

Министерство науки и высшего образования Российской Федерации
Федеральное государственное бюджетное образовательное учреждение
высшего образования
«Российский химико-технологический университет
имени Д.И. Менделеева»

«УТВЕРЖДАЮ»

Проректор по учебной работе


Ф.А. Колоколов
« 26 » июня 2023 г.

РАБОЧАЯ ПРОГРАММА ДИСЦИПЛИНЫ

«Аналитическая химия»

Направление подготовки 22.03.01 «Материаловедение и технологии
материалов»

Профиль – «Электрохимия в материаловедении»

Квалификация «бакалавр»

РАССМОТРЕНО И ОДОБРЕНО
на заседании Методической комиссии
РХТУ им. Д.И. Менделеева
«19» июня 2023 г. протокол №19

Председатель  Н.А. Макаров

Москва 2023

Программа составлена д.х.н., профессором кафедры аналитической химии В.В.Кузнецовым, к.х.н., доцентом кафедры аналитической химии Е.В.Крыловой, ст. преп. Кобец У.Л., ст. преп. кафедры аналитической химии Е.Г. Шалимовой.

Программа рассмотрена и одобрена на заседании кафедры Аналитической химии РХТУ им. Д.И. Менделеева «10» мая 2023 г., протокол № 6

1. ЦЕЛЬ И ЗАДАЧИ ДИСЦИПЛИНЫ

Программа составлена в соответствии с требованиями Федерального государственного образовательного стандарта высшего образования – бакалавриат по направлению подготовки 22.03.01 «Материаловедение и технологии материалов» профиль «Материаловедение для фотоники и электроники», рекомендациями методической комиссии и накопленного опыта преподавания дисциплины кафедрой аналитической химии РХТУ им. Д.И. Менделеева. Программа рассчитана на изучение дисциплины в течение одного семестра.

Дисциплина «*Аналитическая химия*» относится к базовой части дисциплин учебного плана. Программа дисциплины предполагает, что обучающиеся имеют теоретическую и практическую подготовку в области математики, физики, общей и неорганической химии.

Цель дисциплины – приобретение обучающимися знаний по основным группам методов химического анализа, наиболее широко применяемых в промышленности и исследовательской работе, а также компетенций, необходимых химикам-технологам всех специальностей для решения конкретных задач химического анализа.

Задачи дисциплины – изучение теоретических основ химических и некоторых физико-химических методов анализа; ознакомление с принципами работы основных приборов, используемых в физико-химических методах анализа; изучение метрологических основ аналитической химии; ознакомление с методами, широко используемыми в современной аналитической практике.

Дисциплина «*Аналитическая химия*» преподается в 4 семестре. Контроль успеваемости студентов ведется по принятой в университете рейтинговой системе.

Рабочая программа дисциплины может быть реализована с применением электронных образовательных технологий и электронного обучения полностью или частично.

2. ТРЕБОВАНИЯ К РЕЗУЛЬТАТАМ ОСВОЕНИЯ ДИСЦИПЛИНЫ

Изучение дисциплины направлено на приобретение следующих общепрофессиональных компетенций:

Наименование категории (группы) ОПК	Код и наименование ОПК	Код и наименование индикатора достижения ОПК
Естественно-научная подготовка	ОПК-1 Способен решать задачи профессиональной деятельности, применяя методы моделирования, математического анализа, естественнонаучные и общинженерные знания	ОПК-1.1 Знает методы математического анализа, моделирования, основы естественных наук и общинженерных дисциплин
		ОПК-1.2 Умеет решать задачи, относящиеся к профессиональной деятельности, применяя методы моделирования, математического анализа, естественнонаучные и общинженерные знания

		ОПК-1.3 Владеет методами решения задач профессиональной деятельности, применяя методы моделирования, математического анализа, естественнонаучные и общинженерные знания
--	--	---

В результате изучения дисциплины студент бакалавриата должен:

Знать:

- основные понятия, термины, методы и приемы качественного и количественного химического анализа;
- теоретические основы физико-химических методов анализа;
- принципы работы основных приборов, используемых для проведения качественного и количественного анализа;

Уметь:

- применять приобретенные практические навыки в профессиональной деятельности для решения конкретных задач;
- проводить обоснованный выбор метода анализа с учетом целей и особенностей данной практической задачи;
- проводить расчеты на основе проведенных исследований;
- проводить метрологическую оценку результатов количественного химического анализа

Владеть:

- основами метрологической оценки результатов количественного химического анализа;
- приемами интерпретации результатов анализа на основе квалитетических оценок;
- методологией химических и физико-химических методов анализа, широко используемых в современной аналитической практике;
- основами системы выбора методов качественного и количественного химического анализа для решения конкретных задач.

3. ОБЪЕМ ДИСЦИПЛИНЫ И ВИДЫ УЧЕБНОЙ РАБОТЫ

Вид учебной работы	Объем дисциплины		
	ЗЕ	Акад. ч.	Астр. ч.
Общая трудоемкость дисциплины	4	144	108
Контактная работа – аудиторные занятия:	2,23	80,4	60,3
Лекции	0,45	16	12
Практические занятия (ПЗ)	0,45	16	12
Лабораторные работы (ЛР)	1,34	48,4	36,3
Самостоятельная работа	1,77	63,6	47,7
Контактная самостоятельная работа	1,77		
Самостоятельное изучение разделов дисциплины		63,6	47,7
Вид итогового контроля:	Зачет с оценкой		

4. СОДЕРЖАНИЕ ДИСЦИПЛИНЫ

4.1. Разделы дисциплины и виды занятий

№ п/п	Раздел дисциплины	Академ. часов				
		Академ. часов	Лекции	Прак. зан.	Лаб. работы	Сам. работа
№ п/п	Раздел дисциплины	Всего	Лекции	Прак. зан.	Лаб. работы	Сам. работа
1	Раздел 1. Идентификация ионов элементов в растворах	32	6	12	6	8
1.1	Введение в современную аналитическую химию.	4	1	-	1	2
1.2	Специфика задач аналитической химии.	4	1	-	1	2
1.3	Химические равновесия в гомогенных и гетерогенных системах, применяемых в аналитической химии	18	2	12	2	2
1.4	Качественные и количественные аналитические реакции с органическими аналитическими реагентами в анализе неорганических веществ.	6	2	-	2	2
	Раздел 2. Количественный химический анализ	92	8	4	40	40
2.1	Принципы и задачи количественного анализа.	4,5	0,5	-	2	2
2.2	Титриметрический анализ. Типы реакций, используемых в титриметрии. Требования, предъявляемые к ним.	15	1	4	4	6
2.3	Реакции нейтрализации в количественном химическом анализе.	17,5	1,5	-	8	8
2.4	Аналитические реакции комплексообразования и осаждения в количественном химическом анализе.	19	2		9	8
2.5	Аналитические реакции окисления-восстановления в количественном химическом анализе.	19	2	-	9	8
2.6	Ионообменная хроматография в количественном химическом анализе.	17	1	-	8	8
3.	Раздел 3. Введение в физико-химические (инструментальные) методы анализа.	20	2		2	16

3.1	Классификация инструментальных методов анализа (ФХМА). Аналитический сигнал как информативная функция состава вещества.	6,5	0,5			6
3.2	Аналитические и метрологические характеристики ФХМА	9	1		2	6
3.3	Общая характеристика спектральных, электрохимических и хроматографических методов анализа	4,5	0,5			4
	ИТОГО	144	16	16	48	64

4.2 Содержание разделов дисциплины

Раздел 1. Идентификация ионов элементов в растворах

1.1 Введение в современную аналитическую химию.

Аналитическая химия как основа методов изучения и контроля химического состава веществ в материальном производстве, научных исследованиях, в контроле объектов окружающей среды. Виды анализа. Элементный, молекулярный, фазовый и изотопный анализ. Количественный и качественный анализ органических и неорганических веществ. Химические, физико-химические методы анализа, их взаимосвязь, соотношение и применение. Аналитический сигнал как носитель качественной и количественной информации об объекте анализа. Постановка аналитической задачи. Алгоритм проведения анализа: отбор средней пробы, подготовка пробы к анализу, измерение аналитического сигнала и его метрологическая оценка, расчет результатов анализа и их интерпретация. Примеры решения задач аналитического контроля в химической технологии, в анализе объектов окружающей среды и др. Понятия о современных методах элементного анализа: атомно-эмиссионный анализ, атомно-абсорбционный анализ, рентгенофлуоресцентный анализ.

1.2 Специфика задач аналитической химии.

Основные термины аналитической химии. Обнаружение. Определение. Анализ. Аналитические химические реакции как основа химического анализа. Качественные и количественные аналитические химические реакции. Требования, предъявляемые к ним. Специфика аналитических реакций, используемых в анализе. Аналитическая форма и аналитические признаки. Аналитические реакции и аналитические эффекты. Характеристики аналитических реакций: чувствительность, избирательность (селективность). Групповые, общие, частные, характерные и специфические реакции. Пути повышения избирательности и чувствительности аналитических реакций.

1.3 Химические равновесия в гомогенных и гетерогенных системах, применяемых в аналитической химии.

Основные типы реакций, применяемых в аналитической химии (осаждения, кислотно-основные, комплексообразования, окисления-восстановления). Состояние ионов элементов в растворах. Константы равновесия аналитических реакций: термодинамические, концентрационные, условные. Факторы, влияющие на химическое равновесие (комплексообразование, образование малорастворимых соединений, изменение степени окисления определяемого иона, влияние природы растворителя, ионной силы, температуры, состава раствора).

Равновесия в аналитически важных протолитических системах. Константы кислотности и основности. Уравнения материального баланса. Вычисление pH растворов кислот и оснований различной силы, смесей кислот и оснований. Буферные растворы,

используемые в химическом анализе: их состав, свойства (буферная емкость, область буферирования), расчет рН, применение в аналитической химии.

Аналитические реакции комплексообразования, осаждения, окисления-восстановления. Общие, ступенчатые и условные константы устойчивости комплексных соединений. Использование реакций комплексообразования в аналитической химии (обнаружение и количественное определение, маскирование). Использование реакций осаждения в аналитических целях. Константа равновесия реакций осаждения-растворения; факторы, влияющие на растворимость осадков. Расчет условий осаждения и растворения осадков. Окислительно-восстановительные равновесия. Стандартный и реальный окислительно-восстановительные потенциалы.

Химические и физико-химические способы определения рН растворов. Равновесия аналитических реакций комплексообразования и управление ими. Факторы, влияющие на направление окислительно-восстановительных реакций. Константа равновесия и ее химико-аналитическое значение. Расчет коэффициентов побочных реакций.

1.4. Качественные и количественные аналитические реакции с органическими аналитическими реагентами в анализе неорганических веществ.

Органические аналитические реагенты (ОР). Классификация ОР по типу реакций с неорганическими ионами. Комплексообразующие ОР и строение их молекул: функционально-аналитическая и аналитико-активная группы. Особенности и преимущества использования ОР, области применения. Дополнительно: теория действия комплексообразующих ОР, учет ионного состояния ОР и металла. Гипотеза аналогий и практические выводы из нее. Природа химической связи в комплексах ОР с ионами металлов и ее проявление в цветности комплексов. Реакции ОР с хромофорными элементами. Интенсивность окраски аналитических форм и интенсивность поглощения. Использование реакций органических реагентов в фотометрическом анализе.

Раздел 2. Количественный химический анализ

2.1. Принципы и задачи количественного анализа.

Классификация методов количественного анализа. Требования, предъявляемые к химическим реакциям в количественном анализе. Этапы количественного определения. Характеристика результатов количественного химического анализа. Определение содержания вещества в растворе, расчетные формулы. Способы представления результатов анализа. Тесты на выявление систематических погрешностей в результатах количественного химического анализа. Пробоотбор и пробоподготовка.

2.2. Титриметрический анализ. Типы реакций, используемых в титриметрии.

Требования, предъявляемые к ним.

Принцип титриметрии. Титрование и его этапы. Графическое изображение процесса титрования – кривые титрования, их виды. Скачок на кривой титрования, точка эквивалентности (Т.Э.) и конечная точка титрования (К.Т.Т.). Первичные и вторичные стандарты. Приемы титриметрического анализа: прямое и обратное титрование, косвенные методы. Типы реакций, используемых в титриметрическом анализе; требования, предъявляемые к ним.

Дополнительно: инструментальные методы индикации ТЭ. Потенциометрическое титрование. Метод Грана. Другие способы установления конечной точки титрования.

2.3. Реакции нейтрализации в количественном химическом анализе.

Методы кислотно-основного титрования. Сущность метода кислотно-основного титрования. Кривые кислотно-основного титрования. Расчет и построение теоретических кривых титрования сильных и слабых одноосновных протолитов. Факторы, влияющие на величину скачка на кривых кислотно-основного титрования. Способы установления конечной точки титрования. Кислотно-основные индикаторы, интервал перехода окраски индикатора,

показатель титрования (pT). Правило выбора индикатора для конкретного случая титрования. Практическое применение реакций кислотно-основного взаимодействия. Потенциометрическое титрование на основе реакций кислотно-основного взаимодействия. Индикаторные погрешности и их оценка.

2.4. Аналитические реакции комплексообразования и осаждения в количественном химическом анализе.

Использование комплексообразования в химическом анализе. Неорганические и органические лиганды. Комплексоны и их свойства. Условные константы устойчивости комплексонов и их практическое использование. Обоснование выбора оптимальных условий комплексонометрического титрования. Кривые комплексонометрического титрования. Факторы, влияющие на величину скачка на кривых титрования. Способы установления Т.Э. и К.Т.Т. Металлохромные индикаторы, принцип их действия. Выбор индикатора для конкретного случая титрования. Аналитические возможности метода комплексонометрического титрования. Применение комплексонов в аналитической химии в качестве маскирующих агентов. Применение химических реакций комплексообразования в фотометрическом анализе, в методе кондуктометрического титрования. Реакции осаждения в количественном химическом анализе. Гравиметрический анализ. Теоретическое обоснование выбора оптимальных условий осаждения кристаллических и аморфных осадков. Применение химических реакций осаждения в методе потенциометрического титрования, в методе турбидиметрии. Особенности реакций комплексообразования (хелатообразования) ионов металлов с ЭДТА. Осадительное титрование.

2.5. Аналитические реакции окисления-восстановления в количественном химическом анализе.

Окислительно-восстановительная реакция и окислительно-восстановительный потенциал. Константы равновесия окислительно-восстановительных реакций. Выбор титранта и оптимальных условий титрования. Кривые окислительно-восстановительного титрования. Факторы, влияющие на величину скачка на кривой титрования. Индикация конечной точки титрования химическими и физико-химическими методами. Перманганатометрия. Характеристика метода. Условия проведения перманганатометрических определений. Вещества, определяемые перманганатометрическим методом. Достоинства и недостатки метода. Иодометрия. Характеристика метода, условия проведения иодометрического определения веществ. Достоинства и недостатки метода. Применение реакций окисления-восстановления в методе потенциометрического титрования.

2.6. Ионообменная хроматография в количественном химическом анализе.

Требования, предъявляемые к реакциям ионного обмена. Изотерма ионного обмена. Выбор оптимальных условий ионообменного разделения веществ. Применение ионообменной хроматографии в аналитической химии органических и неорганических соединений: разделение, очистка, концентрирование и т.д.

Раздел 3. Введение в физико-химические (инструментальные) методы анализа

3.1. ФХМА – составная часть современной аналитической химии.

Классификация физико-химических методов анализа. Аналитический сигнал как информативная функция состава вещества и его количества. Примеры аналитических сигналов и их измерений в ФХМА.

3.2. Метрологические основы аналитических методов.

Основные аналитико-метрологические характеристики методов и результатов анализа, способы их оценки: предел обнаружения, коэффициент чувствительности, нижняя и верхняя граница диапазона определяемых содержаний, селективность, прецизионность в условиях сходимости (повторяемости) и воспроизводимости, правильность, экспрессность. Обобщенные сведения о ГОСТ Р ИСО 5725 (2002).

3.3. Общая характеристика спектральных, электрохимических и хроматографических методов анализа. Представление о фотометрических, потенциометрических методах анализа и ионнообменной хроматографии.

5. СООТВЕТСТВИЕ СОДЕРЖАНИЯ ТРЕБОВАНИЯМ К РЕЗУЛЬТАТАМ ОСВОЕНИЯ ДИСЦИПЛИНЫ

№	В результате освоения дисциплины студент должен:	Раздел 1	Раздел 2	Раздел 3
	Знать:			
1	основные понятия, термины, методы и приемы качественного и количественного химического анализа	+	+	+
2	теоретические основы физико-химических методов анализа		+	+
3	принципы работы основных приборов, используемых для проведения качественного и количественного анализа		+	+
	Уметь:			
4	применять приобретенные практические навыки в профессиональной деятельности для решения конкретных задач	+	+	+
5	проводить обоснованный выбор метода анализа с учетом целей и особенностей данной практической задачи	+	+	+
6	проводить расчеты на основе проведенных исследований		+	+
7	проводить метрологическую оценку результатов количественного химического анализа	+	+	+
	Владеть:			
8	основами метрологической оценки результатов количественного химического анализа		+	+
9	приемами интерпретации результатов анализа на основе квалитетических оценок	+	+	+
10	методологией химических и физико-химических методов анализа, широко используемых в современной аналитической практике	+	+	+
11	основами системы выбора методов качественного и количественного химического анализа		+	+
	В результате освоения дисциплины студент должен приобрести следующие общепрофессиональные компетенции:			

12	ОПК-1.1 Знает методы математического анализа, моделирования, основы естественных наук и общеинженерных дисциплин	+	+	+
	ОПК-1.2 Умеет решать задачи, относящиеся к профессиональной деятельности, применяя методы моделирования, математического анализа, естественнонаучные и общеинженерные знания			
	ОПК-1.3 Владеет методами решения задач профессиональной деятельности, применяя методы моделирования, математического анализа, естественнонаучные и общеинженерные знания			

6. ПРАКТИЧЕСКИЕ И ЛАБОРАТОРНЫЕ ЗАНЯТИЯ

6.1. Практические занятия

№ п/п	№ раздела дисциплины	Наименование лабораторных работ	Часы
1	Раздел 1	Расчет pH растворов кислот и оснований различной силы, расчет pH смесей, солей и буферных растворов. Определение буферной емкости.	4
		Расчет констант равновесия реакций осаждения-растворения. Расчет условий осаждения и растворения осадков	2
		Уравнение Нернста. Определение направления протекания окислительно-восстановительного процесса.	4
		Константа равновесия реакций комплексообразования. Расчет коэффициентов побочных реакций.	2
2	Раздел 2	Построение кривых титрования. РГР	4

6.2. Лабораторные занятия

Выполнение лабораторного практикума способствует закреплению материала, изучаемого в дисциплине «*Аналитическая химия*», а также дает навыки работы с основным лабораторным оборудованием и техники выполнения работ.

Максимальное количество баллов за выполнение лабораторного практикума составляет 36 баллов (максимально по 3 балла за каждую работу). Количество работ и баллов за каждую работу может быть изменено в зависимости от их трудоемкости.

Примеры лабораторных работ и разделы, которые они охватывают

№ п/п	№ раздела дисциплины	Наименование лабораторных работ	Часы
1	Раздел 1	Идентификация индивидуальных катионов в растворе.	3
2		Идентификация 2-х индивидуальных сухих солей, образованных одним из изучаемых катионов и одним из изучаемых анионов.	3
3	Раздел 2	Количественный химический анализ на основе реакций кислотно-основного взаимодействия. Кислотно-основное титрование. Приготовление стандартных растворов HCl и Na ₂ B ₄ O ₇ ·10 H ₂ O.	3
4		Кислотно-основное титрование. Стандартизация раствора HCl по раствору первичного стандарта Na ₂ B ₄ O ₇ ·10 H ₂ O.	3
5		Кислотно-основное титрование. Определение содержания декагидратакарбоната натрия в образце.	3
6		Применение синтетических ионообменников для количественного определения солей различных металлов в растворах.	3
7		Количественный химический анализ на основе аналитических реакций комплексообразования. Приготовление стандартных растворов ЭДТА и ZnSO ₄ .	3
8		Комплексометрическое титрование. Стандартизация раствора ЭДТА.	3
9		Комплексометрическое титрование. Определение содержания солей различных металлов в растворе.	3
10		Определение жёсткости воды	3
11		Количественный химический анализ на основе аналитических реакций окисления-восстановления. Перманганатометрия. Приготовление стандартных растворов KMnO ₄ и (NH ₄) ₂ C ₂ O ₄ ·H ₂ O.	3
12		Перманганатометрия. Стандартизация раствора KMnO ₄ по раствору первичного стандарта (NH ₄) ₂ C ₂ O ₄ ·H ₂ O.	3
13		Перманганатометрия. Определение содержания сульфата железа(II) в растворе.	3
14	Иодометрия. Определение содержания сульфата меди(II) в растворе.	3	
15	Раздел 3	Фотометрическое определение солей меди в растворах на основе аналитических реакций комплексообразования.	3
16		Потенциометрическое титрование веществ на основе кислотно-основного взаимодействия.	3

7. САМОСТОЯТЕЛЬНАЯ РАБОТА

Самостоятельная работа проводится с целью углубления знаний по дисциплине и предусматривает:

- проработку рекомендованной литературы, работу с электронно-библиотечными системами, включая переводы публикаций из научных журналов, цитируемых в базах Scopus, Web of Science, Chemical Abstracts, РИНЦ;
- регулярную проработку и повторение пройденного на лекциях учебного материала;
- регулярную подготовку к лабораторным работам, в том числе выполнение домашних работ и индивидуальной домашней работы; подготовку к контрольным работам;
- посещение отраслевых выставок, семинаров, конференций различного уровня;
- участие в семинарах РХТУ им. И. Менделеева по тематике дисциплины;
- подготовку к сдаче зачёта с оценкой по дисциплине и лабораторного практикума по дисциплине.

Планирование времени на самостоятельную работу, необходимого на изучение дисциплины, студентам лучше всего осуществлять на весь период изучения, предусматривая при этом регулярное повторение пройденного материала. Материал, законспектированный на лекциях, необходимо регулярно дополнять сведениями из литературных источников, представленных в рабочей программе. При работе с указанными источниками рекомендуется составлять краткий конспект материала, с обязательным фиксированием библиографических данных источника.

8. ПРИМЕРЫ ОЦЕНОЧНЫХ СРЕДСТВ ДЛЯ КОНТРОЛЯ ОСВОЕНИЯ ДИСЦИПЛИНЫ

Совокупная оценка по дисциплине складывается из оценок за выполнение контрольных работ (максимальная оценка 24 баллов), лабораторного практикума (максимальная оценка 36 баллов) и итогового контроля в форме *зачёта с оценкой* (максимальная оценка 40 баллов).

8.1. Примерная тематика реферативно-аналитической работы.

Учебным планом подготовки бакалавров по направлению 22.03.01 «Материаловедение и технологии материалов» не предусмотрено выполнение реферативно-аналитической работы по дисциплине «*Аналитическая химия*».

8.2. Примеры контрольных вопросов для текущего контроля освоения дисциплины

Для текущего контроля предусмотрено 3 контрольных работы (по одной контрольной работе по каждому разделу). Максимальная оценка за контрольные работы составляет 24 балла, по 8 баллов за каждую работу.

Раздел 1. Примеры вопросов к контрольной работе № 1. Максимальная оценка – 8 баллов. Контрольная работа содержит 3 вопроса, по 2 или 3 балла за вопрос в зависимости от его сложности.

Вопрос 1.1.

1. В растворе какого реагента следует растворить осадок $\text{Ca}_3(\text{PO}_4)_2$ для определения в нем ионов Ca^{2+} ?
2. Какое условие нужно обеспечить, чтобы действием гидрата аммиака разделить смесь катионов никеля и алюминия?

Вопрос 1.2.

1. Какую формулу нужно использовать для расчета pH в растворе уксусной кислоты?

2. По какой формуле рассчитывают концентрацию ионов водорода в водном растворе гидрофосфата натрия?

Вопрос 1.3.

1. Какой из анионов – оксалат, фосфат или фторид при прочих равных условиях обеспечивает наибольшую полноту осаждения ионов бария?
2. Какой из катионов – Ba^{2+} , Ag^+ , Fe^{3+} - будет осажден наиболее полно при действии фосфата натрия на раствор его соли?

Раздел 2. Примеры вопросов к контрольной работе № 2. Максимальная оценка – 8 баллов. Контрольная работа содержит 3 вопроса, по 2 или 3 балла за вопрос в зависимости от его сложности.

Вопрос 2.1.

1. С каким индикатором можно оттитровать 0,1000 М раствор H_3PO_4 до NaH_2PO_4 ? Ответ подтвердите расчетом.
2. Какой индикатор следует использовать при определении содержания гидроксида натрия, если в растворе присутствует ацетат натрия? Ответ подтвердите соответствующими уравнениями реакций и расчетами.

Вопрос 2.2.

1. По какой формуле рассчитывают количество моль эквивалента иона аммония при его определении формальдегидным методом? Приведите уравнения реакций, иллюстрирующих схему титрования.
2. Титруют смесь гидроксида натрия и карбоната натрия раствором HCl с индикатором метиловым оранжевым. Какие компоненты смеси при этом будут оттитровываться? Ответ подтвердите уравнениями соответствующих химических реакций.

Вопрос 2.3.

1. Рассчитать титр раствора H_2SO_4 по $NaOH$ ($T(H_2SO_4/NaOH)$), если $c(1/2 H_2SO_4) = 0,1000$ моль-экв/л. $M(NaOH) = 40$ г/моль.
2. Навеску $NaOH$ 1,5238 г, загрязненную карбонатом (Na_2CO_3), растворили и разбавили дистиллированной водой до 100 мл в мерной колбе. На титрование 10,00 мл полученного раствора с индикатором метиловым оранжевым потребовалось 22,53 мл раствора HCl с $T(HCl) = 0,003650$ г/мл. На титрование такого же объема раствора с индикатором фенолфталеином потребовалось 18,50 мл HCl . Рассчитать процентное содержание Na_2CO_3 в $NaOH$.

Раздел 3. Примеры вопросов к контрольной работе № 3. Максимальная оценка – ___ баллов. Контрольная работа содержит 3 вопроса, по 2 или 3 балла за вопрос в зависимости от его сложности.

Вопрос 3.1.

1. Напишите формулу для расчета окислительно-восстановительного потенциала в точке эквивалентности. Чему равно значение окислительно-восстановительного потенциала в точке эквивалентности при титровании 0,05 н. раствора I_2 0,05 н. раствором $Na_2S_2O_3$, если $E_{I_2/I^-}^0 = 0,54$ В, а $E_{S_4O_6^{2-}/2S_2O_3^{2-}}^0 = 0,09$ В? Ответ подтвердите расчётом и запишите уравнения соответствующей химической реакции и полуреакций, изобразите ход кривой титрования.
2. Напишите формулу для расчета реального окислительно-восстановительного потенциала от pH раствора. Чему равно значение реального окислительно-

восстановительного потенциала полуреакции восстановления пероксида водорода при рН 4? Ответ подтвердите расчетом.

Вопрос 3.2.

1. По какой формуле рассчитывают значение реального окислительно-восстановительного потенциала полуреакции, если окисленная форма участвует в побочной реакции комплексообразования. Ответ подтвердите уравнениями химических реакций и полуреакций на конкретном примере.
2. Как вычисляют число молей эквивалента $K_2Cr_2O_7$ при определении иодометрическим методом? Ответ подтвердите уравнениями соответствующих химических реакций и полуреакций. Предложите физико-химический метод определения концентрации дихромата калия в растворе.

Вопрос 3.3.

1. Определение содержания железа(II) в растворе проводят методом потенциометрического титрования. Сколько железа содержит образец, если навеска этого образца массой 0,1700 г после растворения и восстановления железа до железа (II) оттитрована 8,40 мл раствора перманганата калия с $T(KMnO_4/Fe) = 0,006200$ г/мл?
2. Объясните принцип ионного обмена. Приведите уравнения химических реакций. Перечислите известные вам типы ионообменников.

8.3. Вопросы для итогового контроля освоения дисциплины (зачет с оценкой).

Итоговый контроль проводится в виде итоговой контрольной работы. Максимальное количество баллов за итоговую контрольную работу – 40 баллов. Билет итоговой контрольной работы содержит 5 вопросов: 1 вопрос – 9 баллов, вопрос 2 – 9 баллов, вопрос 3 – 10 баллов, вопрос 4 – 9 баллов, вопрос 5 – 3 балла.

8.3.1. Примеры контрольных вопросов для итогового контроля освоения дисциплины (зачет с оценкой).

1. Основные положения протолитической теории.
2. Термодинамическая, концентрационная и условная константы равновесия.
3. Аналитические реакции и аналитические эффекты. Характеристики аналитических реакций: чувствительность, избирательность (селективность).
4. Групповые, общие, частные, характерные и специфические реакции.
5. Равновесия в аналитически важных протолитических системах. Константы кислотности и основности.
6. Вычисление рН растворов кислот и оснований различной силы, смесей кислот и оснований.
7. Буферные растворы, используемые в химическом анализе: их состав, свойства (буферная емкость, область буферирования).
8. Аналитические реакции комплексообразования. Общие, ступенчатые и условные константы устойчивости комплексных соединений.
9. Использование реакций осаждения в аналитических целях. Константа равновесия реакций осаждения-растворения; факторы, влияющие на растворимость осадков.
10. Окислительно-восстановительная реакция и окислительно-восстановительный потенциал.
11. Константы равновесия окислительно-восстановительных реакций.

12. Выбор титранта и оптимальных условий титрования. Факторы, влияющие на величину скачка на кривой титрования.
13. Индикация конечной точки титрования химическими и физико-химическими методами.
14. Ионообменная хроматография в количественном химическом анализе.
15. Требования, предъявляемые к реакциям ионного обмена.
16. Изотерма ионного обмена.
17. Выбор оптимальных условий ионообменного разделения веществ.
18. Классификация физико-химических методов анализа.
19. Аналитический сигнал как информативная функция состава вещества и его количества.
20. Примеры аналитических сигналов и их измерений в ФХМА.
21. Основные аналитико-метрологические характеристики методов и результатов анализа, способы их оценки.
22. Общая характеристика спектральных методов анализа.
23. Общая характеристика электрохимических методов анализа.
24. Общая характеристика хроматографических методов.
25. Представление о фотометрических и потенциометрических методах анализа.

Полный перечень оценочных средств приведен в виде отдельного документа, являющегося неотъемлемой частью основной образовательной программы.

8.4. Структура и примеры билетов для контроля освоения дисциплины (зачет с оценкой).

Итоговый контроль проводится в 4 семестре в виде итоговой контрольной работы. Максимальное количество баллов за итоговую контрольную работу – 40 баллов. Билет итоговой контрольной работы содержит 5 вопросов: 1 вопрос – 9 баллов, вопрос 2 – 9 баллов, вопрос 3 – 10 баллов, вопрос 4 – 9 баллов, вопрос 5 – 3 балла.

Пример билета для *вид контроля из УП*:

<p>«Утверждаю»</p> <p>_____</p> <p>(Должность, наименование кафедры)</p> <p>_____</p> <p>(Подпись) _____</p> <p>(И. О. Фамилия)</p> <p>«__» _____ 20__ г.</p>	<p>Министерство науки и высшего образования РФ</p>
	<p>Российский химико-технологический университет имени Д.И. Менделеева</p>
	<p>Кафедра аналитической химии</p>
	<p>22.03.01</p>
	<p>Материаловедение и технологии материалов</p>
	<p>Аналитическая химия</p>

1.	Рассчитать растворимость $Pb_3(PO_4)_2$ в воде и в 0,001 М растворе нитрата свинца. $K_S(Pb_3(PO_4)_2) = 7,9 \cdot 10^{-43}$.	9,0
2.	С целью определения содержания компонентов проводили титрование раствора, содержащего равное количество молей HCl и H_3PO_4 . В присутствии индикатора метилового оранжевого израсходовано 40,0 мл стандартного раствора NaOH. Какой объем NaOH будет израсходован на дотитрование этого же раствора в присутствии индикатора фенолфталеина? Приведите уравнения протекающих реакций и расчеты.	9,0
3.	К раствору $AlCl_3$ в присутствии ацетатного буферного раствора прилито 25,00 мл 0,1000 М раствора ЭДТА, избыток которого оттитрован 12,50 мл 0,0500 М раствором сульфата цинка с индикатором ксиленоловым оранжевым. Рассчитайте содержание $AlCl_3$ в граммах. ($M(AlCl_3)=133,52$ г/моль; $M(ЭДТА)=372,24$ г/моль)	10,0
4.	Какой индикатор следует применить: дифениламин ($E^0(Ind_{ок}/Ind_{вс}) = 0,76$ В) или ферроин ($E^0(Ind_{ок}/Ind_{вс}) = 1,06$ В) при титровании раствора $FeSO_4$ раствором $K_2Cr_2O_7$ при pH=0? $E^0((Fe^{3+}/Fe^{2+}) = 0,77$ В); $E^0((Cr_2O_7^{2-}, 14H^+/2Cr^{3+})$; концентрации компонентов окислительно-восстановительных пар принять равными 1 моль/л.	9,0
5.	Каким образом, используя ионный обмен, можно провести определение CH_3COONa в растворе методом кислотно-основного титрования? Приведите уравнения соответствующих химических реакций и формулу для расчета содержания ацетата натрия в растворе.	3,0

9. УЧЕБНО-МЕТОДИЧЕСКОЕ ОБЕСПЕЧЕНИЕ ДИСЦИПЛИНЫ

9.1. Рекомендуемая литература

А. Основная литература

1. Аналитическая химия. Химические методы анализа. Учебник для вузов/ Под ред. О.М. Петрухина,- 2-ое изд., стереотипное, исправленное, -М.: ООО Путь, ООО ИД АЛЬЯНС, 2006. – 400 с. (базовый учебник)
2. Кузнецов В.В. Аналитические реакции для идентификации ионов элементов в растворах. М.: РХТУ им. Д.И. Менделеева, 2010. -163 с.
3. Практикум по физико-химическим методам анализа. Учебное пособие./ Под ред. О.М. Петрухина, 2-ое изд., стереотипное, исправленное. - М.: ООО Путь: ООО ИД АЛЬЯНС, 2006. – 248 с. (базовый учебник)

Б. Дополнительная литература

1. Аналитическая химия. Физические и физико-химические методы анализа. Учебник для вузов./ Под ред.О.М. Петрухина. - М.: Химия, 2001. – 496 с.
2. Крылова Е.В. Задания по аналитической химии. Часть II: Учебно – методическое пособие. – М.: РХТУ им. Д.И. Менделеева, 2003, 2004. – 40 с., 44 с.
- 3.Кузнецов В.В., Ермоленко Ю.В., Семенова И.Н. Номенклатурные правила ИЮПАК в курсе аналитической химии. Химические методы анализа. Учебно-методическое пособие.- М. РХТУ им. Д.И. Менделеева, 2004. – 72 с.
4. Окислительно-восстановительное и комплексонометрическое титрование: практическое пособие по курсу аналитической химии./ Под. ред. В.В. Кузнецова. М. РХТУ им. Д.И. Менделеева, 2007. – 60 с.
5. Кузнецов В.В. Применение органических аналитических реагентов в анализе неорганических веществ. Учебн. пособие. – М.: МХТИ им. Д.И. Менделеева, 1972. – 145 с.
6. Аналитическая химия. Химические методы анализа. Лаб. практикум. Под ред. Рогатинской С.Л., – М.: РХТУ им. Д.И. Менделеева, 2011. – 96 с.

9.2. Рекомендуемые источники научно-технической информации

Раздаточный иллюстративный материал к лекциям.

Презентации к лекциям.

Методические рекомендации по выполнению лабораторных работ.

Научно-технические журналы:

- Журнал «Журнал аналитической химии» ISSN 0044-4502

- Журнал «Химико-фармацевтический журнал» ISSN 0023-1134

Ресурсы информационно–телекоммуникационной сети Интернет:

- <http://www.rusanalytchem.ru>
- <http://www.chemical-analysis.ru>

–

9.3. Средства обеспечения освоения дисциплины

Для реализации рабочей программы подготовлены следующие средства обеспечения освоения дисциплины:

- видеозаписи лекций по аналитической химии доц. Семенов И.Н. и доц. Ермоленко Ю.В.

– компьютерные презентации интерактивных лекций – 8, (общее число слайдов – 200);

– банк тестовых заданий для текущего контроля освоения дисциплины (общее число вопросов – 450);

– банк тестовых заданий для итогового контроля освоения дисциплины (общее число вопросов – 100).

Для освоения дисциплины используются следующие нормативные и нормативно-методические документы:

10. ПЕРЕЧЕНЬ ИНФОРМАЦИОННЫХ ТЕХНОЛОГИЙ, ИСПОЛЬЗУЕМЫХ В ОБРАЗОВАТЕЛЬНОМ ПРОЦЕССЕ

Информационную поддержку изучения дисциплины осуществляет Информационно-библиотечный центр (ИБЦ) РХТУ им. Д.И. Менделеева, который обеспечивает обучающихся основной учебной, учебно-методической и научной литературой, необходимой для организации образовательного процесса по дисциплине. Общий объем многоотраслевого фонда ИБЦ на 01.01.2021 составляет 1716243 экз.

Фонд ИБЦ располагает учебной, учебно-методической и научно-технической литературой в форме печатных и электронных изданий, а также включает официальные, справочно-библиографические, специализированные отечественные и зарубежные периодические и информационные издания. ИБЦ обеспечивает доступ к профессиональным базам данных, информационным, справочным и поисковым системам.

Каждый обучающийся обеспечен свободным доступом из любой точки, в которой имеется доступ к сети Интернет и к электронно-библиотечной системе (ЭБС) Университета, которая содержит различные издания по основным изучаемым дисциплинам и сформирована по согласованию с правообладателями учебной и учебно-методической литературы.

Для более полного и оперативного справочно-библиографического и информационного обслуживания в ИБЦ реализована технология Электронной доставки документов.

Полный перечень электронных информационных ресурсов, используемых в процессе обучения, представлен в основной образовательной программе.

11. МАТЕРИАЛЬНО-ТЕХНИЧЕСКОЕ ОБЕСПЕЧЕНИЕ ДИСЦИПЛИНЫ

В соответствии с учебным планом занятия по дисциплине «*Аналитическая химия*» проводятся в форме лекций, лабораторных работ и самостоятельной работы обучающегося.

11.1. Оборудование, необходимое в образовательном процессе:

Штативы химические

Химическая посуда:

Пипетки Мора (емкость 5; 10, 25 мл).

Пипетки мерные (объем 5; 10 мл).

Бюретки (объем 25 мл).

Колбы мерные (емкость 50,0; 100,0 мл).

Колбы Эрленмейера (объем 100 , 250, 500, 750, 1000 мл).

Склянки для хранения растворов (объем 0,5; 1 л).

Оборудование:

pH-метр-милливольтметр pH-420

Весы лабораторные ВЛТЭ-510С

Микровесы ВЛ-120 М

Титратор потенциометрический автоматический АТП-02

Весы аналитические ВЛ-120-200 г.

Фотометр КФК-2

Микроскоп биологический монокулярный МикроВид

Аквадистиллятор АЭ-25

Вспомогательное оборудование:

Бани водяные с электрическим подогревом.

Хроматографические колонки с ионообменником КУ-2.

Баня песочная лабораторная БП-1

Колбонагреватели КН-250

Сушилка для пробирок

11.2. Учебно-наглядные пособия:

Техника безопасности при работе в химической лаборатории. Приемы работы в микрокристаллоскопии. Методические разработки по работе с оборудованием и на приборах химического анализа.

11.3. Компьютеры, информационно-телекоммуникационные сети, аппаратно-программные и аудиовизуальные средства:

Персональные компьютеры, ноутбук, принтер и программные средства; проектор и экран; копировальный аппарат; локальная сеть с выходом в Интернет.

11.4. Печатные и электронные образовательные и информационные ресурсы:

Информационно-методические материалы: учебные пособия по дисциплине; раздаточный материал к разделам лекционного курса.

Электронные образовательные ресурсы: учебно-методические разработки и справочные материалы доступны на учебном портале moodle.muctr.ru;

[Портал аналитической химии](#) (методики, рекомендации, справочники)

<http://www.chemical-analysis.ru/>

<http://analyt.chem.msu.ru/>

Научная электронная библиотека (<http://www.elibrary.ru>)

Портал Аналитическая химия в России:

11.5. Перечень лицензионного программного обеспечения:

№ п/п	Наименование программного продукта	Реквизиты договора поставки	Количество лицензий	Срок окончания действия лицензии
1.	Microsoft Office Standard 2013	Контракт № 62-64ЭА/2013 от 02.12.2013	нет ограничений	бессрочно
2.	Неисключительная лицензия на использование WINHOME 10 Russian OLV NL Each AcademicEdition	Контракт № 28-35ЭА/2020 от 26.05.2020	нет ограничений	бессрочно
3.	Неисключительная лицензия на использование O365ProPlusOpenFclty ShrdSvr ALNG SubsVL OLV E 1Mth Acdmc AP AddOn toOPP Приложения в составе подписки: Outlook OneDrive Word Excel PowerPoint Microsoft Teams	Контракт № 28-35ЭА/2020 от 26.05.2020	657 лицензий для профессорско-преподавательского состава ВУЗа. Соглашение Microsoft OVS-ES № V6775907	12 месяцев (ежегодное продление подписки с правом перехода на обновлённую версию продукта)
4.	Неисключительная лицензия на использование O365ProPlusOpenStudents ShrdSvr ALNG SubsVL OLV NL 1Mth Acdmc Stdnt STUUseBnft Приложения в составе подписки: Outlook OneDrive Word Excel PowerPoint Microsoft Teams	Контракт № 28-35ЭА/2020 от 26.05.2020	26280 лицензий для студентов ВУЗа. Соглашение Microsoft OVS-ES № V6775907	12 месяцев (ежегодное продление подписки с правом перехода на обновлённую версию продукта)
5.	Неисключительная лицензия на использование Kaspersky Endpoint Security для бизнеса – Стандартный Russian Edition. 1500-2499 Node 1 year Educational License	Контракт № 28-35ЭА/2020 от 26.05.2020	1600 лицензий для активации на рабочих станциях и серверах	12 месяцев (ежегодное продление подписки с правом перехода на обновлённую версию продукта)

6.	Неисключительная лицензия на использование Kaspersky Security для виртуальных и облачных сред, Server Russian Edition. 20-24 VirtualServer 1 year Educational License	Контракт № 28-35ЭА/2020 от 26.05.2020	20 лицензий для виртуальных и облачных сред	12 месяцев (ежегодное продление подписки с правом перехода на обновлённую версию продукта)
7.	Неисключительная лицензия на использование Kaspersky Security для почтовых серверов Russian Edition. 1500-2499 MailAddress 1 year Educational License	Контракт № 28-35ЭА/2020 от 26.05.2020	2000 лицензий для почтовых серверов	12 месяцев (ежегодное продление подписки с правом перехода на обновлённую версию продукта)

12. ТРЕБОВАНИЯ К ОЦЕНКЕ КАЧЕСТВА ОСВОЕНИЯ ПРОГРАММЫ

Наименование разделов	Основные показатели оценки	Формы и методы контроля и оценки
Раздел 1. Идентификация ионов в растворе	<p><i>Знает:</i> процессы формирования аналитического сигнала, основные понятия, термины, приёмы качественного анализа</p> <p><i>Умеет:</i> применять приобретенные теоретические знания и практические навыки в практической деятельности.</p> <p><i>Владеет:</i> методологией качественного анализа, алгоритмами качественного анализа, системой выбора качественного анализа для той или иной практической задачи</p>	<p>Оценка за лабораторные работы</p> <p>Оценка за контрольную работу</p> <p>Оценка за итоговую контрольную работу</p>
Раздел 2. Характеристика методов количественного анализа	<p><i>Знает:</i> процессы формирования аналитического сигнала, основные понятия, термины, приёмы количественного анализа</p> <p><i>Умеет:</i> применять приобретенные теоретические знания и практические навыки в практической деятельности.</p> <p><i>Владеет:</i> методологией количественного анализа, алгоритмами количественного анализа, системой выбора количественного анализа для той или иной практической задачи</p>	<p>Оценка за лабораторные работы</p> <p>Оценка за контрольную работу</p> <p>Оценка за индивидуальные домашние задания</p> <p>Оценка за итоговую контрольную работу</p>
Раздел 3. Введение в физико-химические методы анализа	<p><i>Знает:</i> процессы формирования аналитического сигнала в спектральных методах анализа; рассмотрение принципов измерений в стандартных приборах этих методов; основы метрологии в соответствии с рекомендациями ИЮПАК.</p> <p><i>Умеет:</i> применять приобретенные теоретические знания и практические навыки в практической</p>	<p>Оценка за лабораторную работу</p> <p>Оценка за итоговую контрольную работу</p>

	<p>деятельности. <i>Владеет:</i> методологией оптических методов анализа, используемых в современной аналитической практике оценкой возможностей метода анализа основными способами метрологической обработки результатов количественного химического анализа на основе ФХМА.</p>	
--	---	--

13. ОСОБЕННОСТИ ОРГАНИЗАЦИИ ОБРАЗОВАТЕЛЬНОГО ПРОЦЕССА ДЛЯ ИНВАЛИДОВ И ЛИЦ С ОГРАНИЧЕННЫМИ ВОЗМОЖНОСТЯМИ ЗДОРОВЬЯ

Обучение инвалидов и лиц с ограниченными возможностями здоровья осуществляется в соответствии с:

- Порядком организации и осуществления образовательной деятельности по образовательным программам – программам бакалавриата, программам специалитета, программам магистратуры (Приказ Минобрнауки РФ от 05.04.2017 № 301);
- Положением о порядке организации и осуществления образовательной деятельности по образовательным программам высшего образования – программам бакалавриата, программам специалитета, программам магистратуры федерального государственного бюджетного образовательного учреждения высшего образования «Российский химико-технологический университет имени Д.И. Менделеева», принятым решением Ученого совета РХТУ им. Д.И. Менделеева от 28.12.2022, протокол № 5;
- Методическими рекомендациями по организации образовательного процесса для обучения инвалидов и лиц с ограниченными возможностями здоровья в образовательных организациях высшего образования, в том числе оснащённости образовательного процесса (утверждены заместителем Министра образования и науки РФ А.А. Климовым от 08.04.2014 № АК-44/05вн).

**Министерство науки и высшего образования Российской Федерации
федеральное государственное бюджетное образовательное учреждение
высшего образования
«Российский химико-технологический университет
имени Д.И. Менделеева»**



УТВЕРЖДАЮ»

Проректор по учебной работе

Ф.А. Колоколов

06 2023 г.

РАБОЧАЯ ПРОГРАММА ДИСЦИПЛИНЫ

«Аналитические методы контроля электролитов»

Направление подготовки **22.03.01 Материаловедение и технологии материалов**

Профиль подготовки – **«Электрохимия в материаловедении»**

Квалификация **«бакалавр»**

РАССМОТРЕНО И ОДОБРЕНО
на заседании Методической комиссии
РХТУ им. Д.И. Менделеева
«19» 06 2023 г.

Председатель

Н.А. Макаров

Москва 2023

Программа составлена доцентом кафедры инновационных материалов и защиты от коррозии к.т.н. Т.А.Чудновой.

Программа рассмотрена и одобрена на заседании кафедры инновационных материалов и защиты от коррозии

«16» мая 2023 г., протокол №11.

1. ЦЕЛЬ И ЗАДАЧИ ДИСЦИПЛИНЫ

Программа составлена в соответствии с требованиями Федерального государственного образовательного стандарта высшего образования – бакалавриат по направлению подготовки **22.03.01 *Материаловедение и технологии материалов*** (ФГОС ВО), рекомендациями Методической комиссии и накопленным опытом преподавания дисциплины кафедрой ***Инновационных материалов и защиты от коррозии*** РХТУ им. Д.И. Менделеева. Программа рассчитана на изучение дисциплины в течение 1 семестра.

Дисциплина «Аналитические методы контроля электролитов» к части дисциплин учебного плана, формируемой участниками образовательных отношений. Программа дисциплины предполагает, что обучающиеся имеют теоретическую и практическую подготовку в области общей и неорганической химии, органической и аналитической химии.

Цель дисциплины – освоение студентами теоретических основ и практического использования методов аналитического контроля состава растворов, применяемых при химической и электрохимической обработке материалов.

Задачи дисциплины – дать основные знания и практические навыки в области аналитического контроля составов растворов электролитов.

Рабочая программа дисциплины может быть реализована с применением электронных образовательных технологий и электронного обучения полностью или частично.

2. ТРЕБОВАНИЯ К РЕЗУЛЬТАТАМ ОСВОЕНИЯ ДИСЦИПЛИНЫ

Изучение дисциплины направлено на приобретение следующих **компетенций и индикаторов их достижения:**

Профессиональные компетенции и индикаторы их достижения:

Задача профессиональной деятельности	Объект или область знания	Код и наименование ПК	Код и наименование индикатора достижения ПК	Основание (профессиональный стандарт, анализ опыта) Обобщенные трудовые функции
Тип задач профессиональной деятельности: технологический				
Испытание и контроль, в том числе качества сырья, материалов и продукции, процессов и производств	Сырье, материалы и продукция (услуги)	ПК-2 Способен применять навыки использования принципов и методик комплексных исследований, испытаний и диагностики материалов, изделий и процессов их производства, обработки и модификации, включая стандартные и сертификационные испытания	ПК- 2.1 Знает основные принципы и методики комплексных исследований, испытаний и диагностики материалов, изделий и процессов их производства, обработки и модификации, включая стандартные и сертификационные испытания	Профессиональный стандарт 40.136 "Специалист в области разработки, сопровождения и интеграции технологических процессов и производств в области материаловедения и технологии материалов", утвержден Приказом Минтруда России от 03.07.2019 N 477н ОТФ А. Разработка, сопровождение и интеграция типовых технологических процессов в области материаловедения и технологии материалов (уровень квалификации –
			ПК 2.2 Умеет применять навыки комплексных исследований, испытаний и диагностики материалов, изделий и процессов их производства, обработки и модификации, включая стандартные и сертификационные испытания	

			<p>ПК 2.3 Владеет основными методами комплексных исследований, испытаний и диагностики материалов, изделий и процессов их производства, обработки и модификации, включая стандартные и сертификационные испытания</p>	<p>6) ТФ А/01.6 Разработка типовых технологических процессов в области материаловедения и технологии материалов производственных процессов</p>
--	--	--	---	--

В результате изучения дисциплины студент бакалавриата должен:

Знать:

- теоретические основы химических и физико-химических методов анализа растворов (спектральных, электрохимических, хроматографических);
- виды современных приборов и оборудования для исследования состава растворов.

Уметь:

- выбирать оптимальный метод анализа для конкретных растворов;
- воспроизводить методику выполнения анализов различными методами.

Владеть:

- навыками работы на современном исследовательском оборудовании;
- навыками по анализу и систематизации отечественных и международных стандартов на исследование растворов, применяемых при химической и электрохимической обработке материалов.

3. ОБЪЕМ ДИСЦИПЛИНЫ И ВИДЫ УЧЕБНОЙ РАБОТЫ

Вид учебной работы	Объем дисциплины		
	ЗЕ	Акад. ч.	Астр. ч.
Общая трудоемкость дисциплины	4	144	108
Контактная работа – аудиторные занятия:	1,78	64	48
в том числе в форме практической подготовки	1,78	64	48
Лекции	0,44	16	12
Практические занятия (ПЗ)			
Лабораторные работы (ЛР)	1,34	48	36
в том числе в форме практической подготовки	1,34	48	36
Самостоятельная работа	2,22	80	60
Контактная самостоятельная работа (АттК из УП для зач / зач с оц.)	2,22	0,4	0,3
Самостоятельное изучение разделов дисциплины		79,6	59,7
Вид итогового контроля:	Зачет с оценкой		

4. СОДЕРЖАНИЕ ДИСЦИПЛИНЫ

4.1. Разделы дисциплины и виды занятий

№ п/п	Раздел дисциплины	Академ. часов						
		Всего	В т.ч. в форме пр. подг.	Лекции	В т.ч. в форме пр. подг.	Лаб. работы	В т.ч. в форме пр. подг.	Сам. работа
1.	Раздел 1. Химические методы анализа. Титриметрический анализ	36	16	4	4	12	12	20
1.1	Растворы титриметрических методов: первичные и вторичные стандартные растворы, приготовление и требования к первичным стандартным растворам. Теоретические кривые титрования, точка эквивалентности, скачок титрования.	10	2	2	2	-	-	8

1.2	<p>Кислотно-основное титрование. Практическое применение метода кислотно-основного титрования. Первичные стандартные вещества и вторичные стандартные растворы. Прямое, обратное титрование веществ, титрование по заместителю, примеры решения задач.</p> <p>Окислительно-восстановительное титрование. Применение методов окислительно-восстановительного титрования. Перманганатометрия, растворы в перманганатометрии, применение перманганатометрии. Йодометрия и ее применение. Комплексонометрическое титрование. Применение комплексонометрии.</p>	26	14	2	2	12	12	12
2.	Раздел 2. Спектральные методы анализа	36	16	4	4	12	12	20
2.1	<p>Классификация спектральных методов анализа. Происхождения спектров поглощения. Атомная спектроскопия. Атомно-эмиссионная спектроскопия. Атомно-абсорбционная спектроскопия. Теоретические основы метода.</p>	12	2	2	2	-	-	10

2.2	Схема атомно-абсорбционного спектрофотометра. Количественные определения. Практическое применение. Фотоколориметрия. Дифференциальная спектрофотометрия.	24	14	2	2	12	12	10
3.	Раздел 3. Электрохимические методы анализа	40	20	4	4	16	16	20
3.1	Потенциометрические методы анализа: прямая потенциометрия (ионометрия) и потенциометрическое титрование. Индикаторные электроды. Характеристики электродов: предел обнаружения, коэффициент селективности. Стекланный электрод, твердые электроды. Электроды сравнения. Потенциометрическое титрование. Аппаратура.	20	10	2	2	8	8	10
3.2	Вольтамперометрия. Схема полярографической установки. Прямая полярография. Дифференциальная полярография. Инверсионная вольтамперометрия.	20	10	2	2	8	8	10
4.	Раздел 4. Хроматографические методы анализа	32	12	4	4	8	8	20
4.1	Теоретические основы. Классификация хроматографических методов. Параметры удерживания. Газовая хроматография.	12	2	2	2	-	-	10
4.2	Жидкостная хроматография. Ионная хроматография.	20	10	2	2	8	8	10
5.	ИТОГО	144	64	16	16	48	48	80

4.2 Содержание разделов дисциплины

Раздел 1. Химические методы анализа. Титриметрический анализ

1.1 Растворы титриметрических методов: первичные и вторичные стандартные растворы, приготовление и требования к первичным стандартным растворам. Теоретические кривые титрования, точка эквивалентности, скачок титрования.

1.2 Кислотно-основное титрование. Практическое применение метода кислотно-основного титрования. Первичные стандартные вещества и вторичные стандартные растворы. Прямое, обратное титрование веществ, титрование по заместителю, примеры решения задач.

Окислительно-восстановительное титрование. Применение методов окислительно-восстановительного титрования. Перманганатометрия, растворы в перманганатометрии, применение перманганатометрии. Йодометрия и ее применение.

Комплексонометрическое титрование. Применение комплексонометрии.

Раздел 2. Спектральные методы анализа

2.1 Классификация спектральных методов анализа. Происхождения спектров поглощения. Атомная спектроскопия. Атомно-эмиссионная спектроскопия.

2.2 Атомно-абсорбционная спектроскопия. Теоретические основы метода. Схема атомно-абсорбционного спектрофотометра. Количественные определения. Практическое применение. Фотоколориметрия. Дифференциальная спектрофотометрия.

Раздел 3. Электрохимические методы анализа

3.1 Потенциометрические методы анализа: прямая потенциометрия (ионометрия) и потенциометрическое титрование. Индикаторные электроды. Характеристики электродов: предел обнаружения, коэффициент селективности. Стекланный электрод, твердые электроды. Электроды сравнения. Потенциометрическое титрование. Аппаратура.

3.2 Вольтамперометрия. Схема полярографической установки. Прямая полярография. Дифференциальная полярография. Инверсионная вольтамперометрия.

Раздел 4. Хроматографические методы анализа

4.1 Теоретические основы. Классификация хроматографических методов. Параметры удерживания. Газовая хроматография.

4.2 Жидкостная хроматография. Сорбенты для хроматографии. Ионная хроматография.

5. СООТВЕТСТВИЕ СОДЕРЖАНИЯ ТРЕБОВАНИЯМ К РЕЗУЛЬТАТАМ ОСВОЕНИЯ ДИСЦИПЛИНЫ

№	В результате освоения дисциплины студент должен:	Раздел 1	Раздел 2	Раздел 3	Раздел 4
Знать:					
1	теоретические основы химических и физико-химических методов анализа растворов (спектральных, электрохимических, хроматографических);	+	+	+	+
2	виды современных приборов и оборудования для исследования состава растворов		+	+	+
Уметь:					
3	выбирать оптимальный метод анализа для конкретных растворов;	+	+	+	+
4	воспроизводить методику выполнения анализов различными методами.	+	+	+	+
Владеть:					
5	навыками работы на современном исследовательском оборудовании;		+	+	+
6	навыками по анализу и систематизации отечественных и международных стандартов на исследование растворов, применяемых при химической и электрохимической обработке материалов.	+	+	+	+
В результате освоения дисциплины студент должен приобрести следующие профессиональные компетенции и индикаторы их достижения:					
	Код и наименование ПК	Код и наименование индикатора достижения ПК			
7	ПК-2 Способен применять навыки использования принципов и методик комплексных исследований, испытаний и диагностики материалов, изделий и процессов их производства, обработки и модификации, включая стандартные	ПК- 2.1 Знает основные принципы и методики комплексных исследований, испытаний и диагностики материалов, изделий и процессов их производства, обработки и модификации, включая стандартные и сертификационные испытания	+	+	+

	и сертификационные испытания	ПК 2.2 Умеет применять навыки комплексных исследований, испытаний и диагностики материалов, изделий и процессов их производства, обработки и модификации, включая стандартные и сертификационные испытания	+	+	+	+
		ПК 2.3 Владеет основными методами комплексных исследований, испытаний и диагностики материалов, изделий и процессов их производства, обработки и модификации, включая стандартные и сертификационные испытания	+	+	+	+

6. ПРАКТИЧЕСКИЕ И ЛАБОРАТОРНЫЕ ЗАНЯТИЯ

6.1. Практические занятия

Практические занятия по дисциплине не предусмотрены.

6.2 Лабораторные занятия

Выполнение лабораторного практикума способствует закреплению материала, изучаемого в дисциплине «Аналитические методы контроля электролитов» и направлены на приобретение навыков применения теоретических знаний в практической работе.

Максимальное количество баллов за выполнение лабораторного практикума составляет 48 баллов (максимально по 4 балла за каждую работу). Количество работ и баллов за каждую работу может быть изменено в зависимости от их трудоемкости.

Примеры лабораторных работ и разделы, которые они охватывают

№ п/п	№ раздела дисциплины	Наименование лабораторных работ	Часы
1	1	Определение общей и свободной кислотности электролита фосфатирования методом кислотно-основного титрования	4
2	1	Определение содержания окиси хрома (III) титриметрическим методом (окислительно-восстановительное титрование)	4
3	1	Комплексометрическое определение содержания никеля в электролите блестящего никелирования	4
4	2	Определение содержания меди в электролите методом дифференциальной фотоколориметрии	4
5	2	Фотоколориметрическое определение серноокислого никеля в электролите блестящего никелирования	4
6	2	Определение фторидов фотоколориметрическим методом в электролите химического оксидирования алюминия	4
7	3	Определение общей и свободной кислотности электролита фосфатирования методом потенциометрического титрования	4
8	3	Определение содержания железа (II) в присутствии железа (III) методом потенциометрического титрования	4
9	3	Определение кадмия методом инверсионной вольтамперометрии	4
10	3	Определение цинка методом инверсионной вольтамперометрии	4
11	4	Разделение катионов методом ионообменной хроматографии	4
12	4	Разделение анионов методом ионообменной хроматографии	4

7. САМОСТОЯТЕЛЬНАЯ РАБОТА

Самостоятельная работа проводится с целью углубления знаний по дисциплине и предусматривает:

1. регулярную проработку пройденного на лекциях и практических занятиях учебного материала и подготовку к выполнению практических работ по разделам дисциплины;
2. ознакомление и проработку рекомендованной литературы, и работу с электронно-библиотечными системами, включая переводы публикаций из научных журналов, цитируемых в базах Scopus, Web of Science, РИНЦ;
3. подготовку к сдаче зачета с оценкой.

Планирование времени на самостоятельную работу, необходимого на изучение дисциплины, студентам лучше всего осуществлять на весь период изучения, предусматривая при этом регулярное повторение пройденного материала. Материал, законспектированный на лекциях, необходимо регулярно дополнять сведениями из литературных источников, представленных в рабочей программе. При работе с указанными источниками рекомендуется составлять краткий конспект материала, с обязательным фиксированием библиографических данных источника.

8. ПРИМЕРЫ ОЦЕНОЧНЫХ СРЕДСТВ ДЛЯ КОНТРОЛЯ ОСВОЕНИЯ ДИСЦИПЛИНЫ

Совокупная оценка по дисциплине складывается из оценок за выполнение лабораторных работ (максимальная оценка 48 баллов), контрольных работ (максимальная оценка 12 баллов) и итогового контроля в форме зачета с оценкой (максимальная оценка 40 баллов).

8.1. Примерная тематика реферативно-аналитической работы

Подготовка рефератов не предусмотрена.

8.2. Примеры контрольных вопросов для текущего контроля освоения дисциплины

Для текущего контроля предусмотрено 2 контрольных работы (по одной контрольной работе по двум разделам). Максимальная оценка за контрольные работы 12 баллов (5 семестр) составляет 6 баллов за каждую работу.

Раздел 1, 2. Примеры вопросов к контрольной работе № 1. Контрольная работа содержит 2 вопроса, по 3 балла за вопрос.

Вопрос 1.1.

1. Растворы титриметрических методов: первичные и вторичные стандартные растворы, приготовление и требования к первичным стандартным растворам.
2. Теоретические кривые титрования, точка эквивалентности, скачок титрования.
3. Кислотно-основное титрование. Первичные стандартные вещества и вторичные стандартные растворы.
4. Кислотно-основное титрование. Прямое, обратное титрование веществ, титрование по заместителю.
5. Кислотно-основное титрование. Первичные стандартные вещества и вторичные стандартные растворы.
6. Окислительно-восстановительное титрование. Факторы, влияющие на величину окислительно-восстановительного потенциала.

7. Окислительно-восстановительное титрование. Перманганатометрия, растворы в перманганатометрии, применение перманганатометрии.
8. Окислительно-восстановительное титрование. Йодометрия и ее применение.

Вопрос 1.2.

1. Классификация спектральных методов анализа.
2. Происхождения спектров испускания и поглощения.
3. Атомная спектроскопия. Атомно-эмиссионная спектроскопия.
4. Атомная спектроскопия. Атомно-абсорбционная спектроскопия. Теоретические основы метода.
5. Схема атомно-абсорбционного спектрофотометра.
6. Атомно-абсорбционная спектроскопия. Количественные определения.
7. Атомно-абсорбционная спектроскопия. Практическое применение.
8. Фотоколориметрия. Схема спектрофотометра.
9. Фотоколориметрия. Качественный и количественный анализ.
10. Дифференциальная спектрофотометрия.

Раздел 2. Примеры вопросов к контрольной работе № 2. Контрольная работа содержит 2 вопроса, по 3 балла за вопрос.

Вопрос 2.1.

1. Классификация электрохимических методов анализа.
2. Потенциометрические методы анализа: прямая потенциометрия (ионометрия).
3. Потенциометрические методы анализа: индикаторные электроды и электроды сравнения. Характеристики электродов: предел обнаружения, коэффициент селективности
4. Потенциометрические методы анализа. Потенциометрическое титрование. Аппаратура
5. Вольтамперометрия. Теоретические основы метода.
6. Вольтамперометрия. Качественный и количественный анализ.
7. Вольтамперометрия. Схема полярографической установки.
8. Вольтамперометрия. Электроды в вольтамперометрии.
9. Вольтамперометрия. Прямая полярография. Дифференциальная полярография.
10. Инверсионная вольтамперометрия.

Вопрос 2.2.

1. Теоретические основы хроматографии.
2. Адсорбция вещества. Понятие подвижной и неподвижной фазы.
3. Качественный и количественный хроматографический анализ.
4. Классификация методов хроматографии по агрегатному состоянию фаз.
5. Элюэнтная и вытеснительная хроматография.
6. Хроматографический пик и элюэционные характеристики.
7. Газовая хроматография. Основные узлы приборов газовой хроматографии.
8. Жидкостная адсорбционная хроматография, колонки и детекторы.
9. Сорбенты для хроматографии.
10. Ионная хроматография.

8.3. Вопросы для итогового контроля освоения дисциплины (5 семестр –зачет с оценкой).

Билет для зачета с оценкой включает контрольные вопросы по разделам 1, 2, 3 и 4 рабочей программы дисциплины и содержит 2 вопроса. 1 вопрос – 20 баллов, вопрос 2 – 20 баллов.

1. Титриметрический анализ. Приемы титрования и расчет числа моль-эквивалентов определяемого вещества в них.
2. Растворы титриметрических методов и требования к ним.
3. Теоретические кривые титрования. Точка эквивалентности. Скачок титрования. Типы кривых кислотно-основного титрования.
4. Кислотно-основные индикаторы. Интервал перехода окраски индикатора. Правила выбора индикатора.
5. Стандартный окислительно-восстановительный потенциал. Уравнение Нернста.
6. Факторы, влияющие на величину потенциалов, расчет потенциалов с учетом влияния рН среды, побочных реакций.
7. Окислительно-восстановительные индикаторы. Интервал перехода окраски индикатора. Правила выбора индикатора.
8. Комплексонометрия. Понятия дентантности, хелатности, хелатного эффекта.
9. Выбор условий комплексонометрического титрования.
10. Индикаторы в методе комплексонометрии. Требования к индикаторам в комплексонометрии.
11. Классификация спектральных методов анализа.
12. Происхождение спектров испускания и поглощения.
13. Атомно-эмиссионная спектроскопия. Теоретические основы метода.
14. Схема атомно-эмиссионного спектрометра. Количественные определения. Практическое применение.
15. Атомно-абсорбционная спектроскопия. Теоретические основы метода.
16. Схема атомно-абсорбционного спектрофотометра. Количественные определения. Практическое применение.
17. Молекулярная спектроскопия. Абсорбционная спектроскопия в УФ-и видимой областях.
18. Фотоколориметрия. Теоретические основы метода. Схема спектрофотометра.
19. Спектрофотометрия. Количественные определения. Практическое применение.
20. Дифференциальная спектрофотометрия.
21. Классификация электрохимических методов.
22. Потенциометрия.
23. Индикаторные электроды. Ионметрия.
24. Потенциометрическое титрование.
25. Вольтамперометрические методы. Классическая полярография.
26. Вольтамперометрия. Электроды в вольтамперометрии.
27. Дифференциальная полярография.
28. Инверсионная вольтамперометрия.
29. Теоретические основы хроматографии.
30. Адсорбция вещества. Понятие подвижной и неподвижной фазы.
31. Качественный и количественный хроматографический анализ.
32. Классификация методов хроматографии по агрегатному состоянию фаз.
33. Элюэнтная и вытеснительная хроматография.
34. Хроматографический пик и элюэционные характеристики.
35. Газовая хроматография. Основные узлы приборов газовой хроматографии.
36. Жидкостная адсорбционная хроматография, колонки и детекторы.
37. Сорбенты для хроматографии.
38. Ионная хроматография.

8.3.1. Примеры контрольных вопросов для итогового контроля освоения дисциплины (5 семестр – зачет с оценкой).

Билет для зачета с оценкой включает контрольные вопросы по разделам 1,2,3 и 4 рабочей программы дисциплины и содержит 2 вопроса. 1 вопрос – 20 баллов, вопрос 2 – 20 баллов.

1. Титриметрический анализ. Приемы титрования и расчет числа моль-эквивалентов определяемого вещества в них.
2. Ионная хроматография.

Фонд оценочных средств приведен в виде отдельного документа, являющегося неотъемлемой частью основной образовательной программы.

8.4. Структура и примеры билетов для зачета с оценкой (5 семестр).

Зачет с оценкой по дисциплине «Аналитические методы контроля электролитов» проводится в 5 семестре и включает контрольные вопросы по разделам 1,2,3 и 4 рабочей программы дисциплины. Билет для зачета с оценкой состоит из 2 вопросов, относящихся к указанным разделам.

Пример билета для зачета с оценкой:

<i>«Утверждаю»</i> зав. каф. ИМиЗК Т.А. Ваграмян (Подпись) «__» _____ 20__ г.	Министерство науки и высшего образования РФ
	Российский химико-технологический университет имени Д.И. Менделеева
	Кафедра Инновационных материалов и защиты от коррозии
	22.03.01 Материаловедение и технологии материалов Профиль – «Электрохимия в материаловедении» Аналитические методы контроля электролитов
Билет № __	
1. Растворы титриметрических методов и требования к ним.	
2. Вольтамперометрия. Электроды в вольтамперометрии.	

9. УЧЕБНО-МЕТОДИЧЕСКОЕ ОБЕСПЕЧЕНИЕ ДИСЦИПЛИНЫ

9.1. Рекомендуемая литература

А. Основная литература

1. Физико-химические методы анализа [Электронный ресурс]: учебное пособие для вузов/ В.Н.Казин [и др.]; под редакцией Е.М. Плисса. — Москва: Издательство Юрайт, 2021.— 201 с. URL: <https://urait.ru/bcode/485733>
2. Никитина Н.Г..Аналитическая химия и физико-химические методы анализа [Электронный ресурс]: учебник и практикум для вузов/ Н.Г. Никитина, А.Г. Борисов, Т.И. Хаханина; под редакцией Н.Г. Никитиной.— 4-е изд., перераб. и доп.— Москва: Издательство Юрайт, 2023.— 394 с. URL: <https://urait.ru/bcode/510484>

Б. Дополнительная литература

1. Основы аналитической химии: задачи и вопросы: руководство [Электронный ресурс] / Ю. А. Барбалат, А. В. Гармаш, О. В. Моногорова, Е. А. Осипова; под редакцией Ю. А. Золотова [и др.]. — 3-е изд., испр. и доп. — Москва: Лаборатория знаний, 2020. — 416 с. URL: <https://e.lanbook.com/book/151514>

2. Неудачина Л.К. Электрохимические методы анализа. Лабораторный практикум: учебное пособие для вузов [Электронный ресурс]/Л.К. Неудачина, Ю.С. Петрова, Л.В. Лакиза, Е.Л. Лебедева— Москва: Издательство Юрайт, 2022. — 123 с. URL: <https://urait.ru/bcode/493515>
3. Подкорытов А. Л. Аналитическая химия. Окислительно-восстановительное титрование : учебное пособие для вузов [Электронный ресурс]/ А. Л. Подкорытов, Л. К. Неудачина, С. А. Штин. — Москва : Издательство Юрайт, 2022. — 60 с. URL: <https://urait.ru/bcode/492254>

9.2. Рекомендуемые источники научно-технической информации

- Раздаточный иллюстративный материал к лекциям.
- Презентации к лекциям.
- Научно-технические журналы:
- Научно-технические журналы:
 - Успехи современного естествознания ISSN 1681-7494
 - Журнал аналитической химии ISSN 0044-4502
 - Журнал «Гальванотехника и обработка поверхности» ISSN 0869-5326
- Ресурсы информационно–телекоммуникационной сети Интернет:
- научной электронной библиотеки: elibrary.ru

9.3. Средства обеспечения освоения дисциплины

Для реализации рабочей программы подготовлены следующие средства обеспечения освоения дисциплины:

- компьютерные презентации интерактивных лекций;
- банк тестовых заданий для промежуточного контроля освоения дисциплины.

10. ПЕРЕЧЕНЬ ИНФОРМАЦИОННЫХ ТЕХНОЛОГИЙ, ИСПОЛЬЗУЕМЫХ В ОБРАЗОВАТЕЛЬНОМ ПРОЦЕССЕ

Информационную поддержку изучения дисциплины осуществляет Информационно-библиотечный центр (ИБЦ) РХТУ им. Д.И. Менделеева, который обеспечивает обучающихся основной учебной, учебно-методической и научной литературой, необходимой для организации образовательного процесса по дисциплине. Общий объем многоотраслевого фонда ИБЦ на 01.01.2023 составляет 1 727 628 экз.

Фонд ИБЦ располагает учебной, учебно-методической и научно-технической литературой в форме печатных и электронных изданий, а также включает официальные, справочно-библиографические, специализированные отечественные и зарубежные периодические и информационные издания. ИБЦ обеспечивает доступ к профессиональным базам данных, информационным, справочным и поисковым системам.

Каждый обучающийся обеспечен свободным доступом из любой точки, в которой имеется доступ к сети Интернет и к электронно-библиотечной системе (ЭБС) Университета, которая содержит различные издания по основным изучаемым дисциплинам и сформирована по согласованию с правообладателями учебной и учебно-методической литературы.

Для более полного и оперативного справочно-библиографического и информационного обслуживания в ИБЦ реализована технология Электронной доставки документов.

Полный перечень электронных информационных ресурсов, используемых в процессе обучения, представлен в основной образовательной программе.

11. МАТЕРИАЛЬНО-ТЕХНИЧЕСКОЕ ОБЕСПЕЧЕНИЕ ДИСЦИПЛИНЫ

В соответствии с учебным планом занятия по дисциплине «Методы и средства измерений, испытаний и контроля» проводятся в форме лекций, практических занятий и самостоятельной работы обучающегося.

11.1. Оборудование, необходимое в образовательном процессе:

Учебная аудитория, оборудованная электронными средствами демонстрации (компьютер со средствами звуковоспроизведения, проектор, экран) и учебной мебелью.

Библиотека, имеющая рабочие места, оснащенные компьютерами с доступом к базам данных и выходом в Интернет.

11.2. Учебно-наглядные пособия:

Примеры выполнения работ, которые могут сопровождаться раздаточными материалами. Компьютерные презентации по некоторым разделам дисциплины.

11.3. Компьютеры, информационно-телекоммуникационные сети, аппаратно-программные и аудиовизуальные средства:

Персональные компьютеры, укомплектованные проигрывателями CD и DVD, принтерами и программными средствами; проекторы и экраны; локальная сеть с выходом в Интернет.

11.4. Печатные и электронные образовательные и информационные ресурсы:

Информационно-методические материалы: раздаточный материал к лекционным курсам; электронные учебные издания.

Электронные образовательные ресурсы: электронные презентации к разделам лекционных курсов.

11.5. Перечень лицензионного программного обеспечения:

№ п.п.	Наименование программного продукта	Реквизиты договора поставки	Срок окончания действия лицензии
1.	WINDOWS 8.1 Professional Get Genuine	Контракт № 62-64ЭА/2013 от 02.12.2013	бессрочно
2.	Microsoft Office Standard 2019 В составе: <ul style="list-style-type: none">• Word• Excel• Power Point• Outlook	Контракт №175-262ЭА/2019 от 30.12.2019	12 месяцев (ежегодное продление подписки с правом перехода на обновлённую версию продукта)
3.	Kaspersky Endpoint Security для бизнеса – Стандартный Russian Edition	Контракт №72-99ЭА/2022 от 29.08.2022	12 месяцев (ежегодное продление подписки с правом перехода на обновлённую версию продукта)
4.	Антиплагиат.ВУЗ	Контракт от 11.05.2023 № 19-343К/2023	19.05.2024

12. ТРЕБОВАНИЯ К ОЦЕНКЕ КАЧЕСТВА ОСВОЕНИЯ ПРОГРАММЫ

Наименование разделов	Основные показатели оценки	Формы и методы контроля и оценки
<p>Раздел 1. Химические методы анализа. Титриметрический анализ.</p>	<p><i>Знает:</i> - классификацию титриметрических методов; - первичные и вторичные стандартные растворы, и требования к первичным стандартным растворам <i>Умеет:</i> - проводить анализ растворов и осуществлять оценивание погрешности измерения; - выбирать методики и программы испытаний. <i>Владеет:</i> -понятийно-терминологическим аппаратом в области титриметрического анализа; -навыком оформления результатов анализа.</p>	<p>Оценка за контрольную работу №1 (5 семестр) Оценка за выполнение лабораторных работ №1-3 Оценка за зачет с оценкой (5 семестр)</p>
<p>Раздел 2. Спектральные методы анализа</p>	<p><i>Знает:</i> - теоретические основы спектральных методов анализа; - классификацию спектральных методов анализа; - типы современных приборов для исследования состава растворов; - приемы работы на исследовательских приборах. <i>Умеет:</i> - воспроизводить методику выполнения анализов спектральными методами и осуществлять оценивание погрешности измерения; - выбирать методики и программы испытаний. <i>Владеет:</i> - основными современными методами спектральными методами исследования растворов; - навыками работы на современных спектральных приборах; -навыком оформления результатов анализа.</p>	<p>Оценка за контрольную работу №1 (5 семестр) Оценка за выполнение лабораторных работ №4-6 Оценка за зачет с оценкой (5 семестр)</p>

<p>Раздел 3. Электрохимические методы анализа</p>	<p><i>Знает:</i></p> <ul style="list-style-type: none"> - теоретические основы электрохимических методов анализа; - классификацию электрохимических методов анализа; - типы современных приборов для исследования состава растворов; - приемы работы на исследовательских приборах. <p><i>Умеет:</i></p> <ul style="list-style-type: none"> -воспроизводить методику выполнения анализов электрохимическими методами и осуществлять оценивание погрешности измерения; - выбирать методики и программы испытаний. <p><i>Владеет:</i></p> <ul style="list-style-type: none"> -основными современными электрохимическими методами исследования растворов; - навыками работы на современных приборах; -навыком оформления результатов анализа. 	<p>Оценка за контрольную работу №2 (5 семестр) Оценка за выполнение лабораторных работ №7-10 Оценка за зачет с оценкой (5 семестр)</p>
<p>Раздел 4. Хроматографические методы анализа</p>	<p><i>Знает:</i></p> <ul style="list-style-type: none"> - теоретические основы хроматографических методов анализа; -классификацию хроматографических методов анализа; - типы современных приборов для исследования состава растворов; - приемы работы на исследовательских приборах. <p><i>Умеет:</i></p> <ul style="list-style-type: none"> -воспроизводить методику выполнения анализов хроматографическими методами; - выбирать методики и программы испытаний. <p><i>Владеет:</i></p> <ul style="list-style-type: none"> -основными хроматографическими методами исследования растворов; - навыками работы на современных приборах; -навыком оформления результатов анализа. 	<p>Оценка за контрольную работу №2 (5 семестр) Оценка за выполнение лабораторных работ №11-12 Оценка за зачет с оценкой (5 семестр)</p>

13. ОСОБЕННОСТИ ОРГАНИЗАЦИИ ОБРАЗОВАТЕЛЬНОГО ПРОЦЕССА ДЛЯ ИНВАЛИДОВ И ЛИЦ С ОГРАНИЧЕННЫМИ ВОЗМОЖНОСТЯМИ ЗДОРОВЬЯ

Обучение инвалидов и лиц с ограниченными возможностями здоровья осуществляется в соответствии с:

– Порядком организации и осуществления образовательной деятельности по образовательным программам высшего образования – программам бакалавриата, программам специалитета, программам магистратуры (Приказ Министерства науки и высшего образования Российской Федерации от 06.04.2021 № 245);

– Положением о порядке организации и осуществления образовательной деятельности по образовательным программам высшего образования – программам бакалавриата, программам специалитета, программам магистратуры федерального государственного бюджетного образовательного учреждения высшего образования «Российский химико-технологический университет имени Д.И. Менделеева», принятым решением Ученого совета РХТУ им. Д.И. Менделеева от 28.12.2022, протокол № 5;

– Методическими рекомендациями по организации образовательного процесса для обучения инвалидов и лиц с ограниченными возможностями здоровья в образовательных организациях высшего образования, в том числе оснащённости образовательного процесса (утверждены заместителем Министра образования и науки РФ А.А. Климовым от 08.04.2014 № АК-44/05вн).

**Дополнения и изменения к рабочей программе дисциплины
«Аналитические методы контроля электролитов»**

**основной образовательной программы
22.03.01 «Материаловедение и технологии материалов»
«Электрохимия в материаловедении»**

Форма обучения: очная

Номер изменения/ дополнения	Содержание дополнения/изменения	Основание внесения изменения/дополнения
1.		протокол заседания Ученого совета № _____ от «___» _____ 20__ г.
		протокол заседания Ученого совета № _____ от «___» _____ 20__ г.
		протокол заседания Ученого совета № _____ от «___» _____ 20__ г.
		протокол заседания Ученого совета № _____ от «___» _____ 20__ г.
		протокол заседания Ученого совета № _____ от «___» _____ 20__ г.

**Министерство науки и высшего образования Российской Федерации
Федеральное государственное бюджетное образовательное учреждение
высшего образования
«Российский химико-технологический университет
имени Д.И. Менделеева»**

УТВЕРЖДАЮ»
Проректор по учебной работе
_____ Ф.А. Колоколов
«19» июня 2023 г.



**РАБОЧАЯ ПРОГРАММА ДИСЦИПЛИНЫ
«Безопасность жизнедеятельности» (Б1.О.15)**

**Направление подготовки 22.03.01 – Материаловедение и технологии ма-
териалов**

Профиль подготовки – «Электрохимия в материаловедении»

Квалификация «бакалавр»

РАССМОТРЕНО И ОДОБРЕНО
на заседании Методической комиссии
РХТУ им. Д.И. Менделеева
19 июня 2023 г.

Председатель _____ Н.А. Макаров



Москва 2023 г.

Программа составлена кафедрой техносферной безопасности:
д.т.н., проф. Акининым Н.И., д.т.н., проф. Васиным А.Я., к.т.н., доцентом Аносовой Е.Б.

Программа рассмотрена и одобрена на заседании кафедры техносферной безопасности «17» мая 2023 г., протокол № 12

Оглавление	
1. ЦЕЛИ И ЗАДАЧИ ДИСЦИПЛИНЫ	4
2. ТРЕБОВАНИЯ К РЕЗУЛЬТАТАМ ОСВОЕНИЯ ДИСЦИПЛИНЫ	5
3. ОБЪЕМ ДИСЦИПЛИНЫ И ВИДЫ УЧЕБНОЙ РАБОТЫ	7
4. СОДЕРЖАНИЕ ДИСЦИПЛИНЫ	1
4.1. Разделы дисциплины и виды занятий	1
4.2. Содержание разделов дисциплины	12
5. СООТВЕТСТВИЕ СОДЕРЖАНИЯ ТРЕБОВАНИЯМ К РЕЗУЛЬТАТАМ ОСВОЕНИЯ ДИСЦИПЛИНЫ	1
6. ПРАКТИЧЕСКИЕ И ЛАБОРАТОРНЫЕ ЗАНЯТИЯ	32
6.1. Практические занятия	32
6.2. Лабораторные занятия	32
7. САМОСТОЯТЕЛЬНАЯ РАБОТА	33
8. ПРИМЕРЫ ОЦЕНОЧНЫХ СРЕДСТВ ДЛЯ КОНТРОЛЯ ОСВОЕНИЯ ДИСЦИПЛИНЫ	33
8.1. Примерная тематика реферативно-аналитической работы	33
8.2. Примеры контрольных вопросов для текущего контроля освоения дисциплины	33
8.3. Вопросы для итогового контроля освоения дисциплины	4
8.4. Структура и примеры билетов	5
9. УЧЕБНО-МЕТОДИЧЕСКОЕ ОБЕСПЕЧЕНИЕ ДИСЦИПЛИНЫ	5
9.1. Рекомендуемая литература	5
9.2. Рекомендуемые источники научно-технической информации	37
9.3. Средства обеспечения освоения дисциплины	6
10. ПЕРЕЧЕНЬ ИНФОРМАЦИОННЫХ ТЕХНОЛОГИЙ, ИСПОЛЬЗУЕМЫХ В ОБРАЗОВАТЕЛЬНОМ ПРОЦЕССЕ	7
11. МАТЕРИАЛЬНО-ТЕХНИЧЕСКОЕ ОБЕСПЕЧЕНИЕ	44
11.1. Оборудование, необходимое в образовательном процессе	44
11.2. Учебно-наглядные пособия	44
11.3. Компьютеры, информационно-телекоммуникационные сети, аппаратно-программные и аудиовизуальные средства	8
11.4. Печатные и электронные образовательные и информационные ресурсы	8
11.5. Перечень лицензионного программного обеспечения	1
12. ТРЕБОВАНИЯ К ОЦЕНКЕ КАЧЕСТВА ОСВОЕНИЯ ПРОГРАММЫ	1
13. ОСОБЕННОСТИ ОРГАНИЗАЦИИ ОБРАЗОВАТЕЛЬНОГО ПРОЦЕССА ДЛЯ ИНВАЛИДОВ И ЛИЦ С ОГРАНИЧЕННЫМИ ВОЗМОЖНОСТЯМИ ЗДОРОВЬЯ	52

1. ЦЕЛИ И ЗАДАЧИ ДИСЦИПЛИНЫ

Программа составлена в соответствии с требованиями Федерального государственного образовательного стандарта (ФГОС ВО) для направления подготовки 22.03.01 – Материаловедение и технологии материалов, профиль «Электрохимия в материаловедении», рекомендациями Методической комиссии и накопленного опыта преподавания дисциплины кафедрой *Техносферной безопасности* РХТУ им. Д.И. Менделеева. Программа рассчитана на изучение дисциплины в течение одного семестра.

Дисциплина «*Безопасность жизнедеятельности*» относится к обязательной части дисциплин учебного плана (*Б1.О.15*) и рассчитана на изучение в 7 семестре. Программа дисциплины предполагает, что обучающиеся имеют теоретическую и практическую подготовку в области математики, физики, общей и неорганической химии, физической химии, общей химической технологии.

Цель дисциплины – формирование профессиональной культуры безопасности, под которой понимается готовность и способность личности использовать в профессиональной деятельности приобретенную совокупность знаний, умений и навыков для обеспечения безопасности в сфере профессиональной деятельности, характера мышления и ценностных ориентаций, при которых вопросы безопасности рассматриваются в качестве приоритета.

Основными обобщенными **задачами дисциплины** являются:

- приобретение понимания и анализ рисков, связанных с деятельностью человека;
- овладение приемами рационализации жизнедеятельности, ориентированными на снижения антропогенного воздействия на природную среду и обеспечение безопасности личности и общества;
- формирование:
 - культуры безопасности, экологического сознания и риск-ориентированного мышления, при котором вопросы безопасности рассматриваются в качестве важнейшего приоритета жизнедеятельности человека;
 - культуры профессиональной безопасности, способностей для идентификации опасности и оценивания рисков в сфере своей профессиональной деятельности;
 - готовности применения профессиональных знаний для обеспечения безопасности и улучшения условий труда в сфере своей профессиональной деятельности;
 - способностей к оценке вклада своей предметной области в решение проблем безопасности;

Цели и задачи дисциплины достигаются с помощью ознакомления:

- с современным состоянием и негативными факторами среды обитания;
- с принципами обеспечения безопасности взаимодействия человека со средой обитания, рациональными условиями деятельности;
- с последствиями воздействия на человека травмирующих, вредных и поражающих факторов, принципами их идентификации;

- с средствами и методами повышения безопасности, экологичности и устойчивости жизнедеятельности в техносфере;
- с методами повышения устойчивости функционирования объектов экономики в чрезвычайных ситуациях;
- с мероприятиями по защите населения и персонала объектов экономики в чрезвычайных ситуациях;
- с правовыми, нормативными, организационными и экономическими основами безопасности жизнедеятельности;
- с методами контроля и управления условиями жизнедеятельности.

Дисциплина «Безопасность жизнедеятельности» преподается в 7 семестре. Контроль успеваемости студентов ведется по принятой в университете рейтинговой системе.

Рабочая программа дисциплины может быть реализована с применением электронных образовательных технологий и электронного обучения полностью или частично.

2. ТРЕБОВАНИЯ К РЕЗУЛЬТАТАМ ОСВОЕНИЯ ДИСЦИПЛИНЫ

Изучение дисциплины «*Безопасность жизнедеятельности*» при подготовке бакалавров по направлению подготовки 22.03.01 – Материаловедение и технологии материалов, профиль подготовки – «**Материаловедение и технологии наноматериалов и наносистем**» направлено на приобретение следующих компетенций и индикаторов их достижения:

Наименование категории (группы) УК	Код и наименование УК	Код и наименование индикатора достижения ОК
Безопасность жизнедеятельности	УК-8 Способен создавать и поддерживать в повседневной жизни и в профессиональной деятельности безопасные условия жизнедеятельности для сохранения природной среды, обеспечения устойчивого развития общества, в том числе при угрозе и возникновении чрезвычайных ситуаций и военных конфликтов	УК- 8.1 Знает классификацию и источники чрезвычайных ситуаций природного и техногенного происхождения; причины, признаки и последствия опасностей, способы защиты от чрезвычайных ситуаций и военных конфликтов; принципы организации безопасности труда на предприятии, технические средства защиты людей в условиях чрезвычайной ситуации УК- 8.2 Умеет поддерживать безопасные условия жизнедеятельности в мирное и военное время; выявлять признаки, причины и условия возникновения чрезвычайных ситуаций; оценивать вероятность возникновения потенциальной опасности и принимать меры по ее предупреждению УК-8.3 Владеет навыками прогнозирования возникновения опасных или чрезвычайных ситуаций; навыками по применению основных методов защиты в условиях чрезвычайных ситуаций и военных конфликтов

В результате изучения дисциплины студент бакалавриата должен:

Знать:

- основные техносферные опасности, их свойства и характеристики;
- характер воздействия вредных и опасных факторов на человека и природную среду, методы защиты от них применительно к сфере своей профессиональной деятельности.

Уметь:

- идентифицировать основные опасности среды обитания человека;
- оценивать риск их реализации, выбирать методы защиты от опасностей применительно к сфере своей профессиональной деятельности и способы обеспечения комфортных условий жизнедеятельности.

Владеть:

- законодательными и правовыми актами в области безопасности и охраны окружающей среды, требованиями к безопасности технических регламентов в сфере профессиональной деятельности;
- способами и технологиями защиты в чрезвычайных ситуациях;
- понятийно-терминологическим аппаратом в области безопасности;
- навыками рационализации профессиональной деятельности с целью обеспечения безопасности и защиты окружающей среды.

3. ОБЪЕМ ДИСЦИПЛИНЫ И ВИДЫ УЧЕБНОЙ РАБОТЫ

Вид учебной работы	В зачетных единицах	В академ. часах
Общая трудоемкость дисциплины	4	144
Контактная работа – аудиторные занятия:	1,33	48
Лекции	0,89	32
Практические занятия	-	-
Лабораторные работы	0,44	16
Самостоятельная работа	1,67	60
Контактная самостоятельная работа	-	-
Подготовка к лабораторным работам	0,56	20
Самостоятельное изучение разделов дисциплины	1,11	40
Виды контроля:		
Экзамен	1,0	36
Контактная работа – промежуточная аттестация	1,0	0,4
Подготовка к экзамену		35,6
Вид итогового контроля:	экзамен	

Вид учебной работы	В зачетных единицах	В астрон. часах
Общая трудоемкость дисциплины	4	108
Контактная работа – аудиторные занятия:	1,33	36
Лекции	0,89	24
Практические занятия	-	-
Лабораторные работы	0,44	12
Самостоятельная работа	1,67	45
Контактная самостоятельная работа	-	-
Подготовка к лабораторным работам	0,56	15
Самостоятельное изучение разделов дисциплины	1,11	30
Виды контроля:		
Экзамен	1,0	27
Контактная работа – промежуточная аттестация	1,0	0,3
Подготовка к экзамену		26,7
Вид итогового контроля:	экзамен	

4. СОДЕРЖАНИЕ ДИСЦИПЛИНЫ

4.1. Разделы дисциплины и виды занятий

№ п/п	Раздел дисциплины	Академ часов						
		Всего	в т.ч. в форме пр. подг.	Лекции	в т.ч. в форме пр. подг.	Прак. зан.	в т.ч. в форме пр. подг.	Сам. работа
1.	Раздел 1. Понятийный аппарат безопасности жизнедеятельности	12		2				10
1.1	Основные понятия и определения	6		1				5
1.2	Безопасность и устойчивое развитие	6		1				5
	Раздел 2. Человек и техносфера	12		2				10
2.1	Структура техносферы и ее основных компонентов	6		1				5
2.2	Современное состояние техносферы и техносферной безопасности	6		1				5
	Раздел 3. Идентификация и воздействие на человека вредных и опасных факторов среды обитания	22		8		6		8
3.1	Классификация негативных факторов среды обитания человека	4		2				2
3.2	Химические негативные факторы (вредные вещества)	7		2		3		2
3.3	Механические и акустические колебания, вибрация и шум	5		1		2		2
3.4	Электромагнитные излучения и поля	2		1				1
3.5	Электрический ток	4		2		1		1
	Раздел 4. Защита человека и среды обитания от вредных и опасных факторов природного, антропогенного и техногенного происхождения	12		4				8
4.1	Основные принципы защиты	5		2				3
4.2	Защита от химических и биологических негативных факторов	4		1				3
4.3	Защита от энергетических воздействий и физических полей	3		1				2
	Раздел 5. Обеспечение комфортных условий для жизни и деятельности человека	18		4		6		8
5.1	Понятие комфортных или оптимальных условий.	5		2				3

№ п/п	Раздел дисциплины	Академ. часов						
		Всего	в т.ч. в форме пр. подг.	Лекции	в т.ч. в форме пр. подг.	Прак. зан.	в т.ч. в форме пр. подг.	Сам. работа
5.2	Микроклимат помещений.	6		1		3		2
5.3	Освещение и световая среда в помещении.	7		1		3		3
	Раздел 6. Психофизиологические и эргономические основы безопасности	6		2				4
6.1	Психические процессы, свойства и состояния, влияющие на безопасность.	3		1				2
6.2	Виды и условия трудовой деятельности.	1,5		0,5				1
6.3	Эргономические основы безопасности.	1,5		0,5				1
	Раздел 7. Чрезвычайные ситуации и методы защиты в условиях их реализации	16		6		4		6
7.1	Общие сведения о ЧС	2		1				1
7.2	Пожар и взрыв	5		2		2		1
7.3	Аварии на химически опасных объектах	4		1		2		1
7.4	Радиационные аварии. Приборы радиационной, химической разведки и дозиметрического контроля.	1,5		0,5				1
7.5	Чрезвычайные ситуации военного времени. Защита населения в чрезвычайных ситуациях.	1,5		0,5				1
7.6	Устойчивость функционирования объектов экономики в чрезвычайных ситуациях.	2		1				1
	Раздел 8. Управление безопасностью жизнедеятельности	10		4				6
8.1	Законодательные и нормативно-правовые основы управления безопасностью жизнедеятельности	2		1				1
8.2	Экономические основы управления безопасностью.	3		1				2
8.3	Страхование рисков	2		1				1
8.4	Государственное управление безопасностью	3		1				2
	ИТОГО	108		32		16		60

4.2. Содержание разделов дисциплины

Раздел 1. Введение в безопасность.

1.1. Основные понятия термины и определения.

Характерные системы "человек - среда обитания".

Понятие техносферы. Производственная, городская, бытовая, природная среды и их краткая характеристика. Взаимодействие человека со средой обитания.

Понятия «опасность». Виды опасностей: природные, антропогенные, техногенные, глобальные. Краткая характеристика опасностей и их источников.

Понятие «безопасность». Системы безопасности и их структура. Экологическая, промышленная, производственная безопасности. Транспортная и пожарная безопасность. Краткая характеристика разновидностей систем безопасности. Принципы, методы и средства обеспечения безопасности производственной деятельности. Основные опасности химических производств.

Вред, ущерб, риск – виды и характеристики. Вред, ущерб – экологический, экономический, социальный. Риск – измерение риска, разновидности риска. Экологический, профессиональный, индивидуальный, коллективный, социальный, приемлемый, мотивированный, немотивированный риски. Современные уровни риска опасных событий. Чрезвычайные ситуации – понятие, основные виды. Природные и техногенные чрезвычайные ситуации. Стихийные бедствия и природные катастрофы.

1.2. Безопасность и устойчивое развитие. Безопасность как одна из основных потребностей человека. Значение безопасности в современном мире. Безопасность и демография.

Причины проявления опасности. Человек как источник опасности. Роль человеческого фактора в причинах реализации опасностей.

Аксиомы безопасности жизнедеятельности.

Региональные особенности и проблемы безопасности.

РАЗДЕЛ 2. «ЧЕЛОВЕК И ТЕХНОСФЕРА

2.1. Структура техносферы и ее основных компонентов. Виды техносферных зон: производственная, промышленная, городская, селитебная, транспортная и бытовая. Этапы формирования техносферы и ее эволюция.

Типы опасных и вредных факторов техносферы для человека и природной среды: ингредиентные, биологические и энергетические загрязнения, деградация природной среды, информационно-психологические воздействия. Виды опасных и вредных факторов техносферы: выбросы и сбросы вредных химических и биологических веществ в атмосферу и гидросферу, акустическое, электромагнитное и радиоактивное загрязнения, промышленные и бытовые твердые отходы, информационные и транспортные потоки. Взаимодействие и трансформация загрязнений в среде обитания. Образование смога, кислотных дождей, снижение плодородия почвы и качества продуктов питания,

разрушение технических сооружений и т.п. Закон о неизбежности образования отходов жизнедеятельности.

2.2. Современное состояние техносферы и техносферной безопасности.

Критерии и параметры безопасности техносферы - средняя продолжительность жизни, уровень экологически и профессионально обусловленных заболеваний.

Неизбежность расширения техносферы. Современные принципы формирование техносферы. Архитектурно-планировочное зонирование территории на селитебные, промышленные и парково-рекреационные зоны, транспортные узлы. Приоритетность вопросов безопасности и сохранения природы при формировании техносферы. Долгосрочное планирование развития техносферы, минимизация опасных и вредных факторов за счет комплексной и экологической логистики жизненного цикла материальных потоков в техносфере. Городская и техносферная логистика как метод повышения безопасности и формирования благоприятной для человека среды обитания. Культура безопасности личности и общества как фактор обеспечения безопасности в техносфере. Безопасность и устойчивое развитие человеческого сообщества.

Состояние техносферной безопасности в регионе, городе – основные проблемы и пути их решения.

РАЗДЕЛ 3. «ИДЕНТИФИКАЦИЯ И ВОЗДЕЙСТВИЕ НА ЧЕЛОВЕКА И СРЕДУ ОБИТАНИЯ ВРЕДНЫХ И ОПАСНЫХ ФАКТОРОВ»

3.1. Классификация негативных факторов среды обитания человека: физические, химические, биологические, психофизиологические. Понятие опасного и вредного фактора, характерные примеры. Структурно-функциональные системы восприятия и компенсации организмом человека изменений факторов среды обитания. Особенности структурно-функциональной организации человека. Естественные системы защиты человека от негативных воздействий. Характеристики анализаторов: кожный анализатор, осязание, ощущение боли, температурная чувствительность, мышечное чувство, восприятие вкуса, обоняние, слух, зрение. Время реакции человека к действию раздражителей. Допустимое воздействие вредных факторов на человека и среду обитания. Понятие предельно-допустимого уровня (предельно допустимой концентрации) вредного фактора и принципы его установления.

Ориентировочно-безопасный уровень воздействия.

Источники и характеристики основных негативных факторов и особенности их действия на человека.

3.2. Химические негативные факторы (вредные вещества). Классификация вредных веществ по видам, агрегатному состоянию, характеру воздействия и токсичности. Классы опасности вредных веществ. Пути поступления веществ в организм человека, распределение и превращение вредного вещества в нем, действие вредных веществ. Конкретные примеры наиболее распространенных вредных веществ и их действия на человека.

Комбинированное действие вредных веществ: суммация, потенцирование, антагонизм, независимость. Комплексное действие вредных веществ. Предельно-допустимые концентрации вредных веществ: среднесуточная, максимально разовая, рабочей зоны. Установление допустимых концентраций вредных веществ при их комбинированном действии. Хронические и острые отравления, профессиональные и экологически обусловленные заболевания, вызванные действием вредных веществ. Негативное воздействие вредных веществ на среду обитания, на гидросферу, почву, животных и растительность, объекты техносферы.

Основные источники поступления вредных веществ в среду обитания: производственную, городскую, бытовую.

Промышленная пыль. Условия образования. Классификация по происхождению, по способу образования, по химическому составу. Особенности воздействия пыли на организм человека.

Наночастицы – специфика воздействия на живые организмы и процессов переноса в окружающей среде.

Создание безопасных условий труда в соответствии с ССБТ при работе с вредными веществами (применительно к конкретной отрасли).

Первая (доврачебная) помощь при химических ожогах и отравлениях вредными веществами.

Основные требования безопасности на предприятиях химической промышленности, связанных с производством вредных веществ.

Биологические негативные факторы: микроорганизмы (бактерии, вирусы), макроорганизмы (растения и животные). Классификация биологических негативных факторов и их источников.

Физические негативные факторы.

3.3. Механические и акустические колебания, вибрация и шум. Основные характеристики вибрационного поля и единицы измерения вибрационных параметров. Классификация видов вибраций. Воздействие вибраций на человека и техносферу. Нормирование вибраций, вибрационная болезнь.

Источники вибрационных воздействий в техносфере – их основные характеристики и уровни вибрации.

Основные характеристики акустического поля и единицы измерения параметров шума. Классификация акустических колебаний и шумов. Действие акустических колебаний - шума на человека, особенности воздействия на человека акустических колебаний различных частотных диапазонов – инфразвуковых, звуковых, ультра-звуковых, физиологическое и психологическое воздействие. Принципы нормирования акустического воздействия различных диапазонов. Заболевания, в том числе профессиональные, связанные с акустическим воздействием. Влияние шума на работоспособность человека и его производительность труда. Источники акустических колебаний (шума) в техносфере – их основные характеристики и уровни.

3.4. Электромагнитные излучения и поля. Основные характеристики электромагнитных излучений и единицы измерения параметров

электромагнитного поля. Классификация электромагнитных излучений и полей – по частотным диапазонам, электростатические и магнитостатические поля. Воздействие на человека электромагнитных излучений и полей, особенности воздействия электромагнитных полей различных видов и частотных диапазонов.

Заболевания, связанные с воздействием электромагнитных полей. Принципы нормирования электромагнитных излучений различных частотных диапазонов, электростатических и магнитостатических полей. Основные источники электромагнитных полей в техносфере, их частотные диапазоны и характерные уровни. Использование электромагнитных излучений в информационных и медицинских технологиях.

Инфракрасное (тепловое) излучение как разновидность электромагнитного излучения.

Характеристики теплового излучения и воздействие теплоты на человека. Источники инфракрасного (теплового) излучения в техносфере.

Лазерное излучение как когерентное монохроматическое электромагнитное излучение.

Частотные диапазоны, основные параметры лазерного излучения и его классификация. Воздействие лазерного излучения на человека и принципы установления предельно-допустимых уровней. Источники лазерного излучения в техносфере. Использование лазерного излучения в культурно-зрелищных мероприятиях, информационных и медицинских технологиях.

Ультрафиолетовое излучение. Действие излучения на человека. Безопасные уровни воздействия. Источники ультрафиолетового излучения в биосфере и техносфере.

3.5. Ионизирующие излучение. Основные характеристики ионизирующего поля – дозовые характеристики: экспозиционная, эквивалентные дозы. Активность радионуклидов. Природа и виды ионизирующего излучения. Воздействие ионизирующих излучений на человека и природу. Лучевая болезнь. Принципы нормирования ионизирующих излучений, допустимые уровни внешнего и внутреннего облучения – дозовые и производные от них. Естественные и техногенные источники ионизирующих излучений.

3.6. Электрический ток. Виды электрических сетей, параметры электрического тока и источники электроопасности. Напряжение прикосновения, напряжение шага. Категорирование помещения по степени электрической опасности. Воздействие электрического тока на человека: виды воздействия (термическое, электролитическое, биологическое), электрический удар, местные электротравмы, параметры, определяющие тяжесть поражения электрическим током, пути протекания тока через тело человека.

Предельно допустимые напряжения прикосновения и токи. Влияние вида и параметров электрической сети на исход поражения электрическим током.

3.7. Опасные механические факторы. Источники механических травм, опасные механические движения и действия оборудования и инструмента,

подъемное оборудование, транспорт. Виды механических травм. Герметичные системы, находящиеся под давлением: классификация герметичных систем, причины возникновения опасности герметичных систем, опасности, связанные с нарушением герметичности.

Потенциально опасные технологические процессы. Требования безопасности, предъявляемые к технологическим процессам. Технологический регламент как основа обеспечения безопасности технологического процесса. Содержание технологического регламента. Инженерно-технические средства безопасности.

Безопасность производственного оборудования. Основное производственное оборудование в химической промышленности. Общие направления создания химического оборудования (унификация, интенсификация, укрупнение химического оборудования). Общие требования к безопасности производственного оборудования.

Понятие опасной зоны. Способы предупреждения возникновения опасной зоны (защитные устройства – ограждающие, предохранительные, предупредительные).

Световая, звуковая, знаковая сигнализация. Цвета безопасности. Приборы безопасности (манометры, анемометры и др.).

Требования к надежности производственного оборудования.

Обеспечение безопасности при ремонте промышленного оборудования

Общая характеристика ремонтных и очистных работ. Обеспечение безопасности при ремонте промышленного оборудования.

Система технического обслуживания и ремонта оборудования предприятий химической промышленности. Содержание технического обслуживания. Планово-предупредительные ремонты. Текущий ремонт. Капитальный ремонт. Подготовка, организация и проведение ремонтных работ. План организационных работ (ПОР).

Безопасность при проведении газоопасных работ.

Безопасность при проведении ремонтных работ в закрытых аппаратах и емкостях.

Безопасность при проведении огневых работ.

Безопасность при проведении очистных работ.

3.8. Процессы горения и пожаровзрывоопасные свойства веществ и материалов.

Общие сведения о горении. Условия, необходимые для возникновения и стационарного развития процесса горения. Виды горения. Характеристики процесса горения (скорость горения, температура горения).

Формы горения (собственно горение, взрыв, детонация). Понятие взрыва. Понятие детонации.

Пожарная опасность технологических сред.

Особенности горения и взрывов пылей и пылевоздушных смесей. Первичные и вторичные взрывы пылей.

Показатели пожаровзрывоопасности веществ и материалов согласно ГОСТ 12.1.044-89 ССБТ «Пожаровзрывоопасность веществ и материалов. Номенклатура показателей и методы их определения».

Понятие горючести. Классификация веществ и материалов по группе горючести (негорючие, трудногорючие, горючие).

Пожаровзрывоопасные свойства смесей горючих паров и газов с воздухом. Область воспламенения. Нижний и верхний концентрационные и температурные пределы распространения пламени. Факторы, влияющие на пределы распространения пламени. Методы расчета и экспериментального определения концентрационных и температурных пределов распространения пламени. Минимальная энергия зажигания. Минимальное взрывоопасное содержание кислорода.

Легковоспламеняющиеся и горючие жидкости. Температура вспышки паров и температура воспламенения.

Пожаровзрывоопасные свойства пылей. Влияние влажности, дисперсности и теплоты сгорания пылей на нижний концентрационный предел распространения пламени.

Условия самовозгорания веществ различной природы. Классификация веществ, склонных к самовозгоранию.

3.9. Статическое электричество. Причины накопления зарядов статического электричества. Источники статического электричества в природе, в быту, на производстве и их характеристики, возникающие напряженности электрического поля, электростатические заряды.

Молния как разряд статического электричества. Виды молний, опасные факторы, разряды молнии, характеристики молнии.

РАЗДЕЛ 4. «ЗАЩИТА ЧЕЛОВЕКА И СРЕДЫ ОБИТАНИЯ ОТ ВРЕДНЫХ И ОПАСНЫХ ФАКТОРОВ ПРИРОДНОГО, АНТРОПОГЕНННОГО И ТЕХНОГЕНННОГО ПРОИСХОЖДЕНИЯ»

4.1. Основные принципы защиты. Снижение уровня опасности и вредности источника негативных факторов путем совершенствования его конструкции и рабочего процесса, реализуемого в нем. Увеличение расстояния от источника опасности до объекта защиты. Уменьшение времени пребывания объекта защиты в зоне источника негативного воздействия. Установка между источником опасности или вредного воздействия и объектом защиты средств, снижающих уровень опасного и вредного фактора. Применение малоотходных технологий и замкнутых циклов. Понятие о коллективных и индивидуальных средствах защиты.

4.2. Защита от химических и биологических негативных факторов. Общие задачи и методы защиты: рациональное размещение источника по отношению к объекту защиты, локализация источника, удаление вредных веществ из защитной зоны, применение индивидуальных и коллективных средств очистки и защиты.

Защита от загрязнения воздушной среды. Вентиляция: системы вентиляции и их классификация; естественная и механическая вентиляция; общеобменная и местная вентиляция, приточная и вытяжная вентиляция, их основные виды и примеры выполнения. Требования к устройству вентиляции.

Очистка от вредных веществ атмосферы и воздуха рабочей зоны. Основные методы, технологии и средства очистки от пыли и вредных газов. Сущность работы основных типов пылеуловителей и газоуловителей. Индивидуальные средства защиты органов дыхания.

Защита от загрязнения водной среды. Основные методы, технологии и средства очистки воды от растворимых и нерастворимых вредных веществ.

Рассеивание и разбавление вредных выбросов и сбросов. Понятие нормативно допустимых сбросов и временно согласованных выбросов и сбросов. Сущность рассеивания и разбавления.

Методы обеспечения качества питьевой воды и водоподготовка. Требования к качеству питьевой воды. Методы очистки и обеззараживания питьевой воды. Хлорирование, озонирование, ультрафиолетовая и термическая обработка. Сорбционная очистка, опреснение и обессоливание питьевой воды. Достоинства и недостатки методов, особенности применения.

Коллективные и индивидуальные методы и средства подготовки питьевой воды. Модульные системы водоподготовки, индивидуальные устройства очистки питьевой воды.

Методы утилизации и переработки антропогенных и техногенных отходов. Классификация отходов: бытовые, промышленные, сельскохозяйственные, радиоактивные, биологические, токсичные – классы токсичности. Современные методы утилизации и обезвреживания отходов. Отходы как вторичные материальные ресурсы.

4.3. Защита от энергетических воздействий и физических полей. Основные принципы защиты от физических полей: снижение уровня излучения источника, удаление объекта защиты от источника излучения, экранирование излучений – поглощение и отражение энергии.

Защита от вибрации: основные методы защиты и принцип снижения вибрации. Индивидуальные средства виброзащиты. Контроль уровня вибрации.

Защита от шума, инфра- и ультразвука. Основные методы защиты: снижение звуковой мощности источника шума, рациональное размещение источника шума и объекта защиты относительно друг друга, защита расстоянием, акустическая обработка помещения, звукоизоляция, экранирование и применение глушителей шума. Принцип снижения шума в каждом из методов и области их использования. Особенности защиты от инфра-и ультразвука. Индивидуальные средства защиты. Контроль уровня интенсивности звука.

Защита от электромагнитных излучений, статических, электрических и магнитных полей. Общие принципы защиты от электромагнитных полей. Экранирование излучений - электромагнитное экранирование, электростатическое экранирование, магнитостатическое экранирование. Эффективность

экранирования. Особенности защиты от излучений промышленной частоты. Понятие о радиопрогнозе на местности, особенности и требований к размещению источников излучения радиочастотного диапазона. Индивидуальные средства защиты. Контроль уровня излучений и напряженности полей различного частотного диапазона.

Защита от лазерного излучения. Классификация лазеров по степени опасности. Общие принципы защиты от лазерного излучения.

Защита от инфракрасного (теплого) излучения. Теплоизоляция, экранирование – типы теплозащитных экранов.

Защита от ионизирующих излучений. Общие принципы защиты от ионизирующих излучений – особенности защиты от различных видов излучений (гамма, бета и альфа излучения). Особенности контроля уровня ионизирующих излучений различных видов.

Методы и средства обеспечения электробезопасности. Применение малых напряжений, электрическое разделение сетей, электрическая изоляция, защита от прикосновения к токоведущим частям, защитное заземление (требования к выполнению заземления), зануление, устройства защитного отключения. Принципы работы защитных устройств – достоинства, недостатки, характерные области применения, особенности работы применительно к различным типам электрических сетей. Индивидуальные средства защиты от поражения электрических током. Контроль параметров электросетей – напряжения, тока, изоляции фаз, определение фазы.

Защита от статического электричества. Методы, исключаящие или уменьшающие образование статических зарядов; методы, устраняющие образующие заряды. Молниезащита зданий и сооружений – типы молниеотводов, устройство молниезащиты и требования к ее выполнению. Категорирование зданий и сооружений по степени опасности поражения молний.

Защита от механического травмирования. Оградительные устройства, предохранительные и блокирующие устройства, устройства аварийного отключения, ограничительные устройства, тормозные устройства, устройства контроля и сигнализации, дистанционное управление. Правила обеспечения безопасности при работе с ручным инструментом. Особенности обеспечения безопасности подъемного оборудования и транспортных средств.

4.4. Обеспечение безопасности систем, работающих под давлением.

Причины аварий и взрывов сосудов. Общие требования безопасности, предъявляемые к сосудам, работающим под давлением (к изготовлению, эксплуатации, ремонту). Техническое освидетельствование сосудов.

Баллоны для сжатых, сжиженных и растворенных газов. Причины взрывов баллонов. Устройство, маркировка и освидетельствование баллонов. Эксплуатация, хранение и транспортировка.

Цистерны и бочки для перевозки сжиженных газов.

4.5. Безопасность эксплуатации трубопроводов в химической промышленности. Безопасная эксплуатация, прокладка трубопроводов.

Компенсация тепловых удлинений. Арматура. Тепловая изоляция и окраска трубопроводов. Освидетельствование трубопроводов.

4.6. Безопасная эксплуатация компрессоров. Источники опасности при сжатии газов. Система смазки и смазочные масла. Система охлаждения компрессорных установок. Специальные требования безопасности.

Безопасность эксплуатации насосов. Центробежные, поршневые, специальные насосы.

Безопасность эксплуатации газгольдеров. Мокрые, сухие, изотермические газгольдеры, газгольдеры высокого давления.

4.7. Анализ и оценивание техногенных и природных рисков. Предмет, основные понятия и аппарат анализа рисков. Риск как вероятность и частота реализации опасности, риск как вероятность возникновения материального, экологического и социального ущерба. Качественный анализ и оценивание риска – предварительный анализ риска, понятие деревьев причин и последствий. Количественный анализ и оценивание риска – общие принципы численного оценивания риска. Методы использования экспертных оценок при анализе и оценивании риска. Понятие опасной зоны и методология ее определения.

Знаки безопасности: запрещающие, предупреждающие, предписывающие, указательные, пожарной безопасности, эвакуационные, медицинского и санитарного назначения.

РАЗДЕЛ 5. «ОБЕСПЕЧЕНИЕ КОМФОРТНЫХ УСЛОВИЙ ДЛЯ ЖИЗНИ И ДЕЯТЕЛЬНОСТИ ЧЕЛОВЕКА»

5.1. Понятие комфортных или оптимальных условий. Взаимосвязь состояния здоровья, работоспособности и производительности труда с состоянием условий жизни и труда человека, параметрами среды жизнедеятельности человека. Основные методы, улучшающие самочувствие и работоспособность человека: не превышение допустимых уровней негативных факторов и их снижение до минимально возможных уровней, рационализация режима труда и отдыха, удобство рабочего места и рабочей зоны, хороший психологический климат в трудовом коллективе, климатические условия в зоне жизнедеятельности, оптимальная освещенность и комфортная световая среда.

5.2. Микроклимат помещений. Механизм теплообмена между человеком и окружающей средой. Климатические параметры, влияющие на теплообмен. Взаимосвязь климатических условий со здоровьем и работоспособностью человека. Терморегуляция организма человека. Гигиеническое нормирование параметров микроклимата. Методы обеспечения комфортных климатических условий в помещениях: системы отопления, вентиляции и кондиционирования, устройство, выбор систем и их производительности; средства для создания оптимального аэроионного состава воздушной среды. Контроль параметров микроклимата в помещении.

5.3. Освещение и световая среда в помещении. Влияние состояния световой среды помещения на самочувствие и работоспособность человека.

Характеристики освещения и световой среды. Факторы, определяющие зрительный и психологический комфорт. Виды, системы и типы освещения. Нормирование искусственного и естественного освещения. Искусственные источники света: типы источников света и основные характеристики, достоинства и недостатки, особенности применения. Особенности применения газоразрядных энергосберегающих источников света. *Светильники*: назначение, типы, особенности применения. Промышленные светильники, используемые на химических предприятиях (пылевлагонепроницаемые, взрывобезопасные и др.).

Цветовая среда: влияние цветовой среды на работоспособность, утомляемость, особенности формирования цветового интерьера для выполнения различных видов работ и отдыха. Основные принципы организации рабочего места для создания комфортных зрительных условий и сохранения зрения. Выбор и расчет основных параметров естественного, искусственного и смешанного освещения. Контроль параметров освещения.

РАЗДЕЛ 6. «ПСИХОФИЗИОЛОГИЧЕСКИЕ И ЭРГОНОМИЧЕСКИЕ ОСНОВЫ БЕЗОПАСНОСТИ»

6.1. Психические процессы, свойства и состояния, влияющие на безопасность. Психические процессы: память, внимание, восприятие, мышление, чувства, эмоции, настроение, воля, мотивация. Психические свойства: характер, темперамент, психологические и соционические типы людей. Психические состояния: длительные, временные, периодические. Чрезмерные формы психического напряжения. Влияние алкоголя, наркотических и психотропных средств на безопасность. Основные психологические причины ошибок и создания опасных ситуаций. Особенности групповой психологии. Профессиограмма. Инженерная психология. Психодиагностика, профессиональная ориентация и отбор специалистов операторского профиля. Факторы, влияющих на надежность действий операторов.

6.2. Виды и условия трудовой деятельности. Виды трудовой деятельности: физический и умственный труд, формы физического и умственного труда, творческий труд. Опасные и вредные производственные факторы. Основные группы опасных и вредных производственных факторов. Классификация условий труда по тяжести и напряженности трудового процесса. Классификация условий труда по факторам производственной среды. Понятие условий труда. Факторы, воздействующие на формирование условий труда. Государственная экспертиза условий труда. Порядок проведения аттестации рабочих мест по условиям труда.

6.3. Эргономические основы безопасности. Эргономика как наука о правильной организации человеческой деятельности, соответствии труда физиологическим и психическим возможностям человека, обеспечение эффективной работы, не создающей угрозы для здоровья человека. Система «человек — машина — среда». Антропометрическая, сенсомоторная, энергетическая, биомеханическая и психофизиологическая совместимость человека и машины. Организация рабочего места: выбор положения работающего, пространственная компоновка и размерные характеристики рабочего места,

взаимное положение рабочих мест, размещение технологической и организационной оснастки, конструкции и расположение средств отображения информации. Техническая эстетика.

Требования к организации рабочего места пользователя компьютера и офисной техники.

РАЗДЕЛ 7. «ЧРЕЗВЫЧАЙНЫЕ СИТУАЦИИ И МЕТОДЫ ЗАЩИТЫ В УСЛОВИЯХ ИХ РЕАЛИЗАЦИИ»

7.1. Общие сведения о ЧС. Основные понятия и определения, классификация чрезвычайных ситуаций техногенного, природного и военного характера и их основные характеристики. Причины возникновения ЧС. Стадии, скорость и развитие ЧС Поражающие факторы источников ЧС техногенного и природного характера. Классификация стихийных бедствий.

Система оповещения о чрезвычайных ситуациях. Обеспечение личной и общей безопасности при ЧС. Определение степени потенциальной опасности. Основы прогнозирования и предупреждения чрезвычайных ситуаций.

7.2. Пожар и взрыв.

Системы пожарной безопасности. Пожарная профилактика.

Основные причины загораний, пожаров и взрывов на предприятиях химической промышленности. Классификация пожаров. Пожарная профилактика объекта.

Основные меры обеспечения пожарной безопасности технологических процессов.

Требования к системе предотвращения пожаров и взрывов: предотвращение образования горючей и взрывоопасной среды, предотвращение образования в горючей среде источников зажигания.

Обеспечение безопасной эксплуатации аппаратов для переработки горючих газов, жидкостей и сыпучих материалов. Контроль состава горючей среды. Применение ингибирующих и флегматизирующих добавок, рабочей и аварийной вентиляции. Ограничение массы горючих веществ и безопасный способ их размещения.

Исключение источников воспламенения и применение соответствующего электрооборудования; регламентация огневых работ; соблюдение требований искробезопасности; регламентация максимально допустимой температуры нагрева; ликвидация условий самовозгорания.

Классификация взрывчатых веществ.

Пожаро- и взрывозащита оборудования.

Пассивные и активные способы защиты. Технические средства сброса давления взрыва в оборудовании: предохранительные мембраны и клапаны; дыхательная арматура. Средства, предотвращающие распространение пламени по производственным коммуникациям: сухие огнепреградители, жидкостные предохранительные затворы, аварийный слив горючих жидкостей, затворы из твердых измельченных материалов, автоматически закрывающиеся задвижки и заслонки. Автоматические быстродействующие средства

локализации и подавления взрыва (взрывоподавляющие устройства, пламеотсекатели).

Электрооборудование во взрывоопасных и пожароопасных зонах.

Воспламенение горючих смесей от перегрева электрооборудования и электрической искры. Классификация производственных помещений (зон) по пожаровзрывоопасности согласно ПУЭ. Распределение горючих смесей по категориям и группам в соответствии с ГОСТ 30852.19-2002 «Электрооборудование взрывозащищенное. Часть 20. Данные по горючим газам и парам, относящиеся к эксплуатации электрооборудования». Взрывозащищенное электрооборудование и принципы его выбора по ГОСТ 30852.1-2002 (МЭК 60079-1:1998).

Организация безопасной эксплуатации электрооборудования в пожаровзрывоопасных производствах.

Опасность воспламенения горючих смесей разрядами статического электричества. Мероприятия по защите технологических процессов от статического электричества

Обеспечение требований пожарной безопасности.

Меры обеспечения пожарной безопасности промышленных зданий и сооружений.

Категорирование помещений и зданий по взрывопожарной и пожарной опасности. Огнестойкость и возгораемость строительных конструкций. Классификация строительных материалов, по возгораемости. Показатели огнестойкости (пределы огнестойкости строительных конструкций и пределы распространения огня по ним). Нормирование огнестойкости зданий и сооружений.

Объемно-планировочные решения в промышленных зданиях с учетом противопожарных требований (пожарные отсеки и секции). Противопожарные преграды (противопожарные стены, перегородки, перекрытия, двери и окна, тамбур-шлюзы, зоны) их виды и назначение. Предохранительные (легкосбрасываемые) конструкции. Противопожарные расстояния между зданиями и сооружениями, их нормирование с учетом санитарных и противопожарных требований.

Безопасная эвакуация людей.

Противопожарное водоснабжение.

Защита зданий и сооружений химических предприятий от прямого удара и вторичных проявлений молнии. Категорирование зданий и сооружений по степени опасности поражения молний. Устройство систем молниезащиты.

Средства и методы тушения пожаров.

Общие сведения о пожаротушении. Условия, необходимые для прекращения горения. Способы пожаротушения (поверхностное и объемное тушение). Основные средства тушения пожаров и их характеристика. Жидкие огнетушащие вещества (вода, водные растворы солей). Огнетушащие свойства воды. Пены: химическая пена, пенообразователи. Негорючие газы или инертные разбавители (диоксид углерода, азот, аргон, водяной пар). Галогенуглеводородные составы, хладоны. Огнетушащие порошки, механизм

огнетушащего действия порошков. Тушение комбинированными составами. Первичные средства пожаротушения.

Установки пожаротушения. Автоматические стационарные системы пожаротушения с использованием негорючих газов, воды и пены. Спринклерные и дренчерные системы.

Системы оповещения людей о пожаре. Знаки пожарной безопасности.

Прогнозирование последствий аварий, связанных с пожарами и взрывами.

Основные поражающие факторы пожара. Решение типовых задач по оценке пожарной обстановки: определение минимального безопасного расстояния для персонала и элементов объекта от очага пожара; величины теплового потока, падающего на поверхность объекта при пожаре; допустимых размеров зоны горения, исключающих распространение пожара на расположенные рядом объекты.

Характерные особенности взрыва. Зоны действия взрыва и их характеристика. Основные поражающие факторы взрыва (ударная волна и осколочные поля). Действие взрыва на человека. Решение типовых задач по оценке обстановки при взрыве: определение избыточного давления во фронте ударной волны в зависимости от расстояния; радиусов зон разрушения; предполагаемых степеней разрушения элементов объекта. Методика оценки возможного ущерба производственному зданию и технологическому оборудованию. Защита предприятий и населения от поражающих факторов, возникающих в результате пожаров и взрывов. Организация пожарной охраны в Российской Федерации. Основные положения законодательства и нормативно-правовое регулирование в области пожарной безопасности.

7.3. Аварии на химически опасных объектах. Основные понятия и определения: химическая авария, химически опасный объект, химическое заражение, зона химического заражения, пролив опасных химических веществ, очаг химического поражения. Виды аварий на химически опасных объектах. Основные показатели степени опасности химически опасных объектов.

Причины и последствия аварий на химически опасных объектах. Очаг химического поражения и его краткая характеристика. Зоны химического заражения и их характеристика. Факторы влияющие на размер очага химического заражения. Формы возможных зон заражения и их характеристика.

Защита населения от аварийных химически опасных веществ (АХОВ). Основные способы защиты и правила поведения. Оповещение населения. Использование индивидуальных средств защиты органов дыхания и кожи. Средства медицинской защиты. Укрытие населения в защитных сооружениях. Временное укрытие населения в жилых и производственных зданиях. Герметизация помещений, ее предназначение и последовательность. Эвакуация населения из зон возможного заражения.

7.4. Радиационные аварии. Основные понятия и определения: радиационная авария, радиационно опасный объект, радиоактивное загрязнение, зона радиоактивного загрязнения, зона отчуждения, зона отселения. Виды

аварий на радиационно опасных объектах, их динамика развития, основные опасности.

Задачи, этапы и методы оценки радиационной обстановки. Зонирование территорий при радиационном загрязнении территории. Понятие радиационного прогноза. Определение возможных доз облучения и допустимого времени пребывания людей в зонах загрязнения. Допустимые уровни облучения при аварийных ситуациях. Дозиметрический контроль.

Понятие о режимах радиационной защиты, их назначение, содержание и порядок введения. Комплекс мероприятий, проводимых в интересах обеспечения защиты людей в зонах радиоактивного загрязнения. Оповещение населения о радиационных авариях. Укрытие населения в защитных сооружениях. Уменьшение времени пребывания людей в зонах радиоактивного загрязнения и эвакуация в безопасные районы. Использование средств индивидуальной защиты. Проведение йодной профилактики. Контроль безопасности продуктов питания.

Действия населения при радиационной аварии. Законодательство Российской Федерации в области радиационной безопасности.

Гидротехнические аварии. Основные опасности и источники гидротехнических и гидродинамических аварий. Классификация зон катастрофического затопления и их характеристика. Показатели последствий поражающего воздействия волны прорыва. Характер и масштабы поражающего действия волны прорыва

7.5. Приборы радиационной, химической разведки и дозиметрического контроля.

Методы обнаружения и измерения ионизирующих излучений.

Назначение и классификация дозиметрических приборов.

Измеритель мощности дозы ДП-5В, назначение, техническая характеристика, устройство, подготовка к работе.

Работа с прибором: определение мощности дозы (гамма-фона); измерение степени зараженности различных поверхностей.

Измеритель дозы ИД-1, назначение, общее устройство, порядок работы с прибором.

Измеритель дозы ИД-11.

Организация индивидуального дозиметрического контроля с помощью ИД-1 (порядок выдачи дозиметров, их учет, снятие показаний по возвращению из зоны радиации).

Методы индикации:

боевых токсических химических веществ (БТХВ);
аварийно химических опасных веществ.

Войсковой прибор химической разведки (ВПХР), назначение, устройство, порядок и последовательность определения БТХВ в воздухе и на других объектах с помощью индикаторных трубок. Практическая работа с прибором.

7.6. Чрезвычайные ситуации военного времени. Виды оружия массового поражения, их особенности и последствия его применения. Ядерный взрыв и его опасные факторы.

Стихийные бедствия. Землетрясения, наводнения, атмосферные явления, их краткая характеристика, основные параметры и методы защиты.

7.7. Защита населения в чрезвычайных ситуациях. Организация защиты в мирное и военное время, способы защиты, защитные сооружения, их классификация. Оборудование убежищ. Быстровозводимые убежища. Простейшие укрытия. Противорадиационные укрытия.

Укрытие в приспособленных и специальных сооружениях. Особенности и организация эвакуации из зон чрезвычайных ситуаций. Мероприятия медицинской защиты. Средства индивидуальной защиты и порядок их использования. Способы обеспечения психологической устойчивости населения в чрезвычайных ситуациях.

Единая государственная система предупреждения и ликвидации чрезвычайных ситуаций (РСЧС): цели, задачи и структура. Территориальные и функциональные подсистемы РСЧС. Координационные органы РСЧС. Органы управления и режимы функционирования РСЧС. Силы и средства РСЧС.

7.8. Устойчивость функционирования объектов экономики в чрезвычайных ситуациях.

Понятие об устойчивости объекта. Факторы, влияющие на устойчивость функционирования объектов. Принципы и способы повышения устойчивости функционирования объектов в ЧС.

Экстремальные ситуации. Виды экстремальных ситуаций. Терроризм. Оценка экстремальной ситуации, правила поведения и обеспечения личной безопасности. Формы реакции на экстремальную ситуацию. Психологическая устойчивость в экстремальных ситуациях.

Спасательные работы при чрезвычайных ситуациях. Основы организации аварийно-спасательных и других неотложных работ. Способы ведения спасательных работ при различных видах чрезвычайных ситуаций. Основы медицины катастроф. Планы локализации и ликвидации аварийных ситуаций (ПЛАС). Требования к их составлению и их содержание.

РАЗДЕЛ 8. «УПРАВЛЕНИЕ БЕЗОПАСНОСТЬЮ ЖИЗНЕДЕЯТЕЛЬНОСТИ»

8.1. Законодательные и нормативные правовые основы управления безопасностью жизнедеятельности. Концепции национальной безопасности и демографической политики Российской Федерации – основные положения. Общая характеристика системы законодательных и нормативно-правовых актов, регулирующих вопросы экологической, промышленной, производственной безопасности и безопасности в чрезвычайных ситуациях. Характеристика основных законодательных и нормативно-правовых актов: назначение, объекты регулирования и основные положения. Требования безопасности в

технических регламентах. Вопросы безопасности жизнедеятельности в законах и подзаконных актах.

Законодательство об охране труда. Трудовой кодекс – основные положения X раздела кодекса, касающиеся вопросов охраны труда. Законодательные акты директивных органов.

Подзаконные акты по охране труда.

Система стандартов безопасности труда (ССБТ) - структура и основные стандарты.

Стандарты предприятий по безопасности труда. Инструкции по охране труда.

Законодательство о безопасности в чрезвычайных ситуациях. Федеральный закон от 21.12.1994 № 68-ФЗ «О защите населения и территорий от чрезвычайных ситуаций природного и техногенного характера». Структура законодательной базы - основные законы и их сущность: Федеральный закон от 21 декабря 1994 г. № 69-ФЗ «О пожарной безопасности», «Технический регламент о требованиях пожарной безопасности» от 22.07.2008 № 123-ФЗ, Федеральный закон «О промышленной безопасности опасных производственных объектов» от 21.07.1997 № 116-ФЗ, Федеральный закон «О радиационной безопасности населения» от 09.01.1996 № 3-ФЗ.

Системы стандартов по безопасности в чрезвычайных ситуациях (БЧС) – структура и основные стандарты.

8.2. Экономические основы управления безопасностью. Современные рыночные методы экономического управления безопасностью и основные принципы регулирования различных аспектов безопасности: позитивные и негативные методы стимулирования безопасности.

Понятие экономического ущерба, его составляющие и методические подходы к оценке. Материальная ответственность за нарушение требований безопасности: аварии, несчастные случаи, загрязнение окружающей среды.

Экономика безопасности труда. Социально-экономическое значение охраны труда, финансирование охраны труда. Экономические ущербы от производственного травматизма, профессиональных заболеваний и неблагоприятных условий труда – основные составляющие ущерба. Экономический эффект мероприятий по улучшению условий и охране труда.

Экономика чрезвычайных ситуаций. Эколого-экономические и социально-экономические составляющие ущерба от чрезвычайных ситуаций. Экономическая эффективность превентивных мер по предотвращению чрезвычайных ситуаций.

8.3. Страхование рисков: экологическое страхование, страхование опасных объектов, страхование профессиональных рисков. Основные понятия, функции, задачи и принципы страхования рисков. Компенсационная, превентивная и инвестиционная экономические функции страхования ответственности. Экологическое страхование – проблемы и страховые риски.

Страхование ответственности предприятий – источников повышенной опасности. Страхование от несчастных случаев и профессиональных

заболеваний. Федеральный закон «Об обязательном социальном страховании от несчастных случаев на производстве и профессиональных заболеваний».

8.4. Государственное управление безопасностью: органы управления, надзора и контроля за безопасностью, их основные функции, права и обязанности, структура. Министерства, агентства и службы – их основные функции, обязанности, права и ответственность в области различных аспектов безопасности. Управление экологической, промышленной и производственной безопасностью в регионах, селитебных зонах, на предприятиях и в организациях.

Обязанности работодателей по обеспечению охраны труда на предприятии.

Гарантии права работников на охрану труда. Обязанности работника по обеспечению охраны труда на предприятии.

Обучение работников безопасным приемам и методам работы.

Организация обучения и проверки знаний по охране труда руководителей и специалистов. Виды инструктажа по охране труда. Порядок проведения и оформления инструктажа.

Надзор и контроль за соблюдением законодательства об охране труда.

Надзор в сфере безопасности – основные органы надзора, их функции и права.

Кризисное управление в чрезвычайных ситуациях – российская система управления в чрезвычайных ситуациях – система РСЧС, система гражданской обороны – сущность структуры, задачи и функции.

Травматизм и заболеваемость на производстве.

Понятия о несчастном случае, производственной травме, профессиональном заболевании и отравлении. Острые и хронические заболевания.

Расследование и учет несчастных случаев на производстве. Относительные показатели производственного травматизма и профессиональной заболеваемости.

Причины производственного травматизма и профессиональной заболеваемости.

Методы анализа травматизма.

Организация мониторинга, диагностики и контроля состояния окружающей среды, промышленной безопасности, условий и безопасности труда. Государственная экологическая экспертиза и оценка состояния окружающей среды, декларирование промышленной безопасности, государственная экспертиза условий труда, аттестация рабочих мест – понятие, задачи, основные функции, сущность, краткая характеристика процедуры проведения.

Аудит и сертификация состояния безопасности. Экологический аудит и экологическая сертификация, сертификация производственных объектов на соответствие требованиям охраны труда – сущность и задачи.

Основы менеджмента в области экологической безопасности, условий труда и здоровья работников: основные задачи, принципы и сущность менеджмента. Сущность цикла «Деминга-Шухарта» менеджмента качества: политика в области безопасности, контроль и измерение параметров, корректировка и постоянное совершенствование.

5. СООТВЕТСТВИЕ СОДЕРЖАНИЯ ТРЕБОВАНИЯМ К РЕЗУЛЬТАТАМ ОСВОЕНИЯ ДИСЦИПЛИНЫ

№	Компетенции	Разделы								
		1	2	3	4	5	6	7	8	
	Знать:									
1	основные техносферные опасности, их свойства и характеристики; характер воздействия вредных и опасных факторов на человека и природную среду, методы защиты от них применительно к сфере своей профессиональной деятельности	+	+					+	+	
	Уметь:									
2	идентифицировать основные опасности среды обитания человека, оценивать риск их реализации, выбирать методы защиты от опасностей применительно к сфере своей профессиональной деятельности и способы обеспечения комфортных условий жизнедеятельности;			+	+	+				
	Владеть:									
3	законодательными и правовыми актами в области безопасности и охраны окружающей среды, требованиями к безопасности технических регламентов в сфере профессиональной деятельности;	+			+			+	+	
4	способами и технологиями защиты в чрезвычайных ситуациях;				+			+		
5	понятийно-терминологическим аппаратом в области безопасности;	+		+	+			+		
6	навыками рационализации профессиональной деятельности с целью обеспечения безопасности и защиты окружающей среды.		+			+		+	+	
В результате освоения дисциплины студент должен приобрести следующие универсальные компетенции и индикаторы их достижения:										
	УК-8 Способен создавать и поддерживать в повседневной жизни и в профессиональной деятельности безопасные условия жизнедеятельности для сохранения природной среды, обеспечения устойчивого развития общества, в том числе при угрозе и возникновении чрезвычайных ситуаций и военных конфликтов	УК- 8.1 Знает классификацию и источники чрезвычайных ситуаций природного и техногенного происхождения; причины, признаки и последствия опасностей, способы защиты от чрезвычайных ситуаций и военных конфликтов; принципы организации безопасности труда на предприятии, технические средства защиты людей в условиях чрезвычайной ситуации УК- 8.2 Умеет поддерживать безопасные условия жизнедеятельности в мирное и военное время; выявлять признаки, причины и условия	+	+	+	+	+	+	+	+
			+	+			+		+	+

		возникновения чрезвычайных ситуаций; оценивать вероятность возникновения потенциальной опасности и принимать меры по ее предупреждению УК-8.3 Владеет навыками прогнозирования возникновения опасных или чрезвычайных ситуаций; навыками по применению основных методов защиты в условиях чрезвычайных ситуаций и военных конфликтов		+	+	+				+	+
--	--	---	--	---	---	---	--	--	--	---	---

6. ПРАКТИЧЕСКИЕ И ЛАБОРАТОРНЫЕ ЗАНЯТИЯ

6.1. Практические занятия

Практические занятия не предусмотрены учебным планом.

6.2. Лабораторные занятия

Выполнение лабораторного практикума способствует закреплению материала, изучаемого в дисциплине «*Безопасность жизнедеятельности*», а также дает знания о методиках определения показателей опасности и вредности производственной среды и требованиям к выполнению методик, обеспечивающих достоверность получаемых результатов.

Максимальное количество баллов за выполнение лабораторного практикума составляет 28 баллов (максимально по 2,5 балла за 10 работ и 1,5 балла за работы № 1 и 10). Количество работ и баллов за каждую работу может быть изменено в зависимости от их трудоемкости.

Примеры лабораторных работ и разделы, которые они охватывают:

№ п/п	№ раздела дисциплины	Примерные темы лабораторных работ	Часы
1	5.2	Определение параметров метеорологических условий в рабочей зоне производственных помещений.	1,0
2	4.2	Оценка эффективности работы вентиляционных установок.	1,0
3	3.2; 4.2	Определение запыленности воздуха производственных помещений.	1,0 0,5
4	3.3; 4.3	Исследование производственного шума и эффективности звукоизолирующих устройств.	1,0 0,5
5	5.3	Измерение и нормирование естественной освещенности на рабочих местах.	1,5
6	5.1, 5.2, 5.3	Специальная оценка условий труда	1,5
7	3.8; 7.2	Определение температуры вспышки горючих жидкостей.	1,0 0,5
8	3.8; 7.2	Категорирование помещений и зданий по взрывопожарной и пожарной опасности	1,0 0,5
9	3.8; 7.3	Определение группы трудногорючих и горючих твердых веществ и материалов	1,0 0,5
10	3.6; 4.3	Исследование опасности поражения человека током в трехфазных электрических сетях.	0,5 0,5
11	7.2; 7.8	Определение типа и количества огнетушителей для производственных помещений. Расчет максимального количества горючих жидкостей для производственных помещений.	1,0 0,5
12	3.8	Определение нижнего концентрационного предела распространения пламени пылевоздушных смесей	1,0

7. САМОСТОЯТЕЛЬНАЯ РАБОТА

Рабочей программой дисциплины «Безопасность жизнедеятельности» предусмотрена самостоятельная работа студента в объёме 60 акад. часов. Самостоятельная работа проводится с целью углубления знаний по дисциплине и предусматривает:

- регулярную проработку пройденного на лекциях учебного материала и подготовку к выполнению лабораторных работ по разделам дисциплины;
- ознакомление и проработку рекомендованной литературы и работу с электронно-библиотечными системами, включая переводы публикаций из научных журналов, цитируемых в базах РИНЦ;
- посещение отраслевых выставок, семинаров, конференций различного уровня;
- подготовка к экзамену.

Планирование времени на самостоятельную работу, необходимого на изучение дисциплины, студентам лучше всего осуществлять на весь период изучения, предусматривая при этом регулярное повторение пройденного материала. Материал, законспектированный на лекциях, необходимо регулярно дополнять сведениями из литературных источников, представленных в рабочей программе. При работе с указанными источниками рекомендуется составлять краткий конспект материала, с обязательным фиксированием библиографических данных источника.

8. ПРИМЕРЫ ОЦЕНОЧНЫХ СРЕДСТВ ДЛЯ КОНТРОЛЯ ОСВОЕНИЯ ДИСЦИПЛИНЫ

8.1. Примерная тематика реферативно-аналитической работы

Реферативно–аналитическая работа не предусмотрена.

8.2. Примеры контрольных вопросов для текущего контроля освоения дисциплины

Для текущего контроля предусмотрено 2 контрольные работы (первая по разделу 4, вторая по разделу 7). Максимальная оценка за контрольные работы составляет по 16 баллов за каждую. 28 баллов отводятся на лабораторные работы.

Раздел 4. Примеры вопросов к контрольной работе № 1. Максимальная оценка – 16 баллов. Контрольная работа содержит 2 вопроса, по 8 баллов за вопрос.

1. Требования безопасности, предъявляемые к технологическим процессам. Инженерно-технические средства безопасности.

2. Потенциально опасные технологические процессы (группы). Виды опасностей и основные причины возникновения аварийной ситуации. Технологический регламент, его содержание.
3. Сосуды и аппараты, работающие под давлением, требования безопасности, предъявляемые к ним, их арматура и техническое освидетельствование.
4. Назначение, устройство, маркировка и техническое освидетельствование баллонов.
5. Меры безопасности при эксплуатации, транспортировке и хранении баллонов. Причины взрывов и списания баллонов. Ацетиленовые баллоны, их устройство.
6. Безопасность эксплуатации компрессоров (источники опасности, системы смазки и охлаждения, предохранительные устройства, контрольно-измерительные приборы). Специальные требования безопасности.
7. Назначение, классификация и типы газгольдеров. Устройство и безопасная эксплуатация газгольдеров низкого давления.
8. Действие электрического тока на организм человека и виды поражений. Факторы, определяющие степень воздействия электрического тока на организм человека. Электрозащитные средства: изолирующие, ограждающие и вспомогательные.
9. Условия и основные причины поражения человека электрическим током. Пороговые значения различных видов тока. Классификация помещений по опасности поражения людей электрическим током.
10. Технические способы и средства защиты, обеспечивающие электробезопасность (защитное заземление, зануление и т.д.).
11. Безопасность при проведении работ в закрытых аппаратах и емкостях.
12. Мероприятия, повышающие устойчивость функционирования производственных объектов.
13. Единая государственная система предупреждения и ликвидации чрезвычайных ситуаций – РСЧС (основные задачи, структура, органы управления, режимы функционирования РСЧС).

Раздел 7. Примеры вопросов к контрольной работе № 2. Максимальная оценка – 16 баллов. Контрольная работа содержит 2 вопроса, по 8 баллов за вопрос.

1. Классификация ЧС по виду (сфере) возникновения. Прогнозирование последствий аварий, связанных с пожарами.
2. Классификация ЧС по масштабу. Стадии ЧС. Прогнозирование последствий аварий, вызванных взрывами.

3. Классы пожаров, их характеристика. Опасные факторы пожаров, воздействующих на людей. Защита органов дыхания и головы при пожарах.
4. Понятие о горении. Условия, виды, формы и характеристики горения. Тепловая и цепная теории горения. Условия перехода горения ГВС во взрыв.
5. Показатели пожаровзрывоопасности веществ (газов, жидкостей, пылей). Их характеристика и применение. Диффузионное горение.
6. Требования пожарной безопасности в соответствии с ГОСТ ССБТ. Предотвращение образования горючей и взрывоопасной среды.
7. Категорирование помещений и зданий по взрывопожарной и пожарной опасности по СП 12.13130.2009. Характеристика категорий и их применение.
8. Классификация взрыво- и пожароопасных зон согласно ПУЭ (В-1, В-1а и т.д., П-1, П-2 и т.д.). Характеристика зон и их применение.
9. Защита производственных коммуникаций от распространения пламени. Дать характеристику помещения категории А по взрывопожароопасности.
10. Пожарная безопасность производственных зданий (возгораемость материалов и огнестойкость строительных конструкций, противопожарные преграды, планировка зданий).
11. Огнетушащие вещества, классификация, состав и краткая характеристика
12. Первичные средства тушения пожаров, их устройство, принцип действия и назначение.
13. Электроустановки во взрывоопасных зонах (уровень, вид, категории и группы). Пример маркировки взрывозащиты электрооборудования.

8.3. Вопросы для итогового контроля освоения дисциплины (6 семестр – экзамен)

Максимальное количество баллов за экзамен – 40 баллов. Экзаменационный билет содержит 4 вопроса, каждый оценивается по 10 баллов.

1. Опасности и их источники. Виды опасности по степени завершенности воздействия на объект защиты. Виды реализации опасностей.
2. Риск – количественная мера опасности. Виды риска.
3. Анализ, оценка и управление риском.
4. Эволюция опасностей и человека.
5. Концепция устойчивого развития. Взаимосвязь устойчивого развития и безопасности.
6. Реализация целей устойчивого развития в России. Законодательная база, специфика реализации.
7. Современные системы защиты и безопасности. Их взаимосвязь и объекты защиты.
8. Нормативные и законодательные основы управления безопасностью жизнедеятельности.
9. Законодательные основы безопасности труда, безопасности в чрезвычайных ситуациях, промышленной безопасности и пожарной безопасности в Российской Федерации.

10. Экономическое управление безопасностью окружающей среды, безопасностью труда, чрезвычайных ситуаций. Принципы страхования рисков.

Полный перечень оценочных средств приведен в виде отдельного документа, являющегося неотъемлемой частью основной образовательной программы.

8.4. Структура и примеры билетов

Экзамен по дисциплине «Безопасность жизнедеятельности» проводится в 6 семестре и включает контрольные вопросы по всем разделам рабочей программы дисциплины. Билет для *экзамена* состоит из 4 вопросов, относящихся к указанным разделам. Ответы на вопросы *экзамена* оцениваются из максимальной оценки 40 баллов. Каждый вопрос оценивается в 10 баллов. Пример билета для *экзамена*:

<p>«Утверждаю» Зав. кафедрой ТСБ _____ Н.И. Акинин «__» _____ 20__ г.</p>	Министерство науки и высшего образования РФ
	Российский химико-технологический университет имени Д.И. Менделеева
	Кафедра техносферной безопасности
	Направление подготовки 22.03.01 – Материаловедение и технологии материалов
	Безопасность жизнедеятельности
Билет № 1	
1. Взаимодействие человека и среды обитания. Риск – количественная мера опасности.	
2. Понятие микроклимата производственных помещений, нормирование микроклимата.	
3. Действие электрического тока на человека. Электрозащитные средства. Первая помощь при поражении человека электрическим током.	
4. Активные способы пожаро- и взрывозащиты технологического процесса.	

9. УЧЕБНО-МЕТОДИЧЕСКОЕ ОБЕСПЕЧЕНИЕ ДИСЦИПЛИНЫ.

9.1. Рекомендуемая литература.

9.1. Рекомендуемая литература.

А) Основная литература.

1. Безопасность жизнедеятельности в химической промышленности: учебник / Н. И. Акинин, Л. К. Маринина, А. Я. Васин [и др.]; под общей редакцией Н. И. Акинина. — Санкт-Петербург: Лань, 2019. — 448 с. — ISBN 978-5-8114-3891-4. — Текст: электронный // Лань: электронно-библиотечная система. — URL: <https://e.lanbook.com/book/116363> — Режим доступа: для авториз. пользователей.

2. Безопасность жизнедеятельности. Производственная санитария в химической промышленности. Лабораторный практикум: Учебное пособие / Н.И. Акинин [и др.]. - М.: РХТУ им. Д.И. Менделеева, 2023. – 156 с.

3. Безопасность жизнедеятельности. Пожарная профилактика и электробезопасность в химической промышленности. Лабораторный практикум / Н.И. Акинин [и др.]. - М.: РХТУ им. Д.И. Менделеева, 2023. – 112 с.

4. Занько, Н. Г. Безопасность жизнедеятельности: учебник / Н. Г. Занько, К. Р. Малаян, О. Н. Русак. — 17-е изд., стер. — Санкт-Петербург: Лань, 2017. — 704 с. — ISBN 978-5-8114-0284-7. — Текст: электронный // Лань: электронно-библиотечная система. — URL: <https://e.lanbook.com/book/92617>. — Режим доступа: для авториз. пользователей.

Б) Дополнительная литература.

1. Безопасность труда в химической промышленности [Текст]: учебное пособие для студ. вузов / ред.: Л. К. Маринина. - М.: Academia, 2006. - 526 с.

2. Акинин, Н. И. Прогнозирование взрывоопасности парогазовых смесей [Электронный ресурс] / Н. И. Акинин, И.В. - М.: РХТУ им. Д.И. Менделеева, 2014. - 175 с.

9.2. Рекомендуемые источники научно-технической информации

- Раздаточный иллюстративный материал к лекциям.
- Презентации к лекциям.
- Методические рекомендации по выполнению лабораторных работ.

Научно-технические журналы:

«Безопасность труда в промышленности» ISSN 0409-2961;

«Безопасность в техносфере» ISSN 1998-071X;

«Пожарная безопасность» ISSN 2411-3778;

«Пожаровзрывобезопасность» ISSN 0869-7493 (Print) и ISSN 2587-6201 (Online);

«Безопасность жизнедеятельности» ISSN 1684-6435;

«Информационные бюллетени Федеральной службы по экологическому, технологическому и атомному надзору» (подписные индексы по каталогу «Газеты. Журналы» ОАО «Агентство «Роспечать» 82684 и 85219).

9.3. Средства обеспечения освоения дисциплины

Для реализации рабочей программы подготовлены следующие средства обеспечения освоения дисциплины:

- компьютерные презентации интерактивных лекций – 10, (общее число слайдов – 200);

- банк тестовых заданий для текущего контроля освоения дисциплины (общее число вопросов – 50);

10. ПЕРЕЧЕНЬ ИНФОРМАЦИОННЫХ ТЕХНОЛОГИЙ, ИСПОЛЬЗУЕМЫХ В ОБРАЗОВАТЕЛЬНОМ ПРОЦЕССЕ

Информационную поддержку изучения дисциплины осуществляет Информационно-библиотечный центр (ИБЦ) РХТУ им. Д.И. Менделеева, который обеспечивает обучающихся основной учебной, учебно-методической и научной литературой, необходимой для организации образовательного процесса по дисциплине. Общий объем многоотраслевого фонда ИБЦ на 01.01.2023 г. составляет 1 727 628 экз.

Фонд ИБЦ располагает учебной, учебно-методической и научно-технической литературой в форме печатных и электронных изданий, а также включает официальные, справочно-библиографические, специализированные отечественные и зарубежные периодические и информационные издания. ИБЦ обеспечивает доступ к профессиональным базам данных, информационным, справочным и поисковым системам.

Каждый обучающийся обеспечен свободным доступом из любой точки, в которой имеется доступ к сети Интернет и к электронно-библиотечной системе (ЭБС) Университета, которая содержит различные издания по основным изучаемым дисциплинам и сформирована по согласованию с правообладателями учебной и учебно-методической литературы.

Для более полного и оперативного справочно-библиографического и информационного обслуживания в ИБЦ реализована технология Электронной доставки документов.

Полный перечень электронных информационных ресурсов, используемых в процессе обучения, представлен в основной образовательной программе.

11. МАТЕРИАЛЬНО-ТЕХНИЧЕСКОЕ ОБЕСПЕЧЕНИЕ

В соответствии с учебным планом занятия по дисциплине «*Безопасность жизнедеятельности*» проводятся в форме лекций, лабораторных работ и самостоятельной работы обучающегося.

11.1. Оборудование, необходимое в образовательном процессе:

Учебные аудитории для проведения лекционных занятий, оборудованные электронными средствами демонстрации (компьютер со средствами звуковоспроизведения, проектор, экран) и учебной мебелью.

Учебные лаборатории (производственная санитария, пожарная профилактика), оснащенные лабораторной мебелью, демонстрационными досками и научным оборудованием для проведения лабораторных работ.

Научно-исследовательское оборудование для определения характеристик опасных и вредных производственных факторов (аспиратор для отбора проб воздуха, весы аналитические – 1-й класс точности, шумомер, люксметр, анемометр, вытяжной шкаф, гигрометр, прибор ТВ1 для определения температуры вспышки).

Испытательная лаборатория по определению показателей пожаровзрывоопасности веществ и материалов, установка ОТМ (определение группы горючих и трудногорючих веществ и материалов), стеклянный взрывной цилиндр.

11.2. Учебно-наглядные пособия:

Информационно-методические материалы: учебные пособия по дисциплине; раздаточный материал к разделам лекционного курса; альбомы, каталоги и рекламные проспекты с основными видами и характеристиками средств индивидуальной защиты, респираторы У-2К, противогазы ГП-7, самоспасатель изолирующий, защитный капюшон «Феникс».

11.3. Компьютеры, информационно-телекоммуникационные сети, аппаратно-программные и аудиовизуальные средства:

Компьютерный класс кафедры техносферной безопасности, презентационное мультимедийное оборудование.

11.4. Печатные и электронные образовательные и информационные ресурсы:

Электронные образовательные ресурсы: электронные презентации к разделам лекционной части дисциплины; учебно-методические разработки в электронном виде; справочные материалы в печатном и электронном виде; кафедральная библиотека электронных изданий.

11.5. Перечень лицензионного программного обеспечения:

№ п/п	Наименование программного продукта	Реквизиты договора поставки	Количество лицензий	Срок окончания действия лицензии
1	WINHOME 10 Russian OLV NL Each AcademicEdition	Контракт № 28-35ЭА/2020 от 26.05.2020	150 лицензий для активации на рабочих станциях	Бессрочно
2	Microsoft Office Standard 2019 В составе: <ul style="list-style-type: none">• Word• Excel• Power Point• Outlook	Контракт №175-262ЭА/2019 от 30.12.2019	150 лицензий для активации на рабочих станциях	12 месяцев (ежегодное продление подписки с правом перехода на обновлённую версию продукта)
3	Kaspersky Endpoint Security для бизнеса – Стандартный Russian Edition.	Контракт № 90-133ЭА/2021 от 07.09.2021	10	12 месяцев (ежегодное продление подписки с правом перехода на обновлённую версию продукта)
4	OriginPro 8.1 Department Wide License	Контракт № 143-164ЭА/2010 от 14.12.10	1 лицензия для активации на рабочих станциях	бессрочная

12. ТРЕБОВАНИЯ К ОЦЕНКЕ КАЧЕСТВА ОСВОЕНИЯ ПРОГРАММЫ

Наименование разделов	Основные показатели оценки	Формы и методы контроля и оценки
Раздел 1. Введение в безопасность.	<p>Знает:</p> <ul style="list-style-type: none"> - основные техносферные опасности, их свойства и характеристики; <p>Умеет:</p> <ul style="list-style-type: none"> - идентифицировать основные опасности среды обитания человека; <p>Владеет:</p> <ul style="list-style-type: none"> - законодательными и правовыми актами в области безопасности и охраны окружающей среды, требованиями к безопасности технических регламентов в сфере профессиональной деятельности; - понятийно-терминологическим аппаратом в области безопасности. 	Оценка на экзамене.
Раздел 2. Человек и техносфера.	<p>Знает:</p> <ul style="list-style-type: none"> - основные техносферные опасности, их свойства и характеристики; <p>Умеет:</p> <ul style="list-style-type: none"> - оценивать риск их реализации, выбирать методы защиты от опасностей применительно к сфере своей профессиональной деятельности и способы обеспечения комфортных условий жизнедеятельности. <p>Владеет:</p> <ul style="list-style-type: none"> - понятийно-терминологическим аппаратом в области безопасности. 	Оценка на экзамене.
Раздел 3. Идентификация и воздействие на человека вредных и опасных факторов среды обитания.	<p>Знает:</p> <ul style="list-style-type: none"> - характер воздействия вредных и опасных факторов на человека и природную среду, методы защиты от них применительно к сфере своей профессиональной деятельности. <p>Умеет:</p> <ul style="list-style-type: none"> - идентифицировать основные опасности среды обитания человека; <p>Владеет:</p> <ul style="list-style-type: none"> - понятийно-терминологическим аппаратом в области безопасности; - навыками рационализации профессиональной деятельности с целью обеспечения безопасности и защиты окружающей среды. 	Оценка на экзамене, Оценка за лабораторные работы № 3,4, 7-12.
Раздел 4. Защита человека и среды обитания	<p>Знает:</p>	Оценка на экзамене, Оценка за

от вредных и опасных факторов природного, антропогенного и техногенного происхождения	<p>- характер воздействия вредных и опасных факторов на человека и природную среду, методы защиты от них применительно к сфере своей профессиональной деятельности.</p> <p>Умеет:</p> <p>- идентифицировать основные опасности среды обитания человека;</p> <p>Владеет:</p> <p>- законодательными и правовыми актами в области безопасности и охраны окружающей среды, требованиями к безопасности технических регламентов в сфере профессиональной деятельности;</p> <p>- способами и технологиями защиты в чрезвычайных ситуациях;</p> <p>- понятийно-терминологическим аппаратом в области безопасности;</p> <p>- навыками рационализации профессиональной деятельности с целью обеспечения безопасности и защиты окружающей среды.</p>	лабораторные работы № 1-4, 10, Оценка за контрольную работу № 1.
Раздел 5. Обеспечение комфортных условий для жизни и деятельности человека.	<p>Знает:</p> <p>- характер воздействия вредных и опасных факторов на человека и природную среду, методы защиты от них применительно к сфере своей профессиональной деятельности.</p> <p>Умеет:</p> <p>- оценивать риск их реализации, выбирать методы защиты от опасностей применительно к сфере своей профессиональной деятельности и способы обеспечения комфортных условий жизнедеятельности.</p> <p>Владеет:</p> <p>- понятийно-терминологическим аппаратом в области безопасности.</p>	Оценка на экзамене, Оценка за лабораторные работы № 1, 2, 5, 6.
Раздел 6. Психологические и эргономические основы безопасности	<p>Знает:</p> <p>- основные техносферные опасности, их свойства и характеристики;</p> <p>Умеет:</p> <p>- идентифицировать основные опасности среды обитания человека;</p> <p>Владеет:</p> <p>- понятийно-терминологическим аппаратом в области безопасности.</p>	Оценка на экзамене.
Раздел 7. Чрезвычайные ситуации и методы защиты в условиях их реализации.	<p>Знает:</p> <p>- характер воздействия вредных и опасных факторов на человека и природную среду, методы защиты от них</p>	Оценка на экзамене, Оценка за лабораторные работы № 7-9, 11, Оценка за

	<p>применительно к сфере своей профессиональной деятельности.</p> <p>Умеет:</p> <ul style="list-style-type: none"> - оценивать риск их реализации, выбирать методы защиты от опасностей применительно к сфере своей профессиональной деятельности и способы обеспечения комфортных условий жизнедеятельности. <p>Владеет:</p> <ul style="list-style-type: none"> - законодательными и правовыми актами в области безопасности и охраны окружающей среды, требованиями к безопасности технических регламентов в сфере профессиональной деятельности; - способами и технологиями защиты в чрезвычайных ситуациях; - понятийно-терминологическим аппаратом в области безопасности; - навыками рационализации профессиональной деятельности с целью обеспечения безопасности и защиты окружающей среды. 	<p>контрольную работу № 2.</p>
<p>Раздел 8. Управление безопасностью жизнедеятельности</p>	<p>Знает:</p> <ul style="list-style-type: none"> - основные техносферные опасности, их свойства и характеристики; <p>Умеет:</p> <ul style="list-style-type: none"> - оценивать риск их реализации, выбирать методы защиты от опасностей применительно к сфере своей профессиональной деятельности и способы обеспечения комфортных условий жизнедеятельности. <p>Владеет:</p> <ul style="list-style-type: none"> - законодательными и правовыми актами в области безопасности и охраны окружающей среды, требованиями к безопасности технических регламентов в сфере профессиональной деятельности; - понятийно-терминологическим аппаратом в области безопасности. 	<p>Оценка на экзамене.</p>

13. ОСОБЕННОСТИ ОРГАНИЗАЦИИ ОБРАЗОВАТЕЛЬНОГО ПРОЦЕССА ДЛЯ ИНВАЛИДОВ И ЛИЦ С ОГРАНИЧЕННЫМИ ВОЗМОЖНОСТЯМИ ЗДОРОВЬЯ

Обучение инвалидов и лиц с ограниченными возможностями здоровья осуществляется в соответствии с:

– Порядком организации и осуществления образовательной деятельности по образовательным программам – программам бакалавриата, программам специалитета, программам магистратуры (Приказ Минобрнауки РФ от 05.04.2017 № 301);

– Положением о порядке организации и осуществления образовательной деятельности по образовательным программам высшего образования – программам бакалавриата, программам специалитета, программам магистратуры федерального государственного бюджетного образовательного учреждения высшего образования «Российский химико-технологический университет имени Д.И. Менделеева», принятым решением Ученого совета РХТУ им. Д.И. Менделеева от 28.12.2022, протокол № 5;

– Методическими рекомендациями по организации образовательного процесса для обучения инвалидов и лиц с ограниченными возможностями здоровья в образовательных организациях высшего образования, в том числе оснащенности образовательного процесса (утверждены заместителем Министра образования и науки РФ А.А. Климовым от 08.04.2014 № АК-44/05вн).

Дополнения и изменения к рабочей программе дисциплины
«Безопасность жизнедеятельности»
основной образовательной программы
22.03.01 «Материаловедение и технологии материалов»
профиль «Материаловедение и технологии наноматериалов и наносистем»
Форма обучения: очная

Номер изменения/ дополнения	Содержание дополнения/изменения	Основание внесения изменения/дополнения

**Министерство науки и высшего образования Российской Федерации
федеральное государственное бюджетное образовательное учреждение
высшего образования
«Российский химико-технологический университет
имени Д.И. Менделеева»**



«УТВЕРЖДАЮ»

Проректор по учебной работе

Ф.А. Колоколов

06 2023 г.

РАБОЧАЯ ПРОГРАММА ДИСЦИПЛИНЫ

«Введение в научные исследования»

**Направление подготовки 22.03.01 Материаловедение и технологии
материалов**

Профиль подготовки – «Электрохимия в материаловедении»

Квалификация «бакалавр»

РАССМОТРЕНО И ОДОБРЕНО
на заседании Методической комиссии
РХТУ им. Д.И. Менделеева
«19» 06 2023 г.

Председатель  Н.А. Макаров

Москва 2023

Программа составлена доцентом кафедры инновационных материалов и защиты от коррозии А.А. Абрашовым.

Программа рассмотрена и одобрена на заседании кафедры инновационных материалов и защиты от коррозии

«16» мая 2023 г., протокол № 11.

1. ЦЕЛЬ И ЗАДАЧИ ДИСЦИПЛИНЫ

Программа составлена в соответствии с требованиями Федерального государственного образовательного стандарта высшего образования – бакалавриат по направлению подготовки **22.03.01 Материаловедение и технологии материалов** (ФГОС ВО), рекомендациями Методической комиссии и накопленным опытом преподавания дисциплины кафедрой **инновационных материалов и защиты от коррозии** РХТУ им. Д.И. Менделеева. Программа рассчитана на изучение дисциплины в течение одного семестра.

Дисциплина «**Введение в научные исследования**» относится к вариативной части факультативных дисциплин учебного плана. Программа дисциплины предполагает, что обучающиеся имеют теоретическую и практическую подготовку в области общей и неорганической, органической, аналитической и физической химии.

Цель дисциплины – развитие у студентов навыков организации НИР в условиях лаборатории, создания отчетов о НИР, подготовки докладов и оформления презентаций к ним, подготовки и выпуска отчетов, подготовки публикаций по результатам исследований.

Задачи дисциплины:

- получение знаний и навыков по основам и методам экспериментальных исследований в области химической и электрохимической обработки материалов;
- изучение основных методов обработки и анализа результатов научно-исследовательских работ, применяемых в области химической и электрохимической обработки материалов;
- формирование навыков поиска, анализа, критического осмысления и обобщения научно-технической информации и составления обзора литературы по тематике НИР;
- оформления результатов выполненной научно-исследовательской работы в области химической и электрохимической обработки материалов;
- формирование навыков организации научно-исследовательской работы, включая анализ научно-технической информации, проведение экспериментов и испытаний, обработку, анализ и публичное представление полученных результатов, в области химической и электрохимической обработки материалов.

Дисциплина «**Введение в научные исследования**» преподается в 6 семестре. Контроль успеваемости студентов ведется по принятой в университете рейтинговой системе.

Рабочая программа дисциплины может быть реализована с применением электронных образовательных технологий и электронного обучения полностью или частично.

2. ТРЕБОВАНИЯ К РЕЗУЛЬТАТАМ ОСВОЕНИЯ ДИСЦИПЛИНЫ

Изучение дисциплины направлено на приобретение следующих **универсальных компетенций и индикаторов их достижения:**

Наименование категории (группы) УК	Код и наименование УК	Код и наименование индикатора достижения УК
Системное и критическое мышление	УК-1 Способен осуществлять поиск, критический анализ и синтез информации, применять системный подход для решения	УК-1.1 Знает методики поиска, сбора и обработки информации; актуальные российские и зарубежные источники информации в сфере профессиональной деятельности; метод системного анализа; УК-1.2 Умеет применять методики

	поставленных задач.	поиска, сбора и обработки информации; осуществлять критический анализ и синтез информации, полученной из разных источников; применять системный подход для решения поставленных задач; УК-1.3 Владеет навыками поиска, сбора и обработки, критического анализа и синтеза информации; использования системного подхода для решения поставленных задач.
--	---------------------	--

Профессиональных компетенций и индикаторов их достижения:

Задача профессиональной деятельности	Объект или область знания	Код и наименование профессиональной компетенции	Код и наименование индикатора достижения профессиональной компетенции	Основание (профессиональный стандарт, анализ опыта) Обобщённые трудовые функции
Тип задач профессиональной деятельности: научно-исследовательский				
<p>1. Сбор и сравнительный анализ данных о существующих типах и марках материалов, их структуре и свойствах, способах разработки новых материалов с заданными технологическими и функциональными свойствами применительно к решению поставленных задач с использованием баз данных и литературных источников;</p> <p>2. Анализ, обоснование и выполнение технических проектов в части рационального выбора материалов в соответствии с</p>	<p>1. Основные типы современных конструкционных и функциональных неорганических (металлических и неметаллических) и органических (полимерных и углеродных) материалов; пленок и покрытий;</p> <p>2. Технологические процессы производства, обработки и модификации материалов и покрытий, деталей и изделий; оборудование, технологическая оснастка и приспособления; системы управления технологическими</p>	<p>ПК-4 Способен реализовывать и поддерживать технологические процессы химической и электрохимической обработки материалов и поверхностей</p>	<p>ПК-4.1 Знает теоретические основы и прикладные аспекты химической и электрохимической обработки материалов, теоретические основы коррозии и способы защиты от коррозии</p> <p>ПК-4.2 Умеет подготавливать и корректировать растворы и электролиты для химической и электрохимической обработки материалов и поверхностей, поддерживать параметры процесса, контролировать результаты процесса</p>	<p>Профессиональный стандарт 40.136 «Специалист в области разработки, сопровождения и интеграции технологических процессов и производств в области материаловедения и технологии материалов», утвержденный приказом Министерства труда и социальной защиты Российской Федерации от «03» июля 2019 г. № 477н.</p> <p>А: Разработка, сопровождение и интеграция типовых технологических процессов в области материаловедения и технологии материалов (уровень квалификации – б)</p>

<p>заданными условиями при конструировании изделий, проектировании технологических процессов производства, обработки и переработки материалов, нетиповых средств для испытаний материалов, полуфабрикатов и изделий</p>	<p>процессами</p>		<p>ПК-4.3 Владеет методами подготовки поверхности, нанесения химических и электрохимических функциональных покрытий, анализа и корректировки растворов и электролитов</p>	
---	-------------------	--	--	--

В результате изучения дисциплины студент бакалавриата должен:

Знать:

- основы планирования и организации НИР;
- требования к отчетной научно-технической документации;
- типы электронных баз данных, виды печатных научно-технических изданий;
- принципы структурирования информации;
- правила ведения лабораторного журнала НИР;

Уметь:

- определять актуальность, новизну и значимость темы НИР;
- формулировать цели и задачи НИР;
- собирать и анализировать информацию;
- организовывать работу в научной лаборатории;
- обеспечивать методическую часть НИР;
- составлять тексты публичных выступлений;
- создавать презентации, подготавливать отчеты и публикации по теме НИР;

Владеть:

- навыками ведения научных экспериментов;
- навыками работы в электронных библиотеках;
- навыками организации работы с научным руководителем;
- навыками создания иллюстрационного материала;
- теорией и практикой обработки экспериментальных данных.

3. ОБЪЕМ ДИСЦИПЛИНЫ И ВИДЫ УЧЕБНОЙ РАБОТЫ

Виды учебной работы	В зачетных единицах	В академ. часах	В астрономич. часах
Общая трудоемкость дисциплины по учебному плану	2	72	54
Аудиторные занятия:	0,89	32	24
Лекции (Лек)	-	-	-
Практические занятия (ПЗ)	0,89	32	24
Самостоятельная работа (СР):	0,11	40	30
Контактная самостоятельная работа		0,2	0,15
Самостоятельное изучение разделов дисциплины		39,8	29,85
Вид контроля: зачет	-	-	-

4. СОДЕРЖАНИЕ ДИСЦИПЛИНЫ

4.1. Разделы дисциплины и виды занятий

№ п/п	Раздел дисциплины	Академ. часов								
		Всего	в т.ч. в форме пр. подг.	Лекции	в т.ч. в форме пр. подг.	Прак. зан.	в т.ч. в форме пр. подг.	Лаб. работы	в т.ч. в форме пр. подг.	Сам. работа
1.	Раздел 1. Методы научных исследований	32	-	-	-	14	-	-	-	18
1.1.	Наука и научная деятельность. Научные методы эмпирического, теоретического и экспериментального исследования. Научная проблема, ее постановка и формулирование. Научная новизна и практическая значимость результатов исследования. Этапы проведения научного исследования. Методы сбора данных в научных исследованиях.	10	-	-	-	4	-	-	-	6
1.2.	Ошибки при сборе данных, влияние на результаты исследования. Анализ и структурирование информации.	10	-	-	-	4	-	-	-	6
1.3.	Выбор и обоснование темы диссертации. Научная новизна и практическая значимость выпускной квалификационной работы (ВКР).	12	-	-	-	6	-	-	-	6
2.	Раздел 2. Организация научных исследований	40	-	-	-	18	-	-	-	22

2.1	Бакалавриат и магистратура в системе высшего образования РФ. Выпускная квалификационная работа бакалавра и магистерская диссертация: в чем их сходство и различие. Содержание выпускной квалификационной работы и оформление ее текста. Планирование, организация и проведение исследовательской деятельности. Библиографический поиск и работа с литературными источниками.	6	-	-	-	4	-	-	-	2
2.2	Требование к оформлению таблиц, рисунков, формул, графического представления результатов исследования.	9	-	-	-	4	-	-	-	5
2.3	Составление библиографического описания научных работ. Библиографические ссылки в научных работах.	9	-	-	-	4	-	-	-	5
2.4	Проведение исследования. Обработка результатов. Подготовка отчета и публикации по результатам НИР.	9	-	-	-	4	-	-	-	5
2.5	Создание презентации и апробация полученных результатов.	7	-	-	-	2	-	-	-	5
	ИТОГО	72	-	-	-	32	-	-	-	40

4.2 Содержание разделов дисциплины

Раздел 1. Методы научных исследований

Наука и научная деятельность. Научные методы эмпирического, теоретического и экспериментального исследования. Научная проблема, ее постановка и формулирование. Научная новизна и практическая значимость результатов исследования. Этапы проведения научного исследования. Методы сбора данных в научных исследованиях.

Ошибки при сборе данных, влияние на результаты исследования. Анализ и структурирование информации.

Выбор и обоснование темы научной работы. Научная новизна и практическая значимость выпускной квалификационной работы (ВКР).

Раздел 2. Организация научных исследований

Бакалавриат и магистратура в системе высшего образования РФ. Выпускная квалификационная работа бакалавра и магистерская диссертация: в чем их сходство и различие. Содержание выпускной квалификационной работы и оформление ее текста. Планирование, организация и проведение исследовательской деятельности. Библиографический поиск и работа с литературными источниками.

Требование к оформлению таблиц, рисунков, формул, графического представления результатов исследования.

Составление библиографического описания научных работ. Библиографические ссылки в научных работах.

Проведение исследования. Обработка результатов. Подготовка отчета и публикации по результатам НИР.

Создание презентации и апробация полученных результатов.

5. СООТВЕТСТВИЕ СОДЕРЖАНИЯ ТРЕБОВАНИЯМ К РЕЗУЛЬТАТАМ ОСВОЕНИЯ ДИСЦИПЛИНЫ

№	В результате освоения дисциплины студент должен:	Раздел 1	Раздел 2
	Знать:		
1	– основы планирования и организации НИР;	+	+
2	– требования к отчетной научно-технической документации;		+
3	– типы электронных баз данных, виды печатных научно -технических изданий;		+
4	– принципы структурирования информации;	+	+
5	– правила ведения лабораторного журнала НИР;	+	+
	Уметь:		
6	– определять актуальность, новизну и значимость темы НИР;	+	+
7	– формулировать цели и задачи НИР;	+	
8	– собирать и анализировать информацию;		+
9	– организовывать работу в научной лаборатории;		+
10	– обеспечивать методическую часть НИР;	+	+
11	– составлять тексты публичных выступлений;		+
12	– создавать презентации, подготавливать отчеты и публикации по теме НИР;		+
	Владеть:		
13	– навыками ведения научных экспериментов;	+	+
14	– навыками работы в электронных библиотеках;		+
15	– навыками организации работы с научным руководителем;		+
16	– навыками создания иллюстрационного материала;		+
17	– теорией и практикой обработки экспериментальных данных;	+	+
В результате освоения дисциплины студент должен приобрести следующие (универсальные) компетенции и индикаторы их достижения:			
	Код и наименование УК	Код и наименование индикатора достижения УК	
18	– УК-1 Способен осуществлять поиск, критический анализ и синтез информации, применять системный подход для решения поставленных задач.	– УК-1.1 Знает методы поиска, критического анализа и синтеза информации, применения системного подхода, основанного на научном мировоззрении при решении задач профессиональной деятельности;	+

		<ul style="list-style-type: none"> – УК-1.2 Умеет анализировать задачу, выделяя ее базовые составляющие; – УК-1.3 Умеет находить и критически анализировать информацию, необходимую для решения задачи; 		
<p>В результате освоения дисциплины студент должен приобрести следующие <u>(профессиональные)</u> компетенции и индикаторы их достижения:</p>				
19	<p>– ПК-4 Способен реализовывать и поддерживать технологические процессы химической и электрохимической обработки материалов и поверхностей</p>	<ul style="list-style-type: none"> – ПК-4.1 Знает теоретические основы и прикладные аспекты химической и электрохимической обработки материалов, теоретические основы коррозии и способы защиты от коррозии – ПК-4.2 Умеет подготавливать и корректировать растворы и электролиты для химической и электрохимической обработки материалов и поверхностей, поддерживать параметры процесса, контролировать результаты процесса – ПК-4.3 Владеет методами подготовки поверхности, нанесения химических и электрохимических функциональных покрытий, анализа и корректировки растворов и электролитов 	+	+

6. ПРАКТИЧЕСКИЕ И ЛАБОРАТОРНЫЕ ЗАНЯТИЯ

6.1. Практические занятия

Примерные темы практических занятий по дисциплине

№ п/п	№ раздела дисциплины	Темы практических (семинарских) занятий	Часы
1	Раздел 1.1	Наука и научная деятельность. Научные методы эмпирического, теоретического и экспериментального исследования. Научная проблема, ее постановка и формулирование. Научная новизна и практическая значимость результатов исследования. Этапы проведения научного исследования. Методы сбора данных в научных исследованиях.	4
2	Раздел 1.2	Ошибки при сборе данных, влияние на результаты исследования. Анализ и структурирование информации.	4
3	Раздел 1.3	Выбор и обоснование темы диссертации. Научная новизна и практическая значимость выпускной квалификационной работы (ВКР).	6
4	Раздел 2.1	Бакалавриат и магистратура в системе высшего образования РФ. Выпускная квалификационная работа бакалавра и магистерская диссертация: в чем их сходство и различие. Содержание ВКР и оформление ее текста. Планирование, организация и проведение исследовательской деятельности. Библиографический поиск и работа с литературными источниками.	4
5	Раздел 2.2	Требование к оформлению таблиц, рисунков, формул, графического представления результатов исследования.	4
6	Раздел 2.3	Составление библиографического описания научных работ. Библиографические ссылки в научных работах.	4
7	Раздел 2.4	Проведение исследования. Обработка результатов. Подготовка отчета и публикации по результатам НИР.	4
8	Раздел 2.5	Создание презентации и апробация полученных результатов.	2

6.2 Лабораторные занятия

Лабораторные работы не предусмотрены

7. САМОСТОЯТЕЛЬНАЯ РАБОТА

Самостоятельная работа проводится с целью углубления знаний по дисциплине и предусматривает:

- регулярную проработку пройденного на практических занятиях учебного

- материала и подготовку к выполнению контрольных работ по разделам дисциплины;
- ознакомление и проработку рекомендованной литературы, и работу с электронно-библиотечными системами, включая переводы публикаций из научных журналов, цитируемых в базах Scopus, Web of Science, Chemical Abstracts, РИНЦ;
 - подготовку домашней работы по тематике дисциплины;
 - посещение отраслевых выставок, семинаров, конференций различного уровня;
 - участие в семинарах РХТУ им. Д.И. Менделеева по тематике дисциплины.

Планирование времени на самостоятельную работу, необходимого на изучение дисциплины, студентам лучше всего осуществлять на весь период изучения, предусматривая при этом регулярное повторение пройденного материала. Материал, законспектированный на лекциях, необходимо регулярно дополнять сведениями из литературных источников, представленных в учебной программе. При работе с указанными источниками рекомендуется составлять краткий конспект материала, с обязательным фиксированием библиографических данных источника.

8. ПРИМЕРЫ ОЦЕНОЧНЫХ СРЕДСТВ ДЛЯ КОНТРОЛЯ ОСВОЕНИЯ ДИСЦИПЛИНЫ

Совокупная оценка по дисциплине складывается из оценок за выполнение контрольных работ (максимальная оценка 50 баллов) и домашнего задания (максимальная оценка 50 баллов).

8.1. Перечень вопросов контрольных работ

Контрольная №1 содержит 2 вопроса из приведенного перечня и оценивается из 20 баллов, контрольная работа №2 содержит 3 вопроса из приведенного перечня и оценивается из 30 баллов.

8.1.1 Контрольная работа №1

1. Наука и научная деятельность. Научные методы эмпирического, теоретического и экспериментального исследования.
2. Научная проблема, ее постановка и формулирование.
3. Научная новизна и практическая значимость результатов исследования.
4. Этапы проведения научного исследования.
5. Методы сбора данных в научных исследованиях.
6. Ошибки при сборе данных, влияние на результаты исследования.
7. Анализ и структурирование информации.
8. Постановка научно-технической проблемы
9. Основные источники научной информации
10. Методология научных исследований
11. Сбор, систематизация и хранение научно-технической информации
12. Актуальность, научная новизна и практическая значимость темы ВКР магистра
13. Планирование научно-исследовательской работы
14. Подготовительный этап научно-исследовательской работы
15. Этапы научно-исследовательской работы

8.1.2 Контрольная работа №2

1. Выпускная квалификационная работа бакалавра и магистерская диссертация: в чем их сходство и различие.
2. Содержание ВКР магистра и требования к ее оформлению.
3. Структура научно-исследовательской работы

4. Организация рабочего места экспериментатора
5. Метрологическое обеспечение экспериментальных исследований
6. Планирование, организация и проведение исследовательской деятельности.
7. Требования к отчету по НИР
8. Требования к публикациям по результатам НИР.
9. Требования к презентации и апробация х результатов НИР.
10. Обработка результатов исследования.
11. Требования к оформлению таблиц, рисунков, формул, графического представления результатов исследования.
12. Основные правила оформления математических формул
13. Виды научных изданий. Виды учебных изданий
14. Справочно-информационные издания
15. Электронные формы информационных ресурсов
16. Обработка научной информации, её фиксация и хранение
17. Периодические научные издания по лакокрасочным и полимерным покрытиям
18. Периодические научные издания по защите от коррозии
19. Периодические научные издания по теоретической и прикладной электрохимии
20. Библиографический поиск и работа с литературными источниками.
21. Требования к составлению библиографического описания научных работ.
22. Виды библиографических ссылок. Примеры библиографических ссылок в научных работах.
23. Интернет-ресурсы, как источник научно-технической информации. Ссылка на интернет-ресурсы в библиографическом списке.
24. Общие правила составления библиографического списка
25. Примеры библиографических ссылок на статью, монографию, Диссертацию, патент, учебное пособие, стандарт, инструкцию, книгу, интернет-ресурс
26. Требования к оформлению рефератов и презентаций к ним

8.2. Содержание домашней работы

Домашняя работа включает в себя:

1. Изложение актуальности, научной новизны и практической ценности ВКР магистра
2. Обзор литературы по теме ВКР (составленный по требованиям)
3. Библиографическое описание ВКР
4. Презентация обзора литературы ВКР и п. 1.

Домашняя работа оценивается из 50 баллов.

Максимальная общая оценка всей дисциплины складывается из оценок 2х контрольных и домашней работ и составляет 100 баллов.

9. УЧЕБНО-МЕТОДИЧЕСКОЕ ОБЕСПЕЧЕНИЕ ДИСЦИПЛИНЫ

9.1 Рекомендуемая литература

А. Основная литература

1. Рыжков, И.Б. Основы научных исследований и изобретательства [Электронный ресурс]: учебное пособие / И.Б. Рыжков. - Электрон. дан. - Санкт-Петербург: Лань, 2013. 224
2. Требования к оформлению выпускных квалификационных (дипломных) и курсовых работ: методические указания / Сост. В.М. Аристов, С.Г. Комарова, Х.А.

Невмятулина. М.: РХТУ им. Д.И. Менделеева, 2016. 36 с.

Дополнительная литература

Пак М.С. Методология и методы научного исследования. Для магистрантов химико-педагогического образования [Электронный ресурс]: учебное пособие / М.С. Пак. - Лань - Санкт-Петербург: СПб, 2019. - 168 с.

9.2. Рекомендуемые источники научно-технической информации

1. Раздаточный иллюстративный материал к лекциям
2. Презентации к лекциям
3. Методические рекомендации по выполнению лабораторных работ

Журналы

1. Гальванотехника и обработка поверхности. ISSN 0869-5326
2. Журнал прикладной химии. ISSN 0044-4618
3. Коррозия: материалы, защита. ISSN 1813-7016
4. Практика противокоррозионной защиты. ISSN 1998-5738
5. Сталь. ISSN 0038-920X
6. Физикохимия поверхности и защита материалов (с 2008 г.). ISSN 0044-1856
7. Цветные металлы. ISSN 0372-2929
8. Electrochimica Acta. ISSN 0013-4686
9. Surface and Coatings Technology. ISSN 0257-8972
10. Journal of Applied Electrochemistry. ISSN 0021-891X
11. International Journal of Electrochemical Science. ISSN 14523981
12. Corrosion Science. ISSN 0010-938X
13. Corrosion Engineering Science and Technology. ISSN 1478-422X
14. Corrosion Reviews. ISSN 03346005

Интернет-ресурсы

<http://bookfi.org/g/> - BookFinder. Самая большая электронная библиотека рунета. Поиск книг и журналов

<http://www.rsl.ru> - Российская Государственная Библиотека

<http://www.gpntb.ru> - Государственная публичная научно-техническая библиотека России

<http://lib.msu.su> - Научная библиотека Московского государственного университета

<http://window.edu.ru> - Полнотекстовая библиотека учебных и учебно-методических материалов

<http://www.fips.ru/cdfi/fips2009.dll> - Сайт ФИПС. Информация о патентах

<http://findebookee.com/> - поисковая система по книгам

<http://elibrary.ru> - Научная электронная библиотека

9.3. Средства обеспечения освоения дисциплины

Для освоения дисциплины используются следующие нормативные и нормативно-методические документы:

– Федеральный закон Российской Федерации от 29.12.2012 № 273-ФЗ «Об образовании в Российской Федерации» [Электронный ресурс] – Режим доступа: <http://pravo.gov.ru/proxy/ips/?docbody=&nd=102162745&intelsearch=273-%D4%C7/> (дата обращения: 10.04.2023).

– Федеральные государственные образовательные стандарты высшего образования // Координационный совет учебно-методических объединений и научно-методических советов высшей школы. Портал Федеральных образовательных стандартов высшего образования [Электронный ресурс] – Режим доступа:

<http://fgosvo.ru/fgosvo/93/91/5/> (дата обращения: 15.03.2023).

– Приказ Министерства образования и науки РФ от 23.08.2017 № 816 «Об утверждении Порядка применения организациями, осуществляющими образовательную деятельность, электронного обучения, дистанционных образовательных технологий при реализации образовательных программ» [Электронный ресурс]. Режим доступа: <http://pravo.gov.ru/proxy/ips/?docbody=&nd=102447332&intelsearch=816+%EF%F0%E8%EA%E0%E7/> (дата обращения: 15.03.2023).

При освоении дисциплины студенты должны использовать информационные и информационно-образовательные ресурсы следующих порталов и сайтов:

– Система федеральных образовательных порталов. Система открытого образования. Консалтинговый центр ИОС ОО РФ [Электронный ресурс] – Режим доступа: <http://www.openedu.ru/> (дата обращения: 10.04.2023).

– Информационная система «Единое окно доступа к образовательным ресурсам». URL: <http://window.edu.ru/> (дата обращения: 20.05.2023).

– ФЭПО: соответствие требованиям ФГОС [Электронный ресурс] – Режим доступа: <http://fepo.i-exam.ru/> (дата обращения: 16.04.2023).

– ЭИОС РХТУ; <https://webinar.ru/>; <https://zoom.us/>; социальная сеть «ВКонтакте», электронная почта; Microsoft Teams.

10. ПЕРЕЧЕНЬ ИНФОРМАЦИОННЫХ ТЕХНОЛОГИЙ, ИСПОЛЬЗУЕМЫХ В ОБРАЗОВАТЕЛЬНОМ ПРОЦЕССЕ

Информационную поддержку изучения дисциплины осуществляет Информационно-библиотечный центр (ИБЦ) РХТУ им. Д.И. Менделеева, который обеспечивает обучающихся основной учебной, учебно-методической и научной литературой, необходимой для организации образовательного процесса по дисциплине. Общий объем многоотраслевого фонда ИБЦ на 01.01.2023 составляет 1 727 628 экз.

Фонд ИБЦ располагает учебной, учебно-методической и научно-технической литературой в форме печатных и электронных изданий, а также включает официальные, справочно-библиографические, специализированные отечественные и зарубежные периодические и информационные издания. ИБЦ обеспечивает доступ к профессиональным базам данных, информационным, справочным и поисковым системам.

Каждый обучающийся обеспечен свободным доступом из любой точки, в которой имеется доступ к сети Интернет и к электронно-библиотечной системе (ЭБС) Университета, которая содержит различные издания по основным изучаемым дисциплинам и сформирована по согласованию с правообладателями учебной и учебно-методической литературы.

Для более полного и оперативного справочно-библиографического и информационного обслуживания в ИБЦ реализована технология Электронной доставки документов.

Полный перечень электронных информационных ресурсов, используемых в процессе обучения, представлен в основной образовательной программе.

11. МАТЕРИАЛЬНО-ТЕХНИЧЕСКОЕ ОБЕСПЕЧЕНИЕ ДИСЦИПЛИНЫ

В соответствии с учебным планом занятия по дисциплине «*Методы контроля и испытаний материалов*» проводятся в форме лекций, практических, лабораторных занятий и самостоятельной работы обучающегося.

11.1. Оборудование, необходимое в образовательном процессе:

Электронные средства демонстрации (компьютер со средствами звуковоспроизведения, проектор, экран) и учебная мебель.

Специализированное лабораторное и испытательное оборудование.

11.2. Учебно-наглядные пособия:

Комплект презентаций к лекциям; наборы образцов различных материалов и покрытий.

11.3. Компьютеры, информационно-телекоммуникационные сети, аппаратно-программные и аудиовизуальные средства:

Персональные компьютеры, укомплектованные проигрывателями CD и DVD, принтерами и программными средствами, проекторы, экраны; аудитории со стационарными комплексами отображения информации с любого электронного носителя; WEB-камеры; цифровой фотоаппарат; копировальные аппараты; локальная сеть с выходом в Интернет.

11.4. Печатные и электронные образовательные и информационные ресурсы:

Информационно-методические материалы: учебные пособия по дисциплинам вариативной части программы; методические рекомендации к практическим занятиям; раздаточный материал к лекционным курсам; электронные учебные издания по дисциплинам вариативной части, научно-популярные электронные издания.

Электронные образовательные ресурсы: кафедральные библиотеки электронных изданий по дисциплинам вариативной части; электронные презентации к разделам лекционных курсов; учебно-методические разработки кафедры в электронном виде; буклеты и каталоги оборудования, справочники по сырьевым материалам, справочники по наилучшим доступным технологиям электрохимических производств; справочные материалы в печатном и электронном виде.

11.5. Перечень лицензионного программного обеспечения:

Полный перечень лицензионного программного обеспечения представлен в основной образовательной программе.:

№ п.п.	Наименование программного продукта	Реквизиты договора поставки	Срок окончания действия лицензии
1.	WINDOWS 8.1 Professional Get Genuine	Контракт № 62-64ЭА/2013 от 02.12.2013	бессрочно
2.	Microsoft Office Standard 2019 В составе: <ul style="list-style-type: none">• Word• Excel• Power Point• Outlook	Контракт №175-262ЭА/2019 от 30.12.2019	12 месяцев (ежегодное продление подписки с правом перехода на обновлённую версию продукта)
3.	Kaspersky Endpoint Security для	Контракт №72-	12 месяцев

№ п.п.	Наименование программного продукта	Реквизиты договора поставки	Срок окончания действия лицензии
	бизнеса – Стандартный Russian Edition	99ЭА/2022 от 29.08.2022	(ежегодное продление подписки с правом перехода на обновлённую версию продукта)
4.	Антиплагиат.ВУЗ	Контракт от 11.05.2023 № 19-343К/2023	19.05.2024

12. ТРЕБОВАНИЯ К ОЦЕНКЕ КАЧЕСТВА ОСВОЕНИЯ ПРОГРАММЫ

Наименование разделов	Основные показатели оценки	Формы и методы контроля и оценки
Раздел 1. Методы научных исследований	<p><i>Знать:</i></p> <ul style="list-style-type: none"> - основы планирования и организации НИР; - принципы структурирования информации; - правила ведения лабораторного журнала НИР; <p><i>Уметь:</i></p> <ul style="list-style-type: none"> - определять актуальность, новизну и значимость темы НИР; - формулировать цели и задачи НИР; - обеспечивать методическую часть НИР; <p><i>Владеть:</i></p> <ul style="list-style-type: none"> - навыками ведения научных экспериментов; - теорией и практикой обработки экспериментальных данных. 	<p>Оценка за контрольные работы</p> <p>Оценка за домашнее задание</p>
Раздел 2. Организация научных исследований	<p><i>Знать:</i></p> <ul style="list-style-type: none"> - основы планирования и организации НИР; - требования к отчетной научно-технической документации; - типы электронных баз данных, виды печатных научно -технических изданий; - принципы структурирования информации; - правила ведения лабораторного журнала НИР; <p><i>Уметь:</i></p> <ul style="list-style-type: none"> - определять актуальность, новизну и значимость темы НИР; - собирать и анализировать информацию; 	<p>Оценка за контрольные работы</p> <p>Оценка за домашнее задание</p>

	<ul style="list-style-type: none"> - организовывать работу в научной лаборатории; - обеспечивать методическую часть НИР; - составлять тексты публичных выступлений; - создавать презентации, подготавливать отчеты и публикации по теме НИР; <p><i>Владеть:</i></p> <ul style="list-style-type: none"> - навыками ведения научных экспериментов; - навыками работы в электронных библиотеках; - навыками организации работы с научным руководителем; - навыками создания иллюстрационного материала; - теорией и практикой обработки экспериментальных данных. 	
--	---	--

13. ОСОБЕННОСТИ ОРГАНИЗАЦИИ ОБРАЗОВАТЕЛЬНОГО ПРОЦЕССА ДЛЯ ИНВАЛИДОВ И ЛИЦ С ОГРАНИЧЕННЫМИ ВОЗМОЖНОСТЯМИ ЗДОРОВЬЯ

Обучение инвалидов и лиц с ограниченными возможностями здоровья осуществляется в соответствии с:

- Порядком организации и осуществления образовательной деятельности по образовательным программам – программам бакалавриата, программам специалитета, программам магистратуры (Приказ Минобрнауки РФ от 05.04.2017 № 301);

- Положением о порядке организации и осуществления образовательной деятельности по образовательным программам высшего образования – программам бакалавриата, программам специалитета, программам магистратуры федерального государственного бюджетного образовательного учреждения высшего образования «Российский химико-технологический университет имени Д.И. Менделеева», принятым решением Ученого совета РХТУ им. Д.И. Менделеева от 28.12.2022, протокол № 5;

- Методическими рекомендациями по организации образовательного процесса для обучения инвалидов и лиц с ограниченными возможностями здоровья в образовательных организациях высшего образования, в том числе оснащенности образовательного процесса (утверждены заместителем Министра образования и науки РФ А.А. Климовым от 08.04.2014 № АК-44/05вн).

**Дополнения и изменения к рабочей программе дисциплины
«Введение в научные исследования»**

**основной образовательной программы
22.03.01 Материаловедение и технологии материалов**

«Электрохимия в материаловедении»

Форма обучения: очная

Номер изменения/ дополнения	Содержание дополнения/изменения	Основание внесения изменения/дополнения
1.		протокол заседания Ученого совета № _____ от «___» _____ 20__ г.
		протокол заседания Ученого совета № _____ от «___» _____ 20__ г.
		протокол заседания Ученого совета № _____ от «___» _____ 20__ г.
		протокол заседания Ученого совета № _____ от «___» _____ 20__ г.
		протокол заседания Ученого совета № _____ от «___» _____ 20__ г.

Министерство науки и высшего образования Российской Федерации
федеральное государственное бюджетное образовательное учреждение
высшего образования
«Российский химико-технологический университет
имени Д.И. Менделеева»



«УТВЕРЖДАЮ»

Проректор по учебной работе

Ф.А. Колоколов

«19» июня 2023 г.

РАБОЧАЯ ПРОГРАММА ДИСЦИПЛИНЫ
«ГРАЖДАНСКАЯ ЗАЩИТА В ЧРЕЗВЫЧАЙНЫХ СИТУАЦИЯХ»

Направление подготовки - Все направления подготовки
(Код и наименование направления подготовки)

Профиль подготовки – Все профили подготовки
(Наименование профиля подготовки)

Квалификация «бакалавр»

РАССМОТРЕНО И ОДОБРЕНО
на заседании Методической комиссии
РХТУ им. Д.И. Менделеева
«19» июня 2023 г.

Председатель  Н.А. Макаров

Москва 2023

Программа составлена:

д.т.н., проф. каф. ТСБ Н.И. Акининым,

д.т.н., проф. каф. ТСБ А.Я. Васиным,

к.т.н., доц. каф. ТСБ М.Д. Чернецкой.

Программа рассмотрена и одобрена на заседании кафедры
Техносферной безопасности

(Наименование кафедры)

«17» мая 2023 г., протокол № 12.

1. ЦЕЛЬ И ЗАДАЧИ ДИСЦИПЛИНЫ

Программа составлена в соответствии с требованиями Федерального государственного образовательного стандарта высшего образования – бакалавриат *по всем направлениям подготовки* (ФГОС ВО), рекомендациями Методической комиссии и накопленным опытом преподавания дисциплины кафедрой *Техносферной безопасности* РХТУ им. Д.И. Менделеева. Программа рассчитана на изучение дисциплины в течение 1 семестра.

Дисциплина *«Гражданская защита в чрезвычайных ситуациях»* относится к вариативной части факультативных дисциплин учебного плана. Программа дисциплины предполагает, что обучающиеся имеют теоретическую и практическую подготовку в области основ безопасности жизнедеятельности.

Цель дисциплины – подготовить студента к осмысленным практическим действиям по обеспечению своей безопасности и защиты в условиях возникновения чрезвычайной ситуации природного, техногенного и военного характера

Задачи дисциплины – основной задачей дисциплины является формирование умений и навыков, позволяющих на основе изучения опасных и поражающих факторов чрезвычайных ситуаций природного, техногенного и военного характера, других опасностей умело решать вопросы своей безопасности с использованием средств системы гражданской защиты.

Дисциплина *«Гражданская защита в чрезвычайных ситуациях»* преподается в 1 или 2 семестрах. Контроль успеваемости студентов ведется по принятой в университете рейтинговой системе.

Рабочая программа дисциплины может быть реализована с применением электронных образовательных технологий и электронного обучения полностью или частично.

2. ТРЕБОВАНИЯ К РЕЗУЛЬТАТАМ ОСВОЕНИЯ ДИСЦИПЛИНЫ

Изучение дисциплины направлено на приобретение следующих **компетенций и индикаторов их достижения:**

Универсальные компетенции и индикаторы их достижения:

Наименование категории (группы) УК	Код и наименование УК	Код и наименование индикатора достижения УК
Безопасность жизнедеятельности	УК-8. - Способен создавать и поддерживать в повседневной жизни и в профессиональной деятельности безопасные условия жизнедеятельности для сохранения природной среды, обеспечения устойчивого развития общества, в том числе при угрозе и возникновении чрезвычайных ситуаций и военных конфликтов	УК-8.1 – Знает классификацию и источники чрезвычайных ситуаций природного и техногенного происхождения; причины, признаки и последствия опасностей, способы защиты от чрезвычайных ситуаций и военных конфликтов; принципы организации безопасности труда на предприятии, технические средства защиты людей в условиях чрезвычайной ситуации УК-8.2 – Умеет поддерживать безопасные условия жизнедеятельности в мирное и военное время; выявлять признаки, причины и условия возникновения чрезвычайных ситуаций; оценивать вероятность возникновения потенциальной опасности и принимать меры по ее предупреждению

		УК-8.3 – Владеет навыками прогнозирования возникновения опасных или чрезвычайных ситуаций; навыками по применению основных методов защиты в условиях чрезвычайных ситуаций и военных конфликтов
--	--	---

В результате изучения дисциплины студент бакалавриата должен:

Знать:

- характеристики природных бедствий, техногенных аварий и катастроф на радиационно, химически и биологически опасных объектах, поражающие факторы других опасностей;

- основы воздействия опасных факторов чрезвычайных ситуаций на человека и природную среду, допустимые предельные критерии негативного воздействия;

- меры безопасного поведения при пребывании в районах (зонах) пожаров, радиоактивного, химического и биологического загрязнения;

- способы и средства защиты человека от воздействия поражающих факторов чрезвычайных ситуаций природного, техногенного и военного характера.

Уметь:

- использовать средства защиты органов дыхания и кожи, медицинские для самозащиты и оказания помощи другим людям;

- применять первичные средства пожаротушения для локализации и тушения пожара, возникшего в аудитории (лаборатории);

- оказывать себе и другим пострадавшим медицинскую помощь с использованием табельных и подручных медицинских средств.

Владеть:

- приёмами проведения частичной санитарной обработки при выходе из района (зоны) радиоактивного, химического и биологического загрязнения (заражения);

- навыками прогнозирования возникновения опасных или чрезвычайных ситуаций;

- навыками по применению основных методов защиты в условиях чрезвычайных ситуаций и военных конфликтов.

3. ОБЪЕМ ДИСЦИПЛИНЫ И ВИДЫ УЧЕБНОЙ РАБОТЫ

Вид учебной работы	Объем дисциплины		
	ЗЕ	Академ.ч	Астрон.ч
Общая трудоемкость дисциплины	1	36	27
Контактная работа – аудиторные занятия:	0,44	16	12
Лекции	0,44	16	12
Практические занятия	-	-	-
Лабораторные работы	-	-	-
Самостоятельная работа	0,56	20	15
Самостоятельное изучение разделов дисциплины	0,56	19,8	14,85
Контактная самостоятельная работа		0,2	0,15
Вид итогового контроля:	зачет		

4. СОДЕРЖАНИЕ ДИСЦИПЛИНЫ

4.1. Разделы дисциплины и виды занятий

№ п/п	Раздел дисциплины	Академ. часов				
		Всего	в т.ч. в форме пр. подг.	Лекции	в т.ч. в форме пр. подг.	Сам. работа
	Введение. Цели и задачи ГО, НАСФ. Понятийно-терминологический аппарат в области ГОЧС.	2	-	1		1
1.	Раздел 1. Опасности природного характера	4	-	2		2
2.	Раздел 2. Опасности техногенного характера	4		2		2
3.	Раздел 3. Опасности военного характера	4		2		2
4.	Раздел 4. Пожарная безопасность.	4		2		2
5.	Раздел 5. Комплекс мероприятий гражданской защиты населения.	6		2		4
5.1	Оповещение и информирование населения об опасности.	1		0,5		0,5
5.2	Средства индивидуальной защиты	2,5		0,75		1,75
5.3	Средства коллективной защиты населения.	2,5		0,75		1,75
6.	Раздел 6. Оказание первой помощи	8		3		5
7.	Раздел 7. Ликвидация последствий чрезвычайной ситуации.	4		2		2
	ИТОГО	36		16		20

4.2 Содержание разделов дисциплины

Введение. Цели и задачи ГО, НАСФ. Понятийно-терминологический аппарат в области ГОЧС.

Раздел 1. Опасности природного характера.

Стихийные бедствия, явления природы разрушительной силы - землетрясения, наводнения, селевые потоки, оползни, снежные заносы, извержение вулканов, обвалы, засухи, ураганы, бури, пожары.

Раздел 2. Опасности техногенного характера.

Аварии и катастрофы на радиационно опасном объекте, химически опасном объекте, биологически опасном объекте; на транспорте (железнодорожном, автомобильном, речном, авиационном); на гидросооружениях; на коммунальных системах жизнеобеспечения.

Раздел 3. Опасности военного характера.

Применение оружия массового поражения (ядерного, химического, биологического), обычных средств с зажигательным наполнением, новых видов оружия. Зоны заражения от средств поражения и их воздействие на население и окружающую природную среду.

Раздел 4. Пожарная безопасность.

Классификация пожаров. Локализация и тушение пожаров. Первичные средства пожаротушения (огнетушители ОП -8, ОУ-2, ОВП-5) и правила пользования ими. Причины возникновения пожаров в жилых зданиях и на производстве.

Раздел 5. Комплекс мероприятий гражданской защиты населения.

5.1. Оповещение и информирование населения об опасности. Принятие населением сигналов оповещения («Внимание всем!», «Воздушная тревога», «Радиационная опасность», «Химическая тревога», «Отбой опасности») и порядок действия по ним. Эвакуация населения из зоны опасности. Способы эвакуации.

5.2. Средства индивидуальной защиты органов дыхания (ГП-7, ГП-7В, ГП-9, Р-2, У-2К, РПА-1, РПГ-67М, РУ-60М, «Феникс», ГДЗК, ДПГ, ДПГ-3, ПЗУ-К, ИП-4М, ИП-5, ИП-6, КИП-8), кожи (Л-1, ОЗК, КИХ-4М, КИХ-5М) человека. Медицинские средства защиты.

5.3. Средства коллективной защиты населения. Назначение, защитные свойства убежищ. Противорадиационные укрытия (ПРУ, подземные пешеходные переходы, заглубленные станции метрополитена), простейшие укрытия (траншеи, окопы, перекрытые щели). Правила занятия убежища.

Раздел 6. Оказание первой помощи.

Реанимационные мероприятия. Оказание первой помощи при ранениях, ожогах, переломах, заражениях; освобождения из под завалов. Проведение частичной санитарной обработки кожных покровов человека при выходе из зон радиоактивного, химического и биологического заражения (загрязнения), из зон пожаров. Медицинская сортировка пораженных в местах катастроф.

Раздел 7. Ликвидация последствий чрезвычайной ситуации.

Радиационная и химическая разведка очага поражения (заражения). Аварийно-спасательные работы. Экстренная эвакуация из аудитории (лаборатории) в условиях пожара, радиационного, химического, биологического загрязнения территории с использованием простейших средств защиты («Феникс», ГДЗК, противогаз ГП-7 с ДПГ-3).

5. СООТВЕТСТВИЕ СОДЕРЖАНИЯ ТРЕБОВАНИЯМ К РЕЗУЛЬТАТАМ ОСВОЕНИЯ ДИСЦИПЛИНЫ

№	В результате освоения дисциплины студент должен:	Раздел	Раздел	Раздел	Раздел	Раздел	Раздел	Раздел
		1	2	3	4	5	6	7
	Знать:							
1	– характеристики природных бедствий, техногенных аварий и катастроф на радиационно, химически и биологически опасных объектах, поражающие факторы других опасностей;	+	+	+	+			
2	– основы воздействия опасных факторов чрезвычайных ситуаций на человека и природную среду, допустимые предельные критерии негативного воздействия;	+	+	+	+			
3	- меры безопасного поведения при пребывании в районах (зонах) пожаров, радиоактивного, химического и биологического загрязнения;		+	+	+			
4	- способы и средства защиты человека от воздействия поражающих факторов чрезвычайных ситуаций природного, техногенного и военного характера.	+						
	Уметь:							
5	– использовать средства защиты органов дыхания и кожи, медицинские для самозащиты и оказания помощи другим людям;						+	
6	– применять первичные средства пожаротушения для локализации и тушения пожара, возникшего в аудитории (лаборатории);				+			
7	– оказывать себе и другим пострадавшим медицинскую помощь с использованием табельных и подручных медицинских средств.						+	
	Владеть:							
8	– приёмами проведения частичной санитарной обработки при выходе из района (зоны) радиоактивного, химического и биологического загрязнения (заражения);		+	+			+	
9	– способами и технологиями защиты в чрезвычайных ситуациях.	+	+	+	+		+	

В результате освоения дисциплины студент должен приобрести следующие **универсальные компетенции и индикаторы их достижения:**

	Код и наименование УК	Код и наименование индикатора достижения УК (перечень из п.2)							
10	– УК-8. - Способен создавать и поддерживать в повседневной жизни и в профессиональной деятельности безопасные условия	УК-8.1 – Знает классификацию и источники чрезвычайных ситуаций природного и техногенного происхождения; причины, признаки и последствия опасностей, способы защиты от чрезвычайных ситуаций и военных конфликтов; принципы организации безопасности труда на предприятии, технические средства защиты людей в условиях чрезвычайной ситуации	+	+	+	+			
11	жизнедеятельности для сохранения природной среды, обеспечения устойчивого развития общества, в том числе при угрозе и возникновении чрезвычайных ситуаций и военных конфликтов – ...	УК-8.2 – Умеет поддерживать безопасные условия жизнедеятельности в мирное и военное время; выявлять признаки, причины и условия возникновения чрезвычайных ситуаций; оценивать вероятность возникновения потенциальной опасности и принимать меры по ее предупреждению	+	+	+	+			
12		УК-8.3 – Владеет навыками прогнозирования возникновения опасных или чрезвычайных ситуаций; навыками по применению основных методов защиты в условиях чрезвычайных ситуаций и военных конфликтов	+	+	+	+	+	+	+

6. ПРАКТИЧЕСКИЕ И ЛАБОРАТОРНЫЕ ЗАНЯТИЯ

6.1. Практические занятия

Практические занятия по дисциплине не предусмотрены

6.2 Лабораторные занятия

Лабораторные занятия по дисциплине не предусмотрены.

7. САМОСТОЯТЕЛЬНАЯ РАБОТА

Самостоятельная работа проводится с целью углубления знаний по дисциплине и предусматривает:

- регулярную проработку пройденного на лекциях учебного материала по разделам дисциплины;
- ознакомление и проработку рекомендованной литературы, работу с электронно-библиотечными системами, включая переводы публикаций из научных журналов, цитируемых в базах Scopus, Web of Science, Chemical Abstracts, РИНЦ;
- посещение отраслевых выставок и семинаров;
- участие в семинарах РХТУ им. И. Менделеева по тематике дисциплины;
- подготовку к выполнению контрольных работ по материалу лекционного курса;

Планирование времени на самостоятельную работу, необходимого на изучение дисциплины, студентам лучше всего осуществлять на весь период изучения, предусматривая при этом регулярное повторение пройденного материала. Материал, законспектированный на лекциях, необходимо регулярно дополнять сведениями из литературных источников, представленных в рабочей программе. При работе с указанными источниками рекомендуется составлять краткий конспект материала, с обязательным фиксированием библиографических данных источника.

8. ПРИМЕРЫ ОЦЕНОЧНЫХ СРЕДСТВ ДЛЯ КОНТРОЛЯ ОСВОЕНИЯ ДИСЦИПЛИНЫ

Совокупная оценка по дисциплине складывается из оценок за выполнение контрольных работ в тестовой форме (максимальная оценка 100 баллов). *Вид контроля – зачет. Итоговый контроль по дисциплине не предусмотрен.*

Примеры контрольных вопросов для текущего контроля освоения дисциплины

Для текущего контроля предусмотрено 2 контрольные работы (тестовые задания охватывают несколько разделов). Максимальная оценка за контрольные работы составляет 50 баллов за каждую.

1. Примеры тестовых вопросов к контрольной работе № 1.

В работу включены вопросы по введению и разделам 1,2,3.

1. Ситуация, сложившаяся на определённой территории, акватории вследствие аварии, катастрофы, стихийного или иного бедствия, сопровождающаяся нарушением условий жизнедеятельности людей, ущербом для окружающей среды, человеческими жертвами называется:

- 1) чрезвычайным положением;
- 2) чрезвычайной ситуацией;
- 3) особым режимом;
- 4) гуманитарной катастрофой.

2. В каком законе Российской Федерации определены права и обязанности граждан России в области защиты от чрезвычайных ситуаций:

- 1) «О безопасности»
- 2) «Об обороне»
- 3) «О защите населения и территорий от ЧС природного техногенного характера»
- 4) «О гражданской обороне».

3. В каком законе Российской Федерации определены задачи в области гражданской обороны и правовые основы их осуществления.

- 1) «О безопасности».
- 2) «О гражданской обороне».
- 3) «О защите населения и территорий от ЧС природного и техногенного характера».
- 4) «О пожарной безопасности».

4. Какой орган управления РФ осуществляет координацию деятельности государственных и местных органов в области предупреждения и ликвидации чрезвычайных ситуаций?

- 1) Министерство финансов РФ,
- 2) Министерство РФ по делам гражданской обороны, чрезвычайным ситуациям и ликвидации последствий стихийных бедствий (МЧС России),
- 3) Министерство здравоохранения РФ,
- 4) Министерство внутренних дел РФ.

5. К способам защиты населения в чрезвычайных ситуациях относятся:

- 1) соблюдения правил дорожного движения;
- 2) эвакуация;
- 3) соблюдение требований охраны труда;
- 4) ограничения выбросов в атмосферу вредных веществ;
- 5) страхование.

6. К способам защиты населения в чрезвычайных ситуациях не надлежит:

- 1) государственная стандартизация по вопросам безопасности;
- 2) биологическая защита;
- 3) радиационный и химический защиту;
- 4) международное сотрудничество в сфере гражданской защиты;
- 5) эвакуационные мероприятия.

7. Какой из названных средств НЕ относится к средствам оповещения при возникновении или угрозе возникновения ЧС?

- 1) радио;
- 2) электронные средства связи;
- 3) телевидение;
- 4) сети проводного радиовещания;
- 5) газеты.

8. Какое из названных формирований принадлежит к эвакуационным органам?

- 1) противэпидемическая комиссия;
- 2) бюджетная комиссия;
- 3) пост метеорологического наблюдения;
- 4) комиссия по вопросам торговли и общественного питания;
- 5) эвакуационная комиссия.

9. Какое из названных формирований принадлежит к эвакуационным органам?

- 1) сборный эвакуационный пункт;
- 2) пункт общественного питания;
- 3) пункт сбора информации о нарушениях на транспорте;
- 4) медицинский пункт;
- 5) пункт технического обслуживания автомобилей.

10. Какое из названных формирований НЕ относится к эвакуационным органам?

- 1) эвакуационная комиссия;
- 2) государственная инспекция гражданской защиты;
- 3) пункт посадки;
- 4) сборный эвакуационный пункт;
- 5) приемный эвакуационный пункт.

2. Примеры тестовых вопросов к контрольной работе № 2.

В работу включены вопросы по разделам 4,5,6.

1. Какие действия проводят непосредственно при сердечно-легочной реанимации

- 1)- прекардиальный удар
- 2)- (3-5) вдуваний воздуха, осуществляемых с частотой 12-16 в минуту
- 3)- поочередное надавливание на грудную клетку (5 раз) и вдувание воздуха
- 4)- 30 толчков-надавливаний – два вдувания в легкие пострадавшего (соотношение 30:2).
- 5)- очищают ротовую полость от инородных предметов

2. Какие действия проводят при вентиляции легких

- 1)- прекардиальный удар
- 2)- (3-5) вдуваний воздуха, осуществляемых с частотой 12-16 в минуту
- 3)- поочередное надавливание на грудную клетку (5 раз) и вдувание воздуха
- 4)- 30 толчков-надавливаний два вдувания в легкие пострадавшего (соотношение 30:2).
- 5)- очищают ротовую полость от инородных предметов

3. Какие действия проводят при определении клинической смерти

- 1- прекардиальный удар
- 2- проверку реакции зрачка на свет
- 3- вентиляция легких для проверки дыхания
- 4- определение наличия пульса
- 5- измерение давления и частоты пульса

4. Чем характеризуются и опасны рубленые раны

- 1- вероятно развитие инфекции в ране;
- 2- нагноение и долгое заживание;
- 3- наличие травмированных, часто размозженных тканей
- 4- раны неправильной формы, загрязнены слюной животных
- 5- сильное загрязнение и наличие омертвевших тканей

6. Чем характеризуются и опасны укушенные раны

- 1- вероятно развитие инфекции в ране;
- 2- нагноение и долгое заживание;
- 3- наличие травмированных, часто размозженных тканей
- 4- раны неправильной формы, загрязнены слюной животных
- 5- сильное загрязнение и наличие омертвевших тканей

7. Чем характеризуются и опасны ушибленные раны
- 1- вероятно развитие инфекции в ране;
 - 2- нагноение и долгое заживание;
 - 3- наличие травмированных, часто размозженных тканей
 - 4- раны неправильной формы, загрязнены слюной животных
 - 5- сильное загрязнение и наличие омертвевших тканей

8. Чем характеризуется венозное кровотечение
- 1- кровь ярко алого цвета, пульсирующая струей
 - 2- темно-вишневая кровь, равномерно истекающая из раны
 - 3- мелкие капли крови на раневой поверхности
 - 4- кровотечение из ткани внутренних органов

9. Чем характеризуется артериальное кровотечение
- 1- кровь ярко алого цвета, пульсирующая струей
 - 2- темно-вишневая кровь, равномерно истекающая из раны
 - 3- мелкие капли крови на раневой поверхности
 - 4- кровотечение из ткани внутренних органов

10. Чем характеризуется капиллярное кровотечение
- 1- кровь ярко алого цвета, пульсирующая струей
 - 2- темно-вишневая кровь, равномерно истекающая из раны
 - 3- мелкие капли крови на раневой поверхности
 - 4- кровотечение из ткани внутренних органов

11. Чем характеризуется смешанное (паренхиматозное) кровотечение
- 1- кровь ярко алого цвета, пульсирующая струей
 - 2- темно-вишневая кровь, равномерно истекающая из раны
 - 3- мелкие капли крови на раневой поверхности
 - 4- кровотечение из ткани внутренних органов

12. На какое время накладывают жгут в летнее время
- 1- 15 мин
 - 2- 45–60 мин
 - 3- 1,5–2 часа
 - 4- до момента доставки в медицинское учреждение

9. УЧЕБНО-МЕТОДИЧЕСКОЕ ОБЕСПЕЧЕНИЕ ДИСЦИПЛИНЫ

9.1. Рекомендуемая литература

А. Основная литература

1. Акинин Н.И., Маринина Л.К., Васин А.Я. и др. «Гражданская защита в чрезвычайных ситуациях». М. РХТУ. 2017 г.

Б. Дополнительная литература

1. Гражданская защита: энциклопедия / М-во Российской Федерации по делам гражданской обороны, чрезвычайным ситуациям и ликвидации последствий стихийных бедствий; под ред. С. К. Шойгу. - Изд. 2-е, перераб. и доп. - Москва: МЧС России, 2009 – Издание в 4 томах.

2. Цаликов, Р. Х. Оценка природной, техногенной и экологической безопасности России: [Текст]: монография / Р. Х. Цаликов, В. А. Акимов, К. А. Козлов. - Москва: ФГУ ВНИИ ГОЧС (ФЦ), 2009 (Москва: ООО "КУНА"). - 463 с.: цв. ил., карты, табл.;
3. Федеральный закон № 69-ФЗ от 21.12.1994 (ред. от 29.07.2017) «О пожарной безопасности».
4. Федеральный закон № 68-ФЗ от 21.12.1994 (ред. от 23.06.2016) «О защите населения от чрезвычайных ситуаций природного и техногенного характера»
5. Постановление Правительства РФ № 1094 от 13.09.1996 «О классификации чрезвычайных ситуаций природного и техногенного характера».
6. Федеральный закон № 3-ФЗ от 09 января 1996 (ред. от 19.07.2011) «О радиационной безопасности населения».
7. СанПиН 2.6.1.2523-09 «Нормы радиационной безопасности НРБ -99/2009» (утв. Постановлением Главного государственного санитарного врача РФ № 47 от 07.07.2009).

9.2. Рекомендуемые источники научно-технической информации

- Раздаточный иллюстративный материал к лекциям.
- Презентации к лекциям.

Ресурсы информационно–телекоммуникационной сети Интернет:

- <http://www.mchs.gov.ru/> – официальный сайт МЧС России
- <http://bookfi.org/g/> - BookFinder. Самая большая электронная библиотека рунета. Поиск книг и журналов
- <http://www.rsl.ru> - Российская Государственная Библиотека
- <http://www.gpntb.ru> - Государственная публичная научно-техническая библиотека России
- <http://lib.msu.su> - Научная библиотека Московского государственного университета
- <http://window.edu.ru> - Полнотекстовая библиотека учебных и учебно-методических материалов
- <http://abc-chemistry.org/ru/> - ABC-Chemistry : Бесплатная научная химическая информация
- <http://findebookee.com/> - поисковая система по книгам
- <http://elibrary.ru> - Научная электронная библиотека

9.3. Средства обеспечения освоения дисциплины

Для реализации рабочей программы подготовлены следующие средства обеспечения освоения дисциплины:

- компьютерные презентации интерактивных лекций – 7, (общее число слайдов – 500);
- банк тестовых заданий для текущего контроля освоения дисциплины (общее число вопросов –185);

10. ПЕРЕЧЕНЬ ИНФОРМАЦИОННЫХ ТЕХНОЛОГИЙ, ИСПОЛЬЗУЕМЫХ В ОБРАЗОВАТЕЛЬНОМ ПРОЦЕССЕ

Информационную поддержку изучения дисциплины осуществляет Информационно-библиотечный центр (ИБЦ) РХТУ им. Д.И. Менделеева, который обеспечивает обучающихся основной учебной, учебно-методической и научной литературой, необходимой для организации образовательного процесса по дисциплине. Общий объем многоотраслевого фонда ИБЦ на 01.01.2023 составляет 1 727 628 экз.

Фонд ИБЦ располагает учебной, учебно-методической и научно-технической литературой в форме печатных и электронных изданий, а также включает официальные, справочно-библиографические, специализированные отечественные и зарубежные периодические и информационные издания. ИБЦ обеспечивает доступ к профессиональным базам данных, информационным, справочным и поисковым системам.

Каждый обучающийся обеспечен свободным доступом из любой точки, в которой имеется доступ к сети Интернет и к электронно-библиотечной системе (ЭБС) Университета, которая содержит различные издания по основным изучаемым дисциплинам и сформирована по согласованию с правообладателями учебной и учебно-методической литературы.

Для более полного и оперативного справочно-библиографического и информационного обслуживания в ИБЦ реализована технология Электронной доставки документов.

Полный перечень электронных информационных ресурсов, используемых в процессе обучения, представлен в основной образовательной программе.

11. МАТЕРИАЛЬНО-ТЕХНИЧЕСКОЕ ОБЕСПЕЧЕНИЕ ДИСЦИПЛИНЫ

В соответствии с учебным планом занятия по дисциплине *«Гражданская защита в чрезвычайных ситуациях»* проводятся в форме лекций и самостоятельной работы обучающегося.

11.1. Оборудование, необходимое в образовательном процессе:

Учебные аудитории для проведения лекционных занятий; оборудованные электронными средствами демонстрации (компьютер со средствами звуковоспроизведения, проектор, экран) и учебной мебелью.

11.2. Учебно-наглядные пособия:

Информационно-методические материалы: учебные пособия по дисциплине; раздаточный материал к разделам лекционного курса; альбомы, каталоги и рекламные проспекты с основными видами и характеристиками средств индивидуальной защиты, респираторы У-2К, противогазы ГП-7, самоспасатель изолирующий, защитный капюшон «Феникс».

Наглядные комплекты изучающихся средств индивидуальной и коллективной защиты.

11.3. Компьютеры, информационно-телекоммуникационные сети, аппаратно-программные и аудиовизуальные средства:

Компьютерный класс кафедры техносферной безопасности, презентационное мультимедийное оборудование.

11.4. Печатные и электронные образовательные и информационные ресурсы:

<http://www.mchs.gov.ru/> – официальный сайт МЧС России

11.5. Перечень лицензионного программного обеспечения для использования сотрудников университета:

№ п. п	Наименование программного продукта	Реквизиты договора поставки	Срок окончания действия лицензии	Примечание	Возможность дистанционного использования
1.	WINHOME 10 Russian OLV NL Each AcademicEdition	Контракт № 28-35ЭА/2020 от 26.05.2020	бессрочно	150 лицензий для активации на рабочих станциях	Нет
2.	Microsoft Office Professional Plus 2019 В составе: Word, Excel, Power Point, Outlook, OneNote, Access, Publisher, InfoPath.	Контракт №175-262ЭА/2019 от 30.12.2019	12 месяцев (ежегодное продление подписки с правом перехода на обновлённую версию продукта)	Лицензия на ПО, принимающее участие в образовательных процессах. 150 лицензий для активации на рабочих станциях	Нет

12. ТРЕБОВАНИЯ К ОЦЕНКЕ КАЧЕСТВА ОСВОЕНИЯ ПРОГРАММЫ

Наименование разделов	Основные показатели оценки	Формы и методы контроля и оценки
<p>Раздел 1. Опасности природного характера.</p>	<p><i>Знает:</i> – характеристики природных бедствий, их поражающие факторы; – основы воздействия опасных факторов чрезвычайных ситуаций на человека и природную среду, допустимые предельные критерии негативного воздействия; – меры безопасного поведения при пребывании в районах (зонах) пожаров, природных ЧС; – способы и средства защиты человека от воздействия поражающих факторов чрезвычайных ситуаций природного характера.</p> <p><i>Владеет:</i> – способами и технологиями защиты в чрезвычайных ситуациях природного характера.</p>	<p>Оценка за контрольную работу №1</p>
<p>Раздел 2. Опасности техногенного характера.</p>	<p><i>Знает:</i> – характеристики техногенных аварий и катастроф на радиационно, химически и биологически опасных объектах, поражающие факторы других опасностей; – основы воздействия опасных факторов чрезвычайных ситуаций на человека и природную среду, допустимые предельные критерии негативного воздействия; – меры безопасного поведения при пребывании в районах (зонах) радиоактивного, химического и биологического загрязнения; – способы и средства защиты человека от воздействия поражающих факторов чрезвычайных ситуаций техногенного характера.</p> <p><i>Владеет:</i> – способами и технологиями защиты в чрезвычайных ситуациях техногенного характера.</p>	<p>Оценка за контрольную работу №1</p>
<p>Раздел 3. Опасности военного характера.</p>	<p><i>Знает:</i> – основы воздействия опасных факторов чрезвычайных ситуаций на человека и природную среду, допустимые предельные критерии негативного воздействия; – способы и средства защиты человека от воздействия поражающих факторов чрезвычайных ситуаций военного характера.</p> <p><i>Владеет:</i> – способами и технологиями защиты в чрезвычайных ситуациях военного характера.</p>	<p>Оценка за контрольную работу № 1</p>

<p>Раздел 4. Пожарная безопасность.</p>	<p><i>Знает:</i> – способы и средства защиты человека от воздействия поражающих факторов чрезвычайных ситуаций (пожаров). <i>Умеет:</i> – – применять первичные средства пожаротушения для локализации и тушения пожара, возникшего в аудитории (лаборатории);</p>	<p>Оценка за контрольную работу № 2</p>
<p>Раздел 5. Комплекс мероприятий гражданской защиты населения.</p>	<p><i>Умеет:</i> – использовать средства защиты органов дыхания и кожи, медицинские для самозащиты и оказания помощи другим людям; <i>Владеет:</i> – приёмами проведения частичной санитарной обработки при выходе из района (зоны) радиоактивного, химического и биологического загрязнения (заражения); – способами и технологиями защиты в чрезвычайных ситуациях.</p>	<p>Оценка за контрольную работу № 2</p>
<p>Раздел 6. Оказание первой помощи.</p>	<p><i>Умеет:</i> – оказывать себе и другим пострадавшим медицинскую помощь с использованием табельных и подручных медицинских средств.</p>	<p>Оценка за контрольную работу № 2</p>
<p>Раздел 7. Ликвидация последствий чрезвычайной ситуации.</p>	<p><i>Знает:</i> – меры безопасного поведения при пребывании в районах (зонах) пожаров, радиоактивного, химического и биологического загрязнения; <i>Умеет:</i> – использовать средства защиты органов дыхания и кожи, медицинские для самозащиты и оказания помощи другим людям; – применять первичные средства пожаротушения для локализации и тушения пожара, возникшего в аудитории (лаборатории); <i>Владеет:</i> – приёмами проведения частичной санитарной обработки при выходе из района (зоны) радиоактивного, химического и биологического загрязнения (заражения); – способами и технологиями защиты в чрезвычайных ситуациях.</p>	<p>практическая эвакуация</p>

13. ОСОБЕННОСТИ ОРГАНИЗАЦИИ ОБРАЗОВАТЕЛЬНОГО ПРОЦЕССА ДЛЯ ИНВАЛИДОВ И ЛИЦ С ОГРАНИЧЕННЫМИ ВОЗМОЖНОСТЯМИ ЗДОРОВЬЯ

Обучение инвалидов и лиц с ограниченными возможностями здоровья осуществляется в соответствии с:

– Порядком организации и осуществления образовательной деятельности по образовательным программам – программам бакалавриата, программам специалитета, программам магистратуры (Приказ Минобрнауки РФ от 05.04.2017 № 301);

– Положением о порядке организации и осуществления образовательной деятельности по образовательным программам высшего образования – программам бакалавриата, программам специалитета, программам магистратуры федерального государственного бюджетного образовательного учреждения высшего образования «Российский химико-технологический университет имени Д.И. Менделеева», принятым решением Ученого совета РХТУ им. Д.И. Менделеева от 28.12.2022, протокол № 5;

– Методическими рекомендациями по организации образовательного процесса для обучения инвалидов и лиц с ограниченными возможностями здоровья в образовательных организациях высшего образования, в том числе оснащённости образовательного процесса (утверждены заместителем Министра образования и науки РФ А.А. Климовым от 08.04.2014 № АК-44/05вн).

**Дополнения и изменения к рабочей программе дисциплины
«Гражданская защита в чрезвычайных ситуациях»**

**основной образовательной программы
всех направлений и профилей подготовки**

Форма обучения: очная

Номер изменения/ дополнения	Содержание дополнения/изменения	Основание внесения изменения/дополнения
1.		протокол заседания Ученого совета № _____ от «___» _____ 20__ г.
		протокол заседания Ученого совета № _____ от «___» _____ 20__ г.
		протокол заседания Ученого совета № _____ от «___» _____ 20__ г.
		протокол заседания Ученого совета № _____ от «___» _____ 20__ г.
		протокол заседания Ученого совета № _____ от «___» _____ 20__ г.

**Министерство науки и высшего образования Российской Федерации
федеральное государственное бюджетное образовательное учреждение
высшего образования
«Российский химико-технологический университет
имени Д.И. Менделеева»**



«УТВЕРЖДАЮ»

Проректор по учебной работе

Ф.А. Колоколов

06 2023 г.

РАБОЧАЯ ПРОГРАММА ДИСЦИПЛИНЫ

«Защита биосферы от негативного воздействия промышленных стоков»

**Направление подготовки 22.03.01 Материаловедение и
технологии материалов**

Профиль подготовки – «Электрохимия в материаловедении»

Квалификация «бакалавр»

РАССМОТРЕНО И ОДОБРЕНО
на заседании Методической комиссии
РХТУ им. Д.И. Менделеева
«19» 06 2023 г.

Председатель

Н.А. Макаров

Москва 2023

Программа составлена доцентом кафедры инновационных материалов и защиты от коррозии Т.А. Чудновой.

Программа рассмотрена и одобрена на заседании кафедры инновационных материалов и защиты от коррозии

«16» мая 2023 г., протокол № 11.

1. ЦЕЛЬ И ЗАДАЧИ ДИСЦИПЛИНЫ

Программа составлена в соответствии с требованиями Федерального государственного образовательного стандарта высшего образования – бакалавриат по направлению подготовки **22.03.01 Материаловедение и технологии материалов** (ФГОС ВО), рекомендациями Методической комиссии и накопленным опытом преподавания дисциплины кафедрой **инновационных материалов и защиты от коррозии** РХТУ им. Д.И. Менделеева. Программа рассчитана на изучение дисциплины в течение одного семестра.

Дисциплина **«Защита биосферы от негативного воздействия промышленных стоков»** относится к вариативной части дисциплин по выбору учебного плана. Программа дисциплины предполагает, что обучающиеся имеют теоретическую и практическую подготовку в области материаловедения и теоретических основ электрохимических производств.

Цель дисциплины – получение знаний о технологиях очистки промышленных стоков и методах организации рационального водопользования в электрохимических производствах и производстве печатных плат, овладение основами **расчета** экозащитного оборудования и использование их в профессиональной деятельности.

Задачи дисциплины – дать основные знания в области создания безотходных (малоотходных) производств и природоохранного оборудования и его использования в электрохимических производствах; о методах снижения объемов образования и очистки сточных вод.

Дисциплина **«Защита биосферы от негативного воздействия промышленных стоков»** преподается в 7 семестре. Контроль успеваемости студентов ведется по принятой в университете рейтинговой системе.

Рабочая программа дисциплины может быть реализована с применением электронных образовательных технологий и электронного обучения полностью или частично.

2. ТРЕБОВАНИЯ К РЕЗУЛЬТАТАМ ОСВОЕНИЯ ДИСЦИПЛИНЫ

Изучение дисциплины направлено на приобретение следующих **компетенций и индикаторов их достижения:**

Профессиональные компетенции и индикаторы их достижения:

Задача профессиональной деятельности	Объект или область знания	Код и наименование профессиональной компетенции	Код и наименование индикатора достижения профессиональной компетенции	Основание (профессиональный стандарт, анализ опыта) Обобщённые трудовые функции
Тип задач профессиональной деятельности: научно-исследовательский				
<p>1. Сбор и сравнительный анализ данных о существующих технологиях организации безотходных (малоотходных) процессов химической и электрохимической обработки материалов и поверхностей, оборотного водоснабжения и оборудования для очистки промышленных стоков с использованием баз данных и литературных источников;</p> <p>2. Анализ, обоснование и выполнение технических проектов в части рационального использования воды и очистки</p>	<p>1. Основные виды стоков и их состав методы рационального водопользования и современные типы аппаратов для очистки сточных вод;</p> <p>2. Технологические процессы очистки сточных вод в химической и электрохимической обработке материалов и поверхностей;</p> <p>оборудование систем обезвреживания сточных вод и замкнутого водоснабжения</p>	<p>ПК-5 Способен участвовать в разработке инновационных технологий, материалов и композиций в области химической и электрохимической обработки поверхностей и материалов</p>	<p>ПК-5.1. Знает современные требования к материалам, композициям и технологическим процессам химической и электрохимической обработки материалов и поверхностей, системам противокоррозионной защиты материалов</p> <p>ПК-5.2. Умеет устанавливать взаимосвязь характеристик материалов, композиций и покрытий с составами растворов и электролитов, параметрами процессов их получения, анализировать полученные результаты и оптимизировать составы и параметры с</p>	<p>Профессиональный стандарт 40.136 «Специалист в области разработки, сопровождения и интеграции технологических процессов и производств в области материаловедения и технологии материалов», утвержденный приказом Министерства труда и социальной защиты Российской Федерации от «03» июля 2019 г. № 477н.</p> <p>А: Разработка, сопровождение и интеграция типовых технологических процессов в области материаловедения и технологии материалов (уровень квалификации – б)</p>

<p>промышленных стоков в процессах химической и электрохимической обработки материалов и поверхностей</p>			<p>целью достижения наилучших результатов ПК-5.3. Владеет навыками химической и электрохимической обработки материалов с применением традиционных и инновационных методов, решения проблем технологий защиты от коррозии и очистки сточных вод</p>	
---	--	--	---	--

В результате изучения дисциплины студент бакалавриата должен:

Знать:

- о современных тенденциях создания безотходных (малоотходных) производств и природоохранного оборудования;
- методы снижения объемов образования и очистки сточных вод;
- типы оборудования для очистки сточных вод;
- основы расчета аппаратов для очистки сточных вод.

Уметь:

- на основе знания конкретной технологии производства предложить метод очистки или экологически безопасного уничтожения сточных вод;
- выбирать оптимальное оборудование для очистки сточных вод;
- применять теоретические знания, полученные в результате изучения дисциплины, по выбору современных методов обезвреживания сточных вод при поведении НИР и при написании научных статей и отчетов.

Владеть:

- основами расчета и выбора аппаратов для очистки сточных вод;
- навыками расчета предельно-допустимого сброса, индекса загрязнения вод.

3. ОБЪЕМ ДИСЦИПЛИНЫ И ВИДЫ УЧЕБНОЙ РАБОТЫ

Вид учебной работы	Объем дисциплины		
	ЗЕ	Акад. ч.	Астр.ч.
Общая трудоемкость дисциплины	3	108	81
Контактная работа – аудиторные занятия:	0,89	32	24
в том числе в форме практической подготовки	0,445	16	12
Лекции	0,445	16	12
Лабораторные работы (ЛР)			
Практические занятия (ПЗ)	0,445	16	12
в том числе в форме практической подготовки			
Самостоятельная работа	2,11	76	57
Контактная самостоятельная работа (АттК из УП для зач / зач с оц.)	2,11	0,4	0,3
Самостоятельное изучение разделов дисциплины		75,6	56,7
Вид итогового контроля:	Зачет с оценкой		

4. СОДЕРЖАНИЕ ДИСЦИПЛИНЫ

4.1. Разделы дисциплины и виды занятий

№ п/п	Раздел дисциплины	Академ. часов								
		Всего	в т.ч. в форме пр. подг. (при наличии)	Лекции	в т.ч. в форме пр. подг. (при наличии)	Прак. зан.	в т.ч. в форме пр. подг. (при наличии)	Лаб. работы	в т.ч. в форме пр. подг. (при наличии)	Сам. работа
1.	Раздел 1. Современное состояние системы обращения со сточными водами в Российской Федерации. Обратное водоснабжение. Замкнутые водные системы.	14	-	4	-	-	-	-	-	10
1.1	Экологическая доктрина Российской Федерации. Эволюция производства к чистым технологиям. Направления экологической модернизации производства.	7	-	2	-	-	-	-	-	4
1.2	Пути снижения количества загрязненных сточных вод. Обратное водоснабжение. Замкнутые системы водного хозяйства промышленных предприятий	7	-	2	-	-	-	-	-	6
2.	Раздел 2. Классификация основных методов обезвреживания сточных вод. Основные показатели процесса	28	-	4	-	4	-	-	-	20

2.1	Классификация основных методов обезвреживания сточных вод. Основные показатели процесса: эффективность обезвреживания сточных вод, санитарная эффективность обезвреживания сточных вод, показатель "контроль биосферы".	3	-	1	-	-	-	-	-	2
2.2	Показатели, контролируемые в сточных водах и методы их определения. Правила спуска сточных вод в водоемы. Предельно-допустимый сброс. Индекс загрязнения вод.	25		3	-	4	-	-	-	18
3.	Раздел 3. Методы очистки сточных вод	66	-	8	-	12	-	-	-	46
3.1	Методы механической очистки сточных вод. Процеживание. Отстаивание: песколовки, отстойники, осветлители. Фильтрация через фильтрующие перегородки и зернистые фильтры. Удаление взвешенных частиц под действием центробежных сил и отжиманием: гидроциклоны, центрифуги.	12	-	2	-	2	-	-	-	8
3.2	Физико-химические методы очистки сточных вод. Коагуляция и флокуляция: коагулянты и флокулянты, механизмы процессов коагуляции и флокуляции. Оборудование и схемы.	12	-	2	-	2	-	-	-	8

3.3	Физико-химические методы очистки сточных вод. Флотация: механизм флотации, примеры напорной флотации и пенной сепарации. Адсорбция: сорбенты, адсорбционные установки, методы регенерации сорбентов. Ионный обмен: иониты, схемы ионообменных установок.	21	-	2	-	4	-	-	-	15
3.4	Физико-химические методы очистки сточных вод. Экстракция: стадии процесса и схемы экстракционных установок. Обратный осмос и ультрафильтрация. Электрохимические методы. Нейтрализация, окисление и восстановление, удаление ионов тяжелых металлов.	21	-	2	-	4	-	-	-	15
ИТОГО		108	-	16	-	16	-	-	-	76

4.2 Содержание разделов дисциплины

Раздел 1. *Современное состояние системы обращения со сточными водами в Российской Федерации.оборотное водоснабжение. Замкнутые водные системы.*

Экологическая доктрина Российской Федерации. Эволюция производства к чистым технологиям. Направления экологической модернизации производства.

Пути снижения количества загрязненных сточных вод. оборотное водоснабжение. Замкнутые системы водного хозяйства промышленных предприятий.

Раздел 2. *Классификация основных методов обезвреживания сточных вод. Основные показатели процесса.*

Классификация основных методов обезвреживания сточных вод. Основные показатели процесса: эффективность обезвреживания сточных вод, санитарная эффективность обезвреживания сточных вод, показатель "контроль биосферы". Показатели, контролируемые в сточных водах и методы их определения. Правила спуска сточных вод в водоемы. Предельно-допустимый сброс. Индекс загрязнения вод.

Раздел 3. *Методы очистки сточных вод*

Методы механической очистки сточных вод. Процеживание. Отстаивание: песколовки, отстойники, осветлители. Фильтрование через фильтрующие перегородки и зернистые фильтры. Удаление взвешенных частиц под действием центробежных сил и отжиманием: гидроциклоны, центрифуги.

Физико-химические методы очистки сточных вод. Коагуляция и флокуляция: коагулянты и флокулянты, механизмы процессов коагуляции и флокуляции. Оборудование и схемы. Флотация: механизм флотации, примеры напорной флотации и пенной сепарации. Адсорбция: сорбенты, адсорбционные установки, методы регенерации сорбентов. Ионный обмен: иониты, схемы ионообменных установок. Экстракция: стадии процесса и схемы экстракционных установок. Обратный осмос и ультрафильтрация. Электрохимические методы. Нейтрализация, окисление и восстановление, удаление ионов тяжелых металлов.

5. СООТВЕТСТВИЕ СОДЕРЖАНИЯ ТРЕБОВАНИЯМ К РЕЗУЛЬТАТАМ ОСВОЕНИЯ ДИСЦИПЛИНЫ

№	В результате освоения дисциплины студент должен:	Раздел 1	Раздел 2	Раздел 3		
	Знать:					
1	– о современных тенденциях создания безотходных (малоотходных) производств и природоохранного оборудования;	+				
2	– методы снижения объемов образования и очистки сточных вод;	+				
3	– типы оборудования для очистки сточных вод;				+	
4	– основы расчета аппаратов для очистки сточных вод;				+	
	Уметь:					
5	– на основе знания конкретной технологии производства предложить метод очистки или экологически безопасного уничтожения сточных вод;	+	+		+	
6	– выбирать оптимальное оборудование для очистки сточных вод;				+	
7	– применять теоретические знания, полученные в результате изучения дисциплины, по выбору современных методов обезвреживания сточных вод при поведении НИР и при написании научных статей и отчетов;	+	+		+	
	Владеть:					
8	– основами расчета и выбора аппаратов для очистки сточных вод;				+	
9	– навыками расчета предельно-допустимого сброса, индекса загрязнения вод		+			
В результате освоения дисциплины студент должен приобрести следующие <i>(универсальные и профессиональные)</i> компетенции и индикаторы их достижения:						
	Код и наименование ПК	Код и наименование индикатора достижения ПК				
16	– ПК-5 Способен участвовать в разработке инновационных технологий, материалов и композиций в области химической и электрохимической обработки поверхностей и материалов	– ПК-5.1. Знает современные требования к материалам, композициям и технологическим процессам химической и электрохимической обработки материалов и поверхностей, системам противокоррозионной защиты материалов	+	+	+	+
		– ПК-5.2. Умеет устанавливать взаимосвязь характеристик материалов, композиций и	+	+	+	+

	<p>покрытий с составами растворов и электролитов, параметрами процессов их получения, анализировать полученные результаты и оптимизировать составы и параметры с целью достижения наилучших результатов</p> <p>– ПК-5.3. Владеет навыками химической и электрохимической обработки материалов с применением традиционных и инновационных методов, решения проблем технологий защиты от коррозии и</p>	+	+	+	+
--	---	---	---	---	---

6. ПРАКТИЧЕСКИЕ И ЛАБОРАТОРНЫЕ ЗАНЯТИЯ

6.1. Практические занятия

Примерные темы практических занятий по дисциплине.

№ п/п	№ раздела дисциплины	Темы практических занятий	Часы
1	2	Расчет предельно-допустимого сброса.	2
2	2	Индекс загрязнения вод.	2
3	3	Методы механической очистки сточных вод	2
4	3	Методы очистки сточных вод с использованием процессов коагуляция и флокуляция	2
5	3	Методы очистки сточных вод с использованием процессов адсорбции	2
6	3	Методы очистки сточных вод с использованием процессов ионного обмена	2
7	3	Методы очистки сточных вод с использованием обратного осмоса и ультрафильтрации	2
8	3	Электрохимические методы очистки сточных вод	2

6.2 Лабораторные занятия

НЕ ПРЕДУСМОТРЕНЫ

7. САМОСТОЯТЕЛЬНАЯ РАБОТА

Самостоятельная работа проводится с целью углубления знаний по дисциплине и предусматривает:

- ознакомление и проработку рекомендованной литературы, работу с электронно-библиотечными системами, включая переводы публикаций из научных журналов, цитируемых в базах Scopus, Web of Science, Chemical Abstracts, РИНЦ;
- посещение отраслевых выставок и семинаров;
- участие в семинарах РХТУ им. И. Менделеева по тематике дисциплины;
- подготовку к выполнению контрольных работ по материалу лекционного курса;
- подготовку к сдаче зачета с оценкой по дисциплине.

Планирование времени на самостоятельную работу, необходимого на изучение дисциплины, студентам лучше всего осуществлять на весь период изучения, предусматривая при этом регулярное повторение пройденного материала. Материал, законспектированный на лекциях, необходимо регулярно дополнять сведениями из литературных источников, представленных в рабочей программе. При работе с указанными источниками рекомендуется составлять краткий конспект материала, с обязательным фиксированием библиографических данных источника.

8. ПРИМЕРЫ ОЦЕНОЧНЫХ СРЕДСТВ ДЛЯ КОНТРОЛЯ ОСВОЕНИЯ ДИСЦИПЛИНЫ

Совокупная оценка по дисциплине складывается из оценок за выполнение 2 контрольных работ (максимальная оценка 12 баллов), 4 домашних работ (максимальная

оценка 5 балла), реферата (максимальная оценка 16 баллов) и итогового контроля в форме *зачета с оценкой* (максимальная оценка 100 баллов).

8.1. Примеры контрольных вопросов для текущего контроля освоения дисциплины

Контрольная работа состоит из одного вопроса, предусматривающего развернутый ответ и трех тестовых вопросов, относящихся к изучаемым разделам дисциплины. Контрольная работа суммарно оцениваются из 12 баллов.

1.

А. Классификация и обзор методов механической очистки сточных вод

Б.

Для удаления взвешенных частиц из сточных вод используют гидромеханические процессы ...	процеживание, отстаивание и фильтрование
	адсорбция и ионный обмен
	флотацию, экстракцию и флокуляцию
	коагуляцию и ректификацию
Отстаивание применяют для ...	осаждения мелкодисперсных примесей
	осаждения крупного мусора
	осаждения грубодисперсных примесей
	осаждения мелких и средних примесей
Дополните. Работа песколовков основана на использовании сил.	центробежных
	гравитационных
	центростремительных
	центробежных и гравитационных

2.

А. Классификация физико-химических методов очистки сточных вод, механизмы процессов коагуляции и флокуляции.

Б.

Что используют как правило в качестве коагулянтов?	оксиды Na ионы Au
	ионы Au
	соли Zn
	соли Al, Fe и их смеси
Флокуляция – это ...	процесс агрегации взвеси частиц при добавлении в воду высокомолекулярных соединений
	процесс укрупнения дисперсных частиц в результате из взаимодействия и объединения в агрегаты
	процесс агрегации взвеси частиц при добавлении в воду низкомолекулярных соединений
	процесс укрупнения отдельных частиц при добавлении в воду высокомолекулярных соединений
Для удаления из сточных вод каких примесей применяется флотация?	нерастворимых диспергированных примесей, которые самопроизвольно плохо отстаиваются
	для очистки сточных вод от фенолов пестицидов и др

	для очистки от масел, ионов металлов
	растворимых диспергированных примесей

8.2. Перечень тем рефератов

Тема реферата относится к разным разделам дисциплины. Он оценивается из 16 баллов.

1. Опыт использования очищенных промышленных и ливневых стоков в оборотном водоснабжении
2. Примеры организации замкнутого водоснабжения.
3. Технологии удаления суспензированных и эмульгированных примесей из сточных вод
4. Методы выделения тяжелых металлов из сточных вод электрохимических производств
5. Электромембранные методы для выделения ионов металлов и анионов из стоков
6. Удаление органических веществ из стоков электрохимических производств
7. Ионообменные технологии для очистки сточных вод
8. Методы выделения меди из сточных вод производства печатных плат
9. Адсорбционные методы очистки сточных вод
10. Очистки сточных вод методом электрокоагуляции
11. Регенерация сточных вод производства печатных плат
12. Биохимические методы очистки сточных вод электрохимических производств
13. Реагентные методы очистки сточных вод электрохимических производств
14. Влияние сточных вод электрохимических производств на состояние окружающей среды
15. Обезвреживание сточных вод электрохимических производств от высокотоксичных загрязнений
16. Сорбенты природного происхождения для удаления тяжелых металлов из стоков
17. Инновационные технологии регенерации сточных вод
18. Применение процессов электрокоагуляции для очистки стоков
19. Мембранные технологии для очистки и регенерации рабочих растворов процессов нанесения металлических покрытий
20. Метод гальванокоагуляции для очистки сточных вод от ионов тяжелых металлов

8.3. Перечень тем домашних заданий

Домашняя работа входит вместе с рефератом во вторую контрольную точку и оценивается из 5 баллов.

1. Определить количество сбрасываемых вредных веществ в реку от отделочной фабрики. Время работы составляет 4000 часов в год. Требуется ли для фабрики очистные сооружения? Сброс воды производится в реку рыбохозяйственной категории водопользования. Максимальное сбрасывается количество сточных вод $0,01 \text{ м}^3 / \text{с}$, содержащих карбонат натрия концентрации $(C_{\text{карб.натр.}}) 900 \text{ г} / \text{м}^3$ и аммиак $(C_{\text{ам}}) 20 \text{ г} / \text{м}^3$, расход воды в реке $8 \text{ м}^3 / \text{с}$, скорость течения $0,5 \text{ м} / \text{с}$, средняя глубина в районе выпуска – $1,5 \text{ м}$. Фоновая концентрация по карбонату натрия в районе выпуска $C_{\text{ф}}$ равна $0,3$ ПДК, по аммиаку – $0,1$ ПДК.
2. Оцените экологическое состояние реки на основе гидрохимических показателей воды. Определите индекс загрязнения воды реки рыбохозяйственного назначения в обозначенном интервале течения и класс ее качества, если параметры воды в створах составляют нижеприведенные значения:

№ пп	Название компонента	Единица измерения	Результаты № СТВОРА	
			№1	№2
1	Температура	Град.	17,2	21,6
2	мутность	Ед. мутности	1,05	1,18
3	Цветность	Град. цветности	115	121
4	рН		8,1	8,4
5	Взвешенные вещества	мг/л	19,3	20,5
6	Содержание O ₂	мг/л	6,0	6,1
7	БПК ₅	мгO ₂ /л	4,2	4,4
8	Хлориды	мг/л	40,1	44,1
9	Сульфаты	мгSO ₄ ²⁻ /л	125	128
10	Фосфаты	мг PO ₄ ³⁻ /л	0,21	0,41
11	Нитриты	мг NO ₂ ⁻ /л	<0,01	0,021
12	Нитраты	мг NO ₃ ⁻ /л	14	16
13	Аммоний	мг NH ₄ ⁺ /л	0,42	0,51
14	Железо общее	мг/л	0,11	0,16
15	Фенол	мг/л	<0,001	<0,001

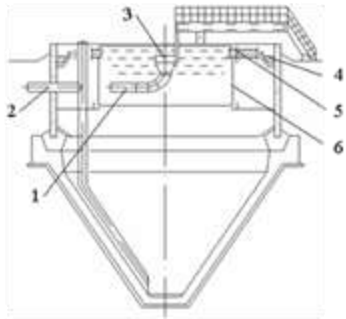
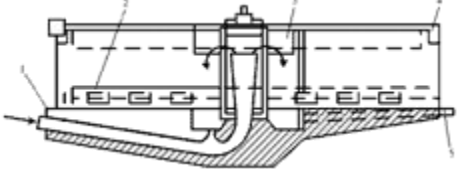
3 Методы механической очистки сточных вод
Задание №1

Написать последовательность расположения сооружений в механической очистке сточных вод.

Задание №2

Заполнить таблицу.

Вид отстойника	Название отстойника	Описание	Где применяется
			

4. Провести расчет адсорбера для очистки сточных вод от цианидов.

Исходные данные

Q , м ³ /ч	C_{CN} , кг/м ³	k	τ , ч	n	P_a , МПа	$Q_{э}$, м ³ /с
6	0,02	1,15	0,60	1	0,15	0,0020

8.3. Вопросы для итогового контроля освоения дисциплины (7 семестр – зачет с оценкой).

Билет для зачета включает контрольные вопросы по разделам 1-3 рабочей программы дисциплины и содержит 2 вопроса. 1 вопрос – 20 баллов, вопрос 2 – 20 баллов.

1. Классификация вод по целевому назначению.
2. Принципы организации оборотного водоснабжения.
3. Классификация и состав сточных вод, виды загрязнений.
4. Пути снижения количества загрязненных сточных вод.
5. Правила спуска сточных вод в водоемы
6. Предельно-допустимый сброс
7. Индекс загрязнения вод
8. Механические методы очистки сточных вод решетки, отстойники, песколовки, нефтеловушки.
9. Фильтрование через фильтрующие перегородки. Требования к фильтрующим перегородкам
10. Фильтры с фильтрующими перегородками, принципы работы и основные характеристики
11. Фильтры с зернистой загрузкой. Виды фильтров. Принципы работы и основные характеристики
12. Удаление взвешенных частиц под действием центробежных сил и отжиманием: гидроциклоны, центрифуги.
13. Физико-химические методы очистки сточных вод. Коагуляция, коагулянты механизм процесса коагуляции.
14. Физико-химические методы очистки сточных вод. Флокуляция, флокулянты, механизм процесса флокуляции.

15. Физико-химические методы очистки сточных вод. Флотация: механизм флотации, примеры напорной флотации и пенной сепарации.
16. Физико-химические методы очистки сточных вод. Адсорбция: теоретические основы адсорбции.
17. Сорбенты для очистки сточных вод.
18. Схемы адсорбционных установок
19. Методы регенерации сорбентов
20. Физико-химические методы очистки сточных вод. Ионный обмен: иониты, схемы ионообменных установок.
21. Физико-химические методы очистки сточных вод. Экстракция: стадии процесса и схемы экстракционных установок.
22. Физико-химические методы очистки сточных вод. Обратный осмос и ультрафильтрация: сущность метода, основные характеристики установок обратного осмоса.
23. Физико-химические методы очистки сточных вод. Электрохимические методы: электрофлотация, электрокоагуляция, принцип работы аппаратов, основные характеристики процессов.
24. Химические методы очистки сточных вод. Нейтрализация, окисление и восстановление, удаление ионов тяжелых металлов.

8.4. Структура и примеры билетов для зачета с оценкой (7 семестр).

Зачет с оценкой по дисциплине «Защита биосферы от негативного воздействия промышленных стоков» проводится в 7 семестре и включает контрольные вопросы по разделам 1-3 рабочей программы дисциплины. Билет для зачета с оценкой состоит из 2 вопросов, относящихся к указанному разделам.

Пример билета для зачета с оценкой:

<p>«Утверждаю»</p> <p>Зав. кафедрой</p> <p>(Подпись) _____ (Т. А. Ваграмян)</p> <p>«__» _____ 2022 Г.</p>	Министерство науки и высшего образования РФ
	Российский химико-технологический университет имени Д.И. Менделеева
	Кафедра инновационных материалов и защиты от коррозии
	22.03.01 Материаловедение и технологии материалов Профиль – «Электрохимия в материаловедении»
	Защита биосферы от негативного воздействия промышленных стоков
Билет № 1	
1. Классификация вод по целевому назначению	
2. Физико-химические методы очистки сточных вод. Адсорбция: теоретические основы адсорбции.	

9. УЧЕБНО-МЕТОДИЧЕСКОЕ ОБЕСПЕЧЕНИЕ ДИСЦИПЛИНЫ

9.1 Рекомендуемая литература

А. Основная литература

1. Колесников А.В., Ильин В.И., Колесников В.А. Методы очистки сточных вод гальванохимических производств : учебное пособие – М. : РХТУ им. Д.И. Менделеева,

- Т.І: Базовые технологии обезвреживания жидких отходов гальванохимической обработки поверхности. – 2018. – 164 с.
2. Колесников А.В., Ильин В.И., Колесников В.А. Методы очистки сточных вод гальванохимических производств : учебное пособие – М. : РХТУ им. Д.И. Менделеева, Т.ІІ: Оборудование и технологии обработки воды на промышленных объектах гальванохимического производства. – 2018. – 204 с.
3. Колесников В.А, Ильин В.И. Экология и ресурсосбережение в электрохимических производствах. Механические и физико-химические методы очистки промывных и сточных вод: Учеб. пособие / РХТУ им. Д.И. Менделеева.-М., 2004.-240 с.
4. Ильин В.И., Колесников В.А. Экология и ресурсосбережение в электрохимических производствах. Электрофлотационная технология очистки сточных вод: Учеб. пособие / РХТУ им. Д.И. Менделеева. – М., 2003. – 104 с.

Б. Дополнительная литература

1. Электрофлотационная технология очистки сточных вод промышленных предприятий / В. А. Колесников [и др.]; ред. В. А. Колесников. - М.: Химия, 2007. - 303 с.
2. Колесников, В. А. Принципы создания экотехнологий [Текст] / В. А. Колесников, А. Ю. Налетов; РХТУ им. Д.И. Менделеева. – М.: РХТУ им. Д.И. Менделеева, 2008. – 451 с.
3. Колесников В.А., Меньшутина Н.В. Анализ, проектирование технологий и оборудования для очистки сточных вод. – М.: ДеЛи принт, 2005. – 266 с
4. Колесников В.А., Меньшутина Н.В. Анализ, проектирование технологий и оборудования для очистки сточных вод. – М.: ДеЛи принт, 2005. – 266 с

9.2 Рекомендуемые источники научно-технической информации

1. Раздаточный иллюстративный материал к лекциям
2. Презентации к лекциям
3. Методические рекомендации по выполнению домашних работ

Журналы

1. Экология производства. ISSN 2078-3981
2. Журнал прикладной химии. ISSN 0044-4618
3. Вода и экология: проблемы и решения. ISSN 2305-3488
4. Экология и промышленность России. ISSN 1816-0395
5. Теоретическая и прикладная экология ISSN 1995-4301

Интернет-ресурсы

- <http://bookfi.org/g/> - BookFinder. Самая большая электронная библиотека рунета. Поиск книг и журналов
- <http://www.rsl.ru> - Российская Государственная Библиотека
- <http://www.gpntb.ru> - Государственная публичная научно-техническая библиотека России
- <http://lib.msu.su> - Научная библиотека Московского государственного университета
- <http://window.edu.ru> - Полнотекстовая библиотека учебных и учебно-методических материалов
- <http://www.fips.ru/cdfi/fips2009.dll> - Сайт ФИПС. Информация о патентах
- <http://findebookee.com/> - поисковая система по книгам
- <http://elibrary.ru> - Научная электронная библиотека

9.3. Средства обеспечения освоения дисциплины

Для освоения дисциплины используются следующие нормативные и нормативно-методические документы:

- Федеральный закон Российской Федерации от 29.12.2012 № 273-ФЗ «Об образовании в Российской Федерации» [Электронный ресурс] – Режим доступа:

<http://pravo.gov.ru/proxy/ips/?docbody=&nd=102162745&intelsearch=273-%D4%C7/> (дата обращения: 10.04.2022).

– Федеральные государственные образовательные стандарты высшего образования // Координационный совет учебно-методических объединений и научно-методических советов высшей школы. Портал Федеральных образовательных стандартов высшего образования [Электронный ресурс] – Режим доступа: <http://fgosvo.ru/fgosvo/93/91/5/> (дата обращения: 15.03.2022).

– Приказ Министерства образования и науки РФ от 23.08.2017 № 816 «Об утверждении Порядка применения организациями, осуществляющими образовательную деятельность, электронного обучения, дистанционных образовательных технологий при реализации образовательных программ» [Электронный ресурс]. Режим доступа: <http://pravo.gov.ru/proxy/ips/?docbody=&nd=102447332&intelsearch=816+-%EF%F0%E8%EA%E0%E7/> (дата обращения: 15.03.2022).

При освоении дисциплины студенты должны использовать информационные и информационно-образовательные ресурсы следующих порталов и сайтов:

– Система федеральных образовательных порталов. Система открытого образования. Консалтинговый центр ИОС ОО РФ [Электронный ресурс] – Режим доступа: <http://www.openedu.ru/> (дата обращения: 10.04.2022).

– Информационная система «Единое окно доступа к образовательным ресурсам». URL: <http://window.edu.ru/> (дата обращения: 20.05.2022).

– ФЭПО: соответствие требованиям ФГОС [Электронный ресурс] – Режим доступа: <http://fepo.i-exam.ru/> (дата обращения: 16.04.2022).

– ЭИОС РХТУ; <https://webinar.ru/>; <https://zoom.us/>; социальная сеть «ВКонтакте», электронная почта; Microsoft Teams.

10. ПЕРЕЧЕНЬ ИНФОРМАЦИОННЫХ ТЕХНОЛОГИЙ, ИСПОЛЬЗУЕМЫХ В ОБРАЗОВАТЕЛЬНОМ ПРОЦЕССЕ

Информационную поддержку изучения дисциплины осуществляет Информационно-библиотечный центр (ИБЦ) РХТУ им. Д.И. Менделеева, который обеспечивает обучающихся основной учебной, учебно-методической и научной литературой, необходимой для организации образовательного процесса по дисциплине. Общий объем многоотраслевого фонда ИБЦ на 01.06.2022 составляет 1 719 785 экз.

Фонд ИБЦ располагает учебной, учебно-методической и научно-технической литературой в форме печатных и электронных изданий, а также включает официальные, справочно-библиографические, специализированные отечественные и зарубежные периодические и информационные издания. ИБЦ обеспечивает доступ к профессиональным базам данных, информационным, справочным и поисковым системам.

Каждый обучающийся обеспечен свободным доступом из любой точки, в которой имеется доступ к сети Интернет и к электронно-библиотечной системе (ЭБС) Университета, которая содержит различные издания по основным изучаемым дисциплинам и сформирована по согласованию с правообладателями учебной и учебно-методической литературы.

Для более полного и оперативного справочно-библиографического и информационного обслуживания в ИБЦ реализована технология Электронной доставки документов.

Полный перечень электронных информационных ресурсов, используемых в процессе обучения, представлен в основной образовательной программе.

11. МАТЕРИАЛЬНО-ТЕХНИЧЕСКОЕ ОБЕСПЕЧЕНИЕ ДИСЦИПЛИНЫ

В соответствии с учебным планом занятия по дисциплине «*Защита биосферы от негативного воздействия промышленных стоков*» проводятся в форме лекций, практических и самостоятельной работы обучающегося.

11.1. Оборудование, необходимое в образовательном процессе:

- Лекционная учебная аудитория, оборудованная электронными средствами демонстрации (компьютер со средствами звуковоспроизведения, проектор, экран) и учебной мебелью; учебная лаборатория для проведения лабораторных занятий.

11.2. Учебно-наглядные пособия:

Комплект презентаций к лекциям; наборы образцов различных сорбентов и ионообменных материалов.

11.3. Компьютеры, информационно-телекоммуникационные сети, аппаратно-программные и аудиовизуальные средства:

Персональные компьютеры, укомплектованные проигрывателями CD и DVD, принтерами и программными средствами, проекторы, экраны; аудитории со стационарными комплексами отображения информации с любого электронного носителя; WEB-камеры; цифровой фотоаппарат; копировальные аппараты; локальная сеть с выходом в Интернет.

11.4. Печатные и электронные образовательные и информационные ресурсы:

Информационно-методические материалы: учебные пособия по дисциплинам вариативной части программы; методические рекомендации к практическим занятиям; раздаточный материал к лекционным курсам; электронные учебные издания по дисциплинам вариативной части, научно-популярные электронные издания.

Электронные образовательные ресурсы: кафедральные библиотеки электронных изданий по дисциплинам вариативной части; электронные презентации к разделам лекционных курсов; учебно-методические разработки кафедры в электронном виде; буклеты и каталоги оборудования, справочники по сырьевым материалам, справочники по наилучшим доступным технологиям электрохимических производств; справочные материалы в печатном и электронном виде.

11.5. Перечень лицензионного программного обеспечения:

Полный перечень лицензионного программного обеспечения представлен в основной образовательной программе:

№ п.п.	Наименование программного продукта	Реквизиты договора поставки	Срок окончания действия лицензии
1.	WINDOWS 8.1 Professional Get Genuine	Контракт № 62-64ЭА/2013 от 02.12.2013	бессрочно
2.	Microsoft Office Professional Plus 2019 В составе: <ul style="list-style-type: none"> • Word • Excel • Power Point • Outlook • OneNote 	Контракт № 28-35ЭА/2020 от 26.05.2020	12 месяцев (ежегодное продление подписки с правом перехода на обновлённую версию продукта)

	<ul style="list-style-type: none"> • Access • Publisher • InfoPath 		
3.	<p>O365ProPlusOpenFclty ShrdSvr ALNG SubsVL OLV E 1Mth Acdmc AP AddOn toOPP</p> <p>Приложения в составе подписки: Outlook OneDrive Word 365 Excel 365 PowerPoint 365 Microsoft Teams</p>	Контракт № 28-35ЭА/2020 от 26.05.2020	12 месяцев (ежегодное продление подписки с правом перехода на обновлённую версию продукта)
4.	Касперский Endpoint Security для бизнеса – Стандартный Russian Edition.	Контракт № 90-133ЭА/2021 от 07.09.2021	12 месяцев (ежегодное продление подписки с правом перехода на обновлённую версию продукта)
5.	Антиплагиат.ВУЗ	Контракт от 11.05.2023 № 19-343К/2023	не ограничено, лимит проверок 10000

12. ТРЕБОВАНИЯ К ОЦЕНКЕ КАЧЕСТВА ОСВОЕНИЯ ПРОГРАММЫ

Наименование разделов	Основные показатели оценки	Формы и методы контроля и оценки
<p>Раздел 1. Современное состояние системы обращения со сточными водами в Российской Федерации. Обратное водоснабжение. Замкнутые водные системы.</p>	<p><i>Знает:</i> – о современных тенденциях создания безотходных (малоотходных) производств и природоохранного оборудования; – принципы организации оборотного водоснабжения и замкнутых водных систем в электрохимических производствах и производстве печатных плат;</p> <p><i>Умеет:</i> – обосновать схему организации оборотного или замкнутого водоснабжения;</p> <p><i>Владеет:</i> – данными, позволяющими выбрать оптимальную схему организации оборотного или замкнутого водоснабжения;</p>	<p>Оценка за контрольные работы</p> <p>Оценка за реферат</p> <p>Оценка за зачет</p>
<p>Раздел 2. Классификация основных</p>	<p><i>Знает:</i> – классификацию основных методов</p>	Оценка за

<p>методов обезвреживания сточных вод. Основные показатели процесса</p>	<p>обезвреживания сточных вод; – основные показатели процесса очистки стоков; <i>Умеет:</i> – определять предельно-допустимый сброс; – определять класс загрязненности вод; <i>Владеет:</i> – методами расчета предельно-допустимого сброса; – методикой определения класса загрязненности вод;</p>	<p>контрольные работы Оценка за реферат Оценка за домашнюю работу Оценка за зачет</p>
<p>Раздел 3. Методы очистки сточных вод</p>	<p><i>Знает:</i> – методы очистки сточных вод; – типы оборудования для очистки сточных вод; – основы расчета аппаратов для очистки сточных вод <i>Умеет:</i> – на основе знания конкретной технологии производства предложить метод очистки или экологически безопасного уничтожения сточных вод; – выбирать оптимальное оборудование для очистки сточных вод; <i>Владеет:</i> – основами расчета и выбора аппаратов для очистки сточных вод;</p>	<p>Оценка за контрольные работы Оценка за реферат Оценка за домашнюю работу Оценка за зачет</p>

13. ОСОБЕННОСТИ ОРГАНИЗАЦИИ ОБРАЗОВАТЕЛЬНОГО ПРОЦЕССА ДЛЯ ИНВАЛИДОВ И ЛИЦ С ОГРАНИЧЕННЫМИ ВОЗМОЖНОСТЯМИ ЗДОРОВЬЯ

Обучение инвалидов и лиц с ограниченными возможностями здоровья осуществляется в соответствии с:

– Порядком организации и осуществления образовательной деятельности по образовательным программам высшего образования – программам бакалавриата, программам специалитета, программам магистратуры (Приказ Министерства науки и высшего образования Российской Федерации от 06.04.2021 № 245);

– Положением о порядке организации и осуществления образовательной деятельности по образовательным программам высшего образования – программам бакалавриата, программам специалитета, программам магистратуры федерального государственного бюджетного образовательного учреждения высшего образования «Российский химико-технологический университет имени Д.И. Менделеева», принятым решением Ученого совета РХТУ им. Д.И. Менделеева от 28.12.2022, протокол № 5;

– Методическими рекомендациями по организации образовательного процесса для обучения инвалидов и лиц с ограниченными возможностями здоровья в образовательных организациях высшего образования, в том числе оснащённости образовательного процесса (утверждены заместителем Министра образования и науки РФ А.А. Климовым от 08.04.2014 № АК-44/05вн).

**Дополнения и изменения к рабочей программе дисциплины
«Защита биосферы от негативного воздействия промышленных стоков»**

**основной образовательной программы
22.03.01 Материаловедение и технологии материалов**

«Электрохимия в материаловедении»

Форма обучения: очная

Номер изменения/ дополнения	Содержание дополнения/изменения	Основание внесения изменения/дополнения
1.		протокол заседания Ученого совета № _____ от «___» _____ 20__ г.
		протокол заседания Ученого совета № _____ от «___» _____ 20__ г.
		протокол заседания Ученого совета № _____ от «___» _____ 20__ г.
		протокол заседания Ученого совета № _____ от «___» _____ 20__ г.
		протокол заседания Ученого совета № _____ от «___» _____ 20__ г.

**Министерство науки и высшего образования Российской Федерации
федеральное государственное бюджетное образовательное учреждение
высшего образования
«Российский химико-технологический университет
имени Д.И. Менделеева»**

«УТВЕРЖДАЮ»
Проректор по учебной работе

Ф.А. Колоколов
 19 » июня 2023 г.

**РАБОЧАЯ ПРОГРАММА ДИСЦИПЛИНЫ
«Инженерная и компьютерная графика»**

**Направление подготовки 22.03.01 Материаловедение и технологии
материалов**

Квалификация «бакалавр»

РАССМОТРЕНО И ОДОБРЕНО
на заседании Методической комиссии
РХТУ им. Д.И. Менделеева
«19» июня 2023 г.

Председатель  Н.А. Макаров

Москва 2023

Программа составлена доцентом кафедры инженерного проектирования технологического оборудования, доцентом В.Р. Киракосяном

Программа рассмотрена и одобрена на заседании кафедры инженерного проектирования технологического оборудования РХТУ им. Д.И. Менделеева «19» июня 2023 г., протокол №19.

1. ЦЕЛЬ И ЗАДАЧИ ДИСЦИПЛИНЫ

Программа составлена в соответствии с требованиями Федерального государственного образовательного стандарта высшего образования – бакалавриат по направлению подготовки **22.03.01 Материаловедение и технологии материалов** (ФГОС ВО), рекомендациями Методической комиссии и накопленным опытом преподавания дисциплины кафедрой Инженерного проектирования технологического оборудования РХТУ им. Д.И. Менделеева. Программа рассчитана на изучение дисциплины в течение 2 семестров.

Дисциплина **«Инженерная и компьютерная графика»** относится к обязательной части (Б1.О.) дисциплин учебного плана. Программа дисциплины предполагает, что обучающиеся имеют теоретическую и практическую подготовку по основным плоским и пространственным геометрическим фигурам, изучаемым в школьном курсе геометрии и выполнению чертежей простейших геометрических моделей.

Цель дисциплины – научить студентов способам отображения пространственных форм на плоскости, выполнению и чтению чертежей методами компьютерной графики и правилам и условностям, применяемым при этом (стандартам ЕСКД).

Задачи дисциплины:

– развитие пространственного представления, конструктивно-геометрического мышления, способностей к анализу и синтезу пространственных форм и соотношений между ними;

- изучение способов конструирования различных технических изделий, способов получения их чертежей на уровне графических моделей;

- изучение способов выполнения чертежей методами компьютерной графики.

Дисциплина **«Инженерная и компьютерная графика»** преподается в первом и втором семестрах. Контроль успеваемости студентов ведется по принятой в университете рейтинговой системе.

Рабочая программа дисциплины может быть реализована с применением электронных образовательных технологий и электронного обучения полностью или частично.

2. ТРЕБОВАНИЯ К РЕЗУЛЬТАТАМ ОСВОЕНИЯ ДИСЦИПЛИНЫ

Изучение дисциплины направлено на приобретение следующих **компетенций и индикаторов их достижения:**

Универсальные компетенции и индикаторы их достижения:

Наименование категории (группы)	Код и наименование УК	Код и наименование индикатора достижения УК
Разработка и реализация проектов	УК-2 Способен определять круг задач в рамках поставленной цели и выбирать оптимальные способы их решения, исходя из действующих правовых норм, имеющихся ресурсов и ограничений	УК-2.1 Знает виды ресурсов и ограничений для решения профессиональных задач; основные методы оценки разных способов решения задач; действующее законодательство и правовые нормы, регулирующие профессиональную деятельность УК-2.2 Умеет определять круг задач в рамках поставленной цели, анализировать и выбирать альтернативные способы решения; оценивать

		ресурсы и ограничения и соблюдать правовые нормы при достижении профессиональных результатов УК-2.3 Владеет навыками разработки цели и задач проекта; методами оценки потребности в ресурсах, продолжительности и стоимости проекта; навыками работы с нормативно-правовой документацией
--	--	---

Общепрофессиональные компетенции и индикаторы их достижения:

Наименование категории (группы) ОПК	Код и наименование ОПК	Код и наименование индикатора достижения ОПК
Применение прикладных знаний	ОПК-7 Способен анализировать, составлять и применять техническую документацию, связанную с профессиональной деятельностью, в соответствии с действующими нормативными документами в соответствующей отрасли	ОПК-7.1 Знает нормы и правила составления технической документации в области своей профессиональной деятельности ОПК-7.2 Умеет составлять и анализировать техническую документацию, связанную с профессиональной деятельностью ОПК-7.3 Владеет навыками использования технической документации, связанной с профессиональной деятельностью, в соответствии с действующими нормативными документами в соответствующей отрасли
Информационная безопасность	ОПК-8 Способен понимать принципы работы современных информационных технологий и использовать их для решения задач профессиональной деятельности	ОПК-8.3 Владеет навыками применения цифровых технологий для решения задач профессиональной деятельности

В результате изучения дисциплины студент бакалавриата должен:

Знать:

- способы отображения пространственных форм на плоскости;
- правила и условности при выполнении чертежей;
- виды симметрии геометрических фигур;
- виды изделий и конструкторских документов;
- основные виды графических информационных систем, базовую графическую систему, используемую в учебном процессе.

Уметь: выполнять и читать чертежи технических изделий с учетом действующих стандартов;

- выполнять и читать схемы технологических процессов;
- использовать средства компьютерной графики для изготовления 3D-моделей, ассоциативных чертежей.

Владеть:

- способами и приемами изображения предметов на плоскости;
- графической системой «Компас».

3. ОБЪЕМ ДИСЦИПЛИНЫ И ВИДЫ УЧЕБНОЙ РАБОТЫ

Вид учебной работы	Всего		Семестр			
			1		2	
	ЗЕ	Акад. ч.	ЗЕ	Акад. ч.	ЗЕ	Акад. ч.
Общая трудоемкость дисциплины	7	252	4	144	3	108
Контактная работа – аудиторные занятия:	2,22	80	1,33	48	0,89	32
в том числе в форме практической подготовки	1,44	52	0,72	26	0,72	26
Лекции	0,44	16	0,44	16		
Практические занятия (ПЗ)	1,78	64	0,89	32	0,89	32
в том числе в форме практической подготовки	1,44	52	0,72	26	0,72	26
Самостоятельная работа	4,78	172	2,67	96	2,11	76
Контактная самостоятельная работа (зачет с оценкой)	4,78	0,8	2,67	0,4	2,11	0,4
Контактная самостоятельная работа (прием курсовой работы)		0,2				0,2
Курсовая работа		35,8				35,8
Подготовка к контрольным работам		36		18		18
Самостоятельное изучение разделов дисциплины		99,2		77,6		21,6
Вид итогового контроля:			Зачет с оценкой		Зачет с оценкой, курсовая работа	

Вид учебной работы	Всего		Семестр			
			1		2	
	ЗЕ	Акад. ч.	ЗЕ	Акад. ч.	ЗЕ	Акад. ч.
Общая трудоемкость дисциплины	7	189	4	108	3	81
Контактная работа – аудиторные занятия:	2,22	60	1,33	36	0,89	24
в том числе в форме практической подготовки	1,44	39	0,72	19,5	0,72	19,5
Лекции	0,44	12	0,44	12		
Практические занятия (ПЗ)	1,78	48	0,89	24	0,89	24
в том числе в форме практической подготовки	1,44	39	0,72	19,5	0,72	19,5

Самостоятельная работа	4,78	129	2,67	72	2,11	57
Контактная самостоятельная работа (зачет с оценкой)	4,78	0,6	2,67	0,3	2,11	0,3
Контактная самостоятельная работа (прием курсовой работы)		0,15				0,15
Курсовая работа		26,85				26,85
Подготовка к контрольным работам		27		13,5		13,5
Самостоятельное изучение разделов дисциплины		74,4		58,2		16,2
Вид итогового контроля:			Зачет с оценкой		Зачет с оценкой, курсовая работа	

4. СОДЕРЖАНИЕ ДИСЦИПЛИНЫ

4.1. Разделы дисциплины и виды занятий

№ п/п	Раздел дисциплины	Академических часов				
		Всего	Лекции	Прак. Зан.	В т.ч. в форме пр.подг.	Сам. работа
1-й семестр						
	Введение.	2	1	-	-	1
1.	Раздел 1. Общие правила выполнения чертежей.	19	-	6	4	13
1.1	Правила выполнения и оформления чертежей в соответствии с ГОСТ.	9	-	2	-	7
1.2	Геометрические построения.	10	-	4	4	6
2.	Раздел 2. Проецирование геометрических фигур.	49	7	6	4	36
2.1	Метод проекций.	5	1	-	-	4
2.2	Прямые линии.	5	1	-	-	4
2.3	Плоскость.	5	1	-	-	4
2.4	Кривые линии.	5	1	-	-	4
2.5	Поверхности.	5	1	-	-	4
2.6	Симметрия геометрических фигур.	4,5	0,5	-	-	4
2.7	Определение натуральной величины отрезка прямой и плоской фигуры.	5	1	-	-	4
2.8	Пересечение геометрических образов.	14,5	0,5	6	4	8
3.	Раздел 3. Изображения предметов по ГОСТ 2.305-2009. Изделия и конструкторские документы.	74	8	20	18	46
3.1	Изображения.	22	2	6	6	14
3.2	Наклонные сечения геометрических тел.	18	2	6	6	10
3.3	Аксонметрические чертежи изделий.	19	1	8	6	10

3.4	Виды изделий и конструкторских документов.	5	1			4
3.5	Схемы.	5	1			4
3.6	Резьбы.	5	1			4
	Итого в 1-ом семестре	144	16	32	26	96
2-й семестр						
4.	Раздел 4. Изображения деталей и их соединений.	44	-	14	12	30
4.1	Правила выполнения схем.	10	-	4	4	6
4.2	Эскизы и технические рисунки деталей.	14	-	6	4	8
4.3	Резьбовые изделия и соединения.	10	-	2	2	8
4.4	Изображения соединений деталей.	10	-	2	2	8
5.	Раздел 5. Чертежи сборочных единиц.	44	-	14	10	30
5.1	Чертежи сборочных единиц.	24	-	8	6	16
5.2	Детализирование чертежей сборочных единиц.	20	-	6	4	14
6.	Раздел 6. Компьютерная графика.	20	-	4	4	16
6.1	Компьютерная графика и решаемые ею задачи.	10	-	2	2	8
6.2	Современные стандарты компьютерной графики.	10	-	2	2	8
	Итого во 2-м семестре	108	-	32	26	76
	Всего часов	252	16	64	52	172

4.2 Содержание разделов дисциплины

1-й семестр

Введение. Предмет и методы инженерной и компьютерной графики. Краткие исторические сведения. Задачи и место дисциплины в подготовке бакалавра по материаловедению и технологиям материалов.

Раздел 1. Общие правила выполнения чертежей.

1.1. Правила выполнения и оформления чертежей в соответствии с ГОСТ. Форматы: размеры и обозначение основных и дополнительных форматов. Расположение форматов. Масштаб: натуральный масштаб, стандартные масштабы уменьшения и увеличения. Линии: типы и толщина линий. Шрифт: типы и размеры шрифтов. Основные надписи графических и текстовых документов.

1.2. Геометрические построения. Сопряжения: основные виды и правила выполнения. Уклоны и конусности: расчет и правила нанесения на чертеже. Деление окружности на равные части. Нанесение выносных и размерных линий на чертеже.

Раздел 2. Проецирование геометрических фигур.

2.1. Метод проекций. Виды проецирования. Центральное проецирование: центр проецирования, плоскость проекций, проецирующие лучи, проекции. Свойства центрального проецирования. Достоинства и недостатки центрального проецирования.

Параллельное проецирование. Направление проецирующих лучей. Свойства параллельного проецирования. Проецирование косоугольное и прямоугольное (ортогональное). Свойства ортогонального проецирования. Образование комплексного чертежа (эпюра Монжа). Ортогональный чертеж точки. Координаты точки. Построение точки по ее координатам.

2.2. Прямые линии. Способы задания прямой на чертеже. Классификация прямых по расположению относительно друг друга: прямые пересекающиеся, параллельные и скрещивающиеся. Классификация прямых относительно плоскостей проекций: прямые общего и частного положения – прямые уровня и проецирующие. Принадлежность точки прямой. Теорема о проецировании прямого угла.

2.3. Плоскость. Способы задания плоскости на чертеже. Классификация плоскостей по расположению относительно плоскостей проекций: плоскости общего и частного положения – проецирующие и уровня. Принадлежность точки и прямой плоскости.

2.4. Кривые линии. Классификация кривых: циркульные и лекальные, закономерные и не закономерные. Порядок кривой линии. Плоские кривые линии второго порядка: эллипс, парабола, гипербола. Пространственные кривые: цилиндрическая и коническая винтовые линии.

2.5. Поверхности. Образование и задание поверхностей на чертеже (кинематический и каркасный способы). Понятие об определителе поверхности. Классификация поверхностей: линейчатые и нелинейчатые, поверхности вращения, поверхности с двумя направляющими и плоскостью параллелизма. Винтовые поверхности. Характерные линии поверхностей вращения: меридианы, главный меридиан, параллели, экватор, горло. Принадлежность точки поверхности.

2.6. Симметрия геометрических фигур. Симметрия относительно плоскости, прямой, точки. Симметрия вращения, порядок оси симметрии.

2.7. Определение натуральной величины отрезка прямой и плоской фигуры. Определение натуральной величины отрезка прямой способом прямоугольного треугольника и способом проецирования на дополнительную плоскость. Построение натуральной величины плоской фигуры.

2.8. Пересечение геометрических образов. Пересечение многогранников, многогранника с поверхностью вращения. Пересечение поверхностей вращения. Теорема о пересечении соосных поверхностей вращения. Частные случаи пересечения поверхностей второго порядка: теорема Монжа и ее следствие.

Раздел 3. Изображения предметов по ГОСТ 2.305-2009. Изделия и конструкторские документы.

3.1. Изображения. Виды изображений по ГОСТ: виды, разрезы, сечения, выносные элементы. Основные виды. Главный вид, требования, предъявляемые к главному виду. Дополнительные и местные виды. Разрезы, классификация разрезов по расположению секущей плоскости относительно плоскостей проекций: разрезы вертикальные, горизонтальные и наклонные. Классификация разрезов по числу секущих плоскостей: разрезы простые и сложные – сложные ступенчатые и сложные ломаные разрезы. Совмещенные изображения. Местные разрезы. Сечения наложенные и вынесенные. Выносные элементы. Правила обозначения изображений.

3.2. Наклонные сечения геометрических тел. Построение проекций и натуральных величин геометрических тел. Наклонные сечения многогранников. Виды и правила построения сечений цилиндра. Зависимость вида наклонного сечения конуса от расположения секущей плоскости относительно оси конуса. Наклонные сечения шара. Правила построения наклонных сечений сочлененных тел.

3.3. Аксонометрические чертежи изделий. Образование аксонометрического чертежа. Первичная и вторичная проекции. Коэффициенты искажения аксонометрического чертежа. Переход от натуральных коэффициентов искажения к приведенным. Виды аксонометрии. Выполнение чертежей многоугольников и окружностей в прямоугольной и косоугольной (горизонтальной и фронтальной) изометриях. Аксонометрические чертежи геометрических тел. Разрезы в аксонометрии. Создание трехмерных моделей предметов. Создание ассоциативных чертежей на основе трехмерной модели.

3.4. Виды изделий и конструкторских документов. Виды изделий по ГОСТ: деталь, сборочная единица, комплекс, комплект. Виды конструкторских документов: чертеж детали, сборочный чертеж, чертеж общего вида, спецификация, схема. Шифры конструкторских документов. Краткие сведения о строительных чертежах.

3.5. Схемы. Классификация схем по видам и типам. Обозначение схем.

3.6. Резьбы. Образование, классификация, изображение и обозначение резьб на чертеже.

2-й семестр

Раздел 4. Изображения деталей и их соединений.

4.1. Правила выполнения схем. Структурные и технологические схемы. Схемы расположения.

4.2. Эскизы и технические рисунки деталей. Последовательность выполнения изображений детали: выбор главного изображения; определение необходимого количества изображений; подготовка поля чертежа к изображению детали; изображение основных внешних и внутренних очертаний детали. Обмер детали при выполнении ее эскиза с натуры. Оформление чертежей и эскизов деталей. Правила выполнения и оформления технических рисунков. Обозначения материалов.

4.3. Резьбовые изделия и соединения. Стандартные резьбовые изделия. Определение резьбы измерением. Соединения деталей болтом и шпилькой. Резьбовые трубные соединения. Цапковые соединения.

4.4. Изображения соединений деталей. Фланцевые соединения. Шлицевые и шпоночные соединения. Соединения штифтом и шплинтом. Неразъемные соединения деталей: сварка, пайка, склеивание, обвальцовка, развальцовка, соединение заклепкой.

Раздел 5. Чертежи сборочных единиц.

5.1. Чертежи сборочных единиц. Правила выполнения и оформления сборочного чертежа: выбор главного изображения, определение количества изображений, нанесение номеров позиций, нанесение размеров (габаритные, установочные, присоединительные, эксплуатационные). Спецификация. Правила выполнения и оформления чертежа общего вида.

5.2. Детализирование чертежей сборочных единиц. Правила детализирования чертежей сборочных единиц. Выполнение чертежей и технических рисунков деталей.

Раздел 6. Компьютерная графика.

6.1. Компьютерная графика и решаемые ею задачи. Графические объекты, примитивы, атрибуты, синтез изображения. Представление видеоинформации и ее машинная генерация.

6.2. Современные стандарты компьютерной графики. Графические языки и метафайлы. Реализация аппаратных модулей графической системы. Основные графические алгоритмы на плоскости и в пространстве. Программные графические системы и их применение

5. СООТВЕТСТВИЕ СОДЕРЖАНИЯ ТРЕБОВАНИЯМ К РЕЗУЛЬТАТАМ ОСВОЕНИЯ ДИСЦИПЛИНЫ

№	В результате освоения дисциплины студент должен:		Раз-дел 1	Раз-дел 2	Раз-дел 3	Раз-дел 4	Раз-дел 5	Раз-дел 6
	Знать:							
1.	способы отображения пространственных форм на плоскости;			+	+	+	+	
2.	правила и условности при выполнении чертежей;		+		+	+	+	
3.	виды симметрии геометрических фигур;			+	+			
4.	виды изделий и конструкторских документов;				+	+		
5.	основные виды графических информационных систем, базовую графическую систему, используемую в учебном процессе.		+	+		+	+	+
	Уметь:							
6.	выполнять и читать чертежи технических изделий с учетом действующих стандартов;		+	+	+	+	+	+
7.	выполнять и читать схемы технологических процессов;				+	+		
8.	использовать средства компьютерной графики для изготовления 3D-моделей, ассоциативных чертежей.		+	+		+	+	+
	Владеть:							
9.	способами и приемами изображения предметов на плоскости;		+	+	+	+	+	+
10.	графической системой «Компас».		+	+		+	+	+
	Код и наименование УК	Код и наименование индикатора достижения УК						
11.	УК-2 Способен определять круг задач в рамках поставленной цели и выбирать оптимальные способы их решения, исходя из действующих правовых норм, имеющихся ресурсов и ограничений	УК-2.1 Знает виды ресурсов и ограничений для решения профессиональных задач; основные методы оценки разных способов решения задач; действующее законодательство и правовые нормы, регулирующие профессиональную деятельность	+	+	+	+	+	+

12.		УК-2.2 Умеет определять круг задач в рамках поставленной цели, анализировать и выбирать альтернативные способы решения; оценивать ресурсы и ограничения и соблюдать правовые нормы при достижении профессиональных результатов	+	+	+	+	+	+
13.		УК-2.3 Владеет навыками разработки цели и задач проекта; методами оценки потребности в ресурсах, продолжительности и стоимости проекта; навыками работы с нормативно-правовой документацией	+	+	+	+	+	+
	Код и наименование ОПК	Код и наименование индикатора достижения ОПК						
14.	ОПК-7 Способен анализировать, составлять и применять техническую документацию, связанную с профессиональной деятельностью, в соответствии с действующими нормативными документами в соответствующей отрасли	ОПК-7.1 Знает нормы и правила составления технической документации в области своей профессиональной деятельности	+	+	+	+	+	+
15.		ОПК-7.2 Умеет составлять и анализировать техническую документацию, связанную с профессиональной деятельностью	+	+	+	+	+	+

16.		ОПК-7.3 Владеет навыками использования технической документации, связанной с профессиональной деятельностью, в соответствии с действующими нормативными документами в соответствующей отрасли	+	+	+	+	+	+
17.	ОПК-8 Способен понимать принципы работы современных информационных технологий и использовать их для решения задач профессиональной деятельности	ОПК-8.3 Владеет навыками применения цифровых технологий для решения задач профессиональной деятельности	+	+	+	+	+	+

6. ПРАКТИЧЕСКИЕ И ЛАБОРАТОРНЫЕ ЗАНЯТИЯ

6.1. Практические занятия

Примерные темы практических занятий

№ п/п	№ раздела дисциплины	Примерные темы практических занятий	Часы
1-й семестр			
1	1.1	Общие правила выполнения чертежей.	2
2	1.2	Структура, графические примитивы и правила работы в графической системе «Компас».	2
3	3.1	Выполнение эскиза деревянной модели.	2
4	1.2	Выполнение чертежа плоской фигуры в графической системе «Компас».	2
5	3.3	Правила выполнения 3-D моделей.	2
6	3.1	Построение трех изображений металлической модели.	2
7	3.3	Выполнение 3-D модели предмета по описанию.	2
8	3.2	Построение проекций наклонного сечения на чертеже металлической модели.	2
9	3.2	Построение натуральной величины наклонного сечения.	2
10	3.3	Создание ассоциативного чертежа по трехмерной модели.	2
11	2.8	Выполнение 3-D модели с линиями перехода.	4

12	3.2	Создание ассоциативного чертежа по 3-D модели с линиями перехода.	2
2-й семестр			
13	4.1	Схемы. Выполнение схемы деления изделия на составные части.	2
14	4.1	Выполнение принципиальной технологической схемы в Компасе.	2
15	4.2	Выполнение эскизов деталей, входящих в сборочную единицу.	4
16	4.3	Выполнение чертежа соединения деталей болтом.	2
17	4.4	Выполнение чертежа соединения деталей шпилькой.	2
18	6.1 6.2	Выполнение 3-D моделей деталей, входящих во фланцевое соединение.	4
19	5.1	Выполнение 3-D модели фланцевого соединения.	4
20	5.2	Детализирование чертежа сборочной единицы (3-D модели).	4
21	5.1	Выполнение сечения сборочной единицы	2

Примерные темы графических работ

Графические работы охватывают 1 - 6 разделы дисциплины. Выполнение графических работ способствует закреплению материала, изучаемого в дисциплине, а также дает навыки работы в графической системе «Компас». За выполнение графических работ ставится по 30 баллов в каждом семестре. Количество работ может быть изменено. Количество баллов за каждую работу проставляется в зависимости от их трудоемкости.

№ п/п	Тема графической работы	Оценка
1-й семестр		
1	Чертеж плоского контура в Компасе	4
2	Эскиз модели	4
3	3-D модель и ассоциативный чертеж по наглядному изображению	4
4	3-D модель и ассоциативный чертеж по описанию	4
5	Чертеж металлической модели	5
6	Наклонное сечение металлической модели	5
7	3-D модель и ассоциативный чертеж с линиями перехода	4
2-й семестр		
8	Схема технологическая принципиальная	4
9	Чертеж соединения деталей болтом	4
10	Чертеж соединения деталей шпилькой	4
11	3-D модели деталей фланцевого соединения	5
12	3-D модель фланцевого соединения	4
13	3-D модели деталей, входящих в сборочную единицу	6
14	Сечение сборочной единицы	3

6.2. Лабораторные работы

Лабораторные работы не предусмотрены

7. САМОСТОЯТЕЛЬНАЯ РАБОТА

Самостоятельная работа проводится с целью углубления знаний по дисциплине и предусматривает:

- ознакомление и проработку рекомендованной литературы, работу с электронно-библиотечными системами;
- выполнение графических работ;
- выполнение курсовой работы;
- подготовку к выполнению контрольных работ по материалу лекционного курса;
- подготовку к сдаче *зачета с оценкой* (1 и 2 семестры) по дисциплине.

ТЕМА КУРСОВОЙ РАБОТЫ.

Разработка конструкторской документации изделия.

№ п/п	Тема графической работы	Оценка
1	Схема деления изделия на составные части.	10
2	Эскизы и технические рисунки деталей.	40
3	Сборочный чертеж.	40
4	Спецификация	10

Выставляется отдельной оценкой (зачет).

Планирование времени на самостоятельную работу, необходимого на изучение дисциплины, студентам лучше всего осуществлять на весь период изучения, предусматривая при этом регулярное повторение пройденного материала. Материал, законспектированный на лекциях, необходимо регулярно дополнять сведениями из литературных источников, представленных в учебной программе. При работе с указанными источниками рекомендуется составлять краткий конспект материала, с обязательным фиксированием библиографических данных источника.

8. ПРИМЕРЫ ОЦЕНОЧНЫХ СРЕДСТВ ДЛЯ КОНТРОЛЯ ОСВОЕНИЯ ДИСЦИПЛИНЫ

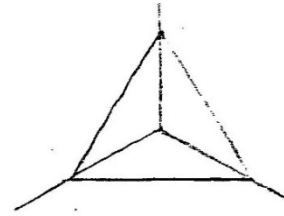
Совокупная оценка по дисциплине в каждом семестре складывается из оценок за выполнение контрольных работ (максимальная оценка 30 баллов), графических работ (максимальная оценка 30 баллов) и итогового контроля в форме *зачета с оценкой* (максимальная оценка 40 баллов). Отдельно во втором семестре оценивается курсовая работа по баллам, полученным в семестре (максимальная оценка 100 баллов, зачет).

8.1.Примеры контрольных работ

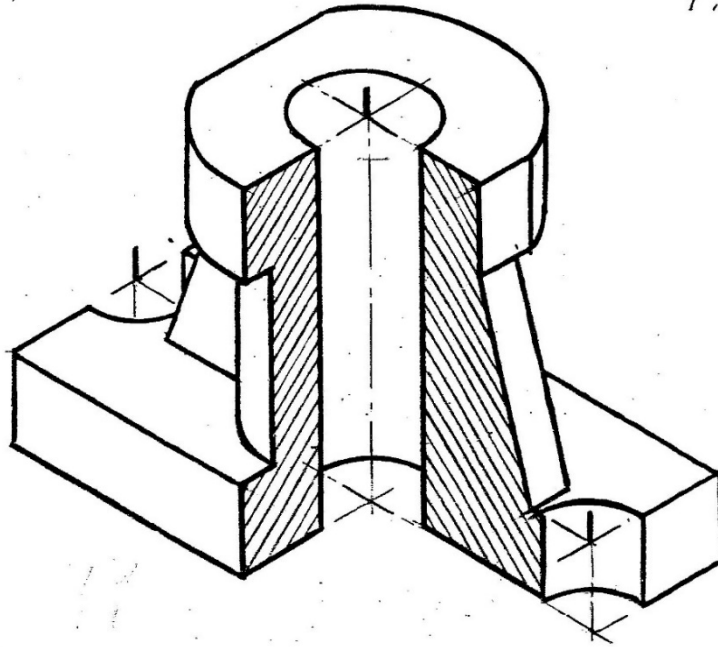
1-й семестр

Контрольная работа № 1 «Выполнение чертежа в трех изображениях по заданной аксонометрии предмета»

Контрольная работа оценивается 10 баллами: выбор главного изображения – 2 балла; правильное выполнение изображений – 5 баллов; правильное нанесение размеров – 3 балла.

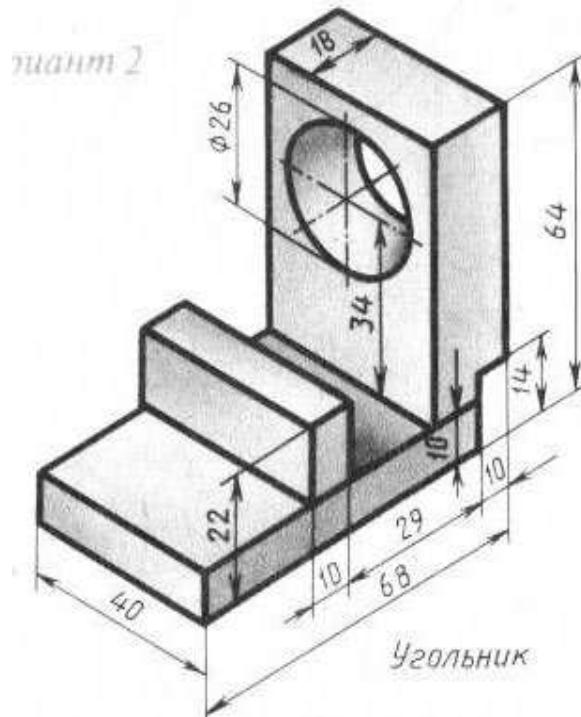


1:1:1



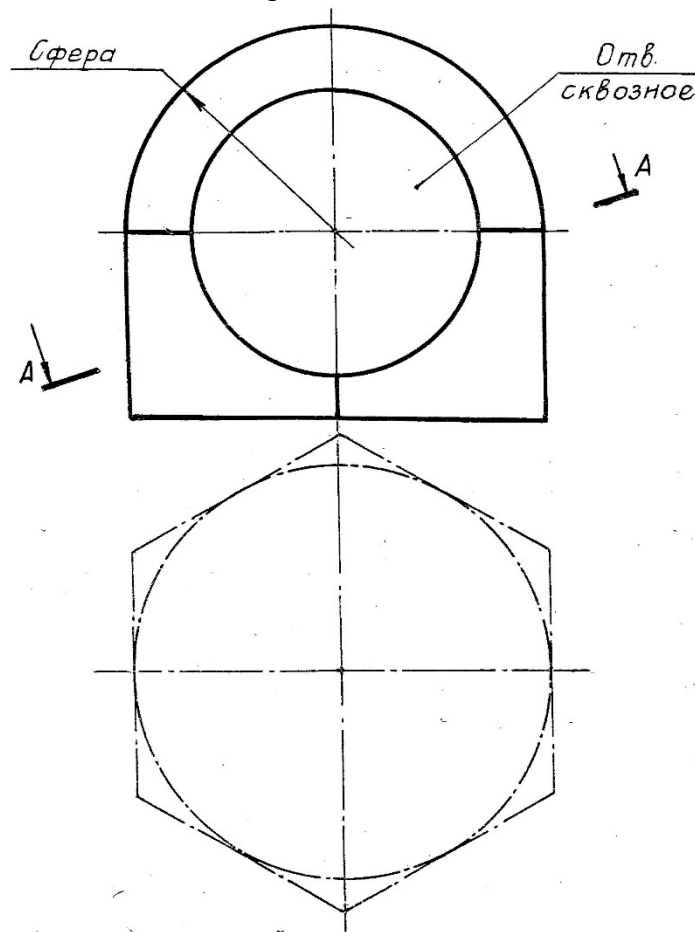
Контрольная работа № 2 «Построение 3-D изображения и ассоциативного чертежа предмета, заданного аксонометрией»

Контрольная работа оценивается 10 баллами: построение 3-D изображения – 7 баллов; выполнение ассоциативного чертежа – 3 балла.



Контрольная работа № 3 «Построение 3-D модели и ассоциативного чертежа предмета с линиями перехода»

Контрольная работа оценивается 10 баллами: построение 3-D изображения – 7 баллов; выполнение ассоциативного чертежа – 3 балла.

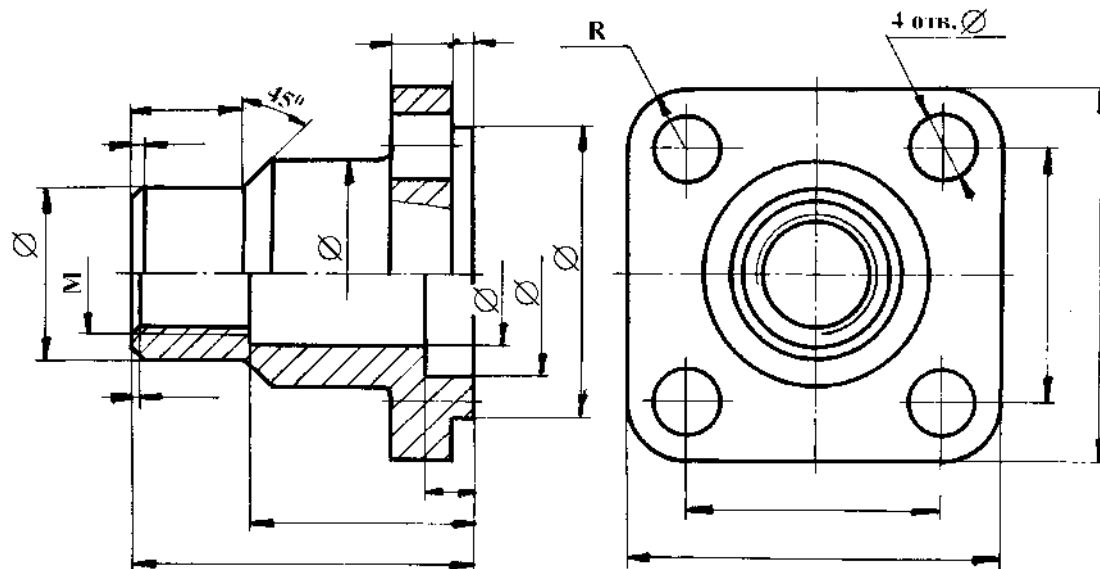


2-й семестр

Контрольная работа № 1 «Эскизы деталей. Обозначение резьбы»

Контрольная работа оценивается 10 баллами: 1-е задание – 8 баллов; 2-е задание – 2 балла.

1. Выполнить эскиз детали.

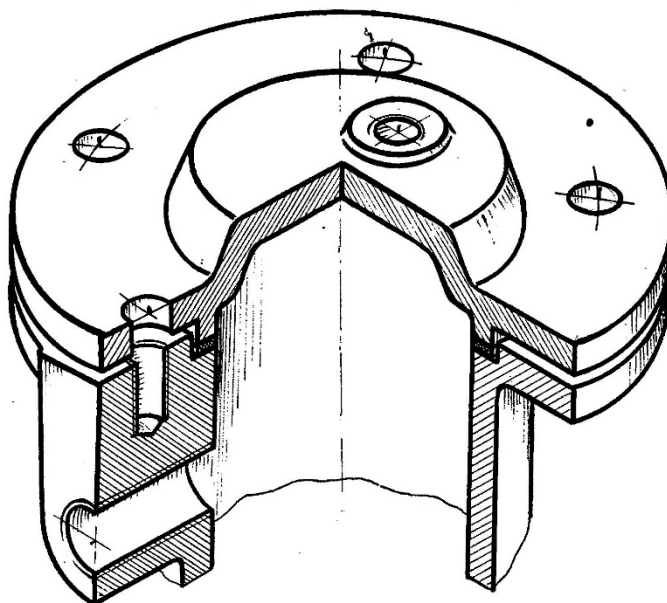


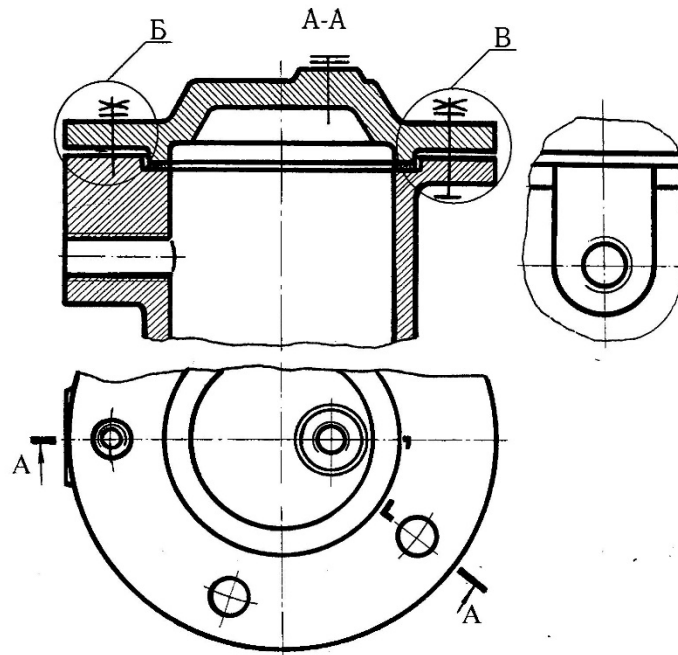
2. Расшифровать условное обозначение резьбы: M48 x 6 (P3) LH.

Контрольная работа № 2 «Выполнение и оформление чертежа соединения деталей стандартными резьбовыми изделиями (болтом или шпилькой).

Контрольная работа оценивается 10 баллами.

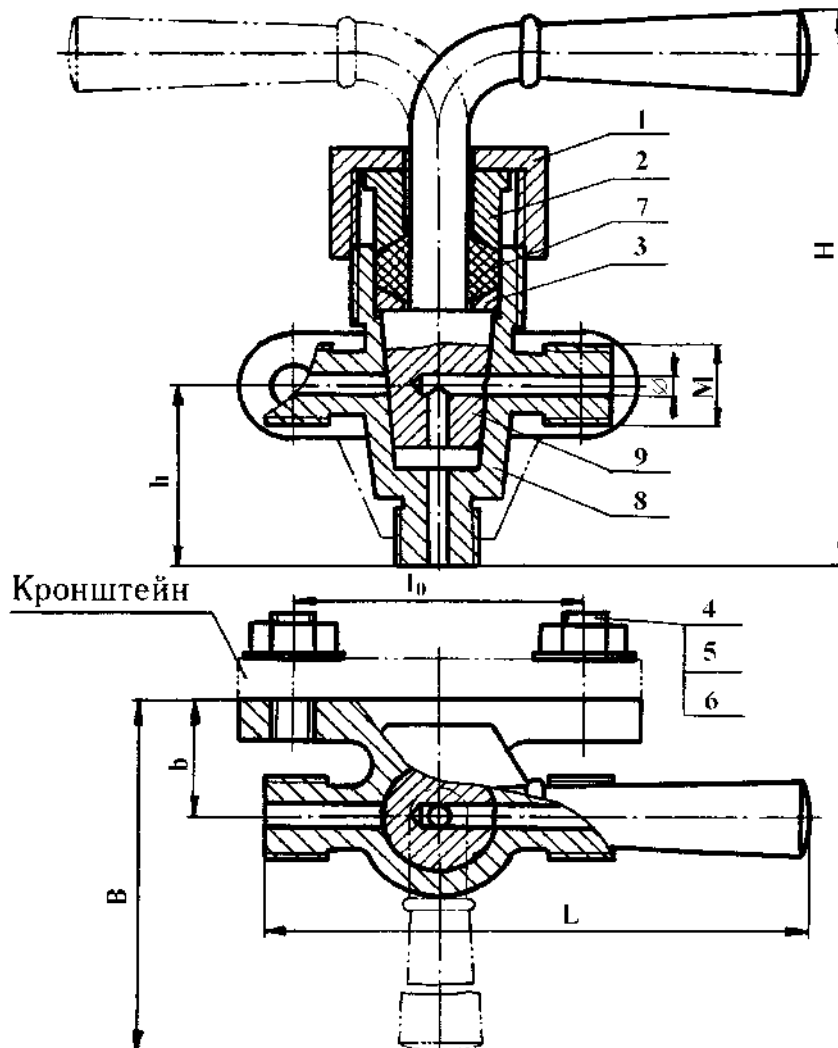
Крышка с корпусом соединяется с помощью шпильки и болтов, на каждый из которых одевается шайба и навинчивается гайка. Рассчитать по условным соотношениям размеры болта (шпильки), гайки, шайбы и, используя выносной элемент, вычертить упрощенное изображение соединения деталей болтом (шпилькой). Записать условные обозначения болта (шпильки), гайки, шайбы. Масштаб чертежа 1:2. Масштаб выносного элемента 4:1. Диаметры отверстий в крышке 9 мм.





Контрольная работа №3 «Детализирование чертежа сборочной единицы»
 Контрольная работа оценивается 10 баллами: 1-е задание - 6 баллов; 2-е задание - 4 балла.

Выполнить 3-D модель детали № 1. Выполнить сечение сборочной единицы.



8.2. Вопросы для итогового контроля освоения дисциплины (1 семестр – зачет с оценкой)

Билет для зачета с оценкой включает контрольные вопросы по разделам 1 – 3 рабочей программы дисциплины и содержит 3 вопроса. Вопрос 1 – 10 баллов, вопрос 2 – 20 баллов, вопрос 3 – 10 баллов.

8.2.1. Примеры контрольных вопросов

1. Виды проецирования. Образование ортогонального чертежа на одной, двух и трех плоскостях проекций. Метод Монжа.
2. Построить 3-D модель предмета заданного двумя проекциями.
3. Выполнить ассоциативный чертеж предмета по 3-D модели.

8.2.2. Пример билета

<p>«Утверждаю» Заведующий кафедрой ИПТО (Должность, наименование кафедры)</p> <p><u>В.М. Аристов</u> (Подпись) (И. О. Фамилия)</p> <p>«__» _____ 2023 г.</p>	<p>Министерство науки и высшего образования РФ</p>
	<p>Российский химико-технологический университет имени Д. И. Менделеева</p>
	<p>Инженерного проектирования технологического оборудования</p>
	<p>22.03.01 Материаловедение и технологии материалов</p>
	<p>Инженерная и компьютерная графика – 1 семестр</p>
<p>Билет № 1</p>	
<p>1. Виды проецирования. Образование ортогонального чертежа на одной, двух и трех плоскостях проекций. Метод Монжа.</p> <p>2. Построить 3-D модель предмета заданного двумя проекциями.</p>	
	
<p>3. Выполнить ассоциативный чертеж предмета по 3-D модели.</p>	

8.3. Вопросы для итогового контроля освоения дисциплины (2 семестр – зачет с оценкой)

Билет для зачета с оценкой включает контрольные вопросы по разделам 4 – 6 рабочей программы дисциплины и содержит 3 вопроса. Вопрос 1 – 20 баллов, вопрос 2 – 10 баллов, вопрос 3 – 10 баллов.

8.3.1. Примеры контрольных вопросов

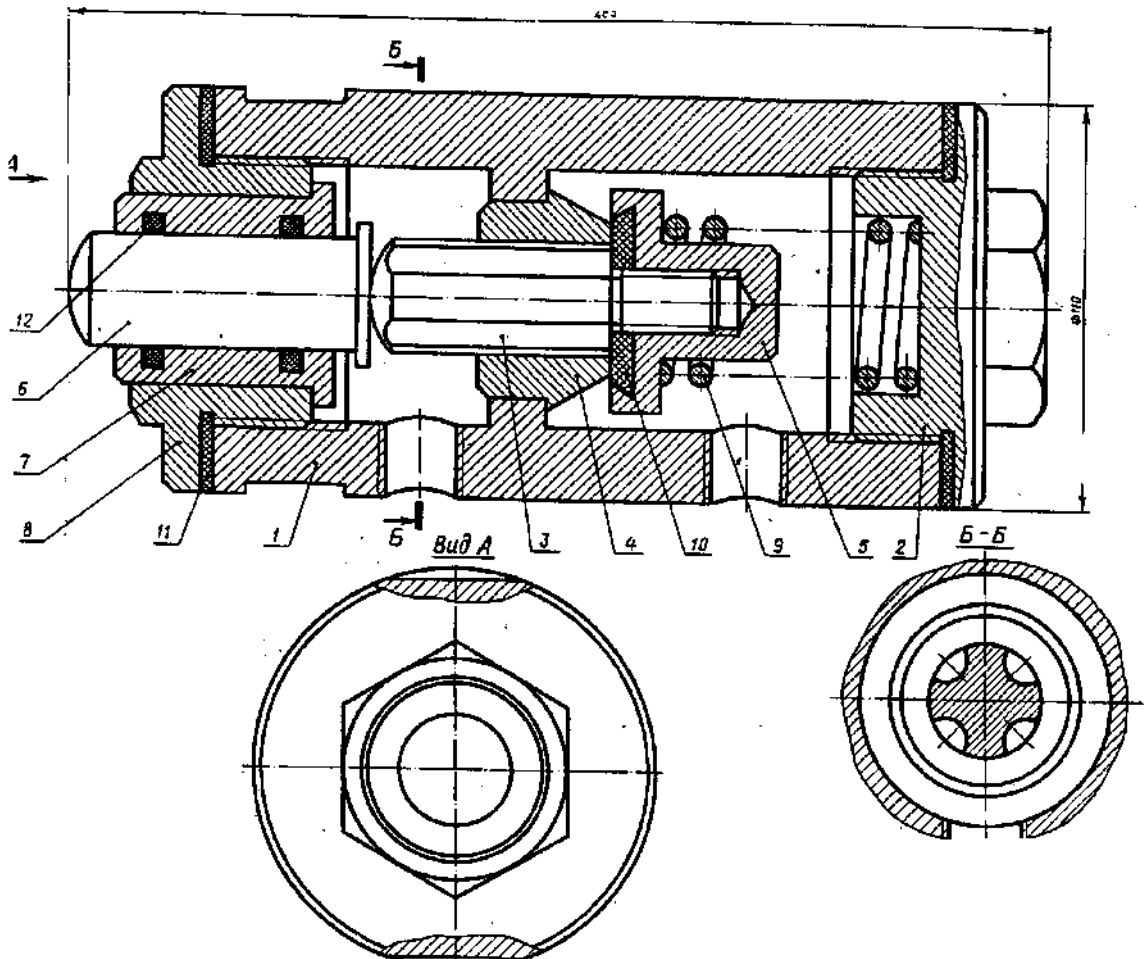
1. По сборочному чертежу изделия построить 3-D модель детали №
2. Выполнить ассоциативный чертеж детали по 3-D модели.
3. Выполнить сечение сборочной единицы.

8.3.2. Пример билета

<p>«Утверждаю» Заведующий кафедрой ИПТО (Должность, наименование кафедры)</p> <p><u>В.М.Аристов</u> (Подпись) (И. О. Фамилия)</p> <p>«__» _____ 2023 г.</p>	<p>Министерство науки и высшего образования РФ</p>
	<p>Российский химико-технологический университет имени Д.И. Менделеева</p>
	<p>Кафедра инженерного проектирования технологического оборудования</p>
	<p>22.03.01 Материаловедение и технологии материалов</p>
<p>Инженерная и компьютерная графика – 2 семестр</p>	

Билет № 1

1. По сборочному чертежу изделия построить 3-D модель детали № 2.



2. Выполнить ассоциативный чертеж детали по 3-D модели.
3. Выполнить сечение сборочной единицы.

Полный перечень оценочных средств приведен в виде отдельного документа, являющегося неотъемлемой частью основной образовательной программы.

9. УЧЕБНО-МЕТОДИЧЕСКОЕ ОБЕСПЕЧЕНИЕ ДИСЦИПЛИНЫ

9.1. Рекомендуемая литература

А. Основная литература

1. Аристов В.М., Аристова Е.П. Инженерная графика. М.: Путь, Альянс, 2006. 256с.
2. Аристов В.М. и др. Основы построения чертежей. Учебное пособие. М.: РХТУ, 2011. 168 с.
3. Клокова А. Н., Лукина Ю. С. Инженерная графика. Организация самостоятельной работы студента. Учебное пособие. М.: РХТУ, 2019. 68 с.
3. Аристов В.М., Захаров С.Л., Лукина Ю.С., Клокова А.Н. Чертежи сборочных единиц. Методические указания к выполнению листа «сборочный чертеж». М.: РХТУ им. Д.И.Менделеева, 2019. 72 с.

Б. Дополнительная литература

1. Попова Г.Н., Алексеев С.Ю. Машиностроительное черчение: Справочник. С.-П.: Машиностроение, 2008. 447 с.
2. Стандарты ЕСКД: ГОСТ 2.101-68; 2.102-68; 2.103-68; 2.108-68; 2.109-68; 2.114-70; 2.118-73; 2.119-73; 2.120-73; 2.301-68; 2.302-68; 2.303-68; 2.304-81; 2.305-2009; 2.306-68; 2.307-68; 2.311-68; 2.312-72; 2.313-68; 2.317-69; 21.001-77.
3. Клокова А.Н., Клокова Е.Ю. Компьютерная графика. Лабораторный практикум. М.: РХТУ, 2010. 52 с.

9.2. Рекомендуемые источники научно-технической информации

- Раздаточный иллюстративный материал к лекциям.
- Презентации к лекциям.
- Методические рекомендации по выполнению лабораторных работ.

Научно-технические журналы:

- Журнал «Наука и образование» Национальный цифровой ресурс РУКОНТ: <https://rucont.ru/catalog/101836>

9.3. Средства обеспечения освоения дисциплины

Для реализации рабочей программы подготовлены следующие средства обеспечения освоения дисциплины:

- компьютерные презентации интерактивных лекций – 8, (общее число слайдов – 286);

10. ПЕРЕЧЕНЬ ИНФОРМАЦИОННЫХ ТЕХНОЛОГИЙ ИСПОЛЬЗУЕМЫХ В ОБРАЗОВАТЕЛЬНОМ ПРОЦЕССЕ

Информационно-библиотечный центр (ИБЦ) РХТУ им. Д. И. Менделеева обеспечивает информационную поддержку всем направлениям деятельности университета, содействует подготовке высококвалифицированных специалистов, совершенствованию учебного процесса, научно-исследовательской работы, способствует развитию профессиональной культуры будущего специалиста.

Структура и состав библиотечного фонда соответствует требованиям Примерного положения о формировании фондов библиотеки высшего учебного заведения, утвержденного приказом Минобрнауки от 27.04.2000 г. № 1246. ИБЦ университета обеспечивает обучающихся основной учебной, учебно-методической и научной литературой, необходимой для организации образовательного процесса по всем дисциплинам основной образовательной программы и гарантирует возможность

качественного освоения бакалаврами образовательной программы по направлению подготовки **22.03.01.**

Общий объем многоотраслевого фонда ИБЦ составляет 1 727 628 экз. на 01.01.23.

Фонд учебной и учебно-методической литературы укомплектован печатными и электронными изданиями из расчета 50 экз. на каждые 100 обучающихся, а для дисциплин вариативной части образовательной программы - 1 экз. на одного обучающегося.

Фонд дополнительной литературы включает помимо учебной литературы официальные, справочно-библиографические, специализированные отечественные и зарубежные периодические и информационные издания.

Информационно-библиотечный центр обеспечивает самостоятельную работу студентов в читальных залах, предоставляя широкий выбор литературы по актуальным направлениям, а также обеспечивает доступ к профессиональным базам данных, информационным, справочным и поисковым системам.

Каждый обучающийся обеспечен свободным доступом из любой точки, в которой имеется доступ к сети Интернет и к электронно-библиотечной системе (ЭБС) Университета, которая содержит различные издания по основным изучаемым дисциплинам и сформирована по согласованию с правообладателями учебной и учебно-методической литературы.

Для более полного и оперативного справочно-библиографического и информационного обслуживания в ИБЦ реализована технология Электронной доставки документов.

Полный перечень электронных информационных ресурсов, используемых в процессе обучения, представлен в основной образовательной программе.

11. МАТЕРИАЛЬНО-ТЕХНИЧЕСКОЕ ОБЕСПЕЧЕНИЕ ДИСЦИПЛИНЫ

В соответствии с учебным планом занятия по дисциплине проводятся в форме лекций, практических занятий и самостоятельной работы бакалавра.

11.1. Оборудование, необходимое в образовательном процессе:

Лекционная учебная аудитория и учебная аудитория для проведения практических занятий (чертежный зал). Компьютерный класс. Персональные компьютеры, укомплектованные проигрывателями CD и DVD, принтерами и программными средствами; копировальные аппараты; локальная сеть с выходом в Интернет.

Библиотека, имеющая рабочие места, оснащенные компьютерами с доступом к базам данных и выходом в Интернет.

11.2. Учебно-наглядные пособия:

Информационно-методические материалы: учебные пособия по дисциплине; раздаточный материал к разделам лекционного курса.

11.3. Компьютеры, информационно-телекоммуникационные сети, аппаратно-программные и аудиовизуальные средства:

Персональные компьютеры, укомплектованные проигрывателями CD и DVD, принтерами и программными средствами; проекторы и экраны; цифровые камеры; копировальные аппараты; локальная сеть с выходом в Интернет.

11.4. Печатные и электронные образовательные и информационные ресурсы:

Информационно-методические материалы: учебные пособия по дисциплине; раздаточный материал к разделам лекционного курса.

Электронные образовательные ресурсы: электронные презентации к разделам лекционного курса; учебно-методические разработки в электронном виде; справочные

материалы в печатном и электронном виде по по темам курса («Болтовое соединение», «Соединение болтом», «Соединение шпилькой», «Фитинговое соединение», «Фланцевое соединение», «Сборочный чертеж»).

11.5. Перечень лицензионного программного обеспечения

№ п/п	Наименование программного продукта	Реквизиты договора поставки	Количество лицензий	Срок окончания действия лицензии
1	Microsoft Office Standard 2019 В составе: <ul style="list-style-type: none"> • Word • Excel • Power • Point • Outlook 	Контракт №175-262ЭА/2019 от 30.12.2019	150 лицензий для активации на рабочих станциях	12 месяцев (ежегодное продление подписки с правом перехода на обновлённую версию продукта)
2	WINHOME 10 Russian OLV NL Each AcademicEdition	Контракт № 28-35ЭА/2020 от 26.05.2020	150 лицензий для активации на рабочих станциях	бессрочно
3	Компас-3D v18 на 50 мест. Проектирование и конструирование в машиностроении, лицензия.	Контракт № 28-35ЭА/2020 от 26.05.2020	2 лицензии на учебный комплект программного обеспечения для проектирования и конструирования в машиностроении, рассчитанные на активацию на 50 мест каждая.	бессрочно
4	Учебный комплект Компас-3D v 19 на 50 мест КТПП	Контракт № 90-133ЭА/2021 от 07.09.2021	2 лицензии на учебный комплект программного обеспечения для проектирования и конструирования в машиностроении, рассчитанные на активацию на 50 мест каждая.	бессрочно

12. ТРЕБОВАНИЯ К ОЦЕНКЕ КАЧЕСТВА ОСВОЕНИЯ ПРОГРАММЫ

Наименование модулей	Основные показатели оценки	Формы и методы контроля и оценки
Раздел 1. Общие правила выполнения чертежей.	<p>Знает: правила и условности при выполнении чертежей; основные виды графических информационных систем, базовую графическую систему, используемую в учебном процессе.</p> <p>Умеет: выполнять и читать чертежи технических изделий с учетом действующих стандартов; использовать средства компьютерной графики для изготовления 3D-моделей, ассоциативных чертежей.</p> <p>Владеет: способами и приемами изображения предметов на плоскости; графической системой «Компас».</p>	Оценка за графические работы, оценка за контрольную работу, оценка на зачете.
Раздел 2. Проецирование геометрических фигур.	<p>Знает: способы отображения пространственных форм на плоскости; виды симметрии геометрических фигур; основные виды графических информационных систем, базовую графическую систему, используемую в учебном процессе.</p> <p>Умеет: выполнять и читать чертежи технических изделий с учетом действующих стандартов; использовать средства компьютерной графики для изготовления 3D-моделей, ассоциативных чертежей.</p> <p>Владеет: способами и приемами изображения предметов на плоскости; графической системой «Компас».</p>	Оценка за графические работы, оценка за контрольную работу, оценка на зачете.
Раздел 3. Изображения предметов по ГОСТ 2.305-2009. Изделия и конструкторские документы.	<p>Знает: способы отображения пространственных форм на плоскости; правила и условности при выполнении чертежей;</p>	Оценка за графические работы, оценка за контрольную работу, оценка на зачете.

	<p>виды симметрии геометрических фигур;</p> <p>виды изделий и конструкторских документов.</p> <p>Умеет:</p> <p>выполнять и читать чертежи технических изделий с учетом действующих стандартов;</p> <p>выполнять и читать схемы технологических процессов.</p> <p>Владеет:</p> <p>способами и приемами изображения предметов на плоскости.</p>	
<p>Раздел 4. Изображения деталей и их соединений.</p>	<p>Знает:</p> <p>способы отображения пространственных форм на плоскости;</p> <p>правила и условности при выполнении чертежей;</p> <p>виды изделий и конструкторских документов;</p> <p>основные виды графических информационных систем, базовую графическую систему, используемую в учебном процессе.</p> <p>Умеет:</p> <p>выполнять и читать чертежи технических изделий с учетом действующих стандартов;</p> <p>выполнять и читать схемы технологических процессов;</p> <p>использовать средства компьютерной графики для изготовления 3D-моделей, ассоциативных чертежей.</p> <p>Владеет:</p> <p>способами и приемами изображения предметов на плоскости;</p> <p>графической системой «Компас».</p>	<p>Оценка за графические работы, оценка за контрольную работу, оценка за курсовую работу, оценка на зачете.</p>
<p>Раздел 5. Чертежи сборочных единиц.</p>	<p>Знает:</p> <p>способы отображения пространственных форм на плоскости;</p> <p>правила и условности при выполнении чертежей;</p> <p>основные виды графических информационных систем, базовую графическую систему, используемую в учебном процессе.</p> <p>Умеет:</p>	<p>Оценка за графические работы, оценка за контрольную работу, оценка за курсовую работу, оценка на зачете.</p>

	<p>выполнять и читать чертежи технических изделий с учетом действующих стандартов;</p> <p>использовать средства компьютерной графики для изготовления 3D-моделей, ассоциативных чертежей.</p> <p>Владеет:</p> <p>способами и приемами изображения предметов на плоскости;</p> <p>графической системой «Компас».</p>	
<p>Раздел 6. Компьютерная графика.</p>	<p>Знает:</p> <p>основные виды графических информационных систем, базовую графическую систему, используемую в учебном процессе.</p> <p>Умеет:</p> <p>выполнять и читать чертежи технических изделий с учетом действующих стандартов;</p> <p>использовать средства компьютерной графики для изготовления 3D-моделей, ассоциативных чертежей.</p> <p>е: способами и приемами изображения предметов на плоскости;</p> <p>графической системой «Компас».</p>	<p>Оценка за графические работы, оценка за контрольную работу, оценка на зачете.</p>

13. ОСОБЕННОСТИ ОРГАНИЗАЦИИ ОБРАЗОВАТЕЛЬНОГО ПРОЦЕССА ДЛЯ ИНВАЛИДОВ И ЛИЦ С ОГРАНИЧЕННЫМИ ВОЗМОЖНОСТЯМИ ЗДОРОВЬЯ

Обучение инвалидов и лиц с ограниченными возможностями здоровья осуществляется в соответствии с:

– Порядком организации и осуществления образовательной деятельности по образовательным программам высшего образования – программам бакалавриата, программам специалитета, программам магистратуры (Приказ Министерства науки и высшего образования Российской Федерации от 06.04.2021 № 245);

– Положением о порядке организации и осуществления образовательной деятельности по образовательным программам высшего образования – программам бакалавриата, программам специалитета, программам магистратуры федерального государственного бюджетного образовательного учреждения высшего образования «Российский химико-технологический университет имени Д.И. Менделеева», принятым решением Ученого совета РХТУ им. Д.И. Менделеева от 28.12.2022, протокол № 5;

– Методическими рекомендациями по организации образовательного процесса для обучения инвалидов и лиц с ограниченными возможностями здоровья в образовательных организациях высшего образования, в том числе оснащённости образовательного процесса (утверждены заместителем Министра образования и науки РФ А.А. Климовым от 08.04.2014 № АК-44/05вн).

Дополнения и изменения к рабочей программе дисциплины
«Инженерная и компьютерная графика»
основной образовательной программы
 направления 22.03.01 Материаловедение и технологии материалов
 Форма обучения: очная

Номер изменения/ дополнения	Содержание дополнения/изменения	Основание внесения изменения/дополнения
1.		протокол заседания Ученого совета № _____ от «__» _____ 20__ г.
		протокол заседания Ученого совета № _____ от «__» _____ 20__ г.
		протокол заседания Ученого совета № _____ от «__» _____ 20__ г.
		протокол заседания Ученого совета № _____ от «__» _____ 20__ г.

Министерство науки и высшего образования Российской Федерации
федеральное государственное бюджетное образовательное учреждение
высшего образования
«Российский химико-технологический университет
имени Д.И. Менделеева»



«УТВЕРЖДАЮ»

Проректор по учебной работе

Ф.А. Колоколов

«19» июня 2023 г.

РАБОЧАЯ ПРОГРАММА ДИСЦИПЛИНЫ

«Иностранный язык»

Направление подготовки 22.03.01 **Материаловедение и технологии
материалов**

(Код и наименование направления подготовки)

Профиль подготовки – «**Электрохимия в материаловедении**»

(Наименование профиля подготовки)

Квалификация «бакалавр»

РАССМОТРЕНО И ОДОБРЕНО
на заседании Методической комиссии
РХТУ им. Д.И. Менделеева
«19» июня 2023 г.

Председатель  Н.А. Макаров

Москва 2023

Программа составлена: к.фил.н., к.э.н., доцентом кафедры иностранных языков И.А. Кузнецовым, старшим преподавателем кафедры иностранных языков Н.Г. Коваленко.

Программа рассмотрена и одобрена на заседании кафедры иностранных языков «23» мая 2023 г., протокол № 10.

1. ЦЕЛЬ И ЗАДАЧИ ДИСЦИПЛИНЫ

Программа составлена в соответствии с требованиями Федерального государственного образовательного стандарта высшего образования – бакалавриат по направлению подготовки **22.03.01 *Материаловедение и технологии материалов*** (ФГОС ВО), рекомендациями Методической комиссии и накопленным опытом преподавания дисциплины кафедрой ***иностранных языков*** РХТУ им. Д.И. Менделеева. Программа рассчитана на изучение дисциплины в течение четырех семестров.

Дисциплина «***Иностранный язык***» относится к базовой части дисциплин учебного плана. Программа дисциплины предполагает, что обучающиеся имеют теоретическую и практическую подготовку в области иностранного языка в объеме средней школы.

Цель дисциплины – приобретение обучающимися общей, коммуникативной и профессиональной компетенций, уровень которых на отдельных этапах языковой подготовки позволяет использовать иностранный язык практически как в профессиональной (производственной и научной) деятельности, так и для целей самообразования.

Задачи дисциплины:

– подготовка к профессионально-ориентированному общению на иностранном языке в виде письменной и устной речи путем создания у студентов пассивного и активного запаса лексики, в том числе общенаучной и специальной терминологии, необходимой для работы над типовыми текстами;

– отработка списка грамматических тем, типичных для стиля разговорной и научной речи; формирование базовых навыков перевода, на основе рекомендованных в программе учебников и учебных пособий по иностранным языкам для химических вузов.

Дисциплина «***Иностранный язык***» преподается в 1, 2, 3 и 4 (очная форма обучения) семестрах. Контроль успеваемости студентов ведется по принятой в университете рейтинговой системе.

Рабочая программа дисциплины может быть реализована с применением электронных образовательных технологий и электронного обучения полностью или частично.

2. ТРЕБОВАНИЯ К РЕЗУЛЬТАТАМ ОСВОЕНИЯ ДИСЦИПЛИНЫ

Изучение дисциплины направлено на приобретение следующих **компетенций и индикаторов их достижения:**

Универсальные компетенции и индикаторы их достижения:

Наименование категории (группы) УК	Код и наименование УК	Код и наименование индикатора достижения УК
Коммуникация	УК-4. Способен осуществлять деловую коммуникацию в устной и письменной формах на государственном языке Российской Федерации и иностранном(ых) языке(ах)	УК-4.1. Знает основы деловой коммуникации, правила и закономерности устной и письменной формы речи, требования к деловой коммуникации на русском и иностранном языках; УК-4.2. Умеет применять на практике деловую коммуникацию в устной и письменной формах, методы и навыки делового общения на русском и иностранном языках; УК-4.3. Владеет навыками чтения и перевода текстов на иностранном языке в профессиональном общении; навыками деловых коммуникаций в устной и письменной форме на русском и иностранном языках.

В результате изучения дисциплины студент бакалавриата должен:

Знать:

- основные способы сочетаемости лексических единиц и основные словообразовательные модели;
- русские эквиваленты основных слов и выражений речи в процессе межличностного и межкультурного взаимодействия;
- основные приемы и методы реферирования и аннотирования литературы;
- пассивную и активную лексику, в том числе общенаучную и специальную терминологию, необходимую для работы над типовыми текстами;
- приемы работы с оригинальной литературой на иностранном языке.

Уметь:

- работать с оригинальной литературой на иностранном языке;
- работать со словарем;
- вести переписку на изучаемом языке с целью межличностного и межкультурного взаимодействия;
- вести речевую деятельность применительно к сфере бытовой и профессиональной коммуникации.

Владеть:

- иностранным языком на уровне межличностного и межкультурного общения, навыками и умениями речевой деятельности применительно к сфере бытовой и профессиональной коммуникации, основами публичной речи;
- основами реферирования и аннотирования литературы на изучаемом иностранном языке.

3. ОБЪЕМ ДИСЦИПЛИНЫ И ВИДЫ УЧЕБНОЙ РАБОТЫ

Вид учебной работы	Всего		Семестр				Семестр			
			1 семестр		2 семестр		3 семестр		4 семестр	
	ЗЕ	Акад. ч.	ЗЕ	Акад. ч.	ЗЕ	Акад. ч.	ЗЕ	Акад. ч.	ЗЕ	Акад. ч.
Общая трудоемкость дисциплины	9,0	324,0	2,0	72,0	2,0	72,0	2,0	72,0	3,0	108,0
Контактная работа – аудиторные занятия:	3,6	128,0	0,9	32,0	0,9	32,0	0,9	32,0	0,9	32,0
Практические занятия (ПЗ)	3,6	128,0	0,9	32,0	0,9	32,0	0,9	32,0	0,9	32,0
Самостоятельная работа	4,4	160	1,1	40	1,1	40	1,1	40	1,1	40,0
Контактная самостоятельная работа		0,6		0,2		0,2		0,2		
Самостоятельное изучение разделов дисциплины	4,4	159,4	1,1	39,8	1,1	39,8	1,1	39,8	1,1	40,0
Виды контроля:										
Вид контроля из УП				+		+		+		
Экзамен	1,0	36,0	-	-	-	-	-	-	1,0	36,0
Контактная работа – промежуточная аттестация	1,0	0,4	-	-	-	-	-	-	1,0	0,4
Подготовка к экзамену.		35,6		-		-		-		35,6
Вид итогового контроля:			Зачет		Зачет		Зачет		Экзамен	

Вид учебной работы	Всего		Семестр				Семестр			
			1 семестр		2 семестр		3 семестр		4 семестр	
	ЗЕ	Астр. ч.	ЗЕ	Астр. ч.	ЗЕ	Астр. ч.	ЗЕ	Астр. ч.	ЗЕ	Астр. ч.
Общая трудоемкость дисциплины	9	243	2	54,0	2	54	2	54	3	81
Контактная работа – аудиторные занятия:	3,58	96	0,89	24	0,89	24	0,89	24	0,89	24
Практические занятия (ПЗ)	3,6	96	0,89	24	0,89	24	0,89	24	0,89	24
Самостоятельная работа	4,4	120	1,11	30	1,11	30	1,11	30	1,11	30,0

Контактная самостоятельная работа		0,45		0,15		0,15		0,15		
Самостоятельное изучение разделов дисциплины	4,4	119,55	1,11	29,85	1,11	29,85	1,11	29,85	1,11	30,0
Виды контроля:										
Вид контроля из УП				+		+		+		
Экзамен	1,00	27,00	-	-	-	-	-	-	1,00	27,00
Контактная работа – промежуточная аттестация	1,00	0,30	-	-	-	-	-	-	1,00	0,30
Подготовка к экзамену.		26,70		-		-		-		26,70
Вид итогового контроля:			Зачет		Зачет		Зачет		Экзамен	

4. СОДЕРЖАНИЕ ДИСЦИПЛИНЫ

4.1. Разделы дисциплины и виды занятий

№ п/п	Раздел дисциплины	Академ. часов				
		Всего	Лекции	Прак. зан.	Лаб. работы	Сам. работа
1.	Раздел 1. Грамматические и лексические трудности изучаемого языка	72	-	32	-	40
1.1.	Спряжение и изменение глагола-связки в формах настоящего времени. Видовременные формы глаголов. Образование форм простых, продолженных, перфектных и перфектно-продолженных времен глагола. Вопросительные предложения в различных временах. Образование отрицательных форм глагола в различных временах.	12	-	4	-	8
1.2.	Согласование времен. Условные предложения.	12	-	6	-	6
1.3.	Образование простых, продолженных, перфектных времен глагольных форм и употребление форм страдательного залога.	12	-	4	-	8
1.4.	Причастия. Причастия настоящего и прошедшего времени. Перфектные формы причастия. Место причастий в предложении. Абсолютный причастный оборот	12	-	6	-	6
1.5.	Инфинитив. Формы инфинитива. Продолженный и перфектный инфинитив. Функции инфинитива в предложении. Образование и употребление инфинитивных оборотов типа «сложное подлежащее» и «сложное дополнение».	12	-	6	-	6
1.6.	Модальные глаголы. Структура предложения. Принципы словообразования. Сокращения (аббревиатуры). Обозначение даты. Правила чтения химических элементов, обозначений и формул неорганических соединений и уравнений химических реакций. Правила чтения единиц измерения. Правила чтения наименований основных органических соединений.	12	-	6	-	6
2.	Раздел 2. Развитие навыков чтения тематических текстов.	72	-	32	-	40
2.1.	Развитие навыков чтения профессионально-ориентированных текстов. Чтение текстов по темам:	24	-	12	-	12

	<p>1. Введение в специальность. 2. Д.И. Менделеев. 3. РХТУ им. Д.И. Менделеева. 4. Наука и научные методы, научные статьи. 5. Современные отрасли науки: 5.1. Химия окружающей среды. 5.2. Основы природопользования. 5.3. Учение о биосфере. 5.4. Экологический мониторинг. 5.5. Проблемы экологического менеджмента. 5.6. Техногенные системы и экологический риск. 5.7. Основы промышленной экологии. 5.8. История химии для устойчивого развития. 5.9. Изотопы как трассеры природных процессов. 5.10. Основные проблемы химии устойчивого развития. 6. Химическое предприятие. 7. Химическая лаборатория. Техника безопасности в лаборатории. Измерения в химической лаборатории. 8. Химия будущего. 9. Биотехнология Фармацевтические производства. 10. Зеленая химия. Проблемы экологии.</p>					
2.2.	<p>Понятие о видах чтения. Просмотровое чтение на примерах текстов о химии, Д.И. Менделееве, РХТУ им, Д.И. Менделеева. Активизация лексики прочитанных текстов.</p>	24	-	10	-	14
2.3.	<p>Изучающее чтение научных и научно-популярных текстов по выбранной специальности. Примерная тематика текстов: «Наука и научные методы», «Химическое предприятие», «Современные инженерные технологии «Химическая лаборатория. Техника безопасности в лаборатории. Измерения в химической лаборатории» «Химия будущего. Современные тенденции развития науки», «Биотехнология. Фармацевтические производства», «Зеленая химия.</p>	24	-	10	-	14

	Проблемы экологии». Лексические особенности текстов научно-технической направленности. Терминология научно-технической литературы на изучаемом языке.					
3.	Раздел 3. Практика устной речи.	72	-	32	-	40
3.1.	Практика устной речи по темам: 1. «Говорим о себе, о своей будущей профессии», 2. «Мой университет», 3. «Университетский кампус» 4. «At the bank» 5. «Applying for a job» и т.д.	24	-	12	-	12
3.2.	Монологическая речь по теме «о себе и о будущей профессии». Лексические особенности монологической речи.	24	-	10	-	14
3.3.	Речевой этикет повседневного общения (знакомство, представление, установление и поддержание контакта, запрос и сообщение информации, побуждение к действию, выражение просьбы, согласия). Особенности диалогической речи по пройденным темам.	24	-	10	-	14
4.	Раздел 4. Особенности языка специальности.	72	-	32	-	40
4.1.	Грамматические и лексические трудности языка специальности: Различные варианты перевода причастий на русский язык. Причастные обороты и приемы их перевода на русский язык.	18	-	8	-	10
4.2.	Сослагательное наклонение. Формы сослагательного наклонения в изучаемом языке. Модальные глаголы и их использование в предложениях в сослагательном наклонении. Типы условных предложений. Варианты перевода предложений в сослагательном наклонении и условных предложений. Порядок слов в предложении. Эмфатические конструкции.	18	-	8	-	10
4.3.	Изучение правил перевода различных форм инфинитива и инфинитивных оборотов на русский язык.	18	-	8	-	10
4.4.	Изучающее чтение текстов по тематике: 1) «Лаборатория» 2) «Измерения в химической лаборатории». Стилистические особенности специальной научно-технической литературы. Организация работы со специальными словарями. Понятие	18	-	8	-	10

	о реферировании и аннотировании текстов по специальности. Поиск новой информации при работе с текстами из периодических изданий и монографий, инструкций, проспектов и справочной литературы по рассматриваемой тематике.					
	Всего часов	288	-	128	-	160
	Экзамен	36				
	ИТОГО	324				

4.2 Содержание разделов дисциплины

Раздел 1. Грамматические и лексические трудности изучаемого языка.

1.1. Спряжение и изменение глагола-связки в формах настоящего времени. Видовременные формы глаголов. Образование форм простых, продолженных, перфектных и перфектно-продолженных времен глагола. Вопросительные предложения в различных временах. Образование отрицательных форм глагола в различных временах.

1.2. Согласование времен. Условные предложения.

1.3. Образование простых, продолженных, перфектных времен глагольных форм и употребление форм страдательного залога.

1.4. Причастия. Причастия настоящего и прошедшего времени. Перфектные формы причастия. Место причастий в предложении. Абсолютный причастный оборот

1.5. Инфинитив. Формы инфинитива. Продолженный и перфектный инфинитив. Функции инфинитива в предложении. Образование и употребление инфинитивных оборотов типа «сложное подлежащее» и «сложное дополнение».

1.6. Модальные глаголы. Структура предложения. Принципы словообразования. Сокращения (аббревиатуры). Обозначение даты Правила чтения химических элементов, обозначений и формул неорганических соединений и уравнений химических реакций. Правила чтения единиц измерения. Правила чтения наименований основных органических соединений.

Раздел 2. Развитие навыков чтения тематических текстов.

2.1. Развитие навыков чтения профессионально-ориентированных текстов.

Чтение текстов по темам:

1. Введение в специальность.

2. Д.И. Менделеев.

3. РХТУ им. Д.И. Менделеева.

4. Наука и научные методы, научные статьи.

5. Современные отрасли науки:

5.1. Химия окружающей среды.

5.2. Основы природопользования.

5.3. Учение о биосфере.

5.4. Экологический мониторинг.

5.5. Проблемы экологического менеджмента.

5.6. Техногенные системы и экологический риск.

5.7. Основы промышленной экологии.

5.8. История химии для устойчивого развития.

5.9. Изотопы как трассеры природных процессов.

5.10. Основные проблемы химии устойчивого развития.

6. Химическое предприятие.

7. Химическая лаборатория. Техника безопасности в лаборатории. Измерения в химической лаборатории.

8. Химия будущего.

9. Биотехнология Фармацевтические производства.

10. Зеленая химия. Проблемы экологии.

2.2. Понятие о видах чтения. Просмотровое чтение на примерах текстов о химии, Д.И. Менделееве, РХТУ им. Д.И. Менделеева.

Активизация лексики прочитанных текстов.

2.3. Изучающее чтение научных и научно-популярных текстов по выбранной специальности.

Примерная тематика текстов:

«Наука и научные методы»,

«Химическое предприятие», «Современные инженерные технологии»

«Химическая лаборатория. Техника безопасности в лаборатории. Измерения в химической лаборатории»

«Химия будущего. Современные тенденции развития науки», «Биотехнология. Фармацевтические производства», «Зеленая химия. Проблемы экологии».

Лексические особенности текстов научно-технической направленности. Терминология научно-технической литературы на изучаемом языке.

Раздел 3. Практика устной речи.

3.1. Практика устной речи по темам:

1. «Говорим о себе, о своей будущей профессии»,
2. «Мой университет»,
3. «Университетский кампус»
4. «At the bank»
5. «Applying for a job» и т.д.

3.2. Монологическая речь по теме «о себе и о будущей профессии». Лексические особенности монологической речи.

3.3. Речевой этикет повседневного общения (знакомство, представление, установление и поддержание контакта, запрос и сообщение информации, побуждение к действию, выражение просьбы, согласия).

Особенности диалогической речи по пройденным темам.

Раздел 4. Особенности языка специальности.

4.1. Грамматические и лексические трудности языка специальности:

Различные варианты перевода причастий на русский язык. Причастные обороты и приемы их перевода на русский язык.

4.2. Сослагательное наклонение. Формы сослагательного наклонения в изучаемом языке. Модальные глаголы и их использование в предложениях в сослагательном наклонении. Типы условных предложений. Варианты перевода предложений в сослагательном наклонении и условных предложений. Порядок слов в предложении. Эмфатические конструкции.

4.3. Изучение правил перевода различных форм инфинитива и инфинитивных оборотов на русский язык.

4.4. Изучающее чтение текстов по тематике:

- 1) «Лаборатория»
- 2) «Измерения в химической лаборатории».

Стилистические особенности специальной научно-технической литературы. Организация работы со специальными словарями. Понятие о реферировании и аннотировании текстов по специальности. Поиск новой информации при работе с текстами из периодических изданий и монографий, инструкций, проспектов и справочной литературы по рассматриваемой тематике.

5. СООТВЕТСТВИЕ СОДЕРЖАНИЯ ТРЕБОВАНИЯМ К РЕЗУЛЬТАТАМ ОСВОЕНИЯ ДИСЦИПЛИНЫ

№	В результате освоения дисциплины студент должен:	Раздел 1	Раздел 2	Раздел 3	Раздел 4
Знать:					
1	– основные способы сочетаемости лексических единиц и основные словообразовательные модели;	+	+	+	
2	– русские эквиваленты основных слов и выражений речи в процессе межличностного и межкультурного взаимодействия;			+	+
3	– основные приемы и методы реферирования и аннотирования литературы;				+
4	– пассивную и активную лексику, в том числе общенаучную и специальную терминологию, необходимую для работы над типовыми текстами;	+	+		+
5	– приемы работы с оригинальной литературой на иностранном языке				+
Уметь:					
6	– работать с оригинальной литературой на иностранном языке;	+	+		+
7	– работать со словарем;		+		+
8	– вести переписку на изучаемом языке с целью межличностного и межкультурного взаимодействия;				+
9	– вести речевую деятельность применительно к сфере бытовой и профессиональной коммуникации			+	
Владеть:					
10	– иностранным языком на уровне межличностного и межкультурного общения, навыками и умениями речевой деятельности применительно к сфере бытовой и профессиональной коммуникации, основами публичной речи;		+	+	+
11	– основами реферирования и аннотирования литературы на изучаемом иностранном языке	+	+		+
В результате освоения дисциплины студент должен приобрести следующие <u>универсальные компетенции и индикаторы их достижения</u> :					
	Код и наименование УК	Код и наименование индикатора достижения УК			
12	– УК-4. Способен осуществлять деловую коммуникацию в устной и письменной формах на государственном языке Российской Федерации и иностранном(ых)	– УК-4.1. Знает основы деловой коммуникации, правила и закономерности устной и письменной формы речи, требования к деловой коммуникации на русском и иностранном языках;		+	+

	языке(ах).	– УК-4.2. Умеет применять на практике деловую коммуникацию в устной и письменной формах, методы и навыки делового общения на русском и иностранном языках;	+	+	+	+
		– УК-4.3. Владеет навыками чтения и перевода текстов на иностранном языке в профессиональном общении; навыками деловых коммуникаций в устной и письменной форме на русском и иностранном языках.	+	+	+	+

6. ПРАКТИЧЕСКИЕ И ЛАБОРАТОРНЫЕ ЗАНЯТИЯ

6.1. Практические занятия

Примерные темы практических занятий по дисциплине

№ п/п	№ раздела дисциплины	Темы практических занятий	Часы
1	Раздел 1	Практическое занятие 1. Спряжение и изменение глагола-связки в формах настоящего времени. Видовременные формы глаголов. Образование форм простых, продолженных, перфектных и перфектно-продолженных времен глагола. Вопросительные предложения в различных временах. Образование отрицательных форм глагола в различных временах.	4
2	Раздел 1	Практическое занятие 2. Согласование времен. Условные предложения.	6
3	Раздел 1	Практическое занятие 3. Образование простых, продолженных, перфектных времен глагольных форм и употребление форм страдательного залога.	4
4	Раздел 1	Практическое занятие 4. Причастия. Причастия настоящего и прошедшего времени. Перфектные формы причастия. Место причастий в предложении. Абсолютный причастный оборот.	6
5	Раздел 1	Практическое занятие 5. Инфинитив. Формы инфинитива. Продолженный и перфектный инфинитив. Функции инфинитива в предложении. Образование и употребление инфинитивных оборотов типа «сложное подлежащее» и «сложное дополнение».	6
6	Раздел 1	Практическое занятие 6. Модальные глаголы. Структура предложения. Принципы словообразования. Сокращения (аббревиатуры). Обозначение даты Правила чтения химических элементов, обозначений и формул неорганических соединений и уравнений химических реакций. Правила чтения единиц измерения. Правила чтения наименований основных органических соединений.	6
7	Раздел 2	Практическое занятие 7. Чтение текстов по темам: 1. Введение в специальность 2. Д.И. Менделеев 3. РХТУ имени Д.И. Менделеева 4. Наука и научные методы, научные статьи 5. Современные инженерные технологии: 5.1. Безопасность в чрезвычайных ситуациях и гражданская защита 5.2. Безопасность электротехнических производств 5.3. Медико-биологические основы безопасности жизнедеятельности	12

		<p>5.4. Теория вероятностей при обеспечении безопасности жизнедеятельности</p> <p>5.5. Управление техносферной безопасностью</p> <p>5.6. Теория горения и взрыва</p> <p>5.7. Надежность технических систем</p> <p>5.8. Понятие техногенного риска</p> <p>5.9. Надзор и контроль в сфере безопасности</p> <p>5.10. Специальная оценка условий труда</p> <p>6. Химическое предприятие</p> <p>7. Химическая лаборатория. Техника безопасности в лаборатории. Измерения в химической лаборатории</p> <p>8. Химия будущего.</p> <p>9. Биотехнология Фармацевтические производства.</p> <p>10. Зеленая химия. Проблемы экологии.</p>	
8	Раздел 2	<p>Практическое занятие 8. Понятие о видах чтения. Просмотровое чтение на примерах текстов о химии, Д.И. Менделеев, РХТУ им, Д.И. Менделеева.</p> <p>Активизация лексики прочитанных текстов.</p>	10
9	Раздел 2	<p>Практическое занятие 9. Изучающее чтение научных и научно-популярных текстов по выбранной специальности.</p> <p>Примерная тематика текстов: «Наука и научные методы», «Химическое предприятие», «Современные инженерные технологии «Химическая лаборатория. Техника безопасности в лаборатории. Измерения в химической лаборатории» «Химия будущего. Современные тенденции развития науки», «Биотехнология. Фармацевтические производства», «Зеленая химия. Проблемы экологии».</p> <p>Лексические особенности текстов научно-технической направленности. Терминология научно-технической литературы на изучаемом языке.</p>	10
10	Раздел 3	<p>Практическое занятие 10. Практика устной речи по темам:</p> <ol style="list-style-type: none"> 1. «Говорим о себе, о своей будущей профессии», 2. «Мой университет», 3. «Университетский кампус» 4. «At the bank» 5. «Applying for a job» и т.д. 	12
11	Раздел 3	<p>Практическое занятие 11. Монологическая речь по теме «о себе и о будущей профессии».</p> <p>Лексические особенности монологической речи.</p>	10
12	Раздел 3	<p>Практическое занятие 12. Речевой этикет повседневного общения (знакомство, представление, установление и поддержание</p>	10

		контакта, запрос и сообщение информации, побуждение к действию, выражение просьбы, согласия). Особенности диалогической речи по пройденным темам.	
13	Раздел 4	Практическое занятие 13. Грамматические и лексические трудности языка специальности: Различные варианты перевода причастий на русский язык. Причастные обороты и приемы их перевода на русский язык.	8
14	Раздел 4	Практическое занятие 14. Варианты перевода предложений в сослагательном наклонении и условных предложений. Порядок слов в предложении. Эмфатические конструкции.	8
15	Раздел 4	Практическое занятие 15. Изучение правил перевода различных форм инфинитива и инфинитивных оборотов на русский язык.	8
16	Раздел 4	Практическое занятие 16. Изучающее чтение текстов по тематике: 1) «Лаборатория» 2) «Измерения в химической лаборатории». Стилистические особенности специальной научно-технической литературы. Организация работы со специальными словарями. Понятие о реферировании и аннотировании текстов по специальности. Поиск новой информации при работе с текстами из периодических изданий и монографий, инструкций, проспектов и справочной литературы по рассматриваемой тематике	8

6.2 Лабораторные занятия

Лабораторные занятия по дисциплине не предусмотрены.

7. САМОСТОЯТЕЛЬНАЯ РАБОТА

Самостоятельная работа проводится с целью углубления знаний по дисциплине и предусматривает:

- ознакомление и проработку рекомендованной литературы, работу с электронно-библиотечными системами, включая переводы публикаций из научных журналов, цитируемых в базах Scopus, Web of Science, Chemical Abstracts, РИНЦ;
- выполнение упражнений и тестовых заданий по тематике дисциплины;
- самостоятельную проработку теоретического материала по темам занятий;
- подготовку к выполнению контрольных работ по материалу практического курса;
- подготовку к сдаче *экзамена* (4 семестр) по дисциплине.

Планирование времени на самостоятельную работу, необходимого на изучение дисциплины, студентам лучше всего осуществлять на весь период изучения, предусматривая при этом регулярное повторение пройденного материала. Материал, законспектированный на лекциях, необходимо регулярно дополнять сведениями из литературных источников, представленных в рабочей программе. При работе с

указанными источниками рекомендуется составлять краткий конспект материала, с обязательным фиксированием библиографических данных источника. Как рабочая программа дисциплины "иностраный язык" требует значительно большего объема постоянной, систематической работы, чем любая рабочая программа дисциплины. Это связано с тем, что для практического овладения иностранным языком (что и является целью обучения) нужны не столько знания, сколько умения. Эти умения вырабатываются на основе лексических и грамматических навыков, которые, в свою очередь, формируются только в ходе систематического выполнения многократно повторяющихся определенных действий с учебным материалом. Поэтому одним из условий успешного овладения иностранным языком (особенно при минимальном количестве семинарских занятий - 2 часа в неделю) становится целенаправленная, самостоятельная работа учащихся.

Вовлечь учащихся в такую самостоятельную работу возможно при условии, если преподаватель, прежде всего, направляет свои усилия на формирование у учащихся положительной мотивации, т.к. только наличие устойчивого интереса к изучению иностранного языка является постоянно действующим стимулом систематической самостоятельной работы учащихся.

8. ПРИМЕРЫ ОЦЕНОЧНЫХ СРЕДСТВ ДЛЯ КОНТРОЛЯ ОСВОЕНИЯ ДИСЦИПЛИНЫ

Совокупная оценка по дисциплине складывается из оценок за выполнение контрольных работ в 1,2,3,4 семестрах (максимальная оценка 40 баллов за работу), выполнения практических работ в 1,2,3 семестрах (максимальная оценка 40 баллов), подготовки реферата в 1,2,3,4 семестрах (максимальная оценка 20 баллов) и итогового контроля в форме *экзамена* в 4 семестре (максимальная оценка 40 баллов).

8.1. Примерная тематика реферативно-аналитической работы.

1. Химия окружающей среды.
2. Основы природопользования.
3. Учение о биосфере.
4. Экологический мониторинг.
5. Проблемы экологического менеджмента.
6. Техногенные системы и экологический риск.
7. Основы промышленной экологии.
8. История химии для устойчивого развития.
9. Изотопы как трассеры природных процессов.
10. Основные проблемы химии устойчивого развития.

8.2. Примеры контрольных вопросов для текущего контроля освоения дисциплины

Для текущего контроля предусмотрено 4 контрольных работы (по одной контрольной работе по каждому разделу дисциплины, по одной работе в семестре). Максимальная оценка за контрольную работу составляет 40 баллов (1,2,3,4 семестр) за каждую. Подготовка реферата – 20 баллов (1,2,3,4 семестр).

Раздел 1. Грамматические и лексические трудности изучаемого языка.

Контрольная работа № 1. Примеры заданий к контрольной работе № 1. Максимальная оценка – 40 баллов. Контрольная работа содержит 4 задания:

1 задание: Письменный перевод текста (800 печ. зн.) – **8 баллов,**

2 задание: Контроль лексики (50 лексических единиц) – **8 баллов,**

3 задание: Лексико-грамматический тест на видовременные формы английского глагола – **10 баллов**,

4 задание: беседа по одной из устных тем: About my future profession; What is chemistry? Chemistry disciplines; Chemistry and matter; Science and Scientific Methods; The research paper – **14 баллов**.

1. Письменный перевод текста:

In the world's oceans, this feedback effect might take several paths. First, as surface waters warm, they would hold less dissolved CO₂. Second, if more CO₂ were added to the atmosphere and taken up by the oceans, bicarbonate ions (HCO₃⁻) would multiply and ocean acidity would increase. Since calcium carbonate (CaCO₃) is broken down by acidic solutions, rising acidity would threaten ocean-dwelling fauna that incorporate CaCO₃ into their skeletons or shells. As it becomes increasingly difficult for these organisms to absorb oceanic carbon, there would be a corresponding decrease in the efficiency of the biological pump that helps to maintain the oceans as a carbon sink (as described in the section Carbon dioxide). Third, rising surface temperatures might lead to a slowdown in the so-called thermohaline circulation (see Ocean circulation changes), a global pattern of oceanic flow that partly drives the sinking of surface waters near the poles and is responsible for much of the burial of carbon in the deep ocean.

2. Контроль лексики – 50 лексических единиц: environment, material, averaging, medicine, to retain, to state, absorption, compound, particularly, to create, heat, waste, approximate, gasoline, activation, to cause, definition, measurement, to decrease, to arise, observation, development, to search for, error, explosive, hardness, harmful, to vary, to carry, to investigate, researcher, application, to lead, to suggest, survey, reaction, determination, to describe, rigorous, to disappear, synthesis, accompany, to achieve, fluid, technique, fiber, relationship, to find out, density, behavior.

3. Лексико-грамматический тест на видовременные формы английского глагола:

1. The scientists ... the problem in two weeks.

a) will solve b) solve c) were solving

2. He ... never ... this article.

a) has ... translated b) had ... translated c) ... translated

3. He ... just ... here.

a) - ... arrived b) had ... arrived c) has ... arrived

4. They ... at the university next year.

a) study b) will study c) studied

5. General chemistry ... the structure of matter.

a) examines b) examine c) is examining

6. He ... books very often.

a) not buy b) doesn't buy c) don't buy

7. He would like to speak to his friend before he ... out.

a) goes b) will go c) go

8. She ... at 6 o'clock.

a) gets up b) get up c) is getting up

9. Many people today ... easier lives.

a) had b) have c) will have

10. For many years chemists ... applications for renewable matter.

a) have been finding b) have found c) found

4. Беседа по устной теме: Chemistry and matter.

Раздел 2. Развитие навыков чтения тематических текстов.

Контрольная работа № 2. Примеры заданий к контрольной работе № 2. Максимальная оценка – 40 баллов. Контрольная работа содержит 5 заданий:

1 задание: Письменный перевод текста (1000 печ. зн.) – **15 баллов**,

2 задание: Письменный перевод 10 предложений (без словаря) – **10 баллов**,

3 задание: Контроль лексики (50 лексических единиц) – **5 баллов**,

4 задание: Устный перевод текста на понимание общего содержания – **5 баллов**,

5 задание: беседа по одной из устных тем: About my future profession; What is chemistry? Chemistry disciplines; Chemistry and matter; Science and Scientific Methods; The research paper; The chemistry of tomorrow – **5 баллов**.

1. Письменный перевод текста:

Ocean circulation changes

Another possible consequence of global warming is a decrease in the global ocean circulation system known as the “thermohaline circulation” or “great ocean conveyor belt.” This system involves the sinking of cold saline waters in the subpolar regions of the oceans, an action that helps to drive warmer surface waters poleward from the subtropics. As a result of this process, a warming influence is carried to Iceland and the coastal regions of Europe that moderates the climate in those regions. Some scientists believe that global warming could shut down this ocean current system by creating an influx of fresh water from melting ice sheets and glaciers into the subpolar North Atlantic Ocean. Since fresh water is less dense than saline water, a significant intrusion of fresh water would lower the density of the surface waters and thus inhibit the sinking motion that drives the large-scale thermohaline circulation. It has also been speculated that, as a consequence of large-scale surface warming, such changes could even trigger colder conditions in regions surrounding the North Atlantic. Experiments with modern climate models suggest that such an event would be unlikely.

2. Письменный перевод предложений:

1. They said that they would take part in the meeting.
2. If I had a book, I should have done the exercise.
3. Since the content of aromatic amino acids is constant between proteins this technique can't be used.
4. If I didn't know the properties of the elements, it would be difficult to do the research.
5. I shall finish my article as soon as I get necessary data.
6. Learn the properties of the substances and verify everything lest you should get wrong data in your experiment.
7. Prepare everything well lest you should get bad results.
8. They said that the data of the research had resulted in the creation of new materials.
9. She said that she would carry out the research in a new laboratory.
10. If I saw the teacher yesterday, I would ask him about the structure of the report.

3. Контроль лексики – 50 лексических единиц: innovation, solar, approach, enough, agriculture, to suggest, hypothetical, previous, invention, species, lack in, extinction, witness, to emit, to ignite, evidence, to survive, nuclear, conceivable, nitrogen, disaster, population, chemical, consultation efficient, sustainable, the expertise, system, vessels, efficiency, futurology, challenges, scientific, steam, to require, community, society, within, engine, dismal, enough, to prevent, to result in, to consider, engineering, excellence, futuristic, technology, movement, breakthroughs.

4. Устный перевод текста на понимание общего содержания:

FUTURE FUEL: FROM YOUR SEPTIC TANK

Today, almost all the petrol and diesel we use come from petroleum. But petroleum sources are harder and harder to find. **By making sewage into oil, we can avoid both problems.**

Sewage is rich in organic matter like proteins, fats and carbohydrates (think unused or spoiled food, vegetable peels and other waste). When it is treated at municipal plants, the sewage is separated into water and sludge. The water is purified and released into nature. The sludge is detoxified and placed in landfills.

Instead, the sludge can be used for making fuel. This is just like how gobar gas is made in India. Special kinds of bacteria eat up the sludge, and release methane gas. The gas can be

collected and compressed into cylinders, like the ones we use for cooking gas. Some kinds of algae produce oil instead of gas. This oil can be distilled and used as a fuel for cars, pumps, and trucks.

Right now, this fuel is not cheap. But scientists are breeding different kind of algae that will make even more oil.

5. Беседа по устной теме: What is chemistry? Chemistry disciplines.

Раздел 3. Практика устной речи.

Контрольная работа № 3. Примеры заданий к контрольной работе № 3. Максимальная оценка – 40 баллов.

Контрольная работа содержит 4 задания:

1 задание: Письменный перевод текста (1000 печ. зн.) – **8 балла,**

2 задание: Письменный перевод 10 предложений (без словаря) – **8 балла,**

3 задание: Контроль лексики (50 лексических единиц) – **10 балла,**

4 задание: беседа по одной из устных тем: About my future profession; What is chemistry? Chemistry disciplines; Laboratory; Lab Safety; Laboratory of the Analytical Chemistry; From chemical science to the lab – **14 баллов.**

1. Письменный перевод текста:

Ecology or ecological science, is the scientific study of the distribution and abundance of living organisms and how these properties are affected by interactions between the organisms and their environment. The environment of an organism includes both the physical properties, which can be described as the sum of local abiotic factors like climate and geology, as well as the other organisms that share its habitat.

Ecology may be more simply defined as the relationship between living organisms and their abiotic and biotic environment or as "the study of the structure and function of nature" (Odum 1971). In this later case, structure includes the distribution patterns and abundance of organisms, and function includes the interactions of populations, including competition, predation, symbiosis, and nutrient and energy cycles.

The term ecology (*oekologie*) was coined in 1866 by the German biologist Ernst Haeckel. The word is derived from the Greek *oikos* ("household," "home," or "place to live") and *logos* ("study") – therefore, "ecology" means the "study of the household of nature." The name is derived from the same root word as *economics* (management of the household), and thus ecology is sometimes considered *the economics of nature*, or, as expressed by Ernst Haeckel, "the body of knowledge concerning the economy of nature" (Smith 1996).

2. Письменный перевод предложений:

1. Provided she had this book, she would read it.

2. After finishing our work, we went for a walk.

3. We know of the new plant having been built in this region.

4. By using this method we can get a good result.

5. If they had got the necessary equipment, they would have done their research work.

6. He hardly knows it.

7. Having carried out a series of experiments, we could obtain the necessary data.

8. The section closes with the procedural protection of property interests.

9. If I were you I wouldn't buy this car.

10. If you earn a lot of money where will you go on holiday?

3. Контроль лексики – 50 лексических единиц: to accumulate, agent, approach to, characteristics, extreme, precautions, measurement, specific, glassware, poison, entrance, apparatus, enough, cylinder, emergency, condenser, various, injury, funnel, to authorize for, requirement, safety goggles, vessel, intensity, facilities, accident, source, to avoid, ventilator, fumes, beaker, explosive, bottom, quartz, flammable, burette, to eliminate, clay, crucible, vapor, graduated, desiccators, bulb, first-aid, immediately, burner, stopper, flask, fire extinguisher, hazard.

4.Беседа по устной теме: Lab Safety.

Раздел 4. Особенности языка специальности.

Контрольная работа № 4. Примеры заданий к контрольной работе № 4. Максимальная оценка – 40 баллов.

Контрольная работа содержит 4 задания:

1 задание: Письменный перевод текста (1000 печ. зн.) – **8 балла,**

2 задание: Лексико-грамматический тест: – **8 балла,**

3 задание: Устный перевод текста (без словаря) на понимание общего содержания (600 печ. зн.) – **10 балла,**

4 задание: беседа по одной из устных тем: About my future profession; What is chemistry? Chemistry disciplines; Laboratory; Lab Safety; Laboratory of the Analytical Chemistry; From chemical science to the lab; Chemistry and matter; The chemistry of tomorrow; Technology; The Periodic Table – **14баллов.**

1.Письменный перевод текста:

HOME CHEMISTRY LAB

How to set up a home chemistry lab

Chemistry is science that usually involves laboratory experiments and projects. You may want to set up a home chemistry lab to aid in your investigations. How do you do it? Here's some advice for setting up your own home chemistry lab.

1. Define Your Lab Bench

In theory, you could do your chemistry experiments anywhere, but if you live with other people you need to let them know which area contains projects which may be toxic or shouldn't be disturbed. There are other considerations, too, such as spill containment, ventilation, access to power and water, and fire safety. Common home locations for a chemistry lab include a garage, a shed, an outdoor grill and table, a bathroom, or a kitchen counter. I work with a fairly benign set of chemicals, so I use the kitchen for my lab. One counter is jokingly referred to as 'the counter of science'. Anything on this counter is considered off-limits by family members. It is a "do not drink" and "do not disturb" location.

2. Лексико-грамматический тест:

1.Dmitri Mendeleev produced a table based on atomic weights but ... 'periodically' with elements with similar properties under each other.

a) arranges b) arrange c) arranged

2.The most celebrated discoveries of William Ramsay ... in inorganic chemistry.

a) was made b) were made c) has made

3.Lavoisier made many fundamental contributions ... the science of chemistry.

a) of b) on c) to

4.Avogadro reasoned that simple gases ... of solitary atoms but were instead compound molecules of two or more atoms.

a) were not formed b) was not formed c) not formed

5.The revolution in chemistry which the scientist brought ... was a result of a conscious effort to fit all experiments into the framework of a single theory.

a) on b) about c) at

6.While ..., she corrected multiple errors.

a) had translated b) translate c) translating

7.Some elements are found only in trace amounts and were synthesized in laboratories before ... in nature.

a) is found b) was found c) being found

8.Increasing the density of particles adds more and more particles to each group, the distance between them ... the same.

a) being b) were c) have been

9.An atom can ... by removing one of its electrons.

a) be ionized b) ionized c) having been ionized

10. Valency is the combining ... of an element.

a) product b) power c) point

3. Устный перевод текста (без словаря):

Gather Lab Equipment

You can order the usual chemistry lab equipment from a scientific supply company that sells to the general public, but many experiments and projects can be conducted using home equipment, like measuring spoons, coffee filters, glass jars, and string.

Separate Home from Lab

Many of the chemicals you might use can be safely cleaned from your kitchen cookware. However, some chemicals pose too great a health risk (e.g., any compound containing mercury). You may wish to maintain a separate stock of glassware, measuring utensils, and cookware for your home lab. Keep safety in mind for clean-up, too. Take care when rinsing chemicals down the drain or when disposing of paper towels or chemicals after your experiment has been completed.

4. Беседа по устной теме: The Periodic Table.

8.3. Примеры контрольных вопросов для итогового контроля освоения дисциплины (4 семестр – экзамен).

Экзаменационный билет включает контрольные вопросы по разделам 1-4 рабочей программы дисциплины и содержит 3 вопроса. 1 вопрос – 15 баллов, вопрос 2 – 15 баллов, вопрос 3 – 10 баллов.

Примерный перечень вопросов:

1. Лексическая система языка.
2. Слово как важнейшая, относительно самостоятельная единица языка. Слово и его дефиниции. Обобщающая функция слова.
3. Лексическое значение слова. О понятии «лексика».
4. Науки, изучающие лексику (лексикология, семасиология, лексикография, фразеология, этимология и др.).
5. Пути пополнения лексики: развитие полисемии, заимствования, в том числе калькирование, словообразование.
6. Историческое изменение словарного состава языка. Этимология. Фразеология.
7. Лексикография. Основные типы лингвистических словарей.
8. Строение словарной статьи толкового и двуязычного словаря. Содержание словарной статьи.
9. Грамматический строй языка.
10. Основные единицы грамматического строя языка. Структура слова и словообразование.
11. Грамматическое значение и его формальные показатели.
12. Полифункциональность грамматических форм и взаимодействие грамматики с лексикой. Способы и средства выражения грамматических значений.
13. Грамматическая категория. Словоизменяемые и несловоизменяемые категории.
14. Классификации языков.
15. Принципы классификации языков: географический, культурно-исторический, этногенетический, типологический и др.
16. Индоевропейская языковая семья, её основные группы. Языки мёртвые и живые.
17. Праязык-основа. О прародине индоевропейского языка-основы.

18. Взаимодействие лингвистики с археологией, историей, этнографией и другими науками.

Фонд оценочных средств приведен в виде отдельного документа, являющегося неотъемлемой частью основной образовательной программы.

8.4. Структура и примеры билетов для экзамена (4 семестр)

Экзамен по дисциплине **«Иностранный язык»** проводится в 4 семестре (очная форма обучения) и включает контрольные вопросы по разделам 1-4 учебной программы дисциплины. Билет для **экзамена** состоит из 3 вопросов, относящихся к указанным разделам.

Пример билета для **экзамена**:

«Утверждаю» Заведующая кафедрой иностранного языка (Должность, наименование кафедры) Кузнецова Т.И. (Подпись) (И. О. Фамилия) «__» _____ 202__ г.	Министерство науки и высшего образования РФ
	Российский химико-технологический университет имени Д.И. Менделеева
	Кафедра иностранных языков
	22.03.01 Материаловедение и технологии материалов Профиль – «Электрохимия в материаловедении»
	Иностранный язык
Билет № 1	
1. Письменный перевод текста с английского языка на русский.	
2. Устный перевод отрывка текста (с листа).	
3. Сообщение и беседа по одной из пройденных тем Ответы на вопросы.	

1. Вопрос. Выполните письменный перевод текста с английского языка на русский (со словарем).

The term ecology is sometimes confused with the term environmentalism. Environmentalism is a social movement aimed at the goal of protecting natural resources or the environment, and which may involve political lobbying, activism, education, and so forth. Ecology is the science that studies living organisms and their interactions with the environment. As such, ecology involves scientific methodology and does not dictate what is "right" or "wrong." However, findings in ecology may be used to support or counter various goals, assertions, or actions of environmentalists.

Consider the ways an ecologist might approach studying the life of honeybees:

- The behavioural relationship between individuals of a species is behavioural ecology—for example, the study of the queen bee, and how she relates to the worker bees and the drones.

- The organized activity of a species is community ecology; for example, the activity of bees assures the pollination of flowering plants. Bee hives additionally produce honey, which is consumed by still other species, such as bears.

- The relationship between the environment and a species is environmental ecology—for example, the consequences of environmental change on bee activity. Bees may die out due to environmental changes. The environment simultaneously affects and is a consequence of this activity and is thus intertwined with the survival of the species.

2. Вопрос. Выполните устный перевод отрывка текста (с листа).

Hydroxide

Hydroxide is a chemical compound that contains the hydroxyl (-OH) radical. The term refers especially to inorganic compounds. Organic compounds that have the hydroxyl radical as a functional group are called alcohols; the hydroxyl radical is also present in the carboxyl group of organic acids. Most metal hydroxides are bases, forming solutions that have an excess of OH⁻ ions and a pH greater than 7, they neutralize acids, and change the colour of litmus from red to blue. Alkali metal hydroxides such as sodium hydroxide are considered to be strong bases and are very soluble in water; alkaline-earth metal hydroxides such as calcium hydroxide are much less soluble in water and are not as strongly basic. Magnesium hydroxide is only slightly basic. Some hydroxides (e.g., aluminium hydroxide) exhibit amphotericism¹, having either acidic or basic properties depending on the reaction in which they are involved. The hydroxides of some non-metallic elements are acidic; the hydroxide of sulphur, S(OH)₆, spontaneously loses two molecules of water to form sulphuric acid, H₂SO₄. Ammonium hydroxide, NH₄OH, is a weak base known only in the solution that is formed when the gas ammonia, NH₃, dissolves in water.

3. Вопрос: Беседа по теме: Mendeleev University.

1. Speak about the foundation and structure of the university.

2. What kind of subjects do you study?

9. УЧЕБНО-МЕТОДИЧЕСКОЕ ОБЕСПЕЧЕНИЕ ДИСЦИПЛИНЫ

9.1. Рекомендуемая литература

А. Основная литература

1. Английский язык для химиков – технологов: учебно-методический комплекс в 2 ч.: учеб. пособие/. Кузнецова Т. И. Воловикова Е. В. Кузнецов И. А.; под ред. Т. И. Кузнецовой – М.: М. РХТУ, 2017 г. Ч.1. Практикум. - 272 с.

2. Английский язык для химиков – технологов: учебно-методический комплекс в 2 ч.: учеб. пособие/. Кузнецова Т. И. Воловикова Е. В. Кузнецов И. А.; под ред. Т. И. Кузнецовой – М.: М. РХТУ, 2017 г. Ч.2. Грамматический минимум. Справочные материалы. - 148 с.

3. Кузнецов, И. А., Кузнецова, Т. И., Дистанционный образовательный электронный курс «Английский язык для профессиональной коммуникации» размещённый в ЭСУО Moodle [Электронный ресурс]: учебное пособие / И. А. Кузнецов, Т. И. Кузнецова — Электрон. дан. — Москва: РХТУ, 2018.

4. Кузьменкова, Ю. Б. Английский язык для технических направлений (А1): учебное пособие для вузов / Ю. Б. Кузьменкова. — Москва: Издательство Юрайт, 2022. — 207 с. — (Высшее образование). — ISBN 978-5-534-11608-3. — Текст: электронный // Образовательная платформа Юрайт [сайт]. — URL: <https://urait.ru/bcode/495261> (дата обращения: 08.02.2022).

5. Беляева, И. В. Иностраный язык в сфере профессиональной коммуникации: комплексные учебные задания [Электронный ресурс]: учебное пособие / И. В. Беляева, Е. Ю. Нестеренко, Т.И. Сорогина. — Электрон. дан. — Москва: ФЛИНТА, 2017. — 132 с. — Режим доступа: <https://e.lanbook.com/book/92749>.

6. Английский язык для естественно-научных направлений: учебник и практикум для вузов / Л. В. Полубиченко, Е. Э. Кожарская, Н. Л. Моргун, Л. Н. Шевырдяева; под редакцией Л. В. Полубиченко. — Москва: Издательство Юрайт, 2022. — 311 с. — (Высшее образование). — ISBN 978-5-534-15168-8. — Текст: электронный // Образовательная платформа Юрайт [сайт]. — URL: <https://urait.ru/bcode/489569> (дата обращения: 08.02.2022).

Б. Дополнительная литература

1. Англо-русский словарь химико-технологических терминов / Е. С. Бушмелева, Л. К. Генг, А. А. Карпова, Т. П. Рассказова. — Москва: Издательство Юрайт, 2022. — 132 с. — (Высшее образование). — ISBN 978-5-534-08001-8. — Текст: электронный //

Образовательная платформа Юрайт [сайт]. — URL: <https://urait.ru/bcode/493385> (дата обращения: 08.02.2022).

2. Стогниева, О. Н. Английский язык для ИТ-направлений. English for Information Technology: учебное пособие для вузов / О. Н. Стогниева. — Москва: Издательство Юрайт, 2022. — 143 с. — (Высшее образование). — ISBN 978-5-534-07849-7. — Текст: электронный // Образовательная платформа Юрайт [сайт]. — URL: <https://urait.ru/bcode/492791> (дата обращения: 08.02.2022).

3. Краснова, Т. И. Английский язык для специалистов в области интернет-технологий. English for Internet Technologies: учебное пособие для вузов / Т. И. Краснова, В. Н. Вичугов. — 2-е изд. — Москва: Издательство Юрайт, 2022. — 205 с. — (Высшее образование). — ISBN 978-5-9916-8573-3. — Текст: электронный // Образовательная платформа Юрайт [сайт]. — URL: <https://urait.ru/bcode/490272> (дата обращения: 08.02.2022).

9.2. Рекомендуемые источники научно-технической информации

- Раздаточный иллюстративный материал к лекциям.
- Презентации к лекциям.

Ресурсы информационно-телекоммуникационной сети Интернет:

– <http://www.openet.ru> – Система федеральных образовательных порталов. Система открытого образования. Консалтинговый центр ИОС ОО РФ;

– <http://window.edu.ru/> – Информационная система «Единое окно доступа к образовательным ресурсам»;

– <http://fepo.i-exam.ru> – ФЭПО: соответствие требованиям ФГОС;

– <https://muctr.ru> – Российский химико-технологический университет имени Д.И. Менделеева, D.Mendeleev University of Chemical Technology of Russia. Учебные планы и программы;

– <http://www.translators-union.ru> – портал Союз переводчиков России (СПР);

– <http://www.russian-translators.ru> – Национальная лига переводчиков;

– <http://www.internationalwriters.com> – The Translator's Tool Box.

Бесплатные официальные открытые ресурсы Интернет:

– <http://doaj.org/> – Directory of Open Access Journals (DOAJ); ресурс объединяет более 10000 научных журналов по различным отраслям знаний (около 2 миллионов статей) из 134 стран мира;

– <https://www.doabooks.org/> – Directory of Open Access Books (DOAB); в базе размещено более 3000 книг по различным отраслям знаний, предоставленных 122 научными издательствами;

– <https://www.biomedcentral.com/> – BioMed Central; база данных включает более 300 рецензируемых журналов по биомедицине, медицине и естественным наукам. Все статьи, размещенные в базе, находятся в свободном доступе;

– <https://arxiv.org/> – электронный ресурс arXiv; крупнейшим бесплатным архивом электронных научных публикаций по разделам физики, математики, информатики, механики, астрономии и биологии. Имеется подробный тематический каталог и возможность поиска статей по множеству критериев;

– <http://www.mdpi.com/> – коллекция журналов MDPI AG; междисциплинарный цифровой издательский ресурс, является платформой для рецензируемых научных журналов открытого доступа, издающихся MDPI AG (Базель, Швейцария). Издательство выпускает более 120 разнообразных электронных журналов, находящихся в открытом доступе;

– <http://www.intechopen.com/> – издательство с открытым доступом InTech; первое и крупнейшее в мире издательство, публикующее книги в открытом доступе,

около 2500 научных изданий. Основная тематическая направленность - физические и технические науки, технологии, медицинские науки, науки о жизни;

– <http://www.chemspider.com/> – база данных химических соединений ChemSpider; ChemSpider – это бесплатная химическая база данных, предоставляющая быстрый доступ к более чем 28 миллионам структур, свойств и соответственной информации. Ресурс принадлежит Королевскому химическому обществу Великобритании (Royal Society of Chemistry);

– <http://journals.plos.org/plosone/> – Коллекция журналов PLOS ONE; PLOS ONE – коллекция журналов, в которых публикуются отчеты о новых исследованиях в области естественных наук и медицины. Все журналы размещены в свободном доступе (Open Access), все статьи проходят строгое научное рецензирование;

– <http://www.uspto.gov/> – US Patent and Trademark Office (USPTO); Ведомство по патентам и товарным знакам США — USPTO — предоставляет свободный доступ к американским патентам, опубликованным с 1976 г. по настоящее время;

– <http://worldwide.espacenet.com/> – Espacenet - European Patent Office (EPO); Патенты (либо патентные заявки) более 50 национальных и нескольких международных патентных бюро, в том числе полные тексты патентов США, России, Франции, Японии и др.

– http://www1.fips.ru/wps/wcm/connect/content_ru/ru – Федеральный институт промышленной собственности (ФИПС).

Информационные ресурсы ФИПС свободного доступа:

– Электронные бюллетени. Изобретения. Полезные модели.

– Открытые реестры российских изобретений и заявок на изобретения.

– Рефераты российских патентных документов за 1994–2016 гг.

– Полные тексты российских патентных документов из последнего официального бюллетеня.

9.3. Средства обеспечения освоения дисциплины

Для реализации рабочей программы подготовлены следующие средства обеспечения освоения дисциплины:

– компьютерные презентации интерактивных практических занятий;

– банк тестовых заданий для текущего контроля освоения дисциплины (общее число вопросов -300);

– банк тестовых заданий для итогового контроля освоения дисциплины (общее число вопросов 300).

– онлайн-курс в LMS Moodle "Английский язык для профессиональной коммуникации" (<https://moodle.muctr.ru/course/view.php?id=192>) аудиозаписи текстов, предусмотренных в программе для чтения и перевода в процессе обучения.

10. ПЕРЕЧЕНЬ ИНФОРМАЦИОННЫХ ТЕХНОЛОГИЙ, ИСПОЛЬЗУЕМЫХ В ОБРАЗОВАТЕЛЬНОМ ПРОЦЕССЕ

Информационную поддержку изучения дисциплины осуществляет Информационно-библиотечный центр (ИБЦ) РХТУ им. Д.И. Менделеева, который обеспечивает обучающихся основной учебной, учебно-методической и научной литературой, необходимой для организации образовательного процесса по дисциплине. Общий объем многоотраслевого фонда ИБЦ на 01.01.2022 составляет 1 719 785 экз.

Фонд ИБЦ располагает учебной, учебно-методической и научно-технической литературой в форме печатных и электронных изданий, а также включает официальные, справочно-библиографические, специализированные отечественные и зарубежные

периодические и информационные издания. ИБЦ обеспечивает доступ к профессиональным базам данных, информационным, справочным и поисковым системам.

Каждый обучающийся обеспечен свободным доступом из любой точки, в которой имеется доступ к сети Интернет и к электронно-библиотечной системе (ЭБС) Университета, которая содержит различные издания по основным изучаемым дисциплинам и сформирована по согласованию с правообладателями учебной и учебно-методической литературы.

Для более полного и оперативного справочно-библиографического и информационного обслуживания в ИБЦ реализована технология Электронной доставки документов.

Полный перечень электронных информационных ресурсов, используемых в процессе обучения, представлен в основной образовательной программе.

11. МАТЕРИАЛЬНО-ТЕХНИЧЕСКОЕ ОБЕСПЕЧЕНИЕ ДИСЦИПЛИНЫ

В соответствии с учебным планом занятия по дисциплине «*Иностранный язык*» проводятся в форме лекций, практических занятий и самостоятельной работы обучающегося.

11.1. Оборудование, необходимое в образовательном процессе:

Лекционная учебная аудитория, оборудованная электронными средствами демонстрации (компьютер со средствами звуковоспроизведения, проектор, экран) и учебной мебелью; библиотека, имеющая рабочие компьютерные места для студентов, оснащенные компьютерами с доступом к базам данных и выходом в Интернет. Компьютерный класс, оргтехника, теле-, аудио - и видеоаппаратура; мультимедийный проектор, широкоформатный экран.

11.2. Учебно-наглядные пособия:

Комплекты плакатов к разделам занятий.

11.3. Компьютеры, информационно-телекоммуникационные сети, аппаратно-программные и аудиовизуальные средства:

Персональные компьютеры, укомплектованные проигрывателями CD и DVD, принтерами и программными средствами; проекторы и экраны; цифровые камеры; копируемые аппараты; локальная сеть с выходом в Интернет.

11.4. Печатные и электронные образовательные и информационные ресурсы:

- информационно-методические материалы: учебные пособия по дисциплине; раздаточный материал к разделам занятий;
- электронные презентации к разделам занятий; учебно-методические разработки в электронном виде; справочные материалы в печатном и электронном виде;
- кафедральная библиотека электронных изданий и диссертационных работ, выполненных аспирантами и сотрудниками кафедры.

№	Электронный ресурс	Реквизиты договора (номер, дата заключения, срок действия), ссылка на сайт ЭБС, сумма договора, количество ключей	Характеристика библиотечного фонда, доступ к которому предоставляется договором
---	--------------------	---	---

1	<p>Электронно-библиотечная система (ЭБС) «ЛАНЬ»</p>	<p>Принадлежность – сторонняя Реквизиты договора – ООО «Издательство «Лань» Договор от 26.09.2020 № 33.03-Р-3.1-2173/2020</p> <p>Сумма договора – 747 661-28</p> <p>С 26.09.2020 по 25.09.2021</p> <p>Договор от 26.09.2021 №33.03-Р-3.1-3824/2021</p> <p>С 26.09.2021 по 25.09.2022</p> <p>Ссылка на сайт ЭБС – http://e.lanbook.com</p> <p>Количество ключей – доступ для зарегистрированных пользователей РХТУ с любого компьютера. Удаленный доступ после персональной регистрации на сайте ЭБС.</p>	<p>Коллекции: «Химия» - изд-ва НОТ, «Химия» - изд-ва Лаборатория знаний, «Химия» - изд-ва «ЛАНЬ», «Химия»-КНИТУ (Казанский национальный исследовательский технологический университет), «Химия» - изд-ва ФИЗМАТЛИТ», «Информатика» - изд-ва «ЛАНЬ», «Информатика»-Национальный Открытый Университет «ИНТУИТ», «Инженерно-технические науки» - изд-ва «ЛАНЬ», «Теоретическая механика» - изд-ва «ЛАНЬ», Экономика и менеджмент» - изд-ва Дашков и К., а также отдельные издания в соответствии с Договором.</p>
		<p>Принадлежность – сторонняя Реквизиты договора – ООО «Издательство «Лань» Договор от 26.09.2021 № 33.03-Р-3.1-3824/2021</p> <p>Сумма договора – 498445-10</p> <p>С 26.09.2021 по 25.09.2022</p> <p>Ссылка на сайт ЭБС – http://e.lanbook.com</p> <p>Количество ключей – доступ для зарегистрированных пользователей РХТУ с любого компьютера. Удаленный доступ после персональной регистрации на сайте ЭБС.</p>	<p>Коллекции: «Химия» - изд-ва НОТ, «Химия» - изд-ва Лаборатория знаний, «Химия» - КНИТУ(Казанский национальный исследовательский технологический университет), «Химия» - изд-ва ФИЗМАТЛИТ», «Информатика» - Национальный Открытый Университет «ИНТУИТ», Экономика и менеджмент» - изд-ва Дашков и К., а также отдельные издания из коллекций других издательств в соответствии с Договором.</p>

		<p>Принадлежность – сторонняя</p> <p>Реквизиты договора – ООО «Издательство «Лань» Договор от 26.09.2021 № 33.03-Р-3.1-3825/2021</p> <p>Сумма договора – 283744-98</p> <p>С 26.09.2021 по 25.09.2022</p> <p>Ссылка на сайт ЭБС – http://e.lanbook.com</p> <p>Количество ключей – доступ для зарегистрированных пользователей РХТУ с любого компьютера. Удаленный доступ после персональной регистрации на сайте ЭБС.</p>	<p>«Химия» - изд-ва «ЛАНЬ», «Информатика» - изд-ва «ЛАНЬ», «Инженерно-технические науки» - изд-ва «ЛАНЬ», «Теоретическая механика» - изд-ва «ЛАНЬ», «Физика» - изд-ва «ЛАНЬ», а также отдельные издания из других коллекций издательства «ЛАНЬ» в соответствии с Договором.</p>
2	<p>Электронно - библиотечная система ИБЦ РХТУ им. Д.И. Менделеева (на базе АИБС «Ирбис»)</p>	<p>Принадлежность – собственная РХТУ.</p> <p>Ссылка на сайт ЭБС – http://lib.muctr.ru/</p> <p>Доступ для пользователей РХТУ с любого компьютера</p>	<p>Электронные версии учебных и научных изданий авторов РХТУ по всем ООП.</p>
3	<p>Научно-электронная библиотека «eLibrary.ru»</p>	<p>Принадлежность – сторонняя</p> <p>Реквизиты договора – ООО Научная электронная библиотека Договор от 24.12.2021 № SU-364/2021/33.03-Р-3.1-4085/2021</p> <p>Сумма договора – 1 309 275-00</p> <p>С 01.01.2022 по 31.12.2022</p> <p>Ссылка на сайт – http://elibrary.ru</p> <p>Количество ключей – доступ для пользователей РХТУ по IP-адресам</p>	<p>Научная электронная библиотека eLIBRARY.RU – это крупнейший российский информационно-аналитический портал в области науки, технологии, медицины и образования, содержащий рефераты и полные тексты более 29 млн научных статей и публикаций, в том числе электронные версии более 5600 российских научно-технических журналов.</p>

		неограничен. Удаленный доступ после персональной регистрации на сайте НЭБ.	
4	Справочно-правовая система «Гарант»	Принадлежность – сторонняя Контракт от 27.12.2021 № 215-274ЭА/2021 Сумма контракта 680 580-00 С 01.01.2022 по 31.12.2022 Ссылка на сайт – http://www.garant.ru/ Количество ключей – доступ для пользователей РХТУ по IP-адресам неограничен	Гарант – справочно-правовая система по законодательству Российской Федерации.
5	Электронно-библиотечная система издательства «ЮРАЙТ»	Принадлежность – сторонняя «Электронное издательство ЮРАЙТ» Договор от 16.03.2022 № 33.03-Л-3.1-4377/2022 Сумма договора – 478 304.00 С 16.03.2022 по 15.03.2023 Ссылка на сайт – https://biblio-online.ru/ Количество ключей – доступ для зарегистрированных пользователей РХТУ с любого компьютера. Удаленный доступ после персональной регистрации на сайте ЭБС.	Электронная библиотека включает более 5000 наименований учебников и учебных пособий по всем отраслям знаний для всех уровней профессионального образования от ведущих научных школ с соблюдением требований новых ФГОСов.
6	Электронно-библиотечная система «Консультант студента»	Принадлежность – сторонняя ООО «Политехресурс» Договор от 16.03.2022 № 33.03-Р-3.1-4375/2022 Сумма договора – 258 488 -	Комплект изданий, входящих в базу данных «Электронная библиотека технического ВУЗа».

		<p>00</p> <p>С 16.03.2022 по 15.03.2023</p> <p>Ссылка на сайт – http://www.studentlibrary.ru</p> <p>Количество ключей – доступ для зарегистрированных пользователей РХТУ с любого компьютера. Удаленный доступ после персональной регистрации на сайте ЭБС.</p>	
7	Электронно-библиотечная система «ZNANIUM.COM»	<p>Принадлежность – сторонняя ООО «ЗНАНИУМ» Договор от 06.04.2022 № 48 эбс/33.03-Р-3.1-4378/2022</p> <p>Сумма договора – 31 500-00</p> <p>С 06.04.2022 по 05.04.2023</p> <p>Ссылка на сайт – https://znanium.com/</p> <p>Количество ключей - доступ для зарегистрированных пользователей РХТУ с любого компьютера.</p>	Коллекция изданий учебников и учебных пособий по различным отраслям знаний для всех уровней профессионального образования.
8	Информационно-аналитическая система Science Index	<p>Принадлежность – сторонняя ООО «Научная электронная библиотека»</p> <p>Договор от 11.04.2022 № 33.03-Л-3.1-4376/2022</p> <p>Сумма договора – 108 000-00</p> <p>С 11.04.2022 по 10.04.2023</p> <p>Ссылка на сайт – http://elibrary.ru</p> <p>Количество ключей –</p>	Систематизация, корректировка профилей ученых РХТУ и университета в целом. Анализ публикационной активности сотрудников университета.

	локальный доступ для сотрудников ИБЦ.	
--	---------------------------------------	--

А также всевозможные одноязычные и двуязычные книжные и электронные словари, справочники, программы поиска информации:

- АBBYY Lingvo 12 «Многоязычная версия» – электронные словари;
- Многоязычный электронный словарь «МультиЛекс Делюкс б»;
- Компьютерная программа Sound Forge (аудио редактор) для воспроизведения, составления и редактирования аудио текстов;
- PROMT Expert 8.0 – система для профессионального перевода документов;
- Средства звукозаписи (предпочтительно – цифровой диктофон или планшетный компьютер) помогают студенту осуществлять самоконтроль в процессе обучения устной речи
- онлайн-курс в LMS Moodle "Английский язык для профессиональной коммуникации" (<https://moodle.muctr.ru/course/view.php?id=192>).

Бесплатные архивные коллекции, приобретенные Минобрнауки для вузов.

Архив Издательства American Association for the Advancement of Science. Пакет «Science Classic» 1880-1996.

Архив Издательства Annual Reviews. Пакет «Full Collection» 1932-2005.

Архив издательства Института физики (Великобритания). Пакет «Historical Archive 1874-1999» с первого выпуска каждого журнала по 1999, 1874-1999.

Архив издательства Nature Publishing Group. Пакет «Nature» с первого выпуска первого номера по 2010, 1869-2010.

Архив издательства Oxford University Press. Пакет «Archive Complete» с первого выпуска каждого журнала по 1995, 1849-1995.

Архив издательства Sage. Пакет «2010 SAGE Deep Backfile Package» с первого выпуска каждого журнала по 1998, 1890-1998.

Архив издательства Taylor & Francis. Full Online Journal Archives. с первого выпуска каждого журнала по 1996, 1798-1997.

Архив издательства Cambridge University Press. Пакет «Cambridge Journals Digital Archive (CJDA)» с первого выпуска каждого журнала по 2011, 1827-2011.

Архив журналов Королевского химического общества (RSC). 1841-2007.

Архив коллекции журналов Американского геофизического союза (AGU), предоставляемый издательством Wiley Subscription Services, Inc. 1896-1996.

11.5. Перечень лицензионного программного обеспечения:

№ п.п.	Наименование программного продукта	Реквизиты договора поставки	Срок окончания действия лицензии	Примечание	Возможность дистанционного использования
1.	WINDOWS 8.1 Professional Get Genuine	Контракт № 62-64ЭА/2013 от 02.12.2013	бессрочно	Лицензия на операционную систему Microsoft Windows 8.1. ПО, не принимающее прямого участия в образовательных процессах.	Нет
2.	Microsoft Office Standard 2013	Контракт № 62-64ЭА/2013 от 02.12.2013	бессрочная	Лицензия на ПО, принимающее участие в образовательных процессах.	Нет
3.	Microsoft Office Professional Plus 2019 В составе: <ul style="list-style-type: none"> • Word • Excel • Power Point • Outlook • OneNote • Access • Publisher • InfoPath 	Контракт № 28-35ЭА/2020 от 26.05.2020	12 месяцев (ежегодное продление подписки с правом перехода на обновлённую версию продукта)	Лицензия на ПО, принимающее участие в образовательных процессах.	Нет
4.	O365ProPlusOpen Fclty ShrdSvr ALNG SubsVL OLV E 1Mth Acdmc AP AddOn toOPP Приложения в составе подписки: Outlook OneDrive Word 365 Excel 365 PowerPoint 365 Microsoft Teams	Контракт № 28-35ЭА/2020 от 26.05.2020	12 месяцев (ежегодное продление подписки с правом перехода на обновлённую версию продукта)	Лицензия на ПО, не принимающее прямого участия в образовательных процессах (инфраструктурное/вспомогательное ПО)	Да
5.	Kaspersky Endpoint Security для бизнеса –	Контракт № 90-133ЭА/2021	12 месяцев (ежегодное продление)	Лицензия на ПО, не принимающее прямого участия в	Нет

№ п.п.	Наименование программного продукта	Реквизиты договора поставки	Срок окончания действия лицензии	Примечание	Возможность дистанционного использования
	Стандартный Russian Edition.	от 07.09.2021	подписки с правом перехода на обновлённую версию продукта)	образовательных процессах (инфраструктурное/вспомогательное ПО)	
6.	O365ProPlusOpen Students ShrdSvr ALNG SubsVL OLV NL 1Mth Acdmc Stdnt STUUseBnft Приложения в составе подписки: Outlook OneDrive Word 365 Excel 365 PowerPoint 365 Microsoft Teams	Контракт № 28-35ЭА/2020 от 26.05.2020	12 месяцев	Лицензия на ПО, не принимающее прямого участия в образовательных процессах (инфраструктурное/вспомогательное ПО)	Да
7.	ABBYY FineReader 10 Professional Edition	Контракт № 143-164ЭА/2010 от 14.12.10	20 лицензий для активации на рабочих станциях	бессрочная	Лицензия на ПО, не принимающее прямого участия в образовательных процессах (инфраструктурное/вспомогательное ПО)
8.	Лицензия на программное обеспечение (неисключительные права на программу для ЭВМ) ABBYY Lingvo (многоязычная)	Государственный контракт № 143-164ЭА/2010 от 14.12.10, Акт № Tr048787, накладная № Tr048787 от 20.12.10	5 лицензий	бессрочно	Да
9.	Лицензия на программное обеспечение (неисключительные права на	Государственный контракт № 143-164ЭА/2010 от 14.12.10,	5 лицензий	бессрочно	Да

№ п.п.	Наименование программного продукта	Реквизиты договора поставки	Срок окончания действия лицензии	Примечание	Возможность дистанционного использования
	программу для ЭВМ) Promt standard Гигант	Акт № Tr048787, накладная № Tr048787 от 20.12.10			
10.	Антиплагиат. ВУЗ	Контракт от 15.06.2021 № 42-62ЭА/2021	не ограничено, лимит проверок 15000	19.05.2022	Да

12. ТРЕБОВАНИЯ К ОЦЕНКЕ КАЧЕСТВА ОСВОЕНИЯ ПРОГРАММЫ

Наименование разделов	Основные показатели оценки	Формы и методы контроля и оценки
<p>Раздел 1. Грамматические и лексические трудности изучаемого языка.</p>	<p><i>Знает:</i></p> <ul style="list-style-type: none"> – основные способы сочетаемости лексических единиц и основные словообразовательные модели; – пассивную и активную лексику, в том числе общенаучную и специальную терминологию, необходимую для работы над типовыми текстами. <p><i>Умеет:</i></p> <ul style="list-style-type: none"> – работать с оригинальной литературой на иностранном языке. <p><i>Владеет:</i></p> <ul style="list-style-type: none"> – основами реферирования и аннотирования литературы на изучаемом иностранном языке. 	<p>Оценка за контрольную работу № 1 (1 семестр)</p> <p>Оценка за реферат (1 семестр)</p> <p>Оценка за выполнение практических работ (1 семестр)</p>
<p>Раздел 2. Развитие навыков чтения тематических текстов.</p>	<p><i>Знает:</i></p> <ul style="list-style-type: none"> – основные способы сочетаемости лексических единиц и основные словообразовательные модели; – пассивную и активную лексику, в том числе общенаучную и специальную терминологию, необходимую для работы над типовыми текстами. <p><i>Умеет:</i></p> <ul style="list-style-type: none"> – работать с оригинальной литературой на иностранном языке; – работать со словарем. <p><i>Владеет:</i></p> <ul style="list-style-type: none"> – иностранным языком на уровне межличностного и межкультурного общения, навыками и умениями речевой деятельности применительно к сфере бытовой и профессиональной коммуникации, основами публичной речи; – основами реферирования и аннотирования литературы на изучаемом иностранном языке. 	<p>Оценка за контрольную работу №2 (2 семестр)</p> <p>Оценка за реферат (2 семестр)</p> <p>Оценка за выполнение практических работ (2 семестр)</p>

<p>Раздел 3. Практика устной речи.</p>	<p><i>Знает:</i></p> <ul style="list-style-type: none"> – основные способы сочетаемости лексических единиц и основные словообразовательные модели; – русские эквиваленты основных слов и выражений речи в процессе межличностного и межкультурного взаимодействия. <p><i>Умеет:</i></p> <ul style="list-style-type: none"> – вести речевую деятельность применительно к сфере бытовой и профессиональной коммуникации. <p><i>Владеет:</i></p> <ul style="list-style-type: none"> – иностранным языком на уровне межличностного и межкультурного общения, навыками и умениями речевой деятельности применительно к сфере бытовой и профессиональной коммуникации, основами публичной речи. 	<p>Оценка за контрольную работу № 3 (3 семестр)</p> <p>Оценка за реферат (3 семестр)</p> <p>Оценка за выполнение практических работ (3 семестр)</p>
<p>Раздел 4. Особенности языка специальности.</p>	<p><i>Знает:</i></p> <ul style="list-style-type: none"> – русские эквиваленты основных слов и выражений речи в процессе межличностного и межкультурного взаимодействия; – основные приемы и методы реферирования и аннотирования литературы; – пассивную и активную лексику, в том числе общенаучную и специальную терминологию, необходимую для работы над типовыми текстами; – приемы работы с оригинальной литературой на иностранном языке. <p><i>Умеет:</i></p> <ul style="list-style-type: none"> – работать с оригинальной литературой на иностранном языке; – работать со словарем; – вести переписку на изучаемом языке с целью межличностного и межкультурного взаимодействия. <p><i>Владеет:</i></p> <ul style="list-style-type: none"> – иностранным языком на уровне межличностного и межкультурного общения, навыками и умениями речевой деятельности применительно к сфере бытовой и профессиональной коммуникации, 	<p>Оценка за контрольную работу № 4 (4 семестр)</p> <p>Оценка за реферат (4 семестр)</p> <p>Оценка за <i>экзамен</i></p>

	основами публичной речи; – основами реферирования и аннотирования литературы на изучаемом иностранном языке.	
--	---	--

13. ОСОБЕННОСТИ ОРГАНИЗАЦИИ ОБРАЗОВАТЕЛЬНОГО ПРОЦЕССА ДЛЯ ИНВАЛИДОВ И ЛИЦ С ОГРАНИЧЕННЫМИ ВОЗМОЖНОСТЯМИ ЗДОРОВЬЯ

Обучение инвалидов и лиц с ограниченными возможностями здоровья осуществляется в соответствии с:

– Порядком организации и осуществления образовательной деятельности по образовательным программам – программам бакалавриата, программам специалитета, программам магистратуры (Приказ Министерства науки и высшего образования Российской Федерации от 06.04.2021 № 245);

– Положением о порядке организации и осуществления образовательной деятельности по образовательным программам высшего образования – программам бакалавриата, программам специалитета, программам магистратуры федерального государственного бюджетного образовательного учреждения высшего образования «Российский химико-технологический университет имени Д.И. Менделеева», принятым решением Ученого совета РХТУ им. Д.И. Менделеева от 28.12.2022, протокол № 5;

– Методическими рекомендациями по организации образовательного процесса для обучения инвалидов и лиц с ограниченными возможностями здоровья в образовательных организациях высшего образования, в том числе оснащённости образовательного процесса (утверждены заместителем Министра образования и науки РФ А.А. Климовым от 08.04.2014 № АК-44/05вн).

**Дополнения и изменения к рабочей программе дисциплины
«Иностранный язык»**

основной образовательной программы

22.03.01 **Материаловедение и технологии материалов**
код и наименование направления подготовки (специальности)

«Электрохимия в материаловедении»
наименование ООП

Форма обучения: очная

Номер изменения/ дополнения	Содержание дополнения/изменения	Основание внесения изменения/дополнения
1.		протокол заседания Ученого совета № _____ от «___» _____ 20__ г.
		протокол заседания Ученого совета № _____ от «___» _____ 20__ г.
		протокол заседания Ученого совета № _____ от «___» _____ 20__ г.
		протокол заседания Ученого совета № _____ от «___» _____ 20__ г.
		протокол заседания Ученого совета № _____ от «___» _____ 20__ г.

Министерство науки и высшего образования Российской Федерации
федеральное государственное бюджетное образовательное учреждение
высшего образования
«Российский химико-технологический университет
имени Д. И. Менделеева»



«УТВЕРЖДАЮ»

Проректор по учебной работе

Ф. А. Колоколов

«19» мая 2023 г.

РАБОЧАЯ ПРОГРАММА ДИСЦИПЛИНЫ

«История России»

Направление подготовки 22.03.01 – «Материаловедение и технологии
материалов»

(Код и наименование направления подготовки)

Профиль подготовки – все профили подготовки

(Наименование профиля подготовки)

Квалификация «бакалавр»

РАССМОТРЕНО И ОДОБРЕНО
на заседании Методической комиссии
РХТУ им. Д.И. Менделеева

«19» мая 2023 г.

Председатель  Н.А. Макаров

Москва 2023

Программа составлена зав. кафедрой истории и политологии, доктором исторических наук, доцентом Селивёрстовой Н. М.

Программа рассмотрена и одобрена на заседании кафедры истории и политологии РХТУ им. Д. И. Менделеева «18» мая 2023 г., протокол №9

1. ЦЕЛЬ И ЗАДАЧИ ДИСЦИПЛИНЫ

Программа составлена в соответствии с требованиями Федерального государственного образовательного стандарта высшего образования – бакалавриат по направлению подготовки **22.03.01 – «Материаловедение и технологии материалов»** (ФГОС ВО), рекомендациями Методической комиссии и накопленным опытом преподавания дисциплины кафедрой **истории и политологии** РХТУ им. Д. И. Менделеева. Программа рассчитана на изучение дисциплины в течение 2 и 3 семестров.

Дисциплина **«История России»** относится к обязательной части 1 блока дисциплин учебного плана (Б1.О.02). Программа дисциплины предполагает, что обучающиеся имеют теоретическую и практическую подготовку в области истории.

Цель дисциплины – формирование у студентов общегражданской идентичности, основанной на понимании исторического опыта строительства российской государственности на всех его этапах, понимании того, что на всем протяжении российской истории сильная центральная власть имела важнейшее значение для построения и сохранения единого культурно-исторического пространства национальной государственности.

Поставленная цель достигается освоением студентами базовых категорий и понятий исторической науки, изучением исторических закономерностей.

Задачи дисциплины –

- сформировать у студентов цельный образ истории России с пониманием ее специфических проблем, синхронизировать российский исторический процесс с общемировым, а также развить умения работы с историческими источниками и научной литературой;
- помочь студенту овладеть знаниями исторических фактов – дат, мест, участников и результатов важнейших событий, а также исторических названий, терминов; усвоить исторические понятия, концепции; обратить особое внимание на периоды, когда Россия сталкивалась с серьезными историческими вызовами или переживала кризисы, рассмотреть вызвавшие их причины и предпосылки, а также пути преодоления; исторический опыт национальной и конфессиональной политики Российского государства на всех этапах его существования (включая периоды Российской империи и Советского Союза) по достижению межнационального мира и согласия, взаимного влияния и взаимопроникновения культур;
- выработать у студентов навыки и умения извлекать информацию из исторических источников, применять ее для решения познавательных задач; использовать приемы исторического описания (рассказ о событиях, процессах, явлениях) и объяснения (раскрытие причин и следствий событий, выявление в них общего и различного, определение их характера, классификация и др.);
- сформировать представление об оценках исторических событий и явлений, навыки критического мышления (умение определять и обосновывать свое отношение к историческим и современным событиям, их участникам);
- сформировать у будущих специалистов патриотически ориентированную политическую культуру на основе понимания исторических аспектов актуальных геополитических и социальных проблем, источников их возникновения и возможных путей их разрешения с учетом имеющегося у человечества исторического опыта;
- сформировать ответственность будущего специалиста за результаты своей деятельности, помочь определить собственные параметры его жизни, ценности и нормы поведения на производстве, в научных учреждениях, в предпринимательской деятельности и личном участии в общественных преобразованиях, а также нравственные ориентиры в разрешении глобальных проблем современности;

- сформировать у студентов представление об историческом пути российской цивилизации как неотъемлемой части мирового исторического процесса через изучение основных культурно-исторических эпох;
- сформировать у студентов целостное представление об основных периодах и тенденциях развития многонационального российского государства с древнейших времен по настоящее время;
- обучить студентов выделению, анализу наиболее существенных связей и признаков исторических явлений и процессов, систематизации и обобщению исторических источников, сведению отдельных и часто разрозненных фактов и событий в стройную систему достоверных знаний, выявлению причинно-следственных связей между ними, глубинных процессов, определяющих ход общественного развития, его движущие силы и мотивацию;
- сформировать подход к истории российского государства как к непрерывному процессу обретения национальной идентичности, становления единого культурно-исторического пространства;
- выработать потребность в компаративистском подходе к оценке сходных процессов и явлений, таких как освоение новых территорий, строительство империи, складывание форм и типов государственности, организационных форм социума и др.;
- выработать сознательное оценочное отношение к историческим деятелям, процессам и явлениям, исключая возможность возникновения внутренних противоречий и взаимоисключающих трактовок исторических событий, в том числе имеющих существенное значение для отдельных регионов России;
- выработать сознательное отношение к истории прошлого региона как основы для формирования исторического сознания, воспитания общегражданской идентичности и патриотизма.

Дисциплина «*История России*» преподается во 2 и 3 семестрах. Контроль успеваемости студентов ведется по принятой в университете рейтинговой системе.

Рабочая программа дисциплины может быть реализована с применением электронных образовательных технологий и электронного обучения полностью или частично.

2. ТРЕБОВАНИЯ К РЕЗУЛЬТАТАМ ОСВОЕНИЯ ДИСЦИПЛИНЫ

Изучение дисциплины направлено на приобретение следующих **компетенций и индикаторов их достижения:**

Универсальные компетенции и индикаторы их достижения:

Наименование категории (группы) УК	Код и наименование УК	Код и наименование индикатора достижения УК
Межкультурное взаимодействие	УК-5. Способен воспринимать межкультурное разнообразие общества в социально-историческом, этическом и философском	УК-5.1. Знает основные социально-философские подходы; закономерности и трактовки исторических явлений; понимает сущность культурного разнообразия в обществе. УК-5.2. Умеет понимать и воспринимать разнообразие общества в социально-историческом, этическом и философском контекстах УК-5.3. Владеет навыками адекватного

	контекстах	восприятия межкультурного разнообразия общества в социально-историческом, этическом и философском контекстах; конструктивного взаимодействия в мире культурного многообразия с использованием признанных этических норм.
--	------------	--

В результате изучения дисциплины студент бакалавриата должен:

Знать:

- основные исторические этапы развития общества; основные тенденции отечественной истории в контексте мировой истории с древнейших времен по настоящее время;
- основные даты, участников и результаты важнейших исторических событий;
- место и роль России в истории человечества и в современном мире; наиболее существенные связи и признаки исторических явлений и процессов.

Уметь:

- учитывать ценности мировой и российской культуры для развития навыков межкультурного диалога;
- использовать знание и понимание проблем человека в современном мире;
- ориентироваться в мировом историческом процессе, анализировать процессы и явления, происходящие в обществе; соотносить их с исторически возникшими мировоззренческими системами;
- определять собственную позицию по отношению к окружающему миру, осознавать самобытность российской истории, и ее непосредственную взаимосвязь с различными этическими, религиозными и ценностными системами, сообществами.

Владеть:

- навыками определять и аргументировано представлять собственное отношение к дискуссионным проблемам истории, опираясь на знание мировой и российской истории, социокультурных традиций России и мира;
- навыками оценочной деятельности (умение определять и обосновывать свое отношение к историческим и современным событиям, их участникам);
- приемами исторического описания (рассказ о событиях, процессах, явлениях) и объяснения (раскрытие причин и следствий событий, выявление в них общего и различного, определение их характера, классификация и др.).

3. ОБЪЕМ ДИСЦИПЛИНЫ И ВИДЫ УЧЕБНОЙ РАБОТЫ

Вид учебной работы	Всего		Семестр			
			№ 2		№ 3	
	ЗЕ	Акад. ч.	ЗЕ	Акад. ч.	ЗЕ	Акад. ч.
Общая трудоемкость дисциплины	4	144	2	72	2	72
Контактная работа – аудиторные занятия:	3,56	128	1,78	64	1,78	64
в том числе в форме практической подготовки (при наличии)	-	-	-	-	-	-
Лекции	1,78	64	0,89	32	0,89	32
в том числе в форме практической подготовки (при наличии)	-	-	-	-	-	-
Практические занятия (ПЗ)	1,78	64	0,89	32	0,89	32
в том числе в форме практической подготовки (при наличии)	-	-	-	-	-	-
Самостоятельная работа	0,4	16	0,2	8	0,2	8
Контактная самостоятельная работа (АттК из УП для зач / зач с оц.)	0,4	0,8	0,2	0,4	0,2	0,4
Самостоятельное изучение разделов дисциплины		15,2		7,6		7,6
Виды контроля:						
Вид итогового контроля:			Зачет с оценкой		Зачет с оценкой	

Вид учебной работы	Всего		Семестр			
			№ 2		№ 3	
	ЗЕ	Астр. ч.	ЗЕ	Астр. ч.	ЗЕ	Астр. ч.
Общая трудоемкость дисциплины	4	108	2	54	2	54
Контактная работа – аудиторные занятия:	3,56	96	1,78	48	1,78	48
в том числе в форме практической подготовки (при наличии)	-	-	-	-	-	-
Лекции	1,78	48	0,89	24	0,89	24
в том числе в форме практической подготовки (при наличии)	-	-	-	-		
Практические занятия (ПЗ)	1,78	48	0,89	24	0,89	24
в том числе в форме практической подготовки (при наличии)	-	-	-	-	-	-
Самостоятельная работа	0,4	12	0,2	6	0,2	6
Контактная самостоятельная работа (АттК из УП для зач / зач с оц.)	0,4	0,6	0,2	0,3	0,2	0,3
Самостоятельное изучение разделов дисциплины		11,4		5,7		5,7
Виды контроля:						
Вид итогового контроля:			Зачет с оценкой		Зачет с оценкой	

4. СОДЕРЖАНИЕ ДИСЦИПЛИНЫ

4.1. Разделы дисциплины и виды занятий

№ п/п	Раздел дисциплины	Академ. часов						
		Всего	в т. ч. в форме пр. подг. (при наличии)	Лекции	в т. ч. в форме пр. подг. (при наличии)	Прак. зан.	в т. ч. в форме пр. подг. (при наличии)	Сам. работа
1.	Раздел 1. Общие вопросы истории	5	-	2	-	2	-	1
1.1	Место истории в системе наук. Основы методологии исторической науки. История России как часть мировой истории.	5	-	2	-	2	-	1
2.	Раздел 2. Народы и государства на территории современной России в древности. Русь в IX – первой трети XIII вв.	18	-	8	-	8	-	2
2.1	Мир в древности и в раннем Средневековье.	9	-	4	-	4	-	1
2.2	Образование государства Русь и особенности его развития до нач. XIII в.	9	-	4	-	4	-	1
3.	Раздел 3. Русь в XIII–XV вв.	18	-	8	-	8	-	2
3.1	Русские земли и мир в середине XIII — XV в.	18	-	8	-	8	-	2
4.	Раздел 4. Россия в XVI–XVII вв.	18	-	8	-	8	-	2
4.1	Россия и мир в XVI в.	9	-	4	-	4	-	1
4.2	Россия и мир в XVII в.	9	-	4	-	4	-	1
5.	Раздел 5. Россия в XVIII веке.	14	-	6	-	6	-	2
5.1	Россия и мир в XVIII веке.	14	-	6	-	6	-	2

		73		32		32		9
6	Раздел 6. Российская империя в XIX – начале XX в.	26	-	12	-	12	-	2
6.1.	Российская империя и мир в XIX веке.	17	-	8	-	8	-	1
6.2	Российская империя и мир в 1900–1917 гг.	9	-	4	-	4	-	1
7.	Раздел 7. Россия и СССР в советскую эпоху (1917–1991)	31	-	14	-	14	-	3
7.1.	Развития России и СССР в 1917–1945 гг.	18	-	8	-	8	-	2
7.2.	Развитие СССР в 1946–1991 гг.	13	-	6	-	6	-	1
8.	Раздел 8. Современная Российская Федерация (1991–2022)	14	-	6	-	6	-	2
8.1	Россия в 1990-е гг.	9	-	4	-	4	-	1
8.2	Россия в XXI в.	5	-	2	-	2	-	1
		71		32		32		7
	ИТОГО	144	-	64	-	64	-	16

4.2 Содержание разделов дисциплины

Раздел 1. Общие вопросы истории

1.1. Место истории в системе наук. Основы методологии исторической науки. История России как часть мировой истории.

Что такое история? Становление науки истории.

Методология исторической науки. Методы исторического исследования.

Принципы периодизации в истории. Древний мир, Средние века, Новая история, Новейшая история. Общее и особенное в истории разных стран и народов.

Что такое исторический источник? Роль исторических источников в изучении истории. Типы и виды исторических источников. Специальные исторические дисциплины.

Хронология, периодизация, историческая география. Научная хронология и летосчисление в истории России. Периодизация истории России в связи с основными этапами в развитии российской государственности от возникновения государства Русь в IX в. до современной Российской Федерации.

История России как часть мировой истории. Необходимость изучения истории России во взаимосвязи с историей других стран и народов, в связи с основными событиями и процессами, оказавшими большое влияние на ход мировой истории.

Раздел 2. Народы и государства на территории современной России в древности. Русь в IX – первой трети XIII вв.

2.1. Мир в древности и в раннем Средневековье.

Народы и политические образования на территории современной России в древности.

Основные направления развития и особенности древневосточной, древнегреческой и древнеримской цивилизаций. Античные города-государства Северного Причерноморья. Боспорское царство. Скифы. Степная зона. Кочевые общества евразийских степей.

Восточная Европа в середине I тыс. н. э. Великое переселение народов. Вопрос о славянской прародине и происхождении славян. Расселение славян, их разделение на три ветви: восточных, западных и южных. Славянские общности Восточной Европы. Хозяйство восточных славян, их общественный строй и политическая организация. Возникновение княжеской власти. Религиозные представления.

2.2. Образование государства Русь и особенности его развития до нач. XIII в.

Политогенез в раннесредневековой Европе. Первые известия о Руси. Проблема образования Древнерусского государства. Формирование территории государства Русь. Дань и полюдье. Первые русские князья. Отношения с Византийской империей, странами Центральной, Западной и Северной Европы, кочевниками европейских степей. Торговые пути. Русь в международной торговле. Принятие христианства и его значение.

Русь в конце X — начале XII в. Общественный строй Руси: дискуссии в исторической науке. Проблема «феодализма» в целом и в древней Руси в частности. Особенности общественного строя в период Средневековья в странах Европы и Азии (Китай, Япония). Княжеско-дружинная элита, духовенство. Городское население. Категории рядового и зависимого населения. «Служебная организация» и вопрос о центральноевропейской социально-экономической модели на Руси. Древнерусское право.

Внешняя политика и международные связи: отношения с Византией, печенегами, половцами, странами Центральной, Западной и Северной Европы.

Русь в середине XII — начале XIII в. Формирование земель — самостоятельных политических образований («княжеств»). Важнейшие земли и особенности их социально-экономического и политического развития: Киевская, Черниговская, Смоленская,

Галицкая, Волынская, Суздальская, Рязанская, Новгород — и начало формирование республиканского строя/

Раздел 3. Русь в XIII–XV вв.

3.1. Русские земли и мир в середине XIII–XV в.

Монгольская империя. Завоевания Чингисхана и его потомков. Походы Батыея в Восточную и Центральную Европу. Возникновение Орды. Судьбы русских земель после монгольского нашествия. Система зависимости русских земель от ордынских ханов. Дискуссии о роли ордынского владычества в истории России.

Южные и западные русские земли. Возникновение Литовского государства и включение в его состав части русских земель.

Северо-западные земли. Эволюция республиканского строя в Новгороде и Пскове. Вече, выборные должностные лица. Роль князя. Новгород в системе балтийских связей. Республики и городские коммуны Средневековья и Раннего Нового времени в Европе. Католическая церковь в Средние века. Папство. Крестовые походы. Ордена крестоносцев и отношения с ними русских земель. Александр Невский.

Княжества Северо-Восточной Руси. Усиление Московского княжества. Дмитрий Донской. Куликовская битва. Закрепление первенствующего положения московских князей. Дискуссии об альтернативных путях объединения русских земель.

Формирование единого Русского государства в XV в. Образование национальных государств в Европе: общее и особенное. Объединение русских земель вокруг Москвы. Иван III. Ликвидация зависимости от Орды. Падение Константинополя и изменение церковно-политической роли Москвы в православном мире. Возникновение доктрины «Москва — третий Рим». Принятие общерусского Судебника. Положение крестьян по Судебнику 1497 г. (Юрьев день). Формирование аппарата управления единого государства. Двор великого князя, государственная символика.

Древнерусская культура. Дохристианская культура восточных славян и соседних народов. Основные достижения мировой культуры в эпоху Средневековья. Крещение Руси и его роль в дальнейшем развитии русской культуры. Основные жанры древнерусской литературы.

Начало каменного строительства. Софийские соборы в Киеве, Новгороде, Полоцке. Влияние Византии и Западной Европы на архитектуру древней Руси. Владимиро-суздальские и новгородские храмы. Возобновление каменного строительства после монгольского нашествия.

Древнерусское изобразительное искусство: мозаики, фрески, иконы. Творчество Феофана Грека, Андрея Рублева. Приглашение Иваном III иноземных мастеров. Ансамбль Московского Кремля.

Раздел 4. Россия в XVI–XVII вв.

4.1. Россия и мир в XVI в.

Россия в начале XVI в. Завершение процесса объединения русских земель под властью великих князей московских. Великий князь Василий III Иванович. Усиление великокняжеской власти. Формирование аппарата центрального управления.

Начало эпохи Великих географических открытий и расширение горизонтов европейской цивилизации. Открытие Америки. Первые кругосветные путешествия. Смещение основных торговых путей в океаны. «Революция цен». Становление капиталистических форм производства и обмена в Западной Европе, «Второе издание крепостничества» в странах к Востоку от Эльбы.

Реформация и контрреформация в Европе. Религиозные войны во Франции.

Эпоха Ивана IV Грозного. Регентство великой княгини Елены Глинской. Период боярского правления. Официальное принятие Иваном IV царского титула. Правительство «Избранной рады». Реформы 50-х гг. XVI в. Особенности сословно-представительной

монархии в Европе и России. Опричнина. Споры о причинах и характере опричнины в исторической науке. Внешняя политика Московского государства. Включение в состав России земель Казанского и Астраханского ханств. Поход атамана Ермака Тимофеевича и начало присоединения Западной Сибири. Социально-экономическое развитие страны. Аграрный характер экономики Московского государства. Низкий уровень урбанизации. Преобладание архаичных способов земледелия и натурального хозяйства.

Россия на рубеже XVI–XVII вв. Экономический кризис в Московском государстве конца XVI в. Крепостнические тенденции: фактическая отмена правила Юрьева дня (указ о заповедных летах (1581) и об урочных летах (1597). Социальные и политические мотивы закрепощения крестьян. Крепостное право и поместное войско. Царствование Федора Ивановича

Смутное время. Борис Годунов. Лжедмитрий I. Углубление и расширение гражданской войны. Царствование Василия IV Ивановича Шуйского. Социальные противоречия как движущая сила в гражданской войне. Повстанческое войско Ивана Болотникова. Лжедмитрий II. Иностранная интервенция как составная часть Смутного времени. Кульминация Смуты. Договор о передаче престола польскому королевичу Владиславу. Национальный этап Смутного времени. Подъем национально-освободительного движения. Формирование Первого ополчения. Освобождение столицы. Земский собор 1613 г. Избрание на престол Михаила Федоровича Романова. Столбовский мирный договор и Деулинское перемирие.

4.2. Россия и мир в XVII в.

Развитие торговли и ремесла. Углубление специализации отдельных районов, развитие торговых связей между разными районами страны, появление ярмарок всероссийского значения. Политика правительства в сфере внутренней и внешней торговли. Торговый (1653) и Новоторговый (1667) уставы. Первые мануфактуры. Восстания «Бунташного века».

Политическое развитие Московского государства. Соборное уложение 1649 г. — общерусский свод законов. Церковная реформа и раскол Русской православной церкви.

Смоленская война с Речью Посполитой. Переяславская рада и решение о включении украинских земель в состав Российского государства. Русско-польская война. Андрусовское перемирие.

Новое время. Война в Нидерландах против испанского владычества. Гражданская война в Англии. «Пороховая революция» и изменения в организации вооруженных сил европейских стран. Тридцатилетняя война (1618–1648) и Вестфальский мирный договор. Закат могущества империи Габсбургов и усиление Англии, Франции и Голландии. Начало колонизации европейскими государствами территорий Северной Америки.

Культура России в XVI–XVII столетиях. Развитие традиций древнерусской культуры и новые веяния. Появление книгопечатания в Западной Европе и в России. Формирование старообрядческой культуры («Житие протопопа Аввакума»).

Развитие шатрового зодчества в XVI в. (церковь Вознесения в Коломенском, собор Василия Блаженного). Появление национального стиля в русской архитектуре XVII в. — «русское узорочье». Новые веяния в живописи и архитектуре конца XVII в.

Формирование культуры Нового времени. Гуманизм эпохи Возрождения. XVII век — век разума. Развитие экспериментального естествознания. Первые просветители. Т. Гоббс, Дж. Локк и др. Архитектура и живопись Европы в XVII в.

Раздел 5. Россия в XVIII веке.

5.1. Россия и мир в XVIII веке.

Петр I. Необходимость реформ. их особенности. Эволюция социальной структуры общества. Политика меркантилизма и протекционизма, Военная реформа Петра I. Строительство регулярной армии. Рекрутские наборы. Создание военного флота.

Преобразования в области государственного управления. Основные принципы и результаты: усиление самодержавной власти, централизация, развитие бюрократии. Отмена патриаршества, учреждение Синода. Становление регулярного государства. Формирование Российской империи. Основные направления «европеизации» страны. Дальнейшее расширение границ Российской империи. Преобразования в области культуры и быта. Итоги и значение модернизации, ее влияние на путь исторического развития Российского государства. Дискуссии вокруг оценок деятельности Петра I, проблема цены реформ.

Эпоха «дворцовых переворотов». 1725–1762 гг. их причины. Семилетняя война.

Россия во второй половине XVIII в. Эпоха Екатерины II. Распространение идей Просвещения в Европе. Их влияние в политике, общественной жизни, культуре. Идеи Вольтера, Ш. Монтескье, Ж.-Ж. Руссо, французской «Энциклопедии».

Вопрос о просвещенном абсолютизме в России. Уложенная комиссия 1767–1769 гг. Крепостное хозяйство и крепостное право в системе хозяйственных и социальных отношений. Обострение социальных противоречий. Восстание под предводительством Емельяна Пугачева. Губернская реформа Екатерины II. Формирование сословной структуры российского общества. Положение дворянства. Внешняя политика России середины и второй половины XVIII в. Войны с Османской империей и их результаты. Участие России в разделах Речи Посполитой.

Кризис абсолютизма в ряде европейских стран. Война североамериканских колоний Англии за независимость. Российская «Декларация о вооруженном нейтралитете». Образование США. Революция во Франции.

Россия и революция во Франции. Павел I. Основные черты, особенности и цели его внутренней политики. Указ о «трехдневной барщине». Устав о престолонаследии. Внешняя политика Павла I. Причины свержения Павла I. Дворцовый переворот 1801 г.

Русская культура XVIII в. Идеология Просвещения и ее влияние на развитие русской культуры XVIII в. Становление российской науки. Географические экспедиции. Создание Академии художеств, расцвет русского портрета. Достижения в области монументальной и портретной скульптуры. Развитие архитектуры.

Раздел 6. Российская империя в XIX – начале XX в.

6.1. Российская империя и мир в XIX веке.

Александр I. Реформы первой четверти XIX века. Россия в системе международных отношений. Участие в антифранцузских коалициях. Тильзитский мир и его последствия. Участие России в континентальной блокаде. Отечественная война 1812 г. Заграничные походы русской армии. Венский конгресс. Идеиные основания и политическая роль «Священного союза».

Революционизм в Европе. Движение декабристов.

Николай I. Государственный строй в николаевской России. Роль Собственной Его Императорского Величества Канцелярии в процессе выработки правительственных решений. Кодификация законодательства. Крестьянский вопрос в царствование Николая I. Перемены во внешнеполитическом курсе во второй четверти XIX в. Война на Северном Кавказе. Россия и европейские революции. Эпоха 1848 г. («Весна народов») и изменения во внутривнутриполитическом курсе России. Крымская война.

Промышленный переворот в Европе и России: общее и особенное. Важнейшие условия перехода России к индустриальному обществу – решение крестьянского вопроса и ограничение самодержавия.

Русская общественная мысль второй четверти XIX в.

Великие реформы Александра II как модернизационный проект. Крестьянская реформа 1861 г.: причины, этапы подготовки, последствия. Земская, городская, судебная реформа. Реформы в области образования, печати. Военная реформа. Социальные и

экономические последствия Великих реформ. Индустриализация и урбанизация. Развитие железнодорожной сети. Русско-турецкая война (1877–1878).

Русское народничество: освоение и переосмысление наследия А. И. Герцена. Хождение в народ. Революционный террор конца 1870 — начала 1880-х гг. Деятельность организации «Народная воля». Попытки диалога власти и общества в 1878–1881 гг. Убийство народовольцами императора Александра II.

Александр III. Манифест о незыблемости самодержавия. Вопрос о программе нового царствования: контрреформы или политика стабилизации. Экономический рост 1890-х гг.: причины и масштабы. Бум железнодорожного строительства. Формирование новых промышленных регионов.

Становление блоковой системы в Европе конца XIX — начала XX в. Первые марксистские кружки. Особенности русского марксизма рубежа XIX–XX вв.

6.2. Российская империя и мир в 1900–1917 гг.

Общие итоги российской модернизации к началу XX века.

Зарождение политических организаций и партий в России в конце XIX — начале XX в. Первая российская революция. Манифест 17 октября 1905 г. и его последствия. Московское декабрьское вооруженное восстание. Государственная дума начала XX века как первый опыт российского парламентаризма. «Третьеиюньская» политическая система. Столыпинская аграрная реформа.

Первая мировая война и участие в ней России. Этапы военных действий на Восточном фронте. Социальные последствия Мировой войны: массовая мобилизация, беженцы, дезертиры. Рост влияния общественных организаций: Всероссийский земский союз, Всероссийский союз городов, Земгор. Формирование Прогрессивного блока, его требования. Нарастание политических противоречий в январе – феврале 1917 г.

Культура в России XIX — начала XX в. Промышленная революция и ее роль в развитии техники и технологии. Новые теории в изучении живых существ. Эволюционная теория Ч. Дарвина. Возникновение генетики. Исследования в области физиологии человека и психологии. Вклад российских ученых в развитие мировой науки (работы Н.И. Лобачевского, периодическая система химических элементов Д.И. Менделеева, работы по физиологии И.П. Павлова и др.).

«Золотой и Серебряный век» русской литературы. Переход к реалистическому искусству в произведениях участников «Товарищества передвижных художественных выставок».

Влияние стиля модерн в мировом и российском искусстве. Развитие национальной театральной и музыкальной культуры.

Раздел 7. Россия и СССР в советскую эпоху (1917–1991).

7.1. Развитие России и СССР в 1917–1945 гг.

Причины революционного кризиса 1917 г. Февральские события в Петрограде. Отречение Николая II. Причины и формы взаимодействия Петросовета и Временного правительства. Политика большевиков по отношению к Временному правительству и ее динамика — от поддержки Двоевластия к лозунгу «Вся власть советам!». Июльский кризис, конец Двоевластия, «Корниловский мятеж» и его подавление. Нарастание экономических трудностей, радикализация широких народных масс, рост влияния большевиков. Сокращение социальной базы сторонников Временного правительства. Свержение Временного правительства, захват власти большевиками в октябре 1917 г. Созыв и разгон Учредительного собрания. Формирование советской государственности: Совет народных комиссаров, Высший совет народного хозяйства и местные совнархозы. Создание ВЧК. Споры вокруг национализации промышленности. Конституция РСФСР 1918 г. Брестский мир

Гражданская война как особый этап революции. Восстание чехословацкого корпуса. Выступление левых эсеров. Революция в Германии и вывод немецких войск с территории России. Основные фронты Гражданской войны и военные действия на них. Интервенция иностранных войск. Идеология Белого движения и важнейшие правительства «белых»: КОМУЧ, Директория, правительственные структуры А.В. Колчака и А.И. Деникина. Удельный вес монархических, либерально- демократических и социалистических течений в «белом» движении. Красный и белый террор. Политика «Военного коммунизма». Советские идеологические и культурные новации периода Гражданской войны.

Судьба и значение НЭПа. Кризисы НЭПа и их объективные причины. Утверждение однопартийной политической системы. Образование СССР. Культурное развитие в 1920-е гг. Политика ликвидации безграмотности и ее практические результаты к концу десятилетия. Политическая борьба в партии и государстве.

СССР в годы первых пятилеток (конец 20-х гг. – 30-е гг.). Переход к политике форсированной индустриализации. Переход к политике массовой коллективизации. Формирование режима личной власти Сталина и командно-административной системы управления государством. Окончательное свертывание внутрипартийной демократии. Завершение трансформации партии в основную властную структуру механизма управления СССР. Конституция СССР 1936 г. Массовый энтузиазм — причины и результаты. Культурная революция. Просвещение и образование в СССР в 1930-х гг. Государственный контроль над сферой искусства. Концепция «соцгорода». Генеральный план реконструкции Москвы. Строительство метро. Тенденции в архитектуре и их воплощение в 1930-е гг. Становление советского кинематографа. Музыкальное искусство и его образцы.

Внешняя политика СССР в 20-30-е гг. Деятельность Коминтерна. «Великая депрессия» 1929–1933 гг. на Западе и поиск выхода из кризиса. Приход к власти в Италии и Германии фашистского и нацистского режимов. Обострение международной ситуации в конце 1930-х гг. Вооруженные конфликты на Дальнем Востоке. Мюнхенская конференция 1938 г. и её последствия. Советско-германский договор 1939 г. (пакт Риббентропа-Молотова) и секретные протоколы к нему. Начало Второй мировой войны.

Германский план «Барбаросса». Нападение нацистской Германии на СССР. Боевые действия летом 1941 — зимой 1941/42 гг. . Массовый героизм советских воинов. Важнейшие сражения лета – осени 1941 г. Смоленское сражение, Киевское сражение, оборона Одессы, оборона Севастополя, Блокада Ленинграда.

Победа под Москвой и ее историческое значение. Антигитлеровская коалиция. Наиболее значимые решения советского правительства по организации отпора врагу: создание Государственного Комитета Обороны, перевод промышленности на военные рельсы, массовая эвакуация промышленных мощностей, перманентная мобилизация.

Массовые преступления гитлеровцев на временно оккупированной территории СССР. Бесчеловечное обращение гитлеровцев с советскими военнопленными. Становление партизанского движения в тылу противника.

Сталинградские сражение — решающий акт коренного перелома в Великой Отечественной и во всей Второй мировой войне. Курская битва и окончательный переход стратегической инициативы к Красной армии. Окончательное освобождение территории СССР и освободительный поход в Восточную и Центральную Европу. Важнейшие сражения: операция «Багратион», Яско-Кишиневская операция, Будапештское сражение, Висло- Одерская операция, Балатонское сражение, Берлинская операция. Освобождение Праги. Капитуляция Германии.

Культура в годы Великой Отечественной войны.

Тегеранская, Ялтинская и Потсдамская конференции. Формирование основ ялтинского послевоенного мироустройства.

Советско-японская война 1945 г. и атомные бомбардировки японских городов со стороны США. Капитуляция Японии.

Итоги Великой Отечественной и Второй мировой войны. Решающий вклад СССР в победу антигитлеровской коалиции.

7.2. Развитие СССР в 1946–1991 гг.

Послевоенное восстановление экономики. «Поздний сталинизм» (1945–1953). Ужесточение политического режима и идеологического контроля. «Холодная война» и ее влияние на социально-экономическое развитие страны. «План Маршалла». Создание НАТО и ЕЭС. Создание СЭВ и ОВД.

«Оттепель» (вторая половина 1950-х — первая половина 1960-х гг.). XX съезд КПСС. Успехи в освоении космоса. Завершение в СССР процесса урбанизации и экономические последствия этого. Причины отстранения Хрущева от власти.

Власть и общество во второй половине 1960-х — начале 1980-х гг. Приход к власти Л. И. Брежнева. Экономические реформы середины 60-х годов, причины их незавершенности. СССР — вторая экономика мира. Динамика экономического развития СССР в середине 1960-х — начале 1980-х гг. по сравнению с ведущими странами Запада. Причины снижения темпов экономического развития и появления кризисных явлений к началу 1980-х гг. Отставание в производительности труда, в компьютерных технологиях, в наукоемких отраслях промышленности. Рост «теневой экономики».

Ситуация в сельском хозяйстве. Причины неудач в решении продовольственной проблемы. Вынужденное увеличение импорта зерна. Советское общество в период «позднего социализма». Принятие Конституции СССР 1977 г. Разрядка международной напряженности в 1970-е гг. Усиление внешнеполитических вызовов для СССР в первой половине 1980-х гг.

Развитие культуры и искусства СССР в послевоенный период. Советский кинематограф послевоенного периода. Развитие телевидения. Формирование культурного андеграунда.

Попытки реформирования СССР во второй половине 1980-х гг. Формирование идеологии нового курса: «ускорение», «гласность», «перестройка». Экономическая и политическая реформа. Внешняя политика периода «перестройки». «Новое мышление».

«Парад суверенитетов» — причины и следствия. Причины возникновения и обострения противостояния руководства РСФСР и руководства СССР. «Новоогаревский процесс» и договор об учреждении Союза Суверенных Государств. Путч ГКЧП, учреждение Содружества Независимых Государств, и роспуск СССР.

Раздел 8. Современная Российская Федерация (1991–2022).

8.1. Россия в 1990-е гг.

Экономическое и социально-политическое развитие России в 1990-х гг. Отказ от советской планово-директивной системы в сторону рыночной экономики. Либеральная концепция российских реформ. «Шоковая терапия» экономических реформ в начале 90-х годов. Нарастание негативных последствий реформ. Центр и российские регионы, подписание Федеративного договора 1992 г.

Политический кризис 1993 г. и его разрешение. Конституция Российской Федерации 1993 г. Экономический кризис 1998 г. Назначение премьер-министром РФ В. В. Путина и вставшие перед ним первоочередные задачи.

Внешняя политика. Курс США и НАТО на мировую гегемонию в рамках построения однополярного мира. Вступление Российской Федерации в G8 и в Совет Европы. Бомбардировки США и НАТО Югославии в 1999 г. как переломный момент взаимоотношений России с Западом. Культура России в конце XX века.

8.2. Россия в XXI в.

Экономическое и социально-политическое развитие страны в начале XXI в. Избрание в 2000 г. В.В. Путина президентом России. Приоритеты нового руководства страны. Укрепление «вертикали власти», создание федеральных округов.

Переизбрание В.В. Путина президентом в 2004 г., главные положения его политической программы. Рост устойчивости политической системы России, консолидация ведущих политических сил страны. Борьба с терроризмом на территории РФ. Избрание в 2008 г. президентом РФ Д. А. Медведева, деятельность В.В. Путина на посту премьер-министра. Принятие новой военной доктрины (2010). Переизбрание В. В. Путина президентом РФ в 2012 и 2018 гг. Конституционный референдум 2020 г.

Пандемия КОВИД и ее влияние на экономику России. Демографические потери от пандемии.

Внешняя политика в 2000–2013 гг. Вступление РФ в ВТО. Продолжение расширения НАТО на восток. Отказ НАТО учитывать интересы России. Отход России от односторонней ориентации на страны Запада, ставка на многовекторную внешнюю политику. Вступление РФ в ШОС и БРИКС. Интеграционные процессы на постсоветском пространстве. Создание ОДКБ. Образование Союзного государства России и Белоруссии.

Феномен «цветных революций» в мире и на постсоветском пространстве. Россия и «оранжевая революция» 2004 г. на Украине. Государственный переворот 2014 г. на Украине и его последствия. Воссоединение Крыма и Севастополя с Россией, создание ЛНР и ДНР. Официальное признание ЛНР и ДНР Россией. Начало специальной военной операции на Украине.

Культура России в начале XXI в.

5. СООТВЕТСТВИЕ СОДЕРЖАНИЯ ТРЕБОВАНИЯМ К РЕЗУЛЬТАТАМ ОСВОЕНИЯ ДИСЦИПЛИНЫ

№	В результате освоения дисциплины студент должен:	Раздел 1	Раздел 2	Раздел 3	Раздел 4	Раздел 5	Раздел 6	Раздел 7	Раздел 8
	Знать:								
1	– основные исторические этапы развития общества; основные тенденции отечественной истории в контексте мировой истории с древнейших времен по настоящее время;	+	+	+	+	+	+	+	+
2	– основные даты, участников и результаты важнейших исторических событий;	+	+	+	+	+	+	+	+
3	– место и роль России в истории человечества и в современном мире; наиболее существенные связи и признаки исторических явлений и процессов.	+	+	+	+	+	+	+	+
	Уметь:								
4	– учитывать ценности мировой и российской культуры для развития навыков межкультурного диалога;	+	+	+	+	+	+	+	+
5	– использовать знание и понимание проблем человека в современном мире;	+					+	+	+
6	– ориентироваться в мировом историческом процессе, анализировать процессы и явления, происходящие в обществе; соотносить их с исторически возникшими мировоззренческими системами;	+	+	+	+	+	+	+	+
7	– определять собственную позицию по отношению к окружающему миру, осознавать самобытность российской истории, и ее непосредственную взаимосвязь с различными этическими, религиозными и ценностными системами, сообществами.	+	+	+	+	+	+	+	+
	Владеть:								
8	– навыками определять и аргументировано представлять собственное отношение к дискуссионным проблемам истории, опираясь на знание мировой и российской истории, социокультурных традиций России и мира;	+	+	+	+	+	+	+	+
9	– навыками оценочной деятельности (умение определять и обосновывать свое отношение к историческим и современным событиям, их участникам);	+	+	+	+	+	+	+	+

10	– приемами исторического описания (рассказ о событиях, процессах, явлениях) и объяснения (раскрытие причин и следствий событий, выявление в них общего и различного, определение их характера, классификация и др.).		+	+	+	+	+	+	+	+
В результате освоения дисциплины студент должен приобрести следующие <i>компетенции и индикаторы их достижения</i> :										
	Код и наименование УК	Код и наименование индикатора достижения УК								
11		– УК-5.1. Знает основные социально-философские подходы; закономерности и трактовки исторических явлений; понимает сущность культурного разнообразия в обществе;	+	+	+	+	+	+	+	+
12	УК-5. Способен воспринимать межкультурное разнообразие общества в социально-историческом, этическом и философском контекстах	– УК-5.2. Умеет понимать и воспринимать разнообразие общества в социально-историческом, этическом и философском контекстах;	+	+	+	+	+	+	+	+
13		– УК-5.3. Владеет навыками адекватного восприятия межкультурного разнообразия общества в социально-историческом, этическом и философском контекстах; конструктивного взаимодействия в мире культурного многообразия с использованием признанных этических норм.	+	+	+	+	+	+	+	+

6. ПРАКТИЧЕСКИЕ И ЛАБОРАТОРНЫЕ ЗАНЯТИЯ

6.1. Практические занятия

Примерные темы практических занятий по дисциплине.

№ п/п	№ раздела дисциплины	Темы практических занятий	Часы
1	1	Особенности истории как науки. Хронологические и географические границы Российской истории	2
2	2	Народы и политические образования на территории современной России в древности.	2
3	2	Этногенез славян. Восточные славяне до образования государства	2
4	2	Образование государства Русь.	2
5	2	Русь в конце X — начале XIII в.	2
6	3	Противостояние Руси восточной и западной агрессии	2
7	3	Особенности образования русского централизованного государства, начало его становления	2
8	3	Завершение образования русского централизованного государства	2
9	3	Древнерусская культура, роль православия в становлении единого государства.	2
10	4	Эпоха Ивана IV Грозного	2
11	4	Смутное время в России, его итоги	2
12	4	Складывание системы крепостного права	2
13	4	Проблемы изучения внутренней и внешней политики России XVII вв.	2
14	5	Реформы Петра I, его внешняя политика	2
15	5	Эпоха дворцовых переворотов и наследие Петра I	2
16	5	Реформы Екатерины II, её внешняя политика. Павел I.	2
17	6	Российская империя и мир в первой четверти XIX в.	2
18	6	Российская империя и эпоха национальных революций	2
19	6	Время Великих реформ	2
20	6	Развитие России в конце XIX в.	2
21	6	Первая русская революция и изменение политической системы.	2
22	6	Первая мировая война, её последствия для России	2
23	7	Великая Российская революция (1917–1922) и её основные этапы	2
24	7	СССР в 20–30 гг. XX в.	2
25	7	Великая Отечественная война.	2
26	7	Геноцид советского народа на оккупированных территориях в годы Великой Отечественной войны	2
27	7	СССР в послевоенные годы. Начало холодной войны.	2
28	7	СССР в 50–80 гг. XX в.	2

29	7	Эпоха «перестройки» Распад СССР.	2
30	8	Начальный этап в становлении современной России.	2
31	8	Современная Россия в XXI в.	2
32	8	История «малой родины» в истории России.	2

7. САМОСТОЯТЕЛЬНАЯ РАБОТА

Самостоятельная работа проводится с целью углубления знаний по дисциплине и предусматривает:

- ознакомление и проработку рекомендованной литературы, работу с электронно-библиотечными системами, включая публикации из научных журналов, цитируемых в базах Scopus, Web of Science, РИНЦ;
- участие в семинарах РХТУ им. И. Менделеева по тематике дисциплины;
- подготовку к выполнению контрольных работ по материалу лекционного курса;
- подготовку к сдаче *зачета с оценкой* (2 и 3 семестр) по дисциплине.

Планирование времени на самостоятельную работу, необходимого на изучение дисциплины, студентам лучше всего осуществлять на весь период изучения, предусматривая при этом регулярное повторение пройденного материала. Материал, законспектированный на лекциях, необходимо регулярно дополнять сведениями из литературных источников, представленных в рабочей программе. При работе с указанными источниками рекомендуется составлять краткий конспект материала, с обязательным фиксированием библиографических данных источника.

8. ПРИМЕРЫ ОЦЕНОЧНЫХ СРЕДСТВ ДЛЯ КОНТРОЛЯ ОСВОЕНИЯ ДИСЦИПЛИНЫ

Совокупная оценка по дисциплине складывается из оценок за выполнение контрольных работ. Во втором семестре предусмотрено 4 контрольных работы, после второго, третьего, четвертого и пятого раздела (максимальная оценка 100 баллов), по 25 баллов за каждую работу.

В третьем семестре предусмотрено 3 контрольных работы, после шестого, седьмого разделов, по 30 баллов, после 8 раздела – итоговая работа, 40 баллов (максимальная оценка 100 баллов).

8.1. Примерная тематика реферативно-аналитической работы.

Написание реферативно-аналитической работы не предусмотрено.

8.2. Примеры контрольных вопросов для текущего контроля освоения дисциплины

Для текущего контроля предусмотрено 7 контрольных работы. Максимальная оценка за контрольные работы 1, 2, 3 и 4 (2 семестр) составляет 25 баллов за каждую. Максимальная оценка за контрольные работы 5 и 6 (3 семестр) составляет 60 баллов, по 30 баллов за каждую работу. Максимальная оценка за 7, итоговую контрольную работу составляет 40 баллов.

Раздел 1 и 2. Примеры вопросов к контрольной работе № 1. Контрольная работа содержит 25 вопросов, по 1 баллу за вопрос.

Вопрос 1.1.

Предметом научного познания истории является:

- а) политическая сфера в жизни общества;

- б) экономическая сфера;
- в) жизнь общества в целом;
- г) духовная жизнь общества.

Вопрос 1.2.

Научная дисциплина, которая изучает процесс развития исторического знания, называется:

- а) источниковедение;
- б) историография;
- в) археология;
- г) палеография.

Вопрос 2.3.

Цивилизации древности, возникшие на берегах крупных рек, Л. И. Мечников назвал великими историческими, потому что там возникли или были созданы:

- а) первые государства;
- б) зачатки научного знания;
- в) ирригационная система;
- г) деспотическая форма общественного устройства.

Вопрос 2.4.

Установите соответствие между понятием и его определением: к каждой позиции первого столбца подберите соответствующие позиции второго столбца.

- | | |
|------------------|---|
| а) ислам; | 1) вера в нескольких богов; |
| б) христианство; | 2) монотеистическая религия, основанная пророком Муххамедом в VII в ; |
| в) политеизм; | 3) представление о единственности Бога; |
| г) православие. | 4) религия, основанная в I в., основанная на жизни и учении Иисуса Христа; |
| | 5) направление в христианстве, сформировавшееся на территории Восточной Римской империи (Византии). |

А	Б	В	Г

Вопрос 2.5.

Полузависимыми категориями населения в Древнерусском государстве были _____ (разорившиеся общинники, пошедшие в кабалу за взятую и не отданную ссуду) и _____ (идущие в услужение, но заключившие предварительно договор).

Раздел 3. Примеры вопросов к контрольной работе № 2. Контрольная работа содержит 25 вопросов, по 1 баллу за вопрос.

Вопрос 3.1

Что из названного позволило Москве стать центром объединения русских земель?

- а) отражение Москвой ударов рыцарей-крестоносцев;
- б) политика, проводимая московскими князьями;
- в) выгодное географическое положение;
- г) отсутствие разрушений в Москве в ходе Батыева нашествия.

Вопрос 3.2.

Москва стала религиозным центром Руси в период правления:

- а) Андрея Боголюбского;
- б) Даниила Александровича;
- в) Ивана Калиты;
- г) Дмитрия Донского.

Вопрос 3.3.

Сторонников Нила Сорского, выступавших против накопления церковью богатств, называли _____.

Вопрос 3.4.

Как звали князя, возглавлявшего русское войско в Ледовом побоище в 1242г.?

- а) Иван Калита;
- б) Андрей Боголюбский;
- в) Александр Невский;
- г) Владимир Мономах.

Вопрос 3.5.

Завершение процесса объединения русских земель вокруг Москвы пришлось на годы правления:

- а) Дмитрия Донского;
- б) Василия II;
- в) Ивана III;
- г) Василия III.

Раздел 4. Примеры вопросов к контрольной работе № 3. Контрольная работа содержит 25 вопросов, по 1 баллу за вопрос.**Вопрос 4.1.**

Главная задача Ливонской войны:

- а) уничтожение католического Ливонского ордена;
- б) ослабление Речи Посполитой;
- в) выход России к Балтийскому морю;
- г) распространение православия в Прибалтике.

Вопрос 4.2.

Что из названного относится к причинам Смуты?

- а) династический кризис;
- б) церковный раскол;
- в) недовольство крестьян процессом закрепощения;
- г) введение рекрутчины;
- д) введение подушной подати.

Вопрос 4.3.

Расположите события в хронологическом порядке

- а) свержение царя Василия Шуйского;
- б) захват поляками Смоленска;
- в) гибель Лжедмитрия I;
- г) освобождение Москвы от поляков.

--	--	--	--

Вопрос 4.4.

Где и когда открылась первая русская высшая школа славяно-греко-латинская академия?

- а) в Киеве, в середине XVII в.;
- б) в Москве, в начале XVII в.;
- в) в Ярославле, в конце XVII в.;
- г) в Петербурге, в середине XVIII в.;
- д) в Москве, в конце XVII в.

Вопрос 4.5.

Установите соответствие между событиями и их датами:

Даты	События
а) 1648 г.;	1) Соловецкое восстание;
б) 1650 г.;	2) Соляной бунт в Москве и в др. городах;
в) 1662 г.;	3) Хлебный мятеж в Пскове и в Новгороде;
г) 1668-1676 г.;	4) Медный бунт в Москве;
д) 1670-1671 гг.	5) Восстание под предводительством Степана Разина.

А	Б	В	Г	Д

Раздел 5. Примеры вопросов к контрольной работе № 4. Контрольная работа содержит 25 вопросов, по 1 баллу за вопрос.

Вопрос 5.1.

Установите соответствие между событиями и датами, когда они произошли:

События:	Даты:
а) создание Сената;	1. 1720 г.
б) основание Московского университета;	2. 1762 г.
в) битва при острове Гренгам;	3. 1785 г.
г) «Манифест о вольности дворянства»;	4. 1711 г.
д) «Жалованная грамота городам».	5. 1755 г.

А	Б	В	Г	Д

Вопрос 5.2.

Как назывались специальные условия, на основании которых Анну Иоанновну приглашали на русский трон? _____.

Вопрос 5.3.

Какие из перечисленных событий относятся к царствованию Екатерины II?

- а) Полтавская битва;
- б) Восстание под руководством Емельяна Пугачева;
- в) Соляной бунт;
- г) Семилетняя война;
- д) отмена внутренних таможенных пошлин.

Вопрос 5.4.

В результате какой войны Россия получила выход к Балтийскому морю:

- а) Ливонской (1558–1583);
- б) Смоленской (1632–1634);
- в) Северной (1700–1721);
- г) Семилетней (1756–1763).

Вопрос 5.5.

Определите основные направления внешней политики России во 2-й половине XVIII в.

- а) необходимость выхода на берега Черного моря;
- б) развитие торговых связей с западными и восточными странами;
- в) продолжение воссоединения украинских и белорусских земель;
- г) присоединение к России Крымского ханства;
- д) борьба с революционной Францией.

Раздел 6. Примеры вопросов к контрольной работе № 5. Контрольная работа содержит 30 вопросов, по 1 баллу за вопрос.

Вопрос 6.1.

Оформление «теории официальной народности» относится:

- а) к 1810 – 1820 гг.;
- б) к 1830 – 1840 гг.;
- в) к 1850 – 1860 гг.;
- г) к 1880 – 1890 гг.

Вопрос 6.2.

«Весной народов» в исторической литературе называется период _____ .

Вопрос 6.3.

В каком морском сражении в ноябре 1853 г. был уничтожен почти весь турецкий флот? _____ .

Вопрос 6.4.

Что из названного характерно для царствования Николая I?

- а) создание теории официальной народности;
- б) появление революционного народничества;
- в) начало распространения марксизма в России;
- г) появление «теории малых дел»;
- д) оформление «западничества» и «славянофильства».

Вопрос 6.5.

Прочтите отрывок из сочинения историка и укажите, о каком российском императоре идет речь:

«...личные вкусы и личные убеждения и предрассудки императора... как будто не предвещали ничего особенно хорошего в отношении назревших преобразований... Это, конечно, отнюдь не умаляет его заслуги и делает её даже более важной и более ценной, поскольку он сумел стойко, мужественно и честно провести это дело, невзирая на все его трудности и не опираясь на внутренние свои склонности и симпатии, а стоя исключительно на точке зрения признанной им государственной нужды».

- а) Александр I;

- б) Николай I;
- в) Александр II;
- г) Александр III.

Раздел 7. Примеры вопросов к контрольной работе № 6. Контрольная работа содержит 30 вопросов, по 1 баллу за вопрос.

Вопрос 7.1.

Почему правительство, созданное в России в марте 1917 г., называлось Временным?

- а) оно должно было передать власть Всероссийскому съезду Советов;
- б) его полномочия ограничивались периодом ведения Россией военных действий;
- в) его состав за короткий срок изменялся более 5 раз;
- г) его полномочия ограничивались сроком созыва Учредительного собрания.

Вопрос 7.2.

Установите соответствие военачальников Красной и Белой армий в годы гражданской войны:

- | | |
|------------------|-------------------|
| 1. Красная армия | а) П. Н. Врангель |
| 2. Белая армия | б) А. И. Деникин |
| | в) М. В. Фрунзе |
| | г) С. М. Буденный |
| | д) В. И. Чапаев |
| | е) А. В. Колчак. |

1	2

Вопрос 7.3.

Образование СССР произошло _____ .

Вопрос 7.4.

В начале Великой Отечественной войны для мобилизации тыла и управления страной в военное время был образован _____ . .

Вопрос 7.5.

Что явилось результатом принятия Конституции СССР 1977 г.?

- а) создание Съезда народных депутатов СССР;
- б) провозглашение курса на строительство коммунизма;
- в) создание Государственной Думы;
- г) закрепление законодательно руководящей роли КПСС;
- д) создание Продовольственной программы.

Раздел 8. Примеры вопросов к контрольной работе № 7. Контрольная работа содержит 20 вопросов, по 2 балла за вопрос.

Вопрос 8.1.

Сколько республик подписали в 1991 г. в Алма-Ате протокол соглашения об образовании СНГ?

- а) 9;
- б) 15;
- в) 11;
- г) 13;

д) 10.

Вопрос 8.2.

Соотнесите экономическое преобразование 1992–2005 гг. и соответствующую фамилию Главы правительства, проводившего данное преобразование:

- 1) «Шоковая терапия», либерализация цен, начало приватизации государственной собственности;
- 2) Временный отказ платить по внешним и внутренним долгам (дефолт) в августе 1998 г.;
- 3) Государственная поддержка Топливо-энергетического комплекса, создание системы Государственных краткосрочных обязательств (ГКО), деноминация рубля.

- а) С. В. Кириенко;
- в) Е. Т. Гайдар;
- с) В. С. Черномырдин.

1	2	3

Вопрос 8.3.

Реализация программы перехода к рынку началась:

- а) в ноябре 1991 г.;
- б) в январе 1992 г.;
- в) в октябре 1993 г.;
- г) в декабре 1993 г.;
- д) в январе 1994 г.

Вопрос 8.4.

Как определяется общественный строй, территориально-политическая организация государства и форма правления России по Конституции 1993г.?

Вопрос 8.5.

Президентом РФ в марте 2000 г. был избран:

- а) Б. Н. Ельцин;
- б) В. С. Черномырдин;
- в) В. В. Путин;
- г) М. С. Горбачев;
- д) Е. М. Примаков.

8.3. Вопросы для итогового контроля освоения дисциплины (2 семестр – зачет с оценкой, 3 семестр – зачет с оценкой).

2 семестр – зачет с оценкой

1. История как наука.
2. Принципы периодизации в истории.
3. Методология исторической науки.
4. Хронологические рамки истории России, ее периодизация. Географические рамки истории России.
5. История России как часть мировой истории: сравнительный анализ основных этапов развития.
6. Народы и политические образования на территории современной России в древности.

7. Происхождение человека. Современные представления об антропогенезе.
8. Археология и ее роль в изучении прошлого: археологическая периодизация (каменный век, энеолит, бронзовый век, железный век), археологические источники, важнейшие археологические открытия.
9. Основные направления развития и особенности древневосточной, древнегреческой и древнеримской цивилизаций.
10. Средние века: понятие, хронологические рамки, периодизация.
11. Начало эпохи Средних веков: особенности развития государств
12. Восточная Европа в середине I тыс. н. э.
13. Исторические условия складывания государственности: образование государства Русь.
14. Формирование территориально-политической структуры Руси.
15. Принятие христианства на Руси, и его значение.
16. Особенности общественного строя в период Средневековья в странах Европы и Азии.
17. Территория и население государства Русь / Русская земля в конце X–XII в.
18. Экономика древней Руси: земледелие, животноводство, ремесло, промыслы.
19. Общественный строй Руси: дискуссии в исторической науке.
20. Внешняя политика и международные связи Руси: отношения с Византией, печенегами, половцами, странами Центральной, Западной и Северной Европы.
21. Русь в середине XII — начале XIII в.: формирование земель — самостоятельных политических образований («княжеств»).
22. Особенности политического развития стран Европы в середине XIII–XIV в.: эпоха кризисов.
23. Монгольская империя и ее завоевания.
24. Южные и западные русские земли в середине XIII–XIV в. Северо-западные русские земли в середине XIII–XIV в.
25. Княжества Северо-Восточной Руси в середине XIII–XIV в. Усиление Московского княжества.
26. Основные сражения русских князей в середине XIII–XIV в., и их отражение в древнерусской книжности и исторической памяти.
27. Европа и мир в эпоху Позднего Средневековья: образование национальных государств в Европе.
28. Особенности политического развития стран Восточной и Южной Азии.
29. Объединение русских земель вокруг Москвы.
30. Ликвидация зависимости Руси от Орды.
31. Социально-экономическое и политическое развитие русского государства в XIII–XV вв.
32. Церковь и великокняжеская власть в XIII–XV вв.
33. Дохристианская культура восточных славян и соседних народов.
34. Основные достижения мировой культуры в эпоху Средневековья.
35. Крещение Руси и его роль в дальнейшем развитии русской культуры.
36. Культура Древней Руси.
37. Великие географические открытия.
38. Реформация и контрреформация в Европе.
39. Завершение объединения русских земель под властью великих князей московских.
40. Эпоха Ивана Грозного, её отражение в историографии.
41. Правительство «Избранной рады» и его преобразования.
42. Опричнина: споры о причинах и характере опричнины в исторической науке.
43. Внешняя политика Российского государства в XVI в.
44. Социально-экономическое развитие страны в XVI в.

45. Экономический кризис в Российском государстве конца XVI в. Складывание системы крепостного права.
46. Правление Бориса Федоровича Годунова.
47. Начало Смутного времени: предпосылки системного кризиса Российского государства в начале XVII в.
48. Гражданская война XVII в.: внутренняя и внешняя политика самозванцев.
49. Подъем национально-освободительного движения во время гражданской войны XVII в.
50. Россия в системе международных отношений в XVII в.
51. Социально-экономическое развитие России в XVII в.
52. Продвижение российских границ на восток: освоение Сибири.
53. Общественные потрясения и трансформации XVII в.
54. Политическое развитие Российского государства в XVII в.
55. Церковная реформа и раскол Русской православной церкви.
56. Внешняя политика первых Романовых.
57. Россия и ее роль в борьбе угнетённых народов на западнорусских землях в составе Речи Посполитой.
58. Культура России в XVI в.
59. Появление книгопечатания в Западной Европе и в России.
60. Литература России XVII в.
61. Формирование старообрядческой культуры («Житие протопопа Аввакума»).
62. Развитие зодчества в XVI в., появление национального стиля в русской архитектуре XVII в. — «русское узорочье».
63. Культура Возрождения, ее отличительные черты.
64. XVII век — век разума: научная революция.
65. Западное влияние в русской культуре XVII в. и основные каналы его проникновения.
66. Роль государства и верховной власти в осуществлении реформ в эпоху преобразований Петра I.
67. Перемены в структуре российского общества в эпоху преобразований Петра I.
68. Преобразования в области государственного управления при Петре I.
69. Военная реформа Петра I.
70. Внешняя политика Петра I.
71. Экономическое развитие при Петре I,
72. Сопrotивление реформам Петра I: социальный протест.
73. Государство и церковь в эпоху Петра I.
74. Преобразования в области культуры и быта в эпоху Петра I.
75. Развитие образования и создание условий для научных исследований при Петре I.
76. Эпоха «дворцовых переворотов». 1725–1762 гг.
77. Правление Анны Иоанновны, особенности ее внутренней политики.
78. Правление Елизаветы Петровны: внутренняя и внешняя политика.
79. Петр III — результаты его кратковременного правления в сфере внутренней политики.
80. XVIII век — век Просвещения.
81. Трансформация абсолютных монархий в Европе.
82. Модернизация как переход от традиционного к индустриальному обществу.
83. 94. Россия – мост между Западом и Востоком в XVIII в.: проблема «равновесия» в рамках европейского «концерта» держав.
84. 95. Колониальная политика европейских держав.
85. 96. Уложенная комиссия 1767–1769 гг. Цели созыва, результаты работы.
86. 97. Укрепление самодержавной власти: идеология и практика.
87. 98. Губернская реформа Екатерины II.

88. Крепостное хозяйство и крепостное право в системе хозяйственных и социальных отношений при Екатерине II.
89. Политика Екатерины II и обострение социальных противоречий.
90. Формирование сословной структуры российского общества при Екатерине II.
91. Взаимоотношения государства и церкви при Екатерине II.
92. Внешняя политика России середины XVIII в.
93. Экономическая политика правительства Екатерины II.
94. Внешняя политика России второй половины XVIII в.
95. Роль России в решении важнейших вопросов международной политики в конце XVIII в.
96. Основные черты, особенности и цели внутренней и внешней политики Павла I.
97. Идеология Просвещения и ее влияние на развитие русской культуры XVIII в.
98. Школа и образование в России в XVIII в.
99. Российская наука в XVIII в.
100. Новые веяния в русском искусстве в XVIII в.

3 семестр – зачет с оценкой

1. Правительственный конституционализм начала XIX в.
2. Россия в системе международных отношений в начале XIX в.
3. Отечественная война 1812 г. и заграничные походы русской армии: роль России в освобождении Европы от наполеоновской гегемонии.
4. Российская империя и Венский конгресс: становление «европейского концерта».
5. Революционаризм в Европе и экспансия американского фронта на Запад.
6. Формирование традиций радикализма в России: декабризм как политическая мысль и политическое действие.
7. Государственный строй в России при Николае I.
8. Крестьянский вопрос в царствование Николая I.
9. Экономическое развитие второй четверти XIX в.
10. Русская общественная мысль второй четверти XIX в.
11. Перемены во внешнеполитическом курсе во второй четверти XIX в.
12. Россия и европейские революции XIX в.
13. Великие реформы Александра II.
14. Индустриализация и урбанизация XIX в.
15. Трансформация общества России в 1860–1870-х гг.
16. Принципы национальной политики Российской империи.
17. Становление блоковой системы в Европе конца XIX — начала XX в.: кризис «европейского концерта».
18. Складывание революционной традиции в России.
19. Царствование Александра III: внутренняя и внешняя политика.
20. Россия на пороге XX в.
21. Зарождение политических организаций и партий в России в конце XIX — начале XX в.
22. Образование колониальных империй XIX — начала XX в.
23. Правительство С. Ю. Витте и его реформы.
24. Партийная система России 1905–1917 гг.
25. Первая русская революция.

26. Представительная власть в России в 1906–1917 гг.
27. Первая мировая война и Россия.
28. Реформа народного просвещения в эпоху Александра I.
29. Золотой век и Серебряный век русской литературы.
30. Основные направления развития и достижения российской науки на рубеже XIX – XX вв.
31. Новые виды и направления в искусстве к. XIX нач. XX вв.
32. Великая российская революция (1917–1922) и ее основные этапы.
33. 1917 год: от Февраля к Октябрю.
34. Свержение Временного правительства, захват власти большевиками в октябре 1917 г.
35. Гражданская война как особый этап революции
36. Социально-экономические преобразования большевиков в годы Гражданской войны: политика «военного коммунизма».
37. Советские идеологические и культурные новации периода Гражданской войны.
38. Послереволюционная волна российской эмиграции.
39. Революционная волна в Европе и мире после Первой мировой войны.
40. Версальско-вашингтонская система.
41. Переход к Новой экономической политике.
42. Создание СССР.
43. Политическая борьба в СССР в 1920-е гг.
44. Социальная политика и ее реализация в 1920-е гг.
45. Политика советского руководства по отношению к церкви в 1920-1930-е гг.
46. Культурное развитие в 1920-е гг.: политика ликвидации безграмотности.
47. «Великий перелом»: переход к политике форсированной индустриализации и коллективизации.
48. Политические процессы в СССР в 1930-х гг.
49. Советский социум в 1930-е гг.
50. Культурная революция, просвещение и образование в СССР в 1930-х гг.
51. Внешняя политика СССР в 1920-е — 1930-е гг.
52. «Великая депрессия» 1929–1933 гг. на Западе и поиск выхода из кризиса.
53. Обострение международной ситуации в конце 1930-х гг.
54. Мюнхенская конференция 1938 г. и ее последствия.
55. Начало Второй мировой войны и захватническая политика Гитлера.
56. Нападение нацистской Германии на СССР: боевые действия летом 1941 — зимой 1941/42 гг.
57. Наиболее значимые решения советского правительства по организации отпора врагу.
58. Нацистский оккупационный режим: политика и практика геноцида советского народа нацистами и их пособниками.
59. Сражения на советско-германском фронте с весны 1942 г. до весны 1943 г.
60. Жизнь советских граждан в тылу.
61. Курская битва и окончательный переход стратегической инициативы к Красной армии.
62. Окончательное освобождение территории СССР и освободительный поход в Восточную и Центральную Европу.
63. Культура в годы Великой Отечественной войны.

64. СССР и союзники: Формирование Антигитлеровской коалиции, ленд-лиз и проблема «второго фронта».
65. Тегеранская, Ялтинская и Потсдамская конференции: формирование основ ялтинского послевоенного мироустройства.
66. Судебные процессы над главными военными преступниками: Нюрнбергский, Токийский, Хабаровский.
67. Итоги Великой Отечественной и Второй мировой войны.
68. Послевоенное восстановление экономики.
69. «Поздний сталинизм» (1945–1953).
70. «Холодная война» и ее влияние на социально-экономическое развитие страны, военно-техническое противостояние с Западом.
71. «Оттепель» (вторая половина 1950-х — первая половина 1960-х гг.)
72. Экономические и политические реформы периода «оттепели».
73. Изменения в общественных настроениях. Феномен «шестидесятников».
74. Власть и общество во второй половине 1960-х — начале 1980-х гг.
75. Выбор стратегического пути развития страны в середине 1960-х гг.: экономические и политические реформы.
76. Советское общество в период «позднего социализма»: приоритеты социальной политики.
77. Конституция СССР 1977 г. и общественно-политическое развитие страны.
78. Общественные настроения и критика власти: диссиденты.
79. Национальный вопрос в послевоенном СССР.
80. СССР и его роль в освобождении стран Африки и Азии от колониальной зависимости, отношения со странами «третьего мира».
81. Политика СССР по отношению к странам социалистического содружества.
82. Усиление внешнеполитических вызовов для СССР в первой половине 1980-х гг.
83. Развитие культуры и искусства СССР в послевоенный период.
84. Период «перестройки» и распада СССР (1985–1991).
85. «Парад суверенитетов» — причины и следствия.
86. Обострение межнациональных конфликтов в к. 1980-нач. 1990-х гг.
87. Внешняя политика периода «перестройки»: «Новое мышление».
88. Культура СССР в период «перестройки».
89. Экономическое и социально-политическое развитие России в 1990-х гг.
90. Экономический кризис 1998 г. и его последствия.
91. Центробежные тенденции и их преодоление российским правительством.
92. Складывание и особенности многопартийности 1990-х гг.
93. Внешняя политика России в 1990-е годы.
94. Культура России в конце XX–XXI вв.
95. Основные тенденции, проблемы и противоречия мировой истории начала XXI в.
96. Постиндустриальное общество и информационная революция.
97. Государства на постсоветском пространстве в Европе и Азии.
98. Проблемы формирования новой системы международных отношений.
99. Экономическое и социально-политическое развитие России в начале XXI в. «Цифровой прорыв» — стремительное проникновение цифровых технологий во все отрасли жизни в России в нач. XXI в.

Фонд оценочных средств приведен в виде отдельного документа, являющегося неотъемлемой частью основной образовательной программы.

9. УЧЕБНО-МЕТОДИЧЕСКОЕ ОБЕСПЕЧЕНИЕ ДИСЦИПЛИНЫ

9.1. Рекомендуемая литература

А. Основная литература

1. Орлов А. С., Георгиев В. А., Георгиева Н. Г. История России. (с ил.). Уч., 2-е изд. М.: Проспект, 2020. 680 с.
2. История России: учебно-методическое пособие для самостоятельной работы студентов/ Н. А. Захарова, Л. Б. Брежнева, М. А. Голланд, Т. А. Левченкова, Н. М. Селиверстова, О. В. Шемякина ; под ред. Н. А. Захаровой. М. : РХТУ им. Д. И. Менделеева, 2014. 99 с.
3. Зуев, М. Н. История России XX — начала XXI века : учебник и практикум для вузов / М. Н. Зуев, С. Я. Лавренов. 5-е изд., испр. и доп. Москва : Издательство Юрайт, 2023. 419 с.

Б. Дополнительная литература

1. История. Рабочая тетрадь: учебно-методическое пособие/ сост. Н. А. Захарова, Л. Б. Брежнева, Т. А. Левченкова, Н. М. Селиверстова, О. В. Шемякина; под ред. Н. А. Захаровой. М.: РХТУ им. Д. И. Менделеева, 2019. 132 с.
2. Орлов А. С., Георгиев В. А., Георгиева Н. Г., Сивохина Т. А. Хрестоматия по истории России с древнейших времен до наших дней. Учебное пособие. М.: Проспект, 2010. 592 с.
3. Отечественная история: Учебное пособие/Акылакунова А. К., Брежнева Л. Б., Захарова Н. А., Панкратьева И. А., Селиверстова Н. М. М.: РХТУ им. Д. И. Менделеева, 2007. 340 с.
4. Всемирная история в 2 ч. Часть 1. История древнего мира и средних веков. Учебник для академического бакалавриата/ Питулько Г. Н., Полохало Ю. Н., Стецкевич Е. С., Шишкин В. В. ; Под ред. Питулько Г.Н. М.: Издательство Юрайт, 2019. 129 с.
5. Всемирная история в 2 ч. Часть 2. История нового и новейшего времени. Учебник для академического бакалавриата/ Питулько Г. Н., Полохало Ю. Н., Стецкевич Е. С., Шишкин В. В. ; Под ред. Питулько Г.Н. М.: Издательство Юрайт , 2019. 296 с.
6. Тесты по отечественной истории: учебно-методическое пособие/сост. А. К. Акылакунова, Л. Б. Брежнева, М. А. Голланд, Е. А. Прокофьева, И. А. Панкратьева, Н. М. Селиверстова; под ред. Н. М. Селиверстовой. М.: РХТУ им. Д. И. Менделеева, 2009. 44 с.

9.2. Рекомендуемые источники научно-технической информации

- Презентации к лекциям.

Российская научная электронная библиотека (<http://www.elibrary.ru>)

Электронные версии журналов российских и зарубежных научных издательств. Доступ по IP-адресам РХТУ.

Научные журналы:

- Журнал «Вопросы истории» ISSN 0042-8779
- Журнал «Российская история» ISSN 0869-5687
- Электронный научно-образовательный журнал «История» ISSN 2079-8784 : <http://history.jes.su/about.html>

Ресурсы информационно–телекоммуникационной сети Интернет:

– <http://www.archeologia.ru/>

Портал электронных информационных ресурсов по археологии и истории Евразии с древности до нового времени. Основу Портала составляет открытая электронная библиотека по археологии, истории и смежным дисциплинам, включающая в себя научные и научно-популярные издания, учебники, статьи, публикации исторических источников и материалов раскопок, отчёты.

– <http://annales.info/sbo/contens/vi.htm>

Архив журнала «Вопросы истории»

– Без срока давности // безсрокадавности.рф

– Документы XX века // <http://doc20vek.ru/>

– <http://www.hist.msu.ru/ER/index.html>

Библиотека электронных ресурсов исторического факультета Московского Государственного Университета им. М. В. Ломоносова. Представлена полнотекстовая коллекция исторических первоисточников разных периодов отечественной и мировой истории.

– <http://www.hrono.info/>

ХРОНОС — всемирная история в Интернете (ХРОНОС) — Хронологические таблицы с древнейших времен до настоящего времени. Библиотека: исторические источники, книги, статьи. Биографический и предметный указатели. Генеалогические таблицы. Страны и государства. Перечень исторических организаций. Религии мира. Методика преподавания истории. Всемирная история в интернете. Множество материалов по истории России: «Русское время», Русь начальная по векам, всемирная история множество биографических материалов по историческим личностям, тематические таблицы: афинские архонты, римские консулы, военно-политическая хронология франков, история папства, крестовые походы (1096—1270 гг.), кровавая смута 1605—1618 годов, великая французская революция, русская культура в XVIII—XIX веке, революция в России 1905—1907, первая мировая война, революция 1917 г. в России, хроника распада России в 1917 году, гражданская война 1918—1920 в России, вторая мировая война, СССР при Хрущёве, карибский кризис, перестройка, войны и военные конфликты XX века и многое другое.

– <http://historic.ru/>

Всемирная история — Новости. Энциклопедия. Библиотека по истории. Карты электронной библиотеки. Исследования. Поиск по сайту. Ссылки.

– <http://historic.ru/about/author.shtml>

Проект «Всемирная история» создан в образовательных целях. Включает накопленный за советский период материал в виде книг, изданных в СССР, царской России и дополнен текущими исследованиями по всемирной истории и новостными статьями.

– <http://old-rus.narod.ru/>

Древнерусские карты. Хронограф. Великие князья и цари. Русские патриархи и митрополиты. Служилые чины и звания. Власть в древней Руси. Статьи и исследования.

– <http://www.praviteli.org/>

Целью создания данного электронного ресурса является изложение истории России и Советского Союза в контексте архонтологии — исторической дисциплины, изучающей историю должностей в государственных, международных, политических, религиозных и других общественных структурах. В число политических деятелей, чьи краткие биографии представлены в «Правителях России и Советского Союза» включены в основном те, кто занимал государственные посты, эквивалентные современным понятиям «глава государства» и «глава правительства». Также представлена информация о структуре высшего руководства Коммунистической партии Советского Союза и ее предшественников.

9.3. Средства обеспечения освоения дисциплины (При необходимости)

Для реализации рабочей программы подготовлены следующие средства обеспечения освоения дисциплины:

- компьютерные презентации интерактивных лекций – 32, (общее число слайдов – 320);
- банк тестовых заданий для текущего контроля освоения дисциплины (общее число вопросов – 300);
- банк тестовых заданий для итогового контроля освоения дисциплины (общее число вопросов – 150).

10. ПЕРЕЧЕНЬ ИНФОРМАЦИОННЫХ ТЕХНОЛОГИЙ, ИСПОЛЬЗУЕМЫХ В ОБРАЗОВАТЕЛЬНОМ ПРОЦЕССЕ

Информационную поддержку изучения дисциплины осуществляет Информационно-библиотечный центр (ИБЦ) РХТУ им. Д.И. Менделеева, который обеспечивает обучающихся основной учебной, учебно-методической и научной литературой, необходимой для организации образовательного процесса по дисциплине. Общий объем многоотраслевого фонда ИБЦ на 01.01.2023 составляет 1 727 628 экз.

Фонд ИБЦ располагает учебной, учебно-методической и научно-технической литературой в форме печатных и электронных изданий, а также включает официальные, справочно-библиографические, специализированные отечественные и зарубежные периодические и информационные издания. ИБЦ обеспечивает доступ к профессиональным базам данных, информационным, справочным и поисковым системам.

Каждый обучающийся обеспечен свободным доступом из любой точки, в которой имеется доступ к сети Интернет и к электронно-библиотечной системе (ЭБС) Университета, которая содержит различные издания по основным изучаемым дисциплинам и сформирована по согласованию с правообладателями учебной и учебно-методической литературы.

Для более полного и оперативного справочно-библиографического и информационного обслуживания в ИБЦ реализована технология Электронной доставки документов.

Полный перечень электронных информационных ресурсов, используемых в процессе обучения, представлен в основной образовательной программе.

11. МАТЕРИАЛЬНО-ТЕХНИЧЕСКОЕ ОБЕСПЕЧЕНИЕ ДИСЦИПЛИНЫ

В соответствии с учебным планом занятия по дисциплине «*История России*» проводятся в форме лекций, практических занятий и самостоятельной работы обучающегося.

11.1. Оборудование, необходимое в образовательном процессе:

Аудитория, обеспеченная компьютером и мультимедийным проектором (обеспечение презентаций лекций и самостоятельных разработок студентов).

11.2. Учебно-наглядные пособия:

Карты по истории.

11.3. Компьютеры, информационно-телекоммуникационные сети, аппаратно-программные и аудиовизуальные средства:

Библиотека, имеющая рабочие компьютерные места для студентов, оснащенные компьютерами с доступом к базам данных и выходом в Интернет.

11.4. Печатные и электронные образовательные и информационные ресурсы:

Информационно-методические материалы: учебные и учебно-методические пособия по дисциплине.

Электронные образовательные ресурсы, электронные презентации к разделам лекционных курсов.

11.5. Перечень лицензионного программного обеспечения:

№ п/п	Наименование программного продукта	Реквизиты договора поставки	Количество лицензий	Срок окончания действия лицензии
1	WINDOWS 8.1 Professional Get Genuine	Контракт № 62-64ЭА/2013 от 02.12.2013	бессрочно	Лицензия на операционную систему Microsoft Windows 8.1. ПО, не принимающее прямого участия в образовательных процессах.
2.	Microsoft Office Standard 2013	Контракт № 62-64ЭА/2013 от 02.12.2013	бессрочная	Лицензия на ПО, принимающее участие в образовательных процессах.
3.	Microsoft Office Professional Plus 2019 В составе: <ul style="list-style-type: none">• Word• Excel• Power Point• Outlook• OneNote• Access• Publisher• InfoPath	Контракт № 28-35ЭА/2020 от 26.05.2020	12 месяцев (ежегодное продление подписки с правом перехода на обновлённую версию продукта)	Лицензия на ПО, принимающее участие в образовательных процессах.

12. ТРЕБОВАНИЯ К ОЦЕНКЕ КАЧЕСТВА ОСВОЕНИЯ ПРОГРАММЫ

Наименование разделов	Основные показатели оценки	Формы и методы контроля и оценки
<p>Раздел 1. Общие вопросы истории</p>	<p><i>Знает:</i></p> <ul style="list-style-type: none"> – основные исторические этапы развития общества; основные тенденции отечественной истории в контексте мировой истории с древнейших времен по настоящее время; – основные даты, участников и результаты важнейших исторических событий; – место и роль России в истории человечества и в современном мире; наиболее существенные связи и признаки исторических явлений и процессов. <p><i>Умеет:</i></p> <ul style="list-style-type: none"> – учитывать ценности мировой и российской культуры для развития навыков межкультурного диалога; – использовать знание и понимание проблем человека в современном мире; – ориентироваться в мировом историческом процессе, анализировать процессы и явления, происходящие в обществе; соотносить их с исторически возникшими мировоззренческими системами; – определять собственную позицию по отношению к окружающему миру, осознавать самобытность российской истории, и ее непосредственную взаимосвязь с различными этическими, религиозными и ценностными системами, сообществами. <p><i>Владеет:</i></p> <ul style="list-style-type: none"> – навыками определять и аргументировано представлять собственное отношение к дискуссионным проблемам истории, опираясь на знание мировой и российской истории, социокультурных традиций России и мира; – навыками оценочной деятельности 	<p>Оценка за контрольную работу №1 (2 семестр)</p> <p>Оценка за зачет (2 семестр)</p>

	<p>(умение определять и обосновывать свое отношение к историческим и современным событиям, их участникам);</p> <ul style="list-style-type: none"> – приемами исторического описания (рассказ о событиях, процессах, явлениях) и объяснения (раскрытие причин и следствий событий, выявление в них общего и различного, определение их характера, классификация и др.). 	
<p>Раздел 2. Народы и государства на территории современной России в древности. Русь в IX – первой трети XIII вв.</p>	<p><i>Знает:</i></p> <ul style="list-style-type: none"> – основные исторические этапы развития общества; основные тенденции отечественной истории в контексте мировой истории с древнейших времен по настоящее время; – основные даты, участников и результаты важнейших исторических событий; – место и роль России в истории человечества и в современном мире; наиболее существенные связи и признаки исторических явлений и процессов. <p><i>Умеет:</i></p> <ul style="list-style-type: none"> – учитывать ценности мировой и российской культуры для развития навыков межкультурного диалога; – использовать знание и понимание проблем человека в современном мире; – ориентироваться в мировом историческом процессе, анализировать процессы и явления, происходящие в обществе; соотносить их с исторически возникшими мировоззренческими системами; – определять собственную позицию по отношению к окружающему миру, осознавать самобытность российской истории, и ее непосредственную взаимосвязь с различными этическими, религиозными и ценностными системами, сообществами. <p><i>Владеет:</i></p> <ul style="list-style-type: none"> – навыками определять и аргументировано представлять собственное отношение к 	<p>Оценка за контрольную работу №1 (2 семестр) Оценка за зачет (2 семестр)</p>

	<p>дискуссионным проблемам истории, опираясь на знание мировой и российской истории, социокультурных традиций России и мира;</p> <ul style="list-style-type: none"> – навыками оценочной деятельности (умение определять и обосновывать свое отношение к историческим и современным событиям, их участникам); – приемами исторического описания (рассказ о событиях, процессах, явлениях) и объяснения (раскрытие причин и следствий событий, выявление в них общего и различного, определение их характера, классификация и др.). 	
<p>Раздел 3. Русь в XIII–XV вв.</p>	<p><i>Знает:</i></p> <ul style="list-style-type: none"> – основные исторические этапы развития общества; основные тенденции отечественной истории в контексте мировой истории с древнейших времен по настоящее время; – основные даты, участников и результаты важнейших исторических событий; – место и роль России в истории человечества и в современном мире; наиболее существенные связи и признаки исторических явлений и процессов. <p><i>Умеет:</i></p> <ul style="list-style-type: none"> – учитывать ценности мировой и российской культуры для развития навыков межкультурного диалога; – использовать знание и понимание проблем человека в современном мире; – ориентироваться в мировом историческом процессе, анализировать процессы и явления, происходящие в обществе; соотносить их с исторически возникшими мировоззренческими системами; – определять собственную позицию по отношению к окружающему миру, осознавать самобытность российской истории, и ее непосредственную взаимосвязь с различными этическими, 	<p>Оценка за контрольную работу №2 (2 семестр)</p> <p>Оценка за зачет (2 семестр)</p>

	<p>религиозными и ценностными системами, сообществами.</p> <p><i>Владеет:</i></p> <ul style="list-style-type: none"> – навыками определять и аргументировано представлять собственное отношение к дискуссионным проблемам истории, опираясь на знание мировой и российской истории, социокультурных традиций России и мира; – навыками оценочной деятельности (умение определять и обосновывать свое отношение к историческим и современным событиям, их участникам); – приемами исторического описания (рассказ о событиях, процессах, явлениях) и объяснения (раскрытие причин и следствий событий, выявление в них общего и различного, определение их характера, классификация и др.). 	
<p>Раздел 4. Россия в XVI–XVII вв.</p>	<p><i>Знает:</i></p> <ul style="list-style-type: none"> – основные исторические этапы развития общества; основные тенденции отечественной истории в контексте мировой истории с древнейших времен по настоящее время; – основные даты, участников и результаты важнейших исторических событий; – место и роль России в истории человечества и в современном мире; наиболее существенные связи и признаки исторических явлений и процессов. <p><i>Умеет:</i></p> <ul style="list-style-type: none"> – учитывать ценности мировой и российской культуры для развития навыков межкультурного диалога; – использовать знание и понимание проблем человека в современном мире; – ориентироваться в мировом историческом процессе, анализировать процессы и явления, происходящие в обществе; соотносить их с исторически возникшими мировоззренческими системами; 	<p>Оценка за контрольную работу №3 (2 семестр)</p> <p>Оценка за зачет (2 семестр)</p>

	<p>– определять собственную позицию по отношению к окружающему миру, осознавать самобытность российской истории, и ее непосредственную взаимосвязь с различными этическими, религиозными и ценностными системами, сообществами.</p> <p><i>Владеет:</i></p> <p>– навыками определять и аргументировано представлять собственное отношение к дискуссионным проблемам истории, опираясь на знание мировой и российской истории, социокультурных традиций России и мира;</p> <p>– навыками оценочной деятельности (умение определять и обосновывать свое отношение к историческим и современным событиям, их участникам);</p> <p>– приемами исторического описания (рассказ о событиях, процессах, явлениях) и объяснения (раскрытие причин и следствий событий, выявление в них общего и различного, определение их характера, классификация и др.).</p>	
<p>Раздел 5. Россия в XVIII веке.</p>	<p><i>Знает:</i></p> <p>– основные исторические этапы развития общества; основные тенденции отечественной истории в контексте мировой истории с древнейших времен по настоящее время;</p> <p>– основные даты, участников и результаты важнейших исторических событий;</p> <p>– место и роль России в истории человечества и в современном мире; наиболее существенные связи и признаки исторических явлений и процессов.</p> <p><i>Умеет:</i></p> <p>– учитывать ценности мировой и российской культуры для развития навыков межкультурного диалога;</p> <p>– использовать знание и понимание проблем человека в современном мире;</p> <p>– ориентироваться в мировом</p>	<p>Оценка за контрольную работу №4 (2 семестр)</p> <p>Оценка за зачет (2 семестр)</p>

	<p>историческом процессе, анализировать процессы и явления, происходящие в обществе; соотносить их с исторически возникшими мировоззренческими системами;</p> <p>– определять собственную позицию по отношению к окружающему миру, осознавать самобытность российской истории, и ее непосредственную взаимосвязь с различными этическими, религиозными и ценностными системами, сообществами.</p> <p><i>Владеет:</i></p> <p>– навыками определять и аргументировано представлять собственное отношение к дискуссионным проблемам истории, опираясь на знание мировой и российской истории, социокультурных традиций России и мира;</p> <p>– навыками оценочной деятельности (умение определять и обосновывать свое отношение к историческим и современным событиям, их участникам);</p> <p>– приемами исторического описания (рассказ о событиях, процессах, явлениях) и объяснения (раскрытие причин и следствий событий, выявление в них общего и различного, определение их характера, классификация и др.).</p>	
<p>Раздел 6. Российская империя в XIX – начале XX в.</p>	<p><i>Знает:</i></p> <p>– основные исторические этапы развития общества; основные тенденции отечественной истории в контексте мировой истории с древнейших времен по настоящее время;</p> <p>– основные даты, участников и результаты важнейших исторических событий;</p> <p>– место и роль России в истории человечества и в современном мире; наиболее существенные связи и признаки исторических явлений и процессов.</p> <p><i>Умеет:</i></p> <p>– учитывать ценности мировой и</p>	<p>Оценка за контрольную работу №5 (3 семестр)</p> <p>Оценка за зачет (3 семестр)</p>

	<p>русской культуры для развития навыков межкультурного диалога;</p> <ul style="list-style-type: none"> – использовать знание и понимание проблем человека в современном мире; – ориентироваться в мировом историческом процессе, анализировать процессы и явления, происходящие в обществе; соотносить их с исторически возникшими мировоззренческими системами; – определять собственную позицию по отношению к окружающему миру, осознавать самобытность русской истории, и ее непосредственную взаимосвязь с различными этическими, религиозными и ценностными системами, сообществами. <p><i>Владеет:</i></p> <ul style="list-style-type: none"> – навыками определять и аргументировано представлять собственное отношение к дискуссионным проблемам истории, опираясь на знание мировой и русской истории, социокультурных традиций России и мира; – навыками оценочной деятельности (умение определять и обосновывать свое отношение к историческим и современным событиям, их участникам); – приемами исторического описания (рассказ о событиях, процессах, явлениях) и объяснения (раскрытие причин и следствий событий, выявление в них общего и различного, определение их характера, классификация и др.). 	
--	--	--

<p>Раздел 7. Россия и СССР в советскую эпоху (1917–1991)</p>	<p><i>Знает:</i></p> <ul style="list-style-type: none"> – основные исторические этапы развития общества; основные тенденции отечественной истории в контексте мировой истории с древнейших времен по настоящее время; – основные даты, участников и результаты важнейших исторических событий; – место и роль России в истории человечества и в современном мире; наиболее существенные связи и признаки исторических явлений и процессов. <p><i>Умеет:</i></p> <ul style="list-style-type: none"> – учитывать ценности мировой и российской культуры для развития навыков межкультурного диалога; – использовать знание и понимание проблем человека в современном мире; – ориентироваться в мировом историческом процессе, анализировать процессы и явления, происходящие в обществе; соотносить их с исторически возникшими мировоззренческими системами; – определять собственную позицию по отношению к окружающему миру, осознавать самобытность российской истории, и ее непосредственную взаимосвязь с различными этическими, религиозными и ценностными системами, сообществами. <p><i>Владеет:</i></p> <ul style="list-style-type: none"> – навыками определять и аргументировано представлять собственное отношение к дискуссионным проблемам истории, опираясь на знание мировой и российской истории, социокультурных традиций России и мира; – навыками оценочной деятельности (умение определять и обосновывать свое отношение к историческим и современным событиям, их участникам); – приемами исторического описания 	<p>Оценка за контрольную работу №6 (3 семестр)</p> <p>Оценка за зачет (3 семестр)</p>
--	--	---

	(рассказ о событиях, процессах, явлениях) и объяснения (раскрытие причин и следствий событий, выявление в них общего и различного, определение их характера, классификация и др.).	
Раздел 8 Современная Российская Федерация (1991–2022)	<p><i>Знает:</i></p> <ul style="list-style-type: none"> – основные исторические этапы развития общества; основные тенденции отечественной истории в контексте мировой истории с древнейших времен по настоящее время; – основные даты, участников и результаты важнейших исторических событий; – место и роль России в истории человечества и в современном мире; наиболее существенные связи и признаки исторических явлений и процессов. <p><i>Умеет:</i></p> <ul style="list-style-type: none"> – учитывать ценности мировой и российской культуры для развития навыков межкультурного диалога; – использовать знание и понимание проблем человека в современном мире; – ориентироваться в мировом историческом процессе, анализировать процессы и явления, происходящие в обществе; соотносить их с исторически возникшими мировоззренческими системами; – определять собственную позицию по отношению к окружающему миру, осознавать самобытность российской истории, и ее непосредственную взаимосвязь с различными этическими, религиозными и ценностными системами, сообществами. <p><i>Владеет:</i></p> <ul style="list-style-type: none"> – навыками определять и аргументировано представлять 	<p>Оценка за контрольную работу №7 (3 семестр)</p> <p>Оценка за зачет (3 семестр)</p>

	<p>собственное отношение к дискуссионным проблемам истории, опираясь на знание мировой и российской истории, социокультурных традиций России и мира;</p> <p>– навыками оценочной деятельности (умение определять и обосновывать свое отношение к историческим и современным событиям, их участникам);</p> <p>– приемами исторического описания (рассказ о событиях, процессах, явлениях) и объяснения (раскрытие причин и следствий событий, выявление в них общего и различного, определение их характера, классификация и др.).</p>	
--	---	--

13. ОСОБЕННОСТИ ОРГАНИЗАЦИИ ОБРАЗОВАТЕЛЬНОГО ПРОЦЕССА ДЛЯ ИНВАЛИДОВ И ЛИЦ С ОГРАНИЧЕННЫМИ ВОЗМОЖНОСТЯМИ ЗДОРОВЬЯ

Обучение инвалидов и лиц с ограниченными возможностями здоровья осуществляется в соответствии с:

– Порядком организации и осуществления образовательной деятельности по образовательным программам – программам бакалавриата, программам специалитета, программам магистратуры (Приказ Министерства науки и высшего образования Российской Федерации от 06.04.2021 № 245);

– Положением о порядке организации и осуществления образовательной деятельности по образовательным программам высшего образования – программам бакалавриата, программам специалитета, программам магистратуры в РХТУ им. Д.И. Менделеева, принятым решением Ученого совета РХТУ им. Д.И. Менделеева от 28.12.2022, протокол № 5.

– Методическими рекомендациями по организации образовательного процесса для обучения инвалидов и лиц с ограниченными возможностями здоровья в образовательных организациях высшего образования, в том числе оснащённости образовательного процесса (утверждены заместителем Министра образования и науки РФ А.А. Климовым от 08.04.2014 № АК-44/05вн).

**Дополнения и изменения к рабочей программе дисциплины
«История России»**

основной образовательной программы
22.03.01 – «Материаловедение и технологии материалов»
код и наименование направления подготовки (специальности)

для всех ООП
наименование ООП

Форма обучения: очная

Номер изменения/ дополнения	Содержание дополнения/изменения	Основание внесения изменения/дополнения
1.		протокол заседания Ученого совета № _____ от « ____ » _____ 20__ г.
		протокол заседания Ученого совета № _____ от « ____ » _____ 20__ г.
		протокол заседания Ученого совета № _____ от « ____ » _____ 20__ г.
		протокол заседания Ученого совета № _____ от « ____ » _____ 20__ г.
		протокол заседания Ученого совета № _____ от « ____ » _____ 20__ г.

Министерство науки и высшего образования Российской Федерации
федеральное государственное бюджетное образовательное учреждение
высшего образования
«Российский химико-технологический университет
имени Д.И. Менделеева»



«УТВЕРЖДАЮ»

Проректор по учебной работе

Ф.А. Колоколов

« _____ » июня 2023 г.

РАБОЧАЯ ПРОГРАММА ДИСЦИПЛИНЫ

«Коллоидная химия»

Направление подготовки 22.03.01 Материаловедение и технологии
материалов

(Код и наименование направления подготовки)

Квалификация «бакалавр»

РАССМОТРЕНО И ОДОБРЕНО
на заседании Методической комиссии
РХТУ им. Д.И. Менделеева
«19» июня 2023 г.

Председатель _____ Н.А. Макаров

Москва 2023

Программа составлена заведующим кафедрой коллоидной химии д.х.н., профессором В.В. Назаровым

Программа рассмотрена и одобрена на заседании кафедры
Коллоидной химии
(Наименование кафедры)

«18» мая 2022 г., протокол №10.

1. ЦЕЛЬ И ЗАДАЧИ ДИСЦИПЛИНЫ

Программа составлена в соответствии с требованиями Федерального государственного образовательного стандарта высшего образования – бакалавриат по направлению подготовки **22.03.01 Материаловедение и технологии наноматериалов** и наносистем (ФГОС ВО), рекомендациями Методической комиссии и накопленным опытом преподавания дисциплины кафедрой **Коллоидной химии** РХТУ им. Д.И. Менделеева. Программа рассчитана на изучение дисциплины в течение 1 семестра.

Дисциплина **«Коллоидная химия»** относится к обязательной части базовых дисциплин учебного плана. Программа дисциплины предполагает, что обучающиеся имеют теоретическую и практическую подготовку по дисциплинам высшей математики, физики, общей и неорганической, органической и физической химии (в первую очередь химической термодинамики).

Цель дисциплины – приобретение обучающимися базовых знаний в области термодинамики поверхностных явлений и свойств дисперсных систем и получение умений в части использования этих знаний при исследовании, проектировании и создании реальных систем, являющихся в большинстве случаев дисперсными.

Задачи дисциплины – В задачи первой части дисциплины (разделы 1-4) входит рассмотрение особенностей поверхностных слоев, их термодинамических свойств, адгезии, смачивания, адсорбции, электрических явлений на поверхности. Во второй части дисциплины (разделы 5-7) основное внимание уделяется кинетическим свойствам дисперсных систем, вопросам агрегативной и седиментационной устойчивости, кинетике коагуляции, структурообразованию и структурно-механическим свойствам дисперсных систем. Рассматриваются также вопросы получения и свойства конкретных дисперсных систем.

Дисциплина **«Коллоидная химия»** преподается 6 семестре. Контроль успеваемости студентов ведется по принятой в университете рейтинговой системе.

Рабочая программа дисциплины может быть реализована с применением электронных образовательных технологий и электронного обучения полностью или частично.

2. ТРЕБОВАНИЯ К РЕЗУЛЬТАТАМ ОСВОЕНИЯ ДИСЦИПЛИНЫ

Изучение дисциплины направлено на приобретение следующих **компетенций и индикаторов их достижения:**

Общепрофессиональные компетенции и индикаторы их достижения:

Наименование категории (группы) ОПК	Код и наименование ОПК	Код и наименование индикатора достижения ОПК
Естественно-научная подготовка	ОПК-1. Способен решать задачи, относящиеся к профессиональной деятельности, применяя методы моделирования, математического анализа, естественнонаучные и общепрофессиональные знания	ОПК-1.1 Обладает систематическими знаниями в области математического анализа, моделирования, естественных наук и общепрофессиональных дисциплин ОПК-1.2 Умеет решать задачи, относящиеся к профессиональной деятельности, применяя методы моделирования, математического анализа, естественнонаучные и общепрофессиональные знания

	<p>ОПК-4. Способен проводить измерения и наблюдения в сфере профессиональной деятельности, обрабатывать и представлять экспериментальные данные</p>	<p>ОПК-4.2 Систематизирует и анализирует результаты физических и химических экспериментов, наблюдений, измерений, а также результаты расчетов свойств веществ и материалов ОПК-4.3 Составляет отчеты по учебно-исследовательской деятельности, включая анализ экспериментальных результатов, сопоставления их с известными аналогами</p>
--	---	---

В результате изучения дисциплины студент бакалавриата должен:

Знать:

- признаки объектов коллоидной химии и их классификацию.
- основные понятия и соотношения термодинамики поверхностных явлений (термодинамика поверхностного слоя; адгезия, смачивание и растекание жидкостей; дисперсность и термодинамические свойства тел; адсорбция газов и паров, адсорбция из растворов).
- основные теории физической адсорбции.
- основные представления о строении двойного электрического слоя; природу электрокинетического потенциала; основные электрокинетические явления.
- условия применимости закона Стокса; закон Эйнштейна – Смолуховского, гипсометрическое уравнение Лапласа.
- природу седиментационной и агрегативной устойчивости; основные свойства растворов ПАВ как лиофильных систем; основные положения теории ДЛФО; причины и особенности быстрой и медленной коагуляции, концентрационной и нейтрализационной коагуляции.
- типы структур, возникающие в дисперсных системах, причины и условия их образования; классификацию дисперсных систем по их реологическим свойствам.

Уметь:

- рассчитывать параметры, которыми характеризуют дисперсность.
- проводить расчеты с использованием основных соотношений термодинамики поверхностных явлений.
- рассчитывать основные характеристики пористой структуры.
- рассчитывать величину электрокинетического потенциала по данным электроосмоса и электрофореза.
- рассчитывать интегральную и дифференциальную кривые распределения частиц по размерам.
- рассчитывать и анализировать потенциальные кривые парного взаимодействия частиц.
- рассчитывать и измерять вязкость дисперсных систем.

Владеть:

- представлениями о роли поверхностных явлений и дисперсных систем в технике и природе.
- методами измерения поверхностного натяжения, краевого угла.
- знаниями о методах измерения адсорбции и удельной поверхности.
- знаниями об условиях применимости уравнения Гельмгольца – Смолуховского;
- методами определения электрокинетического потенциала.
- методом седиментационного анализа.
- методами определения критической концентрации мицеллообразования;
- методами исследования кинетики коагуляции.
- методами измерения и анализа кривых течения.

3. ОБЪЕМ ДИСЦИПЛИНЫ И ВИДЫ УЧЕБНОЙ РАБОТЫ

Вид учебной работы	Объем дисциплины		
	ЗЕ	Акад. ч.	Астр. ч.
Общая трудоемкость дисциплины	5	180	135
Контактная работа – аудиторные занятия:	1,79	64,4	48,3
Лекции	0,89	32	24
Практические занятия (ПЗ)	0	0	0
Лабораторные работы (ЛР)	0,89	32	24
Самостоятельная работа	2,22	80	60
Контактная самостоятельная работа	3,22	-	-
Самостоятельное изучение разделов дисциплины (подготовка к лабораторным работам)		116	87
Вид контроля:			
Экзамен	1,0	36	27
Контактная работа – промежуточная аттестация	1,0	0,4	0,3
Подготовка к экзамену.		35,6	26,7
Вид итогового контроля:	Экзамен		

4. СОДЕРЖАНИЕ ДИСЦИПЛИНЫ

4.1. Разделы дисциплины и виды занятий

№ п/п	Раздел дисциплины	Академических часов			
		Всего	Лек	Лабораторные работы	Самостоятельная работа
1	Раздел 1. Предмет и признаки объектов коллоидной химии	2	2	-	1
2	Раздел 2. Термодинамика поверхностных явлений	35	8	8	19
3	Раздел 3. Адсорбционные равновесия	27	6	4	17
4	Раздел 4. Электрические явления на поверхностях	16	4	4	8
5	Раздел 5. Кинетические свойства дисперсных систем	19	4	4	11
6	Раздел 6. Агрегативная устойчивость и коагуляция дисперсных систем	28	5	8	15
7	Раздел 7. Структурообразование и структурно-механические свойства дисперсных систем	16	3	4	9

8	Заключение	1	1	-	-
	Итого	144	32	32	80

4.2 Содержание разделов дисциплины

Раздел 1. Предмет и признаки объектов коллоидной химии

Коллоидная химия - наука о поверхностных явлениях и дисперсных системах. Основные поверхностные явления: адгезия и смачивание, капиллярность, адсорбция, электрические явления на поверхностях и др.

Основные признаки дисперсных систем - гетерогенность и дисперсность; поверхностная энергия; количественные характеристики дисперсности. Классификация дисперсных систем по агрегатному состоянию дисперсной фазы и дисперсионной среды. Классификация свободнодисперсных систем по размерам частиц и по взаимодействию между дисперсионной средой и дисперсной фазой. Роль поверхностных явлений и дисперсных систем в природе, промышленности и, в частности, химической технологии.

Раздел 2. Термодинамика поверхностных явлений

Общая характеристика поверхностной энергии. Поверхностная энергия в общем уравнении 1-го и 2-го начал термодинамики. Поверхностное натяжение как мера энергии Гиббса межфазной поверхности. Поверхностное натяжение - характеристика природы соприкасающихся фаз и их взаимодействия. Свойства поверхностей жидких и твердых тел. Уравнение Гиббса-Гельмгольца для внутренней удельной поверхностной энергии (полной поверхностной энергии). Зависимость энергетических параметров поверхности от температуры. Процессы самопроизвольного уменьшения поверхностной энергии.

Адсорбция и поверхностное натяжение. Связь величины адсорбции с параметрами системы: изотерма, изопикна и изостера адсорбции. Метод избытков Гиббса. Фундаментальное адсорбционное уравнение Гиббса. Гиббсовская адсорбция. Частное выражение уравнения Гиббса. Поверхностно-активные и поверхностно-инактивные вещества.

Адгезия, смачивание и растекание жидкостей. Адгезия и когезия. Природа сил межфазного взаимодействия. Уравнение Дюпре для работы адгезии. Смачивание и краевой угол. Закон Юнга. Связь работы адгезии с краевым углом (уравнение Дюпре-Юнга). Лиофильные и лиофобные поверхности. Методы определения краевых углов. Влияние поверхностно-активных веществ (ПАВ) на смачивание. Растекание жидкостей. Коэффициент растекания по Гаркинсу. Эффект Марангони. Межфазное натяжение на границе между взаимно-насыщенными жидкостями и правило Антонова. Практическое значение адгезии, смачивания и растекания.

Дисперсность и термодинамические свойства тел. Правило фаз Гиббса и дисперсность. Влияние кривизны поверхности на внутреннее давление тел (уравнение Лапласа). Поверхностная энергия и равновесные формы тел. Принцип Гиббса-Кюри. Закон Вульфа. Капиллярные явления (уравнение Жюрена), их роль в природе и технологии. Методы определения поверхностного натяжения. Зависимость термодинамической реакционной способности от дисперсности. Уравнение Кельвина. Влияние дисперсности на растворимость, константу равновесия химической реакции, температуру фазового перехода.

Получение дисперсных систем. Методы диспергирования. Уравнение Ребиндера для работы диспергирования. Адсорбционное понижение прочности (эффект Ребиндера). Гомогенная и гетерогенная конденсация. Метастабильное состояние. Энергия Гиббса образования зародыша новой фазы, критический радиус зародыша. Две стадии образования новой фазы. Связь кинетики образования новой фазы с пересыщением. Управление дисперсностью при гомогенной конденсации. Примеры получения дисперсных систем методами физической и химической конденсации.

Раздел 3. Адсорбционные равновесия

Классификация механизмов адсорбции (физическая адсорбция, хемосорбция и ионообменная адсорбция). Природа адсорбционных сил. Особенности составляющих сил

Ван-дер-Ваальса (ориентационных, индукционных и дисперсионных) при адсорбции. Уравнение для потенциальной энергии взаимодействия атома (молекулы) с поверхностью тела.

Адсорбция газов и паров на однородной поверхности. Закон Генри. Уравнение изотермы мономолекулярной адсорбции Ленгмюра и его анализ. Определение констант этого уравнения (линейная форма уравнения Ленгмюра). Уравнение Фрейндлиха. Теория полимолекулярной адсорбции Брунауэра, Эммета, Теллера (БЭТ), уравнение изотермы адсорбции, его анализ. Линейная форма уравнения БЭТ и расчет его констант. Определение удельной поверхности методом БЭТ.

Адсорбция газов и паров на пористых материалах. Количественные характеристики пористых материалов. Пористые тела корпускулярной, кристаллической и губчатой структуры, методы их получения. Классификация пор по Дубинину и ее взаимосвязь с теориями адсорбции.

Теория капиллярной конденсации. Капиллярно-конденсационный гистерезис. Расчет интегральной и дифференциальной кривых распределения объема пор по размерам.

Особенности адсорбции на микропористых материалах. Потенциальная теория Поляни. Адсорбционный потенциал. Характеристическая кривая адсорбции. Температурная инвариантность и аффинность характеристических кривых. Обобщенное уравнение теории Дубинина объемного заполнения микропор, частные случаи этого уравнения (уравнение Дубинина-Радушкевича). Адсорбция газов и паров в химической технологии.

Адсорбция поверхностно-активных веществ. Влияние строения молекул ПАВ на поверхностную активность, правило Дюкло-Траубе. Зависимость поверхностного натяжения от состава раствора при соблюдении закона Генри и уравнения Ленгмюра. Уравнение Шишковского. Уравнения состояния газообразных поверхностных (адсорбционных) пленок. Типы поверхностных пленок и определение их характеристик. Весы Ленгмюра. Факторы, определяющие агрегатное состояние адсорбционных пленок. Определение строения адсорбционного слоя и размеров молекул ПАВ.

Раздел 4. Электрические явления на поверхности

Двойной электрический слой (ДЭС), механизмы образования ДЭС. Соотношения между электрическим потенциалом и поверхностным натяжением (уравнения Липпмана). Электрокапиллярные кривые и определение параметров ДЭС по этим кривым.

Общие представления о теориях строения ДЭС. Теория Гуи – Чепмена. Уравнение Пуассона-Больцмана для диффузной части ДЭС и его решение. Толщина диффузного слоя и влияние на нее различных факторов. Двойной электрический слой по теории Штерна, перезарядка поверхности. Примеры образования ДЭС. Мицеллы и их строение.

Четыре вида электрокинетических явлений. Электрокинетический потенциал и влияние на него различных факторов. Уравнение Гельмгольца-Смолуховского для скорости переноса при электроосмосе и электрофорезе. Эффекты, не учитываемые этим уравнением (поверхностная проводимость, электрофоретическое торможение, релаксационный эффект). Практическое использование электрокинетических явлений.

Раздел 5. Кинетические свойства дисперсных систем

Основы седиментационного анализа. Связь скорости осаждения частиц с их размером. Условия соблюдения закона Стокса. Седиментационный анализ полидисперсных систем. Кривая седиментации. Кривые распределения частиц по радиусам. Экспериментальные методы в седиментационном анализе.

Молекулярно-кинетическая природа броуновского движения. Связь между среднеквадратичным сдвигом частиц и коэффициентом диффузии (закон Эйнштейна-Смолуховского). Экспериментальная проверка закона Эйнштейна-Смолуховского. Следствия из теории броуновского движения.

Седиментационно-диффузионное равновесие, гипсометрический закон. Седиментационная устойчивость дисперсных систем.

Раздел 6. Агрегативная устойчивость и коагуляция дисперсных систем

Общие вопросы устойчивости дисперсных систем. Седиментационная и агрегативная устойчивости систем. Лиофильные и лиофобные системы: самопроизвольное образование одних и необходимость стабилизации других. Критерий лиофильности систем по Ребиндеру-Щукину.

Лиофильные дисперсные системы. Классификация и общая характеристика поверхностно-активных веществ. Термодинамика и механизм мицеллообразования. Строение мицелл ПАВ. Солюбилизация. Основные факторы, влияющие на критическую концентрацию мицеллообразования (ККМ). Методы определения ККМ. Применение ПАВ.

Лиофобные дисперсные системы. Факторы устойчивости лиофобных систем. Быстрая и медленная коагуляция. Кинетика коагуляции по Смолуховскому. Определение скорости и времени половинной коагуляции. Зависимость числа частиц разного порядка от времени.

Основные положения теории Дерягина, Ландау, Фервея, Овербека (ДЛФО). Расклинивающее давление и его составляющие. Энергия электростатического отталкивания при взаимодействии слабозаряженных поверхностей. Силы и энергия притяжения. Общее уравнение для энергии взаимодействия дисперсных частиц. Потенциальные кривые взаимодействия частиц в ионостабилизированных дисперсных системах. Потенциальный барьер и его зависимость от толщины диффузного слоя. Коагуляция в первом и втором минимумах. Нейтрализационная и концентрационная коагуляция. Порог быстрой коагуляции. Правило Шульце-Гарди. Закон Дерягина. Стабилизация дисперсных систем высокомолекулярными соединениями (ВМС) и ПАВ. Методы очистки промышленных и бытовых стоков, основанные на изменении агрегативной и седиментационной устойчивости дисперсных систем.

Раздел 7. Структурообразование и структурно-механические свойства дисперсных систем

Типы структур, образующихся в агрегативно-устойчивых и агрегативно-неустойчивых дисперсных системах. Жидкокристаллическое состояние агрегативно-устойчивых дисперсных систем.

Возникновение объемных структур в агрегативно-неустойчивых (лиофобных) дисперсных системах. Взаимосвязь между видом потенциальной кривой взаимодействия частиц (по теории ДЛФО) и типом возникающих структур. Коагуляционно-тиксотропные и конденсационно-кристаллизационные структуры. Переход одних структур в другие. Теория структурообразования (физико-химическая механика) как основа получения новых материалов.

Реологический метод исследования дисперсных систем. Основные понятия и идеальные законы реологии. Моделирование реологических свойств тел. Модель Максвелла, модель Кельвина-Фойгта, модель Бингама.

Классификация дисперсных систем по структурно-механическим свойствам. Ньютоновские и неньютоновские жидкости. Псевдопластические и дилатантные жидкости и твердообразные тела. Вязкость жидких агрегативно устойчивых дисперсных систем. Уравнения Эйнштейна, Штаудингера, Марка-Куна-Хаувинка. Реологические свойства структурированных жидкообразных и твердообразных систем.

8. Заключение

Поверхностные явления и дисперсные системы в химической технологии. Коллоидная химия и охрана окружающей среды.

Общее количество разделов - 8.

5. СООТВЕТСТВИЕ СОДЕРЖАНИЯ ТРЕБОВАНИЯМ К РЕЗУЛЬТАТАМ ОСВОЕНИЯ ДИСЦИПЛИНЫ

	В результате освоения дисциплины студент должен:	Разделы дисциплины						
		1	2	3	4	5	6	7
Знать:								
1.	- признаки объектов коллоидной химии и их классификацию	+	+	+				
2.	- основные понятия и соотношения термодинамики поверхностных явлений (термодинамика поверхностного слоя; адгезия, смачивание и растекание жидкостей; дисперсность и термодинамические свойства тел; адсорбция газов и паров, адсорбция из растворов); основные теории физической адсорбции		+					
3.	- основные представления о строении двойного электрического слоя; природу электрокинетического потенциала; основные электрокинетические явления.				+	+	+	
4.	- условия применимости закона Стокса;			+				
5.	- закон Эйнштейна – Смолуховского, гипсометрическое уравнение Лапласа.			+				
6.	- природу седиментационной и агрегативной устойчивости; - основные свойства растворов ПАВ как лиофильных систем; - основные положения теории ДЛФО; - причины и особенности быстрой и медленной коагуляции, концентрационной и нейтрализационной коагуляции.					+	+	+
7.	- типы структур, возникающие в дисперсных системах, причины и условия их образования; - классификацию дисперсных систем по их реологическим свойствам.						+	+
Уметь:								
8.	- рассчитывать параметры, которыми характеризуют дисперсность.	+	+	+				
9.	- проводить расчеты с использованием основных соотношений термодинамики поверхностных явлений.	+	+	+				
10.	- рассчитывать основные характеристики пористой структуры.			+				
11.	- рассчитывать величину электрокинетического потенциала по данным электроосмоса и электрофореза.			+				

12.	- рассчитывать интегральную и дифференциальную кривые распределения частиц по размерам.				+			
13.	- рассчитывать и анализировать потенциальные кривые парного взаимодействия частиц.						+	
14.	- рассчитывать и измерять вязкость дисперсных систем.							+
Владеть:								
15.	- представлениями о роли поверхностных явлений и дисперсных систем в технике и природе.		+	+	+			
16.	- методами измерения поверхностного натяжения, краевого угла.		+					
17.	- знаниями о методах измерения адсорбции и удельной поверхности.		+					
18.	- знаниями об условиях применимости уравнения Гельмгольца – Смолуховского;			+				
19.	- методами определения электрокинетического потенциала.			+				
20.	- методом седиментационного анализа.				+			
21.	- методами определения критической концентрации мицеллообразования;					+		
22.	- методами исследования кинетики коагуляции.						+	
23.	- методами измерения и анализа кривых течения.							+
В результате освоения дисциплины студент должен приобрести следующие <i>общепрофессиональные компетенции и индикаторы их достижения:</i>								
	Код и наименование ОПК	Код и наименование индикатора достижения ОПК						
24.	ОПК-1. Способен решать задачи, относящиеся к профессиональной деятельности, применяя методы моделирования, математического анализа, естественнонаучные и инженерные знания	ОПК-1.1 Обладает систематическими знаниями в области математического анализа, моделирования, естественных наук и инженерных дисциплин						
25.		ОПК-1.2 Умеет решать задачи, относящиеся к профессиональной деятельности, применяя методы моделирования, математического анализа, естественнонаучные и инженерные знания						

		общеинженерные знания							
26.	ОПК-4. Способен проводить измерения и наблюдения в сфере профессиональной деятельности, обрабатывать и представлять экспериментальные данные	ОПК-4.2 Систематизирует и анализирует результаты физических и химических экспериментов, наблюдений, измерений, а также результаты расчетов свойств веществ и материалов							
27.		ОПК-4.3 Составляет отчеты по учебно-исследовательской деятельности, включая анализ экспериментальных результатов, сопоставления их с известными аналогами							

6. ПРАКТИЧЕСКИЕ И ЛАБОРАТОРНЫЕ ЗАНЯТИЯ

6.1. Практические занятия

Практические занятия по дисциплине не предусмотрены.

6.2 Лабораторные занятия

Лабораторный практикум по дисциплине «Коллоидная химия» выполняется в соответствии с учебным планом в 1 семестре и занимает 32 акад. часа для очной формы обучения. Лабораторные работы охватывают 6 разделов дисциплины. В практикум входит 7 работ, примерно по 4 ч. на каждую работу и 4 часа выделено на защиту лабораторных работ. В зависимости от трудоемкости включенных в практикум работ, их число может быть уменьшено.

Выполнение лабораторного практикума способствует закреплению материала, изучаемого в дисциплине «*Коллоидная химия*», а также дает знания о практическом применении основных закономерностей коллоидной химии и особенностях методов измерения основных коллоидно-химических характеристик.

Максимальное количество баллов за выполнение лабораторного практикума составляет 35 баллов (максимально по 5 баллов за каждую работу). Количество работ и баллов за каждую работу может быть изменено в зависимости от их трудоемкости.

Примеры лабораторных работ и разделы, которые они охватывают.

№ п/п	№ раздела дисциплины	Наименование лабораторных работ	часы
1	2	1. Исследование влияния поверхностно-активных веществ на смачивание и адгезию. или 2. Исследование влияния строения молекул ПАВ на их поверхностную активность. Определение параметров адсорбционного слоя.	4
2	3	3. Изучение адсорбции ПАВ из растворов на твердом адсорбенте. Определение удельной поверхности. или 4. Хроматографическое разделение смеси ионов с помощью ионообменных смол. или 5. Разделение смеси полимера и минеральной соли и определение молекулярной массы полимеров методом гель-хроматографии.	4
3	4	6. Электрофоретическое определение электрокинетического потенциала. или 7. Определение изоэлектрической точки гидроксида железа методом электрофореза.	4
4	5	8. Дисперсионный анализ порошков методом седиментации в гравитационном поле. или 9. Определение размеров частиц дисперсных систем турбидиметрическим методом.	4
5	6	10. Исследование мицеллообразования в растворах ПАВ.	4
6	6	11. Синтез гидрозоля гидроксида железа, изучение его коагуляции и стабилизации.	4
7	7	12. Исследование вязкости структурированной жидкости с	4

		помощью капиллярного вискозиметра. или 13. Исследование реологических свойств неньютоновских жидкостей с помощью ротационного вискозиметра.	
8	-	Защита выполненных лабораторных работ	4

7. САМОСТОЯТЕЛЬНАЯ РАБОТА

Рабочей программой дисциплины «Коллоидная химия» предусмотрена самостоятельная работа обучающегося бакалавриата в объеме 80 ч в семестре и 36 ч для подготовки к экзамену для очной формы. Самостоятельная работа проводится с целью углубления знаний по дисциплине и предусматривает:

ознакомление и проработку рекомендованной литературы, работу с электронно-библиотечными системами, включая переводы публикаций из научных журналов, цитируемых в базах Scopus, Web of Science, Chemical Abstracts, РИНЦ;

- выполнение индивидуального (домашнего) задания;
- подготовку к выполнению контрольных работ по материалу лекционного курса;
- подготовку к сдаче лабораторного практикума по дисциплине;
- подготовку к сдаче экзамена.

Планирование времени на самостоятельную работу, необходимого на изучение дисциплины, обучающимся лучше всего осуществлять на весь период изучения, предусматривая при этом регулярное повторение пройденного материала. Материал, законспектированный на лекциях, необходимо регулярно дополнять сведениями из литературных источников, представленных в учебной программе. При работе с указанными источниками рекомендуется составлять краткий конспект материала, с обязательным фиксированием библиографических данных источника.

8. ПРИМЕРЫ ОЦЕНОЧНЫХ СРЕДСТВ ДЛЯ КОНТРОЛЯ ОСВОЕНИЯ ДИСЦИПЛИНЫ

Совокупная оценка по дисциплине складывается из оценок за выполнение контрольных работ (максимальная оценка 16 баллов), лабораторного практикума (максимальная оценка 35 балла), выполнения индивидуального (домашнего) задания (максимальная оценка 9 баллов) и итогового контроля в форме *экзамена* (максимальная оценка 40 баллов).

8.1. Примеры контрольных вопросов для текущего контроля освоения дисциплины

8.1.1. Примеры индивидуальных (домашних) заданий

На первом лабораторном занятии каждый студент получает индивидуальное домашнее задание в форме комплекта из 18 задач по всем основным разделам программы (используется учебное пособие Коллоидная химия. Практикум и задачник/ Под ред. В.В. Назарова и А.С. Гродского. М.: «Лань», 2019. - 434 с). Задачи решаются самостоятельно, консультации проводятся по мере необходимости. Результаты решения первой половины задач студенты передают ведущему преподавателю для проверки на 4 лабораторном занятии, результаты решения второй половины – на 6 занятии.

Верное решение всех 18 задач домашнего задания оценивается 9 баллами.

Примеры домашних заданий

Номер группы _____

Фамилия И.О. _____

ЗАДАНИЕ

Решить 18 нижеуказанных задач из учебного пособия: «Коллоидная химия. Практикум и задачник». Лань, 2019.

Вариант	Номер главы																	
	1						2			3		4		5			6	
	Порядковый номер задачи и ее номер в практикуме																	
	1	2	3	4	5	6	7	8	9	10	11	12	13	14	15	16	17	18
21	9(1)	22(1)	34(1)	42(5)	58(6)	60	71(10)	73(11)	3(6)	13(1)	20(11)	3(9)	16(1)	13(11)	3(1)	5(11)	8(1)	8(6)

Выдано _____ Преподаватель _____

Сдано _____ Баллы _____ Сдано _____ Баллы _____

Номер группы _____ Фамилия И.О. _____

ЗАДАНИЕ

Решить 18 нижеуказанных задач из учебного пособия: «Коллоидная химия. Практикум и задачник». Лань, 2019.

Вариант	Номер главы																	
	1						2			3		4		5			6	
	Порядковый номер задачи и ее номер в практикуме																	
	1	2	3	4	5	6	7	8	9	10	11	12	13	14	15	16	17	18
22	9(2)	22(2)	34(2)	42(6)	58(7)	61(1)	67	73(12)	3(7)	13(2)	20(12)	3(10)	16(2)	13(12)	3(2)	6(1)	8(2)	9(1)

Выдано _____ Преподаватель _____

Сдано _____ Баллы _____ Сдано _____ Баллы _____

Номер группы _____ Фамилия И.О. _____

ЗАДАНИЕ

Решить 18 нижеуказанных задач из учебного пособия: «Коллоидная химия. Практикум и задачник». Лань, 2019.

Вариант	Номер главы																	
	1						2			3		4		5			6	
	Порядковый номер задачи и ее номер в практикуме																	
	1	2	3	4	5	6	7	8	9	10	11	12	13	14	15	16	17	18
23	9(3)	22(3)	34(3)	42(7)	58(8)	61(2)	68	73(13)	3(8)	13(3)	20(13)	3(11)	16(3)	12(11)	3(3)	6(2)	8(3)	9(2)

Выдано _____ Преподаватель _____

Сдано _____ Баллы _____ Сдано _____ Баллы _____

8.1.2. Примеры контрольных вопросов для самостоятельной подготовки

При самостоятельной подготовке к выполнению лабораторных работ каждый студент письменно отвечает в своем лабораторном журнале на ряд контрольных вопросов, которые изложены в пособии «Коллоидная химия. Практикум и задачник» / Под ред. В.В. Назарова и А.С. Гродского. М.: «Лань», 2019. - 434 с. К каждой лабораторной работе

сформулирован свой перечень контрольных вопросов (всего имеется 149 контрольных вопросов).

Примеры контрольных вопросов для самостоятельной подготовки

1. Что изучает коллоидная химия и каковы признаки ее объектов?
2. По каким признакам классифицируют объекты коллоидной химии? Приведите примеры дисперсных систем.
3. Какие поверхностные явления изучает коллоидная химия?
4. Что является мерой гетерогенности и степени раздробленности дисперсных систем?
5. Какими параметрами характеризуют степень раздробленности и какова связь между ними?
6. Что такое поверхностное натяжение и в каких единицах оно измеряется?
7. Как зависит поверхностное натяжение от природы вещества, образующего поверхность (межмолекулярного взаимодействия)?
8. Какие методы используются для определения поверхностного натяжения жидкостей и твердых тел?
9. На чем основано измерение поверхностного натяжения жидкостей методом капиллярного поднятия?
10. На чем основано измерение поверхностного натяжения жидкостей методом наибольшего давления пузырька воздуха? Положительным или отрицательным будет избыточное давление в жидкости на границе с воздушным пузырьком?

8.2. Примеры контрольных вопросов для текущего контроля освоения дисциплины

Для текущего контроля предусмотрено 2 контрольные работы. Максимальная оценка за контрольные работы составляет 8 баллов за каждую.

Пример задания по контрольной работе №1

1. Какие вещества называются поверхностно-активными? Укажите особенности строения молекул ПАВ. Приведите примеры ПАВ и поверхностно-инактивных веществ. Дайте определение поверхностной активности как параметра.
2. Каковы причины поднятия (опускания) жидкостей в капиллярах? Приведите необходимые уравнения и дайте краткие объяснения.
3. Рассчитайте полную поверхностную энергию 200 г эмульсии бензола в воде с содержанием бензола 12% масс. и дисперсностью 2 мкм^{-1} при температуре 20°C . Плотность бензола $\rho = 0,858 \text{ г/см}^3$, межфазное натяжение $\sigma = 28 \text{ мДж/м}^2$, $d\sigma/dT = -0,13 \text{ мДж/(м}^2\cdot\text{K)}$.
4. Найдите поверхностное натяжение жидкости, если в капилляре из стекла с внутренним диаметром 1 мм она поднялась на высоту 12,8 мм. Плотность жидкости равна $0,81 \text{ г/см}^3$. Исследуемая жидкость по поверхности стекла способна растекаться.

Пример задания по контрольной работе №2

1. Приведите классификацию пористых адсорбентов по размерам пор. Какие теории описывают адсорбцию на пористых телах по этой классификации?
2. Каковы причины броуновского движения? Каким параметром характеризуют интенсивность броуновского движения? От каких свойств системы зависит этот параметр?

3. Адсорбция растворенного в воде ПАВ на поверхности раствор-воздух подчиняется уравнению Ленгмюра. При концентрации ПАВ $c = 0,1$ моль/л степень заполнения поверхности $\theta = 0,4$. Рассчитайте поверхностное натяжение при 300К и концентрации ПАВ в растворе, равной 0,2 моль/л. Молекула ПАВ занимает на поверхности площадь $s_0 = 0,2$ нм², поверхностное натяжение воды $\sigma = 71,66$ мДж/м².

4. Используя уравнение Гуи - Чепмена, рассчитайте значение потенциала на расстоянии 10 и 30 нм от межфазной поверхности. Дисперсионной средой является водный раствор NaCl с концентрацией $c_0 = 5 \cdot 10^{-4}$ моль/л (индифферентный электролит), $T = 293$ К, $\varepsilon = 80,1$, $\varphi_\delta = 0,03$ В.

8.3. Вопросы для итогового контроля освоения дисциплины (экзамен).

Экзаменационный билет включает контрольные вопросы по всем разделам рабочей программы дисциплины и содержит 3 вопроса, ответы на вопросы 1 и 2 представляют собой изложение теоретического материала, тогда как ответ на вопрос 3 предполагает решение задачи. 1 вопрос – 15 баллов, вопрос 2 – 15 баллов, вопрос 3 – 10 баллов.

Примеры контрольных вопросов для итогового контроля освоения дисциплины (экзамена)

1. Предмет коллоидной химии. Признаки объектов коллоидной химии. Поверхностная энергия. Количественные характеристики дисперсности. Классификация дисперсных систем. Коллоидная химия и химическая технология.

2. Поверхностное натяжение: термодинамическое определение, физический смысл, влияние природы взаимодействующих фаз. Вывод уравнения для полной (внутренней) энергии поверхностного слоя (уравнение Гиббса-Гельмгольца). Зависимость термодинамических параметров поверхностного слоя от температуры.

3. Метод избытков Гиббса. Вывод фундаментального адсорбционного уравнения Гиббса. Гиббсовская адсорбция. Частное выражение уравнения Гиббса. Поверхностная активность; поверхностно-активные и поверхностно-инактивные вещества.

4. Адгезия и смачивание; определения. Уравнение Дюпре для работы адгезии. Угол смачивания и уравнение Юнга. Уравнение Дюпре-Юнга для работы адгезии. Влияние ПАВ на адгезию и смачивание. Растекание, коэффициент растекания по Гаркинсу.

5. Правило фаз Гиббса и дисперсность. Влияние кривизны поверхности (дисперсности) на внутреннее давление тел (вывод и анализ уравнения Лапласа). Капиллярные явления (уравнение Жюрена).

6. Влияние дисперсности на термодинамическую реакционную способность. Вывод уравнения капиллярной конденсации Кельвина и его анализ. Влияние дисперсности на растворимость, температуру фазового перехода и константу равновесия химической реакции.

7. Методы получения дисперсных систем: диспергирование и конденсация. Уравнение Ребиндера для работы диспергирования. Адсорбционное понижение прочности (эффект Ребиндера). Конденсация физическая и химическая. Энергия Гиббса образования зародыша новой фазы при гомогенной конденсации; роль пересыщения.

8. Классификация механизмов адсорбции. Природа адсорбционных сил и их особенности при физической адсорбции. Вывод уравнения для энергии дисперсионного взаимодействия атома адсорбата с адсорбентом. Изотерма, изостера, изопикна адсорбции.

9. Мономолекулярная адсорбция, форма изотермы адсорбции. Уравнение Генри. Основные положения теории Ленгмюра, вывод уравнения и его анализ. Линейная форма уравнения Ленгмюра.

10. Теория полимолекулярной адсорбции БЭТ: исходные положения, вывод уравнения изотермы и его анализ. Линейная форма уравнения БЭТ. Определение удельной поверхности адсорбентов, катализаторов и др.

11. Количественные характеристики пористых материалов: пористость, удельная поверхность, размер пор. Пористые тела корпускулярной, кристаллической и губчатой структуры, методы их получения. Классификация пор по Дубинину и теории адсорбции.

12. Адсорбция на пористых адсорбентах. Теория капиллярной конденсации. Капиллярно-конденсационный гистерезис. Расчет и назначение интегральной и дифференциальной кривых распределения объема пор по их размерам.

13. Потенциальная теория адсорбции Поляни. Адсорбционный потенциал. Характеристическая кривая адсорбции. Температурная инвариантность и аффинность характеристических кривых.

14. Особенности адсорбции на микропористых адсорбентах. Обобщенное уравнение теории Дубинина (теория объемного заполнения микропор), частные случаи этого уравнения (уравнение Дубинина-Радушкевича). Расчет общего объема микропор по изотерме адсорбции.

15. Особенности адсорбции ПАВ на границе раздела раствор-воздух. Влияние строения молекул ПАВ на поверхностную активность (правило Траубе-Дюкло). Зависимость поверхностного натяжения от концентрации ПАВ при соблюдении закона Генри и уравнения Ленгмюра. Вывод уравнения Шишковского.

16. Поверхностное давление адсорбционной пленки ПАВ. Уравнения состояния двумерного газа на поверхности жидкости (вывод); различные агрегатные состояния адсорбционных пленок. Весы Ленгмюра и определение размеров молекул ПАВ.

17. Ионообменная адсорбция. Природные и синтетические иониты. Классификация ионитов по кислотно-основным свойствам. Полная и динамическая обменные емкости. Константа равновесия ионного обмена, уравнение Никольского.

18. Вывод уравнения для скорости осаждения частиц в гравитационном поле. Условия соблюдения закона Стокса. Седиментационный анализ, расчет и назначение кривых распределения частиц по размерам.

19. Природа броуновского движения. Понятие и определение среднеквадратичного сдвига по выбранному направлению. Взаимосвязь между среднеквадратичным сдвигом и коэффициентом диффузии (вывод закона Эйнштейна-Смолуховского). Экспериментальная проверка закона.

20. Седиментационно-диффузионное равновесие. Вывод уравнения (гипсометрический закон). Мера седиментационной устойчивости. Факторы, влияющие на седиментационную устойчивость дисперсных систем.

21. Механизмы образования двойного электрического слоя (ДЭС). Соотношения между электрическим потенциалом и поверхностным натяжением (вывод уравнений Липпмана). Электрокапиллярные кривые и определение параметров ДЭС.

22. Общие представления о теориях строения ДЭС. Уравнение Пуассона-Больцмана для диффузной части ДЭС и его решение для случая слабозаряженных поверхностей. Уравнение Гуи-Чепмена.

23. Современная теория строения ДЭС (теория Штерна); роль специфической адсорбции, перезарядка поверхности. Примеры образования ДЭС. Строение мицеллы (формулы ДЭС).

24. Электрокинетические явления. Электрокинетический потенциал. Уравнение Смолуховского для электроосмоса и электрофореза. Эффекты, не учитываемые уравнением Смолуховского (поверхностная проводимость, электрофоретическое торможение, релаксационный эффект).

25. Два вида устойчивости дисперсных систем. Лиофильные и лиофобные системы. Критерий лиофильности по Ребиндеру-Щукину. Термодинамические и

кинетические факторы агрегативной устойчивости дисперсных систем. Примеры лиофильных и лиофобных дисперсных систем.

26. Лиофильные дисперсные системы. Классификация и общая характеристика ПАВ. Термодинамика и механизм мицеллообразования. Строение мицелл ПАВ в водных и углеводородных средах. Солюбилизация.

27. Лиофильные дисперсные системы. Истинно растворимые и коллоидные ПАВ, их классификация. Мицеллообразование, строение мицелл; методы определения ККМ. Факторы, влияющие на ККМ ионных и неионных ПАВ.

28. Лиофобные дисперсные системы. Факторы агрегативной устойчивости лиофобных систем. Быстрая и медленная коагуляция. Кинетика коагуляции по Смолуховскому (вывод уравнения). Определение константы скорости и времени половинной коагуляции. Зависимость числа частиц разного порядка от времени.

29. Теория ДЛФО. Расклинивающее давление и его составляющие. Вывод уравнения для энергии электростатического отталкивания при взаимодействии слабозаряженных поверхностей. Потенциальные кривые взаимодействия частиц для агрегативно устойчивой и неустойчивой дисперсных систем.

30. Природа сил притяжения и отталкивания между частицами в дисперсных системах. Вывод уравнения для энергии притяжения между частицами (теория ДЛФО). Константа Гамакера и ее физический смысл. Анализ зависимости суммарной энергии взаимодействия частиц от расстояния между ними.

31. Факторы агрегативной устойчивости лиофобных дисперсных систем. Электролитная коагуляция (концентрационная и нейтрализационная коагуляция). Правило Шульце-Гарди и закон Дерягина. Способы стабилизации лиофобных дисперсных систем.

32. Структурообразование в соответствии с теорией ДЛФО. Коагуляционно-тиксотропные и конденсационно-кристаллизационные структуры. Условия перехода одних структур в другие. Классификация дисперсных систем по реологическим (структурно-механическим) свойствам.

33. Ньютоновские жидкости, уравнения Ньютона и Пуазейля. Методы измерения вязкости. Уравнение Эйнштейна для вязкости дисперсных систем, условия его применения.

34. Реологический метод исследования структур в дисперсных системах. Реологические модели идеальных тел (модели Гука, Ньютона, Сен-Венана-Кулона). Кривые течения реальных жидкообразных и твердообразных структурированных систем.

35. Моделирование реологических свойств тел, модель и уравнение Бингама. Кривые течения и вязкости жидкообразной и твердообразной структурированных систем. Ползучесть, предел текучести.

Примеры задач

Примеры задач по всем основным разделам программы приведены в учебном пособии Коллоидная химия. Практикум и задачник. / Под ред. В.В. Назарова и А.С. Гродского. М.: «Лань», 2019. - 434 с.

1. Рассчитайте размер частиц ZnO, зная, что их растворимость на 7 % (масс.) больше растворимости крупных кристаллов. Межфазное натяжение при 298 К примите равным 960 мДж/м², плотность ZnO 5,60 г/см³. Молярная масса оксида цинка составляет 81,4 г/моль.

2. Рассчитайте полную поверхностную энергию 7 г эмульсии бензола в воде с концентрацией 75 % мас. и дисперсностью 1 мкм¹ при температуре 353 К. Плотность бензола составляет 0,858 г/см³, межфазное натяжение 26,13 мН/м, температурный коэффициент межфазного натяжения примите $d\sigma/dT = -0,13$ мДж/(м²·К).

3. Используя уравнение Гуи - Чепмена, рассчитайте значение потенциала на расстоянии 10 и 30 нм от межфазной поверхности. Дисперсионной средой является водный раствор NaCl с концентрацией $c_0 = 5 \cdot 10^{-4}$ моль/л (индифферентный электролит), $T = 293\text{K}$, $\epsilon = 80,1$, $\varphi_s = 0,03\text{ В}$.

4. Рассчитайте и постройте интегральную кривую распределения объема пор адсорбента по размерам, используя данные капиллярной конденсации метанола на силикагеле при 293K:

p/ps	0,2	0,4	0,6	0,8	0,9	1,0
A, моль/кг (адсорбция)	0,8	1,3	1,6	2,2	3,4	3,9
A, моль/кг (десорбция)	0,8	1,4	2,0	3,0	3,7	3,9

Плотность метанола $\rho = 0,788\text{ г/см}^3$, поверхностное натяжение $\sigma = 22,6\text{ мДж/м}^2$.

Фонд оценочных средств приведен в виде отдельного документа, являющегося неотъемлемой частью основной образовательной программы.

8.4. Структура и примеры билетов для экзамена.

Экзамен по дисциплине «**Коллоидная химия**» проводится в 5 (6) семестре и включает контрольные вопросы по всем разделам рабочей программы дисциплины. Билет для **экзамена** состоит из 3 вопросов, относящихся к указанным разделам.

Пример билета для **экзамена**:

<p>«Утверждаю» Заведующий кафедрой коллоидной химии</p> <p>_____ В.В. Назаров _____ (Подпись) (И. О. Фамилия)</p> <p>«__» _____ 20__ г.</p>	Министерство науки и высшего образования РФ		
	Российский химико-технологический университет имени Д.И. Менделеева		
	Кафедра коллоидной химии		
	22.03.01 Материаловедение и технологии наноматериалов и наносистем		
Коллоидная химия			
Билет № 1			
<p>1. Поверхностное натяжение: термодинамическое определение, физический смысл, влияние природы взаимодействующих фаз. Вывод уравнения для полной (внутренней) энергии поверхностного слоя (уравнение Гиббса - Гельмгольца). Зависимость термодинамических параметров поверхности от температуры.</p>			
<p>2. Механизмы образования двойного электрического слоя (ДЭС). Соотношения между электрическим потенциалом и поверхностным натяжением (уравнения Липпмана). Электрокапиллярные кривые и определение параметров ДЭС.</p>			
<p>3. Рассчитайте удельную поверхность адсорбента по изотерме адсорбции азота, используя уравнение БЭТ. Площадь, занимаемая молекулой азота в плотном монослое, составляет $16 \cdot 10^{-20}\text{ м}^2$.</p>			
p/ps	0,0286	0,136	0,200
A, моль/кг	2,16	3,02	3,33

9. УЧЕБНО-МЕТОДИЧЕСКОЕ ОБЕСПЕЧЕНИЕ ДИСЦИПЛИНЫ

9.1. Рекомендуемая литература

1. Назаров, В. В. Коллоидная химия [Текст]: учебник / В. В. Назаров. - М.: ДеЛи плюс, 2015. - 250 с.
2. Коллоидная химия. Практикум и задачник : учебное пособие для вузов / В. В. Назаров, А. С. Гродский, Н. А. Шабанова [и др.] ; Под редакцией проф. В. В. Назарова и доц. А. С. Гродского. — 2-е изд., стер. — Санкт-Петербург: Лань, **2022**.
2. Сборник задач по коллоидной химии [Текст]: учебное пособие / Н. Н. Гаврилова [и др.]. - М.: РХТУ им. Д.И. Менделеева, 2009. - 131 с.

Б. Дополнительная литература

1. Фролов, Ю. Г. Курс коллоидной химии. Поверхностные явления и дисперсные системы [Текст]: учебник для вузов / Ю.Г. Фролов. - 3-е изд., стер., испр. Перепеч. с изд. 1989 г. - М.: Альянс, 2004. - 464 с.
2. Гаврилова, Н. Н. Микроскопические методы определения размеров частиц дисперсных материалов [Текст]: учебное пособие / Н. Н. Гаврилова, В. В. Назаров, О. В. Яровая. - М.: РХТУ им. Д.И. Менделеева, 2012. - 51 с.
3. Основные понятия и уравнения коллоидной химии [Текст]: учебное пособие / сост. А. С. Гродский [и др.]. - М.: РХТУ им. Д.И. Менделеева, 2013. - 40 с.
4. Назаров, В. В. Тестовые задания по курсу коллоидной химии [Текст]: учебное пособие / В. В. Назаров, О. В. Жилина, А. С. Гродский. - М.: РХТУ им. Д.И. Менделеева, 2015. - 130 с.
5. Русанов, А.И. Лекции по термодинамике поверхностей: учебное пособие / А.И. Русанов. — Санкт-Петербург: Лань, 2013. — 240 с. — ISBN 978-5-8114-1487-1. — Текст: электронный // Лань: электронно-библиотечная система. — URL: <https://e.lanbook.com/book/6602>. — Режим доступа: для авториз. пользователей.
6. Фридрихсберг, Д.А. Курс коллоидной химии: учебник / Д.А. Фридрихсберг. — 4-е изд., испр. и доп. — Санкт-Петербург: Лань, 2010. — 416 с. — ISBN 978-5-8114-1070-5. — Текст: электронный // Лань: электронно-библиотечная система. — URL: <https://e.lanbook.com/book/4027>. — Режим доступа: для авториз. пользователей.
7. Щукин, Е. Д. Коллоидная химия: учебник для академического бакалавриата / Е. Д. Щукин, А. В. Перцов, Е. А. Амелина. — 7-е изд., испр. и доп. — Москва: Издательство Юрайт, 2019. — 444 с. — (Бакалавр. Академический курс). — ISBN 978-5-534-01191-3. — Текст: электронный // ЭБС Юрайт [сайт]. — URL: <https://www.biblio-online.ru/bcode/444075>.

9.2. Рекомендуемые источники научно-технической информации

- Раздаточный иллюстративный материал к лекциям.
- Презентации к лекциям.
- Методические рекомендации по выполнению лабораторных работ.

Научно-технические журналы:

1. Коллоидный журнал ISSN: 0023-2912.
<http://www.naukaran.com/zhurnali/katalog/kolloidnyj-zhurnal>.
2. Журнал физической химии. ISSN: 0044-4537.
<https://www.naukaran.com/zhurnali/katalog/zhurnal-fizicheskoy-himii/>
3. Advances in Colloid and Interface Science. ISSN: 0001-8686.
<https://www.journals.elsevier.com/advances-in-colloid-and-interface-science>.
4. Journal of Interface and Colloid Science. ISSN: 0021-9797.
<https://www.journals.elsevier.com/journal-of-colloid-and-interface-science>.
5. Colloids and Surfaces A: Physicochemical and Engineering Aspects. ISSN: 0927-7757.
<https://www.journals.elsevier.com/colloids-and-surfaces-a-physicochemical-and-engineering-aspects>.

Ресурсы информационно-телекоммуникационной сети Интернет

- Издательство ELSEVIER на платформе ScienceDirect
<http://www.sciencedirect.com>.
- Издательство American Chemical Society (ACS)
<http://pubs.acs.org>.
- Международная издательская компания NaturePublishingGroup (NPG)
<http://www.nature.com>.
- Издательство Wiley-Blackwell
<http://www3.interscience.wiley.com>.
- Издательство SPRINGER
<http://www.springerlink.com>.
- Журнал SCIENCE
<http://www.science.com>
- Российская научная электронная библиотека
<http://www.elibrary.ru>

9.3. Средства обеспечения освоения дисциплины

Для реализации рабочей программы подготовлены следующие средства обеспечения освоения дисциплины:

- компьютерные презентации интерактивных лекций – 16, (общее число слайдов 234);
- банк тестовых заданий для текущего контроля освоения дисциплины (общее число вопросов – 462);
- банк тестовых заданий для итогового контроля освоения дисциплины (общее число вопросов – 462).

10. ПЕРЕЧЕНЬ ИНФОРМАЦИОННЫХ ТЕХНОЛОГИЙ, ИСПОЛЬЗУЕМЫХ В ОБРАЗОВАТЕЛЬНОМ ПРОЦЕССЕ

Информационную поддержку изучения дисциплины осуществляет Информационно-библиотечный центр (ИБЦ) РХТУ им. Д.И. Менделеева, который обеспечивает обучающихся основной учебной, учебно-методической и научной литературой, необходимой для организации образовательного процесса по дисциплине. Общий объем многоотраслевого фонда ИБЦ на 01.01.2023 составляет 1727628 экз.

Фонд ИБЦ располагает учебной, учебно-методической и научно-технической литературой в форме печатных и электронных изданий, а также включает официальные, справочно-библиографические, специализированные отечественные и зарубежные

периодические и информационные издания. ИБЦ обеспечивает доступ к профессиональным базам данных, информационным, справочным и поисковым системам.

Каждый обучающийся обеспечен свободным доступом из любой точки, в которой имеется доступ к сети Интернет и к электронно-библиотечной системе (ЭБС) Университета, которая содержит различные издания по основным изучаемым дисциплинам и сформирована по согласованию с правообладателями учебной и учебно-методической литературы.

Для более полного и оперативного справочно-библиографического и информационного обслуживания в ИБЦ реализована технология Электронной доставки документов.

Полный перечень электронных информационных ресурсов, используемых в процессе обучения, представлен в основной образовательной программе.

11. МАТЕРИАЛЬНО-ТЕХНИЧЕСКОЕ ОБЕСПЕЧЕНИЕ ДИСЦИПЛИНЫ

В соответствии с учебным планом занятия по дисциплине «*Коллоидная химия*» проводятся в форме лекций, лабораторных занятий и самостоятельной работы обучающегося.

11.1. Оборудование, необходимое в образовательном процессе:

Лекционная учебная аудитория, оборудованная традиционной учебной доской и/или электронными средствами демонстрации (компьютер со средствами звуковоспроизведения, проектор, экран) и учебной мебелью; библиотека, имеющая рабочие компьютерные места для обучающихся, оснащенные компьютерами с доступом к базам данных и выходом в Интернет.

Учебные лаборатория поверхностных явлений и лаборатория дисперсных систем, оснащенные необходимой лабораторной мебелью, аквадистиллятором АЭ, сушилкой для пробирок и колб Stegler и установками, обеспечивающими выполнение лабораторных работ в соответствии с учебным планом.

Установки (приборы) для определения поверхностного и межфазного натяжений, установки для определения краевых углов, в том числе гониометры ЛК-1 с программным обеспечением для обработки данных, установки для определения критической концентрации мицеллообразования в растворах поверхностно-активных веществ, ионообменные колонки, установки для определения электрокинетического потенциала методом электрофореза, ротационные вискозиметры, капиллярные вискозиметры с насосом вакуумным N86 KN18.KNF, оптические микроскопы Биомед-5 с цифровой камерой Livenhuk, спектрофотометры однолучевые СФ-102, фотометры фотоэлектрические КФК-3-01, рН-метры милливольтметры рН-420, весы порционные ANDHT-500, мешалка магнитная без подогрева ММ-135 Tagler, электрическая плитка IRITIR-8004, лабораторный высокоскоростной гомогенизатор-мешалка XNF-DYSTEGLER, кондуктометры, торсионные весы.

11.2. Учебно-наглядные пособия:

Учебно-наглядные пособия не предусмотрены

11.3. Компьютеры, информационно-телекоммуникационные сети, аппаратно-программные и аудиовизуальные средства:

Персональные компьютеры, укомплектованные проигрывателями CD и DVD, принтерами и программными средствами; проекторы и экраны; цифровые камеры; копировальные аппараты; локальная сеть с выходом в Интернет.

11.4. Печатные и электронные образовательные и информационные ресурсы:

Информационно-методические материалы: учебные пособия по дисциплине; раздаточный материал к разделам лекционного курса.

Электронные образовательные ресурсы: электронные презентации к разделам лекционного курса; учебно-методические разработки в электронном виде; справочные материалы в печатном и электронном виде; кафедральная библиотека электронных изданий и диссертационных работ, выполненных аспирантами и сотрудниками кафедры.

11.5. Перечень лицензионного программного обеспечения:

Полный перечень лицензионного программного обеспечения представлен в основной образовательной программе.

12. ТРЕБОВАНИЯ К ОЦЕНКЕ КАЧЕСТВА ОСВОЕНИЯ ПРОГРАММЫ

Наименование разделов	Основные показатели оценки	Формы и методы контроля и оценки
<p>Раздел 1. Предмет и признаки объектов коллоидной химии</p>	<p><i>Знает:</i></p> <ul style="list-style-type: none"> - признаки объектов коллоидной химии и их классификацию. <p><i>Умеет:</i></p> <ul style="list-style-type: none"> - рассчитывать параметры, которыми характеризуют дисперсность. <p><i>Владеет:</i></p> <ul style="list-style-type: none"> - представлениями о роли поверхностных явлений и дисперсных систем в технике и природе. 	<p>Оценка за индивидуальное (домашнее) задание, оценка за контрольную работу №1. Оценка за экзамен.</p>
<p>Раздел 2. Термодинамика поверхностных явлений</p>	<p><i>Знает:</i></p> <ul style="list-style-type: none"> - основные понятия и соотношения термодинамики поверхностных явлений (термодинамика поверхностного слоя; адгезия, смачивание и растекание жидкостей; дисперсность и термодинамические свойства тел; адсорбция газов и паров, адсорбция из растворов). <p><i>Умеет:</i></p> <ul style="list-style-type: none"> - проводить расчеты с использованием основных соотношений термодинамики поверхностных явлений. <p><i>Владеет:</i></p> <ul style="list-style-type: none"> - методами измерения поверхностного натяжения, краевого угла. 	<p>Оценка за индивидуальное (домашнее) задание, оценка за контрольную работу №1, оценки за выполнение лабораторных работ. Оценка за экзамен.</p>
<p>Раздел 3. Адсорбционные равновесия</p>	<p><i>Знает:</i></p> <ul style="list-style-type: none"> - основные теории физической адсорбции. <p><i>Умеет:</i></p> <ul style="list-style-type: none"> - рассчитывать основные характеристики пористой структуры. <p><i>Владеет:</i></p> <ul style="list-style-type: none"> - знаниями о методах измерения адсорбции удельной поверхности.. 	<p>Оценка за индивидуальное (домашнее) задание, оценка за контрольную работу №1, оценки за выполнение лабораторных работ. Оценка за экзамен.</p>
<p>Раздел 4. Электрические явления на поверхности</p>	<p><i>Знает:</i></p> <ul style="list-style-type: none"> - основные представления о строении двойного электрического слоя; - природу электрокинетического потенциала; - основные электрокинетические явления. <p><i>Умеет:</i></p> <ul style="list-style-type: none"> - рассчитывать величину электрокинетического потенциала по данным электроосмоса и электрофореза. <p><i>Владеет:</i></p> <ul style="list-style-type: none"> - знаниями об условиях применимости уравнения Гельмгольца – Смолуховского; - методами определения электрокинетического 	<p>Оценка за индивидуальное (домашнее) задание, оценка за контрольную работу №2, оценки за выполнение лабораторных работ. Оценка за экзамен.</p>

	потенциала.	
Раздел 5. Кинетические свойства дисперсных систем	<p><i>Знает:</i></p> <ul style="list-style-type: none"> - условия применимости закона Стокса; - закон Эйнштейна – Смолуховского, гипсометрическое уравнение Лапласа. <p><i>Умеет:</i></p> <ul style="list-style-type: none"> - рассчитывать интегральную и дифференциальную кривые распределения частиц по размерам. <p><i>Владеет:</i></p> <ul style="list-style-type: none"> - методом седиментационного анализа. 	<p>Оценка за индивидуальное (домашнее) задание, оценка за контрольную работу №2, оценки за выполнение лабораторных работ.</p> <p>Оценка за экзамен.</p>
Раздел 6. Агрегативная устойчивость и коагуляция дисперсных систем	<p><i>Знает:</i></p> <ul style="list-style-type: none"> - природу седиментационной и агрегативной устойчивости; - основные свойства растворов ПАВ как лиофильных систем; - основные положения теории ДЛФО; - причины и особенности быстрой и медленной коагуляции, концентрационной и нейтрализационной коагуляции. <p><i>Умеет:</i></p> <ul style="list-style-type: none"> - рассчитывать и анализировать потенциальные кривые парного взаимодействия частиц. <p><i>Владеет:</i></p> <ul style="list-style-type: none"> - методами определения критической концентрации мицеллообразования; - методами исследования кинетики коагуляции. 	<p>Оценка за индивидуальное (домашнее) задание, оценки за выполнение лабораторных работ.</p> <p>Оценка за экзамен.</p>
Раздел 7. Структурообразование и структурно-механические свойства дисперсных систем	<p><i>Знает:</i></p> <ul style="list-style-type: none"> - типы структур, возникающие в дисперсных системах, причины и условия их образования; - классификацию дисперсных систем по их реологическим свойствам. <p><i>Умеет:</i></p> <ul style="list-style-type: none"> - рассчитывать и измерять вязкость дисперсных систем. <p><i>Владеет:</i></p> <ul style="list-style-type: none"> - методами измерения и анализа кривых течения. 	<p>Оценка за индивидуальное (домашнее) задание, оценки за выполнение лабораторных работ.</p> <p>Оценка за экзамен.</p>

13. ОСОБЕННОСТИ ОРГАНИЗАЦИИ ОБРАЗОВАТЕЛЬНОГО ПРОЦЕССА ДЛЯ ИНВАЛИДОВ И ЛИЦ С ОГРАНИЧЕННЫМИ ВОЗМОЖНОСТЯМИ ЗДОРОВЬЯ

Обучение инвалидов и лиц с ограниченными возможностями здоровья осуществляется в соответствии с:

– Порядком организации и осуществления образовательной деятельности по образовательным программам – программам бакалавриата, программам специалитета, программам магистратуры (Приказ Минобрнауки РФ от 05.04.2017 № 301);

– Положением о порядке организации и осуществления образовательной деятельности по образовательным программам высшего образования – программам бакалавриата, программам специалитета, программам магистратуры федерального государственного бюджетного образовательного учреждения высшего образования «Российский химико-технологический университет имени Д.И. Менделеева», принятым решением Ученого совета РХТУ им. Д.И. Менделеева от 28.12.2022, протокол № 5;

– Методическими рекомендациями по организации образовательного процесса для обучения инвалидов и лиц с ограниченными возможностями здоровья в образовательных организациях высшего образования, в том числе оснащённости образовательного процесса (утверждены заместителем Министра образования и науки РФ А.А. Климовым от 08.04.2014 № АК-44/05вн).

**Дополнения и изменения к рабочей программе дисциплины
«Коллоидная химия»**

основной образовательной программы

22.03.01 Материаловедение и технологии наноматериалов и наносистем
код и наименование направления подготовки (специальности)

Форма обучения: очная

Номер изменения/ дополнения	Содержание дополнения/изменения	Основание внесения изменения/дополнения
1.		протокол заседания Ученого совета № _____ от «___» _____ 20__ г.
		протокол заседания Ученого совета № _____ от «___» _____ 20__ г.
		протокол заседания Ученого совета № _____ от «___» _____ 20__ г.
		протокол заседания Ученого совета № _____ от «___» _____ 20__ г.
		протокол заседания Ученого совета № _____ от «___» _____ 20__ г.

**Министерство науки и высшего образования Российской Федерации
федеральное государственное бюджетное образовательное учреждение
высшего образования
«Российский химико-технологический университет
имени Д.И. Менделеева»**



«УТВЕРЖДАЮ»

Проректор по учебной работе

Ф.А. Колоколов

06 2023 г.

РАБОЧАЯ ПРОГРАММА ДИСЦИПЛИНЫ

«Лабораторный практикум по материаловедению»

**Направление подготовки 22.03.01 Материаловедение и
технологии материалов**

Профиль подготовки – «Электрохимия в материаловедении»

Квалификация «бакалавр»

РАССМОТРЕНО И ОДОБРЕНО
на заседании Методической комиссии
РХТУ им. Д.И. Менделеева
«19» 06 2023 г.

Председатель  Н.А. Макаров

Москва 2023

Программа составлена доцентами кафедры инновационных материалов и защиты от коррозии А.А. Абрашовым, Д.В. Мазуровой и профессором кафедры Н.С. Григорян

Программа рассмотрена и одобрена на заседании кафедры инновационных материалов и защиты от коррозии

«16» мая 2023 г., протокол № 11

1. ЦЕЛЬ И ЗАДАЧИ ДИСЦИПЛИНЫ

Программа составлена в соответствии с требованиями Федерального государственного образовательного стандарта высшего образования – бакалавриат по направлению подготовки **22.03.01 *Материаловедение и технологии материалов*** (ФГОС ВО), рекомендациями Методической комиссии и накопленным опытом преподавания дисциплины кафедрой ***инновационных материалов и защиты от коррозии*** РХТУ им. Д.И. Менделеева. Программа рассчитана на изучение дисциплины в течение одного семестра.

Дисциплина ***«Лабораторный практикум по материаловедению»*** относится к вариативной части дисциплин учебного плана. Программа дисциплины предполагает, что обучающиеся имеют теоретическую и практическую подготовку в области материаловедения.

Цель дисциплины – приобретение студентами знаний, необходимых для самостоятельного решения вопросов, связанных с выбором материалов для оборудования и конструкций с учетом условий эксплуатации.

Задачи дисциплины – получение информации о физической сущности явлений, происходящих в материалах;

- установление зависимости между составом, строением и свойствами материалов;
- изучение теории и практики различных способов упрочнения материалов, обеспечивающих высокую надежность и долговечность деталей машин, инструмента и других изделий;
- изучение основных групп материалов, их свойств и областей применения.
- получение информации об основных методах защиты материалов от коррозии.

Дисциплина ***«Лабораторный практикум по материаловедению»*** преподается в 5 семестре. Контроль успеваемости студентов ведется по принятой в университете рейтинговой системе.

Рабочая программа дисциплины может быть реализована с применением электронных образовательных технологий и электронного обучения полностью или частично.

2. ТРЕБОВАНИЯ К РЕЗУЛЬТАТАМ ОСВОЕНИЯ ДИСЦИПЛИНЫ

Изучение дисциплины направлено на приобретение следующих **компетенций и индикаторов их достижения**:

ПК-1.1; ПК-1.2, ПК-1.3; ПК-2.1; ПК-2.2; ПК-2.3

Профессиональные компетенции и индикаторы их достижения:

Задача профессиональной деятельности	Объект или область знания	Код и наименование профессиональной компетенции	Код и наименование индикатора достижения профессиональной компетенции	Основание (профессиональный стандарт, анализ опыта) Обобщённые трудовые функции
Тип задач профессиональной деятельности: научно-исследовательский				
<p>1. Сбор и сравнительный анализ данных о существующих типах и марках материалов, их структуре и свойствах, способах разработки новых материалов с заданными технологическими и функциональными свойствами применительно к решению поставленных задач с использованием баз данных и литературных источников;</p> <p>2. Анализ, обоснование и выполнение технических проектов в части рационального</p>	<p>1. Основные типы современных конструкционных и функциональных неорганических (металлических и неметаллических) и органических (полимерных и углеродных) материалов; композитов и гибридных материалов; сверхтвёрдых материалов; интеллектуальных и наноматериалов, пленок и покрытий;</p> <p>2. Технологические процессы производства, обработки и модификации</p>	<p>ПК-1 Способен использовать на практике знания об основных типах металлических, неметаллических и композиционных материалов различного назначения, о влиянии фазового и структурного состояния на свойства материалов</p>	<p>ПК-1.1. Знает основные типы металлических, неметаллических и композиционных материалов различного назначения, о влиянии фазового и структурного состояния на свойства материалов</p> <p>ПК-1.2. Умеет использовать на практике знания об основных типах материалов и о влиянии фазового и структурного состояния на свойства материалов</p>	<p>Профессиональный стандарт 40.136 «Специалист в области разработки, сопровождения и интеграции технологических процессов и производств в области материаловедения и технологии материалов», утвержденный приказом Министерства труда и социальной защиты Российской Федерации от «03» июля 2019 г. № 477н.</p> <p>А: Разработка, сопровождение и интеграция типовых технологических процессов в области материаловедения и технологии материалов (уровень квалификации – б)</p>

<p>выбора материалов в соответствии с заданными условиями при конструировании изделий, проектировании технологических процессов производства, обработки и переработки материалов, нетиповых средств для испытаний материалов, полуфабрикатов и изделий</p>	<p>материалов и покрытий, деталей и изделий; оборудование, технологическая оснастка и приспособления; системы управления технологическими процессами</p>		<p>ПК-1.3. Владеет методами поиска и анализа информации об основных типах материалов и о влиянии фазового и структурного состояния на свойства материалов</p>	
<p>1. Сбор и сравнительный анализ данных о существующих типах и марках материалов, их структуре и свойствах, способах разработки новых материалов с заданными технологическими и функциональными свойствами применительно к</p>	<p>1. Основные типы современных конструкционных и функциональных неорганических (металлических и неметаллических) и органических (полимерных и углеродных) материалов; композитов и гибридных материалов;</p>	<p>ПК-2 Способен применять навыки использования принципов и методик комплексных исследований, испытаний и диагностики материалов, изделий и процессов их производства, обработки и модификации, включая</p>	<p>ПК-2.1. Знает основные принципы и методики комплексных исследований, испытаний и диагностики материалов, изделий и процессов их производства, обработки и модификации, включая стандартные и сертификационные испытания</p>	

<p>решению поставленных задач с использованием баз данных и литературных источников;</p> <p>2. Анализ, обоснование и выполнение технических проектов в части рационального выбора материалов в соответствии с заданными условиями при конструировании изделий, проектировании технологических процессов производства, обработки и переработки материалов, нетиповых средств для испытаний материалов, полуфабрикатов и изделий</p>	<p>сверхтвердых материалов;</p> <p>интеллектуальных и наноматериалов, пленок и покрытий;</p> <p>2. Технологические процессы производства, обработки и модификации материалов и покрытий, деталей и изделий;</p> <p>оборудование, технологическая оснастка и приспособления;</p> <p>системы управления технологическими процессами</p>	<p>стандартные и сертификационные испытания</p>	<p>ПК-2.2. Умеет применять навыки комплексных исследований, испытаний и диагностики материалов, изделий и процессов их производства, обработки и модификации, включая стандартные и сертификационные испытания</p>	
			<p>ПК-2.3. Владеет основными методами комплексных исследований, испытаний и диагностики материалов, изделий и процессов их производства, обработки и модификации, включая стандартные и сертификационные испытания</p>	

В результате изучения дисциплины студент бакалавриата должен:

Знать:

- строение, свойства и их связь с составом материалов, направления и перспективы процессов создания новых материалов;
- области применения различных групп материалов в связи с их свойствами и технологиями обеспечения этих свойств;
- физический смысл процессов, протекающих на электродах.

Уметь:

- в результате анализа условий эксплуатации и производства обоснованно и правильно выбирать материал;
- анализировать физико-химические и механические свойства материалов, их коррозионную стойкость и технологичность;

Владеть:

- навыками использования методов структурного анализа и определения физических и физико-механических свойств материалов, техникой проведения экспериментов и статистической обработки экспериментальных данных;
- простейшими операциями определения свойств материалов;
- методами испытаний различных материалов и анализа полученных результатов, применением полученных знаний на практике.

3. ОБЪЕМ ДИСЦИПЛИНЫ И ВИДЫ УЧЕБНОЙ РАБОТЫ

Вид учебной работы	Объем дисциплины		
	ЗЕ	Акад. ч.	Астр. ч.
Общая трудоемкость дисциплины	3	108	81
Контактная работа - аудиторные занятия:	0,89	32	24
Лабораторные работы (ЛР)	0,89	32	24
Самостоятельная работа:	2,11	76	57
Контактная самостоятельная работа	2,11	0,2	0,15
Самостоятельное изучение разделов дисциплины		75,8	56,85
Вид итогового контроля:	Зачет		

4. СОДЕРЖАНИЕ ДИСЦИПЛИНЫ

4.1. Разделы дисциплины и виды занятий

№ п/п	Раздел дисциплины	Академ. часов								
		Всего	в т.ч. в форме пр. подг.	Лекции	в т.ч. в форме пр. подг.	Прак. зан.	в т.ч. в форме пр. подг.	Лаб. работы	в т.ч. в форме пр. подг.	Сам. работа
1.	Раздел 1. Физико-химические основы материаловедения	54	16	-	-	-	-	16	16	38
2.	Раздел 2. Металлические материалы	54	16	-	-	-	-	16	16	38
	ИТОГО	108	32	-	-	-	-	32	32	76

4.2 Содержание разделов дисциплины

Раздел 1. Физико-химические основы материаловедения. Основные понятия о строении, структуре и свойствах материалов. Методы изучения структуры и свойств материалов. Строение материалов. Свойства материалов. Показатели свойств. Классификация свойств. Механические, физические, химические, эксплуатационные и технологические свойства материалов. Показатели механических свойств, определяемые при статических испытаниях на растяжение и изгиб. Методы определения твердости материалов. Показатели механических свойств, определяемые при динамических и циклических испытаниях.

Раздел 2. Металлические материалы. Железо и сплавы на его основе. Стали и чугуны. Железоуглеродистые сплавы. Структуры сплавов железо-углерод. Диаграммы состояния железо-цементит. Компоненты, фазы и структурные составляющие сталей и белых чугунов. Конструкционные металлические материалы. Углеродистые и легированные стали. Классификация сталей, определение понятия качества стали (требования к качеству). Влияние углерода и постоянных (технологических) примесей на качество стали, методы улучшения качества стали (повышение ее конструкционной прочности). Влияние легирующих элементов на свойства стали. Конструкционные стали. Инструментальные стали. Классификация углеродистых и легированных сталей. Маркировка сталей Чугуны и твердые сплавы. Свойства и назначение чугуна. Цветные металлы и сплавы на их основе. Общая характеристика и классификация.

5. СООТВЕТСТВИЕ СОДЕРЖАНИЯ ТРЕБОВАНИЯМ К РЕЗУЛЬТАТАМ ОСВОЕНИЯ ДИСЦИПЛИНЫ

№	В результате освоения дисциплины студент должен:	Раздел 1	Раздел 2
	Знать:		
1	- строение, свойства и их связь с составом материалов, направления и перспективы процессов создания новых материалов;	+	+
2	- области применения различных групп материалов в связи с их свойствами и технологиями обеспечения этих свойств;	+	+
3	- физический смысл процессов, протекающих на электродах.	+	+
	Уметь:		
4	- в результате анализа условий эксплуатации и производства обоснованно и правильно выбирать материал;	+	+
5	- анализировать физико-химические и механические свойства материалов, их коррозионную стойкость и технологичность;	+	+
	Владеть:		
6	- навыками использования методов структурного анализа и определения физических и физико-механических свойств материалов, техникой проведения экспериментов и статистической обработки экспериментальных данных;	+	+
7	- простейшими операциями определения свойств материалов, используемых, в частности, в технологиях защиты от коррозии;-	+	+
8	- методами испытаний различных материалов и анализа полученных результатов, применением полученных знаний на практике.	+	+
В результате освоения дисциплины студент должен приобрести следующие <i>профессиональные компетенции и индикаторы их достижения:</i>			
	Код и наименование ПК	Код и наименование индикатора достижения ПК	
9	– ПК-1 Способен использовать на практике знания об основных типах металлических, неметаллических и композиционных материалов различного назначения, о влиянии фазового и структурного состояния на свойства материалов.	ПК-1.1. Знает основные типы металлических, неметаллических и композиционных материалов различного назначения, о влиянии фазового и структурного состояния на свойства материалов	+
		ПК-1.2. Умеет использовать на практике знания об основных типах материалов и о влиянии фазового и структурного состояния на свойства материалов	+

		ПК-1.3. Владеет методами поиска и анализа информации об основных типах материалов и о влиянии фазового и структурного состояния на свойства материалов	+	+
10	– ПК-2 Способен применять навыки использования принципов и методик комплексных исследований, испытаний и диагностики материалов, изделий и процессов их производства, обработки и модификации, включая стандартные и сертификационные испытания.	ПК-2.1. Знает основные принципы и методики комплексных исследований, испытаний и диагностики материалов, изделий и процессов их производства, обработки и модификации, включая стандартные и сертификационные испытания	+	+
		ПК-2.2. Умеет применять навыки комплексных исследований, испытаний и диагностики материалов, изделий и процессов их производства, обработки и модификации, включая стандартные и сертификационные испытания	+	+
		ПК-2.3. Владеет основными методами комплексных исследований, испытаний и диагностики материалов, изделий и процессов их производства, обработки и модификации, включая стандартные и сертификационные испытания	+	+

6. ПРАКТИЧЕСКИЕ И ЛАБОРАТОРНЫЕ ЗАНЯТИЯ

6.1. Практические занятия

Не предусмотрены

6.2 Лабораторные занятия

Выполнение лабораторного практикума способствует закреплению материала, изучаемого в дисциплине «*Металловедение*», а также дает знания в области ресурсосберегающих решений при выборе конструкционных материалов и защите их от коррозии, освоение принципов выбора материалов и способов их защиты в конкретных условиях эксплуатации

Максимальное количество баллов за выполнение лабораторного практикума составляет 100 баллов (максимально по 10 баллов за каждую работу). Количество работ и баллов за каждую работу может быть изменено в зависимости от их трудоемкости.

Примеры лабораторных работ и модули, которые они охватывают

№ п/п	№ раздела дисциплины	Наименование лабораторных работ	Часы
1.	1	Определение показателей прочности и пластичности металлов при статических испытаниях на растяжение	4
2.	2	Определение твёрдости металлов и сплавов по методу Виккерса	4
3.	2	Изготовление микрошлифов	4
4.	2	Изучение макроструктуры металлов и сплавов	2
5.	2	Изучение микроструктуры металлов и сплавов	2
6.	1	Определение удельного сопротивления проводников электрического тока	4
7.	1	Акустический метод неразрушающего контроля неметаллических материалов	4
8.	1	Изучение характеристик лазерного излучения на примере полупроводникового лазера	4
9.	2	Диаграмма состояния железо-углерод. Структура и свойства углеродистых сталей и белых чугунов.	2
10.	2	Изучение структур и свойств легированных сталей и цветных сплавов	2

7. САМОСТОЯТЕЛЬНАЯ РАБОТА

Самостоятельная работа проводится с целью углубления знаний по дисциплине и предусматривает:

- ознакомление и проработку рекомендованной литературы, работу с электронно-библиотечными системами, включая переводы публикаций из научных журналов, цитируемых в базах Scopus, Web of Science, Chemical Abstracts, РИНЦ;
- посещение отраслевых выставок и семинаров;
- участие в семинарах РХТУ им. И. Менделеева по тематике дисциплины;
- подготовку к выполнению контрольных работ по материалу лекционного курса.

Планирование времени на самостоятельную работу, необходимого на изучение дисциплины, студентам лучше всего осуществлять на весь период изучения,

предусматривая при этом регулярное повторение пройденного материала. Материал, законспектированный на лекциях, необходимо регулярно дополнять сведениями из литературных источников, представленных в рабочей программе. При работе с указанными источниками рекомендуется составлять краткий конспект материала, с обязательным фиксированием библиографических данных источника.

8. ПРИМЕРЫ ОЦЕНОЧНЫХ СРЕДСТВ ДЛЯ КОНТРОЛЯ ОСВОЕНИЯ ДИСЦИПЛИНЫ

Совокупная оценка по дисциплине складывается из оценок за выполнение лабораторного практикума (максимальная оценка 100 баллов).

8.2. Перечень тем рефератов

Рефераты не предусмотрены

9 УЧЕБНО-МЕТОДИЧЕСКОЕ ОБЕСПЕЧЕНИЕ ДИСЦИПЛИНЫ

9.1. Рекомендуемая литература

А. Основная литература

А. Основная литература

1. Сапунов, С. В. *Материаловедение : учебное пособие* / С. В. Сапунов. — 2-е изд., испр. и доп. — Санкт-Петербург : Лань, 2022. — 208 с. — ISBN 978-5-8114-1793-3. — Текст : электронный // Лань : электронно-библиотечная система. — URL: <https://e.lanbook.com/book/211805> (дата обращения: 19.04.2022).
2. Земсков, Ю. П. *Материаловедение : учебное пособие* / Ю. П. Земсков. — Санкт-Петербург : Лань, 2022. — 188 с. — ISBN 978-5-8114-3392-6. — Текст : электронный // Лань : электронно-библиотечная система. — URL: <https://e.lanbook.com/book/206225> (дата обращения: 19.04.2022).
3. Солнцев, Ю. П. *Специальные материалы в машиностроении : учебник* / Ю. П. Солнцев, Е. И. Пряхин, В. Ю. Пирирайнен. — 2-е изд., испр. и доп. — Санкт-Петербург : Лань, 2019. — 664 с. — ISBN 978-5-8114-3921-8. — Текст : электронный // Лань : электронно-библиотечная система. — URL: <https://e.lanbook.com/book/118630> (дата обращения: 19.04.2022).
4. Наумов, С. В. *Материаловедение. Защита от коррозии : учебно-методическое пособие* / С. В. Наумов, А. Я. Самуилов. — Казань : КНИТУ, 2012. — 84 с. — ISBN 978-5-7882-1280-7. — Текст : электронный // Лань : электронно-библиотечная система. — URL: <https://e.lanbook.com/book/73297> (дата обращения: 19.04.2022).
5. Мельников, В. Н. *Материаловедение и технологии современных и перспективных неметаллических материалов : учебное пособие* / В. Н. Мельников. — Екатеринбург : УрФУ, 2013. — 168 с. — ISBN 978-5-7996-0856-9. — Текст : электронный // Лань : электронно-библиотечная система. — URL: <https://e.lanbook.com/book/98932> (дата обращения: 19.04.2022).
6. Жуков, А. П. *Композиционные материалы на полимерной основе: учебное пособие* / А. П. Жуков, А. А. Абрашов, Т. А. Ваграмян. - М. : РХТУ им. Д.И. Менделеева, 2012. - 212 с. : ил. - ISBN 978-5-7237-1000-9.
7. Жуков, А. П. *Композиционные материалы на металлической основе: учебное пособие* / А. П. Жуков, А. А. Абрашов, Т. А. Ваграмян. - М. : РХТУ им. Д.И. Менделеева, 2012. - 67 с. : - ISBN 978-5-7237-1048-1.
8. *Материаловедение и основы технологии конструкционных материалов: тестовые задания : Учебные пособия* / О. А. Василенко, Д. В. Мазурова, И. С. Страхов. - М.: РХТУ им. Д.И. Менделеева, 2013. - 158 с.
9. *Лабораторный практикум по материаловедению: учебное пособие* / Н. С. Григорян [и др.]. - М. : РХТУ им. Д.И. Менделеева, 2013. - 147 с. : ил. - ISBN 978-5-7237-1076-4.

10. Жуков, А. П. Сталь: терминологический словарь : Учебное пособие / А. П. Жуков. - М. : РХТУ им. Д.И. Менделеева, 2016. - 129 с. : ил.; - 100 экз. - ISBN 978-5-7237-1412-0.

Б. Дополнительная литература

1. Материаловедение. Технология конструкционных материалов: методическое пособие / сост. Т. А. Ваграмян [и др.]. - М. : РХТУ им. Д.И. Менделеева, 2009. - 24 с. : ил.
2. Материаловедение: учеб. Пособие / А.П.Жуков, А.А. Абрашов, Д.В. Мазурова, Т.А. Ваграмян; М.: РХТУ им. Д.И. Менделеева, 2011. -138 с.
3. Каллистер, У. Материаловедение: от технологии к применению (металлы, керамики, полимеры) : учебник / У. Каллистер, Д. Ретвич ; под редакцией А. Я. Малкина ; перевод с английского А. Я. Малкина. — Санкт-Петербург : НОТ, 2011. — 896 с. — ISBN 978-5-91703-022-7. — Текст : электронный // Лань : электронно-библиотечная система. — URL: <https://e.lanbook.com/book/4290> (дата обращения: 19.04.2022).
4. Беляков А. В. Коррозионная стойкость тугоплавких неметаллических и силикатных материалов: учеб. пособие. – М.: РХТУ им. Д.И. Менделеева, 2008. – 160 с.
5. Материаловедение и технология металлов: учебник для вузов / Г.П. Фетисов, М.Г. Карпман, В.М. Матюнин ; Ред. Г.П. Фетисов. - М. : Высш. шк., 2001. - 638 с. - ISBN 5-06-003616-
6. Материаловедение и технология конструкционных материалов [Текст] : Учебник / В. Б. Арзамасов [и др.] ; ред. В. Б. Арзамасов, А. А. Черепашин, 2007. - 447 с.
7. Жуков А.П., Основы материаловедения. ч. I. Металловедение. РХТУ им. Д.И.Менделеева, м., 1999. – 155 с.
8. Жуков А.П., Малахов А.И. Основы металловедения и теории коррозии. - М., Высшая школа. 1991. – 169 с.

9.2. Рекомендуемые источники научно-технической информации

Научно-технические журналы:

1. Журнал «Стекло и керамика» ISSN 0131-9582
2. Журнал«Reviews on advanced materials science» ISSN 1605-8127
3. Журнал «Вопросы материаловедения» ISSN 1994-6716
4. Журнал «Материаловедение» ISSN 1694-7193
5. Журнал «Новости материаловедения. Наука и техника» ISSN 2307-8952
6. Журнал «Перспективные материалы» ISSN 1028-978X
7. Журнал «Авиационные материалы и технологии» ISSNа 2071-9140
8. Журнал «Письма о материалах» ISSN 2410-3535

Ресурсы информационно–телекоммуникационной сети Интернет (*при необходимости*):

1. <http://bookfi.org/g/> - BookFinder. Самая большая электронная библиотека рунета. Поиск книг и журналов
2. <http://www.rsl.ru> - Российская Государственная Библиотека
3. <http://www.gpntb.ru> - Государственная публичная научно-техническая библиотека России
4. <http://lib.msu.su> - Научная библиотека Московского государственного университета
5. <http://window.edu.ru> - Полнотекстовая библиотека учебных и учебно-методических материалов
6. <http://www.fips.ru/cdfi/fips2009.dll> - Сайт ФИПС. Информация о патентах
7. <http://findebookee.com/> - поисковая система по книгам
8. <http://elibrary.ru> - Научная электронная библиотека.

9.3. Средства обеспечения освоения дисциплины

Для реализации рабочей программы подготовлены следующие средства обеспечения освоения дисциплины:

- компьютерные презентации интерактивных лекций – 16, (общее число слайдов – 800);
- банк тестовых заданий для текущего контроля освоения дисциплины (общее число вопросов – 100);

10. ПЕРЕЧЕНЬ ИНФОРМАЦИОННЫХ ТЕХНОЛОГИЙ, ИСПОЛЬЗУЕМЫХ В ОБРАЗОВАТЕЛЬНОМ ПРОЦЕССЕ

Информационную поддержку изучения дисциплины осуществляет Информационно-библиотечный центр (ИБЦ) РХТУ им. Д.И. Менделеева, который обеспечивает обучающихся основной учебной, учебно-методической и научной литературой, необходимой для организации образовательного процесса по дисциплине.

Фонд ИБЦ располагает учебной, учебно-методической и научно-технической литературой в форме печатных и электронных изданий, а также включает официальные, справочно-библиографические, специализированные отечественные и зарубежные периодические и информационные издания. ИБЦ обеспечивает доступ к профессиональным базам данных, информационным, справочным и поисковым системам.

Каждый обучающийся обеспечен свободным доступом из любой точки, в которой имеется доступ к сети Интернет и к электронно-библиотечной системе (ЭБС) Университета, которая содержит различные издания по основным изучаемым дисциплинам и сформирована по согласованию с правообладателями учебной и учебно-методической литературы.

Для более полного и оперативного справочно-библиографического и информационного обслуживания в ИБЦ реализована технология Электронной доставки документов.

Полный перечень электронных информационных ресурсов, используемых в процессе обучения, представлен в основной образовательной программе.

11. МАТЕРИАЛЬНО-ТЕХНИЧЕСКОЕ ОБЕСПЕЧЕНИЕ ДИСЦИПЛИНЫ

В соответствии с учебным планом занятия по дисциплине *«Лабораторный практикум по материаловедению»* проводятся в форме лабораторных занятий и самостоятельной работы обучающегося.

11.1. Оборудование, необходимое в образовательном процессе:

Оборудование для лабораторных работ:

магнитные мешалки MSH-300, механическая мешалка RZR-2021, омметр ВИТОК, дефектоскоп акустический ИЧСК-1.0, шлифовально-полировальный станок МР-2, станок для запрессовки ХQ-2В, микротвердомер ПМТ-3М, металлографический микроскоп МЕТАМ РВ-21/22, сушильный шкаф ШС-80-01 СПУ (до 350 °С), аналитические весы CE224-С, аналитические весы GR-200, аналитические весы OHAUS DV 215CD, технические весы Ек 600i, универсальная испытательная двухколонная машина Shimadzu AGS-X, дистилляторы ДЭ-4-02-«ЭМО»

11.2. Учебно-наглядные пособия:

Наборы образцов различных материалов и покрытий.

11.3. Компьютеры, информационно-телекоммуникационные сети, аппаратно-программные и аудиовизуальные средства:

Персональные компьютеры, укомплектованные проигрывателями CD и DVD, принтерами и программными средствами; локальная сеть с выходом в Интернет.

11.4. Печатные и электронные образовательные и информационные ресурсы:

Информационно-методические материалы: учебные пособия по дисциплинам вариативной части программы; методические рекомендации к практическим занятиям; раздаточный материал; электронные учебные издания по дисциплинам вариативной части, научно-популярные электронные издания.

11.5. Перечень лицензионного программного обеспечения:

Полный перечень лицензионного программного обеспечения представлен в основной образовательной программе.:

№ п/п	Наименование программного продукта	Реквизиты договора поставки	Количество лицензий	Срок окончания действия лицензии
1.	<p>Неисключительная лицензия на использование Desktop Education ALNG LicSAPk OLVS E 1Y AcademicEdition Enterprise</p> <p>В составе:</p> <p>1) В составе Microsoft Office Professional Plus 2019:</p> <ul style="list-style-type: none">• Word• Excel• Power Point• Outlook• OneNote• Access• Publisher• InfoPath <p>2) Microsoft Core CAL</p> <p>3) Microsoft Windows Upgrade</p>	<p>Контракт № 28-35ЭА/2020 от 26.05.2020</p>	<p>657 комплектов.</p> <p>Соглашение Microsoft OVS-ES № V6775907</p> <p>Каждый комплект включает:</p> <p>1) Лицензию на комплекс для создания презентаций, электронных текстов и таблиц, обработки баз данных Microsoft Office.</p> <p>2) Лицензию для подключения пользователей к серверным системам Microsoft:</p> <ul style="list-style-type: none">• Exchange Server Standard,• Exchange Server Enterprise,• SharePoint Server,• Skype для бизнеса Server,• Windows MultiPoint Server Premium,• Windows Server Standard,• Windows Server Data	<p>12 месяцев (ежегодное продление подписки с правом перехода на обновлённую версию продукта)</p>

			Center 3) Лицензию на обновление операционной системы для рабочих станций Windows 10. Дополнительно на ВУЗ предоставляется право на использование 1 (одной) лицензии средств разработки в рамках учебных компьютеров одного технического, естественнонаучного факультета (кафедры) и предоставления студентам для целей обучения Azure Dev Tools for Teaching. Количество активаций неограниченно в рамках подразделения.	
2	Неисключительная лицензия на использование O365ProPlusOpenFclty ShrdSvr ALNG SubsVL OLV E 1Mth Acdmc AP AddOn toOPP Приложения в составе подписки: Outlook OneDrive Word Excel PowerPoint Microsoft Teams	Контракт № 28-35ЭА/2020 от 26.05.2020	657 лицензий для профессорско-преподавательского состава ВУЗа. Соглашение Microsoft OVS-ES № V6775907	12 месяцев (ежегодное продление подписки с правом перехода на обновлённую версию продукта)
3	Неисключительная лицензия на использование	Контракт № 28-35ЭА/2020 от 26.05.2020	26280 лицензий для студентов ВУЗа. Соглашение	12 месяцев (ежегодное продление

	O365ProPlusOpenStudents ShrdSvr ALNG SubsVL OLV NL 1Mth Acdmc Stdnt STUUseBnft Приложения в составе подписки: Outlook OneDrive Word Excel PowerPoint Microsoft Teams		Microsoft OVS-ES № V6775907	подписки с правом перехода на обновлённую версию продукта)
4	Неисключительная лицензия на использование Kaspersky Endpoint Security для бизнеса – Стандартный Russian Edition. 1500-2499 Node 1 year Educational License По для защиты информации (антивирусное ПО) для физического оборудования (конечных точек)	Контракт № 28-35ЭА/2020 от 26.05.2020	1600 лицензий для активации на рабочих станциях и серверах	12 месяцев (ежегодное продление подписки с правом перехода на обновлённую версию продукта)
5	Неисключительная лицензия на использование Kaspersky Security для почтовых серверов Russian Edition. 1500-2499 MailAddress 1 year Educational License По для защиты информации (антивирусное ПО) для почтовых серверов	Контракт № 28-35ЭА/2020 от 26.05.2020	2000 лицензий для почтовых серверов	12 месяцев (ежегодное продление подписки с правом перехода на обновлённую версию продукта)

12. ТРЕБОВАНИЯ К ОЦЕНКЕ КАЧЕСТВА ОСВОЕНИЯ ПРОГРАММЫ

Наименование разделов	Основные показатели оценки	Формы и методы контроля и оценки
Раздел 1. Физико-химические основы материаловедения.	Знает: - строение, свойства и их связь с составом материалов, направления и перспективы процессов создания новых материалов;	Оценка за лабораторные работы

	<p>- области применения различных групп материалов в связи с их свойствами и технологиями обеспечения этих свойств;</p> <p>Умеет:</p> <p>- в результате анализа условий эксплуатации и производства обоснованно и правильно выбирать материал;</p> <p>- анализировать физико-химические и механические свойства материалов, их коррозионную стойкость и технологичность;</p> <p>Владеет:</p> <p>- навыками использования методов структурного анализа и определения физических и физико-механических свойств материалов, техникой проведения экспериментов и статистической обработки экспериментальных данных;</p> <p>- простейшими операциями определения свойств материалов, используемых, в частности, в технологиях защиты от коррозии;</p> <p>- методами испытаний различных материалов и анализа полученных результатов, применением полученных знаний на практике.</p>	
<p>Раздел 2. Металлические материалы.</p>	<p>Знает:</p> <p>- строение, свойства и их связь с составом материалов, направления и перспективы процессов создания новых материалов;</p> <p>- области применения различных групп материалов в связи с их свойствами и технологиями обеспечения этих свойств;</p> <p>Умеет:</p> <p>- в результате анализа условий эксплуатации и производства обоснованно и правильно выбирать материал;</p> <p>- анализировать физико-химические и механические свойства материалов, их коррозионную стойкость и технологичность;</p> <p>Владеет:</p> <p>- навыками использования методов структурного анализа и определения физических и физико-механических свойств материалов, техникой</p>	<p>Оценка за лабораторные работы</p>

	<p>проведения экспериментов и статистической обработки экспериментальных данных;</p> <ul style="list-style-type: none">- простейшими операциями определения свойств материалов, используемых, в частности, в технологиях защиты от коррозии;- методами испытаний различных материалов и анализа полученных результатов, применением полученных знаний на практике.	
--	---	--

13. ОСОБЕННОСТИ ОРГАНИЗАЦИИ ОБРАЗОВАТЕЛЬНОГО ПРОЦЕССА ДЛЯ ИНВАЛИДОВ И ЛИЦ С ОГРАНИЧЕННЫМИ ВОЗМОЖНОСТЯМИ ЗДОРОВЬЯ

Обучение инвалидов и лиц с ограниченными возможностями здоровья осуществляется в соответствии с:

– Порядком организации и осуществления образовательной деятельности по образовательным программам высшего образования – программам бакалавриата, программам специалитета, программам магистратуры (Приказ Министерства науки и высшего образования Российской Федерации от 06.04.2021 № 245);

– Положением о порядке организации и осуществления образовательной деятельности по образовательным программам высшего образования – программам бакалавриата, программам специалитета, программам магистратуры федерального государственного бюджетного образовательного учреждения высшего образования «Российский химико-технологический университет имени Д.И. Менделеева», принятым решением Ученого совета РХТУ им. Д.И. Менделеева от 28.12.2022, протокол № 5;

– Методическими рекомендациями по организации образовательного процесса для обучения инвалидов и лиц с ограниченными возможностями здоровья в образовательных организациях высшего образования, в том числе оснащённости образовательного процесса (утверждены заместителем Министра образования и науки РФ А.А. Климовым от 08.04.2014 № АК-44/05вн).

**Дополнения и изменения к рабочей программе дисциплины
«Лабораторный практикум по материаловедению»**

**основной образовательной программы
22.03.01 Материаловедение и технологии материалов**

«Электрохимия в материаловедении»

Форма обучения: очная

Номер изменения/ дополнения	Содержание дополнения/изменения	Основание внесения изменения/дополнения
1.		протокол заседания Ученого совета № _____ от « ____ » _____ 20__ г.
		протокол заседания Ученого совета № _____ от « ____ » _____ 20__ г.
		протокол заседания Ученого совета № _____ от « ____ » _____ 20__ г.
		протокол заседания Ученого совета № _____ от « ____ » _____ 20__ г.
		протокол заседания Ученого совета № _____ от « ____ » _____ 20__ г.

**Министерство науки и высшего образования Российской Федерации
Федеральное государственное бюджетное образовательное учреждение
высшего образования
«Российский химико-технологический университет
имени Д.И. Менделеева»**

«УТВЕРЖДАЮ»

Проректор по учебной работе

_____ Ф. А. Колоколов

«_____» _____ 2023 г.

РАБОЧАЯ ПРОГРАММА ДИСЦИПЛИНЫ

«Математика»

**Направление подготовки 22.03.01 Материаловедение и технологии
материалов**

Квалификация «бакалавр»

РАССМОТРЕНО И ОДОБРЕНО
на заседании Методической комиссии
РХТУ им. Д.И. Менделеева
«19» июня 2023 г.

Председатель _____ Н.А. Макаров

Москва 2023 г.

Программа составлена заведующим кафедрой высшей математики, к.т.н. Е.Г.Рудаковской, доцентом кафедры высшей математики, к.п.н. М.А Меладзе., доцентом кафедры высшей математики, к.т.н. В.В.Осипчик

Программа рассмотрена и одобрена на заседании кафедры высшей математики РХТУ им. Д.И. Менделеева «11» апреля 2023 г., протокол № 4.

1. ЦЕЛЬ И ЗАДАЧИ ДИСЦИПЛИНЫ

Программа составлена в соответствии с требованиями Федерального государственного образовательного стандарта высшего образования – бакалавриат по направлению подготовки **22.03.01 Материаловедение и технологии материалов**, рекомендациями методической комиссии и накопленного опыта преподавания дисциплины кафедрой высшей математики РХТУ им. Д.И.Менделеева. Программа рассчитана на изучение курса в течение четырех семестров.

Дисциплина «**Математика**» относится к базовой части блока дисциплин учебного плана. Программа дисциплины предполагает, что обучающиеся имеют теоретическую и практическую подготовку в области основ элементарной математики, изучаемой в школьном курсе.

Цель дисциплины - формирование у студентов системы основных понятий, используемых для построения важнейших математических моделей, и математических методов для описания различных химико-технологических процессов.

Задачи дисциплины - создание фундаментальной математической базы, а также развитие навыков математического мышления и использование их для решения практических задач.

Дисциплина «**Математика**» преподается в 1-4 семестрах. Контроль успеваемости студентов ведется по принятой в университете рейтинговой системе.

Рабочая программа дисциплины может быть реализована с применением электронных образовательных технологий и электронного обучения полностью или частично.

2. ТРЕБОВАНИЯ К РЕЗУЛЬТАТАМ ОСВОЕНИЯ ДИСЦИПЛИНЫ

Изучение дисциплины направлено на приобретения следующих **общепрофессиональных компетенций и индикаторов их достижения:**

Код и наименование ОПК	Код и наименование индикатора достижения ОПК
ОПК-1. Способен решать задачи профессиональной деятельности, применяя методы моделирования, математического анализа, естественнонаучные и общепрофессиональные знания	ОПК-1.1. Знает методы математического анализа, моделирования, основы естественных наук и общепрофессиональных дисциплин; ОПК-1.2. Умеет решать задачи, относящиеся к профессиональной деятельности, применяя методы моделирования, математического анализа, естественнонаучные и общепрофессиональные знания; ОПК-1.3. Владеет методами решения задач профессиональной деятельности, применяя методы моделирования, математического анализа, естественнонаучные и общепрофессиональные знания
ОПК-4. Способен проводить измерения и наблюдения в сфере профессиональной деятельности, обрабатывать и представлять экспериментальные данные	ОПК-4.1. Знает основы метрологии и математической статистики; ОПК-4.2. Умеет систематизировать и анализировать результаты физических и химических экспериментов, наблюдений, измерений, а также результаты расчетов свойств веществ и материалов; ОПК-4.3. Умеет составлять отчеты по учебно-исследовательской деятельности, включая анализ экспериментальных результатов, сопоставления их с известными аналогами; ОПК-4.4. Владеет навыками формирования демонстрационного материала и представления

	результатов своей исследовательской деятельности на научных конференциях, во время промежуточных и итоговых аттестаций
--	--

В результате изучения дисциплины студент бакалавриата должен:

знать:

- основы дифференциального и интегрального исчисления, дифференциальных уравнений, теории вероятностей и математической статистики;
- математические теории и методы, лежащие в основе построения математических моделей;
- основы применения математических моделей и методов.

уметь:

- выбирать математические методы, пригодные для решения конкретной задачи;
- использовать математические понятия, методы и модели для описания различных процессов;
- выявлять математические закономерности, лежащие в основе конкретных процессов;
- использовать основные методы статистической обработки данных;
- применять математические знания на междисциплинарном уровне.

владеть:

- основами фундаментальных математических теорий и навыками использования математического аппарата;
- методами статистической обработки информации.

3. ОБЪЕМ ДИСЦИПЛИНЫ И ВИДЫ УЧЕБНОЙ РАБОТЫ

Вид учебной работы	Семестр									
	Всего		1		2		3		4	
	ЗЕ	Акад.ч.	ЗЕ	Акад.ч.	ЗЕ	Акад.ч.	ЗЕ	Акад.ч.	ЗЕ	Акад.ч.
Общая трудоемкость дисциплины	18	648	5	180	5	180	5	180	3	108
Контактная работа – аудиторные занятия:	7,56	272	2,66	96	1,78	64	1,78	64	1,34	48
Лекции	3,56	128	1,33	48	0,89	32	0,89	32	0,45	16
Практические занятия (ПЗ)	4	144	1,33	48	0,89	32	0,89	32	0,89	32
Самостоятельная работа	8,44	304	2,34	84	2,22	80	2,22	80	1,66	60
Контактная самостоятельная работа	8,44	0,6	2,34	0,4	2,22	0	2,22	0	1,66	0,2
Самостоятельное изучение разделов дисциплины		303,4		83,6		80		80		59,8
Вид контроля – Зачет с оценкой			+	+						
Вид контроля – Зачет									+	+
Вид контроля – Экзамен	2	72			1	36	1	36		
Контактная работа – промежуточная аттестация	2	0,8			1	0,4	1	0,4		
Подготовка к экзамену.		71,2				35,6		35,6		
Вид итогового контроля:			Зачет с оценкой		Экзамен		Экзамен		Зачет	

Вид учебной работы	Семестр									
	Всего		1		2		3		4	
	ЗЕ	Астр. ч.	ЗЕ	Астр. ч.	ЗЕ	Астр.ч.	ЗЕ	Астр.ч.	ЗЕ	Астр. ч.
Общая трудоемкость дисциплины	18	486	5	135	5	135	5	135	3	81
Контактная работа – аудиторные занятия:	7,56	204	2,66	72	1,78	48	1,78	48	1,34	36
Лекции	3,56	96	1,33	36	0,89	24	0,89	24	0,45	12
Практические занятия (ПЗ)	4	108	1,33	36	0,89	24	0,89	24	0,89	24
Самостоятельная работа	8,44	228	2,34	63	2,22	60	2,22	60	1,66	45
Контактная самостоятельная работа	8,44	0,45	2,34	0,3	2,22	0	2,22	0	1,66	0,15
Самостоятельное изучение разделов дисциплины		227,55		62,7		60		60		44,85
Вид контроля – Зачет с оценкой			+	+						
Вид контроля – Зачет									+	+
Вид контроля – Экзамен	2	54			1	27	1	27		
Контактная работа – промежуточная аттестация	2	0,6			1	0,3	1	0,3		
Подготовка к экзамену.		53,4				26,7		26,7		
Вид итогового контроля:			Зачет с оценкой		Экзамен		Экзамен		Зачет	

4. СОДЕРЖАНИЕ ДИСЦИПЛИНЫ

4.1. Разделы дисциплины и виды занятий

№ п/п	Разделы дисциплины	Академических часов			
		Всего	Лекции	Практ. занятия	Самост. работа
1 СЕМЕСТР					
	Введение	1	1		
	Раздел 1. Элементы алгебры	39	9	10	20
1.1	Числовые множества, комплексные числа. Элементы векторной алгебры. Аналитическая геометрия на плоскости.	20	4	6	10
1.2	Матрицы. Теорема Кронекера - Капелли. Решение систем линейных алгебраических уравнений. Собственные числа и векторы матрицы. Квадратичные формы.	19	5	4	10
	Раздел 2. Функция одной переменной. Предел функции. Непрерывность функции.	20	6	6	8
2.1	Элементарные функции. Предел функции в точке и на бесконечности.	7	2	2	3
2.2	Бесконечно малые и бесконечно большие функции. Основные теоремы о пределах.	6	2	2	2
2.3	Непрерывность функции в точке и на промежутке.	7	2	2	3
	Раздел 3. Дифференциальное исчисление функции одной переменной.	60	16	16	28
3.1	Производная функции. Уравнения касательной и нормали.	14	4	2	8
3.2	Дифференциал функции. Производная сложной функции.	14	4	4	6
3.3	Основные теоремы дифференциального исчисления. Производные высших порядков.	14	4	4	6
3.4	Монотонность функции. Экстремум функции. Выпуклость, вогнутость и точки перегиба графика функции. Общая схема исследования функций и построение их графиков.	18	4	6	8
	Раздел 4. Интегральное исчисление функции одной переменной.	60	16	16	28
4.1	Первообразная функции. Неопределенный интеграл и его свойства.	20	6	4	10
4.2	Методы интегрирования.	20	4	8	8

4.3	Определенный интеграл, его геометрический смысл. Приложения определенного интеграла. Несобственные интегралы.	20	6	4	10
	ИТОГО	180	48	48	84
	Зачет с оценкой				
	ИТОГО	180	48	48	84

2 СЕМЕСТР					
	Раздел 5. Дифференциальное исчисление функций нескольких переменных.	48	12	10	26
5.1	Функции двух и более переменных. Предел функции в точке. Частные производные. Дифференцируемость функции.	16	4	3	9
5.2	Дифференциал функции двух переменных, его инвариантность. Дифференцирование функции, заданной неявно.	16	4	3	9
5.3	Производная по направлению. Градиент и его свойства. Экстремумы функции двух переменных.	16	4	4	8
	Раздел 6. Кратные интегралы	48	10	12	26
6.1	Двойной интеграл. Вычисление двойного интеграла в декартовой системе координат.	16	4	4	8
6.2	Вычисление двойного интеграла в полярной системе координат. Интеграл Эйлера - Пуассона. Приложения двойного интеграла.	16	3	4	9
6.3	Тройной интеграл. Вычисление тройного интеграла. Приложения тройного интеграла.	16	3	4	9
	Раздел 7. Криволинейные и поверхностные интегралы.	48	10	10	28
7.1	Криволинейный интеграл по координатам. Приложения криволинейного интеграла.	16	3	4	9
7.2	Формула Грина для вычисления криволинейного интеграла по замкнутому контуру.	16	3	4	9
7.3	Поверхностный интеграл. Теорема Гаусса-Остроградского. Формула Стокса.	16	4	2	10
	ИТОГО	144	32	32	80
	Экзамен	36			
	ИТОГО	180	32	32	80

3 СЕМЕСТР					
	Раздел 8. Дифференциальные уравнения первого порядка.	36	8	8	20
8.1	Дифференциальные уравнения. Задача Коши. Дифференциальные уравнения (ДУ) с разделяющимися переменными.	12	3	3	6
8.2	Однородные уравнения I-го порядка. Линейные уравнения I-го порядка. Уравнения Бернулли.	12	3	3	6
8.3	Дифференциальные уравнения в полных дифференциалах. Интегрирующий множитель.	12	2	2	8
	Раздел 9. Дифференциальные уравнения второго порядка.	36	8	8	20
9.1	Дифференциальные уравнения второго порядка, допускающие понижение порядка. Линейные однородные и неоднородные дифференциальные уравнения второго порядка (ЛОДУ и ЛНДУ).	9	2	2	5
9.2	Линейная независимость функций. Определитель Вронского и его свойства. Фундаментальная система ЛОДУ второго порядка.	9	2	2	5
9.3	ЛОДУ второго порядка с постоянными коэффициентами. ЛНДУ второго порядка с постоянными коэффициентами.	9	2	2	5
9.4	Линейные дифференциальные уравнения n -го порядка. Алгоритм построения общего решения.	9	2	2	5
	Раздел 10. Системы дифференциальных уравнений.	36	8	8	20
10.1	Системы линейных дифференциальных уравнений первого порядка, решение методом исключения.	12	3	3	6
10.2	Системы ЛДУ первого порядка. Метод вариации произвольных постоянных, метод Эйлера. Создание математических моделей.	12	3	3	6
10.3	Системы линейных неоднородных дифференциальных уравнений с постоянными коэффициентами.	12	2	2	8
	Раздел 11. Числовые и функциональные ряды.	36	8	8	20
11.1	Числовые ряды. Ряды Дирихле. Знакопередающийся ряд, признак Лейбница.	9	2	2	5

11.2	Функциональные ряды. Степенные ряды, теорема Абеля. Свойства степенных рядов.	9	2	2	5
11.3	Ряды Тейлора и Маклорена. Алгоритм разложения функции в ряд Маклорена.	9	2	2	5
11.4	Разложение функций в ряд Тейлора с помощью основных разложений. Применение степенных рядов.	9	2	2	5
	ИТОГО	144	32	32	80
	Экзамен	36			
	ИТОГО	180	32	32	80

4 СЕМЕСТР					
	Раздел 12. Теория вероятностей. Случайные величины и их законы распределения.	54	8	16	30
12.1	Случайные события. Виды случайных событий. Алгебра событий. Классическое определение вероятности.	12	2	4	6
12.2	Теоремы сложения и умножения вероятностей. Условная вероятность. Теорема о полной вероятности. Формулы Байеса.	12	3	3	6
12.3	Повторные испытания. Формула Бернулли. Локальная и интегральная теоремы Муавра-Лапласа. Формула Пуассона.	10	1	3	6
12.4	Дискретная случайная величина: вероятностный ряд, функция распределения. Математическое ожидание, дисперсия и среднее квадратическое отклонение. Биномиальное распределение.	10	1	3	6
12.5	Непрерывная случайная величина: функция плотности вероятностей и функция распределения случайной величины. Равномерный закон распределения, его параметры. Нормальный закон распределения, его параметры.	10	1	3	6
	Раздел 13. Математическая статистика.	54	8	16	30
13.1	Задачи математической статистики. Генеральная и выборочная совокупности. Статистический ряд выборочной совокупности. Интервальный статистический ряд. Полигон частот.	13	1	4	8
13.2	Точечные и интервальные статистические оценки параметров распределения случайной величины.	14	3	4	7

13.3	Проверка статистических гипотез: формулировка основной и конкурирующей гипотезы. Уровень значимости. Выбор критерия для проверки гипотезы.	13	1	4	8
13.4	Элементы теории корреляции. Коэффициент корреляции r_{xy} и корреляционный момент k_{xy} - их оценки по выборочным данным. Уравнения линейной регрессии.	14	3	4	7
	ИТОГО	108	16	32	60

4.2. Содержание разделов дисциплины

1 СЕМЕСТР

Введение. Предмет и методы математики. Описание основных разделов курса. Структура курса и правила рейтинговой системы.

Раздел 1. Элементы алгебры.

- 1.1. Числовые множества, комплексные числа. Определители II и III порядков. Векторы: основные понятия, скалярное, векторное и смешанное произведения векторов. Аналитическая геометрия: прямая на плоскости, кривые II порядка.
- 1.2. Матрицы: действия над матрицами, приведение к ступенчатому виду и виду Гаусса. Ранг матрицы. Обратная матрица. Теорема Кронекера-Капелли. Решение систем линейных алгебраических уравнений. Собственные числа и векторы. Квадратичные формы.

Раздел 2. Функция одной переменной. Предел функции. Непрерывность функции.

- 2.1. Функция. Способы задания функции. Элементарные функции. Предел функции в точке. Односторонние пределы. Пределы на бесконечности.
- 2.2. Бесконечно малые и бесконечно большие функции, их свойства и взаимосвязь. Основные теоремы о пределах. Первый и второй замечательные пределы.
- 2.3. Непрерывность функции в точке и на промежутке. Свойства функций, непрерывных на отрезках. Точки разрыва функции и их классификация.

Раздел 3. Дифференциальное исчисление функции одной переменной.

- 3.1. Производная функции, ее геометрический и механический смысл. Уравнения касательной и нормали. Правила дифференцирования. Таблица основных производных.
- 3.2. Дифференцируемость функции: определение, теоремы о связи непрерывности и дифференцируемости функции и с существованием производной. Дифференциал функции: определение, свойства. Производная сложной функции.
- 3.3. Основные теоремы дифференциального исчисления: Ролля, Лагранжа, Коши. Правило Лопиталья (раскрытие неопределенностей). Производные высших порядков.
- 3.4. Монотонность функции: определение, необходимые и достаточные условия. Экстремум функции: определение, необходимые и достаточные условия. Выпуклость, вогнутость и точки перегиба графика функции: определения, необходимые и достаточные условия их существования. Общая схема исследования функций, построение их графиков.

Раздел 4. Интегральное исчисление функции одной переменной.

- 4.1. Первообразная функция. Неопределенный интеграл и его свойства. Таблица основных интегралов.
- 4.2. Методы интегрирования: непосредственное интегрирование, метод подстановки, интегрирование по частям, интегрирование рациональных дробей, интегрирование некоторых иррациональных и тригонометрических функций.
- 4.3. Определенный интеграл, его геометрический смысл, его свойства. Теорема о среднем значении. Формула Ньютона-Лейбница. Замена переменной и интегрирование по частям в определенном интеграле. Вычисление площадей плоских фигур и объемов тел вращения с помощью определенного интеграла. Несобственные интегралы: определения, свойства, методы вычисления.

2 СЕМЕСТР

Раздел 5. Дифференциальное исчисление функций нескольких переменных.

- 5.1. Функции двух и более переменных: определение, область определения, область существования, геометрическая интерпретация, линии уровня, и поверхности уровня. Предел функции в точке. Частные производные (на примере функции двух переменных). Дифференцируемость функции: определение, связь дифференцируемости с непрерывностью и с существованием частных производных. Достаточные условия дифференцируемости функции. Дифференцируемость сложной функции, полная производная.
- 5.2. Дифференциал функции двух переменных, его инвариантность. Дифференцирование функции одной и двух переменных, заданной неявно. Частные производные и дифференциалы высших порядков. Теорема о равенстве смешанных производных (для функции двух переменных). Аналитический признак полного дифференциала.
- 5.3. Производная по направлению: определение, формула для ее вычисления. Градиент и его свойства. Экстремумы функции двух переменных: определения, необходимое и достаточное условия существования экстремума. Условный экстремум: определение, методы нахождения точек условного экстремума (прямой метод и метод множителей Лагранжа). Наибольшее и наименьшее значения функции двух переменных в замкнутой области.

Раздел 6. Кратные интегралы.

- 6.1. Двойной интеграл: определение, геометрический смысл, свойства. Теорема о среднем значении двойного интеграла. Вычисление двойного интеграла в декартовой системе координат.
- 6.2. Вычисление двойного интеграла в полярной системе координат. Интеграл Эйлера - Пуассона. Приложения двойного интеграла: вычисление площади плоской области, объема цилиндрического тела, площади поверхности, массы пластинки с заданной плотностью, координат центра тяжести пластинки.
- 6.3. Тройной интеграл: определение, физический и геометрический смысл, свойства, теорема о среднем значении тройного интеграла. Вычисление тройного интеграла в декартовой системе координат, в цилиндрических и сферических координатах. Приложения тройного интеграла: вычисление объема, массы тела с заданной плотностью, координат центра тяжести тела.

Раздел 7. Криволинейные и поверхностные интегралы.

- 7.1. Криволинейный интеграл по координатам: определение, физический смысл, свойства. Вычисление криволинейного интеграла. Формула для вычисления работы при перемещении материальной точки в силовом поле вдоль некоторого пути.
- 7.2. Формула Грина для вычисления криволинейного интеграла по замкнутому контуру. Независимость криволинейного интеграла от пути интегрирования: необходимое и

достаточное условие независимости, критерий независимости. Потенциальное поле, потенциальная функция и ее вычисление. Вычисление криволинейного интеграла, не зависящего от пути интегрирования.

- 7.3. Поверхностный интеграл: определение, физический смысл, вычисление в декартовой системе координат. Теорема Гаусса-Остроградского. Формула Стокса.

3 СЕМЕСТР

Раздел 8. Дифференциальные уравнения первого порядка.

- 8.1. Дифференциальные уравнения: определение, порядок, решение, теорема существования и единственности решения. Задача Коши. Дифференциальные уравнения с разделяющимися переменными.
- 8.2. Однородные уравнения первого порядка: определение и метод решения. Линейные уравнения первого порядка: определение и метод решения. Уравнения Бернулли: определение и метод решения.
- 8.3. Дифференциальные уравнения в полных дифференциалах: определение и метод решения. Интегрирующий множитель: определение, сведение к уравнению в полных дифференциалах с помощью интегрирующего множителя.

Раздел 9. Дифференциальные уравнения второго порядка.

- 9.1. Дифференциальные уравнения второго порядка, допускающие понижение порядка. Линейные дифференциальные уравнения второго порядка: определение, однородные и неоднородные линейные уравнения. Свойства решений.
- 9.2. Линейная независимость функций. Определитель Вронского и его свойства. Теоремы о структуре общих решений линейных однородных и линейных неоднородных дифференциальных уравнений второго порядка. Фундаментальная система решений линейного однородного дифференциального уравнения второго порядка.
- 9.3. Линейные однородные дифференциальные уравнения второго порядка с постоянными коэффициентами: метод Эйлера для решения этих уравнений. Линейные неоднородные дифференциальные уравнения второго порядка с постоянными коэффициентами: метод подбора частного решения этого уравнения с правой частью специального вида и метод вариации произвольных постоянных.
- 9.4. Линейные дифференциальные уравнения n -го порядка: свойства решений, теоремы о структуре общего решения. Алгоритм построения общего решения линейного дифференциального уравнения n -го порядка с постоянными коэффициентами.

Раздел 10. Системы дифференциальных уравнений.

- 10.1. Системы линейных дифференциальных уравнений первого порядка, решение методом исключения.
- 10.2. Системы линейных дифференциальных уравнений первого порядка, метод вариации произвольных постоянных. Системы линейных однородных уравнений первого порядка с постоянными коэффициентами, метод Эйлера.
- 10.3. Системы линейных неоднородных дифференциальных уравнений с постоянными коэффициентами.

Раздел 11. Числовые и функциональные ряды.

- 11.1. Числовые ряды: основные понятия, сходимость ряда. Необходимый признак сходимости ряда. Свойства сходящихся рядов. Достаточные признаки сходимости знакоположительных рядов: интегральный признак Коши; признаки сравнения рядов; признак Даламбера; радикальный признак Коши. Ряды Дирихле. Знакопередающийся ряд: определение, признак Лейбница. Абсолютная и условная сходимость знакопеременных рядов.

- 11.2. Функциональные ряды. Степенные ряды: определение, теорема Абеля, интервал сходимости, радиус сходимости. Свойства степенных рядов.
- 11.3. Ряды Тейлора и Маклорена: определение, условия сходимости ряда Тейлора к исходной функции. Лемма $\lim_{n \rightarrow \infty} \frac{x^n}{n!} = 0$ для $\forall x \in R$. Достаточные условия сходимости ряда Тейлора. Алгоритм разложения функции в ряд Маклорена. Основные разложения функций: e^x , $\sin x$, $\cos x$, $\ln(1+x)$, $(1+x)^n$, $\arctg x$, $\arcsin x$ в ряд Маклорена.
- 11.4. Разложение функций в ряд Тейлора с помощью основных разложений. Применение степенных рядов: приближенные вычисления, приближенное решение дифференциальных уравнений.

4 СЕМЕСТР

Раздел 12. Теория вероятностей. Случайные величины и их законы распределения.

- 12.1. Случайные, достоверные и невозможные события. Виды случайных событий: совместные и несовместные, противоположные события. Алгебра событий: сумма, произведение событий. Элементарные события (исходы). Классическое определение вероятности. Свойства вероятности случайного события.
- 12.2. Теоремы вероятностей: сложение вероятностей совместных и несовместных событий; произведения вероятностей зависимых и независимых событий. Условная вероятность. Теорема о полной вероятности. Формулы Байеса.
- 12.3. Повторные испытания. Формула Бернулли. Локальная и интегральная теоремы Муавра-Лапласа. Формула Пуассона.
- 12.4. Случайная величина: определение виды случайных величин. Дискретная случайная величина: вероятностный ряд, функция распределения. Математическое ожидание, дисперсия и среднеквадратическое отклонение, и их свойства. Биномиальное распределение, закон Пуассона для дискретной случайной величины.
- 12.5. Непрерывная случайная величина: функция плотности вероятностей и ее свойства, функция распределения этой случайной величины и ее свойства. Связь между этими функциями. Вероятность попадания непрерывной случайной величины на некоторый промежуток. Равномерный закон распределения, его параметры. Нормальный закон распределения, его параметры и формулы.

Раздел 13. Математическая статистика.

- 13.1. Задачи математической статистики. Генеральная и выборочная совокупности. Статистический ряд выборочной совокупности (выборки). Интервальный статистический ряд выборки (при больших объемах выборки). Полигон частот статистического распределения выборки.
- 13.2. Точечные статистические оценки параметров распределения исследуемой случайной величины: среднее арифметическое статистических значений, выборочная дисперсия, исправленная выборочная дисперсия. Основные требования, предъявляемые к точечным оценкам. Интервальные оценки параметров распределения исследуемой случайной величины (в предположении, что она имеет нормальное распределение случайной величины) интервал математического ожидания при известной дисперсии и неизвестной, доверительный интервал для среднеквадратического отклонения.
- 13.3. Проверка статистических гипотез: формулировка основной и конкурирующей гипотезы. Уровень значимости. Выбор критерия для проверки основной гипотезы. Проверка гипотезы о равенстве дисперсии двух генеральных совокупностей по двум выборкам из них. Проверка гипотезы о равенстве двух средних (при известной и

неизвестной дисперсии). Проверка гипотезы о нормальном распределении (критерий Пирсона).

- 13.4. Элементы теории корреляции. (X, Y) - система двух случайных величин (двумерная случайная величина). Зависимость между составляющими X и Y – основная задача корреляции. Коэффициент корреляции r_{xy} и корреляционный момент k_{xy} - их оценки по выборочным данным. Проверка гипотезы о существовании корреляционной зависимости между X и Y . Уравнения линейной регрессии Y на X и X на Y в случае наличия корреляционной зависимости.

5. СООТВЕТСТВИЕ СОДЕРЖАНИЯ ТРЕБОВАНИЯМ К РЕЗУЛЬТАТАМ ОСВОЕНИЯ ДИСЦИПЛИНЫ

анализа, естественнонаучные и общеинженерные знания	моделирования, математического анализа, естественнонаучные и общеинженерные знания;													
	ОПК-1.3. Владеет методами решения задач профессиональной деятельности, применяя методы моделирования, математического анализа, естественнонаучные и общеинженерные знания	+	+	+	+	+	+	+	+	+	+	+	+	+
ОПК-4. Способен проводить измерения и наблюдения в сфере профессиональной деятельности, обрабатывать и представлять экспериментальные данные	ОПК-4.1. Знает основы метрологии и математической статистики;	+	+	+	+	+	+	+	+	+	+	+	+	+
	ОПК-4.2. Умеет систематизировать и анализировать результаты физических и химических экспериментов, наблюдений, измерений, а также результаты расчетов свойств веществ и материалов;	+	+	+	+	+	+	+	+	+	+	+	+	+
	ОПК-4.3. Умеет составлять отчеты по учебно-исследовательской деятельности, включая анализ экспериментальных результатов, сопоставления их с известными аналогами;	+	+	+	+	+	+	+	+	+	+	+	+	+
	ОПК-4.4. Владеет навыками формирования демонстрационного материала и представления результатов своей исследовательской деятельности на научных конференциях, во время промежуточных и итоговых аттестаций	+	+	+	+	+	+	+	+	+	+	+	+	+

6. ПРАКТИЧЕСКИЕ ЗАНЯТИЯ

6.1. Примерные темы практических занятий по дисциплине.

№ п/п	№ раздела дисциплины	Темы практических (семинарских) занятий	Часы
1 семестр			
1.	1.1	Практическое занятие 1 Числовые множества, комплексные числа. Определители II и III порядков.	2
2	1.1	Практическое занятие 2 Векторы: основные понятия, скалярное, векторное и смешанное произведение векторов.	2
3	1.1	Практическое занятие 3 Аналитическая геометрия: прямая на плоскости, кривые II порядка.	2
4	1.2	Практическое занятие 4 Матрицы: действия над матрицами, приведение к ступенчатому виду и виду Гаусса. Ранг матрицы. Обратная матрица. Теорема Кронекера-Капелли.	2
5	1.2	Практическое занятие 5 Решение систем линейных алгебраических уравнений. Собственные числа и векторы. Квадратичные формы.	2
6	2.1 2.2	Практическое занятие 6 Функция: область определения, чётность, нечётность, точки пересечения с осями координат. Элементарные функции, их свойства и графики. Вычисления пределов функций с помощью алгебраических преобразований.	2
7	2.3	Практическое занятие 7 Вычисление пределов с помощью первого и второго замечательных пределов.	2
8		Контрольная работа № 1	2
9	3.1	Практическое занятие 8 Производная: определение, геометрический смысл. Правила дифференцирования. Таблица производных элементарных функций.	2
10	3.2	Практическое занятие 9 Производная сложной функции.	2
11	3.2	Практическое занятие 10 Производная высшего порядка. Дифференциал функции.	2
12	3.3	Практическое занятие 11 Вычисления пределов с помощью правила Лопиталья.	2
13	3.4	Практическое занятие 12 Нахождения асимптот функции. Исследование функции на монотонность и экстремумы.	2
14	3.4	Практическое занятие 13 Исследование функции на выпуклость, вогнутость, точки перегиба.	2
15	3.4	Практическое занятие 14 Полное исследование функции и построение её графика.	2
16		Контрольная работа № 2	2
17	4.1	Практическое занятие 15	2

		Таблица основных интегралов. Непосредственное (табличное) интегрирование.	
18	4.1	Практическое занятие 16 Интегрирование методом подведения под знак дифференциала и методом разложения.	2
19	4.2	Практическое занятие 17 Интегрирование заменой. Интегрирование по частям.	2
20	4.2	Практическое занятие 18 Интегрирование рациональных дробей.	2
21	4.2	Практическое занятие 19. Интегрирование некоторых иррациональностей. Интегрирование тригонометрических функций.	2
22	4.3	Практическое занятие 20 Определенный интеграл.	2
23	4.3	Практическое занятие 21 Несобственные интегралы.	2
24		Контрольная работа № 3	2
ИТОГ	48 часов		

2 семестр			
№ п/п	№ раздела дисциплины	Темы практических (семинарских) занятий	Часы
1.	5.1	Практическое занятие 1. Повторение: дифференцирование и интегрирование функции одной переменной.	2
2.	5.1	Практическое занятие 2. Частные производные функции 2-х и 3-х переменных. Полный дифференциал функции 2-х переменных.	2
3.	5.2	Практическое занятие 3. Производные сложной функции. Полная производная. Дифференцирование функции, заданной неявно.	2
4.	5.2	Практическое занятие 4. Частные производные и дифференциалы высших порядков.	2
5.	5.3	Практическое занятие 5. Производная по направлению и градиент.	2
6.		Контрольная работа № 1	2
7.	5.3	Практическое занятие 6. Экстремум функции 2-х переменных.	2
8.	5.3	Практическое занятие 7. Условный экстремум.	2
9.	6.1	Практическое занятие 8. Двойной интеграл: переход к повторному интегралу, изменение порядка интегрирования. Примеры.	2
10.	6.1	Практическое занятие 9. Вычислить двойной интеграл в декартовой системе координат.	2
11.	6.2 6.3	Практическое занятие 10. Вычислить двойной интеграл в полярной системе координат. Приложения двойного интеграла.	2
12.		Контрольная работа №2	2

13.	7.1	Практическое занятие 11. Криволинейный интеграл по координатам (вычисление). Вычисление работы по перемещению материальной точки в силовом поле.	2
14.	7.2	Практическое занятие 12. Вычисление криволинейного интеграла по замкнутому контуру с помощью формулы Грина.	2
15	7.3	Практическое занятие 13. Вычисление криволинейного интеграла, независимого от пути интегрирования (с помощью выбора оптимального пути или с помощью потенциальной функции).	2
16		Контрольная работа №3	2
ИТОГ	32 часа		

3 семестр			
№ п/п	№ раздела дисциплины	Темы практических (семинарских) занятий	Часы
1.	8.1	Практическое занятие 1. Повторение интегрирования (1 час). Решение дифференциальных уравнений с разделяющимися переменными.	2
2.	8.1 8.2	Практическое занятие 2. Решение однородных дифференциальных уравнений I-го порядка. Решение линейных дифференциальных уравнений Бернулли.	2
3.	8.3	Практическое занятие 3. Уравнения в полных дифференциалах и допускающих интегрирующий множитель вида $\mu(x)$ и $\mu(y)$.	2
4.	8.3	Практическое занятие 4. Решение различных уравнений I-го порядка для подготовки к контрольной работе.	2
5.		Контрольная работа №1	2
6.	9.1	Практическое занятие 5. Решение дифференциальных уравнений II-го порядка, допускающих понижение порядка.	2
7.	9.2	Практическое занятие 6. Решение ЛОДУ II-го порядка с постоянными коэффициентами по методу Эйлера. Решение ЛНДУ II-го порядка с правой частью вида $P_n(x) \cdot e^{ax}$.	2
8.	9.3	Практическое занятие 7. Решение ЛНДУ II-го порядка с правой частью вида $e^{ax} \cdot (A \cos bx + B \sin bx)$.	2
9.	9.4	Практическое занятие 8. Метод вариации произвольных постоянных для ЛНДУ II-го порядка с постоянными коэффициентами.	2
10.	10.1 10.2	Практическое занятие 9. Решение систем линейных дифференциальных уравнений I-го порядка с постоянными коэффициентами. Метод исключения. Метод Эйлера для однородных	2

		линейных систем, далее для неоднородной системы. Метод вариации произвольных постоянных.	
11.		Контрольная работа №2	2
12.	11.1	Практическое занятие 10. Числовые ряды: основные понятия, общий член, частичная сумма, понятие сходимости ряда. Необходимый признак сходимости. Интегральный признак Коши.	2
13.	11.2	Практическое занятие 11. Исследование сходимости по признакам сравнения рядов и признаку Даламбера.	2
14.	11.3	Практическое занятие 12. Исследование сходимости знакопеременяющихся рядов по признаку Лейбница. Абсолютная и условная сходимость рядов.	2
15.	11.4	Практическое занятие 13. Степенной ряд, нахождение его области сходимости.	2
16.		Контрольная работа №3	2
ИТОГ	32 часа		

4 семестр			
№ п/п	№ Раздела дисциплины	Темы практических (семинарских) занятий	Часы
1.	12.1	Практическое занятие 1. Решение задач по комбинаторике.	2
2.	12.1	Практическое занятие 2. Действия над событиями. Классическое определение вероятности события, вычисление вероятности случайного события.	2
3.	12.2	Практическое занятие 3. Вычисление вероятностей случайных событий с помощью теорем вероятностей: суммы и произведения событий, противоположных событий.	2
4.	12.2	Практическое занятие 4. Теорема полной вероятности. Формула Байеса.	2
5.	12.3	Практическое занятие 5. Повторные события. Формула Бернулли. Локальная и интегральная формула Лапласа. Формула Пуассона.	2
6.		Контрольная работа № 1	2
7.	12.4	Практическое занятие 6. Дискретная случайная величина: вероятностный ряд, функция распределения вероятностей, числовые характеристики. Биноминальный закон распределения д.с.в. Закон Пуассона.	2
8.	12.5	Практическое занятие 7. Непрерывная случайная величина: функция плотности вероятностей, функция распределения вероятностей, числовые характеристики. Равномерный закон распределения н.с.в.	2
9.	12.5	Практическое занятие 8.	2

		Нормальный закон распределения н.с.в.: нахождение функции $F(x)$ по данной $f(x)$ и наоборот, числовые характеристики, вероятность попадания с.в. в заданный промежуток.	
10.		Контрольная работа № 2	2
11	13.1	Практическое занятие 9. Начальная обработка статистических данных: статистический (вариационный) ряд, эмпирическая функция распределения частот, полигон частот. Интервальный статистический ряд, гистограмма частот.	2
12.	13.2	Практическое занятие 10. Точечные оценки параметров распределения генеральной совокупности, формулы для этих оценок. Метод условных вариантов для упрощения расчета оценок.	2
13.	13.2	Практическое занятие 11. Построения доверительных интервалов для истинного математического ожидания, при известной и неизвестной дисперсии генеральной совокупности и для среднего квадратического отклонения.	2
14	13.3	Практическое занятие 12. Проверка статистических гипотез: а) равенства дисперсий двух нормальных генеральных совокупностей, б) равенства математических ожиданий двух нормальных генеральных совокупностей с известной и неизвестной дисперсией, в) равенства математического ожидания нормальной генеральной совокупности некоторому заданному числу.	2
15	13.4	Практическое занятие 13. Проверка гипотезы о нормальном распределении генеральной совокупности: критерий согласия Пирсона (с расчетом теоретических частот нормального распределения).	2
16		Контрольная работа № 3	2
Итого	32 часа		

7. САМОСТОЯТЕЛЬНАЯ РАБОТА.

Самостоятельная работа проводится с целью углубления знаний по дисциплине и предусматривает:

- ознакомление и проработку рекомендованной литературы, работу с электронно-библиотечными системами;
- участие в семинарах РХТУ им. И. Менделеева по тематике дисциплины;
- подготовку к выполнению контрольных работ по материалу лекционного курса;
- подготовку к сдаче *зачета с оценкой* (1 семестр), *экзамена* (2, 3 семестры) и *зачета* (4 семестр) по дисциплине.

Планирование времени на самостоятельную работу, необходимого на изучение дисциплины, студентам лучше всего осуществлять на весь период изучения, предусматривая при этом регулярное повторение пройденного материала. Материал,

законспектированный на лекциях, необходимо регулярно дополнять сведениями из литературных источников, представленных в рабочей программе. При работе с указанными источниками рекомендуется составлять краткий конспект материала, с обязательным фиксированием библиографических данных источника.

8. ПРИМЕРЫ ОЦЕНОЧНЫХ СРЕДСТВ ДЛЯ КОНТРОЛЯ ОСВОЕНИЯ ДИСЦИПЛИНЫ

Совокупная оценка складывается из оценок за выполнение контрольных работ: **3** контрольные работы в **1** семестре (максимальная оценка за каждую контрольную работу **20** баллов); **3** контрольные работы во **2** семестре (максимальная оценка за каждую контрольную работу **20** баллов); **3** контрольные работы в **3** семестре (максимальная оценка за каждую контрольную работу **20** баллов); **3** контрольные работы в **4** семестре (максимальная оценка за первую и вторую контрольные работы по **30** баллов и за третью контрольную работу **40** баллов). Максимальная оценка текущей работы в **1, 2 и 3** семестрах составляет **60** баллов и в **4** семестре **100** баллов.

В соответствии с учебным планом изучение материала разделов завершается контролем его освоения в форме зачета с оценкой в **1** семестре (максимальная оценка **40** баллов), экзаменов во **2** семестре (максимальная оценка **40** баллов) и в **3** семестре (максимальная оценка **40** баллов).

8.1. Примеры контрольных вопросов для текущего контроля освоения дисциплины

Для текущего контроля предусмотрено 12 контрольных работ (по одной контрольной работе по каждому разделу). Максимальная оценка за контрольные работы 1-9 (1-3 семестр) составляет 20 баллов за каждую работу, за контрольные работы 10-11 (4 семестр) составляет 30 баллов за каждую работу и за контрольную работу 12 (4 семестр) составляет 40 баллов.

1 СЕМЕСТР

Раздел 1, 2. Примеры вопросов к контрольной работе № 1. Контрольная работа содержит 5 вопросов по 4 балла за вопрос.

Вариант 1.

1) Решить систему уравнений методом Крамера:

$$\begin{cases} x + 2y + 3z = 5 \\ 2x - y - z = 1 \\ x + 3y + 4z = 6 \end{cases}$$

2) С помощью обратной матрицы A^{-1} решить матричное уравнение $Ax=B$ и сделать проверку: $A = \begin{pmatrix} 2 & 5 \\ 1 & 3 \end{pmatrix}$, $B = \begin{pmatrix} 4 & -6 \\ 2 & 1 \end{pmatrix}$

Вычислить пределы:

3). $\lim_{x \rightarrow 1} \frac{2x^2 - 5x + 3}{\sqrt{x+8} - 3}$

4) $\lim_{x \rightarrow 0} \frac{1 - \cos 6x}{1 - \cos 8x}$

5) $\lim_{x \rightarrow \infty} \left(\frac{x+5}{x+2} \right)^{3x}$

Вариант 2.

- 1) Даны вершины тетраэдра $ABCD$: $A(2; -1; 2)$, $B(1; 2; -1)$, $C(3; 2; 1)$, $D(-4; 2; 5)$. Найти объем тетраэдра и высоту, опущенную из вершины D .
- 2). Исследовать систему на совместность и найти ее общее решение методом Гаусса:

$$\begin{cases} 3x_1 - x_2 + x_4 = 4 \\ 2x_1 + x_2 - 3x_3 = 7 \\ x_1 - 2x_2 + 3x_3 + x_4 = -3 \\ 5x_1 - 3x_3 + x_4 = 11 \end{cases}$$

Вычислить пределы:

3) $\lim_{n \rightarrow +\infty} \frac{6n^2 + 5n + 4}{3n^2 - 5n + 1}$

4) $\lim_{x \rightarrow 2} \frac{\sqrt{11-x} - \sqrt{7+x}}{3x^2 - 4x - 4}$

5) $\lim_{x \rightarrow \infty} \left(\frac{x+1}{x} \right)^{2-5x}$

Вариант 3.

- 1) Даны векторы $\vec{a} = (-5; 8; 10)$, $\vec{b} = (-1; 6; 4)$; $\vec{c} = (-3; 4; -12)$. Найти проекцию вектора $\vec{d} = \vec{a} - \vec{b}$ на вектор \vec{c} .

- 2) С помощью обратной матрицы A^{-1} решить матричное уравнение $XA=B$ и сделать проверку: $A = \begin{pmatrix} -2 & 3 \\ 1 & -1 \end{pmatrix}$, $B = \begin{pmatrix} -4 & 7 \\ -7 & 11 \end{pmatrix}$.

Вычислить пределы:

3) $\lim_{x \rightarrow 0} \frac{5x^2}{1 - \cos 3x}$

4) $\lim_{x \rightarrow 3} \frac{2x^2 - 3x - 9}{\sqrt{x^2 + 16} - 5}$

5) $\lim_{x \rightarrow 0} (1 + 3x)^{\frac{8}{x}}$

Вариант 4.

- 1) Дан $\triangle ABC$: $A(28; 2)$; $B(4; -5)$; $C(0; -2)$. Составить уравнения AC , медианы из т. C и найти угол между ними.
- 2). Исследовать систему на совместность и найти ее общее решение методом Гаусса:

$$\begin{cases} x_1 + 2x_2 - x_3 - 2x_4 = 7 \\ 2x_1 + 3x_2 - x_4 = 5 \\ x_1 + 2x_2 + x_3 + 4x_4 = -7 \end{cases}$$

Вычислить пределы:

3) $\lim_{n \rightarrow +\infty} \frac{n^3 - 2n + 7}{3n^3 + n^2 - 1}$

4) $\lim_{x \rightarrow 4} \frac{2x^2 - 7x - 4}{\sqrt{9-2x} - \sqrt{5-x}}$

5) $\lim_{x \rightarrow 0} \frac{\sin^3 2x}{5x^3}$

Раздел 3. Примеры вопросов к контрольной работе № 2. Контрольная работа содержит 5 вопросов по 4 балла за вопрос.

Вариант 1

1. Найти $f'(x)$: $f(x) = \ln \frac{x^2 + 1}{3x} - \operatorname{arctg} \sqrt{1-x} + x \cdot 3^{\sin^2 x}$

2. Найти $y'(0)$, $y''(0)$ для $y = (2x^3 + 1) \cdot \cos x$

3. $y = \frac{\sqrt{x} + \operatorname{arctg} x}{\cos x}$; $dy = ?$

4. Вычислить пределы по правилу Лопиталья:

а. $\lim_{x \rightarrow 2} \frac{\ln(x^2 - 3)}{x^2 - 3x + 2}$

б. $\lim_{x \rightarrow 0} \frac{8^{3x} - 7^x}{\operatorname{arcsin} 3x - 5x^2}$

5. Показать, что функция $y = e^{-x} \sin 3x$ удовлетворяет дифференциальному уравнению $y'' + 2y' + 10y = 0$.

Вариант 2

1. Найти $f'(x)$: $f(x) = \operatorname{tg} 2x \cdot \ln \frac{1}{x} + \frac{\operatorname{arcsin} \sqrt{x}}{x} + 3x^2$

2. Найти $y'(1)$, $y''(1)$ для $y = \frac{\ln x}{x^3}$

3. Тело движется по закону: $x(t) = \frac{2t^3}{3} + \frac{t^2}{2} + 3t$ вдоль оси Ox . Найти скорость и ускорение в момент времени $t = 3$.

4. Вычислить пределы по правилу Лопиталья:

а. $\lim_{x \rightarrow \pi} \frac{\cos 3x - \cos x}{\operatorname{tg}^2 2x}$

б. $\lim_{x \rightarrow 0} \frac{7^{2x} - 5^{3x}}{2x - \operatorname{arctg} 3x}$

5. Составить уравнение касательной к графику функции $y = 5x^2 - 2x + 3$, параллельной прямой $y = 5 - 12x$.

Вариант 3

1. Найти $f'(x)$: $f(x) = \log_2 \frac{\cos x}{x} - 3^{\operatorname{arcsin} \frac{1}{x}} + x \cdot \sin(2x - 3)$

2. Найти $y'(0)$, $y''(0)$ для $y = (4x + 3) \cdot e^{-x}$

3. $y = \frac{\frac{3}{\sqrt{2x}} - 3 \operatorname{arctg} 4x}{\ln(3x + 2)}$; $dy = ?$

4. Вычислить пределы по правилу Лопиталья:

$$а. \lim_{x \rightarrow 2} \frac{\arctg(x^2 - 2x)}{\sin(3\pi x)}$$

$$б. \lim_{x \rightarrow 0} \frac{1 - \cos 10x}{e^{x^2} - 1}$$

5. Показать, что функция $y = 3e^{2x} \cdot \cos 5x$ удовлетворяет дифференциальному уравнению $y'' - 4y' + 29y = 0$.

Вариант 4

1. Найти $f'(x)$: $f(x) = x \cdot \ln\left(\operatorname{tg} \frac{x}{2}\right) - 3^{\cos \frac{\pi x}{2}} + \sqrt{\frac{x-1}{x+1}}$

2. Найти $y'(0)$, $y''(0)$ для $y = e^x \cdot \sin 2x$

3. Точка движется по прямой по закону: $S(t) = 5t^2 - 10t + 1$. Определить скорость и ускорение точки в момент времени $t = 2$.

4. Вычислить пределы по правилу Лопиталя:

$$а. \lim_{x \rightarrow 3} \frac{2^{\sin \pi x} - 1}{\ln(x^3 - 6x - 8)}$$

$$б. \lim_{x \rightarrow 0} \frac{4^x - 2^{7x}}{\operatorname{tg} 3x - x}$$

5. В каких точках касательная к графику функции $y = x^3 - 12x^2 + 36x - 1$ параллельна оси Ox .

Раздел 4. Примеры вопросов к контрольной работе № 3. Контрольная работа содержит 5 вопросов по 4 балла за вопрос.

Вариант 1.

1. Найти интервалы возрастания, убывания и экстремумы функции $y = (2x+1)e^{\frac{-x^2}{3}}$.

Вычислить интегралы:

$$2. \int (3-x) \sin \frac{x}{2} dx;$$

$$3. \int \cos^3 3x \cdot \sin^7 3x dx;$$

$$4. \int \frac{3x^2 + x - 6}{x^3 + 2x^2} dx;$$

$$5. \int_{-1}^7 \frac{5-2x}{\sqrt{x+2}} dx.$$

Вариант 2.

1. Найти интервалы возрастания, убывания и экстремумы функции $y = \frac{x^2 - 6x + 13}{x - 3}$.

Вычислить интегралы:

$$2. \int (3x - 4) \cos 6x dx;$$

$$3. \int \cos^3 \frac{x}{2} \cdot \sin^6 \frac{x}{2} dx$$

$$4. \int \frac{x^2 - 3x - 7}{(x-2)(x^2+5)} dx.$$

$$5. \int_{-1}^2 \frac{2x+1}{\sqrt{x+2}} dx$$

Вариант 3.

1. Найти промежутки выпуклости, вогнутости и точки перегиба графика функции

$$y = \frac{x}{x^2 + 1}.$$

Вычислить интегралы:

2. $\int (8x^3 - 6x^2 + x) \ln x dx;$

3. $\int \operatorname{ctg}^2 5x dx;$

4. $\int \frac{5x^2 - 2x + 1}{(3x + 1)(x^2 + 1)} dx.$

5. $\int_0^3 \frac{dx}{2 + \sqrt{x+1}}.$

Вариант 4.

1. Найти асимптоты графика функции

$$y = \frac{x^3 - 3x}{x^2 - 1}.$$

Вычислить интегралы:

2. $\int (2x + 1)e^{4x} dx;$

3. $\int \cos^4 2x \cdot \sin^5 2x dx;$

4. $\int \frac{2x^2 + 3x - 12}{x^3 - 4x^2} dx.$

5. $\int_4^9 \frac{\sqrt{x}}{1 - \sqrt{x}} dx$

2 СЕМЕСТР

Раздел 5. Примеры вопросов к контрольной работе № 4. Контрольная работа содержит 5 вопросов по 4 балла за вопрос.

Вариант 1.

1. Найти dz если $z = \frac{\operatorname{tg}^3 3x}{\sqrt{y}}$

2. Найти $\frac{dz}{dx}$ если $z = \ln(e^x - e^y)$, где $y = \operatorname{ctg} 5x$.

3. Найти производную функции $u = \operatorname{arctg} \frac{xy}{z}$ в точке $M(1;2;2)$ в направлении идущем из точки M в точку $N(2;3;-3)$

4. Найти $\operatorname{grad} u$ в точке $M(1;0;-3)$ его длину и направление, если $u = \ln(x^2 + y^2) + xyz$

5. Найти экстремумы функции $z = -3x + xy - x^2 + 3y - y^2 + 1$

Вариант 2.

1. Найти du в точке $M(2;-1;2)$ если $u = \operatorname{arctg} \frac{y}{x} + zx$

2. Найти $\frac{\partial z}{\partial u}$ и $\frac{\partial z}{\partial v}$ если $z = x^2 \ln y$, где $x = \frac{u}{v}$, $y = 3u - 2v$.

3. Найти производную функции $u = \frac{\cos^2 y}{5x - 2z}$ в точке $M(1; \frac{\pi}{4}; 2)$ в направлении составляющем равные острые углы с осями координат.
4. Найти величину наибольшей скорости изменения функции $u = x^2 + 2y^2 + 3z^2 - 3x - 2y - 6z$ в точке $M(1; 1; 1)$.
5. Найти экстремумы функции $z = 6x - 4y - x^2 - y^2 + 10$

Вариант 3.

1. Найти dz если $z = \operatorname{arctg} \sqrt{x^y}$.
2. Найти $\frac{dz}{dx}$ если $z = \operatorname{tg} \frac{\sqrt{2y}}{x}$, где $y = 5^{-x}$.
3. Найти производную функции $u = \frac{3z}{x^2 + y^2 + z^2}$ в точке $M(1; -1; 1)$ в направлении вектора $2\vec{i} + \vec{j} - 2\vec{k}$.
4. Найти $\operatorname{grad} u$ в точке $M(1; 1; -2)$ его длину и направление, если $u = \ln(2x + y) + x^3 y z^2$.
5. Найти экстремумы функции $z = x^2 + xy + y^2 - 6x - 9y$.

Вариант 4.

1. Найти dz если $z = \ln(y + \sqrt{x^2 + y})$.
2. Найти $\frac{\partial z}{\partial u}$ и $\frac{\partial z}{\partial v}$ если $z = \sin^2(2x + 3y)$, где $x = \frac{u+1}{v}$, $y = u \cos v$.
3. Найти производную функции $u = e^{3x - \sin \pi y}$ в точке $M(-1; 0)$ в направлении идущем из точки M в точку $N(3; 4)$.
4. Найти $\operatorname{grad} u$ в точке $M(2; 2; 1)$ его длину и направление, если $u = \ln(x^2 + y^2 - z^2 + 1)$.
5. Найти экстремумы функции $z = 4x - 4y - x^2 - y^2$.

Раздел 6. Примеры вопросов к контрольной работе № 5. Контрольная работа содержит 5 вопросов по 4 балла за вопрос.

Вариант 1

Изменить порядок интегрирования:

1. $\int_{-1}^1 dx \int_{-\sqrt{1-x^2}}^{1-x^2} f(x; y) dy$.

$$2. \int_1^e dy \int_{\ln y}^{e+1-y} f(x, y) dx$$

Вычислить:

$$3. \iint_D (2x - y) dx dy, \quad D: \quad y = x^2; y = x; x = 2.$$

$$4. \iint_D \left(1 + \frac{y^2}{x^2}\right) dx dy, \quad D: \quad x^2 + y^2 \geq \pi; x^2 + y^2 \leq 4\pi; y \geq 0; y \leq x.$$

$$5. \text{Найти площадь области, ограниченной линиями: } x + y^2 = 1; \quad y + 2x + 1 = 0.$$

Вариант 2

Изменить порядок интегрирования:

$$1. \int_{-1}^1 dy \int_{y^2-1}^{1-y^2} f(x; y) dx.$$

$$2. \int_0^1 dx \int_{2x}^{\sqrt{5-x^2}} f(x, y) dy$$

Вычислить:

$$3. \iint_D (x - y) dx dy, \quad D: \quad y = 2 - x^2; y = 2x - 1; x \geq 0.$$

$$4. \iint_D \frac{dx dy}{x^2 + y^2 + 1}, \quad D: \quad x^2 + y^2 \leq 1; x \geq 0.$$

$$5. \text{Найти площадь области, ограниченной линиями: } x + y = 1; \quad x - 1 = 0; \quad y = e^x.$$

Вариант 3

Изменить порядок интегрирования:

$$1. \int_0^1 dx \int_x^{2-x^2} f(x; y) dy.$$

$$2. \int_0^3 dy \int_4^{\sqrt{25-y^2}} f(x, y) dx$$

Вычислить:

$$3. \iint_D (x + 2y) dx dy, \quad D: \quad y = x; 2y = x; x = 2.$$

$$4. \iint_D (x^2 + y^2) dx dy, \quad D: \quad x^2 + y^2 \leq 2x.$$

$$5. \text{Найти площадь области, ограниченной линиями: } y^2 = 1 + x; \quad y - x + 1 = 0.$$

Вариант 4

Изменить порядок интегрирования:

$$1. \int_0^2 dy \int_{2-y}^{4-y^2} f(x; y) dx$$

$$2. \int_0^1 dx \int_{-\sqrt{2x-x^2}}^{\sqrt{2x}} f(x, y) dy$$

Вычислить:

$$3. \iint_D (x+y) dx dy, \quad D: \quad y = x; \quad y + x = 4; \quad x = 0.$$

$$4. \iint_D \sqrt{x^2 + y^2} dx dy, \quad D: \quad x^2 + y^2 \geq 1; \quad x^2 + y^2 \leq 4.$$

5. Найти площадь области, ограниченной линиями: $y = 2 - x^2$; $y = x$; $x \geq 0$.

Раздел 7. Примеры вопросов к контрольной работе № 6. Контрольная работа содержит 5 вопросов по 4 балла за вопрос.

Вариант 1

$$1. \text{ Вычислить: } \int_l (x^2 - y^2) dx + xy dy, \text{ если } l: \text{ прямая } AB, A(1;1), B(3;4)$$

$$2. \text{ Вычислить по формуле Грина: } \oint_C xy dx + y^2 dy, \text{ если } C: x^2 + y^2 = 4$$

$$3. \text{ Вычислить: } \iint_D (x - y) dx dy, \text{ если } D: x + y = 2; y = x; y = 0$$

$$4. \text{ Вычислить по формуле Грина: } \oint_C x^2 y dx - xy^2 dy, \text{ если } C: x^2 + y^2 = 1$$

$$5. \text{ Вычислить: } \int_{(0;0)}^{(2;2)} (y^2 + 2xy) dx + (2xy + x^2) dy$$

Вариант 2

$$1. \text{ Вычислить: } \int_l 2xy dx - x^2 dy, \text{ если } l: x = 2y^2 \text{ от точки } O(0;0) \text{ до точки } A(2;1)$$

$$2. \text{ Вычислить по формуле Грина: } \oint_C 2xy dy - y^2 dx, \text{ если } C: x^2 + y^2 = R^2$$

$$3. \text{ Вычислить: } \int_l \frac{dx}{y^2} + x^2 dy, \text{ если } l: y = \frac{1}{x} \text{ от точки } A(1;1) \text{ до точки } B(4;1/4)..$$

$$4. \text{ Вычислить по формуле Грина: } \oint_C x^3 dx + xy dy, \text{ если } C: x^2 + y^2 = R^2$$

$$5. \text{ Вычислить: } \int_{(1;2)}^{(3;4)} \frac{y}{x} dx + (y + \ln x) dy$$

Вариант 3

$$1. \text{ Вычислить: } \int_l x^2 dx + \frac{dy}{y^2}, \quad l: y = \frac{1}{x} \text{ от точки } A(1;1) \text{ до точки } B(5;1/5)$$

2. Вычислить по формуле Грина: $\oint_C (x + 2y^3)dx + (3y^2 - y)dy$, если $C: x^2 + y^2 = 1$

3. Вычислить: $\int_l \cos^3 x dx + y dy$, если $l: y = \sin x$ от точки $A(0;0)$ до точки $B\left(\frac{\pi}{2}; 1\right)$.

4. Вычислить по формуле Грина: $\oint_C (x + 2x^2)dx - (3x^3 + y)dy$, если $C: x^2 + y^2 = 4$

5. Вычислить: $\int_{(2;3)}^{(3;4)} (6xy^2 + 2x^3)dx + (6x^2y + 3y^2)dy$

3 СЕМЕСТР

Раздел 8. Примеры вопросов к контрольной работе № 7. Контрольная работа содержит 5 вопросов по 4 балла за вопрос.

Вариант № 1

1) $(\sqrt{xy} - x)dy + ydx = 0, y(1) = 1$

2) $y' - y \operatorname{tg} x = \frac{1}{\cos^3 x}$

3) $(e^x \sin y + x)dx + (e^x \cos y + y)dy = 0$

4) $2x + 2xy^2 + \sqrt{2 - x^2} y' = 0$

5) $(1 - x^2 y)dx + x^2 (y - x)dy = 0$

Вариант № 2

1) $y' = \frac{ye^x + y}{x}, y(1) = 0$

2) $y' - y \operatorname{tg} x = \frac{1}{\cos x}$

3) $\frac{y}{x} dx + (y^3 + \ln x) dy = 0$

4) $2x dx - y dy = yx^2 dy - xy^2 dx$

5) $(2e^x + y^4) dy - ye^x dx = 0$

Вариант № 3

1) $xy' - y + \sqrt{x^2 + y^2} = 0, y(1) = 0$

2) $xy' + y - e^x = 0$

3) $\frac{3x^2}{\sqrt{y}} dx + \left(\ln y - \frac{x^3}{2\sqrt{y^3}} \right) dy = 0$

4) $(1 + e^x)yy' = e^x$

5) $(x^2 \cos x - y)dx + xdy = 0$

Вариант № 4

1) $y' = \frac{x + y}{x - y}, y(1) = 0$

2) $xy'(x - 1) + y = x^2(2x - 1)$

3) $(x \cos 2y + 1)dx - x^2 \sin 2y dy = 0$

4) $3(x^2 y + y)dy + \sqrt{2 + y^2} dx = 0$

5) $(y + \ln x)dx - xdy = 0$

Раздел 9, 10. Примеры вопросов к контрольной работе № 8. Контрольная работа содержит 5 вопросов по 4 балла за вопрос.

Вариант № 1

1. $4y^3 y'' = y^4 - 1; y(0) = \sqrt{2}; y'(0) = \frac{1}{2\sqrt{2}}.$
2. $y'' x \ln x = y'$
3. $y'' - 4y' + 4y = -e^{2x} \sin 6x$
4. $y'' - 2y' + y = e^x \ln x$
5. $\begin{cases} x' = x - 3y, \\ y' = 3x + y. \end{cases}$

Вариант № 2

1. $y'' + 2 \sin y \cos^3 y = 0; y(0) = 0; y'(0) = 1$
2. $y'' - y' = 2x + 3;$
3. $y'' - 2y' + 2y = (6x - 11)e^{-x}$
4. $y'' + 4y = \frac{1}{\cos 2x}$
5. $\begin{cases} x' + x - 8y = 0, \\ y' - x - y = 0. \end{cases}$

Вариант № 3

1. $y'' \cdot y^3 + 49 = 0, y(3) = -7; y'(3) = -1.$
2. $y'' \cdot \operatorname{ctg} 2x + 2y' = 0$
3. $y'' + 2y' = 6e^x (\sin x + \cos x);$
4. $y'' - 2y' + y = 3e^x \sqrt{x-1}.$
5. $\begin{cases} x' = -7x + y, \\ y' = -5y - 2x. \end{cases}$

Вариант № 4

1. $y'' + 8 \sin y \cdot \cos^3 y = 0, y(0) = 0; y'(0) = 2.$
2. $y'' + \frac{2x}{x^2 + 1} y' = 2x$
3. $y'' + 3y' + 2y = (1 - 2x)e^{-x}$
4. $y'' + 16y = \operatorname{ctg} 4x$
5. $\begin{cases} x' = 2y - 3x, \\ y' = y - 2x. \end{cases}$

Раздел 11. Примеры вопросов к контрольной работе № 9. Контрольная работа содержит 5 вопросов по 4 балла за вопрос.

Вариант 1.

Исследовать ряды на сходимость

1.
$$\sum_{n=1}^{\infty} \frac{\sqrt[4]{n^3}}{\sqrt{n^3+3}}$$

2.
$$\sum_{n=1}^{\infty} \frac{1}{(3n+2) \cdot \ln^2(3n+2)}$$

Исследовать на абсолютную и условную сходимость

3.
$$\sum_{n=1}^{\infty} (-1)^n \frac{n}{(n+1)(n+2)(n+3)}$$

4.
$$\sum_{n=1}^{\infty} (-1)^{n+1} \frac{2n+1}{n^2+1}$$

5. Найти область сходимости степенного ряда:
$$\sum_{n=1}^{\infty} \frac{(x-7)^{2n}}{4^n \cdot \sqrt{n(n+1)}}$$

Вариант 2.

Исследовать ряды на сходимость

1.
$$\sum_{n=1}^{\infty} \frac{4n-3}{\sqrt{2n^3+1}}$$

2.
$$\sum_{n=1}^{\infty} \frac{10n+1}{(3n+2)!}$$

Исследовать на абсолютную и условную сходимость

3.
$$\sum_{n=1}^{\infty} (-1)^n \frac{2n+1}{2^n}$$

4.
$$\sum_{n=2}^{\infty} (-1)^{n+1} \frac{2}{n \ln n}$$

5. Найти область сходимости степенного ряда
$$\sum_{n=1}^{\infty} \frac{(x+5)^n}{(n+1) \cdot \ln(n+1)}$$

Вариант 3.

Исследовать ряды на сходимость

1.
$$\sum_{n=1}^{\infty} \frac{4n+7}{3n^3+n}$$

2.
$$\sum_{n=1}^{\infty} \frac{1}{(8n-3) \cdot \sqrt{\ln(8n-3)}}$$

Исследовать на абсолютную и условную сходимость

3.
$$\sum_{n=1}^{\infty} (-1)^n \frac{3n+2}{5^n}.$$

4.
$$\sum_{n=1}^{\infty} (-1)^n \frac{5n+1}{\sqrt{4n^3+7}}.$$

5. Найти область сходимости степенного ряда
$$\sum_{n=1}^{\infty} \frac{(-1)^n (x-3)^n}{5^n \cdot (n+1)}$$

Вариант 4.

Исследовать ряды на сходимость

1.
$$\sum_{n=1}^{\infty} \frac{4^{n-1}}{5n-2}.$$

2.
$$\sum_{n=1}^{\infty} \frac{\sqrt{\operatorname{arctg}(3n+2)}}{1+(3n+2)^2}.$$

Исследовать на абсолютную и условную сходимость

3.
$$\sum_{n=1}^{\infty} (-1)^n \frac{7n+3}{n(9n+2)}.$$

4.
$$\sum_{n=1}^{\infty} (-1)^n \frac{1}{\ln(n+1)}.$$

5. Найти область сходимости степенного ряда
$$\sum_{n=1}^{\infty} \frac{(x+2)^n}{(4n+1) \cdot 4^n}$$

4 СЕМЕСТР

Раздел 12. Примеры вопросов к контрольной работе № 10. Контрольная работа содержит 5 вопросов по 6 баллов за вопрос.

Вариант 1

- 1) Сколько четырехзначных чисел, делящихся на 5, можно составить из цифр $\{0,1,4,5,9\}$, если каждое число не должно содержать одинаковых цифр?
- 2) В цехе работают 6 мужчин и 4 женщины. По табельным номерам наудачу отобрали 7 человек. Найти вероятность того, что среди отобранных лиц окажутся 3 женщины.
- 3) Три стрелка стреляют по одной мишени. Первый попадает с вероятностью $p_1 = 0,8$, второй – $p_2 = 0,7$, третий – $p_3 = 0,6$. Найти вероятность того, что при одном залпе в мишень попадет хотя бы один стрелок.
- 4) В первой коробке находится 20 батареек для фонарика, из них 18 годных к употреблению. Во второй коробке – 10 батареек, из них – 9 годных. Из второй коробки наудачу взяли 2 батарейки и переложили в первую. Найти вероятность того, что батарейка, наудачу извлеченная из первой коробки, будет годной.
- 5) Вероятность попадания мячом в корзину для данного баскетболиста равна 0,8. Игрок делает три броска. Какова вероятность того, что все три раза он попал?

Вариант 2

- 1) Игральная кость подбрасывается один раз. Найти вероятность того, что число выпавших очков кратно трем.
- 2) Из водоема, в котором находится 10 рыб, вылавливают 6 рыб, помечают и выпускают их обратно. Найти вероятность того, что второй улов того же объема содержит 4 меченые рыбы.
- 3) В урне 12 шаров, из которых 7 белых. Наудачу вытаскивается один шар, а затем возвращается обратно в урну. Найти вероятность хотя бы одного извлечения белого шара, если шар извлекали дважды.
- 4) В пирамиде установлены 15 винтовок, 10 из них снабжены оптическим прицелом. При стрельбе из винтовки с оптическим прицелом вероятность поражения мишени – 0,9, а при стрельбе из обычной винтовки – 0,7. Какова вероятность того, что стрелок поразил мишень из наудачу взятой винтовки? Найти также вероятность того, что мишень поражена из винтовки с оптическим прицелом.
- 5) Вероятность появления события в каждом из 3000 независимых испытаний равна 0,75. Найти вероятность того, что событие появится не менее 1480 раз.

Раздел 12. Примеры вопросов к контрольной работе № 11. Контрольная работа содержит 5 вопросов по 6 баллов за вопрос.

Вариант 1

- 1) Случайная величина ξ имеет ряд распределения:

ξ	-4	-2	0	1	2
p	0,1	0,2	0,3	0,3	0,1

Найти математическое ожидание $M[\xi]$, дисперсию $D[\xi]$, функцию распределения $F(x)$.

- 2) В ящике 7 белых шаров и 3 черных. Наудачу берут 2 шара. Случайная величина ξ – число черных шаров среди взятых. Построить вероятностный ряд для ξ . Найти ее $M[\xi]$ и $D[\xi]$.

- 3) Плотность распределения вероятностей случайной величины ξ имеет вид:

$$f(x) = \begin{cases} 2(x-1), & x \in [1; 2] \\ 0, & x \notin [1; 2] \end{cases}$$

Найти: функцию распределения вероятностей $F(x)$ и ее график, $M[\xi]$, $D[\xi]$, $P(1,5 < \xi < 3)$.

- 4) Случайная величина ξ распределена равномерно на $[1; 7]$. Написать $f(x)$ и $F(x)$. Найти $M[\xi]$ и $D[\xi]$. Вычислить $P(0 \leq \xi \leq 4)$.

- 5) Случайная величина ξ распределена нормально с математическим ожиданием $M[\xi] = 0$ и дисперсией $D[\xi] = 3$. Написать функцию плотности распределения вероятностей $f(x)$ и вычислить $P(-1 \leq \xi \leq 3)$.

Вариант 2

- 1) Случайная величина ξ имеет ряд распределения:

ξ	1	3	4	6	7
-------	---	---	---	---	---

p	0,1	0,1	0,3	0,4	0,1
-----	-----	-----	-----	-----	-----

Найти математическое ожидание $M[\xi]$, дисперсию $D[\xi]$, функцию распределения $F(x)$

2) В ящике 6 белых шаров и 4 черных. Наудачу берут 2 шара. Случайная величина ξ – число черных шаров среди взятых. Построить вероятностный ряд для ξ . Найти ее $M[\xi]$ и $D[\xi]$.

3) Плотность распределения вероятностей случайной величины ξ имеет вид:

$$f(x) = \begin{cases} 2 - \frac{x}{2}, & x \in [2; 4] \\ 0, & x \notin [2; 4] \end{cases}$$

Найти: функцию распределения вероятностей $F(x)$ и ее график, $M[\xi]$, $D[\xi]$, $P(3 < \xi < 5)$.

4) Случайная величина ξ распределена нормально с математическим ожиданием $M[\xi] = 0$ и дисперсией $D[\xi] = 4$. Написать функцию плотности распределения вероятностей $f(x)$ и вычислить $P(-2 \leq \xi \leq 4)$

5) Случайная величина ξ распределена равномерно на $[2; 10]$. Написать $f(x)$ и $F(x)$. Найти $M[\xi]$ и $D[\xi]$. Вычислить $P(1 \leq \xi \leq 5)$.

Раздел 13. Примеры вопросов к контрольной работе № 12. Контрольная работа содержит 4 вопроса по 10 баллов за вопрос.

Вариант 1

1. По заданной выборке

45	46	58	59	47	55	58	46	45
38	40	41	62	43	61	40	42	50
58	41	51	44	47	47	47		

- 1) составить вариационный ряд;
- 2) вычислить относительные частоты;
- 3) построить полигон относительных частот;
- 4) составить эмпирическую функцию распределения;
- 5) построить график эмпирической функции распределения;
- 6) найти оценки математического ожидания, дисперсии и среднеквадратичного отклонения ($\bar{x}_e, D_e, \sigma = \sqrt{D_e}, S^2, S = \sqrt{S^2}$).

2. По заданной выборке

1,0	1,1	1,3	0,9	1,2	1,1	0,8	1,0	1,2
-----	-----	-----	-----	-----	-----	-----	-----	-----

- 1) составить вариационный ряд;
- 2) построить доверительные интервалы при $\gamma = 0,95$ для
 - а) математического ожидания при известной дисперсии $\sigma = S$;
 - б) математического ожидания при неизвестной дисперсии;
 - в) среднеквадратичного отклонения.

3. По двум независимым выборкам, объемы которых $n = 12$ и $m = 16$, извлеченным из нормальных генеральных совокупностей X и Y с неизвестными дисперсиями, найдены

исправленные дисперсии: $s_x^2 = 9,52$ и $s_y^2 = 4,1$. При уровне значимости 0,05 проверить гипотезу $H_0 : D[X] = D[Y]$ при конкурирующей гипотезе $H_1 : D[X] > D[Y]$.

4. Средняя производительность машины составляет 200 единиц/час, с $\sigma = \sqrt{D[\xi]} \sigma = 20$ единиц/час. Предложено усовершенствование машины. Произведено 9 опытов на усовершенствованных образцах, средняя производительность составила 215 единиц/час. С уровнем значимости $\alpha = 0,01$ проверьте, значимо ли повышение производительности.

Вариант 2

1. По заданной выборке

7	4	9	13	9	9	13	9	11
11	11	5	12	9	10	15	14	10
10	12	8	10	11	10	4		

- 1) составить вариационный ряд;
- 2) вычислить относительные частоты;
- 3) построить полигон относительных частот;
- 4) составить эмпирическую функцию распределения;
- 5) построить график эмпирической функции распределения;
- 6) найти оценки математического ожидания, дисперсии и среднеквадратичного отклонения ($\bar{x}_e, D_e, \sigma = \sqrt{D_e}, S^2, S = \sqrt{S^2}$).

2. По заданной выборке

2,0	2,1	2,5	1,9	2,3	2,4	2,2	2,3
-----	-----	-----	-----	-----	-----	-----	-----

- 1) составить вариационный ряд;
- 2) построить доверительные интервалы при $\gamma = 0,95$ для
 - а) математического ожидания при известной дисперсии $\sigma = S$;
 - б) математического ожидания при неизвестной дисперсии;
 - в) среднеквадратичного отклонения.
3. Автомат, работающий со стандартным отклонением $\sigma = 1$ г, фасует чай в пачки со средним весом $a = 100$ г. В случайной выборке объемом $n = 25$ пачек средний вес $\bar{X} = 101,5$ г. Надо ли отрегулировать автомат? Доверительная вероятность $\gamma = 0,95$.
4. Средняя производительность машины составляет 200 единиц/час, с $\sigma = \sqrt{D[\xi]} = 18$ единиц/час. Предложено усовершенствование машины. Произведено 10 опытов на усовершенствованных образцах, средняя производительность составила 200 единиц/час. С уровнем значимости $\alpha = 0,01$ проверьте, значимо ли повышение производительности.

8.2. Вопросы для итогового контроля освоения дисциплины

(1 семестр – зачет с оценкой, 2 семестр – экзамен, 3 семестр – экзамен, 4 семестр – зачет)

8.2.1. Примеры контрольных вопросов для итогового контроля освоения дисциплины (1 семестр – зачет с оценкой)

Билет для зачета с оценкой включает контрольные вопросы по разделам 1-4 рабочей программы дисциплины и содержит 8 вопросов. 1 вопрос – 5 баллов, 2 вопрос – 5 баллов, 3 вопрос – 5 баллов, 4 вопрос – 5 баллов, 5 вопрос – 5 баллов, 6 вопрос – 5 баллов, 7 вопрос – 5 баллов, 8 вопрос – 5 баллов.

1. Векторы: координаты, проекция вектора на ось, направляющие косинусы.

2. Линейные операции над векторами.
3. Скалярное и Векторное произведение двух векторов, их свойства.
4. Смешанное произведение трех векторов и его свойства.
5. Прямая на плоскости. Различные виды уравнения прямой на плоскости.
6. Кривые второго порядка.
7. Уравнение плоскости.
8. Уравнение прямой в пространстве.
9. Комплексные числа, действия с комплексными числами.
10. Многочлены. Основная теорема алгебры. Разложение многочлена на множители.
11. Рациональные дроби. Разложение рациональной дроби на сумму простейших дробей.
12. Матрицы, операции над матрицами.
13. Элементарные преобразования строк матрицы.
14. Приведение матрицы к ступенчатому виду и виду Гаусса.
15. Ранг матрицы. Ранг системы векторов.
16. Определитель квадратной матрицы, его свойства, методы вычисления.
17. Обратная матрица: свойства, способы построения.
18. Совместность и определенность системы линейных алгебраических уравнений. Теорема Кронекера-Капелли.
19. Решение систем линейных алгебраических уравнений с помощью обратной матрицы.
20. Решение систем линейных алгебраических уравнений с помощью правила Крамера.
21. Решение систем линейных алгебраических уравнений методом Гаусса.
22. Линейная однородная система алгебраических уравнений, ее фундаментальная система решений. Связь решений линейных однородных и неоднородных систем.
23. Собственные значения, собственные векторы матрицы.
24. Присоединенные векторы матрицы.
25. Последовательность. Предел числовой последовательности. Функция. Способы задания функции.
26. Предел функции в точке. Односторонние пределы. Предел функции на бесконечности.
27. Непрерывность функции. Точки разрыва функции и их классификация.
28. Производная функции: определение, геометрический смысл.
29. Правила вычисления производной.
30. Производная сложной функции.
31. Производные высших порядков.
32. Дифференцируемость функции. Теоремы о связи дифференцируемости с непрерывностью и с существованием производной.
33. Дифференциал функции и его геометрический смысл. Инвариантность формы первого дифференциала.
34. Раскрытие неопределенностей (правило Лопиталя).
35. Исследование функции: область определения, четность (нечетность), точки пересечения с координатными осями, промежутки знакопостоянства, непрерывность, точки разрыва.
36. Асимптоты графика функции.
37. Достаточные условия монотонности функции.
38. Достаточные условия экстремумов функции.
39. Достаточные условия выпуклости, вогнутости, точки перегиба графика функции.

40. Общая схема исследования функции и построение графика.
41. Первообразная. Неопределенный интеграл. Теорема об общем виде первообразных.
42. Основные свойства неопределенного интеграла.
43. Таблица основных интегралов.
44. Методы интегрирования: табличный, разложения.
45. Интегрирование подведением под знак дифференциала.
46. Интегрирование с помощью замены переменной.
47. Определенный интеграл: определение, свойства.
48. Формула Ньютона - Лейбница.
49. Вычисление определенного интеграла с помощью замены переменной.
50. Некоторые приложения определенного интеграла.
51. Интегралы с бесконечными пределами: определения, свойства.

8.2.2. Примеры контрольных вопросов для итогового контроля освоения дисциплины (2 семестр – экзамен)

Экзаменационный билет включает контрольные вопросы по разделам 5-7 рабочей программы дисциплины и содержит 8 вопросов. 1 вопрос – 5 баллов, 2 вопрос – 5 баллов, 3 вопрос – 5 баллов, 4 вопрос – 5 баллов, 5 вопрос – 5 баллов, 6 вопрос – 5 баллов, 7 вопрос – 5 баллов, 8 вопрос – 5 баллов.

1. Функции нескольких переменных: область определения, линии уровня, геометрическая интерпретация.
2. Предел функции в точке, частные производные первого и второго порядков функции нескольких переменных.
3. Частные производные первого порядка.
4. Частные производные второго порядка.
5. Полный дифференциал (для функции двух переменных).
6. Производная сложной функции.
7. Производная функции по направлению.
8. Градиент функции и его свойства.
9. Экстремумы функции двух переменных: необходимое и достаточное условия экстремума.
10. Условный экстремум (метод множителей Лагранжа).
11. Наибольшее и наименьшее значения функции в замкнутой области.

8.2.3. Примеры контрольных вопросов для итогового контроля освоения дисциплины (3 семестр – экзамен)

Экзаменационный билет включает контрольные вопросы по разделам 8-11 рабочей программы дисциплины и содержит 8 вопросов. 1 вопрос – 5 баллов, 2 вопрос – 5 баллов, 3 вопрос – 5 баллов, 4 вопрос – 5 баллов, 5 вопрос – 5 баллов, 6 вопрос – 5 баллов, 7 вопрос – 5 баллов, 8 вопрос – 5 баллов.

1. Дифференциальные уравнения: определения, порядок, решение, общее решение.
2. Примеры задач, приводящих к дифференциальным уравнениям.
3. Дифференциальные уравнения первого порядка с разделяющимися переменными.

4. Однородные дифференциальные уравнения первого порядка.
5. Линейные дифференциальные уравнения первого порядка.
6. Линейные дифференциальные уравнения второго порядка с переменными коэффициентами: свойства решений, структура общего решения.
7. Линейные однородные дифференциальные уравнения второго порядка с постоянными коэффициентами (метод Эйлера).
8. Линейные неоднородные дифференциальные уравнения второго порядка с постоянными коэффициентами (метод вариации).
9. Линейные неоднородные дифференциальные уравнения второго порядка с постоянными коэффициентами. Метод подбора в случае правой части вида квазимногочлена.
10. Основные уравнения математической физики.
11. Числовые ряды: основные понятия, свойства сходящихся рядов.
12. Необходимый признак сходимости.
13. Гармонический ряд. Ряды Дирихле.
14. Признаки сравнения рядов с положительными членами.
15. Признак Даламбера.
16. Интегральный и радикальный признаки Коши.
17. Знакопередающиеся ряды: признак Лейбница.
18. Знакопеременные ряды: абсолютная и условная сходимости.
19. Признак абсолютной сходимости.
20. Свойства абсолютно и условно сходящихся рядов.
21. Степенные ряды: радиус, интервал, область сходимости.
22. Свойства степенных рядов.
23. Ряды Тейлора и Маклорена: свойства, основные разложения.
24. Разложение функции в ряд Маклорена с помощью основных разложений.
25. Ряды Фурье: определение, свойства.
26. Разложение периодической функции в ряд Фурье.
27. Разложение непериодической функции в ряд Фурье.

8.2.4. Примеры контрольных вопросов для итогового контроля освоения дисциплины (4 семестр – зачет)

Итоговый контроль по дисциплине не предусмотрен.

Фонд оценочных средств приведен в виде отдельного документа, являющегося неотъемлемой частью основной образовательной программы.

8.3. Структура и примеры билетов для экзамена

1 СЕМЕСТР

Зачет с оценкой по дисциплине «Математика» проводится в 1 семестре и включает контрольные вопросы по разделам 1-4 рабочей программы дисциплины. Билет для зачета с оценкой состоит из 8 вопросов, относящихся к указанным разделам.

«Утверждаю» Зав. Кафедрой высшей математики _____ Рудаковская Е.Г. «__» _____ 20__ г.	Министерство науки и высшего образования РФ
	Российский химико-технологический университет имени Д. И. Менделеева
	Кафедра высшей математики
	22.03.01 Материаловедение и технологии материалов
	Математика
БИЛЕТ № 1	
1. Теорема о свойствах интеграла с переменным верхним пределом. 2. Свойства пределов, связанные с неравенствами. 3. Вычислить $\lim_{x \rightarrow 0} (1-x)^{7/x}$ 4. $y = \operatorname{arctg} \ln x \cdot \operatorname{ctg} 5^x$, $y' - ?$ 5. Найти интервалы возрастания и убывания функции $y = 2x^3 - 21x^2 - 48x + 8$ 6. Найти $\int \frac{(x+2)dx}{(x-1)(x+8)}$ 7. Вычислить $\int_{-2}^0 (x^2 + 2)e^{x/2} dx$ 8. Вычислить $\int_{\pi}^{2\pi} \frac{1 - \cos x}{(x - \sin x)^2} dx$	

«Утверждаю» Зав. Кафедрой высшей математики _____ Рудаковская Е.Г. «__» _____ 20__ г.	Министерство науки и высшего образования РФ
	Российский химико-технологический университет имени Д. И. Менделеева
	Кафедра высшей математики
	22.03.01 Материаловедение и технологии материалов
	Математика
БИЛЕТ № 2	
1. Необходимое и достаточное условие существования асимптот функции (с доказательством). 2. Приложение определенных интегралов. 3. Вычислить: $\lim_{x \rightarrow 0} \frac{\operatorname{tg} x}{2x}$ 4. $y = \log_3(5x^2 - 3)$, $y' - ?$ 5. Найти интервалы выпуклости и вогнутости функции $y = 3x^3 - 5x^2 + 2$ 6. Найти: $\int \frac{x}{x^2 + 9} dx$ 7. Найти: $\int \operatorname{ctg} x dx$ 8. Вычислить площадь фигуры, ограниченной линиями: $S - ?$, $y = x^3$, $x = 1$, $y = 0$	

2 СЕМЕСТР

Экзамен по дисциплине «Математика» проводится во 2 семестре и включает контрольные вопросы по разделам 5-7 рабочей программы дисциплины. Билет для экзамена состоит из 8 вопросов, относящихся к указанным разделам.

<p>«Утверждаю» Зав. Кафедрой высшей математики</p> <p style="text-align: right;">_____ Рудаковская Е.Г.</p> <p>«__» _____ 20__ г.</p>	Министерство науки и высшего образования РФ
	Российский химико-технологический университет имени Д. И. Менделеева
	Кафедра высшей математики
	22.03.01 Материаловедение и технологии материалов
	Математика
БИЛЕТ № 1	
<p>1. Теорема о производной сложной функции нескольких переменных (с док-вом).</p> <p>2. Формула для вычисления площади области $D: a \leq x \leq b, y_1(x) \leq y \leq y_2(x)$</p> <p>3. Найти $\frac{\partial z(A)}{\partial \vec{l}}$, если $z = (2x-1)y^2 + \frac{y}{x}$, $\vec{l} = (3;4), A(1;2)$</p> <p>4. Найти $\overline{grad}z(M)$, если $z = y^3 \sin 2x$, $M\left(\frac{\pi}{4};2\right)$</p> <p>5. Изменить порядок интегрирования: $\int_{-1}^0 dx \int_{-2x}^2 f(x; y) dy$</p> <p>6. Вычислить интеграл: $\iint_D (2-x) dx dy, D: y+x=2, y=x, x=2$.</p> <p>7. Вычислить работу силы $\vec{F} = (2y-x)\vec{i} + (2y+x)\vec{j}$ при перемещении точки по прямой от точки $A(0;3)$ до точки $B(1;5)$.</p> <p>8. Вычислить интеграл по формуле Грина: $\oint_C (5x+2xy)dx + (4y-2x^2)dy, C: x=0, y=1, y=x$.</p>	

<p>«Утверждаю» Зав. Кафедрой высшей математики</p> <p style="text-align: right;">_____ Рудаковская Е.Г.</p> <p>«__» _____ 20__ г.</p>	Министерство науки и высшего образования РФ
	Российский химико-технологический университет имени Д. И. Менделеева
	Кафедра высшей математики
	22.03.01 Материаловедение и технологии материалов
	Математика
БИЛЕТ № 2	
<p>1. Теорема о среднем значении для двойного интеграла (с доказательством).</p> <p>2. Дифференциал второго порядка функции $z = f(x, y)$.</p> <p>3. Найти полную производную $\frac{dz}{dt}$, если $z = \ln(e^{2t} + 4\sqrt{x} - \sin y)$ и $x = t \operatorname{tg} t, y = ct \operatorname{tg} t$.</p> <p>4. Найти $\frac{\partial z(A)}{\partial \vec{l}}$, если $z = (2x-1)y^2 + \frac{y}{1+x}$, $\vec{l} = (3;4), A(1;2)$</p>	

5. Изменить порядок интегрирования: $\int_0^1 dx \int_0^x f(x; y) dy + \int_1^2 dx \int_0^{2-x} f(x; y) dy$
6. Вычислить интеграл: $\iint_D (x+1) dx dy, D: y+x=2, y=x, x=2$.
7. Вычислить работу силы $\vec{F} = (3y-2x)\vec{i} + (x+2y)\vec{j}$ при перемещении точки вдоль дуги параболы $y = 5x - 2x^2 + 1$ от точки А(0;1) до точки В(1;4).
8. Вычислить: $\int_{A(1;0)}^{B(3;2)} (6x-2y)dx + (3y-2x)dy$.

3 СЕМЕСТР

Экзамен по дисциплине «Математика» проводится в 3 семестре и включает контрольные вопросы по разделам 8-11 рабочей программы дисциплины. Билет для экзамена состоит из 8 вопросов, относящихся к указанным разделам.

<p>«Утверждаю» Зав. Кафедрой высшей математики</p> <p>_____ Рудаковская Е.Г. «__» _____ 20__ г.</p>	<p>Министерство науки и высшего образования РФ</p>
	<p>Российский химико-технологический университет имени Д. И. Менделеева</p>
	<p>Кафедра высшей математики</p>
	<p>22.03.01 Материаловедение и технологии материалов</p>
	<p>Математика</p>
<p>БИЛЕТ № 1</p>	
<p>1. Построение общего решения ЛОДУ II-го порядка с постоянными коэффициентами в случае кратных корней характеристического уравнения (случай $D=0$) (с доказательством).</p>	
<p>2. Сформулировать теорему существования и единственности решения ДУ I-го порядка.</p>	
<p>3. Определение суммы и сходимости числового ряда. Перечислить свойства сходящихся рядов.</p>	
<p>4. Решить дифференциальное уравнение: $(\cos y + y \cdot \sin x)dx + (2y - x \cdot \sin y - \cos x)dy = 0$ </p>	
<p>5. Решить задачу Коши: $y'' \cdot \cos x = 2y' \cdot \sin x, y(0) = -1; y'(0) = 1$</p>	
<p>6. Решить дифференциальное уравнение: $5y'' - y' = 5 - 2x$</p>	
<p>7. Исследовать знакочередующийся ряд на абсолютную и условную сходимость:</p> $\sum_{n=1}^{\infty} \frac{(-1)^{n+1}}{4^n + 1}$	
<p>8. Найти область сходимости степенного ряда: $\sum_{n=1}^{\infty} \frac{(x+1)^n}{\sqrt[3]{2n+1}}$</p>	

«Утверждаю»	Министерство науки и высшего образования РФ
-------------	--

Зав. Кафедрой высшей математики _____ Рудаковская Е.Г. «__» _____ 20__ г.	Российский химико-технологический университет имени Д. И. Менделеева
	Кафедра высшей математики
	22.03.01 Материаловедение и технологии материалов
	Математика
БИЛЕТ № 2	
1. Знакопередающиеся ряды. Доказать признак Лейбница.	
2. ДУ основные понятия: порядок, частное решение, общее решение, общий интеграл, задача Коши.	
3. ДУ в полных дифференциалах. Формулировка аналитического признака полного дифференциала.	
4. Решить дифференциальное уравнение: $xy' - y = x \cdot \operatorname{tg} \frac{y}{x}$	
5. Решить задачу Коши: $y'' \cdot y^3 + 1 = 0$, $y(0) = 1$, $y'(0) = 1$	
6. Решить дифференциальное уравнение: $y'' - 2y' + y = 2x(1 - x)$	
7. Исследовать числовой ряд на сходимость: $\sum_{n=1}^{\infty} \frac{n+1}{7+3n}$	
8. Найти область сходимости степенного ряда:	
$\sum_{n=1}^{\infty} \frac{(-1)^{n+1} \cdot (x-2)^n}{\sqrt{n+1}}$	

9. УЧЕБНО-МЕТОДИЧЕСКОЕ ОБЕСПЕЧЕНИЕ ДИСЦИПЛИНЫ.

9.1. Рекомендуемая литература.

А) Основная литература:

1. «Сборник задач по высшей математике» (часть 1), Письменный Д.Т., Лунгу К.Н. –М., изд. «Айрис», 2010 г. – 576 с.: ил. – (Высшее образование).
2. «Сборник задач по высшей математике» (часть 2), Письменный Д.Т., Лунгу К.Н. –М., изд. «Айрис», 2010 г. – 592 с.: ил. – (Высшее образование).
3. «Конспект лекций по высшей математике», Письменный Д.Т. –М., изд. «Айрис», 2010 г. – 608 с.: ил. – (Высшее образование).
4. Теория вероятностей и математическая статистика. [Электронный ресурс]: учебник для прикладного бакалавриата: Электронная копия / В. Е. Гмурман. - 12-е изд. - М.: Юрайт, 2014. - 1 эл. опт. диск (CD-ROM).
5. Фролов А.Н. Краткий курс ТВ и МС, уч. пособие, Лань, 2017, 304 с.

Б) Дополнительная литература:

1. Элементы алгебры: учебное пособие / А. Н. Шайкин. - М.: РХТУ им. Д.И. Менделеева, 2014. - 119 с.: ил.
2. Дифференциальное и интегральное исчисление функции одной переменной. Рудаковская Е.Г., Рушайло М.Ф., Меладзе М.А., Гордеева Е.Л., Осипчик В.В. / Учебное

- пособие под ред. Рудаковской Е.Г., Рушайло М.Ф.: –М.: РХТУ им.Д.И.Менделеева, 2012. –108 с.
3. Дифференциальное и интегральное исчисление функции одной переменной (примеры и задачи). Рудаковская Е.Г., Аверина О.В., Воронов С.М., Старшова Т.Н., Хлынова Т.В., Ригер Т.В. /Учебное пособие под ред. Рудаковской Е.Г., –М.: РХТУ им.Д.И.Менделеева, 2013. –132 с.
 4. Дифференциальное и интегральное исчисление функции многих переменных (теория и практика): учебное пособие / Е. Г. Рудаковская, Рушайло М.Ф., Шайкин А.Н., Меладзе М.А., Арсанукаев З.З., Воронов С.М. - М.: РХТУ им. Д.И. Менделеева, 2016. –120 с.
 5. Обыкновенные дифференциальные уравнения: конспект лекций по высшей математике: учебное пособие / сост.: Е. М. Чечеткина, В. М. Азриэль, Е. Ю. Напеденина. - М.: РХТУ им. Д.И. Менделеева, 2012. – 64 с.
 6. Обыкновенные дифференциальные уравнения и системы (примеры и задачи). Рудаковская Е.Г. Рушайло М.Ф., Хлынова Т.В., Ригер Т.В., Казанчян М.С., Ситин А.Г. /Учебное пособие под ред. Рудаковской Е.Г., Рушайло М.Ф., –М.: РХТУ им.Д.И.Менделеева, 2013. –116 с.
 7. Ряды. Теория и практика. Рудаковская Е.Г., Арсанукаев З.З., Меладзе М.А., Напеденин Ю.Т. /Учебное пособие. –М.: РХТУ им. Д.И.Менделеева, 2011. –72 с.
 8. Дифференциальное и интегральное исчисление функции многих переменных. Рудаковская Е.Г., РушайлоМ.Ф., Напеденина Е.Ю., Меладзе М.А, Хлынова Т.В. /Учебное пособие под ред. Рудаковской Е.Г., Рушайло М.Ф.: –М.: РХТУ им.Д.И.Менделеева, 2012. –92 с.
 9. Дифференциальное и интегральное исчисление функции многих переменных (примеры и задачи). Рудаковская Е.Г., Меладзе М.А, Хлынова Т.В., Шайкин А.Н., Ригер Т.В., /Учебное пособие под ред. Рудаковской Е.Г., Шайкина А.Н.: –М.: РХТУ им.Д.И.Менделеева, 2012. –108 с.
 10. Руководство к решению задач по теории вероятностей и математической статистике. [Электронный ресурс]: учебное пособие для прикладного бакалавриата: Электронная копия / В. Е. Гмурман. - 11-е изд. - М.: Юрайт, 2014. - 1 эл. опт. диск (CD-ROM).
 11. Теория вероятностей и математическая статистика. Рудаковская Е.Г., РушайлоМ.Ф., Старшова Т.Н., Аверина О.В., Гордеева Е.Л., Изотова С.А. /Учебное пособие под ред. Рушайло М.Ф., Рудаковской Е.Г., –М.: РХТУ им.Д.И.Менделеева, 2012. –136 с.
 12. Сборник расчетных работ по высшей математике. Том I. Дифференциальное и интегральное исчисление функции одной и нескольких переменных. Элементы алгебры. Рудаковская Е.Г., Рушайло М.Ф., Осипчик В.В., Старшова Т.Н., Ригер Т.Ф., Меладзе М.А., Бурухина Т.Ф., Шайкин А.Н., Иншакова К.А. /Учебное пособие в 3-х томах под ред. Рудаковской Е.Г.: –М.: РХТУ им.Д.И.Менделеева, 2016. –148 с.
 13. Сборник расчетных работ по высшей математике. Том II. Обыкновенные дифференциальные уравнения и системы. Рудаковская Е.Г., Рушайло М.Ф., Осипчик В.В., Аверина О.А., Чечеткина Е.И., Напеденина Е.Ю., Напеденин Ю.Т., Иншакова К.А. /Учебное пособие в 3-х томах под ред. Рудаковской Е.Г.: –М.: РХТУ им.Д.И.Менделеева, 2016. –120 с.
 14. Сборник расчетных работ по высшей математике. Том III. Теория вероятностей и математическая статистика. Рудаковская Е.Г., Напеденина Е.Ю., Осипчик В.В., Напеденин Ю.Т., Орлова В.Л., Шайкин А.Н., Иншакова К.А. /Учебное пособие в 3-х томах под ред. Рудаковской Е.Г.: –М.: РХТУ им.Д.И.Менделеева, 2017. –124 с.

9.2. Рекомендуемые источники научно-технической информации.

- Раздаточный иллюстративный материал к лекциям.
- Презентации к лекциям
- Методические рекомендации

- Комплекс обучающих программ.

Ресурсы информационно-телекоммуникационной сети Интернет:
<http://kvm.muctr.ru/> – сайт кафедры высшей математики.

9.3. Средства обеспечения освоения дисциплины

Для реализации рабочей программы подготовлены следующие средства обеспечения освоения дисциплины:

- компьютерные презентации интерактивных лекций – <https://moodle.muctr.ru/>, (общее число слайдов – 1280);
- банк тестовых заданий для текущего контроля освоения дисциплины (50 вариантов на каждую контрольную точку, всего 12 контрольных работ, общее число вариантов – 600);
- банк тестовых заданий для итогового контроля освоения дисциплины (50 билетов для итогового контроля, всего 3 итоговые аттестации, общее число билетов – 150).

10. ПЕРЕЧЕНЬ ИНФОРМАЦИОННЫХ ТЕХНОЛОГИЙ, ИСПОЛЬЗУЕМЫХ В ОБРАЗОВАТЕЛЬНОМ ПРОЦЕССЕ

Информационную поддержку изучения дисциплины осуществляет Информационно-библиотечный центр (ИБЦ) РХТУ им. Д.И. Менделеева, который обеспечивает обучающихся основной учебной, учебно-методической и научной литературой, необходимой для организации образовательного процесса по дисциплине. Общий объем многоотраслевого фонда ИБЦ на 01.01.2023 составляет **1 727 628** экз.

Фонд ИБЦ располагает учебной, учебно-методической и научно-технической литературой в форме печатных и электронных изданий, а также включает официальные, справочно-библиографические, специализированные отечественные и зарубежные периодические и информационные издания. ИБЦ обеспечивает доступ к профессиональным базам данных, информационным, справочным и поисковым системам.

Каждый обучающийся обеспечен свободным доступом из любой точки, в которой имеется доступ к сети Интернет и к электронно-библиотечной системе (ЭБС) Университета, которая содержит различные издания по основным изучаемым дисциплинам и сформирована по согласованию с правообладателями учебной и учебно-методической литературы.

Для более полного и оперативного справочно-библиографического и информационного обслуживания в ИБЦ реализована технология Электронной доставки документов.

Полный перечень электронных информационных ресурсов, используемых в процессе обучения, представлен в основной образовательной программе

11. МАТЕРИАЛЬНО-ТЕХНИЧЕСКОЕ ОБЕСПЕЧЕНИЕ ДИСЦИПЛИНЫ.

В соответствии с учебным планом занятия по дисциплине «Математика» проводятся в форме лекций, практических занятий и самостоятельной работы обучающегося.

11.1. Оборудование, необходимое в образовательном процессе:

Учебные аудитории для проведения лекционных и практических занятий, оборудованные традиционными учебными досками и учебной мебелью; библиотека, имеющая рабочие компьютерные места для студентов, оснащенные компьютерами с доступом к базам данных и выходом в Интернет.

11.2. Учебно-наглядные пособия:

Учебно-методические пособия, разработанные на кафедре высшей математики, выложены на сайте кафедры <http://kvm.muctr.ru> и на сайте библиотеки РХТУ имени Д.И.Менделеева <https://lib.muctr.ru>.

11.3. Компьютеры, информационно-телекоммуникационные сети, аппаратно-программные и аудиовизуальные средства:

Персональные компьютеры, принтеры, сканер и копировальный аппарат используются для подготовки раздаточных материалов.

11.4. Печатные и электронные образовательные и информационные ресурсы:

Информационно-методические материалы: учебные пособия по дисциплине; раздаточный материал к разделам лекционного курса; раздаточный материал к практическим занятиям по дисциплине, комплекты контрольных и экзаменационных билетов.

Учебно-методические разработки в электронном виде; справочные материалы в печатном и электронном виде.

11.5. Перечень лицензионного программного обеспечения:

№ п.п.	Наименование программного продукта	Реквизиты договора поставки	Срок окончания действия лицензии
1.	WINDOWS 8.1 Professional Get Genuine	Контракт № 62-64ЭА/2013 от 02.12.2013	бессрочно
2.	Micosoft Office Standard 2013	Контракт № 62-64ЭА/2013 от 02.12.2013	бессрочная
3.	WINHOME 10 Russian OLV NL Each AcademicEdition	Контракт № 28-35ЭА/2020 от 26.05.2020	бессрочно
4.	Microsoft Office Professional Plus 2019 В составе: <ul style="list-style-type: none">• Word• Excel• Power Point• Outlook• OneNote• Access• Publisher• InfoPath	Контракт № 28-35ЭА/2020 от 26.05.2020	12 месяцев (ежегодное продление подписки с правом перехода на обновлённую версию продукта)
5.	Kaspersky Endpoint Security для бизнеса – Стандартный Russian Edition.	Контракт № 90-133ЭА/2021 от 07.09.2021	12 месяцев (ежегодное продление подписки с правом перехода на обновлённую версию продукта)

12. ТРЕБОВАНИЯ К ОЦЕНКЕ КАЧЕСТВА ОСВОЕНИЯ ПРОГРАММЫ

Формы и методы контроля и оценки результатов освоения разделов

Наименование разделов	Основные показатели оценки	Формы и методы контроля и оценки
1 семестр		
<p>Раздел 1. Элементы алгебры. Аналитическая геометрия на плоскости.</p>	<p>Знает: основы дифференциального и интегрального исчисления, дифференциальных уравнений, теории вероятностей и математической статистики; математические теории и методы, лежащие в основе построения математических моделей; основы применения математических моделей и методов.</p> <p>Умеет: выбирать математические методы, пригодные для решения конкретной задачи; использовать математические понятия, методы и модели для описания различных процессов; выявлять математические закономерности, лежащие в основе конкретных процессов; использовать основные методы статистической обработки данных; применять математические знания на междисциплинарном уровне.</p> <p>Владеет: основами фундаментальных математических теорий и навыками использования математического аппарата; методами статистической обработки информации.</p>	<p>Оценка за контрольную работу № 1 (1 семестр) Оценка на зачете с оценкой</p>
<p>Раздел 2. Функция одной переменной. Предел функции. Непрерывность функции.</p>	<p>Знает: основы дифференциального и интегрального исчисления, дифференциальных уравнений, теории вероятностей и математической статистики; математические теории и методы, лежащие в основе построения математических моделей; основы применения математических моделей и методов.</p> <p>Умеет: выбирать математические методы, пригодные для решения конкретной задачи; использовать математические понятия, методы и модели для описания различных процессов; выявлять математические закономерности, лежащие в основе конкретных процессов; использовать основные методы статистической обработки данных; применять математические знания на междисциплинарном уровне.</p> <p>Владеет: основами фундаментальных математических теорий и навыками использования математического аппарата; методами статистической обработки информации.</p>	<p>Оценка за контрольную работу № 1 (1 семестр) Оценка на зачете с оценкой</p>

<p>Раздел 3. Дифференциальное исчисление функции одной переменной.</p>	<p>Знает: основы дифференциального и интегрального исчисления, дифференциальных уравнений, теории вероятностей и математической статистики; математические теории и методы, лежащие в основе построения математических моделей; основы применения математических моделей и методов.</p> <p>Умеет: выбирать математические методы, пригодные для решения конкретной задачи; использовать математические понятия, методы и модели для описания различных процессов; выявлять математические закономерности, лежащие в основе конкретных процессов; использовать основные методы статистической обработки данных; применять математические знания на междисциплинарном уровне.</p> <p>Владеет: основами фундаментальных математических теорий и навыками использования математического аппарата; методами статистической обработки информации.</p>	<p>Оценка за контрольную работу № 2 (1 семестр) Оценка на зачете с оценкой</p>
<p>Раздел 4. Интегральное исчисление функции одной переменной.</p>	<p>Знает: основы дифференциального и интегрального исчисления, дифференциальных уравнений, теории вероятностей и математической статистики; математические теории и методы, лежащие в основе построения математических моделей; основы применения математических моделей и методов.</p> <p>Умеет: выбирать математические методы, пригодные для решения конкретной задачи; использовать математические понятия, методы и модели для описания различных процессов; выявлять математические закономерности, лежащие в основе конкретных процессов; использовать основные методы статистической обработки данных; применять математические знания на междисциплинарном уровне.</p> <p>Владеет: основами фундаментальных математических теорий и навыками использования математического аппарата; методами статистической обработки информации.</p>	<p>Оценка за контрольную работу № 3 (1 семестр) Оценка на зачете с оценкой</p>
2 семестр		
<p>Раздел 5. Дифференциальное исчисление функций</p>	<p>Знает: основы дифференциального и интегрального исчисления, дифференциальных уравнений, теории вероятностей и математической статистики;</p>	<p>Оценка за контрольную работу № 4 (2 семестр) Оценка на экзамене</p>

<p>нескольких переменных.</p>	<p>математические теории и методы, лежащие в основе построения математических моделей; основы применения математических моделей и методов.</p> <p>Умеет: выбирать математические методы, пригодные для решения конкретной задачи; использовать математические понятия, методы и модели для описания различных процессов; выявлять математические закономерности, лежащие в основе конкретных процессов; использовать основные методы статистической обработки данных; применять математические знания на междисциплинарном уровне.</p> <p>Владеет: основами фундаментальных математических теорий и навыками использования математического аппарата; методами статистической обработки информации.</p>	
<p>Раздел 6. Кратные интегралы</p>	<p>Знает: основы дифференциального и интегрального исчисления, дифференциальных уравнений, теории вероятностей и математической статистики; математические теории и методы, лежащие в основе построения математических моделей; основы применения математических моделей и методов.</p> <p>Умеет: выбирать математические методы, пригодные для решения конкретной задачи; использовать математические понятия, методы и модели для описания различных процессов; выявлять математические закономерности, лежащие в основе конкретных процессов; использовать основные методы статистической обработки данных; применять математические знания на междисциплинарном уровне.</p> <p>Владеет: основами фундаментальных математических теорий и навыками использования математического аппарата; методами статистической обработки информации.</p>	<p>Оценка за контрольную работу № 5 (2 семестр) Оценка на экзамене</p>
<p>Раздел 7. Криволинейные и поверхностные интегралы.</p>	<p>Знает: основы дифференциального и интегрального исчисления, дифференциальных уравнений, теории вероятностей и математической статистики; математические теории и методы, лежащие в основе построения математических моделей; основы применения математических моделей</p>	<p>Оценка за контрольную работу № 6 (2 семестр) Оценка на экзамене</p>

	<p>и методов.</p> <p>Умеет: выбирать математические методы, пригодные для решения конкретной задачи; использовать математические понятия, методы и модели для описания различных процессов; выявлять математические закономерности, лежащие в основе конкретных процессов; использовать основные методы статистической обработки данных; применять математические знания на междисциплинарном уровне.</p> <p>Владеет: основами фундаментальных математических теорий и навыками использования математического аппарата; методами статистической обработки информации.</p>	
3 семестр		
<p>Раздел 8. Дифференциальные уравнения первого порядка.</p>	<p>Знает: основы дифференциального и интегрального исчисления, дифференциальных уравнений, теории вероятностей и математической статистики; математические теории и методы, лежащие в основе построения математических моделей; основы применения математических моделей и методов.</p> <p>Умеет: выбирать математические методы, пригодные для решения конкретной задачи; использовать математические понятия, методы и модели для описания различных процессов; выявлять математические закономерности, лежащие в основе конкретных процессов; использовать основные методы статистической обработки данных; применять математические знания на междисциплинарном уровне.</p> <p>Владеет: основами фундаментальных математических теорий и навыками использования математического аппарата; методами статистической обработки информации.</p>	<p>Оценка за контрольную работу № 7 (3 семестр) Оценка на экзамене</p>
<p>Раздел 9. Дифференциальные уравнения второго порядка.</p>	<p>Знает: основы дифференциального и интегрального исчисления, дифференциальных уравнений, теории вероятностей и математической статистики; математические теории и методы, лежащие в основе построения математических моделей; основы применения математических моделей и методов.</p>	<p>Оценка за контрольную работу № 8 (3 семестр) Оценка на экзамене</p>

	<p>Умеет: выбирать математические методы, пригодные для решения конкретной задачи; использовать математические понятия, методы и модели для описания различных процессов; выявлять математические закономерности, лежащие в основе конкретных процессов; использовать основные методы статистической обработки данных; применять математические знания на междисциплинарном уровне.</p> <p>Владеет: основами фундаментальных математических теорий и навыками использования математического аппарата; методами статистической обработки информации.</p>	
<p>Раздел 10. Системы дифференциальных уравнений.</p>	<p>Знает: основы дифференциального и интегрального исчисления, дифференциальных уравнений, теории вероятностей и математической статистики; математические теории и методы, лежащие в основе построения математических моделей; основы применения математических моделей и методов.</p> <p>Умеет: выбирать математические методы, пригодные для решения конкретной задачи; использовать математические понятия, методы и модели для описания различных процессов; выявлять математические закономерности, лежащие в основе конкретных процессов; использовать основные методы статистической обработки данных; применять математические знания на междисциплинарном уровне.</p> <p>Владеет: основами фундаментальных математических теорий и навыками использования математического аппарата; методами статистической обработки информации.</p>	<p>Оценка за контрольную работу № 8 (3 семестр) Оценка на экзамене</p>
<p>Раздел 11. Числовые и функциональные ряды.</p>	<p>Знает: основы дифференциального и интегрального исчисления, дифференциальных уравнений, теории вероятностей и математической статистики; математические теории и методы, лежащие в основе построения математических моделей; основы применения математических моделей и методов.</p> <p>Умеет: выбирать математические методы, пригодные для решения конкретной задачи;</p>	<p>Оценка за контрольную работу № 9 (3 семестр) Оценка на экзамене</p>

	<p>использовать математические понятия, методы и модели для описания различных процессов; выявлять математические закономерности, лежащие в основе конкретных процессов; использовать основные методы статистической обработки данных; применять математические знания на междисциплинарном уровне.</p> <p>Владеет:</p> <p>основами фундаментальных математических теорий и навыками использования математического аппарата; методами статистической обработки информации.</p>	
4 семестр		
<p>Раздел 12. Теория вероятностей. Случайные величины и их законы распределения.</p>	<p>Знает:</p> <p>основы дифференциального и интегрального исчисления, дифференциальных уравнений, теории вероятностей и математической статистики; математические теории и методы, лежащие в основе построения математических моделей; основы применения математических моделей и методов.</p> <p>Умеет:</p> <p>выбирать математические методы, пригодные для решения конкретной задачи; использовать математические понятия, методы и модели для описания различных процессов; выявлять математические закономерности, лежащие в основе конкретных процессов; использовать основные методы статистической обработки данных; применять математические знания на междисциплинарном уровне.</p> <p>Владеет:</p> <p>основами фундаментальных математических теорий и навыками использования математического аппарата; методами статистической обработки информации.</p>	<p>Оценка за контрольную работу № 10 (4 семестр)</p> <p>Оценка за контрольную работу № 11 (4 семестр)</p>
<p>Раздел 13. Математическая статистика.</p>	<p>Знает:</p> <p>основы дифференциального и интегрального исчисления, дифференциальных уравнений, теории вероятностей и математической статистики; математические теории и методы, лежащие в основе построения математических моделей; основы применения математических моделей и методов.</p> <p>Умеет:</p> <p>выбирать математические методы, пригодные для решения конкретной задачи; использовать математические понятия,</p>	<p>Оценка за контрольную работу № 12 (4 семестр)</p>

	<p>методы и модели для описания различных процессов; выявлять математические закономерности, лежащие в основе конкретных процессов; использовать основные методы статистической обработки данных; применять математические знания на междисциплинарном уровне.</p> <p>Владеет:</p> <p>основами фундаментальных математических теорий и навыками использования математического аппарата; методами статистической обработки информации.</p>	
--	---	--

13. ОСОБЕННОСТИ ОРГАНИЗАЦИИ ОБРАЗОВАТЕЛЬНОГО ПРОЦЕССА ДЛЯ ИНВАЛИДОВ И ЛИЦ С ОГРАНИЧЕННЫМИ ВОЗМОЖНОСТЯМИ ЗДОРОВЬЯ

Обучение инвалидов и лиц с ограниченными возможностями здоровья осуществляется в соответствии с:

- Порядком организации и осуществления образовательной деятельности по образовательным программам высшего образования – программам бакалавриата, программам специалитета, программам магистратуры (Приказ Министерства науки и высшего образования Российской Федерации от 06.04.2021 № 245);

- Положением о порядке организации и осуществления образовательной деятельности по образовательным программам высшего образования – программам бакалавриата, программам специалитета, программам магистратуры федерального государственного бюджетного образовательного учреждения высшего образования «Российский химико-технологический университет имени Д.И. Менделеева», принятым решением Ученого совета РХТУ им. Д.И. Менделеева от 28.12.2022, протокол № 5;

- Методическими рекомендациями по организации образовательного процесса для обучения инвалидов и лиц с ограниченными возможностями здоровья в образовательных организациях высшего образования, в том числе оснащённости образовательного процесса (утверждены заместителем Министра образования и науки РФ А.А. Климовым от 08.04.2014 № АК-44/05вн).

Дополнения и изменения к рабочей программе дисциплины

«_____Математика_____»

основной образовательной программы

__ 22.03.01 __ «_Материаловедение и технологии материалов_»

код и наименование направления подготовки (специальности)

«_____»

наименование ООП

Форма обучения: __ очная __

Номер изменения/ дополнения	Содержание дополнения/изменения	Основание внесения изменения/дополнения
1		протокол заседания Ученого совета № _____ от «__» _____ 20__ г.
		протокол заседания Ученого совета № _____ от «__» _____ 20__ г.
		протокол заседания Ученого совета № _____ от «__» _____ 20__ г.
		протокол заседания Ученого совета № _____ от «__» _____ 20__ г.
		протокол заседания Ученого совета № _____ от «__» _____ 20__ г.

**Министерство науки и высшего образования Российской Федерации
федеральное государственное бюджетное образовательное учреждение
высшего образования
«Российский химико-технологический университет
имени Д.И. Менделеева»**



УТВЕРЖДАЮ»

Проректор по учебной работе

Ф.А. Колоколов

06 2023 г.

**РАБОЧАЯ ПРОГРАММА ДИСЦИПЛИНЫ
«Материаловедение. Неметаллические материалы»**

**Направление подготовки
22.03.01 – материаловедение и технологии материалов**

Профиль подготовки – «Электрохимия в материаловедении»

Квалификация «бакалавр»

РАССМОТРЕНО И ОДОБРЕНО
на заседании Методической комиссии
РХТУ им. Д.И. Менделеева
« 19 » 06 2023 г.

Председатель  Н.А. Макаров

Москва 2023

Программа составлена Василенко Оксаной Анатольевной, к.т.н, доцентом кафедры инновационных материалов и защиты от коррозии.

Программа рассмотрена и одобрена на заседании кафедры инновационных материалов и защиты от коррозии» 16 мая 2023 г., протокол № 11.

1. ЦЕЛЬ И ЗАДАЧИ ДИСЦИПЛИНЫ

Программа составлена в соответствии с требованиями Федерального государственного образовательного стандарта высшего образования – бакалавриат по направлению подготовки **22.03.01 «Материаловедение и технологии материалов»**, профиль подготовки – **«Электрохимия в материаловедении»** с рекомендациями Методической комиссии и накопленным опытом преподавания дисциплины кафедрой **инновационных материалов и защиты от коррозии** РХТУ им. Д.И. Менделеева. Программа рассчитана на изучение дисциплины в течение одного семестра.

Дисциплина **«Материаловедение. Неметаллические материалы»** относится к вариативной части дисциплин учебного плана. Программа дисциплины предполагает, что обучающиеся имеют теоретическую и практическую подготовку в области органической и неорганической химии.

Цель дисциплины – приобретение студентами знаний, необходимых для самостоятельного решения вопросов, связанных с выбором материалов для оборудования и конструкций химико-технологических процессов с учетом условий эксплуатации, а также экономических и экологических факторов.

Задачи дисциплины

- изучение влияния фазового и структурного состояния на свойства неметаллических материалов;
- изучение причин, обуславливающих проявление специальных свойств различных неметаллических материалов.

Дисциплина **«Материаловедение. Неметаллические материалы»** преподается в 5 семестре. Контроль успеваемости студентов ведется по принятой в университете рейтинговой системе.

Рабочая программа дисциплины может быть реализована с применением электронных образовательных технологий и электронного обучения полностью или частично.

2. ТРЕБОВАНИЯ К РЕЗУЛЬТАТАМ ОСВОЕНИЯ ДИСЦИПЛИНЫ

Профессиональные компетенции и индикаторы их достижения:

Задача профессиональной деятельности	Объект или область знания	Код и наименование профессиональной компетенции	Код и наименование индикатора достижения профессиональной компетенции	Основание (профессиональный стандарт, анализ опыта) Обобщённые трудовые функции
Тип задач профессиональной деятельности: научно-исследовательский				
<p>1. Сбор и сравнительный анализ данных о существующих типах и марках материалов, их структуре и свойствах, способах разработки новых материалов с заданными технологическими и функциональными свойствами применительно к решению поставленных задач с использованием баз данных и литературных источников;</p> <p>2. Анализ, обоснование и выполнение технических проектов в части рационального</p>	<p>1. Основные типы современных конструкционных и функциональных неорганических (металлических и неметаллических) и органических (полимерных и углеродных) материалов; композитов и гибридных материалов; сверхтвердых материалов; интеллектуальных и наноматериалов, пленок и покрытий;</p> <p>2. Технологические процессы производства, обработки и модификации</p>	<p>ПК-1 Способен использовать на практике знания об основных типах металлических, неметаллических и композиционных материалов различного назначения, о влиянии фазового и структурного состояния на свойства материалов</p>	<p>ПК-1.1. Знает основные типы металлических, неметаллических и композиционных материалов различного назначения, о влиянии фазового и структурного состояния на свойства материалов</p> <p>ПК-1.2. Умеет использовать на практике знания об основных типах материалов и о влиянии фазового и структурного состояния на свойства материалов</p>	<p>Профессиональный стандарт 40.022 «Специалист по электрохимической защите от коррозии линейных сооружений и объектов», утвержденный приказом Министерства труда и социальной защиты Российской Федерации от «08» сентября 2014 г. № 614н.</p> <p>С: Руководство работами по электрохимической защите линейных сооружений и объектов (уровень квалификации – 6)</p> <p>40.055 «Специалист по системам защитных покрытий поверхности зданий и сооружений опасных</p>

<p>выбора материалов в соответствии с заданными условиями при конструировании изделий, проектировании технологических процессов производства, обработки и переработки материалов, нетиповых средств для испытаний материалов, полуфабрикатов и изделий</p>	<p>материалов и покрытий, деталей и изделий; оборудование, технологическая оснастка и приспособления; системы управления технологическими процессами</p>		<p>ПК-1.3. Владеет методами поиска и анализа информации об основных типах материалов и о влиянии фазового и структурного состояния на свойства материалов</p>	<p>производственных объектов», утвержденный приказом Министерства труда и социальной защиты Российской Федерации от «13» октября 2014 г. № 709н. С: Руководство работой по подготовке поверхности и нанесению систем защитных покрытий (уровень квалификации – 5)</p>
--	--	--	--	---

В результате изучения дисциплины студент бакалавриата должен:

Знать:

- классификацию, структуру, состав и свойства материалов, используемых, в частности, в технологиях защиты от коррозии;
- маркировку материалов по российским и международным стандартам, используемых, в частности, в технологиях защиты от коррозии;
- принципы и методы защиты от коррозии;
- основные конструкционные и функциональные материалы, применяемые в химической технологии и химическом аппаратостроении.

Уметь:

- анализировать физико-химические и механические свойства материалов, их коррозионную стойкость и технологичность;
- рационально подобрать конструкционный материал для химико-технологического процесса (реактора, аппарата, машины) с учетом методов защиты от возможного воздействия технологической среды на конкретные конструкционные материалы.

Владеть:

- простейшими операциями определения свойств материалов.

3. ОБЪЕМ ДИСЦИПЛИНЫ И ВИДЫ УЧЕБНОЙ РАБОТЫ

Вид учебной работы	Объем дисциплины		
	ЗЕ	Акад. ч.	Астр. ч.
Общая трудоемкость дисциплины	3	108	81
Контактная работа - аудиторные занятия:			
Лекции	1,33	48	36
Практические занятия (ПЗ)	0,89	32	24
в том числе в форме практической подготовки	0,44	16	12
Самостоятельная работа:	1,67	60	45
Контактная самостоятельная работа	0,01	0,4	0,3
Самостоятельное изучение разделов дисциплины	1,66	59,6	44,7
Вид итогового контроля:		Зачет с оценкой	

4. СОДЕРЖАНИЕ ДИСЦИПЛИНЫ

4.1. Разделы дисциплины и виды занятий

№ п/п	Раздел дисциплины	Академ. часов								
		Всего	в т.ч. в форме пр. подг.	Лекции	в т.ч. в форме пр. подг.	Прак. зан.	в т.ч. в форме пр. подг.	Лаб. работы	в т.ч. в форме пр. подг.	Сам. работа
1.	Раздел 1. Силикатные материалы, используемые в технике.	36	36	10	10	6	6	-	-	20
2.	Раздел 2. Полимерные материалы, используемые в технике.	38	38	12	12	6	6	-	-	20
3.	Раздел 3. Композиционные материалы, используемые в технике.	34	34	10	10	4	4	-	-	20
	ИТОГО	108	108	32	32	16	16	-	-	60
	Зачёт с оценкой									
	ИТОГО	108		32		16				60

4.2 Содержание разделов дисциплины

Раздел 1. Материалы, используемые в технике. Введение. Требования к перспективным неметаллическим материалам. Классификация основных типов современных конструкционных и функциональных неметаллических материалов и композитов.

Силикатные материалы. Общие сведения. Материалы, получаемые путём плавления горных пород или других природных веществ: каменное литьё, плавленный кварц, стекло (оптическое стекло), ситаллы, силикатные эмали. материалы, получаемые путём спекания природных веществ: кислотоупорная керамика и фарфор; минеральные неорганические вяжущие вещества и материалы на их основе: воздушные минеральные неорганические вяжущие вещества, гидравлические минеральные неорганические вяжущие вещества, бетон.

Раздел 2. Полимерные материалы, используемые в технике. Общие сведения и основные свойства полимеров. механические, физические, химические, электрические и технологические свойства полимеров. Структура полимеров. Классификация пластмасс. Термопластичные и терморезистивные полимеры. Обзор наиболее востребованных термопластов и реактопластов (полиэтилен, полипропилен, поливинилхлорид, полистирол, фторопласты, полиамиды, полиуретаны, фенолформальдегидные смолы, карбамидные смолы, эпоксидные смолы, кремнийорганические смолы, полиэфирные смолы). Эластомеры: каучуки и резины.

Раздел 3. Композитные материалы, используемые в технике. Общие сведения. Классификация композитов. Стеклопластики, углепластики, боропластики, органопластики, полимеры, наполненные порошками, текстолиты. Композитные материалы на основе керамики: керметы, микролиты. Композитные материалы с металлической матрицей. Армирование металлов волокнами (бора, углерода, карбида кремния, вольфрама, оксид алюминия, оксид циркония). Композитные материалы оксид-оксид. Свойства композиционных материалов и области их использования.

5. СООТВЕТСТВИЕ СОДЕРЖАНИЯ ТРЕБОВАНИЯМ К РЕЗУЛЬТАТАМ ОСВОЕНИЯ ДИСЦИПЛИНЫ

№	В результате освоения дисциплины студент должен:	Раздел 1	Раздел 2	Раздел 3
	Знать:			
1	- классификацию, структуру, состав и свойства материалов, используемых, в частности, в технологиях защиты от коррозии;	+	+	+
2	- маркировку материалов по российским и международным стандартам, используемых, в частности, в технологиях защиты от коррозии;	+	+	+
3	- области применения неметаллических материалов;	+	+	+
5	- основные конструкционные и функциональные материалы, применяемые в химической технологии и химическом аппаратостроении.	+	+	+
	Уметь:			
6	- анализировать физико-химические и механические свойства материалов, их коррозионную стойкость и технологичность;	+	+	+
7	- использовать знания теоретических основ материаловедения и технологии современных материалов при решении конкретных прикладных задач защиты от коррозионных разрушений;	+	+	+
	Владеть:			
8	- простейшими операциями определения свойств материалов.	+	+	+
В результате освоения дисциплины студент должен приобрести следующие профессиональные компетенции и индикаторы их достижения:				
	Код и наименование ПК	Код и наименование индикатора достижения ПК		

9	– ПК-1 Способен использовать на практике знания об основных типах металлических, неметаллических и композиционных материалов различного назначения, о влиянии фазового и структурного состояния на свойства материалов	– ПК-1.1. Знает основные типы металлических, неметаллических и композиционных материалов различного назначения, о влиянии фазового и структурного состояния на свойства материалов	+	+	+
		– ПК-1.2. Умеет использовать на практике знания об основных типах материалов и о влиянии фазового и структурного состояния на свойства материалов	+	+	+
		– ПК-1.3. Владеет методами поиска и анализа информации об основных типах материалов и о влиянии фазового и структурного состояния на свойства материалов	+	+	+

6. ПРАКТИЧЕСКИЕ И ЛАБОРАТОРНЫЕ ЗАНЯТИЯ

6.1. Практические занятия

Примерные темы практических занятий по дисциплине.

№ п/п	№ раздела дисциплины	Темы практических занятий	Часы
1	1	Практическое занятие 1 Силикатные материалы. Стёкла.	2
2	1	Практическое занятие 2 Силикатные материалы. Оксидная и бескислородная техническая керамика.	2
3	1	Практическое занятие 3 Силикатные материалы. Ситаллы и шлакоситаллы.	3
4	2	Практическое занятие 4 Общая классификация полимерных материалов. Термопласты и реактопласты.	2
5	2	Практическое занятие 5 Полимерные материалы. Эластмеры. Натуральные и синтетические каучуки.	2
6	2	Практическое занятие 6 Углепластики, боропластики	2
7	3	Практическое занятие 7 Композиционные материалы на металлической основе	2
8	3	Практическое занятие 8 Композиционные материалы системы «оксид-оксид»	1

6.2 Лабораторные занятия

Выполнение лабораторного практикума по изучаемой дисциплине *«Материаловедение. Неметаллические материалы»* не предусмотрено учебным планом.

7. САМОСТОЯТЕЛЬНАЯ РАБОТА

Самостоятельная работа проводится с целью углубления знаний по дисциплине и предусматривает:

- ознакомление и проработку рекомендованной литературы, работу с электронно-библиотечными системами, включая переводы публикаций из научных журналов, цитируемых в базах Scopus, Web of Science, Chemical Abstracts, РИНЦ;
- посещение отраслевых выставок и семинаров;
- участие в семинарах РХТУ им. И. Менделеева по тематике дисциплины;
- подготовку к выполнению контрольных работ по материалу лекционного курса;
- подготовку к сдаче **зачета с оценкой** по дисциплине.

Планирование времени на самостоятельную работу, необходимого на изучение дисциплины, студентам лучше всего осуществлять на весь период изучения, предусматривая при этом регулярное повторение пройденного материала. Материал, законспектированный на лекциях, необходимо регулярно дополнять сведениями из литературных источников, представленных в рабочей программе. При работе с указанными источниками рекомендуется составлять краткий конспект материала, с обязательным фиксированием библиографических данных источника.

8. ПРИМЕРЫ ОЦЕНОЧНЫХ СРЕДСТВ ДЛЯ КОНТРОЛЯ ОСВОЕНИЯ ДИСЦИПЛИНЫ

При форме контроля в форме зачета все баллы должны быть набраны в семестре, итоговый контроль по дисциплине не предусмотрен - за выполнение 2-х контрольных работ (максимальная оценка 40 баллов), подготовка и защита реферата (максимальная оценка 20 баллов), зачета с оценкой (максимальная оценка 40 баллов).

8.1. Примерная тематика реферативно-аналитической работы.

Перечень примерных тем.

1. Классификация основных типов современных конструкционных и функциональных неметаллических материалов и композитов.
2. Кислотоупорная керамика и фарфор.
3. Силикатные материалы, используемые для футеровки печей в сталелитейном производстве.
4. Гидравлические минеральные неорганические вяжущие вещества, бетоны.
5. Стекло. Оптическое стекло. Основные свойства.
6. Ситаллы. Основные свойства.
7. Термопластичные и терморезистивные полимеры. Особенности технологии переработки.
8. Классификация композитов. Композиты на керамической матрице (керметы и микролиты).
9. Классификация композитов. Композиты на полимерной матрице (стеклопластики, углепластики).
10. Композиционные материалы с металлической матрицей. Армирование металлов волокнами (бора, углерода, карбида кремния).
11. Композиционные материалы с керамической матрицей. Керметы.
12. Структура и свойства композитов, упрочнённых частицами и нанокompозитов.
13. Композитные материалы оксид-оксид.
14. Композитные материалы в авиационной технике.
15. Композитные материалы в автомобилестроении.

8.2. Примеры контрольных вопросов для текущего контроля освоения дисциплины

Для текущего контроля предусмотрено 2 контрольных работы. Максимальная оценка за контрольные работы составляет 20 баллов за каждую.

Раздел 1. Примеры вопросов к контрольной работе № 1.

Вариант № 1

Вопрос № 1

Стекло. Механические и оптические свойства. Кроны и флинты.

Вопрос № 2

Свойства полимеров, обусловленные их структурой. Пояснить на примере рисунка.

**Вариант № 2****Вопрос № 1**

Три физических состояния полимера.

Вопрос № 2

Силикатные материалы, используемые для футеровки печей в сталелитейном производстве.

Раздел 2-3. Примеры вопросов к контрольной работе № 2.**Вариант № 1****Вопрос № 1**

Классификация основных типов современных конструкционных и функциональных неметаллических материалов и композитов.

Вопрос № 2

Свойства поливинилхлорида.

Вариант № 2**Вопрос № 1**

Полимерные композиционные материалы.

Вопрос № 2

Композиты на основе керамической матрицы. Свойства и области применения.

8.3. Вопросы для итогового контроля освоения дисциплины**8.3.1. Примеры контрольных вопросов для итогового контроля освоения дисциплины (5 семестр – зачёт с оценкой).**

Билет для зачёта с оценкой включает контрольные вопросы по разделам 1-3 рабочей программы дисциплины и содержит 2 вопроса. 1 вопрос – 20 баллов, вопрос 2 – 20 баллов.

1. Стекло. Механические и оптические свойства. Кроны и флинты.
2. Три механизма переноса газов в неметаллических материалах.
3. Свойства полимеров, обусловленные их структурой. Пояснить на примере рисунка.
4. Особенности гидролиза полимерных материалов.
5. Термостойкость и теплостойкость полимерных материалов.
6. Влияние химического состава силикатного материала на его стойкость по отношению к растворам электролитов.
7. Влияние морфологии на водостойкость полимерных материалов. Набухание полимера.
8. Силикатные материалы, используемые для футеровки печей в сталелитейном производстве.
9. Термостойкость и теплостойкость полимерных материалов.
10. Кислотоупорная керамика и фарфор.
11. Классификация основных типов современных конструкционных и функциональных неметаллических материалов и композитов.
12. Факторы, влияющие на растворимость полимера.
13. Три физических состояния полимера.
14. Термопластичные свойства полимера. Пояснить на примере возможных структур.
15. Термореактивные полимеры. Пояснить на примере возможных структур.
16. Особенности переработки термопластичных и термореактивных полимеров.
17. Биоразложение полиэтилена. Проблемы и способы их решения.
18. Свойства поливинилхлорида.
19. Области применения полистирольных пластиков.
20. Фторопласты. Свойства и области применения.
21. Полиамиды и полиуретаны. Свойства и области применения.
22. Основное преимущество кремнийорганических смол в ряду других полимеров.
23. Газонаполненные полимеры. Пенопласты и поропласты.
24. Эластомеры. Путь от каучука к резине.
25. Классификация композитов по виду армирующего наполнителя.
26. Классификация композитов по способу получения.
27. Волокнистые и слоистые композиции. Анизотропия свойств.
28. Композиты, упрочнённые частицами и нанокомпозиты. Область применения и свойства.
29. Полимерные композиционные материалы.
30. Композиты на основе керамической матрицы. Свойства и области применения.
31. Композиты оксид-оксид. Свойства и области применения.
32. Углепластики. Свойства и области применения.
33. Боропластики. Свойства и области применения.
34. Керметы. Свойства и области применения.
35. Минералокерамические материалы. Микролит.
36. Композиционные материалы с металлической матрицей.
37. Свойства каменного литья (базальта).

Фонд оценочных средств приведен в виде отдельного документа, являющегося неотъемлемой частью основной образовательной программы.

8.4. Структура и примеры билетов для экзамена

Зачёт с оценкой по дисциплине «*Материаловедение. Неметаллические материалы*» проводится в 5 семестре и включает контрольные вопросы по разделам 1-3

рабочей программы дисциплины. Билет для *зачёта с оценкой* состоит из 2-х вопросов, относящихся к указанным разделам.

Пример билета для экзамена:

<p>«Утверждаю» Зав кафедрой ИМиЗК Т.А. Ваграмян</p>	<p>Министерство науки и высшего образования РФ</p>
	<p>Российский химико-технологический университет имени Д.И. Менделеева</p>
	<p>Кафедра инновационных материалов и защиты от коррозии</p>
	<p>Направление подготовки бакалавров 22.03.01 Материаловедение и технологии материалов Магистерская программа «Материаловедение и технологии защиты от коррозии» Дисциплина «Материаловедение. Неметаллические материалы»</p>
<p>Билет № 1</p>	
<p>1. Кислотоупорна керамика и фарфор. 2. Термопластичные свойства полимера. Пояснить на примере возможных структур.</p>	

Оценочный материал для экзамена

Вопрос	1	2	Σ
Баллы	20	20	40

9. УЧЕБНО-МЕТОДИЧЕСКОЕ ОБЕСПЕЧЕНИЕ ДИСЦИПЛИНЫ

9.1. Рекомендуемая литература

А. Основная литература

1. Солнцев Ю.П., Пряхин Е.И., Пирайнен В.Ю. Специальные материалы в машиностроении. Учебник. Спб: «Лань». 2019. 644 с.
2. Жуков, А. П. Композиционные материалы на полимерной основе: учебное пособие / А. П. Жуков, А. А. Абрашов, Т. А. Ваграмян. - М.: РХТУ им. Д.И. Менделеева, 2012. - 212 с.: ил. - ISBN 978-5-7237-1000-9.
3. Жуков, А. П. Композиционные материалы на металлической основе: учебное пособие / А. П. Жуков, А. А. Абрашов, Т. А. Ваграмян. - М.: РХТУ им. Д.И. Менделеева, 2012. - 67 с.: - ISBN 978-5-7237-1048-1.
4. Материаловедение и основы технологии конструкционных материалов: тестовые задания: Учебные пособия / О. А. Василенко, Д. В. Мазурова, И. С. Страхов. - М.: РХТУ им. Д.И. Менделеева, 2013. - 158 с.

Б. Дополнительная литература

1. Материаловедение. Технология конструкционных материалов: методическое пособие / сост. Т. А. Ваграмян [и др.]. - М: РХТУ им. Д.И. Менделеева, 2009. - 24 с.: ил.
2. Материаловедение в вопросах и ответах: Методические указания / О.А.Василенко, И.С. Страхов, Т.А. Ваграмян. _М.: РХТУ им. Д.И. Менделеева, 2014. - 48 с.

3. Кулезнев В.Н., Шершнева В.А. Химия и физика полимеров, М.: КолоС, 2007, 367 с.

9.2. Рекомендуемые источники научно-технической информации

- Раздаточный иллюстративный материал к лекциям.
- Презентации к лекциям.

Научно-технические журналы:

1. Журнал «Стекло и керамика» ISSN 0131-9582.
2. Журнал «Reviews on advanced materials science» ISSN 1605-8127.
3. Журнал «Вопросы материаловедения» ISSN 1994-6716.
4. Журнал «Материаловедение» ISSN 1694-7193.
5. Журнал «Новости материаловедения. Наука и техника» ISSN 2307-8952.
6. Журнал «Перспективные материалы» ISSN 1028-978X.
7. Журнал «Авиационные материалы и технологии» ISSNа 2071-9140.
8. Журнал «Письма о материалах» ISSN 2410-3535.

Ресурсы информационно–телекоммуникационной сети Интернет (*при необходимости*):

1. <http://bookfi.org/g/> - BookFinder. Самая большая электронная библиотека рунета. Поиск книг и журналов.
2. <http://www.rsl.ru> - Российская Государственная Библиотека
3. <http://www.gpntb.ru> - Государственная публичная научно-техническая библиотека России.
4. <http://lib.msu.ru> - Научная библиотека Московского государственного университета.
5. <http://window.edu.ru> - Полнотекстовая библиотека учебных и учебно-методических материалов.
6. <http://www.fips.ru/cdfi/fips2009.dll> - Сайт ФИПС. Информация о патентах.
7. <http://findebookee.com/> - поисковая система по книгам.
8. <http://elibrary.ru> - Научная электронная библиотека.

9.3. Средства обеспечения освоения дисциплины

Для реализации рабочей программы подготовлены следующие средства обеспечения освоения дисциплины:

- компьютерные презентации интерактивных лекций – 16, (общее число слайдов – 800);
- банк тестовых заданий для текущего контроля освоения дисциплины (общее число вопросов – 100);

10. ПЕРЕЧЕНЬ ИНФОРМАЦИОННЫХ ТЕХНОЛОГИЙ, ИСПОЛЬЗУЕМЫХ В ОБРАЗОВАТЕЛЬНОМ ПРОЦЕССЕ

Информационную поддержку изучения дисциплины осуществляет Информационно-библиотечный центр (ИБЦ) РХТУ им. Д.И. Менделеева, который обеспечивает обучающихся основной учебной, учебно-методической и научной литературой, необходимой для организации образовательного процесса по дисциплине. Общий объем многоотраслевого фонда ИБЦ на 01.01.2022 составляет 1 719 785 экз.

Фонд ИБЦ располагает учебной, учебно-методической и научно-технической литературой в форме печатных и электронных изданий, а также включает официальные, справочно-библиографические, специализированные отечественные и зарубежные

периодические и информационные издания. ИБЦ обеспечивает доступ к профессиональным базам данных, информационным, справочным и поисковым системам.

Каждый обучающийся обеспечен свободным доступом из любой точки, в которой имеется доступ к сети Интернет и к электронно-библиотечной системе (ЭБС) Университета, которая содержит различные издания по основным изучаемым дисциплинам и сформирована по согласованию с правообладателями учебной и учебно-методической литературы.

Для более полного и оперативного справочно-библиографического и информационного обслуживания в ИБЦ реализована технология Электронной доставки документов.

Полный перечень электронных информационных ресурсов, используемых в процессе обучения, представлен в основной образовательной программе.

11. МАТЕРИАЛЬНО-ТЕХНИЧЕСКОЕ ОБЕСПЕЧЕНИЕ ДИСЦИПЛИНЫ

В соответствии с учебным планом занятия по дисциплине «*Материаловедение. Неметаллические материалы*» проводятся в очной форме и самостоятельной работы обучающегося.

11.1. Оборудование, необходимое в образовательном процессе:

Компьютер со средствами звуковоспроизведения, проектор, экран. Специализированное оборудование для проведения лабораторных работ.

11.2. Учебно-наглядные пособия:

Комплект презентаций к лекционным курсам; наборы образцов различных материалов и покрытий.

11.3. Компьютеры, информационно-телекоммуникационные сети, аппаратно-программные и аудиовизуальные средства:

Персональные компьютеры, локальная сеть с выходом в интернет. Печатные и электронные образовательные и информационные ресурсы: информационно-методические материалы, учебные пособия по дисциплине; раздаточный материал к разделам лекционной дисциплины; раздаточный материал к практическим занятиям по дисциплине. электронные образовательные ресурсы: электронные презентации к разделам лекционной дисциплины; учебно-методические разработки в электронном виде; справочные материалы в печатном и электронном виде.

11.4. Печатные и электронные образовательные и информационные ресурсы:

Персональные компьютеры, укомплектованные проигрывателями CD и DVD, принтер, проектор, экран; копировальный аппарат; локальная сеть с выходом в Интернет.

11.5. Перечень лицензионного программного обеспечения:

Полный перечень лицензионного программного обеспечения представлен в основной образовательной программе.

№ п.п.	Наименование программного продукта	Реквизиты договора поставки	Срок окончания действия лицензии
1.	WINDOWS 8.1 Professional Get Genuine	Контракт № 62-64ЭА/2013 от 02.12.2013	бессрочно

№ п.п.	Наименование программного продукта	Реквизиты договора поставки	Срок окончания действия лицензии
2.	Microsoft Office Professional Plus 2019 В составе: <ul style="list-style-type: none"> • Word • Excel • Power Point • Outlook • OneNote • Access • Publisher • InfoPath 	Контракт № 28-35ЭА/2020 от 26.05.2020	12 месяцев (ежегодное продление подписки с правом перехода на обновлённую версию продукта)
3.	O365ProPlusOpenFcly ShrdSvr ALNG SubsVL OLV E 1Mth Acdmc AP AddOn toOPP Приложения в составе подписки: Outlook OneDrive Word 365 Excel 365 PowerPoint 365 Microsoft Teams	Контракт № 28-35ЭА/2020 от 26.05.2020	12 месяцев (ежегодное продление подписки с правом перехода на обновлённую версию продукта)
4.	Kaspersky Endpoint Security для бизнеса – Стандартный Russian Edition.	Контракт № 90-133ЭА/2021 от 07.09.2021	12 месяцев (ежегодное продление подписки с правом перехода на обновлённую версию продукта)
5.	Антиплагиат.ВУЗ	Контракт от 11.05.2023 № 19-343К/2023	не ограничено, лимит проверок 10000

12. ТРЕБОВАНИЯ К ОЦЕНКЕ КАЧЕСТВА ОСВОЕНИЯ ПРОГРАММЫ

Наименование разделов	Основные показатели оценки	Формы и методы контроля и оценки
<p>Раздел 1. Силикатные материалы, используемые в технике.</p>	<p>Знает:</p> <ul style="list-style-type: none"> - классификацию, структуру, состав и свойства материалов, используемых, в частности, в технологиях защиты от коррозии; - маркировку материалов по российским и международным стандартам, используемых, в частности, в технологиях защиты от коррозии; - принципы и методы защиты от коррозии; - основные конструкционные и функциональные материалы, применяемые в химической технологии и химическом аппаратостроении. <p>Умеет:</p> <ul style="list-style-type: none"> - анализировать физико-химические и механические свойства материалов, их коррозионную стойкость и технологичность; - рационально подобрать конструкционный материал для химико-технологического процесса (реактора, аппарата, машины) с учетом методов защиты от возможного воздействия технологической среды на конкретные конструкционные материалы. <p>Владеет:</p> <ul style="list-style-type: none"> - простейшими операциями определения свойств материалов. 	<p>Оценка за контрольную работу № 1</p> <p>Оценка за реферат</p> <p>Оценка за экзамен</p>
<p>Раздел 2. Полимерные материалы, используемые в технике.</p>	<p>Знает:</p> <ul style="list-style-type: none"> - классификацию, структуру, состав и свойства материалов, используемых, в частности, в технологиях защиты от коррозии; - маркировку материалов по российским 	<p>Оценка за контрольную работу № 2</p> <p>Оценка за реферат</p> <p>Оценка за экзамен</p>

	<p>и международным стандартам, используемых, в частности, в технологиях защиты от коррозии;</p> <ul style="list-style-type: none"> - принципы и методы защиты от коррозии; - основные конструкционные и функциональные материалы, применяемые в химической технологии и химическом аппаратостроении. <p>Умеет:</p> <ul style="list-style-type: none"> - анализировать физико-химические и механические свойства материалов, их коррозионную стойкость и технологичность; - рационально подобрать конструкционный материал для химико-технологического процесса (реактора, аппарата, машины) с учетом методов защиты от возможного воздействия технологической среды на конкретные конструкционные материалы. <p>Владеет:</p> <ul style="list-style-type: none"> - простейшими операциями определения свойств материалов. 	
<p>Раздел 3. Композиционные материалы, используемые в технике.</p>	<p>Знает:</p> <ul style="list-style-type: none"> - классификацию, структуру, состав и свойства материалов, используемых, в частности, в технологиях защиты от коррозии; - маркировку материалов по российским и международным стандартам, используемых, в частности, в технологиях защиты от коррозии; - принципы и методы защиты от коррозии; - основные конструкционные и функциональные материалы, применяемые в химической технологии и химическом аппаратостроении. <p>Умеет:</p> <ul style="list-style-type: none"> - анализировать физико-химические и механические свойства материалов, их коррозионную стойкость и технологичность; - рационально подобрать конструкционный материал для химико-технологического процесса (реактора, аппарата, машины) с учетом методов 	<p>Оценка за контрольную работу № 2 Оценка за реферат Оценка за экзамен</p>

	<p>защиты от возможного воздействия технологической среды на конкретные конструкционные материалы.</p> <p>Владеет:</p> <p>- простейшими операциями определения свойств материалов.</p>	
--	---	--

13. ОСОБЕННОСТИ ОРГАНИЗАЦИИ ОБРАЗОВАТЕЛЬНОГО ПРОЦЕССА ДЛЯ ИНВАЛИДОВ И ЛИЦ С ОГРАНИЧЕННЫМИ ВОЗМОЖНОСТЯМИ ЗДОРОВЬЯ

Обучение инвалидов и лиц с ограниченными возможностями здоровья осуществляется в соответствии с:

– Порядком организации и осуществления образовательной деятельности по образовательным программам высшего образования – программам бакалавриата, программам специалитета, программам магистратуры (Приказ Министерства науки и высшего образования Российской Федерации от 06.04.2021 № 245);

– Положением о порядке организации и осуществления образовательной деятельности по образовательным программам высшего образования – программам бакалавриата, программам специалитета, программам магистратуры федерального государственного бюджетного образовательного учреждения высшего образования «Российский химико-технологический университет имени Д.И. Менделеева», принятым решением Ученого совета РХТУ им. Д.И. Менделеева от 28.12.2022, протокол № 5;

– Методическими рекомендациями по организации образовательного процесса для обучения инвалидов и лиц с ограниченными возможностями здоровья в образовательных организациях высшего образования, в том числе оснащённости образовательного процесса (утверждены заместителем Министра образования и науки РФ А.А. Климовым от 08.04.2014 № АК-44/05вн).

**Дополнения и изменения к рабочей программе дисциплины
«Материаловедение. Неметаллические материалы»**

основной образовательной программы
22.03.01 – Материаловедение и технологии материалов
«Электрохимия в материаловедении»

Форма обучения: очная

Номер изменения/ дополнения	Содержание дополнения/изменения	Основание внесения изменения/дополнения
1.		протокол заседания Ученого совета № _____ от «___» _____ 20__ г.
		протокол заседания Ученого совета № _____ от «___» _____ 20__ г.
		протокол заседания Ученого совета № _____ от «___» _____ 20__ г.
		протокол заседания Ученого совета № _____ от «___» _____ 20__ г.
		протокол заседания Ученого совета № _____ от «___» _____ 20__ г.

**Министерство науки и высшего образования Российской Федерации
федеральное государственное бюджетное образовательное учреждение
высшего образования
«Российский химико-технологический университет
имени Д.И. Менделеева»**



«УТВЕРЖДАЮ»

Проректор по учебной работе

Ф.А. Колоколов

06 2023 г.

РАБОЧАЯ ПРОГРАММА ДИСЦИПЛИНЫ

«Металловедение»

**Направление подготовки 22.03.01 Материаловедение и технологии
материалов**

Профиль – «Электрохимия в материаловедении»

Квалификация «бакалавр»

РАССМОТРЕНО И ОДОБРЕНО
на заседании Методической комиссии
РХТУ им. Д.И. Менделеева
« 19 » 06 2023 г.

Председатель  Н.А. Макаров

Москва 2023

Программа составлена:

Заведующим кафедрой инновационных материалов и защиты от коррозии

д.т.н., профессором Т.А. Ваграмяном

профессор кафедры инновационных материалов и защиты от коррозии

к.т.н., доцент А.П. Жуков

доцентом кафедры инновационных материалов и защиты от коррозии

к.т.н. Д.В. Мазуровой

Программа рассмотрена и одобрена на заседании кафедры инновационных материалов и защиты от коррозии

«16» мая 2023 г., протокол № 11.

1. ЦЕЛЬ И ЗАДАЧИ ДИСЦИПЛИНЫ

Программа составлена в соответствии с требованиями Федерального государственного образовательного стандарта высшего образования – бакалавриат по направлению подготовки **22.03.01 *Материаловедение и технологии материалов*** (ФГОС ВО), рекомендациями Методической комиссии и накопленным опытом преподавания дисциплины ***кафедрой инновационных материалов и защиты от коррозии*** РХТУ им. Д.И. Менделеева. Программа рассчитана на изучение дисциплины в течение одного семестра.

Дисциплина «***Металловедение***» относится к вариативной части дисциплин учебного плана. Программа дисциплины предполагает, что обучающиеся имеют теоретическую и практическую подготовку в области знаний основ естественнонаучных дисциплин – общей и неорганической химии, органической химии, физической химии, физики, прикладной механики.

Цель дисциплины – приобретение студентами знаний, необходимых для самостоятельного решения вопросов, связанных с выбором сплавов для оборудования и конструкций химико-технологических процессов с учетом условий эксплуатации, а также экономических и экологических факторов.

Задачи дисциплины – получение информации о физической сущности явлений, происходящих в металлах и сплавах;

-установление зависимости между составом, строением и свойствами металлов и сплавов;

-изучение теории и практики различных способов упрочнения материалов, обеспечивающих высокую надежность и долговечность деталей машин, инструмента и других изделий;

-изучение основных групп металлов и сплавов, их свойств и областей применения.

Дисциплина «***Металловедение***» преподается в 4 семестре. Контроль успеваемости студентов ведется по принятой в университете рейтинговой системе.

Рабочая программа дисциплины может быть реализована с применением электронных образовательных технологий и электронного обучения полностью или частично.

2. ТРЕБОВАНИЯ К РЕЗУЛЬТАТАМ ОСВОЕНИЯ ДИСЦИПЛИНЫ

Изучение дисциплины направлено на приобретение следующих **компетенций и индикаторов их достижения**:

Профессиональные компетенции и индикаторы их достижения

Задача профессиональной деятельности	Объект или область знания	Код и наименование профессиональной компетенции	Код и наименование индикатора достижения профессиональной компетенции	Основание (профессиональный стандарт, анализ опыта) Обобщённые трудовые функции
Тип задач профессиональной деятельности: научно-исследовательский				
<p>1. Сбор и сравнительный анализ данных о существующих типах и марках материалов, их структуре и свойствах, способах разработки новых материалов с заданными технологическими и функциональными свойствами применительно к решению поставленных задач с использованием баз данных и литературных источников;</p> <p>2. Анализ, обоснование и выполнение технических проектов в части рационального выбора материалов в соответствии с</p>	<p>1. Основные типы современных конструкционных и функциональных неорганических (металлических и неметаллических) и органических (полимерных и углеродных) материалов; композитов и гибридных материалов; сверхтвердых материалов; интеллектуальных и наноматериалов, пленок и покрытий;</p> <p>2. Технологические процессы производства, обработки и модификации материалов и покрытий, деталей и изделий;</p>	<p>ПК-4 Способен реализовывать и поддерживать технологические процессы химической и электрохимической обработки материалов и поверхностей</p>	<p>ПК-4.1 Знает теоретические основы и прикладные аспекты химической и электрохимической обработки материалов, теоретические основы коррозии и способы защиты от коррозии</p> <p>ПК-4.2 Умеет подготавливать и корректировать растворы и электролиты для химической и электрохимической обработки материалов и поверхностей, поддерживать параметры процесса, контролировать результаты процесса</p>	<p>Профессиональный стандарт 40.136 «Специалист в области разработки, сопровождения и интеграции технологических процессов и производств в области материаловедения и технологии материалов», утвержденный приказом Министерства труда и социальной защиты Российской Федерации от «03» июля 2019 г. № 477н.</p> <p>А: Разработка, сопровождение и интеграция типовых технологических процессов в области материаловедения и технологии материалов (уровень квалификации – б)</p>

заданными условиями при конструировании изделий, проектировании технологических процессов производства, обработки и переработки материалов, нетиповых средств для испытаний материалов, полуфабрикатов и изделий	оборудование, технологическая оснастка и приспособления; системы управления технологическими процессами			
--	---	--	--	--

В результате изучения дисциплины студент бакалавриата должен:

Знать:

- классификацию, структуру, состав и свойства металлов и сплавов;
- маркировку металлов и сплавов по российским и международным стандартам;
- принципы и методы защиты от коррозии;
- основные конструкционные и функциональные материалы, применяемые в химической технологии и химическом аппаратостроении.

Уметь:

- анализировать физико-химические и механические свойства металлов и сплавов, их коррозионную стойкость и технологичность;
- рационально подобрать конструкционный материал для химико-технологического процесса (реактора, аппарата, машины) с учетом методов защиты от возможного воздействия технологической среды на конкретные конструкционные материалы.

Владеть:

- простейшими операциями определения свойств материалов.

3. ОБЪЕМ ДИСЦИПЛИНЫ И ВИДЫ УЧЕБНОЙ РАБОТЫ

Виды учебной работы	Объем дисциплины		
	ЗЕ	Акад.ч.	Астр.ч.
Общая трудоемкость дисциплины по учебному плану	4	144	108
Контактная работа - аудиторные занятия:	0,9	32	24
Лекции (Лек)	0,45	16	12
Практические занятия (ПЗ)	0,45	16	12
Самостоятельная работа (СР):	2,1	76	57
Контактная самостоятельная работа	2,1	-	-
Самостоятельное изучение разделов дисциплины		76	57
Вид итогового контроля:			
Экзамен	1	36	27
Контактная работа – промежуточная аттестация		0,4	0,3
Подготовка к экзамену		35,6	26,7
Вид итогового контроля:	экзамен		

4. СОДЕРЖАНИЕ ДИСЦИПЛИНЫ

4.1. Разделы дисциплины и виды занятий

№ п/п	Раздел дисциплины	Всего	в т.ч. в форме пр. подг.	Лекции	в т.ч. в форме пр. подг.	Прак. зан.	в т.ч. в форме пр. подг.	Сам. работа
1.	Раздел 1. Физико-химические основы материаловедения	24		4		6		14
2.	Раздел 2. Железо и сплавы на его основе	22		4		4		14
3	Раздел 3. Термическая обработка	16		1		1		14
4	Раздел 4. Цветные металлы и сплавы на их основе	24		6		4		14
5	Раздел 5. Принципы и методы защиты от коррозии. Критерии и алгоритм выбора конструкционных материалов	22		1		1		20
	ИТОГО	108		16	-	16	-	76
	Экзамен	36						
	ИТОГО	144						

4.2 Содержание разделов дисциплины

Раздел 1. Физико-химические основы металловедения

Основные понятия о строении, структуре и свойствах металлов. Методы изучения структуры и свойств металлов.

Строение материалов. Основные типы кристаллических решеток. Классификация кристаллов по типам связи. Анизотропия свойств кристаллов. Строение реальных кристаллов. Дефекты реальных кристаллов и их влияние на свойства металлов и сплавов. Свойства дислокаций. Кристаллизация металлов и сплавов. Самопроизвольная кристаллизация. Несамостоятельная кристаллизация. Аморфные материалы.

Наноматериалы. Аллотропические превращения металлов. Структура неметаллических материалов. Строение полимеров, стекла, керамики.

Свойства материалов. Показатели свойств. Классификация свойств. Механические, физические, химические, эксплуатационные и технологические свойства материалов.

Показатели механических свойств, определяемые при статических испытаниях на растяжение и изгиб. Методы определения твердости материалов. Показатели

механических свойств, определяемые при динамических и циклических испытаниях.

Диаграммы состояния сплавов. Термины и определения. Диаграммы – «состав-свойство».

Фазовый состав сплавов. Зависимость между свойствами сплавов и типом диаграммы состояния. Правило Н.С. Курнакова.

Раздел 2. Железо и сплавы на его основе.

Стали и чугуны. Железоуглеродистые сплавы. Структуры сплавов железо-углерод.

Диаграммы состояния железо-цементит. Компоненты, фазы и структурные составляющие сталей и белых чугунов.

Конструкционные металлические материалы. Углеродистые и легированные стали.

Классификация сталей, определение понятия качества стали (требования к качеству).

Влияние углерода и постоянных (технологических) примесей на качество стали, методы улучшения качества стали (повышение ее конструкционной прочности). Влияние

легирующих элементов на свойства стали. Конструкционные стали. Инструментальные

стали. Классификация углеродистых и легированных сталей. Маркировка сталей Чугуны

и твердые сплавы. Свойства и назначение чугуна. Процесс графитизации. Чугуны серые, белые, ковкие, высокопрочные, их свойства, область применения, маркировка.

Раздел 3. Термическая обработка.

Теория и практика термической и химико-термической обработки металлов и сплавов.

Природа, механизм и условия протекания структурных превращений в стали. Виды

термической обработки стали: отжиг I и II рода, полный и неполный отжиг,

нормализация, закалка, отпуск. Закаливаемость и прокаливаемость сталей. Влияние

термической обработки на механические свойства стали. Физические основы химико-

термической обработки. Диффузионное насыщение поверхности стали неметаллами.

Виды и способы цементации. Азотирование стали. Диффузионная металлизация. Ионная химико-термическая обработка.

Раздел 4. Цветные металлы и сплавы на их основе.

Общая характеристика и классификация медных сплавов. Латунь, бронзы, медно-

никелевые сплавы. Общая характеристика алюминиевых сплавов. Деформируемые

алюминиевые сплавы, литейные алюминиевые сплавы. Общая характеристика магниевых

сплавов. Деформируемые магниевые сплавы. Литейные магниевые сплавы. Титан и

сплавы на основе титана. Влияние легирующих элементов на структуру и свойства

титановых сплавов. Бериллий и сплавы на его основе. Тугоплавкие металлы и сплавы на

их основе.

Раздел 5. Принципы и методы защиты от коррозии. Критерии и алгоритм выбора конструкционных материалов.

Основные причины коррозии металлов. Показатели коррозии. Классификация

коррозионных процессов. Химическая коррозия. Газовая коррозия. Коррозия в жидкостях

– неэлектролитах. Электрохимическая коррозия. Кинетика электрохимической коррозии. Коррозия металлов в условиях технологических сред химических производств. Принципы и методы защиты от коррозии. Коррозионностойкие металлические и неметаллические материалы. Методы защиты машин и аппаратов химических производств от коррозии. Ингибиторы коррозии. Электрохимическая защита. Защитные покрытия. Выбор конструкционных материалов для конкретного технологического процесса. Экологические и экономические аспекты металловедения и защиты материалов от коррозии.

5. СООТВЕТСТВИЕ СОДЕРЖАНИЯ ТРЕБОВАНИЯМ К РЕЗУЛЬТАТАМ ОСВОЕНИЯ ДИСЦИПЛИНЫ

В результате освоения дисциплины студент должен:		Разделы					
		1	2	3	4	5	
<i>Знать:</i>							
1	– - классификацию, структуру, состав и свойства металлов и сплавов;	+	+	+	+	+	
2	– - маркировку металлов и сплавов по российским и международным стандартам;		+	+	+	+	
3	– - принципы и методы защиты от коррозии;					+	
4	– - основные конструкционные и функциональные материалы, применяемые в химической технологии и химическом аппаратостроении.		+		+	+	
<i>Уметь:</i>							
5	– - анализировать физико-химические и механические свойства металлов и сплавов, их коррозионную стойкость и технологичность;	+	+	+	+	+	
6	– - рационально подобрать конструкционный материал для химико-технологического процесса (реактора, аппарата, машины) с учетом методов защиты от возможного воздействия технологической среды на конкретные конструкционные материалы.		+		+	+	
<i>Владеть:</i>							
7	– - простейшими операциями определения свойств материалов.	+	+		+	+	
В результате освоения дисциплины студент должен приобрести следующие <i>профессиональные компетенции и индикаторы их достижения:</i>							
Код и наименование ПК	Код и наименование индикатора достижения ПК						
8	ПК-4 Способен реализовывать и поддерживать технологические процессы химической и электрохимической обработки материалов и поверхностей	ПК-4.1 Знает теоретические основы и прикладные аспекты химической и электрохимической обработки материалов, теоретические основы коррозии и способы защиты от коррозии	+	+	+	+	+
		ПК-4.2 Умеет подготавливать и корректировать растворы и электролиты для химической и электрохимической обработки материалов и поверхностей, поддерживать параметры процесса, контролировать результаты процесса	+	+	+	+	+

6. ПРАКТИЧЕСКИЕ И ЛАБОРАТОРНЫЕ ЗАНЯТИЯ

6.1. Практические занятия

Примерные темы практических занятий по дисциплине

№ п/п	№ раздела дисциплины	Темы практических (семинарских) занятий	Часы
1	Раздел 1	Строение, структура и свойства материалов. Механические свойства материалов	4
2	Раздел 1	Основы теории сплавов. Диаграммы состояния сплавов. Термины и определения. Диаграммы – «состав-свойство». Фазовый состав сплавов.	2
3	Раздел 2	Фазовые структуры в системе «Fe-C». Диаграмма состояния «Fe-Fe ₃ C». Возможности ее применения для решения прикладных технологических задач.	2
4	Раздел 2	Маркировки и классификация сталей и чугунов.	2
5	Раздел 3	Методы повышения конструкционной прочности сталей.	1
6	Раздел 3	Цветные металлы и сплавы на их основе.	2
7	Раздел 4	Общая характеристика, классификация, маркировки, применение в промышленности цветных металлов	2
8	Раздел 5	Экономически обоснованный выбор материала для конкретного технологического процесса. Критерии выбора материала. Защита материалов химических аппаратов от коррозии	1

6.2 Лабораторные занятия

Выполнение лабораторного практикума по дисциплине «*Металловедение*» не предусмотрено.

7. САМОСТОЯТЕЛЬНАЯ РАБОТА

Самостоятельная работа проводится с целью углубления знаний по дисциплине и предусматривает:

- ознакомление и проработку рекомендованной литературы, работу с электронно-библиотечными системами, включая переводы публикаций из научных журналов, цитируемых в базах Scopus, Web of Science, Chemical Abstracts, РИНЦ;
- посещение отраслевых выставок и семинаров;
- участие в семинарах РХТУ им. И. Менделеева по тематике дисциплины;
- подготовку к выполнению контрольных работ по материалу лекционного курса;
- подготовку к сдаче *экзамена* по дисциплине.

Планирование времени на самостоятельную работу, необходимого на изучение дисциплины, студентам лучше всего осуществлять на весь период изучения, предусматривая при этом регулярное повторение пройденного материала. Материал, законспектированный на лекциях, необходимо регулярно дополнять сведениями из литературных источников, представленных в рабочей программе. При работе с указанными источниками рекомендуется составлять краткий конспект материала, с обязательным фиксированием библиографических данных источника.

8. ПРИМЕРЫ ОЦЕНОЧНЫХ СРЕДСТВ ДЛЯ КОНТРОЛЯ ОСВОЕНИЯ ДИСЦИПЛИНЫ

Совокупная оценка по дисциплине складывается из оценок за выполнение контрольной работы (максимальная оценка 20 баллов), выполнение домашнего задания (20 баллов), защиты реферата (20 баллов) и итогового контроля в форме *экзамена* (максимальная оценка 40 баллов).

8.1 Примерная тематика реферативно-аналитической работы

Реферат по дисциплине выполняется в часы, выделенные учебным планом на самостоятельную работу. Максимальная оценка реферата – 20 баллов.

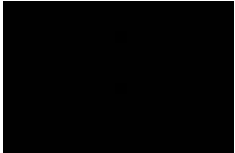
1. Сплавы меди, их применение в химических производствах.
2. Титан и его сплавы. Классификация, свойства, получение и области применения.
3. Алюминий и его сплавы как конструкционный материал.
4. Бериллий и сплавы, содержащие бериллий. Свойства, применение в химическом машиностроении (химической технологии).
5. Легированные машиностроительные сплавы.
6. Конструкционные материалы на основе магния.
7. Аллотропические превращения металлов (Fe, Sn, Ti, Zr и др.).
8. Нержавеющие (коррозионностойкие) легированные стали.
9. Инструментальные стали и сплавы.
10. Жаропрочные материалы.
11. Жаростойкие материалы (металлические).
12. Хладостойкие материалы.
13. Радиационностойкие материалы.
14. Износостойкие материалы.
15. Чугуны с вермикулярным графитом.
16. Высокопрочные чугуны. Состав, структура, свойства, маркировка, применение в химическом машиностроении.
17. Легированные чугуны (коррозионная стойкость, применение в химической технологии).
18. Стали и сплавы для пищевой промышленности.
19. Подшипниковые стали.
20. Рессорно-пружинные стали.
21. Антифрикционные металлические материалы.
22. Металлы с памятью формы.
23. Тугоплавкие металлы (коррозионная стойкость и применение в химической технологии).
24. Латунни (состав, свойства, применение в химической технологии).
25. Бронзы (состав, свойства, применение в химической технологии).
26. Диаграммы состояния металлических сплавов.
27. Диаграммы состояния системы Fe – C (Fe_3C).
28. Диаграммы состояния сплавов меди.
29. Диаграммы состояния сплавов алюминия.
30. Лакокрасочные покрытия (ЛКП) как метод защиты конструкционных материалов от коррозии.
31. Воздействие биохимических и биологических факторов на свойства металлических конструкционных материалов.
32. Органические полимерные покрытия и основы их нанесения.
33. Прочность и разрушение металлических материалов.
34. Особенности взаимодействия металлических материалов с агрессивными средами.

35. Коррозионная (химическая) стойкость металлических конструкционных материалов в технологических растворах серной кислоты.
36. Сплавы криогенной техники, особенности маркировки.
37. Стали и сплавы с особыми физическими свойствами.
38. Магнитные стали и сплавы, особенности маркировки.
39. Сплавы с заданным значением коэффициента теплового расширения.
40. Сплавы с малым температурным коэффициентом модуля упругости.
41. Сплавы с особыми упругими свойствами.

8.2. Примеры контрольных вопросов для текущего контроля освоения дисциплины

Для текущего контроля предусмотрена 1 контрольная работа, выполнение домашнего задания. Максимальная оценка за контрольную работу составляет 20 баллов, 20 баллов на домашнее задание.

Раздел 1-5. Пример контрольной работы.

N	Вопрос	Варианты ответа
1	Жидкотекучесть-это способность металла ... 	<ol style="list-style-type: none"> 1. легко растекаться и заполнять полностью литейную форму 2. не разрушаясь, сопротивляться действию прилагаемых внешних сил 3. деформироваться без разрушения при приложении внешних сил 4. оказывать сопротивление ударным нагрузкам 5. восстанавливать форму после прекращения действия приложенных внешних сил
2	Определите дефект кристаллической решетки	<ol style="list-style-type: none"> 1. виды дефектов кристаллической структуры и фазы дислокационной схемы пластического сдвига 2. искажение решетки при вакансии 3. схема образования и миграции вакансии 4. примесные (чужеродные) атомы 5. межузельные атомы
3	Расшифруйте марку сплава КЧ 37-12	
4	Маркировка стали 40Г это	<ol style="list-style-type: none"> 1. углеродистая инструментальная сталь 2. легированная цементируемая сталь 3. электромагнитная сталь 4. углеродистая конструкционная сталь с повышенным содержанием марганца 5. углеродистая конструкционная качественная сталь с повышенным содержанием марганца
5	Укажите содержание Zn (%) в сплаве ЛК 80-3	<ol style="list-style-type: none"> 1. 80% 2. 3% 3. 83% 4. 17% 5. цинка в сплаве нет

Оценочный материал по контрольной работе №1

Вопрос	1	2	3	4	5	Σ
Баллы	4	4	4	4	4	20

Перечень тем домашних заданий

Домашнее задание по дисциплине выполняется в часы, выделенные учебным планом на самостоятельную работу. Максимальная оценка – 20 баллов.

1. Привести фрагмент диаграммы состояния железо-цементит, соответствующий интервалу концентраций углерода сталей и чугунов.
2. По диаграмме состояния железо-цементит описать процесс охлаждения расплава с концентрацией в интервале температур 20-1350⁰С.
3. По диаграмме состояния железо-цементит определить составы фаз при различных температурах и концентрациях, описать фазовые превращения при переходе через критические точки.
4. Показать на диаграмме состояния железо-цементит температурный режим диффузионного, полного, неполного, низкого, рекристаллизационного отжига, указать особенности технологии и назначение.
5. Показать на диаграмме состояния железо-цементит температурный режим полной, неполной закалки, основные способы закалки, указать особенности технологии и назначение.
6. Возможные дефекты термообработки и способы их устранения.
7. Показать на диаграмме состояния железо-цементит температурный режим низкого, среднего и высокого отпуска, указать особенности технологии и назначение, отличие от различных видов старения.
8. Привести схему обработки стали холодом, указать особенности технологии и назначение, структурные превращения.
9. Привести схемы различных видов термомеханической обработки стали, указать особенности технологии, назначение, структурные превращения.
10. Перечислить основные виды химико-термической обработки стали, особенности процессов цементации, азотирования, цианирования, нитроцементации, диффузионной металлизации, назначение и режимы.
11. Классификация углеродистых и легированных сталей.
12. Маркировка конструкционных углеродистых и легированных сталей.
13. Шарикоподшипниковые стали, особенности маркировки.
14. Рессорно-пружинные стали, особенности маркировки.
15. Маркировка инструментальных и легированных сталей.
16. Быстрорежущие стали, особенности маркировки.
17. Твердые сплавы, особенности маркировки.
18. Штамповые стали, особенности маркировки.
19. Стали для измерительного инструмента, особенности маркировки.
20. Легированные стали для фасонного литья, особенности маркировки.
21. Стали и сплавы с особыми свойствами.
22. Износостойкие стали, особенности маркировки.
23. Кислотостойкие стали и сплавы.
24. Коррозионностойкие стали.
25. Жаростойкие стали и сплавы.
26. . Жаропрочные стали и сплавы.
27. Сплавы криогенной техники, особенности маркировки.
28. Стали и сплавы с особыми физическими свойствами.
29. Магнитные стали и сплавы, особенности маркировки.
30. Сплавы с заданным значением коэффициента теплового расширения.

31. Сплавы с малым температурным коэффициентом модуля упругости.
32. Сплавы с особыми упругими свойствами.
33. Сплавы с эффектом памяти формы.
34. Классификация чугунов.
35. Легированные чугуны, свойства, маркировка.
36. . Ковкие чугуны, свойства, маркировка.
37. Высокопрочные чугуны, маркировка.
38. Антифрикционные чугуны, маркировка.
39. . Серые чугуны, маркировка.
40. Коррозионностойкие чугуны, особенности маркировки.
41. Деформируемые сплавы алюминия.
42. Литейные алюминиевые сплавы.
43. Маркировка сплавов на основе алюминия.
44. Бериллий и его сплавы. Свойства. Области применения.
45. Антифрикционные сплавы.
46. Баббиты.
47. Маркировка латуней.
48. Бронзы, классификация, маркировки
49. Магний и его сплавы. Маркировка.
50. Титан и его сплавы. Маркировка.

8.2. Вопросы для итогового контроля освоения дисциплины (Экзамен)

Максимальное количество баллов за экзамен – 40 баллов. Экзаменационный билет содержит 2 вопроса.

1 вопрос – 20 баллов, вопрос 2 – 20 баллов.

Примеры контрольных вопросов для итогового контроля освоения дисциплины

1. Строение металлических материалов. Основные типы кристаллических решеток. Примеры. Анизотропия свойств.
2. Строение реальных кристаллов (дефекты и их влияние на свойства металлов и сплавов).
3. Характерные свойства металлов и сплавов. Классификация металлов. Применение в химической технологии.
4. Кристаллизация металлов и сплавов – самопроизвольная (аспекты термодинамики) и на искусственных центрах кристаллизации.
5. Аллотропические превращения металлов. Примеры Fe, Sn, Ti и др.
6. Механические свойства. Показатели механических свойств, определяемые при статических испытаниях на растяжение. Показатели механических свойств, определяемые при динамических и циклических нагрузках.
7. Основы теории сплавов (фазовый состав сплавов). Твердые растворы, механические смеси, химические соединения.
8. Диаграммы «состав – свойство». Правило Курнакова – Жемчужного.
9. Железо и сплавы на его основе. Классификация и оценка свойств.
10. Диаграмма состояния Fe – Fe₃C.
11. Стали. Классификация. Строение на примере фазовых диаграмм.
12. Стали. Влияние углерода и примесей на свойства.
13. Маркировка углеродных и легированных сталей.
14. Углеродистые и легированные стали. Влияние легирующих элементов на свойства стали.
15. Конструкционные стали (углеродистые и легированные). Области применения. Маркировка.
16. Легированные стали. Классификация. Структура, свойства, маркировка.

17. Коррозионностойкие (нержавеющие) стали. Свойства. Маркировка.
18. Инструментальные стали и сплавы. Свойства. Маркировка.
19. Чугуны. Классификация. Влияние основных элементов на свойства. Маркировка.
20. Высокопрочные чугуны. Состав, структура, свойства. Маркировка.
21. Ковкие чугуны. Получение, состав, свойства, структура. Маркировка.
22. Термическая обработка стали. Цели, задачи, виды. Природа, механизм и условия протекания структурных превращений стали (Примеры на фрагменте диаграммы состояния Fe-Fe₃C).
23. Отжиг стали. Виды, назначение. Температурный режим.
24. Закалка и отпуск. Режимы закалки и отпуска.
25. Диаграмма изотермических превращений аустенита. Мартенситные превращения.
26. Влияние термической обработки на свойства стали. Закаливаемость и прокаливаемость сталей.
27. Принципы и химические процессы химико-термической обработки.
28. Цементация. Назначение, режим, технологии.
29. Азотирование. Назначение, режим, технологии.
30. Диффузионное насыщение металлами и неметаллами. Назначение, режим, технологии.
31. Антифрикционные материалы.
32. Цветные металлы и сплавы на их основе. Сравнительная оценка свойств и возможности применения в химической технологии.
33. Медь и сплавы на основе меди. Классификация. Оценка свойств. Маркировка.
34. Алюминий и сплавы на основе алюминия. Классификация. Оценка свойств. Маркировка.
35. Сплавы на основе титана. Свойства, классификации (α , β , $\alpha+\beta$ модификации). Применение в промышленности.
36. Тугоплавкие металлы и сплавы. Сравнительная оценка свойств.
37. Легкоплавкие металлы. Сравнительная оценка свойств.
38. Принципы подбора конструкционных материалов для химико-технологических систем.
39. Ниобий, молибден, хром и сплавы на их основе. Оценка свойств.
40. Магниево-сплавов. Оценка свойств. Области применения.
41. Бериллий и сплавы. Оценка свойств. Области применения.

8.3. Структура и пример билета для экзамена

Экзамен по дисциплине «Металловедение» проводится в 4 семестре и включает контрольные вопросы по всем разделам учебной программы дисциплины. Билет для экзамена состоит из 2 вопросов, относящихся к разным разделам дисциплины. Вопросы предусматривают развернутые ответы студента по достаточно объемной тематике. Ответы на вопросы экзамена оцениваются из максимальной оценки 40 баллов следующим образом: максимальное количество баллов за первый вопрос – 20 баллов, второй – 20 баллов.

Пример билета для экзамена

«Утверждаю» (Должность, наименование кафедры) (Подпись) (И. О. Фамилия) «__» _____ 20__ г.	Министерство науки и высшего образования РФ
	Российский химико-технологический университет имени Д.И. Менделеева
	Кафедра инновационных материалов и защиты от коррозии
	22.03.01 Материаловедение и технологии материалов Профиль – «Электрохимия в материаловедении» Металловедение
Билет № 1	
1. Медь и сплавы на основе меди. Классификация. Оценка свойств. Маркировка. 2. Легкоплавкие металлы. Сравнительная оценка свойств.	

9. УЧЕБНО-МЕТОДИЧЕСКОЕ ОБЕСПЕЧЕНИЕ ДИСЦИПЛИНЫ

9.1. Рекомендуемая литература

А. Основная литература

1. Сапунов, С. В. Материаловедение : учебное пособие / С. В. Сапунов. — 2-е изд., испр. и доп. — Санкт-Петербург : Лань, 2022. — 208 с. — ISBN 978-5-8114-1793-3. — Текст : электронный // Лань : электронно-библиотечная система. — URL: <https://e.lanbook.com/book/211805> (дата обращения: 19.04.2022).
2. Земсков, Ю. П. Материаловедение : учебное пособие / Ю. П. Земсков. — Санкт-Петербург : Лань, 2022. — 188 с. — ISBN 978-5-8114-3392-6. — Текст : электронный // Лань : электронно-библиотечная система. — URL: <https://e.lanbook.com/book/206225> (дата обращения: 19.04.2022).
3. Солнцев, Ю. П. Специальные материалы в машиностроении : учебник / Ю. П. Солнцев, Е. И. Пряхин, В. Ю. Пирирайнен. — 2-е изд., испр. и доп. — Санкт-Петербург : Лань, 2019. — 664 с. — ISBN 978-5-8114-3921-8. — Текст : электронный // Лань : электронно-библиотечная система. — URL: <https://e.lanbook.com/book/118630> (дата обращения: 19.04.2022).
4. Наумов, С. В. Материаловедение. Защита от коррозии : учебно-методическое пособие / С. В. Наумов, А. Я. Самуилов. — Казань : КНИТУ, 2012. — 84 с. — ISBN 978-5-7882-1280-7. — Текст : электронный // Лань : электронно-библиотечная система. — URL: <https://e.lanbook.com/book/73297> (дата обращения: 19.04.2022).
5. Жуков, А. П. Композиционные материалы на металлической основе: учебное пособие / А. П. Жуков, А. А. Абрашов, Т. А. Ваграмян. - М. : РХТУ им. Д.И. Менделеева, 2012. - 67 с. : - ISBN 978-5-7237-1048-1.
6. Материаловедение и основы технологии конструкционных материалов: тестовые задания : Учебные пособия / О. А. Василенко, Д. В. Мазурова, И. С. Страхов. - М.: РХТУ им. Д.И. Менделеева, 2013. - 158 с.
7. Жуков, А. П. Сталь: терминологический словарь : Учебное пособие / А. П. Жуков. - М. : РХТУ им. Д.И. Менделеева, 2016. - 129 с. : ил.; - 100 экз. - ISBN 978-5-7237-1412-0.

Б. Дополнительная литература

1. Материаловедение. Технология конструкционных материалов: методическое пособие / сост. Т. А. Ваграмян [и др.]. - М. : РХТУ им. Д.И. Менделеева, 2009. - 24 с. : ил.
2. Материаловедение: учеб. Пособие / А.П.Жуков, А.А. Абрашов, Д.В. Мазурова, Т.А. Ваграмян; М.: РХТУ им. Д.И. Менделеева, 2011. -138 с.
3. Каллистер, У. Материаловедение: от технологии к применению (металлы, керамики, полимеры) : учебник / У. Каллистер, Д. Ретвич ; под редакцией А. Я. Малкина ; перевод с английского А. Я. Малкина. — Санкт-Петербург : НОТ, 2011. — 896 с. — ISBN 978-5-

- 91703-022-7. — Текст : электронный // Лань : электронно-библиотечная система. — URL:
4. Материаловедение и технология металлов: учебник для вузов / Г.П. Фетисов, М.Г. Карпман, В.М. Матюнин; Ред. Г.П. Фетисов. - М. : Высш. шк., 2001. - 638 с. - ISBN 5-06-003616-
 5. Материаловедение и технология конструкционных материалов [Текст] : Учебник / В. Б. Арзамасов [и др.] ; ред. В. Б. Арзамасов, А. А. Черепяхин, 2007. - 447 с.
 6. Жуков А.П., Основы материаловедения. ч. I. Металловедение. РХТУ им. Д.И.Менделеева, м., 1999. – 155 с.
 7. Жуков А.П., Малахов А.И. Основы металловедения и теории коррозии. - М., Высшая школа. 1991. – 169 с.

9.2. Рекомендуемые источники научно-технической информации

- Раздаточный иллюстративный материал к лекциям.
- Презентации к лекциям.

Научно-технические журналы:

Журнал «Стекло и керамика» ISSN 0131-9582

Журнал «Reviews on advanced materials science» ISSN 1605-8127

Журнал «Вопросы материаловедения» ISSN 1994-6716

Журнал «Материаловедение» ISSN 1694-7193

Журнал «Новости материаловедения. Наука и техника» ISSN 2307-8952

Журнал «Перспективные материалы» ISSN 1028-978X

Журнал «Авиационные материалы и технологии» ISSN 2071-9140

Журнал «Письма о материалах» ISSN 2410-3535

Интернет-ресурсы

<http://bookfi.org/g/> - BookFinder. Самая большая электронная библиотека рунета. Поиск книг и журналов

<http://www.rsl.ru> - Российская Государственная Библиотека

<http://www.gpntb.ru> - Государственная публичная научно-техническая библиотека России

<http://lib.msu.su> - Научная библиотека Московского государственного университета

<http://window.edu.ru> - Полнотекстовая библиотека учебных и учебно-методических материалов

<http://www.fips.ru/cdfi/fips2009.dll> - Сайт ФИПС. Информация о патентах

<http://findebookee.com/> - поисковая система по книгам

<http://elibrary.ru> - Научная электронная библиотека

9.3. Средства обеспечения освоения дисциплины

Для реализации учебной программы подготовлены следующие средства обеспечения освоения дисциплины:

- компьютерные презентации лекций – 16, (общее число слайдов – 240);
- банк тестовых заданий для текущего контроля освоения дисциплины (общее число вопросов – 55);
- задания для итогового контроля освоения дисциплины (общее число вопросов – 55).

Для освоения дисциплины используются следующие нормативные и нормативно-методические документы:

- Федеральный закон Российской Федерации от 29.12.2012 № 273-ФЗ «Об

образовании в Российской Федерации» [Электронный ресурс] – Режим доступа: <http://pravo.gov.ru/proxy/ips/?docbody=&nd=102162745&intelsearch=273-%D4%C7/> (дата обращения: 10.04.2022).

– Федеральные государственные образовательные стандарты высшего образования // Координационный совет учебно-методических объединений и научно-методических советов высшей школы. Портал Федеральных образовательных стандартов высшего образования [Электронный ресурс] – Режим доступа: <http://fgosvo.ru/fgosvo/93/91/5/> (дата обращения: 15.03.2022).

– Приказ Министерства образования и науки РФ от 23.08.2017 № 816 «Об утверждении Порядка применения организациями, осуществляющими образовательную деятельность, электронного обучения, дистанционных образовательных технологий при реализации образовательных программ» [Электронный ресурс]. Режим доступа: <http://pravo.gov.ru/proxy/ips/?docbody=&nd=102447332&intelsearch=816+-%EF%F0%E8%EA%E0%E7/> (дата обращения: 15.03.2022).

При освоении дисциплины студенты должны использовать информационные и информационно-образовательные ресурсы следующих порталов и сайтов:

– Система федеральных образовательных порталов. Система открытого образования. Консалтинговый центр ИОС ОО РФ [Электронный ресурс] – Режим доступа: <http://www.openedu.ru/> (дата обращения: 10.04.2022).

– Информационная система «Единое окно доступа к образовательным ресурсам». URL: <http://window.edu.ru/> (дата обращения: 20.05.2022).

– ФЭПО: соответствие требованиям ФГОС [Электронный ресурс] – Режим доступа: <http://fepo.i-exam.ru/> (дата обращения: 16.04.2022).

ЭИОС РХТУ; <https://webinar.ru/>; <https://zoom.us/>; социальная сеть «ВКонтакте», электронная почта; Microsoft Teams, учебный портал РХТУ Moodle@Mustr.

10. ПЕРЕЧЕНЬ ИНФОРМАЦИОННЫХ ТЕХНОЛОГИЙ, ИСПОЛЬЗУЕМЫХ В ОБРАЗОВАТЕЛЬНОМ ПРОЦЕССЕ

Информационную поддержку изучения дисциплины осуществляет Информационно-библиотечный центр (ИБЦ) РХТУ им. Д.И. Менделеева, который обеспечивает обучающихся основной учебной, учебно-методической и научной литературой, необходимой для организации образовательного процесса по дисциплине.

Фонд ИБЦ располагает учебной, учебно-методической и научно-технической литературой в форме печатных и электронных изданий, а также включает официальные, справочно-библиографические, специализированные отечественные и зарубежные периодические и информационные издания. ИБЦ обеспечивает доступ к профессиональным базам данных, информационным, справочным и поисковым системам.

Каждый обучающийся обеспечен свободным доступом из любой точки, в которой имеется доступ к сети Интернет и к электронно-библиотечной системе (ЭБС) Университета, которая содержит различные издания по основным изучаемым дисциплинам и сформирована по согласованию с правообладателями учебной и учебно-методической литературы.

Для более полного и оперативного справочно-библиографического и информационного обслуживания в ИБЦ реализована технология Электронной доставки документов.

Полный перечень электронных информационных ресурсов, используемых в процессе обучения, представлен в основной образовательной программе.

11. МАТЕРИАЛЬНО-ТЕХНИЧЕСКОЕ ОБЕСПЕЧЕНИЕ ДИСЦИПЛИНЫ

В соответствии с учебным планом занятия по дисциплине «*Металловедение*» проводятся в форме лекций, практических занятий и самостоятельной работы обучающегося.

11.1. Оборудование, необходимое в образовательном процессе:

Электронные средства демонстрации (компьютер со средствами звуковоспроизведения, проектор, экран) и учебная мебель.

11.2. Учебно-наглядные пособия:

Комплект презентаций к лекциям; наборы образцов различных материалов и покрытий.

11.3. Компьютеры, информационно-телекоммуникационные сети, аппаратно-программные и аудиовизуальные средства:

Персональные компьютеры, укомплектованные проигрывателями CD и DVD, принтерами и программными средствами, проекторы, экраны; аудитории со стационарными комплексами отображения информации с любого электронного носителя; WEB-камеры; цифровой фотоаппарат; копировальные аппараты; локальная сеть с выходом в Интернет.

11.4. Печатные и электронные образовательные и информационные ресурсы:

Информационно-методические материалы: учебные пособия по дисциплинам вариативной части программы; методические рекомендации к практическим занятиям; раздаточный материал к лекционным курсам; электронные учебные издания по дисциплинам вариативной части, научно-популярные электронные издания.

Электронные образовательные ресурсы: кафедральные библиотеки электронных изданий по дисциплинам вариативной части; электронные презентации к разделам лекционных курсов; учебно-методические разработки кафедры в электронном виде; буклеты и каталоги оборудования, справочники по сырьевым материалам, справочники по наилучшим доступным технологиям электрохимических производств; справочные материалы в печатном и электронном виде.

11.5. Перечень лицензионного программного обеспечения:

Полный перечень лицензионного программного обеспечения представлен в основной образовательной программе.:

№ п/п	Наименование программного продукта	Реквизиты договора поставки	Количество лицензий	Срок окончания действия лицензии
1.	Неисключительная лицензия на использование Desktop Education ALNG LicSAPk OLVS E 1Y AcademicEdition Enterprise В составе: 1) В составе Microsoft Office Professional Plus 2019:	Контракт № 28-35ЭА/2020 от 26.05.2020	657 комплектов. Соглашение Microsoft OVS-ES № V6775907 Каждый комплект включает: 1) Лицензию на комплекс для создания презентаций,	12 месяцев (ежегодное продление подписки с правом перехода на обновлённую версию продукта)

	<ul style="list-style-type: none"> • Word • Excel • Power Point • Outlook • OneNote • Access • Publisher • InfoPath <p>2)Microsoft Core CAL</p> <p>3)Microsoft Windows Upgrade</p>		<p>электронных текстов и таблиц, обработки баз данных Microsoft Office.</p> <p>2) Лицензию для подключения пользователей к серверным системам Microsoft:</p> <ul style="list-style-type: none"> • Exchange Server Standard, • Exchange Server Enterprise, • SharePoint Server, • Skype для бизнеса Server, • Windows MultiPoint Server Premium, • Windows Server Standard, • Windows Server Data Center <p>3) Лицензию на обновление операционной системы для рабочих станций Windows 10.</p> <p>Дополнительно на ВУЗ предоставляется право на использование 1 (одной) лицензии средств разработки в рамках учебных компьютеров одного технического, естественнонаучного факультета (кафедры) и предоставления студентам для целей обучения Azure Dev Tools for Teaching.</p> <p>Количество</p>	
--	--	--	--	--

			активаций неограниченно в рамках подразделения.	
2	<p>Неисключительная лицензия на использование O365ProPlusOpenFclty ShrdSvr ALNG SubsVL OLV E 1Mth Acdmc AP AddOn toOPP</p> <p>Приложения в составе подписки: Outlook OneDrive Word Excel PowerPoint Microsoft Teams</p>	Контракт № 28-35ЭА/2020 от 26.05.2020	657 лицензий для профессорско-преподавательского состава ВУЗа. Соглашение Microsoft OVS-ES № V6775907	12 месяцев (ежегодное продление подписки с правом перехода на обновлённую версию продукта)
3	<p>Неисключительная лицензия на использование O365ProPlusOpenStudents ShrdSvr ALNG SubsVL OLV NL 1Mth Acdmc Stdnt STUUseBnft</p> <p>Приложения в составе подписки: Outlook OneDrive Word Excel PowerPoint Microsoft Teams</p>	Контракт № 28-35ЭА/2020 от 26.05.2020	26280 лицензий для студентов ВУЗа. Соглашение Microsoft OVS-ES № V6775907	12 месяцев (ежегодное продление подписки с правом перехода на обновлённую версию продукта)
4	<p>Неисключительная лицензия на использование Kaspersky Endpoint Security для бизнеса – Стандартный Russian Edition. 1500-2499 Node 1 year Educational License По для защиты информации (антивирусное ПО) для физического оборудования (конечных точек)</p>	Контракт № 28-35ЭА/2020 от 26.05.2020	1600 лицензий для активации на рабочих станциях и серверах	12 месяцев (ежегодное продление подписки с правом перехода на обновлённую версию продукта)

5	Неисключительная лицензия на использование Kaspersky Security для почтовых серверов Russian Edition. 1500-2499 MailAddress 1 year Educational License По для защиты информации (антивирусное ПО) для почтовых серверов	Контракт № 28-35ЭА/2020 от 26.05.2020	2000 лицензий для почтовых серверов	12 месяцев (ежегодное продление подписки с правом перехода на обновлённую версию продукта)
---	--	---------------------------------------	-------------------------------------	--

12. ТРЕБОВАНИЯ К ОЦЕНКЕ КАЧЕСТВА ОСВОЕНИЯ ПРОГРАММЫ

Наименование модулей	Основные показатели оценки	Формы и методы контроля и оценки
Раздел 1. Физико-химические основы материаловедения	<p>Знает:</p> <ul style="list-style-type: none"> – классификацию, структуру, состав и свойства материалов; <p>умеет:</p> <ul style="list-style-type: none"> – анализировать физико-химические и механические свойства металлов и сплавов, их коррозионную стойкость и технологичность; <p>владеет:</p> <ul style="list-style-type: none"> – простейшими операциями определения свойств материалов 	<p>Оценка за контрольную работу №1</p> <p>оценка за домашнюю работу</p> <p>оценка за реферат</p> <p>оценка за экзамен</p>
Раздел 2. Металлические материалы	<p>Знает:</p> <ul style="list-style-type: none"> – классификацию, структуру, состав и свойства металлов и сплавов; – маркировку металлов и сплавов по российским и международным стандартам; – основные конструкционные и функциональные материалы, применяемые в химической технологии и химическом аппаратостроении. <p>умеет:</p> <ul style="list-style-type: none"> – анализировать физико-химические и механические свойства металлов и сплавов, их коррозионную стойкость и технологичность; – рационально подобрать конструкционный материал для химико-технологического 	<p>Оценка за контрольную работу №1</p> <p>оценка за домашнюю работу</p> <p>оценка за реферат</p> <p>оценка за экзамен</p>

	<p>процесса (реактора, аппарата, машины) с учетом методов защиты от возможного воздействия технологической среды на конкретные конструкционные материалы.</p> <p>владеет: простейшими операциями определения свойств используемых материалов</p>	
Раздел 3. Термическая обработка	<p>Знает:</p> <ul style="list-style-type: none"> – классификацию, структуру, состав и свойства металлов и сплавов; – маркировку металлов и сплавов по российским и международным стандартам; <p>умеет:</p> <ul style="list-style-type: none"> – анализировать физико-химические и механические свойства материалов, их коррозионную стойкость и технологичность; 	<p>Оценка за контрольную работу №1</p> <p>оценка за домашнюю работу</p> <p>оценка за реферат</p> <p>оценка за экзамен</p>
Раздел 4. Цветные металлы и сплавы на их основе	<p>Знает:</p> <ul style="list-style-type: none"> – классификацию, структуру, состав и свойства материалов, – маркировку материалов по российским и международным стандартам; – основные конструкционные и функциональные материалы, применяемые в химической технологии и химическом аппаратостроении. <p>умеет:</p> <ul style="list-style-type: none"> – анализировать физико-химические и механические свойства материалов, их коррозионную стойкость и технологичность; – рационально подобрать конструкционный материал для химико-технологического процесса (реактора, аппарата, машины) с учетом методов защиты от возможного воздействия технологической среды на конкретные конструкционные материалы. <p>владеет: простейшими операциями определения свойств материалов</p>	<p>Оценка за контрольную работу №1</p> <p>оценка за домашнюю работу</p> <p>оценка за реферат</p> <p>оценка за экзамен</p>

<p>Раздел 5. Принципы и методы защиты от коррозии. Критерии и алгоритм выбора конструкционных материалов для конкретных целей</p>	<p>Знает:</p> <ul style="list-style-type: none"> – классификацию, структуру, состав и свойства металлов и сплавов; – маркировку металлов и сплавов по российским и международным стандартам; – принципы и методы защиты от коррозии; – основные конструкционные и функциональные материалы, применяемые в химической технологии и химическом аппаратостроении. <p>умеет:</p> <ul style="list-style-type: none"> – анализировать физико-химические и механические свойства материалов, их коррозионную стойкость и технологичность; – рационально подобрать конструкционный материал для химико-технологического процесса (реактора, аппарата, машины) с учетом методов защиты от возможного воздействия технологической среды на конкретные конструкционные материалы. <p>владеет:</p> <ul style="list-style-type: none"> – простейшими операциями определения свойств материалов 	<p>оценка за реферат оценка за экзамен</p>
---	---	--

13. ОСОБЕННОСТИ ОРГАНИЗАЦИИ ОБРАЗОВАТЕЛЬНОГО ПРОЦЕССА ДЛЯ ИНВАЛИДОВ И ЛИЦ С ОГРАНИЧЕННЫМИ ВОЗМОЖНОСТЯМИ ЗДОРОВЬЯ

Обучение инвалидов и лиц с ограниченными возможностями здоровья осуществляется в соответствии с:

– Порядком организации и осуществления образовательной деятельности по образовательным программам высшего образования – программам бакалавриата, программам специалитета, программам магистратуры (Приказ Министерства науки и высшего образования Российской Федерации от 06.04.2021 № 245);

– Положением о порядке организации и осуществления образовательной деятельности по образовательным программам высшего образования – программам бакалавриата, программам специалитета, программам магистратуры федерального государственного бюджетного образовательного учреждения высшего образования «Российский химико-технологический университет имени Д.И. Менделеева», принятым решением Ученого совета РХТУ им. Д.И. Менделеева от 28.12.2022, протокол № 5;

– Методическими рекомендациями по организации образовательного процесса для обучения инвалидов и лиц с ограниченными возможностями здоровья в образовательных организациях высшего образования, в том числе оснащённости образовательного процесса (утверждены заместителем Министра образования и науки РФ А.А. Климовым от 08.04.2014 № АК-44/05вн).

**Дополнения и изменения к рабочей программе дисциплины
«Металловедение»**

**основной образовательной программы
22.03.01 Материаловедение и технологии материалов**

«Электрохимия в материаловедении»

Форма обучения: очная

Номер изменения/ дополнения	Содержание дополнения/изменения	Основание внесения изменения/дополнения
1.		протокол заседания Ученого совета № _____ от « ____ » _____ 20__ г.
		протокол заседания Ученого совета № _____ от « ____ » _____ 20__ г.
		протокол заседания Ученого совета № _____ от « ____ » _____ 20__ г.
		протокол заседания Ученого совета № _____ от « ____ » _____ 20__ г.
		протокол заседания Ученого совета № _____ от « ____ » _____ 20__ г.

**Министерство науки и высшего образования Российской Федерации
федеральное государственное бюджетное образовательное учреждение
высшего образования
«Российский химико-технологический университет
имени Д.И. Менделеева»**



«УТВЕРЖДАЮ»

Проректор по учебной работе

Ф.А. Колоколов

06 2023 г.

РАБОЧАЯ ПРОГРАММА ДИСЦИПЛИНЫ

«Методы исследования материалов»

Направление подготовки

22.03.01 – Материаловедение и технологии материалов

Профиль подготовки – «Электрохимия в материаловедении»

Квалификация «бакалавр»

РАССМОТРЕНО И ОДОБРЕНО
на заседании Методической комиссии
РХТУ им. Д.И. Менделеева
«19» 06 2023 г.

Председатель  Н.А. Макаров

Москва 2023

Программа составлена Василенко Оксаной Анатольевной, к.т.н, доцентом кафедры инновационных материалов и защиты от коррозии.

Программа рассмотрена и одобрена на заседании кафедры инновационных материалов и защиты от коррозии» 16 мая 2023 г., протокол № 11.

1. ЦЕЛЬ И ЗАДАЧИ ДИСЦИПЛИНЫ

Программа составлена в соответствии с требованиями Федерального государственного образовательного стандарта высшего образования – бакалавриат по направлению подготовки **22.03.01 «Материаловедение и технологии материалов»**, профиль подготовки – **«Электрохимия в материаловедении»** с рекомендациями Методической комиссии и накопленным опытом преподавания дисциплины кафедрой **инновационных материалов и защиты от коррозии** РХТУ им. Д.И. Менделеева. Программа рассчитана на изучение дисциплины в течение одного семестра.

Дисциплина **«Методы исследования материалов»** относится к вариативной части учебного плана. Программа дисциплины предполагает, что обучающиеся имеют теоретическую и практическую подготовку в области материаловедения.

Цель дисциплины – приобретение студентами знаний теоретических основ современных методов физико-химического анализа и исследования материалов и процессов.

Задачи дисциплины

– получение и закрепление теоретических и практических знаний в области физических и физико-химических явлений и процессов, лежащих в основе наиболее важных методов исследования состава, структуры, свойств материалов и покрытий и явлений в них;

– понимание принципов устройства и работы типовых приборов и аппаратуры, используемых в данных методах, способов приготовления и подготовки образцов, обработки и анализа регистрируемых характеристик и источников возможных ошибок, определения точности экспериментов и их ограничений;

– приобретение знаний и навыков по оценке возможностей методов и их практическому использованию в исследовании материалов различной природы, процессов и явлений в них.

Дисциплина **«Методы исследования материалов»** преподается в 7 семестре. Контроль успеваемости студентов ведется по принятой в университете рейтинговой системе.

Рабочая программа дисциплины может быть реализована с применением электронных образовательных технологий и электронного обучения полностью или частично.

2. ТРЕБОВАНИЯ К РЕЗУЛЬТАТАМ ОСВОЕНИЯ ДИСЦИПЛИНЫ

Профессиональные компетенции и индикаторы их достижения:

Задача профессиональной деятельности	Объект или область знания	Код и наименование профессиональной компетенции	Код и наименование индикатора достижения профессиональной компетенции	Основание (профессиональный стандарт, анализ опыта) Обобщённые трудовые функции
Тип задач профессиональной деятельности: научно-исследовательский				
1. Сбор и сравнительный анализ данных о существующих типах и марках материалов, их структуре и свойствах, способах разработки новых материалов с заданными технологическими и функциональными свойствами применительно к решению поставленных	1. Основные типы современных конструкционных и функциональных неорганических (металлических и неметаллических) и органических (полимерных и углеродных) материалов; композитов и гибридных материалов; сверхтвердых	ПК-2. Способен использовать на практике знания об основных типах металлических, неметаллических и композиционных материалов различного назначения, о влиянии фазового и структурного состояния на свойства материалов	ПК-2.1. Знает основные принципы и методики комплексных исследований, испытаний и диагностики материалов, изделий и процессов их производства, обработки и модификации, включая стандартные и сертификационные испытания	Профессиональный стандарт 40.022 «Специалист по электрохимической защите от коррозии линейных сооружений и объектов», утвержденный приказом Министерства труда и социальной защиты Российской Федерации от «08» сентября 2014 г. № 614н. С: Руководство работами по электрохимической защите линейных

<p>задач с использованием баз данных и литературных источников; 2. Анализ, обоснование и выполнение технических проектов в части рационального выбора материалов в соответствии с заданными условиями при конструировании изделий, проектировании технологических процессов производства, обработки и переработки материалов, нетиповых средств для испытаний материалов, полуфабрикатов и изделий</p>	<p>материалов; интеллектуальных и наноматериалов, пленок и покрытий; 2. Технологические процессы производства, обработки и модификации материалов и покрытий, деталей и изделий; оборудование, технологическая оснастка и приспособления; системы управления технологическими процессами</p>		<p>ПК-2.2. Умеет применять навыки комплексных исследований, испытаний и диагностики материалов, изделий и процессов их производства, обработки и модификации, включая стандартные и сертификационные испытания</p>	<p>сооружений и объектов (уровень квалификации – 6) 40.055 «Специалист по системам защитных покрытий поверхности зданий и сооружений опасных производственных объектов», утвержденный приказом Министерства труда и социальной защиты Российской Федерации от «13» октября 2014 г. № 709н. С: Руководство работой по подготовке поверхности и нанесению систем защитных покрытий (уровень квалификации – 5)</p>
---	---	--	---	--

			<p>ПК-2.3. Владеет основными методами комплексных исследований, испытаний и диагностики материалов, изделий и процессов их производства, обработки и модификации, включая стандартные и сертификационные испытания</p>	
		<p>ПК-6. Способен осуществлять комплексное тестирование материалов и композиций, определение функциональных характеристик покрытий с применением современного исследовательско-испытательного оборудования, в т.ч. специального</p>	<p>ПК-6.1. Знает принцип работы приборов и устройств и методологию тестирования с их применением</p>	

			<p>ПК-6.2. Умеет выбирать оптимальные методы исследования и тестирования для конкретных целей</p> <p>ПК-6.3. Владеет навыками работы на современном испытательном оборудовании, в т.ч. специальном</p>	
--	--	--	--	--

В результате изучения дисциплины студент бакалавриата должен:

Знать:

- классические приемы работы на исследовательских приборах;
- основы проведения сложных многоуровневых научных экспериментов с использованием новейшего оборудования;
- методы поиска, анализа и синтеза информации по материалам и процессам.

Уметь:

- выбирать оптимальный метод исследования материалов и процессов для конкретных задач;
- выполнять физико-химические исследования, направленные на разработку новых и повышение качества уже существующих материалов;
- осуществлять контроль состава, структуры и свойств материалов с использованием современных аналитических средств и компьютерного программного обеспечения;
- самостоятельно получать и интерпретировать аналитические данные с использованием современного программно-методического обеспечения.

Владеть:

- основными современными физико-химическими методами исследования материалов и процессов;
- схемами устройств и принципами работы современных приборов по исследованию материалов и процессов;
- методами и средствами планирования и проведения исследований и разработок в области защиты металлических и неметаллических материалов от коррозии.

3. ОБЪЕМ ДИСЦИПЛИНЫ И ВИДЫ УЧЕБНОЙ РАБОТЫ

Вид учебной работы	Объем дисциплины		
	ЗЕ	Акад. ч.	Астр. ч.
Общая трудоемкость дисциплины	2	72	54
Контактная работа – аудиторные занятия:	0,88	32	24
в том числе в форме практической подготовки (при наличии)	0,44	16	12
Лекции	0,44	16	12
Лабораторные работы (ЛР)	0,44	16	12
в том числе в форме практической подготовки (при наличии)	0,44	16	12
Самостоятельная работа	1,12	40	30
Контактная самостоятельная работа	1,12	0,2	0,15
Самостоятельное изучение разделов дисциплины		39,8	29,85
Вид итогового контроля:	зачет		

4. СОДЕРЖАНИЕ ДИСЦИПЛИНЫ

4.1. Разделы дисциплины и виды занятий

№ п/п	Раздел дисциплины	Академ. часов								
		Всего	в т.ч. в форме пр. подг.	Лекции	в т.ч. в форме пр. подг.	Прак. зан.	в т.ч. в форме пр. подг.	Лаб. работы	в т.ч. в форме пр. подг.	Сам. работа
1.	Раздел 1. Классификация и применение методов и средств диагностики для исследования, контроля и аттестации материалов. Электронная микроскопия.	18	18	4	4	-	-	4	4	10
2.	Раздел 2. Спектральные методы исследования материалов.	17	17	4	4	-	-	3	3	10
3.	Раздел 3. Методы определения химического состава материалов.	12	12	4	4	-	-	3	3	5
4.	Раздел 4. Краевой угол смачивания.	10	10	2	2	-	-	3	3	5
5.	Раздел 5. Рентгеноструктурный анализ материалов.	15	15	2	2	-	-	3	3	10
	ИТОГО	72	72	16	16	-	-	16	16	40

4.2 Содержание разделов дисциплины

Раздел 1. Классификация и применение методов и средств диагностики для исследования, контроля и аттестации материалов. Электронная микроскопия

Основы техники и теории, условия проведения современного физико-химического эксперимента. Программное обеспечение средств диагностики материалов.

Метрология физико-химического анализа.

Просвечивающая электронная микроскопия (ПЭМ). Растровая электронная микроскопия (РЭМ). Рентгеноспектральный микроанализ (РСМА). Силовая туннельная микроскопия (СТМ). Объекты исследований и их подготовка. Аппаратура. Основные принципы методов.

Раздел 2. Спектральные методы исследования материалов

Классификация спектроскопических методов. Основные типы взаимодействия вещества с излучением. Фотопроводимость твердых тел.

Атомно-эмиссионный (АЭ) и атомно-абсорбционный (АА) анализ.

Колебательная спектроскопия: инфракрасная (ИК)- и комбинационного рассеяния (КР)-спектроскопия. Методы молекулярной оптической спектроскопии. Колориметрия. Фотоэлектроколориметрия. Спектрофотометрия. Радиоспектроскопия. Методы ядерного магнитного резонанса (ЯМР), ядерного квадрупольного резонанса (ЯКР) и электронного парамагнитного резонанса (ЭПР).

Раздел 3. Методы определения химического состава материалов

Химический элементный анализ. Локальный рентгеноспектральный и рентгенофлуоресцентный методы анализа. Масс-спектрометрия. Принципиальная схема и типы масс-спектрометров. Методы исследования поверхности. Оже-электронная спектроскопия, РФЭС, обратное резерфордское рассеяние. Измерения удельной поверхности и пористости. Возможности дериватографии.

Раздел 4. Краевой угол смачивания

Исследование изменения угла смачивания на различных поверхностях с течением времени. Детектирование состояния поверхности, а также анализ процессов, происходящих в приповерхностном слое вещества толщиной порядка нескольких нанометров при контакте с жидкими средами. Измерение поверхностной энергии, определение шероховатости поверхности, установление точного времени начала и скорости процессов коррозии металлов, в том числе при применении защитных покрытий, имеющих наноразмерную толщину, оценку степени загрязнённости поверхностей (данным методом можно выявлять загрязнения, недетектируемые визуально, а иногда даже с помощью микроскопии), исследование образования смачивающих плёнок на поверхностях материалов в условиях повышенной влажности (процесс может иметь решающее значение для материалов, применяемых в электротехнике и электронике), определение доли каждого из компонентов в поверхностном слое.

Раздел 5. Рентгеноструктурный анализ материалов

Малоугловое рассеяние и порошковая дифракция в исследовании материалов. Определение структуры или отдельных структурных параметров рассеивающего объекта по зависимости интенсивности рассеянного монохроматического излучения, прошедшего через образец, от угла рассеяния.

5. СООТВЕТСТВИЕ СОДЕРЖАНИЯ ТРЕБОВАНИЯМ К РЕЗУЛЬТАТАМ ОСВОЕНИЯ ДИСЦИПЛИНЫ

№	В результате освоения дисциплины студент должен:	Раздел	Раздел 2	Раздел 3	Раздел 4	Раздел 5	
	Знать:						
1	- классические приемы работы на исследовательских приборах;	+	+	+	+	+	
2	- основы проведения сложных многоуровневых научных экспериментов с использованием новейшего оборудования;	+	+	+	+	+	
3	- методы поиска, анализа и синтеза информации по материалам и процессам.	+	+	+	+	+	
4	Уметь:						
5	- выбирать оптимальный метод исследования материалов и процессов для конкретных задач;	+	+	+	+	+	
6	- выполнять физико-химические исследования, направленные на разработку новых и повышение качества уже существующих материалов;	+	+	+	+	+	
7	- осуществлять контроль состава, структуры и свойств материалов с использованием современных аналитических средств и компьютерного программного обеспечения;	+	+	+	+	+	
8	- самостоятельно получать и интерпретировать аналитические данные с использованием современного программно-методического обеспечения.	+	+	+	+	+	
	Владеть:						
9	- основными современными физико-химическими методами исследования материалов и процессов;	+	+	+	+	+	
10	- схемами устройств и принципами работы современных приборов по исследованию материалов и процессов;	+	+	+	+	+	
11	- методами и средствами планирования и проведения исследований и разработок в области защиты металлических и неметаллических материалов от коррозии.	+	+	+	+	+	
В результате освоения дисциплины студент должен приобрести следующие профессиональные компетенции и индикаторы их достижения:							
	Код и наименование ПК	Код и наименование индикатора достижения ПК					

9	<p>– ПК-2. Способен использовать на практике знания об основных типах металлических, неметаллических и композиционных материалов различного назначения, о влиянии фазового и структурного состояния на свойства материалов</p>	<p>- ПК-2.1. Знает основные принципы и методики комплексных исследований, испытаний и диагностики материалов, изделий и процессов их производства, обработки и модификации, включая стандартные и сертификационные испытания.</p> <p>– ПК-2.2. Умеет применять навыки комплексных исследований, испытаний и диагностики материалов, изделий и процессов их производства, обработки и модификации, включая стандартные и сертификационные испытания.</p> <p>– ПК-2.3. Владеет основными методами комплексных исследований, испытаний и диагностики материалов, изделий и процессов их производства, обработки и модификации, включая стандартные и сертификационные испытания.</p>	+	+	+	+	+
10	<p>– ПК-6. Способен осуществлять комплексное тестирование материалов и композиций, определение функциональных характеристик покрытий с применением современного исследовательско-испытательного оборудования, в т.ч. специального</p>	<p>- ПК-6.1. Знает принцип работы приборов и устройств и методологию тестирования с их применением.</p> <p>- ПК-6.2. Умеет выбирать оптимальные методы исследования и тестирования для конкретных целей.</p> <p>- ПК-6.3. Владеет навыками работы на современном испытательном оборудовании, в т.ч. специальном.</p>	+	+	+	+	+

6. ПРАКТИЧЕСКИЕ И ЛАБОРАТОРНЫЕ ЗАНЯТИЯ

6.1. Практические занятия

Практические занятия учебным планом не предусмотрены

6.2 Лабораторные занятия

Учебным планом подготовки бакалавров по направлению 22.03.01 предусмотрено проведение лабораторных занятий по дисциплине «Методы исследования материалов» в объеме 16 часов. Лабораторные занятия проводятся под руководством преподавателя и направлены на приобретение навыков применения теоретических знаний в практической работе.

В курсе предусмотрено 5 лабораторных работ. Максимальная сумма баллов за лабораторные работы – 100 баллов.

№ п/п	№ раздела дисциплины	Наименование лабораторных работ
1.	1	Метод комбинационного рассеяния на микроспектрометре
2.	2	Электрохимические и фотоспектрометрические методы исследования
3.	3	Методы исследования процессов кристаллизации, структуры и свойств металлов и сплавов
4.	4	Краевой угол смачивания
5.	5	Рентгеноструктурный анализ материалов

7. САМОСТОЯТЕЛЬНАЯ РАБОТА

Самостоятельная работа проводится с целью углубления знаний по дисциплине и предусматривает:

- ознакомление и проработку рекомендованной литературы, работу с электронно-библиотечными системами, включая переводы публикаций из научных журналов, цитируемых в базах Scopus, Web of Science, Chemical Abstracts, РИНЦ;
- посещение отраслевых выставок и семинаров;
- участие в семинарах РХТУ им. И. Менделеева по тематике дисциплины;
- подготовку к выполнению контрольных работ по материалу лекционного курса;
- подготовку к сдаче *зачета* по дисциплине.

Планирование времени на самостоятельную работу, необходимого на изучение дисциплины, студентам лучше всего осуществлять на весь период изучения, предусматривая при этом регулярное повторение пройденного материала. Материал, законспектированный на лекциях, необходимо регулярно дополнять сведениями из литературных источников, представленных в рабочей программе. При работе с указанными источниками рекомендуется составлять краткий конспект материала, с обязательным фиксированием библиографических данных источника.

8. ПРИМЕРЫ ОЦЕНОЧНЫХ СРЕДСТВ ДЛЯ КОНТРОЛЯ ОСВОЕНИЯ ДИСЦИПЛИНЫ

В курсе предусмотрено 5 лабораторных работ. Максимальная сумма баллов за лабораторные работы – 100 баллов.

8.1. Примеры контрольных вопросов для текущего контроля освоения дисциплины

Контрольные работы не предусмотрены

8.2. Перечень тем рефератов

Рефераты не предусмотрены

Зачёт по дисциплине «*Методы исследования материалов*» проводится в 7 семестре и включает контрольные вопросы по разделам 1-5 рабочей программы дисциплины.

9. УЧЕБНО-МЕТОДИЧЕСКОЕ ОБЕСПЕЧЕНИЕ ДИСЦИПЛИНЫ

9.1. Рекомендуемая литература

Основная литература

1. Абрашов А.А., Григорян Н.С., Ваграмян Т.А., Смирнов К.Н. Методы контроля и испытания электрохимических и конверсионных покрытий: учеб. пособие. М.: РХТУ им. Д.И. Менделеева. 2016. – 212 с.

2. Абрашов А.А., Желудкова Е.А., Григорян Н.С., Ваграмян Т.А. Методы испытания покрытий. Лабораторный практикум [Электронный ресурс]. М.: РХТУ им. Д.И. Менделеева. 2018. – 104 с.

3. Спектральные методы анализа. Практическое руководство: учебное пособие / В. И. Васильева, О. Ф. Стоянова, И. В. Шкутина, С. И. Карпов. — Санкт-Петербург : Лань, 2022. — 416 с. — ISBN 978-5-8114-1638-7. — Текст: электронный // Лань: электронно-библиотечная система. — URL: <https://e.lanbook.com/book/211631>

4. Сутягин, В.М. Физико-химические методы исследования полимеров [Электронный ресурс]: учебное пособие / В.М. Сутягин, А.А. Ляпков. – Электрон. дан. - Санкт-Петербург: Лань, 2018. – 140 с.

Дополнительная литература

1. ГОСТ 9.302-88. Покрытия металлические и неметаллические неорганические. Методы контроля [Электронный ресурс].

2. Земсков, Ю.П. Организация и технология испытаний [Электронный ресурс]: учебное пособие / Ю.П. Земсков, Л.И. Назина. Санкт-Петербург: Лань, 2022. 220 с.

3. Кокарев Г. А., Колесников В. А., Капустин Ю. И. Методы исследования поверхностей металлов в электрохимии. М.: РХТУ им. Д. И. Менделеева. 1999. 45 с.

4. Лебухов, В.И. Физико-химические методы исследования [Электронный ресурс]: учебник / В.И. Лебухов, А.И. Окара, Л.П. Павлюченкова. - Электрон. дан. - Санкт-Петербург: Лань, 2022.- 480 с.

5. Горащенко, Н. Г. Методы исследования материалов электронной техники и наноматериалов [Электронный ресурс]: учебное пособие / Н. Г. Горащенко, О. Б. Петрова, И. В. Степанова. - М. : РХТУ им. Д.И. Менделеева, 2012. - 93 с.

9.2. Рекомендуемые источники научно-технической информации

- Раздаточный иллюстративный материал к лекциям.
- Презентации к лекциям.

Научно-технические журналы:

1. Journal of Applied Physics. ISSN 0021-8979;
2. Электроника: наука, технология, бизнес. ISSN1063-7397;

3. Приборы и техника эксперимента. ISSN 0032-8162;
4. Physical Review Letters. ISSN 0031-9007;
5. Journal of Electron Spectroscopy and Related Phenomena. ISSN 0368-2048.
6. Журнал прикладной спектроскопии. ISSN 0514-7506
7. Коллоидный журнал, ISSN 0023-2912.

Ресурсы информационно–телекоммуникационной сети Интернет (*при необходимости*):

1. <http://bookfi.org/g/> - BookFinder. Самая большая электронная библиотека рунета. Поиск книг и журналов.
2. <http://www.rsl.ru> - Российская Государственная Библиотека
3. <http://www.gpntb.ru> - Государственная публичная научно-техническая библиотека России.
4. <http://lib.msu.ru> - Научная библиотека Московского государственного университета.
5. <http://window.edu.ru> - Полнотекстовая библиотека учебных и учебно-методических материалов.
6. <http://www.fips.ru/cdfi/fips2009.dll> - Сайт ФИПС. Информация о патентах.
7. <http://findebookee.com/> - поисковая система по книгам.
8. <http://elibrary.ru> - Научная электронная библиотека.

9.3. Средства обеспечения освоения дисциплины

Для реализации рабочей программы подготовлены следующие средства обеспечения освоения дисциплины:

- компьютерные презентации интерактивных лекций – 16, (общее число слайдов – 800);
- банк тестовых заданий для текущего контроля освоения дисциплины (общее число вопросов – 100);

10. ПЕРЕЧЕНЬ ИНФОРМАЦИОННЫХ ТЕХНОЛОГИЙ, ИСПОЛЬЗУЕМЫХ В ОБРАЗОВАТЕЛЬНОМ ПРОЦЕССЕ

Информационную поддержку изучения дисциплины осуществляет Информационно-библиотечный центр (ИБЦ) РХТУ им. Д.И. Менделеева, который обеспечивает обучающихся основной учебной, учебно-методической и научной литературой, необходимой для организации образовательного процесса по дисциплине. Общий объем многоотраслевого фонда ИБЦ на 01.06.2022 составляет 1 719 785 экз.

Фонд ИБЦ располагает учебной, учебно-методической и научно-технической литературой в форме печатных и электронных изданий, а также включает официальные, справочно-библиографические, специализированные отечественные и зарубежные периодические и информационные издания. ИБЦ обеспечивает доступ к профессиональным базам данных, информационным, справочным и поисковым системам.

Каждый обучающийся обеспечен свободным доступом из любой точки, в которой имеется доступ к сети Интернет и к электронно-библиотечной системе (ЭБС) Университета, которая содержит различные издания по основным изучаемым дисциплинам и сформирована по согласованию с правообладателями учебной и учебно-методической литературы.

Для более полного и оперативного справочно-библиографического и информационного обслуживания в ИБЦ реализована технология Электронной доставки документов.

Полный перечень электронных информационных ресурсов, используемых в процессе обучения, представлен в основной образовательной программе.

11. МАТЕРИАЛЬНО-ТЕХНИЧЕСКОЕ ОБЕСПЕЧЕНИЕ ДИСЦИПЛИНЫ

В соответствии с учебным планом занятия по дисциплине «*Методы исследования материалов*» проводятся в очной форме и самостоятельной работы обучающегося.

11.1. Оборудование, необходимое в образовательном процессе:

Компьютер со средствами звуковоспроизведения, проектор, экран. Специализированное оборудование для проведения лабораторных работ.

11.2. Учебно-наглядные пособия:

Комплект презентаций к лекционным курсам; наборы образцов различных материалов и покрытий.

11.3. Компьютеры, информационно-телекоммуникационные сети, аппаратно-программные и аудиовизуальные средства:

Персональные компьютеры, локальная сеть с выходом в интернет. Печатные и электронные образовательные и информационные ресурсы: информационно-методические материалы, учебные пособия по дисциплине; раздаточный материал к разделам лекционной дисциплины; раздаточный материал к практическим занятиям по дисциплине. Электронные образовательные ресурсы: электронные презентации к разделам лекционной дисциплины; учебно-методические разработки в электронном виде; справочные материалы в печатном и электронном виде.

11.4. Печатные и электронные образовательные и информационные ресурсы:

Персональные компьютеры, укомплектованные проигрывателями CD и DVD, принтер, проектор, экран; копировальный аппарат; локальная сеть с выходом в Интернет.

11.5. Перечень лицензионного программного обеспечения:

Полный перечень лицензионного программного обеспечения представлен в основной образовательной программе.

№ п.п.	Наименование программного продукта	Реквизиты договора поставки	Срок окончания действия лицензии
1.	WINDOWS 8.1 Professional Get Genuine	Контракт № 62-64ЭА/2013 от 02.12.2013	бессрочно
2.	Microsoft Office Professional Plus 2019 В составе: <ul style="list-style-type: none">• Word• Excel• Power Point• Outlook• OneNote• Access• Publisher• InfoPath	Контракт № 28-35ЭА/2020 от 26.05.2020	12 месяцев (ежегодное продление подписки с правом перехода на обновлённую версию продукта)
3.	O365ProPlusOpenFcly ShrdSvr ALNG SubsVL OLV E 1Mth Acdmc AP AddOn	Контракт № 28-35ЭА/2020 от 26.05.2020	12 месяцев (ежегодное продление)

№ п.п.	Наименование программного продукта	Реквизиты договора поставки	Срок окончания действия лицензии
	toOPP Приложения в составе подписки: Outlook OneDrive Word 365 Excel 365 PowerPoint 365 Microsoft Teams		подписки с правом перехода на обновлённую версию продукта)
4.	Kaspersky Endpoint Security для бизнеса – Стандартный Russian Edition.	Контракт № 90-133ЭА/2021 от 07.09.2021	12 месяцев (ежегодное продление подписки с правом перехода на обновлённую версию продукта)
5.	Антиплагиат.ВУЗ	Контракт от 11.05.2023 № 19-343К/2023	не ограничено, лимит проверок 10000

12. ТРЕБОВАНИЯ К ОЦЕНКЕ КАЧЕСТВА ОСВОЕНИЯ ПРОГРАММЫ

Наименование разделов	Основные показатели оценки	Формы и методы контроля и оценки
<p>Раздел 1. Классификация и применение методов и средств диагностики для исследования, контроля и аттестации материалов.</p>	<p><i>Знает:</i></p> <ul style="list-style-type: none"> - классические приемы работы на исследовательских приборах; - основы проведения сложных многоуровневых научных экспериментов с использованием новейшего оборудования; - методы поиска, анализа и синтеза информации по материалам и процессам; <p><i>Умеет:</i></p> <ul style="list-style-type: none"> - выбирать оптимальный метод исследования материалов и процессов для конкретных задач; - выполнять физико-химические исследования, направленные на разработку новых и повышение качества уже существующих материалов; - осуществлять контроль состава, структуры и свойств материалов с использованием современных аналитических средств и компьютерного программного обеспечения; - самостоятельно получать и интерпретировать аналитические данные с использованием современного программно-методического обеспечения; <p><i>Владеет:</i></p> <ul style="list-style-type: none"> - основными современными физико-химическими методами исследования материалов и процессов; - схемами устройств и принципами работы современных приборов по исследованию материалов и процессов; - методами и средствами планирования и проведения исследований и разработок в области защиты металлических и неметаллических материалов от коррозии. 	<p>Оценка за лабораторные работы</p> <p>Зачёт</p>
<p>Раздел 2. Спектральные методы исследования материалов</p>	<p><i>Знает:</i></p> <ul style="list-style-type: none"> - классические приемы работы на исследовательских приборах; - основы проведения сложных многоуровневых научных экспериментов с использованием новейшего оборудования; - методы поиска, анализа и синтеза информации по материалам и процессам; <p><i>Умеет:</i></p> <ul style="list-style-type: none"> - выбирать оптимальный метод 	<p>Оценка за лабораторные работы</p> <p>Зачёт</p>

	<p>исследования материалов и процессов для конкретных задач;</p> <ul style="list-style-type: none"> - выполнять физико-химические исследования, направленные на разработку новых и повышение качества уже существующих материалов; - осуществлять контроль состава, структуры и свойств материалов с использованием современных аналитических средств и компьютерного программного обеспечения; - самостоятельно получать и интерпретировать аналитические данные с использованием современного программно-методического обеспечения; <p><i>Владеет:</i></p> <ul style="list-style-type: none"> - основными современными физико-химическими методами исследования материалов и процессов; - схемами устройств и принципами работы современных приборов по исследованию материалов и процессов; - методами и средствами планирования и проведения исследований и разработок в области защиты металлических и неметаллических материалов от коррозии. 	
<p>Раздел 3. Методы определения химического состава материалов.</p>	<p><i>Знает:</i></p> <ul style="list-style-type: none"> - классические приемы работы на исследовательских приборах; - основы проведения сложных многоуровневых научных экспериментов с использованием новейшего оборудования; - методы поиска, анализа и синтеза информации по материалам и процессам; <p><i>Умеет:</i></p> <ul style="list-style-type: none"> - выбирать оптимальный метод исследования материалов и процессов для конкретных задач; - выполнять физико-химические исследования, направленные на разработку новых и повышение качества уже существующих материалов; - осуществлять контроль состава, структуры и свойств материалов с использованием современных аналитических средств и компьютерного программного обеспечения; - самостоятельно получать и интерпретировать аналитические данные с использованием современного программно-методического обеспечения; 	<p>Оценка за лабораторные работы</p> <p>Зачёт</p>

	<p><i>Владеет:</i></p> <ul style="list-style-type: none"> - основными современными физико-химическими методами исследования материалов и процессов; - схемами устройств и принципами работы современных приборов по исследованию материалов и процессов; - методами и средствами планирования и проведения исследований и разработок в области защиты металлических и неметаллических материалов от коррозии. 	
<p>Раздел 4. Краевой угол смачивания.</p>	<p><i>Знает:</i></p> <ul style="list-style-type: none"> - классические приемы работы на исследовательских приборах; - основы проведения сложных многоуровневых научных экспериментов с использованием новейшего оборудования; - методы поиска, анализа и синтеза информации по материалам и процессам; <p><i>Умеет:</i></p> <ul style="list-style-type: none"> - выбирать оптимальный метод исследования материалов и процессов для конкретных задач; - выполнять физико-химические исследования, направленные на разработку новых и повышение качества уже существующих материалов; - осуществлять контроль состава, структуры и свойств материалов с использованием современных аналитических средств и компьютерного программного обеспечения; - самостоятельно получать и интерпретировать аналитические данные с использованием современного программно-методического обеспечения; <p><i>Владеет:</i></p> <ul style="list-style-type: none"> - основными современными физико-химическими методами исследования материалов и процессов; - схемами устройств и принципами работы современных приборов по исследованию материалов и процессов; - методами и средствами планирования и проведения исследований и разработок в области защиты металлических и неметаллических материалов от коррозии. 	<p>Оценка за лабораторные работы</p> <p>Зачёт</p>

<p>Раздел 5. Рентгеноструктурный анализ материалов.</p>	<p><i>Знает:</i></p> <ul style="list-style-type: none"> - классические приемы работы на исследовательских приборах; - основы проведения сложных многоуровневых научных экспериментов с использованием новейшего оборудования; - методы поиска, анализа и синтеза информации по материалам и процессам; <p><i>Умеет:</i></p> <ul style="list-style-type: none"> - выбирать оптимальный метод исследования материалов и процессов для конкретных задач; - выполнять физико-химические исследования, направленные на разработку новых и повышение качества уже существующих материалов; - осуществлять контроль состава, структуры и свойств материалов с использованием современных аналитических средств и компьютерного программного обеспечения; - самостоятельно получать и интерпретировать аналитические данные с использованием современного программно-методического обеспечения; <p><i>Владеет:</i></p> <ul style="list-style-type: none"> - основными современными физико-химическими методами исследования материалов и процессов; - схемами устройств и принципами работы современных приборов по исследованию материалов и процессов; - методами и средствами планирования и проведения исследований и разработок в области защиты металлических и неметаллических материалов от коррозии. 	<p>Оценка за лабораторные работы</p> <p>Зачёт</p>
--	---	---

13. ОСОБЕННОСТИ ОРГАНИЗАЦИИ ОБРАЗОВАТЕЛЬНОГО ПРОЦЕССА ДЛЯ ИНВАЛИДОВ И ЛИЦ С ОГРАНИЧЕННЫМИ ВОЗМОЖНОСТЯМИ ЗДОРОВЬЯ

Обучение инвалидов и лиц с ограниченными возможностями здоровья осуществляется в соответствии с:

– Порядком организации и осуществления образовательной деятельности по образовательным программам высшего образования – программам бакалавриата, программам специалитета, программам магистратуры (Приказ Министерства науки и высшего образования Российской Федерации от 06.04.2021 № 245);

– Положением о порядке организации и осуществления образовательной деятельности по образовательным программам высшего образования – программам бакалавриата, программам специалитета, программам магистратуры федерального государственного бюджетного образовательного учреждения высшего образования «Российский химико-технологический университет имени Д.И. Менделеева», принятым решением Ученого совета РХТУ им. Д.И. Менделеева от 28.12.2022, протокол № 5;

– Методическими рекомендациями по организации образовательного процесса для обучения инвалидов и лиц с ограниченными возможностями здоровья в образовательных организациях высшего образования, в том числе оснащённости образовательного процесса (утверждены заместителем Министра образования и науки РФ А.А. Климовым от 08.04.2014 № АК-44/05вн).

**Дополнения и изменения к рабочей программе дисциплины
«Методы исследования материалов»**

основной образовательной программы
22.03.01 – Материаловедение и технологии материалов
«Электрохимия в материаловедении»

Форма обучения: очная

Номер изменения/ дополнения	Содержание дополнения/изменения	Основание внесения изменения/дополнения
1.		протокол заседания Ученого совета № _____ от «___» _____ 20__ г.
		протокол заседания Ученого совета № _____ от «___» _____ 20__ г.
		протокол заседания Ученого совета № _____ от «___» _____ 20__ г.
		протокол заседания Ученого совета № _____ от «___» _____ 20__ г.
		протокол заседания Ученого совета № _____ от «___» _____ 20__ г.

**Министерство науки и высшего образования Российской Федерации
федеральное государственное бюджетное образовательное учреждение
высшего образования
«Российский химико-технологический университет
имени Д.И. Менделеева»**



«УТВЕРЖДАЮ»

Проректор по учебной работе

Ф.А. Колоколов

06 2023 г.

РАБОЧАЯ ПРОГРАММА ДИСЦИПЛИНЫ

«Методы контроля и испытаний материалов»

**Направление подготовки 22.03.01 Материаловедение и технологии
материалов**

Профиль подготовки – «Электрохимия в материаловедении»

Квалификация «бакалавр»

РАССМОТРЕНО И ОДОБРЕНО
на заседании Методической комиссии
РХТУ им. Д.И. Менделеева
«19» 06 2023 г.

Председатель  Н.А. Макаров

Москва 2023

Программа составлена доцентом кафедры инновационных материалов и защиты от коррозии А.А. Абрашовым и профессором кафедры Н.С. Григорян.

Программа рассмотрена и одобрена на заседании кафедры инновационных материалов и защиты от коррозии

«16» мая 2023 г., протокол № 11.

1. ЦЕЛЬ И ЗАДАЧИ ДИСЦИПЛИНЫ

Программа составлена в соответствии с требованиями Федерального государственного образовательного стандарта высшего образования – бакалавриат по направлению подготовки **22.03.01 *Материаловедение и технологии материалов*** (ФГОС ВО), рекомендациями Методической комиссии и накопленным опытом преподавания дисциплины кафедрой ***инновационных материалов и защиты от коррозии*** РХТУ им. Д.И. Менделеева. Программа рассчитана на изучение дисциплины в течение одного семестра.

Дисциплина «***Методы контроля и испытаний материалов***» относится к вариативной части дисциплин учебного плана. Программа дисциплины предполагает, что обучающиеся имеют теоретическую и практическую подготовку в области материаловедения и защиты от коррозии.

Цель дисциплины – формирование навыков использования современных методов исследования при оценке качества материалов и использование их результатов в профессиональной деятельности.

Задачи дисциплины – дать основные знания по практически всем известным методам исследования и тестирования покрытий, как традиционным, хорошо известным, так и современным методикам исследования с применением оборудования нового поколения;

- понимание принципов устройства и работы типовых приборов и аппаратуры, используемых в данных методах, способов приготовления и подготовки образцов, обработки и анализа регистрируемых характеристик и источников возможных ошибок, определения точности экспериментов и их ограничений.

Дисциплина «***Методы контроля и испытаний материалов***» преподается в 7 семестре. Контроль успеваемости студентов ведется по принятой в университете рейтинговой системе.

Рабочая программа дисциплины может быть реализована с применением электронных образовательных технологий и электронного обучения полностью или частично.

2. ТРЕБОВАНИЯ К РЕЗУЛЬТАТАМ ОСВОЕНИЯ ДИСЦИПЛИНЫ

Изучение дисциплины направлено на приобретение следующих **компетенций и индикаторов их достижения:**

Профессиональные компетенции и индикаторы их достижения:

Задача профессиональной деятельности	Объект или область знания	Код и наименование профессиональной компетенции	Код и наименование индикатора достижения профессиональной компетенции	Основание (профессиональный стандарт, анализ опыта) Обобщённые трудовые функции
<p>1. Сбор и сравнительный анализ данных о существующих типах и марках материалов, их структуре и свойствах, способах разработки новых материалов с заданными технологическими и функциональными свойствами применительно к решению поставленных задач с использованием баз данных и литературных источников;</p> <p>2. Анализ, обоснование и выполнение технических проектов в части рационального выбора материалов в соответствии с заданными условиями при конструировании изделий,</p>	<p>1. Основные типы современных конструкционных и функциональных неорганических (металлических и неметаллических) и органических (полимерных и углеродных) материалов; композитов и гибридных материалов; сверхтвёрдых материалов; интеллектуальных и наноматериалов, пленок и покрытий;</p> <p>2. Технологические процессы производства, обработки и модификации материалов и покрытий, деталей и изделий; оборудование, технологическая оснастка и</p>	<p>ПК-2 Способен применять навыки использования принципов и методик комплексных исследований, испытаний и диагностики материалов, изделий и процессов их производства, обработки и модификации, включая стандартные и сертификационные испытания</p>	<p>ПК-2.1. Знает основные принципы и методики комплексных исследований, испытаний и диагностики материалов, изделий и процессов их производства, обработки и модификации, включая стандартные и сертификационные испытания</p> <p>ПК-2.2. Умеет применять навыки комплексных исследований, испытаний и диагностики материалов, изделий и процессов их производства, обработки и модификации, включая стандартные и сертификационные испытания</p> <p>ПК-2.3. Владеет</p>	<p>Профессиональный стандарт 40.136 «Специалист в области разработки, сопровождения и интеграции технологических процессов и производств в области материаловедения и технологии материалов», утвержденный приказом Министерства труда и социальной защиты Российской Федерации от «03» июля 2019 г. № 477н.</p> <p>А: Разработка, сопровождение и интеграция типовых технологических процессов в области материаловедения и технологии материалов (уровень квалификации – 6)</p>

<p>проектировании технологических процессов производства, обработки и переработки материалов, нетиповых средств для испытаний материалов, полуфабрикатов и изделий</p>	<p>приспособления; системы управления технологическими процессами</p>		<p>основными методами комплексных исследований, испытаний и диагностики материалов, изделий и процессов их производства, обработки и модификации, включая стандартные и сертификационные испытания</p>	
<p>1. Сбор и сравнительный анализ данных о существующих типах и марках материалов, их структуре и свойствах, способах разработки новых материалов с заданными технологическими и функциональными свойствами применительно к решению поставленных задач с использованием баз данных и литературных источников; 2. Анализ, обоснование и выполнение технических проектов в части рационального</p>	<p>1. Основные типы современных конструкционных и функциональных неорганических (металлических и неметаллических) и органических (полимерных и углеродных) материалов; пленок и покрытий; 2. Технологические процессы производства, обработки и модификации материалов и покрытий, деталей и изделий; оборудование, технологическая оснастка и приспособления;</p>	<p>ПК-6 Способен осуществлять комплексное тестирование материалов и композиций, определение функциональных характеристик покрытий с применением современного исследовательско-испытательного оборудования, в т.ч. специального</p>	<p>ПК-6.1 Знает принцип работы приборов и устройств и методологию тестирования с их применением ПК-6.2 Умеет выбирать оптимальные методы исследования и тестирования для конкретных целей ПК-6.3 Владеет навыками работы на современном испытательном оборудовании, в т.ч. специальном</p>	<p>Профессиональный стандарт 40.136 «Специалист в области разработки, сопровождения и интеграции технологических процессов и производств в области материаловедения и технологии материалов», утвержденный приказом Министерства труда и социальной защиты Российской Федерации от «03» июля 2019 г. № 477н. А: Разработка, сопровождение и интеграция типовых технологических процессов в области материаловедения и технологии материалов (уровень квалификации – б)</p>

<p>выбора материалов в соответствии с заданными условиями при конструировании изделий, проектировании технологических процессов производства, обработки и переработки материалов, нетиповых средств для испытаний материалов, полуфабрикатов и изделий</p>	<p>системы управления технологическими процессами</p>			
--	---	--	--	--

В результате изучения дисциплины студент бакалавриата должен:

Знать:

- требования к материалам, используемых для производства, исходя из назначения и условий эксплуатации;
- основные термины и понятия физического, физико-химического и электрического контроля материалов;
- классификацию методов исследования и типы современных приборов для их реализации
- основы проведения тестирования и контроля с использованием современного оборудования.

Уметь:

- анализировать методы испытаний различных материалов и покрытий
- выбирать оптимальный метод и оборудование для конкретных задач контроля и испытания материалов и покрытий;

Владеть:

- навыками работы на современном исследовательском оборудовании;
- навыками анализа и систематизации результатов тестирования
- навыками использования отечественных и международных стандартов на испытание и исследование материалов.

3. ОБЪЕМ ДИСЦИПЛИНЫ И ВИДЫ УЧЕБНОЙ РАБОТЫ

Вид учебной работы	Объем дисциплины		
	ЗЕ	Акад. ч.	Астр. ч.
Общая трудоемкость дисциплины	4	144	108
Контактная работа – аудиторные занятия:	2,22	80	60
в том числе в форме практической подготовки	0,44	16	12
Лекции	0,44	16	12
Лабораторные работы (ЛР)	1,33	48	36
в том числе в форме практической подготовки	1,33	48	36
Практические занятия (ПЗ)	0,44	16	12
Самостоятельная работа	1,78	64	48
Контактная самостоятельная работа	1,78	0,4	0,3
Самостоятельное изучение разделов дисциплины		63,6	47,7
Вид итогового контроля:	Зачет с оценкой		

4. СОДЕРЖАНИЕ ДИСЦИПЛИНЫ

4.1. Разделы дисциплины и виды занятий

№ п/п	Раздел дисциплины	Академ. часов								
		Всего	в т.ч. в форме пр. подг.	Лекции	в т.ч. в форме пр. подг.	Прак. зан.	в т.ч. в форме пр. подг.	Лаб. работы	в т.ч. в форме пр. подг.	Сам. работа
1.	Раздел 1. Контроль качества материалов	19	-	2	-	2	2	-	-	15
1.1	Раздел 2. Методы и средства измерений параметров типовых соединений	27	-	4	-	4	4	4	4	15
1.2	Раздел 3. Методы испытаний для определения механических свойств материалов.	59	-	6	-	6	32	32	32	15
2.	Раздел 4. Неразрушающий контроль	39	-	4	-	4	12	12	12	19
	ИТОГО	144		16	-	16	48	48	48	64

4.2 Содержание разделов дисциплины

Раздел 1. Контроль качества материалов

Стандарты на методы контроля, испытаний и измерений. Требования к используемому оборудованию, условиям и процедурам осуществления операций, обработке и представлению полученных результатов, квалификации персонала. Требования к условиям, при которых проводится контроль (испытания и измерения); требования к средствам контроля (измерений), аппаратуре, материалам, реактивам и растворам, а также вспомогательным устройствам; порядок подготовки к проведению контроля; порядок проведения контроля; правила обработки результатов контроля; правила оформления результатов контроля.

Стандартизация методов измерений, испытаний и контроля. Стандартизация в Российской Федерации.

Раздел 2. Методы и средства измерений параметров типовых соединений

Измерение и контроль шероховатости поверхностей. Визуальное определение шероховатости поверхности плоских и цилиндрических деталей путем сравнения с образцами шероховатости. Устройство и технические характеристики двойного микроскопа. Измерение параметров шероховатости поверхности с помощью конфокального микроскопа. Количественная оценка шероховатости по результатам обработки профилограмм.

Измерения на инструментальном и универсальном микроскопах. Устройство и технические характеристики инструментальных (типа ММИ и БМИ) и универсальных (типа УИМ) микроскопов. Подготовка и настройка приборов. Отсчет по отсчетным устройствам универсальных микроскопов. Измерение линейных и угловых размеров.

Измерение параметров резьбовых поверхностей. Основные параметры метрической резьбы. Средства измерений параметров резьб. Измерение среднего диаметра резьбы резьбовым микрометром, методом трех проволок. Измерение параметров резьбы на инструментальном микроскопе.

Раздел 3. Методы испытаний для определения механических свойств материалов

Классификация видов испытаний. Статические испытания металлов. Испытания материалов на растяжение. Диаграмма растяжения. Образцы для растяжения. Испытания материалов на кручение. Измерения твердости материалов: по Бринеллю, по Роквеллу.

Динамические испытания металлов. Испытание материалов на ударный изгиб. Маятниковые копры для испытания на ударный изгиб.

Циклические испытания металлов. Образцы и методы испытаний на усталость. Машины для испытаний на усталость различными методами (растяжения – сжатия, изгиб, кручение).

Раздел 4. Неразрушающий контроль

Дефекты производственно-технологического происхождения. Общее определение качества и дефекта по ГОСТ 15467-79. Классификация дефектов и видов брака по степени их влияния на безопасность продукции, по устранимости, по расположению в изделии, по происхождению. Характеристика дефектов производственно-технологического происхождения: плавки и литья, обработки металлов давлением, термической, химико-термической и электрохимической обработки, механической обработки. Дефекты сварных швов, их классификация по типам (геометрическим признакам) и видам (природе).

Неразрушающий контроль: общие сведения и определения. Основные термины и определения в области неразрушающего контроля по ГОСТ Р 53697-2009. Классификация процедур неразрушающего контроля по видам контролируемых параметров: толщинометрия (измерительный контроль геометрических размеров), дефектоскопия (обнаружение дефектов сплошности), структуроскопия и техническая диагностика. Определение и классификация видов неразрушающего контроля по ГОСТ Р 56542-2015: акустический; виброакустический; вихретоковый; магнитный; оптический; проникающими веществами; радиационный; радиоволновой; тепловой; электрический.

Факторы, влияющие на выбор методов и средств неразрушающего контроля. Понятия чувствительности и разрешающей способности неразрушающего контроля.

Магнитный вид неразрушающего контроля. Основные понятия и термины теории магнетизма: напряженность магнитного поля, магнитные силовые линии, магнитный поток, магнитная индукция, магнитная проницаемость, магнитная восприимчивость материалов. Основные методы магнитного вида контроля: магнитопорошковый, магнитографический. Принципы обнаружения дефектов при намагничивании: возмущение магнитного поля над открытым дефектом, возмущение магнитного поля над скрытым дефектом, возмущение магнитного поля над сварным швом с усилением. Технология проведения неразрушающего контроля магнитопорошковым и магнитографическим методами. Факторы, ограничивающие применимость магнитных методов неразрушающего контроля, области применения магнитных методов неразрушающего контроля. Вихретоковый (электромагнитный) вид неразрушающего контроля.

Радиационный вид неразрушающего контроля. Представление об ионизирующих излучениях. Рентгеновское и гамма-излучение. Источники ионизирующих излучений: рентгеновские трубки, электронные ускорители, радиоактивные изотопы. Методы радиационного вида неразрушающего контроля: радиографический, радиоскопический, радиометрический. Технология, материалы и аппаратура методов радиационного вида неразрушающего контроля.

Акустический вид неразрушающего контроля. Физические основы акустического вида неразрушающего контроля. Виды ультразвуковых волн, их свойства. Трансформация ультразвуковых волн при переходе границы раздела твердых акустических сред, критические углы. Чувствительность и разрешающая способность ультразвукового контроля. Технология ультразвукового контроля сварных соединений.

Неразрушающий контроль проникающими веществами. Физико-технические основы капиллярных методов контроля (смачиваемость, капиллярные явления). Методы капиллярного контроля в зависимости от способа проявления (цветной, люминесцентный, люминесцентно-цветной). Разрешающая способность (чувствительность) методов капиллярного контроля. Области применения капиллярного контроля.

Определение поверхностной энергии материала. Определение поверхностного натяжения растворов. Определение краевого угла смачивания. Метод висящей капли (оптический метод). Метод лежащей капли. Определение смачиваемости поверхностей. Расчет по методу Вашбурна. Метод определения смачивания материалов припоями.

5. СООТВЕТСТВИЕ СОДЕРЖАНИЯ ТРЕБОВАНИЯМ К РЕЗУЛЬТАТАМ ОСВОЕНИЯ ДИСЦИПЛИНЫ

№	В результате освоения дисциплины студент должен:	Раздел 1	Раздел 2		
Знать:					
1	– требования к материалам, используемых для производства, исходя из назначения и условий эксплуатации;	+	+	+	+
2	– основные термины и понятия физического, физико-химического и электрического контроля материалов;	+	+	+	+
3	– классификацию методов исследования и типы современных приборов для их реализации;	+	+	+	+
4	– основы проведения тестирования и контроля с использованием современного оборудования	+	+	+	+
Уметь:					
5	– анализировать методы испытаний различных материалов и покрытий;	+	+	+	+
6	– выбирать оптимальный метод и оборудование для конкретных задач контроля и испытания материалов и покрытий;	+	+	+	+
Владеть:					
7	– навыками работы на современном исследовательском оборудовании;	+	+	+	+
8	– навыками анализа и систематизации результатов тестирования;	+	+	+	+
9	– навыками использования отечественных и международных стандартов на испытание и исследование материалов	+	+	+	+
В результате освоения дисциплины студент должен приобрести следующие <i>(профессиональные) компетенции и индикаторы их достижения:</i>					
	Код и наименование ПК	Код и наименование индикатора достижения ПК			
9	– ПК-2 Способен применять навыки использования принципов и методик комплексных исследований, испытаний и диагностики материалов, изделий и процессов их производства, обработки и модификации, включая стандартные и сертификационные испытания	– ПК-2.1. Знает основные принципы и методики комплексных исследований, испытаний и диагностики материалов, изделий и процессов их производства, обработки и модификации, включая стандартные и сертификационные испытания		+	+
		– ПК-2.2. Умеет применять навыки комплексных исследований, испытаний и диагностики материалов, изделий и процессов их производства, обработки и модификации, включая стандартные и сертификационные испытания		+	+

		– ПК-2.3. Владеет основными методами комплексных исследований, испытаний и диагностики материалов, изделий и процессов их производства, обработки и модификации, включая стандартные и сертификационные испытания	+	+	+	+
10	– ПК-6 Способен осуществлять комплексное тестирование материалов и композиций, определение функциональных характеристик покрытий с применением современного исследовательско-испытательного оборудования, в т.ч. специального	– ПК-6.1 Знает принцип работы приборов и устройств и методологию тестирования с их применением – ПК-6.2 Умеет выбирать оптимальные методы исследования и тестирования для конкретных целей – ПК-6.3 Владеет навыками работы на современном испытательном оборудовании, в т.ч. специальном	+	+	+	+

6. ПРАКТИЧЕСКИЕ И ЛАБОРАТОРНЫЕ ЗАНЯТИЯ

6.1. Практические занятия

Примерные темы практических занятий по дисциплине

№ п/п	№ раздела дисциплины	Темы практических занятий	Часы
1	1	Требования к используемому оборудованию, условиям и процедурам осуществления операций, обработке и представлению полученных результатов, квалификации персонала. Требования к условиям, при которых проводится контроль (испытания и измерения); требования к средствам контроля (измерений), аппаратуре, материалам, реактивам и растворам, а также вспомогательным устройствам; порядок подготовки к проведению контроля; порядок проведения контроля; правила обработки результатов контроля; правила оформления результатов контроля.	2
2	2	Измерение и контроль шероховатости поверхностей.	2
3	2	Измерения на инструментальном и универсальном микроскопах.	2
4	3	Классификация видов испытаний. Статические испытания металлов. Испытания материалов на растяжение. Диаграмма растяжения. Образцы для растяжения. Испытания материалов на кручение. Измерения твердости материалов: по Бринеллю, по Роквеллу.	2
5	3	Динамические испытания металлов. Испытание материалов на ударный изгиб. Маятниковые копры для испытания на ударный изгиб.	2
6	3	Циклические испытания металлов. Образцы и методы испытаний на усталость. Машины для испытаний на усталость различными методами (растяжения – сжатия, изгиб, кручение).	2
7	4	Определение и классификация видов неразрушающего контроля по ГОСТ Р 56542-2015: акустический; виброакустический; вихретоковый; магнитный; оптический; проникающими веществами; радиационный; радиоволновой; тепловой; электрический.	2
8	4	Факторы, влияющие на выбор методов и средств неразрушающего контроля. Понятия чувствительности и разрешающей способности неразрушающего контроля.	2

6.2 Лабораторные занятия

Выполнение лабораторного практикума способствует закреплению материала, изучаемого в дисциплине «*Контроль качества материалов и покрытий*», а также дает

знания в области ресурсосберегающих решений при выборе конструкционных материалов и защите их от коррозии, освоение принципов выбора материалов и способов их защиты в конкретных условиях эксплуатации

Максимальное количество баллов за выполнение лабораторного практикума составляет 30 баллов (максимально по 3 балла за каждую работу). Количество работ и баллов за каждую работу может быть изменено в зависимости от их трудоемкости.

Примеры лабораторных работ и разделы, которые они охватывают

№ п/п	№ раздела дисциплины	Наименование лабораторных работ	Часы
1	2	Определение шероховатости поверхности	5
2	2	Микроскопический анализ сталей и чугунов	5
3	3	Определение механических свойств сталей	5
4	3	Испытания материалов на твердость	5
5	3	Определение ударной вязкости металлов и сплавов (прочность на удар)	5
6	3	Испытание конструкционных материалов на абразивное изнашивание	6
7	3	Испытания конструкционных материалов на коррозию	6
8	4	Неразрушающий контроль прочности строительных материалов	6
9	4	Определение краевого угла смачивания	5

7. САМОСТОЯТЕЛЬНАЯ РАБОТА

Самостоятельная работа проводится с целью углубления знаний по дисциплине и предусматривает:

- ознакомление и проработку рекомендованной литературы, работу с электронно-библиотечными системами, включая переводы публикаций из научных журналов, цитируемых в базах Scopus, Web of Science, Chemical Abstracts, РИНЦ;
- посещение отраслевых выставок и семинаров;
- участие в семинарах РХТУ им. И. Менделеева по тематике дисциплины;
- подготовку к выполнению контрольных работ по материалу лекционного курса.

Планирование времени на самостоятельную работу, необходимого на изучение дисциплины, студентам лучше всего осуществлять на весь период изучения, предусматривая при этом регулярное повторение пройденного материала. Материал, законспектированный на лекциях, необходимо регулярно дополнять сведениями из литературных источников, представленных в рабочей программе. При работе с указанными источниками рекомендуется составлять краткий конспект материала, с обязательным фиксированием библиографических данных источника.

8. ПРИМЕРЫ ОЦЕНОЧНЫХ СРЕДСТВ ДЛЯ КОНТРОЛЯ ОСВОЕНИЯ ДИСЦИПЛИНЫ

Совокупная оценка по дисциплине складывается из оценок за выполнение контрольных работ (максимальная оценка 30 баллов), лабораторных работ (максимальная оценка 30 баллов) и ответа на зачете с оценкой (максимальная оценка 40 баллов).

8.1. Примеры контрольных вопросов для текущего контроля освоения дисциплины

Контрольная работа №1 состоит из двух вопросов, предусматривающих развернутый ответ и трех тестовых вопросов, относящихся к изучаемым разделам дисциплины. Контрольная работа суммарно оценивается из 15 баллов.

1.

А. Требования к используемому оборудованию, условиям и процедурам осуществления операций, обработке и представлению полученных результатов, квалификации персонала.

Б. Измерение и контроль шероховатости поверхностей.

Контрольная работа №2 состоит из двух вопросов, предусматривающих развернутый ответ и трех тестовых вопросов, относящихся к изучаемым разделам дисциплины. Контрольная работа суммарно оценивается из 15 баллов.

2.

А. Испытания материалов на растяжение. Диаграмма растяжения.

Б. Магнитный вид неразрушающего контроля.

Вопросы для итогового контроля освоения дисциплины (7 семестр – зачет с оценкой).

Билет включает контрольные вопросы по разделам 1-4 рабочей программы дисциплины и содержит 2 вопроса. 1 вопрос – 20 баллов, вопрос 2 – 20 баллов.

1. Стандарты на методы контроля, испытаний и измерений.
2. Требования к используемому оборудованию, условиям и процедурам осуществления операций, обработке и представлению полученных результатов, квалификации персонала.
3. Требования к условиям, при которых проводится контроль (испытания и измерения); требования к средствам контроля (измерений), аппаратуре, материалам, реактивам и растворам, а также вспомогательным устройствам; порядок подготовки к проведению контроля; порядок проведения контроля; правила обработки результатов контроля; правила оформления результатов контроля.
4. Стандартизация методов измерений, испытаний и контроля. Стандартизация в Российской Федерации.
5. Измерение и контроль шероховатости поверхностей. Визуальное определение шероховатости поверхности плоских и цилиндрических деталей путем сравнения с образцами шероховатости.
6. Устройство и технические характеристики двойного микроскопа.
7. Измерение параметров шероховатости поверхности с помощью конфокального микроскопа. Количественная оценка шероховатости по результатам обработки профилеграмм.
8. Измерения на инструментальном и универсальном микроскопах. Устройство и технические характеристики инструментальных (типа ММИ и БМИ) и универсальных (типа УИМ) микроскопов. Подготовка и настройка приборов. Отсчет по отсчетным устройствам универсальных микроскопов. Измерение линейных и угловых размеров.
9. Измерение параметров резьбовых поверхностей. Основные параметры метрической резьбы. Средства измерений параметров резьб. Измерение среднего диаметра резьбы резьбовым микрометром, методом трех проволок. Измерение параметров резьбы на инструментальном микроскопе.

10. Классификация видов испытаний. Статические испытания металлов.
11. Испытания материалов на растяжение. Диаграмма растяжения. Образцы для растяжения.
12. Испытания материалов на кручение.
13. Измерения твердости материалов: по Бринеллю, по Роквеллу.
14. Динамические испытания металлов. Испытание материалов на ударный изгиб. Маятниковые копры для испытания на ударный изгиб.
15. Циклические испытания металлов. Образцы и методы испытаний на усталость. Машины для испытаний на усталость различными методами (растяжения – сжатия, изгиб, кручение).
16. Дефекты производственно-технологического происхождения. Общее определение качества и дефекта по ГОСТ 15467-79. Классификация дефектов и видов брака по степени их влияния на безопасность продукции, по устранимости, по расположению в изделии, по происхождению.
17. Характеристика дефектов производственно-технологического происхождения: плавки и литья, обработки металлов давлением, термической, химико-термической и электрохимической обработки, механической обработки. Дефекты сварных швов, их классификация по типам (геометрическим признакам) и видам (природе).
18. Неразрушающий контроль: общие сведения и определения. Основные термины и определения в области неразрушающего контроля по ГОСТ Р 53697-2009. Классификация процедур неразрушающего контроля по видам контролируемых параметров: толщинометрия (измерительный контроль геометрических размеров), дефектоскопия (обнаружение дефектов сплошности), структуроскопия и техническая диагностика.
19. Определение и классификация видов неразрушающего контроля по ГОСТ Р 56542-2015: акустический; виброакустический; вихретоковый; магнитный; оптический; проникающими веществами; радиационный; радиоволновой; тепловой; электрический. Факторы, влияющие на выбор методов и средств неразрушающего контроля. Понятия чувствительности и разрешающей способности неразрушающего контроля.
20. Магнитный вид неразрушающего контроля. Основные понятия и термины теории магнетизма: напряженность магнитного поля, магнитные силовые линии, магнитный поток, магнитная индукция, магнитная проницаемость, магнитная восприимчивость материалов.
21. Основные методы магнитного вида контроля: магнитопорошковый, магнитографический. Принципы обнаружения дефектов при намагничивании: возмущение магнитного поля над открытым дефектом, возмущение магнитного поля над скрытым дефектом, возмущение магнитного поля над сварным швом с усилением.
22. Технология проведения неразрушающего контроля магнитопорошковым и магнитографическим методами. Факторы, ограничивающие применимость магнитных методов неразрушающего контроля, области применения магнитных методов неразрушающего контроля. Вихретоковый (электромагнитный) вид неразрушающего контроля.
23. Радиационный вид неразрушающего контроля. Представление об ионизирующих излучениях. Рентгеновское и гамма-излучение. Источники ионизирующих излучений: рентгеновские трубки, электронные ускорители, радиоактивные изотопы.
24. Методы радиационного вида неразрушающего контроля: радиографический, радиоскопический, радиометрический. Технология, материалы и аппаратура методов радиационного вида неразрушающего контроля.

25. Акустический вид неразрушающего контроля. Физические основы акустического вида неразрушающего контроля. Виды ультразвуковых волн, их свойства.
26. Трансформация ультразвуковых волн при переходе границы раздела твердых акустических сред, критические углы. Чувствительность и разрешающая способность ультразвукового контроля. Технология ультразвукового контроля сварных соединений.
27. Неразрушающий контроль проникающими веществами. Физико-технические основы капиллярных методов контроля (смачиваемость, капиллярные явления).
28. Методы капиллярного контроля в зависимости от способа проявления (цветной, люминесцентный, люминесцентно-цветной). Разрешающая способность (чувствительность) методов капиллярного контроля. Области применения капиллярного контроля.
29. Определение поверхностной энергии материала. Определение поверхностного натяжения растворов.
30. Определение краевого угла смачивания. Метод висящей капли (оптический метод). Метод лежащей капли. Определение смачиваемости поверхностей.
31. Расчет по методу Вашбуерна. Метод определения смачивания материалов припоями.

8.4. Структура и примеры билетов для зачета с оценкой (7 семестр).

Зачет с оценкой по дисциплине «*Методы контроля и испытаний материалов*» проводится в 7 семестре и включает контрольные вопросы по разделам 1-4 рабочей программы дисциплины. Билет для **зачета с оценкой** состоит из 2 вопросов, относящихся к указанным разделам.

Пример билета для **зачета с оценкой**:

<p>«<i>Утверждаю</i>»</p> <p><i>Зав. кафедрой</i></p> <p>(Подпись) _____ (Т. А. Ваграмян)</p> <p>«__» _____ 2022 г.</p>	Министерство науки и высшего образования РФ
	Российский химико-технологический университет имени Д.И. Менделеева
	Кафедра инновационных материалов и защиты от коррозии
	22.03.01 Материаловедение и технологии материалов
	Профиль – «Электрохимия в материаловедении»
Методы контроля и испытаний материалов	
Билет № 1	
<p>1. Определение краевого угла смачивания. Метод висящей капли (оптический метод). Метод лежащей капли. Определение смачиваемости поверхностей.</p> <p>2. Измерение параметров шероховатости поверхности с помощью конфокального микроскопа. Количественная оценка шероховатости по результатам обработки профилограмм.</p>	

9. УЧЕБНО-МЕТОДИЧЕСКОЕ ОБЕСПЕЧЕНИЕ ДИСЦИПЛИНЫ

9.1 Рекомендуемая литература

А. Основная литература

1. Абрашов А.А., Григорян Н.С., Ваграмян Т.А., Смирнов К.Н. Методы контроля и испытания электрохимических и конверсионных покрытий: учеб. пособие. М.: РХТУ им. Д.И. Менделеева. 2016. – 212 с.

2. Абрашов А.А., Желудкова Е.А., Григорян Н.С., Ваграмян Т.А. Методы испытания покрытий. Лабораторный практикум [Электронный ресурс]. М.: РХТУ им. Д.И. Менделеева. 2018. – 104 с.
3. Спектральные методы анализа. Практическое руководство: учебное пособие / В. И. Васильева, О. Ф. Стоянова, И. В. Шкутина, С. И. Карпов. — Санкт-Петербург: Лань, 2022. – 416 с. – ISBN 978-5-8114-1638-7. – Текст: электронный // Лань: электронно-библиотечная система. — URL: <https://e.lanbook.com/book/211631>
4. Сутягин, В.М. Физико-химические методы исследования полимеров [Электронный ресурс]: учебное пособие / В.М. Сутягин, А.А. Ляпков. – Электрон. дан. - Санкт-Петербург: Лань, 2018. – 140 с.

Б. Дополнительная литература

1. ГОСТ 9.302-88. Покрытия металлические и неметаллические неорганические. Методы контроля [Электронный ресурс].
2. Земсков, Ю.П. Организация и технология испытаний [Электронный ресурс]: учебное пособие / Ю.П. Земсков, Л.И. Назина. Санкт-Петербург: Лань. 2022. 220 с.
3. Кокарев Г. А., Колесников В. А., Капустин Ю. И. Методы исследования поверхностей металлов в электрохимии. М.: РХТУ им. Д. И. Менделеева. 1999. 45 с.
4. Лебухов, В.И. Физико-химические методы исследования [Электронный ресурс]: учебник / В.И. Лебухов, А.И. Окара, Л.П. Павлюченкова. - Электрон. дан. - Санкт-Петербург: Лань, 2022.- 480 с.
5. Горашенко, Н. Г. Методы исследования материалов электронной техники и наноматериалов [Электронный ресурс]: учебное пособие / Н. Г. Горашенко, О. Б. Петрова, И. В. Степанова. - М.: РХТУ им. Д.И. Менделеева, 2012. - 93 с.

9.2. Рекомендуемые источники научно-технической информации

1. Раздаточный иллюстративный материал к лекциям
2. Презентации к лекциям
3. Методические рекомендации по выполнению лабораторных работ

Журналы

1. Гальванотехника и обработка поверхности. ISSN 0869-5326
2. Журнал прикладной химии. ISSN 0044-4618
3. Applied Surface Science. ISSN 0169-4332
4. Физикохимия поверхности и защита материалов (с 2008 г.). ISSN 0044-1856
5. Стандарты и качество. ISSN 0038-9692
6. Приборы и системы. Управление, контроль, диагностика. ISSN 2073-0004
7. Surface and Coatings Technology. ISSN 0257-8972
8. Приборы. ISSN 2071-7865

Интернет-ресурсы

- <http://bookfi.org/g/> - BookFinder. Самая большая электронная библиотека рунета. Поиск книг и журналов
- <http://www.rsl.ru> - Российская Государственная Библиотека
- <http://www.gpntb.ru> - Государственная публичная научно-техническая библиотека России
- <http://lib.msu.su> - Научная библиотека Московского государственного университета
- <http://window.edu.ru> - Полнотекстовая библиотека учебных и учебно-методических материалов
- <http://www.fips.ru/cdfi/fips2009.dll> - Сайт ФИПС. Информация о патентах
- <http://findebookee.com/> - поисковая система по книгам
- <http://elibrary.ru> - Научная электронная библиотека

9.3. Средства обеспечения освоения дисциплины

Для освоения дисциплины используются следующие нормативные и нормативно-методические документы:

– Федеральный закон Российской Федерации от 29.12.2012 № 273-ФЗ «Об образовании в Российской Федерации» [Электронный ресурс] – Режим доступа: <http://pravo.gov.ru/proxy/ips/?docbody=&nd=102162745&intelsearch=273-%D4%C7/> (дата обращения: 10.04.2022).

– Федеральные государственные образовательные стандарты высшего образования // Координационный совет учебно-методических объединений и научно-методических советов высшей школы. Портал Федеральных образовательных стандартов высшего образования [Электронный ресурс] – Режим доступа: <http://fgosvo.ru/fgosvo/93/91/5/> (дата обращения: 15.03.2022).

– Приказ Министерства образования и науки РФ от 23.08.2017 № 816 «Об утверждении Порядка применения организациями, осуществляющими образовательную деятельность, электронного обучения, дистанционных образовательных технологий при реализации образовательных программ» [Электронный ресурс]. Режим доступа: <http://pravo.gov.ru/proxy/ips/?docbody=&nd=102447332&intelsearch=816+-%EF%F0%E8%EA%E0%E7/> (дата обращения: 15.03.2022).

При освоении дисциплины студенты должны использовать информационные и информационно-образовательные ресурсы следующих порталов и сайтов:

– Система федеральных образовательных порталов. Система открытого образования. Консалтинговый центр ИОС ОО РФ [Электронный ресурс] – Режим доступа: <http://www.openedu.ru/> (дата обращения: 10.04.2022).

– Информационная система «Единое окно доступа к образовательным ресурсам». URL: <http://window.edu.ru/> (дата обращения: 20.05.2022).

– ФЭПО: соответствие требованиям ФГОС [Электронный ресурс] – Режим доступа: <http://fepo.i-exam.ru/> (дата обращения: 16.04.2022).

– ЭИОС РХТУ; <https://webinar.ru/>; <https://zoom.us/>; социальная сеть «ВКонтакте», электронная почта; Microsoft Teams.

10. ПЕРЕЧЕНЬ ИНФОРМАЦИОННЫХ ТЕХНОЛОГИЙ, ИСПОЛЬЗУЕМЫХ В ОБРАЗОВАТЕЛЬНОМ ПРОЦЕССЕ

Информационную поддержку изучения дисциплины осуществляет Информационно-библиотечный центр (ИБЦ) РХТУ им. Д.И. Менделеева, который обеспечивает обучающихся основной учебной, учебно-методической и научной литературой, необходимой для организации образовательного процесса по дисциплине. Общий объем многоотраслевого фонда ИБЦ на 01.06.2022 составляет 1 719 785 экз.

Фонд ИБЦ располагает учебной, учебно-методической и научно-технической литературой в форме печатных и электронных изданий, а также включает официальные, справочно-библиографические, специализированные отечественные и зарубежные периодические и информационные издания. ИБЦ обеспечивает доступ к профессиональным базам данных, информационным, справочным и поисковым системам.

Каждый обучающийся обеспечен свободным доступом из любой точки, в которой имеется доступ к сети Интернет и к электронно-библиотечной системе (ЭБС) Университета, которая содержит различные издания по основным изучаемым дисциплинам и сформирована по согласованию с правообладателями учебной и учебно-методической литературы.

Для более полного и оперативного справочно-библиографического и информационного обслуживания в ИБЦ реализована технология Электронной доставки документов.

Полный перечень электронных информационных ресурсов, используемых в процессе обучения, представлен в основной образовательной программе.

11. МАТЕРИАЛЬНО-ТЕХНИЧЕСКОЕ ОБЕСПЕЧЕНИЕ ДИСЦИПЛИНЫ

В соответствии с учебным планом занятия по дисциплине «*Методы контроля и испытаний материалов*» проводятся в форме лекций, практических, лабораторных занятий и самостоятельной работы обучающегося.

11.1. Оборудование, необходимое в образовательном процессе:

Электронные средства демонстрации (компьютер со средствами звуковоспроизведения, проектор, экран) и учебная мебель.

Специализированное лабораторное и испытательное оборудование.

11.2. Учебно-наглядные пособия:

Комплект презентаций к лекциям; наборы образцов различных материалов и покрытий.

11.3. Компьютеры, информационно-телекоммуникационные сети, аппаратно-программные и аудиовизуальные средства:

Персональные компьютеры, укомплектованные проигрывателями CD и DVD, принтерами и программными средствами, проекторы, экраны; аудитории со стационарными комплексами отображения информации с любого электронного носителя; WEB-камеры; цифровой фотоаппарат; копировальные аппараты; локальная сеть с выходом в Интернет.

11.4. Печатные и электронные образовательные и информационные ресурсы:

Информационно-методические материалы: учебные пособия по дисциплинам вариативной части программы; методические рекомендации к практическим занятиям; раздаточный материал к лекционным курсам; электронные учебные издания по дисциплинам вариативной части, научно-популярные электронные издания.

Электронные образовательные ресурсы: кафедральные библиотеки электронных изданий по дисциплинам вариативной части; электронные презентации к разделам лекционных курсов; учебно-методические разработки кафедры в электронном виде; буклеты и каталоги оборудования, справочники по сырьевым материалам, справочники по наилучшим доступным технологиям электрохимических производств; справочные материалы в печатном и электронном виде.

11.5. Перечень лицензионного программного обеспечения:

Полный перечень лицензионного программного обеспечения представлен в основной образовательной программе.:

№ п.п.	Наименование программного продукта	Реквизиты договора поставки	Срок окончания действия лицензии
1.	WINDOWS 8.1 Professional Get Genuine	Контракт № 62-64ЭА/2013 от 02.12.2013	бессрочно

№ п.п.	Наименование программного продукта	Реквизиты договора поставки	Срок окончания действия лицензии
2.	Microsoft Office Professional Plus 2019 В составе: <ul style="list-style-type: none"> • Word • Excel • Power Point • Outlook • OneNote • Access • Publisher • InfoPath 	Контракт № 28-35ЭА/2020 от 26.05.2020	12 месяцев (ежегодное продление подписки с правом перехода на обновлённую версию продукта)
3.	O365ProPlusOpenFclty ShrdSvr ALNG SubsVL OLV E 1Mth Acdmc AP AddOn toOPP Приложения в составе подписки: Outlook OneDrive Word 365 Excel 365 PowerPoint 365 Microsoft Teams	Контракт № 28-35ЭА/2020 от 26.05.2020	12 месяцев (ежегодное продление подписки с правом перехода на обновлённую версию продукта)
4.	Kaspersky Endpoint Security для бизнеса – Стандартный Russian Edition.	Контракт № 90-133ЭА/2021 от 07.09.2021	12 месяцев (ежегодное продление подписки с правом перехода на обновлённую версию продукта)
5.	Антиплагиат.ВУЗ	Контракт от 11.05.2023 № 19-343К/2023	не ограничено, лимит проверок 10000

12. ТРЕБОВАНИЯ К ОЦЕНКЕ КАЧЕСТВА ОСВОЕНИЯ ПРОГРАММЫ

Наименование разделов	Основные показатели оценки	Формы и методы контроля и оценки
Раздел 1. Контроль качества материалов	<i>Знать:</i> <ul style="list-style-type: none"> - требования к материалам, используемых для производства, исходя из назначения и условий эксплуатации; - основные термины и понятия физического, физико-химического и электрического контроля материалов; - классификацию методов 	Оценка за контрольные работы Оценка за лабораторные работы Оценка за зачет с оценкой

	<p>исследования и типы современных приборов для их реализации</p> <ul style="list-style-type: none"> – основы проведения тестирования и контроля с использованием современного оборудования. <p><i>Уметь:</i></p> <ul style="list-style-type: none"> – анализировать методы испытаний различных материалов и покрытий – выбирать оптимальный метод и оборудование для конкретных задач контроля и испытания материалов и покрытий; <p><i>Владеть:</i></p> <ul style="list-style-type: none"> – навыками работы на современном исследовательском оборудовании; – навыками анализа и систематизации результатов тестирования – навыками использования отечественных и международных стандартов на испытание и исследование материалов. 	
<p>Раздел 2. Методы и средства измерений параметров типовых соединений</p>	<p><i>Знать:</i></p> <ul style="list-style-type: none"> - требования к материалам, используемых для производства, исходя из назначения и условий эксплуатации; – основные термины и понятия физического, физико-химического и электрического контроля материалов; – классификацию методов исследования и типы современных приборов для их реализации – основы проведения тестирования и контроля с использованием современного оборудования. <p><i>Уметь:</i></p> <ul style="list-style-type: none"> – анализировать методы испытаний различных материалов и покрытий – выбирать оптимальный метод и оборудование для конкретных задач контроля и испытания материалов и покрытий; <p><i>Владеть:</i></p> <ul style="list-style-type: none"> – навыками работы на современном исследовательском оборудовании; – навыками анализа и систематизации результатов тестирования – навыками использования 	<p>Оценка за контрольные работы</p> <p>Оценка за лабораторные работы</p> <p>Оценка за зачет с оценкой</p>

	отечественных и международных стандартов на испытание и исследование материалов.	
Раздел 3. Методы испытаний для определения механических свойств материалов	<p><i>Знать:</i></p> <ul style="list-style-type: none"> - требования к материалам, используемых для производства, исходя из назначения и условий эксплуатации; – основные термины и понятия физического, физико-химического и электрического контроля материалов; – классификацию методов исследования и типы современных приборов для их реализации – основы проведения тестирования и контроля с использованием современного оборудования. <p><i>Уметь:</i></p> <ul style="list-style-type: none"> – анализировать методы испытаний различных материалов и покрытий – выбирать оптимальный метод и оборудование для конкретных задач контроля и испытания материалов и покрытий; <p><i>Владеть:</i></p> <ul style="list-style-type: none"> – навыками работы на современном исследовательском оборудовании; – навыками анализа и систематизации результатов тестирования – навыками использования отечественных и международных стандартов на испытание и исследование материалов. 	<p>Оценка за контрольные работы</p> <p>Оценка за лабораторные работы</p> <p>Оценка за зачет с оценкой</p>
Раздел 4. Неразрушающий контроль	<p><i>Знать:</i></p> <ul style="list-style-type: none"> - требования к материалам, используемых для производства, исходя из назначения и условий эксплуатации; – основные термины и понятия физического, физико-химического и электрического контроля материалов; – классификацию методов исследования и типы современных приборов для их реализации – основы проведения тестирования и контроля с использованием современного оборудования. <p><i>Уметь:</i></p>	<p>Оценка за контрольные работы</p> <p>Оценка за лабораторные работы</p> <p>Оценка за зачет с оценкой</p>

	<ul style="list-style-type: none">– анализировать методы испытаний различных материалов и покрытий– выбирать оптимальный метод и оборудование для конкретных задач контроля и испытания материалов и покрытий; <p><i>Владеть:</i></p> <ul style="list-style-type: none">– навыками работы на современном исследовательском оборудовании;– навыками анализа и систематизации результатов тестирования– навыками использования отечественных и международных стандартов на испытание и исследование материалов.	
--	--	--

13. ОСОБЕННОСТИ ОРГАНИЗАЦИИ ОБРАЗОВАТЕЛЬНОГО ПРОЦЕССА ДЛЯ ИНВАЛИДОВ И ЛИЦ С ОГРАНИЧЕННЫМИ ВОЗМОЖНОСТЯМИ ЗДОРОВЬЯ

Обучение инвалидов и лиц с ограниченными возможностями здоровья осуществляется в соответствии с:

– Порядком организации и осуществления образовательной деятельности по образовательным программам высшего образования – программам бакалавриата, программам специалитета, программам магистратуры (Приказ Министерства науки и высшего образования Российской Федерации от 06.04.2021 № 245);

– Положением о порядке организации и осуществления образовательной деятельности по образовательным программам высшего образования – программам бакалавриата, программам специалитета, программам магистратуры федерального государственного бюджетного образовательного учреждения высшего образования «Российский химико-технологический университет имени Д.И. Менделеева», принятым решением Ученого совета РХТУ им. Д.И. Менделеева от 28.12.2022, протокол № 5;

– Методическими рекомендациями по организации образовательного процесса для обучения инвалидов и лиц с ограниченными возможностями здоровья в образовательных организациях высшего образования, в том числе оснащённости образовательного процесса (утверждены заместителем Министра образования и науки РФ А.А. Климовым от 08.04.2014 № АК-44/05вн).

**Дополнения и изменения к рабочей программе дисциплины
«Методы контроля и испытаний материалов»**

**основной образовательной программы
22.03.01 Материаловедение и технологии материалов**

«Электрохимия в материаловедении»

Форма обучения: очная

Номер изменения/ дополнения	Содержание дополнения/изменения	Основание внесения изменения/дополнения
1.		протокол заседания Ученого совета № _____ от « ____ » _____ 20__ г.
		протокол заседания Ученого совета № _____ от « ____ » _____ 20__ г.
		протокол заседания Ученого совета № _____ от « ____ » _____ 20__ г.
		протокол заседания Ученого совета № _____ от « ____ » _____ 20__ г.
		протокол заседания Ученого совета № _____ от « ____ » _____ 20__ г.

**Министерство науки и высшего образования Российской Федерации
Федеральное государственное бюджетное образовательное учреждение
высшего образования
«Российский химико-технологический университет
имени Д.И. Менделеева»**

«УТВЕРЖДАЮ»

Проректор по учебной работе

_____ Ф.А. Колоколов

«_____» _____ 2023 г.

РАБОЧАЯ ПРОГРАММА ДИСЦИПЛИНЫ

«Общая и неорганическая химия»

**Направление подготовки 22.03.01 Материаловедение и технологии
материалов**

**Профиль подготовки – «Материаловедение и технологии
наноматериалов и наносистем»**

Профиль подготовки – «Электрохимия в материаловедении»

**Профиль подготовки – «Материаловедение для фотоники и
электроники»**

Квалификация «бакалавр»

РАССМОТРЕНО И ОДОБРЕНО
на заседании Методической комиссии
РХТУ им. Д.И. Менделеева
« 19 » июня 2023 г.

Председатель _____ Н.А. Макаров

Москва 2023

Программа составлена профессорами кафедры общей и неорганической химии:
доктором химических наук, профессором С.Н. Соловьевым,
кандидатом химических наук, доцентом А.Я. Дупалом

Программа рассмотрена и одобрена на заседании кафедры общей и неорганической химии РХТУ им. Д.И. Менделеева «11» мая 2023 г., протокол №8

1. ЦЕЛЬ И ЗАДАЧИ ДИСЦИПЛИНЫ

Программа составлена в соответствии с требованиями Федерального государственного образовательного стандарта высшего образования – бакалавриат по направлению подготовки **22.03.01 Материаловедение и технологии материалов**, рекомендациями методической комиссии и накопленного опыта преподавания дисциплины кафедрой общей и неорганической химии РХТУ им. Д.И. Менделеева.

Дисциплина «Общая и неорганическая химия» относится к базовой части дисциплин учебного плана. Для успешного освоения дисциплины студент должен знать основной теоретический материал, изучаемый в школьном курсе химии, а также уметь решать простейшие задачи и составлять формулы соединений и уравнения химических реакций. Опираясь на полученные в средней школе знания в области общей и неорганической химии, программа предусматривает их расширение и углубление.

Цель дисциплины - приобретение знаний и компетенций, формирование современных представлений в области теоретических основ химии и химии элементов.

Задачи дисциплины - овладение теоретическими основами химии и основами неорганической химии; формирование у студентов навыков экспериментальной работы; развитие навыков решения конкретных практических задач и исследовательской работы.

Дисциплина «Общая и неорганическая химия» преподается в 1 и 2 семестрах. Контроль успеваемости студентов ведется по принятой в университете рейтинговой системе.

Рабочая программа дисциплины может быть реализована с применением электронных образовательных технологий и электронного обучения полностью или частично.

2. ТРЕБОВАНИЯ К РЕЗУЛЬТАТАМ ОСВОЕНИЯ ДИСЦИПЛИНЫ

Изучение дисциплины направлено на приобретение следующих **компетенций и индикаторов их достижения:**

Общепрофессиональные компетенции и индикаторы их достижения:

Наименование категории (группы) ОПК	Код и наименование ОПК	Код и наименование индикатора достижения ОПК
Применение фундаментальных знаний в профессиональной деятельности	ОПК-1. Способен решать задачи, относящиеся к профессиональной деятельности, применяя методы моделирования, математического анализа, естественнонаучные и инженерные знания	ОПК-1.1. Обладает систематическими знаниями в области математического анализа, моделирования, естественных наук и инженерных дисциплин; ОПК-1.2. Умеет решать задачи, относящиеся к профессиональной деятельности, применяя методы моделирования, математического анализа, естественнонаучные и инженерные знания; ОПК-1.3. Владеет методами решения задач профессиональной деятельности, применяя методы моделирования, математического анализа, естественнонаучные и инженерные знания.
Использование инструментов и оборудования	ОПК-4. Способен проводить измерения и наблюдения в сфере	ОПК-4.2. Систематизирует и анализирует результаты физических и химических экспериментов, наблюдений, измерений, а также результаты расчетов свойств веществ

	профессиональной деятельности, обрабатывать и представлять экспериментальные данные	и материалов; ОПК-4.3. Составляет отчеты по учебно-исследовательской деятельности, включая анализ экспериментальных результатов, сопоставления их с известными аналогами; ОПК-4.4. Формирует демонстрационный материал и представляет результаты своей исследовательской деятельности на научных конференциях, во время промежуточных и итоговых аттестаций.
--	---	--

В результате изучения дисциплины студент бакалавриата должен:

Знать:

- электронное строение атомов и молекул;
- основы теории химической связи в соединениях разных типов, строение вещества в конденсированном состоянии;
- основные закономерности протекания химических процессов и характеристики равновесного состояния;
- методы описания химических равновесий в растворах электролитов,
- строение и свойства координационных соединений;
- получение, химические свойства простых и сложных неорганических веществ.

Уметь:

- выполнять основные химические операции, определять термодинамические характеристики химических реакций и равновесные концентрации веществ;
- использовать основные химические законы, термодинамические справочные данные для решения профессиональных задач;
- прогнозировать влияние различных факторов на равновесие в химических реакциях;

Владеть:

- теоретическими методами описания строения и свойств простых и сложных веществ на основе электронного строения их атомов и положения в периодической системе химических элементов;
- основными навыками работы в химической лаборатории;
- экспериментальными методами определения некоторых физико-химических свойств неорганических соединений.

3.ОБЪЕМ ДИСЦИПЛИНЫ И ВИДЫ УЧЕБНОЙ РАБОТЫ

Вид учебной работы	Всего		Семестр			
	ЗЕ	Акад. ч.	1		2	
	ЗЕ	Акад. ч.	ЗЕ	Акад. ч.	ЗЕ	Акад. ч.
Общая трудоемкость дисциплины	12	432	7	252	5	180
Контактная работа – аудиторные занятия:	5,33	192	3,11	112	2,22	80
Лекции	1,78	64	0,89	32	0,89	32
Практические занятия (ПЗ)	0,89	32	0,89	32	-	-
Лабораторные работы (ЛР)	2,66	96	1,33	48	1,33	48
Самостоятельная работа	4,66	167,8	2,89	104	1,77	63,8
Контактная самостоятельная работа	4,66	-	2,89	-	1,77	-
Самостоятельное изучение разделов дисциплины		167,8		104		63,8

Виды контроля:						
Экзамен	2	72	1	36	1	36
Контактная работа – промежуточная аттестация	2	0,8	1	0,4	1	0,4
Подготовка к экзамену		71,2		35,6		35,6
Курсовая работа	0,01	0,2	-	-	0,01	0,2
Контактная работа – промежуточная аттестация	0,01	0,2	-	-	0,01	0,2
Вид итогового контроля:			экзамен		экзамен, КР	

Вид учебной работы	Всего		Семестр			
			1		2	
	ЗЕ	Астр. ч.	ЗЕ	Астр. ч.	ЗЕ	Астр. ч.
Общая трудоемкость дисциплины	12	324	7	189	5	135
Контактная работа- аудиторные занятия:	5,33	144	3,11	84	2,22	60
Лекции	1,78	48	0,89	24	0,89	24
Практические занятия (ПЗ)	0,89	24	0,89	24	-	-
Лабораторные работы (ЛР)	2,66	96	1,33	36	1,33	36
Самостоятельная работа	4,66	125,85	2,89	78	1,77	47,85
Контактная самостоятельная работа	4,66	-	2,89	-	1,77	-
Самостоятельное изучение разделов дисциплины		125,85		78		47,85
Виды контроля:						
Экзамен	2	54	1	27	1	27
Контактная работа – промежуточная аттестация	2	0,6	1	0,3	1	0,3
Подготовка к экзамену		53,4		26,7		26,7
Курсовая работа	0,01	0,15	-	-	0,01	0,15
Контактная работа – промежуточная аттестация	0,01	0,15	-	-	0,01	0,15
Вид итогового контроля:			экзамен		экзамен, КР	

4. СОДЕРЖАНИЕ ДИСЦИПЛИНЫ.

4.1. Разделы дисциплины и виды занятий

№п/п	Раздел дисциплины	Академ. часов				
		Всего	Лек- ции	Прак. зан.	Лаб. работы	Сам. работа
1.	Раздел 1. Принципы химии	216	32	32	48	104
1.1	Строение атома	10	2	2	-	6
1.2	Периодический закон и периодическая система	9	3	-	-	6
1.3	Окислительно- восстановительные процессы	20	3	2	3	12

1.4	Химическая связь и строение молекул	48	9	10	6	23
1.5	Понятие о химической термодинамике, термодинамические функции состояния	19	5	4	-	10
1.6	Понятие о химической кинетике. Химическое равновесие	9	2	2	-	5
1.7	Растворы. Равновесия в растворах	101	8	12	39	42
	Экзамен	36				
	Итого 1 семестр	252				
2.	Раздел 2. Неорганическая химия	143,8	32	-	48	63,8
2.1	Химия s-элементов	21	3	-	9	9
2.2	Химия p-элементов	74	17	-	24	32
2.3	Химия d-элементов	44	10	-	15	19
2.4	Химия f-элементов	5,8	2	-	-	3,8
	Экзамен	36				
	Курсовая работа	0,2				
	Итого 2 семестр	180				
	ИТОГО	432	64	32	96	167,8

4.2. Содержание разделов дисциплины

Раздел 1. Принципы химии

1.1 Строение атома.

Волновые свойства материальных объектов. Уравнение де Бройля. Соотношение неопределенностей Гейзенберга. Понятие о квантовой механике и уравнении Шредингера. Волновая функция. Электронная плотность. Характеристика состояния электронов квантовыми числами. Квантовые числа и формы электронных облаков. Формы электронных облаков для s-, p- и d-состояний электронов в атомах. Многоэлектронные атомы. Принцип Паули. Максимальное число электронов в электронных слоях и оболочках. Правило Хунда. Последовательность энергетических уровней электронов в многоэлектронных атомах.

1.2 Периодический закон и периодическая система.

Современная формулировка периодического закона. Периодическая система и ее связь со строением атомов. Заполнение электронных слоев и оболочек атомов в периодической системе элементов Д.И. Менделеева. Особенности электронного строения атомов в группах, в семействах лантаноидов и актиноидов: s-, p-, d- и f-элементы.

Атомные и ионные радиусы, условность этих понятий. Изменение радиусов атомов по периодам и группам периодической системы элементов. Ионные радиусы и их зависимость от электронного строения атомов и степени окисления. Энергия ионизации и сродство к электрону как характеристики энергетического состояния атома. Закономерности в изменении энергии ионизации на примере элементов второго периода. Значение периодического закона для естествознания. Предсказание свойств веществ на основе периодического закона, представление о методах сравнительного расчета М.Х. Карапетьянца.

1.3 Окислительно-восстановительные процессы.

Степень окисления атома в соединении. Важнейшие окислители и восстановители. Основные схемы превращения веществ в окислительно-восстановительных реакциях. Влияние температуры, концентрации реагентов, их природы, среды и других условий на глубину и направление протекания окислительно-восстановительных реакций.

1.4 Химическая связь и строение молекул

Ковалентная связь, основные положения метода валентных связей. Электроотрицательность атомов. Ионная и ковалентная связи, свойства ковалентной связи: направленность и насыщенность. Полярная ковалентная связь. Донорно-акцепторный механизм образования связи. Характеристики ковалентной связи: длина, энергия (энтальпия), валентные углы. Соотношение длин и энергий (энтальпий) одинарных и кратных связей.

Эффективные заряды атомов в молекуле. Дипольный момент связи и дипольный момент молекулы. Дипольные моменты и строение молекул.

Рассмотрение схем перекрывания атомных орбиталей при образовании связей в молекулах. Гибридизация волновых функций, примеры sp -, sp^2 -, sp^3 -гибридизаций. Гибридизация с участием d -орбиталей. Заполнение гибридных орбиталей неподеленными парами электронов. Образование кратных связей; σ - и π -связи, их особенности. Делокализованные π -связи и процедура наложения валентных схем. Метод Гиллеспи.

Основные положения метода молекулярных орбиталей (МО). Связывающие, несвязывающие и разрыхляющие орбитали. Последовательность заполнения МО в двухатомных частицах, состоящих из атомов второго периода. Объяснение возможности существования двухатомных частиц при помощи метода МО.

Объяснение магнитных свойств молекул и ионов с позиций метода МО. Понятие о многоцентровой связи на примере рассмотрения химической связи в молекуле B_2H_6 .

Общие сведения о комплексных соединениях. Комплексообразователь, лиганды, координационные числа, дентантность лигандов, внутренняя и внешняя сферы комплексного соединения. Классификация комплексов по виду координируемых лигандов. Номенклатура комплексных соединений. Представление об изомерии комплексных соединений. Реакции образования и разрушения комплексных соединений. Квантово-химические трактовки природы химической связи в комплексных соединениях. Метод валентных связей. Понятие о теории кристаллического поля. Объяснение магнитных свойств и наличия или отсутствия окраски комплексных соединений.

Межмолекулярная и внутримолекулярная водородная связь. Энергия и длина водородной связи. Влияние наличия водородной связи на свойства химических соединений и их смесей (температуры плавления и кипения, степень диссоциации в водном растворе и др.).

Ионная связь как предельный случай ковалентной связи. Ненаправленность и ненасыщаемость ионной связи. Поляризация ионов. Зависимость поляризующего действия иона и его поляризуемости от типа электронной структуры, заряда и радиуса ионов. Влияние поляризации на свойства соединений и их смесей.

Общие представления о межмолекулярном взаимодействии: ориентационное, индукционное, дисперсионное взаимодействия.

1.5 Понятие о химической термодинамике, термодинамические функции состояния (характеристические функции).

Внутренняя энергия и энтальпия, их физический смысл. Понятие о термодинамической системе, изолированные системы. Экзо- и эндотермические реакции. Термохимия и термохимические уравнения. Понятие о стандартном состоянии индивидуальных жидких и кристаллических веществ, газов и растворов. Стандартные энтальпии образования, растворения и сгорания веществ. Закон Гесса и следствия из него. Использование закона Гесса для вычисления энтальпий реакций и энтальпий связи в молекуле. Понятие об энтропии, абсолютная энтропия и строение вещества. Изменение энтропии в различных процессах.

1.6 Понятие о химической кинетике. Химическое равновесие.

Элементарные (одностадийные) и неэлементарные (сложные) реакции. Закон действующих масс. Константа скорости реакции. Молекулярность и порядок реакции. Зависимость скорости реакции от температуры; энтальпия активации.

Понятие о гомогенном и гетерогенном катализе. Примеры каталитических процессов в промышленности и лабораторной практике.

Истинное и кажущееся равновесия, их признаки. Константа химического равновесия (K_c и K_p для газовых равновесий).

Энергия Гиббса, ее связь с энтропией и энтальпией. Физический смысл энергии Гиббса. Энтропийный и энтальпийный факторы процесса. Связь ΔG°_T с константой равновесия. Равновесие в гомогенных и гетерогенных системах. Критерий самопроизвольного протекания процессов в изобарно-изотермических условиях.

Смещение химического равновесия, принцип Ле-Шателье – Брауна. Влияние температуры, давления, добавки инертного газа и изменения концентрации реагентов на химическое равновесие.

1.7 Растворы. Равновесия в растворах

Процессы, сопровождающие образование жидких истинных растворов неэлектролитов и электролитов.

Краткая характеристика межчастичных взаимодействий в растворах. Идеальные и реальные растворы. Активность; коэффициент активности как мера отклонения свойств компонента реального раствора от его свойств в идеальном растворе. Способы выражения концентраций растворов. Эквивалент и закон эквивалентов.

Ассоциированные и неассоциированные электролиты. Степень диссоциации. Константа диссоциации. Зависимость степени электролитической диссоциации от концентрации электролита (закон разбавления Оствальда). Состояние бесконечного разбавления раствора электролита, свойства такого раствора. Шкала стандартных термодинамических функций образования ионов в водных растворах. Ступенчатая диссоциация электролитов. Влияние одноименных ионов на равновесие диссоциации слабого электролита в растворе. Равновесие в системе, состоящей из насыщенного раствора малорастворимого электролита и его кристаллов, произведение растворимости, условия осаждения и растворения малорастворимого электролита. Равновесие диссоциации в растворах комплексных соединений, константа нестойкости и константа устойчивости комплексного иона. Реакции образования и реакции разрушения комплексных соединений.

Равновесие диссоциации воды, ионное произведение воды и его зависимость от температуры. Шкала величин pH и pOH. Способы расчета величин pH растворов. Буферные растворы. Поляризующее действие ионов соли на молекулы воды.

Гидролиз солей, гидролиз по катиону и аниону. Ступенчатый гидролиз. Взаимное усиление гидролиза, полный (необратимый) гидролиз. Константа и степень гидролиза, связь между этими и концентрацией раствора. Способы усиления и подавления гидролиза. Понятие о сольволизе.

Раздел 2. Неорганическая химия.

2.1 Химия s-элементов

Щелочные металлы. Общая характеристика свойств элементов, нахождение в природе, получение и химические свойства металлов. Соединения щелочных металлов, оксиды, пероксиды, озониды; получение, их свойства и химическая связь в этих соединениях. Гидроксиды щелочных металлов, получение в промышленности NaOH, химические свойства гидроксидов. Общая характеристика солей, получение соды по методу Сольве. Особенности химии лития. Области применения щелочных металлов и их соединений.

Щелочно-земельные металлы, бериллий, магний. Общая характеристика свойств металлов, нахождение в природе, получение металлов и их химические свойства. Общая характеристика солей этих элементов, их растворимость и гидролизуемость. Оксиды и гидроксиды этих элементов: получение и химические свойства. Жесткость воды и методы ее устранения. Особенности химии бериллия. Области применения металлов и их соединений.

2.2 Химия р-элементов

Общая характеристика р - элементов, сравнение химических свойств и реакционной способности.

Бор. Соединения бора в природе, получение бора и его химические свойства. Бориды металлов, бороводороды, борогидриды металлов: получение, химическая связь в бороводородах, химические свойства соединений. Нитрид бора и материалы на его основе. Борный ангидрид и борные кислоты, получение и кислотно-основные свойства. Получение галогенидов бора и их гидролиз. Применение бора и его соединений.

Алюминий. Природные источники и получение металла. Оксид, гидроксид, алюминаты: получение и химические свойства. Гидролиз солей алюминия, квасцы. Гидрид алюминия и алюмогидриды, синтез и использование в качестве восстановителей. Применение алюминия и его соединений.

Галлий, индий, таллий. Природные источники, получение и химические свойства этих металлов. Оксиды, гидроксиды, соли этих металлов, особенности химических свойств соединений. Особенности химии таллия. Применение галлия, индия, таллия и их соединений.

Углерод. Аллотропные модификации: графит, алмаз, карбин, фуллерены. Условия синтеза искусственных алмазов. Углеродные нанотрубки. Химические свойства углерода. Классификация карбидов. Оксиды углерода (II) и (IV): получение и химические свойства. Угольная кислота, ее соли и производные. Синильная кислота, ее соли: получение и химические свойства. Роданиды. Применение углерода и его соединений.

Кремний. Природные источники, методы получения и очистки. Химические свойства кремния, его оксида и кремниевой кислоты. Кварцевое стекло, силикагель, растворимое стекло. Водородные соединения кремния, получение и восстановительная активность. Силициды металлов, карбид кремния, нитрид кремния, гексафторкремниевая кислота: получение и свойства. Применение кремния и его соединений.

Германий, олово, свинец. Природные источники, получение этих элементов и их химические свойства. Оксиды и гидроксиды элементов, станнаты (II и IV), пломбаты (II и IV). Сульфиды: получение и их химические свойства. Соли тиоокислот. Общая характеристика солей, растворимость и гидролизуемость. Применение германия, олова, свинца и их соединений.

Азот. Общая характеристика химических свойств элементов группы азота. Промышленное и лабораторное получение азота. Проблема связанного азота и возможные пути ее решения. Аммиак: получение, химические свойства аммиака, жидкий аммиак как растворитель, амиды, имиды и нитриды, их гидролиз. Гидразин и гидроксилламин: получение, строение молекул, кислотно-основные и окислительно-восстановительные свойства. Азотистый водород: получение, строение молекулы, азиды металлов. Оксиды азота (I, II, III, IV, V); их получение, химическая связь и свойства. Влияние на окружающую среду выбросов оксида азота. Азотистая кислота и нитриты, получение и восстановительные свойства. Азотная кислота как окислитель, термическое разложение нитратов и их использование в качестве окислителей. Царская водка и ее реакции с металлами. Применение азота и его соединений. Азотные удобрения.

Фосфор. Природные источники фосфора, получение фосфора в промышленности. Многообразие аллотропных модификаций фосфора, белый и красный фосфор. Фосфин: получение, строение молекулы, химические свойства. Фосфины металлов. Фосфиновая

(фосфорноватистая), фосфоновая (фосфористая) кислоты, фосфинаты (гипофосфиты) и фосфонаты (фосфиты) как восстановители. Гидратация P_4O_{10} , фосфорные кислоты, фосфаты, взаимные переходы фосфатов. Соединения фосфора с галогенами: получение, строение молекул, гидролиз. Применение фосфора и его соединений.

Мышьяк, сурьма, висмут. Нахождение в природе, получение. Водородные соединения, получение и восстановительная активность. Кислородные соединения; кислоты мышьяка и сурьмы: получение, кислотно-основные и окислительно-восстановительные свойства. Гидроксид висмута. Соединения элементов с галогенами, их гидролиз, соли антимонола и висмута. Кислотно-основные свойства сульфидов мышьяка, сурьмы и висмута, их взаимодействие с растворимыми сульфидами. Тиокислоты и их соли. Области применения соединений элементов.

Кислород. Промышленное и лабораторное получение кислорода, строение молекулы, парамагнетизм кислорода. Физические и химические свойства. Озон: получение, строение молекулы, окислительное действие. Классификация кислородных соединений элементов. Пероксид водорода: получение, строение молекулы, окислительно-восстановительные свойства. Области применения кислорода и его соединений.

Сера, селен, теллур. Природные источники, получение элементов и их химические свойства. Аллотропия серы, строение ее молекулы. Водородные соединения элементов: получение, строение молекул, восстановительные свойства. Сульфиды, методы получения, восстановительные свойства, гидролиз, отношение к минеральным кислотам. Сульфаны и полисульфиды.

Диоксиды элементов: методы получения, строение молекул, кислотные и окислительно-восстановительные свойства. Влияние выбросов сернистого газа на окружающую среду. Триоксиды элементов: получение, гидратация, окислительные свойства. Кислородные кислоты S (IV), Se (IV), Te (IV), способы получения и свойства. Сопоставление окислительно-восстановительных свойств этих кислот и их солей.

Серная кислота: получение, строение молекулы, окислительное действие концентрированного водного раствора, Водоотнимающее свойство. Сульфаты, гидросульфаты. Пиросерная кислота. Тиосерная кислота и тиосульфат натрия: получение и химические свойства. Селеновая и теллуровая кислоты, методы получения и свойства. Хлористый тионил и хлористый сульфурил: получение, строение молекул, гидролиз. Хлорсульфоновая кислота. Применение серы, селена, теллура и их соединений.

Водород. Промышленное и лабораторное получение водорода, классификация гидридов, восстановительная активность водорода и гидридов металлов.

Галогены. Общая характеристика химических свойств галогенов, нахождение в природе, промышленное и лабораторное получение. Особенности химических свойств фтора, фториды кислорода. Реакции хлора, брома и йода с водой и растворами щелочей. Водородные соединения галогенов: получение, кислотные свойства, термическая стабильность, восстановительные свойства. Ассоциация молекул HF в плавиковой кислоте, дифториды калия и натрия. Кислородные соединения хлора и йода: получение, строение молекул, кислотно-основные и окислительно-восстановительные свойства. Кислородные кислоты хлора, брома и йода, способы получения, окислительное действие. Соли кислородных кислот галогенов как окислители в кристаллическом состоянии. Сопоставление кислотных и окислительных свойств кислородных кислот галогенов и их солей. Межгалогенные соединения, их гидролиз. Области применения галогенов и их соединений.

Благородные газы. Нахождение в природе, промышленное получение благородных газов. Причины химической инертности элементов. Клатратные соединения благородных газов. Химические соединения криптона и ксенона со фтором: получение, строение молекул, гидролиз. Кислородные соединения благородных газов, кислородные кислоты и их соли. Области применения благородных газов и их соединений.

2.3 Химия d-элементов.

Особенности химии d-элементов. Закономерности изменения химических свойств по группам и периодам. Нестехиометрические соединения.

Хром, молибден, вольфрам, сиборгий. Природные источники, получение металлов и их химические свойства. Соли хрома (III), оксид и гидроксид хрома (III): получение, кислотно-основные свойства, гидролиз. Хромовый ангидрид: получение, гидратация, окислительные свойства. Хроматы и бихроматы как окислители. Получение хлористого хрома и его гидролиз. Сопоставление химических свойств соединений молибдена и вольфрама со свойствами аналогичных соединений хрома. Применение хрома, молибдена, вольфрама и их соединений.

Марганец, технеций, рений, борий. Природные источники, получение и химические свойства металлов. Соединения марганца (II), получение, кислотно-основные и окислительно-восстановительные свойства. Диоксид марганца, манганаты (IV), получение и химические свойства. Манганаты (VI), перманганаты, марганцевый ангидрид, марганцевая кислота: получение и окислительно-восстановительные свойства. Сопоставление химических свойств соединений технеция и рения со свойствами аналогичных соединений марганца. Применение марганца, технеция, рения и их соединений.

Железо, кобальт, никель. Нахождение в природе, промышленное получение, химические свойства металлов. Соединения степени окисления +2 и +3, получение, кислотно-основные и окислительно-восстановительные свойства. Комплексные соединения металлов. Ферраты: получение и окислительное действие. Применение железа, кобальта, никеля и их соединений.

Платиновые металлы. Общая характеристика соединений платиновых металлов, их комплексные соединения.

Медь, серебро, золото, рентгений. Нахождение в природе, получение металлов и их химические свойства. Оксиды, гидроксиды, галогениды металлов: получение, кислотно-основные свойства, гидролиз. Комплексные соединения металлов, химическая связь в них. Применение меди, серебра, золота и их соединений.

Цинк, кадмий, ртуть. Природные источники, промышленное получение металлов и их химические свойства. Соединения с кислородом и галогенами, получение и свойства. Соединения ртути (I), амидные соединения ртути. Применение цинка и его соединений. О токсичности неорганических веществ.

2.4 Химия f-элементов.

Лантаноиды. Общая характеристика химических свойств, понятие о методах получения этих металлов. Кислотно-основные свойства оксидов и гидроксидов элементов (III), гидролиз солей.

Актиноиды. Сопоставление химических свойств актиноидов со свойствами лантаноидов. Краткая характеристика химических свойств урана. Кислородные соединения и галогениды урана, соли уранила, уранаты. Применение лантаноидов, актиноидов и их соединений.

5. СООТВЕТСТВИЕ СОДЕРЖАНИЯ ТРЕБОВАНИЯМ К РЕЗУЛЬТАТАМ ОСВОЕНИЯ ДИСЦИПЛИНЫ

№	Компетенции	Раздел 1	Раздел 2
	Знать:		
1	электронное строение атомов и молекул	+	+
2	основы теории химической связи в соединениях разных типов, строение вещества в конденсированном состоянии	+	+
3	основные закономерности протекания химических процессов и	+	+

	характеристики равновесного состояния		
4	методы описания химических равновесий в растворах электролитов	+	+
5	строение и свойства координационных соединений	+	+
6	получение, химические свойства простых и сложных неорганических веществ		+
	Уметь:		
7	выполнять основные химические операции, определять термодинамические характеристики химических реакций и равновесные концентрации веществ	+	+
8	использовать основные химические законы, термодинамические справочные данные для решения профессиональных задач;	+	+
9	прогнозировать влияние различных факторов на равновесие в химических реакциях	+	+
	Владеть:		
10	теоретическими методами описания строения и свойств простых и сложных веществ на основе электронного строения их атомов и положения в периодической системе химических элементов	+	+
11	основными навыками работы в химической лаборатории	+	+
12	экспериментальными методами определения некоторых физико-химических свойств неорганических соединений	+	+
В результате освоения дисциплины студент должен приобрести следующие общепрофессиональные компетенции и индикаторы их достижения:			
	Код и наименования ОПК	Код и наименования индикатора достижения ОПК	
16	ОПК-1. Способен решать задачи профессиональной деятельности на основе применения естественнонаучных и инженерных знаний, методов математического анализа и моделирования	ОПК-1.1. Обладает систематическими знаниями в области математического анализа, моделирования, естественных наук и инженерных дисциплин	+
17		ОПК-1.2. Умеет решать задачи, относящиеся к профессиональной деятельности, применяя методы моделирования, математического анализа, естественнонаучные и инженерные знания	+
18		ОПК-1.3. Владеет методами решения задач профессиональной деятельности, применяя методы моделирования, математического анализа, естественнонаучные и инженерные знания.	+
19	ОПК-4. Способен проводить измерения и наблюдения в сфере профессиональной деятельности, обрабатывать и представлять экспериментальные данные	ОПК-4.2. Систематизирует и анализирует результаты физических и химических экспериментов, наблюдений, измерений, а также результаты расчетов свойств веществ и материалов;	+
20		ОПК-4.3. Составляет отчеты по учебно-исследовательской деятельности, включая анализ экспериментальных	+

		результатов, сопоставления их с известными аналогами;		
21		ОПК-4.4. Формирует демонстрационный материал и представляет результаты своей исследовательской деятельности на научных конференциях, во время промежуточных и итоговых аттестаций.	+	+

6. ПРАКТИЧЕСКИЕ И ЛАБОРАТОРНЫЕ ЗАНЯТИЯ

6.1. Практические занятия.

Примерные темы практических занятий по дисциплине.

№ п/п	№ раздела дисциплины	Темы практических занятий	Часы
1	Раздел 1	Практическое занятие 1. Способы выражения концентраций растворов I (массовая доля, массовый процент, молярность, титр). Приготовление растворов. Решение задач с использованием уравнений материального баланса.	2 академ.ч.
2	Раздел 1	Практическое занятие 2. Способы выражения концентраций растворов II (молярность, молярная доля, молярное отношение). Взаимный пересчет концентраций. Эквиваленты веществ в реакциях обмена и окисления-восстановления. Фактор эквивалентности, молярная масса и молярный объем эквивалента.	2 академ.ч.
3	Раздел 1	Практическое занятие 3. Способы выражения концентрации растворов III (нормальность). Закон эквивалентов. Решение задач по теме эквивалент.	2 академ.ч.
4	Раздел 1	Практическое занятие 4. Окислительно-восстановительные реакции (ОВР). Важнейшие окислители и восстановители. Классификация ОВР. Периодический закон и окислительно-восстановительная активность элементов и соединений. Влияние различных факторов на глубину и направление протекания ОВР.	2 академ.ч.
5	Раздел 1	Практическое занятие 5. Характеристика состояния электрона в атоме системой квантовых чисел. Принцип Паули и правило Хунда. Форма электронных облаков. Энергетический ряд атомных орбиталей. Электронные формулы атомов и ионов (основное состояние).	2 академ.ч.
6	Раздел 1	Практическое занятие 6. Основные положения метода валентных связей (ВС). Валентные возможности атомов в рамках метода ВС. Гибридные представления. Схемы перекрывания орбиталей при образовании связей в молекулах (NCl_3 , NH_3 , H_2O , SCl_2 , PCl_3 , H_2S , BeCl_2 , BBr_3 , CH_4 , CBr_4). Донорно-акцепторный механизм образования связи (Be_2Cl_4 , Al_2Br_6 , NH_4^+ , BF_4^- , AlCl_4^- , CO).	2 академ.ч.
7	Раздел 1	Практическое занятие 7. Кратные связи (CO_2 , HCOOH , COCl_2 , C_2H_2 , $\text{CH}_3\text{-C}\equiv\text{CH}$). Делокализованные π -связи и процедура наложения валентных схем (C_6H_6 , HNO_3 ,	2 академ.ч.

		NO_3^- , CO_3^{2-} , SO_4^{2-} , N_2O , HN_3).	
8	Раздел 1	Практическое занятие 8. Геометрия молекул, метод Гиллеспи (BeF_2 , BF_3 , SnCl_2 , CBr_4 , NH_3 , H_2O , ClF_3 , PCl_5 , SF_6 , XeF_6 , XeF_4 , XeF_2 , CO_3^{2-} , SO_4^{2-} , JF_5 , JF_7). Геометрия молекул и их дипольный момент (CS_2 , SnCl_2 , SnCl_4 , PCl_5 , H_2O).	2 академ.ч.
9	Раздел 1	Практическое занятие 9. Метод МО ЛКАО в применении к двухатомным частицам (атомы и ионы, состоящие из атомов элементов второго периода: O_2 , O_2^+ , O_2^- , CN^- , N_2 , B_2 , He_2^+).	2 академ.ч.
10	Раздел 1	Практическое занятие 10. Химическая связь в комплексных соединениях; метод ВС $[\text{Fe}(\text{H}_2\text{O})_6]^{2+}$, $[\text{Fe}(\text{CN})_6]^{4-}$, $[\text{NiF}_4]^{2-}$, $[\text{Ni}(\text{CN})_4]^{2-}$, $[\text{AgCl}_2]^-$. Элементы теории кристаллического поля $[\text{Fe}(\text{H}_2\text{O})_6]^{2+}$, $[\text{Fe}(\text{CN})_6]^{4-}$, $[\text{NiF}_4]^{2-}$, $[\text{Ni}(\text{CN})_4]^{2-}$. Карбонилы как комплексные соединения $\text{Ni}(\text{CO})_4$, $\text{Fe}(\text{CO})_5$, $\text{Cr}(\text{CO})_6$.	2 академ.ч.
11	Раздел 1	Практическое занятие 11. Тепловые эффекты химических реакций, энтальпии образования и сгорания. Закон Гесса, следствия из закона Гесса, вычисление ΔH° реакций и энергий (энтальпий) связи в молекулах.	2 академ.ч.
12	Раздел 1	Практическое занятие 12. Понятие об энтропии, абсолютная энтропия веществ (S°_{T}) и энтропия процессов ($\Delta S^\circ_{\text{T}}$). Энергия Гиббса как мера химического сродства. Изменение энергии Гиббса в различных процессах, энтропийный и энтальпийный факторы. Вычисление ΔG°_{298} и ΔS°_{298} процессов по справочным данным.	2 академ.ч.
13	Раздел 1	Практическое занятие 13. Химическое равновесие. Константа химического равновесия (K_p и K_c). Расчет равновесных концентраций. Смещение равновесия и принцип Ле-Шателье – Брауна. Связь $\Delta G^\circ_{\text{T}}$ с константой равновесия, связь $\Delta G^\circ_{\text{T}}$ с ΔG° .	2 академ.ч.
14	Раздел 1	Практическое занятие 14. Свойства растворов электролитов. Константа и степень диссоциации. Ионное произведение воды, шкала pH. Расчет pH растворов кислот и оснований. Расчет pH буферных растворов. Произведение растворимости, концентрация насыщенного раствора (растворимость).	2 академ.ч.
15	Раздел 1	Практическое занятие 15. Гидролиз солей. Ступенчатый гидролиз, полный гидролиз. Способы усиления и подавления гидролиза. Константа и степень гидролиза, их связь с концентрацией соли в растворе. Расчет pH водных растворов солей.	2 академ.ч.
16	Раздел 1	Практическое занятие 16. Реакции образования и разрушения комплексных соединений. Равновесие в растворах комплексных соединений. Константа нестойкости и константа устойчивости.	2 академ.ч.

6.2. Лабораторные занятия.

Выполнение лабораторного практикума способствует закреплению материала, изучаемого в дисциплине «Общая и неорганическая химия», а также способствует формированию у студентов навыков экспериментальной работы и развитию навыков исследовательской работы.

В часы лабораторных занятий проводятся 3 контрольные работы Раздела 1 и 3 контрольные работы Раздела 2.

Максимальное количество баллов за лабораторные работы – 18 баллов в 1 семестре (максимально 1,5 балла за работу) и 20 баллов во 2 семестре. Количество работ и баллов за каждую работу может быть изменено в зависимости от их трудоемкости.

Примеры лабораторных работ и разделы, которые они охватывают

№ п/п	№ раздела дисциплины	Наименование лабораторных работ	Часы
1	Раздел 1	Техника безопасности и правила работы в лаборатории. Погрешности результатов численного эксперимента. Зачет по технике безопасности.	4 академ.ч.
2		Основные понятия и законы химии. Основные классы неорганических соединений. Расчеты по уравнениям реакций.	4 академ.ч.
		Установление содержания кристаллизационной воды в кристаллогидратах и их формул.	4 академ.ч.
4		Определение молярной массы углекислого газа.	4 академ.ч.
5		Приготовление раствора заданной концентрации.	4 академ.ч.
6		Определение концентрации раствора титрованием.	4 академ.ч.
7		Приготовление раствора заданной концентрации и титрование.	4 академ.ч.
8		Изучение окислительно-восстановительных реакций.	4 академ.ч.
9		Определение молярной массы эквивалента простых и сложных веществ	4 академ.ч.
10		Получение и свойства комплексных соединений.	4 академ.ч.
11		Синтез комплексных соединений	
12		Получение спектра поглощения комплексного соединения и изучение концентрационной зависимости оптической плотности раствора. Определение неизвестной концентрации раствора.	4 академ.ч.
13		Гидролиз солей.	4 академ.ч.
В часы лабораторных занятий проводятся 3 контрольные работы Раздела 1			
12	Раздел 2	Вводное занятие по химии элементов.	4 академ.ч.
13		Определение карбонатной и общей жесткости воды.	4 академ.ч.
14		Щелочные, щелочноземельные металлы и магний.	4 академ.ч.
15		Бор и алюминий.	4 академ.ч.
16		Углерод и кремний	4 академ.ч.
17		Олово и свинец.	4 академ.ч.
18		Азот.	4 академ.ч.
19		Фосфор, сурьма, висмут.	4 академ.ч.
20		Сера, селен, теллур.	4 академ.ч.
21		Хром, молибден, вольфрам.	4 академ.ч.
22		Марганец, железо, кобальт, никель.	4 академ.ч.
23		Медь, серебро.	4 академ.ч.
24	Цинк, кадмий, ртуть.	4 академ.ч.	
В часы лабораторных занятий проводятся 3 контрольные работы Раздела 2			

В часы лабораторных занятий проводится по 3 контрольные работы в первом и втором семестрах. На контрольные работы отводится по 90 минут, в оставшееся время лабораторного занятия преподаватель разбирает со студентами вопросы контрольной, вызвавшие наибольшие затруднения, а также студенты сдают лабораторные работы.

7. САМОСТОЯТЕЛЬНАЯ РАБОТА.

Самостоятельная работа проводится с целью углубления знаний по дисциплине и предусматривает следующие виды:

- Ознакомление и проработку рекомендованной литературы, работу с электронно-библиотечными системами, включая переводы публикаций из научных журналов, цитируемых в базах Scopus, Web of Science, Chemical Abstracts, РИНЦ;
- регулярную проработку и повторение пройденного на лекциях и практических занятиях учебного материала;
- регулярную подготовку к практическим занятиям и лабораторным работам, выполнение домашних работ и индивидуальной домашней работы; подготовку к контрольным работам;
- посещение отраслевых выставок, семинаров, конференций различного уровня;
- участие в семинарах РХТУ им. И. Менделеева по тематике курса;
- подготовку к сдаче экзаменов (1 и 2 семестры) по дисциплине.

Планирование времени на самостоятельную работу, необходимого на изучение дисциплины, студентам лучше всего осуществлять на весь период изучения, предусматривая при этом регулярное повторение пройденного материала. Материал, законспектированный на лекциях, необходимо регулярно дополнять сведениями из литературных источников, представленных в рабочей программе. При работе с указанными источниками рекомендуется составлять краткий конспект материала, с обязательным фиксированием библиографических данных источника.

8. ПРИМЕРЫ ОЦЕНОЧНЫХ СРЕДСТВ ДЛЯ КОНТРОЛЯ ОСВОЕНИЯ ДИСЦИПЛИНЫ

Совокупная оценка по дисциплине в 1 семестре складывается из оценок за индивидуальную домашнюю работу (максимальная оценка 12 баллов), контрольные работы (максимальная оценка 30 баллов), лабораторные работы (максимальная оценка 18 баллов) и итогового контроля в форме экзамена (максимальная оценка 40 баллов). Совокупная оценка в 2 семестре складывается из оценок за индивидуальную домашнюю работу (максимальная оценка 4 балла), контрольные работы (максимальная оценка 36 баллов), лабораторные работы (максимальная оценка 20 баллов) и итогового контроля в форме экзамена (максимальная оценка 40 баллов).

8.1. Примерная тематика индивидуальной домашней работы.

Индивидуальная домашняя работа по курсу выполняется в 1 и 2 семестрах в часы, выделенные учебным планом на самостоятельную работу. Максимальная оценка индивидуальной домашней работы – 12 баллов в 1 семестре (1,5 балла за задание) и 4 балла во 2 семестре (по 2 балла за задание).

Раздел	Примерные темы индивидуальной домашней работы
Раздел 1. Принципы химии	Эквивалент. Закон эквивалентов.
	Приготовление растворов. Способы выражения концентраций растворов.
	Основные положения метода валентных связей (ВС). Гибридные

	представления. Делокализованные π -связи и процедура наложения валентных схем
	Окислительно-восстановительные реакции.
	Химическое равновесие. Константа химического равновесия (K_p и K_c). Расчет равновесных концентраций. Смещение равновесия и принцип Ле-Шателье – Брауна.
	Геометрия молекул, метод Гиллеспи.
	Свойства растворов электролитов. Константа и степень диссоциации. Ионное произведение воды, шкала pH. Расчет pH растворов кислот и оснований. Расчет pH буферных растворов.
	Химическая связь в комплексных соединениях.
Раздел 2. Неорганическая химия	Предсказание свойств веществ на основе периодического закона, представление о методах сравнительного расчета М.Х. Карапетьянца.
	Осуществление превращения, получение неорганического вещества из предложенного

8.2. Примеры контрольных вопросов для текущего контроля освоения дисциплины.

Для текущего контроля предусмотрено 3 контрольных работы в 1 семестре и 3 контрольных работы во 2 семестре. Максимальная оценка за каждую контрольную работу – 10 баллов в 1 семестре и 12 баллов во 2 семестре.

Раздел	Примерные темы контрольных работ
Раздел 1. Принципы химии	Контрольная работа 1. Закон эквивалентов. Способы выражения концентраций растворов. Строение атома и периодический закон. Квантовые числа.
	Контрольная работа 2. Химическая связь и строение молекул. Энергетика реакций.
	Контрольная работа 3. Константа равновесия. Равновесия в растворах. Константа и степень диссоциации. Ионное произведение воды, шкала pH. Расчет pH растворов кислот и оснований. Окислительно-восстановительные реакции.
Раздел 2. Неорганическая химия	Контрольная работа 1. Химия s-элементов.
	Контрольная работа 2. Химия p-элементов.
	Контрольная работа 3. Химия d-элементов.

Раздел 1. Принципы химии.

Контрольная работа №1

- Оксид металла содержит 52,9 мас.% металла. Определить молярную массу эквивалента металла и его бромида в обменной реакции.
- 11,2 л (н.у.) бромоводорода растворили в 500 мл воды. Найти концентрацию раствора в мас.%, моляльность и мольное отношение $H_2O:HBr$.
- а) Охарактеризовать квантовыми числами все электроны атома азота в основном состоянии; б) написать электронные формулы атомов теллура и молибдена, а также иона Co^{3+} .
- а) В следующих парах атомов или ионов указать у какой частицы радиус больше: Be и N , Cr^{2+} и Co^{2+} , Rb^+ и Br^- ; б) В следующих парах кислот и оснований выбрать более сильную кислоту (основание): H_2EO_2 и H_2EO_4 ; $CsOH$ и $Ba(OH)_2$. Ответ обосновать.
- Охарактеризуйте валентные возможности атома фосфора. Объясните, почему есть молекулы PF_5 и PCl_5 , а нет молекул NF_5 и NCI_5 ?

6. Изобразить схемы перекрывания орбиталей при образовании связей в молекуле муравьиной кислоты исходя из гибридных представлений.

Оценка заданий:

№ задания	1	2	3	4	5	6	Σ
Оценка, балл	2	2	2	2	1	1	10

Контрольная работа №2

1. На основе метода Гиллеспи предсказать геометрию следующих частиц: SnCl_2 , SbH_3 , PCl_4^+ . Указать полярные молекулы.
2. На основе метода МО определить кратность связи кислород-кислород в молекуле O_2 , а также магнитные свойства этой молекулы. Как изменится длина связи при переходе от молекулы O_2 к молекулярному иону $\text{O}_2^{+?}$
3. Рассмотреть на основе метода ВС химическую связь в комплексных ионах $[\text{Ni}(\text{NH}_3)_6]^{2+}$ и $[\text{Ni}(\text{CN})_4]^{2-}$ определить: а) тип гибридизации орбиталей центрального атома, б) геометрию комплекса, в) его магнитные свойства.
4. Для проведения ОВР в кислой среде приготовлен 1,2Н раствор бихромата калия, имеющий плотность 1,04 г/мл. Определить молярность и титр этого раствора, а также мольную долю соли в растворе.
5. Вычислить среднюю энтальпию связи углерод-кислород в молекуле CO_2 по следующим данным: $\Delta H^0_{\text{обр. CO}_2(\text{г})} = -393,5$ кДж/моль;
1) $\text{C}(\text{к, графит}) = \text{C}(\text{г})$; $\Delta H^0_1 = 715,1$ кДж;
2) $\text{O}_2(\text{г}) = 2\text{O}(\text{г})$; $\Delta H^0_2 = 498,4$ кДж.
6. Для проведения ОВР, в которой используется бихромат калия как окислитель в кислой среде, приготовлен 2,40 Н раствор этого соединения. Сколько граммов бихромата калия необходимо взять для приготовления 600 мл такого раствора?

Оценка заданий:

№ задания	1	2	3	4	5	6	Σ
Оценка, балл	1,5	1	2	2	2	1,5	10

Контрольная работа №3

1. По справочным данным определить при 298,15К константу равновесия процесса $2\text{NO}_2(\text{г}) \leftrightarrow \text{N}_2\text{O}_4(\text{г})$
2. Вычислить равновесную концентрацию $\text{N}_2\text{O}_4(\text{г})$, если исходная концентрация NO_2 составляла 3 моль/л, а исходная концентрация N_2O_4 была равна нулю.
3. В 2 л воды растворили 5,0 л (н.у.) бромоводорода и получили раствор с плотностью 1,01 г/мл. Вычислить рН этого раствора.
4. Найти концентрацию и рН раствора уксусной кислоты, имеющего степень диссоциации 12%. $K_{\text{дисс. CH}_3\text{COOH}} = 2 \cdot 10^{-5}$. Сколько мл 70 масс.% раствора уксусной кислоты (плотность 1,07 г/мл) необходимо для приготовления 2,0 л первоначального раствора?
5. По справочным данным определить при 298,15 константу диссоциации синильной кислоты в водном растворе.
6. Написать уравнения окисления кальция концентрированным раствором азотной кислоты, окисления алюминия разбавленным раствором азотной кислоты.

Оценка заданий:

№ задания	1	2	3	4	5	6	Σ
Оценка, балл	1,5	1,5	2	2	1,5	1,5	10

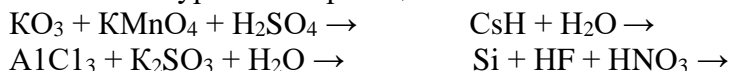
Раздел 2. Неорганическая химия.

Контрольная работа №1

1. Написать уравнения реакций, позволяющих осуществить превращения:



2. Написать уравнения реакций:



3. Бороводороды (бораны): получение, строение молекул, химические свойства на примере диборана.

4. Сколько граммов RbBr следует добавить к 3 л 0,15 М раствора нитрата диаминсеребра(I), содержащего избыточный аммиак в количестве 1 моль/л, для начала выпадения бромида серебра? Константа устойчивости комплексного иона равна $1,8 \cdot 10^7$, а произведение растворимости бромида серебра – $1 \cdot 10^{-14}$.

5. Написать уравнения реакций, лежащих в основе промышленного получения алюминия, магния и соды.

6. Особенности химии лития.

Оценка заданий:

№ задания	1	2	3	4	5	6	Σ
Оценка, балл	2	2	2	2	2	2	12

Контрольная работа №2

1. Написать уравнения реакций, позволяющих осуществить превращения:
 $\text{H}_2\text{SeO}_4 \rightarrow \text{Se} \rightarrow \dots \rightarrow \text{H}_2\text{Se} \rightarrow \text{SeO}_2.$

2. Написать уравнения реакций:



3. Сульфиды сурьмы, мышьяка и висмута: получение, взаимодействие с растворами сульфидов и щелочей.

4. Вычислить pH 4,00 мас.% раствора NaHSO_4 (плотность 1,03 г/мл). Константа диссоциации серной кислоты по второй ступени равна 0,01.

5. Написать уравнения реакций, отражающих химизм процессов зарядки и разрядки свинцового аккумулятора.

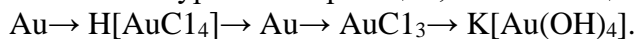
6. Написать уравнения реакций взаимодействия олова и свинца с концентрированным раствором азотной кислоты, олова – с избытком разбавленного раствора KOH и при сплавлении с KOH.

Оценка заданий:

№ задания	1	2	3	4	5	6	Σ
Оценка, балл	2	2	2	2	2	2	12

Контрольная работа №3

1. Написать уравнения реакций, позволяющих осуществить превращения:



2. Написать уравнения реакций:



3. Получение хлористого хромила и бихромата калия из соединений хрома (III). Окислительные свойства бихромата калия.

4. Найти pH и степень гидролиза 0,1М раствора формиата калия, если константа диссоциации муравьиной кислоты равна $2 \cdot 10^{-4}$.

5. Написать уравнения реакций растворения золота в селеновой кислоте, серебра – в концентрированном и разбавленном растворах азотной кислоты.

6. Написать уравнения реакций, лежащих в основе промышленного получения марганца, перманганата калия и рения.

Оценка заданий:

№ задания	1	2	3	4	5	6	Σ
Оценка, балл	2	2	2	2	2	2	12

Оценка, балл	2	2	2	2	2	2	12
--------------	---	---	---	---	---	---	----

8.3. Вопросы для итогового контроля освоения дисциплины (1 семестр – экзамен, 2 семестр – экзамен).

Максимальное количество баллов за экзамен – 40 баллов.

Раздел 1.

Билет для проведения экзамена в 1 семестре содержит 5 вопросов по разделу 1 рабочей программы, максимальная оценка за каждый вопрос – 8 баллов.

Примеры экзаменационных вопросов

1. Корпускулярно-волновой дуализм. Вычисление длины волны де-Бройля для материального объекта. Как убедиться в появлении волновых свойств материальных объектов?
2. Свойства волновой функции. Понятие об уравнении Шредингера. Квантовые числа как характеристика состояния электрона в атоме.
3. Характеристика состояния электрона в атоме системой квантовых чисел.
4. Принцип Паули и правило Хунда. Сколько максимально электронов может находиться в N–слое, d-оболочке?
5. Электронный слой, электронная оболочка, электронная орбиталь. Максимальное число электронов в слое, оболочке и на орбитали.
6. Энергия электрона в многоэлектронном атоме. Энергетический ряд атомных орбиталей. Электронные формулы атомов Ni, Se и иона Fe^{3+} .
7. Современная формулировка периодического закона. Периодическое изменение свойств на примере энергии ионизации атома и радиуса иона.
8. Атомные и ионные радиусы, как их определяют? Основные закономерности изменения атомных радиусов по периодам и группам периодической системы.
9. Закономерности изменения ионных радиусов (катионы и анионы, d-сжатие, f-сжатие, изоэлектронные ионы).
10. Эффективные заряды атомов в молекулах. Дипольный момент связи, дипольный момент молекулы и ее строение на примерах молекул H_2O и CO_2 .
11. Относительная сила кислородных кислот и оснований (схема Косселя) на примерах $HTcO_4$ и $HMnO_4$; H_2SeO_4 и H_2SeO_3 ; $TiOH$ и $Tl(OH)_3$.
12. Ионная и ковалентная связи, их свойства. Полярная ковалентная связь. Что такое эффективные заряды атомов?
13. Основные положения метода ВС при описании химической связи. Валентные возможности атомов азота, фосфора, фтора и хлора.
14. Донорно-акцепторный механизм образования связи на примере молекул CO , HNO_3 , и ионов BF_4^- , NH_4^+ .
15. Гибридные представления при описании химической связи. Изобразите схемы перекрывания атомных орбиталей при образовании связей в молекулах CO_2 и BCl_3 .
16. Образование кратных связей. Сигма- и пи-связи, их особенности.
17. Процедура наложения валентных схем в методе ВС для описания дробной кратности связи на примерах молекул N_2O , HN_3 , HNO_3 .
18. Модель отталкивания локализованных электронных пар (метод Гиллеспи). Основные положения на примере молекул SO_2 и SO_2Cl_2 .
19. Распределите электроны частицы B_2 по молекулярным орбиталям. Определите кратность связи и магнитные свойства частицы.
20. На основе метода молекулярных орбиталей объясните парамагнитные свойства кислорода. Какова кратность связи в молекулярном ионе O_2^+ ?
21. Ионная связь как предельный случай ковалентной связи. Поляризация ионов и ее влияние на свойства веществ.

22. Водородная связь: типы водородной связи, порядок величин энтальпий связи. Влияние водородной связи на физико-химические свойства веществ.
23. Типы межмолекулярного взаимодействия (силы Ван-дер-Ваальса).
24. Типичные окислители и восстановители. Приведите примеры.
25. Типы окислительно-восстановительных реакций, приведите примеры.
26. Критерий самопроизвольного протекания ОВР в растворах. Стандартные величины электродных потенциалов. Рассмотрите окисление перманганатом калия в кислой среде ионов Fe^{2+} и Co^{2+} .
27. Формулировка закона Гесса, условия его выполнения. Энтальпии образования и энтальпии сгорания.
28. Следствия из закона Гесса, при каких условиях выполняется этот закон?
29. Энергия Гиббса, энтальпия; их физический смысл. Связь между энергией Гиббса и энтальпией. Что такое энтропийный и энтальпийный факторы?
30. Энергия Гиббса как термодинамическая функция состояния. Определение и свойства. Вычисление энергии Гиббса процессов по справочным данным.
31. Критерий самопроизвольного течения реакций, энтальпийный и энтропийный факторы процесса.
32. Стандартные термодинамические характеристики. Понятие о стандартном состоянии индивидуальных жидких и кристаллических веществ, газов и растворов.
33. Химическое равновесие. Истинное (устойчивое) и кажущееся (кинетическое) равновесие; их признаки.
34. Константа химического равновесия. Связь величин K_p и K_c для газовых равновесий.
35. Принципы построения шкалы стандартных термодинамических функций образования ионов в водных растворах. Как определить стандартную энтальпию образования хлорида калия в водном растворе?
36. Константа химического равновесия. Связь величин K_p и K_c для газовых равновесий.
37. Идеальные и реальные растворы. Активность, коэффициент активности как мера отклонения свойств компонента реального раствора от его свойств в идеальном растворе.
38. Равновесие диссоциации ассоциированных (слабых) электролитов. Закон разбавления Оствальда.
39. Буферные растворы и их свойства на примере смеси растворов муравьиной кислоты и формиата калия.
40. Равновесие диссоциации воды. Ионное произведение воды. Шкала величин рН и рОН. Вычисление рН растворов неассоциированных кислот и оснований.
41. Произведение растворимости как константа равновесия растворения и диссоциации малорастворимого соединения. Связь ПР с растворимостью.
42. Общее выражение для энергии Гиббса химического процесса применительно к выводу условия выпадения осадка малорастворимого соединения.
43. Условия выпадения осадка и растворения малорастворимых электролитов.
44. Основные понятия химии комплексных соединений.
45. Классификация комплексных соединений по виду координируемых лигандов. Номенклатура комплексных соединений.
46. Равновесие диссоциации комплексных соединений. Константа устойчивости и константа нестойкости.
47. Химическая связь в комплексных ионах с позиций метода валентных связей и теории кристаллического поля. Основные положения теории кристаллического поля
48. Расчет рН растворов солей, гидролизованных по катиону.
49. Гидролиз по аниону. Вычисление константы гидролиза по аниону, ее связь с концентрацией соли и рН раствора.

50. Взаимное усиление гидролиза (совместный гидролиз). Полный (необратимый) гидролиз.
51. Скорость химической реакции. Закон действующих масс. Молекулярность и порядок реакции.
52. Зависимость скорости химической реакции от температуры, энергия (энтальпия) активации. Гомогенный и гетерогенный катализ, примеры.

Раздел 2.

Билет для проведения экзамена во 2 семестре содержит 6 вопросов по разделу 2 рабочей программы дисциплины, максимальная оценка за вопросы 1-4 – 6 баллов, максимальная оценка за вопросы 5 и 6 – 8 баллов.

Примеры экзаменационных вопросов

1. Общая характеристика и химические свойства щелочных металлов.
2. Особенности соединений лития по сравнению с соединениями других щелочных металлов.
3. Гидриды, оксиды, пероксиды, гидроксиды щелочных металлов: химическая связь в соединениях, получение и свойства.
4. Получение натрия, гидроксида натрия и карбоната натрия в промышленности.
5. Взаимодействие с растворами щелочей: а) амфотерных металлов; б) неметаллов; в) кислотных оксидов; г) амфотерных оксидов.
6. Особенности соединений бериллия по сравнению с соединениями щелочно-земельных металлов.
7. Общая характеристика солей бериллия, магния и щелочно-земельных металлов, их растворимость и гидролиз.
8. Получение оксида, гидроксида кальция и хлорной извести в промышленности.
9. Общая характеристика и химические свойства бора, его получение.
10. Борный ангидрид, борные кислоты и их соли: получение, строение и свойства.
11. Бороводороды: получение, строение молекул и свойства. Борогидриды металлов.
12. Общая характеристика и химические свойства алюминия, индия, галлия и таллия.
13. Получение алюминия, его оксида и гидроксида в промышленности.
14. Оксид, гидроксид и соли алюминия: их получение и свойства.
15. Общая характеристика и химические свойства углерода.
16. Оксиды углерода (II, IV): получение в промышленности и в лаборатории, кислотно-основные и окислительно-восстановительные свойства. Карбонилы металлов.
17. Общая характеристика и химические свойства кремния.
18. Получение кремния, силиката натрия и стекла в промышленности.
19. Кварц, кремниевые кислоты, силикаты, гексафторокремниевая кислота: получение и свойства.
20. Общая характеристика и химические свойства германия, олова и свинца.
21. Оксиды и гидроксиды олова и свинца: их взаимодействие с кислотами и щелочами, окислительно-восстановительные свойства.
22. Сульфиды олова и свинца: получение, кислотно-основные и окислительно-восстановительные свойства. Отношение к действию $(\text{NH}_4)_2\text{S}$ и $(\text{NH}_4)_2\text{S}_2$.
23. Общая характеристика и химические свойства азота.
24. Оксиды азота: получение, строение молекул, окислительно-восстановительные свойства.
25. Аммиак и гидразин: получение, химическая связь и строение молекул, кислотно-основные и окислительно-восстановительные свойства.
26. Реакции термического разложения солей аммония: нитриты, нитрата, бихромата, сульфата, хлорида.

27. Гидроксиламин, азотистоводородная кислота и ее соли: химическая связь и строение молекул, получение и свойства.
28. Взаимодействие металлов с азотной кислотой.
29. Царская водка и её окислительные свойства на примере реакций с золотом, платиной, сульфидом ртути.
30. Реакции термического разложения нитратов различных металлов.
31. Общая характеристика и химические свойства фосфора его получение в промышленности.
32. Оксиды фосфора: получение, строение молекул и свойства.
33. Фосфорноватистая и фосфористая кислоты: получение, строение молекул, кислотнo-основные и окислительно-восстановительные свойства. Фосфиты и гипофосфиты.
34. Кислоты фосфора (+5) и качественные реакции на них. Получение фосфорной кислоты в промышленности.
35. Общая характеристика и химические свойства мышьяка, сурьмы и висмута.
36. Сульфиды мышьяка, сурьмы и висмута: их отношение к кислотам и к раствору сульфида аммония. Тиокислоты и их соли.
37. Галогениды мышьяка, сурьмы и висмута: их получение и гидролиз. Тиокислоты и тиосоли.
38. Получение кислорода и пероксида водорода в промышленности и в лаборатории.
39. Реакции пероксида водорода в роли окислителя и восстановителя.
40. Общая характеристика и химические свойства серы, селена и теллура.
41. Получение и свойства сероводорода. Растворимость и гидролиз сульфидов. Отношение сульфидов к кислотам.
42. Кислородсодержащие кислоты серы, селена и теллура: получение, кислотнo-основные и окислительно-восстановительные свойства.
43. Взаимодействие металлов с серной кислотой.
44. Получение серной кислоты и сероводорода в промышленности.
45. Взаимодействие неметаллов с концентрированными серной и азотной кислотами.
46. Получение водорода в промышленности.
47. Общая характеристика и химические свойства галогенов.
48. Получение хлора, брома и хлората калия в промышленности.
49. Водородные соединения галогенов: получение и свойства.
50. Ассоциация молекул фтороводорода. Дифторид калия.
51. Окислительное действие хлора и брома в щелочной среде.
52. Оксиды хлора и иода: получение и свойства.
53. Сопоставление кислотнo-основных и окислительно-восстановительных свойств кислородсодержащих кислот галогенов.
54. Получение и гидролиз галогенангидридов.
55. Фториды ксенона: получение, строение молекул и химические свойства.
56. Общая характеристика и химические свойства меди, серебра, золота.
57. Общая характеристика и химические свойства элементов подгруппы цинка.
58. Соли цинка, кадмия и ртути, их гидролиз. Амидные соединения ртути. Соединения $Hg_2(II)$ получение и свойства.
59. Общая характеристика и химические свойства хрома, молибдена и вольфрама.
60. Соединения хрома (II и III): получение и свойства.
61. Реакции хромата (дихромата) калия с восстановителями в кислой, нейтральной и щелочной средах.
62. Хромовый ангидрид, хроматы и дихроматы: получение и химические свойства. Хромовая смесь.
63. Общая характеристика и химические свойства марганца, технеция и рения.

64. Соединения марганца (II): получение и свойства. Диоксид марганца, манганаты и перманганаты. Марганцовая кислота и ее ангидрид.
65. Реакции перманганата калия с восстановителями в кислой, нейтральной и щелочной средах.
66. Общая характеристика и химические свойства железа, кобальта и никеля.
67. Получение и свойства гидроксидов и солей железа (II и III). Качественные реакции на ионы железа.
68. Получение железа, никеля, хрома и марганца в промышленности.
69. Пирометаллургические способы получения металлов (свинец, медь, цинк) из сульфидных руд.
70. Окислительное действие нитрата калия и хлората калия при нагревании (сплавлении).
71. Образование аммиакаатов и гидросокомплексов металлов и их разрушение кислотами и при нагревании.
72. Реакции термического разложения некоторых кислых солей (NaHCO_3 , NaH_2PO_4 , Na_2HPO_4 , NaHSO_4).
73. Гидролиз солей (по катиону, по аниону, одновременный гидролиз двух солей).

Полный перечень оценочных средств приведен в виде отдельного документа, являющегося неотъемлемой частью основной образовательной программы.

8.4. Структура и примеры билетов для экзамена

Экзамены по дисциплине «Общая и неорганическая химия» проводятся в 1 и 2 семестрах и включают контрольные вопросы по разделам 1 и 2 рабочей программы дисциплины соответственно.

Билет для проведения экзамена в 1 семестре содержит 5 вопросов по разделу 1 рабочей программы, максимальная оценка за каждый вопрос – 8 баллов. Ответы на вопросы экзамена оцениваются из максимальной оценки 40 баллов.

Пример билета для экзамена 1 семестра

<p style="text-align: center;"><i>«Утверждаю»</i> Зав.кафедрой общей и неорганической химии</p> <p style="text-align: center;">_____</p> <p style="text-align: center;">Н.В. Свириденкова « » _____ 2023г.</p>	<p style="text-align: center;">Министерство науки и высшего образования РФ Российский химико-технологический университет имени Д.И. Менделеева Кафедра общей и неорганической химии 22.03.01 Материаловедение и технологии материалов Дисциплина «Общая и неорганическая химия»</p>				
Билет №					
<ol style="list-style-type: none"> 1. Основные положения метода молекулярных орбиталей (МО ЛКАО). Объясните парамагнитные свойства кислорода и найдите кратность связи в O_2 и O_2^+. 2. Константа химического равновесия. Соотношение величин K_p и K_c для газовых равновесий. Связь $\Delta G^\circ_{\text{хим.реакции}}$ и константы равновесия. 3. Для растворения 1,0 г металла необходимо 49 г 5 масс.% раствора серной кислоты. Найдите молярную массу эквивалента металла и его оксида. Какой это металл? 4. К 200 см³ раствора, содержащего 10 масс.% HNO_3 и имеющего плотность 1,054 г/см³ прибавили 100 см³ воды. Вычислите молярность полученного раствора. 5. Напишите уравнения реакций: <table style="width: 100%; margin-top: 5px;"> <tr> <td style="width: 50%;">а) $\text{K}_2\text{S} + \text{KMnO}_4 + \text{H}_2\text{O} \rightarrow$</td> <td style="width: 50%;">в) $\text{Al}_2(\text{SO}_4)_3 + \text{Na}_2\text{SO}_3 + \text{H}_2\text{O} \rightarrow$</td> </tr> <tr> <td>б) $\text{Zn} + \text{HNO}_3 \text{ разб.} \rightarrow$</td> <td>г) $\text{ZnSO}_4 + \text{NH}_3 \text{ (избыток)} \rightarrow$</td> </tr> </table> 		а) $\text{K}_2\text{S} + \text{KMnO}_4 + \text{H}_2\text{O} \rightarrow$	в) $\text{Al}_2(\text{SO}_4)_3 + \text{Na}_2\text{SO}_3 + \text{H}_2\text{O} \rightarrow$	б) $\text{Zn} + \text{HNO}_3 \text{ разб.} \rightarrow$	г) $\text{ZnSO}_4 + \text{NH}_3 \text{ (избыток)} \rightarrow$
а) $\text{K}_2\text{S} + \text{KMnO}_4 + \text{H}_2\text{O} \rightarrow$	в) $\text{Al}_2(\text{SO}_4)_3 + \text{Na}_2\text{SO}_3 + \text{H}_2\text{O} \rightarrow$				
б) $\text{Zn} + \text{HNO}_3 \text{ разб.} \rightarrow$	г) $\text{ZnSO}_4 + \text{NH}_3 \text{ (избыток)} \rightarrow$				

Билет для проведения экзамена во 2 семестре содержит 6 вопросов по разделу 2 рабочей программы дисциплины, максимальная оценка за вопросы 1-4 – 6 баллов, максимальная оценка за вопросы 5 и 6 – 8 баллов. Таким образом ответы на вопросы экзамена оцениваются из максимальной оценки 40 баллов.

Пример билета для экзамена 2 семестра

<p><i>«Утверждаю»</i> <i>Зав.кафедрой общей и неорганической химии</i></p> <p>_____</p> <p>Н.В. Свириденкова « » _____ 2023г.</p>	<p>Министерство науки и высшего образования РФ Российский химико-технологический университет имени Д.И. Менделеева Кафедра общей и неорганической химии 22.03.01 Материаловедение и технологии материалов Дисциплина «Общая и неорганическая химия»</p>				
<p style="text-align: center;">Билет №</p> <ol style="list-style-type: none"> Общая характеристика и химические свойства щелочных металлов. Получение, строение молекул и свойства оксидов фосфора. Качественные реакции на фосфорные кислоты. Реакции перманганата калия с восстановителями в кислой, нейтральной и щелочной средах. Найдите pH 0,01М раствора NH_4NO_3. Константа диссоциации NH_4OH равна $1,8 \cdot 10^{-5}$. Преобразуйте цепочку превращений в уравнения химических реакций: $\text{Cr}_2\text{O}_3 \rightarrow \dots \rightarrow \text{Cr}(\text{OH})_3 \rightarrow \text{Cr}_2\text{O}_3 \rightarrow \text{K}_2\text{CrO}_4$. Напишите уравнения реакций: <table style="width: 100%; border: none;"> <tr> <td style="width: 50%;">а) $\text{Cl}_2\text{O}_6 + \text{H}_2\text{O} \rightarrow$</td> <td style="width: 50%;">в) $\text{KMnO}_4 + \text{KNO}_2 + \text{H}_2\text{O} \rightarrow$</td> </tr> <tr> <td>б) $\text{H}_2\text{SeO}_4 + \text{Au} \rightarrow$</td> <td>г) $\text{NiCl}_2 + \text{KCN}(\text{изб.}) \rightarrow$</td> </tr> </table> 		а) $\text{Cl}_2\text{O}_6 + \text{H}_2\text{O} \rightarrow$	в) $\text{KMnO}_4 + \text{KNO}_2 + \text{H}_2\text{O} \rightarrow$	б) $\text{H}_2\text{SeO}_4 + \text{Au} \rightarrow$	г) $\text{NiCl}_2 + \text{KCN}(\text{изб.}) \rightarrow$
а) $\text{Cl}_2\text{O}_6 + \text{H}_2\text{O} \rightarrow$	в) $\text{KMnO}_4 + \text{KNO}_2 + \text{H}_2\text{O} \rightarrow$				
б) $\text{H}_2\text{SeO}_4 + \text{Au} \rightarrow$	г) $\text{NiCl}_2 + \text{KCN}(\text{изб.}) \rightarrow$				

9. УЧЕБНО-МЕТОДИЧЕСКОЕ ОБЕСПЕЧЕНИЕ ДИСЦИПЛИНЫ

9.1. Рекомендуемая литература.

А) Основная литература:

1. Карапетьянц М.Х., Дракин С.И. Общая и неорганическая химия. Учебник для вузов. М.: Химия, 2000. 592с.
2. Практикум по неорганической химии / Под ред. А.Ф. Воробьева и С.И. Дракина. М.: ТИД «Альянс», 2004. 249 с.
3. Власенко К.К., Дупал А.Я., Соловьев С.Н. Домашние задания по общей и неорганической химии. Часть 1. РХТУ им.Д.И.Менделеева. 2015. 186 с.
4. Власенко К.К., Дупал А.Я., Соловьев С.Н. Домашние задания по общей и неорганической химии. Часть 2. РХТУ им.Д.И.Менделеева. 2015. 150 с.
5. Алекса А.А., Ахапкина Т.Е., Барботина Н.Н. и др. Неорганическая химия. Вопросы и задачи: в 2 ч. Ч.1. - М.:РХТУ им. Д.И. Менделеева, 2022. -116 с.
6. Барботина Н.Н., Горбунов А.В. и др. Неорганическая химия. Вопросы и задачи: в 2 ч. Ч.2. - М.:РХТУ им. Д.И. Менделеева, 2022. -116 с.
7. Артёмкина И.М., Артёмкина Ю.М., Дупал А.Я., Кожевникова С.В., Свириденкова Н.В., Соловьев С.Н., Щербаков В.В. Индивидуальная домашняя работа по общей и неорганической химии в примерах и задачах. 2022. - 144 с.

Б) Дополнительная литература:

1. Соловьев С.Н. Начала химии. Элементы строения вещества (конспект лекций, задачи, упражнения). М.: РХТУ им. Д.И. Менделеева, 2004. 108 с.
2. Соловьев С.Н. Начала химии. Теоретические основы химии (конспект лекций, задачи, упражнения). М.: РХТУ им. Д.И. Менделеева, 2004. 148 с.
3. Соловьев С.Н. Начала химии. Химия элементов и их соединений. Часть 1. Конспект лекций, задачи и упражнения. 2011. РХТУ им. Д.И. Менделеева. 149 с.
4. Соловьев С.Н. Начала химии. Химия элементов и их соединений. Часть 2. Конспект лекций, задачи и упражнения. 2011. РХТУ им. Д.И. Менделеева. 149 с.
5. Ляшенко С.Е., Шаталов К.И., Кузнецов В.В. Химия s-элементов. РХТУ им. Д.И.Менделеева. 2014. 131 с.
6. Ляшенко С.Е., Шаталов К.И., Кузнецов В.В. Химия p-элементов. Группы бора и углерода. РХТУ им. Д.И.Менделеева. 2015. 295 с.
7. Ляшенко С.Е. Неорганическая химия группы кислорода, водорода и фтора, гелия, хрома, марганца, меди, цинка и триада железа: учебное пособие / С. Е. Ляшенко. - М. : РХТУ им. Д.И. Менделеева, 2012. - 75 с.

9.2. Рекомендуемые источники научно-технической информации

Раздаточный иллюстративный материал к лекциям.

Презентации к лекциям

Методические рекомендации по выполнению лабораторных работ.

Полнотекстовые информационные ресурсы:

Издательство ELSEVIER на платформе Science Direct.

Доступ к коллекциям «**CHEMISTRY**» и «**CHEMICAL ENGINEERING**» (152 журнала) с 2002 г. Доступ по IP-адресам РХТУ. Адрес для работы: <http://www.sciencedirect.com>.

Издательство **American Chemical Society (ACS)**

Издает самые цитируемые химические журналы, по данным **ISI Journal Scitation Reports**. Журналы по основным разделам химии и смежным областям знаний, включая химию широкого профиля, медицинскую химию, физическую химию, органическую химию, а также биохимию, биотехнологию и т.д. Доступ по IP-адресам РХТУ. Адрес для работы: <http://pubs.acs.org>.

Издательство **Taylor & Francis**

Более 1300 журналов по всем областям знаний, в том числе более 300 по техническим и естественным наукам. Охват с 1997 года по настоящее время. Доступ по IP-адресам РХТУ. Адрес для работы: <http://www.informaworld.com>.

Международная издательская компания **Nature Publishing Group (NPG)** Доступ к журналам:

- «Nature» - с 1997 г. — наиболее прославленное научное издание широкого профиля, обладающее к тому же самым высоким индексом цитирования;
- «Nature Materials» - с 2002 г.
- «Nature Nanotechnology» - с 2006 г.
- "Nature Chemistry" - с 2010 г.

Доступ по IP-адресам РХТУ. Адрес для работы: <http://www.nature.com>.

American Institute of Physics (AIP)

Тематические рубрики изданий включают основные разделы физики и смежных областей знаний - оптику, акустику, ядерную и математическую физику, физику жидкости и газа, техническую механику, вычислительную технику и т.д.

На сайте размещены журналы нескольких издательств (поиск можно проводить по всем ресурсам), однако для полнотекстового доступа открыты только журналы Американского института физики.

Открыты все архивы. Глубина архива варьируется от издания к изданию.

Доступ по IP-адресам РХТУ.

Адрес для работы: <http://scitation.aip.org>.

Издательство **Wiley-Blackwell**

Предоставляет доступ к более чем 1300 журналам.

Ресурс охватывает широкий спектр тематических направлений по всем областям знаний, в том числе известные журналы по химии, материаловедению, керамике, полимерам, взрывчатым веществам, экономике и бизнесу, медицине, гуманитарным и социальным наукам.

Глубина архива (в основном) с 1996 года. Доступ по IP-адресам РХТУ. Адрес для работы: <http://www3.interscience.wiley.com>.

Издательство **SPRINGER**

Доступ к электронным архивам журналов и электронным книгам. Журналы по всем областям знаний. Адрес для работы: <http://www.springerlink.com>. Доступ по IP-адресам РХТУ.

Журнал **SCIENCE**

Один из ведущих мультидисциплинарных научных журналов, публикуется Американской ассоциацией по развитию науки (AAAS), содержит обзоры новейших разработок в естественных и прикладных науках, освещает новости научного мира и комментирует их.

Охват — с 1997 г. по настоящее время.

Доступ по IP-адресам РХТУ.

Адрес для работы: <http://www.science.com>

The Royal Society of Chemistry

Полные тексты статей журналов Королевского химического общества (Великобритания) и базы данных. Доступ по IP-адресам РХТУ. Адрес:

<http://www.rsc.org/Publishing/Journals/Index.asp>

Российская научная электронная библиотека (<http://www.elibrary.ru>)

Электронные версии журналов российских и зарубежных научных издательств. Доступ по IP-адресам РХТУ.

9.3. Средства обеспечения освоения дисциплины.

Для реализации рабочей программы подготовлены следующие средства обеспечения освоения дисциплины:

- видеолекции проф. Соловьёва С.Н., проф. Кузнецова В.В.;
- компьютерные презентации лекций;
- электронный лабораторный журнал;
- банк тестовых заданий для текущего контроля освоения дисциплины;
- банк тестовых заданий для самоконтроля освоения дисциплины;
- банк тестовых заданий для итогового контроля освоения дисциплины;
- YouTube-канал кафедры общей и неорганической химии – Режим доступа:

<https://www.youtube.com/channel/UCBCWlQ4yXL5PFScSIHS-fQg> (дата обращения: 15.04.2023).

Средства обеспечения освоения дисциплины доступны на учебном портале moodle.muctr.ru

10. ПЕРЕЧЕНЬ ИНФОРМАЦИОННЫХ ТЕХНОЛОГИЙ, ИСПОЛЬЗУЕМЫХ В ОБРАЗОВАТЕЛЬНОМ ПРОЦЕССЕ

Информационную поддержку изучения дисциплины осуществляет Информационно-библиотечный центр (ИБЦ) РХТУ им. Д.И. Менделеева, который обеспечивает обучающихся основной учебной, учебно-методической и научной

литературой, необходимой для организации образовательного процесса по дисциплине. Общий объем многоотраслевого фонда ИБЦ на 01.01.2023 составляет 1727628 экз.

Фонд ИБЦ располагает учебной, учебно-методической и научно-технической литературой в форме печатных и электронных изданий, а также включает официальные, справочно-библиографические, специализированные отечественные и зарубежные периодические и информационные издания. ИБЦ обеспечивает доступ к профессиональным базам данных, информационным, справочным и поисковым системам.

Каждый обучающийся обеспечен свободным доступом из любой точки, в которой имеется доступ к сети Интернет и к электронно-библиотечной системе (ЭБС) Университета, которая содержит различные издания по основным изучаемым дисциплинам и сформирована по согласованию с правообладателями учебной и учебно-методической литературы.

Для более полного и оперативного справочно-библиографического и информационного обслуживания в ИБЦ реализована технология Электронной доставки документов.

Полный перечень электронных информационных ресурсов, используемых в процессе обучения, представлен в основной образовательной программе.

11. МАТЕРИАЛЬНО-ТЕХНИЧЕСКОЕ ОБЕСПЕЧЕНИЕ.

В соответствии с учебным планом занятия по дисциплине «Общая и неорганическая химия» проводятся в форме лекций, практических занятий, лабораторных работ и самостоятельной работы студента.

11.1. Оборудование, необходимое в образовательном процессе:

Лекционная учебная аудитория, оборудованная средствами демонстрации и учебной мебелью.

Оборудованная лаборатория: аквадистилляторы ДЭ-10 ЭМО; аквадистиллятор АЭ-25 ООО «Ливам ПФ», рН-метры с автоматической и ручной компенсацией температуры ИПЛ 301, рН-метр-милливольтметр рН-420; стандарт-титр рН метрия общая ООО «ХИМТИТРЫ», лабораторные электронные весы: весы Citizen Scale CY-223, весы Citizen Scale CY-124С, весы электронные аналитические МВ-210А, весы аналитические AND HR-100AG, весы ОНАУS V11P15, весы Citizen Scale CY-1202, весы лабораторные ВЛТЭ-510С, весы порционные AND НТ-500 (500г, 0,1г, внешняя калибровка), весы Citizen Scale CY-224; колбонагреватель КН-500 Stegler, мешалка магнитная STEGLER HS с подогревом, спектрофотометр однолучевого СФ-104 с разделением светового потока сканирующий, спектрофотометр однолучевой СФ-102 с разделением светового потока иономер И-510, шкафы сушильные ШС-40-ПЗ; шкаф сушильный (тип 2) ШС-40-02 СПУ мод. 2204, шкаф сушильный (тип 1) ШС-20-02 СПУ мод. 2202, шкаф сушильный (тип 3) ШС-80-02 СПУ мод. 2208 жидкостной циркуляционный термостат ВТ10-1 (+20...+100 °С), термостат жидкостной LOIP LT 124a; ВТ3-1 (+20...+100 °С); ВТ5-1 (+20...+100 °С) жидкостной циркуляционный термостат, 5 л.; электрическая плита IRIT IR-8004 IRIT; столик подъемный лабораторный металлический (тип 1) НВ-150 Stegler, сушилка для пробирок (тип 1) 0362А (полипропилен) Stegler, сушилка для пробирок (тип 2) 0362В (полипропилен) Stegler.

Библиотека, имеющая рабочие компьютерные места для студентов, оснащенные компьютерами с доступом к базам данных и выходом в Интернет.

11.2. Учебно-наглядные пособия:

Периодическая система химических элементов Д.И. Менделеева, комплект наглядных материалов.

11.3. Компьютеры, информационно-телекоммуникационные сети, аппаратно-программные и аудиовизуальные средства:

Персональные компьютеры, ноутбук, принтер и программные средства; проектор и экран; копировальный аппарат; локальная сеть с выходом в Интернет.

11.4. Печатные и электронные образовательные и информационные ресурсы:

Информационно-методические материалы: учебные пособия по дисциплине; раздаточный материал к разделам лекционного курса.

Электронные образовательные ресурсы: учебно-методические разработки и справочные материалы доступны на учебном портале moodle.mustr.ru.

11.5. Перечень лицензионного программного обеспечения:

№ п/п	Наименование программного продукта	Реквизиты договора поставки	Количество лицензий	Срок окончания действия лицензии
1.	Microsoft Office Standard 2013	Контракт № 62-64ЭА/2013 от 02.12.2013	нет ограничений	бессрочно
2.	Неисключительная лицензия на использование WINHOME 10 Russian OLV NL Each AcademicEdition	Контракт № 28-35ЭА/2020 от 26.05.2020	нет ограничений	бессрочно
3.	Неисключительная лицензия на использование O365ProPlusOpenFclty ShrdSvr ALNG SubsVL OLV E 1Mth Acdmc AP AddOn toOPP Приложения в составе подписки: Outlook OneDrive Word Excel PowerPoint Microsoft Teams	Контракт № 28-35ЭА/2020 от 26.05.2020	657 лицензий для профессорско-преподавательского состава ВУЗа. Соглашение Microsoft OVS-ES № V6775907	12 месяцев (ежегодное продление подписки с правом перехода на обновлённую версию продукта)
4.	Неисключительная лицензия на использование	Контракт № 28-35ЭА/2020 от 26.05.2020	26280 лицензий для студентов ВУЗа. Соглашение Microsoft OVS-ES	12 месяцев (ежегодное продление)

№ п/п	Наименование программного продукта	Реквизиты договора поставки	Количество лицензий	Срок окончания действия лицензии
	O365ProPlusOpenStudents ShrdSvr ALNG SubsVL OLV NL 1Mth Acadm Stdnt STUUseBnft Приложения в составе подписки: Outlook OneDrive Word Excel PowerPoint Microsoft Teams		№ V6775907	подписки с правом перехода на обновлённую версию продукта)
5.	Неисключительная лицензия на использование Kaspersky Endpoint Security для бизнеса – Стандартный Russian Edition. 1500-2499 Node 1 year Educational License	Контракт № 28-35ЭА/2020 от 26.05.2020	1600 лицензий для активации на рабочих станциях и серверах	12 месяцев (ежегодное продление подписки с правом перехода на обновлённую версию продукта)
6.	Неисключительная лицензия на использование Kaspersky Security для виртуальных и облачных сред, Server Russian Edition. 20-24 VirtualServer 1 year Educational License	Контракт № 28-35ЭА/2020 от 26.05.2020	20 лицензий для виртуальных и облачных сред	12 месяцев (ежегодное продление подписки с правом перехода на обновлённую версию продукта)
7.	Неисключительная лицензия на использование Kaspersky Security для почтовых серверов Russian Edition. 1500-2499 MailAddress 1 year Educational License	Контракт № 28-35ЭА/2020 от 26.05.2020	2000 лицензий для почтовых серверов	12 месяцев (ежегодное продление подписки с правом перехода на обновлённую версию продукта)

12. ТРЕБОВАНИЯ К ОЦЕНКЕ КАЧЕСТВА ОСВОЕНИЯ ПРОГРАММ

Наименование разделов	Основные показатели оценки	Формы и методы контроля и оценки
<p style="text-align: center;">Раздел 1. Принципы химии</p>	<p><i>Знает:</i></p> <ul style="list-style-type: none"> – электронное строение атомов и молекул; – основы теории химической связи в соединениях разных типов, строение вещества в конденсированном состоянии; – основные закономерности протекания химических процессов и характеристики равновесного состояния; – методы описания химических равновесий в растворах электролитов, – строение и свойства координационных соединений; <p><i>Умеет:</i></p> <ul style="list-style-type: none"> – выполнять основные химические операции, определять термодинамические характеристики химических реакций и равновесные концентрации веществ; – использовать основные химические законы, термодинамические справочные данные для решения профессиональных задач; – прогнозировать влияние различных факторов на равновесие в химических реакциях; <p><i>Владеет:</i></p> <ul style="list-style-type: none"> – теоретическими методами описания строения и свойств простых и сложных веществ на основе электронного строения их атомов и положения в периодической системе химических элементов; – основными навыками работы в химической лаборатории; – экспериментальными методами определения некоторых физико-химических свойств неорганических соединений. 	<p style="text-align: center;">Оценка за индивидуальное домашнее задание (1 семестр)</p> <p style="text-align: center;">Оценка за лабораторные работы (1 семестр)</p> <p style="text-align: center;">Оценка за три контрольные работы (1 семестр)</p> <p style="text-align: center;">Оценка за экзамен (1 семестр)</p>
<p style="text-align: center;">Раздел 2. Неорганическая химия</p>	<p><i>Знает:</i></p> <ul style="list-style-type: none"> – электронное строение атомов и молекул; – основы теории химической связи в соединениях разных типов, строение вещества в конденсированном состоянии; – основные закономерности протекания химических процессов и характеристики равновесного состояния; – методы описания химических равновесий в растворах электролитов, – строение и свойства координационных соединений; – получение, химические свойства простых и сложных неорганических веществ; <p><i>Умеет:</i></p>	<p style="text-align: center;">Оценка за индивидуальное домашнее задание (2 семестр)</p> <p style="text-align: center;">Оценка за лабораторные работы (2 семестр)</p> <p style="text-align: center;">Оценка за три контрольные работы</p>

	<ul style="list-style-type: none"> – выполнять основные химические операции, определять термодинамические характеристики химических реакций и равновесные концентрации веществ; – использовать основные химические законы, термодинамические справочные данные для решения профессиональных задач; – выполнять основные химические операции, определять термодинамические характеристики химических реакций и равновесные концентрации веществ; <p><i>Владеет:</i></p> <ul style="list-style-type: none"> – теоретическими методами описания строения и свойств простых и сложных веществ на основе электронного строения их атомов и положения в периодической системе химических элементов; – основными навыками работы в химической лаборатории; – экспериментальными методами определения некоторых физико-химических свойств неорганических соединений. 	<p>(2 семестр) Оценка за экзамен (2 семестр)</p>
--	--	--

13. ОСОБЕННОСТИ ОРГАНИЗАЦИИ ОБРАЗОВАТЕЛЬНОГО ПРОЦЕССА ДЛЯ ИНВАЛИДОВ И ЛИЦ С ОГРАНИЧЕННЫМИ ВОЗМОЖНОСТЯМИ ЗДОРОВЬЯ

Обучение инвалидов и лиц с ограниченными возможностями здоровья осуществляется в соответствии с:

- Порядком организации и осуществления образовательной деятельности по образовательным программам высшего образования – программам бакалавриата, программам специалитета, программам магистратуры (Приказ Министерства науки и высшего образования Российской Федерации от 06.04.2021 № 245);

- Положением о порядке организации и осуществления образовательной деятельности по образовательным программам высшего образования – программам бакалавриата, программам специалитета, программам магистратуры федерального государственного бюджетного образовательного учреждения высшего образования «Российский химико-технологический университет имени Д.И. Менделеева», принятым решением Ученого совета РХТУ им. Д.И. Менделеева от 28.12.2022, протокол № 5;

- Методическими рекомендациями по организации образовательного процесса для обучения инвалидов и лиц с ограниченными возможностями здоровья в образовательных организациях высшего образования, в том числе оснащённости образовательного процесса (утверждены заместителем Министра образования и науки РФ А.А. Климовым от 08.04.2014 № АК-44/05вн).

Министерство науки и высшего образования Российской Федерации
федеральное государственное бюджетное образовательное учреждение
высшего образования
«Российский химико-технологический университет
имени Д.И. Менделеева»

«УТВЕРЖДАЮ»



Проректор по учебной работе

Ф.А. Колоколов

шап 2023 г.

РАБОЧАЯ ПРОГРАММА ДИСЦИПЛИНЫ

«Общая химическая технология»

Направление подготовки 22.03.01 **Материаловедение и технологии
материалов**

Квалификация «бакалавр»

РАССМОТРЕНО И ОДОБРЕНО
на заседании Методической комиссии
РХТУ им. Д.И. Менделеева
«19» *шап* 2023 г.

Председатель *Шаповалов* Н.А. Макаров

Москва 2023

Программа составлена:

доцентом кафедры ОХТ, к.т.н., Давидхановой М.Г.

старшим преподавателем кафедры ОХТ, Дубко А.И.

Программа рассмотрена и одобрена на заседании кафедры
Общей химической технологии «26» мая 2023 г., протокол № 10.

1. ЦЕЛЬ И ЗАДАЧИ ДИСЦИПЛИНЫ

Программа составлена в соответствии с требованиями Федерального государственного образовательного стандарта высшего образования – бакалавриат по направлению подготовки **22.03.01 *Материаловедение и технологии материалов*** (ФГОС ВО), рекомендациями Методической комиссии и накопленным опытом преподавания дисциплины кафедрой ***Общей химической технологии*** РХТУ им. Д.И. Менделеева. Программа рассчитана на изучение дисциплины в течение *одного* семестра.

Дисциплина «***Общая химическая технология***» относится к обязательной части дисциплин учебного плана. Программа дисциплины предполагает, что обучающиеся имеют теоретическую и практическую подготовку в области математики, физической химии, процессов и аппаратов химической технологии.

Цель дисциплины – формирование знаний в области реализации химико-технологических процессов с учетом физико-химических особенностей протекающих реакций, выбора оптимальных условий реализуемых процессов, выбора эффективных реакторов, приобретения навыков в составлении материальных и тепловых балансов, в расчете процессов и реакторов на основе математического моделирования, получения знаний в области разработки энергосберегающих химико-технологических систем (ХТС), безотходных и малоотходных технологий на примере современных производств.

Задачи дисциплины:

- изучение химического производства как химико-технологической системы, ее организации, структуры и функционирования;
- изучение методов балансовых расчетов, анализа химического производства, определения его эффективности;
- обучение методам и приемам разработки ХТС и оптимальной организации химико-технологических процессов в ней;
- развитие инженерного мышления и эрудиции при анализе и синтезе химико-технологических систем;
- знакомство с некоторыми конкретными химическими производствами, на примере которых предметно демонстрируются основные теоретические положения курса.

Дисциплина «***Общая химическая технология***» преподается в **6-ом** семестре. Контроль успеваемости студентов ведется по принятой в университете рейтинговой системе.

Рабочая программа дисциплины может быть реализована с применением электронных образовательных технологий и электронного обучения полностью или частично.

2. ТРЕБОВАНИЯ К РЕЗУЛЬТАТАМ ОСВОЕНИЯ ДИСЦИПЛИНЫ

Изучение дисциплины направлено на приобретение следующих **компетенций и индикаторов их достижения:**

Общепрофессиональных компетенций и индикаторов их достижения:

Наименование категории (группы) ОПК	Код и наименование ОПК	Код и наименование индикатора достижения ОПК
Применение фундаментальных знаний	ОПК-1. Способен решать задачи профессиональной деятельности, применяя методы моделирования, математического анализа, естественнонаучные и общеинженерные знания	ОПК-1.1. Знает методы математического анализа, моделирования, основы естественных наук и общеинженерных дисциплин ОПК-1.2. Умеет решать задачи, относящиеся к профессиональной деятельности, применяя методы моделирования, математического анализа, естественнонаучные и общеинженерные знания ОПК-1.3. Владеет методами решения задач профессиональной деятельности, применяя методы моделирования, математического анализа, естественнонаучные и общеинженерные знания
Техническое проектирование	ОПК-2. Способен участвовать в проектировании технических объектов, систем и технологических процессов с учетом экономических, экологических и социальных ограничений	ОПК-2.1. Знает основы проектирования технических объектов, систем и технологических процессов ОПК-2.2. Умеет проектировать технические объекты, системы и технологические процессы ОПК-2.3. Владеет методами проектирования технических объектов, систем и технологических процессов с учетом экономических, экологических, социальных и других ограничений

В результате изучения дисциплины студент бакалавриата должен:

Знать:

- основы теории химических процессов и реакторов;
- методологию исследования взаимодействия химических превращений и явлений переноса на всех масштабных уровнях;
- методику выбора реактора и расчёта процесса в нем;
- основные реакционные процессы и реакторы химической и биотехнологии;
- основные принципы организации химического производства, его иерархическую структуру, методы оценки эффективности производства;
- основные химические производства.

Уметь:

- рассчитать основные характеристики химического процесса;
- выбрать рациональную схему производства заданного продукта;
- оценить технологическую эффективность производства;
- выбрать эффективный тип реактора;
- провести расчет технологических параметров для заданного процесса;
- определить параметры наилучшей организации процесса в химическом реакторе.

Владеть:

- методами анализа эффективности работы химических производств;
- методами расчета и анализа процессов в химических реакторах, определения технологических показателей;
- методами выбора химических реакторов.

3. ОБЪЕМ ДИСЦИПЛИНЫ И ВИДЫ УЧЕБНОЙ РАБОТЫ

Вид учебной работы	Объем дисциплины		
	ЗЕ	Акад. ч.	Астр. ч.
Общая трудоемкость дисциплины	7	252	189
Контактная работа – аудиторные занятия:	2,67	96	72
Лекции	0,89	32	24
Практические занятия (ПЗ)	0,89	32	24
Лабораторные работы (ЛР)	0,89	32	24
Самостоятельная работа	3,33	120	90
Самостоятельное изучение разделов дисциплины	3,33	120	90
Вид контроля:			
Экзамен	1	36	27
Контактная работа – промежуточная аттестация	1	0,4	0,3
Подготовка к экзамену		35,6	26,7
Вид итогового контроля	экзамен		

4. СОДЕРЖАНИЕ ДИСЦИПЛИНЫ
4.1. Разделы дисциплины и виды занятий

№ п/п	Раздел дисциплины	Академ. часов				
		Всего	Лек	ПЗ	ЛР	СР
1.	Раздел 1. Химическая технология и химическое производство	26	6	-	-	20
1.1	Основные определения и положения	6	1	-	-	5
1.2	Химическое производство	7	2	-	-	5
1.3	Сырьевые ресурсы, вода и энергия в химическом производстве	13	3	-	-	10
2.	Раздел 2. Теоретические основы химических процессов и реакторов	94	16	14	24	40
2.1	Основные определения и положения	14	3	2	4	5
2.2	Химические процессы	35	6	5	14	10
2.3	Химические реакторы	33	5	7	6	15
2.4	Промышленные химические реакторы	12	2	-	-	10
3.	Раздел 3. Химическое производство, как химико- технологическая система (ХТС)	48	6	12	-	30
3.1	Структура и описание химико-технологической системы	9	2	2	-	5
3.2	Анализ ХТС	22	2	5	-	15
3.3	Синтез ХТС	17	2	5	-	10
4.	Раздел 4. Промышленные химические производства	37	3	6	8	20
5.	Раздел 5. Современные тенденции в развитии химической технологии	11	1	-	-	10
	ИТОГО	216	32	32	32	120
	Экзамен	36				
	ИТОГО	252				

4.2. Содержание разделов дисциплины

Раздел 1. Химическая технология и химическое производство.

1.1. Основные определения и положения.

Химическая технология. Объект химической технологии. Межотраслевой характер химической технологии. Развитие химических производств и химической технологии. Место химической технологии в промышленной сфере и методов химической технологии в нехимических отраслях промышленности. Системный анализ сложных схем и взаимодействий элементов схемы – понятие и содержание метода. Физическое и математическое моделирование, определение и основные понятия, их место в инженерно-химических исследованиях и разработках. Место и значение натурального и вычислительного эксперимента. Содержание и задачи учебного курса.

1.2. Химическое производство.

Понятие о химическом производстве. Многофункциональность химического производства. Общая структура химического производства. Основные подсистемы химического производства. Основные технологические компоненты химического производства.

Качественные и количественные показатели химического производства: технологические, экономические, эксплуатационные, социальные.

1.3. Сырьевые ресурсы, вода и энергия в химическом производстве.

Классификация сырьевых ресурсов по различным признакам – фазовому состоянию, происхождению, источникам. Минеральное сырье (руды и полезные ископаемые), органическое природное сырье (горючие ископаемые), растительное и животное сырье, вторичное сырье – их использование и пути переработки. Основные способы первичной обработки сырья (обогащение, очистка, подготовка к транспортировке и переработке). Понятие, сущность и примеры углубления использования сырья, комбинирования производств и комплексной переработки сырья.

Значение и использование воды в химических производствах. Источники воды. Требования к технологической и бытовой воде. Промышленная подготовка воды и методы ее очистки от примесей. Основные методы контроля качества воды. Экономия водопотребления в производстве. Водооборотные системы.

Виды и источники энергии в химической промышленности. Масштабы потребления и способы уменьшения энергетических затрат. Сущность и примеры регенерации и рекуперации энергии. Энерготехнологические системы. Вторичные энергетические ресурсы.

Раздел 2. Теоретические основы химических процессов и реакторов.

2.1. Основные определения и положения.

Физико-химические закономерности химических превращений – стехиометрические, термодинамические, кинетические. Показатели химического превращения – степень превращения, выход продукта, интегральная и дифференциальная селективности, скорости реакции и превращения реагентов.

2.2. Химические процессы.

Определение. Классификация химических процессов по различным признакам – химическим (вид химической реакции, термодинамические характеристики, схема превращений) и фазовым (число и агрегатное состояние фаз).

Гомогенный химический процесс. Определение и примеры. Влияние химических признаков и условий протекания процесса на его показатели. Способы интенсификации.

Понятие оптимальных температур. Оптимальные температуры для обратимых и необратимых экзо- и эндотермических реакций.

Гетерогенный (некаталитический) химический процесс. Определение и примеры. Структура процесса и его составляющие (стадии). Наблюдаемая скорость химического превращения. Области (режимы) протекания процесса, лимитирующая стадия.

Гетерогенный химический процесс "газ (жидкость) – твердое". Обоснование, построение и анализ математической модели для реакций горения (модель "сжимающаяся сфера") и топахимической (модель "с не взаимодействующим ядром"). Наблюдаемая скорость превращения, время превращения и пути интенсификации для различных областей протекания процесса.

Гетерогенный химический процесс "газ (жидкость) – жидкость". Обоснование, построение и анализ математической модели. Наблюдаемая скорость превращения и области протекания процесса. Пути интенсификации для различных режимов процесса.

Каталитический процесс. Определение, классификация, примеры. Гетерогенный катализ на твердом катализаторе. Обоснование, построение и анализ математической модели на каталитической поверхности и в пористом зерне катализатора. Наблюдаемая скорость превращения и области протекания процесса. Степень использования внутренней поверхности. Пути интенсификации каталитических процессов.

2.3. Химические реакторы.

Определение и назначение химического реактора. Реакторы в химических и нехимических отраслях промышленности. Обзор типов химических реакторов, их структурные элементы (реакционная зона, устройства ввода и вывода, смешения, разделения и распределения потоков, теплообменные элементы), основные процессы и явления в них.

Систематизация процессов в химическом реакторе по масштабу их протекания: химическая реакция, химический процесс в элементарном объеме, процессы в реакционном элементе и в реакторе в целом, их взаимосвязь и иерархическая структура математической модели процесса в реакторе. Примеры процессов в различных видах химических реакторов.

Классификация процессов в реакторах по различным признакам – вид химического процесса, организация потоков реагентов (схема движения реагентов через реактор, структура потоков в реакционной зоне), организация тепловых потоков (тепловой режим, схема теплообмена), стационарность процесса.

Обоснование и построение математической модели процесса в реакторах различного типа как системы уравнений материального и теплового балансов на основе данных о структуре потока, химических превращениях, явлениях переноса тепла и вещества и их взаимодействии. Систематизация и классификация математических моделей процессов в реакторах.

Изотермические процессы в химическом реакторе. Влияние структуры потока (идеальное смешение и вытеснение), стационарности процесса (проточный и периодический), параметров и условий протекания процесса (температура, концентрация, давление, объем реакционной зоны, время), вида химической реакции (простая и сложная, обратимая и необратимая) и ее параметров на профили концентраций и показатели процесса в реакторе (степень превращения, выход продукта, селективность процесса). Основы расчета процесса в реакторе. Сопоставление эффективности процессов в реакторах, описываемых моделями идеального смешения и вытеснения.

Неизотермические процессы в химических реакторах. Организация тепловых потоков и режимов в химических реакторах. Распределение температуры, концентраций и степени превращения в реакторе в режимах идеального смешения и вытеснения, адиабатическом и с теплообменом. Связь температуры и степени превращения в адиабатическом процессе. Сопоставление с изотермическим режимом. Число и устойчивость стационарных режимов в реакторах идеального смешения.

2.4. Промышленные химические реакторы.

На конкретных примерах предметно рассматриваются промышленные реакторы для проведения гомогенных, гетерогенных и каталитических процессов – типы реакторов, конструктивные характеристики и особенности режима, области использования.

Раздел 3. Химическое производство, как химико-технологическая система.

3.1. Структура и описание химико-технологической системы.

Химическое производство как химико-технологическая система (ХТС). Понятие системы и ХТС. Состав ХТС: элементы, связи, подсистемы. Элементы ХТС, классификация по виду процессов и назначению. Технологические связи элементов ХТС (потоки). Последовательная, параллельная, разветвленная, последовательно-обводная (байпас), обратная (рецикл) технологические связи. Их схемы и назначение.

Описание ХТС. Виды моделей ХТС - описательные и графические. Описательные модели – химическая схема и математическая модель. Графические модели – функциональная, технологическая, структурная и другие (специальные) схемы. Назначение, применение и взаимосвязь моделей.

3.2. Анализ ХТС.

Понятие, задачи и результаты анализа ХТС – состояние ХТС, материальный и тепловой балансы, показатели химического производства.

Свойства ХТС как системы: взаимосвязанность режимов элементов, различие оптимальности элемента одиночного и в системе, устойчивость и существование стационарных режимов и др.

Материальный и тепловой балансы. Методика составления и расчета материальных и тепловых балансов ХТС и ее подсистем. Особенности расчета балансов в схемах с рециклом. Формы представления балансов (таблицы, диаграммы и др.).

Материальный баланс для массообменных и реакционных элементов. Использование стехиометрических, термодинамических и межфазных балансовых соотношений. Степень использования сырьевых ресурсов.

Энергетический (по полной энергии) баланс и КПД.

3.3. Синтез ХТС.

Понятие и задачи синтеза ХТС. Основные этапы разработки ХТС. Роль математических и эвристических методов.

Основные концепции при синтезе ХТС: полное использование сырьевых и энергетических ресурсов, минимизация отходов, оптимальное использование аппаратуры. Их содержание и способы реализации. Комбинированные производства, совмещенные процессы, вторичные энергетические ресурсы, энерготехнологические системы, перестраиваемые ХТС, замкнутые, малоотходные производства – их понятия, особенности и применение.

Однородные технологические схемы: система рекуперативного теплообмена, система разделения многокомпонентной смеси, система реакторов. Основы построения их оптимальной структуры

Раздел 4. Промышленные химические производства.

Химические производства рассматриваются предметно как реализация изученных теоретических основ химико-технологических процессов и ХТС, концепций построения высокоэффективной ХТС. Основной акцент делается на физико-химические основы концепции построения технологической схемы производства и его подсистем. Производство серной кислоты. Производство аммиака. Производство азотной кислоты.

Раздел 5. Современные тенденции в развитии химической технологии.

Текущее состояние химической промышленности в мире и тенденции ее развития. Перспективные источники сырья и энергии. Кластеризация химической промышленности. Совмещенные процессы. Гибкие и перестраиваемые технологические схемы. Новые химико-технологические процессы и способы получения продуктов.

5. СООТВЕТСТВИЕ СОДЕРЖАНИЯ ТРЕБОВАНИЯМ К РЕЗУЛЬТАТАМ ОСВОЕНИЯ ДИСЦИПЛИНЫ

№	В результате освоения дисциплины студент должен:	Раздел 1	Раздел 2	Раздел 3	Раздел 4	Раздел 5
Знать:						
1	основы теории химических процессов и реакторов;		+			
2	методологию исследования взаимодействия химических превращений и явлений переноса на всех масштабных уровнях;	+				
3	методику выбора реактора и расчёта процесса в нем;		+			
4	основные реакционные процессы и реакторы химической технологии;		+			
5	основные принципы организации химического производства, его иерархическую структуру, методы оценки эффективности производства;			+		+
6	основные химические производства.				+	
Уметь:						
7	рассчитать основные характеристики химического процесса;	+	+			
8	выбрать рациональную схему производства заданного продукта;			+	+	+
9	оценить технологическую эффективность производства;	+			+	+
10	выбрать эффективный тип реактора;		+			
11	провести расчет технологических параметров для заданного процесса;		+		+	
12	определить параметры наилучшей организации процесса в химическом реакторе.		+			
Владеть:						
13	методами анализа эффективности работы химических производств;	+			+	+
14	методами расчета и анализа процессов в химических реакторах, определения технологических показателей;		+	+		
15	методами выбора химических реакторов.		+			

В результате освоения дисциплины студент должен приобрести следующие <i>общепрофессиональные</i> компетенции и индикаторы их достижения:							
	Код и наименование ОПК	Код и наименование индикатора достижения ОПК	Раздел 1	Раздел 2	Раздел 3	Раздел 4	Раздел 5
16	ОПК-1. Способен решать задачи профессиональной деятельности, применяя методы моделирования, математического анализа, естественнонаучные и инженерные знания	ОПК-1.1. Знает методы математического анализа, моделирования, основы естественных наук и инженерных дисциплин	+	+	+	+	+
17		ОПК-1.2. Умеет решать задачи, относящиеся к профессиональной деятельности, применяя методы моделирования, математического анализа, естественнонаучные и инженерные знания	+	+	+	+	+
18		ОПК-1.3. Владеет методами решения задач профессиональной деятельности, применяя методы моделирования, математического анализа, естественнонаучные и инженерные знания	+	+	+	+	+
19	ОПК-2. Способен участвовать в проектировании технических объектов, систем и технологических процессов с учетом экономических, экологических и социальных ограничений	ОПК-2.1. Знает основы проектирования технических объектов, систем и технологических процессов	+	+	+	+	+
20		ОПК-2.2. Умеет проектировать технические объекты, системы и технологические процессы	+	+	+	+	+
21		ОПК-2.3. Владеет методами проектирования технических объектов, систем и технологических процессов с учетом экономических, экологических, социальных и других ограничений	+	+	+	+	+

6. ПРАКТИЧЕСКИЕ И ЛАБОРАТОРНЫЕ ЗАНЯТИЯ

6.1. Практические занятия

Примерные темы практических занятий по дисциплине

№ п/п	№ раздела дисциплины	Темы практических занятий	Часы
1	2	Показатели химико-технологического процесса. Стехиометрические закономерности.	2
2	2	Показатели химико-технологического процесса. Термодинамические закономерности.	3
3	2	Показатели химико-технологического процесса. Кинетические закономерности.	3
4	2	Реакторы идеального вытеснения (РИВ) и идеального смешения непрерывного действия (РИС-н)	4
5	2	Реакторы идеального смешения периодического действия (РИС-п). Адиабатический реактор идеального смешения	2
6	3	Каскад реакторов идеального смешения (к-РИС-н)	3
7	3	Разнородные ХТС. Последовательное и параллельное соединение РИС и РИС	2
8	3	Фракционный рецикл	3
9	3	Материальный баланс элемента ХТС без химического превращения	2
10	3	Материальный баланс элемента ХТС с химическим превращением	2
11	4	Расходные коэффициенты по сырью, энергии и вспомогательным материалам	3
12	4	Материальный баланс ХТП	3

6.2 Лабораторные занятия

Максимальное количество баллов за выполнение лабораторного практикума составляет **20** баллов (максимально по **5** баллов за каждую работу).

Примеры лабораторных работ и разделы, которые они охватывают

№ п/п	№ раздела дисциплины	Наименование лабораторных работ	Часы
1	2	Моделирование изотермических процессов в реакторах и реакторных системах	8
2	2	Анализ процесса «газ-твёрдое» на примере обжига сульфида цинка	8
3	2	Окисление диоксида серы	8
4	4	Анализ химико-технологических систем – производство азотной кислоты	8

7. САМОСТОЯТЕЛЬНАЯ РАБОТА

Самостоятельная работа проводится с целью углубления знаний по дисциплине и предусматривает:

- изучение лекционного материала и учебника по дисциплине;
- подготовку к выполнению контрольных работ по материалу дисциплины;
- подготовку к сдаче *экзамена* и лабораторного практикума по дисциплине.

Планирование времени на самостоятельную работу, необходимого на изучение дисциплины, студентам лучше всего осуществлять на весь период изучения, предусматривая при этом регулярное повторение пройденного материала. Материал, законспектированный на лекциях, необходимо регулярно дополнять сведениями из литературных источников, представленных в рабочей программе.

8. ПРИМЕРЫ ОЦЕНОЧНЫХ СРЕДСТВ ДЛЯ КОНТРОЛЯ ОСВОЕНИЯ ДИСЦИПЛИНЫ

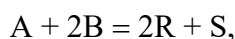
Совокупная оценка по дисциплине складывается из оценок за выполнение контрольных работ (максимальная оценка **40** баллов), лабораторного практикума (максимальная оценка **20** баллов) и итогового контроля в форме *экзамена* (максимальная оценка **40** баллов).

8.1. Примеры контрольных вопросов для текущего контроля освоения дисциплины

Для текущего контроля предусмотрено **3** контрольных работы. Максимальная оценка за контрольные работы составляет **10** баллов за первую и **15** баллов за вторую и третью.

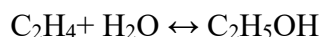
Раздел 2. Пример контрольной работы № 1. Максимальная оценка – 10 баллов. Контрольная работа содержит 2 вопроса, по 5 баллов за вопрос.

1. Определить степень превращения по компоненту В (хв) и состав реакционной смеси для реакции



если $x_A = 0,6$; $c_{A0} = 1$ кмоль/м³; $c_{B0} = 1,5$ кмоль/м³.

2. Определить влияние избытка водяного пара в исходной смеси на равновесную степень превращения этилена в обратимой реакции синтеза этанола:



для трёх мольных соотношений в исходной смеси $\alpha = H_2O:C_2H_4 = 1; 4; 9$. Давление в процессе 3 МПа, константа равновесия $K_p = 0,068$ МПа⁻¹.

Раздел 3. Пример контрольной работы № 2. Максимальная оценка – 15 баллов. Контрольная работа содержит 2 вопроса, 7 баллов за первый вопрос, 8 баллов за второй вопрос.

1. Реактор периодического действия за 8 ч должен производить $N_R = 4,8$ кмоль продукта R. Чтобы загрузить реактор, нагреть его до нужной температуры и разгрузить после окончания процесса, требуется 1 ч.

1) Найти необходимый объём реактора, если известно, что в реакторе протекает реакция $A \rightarrow R$ с константой скорости $0,026 \text{ мин}^{-1}$, начальная концентрация вещества A равна 8 кмоль/м^3 , 99 % которого подвергается превращению.

2) Определить объёмы реакторов ИС-Н и ИВ для получения такого же количества продукта R в сутки при той же степени превращения вещества A .

2. В реакторе идеального смешения объёмом $0,3 \text{ м}^3$ проводится экзотермическая реакция 1-го порядка $A \rightarrow R + Q_p$. Константа скорости реакции описывается уравнением $k = 10^3 \exp(-\frac{20000}{RT}) \text{ мин}^{-1}$. Тепловой эффект реакции составляет 2300 ккал/кмоль . Плотность реакционной массы не зависит от степени превращения и равна 420 кг/м^3 . Удельная теплоёмкость раствора равна $0,95 \text{ ккал/(кг}\cdot\text{К)}$. Раствор реагента A подаётся с концентрацией 6 кмоль/м^3 в количестве $0,6 \text{ м}^3/\text{ч}$. Рассчитать, при какой температуре следует подавать исходный раствор вещества A в реактор, работающий в адиабатическом режиме, чтобы температура в нём не превышала $60 \text{ }^\circ\text{C}$.

Раздел 4. Примеры вопросов к контрольной работе № 3. Максимальная оценка – 15 баллов. Контрольная работа содержит 1 вопрос.

Жидкофазный процесс описывается реакцией 1-го порядка типа $A \rightarrow 2R$ с константой скорости равной $8,3 \cdot 10^{-3} \text{ сек}^{-1}$. Концентрация исходного вещества составляет $0,36 \text{ моль/л}$. Расход реакционной смеси равен $0,12 \text{ м}^3/\text{мин}$.

Процесс проводится в установке из 3 реакторов смешения, соединённых последовательно объёмом $0,3 \text{ м}^3$.

Определить производительность установки по продукту R .

8.2. Вопросы для итогового контроля освоения дисциплины.

Билет для *экзамена* включает контрольные вопросы по всем разделам рабочей программы дисциплины и содержит 3 вопроса. Первый вопрос – 10 баллов, второй вопрос – 15 баллов, третий вопрос – 15 баллов.

8.2.1. Примеры контрольных вопросов для итогового контроля освоения дисциплины (экзамен)

1. Химический процесс. Технологические показатели эффективности. Модели химико-технологических систем. Подсистемы ХТС. Параметры состояния и параметры свойств потоков, параметры состояния элементов ХТС.
2. Материальный и тепловой балансы реакционного элемента ХТС. Свойства ХТС Синтез ХТС. Концепции синтеза и пути их решения. Синтез и сравнение однородных систем реакторов вытеснения и смешения при проведении в них различных реакций.
3. Стехиометрические закономерности химических процессов. Использование стехиометрических закономерностей в расчетах показателей эффективности технологических процессов.
4. Термодинамические закономерности химических процессов и их использование в технологических расчетах
5. Кинетические закономерности химических процессов. Скорость реакции и скорость превращения вещества. Схема превращения вещества
6. Гомогенные процессы. Кинетическая модель для простых необратимых реакций различного порядка. Аналитические и графические зависимости: $r(c)$, $r(T)$, $r(x)$, $c(t)$. Теоретический оптимальный режим.

7. Гомогенные процессы. Кинетическая модель для простых обратимых реакций. Аналитические и графические зависимости: $r(c)$, $r(T)$, $r(x)$, $c(t)$, $x(T)$. Линия оптимальных температур. Теоретический оптимальный режим.
8. Гомогенные процессы. Кинетическая модель для сложных параллельных реакций. Аналитические и графические зависимости: $r(c)$, $r(T)$, $r(x)$, $c(t)$, $S_R(c)$, $S_R(T)$. Теоретический оптимальный режим.
9. Гомогенные процессы. Кинетическая модель для сложных последовательных реакций. Аналитические и графические зависимости: $r(c)$, $r(T)$, $r(x)$, $c(t)$, $S_R(c)$, $S_R(T)$. Теоретический оптимальный режим.
10. Гетерогенные процессы. Классификация. Примеры.
11. Гетерогенный процесс газ-твердое. Модель «сжимающаяся сфера». Материальный баланс по газовой и твердой фазам. Наблюдаемая скорость превращения. Время полного превращения твердого. Режимы протекания процесса. Лимитирующие стадии.
12. Гетерогенный процесс газ-твердое. Модель «сжимающаяся сфера». Режимы протекания процесса. Лимитирующие стадии. Способы интенсификация процессов, протекающих в различных лимитирующих стадиях.
13. Гетерогенный процесс газ-твердое. Модель «сжимающаяся сфера». Режимы протекания процесса. Лимитирующие стадии. Влияние температуры и скорости потока на скорость превращения
14. Гетерогенный процесс газ-твердое. Модель «сжимающееся ядро». Режимы протекания процесса. Лимитирующие стадии. Способы интенсификация процессов, протекающих в различных лимитирующих стадиях.
15. Гетерогенный процесс газ-твердое. Модель «сжимающееся ядро». Материальный баланс по газовой и твердой фазам. Наблюдаемая скорость превращения и время полного превращения твердого для процесса, протекающего в кинетической, области.
16. Гетерогенный процесс газ-твердое. Модель «сжимающееся ядро». Материальный баланс по газовой и твердой фазам. Наблюдаемая скорость превращения и время полного превращения твердого для процесса, протекающего во внутридиффузионной области
17. Гетерогенный процесс газ-твердое. Модель «сжимающееся ядро». Материальный баланс по газовой и твердой фазам. Наблюдаемая скорость превращения и время полного превращения твердого для процесса, протекающего во внешнедиффузионной области.
18. Каталитические процессы. Катализаторы. Требования, предъявляемые к катализаторам.
19. Гетерогенно-каталитический процесс на непористом зерне катализатора. Основные стадии. Математическое описание процесса. Наблюдаема скорость процесса.
20. Гетерогенно-каталитический процесс на непористом зерне катализатора. Наблюдаема скорость процесса. Наблюдаемый коэффициент. Влияние температуры и скорости потока на скорость превращения
21. Гетерогенно-каталитический процесс на пористом зерне катализатора. Математическое описание процесса. Основные стадии. Наблюдаемая скорость процесса. Модуль Зельдовича-Тилле.
22. Гетерогенно-каталитический процесс на пористом зерне катализатора. Наблюдаемая скорость процесса. Модуль Зельдовича-Тилле. Степень использования внутренней поверхности катализатора. Режимы протекания процесса
23. Гетерогенно-каталитический процесс на пористом зерне катализатора. Наблюдаемая скорость процесса. Модуль Зельдовича-Тилле. Влияние температуры и размера зерен катализатора на наблюдаемую скорость процесса и степень использования внутренней поверхности катализатора
24. Тепловые явления на непористом зерне катализатора
25. Тепловые явления на пористом зерне катализатора

26. Гетерогенный процесс газ-жидкость. Математическое описание процесса. Основные стадии. Наблюдаемая скорость процесса. Способы интенсификации.
27. Основные типы реакторов в химической технологии. Работа реакторов в периодическом и непрерывном режимах. Условное время пребывания. Функциональные элементы реактора. Этапы построения математической модели реактора.
28. Построение модели периодического реактора идеального смешения. Изотермические процессы в непрерывных реакторах смешения. Аналитические и графические зависимости концентрации, степени превращения от времени для простых реакций.
29. Построение модели непрерывного реактора идеального смешения. Изотермические процессы в непрерывных реакторах смешения. Аналитические и графические зависимости концентрации, степени превращения, и дифференциальной селективности от времени пребывания для сложной параллельной реакции.
30. Построение модели непрерывного реактора идеального смешения. Изотермические процессы в непрерывных реакторах смешения. Аналитические и графические зависимости концентрации, степени превращения, и дифференциальной селективности от времени пребывания для сложной последовательной реакции
31. Построение модели идеального реактора вытеснения. Изотермические процессы в реакторах вытеснения и периодических реакторах смешения. Аналитические и графические зависимости концентрации, степени превращения, и дифференциальной селективности от времени пребывания для простых реакций.
32. Построение модели реактора идеального вытеснения. Изотермические процессы в реакторах вытеснения. Аналитические и графические зависимости концентрации, степени превращения, и дифференциальной селективности от времени пребывания для сложной параллельной реакции.
33. Построение модели реактора идеального вытеснения. Изотермические процессы в реакторах вытеснения. Аналитические и графические зависимости концентрации, степени превращения, и дифференциальной селективности от времени пребывания для сложной последовательной реакции.
34. Построение модели непрерывного реактора идеального смешения. Неизотермические процессы в непрерывных реакторах смешения.
35. Построение модели реактора идеального вытеснения. Неизотермические процессы в реакторе идеального вытеснения и периодическом реакторе идеального смешения.
36. Сравнение непрерывных процессов в реакторах идеального смешения и идеального вытеснения при проведении в них простых и сложных реакций
37. Каскад реакторов идеального смешения. Аналитический и графический методы расчета каскада реакторов
38. Сравнение эффективности работы единичного реактора смешения, каскада последовательного соединения и параллельного соединения реакторов идеального смешения при проведении в них простых и сложных реакций
39. Сравнение эффективности работы единичного реактора вытеснения, каскада последовательного соединения и параллельного соединения реакторов идеального вытеснения при проведении в них простых и сложных реакций.
40. Виды связей в ХТС и их назначение.
41. Модели химико-технологических систем. Подсистемы ХТС. Параметры состояния и параметры свойств потоков, параметры состояния элементов ХТС.
42. Материальный и тепловой балансы реакционного элемента ХТС.
43. Свойства ХТС
44. Синтез ХТС производства азотной кислоты. Химическая и структурная схемы производства. Физико-химические основы окисления аммиака, абсорбции диоксида азота. Решение концепций полного использования сырья, эффективного

- использования энергоресурсов, минимизации отходов, эффективного использования оборудования.
45. Концепции синтеза ХТС и пути их решения.
 46. ХТС производства серной кислоты. Химическая и структурная схемы. Физико-химические основы абсорбции триоксида серы. Решение концепций минимизации отходов.
 47. ХТС производства серной кислоты. Химическая и структурная схемы. Физико-химические основы обжига серосодержащего сырья. Решение концепций полного использования сырья.
 48. ХТС производства серной кислоты. Химическая и структурная схемы. Физико-химические основы каталитического окисления диоксида серы. Решение концепций эффективного использования энергоресурсов.
 49. ХТС производства аммиака. Полная химическая и структурная схемы производства. Физико-химические основы получения азото-водородной смеси. Решение концепций минимизации отходов.
 50. ХТС производства аммиака. Полная химическая и структурная схемы производства. Физико-химические основы получения синтеза аммиака. Решение концепций эффективного использования энергоресурсов.
 51. ХТС производства азотной кислоты. Химическая и структурная схемы производства. Физико-химические основы окисления аммиака. Решение концепций полного использования сырья.
 52. ХТС производства азотной кислоты. Химическая и структурная схемы производства. Физико-химические основы абсорбции диоксида азота. Решение концепций эффективного использования энергоресурсов.
 53. ХТС производства азотной кислоты. Химическая и структурная схемы производства. Решение концепций минимизации отходов и эффективного использования оборудования.
 54. Синтез системы разделения (ректификация) многокомпонентной смеси.
 55. Синтез технологической схемы теплообмена между несколькими потоками.
 56. Синтез технологической системы реакторов (последовательное и параллельное соединение реакторов идеального смешения и вытеснения для простых и сложных реакций).
 57. Производство серной кислоты. Устройство контактного узла и абсорбционной аппаратуры. Пути интенсификации сернокислотного производства. Технологическая схема ДК/ДА в производстве H_2SO_4 контактным методом, как пример организации процессов в отдельных промышленных аппаратах и в ХТС.
 58. Технологическая схема производства аммиака, как пример организации процессов в отдельных промышленных аппаратах и в ХТС.
 59. Производство азотной кислоты. Окисление аммиака и окислов азота. Хемосорбция окислов азота. Физико-химические основы технологических процессов.
 60. Энерготехнологическая система производства разбавленной HNO_3 под давлением 7,3 атм, как пример организации процессов в отдельных промышленных аппаратах и в ХТС.

Фонд оценочных средств приведен в виде отдельного документа, являющегося неотъемлемой частью основной образовательной программы.

8.3. Структура и примеры билетов для экзамена

Экзамен по дисциплине «*Общая химическая технология*» проводится в *6-ом* или в *7-ом* семестре и включает контрольные вопросы по всем разделам рабочей программы дисциплины. Билет для *экзамена* состоит из *3* вопросов, относящихся к указанным разделам.

Пример билета для *экзамена*:

«Утверждаю» заведующий кафедрой ОХТ _____ В.Н. Грунский «__» _____ 2023 г.	Министерство науки и высшего образования РФ
	Российский химико-технологический университет имени Д.И. Менделеева
	Кафедра <i>Общей химической технологии</i>
	<i>22.03.01 Материаловедение и технологии материалов</i>
	Дисциплина: <i>Общая химическая технология</i>
Билет № 1	
1. Химический процесс. Определение. Технологические показатели эффективности химического процесса.	
2. Основные типы реакторов в химической технологии. Работа реакторов в периодическом и непрерывном режимах. Условное время пребывания. Функциональные элементы реакторов. Принципы построения математической модели.	
3. ХТС производства серной кислоты. Химическая и функциональная схемы. Физико-химические основы абсорбции триоксида серы. Реализация концепции минимизации отходов	

9. УЧЕБНО-МЕТОДИЧЕСКОЕ ОБЕСПЕЧЕНИЕ ДИСЦИПЛИНЫ

9.1. Рекомендуемая литература

А. Основная литература

1. Бесков В.С. Общая химическая технология: Учебник для вузов. – М.: ИКЦ "Академкнига". 2005. – 452 с. (**базовый учебник**)
2. Игнатенков, В. И. Общая химическая технология: теория, примеры, задачи: учебное пособие для академического бакалавриата / В. И. Игнатенков. – 2-е изд. – Москва: Издательство Юрайт, 2019. – 195 с. – (Бакалавр. Академический курс). – ISBN 978-5-534-09222-6. – Текст: электронный // Образовательная платформа Юрайт [сайт]. – URL: <https://urait.ru/bcode/427454> (дата обращения: 19.05.2023).

Б. Дополнительная литература

1. Харлампики, Х. Э. Общая химическая технология. Методология проектирования химико-технологических процессов: учебник / Х. Э. Харлампики. – 2-е изд., перераб. – Санкт-Петербург: Лань, 2022. – 448 с. – ISBN 978-5-8114-1478-9. – Текст: электронный // Лань: электронно-библиотечная система. – URL: <https://e.lanbook.com/book/213269> (дата обращения: 19.05.2023). – Режим доступа: для авториз. пользователей.
2. Общая химическая технология. Основные концепции проектирования ХТС: учебник / И.М. Кузнецова, Х.Э. Харлампики, В.Г. Иванов, Э.В. Чиркунов; под редакцией Х.Э. Харлампики. – 2-е изд., перераб. – Санкт-Петербург: Лань, 2022. – 384 с. – ISBN 978-5-8114-1479-6. – Текст: электронный // Лань: электронно-библиотечная система. – URL: <https://e.lanbook.com/book/211571> (дата обращения: 19.05.2023). – Режим доступа: для авториз. пользователей.
3. Семенов Г.М., Вяткин Ю.Л., Давидханова М.Г., Ванчурин В.И., Грунский В.Н., Игнатенков В.И., Сучкова Е.В., Тарасенко Т.А., Федосеев А.П. Общая химическая технология. Химико-технологические системы. Лабораторный практикум. - М.: РХТУ им. Д.И. Менделеева. 2017. – 112 с.
4. Ванчурин В.И., Игнатенков В.И., Тарасенко Т.А. Химические процессы и реакторы. Сборник задач: учебное пособие. – М.: РХТУ им. Д.И. Менделеева. 2017. – 68с.
5. Ванчурин В.И., Грунский В.Н. Гетерогенные каталитические процессы в примерах и задачах. Ч.1 – М.: РХТУ им. Д.И. Менделеева. 2016. – 32 с.
6. Бесков В. С., Ванчурин В. И., Игнатенков В. И. Общая химическая технология в вопросах и ответах. Ч.1.: методическое пособие. – М.: РХТУ им. Д.И. Менделеева. 2011. – 83 с.
7. Ванчурин В.И., Игнатенков В.И., Игнатенкова В.В., Сучкова Е.В. Общая химическая технология в вопросах и ответах. Ч.2.: методическое пособие. – М.: РХТУ им. Д.И. Менделеева. 2016. – 64 с.

9.2. Рекомендуемые источники научно-технической информации

- Раздаточный иллюстративный материал к лекциям.
- Презентации к лекциям.
- Методические рекомендации по выполнению лабораторных работ.

Научно-технические журналы:

- «Журнал прикладной химии» ISSN 0044-4618
- Журнал «Теоретические основы химической технологии» ISSN 0040-3571
- Журнал «Химическая промышленность сегодня» ISSN 0023-110X

9.3. Средства обеспечения освоения дисциплины

Для реализации рабочей программы дисциплины подготовлены следующие средства обеспечения освоения дисциплины:

- компьютерные презентации интерактивных лекций – 16 штук, (общее число слайдов – 595);
- банк тестовых заданий для текущего контроля освоения дисциплины (общее число вопросов – 150);
- банк тестовых заданий для итогового контроля освоения дисциплины (общее число билетов – 50).

10. ПЕРЕЧЕНЬ ИНФОРМАЦИОННЫХ ТЕХНОЛОГИЙ, ИСПОЛЬЗУЕМЫХ В ОБРАЗОВАТЕЛЬНОМ ПРОЦЕССЕ

Информационную поддержку изучения дисциплины осуществляет Информационно-библиотечный центр (ИБЦ) РХТУ им. Д.И. Менделеева, который обеспечивает обучающихся основной учебной, учебно-методической и научной литературой, необходимой для организации образовательного процесса по дисциплине. Общий объем многоотраслевого фонда ИБЦ на 01.01.2023 составляет 1 727 628 экз.

Фонд ИБЦ располагает учебной, учебно-методической и научно-технической литературой в форме печатных и электронных изданий, а также включает официальные, справочно-библиографические, специализированные отечественные и зарубежные периодические и информационные издания. ИБЦ обеспечивает доступ к профессиональным базам данных, информационным, справочным и поисковым системам.

Каждый обучающийся обеспечен свободным доступом из любой точки, в которой имеется доступ к сети Интернет и к электронно-библиотечной системе (ЭБС) Университета, которая содержит различные издания по основным изучаемым дисциплинам и сформирована по согласованию с правообладателями учебной и учебно-методической литературы.

Для более полного и оперативного справочно-библиографического и информационного обслуживания в ИБЦ реализована технология Электронной доставки документов.

Полный перечень электронных информационных ресурсов, используемых в процессе обучения, представлен в основной образовательной программе.

11. МАТЕРИАЛЬНО-ТЕХНИЧЕСКОЕ ОБЕСПЕЧЕНИЕ ДИСЦИПЛИНЫ

В соответствии с учебным планом занятия по дисциплине «*Общая химическая технология*» проводятся в форме лекций, практических занятий, лабораторных работ и самостоятельной работы обучающегося.

11.1. Оборудование, необходимое в образовательном процессе:

Лекционная учебная аудитория, оборудованная меловой доской и учебной мебелью, учебная аудитория для проведения практических занятий, оборудованная меловой доской и учебной мебелью, компьютерный зал для проведения лабораторного практикума с 14 рабочими местами и 14 персональными компьютерами.

11.2. Учебно-наглядные пособия:

Презентации лекционного материала.

11.3. Компьютеры, информационно-телекоммуникационные сети, аппаратно-программные и аудиовизуальные средства:

Для самостоятельной работы каждый обучающийся в течение всего периода обучения обеспечен индивидуальным неограниченным доступом к нескольким электронно-библиотечным системам (электронным библиотекам), содержащим все издания основной литературы, перечисленные в рабочей программе дисциплины, сформированным на основании прямых договорных отношений с правообладателями.

11.4. Печатные и электронные образовательные и информационные ресурсы:

Информационно-методические материалы: учебные пособия по дисциплине, методические рекомендации к практическим занятиям; раздаточный материал к лекционным курсам; электронные учебные издания.

Электронные образовательные ресурсы: электронные презентации к разделам лекционных курсов; учебно-методические разработки кафедры в электронном виде.

11.5. Перечень лицензионного программного обеспечения:

№ п/п	Наименование программного продукта	Реквизиты договора поставки	Количество лицензий	Срок окончания действия лицензии
1	WINDOWS 8.1 Professional Get Genuine	Контракт № 62-64ЭА/2013 от 02.12.2013	14	бессрочно
2	Kaspersky Endpoint Security для бизнеса – Стандартный Russian Edition.	Контракт №72-99ЭА/2022 от 29.08.2022	14	12 месяцев (ежегодное продление подписки с правом перехода на обновлённую версию продукта)

12. ТРЕБОВАНИЯ К ОЦЕНКЕ КАЧЕСТВА ОСВОЕНИЯ ПРОГРАММЫ

Наименование разделов	Основные показатели оценки	Формы и методы контроля и оценки
<p>Раздел 1. Химическая технология и химическое производство</p>	<p><i>Знает:</i></p> <ul style="list-style-type: none"> - методологию исследования взаимодействия химических превращений и явлений переноса на всех масштабных уровнях. <p><i>Умеет:</i></p> <ul style="list-style-type: none"> - рассчитать основные характеристики химического процесса; - оценить технологическую эффективность производства. <p><i>Владеет:</i></p> <ul style="list-style-type: none"> - методами анализа эффективности работы химических производств. 	<p>Оценка за экзамен</p>
<p>Раздел 2. Теоретические основы химических процессов и реакторов.</p>	<p><i>Знает:</i></p> <ul style="list-style-type: none"> - основы теории химических процессов и реакторов; - методику выбора реактора и расчёта процесса в нем; - основные реакционные процессы и реакторы химической технологии. <p><i>Умеет:</i></p> <ul style="list-style-type: none"> - рассчитывать основные характеристики химического процесса; - выбирать эффективный тип реактора; - провести расчет технологических параметров для заданного процесса; - определять параметры наилучшей организации процесса в химическом реакторе. <p><i>Владеет:</i></p> <ul style="list-style-type: none"> - методами расчета и анализа процессов в химических реакторах, определения технологических показателей; - методами выбора химических реакторов. 	<p>Оценка за контрольную работу № 1</p> <p>Оценка за лабораторный практикум</p> <p>Оценка за экзамен</p>

<p>Раздел 3. Химическое производство, как химико-технологическая система (ХТС).</p>	<p><i>Знает:</i></p> <ul style="list-style-type: none"> - основные принципы организации химического производства, его иерархическую структуру, методы оценки эффективности производства. <p><i>Умеет:</i></p> <ul style="list-style-type: none"> - выбирать рациональную схему производства заданного продукта. <p><i>Владеет:</i></p> <ul style="list-style-type: none"> - методами расчета и анализа процессов в химических реакторах, определения технологических показателей. 	<p>Оценка за контрольную работу № 2</p> <p>Оценка за экзамен</p>
<p>Раздел 4. Промышленные химические производства</p>	<p><i>Знает:</i></p> <ul style="list-style-type: none"> - основные химические производства. <p><i>Умеет:</i></p> <ul style="list-style-type: none"> - выбирать рациональную схему производства заданного продукта; - оценивать технологическую эффективность производства; - провести расчет технологических параметров для заданного процесса; <p><i>Владеет:</i></p> <ul style="list-style-type: none"> - методами анализа эффективности работы химических производств. 	<p>Оценка за контрольную работу № 3</p> <p>Оценка за лабораторный практикум</p> <p>Оценка за экзамен</p>
<p>Раздел 5. Современные тенденции в развитии химической технологии</p>	<p><i>Знает:</i></p> <ul style="list-style-type: none"> - основные принципы организации химического производства, его иерархическую структуру, методы оценки эффективности производств. <p><i>Умеет:</i></p> <ul style="list-style-type: none"> - выбирать рациональную схему производства заданного продукта; - оценивать технологическую эффективность производства. <p><i>Владеет:</i></p> <ul style="list-style-type: none"> - методами анализа эффективности работы химических производств. 	<p>Оценка за экзамен</p>

13. ОСОБЕННОСТИ ОРГАНИЗАЦИИ ОБРАЗОВАТЕЛЬНОГО ПРОЦЕССА ДЛЯ ИНВАЛИДОВ И ЛИЦ С ОГРАНИЧЕННЫМИ ВОЗМОЖНОСТЯМИ ЗДОРОВЬЯ

Обучение инвалидов и лиц с ограниченными возможностями здоровья осуществляется в соответствии с:

– Порядком организации и осуществления образовательной деятельности по образовательным программам – программам бакалавриата, программам специалитета, программам магистратуры (Приказ Минобрнауки РФ от 06.04.2021 № 245);

– Положением о порядке организации и осуществления образовательной деятельности по образовательным программам высшего образования – программам бакалавриата, программам специалитета, программам магистратуры федерального государственного бюджетного образовательного учреждения высшего образования «Российский химико-технологический университет имени Д.И. Менделеева», принятым решением Ученого совета РХТУ им. Д.И. Менделеева от 28.12.2022, протокол № 5;

– Методическими рекомендациями по организации образовательного процесса для обучения инвалидов и лиц с ограниченными возможностями здоровья в образовательных организациях высшего образования, в том числе оснащённости образовательного процесса (утверждены заместителем Министра образования и науки РФ А.А. Климовым от 08.04.2014 № АК-44/05вн).

**Дополнения и изменения к рабочей программе дисциплины
«Общая химическая технология»**

**основной образовательной программы
22.03.01 Материаловедение и технологии материалов**

Форма обучения: *очная*

Номер изменения/ дополнения	Содержание дополнения/изменения	Основание внесения изменения/дополнения
		протокол заседания Ученого совета № _____ от « ____ » _____ 20__ г.
		протокол заседания Ученого совета № _____ от « ____ » _____ 20__ г.
		протокол заседания Ученого совета № _____ от « ____ » _____ 20__ г.
		протокол заседания Ученого совета № _____ от « ____ » _____ 20__ г.
		протокол заседания Ученого совета № _____ от « ____ » _____ 20__ г.

**Министерство науки и высшего образования Российской Федерации
федеральное государственное бюджетное образовательное учреждение
высшего образования
«Российский химико-технологический университет
имени Д.И. Менделеева»**



«УТВЕРЖДАЮ»

Проректор по учебной работе

Ф.А. Колоколов

06 2023 г.

РАБОЧАЯ ПРОГРАММА ДИСЦИПЛИНЫ

«Основы аддитивных технологий»

**Направление подготовки «22.03.01 Материаловедение и технологии
материалов»**

Профиль подготовки – Электрохимия в материаловедении

Квалификация «бакалавр»

РАССМОТРЕНО И ОДОБРЕНО
на заседании Методической комиссии
РХТУ им. Д.И. Менделеева
« 19 » 06 2023 г.

Председатель  Н.А. Макаров

Москва 2023

Программа составлена к.т.н., доцентом кафедры ИМиЗК О.А. Василенко.

Программа рассмотрена и одобрена на заседании кафедры
ИМиЗК «16» мая 2023 г., протокол № 11.

1. ЦЕЛЬ И ЗАДАЧИ ДИСЦИПЛИНЫ

Программа составлена в соответствии с требованиями Федерального государственного образовательного стандарта высшего образования – бакалавриат по направлению подготовки **22.03.01 *Материаловедение и технологии материалов*** (ФГОС ВО), рекомендациями Методической комиссии и накопленным опытом преподавания дисциплины ***кафедрой инновационных материалов и защиты от коррозии*** РХТУ им. Д.И. Менделеева. Программа рассчитана на изучение дисциплины в течение 1 семестра.

Дисциплина «***Основы аддитивных технологий***» относится к вариативной части дисциплин по выбору учебного плана. Программа дисциплины предполагает, что обучающиеся имеют теоретическую и практическую подготовку в области общенаучных, общеинженерных дисциплин и основным профессиональным дисциплинам профиля, в объеме, предусмотренном учебным планом бакалавриата.

Цель дисциплины – дать студентам комплексное представление о разработке, проектировании и изготовлении изделий с использованием аддитивных технологий; в области разработки и внедрения аддитивных технологий при изготовлении изделий в металлургии и машиностроении; модернизации действующих и проектировании новых эффективных производств различного назначения.

Задачи дисциплины:

– изучение технологий аддитивного производства и способов их применения в процессе проектирования и потенциала развития в качестве инструмента выполнения основных технологических операций при изготовлении отдельных деталей с заданной точностью и характеристиками структуры материала;

- формирование навыков разработки технологических процессов изготовления деталей и изделий с использованием методов быстрого прототипирования.

Дисциплина «***Основы аддитивных технологий***» преподается в 6 семестре. Контроль успеваемости студентов ведется по принятой в университете рейтинговой системе.

Рабочая программа дисциплины может быть реализована с применением электронных образовательных технологий и электронного обучения полностью или частично.

2. ТРЕБОВАНИЯ К РЕЗУЛЬТАТАМ ОСВОЕНИЯ ДИСЦИПЛИНЫ

Изучение дисциплины направлено на приобретение следующих **компетенций и индикаторов их достижения:**

Профессиональные компетенции и индикаторы их достижения:

Задача профессиональной деятельности	Объект или область знания	Код и наименование профессиональной компетенции	Код и наименование индикатора достижения профессиональной компетенции	Основание (профессиональный стандарт, анализ опыта) Обобщённые трудовые функции
Тип задач профессиональной деятельности: научно-исследовательский				
<p>Выполнение фундаментальных и прикладных работ поискового, теоретического и экспериментального характера с целью определения технических характеристик новой техники, а также комплекса работ по разработке технологической документации</p>	<p>- Химическое, химико-технологическое производство</p> <p>- Сквозные виды профессиональной деятельности в промышленности (в сфере организации и проведения научно-исследовательских и опытно-конструкторских работ в области химического и химико-технологического производства).</p>	<p>ПК-1. Способен использовать на практике знания об основных типах металлических, неметаллических и композиционных материалов различного назначения, о влиянии фазового и структурного состояния на свойства материалов</p>	<p>ПК-1.1. Знает основные типы металлических, неметаллических и композиционных материалов различного назначения, о влиянии фазового и структурного состояния на свойства материалов</p> <p>ПК-1.2. Умеет использовать на практике знания об основных типах материалов и о влиянии фазового и структурного состояния на свойства материалов</p> <p>ПК-1.3. Владеет методами поиска и анализа информации об основных типах материалов и о влиянии фазового и структурного</p>	<p>Анализ требований к профессиональным компетенциям, предъявляемым к выпускникам направления подготовки на рынке труда, обобщение зарубежного опыта, проведения консультаций с ведущими работодателями, объединениями работодателей отрасли, в которой востребованы выпускники в рамках направления подготовки.</p> <p>Профессиональный стандарт «Специалист по системам защитных покрытий поверхности зданий и сооружений опасных производственных объектов», утвержденный приказом Министерства труда и социальной защиты Российской Федерации от 13.10.2014 № 709н,</p>

			состояния на свойства материалов	Обобщенная трудовая функция С. Руководство работой по подготовке поверхности и нанесению систем защитных покрытий. С /01.5. Руководство бригадой специалистов по подготовке поверхности и нанесению систем защитных покрытий. (уровень квалификации – 5)
Тип задач профессиональной деятельности: технологический				
Защита от коррозии металлических и бетонных поверхностей зданий и сооружений опасных производственных объектов	Химическое, химико-технологическое производство Виды профессиональной деятельности в промышленности (в сфере защиты от коррозии металлических и неметаллических материалов)	ПК-5. Способен участвовать в разработке инновационных технологий, материалов и композиций в области химической и электрохимической обработки поверхностей и материалов	ПК-5.1. Знает современные требования к материалам, композициям и технологическим процессам химической и электрохимической обработки материалов и поверхностей, системам противокоррозионной защиты материалов ПК-5.2. Умеет устанавливать взаимосвязь характеристик материалов, композиций и покрытий с составами растворов и электролитов параметрами процессов	Анализ требований к профессиональным компетенциям, предъявляемых к выпускникам направления подготовки на рынке труда, обобщение зарубежного опыта, проведения консультаций с ведущими работодателями, объединениями работодателей отрасли, в которой востребованы выпускники в рамках направления подготовки. Профессиональный стандарт «Специалист по системам защитных покрытий поверхности зданий и сооружений опасных производственных объектов», утвержденный приказом Министерства труда и социальной защиты Российской Федерации

			<p>их получения, анализировать полученные результаты и оптимизировать составы и параметры с целью достижения наилучших результатов</p> <p>ПК-5.3. Владеет навыками химической и электрохимической обработки материалов с применением традиционных и инновационных методов, решения проблем технологий защиты от коррозии и очистки сточных вод</p>	<p>Федерации от 13.10.2014 № 709н, Обобщенная трудовая функция С. Руководство работой по подготовке поверхности и нанесению систем защитных покрытий. С /01.5. Руководство бригадой специалистов по подготовке поверхности и нанесению систем защитных покрытий. (уровень квалификации – 5)</p>
--	--	--	---	---

В результате изучения дисциплины студент бакалавриата должен:

Знать:

- разновидности, назначение и области применения современных аддитивных технологий;
- теоретические основы основных разновидностей аддитивных технологий;
- возможные дефекты изделий, получаемых в результате применения конкретной аддитивной технологии, методы предотвращения и устранения.

Уметь:

- выбирать подходящие аддитивные технологии в зависимости от назначения изделия и условий его эксплуатации
- сравнивать технологические особенности современных аддитивных технологий, оценивать их пригодность для конкретных условий применения.

Владеть:

- навыками основных аддитивных технологий производства изделий из различных материалов;
- навыками оценки исходных материалов для производства конкретных изделий;
- навыками оценки дефектности изделий, изготовленных по определённой аддитивной технологии.

3. ОБЪЕМ ДИСЦИПЛИНЫ И ВИДЫ УЧЕБНОЙ РАБОТЫ

Вид учебной работы	Объем дисциплины		
	ЗЕ	Акад. ч.	Астр. ч.
Общая трудоемкость дисциплины	2	72	54
Контактная работа – аудиторные занятия:	0,89	32	24
Лекции	0,44	16	12
Практические занятия (ПЗ)	0,44	16	12
Самостоятельная работа	1,11	40	30
Контактная самостоятельная работа		0,2	0,15
Самостоятельное изучение разделов дисциплины		39,8	29,85
Вид контроля:	зачет		

4. СОДЕРЖАНИЕ ДИСЦИПЛИНЫ

4.1. Разделы дисциплины и виды занятий

№ п/п	Раздел дисциплины	Академ. часов								
		Всего	в т.ч. в форме пр. подг. (при наличии)	Лекции	в т.ч. в форме пр. подг. (при наличии)	Прак. зан.	в т.ч. в форме пр. подг. (при наличии)	Лаб. работы	в т.ч. в форме пр. подг. (при наличии)	Сам. работа
1.	Раздел 1. История создания и перспективы аддитивного производства. Терминология и классификация.	30	-	6	-	4	-	-	-	20
1.1	Исторические предпосылки появления аддитивных технологий. Классификация аддитивных технологий и действующие в РФ стандарты.	13	-	2	-	1	-	-	-	10
1.2	Оценка аддитивных технологий с точки зрения экологии.	8	-	2	-	1	-	-	-	5
1.3	Материалы для 3D-печати.	9	-	2	-	2	-	-	-	5
2.	Раздел 2. Обзор основных видов аддитивных технологий.	42	-	10	-	12	-	-	-	20
2.1	Преимущества и недостатки аддитивных технологий с учетом применяемого материала, метода синтеза, финишной обработки и влияния на экологию	24	-	6	-	8	-	-	-	10
2.2	Проблемы аддитивных технологий, связанные с материалом.	9	-	2	-	2	-	-	-	5
2.3	Методы контроля качества в аддитивных технологиях.	9	-	2	-	2	-	-	-	5
	ИТОГО	72	-	16	-	16	-	-	-	40

4.2 Содержание разделов дисциплины

Раздел 1. История создания и перспективы аддитивного производства. Терминология и классификация.

1.1. Исторические предпосылки появления аддитивных технологий. Классификация аддитивных технологий и действующие в РФ стандарты. Material Extrusion – выдавливание материала. Material Jetting – разбрызгивание материала. Binder Jetting – разбрызгивание связующего. Sheet Lamination – соединение листовых материалов, представляющих собой полимерную плёнку, металлическую фольгу, листы бумаги и др. Vat Photopolymerization – фотополимеризация в ванне. Powder Bed Fusion – расплавление материала в заранее сформированном слое или последовательное формирование слоев порошковых строительных материалов и выборочное (селективное) спекание частиц строительного материала. Directed energy deposition – прямое подведение энергии в место построения.

1.2 Оценка аддитивных технологий с точки зрения экологии.

1.3. Материалы для 3D-печати.

Раздел 2. Обзор основных видов аддитивных технологий.

2.1. Преимущества и недостатки аддитивных технологий с учетом применяемого материала, метода синтеза, финишной обработки и влияния на экологию. Особенности выбора той или иной технологии с учетом целей и задач предприятия. Принципы обоснования принятия технического решения при разработке проекта использования аддитивной технологии. Основы выбора технических средств и технологий, в том числе с учетом экологических последствий их применения. Перспективы дальнейшего развития аддитивных технологий.

2.2. Проблемы аддитивных технологий, связанные с материалом. Уровень механических, функциональных свойств изделий по аддитивным технологиям. Дефекты. Техно-экономический анализ целесообразности использования аддитивных технологий применительно к серийности изделий. Примеры применения аддитивных технологий в машиностроении.

2.3. Методы контроля качества в аддитивных технологиях. 3D сканирование. Компьютерная томография. Показатели качества напечатанных деталей. Неизотропность свойств. Контрольно-измерительные машины. 3D сканирование. Компьютерная томография.

5. СООТВЕТСТВИЕ СОДЕРЖАНИЯ ТРЕБОВАНИЯМ К РЕЗУЛЬТАТАМ ОСВОЕНИЯ ДИСЦИПЛИНЫ

№	В результате освоения дисциплины студент должен:	Раздел 1	Раздел 2
Знать:			
1	– разновидности, назначение и области применения современных аддитивных технологий;	+	+
2	– теоретические основы основных разновидностей аддитивных технологий;	+	+
3	– возможные дефекты изделий, получаемых в результате применения конкретной аддитивной технологии, методы предотвращения и устранения.	+	+
Уметь:			
4	– выбирать подходящие аддитивные технологии в зависимости от назначения изделия и условий его эксплуатации;	+	+
5	– сравнивать технологические особенности современных аддитивных технологий, оценивать их пригодность для конкретных условий применения.	+	+
Владеть:			
6	– навыками основных аддитивных технологий производства изделий из различных материалов;	+	+
7	– навыками оценки исходных материалов для производства конкретных изделий;	+	+
8	– навыками оценки дефектности изделий, изготовленных по определённой аддитивной технологии.	+	+
В результате освоения дисциплины студент должен приобрести следующие <u>профессиональные компетенции и индикаторы их достижения:</u>			
	Код и наименование ПК	Код и наименование индикатора достижения ПК	

9	<p>– ПК-1 Способен использовать на практике знания об основных типах металлических, неметаллических и композиционных материалов</p>	<p>- ПК-1.1. Знает основные типы металлических, неметаллических и композиционных материалов различного назначения, о влиянии фазового и структурного состояния на свойства материалов</p> <p>- ПК-1.2. Умеет использовать на практике знания об основных типах материалов и о влиянии фазового и структурного состояния на свойства материалов</p> <p>- ПК-1.3. Владеет методами поиска и анализа информации об основных типах материалов и о влиянии фазового и структурного состояния на свойства материалов</p>	+	+
10	<p>– ПК-5 Способен участвовать в разработке инновационных технологий, материалов и композиций в области химической и электрохимической обработки поверхностей и материалов</p>	<p>– ПК-5.1. Знает современные требования к материалам, композициям и технологическим процессам химической и электрохимической обработки материалов и поверхностей, системам противокоррозионной защиты материалов</p> <p>– ПК-5.2. Умеет устанавливать взаимосвязь характеристик материалов, композиций и покрытий с составами растворов и электролитов – параметрами процессов их получения, анализировать полученные результаты и оптимизировать составы и параметры с целью достижения наилучших результатов</p> <p>– ПК-5.3. Владеет навыками химической и электрохимической обработки материалов с применением традиционных и инновационных методов, решения проблем технологий защиты от коррозии и очистки сточных вод</p>	+	+

6. ПРАКТИЧЕСКИЕ И ЛАБОРАТОРНЫЕ ЗАНЯТИЯ

6.1. Практические занятия

Примерные темы практических занятий по дисциплине.

№ п/п	№ раздела дисциплины	Темы практических занятий	Часы
1	1.1 -1.2	Исторические предпосылки появления аддитивных технологий. Классификация аддитивных технологий и действующие в РФ стандарты. Оценка аддитивных технологий с точки зрения экологии.	2
2	1.3	Материалы для 3D-печати.	2
3	2.1.	Material Jetting – разбрызгивание материала.	2
4	2.1	Binder Jetting – разбрызгивание связующего.	2
5	2.1	Sheet Lamination – соединение листовых материалов, представляющих собой полимерную плёнку, металлическую фольгу, листы бумаги и др. Vat Photopolymerization – фотополимеризация в ванне.	2
6	2.1	Powder Bed Fusion – расплавление материала в заранее сформированном слое или последовательное формирование слоев порошковых строительных материалов и выборочное (селективное) спекание частиц строительного материала. Directed energy deposition – прямое подведение энергии в место построения.	2
7	2.2	Проблемы аддитивных технологий, связанные с материалом. Уровень механических, функциональных свойств изделий по аддитивным технологиям. Дефекты. Техничко-экономический анализ целесообразности использования аддитивных технологий применительно к серийности изделий. Примеры применения аддитивных технологий в машиностроении.	2
8	2.3	Методы контроля качества в аддитивных технологиях. 3D сканирование. Компьютерная томография. Показатели качества напечатанных деталей. Неизотропность свойств. Контрольно-измерительные машины. 3D сканирование. Компьютерная томография.	2

6.2 Лабораторные занятия

Лабораторные занятия по дисциплине «*Основы аддитивных технологий*» не предусмотрены.

7. САМОСТОЯТЕЛЬНАЯ РАБОТА

Самостоятельная работа проводится с целью углубления знаний по дисциплине и предусматривает:

- ознакомление и проработку рекомендованной литературы, работу с электронно-библиотечными системами, включая переводы публикаций из научных журналов, цитируемых в базах Scopus, Web of Science, Chemical Abstracts, РИНЦ;
- посещение отраслевых выставок и семинаров;
- участие в семинарах РХТУ им. И. Менделеева по тематике дисциплины;
- подготовку к выполнению контрольных работ по материалу лекционного курса;
- подготовку к сдаче зачёта по дисциплине.

Планирование времени на самостоятельную работу, необходимого на изучение дисциплины, студентам лучше всего осуществлять на весь период изучения, предусматривая при этом регулярное повторение пройденного материала. Материал, законспектированный на лекциях, необходимо регулярно дополнять сведениями из литературных источников, представленных в рабочей программе. При работе с указанными источниками рекомендуется составлять краткий конспект материала, с обязательным фиксированием библиографических данных источника.

8. ПРИМЕРЫ ОЦЕНОЧНЫХ СРЕДСТВ ДЛЯ КОНТРОЛЯ ОСВОЕНИЯ ДИСЦИПЛИНЫ

При форме контроля в форме зачета все баллы должны быть набраны в семестре, итоговый контроль по дисциплине не предусмотрен.

8.1. Примерная тематика реферативно-аналитической работы.

1. Развитие рынка аддитивных технологий.
2. Различные классификации аддитивных технологий.
3. Основные производители филамента в России и за рубежом.
4. Особенности производства филамента для 3D печати, контроль качества филамента.
5. FDM печать в технологии металлических изделий.
6. FDM печать в технологии керамических изделий.
7. Основные характеристики керамических изделий, получаемых с использованием фотополимерных методов печати.
8. Получение металлических изделий с использованием фотополимерных методов печати.
9. Печать песчаных форм с использованием SLS технологии.
10. Плакирование порошков для их последующего использования в SLS технологии.
11. Особенности Polyjet технологии.
12. Плазменная наплавка.
13. Рынок металлических порошков для аддитивных технологий.
14. UAM (Ultrasonic Additive Manufacturing) технология как пример сочетания аддитивной и «субтрактивной» технологий.
15. Отличительные особенности технологии Color Jet Printing.
16. Применение 3D технологий в медицине.
17. Особенности Polyjet технологии.
18. Промышленная компьютерная томография.
19. Механические свойства пластмасс, методы их определения.
20. Механические свойства керамики, методы их определения.
21. Моделирование процессов при сплавлении пластиков.

22. Моделирование процессов, протекающих при FDM печати.
23. Информационные ресурсы и банки данных по аддитивным технологиям
24. Оценка аддитивных технологий с точки зрения экологии.
25. Классификация аддитивных технологий и действующие в РФ стандарты.

8.2. Примеры контрольных вопросов для текущего контроля освоения дисциплины

Для текущего контроля предусмотрено 2 контрольных работы (по одной контрольной работе по каждому разделу). Максимальная оценка за контрольные работы 60 (6 семестр) составляет 30 баллов за каждую.

Раздел 1. Примеры вопросов к контрольной работе № 1. Контрольная работа содержит 2 вопроса, по 15 баллов за вопрос.

Вопрос 1.1.

1. Классификация аддитивных технологий согласно действующим в РФ стандартам.
2. Обзор материалов для 3D печати.

Вопрос 1.2.

1. Классификации аддитивных технологий по методам фиксации слоя.
2. SLA технология - первая аддитивная технология. История развития аддитивных технологий.

Раздел 2. Примеры вопросов к контрольной работе № 2. Контрольная работа содержит 2 вопроса, по 15 баллов за вопрос.

Вопрос 2.1.

1. Материалы, используемые в Polyjet технологии. Особенности Polyjet технологии.
2. UAM (Ultrasonic Additive Manufacturing) технология как пример сочетания аддитивной и «субтрактивной» технологий.

Вопрос 2.2.

1. Отличительные особенности технологии Color Jet Printing.
2. Особенности SLS-технологии. Проблемы, связанные с материалом.

8.3. Вопросы для итогового контроля освоения дисциплины

Для дисциплин, завершающихся зачетом итоговый контроль по дисциплине не предусмотрен.

9. УЧЕБНО-МЕТОДИЧЕСКОЕ ОБЕСПЕЧЕНИЕ ДИСЦИПЛИНЫ

9.1. Рекомендуемая литература

А. Основная литература

1. Кравченко, Е. Г. Аддитивные технологии в машиностроении : учебное пособие / Е. Г. Кравченко, А. С. Верещагина, В. Ю. Верещагин. – Москва : Ай Пи Ар Медиа, 2021. – 139 с. – ISBN 978-5-4497-1012-3. – Текст : электронный // Цифровой образовательный ресурс IPR SMART : [сайт]. – URL: <https://www.iprbookshop.ru/105704.html>, по паролю.
2. Попович А. А. Материалы и аддитивные технологии. Современные материалы для аддитивных технологий: учебное пособие / А. А. Попович, В. Ш. Суфияров, Н. Г. Разумов [и др.]. – Санкт-Петербург : Санкт-Петербургский политехнический университет Петра Великого, 2021. – 204 с. – ISBN 978-5-7422-7090-4. – Текст : электронный // Цифровой образовательный ресурс IPR SMART : [сайт]. – URL: <https://www.iprbookshop.ru/116134.html>, по паролю.

Б. Дополнительная литература

1. Сухочев, Г. А. Технология машиностроения. Аддитивные технологии в подготовке производства наукоемких изделий : учебное пособие / Г. А. Сухочев, С. Н. Коденцев. – Воронеж : Воронежский государственный технический университет, ЭБС АСВ, 2020. – 132 с. – ISBN 978-5-7731-0872-6. – Текст : электронный // Цифровой образовательный ресурс IPR SMART : [сайт]. – URL: <https://www.iprbookshop.ru/108200.html>, по паролю.

9.2. Рекомендуемые источники научно-технической информации

- Раздаточный иллюстративный материал к лекциям.
- Презентации к лекциям.
- Методические рекомендации по выполнению лабораторных работ.

Научно-технические журналы:

- Журнал «Аддитивные технологии» ISSN (Online)
- Журнал «Технологии аддитивного производства» ISSN (Online)
- Журнал «Аддитивные технологии: история, методы, материалы» ISSN 1994-1730

Ресурсы информационно–телекоммуникационной сети Интернет:

- 1.Электронно-библиотечная система издательства «IPRbooks». Режим доступа: www.iprbookshop.ru.
- 2.Электронно-библиотечная система издательства «Лань». Режим доступа: <https://e.lanbook.com>.
3. <https://www.3dhubs.com/knowledge-base>.
4. <http://reprap.org/>.

9.3. Средства обеспечения освоения дисциплины

Для освоения дисциплины используются следующие нормативные и нормативно-методические документы:

– Федеральный закон Российской Федерации от 29.12.2012 № 273-ФЗ «Об образовании в Российской Федерации» [Электронный ресурс] – Режим доступа: <http://pravo.gov.ru/proxy/ips/?docbody=&nd=102162745&intelsearch=273-%D4%C7/> (дата обращения: 10.04.2019).

– Федеральные государственные образовательные стандарты высшего образования // Координационный совет учебно-методических объединений и научно-методических советов высшей школы. Портал Федеральных образовательных стандартов

высшего образования [Электронный ресурс] – Режим доступа: <http://fgosvo.ru/fgosvo/93/91/5/> (дата обращения: 15.03.2020).

– Приказ Министерства образования и науки РФ от 23.08.2017 № 816 «Об утверждении Порядка применения организациями, осуществляющими образовательную деятельность, электронного обучения, дистанционных образовательных технологий при реализации образовательных программ» [Электронный ресурс]. Режим доступа: <http://pravo.gov.ru/proxy/ips/?docbody=&nd=102447332&intelsearch=816+-%EF%F0%E8%EA%E0%E7/> (дата обращения: 15.03.2020).

При освоении дисциплины студенты должны использовать информационные и информационно-образовательные ресурсы следующих порталов и сайтов:

– Система федеральных образовательных порталов. Система открытого образования. Консалтинговый центр ИОС ОО РФ [Электронный ресурс] – Режим доступа: <http://www.openedu.ru/> (дата обращения: 10.04.2020).

– Информационная система «Единое окно доступа к образовательным ресурсам». URL: <http://window.edu.ru/> (дата обращения: 20.05.2020).

– ФЭПО: соответствие требованиям ФГОС [Электронный ресурс] – Режим доступа: <http://fepo.i-exam.ru/> (дата обращения: 16.04.2020).

– ЭИОС РХТУ; <https://webinar.ru/>; <https://zoom.us/>; социальная сеть «ВКонтакте», электронная почта; Microsoft Teams.

10. ПЕРЕЧЕНЬ ИНФОРМАЦИОННЫХ ТЕХНОЛОГИЙ, ИСПОЛЬЗУЕМЫХ В ОБРАЗОВАТЕЛЬНОМ ПРОЦЕССЕ

Информационную поддержку изучения дисциплины осуществляет Информационно-библиотечный центр (ИБЦ) РХТУ им. Д.И. Менделеева, который обеспечивает обучающихся основной учебной, учебно-методической и научной литературой, необходимой для организации образовательного процесса по дисциплине. Общий объем многоотраслевого фонда ИБЦ на 01.01.2022 составляет 1 719 785 экз.

Фонд ИБЦ располагает учебной, учебно-методической и научно-технической литературой в форме печатных и электронных изданий, а также включает официальные, справочно-библиографические, специализированные отечественные и зарубежные периодические и информационные издания. ИБЦ обеспечивает доступ к профессиональным базам данных, информационным, справочным и поисковым системам.

Каждый обучающийся обеспечен свободным доступом из любой точки, в которой имеется доступ к сети Интернет и к электронно-библиотечной системе (ЭБС) Университета, которая содержит различные издания по основным изучаемым дисциплинам и сформирована по согласованию с правообладателями учебной и учебно-методической литературы.

Для более полного и оперативного справочно-библиографического и информационного обслуживания в ИБЦ реализована технология Электронной доставки документов.

Полный перечень электронных информационных ресурсов, используемых в процессе обучения, представлен в основной образовательной программе.

11. МАТЕРИАЛЬНО-ТЕХНИЧЕСКОЕ ОБЕСПЕЧЕНИЕ ДИСЦИПЛИНЫ

В соответствии с учебным планом занятия по дисциплине «*Основы аддитивных технологий*» проводятся в форме лекций, практических, лабораторных занятий и самостоятельной работы обучающегося.

11.1. Оборудование, необходимое в образовательном процессе:

Электронные средства демонстрации (компьютер со средствами звуковоспроизведения, проектор, экран) и учебная мебель.

Специализированное лабораторное и испытательное оборудование.

11.2. Учебно-наглядные пособия:

Комплект презентаций к лекциям; наборы образцов различных материалов и покрытий.

11.3. Компьютеры, информационно-телекоммуникационные сети, аппаратно-программные и аудиовизуальные средства:

Персональные компьютеры, укомплектованные проигрывателями CD и DVD, принтерами и программными средствами, проекторы, экраны; аудитории со стационарными комплексами отображения информации с любого электронного носителя; WEB-камеры; цифровой фотоаппарат; копировальные аппараты; локальная сеть с выходом в Интернет.

11.4. Печатные и электронные образовательные и информационные ресурсы:

Информационно-методические материалы: учебные пособия по дисциплинам вариативной части программы; методические рекомендации к практическим занятиям; раздаточный материал к лекционным курсам; электронные учебные издания по дисциплинам вариативной части, научно-популярные электронные издания.

Электронные образовательные ресурсы: кафедральные библиотеки электронных изданий по дисциплинам вариативной части; электронные презентации к разделам лекционных курсов; учебно-методические разработки кафедры в электронном виде; буклеты и каталоги оборудования, справочники по сырьевым материалам, справочники по наилучшим доступным технологиям электрохимических производств; справочные материалы в печатном и электронном виде.

11.5. Перечень лицензионного программного обеспечения:

Полный перечень лицензионного программного обеспечения представлен в основной образовательной программе.

№ п.п.	Наименование программного продукта	Реквизиты договора поставки	Срок окончания действия лицензии
1.	WINDOWS 8.1 Professional Get Genuine	Контракт № 62-64ЭА/2013 от 02.12.2013	бессрочно
2.	Microsoft Office Standard 2019 В составе: <ul style="list-style-type: none">• Word• Excel• Power Point• Outlook	Контракт №175-262ЭА/2019 от 30.12.2019	12 месяцев (ежегодное продление подписки с правом перехода на обновлённую версию продукта)
3.	Kaspersky Endpoint Security для бизнеса – Стандартный Russian	Контракт №72-99ЭА/2022 от	12 месяцев (ежегодное продление)

№ п.п.	Наименование программного продукта	Реквизиты договора поставки	Срок окончания действия лицензии
	Edition	29.08.2022	подписки с правом перехода на обновлённую версию продукта)
4.	Антиплагиат.ВУЗ	Контракт от 11.05.2023 № 19-343К/2023	19.05.2024

12. ТРЕБОВАНИЯ К ОЦЕНКЕ КАЧЕСТВА ОСВОЕНИЯ ПРОГРАММЫ

Наименование разделов	Основные показатели оценки	Формы и методы контроля и оценки
<p>Раздел 1. История создания и перспективы аддитивного производства</p>	<p><i>Знать:</i></p> <ul style="list-style-type: none"> - разновидности, назначение и области применения современных аддитивных технологий; - теоретические основы основных разновидностей аддитивных технологий; - возможные дефекты изделий, получаемых в результате применения конкретной аддитивной технологии, методы предотвращения и устранения. <p><i>Уметь:</i></p> <ul style="list-style-type: none"> - выбирать подходящие аддитивные технологии в зависимости от назначения изделия и условий его эксплуатации; - сравнивать технологические особенности современных аддитивных технологий, оценивать их пригодность для конкретных условий применения. <p><i>Владеть:</i></p> <ul style="list-style-type: none"> - навыками основных аддитивных технологий производства изделий из различных материалов; - навыками оценки исходных материалов для производства конкретных изделий; - навыками оценки дефектности изделий, изготовленных по определённой аддитивной технологии; - навыками проведения коррозионных испытаний. 	<p>Оценка за контрольные работы</p> <p>Оценка за реферат</p>

<p>Раздел 2. Виды аддитивных технологий. Методы контроля качества в аддитивных технологиях.</p>	<p><i>Знать:</i></p> <ul style="list-style-type: none"> - разновидности, назначение и области применения современных аддитивных технологий; - теоретические основы основных разновидностей аддитивных технологий; - возможные дефекты изделий, получаемых в результате применения конкретной аддитивной технологии, методы предотвращения и устранения. <p><i>Уметь:</i></p> <ul style="list-style-type: none"> - выбирать подходящие аддитивные технологии в зависимости от назначения изделия и условий его эксплуатации; - сравнивать технологические особенности современных аддитивных технологий, оценивать их пригодность для конкретных условий применения. <p><i>Владеть:</i></p> <ul style="list-style-type: none"> - навыками основных аддитивных технологий производства изделий из различных материалов; - навыками оценки исходных материалов для производства конкретных изделий; - навыками оценки дефектности изделий, изготовленных по определённой аддитивной технологии; - навыками проведения коррозионных испытаний. 	<p>Оценка за контрольные работы</p> <p>Оценка за реферат</p>
--	---	--

13. ОСОБЕННОСТИ ОРГАНИЗАЦИИ ОБРАЗОВАТЕЛЬНОГО ПРОЦЕССА ДЛЯ ИНВАЛИДОВ И ЛИЦ С ОГРАНИЧЕННЫМИ ВОЗМОЖНОСТЯМИ ЗДОРОВЬЯ

Обучение инвалидов и лиц с ограниченными возможностями здоровья осуществляется в соответствии с:

– Порядком организации и осуществления образовательной деятельности по образовательным программам высшего образования – программам бакалавриата, программам специалитета, программам магистратуры (Приказ Министерства науки и высшего образования Российской Федерации от 06.04.2021 № 245);

– Положением о порядке организации и осуществления образовательной деятельности по образовательным программам высшего образования – программам бакалавриата, программам специалитета, программам магистратуры федерального государственного бюджетного образовательного учреждения высшего образования «Российский химико-технологический университет имени Д.И. Менделеева», принятым решением Ученого совета РХТУ им. Д.И. Менделеева от 28.12.2022, протокол № 5;

– Методическими рекомендациями по организации образовательного процесса для обучения инвалидов и лиц с ограниченными возможностями здоровья в образовательных организациях высшего образования, в том числе оснащённости образовательного процесса (утверждены заместителем Министра образования и науки РФ А.А. Климовым от 08.04.2014 № АК-44/05вн).

**Дополнения и изменения к рабочей программе дисциплины
«Основы аддитивных технологий»**

основной образовательной программы
22.03.01 Материаловедение и технологии материалов

профиль подготовки:
Электрохимия в материаловедении

Форма обучения: очная

Номер изменения/дополнения	Содержание дополнения/изменения	Основание внесения изменения/дополнения
1.		протокол заседания Ученого совета № _____ от «___» _____ 20__ г.
		протокол заседания Ученого совета № _____ от «___» _____ 20__ г.
		протокол заседания Ученого совета № _____ от «___» _____ 20__ г.
		протокол заседания Ученого совета № _____ от «___» _____ 20__ г.
		протокол заседания Ученого совета № _____ от «___» _____ 20__ г.

**Министерство науки и высшего образования Российской Федерации
федеральное государственное бюджетное образовательное учреждение
высшего образования
«Российский химико-технологический университет
имени Д.И. Менделеева»**



«УТВЕРЖДАЮ»

Проректор по учебной работе

Ф.А. Колоколов

06 2023 г.

РАБОЧАЯ ПРОГРАММА ДИСЦИПЛИНЫ

«Основы бестокового осаждения металлов и сплавов»

**Направление подготовки 22.03.01 Материаловедение и технологии
материалов**

Профиль – «Электрохимия в материаловедении»

Квалификация «бакалавр»

РАССМОТРЕНО И ОДОБРЕНО
на заседании Методической комиссии
РХТУ им. Д.И. Менделеева
« 19 » 06 2023 г.

Председатель  Н.А. Макаров

Москва 2023

Программа составлена: доцентами кафедры инновационных материалов и защиты от коррозии к.т.н. К.Н. Смирновым и к.т.н. Д.В. Мазуровой.

Программа рассмотрена и одобрена на заседании кафедры инновационных материалов и защиты от коррозии
«16» мая 2023 г., протокол № 11.

1. ЦЕЛЬ И ЗАДАЧИ ДИСЦИПЛИНЫ

Программа составлена в соответствии с требованиями Федерального государственного образовательного стандарта высшего образования – бакалавриат по направлению подготовки **22.03.01 Материаловедение и технологии материалов** (ФГОС ВО), рекомендациями Методической комиссии и накопленным опытом преподавания дисциплины кафедрой **Инновационных материалов и защиты от коррозии** РХТУ им. Д.И. Менделеева. Программа рассчитана на изучение дисциплины в течение одного семестра.

Дисциплина «**Основы бестокового осаждения металлов и сплавов**» относится к вариативной части обязательных дисциплин учебного плана. Программа дисциплины предполагает, что обучающиеся имеют теоретическую и практическую подготовку в области материаловедения, электрохимии.

Цель дисциплины – изучение основ бестокового осаждения металлов и сплавов.

Задачи дисциплины – изучить основы бестокового осаждения металлов и сплавов;
– рассмотреть технологические схемы бестокового осаждения металлов в различных отраслях народного хозяйства;

Дисциплина «**Основы бестокового осаждения металлов и сплавов**» преподается в 8 семестре. Контроль успеваемости студентов ведется по принятой в университете рейтинговой системе.

Рабочая программа дисциплины может быть реализована с применением электронных образовательных технологий и электронного обучения полностью или частично.

2. ТРЕБОВАНИЯ К РЕЗУЛЬТАТАМ ОСВОЕНИЯ ДИСЦИПЛИНЫ

Изучение дисциплины направлено на приобретение следующих **компетенций и индикаторов их достижения**:

Профессиональные компетенции и индикаторы их достижения:

Задача профессиональной деятельности	Объект или область знания	Код и наименование профессиональной компетенции	Код и наименование индикатора достижения профессиональной компетенции	Основание (профессиональный стандарт, анализ опыта) Обобщённые трудовые функции
Тип задач профессиональной деятельности: научно-исследовательский				
<p>1. Сбор и сравнительный анализ данных о существующих типах и марках материалов, их структуре и свойствах, способах разработки новых материалов с заданными технологическими и функциональными свойствами применительно к решению поставленных задач с использованием баз данных и литературных источников;</p> <p>2. Анализ, обоснование и выполнение технических проектов в части рационального выбора материалов в</p>	<p>1. Основные типы современных конструкционных и функциональных неорганических (металлических и неметаллических) и органических (полимерных и углеродных) материалов; композитов и гибридных материалов; сверхтвердых материалов; интеллектуальных и наноматериалов, пленок и покрытий;</p> <p>2. Технологические процессы производства, обработки и модификации материалов и покрытий,</p>	<p>ПК-4 Способен реализовывать и поддерживать технологические процессы химической и электрохимической обработки материалов и поверхностей</p>	<p>ПК-4.1. Знает теоретические основы и прикладные аспекты химической и электрохимической обработки материалов, теоретические основы коррозии и способы защиты от коррозии</p> <p>ПК-4.2. Умеет подготавливать и корректировать растворы и электролиты для химической и электрохимической обработки материалов и поверхностей, поддерживать параметры процесса, контролировать результаты процесса</p>	<p>Профессиональный стандарт 40.136 «Специалист в области разработки, сопровождения и интеграции технологических процессов и производств в области материаловедения и технологии материалов», утвержденный приказом Министерства труда и социальной защиты Российской Федерации от «03» июля 2019 г. № 477н.</p> <p>А: Разработка, сопровождение и интеграция типовых технологических процессов в области материаловедения и технологии материалов (уровень квалификации – 6)</p>

<p>соответствии с заданными условиями при конструировании изделий, проектировании технологических процессов производства, обработки и переработки материалов, нетиповых средств для испытаний материалов, полуфабрикатов и изделий</p>	<p>деталей и изделий; оборудование, технологическая оснастка и приспособления; системы управления технологическими процессами</p>		<p>ПК-4.3. Владеет методами подготовки поверхности, нанесения химических и электрохимических функциональных покрытий, анализа и корректировки растворов и электролитов</p>	
<p>1. Сбор и сравнительный анализ данных о существующих типах и марках материалов, их структуре и свойствах, способах разработки новых материалов с заданными технологическими и функциональными свойствами</p>	<p>1. Основные типы современных конструкционных и функциональных неорганических (металлических и неметаллических) и органических (полимерных и углеродных) материалов; композитов и гибридных</p>	<p>ПК-5 Способен участвовать в разработке инновационных технологий, материалов и композиций в области химической и электрохимической обработки поверхностей и материалов</p>	<p>ПК-5.1. Знает современные требования к материалам, композициям и технологическим процессам химической и электрохимической обработки материалов и поверхностей, системам противокоррозионной защиты материалов</p>	

<p>применительно к решению поставленных задач с использованием баз данных и литературных источников; 2. Анализ, обоснование и выполнение технических проектов в части рационального выбора материалов в соответствии с заданными условиями при конструировании изделий, проектировании технологических процессов производства, обработки и переработки материалов, нетиповых средств для испытаний материалов, полуфабрикатов и изделий</p>	<p>материалов; сверхтвердых материалов; интеллектуальных и наноматериалов, пленок и покрытий; 2. Технологические процессы производства, обработки и модификации материалов и покрытий, деталей и изделий; оборудование, технологическая оснастка и приспособления; системы управления технологическими процессами</p>		<p>ПК-5.2. Умеет устанавливать взаимосвязь характеристик материалов, композиций и покрытий с составами растворов и электролитов параметрами процессов их получения, анализировать полученные результаты и оптимизировать составы и параметры с целью достижения наилучших результатов</p> <p>ПК-5.3. Владеет навыками химической и электрохимической обработки материалов с применением традиционных и инновационных методов, решения проблем технологий защиты от коррозии и очистки сточных вод</p>	
--	--	--	---	--

В результате изучения дисциплины студент должен:

Знать:

- основы бестокового осаждения металлов и сплавов;
- виды бестоковых процессов осаждения металлов и сплавов;
- физико-химические принципы бестоковых процессов осаждения металлов и сплавов.

Уметь:

- составлять технологические схемы бестокового осаждения;
- выбирать оптимальные технологии бестокового осаждения для заданных условий эксплуатации изделий;
- осуществлять технический контроль растворов.

Владеть:

- навыками выбора оптимальных технологий бестокового осаждения;
- навыками бестокового нанесения металлов и сплавов.

3. ОБЪЕМ ДИСЦИПЛИНЫ И ВИДЫ УЧЕБНОЙ РАБОТЫ

Вид учебной работы	Объем дисциплины		
	ЗЕ	Акад. ч.	Астр. ч.
Общая трудоемкость дисциплины	4	144	108
Контактная работа - аудиторные занятия:	1,34	48	36
Лекции	0,89	32	24
Практические занятия (ПЗ)	0,445	16	12
в том числе в форме практической подготовки	0,445	16	12
Самостоятельная работа:	2,66	96	72
Контактная самостоятельная работа	0,01	0,4	0,3
Самостоятельное изучение разделов дисциплины	2,65	95,6	71,7
Вид итогового контроля:		Зачет с оценкой	

4. СОДЕРЖАНИЕ ДИСЦИПЛИНЫ

4.1. Разделы дисциплины и виды занятий

№ п/п	Раздел дисциплины	Академ. часов								
		Всего	в т.ч. в форме пр. подг.	Лекции	в т.ч. в форме пр. подг.	Прак. зан.	в т.ч. в форме пр. подг.	Лаб. работы	в т.ч. в форме пр. подг.	Сам. работа
1.	Раздел 1. Виды бестокового осаждения	66		16	-	8	-	-	-	42
1.1	Автокаталитическое осаждение.	24		6	-	4	-	-	-	14
1.2	Иммерсионное осаждение.	21		5	-	2	-	-	-	14
1.3	Контактное осаждение.	21		5	-	2	-	-	-	14
2.	Раздел 2. Основные технологические процессы бестокового осаждения	78		16	-	8	-	-	-	54
2.1	Физико-химические принципы бестоковых процессов осаждения металлов и сплавов	44		10	-	4	-	-	-	30
2.2	Оборудование	34		6	-	4	-	-	-	24
	ИТОГО	144		32	-	16	-	-	-	96

4.2 Содержание разделов дисциплины

Раздел 1. Виды бестокового осаждения

Автокаталитическое осаждение. Иммерсионное осаждение. Контактное осаждение.

Раздел 2. Основные технологические процессы бестокового осаждения

Физико-химические принципы бестоковых процессов осаждения металлов и сплавов. Оборудование для бестокового осаждения металлов и сплавов.

5. СООТВЕТСТВИЕ СОДЕРЖАНИЯ ТРЕБОВАНИЯМ К РЕЗУЛЬТАТАМ ОСВОЕНИЯ ДИСЦИПЛИНЫ

№	В результате освоения дисциплины студент должен:	Раздел 1	Раздел 2
	Знать:		
1	– основы бестокового осаждения металлов и сплавов;	+	+
2	– виды бестоковых процессов осаждения металлов и сплавов;	+	+
3	– физико-химические принципы бестоковых процессов осаждения металлов и сплавов.	+	+
	Уметь:		
4	– составлять технологические схемы бестокового осаждения;	+	+
5	– выбирать оптимальные технологии бестокового осаждения для заданных условий эксплуатации изделий.	+	+
6	– осуществлять технический контроль растворов	+	+
	Владеть:		
7	– навыками выбора оптимальных технологий бестокового осаждения	+	+
8	– навыками бестокового нанесения металлов и сплавов	+	+
В результате освоения дисциплины студент должен приобрести следующие <i>профессиональные компетенции и индикаторы их достижения:</i>			
	Код и наименование ПК	Код и наименование индикатора достижения ПК	
9	ПК-4 Способен реализовывать и поддерживать технологические процессы химической и электрохимической обработки материалов и поверхностей	ПК-4.1. Знает теоретические основы и прикладные аспекты химической и электрохимической обработки материалов, теоретические основы коррозии и способы защиты от коррозии	+
		ПК-4.2. Умеет подготавливать и корректировать растворы и электролиты для химической и электрохимической обработки материалов и поверхностей, поддерживать параметры процесса, контролировать результаты процесса	+

		ПК-4.3. Владеет методами подготовки поверхности, нанесения химических и электрохимических функциональных покрытий, анализа и корректировки растворов и электролитов	+	+
10	ПК-5 Способен участвовать в разработке инновационных технологий, материалов и композиций в области химической и электрохимической обработки поверхностей и материалов	ПК-5.1. Знает современные требования к материалам, композициям и технологическим процессам химической и электрохимической обработки материалов и поверхностей, системам противокоррозионной защиты материалов	+	+
		ПК-5.2. Умеет устанавливать взаимосвязь характеристик материалов, композиций и покрытий с составами растворов и электролитов параметрами процессов их получения, анализировать полученные результаты и оптимизировать составы и параметры с целью достижения наилучших результатов	+	+
		ПК-5.3. Владеет навыками химической и электрохимической обработки материалов с применением традиционных и инновационных методов, решения проблем технологий защиты от коррозии и очистки сточных вод	+	+

6. ПРАКТИЧЕСКИЕ И ЛАБОРАТОРНЫЕ ЗАНЯТИЯ

6.1. Практические занятия

Примерные темы практических занятий по дисциплине

№ п/п	№ раздела дисциплины	Наименование практических занятий	Часы
1	1	Автокаталитическое осаждение	4
2	1	Иммерсионное осаждение.	2
3	1	Контактное осаждение.	2
4	2	Физико-химические принципы бестоковых процессов осаждения металлов и сплавов	4
5	2	Оборудование	4

6.2. Лабораторные занятия

Выполнение лабораторного практикума по дисциплине «*Основы бестокового осаждения металлов и сплавов*» не предусмотрено учебным планом.

7. САМОСТОЯТЕЛЬНАЯ РАБОТА

Самостоятельная работа проводится с целью углубления знаний по дисциплине и предусматривает:

- регулярную проработку пройденного на лекциях, практических занятиях учебного материала и подготовку к выполнению контрольных работ по разделам дисциплины;
- ознакомление и проработку рекомендованной литературы, и работу с электронно-библиотечными системами, включая переводы публикаций из научных журналов, цитируемых в базах Scopus, Web of Science, Chemical Abstracts, РИНЦ
- посещение отраслевых выставок, семинаров, конференций различного уровня;
- участие в семинарах РХТУ им. И. Менделеева по тематике дисциплины;
- подготовку к выполнению контрольных работ по материалу лекционного курса;
- подготовку к сдаче зачета с оценкой по дисциплине.

Планирование времени на самостоятельную работу, необходимого на изучение дисциплины, студентам лучше всего осуществлять на весь период изучения, предусматривая при этом регулярное повторение пройденного материала. Материал, законспектированный на лекциях, необходимо регулярно дополнять сведениями из литературных источников, представленных в рабочей программе. При работе с указанными источниками рекомендуется составлять краткий конспект материала, с обязательным фиксированием библиографических данных источника.

8. ПРИМЕРЫ ОЦЕНОЧНЫХ СРЕДСТВ ДЛЯ КОНТРОЛЯ ОСВОЕНИЯ ДИСЦИПЛИНЫ

Совокупная оценка по дисциплине складывается из оценок за выполнение контрольных работ (максимальная оценка 60 баллов) и итогового контроля в форме *зачета с оценкой* (максимальная оценка 40 баллов).

8.1. Примеры контрольных вопросов для текущего контроля освоения дисциплины

Для текущего контроля предусмотрены 2 контрольные работы. Контрольные работы относятся к разным разделам дисциплины.

Контрольная работа №1 включает в себя три вопроса и суммарно оценивается из 30 баллов. Каждый вопрос оценивается из расчета 10 баллов.

Вариант № 1

1. Раскройте суть понятия формы в гальванопластике. Что такое промежуточная форма? Приведите способы изготовления форм.
2. Сравните химический и электрохимический способы нанесения разделительных слоев.
3. Охарактеризуйте простые электролиты меднения, используемые в гальванопластических производствах для наращивания копий, их преимущества и недостатки.

Вариант № 2

1. Сравните механический и термический способы нанесения токопроводящих слоев.
2. Опишите процесс очистки поверхности стальных форм от оксидов перед наращиванием копий.
3. Укажите назначение компонентов электролитов для осаждения металлических покрытий.

Контрольная работа №2 включает в себя три вопроса и суммарно оценивается из 30 баллов. Каждый вопрос оценивается из расчета 10 баллов.

Вариант № 1

1. Опишите оборудование для нанесения токопроводящих слоев вакуумными способами.
2. В чем заключается суть способа репродуцирования скульптур способом гальванопластики?
3. Охарактеризуйте оснастку, используемую в производствах бестокового осаждения металлов.

Вариант № 2

1. Автокаталитическое осаждение.
2. Опишите конструктивные особенности стационарных ванн для наращивания копий.
3. Приведите и опишите способы окрашивания и тонирования медных копий.

8.3. Вопросы для итогового контроля освоения дисциплины (8 семестр – зачет с оценкой)

Билет включает контрольные вопросы по разделам 1 и 2 рабочей программы дисциплины и содержит 2 вопроса. 1 вопрос – 20 баллов, вопрос 2 – 20 баллов.

8.3.1. Примеры контрольных вопросов для итогового контроля освоения дисциплины (8 семестр – зачет с оценкой)

1. Автокаталитическое осаждение.
2. Иммерсионное осаждение.
3. Контактное осаждение.
4. Виды бестокового осаждения
5. Основные технологические процессы бестокового осаждения
6. Физико-химические принципы бестоковых процессов осаждения металлов и сплавов.
7. Оборудование для бестокового осаждения металлов и сплавов.
8. Формы в гальванопластике (виды форм).
9. Основные материалы для изготовления форм. Постоянные формы.
10. Разрушаемые формы. Деформируемые (сплющиваемые) формы. Отделение форм от осадка.

11. Модифицирование поверхности форм.
12. Обезжиривание. Механическая обработка. Травление.
13. Нанесение покровных слоев различной природы.
14. Разделительные слои: самопроизвольные, неорганические, органические.
15. Электропроводные слои: сульфидные, металлические. Нанесение халькогенидных слоёв. Химическое (автокаталитическое) восстановление металлов.
16. Химическое меднение.
17. Химическое никелирование.
18. Химическое серебрение.
19. Нанесение проводящих дисперсий (порошки графита, металла).
20. Оборудование для изготовления форм.
21. Оборудование для модифицирования поверхности форм.
22. Оборудования для наращивания копий.
23. Материалы для изготовления оборудования, подвесок, приспособлений, экранов.

Фонд оценочных средств приведен в виде отдельного документа, являющегося неотъемлемой частью основной образовательной программы.

8.4. Структура и примеры билетов для зачета с оценкой (8 семестр)

Зачет с оценкой по дисциплине «*Основы бестокового осаждения металлов и сплавов*» проводится в 8 семестре и включает контрольные вопросы по разделам 1 и 2 рабочей программы дисциплины. Билет для *зачета с оценкой* состоит из 2 вопросов, относящихся к указанным разделам.

Пример билета для *зачета с оценкой*:

<p>«Утверждаю»</p> <p>Зав. кафедрой инновационных материалов и защиты от коррозии</p> <p>_____ <u>Т. А. Ваграмян</u> (Подпись) (И. О. Фамилия)</p> <p>«__» _____ 2022 г.</p>	Министерство науки и высшего образования РФ
	Российский химико-технологический университет имени Д.И. Менделеева
	Кафедра инновационных материалов и защиты от коррозии
	22.03.01 Материаловедение и технологии материалов Профиль – «Электрохимия в материаловедении»
	Основы бестокового осаждения металлов и сплавов
Билет № 1	
<ol style="list-style-type: none"> 1. Виды бестокового осаждения. 2. Химическое серебрение. 	

9. УЧЕБНО-МЕТОДИЧЕСКОЕ ОБЕСПЕЧЕНИЕ ДИСЦИПЛИНЫ

9.1. Рекомендуемая литература

А. Основная литература

1. Смирнов К.Н., Абрашов А.А., Григорян Н.С., Мазурова Д.В. Гальванопластика - М.: Издательство РХТУ, 2022. - 200 с.
2. Смирнов К.Н., Абрашов А.А., Григорян Н.С., Одиноква И.В. Гальванопластика. Лабораторный практикум. М.: РХТУ им. Д.И. Менделеева. 2019. 56 с.

Б. Дополнительная литература

1. «Прикладная электрохимия» (учебник). Под ред. д.т.н. проф. Томилова А.П. – 3-е. изд., перераб. – М.: Химия. 1984. 520 с.

9.2. Рекомендуемые источники научно-технической информации

- Раздаточный иллюстративный материал к лекциям.
- Презентации к лекциям.

Научно-технические журналы:

- Раздаточный иллюстративный материал к лекциям.
- Презентации к лекциям.

Научно-технические журналы:

- Журнал «Гальванотехника и обработка поверхности» ISSN 0869-5326.
- Журнал «Коррозия: материалы, защита» ISSN 1813-7016.
- Журнал «Corrosion Science» ISSN 0010-938X.
- Журнал «Практика противокоррозионной защиты» ISSN 1998-5738.
- Журнал «Физикохимия поверхности и защита материалов (с 2008 г.)» ISSN 0044-1856.
- Журнал «Corrosion Engineering Science and Technology» ISSN 1478-422X.
- Журнал «Corrosion Reviews» ISSN 0334-6005.
- Журнал «Materials and Corrosion - Werkstoffe und Korrosion». ISSN 0043-2822.

Ресурсы информационно-телекоммуникационной сети Интернет:

- <http://bookfi.org> – BookFinder. Самая большая электронная библиотека рунета. Поиск книг и журналов.
- <http://www.rsl.ru> – Российская Государственная Библиотека.
- <http://www.gpntb.ru> – Государственная публичная научно-техническая библиотека России.
- <http://lib.msu.ru> – Научная библиотека Московского государственного университета.
- <http://window.edu.ru> – Полнотекстовая библиотека учебных и учебно-методических материалов.
- <http://www.fips.ru/cdfi/fips2009.dll> – Сайт ФИПС. Информация о патентах.
- <http://findebookee.com> – Поисковая система по книгам.
- <http://elibrary.ru> – Научная электронная библиотека.

9.3. Средства обеспечения освоения дисциплины

Для реализации рабочей программы подготовлены следующие средства обеспечения освоения дисциплины:

- компьютерные презентации интерактивных лекций – 8 (общее число слайдов – 300).

10. ПЕРЕЧЕНЬ ИНФОРМАЦИОННЫХ ТЕХНОЛОГИЙ, ИСПОЛЬЗУЕМЫХ В ОБРАЗОВАТЕЛЬНОМ ПРОЦЕССЕ

Информационную поддержку изучения дисциплины осуществляет Информационно-библиотечный центр (ИБЦ) РХТУ им. Д.И. Менделеева, который обеспечивает обучающихся основной учебной, учебно-методической и научной литературой, необходимой для организации образовательного процесса по дисциплине. Общий объем многоотраслевого фонда ИБЦ на 01.06.2022 составляет 1 719 785 экз.

Фонд ИБЦ располагает учебной, учебно-методической и научно-технической литературой в форме печатных и электронных изданий, а также включает официальные,

справочно-библиографические, специализированные отечественные и зарубежные периодические и информационные издания. ИБЦ обеспечивает доступ к профессиональным базам данных, информационным, справочным и поисковым системам.

Каждый обучающийся обеспечен свободным доступом из любой точки, в которой имеется доступ к сети Интернет и к электронно-библиотечной системе (ЭБС) Университета, которая содержит различные издания по основным изучаемым дисциплинам и сформирована по согласованию с правообладателями учебной и учебно-методической литературы.

Для более полного и оперативного справочно-библиографического и информационного обслуживания в ИБЦ реализована технология Электронной доставки документов.

Полный перечень электронных информационных ресурсов, используемых в процессе обучения, представлен в основной образовательной программе.

11. МАТЕРИАЛЬНО-ТЕХНИЧЕСКОЕ ОБЕСПЕЧЕНИЕ ДИСЦИПЛИНЫ

В соответствии с учебным планом занятия по дисциплине «*Основы бестокового осаждения металлов и сплавов*» проводятся в форме лекций, практических и самостоятельной работы обучающегося.

11.1. Оборудование, необходимое в образовательном процессе:

Лекционная учебная аудитория, оборудованная электронными средствами демонстрации (компьютер со средствами звуковоспроизведения, проектор, экран) и учебной мебелью.

11.2. Учебно-наглядные пособия:

Комплект презентаций к лекциям; наборы образцов различных материалов и покрытий.

11.3. Компьютеры, информационно-телекоммуникационные сети, аппаратно-программные и аудиовизуальные средства:

Персональные компьютеры, укомплектованные проигрывателями CD и DVD, принтерами и программными средствами, проекторы, экраны; аудитории со стационарными комплексами отображения информации с любого электронного носителя; WEB-камеры; цифровой фотоаппарат; копировальные аппараты; локальная сеть с выходом в Интернет.

11.4. Печатные и электронные образовательные и информационные ресурсы:

Информационно-методические материалы: учебные пособия по дисциплинам вариативной части программы; методические рекомендации к практическим занятиям; раздаточный материал к лекциям; электронные учебные издания по дисциплинам вариативной части, научно-популярные электронные издания.

Электронные образовательные ресурсы: кафедральные библиотеки электронных изданий по дисциплинам вариативной части; электронные презентации к разделам лекционных курсов; учебно-методические разработки кафедры в электронном виде; буклеты и каталоги оборудования, справочники по сырьевым материалам, справочники по наилучшим доступным технологиям электрохимических производств; справочные материалы в печатном и электронном виде; электронная картотека по рентгенофазовому анализу.

11.5. Перечень лицензионного программного обеспечения:

№ п.п.	Наименование программного продукта	Реквизиты договора поставки	Срок окончания действия лицензии
1.	WINDOWS 8.1 Professional Get Genuine	Контракт № 62-64ЭА/2013 от 02.12.2013	бессрочно
2.	Microsoft Office Professional Plus 2019 В составе: <ul style="list-style-type: none"> • Word • Excel • Power Point • Outlook • OneNote • Access • Publisher • InfoPath 	Контракт № 28-35ЭА/2020 от 26.05.2020	12 месяцев (ежегодное продление подписки с правом перехода на обновлённую версию продукта)
3.	O365ProPlusOpenFcly ShrdSvr ALNG SubsVL OLV E 1Mth Acdmc AP AddOn toOPP Приложения в составе подписки: Outlook OneDrive Word 365 Excel 365 PowerPoint 365 Microsoft Teams	Контракт № 28-35ЭА/2020 от 26.05.2020	12 месяцев (ежегодное продление подписки с правом перехода на обновлённую версию продукта)
4.	Kaspersky Endpoint Security для бизнеса – Стандартный Russian Edition.	Контракт № 90-133ЭА/2021 от 07.09.2021	12 месяцев (ежегодное продление подписки с правом перехода на обновлённую версию продукта)
5.	Антиплагиат.ВУЗ	Контракт от 11.05.2023 № 19-343К/2023	не ограничено, лимит проверок 10000

12. ТРЕБОВАНИЯ К ОЦЕНКЕ КАЧЕСТВА ОСВОЕНИЯ ПРОГРАММЫ

Наименование разделов	Основные показатели оценки	Формы и методы контроля и оценки
Раздел 1. Практическая гальванопластика	<p><i>Знает:</i></p> <ul style="list-style-type: none"> – основы бестокового осаждения металлов и сплавов; – виды бестоковых процессов осаждения металлов и сплавов; 	Оценка за контрольные работы

	<ul style="list-style-type: none"> – физико-химические принципы бестоковых процессов осаждения металлов и сплавов. <p><i>Умеет:</i></p> <ul style="list-style-type: none"> – составлять технологические схемы бестокового осаждения; – выбирать оптимальные технологии бестокового осаждения для заданных условий эксплуатации изделий. – осуществлять технический контроль растворов <p><i>Владеет:</i></p> <ul style="list-style-type: none"> – навыками выбора оптимальных технологий бестокового осаждения – навыками бестокового нанесения металлов и сплавов 	<p>Оценка за <i>зачет с оценкой</i> (8 семестр)</p>
<p>Раздел 2. Основные технологические процессы</p>	<p><i>Знает:</i></p> <p><i>Знает:</i></p> <ul style="list-style-type: none"> – основы бестокового осаждения металлов и сплавов; – виды бестоковых процессов осаждения металлов и сплавов; – физико-химические принципы бестоковых процессов осаждения металлов и сплавов. <p><i>Умеет:</i></p> <ul style="list-style-type: none"> – составлять технологические схемы бестокового осаждения; – выбирать оптимальные технологии бестокового осаждения для заданных условий эксплуатации изделий. – осуществлять технический контроль растворов <p><i>Владеет:</i></p> <ul style="list-style-type: none"> – навыками выбора оптимальных технологий бестокового осаждения – навыками бестокового нанесения металлов и сплавов 	<p>Оценка за контрольные работы</p> <p>Оценка за <i>зачет с оценкой</i> (8 семестр)</p>

13. ОСОБЕННОСТИ ОРГАНИЗАЦИИ ОБРАЗОВАТЕЛЬНОГО ПРОЦЕССА ДЛЯ ИНВАЛИДОВ И ЛИЦ С ОГРАНИЧЕННЫМИ ВОЗМОЖНОСТЯМИ ЗДОРОВЬЯ

Обучение инвалидов и лиц с ограниченными возможностями здоровья осуществляется в соответствии с:

– Порядком организации и осуществления образовательной деятельности по образовательным программам высшего образования – программам бакалавриата, программам специалитета, программам магистратуры (Приказ Министерства науки и высшего образования Российской Федерации от 06.04.2021 № 245);

– Положением о порядке организации и осуществления образовательной деятельности по образовательным программам высшего образования – программам бакалавриата, программам специалитета, программам магистратуры федерального государственного бюджетного образовательного учреждения высшего образования «Российский химико-технологический университет имени Д.И. Менделеева», принятым решением Ученого совета РХТУ им. Д.И. Менделеева от 28.12.2022, протокол № 5;

– Методическими рекомендациями по организации образовательного процесса для обучения инвалидов и лиц с ограниченными возможностями здоровья в образовательных организациях высшего образования, в том числе оснащённости образовательного процесса (утверждены заместителем Министра образования и науки РФ А.А. Климовым от 08.04.2014 № АК-44/05вн).

Дополнения и изменения к рабочей программе дисциплины
«Основы бестокового осаждения металлов и сплавов»

основной образовательной программы
22.03.01 Материаловедение и технологии материалов

«Электрохимия в материаловедении»

Форма обучения: очная

Номер изменения/дополнения	Содержание дополнения/изменения	Основание внесения изменения/дополнения
1.		протокол заседания Ученого совета № _____ от «___» _____ 20__ г.
		протокол заседания Ученого совета № _____ от «___» _____ 20__ г.
		протокол заседания Ученого совета № _____ от «___» _____ 20__ г.
		протокол заседания Ученого совета № _____ от «___» _____ 20__ г.
		протокол заседания Ученого совета № _____ от «___» _____ 20__ г.

Министерство науки и высшего образования Российской Федерации
федеральное государственное бюджетное образовательное учреждение
высшего образования
«Российский химико-технологический университет
имени Д.И. Менделеева»



«УТВЕРЖДАЮ»

Проректор по учебной работе

Ф. А. Колоколов

19» 06

2023 г.

РАБОЧАЯ ПРОГРАММА ДИСЦИПЛИНЫ
«Основы информационных технологий»

Направление подготовки **22.03.01 Материаловедение и технологии**
материалов

(Код и наименование направления подготовки)

Профиль подготовки – **Все профили направления**
(Наименование профиля подготовки)

Квалификация **«бакалавр»**

РАССМОТРЕНО И ОДОБРЕНО
на заседании Методической комиссии
РХТУ им. Д.И. Менделеева
«19» июня 2023 г.

Председатель  Н. А. Макаров

Москва 2023

Программа составлена:

- д.т.н., профессором, заведующим кафедрой информатики и компьютерного проектирования Гартманом Т.Н.
- к.т.н., доцентом кафедры информатики и компьютерного проектирования Панкрушиной А.В.
- старшим преподавателем кафедры информатики и компьютерного проектирования Сафоновой В.Д.

Программа рассмотрена и одобрена на заседании кафедры информатики и компьютерного проектирования

« 18 » мая 2023 г., протокол № 10

1. ЦЕЛЬ И ЗАДАЧИ ДИСЦИПЛИНЫ

Программа составлена в соответствии с требованиями Федерального государственного образовательного стандарта высшего образования – бакалавриата по направлению подготовки **22.03.01 Материаловедение и технологии материалов** (ФГОС ВО), рекомендациями Методической комиссии и накопленным опытом преподавания дисциплин кафедрой **информатики и компьютерного проектирования** РХТУ им. Д.И. Менделеева. Программа рассчитана на изучение дисциплины в течение 1 семестра.

Дисциплина **«Основы информационных технологий»** относится к обязательной части дисциплин учебного плана. В дисциплине изучаются теоретические аспекты современной теории информационных систем. Подробно описаны формы представления информации, основы информационной культуры, инструменты информационного поиска, проблемы информационного общества, информационные технологии передачи и обработки информации, сведения об экономических информационных системах и технических средствах информационных технологий. Изучение дисциплины базируется на компетенциях, сформированных у обучающихся в общеобразовательной или профессиональной образовательной организации. Предполагается, что студенты знакомы с основными понятиями информатики. Студенты также должны владеть основными навыками работы с ПК.

Цель дисциплины – ознакомление студентов с теоретическими, практическими и методологическими основами современных информационных систем. В рамках изучения дисциплины у студентов формируются теоретические знания и практические навыки по инструментальным средствам программного обеспечения. Студенты изучают на практике виды информационных технологий.

Задачи дисциплины – приобретение студентами прочных теоретических знаний и практических навыков в области информационных технологий.

Дисциплина **«Основы информационных технологий»** преподается в 1 семестре. Контроль успеваемости студентов ведется по принятой в университете рейтинговой системе.

Рабочая программа дисциплины может быть реализована с применением электронных образовательных технологий и электронного обучения полностью или частично.

2. ТРЕБОВАНИЯ К РЕЗУЛЬТАТАМ ОСВОЕНИЯ ДИСЦИПЛИНЫ

Изучение дисциплины направлено на приобретение следующих **компетенций и индикаторов их достижения**:

Универсальные компетенции и индикаторы их достижения:

Наименование категории (группы) УК	Код и наименование УК	Код и наименование индикатора достижения УК
Системное и критическое мышление	УК-1 Способен осуществлять поиск, критический анализ и синтез информации, применять системный подход для решения поставленных задач.	УК-1.1; Знает методики поиска, сбора и обработки информации; актуальные российские и зарубежные источники информации в сфере профессиональной деятельности; метод

		<p>системного анализа УК-1.2; Умеет применять методики поиска, сбора и обработки информации; осуществлять критический анализ и синтез информации, полученной из разных источников; применять системный подход для решения поставленных задач</p> <p>УК-1.3; Владеет навыками поиска, сбора и обработки, критического анализа и синтеза информации; использования системного подхода для решения поставленных задач</p>
--	--	--

Общепрофессиональные компетенции и индикаторы их достижения:

Наименование категории (группы) ОПК	Код и наименование ОПК	Код и наименование индикатора достижения ОПК
Естественно-научная подготовка	ОПК-5 Способен решать научно-исследовательские задачи при осуществлении профессиональной деятельности с применением современных информационных технологий и прикладных аппаратно-программных средств	<p>ОПК-5.1.; Знает современные информационные технологии, прикладные аппаратно-программные средства и нормы информационной безопасности для решения научно-исследовательских задач в области профессиональной деятельности</p> <p>ОПК-5.2; Умеет применять современные информационные технологии и прикладные аппаратно-программные средства для решения научно-исследовательских задач в области профессиональной деятельности</p> <p>ОПК-5.3; Владеет современными информационными технологиями и прикладными аппаратно-программными средствами</p>
	ОПК-8 Способен понимать принципы работы современных информационных технологий и	ОПК-8.1.; Знает прикладное современное программное обеспечение, применяемое в

	использовать их для решения задач профессиональной деятельности	отрасли ОПК-8.2; Умеет выбрать и применить оптимальную прикладную программу для решения конкретной задачи ОПК-8.3; Владеет навыками применения цифровых технологий для решения задач профессиональной деятельности
--	---	--

В результате освоения дисциплины студент должен:

Знать:

- процессы, методы поиска, сбора, хранения, обработки, представления, распространения информации и способы осуществления таких процессов и методов (информационные технологии)
- современные инструментальные среды, программно-технические платформы и программные средства, в том числе отечественного производства, используемые для решения задач профессиональной деятельности, и принципы их работы.

Уметь:

- выбирать и использовать современные информационно-коммуникационные и интеллектуальные технологии, инструментальные среды, программно-технические платформы и программные средства, в том числе отечественного производства, для решения задач профессиональной деятельности
- анализировать профессиональные задачи, выбирать и использовать подходящие ИТ-технологии.

Владеть:

- навыками работы с лежащими в основе ИТ-решений данными
- навыками применения современных информационно-коммуникационных и интеллектуальных технологий, инструментальных средств, в том числе отечественного производства, для решения задач профессиональной деятельности.

3. ОБЪЕМ ДИСЦИПЛИНЫ И ВИДЫ УЧЕБНОЙ РАБОТЫ

Вид учебной работы	Семестр	
	1 семестр	
	ЗЕ	Акад. ч.
Общая трудоемкость дисциплины	4	144
Контактная работа – аудиторные занятия:	2,36	85
в том числе в форме практической подготовки	0,5	18
Лекции (Л)	0,47	17
Практические занятия (ПЗ)	0,94	34
в том числе в форме практической подготовки	0,25	9
Лабораторные работы (ЛР)	0,94	34
в том числе в форме практической подготовки	0,25	9
Самостоятельная работа (СР)	0,64	23
Переработка учебного материала	0,06	2
Подготовка к практическим занятиям	0,06	2
Подготовка к лабораторным работам	0,06	2
Подготовка к экзамену	0,36	13
Подготовка к промежуточному контролю	0,06	2

Другие виды самостоятельной работы	0,06	2
Виды контроля		
Зачет	-	-
Экзамен	+	+
Контактная самостоятельная работа	1	0,4
Самостоятельно изучение разделов дисциплины		35,6
Вид итогового контроля:	Экзамен	

Вид учебной работы	Семестр	
	1 семестр	
	ЗЕ	Астр. ч.
Общая трудоемкость дисциплины	4	108
Контактная работа – аудиторные занятия:	2,36	63,75
в том числе в форме практической подготовки	0,5	13,5
Лекции (Л)	0,47	12,75
Практические занятия (ПЗ)	0,94	25,5
в том числе в форме практической подготовки	0,25	6,75
Лабораторные работы (ЛР)	0,94	25,5
в том числе в форме практической подготовки	0,25	6,75
Самостоятельная работа (СР)	0,64	17,25
Переработка учебного материала	0,06	1,5
Подготовка к практическим занятиям	0,06	1,5
Подготовка к лабораторным работам	0,06	1,5
Подготовка к экзамену	0,36	9,75
Подготовка к промежуточному контролю	0,06	1,5
Другие виды самостоятельной работы	0,06	1,5
Виды контроля		
Зачет	-	-
Экзамен	+	+
Контактная самостоятельная работа	1	0,3
Самостоятельно изучение разделов дисциплины		26,7
Вид итогового контроля:	Экзамен	

4. СОДЕРЖАНИЕ ДИСЦИПЛИНЫ

4.1. Разделы дисциплины и виды занятий

№ п/п	Раздел дисциплины	Академ. часов								
		Всего	в т.ч. в форме пр. подг. (при наличии)	Лекции	в т.ч. в форме пр. подг. (при наличии)	Прак. зан.	в т.ч. в форме пр. подг. (при наличии)	Лаб. работы	в т.ч. в форме пр. подг. (при наличии)	Сам. работа
1 семестр – дисциплина «Основы информационных технологий»										
1.	Раздел 1. Основы информационных технологий	28	4	4	-	10	2	8	2	6
1.1	Структура операционных систем, пакеты прикладных программ, Microsoft Office.	6	-	1	-	2	-	2	-	1
1.2	Текстовый редактор WORD. Создание и редактирование текстовых документов с математическими и химическими формулами.	7	1	1	-	2	0,5	2	0,5	2
1.3	Табличный процессор EXCEL. Возможности табличного редактора и использование его для решения информационных и инженерных задач.	6	1	1	-	2	0,5	2	0,5	1
1.4	EXCEL. Операции с массивами.	4,5	1	0,5	-	2	0,5	1	0,5	1
1.5	EXCEL Построение графиков и диаграмм.	4,5	1	0,5	-	2	0,5	1	0,5	1
2.	Раздел 2. Алгоритмы и основы программирования на языке MATLAB	28	4	3	-	9	2	10	2	6

2.1	Алгоритмы, типы алгоритмов. Обзор пакетов компьютерной математики – Matlab, Mathcad, Mathematica. Характеристики языков программирования.	8	-	1	-	3	-	2	-	2
2.2	Среда MATLAB. Основные структуры и принципы структурного программирования, иллюстрация.	9	-	1	-	2	-	4	-	2
2.3	Построение графиков функции одной и двух переменных.	5,5	2	0,5	-	2	1	2	1	1
2.4	Операции над массивами: векторами и матрицами.	5,5	2	0,5	-	2	1	2	1	1
3.	Раздел 3. Численные методы. Реализация простейших алгоритмов в среде MATLAB	26	4	4	-	8	2	8	2	6
3.1	Численные методы, характеристика и их особенности, понятие сходимости метода.	5	-	1	-	1	-	1	-	2
3.2	Приближение функций. Интерполяция многочленами. Кусочная интерполяция (сплайн). Оценка погрешности.	3,5	-	0,5	-	1	-	1	-	1
3.3	Вычисление определенных интегралов, алгоритмы методов прямоугольников, трапеций и Симпсона, оценка погрешности методов.	5,5	2	0,5	-	2	1	2	1	1
3.4	Исследование функции одной переменной. Решение нелинейного уравнения.	6	1	1	-	2	0,5	2	0,5	1
3.5	Исследование функции одной переменной. Поиск экстремума функции.	6	1	1	-	2	0,5	2	0,5	1

4.	Раздел 4. Компьютерные сети. Базы данных.	26	6	6	-	7	3	8	3	5
4.1	Компьютерные сети: топологии сетей, их характеристики. Программно-техническое обеспечение.	6	-	2	-	1	-	2	-	1
4.2	Глобальные сети различного масштаба. Возможности сети Интернет, Система телеконференций. Электронная почта. Доступ к информационным ресурсам. Защита информации. Понятие безопасности компьютерной информации.	6	-	1	-	2	-	2	-	1
4.3	Информационные системы. Системы управления банками и базами данных. Реляционная модель данных. Структура записи, методы доступа к информации.	6	-	1	-	2	-	2	-	1
4.4	Реляционная база данных ACCESS.	8	6	2	-	2	3	2	3	2
	ИТОГО	108	18	17	-	34	9	34	9	23
	Экзамен	36	-	-	-	-	-	-	-	-
	ИТОГО	144	18	17	-	34	9	34	9	23

4.2 Содержание разделов дисциплины

1 семестр – дисциплина «Основы информационных технологий»

Раздел 1. Основы информационных технологий

1.1. Структура операционных систем, пакеты прикладных программ, Microsoft Office. Классификация программных средств. Системное и прикладное программное обеспечение ПК. Обзор операционных систем (ОС). Принципы создания и состав ОС: ядро, интерфейс, драйверы. Краткая характеристика WINDOWS, модульный принцип построения. Среда WINDOWS: окна, их элементы, работа в многооконном режиме.

1.2. Текстовый редактор WORD, редакторы математических и химических формул. Возможности создания электронных презентаций (Power point). Создание документов различных форм (стандартных и нестандартных). Создание и редактирование текстовых документов с математическими и химическими формулами.

1.3. Табличный процессор EXCEL: обзор, типы и адресация ячеек, формат ячеек, встроенные функции, форматирование таблиц. EXCEL: Возможности табличного редактора и использование его для решения информационных и инженерных задач. Построение графиков и диаграмм.

1.4. EXCEL. Операции с массивами. Разработка и реализация простейших алгоритмов с использованием возможностей редактора (нахождение максимального (минимального) элемента вектора и матрицы, нахождение суммы элементов вектора и матрицы, вычисление матричных выражений). Решение вычислительных задач с использованием таблиц. Решение СЛАУ с использованием обратной матрицы.

1.5. EXCEL Построение графиков и диаграмм. Расчет функциональных зависимостей и построение графических изображений с использованием стандартных функций EXCEL и мастера функций. Построение поверхностей с использованием мастера диаграмм. Построение линий тренда.

Раздел 2. Алгоритмы и основы программирования на языке MATLAB

2.1. Алгоритмы, типы алгоритмов. Понятие алгоритма и его свойства. Способы записи алгоритмов. Модульный принцип построения алгоритмов и программ. Пакет компьютерной математики MATLAB. Характеристики языков программирования. Эволюция и классификация языков программирования, императивные, функциональные, логические, объектно-ориентированные, их комбинации. Понятия трансляции, компиляции, интерпретации, их различия. Языки программирования высокого уровня. Структурное программирование, его особенности. Обзор пакетов компьютерной математики – Matlab, Mathcad, Mathematica.

2.2. Среда MATLAB. Основные структуры и принципы структурного программирования, иллюстрация. Базовые алгоритмические конструкции (следование, ветвление, повторение), их реализации. Операторы языка программирования MATLAB. Основные решатели (solvers) MATLAB для реализации вычислительных алгоритмов. Библиотека стандартных функций size, length, numel, zero, ones, linspace, sum, abs, sin, cos, exp, log, sqrt, num2str, disp, printf.

2.3. Построение графиков функции одной и двух переменных. Использование функций plot, subplot, polar, mesh, surf, polar, meshgrid, surf, contour, оформление графиков(заголовки, подписи по осям и пр.).

2.4. Операции над массивами: векторами и матрицами - сложение, умножение, транспонирование, обращение (inv), вычисление нормы (norm), ранга (rank) и определителя матрицы (det). Алгоритмы нахождения максимального, минимального элемента в массиве, алгоритмы сортировки и их реализация (например, Selection Sort).

Раздел 3. Численные методы. Реализация простейших алгоритмов в среде MATLAB

3.1. Численные методы, характеристика и их особенности, понятие сходимости метода. Элементы теории погрешностей, классификация погрешностей, абсолютная и относительная погрешность, понятие функции нормы. Введение в статистику. Алгоритмы для статистической обработки информации (вычисление точечных и интервальных

оценок результатов измеряемой величины), их реализации в ПКМ MATLAB. Использование функций min, max, median, var, polyfit, polyval.

3.2. Приближение функций. Интерполяция многочленами. Кусочная интерполяция (сплайн). Оценка погрешности. Функции MATLAB для работы с многочленами polyld, polyval, polyfit, polyder, polyint.

3.3. Вычисление определенных интегралов, алгоритмы методов прямоугольников, трапеций и Симпсона, оценка погрешности методов. Реализация алгоритмов численных методов вычисления определенных интегралов в среде MATLAB, применение стандартных функций trapz, quad, integral

3.4. Исследование функции одной переменной. Решение нелинейного уравнения $f(x)=0$. Отделение корней. Алгоритмы уточнения корня (метод половинного деления, Ньютона, простой итерации). Сравнительные характеристики. Реализация алгоритмов в среде MATLAB по блок- схемам и с использованием решателей roots, fzero.

3.5. Исследование функции одной переменной. Поиск экстремума функции. Вычислительные алгоритмы нахождения локальных и глобальных экстремумов (метод деления отрезка пополам, метод золотого сечения), их реализации по блок- схемам и с использованием решателя fminbnd в среде MATLAB.

Раздел 4. Компьютерные сети. Базы данных

4.1. Компьютерные сети: топологии сетей, их характеристики. Топологии сетей: звездная, шинная, кольцевая. Сети закрытого типа: локальные и распределенные сети, корпоративные сети. Программно-техническое обеспечение: адресация, операционная система, адаптеры, драйверы, протоколы (особые языки, на которых обмениваются информацией компьютеры в сети, например, TCP, TCP/IP, UDP).

4.2. Глобальные сети различного масштаба (WAN –Wide Area Net, MS Network, Internet). Возможности сети Интернет, Система телеконференций. Электронная почта. Доступ к информационным ресурсам. Защита информации. Понятие безопасности компьютерной информации: надежность компьютера, сохранность данных, защита от внесения изменений неуполномоченными 50 лицами, сохранение тайны переписки в электронной сети Алгоритмы защиты информации: методы защиты, компьютерные вирусы и борьба с ними. Методы реализации защиты информации: программные, аппаратные, организационные.

4.3. Информационные системы. Системы управления банками и базами данных. Реляционная модель данных. Структура записи, методы доступа к информации. Обмен данными с другими приложениями WINDOWS: текстовыми редакторами и электронными таблицами.

4.4. Реляционная база данных ACCESS. Главное окно, меню команд, панель инструментов. Создание и открытие базы данных. Ввод и редактирование данных в режиме таблицы и режиме конструктора. Формирование запросов. Запросы простые и многотабличные, запросы с условиями. Создание отчетов и форм. Технология реализации простейших задач средствами СУБД ACCESS.

5. СООТВЕТСТВИЕ СОДЕРЖАНИЯ ТРЕБОВАНИЯМ К РЕЗУЛЬТАТАМ ОСВОЕНИЯ ДИСЦИПЛИНЫ

№	В результате освоения дисциплины студент должен:	Раздел 1	Раздел 2	Раздел 3	Раздел 4
	Знать:				
1	– процессы, методы поиска, сбора, хранения, обработки, представления, распространения информации и способы осуществления таких процессов и методов (информационные технологии)	+			+
2	– современные инструментальные среды, программно-технические платформы и программные средства, в том числе отечественного производства, используемые для решения задач профессиональной деятельности, и принципы их работы.		+	+	
	Уметь:				
3	– выбирать и использовать современные информационно-коммуникационные и интеллектуальные технологии, инструментальные среды, программно-технические платформы и программные средства, в том числе отечественного производства, для решения задач профессиональной деятельности		+	+	
4	– анализировать профессиональные задачи, выбирать и использовать подходящие ИТ-технологии.				+
	Владеть:				
5	– навыками работы с лежащими в основе ИТ-решений данными	+			
6	– навыками применения современных информационно-коммуникационных и интеллектуальных технологий, инструментальных средств, в том числе отечественного производства, для решения задач профессиональной деятельности.		+		+

В результате освоения дисциплины студент должен приобрести следующие <u>универсальные</u> и <u>общепрофессиональные компетенции</u> и индикаторы их достижения:						
	Код и наименование УК	Код и наименование индикатора достижения УК				
7	УК-1 Способен осуществлять поиск, критический анализ и синтез информации, применять системный подход для решения поставленных задач.	УК-1.1; Знает методики поиска, сбора и обработки информации; актуальные российские и зарубежные источники информации в сфере профессиональной деятельности; метод системного анализа	+	+	+	+
		УК-1.2; Умеет применять методики поиска, сбора и обработки информации; осуществлять критический анализ и синтез информации, полученной из разных источников; применять системный подход для решения поставленных задач	+	+	+	+

		УК-1.3; Владеет навыками поиска, сбора и обработки, критического анализа и синтеза информации; использования системного подхода для решения поставленных задач	+	+	+	+
	Код и наименование ОПК	Код и наименование индикатора достижения ОПК				
8	ОПК-5 Способен решать научно-исследовательские задачи при осуществлении профессиональной деятельности с применением современных информационных технологий и прикладных аппаратно-программных средств	ОПК-5.1; Знает современные информационные технологии, прикладные аппаратно-программные средства и нормы информационной безопасности для решения научно-исследовательских задач в области профессиональной деятельности	+	+	+	+

		ОПК-5.2; Умеет применять современные информационные технологии и прикладные аппаратно-программные средства для решения научно-исследовательских задач в области профессиональной деятельности	+	+	+	+
		ОПК-5.3; Владеет современными информационными технологиями и прикладными аппаратно-программными средствами	+	+	+	+
9	ОПК-8 Способен понимать принципы работы современных информационных технологий и использовать их для решения задач профессиональной деятельности	ОПК-8.1; Знает прикладное современное программное обеспечение, применяемое в отрасли	+	+	+	+

		ОПК-8.2; Умеет выбрать и применить оптимальную прикладную программу для решения конкретной задачи	+	+	+	+
		ОПК-8.3; Владеет навыками применения цифровых технологий для решения задач профессиональной деятельности	+	+	+	+

6. ПРАКТИЧЕСКИЕ И ЛАБОРАТОРНЫЕ ЗАНЯТИЯ

6.1. Практические занятия

Примерные темы практических занятий по дисциплине.

№ п/п	№ раздела дисциплины	Темы практических занятий	Часы
1	1.1.	Структура операционных систем, пакеты прикладных программ Microsoft Office и их аналоги.	2
2	1.2.	Текстовый редактор WORD, редакторы математических и химических формул. Возможности создания электронных презентаций (Power point).	2
3	1.3.	EXCEL: Возможности табличного редактора и использование его для решения информационных и инженерных задач. Построение графиков и диаграмм.	2
4	1.4.	EXCEL. Операции с массивами. Решение СЛАУ с использованием обратной матрицы и методом Гаусса	2
5	1.5.	Построение графиков и диаграмм. Линии тренда.	2
6	2.1.	Характеристики языков программирования. Основные структуры и принципы структурного программирования.	1
7	2.2.	Алгоритмы, типы алгоритмов.	2
8	2.3.	Среда MATLAB. Базовые алгоритмические конструкции (следование, ветвление, повторение), их реализации.	2
9	2.4.	Построение графиков функции одной и двух переменных в среде MATLAB.	2
10	2.5.	Операции над массивами: векторами и матрицами в среде MATLAB.	2
11	3.1.	Приближение функций. Интерполяция многочленами. Кусочная интерполяция (сплайн). Оценка погрешности.	2
12	3.2.	Вычисление определенных интегралов, алгоритмы методов прямоугольников, трапеций и Симпсона, оценка погрешности методов.	2
13	3.3.	Исследование функции одной переменной. Решение нелинейного уравнения.	2
14	3.4.	Исследование функции одной переменной. Поиск экстремума функции.	2
15	4.1.	Компьютерные сети: топологии сетей, их характеристики. Топологии сетей: звездная, шинная, кольцевая. Сети закрытого типа: локальные и распределенные сети, корпоративные сети.	1
16	4.2.	Глобальные сети различного масштаба (WAN – Wide Area Net, MS Network, Internet).	2

17	4.3.	Информационные системы. Системы управления банками и базами данных. Реляционная модель данных. Структура записи, методы доступа к информации. Обмен данными с другими приложениями WINDOWS: текстовыми редакторами и электронными таблицами.	2
18	4.4.	Система управления базами данных ACCESS: создание пользовательских СУБД, формирование запросов, отчетов и форм.	2

6.2 Лабораторные занятия

Выполнение лабораторного практикума способствует закреплению материала, изучаемого в дисциплине «*Основы информационных технологий*», а также дает:

- знания об основных численных методах, необходимых химикам-технологам;
- умения пользоваться пакетами прикладных программ для обработки, представления и передачи данных;
- умения разрабатывать и пользоваться различными системами баз данных;

Максимальное количество баллов за выполнение лабораторного практикума в 1 семестре составляет 34 балла (максимально по 2 балла за каждую работу, всего 17 работ). Количество работ и баллов за каждую работу может быть изменено в зависимости от их трудоемкости.

Примеры лабораторных работ и разделы, которые они охватывают

№ п/п	№ раздела дисциплины	Наименование лабораторных работ	Часы
1	1.1.	Освоение операционной среды WINDOWS.	2
2	1.2.	Редакторы химических и математических формул, текстовый редактор WORD, Power Point. (краткий обзор). Создание документов различных форм (стандартных и нестандартных). Создание и редактирование текстовых документов с математическими и химическими формулами.	2
3	1.3.	Табличный процессор EXCEL: обзор, типы и адресация ячеек, формат ячеек, встроенные функции, форматирование таблиц.	2
4	1.4.	EXCEL: операции с массивами. Алгоритмы и основы программирования на примере нахождения максимального (минимального) элемента вектора и матрицы, нахождения суммы элементов вектора и матрицы; вычисление матричных выражений.	2
5	2.1.	Основы М-языка – структура программы, операторы, основные языковые конструкции, функции.	2
6	2.2.	Среда MATLAB: структура пакета, интерфейс, рабочее пространство и командное окно	2
7	2.3.	Построение графиков (плоских и объемных) в среде MATLAB.	2
8	2.4.	Статистическая обработка результатов измерений.	2

		Вычисление точечных (среднего, дисперсии, стандарта) и интервальных оценок случайной величины. Функции MATLAB для обработки статистических данных.	
9	2.5.	Операции над массивами, матричные вычисления. Реализация и отладка алгоритмов в MATLAB. Написание скриптов нахождения максимального, минимального элемента в массиве.	2
10	3.1.	Приближение функций. Интерполяция, многочлен Лагранжа. Функции MATLAB для работы с многочленами. Кусочная интерполяция (сплайн). Оценка погрешности.	2
11	3.2.	Вычисление определенных интегралов. Алгоритмы методов прямоугольников, трапеций и Симпсона, оценка погрешности методов, достижение требуемой погрешности. Реализация алгоритмов численных методов вычисления определенных интегралов в среде MATLAB, применение стандартных функций и решателей trapz, quad.	2
12	3.3.	Решение нелинейного уравнения $f(x)=0$. Отделение корней. Методы уточнения корня (половинного деления, простой итерации, Ньютона). Сравнительные характеристики. Реализация алгоритмов в среде MATLAB. Встроенные функции MATLAB поиска корней нелинейного уравнения fzero, root.	2
13	3.4.	Поиск экстремума функции одного аргумента. Встроенные функции MATLAB для одномерной безусловной оптимизации fminbnd.	2
14	4.1.	Программно-техническое обеспечение: адресация, операционная система, адаптеры, драйверы, протоколы TCP, TCP/IP, UDP	2
15	4.2.	Возможности сети Интернет, Система телеконференций. Электронная почта. Доступ к информационным ресурсам.	2
16	4.3.	Реляционная база данных ACCESS. Главное окно, меню команд, панель инструментов. Создание и открытие базы данных. Ввод и редактирование данных в режиме таблицы и режиме конструктора.	2
17	4.4.	Формирование запросов. Запросы простые и многотабличные, запросы с условиями. Создание отчетов и форм. Технология реализации простейших задач средствами СУБД ACCESS.	2

7. САМОСТОЯТЕЛЬНАЯ РАБОТА

Самостоятельная работа проводится с целью углубления знаний по дисциплине и предусматривает:

– ознакомление и проработку рекомендованной литературы, работу с электронно-библиотечными системами, включая переводы публикаций из научных журналов, цитируемых в базах Scopus, Web of Science, Chemical Abstracts, РИНЦ;

- посещение отраслевых выставок и семинаров;
- участие в семинарах РХТУ им. И. Менделеева по тематике дисциплины;
- подготовку к выполнению контрольных работ по материалу лекционного курса;
- подготовку к сдаче *экзамена* (1 семестр) и лабораторного практикума (1 семестр) по дисциплине.

Планирование времени на самостоятельную работу, необходимого на изучение дисциплины, студентам лучше всего осуществлять на весь период изучения, предусматривая при этом регулярное повторение пройденного материала. Материал, законспектированный на лекциях, необходимо регулярно дополнять сведениями из литературных источников, представленных в рабочей программе. При работе с указанными источниками рекомендуется составлять краткий конспект материала, с обязательным фиксированием библиографических данных источника.

8. ПРИМЕРЫ ОЦЕНОЧНЫХ СРЕДСТВ ДЛЯ КОНТРОЛЯ ОСВОЕНИЯ ДИСЦИПЛИНЫ

Совокупная оценка по дисциплине в 1 семестре складывается из оценок за выполнение контрольных работ (максимальная оценка 21 балл), лабораторного практикума (максимальная оценка 34 балла), сдачи реферата (максимальная оценка 5 баллов) и итогового контроля в форме *экзамена* (максимальная оценка 40 баллов).

8.1. Примерная тематика реферативно-аналитической работы.

№ п/п	Тема работы
1	Аппаратные средства ПК
2	Поколения ЭВМ
3	История языков программирования
4	Компьютерные сети и их топология
5	Компьютерные вирусы. Методы заражения и борьбы с вирусами
6	Искусственный интеллект: история и перспективы развития, специальные языки программирования
7	Редакторы химических формул
8	Структура сети интернет. IP-адреса и IP-протоколы
9	Криптография и криптосистемы
10	Системы управления базами данных
11	Электронная почта. Принцип работы
12	Поисковые системы. Операторы продвинутого поиска
13	Программное обеспечение вашей специальности
14	Языки технологических расчетов Matlab, Mathcad и Python
15	Синхронизация файлов. Dropbox, ownCloud, BT Sync
16	Dendral – искусственный распознаватель химических структур
17	Web-сервер. Принцип работы, назначение, программное обеспечение для запуска.

Реферат выполняется в форме интерактивной презентации. Оценивается реферат в 5 баллов.

8.2. Примеры контрольных вопросов для текущего контроля освоения дисциплины

Для текущего контроля в 1 семестре предусмотрено 3 контрольных работы.

Максимальная оценка за контрольные работы в 1 семестре составляет 21 балл, по 7 баллов за каждую работу.

Раздел 1. Раздел 2. Примеры вопросов к контрольной работе № 1. Контрольная работа содержит 3 вопроса, 1 балл за первый вопрос, по 2 балла за второй и третий вопрос.

Вариант контрольной работы

1. Используя редактор математических формул, записать следующую формулу:

$$(x + a)^n = \sum_{k=0}^n \binom{n}{k} x^k a^{n-k}$$

2. Построить поверхность $z=2x^3-3y^2$

3. Решить СЛАУ методом обратной матрицы:

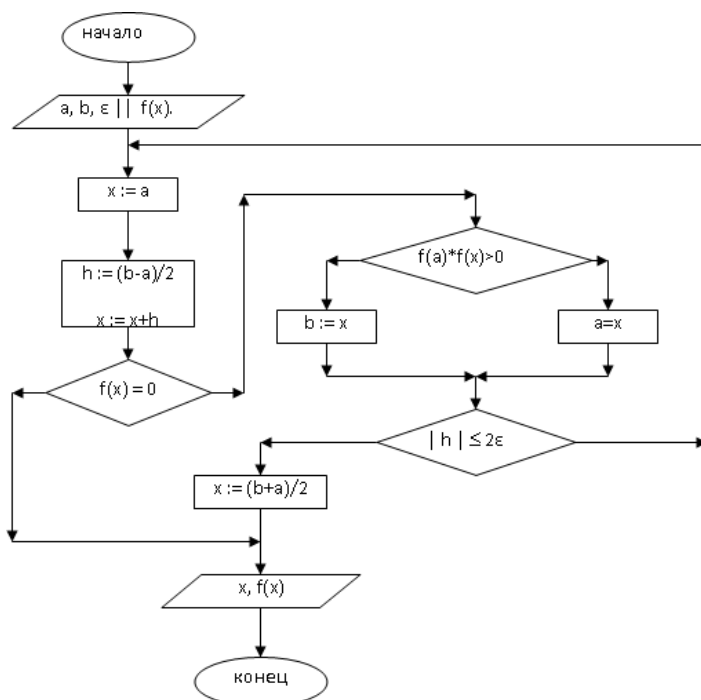
$$\begin{cases} -7x_1 - 2x_2 - 3x_3 = -7 \\ x_1 - 6x_2 + x_3 = -6 \\ 6x_3 = 6 \end{cases}$$

Раздел 3. Примеры вопросов к контрольной работе № 2. Контрольная работа содержит 2 вопроса, 3 балла за первый вопрос, 4 балла за второй вопрос.

Вариант контрольной работы

1. Алгоритмы методов. Оценка погрешностей методов.

2. Составить программу решения уравнения $f(x)=0$ на MATLAB в соответствии с заданной блок-схемой:



Раздел 4. Примеры вопросов к контрольной работе № 3. Контрольная работа содержит 2 вопроса, 3 балла за первый вопрос, 4 балла за второй вопрос.

Вариант контрольной работы

1. Типы баз данных

2. Работа с запросами в базах данных. Для таблицы «Члены-корреспонденты Академии наук» с помощью запросов на выборку изменить порядок следования полей, сделать

невидимыми указанные поля, отсортировать записи по предложенному критерию, вывести на экран записи, отвечающие данным условиям.

ФИО	Дата рождения	Специализация	Пол	Год присвоения звания
Александрович А. И.	22.01.1906	поэт	м	1930
Амбросов А. Л.	16.06.1912	фитопатолог-вирусолог	м	1970
Аринчин М. И.	28.02.1914	физиолог	м	1966
Бабосов Е. М.	23.02.1931	философ	м	1977
Бирич Т. В.	10.01.1905	офтальмолог	ж	1972
Бокуть Б. В.	27.10.1926	физик	м	1974
Бондарчик В.К.	01.08.1920	этнограф	м	1972
Будыка С. Х.	17.03.1909	гидролог	м	1972
Гуринович Г. П.	26.04.1933	физик	м	1970
Иванов А. П.	29.12.1929	физик	м	1974
Каменская Н. В.	10.01.1914	историк	ж	1959
Комаров В. С.	29.01.1923	химик	м	1970
Кулаковская Т. Н.	17.02.1919	агрохимик-почвовед	ж	1969
Мацкевич Ю. Ф.	27.07.1911	языковед	ж	1969
Пилипович В. А.	05.01.1931	физик	м	1977
Сикорский В. М.	10.10.1923	историк	м	1972
Старобинец Г. Л.	14.05.1910	химик	м	1969
Судник М. Р.	08.11.1910	языковед	м	1970
Ткачев В. Д.	19.02.1939	физик	м	1974
Хотылева Л. В.	12.03.1928	генетик	ж	1972
Шабуня К. И.	28.10.1912	историк	м	1969
Широканов Д. И.	20.05.1929	философ	м	1974

8.3. Вопросы для итогового контроля освоения дисциплины.

8.3.1. Примеры контрольных вопросов для итогового контроля освоения дисциплины (1 семестр – экзамен).

Максимальное количество баллов за *экзамен* (1 семестр) – 40 баллов.

Экзаменационный билет включает контрольные вопросы по разделам 1-4 рабочей программы дисциплины и содержит 2 вопроса. 1 вопрос – 20 баллов, вопрос 2 – 1 баллов.

Список теоретических вопросов к экзамену.

1. Наука информатика. Цели и задачи. Информатика, информация и

информатизация

2. Два подхода к измерению информации. Измерение информации.
3. История развития ЭВМ. Поколения ЭВМ
4. Системы счисления и их использование в ЭВМ. Правила перевода чисел из различных систем счисления
5. Структура ЭВМ по фон Нейману. Основные устройства
6. Внешние запоминающие устройства. Размещение информации на носителях
7. Программное обеспечение. Структура, типы.
8. Интерфейс, дружественный интерфейс. Драйверы. Сервисные средства
9. Языки программирования. История создания. Языки высокого уровня
10. Компиляторы и интерпретаторы. Основы структурного программирования
11. Компьютерные сети. Топология сетей.
12. Компьютерные сети. Уровни сетей.
13. Компьютерные сети. Глобальные и локальные сети. Основные сервисы глобальной сети.
14. Компьютерные сети. Сетевые протоколы. Доменные имена
15. Базы данных. Типы баз данных. Структура базы данных
16. Базы данных. Реляционные модели данных.
17. Базы данных. Типы отношений. Нормализация отношений.
18. Алгоритмы и блок-схемы. Основные элементы блок-схем.
19. Алгоритмы и блок-схемы. Основные типы блок-схем.
20. Матричные операции. Типы матриц. Вектор-столбцы и вектор-строки.
21. Действия с массивами. Операции умножения, сложения, транспонирования. Вычисление евклидовой нормы.
22. Системы линейных алгебраических уравнений. Матричное представление СЛАУ. Обусловленность СЛАУ
23. Решение СЛАУ методом обратной матрицы.
24. Приближение функции. Интерполяция многочленом Лагранжа
25. Приближение функции. Аппроксимация методом наименьших квадратов
26. Методы численного интегрирования. Оценка погрешности методов.
27. Решение нелинейного уравнения. Отделение корней.
28. Решение нелинейного уравнения. Уточнение корней. Метод половинного деления.
29. Решение нелинейного уравнения. Уточнение корней. Метод касательных.
30. Поиск экстремума функции одной переменной. Задача одномерной оптимизации. Метод деления отрезка пополам.
31. Поиск экстремума функции одной переменной. Задача одномерной оптимизации. Метод деления отрезка на 3 равные части.
32. Поиск экстремума функции одной переменной. Задача одномерной оптимизации. Метод золотого сечения.

Фонд оценочных средств приведен в виде отдельного документа, являющегося неотъемлемой частью основной образовательной программы.

8.4. Структура и примеры билетов для экзамена (1 семестр).

Экзамен по дисциплине «*Основы информационных технологий*» проводится в 1 семестре и включает контрольные вопросы по разделам 1-4 рабочей программы дисциплины. Билет для *экзамена* состоит из 2 вопросов, относящихся к указанным разделам.

Пример билета для *экзамена*:

<p align="center">«Утверждаю» Зав. кафедрой ИКП (Должность, наименование кафедры)</p> <p align="center">_____ <u>Гартман Т.Н.</u> (Подпись) (И. О. Фамилия)</p> <p align="center">«__» _____ 2023 г.</p>	Министерство науки и высшего образования РФ
	Российский химико-технологический университет имени Д.И. Менделеева
	Кафедра информатики и компьютерного проектирования
	22.03.01 Материаловедение и технологии материалов
	Основы информационных технологий
Билет № 1	
<p>1. Алгоритмы и блок-схемы. Основные элементы блок-схем.</p> <p>2. Написать программу по заданной блок-схеме</p>	
<pre> graph TD Start([Начало]) --> Input[/Ввод a, b, c/] Input --> AssignMinA[min = a] AssignMinA --> DecisionB{b < min} DecisionB -- Да --> AssignMinB[min = b] DecisionB -- Нет --> DecisionC{c < min} DecisionC -- Да --> AssignMinC[min = c] DecisionC -- Нет --> Output[/Вывод min/] Output --> End([Конiec]) </pre>	

9. УЧЕБНО-МЕТОДИЧЕСКОЕ ОБЕСПЕЧЕНИЕ ДИСЦИПЛИНЫ

9.1. Рекомендуемая литература

А. Основная литература

1. Гартман Т.Н., Панкрушина А.В., Сафонова В.Д., Шакина Э.А., Сеннер С.А. Одномерная и многомерная оптимизация с применением современных информационных технологий: [учеб. пособие] – М.: Изд-во РХТУ им. Д.И. Менделеева, 2023. – 96 с.

2. Гартман Т.Н., Панкрушина А.В., Васильев А.С. Решение вычислительных задач на языке Python в химии и химической технологии: [учеб. пособие] – М.: Изд-во РХТУ им. Д.И. Менделеева, 2020. – 176 с.

3. Гартман Т.Н., Клушин Д.В. Моделирование химико-технологических процессов. Принципы применения пакетов компьютерной математики: [учеб. пособие] / Гартман Т.Н., Клушин Д.В. – СПб.: Изд-во Лань, 2020. – 404 с.

Б. Дополнительная литература

1. Шакина Э.А., Сафонова В.Д., Павлов А.С., Советин Ф.С., Сеннер С.А., Гартман Т.Н., Асеев К.М. Обработка результатов исследований с применением многофункционального табличного редактора: [учеб. пособие] – М.: Изд-во РХТУ им. Д.И. Менделеева, 2018. – 60 с.

2. Шакина Э.А., Советин Ф.С., Сеннер С.А., Миронов В.И., Калинин В.Н., Артемьева Л.И., Соломатин А.С. – М.: Введение в информатику. РХТУ им. Д.И. Менделеева, 2012. – 80 с.

3. Гартман Т.Н., Клушин Д.В.: Основы компьютерного моделирования химико-технологических процессов; учебное пособие для ВУЗов. – М. изд. «Академкнига», 2008. – 416 с.

9.2. Рекомендуемые источники научно-технической информации

- Раздаточный иллюстративный материал к лекциям.
- Презентации к лекциям.
- Методические рекомендации по выполнению лабораторных работ.

Ресурсы информационно–телекоммуникационной сети Интернет:

- <http://intuit.ru>
- <http://wolframalfa.com>
- <http://mathnet.ru>
- <http://arxiv.org> и archive.org

9.3. Средства обеспечения освоения дисциплины

Для реализации рабочей программы подготовлены следующие средства обеспечения освоения дисциплины:

- компьютерные презентации интерактивных лекций – 8, (общее число слайдов – 80);
- банк тестовых заданий для текущего контроля освоения дисциплины (общее число вопросов – 120);
- Текстовый редактор Microsoft Word 2019 (и выше)
- Табличный редактор Microsoft Excel 2019 (и выше)
- Редактор презентаций PowerPoint 2019 (и выше)
- Комплект технических средств для демонстрации презентаций
- Лицензионный пакет MATLAB – сетевая версия на 30 рабочих станций
- Учебный портал РХТУ им. Д.И. Менделеева
- Почтовый мессенджер e-mail
- Мессенджер Telegram
- Видеоконференции в Skype, Zoom, Microsoft Teams
- Электронная информационно-образовательная среда ЭИОС

10. ПЕРЕЧЕНЬ ИНФОРМАЦИОННЫХ ТЕХНОЛОГИЙ, ИСПОЛЬЗУЕМЫХ В ОБРАЗОВАТЕЛЬНОМ ПРОЦЕССЕ

Информационную поддержку изучения дисциплины осуществляет Информационно-библиотечный центр (ИБЦ) РХТУ им. Д.И. Менделеева, который обеспечивает обучающихся основной учебной, учебно-методической и научной литературой, необходимой для организации образовательного процесса по дисциплине. Общий объем многоотраслевого фонда ИБЦ на 01.01.2023 г. составляет 1 727 628 экз.

Фонд ИБЦ располагает учебной, учебно-методической и научно-технической литературой в форме печатных и электронных изданий, а также включает официальные, справочно-библиографические, специализированные отечественные и зарубежные

периодические и информационные издания. ИБЦ обеспечивает доступ к профессиональным базам данных, информационным, справочным и поисковым системам.

Каждый обучающийся обеспечен свободным доступом из любой точки, в которой имеется доступ к сети Интернет и к электронно-библиотечной системе (ЭБС) Университета, которая содержит различные издания по основным изучаемым дисциплинам и сформирована по согласованию с правообладателями учебной и учебно-методической литературы.

Для более полного и оперативного справочно-библиографического и информационного обслуживания в ИБЦ реализована технология Электронной доставки документов.

Полный перечень электронных информационных ресурсов, используемых в процессе обучения, представлен в основной образовательной программе.

11. МАТЕРИАЛЬНО-ТЕХНИЧЕСКОЕ ОБЕСПЕЧЕНИЕ ДИСЦИПЛИНЫ

В соответствии с учебным планом занятия по дисциплине «*Основы информационных технологий*» проводятся в форме лекций, практических занятий, лабораторных работ и самостоятельной работы обучающегося.

11.1. Оборудование, необходимое в образовательном процессе:

- Учебная аудитория, оборудованная электронными средствами демонстрации (компьютер со средствами звуковоспроизведения, проектор, экран) и учебной мебелью;
- учебная аудитория для проведения лабораторных занятий, оборудованная электронными средствами демонстрации;
- компьютерные классы, насчитывающие не менее 10 посадочных мест с предустановленным программным обеспечением для выполнения лабораторных работ;
- библиотека, имеющая рабочие компьютерные места, оснащённые компьютерами с доступом к базам данных и выходом в Интернет.

11.2. Учебно-наглядные пособия:

Учебные пособия по дисциплине. Электронный раздаточный материал к разделам курса. Демонстрационные материалы по курсу.

11.3. Компьютеры, информационно-телекоммуникационные сети, аппаратно-программные и аудиовизуальные средства:

- персональные компьютеры, укомплектованные проигрывателями CD и DVD, принтерами и программными средствами, проекторы, экраны;
- аудитории со стационарными комплексами отображения информации с любого электронного носителя;
- WEB-камеры;
- цифровой фотоаппарат;
- копировальные аппараты;
- локальная сеть с выходом в Интернет;

11.4. Печатные и электронные образовательные и информационные ресурсы:

Учебники, учебные и учебно-методические пособия по основным разделам курса.

Электронные образовательные ресурсы: кафедральные библиотеки электронных изданий, электронный конспект материалов по дисциплине, электронные презентации по темам курса; учебно-методические разработки кафедры в электронном виде; справочные материалы в электронном виде.

11.5. Перечень лицензионного программного обеспечения:

№ п/п	Наименование программного продукта	Реквизиты договора поставки	Количество лицензий	Срок окончания действия лицензии
1	Microsoft Office Professional Plus 2019 В составе: <ul style="list-style-type: none"> • Word • Excel • Power Point • Outlook • OneNote • Access • Publisher • InfoPath 	Контракт № 28-35ЭА/2020 от 26.05.2020	657 комплектов. Соглашение Microsoft OVS-ES № V6775907	12 месяцев (ежегодное продление подписки с правом перехода на обновлённую версию продукта)
2	MATLAB Academic Individual и Optimization Toolbox Academic Individual	Договор № Tr000210400 с АО «СофтЛайн Трейд», акт предоставления прав №Tr087691 от 27.12.2017	10	бессрочная
3	MATLAB Classroom Suite new Product From 25 to 49 Concurrent Licenses (per License)	Государственный контракт № 143-164ЭА/2010 от 14.12.10, Акт № Tr048787, накладная № Tr048787 от 20.12.10	20	бессрочная

12. ТРЕБОВАНИЯ К ОЦЕНКЕ КАЧЕСТВА ОСВОЕНИЯ ПРОГРАММЫ

Наименование разделов	Основные показатели оценки	Формы и методы контроля и оценки
<p>Раздел 1. Основы информационных технологий.</p>	<p><i>Знает:</i> – процессы, методы поиска, сбора, хранения, обработки, представления, распространения информации и способы осуществления таких процессов и методов (информационные технологии)</p> <p><i>Владеет:</i> – навыками работы с лежащими в основе ИТ-решений данными</p>	<p>Оценка за контрольную работу №1 (1 семестр) Оценка за лабораторный практикум (1 семестр)</p> <p>Оценка за <i>экзамен</i> (1 семестр)</p>
<p>Раздел 2. Алгоритмы и основы программирования на языке MATLAB.</p>	<p><i>Знает:</i> – современные инструментальные среды, программно-технические платформы и программные средства, в том числе отечественного производства, используемые для решения задач профессиональной деятельности, и принципы их работы.</p> <p><i>Умеет:</i> – выбирать и использовать современные информационно-коммуникационные и интеллектуальные технологии, инструментальные среды, программно-технические платформы и программные средства, в том числе отечественного производства, для решения задач профессиональной деятельности</p> <p><i>Владеет:</i> – навыками применения современных информационно-коммуникационных и интеллектуальных технологий, инструментальных средств, в том числе отечественного производства, для решения задач профессиональной деятельности.</p>	<p>Оценка за контрольную работу №1 (1 семестр) Оценка за лабораторный практикум (1 семестр)</p> <p>Оценка за <i>экзамен</i> (1 семестр)</p>

<p>Раздел 3. Численные методы. Реализация простейших алгоритмов в среде MATLAB.</p>	<p><i>Знает:</i> – современные инструментальные среды, программно-технические платформы и программные средства, в том числе отечественного производства, используемые для решения задач профессиональной деятельности, и принципы их работы.</p> <p><i>Умеет:</i> – выбирать и использовать современные информационно-коммуникационные и интеллектуальные технологии, инструментальные среды, программно-технические платформы и программные средства, в том числе отечественного производства, для решения задач профессиональной деятельности</p>	<p>Оценка за контрольную работу №2 (1 семестр) Оценка за лабораторный практикум (1 семестр)</p> <p>Оценка за <i>экзамен</i> (1 семестр)</p>
<p>Раздел 4. Компьютерные сети. Базы данных.</p>	<p><i>Знает:</i> – процессы, методы поиска, сбора, хранения, обработки, представления, распространения информации и способы осуществления таких процессов и методов (информационные технологии)</p> <p><i>Умеет:</i> – анализировать профессиональные задачи, выбирать и использовать подходящие ИТ-технологии.</p> <p><i>Владеет:</i> – навыками применения современных информационно-коммуникационных и интеллектуальных технологий, инструментальных средств, в том числе отечественного производства, для решения задач профессиональной деятельности.</p>	<p>Оценка за контрольную работу №3 (1 семестр) Оценка за лабораторный практикум (1 семестр)</p> <p>Оценка за <i>экзамен</i> (1 семестр)</p>

13. ОСОБЕННОСТИ ОРГАНИЗАЦИИ ОБРАЗОВАТЕЛЬНОГО ПРОЦЕССА ДЛЯ ИНВАЛИДОВ И ЛИЦ С ОГРАНИЧЕННЫМИ ВОЗМОЖНОСТЯМИ ЗДОРОВЬЯ

Обучение инвалидов и лиц с ограниченными возможностями здоровья осуществляется в соответствии с:

- Порядком организации и осуществления образовательной деятельности по образовательным программам высшего образования – программам бакалавриата, программам специалитета, программам магистратуры (Приказ Министерства науки и высшего образования Российской Федерации от 06.04.2021 № 245);
- Положением о порядке организации и осуществления образовательной деятельности по образовательным программам высшего образования – программам бакалавриата, программам специалитета, программам магистратуры федерального государственного бюджетного образовательного учреждения высшего образования «Российский химико-технологический университет имени Д.И. Менделеева», принятым решением Ученого совета РХТУ им. Д.И. Менделеева от 28.12.2022, протокол № 5;
- Методическими рекомендациями по организации образовательного процесса для обучения инвалидов и лиц с ограниченными возможностями здоровья в образовательных организациях высшего образования, в том числе оснащённости образовательного процесса (утверждены заместителем Министра образования и науки РФ А.А. Климовым от 08.04.2014 № АК-44/05вн).

**Дополнения и изменения к рабочей программе дисциплины
«Основы информационных технологий»
направления подготовки (специальности)**

22.03.01 Материаловедение и технологии материалов
код и наименование направления подготовки (специальности)

все профили направления

(наименование профиля подготовки (магистерской программы, специализации))

Форма обучения: очная

Номер изменения/дополнения	Содержание дополнения/изменения	Основание внесения изменения/дополнения
		протокол заседания Ученого совета № _____ от «___» _____ 20__ г.
		протокол заседания Ученого совета № _____ от «___» _____ 20__ г.
		протокол заседания Ученого совета № _____ от «___» _____ 20__ г.
		протокол заседания Ученого совета № _____ от «___» _____ 20__ г.
		протокол заседания Ученого совета № _____ от «___» _____ 20__ г.

**Министерство науки и высшего образования Российской Федерации
федеральное государственное бюджетное образовательное учреждение
высшего образования
«Российский химико-технологический университет
имени Д.И. Менделеева»**



«УТВЕРЖДАЮ»

Проректор по учебной работе

Ф.А. Колоколов

06 2023 г.

РАБОЧАЯ ПРОГРАММА ДИСЦИПЛИНЫ

**«Основы проектирования и оборудование производств химической и
электрохимической обработки материалов»**

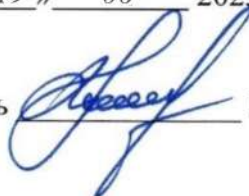
Направление подготовки – 22.03.01

Материаловедение и технологии материалов

Профиль подготовки – «Электрохимия в материаловедении»

Квалификация: «бакалавр»

РАССМОТРЕНО И ОДОБРЕНО
на заседании Методической комиссии
РХТУ им. Д.И. Менделеева
«19» 06 2023 г.

Председатель  Н.А. Макаров

Москва 2023

Программа составлена доцентом кафедры инновационных материалов и защиты от коррозии А.Н. Серовым и ассистентом Е.А. Желудковой.

Программа рассмотрена и одобрена на заседании кафедры инновационных материалов и защиты от коррозии РХТУ им. Д.И. Менделеева «16» мая 2023 г., протокол № 11

1. ЦЕЛИ И ЗАДАЧИ ДИСЦИПЛИНЫ

Программа составлена в соответствии с требованиями Федерального государственного образовательного стандарта высшего образования – магистратура по направлению подготовки **22.03.01 *Материаловедение и технологии материалов*** (ФГОС ВО), рекомендациями Методической комиссии и накопленным опытом преподавания дисциплины кафедрой ***Инновационных материалов и защиты от коррозии*** РХТУ им. Д.И. Менделеева. Программа рассчитана на изучение дисциплины в течение одного семестра.

Дисциплина ***«Основы проектирования и оборудование производств химической и электрохимической обработки материалов»*** относится к вариативной части дисциплин по выбору учебного плана. Программа дисциплины предполагает, что обучающиеся имеют теоретическую и практическую подготовку в области материаловедения, теоретических основ электроосаждения металлов, гальванотехники и обработки поверхности.

Цель дисциплины – получение системы знаний в области оснащения цехов защитных покрытий.

Задачи дисциплины – приобретение навыков расчетов гальванического оборудования и потребления ресурсов.

Дисциплина ***«Основы проектирования и оборудование производств химической и электрохимической обработки материалов»*** преподается в 7 семестре. Контроль успеваемости студентов ведется по принятой в университете рейтинговой системе.

Рабочая программа дисциплины может быть реализована с применением электронных образовательных технологий и электронного обучения полностью или частично.

успеваемости студентов ведется по принятой в университете рейтинговой системе.

2. ТРЕБОВАНИЯ К РЕЗУЛЬТАТАМ ОСВОЕНИЯ ДИСЦИПЛИНЫ

Изучение дисциплины при подготовке кадров высшей квалификации по направлению 22.03.01 – «Материаловедение и технологии материалов» профиль подготовки – «Электрохимия в материаловедении» способствует формированию следующих компетенций: ПК-5.1; ПК-5.2; ПК-5.3.

Профессиональные компетенции выпускников и индикаторы их достижения

Задача профессиональной деятельности	Объект или область знания	Код и наименование профессиональной компетенции	Код и наименование индикатора достижения профессиональной компетенции	Основание (профессиональный стандарт, анализ опыта) Обобщённые трудовые функции
Тип задач профессиональной деятельности: технологический				
<p>1. Сбор и сравнительный анализ данных о существующих типах и марках материалов, их структуре и свойствах, способах разработки новых материалов с заданными технологическими и функциональными свойствами применительно к решению поставленных задач с использованием баз данных и литературных источников;</p> <p>2. Анализ, обоснование и выполнение технических проектов в части рационального выбора материалов в соответствии с заданными условиями при конструировании изделий, проектировании технологических процессов производства, обработки и</p>	<p>1. Основные типы современных конструкционных и функциональных неорганических (металлических и неметаллических) и органических (полимерных и углеродных) материалов; пленок и покрытий;</p> <p>2. Технологические процессы производства, обработки и модификации материалов и покрытий, деталей и изделий; оборудование, технологическая оснастка и приспособления; системы управления технологическими процессами</p>	<p>ПК-5 Способен участвовать в разработке инновационных технологий, материалов и композиций в области химической и электрохимической обработки поверхностей и материалов</p>	<p>ПК-5.1 Знает современные требования к материалам, композициям и технологическим процессам химической и электрохимической обработки материалов и поверхностей, системам противокоррозионной защиты материалов</p>	<p>Профессиональный стандарт 40.136 «Специалист в области разработки, сопровождения и интеграции технологических процессов и производств в области материаловедения и технологии материалов», утвержденный приказом Министерства труда и социальной защиты Российской Федерации от «03» июля 2019 г. № 477н.</p> <p>А: Разработка, сопровождение и интеграция типовых технологических процессов в области материаловедения и технологии материалов (уровень квалификации – 6)</p>
			<p>ПК-5.2 Умеет устанавливать взаимосвязь характеристик материалов, композиций и покрытий с составами растворов и электролитов параметрами процессов их получения, анализировать полученные результаты и оптимизировать составы и параметры с целью достижения наилучших результатов</p>	
			<p>ПК-5.3 Владеет навыками химической и элект-</p>	

переработки материалов, нетиповых средств для испытаний материалов, полуфабрикатов и изделий			трохимической обработки материалов с применением традиционных и инновационных методов, решения проблем технологий защиты от коррозии и очистки сточных вод	
--	--	--	--	--

В результате изучения дисциплины обучающийся должен:

Знать:

- основные схемы и принципы функционирования производств обработки поверхности;
- принципы функционирования процессов нейтрализации стоков;
- принципы подбора основного и вспомогательного оборудования в зависимости от условий эксплуатации технологических процессов;
- математический аппарат расчета производств обработки поверхности;
- данные, используемые для расчета материального баланса;

Уметь:

- составлять технологические схемы процессов обработки поверхности;
- выбирать основное и вспомогательное оборудования для каждой стадии технологического процесса обработки поверхности;
- разрабатывать технологические схемы нейтрализации стоков в зависимости от решений, принятых при компоновке основного производства обработки поверхности;
- составлять технические задания на разработку смежных разделов проекта;

Владеть:

- методами разработки технологических решений производств;
- программным обеспечением решения технологических и технико-экономических задач;
- навыками расчета количества ресурсов, необходимых для функционирования производства;
- навыками расчета материальных потоков производства.

3. ОБЪЕМ ДИСЦИПЛИНЫ И ВИДЫ УЧЕБНОЙ РАБОТЫ

Вид учебной работы	Объем дисциплины		
	ЗЕ	Акад. ч.	Астр. ч.
Общая трудоемкость дисциплины	3	108	81
Контактная работа – аудиторные занятия:	0,89	32	24
Лекции (Лек)	0,445	16	12
Практические занятия (ПЗ)	0,445	16	12
Самостоятельная работа (СР):	2,12	76	57
Контактная самостоятельная работа	2,12	0,2	0,15
Самостоятельное изучение разделов дисциплины		75,8	56,85
Вид контроля:	Зачет		

4. СОДЕРЖАНИЕ ДИСЦИПЛИНЫ

4.1 Разделы дисциплины и виды занятий для студентов очного отделения

№ п/п	Раздел дисциплины	Академ. часов				
		Всего	Лек	Пр	Лаб	СР
1.	Модуль 1. Введение. Цехи нанесения защитных покрытий	17	3	2	0	12
1.1	Цехи нанесения защитных покрытий. Определение, структура, принципы функционирования. Линия – основная единица оборудования цеха. Внутренняя логика, возможные компоновочные решения.	6	1	1	-	4
1.2	Технологические схемы нанесения различных ЗП. Влияние технологической схемы нанесения и типа покрытия на состав основного и вспомогательного оборудования	11	2	1	-	8
2.	Модуль 2. Линии нанесения защитных покрытий	17	3	2	0	12
2.1	Состав линии нанесения ЗП (часть 1). Виды ванн, требования к ваннам, конструктивные элементы. Загрузочные устройства и приспособления (подвески, барабаны, колокола). Подъемно-транспортные устройства.	8	1	1	-	6
2.2	Состав линии нанесения ЗП (часть 2). Выпрямительные агрегаты, основные виды, принципы работы, достоинства и недостатки. Системы фильтрации и перемешивания растворов и электролитов. Обеспечение температурного режима.	9	2	1	-	6
3.	Модуль 3. Водоснабжение и водоотведение цехов защитных покрытий	17	3	2	0	12
3.1	Вода в гальваническом производстве. Категорирование воды, водоподготовка. Понятие уноса, расчет расхода промывной воды. Влияние схемы промывок на расход воды, оптимизация расхода.	8	1	1	-	6
3.2	Очистные сооружения. Значения ПДК. Существующие методы очистки сточных вод, взаимосвязь принятой схемы промывных операций и метода очистки воды.	9	2	1	-	6
4.	Модуль 4. Основы проектирования	20	3	5	0	12
4.1	Понятие проектной документации. Техническое задание. Определение фондов рабочего времени. Определение производственной программы цеха.	6	1	1	-	4
4.2	Технологические расчеты. Расчет количества основного и вспомогательного оборудования. Компоновка линии нанесения защитных покрытий	14	2	4	-	8
5.	Модуль 5. Том ИОС.ТХ. Технические задания на смежные разделы	22	3	3	0	16

5.1	Состав проектной документации. Том технологических решений (ИОС.ТХ). Значимость тома ТХ. Смежные разделы	6	1	1	-	4
5.2	Энергетические расчеты. Расчет количества ресурсов, необходимых для функционирования оборудования. Выдача технических заданий на смежные разделы.	8	1	1	-	6
5.3	Вентиляция цехов защитных покрытий. Приточная, вытяжная, общеобменная и аварийная системы вентиляции.	8	1	1	-	6
6.	Модуль 6. Материальный баланс цеха нанесения защитных покрытий	15	1	2	0	12
6.1	Материальные расчеты. Расчет количества сырья и материалов. Составление материального баланса производства. Определение площадей складских и вспомогательных помещений	15	1	2	-	12
7.	ИТОГО	108	16	16	0	76

4.2 Содержание разделов дисциплины

Модуль 1. Введение. Цехи химической и электрохимической обработки поверхности

Значение, цели и задачи дисциплины. Цехи химической и электрохимической обработки поверхности. Основные и вспомогательные помещения цехов. Оборудование цехов, гальваническая линия. Логика построения технологического процесса, возможные компоновки.

Примеры технологических схем нанесения металлических и неметаллических неорганических покрытий на различные материалы.

Модуль 2. Состав линий химической и электрохимической обработки поверхности

Гальванические ванны – назначение, требования, выбор материала. Зависимость оснащения ванны от реализуемого технологического процесса.

Типы загрузочных приспособлений, выбор загрузочного приспособления в зависимости от типа обрабатываемой детали.

Сравнительные характеристики различных типов выпрямителей.

Назначение и возможные способы перемешивания растворов и электролитов.

Способы обеспечения заданного температурного режима.

Модуль 3. Водоснабжение и водоотведение

Применение воды в производстве нанесения ЗП. Требования к чистоте воды.

Факторы, влияющие на расход воды. Понятие уноса.

Оптимизация расхода воды.

Схемы канализования стоков. Понятие ПДК, существующие нормы ПДК. Основные методы очистки сточных вод, достоинства и ограничения.

Модуль 3. Основы проектирования

Понятие проектной документации и объекта капитального строительства. Назначение проекта. Исходные данные для разработки проекта. Техническое задание.

Фонды рабочего времени. Определение действительного фонда рабочего времени оборудования. Расчет производственной программы цеха.

Разработка компоновочных решений. Расчет количества основного и вспомогательного оборудования.

Модуль 4. Том ИОС.ТХ. Технические задания на смежные разделы

Состав проектной документации. Значимость тома ТХ для проекта в целом.

Расчет количества необходимых ресурсов. Выдача технических заданий на смежные разделы.

Модуль 5. Материальный баланс цеха химической и электрохимической обработки поверхности

Расчет количества химикатов на первоначальное приготовление и корректировку растворов.

Составление сводной таблицы материального баланса.

Использование результатов материальных расчетов для расчета площадей вспомогательных помещений.

Модуль 6. Материальный баланс цеха химической и электрохимической обработки поверхности

Расчет количества химикатов на первоначальное приготовление и корректировку растворов.

Составление сводной таблицы материального баланса.

Использование результатов материальных расчетов для расчета площадей вспомогательных помещений.

5. СООТВЕТСТВИЕ СОДЕРЖАНИЯ ДИСЦИПЛИНЫ КОМПЕТЕНЦИЯМ МАГИСТРА

Компетенции	Модули			
	1	2	3	4
<i>Знать:</i>				
- назначение проектной документации и технического задания	+			
- состав проектной документации;		+		
- перечень ресурсов, необходимых для работы цеха защитных покрытий			+	
- основные требования, предъявляемые нормативными документами к проектной документации				+
<i>Уметь:</i>				
- рассчитывать количество основного и вспомогательного оборудования	+			
- составлять циклограммы технологических процессов	+			
- рассчитывать и оптимизировать потребление ресурсов		+		
- рассчитывать потребность производства в сырье и материалах			+	
<i>Владеть:</i>				
- навыками определения оптимального количества оборудования;	+			
- навыками оптимизации потребления ресурсов		+		

6. ПРАКТИЧЕСКИЕ ЗАНЯТИЯ

6.1. Лабораторные занятия не предусмотрены.

6.1. Практические занятия.

Примерные темы практических занятий по дисциплине

Модуль 1 (2 академических часа). Введение. Технологические схемы

Практическое занятие 1,2. (2 ч)

Разработка технологической схемы процесса нанесения защитного покрытия.

Модуль 2 (2 академических часа). Состав линий нанесения защитных покрытий

Практическое занятие 3,4. (2 ч)

Выбор оснащения ванны для различных технологических процессов.

Модуль 3 (2 академических часа). Водоснабжение и водоотведение

Практическое занятие 5. (1 ч)

Расчет расхода промывной воды для различных схем промывки.

Практическое занятие 6. (1 ч)

Разработка технологических решений очистки сточных вод.

Модуль 4 (5 академических часов). Основы проектирования. Технологические расчеты

Практическое занятие 7,8. (5 ч)

Расчет количества основного и вспомогательного оборудования.

Модуль 5 (3 академических часа). Энергетические расчеты

Практическое занятие 9,10,11. (3 ч)

Расчет потребности производства в энергетических ресурсах.

Модуль 6 (2 академических часа). Материальные расчеты

Практическое занятие 12. (2 ч)

Расчет потребности производства в сырье и материалах.

7. САМОСТОЯТЕЛЬНАЯ РАБОТА

Самостоятельная работа проводится с целью углубления знаний по дисциплине и предусматривает:

- регулярную проработку пройденного на лекциях, практических и лабораторных занятиях учебного материала и подготовку к выполнению контрольных работ по разделам дисциплины;
- ознакомление и проработку рекомендованной литературы, и работу с электронно-библиотечными системами, включая переводы публикаций из научных журналов, цитируемых в базах Scopus, Web of Science, Chemical Abstracts, РИНЦ
 - посещение отраслевых выставок, семинаров, конференций различного уровня;
 - участие в семинарах РХТУ им. И. Менделеева по тематике дисциплины;
 - подготовку к выполнению контрольных работ по материалу лекционного курса;
 - подготовку к сдаче зачета по дисциплине.

Планирование времени на самостоятельную работу, необходимого на изучение дисциплины, студентам лучше всего осуществлять на весь период изучения, предусматривая при этом регулярное повторение пройденного материала. Материал, законспектированный на лекциях, необходимо регулярно дополнять сведениями из литературных источников, представленных в рабочей программе. При работе с указанными источниками рекомендуется составлять краткий конспект материала, с обязательным фиксированием библиографических данных источника.

8. ПРИМЕРЫ ОЦЕНОЧНЫХ СРЕДСТВ ДЛЯ КОНТРОЛЯ ОСВОЕНИЯ ДИСЦИПЛИНЫ

Текущий контроль в 7 семестре проводится в форме восьми взаимосвязанных домашних работ (100 баллов), охватывающих процесс разработки тома технологических решений проектной документации.

Исходные данные для выполнения домашних работ выдаются в начале семестра в виде технического задания на разработку проектной документации.

8.1. Примеры технических заданий

1. Выполнить расчеты для автоматизированной линии нанесения многослойного покрытия медь-никель-хром на детали из сплава ЦАМ 4.1. Габариты обрабатываемой детали 150x30x20 мм. Годовая программа – 10'000'000 шт. Режим работы двухсменный.

2. Выполнить расчеты для автоматизированной линии нанесения цинкового покрытия на детали из углеродистой стали. Габариты обрабатываемой детали 250x70 мм. Годовая программа – 15'000'000 шт. Режим работы двухсменный.

3. Выполнить расчеты для автоматизированной линии нанесения Анокс.Хр. на детали из сплава АМГ. Габариты обрабатываемой детали 1500x700x15 мм. Годовая программа – 750'000 шт. Режим работы двухсменный.

Темы домашних заданий

Домашнее задание 1

Разработка технологической схемы процесса (определение последовательности технологических операций). Выбор состава растворов, определение материала ванн.

Домашнее задание 2

Определение перечня необходимого вспомогательного оборудования.

Домашнее задание 3

Расчет часовой производительности линии. Определение исходной и конечной концентрации загрязнителей в промывных ваннах. Выбор схемы промывок и расчет расхода промывной воды.

Домашнее задание 4

Определение параметров единовременной загрузки и расчет габаритов ванн.

Домашнее задание 5

Расчет количества основных и вспомогательных технологических ванн.

Домашнее задание 6

Расчет количества подъемно-транспортных устройств. Разработка компоновочного решения.

Домашнее задание 7

Расчет установленной электрической мощности.

Домашнее задание 8

Расчет расхода воды на восполнение безвозвратных потерь. Расчет объемов потребления сжатого воздуха и производительности систем местной вытяжной вентиляции.

9. УЧЕБНО-МЕТОДИЧЕСКОЕ ОБЕСПЕЧЕНИЕ ДИСЦИПЛИНЫ

9.1. Рекомендуемая литература

А. Основная литература

1. Основы проектирования химических производств и оборудования: учебник / В. И. Косинцев [и др.]. - Томск : Изд-во Томского политехн. ун-та, 2011. – 396 с.
2. Серов А.Н., Апанович Н.А., Алешина В.Х., Крамков И.С., Плакатин П.А. Проектирование гальванических и лакокрасочных производств. Руководство по подготовке выпускной квалификационной работы: Учебно-методические и методические пособия вуза - М.: Издательство РХТУ, 2020. – 104 с.

Б. Дополнительная литература

1. Основы проектирования химических производств: Учебник для вузов / Под ред. Михайличенко А.И. – М.: ИКЦ «Академкнига», 2006. 332 с.
2. ГОСТ 9.314-90. Вода для гальванического производства и схемы промывок. Общие требования [Электронный ресурс].
3. СанПиН 2.1.4.1074-01. Питьевая вода. Гигиенические требования к качеству воды централизованных систем питьевого водоснабжения. Контроль качества.
4. ГОСТ 6709-72. Вода дистиллированная. Технические условия [Электронный ресурс].
5. ГОСТ 9.314-90. Вода для гальванического производства и схемы промывок. Общие требования [Электронный ресурс].
6. СНиП 2.04.01-85. Внутренний водопровод и канализация зданий [Электронный ресурс].
7. ГОСТ 9.305-84. Покрытия металлические и неметаллические неорганические. Операции технологических процессов получения покрытий [Электронный ресурс].

9.2 Рекомендуемые источники научно-технической информации

1. Раздаточный иллюстративный материал к лекциям и практическим занятиям
2. Презентации к лекциям и практическим занятиям

Журналы

1. Гальванотехника и обработка поверхности. ISSN 0869-5326
2. Журнал прикладной химии. ISSN 0044-4618
3. Journal of Applied Electrochemistry. ISSN 0021-891X
4. International Journal of Electrochemical Science. ISSN 14523981

Ресурсы информационно-телекоммуникационной сети Интернет:

- <http://bookfi.org> – BookFinder. Самая большая электронная библиотека рунета. Поиск книг и журналов.
- <http://www.rsl.ru> – Российская Государственная Библиотека.
- <http://www.gpntb.ru> – Государственная публичная научно-техническая библиотека России.
- <http://lib.msu.ru> – Научная библиотека Московского государственного университета.
- <http://window.edu.ru> – Полнотекстовая библиотека учебных и учебно-методических материалов.
- <http://www.fips.ru/cdfi/fips2009.dll> – Сайт ФИПС. Информация о патентах.
- <http://findebookee.com> – Поисковая система по книгам.
- <http://elibrary.ru> – Научная электронная библиотека.

9.3. Средства обеспечения освоения дисциплины

Для реализации учебной программы подготовлены следующие средства обеспечения освоения дисциплины:

- компьютерные презентации интерактивных лекций;
- комплекты образцов проектной документации.

10. ПЕРЕЧЕНЬ ИНФОРМАЦИОННЫХ ТЕХНОЛОГИЙ, ИСПОЛЬЗУЕМЫХ В ОБРАЗОВАТЕЛЬНОМ ПРОЦЕССЕ

Информационную поддержку изучения дисциплины осуществляет Информационно-библиотечный центр (ИБЦ) РХТУ им. Д.И. Менделеева, который обеспечивает обучающихся основной учебной, учебно-методической и научной литературой, необходимой для организации образовательного процесса по дисциплине. Общий объем многоотраслевого фонда ИБЦ на 01.06.2022 составляет 1 719 785 экз.

Фонд ИБЦ располагает учебной, учебно-методической и научно-технической литературой в форме печатных и электронных изданий, а также включает официальные, справочно-библиографические, специализированные отечественные и зарубежные периодические и информационные издания. ИБЦ обеспечивает доступ к профессиональным базам данных, информационным, справочным и поисковым системам.

Каждый обучающийся обеспечен свободным доступом из любой точки, в которой имеется доступ к сети Интернет и к электронно-библиотечной системе (ЭБС) Университета, которая содержит различные издания по основным изучаемым дисциплинам и сформирована по согласованию с правообладателями учебной и учебно-методической литературы.

Для более полного и оперативного справочно-библиографического и информационного обслуживания в ИБЦ реализована технология Электронной доставки документов. Полный перечень электронных информационных ресурсов, используемых в процессе обучения, представлен в основной образовательной программе.

11. МАТЕРИАЛЬНО-ТЕХНИЧЕСКОЕ ОБЕСПЕЧЕНИЕ ДИСЦИПЛИНЫ

В соответствии с учебным планом занятия по дисциплине «*Нормативно-техническое регулирование проектной деятельности*» проводятся в форме лекций, практических занятий и самостоятельной работы обучающегося.

11.1. Оборудование, необходимое в образовательном процессе:

Лекционная учебная аудитория, оборудованная электронными средствами демонстрации (компьютер со средствами звуковоспроизведения, проектор, экран) и учебной мебелью.

11.2. Учебно-наглядные пособия:

Комплект презентаций к лекциям; наборы образцов различных материалов и покрытий.

11.3. Компьютеры, информационно-телекоммуникационные сети, аппаратно-программные и аудиовизуальные средства:

Персональные компьютеры, укомплектованные проигрывателями CD и DVD, принтерами и программными средствами, проекторы, экраны; аудитории со стационарными комплексами отображения информации с любого электронного носителя; WEB-камеры; цифровой фотоаппарат; копировальные аппараты; локальная сеть с выходом в Интернет.

11.4. Печатные и электронные образовательные и информационные ресурсы:

Информационно-методические материалы: учебные пособия по дисциплинам вариативной части программы; методические рекомендации к практическим занятиям; раздаточный материал к лекциям; электронные учебные издания по дисциплинам вариативной части, научно-популярные электронные издания.

Электронные образовательные ресурсы: кафедральные библиотеки электронных изданий по дисциплинам вариативной части; электронные презентации к разделам лекционных курсов; учебно-методические разработки кафедры в электронном виде; буклеты и каталоги оборудования,

справочники по сырьевым материалам, справочники по наилучшим доступным технологиям электрохимических производств; справочные материалы в печатном и электронном виде; электронная картотека по рентгенофазовому анализу.

11.5. Перечень лицензионного программного обеспечения:

№ п.п.	Наименование программного продукта	Реквизиты договора поставки	Срок окончания действия лицензии
1.	WINDOWS 8.1 Professional Get Genuine	Контракт № 62-64ЭА/2013 от 02.12.2013	бессрочно
2.	Microsoft Office Professional Plus 2019 В составе: <ul style="list-style-type: none"> • Word • Excel • Power Point • Outlook • OneNote • Access • Publisher • InfoPath 	Контракт № 28-35ЭА/2020 от 26.05.2020	12 месяцев (ежегодное продление подписки с правом перехода на обновлённую версию продукта)
3.	O365ProPlusOpenFcly ShrdSvr ALNG SubsVL OLV E 1Mth Acdmc AP AddOn toOPP Приложения в составе подписки: Outlook OneDrive Word 365 Excel 365 PowerPoint 365 Microsoft Teams	Контракт № 28-35ЭА/2020 от 26.05.2020	12 месяцев (ежегодное продление подписки с правом перехода на обновлённую версию продукта)
4.	Kaspersky Endpoint Security для бизнеса – Стандартный Russian Edition.	Контракт № 90-133ЭА/2021 от 07.09.2021	12 месяцев (ежегодное продление подписки с правом перехода на обновлённую версию продукта)
5.	Антиплагиат.ВУЗ	Контракт от 11.05.2023 № 19-343К/2023	не ограничено, лимит проверок 10000

12. ТРЕБОВАНИЯ К ОЦЕНКЕ КАЧЕСТВА ОСВОЕНИЯ ПРОГРАММЫ

Наименование модулей	Основные показатели оценки	Формы и методы контроля и оценки
Модуль 1. Основы проектирования	<i>Знает:</i> назначение проектной документации; <i>Умеет:</i> принимать решения по компоновке линий нанесения защитных покрытий;	Оценка за домашнее задание

	<p><i>Владеет:</i> навыками расчета основного и вспомогательного оборудования и смежных систем.</p>	
<p>Модуль 2. Том ИОС.ТХ. Технические задания на смежные разделы</p>	<p><i>Знает:</i> виды ресурсов, необходимые для работы цехов защитных покрытий; <i>Умеет:</i> рассчитывать потребление ресурсов оборудованием для нанесения защитных покрытий; <i>Владеет:</i> навыками оптимизации потребления ресурсов.</p>	<p>Оценка за домашнее задание</p>
<p>Модуль 3. Материальный баланс цеха нанесения защитных покрытий</p>	<p><i>Знает:</i> – основные материальные потоки производства; <i>Умеет:</i> – рассчитывать потребность производства в сырье и материалах; <i>Владеет:</i> – навыками составления материальных балансов технологических потоков.</p>	<p>Оценка за домашнее задание</p>
<p>Модуль 4. Основы проектирования</p>	<p><i>Знает:</i> – основные определения проектной документации и объекта капитального строительства, назначение проекта; <i>Умеет:</i> – определять действительный фонд рабочего времени оборудования и производить расчет производственной программы цеха; <i>Владеет:</i> – навыками разработкой компоновочных решений и расчетом количества основного и вспомогательного оборудования.</p>	<p>Оценка за домашнее задание</p>
<p>Модуль 5. Том ИОС.ТХ. Технические задания на смежные разделы</p>	<p><i>Знает:</i> – Состав проектной документации; <i>Умеет:</i> – рассчитывать количества необходимых ресурсов; <i>Владеет:</i> – навыками расчета количества необходимых ресурсов.</p>	<p>Оценка за домашнее задание</p>
<p>Модуль 6. Материальный баланс цеха химической и электрохимической обработки поверхности</p>	<p><i>Знает:</i> – алгоритм составления сводной таблицы материального баланса; <i>Умеет:</i> – проводить расчет количества хи-</p>	<p>Оценка за домашнее задание</p>

	<p>микатов на первоначальное приготовление и корректировку растворов</p> <p>– Владеет:</p> <p>-навыками расчета площадей вспомогательных помещений.</p>	
--	---	--

13. ОСОБЕННОСТИ ОРГАНИЗАЦИИ ОБРАЗОВАТЕЛЬНОГО ПРОЦЕССА ДЛЯ ИНВАЛИДОВ И ЛИЦ С ОГРАНИЧЕННЫМИ ВОЗМОЖНОСТЯМИ ЗДОРОВЬЯ

Обучение инвалидов и лиц с ограниченными возможностями здоровья осуществляется в соответствии с:

– Порядком организации и осуществления образовательной деятельности по образовательным программам – программам бакалавриата, программам специалитета, программам магистратуры (Приказ Минобрнауки РФ от 05.04.2017 № 301);

– Положением о порядке организации и осуществления образовательной деятельности по образовательным программам высшего образования – программам бакалавриата, программам специалитета, программам магистратуры в РХТУ им. Д.И. Менделеева, принятым решением Ученого совета РХТУ им. Д.И. Менделеева от 30.10.2019, протокол № 3, введенным в действие приказом ректора РХТУ им. Д.И. Менделеева от 14.11.2019 № 646А;

– Методическими рекомендациями по организации образовательного процесса для обучения инвалидов и лиц с ограниченными возможностями здоровья в образовательных организациях высшего образования, в том числе оснащённости образовательного процесса (утверждены заместителем Министра образования и науки РФ А.А. Климовым от 08.04.2014 № АК-44/05вн).

Дополнения и изменения к рабочей программе дисциплины

«Основы проектирования и оборудование производств химической и электрохимической обработки материалов»

**основной образовательной программы
22.03.01 Материаловедение и технологии материалов**

«Электрохимия в материаловедении»

Форма обучения: **очная**

Номер изменения/ дополнения	Содержание дополнения/изменения	Основание внесения изменения/дополнения
1.		протокол заседания Ученого совета № _____ от «___» _____ 20__ г.
		протокол заседания Ученого совета № _____ от «___» _____ 20__ г.
		протокол заседания Ученого совета № _____ от «___» _____ 20__ г.
		протокол заседания Ученого совета № _____ от «___» _____ 20__ г.
		протокол заседания Ученого совета № _____ от «___» _____ 20__ г.

Министерство науки и высшего образования Российской Федерации
федеральное государственное бюджетное образовательное учреждение
высшего образования
«Российский химико-технологический университет
имени Д. И. Менделеева»

«УТВЕРЖДАЮ»

Проректор по учебной работе



[Handwritten signature]

Ф. А. Колоколов

19 » *июль* 2023 г.

РАБОЧАЯ ПРОГРАММА ДИСЦИПЛИНЫ

«Основы российской государственности»

Направление подготовки 22.03.01 – «Материаловедение и технологии
материалов»

(Код и наименование направления подготовки)

Профиль подготовки – все профили подготовки

(Наименование профиля подготовки)

Квалификация **«бакалавр»**

РАССМОТРЕНО И ОДОБРЕНО

на заседании Методической комиссии

РХТУ им. Д.И. Менделеева

19 » *июль* 2023 г.

Председатель *[Handwritten signature]* Н.А. Макаров

Москва 2023

Программа составлена зав. кафедрой истории и политологии, доктором исторических наук, доцентом Селивёрстовой Н. М.

Программа рассмотрена и одобрена на заседании кафедры истории и политологии РХТУ им. Д. И. Менделеева «18» мая 2023 г., протокол №9

1. ЦЕЛЬ И ЗАДАЧИ ДИСЦИПЛИНЫ

Программа составлена в соответствии с требованиями Федерального государственного образовательного стандарта высшего образования – бакалавриат по направлению подготовки **22.03.01 – «Материаловедение и технологии материалов»** (ФГОС ВО), рекомендациями Методической комиссии и накопленным опытом преподавания дисциплин кафедрой **истории и политологии** РХТУ им. Д. И. Менделеева. Программа рассчитана на изучение дисциплины в течение 1 семестра.

Дисциплина **«Основы российской государственности»** относится к обязательной части 1 блока дисциплин учебного плана (Б1.О.27). Программа дисциплины предполагает, что обучающиеся имеют теоретическую и практическую подготовку в области истории, обществознания.

Цель дисциплины – формирование у обучающихся системы знаний, навыков и компетенций, а также ценностей, правил и норм поведения, связанных с осознанием принадлежности к российскому обществу, развитием чувства патриотизма и гражданственности, формированием духовно-нравственного и культурного фундамента развитой и цельной личности, осознающей особенности исторического пути российского государства, самобытность его политической организации и сопряжение индивидуального достоинства и успеха с общественным прогрессом и политической стабильностью своей Родины.

Реализация курса предполагает последовательное освоение студентами знаний, представлений, научных концепций, а также исторических, культурологических, социологических и иных данных, связанных с проблематикой развития российской цивилизации и её государственности в исторической ретроспективе и в условиях актуальных вызовов политической, экономической, техногенной и иной природы. Исходя из поставленной цели, для её достижения в рамках дисциплины можно выделить следующие

Задачи дисциплины –

- представить историю России в её непрерывном цивилизационном измерении, отразить её наиболее значимые особенности, принципы и актуальные ориентиры;
- раскрыть ценностно-поведенческое содержание чувства гражданственности и патриотизма, неотделимого от развитого критического мышления, свободного развития личности и способности независимого суждения об актуальном политико-культурном контексте;
- рассмотреть фундаментальные достижения, изобретения, открытия и свершения, связанные с развитием русской земли и российской цивилизации, представить их в актуальной и значимой перспективе, воспитывающей в гражданине гордость и сопричастность своей культуре и своему народу;
- представить ключевые смыслы, этические и мировоззренческие доктрины, сложившиеся внутри российской цивилизации и отражающие её многонациональный, многоконфессиональный и солидарный (общинный) характер;
- рассмотреть особенности современной политической организации российского общества, каузальную природу и специфику его актуальной трансформации, ценностное обеспечение традиционных институциональных решений и особую поливариантность взаимоотношений российского государства и общества в федеративном измерении;
- исследовать наиболее вероятные внешние и внутренние вызовы, стоящие перед лицом российской цивилизации и её государственностью в настоящий момент, обозначить ключевые сценарии её перспективного развития;

- обозначить фундаментальные ценностные принципы (константы) российской цивилизации (единство многообразия, суверенитет (сила и доверие), согласие и сотрудничество, любовь и ответственность, созидание и развитие), а также связанные между собой ценностные ориентиры российского цивилизационного развития.

Дисциплина «*Основы российской государственности*» преподается в 1 семестре. Контроль успеваемости студентов ведется по принятой в университете рейтинговой системе.

Рабочая программа дисциплины может быть реализована с применением электронных образовательных технологий и электронного обучения полностью или частично.

2. ТРЕБОВАНИЯ К РЕЗУЛЬТАТАМ ОСВОЕНИЯ ДИСЦИПЛИНЫ

Изучение дисциплины направлено на приобретение следующих **компетенций и индикаторов их достижения:**

Универсальные компетенции и индикаторы их достижения:

Наименование категории (группы) УК	Код и наименование УК	Код и наименование индикатора достижения УК
Межкультурное взаимодействие	УК-5. Способен воспринимать межкультурное разнообразие общества социально-историческом, этическом философском контекстах	<p>УК-5.1. Знает основные социально-философские подходы; закономерности и трактовки исторических явлений; понимает сущность культурного разнообразия в обществе.</p> <p>УК-5.2. Умеет понимать и воспринимать разнообразие общества в социально-историческом, этическом и философском контекстах</p> <p>УК-5.3. Владеет навыками адекватного восприятия межкультурного разнообразия общества в социально-историческом, этическом и философском контекстах; конструктивного взаимодействия в мире культурного многообразия с использованием признанных этических норм.</p>

В результате изучения дисциплины студент должен:

Знать:

- фундаментальные достижения, изобретения, открытия и свершения, связанные с развитием русской земли и российской цивилизации, представлять их в актуальной и значимой перспективе;
- особенности современной политической организации российского общества, каузальную природу и специфику его актуальной трансформации, ценностное обеспечение традиционных институциональных решений и особую поливариантность взаимоотношений российского государства и общества в федеративном измерении;
- фундаментальные ценностные принципы российской цивилизации (такие как единство многообразия, сила и ответственность, согласие и сотрудничество, любовь и

доверие, созидание и развитие), а также перспективные ценностные ориентиры российского цивилизационного развития;

Уметь:

- адекватно воспринимать актуальные социальные и культурные различий, уважительно и бережно относиться к историческому наследию и культурным традициям;

- находить и использовать необходимую для саморазвития и взаимодействия с другими людьми информацию о культурных особенностях и традициях различных социальных групп;

- проявлять в своём поведении уважительное отношение к историческому наследию и социокультурным традициям различных социальных групп, опирающееся на знание этапов исторического развития России в контексте мировой истории и культурных традиций мира;

Владеть:

- навыками осознанного выбора ценностных ориентиров и гражданской позиции;

- навыками аргументированного обсуждения и решения проблем мировоззренческого, общественного и личностного характера;

- развитым чувством гражданственности и патриотизма, навыками самостоятельного критического мышления.

3. ОБЪЕМ ДИСЦИПЛИНЫ И ВИДЫ УЧЕБНОЙ РАБОТЫ

Вид учебной работы	Объем дисциплины		
	ЗЕ	Акад. ч.	Астр. ч.
Общая трудоемкость дисциплины	2	72	54
Контактная работа – аудиторные занятия:	1,3	48	36
в том числе в форме практической подготовки (при наличии)	-	-	-
Лекции	0,9	32	24
в том числе в форме практической подготовки (при наличии)	-	-	-
Практические занятия (ПЗ)	0,4	16	12
в том числе в форме практической подготовки (при наличии)	-	-	-
Самостоятельная работа	0,7	24	18
Контактная самостоятельная работа (АттК из УП для зач / зач с оц.)	0,7	0,2	0,1
Самостоятельное изучение разделов дисциплины (или другие виды самостоятельной работы)		23,8	17,9
Вид контроля:			
Зачет			
Контактная работа – промежуточная аттестация	0,006	0,2	0,1
Подготовка к зачету.			
Вид итогового контроля:	Зачет		

4. СОДЕРЖАНИЕ ДИСЦИПЛИНЫ

4.1. Разделы дисциплины и виды занятий

№ п/п	Раздел дисциплины	Академ. часов						
		Всего	в т. ч. в форме пр. подг. (при наличии)	Лекции	в т. ч. в форме пр. подг. (при наличии)	Прак. зан.	в т. ч. в форме пр. подг. (при наличии)	Сам. работа
1.	Раздел 1. Что такое Россия.	<i>16</i>	-	<i>6</i>	-	<i>6</i>	-	<i>4</i>
	Страна в её пространственном, человеческом, ресурсном и идейно-символическом измерении	<i>16</i>	-	<i>6</i>	-	<i>6</i>	-	<i>4</i>
2.	Раздел 2. Российское государство-цивилизация.	<i>13</i>	-	<i>6</i>	-	<i>2</i>	-	<i>5</i>
	Исторические, географические, институциональные основания формирования российской цивилизации. Концептуализация понятия «цивилизация»	<i>13</i>	-	<i>6</i>	-	<i>2</i>	-	<i>5</i>
3.	Раздел 3. Российское мировоззрение и ценности российской цивилизации.	<i>13</i>	-	<i>6</i>	-	<i>2</i>	-	<i>5</i>
	Мировоззрение и его значение для человека, общества, государства	<i>13</i>	-	<i>6</i>	-	<i>2</i>	-	<i>5</i>
4.	Раздел 4. Политическое устройство России	<i>13</i>	-	<i>6</i>	-	<i>2</i>	-	<i>5</i>

	Объективное представление российских государственных и общественных институтов, их истории и ключевых причинно-следственных связей последних лет социальной трансформации	13	-	6	-	2	-	5
5.	Раздел 5. Вызовы будущего и развитие страны.	17	-	8	-	4	-	5
	Сценарии перспективного развития страны и роль гражданина в этих сценариях	17	-	8	-	4	-	5
		72		32		16		24
	Зачет	-		-		-		-
	ИТОГО	72	-	32	-	16	-	24

4.2 Содержание разделов дисциплины

Раздел 1. Что такое Россия.

1. 1. Страна в её пространственном, человеческом, ресурсном и идейно-символическом измерении. Объективные и характерные данные о России, её географии, ресурсах, экономике.

Население, культура, религии и языки. Современное положение российских регионов. Выдающиеся персоналии («герои»). Ключевые испытания и победы России, отразившиеся в её современной истории.

Раздел 2. Российское государство-цивилизация.

2.1. Концептуализация понятия «цивилизация». Что такое цивилизация? Какими они были и бывают? Плюсы и минусы цивилизационного подхода.

2. 2. Исторические, географические, институциональные основания формирования российской цивилизации. Особенности цивилизационного развития России: история многонационального (наднационального) характера общества, перехода от имперской организации к федеративной, межцивилизационного диалога за пределами России (и внутри неё).

Раздел 3. Российское мировоззрение и ценности российской цивилизации.

3.1. Мировоззрение и его значение для человека, общества, государства. Что такое мировоззрение? Теория вопроса и смежные научные концепты.

Мировоззрение как функциональная система. Мировоззренческая система российской цивилизации.

Представление ключевых мировоззренческих позиций и понятий, связанных с российской идентичностью, в историческом измерении и в контексте российского федерализма. Рассмотрение этих мировоззренческих позиций с точки зрения ключевых элементов общественно-политической жизни (мифы, ценности и убеждения, потребности и стратегии).

Значение коммуникационных практик и государственных решений в области мировоззрения (политика памяти, символическая политика и пр.)

Самостоятельная картина мира и история особого мировоззрения российской цивилизации.

3.2. Ценностные принципы (константы) российской цивилизации: единство многообразия (1) сила и ответственность (2), согласие и сотрудничество (3), любовь и доверие (4), созидание и развитие (5). Их отражение в актуальных социологических данных и политических исследованиях.

«Системная модель мировоззрения» («человек – семья – общество – государство – страна») и её репрезентации («символы – идеи и язык – нормы – ритуалы – институты»).

Раздел 4. Политическое устройство России

4. 1. Объективное представление российских государственных и общественных институтов, их истории и ключевых причинно-следственных связей последних лет социальной трансформации. Основы конституционного строя России. Принцип разделения властей и демократия. Особенности современного российского политического класса.

4.2. Генеалогия ведущих политических институтов, их история причины и следствия их трансформации. Уровни организации власти в РФ. Государственные проекты и их значение (ключевые отрасли, кадры, социальная сфера).

Раздел 5. Вызовы будущего и развитие страны.

5.1. Сценарии перспективного развития страны и роль гражданина в этих сценариях. Глобальные тренды и особенности мирового развития. Техногенные риски, экологические

вызовы и экономические шоки. Суверенитет страны и его место в сценариях перспективного развития мира и российской цивилизации.

5.2. Ценностные ориентиры для развития и процветания России

Солидарность, единство и стабильность российского общества в цивилизационном измерении. Стремление к компромиссу, альтруизм и взаимопомощь как значимые принципы российской политики.

Ответственность и миссия как ориентиры личного и общественного развития. Справедливость и меритократия в российском обществе. Представление о коммунитарном характере российской гражданственности, неразрывности личного успеха и благосостояния Родины.

5. СООТВЕТСТВИЕ СОДЕРЖАНИЯ ТРЕБОВАНИЯМ К РЕЗУЛЬТАТАМ ОСВОЕНИЯ ДИСЦИПЛИНЫ

№	В результате освоения дисциплины студент должен:	Раздел 1	Раздел 2	Раздел 3	Раздел 4	Раздел 5
Знать:						
1	– фундаментальные достижения, изобретения, открытия и свершения, связанные с развитием русской земли и российской цивилизации, представлять их в актуальной и значимой перспективе;	+	+	+	+	+
2	– особенности современной политической организации российского общества, каузальную природу и специфику его актуальной трансформации, ценностное обеспечение традиционных институциональных решений и особую поливариантность взаимоотношений российского государства и общества в федеративном измерении;	+	+	+	+	+
3	– фундаментальные ценностные принципы российской цивилизации (такие как единство многообразия, сила и ответственность, согласие и сотрудничество, любовь и доверие, созидание и развитие), а также перспективные ценностные ориентиры российского цивилизационного развития;	+	+	+	+	+
Уметь:						
4	– адекватно воспринимать актуальные социальные и культурные различий, уважительно и бережно относиться к историческому наследию и культурным традициям;	+	+	+	+	+
5	– находить и использовать необходимую для саморазвития и взаимодействия с другими людьми информацию о культурных особенностях и традициях различных социальных групп;	+				
6	– проявлять в своём поведении уважительное отношение к историческому наследию и социокультурным традициям различных социальных групп, опирающееся на знание этапов исторического развития России в контексте мировой истории и культурных традиций мира;	+	+	+	+	+
Владеть:						

7	– навыками осознанного выбора ценностных ориентиров и гражданской позиции;		+	+	+	+	+
8	– навыками аргументированного обсуждения и решения проблем мировоззренческого, общественного и личного характера;		+	+	+	+	+
9	– развитым чувством гражданственности и патриотизма, навыками самостоятельного критического мышления.		+	+	+	+	+
	Код и наименование УК	Код и наименование индикатора достижения УК					
10	УК-5. Способен воспринимать межкультурное разнообразие общества в социально-историческом, этическом и философском контекстах	– УК-5.1. Знает основные социально-философские подходы; закономерности и трактовки исторических явлений; понимает сущность культурного разнообразия в обществе;	+	+	+	+	+
11		– УК-5.2. Умеет понимать и воспринимать разнообразие общества в социально-историческом, этическом и философском контекстах;	+	+	+	+	+
12		– УК-5.3. Владеет навыками адекватного восприятия межкультурного разнообразия общества в социально-историческом, этическом и философском контекстах; конструктивного взаимодействия в мире культурного многообразия с использованием признанных этических норм.	+	+	+	+	+

6. ПРАКТИЧЕСКИЕ И ЛАБОРАТОРНЫЕ ЗАНЯТИЯ

6.1. Практические занятия

Примерные темы практических занятий по дисциплине.

№ п/п	№ раздела дисциплины	Темы практических занятий	Часы
1	1	Цели и задачи, структура дисциплины «Основы российской государственности», методы работы на практических занятиях.	2
2	1	География, природа, экономическое развитие Российской Федерации.	2
3	1	Регионы Российской Федерации	2
4	2	Российское государство-цивилизация	2
5	3	Российское мировоззрение и ценности российской цивилизации.	2
6	4	Политическое устройство России	2
7	5	Вызовы будущего и развитие страны	2
8	5	Защита проектов по группам	2

7. САМОСТОЯТЕЛЬНАЯ РАБОТА

Самостоятельная работа проводится с целью углубления знаний по дисциплине и предусматривает:

- ознакомление и проработку рекомендованной литературы, работу с электронно-библиотечными системами, включая публикации из научных журналов, цитируемых в базах Scopus, Web of Science, РИНЦ;
- участие в семинарах РХТУ им. И. Менделеева по тематике дисциплины;
- подготовку к выполнению контрольных работ по материалу лекционного курса;
- подготовку к сдаче *зачета* (1 семестр) по дисциплине.

Планирование времени на самостоятельную работу, необходимого на изучение дисциплины, студентам лучше всего осуществлять на весь период изучения, предусматривая при этом регулярное повторение пройденного материала. Материал, законспектированный на лекциях, необходимо регулярно дополнять сведениями из литературных источников, представленных в рабочей программе. При работе с указанными источниками рекомендуется составлять краткий конспект материала, с обязательным фиксированием библиографических данных источника.

8. ПРИМЕРЫ ОЦЕНОЧНЫХ СРЕДСТВ ДЛЯ КОНТРОЛЯ ОСВОЕНИЯ ДИСЦИПЛИНЫ

Совокупная оценка по дисциплине складывается из оценок за выполнение двух контрольных работ и одного проекта. Во первом семестре предусмотрено 2 контрольных работы, (максимальная оценка 60 баллов), по 30 баллов за каждую работу.

В конце семестра подводятся итоги проектных работ–максимальная оценка 40 баллов.

8.1. Примерная тематика студенческих проектов

В течение 1 семестра студенты готовят групповые проекты–максимальная оценка 40 баллов.

1. Наиболее выдающиеся изобретения России за последние десятилетия.
2. Проблемы, конкурентные преимущества и перспективы развития «моего» региона.
3. Роль химических предприятий в промышленном кластере «моего» региона.
4. Роль предприятий химической отрасли в развитии экономики региона/края/города/населенного пункта. (Предприятия химической отрасли: ПАО «Химпром», ПАО «СИБУР Холдинг», ПАО «Нижекамскнефтехим», АО «НИИМП», ПАО «Казаньоргсинтез», ПАО «Акрон», ПАО «Уралкалий», ООО «Газпром нефтехим Салават», и т.д.)
5. Самые известные бренды «моего» региона.
6. Наиболее выдающиеся технологические прорывы России за последние десятилетия.
7. Стратегия глобального позиционирования региона (выбор региона).
8. Возрождение малых городов (на примере моего города).
9. Стратегия пространственного развития региона (выбор региона).
10. Промышленный кластер региона (выбор региона).

8.2. Примеры контрольных вопросов для текущего контроля освоения дисциплины

Для текущего контроля предусмотрено 2 контрольных работы. Максимальная оценка за контрольные работы 1 и 2 (1 семестр) составляет 30 баллов за каждую.

Раздел 1 и 2. Примеры вопросов к контрольной работе № 1. Контрольная работа содержит 10 вопросов, по 3 балла за вопрос.

Вопрос 1.1.

В настоящее время в России проживает более:

- а) 100 млн. человек;
- б) 146 млн. человек;
- в) 170 млн. человек;
- г) 200 млн. человек.

Вопрос 1.2.

Этап «цветущей сложности» в цивилизационном развитии выделял...:

- а) Константин Леонтьев;
- б) Арнольд Тойнби;
- в) Уильям Макнил;
- г) Вадим Цымбурский.

Вопрос 2.3.

Большую роль в разработке цивилизационного подхода сыграли:

- а) К. Маркс и Ф. Энгельс;
- б) Г. В. Плеханов и В. Засулич;
- в) Н. М. Карамзин и С. М. Соловьев;
- г) Н. Я. Данилевский и А. Тойнби

Вопрос 2.4.

Установите соответствие между понятием и его определением: к каждой позиции первого столбца подберите соответствующие позиции второго столбца.

- | | |
|------------------|--|
| а) ислам; | 1) вера в нескольких богов; |
| б) христианство; | 2) монотеистическая религия, основанная пророком Муххамедом в VII в ; |
| в) политеизм; | 3) представление о единственности Бога; |
| г) православие. | 4) религия, основанная в I в., основанная на жизни и учении Иисуса Христа; |

5) направление в христианстве, сформировавшееся на территории Восточной Римской империи (Византии).

А	Б	В	Г

Вопрос 2.5.

Сколько республик подписали в 1991 г. в Алма-Ате протокол соглашения об образовании СНГ?

- а) 9;
- б) 15;
- в) 11;
- г) 13;
- д) 10.

Раздел 3–4. Примеры вопросов к контрольной работе № 2. Контрольная работа содержит 10 вопросов, по 3 балла за вопрос.

Вопрос 3.1

Какой (какие) из этих органов государственной власти РФ не входит (не входят) ни в одну из её ветвей?

- а) Счетная Палата;
- б) Федеральное агентство по делам молодёжи;
- в) Совет Федерации;
- г) Президент.

Вопрос 3.2.

Государственно-территориальное устройство – это:

- а) разделение полномочий между центральными органами власти;
- б) распределение полномочий между государством и общественными организациями;
- в) распределение полномочий между центральными и региональными органами власти;
- г) тип политического режима.

Вопрос 3.3.

Какой из следующих терминов входит в понятие «форма государственного устройства»:

- а) монархия;
- б) республика;
- в) авторитарный режим;
- г) унитарное государство.

Вопрос 3.4.

Из каких двух уровней состоит мировоззрение?

- а) эмоционально-образного и логико-рассудочного;
- б) обыденного и научного;
- в) индивидуального и общественного;
- г) объективного и субъективного;
- д) стихийного и сознательного.

Вопрос 3.5.

Показатели уровня сформированности гражданской идентичности:

- а) представление о Родине, уважение к ней;
- б) любовь к родному краю (малой родине);
- в) наличие позитивного отношения к семье, понимание ее ценности для человека;
- г) всё перечисленное.

8.3. Вопросы для итогового контроля освоения дисциплины (1 семестр – зачет)

1. Современная Россия: ключевые социально-экономические параметры.
2. Российский федерализм.
3. Цивилизационный подход в социальных науках.
4. Государство-нация и государство-цивилизация: общее и особенное.
5. Государство, власть, легитимность: понятия и определения.
6. Ценностные принципы российской цивилизации: подходы и идеи.
7. Исторические особенности формирования российской цивилизации.
8. Роль и миссия России в представлении отечественных мыслителей (П.Я. Чаадаев, Н.Я. Данилевский, В.Л. Цымбурский).
9. Мировоззрение как феномен.
10. Современные теории идентичности.
11. Системная модель мировоззрения («человек-семья-общество-государство-страна»).
12. Основы конституционного строя России.
13. Основные ветви и уровни публичной власти в современной России.
14. Традиционные духовно-нравственные ценности.
15. Основы российской внешней политики (на материалах Концепции внешней политики и Стратегии национальной безопасности).
16. Россия и глобальные вызовы.

Фонд оценочных средств приведен в виде отдельного документа, являющегося неотъемлемой частью основной образовательной программы.

9. УЧЕБНО-МЕТОДИЧЕСКОЕ ОБЕСПЕЧЕНИЕ ДИСЦИПЛИНЫ

9.1. Рекомендуемая литература

А. Основная литература

1. Основы российской государственности: учебное пособие для студентов естественно-научных и инженерно-технических специальностей/ под ред. А. А. Ларионова. М.: Издательский дом «Дело», РАНХиГС, 2023. 252 с. https://delo.ranepa.ru/wp-content/uploads/2023/07/osnovy-gosudarstvennosti_press.pdf

Б. Дополнительная литература

2. Голосов Г.В. Сравнительная политология. СПб.: Изд-во Европ. ун-та в Санкт-Петербурге, 2022.
3. Бредихин, А.Л. Основы российского федерализма: учебное пособие для ву-зов / А.Л. Бредихин. – Москва: Издательство Юрайт, 2023. - 107с. – (Высшее образование). - ISBN 978-5-534-14526-7. – URL:<https://urait.ru/bcode/520132>
4. Нерсесянц В.С. История политических и правовых учений. М., 1997.
5. Орлов А.С, Георгиева Н.Г., Георгиев В.А., Сивохина И.А. История России. М.: «Проспект», 2023 г.
6. Основы российской государственности: учебно-методический комплекс по дисциплине для образовательных организаций высшего образования / В. М. Марасанова, В. Э. Багдасарян, Ю. Ю. Иерусалимский, Л. Г. Титова, С. А. Кудрина. — Москва: Издательский дом «Дело» РАНХиГС, 2023. — 212 с.: илл. — ISBN 978-5-85006-520-1.

7. Панарин А. С. Православная цивилизация в глобальном мире. Москва: Алгоритм, 2002.
8. Пушкарева, Г.В. Политология: учебник и практикум для вузов / Г.В. Пушкарева. - Москва: Издательство Юрайт, 2023. - 295с. – (Высшее образование). – ISBN 978-5-534-00235-5 – URL: <https://urait.ru/bcode/511305>
9. Россия как государство-цивилизация: высшие цели и альтернативы развития: Коллект. монография по мат-лам Юбилейных международных Панаринских чтений, посвященный 75-летию со дня рождения А.С. Панарина / Отв. ред.: В.Н. Расторгуев; науч. ред.: А.В. Никандров / С. И. Бажов, Т. В. Беспалова, О. Ю. Бойцова и др. — Институт Наследия Москва, 2016.
10. Фадеев В. А. Преображение гуманизма. Москва: РГГУ, 2022. 198 с.с.

9.2. Рекомендуемые источники научно-технической информации

- Презентации к лекциям.

Российская научная электронная библиотека (<http://www.elibrary.ru>)

Электронные версии журналов российских и зарубежных научных издательств. Доступ по IP-адресам РХТУ.

Научные журналы:

- Журнал «Полис» Политические исследования ISSN 1026-9487 (Print). ISSN 1684-0070 (Online)
- Журнал «Власть» ISSN 2071-5358 (print); 2071-5366 (online)

Ресурсы информационно–телекоммуникационной сети Интернет:

- Документы XX века // <http://doc20vek.ru/>
- «Россия в глобальной политике» – <http://www.globalaffairs.ru/>

9.3. Средства обеспечения освоения дисциплины *(При необходимости)*

Для реализации рабочей программы подготовлены следующие средства обеспечения освоения дисциплины:

- компьютерные презентации интерактивных лекций – 32, (общее число слайдов – 320);
- банк тестовых заданий для текущего контроля освоения дисциплины (общее число вопросов – 150);
- банк тестовых заданий для итогового контроля освоения дисциплины (общее число вопросов – 150).

10. ПЕРЕЧЕНЬ ИНФОРМАЦИОННЫХ ТЕХНОЛОГИЙ, ИСПОЛЬЗУЕМЫХ В ОБРАЗОВАТЕЛЬНОМ ПРОЦЕССЕ

Информационную поддержку изучения дисциплины осуществляет Информационно-библиотечный центр (ИБЦ) РХТУ им. Д.И. Менделеева, который обеспечивает обучающихся основной учебной, учебно-методической и научной литературой, необходимой для организации образовательного процесса по дисциплине. Общий объем многоотраслевого фонда ИБЦ на 01.01.2023 составляет 1 727 628 экз.

Фонд ИБЦ располагает учебной, учебно-методической и научно-технической литературой в форме печатных и электронных изданий, а также включает официальные, справочно-библиографические, специализированные отечественные и зарубежные периодические и информационные издания. ИБЦ обеспечивает доступ к профессиональным базам данных, информационным, справочным и поисковым системам.

Каждый обучающийся обеспечен свободным доступом из любой точки, в которой имеется доступ к сети Интернет и к электронно-библиотечной системе (ЭБС) Университета, которая содержит различные издания по основным изучаемым дисциплинам и сформирована по согласованию с правообладателями учебной и учебно-методической литературы.

Для более полного и оперативного справочно-библиографического и информационного обслуживания в ИБЦ реализована технология Электронной доставки документов.

Полный перечень электронных информационных ресурсов, используемых в процессе обучения, представлен в основной образовательной программе.

11. МАТЕРИАЛЬНО-ТЕХНИЧЕСКОЕ ОБЕСПЕЧЕНИЕ ДИСЦИПЛИНЫ

В соответствии с учебным планом занятия по дисциплине «*Основы российской государственности*» проводятся в форме лекций, практических занятий и самостоятельной работы обучающегося.

11.1. Оборудование, необходимое в образовательном процессе:

Аудитория, обеспеченная компьютером и мультимедийным проектором (обеспечение презентаций лекций и самостоятельных разработок студентов).

11.2. Учебно-наглядные пособия:

Карты по истории.

11.3. Компьютеры, информационно-телекоммуникационные сети, аппаратно-программные и аудиовизуальные средства:

Библиотека, имеющая рабочие компьютерные места для студентов, оснащенные компьютерами с доступом к базам данных и выходом в Интернет.

11.4. Печатные и электронные образовательные и информационные ресурсы:

Информационно-методические материалы: учебные и учебно-методические пособия по дисциплине.

Электронные образовательные ресурсы, электронные презентации к разделам лекционных курсов.

11.5. Перечень лицензионного программного обеспечения:

№ п/п	Наименование программного продукта	Реквизиты договора поставки	Количество лицензий	Срок окончания действия лицензии
1	WINDOWS 8.1 Professional Get Genuine	Контракт № 62-64ЭА/2013 от 02.12.2013	бессрочно	Лицензия на операционную систему Microsoft Windows 8.1. ПО, не принимающее прямого участия в образовательных процессах.
2.	Micosoft Office Standard 2013	Контракт № 62-64ЭА/2013 от 02.12.2013	бессрочная	Лицензия на ПО, принимающее участие в образовательных процессах.
3.	Microsoft Office	Контракт № 28-35ЭА/2020 от	12 месяцев	Лицензия на ПО,

Professional Plus 2019 В составе:	26.05.2020	(ежегодное продление подписки с правом перехода на обновлённую версию продукта)	принимающее участие в образовательных процессах.
<ul style="list-style-type: none"> • Word • Excel • Power Point • Outlook • OneNote • Access • Publisher • InfoPath 			

12. ТРЕБОВАНИЯ К ОЦЕНКЕ КАЧЕСТВА ОСВОЕНИЯ ПРОГРАММЫ

Наименование разделов	Основные показатели оценки	Формы и методы контроля и оценки
Раздел 1. Что такое Россия	<p><i>Знает:</i></p> <ul style="list-style-type: none"> - фундаментальные достижения, изобретения, открытия и свершения, связанные с развитием русской земли и российской цивилизации, представлять их в актуальной и значимой перспективе; - особенности современной политической организации российского общества, каузальную природу и специфику его актуальной трансформации, ценностное обеспечение традиционных институциональных решений и особую поливариантность взаимоотношений российского государства и общества в федеративном измерении; - фундаментальные ценностные принципы российской цивилизации (такие как единство многообразия, сила и ответственность, согласие и сотрудничество, любовь и доверие, созидание и развитие), а также перспективные ценностные ориентиры российского цивилизационного развития; <p><i>Умеет:</i></p> <ul style="list-style-type: none"> - адекватно воспринимать актуальные социальные и культурные различий, уважительно и бережно относиться к историческому наследию и культурным традициям; - находить и использовать 	<p>Оценка за контрольную работу №1</p> <p>Оценка за проект</p>

	<p>необходимую для саморазвития и взаимодействия с другими людьми информацию о культурных особенностях и традициях различных социальных групп;</p> <p>- проявлять в своём поведении уважительное отношение к историческому наследию и социокультурным традициям различных социальных групп, опирающееся на знание этапов исторического развития России в контексте мировой истории и культурных традиций мира</p> <p><i>Владеет:</i></p> <ul style="list-style-type: none"> - навыками осознанного выбора ценностных ориентиров и гражданской позиции; - навыками аргументированного обсуждения и решения проблем мировоззренческого, общественного и личностного характера; - развитым чувством гражданственности и патриотизма, навыками самостоятельного критического мышления. 	
<p>Раздел 2. Российское государство-цивилизация</p>	<p><i>Знает:</i></p> <ul style="list-style-type: none"> - фундаментальные достижения, изобретения, открытия и свершения, связанные с развитием русской земли и российской цивилизации, представлять их в актуальной и значимой перспективе; - особенности современной политической организации российского общества, каузальную природу и специфику его актуальной трансформации, ценностное обеспечение традиционных институциональных решений и особую поливариантность взаимоотношений российского государства и общества в федеративном измерении; - фундаментальные ценностные принципы российской цивилизации (такие как единство многообразия, сила и ответственность, согласие и сотрудничество, любовь и доверие, созидание и развитие), а также перспективные ценностные 	<p>Оценка за контрольную работу №1</p> <p>Оценка за проект</p>

	<p>ориентиры российского цивилизационного развития;</p> <p><i>Умеет:</i></p> <ul style="list-style-type: none"> - адекватно воспринимать актуальные социальные и культурные различий, уважительно и бережно относиться к историческому наследию и культурным традициям; - находить и использовать необходимую для саморазвития и взаимодействия с другими людьми информацию о культурных особенностях и традициях различных социальных групп; - проявлять в своём поведении уважительное отношение к историческому наследию и социокультурным традициям различных социальных групп, опирающееся на знание этапов исторического развития России в контексте мировой истории и культурных традиций мира <p><i>Владеет:</i></p> <ul style="list-style-type: none"> - навыками осознанного выбора ценностных ориентиров и гражданской позиции; - навыками аргументированного обсуждения и решения проблем мировоззренческого, общественного и личностного характера; - развитым чувством гражданственности и патриотизма, навыками самостоятельного критического мышления. 	
<p>Раздел 3. Российское мировоззрение и ценности российской цивилизации.</p>	<p><i>Знает:</i></p> <ul style="list-style-type: none"> - фундаментальные достижения, изобретения, открытия и свершения, связанные с развитием русской земли и российской цивилизации, представлять их в актуальной и значимой перспективе; - особенности современной политической организации российского общества, каузальную природу и специфику его актуальной трансформации, ценностное обеспечение традиционных институциональных 	<p>Оценка за контрольную работу №2</p> <p>Оценка за проект</p>

	<p>решений и особую поливариантность взаимоотношений российского государства и общества в федеративном измерении;</p> <ul style="list-style-type: none"> - фундаментальные ценностные принципы российской цивилизации (такие как единство многообразия, сила и ответственность, согласие и сотрудничество, любовь и доверие, созидание и развитие), а также перспективные ценностные ориентиры российского цивилизационного развития; <p><i>Умеет:</i></p> <ul style="list-style-type: none"> - адекватно воспринимать актуальные социальные и культурные различий, уважительно и бережно относиться к историческому наследию и культурным традициям; - находить и использовать необходимую для саморазвития и взаимодействия с другими людьми информацию о культурных особенностях и традициях различных социальных групп; - проявлять в своём поведении уважительное отношение к историческому наследию и социокультурным традициям различных социальных групп, опирающееся на знание этапов исторического развития России в контексте мировой истории и культурных традиций мира <p><i>Владеет:</i></p> <ul style="list-style-type: none"> - навыками осознанного выбора ценностных ориентиров и гражданской позиции; - навыками аргументированного обсуждения и решения проблем мировоззренческого, общественного и личного характера; - развитым чувством гражданственности и патриотизма, навыками самостоятельного критического мышления. 	
--	---	--

<p>Раздел 4. Политическое устройство России</p>	<p><i>Знает:</i></p> <ul style="list-style-type: none"> - фундаментальные достижения, изобретения, открытия и свершения, связанные с развитием русской земли и российской цивилизации, представлять их в актуальной и значимой перспективе; - особенности современной политической организации российского общества, каузальную природу и специфику его актуальной трансформации, ценностное обеспечение традиционных институциональных решений и особую поливариантность взаимоотношений российского государства и общества в федеративном измерении; - фундаментальные ценностные принципы российской цивилизации (такие как единство многообразия, сила и ответственность, согласие и сотрудничество, любовь и доверие, созидание и развитие), а также перспективные ценностные ориентиры российского цивилизационного развития; <p><i>Умеет:</i></p> <ul style="list-style-type: none"> - адекватно воспринимать актуальные социальные и культурные различий, уважительно и бережно относиться к историческому наследию и культурным традициям; - находить и использовать необходимую для саморазвития и взаимодействия с другими людьми информацию о культурных особенностях и традициях различных социальных групп; - проявлять в своём поведении уважительное отношение к историческому наследию и социокультурным традициям различных социальных групп, опирающееся на знание этапов исторического развития России в контексте мировой истории и культурных традиций мира <p><i>Владеет:</i></p> <ul style="list-style-type: none"> - навыками осознанного выбора ценностных ориентиров и 	<p>Оценка за контрольную работу №2</p> <p>Оценка за проект</p>
---	--	--

	<p>гражданской позиции;</p> <ul style="list-style-type: none"> - навыками аргументированного обсуждения и решения проблем мировоззренческого, общественного и личностного характера; - развитым чувством гражданственности и патриотизма, навыками самостоятельного критического мышления. 	
<p>Раздел 5. Вызовы будущего и развитие страны.</p>	<p><i>Знает:</i></p> <ul style="list-style-type: none"> - фундаментальные достижения, изобретения, открытия и свершения, связанные с развитием русской земли и российской цивилизации, представлять их в актуальной и значимой перспективе; - особенности современной политической организации российского общества, каузальную природу и специфику его актуальной трансформации, ценностное обеспечение традиционных институциональных решений и особую поливариантность взаимоотношений российского государства и общества в федеративном измерении; - фундаментальные ценностные принципы российской цивилизации (такие как единство многообразия, сила и ответственность, согласие и сотрудничество, любовь и доверие, созидание и развитие), а также перспективные ценностные ориентиры российского цивилизационного развития; <p><i>Умеет:</i></p> <ul style="list-style-type: none"> - адекватно воспринимать актуальные социальные и культурные различий, уважительно и бережно относиться к историческому наследию и культурным традициям; - находить и использовать необходимую для саморазвития и взаимодействия с другими людьми информацию о культурных особенностях и традициях различных социальных групп; 	<p>Оценка за проект</p>

	<p>-проявлять в своём поведении уважительное отношение к историческому наследию и социокультурным традициям различных социальных групп, опирающееся на знание этапов исторического развития России в контексте мировой истории и культурных традиций мира</p> <p><i>Владеет:</i></p> <ul style="list-style-type: none"> - навыками осознанного выбора ценностных ориентиров и гражданской позиции; - навыками аргументированного обсуждения и решения проблем мировоззренческого, общественного и личностного характера; - развитым чувством гражданственности и патриотизма, навыками самостоятельного критического мышления. 	
--	---	--

13. ОСОБЕННОСТИ ОРГАНИЗАЦИИ ОБРАЗОВАТЕЛЬНОГО ПРОЦЕССА ДЛЯ ИНВАЛИДОВ И ЛИЦ С ОГРАНИЧЕННЫМИ ВОЗМОЖНОСТЯМИ ЗДОРОВЬЯ

Обучение инвалидов и лиц с ограниченными возможностями здоровья осуществляется в соответствии с:

- Порядком организации и осуществления образовательной деятельности по образовательным программам – программам бакалавриата, программам специалитета, программам магистратуры (Приказ Министерства науки и высшего образования Российской Федерации от 06.04.2021 № 245);

- Положением о порядке организации и осуществления образовательной деятельности по образовательным программам высшего образования – программам бакалавриата, программам специалитета, программам магистратуры федерального государственного бюджетного образовательного учреждения высшего образования «Российский химико-технологический университет имени Д.И. Менделеева», принятым решением Ученого совета РХТУ им. Д.И. Менделеева от 28.12.2022, протокол № 5;

- Методическими рекомендациями по организации образовательного процесса для обучения инвалидов и лиц с ограниченными возможностями здоровья в образовательных организациях высшего образования, в том числе оснащенности образовательного процесса (утверждены заместителем Министра образования и науки РФ А.А. Климовым от 08.04.2014 № АК-44/05вн).

**Дополнения и изменения к рабочей программе дисциплины
«Основы российской государственности»**

основной образовательной программы
22.03.01 – «Материаловедение и технологии материалов»
код и наименование направления подготовки (специальности)

Форма обучения: очная

Номер изменения/ дополнения	Содержание дополнения/изменения	Основание внесения изменения/дополнения
1.		протокол заседания Ученого совета № _____ от « ____ » _____ 20__ г.
		протокол заседания Ученого совета № _____ от « ____ » _____ 20__ г.
		протокол заседания Ученого совета № _____ от « ____ » _____ 20__ г.
		протокол заседания Ученого совета № _____ от « ____ » _____ 20__ г.
		протокол заседания Ученого совета № _____ от « ____ » _____ 20__ г.

Министерство науки и высшего образования Российской Федерации
Федеральное государственное бюджетное образовательное учреждение
высшего образования
«Российский химико-технологический университет
имени Д.И. Менделеева»



«УТВЕРЖДАЮ»

Проректор по учебной работе

Ф.А. Колоколов

06 2023 г.

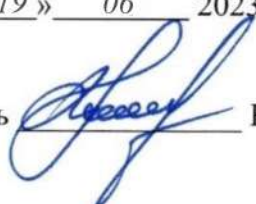
РАБОЧАЯ ПРОГРАММА ДИСЦИПЛИНЫ
«Основы технического регулирования и метрологии»

Направление подготовки 22.03.01 «Материаловедение и технология
материалов»

Профиль подготовки - «Электрохимия в материаловедении»

Квалификация «бакалавр»

РАССМОТРЕНО И ОДОБРЕНО
на заседании Методической комиссии
РХТУ им. Д.И. Менделеева
«19» 06 2023 г.

Председатель  Н.А. Макаров

Москва 2023

Программа составлена: к.т.н., доцентом кафедры инновационных материалов и защиты от коррозии С.Г. Комаровой.

Программа рассмотрена и одобрена на заседании кафедры инновационных материалов и защиты от коррозии «16» мая 2023 г., протокол №_11_

1. ЦЕЛЬ И ЗАДАЧИ ДИСЦИПЛИНЫ

Программа составлена в соответствии с требованиями Федерального государственного образовательного стандарта высшего образования – бакалавриат по направлению подготовки **22.03.01 «Материаловедение и технология материалов»** (ФГОС ВО), рекомендациями Методической комиссии и накопленным опытом преподавания дисциплины кафедрой **Инновационных материалов и защиты от коррозии**. Программа рассчитана на изучение дисциплины в течении одного семестра.

Дисциплина **«Основы технического регулирования и метрологии»** относится к обязательной части дисциплин учебного плана. Программа дисциплины предполагает, что обучающиеся имеют теоретическую и практическую подготовку в области физики, математики, основ экономики управления производством, правоведения.

Целью дисциплины - формирование навыков использования современных инструментов технического регулирования, правил и принципов законодательной и прикладной метрологии.

Задачами дисциплины являются освоение обучающимися основ законодательной и прикладной метрологии, методов технического регулирования, включая стандартизацию, подтверждение соответствия, добровольную сертификацию, правила аккредитации, процессов разработки нормативных документов; проведения анализа документации на соответствие требованиям стандартов; выработке у студента навыка подготовки проектов отчетных документов.

Цель и задачи курса достигаются с помощью:

- ознакомления с законодательной и нормативной базой технического регулирования и метрологии;
- изучения международных и национальных стандартов, нормативных, информационных и справочных материалов;
- ознакомления с правилами проведения процедур подтверждения соответствия и правилами разработки проектов нормативных документов.

Дисциплина «Основы технического регулирования и метрологии» преподается в 5 семестре. Контроль успеваемости студентов ведется по принятой в университете рейтинговой системе.

Рабочая программа дисциплины может быть реализована с применением электронных образовательных технологий и электронного обучения полностью или частично.

2. ТРЕБОВАНИЯ К РЕЗУЛЬТАТАМ ОСВОЕНИЯ ДИСЦИПЛИНЫ

Изучение дисциплины направлено на приобретение следующих компетенций и индикаторов их достижения: Общепрофессиональные компетенции и индикаторы их достижения:

Наименование категории (группы) ОПК	Код и наименование ОПК	Код и наименование индикатора достижения ОПК
Применение фундаментальных знаний	ОПК-1 Способен решать задачи, относящиеся к профессиональной деятельности, применяя методы моделирования, математического анализа, естественнонаучные и общеинженерные знания.	ОПК-1.1 Обладает систематическими знаниями в области математического анализа, моделирования, естественных наук и общеинженерных дисциплин; ОПК-1.2. Умеет решать задачи, относящиеся к профессиональной деятельности, применяя методы моделирования, математического анализа, естественнонаучные и общеинженерные знания;
Техническое проектирование	ОПК-2 Способен участвовать в проектировании технических объектов, систем и технологических процессов с учетом экономических, экологических, социальных и других ограничений.	ОПК-2.1 Знает основы проектирования технических объектов, систем и технологических процессов; ОПК-2.2 Владеет методами проектирования технических объектов, систем и технологических процессов с учетом экономических, экологических, социальных и других ограничений.
Использование инструментов и оборудования	ОПК-4 Способен проводить измерения и наблюдения в сфере профессиональной деятельности, обрабатывать и представлять экспериментальные данные.	ОПК-4.1 Знает основы метрологии и математической статистики; ОПК-4.2 Умеет систематизировать и анализировать результаты физических и химических экспериментов, наблюдений, измерений, а также результаты расчетов свойств веществ и материалов; ОПК-4.3 Умеет составлять отчеты по учебно-исследовательской деятельности, включая анализ экспериментальных результатов, сопоставления их с известными аналогами;

		ОПК-4.4 Владеет навыками формирования демонстрационного материала и представления результатов своей исследовательской деятельности на научных конференциях, во время промежуточных и итоговых аттестаций.
Применение прикладных знаний	ОПК-7 Способен анализировать, составлять и применять техническую документацию, связанную с профессиональной деятельностью, в соответствии с действующими нормативными документами в соответствующей отрасли.	<p>ОПК-7.1 Знает нормы и правила составления технической документации в области своей профессиональной деятельности;</p> <p>ОПК-7.2 Умеет составлять и анализировать техническую документацию, связанную с профессиональной деятельностью;</p> <p>ОПК-7.3 Умеет использовать техническую документацию, связанную с профессиональной деятельностью, в соответствии с действующими нормативными документами в соответствующей отрасли.</p>

В результате изучения дисциплины студент бакалавриата должен:

Знать

- современные тенденции развития техники и химической технологии;
- современные методы измерения физико-химических показателей и их погрешностей;
- законодательную, организационную, научную и техническую основы обеспечения единства измерений и стандартизации.

Уметь:

- применять методы и использовать принципы стандартизации при разработке нормативных документов;
- применять на практике Федеральные законы и международные рекомендации в области метрологии и технического регулирования;
- принимать участие в процессах подтверждения соответствия разного уровня-аккредитации, приемке, экспертизе, лицензировании, госконтроле и надзоре;
- использовать технические средства для измерения основных параметров технологического процесса, свойств сырья и продукции.

Владеть:

- навыками осуществлять поиск, критический анализировать и синтезировать информацию, применять системный подход для решения поставленных задач;
- навыками поиска нужных источников информации и данных, воспроизводить, анализировать, запоминать и передавать информацию с использованием цифровых средств, а также с помощью алгоритмов при работе с полученными из различных источников данными с целью эффективного использования полученной информации

3. ОБЪЕМ ДИСЦИПЛИНЫ И ВИДЫ УЧЕБНОЙ РАБОТЫ

Вид учебной работы	Объем дисциплины		
	ЗЕ	Акад. ч.	Астр. ч.
Общая трудоемкость дисциплины	2	72	54
Контактная работа - аудиторные занятия:	0,89	32	24
Лекции	0,44	16	12
Практические занятия (ПЗ)	0,44	16	12
в том числе в форме практической подготовки	0,44	16	12
Самостоятельная работа:	1,11	40	30
Контактная самостоятельная работа	0,01	0,2	0,15
Самостоятельное изучение разделов дисциплины	1,11	39,8	29,85
Вид итогового контроля:		Зачет	

4. СОДЕРЖАНИЕ ДИСЦИПЛИНЫ

4.1. Разделы дисциплины и виды занятий

№ п/п	Раздел дисциплины	Академ. часов						
		Всего	в т.ч. в форме пр. подг.	Лекции	Прак. зан.	Лаб. работы	в т.ч. в форме пр. подг.	Сам. работа
1.	Раздел 1. Метрология	24	5	5	5	–	5	14
1.1	Метрология. Основные понятия и принципы. Предмет метрология. Термины и определения. Закон РФ «Об обеспечении единства измерений»	6	2	2	2	–	2	2
1.2	Классификация измерений» Основные физические и химические величины	6	1	1	1	–	1	4
1.3	Средства измерений и их виды. Погрешности измерений.	6	1	1	1	–	1	4
1.4	Государственная метрологическая служба. Международная организация законодательной метрологии.	6	1	1	1	–	1	4
2.	Раздел 2. Основы технического регулирования	24	5	5	5	–	5	14
2.1	Нормативно-правовая база технического регулирования.	6	1	1	1	–	1	4
2.2	Законы РФ «О техническом регулировании», «О стандартизации в РФ», «О защите прав потребителей». .	6	1	1	1	–	1	4

2.3	Технические регламенты и нормативные документы, действующие на территории РФ.	6	2	2	2	–	2	2
2.4	Цели и задачи в области добровольного и обязательного подтверждения соответствия продукции.	6	1	1	1	–	1	4
3	Раздел 3 Техническое регулирование инновационной продукции	24	6	6	6	–	6	12
3.1	Техническое регулирование инновационной продукции и инновационных видов деятельности.	8	2	2	2	–	2	4
3.2	Новые нормативные документы Национальной системы стандартизации – техническая спецификация и технический отчет.	8	2	2	2	–	2	4
3.3	Правила разработки и оформления нормативных документов для инновационной продукции	8	2	2	2	–	2	4
	ИТОГО	72	16	16	16		16	40

4.2 Содержание разделов дисциплины

Раздел 1.

1.1 Метрология. Основные понятия и принципы. Предмет метрология. Термины и определения. Закон РФ «Об обеспечении единства измерений»

1.2 Классификация измерений» Основные физические и химические величины

1.3 Средства измерений и их виды. Погрешности измерений.

1.4. Государственная метрологическая служба. Международная организация законодательной метрологии.

Раздел 2.

2.1 Основы технического регулирования. Нормативно-правовая база стандартизации, сертификации.

2.2 Законы РФ «О техническом регулировании», «О стандартизации в РФ», «О защите прав потребителей».

2.3 Технические регламенты и нормативные документы, действующие на территории РФ.

2.4 Цели и задачи в области добровольного и обязательного подтверждения соответствия продукции.

Раздел 3.

3.1 Техническое регулирование инновационной продукции и инновационных видов деятельности.

3.2 Новые нормативные документы Национальной системы стандартизации – техническая спецификация и технический отчет.

3.3 Правила разработки и оформления нормативных документов для инновационной продукции

5. СООТВЕТСТВИЕ СОДЕРЖАНИЯ ТРЕБОВАНИЯМ К РЕЗУЛЬТАТАМ ОСВОЕНИЯ ДИСЦИПЛИНЫ

№	В результате освоения дисциплины студент должен:	Раздел 1	Раздел 2	Раздел 3	Раздел 4
	Знать:				
1	-современные тенденции развития техники и химической технологии;	+	+	+	+
2	-современные методы измерения физико-химических показателей и их погрешностей;	+	+	+	+
3	-законодательную, организационную, научную и техническую основы обеспечения единства измерений и технического регулирования.	+	+	+	+
	Уметь:				
4	-применять методы и использовать принципы стандартизации при разработке нормативных документов;	+	+	+	+
5	-применять на практике Федеральные законы и международные рекомендации в области метрологии и технического регулирования;	+	+	+	+
6	-принимать участие в процессах подтверждения соответствия разного уровня- аккредитации, приемке, экспертизе, лицензировании, госконтроле и надзоре;	+	+	+	+
	Владеть:				
7	-навыками осуществлять поиск, критически анализировать и синтезировать информацию, применять системный подход для решения поставленных задач;	+	+	+	+
8	-навыками поиска нужных источников информации и данных	+	+	+	+
9	-навыками воспринимать, анализировать, запоминать и передавать информацию с использованием цифровых средств, а также с помощью алгоритмов при работе с полученными из различных источников данными с целью эффективного использования полученной информации для решения задач.	+	+	+	+

В результате освоения дисциплины студент должен приобрести следующие <i>общепрофессиональные компетенции и индикаторы их достижения:</i>						
Код и наименование ОПК	Код и наименование индикатора достижения ОПК					
ОПК-1 Способен решать задачи, относящиеся к профессиональной деятельности, применяя методы моделирования, математического анализа, естественнонаучные и общеинженерные знания.	ОПК-1.1 Обладает систематическими знаниями в области математического анализа, моделирования, естественных наук и общеинженерных дисциплин;	+	+	+	+	
	ОПК-1.2. Умеет решать задачи, относящиеся к профессиональной деятельности, применяя методы моделирования, математического анализа, естественнонаучные и общеинженерные знания;	+	+	+	+	
ОПК-2 Способен участвовать в проектировании технических объектов, систем и технологических процессов с учетом экономических, экологических, социальных и других ограничений.	ОПК-2.1 Знает основы проектирования технических объектов, систем и технологических процессов;	+	+	+	+	
	ОПК-2.2 Владеет методами проектирования технических объектов, систем и технологических процессов с учетом экономических, экологических, социальных и других ограничений.	+	+	+	+	

	ОПК-4 Способен проводить измерения и наблюдения в сфере профессиональной деятельности, обрабатывать и представлять экспериментальные данные.	ОПК-4.1 Знает основы метрологии и математической статистики;	+	+	+	
		ОПК-4.2 Умеет систематизировать и анализировать результаты физических и химических экспериментов, наблюдений, измерений, а также результаты расчетов свойств веществ и материалов;	+	+	+	
		ОПК-4.3 Умеет составлять отчеты по учебно-исследовательской деятельности, включая анализ экспериментальных результатов, сопоставления их с известными аналогами;	+	+	+	
		ОПК-4.4 Владеет навыками формирования демонстрационного материала и представления результатов своей исследовательской деятельности на научных конференциях, во время промежуточных и итоговых аттестаций.	+	+	+	

	ОПК-7 Способен анализировать, составлять и применять техническую документацию, связанную с профессиональной деятельностью, в соответствии с действующими нормативными документами в соответствующей отрасли.	ОПК-7.1 Знает нормы и правила составления технической документации в области своей профессиональной деятельности;	+	+	+	
		ОПК-7.2 Умеет составлять и анализировать техническую документацию, связанную с профессиональной деятельностью;	+	+	+	
		ОПК-7.3 Умеет использовать техническую документацию, связанную с профессиональной деятельностью, в соответствии с действующими нормативными документами в соответствующей отрасли.	+	+	+	

6. ПРАКТИЧЕСКИЕ И ЛАБОРАТОРНЫЕ ЗАНЯТИЯ

6.1. Практические занятия

Примерные темы практических занятий по дисциплине

№ п/п	№ раздела дисциплины	Темы практических занятий	Часы
1	1	Закон РФ «Об обеспечении единства измерений». Классификация измерений. Основные физические и химические величины.	4
2	1	Порядок разработки национальных стандартов. Разработка макета нормативного документа ТУ или СТО на новый вид продукта. Межотраслевой комплекс стандартов ГОСТ 9...по защите от коррозии и старения (ЕСЗК и С)	8
3	2	Процедура проведения сертификации и декларирования. Схемы. Модули в ЕС. Системы добровольной сертификации.	4

6.2. Лабораторные занятия

Лабораторные занятия по дисциплине не предусмотрены.

7. САМОСТОЯТЕЛЬНАЯ РАБОТА

Самостоятельная работа проводится с целью углубления знаний по дисциплине и предусматривает:

- ознакомление и проработку рекомендованной литературы, работу с электронно-библиотечными системами, включая переводы публикаций из научных журналов, цитируемых в базах Scopus, Web of Science, Chemical Abstracts, РИНЦ;
- посещение отраслевых выставок и семинаров;
- участие в семинарах РХТУ им. И. Менделеева по тематике дисциплины;
- подготовку к выполнению контрольных работ по материалу лекционного курса;
- подготовку к сдаче *вид контроля зачёт* (5 семестр).

Планирование времени на самостоятельную работу, необходимого на изучение дисциплины, студентам лучше всего осуществлять на весь период изучения, предусматривая при этом регулярное повторение пройденного материала. Материал, законспектированный на лекциях, необходимо регулярно дополнять сведениями из литературных источников, представленных в рабочей программе. При работе с указанными источниками рекомендуется составлять краткий конспект материала, с обязательным фиксированием библиографических данных источника.

8. ПРИМЕРЫ ОЦЕНОЧНЫХ СРЕДСТВ ДЛЯ КОНТРОЛЯ

ОСВОЕНИЯ ДИСЦИПЛИНЫ

Совокупная оценка по дисциплине складывается из оценок за выполнение контрольных работ (максимальная оценка _40_ баллов), реферата- 30 баллов и итогового контроля в форме *зачёта* (максимальная оценка за итоговую контрольную работу-_30_ баллов).

8.1. Примерная тематика реферативно-аналитической работы.

Перечень примерных тем:

- 1-Российская система стандартизации РНСС
- 2-Нормативные документы, действующие на территории РФ.
- 3-Закон О техническом регулировании
- 4-Закон О стандартизации в Российской Федерации
- 5-Закон О защите прав потребителей
- 6-Технический регламент как нормативно-правовой документ
- 7-Международные организации по стандартизации
- 8-Национальная стандартизация зарубежных стран
- 9-Общие требования стандарта ИСО 9001:2015 к СМК.
- 10-Основные понятия и определения в области управления качеством продукции
- 11-Эволюция систем управления качеством
- 12-Российская национальная школа управления качеством
- 13-Американская школа управления качеством
- 14-Японская школа управления качеством
- 15-Международные стандарты серий ИСО 9000, ИСО 10000, ИСО 14000, ИСО 17000, ИСО 22000
- 16-Принципы и методы стандартизации
- 17-TQM- современная система менеджмента качество
- 18-Методы оценки качества продукции
- 19-Семь инструментов качества
- 20-Цели в области качества.
- 21-Основные методы контроля процессов.
- 22-Каковы преимущества внедрения TQM.
- 23-Назовите основной документ СМК и поясните его структуру.
- 24-Руководство по качеству и документированные процедуры: требования к построению и содержанию
- 25-Четырнадцать шагов Э.Деминга- руководство для современного менеджера
- 26-Концепция бережливого производства.
- 27-Подтверждение соответствия в законе О техническом регулировании.
- 28-Сертификация систем менеджмента качества
- 29-Обязательное подтверждение соответствия
- 30-Добровольное подтверждение соответствия
- 31-Добровольная сертификация услуг
- 32-Система классификации опасностей СГС
- 33-Аккредитация в РФ и за рубежом
- 34-Схемы сертификации в системе ГОСТ Р
- 35-Модульная оценка соответствия в ЕС
- 36-Международная организация законодательной метрологии МОЗМ
- 37-Закон РФ «Об обеспечении единства измерений»
- 38-Трансгенные продукты
- 39-Маркировка опасной химической продукции
- 40-Метрологическое обеспечение химического производства
- 41-Технический регламент
- 42-Аккредитация в Российской системе аккредитации

- 43-Предварительный стандарт
- 44-Национальные стандарты России. Порядок разработки национальных стандартов
- 45-Сводь правил, рекомендации (Р), нормы (Н), правила (ПР)
- 46-Штриховое кодирование информации
- 47-Основные понятия в области управления качеством продукции
- 48-Порядок проведения обязательной сертификации
- 49-Схемы сертификации и декларирования.
- 50-Бережливое производство- Национальный проект России.

8.2. Примеры контрольных вопросов для текущего контроля освоения дисциплины

Для текущего контроля предусмотрено 3 контрольных работы (по одной контрольной работе по каждому разделу) и итоговой контрольной работы в конце семестра. Максимальная оценка за контрольные работы 1 и 2(5 семестр) составляет 40 баллов по 20 баллов за каждую. и итоговая контрольная работа - 30 баллов, реферат 30 баллов.

Раздел 1. Примеры вопросов к контрольной работе № 1. Максимальная оценка – 20 баллов. Контрольная работа содержит 2 вопроса, по 10 баллов за вопрос.

Вопрос 1.1.

- 1. Закон О техническом регулировании...
- 2. Сфера применения настоящего Федерального закона
- 3. РНСС
- 4. Нормативные документы, действующие в РФ...
- 5. Международная стандартизация

Вопрос 1.2.

- 1. Реформа технического регулирования...
- 2. Этапы реформирования технического регулирования
- 3. Национальный стандарт. Порядок разработки национальных стандартов
- 4. Закон О стандартизации в РФ
- 5. Обязательное подтверждение соответствия.

Раздел 2. Примеры вопросов к контрольной работе № 2. Максимальная оценка – 20 баллов. Контрольная работа содержит 2 вопроса, по 10 баллов за вопрос.

Вопрос 2.1.

- 1. ГСИ
- 2. Модульная оценка соответствия в ЕС
- 3. Процедура аккредитации
- 4. Добровольная сертификация услуг
- 5. ТР о безопасности химической продукции...

Вопрос 2.2.

- 1. Закон Об обеспечении единства измерений
- 2. Международная стандартизация...
- 3. ТУ-вид стандарта организации
- 4. Методы стандартизации...

5. Современные системы управления качеством

8.3. Вопросы для итогового контроля освоения дисциплины (5 семестр – зачёт)

Контрольные вопросы по разделам 1,2,3 рабочей программы дисциплины и содержит 2 вопроса.

1 вопрос – 15 баллов, вопрос 2 – 15 баллов.

1. Классификация и обозначение государственных стандартов
2. Нормативная документация РФ и ИСО, определяющая качество продукции
3. Государственные органы и службы стандартизации. Технические комитеты по стандартизации.
4. Правовые основы стандартизации
5. Закон «О стандартизации в РФ»
6. Закон «О техническом регулировании»
7. Структура технического регламента
8. Методы стандартизации
9. Подтверждение соответствия
10. Декларирование о соответствии
11. Сертификация как форма обязательного подтверждения соответствия.
12. Международная стандартизация
13. Закон «Об обеспечении единства измерений»
14. Объекты и субъекты метрологии
15. Виды измерений
16. Методы измерений
17. Технические регламенты
18. Аккредитация. Порядок проведения процесса
19. Технические условия- новый статус стандартов организации.
20. Лицензирование. Закон «О лицензировании»
21. Межотраслевые системы стандартов
22. Схемы сертификации услуг.
23. Схемы сертификации продукции. Схемы декларирования
24. Добровольная сертификация.
25. Закон «О защите прав потребителей»
26. Общероссийские классификаторы продукции.
27. Национальная система стандартизации России РНСС
28. Международная стандартизация.
29. Нормативные документы по стандартизации в РФ.
30. Международная практика сертификации.
31. Экологические знаки на этикетке потребительских товаров.
32. Государственный контроль, надзор и другие рыночные формы оценки соответствия.
33. Сертификация импортируемой продукции.
34. В соответствии с законом «О защите прав потребителей» назовите сроки обмена товаров, купленных с недостатками.
35. ФЗ № 184 «О техническом регулировании».
36. Стандарты ИСО серии 9000.
37. Сертификация работ и услуг. Схемы сертификации.
38. Метрологические параметры средств измерений.
39. Система ХАССП.
40. Знаки соответствия государственным стандартам, добровольным и обязательным сертификатам.
41. Международные стандарты серии 14000.

42. Порядок сертификации сырьевой продукции. Структура регистрационного номера сертификата.
43. Классификация пищевых добавок
44. Метрологические характеристики средств измерений.
45. Перспективы развития сертификации в стране.
46. В каких случаях исполнитель освобождается от ответственности за полную или частичную утрату (повреждение) материала (вещи) принятого от потребителя?
47. Соглашение по техническим барьерам в торговле (ВТО).
48. Модульная оценка соответствия в ЕС.
49. Международная практика сертификации.
50. Экологические знаки на этикетке потребительских знаков.

9. УЧЕБНО-МЕТОДИЧЕСКОЕ ОБЕСПЕЧЕНИЕ ДИСЦИПЛИНЫ

9.1 Рекомендуемая литература.

А. Основная литература:

Учебные пособия

1. Лифиц И. М. Стандартизация, метрология и подтверждение соответствия: учебник и практикум для прикладного бакалавриата. – 13-е изд., перераб. и доп. – М.: Издательство Юрайт, 2019. – 362 с. – Текст: электронный // ЭБС Юрайт. – URL: <https://urait.ru/bcode/426015>
2. Радкевич Я. М., Схиртладзе А. Г. Метрология, стандартизация и сертификация в 3 ч. Часть 2. Стандартизация: учебник для академического бакалавриата. – 5-е изд., перераб. и доп. – М.: Издательство Юрайт, 2018. – 481 с. – Текст: электронный // ЭБС Юрайт. – URL: <https://urait.ru/bcode/425400>
3. Радкевич Я. М., Схиртладзе А. Г. Метрология, стандартизация и сертификация в 3 ч. Часть 3. Сертификация: учебник для академического бакалавриата. – 5-е изд., перераб. и доп. – М.: Издательство Юрайт, 2018. – 132 с. – Текст: электронный // ЭБС Юрайт. – URL: <https://urait.ru/bcode/425142>

Б) Дополнительная литература:

1. Горбашко Е. А. Управление качеством: учебник для академического бакалавриата / Е. А. Горбашко. – 3-е изд., перераб. и доп. – М.: Издательство Юрайт, 2018. – 352 с. – Текст: электронный // ЭБС Юрайт. – URL: <https://urait.ru/bcode/412577>
2. Сергеев А. Г., Терегеря В. В. Метрология, стандартизация и сертификация в 2 ч. Часть 2. Стандартизация и сертификация: учебник и практикум для академического бакалавриата. – 3-е изд., перераб. и доп. – М.: Издательство Юрайт, 2018. – 325 с. – Текст: электронный // ЭБС Юрайт. – URL: <https://urait.ru/bcode/421402>
3. Смирнова Г.Е. Техническое регулирование безопасного обращения химической продукции. Учебное пособие. – М.: РХТУ им. Д.И. Менделеева, 2013. – 128с.
4. Смирнова Г. Е. Сертификация химической продукции: учебное пособие. – М.: РХТУ им. Д.И. Менделеева, 2010. – 123 с.
5. Федеральный закон «О техническом регулировании» от 27.12.2002 N 184-ФЗ // URL: <http://docs.cntd.ru/document/901836556>
6. Федеральный закон «О стандартизации в Российской Федерации» от 29 июня 2015 N 162-ФЗ// URL: <http://docs.cntd.ru/document/420284277>
7. Закон РФ от 07.02.1992 N 2300-1 «О защите прав потребителей» // URL: <http://docs.cntd.ru/document/9005388>

Нормативные документы

1-ГОСТ Р ИСО 9000-2015 Системы менеджмента качества. Основные положения и словарь.

2-ГОСТ Р ИСО 9001-2015 Системы менеджмента качества. Требования.

3.ГОСТ Р ИСО 9004-2019 Системы менеджмента качества. Рекомендации по улучшению деятельности

4-ГОСТ Р ИСО 10014-2015 Руководящие указания по достижению экономического эффекта в системе менеджмента качества.

5-ГОСТ Р 40.003-2005 Система сертификации ГОСТ Р. Регистр системы качества. Порядок сертификации систем менеджмента качества на соответствие ГОСТ Р ИСО 9001-2015 (ИСО 9001:2015)

6-ГОСТ Р 56404-2015 Бережливое производство. Требования к системам менеджмента

9.2 Рекомендуемые источники научно-технической информации

Научно-технические журналы:

- Журнал «Компетентность». ISSN 1993-8780
- Журнал «Сертификация». ISSN 2219-0856
- Журнал «Методы менеджмента качества». ISSN: 2542-0437
- Журнал «Стандарты и качество». ISSN 0038-9692

Ресурсы информационно–телекоммуникационной сети Интернет:

- научной электронной библиотеки: elibrary.ru

Ресурсы информационно–телекоммуникационной сети Интернет (*при необходимости*):

1. <http://bookfi.org/g/> - BookFinder. Самая большая электронная библиотека рунета. Поиск книг и журналов
2. <http://www.rsl.ru> - Российская Государственная Библиотека
3. <http://www.gpntb.ru> - Государственная публичная научно-техническая библиотека России
4. <http://lib.msu.ru> - Научная библиотека Московского государственного университета
5. <http://window.edu.ru> - Полнотекстовая библиотека учебных и учебно-методических материалов
6. <http://www.fips.ru/cdfi/fips2009.dll> - Сайт ФИПС. Информация о патентах
7. <http://findebookee.com/> - поисковая система по книгам
8. <http://elibrary.ru> - Научная электронная библиотека.

9.3 Средства обеспечения освоения дисциплины

Для реализации учебной программы подготовлены следующие средства обеспечения освоения дисциплины:

- банк тестовых заданий для итогового контроля освоения дисциплины.

При переходе на электронное обучение (ЭО) и дистанционные образовательные технологий (ДОТ) для реализации рабочей программы применяются следующие образовательные технологии и средства обеспечения освоения дисциплины:

- электронная информационно-образовательная среда РХТУ (ЭИОС);
- сервисы по доставке e-mail сообщений;
- платформа для проведения онлайн конференций и вебинаров – zoom (<https://zoom.us>) или Microsoft Teams (<https://teams.microsoft.com>).

10. ПЕРЕЧЕНЬ ИНФОРМАЦИОННЫХ ТЕХНОЛОГИЙ, ИСПОЛЬЗУЕМЫХ В ОБРАЗОВАТЕЛЬНОМ ПРОЦЕССЕ

Информационную поддержку изучения дисциплины осуществляет Информационно-библиотечный центр (ИБЦ) РХТУ им. Д.И. Менделеева, который обеспечивает обучающихся основной учебной, учебно-методической и научной литературой, необходимой для организации образовательного процесса по дисциплине. Общий объем многоотраслевого фонда ИБЦ на 01.06.2021 составляет 1 716 243 экз.

Фонд ИБЦ располагает учебной, учебно-методической и научно-технической литературой в форме печатных и электронных изданий, а также включает официальные, справочно-библиографические, специализированные отечественные и зарубежные периодические и информационные издания. ИБЦ обеспечивает доступ к профессиональным базам данных, информационным, справочным и поисковым системам.

Каждый обучающийся обеспечен свободным доступом из любой точки, в которой имеется доступ к сети Интернет и к электронно-библиотечной системе (ЭБС) Университета, которая содержит различные издания по основным изучаемым дисциплинам и сформирована по согласованию с правообладателями учебной и учебно-методической литературы.

Для более полного и оперативного справочно-библиографического и информационного обслуживания в ИБЦ реализована технология Электронной доставки документов.

Полный перечень электронных информационных ресурсов, используемых в процессе обучения, представлен в основной образовательной программе.

№	Электронный ресурс	Принадлежность, ссылка на сайт ЭБС, количество ключей	Характеристика библиотечного фонда, доступ к которому предоставляется договором
1	ЭБС «Лань»	Принадлежность - сторонняя Реквизиты договора - ООО «Издательство «Лань», договор № 33.03-Р-2.0-1775/2-10 от 26.09.2019г. Сумма договора – 642 083-68 Срок действия с «26» сентября 2019г. по «25» сентября 2020г. Ссылка на сайт ЭБС – http://e.lanbook.com	Ресурс включает в себя как электронные версии книг издательства «Лань» и других ведущих издательств учебной литературы, так и электронные версии периодических изданий по естественным и техническим наукам.

		<p>Количество ключей - доступ для зарегистрированных пользователей РХТУ с любого компьютера.</p> <p>Дополнительный Договор № 33.03-Р-3.1-2217/2020 от 02.03.2020 г.</p> <p>Сумма договора- 30 994-52</p> <p>Срок действия с «02» марта 2020 г. по «25» сентября 2020 г.</p> <p>Ссылка на сайт ЭБС – http://e.lanbook.com</p> <p>Количество ключей - доступ для зарегистрированных пользователей РХТУ с любого компьютера.</p>	
2	<p>Электронно-библиотечная система ИБЦ РХТУ им. Д.И. Менделеева (на базе АИБС «Ирбис»)</p>	<p>Принадлежность – собственная РХТУ.</p> <p>Ссылка на сайт ЭБС – http://lib.muctr.ru/</p> <p>Доступ для пользователей РХТУ с любого компьютера.</p>	<p>Электронные версии учебных и научных изданий авторов РХТУ.</p>
3	<p>Информационно-справочная система «ТЕХЭКСПЕРТ» «Нормы, правила, стандарты России»</p>	<p>Принадлежность сторонняя.</p> <p>реквизиты контракта – ООО «ИНФОРМПРОЕКТ», контракт № 189-2647А/2019</p> <p>От 09.01.2020 г.</p> <p>Сумма договора – 601110-00</p> <p>С «01» января.2020 г. по «31» декабря 2020 г.</p> <p>Ссылка на сайт ЭБС – http://reforma.kodeks.ru/reforma/</p> <p>Количество ключей – 5 лицензий + локальный доступ с компьютеров ИБЦ.</p>	<p>Электронная библиотека нормативно-технических изданий. Содержит более 40000 национальных стандартов и др. НТД</p>
4	<p>Электронная библиотека диссертаций (ЭБД)</p>	<p>Принадлежность – сторонняя.</p> <p>Реквизиты договора – ФГБУ РГБ, Договор № 33.03-Р-3.1-2173/2020</p> <p>Сумма договора - 398 840-00</p> <p>С «16» марта 2020 г. по «15» марта 2021 г.</p> <p>Ссылка на сайт ЭБС – http://diss.rsl.ru/</p> <p>Количество ключей – 10 лицензий + распечатка в ИБЦ.</p>	<p>В ЭБД доступны электронные версии диссертаций Российской Государственной библиотеки:</p> <p>с 1998 года – по специальностям:</p> <p>"Экономические науки",</p> <p>"Юридические науки",</p> <p>"Педагогические науки" и</p> <p>"Психологические науки";</p> <p>с 2004 года - по всем специальностям, кроме медицины и фармации;</p>

			с 2007 года - по всем специальностям, включая работы по медицине и фармации.
5	БД ВИНИТИ РАН	Принадлежность сторонняя. ФГБУН ВИНИТИ Договор № 33.03-Р-3.1-2047/2019 от 25 февраля 2020 г. Сумма договора - 100 000-00 с «25» февраля 2020 г. по «24» февраля 2021 г. Ссылка на сайт- http://www.viniti.ru/ Количество ключей – локальный доступ для пользователей РХТУ в ИБЦ РХТУ.	База данных (БД) ВИНИТИ РАН - крупнейшая в России по естественным, точным и техническим наукам. Общий объем БД - более 28 млн. документов. БД формируется по материалам периодических изданий, книг, фирменных изданий, материалов конференций, тезисов, патентов, нормативных документов, депонированных научных работ, 30 % которых составляют российские источники.
6	ЭБС «Научно-электронная библиотека eLibrary.ru»	Принадлежность – сторонняя. ООО «РУНЭБ» Ссылка на сайт – http://elibrary.ru договор № 33.03-Р-3.1 2087/2019 Сумма договора – 1100017-00 С «01» января 2020 г. по «31» декабря 2020 г. Количество ключей - доступ для пользователей РХТУ по ip-адресам неограничен.	Электронные издания, электронные версии периодических или неперидических изданий
7	Справочно-правовая система «Консультант+»,	Принадлежность сторонняя- Договор № 174-247ЭА/2019 от 26.12.2019 г. Сумма договора - 927 029-80 С «01» января 2020 г. по «31» декабря 2020 г. Ссылка на сайт- http://www.consultant.ru/ Количество ключей – 50 пользовательских лицензий по ip-адресам.	Справочно-правовая система по законодательству Российской Федерации.
8	Электронно-библиотечная система издательства "ЮРАЙТ"	Принадлежность сторонняя-«Электронное издательство ЮРАЙТ» Договор № 33.03-Р-3.1-220/2020 от 16.03.2020 г. Сумма договора - 324 000-00 С «16» марта 2020 г. по «15» марта 2021 г. Ссылка на сайт – https://biblio-online.ru/	Электронная библиотека включает более 5000 наименований учебников и учебных пособий по всем отраслям знаний для всех уровней профессионального образования от ведущих научных школ с

		Количество ключей - доступ для зарегистрированных пользователей РХТУ с любого компьютера.	соблюдением требований новых ФГОСов.
9	Электронно-библиотечная система «Консультант студента»	Принадлежность сторонняя-ООО «Политехресурс» Договор № 33.03-Р-3.1-218/2020 От «16» марта 2020 г. Сумма договора-36 500-00 С «17» марта 2020 г. по «16» марта 2021 г Ссылка на сайт – http://www.studentlibrary.ru Количество ключей - доступ для зарегистрированных пользователей РХТУ с любого компьютера	Комплект изданий, входящих в базу данных «Электронная библиотека технического ВУЗа».
10	Справочно-правовая система «Гарант»	Принадлежность сторонняя Ссылка на сайт – http://www.garant.ru/ Договор №166-235ЭА/2019 от 23.12.2019 г. Сумма договора - 603 949-84 С «01» января 2020 г. по «31» декабря 2020 г. Количество ключей - доступ для пользователей РХТУ по ip-адресам.	Гарант — справочно-правовая система по законодательству Российской Федерации.

11. МАТЕРИАЛЬНО-ТЕХНИЧЕСКОЕ ОБЕСПЕЧЕНИЕ ДИСЦИПЛИНЫ

В соответствии с учебным планом занятия по дисциплине *«Основы технического регулирования и метрологии»* проводятся в очной форме и самостоятельной работы обучающегося.

11.1. Оборудование, необходимое в образовательном процессе:

Компьютер со средствами звуковоспроизведения, проектор, экран. Специализированное оборудование для проведения лабораторных работ.

11.2. Учебно-наглядные пособия:

Комплект презентаций к лекционным курсам; наборы образцов различных материалов и покрытий.

11.3. Компьютеры, информационно-телекоммуникационные сети, аппаратно-программные и аудиовизуальные средства:

Персональные компьютеры, локальная сеть с выходом в интернет. Печатные и электронные образовательные и информационные ресурсы: информационно-методические материалы, учебные пособия по дисциплине; раздаточный материал к разделам лекционной дисциплины; раздаточный материал к практическим занятиям по дисциплине. электронные образовательные ресурсы: электронные презентации к разделам лекционной дисциплины; учебно-методические разработки в электронном виде; справочные материалы в печатном и электронном виде.

11.4. Печатные и электронные образовательные и информационные ресурсы:

Персональные компьютеры, укомплектованные проигрывателями CD и DVD, принтер, проектор, экран; копируемый аппарат; локальная сеть с выходом в Интернет.

11.5. Перечень лицензионного программного обеспечения:

Полный перечень лицензионного программного обеспечения представлен в основной образовательной программе.

№ п/п	Наименование программного продукта	Реквизиты договора поставки	Количество лицензий	Срок окончания действия лицензии
1.	Неисключительная лицензия на использование Desktop Education ALNG LicSAPk OLVS E 1Y AcademicEdition Enterprise В составе: 1) В составе Microsoft Office Professional Plus 2019: <ul style="list-style-type: none">• Word• Excel• Power Point• Outlook• OneNote• Access• Publisher• InfoPath 2) Microsoft Core CAL 3) Microsoft Windows Upgrade	Контракт № 28-35ЭА/2020 от 26.05.2020	657 комплектов. Соглашение Microsoft OVS-ES № V6775907 Каждый комплект включает: 1) Лицензию на комплекс для создания презентаций, электронных текстов и таблиц, обработки баз данных Microsoft Office. 2) Лицензию для подключения пользователей к серверным системам Microsoft: <ul style="list-style-type: none">• Exchange Server Standard,• Exchange Server Enterprise,• SharePoint Server,• Skype для бизнеса Server,• Windows MultiPoint Server Premium,• Windows Server Standard,• Windows Server Data Center 3) Лицензию на обновление	12 месяцев (ежегодное продление подписки с правом перехода на обновлённую версию продукта)

			<p>операционной системы для рабочих станций Windows 10.</p> <p>Дополнительно на ВУЗ предоставляется право на использование 1 (одной) лицензии средств разработки в рамках учебных компьютеров одного технического, естественнонаучного факультета (кафедры) и предоставления студентам для целей обучения Azure Dev Tools for Teaching. Количество активаций неограниченно в рамках подразделения.</p>	
2	<p>Неисключительная лицензия на использование Учебный Комплект Компас-3D v18 на 50 мест. Проектирование и конструирование в машиностроении, лицензия.</p>	<p>Контракт № 28-35ЭА/2020 от 26.05.2020</p>	<p>2 лицензии на учебный комплект программного обеспечения для проектирования и конструирования в машиностроении, рассчитанные на активацию на 50 мест каждая.</p>	бессрочно
3	<p>Неисключительная лицензия на использование SOLIDWORKS EDU Edition 2019-2020 Network - 200 Users</p>	<p>Контракт № 28-35ЭА/2020 от 26.05.2020</p>	<p>1 (одна) сетевая лицензия на 200 пользователей</p>	бессрочно
4	<p>Неисключительная лицензия на использование WINHOME 10 Russian OLV NL Each AcademicEdition Legalization GetGenuine Legalization</p>	<p>Контракт № 28-35ЭА/2020 от 26.05.2020</p>	<p>150 лицензий. Соглашение Microsoft OLV № V6159937</p>	бессрочно

5	<p>Неисключительная лицензия на использование SysCtrDatactrCore ALNG LicSAPk OLVS 16License E 1Y AcademicEdition Additional Product CoreLic</p> <p>Предоставляет право на использование продуктов Microsoft: Configuration Manager Data Protection Manager Endpoint Protection Operations Manager Orchestrator Service Manager Virtual Machine Manager</p>	<p>Контракт № 28-35ЭА/2020 от 26.05.2020</p>	<p>1 (один) комплект, включающий 16 (шестнадцать) лицензий для активации на 16 (шестнадцати) физических процессорных ядрах. Соглашение Microsoft OVS-ES № V6775907</p>	<p>12 месяцев (ежегодное продление подписки с правом перехода на обновлённую версию продукта)</p>
6	<p>Неисключительная лицензия на использование O365ProPlusOpenFcly ShrdSvr ALNG SubsVL OLV E 1Mth Acdmc AP AddOn toOPP</p> <p>Приложения в составе подписки: Outlook OneDrive Word Excel PowerPoint Microsoft Teams</p>	<p>Контракт № 28-35ЭА/2020 от 26.05.2020</p>	<p>657 лицензий для профессорско-преподавательского состава ВУЗа. Соглашение Microsoft OVS-ES № V6775907</p>	<p>12 месяцев (ежегодное продление подписки с правом перехода на обновлённую версию продукта)</p>
7	<p>Неисключительная лицензия на использование O365ProPlusOpenStudents ShrdSvr ALNG SubsVL OLV NL 1Mth Acdmc Stdnt STUUseBnft</p> <p>Приложения в составе подписки: Outlook OneDrive Word Excel PowerPoint Microsoft Teams</p>	<p>Контракт № 28-35ЭА/2020 от 26.05.2020</p>	<p>26280 лицензий для студентов ВУЗа. Соглашение Microsoft OVS-ES № V6775907</p>	<p>12 месяцев (ежегодное продление подписки с правом перехода на обновлённую версию продукта)</p>
8	<p>Неисключительная лицензия на</p>	<p>Контракт № 28-</p>	<p>1600 лицензий для активации на</p>	<p>12 месяцев</p>

	использование Kaspersky Endpoint Security для бизнеса – Стандартный Russian Edition. 1500-2499 Node 1 year Educational License По для защиты информации (антивирусное ПО) для физического оборудования (конечных точек)	35ЭА/2020 от 26.05.2020	рабочих станциях и серверах	(ежегодное продление подписки с правом перехода на обновлённую версию продукта)
9	Неисключительная лицензия на использование Kaspersky Security для виртуальных и облачных сред, Server Russian Edition. 20-24 VirtualServer 1 year Educational License По для защиты информации (антивирусное ПО) для виртуальных и облачных сред	Контракт № 28-35ЭА/2020 от 26.05.2020	20 лицензий для виртуальных и облачных сред	12 месяцев (ежегодное продление подписки с правом перехода на обновлённую версию продукта)
10	Неисключительная лицензия на использование Kaspersky Security для почтовых серверов Russian Edition. 1500-2499 MailAddress 1 year Educational License По для защиты информации (антивирусное ПО) для почтовых серверов	Контракт № 28-35ЭА/2020 от 26.05.2020	2000 лицензий для почтовых серверов	12 месяцев (ежегодное продление подписки с правом перехода на обновлённую версию продукта)

12. ТРЕБОВАНИЯ К ОЦЕНКЕ КАЧЕСТВА ОСВОЕНИЯ ПРОГРАММЫ

Наименование разделов	Основные показатели оценки	Формы и методы контроля и оценки
<p>Раздел 1.</p> <p>1.1-Метрология. Основные понятия и принципы. Предмет метрология. Термины и определения. Закон РФ «Об обеспечении единства измерений»</p> <p>1.2-Классификация измерений» Основные физические и химические величины</p> <p>1.3-Средства измерений и их виды. Погрешности измерений.</p> <p>1.4-Государственная метрологическая служба. Международная организация законодательной метрологии.</p> <p>Раздел 2.</p> <p>2.1-Основы технического регулирования. Нормативно-правовая база стандартизации, сертификации.</p> <p>2.2-Законы РФ «О техническом регулировании», «О стандартизации в РФ», «О защите прав потребителей».</p> <p>2.3-Технические регламенты и нормативные документы, действующие на территории РФ.</p> <p>2.4-Цели и задачи в области добровольного и обязательного подтверждения соответствия продукции.</p> <p>Раздел 3.</p> <p>3.1-Техническое регулирование</p>	<p><i>Знает</i></p> <ul style="list-style-type: none"> -современные тенденции развития техники и химической технологии; -современные методы измерения физико-химических показателей и их погрешностей; - законодательную, организационную, научную и техническую основы обеспечения единства измерений и стандартизации. <p><i>Умеет:</i></p> <ul style="list-style-type: none"> -применять методы и использовать принципы стандартизации при разработке нормативных документов; -применять на практике Федеральные законы и международные рекомендации в области метрологии и технического регулирования; -принимать участие в процессах подтверждения соответствия разного уровня- аккредитации, приемке, экспертизе, лицензировании, госконтроле и надзоре; -использовать технические средства для измерения основных параметров технологического процесса, свойств сырья и продукции. <p><i>Владеет:</i></p> <ul style="list-style-type: none"> -навыками осуществлять поиск, критический анализировать и синтезировать информацию, применять системный подход для решения поставленных задач; -навыками поиска нужных источников информации и данных, 	<p>Оценка за контрольную работу №1 (5 семестр) Оценка за зачёт с оценкой (5 семестр)</p> <p>Оценка за контрольную работу №2 (5 семестр) Оценка за зачёт с оценкой (5 семестр)</p> <p>Оценка за контрольную работу №3 (5 семестр)</p>

<p>инновационной продукции и инновационных видов деятельности.</p> <p>3.2-Новые нормативные документы Национальной системы стандартизации – техническая спецификация и технический отчет.</p> <p>3.3-Правила разработки и оформления нормативных документов для инновационной продукции</p>	<p>воспроизводить, анализировать, запоминать и передавать информацию с использованием цифровых средств, а также с помощью алгоритмов при работе с полученными из различных источников данными с целью эффективного использования полученной информации</p>	<p>Оценка за реферат (5 семестр)</p>
---	--	--------------------------------------

13. ОСОБЕННОСТИ ОРГАНИЗАЦИИ ОБРАЗОВАТЕЛЬНОГО ПРОЦЕССА ДЛЯ ИНВАЛИДОВ И ЛИЦ С ОГРАНИЧЕННЫМИ ВОЗМОЖНОСТЯМИ ЗДОРОВЬЯ

Обучение инвалидов и лиц с ограниченными возможностями здоровья осуществляется в соответствии с:

– Порядком организации и осуществления образовательной деятельности по образовательным программам высшего образования – программам бакалавриата, программам специалитета, программам магистратуры (Приказ Министерства науки и высшего образования Российской Федерации от 06.04.2021 № 245);

– Положением о порядке организации и осуществления образовательной деятельности по образовательным программам высшего образования – программам бакалавриата, программам специалитета, программам магистратуры федерального государственного бюджетного образовательного учреждения высшего образования «Российский химико-технологический университет имени Д.И. Менделеева», принятым решением Ученого совета РХТУ им. Д.И. Менделеева от 28.12.2022, протокол № 5;

– Методическими рекомендациями по организации образовательного процесса для обучения инвалидов и лиц с ограниченными возможностями здоровья в образовательных организациях высшего образования, в том числе оснащённости образовательного процесса (утверждены заместителем Министра образования и науки РФ А.А. Климовым от 08.04.2014 № АК-44/05вн).

Дополнения и изменения к рабочей программе дисциплины
«Основы технического регулирования и метрологии»
основной образовательной программы
 22.03.01 Материаловедение и технологии материалов
 «Электрохимия в материаловедении»

Форма обучения: очная

Номер изменения/ дополнения	Содержание дополнения/изменения	Основание внесения изменения/дополнения
1.		протокол заседания Ученого совета № _____ от « ____ » _____ 20__ г.
		протокол заседания Ученого совета № _____ от « ____ » _____ 20__ г.
		протокол заседания Ученого совета № _____ от « ____ » _____ 20__ г.
		протокол заседания Ученого совета № _____ от « ____ » _____ 20__ г.
		протокол заседания Ученого совета № _____ от « ____ » _____ 20__ г.

**Министерство науки и высшего образования Российской Федерации
федеральное государственное бюджетное образовательное учреждение
высшего образования
«Российский химико-технологический университет
имени Д.И. Менделеева»**



«УТВЕРЖДАЮ»

Проректор по учебной работе

Ф.А. Колоколов

«26» июня 2023 г.

РАБОЧАЯ ПРОГРАММА ДИСЦИПЛИНЫ

«Основы управления проектами»

Направление подготовки

22.03.01 Материаловедение и технологии материалов

(Код и наименование направления подготовки)

Профиль подготовки – «Электрохимия в материаловедении»

(Наименование профиля подготовки)

Квалификация «бакалавр»

РАССМОТРЕНО И ОДОБРЕНО

на заседании Методической комиссии

РХТУ им. Д.И. Менделеева

«19» июня 2023 г.

Председатель  Н.А. Макаров

Москва 2023

Программа составлена: кандидатом технических наук, доцентом кафедры менеджмента и маркетинга Л.Е. Копыловой.

Программа рассмотрена и одобрена на заседании кафедры Менеджмента и маркетинга «16» мая 2023 г., протокол №10

Согласовано _____ Л.Ю. Калинина

1. ЦЕЛЬ И ЗАДАЧИ ДИСЦИПЛИНЫ

Программа составлена в соответствии с требованиями Федерального государственного образовательного стандарта высшего образования – бакалавриат по направлению подготовки **22.03.01 Материаловедение и технологии материалов** (ФГОС ВО), рекомендациями Методической комиссии и накопленным опытом преподавания дисциплины кафедрой кафедры менеджмента и маркетинга РХТУ им. Д.И. Менделеева. Программа рассчитана на изучение дисциплины в течение 1 семестра.

Дисциплина «Основы управления проектами» относится к обязательной части учебного плана. Программа дисциплины предполагает, что обучающиеся имеют теоретическую и практическую подготовку в области основ хозяйственной деятельности и инженерного творчества.

Цель дисциплины – получение студентами практических навыков по запуску и управлению проектами. Данный курс участвует в формировании компетенций, обеспечивающих возможность координации управления и реализации проектов, в том числе социального характера, требуемого качества, в установленные сроки, в рамках принятого бюджета.

Задачами дисциплины являются:

- формирование у обучающихся системных знаний в области проектного управления;
- ознакомление студентов с мировыми практиками проектной деятельности;
- формирование у студентов навыков и механизмов управления проектами.

Дисциплина «**Основы управления проектами**» преподается в 1 семестре. Контроль успеваемости студентов ведется по принятой в университете рейтинговой системе.

Дисциплина может быть реализована с применением электронных образовательных технологий и электронного обучения полностью или частично.

2. ТРЕБОВАНИЯ К РЕЗУЛЬТАТАМ ОСВОЕНИЯ ДИСЦИПЛИНЫ

Изучение дисциплины направлено на приобретение следующих **компетенций и индикаторов их достижения:**

Универсальные компетенции и индикаторы их достижения:

Наименование категории (группы) УК	Код и наименование УК	Код и наименование индикатора достижения УК
Разработка и реализация проектов	УК-2. Способен определять круг задач в рамках поставленной цели и выбирать оптимальные способы их решения, исходя из действующих правовых норм, имеющихся ресурсов и ограничений	УК-2.1 Знает виды ресурсов и ограничений для решения профессиональных задач; основные методы оценки разных способов решения задач; действующее законодательство и правовые нормы, регулирующие профессиональную деятельность УК-2.2 Умеет определять круг задач в рамках поставленной цели, анализировать и выбирать альтернативные способы решения; оценивать ресурсы и ограничения и соблюдать правовые нормы при достижении профессиональных результатов

		УК-2.3 Владеет навыками разработки цели и задач проекта; методами оценки потребности в ресурсах, продолжительности и стоимости проекта; навыками работы с нормативно-правовой документацией
--	--	---

В результате изучения дисциплины студент бакалавриата должен:

Знать:

- понятийный аппарат управления проектами,
- систему планирования реализации проектов,
- принципы организации проектной работы

Уметь:

- разрабатывать и оформлять проектную документацию,
- применять методологии проектного управления,
- использовать инструменты проектной работы

Владеть:

- методами и принципами проектной работы в команде;
- методами анализа путей исполнения проектов;
- методами и инструментами организации командной работы над проектами.

3. ОБЪЕМ ДИСЦИПЛИНЫ И ВИДЫ УЧЕБНОЙ РАБОТЫ

Вид учебной работы	Объем дисциплины		
	ЗЕ	Акад. ч.	Астр.ч.
Общая трудоемкость дисциплины	2	72	54
Контактная работа – аудиторные занятия:	0,88	32	24
Лекции	0,44	16	12
Практические занятия (ПЗ)	0,44	16	12
Самостоятельная работа	1,12	40	30
Контактная самостоятельная работа	1,12	0,4	0,3
Самостоятельное изучение разделов дисциплины		39,6	29,7
Вид итогового контроля:	Зачет с оценкой		

4. СОДЕРЖАНИЕ ДИСЦИПЛИНЫ

4.1. Разделы дисциплины и виды занятий

Очная форма обучения

№ п/п	Тема дисциплины	Академ. часов				
		Всего	Лекции	Прак. зан.	Лаб. работы	Сам. работа
1.	Раздел 1. Введение в управление проектами	8	2	2	-	4
2.	Раздел 2. Инициирование проекта	8	2	2	-	4
3.	Раздел 3. Планирование проекта	8	2	2	-	4
4.	Раздел 4. Модели управления проектами	8	2	2	-	4
5.	Раздел 5. Управление командой проекта	10	2	2	-	6
6.	Раздел 6. Управление рисками и качеством. Взаимодействие с окружением	10	2	2	-	6
7.	Раздел 7. Инструменты планирования и управления проектами	10	2	2	-	6
8.	Раздел 8. Презентация и защита проекта	10	2	2	-	6
	Итого	72	16	16	-	40
	Зачет с оценкой				-	
	ИТОГО	72	16	16	-	40

4.2 Содержание разделов дисциплины

Раздел 1. Введение в управление проектами

Организация работы: предприятие, иерархия, группа, коллектив. Менеджмент, управление и способы организации предприятий. Проект и процесс. Предпринимательство. Проекты в компаниях, корпорациях, стартапы. Инновации. Терминология и суть проектного управления: проект, руководитель проекта, команда проекта. Устав и паспорт проекта. Стандарты управления проектами. Жизненный цикл проекта.

Раздел 2. Инициирование проекта

Содержание проекта – постановка задачи, сбор и формирование требований, техническое задание. Продукт и проект. Заказчик, потребитель, клиент, целевая аудитория. Знакомство с концепциями New Product Development и Customer Development. Формирование целей проекта. Поиск идей для учебных проектов. Критерии хорошей идеи для учебного проекта, источники идей для проектов. Понятие MVP: прототип, пилот, образец. Ценностное предложение.

Раздел 3. Планирование проекта

Суть планирования в проектном управлении. Декомпозиция проекта и управление содержанием. Инструменты и приемы декомпозиции проекта. Инструменты планирования: список задач, сетевой график. Диаграмма Ганта. Цели, контрольные точки. Метод критического пути. Метод набегающей волны. Управление сроками проекта. Планирование управления расписанием. Оценка длительности операций. Бюджет проекта, способы расчета. Смета, закупки, планирование. Источники финансирования проектов, привлечение грантов.

Раздел 4. Модели управления проектами

Подходы к организации работы команды над проектом, методологии и фреймворки. Традиционная каскадная модель управления проектами. Критерии применимости, примеры. Ограничения. Роли в команде и окружении проекта. Итерационные подходы (PDCA) и др. Гибкая (Agile) модель управления проектами. Scrum. Kanban. Критерии применимости, примеры, преимущества. Роли в команде и окружении проекта. Как принимать решения. Как выбрать наилучшую модель управления проектом. Модель Киневин.

Раздел 5. Управление командой проекта, коммуникации в проекте

Управление командой, основные сложности. Распределение ролей и полномочий в команде. Матрица RACI. План коммуникаций. Выстраивание коммуникаций. Организация регулярных мероприятий (совещания, обзоры спринтов, ретроспективы и др.). Образование команды. Командная динамика. Психология команды. Мотивация. Управление конфликтами.

Раздел 6. Управление стоимостью проекта

Бюджет проекта, способы расчета. Смета, основные статьи затрат в проекте, закупки, планирование. Источники финансирования проектов и стартапов, привлечение грантов. Бизнес-модели и канва бизнес-плана.

Раздел 7. Управление рисками и качеством. Взаимодействие с окружением

Понятие рисков. Идентификация рисков. Риски в личной жизни и в проекте. Влияние рисков на сроки, качество и содержание проекта. Влияние рисков на бюджет проекта и команду. Управление качеством проекта.

Взаимодействие с окружением проекта: заказчик, заинтересованные стороны. Внешняя среда проекта.

Раздел 8. Инструменты планирования и презентирования

Инструменты для работы над проектом – таскменеджеры и цифровые инструменты для планирования и управления проектами. Цифровые инструменты для организации совместной работы в группе. Особенности распределенной команды и ее работы.

Проектный подход для каждого. Презентация и защита проекта. Основы успешной презентации и ораторского искусства. Инструменты визуализации данных для презентаций.

5. СООТВЕТСТВИЕ СОДЕРЖАНИЯ ТРЕБОВАНИЯМ К РЕЗУЛЬТАТАМ ОСВОЕНИЯ ДИСЦИПЛИНЫ

№	В результате освоения дисциплины студент должен:	Семестр 1							
		Раздел 1	Раздел 2	Раздел 3	Раздел 4	Раздел 5	Раздел 6	Раздел 7	Раздел 8
	Знать:								
1	– понятийный аппарат управления проектами,	+	+						+
2	– систему планирования реализации проектов,		+	+	+	+	+	+	
3	– принципы организации проектной работы			+	+	+	+	+	
	Уметь:								
4	– разрабатывать и оформлять проектную документацию,	+		+	+	+	+	+	+
5	– применять методологии проектного управления,			+	+	+		+	
6	– использовать инструменты проектной работы		+	+	+	+	+	+	+
	Владеть:								
7	– методами и принципами проектной работы в команде;			+	+	+	+	+	+
8	– методами анализа путей исполнения проектов;				+	+	+	+	
9	– методами и инструментами организации командной работы над проектами.	+		+	+	+		+	+
В результате освоения дисциплины студент должен приобрести следующие <u>универсальных компетенции и индикаторы их достижения:</u>									
	Код и наименование УК	Код и наименование индикатора достижения УК							

	УК-2. Способен определять круг задач в рамках поставленной цели и выбирать оптимальные способы их решения, исходя из действующих правовых норм, имеющихся ресурсов и ограничений	УК-2.1 Знает виды ресурсов и ограничений для решения профессиональных задач; основные методы оценки разных способов решения задач; действующее законодательство и правовые нормы, регулирующие профессиональную деятельность	+	+	+	+	+	+	+	+
		УК-2.2 Умеет определять круг задач в рамках поставленной цели, анализировать и выбирать альтернативные способы решения; оценивать ресурсы и ограничения и соблюдать правовые нормы при достижении профессиональных результатов	+	+	+	+	+	+	+	+
		УК-2.3 Владеет навыками разработки цели и задач проекта; методами оценки потребности в ресурсах, продолжительности и стоимости проекта; навыками работы с нормативно-правовой документацией	+	+	+	+	+	+	+	+

6. ПРАКТИЧЕСКИЕ И ЛАБОРАТОРНЫЕ ЗАНЯТИЯ

6.1. Практические занятия

Примерные темы практических занятий по дисциплине

Семестр 1.

№ п/п	Тема	Темы практических занятий	Часы
1	Раздел 1. Введение в управление проектами	Кейсы проектов российских нефтехимических компаний	1
		Нормативная документация в проекте управления	1
2	Раздел 2. Инициирование проекта	Разработка цели по методологии SMART	1
3	Раздел 3. Планирование проекта	Составление диаграммы Ганта для проекта	2
4	Раздел 4. Модели управления проектами	Декомпозиция работы и составление плана реализации проекта. Работа спринтами и составление доски SCRUM.	2
5	Раздел 5. Управление командой проекта	Организация коммуникации в команде проекта: инструменты, ритмичность, разрешение конфликтов	2
6	Раздел 6. Управление стоимостью проекта	Проработка проекта по фреймворку Кеневин.	2
7	Раздел 7. Управление рисками и качеством. Взаимодействие с окружением	Анализ рисков проекта в химической промышленности.	2
8	Раздел 8. Инструменты планирования и презентирования	Работа проектной команды с программными решениями – Битрикс Подготовка проектов к защите – визуализация и питч	2

6.2 Лабораторные занятия

Лабораторные занятия по дисциплине не предусмотрены.

7. САМОСТОЯТЕЛЬНАЯ РАБОТА

Самостоятельная работа проводится с целью углубления знаний по дисциплине и предусматривает:

- ознакомление и проработку рекомендованной литературы, работу с электронно-библиотечными системами, включая переводы публикаций из научных журналов, цитируемых в базах Scopus, Web of Science, Chemical Abstracts, РИНЦ;
- посещение отраслевых выставок и семинаров;
- участие в семинарах и конференциях РХТУ им. Д.И. Менделеева по тематике дисциплины;
- подготовку к выполнению контрольных работ по материалу лекционного курса;

– подготовка домашних заданий для последующего рассмотрения на практических занятиях.

Планирование времени на самостоятельную работу, необходимого на изучение дисциплины, студентам лучше всего осуществлять на весь период изучения, предусматривая при этом регулярное повторение пройденного материала. Материал, законспектированный на лекциях, необходимо регулярно дополнять сведениями из литературных источников, представленных в рабочей программе. При работе с указанными источниками рекомендуется составлять краткий конспект материала, с обязательным фиксированием библиографических данных источника.

8. ПРИМЕРЫ ОЦЕНОЧНЫХ СРЕДСТВ ДЛЯ КОНТРОЛЯ ОСВОЕНИЯ ДИСЦИПЛИНЫ

Совокупная оценка по дисциплине складывается из оценок за выполнение контрольных работ (максимальная оценка 20 баллов), практических заданий и работ (максимальная оценка 40 баллов), и оценки за итоговый опрос (максимальная оценка 40 баллов).

8.1. Примерная тематика реферативно-аналитической работы.

Выполнение реферативно-аналитической работы в рамках дисциплины не предусмотрено.

8.2. Примеры контрольных вопросов для текущего контроля освоения дисциплины Семестр 1.

Для текущего контроля предусмотрено 2 контрольные работы. Максимальная оценка за контрольные работы составляет 10 баллов за каждую.

Кейсы для проведения контрольной работы 1.

В контрольной работе представлены два кейса, максимальная оценка за кейс 10 баллов.

1. Что из ниже перечисленного может быть отнесено к проектной работе. Ответ обоснуйте, выделив ключевые элементы проектной деятельности.
 - Выпечка большой партии хлеба пекарней в срок 24 часа
 - Строительство дачного дома за лето в условиях выделенной из бюджета семьи суммы.
 - Проведение научного исследования согласно календарному плану и смете проекта, заказанного научному коллективу лаборатории

Кейсы для проведения контрольной работы 2.

В контрольной работе представлены два кейса, максимальная оценка за кейс 5 баллов. Управленческие кейсы:

Выберете ответ и обоснуйте:

1. Вы руководитель команды проекта, работаете над проектами продолжительное время и проект является значимым для компании. Один из членов команды предложил улучшения в реализацию проекта, который действительно положительно сказались на результате.

Руководитель компании хвалит вас за реализацию проекта. Ваша реакция.

Ваша реакция:

- А. Поблагодарите руководителя. Успешная реализация проекта – ваша заслуга, как руководителя проекта.
- Б. Поблагодарите руководителя и отметите слаженную работу все команды проекта.
- В. Поблагодарите руководителя и отметите сотрудника, предложившего улучшения.
- Г. Примите как должное, вы выполнили свою работу как-то и требовалось.
 - 2. Вы руководитель проекта, между двумя участниками команды проекта постоянно возникаю конфликты, не связанны с проектов. Ваши действия

- А. Проведете разговор с сотрудниками и распорядитесь не привносить личные аспекты в рабочий процесс.
- Б. Выведете из проекта одно из сотрудников, представляющего наименьшую ценность для реализации проекта.
- В. Выслушаете каждого из сотрудников, постараетесь сгладить конфликт, при необходимости подключаете службу работы с персоналом.
- Г. Не обращаете внимания при условии, что конфликты не сказываются на качестве реализации проекта.

Методологические кейсы:

1. Заказчик пришел к вам с идеей реализации проекта. У него достаточно общее представление о планируемом результате. После глубинного интервью с заказчиком, вы смогли составить ТЗ на проект. Проект предполагает реализацию материального MVP. Какую методологию управления проектом вы выберете:
 - А. Каскадная (водопадная), позволяющая жестко структурировать путь реализации процесса
 - Б. SCRUM с малыми спринтами
 - В. Используете инструменты и фреймворки гибкого управления без конкретной методологии
 - Г. Спросите у заказчика, как вам планировать работу

8.4. Структура и примеры билетов

Промежуточная аттестация в семестре складывается из оценки за защиту минипроекта, выполненного мини- группами обучающихся и представления индивидуального задания.

Защита проекта оценивается в 30 баллов. Вопросы для проведения защиты:

1. Личный вклад каждого участника команды в достижение общей цели проекта.
2. Ценность проекта для заказчика.
3. Ценность проекта для владельца продукта.
4. Организация групповой работы над проектом.
5. Инструменты организации работы над проектом для рассредоточенной команды.
6. Способы организации коммуникаций в команде проекта.
7. Критерии целеполагания в проекте.
8. Способы реализации MVP.
9. Достоверность источников информации в проекте.
10. Фреймворк для планирования проекта.

Индивидуальное задание оценивается в 10 баллов. Индивидуальное задание представляет собой подготовку и выступление с информационным материалов, исполненным с применением современных информационных технологий. Отчетность о выполненном задании представляет собой подготовку презентации/постера, иллюстрирующего химический или физический термин.

Подготовленных материал должен содержать определение термина из открытых источников сети Интернет с указанием точного источника информации; определение из научно-исследовательской или обучающей литературы, также с указанием источника информации. Материал должен содержать примеры, объясняющие выбранный термин, подготовленные с применением современных информационных технологий. И иллюстрации, также подготовленные с применением современных информационных технологий.

9. УЧЕБНО-МЕТОДИЧЕСКОЕ ОБЕСПЕЧЕНИЕ ДИСЦИПЛИНЫ

9.1. Рекомендуемая литература

А. Основная литература

1. Зуб, А. Т. Управление проектами: учебник и практикум для вузов / А. Т. Зуб. – Москва: Издательство Юрайт, 2022. – 422 с. – (Высшее образование). – ISBN 978-5-534-00725-1. – Текст: электронный // ЭБС Юрайт [сайт]. – URL: <https://urait.ru/bcode/491468>

2. Управление проектами: учебник и практикум для вузов / А. И. Балашов, Е. М. Рогова, М. В. Тихонова, Е. А. Ткаченко; под общей редакцией Е. М. Роговой. – Москва: Издательство Юрайт, 2022. – 383 с. – (Высшее образование). – ISBN 978-5-534-00436-6. – Текст: электронный // ЭБС Юрайт [сайт]. – URL: <https://urait.ru/bcode/468486>

Б. Дополнительная литература

1. Поляков, Н. А. Управление инновационными проектами: учебник и практикум для вузов / Н. А. Поляков, О. В. Мотовилов, Н. В. Лукашов. – Москва: Издательство Юрайт, 2022. – 330 с. – (Высшее образование). – ISBN 978-5-534-00952-1. – Текст: электронный // ЭБС Юрайт [сайт]. – URL: <https://urait.ru/bcode/468930>

9.2. Рекомендуемые источники научно-технической информации

- Раздаточный иллюстративный материал к лекциям.
- Презентации к лекциям.

Журналы:

- журнал «Управление проектами» - <http://www.pmmagazine.ru/>
- журнал «Инвестиции в России». ISSN:0868-5711.
- журнал «Финансы, деньги, инвестиции». ISSN:2222-0917.
- Журнал «Проблемы информационной безопасности. Компьютерные системы». ISSN: 2071-8217
- Журнал «Информационные технологии». ISSN: 1684-6400
- Журнал «Информационное общество». ISSN: 1606-1330
- Журнал «Вопросы экономики». ISSN: 0042-8736
- Журнал «Экономика и управление». ISSN: 1998-1627
- International Journal of science, technology and society. ISSN: 2330-7420

Ресурсы информационно–телекоммуникационной сети Интернет:

- Национальная ассоциация управления проектами: <http://sovnet.ru/>
- Сайт сетевой академии Ланит: www.projectmanagement.ru/index.asp
- Сайт «Управление проектами в России»: www.aproject.ru/.
- Сайт международного журнала «Проблемы теории и практики управления» - <http://www.ptpu.ru/default.asp>
- Сайт Школы Инновационных Менеджеров - <http://novaman.ru>
- Сайт Федеральной службы государственной статистики: <http://www.gks.ru/>
- Сайт инвестиционной компании «Финам»: <http://www.finam.ru/>

- Интернет сайт Рейтингового агентства «Эксперт» www.raexpert.ru.

9.3. Средства обеспечения освоения дисциплины

Для реализации рабочей программы подготовлены следующие средства обеспечения освоения дисциплины:

- компьютерные презентации интерактивных лекций.

10. ПЕРЕЧЕНЬ ИНФОРМАЦИОННЫХ ТЕХНОЛОГИЙ, ИСПОЛЬЗУЕМЫХ В ОБРАЗОВАТЕЛЬНОМ ПРОЦЕССЕ

Информационную поддержку изучения дисциплины осуществляет Информационно-библиотечный центр (ИБЦ) РХТУ им. Д.И. Менделеева, который обеспечивает обучающихся основной учебной, учебно-методической и научной литературой, необходимой для организации образовательного процесса по дисциплине. Общий объем многоотраслевого фонда ИБЦ на 01.01.2023 составляет 1 727 628 экз.

Фонд ИБЦ располагает учебной, учебно-методической и научно-технической литературой в форме печатных и электронных изданий, а также включает официальные, справочно-библиографические, специализированные отечественные и зарубежные периодические и информационные издания. ИБЦ обеспечивает доступ к профессиональным базам данных, информационным, справочным и поисковым системам.

Каждый обучающийся обеспечен свободным доступом из любой точки, в которой имеется доступ к сети Интернет и к электронно-библиотечной системе (ЭБС) Университета, которая содержит различные издания по основным изучаемым дисциплинам и сформирована по согласованию с правообладателями учебной и учебно-методической литературы.

Для более полного и оперативного справочно-библиографического и информационного обслуживания в ИБЦ реализована технология Электронной доставки документов.

Полный перечень электронных информационных ресурсов, используемых в процессе обучения, представлен в основной образовательной программе.

11. МАТЕРИАЛЬНО-ТЕХНИЧЕСКОЕ ОБЕСПЕЧЕНИЕ ДИСЦИПЛИНЫ

В соответствии с учебным планом занятия по дисциплине *«Основы управления проектами»* проводятся в форме лекций, практических занятий и самостоятельной работы обучающегося.

11.1. Оборудование, необходимое в образовательном процессе:

Лекционная учебная аудитория, оборудованная электронными средствами демонстрации (моноблоки, проектор, экран) и учебной мебелью; учебная аудитория для проведения практических занятий, оборудованная электронными средствами демонстрации; библиотека, имеющая рабочие компьютерные места для студентов, оснащенные компьютерами с доступом к базам данных и выходом в Интернет.

11.2. Учебно-наглядные пособия:

Комплекты иллюстрационных материалов к разделам лекционного курса.

11.3. Компьютеры, информационно-телекоммуникационные сети, аппаратно-программные и аудиовизуальные средства:

Персональные компьютеры (моноблоки), укомплектованные программными средствами; проекторы и экраны; локальная сеть с выходом в Интернет.

11.4. Печатные и электронные образовательные и информационные ресурсы:

Информационно-методические материалы: учебные пособия по дисциплине; раздаточный материал к разделам лекционного курса; раздаточный материал к практическим занятиям по дисциплине.

Электронные образовательные ресурсы: электронные презентации к разделам лекционного курса; учебно-методические разработки в электронном виде; справочные материалы в печатном и электронном виде, кафедральные библиотеки электронных изданий.

11.5. Перечень лицензионного программного обеспечения:

№ п/п	Наименование программного продукта	Реквизиты договора поставки	Количество лицензий	Срок окончания действия лицензии
1	WINDOWS 8.1 ProfessionalGetGen uine	Контракт № 62-64ЭА/2013 от 02.12.2013	24 лицензии для активации на рабочих станциях	бессрочно
2	Microsoft Office Standard 2019 В составе: Word Excel Power Point Outlook	Контракт №175-262ЭА/2019 От 30.12.2019	150 лицензий для активации на рабочих станциях	12 месяцев (ежегодное продление подписки с правом перехода на обновлённую версию продукта)
3	Kaspersky Endpoint Security для бизнеса – Стандартный Russian Edition	Контракт №72-99ЭА/2022 от 29.08.2022	-	12 месяцев (ежегодное продление подписки с правом перехода на обновлённую версию продукта)
4	Антиплагиат.ВУЗ	Контракт от 11.05.2023 № 19-343К/2023	не ограничено, лимит проверок 10000	19.05.2024

12. ТРЕБОВАНИЯ К ОЦЕНКЕ КАЧЕСТВА ОСВОЕНИЯ ПРОГРАММЫ

Семестр 1

Наименование разделов	Основные показатели оценки	Формы и методы контроля и оценки
Раздел 1. Введение в управление проектами	<p><i>Знает:</i> понятийный аппарат управления проектами</p> <p><i>Умеет:</i> разрабатывать и оформлять проектную документацию,</p> <p><i>Владеет:</i> методами анализа путей исполнения проектов</p>	<p>Оценка за контрольную работу</p> <p>Оценка за практическую работу</p> <p>Оценка за зачет с оценкой</p>
Раздел 2. Инициирование проекта	<p><i>Знает:</i> понятийный аппарат управления проектами систему планирования реализации проектов,</p> <p><i>Умеет:</i> использовать инструменты проектной работы</p> <p><i>Владеет:</i> методами анализа путей исполнения проектов</p>	<p>Оценка за контрольную работу</p> <p>Оценка за практическую работу</p> <p>Оценка за зачет с оценкой</p>
Раздел 3. Планирование проекта	<p><i>Знает:</i> систему планирования реализации проектов, принципы организации проектной работы</p> <p><i>Умеет:</i> разрабатывать и оформлять проектную документацию, применять методологии проектного управления, использовать инструменты проектной работы</p> <p><i>Владеет:</i> методами и принципами проектной работы в команде; методами и инструментами организации командной работы над проектами.</p>	<p>Оценка за контрольную работу</p> <p>Оценка за практическую работу</p> <p>Оценка за зачет с оценкой</p>
Раздел 4. Модели управления проектами	<p><i>Знает:</i> систему планирования реализации проектов, принципы организации проектной работы</p> <p><i>Умеет:</i> разрабатывать и оформлять проектную документацию,</p>	<p>Оценка за контрольную работу</p> <p>Оценка за практическую работу</p>

	<p>применять методологии проектного управления, использовать инструменты проектной работы</p> <p><i>Владеет:</i> методами и принципами проектной работы в команде; методами анализа путей исполнения проектов; методами и инструментами организации командной работы над проектами.</p>	Оценка за зачет с оценкой
Раздел 5. Управление командой проекта	<p><i>Знает:</i> систему планирования реализации проектов, принципы организации проектной работы</p> <p><i>Умеет:</i> разрабатывать и оформлять проектную документацию, применять методологии проектного управления, использовать инструменты проектной работы</p> <p><i>Владеет:</i> методами и принципами проектной работы в команде; методами анализа путей исполнения проектов; методами и инструментами организации командной работы над проектами.</p>	<p>Оценка за контрольную работу</p> <p>Оценка за практическую работу</p> <p>Оценка за зачет с оценкой</p>
Раздел 6. Управление рисками и качеством. Взаимодействие с окружением	<p><i>Знает:</i> систему планирования реализации проектов, принципы организации проектной работы</p> <p><i>Умеет:</i> применять методологии проектного управления, использовать инструменты проектной работы</p> <p><i>Владеет:</i> методами и принципами проектной работы в команде; методами анализа путей исполнения проектов</p>	<p>Оценка за контрольную работу</p> <p>Оценка за практическую работу</p> <p>Оценка за зачет с оценкой</p>
Раздел 7. Инструменты планирования и управления проектами	<p><i>Знает:</i> систему планирования реализации проектов,</p>	Оценка за контрольную работу

	<p>принципы организации проектной работы</p> <p><i>Умеет:</i> разрабатывать и оформлять проектную документацию, применять методологии проектного управления, использовать инструменты проектной работы</p> <p><i>Владеет:</i> методами и принципами проектной работы в команде; методами анализа путей исполнения проектов; методами и инструментами организации командной работы над проектами.</p>	<p>Оценка за практическую работу</p> <p>Оценка за зачет с оценкой</p>
<p>Раздел 8. Презентация и защита проекта</p>	<p><i>Знает:</i> понятийный аппарат управления проектами,</p> <p><i>Умеет:</i> разрабатывать и оформлять проектную документацию,</p> <p><i>Владеет:</i> методами и принципами проектной работы в команде</p>	<p>Оценка за контрольную работу</p> <p>Оценка за практическую работу</p> <p>Оценка за зачет с оценкой</p>

13. ОСОБЕННОСТИ ОРГАНИЗАЦИИ ОБРАЗОВАТЕЛЬНОГО ПРОЦЕССА ДЛЯ ИНВАЛИДОВ И ЛИЦ С ОГРАНИЧЕННЫМИ ВОЗМОЖНОСТЯМИ ЗДОРОВЬЯ

Обучение инвалидов и лиц с ограниченными возможностями здоровья осуществляется в соответствии с:

– Порядком организации и осуществления образовательной деятельности по образовательным программам – программам бакалавриата, программам специалитета, программам магистратуры (Приказ Министерства науки и высшего образования Российской Федерации от 06.04.2021 № 245);

– Положением о порядке организации и осуществления образовательной деятельности по образовательным программам высшего образования – программам бакалавриата, программам специалитета, программам магистратуры федерального государственного бюджетного образовательного учреждения высшего образования «Российский химико-технологический университет имени Д.И. Менделеева», принятым решением Ученого совета РХТУ им. Д.И. Менделеева от 28.12.2022, протокол № 5;

– Методическими рекомендациями по организации образовательного процесса для обучения инвалидов и лиц с ограниченными возможностями здоровья в образовательных организациях высшего образования, в том числе оснащённости образовательного процесса (утверждены заместителем Министра образования и науки РФ А.А. Климовым от 08.04.2014 № АК-44/05вн).

Дополнения и изменения к рабочей программе дисциплины

«Основы управления проектами»

основной образовательной программы

22.03.01 Материаловедение и технологии материалов

(Код и наименование направления подготовки)

«Электрохимия в материаловедении»

наименование ООП

Форма обучения: очная

Номер изменения/ дополнения	Содержание дополнения/изменения	Основание внесения изменения/дополнения
1.		протокол заседания Ученого совета № _____ от «___» _____ 20__ г.
		протокол заседания Ученого совета № _____ от «___» _____ 20__ г.
		протокол заседания Ученого совета № _____ от «___» _____ 20__ г.
		протокол заседания Ученого совета № _____ от «___» _____ 20__ г.
		протокол заседания Ученого совета № _____ от «___» _____ 20__ г.

**Министерство науки и высшего образования Российской Федерации
федеральное государственное бюджетное образовательное учреждение
высшего образования
«Российский химико-технологический университет
имени Д.И. Менделеева»**



«УТВЕРЖДАЮ»

Проректор по учебной работе

Ф.А. Колоколов

«26» июня 2023 г.

РАБОЧАЯ ПРОГРАММА ДИСЦИПЛИНЫ

«Основы экономики и управление производством»

**Направление подготовки 22.03.01 Материаловедение и технологии
материалов**

Профиль подготовки – «Электрохимия в материаловедении»

Квалификация «бакалавр»

РАССМОТРЕНО И ОДОБРЕНО
на заседании Методической комиссии
РХТУ им. Д.И. Менделеева
«19» июня 2023 г.

Председатель  Н.А. Макаров

Москва 2023

Программа составлена:

к.э.н., доцентом, заведующим кафедрой менеджмента и маркетинга, Д.С. Лопаткиным

к.э.н., доцентом, доцентом кафедры менеджмента и маркетинга, Н.Н. Гриневым

к.т.н., доцентом, доцентом кафедры менеджмента и маркетинга, Т.Н. Шушуновой

Программа рассмотрена и одобрена на заседании кафедры менеджмента и маркетинга
«16» мая 2023 г., протокол №10

Согласовано  Л.Ю. Калинина

1. ЦЕЛЬ И ЗАДАЧИ ДИСЦИПЛИНЫ

Программа составлена в соответствии с требованиями Федерального государственного образовательного стандарта (ФГОС ВО) для направления подготовки 22.03.01 Материаловедение и технологии материалов, рекомендациями методической секции Ученого совета и накопленного опыта преподавания дисциплины кафедрой **менеджмента и маркетинга** РХТУ им. Д.И. Менделеева. Программа рассчитана на изучение дисциплины в течение 1 семестра.

Дисциплина «**Основы экономики и управление производством**» относится к базовой части дисциплин учебного плана. Программа дисциплины предполагает, что обучающиеся имеют теоретическую подготовку в области обществознания, математики и всеобщей истории.

Цель дисциплины – получение системы знаний об экономических закономерностях функционирования промышленного производства в системе национальной экономики, формирование экономического мышления и использование полученных знаний в практической деятельности

Задача дисциплины:

- раскрытие сущности экономических явлений и процессов и освоение бакалаврами соответствующего понятийного аппарата;
- получение прикладных знаний в области развития форм и методов экономического управления предприятием в условиях рыночной экономики;
- овладение студентами основными методами решения задач управления производством;
- освоение методов и способов принятия и реализации финансовых и инвестиционных решений.

Дисциплина «Основы экономики и управление производством» преподается в 3 семестре. Контроль успеваемости студентов ведется по принятой в университете рейтинговой системе.

Рабочая программа дисциплины может быть реализована с применением электронных образовательных технологий и электронного обучения полностью или частично.

2. ТРЕБОВАНИЯ К РЕЗУЛЬТАТАМ ОСВОЕНИЯ ДИСЦИПЛИНЫ

Изучение дисциплины направлено на приобретение следующих **компетенций и индикаторов их достижения** УК-10.1; УК-10.2; УК-10.3; ОПК-3.1; ОПК-3.3

Универсальные компетенции и индикаторы их достижения:

Наименование категории (группы) УК	Код и наименование УК	Код и наименование индикатора достижения УК
Экономическая культура, в том числе финансовая грамотность	УК-10. Способен принимать обоснованные экономические решения в различных областях жизнедеятельности	УК-10.1 Знает базовые принципы функционирования экономики и экономического развития, цели и формы участия государства в экономике УК-10.2 Умеет использовать экономические знания в различных сферах деятельности, анализировать и обобщать экономическую информацию для принятия обоснованных управленческих решений УК-10.3 Владеет навыками использования методов экономического и финансового планирования для достижения финансовых целей, а также инструментами управления личными финансами и финансовыми рисками

Общепрофессиональные компетенции и индикаторы их достижения:

Наименование категории (группы) ОПК	Код и наименование ОПК	Код и наименование индикатора достижения ОПК
Когнитивное управление	ОПК-3 Способен участвовать в управлении профессиональной деятельностью, используя знания в области проектного менеджмента	ОПК-3.1 Знает основы проектного менеджмента и основ управления производством ОПК-3.2 Умеет применять на практике знания в области проектного менеджмента и управления производством ОПК-3.3 Владеет навыками участия в управлении профессиональной деятельностью, используя знания в области проектного менеджмента

В результате изучения дисциплины студент должен:

Знать:

- основные экономические законы развития общества в различных областях жизнедеятельности;
- нормативно правовые акты, регламентирующие деятельность предприятия;
- базовые экономические инструменты, необходимые для управления личными финансами;
- аналитический инструментарий для организации, координации и контроля производственных процессов.

Уметь:

- анализировать во взаимосвязи экономические явления, процессы и институты;
- проводить базовый экономический анализ деятельности предприятия и его основных производственных фондов;
- разрабатывать плановые задания для производственных подразделений предприятия;
- применять основные экономические знания для принятия грамотных потребительских решений в финансовой сфере.

Владеть:

- навыками поиска и обработки экономической информации, необходимой для формулирования выводов и принятия решений;
- навыками принятия финансовых решений относительно личных финансов с учетом экономических последствий;
- методами и инструментами проведения экономического анализа затрат и результатов деятельности производственных подразделений предприятия.

3. ОБЪЕМ ДИСЦИПЛИНЫ И ВИДЫ УЧЕБНОЙ РАБОТЫ

Дисциплина «Основы экономики и управления производством» относится к базовой части обязательных дисциплин учебного плана, **3 семестр**. Контроль успеваемости студентов ведется по принятой в университете рейтинговой системе.

Вид учебной работы	Объем дисциплины		
	ЗЕ	Акад. ч.	Астр. ч.
Общая трудоемкость дисциплины	2	72	54
Контактная работа – аудиторные занятия:	0,88	32	24
Лекции	0,44	16	12
Практические занятия (ПЗ)	0,44	16	12
Лабораторные работы (ЛР)	-	-	-
Самостоятельная работа	1,12	40	30
Контактная самостоятельная работа	1,12	0,4	0,18
Самостоятельное изучение разделов дисциплины		39,6	29,82
Вид итогового контроля:	Зачет с оценкой		

4. СОДЕРЖАНИЕ ДИСЦИПЛИНЫ

4.1. Разделы дисциплины и виды занятий

№ п/п	Раздел дисциплины	Академ. часов			
		Всего	Лекции	Прак. зан.	Сам. работа
1.	Раздел 1. Основы рыночной экономики	26	6	6	14
1.1	Тема 1. Введение в экономику	8	2	2	4
1.2	Тема 2. Рыночные отношения и конкуренция	8	2	2	4
1.3	Тема 3. Финансовая система Российской Федерации	10	2	2	6
2.	Раздел 2. Управление личными финансами	20	4	4	12
2.1	Тема 4. Личный бюджет и финансовое планирование	10	2	2	6
2.2	Тема 5. Основы инвестиций. Финансовые рынки и институты	10	2	2	6
3.	Раздел 3. Экономические основы управления производством	26	6	6	14
3.1	Тема 6. Предпринимательство. Фирма в условиях рынка	8	2	2	4
3.2	Тема 7. Материально-технические ресурсы производственного предприятия	8	2	2	4
3.3	Тема 8. Основы экономического анализа производственной деятельности предприятия	10	2	2	6
	ИТОГО	72	16	16	40

4.2. Содержание разделов дисциплины

Раздел 1. Основы рыночной экономики

Тема 1. Введение в экономику

Экономические потребности, блага и ресурсы. Экономические системы и их сущность. Общественное производство и экономические отношения. Производственные возможности общества и экономический выбор. Кривая производственных возможностей. Закон убывающей предельной полезности. Типы и модели экономических систем. Элемент экономической системы. Традиционная экономическая система. Собственность: формы и пути их преобразования.

Тема 2. Рыночные отношения и конкуренция

Рыночный механизм спроса и предложения. Совершенная и несовершенная конкуренции. Товарный (рыночный) тип общественного производства. Сущность и условия возникновения рынка. Виды рынков и их структура. Функции рынка. Товар и его свойства. Спрос и предложение на рынке. Понятие «эластичность». Эластичность спроса и предложения, точечная и дуговая. Совершенная и несовершенная конкуренции. Монополия. Максимизация прибыли монополистом. Олигополия.

Тема 3. Финансовая система Российской Федерации

Финансовая система и финансовая политика общества. Государственный бюджет и государственный долг. Доходы и расходы государства. Межбюджетные трансферты. Налоги и налоговая система.

Раздел 2. Управление личными финансами

Тема 4. Личный бюджет и финансовое планирование

Человеческий капитал. Деньги, финансы, финансовые цели, финансовое планирование. Этапы составления личного финансового плана. Порядок определения финансовой цели. Альтернативы достижения финансовой цели. Домашняя бухгалтерия. Личные активы и пассивы. Личный и семейный бюджет: статьи доходов и расходов. Налогообложение физических лиц.

Тема 5. Основы инвестиций. Финансовые рынки и институты

Экономическая сущность инвестиций. Формы и виды инвестирования. Инвестиционная привлекательность. Финансовые посредники Принципы инвестирования. Инвестиционный портфель. Управление инвестиционными рисками. Типичные ошибки при осуществлении инвестиций. Кредитный рынок (банковский рынок): преимущества и недостатки для инвестиций. Фондовый рынок и его участники. Виды ценных бумаг, их преимущества и недостатки. Альтернативные финансовые рынки для инвестиций (рынок драгоценных металлов и камней, рынок страхования, валютный рынок).

Раздел 3. Экономические основы управления производством

Тема 6. Предпринимательство. Фирма в условиях рынка

Понятия «предприятие и предпринимательство». Понятие и виды предпринимательства. Организационно-правовые формы предприятия: индивидуальные предприятия, товарищества, общества, кооперативы, коллективные предприятия, государственные и муниципальные унитарные предприятия. Объединение предприятий: картель, синдикат, трест, концерн, конгломерат. Система участия: отделение, дочернее предприятие, филиал, аффилированное предприятие. Малый бизнес: критерии отнесения предприятия к субъектам малого предпринимательства. Издержки производства предприятия в краткосрочном и долгосрочном периодах. Прибыль: бухгалтерская, экономическая и нормальная.

Тема 7. Материально-технические ресурсы производственного предприятия

Основные производственные фонды предприятий: понятие, классификация и структура. Понятие и структура основных средств. Оценка основных средств. Методы оценки основных фондов. Показатели использования основных производственных фондов. Износ и амортизация основных фондов. Оценка эффективности использования основных производственных фондов. Воспроизводство основных средств. Оборотные средства предприятия: понятие, состав и структура. Источники формирования оборотных средств. Оборачиваемость оборотных средств. Материальные запасы на предприятии. Определение потребности в оборотных средствах. Производственная программа и производственная мощность предприятия. Ресурсосбережение. Альтернативные источник сырья и энергии.

Тема 8. Основы экономического анализа производственной деятельности предприятия.

Методика проведения экономического анализа предприятия. Горизонтальный и вертикальный анализ деятельности предприятия. Коэффициентный анализ деятельности предприятия. Анализ собственных и заемных финансовые ресурсы. Анализ состава и структуры персонала на предприятии. Цена на продукцию и принципы ценообразования.

5. СООТВЕТСТВИЕ СОДЕРЖАНИЯ ТРЕБОВАНИЯМ К РЕЗУЛЬТАТАМ ОСВОЕНИЯ ДИСЦИПЛИНЫ

№	В результате освоения дисциплины студент должен:	Раздел 1	Раздел 2	Раздел 3
	Знать:			
1	основные экономические законы развития общества в различных областях жизнедеятельности;	+		
2	нормативно правовые акты, регламентирующие деятельность предприятия;			+

3	базовые экономические инструменты, необходимые для управления личными финансами;		+	
4	аналитический инструментарий для организации, координации и контроля производственных процессов.			+
Уметь:				
5	анализировать во взаимосвязи экономические явления, процессы и институты;	+	+	+
6	проводить базовый экономический анализ деятельности предприятия и его основных производственных фондов;			+
7	разрабатывать плановые задания для производственных подразделений предприятия;			+
8	применять основные экономические знания для принятия грамотных потребительских решений в финансовой сфере.		+	
Владеть:				
9	навыками поиска и обработки экономической информации, необходимой для формулирования выводов и принятия решений;	+		
10	навыками принятия финансовых решений относительно личных финансов с учетом экономических последствий;		+	
11	методами и инструментами проведения экономического анализа затрат и результатов деятельности производственных подразделений предприятия			+
В результате освоения дисциплины студент должен приобрести следующие <u>универсальные, профессиональные компетенции и индикаторы их достижения:</u>				
	Код и наименование УК	Код и наименование индикатора достижения УК		
12	УК-10. Способен принимать обоснованные экономические решения в различных областях жизнедеятельности	УК-10.1 Знает базовые принципы функционирования экономики и экономического развития, цели и формы участия государства в экономике	+	
		УК-10.2 Умеет использовать экономические знания в различных сферах деятельности, анализировать и обобщать экономическую информацию для принятия обоснованных управленческих решений	+	+

		УК-10.3 Владеет навыками использования методов экономического и финансового планирования для достижения финансовых целей, а также инструментами управления личными финансами и финансовыми рисками		+	+
13	ОПК-3 Способен участвовать в управлении профессиональной деятельностью, используя знания в области проектного менеджмента	ОПК-3.1 Знает основы проектного менеджмента и основ управления производством		+	+
		ОПК-3.2 Умеет применять на практике знания в области проектного менеджмента и управления производством	+	+	
		ОПК-3.3 Владеет навыками участия в управлении профессиональной деятельностью, используя знания в области проектного менеджмента	+	+	

6. ПРАКТИЧЕСКИЕ И ЛАБОРАТОРНЫЕ ЗАНЯТИЯ

6.1. Практические занятия

Учебным планом предусмотрено проведение практических занятий по дисциплине в объеме 16 акад. ч. (в 3 семестре) для очной формы обучения. Практические занятия проводятся под руководством преподавателей и направлены на углубление теоретических знаний.

Примерный перечень практических занятий

№ п/п	Темы практических (семинарских) занятий	Часы
Тема 1	Решение задач и практических заданий по теме «Введение в экономику. Типы и модели экономических систем».	2
Тема 2	Решение задач и практических заданий по теме «Рыночные отношения и конкуренция».	2
Тема 3	Решение задач и практических заданий по теме «Финансовая система Российской Федерации».	2
Тема 4	Решение задач и практических заданий по теме «Личный бюджет и финансовое планирование».	2
Тема 5	Решение задач и практических заданий по теме «Основы инвестиций. Финансовые рынки и институты».	2
Тема 6	Решение задач и практических заданий по теме «Предпринимательство. Фирма в условиях рынка».	2
Тема 7	Решение задач и практических заданий по теме «Материально-технические ресурсы производственного предприятия»	2
Тема 8	Решение задач и практических заданий по теме «Основы экономического анализа производственной деятельности предприятия».	2

6.2. Лабораторные занятия

Лабораторные занятия по дисциплине не предусмотрены.

7. САМОСТОЯТЕЛЬНАЯ РАБОТА

Рабочей программой дисциплины предусмотрена самостоятельная работа студента в объеме 40 акад. ч для очной формы обучения. Самостоятельная работа проводится с целью углубления знаний по дисциплине и предусматривает:

- ознакомление и проработку рекомендованной литературы, работу с электронно-библиотечными системами, включая переводы публикаций из научных журналов, цитируемых в базах Scopus, Web of Science, и РИНЦ;
- посещение отраслевых выставок и семинаров;
- участие в семинарах РХТУ им. И. Менделеева по тематике дисциплины;
- подготовку к выполнению контрольных работ по материалу лекций;
- подготовку к сдаче *зачета с оценкой*.

Планирование времени на самостоятельную работу, необходимого на изучение дисциплины, студентам лучше всего осуществлять на весь период изучения, предусматривая при этом регулярное повторение пройденного материала. Материал, законспектированный на лекциях, необходимо регулярно дополнять сведениями из литературных источников, представленных в учебной программе. При работе с указанными источниками рекомендуется составлять краткий конспект материала, с обязательным фиксированием библиографических данных источника.

8. ПРИМЕРЫ ОЦЕНОЧНЫХ СРЕДСТВ ДЛЯ КОНТРОЛЯ ОСВОЕНИЯ ДИСЦИПЛИНЫ

8.1. Вопросы для текущего контроля освоения дисциплины

Для текущего контроля предусмотрено 3 контрольных работы (по одной контрольной работе по каждому разделу). Максимальная оценка за контрольные работы 45 баллов, по 15 баллов за каждую. За решение задач и практических заданий 15 баллов. За итоговую контрольную работу максимальная оценка - 40 баллов. В семестре максимальная оценка 100 баллов.

Раздел 1.

Примеры задач:

Задача №1.

Даны функции спроса и предложения: $QD = 18 - 4P$; $QS = -22 + 6P$. Определить равновесную цену и равновесный объем продукта.

Решение:

1) При решении этой задачи исходим из теоретического положения: в условиях рыночного равновесия объемы спроса и предложения равны $QD = QS$. Следовательно, для определения равновесной цены и равновесного объема, следует приравнять левую и правую части уравнений:

$$18 - 4P = -22 + 6P;$$

$$-10P = -40;$$

$P = 4$, что и будет являться равновесной ценой.

2) Для того, чтобы определить равновесный объем продукта, необходимо подставить найденное значение равновесной цены (PE) в любую из данных функций, например, функцию спроса:

$$QD = 18 - 4 \cdot 4 = 2.$$

3) Поскольку в состоянии равновесия $QD = QS = QE$, то найденный объем и будет равновесным.

Ответ: $PE = 4$; $QE = 2$.

Задача №2.

Функция рыночного спроса на товар: $PD = 24 - 2Q$, а функция предложения: $PS = 8 + 2Q$. Государство ввело налог с продаж в размере 4 ден.ед.. Какими будут новая равновесная цена и новое равновесное количество продукции?

Решение:

1) При решении этой задачи исходим из теоретического положения: в условиях рыночного равновесия функции спроса и предложения равны: $PD = PS$. Следовательно, для определения равновесной цены и равновесного объема, следует приравнять левую и правую части уравнений:

$$PD = PS, \text{ т.е. } 24 - 2Q = 8 + 2Q;$$

$$16 = 4Q;$$

$$4 = QE., \text{ а } PE = 24 - 2 \cdot 4 = 16 \text{ ден. ед.}$$

2) Если государство введет налог с продаж в размере 4 ден. ед., то цена товара поднимется до $16 + 4 = 20$ ден. ед. При этом предложение будет равно $20 = 8 + 2QS$, т.е. $QS = 6$ единиц продукции, а объем спроса будет равен $20 = 24 - 2QD$, т.е. $QD = 2$ единицы продукции. Следовательно, $6 - 2 = 4$ единицы произведенной продукции не будут куплены.

3) При введении налога с продаж в размере 4 ден. ед. продавцы вынуждены поднять цену, при этом кривая предложения сдвинется вправо-вверх. Новое равновесное количество продаж будет равно:

$$24 - 2Q = (8 + 4) + 2Q;$$

$$Q'E = 3.$$

Зная новый равновесный объем можно найти равновесную цену:

$$P'E = 12 + 2 \cdot 3 = 18.$$

Ответ: новая равновесная цена равна $P^*E = 18$ ден. ед., а новое равновесное количество равно $Q^*E = 3$.

Задача №3.

Имеются три функции спроса и соответствующие им функции предложения:

- 1) $QD = 6 - P$, $QS = -1 + P$;
- 2) $QD = 24 - P$, $QS = -6 + P$;
- 3) $QD = 4 - 2P$, $QS = -4 + 6P$.

Государство вводит субсидию производителям в размере 4 ден. ед. за каждую единицу продукции. В каком случае большую часть субсидии получают потребители? Почему?

Решение:

При решении этой задачи исходим из теоретического положения: в условиях рыночного равновесия объемы спроса и предложения равны $QD = QS$.

1) Определим равновесную цену и равновесный объем для каждого случая:

1) $6 - P = -1 + P$;
 $PE = 3,5$, $QE = 2,5$

2) $24 - P = -6 + P$;
 $PE = 15$, $QE = 9$.

3) $4 - 2P = -4 + 6P$;
 $PE = 1$, $QE = 2$.

2) Если будет введена субсидия производителям, продавцы смогут уменьшить цену предложения на размер субсидии. Найдем цену предложения с учётом субсидии:

1) $PS = QS + 1 - 4 = QS - 3$.

2) $PS = QS + 6 - 4 = QS + 2$.

3) $PS = QS / 6 + 4 - 4 = QS / 6$.

Отсюда новая функция предложения:

1) $QS = 3 + P$.

2) $QS = -2 + P$.

3) $QS = 6P$.

Найдем новое состояние равновесия:

1) $6 - P = 3 + P$;

$P = 1,5$, $Q = 4,5$.

2) $24 - P = -2 + P$;

$P = 13$, $Q = 11$.

3) $4 - 2P = 6P$;

$P = 1/2$, $Q = 3$.

Ответ: Большую часть субсидии потребители получают при варианте 3), так как цена снизится на 50% от первоначальной величины, при этом объем реализации вырастет в 1,5 раза.

Задача №4.

Кривая спроса описывается функцией $QD = 70 - 2P$, а кривая предложения $QS = 10 + P$. Правительство ввело налог на потребителей в размере 9 условных единиц за единицу продукции.

Определите:

1) Как изменятся равновесные цена и объем продукции.

2) Какова величина дохода государства от введения налога.

Решение:

1) При решении этой задачи исходим из теоретического положения: в условиях рыночного равновесия объемы спроса и предложения равны $QD = QS$.

$70 - 2P = 10 + P$;

$3P = 60$;

$PE = 20$;

$QE = 70 - 2 \cdot 20 = 10 + 20 = 30$.

2) Найдем равновесную цену и равновесный объем продукции после введения налога:

$$QD(H)=70 - 2(P + 9);$$

$$QD(H)= QS;$$

$$70 - 2(P+9) = 10 + P;$$

$$70 - 2P - 18 - 10 = P;$$

$$3P = 42;$$

$P_H = 14$. Отсюда найдем:

$$QD = 70 - 2*(14+9) = 10 + 14 = 24.$$

Также найдем: $\Delta P = 14 - 20 = -6$; $\Delta Q = 24 - 30 = -6$

Доход государства при этом составит $9*24 = 216$.

Ответ:

1) Равновесные цена и объем продукции снизились на 6 единиц.

2) Доход государства составит 216 условных единиц.

Задача №5.

В стране А экономическая ситуация охарактеризуется следующими показателями: ставка подоходного налога равна 20% (применяется пропорциональная система налогообложения); расходы государственного бюджета – 200 млрд. ден. ед.; фактические доходы населения – 600 млрд. ден. ед.; возможные доходы при полной занятости экономических ресурсов – 1200 млрд. ден. ед.

Определите:

а) фактическое состояние бюджета (фактический дефицит/профицит)

б) структурное состояние бюджета (структурный дефицит/профицит)

в) циклическое состояние бюджета (циклический дефицит/профицит).

Сделайте вывод по задаче. правильно

Решение:

а) Факт. доходы гос. бюджета = фактические доходы населения * ставка подоходного налога.

$$\text{Факт. доходы гос. бюджета} = 600 * 20\% = 120 \text{ млрд. ден. ед.}$$

Факт. состояние бюджета = факт. доходы гос. бюджета – расходы гос. бюджета

$$\text{Факт. состояние бюджета} = 120 - 200 = - 80 \text{ млрд. ден. ед.}$$

Отрицательное значение данного показателя означает фактический дефицит гос. бюджета, который составляет 80 млрд. ден. ед.

б) Под структурным состоянием бюджета понимают разность между текущими государственными расходами и теми доходами государственного бюджета, которые поступили бы в него в условиях полной занятости при существующей системе налогообложения.

Формула:

$$BS = G - t * Y, \text{ где}$$

BS - структурное состояние бюджета;

G - расходы гос. бюджета;

t – ставка подоходного налога;

Y – возможные доходы при полной занятости экономических ресурсов.

$$BS = 200 - (1200*20\%) = - 40 \text{ млрд. ден. ед.}$$

Отрицательное значение данного показателя означает структурный дефицит гос. бюджета, который составляет 40 млрд. ден. ед.

в) Доходы гос.бюджета, при полной занятости = возможные доходы при полной занятости экономических ресурсов * ставка подоходного налог

$$\text{Доходы гос.бюджета, при полной занятости} = 1200 * 20\% = 240 \text{ млрд. ден. ед.}$$

Циклическое состояние бюджета = расходы гос. бюджета - доходы гос.бюджета, при полной занятости.

$$\text{Циклическое состояние бюджета} = 200 - 240 = - 40 \text{ млрд. ден. ед.}$$

Второй вариант решения:

Циклическое состояние бюджета = факт. состояние бюджета – структурное состояние бюджета.

Циклическое состояние бюджета = - 80 - (-40) = - 40 млрд. ден. ед.

Отрицательное значение данного показателя означает циклический дефицит гос. бюджета, который составляет 40 млрд. ден. ед.

Темы докладов:

1. Экономические системы: основные ступени развития.
2. Современные модели смешанной экономики (американская, западноевропейская, японская). Новые тенденции и их роль в развитии современных рыночных отношений.
3. Виды и формы собственности и трансформация отношений собственности в России.
4. Кривая производственных возможностей.
5. Законы возрастания альтернативных издержек и убывающей отдачи.
6. Потребности как движущая сила экономики и их взаимосвязь с общественным производством.
7. Закон конкуренции и антимонопольное законодательство.
8. Конкуренция в рыночной экономике.
9. Экономическое поведение фирмы в условиях монополии. Государственное регулирование деятельности монополий.
10. Олигополия как современная форма организации экономики.

Раздел 2.

Примеры задач:

Задача №1.

Сложно планировать достижение финансовых целей, не представляя размер собственных доходов и расходов. Оцените доходы и расходы Вашей семьи за прошедший год, используя таблицу.

Доходы и расходы семьи _____

Виды расходов	Подвиды расходов	Сумма, руб.
Необходимые регулярные платежи	Оплата коммунальных услуг	
	Оплата телефона	
	Погашение кредита	
	Оплата за обучение	
	Оплата за детский сад	
Нерегулярные платежи	Плата за мобильный телефон	
	Плата за Интернет	

	Оплата других услуг	
	Оплата услуг страхования	
	Уплата налогов	
Питание дома	Продукты и напитки для питания дома	
Питание вне дома	Питание в кафе, ресторанах, столовых и пр.	
Транспорт	Проезд на общественном транспорте, в такси	
	Транспортировка мебели	
	Курьерские услуги	
Одежда и обувь	Расходы на покупку, ремонт и пошив одежды, белья, обуви	
Косметика, гигиенические и моющие средства	Косметика	
	Парфюмерия	
	Средства гигиены	
	Моющие и чистящие средства	
Здоровье	Лекарства	
	Биологически активные добавки	
	Лечение	
	Диагностика	
	Лечебные процедуры	
Образование	Покупка литературы, учебников	
	Оплата курсов, лекций, репетитора	
Спорт	Оплата посещений или абонементов в спортзалы, бассейн, тренажерный зал, пляжи, катки	
	Оплата услуг тренеров	
	Прокат и приобретение спортивного инвентаря	
Отдых	Расходы, связанные с организацией отдыха: путевки в дома отдыха, санатории, на турбазы; турпоходы, турпоездки, экскурсии.	
Подарки и праздники	Расходы, связанные с праздниками, знаменательными датами, семейными торжествами, днями рождения и т. д.	
Карманные расходы	Средства на мелкие расходы, (газеты, напитки, мороженое и т. п.).	
Долги и обязательства	Различные виды долгов	
Досуг и увлечения	Посещение кинотеатров, театров, концертов	
	Приобретение предметов коллекционирования	
	Расходы на хобби	

Домашние питомцы	Расходы на содержание домашних животных и птиц: корм, лечение, обучение, гигиена, выставки и т. д.	
Дом, хозяйство, бытовая техника.	Расходы на приобретение и ремонт мебели, товаров для дома и уюта, посуды	
	Покупка бытовой и цифровой техники	
Ремонт	Расходы на приобретение стройматериалов и инструментов (обои, краски, клей, лаки и т. п.)	
	Услуги мастеров	
Дача, садовый участок	Расходы на содержание дачи, садового участка, дома в деревне: на членские взносы, топливо, газ, воду, электроэнергию, приобретение семян, саженцев, удобрений, садовых инструментов и т. д.	
Автомобиль	Расходы на бензин, гараж, стоянку, ремонт и обслуживание, парковку, штрафы, мойку, страхование, налоги, техосмотр, платные дороги и т. д.	
Сбережения	Средства, отложенные в резервный фонд, на отпуск или на долгосрочные покупки, пенсионные накопления, инвестиции.	
ИТОГО РАСХОДОВ		
Виды доходов		Сумма, руб.
	заработная плата	
	Наследство	
	Премии	
	Алименты	
	Пенсия	
	Пособия	
	банковский депозит	
	Стипендия	
	доход от продажи товаров	
	плата за оказание услуг	
	авторские гонорары	
	доход от продажи личного имущества	
	доход от сдачи имущества в аренду	
	выигрыш в лотерею	
	доход от продажи или вложений в паевые фонды и страховые компании, ценные бумаги, бизнес	
	продажа коллекции картин	

Для того чтобы получить более общую картину, просуммируйте полученные доходы и расходы по статьям и занесите полученные результаты в таблицу.

Годовые доходы и расходы, руб.

Доходы	руб.	Расходы	руб.
Ежемесячный доход		Ежемесячные расходы	
Годовые доходы		Годовые разовые расходы	
Суммарный годовой доход		Итого расходы за год	
Доходы – расходы (Остаток на конец года)			

Подобную таблицу можно составлять и по месяцам, и по годам, в зависимости от горизонта поставленных целей.

Тестовые задания:

1. Инвестиции в производстве предполагают:

- а. Вложения на содержание машин и оборудования;
- б. Вложения в виде капитальных затрат; +
- в. Вложения на осуществление основной производственной деятельности.

2. Под инвестированием понимается:

- а. Целенаправленное вложение капитала на определенный срок; +
- б. Изучение «ниш» экономики для более выгодного вложения капитала;
- в. Процесс принятия решений в условиях экономической неопределенности и многовариантности.

3. К портфельным иностранным инвестициям относятся:

- а. Вложения капитала, взятого на определенных условиях в любом иностранном банке;
- б. Предложения от иностранных инвесторов в виде портфеля документов, т. е. предполагающие несколько направлений инвестирования;
- в. Вложения в иностранные ценные бумаги, цель которого заключается в «игре» на курсах валют с целью получения прибыли. +

4. Законодательные условия инвестирования представляют собой:

- а. Условия, определяющие минимальную сумму инвестиций для разных групп инвесторов;
- б. Нормативные условия, создающие законодательный фон, на котором осуществляется инвестиционная деятельность; +
- в. Условия, по которым инвестор может получить дивиденды.

5. Что такое рынок ценных бумаг?

- а. Совокупность сделок, связанных с покупкой и продажей валюты;
- б. Совокупность сделок с ценными бумагами; +
- в. Сделки с недвижимостью.

6. Что является главной задачей рынка ценных бумаг?

- а. Привлечение капитала для политического развития;
- б. Удовлетворение общественных потребностей;
- в. Привлечение капитала для экономического развития. +

7. Кто занимается осуществлением организованного рынка ценных бумаг?

- а. Государством;
- б. Биржей; +
- в. Акциями;
- г. Облигациями.

8. Фьючерсные контракты обращаются

- а. Только на бирже; +
- б. Только на внебиржевом рынке;
- в. Как на биржевом, так и на внебиржевом рынке.

9. Какое название носит рынок, на котором исполнение заключенных сделок происходит не позднее второго рабочего дня со дня заключения сделки?

- а. Срочный рынок;
- б. Кассовый рынок; +
- в. Организованный внебиржевой рынок.

10. Что такое конвертируемые облигации?

- а. Облигации, которые могут быть обменены на акции; +
- б. Облигации, которые обеспечивают получение дохода в свободно конвертируемой валюте;
- в. Облигации, которые обеспечивают индексацию номинала в соответствии с изменениями курса национальной валюты к свободно конвертируемой валюте.

Раздел 3

Примеры задач:

Задача №1

Объем произведенной продукции предприятием в базисном периоде – 500 млн руб. В результате проведения мероприятий по совершенствованию производства, планируется увеличение фондоотдачи на 15%, а фондовооруженности на 12%, при этом численность работников в плановом периоде остается без изменения.

Определить объем производимой продукции в плановом периоде.

Решение:

Задача решается индексным методом.

Процентное увеличение объема произведенной продукции в плановом периоде. Рассчитаем объем произведенной продукции в плановом периоде через фондоотдачу и фондовооруженность.

$$\begin{aligned}\Phi_o^{nl} &= \frac{ВП^{nl}}{ОФ_{сз}^{nl}} \rightarrow ВП^{nl} = \Phi_o^{nl} \cdot ОФ_{сз}^{nl} \\ \Phi_{воор}^{nl} &= \frac{ОФ_{сз}^{nl}}{Ч^{nl}} \rightarrow ОФ_{сз}^{nl} = \Phi_{воор}^{nl} \cdot Ч^{nl} \\ ВП^{nl} &= \Phi_o^{nl} \cdot \Phi_{воор}^{nl} \cdot Ч^{nl} \\ x \cdot ВП^{\bar{o}} &= (1+0,15) \cdot \Phi_o^{\bar{o}} \cdot (1+0,12) \cdot \Phi_{воор}^{\bar{o}} \cdot Ч^{\bar{o}} \\ x \cdot ВП^{\bar{o}} &= 1,15 \cdot 1,12 \cdot 1 \cdot \Phi_o^{\bar{o}} \cdot \Phi_{воор}^{\bar{o}} \cdot Ч^{\bar{o}}\end{aligned}$$

Уравнение сводится к нахождению «х», т.е. к нахождению, во сколько раз необходимо увеличить объем продукции для сохранения данного равенства.

$$x \cdot ВП^{\bar{o}} = 1,288 \cdot \Phi_o^{\bar{o}} \cdot \Phi_{воор}^{\bar{o}} \cdot Ч^{\bar{o}}$$

$x = 1,288$ т.е. при увеличении фондоотдачи в плановом периоде на 15%, фондовооруженности – на 12%, объем выпущенной продукции в плановом периоде увеличится на 28,8%.

Выпуск продукции в плановом периоде

$$ВП^{nl} = x \cdot ВП^{\bar{o}} = 1,288 \cdot 500 = 644 \cdot 10^6 \text{ руб.}$$

Задача №2

Первоначальная стоимость основных фондов предприятия на начало текущего года – 117 млн руб. 1 мая были введены в эксплуатацию основные фонды стоимостью – 6 млн руб., а 1 сентября выведено основных фондов на сумму – 3 млн руб. Объем произведенной продукции за год – 240 млн руб.

Определить фондоотдачу и оценить характер ее изменения в абсолютных и относительных величинах при том, что величина фондоотдачи в предшествующем периоде – 1,58 руб./руб.

Решение:

1. Среднегодовая стоимость основных производственных фондов в текущем периоде

$$\begin{aligned}ОФ_{сз}^{мек} &= ОФ_{нз} + \frac{\sum_{i=1}^n ОФ_{вв_i} \cdot t_{1_i}}{12} - \frac{\sum_{i=1}^n ОФ_{выв_i} \cdot t_{2_i}}{12} = 117 \cdot 10^6 + \frac{6 \cdot 10^6}{12} \cdot 8 - \frac{3 \cdot 10^6}{12} \cdot 4 = \\ &= 117 \cdot 10^6 + 4 \cdot 10^6 - 1 \cdot 10^6 = 120 \cdot 10^6 \text{ руб.}\end{aligned}$$

Количество рабочих месяцев новой техники до конца года (t_{1i}) на сумму 6 млн руб. составило 8 месяцев, так как новое оборудование было введено 1 мая, и с 1 мая по 31 декабря эксплуатировалось.

Количество нерабочих месяцев выводимого оборудования до конца года (t_{2i}) на сумму 3 млн руб. составило 3 месяца, так как оно было выведено 1 сентября и, начиная с 1 сентября по 31 декабря не эксплуатировалось.

2. Фондоотдача в текущем периоде

$$\Phi_o^{\delta} = \frac{ВП^{\delta}}{ОФ_{сз}^{\delta}} = \frac{240}{120} = 2 \text{ руб./руб.}$$

3. Характер изменения фондоотдачи текущего периода ($\Phi_o^{тек}$) по сравнению с фондоотдачей предшествующего периода ($\Phi_o^{пред}$)

$$\Phi_o^{пред} = 1,58 \quad \Phi_o^{\delta} = 2$$

$$\Delta \Phi_o = \Phi_o^{тек} - \Phi_o^{пред} = 2 - 1,58 = 0,42 \text{ руб./руб.}$$

$$\% \Phi_o = \frac{\Delta \Phi_o}{\Phi_o} \cdot 100\% = \frac{0,42}{1,58} \cdot 100\% = 26,6\%$$

Фондоотдача текущего периода улучшилась, увеличившись, по сравнению с предшествующим периодом. В абсолютном значении фондоотдача увеличилась на 0,42 руб./руб., т.е. на один рубль основных фондов в текущем периоде произведено продукции на 2 руб., что на 0,42 руб. больше, чем в предшествующем году (т.е. на 26,6% выше фондоотдачи предшествующего периода).

Задача №3

Определить производственную мощность цеха по выпуску эпоксидной смолы в условиях непрерывного режима работы исходя из следующих данных: количество реакторов в цехе ($n_{реак}$) – 5, объем каждого их них ($V_{реак}$) – 12 м³, коэффициент заполнения ($k_{зан}$) – 0,9, плотность исходного сырья (P) – 1,5 т/м³ продолжительность цикла ($t_{цикл}$) – 20 ч, норма расхода сырья ($Q_{норм}$) – 5 тонн для производства 1 тонны смолы, время простоя одного реактора в ремонтах ($t_{рем}$) и технологических остановках ($t_{тех.остановки}$) – 610 ч.

Решение:

1. Номинальный фонд времени работы реактора

$$T_{ном} = 24 \text{ ч} \cdot 365 = 8760 \text{ ч}$$

Так как в условиях непрерывного режима работы предприятия номинальный фонд времени работы оборудования равен календарному фонду.

2. Эффективное время работы реактора

$$T_{эф} = T_{ном} - (t_{рем} + t_{тех.остановки}) = 8760 - 610 = 8150 \text{ ч}$$

3. Количество массы сырья для производства эпоксидной смолы в реакторе с учетом коэффициента заполнения

$$m_{сыр} = V_{реак} \cdot p \cdot k_{зан} = 12 \cdot 1,5 \cdot 0,9 = 16,2 \text{ т}$$

4. Количество эпоксидной смолы, которую возможно получить из имеющегося в реакторе сырья за один рабочий цикл реактора

$$m_{см} = \frac{m_{сыр}}{Q_{норм}} = \frac{16,2}{5} = 3,24 \text{ т}$$

5. Производительность реактора

$$Пр_{час} = \frac{m_{см}}{t_{цикл}} = \frac{3,24}{20} = 0,162 \text{ т/ч}$$

6. Мощность реактора

$$M_o = Пр_{час} \cdot T_{эф} = 0,162 \cdot 8150 = 1320,3 \text{ т/год}$$

7. Мощность цеха

$$M_{\text{цех}} = \sum_{i=1}^n M_{oi} = 1320,3 \cdot 5 = 6601,5 \text{ т/год}$$

Задача №4

Реализованная продукция в базисном периоде – 500 тыс. т. Оптовая цена 40000 руб./т. Среднегодовой остаток оборотных средств $OC_{\text{сз}}^{\text{б}}$ 1 млрд. руб. Планируется сократить длительность одного оборота ($t_{\text{об}}^{\text{б}}$) на три дня, а объем реализованной продукции увеличить на 30%.

Определите абсолютное высвобождение (увеличение) и экономию оборотных средств.

Решение:

1. Количество произведенной и реализованной продукции в денежном выражении за истекший период

$$PP^{\text{б}} = 500 \cdot 10^3 \text{ тонн} \cdot 40000 \text{ руб.} / \text{т} = 20 \cdot 10^9 \text{ руб.}$$

2. Коэффициент оборачиваемости в базисном периоде

$$K_o^{\text{б}} = \frac{PP^{\text{б}}}{OC_{\text{сз}}^{\text{б}}} = \frac{20 \cdot 10^9}{10^9} = 20 \text{ оборотов}$$

3. Длительность одного оборота в базисном периоде

$$t_{\text{об}}^{\text{б}} = \frac{T}{K_o^{\text{б}}} = \frac{360}{20} = 18 \text{ дней}$$

4. Длительность одного оборота в плановом периоде сокращается на 3 дня:

$$t_{\text{об}}^{\text{пл}} = t_{\text{об}}^{\text{б}} - 3 \text{ дня} = 18 - 3 = 15 \text{ дней}$$

5. Коэффициент оборачиваемости в плановом периоде

$$K_o^{\text{пл}} = \frac{T}{t_{\text{об}}^{\text{пл}}} = \frac{360}{15} = 24 \text{ оборота}$$

6. Объем реализованной продукции в плановом периоде повышается на 30%

$$PP^{\text{пл}} = PP^{\text{б}} \cdot 1,3 = 20 \cdot 10^9 \cdot 1,3 = 26 \cdot 10^9 \text{ руб.}$$

7. Оборотные средства в плановом периоде

$$OC_{\text{сз}}^{\text{пл}} = \frac{PP^{\text{пл}}}{K_o^{\text{пл}}} = \frac{26 \cdot 10^9}{24} = 1083 \cdot 10^6 \text{ руб.}$$

8. Абсолютное увеличение оборотных средств составило

$$\Delta OC_{\text{сз}}^{\text{абс}} = OC_{\text{сз}}^{\text{б}} - OC_{\text{сз}}^{\text{пл}} = 1000 \cdot 10^6 - 1083 \cdot 10^6 = -83 \cdot 10^6 \text{ руб.}$$

9. Относительная экономия оборотных средств

$$\mathcal{E}_{OC}^{\text{отн}} = \frac{PP^{\text{пл}}}{K_o^{\text{б}}} - \frac{PP^{\text{пл}}}{K_o^{\text{пл}}} = \frac{26 \cdot 10^9}{20} - \frac{26 \cdot 10^9}{24} = 1,3 \cdot 10^9 - 1,083 \cdot 10^9 = 217 \cdot 10^6 \text{ руб.}$$

или

$$\mathcal{E}_{OC}^{\text{отн}} = \frac{PP^{\text{пл}}}{PP^{\text{б}}} \cdot OC_{\text{сз}}^{\text{б}} - OC_{\text{сз}}^{\text{пл}} = \frac{26 \cdot 10^9}{20 \cdot 10^9} \cdot 10^9 - 1,083 \cdot 10^9 = 217 \cdot 10^6 \text{ руб.}$$

Задача №5

Определить производственную мощность завода по выпуску оконного стекла исходя из следующих данных:

- общая площадь стекловаренной печи ($S_{\text{печ}}$) – 500 м² ;
- съем стекломассы с 1 м² площади печи – 900 кг/сут ;
- установленный коэффициент использования стекломассы – 0,9 ;
- средний вес 1 м² стекла – 6,25 кг ;

- режим работы непрерывный ;
- производство работает без остановки на выходные и праздничные дни

Нормативы времени на ремонт оборудования:

Время работы между ремонтами, ч			Время простоя при ремонте, ч		
Капитальными	Средними	Текущими	Капитальными	Средними	Текущими
$t_{кан}$	t_{cp}	$t_{тек}$	$t_{кан}^n$	t_{cp}^n	$t_{тек}^n$
34560 (4 года)	8640 (1 год)	2160 (3 мес)	176	96	48

Решение:

1. Номинальный фонд работы стекольного завода ($T_{ном}$)
 $T_{ном} = 24 \cdot 365 = 8760$ ч
2. При расчете количества ремонтов и составления графиков их проведения продолжительность календарного периода принимается 360 дней / год
 $(360 \cdot 24 = 8640$ ч), 90 дней / квартал, 30 дней / месяц.

3. Рассчитываем количество капитальных ($N_{кан}^z$), средних (N_{cp}^z) и текущих ($N_{тек}^z$) ремонтов за ремонтный цикл ($t_{ц}$)

$$N_{кан}^z = \frac{t_{ц}}{t_{кан}} = \frac{34560}{34560} = 1$$

Так как ремонтный цикл равен времени работы оборудования между двумя капитальными ремонтами

$$N_{cp}^z = \frac{t_{ц}}{t_{cp}} - N_{кан}^z = \frac{34560}{8640} - 1 = 4 - 1 = 3$$

$$N_{тек}^z = \frac{t_{ц}}{t_{тек}} - N_{cp}^z - N_{кан}^z = \frac{34560}{2160} - 3 - 1 = 16 - 3 - 1 = 12$$

4. Количество капитальных ($N_{кан}^z$), средних (N_{cp}^z) и текущих ($N_{тек}^z$) ремонтов оборудования за год

$$N_{кан}^z = N_{кан}^z \cdot \frac{t_{ном}}{t_{ц}} = \frac{t_{ц}}{t_{кан}} \cdot \frac{T_{ном}}{t_{ц}} = \frac{34560}{34560} \cdot \frac{8640}{34560} = 1 \cdot 0,253 = 0,25$$

$$N_{cp}^z = N_{cp}^z \cdot \frac{T_{ном}}{t_{ц}} = 3 \cdot \frac{8640}{34560} = 0,75$$

$$N_{тек}^z = N_{тек}^z \cdot \frac{T_{ном}}{t_{ц}} = 12 \cdot \frac{8640}{34560} = 3$$

5. Время простоя оборудования за год

$$T_{рем} = N_{кан}^z \cdot t_{кан}^n + N_{cp}^z \cdot t_{cp}^n + N_{тек}^z \cdot t_{тек}^n$$

$$T_{рем} = 0,25 \cdot 176 + 0,75 \cdot 96 + 3 \cdot 48 = 44 + 72 + 144 = 260$$
 ч

6. Эффективное время работы оборудования

$$T_{эф} = T_{ном} - T_{рем} = 8760 - 260 = 8500$$
 ч = 354 дней

7. Масса стекломассы за сутки, которую возможно получить из стекловаренной печи объемом 500 м³

$$Q_{печ}^{mac} = S_{печ} \cdot V_{мас} \cdot K_{исп} = 500 \cdot 900 \cdot 0,9 = 405000$$
 кг/сут = 405 т/сут

8. Количество стекла производимое за сутки

$$Q_{\text{стек}} = \frac{Q_{\text{печ}}^{\text{мас}}}{m_{\text{ст}}} = \frac{405000}{6,25} = 64800 \text{ М}^2/\text{сут}$$

9. Мощность стекольного завода

$$M_{\text{пред}} = Q_{\text{стек}} \cdot T_{\text{эф}} = 64800 \cdot 354 = 22939,2 \text{ тыс М}^2/\text{год}$$

Тестовые задания:

1. Субъектами предпринимательства могут быть:

- а. Физические лица;
- б. Физические и юридические лица; +
- в. Юридические лица.

2. Какие бывают формы предпринимательства?

- а. Частное, общее, государственное;
- б. Индивидуальное, партнерское, корпоративное; +
- в. Индивидуальное, совместное.

3. Предпринимательство выполняет следующие функции:

- а. Социально-экономическую, направляющую, распределительную, организаторскую;
- б. Экономическую, политическую, правовую, социально-культурную;
- в. Общеэкономическую, политическую, ресурсную, организаторскую, социальную, творческую. +

4. Что является основами свободного предпринимательства?

- а. Рыночный механизм, частная собственность и совершенная конкуренция;
- б. Диалектическая взаимосвязь производительных сил, производственных отношений и хозяйственного механизма, действующих в условиях частной собственности на средства производства, свободы предпринимательства и свободной конкуренции; +
- в. Производительные силы, материальные и трудовые ресурсы, находящиеся в свободном для предпринимателей доступе.

5. Производственное предпринимательство - вид бизнеса, основу которого составляет:

- а. Материальное производство;
- б. Материальное производство и оказание услуг;
- в. Материальное, интеллектуальное и духовное производство. +

6. Какое определение цены наиболее верно в современных условиях хозяйствования:

- а. Цена – это количество денег, других товаров и услуг, величина процента, за которое продавец согласен продать, а покупатель готов купить единицу товара или услуги; +
- б. Цена – количество денег, за которое продавец согласен купить, а покупатель готов продать единицу товара или услуги;
- в. Цена – денежное выражение стоимости товара.

7. Максимизация массы прибыли:

- а. Задача государственной ценовой политики
- б. Задача ценовой стратегии фирмы +
- в. Задача ценовой политики фирмы

8. Анализ финансово-хозяйственной деятельности можно рассматривать как:

- а. Микроэкономический анализ; +
- б. Макроэкономический анализ;
- в. Статистический анализ.

9. Роль анализа в управлении предприятием — это:

- а. Разработка бюджета предприятия;
- б. Основа разработки планов и принятия управленческих решений; +
- в. Одна из функций управления.

10. Предметом анализа финансово-хозяйственной деятельности является:

- а. Экономические результаты деятельности предприятия;
- б. Планирование, учет, анализ и принятие управленческого решения;
- в. Причинно-следственные связи экономических явлений и процессов. +

8.2. Вопросы для итогового контроля освоения дисциплины (3 семестр – зачет с оценкой)

1. Потребности и ресурсы.
2. Выбор и ограничения в экономике.
3. Производственные возможности.
4. Собственность как экономическая и юридическая категория.
5. Виды и формы собственности в современной экономике.
6. Понятие и эволюция экономических систем. Современные экономические системы; Модели смешанной экономики.
7. Спрос и предложение. Взаимодействие спроса и предложения.
8. Монополия. Рынок единственного продавца. Антимонопольное законодательство.
9. Олигополия. Характеристика рынка.
10. Конкуренция, основные типы рыночных структур.
11. Экономические издержки производства, их структура и виды (определение и структура издержек производства; стоимостная функция производства).
12. Предприятие – как субъект и объект предпринимательской деятельности. Законодательная база предпринимательской деятельности. Нормативно-правовые акты, регламентирующие деятельность предприятия. Организационно-правовые формы предпринимательской деятельности и критерии их выбора.
13. Предпринимательская деятельность и поведение фирмы на рынке (фирма: ее трактовки и типы; цель фирмы; выручка и прибыль; принцип максимизации прибыли);
14. Предпринимательство: понятие, виды и основные формы.
15. Организационно-правовые формы предпринимательской деятельности критерии их выбора.
16. Внешняя и внутренняя среда предприятия.
17. Производственная программа и производственная мощность предприятия.
18. Основные производственные фонды химических предприятий: понятие, классификация и структура.
19. Оценка основных средств. Методы оценки основных фондов.
20. Показатели использования основных производственных фондов. Износ и амортизация основных фондов.
21. Показатели использования основных производственных фондов, Пути улучшения использования ОПФ.
22. Оценка эффективности использования основных производственных фондов.
23. Оборотные средства предприятия: понятие, состав и структура. Источники формирования оборотных средств. Оборачиваемость оборотных средств.
24. Определение потребности в оборотных средствах.
25. Показатели использования оборотных средств. Пути улучшения использования оборотных средств.
26. Сущность, функции и задачи финансов предприятия. Собственные и заемные финансовые ресурсы. Баланс доходов и расходов.
27. Финансовая система и финансовая политика общества. Государственный бюджет.
28. Цена на продукцию и принципы ценообразования. Виды цен. Структура цены, система цен.
29. Ценовая политика предприятия. Разработка ценовой стратегии.
30. Понятие прибыли и дохода предприятия, методы их расчета.
31. Понятие инвестиций и их классификация. Инвестиционный проект и инвестиционный цикл.
32. Налоговая политика. Принципы налогообложения.
33. Налоги и платежи, установленные законодательством: виды, ставки, объекты

налогообложения и сроки уплаты налога в бюджет.

34. Личный бюджет. Структура, способы составления и планирования личного бюджета.
35. Личный финансовый план: финансовые цели, стратегия и способы их достижения. Функции личных финансов.
36. Финансовые ресурсы семьи. Состав финансовых ресурсов семьи.
37. Управление личными финансами. Инструменты государственного воздействия на личные финансы населения.
38. Процентные ставки и факторы их определяющие. Механизм формирования процентной ставки на рынке. Виды процентных ставок.
39. Доходность и риск на финансовом рынке. Показатели доходности и риска и их соотношение. Виды рисков, связанных с ценными бумагами. Систематический (рыночный) и несистематический (специфический) риск портфеля. Требуемая доходность по инструменту.
40. Ценные бумаги. Классификации ценных бумаг.
41. Фондовая биржа. Участники биржевых торгов. Листинг и делистинг.
42. Анализ финансовых результатов предприятия. Анализ финансового состояния предприятия.
43. Сущность и содержание экономического анализа. Цель, задачи, предмет и объекты экономического анализа.
44. Классификация видов экономического анализа. Качественный и количественный анализ. Производственный и финансовый анализ.
45. Методы комплексной оценки хозяйственной деятельности. Цели и содержание комплексного экономического анализа.
46. Основные понятия и определения: характеристика предпринимательства, связь понятий «предпринимательская деятельность», «предпринимательство», «бизнес».
47. Деловые интересы предпринимателей: понятие, их виды и характеристика.
48. Предпринимательская идея (бизнес-идея): понятие идеи, источники идей, технология накопления идей, изучение и анализ потребностей (потребность - желание - спрос), виды потребностей.
49. Бизнес-план проекта: понятие, назначение, классификация, функции, цель и задачи, принципы.
50. Организация бизнеса: этапы организации предпринимательской деятельности в РФ.

Полный перечень оценочных средств приведен в виде отдельного документа, являющегося неотъемлемой частью основной образовательной программы.

8.3. Структура и примеры билетов для зачета с оценкой (3 семестр).

Зачет с оценкой по дисциплине «**Основы экономики и управление производством**» проводится в 3 семестре и включает контрольные вопросы по всем разделам рабочей программы дисциплины. Билет для **зачета с оценкой** состоит из 2 теоретических вопросов

Пример билета для зачета с оценкой:

<i>«Утверждаю»</i> Зав.каф. МиМ (Должность, наименование кафедры) Лопаткин Д.С. (Подпись) (И. О. Фамилия) «__» _____ 2023г.	Министерство науки и высшего образования РФ
	Российский химико-технологический университет имени Д.И. Менделеева
	Кафедра менеджмента и маркетинга
	22.03.01 Материаловедение и технологии материалов Профиль подготовки – «Материаловедение для фотоники и электроники»
	Наименование дисциплины «Основы экономики и управление производством»
Билет №1	

1. Личный бюджет. Структура, способы составления и планирования личного бюджета.
2. Финансовая система и финансовая политика общества. Государственный бюджет.

9. УЧЕБНО-МЕТОДИЧЕСКОЕ ОБЕСПЕЧЕНИЕ ДИСЦИПЛИНЫ

9.1 Рекомендуемая литература

А. Основная литература:

1. Экономика предприятия : учебник и практикум для вузов / А. В. Колышкин [и др.] ; под редакцией А. В. Колышкина, С. А. Смирнова. — Москва : Издательство Юрайт, 2023. — 479 с. — (Высшее образование). — ISBN 978-5-534-15122-0. — Текст : электронный // Образовательная платформа Юрайт [сайт]. — URL: <https://urait.ru/bcode/511211>
2. Экономика предприятия. Практикум : учебное пособие для вузов / С. П. Кирильчук [и др.] ; под общей редакцией С. П. Кирильчук. — Москва : Издательство Юрайт, 2023. — 517 с. — (Высшее образование). — ISBN 978-5-534-07495-6. — Текст : электронный // Образовательная платформа Юрайт [сайт]. — URL: <https://urait.ru/bcode/516680>

Б. Дополнительная литература:

1. Чалдаева, Л. А. Экономика предприятия : учебник и практикум для вузов / Л. А. Чалдаева. — 5-е изд., перераб. и доп. — Москва : Издательство Юрайт, 2023. — С. 137-221 — (Высшее образование). — ISBN 978-5-534-10521-6. — Текст : электронный // Образовательная платформа Юрайт [сайт]. — URL: <https://urait.ru/bcode/510563>

Нормативная литература

1. Гражданский кодекс Российской Федерации, ч. 1, 2, 3, 4 с изменениями.
2. Градостроительный кодекс Российской Федерации с изменениями.
3. Земельный кодекс Российской Федерации с изменениями.
4. Налоговый кодекс, ч. 1, 2 с изменениями.
5. Федеральный закон от 25.02.1999 № 39-ФЗ «Об инвестиционной деятельности в Российской Федерации, осуществляемой в форме капитальных вложений».

9.2. Рекомендуемые источники научной информации

1. <http://www.ecsocman.edu.ru>
2. <http://www.eup.ru>
3. <http://www.buhgalteria.ru>
4. <http://www.business-ethics.com>
5. <http://www.worldeconomy.ru>

Ресурсы информационно–телекоммуникационной сети Интернет:

- <http://fgosvo.ru> Портал Федеральных государственных стандартов высшего образования.
- <http://www.consultant.ru> Правовая база.
- <http://smartandmarketing.com> Портал для маркетологов.
- <http://www.e-executive.ru> Портал сообщества менеджеров.
- www.advi.ru Электронный журнал «Рекламные идеи».
- <https://muctr.ru> Сайт РХТУ им. Д.И. Менделеева.

9.3. Средства обеспечения освоения дисциплины

Для реализации рабочей программы подготовлены следующие средства обеспечения освоения дисциплины:

- компьютерные презентации интерактивных лекций;
- банк тестовых заданий для текущего контроля освоения дисциплины;
- банк тестовых заданий для итогового контроля освоения;
- Для реализации учебной программы с использованием электронного обучения (ЭО) и дистанционных образовательных технологий (ДОТ) могут применяться следующие образовательные технологии и средства обеспечения дисциплины:

- ЕИОС РХТУ им. Д.И. Менделеева;
- платформы для проведения вебинаров;
- платформы для проведения онлайн конференций (Яндекс.Телемост и др.);
- учебный портал Moodle РХТУ им. Д.И. Менделеева (или другие LMS);
- сервисы по доставки e-mail сообщений.

Для проведения промежуточных и итоговой аттестации могут использоваться платформы для проведения онлайн конференций и отдельные специализированные модули LMS.

10. ПЕРЕЧЕНЬ ИНФОРМАЦИОННЫХ ТЕХНОЛОГИЙ, ИСПОЛЬЗУЕМЫХ В ОБРАЗОВАТЕЛЬНОМ ПРОЦЕССЕ

Информационную поддержку изучения дисциплины осуществляет Информационно-библиотечный центр (ИБЦ) РХТУ им. Д.И. Менделеева, который обеспечивает обучающихся основной учебной, учебно-методической и научной литературой, необходимой для организации образовательного процесса по дисциплине. Общий объем многоотраслевого фонда ИБЦ на 01.01.2023 составляет 1 727 628 экз.

Фонд ИБЦ располагает учебной, учебно-методической и научно-технической литературой в форме печатных и электронных изданий, а также включает официальные, справочно-библиографические, специализированные отечественные и зарубежные периодические и информационные издания. ИБЦ обеспечивает доступ к профессиональным базам данных, информационным, справочным и поисковым системам.

Каждый обучающийся обеспечен свободным доступом из любой точки, в которой имеется доступ к сети Интернет и к электронно-библиотечной системе (ЭБС) Университета, которая содержит различные издания по основным изучаемым дисциплинам и сформирована по согласованию с правообладателями учебной и учебно-методической литературы.

Для более полного и оперативного справочно-библиографического и информационного обслуживания в ИБЦ реализована технология Электронной доставки документов.

Полный перечень электронных информационных ресурсов, используемых в процессе обучения, представлен в основной образовательной программе.

11. МАТЕРИАЛЬНО-ТЕХНИЧЕСКОЕ ОБЕСПЕЧЕНИЕ ДИСЦИПЛИНЫ

В соответствии с учебным планом занятия по дисциплине «*Основы экономики и управление производством*» проводятся в форме лекций, практических занятий и самостоятельной работы обучающегося.

11.1. Оборудование, необходимое в образовательном процессе:

Лекционная учебная аудитория, оборудованная электронными средствами демонстрации (моноблоки, проектор, экран) и учебной мебелью; учебная аудитория для проведения практических занятий, оборудованная электронными средствами демонстрации; библиотека, имеющая рабочие компьютерные места для студентов, оснащенные компьютерами с доступом к базам данных и выходом в Интернет.

11.2. Учебно-наглядные пособия:

Комплекты иллюстрационных материалов к разделам лекционного курса.

11.3. Компьютеры, информационно-телекоммуникационные сети, аппаратно-программные и аудиовизуальные средства:

Персональные компьютеры (моноблоки), укомплектованные программными средствами; проекторы и экраны; локальная сеть с выходом в Интернет.

11.4. Печатные и электронные образовательные и информационные ресурсы:

Информационно-методические материалы: учебные пособия по дисциплине; раздаточный материал к разделам лекционного курса; раздаточный материал к практическим занятиям по дисциплине.

Электронные образовательные ресурсы: электронные презентации к разделам лекционного курса; учебно-методические разработки в электронном виде; справочные материалы в печатном и электронном виде, кафедральные библиотеки электронных изданий.

11.5. Перечень лицензионного программного обеспечения:

№ п/п	Наименование программного продукта	Реквизиты договора поставки	Количество лицензий	Срок окончания действия лицензии
1	WINDOWS 8.1 Professional Get Genuine	Контракт № 62-64ЭА/2013 от 02.12.2013	24 лицензии для активации на рабочих станциях	бессрочно
2	Microsoft Office Standard 2019 В составе: Word Excel Power Point Outlook	Контракт №175-262ЭА/2019 От 30.12.2019	150 лицензий для активации на рабочих станциях	12 месяцев (ежегодное продление подписки с правом перехода на обновлённую версию продукта)
3	Kaspersky Endpoint Security для бизнеса – Стандартный Russian Edition	Контракт №72-99ЭА/2022 от 29.08.2022	-	12 месяцев (ежегодное продление подписки с правом перехода на обновлённую версию продукта)
4	Антиплагиат.ВУЗ	Контракт от 11.05.2023 № 19-343К/2023	не ограничено, лимит проверок 10000	19.05.2024

1. ТРЕБОВАНИЯ К ОЦЕНКЕ КАЧЕСТВА ОСВОЕНИЯ ДИСЦИПЛИНЫ

Наименование модулей	Основные показатели оценки	Формы и методы контроля и оценки
Раздел 1. Основы рыночной экономики	<p>Знает:</p> <ul style="list-style-type: none"> – основные экономические законы развития общества в различных областях жизнедеятельности; <p>Умеет:</p> <ul style="list-style-type: none"> – анализировать во взаимосвязи экономические явления, процессы и институты; <p>Владеет:</p> <ul style="list-style-type: none"> – навыками поиска и обработки экономической информации, необходимой для формулирования выводов и принятия решений; 	<p>Оценка за заботу на практических занятиях.</p> <p>Оценка за доклад</p> <p>Оценка за зачет с оценкой</p>
Раздел 2. Управление личными финансами	<p>Знает:</p> <ul style="list-style-type: none"> – базовые экономические инструменты, необходимые для управления личными финансами; <p>Умеет:</p> <ul style="list-style-type: none"> – анализировать во взаимосвязи экономические явления, процессы и институты; – применять основные экономические знания для принятия грамотных потребительских решений в финансовой сфере. <p>Владеет:</p> <ul style="list-style-type: none"> – навыками принятия финансовых решений относительно личных финансов с учетом экономических последствий; 	<p>Оценка за заботу на практических занятиях</p> <p>Оценка за контрольную работу</p> <p>Оценка за зачет с оценкой</p>
Раздел 3. Экономические основы управления производством	<p>Знает:</p> <ul style="list-style-type: none"> – нормативно правовые акты, регламентирующие деятельность предприятия; – аналитический инструментарий для организации, координации и контроля производственных процессов. <p>Умеет:</p> <ul style="list-style-type: none"> – анализировать во взаимосвязи экономические явления, процессы и институты; – проводить базовый экономический анализ деятельности предприятия и его основных производственных фондов; – разрабатывать плановые задания для производственных подразделений предприятия; <p>Владеет:</p> <ul style="list-style-type: none"> – методами и инструментами проведения экономического анализа затрат и результатов деятельности производственных подразделений предприятия. 	<p>Оценка за заботу на практических занятиях.</p> <p>Оценка за контрольную работу.</p> <p>Оценка за зачет с оценкой</p>

13. ОСОБЕННОСТИ ОРГАНИЗАЦИИ ОБРАЗОВАТЕЛЬНОГО ПРОЦЕССА ДЛЯ ИНВАЛИДОВ И ЛИЦ С ОГРАНИЧЕННЫМИ ВОЗМОЖНОСТЯМИ ЗДОРОВЬЯ

Обучение инвалидов и лиц с ограниченными возможностями здоровья осуществляется в соответствии с:

– Порядком организации и осуществления образовательной деятельности по образовательным программам – программам бакалавриата, программам специалитета, программам магистратуры (Приказ Министерства науки и высшего образования Российской Федерации от 06.04.2021 № 245);

– Положением о порядке организации и осуществления образовательной деятельности по образовательным программам высшего образования – программам бакалавриата, программам специалитета, программам магистратуры федерального государственного бюджетного образовательного учреждения высшего образования «Российский химико-технологический университет имени Д.И. Менделеева», принятым решением Ученого совета РХТУ им. Д.И. Менделеева от 28.12.2022, протокол № 5;

– Методическими рекомендациями по организации образовательного процесса для обучения инвалидов и лиц с ограниченными возможностями здоровья в образовательных организациях высшего образования, в том числе оснащенности образовательного процесса (утверждены заместителем Министра образования и науки РФ А.А. Климовым от 08.04.2014 № АК-44/05вн).

ДОПОЛНЕНИЯ И ИЗМЕНЕНИЯ К РАБОЧЕЙ ПРОГРАММЕ ДИСЦИПЛИНЫ

«Основы экономики и управление производством»

основной образовательной программы

22.03.01 Материаловедение и технологии материалов

Профиль подготовки – «Электрохимия в материаловедении»

Форма обучения: очная

Номер изменения/дополнения	Содержание дополнения/изменения	Основание внесения изменения/дополнения
1.		протокол заседания Ученого совета № _____ от «___» _____ 20__ г.
		протокол заседания Ученого совета № _____ от «___» _____ 20__ г.
		протокол заседания Ученого совета № _____ от «___» _____ 20__ г.
		протокол заседания Ученого совета № _____ от «___» _____ 20__ г.
		протокол заседания Ученого совета № _____ от «___» _____ 20__ г.

**Министерство науки и высшего образования Российской Федерации
федеральное государственное бюджетное образовательное учреждение
высшего образования
«Российский химико-технологический университет
имени Д.И. Менделеева»**

«УТВЕРЖДАЮ»
Проректор по учебной работе

Ф.А. Колоколов
19 » июня 2023 г.



РАБОЧАЯ ПРОГРАММА ДИСЦИПЛИНЫ

«Правоведение»

**Направление подготовки: 22.03.01 Материаловедение и технологии
материалов**

**Профили подготовки: Материаловедение и технологии наноматериалов
и наносистем; Материаловедение для фотоники и электроники;
Электрохимия в материаловедении**

Квалификация «бакалавр»

РАССМОТРЕНО И ОДОБРЕНО
на заседании Методической комиссии
РХТУ им. Д.И. Менделеева
«19» июня 2023 г.

Председатель  Н.А. Макаров

Москва 2023

Программа составлена доцентом кафедры социологии, психологии и права Н.В. Плаксиной, к.т.н., ст. преподавателем кафедры социологии, психологии и права Е.В.Смирновой, преподавателем кафедры социологии, психологии и права И.А. Соболевой.

Программа рассмотрена и одобрена на заседании кафедры социологии, психологии и права 17 мая 2023 г., протокол № 10.

1. ЦЕЛЬ И ЗАДАЧИ ДИСЦИПЛИНЫ

Программа составлена в соответствии с требованиями Федерального государственного образовательного стандарта высшего образования – бакалавриат по направлению подготовки 22.03.01 Материаловедение и технологии материалов, профиль "Материаловедение и технологии наноматериалов и наносистем" (ФГОС ВО), рекомендациями Методической комиссии и накопленным опытом преподавания дисциплины кафедрой Социологии, психологии и права РХТУ им. Д.И. Менделеева. Программа рассчитана на изучение дисциплины в течение одного семестра.

Дисциплина «Правоведение» относится к обязательной части блока 1 дисциплин учебного плана. Программа дисциплины предполагает, что обучающиеся имеют теоретические и практические знания базовых понятий о государстве и обществе и истории мировых цивилизаций.

Цель дисциплины – овладение основами правовых знаний; формирование основ правовой культуры и правомерного поведения гражданина страны.

Задачи дисциплины – ознакомление с теориями и взглядами, выработанными юридической наукой в области конституционных, административных, гражданских, семейных, трудовых и иных отношений в различных сферах деятельности;

– изучение действующих нормативных правовых актов и практики их применения;

– формирование практических навыков по применению правовых норм, составлению документов и совершению юридически значимых действий в различных сферах деятельности;

– формирование нетерпимого отношения к коррупционному и социально опасному поведению.

Дисциплина «Правоведение» преподается в 3 семестре. Контроль успеваемости студентов ведется по принятой в университете рейтинговой системе.

Рабочая программа дисциплины может быть реализована с применением электронных образовательных технологий и электронного обучения полностью или частично.

2. ТРЕБОВАНИЯ К РЕЗУЛЬТАТАМ ОСВОЕНИЯ ДИСЦИПЛИНЫ

Изучение дисциплины направлено на приобретение следующих **компетенций и индикаторов их достижений**:

Универсальные компетенции и индикаторы их достижения:

Наименование категории (группы) УК	Код и наименование УК	Код и наименование индикатора достижения УК
Разработка и реализация проектов	УК-2 Способен определять круг задач в рамках поставленной цели и выбирать оптимальные способы их решения, исходя из действующих правовых норм, имеющихся ресурсов	УК-2.1 Знает виды ресурсов и ограничений для решения профессиональных задач; основные методы оценки разных способов решения задач; действующее законодательство и правовые нормы, регулирующие профессиональную деятельность УК-2.2 Умеет определять круг задач в рамках поставленной цели, анализировать и выбирать альтернативные способы решения; оценивать

	и ограничений	ресурсы и ограничения и соблюдать правовые нормы при достижении профессиональных результатов УК-2.3 Владеет навыками разработки цели и задач проекта; методами оценки потребности в ресурсах, продолжительности и стоимости проекта; навыками работы с нормативно-правовой документацией
Гражданская позиция	УК-11 Способен формировать нетерпимое отношение к проявлениям экстремизма, терроризма, коррупционному поведению и противодействовать им в профессиональной деятельности	УК - 11.1 - Знает сущность, понятие и задачи противодействия коррупции и предупреждения коррупционных рисков профессиональной деятельности; требования законодательства в области противодействия коррупции, экстремизма и терроризма. УК - 11.2 - Умеет проявлять нетерпимое отношение к коррупционному и социально опасному поведению в различных сферах деятельности УК -11.3. Владеет методами формирования нетерпимого отношения к коррупционному и социально опасному поведению (экстремизму и терроризму)

В результате изучения дисциплины студент бакалавриата должен:

Знать:

- основы российской правовой системы и российского законодательства, основы организации и функционирования судебных и иных правоприменительных и правоохранительных органов;
- правовые и нравственно-этические нормы в сфере профессиональной деятельности;
- правовые нормы, регулирующие отношение человека к человеку, обществу, окружающей среде;
- права и обязанности гражданина;
- основы трудового законодательства;
- основы хозяйственного права;
- основные направления антикоррупционной, антиэкстремистской и антитеррористической деятельности в Российской Федерации.

Уметь:

- использовать этические и правовые нормы, регулирующие отношение человека к человеку, обществу, окружающей среде, использовать права и свободы человека и гражданина при разработке социальных проектов;
- использовать и составлять нормативные и правовые документы, относящиеся к профессиональной деятельности, предпринимать необходимые меры к восстановлению нарушенных прав;
- реализовывать права и свободы человека и гражданина в различных сферах жизнедеятельности;
- противодействовать социально опасному поведению.

Владеть:

- навыками применения законодательства при решении практических задач.

3. ОБЪЕМ ДИСЦИПЛИНЫ И ВИДЫ УЧЕБНОЙ РАБОТЫ

Вид учебной работы	Объем дисциплины		
	ЗЕ	Акад. ч.	Астр.ч.
Общая трудоемкость дисциплины	2	72	54
Контактная работа – аудиторные занятия:	0,9	32	24
Лекции	0,45	16	12
Практические занятия (ПЗ)	0,45	16	12
Самостоятельная работа	1,1	40	30
Контактная самостоятельная работа	1,1	0,2	0,15
Самостоятельное изучение разделов дисциплины		39,8	29,75
Вид контроля:	Зачет		

4. СОДЕРЖАНИЕ ДИСЦИПЛИНЫ

4.1. Разделы дисциплины и виды занятий

№ п/п	Раздел дисциплины	Академ. часов			
		Всего	Лекции	Практ. зан.	Сам. работа
1.	Раздел 1. Основы теории государства и права	8,0	2,0	2,0	4,0
1.1	Основы теории государства	4,0	1,0	1,0	2,0
1.2	Основы теории права	4,0	1,0	1,0	2,0
2.	Раздел 2. Отрасли публичного права	31,0	7,0	7,0	17,0
2.1	Основы конституционного права	4,0	1,0	1,0	2,0
2.2	Основы административного права	4,0	1,0	1,0	2,0
2.3	Основы уголовного права	5,0	1,0	1,0	3,0
2.4	Коррупция как социальное и правовое явление в современном обществе	4,0	1,0	1,0	2,0
2.5	Основные направления государственной политики в сфере противодействия экстремизму и терроризму	4,0	1,0	1,0	2,0
2.6	Основы экологического права	5,0	1,0	1,0	3,0
2.7	Нормативное правовое регулирование защиты информации. Правовые основы защиты государственной тайны	5,0	1,0	1,0	3,0
3.	Раздел 3. Отрасли частного права	25,0	5,0	5,0	15,0
3.1	Гражданское право: основные положения общей части	5,0	1,0	1,0	3,0
3.2	Авторское и патентное право и правовая защита результатов интеллектуальной деятельности	5,0	1,0	1,0	3,0
3.3	Основы хозяйственного (предпринимательского) права	5,0	1,0	1,0	3,0
3.4	Основы семейного права	5,0	1,0	1,0	3,0
3.5	Основы трудового права	5,0	1,0	1,0	3,0
4.	Раздел 4. Особенности правового регулирования профессиональной деятельности в отдельных отраслях химической промышленности	8,0	2,0	2,0	4,0

4.1	Основы национальной безопасности, государственной политики и законодательство в области обеспечения ядерной и радиационной безопасности	4,0	1,0	1,0	2,0
4.2	Особенности правового регулирования труда работников химической и нефтехимической отраслей	4,0	1,0	1,0	2,0
ВСЕГО		72,0	16,0	16,0	40,0

Дисциплина «Правоведение» рассматривает основные юридические термины и принципы, раскрывает основные теоретические представления о таких явлениях как государство и право. В процессе изучения курса студенты знакомятся с основными положениями ведущих отраслей российского права, а также основными положениями тех отраслей российского права, которые могут быть востребованы ими по профилю подготовки, а также в решении семейных и бытовых вопросов.

Предметом изучения данной дисциплины являются знания о государстве и праве, законодательстве, с которым каждый гражданин сталкивается в жизни. При изучении дисциплины используются нормативные акты государства и подзаконные акты государственных органов, регулирующих экономическую, финансовую, управленческую деятельность государства и хозяйствующих субъектов.

4.2. Содержание разделов дисциплины.

Раздел 1. Основы теории государства и права.

1.1. Основы теории государства. Понятие и признаки государства. Формы государства. Функции государства. Взаимосвязь государства и права.

1.2. Основы теории права. Понятие и признаки права. Право и мораль. Правовая культура. Основные правовые системы современности. Понятие и виды источников права. Нормативный правовой акт как источник права. Определение закона и подзаконных актов. Действие нормативных правовых актов во времени. Обратная сила закона. Понятие правовых норм, их структура. Система права. Частное и публичное право. Материальное и процессуальное право. Правоотношение: объект, субъект и содержание правоотношений. Юридические факты. Пробелы законодательства.

Раздел 2. Отрасли публичного права.

2.1. Основы конституционного права. Конституция – основной Закон Российской Федерации. Основы правового статуса человека и гражданина. Федеративное устройство Российской Федерации. Система государственных органов и принцип разделения властей в Российской Федерации. Президент Российской Федерации. Федеральное собрание Российской Федерации. Органы исполнительной власти Российской Федерации. Конституционные основы судебной системы. Правоохранительные органы. Понятие гражданства.

2.2. Основы административного права. Понятие и предмет административного права. Общая характеристика Кодекса РФ об административных правонарушениях. Административные правонарушения: понятие и признаки. Административная ответственность: понятие и принципы. Понятие, признаки и виды административных наказаний.

2.3. Основы уголовного права. Понятие и предмет уголовного права. Уголовная ответственность: понятие, основание возникновения. Понятие преступления: признаки, структура. Состав преступления. Соучастие в преступлении. Обстоятельства, исключающие преступность деяния. Понятие, цели и виды наказаний. Уголовная ответственность за совершение преступлений. Условное осуждение, освобождение от уголовной ответственности.

2.4. Коррупция как социальное и правовое явление. Термин и понятие «коррупция». Виды коррупции. Формы проявления коррупции. Нормативное определение коррупции. Причины распространения коррупции. Формы проявления коррупции. Формы коррупции-преступления. Формы коррупции-проступка. Формы политической коррупции. Нормативные правовые акты в сфере противодействия коррупции. Федеральный закон от 25.12.2008 № 273-ФЗ «О противодействии коррупции».

2.5. Основные направления государственной политики в сфере противодействия экстремизму и терроризму.

Экстремизм и терроризм: понятие и основные формы проявления. Признаки, сущность экстремизма и терроризма, причины их возникновения. Стратегия противодействия экстремизму в Российской Федерации. (Федеральный закон от 25.07.2002 N 114-ФЗ (ред. от 01.07.2021) "О противодействии экстремистской деятельности»). Антитеррористическая деятельность и профилактика терроризма в России (Федеральный закон от 06.03.2006 N 35-ФЗ (ред. от 26.05.2021) "О противодействии терроризму»).

2.6. Основы экологического права. Экологическое право: понятие, предмет, методы и источники экологического права РФ. Правовое регулирование экологических правоотношений. Понятие, виды и структура экологических правонарушений, ответственность за их совершение.

2.7. Нормативное правовое регулирование защиты информации и права граждан на защиту персональных данных. Правовые основы защиты государственной тайны. Понятие информации. Общая характеристика законодательства о защите информации (№149-ФЗ «Об информации, информационных технологиях и защите информации»). Ответственность за нарушение законодательства о защите информации. Конфиденциальная информация: понятие, виды и защита. Защита персональных данных гражданина. Государственная тайна: понятие, защита, правовое регулирование государственной, служебной и иной информации. Правовые основы защиты государственной тайны.

Раздел 3. Отрасли частного права.

3.1. Гражданское право: основные положения общей части. Понятие, предмет и метод гражданского права. Понятие гражданского правоотношения, его специфика. Структура гражданского правоотношения. Право-, дееспособность субъектов гражданского правоотношения. Граждане как субъекты гражданского права. Физические и юридические лица: понятие, признаки, классификация. Юридические факты, как основание возникновения гражданских правоотношений. Право собственности: понятие, структура. Правомочия собственника. Формы собственности. Обязательство: понятие, исполнение и обеспечение. Обязательства в гражданском праве и ответственность за их нарушение.

3.2. Авторское и патентное право и правовая защита результатов интеллектуальной деятельности. Понятие авторского права и смежных прав. Источники и система правовой охраны результатов интеллектуальной деятельности. Исключительные права. Патентные права на изобретения, полезные модели и промышленные образцы. Ноу-хау и коммерческие секреты. Особенности защиты авторских прав и объектов промышленной собственности. Правовые аспекты передачи технологий с целью их вовлечения в гражданский (хозяйственный) оборот.

3.3. Основы хозяйственного (предпринимательского) права. Понятие хозяйственного (предпринимательского) права как отрасли права, науки и учебной дисциплины. Предмет хозяйственного (предпринимательского) права, признаки, методы правового регулирования. Понятие хозяйственной и предпринимательской деятельности. Отграничение хозяйственного (предпринимательского) права от других отраслей права. Система хозяйственного (предпринимательского) права. Источники хозяйственного (предпринимательского) права. Структура хозяйственного (предпринимательского) законодательства. Законы и подзаконные акты как источники хозяйственного (предпринимательского) права.

3.4. Основы семейного права. Правовое регулирование семейных отношений.

История семейного права. Заключение и прекращение брака. Права и обязанности родителей и детей. Осуществление родительских прав. Ответственность родителей за ненадлежащее воспитание детей. Алиментные обязательства. Формы воспитания детей, оставшихся без попечения родителей.

3.5. Основы трудового права. Предмет и метод трудового права. Трудовой договор: понятие, стороны, содержание. Заключение трудового договора. Основания для прекращения трудового договора. Рабочее время. Время отдыха. Трудовые споры. Дисциплина труда.

Раздел 4. Особенности правового регулирования профессиональной деятельности в отдельных отраслях химической промышленности

4.1. Основы национальной безопасности, государственной политики и законодательство в области обеспечения ядерной и радиационной безопасности. Цели, задачи, основные направления и инструменты реализации государственной политики в области обеспечения ядерной и радиационной безопасности. Нормы и правила в области обеспечения ядерной и радиационной безопасности в РФ. Стандарты безопасности МАГАТЭ. Нормативно-правовая база Основ национальной безопасности с опорой на положения Конституции РФ, международных договоров РФ, федеральных законов и иных нормативные правовых актов Российской Федерации в области обеспечения ядерной и радиационной безопасности. Стандарты безопасности МАГАТЭ и их имплементация. Правовая ответственность за нарушения в области обеспечения безопасности ядерных объектов.

4.2. Особенности правового регулирования труда работников химической промышленности. Особенности заключения и содержания трудового договора с работниками химической промышленности. Правовое регулирование рабочего времени и времени отдыха работников химической промышленности. Особенности правового регулирования охраны труда работников химической промышленности. Система гарантий и компенсаций работникам химической промышленности.

5. СООТВЕТСТВИЕ СОДЕРЖАНИЯ ТРЕБОВАНИЯМ К РЕЗУЛЬТАТАМ ОСВОЕНИЯ ДИСЦИПЛИНЫ

№	В результате освоения дисциплины студент должен:	Раздел 1	Раздел 2	Раздел 3	Раздел 4
	Знать:				
1	– основы российской правовой системы и российского законодательства, основы организации и функционирования судебных и иных правоприменительных и правоохранительных органов;	+	+		
2	– правовые и нравственно-этические нормы в сфере профессиональной деятельности;	+	+		
	– правовые нормы, регулирующие отношение человека к человеку, обществу, окружающей среде;		+	+	+
	– права и обязанности гражданина;		+	+	
	– основы трудового законодательства;			+	
	– основы хозяйственного права;			+	+
	– основные направления антикоррупционной, антиэкстремистской и антитеррористической деятельности в РФ		+		
	Уметь:				
3	– использовать этические и правовые нормы, регулирующие отношение человека к человеку, обществу, окружающей среде, использовать права и свободы человека и гражданина при разработке социальных проектов;	+	+		
4	– использовать и составлять нормативные и правовые документы, относящиеся к профессиональной деятельности, предпринимать необходимые меры к восстановлению нарушенных прав;			+	+
	– реализовывать права и свободы человека и гражданина в различных сферах жизнедеятельности.	+	+	+	
	– противодействовать социально опасному поведению		+		
	Владеть:				
5	– навыками применения законодательства при решении практических задач.			+	+
В результате освоения дисциплины студент должен приобрести следующие (универсальные) компетенции и индикаторы их достижения:					
	Код и наименование УК	Код и наименование индикатора достижения УК			

6	УК-2 Способен определять круг задач в рамках поставленной цели и выбирать оптимальные способы их решения, исходя из действующих правовых норм, имеющихся ресурсов и ограничений	УК-2.1 Знает виды ресурсов и ограничений для решения профессиональных задач; основные методы оценки разных способов решения задач; действующее законодательство и правовые нормы, регулирующие профессиональную деятельность			+	
		УК-2.2 Умеет определять круг задач в рамках поставленной цели, анализировать и выбирать альтернативные способы решения; оценивать ресурсы и ограничения и соблюдать правовые нормы при достижении профессиональных результатов			+	
		УК-2.3 Владеет навыками разработки цели и задач проекта; методами оценки потребности в ресурсах, продолжительности и стоимости проекта; навыками работы с нормативно-правовой документацией				+
7	УК-11 Способен формировать нетерпимое отношение к проявлениям экстремизма, терроризма, коррупционному поведению и противодействовать им в профессиональной деятельности	УК - 11.1 - Знает сущность, понятие и задачи противодействия коррупции и предупреждения коррупционных рисков в профессиональной деятельности; требования законодательства в области противодействия коррупции, экстремизма и терроризма.		+	+	
		УК - 11.2 - Умеет проявлять нетерпимое отношение к коррупционному и социально опасному поведению в различных сферах деятельности		+		
		УК - 11.3. Владеет методами формирования нетерпимого отношения к коррупционному и социально опасному поведению (экстремизму и терроризму)			+	

6. ПРАКТИЧЕСКИЕ И ЛАБОРАТОРНЫЕ ЗАНЯТИЯ

6.1. Практические занятия

Примерные темы практических занятий по дисциплине.

№ п/п	№ раздела дисциплины	Темы практических занятий	Часы
1	1	Происхождение государства. Происхождение права. Понятие и сущность государства и типология государства. Форма государства. Функции государства. Механизм государства.	2
2	2	Основы конституционного строя. Конституционные основы гражданского общества. Понятие, содержание и принципы правового статуса личности. Основы административного права.	2
3	2	Основы уголовного права в Российской Федерации. Коррупция как социальное и правовое явление в современном обществе.	2
4	2	Стратегия противодействия экстремизму в РФ. Государственная политика в области противодействия терроризму.	2
5	2	Основы экологического права. Правовое обеспечение информационной безопасности РФ	2
6	3	Основы гражданского права. Авторское право и защита интеллектуальной собственности.	2
7	3	Предпринимательское право. Хозяйственные правоотношения. Семейное и трудовое законодательство	2
8	4	Особенности правового регулирования профессиональной деятельности в отдельных отраслях химической промышленности	2
		Итого:	16

6.2 Лабораторные занятия

Лабораторные занятия по дисциплине не предусмотрены.

7. САМОСТОЯТЕЛЬНАЯ РАБОТА

Самостоятельная работа проводится с целью углубления знаний по дисциплине и предусматривает:

- ознакомление и проработку рекомендованной литературы;
- подготовку к выполнению контрольных работ по материалу лекционного курса;
- подготовку и выполнение домашних заданий по различным темам курса;
- подготовку докладов по различным темам курса;
- подготовку к практическим занятиям,

- участие в семинарах РХТУ им. И. Менделеева по тематике дисциплины.

Планирование времени на самостоятельную работу, необходимого на изучение дисциплины, студентам лучше всего осуществлять на весь период изучения, предусматривая при этом регулярное повторение пройденного материала. Материал, законспектированный на лекциях, необходимо регулярно дополнять сведениями из литературных источников, представленных в учебной программе. При работе с указанными источниками рекомендуется составлять краткий конспект материала, с обязательным фиксированием библиографических данных источника.

8. ПРИМЕРЫ ОЦЕНОЧНЫХ СРЕДСТВ ДЛЯ КОНТРОЛЯ ОСВОЕНИЯ ДИСЦИПЛИНЫ

Совокупная оценка по дисциплине складывается из оценок за выполнение контрольных работ (максимальная оценка 60 баллов), двух докладов (максимальная оценка 20 баллов) и выполнения практических заданий (максимальная оценка 20 баллов):

- контрольная работа 1 - 20 баллов
- доклад по разделам 1,2 -10 баллов
- контрольная работа 2 - 20 баллов
- доклад по разделам 2,3 -10 баллов
- контрольная работа 3 – 20 баллов
- составление иска (или договора- по выбору студента) – 10 баллов
- решение задач: за две задачи -10 баллов.

Максимальное количество баллов - 100.

8.1. Примерная тематика докладов.

1. Общество и государство, политическая власть. Роль и значение власти в обществе.
2. Государство и гражданское общество.
3. Правовое государство: понятие и признаки. Проблемы и пути формирования правового государства в России.
4. Правовое сознание. Правовая и политическая культура.
5. Субъекты публичного права. Государственные органы и должностные лица. Понятия компетенции и правомочий.
6. Понятие, основные признаки и виды юридической ответственности. Основание возникновения юридической ответственности.
7. Общая характеристика основ российского конституционного строя.
8. Международные стандарты прав и свобод человека. Гарантии реализации правового статуса человека и гражданина.
9. Судебная система: Конституционный Суд РФ; Верховный Суд РФ и общие суды, военные суды; Высший Арбитражный Суд РФ.
10. Правоохранительные органы: понятие и система.
11. Понятие, функции и принципы местного самоуправления в Российской Федерации. Органы местного самоуправления. Гарантии правомочий местного самоуправления.
12. Уголовный закон и преступление как основные понятия уголовного права. Обстоятельства, исключаящие общественную опасность и противоправность деяния.
13. Уголовная ответственность за преступления в сфере компьютерной информации.
14. Коррупция как социальное и правовое явление.
15. Типологизация коррупции как способ определения направлений борьбы с ней (против кого, в каких секторах, на каких уровнях).
16. Последствия коррупции для общества.

17. Идеология терроризма как политическое (политологическое) явление.
18. Методы борьбы с терроризмом в России: сравнительно-исторический анализ.
19. Технологии формирования смысложизненных стратегий активного социального поведения молодежи.
20. Технологии противодействия вовлечению молодежи в экстремистскую деятельность
21. Информационные технологии противодействия экстремизму и терроризму в молодежной среде.
22. Понятие, предмет, объект экологического права, основные принципы экологического права.
23. Система органов экологического управления и полномочия органов государственной власти в сфере отношений, связанных с охраной окружающей среды.
24. Понятие и виды экологических правонарушений. Ответственность за нарушение экологического законодательства.
25. Правовое регулирование и законодательство об обращении с отходами и опасными веществами. Понятие и классификация отходов и опасных веществ. Ответственность за нарушение правил обращения с отходами и опасными веществами.
26. Экономико-правовое регулирование и нормирование в области охраны окружающей среды.
27. Экологический контроль и ответственность за нарушение законодательства в области охраны окружающей среды.
28. Понятие и основные особенности гражданского правоотношения. Праводееспособность субъектов гражданских правоотношений. Классификация юридических фактов
29. Понятие и признаки вещного права. Право собственности: понятие, структура. Правомочия собственника. Формы собственности.
30. Ответственность за нарушение законодательства о защите информации. Виды конфиденциальной информации и категории персональных данных. Способы защиты конфиденциальной информации.
31. Государственная тайна: понятие, защита, правовое регулирование государственной, служебной и иной информации.
32. Основные понятия в наследственном праве России. Основания наследования. Лица, призываемые к наследованию. Понятие наследников и их правовой статус.
33. О дисциплине работников организаций, эксплуатирующих особо радиационно-опасные и ядерно-опасные производства и объекты в области использования атомной энергии на основе положений Устава согласно Федеральному Закону от 8 марта 2011 г. N 35-ФЗ.
34. Цели, задачи, основные направления и инструменты реализации государственной политики в области обеспечения ядерной и радиационной безопасности Российской Федерации на период до 2025 года и дальнейшую перспективу. Указ Президента Российской Федерации от 13 октября 2018 г. № 585.
35. Основные проблемы и тенденции в области обеспечения ядерной и радиационной безопасности Российской Федерации согласно Указу Президента Российской Федерации от 13 октября 2018 г. № 585.
36. Задачи в области обеспечения ядерной и радиационной безопасности Российской Федерации согласно Указу Президента Российской Федерации от 13 октября 2018 г. № 585.
37. Понятие и развитие культуры безопасности в организациях, осуществляющих эксплуатацию объектов использования атомной энергии.
38. Инструменты реализации Основ государственной политики в области обеспечения ядерной и радиационной безопасности Российской Федерации на период до 2025 года и дальнейшую перспективу согласно Указу Президента Российской Федерации от 13 октября 2018 г. № 585.

39. Технические регламенты (ТР), устанавливающие требования к химической продукции в РФ.
40. Процедура токсикологических исследований химических веществ на территории РФ.
41. Основные положения «Соглашения о сотрудничестве в области санитарной охраны территории государств – участников Содружества Независимых Государств», устанавливающие новые требования к ввозу и обращению продукции на территории России, Белоруссии, Казахстана от 17 мая 2021 г.).
42. Основные положения Федерального закона от 30.03.1999 N 52-ФЗ (ред. от 26.07.2019)
43. «О санитарно-эпидемиологическом благополучии населения».
44. Совокупность основных критериев, определяющих работников химической промышленности как трудовую категорию.
45. Вредность и потенциальная опасность условий труда.
46. Специфика труда работников химической промышленности.

8.2. Примеры контрольных вопросов для текущего контроля освоения дисциплины

Раздел 1 и Раздел 2. Примеры вопросов к контрольной работе № 1. Контрольная работа содержит 20 тестовых заданий

- 1. К элементам формы государства не относится:**
 - А. политический режим;
 - Б. функция государства;
 - В. форма правления;
 - Г. форма государственного устройства;
 - Д. атрибутика

- 2. Политический режим – это:**
 - А. совокупность всех форм государства;
 - Б. категория, характеризующая способы и методы осуществления государственной власти;
 - В. категория, характеризующая территориальное устройство государства;
 - Г. форма правления;
 - Д. процесс формирования органов власти

- 3. Предпосылкой возникновения государства является:**
 - А. разделение общества на классы
 - Б. выделение функции обороны страны
 - В. появление правовых норм
 - Г. развитие промышленности
 - Д. экология

- 4. В политическую систему общества входят:**
 - А. система государственных органов и государственные учреждения
 - Б. все организации, существующие в обществе
 - В. форма государственного правления и политический режим
 - Г. государство и организации, занимающиеся политической деятельностью
 - Д. психоаналитики

- 5. В каких правовых формах происходит реализация функций государства?**

- А. правотворческой, правоприменительной, правоохранительной.
- Б. регламентирующей, идеологической, хозяйственной;
- В. убеждения, принуждения, рекомендации, поощрения
- Г. предупреждение, предписание
- Д. нет верного варианта

6. Если внутри государства нет каких-либо относительно обособленных государственных образований, оно является:

- А. унитарным;
- Б. федеративным;
- В. монархическим
- Г. конфедеративным
- Д. анклавом

7. Как называется признак государства, выражающийся в верховенстве государственной власти внутри страны и ее независимости вовне?

- А. правосубъектность;
- Б. государственный суверенитет;
- В. правоспособность;
- Г. дееспособность;
- Д. правотворчество

8. Норма права – это:

- А. Общеобязательное, формально определенное правило поведения, установленное или санкционированное государством и обеспечиваемое мерами государственного принуждения в целях регулирования общественных отношений;
- Б. Распространяющееся на определенную группу людей правило, закрепленное в законе как общеобязательное и действующее на конкретной территории;
- В. Общепринятый акт поведения, который выразился в законе и попадает под его охрану.
- Г. Акт поведения
- Д. все варианты верны

9. В какой правовой системе основным источником права является судебный прецедент?

- А. Англо-саксонской
- Б. Романо-германской
- В. Традиционной
- Г. Социалистической
- Нет верного варианта

10. Право возникает одновременно с появлением:

- А. Государства
- Б. Морали
- В. Труда
- Г. Человека
- Д. Собственности

11. Способность нести юридическую ответственность за нарушение требований правовых норм – это

- А. Диспенсация
- Б. Деликтоспособность

- В. Сделкоспособность
- Г. Эмансипация
- Д. Феминизм

12. Административная дееспособность – это

- А. общие правила поведения индивидуальных субъектов
- Б. правовое положение индивидуальных субъектов с момента достижения возраста совершеннолетия в отношениях с субъектами исполнительной власти, урегулированное нормами административного права
- В. способность лица своими личными действиями осуществлять права, выполнять обязанности, предусмотренными административно-правовыми нормами и нести ответственность в соответствии с этими нормами
- Г. возможность быть субъектом административного права, способность иметь права и обязанности административно-правового характера

13. Какое административное наказание не может применяться в отношении юридического лица

- А. Лишение специального права
- Б. Предупреждение
- В. Административный штраф
- Г. Возмездное изъятие предмета административного правонарушения
- Д. Все варианты верны

14. Российская Федерация это:

- А. демократическое федеративное правовое государство с республиканской формой правления.
- Б. содружество независимых государств
- В. либерально-демократическая конфедерация
- Г. республиканско-демократическая империя на основах федерализма

15. Гражданин РФ может быть лишён гражданства

- А. такой возможности нет
- Б. за Государственную измену
- В. Указом Президента РФ
- Г. при проживании более 10 лет за пределами РФ

16. свободное перемещение товаров, услуг и финансовых средств

- А. гарантируется Конституцией РФ
- Б. регулируется Постановлениями Правительства РФ
- В. может быть ограничено Указом Президента РФ
- Г. может быть ограничено в условиях ЧС

17. Согласно Конституции РФ:

- А. каждый может свободно выезжать за пределы Российской Федерации
- Б. выезд за пределы РФ регламентируется федеральными законами
- В. выезд за пределы РФ регулируется органами исполнительной власти
- Г. выезд за пределы РФ ограничивается на усмотрение органов охраны правопорядка;

18. Как называется обращение граждан в государственные органы в связи с нарушением их прав и законных интересов

- А. Предложение
- Б. Заявление
- В. Письмо
- Г. Жалоба

19. Что относится к обстоятельствам, которые смягчают административную ответственность

- А. Раскаяние лица, которое совершило административное правонарушение
- Б. Совершение административного правонарушения в состоянии эффекта
- В. Совершение административного правонарушения в состоянии алкогольного опьянения
- Г. Повторное совершение административного правонарушения

20. Чем отличается административная ответственность от уголовной

- А. Различий нет
- Б. Одинаковы
- В. Применяется только уполномоченными органами, не влечет судимости, применяется судом и другими уполномоченными органами, имеет другие сроки давности и процессуальные порядки
- Г. Применяется только уполномоченными органами, не влечет судимости, имеет другие сроки давности

Раздел 3. Примеры вопросов к контрольной работе № 2.

1. Режим документированной информации – это ...

- а. Электронная информация, позволяющая ее идентифицировать
- б. Выделенная информация по определенной цели
- в. Электронный документ с электронно-цифровой подписью
- г. Выделенная информация в любой знаковой форме

2. Засекречиванию подлежат сведения о ...

- а. Силах и средствах гражданской обороны
- б. Фактах нарушения прав и свобод человека и гражданина
- в. Состоянии демографии
- г. Состоянии преступности

3. К какому виду источников экологического права относится устав перерабатывающего предприятия?

- а. К локальным нормативным правовым актам
- б. Положениям об охране окружающей среды
- в. К правовым обычаям
- г. К муниципальным нормативным правовым актам

4. Экологическое право это отрасль права, предмет которой составляют отношения, которые:

- а. Связаны с охраной флоры и фауны, обеспечением окружающего мира в надлежащем состоянии
- б. Касаются природопользования, охраны окружающей среды, защиты прав и законных интересов физических и юридических лиц в указанных сферах
- в. Возникают при использовании природных ресурсов, их добыче, переработке и реализации, в том числе путем экспорта

5. Методом регулирования гражданским правом общественных отношений является

- а. Сочетание автономии воли и административного подчинения
- б. Метод запрета
- в. Метод юридического равенства сторон
- г. Метод властного соподчинения сторон правоотношений

6. Какое правонарушение не является административным коррупционным проступком?

- а. Незаконная материальная поддержка при финансировании избирательной кампании
- б. Ограничение конкуренции органами местного самоуправления
- в. Нецелевое использование бюджетных средств
- г. Незаконная продажа товаров, свободная реализация которых запрещена или ограничена законом

7. Согласие субъекта персональных данных на их обработку требуется, когда обработка персональных данных осуществляется ...

- а. В целях профессиональной деятельности журналиста
- б. Для доставки почтовых отправлений
- в. В целях профессиональной деятельности оператора
- г. Для защиты важных интересов субъекта персональных данных, если получить его согласие невозможно

8. Формы и виды экстремизма:

- А) религиозный, политический, экономический;
- Б) национальный, политический;
- В) религиозный, политический, религиозно-политический;
- Г) политический, религиозный.

9. Экстремистская деятельность предполагает:

- А) насильственное изменение основ конституционного строя и нарушение целостности РФ;
- Б) пропаганда любой атрибутики или символики;
- В) систематическое применение насилия.

10. Что не является главной целью террористов?

- А) психологическое воздействие;
- Б) уничтожение противника;
- В) самореклама;
- Г) способ достижения цели.

11. Основным принципом гражданского права

- а. Принцип публичности
- б. Принцип презумпции невиновности
- в. Принцип гласности
- г. Принцип свободы договора

12. В регистрации средства массовой информации не может быть отказано...

- а. Если сведения в заявлении не соответствуют действительности

- б. Если регистрирующий орган уже зарегистрировал другое средство массовой информации с тем же названием и формой распространения
- в. Когда заявление подано не соответствующим лицом
- г. По мотивам нецелесообразности

13. Режим защиты информации не устанавливается в отношении сведений, относящихся к

- а. Конфиденциальной информации
- б. Государственной тайне
- в. Персональным данным
- г. Деятельности государственных деятелей

14. Нормы гражданского права носят

- а. Охранительный характер
- б. Неопределенный характер
- в. Императивный характер
- г. Диспозитивный характер

15. Гражданское право регулирует

- а. Все экономические отношения, возникающие в обществе
- б. Все варианты верны
- в. Имущественные отношения
- г. Финансовые и другие денежные отношения, возникающие в обществе
- д. Имущественные и личные неимущественные отношения

16. Особенностью источников экологического права является то, что:

- а. Правовые нормы указанной отрасли содержатся в иных самостоятельных отраслях права, а также то, что отсутствует единый экологический кодекс
- б. Они устанавливаются и принимаются исключительно на федеральном уровне власти
- в. Они четко определены конкретными нормативно-правовыми актами, главным из которых является Экологический кодекс РФ
- г. Они устанавливаются и принимаются исключительно на государственном уровне власти

17. Что не является главной целью террористов?

- А) психологическое воздействие;
- Б) уничтожение противника;
- В) самореклама;
- Г) способ достижения цели.

18. Какой вид терроризма проявляется в крайней нетерпимости к представителям других наций?

- А) националистический;
- Б) религиозный;
- В) международный.

19. Какие способы применяют для защиты государственной тайны

- а. программные средства
- б. комбинированные способы защиты
- в. Криптографию
- г. организационные мероприятия

20. Объектами гражданских правоотношений выступают

- а. Услуги
- б. Имущество
- в. Деньги и ценные бумаги
- г. Поведение субъекта правоотношения, направленное на достижение определенного блага

Раздел 4. Примеры вопросов к контрольной работе № 3.

1. Авторское право на произведение, созданное в порядке выполнения служебных обязанностей или служебного задания (служебное произведение) принадлежит...

- а. Автору служебного произведения
- б. Работодателю и автору служебного произведения
- в. Никому не принадлежит
- г. Работодателю

2. Допускается ли без согласия автора и без выплаты авторского вознаграждения публичное исполнение музыкальных произведений?

- а. Только в целях ознакомления с произведением
- б. Нет верного варианта
- в. Только во время официальных и религиозных церемоний, а также похорон в объеме, оправданном характером таких церемоний
- г. Нет

3. Произведение становится общественным достоянием, если...(несколько вариантов ответа)

- а. Истек срок действия исключительного права
- б. Исключительное право умершего входит в состав выморочного имущества, и перешло по наследству государству
- в. Оно явилось объектом кражи
- г. Исключительное право перешло по наследству

4. Исключительное право на произведение действует в течение...

- а. Всей жизни автора и 70 лет после его смерти
- б. Всей жизни автора
- в. Нет правильного ответа
- г. Всей жизни автора и 50 лет после его смерти

5. Не являются изобретениями:

- а. Научные теории и математические методы
- б. Открытия
- в. Программы для ЭВМ
- г. Все варианты верны

6. Источником предпринимательского права является:

- а. предпринимательский договор
- б. третейское решение
- в. судебный прецедент
- г. обычай делового оборота

7. Для осуществления предпринимательской деятельности физическое лицо должно зарегистрироваться в качестве:

- а. индивидуального предпринимателя
- б. предпринимателя без образования юридического лица
- в. регистрация не обязательна
- г. частного предпринимателя

8. Какой метод характерен для семейного права в большинстве случаев?

- а. дозволительно-императивный;
- б. поощрительный;
- в. рекомендательный.
- г. контролирующий
- д. надзорный

9. Интересы ребенка в семейном праве:

- а. попадают под приоритетную защиту;
- б. являются добровольным действием со стороны родителей;
- в. второстепенны по сравнению с ценностью самого брака.
- г. ситуативны
- д. нет правильного варианта

10. В предмет семейного права не входят:

- а. отношения, возникающие между семьей и государством;
- б. имущественные отношения между близкими родственниками;
- в. брачные отношения.
- г. деятельность по организации устройства детей, ставшихся без попечения родителей
- д. все варианты верны

11. Семейное право как отрасль права – это:

- а. системная совокупность правовых норм, которые регулируют группу отношений, входящих в предмет семейного права;
- б. система подходов, методов и взглядов на отношения, возникающие из брака, родственных связей и воспитания детей;
- в. совокупность субъективных прав отдельных граждан вступать в законный брак, воспитывать детей и пользоваться для этого поддержкой государства.
- г. совокупность правовых норм
- д. совокупность субъективных прав

12. К источникам трудового права относятся:

- а. только нормативно - правовые акты, которые составляют систему законодательства о труде;
- б. какие - либо нормативно-правовые акты, которые содержат нормы, направленные на регулирование трудовых отношений;
- в. все нормативно - правовые акты, которые содержат нормы поведения работника;
- г. все нормативно-правовые акты, которые регулируют оплату труда;
- д. ТК РФ

13. По общему правилу вступать в трудовое правоотношение в качестве работника можно с:

- а. шестнадцати лет;
- б. восемнадцати лет;
- в. четырнадцати лет;
- г. с любого возраста;
- д. с момента приобретения профессии

14. Одними из основных понятий трудового права являются:

- а. трудовые отношения;
- б. трудовая дисциплина;
- в. административная ответственность, трудовой кодекс РФ;
- г. центр занятости, отдел кадров;
- д. профсоюзы, службы трудоустройства;
- е. ответственность, распоряжение имуществом

15. Наименование Указа Президента РФ №585 от 13 октября 2018 года:

- а. Об утверждении Основ государственной политики в области обеспечения ядерной и радиационной безопасности Российской Федерации на период до 2025 года и дальнейшую перспективу
- б. О введении в действие положений государственной политики в области обеспечения ядерной и радиационной безопасности Российской Федерации;
- в. О порядке обеспечения ядерной и радиационной безопасности Российской Федерации до 2030 года и дальнейшую перспективу;
- г. Об утверждении государственной политики в области обеспечения ядерной и радиационной безопасности Российской Федерации;
- д. О радиационной безопасности

16. Основы государственной политики в области обеспечения ядерной и радиационной безопасности Российской Федерации определены на срок:

- а. на период до 2025 года и дальнейшую перспективу;
- б. бессрочно;
- в. до введения поправок и дополнений;
- г. до 2030 года;
- д. до особого распоряжения

17. Кто не входит в комиссию по расследованию несчастных случаев на производстве:

- а. собственник;
- б. руководитель службы охраны труда;
- в. представитель профсоюза;
- г. руководитель подразделения;
- д. общественность

18. Какой ответственности за нарушение законодательства об охране труда нет:

- а. дисциплинарной;
- б. общественной;
- в. административной;
- г. материальной;
- д. взыскание

19. Кем утверждаются правила внутреннего трудового распорядка предприятия?

- а. общим собранием (конференцией) работников предприятия по представлению администрации;
- б. руководителем;
- в. профсоюзом предприятия;
- г. службой безопасности;
- д. положениями ТК РФ

20. На кого возложена ответственность за состояние условий и охраны труда на предприятии?

- а. на руководителя предприятия;
- б. на инженерную службу предприятия;
- в. на профсоюз предприятия;
- г. на Службу безопасности;
- д. все несут солидарную ответственность

Примеры задач по различным темам курса, по 10 баллов за вопрос.

Задача №1

Граждане Д., Н. и О. решили создать общественное объединение. Для этого они обратились к ст. 30 Конституции РФ, которая закрепляет свободу деятельности общественных объединений.

Основываясь на этом принципе, могут ли граждане Д., Н. и О. создать любое общественное объединение?

Задача №2

Семья на своем автомобиле возвращались из поездки на дачу. Стремясь быстрее попасть домой, водитель проехал перекресток на красный сигнал светофора, при этом по неосторожности сбил пешехода, здоровью которого был причинен вред. В числе свидетелей правонарушения были и члены семьи водителя, которые отказалась давать показания.

Можно ли привлечь их к уголовной ответственности за отказ от дачи показаний?

Задача №3

Характеризуя судебную систему Российской Федерации, студентка Л. сказала, что суды общей юрисдикции рассматривают споры между гражданами, арбитражные суды рассматривают споры между гражданами и организациями, а Конституционный Суд РФ - споры между организациями.

В чем ошиблась студентка Л. При подготовке своего ответа?

Задача №4

Член регионального общественного экологического объединения «Зеленый мир» был исключен из него за то, что жестоко обращался со своей собакой и был уличен в незаконной охоте на уток в межсезонье. Он обратился в суд с заявлением об отмене решения о его исключении.

Какое решение примет суд? Какие экологические обязанности имеются у граждан?

Задача №5

В результате выхода из строя давно подлежащих замене очистных сооружений завода большое количество жителей города обратились в медицинские учреждения с жалобами на ухудшение самочувствия. Прокуратура потребовала от руководства завода приостановления деятельности до устранения недостатков в системе очистки и направила в суд иски о компенсации морального вреда и возмещении затрат на лечение в интересах нескольких горожан.

Юридическим основанием исков было указано нарушение руководством завода норм экологического законодательства. Ответчик исков не признал и пояснил, что здоровье граждан объектом экологического права не является, поэтому прокурором не доказано нарушение руководством завода каких-либо законодательных запретов.

Относятся ли жизнь и здоровье граждан к объектам экологического права?

Задача №6

Зиновьева подала заявление в суд, в котором указала, что больше года от ее мужа нет известий, его местожительство ей не известно, и просила суд признать его безвестно отсутствующим.

Как суду определить начало исчисления срока для признания безвестного отсутствия мужа Зиновьевой?

Задача №7

Организация заключила лицензионный договор с правообладателем исключительного права на художественный фильм, в соответствии с которым ей были переданы права на публичный показ этого фильма.

Вправе ли организация произвести своего рода цензуру, «вырезав» из фильма сцены насилия, жестокости, чтобы показывать этот фильм более широкой зрительской аудитории (без учета возрастного ценза)?

Задача №8

Граждане И. и С. решили создать полное товарищество, но, получив отказ в государственной регистрации, обратились в суд с иском о признании недействительным решения об отказе в государственной регистрации товарищества. Государственный орган мотивировал свой отказ тем, что гражданка И. является индивидуальным предпринимателем, а С. нет.

Кто может быть участниками полного товарищества? Какое решение вынесет суд? Можно ли в данном случае учредить товарищество на вере?

Задача №9.

Допускается ли при проведении контртеррористической операции ведение переговоров с террористами? Если да, то в каких целях?

Задача №10.

Будет ли привлечен к уголовной ответственности за терроризм Субъект, совершивший заведомо ложное сообщение о готовящихся взрыве, поджоге или иных действиях, создающих опасность гибели людей?

Задача № 11.

Пособник в совершении террористического акта просит освободить его от уголовной ответственности. Возможно ли это? Если да, то при каких условиях?

Задача № 12.

Установите последовательность действий: при обнаружении в здании образовательного учреждения предполагаемого взрывоопасного предмета необходимо, что сделать? (Выбери правильные ответы и расставь пункты в порядке их выполнения):

а) Немедленно сообщить об этом администрации учреждения;

б) Немедленно сообщить об этом в полицию;

в) Принять меры по ограждению или охране подозрительного предмета и предупредить приближающихся людей, чтобы они отошли на безопасное расстояние или вообще ушли из здания.

г) По прибытии полиции действовать в соответствии с их указаниями.

Задача № 13. Установите соответствия:

Националистический экстремизм – это...	теория и практика насильственного, незаконного взятия и удержания государственной власти, деяния и призывы к деяниям, направленным на насильственное изменение конституционного строя.
Религиозный экстремизм – это ...	насилие по мотивам национальной или расовой ненависти и вражды, возбуждение ненависти и вражды по отношению к лицам иной национальности или расы.
Политический экстремизм – это...	какое-либо деяние, направленное на нарушение территориальной целостности государства, в том числе на отделение от него части территории, или дезинтеграцию государства, совершаемое насильственным путем, а равно планирование и

	подготовка такого деяния, пособничество его совершению, подстрекательство к нему, преследуемые в уголовном порядке в соответствии с национальным законодательством.
Сепаратизм- это ...	практика насильственного насаждения религиозной веры среди неверующих либо представителей других религий.

Примерный перечень тем для составления исковых заявлений, по 10 баллов за вопрос

1. Исковое заявление о разделе совместно нажитого имущества.
2. Исковое заявление о расторжении брака.
3. Исковое заявление о взыскании денежных средств по договору займа (расписке).
4. Исковое заявление о взыскании денежных средств за товар ненадлежащего качества.
5. Исковое заявление о взыскании денежных средств (туроператор уменьшил время пребывания на курорте).
6. Исковое заявление об установлении отцовства.
7. Исковое заявление о разделе наследственного имущества.
8. Исковое заявление об определении порядка общения с несовершеннолетними детьми.
9. Исковое заявление о лишении родительских прав.
10. Исковое заявление о взыскании страхового возмещения со страховой компании и свиновника ДТП.
11. Исковое заявление о взыскании денежных средств (зарботной платы) с работодателя.

Примерный перечень тем для составления договоров, по 10 баллов за вопрос.

1. Договор купли-продажи.
2. Договор простого товарищества (совместной деятельности).
3. Договор подряда.
4. Договор финансовой аренды (лизинга).
5. Лицензионный договор.
6. Договор дарения.
7. Договор аренды.
8. Договор найма жилого помещения.
9. Трудовой договор с должностным лицом предприятия.
10. Брачный договор.

8.3. Вопросы для итогового контроля освоения дисциплины:

Итоговый контроль по дисциплине не предусмотрен.

9. УЧЕБНО-МЕТОДИЧЕСКОЕ ОБЕСПЕЧЕНИЕ ДИСЦИПЛИНЫ

9.1. Рекомендуемая литература

А. Основная литература

Правоведение: учебное пособие/ В.А. Желтов [и др.]. М.: РХТУ им. Д.И. Менделеева, 2020. - 232 с.

Правоведение: учебное пособие / Н. В. Брянцева [и др.]. - М.: РХТУ им. Д.И. Менделеева, 2016. - 231 с.

Б. Дополнительная литература

Правоведение (актуальные проблемы методики расследования отдельных видов преступлений) [Текст]: практикум / Н. В. Брянцева. – М.: РХТУ им. Д.И. Менделеева, 2016.– 56 с.: ил.; 3,26. –ISBN978-5-7237-1358-1.

Устинова, А. В. Гражданское право [Текст]: учебник / А. В. Устинова. - М.: Проспект, 2018. - 496 с

Административное право [Текст]: учебник / И. А. Алексеев. - М.: Проспект, 2018. - 320 с / 25 экз.

Трудовое право России [Текст]: учебник / МО и науки РФ. МГЮА; ред.: К. Н. Гусов, Н. Л. Лютов. - 2-е изд., перераб. и доп. - М.: Проспект, 2018. - 592 с / 10 экз.

Договорное право [Текст]: учебник / Российский экономический университет им. Г.В. Плеханова; ред.: Р.А Курбанов, А. М. Эрделевский. - М.: Проспект, 2018. - 144 с / 30 экз

Ананьева, М. К. Предпринимательское право [Текст]: учебное пособие / М. К. Ананьева. - М.: Проспект, 2017. - 192 с / 10 экз.

Романенкова, Е. Н. Международное частное право. Краткий курс [Текст]: учебное пособие / Е. Н. Романенкова. - М.: Проспект, 2017. - 128 с / 30 экз

Гришаев, С. П. Семейное право [Текст]: учебник / С. П. Гришаев. - М.: Проспект, 2018. - 272 с / 30 экз

Михельсон, К. К. Информационное право. Конспект лекций [Текст]: учебное пособие / К. К. Михельсон. - М.: Проспект, 2018. - 144 с / 15 экз.

Желтов В.А. Авторские и патентные права [Текст]: Учебное пособие / В. А. Желтов, 2010. - 83 с. Электронная копия

Справочно-правовая система «Гарант» Ссылка на сайт – <http://www.garant.ru/>

9.2. Рекомендуемые источники научно-технической информации

Раздаточный иллюстративный материал к лекциям.

Презентации к лекциям.

Методические рекомендации по выполнению индивидуальных заданий.

9.3. Средства обеспечения освоения дисциплины

Для реализации учебной программы подготовлены следующие средства обеспечения освоения дисциплины:

- банк контрольных и тестовых заданий для текущего контроля освоения дисциплины по каждой теме (общее число заданий 150);
- банки заданий для текущего контроля освоения дисциплины по каждой теме, задачи, кроссворды (общее число заданий 120);

10. ПЕРЕЧЕНЬ ИНФОРМАЦИОННЫХ ТЕХНОЛОГИЙ, ИСПОЛЬЗУЕМЫХ В ОБРАЗОВАТЕЛЬНОМ ПРОЦЕССЕ

Информационную поддержку изучения дисциплины осуществляет Информационно-библиотечный центр (ИБЦ) РХТУ им. Д.И. Менделеева, который обеспечивает обучающихся основной учебной, учебно-методической и научной литературой, необходимой для организации образовательного процесса по дисциплине. Общий объем многоотраслевого фонда ИБЦ на 01.01.2023 составляет 1 727 628 экз.

Фонд ИБЦ располагает учебной, учебно-методической и научно-технической литературой в форме печатных и электронных изданий, а также включает официальные, справочно-библиографические, специализированные отечественные и зарубежные периодические и информационные издания. ИБЦ обеспечивает доступ к профессиональным базам данных, информационным, справочным и поисковым системам.

Каждый обучающийся обеспечен свободным доступом из любой точки, в которой имеется доступ к сети Интернет и к электронно-библиотечной системе (ЭБС) Университета, которая содержит различные издания по основным изучаемым дисциплинам и сформирована по согласованию с правообладателями учебной и учебно-методической литературы.

Для более полного и оперативного справочно-библиографического и информационного обслуживания в ИБЦ реализована технология Электронной доставки документов.

Полный перечень электронных информационных ресурсов, используемых в процессе обучения, представлен в основной образовательной программе.

11. МАТЕРИАЛЬНО-ТЕХНИЧЕСКОЕ ОБЕСПЕЧЕНИЕ

В соответствии с учебным планом занятия по дисциплине «Правоведение» проводятся в форме лекций, практических занятий и самостоятельной работы обучающегося.

11.1 Оборудование, необходимое в образовательном процессе:

Учебная аудитория для проведения лекционных и семинарских занятий, оборудованная электронными средствами демонстрации (компьютер со средствами звуковоспроизведения, проектор, экран) и учебной мебелью.

Библиотека, имеющая рабочие компьютерные места для студентов, оснащенные компьютерами с выходом в Интернет и доступом к базам данных.

11.2 Учебно-наглядные пособия

Информационно-методические материалы: учебные пособия по дисциплине; раздаточный материал к разделам лекционного курса.

11.3 Компьютеры, информационно-телекоммуникационные сети, аппаратно-программные и аудиовизуальные средства

Персональные компьютеры, проектор и экран; локальная сеть с выходом в Интернет.

11.4 Печатные и электронные образовательные и информационные ресурсы

Информационно-методические материалы: учебные пособия по дисциплине; раздаточный материал к разделам лекционного курса.

Электронные образовательные ресурсы: электронные презентации к разделам лекционного курса; учебно-методические разработки в электронном виде; справочные материалы в печатном и электронном виде; кафедральная библиотека электронных изданий.

11.5 Перечень лицензионного программного обеспечения

№ п/п	Наименование программного продукта	Реквизиты договора поставки	Количество лицензий	Срок окончания действия лицензии
1	WINDOWS 8.1 Professional Get Genuine	Контракт № 62-64ЭА/2013 от 02.12.2013	бессрочно	Лицензия на операционную систему Microsoft Windows 8.1. ПО, не принимающее прямого участия в образовательных процессах.
2.	Micosoft Office Standard 2013	Контракт № 62-64ЭА/2013 от 02.12.2013	бессрочная	Лицензия на ПО, принимающее участие в образовательных процессах.
3.	Microsoft Office Professional Plus 2019 В составе: <ul style="list-style-type: none"> • Word • Excel • Power Point • Outlook • OneNote • Access • Publisher • InfoPath 	Контракт № 28-35ЭА/2020 от 26.05.2020	12 месяцев (ежегодное продление подписки с правом перехода на обновлённую версию продукта)	Лицензия на ПО, принимающее участие в образовательных процессах.

12. ТРЕБОВАНИЯ К ОЦЕНКЕ КАЧЕСТВА ОСВОЕНИЯ ПРОГРАММЫ

Наименование разделов	Основные показатели оценки	Формы и методы контроля и оценки
Раздел 1. Основы теории государства и права.	<p><i>Знает:</i></p> <ul style="list-style-type: none"> – основы российской правовой системы и российского законодательства, основы организации и функционирования судебных и иных правоприменительных и правоохранительных органов; – правовые нормы, регулирующие отношение человека к человеку, обществу, окружающей среде; <p><i>Умеет:</i></p> <ul style="list-style-type: none"> – использовать этические и правовые нормы, регулирующие отношение человека к человеку, обществу, окружающей среде, использовать права и свободы человека и гражданина при разработке социальных проектов; – реализовывать права и свободы человека и 	Оценка за доклад.

	гражданина в различных сферах жизнедеятельности.	
Раздел 2. Отрасли публично го права.	<p><i>Знает:</i></p> <ul style="list-style-type: none"> – основы российской правовой системы и российского законодательства, основы организации и функционирования судебных и иных правоприменительных и правоохранительных органов; – правовые и нравственно-этические нормы в сфере профессиональной деятельности; - правовые нормы, регулирующие отношение человека к человеку, обществу, окружающей среде. – права и обязанности гражданина; - основные направления антикоррупционной, антиэкстремистской, антитеррористической деятельности; - знает сущность, понятие и задачи противодействия коррупции и предупреждения к коррупционным рискам профессиональной деятельности; требования законодательства в области противодействия коррупции, экстремизма и терроризма <p><i>Умеет:</i></p> <ul style="list-style-type: none"> – использовать этические и правовые нормы, регулирующие отношение человека к человеку, обществу, окружающей среде, использовать права и свободы человека и гражданина при разработке социальных проектов; – реализовывать права и свободы человека и гражданина в различных сферах жизнедеятельности; – противодействовать социально опасному поведению 	Оценка за доклад, оценка за контрольную работу №1.

<p>Раздел 3. Отрасли частного права.</p>	<p><i>Знает:</i></p> <ul style="list-style-type: none"> – права и обязанности гражданина; – основы трудового законодательства; – правовые нормы, регулирующие отношение человека к человеку, обществу, окружающей среде; – основы хозяйственного права; -- знает виды ресурсов и ограничений для решения профессиональных задач; основные методы оценки разных способов решения задач; действующее законодательство и правовые нормы, регулирующие профессиональную деятельность; -- знает сущность, понятие и задачи противодействия коррупции и предупреждения коррупционных рисков профессиональной деятельности; требования законодательства в области противодействия коррупции, экстремизма и терроризма <p><i>Умеет:</i></p> <ul style="list-style-type: none"> – использовать и составлять нормативные и правовые документы, относящиеся к профессиональной деятельности, предпринимать необходимые меры к восстановлению нарушенных прав; – реализовывать права и свободы человека и гражданина в различных сферах жизнедеятельности; -- умеет определять круг задач в рамках поставленной цели, анализировать и выбирать альтернативные способы решения; оценивать ресурсы и ограничения и соблюдать правовые нормы при достижении профессиональных результатов; - умеет реализовывать нетерпимое отношение к коррупционному и социально опасному поведению в различных сферах деятельности <p><i>Владеет:</i></p> <ul style="list-style-type: none"> – навыками применения законодательства при решении практических задач; – владеет методами формирования нетерпимого отношения к коррупционному и социально опасному поведению (экстремизму и терроризму) 	<p>Оценка за доклад, оценка за контрольную работу №2, оценка за самостоятельную работу в виде составления иска (или договора)</p>
--	---	---

<p>Раздел 4. Особенности правового регулирования профессиональной деятельности в отдельных отраслях химической промышленности</p>	<p><i>Знает:</i></p> <ul style="list-style-type: none"> – правовые нормы, регулирующие отношение человека к человеку, обществу, окружающей среде; – основы хозяйственного права <p><i>Умеет:</i></p> <ul style="list-style-type: none"> - использовать правовые нормы в области обеспечения безопасности химических производств и ядерных объектов; – использовать и составлять нормативные правовые документы, относящиеся к профессиональной деятельности, предпринимать необходимые меры к восстановлению нарушенных прав; <p><i>Владеет:</i></p> <ul style="list-style-type: none"> – навыками применения законодательства при решении практических задач; – владеет навыками разработки цели и задач проекта; методами оценки потребности в ресурсах, продолжительности и стоимости проекта; навыками работы с нормативно-правовой документацией 	<p>Оценка за решение задач, за контрольную работу №3</p>
---	---	--

13. ОСОБЕННОСТИ ОРГАНИЗАЦИИ ОБРАЗОВАТЕЛЬНОГО ПРОЦЕССА ДЛЯ ИНВАЛИДОВ И ЛИЦ С ОГРАНИЧЕННЫМИ ВОЗМОЖНОСТЯМИ ЗДОРОВЬЯ

Обучение инвалидов и лиц с ограниченными возможностями здоровья осуществляется в соответствии с:

– Порядком организации и осуществления образовательной деятельности по образовательным программам – программам бакалавриата, программам специалитета, программам магистратуры (Приказ Минобрнауки РФ от 06.04.2021 № 245);

– Положением о порядке организации и осуществления образовательной деятельности по образовательным программам высшего образования – программам бакалавриата, программам специалитета, программам магистратуры в РХТУ им. Д.И. Менделеева, принятым решением Ученого совета РХТУ им. Д.И. Менделеева от 30.10.2019, протокол № 3, введенным в действие приказом ректора РХТУ им. Д.И. Менделеева от 14.11.2019 № 646А;

– Методическими рекомендациями по организации образовательного процесса для обучения инвалидов и лиц с ограниченными возможностями здоровья в образовательных организациях высшего образования, в том числе оснащённости образовательного процесса (утверждены заместителем Министра образования и науки РФ А.А. Климовым от 08.04.2014 № АК-44/05вн).

Дополнения и изменения к рабочей программе дисциплины

«Правоведение»

22.03.01 Материаловедение и технологии материалов

Форма обучения: очная

Номер изменения/дополнения	Содержание дополнения/изменения	Основание внесения изменения/дополнения
1.		протокол заседания Ученого совета № 1 от «__»_____Г.
2.		протокол заседания Ученого совета № 2 от «__»_____Г.
3.		протокол заседания Ученого совета № 3 от «__»_____Г.

**Министерство науки и высшего образования Российской Федерации
федеральное государственное бюджетное образовательное учреждение
высшего образования
«Российский химико-технологический университет
имени Д.И. Менделеева»**

«УТВЕРЖДАЮ»
Проректор по учебной работе

Ф.А. Колоколов
 19 » июня 2023 г.

**РАБОЧАЯ ПРОГРАММА ДИСЦИПЛИНЫ
«Прикладная механика»**

**Направление подготовки 22.03.01 Материаловедение и технологии
материалов**

Квалификация «бакалавр»

РАССМОТРЕНО И ОДОБРЕНО
на заседании Методической комиссии
РХТУ им. Д.И. Менделеева
«19» июня 2023 г.

Председатель  Н.А. Макаров

Москва 2023

Программа составлена профессором кафедры инженерного проектирования технологического оборудования Н.Н. Лясниковой

Программа рассмотрена и одобрена на заседании кафедры инженерного проектирования технологического оборудования РХТУ им. Д.И. Менделеева «19» июня 2023 г., протокол №19.

1. Цель и задачи дисциплины

Программа составлена в соответствии с требованиями Федерального государственного образовательного стандарта высшего образования – бакалавриат по направлению подготовки **22.03.01 Материаловедение и технологии материалов** (ФГОС ВО), рекомендациями Методической комиссии и накопленным опытом преподавания дисциплины кафедрой Инженерного проектирования технологического оборудования РХТУ им. Д.И. Менделеева. Программа рассчитана на изучение дисциплины в течение 2 семестров.

Дисциплина «**Прикладная механика**» относится к обязательной части (Б1.О.) дисциплин учебного плана. Программа дисциплины предполагает, что обучающиеся имеют теоретическую и практическую подготовку в области математики, инженерной и компьютерной графики, теоретической механики.

Цель дисциплины – научить студентов творческому подходу к выполнению инженерных расчетов на прочность, жесткость и устойчивость элементов конструкций, деталей и узлов машин и аппаратов.

Задачи дисциплины сводятся к изучению методов расчета элементов химико-технологического оборудования на прочность, жесткость и устойчивость, изучению конструкций и принципов работы деталей и узлов машин, а также к формированию навыков разработки конструкторской документации.

Дисциплина «**Прикладная механика**» преподается в третьем и четвертом семестрах. Контроль успеваемости студентов ведется по принятой в университете рейтинговой системе.

Рабочая программа дисциплины может быть реализована с применением электронных образовательных технологий и электронного обучения полностью или частично.

2. Требования к результатам освоения дисциплины

Изучение дисциплины направлено на приобретение следующих **компетенций и индикаторов их достижения**:

Универсальные компетенции и индикаторы их достижения:

Наименование категории (группы)	Код и наименование УК	Код и наименование индикатора достижения УК
Разработка и реализация проектов	УК-2 Способен определять круг задач в рамках поставленной цели и выбирать оптимальные способы их решения, исходя из действующих правовых норм, имеющихся ресурсов и ограничений	УК-2.1 Знает виды ресурсов и ограничений для решения профессиональных задач; основные методы оценки разных способов решения задач; действующее законодательство и правовые нормы, регулирующие профессиональную деятельность УК-2.2 Умеет определять круг задач в рамках поставленной цели, анализировать и выбирать альтернативные способы решения; оценивать ресурсы и ограничения и соблюдать правовые нормы при достижении профессиональных результатов

		УК-2.3 Владеет навыками разработки цели и задач проекта; методами оценки потребности в ресурсах, продолжительности и стоимости проекта; навыками работы с нормативно-правовой документацией
--	--	---

В результате изучения дисциплины студент бакалавриата должен:

знать:

- основные уравнения и методы решения задач сопротивления материалов и деталей машин;
- основные методы расчетов на прочность, жесткость и устойчивость элементов конструкций машин и аппаратов;
- основы теории расчета деталей и узлов машин и аппаратов химической технологии.

уметь:

- проводить расчеты элементов конструкций на основе методов сопротивления материалов;
- рассчитывать и конструировать детали машин по исходным данным;
- производить расчеты по основным критериям работоспособности и конструирования деталей машин.

владеть:

- навыками расчета сопротивления материалов аналитическими методами;
- навыками выбора материалов по критериям прочности;
- расчетами типовых деталей машин, пользуясь справочной литературой и ГОСТами.

3. Объем дисциплины и виды учебной работы

Вид учебной работы	Всего		Семестр			
			3		4	
	ЗЕ	Акад. ч.	ЗЕ	Акад. ч.	ЗЕ	Акад. ч.
Общая трудоемкость дисциплины	6	216	4	144	2	72
Контактная работа – аудиторные занятия:	2,22	80	1,78	64	0,44	16
Лекции	0,89	32	0,89	32	-	-
Практические занятия (ПЗ)	1,33	48	0,89	32	0,44	16
Самостоятельная работа	3,78	136	2,22	80	1,56	56
Контактная самостоятельная работа		0,8		0,4		0,4
Самостоятельное изучение разделов дисциплины	3,78	43,6	2,22	43,6	1,56	-
Расчетно-графические работы		18		18		-
Подготовка к контрольным работам		18		18		-
Курсовой проект		55,6				55,6
Вид итогового контроля:			<i>зачет с оценкой</i>		<i>курсовой проект</i>	

Вид учебной работы	Всего		Семестр			
			3		4	
	ЗЕ	Астр. ч.	ЗЕ	Астр. ч.	ЗЕ	Астр. ч.
Общая трудоемкость дисциплины	6	162	4	108	2	54
Контактная работа – аудиторные занятия:	2,22	60	1,78	48	0,44	12
Лекции	0,89	24	0,89	24	-	-
Практические занятия (ПЗ)	1,33	36	0,89	24	0,44	12
Самостоятельная работа	3,78	102	2,22	60	1,56	42
Контактная самостоятельная работа	3,78	0,6	2,22	0,3	1,56	0,3
Самостоятельное изучение разделов дисциплины		32,7		32,7		-
Расчетно-графические работы		13,5		13,5		-
Подготовка к контрольным работам		13,5		13,5		-
Курсовой проект		41,7				41,7
Вид итогового контроля:			<i>зачет с оценкой</i>		<i>курсовой проект</i>	

4. Содержание дисциплины

4.1 Разделы дисциплины и виды занятий для студентов очного отделения

№ п/п	Раздел дисциплины	Академ. часов			
		Всего	Лекции	Прак. Зан.	Сам. работа
3 семестр					
1.	Определение реакций опор. Растяжение-сжатие	32	4	8	20
1.1	Определение реакций опор.	14	2	4	8
1.2	Растяжение-сжатие	18	2	4	12
2.	Кручение. Изгиб	36	8	8	20
2.1	Кручение	18	4	4	10
2.2	Изгиб	18	4	4	10
3.	Сложное напряженное состояние	34	6	8	20
3.1	Сложное напряженное состояние	4	2	1	1
3.2	Тонкостенные сосуды	19	2	5	12
3.3	Расчет сжатых стержней на устойчивость	11	2	2	7
4.	Детали машин	42	14	8	20
4.1	Соединение деталей машин	18	6	4	8
4.2	Валы и оси, их опоры и соединения	14	4	2	8
4.3	Механические передачи	10	4	2	4
	Итого в 3 семестре	144	32	32	80
4 семестр					
5.	Проектирование химического аппарата с механическим перемешивающим устройством	72	-	16	56

5.1	Расчет химического аппарата с механическим перемешивающим устройством	26	-	6	20
5.2	Чертеж общего вида аппарата	46	-	10	36
	Итого в 4 семестре	72	-	16	56
	Всего часов	216	32	48	136

4.2 Содержание разделов дисциплины

3-й семестр

1. Определение реакций опор. Растяжение-сжатие

1.1. Определение реакций опор

Абсолютно твердое тело. Элементы статики. Основные понятия. Аксиомы статики.

Уравнения равновесия. Связи и их реакции.

1.2. Растяжение-сжатие

Основные допущения и принципы сопротивления материалов. Метод сечений. Напряжения, деформации и перемещения. Закон Гука. Построение эпюр внутренних усилий, напряжений и перемещений. Статически определимые и статически неопределимые задачи. Диаграммы растяжения для пластичных и хрупких материалов и их характеристики. Допускаемые напряжения. Условие прочности при растяжении (сжатии).

2. Кручение. Изгиб

2.1. Кручение

Закон Гука при сдвиге. Внутренние силовые факторы при кручении. Напряжения в стержнях круглого сечения. Условие прочности при кручении.

2.2. Изгиб

Геометрические характеристики плоских сечений. Понятие чистого и поперечного изгибов. Правила построения эпюр поперечных сил и изгибающих моментов. Определение нормальных напряжений. Условие прочности при изгибе. Определение касательных напряжений. Рациональные формы сечений.

3. Сложное напряженное состояние

3.1. Сложное напряженное состояние

Основы теории напряженного состояния и гипотезы прочности. Понятие напряженного состояния. Главные площадки и главные напряжения. Обобщенный закон Гука. Назначение гипотез прочности. Понятие эквивалентных напряжений и критериев прочности.

3.2. Тонкостенные сосуды

Тонкостенные сосуды. Определение напряжений по безмоментной теории. Основные допущения. Вывод уравнения Лапласа. Расчет тонкостенных оболочек по уравнению Лапласа и по стандартизированной методике. Условие прочности.

3.3. Расчет сжатых стержней на устойчивость

Устойчивость элементов конструкций. Понятие критической силы и коэффициента запаса прочности. Расчет критической силы по Эйлеру. Пределы применимости формулы Эйлера. Практический способ расчета на устойчивость.

4. Детали машин

4.1. Соединение деталей машин

Классификация деталей машин и аппаратов. Резьбовые соединения. Расчет болтовых соединений при поперечных и продольных нагрузках. Шпоночные соединения. Назначение и виды шпонок. Расчет шпонок на срез и смятие. Виды сварки. Область применения. Виды сварных швов. Расчет на прочность стыковых и нахлесточных швов.

4.2. Валы и оси, их опоры и соединения

Валы, их классификация и назначение. Оси. Проектировочные расчеты валов и осей. Подшипники скольжения. Материалы вкладышей. Подшипники качения. Принципиальное устройство и основные геометрические размеры. Достоинства, недостатки и области применения подшипников качения и скольжения. Приводные муфты. Назначение. Классификация муфт по принципу действия и характеру работы. Порядок подбора муфт и основы прочностного расчета.

4.3. Механические передачи

Зубчатые передачи. Окружное и радиальное усилия. Редукторы. Определение и классификация. Примеры схем редукторов.

4-й семестр

Расчет химического аппарата с механическим перемешивающим устройством

5.1. Расчет химического аппарата с механическим перемешивающим устройством.

Выбор конструкционных материалов. Расчет основных геометрических размеров аппарата. Выбор фланцев, привода. Расчет фланцевого соединения. Выбор мешалки. Расчет мешалки на прочность. Расчет шпонки в ступице мешалки. Расчет вала мешалки на виброустойчивость. Расчет вала мешалки на прочность. Выбор и расчет комплектующих элементов. Оформление пояснительной записки.

5.2 Чертеж общего вида аппарата.

Чертеж общего вида аппарата с видами, разрезами, сечениями и выносными элементами, дающими полное представление об его устройстве и принципе работы. Чертежи сборочных единиц и деталей. Оформление спецификации.

5. Соответствие содержания требованиям к результатам освоения дисциплины

№	В результате освоения дисциплины студент должен:	Раз-дел 1	Раз-дел 2	Раз-дел 3	Раз-дел 4	Раз-дел 5	
Знать:							
1.	основные уравнения и методы решения задач сопротивления материалов и деталей машин;	+	+	+	+		
2.	основные методы расчетов на прочность, жесткость и устойчивость элементов конструкций машин и аппаратов	+	+	+	+	+	
3.	основы теории расчета деталей и узлов машин и аппаратов химической технологии.				+	+	
Уметь:							
4.	проводить расчеты элементов конструкций на основе методов сопротивления материалов;	+	+	+	+	+	
5.	рассчитывать и конструировать детали машин по исходным данным;				+		
6.	производить расчеты по основным критериям работоспособности и конструирования деталей машин.	+	+	+	+	+	
Владеть:							
7.	навыками расчета сопротивления материалов аналитическими методами;	+	+	+	+		
8.	навыками выбора материалов по критериям прочности;	+	+	+	+	+	
9.	расчетами типовых деталей машин, пользуясь справочной литературой и ГОСТами.				+	+	
	Код и наименование УК	Код и наименование индикатора достижения УК					

10.	УК-2 Способен определять круг задач в рамках поставленной цели и выбирать оптимальные способы их решения, исходя из действующих правовых норм, имеющихся ресурсов и ограничений	УК-2.1 Знает виды ресурсов и ограничений для решения профессиональных задач; основные методы оценки разных способов решения задач; действующее законодательство и правовые нормы, регулирующие профессиональную деятельность	+	+	+	+	+
11.		УК-2.2 Умеет определять круг задач в рамках поставленной цели, анализировать и выбирать альтернативные способы решения; оценивать ресурсы и ограничения и соблюдать правовые нормы при достижении профессиональных результатов	+	+	+	+	+
12.		УК-2.3 Владеет навыками разработки цели и задач проекта; методами оценки потребности в ресурсах, продолжительности и стоимости проекта; навыками работы с нормативно-правовой документацией	+	+	+	+	+

6. Практические и лабораторные занятия

6.1. Практические занятия

Примерные темы практических занятий

№ п/п	№ раздела дисциплины	Примерные темы практических занятий	Часы
3-й семестр			
1	1.1	Определение реакций опор в консольно закрепленной балке.	2
2	1.1	Определение реакций опор в шарнирно закрепленной балке.	2
3	1.2	Растяжение-сжатие. Решение статически определимых задач. Построение эпюр продольных сил, нормальных напряжений, перемещений.	2
4	1.2	Растяжение-сжатие. Решение статически неопределимых задач. Построение эпюр продольных сил, нормальных напряжений, перемещений.	2
5	2.1	Кручение. Построение эпюр крутящих моментов, максимальных касательных напряжений, углов поворота сечений.	2
6	2.2	Изгиб. Построение эпюр поперечных сил и изгибающих моментов. Прочностной расчет.	4
7	3.2	Тонкостенные сосуды. Построение эпюр окружных и меридиональных напряжений.	4
8	3.3	Расчет сжатых стержней на устойчивость. Расчет критической силы по Эйлеру.	2
9	4.1	Соединение деталей машин. Расчет болтовых соединений. Расчет шпонок на срез и смятие. Расчет на прочность стыковых и нахлесточных швов.	2
10	4.2	Проектировочные расчеты валов и осей. Порядок подбора муфт и основы прочностного расчета.	2
11	4.3	Механические передачи. Расчет зубчатых, червячных редукторов.	2
4-й семестр			
12	5.1	Расчет химического аппарата с механическим перемешивающим устройством. Оформление пояснительной записки.	4
13	5.2	Чертеж общего вида аппарата с видами, разрезами, сечениями и выносными элементами	6
14	5.2	Чертежи сборочных единиц и деталей.	4
15	4.3	Оформление спецификации.	2

7. Самостоятельная работа

Самостоятельная работа проводится с целью углубления знаний по дисциплине и предусматривает:

- ознакомление и проработку рекомендованной литературы, работу с электронно-библиотечными системами, включая переводы публикаций из научных журналов, цитируемых в базах Scopus, Web of Science, Chemical Abstracts, РИНЦ;
- выполнение и подготовку к сдаче расчетно-графических работ;
- подготовку к выполнению контрольных работ;
- подготовку к сдаче *зачета с оценкой* по дисциплине;
- подготовку к сдаче *курсового проекта*.

Планирование времени на самостоятельную работу, необходимого на изучение дисциплины, студентам лучше всего осуществлять на весь период изучения,

предусматривая при этом регулярное повторение пройденного материала. Материал, законспектированный на лекциях, необходимо регулярно дополнять сведениями из литературных источников, представленных в программе. При работе с указанными источниками рекомендуется составлять краткий конспект материала, с обязательным фиксированием библиографических данных источника.

8. Примеры оценочных средств для контроля освоения дисциплины

8.1. Примерная тематика расчетно-графических работ

Для текущего контроля предусмотрено 3 расчетно-графических работы. Максимальная оценка за РГР - 30 баллов и составляет по 10 баллов за каждую.

1. РГР № 1. Определение реакций опор. Растяжение-сжатие.
2. РГР № 2. Кручение. Изгиб.
3. РГР № 3. Тонкостенные сосуды.

Освоение дисциплины заключается в выполнении расчетно-графических работ по основным темам.

Условия расчетно-графических работ:

Расчетно-графическая работа № 1

Тема «Определение реакций опор» (максимальная оценка 5 баллов).

По данной теме выполняется две задачи: рама закреплена с помощью подвижного и неподвижного шарниров; рама закреплена с помощью заделки.

Для заданной рамы требуется определить реакции в опорах из условий равновесия и проверить найденные реакции. Вид рам и нагрузки, а также исходные данные для расчетов отображены в расчетных схемах, представляемых студентам индивидуально.

Тема «Растяжение-сжатие» (максимальная оценка 5 баллов). По данной теме выполняется две задачи: статически определимый брус; статически неопределимый брус.

Общая расчетная схема представлена ступенчатым брусом, закрепленным с обоих концов и нагруженным двумя продольными силами P_1 и P_2 . При этом задано взаимное соотношение между площадями A_i отдельных участков бруса и между силами P_1 и P_2 .

Статически определимая задача.

В общей расчетной схеме сохраняется левая опора и отбрасывается правая. Задача становится статически определимой.

Для заданного бруса требуется:

- 1) Построить эпюры продольных сил N_z и нормальных напряжений σ_z , как функций искомых параметров (A или P);
- 2) Из условия прочности определить искомый параметр:
 - а) вариант А – площадь A (составляющую поперечных сечений участков бруса);
 - б) вариант В – силу P (составляющую сил P_1 и P_2);
- 3) Для найденного искомого параметра (A или P) вычислить числовые значения продольных сил N_z , нормальных напряжений σ_z ;
- 4) Построить эпюру перемещений поперечных сечений бруса ΔL_z .

Статически неопределимая задача.

Расчетной схемой второй задачи является заданная общая расчетная схема бруса, закрепленного с обоих концов.

Для заданного варианта бруса требуется:

- 1) Раскрыть статическую неопределимость системы;
 - 2) Построить эпюры продольных сил N_z и нормальных напряжений σ_z , перемещений поперечных сечений бруса ΔL_z ;
 - 3) Определить коэффициент запаса прочности.
- Указание. Значения площади A и силы P взять из первой задачи.

Варианты расчетных схем выдаются студентам индивидуально.

Общие данные для расчета:

допускаемое напряжение $[\sigma] = 120$ МПа;

модуль упругости первого рода $E = 2 \cdot 10^5$ МПа;

предел текучести $[\sigma]_T = 240$ МПа.

Расчетно-графическая работа № 2

Тема «Кручение» (максимальная оценка 4 балла).

Прямолинейный ступенчатый брус круглого поперечного сечения нагружен крутящей нагрузкой. Вид бруса и нагрузки отображены в расчетных схемах, представляемых студентам индивидуально.

Задание. Для заданного варианта требуется:

1) построить эпюры крутящих моментов M_z , максимальных касательных напряжений τ_{\max} и углов закручивания φ как функций искомых параметров (D или M);

2) определить искомые параметры (вариант А – диаметр D , вариант Б – момент M), обеспечив выполнение двух условий:

а) условия прочности $\tau_{\max} \leq [\tau]$;

б) условия жесткости $\varphi_{\max} \leq [\varphi]$;

3) для заданных параметров вычислить значения M_z , τ_{\max} , φ в узловых точках эпюр.

Тема «Изгиб» (максимальная оценка 6 баллов)

Задача № 1. Прямолинейная балка постоянного сечения с моментом сопротивления W_x закреплена одним концом в заземляющем опорном устройстве (заделка) и нагружена изгибающей нагрузкой. Вид балки и нагрузка отображены в расчетных схемах, представляемых студентам индивидуально (максимальная оценка 2 балла).

Задание. Для заданного варианта балки требуется:

1) построить эпюры поперечных сил Q_y и изгибающих моментов M_x ;

2) определить положение опасного сечения;

3) из условия прочности определить несущую способность конструкции (вычислить значения q , P , M).

При расчетах допускаемое напряжение принять равным $[\sigma] = 150$ МПа.

Задача № 2. Прямолинейная балка постоянного сечения закреплена на двух шарнирных опорах и нагружена изгибающей нагрузкой. Вид балки и нагрузка отображены в расчетных схемах, представляемых студентам индивидуально (максимальная оценка 4 балла).

Задание. Для заданного варианта балки требуется:

1) определить опорные реакции;

2) построить эпюры поперечных сил Q_y и изгибающих моментов M_x ;

3) определить из условия прочности размеры поперечного сечения балки в форме круга, прямоугольника ($h = 2b$);

4) выбрать оптимальное из трех названных сечений;

5) проверить прочность трех расчетных сечений по касательным напряжениям.

Тема «Определение перемещений и углов поворота сечений в балке» (максимальная оценка 2 балла).

Прямолинейный брус прямоугольного поперечного сечения нагружен изгибающей нагрузкой. Вид бруса и нагрузки отображены в расчетных схемах, представляемых студентам индивидуально.

Задание. Для заданного варианта требуется:

1) построить эпюру изгибающих моментов M_x – грузовую эпюру;

2) построить вспомогательную систему;

3) построить эпюру изгибающих моментов M_1 – единичную эпюру.

4) вычислить перемещения и углы поворота сечений в заданных сечениях.

Расчетно-графическая работа № 3

Тема «Тонкостенные сосуды» (максимальная оценка 10 баллов).

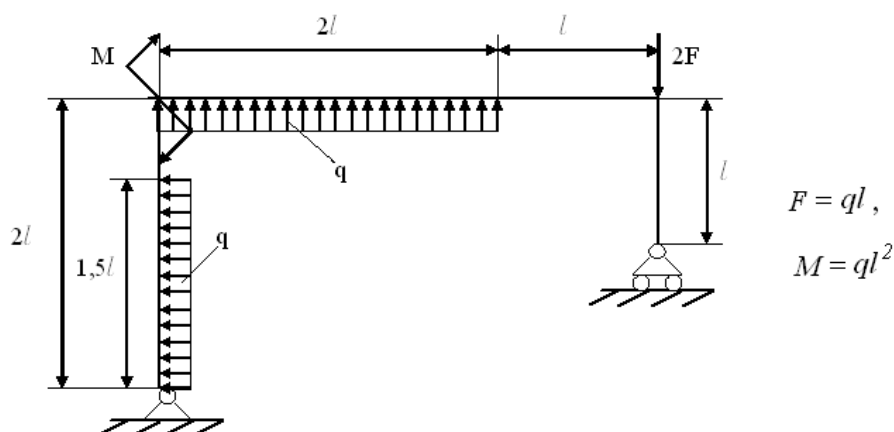
Для заданных расчетных схем и числовых данных построить эпюры окружных (σ_t) и меридиональных (σ_m) напряжений. По III гипотезе прочности определить толщину стенки сосуда s (или давление газа P_r). Вычислить значения напряжений. Задания выдаются студентам индивидуально.

8.2 Примеры контрольных заданий для текущего контроля освоения дисциплины

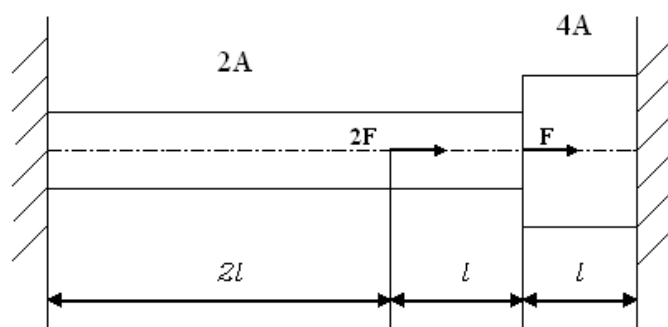
Для текущего контроля предусмотрено 3 контрольных работы. Максимальная оценка за контрольные работы 30 баллов и составляет по 10 баллов за каждую.

1. Примеры задач к контрольной работе № 1 «Определение реакций опор. Растяжение-сжатие». Содержит 2 задачи (максимальная оценка – по 5 баллов за каждую задачу).

Задача 1 по теме «Определение реакций опор». Для заданной рамы требуется определить реакции в опорах из условий равновесия и проверить найденные реакции.

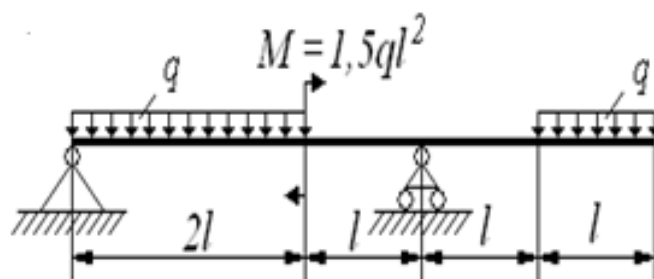


Задача 2 по теме «Растяжение-сжатие». Для бруса, закрепленного с обоих концов, построить эпюры продольных сил N_z и нормальных напряжений σ_z , перемещений поперечных сечений бруса ΔL_z .



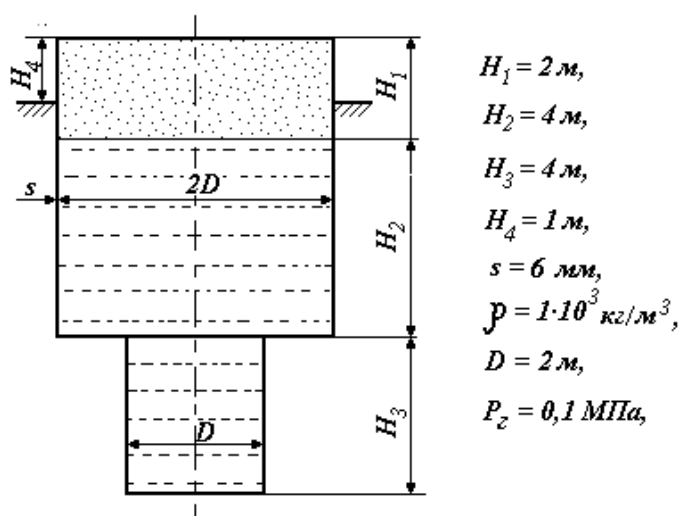
2. Пример задачи к контрольной работе № 2 «Кручение. Изгиб». Содержит 1 задачу (максимальная оценка 10 баллов).

Для заданного варианта балки требуется построить эпюры поперечных сил Q_y и изгибающих моментов M_x .



3. Пример задачи к контрольной работе № 3 «Тонкостенные сосуды». Содержит 1 задачу (максимальная оценка 10 баллов).

Для заданного тонкостенного сосуда построить эпюры окружных (σ_t) и меридиональных (σ_m) напряжений.



8.3. Вопросы для итогового контроля освоения дисциплины (3 семестр – зачет с оценкой).

1. Связи и их реакции. Уравнения равновесия. Определение реакций опор.
2. Напряжения, деформации и перемещения. Метод сечений. Построение эпюр продольных сил N_z , нормальных напряжений σ_z , перемещений поперечных сечений бруса ΔL_z . Статически определимые и статически неопределимые задачи.
3. Кручение. Построение эпюр крутящих моментов M_z , максимальных касательных напряжений τ_{\max} и углов закручивания φ .
4. Изгиб. Построение эпюр поперечных сил Q_y и изгибающих моментов M_x .
5. Определение напряжений по безмоментной теории. Расчет тонкостенных оболочек по уравнению Лапласа и по стандартизованной методике.
6. Устойчивость. Расчет критической силы по Эйлеру.
7. Резьбовые соединения. Расчет болтовых соединений при поперечных нагрузках.
8. Шпоночные соединения. Расчет шпонок на срез и смятие.
9. Сварка. Расчет на прочность нахлесточных швов.
10. Редукторы. Расчет передаточного отношения i и коэффициента полезного действия η .

8.4 Структура и примеры билетов зачета с оценкой (3 семестр)

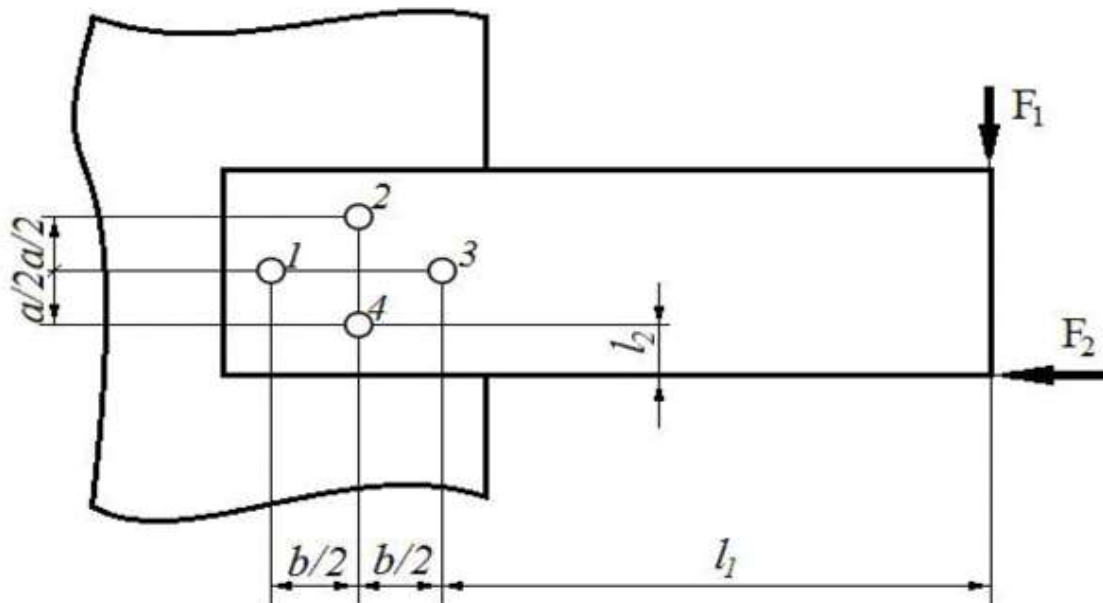
Зачетный билет включает контрольные вопросы по разделам 1 ÷ 4 рабочей программы дисциплины и содержит 3 вопроса. Ответы на вопросы билета оцениваются из максимальной оценки 40 баллов следующим образом: вопрос 1 – 20 баллов, вопрос 2 – 10 баллов, вопрос 3 – 10 баллов.

Пример билета

<p>«Утверждаю» Заведующий кафедрой ИПТО (Должность, наименование кафедры)</p> <p>_____ В.М.Аристов (Подпись) (И. О. Фамилия)</p> <p>«__» _____ 20__ г.</p>	Министерство науки и высшего образования РФ
	Российский химико-технологический университет имени Д.И. Менделеева
	Кафедра инженерного проектирования технологического оборудования
	Прикладная механика

Билет № 1

1. Две пластины соединены четырьмя болтами, поставленными без зазора.
Определить: максимальную силу, действующую на опасный болт;
диаметр болтов d , поставленных без зазора.



$a = 61$ мм, $b = 83$ мм, $l_1 = 160$ мм, $l_2 = 22$ мм, $F_1 = 13000$ Н, $F_2 = 7000$ Н,
 $[\tau] = 60$ МПа

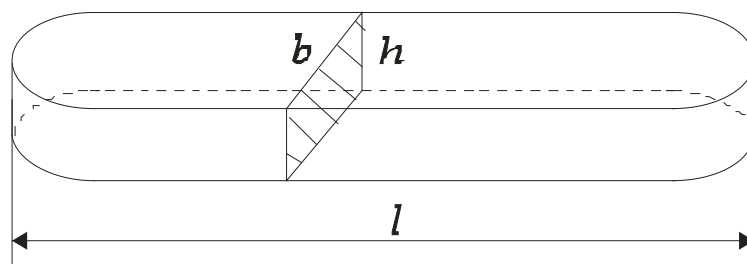
2.

Сплошной стальной вал передает крутящий момент $M = 650$ Н·м.

Диаметр вала $d = 65$ мм, $[\sigma]_{см} = 100$ МПа, $[\tau]_{ср} = 80$ МПа.

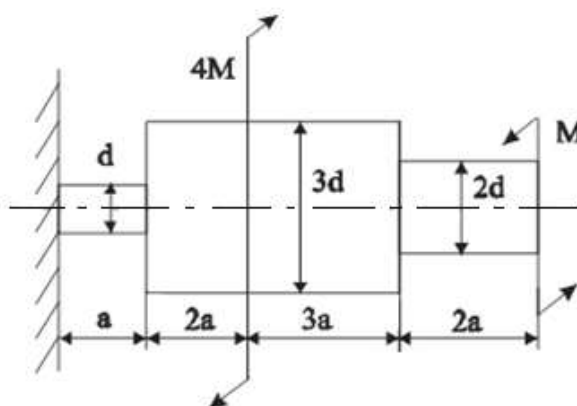
Выполнить проверочный расчет шпонки с размерами

$b \times h \times t = 18 \times 11 \times 7$ мм, $l = 80$ мм.



3.

Прямолинейный брус, состоящий из 3 участков круглого поперечного сечения различных диаметров, нагружен внешними крутящими моментами. Построить эпюры крутящих моментов, максимальных касательных напряжений и углов поворота поперечных сечений в общем виде.



8.5. Этапы выполнения курсового проекта (4 семестр)

В течение семестровых занятий предусмотрены три контрольные точки, во время которых оценивается выполнение студентами изученного к тому времени объема расчетных и чертежных работ по проекту. Полное выполнение соответствующего объема работ по каждой контрольной точке оценивается в 20 баллов.

Таким образом, к моменту проведения зачета максимальное количество баллов, набранное студентом, может составлять 60 баллов.

8.6. Теоретические вопросы для сдачи курсового проекта

1. Для чего предназначается вертикальный аппарат с механическим перемешивающим устройством (ВА).
2. Как рассчитываются габаритные размеры ВА.
3. Как определяется высота цилиндрической части корпуса ВА.
4. Как определяются размеры рубашки ВА.
5. Как выбирается конструкционный материал корпуса, вала и лопастей мешалки ВА.
6. Как выбирается конструкционный материал рубашки ВА.

7. Как определяется допускаемое напряжение для расчета на прочность элементов ВА.
8. Как учитывается коррозия оболочек ВА.
9. Как определяются расчетные давления.
10. Как определяются пробные давления.
11. В чём различие теоретической и исполнительной толщин элементов тонкостенного аппарата.
12. Как определяются толщины оболочек корпуса ВА.
13. Как определяются толщины оболочек рубашки ВА.
14. Обозначение сварных швов корпуса аппарата.
15. Проверка на прочность сварных швов корпуса аппарата.
16. В чём назначение фланцевых соединений.
17. Из каких основных деталей состоит фланцевое соединение.
18. Какие элементы фланцевого соединения деформируются.
19. Из чего состоит привод химического аппарата.
20. По каким параметрам выбирается типоразмер мотора-редуктора.
21. Чем отличается мощность на валу мешалки от мощности привода. Как связаны между собой эти мощности.
22. Как определяется диаметр вала мешалки.
23. В чем заключается цель расчета вала на виброустойчивость.
24. Что называется критической скоростью вращения.
25. Каково условие виброустойчивости для жестких валов.
26. Каково условие виброустойчивости для гибких валов.
27. Что в расчетах понимается под длиной вала мешалки.
28. Как рассчитывается вал мешалки на прочность.
29. Где находится опасное сечение вала.
30. Конструкция и назначение лопастной мешалки.
31. Конструкция и назначение рамной мешалки.
32. Конструкция и назначение турбинной мешалки.
33. Конструкция и назначение трехлопастной мешалки.
34. Расчет лопастной мешалки на прочность.
35. Расчет рамной мешалки на прочность.
36. Расчет турбинной мешалки на прочность.
37. Расчет трехлопастной мешалки на прочность.
38. Как сконструирована муфта МУВП. Для чего она предназначена и как работает.
39. Как сконструирована фланцевая муфта. Для чего она предназначена и как работает.
40. В чем заключается проверочный расчет муфты МУВП. Какие виды нагружения испытывают детали муфты.
41. В чем заключается проверочный расчет фланцевой муфты. Какие виды нагружения испытывают детали муфты.
42. Типы уплотнительных устройств.
43. В зависимости от каких параметров выбирают тип уплотнения.
44. На какие виды нагружения проводят прочностные расчеты шпонок в ступицах мешалки и муфте.
45. Как подбираются опоры для ВА.
46. Проверка площади опоры подкладного листа.
47. Прочность угловых сварных швов опоры лапы.
48. Строповые устройства. Назначение.
49. Подбор стропальных устройств.
50. Выбор и назначение штуцеров и люков.
51. Назначение таблицы штуцеров

Полный перечень оценочных средств приведен в виде отдельного документа, являющегося неотъемлемой частью основной образовательной программы.

9. Учебно-методическое обеспечение дисциплины

9.1. Рекомендуемая литература

А. Основная литература

1. Поляков А.А. Механика химических производств. Учебное пособие для вузов. М.: Альянс, 2017, 392 с.
2. Расчет химического аппарата с механическим перемешивающим устройством, М.: РХТУ им. Д. И. Менделеева, 2005, 88 с.
3. Методические указания по оформлению конструкторской документации курсового проекта по прикладной механике, М.: РХТУ им. Д. И. Менделеева, 2016, 32 с.

Б. Дополнительная литература

1. Степин П.А. Соппротивление материалов. С-Пб.: Лань, 2021. 320 с.
2. Гулиа Н.В., Клоков В.Г., Юрков С.А. Детали машин. С-Пб.: Лань, 2021. 416 с.
3. Аристов В.М., Аристова Е.П. Инженерная графика, М.: Альянс, 2006. -256 с.
4. Д.В. Зиновьев. Основы проектирования в КОМПАС-3Dv17 – ДМК –Пресс,2019 -232 с.

9.2. Рекомендуемые источники научно-технической информации

- Раздаточный иллюстративный материал к практическим занятиям по курсовому проектированию.
- Презентации к лекциям.
- Методические рекомендации по оформлению конструкторской документации курсового проекта по прикладной механике.
- Научно-технические журналы:
 - Журнал «Технология машиностроения», ISSN 1562-3221;
 - Журнал «Вестник машиностроения», ISSN 0042-4633.
- Ресурсы информационно–телекоммуникационной сети Интернет:
 - Ресурсы ELSEVIER: www.sciencedirect.com

9.3. Средства обеспечения освоения дисциплины

Для реализации рабочей программы подготовлены следующие средства обеспечения освоения дисциплины:

- компьютерные презентации интерактивных лекций – 16, (общее число слайдов – 256);

10. Перечень информационных технологий, используемых в образовательном процессе

Информационно-библиотечный центр (ИБЦ) РХТУ им. Д. И. Менделеева обеспечивает информационную поддержку всем направлениям деятельности университета, содействует подготовке высококвалифицированных специалистов, совершенствованию учебного процесса, научно-исследовательской работы, способствует развитию профессиональной культуры будущего специалиста.

Структура и состав библиотечного фонда соответствует требованиям Примерного положения о формировании фондов библиотеки высшего учебного заведения, утвержденного приказом Минобразования и науки от 27.04.2000 г. № 1246. ИБЦ университета обеспечивает обучающихся основной учебной, учебно-методической и научной литературой, необходимой для организации образовательного процесса по всем дисциплинам основной образовательной программы и гарантирует возможность качественного освоения бакалаврами образовательной программы по направлению подготовки **22.03.01**.

Общий объем многоотраслевого фонда ИБЦ составляет 1 727 628 экз. на 01.01.23.

Фонд учебной и учебно-методической литературы укомплектован печатными и электронными изданиями из расчета 50 экз. на каждые 100 обучающихся, а для дисциплин вариативной части образовательной программы - 1 экз. на одного обучающегося.

Фонд дополнительной литературы включает помимо учебной литературы официальные, справочно-библиографические, специализированные отечественные и зарубежные периодические и информационные издания.

Информационно-библиотечный центр обеспечивает самостоятельную работу студентов в читальных залах, предоставляя широкий выбор литературы по актуальным направлениям, а также обеспечивает доступ к профессиональным базам данных, информационным, справочным и поисковым системам.

Каждый обучающийся обеспечен свободным доступом из любой точки, в которой имеется доступ к сети Интернет и к электронно-библиотечной системе (ЭБС) Университета, которая содержит различные издания по основным изучаемым дисциплинам и сформирована по согласованию с правообладателями учебной и учебно-методической литературы.

Для более полного и оперативного справочно-библиографического и информационного обслуживания в ИБЦ реализована технология Электронной доставки документов.

Полный перечень электронных информационных ресурсов, используемых в процессе обучения, представлен в основной образовательной программе.

11. Материально-техническое обеспечение дисциплины

В соответствии с учебным планом занятия по дисциплине проводятся в форме лекций, практических занятий и самостоятельной работы обучающегося.

11.1. Оборудование, необходимое в образовательном процессе:

Лекционная учебная аудитория, оборудованная электронными средствами демонстрации (компьютер со средствами звуковоспроизведения, проектор, экран) и учебной мебелью; учебная аудитория для проведения практических занятий; учебная аудитория для проведения лабораторных занятий,

Библиотека, имеющая рабочие места, оснащенные компьютерами с доступом к базам данных и выходом в Интернет.

11.2. Учебно-наглядные пособия:

Информационно-методические материалы: учебные пособия по дисциплине; раздаточные материалы к разделам курса.

11.3. Компьютеры, информационно-телекоммуникационные сети, аппаратно-программные и аудиовизуальные средства:

Персональные компьютеры, укомплектованные проигрывателями CD и DVD, принтерами и программными средствами; проекторы и экраны; цифровые камеры; копировальные аппараты; локальная сеть с выходом в Интернет.

11.4. Печатные и электронные образовательные и информационные ресурсы:

Информационно-методические материалы: учебные пособия по дисциплине; раздаточный материал к разделам лекционного курса, персональные задания расчетно-графических работ.

Электронные образовательные ресурсы: электронные презентации к разделам лекционного курса; учебно-методические разработки в электронном виде; справочные материалы в печатном и электронном виде по расчетам и конструированию элементов технологического оборудования.

11.5. Перечень лицензионного программного обеспечения

№ п/п	Наименование программного продукта	Реквизиты договора поставки	Количество лицензий	Срок окончания действия лицензии
1	Microsoft Office Standard 2019 В составе: <ul style="list-style-type: none"> • Word • Excel • Power • Point • Outlook 	Контракт №175-262ЭА/2019 от 30.12.2019	150 лицензий для активации на рабочих станциях	12 месяцев (ежегодное продление подписки с правом перехода на обновлённую версию продукта)
2	WINHOME 10 Russian OLV NL Each AcademicEdition	Контракт № 28-35ЭА/2020 от 26.05.2020	150 лицензий для активации на рабочих станциях	бессрочно
3	Компас-3D v18 на 50 мест. Проектирование и конструирование в машиностроении, лицензия.	Контракт № 28-35ЭА/2020 от 26.05.2020	2 лицензии на учебный комплект программного обеспечения для проектирования и конструирования в машиностроении, рассчитанные на активацию на 50 мест каждая.	бессрочно

4	Учебный комплект Компас-3D v 19 на 50 мест КТПП	Контракт № 90-133ЭА/2021 от 07.09.2021	2 лицензии на учебный комплект программного обеспечения для проектирования и конструирования в машиностроении, рассчитанные на активацию на 50 мест каждая.	бессрочно
---	---	--	---	-----------

12. Требования к оценке качества освоения программы

Наименование модулей	Основные показатели оценки	Формы и методы контроля и оценки
Определение реакций опор. Растяжение-сжатие	<p>Знает:</p> <ul style="list-style-type: none"> – основные уравнения и методы решения задач сопротивления материалов и деталей машин; – основные методы расчетов на прочность, жесткость и устойчивость элементов конструкций машин и аппаратов; <p>Умеет:</p> <ul style="list-style-type: none"> – проводить расчеты элементов конструкций на основе методов сопротивления материалов. <p>Владеет:</p> <ul style="list-style-type: none"> – навыками расчета сопротивления материалов аналитическими методами; – навыками выбора материалов по критериям прочности. 	<p>Оценка за РГР №1.</p> <p>Оценка на зачете.</p>
Кручение. Изгиб	<p>Знает:</p> <ul style="list-style-type: none"> – основные уравнения и методы решения задач сопротивления материалов и деталей машин; – основные методы расчетов на прочность, жесткость и устойчивость элементов конструкций машин и аппаратов; <p>Умеет:</p> <ul style="list-style-type: none"> – проводить расчеты элементов конструкций на основе методов сопротивления материалов. <p>Владеет:</p> <ul style="list-style-type: none"> – навыками расчета сопротивления материалов аналитическими методами; 	<p>Оценка за РГР №2.</p> <p>Оценка на зачете.</p>

	–навыками выбора материалов по критериям прочности.	
Сложное напряженное состояние	<p>Знает:</p> <ul style="list-style-type: none"> –основные уравнения и методы решения задач сопротивления материалов и деталей машин; –основные методы расчетов на прочность, жесткость и устойчивость элементов конструкций машин и аппаратов; <p>Умеет:</p> <ul style="list-style-type: none"> –проводить расчеты элементов конструкций на основе методов сопротивления материалов. <p>Владеет:</p> <ul style="list-style-type: none"> –навыками расчета сопротивления материалов аналитическими методами; –навыками выбора материалов по критериям прочности. 	Оценка за РГР №3. Оценка на зачете.
Детали машин	<p>Знает:</p> <ul style="list-style-type: none"> –основные уравнения и методы решения задач сопротивления материалов и деталей машин; –основные методы расчетов на прочность, жесткость и устойчивость элементов конструкций машин и аппаратов; –основы теории расчета деталей и узлов машин и аппаратов химической технологии. <p>Умеет:</p> <ul style="list-style-type: none"> –проводить расчеты элементов конструкций на основе методов сопротивления материалов; –рассчитывать и конструировать детали машин по исходным данным; –производить расчеты по основным критериям работоспособности и конструирования деталей машин. <p>Владеет:</p> <ul style="list-style-type: none"> –навыками расчета сопротивления материалов аналитическими методами; –навыками выбора материалов по критериям прочности; –расчетами типовых деталей машин, пользуясь справочной литературой и ГОСТами. 	Оценка на зачете.
Проектирование химического аппарата с механическим	<p>Знает:</p> <ul style="list-style-type: none"> –основные уравнения и методы решения задач сопротивления материалов и деталей машин; 	Оценка за курсовой проект.

перемешивающим устройством.	<p>–основные методы расчетов на прочность, жесткость и устойчивость элементов конструкций машин и аппаратов;</p> <p>–основы теории расчета деталей и узлов машин и аппаратов химической технологии.</p> <p>Умеет:</p> <p>–проводить расчеты элементов конструкций на основе методов сопротивления материалов;</p> <p>–рассчитывать и конструировать детали машин по исходным данным;</p> <p>–производить расчеты по основным критериям работоспособности и конструирования деталей машин.</p> <p>Владеет:</p> <p>–навыками расчета сопротивления материалов аналитическими методами;</p> <p>–навыками выбора материалов по критериям прочности;</p> <p>–расчетами типовых деталей машин, пользуясь справочной литературой и ГОСТами.</p>	
-----------------------------	--	--

13. Особенности организации образовательного процесса для инвалидов и лиц с ограниченными возможностями здоровья

Обучение инвалидов и лиц с ограниченными возможностями здоровья осуществляется в соответствии с:

– Порядком организации и осуществления образовательной деятельности по образовательным программам высшего образования – программам бакалавриата, программам специалитета, программам магистратуры (Приказ Министерства науки и высшего образования Российской Федерации от 06.04.2021 № 245);

– Положением о порядке организации и осуществления образовательной деятельности по образовательным программам высшего образования – программам бакалавриата, программам специалитета, программам магистратуры федерального государственного бюджетного образовательного учреждения высшего образования «Российский химико-технологический университет имени Д.И. Менделеева», принятым решением Ученого совета РХТУ им. Д.И. Менделеева от 28.12.2022, протокол № 5;

– Методическими рекомендациями по организации образовательного процесса для обучения инвалидов и лиц с ограниченными возможностями здоровья в образовательных организациях высшего образования, в том числе оснащённости образовательного процесса (утверждены заместителем Министра образования и науки РФ А.А. Климовым от 08.04.2014 № АК-44/05вн).

Дополнения и изменения к рабочей программе дисциплины
«Прикладная механика»
основной образовательной программы
 направления 22.03.01 Материаловедение и технологии материалов
 Форма обучения: очная

Номер изменения/ дополнения	Содержание дополнения/изменения	Основание внесения изменения/дополнения
1.		протокол заседания Ученого совета № _____ от «__» _____ 20__ г.
		протокол заседания Ученого совета № _____ от «__» _____ 20__ г.
		протокол заседания Ученого совета № _____ от «__» _____ 20__ г.
		протокол заседания Ученого совета № _____ от «__» _____ 20__ г.

Министерство науки и высшего образования Российской Федерации
федеральное государственное бюджетное образовательное учреждение
высшего образования
«Российский химико-технологический университет
имени Д.И. Менделеева»



«УТВЕРЖДАЮ»

Проректор по учебной работе

Ф.А. Колоколов

2023 г.

РАБОЧАЯ ПРОГРАММА ДИСЦИПЛИНЫ

«Проблемы устойчивого развития»

Направление подготовки 22.03.01 **Материаловедение и технологии
материалов**

(Код и наименование направления подготовки)

Квалификация «бакалавр»

РАССМОТРЕНО и ОДОБРЕНО

на заседании Методической комиссией

РХТУ им. Д.И. Менделеева

« 19 » 06 2023 г.

Председатель  Н.А. Макаров

Москва 2023

Программа составлена ведущими преподавателями кафедры ЮНЕСКО «Зеленая химия для устойчивого развития» РХТУ имени Д.И. Менделеева

профессором, д.х.н. Тарасовой Н.П.,
доцентом, к.х.н. Додоновой А.А.,
ассистентом Соболевым П.С.

Программа рассмотрена и одобрена на заседании кафедры ЮНЕСКО «Зеленая химия для устойчивого развития» «10» мая 2023 г., протокол №11.

1. ЦЕЛЬ И ЗАДАЧИ ДИСЦИПЛИНЫ

Программа составлена в соответствии с требованиями Федерального государственного образовательного стандарта высшего образования – бакалавриат по направлению подготовки **22.03.01 Материаловедение и технологии материалов** (ФГОС ВО), рекомендациями Методической комиссии и накопленным опытом преподавания дисциплины кафедрой **ЮНЕСКО «Зеленая химия для устойчивого развития»** РХТУ им. Д.И. Менделеева. Программа рассчитана на изучение дисциплины в течение одного семестра.

Дисциплина **«Проблемы устойчивого развития»** относится к обязательной части Блока 1 дисциплин учебного плана. Программа дисциплины предполагает, что обучающиеся имеют теоретическую и практическую подготовку в области

Цель дисциплины – сформировать у студентов целостную картину мира на основе концепции устойчивого развития, познакомить студентов с целями устойчивого развития, понятиями устойчивости и неустойчивости динамических систем в окружающем мире; ресурсах и развитии, антропогенном воздействии на окружающую среду, управлении качеством окружающей среды

Задачи дисциплины

- изучение структуры экосистем и биосферы Земли, основных понятий и законов экологии, взаимоотношений биотических и абиотических компонентов в экосистемах, влияния факторов среды на живые организмы и здоровье человека, методах оценки состояния окружающей среды и возможного воздействия на неё, основ рационального природопользования;

- ознакомление студентов с принципами устойчивости экосистем, с основными физико-химическими процессами, протекающими в геосферах Земли, глобальными проблемами окружающей среды;

- изучение концепции устойчивого развития, классификации природных ресурсов, антропогенного воздействия на окружающую среду, возможных климатических последствий антропогенного воздействия, управления качеством окружающей среды, элементами природоохранной техники и технологии, основами экологического права и профессиональной этики;

- изучение принципов зеленой химии;

- изучение концепции зеленой экономики.

Контроль успеваемости студентов ведется по принятой в университете рейтинговой системе.

Рабочая программа дисциплины может быть реализована с применением электронных образовательных технологий и электронного обучения полностью или частично.

2. ТРЕБОВАНИЯ К РЕЗУЛЬТАТАМ ОСВОЕНИЯ ДИСЦИПЛИНЫ

Изучение дисциплины направлено на приобретение следующих **компетенций и индикаторов их достижения**: УК-8.1; УК-8.2; УК-8.5; УК-8.6; УК-8.9; ОПК-2.1; ОПК-2.2; ОПК-2.3; ОПК-6.1; ОПК-6.2; ОПК-6.3

Универсальные компетенции и индикаторы их достижения:

Наименование категории (группы) УК	Код и наименование УК	Код и наименование индикатора достижения УК
Безопасность жизнедеятельности	УК-8. Способен создавать и поддерживать в повседневной жизни и в профессиональной деятельности безопасные условия жизнедеятельности для сохранения природной среды, обеспечения устойчивого развития общества, в том числе при угрозе и возникновении чрезвычайных ситуаций и военных конфликтов	УК-8.1 Знает основные техносферные опасности, их свойства и характеристики УК-8.2 Знает характер воздействия вредных и опасных факторов на человека и природную среду, методы защиты от них применительно к сфере своей профессиональной деятельности УК-8.5 Умеет осуществлять действия по предотвращению чрезвычайных ситуаций УК-8.6 Владеет законодательными и нормативно-правовыми актами в области безопасности и охраны окружающей среды УК-8.9 Владеет навыками рационализации профессиональной деятельности с целью обеспечения безопасности и защиты окружающей среды

Общепрофессиональные компетенции и индикаторы их достижения:

Наименование категории (группы) ОПК	Код и наименование ОПК	Код и наименование индикатора достижения ОПК
	ОПК-2 Способен участвовать в проектировании технических объектов, систем и технологических процессов с учетом экономических, экологических и социальных ограничений	ОПК-2.1 Знает основы проектирования технических объектов, систем и технологических процессов ОПК-2.2 Умеет проектировать технические объекты, системы и технологические процессы ОПК-2.3 Владеет методами проектирования технических объектов, систем и технологических процессов с учетом экономических, экологических, социальных и других ограничений
	ОПК-6 Способен принимать обоснованные технические решения в профессиональной деятельности, выбирать эффективные и безопасные технические средства и технологии	ОПК-6.1 Знает основы экономической эффективности и безопасности технические решения при планировании экспериментов и разработке технологии ОПК-6.2 Умеет определять перечень оборудования на производстве и в лаборатории, обеспечивающее безопасное и эффективное ОПК-6.3 Владеет навыками принятия обоснованных технических решений в профессиональной деятельности, выбора эффективных и безопасных технических средств и технологий

В результате изучения дисциплины студент бакалавриата должен:

Знать:

- основные определения и принципы концепции устойчивого развития;
- основные характеристики биотических, абиотических и антропогенных факторов, оказывающих влияние на живые организмы, включая человека;
- основные существующие проблемы, возникающие при взаимодействии экономики, общества и окружающей среды;
- современные системы индексов и индикаторов устойчивого развития, их особенности и недостатки;

Уметь:

- делать системный анализ существующих эколого-социальных, социально-экономических и эколого-экономических проблем;
- находить наиболее рациональный вариант решения поставленных задач с учётом конфликта в потребностях человека и ограничениях окружающей среды;

Владеть:

- навыками пользования современной литературой в области устойчивого развития и экологии;
- умением анализировать новые теоретические и практические программы и проекты, направленные на достижение целей устойчивого развития;
- приемами принятия решений по урегулированию конфликтных ситуаций в области устойчивого развития и использования ресурсов.

3. ОБЪЕМ ДИСЦИПЛИНЫ И ВИДЫ УЧЕБНОЙ РАБОТЫ

Вид учебной работы	Объем дисциплины		
	ЗЕ	Акад. ч.	Астр. ч.
Общая трудоемкость дисциплины	3	108	81
Контактная работа – аудиторные занятия:	0,9	32	24
Лекции	0,45	16	12
Практические занятия (ПЗ)	0,45	16	12
Лабораторные работы (ЛР)	-	-	-
Самостоятельная работа	2,1	76	57
Контактная самостоятельная работа	2,1	0,2	0,15
Самостоятельное изучение разделов дисциплины		75,8	56,85
Вид контроля:	зачет		

4. СОДЕРЖАНИЕ ДИСЦИПЛИНЫ

4.1. Разделы дисциплины и виды занятий

№ п/п	Раздел дисциплины	Академ. часов								
		Всего	в т.ч. в форме пр. подг. (при наличии)	Лекции	в т.ч. в форме пр. подг. (при наличии)	Прак. зан.	в т.ч. в форме пр. подг. (при наличии)	Лаб. работы	в т.ч. в форме пр. подг. (при наличии)	Сам. работа
1.	Раздел 1. <i>Основные понятия курса. Общество и окружающая среда</i>	12	-	2	-	-	-	-	-	10
2.	Раздел 2. <i>Биосфера, ее эволюция и устойчивость. Экосистемы Земли и устойчивость</i>	14	-	2	-	2	-	-	-	10
3.	Раздел 3. <i>Демографические проблемы современного мира.</i>	14	-	2	-	2	-	-	-	10
4.	Раздел 4. <i>Развитие и ресурсы</i>	14	-	2	-	2	-	-	-	10
5.	Раздел 5. <i>Антропогенное воздействие на биосферу</i>	16	-	2	-	4	-	-	-	10
6.	Раздел 6. <i>Климатические последствия изменения состава атмосферы</i>	14	-	2	-	2	-	-	-	10
7.	Раздел 7. <i>Зеленая революция</i>	14	-	2	-	2	-	-	-	10
8.	Раздел 8. <i>Мировоззрение, этика и устойчивое развитие.</i>	10	-	2	-	2	-	-	-	6
	ИТОГО	108	-	16	-	16	-	-	-	76

4.2 Содержание разделов дисциплины

Раздел 1. Основные понятия курса. Общество и окружающая среда

Цели, задачи и предмет курса. Место курса в системе химического образования. Экологическое образование и образование для устойчивого развития.

Рост и развитие. Устойчивость и неустойчивость динамических систем. Биосфера как динамическая система. Человек: биологический вид и цивилизация. Системы поддержания жизни и системы поддержания цивилизации. Население, производство, состояние окружающей среды. Понятие устойчивого развития. Римский клуб и глобальная проблематика. Необходимость в устойчивом развитии. Содержание и эволюция представлений общества об устойчивом развитии.

Раздел 2. Биосфера, ее эволюция и устойчивость. Экосистемы Земли и устойчивость

Основные сведения о планете Земля. Строение и состав атмосферы. Мировой океан. Литосфера. Биотическая и абиотическая составляющие биосферы: основные характеристики. Потоки энергии в системе Солнце-Земля.

Основные понятия экологии. Системы поддержания жизни на Земле: общий обзор. Понятие экосистемы. Структура и составляющие экосистем. Виды, популяции, сообщества. Взаимодействие видов в экосистемах. Основные типы экосистем.

Потоки энергии и вещества в экосистемах. Трофические цепи. Метаболизм и элементный состав живой и неживой материи. Основные биогеохимические циклы (круговороты веществ). Цикличность процессов в биосфере и устойчивость.

Изменения в популяциях, сообществах, экосистемах. Реакция живых систем на изменения окружающей Среды. Воздействие человека на экосистемы. Законы и принципы экологии. Биоразнообразие и устойчивость экосистем. Видовое разнообразие - необходимое условие устойчивости биосферы.

Раздел 3. Демографические проблемы современного мира.

Особенности человека как биологического вида. Динамика человеческой популяции, рождаемость, смертность, возрастная структура. Проблемы современного этапа роста численности населения. Географическое распределение населения. Сельское и городское население. Урбанизация. Среда обитания человека и окружающая среда. Формирование техногенной среды.

Регулирование народонаселения. Стабилизация численности населения или депопуляция: оценка предельной численности населения Земли. Религиозные, нравственные и социальные проблемы ограничения рождаемости и планирования семьи. Региональные особенности. Мышление, язык, роль обучения. Негенетический канал видовой памяти. Положительные и отрицательные последствия наличия негенетической памяти. Гендерные проблемы.

Раздел 4. Развитие и ресурсы

Определение ресурса. Классификация ресурсов. Невозобновимые, возобновимые, неисчерпаемые ресурсы. Материальные, энергетические и информационные ресурсы. Генетические ресурсы биосферы. Состояние и мировые запасы основных видов природных ресурсов. Географическое распределение запасов природных ресурсов.

Развитие цивилизации и расходование природных ресурсов. Принципы устойчивого развития в отношении природных ресурсов. Роль возобновимых и неисчерпаемых ресурсов в устойчивом обществе.

Раздел 5. Антропогенное воздействие на биосферу

Антропогенные возмущения биогеохимических циклов и деградация систем поддержания жизни. Глобальные, региональные и локальные проблемы окружающей среды.

Загрязнение атмосферы (кислотные дожди, фотохимический смог и т.д.). Загрязнение внутренних вод и Мирового океана. Загрязнение литосферы; деградация земель, опустынивание.

Раздел 6. Климатические последствия изменения состава атмосферы

Глобальный энергетический баланс; парниковый эффект как природный фактор поддержания условий существования живой материи. Парниковые газы. Источники и стоки диоксида углерода и других парниковых газов. Изменение концентрации диоксида углерода и других парниковых газов в атмосфере; механизм глобального потепления.

Последствия глобального потепления: повышение уровня мирового океана, затопление прибрежных зон; таяние ледников и вечной мерзлоты; деформация климатических и сельскохозяйственных зон и географической структуры производства продовольствия; изменения растительного покрова, опустынивание.

Раздел 7. Зеленая революция

Зеленая химия. Зеленая энергетика. Зеленая экономика. Понятие низкоуглеродной (циклической) экономики. Сценарии низкоуглеродного развития для России. Наилучшие доступные технологии. Основные принципы зелёного производства. Государственное регулирование природопользования на основе НДТ. Экологический след человечества. Зеленый офис. Карбоновые полигоны. Зеленая химия.

Раздел 8. Мировоззрение, этика и устойчивое развитие.

Переход от общества потребления к устойчивому обществу. Изменение структуры потребностей общества и критериев качества жизни и уровня развития. Роль культурных и религиозных традиций в проблеме устойчивого развития.

Информация, знание, наука, технологии. Увеличение роли информационных ресурсов в общем балансе ресурсопотребления. Информационное (постиндустриальное) общество. Роль образования в устойчивом обществе.

5. СООТВЕТСТВИЕ СОДЕРЖАНИЯ ТРЕБОВАНИЯМ К РЕЗУЛЬТАТАМ ОСВОЕНИЯ ДИСЦИПЛИНЫ

№	В результате освоения дисциплины студент должен:	Раздел 1	Раздел 2	Раздел 3	Раздел 4	Раздел 5	Раздел 6	Раздел 7	Раздел 8
	Знать:								
	– основные определения и принципы концепции устойчивого развития;	+	+	+					
	– основные характеристики биотических, абиотических и антропогенных факторов, оказывающих влияние на живые организмы, включая человека;		+	+					
	– основные существующие проблемы, возникающие при взаимодействии экономики, общества и окружающей среды;				+	+	+	+	+
	– современные системы индексов и индикаторов устойчивого развития, их особенности и недостатки;							+	+
	Уметь:								
	– делать системный анализ существующих эколого-социальных, социально-экономических и эколого-экономических проблем;	+	+	+	+	+	+	+	+
	– находить наиболее рациональный вариант решения поставленных задач с учётом конфликта в потребностях человека и ограничениях окружающей среды;	+	+	+	+	+	+	+	+
	Владеть:								
	– навыками пользования современной литературой в области устойчивого развития и экологии;	+	+	+	+	+	+	+	+
	– умением анализировать новые теоретические и практические программы и проекты, направленные на достижение целей устойчивого развития;	+	+	+	+	+	+	+	+
	– приемами принятия решений по урегулированию конфликтных ситуаций в области устойчивого развития и использования ресурсов.			+	+	+	+	+	+
В результате освоения дисциплины студент должен приобрести следующие <i>компетенции и индикаторы их достижения: (перечень из п.2)</i>									

	Код и наименование УК	Код и наименование индикатора достижения УК								
7	УК-8. Способен создавать и поддерживать в повседневной жизни и в профессиональной деятельности безопасные условия жизнедеятельности для сохранения природной среды, обеспечения устойчивого развития общества, в том числе при угрозе и возникновении чрезвычайных ситуаций и военных конфликтов	<p>УК-8.1 Знает основные техносферные опасности, их свойства и характеристики</p> <p>УК-8.2 Знает характер воздействия вредных и опасных факторов на человека и природную среду, методы защиты от них применительно к сфере своей профессиональной деятельности</p> <p>УК-8.5 Умеет осуществлять действия по предотвращению чрезвычайных ситуаций</p> <p>УК-8.6 Владеет законодательными и нормативно-правовыми актами в области безопасности и охраны окружающей среды</p> <p>УК-8.9 Владеет навыками рационализации профессиональной деятельности с целью обеспечения безопасности и защиты окружающей среды</p>	+	+	+	+	+	+	+	+

	Код и наименование ОПК	Код и наименование индикатора достижения ОПК								
	ОПК-2 Способен участвовать в проектировании технических объектов, систем и технологических процессов с учетом экономических, экологических и социальных ограничений	ОПК-2.1 Знает основы проектирования технических объектов, систем и технологических процессов ОПК-2.2 Умеет проектировать технические объекты, системы и технологические процессы ОПК-2.3 Владеет методами проектирования технических объектов, систем и технологических процессов с учетом экономических, экологических, социальных и других ограничений	+	+	+	+	+	+	+	+
	ОПК-6 Способен принимать обоснованные технические решения в профессиональной деятельности, выбирать эффективные и безопасные технические средства и технологии	ОПК-6.1 Знает основы экономической эффективности и безопасности технические решения при планировании экспериментов и разработке технологии ОПК-6.2 Умеет определять перечень оборудования на производстве и в лаборатории, обеспечивающее безопасное и эффективное ОПК-6.3 Владеет навыками принятия обоснованных технических решений в профессиональной деятельности, выбора эффективных и безопасных технических средств и технологий								

6. ПРАКТИЧЕСКИЕ И ЛАБОРАТОРНЫЕ ЗАНЯТИЯ

6.1. Практические занятия

Примерные темы практических занятий по дисциплине.

№ п/п	№ раздела дисциплины	Темы практических занятий	Часы
1	1	Человек: биологический вид и цивилизация. Системы поддержания жизни и системы поддержания цивилизации. Население, производство, состояние окружающей среды. Понятие устойчивого развития. Римский клуб и глобальная проблематика.	2
2	2	Изучение основных законов экологии. Рассмотрение трофических сетей. Знакомство с водными и наземными экосистемами. Пирамиды энергетических потоков. Взаимоотношение видов в экосистемах.	2
3	3	Расчет основных демографических показателей (рождаемость, смертность, фертильность, процент прироста). Работа по анализу половозрастных структур (на примере Российской Федерации). Основные факторы, влияющие на рождаемость и смертность.	2
4	4	Классификация природных ресурсов. Понятие возобновимости ресурсов. Невозобновимые энергетические ресурсы и проблемы их использования. Атомная энергетика. Альтернативные источники энергии.	2
5	5	Изучение физико-химических основ глобальных экологических проблем, связанных с загрязнением атмосферы (глобальное изменение климата, проблемы озонового слоя, кислотные дожди, смог). Анализ процессов трансформации примесей в атмосфере, источников их выделения и стока. Способы выражения концентраций примесей в атмосфере. Расчетные задачи.	2
6	6	Ознакомление с основными видами водных ресурсов. Рассмотрение проблемы качества и количества доступной пресной воды. круговорот воды в природе. Основные физико-химические показатели качества воды природных водоемов. Процессы закисления природных водоемов. Окислительно-восстановительное состояние природных водоемов. Эвтрофикация.	2
7	7	Введение понятий малоотходных и безотходных производств. Государственная система мониторинга и оценки состояния окружающей среды. Изучение основных принципов зеленой химии.	2
8	8	Анализ современного общества в контексте устойчивого развития. Изучение основных документов ООН по устойчивому развитию и охране окружающей среды. Формирование у химиков экологической этики. Понятие социальной ответственности химиков.	2

6.2 Лабораторные занятия

Не предусмотрены в рамках данной дисциплины.

7. САМОСТОЯТЕЛЬНАЯ РАБОТА

Самостоятельная работа проводится с целью углубления знаний по дисциплине и предусматривает:

Форма самостоятельной работы студентов	Объем академ. ч
Написание реферата по заданной теме	13,8
Подготовку к контрольным работам по материалу лекционной части дисциплины	12
Анализ и усвоение материала, пройденного на лекциях и практических занятиях	8
Работа с учебной и научной литературой, включая работу с электронно-библиотечными системами, научными журналами из баз РИНЦ, Scopus и Web of Science.	4
Посещение тематических выставок и научных мероприятий	2
ИТОГО	39,8

Планирование времени на самостоятельную работу, необходимого на изучение дисциплины, студентам лучше всего осуществлять на весь период изучения, предусматривая при этом регулярное повторение пройденного материала. Материал, законспектированный на лекциях, необходимо регулярно дополнять сведениями из литературных источников, представленных в рабочей программе. При работе с указанными источниками рекомендуется составлять краткий конспект материала, с обязательным фиксированием библиографических данных источника.

8. ПРИМЕРЫ ОЦЕНОЧНЫХ СРЕДСТВ ДЛЯ КОНТРОЛЯ ОСВОЕНИЯ ДИСЦИПЛИНЫ

Совокупная оценка по дисциплине складывается из оценок за выполнение контрольных работ (максимальная оценка 70 баллов) и написания реферата (30 баллов).

8.1. Примерная тематика реферативно-аналитической работы.

Максимальная оценка за реферат составляет 30 баллов

1. Повсеместная ликвидация нищеты во всех ее формах
2. Ликвидация голода, обеспечение продовольственной безопасности и улучшение питания и содействие устойчивому развитию сельского хозяйства
3. Сектор производства продуктов питания и сельское хозяйство
4. Обеспечение здорового образа жизни и содействие благополучию для всех в любом возрасте
5. Обеспечение всеохватного и справедливого качественного образования и поощрение возможности обучения на протяжении всей жизни для всех
6. Причины, препятствующие обеспечению образования
7. Обеспечение гендерного равенства и расширение прав и возможностей всех женщин и девочек

8. Обеспечение наличия и рационального использования водных ресурсов и санитарии для всех
9. Обеспечение всеобщего доступа к недорогим, надежным, устойчивым и современным источникам энергии для всех
10. Развитие атомной энергетики в соответствии с целями устойчивого развития и уменьшения углеродного следа
11. Содействие поступательному, всеохватному и устойчивому экономическому росту, полной и производительной занятости и достойной работе для всех

8.2. Примеры контрольных вопросов для текущего контроля освоения дисциплины

Для текущего контроля предусмотрено 4 контрольные работы. Максимальная оценка за контрольные работы составляет 70 баллов (15+20+15+20 баллов).

Раздел 1, 2. Примеры вопросов к контрольной работе № 1 (15 баллов).

Контрольная работа содержит 15 тестовых вопросов, по 1 баллу за вопрос.

Контрольная может быть написана с использованием ДОТ.

Пример варианта контрольной работы:

1. Гомеостаз характеризует
а) способность к саморегуляции, б) неизменность характеристик живого организма, неизменность условий окружающей среды
2. Что называется «сообществом» или биоценозом
а) совокупность видов растений, животных, грибов, микроорганизмов, взаимодействующих между собой и со средой обитания, совокупность взаимосвязанных и взаимозависимых видов в пределах некоторого естественно ограниченного объема жизненного пространства;
б) это способность природной системы сохранять свою структуру и функции при воздействии внешних факторов
3. Что является для рыб лимитирующим фактором
а) количество растворенного кислорода, б) свет, в) плотность среды.
4. Организмы, питающиеся готовыми органическими веществами, называются
а) продуценты, б) гетеротрофы, в) редуценты, г) деструкторы
5. Дайте определение экосистемы.
а) совокупность видов растений, животных, грибов, микроорганизмов, взаимодействующих между собой и со средой обитания, совокупность взаимосвязанных и взаимозависимых видов в пределах некоторого естественно ограниченного объема жизненного пространства;
б) это способность природной системы сохранять свою структуру и функции при воздействии внешних факторов.
6. Как переводится дословно с греческого термин – экология
а) наука об окружающей среде, б) наука о доме, в) наука о живых организмах
7. Оказывают ли живые организмы влияние на окружающий мир
а) они существуют независимо, б) нет, в) да.
8. Что не относится к абиотическим факторам
а) солнечный свет, б) влажность, в) численность популяции, г) рельеф местности.
9. Взаимоотношение организмов взаимопользное друг для друга, называется
а) комменсализм, б) паразитизм, в) хищничество, г) мутуализм.
10. Какие организмы относят к автотрофам
а) бактерии, б) животные, в) зеленые растения, г) зоопланктон.
11. Устойчивость живого организма в окружающей среде это –
а) способность изменять свои характеристики, в соответствии с изменениями в окружающей среде,

- б) Способность сохранять свои характеристики, не зависимо от изменяющихся условий
12. Как называется тип взаимоотношения популяций, при котором представитель одного вида поедает другой
 симбиоз, б) паразитизм, с) хищничество.
13. Совокупность микроорганизмов, осуществляющих окончательное разложение, минерализацию органических веществ
 продуценты, б) гетеротрофы, с) редуценты, d) деструкторы
14. Организмы, синтезирующие органические вещества из неорганических с использованием внешних источников энергии — химической (хемосинтетики) или световой (фотосинтетики), называются
 продуценты, б) гетеротрофы, с) редуценты, d) деструкторы.
15. Термин «Экология» впервые предложил в 1869 году
 Вернадский, б) Ломоносов, с) Геккель, d) Опарин

Раздел 3. Примеры вопросов к контрольной работе № 2 (20 баллов).

Контрольная работа содержит 20 тестовых вопросов, по 1 баллу за вопрос.

Контрольная может быть написана с использованием ДОТ.

1. Прогнозируемая численность населения мира к 2050 году составит
 а) 1.3 млрд. б) 15 млрд. в) 11 млрд. г) 500 млн.
2. Численность населения России в настоящий момент
 а) растет б) падает в) стабильна.
3. Факторы, ускоряющие рост численности населения
 а) хорошее пенсионное обеспечение,
 б) высокая образованность женщин,
 в) низкий уровень экономического развития,
 г) повышение среднего возраста вступления в брак.
4. Факторы, замедляющие рост численности населения
 а) высокая занятость женщин в общественном производстве,
 б) хорошо развитая система образования,
 в) интенсивное использование детского труда,
 г) снижение среднего возраста вступления в брак.
5. Самая высокая продолжительность жизни в настоящее время наблюдается в
 а) США б) Японии в) Индии г) Южной Африке д) России
6. В последние годы продолжительность жизни россиянина составила около
 а) 75.4 года б) 83 года в) 65.3 года г) 56 лет
7. Под урбанизацией следует понимать
 а) рост числа городов, б) рост промышленности,
 в) увеличение численности населения городов, г) рост числа крупных городов
8. В Нигерии 115 млн. человек. Рост народонаселения составляет 2.9% в год. Когда население страны удвоится, если скорость роста населения останется неизменной?
 а) через 25 лет б) через 50 лет в) через 75 лет
9. В России в настоящее время % здоровых детей (при рождении) составляет
 а) 60 б) 100 в) 40 г) 50
10. Первое место среди причин смерти в мире занимает
 а) преступность, б) сердечно-сосудистые заболевания,
 в) СПИД, г) раковые опухоли, д) самоубийства

Раздел 5, 6. Примеры вопросов к контрольной работе № 3 (15 баллов).

Контрольная работа содержит 30 тестовых вопросов, по 0,5 балла за вопрос.

Контрольная может быть написана с использованием ДОТ.

1. Какой газ больше всего влияет на потепление климата?
 а) NO_2 б) CO_2 в) H_2O г) $\text{CCl}_x\text{F}_{4-x}$ д) CH_4
2. Климатическое сообщество это
 а) заключительная стадия экологической сукцессии,
 б) взаимодействие двух и более организмов,
 в) совокупность живых организмов в среде обитания.
3. Концентрация какого газа сильнее всего варьируется в атмосфере?
 а) азота
 б) аргона
 в) углекислого газа
 г) водяного пара
4. В результате антропогенной деятельности состав атмосферы за последнее столетие
 а) претерпел значительные изменения, б) не изменился
 в) изменился на уровне микрокомпонентов, г) изменился в отдельных регионах
5. Озон в тропосфере
 а) присутствует всегда
 б) образуется в результате фотохимических превращений компонентов антропогенных выбросов
 в) способствует росту растений
6. Причиной возникновения парникового эффекта является
 а) сведение лесов,
 б) вращение Земли вокруг Солнца,
 в) увеличение в атмосфере концентрации соединений, поглощающих в инфракрасной области,
 г) правильными являются несколько из перечисленных выше ответов _____
7. Какой газ в стратосфере задерживает 99% пагубного УФ излучения Солнца от попадания на поверхность Земли?
 а) N_2 б) O_2 в) O_3 г) $\text{CCl}_x\text{F}_{4-x}$ д) CO_2 е) H_2O
8. Как называется приземный слой атмосферы?
 а) стратосфера б) тропосфера в) мезосфера г) литосфера
9. Эрозия почвы – это
 а) разрушение поверхностного слоя земли под действием Солнца,
 б) разрушение поверхностного слоя почвы/земли под действием ветра и воды,
 в) состояние почвы при низкой влажности и высокой температуре,
 г) процесс вымывания из почвы биогенных элементов.
10. Фотохимический смог образуется из
 а) химических соединений, выделяемых деревьями, при их взаимодействии с озоном,
 б) оксидов азота и углеводородов автомобильных и промышленных выбросов при воздействии солнечного света,
 в) CO_2 и метана под действием ИК - излучения
11. Эвтрофикация водоемов приводит к
 а) уменьшению количества растворенного кислорода в результате связывания его с молекулами загрязняющих веществ,
 б) прямому угнетению и гибели популяций животных и растений в результате их отравления токсичными загрязняющими веществами,
 в) росту биомассы сине-зеленых водорослей, приведет впоследствии к уменьшению концентрации кислорода.
 г) улучшению гомеостаза экосистемы
12. Газ, являющийся причиной образования кислотных осадков

- а) CO₂ б) NO_x в) SO₂ г) N₂ д) O₃
е) правильными являются несколько из перечисленных выше ответов _____
13. Сегодня ученые полагают, что разрушение озонового слоя вызвано
а) увеличением интенсивности УФ-излучения, б) фреонами и галлонами,
в) резким увеличением концентрации CO₂ в атмосфере, г) “ воронкой” над Южным полюсом.
14. Массовая вырубка лесов приводит к
а) опустыниванию земель, б) изменению альбедо Земли, в) нарушению кислородного цикла,
г) правильными являются несколько из перечисленных выше ответов _____
15. Скорость проявления и величина глобального изменения климата
а) не поддаются регулированию мировым сообществом
б) могут быть ограничены при быстрых действиях всего мирового сообщества
в) могут быть достоверно предсказаны при помощи компьютерной модели
г) уже вышли из-под контроля

Раздел 7, 8 Примеры вопросов к контрольной работе № 4 (20 баллов).

Контрольная работа содержит 2 вопроса, по 10 баллов за вопрос.

Контрольная может быть написана с использованием ДОТ.

Вопрос 1.

1. Цели и задачи государственного регулирования и управления природопользованием
2. Глобальный экологический фонд. Участники глобального экологического фонда: Программа ООН по окружающей среде, Программа ООН по развитию, Мировой банк.
3. Органы управления природопользованием в субъектах Российской Федерации. Их
4. особенности, функции, полномочия, взаимодействие с федеральными органами управления.
5. Органы государственного экологического контроля за соблюдением природных требований при использовании отдельных видов природных ресурсов.

Вопрос 2.

1. Зеленая химия. Дать краткое описание концепции.
2. Зеленая энергетика. Основные постулаты.
3. Дать описание понятия низкоуглеродной (циклической) экономики.
4. Наилучшие доступные технологии.
5. Основные принципы зелёного производства.

9. УЧЕБНО-МЕТОДИЧЕСКОЕ ОБЕСПЕЧЕНИЕ ДИСЦИПЛИНЫ

9.1. Рекомендуемая литература

А. Основная литература

1. В.А. Кузнецов, Н.П. Тарасова. Физико-химические процессы в абиотических компонентах окружающей среды и проблемы сохранения устойчивого состояния биосферы. Гидросфера: учебное пособие: -М.: РХТУ им. Д.И. Менделеева, 2012. - 64 с
2. Химия окружающей среды. Лабораторный практикум: учеб. пособие/ Н. П. Тарасова, А.А. Занин, А.А. Додонова, В. А. Кузнецов, Е.А. Черкасова. – М.: РХТУ им. Д.И. Менделеева, 2016. -76 с.

Дополнительная литература

1. Н.Н.Марфенин Проблемы устойчивого развития человечества: Учебник. - М.: Изд-во МГУ, 2006. - 624 с.
2. Н.П. Тарасова, В.А. Кузнецов, Ю.В. Сметанников, А.В. Малков, А.А. Додонова. Задачи и вопросы по химии окружающей среды. Москва, Мир, 2002,
3. Изменения климата. Учебное пособие/ Н.П.Тарасова, С.В. Обыденкова, Ю.В.Сметанников, В.А.Кузнецов, Е.Е.Пуртова. М., РХТУ им.Д.И.Менделеева, 2004. – 90 с.
4. Третьякова Н. А. Основы экологии: учеб. пособие для вузов / Н. А. Третьякова; под науч. ред. М. Г. Шишова. — М: Издательство Юрайт, 2017.
5. Липина, А. В. Зеленая экономика: методические указания / А. В. Липина. — Москва: МИСИС, 2020. — 29 с. — Текст: электронный // Лань: электронно-библиотечная система. — URL: <https://e.lanbook.com/book/156006> (дата обращения: 30.05.2021). — Режим доступа: для авториз. пользователей.

9.2. Рекомендуемые источники научно-технической информации

- Раздаточный иллюстративный материал к лекциям.
- Презентации к лекциям.

Научно-технические журналы:

- Научный журнал «ПРОБЛЕМЫ РАЗВИТИЯ ТЕРРИТОРИИ», ISSN 2409-9007
- Общественно-научный журнал «ПРОБЛЕМЫ РЕГИОНАЛЬНОЙ ЭКОЛОГИИ», ISSN 1728-323X
- Общественно-научный журнал «Теоретическая и прикладная экология», ISSN 2618-8406
- Всероссийский научно-практический журнал ВОДА: ХИМИЯ И ЭКОЛОГИЯ ISSN 2072-8158

Ресурсы информационно–телекоммуникационной сети Интернет

Информационный портал ООН (Организации объединенных наций)
<https://www.un.org/ru/events/environmentday/background.shtml>

Министерство природных ресурсов и экологии РФ <http://www.mnr.gov.ru>
Федеральная служба по надзору в сфере природопользования Министерства природных ресурсов и экологии Российской Федерации (Росприроднадзор)
<http://rpn.gov.ru>

ООПТ России. Информационно - справочная система особо охраняемых природных территорий России <http://oopt.info>

Журнал «Экология производства» создан для оказания читателю информационной и методической поддержки в сфере промышленной экологии. www.ecoindustry.ru

Твердые бытовые отходы. Управление, технологии, утилизация, переработка ТБО, покупка, продажа вторсырья. www.solidwaste.ru/

Журнал Экология производства

Журнал "Экология и жизнь" www.ecolife.ru

Байкал-Lake. Портал Национальной библиотеки Республики Бурятия посвящен озеру Байкал и Байкальской природной территории, экологии, туризму, устойчивому развитию и т.д. www.baikal-center.ru

ЮНЕПКОМ Российский Национальный комитет содействия Программе ООН по окружающей среде <http://www.unepcom.ru>

9.3. Средства обеспечения освоения дисциплины

Для реализации рабочей программы подготовлены следующие средства обеспечения освоения дисциплины:

– компьютерные презентации интерактивных лекций – 15, (общее число слайдов – 466);

– банк тестовых заданий для текущего контроля освоения дисциплины (общее число вопросов – 300).

10. ПЕРЕЧЕНЬ ИНФОРМАЦИОННЫХ ТЕХНОЛОГИЙ, ИСПОЛЬЗУЕМЫХ В ОБРАЗОВАТЕЛЬНОМ ПРОЦЕССЕ

Информационную поддержку изучения дисциплины осуществляет Информационно-библиотечный центр (ИБЦ) РХТУ им. Д.И. Менделеева, который обеспечивает обучающихся основной учебной, учебно-методической и научной литературой, необходимой для организации образовательного процесса по дисциплине. Общий объем многоотраслевого фонда ИБЦ на 01.01.2023 г. составляет 1 727 628 экз.

Фонд ИБЦ располагает учебной, учебно-методической и научно-технической литературой в форме печатных и электронных изданий, а также включает официальные, справочно-библиографические, специализированные отечественные и зарубежные периодические и информационные издания. ИБЦ обеспечивает доступ к профессиональным базам данных, информационным, справочным и поисковым системам.

Каждый обучающийся обеспечен свободным доступом из любой точки, в которой имеется доступ к сети Интернет и к электронно-библиотечной системе (ЭБС) Университета, которая содержит различные издания по основным изучаемым дисциплинам и сформирована по согласованию с правообладателями учебной и учебно-методической литературы.

Для более полного и оперативного справочно-библиографического и информационного обслуживания в ИБЦ реализована технология Электронной доставки документов.

Полный перечень электронных информационных ресурсов, используемых в процессе обучения, представлен в основной образовательной программе.

11. МАТЕРИАЛЬНО-ТЕХНИЧЕСКОЕ ОБЕСПЕЧЕНИЕ ДИСЦИПЛИНЫ

В соответствии с учебным планом занятия по дисциплине *«Проблемы устойчивого развития»* проводятся в форме лекций, практических занятий и самостоятельной работы обучающегося.

11.1. Оборудование, необходимое в образовательном процессе

Перечень оборудования, необходимого в образовательном процессе, включает: лекционные учебные аудитории (оборудованные видеопроекторным оборудованием для презентаций, средствами звуковоспроизведения, экраном, и имеющие выход в Интернет),

помещения для проведения практических занятий (оборудованные учебной мебелью).

11.2. Учебно-наглядные пособия

Учебно-наглядные пособия могут быть представлены как в виде дополнительного раздаточного материала, так и в виде распечаток методических материалов дисциплины.

11.3. Компьютеры, информационно-телекоммуникационные сети, аппаратно-программные и аудиовизуальные средства

Персональные компьютеры, укомплектованные программными средствами; проекторы и экраны; локальная сеть с выходом в Интернет.

11.4. Печатные и электронные образовательные и информационные ресурсы

Информационно-методические материалы: учебные пособия по дисциплине; раздаточный материал к лекционной части дисциплины;

Электронные образовательные ресурсы: электронные презентации к лекционной части дисциплины; учебно-методические разработки в электронном виде.

11.5. Перечень лицензионного программного обеспечения:

Полный перечень лицензионного программного обеспечения представлен в основной образовательной программе.

№ п/п	Наименование программного продукта	Реквизиты договора поставки	Количество лицензий	Срок окончания действия лицензии
1.	ABBYY FineReader 10 Professional Edition	Контракт № 143-164ЭА/2010 от 14.12.10	20 лицензий для активации на рабочих станциях	бессрочная
2.	WINHOME 10 Russian OLV NL Each AcademicEdition	Контракт № 28-35ЭА/2020 от 26.05.2020	150 лицензий для активации на рабочих станциях	бессрочная
3.	Microsoft Office Standard 2013	Контракт № 62-64ЭА/2013 от 02.12.2013	24 лицензии для активации на рабочих станциях	бессрочная
4.	Microsoft Office Standard 2019 В составе: <ul style="list-style-type: none">• Word• Excel• Power Point Outlook	Контракт №175-262ЭА/2019 от 30.12.2019	150 лицензий для активации на рабочих станциях	12 месяцев (ежегодное продление подписки с правом перехода на обновлённую версию продукта)
5.	Kaspersky Endpoint Security для бизнеса – Стандартный Russian Edition	Контракт №72-99ЭА/2022 от 29.08.2022	-	12 месяцев (ежегодное продление подписки с правом перехода на обновлённую версию продукта)

12. ТРЕБОВАНИЯ К ОЦЕНКЕ КАЧЕСТВА ОСВОЕНИЯ ПРОГРАММЫ

Наименование разделов	Основные показатели оценки	Формы и методы контроля и оценки
Раздел 1, 2	<p><i>Знает:</i></p> <ul style="list-style-type: none"> – основные определения и принципы концепции устойчивого развития; – основные характеристики биотических, абиотических и антропогенных факторов, оказывающих влияние на живые организмы, включая человека; – основные существующие проблемы, возникающие при взаимодействии экономики, общества и окружающей среды; – современные системы индексов и индикаторов устойчивого развития, их особенности и недостатки; <p><i>Умеет:</i></p> <ul style="list-style-type: none"> – делать системный анализ существующих эколого-социальных, социально-экономических и эколого-экономических проблем; – находить наиболее рациональный вариант решения поставленных задач с учётом конфликта в потребностях человека и ограничениях окружающей среды; <p><i>Владеет</i></p> <ul style="list-style-type: none"> – навыками пользования современной литературой в области устойчивого развития и экологии; – умением анализировать новые теоретические и практические программы и проекты, направленные на достижение целей устойчивого развития; – приемами принятия решений по урегулированию конфликтных ситуаций в области устойчивого развития и использования ресурсов. 	Оценка за контрольную работу №1
Раздел 3, 4 Наименование раздела	<p><i>Знает</i></p> <ul style="list-style-type: none"> – основные определения и принципы концепции устойчивого развития; – основные характеристики биотических, абиотических и 	Оценка за контрольную работу №2

	<p>антропогенных факторов, оказывающих влияние на живые организмы, включая человека;</p> <ul style="list-style-type: none"> – основные существующие проблемы, возникающие при взаимодействии экономики, общества и окружающей среды; – современные системы индексов и индикаторов устойчивого развития, их особенности и недостатки; <p><i>Умеет</i></p> <ul style="list-style-type: none"> – делать системный анализ существующих эколого-социальных, социально-экономических и эколого-экономических проблем; – находить наиболее рациональный вариант решения поставленных задач с учётом конфликта в потребностях человека и ограничениях окружающей среды; <p><i>Владеет:</i></p> <ul style="list-style-type: none"> – навыками пользования современной литературой в области устойчивого развития и экологии; – умением анализировать новые теоретические и практические программы и проекты, направленные на достижение целей устойчивого развития; – приемами принятия решений по урегулированию конфликтных ситуаций в области устойчивого развития и использования ресурсов. 	
<p>Раздел 5,6. Наименование раздела</p>	<p><i>Знает</i></p> <ul style="list-style-type: none"> – основные определения и принципы концепции устойчивого развития; – основные характеристики биотических, абиотических и антропогенных факторов, оказывающих влияние на живые организмы, включая человека; – основные существующие проблемы, возникающие при взаимодействии экономики, общества и окружающей среды; – современные системы индексов и индикаторов устойчивого развития, их особенности и недостатки; 	<p>Оценка за контрольную работу №3</p>

	<p><i>Умеет</i></p> <ul style="list-style-type: none"> – делать системный анализ существующих эколого-социальных, социально-экономических и эколого-экономических проблем; – находить наиболее рациональный вариант решения поставленных задач с учётом конфликта в потребностях человека и ограничениях окружающей среды; <p><i>Владеет</i></p> <ul style="list-style-type: none"> – навыками пользования современной литературой в области устойчивого развития и экологии; – умением анализировать новые теоретические и практические программы и проекты, направленные на достижение целей устойчивого развития; – приемами принятия решений по урегулированию конфликтных ситуаций в области устойчивого развития и использования ресурсов. 	
<p>Раздел 7,8.</p>	<p><i>Знает</i></p> <ul style="list-style-type: none"> – основные определения и принципы концепции устойчивого развития; – основные характеристики биотических, абиотических и антропогенных факторов, оказывающих влияние на живые организмы, включая человека; – основные существующие проблемы, возникающие при взаимодействии экономики, общества и окружающей среды; – современные системы индексов и индикаторов устойчивого развития, их особенности и недостатки; <p><i>Умеет</i></p> <ul style="list-style-type: none"> – делать системный анализ существующих эколого-социальных, социально-экономических и эколого-экономических проблем; – находить наиболее рациональный вариант решения поставленных задач с учётом конфликта в потребностях человека и ограничениях окружающей среды; <p><i>Владеет</i></p>	<p>Оценка за контрольную работу №4</p> <p>Оценка за реферат</p>

	<ul style="list-style-type: none">– навыками пользования современной литературой в области устойчивого развития и экологии;– умением анализировать новые теоретические и практические программы и проекты, направленные на достижение целей устойчивого развития;– приемами принятия решений по урегулированию конфликтных ситуаций в области устойчивого развития и использования ресурсов.	
--	--	--

13. ОСОБЕННОСТИ ОРГАНИЗАЦИИ ОБРАЗОВАТЕЛЬНОГО ПРОЦЕССА ДЛЯ ИНВАЛИДОВ И ЛИЦ С ОГРАНИЧЕННЫМИ ВОЗМОЖНОСТЯМИ ЗДОРОВЬЯ

Обучение инвалидов и лиц с ограниченными возможностями здоровья осуществляется в соответствии с:

– Порядком организации и осуществления образовательной деятельности по образовательным программам высшего образования – программам бакалавриата, программам специалитета, программам магистратуры (Приказ Министерства науки и высшего образования Российской Федерации от 06.04.2021 № 245);

– Положением о порядке организации и осуществления образовательной деятельности по образовательным программам высшего образования – программам бакалавриата, программам специалитета, программам магистратуры федерального государственного бюджетного образовательного учреждения высшего образования «Российский химико-технологический университет имени Д.И. Менделеева», принятым решением Ученого совета РХТУ им. Д.И. Менделеева от 28.12.2022, протокол № 5;

– Методическими рекомендациями по организации образовательного процесса для обучения инвалидов и лиц с ограниченными возможностями здоровья в образовательных организациях высшего образования, в том числе оснащённости образовательного процесса (утверждены заместителем Министра образования и науки РФ А.А. Климовым от 08.04.2014 № АК-44/05вн).

Дополнения и изменения к рабочей программе дисциплины
«Проблемы устойчивого развития»
основной образовательной программы
22.03.01 Материаловедение и технологии материалов
код и наименование направления подготовки (специальности)

Форма обучения: очная

Номер изменения/дополнения	Содержание дополнения/изменения	Основание внесения изменения/дополнения
1.		протокол заседания Ученого совета № _____ от «___» _____ 20__ г.
		протокол заседания Ученого совета № _____ от «___» _____ 20__ г.
		протокол заседания Ученого совета № _____ от «___» _____ 20__ г.
		протокол заседания Ученого совета № _____ от «___» _____ 20__ г.
		протокол заседания Ученого совета № _____ от «___» _____ 20__ г.

Министерство науки и высшего образования Российской Федерации
федеральное государственное бюджетное образовательное учреждение
высшего образования
«Российский химико-технологический университет
имени Д.И. Менделеева»



«УТВЕРЖДАЮ»

Проректор по учебной работе

Ф. А. Колоколов

19» 06

2023 г.

РАБОЧАЯ ПРОГРАММА ДИСЦИПЛИНЫ

«Профильное программное обеспечение для решения задач
профессиональной деятельности»

Направление подготовки 22.03.01 Материаловедение и технологии
материалов

(Код и наименование направления подготовки)

Профиль подготовки – Все профили направления

(Наименование профиля подготовки)

Квалификация «бакалавр»

РАССМОТРЕНО И ОДОБРЕНО
на заседании Методической комиссии
РХТУ им. Д.И. Менделеева
«19» июня 2023 г.

Председатель  Н. А. Макаров

Москва 2023

Программа составлена:

- д.т.н., профессором, заведующим кафедрой информатики и компьютерного проектирования Гартманом Т.Н.
- к.т.н., доцентом кафедры информатики и компьютерного проектирования Панкрушиной А.В.
- старшим преподавателем кафедры информатики и компьютерного проектирования Сафоновой В.Д.

Программа рассмотрена и одобрена на заседании кафедры информатики и компьютерного проектирования

« 18 » мая 2023 г., протокол № 10

1. ЦЕЛЬ И ЗАДАЧИ ДИСЦИПЛИНЫ

Программа составлена в соответствии с требованиями Федерального государственного образовательного стандарта высшего образования – бакалавриата по направлению подготовки **22.03.01 Материаловедение и технологии материалов** (ФГОС ВО), рекомендациями Методической комиссии и накопленным опытом преподавания дисциплин кафедрой **информатики и компьютерного проектирования** РХТУ им. Д.И. Менделеева. Программа рассчитана на изучение дисциплины в течение 1 семестра.

Дисциплина **«Профильное программное обеспечение для решения задач профессиональной деятельности»** относится к обязательной части дисциплин учебного плана. В дисциплине изучаются практические аспекты современной теории информационных систем. Подробно описаны формы представления информации, основы информационной культуры, инструменты информационного поиска, проблемы информационного общества, информационные технологии передачи и обработки информации, сведения об экономических информационных системах и технических средствах информационных технологий. Изучение дисциплины базируется на компетенциях, сформированных у обучающихся в общеобразовательной или профессиональной образовательной организации. Предполагается, что студенты знакомы с основными понятиями информатики. Студенты также должны владеть основными навыками работы с ПК.

Цель дисциплины – ознакомление студентов с теоретическими, практическими и методологическими основами современных информационных систем. В рамках изучения дисциплины у студентов формируются теоретические знания и практические навыки по инструментальным средствам программного обеспечения. Студенты изучают на практике виды информационных технологий.

Задачи дисциплины – приобретение студентами прочных теоретических знаний и практических навыков в области информационных технологий.

Дисциплина **«Профильное программное обеспечение для решения задач профессиональной деятельности»** преподается во 2 семестре. Контроль успеваемости студентов ведется по принятой в университете рейтинговой системе.

Рабочая программа дисциплины может быть реализована с применением электронных образовательных технологий и электронного обучения полностью или частично.

2. ТРЕБОВАНИЯ К РЕЗУЛЬТАТАМ ОСВОЕНИЯ ДИСЦИПЛИНЫ

Изучение дисциплины направлено на приобретение следующих **компетенций и индикаторов их достижения**:

Универсальные компетенции и индикаторы их достижения:

Наименование категории (группы) УК	Код и наименование УК	Код и наименование индикатора достижения УК
Системное и критическое мышление	УК-1 Способен осуществлять поиск, критический анализ и синтез информации, применять системный подход для решения поставленных задач.	УК-1.1; Знает методики поиска, сбора и обработки информации; актуальные российские и зарубежные источники информации в сфере профессиональной деятельности; метод

		<p>системного анализа УК-1.2; Умеет применять методики поиска, сбора и обработки информации; осуществлять критический анализ и синтез информации, полученной из разных источников; применять системный подход для решения поставленных задач</p> <p>УК-1.3; Владеет навыками поиска, сбора и обработки, критического анализа и синтеза информации; использования системного подхода для решения поставленных задач</p>
--	--	--

Общепрофессиональные компетенции и индикаторы их достижения:

Наименование категории (группы) ОПК	Код и наименование ОПК	Код и наименование индикатора достижения ОПК
Естественно-научная подготовка	ОПК-5 Способен решать научно-исследовательские задачи при осуществлении профессиональной деятельности с применением современных информационных технологий и прикладных аппаратно-программных средств	<p>ОПК-5.1.; Знает современные информационные технологии, прикладные аппаратно-программные средства и нормы информационной безопасности для решения научно-исследовательских задач в области профессиональной деятельности</p> <p>ОПК-5.2; Умеет применять современные информационные технологии и прикладные аппаратно-программные средства для решения научно-исследовательских задач в области профессиональной деятельности</p> <p>ОПК-5.3; Владеет современными информационными технологиями и прикладными аппаратно-программными средствами</p>
	ОПК-8 Способен понимать принципы работы современных	ОПК-8.1.; Знает прикладное современное программное

	информационных технологий и использовать их для решения задач профессиональной деятельности	обеспечение, применяемое в отрасли ОПК-8.2; Умеет выбрать и применить оптимальную прикладную программу для решения конкретной задачи ОПК-8.3; Владеет навыками применения цифровых технологий для решения задач профессиональной деятельности
--	---	---

В результате освоения дисциплины студент должен:

Знать:

- процессы, методы поиска, сбора, хранения, обработки, представления, распространения информации и способы осуществления таких процессов и методов (информационные технологии)
- современные инструментальные среды, программно-технические платформы и программные средства, в том числе отечественного производства, используемые для решения задач профессиональной деятельности, и принципы их работы.

Уметь:

- выбирать и использовать современные информационно-коммуникационные и интеллектуальные технологии, инструментальные среды, программно-технические платформы и программные средства, в том числе отечественного производства, для решения задач профессиональной деятельности
- анализировать профессиональные задачи, выбирать и использовать подходящие ИТ-технологии.

Владеть:

- навыками работы с лежащими в основе ИТ-решений данными
- навыками применения современных информационно-коммуникационных и интеллектуальных технологий, инструментальных средств, в том числе отечественного производства, для решения задач профессиональной деятельности.

3. ОБЪЕМ ДИСЦИПЛИНЫ И ВИДЫ УЧЕБНОЙ РАБОТЫ

Вид учебной работы		
	ЗЕ	Акад. ч.
Общая трудоемкость дисциплины	2	72
Контактная работа – аудиторные занятия:	1,42	51
в том числе в форме практической подготовки	0,5	18
Лекции (Л)	-	-
Практические занятия (ПЗ)	0,47	17
в том числе в форме практической подготовки	0,25	9
Лабораторные работы (ЛР)	0,94	34
в том числе в форме практической подготовки	0,25	9
Самостоятельная работа (СР)	0,58	21
Переработка учебного материала	-	-
Подготовка к практическим занятиям	0,11	4

Подготовка к лабораторным работам	0,25	9
Подготовка к экзамену	-	-
Подготовка к промежуточному контролю	0,11	4
Другие виды самостоятельной работы	0,11	4
Виды контроля		
Зачет	+	+
Экзамен	-	-
Контактная самостоятельная работа	-	-
Самостоятельно изучение разделов дисциплины	-	-
Вид итогового контроля:	Зачет	

Вид учебной работы		
	ЗЕ	Астр. ч.
Общая трудоемкость дисциплины	2	54
Контактная работа – аудиторные занятия:	1,42	38,25
в том числе в форме практической подготовки	0,5	13,5
Лекции (Л)	-	-
Практические занятия (ПЗ)	0,47	12,75
в том числе в форме практической подготовки	0,25	6,75
Лабораторные работы (ЛР)	0,94	25,5
в том числе в форме практической подготовки	0,25	6,75
Самостоятельная работа (СР)	0,58	15,75
Переработка учебного материала	-	-
Подготовка к практическим занятиям	0,11	3
Подготовка к лабораторным работам	0,25	6,75
Подготовка к экзамену	-	-
Подготовка к промежуточному контролю	0,11	3
Другие виды самостоятельной работы	0,11	3
Виды контроля		
Зачет	+	+
Экзамен	-	-
Контактная самостоятельная работа	-	-
Самостоятельно изучение разделов дисциплины	-	-
Вид итогового контроля:	Зачет	

4. СОДЕРЖАНИЕ ДИСЦИПЛИНЫ

4.1. Разделы дисциплины и виды занятий

№ п/п	Раздел дисциплины	Академ. часов								
		Всего	в т.ч. в форме пр. подг. (при наличии)	Лекции	в т.ч. в форме пр. подг. (при наличии)	Прак. зан.	в т.ч. в форме пр. подг. (при наличии)	Лаб. работы	в т.ч. в форме пр. подг. (при наличии)	Сам. работа
1.	Раздел 1. ПКМ Python и особенности его реализации для решения расчетных задач в химии и химической технологии	20	4	-	-	5	2	10	2	5
1.1	Объектно-ориентированный язык программирования Python: обзор. Особенности и свойства объектно-ориентированного программирования (ООП).	4	-	-	-	1	-	2	-	1
1.2	Введение в программирование на языке Python. Структура программы, отступы, модули, операторы, функции, особенности. Стандартные и нестандартные функции Python.	4	-	-	-	1	-	2	-	1
1.3	Разработка алгоритмов, программирование и отладка программ на Python (в среде Spyder).	4	2	-	-	1	1	2	1	1
1.4	Обзор предметно-ориентированной библиотеки модулей Python для научных и инженерных вычислений SciPy, сравнение с MATLAB.	4	-	-	-	1	-	2	-	1
1.5	Построение графиков на языке Python с использованием модуля matplotlib	4	2	-	-	1	1	2	1	1

2.	Раздел 2. Методы вычислительной математики. Основные этапы решения задач на ЭВМ. Решение систем линейных алгебраических уравнений (СЛАУ)	14	4	-	-	3	2	6	2	5
2.1	Прямые и итерационные численные методы. Элементы теории погрешностей. Понятие нормы. Особенности выполнения действий над матрицами на языке Python, информационные матричные функции.	4	2	-	-	1	1	2	1	1
2.2	Решение систем линейных алгебраических уравнений (СЛАУ). Постановка задачи. Погрешности. Методы с использованием обратной матрицы и метод простых итераций.	5	2	-	-	1	1	2	1	2
2.3	Обзор методов решения СЛАУ. Вычислительная устойчивость, сходимость методов. Обусловленность системы линейных алгебраических уравнений (СЛАУ) и число обусловленности.	5	-	-	-	1	-	2	-	2
3.	Раздел 3. Обработка результатов измерения одной величины. Приближение функции многочленами с одной независимой переменной. Решение систем нелинейных уравнений (СНУ) численными методами	20	8	-	-	5	4	10	4	5

3.1	Обработка экспериментальных данных. Точечные и интервальные оценки. Функции Python. Определение критерия Стьюдента	4	2	-	-	1	1	2	1	1
3.2	Приближение функций. Методы интерполяции зависимостей с одной независимой переменной. Интерполяционный многочлен Лагранжа, реализация на Python.	4	2	-	-	1	1	2	1	1
3.3	Приближение функций. Методы аппроксимации зависимостей с одной независимой переменной. Метод наименьших квадратов (МНК). Использование функций Python для аппроксимации и МНК	4	2	-	-	1	1	2	1	1
3.4	Алгоритмы метода простой итерации и метода Ньютона - Рафсона для решения СЛУ. Скорость сходимости, оценки погрешности. Реализация методов в Python.	4	2	-	-	1	1	2	1	1
3.5	Методика использования решателей в модуле scipy.optimize, функции root_scalar, root.	4	-	-	-	1	-	2	-	1
4.	Раздел 4. Решение задач многомерной оптимизации численными методами. Анализ и решение дифференциальных уравнений численными методами	18	2	-	-	4	1	8	1	6

4.1	Классификация задач и методов оптимизации. Метод градиентного спуска. Метод деформируемого многогранника. Реализация методов в Python.	4	2	-	-	1	1	2	1	1
4.2	Встроенные методы SciPy. Выбор решателя в модуле scipy.optimize Встроенные методы SciPy, функции minimize_scalar, minimize.	4	-	-	-	1	-	2	-	1
4.3	Алгоритмы методов решения дифференциальных уравнений. Методы Эйлера и его модификации. Реализация методов наPython.	10	-	-	-	2	-	4	-	4
	Зачет	-	-	-	-	-	-	-	-	-
	ИТОГО	72	18	0	0	17	9	34	9	21

4.2 Содержание разделов дисциплины

Раздел 1. ПКМ Python и особенности его реализации для решения расчетных задач в химии и химической технологии

1.1. Объектно-ориентированный язык программирования Python: обзор. Особенности и свойства объектно-ориентированного программирования (ООП). Создание и использование дистрибутива Anaconda. Инфраструктуры Spyder, Jupiter, структура языка. Основные структуры данных (список кортеж, объекты) и операции над ними. Алгоритмы. Основные алгоритмические конструкции (следование, ветвление, циклы) и их реализация в Python.

1.2. Введение в программирование на языке Python. Структура программы, отступы, модули, операторы, функции (именованные и анонимные), особенности. Стандартные и нестандартные функции языка Python (общего назначения, математические, обработка строк, ввод/вывод).

1.3. Разработка алгоритмов, программирование и отладка программ на Python (в среде Spyder). Управляющие конструкции if, for, while.

1.4 Обзор предметно-ориентированной библиотеки модулей Python для научных и инженерных вычислений SciPy (модули scipy и numpy, а также matplotlib), сравнение с MATLAB. Основная структура данных NumPy для векторных и матричных вычислений ndarray. Особенности выполнения действий над матрицами (сложение, вычитание, умножение, обращение) на языке Python. Информационные матричные функции (норма, определитель, ранг). Методы ndarray – T, copy, shape, size, ndim и др., индексирование, матричное произведение и функции модуля numpy len, shape, zeros, eye, dot, isclose, linspace, gradient, linalg.det.

1.5 Построение графиков на языке Python с использованием модуля matplotlib. Функции модуля matplotlib.pyplot plot, polar, plot_surface, colorbar, contour, quiver. Установка параметров и аннотирование графиков.

Раздел 2. Методы вычислительной математики. Основные этапы решения задач на ЭВМ. Решение систем линейных алгебраических уравнений (СЛАУ)

2.1. Прямые и итерационные численные методы. Элементы теории погрешностей. Понятие нормы. Особенности машинной арифметики (краткий повтор). Особенности выполнения действий над матрицами (сложение, вычитание, умножение, обращение) на языке Python, информационные матричные функции (норма, определитель, ранг).

2.2. Решение систем линейных алгебраических уравнений (СЛАУ). Постановка задачи. Погрешности. Методы с использованием обратной матрицы и метод простых итераций. Решение СЛАУ на языке Python с использованием модулей numpy.linalg и scipy.linalg. и функций det, rank, inv, cond, norm, solve.

2.3. Обзор методов решения СЛАУ. Вычислительная устойчивость, сходимость методов. Обусловленность системы линейных алгебраических уравнений (СЛАУ) и число обусловленности.

Раздел 3. Обработка результатов измерения одной величины. Приближение функции многочленами с одной независимой переменной. Решение систем нелинейных уравнений (СНУ) численными методами

3.1. Обработка экспериментальных данных. Точечные и интервальные оценки. Функции Python. Определение критерия Стьюдента

3.2. Приближение функций. Методы интерполяции зависимостей с одной независимой переменной. Интерполяционный многочлен Лагранжа, реализация в Python.

3.3. Приближение функций. Методы аппроксимации зависимостей с одной независимой переменной. Метод наименьших квадратов (МНК). Использование функций Python для аппроксимации и МНК scipy.polyfit, scipy.optimize.least_squares, scipy.optimize.lsqr_linear.

3.4.. Алгоритмы метода простой итерации и метода Ньютона - Рафсона для решения СНУ. Скорость сходимости, оценки погрешности. Реализация методов в Python.

3.5. Методика использования решателей в модуле `scipy.optimize`, функции `root_scalar`, `root`.

Раздел 4. Решение задач многомерной оптимизации численными методами. Анализ и решение дифференциальных уравнений численными методами

4.1. Классификация задач и методов оптимизации. Метод градиентного спуска. Метод деформируемого многогранника. Реализация методов в Python.

4.2. Встроенные методы SciPy. Выбор решателя в модуле `scipy.optimize`. Встроенные методы SciPy, функции `minimize_scalar`, `minimize`.

4.3. Алгоритмы методов решения дифференциальных уравнений. Методы Эйлера и его модификации. Реализация методов в Python. Выбор решателя в модуле `scipy.integrate`, функции `solve_ivp`, `solve_bvp`.

5. СООТВЕТСТВИЕ СОДЕРЖАНИЯ ТРЕБОВАНИЯМ К РЕЗУЛЬТАТАМ ОСВОЕНИЯ ДИСЦИПЛИНЫ

№	В результате освоения дисциплины студент должен:	Раздел 1	Раздел 2	Раздел 3	Раздел 4
	Знать:				
1	– процессы, методы поиска, сбора, хранения, обработки, представления, распространения информации и способы осуществления таких процессов и методов (информационные технологии)	+			+
2	– современные инструментальные среды, программно-технические платформы и программные средства, в том числе отечественного производства, используемые для решения задач профессиональной деятельности, и принципы их работы.		+	+	
	Уметь:				
3	– выбирать и использовать современные информационно-коммуникационные и интеллектуальные технологии, инструментальные среды, программно-технические платформы и программные средства, в том числе отечественного производства, для решения задач профессиональной деятельности		+	+	
4	– анализировать профессиональные задачи, выбирать и использовать подходящие ИТ-технологии.				+
	Владеть:				
5	– навыками работы с лежащими в основе ИТ-решений данными	+			
6	– навыками применения современных информационно-коммуникационных и интеллектуальных технологий, инструментальных средств, в том числе отечественного производства, для решения задач профессиональной деятельности.		+		+

В результате освоения дисциплины студент должен приобрести следующие <u>универсальные</u> и <u>общепрофессиональные компетенции</u> и <u>индикаторы их достижения</u> :						
	Код и наименование УК	Код и наименование индикатора достижения УК				
7	УК-1 Способен осуществлять поиск, критический анализ и синтез информации, применять системный подход для решения поставленных задач.	УК-1.1; Знает методики поиска, сбора и обработки информации; актуальные российские и зарубежные источники информации в сфере профессиональной деятельности; метод системного анализа	+	+	+	+
		УК-1.2; Умеет применять методики поиска, сбора и обработки информации; осуществлять критический анализ и синтез информации, полученной из разных источников; применять системный подход для решения поставленных задач	+	+	+	+

		УК-1.3; Владеет навыками поиска, сбора и обработки, критического анализа и синтеза информации; использования системного подхода для решения поставленных задач	+	+	+	+
	Код и наименование ОПК	Код и наименование индикатора достижения ОПК				
8	ОПК-5 Способен решать научно-исследовательские задачи при осуществлении профессиональной деятельности с применением современных информационных технологий и прикладных аппаратно-программных средств	ОПК-5.1; Знает современные информационные технологии, прикладные аппаратно-программные средства и нормы информационной безопасности для решения научно-исследовательских задач в области профессиональной деятельности	+	+	+	+

		ОПК-5.2; Умеет применять современные информационные технологии и прикладные аппаратно-программные средства для решения научно-исследовательских задач в области профессиональной деятельности	+	+	+	+
		ОПК-5.3; Владеет современными информационными технологиями и прикладными аппаратно-программными средствами	+	+	+	+
9	ОПК-8 Способен понимать принципы работы современных информационных технологий и использовать их для решения задач профессиональной деятельности	ОПК-8.1; Знает прикладное современное программное обеспечение, применяемое в отрасли	+	+	+	+

		ОПК-8.2; Умеет выбрать и применить оптимальную прикладную программу для решения конкретной задачи	+	+	+	+
		ОПК-8.3; Владеет навыками применения цифровых технологий для решения задач профессиональной деятельности	+	+	+	+

6. ПРАКТИЧЕСКИЕ И ЛАБОРАТОРНЫЕ ЗАНЯТИЯ

6.1. Практические занятия

Примерные темы практических занятий по дисциплине.

№ п/п	№ раздела дисциплины	Темы практических занятий	Часы
1	1.1.	Объектно-ориентированный язык программирования Python: обзор.	2
2	1.2.	Введение в программирование на языке Python. Разработка алгоритмов, программирование и отладка программ на Python.	2
3	2.3.	Обзор предметно-ориентированной библиотеки модулей Python для научных и инженерных вычислений SciPy (модули scipy и numpy, а также matplotlib), сравнение с MATLAB.	2
4	2.1.	Прямые и итерационные численные методы. Решение систем линейных алгебраических уравнений (СЛАУ). Постановка задачи. Погрешности. Методы с использованием обратной матрицы и метод простых итераций. Обзор методов решения СЛАУ.	2
5	3.1.	Обработка экспериментальных данных. Точечные и интервальные оценки. Определение критерия Стьюдента.	2
6	3.2.	Приближение функций. Методы интерполяции зависимостей с одной независимой переменной. Интерполяционный многочлен Лагранжа. Методы аппроксимации зависимостей с одной независимой переменной. Метод наименьших квадратов (МНК). Постановка задачи интерполяции и аппроксимации.	2
7	4.1.	Классификация задач и методов оптимизации. Обзор методов: градиентные, безградиентные, случайного поиска. Градиентные методы поиска экстремума, общая характеристика. Метод наискорейшего спуска. Безградиентные методы: метод деформируемого многогранника (симплексный). Методы случайного поиска.	2
8	4.2.	Алгоритмы методов решения дифференциальных уравнений. Методы Эйлера и его модификации. Постановка задачи Коши. Оценка погрешности.	3

6.2 Лабораторные занятия

Выполнение лабораторного практикума способствует закреплению материала, изучаемого в дисциплине **«Профильное программное обеспечение для решения задач профессиональной деятельности»**, а также дает:

- знания об основных численных методах, необходимых химикам-технологам;
- умения пользоваться пакетами прикладных программ для обработки, представления и передачи данных;

- умения разрабатывать и пользоваться различными системами баз данных;

Максимальное количество баллов за выполнение лабораторного практикума в семестре составляет 70 баллов (максимально по 5 балла за каждую работу, всего 14 работ). Количество работ и баллов за каждую работу может быть изменено в зависимости от их трудоемкости.

Примеры лабораторных работ и разделы, которые они охватывают

№ п/п	№ раздела дисциплины	Наименование лабораторных работ	Часы
1	1.1.	Создание и использование дистрибутива Anaconda для создания окружения Python . Среды разработки Spyder и Jupyter Notebook . Основные структуры данных (список кортеж, объекты) и операции над ними. Алгоритмы. Основные алгоритмические конструкции (следование, ветвление, циклы) и их реализация в Python.	2
2	1.2.	Структура программы, отступы, модули, операторы, функции (именованные и анонимные), особенности. Стандартные и нестандартные функции Python (общего назначения, математические, обработка строк, ввод/вывод). Управляющие конструкции if, for, while.	2
3	1.3.	Основная структура данных NumPy для векторных и матричных вычислений ndarray. Особенности выполнения действий над матрицами (сложение, вычитание, умножение, обращение) на языке Python.	2
4	1.4.	Информационные матричные функции (норма, определитель, ранг). Методы ndarray – T, copy, shape, size, ndim и др., индексирование, матричное произведение и функции модуля numpy len, shape, zeros, eye, dot, isclose, linspace, gradient, linalg.det.	2
5	1.5.	Построение графиков в Python с использованием модуля matplotlib. Функции модуля matplotlib.pyplot plot, polar, plot_surface, colorbar, contour, quiver. Установка параметров и аннотирование графиков.	2
6	2.1.	Элементы теории погрешностей. Понятие нормы. Особенности машинной арифметики (краткий повтор). Особенности выполнения действий над матрицами (сложение, вычитание, умножение, обращение) на языке Python, информационные матричные функции (норма, определитель, ранг).	2
7	2.2.	Решение СЛАУ с использованием модулей ПКМ Python: numpy.linalg и scipy.linalg. и функций det, rank, inv, cond, norm, solve.	2
8	2.3.	Вычислительная устойчивость, сходимость методов. Обусловленность системы линейных алгебраических уравнений (СЛАУ). Расчет числа обусловленности СЛАУ.	2
9	3.1.	Обработка результатов измерения одной величины.	2

		Расчет точечных и интервальных оценок, использование U-критерия и критерия Стьюдента.	
10	3.2.	Приближение функции. Решение практических задач аппроксимации и интерполяция с использованием функций Python для аппроксимации и МНК <code>scipy.polyfit</code> , <code>scipy.optimize.least_squares</code> , <code>scipy.optimize.lsqr_linear</code> .	2
11	3.3.	Решение систем нелинейных уравнений (СНУ). Алгоритмы метода простой итерации и метода Ньютона - Рафсона для решения СНУ. Скорость сходимости, оценки погрешности. Использование решателей <code>simplify</code> , <code>collect</code> , <code>pretty</code> . Методика использования решателей в модуле <code>scipy.optimize</code> , функции <code>root_scalar</code> , <code>root</code> .	4
12	4.1.	Решение задач многомерной оптимизации. Градиентные методы. Постановка задачи. Алгоритм метода наискорейшего спуска, реализация метода с использованием языка Python.	3
13	4.2.	Решение задач многомерной оптимизации. Безградиентные методы. Постановка задачи. Встроенные методы SciPy, функции <code>minimize_scalar</code> , <code>minimize</code> . Выбор решателя в модуле <code>scipy.optimize</code>	3
14	4.3.	Реализация методов решения дифференциальных уравнений с использованием языка Python. Выбор решателя в модуле <code>scipy.integrate</code>	4

7. САМОСТОЯТЕЛЬНАЯ РАБОТА

Самостоятельная работа проводится с целью углубления знаний по дисциплине и предусматривает:

- ознакомление и проработку рекомендованной литературы, работу с электронно-библиотечными системами, включая переводы публикаций из научных журналов, цитируемых в базах Scopus, Web of Science, Chemical Abstracts, РИНЦ;
- посещение отраслевых выставок и семинаров;
- участие в семинарах РХТУ им. И. Менделеева по тематике дисциплины;
- подготовку к выполнению контрольной работы;
- подготовку к сдаче лабораторного практикума по дисциплине.

Планирование времени на самостоятельную работу, необходимого на изучение дисциплины, студентам лучше всего осуществлять на весь период изучения, предусматривая при этом регулярное повторение пройденного материала. Материал, законспектированный на лекциях, необходимо регулярно дополнять сведениями из литературных источников, представленных в рабочей программе. При работе с указанными источниками рекомендуется составлять краткий конспект материала, с обязательным фиксированием библиографических данных источника.

8. ПРИМЕРЫ ОЦЕНОЧНЫХ СРЕДСТВ ДЛЯ КОНТРОЛЯ ОСВОЕНИЯ ДИСЦИПЛИНЫ

Совокупная оценка по дисциплине в семестре складывается из оценок за выполнение контрольной работы (максимальная оценка 30 баллов) и лабораторного практикума (максимальная оценка 70 баллов).

8.1. Примерная тематика реферативно-аналитической работы.

Не предусмотрено.

8.2. Примеры контрольных вопросов для текущего контроля освоения дисциплины

Для текущего контроля в семестре предусмотрена 1 контрольная работа.
Максимальная оценка за контрольную работу составляет 30 баллов.

Раздел 1,2,3,4. Примеры вопросов к контрольной работе № 1. Контрольная работа содержит 2 вопроса, по 15 баллов за вопрос.

Вариант контрольной работы

- 1) Дисперсия. Среднее значение. Доверительный интервал. Доверительная вероятность. Нахождение доверительного интервала.
- 2) Одномерные массивы. Ввод-вывод. Сумма. Максимум и минимум. Сортировка. Норма вектора

8.3. Вопросы для итогового контроля освоения дисциплины.

8.3.1 Примеры контрольных вопросов для итогового контроля освоения дисциплины (зачет).

Итоговый контроль по дисциплине в семестре не предусмотрен.

Фонд оценочных средств приведен в виде отдельного документа, являющегося неотъемлемой частью основной образовательной программы.

9. УЧЕБНО-МЕТОДИЧЕСКОЕ ОБЕСПЕЧЕНИЕ ДИСЦИПЛИНЫ

9.1. Рекомендуемая литература

А. Основная литература

1. Гартман Т.Н., Панкрушина А.В., Сафонова В.Д., Шакина Э.А., Сеннер С.А. Одномерная и многомерная оптимизация с применением современных информационных технологий: [учеб. пособие] – М.: Изд-во РХТУ им. Д.И. Менделеева, 2023. – 96 с.
2. Гартман Т.Н., Панкрушина А.В., Васильев А.С. Решение вычислительных задач на языке Python в химии и химической технологии: [учеб. пособие] – М.: Изд-во РХТУ им. Д.И. Менделеева, 2020. – 176 с.
3. Гартман Т.Н., Клушин Д.В. Моделирование химико-технологических процессов. Принципы применения пакетов компьютерной математики: [учеб. пособие] / Гартман Т.Н., Клушин Д.В. – СПб.: Изд-во Лань, 2020. – 404 с.

Б. Дополнительная литература

1. Шакина Э.А., Сафонова В.Д., Павлов А.С., Советин Ф.С., Сеннер С.А., Гартман Т.Н., Асеев К.М. Обработка результатов исследований с применением многофункционального табличного редактора: [учеб. пособие] – М.: Изд-во РХТУ им. Д.И. Менделеева, 2018. – 60 с.
2. Шакина Э.А., Советин Ф.С., Сеннер С.А., Миронов В.И., Калинин В.Н., Артемьева Л.И., Соломатин А.С. – М.: Введение в информатику. РХТУ им. Д.И. Менделеева, 2012. – 80 с.

3. Гартман Т.Н., Клушин Д.В.: Основы компьютерного моделирования химико-технологических процессов; учебное пособие для ВУЗов. – М. изд. «Академкнига», 2008. – 416 с.

9.2. Рекомендуемые источники научно-технической информации

– Методические рекомендации по выполнению лабораторных работ.

Ресурсы информационно–телекоммуникационной сети Интернет:

- <http://intuit.ru>
- <http://wolframalfa.com>
- <http://mathnet.ru>
- <http://arxiv.org> и archive.org

9.3. Средства обеспечения освоения дисциплины

Для реализации рабочей программы подготовлены следующие средства обеспечения освоения дисциплины:

- банк тестовых заданий для текущего контроля освоения дисциплины (общее число вопросов – 120);
- Текстовый редактор Microsoft Word 2019 (и выше)
- Табличный редактор Microsoft Excel 2019 (и выше)
- Редактор презентаций PowerPoint 2019 (и выше)
- Комплект технических средств для демонстрации презентаций
- Лицензионный пакет MATLAB – сетевая версия на 30 рабочих станций
- Учебный портал РХТУ им. Д.И. Менделеева
- Почтовый мессенджер e-mail
- Мессенджер Telegram
- Видеоконференции в Skype, Zoom, Microsoft Teams
- Электронная информационно-образовательная среда ЭИОС

10. ПЕРЕЧЕНЬ ИНФОРМАЦИОННЫХ ТЕХНОЛОГИЙ, ИСПОЛЬЗУЕМЫХ В ОБРАЗОВАТЕЛЬНОМ ПРОЦЕССЕ

Информационную поддержку изучения дисциплины осуществляет Информационно-библиотечный центр (ИБЦ) РХТУ им. Д.И. Менделеева, который обеспечивает обучающихся основной учебной, учебно-методической и научной литературой, необходимой для организации образовательного процесса по дисциплине. Общий объем многоотраслевого фонда ИБЦ на 01.01.2023 г. составляет 1 727 628 экз.

Фонд ИБЦ располагает учебной, учебно-методической и научно-технической литературой в форме печатных и электронных изданий, а также включает официальные, справочно-библиографические, специализированные отечественные и зарубежные периодические и информационные издания. ИБЦ обеспечивает доступ к профессиональным базам данных, информационным, справочным и поисковым системам.

Каждый обучающийся обеспечен свободным доступом из любой точки, в которой имеется доступ к сети Интернет и к электронно-библиотечной системе (ЭБС) Университета, которая содержит различные издания по основным изучаемым дисциплинам и сформирована по согласованию с правообладателями учебной и учебно-методической литературы.

Для более полного и оперативного справочно-библиографического и информационного обслуживания в ИБЦ реализована технология Электронной доставки документов.

Полный перечень электронных информационных ресурсов, используемых в процессе обучения, представлен в основной образовательной программе.

11. МАТЕРИАЛЬНО-ТЕХНИЧЕСКОЕ ОБЕСПЕЧЕНИЕ ДИСЦИПЛИНЫ

В соответствии с учебным планом занятия по дисциплине «*Профильное программное обеспечение для решения задач профессиональной деятельности*» проводятся в форме практических занятий, лабораторных работ и самостоятельной работы обучающегося.

11.1. Оборудование, необходимое в образовательном процессе:

- Учебная аудитория, оборудованная электронными средствами демонстрации (компьютер со средствами звуковоспроизведения, проектор, экран) и учебной мебелью;
- учебная аудитория для проведения лабораторных занятий, оборудованная электронными средствами демонстрации;
- компьютерные классы, насчитывающие не менее 10 посадочных мест с предустановленным программным обеспечением для выполнения лабораторных работ;
- библиотека, имеющая рабочие компьютерные места, оснащённые компьютерами с доступом к базам данных и выходом в Интернет.

11.2. Учебно-наглядные пособия:

Учебные пособия по дисциплине. Электронный раздаточный материал к разделам курса. Демонстрационные материалы по курсу.

11.3. Компьютеры, информационно-телекоммуникационные сети, аппаратно-программные и аудиовизуальные средства:

- персональные компьютеры, укомплектованные проигрывателями CD и DVD, принтерами и программными средствами, проекторы, экраны;
- аудитории со стационарными комплексами отображения информации с любого электронного носителя;
- WEB-камеры;
- цифровой фотоаппарат;
- копировальные аппараты;
- локальная сеть с выходом в Интернет;

11.4. Печатные и электронные образовательные и информационные ресурсы:

Учебники, учебные и учебно-методические пособия по основным разделам курса.

Электронные образовательные ресурсы: кафедральные библиотеки электронных изданий, электронный конспект материалов по дисциплине, электронные презентации по темам курса; учебно-методические разработки кафедры в электронном виде; справочные материалы в электронном виде.

11.5. Перечень лицензионного программного обеспечения:

№ п/п	Наименование программного продукта	Реквизиты договора поставки	Количество лицензий	Срок окончания действия лицензии
1	Microsoft Office Professional Plus 2019	Контракт № 28-35ЭА/2020 от	657 комплектов.	12 месяцев (ежегодное)

	В составе: <ul style="list-style-type: none">• Word• Excel• Power Point• Outlook• OneNote• Access• Publisher• InfoPath	26.05.2020	Соглашение Microsoft OVS- ES № V6775907	продление подписки с правом перехода на обновлённую версию продукта)
--	---	------------	---	--

12. ТРЕБОВАНИЯ К ОЦЕНКЕ КАЧЕСТВА ОСВОЕНИЯ ПРОГРАММЫ

Наименование разделов	Основные показатели оценки	Формы и методы контроля и оценки
<p>Раздел 1. ПКМ Python и особенности его реализации для решения расчетных задач в химии и химической технологии.</p>	<p><i>Знает:</i></p> <ul style="list-style-type: none"> – современные инструментальные среды, программно-технические платформы и программные средства, в том числе отечественного производства, используемые для решения задач профессиональной деятельности, и принципы их работы. <p><i>Умеет:</i></p> <ul style="list-style-type: none"> – выбирать и использовать современные информационно-коммуникационные и интеллектуальные технологии, инструментальные среды, программно-технические платформы и программные средства, в том числе отечественного производства, для решения задач профессиональной деятельности – анализировать профессиональные задачи, выбирать и использовать подходящие ИТ-технологии. <p><i>Владеет:</i></p> <ul style="list-style-type: none"> – навыками применения современных информационно-коммуникационных и интеллектуальных технологий, инструментальных средств, в том числе отечественного производства, для решения задач профессиональной деятельности. 	<p>Оценка за контрольную работу №1</p> <p>Оценка за лабораторный практикум</p>
<p>Раздел 2. Методы вычислительной математики. Основные этапы решения задач на ЭВМ. Решение систем линейных алгебраических уравнений (СЛАУ).</p>	<p><i>Знает:</i></p> <ul style="list-style-type: none"> – процессы, методы поиска, сбора, хранения, обработки, представления, распространения информации и способы осуществления таких процессов и методов (информационные технологии) – современные инструментальные среды, программно-технические платформы и программные средства, в том числе отечественного производства, используемые для решения задач профессиональной деятельности, и принципы их работы. 	<p>Оценка за контрольную работу №1</p> <p>Оценка за лабораторный практикум</p>

	<p><i>Умеет:</i></p> <ul style="list-style-type: none"> – анализировать профессиональные задачи, выбирать и использовать подходящие ИТ-технологии. <p><i>Владеет:</i></p> <ul style="list-style-type: none"> – навыками работы с лежащими в основе ИТ-решений данными 	
<p>Раздел 3. Обработка результатов измерения одной величины. Приближение функции многочленами с одной независимой переменной. Решение систем нелинейных уравнений (СНУ) численными методами.</p>	<p><i>Владеет:</i></p> <ul style="list-style-type: none"> – навыками работы с лежащими в основе ИТ-решений данными – навыками применения современных информационно-коммуникационных и интеллектуальных технологий, инструментальных средств, в том числе отечественного производства, для решения задач профессиональной деятельности. 	<p>Оценка за контрольную работу №1</p> <p>Оценка за лабораторный практикум</p>
<p>Раздел 4. Решение задач многомерной оптимизации численными методами. Анализ и решение дифференциальных уравнений численными методами.</p>	<p><i>Владеет:</i></p> <ul style="list-style-type: none"> – навыками работы с лежащими в основе ИТ-решений данными – навыками применения современных информационно-коммуникационных и интеллектуальных технологий, инструментальных средств, в том числе отечественного производства, для решения задач профессиональной деятельности. 	<p>Оценка за контрольную работу №1</p> <p>Оценка за лабораторный практикум</p>

13. ОСОБЕННОСТИ ОРГАНИЗАЦИИ ОБРАЗОВАТЕЛЬНОГО ПРОЦЕССА ДЛЯ ИНВАЛИДОВ И ЛИЦ С ОГРАНИЧЕННЫМИ ВОЗМОЖНОСТЯМИ ЗДОРОВЬЯ

Обучение инвалидов и лиц с ограниченными возможностями здоровья осуществляется в соответствии с:

- Порядком организации и осуществления образовательной деятельности по образовательным программам высшего образования – программам бакалавриата, программам специалитета, программам магистратуры (Приказ Министерства науки и высшего образования Российской Федерации от 06.04.2021 № 245);
- Положением о порядке организации и осуществления образовательной деятельности по образовательным программам высшего образования – программам бакалавриата, программам специалитета, программам магистратуры федерального государственного бюджетного образовательного учреждения высшего образования «Российский химико-технологический университет имени Д.И. Менделеева», принятым решением Ученого совета РХТУ им. Д.И. Менделеева от 28.12.2022, протокол № 5;
- Методическими рекомендациями по организации образовательного процесса для обучения инвалидов и лиц с ограниченными возможностями здоровья в образовательных организациях высшего образования, в том числе оснащённости образовательного процесса (утверждены заместителем Министра образования и науки РФ А.А. Климовым от 08.04.2014 № АК-44/05вн).

Дополнения и изменения к рабочей программе дисциплины
«Профильное программное обеспечение для решения задач профессиональной
деятельности»

направления подготовки (специальности)

22.03.01 Материаловедение и технологии материалов

код и наименование направления подготовки (специальности)

все профили направления

(наименование профиля подготовки (магистерской программы, специализации))

Форма обучения: очная

Номер изменения/дополнения	Содержание дополнения/изменения	Основание внесения изменения/дополнения
		протокол заседания Ученого совета № _____ от «___» _____ 20__ г.
		протокол заседания Ученого совета № _____ от «___» _____ 20__ г.
		протокол заседания Ученого совета № _____ от «___» _____ 20__ г.
		протокол заседания Ученого совета № _____ от «___» _____ 20__ г.
		протокол заседания Ученого совета № _____ от «___» _____ 20__ г.

**Министерство науки и высшего образования Российской Федерации
Федеральное государственное бюджетное образовательное
учреждение высшего образования
«Российский химико-технологический университет
имени Д.И. Менделеева»**

«УТВЕРЖДАЮ»
Проректор по учебной работе

Ф.А. Колоколов
«22» июня 2023 г.



**РАБОЧАЯ ПРОГРАММА ДИСЦИПЛИНЫ
«РУССКИЙ ЯЗЫК И КУЛЬТУРА РЕЧИ»**

**Направление подготовки 22.03.01 Материаловедение и технологии
материалов**

**Профиль подготовки – «Материаловедение и технологии
материалов», « Материаловедение для фотоники и электроники»**

«Электрохимия в материаловедении»

Квалификация «бакалавр»

РАССМОТРЕНО И ОДОБРЕНО
на заседании Методической комиссии
РХТУ им. Д.И. Менделеева
«19» июня 2023 г.

Председатель  Н.А. Макаров

Москва 2023

Программа составлена:
канд.фил.наук, доцентом Л.И.Судаковой;
ст. преподавателем кафедры русского языка О.Ф. Будко

Программа рассмотрена и одобрена на заседании кафедры русского языка
«__ 25 __» _____ мая _____ 2023 г., протокол №_9 _

1. ЦЕЛЬ И ЗАДАЧИ ДИСЦИПЛИНЫ

Программа составлена в соответствии с требованиями Федерального государственного образовательного стандарта высшего образования – бакалавриат по направлению подготовки бакалавров **22.03.01 Материаловедение и технологии материалов («Материаловедение и технологии материалов», «Материаловедение для фотоники и электроники», «Электрохимия в материаловедении»)** (ФГОС ВО), рекомендациями Методической комиссии и накопленным опытом преподавания дисциплины кафедрой русского языка РХТУ им. Д.И. Менделеева. Программа рассчитана на изучение дисциплины в течение одного семестра.

Дисциплина *«Русский язык и культура речи»* относится к обязательной части учебного плана. Программа дисциплины предполагает, что обучающиеся имеют теоретическую и практическую языковую подготовку.

Цель дисциплины – повышение общей и профессиональной культуры речевого общения специалиста, способного реализовывать свои коммуникативные потребности в современном обществе на основе принципов эффективности и коммуникативной целесообразности, личного достоинства и уважения к другим людям, высокой общей и профессиональной культуры.

Задачи дисциплины:

- совершенствование языковой личности (языковой, коммуникативной и общекультурной компетенций);
- овладение литературными нормами современного русского языка;
- формирование речевой культуры в сфере учебно-научной деятельности;
- овладение деловым этикетом и навыками профессионального общения;
- развитие интереса к родному языку;
- формирование практической потребности в саморазвитии и совершенствовании личности.

Дисциплина *«Русский язык и культура речи»* преподается в 6 семестре. Контроль успеваемости студентов ведется по принятой в университете рейтинговой системе.

Рабочая программа дисциплины может быть реализована с применением электронных образовательных технологий и электронного обучения полностью или частично.

2. ТРЕБОВАНИЯ К РЕЗУЛЬТАТАМ ОСВОЕНИЯ ДИСЦИПЛИНЫ

Изучение дисциплины направлено на формирование следующих **компетенций и индикаторов их достижения:**

Универсальные компетенции и индикаторы их достижения:

Наименование категории(группы) УК	Код и наименование УК	Код и наименование индикатора достижения УК
Коммуникация	УК- 4 Способен осуществлять деловую коммуникацию в устной и письменной формах на государственном языке Российской Федерации и иностранном(ых) языке(ах)	УК-4.1. Знает основы деловой коммуникации, правила и закономерности устной и письменной формы речи, требования к деловой коммуникации на русском и иностранном языках УК-4.2. Умеет применять на практике устную и письменную деловую коммуникацию. УК-4.3. Владеет навыками чтения и перевода текстов на иностранном языке в профессиональном общении; навыками деловых коммуникаций в устной и письменной форме на русском и иностранном языках

В результате изучения дисциплины студент бакалавриата должен:

знать:

- основные понятия дисциплины: *язык, речь, текст, коммуникация*;
- функции языка как средства формирования мысли
- специфику устной и письменной речи;
- специфику научного языка, жанры научного стиля речи, композиционную структуру и средства оформления научной работы;
- особенности официально-делового стиля, правила составления документа;
- основные нормы литературного языка;
- структурные единицы риторического текста и правила подготовки публичной речи;

уметь:

- различать типы текста и стили речи;
- выделять структурные единицы научного текста;
- составлять личные документы в соответствии с нормативными требованиями;
- отличать кодифицированную речь от некодифицированной, находить речевые ошибки и устранять их в тексте;
- подготовить устное публичное выступление;

владеть:

- навыком трансформации письменного текста в устную форму речи;
- культурой научной и деловой речи в письменной и устной форме;
- навыками грамотного письма на государственном русском языке;
- навыками аргументации в публичной речи и приемами привлечения внимания аудитории.

3. ОБЪЕМ ДИСЦИПЛИНЫ И ВИДЫ УЧЕБНОЙ РАБОТЫ

Вид учебной работы	Объем дисциплины		
	ЗЕ	Акад. ч.	Астр. ч.
Общая трудоемкость дисциплины	2	72	54
Контактная работа – аудиторные занятия:	1	32,2	24,15
Лекции			
Практические занятия (ПЗ)	1	32	24
Самостоятельная работа	1	39,8	29,85
Вид итогового контроля:	Зачет		

4. СОДЕРЖАНИЕ ДИСЦИПЛИНЫ

4.1. Разделы дисциплины и виды занятий

№ п/п	Раздел дисциплины	Всего	Практика	Самостоятельная работа
1.	Раздел 1. Лингвистика текста	16	8	8
1.1	Русский язык и культура речи как предмет, как составляющая жизненного и профессионального успеха	5	3	2
1.2.	Компоненты ситуации общения успешность коммуникации	6	3	3
1.3	Многообразие языковых средств. Отбор языковых средств, обеспечивающих эффективную коммуникацию в определенной ситуации	5	2	3
2.	Раздел 2. Культура научной речи и деловой речи	23	11	12
2.1	Лингвистика научного текста	6	3	3
2.2	Оформление научной работы	5	2	3
2.3	Особенности официально-делового стиля. Письменные формы деловой речи	5	2	3
2.4	Устные формы деловой речи	7	4	3
3.	Раздел 3. Нормативный аспект культуры речи	12	4	8
3.1	Определение нормативности и вариантности. Орфоэпические нормы русского литературного языка	3	1	2
3.2	Лексические нормы РЛЯ, причины их нарушения	3	1	2
3.3	Грамматические нормы РЛЯ, случаи их нарушения	3	1	2
3.4	Орфографические и пунктуационные нормы РЛЯ	3	1	2
4.	Раздел 4. Правила подготовки публичной речи	21	9	12
4.1	Правила подготовки публичного выступления – монолога	13	5	8
4.2	Основы полемического мастерства	8	4	4
	Всего:	72	32	40

4.2. Содержание разделов дисциплины

Раздел 1. Лингвистика текста

1.1. Русский язык и культура речи как предмет, как составляющая жизненного и профессионального успеха. Задачи и место курса в подготовке бакалавра.

Основные понятия дисциплины.

1.2. Компоненты ситуации общения и успешность коммуникации Понятия *общение* и *речевая ситуация*. Модель Р.Якобсона в общей структуре деятельности людей – профессиональной и общественной. Цели общения. Речевые ошибки и коммуникативные неудачи, возможные их причины. Коммуникативная компетенция носителя РЯ.

1.3. Многообразие языковых средств. Отбор языковых средств, обеспечивающих эффективную коммуникацию в определенной ситуации. Типы речевых ситуаций и функциональные разновидности современного русского языка. Официальные и неофициальные ситуации общения. Подготовленная и спонтанная речь. Формы речи (письменная и устная) и их специфика. Характер соотношения письменного и устного ряда речевых проявлений. Монолог и диалог (полилог). Функциональные стили (научный, официально-деловой, публицистический). Разговорная речь. Язык художественной литературы.

Раздел 2. Культура научной речи и деловой речи

2.1. Лингвистика научного текста. Особенности научного стиля речи. Термины, особенности научной терминологии. Разновидности научного стиля (собственно-научный, учебно-научный, научно-информационный, научно-публицистический).

2.2. Оформление научной работы. Организация научного текста. Рубрикация текста: главы, разделы, названия отдельных частей. Оформление библиографии, цитат, сносок. Список использованной литературы (алфавитный, структурный). Включение источников на иностранных языках, включение словарей, справочников, ссылки на электронный документ. Виды компрессии научного текста: конспект, план, тезисы, виды рефератов. Жанры устной научной речи. Краткая характеристика реферативного сообщения, лекции и доклада.

2.3. Особенности официально-делового стиля. Письменные формы деловой речи. Официально-деловой стиль речи, его лексико-грамматические особенности, речевые клише; его разновидности (подстили) и сферы функционирования (административная, правовая, дипломатическая), жанровое разнообразие. Канцелярский документ как особый тип текста и его языковые особенности. Документы личного пользования (заявление, расписка, доверенность, ходатайство, автобиография, резюме). Служебная корреспонденция (деловое письмо и его виды, инструкция). Речевой этикет в деловой переписке.

2.4. Устные формы деловой речи. Особенности устной деловой речи (сочетание элементов профессионального, делового и разговорного языков). Деловой речевой этикет и национальные особенности русского речевого этикета. Принцип вежливости Дж. Лича. Постулаты сотрудничества П.Д. Грайса и Р. Лакоф. Законы коммуникации и правила убеждения. Жанровые разновидности устной деловой речи. Основы межкультурной коммуникации в деловом общении.

Раздел 3. Нормативный аспект культуры речи

3.1. Определение нормативности и вариантности. Орфоэпические нормы русского литературного языка. Языковая норма, её роль в становлении и функционировании русского литературного языка. Определение понятий кодификация и фактор социального престижа. Понятие вариантности языковой нормы. Правильность и мастерство речи. Разновидности языковых норм. Произносительные нормы РЯ (орфоэпия). Основные правила произношения заимствованных слов, правила произнесения согласных звуков. Особенности русского ударения. Орфоэпические словари и справочники: словарь под ред. Р.И. Аванесова, новый орфоэпический словарь под ред. М.Л. Каленчук

3.2. Лексические нормы РЛЯ, причины их нарушения. Значение слова и лексическая сочетаемость. Точность речи: правильность выбора слова из ряда единиц, близких ему по значению или по форме (синонимы, паронимы, омофоны). Функционально-смысловая

принадлежность слова. Уместность использования слова в той или иной коммуникативной ситуации. Иноязычные слова в современной русской речи. Распространенные лексические ошибки: плеоназм и тавтология. Русская фразеология и выразительность речи.

3.3. Грамматические нормы РЛЯ, случаи их нарушения. Особенности русского словообразования. Строгое соблюдение морфологических норм современного русского языка. Трудные случаи употребления имен существительных. Изменения, происходящие в употреблении числительных. Синтаксические нормы: трудные случаи именного и глагольного управления. Согласование подлежащего и сказуемого в формах числа. Употребление деепричастных оборотов.

3.4. Орфографические и пунктуационные нормы РЛЯ. Орфографические и пунктуационные нормы, актуальные для делового письма: правописание приставок, суффиксов и окончаний разных частей речи, предлогов, частиц, употребление прописных букв, употребление знаков препинания в простом и сложном предложениях.

Раздел 4. Правила подготовки публичного выступления.

4.1. Правила подготовки публичного выступления – монолога. Понятие устного публичного выступления, его виды и общие требования к подготовке публичного выступления в зависимости от цели выступления. Особенности аргументирующей (убеждающей) речи, виды убеждающей речи. Выбор аргументов в зависимости от типа аудитории Основные этапы работы над речью. Роль техники речи в процессе работы над выступлением..

4.2. Основы полемического мастерства. Роль публичных дискуссий в современном обществе. Понятие спора, его цели и виды. Понятие аргументации как процесса доказательства и совокупности системы аргументов; правила аргументации. Основные стратегии и тактики спора. Подготовка к дискуссии и правила участия в ней.

5. СООТВЕТСТВИЕ СОДЕРЖАНИЯ ТРЕБОВАНИЯМ К РЕЗУЛЬТАТАМ ОСВОЕНИЯ ДИСЦИПЛИНЫ

В результате освоения дисциплины студент должен:		Раздел 1	Раздел 2	Раздел 3	Раздел 4
Знать:					
основные понятия дисциплины: <i>язык, речь, текст, коммуникация</i> ;					
- функции языка как средства формирования мысли;		+			
- специфику устной и письменной речи;		+	+		+
- специфику научного языка, жанры научного стиля речи, композиционную структуру и средства оформления научной работы;			+		+
- особенности официально-делового стиля, правила составления документа;			+		
- основные нормы литературного языка;			+		+
- структурные единицы риторического текста и правила подготовки публичной речи.		+			+
Уметь:					
- различать типы текста и стили речи;		+	+		+
- выделять структурные единицы научного текста;			+		+
-составлять деловые бумаги в соответствии с нормативными требованиями;			+	+	
-отличать кодифицированную речь от некодифицированной; находить речевые ошибки и устранять их в тексте;			+	+	
- подготовить устное публичное выступление.		+	+		+
Владеть:					
- навыком трансформации письменного текста в устную форму речи;		+	+		+
- культурой научной и деловой речи в письменной и устной форме;			+		
-навыками грамотного письма на государственном русском языке;		+	+	+	
- навыками аргументации в публичной речи и приемами привлечения внимания аудитории.		+			+
В результате освоения дисциплины у студентов должны быть сформированы следующие <i>компетенции и индикаторы их достижения</i> :					
Код наименования УК	Код индикатора достижения УК				

УК- 4 Способен осуществлять деловую коммуникацию в устной и письменной формах на государственном языке Российской Федерации и иностранном(ых) языке(ах).	УК-4.1. Знает принципы построения устного и письменного высказывания на русском и иностранном языках; правила и закономерности деловой устной и письменной коммуникации.	+	+		+
	УК-4.2. Умеет применять на практике деловую коммуникацию в устной и письменной формах, методы и навыки делового общения на русском и иностранном языках.	+	+	+	+
	УК-4.3. Владеет навыками деловых коммуникаций в устной и письменной форме на русском и иностранном языках; методикой составления суждения в межличностном деловом общении на русском и иностранном языках.	+	+		+

6. ПРАКТИЧЕСКИЕ ЗАНЯТИЯ

6.1. Примерные темы практических занятий по дисциплине

№ п/п	№ раздела дисциплины	Практическое занятие	Кол-во часов
1.	1	Практическое занятие 1. Обсуждение вопроса: «Прошлое, настоящее и будущее русского языка».	2
2.	1	Практическое занятие 2. Создание письменных текстов разных типов и стилей речи.	2
3.	1	Практическое занятие 3. Трансформация письменного текста в устную форму и наоборот.	2
4.	2	Практическое занятие 4. Анализ языковых особенностей научного текста.	2
5.	2	Практическое занятие 5. Составление конспекта статьи по специальности и изложение содержания статьи (по плану, ключевым словам).	2
6.	2	Практическое занятие 6. Составление аннотации, реферата по заданной научной статье.	2
7.	2	Практическое занятие 7. Выступление с реферативным сообщением (защита рефератов).	2
8.	2	Практическое занятие 8. Деловая игра «Научная конференция по вопросу « ... » (студенты предлагают тему).	2
9.	2	Практическое занятие 9. Составление личных документов: заявления, автобиографии, резюме, доверенности, объяснительной записки.	2
10.	2	Практическое занятие 10. Составление делового письма.	2
11.	3	Практическое занятие 11. Повторение правил ударения, употребления слов, грамматических правил.	2
12.	3	Практическое занятие 12. Самостоятельные работы по видам норм.	2
13.	4	Практическое занятие 13. Правила составления публичной речи: структура публичного выступления (роль вступления и заключения, приемы привлечения и поддержания внимания аудитории).	2
14.	4	Практическое занятие 14. Выступления с подготовленной дома публичной речью разных жанров и последующим её анализом.	2
15.	4	Практическое занятие 15. Правила ведения дискуссии. Анализ телепередач дискуссионного характера (например, «Агора», «Власть факта» на канале «Культура» и т.п.)	2
16.	4	16. Проведение обсуждения заранее заданной темы (по выбору учащихся).	2

7. САМОСТОЯТЕЛЬНАЯ РАБОТА

Самостоятельная работа проводится с целью углубления знаний по дисциплине и предусматривает:

- ознакомление и проработку рекомендованной литературы, работу с электронно-библиотечными системами;

- участие в семинарах РХТУ им. И. Менделеева по тематике дисциплины;
- подготовку к выполнению контрольных работ по материалу лекционного курса;
- подготовку к сдаче **зачета с оценкой** по дисциплине (2 семестр).
- подготовку к интерактивным формам проведения занятий;
- участие во внеаудиторных мероприятиях РХТУ им. И. Менделеева, совершенствующих речевую культуру студентов (конкурс ораторов, олимпиада по русскому языку, научная студенческая конференция, поэтические уроки).

Планирование времени на самостоятельную работу, необходимого на изучение дисциплины, необходимо осуществлять на весь период изучения так, чтобы студенты могли регулярно повторять пройденный материал, законспектированный на лекциях, дополнять сведениями из литературных источников, представленных в рабочей программе. При работе с указанными источниками рекомендуется составлять краткий конспект материала, с обязательным фиксированием библиографических данных источника.

8. ПРИМЕРЫ ОЦЕНОЧНЫХ СРЕДСТВ ДЛЯ КОНТРОЛЯ ОСВОЕНИЯ ДИСЦИПЛИНЫ

Совокупная оценка по дисциплине складывается из оценок за выполнение трех контрольных работ - 60 баллов (по 20 баллов за каждую контрольную работу) и оценивания реферата и подготовки к практическим занятиям - 40 баллов :

- 1) самопрезентация – 5 баллов;
- 2) составление реферата-конспекта и защита реферата на деловой игре «Научная конференция» – (оценивается правильность оформления письменного текста, научность стиля - соответствие жанру реферата и реферативного сообщения, содержательность и логичность изложения) - 15 баллов.;
- 3) редактирование частных документов – 5 баллов;
- 4) самостоятельная работа по нормам литературного языка – 10 баллов;
- 5) анализ речевого поведения участников дискуссии (телепередач «Агора», «Власть факта» , «Культура без границ», «Человек и его границы: этическое усилие и культура», на канале «Культура» <https://www.culture.ru/live/archive>) - 5 баллов.

8.1. Примерная тематика реферативно-аналитической работы

(Составление рефератов-конспектов по научной статье по выбору учащегося).

1. Язык и общество

- 1) Кирилина А. Глобализация и судьбы языков // ЛГ, 8-12.02.2012, №5.
- 2) Химик В.В. Национальная идея и русский язык // Политическая лингвистика, Екатеринбург. Вып.3, 2008. - С.9-16.

2. Язык и мышление

- 1) Гаспаров М. Интеллектуалы, интеллигенты, интеллигентность; сб. „Российская интеллигенция: история и судьба“. М.: Наука, 1999. - С.1-8. https://imwerden.de/pdf/gasparov_intellektualy.pdf
- 2) Стрельникова Л. Цифровое слабоумие // ж. Химия и жизнь. - №.12, 2014. <https://hij.ru/read/articles/man/5210/>
- 3) Лихачев Д.С. Интеллигентность. Избранное: Мысли о жизни, истории, культуре. – М., 2006. - С. 61-71.
- 4) Семеновских Т.В. Клиповое сознание - феномен современности. Интернет-журнал «Наукovedение». <https://naukovedenie.ru/PDF/105PVN514.pdf>
- 5) Стернин И.А. Можно ли культурно формировать культуру в современной России? Электронный ресурс: И.А. Стернина – https://sterninia.ru/files/757/4_Izbrannye_nauchnye_publicacii/
- 6) Химик В.В. Ментальная инфантильность в русской социокультуре и речевой действительности // МИРС, №1/2011. - С. 31

- 7) Эпштейн М.Н. Амероссия. Двукультурие и свобода. Речь при получении премии «Liberty». Вступит. заметка Александра Гениса // Звезда, <https://magazines.gorky.media/authors/e/mihail-epshtejn>
- 8) Вербицкая Л.А. Русский язык в России и за её пределами // Русский язык за рубежом. № 3, 2014.
- 9) Эпштейн М.Н. О гуманитарном изобретательстве. *Опубликовано в журнале* НЛО, №2, 2016. <https://magazines.gorky.media/authors/e/mihail-epshtejn>

2. Язык научного и делового общения

- 1) Кортава Т.В. Этический кодекс русского чиновника XVII века// РЯЗР, №1, 2014. - С.55-60
- 2) Лебедев В.К. Умеренность и аккуратность // РЯЗР, №1, 2011. - С.44-48
- 3) Д.С. Лихачев Как писать. Письмо 21. «Письма о добром и прекрасном». - С.61-69. https://imwerden.de/pdf/lihachev_pisma_o_dobrom_2006_text.pdf
- 4) Химик В.В. «Коммуникативно-речевые идеалы современного чиновника» //Филологический класс, 24/2010. - С.45-48.

3. Роль языковой нормы в обществе

- 1) Литневская Е.И. О языковой норме письменной речи и проблемах ее кодификации в начале XXI века. Мир русского слова № 1 / 2018. - С. 30-34
- 2) Лалетина А.О. Языковая норма в эпоху глобализации. Ученые записки Казанского университета, Том 153, кн. 6, Гуманитарные науки, 2011. - С. 220-228.
- 3) .Стернин И.А. Эмоция и оценка в семантике слова // Мир лингвистики и коммуникации: электронный научный журнал. - № 4, 2018. - С. 75–96. Соавтор Д.Ю. Просовецкий..
- 4) Филимонова Е. Б. Экология речевой культуры. <http://www.informio.ru/publications/id3253/Statja-Yekologija-rechevoi-kultury>

4. Проблемы современной коммуникации

- 1) Бартош А.В., Нечаева Е.А. Комплимент как главное средство гармонизации межличностных отношений. - Вестник гуманитарного факультета Ивановского государственного химико-технологического университета. №3, 2008г.
- 2) Воронцова Т. А. Троллинг и флейминг: речевая агрессия в интернет-коммуникации. Вестник Удмуртского университета. Серия История и филология. №2, 2016. - С.109-116.
- 3) Здорикова Ю.Н. Речевая культура современного студенчества: необходимость исследования академической речи молодежи; Известия высших учебных заведений Серия «Гуманитарные науки». 2013. - С.319-323. <https://www.isuct.ru/e-publ/gum/ru/node/620>
- 4) Еранцева Т.А Анализ уровня речевой культуры студентов. <https://core.ac.uk/download/pdf/38642595.pdf> Сковородников А.П. «О предмете эколлингвистики применительно к состоянию современного русского языка».
- 5) Лекант П.А. Критическая ситуация в современной публичной речи.//Филологический класс, 24/2010. – С.43
- 6) Сатина Т.В. Повышение уровня речевой культуры студентов как ключевой фактор их личностного и профессионального роста // Современные проблемы науки и образования. — Текст: электронный, № 5, 2019. - URL: <https://science-education.ru/ru/article/view?id=29238> (дата обращения: 28.11.2019) — <URL:<http://elib.fa.ru/art2019/bv2354.pdf>>. — Текст: электронный

8.2. Примеры контрольных вопросов

для текущего контроля освоения дисциплины

Для текущего контроля предусмотрено 3 контрольных работы. Максимальная оценка за контрольные работы 60 баллов (20 баллов за каждую).

Раздел 1. Примеры вопросов к контрольной работе № 1. Контрольная работа содержит 2 вопроса, по 10 баллов за вопрос.

Вариант 1.

1. В чем состоит различие понятий «язык» и «речь».
2. Выделите главную мысль текста: *В нашем сложном и взаимозависимом мире очень много тревожных проблем. И все же самая главная, на мой взгляд, перемена психологии людей. Очень тревожная проблема, которая возникла в XX веке, пришла с XX веком. Это дегуманизация. «Де» обозначает «разрушение». Дегуманизация – процесс уничтожения гуманности (По Д.С. Лихачеву).*

Вариант 46.

1. Опишите этапы становления русского национального языка
2. Определите тип текста; напишите вторичный текст: *В лаборатории кафедры стекла РХТУ разработали состав многокомпонентного оптического стекла с высоким показателем преломления и другими характеристиками, которые значительно превосходят большинство отечественных марок оптического стекла. Роман Алексеев отмечает, что на этом работа не прекращается. Сейчас ученые продолжают модифицировать стекла, чтобы достичь уникальных комбинаций физико-химических характеристик. Кстати, и Андрей, и Роман на конференции «Ломоносов» заняли второе место в конкурсе лучших докладов.*

Раздел 2. Примеры вопросов к контрольной работе № 2. Контрольная работа содержит 2 вопроса, по 10 баллов за вопрос.

Вариант 1.

1. Опишите научную лексику.
2. Составьте вторичный текст: *Глобализация привела к возникновению единой мировой науки, к хаотическому спонтанному научному поиску, отражающему законы непрерывных изменений, причем темп этих изменений таков, что без фантазии и воображения художников тут не обойтись. Научная публицистика выполняет в этом случае функцию не просто пояснения, а перетолкования научных фактов.*

Вариант 49.

1. Когда началось становление научного языка в России?
2. Найдите ошибки, допущенные автором заявления. Отредактируйте текст.

Декану факультета психологии

профессору Семеновой О.И.

от студента гр. П-403

Синицына Н. В.

Заявление

Здравствуйте, уважаемая госпожа декан! 24 ноября баскетбольная команда университета уезжает на областные соревнования. Поскольку я являюсь членом команды, то не могу ее подвести. Поэтому очень прошу Вас: разрешите досрочно сдать экзамен по социальной психологии, который должен состояться 24 ноября 2008 г. Прошу не отказать в выполнении моей просьбы и подписываюсь. 20 ноября 2008 г. Синицын

Раздел 3. Примеры вопросов к контрольной работе № 3. Контрольная работа содержит 2 вопроса, по 10 баллов за вопрос.

Вариант 1.

1. Характеристика публицистического стиля речи
2. Выделите главную мысль текста, определите тип текста: *Носители первого, элитарного типа речевой культуры обладают исчерпывающими знаниями относительно коммуникативных и этических языковых норм, искусно владеют приемами реализации устной и письменной языковых форм, функциональными стилями, подстилями и жанрами. Человек, владеющий элитарным*

типом, вместе с тем обладает колоссальным объемом научных знаний, логикой, развитым интеллектом, эрудированностью, свободно оперирует фактами и специализированной терминологией, ориентируется в прецедентных текстах, исторических феноменах, именах, артефактах, объектах мировой и национальной культур. Мастерски владея приемами русского языка, он способен вести тонкую языковую игру, поддержать любую дискуссию и при необходимости достижения того или иного коммуникативного эффекта намеренно отклониться от соблюдения императивных языковых норм. Он совершенствует собственную речь, расширяет кругозор, постоянно обращаясь за помощью к различным справочникам, словарям, энциклопедиям. Как ни странно, медиатексты, объединяющие в себе различные семиотические коды, не рассматриваются носителями элитарного типа речи в качестве достойного и полноценного инструмента для освоения языковой культуры.

Вариант 50.

1. Как работает закон гармонизирующего диалога?
2. Тема выступления: «Культура – вот что может спасти мир от войны». Используя любой прием привлечения внимания (название напишите), составьте вступление к речи.

Фонд оценочных средств приведен в виде отдельного документа, являющегося неотъемлемой частью основной образовательной программы.

9. УЧЕБНО-МЕТОДИЧЕСКОЕ ОБЕСПЕЧЕНИЕ ДИСЦИПЛИНЫ

9.1. Рекомендуемая литература

А. Основная литература

1. Введенская Л.А., Павлова Л.Г., Кашаева Е.А. Русский язык. Культура речи. Русский язык и культура речи – учебник. – Изд-во «КноРусс». – 2019– 424 с. ISBN 978-5-406-06518-1
2. Культура устной и письменной речи делового человека: Справочник-практикум. М.: Флинта; Наука. – 2018. – 315 с.
3. Будко О.Ф. Русский язык и культура речи [Электронный ресурс]: учебное пособие / О. Ф. Будко. - М. : РХТУ им. Д.И. Менделеева, 2010. - 120 с. : ил. - Библиогр.: с. 119-120. - ISBN 978-5-7237-0852-5 : 38.6 р. Номер методического пособия: 4738п https://lib.muctr.ru/digital_library_book/1100

Б. Дополнительная справочная литература

4. [Гаврилова Н. А. Русский язык и культура речи](https://e.lanbook.com/book/166930): учебное пособие .- Издательство "Лань".- 2021. - 264 с.- Текст: электронный // ЭБС Лань <https://e.lanbook.com/book/166930>
5. Зинковская Н. Я. Культура научной и деловой речи. Нормативный текст : учебное пособие / Н. Я. Зинковская, Н. И. Колесникова, Т. Л. Мистюк, Т. Г. Ольховская; под ред. Н. И. Колесниковой. - Новосибирск : НГТУ, 2019. - 76 с.- Текст : электронный // ЭБС Лань <https://e.lanbook.com/book/152381>
6. [Марьева М. В. Научный стиль русского языка. Практикум](https://e.lanbook.com/book/169263).- Учебное пособие.- Издательство «Лань».- 2021.- 116 с. - Текст : электронный // ЭБС Лань <https://e.lanbook.com/book/169263>
7. Кузин Ф.А. Культура делового общения: Практическое пособие.- 6-е изд., перераб.и доп.- М.: Ось-89, 2010. – 320с.:ил. (Электронный ресурс) <https://knigogid.ru/books/102811-kultura-delovogo-obscheniya/toread>
8. Стернин И.А. Практическая риторика: Учебное пособие для студ. высш. учеб. заведений.- М.: Издательский центр «Академия», 2014. - 272 с. <http://sterninia.ru/>

9.2. Рекомендуемые источники научно-технической информации

Ресурсы информационно-телекоммуникационной сети Интернет:

- Грамматика русского языка- электронная версия Академической грамматики русского языка, составленной Академией наук СССР (Институт русского языка) - [Электронный ресурс]. Режим доступа <http://rusgram.narod.ru>
- Грамота.ру - справочно-информационный интернет-портал «Русский язык» - [Электронный ресурс]. Режим доступа <http://www.gramota.ru>
- Русский язык: говорим и пишем правильно - ресурс о культуре письменной и устной речи - <http://www.gramma.ru>
- Словари.Ру - ресурс, содержащий обширную коллекцию онлайн-словарей русского языка - [Электронный ресурс]. Режим доступа <http://www.slovari.ru>

9.3. Средства обеспечения освоения дисциплины

Для реализации рабочей программы подготовлены следующие средства обеспечения освоения дисциплины:

- компьютерные презентации лекций и практических занятий – 16 (общее число слайдов – 250);
- банк тестовых заданий для текущего и итогового контроля освоения дисциплины (онлайн-курс «Русский язык и культура речи» в Moodle);
- разработанные сценарии интерактивных практических занятий (деловые игры: «Научная конференция», «Работодатель выбирает», «Дискуссия о языковой норме»); занятий по устному контролю («Конкурс ораторов», «Дебаты», Дискуссии на злободневные темы»).

10. ПЕРЕЧЕНЬ ИНФОРМАЦИОННЫХ ТЕХНОЛОГИЙ, ИСПОЛЬЗУЕМЫХ В ОБРАЗОВАТЕЛЬНОМ ПРОЦЕССЕ

Информационную поддержку изучения дисциплины осуществляет Информационно-библиотечный центр (ИБЦ) РХТУ им. Д.И. Менделеева, который обеспечивает обучающихся основной учебной, учебно-методической и научной литературой, необходимой для организации образовательного процесса по дисциплине. Общий объем многоотраслевого фонда ИБЦ на 01.01.2023 составляет 1 727 628 экз.

Фонд ИБЦ располагает учебной, учебно-методической и научно-технической литературой в форме печатных и электронных изданий, а также включает официальные, справочно-библиографические, специализированные отечественные и зарубежные периодические и информационные издания. ИБЦ обеспечивает доступ к профессиональным базам данных, информационным, справочным и поисковым системам.

Каждый обучающийся обеспечен свободным доступом из любой точки, в которой имеется доступ к сети Интернет и к электронно-библиотечной системе (ЭБС)

Университета, которая содержит различные издания по основным изучаемым дисциплинам и сформирована по согласованию с правообладателями учебной и учебно-методической литературы.

Для более полного и оперативного справочно-библиографического и информационного обслуживания в ИБЦ реализована технология Электронной доставки документов.

Электронный ресурс	Реквизиты договора (номер, дата заключения, срок действия), ссылка на сайт ЭБС, сумма	Характеристика библиотечного фонда, доступ к которому предоставляется договором
--------------------	---	---

	договора, количество ключей	
Электронно-библиотечная система (ЭБС) «ЛАНЬ»	Реквизиты договора – Договор № 33.03-Р-3.1-5182/2022 от 26.09.2022 г. Сумма договора – 569396-06 С 26.09.2022 г. по 25.09.2023 г. Ссылка на сайт ЭБС – http://e.lanbook.com Количество ключей - доступ для зарегистрированных пользователей РХТУ с любого компьютера. Удаленный доступ после персональной регистрации на сайте ЭБС.	«Химия» - изд-ва Лаборатория знаний, «Химия»-КНИТУ (Казанский национальный исследовательский технологический университет), «Химия» - изд-ва ФИЗМАТЛИТ», «Информатика»- Национальный Открытый Университет «ИНТУИТ», а также отдельные издания из коллекций других издательств в соответствии с Договором.
Электронно-библиотечная система издательства «ЮРАЙТ»	Принадлежность – сторонняя «Электронное издательство ЮРАЙТ» Договор № № 33.02-Л-3.1-6138/2023 от 20.04.2023 г. Сумма договора –514730.00 С 20.04.2023 г. по 19.04.2024 г. Ссылка на сайт https://biblio-online.ru/ Количество ключей – доступ для зарегистрированных пользователей РХТУ с любого компьютера. Удаленный доступ после персональной регистрации на сайте ЭБС.	Электронная библиотека включает более 5000 наименований учебников и учебных пособий по всем отраслям знаний для всех уровней профессионального образования от ведущих научных школ с соблюдением требований новых ФГОСов.
Электронно-библиотечная система издательства «Консультант студента»	Принадлежность – сторонняя ООО «Политехресурс» Договор № 818 КС/01-2023- 33.02-Л-3.1-6152/2023 от 26.04.2023 г. Сумма договора – 299292 - 00 С 26.04.2023 г. по 25.04.2024 г. Ссылка на сайт – http://www.studentlibrary.ru Количество ключей – доступ для зарегистрированных	Комплект изданий, входящих в базу данных «Электронная библиотека технического ВУЗа».

	пользователей РХТУ с любого компьютера. Удаленный доступ после персональной регистрации на сайте ЭБС	
--	---	--

Полный перечень электронных информационных ресурсов, используемых в процессе обучения, представлен в основной образовательной программе.

11. МАТЕРИАЛЬНО-ТЕХНИЧЕСКОЕ ОБЕСПЕЧЕНИЕ ДИСЦИПЛИНЫ

В соответствии с учебным планом занятия по дисциплине «*Русский язык и культура речи*» проводятся в форме лекций, семинаров и самостоятельной работы обучающегося.

11.1. Оборудование, необходимое в образовательном процессе:

Учебная аудитория для проведения практических занятий оборудована электронными средствами демонстрации (компьютер со средствами звуковоспроизведения, проектор, экран) и учебной мебелью; библиотека, имеющая рабочие компьютерные места для студентов, оснащенные компьютерами с доступом к базам данных и выходом в Интернет.

11.2. Учебно-наглядные пособия:

Информационно-методические материалы: учебные пособия по дисциплине; раздаточный материал к практическим занятиям по дисциплине.

11.3. Компьютеры, информационно-телекоммуникационные сети, аппаратно-программные и аудиовизуальные средств

Персональные компьютеры, укомплектованные проигрывателями CD и DVD. проектор.

11.4. Печатные и электронные образовательные и информационные ресурсы

- Электронный курс-онлайн «Русский язык и культура речи» в Moodle. (автор О.Ф. Будко): <https://study.muotr.ru/course/view.php?id=236>
- Будко О.Ф. Русский язык и культура речи [Электронный ресурс]: учебное пособие / О. Ф. Будко. - М. : РХТУ им. Д.И. Менделеева, 2010. - 120 с. : ил. - Библиогр.: с. 119-120. - ISBN 978-5-7237-0852-5 : 38.6 р. Номер методического пособия: 4738n https://lib.muotr.ru/digital_library_book/1100

11.5. Перечень лицензионного программного обеспечения:

№ п/п	Наименование программного продукта	Реквизиты договора поставки	Количество лицензий	Срок окончания действия лицензии
2.	Microsoft Office Standard 2013	Контракт № 62-64ЭА/2013 от 02.12.2013	24 лицензии для активации на рабочих станциях	бессрочная
3.	Microsoft Office Standard 2019 В составе: <input type="checkbox"/> Word <input type="checkbox"/> Excel <input type="checkbox"/> Power Point <input type="checkbox"/> Outlook	Контракт №175-262ЭА/2019 от 30.12.2019 Контракт № 28-35ЭА/2020 от 26.05.2020	150 лицензий для активации на рабочих станциях	12 месяцев (ежегодное продление подписки с правом перехода на обновлённую версию продукта)

12. ТРЕБОВАНИЯ К ОЦЕНКЕ КАЧЕСТВА ОСВОЕНИЯ ПРОГРАММЫ

Наименование разделов	Основные показатели оценки	Формы и методы контроля и оценки
Раздел 1. Лингвистика текста	<i>Знает</i> - основные понятия дисциплины: <i>язык, речь, текст, коммуникация</i> ; - функции языка как средства формирования мысли - специфику устной и письменной речи. <i>Умеет</i> - различать типы текста и стили речи. <i>Владеет</i> - навыком трансформации письменного текста в устную форму речи.	Оценка контрольной работы №1 Оценка за практическую работу
Раздел 2. Культура научной и деловой речи	<i>Знает</i> - специфику научного языка, жанры научного стиля речи, композиционную структуру и средства оформления научной работы; - особенности официально-делового стиля, правила составления документа. <i>Умеет</i> - выделять структурные единицы научного текста; - составлять личные документы в соответствии с нормативными требованиями. <i>Владеет</i> - культурой научной и деловой речи в письменной и устной форме.	Оценка контрольной работы №2 Оценка за реферат
Раздел 3. Нормативный аспект культуры речи	<i>Знает</i> - нормы литературного языка. <i>Умеет</i> - отличать кодифицированную речь от некодифицированной, находить речевые ошибки и устранять их в тексте. <i>Владеет</i> - навыками грамотного письма на государственном русском языке.	Оценка за практическую работу
Раздел 4. Правила подготовки публичного выступления	<i>Знает</i> - структурные единицы риторического текста и правила подготовки публичной речи. <i>Умеет</i> - составлять текст публичного выступления разных жанров. <i>Владеет</i> - навыками аргументации в публичной речи и приемами привлечения внимания аудитории.	Оценка контрольной работы №3 Оценка за практическую работу

13. ОСОБЕННОСТИ ОРГАНИЗАЦИИ ОБРАЗОВАТЕЛЬНОГО ПРОЦЕССА ДЛЯ ИНВАЛИДОВ И ЛИЦ С ОГРАНИЧЕННЫМИ ВОЗМОЖНОСТЯМИ ЗДОРОВЬЯ

Обучение инвалидов и лиц с ограниченными возможностями здоровья осуществляется в соответствии с:

– Порядком организации и осуществления образовательной деятельности по образовательным программам – программам бакалавриата, программам специалитета, программам магистратуры (Приказ Министерства науки и высшего образования Российской Федерации от 06.04.2021 № 245);

– Положением о порядке организации и осуществления образовательной деятельности по образовательным программам высшего образования – программам бакалавриата, программам специалитета, программам магистратуры федерального государственного бюджетного образовательного учреждения высшего образования «Российский химико-технологический университет имени Д.И. Менделеева», принятым решением Ученого совета РХТУ им. Д.И. Менделеева от 28.12.2022, протокол № 5;

-- Методическими рекомендациями по организации образовательного процесса для обучения инвалидов и лиц с ограниченными возможностями здоровья в образовательных организациях высшего образования, в том числе оснащённости образовательного процесса (утверждены заместителем Министра образования и науки РФ А.А. Климовым от 08.04.2014 № АК-44/05вн).

Дополнения и изменения к рабочей программе дисциплины

«Русский язык и культура речи»

основной образовательной программы

по направлению подготовки бакалавров 22.03.01 Материаловедение и технологии материалов («Материаловедение и технологии материалов», «Материаловедение для фотоники и электроники», «Электрохимия в материаловедении»)

Форма обучения: очная

Номер изменения/ дополнения	Содержание дополнения/изменения	Основание внесения изменения/дополнения
1.		протокол заседания Ученого совета № от « » 20.. г.
		протокол заседания Ученого совета № от « » 20.. г.
		протокол заседания Ученого совета № от « » 20..г.
		протокол заседания Ученого совета № от « » 20.. г.

**Министерство науки и высшего образования Российской Федерации
федеральное государственное бюджетное образовательное учреждение
высшего образования
«Российский химико-технологический университет
имени Д.И. Менделеева»**



«УТВЕРЖДАЮ»

Проректор по учебной работе

Ф.А. Колоколов

06 2023 г.

РАБОЧАЯ ПРОГРАММА ДИСЦИПЛИНЫ

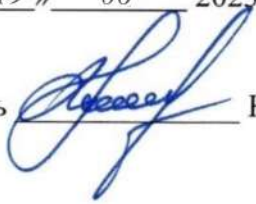
**«Системы защиты от коррозии
оборудования электронной промышленности»**

**Направление подготовки 22.03.01 Материаловедение и технологии
материалов**

Профиль подготовки – «Электрохимия в материаловедении»

Квалификация «бакалавр»

РАССМОТРЕНО И ОДОБРЕНО
на заседании Методической комиссии
РХТУ им. Д.И. Менделеева
«19» 06 2023 г.

Председатель  Н.А. Макаров

Москва 2023

Программа составлена профессором кафедры инновационных материалов и защиты от коррозии Н.С. Григорян и доцентом кафедры А.А. Абрашовым

Программа рассмотрена и одобрена на заседании кафедры инновационных материалов и защиты от коррозии

«16» мая 2023 г., протокол № 11.

1. ЦЕЛЬ И ЗАДАЧИ ДИСЦИПЛИНЫ

Программа составлена в соответствии с требованиями Федерального государственного образовательного стандарта высшего образования – бакалавриат по направлению подготовки **22.03.01 *Материаловедение и технологии материалов*** (ФГОС ВО), рекомендациями Методической комиссии и накопленным опытом преподавания дисциплины кафедрой ***инновационных материалов и защиты от коррозии*** РХТУ им. Д.И. Менделеева. Программа рассчитана на изучение дисциплины в течение одного семестра.

Дисциплина «***Системы защиты от коррозии оборудования электронной промышленности***» относится к вариативной части дисциплин по выбору учебного плана. Программа дисциплины предполагает, что обучающиеся имеют теоретическую и практическую подготовку в области материаловедения и электрохимии.

Цель дисциплины – дать студентам знания в области защиты от коррозии оборудования электронной промышленности с целью ресурсоэнергосбережения, принципов выбора материалов и способов их защиты в конкретных условиях эксплуатации для решения профессиональных задач.

Задачи дисциплины – дать основные знания в области теории и практики коррозии; дать основные знания о защитных конструкционных металлических и неметаллических материалах, противокоррозионных металлических покрытиях, ингибиторах коррозии, а также методах электрохимической защиты.

Дисциплина «***Системы защиты от коррозии оборудования электронной промышленности***» преподается в 7 семестре. Контроль успеваемости студентов ведется по принятой в университете рейтинговой системе.

Рабочая программа дисциплины может быть реализована с применением электронных образовательных технологий и электронного обучения полностью или частично.

2. ТРЕБОВАНИЯ К РЕЗУЛЬТАТАМ ОСВОЕНИЯ ДИСЦИПЛИНЫ

Изучение дисциплины направлено на приобретение следующих **компетенций и индикаторов их достижения**:

Профессиональные компетенции и индикаторы их достижения:

Задача профессиональной деятельности	Объект или область знания	Код и наименование профессиональной компетенции	Код и наименование индикатора достижения профессиональной компетенции	Основание (профессиональный стандарт, анализ опыта) Обобщённые трудовые функции
Тип задач профессиональной деятельности: технологический				
<p>1. Сбор и сравнительный анализ данных о существующих типах и марках материалов, их структуре и свойствах, способах разработки новых материалов с заданными технологическими и функциональными свойствами применительно к решению поставленных задач с использованием баз данных и литературных источников;</p> <p>2. Анализ, обоснование и выполнение технических проектов в части рационального выбора материалов в соответствии с</p>	<p>1. Основные типы современных конструкционных и функциональных неорганических (металлических и неметаллических) и органических (полимерных и углеродных) материалов; пленок и покрытий;</p> <p>2. Технологические процессы производства, обработки и модификации материалов и покрытий, деталей и изделий; оборудование, технологическая оснастка и приспособления; системы управления технологическими</p>	<p>ПК-5 Способен участвовать в разработке инновационных технологий, материалов и композиций в области химической и электрохимической обработки поверхностей и материалов</p>	<p>ПК-5.1 Знает современные требования к материалам, композициям и технологическим процессам химической и электрохимической обработки материалов и поверхностей, системам противокоррозионной защиты материалов</p> <p>ПК-5.2 Умеет устанавливать взаимосвязь характеристик материалов, композиций и покрытий с составами растворов и электролитов параметрами процессов их получения, анализировать</p>	<p>Профессиональный стандарт 40.136 «Специалист в области разработки, сопровождения и интеграции технологических процессов и производств в области материаловедения и технологии материалов», утвержденный приказом Министерства труда и социальной защиты Российской Федерации от «03» июля 2019 г. № 477н.</p> <p>А: Разработка, сопровождение и интеграция типовых технологических процессов в области материаловедения и технологии материалов (уровень квалификации – б)</p>

<p>заданными условиями при конструировании изделий, проектировании технологических процессов производства, обработки и переработки материалов, нетиповых средств для испытаний материалов, полуфабрикатов и изделий</p>	<p>процессами</p>		<p>полученные результаты и оптимизировать составы и параметры с целью достижения наилучших результатов</p>	
			<p>ПК-5.3 Владеет навыками химической и электрохимической обработки материалов с применением традиционных и инновационных методов, решения проблем технологий защиты от коррозии и очистки сточных вод</p>	

В результате изучения дисциплины студент бакалавриата должен:

Знать:

- общие сведения о свойствах конструкционных материалов;
- основные виды коррозионного воздействия на конструкционные материалы, их качественные и количественные характеристики, методы и способы прогнозирования надежности оборудования и последствий коррозионного воздействия;

- способы защиты от коррозии металлических и неметаллических материалов;

Уметь:

- обосновать конструкцию аппарата и комплекс мероприятий по защите оборудования от коррозионного воздействия окружающей среды;

- выбирать оптимальные методы противокоррозионной защиты;

- разработать комплекс мероприятий по защите металлов от коррозии;

Владеть:

- методами оценки коррозионного поведения материалов и покрытий в конкретных условиях эксплуатации.

- навыками реализации способов защиты материалов промышленного оборудования от коррозионного разрушения.

3. ОБЪЕМ ДИСЦИПЛИНЫ И ВИДЫ УЧЕБНОЙ РАБОТЫ

Вид учебной работы	Объем дисциплины		
	ЗЕ	Акад. ч.	Астр. ч.
Общая трудоемкость дисциплины	3	108	81
Контактная работа – аудиторные занятия:	0,89	32	24
Лекции	0,445	16	12
Практические занятия (ПЗ)	0,445	16	12
Самостоятельная работа	2,11	76	57
Контактная самостоятельная работа	2,11	0,2	0,15
Самостоятельное изучение разделов дисциплины		75,8	56,85
Вид итогового контроля:	Зачет		

4. СОДЕРЖАНИЕ ДИСЦИПЛИНЫ

4.1. Разделы дисциплины и виды занятий

№ п/п	Раздел дисциплины	Академ. часов								
		Всего	в т.ч. в форме пр. подг.	Лекции	в т.ч. в форме пр. подг.	Прак. зан.	в т.ч. в форме пр. подг.	Лаб. работы	в т.ч. в форме пр. подг.	Сам. работа
1.	Раздел 1. Рациональное противокоррозионное конструирование. Противокоррозионное легирование. Защита от коррозии обработкой среды	28	-	4	-	4	-	-	-	20
2.	Раздел 2. Электрохимическая защита	36	-	4	-	4	-	-	-	28
3.	Раздел 3. Защитные покрытия	44	-	8	-	8	-	-	-	28
	ИТОГО	108	-	16	-	16	-	-	-	76

4.2 Содержание разделов дисциплины

Раздел 1. Рациональное противокоррозионное конструирование. Противокоррозионное легирование. Защита от коррозии обработкой среды

Классификация методов защиты металлов от коррозии и обоснование выбора метода защиты.

Защита металла от коррозии на стадии проектирования и изготовления.

Повышение коррозионной стойкости металла путем изменения химического и фазового состава: противокоррозионное легирование, противокоррозионное рафинирование, термообработка.

Удаление агрессивных компонентов, понижение концентрации окислителей

Ингибиторы коррозии. Определение, классификация, механизм действия и области применения ингибиторов коррозии. Консервация металлических изделий. Средства и методы консервации. Деаэрация. Обработка холодной и горячей воды. Подготовка воды для паровых котлов. Методы противокоррозионной обработки котловой воды.

Раздел 2. Электрохимическая защита

Понятие и классификация способов электрохимической защиты. Принцип анодной защиты. Катодная защита от коррозии внешним источником тока. Критерии электрохимической защиты. Состав установок катодной защиты.

Элементы системы протекторной защиты. Материалы протекторов. Магниево-цинковые протекторные сплавы. Алюминиевые протекторные сплавы. Цинковые протекторные сплавы. Виды протекторов. Расчет параметров протекторной защиты. Протекторная защита в условиях блуждающих токов.

Дренажная защита. Классификация установок дренажной защиты. Расчет электродренажной защиты. Устройства электродренажной защиты.

Повышение эффективности катодной защиты на длительно эксплуатируемых трубопроводах.

Источники блуждающего тока, воздействующие на магистральные нефтегазопроводы. Виды источников блуждающих токов. Классические источники блуждающих токов (техногенного характера). Неклассические источники блуждающих токов (природного характера). Методы защиты трубопроводов от действия блуждающих токов.

Раздел 3. Защитные покрытия

Классификация защитных покрытий. Методы получения. Горячее цинкование. Плакирование. Металлизация распылением. Электродуговая металлизация. Плазменное и высокоскоростное напыление. Наплавка. Микродуговое оксидирование. Вакуумное напыление. Термодиффузионная металлизация. Неметаллические покрытия. Нанесение лакокрасочных покрытий. Нанесение покрытий из порошков, суспензий и жидких композиций. Защита химических аппаратов неметаллическими материалами. Аппаратура из неметаллических материалов. Защита неметаллическими покрытиями. Нанесение лакокрасочных покрытий. Нанесение покрытий из листов (плакирование, футеровка). Защита стальной и бетонной аппаратуры футеровкой штучными материалами. Особенности проектирования футеровок химического оборудования.

Коррозионные повреждения поверхности печатных плат. Воздействие влажности на электронные узлы. Электрическая изоляция при воздействии влаги. Коррозионная стойкость финишных покрытий ТПП печатных плат в жестких условиях окружающей среды. Финишное лужение с выравниванием воздушным ножом (HASL). Альтернативные бессвинцовые покрытия. Золотые покрытия. Иммерсионное золочение. Коррозионностойкое покрытие «никель-золото». Серебряные покрытия.

5. СООТВЕТСТВИЕ СОДЕРЖАНИЯ ТРЕБОВАНИЯМ К РЕЗУЛЬТАТАМ ОСВОЕНИЯ ДИСЦИПЛИНЫ

№	В результате освоения дисциплины студент должен:	Раздел 1	Раздел 2	Раздел 3
Знать:				
1	– общие сведения о свойствах конструкционных материалов;	+		
2	– основные виды коррозионного воздействия на конструкционные материалы, их качественные и количественные характеристики, методы и способы прогнозирования надежности оборудования и последствий коррозионного воздействия;	+		
3	– способы защиты от коррозии металлических и неметаллических материалов;	+	+	+
Уметь:				
4	– обосновать конструкцию аппарата и комплекс мероприятий по защите оборудования от коррозионного воздействия окружающей среды;	+	+	+
5	– выбирать оптимальные методы противокоррозионной защиты;	+	+	+
6	– разработать комплекс мероприятий по защите металлов от коррозии;	+	+	+
Владеть:				
7	– методами оценки коррозионного поведения материалов и покрытий в конкретных условиях эксплуатации;	+	+	+
8	– навыками реализации способов защиты материалов промышленного оборудования от коррозионного разрушения.	+	+	+
В результате освоения дисциплины студент должен приобрести следующие <i>(профессиональные)</i> компетенции и индикаторы их достижения:				
	Код и наименование ПК	Код и наименование индикатора достижения ПК		
9	– ПК-5 Способен участвовать в разработке инновационных технологий, материалов и композиций в области химической и электрохимической обработки поверхностей и материалов	– ПК-5.1 Знает современные требования к материалам, композициям и технологическим процессам химической и электрохимической обработки материалов и поверхностей, системам противокоррозионной защиты материалов – ПК-5.2 Умеет устанавливать взаимосвязь характеристик материалов, композиций и покрытий с составами растворов и электролитов параметрами процессов их получения, анализировать полученные	+	+

		результаты и оптимизировать составы и параметры с целью достижения наилучших результатов – ПК-5.3 Владеет навыками химической и электрохимической обработки материалов с применением традиционных и инновационных методов, решения проблем технологий защиты от коррозии и очистки сточных вод			
--	--	---	--	--	--

6. ПРАКТИЧЕСКИЕ И ЛАБОРАТОРНЫЕ ЗАНЯТИЯ

6.1. Практические занятия

Примерные темы практических занятий по дисциплине

№ п/п	№ раздела дисциплины	Темы практических занятий	Часы
1	1	Повышение коррозионной стойкости металла путем изменения химического и фазового состава: противокоррозионное легирование, противокоррозионное рафинирование, термообработка.	2
2	2	Ингибиторы коррозии.	2
3	2	Понятие и классификация способов электрохимической защиты. Принцип анодной защиты. Катодная защита от коррозии внешним источником тока. Критерии электрохимической защиты.	2
4	2	Элементы системы протекторной защиты. Материалы протекторов. Магниево-цинковые протекторные сплавы. Алюминиевые протекторные сплавы. Цинковые протекторные сплавы. Виды протекторов. Расчет параметров протекторной защиты. Протекторная защита в условиях блуждающих токов.	2
5	3	Классификация защитных покрытий. Методы получения.	2
6	3	Защита неметаллическими покрытиями.	2
7	3	Коррозионные повреждения поверхности печатных плат. Воздействие влажности на электронные узлы.	2
8	3	Коррозионная стойкость финишных покрытий ТПП печатных плат в жестких условиях окружающей среды. Финишное лужение с выравниванием воздушным ножом (HASL). Альтернативные бессвинцовые покрытия. Золотые покрытия. Иммерсионное золочение. Коррозионностойкое покрытие «никель-золото». Серебряные покрытия.	2

6.2 Лабораторные занятия

Лабораторные работы не предусмотрены

7. САМОСТОЯТЕЛЬНАЯ РАБОТА

Самостоятельная работа проводится с целью углубления знаний по дисциплине и предусматривает:

- ознакомление и проработку рекомендованной литературы, работу с электронно-библиотечными системами, включая переводы публикаций из научных журналов, цитируемых в базах Scopus, Web of Science, Chemical Abstracts, РИНЦ;
- посещение отраслевых выставок и семинаров;
- участие в семинарах РХТУ им. Д.И. Менделеева по тематике дисциплины;

– подготовку к выполнению контрольных работ по материалу лекционного курса.

Планирование времени на самостоятельную работу, необходимого на изучение дисциплины, студентам лучше всего осуществлять на весь период изучения, предусматривая при этом регулярное повторение пройденного материала. Материал, законспектированный на лекциях, необходимо регулярно дополнять сведениями из литературных источников, представленных в рабочей программе. При работе с указанными источниками рекомендуется составлять краткий конспект материала, с обязательным фиксированием библиографических данных источника.

8. ПРИМЕРЫ ОЦЕНОЧНЫХ СРЕДСТВ ДЛЯ КОНТРОЛЯ ОСВОЕНИЯ ДИСЦИПЛИНЫ

Совокупная оценка по дисциплине складывается из оценок за выполнение контрольных работ (максимальная оценка 40 баллов), реферата (максимальная оценка 40 баллов) и домашнего задания (максимальная оценка 20 баллов).

8.1. Примеры контрольных вопросов для текущего контроля освоения дисциплины

Контрольная работа состоит из одного вопроса, предусматривающего развернутый ответ и трех тестовых вопросов, относящихся к изучаемым разделам дисциплины. Контрольная работа суммарно оцениваются из 16 баллов.

1.

А. Классификация и обзор методов защиты металлов от коррозии и обоснование выбора метода защиты.

Б.

Самым применяемым металлом для защиты от коррозии стали является ...	цинк
	никель
	медь
	серебро
В качестве защитного покрытия для плакирования из представленных сталей не используется ...	12X18H10T
	08X17T
	Ст3
	10X17H13M2T
Процесс, при котором наносимый материал в виде порошка или проволоки вводится в струю плазмы и нагревается в процессе движения с потоком газа до температур, превышающих температуру его плавления, и разгоняется в процессе нагрева до скоростей порядка нескольких сотен м/с ...	высокоскоростное напыление
	микродуговое оксидирование
	наплавка
	плазменное напыление

2.

А. Защита металла от коррозии на стадии проектирования и изготовления.

Б.

Лакокрасочные покрытия, применяемые для временной защиты окрашиваемой поверхности в процессе производства, транспортирования и хранения изделий относятся к классу	водостойкие ЛКП
	ограниченно атмосферостойкие ЛКП
	специальные ЛКП
	консервационные ЛКП

Цинковое покрытие теряет способность защищать сталь электрохимически ...	в холодной воде
	в жесткой воде
	в морской воде
	в горячей воде
С увеличением (в допустимых пределах) концентраций щёлочи и свободного цианида в электролите цинкования	увеличивается его электропроводность и рассеивающая способность
	увеличивается его электропроводность и уменьшается рассеивающая способность
	уменьшается его электропроводность и увеличивается рассеивающая способность
	уменьшается его электропроводность и рассеивающая способность

8.2. Перечень тем рефератов

Тема реферата относится к разным разделам дисциплины. Он оценивается из 16 баллов.

1. Защита от коррозии в ядерной энергетике
2. Защита от коррозии в медицине
3. Защита от коррозии в нефтяной промышленности
4. Методы оценки коррозионной стойкости и защитной способности
5. Полимерные защитные покрытия на металлах и сплавах
6. Стеклоэмалевые и стеклокристаллические покрытия
7. Основные способы защиты от коррозии конструкций из бетонов и горных пород
8. Способы защиты металлов от коррозии в морской воде
9. Защита металлов от коррозии в расплавленных солях
10. Защита от межкристаллитной коррозии

8.3. Перечень тем домашних заданий

Домашняя работа входит вместе с рефератом во вторую контрольную точку и оценивается из 4 баллов.

1. Определите скорость равномерной коррозии алюминия в миллиметрах на год и в граммах на квадратный метр-час, если плотность коррозионного тока равна $0,093 \text{ А/м}^2$.
2. Магний корродирует в морской воде со скоростью $6 \cdot 10^{-2} \text{ г/(м}^2 \cdot \text{час)}$. Выразить скорость коррозии магния в миллиметрах на год.
3. Во сколько раз увеличивается толщина пленки при увеличении продолжительности равномерной газовой коррозии железа от 10 до 200 часов при температуре 500°C ? Рост пленки осуществляется по параболическому закону.
4. Определите термодинамическую возможность газовой коррозии железа до Fe_2O_3 под действием атмосферного кислорода при температуре 500°C .
5. Определите термодинамическую возможность газовой коррозии никеля до NiO под действием кислорода с парциальным давлением 140 кПа при температуре 800°C . Определите парциальное давление кислорода, при котором коррозия никеля прекращается при этой температуре.

9. УЧЕБНО-МЕТОДИЧЕСКОЕ ОБЕСПЕЧЕНИЕ ДИСЦИПЛИНЫ

9.1 Рекомендуемая литература

А. Основная литература

1. Цупак Т.Е., Капустин Ю.И., Новиков В.Т. Теоретические основы электрохимической коррозии металлов и методы защиты : учебное пособие. – М. : РХТУ им. Д.И.

Менделеева, 2013. – 147 с.

2. Лабораторный практикум по коррозии и защите металлов: учебное пособие / Н.Г. Бахчисарайцыян [и др.] ; ред. Т. Е. Цупак. - М. : РХТУ им. Д.И. Менделеева, 2015. – 163 с.
3. Капустин, Ю. И. Непрерывный контроль коррозии работающего оборудования : учебное пособие. – М. : РХТУ им. Д.И. Менделеева, 2014. – 71 с.
4. Капустин Ю.И., Ваграмян Т.А. Теоретические основы коррозии. Коррозия металлов и сплавов: Учебно-методические и методические пособия вуза – М.: Издательство РХТУ, 2020. – 100 с.

Дополнительная литература

1. Шлугер, М.А., Ажогин Ф.Ф., Ефимов Е.А. Коррозия и защита металлов: учебное пособие для металлургических специальностей вузов. - М.: Металлургия, 1981. – 216 с.
2. Улиг Г.Г., Ревы Р.У. Коррозия и борьба с ней. Введение в коррозионную науку и технику: Пер. с англ./Под ред. А.М. Сухотина. Л.: Химия, 1989. – 456 с.
3. Коррозия и защита от коррозии: учеб. пособие для вузов / И.В. Семенова, Г.М. Флорианович, А.В. Хорошилов; под ред. И.В. Семеновой. – М.: Физматлит, 2002. – 336 с.
4. Шевченко А.А. Химическое сопротивление неметаллических материалов и защита от коррозии: учебное пособие. – М.: Химия; М: КолосС, 2004. – 248 с

9.2. Рекомендуемые источники научно-технической информации

1. Раздаточный иллюстративный материал к лекциям
2. Презентации к лекциям
3. Методические рекомендации по выполнению лабораторных работ

Журналы

1. Гальванотехника и обработка поверхности. ISSN 0869-5326
2. Журнал прикладной химии. ISSN 0044-4618
3. Коррозия: материалы, защита. ISSN 1813-7016
4. Практика противокоррозионной защиты. ISSN 1998-5738
5. Сталь. ISSN 0038-920X
6. Физикохимия поверхности и защита материалов (с 2008 г.). ISSN 0044-1856
7. Цветные металлы. ISSN 0372-2929
8. Electrochimica Acta. ISSN 0013-4686
9. Surface and Coatings Technology. ISSN 0257-8972
10. Journal of Applied Electrochemistry. ISSN 0021-891X
11. International Journal of Electrochemical Science. ISSN 14523981
12. Corrosion Science. ISSN 0010-938X
13. Corrosion Engineering Science and Technology. ISSN 1478-422X
14. Corrosion Reviews. ISSN 03346005

Интернет-ресурсы

- <http://bookfi.org/g/> - BookFinder. Самая большая электронная библиотека рунета. Поиск книг и журналов
- <http://www.rsl.ru> - Российская Государственная Библиотека
- <http://www.gpntb.ru> - Государственная публичная научно-техническая библиотека России
- <http://lib.msu.ru> - Научная библиотека Московского государственного университета
- <http://window.edu.ru> - Полнотекстовая библиотека учебных и учебно-методических материалов
- <http://www.fips.ru/cdfi/fips2009.dll> - Сайт ФИПС. Информация о патентах
- <http://findebook.com/> - поисковая система по книгам

9.3. Средства обеспечения освоения дисциплины

Для освоения дисциплины используются следующие нормативные и нормативно-методические документы:

– Федеральный закон Российской Федерации от 29.12.2012 № 273-ФЗ «Об образовании в Российской Федерации» [Электронный ресурс] – Режим доступа: <http://pravo.gov.ru/proxy/ips/?docbody=&nd=102162745&intelsearch=273-%D4%C7/> (дата обращения: 10.04.2022).

– Федеральные государственные образовательные стандарты высшего образования // Координационный совет учебно-методических объединений и научно-методических советов высшей школы. Портал Федеральных образовательных стандартов высшего образования [Электронный ресурс] – Режим доступа: <http://fgosvo.ru/fgosvo/93/91/5/> (дата обращения: 15.03.2022).

– Приказ Министерства образования и науки РФ от 23.08.2017 № 816 «Об утверждении Порядка применения организациями, осуществляющими образовательную деятельность, электронного обучения, дистанционных образовательных технологий при реализации образовательных программ» [Электронный ресурс]. Режим доступа: <http://pravo.gov.ru/proxy/ips/?docbody=&nd=102447332&intelsearch=816+-%EF%F0%E8%EA%E0%E7/> (дата обращения: 15.03.2022).

При освоении дисциплины студенты должны использовать информационные и информационно-образовательные ресурсы следующих порталов и сайтов:

– Система федеральных образовательных порталов. Система открытого образования. Консалтинговый центр ИОС ОО РФ [Электронный ресурс] – Режим доступа: <http://www.openedu.ru/> (дата обращения: 10.04.2022).

– Информационная система «Единое окно доступа к образовательным ресурсам». URL: <http://window.edu.ru/> (дата обращения: 20.05.2022).

– ФЭПО: соответствие требованиям ФГОС [Электронный ресурс] – Режим доступа: <http://fepo.i-exam.ru/> (дата обращения: 16.04.2022).

– ЭИОС РХТУ; <https://webinar.ru/>; <https://zoom.us/>; социальная сеть «ВКонтакте», электронная почта; Microsoft Teams.

10. ПЕРЕЧЕНЬ ИНФОРМАЦИОННЫХ ТЕХНОЛОГИЙ, ИСПОЛЬЗУЕМЫХ В ОБРАЗОВАТЕЛЬНОМ ПРОЦЕССЕ

Информационную поддержку изучения дисциплины осуществляет Информационно-библиотечный центр (ИБЦ) РХТУ им. Д.И. Менделеева, который обеспечивает обучающихся основной учебной, учебно-методической и научной литературой, необходимой для организации образовательного процесса по дисциплине. Общий объем многоотраслевого фонда ИБЦ на 01.06.2022 составляет 1 719 785 экз.

Фонд ИБЦ располагает учебной, учебно-методической и научно-технической литературой в форме печатных и электронных изданий, а также включает официальные, справочно-библиографические, специализированные отечественные и зарубежные периодические и информационные издания. ИБЦ обеспечивает доступ к профессиональным базам данных, информационным, справочным и поисковым системам.

Каждый обучающийся обеспечен свободным доступом из любой точки, в которой имеется доступ к сети Интернет и к электронно-библиотечной системе (ЭБС) Университета, которая содержит различные издания по основным изучаемым дисциплинам и сформирована по согласованию с правообладателями учебной и учебно-методической литературы.

Для более полного и оперативного справочно-библиографического и информационного обслуживания в ИБЦ реализована технология Электронной доставки документов.

Полный перечень электронных информационных ресурсов, используемых в процессе обучения, представлен в основной образовательной программе.

11. МАТЕРИАЛЬНО-ТЕХНИЧЕСКОЕ ОБЕСПЕЧЕНИЕ ДИСЦИПЛИНЫ

В соответствии с учебным планом занятия по дисциплине «*Системы защиты от коррозии оборудования электронной промышленности*» проводятся в форме лекций, практических, лабораторных занятий и самостоятельной работы обучающегося.

11.1. Оборудование, необходимое в образовательном процессе:

Электронные средства демонстрации (компьютер со средствами звуковоспроизведения, проектор, экран) и учебная мебель.

Специализированное лабораторное и испытательное оборудование.

11.2. Учебно-наглядные пособия:

Комплект презентаций к лекциям; наборы образцов различных материалов и покрытий.

11.3. Компьютеры, информационно-телекоммуникационные сети, аппаратно-программные и аудиовизуальные средства:

Персональные компьютеры, укомплектованные проигрывателями CD и DVD, принтерами и программными средствами, проекторы, экраны; аудитории со стационарными комплексами отображения информации с любого электронного носителя; WEB-камеры; цифровой фотоаппарат; копировальные аппараты; локальная сеть с выходом в Интернет.

11.4. Печатные и электронные образовательные и информационные ресурсы:

Информационно-методические материалы: учебные пособия по дисциплинам вариативной части программы; методические рекомендации к практическим занятиям; раздаточный материал к лекционным курсам; электронные учебные издания по дисциплинам вариативной части, научно-популярные электронные издания.

Электронные образовательные ресурсы: кафедральные библиотеки электронных изданий по дисциплинам вариативной части; электронные презентации к разделам лекционных курсов; учебно-методические разработки кафедры в электронном виде; буклеты и каталоги оборудования, справочники по сырьевым материалам, справочники по наилучшим доступным технологиям электрохимических производств; справочные материалы в печатном и электронном виде.

11.5. Перечень лицензионного программного обеспечения:

Полный перечень лицензионного программного обеспечения представлен в основной образовательной программе.:

№ п.п.	Наименование программного продукта	Реквизиты договора поставки	Срок окончания действия лицензии
1.	WINDOWS 8.1 Professional Get Genuine	Контракт № 62-64ЭА/2013 от 02.12.2013	бессрочно

№ п.п.	Наименование программного продукта	Реквизиты договора поставки	Срок окончания действия лицензии
2.	Microsoft Office Professional Plus 2019 В составе: <ul style="list-style-type: none"> • Word • Excel • Power Point • Outlook • OneNote • Access • Publisher • InfoPath 	Контракт № 28-35ЭА/2020 от 26.05.2020	12 месяцев (ежегодное продление подписки с правом перехода на обновлённую версию продукта)
3.	O365ProPlusOpenFclty ShrdSvr ALNG SubsVL OLV E 1Mth Acdmc AP AddOn toOPP Приложения в составе подписки: Outlook OneDrive Word 365 Excel 365 PowerPoint 365 Microsoft Teams	Контракт № 28-35ЭА/2020 от 26.05.2020	12 месяцев (ежегодное продление подписки с правом перехода на обновлённую версию продукта)
4.	Kaspersky Endpoint Security для бизнеса – Стандартный Russian Edition.	Контракт № 90-133ЭА/2021 от 07.09.2021	12 месяцев (ежегодное продление подписки с правом перехода на обновлённую версию продукта)
5.	Антиплагиат.ВУЗ	Контракт от 11.05.2023 № 19-343К/2023	не ограничено, лимит проверок 10000

12. ТРЕБОВАНИЯ К ОЦЕНКЕ КАЧЕСТВА ОСВОЕНИЯ ПРОГРАММЫ

Наименование разделов	Основные показатели оценки	Формы и методы контроля и оценки
Раздел 1. Рациональное противокоррозионное конструирование. Противокоррозионное легирование. Защита от коррозии обработкой среды	<i>Знать:</i> – общие сведения о свойствах конструкционных материалов; – основные виды коррозионного воздействия на конструкционные материалы, их качественные и количественные характеристики, методы и способы прогнозирования надежности оборудования и последствий коррозионного	Оценка за контрольные работы Оценка за реферат Оценка за домашнее задание

	<p>воздействия;</p> <ul style="list-style-type: none"> – способы защиты от коррозии металлических и неметаллических материалов; <p><i>Уметь:</i></p> <ul style="list-style-type: none"> – обосновать конструкцию аппарата и комплекс мероприятий по защите оборудования от коррозионного воздействия окружающей среды; – выбирать оптимальные методы противокоррозионной защиты; – разработать комплекс мероприятий по защите металлов от коррозии; <p><i>Владеть:</i></p> <ul style="list-style-type: none"> – методами оценки коррозионного поведения материалов и покрытий в конкретных условиях эксплуатации; – навыками реализации способов защиты материалов промышленного оборудования от коррозионного разрушения. 	
Раздел 2. Электрохимическая защита	<p><i>Знать:</i></p> <ul style="list-style-type: none"> – способы защиты от коррозии металлических и неметаллических материалов; <p><i>Уметь:</i></p> <ul style="list-style-type: none"> – обосновать конструкцию аппарата и комплекс мероприятий по защите оборудования от коррозионного воздействия окружающей среды; – выбирать оптимальные методы противокоррозионной защиты; – разработать комплекс мероприятий по защите металлов от коррозии; <p><i>Владеть:</i></p> <ul style="list-style-type: none"> – методами оценки коррозионного поведения материалов и покрытий в конкретных условиях эксплуатации; – навыками реализации способов защиты материалов промышленного оборудования от коррозионного разрушения. 	<p>Оценка за контрольные работы</p> <p>Оценка за реферат</p> <p>Оценка за домашнее задание</p>
Раздел 3. Защитные покрытия	<p><i>Знать:</i></p> <ul style="list-style-type: none"> – способы защиты от коррозии металлических и неметаллических материалов; <p><i>Уметь:</i></p>	<p>Оценка за контрольные работы</p> <p>Оценка за реферат</p>

	<ul style="list-style-type: none"> – обосновать конструкцию аппарата и комплекс мероприятий по защите оборудования от коррозионного воздействия окружающей среды; – выбрать оптимальные методы противокоррозионной защиты; – разработать комплекс мероприятий по защите металлов от коррозии; <p><i>Владеть:</i></p> <ul style="list-style-type: none"> – методами оценки коррозионного поведения материалов и покрытий в конкретных условиях эксплуатации; – навыками реализации способов защиты материалов промышленного оборудования от коррозионного разрушения. 	Оценка за домашнее задание
--	---	----------------------------

13. ОСОБЕННОСТИ ОРГАНИЗАЦИИ ОБРАЗОВАТЕЛЬНОГО ПРОЦЕССА ДЛЯ ИНВАЛИДОВ И ЛИЦ С ОГРАНИЧЕННЫМИ ВОЗМОЖНОСТЯМИ ЗДОРОВЬЯ

Обучение инвалидов и лиц с ограниченными возможностями здоровья осуществляется в соответствии с:

- Порядком организации и осуществления образовательной деятельности по образовательным программам высшего образования – программам бакалавриата, программам специалитета, программам магистратуры (Приказ Министерства науки и высшего образования Российской Федерации от 06.04.2021 № 245);

- Положением о порядке организации и осуществления образовательной деятельности по образовательным программам высшего образования – программам бакалавриата, программам специалитета, программам магистратуры федерального государственного бюджетного образовательного учреждения высшего образования «Российский химико-технологический университет имени Д.И. Менделеева», принятым решением Ученого совета РХТУ им. Д.И. Менделеева от 28.12.2022, протокол № 5;

- Методическими рекомендациями по организации образовательного процесса для обучения инвалидов и лиц с ограниченными возможностями здоровья в образовательных организациях высшего образования, в том числе оснащённости образовательного процесса (утверждены заместителем Министра образования и науки РФ А.А. Климовым от 08.04.2014 № АК-44/05вн).

**Дополнения и изменения к рабочей программе дисциплины
«Системы защиты от коррозии
оборудования электронной промышленности»**

**основной образовательной программы
22.03.01 Материаловедение и технологии материалов**

«Электрохимия в материаловедении»

Форма обучения: очная

Номер изменения/ дополнения	Содержание дополнения/изменения	Основание внесения изменения/дополнения
1.		протокол заседания Ученого совета № _____ от «___» _____ 20__ г.
		протокол заседания Ученого совета № _____ от «___» _____ 20__ г.
		протокол заседания Ученого совета № _____ от «___» _____ 20__ г.
		протокол заседания Ученого совета № _____ от «___» _____ 20__ г.
		протокол заседания Ученого совета № _____ от «___» _____ 20__ г.

Министерство науки и высшего образования Российской Федерации
федеральное государственное бюджетное образовательное учреждение
высшего образования
«Российский химико-технологический университет
имени Д.И. Менделеева»

«УТВЕРЖДАЮ»

Проректор по учебной работе




Ф.А. Колоколов

» 19 июня 2023 г.

РАБОЧАЯ ПРОГРАММА ДИСЦИПЛИНЫ

«Системы управления химико-технологическими процессами»

**Направление подготовки 22.03.01 Материаловедение и технологии
материалов**

Квалификация «бакалавр»

РАССМОТРЕНО И ОДОБРЕНО
на заседании Методической комиссии
РХТУ им. Д.И. Менделеева
«19» июня 2023 г.

Председатель  Н.А. Макаров

Москва 2023

Программа составлена:

доцентом кафедры ОХТ, к.т.н., Золотухиным С.Е.

старшим преподавателем кафедры ОХТ, Сальниковой О.Ю.

Программа рассмотрена и одобрена на заседании кафедры
Общей химической технологии «26» мая 2023 г., протокол № 10.

1. ЦЕЛЬ И ЗАДАЧИ ДИСЦИПЛИНЫ

Программа составлена в соответствии с требованиями Федерального государственного образовательного стандарта высшего образования – бакалавриат по направлению подготовки **22.03.01 Материаловедение и технологии материалов** (ФГОС ВО), рекомендациями Методической комиссии и накопленным опытом преподавания дисциплины кафедрой **Общей химической технологии** РХТУ им. Д.И. Менделеева. Программа рассчитана на изучение дисциплины в течение **одного** семестра.

Дисциплина **«Системы управления химико-технологическими процессами»** относится к обязательной части дисциплин учебного плана. Программа дисциплины предполагает, что обучающиеся имеют теоретическую и практическую подготовку в области математики, физической химии, процессов и аппаратов химической технологии, общей химической технологии.

Цель дисциплины – дать базовые знания по теории систем управления химико-технологическими процессами (СУ ХТП), привить навыки и умения анализа свойств ХТП, как объектов управления и практического применения технических средств управления.

Задачи дисциплины:

- ознакомление с основными понятиями теории автоматического управления технологическими процессами;
- развитие представлений о современных методах анализа статических и динамических характеристик химико-технологического процесса как объекта управления;
- ознакомление со структурами и функциями систем автоматического управления, методами и законами управления ХТП;
- развитие способностей к анализу и синтезу систем автоматического управления ХТП;
- изучение структур и функций систем автоматического управления, методов и законов управления ХТП;
- ознакомления с методами анализа и синтеза систем автоматического управления ХТП и прогнозирования качества их функционирования;
- ознакомления с основными типами функциональных устройств информационно-измерительных систем ХТП;
- изучение автоматических информационно-измерительных систем ХТП, методов и средств диагностики и контроля, анализа точности и надёжности их работы;
- изучение основ проектирования автоматических систем управления ХТП;
- приобретения умения грамотно ставить задачи управления ХТП.

Дисциплина **«Системы управления химико-технологическими процессами»** преподаётся в **8-ом** семестре. Контроль успеваемости студентов ведётся по принятой в университете рейтинговой системе.

Рабочая программа дисциплины может быть реализована с применением электронных образовательных технологий и электронного обучения полностью или частично.

2. ТРЕБОВАНИЯ К РЕЗУЛЬТАТАМ ОСВОЕНИЯ ДИСЦИПЛИНЫ

Изучение дисциплины направлено на приобретение следующих **компетенций и индикаторов их достижения:**

Общепрофессиональных компетенций и индикаторов их достижения:

Наименование категории (группы) ОПК	Код и наименование ОПК	Код и наименование индикатора достижения ОПК
Техническое проектирование	ОПК-2. Способен участвовать в проектировании технических объектов, систем и технологических процессов с учетом экономических, экологических и социальных ограничений	ОПК-2.1. Знает основы проектирования технических объектов, систем и технологических процессов ОПК-2.2. Умеет проектировать технические объекты, системы и технологические процессы ОПК-2.3. Владеет методами проектирования технических объектов, систем и технологических процессов с учетом экономических, экологических, социальных и других ограничений

В результате изучения дисциплины студент бакалавриата должен:

Знать:

- основные понятия теории управления;
- статические и динамические характеристики объектов управления;
- основные виды систем автоматического управления (САУ) и законы регулирования;
- типовые САУ в химической промышленности;
- методы и средства измерения основных технологических параметров;
- устойчивость САУ;
- основные понятия о нелинейных САУ, релейных системах, логических алгоритмах управления, адаптивных и оптимальных системах управления.

Уметь:

- определять основные статические и динамические характеристики объектов управления;
- выбирать рациональную систему регулирования технологического процесса;
- оценивать устойчивость САУ;
- выбирать конкретные типы приборов для диагностики ХТП.

Владеть:

- методами теории автоматического регулирования, организации и расчёта систем оптимального управления процессами химической технологии.

3. ОБЪЕМ ДИСЦИПЛИНЫ И ВИДЫ УЧЕБНОЙ РАБОТЫ

Вид учебной работы	Объем дисциплины		
	ЗЕ	Акад. ч.	Астр. ч.
Общая трудоемкость дисциплины	5	180	135
Контактная работа – аудиторные занятия:	1,33	48	36
Лекции	0,433	16	12
Практические занятия (ПЗ)	0,433	16	12
Лабораторные работы (ЛР)	0,433	16	12
Самостоятельная работа	2,67	96	72
Самостоятельное изучение разделов дисциплины	2,67	96	72
Вид контроля:			
Экзамен	1	36	27
Контактная работа – промежуточная аттестация	1	0,4	0,3
Подготовка к экзамену		35,6	26,7
Вид итогового контроля	экзамен		

4. СОДЕРЖАНИЕ ДИСЦИПЛИНЫ

4.1. Разделы дисциплины и виды занятий

№ п/п	Раздел дисциплины	Академ. часов				
		Всего	Лек	ПЗ	ЛР	СР
1.	Раздел 1. Основные понятия управления химико-технологическими процессами.	20	3	2	2	12
2.	Раздел 2. Основы теории автоматического управления.	44	8	8	4	24
3.	Раздел 3. Измерение технологических параметров химико-технологического процесса.	38	3	2	4	28
4.	Раздел 4. Основы проектирования автоматических систем управления химико-технологическими процессами.	42	2	4	6	32
	ИТОГО	144	16	16	16	96
	Экзамен	36				
	ИТОГО	180				

4.2. Содержание разделов дисциплины

Раздел 1. Основные понятия управления химико-технологическими процессами.

Значение автоматического управления для развития химической промышленности. Особенности управления химическим предприятием и химико-технологическим процессом. Техничко-экономический эффект внедрения автоматизированных систем управления. Роль систем управления в обеспечении безопасности химического производства и охраны окружающей среды. Основные термины и определения. Иерархия управления. Основные принципы управления. Классификация систем управления. Функциональная структура САУ. Показатели качества управления.

Раздел 2. Основы теории автоматического управления.

Математические модели САУ. Динамические характеристики САУ. Использование операционного исчисления для анализа САУ. Типовые динамические звенья. Временные и частотные характеристики. Эквивалентные преобразования структурных схем. Устойчивость линейных САУ с обратной связью. Классификация и основные свойства объектов управления. Методы определения свойств объектов управления. Основные законы регулирования. Выбор закона регулирования и определение оптимальных параметров настройки промышленных регуляторов.

Раздел 3. Измерение технологических параметров химико-технологического процесса.

Государственная система промышленных приборов и средств автоматизации. Основные термины и определения метрологии. Методы измерений. Средства измерительной техники, их статические и динамические свойства. Погрешности измерений. Способы передачи информации на расстояние. Организация дистанционной диагностики ХТП. Измерение основных технологических параметров: давления, температуры, расхода и количества, уровня жидкости и сыпучих материалов, состава и физико-химических свойств веществ.

Раздел 4. Основы проектирования автоматических систем управления химико-технологическими процессами.

Особенности управления ХТП. Технические средства САУ. Основные разновидности управляющих устройств. Типы, характеристики и расчёт исполнительных механизмов и регулирующих органов. Оформление проектного задания на автоматизацию технологического процесса. Выбор точек измерения, контроля, управляемых параметров и управляющих воздействий. Стандарты и условные обозначения для технологических схем. Основные сведения об АСУ ТП в химической промышленности. Примеры АСУ ТП в химической промышленности. Основные выводы по курсу. Современные тенденции в развитии СУ ХТП.

5. СООТВЕТСТВИЕ СОДЕРЖАНИЯ ТРЕБОВАНИЯМ К РЕЗУЛЬТАТАМ ОСВОЕНИЯ ДИСЦИПЛИНЫ

№	В результате освоения дисциплины студент должен:	Раздел 1	Раздел 2	Раздел 3	Раздел 4
Знать:					
1	основные понятия теории управления;	+	+	+	+
2	статические и динамические характеристики объектов управления;	+	+	+	+
3	основные виды САУ и законы регулирования;	+	+		+
4	типовые САУ в химической промышленности;	+	+	+	+
5	методы и средства измерения основных технологических параметров;			+	+
6	устойчивость САУ;	+	+		+
7	основные понятия о нелинейных САУ, релейных системах, логических алгоритмах управления, адаптивных и оптимальных системах управления.	+	+		+
Уметь:					
8	определять основные статические и динамические характеристики объектов управления;	+	+	+	+
9	выбирать рациональную систему регулирования технологического процесса;	+	+	+	+
10	оценивать устойчивость САУ;	+	+		+
11	выбирать конкретные типы приборов для диагностики ХТП.			+	+
Владеть:					
12	методами теории автоматического регулирования, организации и расчёта систем оптимального управления процессами химической технологии.	+	+	+	+

В результате освоения дисциплины студент должен приобрести следующие <i>общепрофессиональные</i> компетенции и индикаторы их достижения:						
	Код и наименование ОПК	Код и наименование индикатора достижения ОПК	Раздел 1	Раздел 2	Раздел 3	Раздел 4
13	ОПК-2. Способен участвовать в проектировании технических объектов, систем и технологических процессов с учетом экономических, экологических и социальных ограничений	ОПК-2.1. Знает основы проектирования технических объектов, систем и технологических процессов	+	+	+	+
14		ОПК-2.2. Умеет проектировать технические объекты, системы и технологические процессы	+	+	+	+
15		ОПК-2.3. Владеет методами проектирования технических объектов, систем и технологических процессов с учетом экономических, экологических, социальных и других ограничений	+	+	+	+

6. ПРАКТИЧЕСКИЕ И ЛАБОРАТОРНЫЕ ЗАНЯТИЯ

6.1. Практические занятия

Примерные темы практических занятий по дисциплине

№ п/п	№ раздела дисциплины	Темы практических занятий	Часы
1	1, 2	Динамические свойства объектов управления. Модели устойчивых (апериодических, колебательных), нейтральных и неустойчивых объектов управления.	3
2	1, 2	Определение параметров математической модели по переходной характеристике объекта управления.	3
3	2, 4	Структурные схемы. Типовые соединения динамических звеньев. Эквивалентные преобразования структурных схем.	3
4	2, 4	Устойчивость линейных САУ с обратной связью. Критерии устойчивости САУ. Расчёт САУ на устойчивость.	4
5	2, 4	Выбор закона регулирования, исходя из свойств объекта управления и требований к качеству управления. Определение оптимальных параметров настройки промышленных регуляторов.	3

6.2 Лабораторные занятия

В практикум входит 3 работы из 4, указанных в таблице. Максимальное количество баллов за выполнение лабораторного практикума составляет **30** баллов (максимально по **10** баллов за каждую работу).

Примеры лабораторных работ и разделы, которые они охватывают

№ п/п	№ раздела дисциплины	Наименование лабораторных работ
1	1, 2, 3, 4	Статические и динамические характеристики системы регулирования. Настройка системы автоматического регулирования расхода с применением ПИД-регулятора.
2	1, 2, 3, 4	Системы релейного регулирования уровня.
3	1, 2, 3, 4	Создание системы регулирования давления на базе измерителя-регулятора ОВЕН ТРМ210 и SCADA-системы TRACE MODE.
4	1, 2, 3, 4	Настройки цифрового регулятора температуры ТЕРМОДАТ 25К5 применительно к системам регулирования температуры.

7. САМОСТОЯТЕЛЬНАЯ РАБОТА

Самостоятельная работа проводится с целью углубления знаний по дисциплине и предусматривает:

- изучение лекционного материала и учебника по дисциплине;
- подготовку к выполнению контрольных работ по материалу дисциплины;
- подготовку к сдаче *экзамена* и лабораторного практикума по дисциплине.

Планирование времени на самостоятельную работу, необходимого на изучение дисциплины, студентам лучше всего осуществлять на весь период изучения, предусматривая при этом регулярное повторение пройденного материала. Материал, законспектированный на лекциях, необходимо регулярно дополнять сведениями из литературных источников, представленных в рабочей программе.

8. ПРИМЕРЫ ОЦЕНОЧНЫХ СРЕДСТВ ДЛЯ КОНТРОЛЯ ОСВОЕНИЯ ДИСЦИПЛИНЫ

Совокупная оценка по дисциплине складывается из оценок за выполнение контрольных работ (максимальная оценка **30** баллов), лабораторного практикума (максимальная оценка **30** баллов) и итогового контроля в форме *экзамена* (максимальная оценка **40** баллов).

8.1. Примеры контрольных вопросов для текущего контроля освоения дисциплины

Для текущего контроля предусмотрено **3** контрольных работы. Максимальная оценка за контрольные работы составляет **10** баллов за каждую.

Разделы 1 и 2. Пример контрольной работы № 1. Максимальная оценка – 10 баллов. Контрольная работа содержит 3 вопроса, 4 балла за первый вопрос, по 3 балла за второй и третий вопросы.

1. Концентрация продукта реакции на выходе из реактора с мешалкой (c , моль/м³) зависит от расхода подаваемого в реактор реагента (F , кг/мин) в соответствии с уравнением:

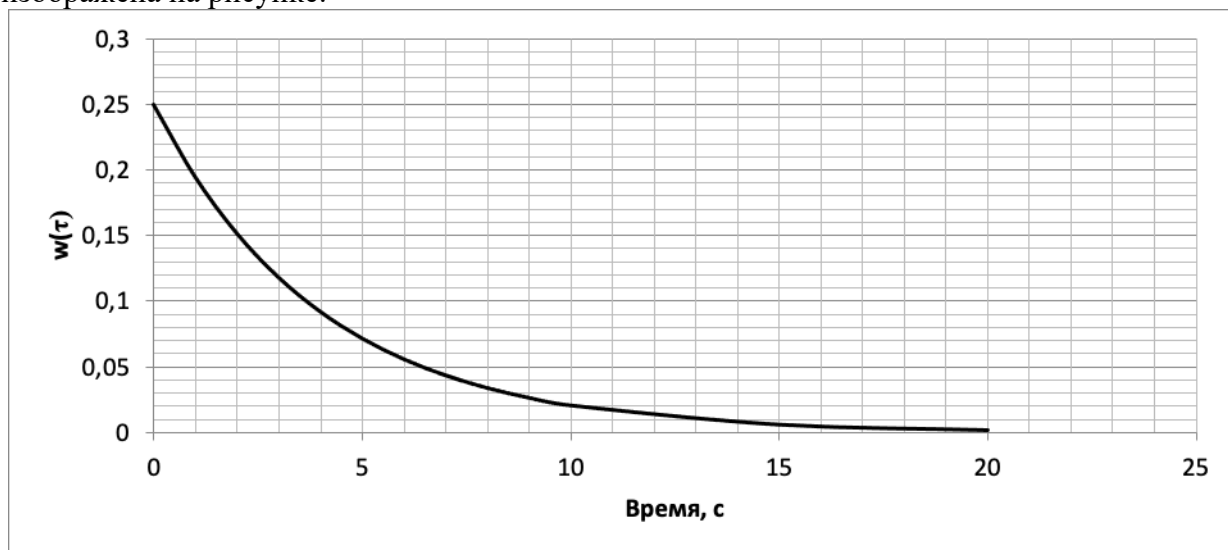
$$3 \frac{dc(\tau)}{d\tau} + c(\tau) = F(\tau - 2)$$

где постоянная времени и время запаздывания даны в минутах.

Определите, как будет меняться концентрация продукта (c), после ступенчатого изменения расхода реагента от 3 кг/мин до 5 кг/мин, если перед этим реактор находился в статическом режиме (c_0 найти из уравнения статики). Нарисуйте соответствующую кривую отклика.

При решении необходимо преобразовать исходное уравнение к уравнению в отклонениях от первоначального статического режима, сделав тем самым начальные условия нулевыми, и решить его с помощью преобразования Лапласа.

2. Импульсная переходная характеристика статического звена первого порядка изображена на рисунке:



Найдите параметры передаточной функции этого звена,

Найдите отклик полученного звена на входное воздействие $x=2\tau \cdot 1(\tau)$ и изобразите его графически.

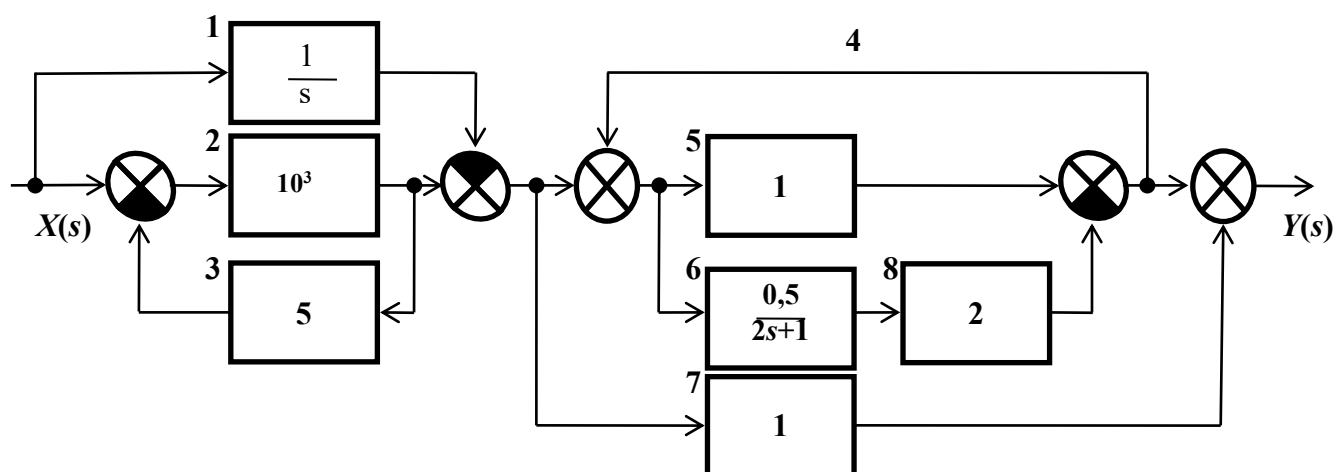
3. Дана передаточная функция объекта:

$$W(s) = \frac{1}{3s}$$

Определите, какому типовому динамическому звену соответствует объект. Получите переходную функцию звена и нарисуйте соответствующую кривую разгона. Найдите отклик звена на входное воздействие $x=3\tau \cdot 1(\tau)$.

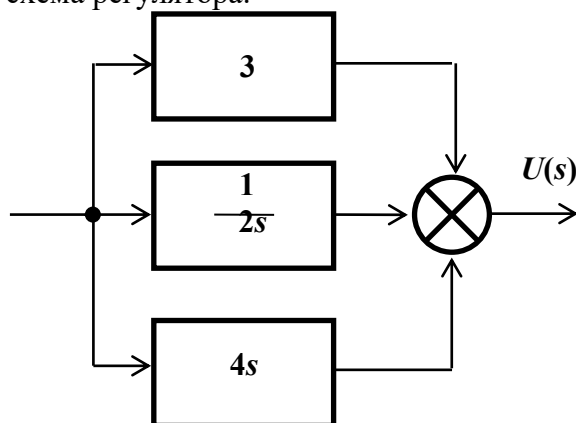
Разделы 1, 2 и 4. Пример контрольной работы № 2. Максимальная оценка – 10 баллов. Контрольная работа содержит 3 вопроса, 5 баллов за первый вопрос, 3 балла за второй вопрос, 2 балла за третий вопрос.

1. Дана комбинация динамических звеньев:



Назовите звенья. Получите передаточную функцию комбинации. Какому типовому динамическому звену эквивалентна комбинация? Постройте рамповую переходную характеристику полученного звена.

2. На рисунке приведена схема регулятора.



Получите его передаточную функцию. Какой закон регулирования реализуется? Постройте переходную характеристику регулятора.

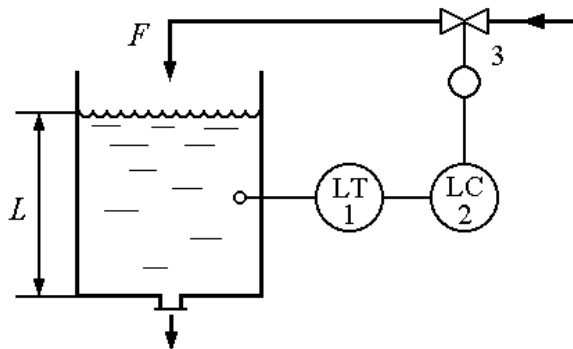
3. Идеальное интегрирующее звено. Пример. Передаточная функция идеального интегрирующего звена.

Разделы 2 и 4. Пример контрольной работы № 3. Максимальная оценка – 10 баллов. Контрольная работа содержит 1 вопрос.

Для напорного бака при небольших изменениях уровня справедлива зависимость, связывающая уровень жидкости в баке и расход на линии притока в бак:

$$2 \frac{dL}{d\tau} + L = 1,6 F,$$

где L , м – уровень жидкости в напорном баке; F , м³/мин – приток жидкости в напорный бак.



Уровень в напорном баке регулируется изменением притока. В систему автоматического регулирования входят: напорный бак, датчик уровня 1, регулятор 2, исполнительное устройство 3 (исполнительный механизм с регулирующим клапаном). Измерительный прибор и исполнительное устройство имеют передаточные функции

$$W_1(s) = \frac{1}{0,1s + 1},$$

$$W_3(s) = \frac{5}{0,5s + 1}.$$

Регулятор 2 формирует пропорциональный закон регулирования.

Постоянная времени в уравнении и передаточных функциях дана в минутах.

- 1) Определите, как будет меняться уровень $L(\tau)$, если в момент, когда напорный бак находился в статическом режиме, а регулятор уровня был отключён, произошло ступенчатое изменение расхода F на линии притока от 2,0 м³/мин до 2,2 м³/мин.
- 2) Определите коэффициент усиления регулятора, при котором система регулирования будет иметь запас устойчивости по амплитуде 40%.

8.2. Вопросы для итогового контроля освоения дисциплины.

Билет для *экзамена* включает контрольные вопросы по всем разделам рабочей программы дисциплины и содержит 3 вопроса. Первый вопрос – 10 баллов, второй вопрос – 15 баллов, третий вопрос – 15 баллов.

8.2.1. Примеры контрольных вопросов для итогового контроля освоения дисциплины (экзамен)

1. Понятие типового динамического звена. Применение звеньев. Основные типы звеньев и их характеристики.
2. Использование преобразования Лапласа при рассмотрении систем автоматического регулирования (примеры).
3. Передаточные функции. Их получение и использование.
4. Частотная передаточная функция. Применение, примеры.
5. Передаточные функции типовых комбинаций звеньев.
6. Изменение свойств динамического звена с помощью обратной связи (примеры).

7. Получение временных характеристик объекта экспериментально и из его дифференциального уравнения, их использование.
8. Частотные характеристики звеньев.
9. Исследование систем управления с помощью частотных характеристик.
10. Статические звенья нулевого и первого порядка, их характеристики, примеры.
11. Статические звенья второго порядка: уравнение, характеристики, основные свойства.
12. Идеальное интегрирующее звено: уравнение, характеристики, основные свойства.
13. Звено запаздывания: уравнение, характеристики, примеры.
14. Дифференцирующие звенья: уравнение, характеристики, основные свойства.
15. Устойчивость систем автоматического регулирования.
16. Предельное усиление регулятора и обеспечение запаса устойчивости.
17. Определение устойчивости систем автоматического регулирования с помощью частотного критерия устойчивости Найквиста.
18. Определение параметров настройки регулятора с помощью частотного критерия устойчивости Найквиста.
19. Статические, нейтральные и неустойчивые объекты регулирования.
20. Самовыравнивание объектов регулирования: характеристики, примеры.
21. Объекты регулирования с сосредоточенными параметрами и с распределёнными параметрами. Особенности регулирования объектов с распределёнными параметрами.
22. Выбор закона действия регулятора и параметров его настройки в зависимости от свойств объекта регулирования.
23. Влияние свойств объекта регулирования: на выбор структуры системы регулирования; на выбор закона действия регулятора; на качество регулирования.
24. Основные линейные законы регулирования: уравнения, основные свойства, примеры.
25. Классификация и особенности законов регулирования.
26. Пропорциональный закон регулирования: уравнение, основные свойства, характеристики.
27. Пропорциональный и пропорционально-дифференциальный законы регулирования: уравнения, характеристики, основные свойства.
28. Интегральный закон регулирования: уравнение, характеристики, основные свойства.
29. Пропорционально-интегральный закон регулирования: уравнение, характеристики, основные свойства.
30. Пропорционально-интегрально-дифференциальный закон регулирования: уравнение, характеристики, основные свойства.
31. Регулирование с предварением. Пропорционально-дифференциальный и пропорционально-интегрально-дифференциальный законы регулирования.
32. Основные методы измерения: их особенности, достоинства, недостатки, примеры.
33. Компенсационный метод измерения (на примере электрических измерений).
34. Структурная схема измерительной системы (устройства). Функции приборов автоматического контроля.
35. Структурные схемы цифрового измерительного устройства и измерительного канала информационно-измерительной системы.
36. Статические свойства измерительных приборов.
37. Статические и динамические свойства средств измерения и других элементов САР, их влияние на качество регулирования.
38. Переходные характеристики средств измерения.
39. Погрешности измерений.
40. Измерение электрического сопротивления как носителя информации о состоянии химико-технологического процесса.
41. Измерение электрического напряжения как носителя информации о состоянии химико-технологического процесса.

42. Измерительные преобразователи. Структура и надёжность измерительных преобразователей.
43. Классификация приборов для измерения температуры.
44. Погрешности измерения температуры контактными и бесконтактными методами.
45. Термоэлектрические термометры.
46. Термоэлектрические термометры и термометры сопротивления.
47. Измерение температуры с помощью термоэлектрических преобразователей (термопар).
48. Измерение температуры с помощью манометрических термометров и термометров расширения.
49. Измерение температуры бесконтактным методом.
50. Термометры излучения.
51. Основные конструкции приборов для измерения давления. Защита манометров от воздействия агрессивных, горячих и загрязнённых сред.
52. Измерение расхода газов и жидкостей. Расходомеры переменного и постоянного перепада давления.
53. Измерение расхода газов и жидкостей. Электромагнитный, ультразвуковой, вихревой и кориолисов расходомеры.
54. Измерение расхода газов и жидкостей на основе тепловых явлений.
55. Объёмные счётчики газа и жидкости.
56. Измерение уровня жидкости. Гидростатические, ёмкостные, ультразвуковые уровнемеры.
57. Термокондуктометрический и термохимический газоанализаторы.
58. Термомагнитный газоанализатор.
59. Газоанализаторы инфракрасного поглощения.
60. Назначение, цели и функции систем управления химико-технологическими процессами.
61. Особенности управления химико-технологическими процессами. Основные типы систем автоматического регулирования.
62. Классификация регуляторов по различным признакам.
63. Классификация систем автоматического управления по различным признакам.
64. Системы автоматического управления без обратной связи и с обратной связью. Комбинированные системы управления.
65. Регулирование без обратной связи (регулирование по возмущающему воздействию).
66. Одноконтурные и многоконтурные системы автоматического регулирования.
67. Многоконтурные системы автоматического регулирования (системы каскадного и связанного регулирования).
68. Функциональная структура системы автоматического регулирования.
69. Критерии (показатели) качества регулирования.
70. Исполнительные устройства САР.
71. Исполнительные механизмы систем автоматического регулирования.
72. Регулирующие органы САР: конструкция, характеристики, свойства.
73. Классификация и характеристики регулирующих органов САР.
74. SCADA-системы: назначение, основные задачи, возможности.

Фонд оценочных средств приведен в виде отдельного документа, являющегося неотъемлемой частью основной образовательной программы.

8.3. Структура и примеры билетов для экзамена

Экзамен по дисциплине «*Системы управления химико-технологическими процессами*» проводится в *8-ом* семестре и включает контрольные вопросы по всем разделам рабочей программы дисциплины. Билет для *экзамена* состоит из *3* вопросов, относящихся к указанным разделам.

Пример билета для *экзамена*:

«Утверждаю» заведующий кафедрой ОХТ _____ В.Н. Грунский «__» _____ 2023 г.	Министерство науки и высшего образования РФ
	Российский химико-технологический университет имени Д.И. Менделеева
	Кафедра <i>Общей химической технологии</i>
	<i>22.03.01</i> <i>Материаловедение и технологии материалов</i>
	Дисциплина: <i>Системы управления химико-технологическими процессами</i>
Билет № 1	
1. Понятие типового динамического звена. Применение звеньев. Основные типы звеньев и их характеристики.	
2. Измерение электрического напряжения как носителя информации о состоянии химико-технологического процесса.	
3. Функциональная структура системы автоматического регулирования.	

9. УЧЕБНО-МЕТОДИЧЕСКОЕ ОБЕСПЕЧЕНИЕ ДИСЦИПЛИНЫ

9.1. Рекомендуемая литература

А. Основная литература

1. Беспалов А. В., Харитонов Н. И. Системы управления химико-технологическими процессами. Учебник для вузов. М.: ИКЦ «Академкнига», 2007. 690 с. (**базовый учебник**)

Б. Дополнительная литература

1. Беспалов А. В., Харитонов Н. И. Задачник по системам управления химико-технологическими процессами. Учебное пособие для вузов. М: ИКЦ «Академкнига», 2005. 307 с.

2. Сажин, С. Г. Средства автоматического контроля технологических параметров: учебник / С. Г. Сажин. – Санкт-Петербург: Лань, 2022. – 368 с. – ISBN 978-5-8114-1644-8. – Текст: электронный // Лань: электронно-библиотечная система. – URL: <https://e.lanbook.com/book/211655> (дата обращения: 31.03.2022). – Режим доступа: для авториз. пользователей.

3. Беспалов А.В., Грунский В.Н., Харитонов Н.И. Системы управления химико-технологическими процессами: иллюстративные материалы. М.: РХТУ им. Д.И. Менделеева, 2012. 76 с.

4. Беспалов А.В., Грунский В.Н., Золотухин С.Е., Сальникова О.Ю., Садиленко А.С. Системы управления химико-технологическими процессами: лабораторный практикум. Ч. 1. Система автоматического регулирования расхода, 2016, 86 с.

9.2. Рекомендуемые источники научно-технической информации

- Раздаточный иллюстративный материал к лекциям.
- Презентации к лекциям.
- Методические рекомендации по выполнению лабораторных работ.

Научно-технические журналы:

- Журнал «Современные технологии автоматизации» («СТА») ISSN 0206-975X
- Журнал «Автоматизация в промышленности» ISSN 1819-5962
- Журнал «Автоматизация. Современные технологии» ISSN 0869-4931

9.3. Средства обеспечения освоения дисциплины

Для реализации рабочей программы дисциплины подготовлены следующие средства обеспечения освоения дисциплины:

- компьютерные презентации интерактивных лекций (общее число слайдов – 154);
- банк тестовых заданий для текущего контроля освоения дисциплины (общее число вопросов – 150);
- банк тестовых заданий для итогового контроля освоения дисциплины (общее число билетов – 50).

10. ПЕРЕЧЕНЬ ИНФОРМАЦИОННЫХ ТЕХНОЛОГИЙ, ИСПОЛЬЗУЕМЫХ В ОБРАЗОВАТЕЛЬНОМ ПРОЦЕССЕ

Информационную поддержку изучения дисциплины осуществляет Информационно-библиотечный центр (ИБЦ) РХТУ им. Д.И. Менделеева, который обеспечивает обучающихся основной учебной, учебно-методической и научной литературой, необходимой для организации образовательного процесса по дисциплине. Общий объем многоотраслевого фонда ИБЦ на 01.01.2023 составляет 1 727 628 экз.

Фонд ИБЦ располагает учебной, учебно-методической и научно-технической литературой в форме печатных и электронных изданий, а также включает официальные, справочно-библиографические, специализированные отечественные и зарубежные периодические и информационные издания. ИБЦ обеспечивает доступ к профессиональным базам данных, информационным, справочным и поисковым системам.

Каждый обучающийся обеспечен свободным доступом из любой точки, в которой имеется доступ к сети Интернет и к электронно-библиотечной системе (ЭБС) Университета, которая содержит различные издания по основным изучаемым дисциплинам и сформирована по согласованию с правообладателями учебной и учебно-методической литературы.

Для более полного и оперативного справочно-библиографического и информационного обслуживания в ИБЦ реализована технология Электронной доставки документов.

Полный перечень электронных информационных ресурсов, используемых в процессе обучения, представлен в основной образовательной программе.

11. МАТЕРИАЛЬНО-ТЕХНИЧЕСКОЕ ОБЕСПЕЧЕНИЕ ДИСЦИПЛИНЫ

В соответствии с учебным планом занятия по дисциплине «*Системы управления химико-технологическими процессами*» проводятся в форме лекций, практических занятий, лабораторных работ и самостоятельной работы обучающегося.

11.1. Оборудование, необходимое в образовательном процессе:

Лекционная учебная аудитория, оборудованная меловой доской и учебной мебелью, учебная аудитория для проведения практических занятий, оборудованная меловой доской и учебной мебелью, компьютерный зал для проведения лабораторного практикума с 7 рабочими местами, 7 персональными компьютерами и 7 стендами по регулированию и измерению основных технологических параметров (давление, уровень, расход, температура).

11.2. Учебно-наглядные пособия:

Презентации лекционного материала.

11.3. Компьютеры, информационно-телекоммуникационные сети, аппаратно-программные и аудиовизуальные средства:

Для самостоятельной работы каждый обучающийся в течение всего периода обучения обеспечен индивидуальным неограниченным доступом к нескольким электронно-библиотечным системам (электронным библиотекам), содержащим все издания основной литературы, перечисленные в рабочей программе дисциплины, сформированным на основании прямых договорных отношений с правообладателями.

11.4. Печатные и электронные образовательные и информационные ресурсы:

Информационно-методические материалы: учебные пособия по дисциплине, методические рекомендации к практическим занятиям; раздаточный материал к лекционным курсам; электронные учебные издания.

Электронные образовательные ресурсы: электронные презентации к разделам лекционных курсов; учебно-методические разработки кафедры в электронном виде.

11.5. Перечень лицензионного программного обеспечения:

№ п/п	Наименование программного продукта	Реквизиты договора поставки	Количество лицензий	Срок окончания действия лицензии
1	WINDOWS 8.1 Professional Get Genuine	Контракт № 62-64ЭА/2013 от 02.12.2013	8	бессрочно
2	Kaspersky Endpoint Security для бизнеса – Стандартный Russian Edition.	Контракт №72-99ЭА/2022 от 29.08.2022	8	12 месяцев (ежегодное продление подписки с правом перехода на обновлённую версию продукта)

3	Trace Mode 6	ПО находится в открытом доступе	7	бессрочная
4	Microsoft WhiteBoard 3.0	ПО находится в открытом доступе	1	бессрочная

12. ТРЕБОВАНИЯ К ОЦЕНКЕ КАЧЕСТВА ОСВОЕНИЯ ПРОГРАММЫ

Наименование разделов	Основные показатели оценки	Формы и методы контроля и оценки
<p>Раздел 1. Основные понятия управления химико-технологическими процессами.</p>	<p><i>Знает:</i></p> <ul style="list-style-type: none"> – основные понятия теории управления; – статические и динамические характеристики объектов управления; – основные виды САУ и законы регулирования; – типовые САУ в химической промышленности; – устойчивость САУ; – основные понятия о нелинейных САУ, релейных системах, логических алгоритмах управления, адаптивных и оптимальных системах управления. <p><i>Умеет:</i></p> <ul style="list-style-type: none"> – определять основные статические и динамические характеристики объектов управления; – выбирать рациональную систему регулирования технологического процесса; – оценивать устойчивость САУ. <p><i>Владеет:</i></p> <ul style="list-style-type: none"> – методами теории автоматического регулирования, организации и расчёта систем оптимального управления процессами химической технологии. 	<p>Оценка за контрольную работу № 1</p> <p>Оценка за лабораторный практикум</p> <p>Оценка за экзамен</p>
<p>Раздел 2. Основы теории автоматического управления.</p>	<p><i>Знает:</i></p> <ul style="list-style-type: none"> – основные понятия теории управления; – статические и динамические характеристики объектов управления; – основные виды САУ и законы регулирования; – типовые САУ в химической 	<p>Оценка за контрольные работы № 1, 2, 3</p> <p>Оценка за лабораторный практикум</p>

	<p>промышленности;</p> <ul style="list-style-type: none"> – устойчивость САУ; – основные понятия о нелинейных САУ, релейных системах, логических алгоритмах управления, адаптивных и оптимальных системах управления. <p><i>Умеет:</i></p> <ul style="list-style-type: none"> – определять основные статические и динамические характеристики объектов управления; – выбирать рациональную систему регулирования технологического процесса; – оценивать устойчивость САУ. <p><i>Владеет:</i></p> <ul style="list-style-type: none"> – методами теории автоматического регулирования, организации и расчёта систем оптимального управления процессами химической технологии. 	Оценка за экзамен
<p>Раздел 3. Измерение технологических параметров химико-технологического процесса.</p>	<p><i>Знает:</i></p> <ul style="list-style-type: none"> – основные понятия теории управления; – статические и динамические характеристики объектов управления; – типовые САУ в химической промышленности; – методы и средства измерения основных технологических параметров. <p><i>Умеет:</i></p> <ul style="list-style-type: none"> – определять основные статические и динамические характеристики объектов управления; – выбирать рациональную систему регулирования технологического процесса; – выбирать конкретные типы приборов для диагностики ХТП. <p><i>Владеет:</i></p> <ul style="list-style-type: none"> – методами теории автоматического регулирования, организации и расчёта систем оптимального управления процессами химической технологии. 	<p>Оценка за лабораторный практикум</p> <p>Оценка за экзамен</p>

<p>Раздел 4. Основы проектирования автоматических систем управления химико-технологическими процессами.</p>	<p><i>Знает:</i></p> <ul style="list-style-type: none"> – основные понятия теории управления; – статические и динамические характеристики объектов управления; – основные виды САУ и законы регулирования; – типовые САУ в химической промышленности; – методы и средства измерения основных технологических параметров; – устойчивость САУ; – основные понятия о нелинейных САУ, релейных системах, логических алгоритмах управления, адаптивных и оптимальных системах управления. <p><i>Умеет:</i></p> <ul style="list-style-type: none"> – определять основные статические и динамические характеристики объектов управления; – выбирать рациональную систему регулирования технологического процесса; – оценивать устойчивость САУ; – выбирать конкретные типы приборов для диагностики ХТП. <p><i>Владеет:</i></p> <ul style="list-style-type: none"> – методами теории автоматического регулирования, организации и расчёта систем оптимального управления процессами химической технологии. 	<p style="text-align: center;">Оценка за контрольные работы № 2, 3</p> <p style="text-align: center;">Оценка за лабораторный практикум</p> <p style="text-align: center;">Оценка за экзамен</p>
--	---	---

13. ОСОБЕННОСТИ ОРГАНИЗАЦИИ ОБРАЗОВАТЕЛЬНОГО ПРОЦЕССА ДЛЯ ИНВАЛИДОВ И ЛИЦ С ОГРАНИЧЕННЫМИ ВОЗМОЖНОСТЯМИ ЗДОРОВЬЯ

Обучение инвалидов и лиц с ограниченными возможностями здоровья осуществляется в соответствии с:

– Порядком организации и осуществления образовательной деятельности по образовательным программам – программам бакалавриата, программам специалитета, программам магистратуры (Приказ Минобрнауки РФ от 06.04.2021 № 245);

– Положением о порядке организации и осуществления образовательной деятельности по образовательным программам высшего образования – программам бакалавриата, программам специалитета, программам магистратуры федерального государственного бюджетного образовательного учреждения высшего образования «Российский химико-технологический университет имени Д.И. Менделеева», принятым решением Ученого совета РХТУ им. Д.И. Менделеева от 28.12.2022, протокол № 5;

– Методическими рекомендациями по организации образовательного процесса для обучения инвалидов и лиц с ограниченными возможностями здоровья в образовательных организациях высшего образования, в том числе оснащённости образовательного процесса (утверждены заместителем Министра образования и науки РФ А.А. Климовым от 08.04.2014 № АК-44/05вн).

**Дополнения и изменения к рабочей программе дисциплины
«Системы управления химико-технологическими процессами»**

**основной образовательной программы
22.03.01 Материаловедение и технологии материалов**

Форма обучения: *очная*

Номер изменения/ дополнения	Содержание дополнения/изменения	Основание внесения изменения/дополнения
		протокол заседания Ученого совета № _____ от « ____ » _____ 20__ г.
		протокол заседания Ученого совета № _____ от « ____ » _____ 20__ г.
		протокол заседания Ученого совета № _____ от « ____ » _____ 20__ г.
		протокол заседания Ученого совета № _____ от « ____ » _____ 20__ г.
		протокол заседания Ученого совета № _____ от « ____ » _____ 20__ г.

**Министерство науки и высшего образования Российской Федерации
Федеральное государственное бюджетное образовательное учреждение
высшего образования
«Российский химико-технологический университет
имени Д.И. Менделеева»**

«УТВЕРЖДАЮ»



Проректор по учебной работе

Ф.А. Колоколов

19 » июня 2023 г.

РАБОЧАЯ ПРОГРАММА ДИСЦИПЛИНЫ

«Социально-психологические основы развития личности»

Направление подготовки (специальность)

22.03.01 Материаловедение и технологии материалов

Профили подготовки:

«Материаловедение для фотоники и электроники»

«Электрохимия в материаловедении»

Квалификация: бакалавр

Форма обучения: очная

РАССМОТРЕНО И ОДОБРЕНО
на заседании Методической комиссии

РХТУ им. Д.И. Менделеева

«19» июня 2023 г.

Председатель  Н.А. Макаров

Москва 2023

Программа составлена к.пс.н., доцентом кафедры социологии, психологии и права
Н.С. Ефимовой

Программа рассмотрена и одобрена на расширенном заседании кафедры социологии, психологии и права РХТУ им. Д.И. Менделеева «17» мая 2023 г., протокол № 10

1. ЦЕЛЬ И ЗАДАЧИ ДИСЦИПЛИНЫ

Программа составлена в соответствии с требованиями Федерального государственного образовательного стандарта высшего образования – бакалавриат по направлению от 22.03.01 Материаловедение и технологии материалов(ФГОС ВО), рекомендациями Методической комиссии и накопленным опытом преподавания дисциплины кафедрой социологии, психологии и права РХТУ им. Д.И. Менделеева. Программа рассчитана на изучение дисциплины в течение одного семестра.

Дисциплина «Социально-психологические основы развития личности» относится к обязательной части блока1 дисциплин учебного плана. Программа дисциплины предполагает, что обучающиеся имеют теоретическую и практическую подготовку в области социально-психологических дисциплин на кафедре социологии, психологии и права РХТУ им. Д.И. Менделеева.

Цель дисциплины – формирование социально ответственной личности, способной к самоорганизации и развитию, умеющей выстраивать и реализовывать свою жизненную стратегию, способной управлять своим временем в новых социальных реалиях, в условиях непрерывного образования, умеющей осуществлять социальное взаимодействие и реализовывать свою роль в команде.

Задачи дисциплины – сформировать у студентов знания и навыки, необходимые для собственного личностного и профессионального становления в процесс обучения в вузе и профессиональной деятельности.

Дисциплина «Социально-психологические основы развития личности» преподается в 6 семестре. Контроль успеваемости студентов ведется по принятой в университете рейтинговой системе.

Рабочая программа дисциплины может быть реализована с применением электронных образовательных технологий и электронного обучения полностью или частично.

2. ТРЕБОВАНИЯ К РЕЗУЛЬТАТАМ ОСВОЕНИЯ ДИСЦИПЛИНЫ

Изучение дисциплины направлено на приобретение следующих **компетенций и индикаторов их достижения:**

УК-3.1; УК-3.2; УК-3.3; УК-6.1; УК-6.2; УК-6.3; УК-9.1; УК-9.2; УК-9.3

Наименование категории (группы) УК	Код и наименование УК	Код и наименование индикатора достижения УК
Командная работа и лидерство	УК-3. Способен осуществлять социальное взаимодействие и реализовывать свою роль в команде	УК-3.1 – Знает и понимает особенности поведения работников предприятий химической промышленности УК-3.2 – Знает основные типы социальных взаимодействий и социально-психологические критерии эффективности управления коллективом УК-3.3 – Умеет взаимодействовать с другими членами команды, в том числе участвовать в обмене информацией, знаниями и опытом
Самоорганизация и саморазвитие (в том числе)	УК-6 – Способен управлять своим временем, выстраивать	УК-6.1 – Знает социально-психологические технологии развития и саморазвития

здоровьесбережение)	и реализовывать траекторию саморазвития на основе принципов образования в течение всей жизни	УК-6.2- Знает свои личностные, ситуативные, временные и другие ресурсы и их пределы УК-6.3 – Владеет навыком оценки эффективного использования времени и других ресурсов при решении поставленных задач, а также относительно полученного результата УК-6.3 Умеет планировать и решать задачи собственного профессионального и личностного развития
Инклюзивная компетентность	УК-9 – Способен использовать базовые дефектологические знания в социальной и профессиональных сферах	УК-9.1 Знает и понимает особенности поведения членов коллектива с ограничениями по здоровью УК-9.2 – Умеет взаимодействовать с членами коллектива с ограничениями по здоровью УК-9.3 – Владеет приемами анализа собственных действий при общении с членами коллектива с ограничениями по здоровью

В результате изучения дисциплины студент бакалавриата должен:

Знать:

- сущность проблем организации и самоорганизации личности, ее поведения в группе в условиях современного общества и непрерывного образования;
- методы самоорганизации и развития личности, выстраивания и реализации траектории саморазвития, выработки целеполагания и мотивационных установок, развития коммуникативных способностей и поведения в группе;
- общую концепцию технологий организации времени и повышения эффективности его использования;
- методики изучения социально-психологических явлений в сфере управления и самоуправления личности, группы, организации.

Уметь:

- планировать и решать задачи личностного и профессионального развития;
- анализировать свои возможности и ограничения, использовать методы самодиагностики, самопознания, саморегуляции и самовоспитания;
- устанавливать с коллегами (одногоруппниками) отношения, характеризующиеся эффективным уровнем общения;
- творчески применять в решении практических задач инструменты технологий организации времени и повышения эффективности его использования.

Владеть:

- социальными и психологическими технологиями самоорганизации и развития личности, выстраивания и реализации траектории саморазвития;
- инструментами оптимизации использования времени, навыками планирования личного и учебного времени, навыками самообразования;

- теоретическими и практическими навыками предупреждения и разрешения внутриличностных и групповых конфликтов;
- способами мотивации членов коллектива к личностному и профессиональному развитию;
- способностями к конструктивному общению в команде, рефлексии своего поведения и лидерскими качествами.

3. ОБЪЕМ ДИСЦИПЛИНЫ И ВИДЫ УЧЕБНОЙ РАБОТЫ

Вид учебной работы	Объем дисциплины		
	ЗЕ	Акад. ч.	Астр. ч.
Общая трудоемкость дисциплины	2	72	54
Контактная работа – аудиторные занятия:	0,88	32,0	24,0
Лекции	0,44	16,0	12,0
Практические занятия (ПЗ)	0,44	16,0	12,0
Самостоятельная работа	1,12	40	30
Контактная самостоятельная работа	1,12	0,2	0,15
Самостоятельное изучение разделов дисциплины		39,8	29,85
Вид контроля:	Зачет		

4. СОДЕРЖАНИЕ ДИСЦИПЛИНЫ

4.1. Разделы дисциплины и виды занятий

№	Разделы дисциплины	Академ. часов			
		Всего	Лекции	Практ. занятия	Сам. работа
1	Раздел 1. Общество: новые условия и факторы развития личности	23	5	5	13
2	Раздел 2. Личность. Социальные и психологические технологии самоорганизации и саморазвития	25	6	6	13
3	Раздел 3. Группа. Социальные и психологические технологии группового поведения и лидерства	24	5	5	14
	Итого	72	16	16	40

4.2. Содержание разделов дисциплины

Раздел 1. Общество: новые условия и факторы развития личности.

1.1. Современное общество в условиях глобализации и информатизации. Типы современных обществ: общество риска, общество знания, информационное общество. Социальные и психологические последствия информатизации общества. Футурошок. Культурошок. Аномия. Адаптационные копинг-стратегии. Личность в современном обществе. Рефлексирующий индивид.

1.2. Социальные процессы. Особенности современного российского общества: трансформация общества, перспективы модернизации, демографические процессы. Динамика ценностей. Ценности современной молодежи.

1.3. Институты социализации личности. Семья как социальный институт. Роль семьи в социализации личности. Проблемы современной семьи и пути решения. Молодая семья, формирование ответственности.

1.4. Институт образования. Непрерывное образование. Интернет-технологии. Рынок труда. Социально-психологические основы управления карьерой. Планирование профессиональной карьеры.

1.5. Социальная значимость профессии. Роль химика-технолога в модернизации российского общества и решении социально-экологических проблем. Профессиограмма. Профессиональные риски. Профессионально важные качества. Профессиональные компетенции.

1.6. «Моя профессия в современном российском обществе». Развитие современной науки химии, достижения, требования к профессиональной компетенции химика. Химическое образование: каким должно быть? Социальное значение науки химии. Социальная ответственность инженера- химика. Профессия исследователя химика в современном обществе. Профессия химика и сетевое общество. Профессия химика в истории развития общества. Новейшие открытия в химии и моя профессия. Влияние развития химии на социальное развитие общества. Социальная экология и новейшие открытия химии. Химическое образование и общество знания. Химическое образование и общество потребления.

Раздел 2. Личность. Социальные и психологические технологии самоорганизации и саморазвития.

2.1. Психология личности. Понятие и сущность личности. Социальная и психологическая структура личности. Ценностные ориентации и предпочтения личности.

2.2. Стратегии развития и саморазвития личности. Личные приоритеты. Целеполагание. Ценности как основа целеполагания. Цели и ключевые области жизни. Life Managment и жизненные цели. Smart - цели и надцели. Цель и призванные обеспечить ее достижения задачи и шаги. Копинг-стратегии.

2.3. Самоорганизация и самореализация. Социально-психологические технологии самоорганизации и развития личности. Тайм-менеджмент в системе самоорганизации личности. Методы и техники учета временем. Матрица управления временем Эйзенхауэра. Принцип Парето в тайм – менеджменте. Экономия времени через убедительное «Нет». Классификация расходов времени. Поглотители времени. Способы минимизации неэффективных расходов времени. Хронометраж как система учета и контроля расходов времени. Планирование времени. Инструменты планирования времени: ежедневник, органайзер, компьютер, планирование через приоритеты, приблизительный расчет времени.

2.4. Личность в системе непрерывного образования. Самообразование как основа непрерывного образования. Технологии овладения навыками самостоятельной работы. Приемы эффективного чтения. Тренировка памяти и внимания. Специальные упражнения по планированию, экономии и контролю времени «Один день студента». Психологические условия личности в управлении временем. Умение слушать. Управление эмоциями и стрессом. Эмоциональный интеллект и эмпатия. Смарт-технологии.

2.5. Целеполагание в личностном и профессиональном развитии. Классификация целей. Цели и мотивы. Методика определения мотивации к успеху. Ресурсы достижения целей. Умение структурировать этапы достижения целей. Построение карьеры.

Раздел 3. Группа. Социальные и психологические технологии группового поведения и лидерства

3.1. Коллектив и его формирование. Понятия: группа, коллективы, организации. Виды групп: условные и реальные, большие и малые, первичные и вторичные, формальные и неформальные, референтные группы. Профессиональные коллективы. Динамика формирования коллектива. Диагностика социальных групп. Групповая сплоченность. Групповая динамика. Деятельность команд в организации. Социометрия.

3.2. Стили руководства и лидерства. Руководство как разновидность власти. Понятие власти и авторитета. Структура власти (компоненты и ресурсы власти). Основания и виды власти. Централизация, децентрализация, делегирование власти. Роль и функции руководителя. Стили руководства. Оценка эффективности демократического, авторитарного и попустительского стилей. Решетка стилей руководства Р. Блейка и Д. Моутона. Командообразование. Лидерство.

3.3. Управление конфликтными ситуациями в коллективе. Социальные технологии предупреждения и разрешения конфликтов в команде и организации.

3.4. Мотивы личностного роста. Мотивация поведения человека в организации. Сущность мотивации как функции управления в организации. Природа мотивации. Функции мотивов поведения человека. Мотивация и управление. Классификация мотивов. Психологические теории мотивации в организации. Социально-экономические теории мотивации. Исследования мотивации.

3.5. Социально-психологическое обеспечение управления коллективом. Человеческие ресурсы организации и управленческие проблемы их эффективного использования. Проблема человека в системе управления. Личность и организация. Методы социально-психологического воздействия в управленческой деятельности. Искусство управлять собой.

**5. СООТВЕТСТВИЕ СОДЕРЖАНИЯ ТРЕБОВАНИЯМ К
РЕЗУЛЬТАТАМ ОСВОЕНИЯ ДИСЦИПЛИНЫ**

№	В результате освоения дисциплины студент должен:	Раздел 1	Раздел 2	Раздел 3
	Знать:			
1	– сущность проблем организации и самоорганизации личности, ее поведения в группе в условиях современного общества и непрерывного образования;		+	
2	– методы самоорганизации и развития личности, выстраивания и реализации траектории саморазвития, выработки целеполагания и мотивационных установок, развития коммуникативных способностей и поведения в группе;		+	
3	– общую концепцию технологий организации времени и повышения эффективности его использования;		+	
4	– методики изучения социально-психологических явлений в сфере управления и самоуправления личности, группы, организации		+	
	Уметь:			
5	– планировать и решать задачи личностного и профессионального развития;		+	
6	– анализировать свои возможности и ограничения, использовать методы самодиагностики, самопознания, саморегуляции и самовоспитания;		+	
7	– устанавливать с коллегами (одногоруппниками) отношения, характеризующиеся эффективным уровнем общения;		+	
8	– творчески применять в решении практических задач инструменты технологий организации времени и повышения эффективности его использования.		+	
	Владеть:			
9	– социальными и психологическими технологиями самоорганизации и развития личности, выстраивания и реализации траектории саморазвития;		+	+

10	– инструментами оптимизации использования времени, навыками планирования личного и учебного времени, навыками самообразования;		+	+	
11	– теоретическими и практическими навыками предупреждения и разрешения внутриличностных и групповых конфликтов;		+	+	
12	– способами мотивации членов коллектива к личностному и профессиональному развитию;		+	+	
13	– способностями к конструктивному общению в команде, рефлексии своего поведения и лидерскими качествами.	+	+	+	
В результате освоения дисциплины студент должен приобрести следующие <u>(универсальные)</u> компетенции и индикаторы их достижения:					
	Код и наименование УК	Код и наименование индикатора достижения УК			
14	– УК-3. Способен осуществлять социальное взаимодействие и реализовывать свою роль в команде	УК-3.1. Знает различные приемы и способы социализации личности и социального взаимодействия.		+	+
		УК-3.2. Умеет строить отношения с окружающими людьми, с коллегами		+	+
		УК-3.3. Владеет навыками участия в командной работе, в социальных проектах, распределения ролей в условиях командного взаимодействия.		+	+

16	– УК-6 – Способен управлять своим временем, выстраивать и реализовывать траекторию саморазвития на основе принципов образования в течение всей жизни	УК-6.1. Знает основные принципы самовоспитания и самообразования, профессионального и личностного развития, исходя из этапов карьерного роста и требований рынка труда.	+	+	+
		УК-6.2. Умеет планировать свое рабочее время и время для саморазвития, формулировать цели личностного и профессионального развития и условия их достижения, исходя из тенденций развития области профессиональной деятельности, индивидуально-личностных особенностей.	+	+	+
		УК-6.3. Владеет навыками получения дополнительного образования, изучения дополнительных образовательных программ.	+	+	
	УК-9 – Способен использовать базовые дефектологические знания в социальной и профессиональных сферах	УК-9.1 Знает и понимает особенности поведения членов коллектива с ограничениями по здоровью УК-9.2 – Умеет взаимодействовать с членами коллектива с ограничениями по здоровью УК-9.3 – Владеет приемами анализа собственных действий при общении с членами коллектива с ограничениями по здоровью	+	+	+

6. ПРАКТИЧЕСКИЕ ЗАНЯТИЯ

№ п/п	№ раздела дисциплины	Темы практических занятий	Часы
1.	1	«Моя профессия в современном российском обществе» (защита группового проекта)	1
2.	2	Построение карьеры (деловая игра)	1
3.	3	Психология общения (практикум)	1
4.	3	Мотивы личностного роста (практикум)	1

6.2 Лабораторные занятия

Лабораторные занятия по дисциплине не предусмотрены.

7. САМОСТОЯТЕЛЬНАЯ РАБОТА

Самостоятельная работа проводится с целью углубления знаний по дисциплине и предусматривает:

- ознакомление и проработку рекомендованной литературы, работу с электронно-библиотечными системами, включая переводы публикаций из научных журналов, цитируемых в базах Scopus, Web of Science, РИНЦ;
- выполнение практической работы на самодиагностику, самоанализ;
- написание докладов, подготовку презентаций;
- подготовку к защите проекта;
- участие в семинарах РХТУ им. И. Менделеева по тематике дисциплины;
- подготовку к выполнению контрольных работ по материалу лекционного курса;

Планирование времени на самостоятельную работу, необходимого на изучение дисциплины, студентам лучше всего осуществлять на весь период изучения, предусматривая при этом регулярное повторение пройденного материала. Материал, законспектированный на лекциях, необходимо регулярно дополнять сведениями из литературных источников, представленных в учебной программе. При работе с указанными источниками рекомендуется составлять краткий конспект материала, с обязательным фиксированием библиографических данных источника.

8. ПРИМЕРЫ ОЦЕНОЧНЫХ СРЕДСТВ ДЛЯ КОНТРОЛЯ ОСВОЕНИЯ ДИСЦИПЛИНЫ

Совокупная оценка по дисциплине складывается из оценок за выполнение контрольных и докладов:

- ✓ контрольная работа №1 - 30 баллов
 - ✓ доклад по разделу 1 -10 баллов
 - ✓ контрольная работа №2 - 20 баллов
 - ✓ доклад по разделу 2 -10 баллов
 - ✓ контрольная работа №3 – 20 баллов
 - ✓ доклад по разделу 3 -10 баллов
- Максимальное количество баллов - 100.

Все баллы должны быть набраны в семестре, итоговый контроль по дисциплине не предусмотрен.

8.1. Примерная тематика реферативно-аналитической работы.

За курс студентам предлагается сделать три доклада по 10 баллов, по одному докладу на каждый раздел. Всего 30 баллов.

Раздел 1. Примеры тем докладов для дискуссии к семинару

- ✓ Типы современных обществ: общество риска, общество знания, информационное общество.
- ✓ Социальные и психологические последствия информатизации общества. Футурошок. Культурошок. Аномия. Адаптационные копинг-стратегии.
- ✓ Личность в современном обществе. Рефлексирующий индивид.
- ✓ Особенности современного российского общества: трансформация общества, перспективы модернизации, демографические процессы.
- ✓ Динамика ценностей. Ценности современной молодежи.
- ✓ Социальная значимость профессии.

Раздел 2. Примерные темы докладов с презентацией.

- ✓ Основные подходы к проблеме структуры личности.
- ✓ «Я-концепция» и проблема идентичности личности.
- ✓ Направленность личности и ее роль в жизнедеятельности человека.
- ✓ Темперамент и характер как компоненты структуры личности.
- ✓ Способности как компонент структуры личности.
- ✓ Психические процессы как компонент структуры личности.

Раздел 3. Примерные темы докладов с презентацией.

- ✓ Особенности управленческой деятельности в обычных и экстремальных трудовых условиях.
- ✓ Интеллект и эффективность управленческой деятельности.
- ✓ Психологические особенности мотивации персонала.
- ✓ Инновационные подходы к формированию эффективного стиля управления.
- ✓ Психологическая совместимость и оптимизация взаимодействия персонала.
- ✓ Психологические аспекты влияния личности на группу.

8.2. Примеры контрольных вопросов для текущего контроля освоения дисциплины

Для текущего контроля предусмотрено 3 контрольных работы (по одной контрольной работе по каждому разделу). Максимальная оценка за контрольные работы №1, №2 и №3 - 70 баллов:

- ✓ контрольная работа №1 - 30 баллов
- ✓ контрольная работа №2 - 20 баллов
- ✓ контрольная работа №3 – 20 баллов

Примеры вариантов к контрольной работе № 1. Контрольная работа содержит 3 вопроса по 10 баллов за вопрос. Всего 30 баллов.

Вариант 1.

1. Развитие современной науки химии, достижения, требования к профессиональной компетенции химика.
2. Химическое образование: каким должно быть?
3. Химия как наука и призвание. Социальное значение науки химии.

Вариант 2.

1. Социальная ответственность инженера химика-технолога.
2. Профессия исследователя химика-технолога в современном обществе.
3. Профессия химика и сетевое общество.

Вариант 3.

1. Профессия химика в истории развития общества.
2. Новейшие открытия в химии и моя профессия.
3. Влияние развития химии на социальное развитие общества.

Вариант 4.

1. Химическое образование и общество знания.
2. Химическое образование и общество потребления.
3. Социальная экология и новейшие открытия химии.

Примеры вопросов контрольной работе № 2.

Контрольная работа выполняется в виде практической работы. Максимальная оценка – 20 баллов: 10 баллов за самодиагностику и 10 баллов за «Индивидуальную концепцию будущего профессионала». Всего 20 баллов.

Студенты самостоятельно формируют методический блок в зависимости от целей и задач практической работы на основе учебного пособия (*Ефимова Н. С. Инженерная психология и профессиональная безопасность. – М.: РХТУ им. Д.И. Менделеева, 2010.*)

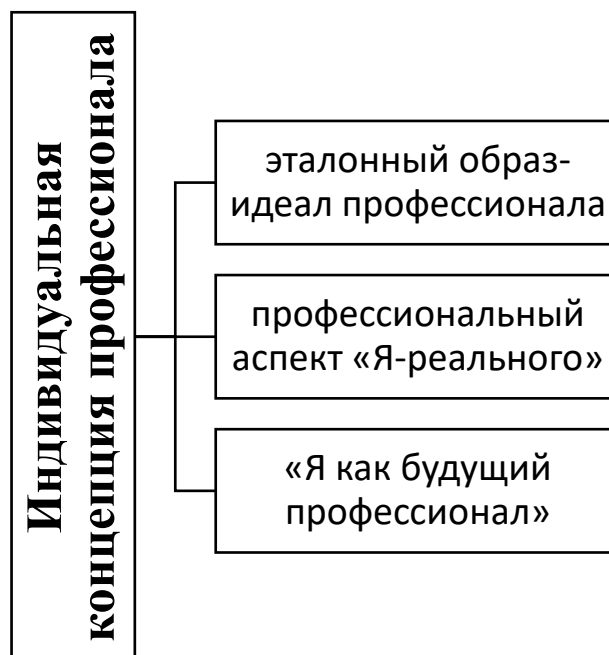
1. Определение профессиональной направленности

- Определение типа личности (методика Дж. Холланда)
- Дифференциально-диагностический опросник (ДДО)
- Определение сферы профессиональных предпочтений

2. Определение личностно профессионально важных качеств

- Определение восприятия времени
- Определение восприятия пространства
- Определение тактильного и зрительного восприятия
- Изучение устойчивости, переключаемости и объема внимания
- Изучение индивидуальных особенностей памяти
- Личностный опросник – ЕРО, Г. Ю.Айзенк
- Тест Кеттела «16 pf – опросник»
- Методика диагностики межличностных отношений (Т. Лири)
- Определение поведенческих стратегий в стрессовых ситуациях
- Определение уровня склонности к риску (Опросник Т. Элерса)

На основе результатов тестирования и анализа прочитанной литературы к семинарам студентам предлагается разработать «Индивидуальную концепцию будущего профессионала»:



Примеры вопросов контрольной работе № 3.

Контрольная работа содержит 2 вопроса, по 10 баллов за вопрос. Всего 20 баллов.

1. Современное общество в условиях глобализации и информатизации.
2. Типы современных обществ. Общество риска. Общество знания. Информационное общество.
3. Социальные и психологические последствия информатизации общества. Футурошок. Культурошок. Аномия. Адаптационные копинг-стратегии.
4. Особенности современного российского общества. Перспективы модернизации.
5. Институты социализации личности.
6. Семья как социальный институт. Проблемы современной семьи и пути решения.
7. Институт образования. Непрерывное образование. Интернет-технологии.
8. Рынок труда.
9. Социально-психологические основы управления карьерой.
10. Планирование профессиональной карьеры.
11. Социальная значимость профессии. Роль химика-технолога в модернизации российского общества и решении социально-экологических проблем.
12. Личность. Понятие и сущность личности. Социальная и психологическая структура личности. Рефлексирующий индивид.
13. Социальные и психологические технологии самоорганизации и саморазвития личности.
14. Ценностные ориентации и предпочтения личности. Ценности как основа целеполагания. Иерархия ценностей. Динамика ценностей.
15. Стратегии развития и саморазвития личности. Личные приоритеты. Целеполагание. Цели и ключевые области жизни. "Иерархия целей"
16. Life Management и жизненные цели. Smart - цели и надцели.
17. Социальные и психологические технологии самоорганизации и развития личности. Копинг-стратегии.
18. Тайм-менеджмент в организации.
19. Эффективный Тайм-менеджмент.
20. Прокрастинация. Основные причины. Способы совладения с прокрастинацией.
21. Оптимизация расходов времени. Направления расходования времени.
22. Хронограмма рабочего дня и недели.

23. Подходы к планированию времени. Инструменты планирования времени.
24. Инструменты обзора задач. Основной принцип расстановки приоритетов.
25. Инструменты самомотивации.
26. Группа. Понятие группы. Виды групп: условные и реальные, большие и малые, первичные и вторичные.
27. Формальные и неформальные, референтные группы.
28. Профессиональные коллективы.
29. Динамика формирования коллектива.
30. Диагностика социальных групп. Социометрия.
31. Групповая сплоченность. Групповая динамика.
32. Деятельность команд в организации.
33. Руководство и лидерство. Руководство как разновидность власти.
34. Понятие власти и авторитета.
35. Структура власти (компоненты и ресурсы власти). Основания и виды власти. Централизация, децентрализация, делегирование власти.
36. Роль и функции руководителя. Стили руководства.
37. Оценка эффективности демократического, авторитарного и попустительского стилей.
38. Решетка стилей руководства Р. Блейка и Д. Моутона.
39. Мотивация поведения человека в организации. Сущность мотивации как функции управления в организации.
40. Природа мотивации. Функции мотивов поведения человека. Мотивация и управление. Классификация мотивов.
41. Психологические теории мотивации в организации.
42. Социально-экономические теории мотивации. Исследования мотивации. Методики определения мотивации к успеху.
43. Человеческие ресурсы организации и управленческие проблемы их эффективного использования.
44. Методы социально-психологического воздействия в управленческой деятельности.
45. Управление конфликтными ситуациями в коллективе.
46. Социальные технологии предупреждения и разрешения конфликтов в команде и организации.

8.3. Вопросы для итогового контроля освоения дисциплины

Итоговый контроль по дисциплине не предусмотрен.

9. УЧЕБНО-МЕТОДИЧЕСКОЕ ОБЕСПЕЧЕНИЕ ДИСЦИПЛИНЫ

9.1. Рекомендуемая литература

А. Основная литература

1. Ефимова Н.С., Литвинова А.В. Социальная психология: М.: Издательство Юрайт, 2022. 442 с.
2. Козырев Г.И. Социология: Учебное пособие. М.: ИД – «ФОРУМ». М., 2019. 320с.
3. Социально-психологические основы профессионального развития: учеб. пособие/ А.А. Корабельников, Е. С. Ефимова, И.В. Еремин. – М.: РХТУ им. Д. И. Менделеева, 2022. – 128 с. [<https://online.bookchamber.ru/book/ru/new?book=3010342>]

Б. Дополнительная литература

1. Козырев Г.И. Конфликтология: Учебник. М.: ИД – «ФОРУМ»: ИНФРА-М, 2018. 304 с. Гриф УМО.
2. Самыгин С.Д., Дюжиков С.А., Руденко А.М. Управление человеческими

- ресурсами: Учебное пособие / А.М. Руденко / М.: Феникс, 2015
- Ильин, Г. Л. Социология и психология управления: учеб. пособие для студ. высших учебных заведений / Г. Л. Ильин. – 3-е изд., стер. – М.: Издательский центр «Академия», 2010. – 192 с.
 - Сидорова Н.А. Тайм-менеджмент. Создание оптимального расписания дня и эффективная организация рабочего процесса / Н. А. Сидорова, Е. Б. Анисинкова. - М.: Дашков и К*, 2012. - 220 с.
 - Тайм-менеджмент: учебное пособие для студентов вузов / Г. А. Архангельский, М. А. Лукашенко, Т. В. Телегина, С. В. Бехтерев; под ред. Г. А. Архангельского. - М.: Моск. фин.-промышленная академия, 2011. - 304 с. (Университетская серия).

9.2 Рекомендуемые источники научной информации

- Раздаточный иллюстративный материал к лекциям.
- Презентации к лекциям.

Научно-технические журналы:

- Журнал «Социальная психология и общество» ISSN 2221-1527
[<https://psyjournals.ru/journals/sps/rubrics>]
- Журнал «Психологическая наука и образование» ISSN 1814-2052
[<https://psyjournals.ru/journals/pse>]
- Журнал «Культурно-историческая психология» ISSN 1816-5435
[<https://elibrary.ru/contents.asp?titleid=11986>]

Ресурсы информационно–телекоммуникационной сети Интернет:

- <https://www.scienceandsociety.com> Наука и Общество
- <http://lib.socio.msu.ru> Электронная библиотека Социологического факультета Московского Государственного Университета им. М. В. Ломоносова (МГУ)
 - <http://www.isras.ru> Учреждение Российской Академии наук. Институт социологии РАН Публикации, банк социологических данных, ведущие журналы по социологии и политологии, научные дискуссии.
 - <https://isp.hse.ru> Институт социальной политики На сайте представлены материалы по социологическим исследованиям, проектам, мониторинги
 - <http://wciom.ru> Всероссийский центр изучения общественного мнения (ВЦИОМ). Опубликовано информация о деятельности центра: проведение маркетинговых, социальных и политических исследований на базе регулярных массовых опросов в России и странах СНГ; анализ данных. Описание количественных и качественных методов исследований.
 - <http://socofpower.ranepa.ru/ru/> журнал «Социология власти». Решением Президиума ВАКа Министерства образования и науки России журнал "Социология власти" включен в перечень ведущих рецензируемых научных журналов и изданий, в которых должны быть опубликованы основные научные результаты диссертации на соискание ученой степени доктора и кандидата наук по социологии, политологии, философии, культурологии, праву, психологии.

9.3 Средства обеспечения освоения дисциплины

Для реализации учебной программы подготовлены следующие средства обеспечения освоения дисциплины: компьютерные презентации интерактивных лекций – 8, (общее число слайдов – 160); задания для контрольных работ.

10. ПЕРЕЧЕНЬ ИНФОРМАЦИОННЫХ ТЕХНОЛОГИЙ,

ИСПОЛЬЗУЕМЫХ В ОБРАЗОВАТЕЛЬНОМ ПРОЦЕССЕ

Информационную поддержку изучения дисциплины осуществляет Информационно-библиотечный центр (ИБЦ) РХТУ им. Д.И. Менделеева, который обеспечивает обучающихся основной учебной, учебно-методической и научной литературой, необходимой для организации образовательного процесса по дисциплине. Общий объем многоотраслевого фонда ИБЦ на 01.01.2022 г. составляет 1 719 785 экз. изданий.

Фонд ИБЦ располагает учебной, учебно-методической и научно-технической литературой в форме печатных и электронных изданий, а также включает официальные, справочно-библиографические, специализированные отечественные и зарубежные периодические и информационные издания. ИБЦ обеспечивает доступ к профессиональным базам данных, информационным, справочным и поисковым системам.

Каждый обучающийся обеспечен свободным доступом из любой точки, в которой имеется доступ к сети Интернет и к электронно-библиотечной системе (ЭБС) Университета, которая содержит различные издания по основным изучаемым дисциплинам и сформирована по согласованию с правообладателями учебной и учебно-методической литературы.

Для более полного и оперативного справочно-библиографического и информационного обслуживания в ИБЦ реализована технология Электронной доставки документов.

Полный перечень электронных информационных ресурсов, используемых в процессе обучения, представлен в основной образовательной программе.

11. МАТЕРИАЛЬНО-ТЕХНИЧЕСКОЕ ОБЕСПЕЧЕНИЕ ДИСЦИПЛИНЫ

В соответствии с учебным планом занятия по дисциплине «Социально-психологические основы развития личности» проводятся в форме лекций, семинаров и практикумов и самостоятельной работы обучающегося.

11.1. Оборудование, необходимое в образовательном процессе

Учебная аудитория для проведения лекционных и семинарских занятий, оборудованная электронными средствами демонстрации (компьютер со средствами звуковоспроизведения, проектор, экран) и учебной мебелью.

Библиотека, имеющая рабочие компьютерные места для студентов, оснащенные компьютерами с выходом в Интернет и доступом к базам данных.

11.2. Учебно-наглядные пособия

Информационно-методические материалы: учебные пособия по дисциплине; раздаточный материал к разделам лекционного курса.

11.3. Компьютеры, информационно-телекоммуникационные сети, аппаратно-программные и аудиовизуальные средства

Персональные компьютеры, проектор и экран; локальная сеть с выходом в Интернет.

11.4. Печатные и электронные образовательные и информационные ресурсы

Информационно-методические материалы: учебные пособия по дисциплине; раздаточный материал к разделам лекционного курса.

Электронные образовательные ресурсы: электронные презентации к разделам лекционного курса; учебно-методические разработки в электронном виде; справочные материалы в печатном и электронном виде; кафедральная библиотека электронных изданий.

11.5. Перечень лицензионного программного обеспечения:

№ п/п	Наименование программного продукта	Реквизиты договора поставки	Количество лицензий	Срок окончания действия лицензии
1	WINDOWS 8.1 Professional Get Genuine	Контракт № 62-64ЭА/2013 от 02.12.2013	бессрочно	Лицензия на операционную систему Microsoft Windows 8.1. ПО, не принимающее прямого участия в образовательных процессах.
2.	Micosoft Office Standard 2013	Контракт № 62-64ЭА/2013 от 02.12.2013	бессрочная	Лицензия на ПО, принимающее участие в образовательных процессах.
3.	Microsoft Office Professional Plus 2019 В составе: <ul style="list-style-type: none"> • Word • Excel • Power Point • Outlook • OneNote • Access • Publisher • InfoPath 	Контракт № 28-35ЭА/2020 от 26.05.2020	12 месяцев (ежегодное продление подписки с правом перехода на обновлённую версию продукта)	Лицензия на ПО, принимающее участие в образовательных процессах.

12. ТРЕБОВАНИЯ К ОЦЕНКЕ КАЧЕСТВА ОСВОЕНИЯ ПРОГРАММЫ

<i>Наименование модулей</i>	<i>Основные показатели оценки</i>	<i>Формы и методы контроля и оценки</i>
Раздел 1. Общество: новые условия и факторы развития личности	<p><i>Знает:</i></p> <p>– Знает основные принципы самовоспитания и самообразования, профессионального и личностного развития, исходя из этапов карьерного роста и требований рынка труда.</p> <p><i>Умеет:</i></p> <p>– Умеет планировать свое рабочее время и время для саморазвития, формулировать цели личностного и профессионального развития и условия их достижения,</p>	Оценка за контрольную работу №1 - 30 баллов Оценка доклад по разделу 1 -10 баллов

	<p>исходя из тенденций развития области профессиональной деятельности, индивидуально-личностных особенностей.</p> <p><i>Владеет:</i></p> <ul style="list-style-type: none"> – Владеет навыками получения дополнительного образования, изучения дополнительных образовательных программ. <p>...</p>	
<p>Раздел 2. Личность. Социальные и психологические технологии самоорганизации и саморазвития</p>	<p><i>Знает:</i></p> <ul style="list-style-type: none"> – Знает различные приемы и способы социализации личности и социального взаимодействия. <p><i>Умеет:</i></p> <ul style="list-style-type: none"> – Умеет строить отношения с окружающими людьми, с коллегами – Умеет планировать свое рабочее время и время для саморазвития, формулировать цели личностного и профессионального развития и условия их достижения, исходя из тенденций развития области профессиональной деятельности, индивидуально-личностных особенностей. <p><i>Владеет:</i></p> <ul style="list-style-type: none"> – Владеет навыками участия в командной работе, в социальных проектах, распределения ролей в условиях командного взаимодействия. – Владеет навыками получения дополнительного образования, изучения дополнительных образовательных программ. <p>...</p>	<p>Оценка за контрольную работу №2 – 20 баллов Оценка доклад по разделу 2 – 10баллов</p>
<p>Раздел 3. Группа. Социальные и психологические технологии группового поведения и лидерства.</p>	<p><i>Знает:</i></p> <ul style="list-style-type: none"> – Знает различные приемы и способы социализации личности и социального взаимодействия. <p><i>Умеет:</i></p> <ul style="list-style-type: none"> – Умеет строить отношения с окружающими людьми, с коллегами. – Умеет планировать свое рабочее время и время для саморазвития, формулировать цели личностного и профессионального развития и условия их достижения, исходя из тенденций развития области профессиональной деятельности, 	<p>Оценка за контрольную работу №3 – 20 баллов Оценка за доклад по разделу 3 -10 баллов</p>

	<p>индивидуально-личностных особенностей.</p> <p><i>Владеет:</i></p> <p>– Владеет навыками участия в командной работе, в социальных проектах, распределения ролей в условиях командного взаимодействия.</p>	
--	---	--

13. ОСОБЕННОСТИ ОРГАНИЗАЦИИ ОБРАЗОВАТЕЛЬНОГО ПРОЦЕССА ДЛЯ ИНВАЛИДОВ И ЛИЦ С ОГРАНИЧЕННЫМИ ВОЗМОЖНОСТЯМИ ЗДОРОВЬЯ

Обучение инвалидов и лиц с ограниченными возможностями здоровья осуществляется в соответствии с:

- Порядком организации и осуществления образовательной деятельности по образовательным программам – программам бакалавриата, программам специалитета, программам магистратуры (Приказ Минобрнауки РФ от 06.04.2021 № 245);
- Положением о порядке организации и осуществления образовательной деятельности по образовательным программам высшего образования – программам бакалавриата, программам специалитета, программам магистратуры в РХТУ им. Д.И. Менделеева, принятым решением Ученого совета РХТУ им. Д.И. Менделеева от 30.10.2019, протокол № 3, введенным в действие приказом ректора РХТУ им. Д.И. Менделеева от 14.11.2019 № 646А;
- Методическими рекомендациями по организации образовательного процесса для обучения инвалидов и лиц с ограниченными возможностями здоровья в образовательных организациях высшего образования, в том числе оснащённости образовательного процесса (утверждены заместителем Министра образования и науки РФ А.А. Климовым от 08.04.2014 № АК-44/05вн).

Дополнения и изменения к рабочей программе дисциплины

«Социально-психологические основы развития личности»

Направление подготовки (специальность)

22.03.01 Материаловедение и технологии материалов

Профили подготовки:

Материаловедение для фотоники и электроники

Форма обучения: заочная

Номер изменения/дополнения	Содержание дополнения/изменения	Основание внесения изменения/дополнения
1.		протокол заседания Ученого совета № 1 от «__» _____ Г.

2.		протокол заседания Ученого совета № 2 от «__»_____Г.
3.		протокол заседания Ученого совета № 3 от «__»_____Г.

**Министерство науки и высшего образования Российской Федерации
федеральное государственное бюджетное образовательное учреждение
высшего образования
«Российский химико-технологический университет
имени Д.И. Менделеева»**



УТВЕРЖДАЮ

Проректор по учебной работе

Ф.А. Колоколов

06 2023 г.

РАБОЧАЯ ПРОГРАММА ДИСЦИПЛИНЫ

«Теория коррозии»

Направление подготовки

22.03.01 Материаловедение и технологии материалов

Профиль подготовки – «Электрохимия в материаловедении»

Квалификация «бакалавр»

РАССМОТРЕНО И ОДОБРЕНО
на заседании Методической комиссии
РХТУ им. Д.И. Менделеева
«19» 06 2023 г.

Председатель

Н.А. Макаров

Москва 2023

Программа составлена профессорами кафедры инновационных материалов и защиты от коррозии Т.А. Ваграмяном и Н.С. Григорян, и ассистентом кафедры В.Х. Алешиной.

Программа рассмотрена и одобрена на заседании кафедры инновационных материалов и защиты от коррозии
«16» мая 2023 г., протокол № 11.

1. ЦЕЛЬ И ЗАДАЧИ ДИСЦИПЛИНЫ

Программа составлена в соответствии с требованиями Федерального государственного образовательного стандарта высшего образования – бакалавриат по направлению подготовки **22.03.01 Материаловедение и технологии материалов** (ФГОС ВО), рекомендациями Методической комиссии и накопленным опытом преподавания дисциплины кафедрой **Инновационных материалов и защиты от коррозии** РХТУ им. Д.И. Менделеева. Программа рассчитана на изучение дисциплины в течение одного семестра.

Дисциплина **«Теория коррозии»** относится к вариативной части дисциплин учебного плана. Программа дисциплины предполагает, что обучающиеся имеют теоретическую и практическую подготовку в области материаловедения и защиты от коррозии.

Цель дисциплины – приобретение студентами знаний о коррозионных процессах, протекающих в газовых и жидких средах, о видах коррозии, имеющими место в природных и технологических средах.

Задачи дисциплины – изучение основ электрохимической термодинамики и кинетики, термодинамики и кинетики электрохимической и химической коррозии; общих характеристик коррозионных процессов, анализ обратимых и необратимых деградиационных процессов, протекающих в материалах при различных условиях их эксплуатации, количественная оценка общих и локальных потерь

Дисциплина **«Теория коррозии»** преподается в 7 семестре. Контроль успеваемости студентов ведется по принятой в университете рейтинговой системе.

Рабочая программа дисциплины может быть реализована с применением электронных образовательных технологий и электронного обучения полностью или частично.

2. ТРЕБОВАНИЯ К РЕЗУЛЬТАТАМ ОСВОЕНИЯ ДИСЦИПЛИНЫ

Изучение дисциплины направлено на приобретение следующих **компетенций и индикаторов их достижения:**

Профессиональные компетенции и индикаторы их достижения:

Задача профессиональной деятельности	Объект или область знания	Код и наименование ПК	Код и наименование индикатора достижения ПК	Основание (профессиональный стандарт, анализ опыта) Обобщенные трудовые функции
Научно-исследовательский тип задач профессиональной деятельности				
<p>1. Сбор и сравнительный анализ данных о существующих типах и марках материалов, их структуре и свойствах, способах разработки новых материалов с заданными технологическими и функциональными свойствами применительно к решению поставленных задач с использованием баз данных и литературных источников.</p> <p>2. Анализ, обоснование и выполнение технических проектов в части</p>	<p>1. Основные типы современных конструкционных и функциональных неорганических (металлических и неметаллических) и органических (полимерных и углеродных) материалов; пленок и покрытий.</p> <p>2. Технологические процессы производства, обработки и модификации материалов и покрытий, деталей и изделий; оборудование, технологическая оснастка и приспособления; системы управления</p>	<p>ПК-4. Способен реализовывать и поддерживать технологические процессы химической и электрохимической обработки материалов и поверхностей.</p>	<p>ПК-4.1. Знает теоретические основы и прикладные аспекты химической и электрохимической обработки материалов, теоретические основы коррозии и способы защиты от коррозии.</p> <p>ПК-4.2. Умеет подготавливать и корректировать растворы и электролиты для химической и электрохимической обработки материалов и поверхностей, поддерживать параметры процесса, контролировать результаты процесса.</p> <p>ПК-4.3. Владеет методами подготовки поверхности, нанесения химических и электрохимических функциональных покрытий, анализа и корректировки растворов и электролитов.</p>	<p>Профессиональный стандарт 40.136 «Специалист в области разработки, сопровождения и интеграции технологических процессов и производств в области материаловедения и технологии материалов», утвержденный приказом Министерства труда и социальной защиты Российской Федерации от «03» июля 2019 г. № 477н.</p> <p>А: Разработка, сопровождение и интеграция типовых технологических процессов в области материаловедения и технологии материалов (уровень квалификации – б)</p>

<p>рационального выбора материалов в соответствии с заданными условиями при конструировании изделий, проектировании технологических процессов производства, обработки и переработки материалов, нетиповых средств для испытаний материалов, полуфабрикатов и изделий.</p>	<p>технологическими процессами.</p>			
<p>1. Сбор и сравнительный анализ данных о существующих типах и марках материалов, их структуре и свойствах, способах разработки новых материалов с заданными технологическими и функциональными свойствами применительно к</p>	<p>Основные типы современных конструкционных и функциональных неорганических (металлических и неметаллических) и органических (полимерных и углеродных) материалов; пленок и покрытий; 2. Технологические процессы производства,</p>	<p>ПК-5. Способен участвовать в разработке инновационных технологий, материалов и композиций в области химической и электрохимической обработки поверхностей и материалов.</p>	<p>ПК-5.1. Знает современные требования к материалам, композициям и технологическим процессам химической и электрохимической обработки материалов и поверхностей, системам противокоррозионной защиты материалов.</p>	<p>Профессиональный стандарт 40.136 «Специалист в области разработки, сопровождения и интеграции технологических процессов и производств в области материаловедения и технологии материалов», утвержденный приказом Министерства труда и социальной защиты Российской Федерации от «03» июля 2019 г. № 477н. А: Разработка, сопровождение и интеграция типовых технологических процессов в</p>

<p>решению поставленных задач с использованием баз данных и литературных источников.</p> <p>2. Анализ, обоснование и выполнение технических проектов в части рационального выбора материалов в соответствии с заданными условиями при конструировании изделий, проектировании технологических процессов производства, обработки и переработки материалов, нетиповых средств для испытаний материалов, полуфабрикатов и изделий.</p>	<p>обработки и модификации материалов и покрытий, деталей и изделий; оборудование, технологическая оснастка и приспособления; системы управления технологическими процессами.</p>			<p>области материаловедения и технологии материалов (уровень квалификации – 6)</p>
---	---	--	--	--

В результате изучения дисциплины студент бакалавриата должен:

Знать:

- физический смысл процессов, протекающих на электродах;
- механизмы протекающих коррозионных процессов;
- методы исследования кинетики электродных процессов и процессов коррозии;
- способы коррозионных испытаний.

Уметь:

- снимать поляризационные кривые электродных процессов, строить диаграммы коррозии;
- определять на основе экспериментальных исследований и литературных данных токи и потенциалы коррозии, показатели коррозии;
- определять лимитирующую стадию коррозионного процесса;
- производить оценку коррозионной стойкости материалов в агрессивных средах;
- проводить ускоренные коррозионные испытания;
- применять полученную информацию для решения конкретных технологических задач.

Владеть:

- навыками настройки технологического оборудования, наладки приспособлений, инструмента и другой оснастки, включенной в лабораторный практикум.

3. ОБЪЕМ ДИСЦИПЛИНЫ И ВИДЫ УЧЕБНОЙ РАБОТЫ

Вид учебной работы	Объем дисциплины		
	ЗЕ	Акад. ч.	Астр. ч.
Общая трудоемкость дисциплины	5	180	135
Контактная работа – аудиторные занятия:	1,78	64	48
в том числе в форме практической подготовки	0,89	32	24
Лекции	0,445	16	12
Практические занятия (ПЗ)	0,445	16	12
Лабораторные работы (ЛР)	0,89	32	24
в том числе в форме практической подготовки	0,89	32	24
Самостоятельная работа	2,22	80	60
Самостоятельное изучение разделов дисциплины	2,22	80	60
Вид контроля:			
Экзамен	1	36	27
Контактная работа – промежуточная аттестация	1	0,4	0,3
Подготовка к экзамену.		35,6	26,7
Вид итогового контроля:	Экзамен		

4. СОДЕРЖАНИЕ ДИСЦИПЛИНЫ

4.1. Разделы дисциплины и виды занятий

№ п/п	Раздел дисциплины	Академ. часов				
		Всего	Лекции	Прак. зан.	Лаб. работы	Сам. работа
1.	Раздел 1. Электрохимическая коррозия	108	12	12	24	60
1.1	Количественная оценка коррозионного разрушения материалов. Электродные потенциалы и термодинамическая возможность коррозии. Коррозия в кислых растворах. Механизм восстановления водорода. Коррозия в нейтральных и щелочных средах (кислородная коррозия). Механизм восстановления кислорода.	27	3	2	12	10
1.2	Поляризационные диаграммы корродирующих металлов. Снятие поляризационных кривых. Расчет скоростей коррозии по поляризационным данным. Влияние соотношения площадей катода и анода на токи коррозии. Теория катодной защиты.	20	2	2	6	10
1.3	Пассивация. Характеристика пассивации и Фладе потенциал. Поведение пассиваторов. Пассивность железа в азотной кислоте. Анодная защита и перепассивация. Теория пассивности. Стабилизация пассивной пленки во времени. Действие хлорид-ионов и активно-пассивные элементы. Критический потенциал питтингообразования. Локальная анодная пассивация. Пассивность сплавов.	33	3	4	6	20
1.4	Влияние внутренних факторов на коррозионное поведение: природа металла, содержание и структура сплава, состояние и обработка поверхности, механические напряжения.	14	2	2	–	10
1.5	Влияние внешних факторов на коррозионное поведение: состав и характер агрессивной среды, температура, давление, скорость движения среды, внешняя поляризация, контакт с металлами и неметаллами.	14	2	2	–	10

2.	Раздел 2. Химическая коррозия. Коррозия неметаллических материалов	36	4	4	8	20
2.1	Механизм газовой коррозии. Термодинамика газовой коррозии. Кинетика газовой коррозии.	19	1	2	8	8
2.2	Влияние внутренних факторов на газовую коррозию: состав, структура сплавов, механические напряжения и деформация, обработка поверхности.	6	1	1	–	4
2.3	Влияние внешних факторов на газовую коррозию: состав среды, температура, давление скорость движения среды.	6	1	1	–	4
2.4	Коррозия полимеров. Коррозия бетонов.	5	1	–	–	4
	ИТОГО	144	16	16	32	80
	Экзамен	36				
	ИТОГО	180				

4.2 Содержание разделов дисциплины

Раздел 1. Электрохимическая коррозия

1.1. Количественная оценка коррозионного разрушения материалов. Электродные потенциалы и термодинамическая возможность коррозии. Коррозия в кислых растворах. Механизм восстановления водорода. Коррозия в нейтральных и щелочных средах (кислородная коррозия). Механизм восстановления кислорода.

1.2. Поляризационные диаграммы корродирующих металлов. Снятие поляризационных кривых. Расчет скоростей коррозии по поляризационным данным. Влияние соотношения площадей катода и анода на токи коррозии. Теория катодной защиты.

1.3. Пассивация. Характеристика пассивации и Фладе потенциал. Поведение пассиваторов. Пассивность железа в азотной кислоте. Анодная защита и перепассивация. Теория пассивности. Стабилизация пассивной пленки во времени. Действие хлорид-ионов и активно-пассивные элементы. Критический потенциал питтингообразования. Локальная анодная пассивация. Пассивность сплавов.

1.4. Влияние внутренних факторов на коррозионное поведение: природа металла, содержание и структура сплава, состояние и обработка поверхности, механические напряжения.

1.5. Влияние внешних факторов на коррозионное поведение: состав и характер агрессивной среды, температура, давление, скорость движения среды, внешняя поляризация, контакт с металлами и неметаллами.

Раздел 2. Химическая коррозия. Коррозия неметаллических материалов

2.1. Механизм газовой коррозии. Термодинамика газовой коррозии. Кинетика газовой коррозии.

2.2. Влияние внутренних факторов на газовую коррозию: состав, структура сплавов, механические напряжения и деформация, обработка поверхности.

2.3. Влияние внешних факторов на газовую коррозию: состав среды, температура, давление скорость движения среды.

2.4. Коррозия полимеров. Коррозия бетонов.

5. СООТВЕТСТВИЕ СОДЕРЖАНИЯ ТРЕБОВАНИЯМ К РЕЗУЛЬТАТАМ ОСВОЕНИЯ ДИСЦИПЛИНЫ

№	В результате освоения дисциплины студент должен:		Раздел 1	Раздел 2
	Знать:			
1	– физический смысл процессов, протекающих на электродах		+	
2	– механизмы протекающих коррозионных процессов		+	+
3	– методы исследования кинетики электродных процессов и процессов коррозии		+	
4	– способы коррозионных испытаний			+
	Уметь:			
5	– снимать поляризационные кривые электродных процессов, строить диаграммы коррозии		+	
6	– определять на основе экспериментальных исследований и литературных данных токи и потенциалы коррозии, показатели коррозии		+	
7	– определять лимитирующую стадию коррозионного процесса		+	
8	– производить оценку коррозионной стойкости материалов в агрессивных средах		+	+
9	– проводить ускоренные коррозионные испытания		+	+
10	– применять полученную информацию для решения конкретных технологических задач		+	+
	Владеть:			
11	– навыками настройки технологического оборудования, наладки приспособлений, инструмента и другой оснастки, включенной в лабораторный практикум		+	+
В результате освоения дисциплины студент должен приобрести следующие <i>профессиональные компетенции и индикаторы их достижения:</i>				
	Код и наименование УК	Код и наименование индикатора достижения УК		
12	– ПК-4. Способен осуществлять поиск, критический анализ и синтез информации, применять системный подход для решения поставленных задач.	– ПК-4.1. Знает теоретические основы и прикладные аспекты химической и электрохимической обработки материалов, теоретические основы коррозии и способы защиты от коррозии.	+	+

13		– ПК-4.2. Умеет подготавливать и корректировать растворы и электролиты для химической и электрохимической обработки материалов и поверхностей, поддерживать параметры процесса, контролировать результаты процесса.	+	+
14		– ПК-4.3. Владеет методами подготовки поверхности, нанесения химических и электрохимических функциональных покрытий, анализа и корректировки растворов и электролитов.	+	+
15	– ПК-5. Способен участвовать в разработке инновационных технологий, материалов и композиций в области химической и электрохимической обработки поверхностей и материалов.	– ПК-5.1. Знает современные требования к материалам, композициям и технологическим процессам химической и электрохимической обработки материалов и поверхностей, – системам противокоррозионной защиты материалов.	+	+

6. ПРАКТИЧЕСКИЕ И ЛАБОРАТОРНЫЕ ЗАНЯТИЯ

6.1. Практические занятия

Примерные темы практических занятий по дисциплине

№ п/п	№ раздела дисциплины	Темы практических занятий	Часы
1	1	Количественная оценка коррозионного разрушения материалов.	2
2	1	Термодинамика электрохимической коррозии. Коррозия в кислых растворах. Механизм восстановления водорода. Коррозия в нейтральных и щелочных средах (кислородная коррозия). Механизм восстановления кислорода.	2
3	1	Расчет скоростей коррозии по поляризационным данным. Влияние соотношения площадей катода и анода на токи коррозии. Теория катодной защиты.	2
4	1	Пассивация. Характеристика пассивации и Фладе потенциал. Поведение пассиваторов. Пассивность железа в азотной кислоте. Анодная защита и перепассивация. Теория пассивности.	2
5	1	Влияние внутренних факторов на коррозионное поведение: природа металла, содержание и структура сплава, состояние и обработка поверхности, механические напряжения.	2
6	1	Влияние внешних факторов на коррозионное поведение: состав и характер агрессивной среды, температура, давление, скорость движения среды, внешняя поляризация, контакт с металлами и неметаллами.	2
7	2	Механизм газовой коррозии. Термодинамика газовой коррозии.	2
8	2	Кинетика газовой коррозии.	2

6.2 Лабораторные занятия

Выполнение лабораторного практикума способствует закреплению материала, изучаемого в дисциплине «*Теория коррозии*», а также дает знания об основах электрохимии, материаловедении и защите от коррозии.

Максимальное количество баллов за выполнение лабораторного практикума составляет 20 балла (максимально по 4 балла за каждую работу). Количество работ и баллов за каждую работу может быть изменено в зависимости от их трудоемкости.

Примеры лабораторных работ и разделы, которые они охватывают

№ п/п	№ раздела дисциплины	Наименование лабораторных работ	Часы
1	1	Исследование специфических видов коррозии	4
2	1	Определение коррозионной стойкости металлов в	4

		различных средах	
3	1	Исследование катодных и анодных процессов в условиях коррозии металлов	8
4	1	Исследование анодной пассивности металлов	8
5	2	Исследование газовой коррозии	8

7. САМОСТОЯТЕЛЬНАЯ РАБОТА

Самостоятельная работа проводится с целью углубления знаний по дисциплине и предусматривает:

- регулярную проработку пройденного на лекциях, практических и лабораторных занятиях учебного материала и подготовку к выполнению контрольных работ по разделам дисциплины;
- ознакомление и проработку рекомендованной литературы, и работу с электронно-библиотечными системами, включая переводы публикаций из научных журналов, цитируемых в базах Scopus, Web of Science, Chemical Abstracts, РИНЦ
- посещение отраслевых выставок, семинаров, конференций различного уровня;
- участие в семинарах РХТУ им. И. Менделеева по тематике дисциплины;
- подготовку к выполнению контрольных работ по материалу лекционного курса;
- подготовку к сдаче экзамена по дисциплине.

Планирование времени на самостоятельную работу, необходимого на изучение дисциплины, студентам лучше всего осуществлять на весь период изучения, предусматривая при этом регулярное повторение пройденного материала. Материал, законспектированный на лекциях, необходимо регулярно дополнять сведениями из литературных источников, представленных в рабочей программе. При работе с указанными источниками рекомендуется составлять краткий конспект материала, с обязательным фиксированием библиографических данных источника.

8. ПРИМЕРЫ ОЦЕНОЧНЫХ СРЕДСТВ ДЛЯ КОНТРОЛЯ ОСВОЕНИЯ ДИСЦИПЛИНЫ

Совокупная оценка по дисциплине складывается из оценок за выполнение контрольных работ (максимальная оценка 20 баллов), лабораторного практикума (максимальная оценка 20 балла), домашних работ (максимальная оценка 20 балла) и итогового контроля в форме *экзамена* (максимальная оценка 40 баллов).

8.1. Примеры контрольных вопросов для текущего контроля освоения дисциплины

Для текущего контроля предусмотрено 2 контрольные работы (по 1 контрольной работе на каждый раздел рабочей программы). Максимальная оценка за контрольные работы 20 баллов.

Раздел 1. Примеры вопросов к контрольной работе № 1. Контрольная работа содержит 2 вопроса по 5 баллов за вопрос.

Вопрос 1.1.

1. Классификация коррозионных процессов по механизму, по виду коррозионных разрушений, типу коррозионных сред. Привести примеры.

2. Объемный показатель скорости коррозии магния в 0,5 н растворе NaCl равен $3930 \text{ см}^3/(\text{м}^2 \cdot \text{ч})$. Размеры образца $20 \times 20 \times 0,5 \text{ мм}$. Рассчитать объем выделившегося водорода за 100 ч испытаний (н.у.). Пересчитать объемный показатель в токовый и глубинный показатели коррозии. Плотность магния $1,74 \text{ г/см}^3$.

Вопрос 1.2.

1. Схема гальванического элемента, иллюстрирующего процесс электрохимической коррозии.
2. Весовой показатель скорости коррозии алюминия (99,50 % Al) в олеуме равен 0,0562 г/(м²·ч). Определить, как изменится масса алюминия после восьмисуточного испытания. Размеры образца 50x30x1 мм. Рассчитать токовый и глубинный показатели скорости коррозии алюминия в олеуме. Плотность алюминия 2,7 г/см³.

Раздел 2. Примеры вопросов к контрольной работе № 2.

Контрольная работа содержит 2 вопроса. Контрольная работа содержит 2 вопроса по 5 баллов за вопрос.

Вопрос 4.1.

1. Что такое «газовая коррозия» и в каких условиях она возникает? Напишите необходимое и достаточное условие сплошности пленки при газовой коррозии.
2. **Задача.** Определить, возможно ли окисление серебра в воздухе при $T = 600^{\circ}\text{C}$, если упругость диссоциации оксида при данной температуре 600 мм.рт.ст. Подтвердить результаты расчетом изменения энергии Гиббса.

Вопрос 4.2.

1. Перечислите основные стадии механизма газовой коррозии металлов. Напишите условие термодинамической возможности высокотемпературного окисления металлов.
2. **Задача.** Определить, может ли свинец давать сплошную окисную пленку, если плотность свинца равна 11,34 г/см³, а плотность оксида свинца PbO 9,63 г/см³.

8.2. Примеры домашних заданий для текущего контроля освоения дисциплины

Для текущего контроля предусмотрено 4 домашних заданий, из них 3 по 1 разделу рабочей программы, 1 – по 2 разделу. Максимальная оценка за контрольные работы 20 баллов.

Раздел 1. Примеры задач к домашней работе № 1 (4 балла)

1. Рассчитать массовый показатель коррозии алюминия (99,50% Al) в олеуме. Размеры образца 50 x 30 x 1 мм; вес до испытания составлял 4,0530 г; вес после восьмисуточного испытания 4,0189 г. Определить, какой анодной плотности тока соответствует массовый показатель коррозии. Произвести количественную оценку коррозионной стойкости алюминия.
2. Рассчитать на основании опытных данных объёмный показатель коррозии магния в 0,5н растворе NaCl. Размеры образца 20 x 20 x 0,5 мм. Условия испытания: полное погружение, температура 25°C, $p = 760$ мм.рт.ст. За 100 часов испытаний выделилось 330,1 см³ водорода. Пересчитать объёмный показатель коррозии предыдущего примера в токовый и массовый показатели. Произвести оценку коррозионной стойкости магния.

Раздел 1. Примеры задач к домашней работе № 2 (6 баллов)

1. Рассчитать равновесный потенциал катодной реакции водородной деполяризации в 1 М растворе NaOH при 25°C и парциальном давлении водорода = 1 атм, если среднеионный коэффициент активности гидроксид ионов равен $f_{+/-} = 0,679$.
2. Рассчитать равновесный потенциал катодной реакции кислородной деполяризации в 1 М растворе Na₂SO₄ при 25°C в атмосфере воздуха (парциальном давлении кислорода в воздухе = 0,21 атм), если среднеионный коэффициент активности гидроксид ионов равен $f_{+/-} = 0,679$.

Раздел 1. Примеры задач к домашней работе № 3 (9 балла)

1. Определить электрохимическое и диффузионное перенапряжение катодного процесса кислородной деполяризации в 3%-ном растворе NaCl при $i_k = 2 \cdot 10^{-5}$ А/см², если

предельная плотность тока $i_{d,O_2} = 2,5 \cdot 10^{-5} \text{ A/cm}^2$. Сделать вывод о наиболее замедленной стадии катодного процесса. Принять $i_{0,O_2} = 10^{-10} \text{ A/cm}^2$, $n = 1$.

2. Рассчитать электрохимическое перенапряжение катода при коррозии железа с водородной деполяризацией в неподвижном 2 н. растворе H_2SO_4 при $T = 298 \text{ K}$ и катодной плотности тока 10^{-2} A/cm^2 , если $(\Delta E_{\text{э/к}})_k = -(0,69 + 0,12 \lg i_k)$.

Раздел 2. Примеры задач к домашней работе № 4 (4 балла)

1. Определить, какой из металлов кальций или свинец может образовывать сплошную оксидную пленку, если плотность кальция равна $1,55 \text{ г/см}^3$, плотность $\text{CaO} - 3,37 \text{ г/см}^3$, плотность свинца равна $11,34 \text{ г/см}^3$, а плотность окисла свинца $\text{PbO} - 9,63 \text{ г/см}^3$.

2. Возможно ли образование сплошной оксидной пленки на бериллии и железе, если плотность бериллия равна $1,85 \text{ г/см}^3$, плотность $\text{BeO} - 3,01 \text{ г/см}^3$, плотность железа составляет $7,86 \text{ г/см}^3$, а плотность $\text{Fe}_2\text{O}_3 - 5,24 \text{ г/см}^3$.

8.3. Вопросы для итогового контроля освоения дисциплины (7 семестр – экзамен).

Экзаменационный билет включает контрольные вопросы по разделам 1 и 2 рабочей программы дисциплины и содержит 3 вопроса. 1 вопрос – 15 баллов, вопрос 2 – 15 баллов, вопрос 3 – 10 баллов.

1. Коррозия. Прямые и косвенные коррозионные потери.
2. Классификация коррозионных процессов (по типу агрессивной среды, характеру коррозионных разрушений, условиям протекания коррозионных процессов).
3. Количественная оценка коррозионного разрушения. Весовой, глубинный и токовый показатели коррозии.
4. Термодинамика электрохимической коррозии. Катодные и анодные реакции при электрохимической коррозии. Движущие силы коррозии.
5. Термодинамическая стабильность металлов. Диаграммы Пурбе.
6. Влияние электродного потенциала на скорость электрохимической коррозии.
7. Кинетика электрохимической коррозии. Механизм.
8. Аналитический расчет потенциала и тока коррозии
9. Графический расчет потенциала и тока коррозии.
10. Поляризационные диаграммы для различных стадий контроля электрохимической коррозии при кислородной деполяризации.
11. Контролирующие стадии электрохимической коррозии (поляризационные диаграммы).
12. Коррозия при сопряженном процессе восстановления ионов водорода.
13. Коррозия при сопряженном процессе восстановления кислорода.
14. Коррозия при сопряженном процессе восстановления нескольких окислителей.
15. Пассивность металлов.
16. Механизм растворения сплавов.
17. Способы повышения коррозионной стойкости металлов к коррозии.
18. Нарушение пассивного состояния, перепассивация. Локальная анодная пассивация.
19. Влияние природы металла, содержания легирующих компонентов, структуры сплавов на коррозионное поведение.
20. Коррозионная стойкость мартенситных, ферритных и аустенитных нержавеющей сталей.
21. Влияние механических напряжений на коррозионное поведение металлов.
22. Влияние состава раствора и pH агрессивной среды на коррозионное поведение металлов.

23. Влияние теплопередачи, скорости движения среды, контакта с металлами и неметаллами на коррозионное поведение металлов.
24. Влияние температуры на коррозионное поведение металлов.
25. Термодинамика газовой коррозии.
26. Механизм газовой коррозии. Условие сплошности оксидных пленок (правило Пиллинга и Бедворса).
27. Общая кинетика газовой коррозии. Уравнение Эванса.
28. Влияние состава сплава, структуры, механических напряжений на газовую коррозию.
29. Влияние температуры на газовую коррозию.
30. Жаростойкость нержавеющей сталей.
31. Коррозия легированных сталей.
32. Межкристаллитная коррозия легированных сталей.
33. Коррозионная стойкость меди и ее сплавов.
34. Коррозионная стойкость алюминия и его сплавов.
35. Коррозионная стойкость титана и его сплавов.
36. Особенности взаимодействия неметаллических материалов с агрессивной средой.
37. Атмосферостойкость полимерных материалов.
38. Факторы, влияющие на коррозионную стойкость полимеров.
39. Оценка коррозионной стойкости полимерных материалов.
40. Причины старения полимеров. Коррозионная стойкость полиэтилена.
41. Оценка коррозионной стойкости силикатных материалов.
42. Коррозионная стойкость бетона.
43. Коррозионная усталость материалов.

Фонд оценочных средств приведен в виде отдельного документа, являющегося неотъемлемой частью основной образовательной программы.

8.4. Структура и примеры билетов для экзамена (7 семестр).

Экзамен по дисциплине «*Теория коррозии*» проводится в 7 семестре и включает контрольные вопросы по разделам 1 и 2 рабочей программы дисциплины. Билет для *экзамена* состоит из 3 вопросов, относящихся к указанным разделам.

Пример билета для *экзамена*:

<p>«Утверждаю»</p> <p>Зав. кафедрой инновационных материалов и защиты от коррозии</p> <p>_____ Т. А. Ваграмян (Подпись) (И. О. Фамилия)</p> <p>«__» _____ 202_ г.</p>	Министерство науки и высшего образования РФ
	Российский химико-технологический университет имени Д.И. Менделеева
	Кафедра инновационных материалов и защиты от коррозии
	22.03.01 Материаловедение и технологии материалов
	Бакалаврская программа – «Электрохимия в материаловедении»
Теория коррозии	
Билет № 1	
<ol style="list-style-type: none"> 1. Классификация коррозионных процессов (по типу агрессивной среды, характеру коррозионных разрушений, условиям протекания коррозионных процессов). 2. Общая кинетика газовой коррозии. Уравнение Эванса. 	

3. Задача. Магний и цинк корродируют в морской воде по электрохимическому механизму со скоростью коррозионного тока $0,034 \text{ А/м}^2$. Какой из металлов корродирует быстрее? Ответ подтвердите расчетами глубинного показателя коррозии. ($\rho_{\text{Mg}} = 1,74 \text{ г/см}^3$, $\rho_{\text{Zn}} = 7,13 \text{ г/см}^3$)

9. УЧЕБНО-МЕТОДИЧЕСКОЕ ОБЕСПЕЧЕНИЕ ДИСЦИПЛИНЫ

9.1. Рекомендуемая литература

А. Основная литература

1. Цупак Т.Е., Капустин Ю.И., Новиков В.Т. Теоретические основы электрохимической коррозии металлов и методы защиты : учебное пособие. – М. : РХТУ им. Д.И. Менделеева, 2013. – 147 с.
2. Лабораторный практикум по коррозии и защите металлов: учебное пособие / Н.Г. Бахчисарайцыян [и др.] ; ред. Т. Е. Цупак. - М. : РХТУ им. Д.И. Менделеева, 2015. – 163 с.
3. Капустин, Ю. И. Непрерывный контроль коррозии работающего оборудования : учебное пособие. – М. : РХТУ им. Д.И. Менделеева, 2014. – 71 с.
4. Капустин Ю.И., Ваграмян Т.А. Теоретические основы коррозии. Коррозия металлов и сплавов: Учебно-методические и методические пособия вуза – М.: Издательство РХТУ, 2020. – 100 с.

Б. Дополнительная литература

1. Шлугер, М.А., Ажогин Ф.Ф., Ефимов Е.А. Коррозия и защита металлов: учебное пособие для металлургических специальностей вузов. - М.: Металлургия, 1981. – 216 с.
2. Улиг Г.Г., Ревин Р.У. Коррозия и борьба с ней. Введение в коррозионную науку и технику: Пер. с англ./Под ред. А.М. Сухотина. Л.: Химия, 1989. – 456 с.
3. Коррозия и защита от коррозии: учеб. пособие для вузов / И.В. Семенова, Г.М. Флорианович, А.В. Хорошилов; под ред. И.В. Семеновой. – М.: Физматлит, 2002. – 336 с.
4. Шевченко А.А. Химическое сопротивление неметаллических материалов и защита от коррозии: учебное пособие. – М.: Химия; М: КолосС, 2004. – 248 с

9.2. Рекомендуемые источники научно-технической информации

- Раздаточный иллюстративный материал к лекциям.
- Презентации к лекциям (16 шт.).
- Методические рекомендации по выполнению лабораторных работ.

Научно-технические журналы:

- Раздаточный иллюстративный материал к лекциям.
- Презентации к лекциям.
- Методические рекомендации по выполнению лабораторных работ.

Научно-технические журналы:

- Журнал «Гальванотехника и обработка поверхности» ISSN 0869-5326.
- Журнал «Коррозия: материалы, защита» ISSN 1813-7016.
- Журнал «Corrosion Science» ISSN 0010-938X.
- Журнал «Практика противокоррозионной защиты» ISSN 1998-5738.
- Журнал «Физикохимия поверхности и защита материалов (с 2008 г.)» ISSN 0044-1856.
- Журнал «Corrosion Engineering Science and Technology» ISSN 1478-422X.
- Журнал «Corrosion Reviews» ISSN 0334-6005.
- Журнал «Materials and Corrosion - Werkstoffe und Korrosion». ISSN 0043-2822.

Ресурсы информационно-телекоммуникационной сети Интернет:

- <http://bookfi.org> – BookFinder. Самая большая электронная библиотека рунета. Поиск книг и журналов.
- <http://www.rsl.ru> – Российская Государственная Библиотека.
- <http://www.gpntb.ru> – Государственная публичная научно-техническая библиотека России.
- <http://lib.msu.ru> – Научная библиотека Московского государственного университета.
- <http://window.edu.ru> – Полнотекстовая библиотека учебных и учебно-методических материалов.
- <http://www.fips.ru/cdfi/fips2009.dll> – Сайт ФИПС. Информация о патентах.
- <http://findebookee.com> – Поисковая система по книгам.
- <http://elibrary.ru> – Научная электронная библиотека.

9.3. Средства обеспечения освоения дисциплины

Для реализации рабочей программы подготовлены следующие средства обеспечения освоения дисциплины:

- компьютерные презентации интерактивных лекций – 16 (общее число слайдов – 320).

10. ПЕРЕЧЕНЬ ИНФОРМАЦИОННЫХ ТЕХНОЛОГИЙ, ИСПОЛЬЗУЕМЫХ В ОБРАЗОВАТЕЛЬНОМ ПРОЦЕССЕ

Информационную поддержку изучения дисциплины осуществляет Информационно-библиотечный центр (ИБЦ) РХТУ им. Д.И. Менделеева, который обеспечивает обучающихся основной учебной, учебно-методической и научной литературой, необходимой для организации образовательного процесса по дисциплине. Общий объем многоотраслевого фонда ИБЦ на 01.06.2021 составляет 1 716 243 экз.

Фонд ИБЦ располагает учебной, учебно-методической и научно-технической литературой в форме печатных и электронных изданий, а также включает официальные, справочно-библиографические, специализированные отечественные и зарубежные периодические и информационные издания. ИБЦ обеспечивает доступ к профессиональным базам данных, информационным, справочным и поисковым системам.

Каждый обучающийся обеспечен свободным доступом из любой точки, в которой имеется доступ к сети Интернет и к электронно-библиотечной системе (ЭБС) Университета, которая содержит различные издания по основным изучаемым дисциплинам и сформирована по согласованию с правообладателями учебной и учебно-методической литературы.

Для более полного и оперативного справочно-библиографического и информационного обслуживания в ИБЦ реализована технология Электронной доставки документов.

№	Электронный ресурс	Принадлежность, ссылка на сайт ЭБС, количество ключей	Характеристика библиотечного фонда, доступ к которому предоставляется договором
---	--------------------	---	---

1	ЭБС «Лань»	<p>Принадлежность – сторонняя Реквизиты договора – ООО «Издательство «Лань», договор № 33.03-Р-2.0-1775/2-10 от 26.09.2019г. Сумма договора – 642 083-68</p> <p>Срок действия с «26» сентября 2019г. по «25» сентября 2020г.</p> <p>Ссылка на сайт ЭБС – http://e.lanbook.com Количество ключей – доступ для зарегистрированных пользователей РХТУ с любого компьютера. Дополнительный Договор № 33.03-Р-3.1-2217/2020 от 02.03.2020 г. Сумма договора – 30 994-52 Срок действия с «02» марта 2020 г. по «25» сентября 2020 г. Ссылка на сайт ЭБС – http://e.lanbook.com Количество ключей – доступ для зарегистрированных пользователей РХТУ с любого компьютера.</p>	Ресурс включает в себя как электронные версии книг издательства «Лань» и других ведущих издательств учебной литературы, так и электронные версии периодических изданий по естественным и техническим наукам.
2	Электронно-библиотечная система ИБЦ РХТУ им. Д.И. Менделеева (на базе АИБС «Ирбис»)	<p>Принадлежность – собственная РХТУ. Ссылка на сайт ЭБС – http://lib.muctr.ru/ Доступ для пользователей РХТУ с любого компьютера.</p>	Электронные версии учебных и научных изданий авторов РХТУ.
3	Информационно-справочная система «ТЕХЭКСПЕРТ» «Нормы, правила, стандарты России»	<p>Принадлежность сторонняя. Реквизиты контракта – ООО «ИНФОРМПРОЕКТ», контракт № 189-2647А/2019 От 09.01.2020 г. Сумма договора – 601110-00 С «01» января.2020 г. по «31» декабря 2020 г. Ссылка на сайт ЭБС – http://reforma.kodeks.ru/reforma/ Количество ключей – 5 лицензий + локальный доступ с компьютеров ИБЦ.</p>	Электронная библиотека нормативно-технических изданий. Содержит более 40000 национальных стандартов и др. НТД.
4	Электронная библиотека диссертаций (ЭБД)	<p>Принадлежность – сторонняя. Реквизиты договора – ФГБУ РГБ, Договор № 33.03-Р-3.1-2173/2020 Сумма договора - 398 840-00 С «16» марта 2020 г. по «15» марта 2021 г. Ссылка на сайт ЭБС – http://diss.rsl.ru/</p>	В ЭБД доступны электронные версии диссертаций Российской Государственной библиотеки: с 1998 года – по специальностям:

		Количество ключей – 10 лицензий + распечатка в ИБЦ.	"Экономические науки", "Юридические науки", "Педагогические науки" и "Психологические науки"; с 2004 года - по всем специальностям, кроме медицины и фармации; с 2007 года - по всем специальностям, включая работы по медицине и фармации.
5	БД ВИНТИ РАН	Принадлежность сторонняя. ФГБУН ВИНТИ Договор № 33.03-Р-3.1-2047/2019 от 25 февраля 2020 г. Сумма договора - 100 000-00 С «25» февраля 2020 г. по «24» февраля 2021 г. Ссылка на сайт- http://www.viniti.ru/ Количество ключей – локальный доступ для пользователей РХТУ в ИБЦ РХТУ.	База данных (БД) ВИНТИ РАН - крупнейшая в России по естественным, точным и техническим наукам. Общий объем БД - более 28 млн. документов. БД формируется по материалам периодических изданий, книг, фирменных изданий, материалов конференций, тезисов, патентов, нормативных документов, депонированных научных работ, 30 % которых составляют российские источники.
6	ЭБС «Научно-электронная библиотека eLibrary.ru»	Принадлежность – сторонняя. ООО «РУНЭБ» Ссылка на сайт – http://elibrary.ru договор № 33.03-Р-3.1 2087/2019 Сумма договора – 1100017-00 С «01» января 2020 г. по «31» декабря 2020 г. Количество ключей - доступ для пользователей РХТУ по ip-адресам неограничен.	Электронные издания, электронные версии периодических или неперидических изданий.
7	Справочно-правовая система «Консультант +»,	Принадлежность сторонняя- Договор № 174-247ЭА/2019 от 26.12.2019 г. Сумма договора - 927 029-80 С «01» января 2020 г. по «31» декабря 2020 г. Ссылка на сайт- http://www.consultant.ru/ Количество ключей – 50 пользовательских лицензий по ip-адресам.	Справочно-правовая система по законодательству Российской Федерации.
8	Электронно-	Принадлежность сторонняя-«Электронное издательство ЮРАЙТ»	Электронная библиотека

	библиотечная система издательства "ЮРАЙТ"	Договор № 33.03-Р-3.1-220/2020 от 16.03.2020 г. Сумма договора - 324 000-00 С «16» марта 2020 г. по «15» марта 2021 г. Ссылка на сайт – https://biblio-online.ru/ Количество ключей - доступ для зарегистрированных пользователей РХТУ с любого компьютера.	включает более 5000 наименований учебников и учебных пособий по всем отраслям знаний для всех уровней профессионального образования от ведущих научных школ с соблюдением требований новых ФГОСов.
9	Электронно-библиотечная система «Консультант студента»	Принадлежность сторонняя-ООО «Политехресурс» Договор № 33.03-Р-3.1-218/2020 От «16» марта 2020 г. Сумма договора-36 500-00 С «17» марта 2020 г. по «16» марта 2021 г Ссылка на сайт – http://www.studentlibrary.ru Количество ключей - доступ для зарегистрированных пользователей РХТУ с любого компьютера.	Комплект изданий, входящих в базу данных «Электронная библиотека технического ВУЗа».
10	Справочно-правовая система «Гарант»	Принадлежность сторонняя Ссылка на сайт – http://www.garant.ru/ Договор №166-235ЭА/2019 от 23.12.2019 г. Сумма договора - 603 949-84 С «01» января 2020 г. по «31» декабря 2020 г.Количество ключей - доступ для пользователей РХТУ по ip-адресам.	Гарант – справочно-правовая система по законодательству Российской Федерации.

11. МАТЕРИАЛЬНО-ТЕХНИЧЕСКОЕ ОБЕСПЕЧЕНИЕ ДИСЦИПЛИНЫ

В соответствии с учебным планом занятия по дисциплине «*Теория коррозии*» проводятся в форме лекций, практических, лабораторных занятий и самостоятельной работы обучающегося.

11.1. Оборудование, необходимое в образовательном процессе:

1. Лекционная учебная аудитория, оборудованная электронными средствами демонстрации (компьютер со средствами звуковоспроизведения, проектор, экран) и учебной мебелью; учебная лаборатория для проведения лабораторных занятий.
2. Оборудование: потенциостат IPC-ProMF, вращающийся дисковый электрод ВЭД-06, водяные бани ЛБ-12, термостат LOIP LB 200, магнитные мешалки MSH-300, механическая мешалка RZR-2021, магнитная мешалка MR HEI-STANDART, портативные рН-метры рН-410, ионметр АНИОН 4111, шлифовально-полировальный станок МР-2, станок для запрессовки ХQ-2В, металлографический микроскоп МЕТАМ РВ-21/22, сушильный шкаф ШС-80-01 СПУ (до 350°C), муфельная печь SNOL 7,2/900, гальваническая установка PGG 10/3-В-1,5, профилометр Mitutoyo SurfTest SJ-310, коррозиметр высокого разрешения MS1500E Handheld ER Corrosion Data Logger, аналитические весы CE224-С, аналитические весы GR-200, аналитические весы OHAUS DV 215CD, технические весы Ек 600i, дистилляторы ДЭ-4-02-«ЭМО», муфельная печь SNOL 7,2/1100 и др.

11.2. Учебно-наглядные пособия:

Комплект презентаций к лекциям; наборы образцов различных материалов и покрытий.

11.3. Компьютеры, информационно-телекоммуникационные сети, аппаратно-программные и аудиовизуальные средства:

Персональные компьютеры, укомплектованные проигрывателями CD и DVD, принтерами и программными средствами, проекторы, экраны; аудитории со стационарными комплексами отображения информации с любого электронного носителя; WEB-камеры; цифровой фотоаппарат; копировальные аппараты; локальная сеть с выходом в Интернет.

11.4. Печатные и электронные образовательные и информационные ресурсы:

Информационно-методические материалы: учебные пособия по дисциплинам вариативной части программы; методические рекомендации к практическим занятиям; раздаточный материал к лекциям; электронные учебные издания по дисциплинам вариативной части, научно-популярные электронные издания.

Электронные образовательные ресурсы: кафедральные библиотеки электронных изданий по дисциплинам вариативной части; электронные презентации к разделам лекционных курсов; учебно-методические разработки кафедры в электронном виде; буклеты и каталоги оборудования, справочники по сырьевым материалам, справочники по наилучшим доступным технологиям электрохимических производств; справочные материалы в печатном и электронном виде; электронная картотека по рентгенофазовому анализу.

11.5. Перечень лицензионного программного обеспечения:

№ п/п	Наименование программного продукта	Реквизиты договора поставки	Количество лицензий	Срок окончания действия лицензии
1.	Неисключительная лицензия на использование Desktop Education ALNG LicSAPk OLVS E 1Y AcademicEdition Enterprise В составе: 1) В составе Microsoft Office Professional Plus 2019: <ul style="list-style-type: none">• Word• Excel• Power Point• Outlook• OneNote• Access• Publisher• InfoPath 2) Microsoft Core CAL 3) Microsoft Windows Upgrade	Контракт № 28-35ЭА/2020 от 26.05.2020	657 комплектов. Соглашение Microsoft OVS-ES № V6775907 Каждый комплект включает: 1) Лицензию на комплекс для создания презентаций, электронных текстов и таблиц, обработки баз данных Microsoft Office. 2) Лицензию для подключения пользователей к серверным системам Microsoft: <ul style="list-style-type: none">• Exchange Server Standard,	12 месяцев (ежегодное продление подписки с правом перехода на обновлённую версию продукта)

			<ul style="list-style-type: none"> • Exchange Server Enterprise, • SharePoint Server, • Skype для бизнеса Server, • Windows MultiPoint Server Premium, • Windows Server Standard, • Windows Server Data Center <p>3) Лицензию на обновление операционной системы для рабочих станций Windows 10.</p> <p>Дополнительно на ВУЗ предоставляется право на использование 1 (одной) лицензии средств разработки в рамках учебных компьютеров одного технического, естественнонаучного факультета (кафедры) и предоставления студентам для целей обучения Azure Dev Tools for Teaching. Количество активаций неограниченно в рамках подразделения.</p>	
2	<p>Неисключительная лицензия на использование Учебный Комплект Компас-3D v18 на 50 мест. Проектирование и конструирование в машиностроении, лицензия.</p>	<p>Контракт № 28-35ЭА/2020 от 26.05.2020</p>	<p>2 лицензии на учебный комплект программного обеспечения для проектирования и конструирования в машиностроении, рассчитанные на активацию на 50 мест каждая.</p>	бессрочно

3	Неисключительная лицензия на использование SOLIDWORKS EDU Edition 2019-2020 Network - 200 Users	Контракт № 28-35ЭА/2020 от 26.05.2020	1 (одна) сетевая лицензия на 200 пользователей	бессрочно
4	Неисключительная лицензия на использование WINHOME 10 Russian OLV NL Each AcademicEdition Legalization GetGenuine Legalization	Контракт № 28-35ЭА/2020 от 26.05.2020	150 лицензий. Соглашение Microsoft OLV № V6159937	бессрочно
5	Неисключительная лицензия на использование SysCtrDatactrCore ALNG LicSAPk OLVS 16License E 1Y AcademicEdition Additional Product CoreLic Предоставляет право на использование продуктов Microsoft: Configuration Manager Data Protection Manager Endpoint Protection Operations Manager Orchestrator Service Manager Virtual Machine Manager	Контракт № 28-35ЭА/2020 от 26.05.2020	1 (один) комплект, включающий 16 (шестнадцать) лицензий для активации на 16 (шестнадцати) физических процессорных ядрах. Соглашение Microsoft OVS-ES № V6775907	12 месяцев (ежегодное продление подписки с правом перехода на обновлённую версию продукта)
6	Неисключительная лицензия на использование O365ProPlusOpenFcly ShrdSvr ALNG SubsVL OLV E 1Mth Acdmc AP AddOn toOPP Приложения в составе подписки: Outlook OneDrive Word Excel PowerPoint Microsoft Teams	Контракт № 28-35ЭА/2020 от 26.05.2020	657 лицензий для профессорско-преподавательского состава ВУЗа. Соглашение Microsoft OVS-ES № V6775907	12 месяцев (ежегодное продление подписки с правом перехода на обновлённую версию продукта)
7	Неисключительная лицензия на использование O365ProPlusOpenStudents ShrdSvr ALNG SubsVL OLV NL 1Mth Acdmc Stdnt STUUseBnft Приложения в составе подписки:	Контракт № 28-35ЭА/2020 от 26.05.2020	26280 лицензий для студентов ВУЗа. Соглашение Microsoft OVS-ES № V6775907	12 месяцев (ежегодное продление подписки с правом перехода на обновлённую версию продукта)

	Outlook OneDrive Word Excel PowerPoint Microsoft Teams			
8	Неисключительная лицензия на использование Kaspersky Endpoint Security для бизнеса – Стандартный Russian Edition. 1500-2499 Node 1 year Educational License По для защиты информации (антивирусное ПО) для физического оборудования (конечных точек)	Контракт № 28-35ЭА/2020 от 26.05.2020	1600 лицензий для активации на рабочих станциях и серверах	12 месяцев (ежегодное продление подписки с правом перехода на обновлённую версию продукта)
9	Неисключительная лицензия на использование Kaspersky Security для виртуальных и облачных сред, Server Russian Edition. 20-24 VirtualServer 1 year Educational License По для защиты информации (антивирусное ПО) для виртуальных и облачных сред	Контракт № 28-35ЭА/2020 от 26.05.2020	20 лицензий для виртуальных и облачных сред	12 месяцев (ежегодное продление подписки с правом перехода на обновлённую версию продукта)
10	Неисключительная лицензия на использование Kaspersky Security для почтовых серверов Russian Edition. 1500-2499 MailAddress 1 year Educational License По для защиты информации (антивирусное ПО) для почтовых серверов	Контракт № 28-35ЭА/2020 от 26.05.2020	2000 лицензий для почтовых серверов	12 месяцев (ежегодное продление подписки с правом перехода на обновлённую версию продукта)

12. ТРЕБОВАНИЯ К ОЦЕНКЕ КАЧЕСТВА ОСВОЕНИЯ ПРОГРАММЫ

Наименование разделов	Основные показатели оценки	Формы и методы контроля и оценки
<p>Раздел 1. Электрохимическая коррозия</p>	<p><i>Знает:</i></p> <ul style="list-style-type: none"> – механизмы протекающих коррозионных процессов; – методы исследования кинетики электродных процессов и процессов коррозии; – способы коррозионных испытаний. <p><i>Умеет:</i></p> <ul style="list-style-type: none"> – снимать поляризационные кривые электродных процессов, строить диаграммы коррозии; – определять на основе экспериментальных исследований и литературных данных токи и потенциалы коррозии, показатели коррозии; – определять лимитирующую стадию коррозионного процесса; – производить оценку коррозионной стойкости материалов в агрессивных средах; – проводить ускоренные коррозионные испытания; – применять полученную информацию для решения конкретных технологических задач. <p><i>Владеет:</i></p> <ul style="list-style-type: none"> – навыками настройки технологического оборудования, наладки приспособлений, инструмента и другой оснастки, включенной в лабораторный практикум. 	<p>Оценка за контрольную работу № 1, домашние задания № 1-3 и защиту лабораторных работ № 2-4</p> <p>Оценка за <i>экзамен</i> (7 семестр)</p>
<p>Раздел 2. Химическая коррозия</p>	<p><i>Знает:</i></p> <ul style="list-style-type: none"> – механизмы протекающих коррозионных процессов; – способы коррозионных испытаний. <p><i>Умеет:</i></p> <ul style="list-style-type: none"> – определять лимитирующую стадию коррозионного процесса; – проводить ускоренные коррозионные испытания; – применять полученную 	<p>Оценка за контрольную работу № 2, за домашнее задание № 4 и защиту лабораторных работ № 1, 5</p> <p>Оценка за <i>экзамен</i> (7 семестр)</p>

	<p>информацию для решения конкретных технологических задач.</p> <p><i>Владеет:</i></p> <p>– навыками настройки технологического оборудования, наладки приспособлений, инструмента и другой оснастки, включенной в лабораторный практикум.</p>	
--	---	--

13. ОСОБЕННОСТИ ОРГАНИЗАЦИИ ОБРАЗОВАТЕЛЬНОГО ПРОЦЕССА ДЛЯ ИНВАЛИДОВ И ЛИЦ С ОГРАНИЧЕННЫМИ ВОЗМОЖНОСТЯМИ ЗДОРОВЬЯ

Обучение инвалидов и лиц с ограниченными возможностями здоровья осуществляется в соответствии с:

– Порядком организации и осуществления образовательной деятельности по образовательным программам высшего образования – программам бакалавриата, программам специалитета, программам магистратуры (Приказ Министерства науки и высшего образования Российской Федерации от 06.04.2021 № 245);

– Положением о порядке организации и осуществления образовательной деятельности по образовательным программам высшего образования – программам бакалавриата, программам специалитета, программам магистратуры федерального государственного бюджетного образовательного учреждения высшего образования «Российский химико-технологический университет имени Д.И. Менделеева», принятым решением Ученого совета РХТУ им. Д.И. Менделеева от 28.12.2022, протокол № 5;

– Методическими рекомендациями по организации образовательного процесса для обучения инвалидов и лиц с ограниченными возможностями здоровья в образовательных организациях высшего образования, в том числе оснащённости образовательного процесса (утверждены заместителем Министра образования и науки РФ А.А. Климовым от 08.04.2014 № АК-44/05вн).

**Дополнения и изменения к рабочей программе дисциплины
«Теория коррозии»**

**основной образовательной программы
22.03.01 Материаловедение и технологии материалов**

**«Электрохимия в материаловедении»
Форма обучения: очная**

Номер изменения/ дополнения	Содержание дополнения/изменения	Основание внесения изменения/дополнения
1.		протокол заседания Ученого совета № _____ от «___» _____ 20__ г.
		протокол заседания Ученого совета № _____ от «___» _____ 20__ г.
		протокол заседания Ученого совета № _____ от «___» _____ 20__ г.
		протокол заседания Ученого совета № _____ от «___» _____ 20__ г.
		протокол заседания Ученого совета № _____ от «___» _____ 20__ г.

**Министерство науки и высшего образования Российской Федерации
федеральное государственное бюджетное образовательное учреждение
высшего образования
«Российский химико-технологический университет
имени Д.И. Менделеева»**



«УТВЕРЖДАЮ»

Проректор по учебной работе

Ф.А. Колоколов

06 2023 г.

РАБОЧАЯ ПРОГРАММА ДИСЦИПЛИНЫ

«Технологии конструкционных материалов»

Направление подготовки

22.03.01 – Материаловедение и технологии материалов

Профиль подготовки – «Электрохимия в материаловедении»

Квалификация «бакалавр»

РАССМОТРЕНО И ОДОБРЕНО
на заседании Методической комиссии
РХТУ им. Д.И. Менделеева
« 19 » 06 2023 г.

Председатель

Н.А. Макаров

Москва 2023

Программа составлена заведующим кафедрой инновационных материалов и защиты от коррозии Т.А. Ваграмяном и ассистентом кафедры О.И. Бардиной.

Программа рассмотрена и одобрена на заседании кафедры инновационных материалов и защиты от коррозии РХТУ им. Д.И. Менделеева

«16» мая 2023 г., протокол № 11.

1. ЦЕЛЬ И ЗАДАЧИ ДИСЦИПЛИНЫ

Программа составлена в соответствии с требованиями Федерального государственного образовательного стандарта высшего образования – бакалавриат по направлению подготовки **22.03.01 «Материаловедение и технологии материалов»** (ФГОС ВО), рекомендациями Методической комиссии и накопленным опытом преподавания дисциплины кафедрой **инновационных материалов и защиты от коррозии** РХТУ им. Д.И. Менделеева. Программа рассчитана на изучение дисциплины в течение 1 семестра.

Дисциплина **«Технологии конструкционных материалов»** относится к вариативной части дисциплин по выбору учебного плана. Программа дисциплины предполагает, что обучающиеся имеют теоретическую и практическую подготовку в области общей и неорганической химии, органической химии, физической химии, физики, прикладной механики.

Цель дисциплины – ознакомление с технологиями получения и обработки металлических, неметаллических и композиционных материалов.

Задачи дисциплины

- изучение современных методов производства конструкционных материалов.
- знакомство с основами технологии обработки конструкционных материалов.

Дисциплина **«Технологии конструкционных материалов»** преподается в 6 семестре. Контроль успеваемости студентов ведется по принятой в университете рейтинговой системе.

Рабочая программа дисциплины может быть реализована с применением электронных образовательных технологий и электронного обучения полностью или частично.

2. ТРЕБОВАНИЯ К РЕЗУЛЬТАТАМ ОСВОЕНИЯ ДИСЦИПЛИНЫ

Изучение дисциплины направлено на приобретение следующих **профессиональных компетенций и индикаторов их достижения:**

Профессиональные компетенции и индикаторы их достижения:

Задача профессиональной деятельности	Объект или область знания	Код и наименование профессиональной компетенции	Код и наименование индикатора достижения профессиональной компетенции	Основание (профессиональный стандарт, анализ опыта) Обобщённые трудовые функции
Тип задач профессиональной деятельности: научно-исследовательский				
<p>1. Сбор и сравнительный анализ данных о существующих типах и марках материалов, их структуре и свойствах, способах разработки новых материалов с заданными технологическими и функциональными свойствами применительно к решению поставленных задач с использованием баз данных и литературных источников;</p> <p>2. Анализ, обоснование и выполнение технических проектов в части рационального</p>	<p>1. Основные типы современных конструкционных и функциональных неорганических (металлических и неметаллических) и органических (полимерных и углеродных) материалов; композитов и гибридных материалов; сверхтвердых материалов; интеллектуальных и наноматериалов, пленок и покрытий;</p> <p>2. Технологические процессы производства, обработки и модификации</p>	<p>ПК-1 Способен использовать на практике знания об основных типах металлических, неметаллических и композиционных материалов различного назначения, о влиянии фазового и структурного состояния на свойства материалов</p>	<p>ПК-1.1. Знает основные типы металлических, неметаллических и композиционных материалов различного назначения, о влиянии фазового и структурного состояния на свойства материалов</p> <p>ПК-1.2. Умеет использовать на практике знания об основных типах материалов и о влиянии фазового и структурного состояния на свойства материалов</p>	<p>Профессиональный стандарт 40.136 «Специалист в области разработки, сопровождения и интеграции технологических процессов и производств в области материаловедения и технологии материалов», утвержденный приказом Министерства труда и социальной защиты Российской Федерации от «03» июля 2019 г. № 477н.</p> <p>А: Разработка, сопровождение и интеграция типовых технологических процессов в области материаловедения и технологии материалов (уровень квалификации – 6)</p>

<p>выбора материалов в соответствии с заданными условиями при конструировании изделий, проектировании технологических процессов производства, обработки и переработки материалов, нетиповых средств для испытаний материалов, полуфабрикатов и изделий</p>	<p>материалов и покрытий, деталей и изделий; оборудование, технологическая оснастка и приспособления; системы управления технологическими процессами</p>		<p>ПК-1.3. Владеет методами поиска и анализа информации об основных типах материалов и о влиянии фазового и структурного состояния на свойства материалов</p>	
<p>Тип задач профессиональной деятельности: технологический</p>				
<p>1. Сбор и сравнительный анализ данных о существующих типах и марках материалов, их структуре и свойствах, способах разработки новых материалов с заданными технологическими и функциональными свойствами применительно к</p>	<p>1. Основные типы современных конструкционных и функциональных неорганических (металлических и неметаллических) и органических (полимерных и углеродных) материалов; пленок и покрытий; 2. Технологические</p>	<p>ПК-5 Способен участвовать в разработке инновационных технологий, материалов и композиций в области химической и электрохимической обработки поверхностей и материалов</p>	<p>ПК-5.1 Знает современные требования к материалам, композициям и технологическим процессам химической и электрохимической обработки материалов и поверхностей, системам противокоррозионной защиты материалов</p>	<p>Профессиональный стандарт 40.136 «Специалист в области разработки, сопровождения и интеграции технологических процессов и производств в области материаловедения и технологии материалов», утвержденный приказом Министерства труда и социальной защиты Российской Федерации от «03» июля 2019 г. № 477н. А: Разработка, сопровождение и</p>

<p>решению поставленных задач с использованием баз данных и литературных источников;</p> <p>2. Анализ, обоснование и выполнение технических проектов в части рационального выбора материалов в соответствии с заданными условиями при конструировании изделий, проектировании технологических процессов производства, обработки и переработки материалов, нетиповых средств для испытаний материалов, полуфабрикатов и изделий</p>	<p>процессы производства, обработки и модификации материалов и покрытий, деталей и изделий; оборудование, технологическая оснастка и приспособления; системы управления технологическими процессами</p>		<p>ПК-5.2 Умеет устанавливать взаимосвязь характеристик материалов, композиций и покрытий с составами растворов и электролитов параметрами процессов их получения, анализировать полученные результаты и оптимизировать составы и параметры с целью достижения наилучших результатов</p>	<p>интеграция типовых технологических процессов в области материаловедения и технологии материалов (уровень квалификации – б)</p>
			<p>ПК-5.3 Владеет навыками химической и электрохимической обработки материалов с применением традиционных и инновационных методов, решения проблем технологий защиты от коррозии и очистки сточных вод</p>	

В результате изучения дисциплины студент бакалавриата должен:

Знать:

- основные сведения о технологиях получения металлических, неметаллических и композиционных материалов;
- основные сведения о способах обработки металлических, неметаллических и композиционных материалов.

Уметь:

- анализировать и выявлять сущность процессов обработки материалов;
- обосновывать выбор того или иного способа обработки материалов.

Владеть:

- сведениями о возможности применения тех или иных способов обработки для конкретных материалов;
- обоснованием целесообразности применения различных способов обработки материалов.

3. ОБЪЕМ ДИСЦИПЛИНЫ И ВИДЫ УЧЕБНОЙ РАБОТЫ

Вид учебной работы	Объем дисциплины		
	ЗЕ	Акад. ч.	Астр. ч.
Общая трудоемкость дисциплины	2	72	54
Контактная работа – аудиторные занятия:	0,89	32	24
в том числе в форме практической подготовки	0,445	16	12
Лекции	0,445	16	12
Практические занятия (ПЗ)	0,445	16	12
в том числе в форме практической подготовки	0,445	16	12
Самостоятельная работа	1,11	40	30
Контактная самостоятельная работа		0,2	0,15
Самостоятельное изучение разделов дисциплины		39,8	29,85
Вид итогового контроля:	Зачет		

4. СОДЕРЖАНИЕ ДИСЦИПЛИНЫ

4.1. Разделы дисциплины и виды занятий

№ п/п	Раздел дисциплины	Академ. часов								
		Всего	в т.ч. в форме пр. подг. (при наличии)	Лекции	в т.ч. в форме пр. подг. (при наличии)	Прак. зан.	в т.ч. в форме пр. подг. (при наличии)	Лаб. работы	в т.ч. в форме пр. подг. (при наличии)	Сам. работа
1.	Раздел 1. Свойства материалов.	18	-	4	-	4	-	-	-	10
1.1	Модули упругости. Связь между атомами. Упаковка атомов в твёрдых телах. Физическая природа жесткости. Предел текучести, предел прочности и деформации на разрыв.	7	-	2	-	2	-	-	-	3
1.2	Дислокации и деформирование кристаллов. Методы упрочнения и пластичность поликристаллических материалов. Хрупкое разрушение и вязкость разрушения. Усталостное разрушение.	7	-	1	-	1	-	-	-	5
1.3	Ползучесть и разрушение при ползучести. Трение и износ.	4	-	1	-	1	-	-	-	2
2.	Раздел 2. Получение материалов.	18	-	4	-	4	-	-	-	10
2.1	Производство чугуна и стали.	4	-	0,5	-	0,5	-	-	-	3
2.2	Производство алюминия, меди и титана.	4	-	1	-	1	-	-	-	2
2.3	Синтез полимеров.	2	-	0,5	-	0,5	-	-	-	1
2.4	Производство стекла. Производство цемента. Производство керамических материалов.	4	-	1	-	1	-	-	-	2

2.5	Производство композиционных материалов.	4		1		1	-	-	-	2
3.	Раздел 3. Обработка металлов давлением.	10	-	2	-	2	-	-	-	6
3.1	Классификация процессов обработки металлов давлением.	5	-	1	-	1	-	-	-	3
3.2	Штамповка, ковка и волочение деталей. Штамповка деталей из листа и порошков.	5	-	1	-	1	-	-	-	3
4.	Раздел 4. Литейное производство.	26	-	6	-	6	-	-	-	14
4.1	Физические основы производства отливок. Литейные сплавы. Технологичность литых деталей.	4	-	0,5	-	0,5	-	-	-	3
4.2	Физические основы производства сварного соединения. Дуговая сварка сплавлением. Электрошлаковая сварка. Лучевые способы сварки. Газовая и термическая резка. Сварка давлением. Пайка металлов и сплавов. Обработка металлов резанием.	7	-	1,5		1,5	-	-	-	4
4.3	Общие сведения и характеристики процессов резания. Токарная обработка. Сверлильно-расточная обработка. Обработка на шлифовальных станках. Фрезерная обработка.	6	-	1		1	-	-	-	4

4.4	Формование керамических материалов. Формование стекла. Формование и обработка полимерных материалов. Технология создания композиционных материалов. Изготовление деталей из металлических композиционных материалов. Изготовление деталей из композиционных и порошковых материалов. Изготовление изделий из полимерных порошковых материалов. Сотовые конструкции и резинотехнические материалы. Изготовление деталей с помощью 3D принтера.	9	-	3	-	3	-	-	-	3
	ИТОГО	72	-	16	-	16	-	-	-	40

4.2 Содержание разделов дисциплины

Раздел 1. Свойства материалов.

1.1. Модули упругости. Связь между атомами. Упаковка атомов в твёрдых телах. Физическая природа жесткости. Предел текучести, предел прочности и деформации на разрыв.

1.2. Дислокации и деформирование кристаллов. Методы упрочнения и пластичность поликристаллических материалов. Хрупкое разрушение и вязкость разрушения. Усталостное разрушение.

1.3. Ползучесть и разрушение при ползучести. Трение и износ.

Раздел 2. Получение материалов.

2.1. Производство чугуна и стали.

2.2. Производство алюминия, меди и титана.

2.3. Синтез полимеров.

2.4. Производство стекла. Производство цемента. Производство керамических материалов.

2.5. Производство композиционных материалов.

Раздел 3. Обработка металлов давлением.

3.1. Классификация процессов обработки металлов давлением.

3.2. Штамповка, ковка и волочение деталей. Штамповка деталей из листа и порошков.

Раздел 4. Литейное производство.

4.1. Физические основы производства отливок. Литейные сплавы. Технологичность литых деталей.

4.2. Физические основы производства сварного соединения. Дуговая сварка сплавлением. Электрошлаковая сварка. Лучевые способы сварки. Газовая и термическая резка. Сварка давлением. Пайка металлов и сплавов. Обработка металлов резанием.

4.3. Общие сведения и характеристики процессов резания. Токарная обработка. Сверлильно-расточная обработка. Обработка на шлифовальных станках. Фрезерная обработка.

4.4. Формование керамических материалов. Формование стекла. Формование и обработка полимерных материалов. Технология создания композиционных материалов. Изготовление деталей из металлических композиционных материалов. Изготовление деталей из композиционных и порошковых материалов. Изготовление изделий из полимерных порошковых материалов. Сотовые конструкции и резинотехнические материалы. Изготовление деталей с помощью 3D принтера.

5. СООТВЕТСТВИЕ СОДЕРЖАНИЯ ТРЕБОВАНИЯМ К РЕЗУЛЬТАТАМ ОСВОЕНИЯ ДИСЦИПЛИНЫ

№	В результате освоения дисциплины студент должен:	Раздел 1	Раздел 2	Раздел 3	Раздел 4
	Знать:				
1	– основные сведения о технологиях получения металлических, неметаллических и композиционных материалов;	+	+	+	+
2	– основные сведения о способах обработки металлических, неметаллических и композиционных материалов.	+	+	+	+
	Уметь:				
3	– анализировать и выявлять сущность процессов обработки материалов;	+	+	+	+
4	– обосновывать выбор того или иного способа обработки материалов;	+	+	+	+
	Владеть:				
5	– сведениями о возможности применения тех или иных способов обработки для конкретных материалов;	+	+	+	+
6	– обоснованием целесообразности применения различных способов обработки материалов.	+	+	+	+
В результате освоения дисциплины студент должен приобрести следующие профессиональные компетенции и индикаторы их достижения:					
	Код и наименование ПК	Код и наименование индикатора достижения ПК			
7	– ПК-1 Способен использовать на практике знания об основных типах металлических, неметаллических и композиционных материалов различного назначения, о влиянии фазового и структурного состояния на свойства материалов	– ПК-1.1. Знает основные типы металлических, неметаллических и композиционных материалов различного назначения, о влиянии фазового и структурного состояния на свойства материалов	+	+	+
		– ПК-1.2. Умеет использовать на практике знания об основных типах материалов и о влиянии фазового и структурного состояния на свойства материалов	+	+	+

		– ПК-1.3. Владеет методами поиска и анализа информации об основных типах материалов и о влиянии фазового и структурного состояния на свойства материалов	+	+	+	+
8	– ПК-5 Способен участвовать в разработке инновационных технологий, материалов и композиций в области химической и электрохимической обработки поверхностей и материалов	<p>– ПК-5.1 Знает современные требования к материалам, композициям и технологическим процессам химической и электрохимической обработки материалов и поверхностей, системам противокоррозионной защиты материалов</p> <p>– ПК-5.2 Умеет устанавливать взаимосвязь характеристик материалов, композиций и покрытий с составами растворов и электролитов параметрами процессов их получения, анализировать полученные результаты и оптимизировать составы и параметры с целью достижения наилучших результатов</p> <p>– ПК-5.3 Владеет навыками химической и электрохимической обработки материалов с применением традиционных и инновационных методов, решения проблем технологий защиты от коррозии и очистки сточных вод</p>	+	+	+	+
			+	+	+	+

6. ПРАКТИЧЕСКИЕ И ЛАБОРАТОРНЫЕ ЗАНЯТИЯ

6.1. Практические занятия

Примерные темы практических занятий по дисциплине.
Предусмотрены практические занятия обучающегося
в бакалавриате в объеме 16 акад. ч.

№ п/п	№ раздела дисциплины	Темы практических занятий	Акад. ч.
1	1	<i>Практическое занятие 1</i> Модули упругости. Связь между атомами. Упаковка атомов в твёрдых телах. Физическая природа жесткости. Предел текучести, предел прочности и деформации на разрыв.	2
2	1	<i>Практическое занятие 2</i> Дислокации и деформирование кристаллов. Методы упрочнения и пластичность поликристаллических материалов. Хрупкое разрушение и вязкость разрушения. Усталостное разрушение. Ползучесть и разрушение при ползучести. Трение и износ.	2
3	2	<i>Практическое занятие 3</i> Производство чугуна и стали. Производство алюминия, меди и титана. Синтез полимеров.	2
4	2	<i>Практическое занятие 4</i> Производство стекла. Производство цемента. Производство керамических материалов. Производство композиционных материалов.	2
5	3	<i>Практическое занятие 5</i> Классификация процессов обработки металлов давлением. Штамповка, ковка и волочение деталей штамповка деталей из листа и порошков.	2
6	4	<i>Практическое занятие 6</i> Физические основы производства отливок. Литейные сплавы. Технологичность литых деталей. Физические основы производства сварного соединения. Дуговая сварка сплавлением. Электрошлаковая сварка. Лучевые способы сварки. Газовая и термическая резка. Сварка давлением. Пайка металлов и сплавов. Обработка металлов резанием.	2
7	4	<i>Практическое занятие 7</i> Общие сведения и характеристики процессов резания. Токарная обработка. Сверлильно-расточная обработка. Обработка на шлифовальных станках. Фрезерная обработка. Формование керамических материалов. Формование стекла. Формование и обработка полимерных материалов.	2
8	4	<i>Практическое занятие 8</i> Технология создания композиционных материалов. Изготовление деталей из металлических композиционных материалов. Изготовление деталей из композиционных и порошковых материалов. Изготовление изделий из полимерных порошковых материалов. Сотовые конструкции и резинотехнические материалы. Изготовление деталей с помощью 3D принтера.	2

6.2. Лабораторные занятия

Выполнение лабораторного практикума по изучаемой дисциплине «Технологии конструкционных материалов» не предусмотрено учебным планом.

7. САМОСТОЯТЕЛЬНАЯ РАБОТА

Самостоятельная работа проводится с целью углубления знаний по дисциплине и предусматривает:

- ознакомление и проработку рекомендованной литературы, работу с электронно-библиотечными системами, включая переводы публикаций из научных журналов, цитируемых в базах Scopus, Web of Science, Chemical Abstracts, РИНЦ;
- посещение отраслевых выставок и семинаров;
- участие в семинарах РХТУ им. И. Менделеева по тематике дисциплины;
- подготовку к выполнению контрольных работ по материалу лекционного курса;
- подготовку к сдаче *зачёта* (7 семестр) по дисциплине.

Планирование времени на самостоятельную работу, необходимого на изучение дисциплины, студентам лучше всего осуществлять на весь период изучения, предусматривая при этом регулярное повторение пройденного материала. Материал, законспектированный на лекциях, необходимо регулярно дополнять сведениями из литературных источников, представленных в рабочей программе. При работе с указанными источниками рекомендуется составлять краткий конспект материала, с обязательным фиксированием библиографических данных источника.

8. ПРИМЕРЫ ОЦЕНОЧНЫХ СРЕДСТВ ДЛЯ КОНТРОЛЯ ОСВОЕНИЯ ДИСЦИПЛИНЫ

При форме контроля в форме зачета все баллы должны быть набраны в семестре, итоговый контроль по дисциплине не предусмотрен - за выполнение 3-х контрольных работ (максимальная оценка 60 баллов), подготовка и защита реферата (максимальная оценка 40 баллов).

8.1. Примерная тематика реферативно-аналитической работы.

Перечень примерных тем.

1. Производство чугуна. Материалы, применяемые в доменном производстве.
2. Производство стали в кислородных конверторах.
3. Производство стали в электропечах. Способы повышения качества стали.
4. Производство меди.
5. Производство алюминия.
6. Производство титана и магния.
7. Производство металлов под давлением.
8. Ковка. Горячая объемная штамповка.
9. Ковка. Холодная объемная штамповка.
10. Операции листовой штамповки.
11. Выбор способа получения поковок из различных сплавов.
12. Литейное производство и литейные свойства сплавов.
13. Изготовление отливок в различных формах. Литье в кокель, центробежное литье, литье под давлением.
14. Сварочное производство. Виды сварок (дуговая сварка, электросварка, лучевая сварка, газовая сварка).

15. Сварочное производство: холодная сварка, контактная сварка, контактная точечная сварка.
16. Технологические особенности сварки различных металлов и сплавов.
17. Пайка металлов и сплавов. Методы контроля.
18. Процессы резания. Режимы обработки резанием.
19. Особенности обработки заготовок на станках сверлильно-расточной группы.
20. Особенности обработки заготовок на станках фрезерной группы.
21. Особенности обработки заготовок на шлифовальных станках.
22. Методы обработки поверхности изделий. Шлифовка и полировка. Притирка поверхностей. Хонингования. Суперфинишная обработка.
23. Электрофизические и электрохимические методы обработки поверхности. Характеристика методов.
24. Способы производства деталей из металлических композиционных материалов.
25. Способы производства деталей из композиционных порошковых материалов.
26. Наноструктурированные материалы. Свойства и способы получения.
27. Способы производства изделий из полимерных композиционных материалов.
28. Способы производства резинотехнических изделий.
29. Обработка заготовок на токарных станках.
30. Способы производства композитов «оксид-оксид».

8.2. Примеры контрольных вопросов для текущего контроля освоения дисциплины

Для текущего контроля предусмотрено 3 контрольные работы (по одной контрольной работе по разделам 1 и 2 и одна контрольная работа по разделу 3 и 4). Максимальная оценка за контрольные работы 1-3 составляет 20 баллов за каждую.

Раздел 1. Примеры вопросов к контрольной работе № 1. Контрольная работа содержит 2 вопроса, по 10 баллов за вопрос.

Вопрос 1.1.

1. Модули упругости. Связь между атомами. Упаковка атомов в твёрдых телах.
2. Физическая природа жесткости

Вопрос 1.2.

1. Усталостное разрушение.
2. Методы упрочнения и пластичность поликристаллических материалов.

Раздел 2. Примеры вопросов к контрольной работе № 2. Контрольная работа содержит 2 вопроса, по 10 баллов за вопрос.

Вопрос 2.1.

1. Производство чугуна.
2. Производство цемента.

Вопрос 2.2.

1. Производство керамических материалов.
2. Производство композиционных материалов.

Раздел 3. Примеры вопросов к контрольной работе № 3. Контрольная работа содержит 2 вопроса, по 10 баллов за вопрос.

Вопрос 3.1.

1. Классификация процессов обработки металлов давлением.
2. Литейные сплавы.

Вопрос 3.2.

1. Формование и обработка полимерных материалов.
2. Газовая и термическая резка

8.3. Вопросы для итогового контроля освоения дисциплины

Для дисциплин, завершающихся зачетом: Итоговый контроль по дисциплине не предусмотрен.

9. УЧЕБНО-МЕТОДИЧЕСКОЕ ОБЕСПЕЧЕНИЕ ДИСЦИПЛИНЫ

9.1. Рекомендуемая литература

А. Основная литература

1. Мельников, В.Н. Материаловедение и технологии современных и перспективных неметаллических материалов [Электронный ресурс]: учебное пособие / В.Н. Мельников. - Электрон. дан. - Екатеринбург: УрФУ, 2013. 168 с.
2. Галимов, Э. Р. Современные конструкционные материалы для машиностроения: учебное пособие / Э. Р. Галимов, А. Л. Абдуллин. – 3-е изд., стер. – Санкт-Петербург: Лань, 2020. – 268 с.
3. Солнцев, Ю. П. Специальные материалы в машиностроении: учебник / Ю. П. Солнцев, Е. И. Пряхин, В. Ю. Пиирайнен. – 2-е изд., испр. и доп. – Санкт-Петербург: Лань, 2022. – 664 с. – ISBN 978-5-8114-3921-8. – Текст: электронный // Лань: электронно-библиотечная система. – URL: <https://e.lanbook.com/book/206546>
4. Земсков, Ю. П. Материаловедение: учебное пособие / Ю. П. Земсков. – Санкт-Петербург: Лань, 2022. – 188 с. – ISBN 978-5-8114-3392-6. – Текст: электронный // Лань: электронно-библиотечная система. – URL: <https://e.lanbook.com/book/206225>

Б. Дополнительная литература

1. Сапунов, С. В. Материаловедение : учебное пособие / С. В. Сапунов. — 2-е изд., испр. и доп. – Санкт-Петербург: Лань, 2022. – 208 с. – ISBN 978-5-8114-1793-3. – Текст: электронный // Лань: электронно-библиотечная система. – URL: <https://e.lanbook.com/book/211805>.
2. Зубарев, Ю. М. Современные инструментальные материалы: учебник / Ю. М. Зубарев. – 2-е изд., испр. и доп. – Санкт-Петербург: Лань, 2022. – 304 с. – ISBN 978-5-8114-0832-0. – Текст: электронный // Лань: электронно-библиотечная система. – URL: <https://e.lanbook.com/book/210758>
3. Наноматериалы и нанотехнологии: учебник для вузов / Е. И. Пряхин, С. А. Вологжанина, А. П. Петкова, О. Ю. Ганзуленко. — 2-е изд., стер. — Санкт-Петербург: Лань, 2022. — 372 с. — ISBN 978-5-8114-9299-2. — Текст: электронный // Лань: электронно-библиотечная система. — URL: <https://e.lanbook.com/book/189483>

9.2. Рекомендуемые источники научно-технической информации

- Раздаточный иллюстративный материал к лекциям.
- Презентации к лекциям.

Научно-технические журналы:

- Журнал «Материалы, технологии, инструменты» ISSN 1607- 9922
- Журнал «Вопросы материаловедения» - ISSN 1994-6716

Ресурсы информационно–телекоммуникационной сети Интернет (*при необходимости*):

1. <http://bookfi.org/g/> - BookFinder. Самая большая электронная библиотека рунета. Поиск книг и журналов
2. <http://www.rsl.ru> - Российская Государственная Библиотека
3. <http://www.gpntb.ru> - Государственная публичная научно-техническая библиотека России
4. <http://lib.msu.ru> - Научная библиотека Московского государственного университета
5. <http://window.edu.ru> - Полнотекстовая библиотека учебных и учебно-методических материалов
6. <http://www.fips.ru/cdfi/fips2009.dll> - Сайт ФИПС. Информация о патентах
7. <http://findebookee.com/> - Поисковая система по книгам
8. <http://elibrary.ru> - Научная электронная библиотека.

9.3. Средства обеспечения освоения дисциплины

Для реализации рабочей программы подготовлены следующие средства обеспечения освоения дисциплины:

- компьютерные презентации интерактивных лекций – 8, (общее число слайдов – 400);
- банк тестовых заданий для текущего контроля освоения дисциплины (общее число вопросов – 100);

10. ПЕРЕЧЕНЬ ИНФОРМАЦИОННЫХ ТЕХНОЛОГИЙ, ИСПОЛЬЗУЕМЫХ В ОБРАЗОВАТЕЛЬНОМ ПРОЦЕССЕ

Информационную поддержку изучения дисциплины осуществляет Информационно-библиотечный центр (ИБЦ) РХТУ им. Д.И. Менделеева, который обеспечивает обучающихся основной учебной, учебно-методической и научной литературой, необходимой для организации образовательного процесса по дисциплине.

Фонд ИБЦ располагает учебной, учебно-методической и научно-технической литературой в форме печатных и электронных изданий, а также включает официальные, справочно-библиографические, специализированные отечественные и зарубежные периодические и информационные издания. ИБЦ обеспечивает доступ к профессиональным базам данных, информационным, справочным и поисковым системам.

Каждый обучающийся обеспечен свободным доступом из любой точки, в которой имеется доступ к сети Интернет и к электронно-библиотечной системе (ЭБС) Университета, которая содержит различные издания по основным изучаемым дисциплинам и сформирована по согласованию с правообладателями учебной и учебно-методической литературы.

Для более полного и оперативного справочно-библиографического и информационного обслуживания в ИБЦ реализована технология Электронной доставки документов.

Полный перечень электронных информационных ресурсов, используемых в процессе обучения, представлен в основной образовательной программе.

№	Электронный ресурс	Принадлежность, ссылка на сайт ЭБС, количество ключей	Характеристика библиотечного фонда, доступ к которому предоставляется договором
1	ЭБС «Лань»	<p>Принадлежность - сторонняя Реквизиты договора - ООО «Издательство «Лань», договор № 33.03-Р-2.0-1775/2-10 от 26.09.2019г. Сумма договора – 642 083-68</p> <p>Срок действия с «26» сентября 2019г. по «25» сентября 2020г.</p> <p>Ссылка на сайт ЭБС – http://e.lanbook.com Количество ключей - доступ для зарегистрированных пользователей РХТУ с любого компьютера.</p> <p>Дополнительный Договор № 33.03-Р-3.1-2217/2020 от 02.03.2020 г. Сумма договора- 30 994-52 Срок действия с «02» марта 2020 г. по «25» сентября 2020 г. Ссылка на сайт ЭБС – http://e.lanbook.com Количество ключей - доступ для зарегистрированных пользователей РХТУ с любого компьютера.</p>	<p>Ресурс включает в себя как электронные версии книг издательства «Лань» и других ведущих издательств учебной литературы, так и электронные версии периодических изданий по естественным и техническим наукам.</p>
2	<p>Электронно - библиотечная система ИБЦ РХТУ им. Д.И. Менделеева (на базе АИБС «Ирбис»)</p>	<p>Принадлежность – собственная РХТУ. Ссылка на сайт ЭБС – http://lib.muctr.ru/ Доступ для пользователей РХТУ с любого компьютера.</p>	<p>Электронные версии учебных и научных изданий авторов РХТУ.</p>
3	<p>Информационно-справочная система «ТЕХЭКСПЕРТ» «Нормы, правила, стандарты</p>	<p>Принадлежность сторонняя. Реквизиты контракта – ООО «ИНФОРМПРОЕКТ», контракт № 189-2647А/2019 От 09.01.2020 г. Сумма договора – 601110-00 С «01» января.2020 г. по «31» декабря 2020 г.</p>	<p>Электронная библиотека нормативно-технических изданий. Содержит более 40000 национальных стандартов и др. НТД</p>

	России»	Ссылка на сайт ЭБС – http://reforma.kodeks.ru/reforma/ Количество ключей – 5 лицензий + локальный доступ с компьютеров ИБЦ.	
4	Электронная библиотека диссертаций (ЭБД)	Принадлежность – сторонняя. Реквизиты договора – ФГБУ РГБ, Договор № 33.03-Р-3.1-2173/2020 Сумма договора - 398 840-00 С «16» марта 2020 г. по «15» марта 2021 г. Ссылка на сайт ЭБС – http://diss.rsl.ru/ Количество ключей – 10 лицензий + распечатка в ИБЦ.	В ЭБД доступны электронные версии диссертаций Российской Государственной библиотеки: с 1998 года – по специальностям: "Экономические науки", "Юридические науки", "Педагогические науки" и "Психологические науки"; с 2004 года - по всем специальностям, кроме медицины и фармации; с 2007 года - по всем специальностям, включая работы по медицине и фармации.
5	БД ВИНТИ РАН	Принадлежность сторонняя. ФГБУН ВИНТИ Договор № 33.03-Р-3.1-2047/2019 от 25 февраля 2020 г. Сумма договора - 100 000-00 С «25» февраля 2020 г. по «24» февраля 2021 г. Ссылка на сайт- http://www.viniti.ru/ Количество ключей – локальный доступ для пользователей РХТУ в ИБЦ РХТУ.	База данных (БД) ВИНТИ РАН - крупнейшая в России по естественным, точным и техническим наукам. Общий объем БД - более 28 млн. документов. БД формируется по материалам периодических изданий, книг, фирменных изданий, материалов конференций, тезисов, патентов, нормативных документов, депонированных научных работ, 30 % которых составляют российские источники.
6	ЭБС «Научно-электронная библиотека eLibrary.ru»	Принадлежность – сторонняя. ООО «РУНЭБ» Ссылка на сайт – http://elibrary.ru договор № 33.03-Р-3.1 2087/2019 Сумма договора – 1100017-00	Электронные издания, электронные версии периодических или непериодических изданий

		С «01» января 2020 г. по «31» декабря 2020 г. Количество ключей - доступ для пользователей РХТУ по ip-адресам неограничен.	
7	Справочно- правовая система «Консультант +»,	Принадлежность сторонняя- Договор № 174-247ЭА/2019 от 26.12.2019 г. Сумма договора - 927 029-80 С «01» января 2020 г. по «31» декабря 2020 г. Ссылка на сайт- http://www.consultant.ru/ Количество ключей – 50 пользовательских лицензий по ip-адресам.	Справочно-правовая система по законодательству Российской Федерации.
8	Электронно- библиотечная система издательства "ЮРАЙТ"	Принадлежность сторонняя-«Электронное издательство ЮРАЙТ» Договор № 33.03-Р-3.1-220/2020 от 16.03.2020 г. Сумма договора - 324 000-00 С «16» марта 2020 г. по «15» марта 2021 г. Ссылка на сайт – https://biblio-online.ru/ Количество ключей - доступ для зарегистрированных пользователей РХТУ с любого компьютера.	Электронная библиотека включает более 5000 наименований учебников и учебных пособий по всем отраслям знаний для всех уровней профессионального образования от ведущих научных школ с соблюдением требований новых ФГОСов.
9	Электронно- библиотечная система «Консультант студента»	Принадлежность сторонняя-ООО «Политехресурс» Договор № 33.03-Р-3.1-218/2020 От «16» марта 2020 г. Сумма договора-36 500-00 С «17» марта 2020 г. по «16» марта 2021 г Ссылка на сайт – http://www.studentlibrary.ru Количество ключей - доступ для зарегистрированных пользователей РХТУ с любого компьютера	Комплект изданий, входящих в базу данных «Электронная библиотека технического ВУЗа».
10	Справочно- правовая система «Гарант»	Принадлежность сторонняя Ссылка на сайт – http://www.garant.ru/ Договор №166-235ЭА/2019 от 23.12.2019 г. Сумма договора - 603 949-84 С «01» января 2020 г. по «31» декабря 2020 г. Количество ключей - доступ для пользователей РХТУ по ip-адресам.	Гарант — справочно- правовая система по законодательству Российской Федерации.

11. МАТЕРИАЛЬНО-ТЕХНИЧЕСКОЕ ОБЕСПЕЧЕНИЕ ДИСЦИПЛИНЫ

В соответствии с учебным планом занятия по дисциплине «Технологии конструкционных материалов» проводятся в очной форме и самостоятельной работы обучающегося.

11.1. Оборудование, необходимое в образовательном процессе:

Компьютер со средствами звуковоспроизведения, проектор, экран.

11.2. Учебно-наглядные пособия:

Комплект презентаций к лекционным курсам; наборы образцов различных материалов и покрытий.

11.3. Компьютеры, информационно-телекоммуникационные сети, аппаратно-программные и аудиовизуальные средства:

Персональные компьютеры, укомплектованные проигрывателями CD и DVD, принтерами и программными средствами, проекторы, экраны; аудитории со стационарными комплексами отображения информации с любого электронного носителя; WEB-камеры; цифровой фотоаппарат; копировальные аппараты; локальная сеть с выходом в Интернет.

11.4. Печатные и электронные образовательные и информационные ресурсы:

Информационно-методические материалы: учебные пособия по дисциплинам вариативной части программы; методические рекомендации к практическим занятиям; раздаточный материал к лекционным курсам; электронные учебные издания по дисциплинам вариативной части, научно-популярные электронные издания.

Электронные образовательные ресурсы: кафедральные библиотеки электронных изданий по дисциплинам вариативной части; электронные презентации к разделам лекционных курсов; учебно-методические разработки кафедры в электронном виде; буклеты и каталоги оборудования, справочники по сырьевым материалам, справочники по наилучшим доступным технологиям электрохимических производств; справочные материалы в печатном и электронном виде.

11.5. Перечень лицензионного программного обеспечения:

Полный перечень лицензионного программного обеспечения представлен в основной образовательной программе.

№ п/п	Наименование программного продукта	Реквизиты договора поставки	Количество лицензий	Срок окончания действия лицензии
1.	Неисключительная лицензия на использование Desktop Education ALNG LicSAPk OLVS E 1Y AcademicEdition Enterprise В составе: 1) В составе Microsoft Office Professional Plus	Контракт № 28-35ЭА/2020 от 26.05.2020	657 комплектов. Соглашение Microsoft OVS-ES № V6775907 Каждый комплект включает: 1) Лицензию на комплекс для создания	12 месяцев (ежегодное продление подписки с правом перехода на обновлённую версию продукта)

	<p>2019:</p> <ul style="list-style-type: none"> • Word • Excel • Power Point • Outlook • OneNote • Access • Publisher • InfoPath <p>2)Microsoft Core CAL</p> <p>3)Microsoft Windows Upgrade</p>		<p>презентаций, электронных текстов и таблиц, обработки баз данных Microsoft Office.</p> <p>2) Лицензию для подключения пользователей к серверным системам Microsoft:</p> <ul style="list-style-type: none"> • Exchange Server Standard, • Exchange Server Enterprise, • SharePoint Server, • Skype для бизнеса Server, • Windows MultiPoint Server Premium, • Windows Server Standard, • Windows Server Data Center <p>3) Лицензию на обновление операционной системы для рабочих станций Windows 10.</p> <p>Дополнительно на ВУЗ предоставляется право на использование 1 (одной) лицензии средств разработки в рамках учебных компьютеров одного технического, естественнонаучного факультета (кафедры) и предоставления студентам для целей обучения Azure Dev Tools for Teaching. Количество активаций</p>
--	---	--	--

			неограниченно в рамках подразделения.	
2	Неисключительная лицензия на использование Учебный Комплект Компас-3D v18 на 50 мест. Проектирование и конструирование в машиностроении, лицензия.	Контракт № 28-35ЭА/2020 от 26.05.2020	2 лицензии на учебный комплект программного обеспечения для проектирования и конструирования в машиностроении, рассчитанные на активацию на 50 мест каждая.	бессрочно
3	Неисключительная лицензия на использование SOLIDWORKS EDU Edition 2019-2020 Network - 200 Users	Контракт № 28-35ЭА/2020 от 26.05.2020	1 (одна) сетевая лицензия на 200 пользователей	бессрочно
4	Неисключительная лицензия на использование WINHOME 10 Russian OLV NL Each AcademicEdition Legalization GetGenuine Legalization	Контракт № 28-35ЭА/2020 от 26.05.2020	150 лицензий. Соглашение Microsoft OLV № V6159937	бессрочно
5	Неисключительная лицензия на использование SysCtrDatactrCore ALNG LicSAPk OLVS 16License E 1Y AcademicEdition Additional Product CoreLic Предоставляет право на использование продуктов Microsoft: Configuration Manager Data Protection Manager Endpoint Protection Operations Manager Orchestrator Service Manager Virtual Machine Manager	Контракт № 28-35ЭА/2020 от 26.05.2020	1 (один) комплект, включающий 16 (шестнадцать) лицензий для активации на 16 (шестнадцати) физических процессорных ядрах. Соглашение Microsoft OVS-ES № V6775907	12 месяцев (ежегодное продление подписки с правом перехода на обновлённую версию продукта)
6	Неисключительная лицензия на использование O365ProPlusOpenFcly ShrdSvr ALNG SubsVL OLV E 1Mth Acdmc AP AddOn toOPP	Контракт № 28-35ЭА/2020 от 26.05.2020	657 лицензий для профессорско-преподавательского состава ВУЗа. Соглашение Microsoft OVS-ES № V6775907	12 месяцев (ежегодное продление подписки с правом перехода на обновлённую

	<p>Приложения в составе подписки: Outlook OneDrive Word Excel PowerPoint Microsoft Teams</p>			версию продукта)
7	<p>Неисключительная лицензия на использование O365ProPlusOpenStudents ShrdSvr ALNG SubsVL OLV NL 1Mth Acdmc Stdnt STUUseBnft</p> <p>Приложения в составе подписки: Outlook OneDrive Word Excel PowerPoint Microsoft Teams</p>	<p>Контракт № 28-35ЭА/2020 от 26.05.2020</p>	<p>26280 лицензий для студентов ВУЗа. Соглашение Microsoft OVS-ES № V6775907</p>	<p>12 месяцев (ежегодное продление подписки с правом перехода на обновлённую версию продукта)</p>
8	<p>Неисключительная лицензия на использование Kaspersky Endpoint Security для бизнеса – Стандартный Russian Edition. 1500-2499 Node 1 year Educational License По для защиты информации (антивирусное ПО) для физического оборудования (конечных точек)</p>	<p>Контракт № 28-35ЭА/2020 от 26.05.2020</p>	<p>1600 лицензий для активации на рабочих станциях и серверах</p>	<p>12 месяцев (ежегодное продление подписки с правом перехода на обновлённую версию продукта)</p>
9	<p>Неисключительная лицензия на использование Kaspersky Security для виртуальных и облачных сред, Server Russian Edition. 20-24 VirtualServer 1 year Educational License По для защиты информации (антивирусное ПО) для виртуальных и облачных сред</p>	<p>Контракт № 28-35ЭА/2020 от 26.05.2020</p>	<p>20 лицензий для виртуальных и облачных сред</p>	<p>12 месяцев (ежегодное продление подписки с правом перехода на обновлённую версию продукта)</p>

10	Неисключительная лицензия на использование Kaspersky Security для почтовых серверов Russian Edition. 1500-2499 MailAddress 1 year Educational License По для защиты информации (антивирусное ПО) для почтовых серверов	Контракт № 28-35ЭА/2020 от 26.05.2020	2000 лицензий для почтовых серверов	12 месяцев (ежегодное продление подписки с правом перехода на обновлённую версию продукта)
----	--	---------------------------------------	-------------------------------------	--

12. ТРЕБОВАНИЯ К ОЦЕНКЕ КАЧЕСТВА ОСВОЕНИЯ ПРОГРАММЫ

Наименование разделов	Основные показатели оценки	Формы и методы контроля и оценки
<p>Раздел 1. Свойства материалов</p>	<p>Знает:</p> <ul style="list-style-type: none"> - основные сведения о технологиях получения металлических, неметаллических и композиционных материалов; - основные сведения о способах обработки металлических, неметаллических и композиционных материалов. <p>Умеет:</p> <ul style="list-style-type: none"> - анализировать и выявлять сущность процессов обработки материалов; - обосновывать выбор того или иного способа обработки материалов; <p>Владеет:</p> <ul style="list-style-type: none"> - сведениями о возможности применения тех или иных способов обработки для конкретных материалов; - обоснованием целесообразности применения различных способов обработки материалов. 	<p>Оценка за контрольную работу № 1</p> <p>Оценка за реферат</p>
<p>Раздел 2. Получение материалов</p>	<p>Знает:</p> <ul style="list-style-type: none"> - основные сведения о технологиях получения металлических, неметаллических и композиционных материалов; - основные сведения о способах обработки металлических, неметаллических и композиционных материалов. <p>Умеет:</p> <ul style="list-style-type: none"> - анализировать и выявлять сущность процессов обработки материалов; - обосновывать выбор того или иного способа обработки материалов; <p>Владеет:</p> <ul style="list-style-type: none"> - сведениями о возможности применения тех или иных способов обработки для конкретных материалов; - обоснованием целесообразности применения различных способов обработки материалов. 	<p>Оценка за контрольную работу № 2</p> <p>Оценка за реферат</p>

<p>Раздел 3. Обработка металлов давлением</p>	<p>Знает:</p> <ul style="list-style-type: none"> - основные сведения о технологиях получения металлических, неметаллических и композиционных материалов; - основные сведения о способах обработки металлических, неметаллических и композиционных материалов. <p>Умеет:</p> <ul style="list-style-type: none"> - анализировать и выявлять сущность процессов обработки материалов; - обосновывать выбор того или иного способа обработки материалов; <p>Владеет:</p> <ul style="list-style-type: none"> - сведениями о возможности применения тех или иных способов обработки для конкретных материалов; - обоснованием целесообразности применения различных способов обработки материалов. 	<p>Оценка за контрольную работу № 3 Оценка за реферат</p>
<p>Раздел 4. Литейное производство</p>	<p>Знает:</p> <ul style="list-style-type: none"> - основные сведения о технологиях получения металлических, неметаллических и композиционных материалов; - основные сведения о способах обработки металлических, неметаллических и композиционных материалов. <p>Умеет:</p> <ul style="list-style-type: none"> - анализировать и выявлять сущность процессов обработки материалов; - обосновывать выбор того или иного способа обработки материалов; <p>Владеет:</p> <ul style="list-style-type: none"> - сведениями о возможности применения тех или иных способов обработки для конкретных материалов; - обоснованием целесообразности применения различных способов обработки материалов. 	<p>Оценка за контрольную работу № 3 Оценка за реферат</p>

13. ОСОБЕННОСТИ ОРГАНИЗАЦИИ ОБРАЗОВАТЕЛЬНОГО ПРОЦЕССА ДЛЯ ИНВАЛИДОВ И ЛИЦ С ОГРАНИЧЕННЫМИ ВОЗМОЖНОСТЯМИ ЗДОРОВЬЯ

Обучение инвалидов и лиц с ограниченными возможностями здоровья осуществляется в соответствии с:

– Порядком организации и осуществления образовательной деятельности по образовательным программам высшего образования – программам бакалавриата, программам специалитета, программам магистратуры (Приказ Министерства науки и высшего образования Российской Федерации от 06.04.2021 № 245);

– Положением о порядке организации и осуществления образовательной деятельности по образовательным программам высшего образования – программам бакалавриата, программам специалитета, программам магистратуры федерального государственного бюджетного образовательного учреждения высшего образования «Российский химико-технологический университет имени Д.И. Менделеева», принятым решением Ученого совета РХТУ им. Д.И. Менделеева от 28.12.2022, протокол № 5;

– Методическими рекомендациями по организации образовательного процесса для обучения инвалидов и лиц с ограниченными возможностями здоровья в образовательных организациях высшего образования, в том числе оснащённости образовательного процесса (утверждены заместителем Министра образования и науки РФ А.А. Климовым от 08.04.2014 № АК-44/05вн).

**Дополнения и изменения к рабочей программе дисциплины
«Технологии конструкционных материалов»**

основной образовательной программы
22.03.01 – Материаловедение и технологии материалов
«Электрохимия в материаловедении»

Форма обучения: очная

Номер изменения/ дополнения	Содержание дополнения/изменения	Основание внесения изменения/дополнения
1.		протокол заседания Ученого совета № _____ от «___» _____ 20__ г.
		протокол заседания Ученого совета № _____ от «___» _____ 20__ г.
		протокол заседания Ученого совета № _____ от «___» _____ 20__ г.
		протокол заседания Ученого совета № _____ от «___» _____ 20__ г.
		протокол заседания Ученого совета № _____ от «___» _____ 20__ г.

**Министерство науки и высшего образования Российской Федерации
федеральное государственное бюджетное образовательное учреждение
высшего образования
«Российский химико-технологический университет
имени Д.И. Менделеева»**



«УТВЕРЖДАЮ»

Проректор по учебной работе

Ф.А. Колоколов

06 2023 г.

РАБОЧАЯ ПРОГРАММА ДИСЦИПЛИНЫ

«Технологии нанесения функциональных покрытий»

**Направление подготовки 22.03.01 Материаловедение и технологии
материалов**

Профиль подготовки – «Электрохимия в материаловедении»

Квалификация «бакалавр»

РАССМОТРЕНО И ОДОБРЕНО
на заседании Методической комиссии
РХТУ им. Д.И. Менделеева
« 19 » 06 2023 г.

Председатель  Н.А. Макаров

Москва 2023

Программа составлена профессором кафедры инновационных материалов и защиты от коррозии Григорян Н.С. и доцентом кафедры инновационных материалов и защиты от коррозии А.А. Абрашовым.

Программа рассмотрена и одобрена на заседании кафедры инновационных материалов и защиты от коррозии

«16» мая 2023 г., протокол № 11.

1. ЦЕЛЬ И ЗАДАЧИ ДИСЦИПЛИНЫ

Программа составлена в соответствии с требованиями Федерального государственного образовательного стандарта высшего образования – бакалавриат по направлению подготовки **22.03.01 *Материаловедение и технологии материалов*** (ФГОС ВО), с рекомендациями Методической комиссии и накопленным опытом преподавания дисциплины кафедрой ***инновационных материалов и защиты от коррозии*** РХТУ им. Д.И. Менделеева. Программа рассчитана на изучение дисциплины в течение одного семестра.

Дисциплина «***Технологии нанесения функциональных покрытий***» относится к вариативной части дисциплин по выбору учебного плана. Программа дисциплины предполагает, что обучающиеся имеют теоретическую и практическую подготовку в области материаловедения и теоретических основ коррозии.

Цель дисциплины – дать студентам знания в области технологий электролитического и химического осаждения металлов и сплавов, в т.ч. конверсионных покрытий, а также физико-химических основ и особенностей указанных технологий.

Задачи дисциплины – приобретение студентами знаний в области электроосаждения и химического осаждения металлов и сплавов, а также конверсионных покрытий, рассмотрение физико-химических основ и особенностей указанных процессов.

Дисциплина «***Технологии нанесения функциональных покрытий***» преподается в 7 семестре. Контроль успеваемости студентов ведется по принятой в университете рейтинговой системе.

Рабочая программа дисциплины может быть реализована с применением электронных образовательных технологий и электронного обучения полностью или частично.

2. ТРЕБОВАНИЯ К РЕЗУЛЬТАТАМ ОСВОЕНИЯ ДИСЦИПЛИНЫ

Изучение дисциплины направлено на приобретение следующих **компетенций и индикаторов их достижения:**

Профессиональные компетенции и индикаторы их достижения:

Задача профессиональной деятельности	Объект или область знания	Код и наименование профессиональной компетенции	Код и наименование индикатора достижения профессиональной компетенции	Основание (профессиональный стандарт, анализ опыта) Обобщённые трудовые функции
Тип задач профессиональной деятельности: научно-исследовательский				
Тип задач профессиональной деятельности: технологический				
<p>1. Сбор и сравнительный анализ данных о существующих типах и марках материалов, их структуре и свойствах, способах разработки новых материалов с заданными технологическими и функциональными свойствами применительно к решению поставленных задач с использованием баз данных и литературных источников;</p> <p>2. Анализ, обоснование и выполнение технических проектов в части рационального выбора материалов в</p>	<p>1. Основные типы современных конструкционных и функциональных неорганических (металлических и неметаллических) и органических (полимерных и углеродных) материалов; пленок и покрытий;</p> <p>2. Технологические процессы производства, обработки и модификации материалов и покрытий, деталей и изделий; оборудование, технологическая оснастка и приспособления; системы управления</p>	<p>ПК-4 Способен реализовывать и поддерживать технологические процессы химической и электрохимической обработки материалов и поверхностей</p>	<p>ПК-4.1 Знает теоретические основы и прикладные аспекты химической и электрохимической обработки материалов, теоретические основы коррозии и способы защиты от коррозии</p> <p>ПК-4.2 Умеет подготавливать и корректировать растворы и электролиты для химической и электрохимической обработки материалов и поверхностей, поддерживать параметры процесса, контролировать результаты процесса</p> <p>ПК-4.3 Владеет методами подготовки</p>	<p>Профессиональный стандарт 40.136 «Специалист в области разработки, сопровождения и интеграции технологических процессов и производств в области материаловедения и технологии материалов», утвержденный приказом Министерства труда и социальной защиты Российской Федерации от «03» июля 2019 г. № 477н.</p> <p>А: Разработка, сопровождение и интеграция типовых технологических процессов в области материаловедения и технологии материалов (уровень квалификации – б)</p>

<p>соответствии с заданными условиями при конструировании изделий, проектировании технологических процессов производства, обработки и переработки материалов, нетиповых средств для испытаний материалов, полуфабрикатов и изделий</p>	<p>технологическими процессами</p>		<p>поверхности, нанесения химических и электрохимических функциональных покрытий, анализа и корректировки растворов и электролитов</p>	
<p>1. Сбор и сравнительный анализ данных о существующих типах и марках материалов, их структуре и свойствах, способах разработки новых материалов с заданными технологическими и функциональными свойствами применительно к решению поставленных задач с использованием баз данных и литературных</p>	<p>1. Основные типы современных конструкционных и функциональных неорганических (металлических и неметаллических) и органических (полимерных и углеродных) материалов; пленок и покрытий; 2. Технологические процессы производства, обработки и модификации материалов и покрытий,</p>	<p>ПК-5 Способен участвовать в разработке инновационных технологий, материалов и композиций в области химической и электрохимической обработки поверхностей и материалов</p>	<p>ПК-5.1 Знает современные требования к материалам, композициям и технологическим процессам химической и электрохимической обработки материалов и поверхностей, системам противокоррозионной защиты материалов</p> <p>ПК-5.2 Умеет устанавливать взаимосвязь характеристик</p>	<p>Профессиональный стандарт 40.136 «Специалист в области разработки, сопровождения и интеграции технологических процессов и производств в области материаловедения и технологии материалов», утвержденный приказом Министерства труда и социальной защиты Российской Федерации от «03» июля 2019 г. № 477н. А: Разработка, сопровождение и интеграция типовых технологических процессов в области материаловедения и технологии материалов (уровень</p>

<p>источников; 2. Анализ, обоснование и выполнение технических проектов в части рационального выбора материалов в соответствии с заданными условиями при конструировании изделий, проектировании технологических процессов производства, обработки и переработки материалов, нетиповых средств для испытаний материалов, полуфабрикатов и изделий</p>	<p>деталей и изделий; оборудование, технологическая оснастка и приспособления; системы управления технологическими процессами</p>		<p>материалов, композиций и покрытий с составами растворов и электролитов параметрами процессов их получения, анализировать полученные результаты и оптимизировать составы и параметры с целью достижения наилучших результатов</p> <p>ПК-5.3 Владеет навыками химической и электрохимической обработки материалов с применением традиционных и инновационных методов, решения проблем технологий защиты от коррозии и очистки сточных вод</p>	<p>квалификации – 6)</p>
---	---	--	---	--------------------------

В результате изучения дисциплины студент магистратуры должен:

Знать:

- разновидности, назначение и области применения электролитических и химических металлических и неметаллических покрытий;
- теоретические основы осаждения металлических и неметаллических покрытий;
- возможные неполадки в процессе формирования покрытий, дефекты покрытий, их возможные причины, методы предотвращения и устранения;

Уметь:

- выбирать подходящие покрытия и способы их осаждения в зависимости от их назначения и условий эксплуатации
- сравнивать технологические характеристики электролитов, оценивать их пригодность для конкретных условий применения;

Владеть:

- навыками эксплуатации и контроля процессов электрохимического и химического осаждения покрытий
- навыками снятия поляризационных кривых осаждения металлов и сплавов, определения поляризации, поляризуемости, рассеивающей способности электролитов
- навыками проведения коррозионных испытаний.

3. ОБЪЕМ ДИСЦИПЛИНЫ И ВИДЫ УЧЕБНОЙ РАБОТЫ

Вид учебной работы	Объем дисциплины		
	ЗЕ	Акад. ч.	Астр. ч.
Общая трудоемкость дисциплины	2	72	54
Контактная работа – аудиторные занятия:	0,89	32	24
Лекции	0,445	16	12
Практические занятия (ПЗ)	0,445	16	12
Самостоятельная работа	1,11	40	30
Контактная самостоятельная работа	1,11	0,4	0,3
Самостоятельное изучение разделов дисциплины		39,6	29,7
Вид итогового контроля:	Зачет с оценкой		

4. СОДЕРЖАНИЕ ДИСЦИПЛИНЫ

4.1. Разделы дисциплины и виды занятий

№ п/п	Раздел дисциплины	Академ. часов								
		Всего	в т.ч. в форме пр. подг.	Лекции	в т.ч. в форме пр. подг.	Прак. зан.	в т.ч. в форме пр. подг.	Лаб. работы	в т.ч. в форме пр. подг.	Сам. работа
1.	Раздел 1. Теоретические основы электроосаждения металлов	18	-	4	-	4	-	-	-	10
1.1	Классификация покрытий по природе, назначению, механизму защиты основы. Выбор покрытий в зависимости от условий эксплуатации.	2,5	-	0,5	-	-	-	-	-	2
1.2	Структура и свойства электролитических осадков металлов. Механизм процесса электрокристаллизации. Пассивирование поверхности. Влияние структуры покрываемой поверхности на структуру осадков.	2,5	-	0,5	-	-	-	-	-	2
1.3	Катодные и анодные реакции при электроосаждении металлов. Законы электролиза. Выход по току – как критерий эффективности электролитического процесса осаждения металлов.	5	-	1	-	2	-	-	-	2

1.4	Влияние состава электролита и режима процесса на структуру и свойства осадков. Влияние природы и концентрации разряжающихся ионов металлов. Предельный ток. Природа предельного тока. Диффузионный предельный ток. Влияние анионов. Влияние катионов посторонних металлов, кислот и щелочей. Влияние концентрации водородных ионов.	3	-	1	-	-	-	-	-	2
1.5	Наводороживание, негативные последствия, способы устранения. Влияние добавок органических веществ. Адсорбционный предельный ток. Влияние плотности тока на структуру и свойства осадков. Температура электролита. Перемешивание электролита. Блестящие покрытия. Многослойные и композиционные (двухфазные) электрохимические и химические покрытия. Губчатые осадки металлов.	5	-	1	-	2	-	-	-	2
2.	Раздел 2. Распределение тока и металла на катодной поверхности	18	-	4	-	4	-	-	-	10
2.1	Макрораспределение. Распределение тока на макропрофиле катода.	3,5	-	0,5	-	1	-	-	-	2
2.2	Микрораспределение. Распределение тока и металла на микропрофиле катода.	7	-	2	-	3	-	-	-	2
2.3	Обработка поверхности металлических изделий в гальванотехнике.	2,5	-	0,5	-	-	-	-	-	2

2.4	Влияние загрязнений, природы металла и характера его предварительной обработки на качество покрытий. Механическая подготовка поверхности металлов. Химическая и электрохимическая очистка поверхности изделий.	5	-	1	-	-	-	-	-	4
3.	Раздел 3. Электроосаждение металлов и сплавов	18	-	4	-	4	-	-	-	10
3.1	Цинкование и кадмирование.	5	-	1	-	1	-	-	-	3
3.2	Меднение.	4	-	1	-	1	-	-	-	2
3.3	Электролитическое никелирование. Химическое никелирование.	5	-	1	-	1	-	-	-	3
3.4	Электролитическое хромирование.	4	-	1	-	1	-	-	-	2
4.	Раздел 4. Конверсионные покрытия	18	-	4	-	4	-	-	-	10
4.1	Хроматная и хромитная пассивация цинковых и кадмиевых покрытий.	3	-	1	-	-	-	-	-	2
4.2	Оксидирование (воронение) стали.	3	-	1	-	-	-	-	-	2
4.3	Оксидирование алюминия.	6	-	1	-	2	-	-	-	3
4.4	Фосфатирование.	6	-	1	-	2	-	-	-	3
	ИТОГО	72	-	16	-	16	-	-	-	40

4.2 Содержание разделов дисциплины

Раздел 1. Теоретические основы электроосаждения металлов и сплавов

Классификация покрытий по природе, назначению, механизму защиты основы. Выбор покрытий в зависимости от условий эксплуатации.

Структура и свойства электролитических осадков металлов.

Механизм процесса электрокристаллизации. Пассивирование поверхности. Влияние структуры покрываемой поверхности на структуру осадков.

Катодные и анодные реакции при электроосаждении металлов. Законы электролиза. Выход по току – как критерий эффективности электролитического процесса осаждения металлов.

Влияние состава электролита и режима процесса на структуру и свойства осадков. Влияние природы и концентрации разряжающихся ионов металлов. Предельный ток. Природа предельного тока. Диффузионный предельный ток. Влияние анионов. Влияние катионов посторонних металлов, кислот и щелочей. Влияние концентрации водородных ионов. Наводороживание, механизм процесса, негативные последствия, способы устранения. Виды органических добавок и механизмы их влияния. Адсорбционный предельный ток. Влияние плотности тока на структуру и свойства осадков. Температура электролита. Перемешивание электролита. Способы интенсификации процессов электроосаждения металлов и сплавов.

Многослойные и композиционные (двухфазные) электрохимические и химические покрытия. Губчатые осадки металлов.

Раздел 2. Распределение тока и металла на катодной поверхности

Макрораспределение. Распределение тока на макропрофиле катода. Природа рассеивающей способности электролитов и механизм перераспределения тока в них. Влияние различных факторов на распределение тока и металла. Первичное и вторичное распределение тока. Электрохимические факторы, влияющие на вторичное распределение показатель рассеивающей способности. Методы исследования рассеивающей способности электролитов. Распределение по металлу, факторы, влияющие на распределение металла по поверхности основы. Количественная оценка рассеивающей способности электролитов.

Раздел 3. Электроосаждение металлов и сплавов

Подготовка поверхности к гальванохимической обработке.

Влияние загрязнений, природы металла и характера его предварительной обработки на качество покрытий. Механическая подготовка поверхности металлов. Шлифование, полирование, галтовка. Химическая и электрохимическая очистка поверхности изделий. Химическое обезжиривание. Электрохимическое обезжиривание. Химическое травление черных металлов. Химическое травление цветных металлов. Электрохимическое травление. Активирование. Промывка. Электрохимическое и химическое полирование.

Цинкование и кадмирование. Свойства, назначение и области применения цинковых и кадмиевых покрытий. Поведение цинковых и кадмиевых покрытий в различных коррозионных средах. Поведение цинковых и кадмиевых покрытий в наружной атмосфере, внутри помещений. Влияние условий осаждения цинковых и кадмиевых покрытий и способов их нанесения на свойства покрытий. Методы цинкования. Сравнительная характеристика электролитов цинкования. Кислые электролиты. Щелочные цианидные электролиты. Щелочные бесцианидные (цинкатные) электролиты. Электролиты кадмирования. Последующая пассивирующая обработка цинковых и кадмиевых покрытий. Сплавы на основе цинка.

Меднение. Свойства, назначение и области применения медных покрытий. Электролиты для осаждения медных покрытий. Серноокислые электролиты. Меднение стали непосредственно из серноокислых электролитов. Борфтористоводородные электролиты. Цианидные электролиты. Аммиачные электролиты. Пирофосфатные

электролиты. Электролиты меднения на основе комплексных соединений с органическими лигандами. Сплавы на основе меди.

Электролитическое никелирование. Свойства, назначение и области применения никелевых покрытий. Электролиты для осаждения никелевых покрытий. Сернокислые электролиты. Борфтористоводородные электролиты. Сульфаминовые электролиты. Вредные примеси в никелевых электролитах. Аноды.

Химическое никелирование. Свойства химических никелевых покрытий. Механизм процесса, зависимость скорости осаждения от состава и параметров процесса.

Электролитическое хромирование. Свойства, назначение и области применения хромовых покрытий. Особенности процесса хромирования. Электролиты для осаждения хромовых покрытий. Аноды. Интенсификация процесса хромирования. Удаление хромовых покрытий.

Раздел 4. Конверсионные покрытия

Хроматная и бесхроматная пассивация цинковых и кадмиевых покрытий.

Оксидирование стали и чугуна. Оксидирование алюминия. Анодное оксидирование алюминия и его сплавов. Состав, свойства, назначение и области применения анодно-оксидных покрытий. Механизм формирования анодных пленок. Сравнительная характеристика электролитов. Последующая обработка оксидных пленок.

Фосфатирование. Типы фосфатных покрытий. Теоретические основы фосфатирования, состав, свойства, назначение и области применения фосфатных покрытий. Растворы фосфатирования. Подготовка поверхности перед фосфатированием. Особенности стадии активации в процессе фосфатирования. Последующая обработка фосфатных покрытий.

5. СООТВЕТСТВИЕ СОДЕРЖАНИЯ ТРЕБОВАНИЯМ К РЕЗУЛЬТАТАМ ОСВОЕНИЯ ДИСЦИПЛИНЫ

№	В результате освоения дисциплины студент должен:	Раздел 1	Раздел 2	Раздел 3	Раздел 4
	Знать:				
1	– разновидности, назначение и области применения электролитических и химических металлических и неметаллических покрытий;			+	+
2	– теоретические основы осаждения металлических и неметаллических покрытий;	+	+		
3	– возможные неполадки в процессе формирования покрытий, дефекты покрытий, их возможные причины, методы предотвращения и устранения;	+	+	+	+
	Уметь:				
4	– выбирать подходящие покрытия и способы их осаждения в зависимости от их назначения и условий эксплуатации;	+	+	+	+
5	– сравнивать технологические характеристики электролитов, оценивать их пригодность для конкретных условий применения;	+	+	+	+
	Владеть:				
7	– навыками эксплуатации и контроля процессов электрохимического и химического осаждения покрытий;	+	+	+	+
8	– навыками снятия поляризационных кривых осаждения металлов и сплавов, определения поляризации, поляризуемости, рассеивающей способности электролитов;	+	+	+	+
9	– навыками проведения коррозионных испытаний	+	+	+	+
В результате освоения дисциплины студент должен приобрести следующие <i>(профессиональные) компетенции и индикаторы их достижения:</i>					
	Код и наименование ПК	Код и наименование индикатора достижения ПК			
9	– ПК-4 Способен реализовывать и поддерживать технологические процессы химической и электрохимической обработки материалов и поверхностей	– ПК-4.1 Знает теоретические основы и прикладные аспекты химической и электрохимической обработки материалов, теоретические основы коррозии и способы защиты от коррозии – ПК-4.2 Умеет подготавливать и корректировать растворы и электролиты для	+	+	+

		<p>химической и электрохимической обработки материалов и поверхностей, поддерживать параметры процесса, контролировать результаты процесса</p> <p>– ПК-4.3 Владеет методами подготовки поверхности, нанесения химических и электрохимических функциональных покрытий, анализа и корректировки растворов и электролитов</p>				
10	<p>– ПК-5 Способен участвовать в разработке инновационных технологий, материалов и композиций в области химической и электрохимической обработки поверхностей и материалов</p>	<p>– ПК-5.1 Знает современные требования к материалам, композициям и технологическим процессам химической и электрохимической обработки материалов и поверхностей,</p> <p>– системам противокоррозионной защиты материалов</p> <p>– ПК-5.2 Умеет устанавливать взаимосвязь характеристик материалов, композиций и покрытий с составами растворов и электролитов параметрами процессов их получения, анализировать полученные результаты и оптимизировать составы и параметры с целью достижения наилучших результатов</p> <p>– ПК-5.3 Владеет навыками химической и электрохимической обработки материалов с применением традиционных и инновационных методов, решения проблем технологий защиты от коррозии и очистки сточных вод</p>	+	+	+	+

6. ПРАКТИЧЕСКИЕ И ЛАБОРАТОРНЫЕ ЗАНЯТИЯ

6.1. Практические занятия

Примерные темы практических занятий по дисциплине

№ п/п	№ раздела дисциплины	Темы практических занятий	Часы
1	1	Катодные и анодные реакции при электроосаждении металлов. Законы электролиза.	2
2	1	Наводороживание, негативные последствия, способы устранения. Влияние добавок органических веществ. Адсорбционный предельный ток. Влияние плотности тока на структуру и свойства осадков. Температура электролита. Перемешивание электролита.	2
3	2	Макрораспределение. Распределение тока на макропрофиле катода.	1
4	2	Микрораспределение. Распределение тока и металла на микропрофиле катода.	3
5	3	Цинкование и кадмирование. Меднение.	2
6	3	Электролитическое никелирование. Химическое никелирование. Электролитическое хромирование.	2
7	4	Хроматная и хромитная пассивация цинковых и кадмиевых покрытий. Оксидирование (воронение) стали.	2
8	4	Оксидирование алюминия. Фосфатирование.	2

6.2 Лабораторные занятия

Лабораторные работы не предусмотрены.

7. САМОСТОЯТЕЛЬНАЯ РАБОТА

Самостоятельная работа проводится с целью углубления знаний по дисциплине и предусматривает:

- ознакомление и проработку рекомендованной литературы, работу с электронно-библиотечными системами, включая переводы публикаций из научных журналов, цитируемых в базах Scopus, Web of Science, Chemical Abstracts, РИНЦ;
- посещение отраслевых выставок и семинаров;
- участие в семинарах РХТУ им. И. Менделеева по тематике дисциплины;
- подготовку к выполнению контрольных работ по материалу лекционного курса;
- подготовку к сдаче *зачета с оценкой* (7 семестр) по дисциплине.

Планирование времени на самостоятельную работу, необходимого на изучение дисциплины, студентам лучше всего осуществлять на весь период изучения, предусматривая при этом регулярное повторение пройденного материала. Материал, законспектированный на лекциях, необходимо регулярно дополнять сведениями из литературных источников, представленных в рабочей программе. При работе с указанными источниками рекомендуется составлять краткий конспект материала, с обязательным фиксированием библиографических данных источника.

8. ПРИМЕРЫ ОЦЕНОЧНЫХ СРЕДСТВ ДЛЯ КОНТРОЛЯ ОСВОЕНИЯ ДИСЦИПЛИНЫ

Совокупная оценка по дисциплине складывается из оценок за выполнение контрольных работ (максимальная оценка 40 баллов), реферата (максимальная оценка 20 баллов) и итогового контроля в форме *зачета с оценкой* (максимальная оценка 40 баллов).

8.1. Примеры контрольных вопросов для текущего контроля освоения дисциплины

Контрольная работа состоит из одного вопроса, предусматривающего развернутый ответ и трех тестовых вопросов, относящихся к изучаемым разделам дисциплины. Контрольная работа суммарно оценивается из 20 баллов.

1.

А. Химическое никелирование. Свойства химических никелевых покрытий. Механизм процесса, зависимость скорости осаждения от состава и параметров процесса.

Б.

Выберите неправильное утверждение	с повышением температуры скорость травления возрастает, особенно в серной кислоте, поэтому поддерживают температуру раствора 40÷80°C
	чаще всего для травления черных металлов применяют смесь азотной (175÷200 г/л) и соляной кислот (80÷100 г/л)
	при травлении в соляной кислоте температура не должна быть выше 40÷50°C вследствие большой летучести HCl
	для предотвращения перетравливания металла обязательно вводит ингибитор травления
Критерий эффективности процесса кристаллического фосфатирования W должен находиться в интервале ...	0,4÷0,6
	1,0÷1,5
	0,2÷0,4
	0,6÷1,0
Образующийся в порах фосфатного покрытия после пассивации твердый раствор имеет следующий состав	Fe[(Fe ₃ Cr) ₃ O ₄]
	Fe[(FeCr ₃) ₁₀ O ₄]
	Fe[(Fe ₂ Cr ₂) ₂ O ₂]
	Fe[(FeCr) ₂ O ₄]

2.

А. Микрораспределение. Распределение тока и металла на микропрофиле катода. Изменение микрорельефа поверхности катода в процессе электроосаждения. Природа микрорассеивающей и выравнивающей способности электролита. Методы исследования микрораспределения и оценки выравнивающей и микрорассеивающей способности электролита.

Б.

Аморфные фосфатные покрытия не формируются в растворе на основе	лития
	натрия

первичного фосфата ...	калия
	аммония
Свободной кислотностью называется	содержание в растворе фосфорной кислоты
	суммарное содержание в растворе свободной фосфорной кислоты и первичных фосфатов
	содержание в растворе первичных фосфатов
	содержание в растворе гидроксида натрия
Наиболее удобна для определения рассеивающей способности электролита	угловая ячейка Молера с пятисекционным катодом
	щелевая ячейка Молера с семисекционным катодом
	щелевая ячейка Молера с пятисекционным катодом
	угловая ячейка Молера с трехсекционным катодом

8.2. Перечень тем рефератов

Тема реферата относится к разным разделам дисциплины. Он оценивается из 16 баллов.

1. Бесхроматная пассивация цинковых и кадмиевых покрытий
2. Бесхроматная пассивация алюминиевых поверхностей
3. Электродные потенциалы металлов и электрохимический механизм коррозии металлов.
4. Потенциалы металлов в электролитах и факторы, влияющие на их величину.
5. Методы электрохимических испытаний.
6. Кинетика электродных процессов
7. Влияние различных факторов на кинетику электродных процессов
8. Поляризационные кривые.
9. Анодный процесс электрохимической коррозии металлов. Различные факторы, определяющие деполяризацию анода при коррозии. Катодный процесс электрохимической коррозии.
10. Вред коррозии и значение защиты металлов для народного хозяйства России.
11. Классификация коррозионных процессов по условиям протекания и классификация коррозионных разрушений.
12. Пассивное состояние металлов. Теория пассивации металлов.

8.3. Вопросы для итогового контроля освоения дисциплины (7 семестр – зачет с оценкой).

Экзаменационный билет включает контрольные вопросы по разделам 1-4 рабочей программы дисциплины и содержит 3 вопроса. 1 вопрос – 10 баллов, вопрос 2 – 15 баллов, вопрос 3 – 15 баллов.

1. Основные и побочные катодные и анодные реакции при электроосаждении металлов.
2. Электродный потенциал. Равновесный, стационарный (квазиравновесный, бестоковый) потенциалы (определение, схемы установления).

3. Перенапряжение, поляризация (определение, виды перенапряжения, методики определения).
4. Законы Фарадея. Физический смысл констант, входящих в закон Фарадея. Выход по току. Способы определения выхода по току.
5. Способы интенсификации процессов электроосаждения металлов и сплавов.
6. Влияние режима электролиза и состава электролита на скорость восстановления металлов и качество получаемых металлических покрытий.
7. Изменение рН приэлектродного слоя электролита в процессе осаждения металлов, и его влияние на кинетику электрохимических процессов и качество получаемых металлических покрытий.
8. Особенности электроосаждения металлов из комплексных электролитов.
9. Анодные процессы при электроосаждении металлов. Преимущества насыпных анодов.
10. Определение понятия РС. Первичное и вторичное распределение тока.
11. Показатель рассеивающей способности, его влияние на РС электролитов.
12. Влияние различных факторов на величину РС по току и металлу.
13. Классификация покрытий по природе, назначению и характеру защиты. Защитная способность и коррозионная стойкость Пк.
14. Способы нанесения металлических покрытий: химические и электрохимические, погружение в расплав, напыление, плакирование.
15. Подготовка металлических поверхностей к гальванической обработке. Механическая обработка. Способы механической обработки
16. Подготовка металлических поверхностей к гальванической обработке.
17. Обезжиривание, виды обезжиривания, растворы.
18. Травление. Виды травления, растворы.
19. Активация.
20. Электрохимическое цинкование. Электролиты цинкования. Основные закономерности при электроосаждении цинка из различных электролитов. Физико-химические и механические свойства покрытий, назначение и область их применения.
21. Пассивация цинковых покрытий.
22. Электрохимическое меднение. Назначение и области применения покрытий. Электролиты меднения.
23. Электрохимическое никелирование. Электролиты никелирования. Виды никелевых покрытий. Назначение и области применения. Электролиты никелирования (сульфатные, сульфаматный и никель-страйк).
24. Химическое никелирование. Достоинства и недостатки по сравнению с электрохимическим способом. Механизм процесса. Влияние состава раствора и режима на скорость осаждения покрытий.
25. Стадии процесса фосфатирования, в т.ч. стадия активации и последующая обработка фосфатных слоев.
26. Свойства, назначение и области применения фосфатных покрытий. Определение массы фосфатного покрытия, массы стравившегося металла, защитной способности по Акимову.
27. Состав фосфатирующего раствора в общем виде. Теоретические основы фосфатирования. Реакции, протекающие на межфазной границе и в объеме раствора. Равновесные растворы. Общая и свободная кислотности фосфатирующих растворов Фосфатирование, как электрохимический процесс. Катодный и анодный процессы. Ускорители процесса фосфатирования, механизм их действия.
28. Свойства, назначение и области применения оксидных покрытий на алюминии. Последующая обработка оксидных покрытий на алюминии.

29. Механизм процесса оксидирования алюминия. Влияние состава раствора и режима процесса на свойства оксидной пленки.
30. Электролиты оксидирования алюминия.
31. Нанесение гальванических покрытий на алюминий и его сплавы.
32. Оксидирование стали и чугуна.

8.4. Структура и примеры билетов для зачета с оценкой (7 семестр).

Зачет с оценкой по дисциплине «*Технологии нанесения функциональных покрытий*» проводится в 7 семестре и включает контрольные вопросы по разделам 1-4 рабочей программы дисциплины. Билет для *зачета с оценкой* состоит из 3 вопросов, относящихся к указанным разделам.

Пример билета для *зачета с оценкой*:

<p>«Утверждаю»</p> <p>Зав. кафедрой</p> <p>(Подпись) _____ (Т. А. Ваграмян)</p> <p>«__» _____ 2022 г.</p>	Министерство науки и высшего образования РФ
	Российский химико-технологический университет имени Д.И. Менделеева
	Кафедра инновационных материалов и защиты от коррозии
	22.03.01 Материаловедение и технологии материалов Профиль – «Электрохимия в материаловедении»
	Технологии нанесения функциональных покрытий
Билет № 1	
1. Законы Фарадея. Физический смысл констант, входящих в закон Фарадея. Выход по току. Способы определения выхода по току.	
2. Пассивация цинковых покрытий.	
3. Электролиты оксидирования алюминия.	

9. УЧЕБНО-МЕТОДИЧЕСКОЕ ОБЕСПЕЧЕНИЕ ДИСЦИПЛИНЫ

9.1. Рекомендуемая литература

А. Основная литература

1. Мирзоев, Р.А. Анодные процессы электрохимической и химической обработки металлов [Электронный ресурс]: учебное пособие / Р.А. Мирзоев, А.Д. Давыдов. - Электрон. дан. - Санкт-Петербург : Лань. 2016. – 384 с.
2. Григорян Н.С., Абрашов А.А., Мазурова Д.В., Ваграмян Т.А. Защитные металлические и конверсионные покрытия. Лабораторный практикум. – М.: РХТУ им. Д.И. Менделеева. 2017. – 176 с.

Б. Дополнительная литература

1. Абрашов А.А.; Григорян, Н.С. Ваграмян Т.А., Смирнов К.Н. Методы контроля и испытания электрохимических и конверсионных покрытий: учеб. пособие. М.: РХТУ им. Д.И. Менделеева. 2019. 268 с.
2. «Прикладная электрохимия» (учебник). Под ред. д.т.н. проф. Томилова А.П. – 3-е. изд., перераб. – М.: Химия. 1984. 520 с.

9.2. Рекомендуемые источники научно-технической информации

1. Раздаточный иллюстративный материал к лекциям
2. Презентации к лекциям
3. Методические рекомендации по выполнению лабораторных работ

Журналы

1. Гальванотехника и обработка поверхности. ISSN 0869-5326
2. Журнал прикладной химии. ISSN 0044-4618
3. Applied Surface Science. ISSN 0169-4332
4. Физикохимия поверхности и защита материалов (с 2008 г.). ISSN 0044-1856
5. Стандарты и качество. ISSN 0038-9692
6. Приборы и системы. Управление, контроль, диагностика. ISSN 2073-0004
7. Surface and Coatings Technology. ISSN 0257-8972
8. Приборы. ISSN 2071-7865

Интернет-ресурсы

<http://bookfi.org/g/> - BookFinder. Самая большая электронная библиотека рунета. Поиск книг и журналов

<http://www.rsl.ru> - Российская Государственная Библиотека

<http://www.gpntb.ru> - Государственная публичная научно-техническая библиотека России

<http://lib.msu.su> - Научная библиотека Московского государственного университета

<http://window.edu.ru> - Полнотекстовая библиотека учебных и учебно-методических материалов

<http://www.fips.ru/cdfi/fips2009.dll> - Сайт ФИПС. Информация о патентах

<http://findebookee.com/> - поисковая система по книгам

<http://elibrary.ru> - Научная электронная библиотека

9.3. Средства обеспечения освоения дисциплины

Для реализации учебной программы подготовлены следующие средства обеспечения освоения дисциплины:

- компьютерные презентации интерактивных лекций (9 шт).

Для освоения дисциплины используются следующие нормативные и нормативно-методические документы:

- Федеральный закон Российской Федерации от 29.12.2012 № 273-ФЗ «Об образовании в Российской Федерации» [Электронный ресурс] – Режим доступа: <http://pravo.gov.ru/proxy/ips/?docbody=&nd=102162745&intelsearch=273-%D4%C7/> (дата обращения: 10.04.2022).

- Федеральные государственные образовательные стандарты высшего образования // Координационный совет учебно-методических объединений и научно-методических советов высшей школы. Портал Федеральных образовательных стандартов высшего образования [Электронный ресурс] – Режим доступа: <http://fgosvo.ru/fgosvo/93/91/5/> (дата обращения: 15.03.2022).

- Приказ Министерства образования и науки РФ от 23.08.2017 № 816 «Об утверждении Порядка применения организациями, осуществляющими образовательную деятельность, электронного обучения, дистанционных образовательных технологий при реализации образовательных программ» [Электронный ресурс]. Режим доступа: <http://pravo.gov.ru/proxy/ips/?docbody=&nd=102447332&intelsearch=816+-%EF%F0%E8%EA%E0%E7/> (дата обращения: 15.03.2022).

При освоении дисциплины студенты должны использовать информационные и информационно-образовательные ресурсы следующих порталов и сайтов:

- Система федеральных образовательных порталов. Система открытого образования. Консалтинговый центр ИОС ОО РФ [Электронный ресурс] – Режим доступа: <http://www.openedu.ru/> (дата обращения: 10.04.2022).

- Информационная система «Единое окно доступа к образовательным ресурсам». URL: <http://window.edu.ru/> (дата обращения: 20.05.2022).

– ФЭПО: соответствие требованиям ФГОС [Электронный ресурс] – Режим доступа: <http://fepo.i-exam.ru/> (дата обращения: 16.04.2022).
ЭИОС РХТУ; <https://webinar.ru/>; <https://zoom.us/>; социальная сеть «ВКонтакте», электронная почта; Microsoft Teams, учебный портал РХТУ Moodle@Mustr.

10. ПЕРЕЧЕНЬ ИНФОРМАЦИОННЫХ ТЕХНОЛОГИЙ, ИСПОЛЬЗУЕМЫХ В ОБРАЗОВАТЕЛЬНОМ ПРОЦЕССЕ

Информационную поддержку изучения дисциплины осуществляет Информационно-библиотечный центр (ИБЦ) РХТУ им. Д.И. Менделеева, который обеспечивает обучающихся основной учебной, учебно-методической и научной литературой, необходимой для организации образовательного процесса по дисциплине. Общий объем многоотраслевого фонда ИБЦ на 01.06.2022 составляет 1 719 785 экз.

Фонд ИБЦ располагает учебной, учебно-методической и научно-технической литературой в форме печатных и электронных изданий, а также включает официальные, справочно-библиографические, специализированные отечественные и зарубежные периодические и информационные издания. ИБЦ обеспечивает доступ к профессиональным базам данных, информационным, справочным и поисковым системам.

Каждый обучающийся обеспечен свободным доступом из любой точки, в которой имеется доступ к сети Интернет и к электронно-библиотечной системе (ЭБС) Университета, которая содержит различные издания по основным изучаемым дисциплинам и сформирована по согласованию с правообладателями учебной и учебно-методической литературы.

Для более полного и оперативного справочно-библиографического и информационного обслуживания в ИБЦ реализована технология Электронной доставки документов.

Полный перечень электронных информационных ресурсов, используемых в процессе обучения, представлен в основной образовательной программе.

11. МАТЕРИАЛЬНО-ТЕХНИЧЕСКОЕ ОБЕСПЕЧЕНИЕ ДИСЦИПЛИНЫ

В соответствии с учебным планом занятия по дисциплине «*Технологии нанесения функциональных покрытий*» проводятся в форме лекций, практических, лабораторных занятий и самостоятельной работы обучающегося.

11.1. Оборудование, необходимое в образовательном процессе:

Электронные средства демонстрации (компьютер со средствами звуковоспроизведения, проектор, экран) и учебная мебель.

Специализированное лабораторное исследовательское, испытательное и технологическое оборудование.

11.2. Учебно-наглядные пособия:

Комплект презентаций к лекциям; наборы образцов различных материалов и покрытий.

11.3. Компьютеры, информационно-телекоммуникационные сети, аппаратно-программные и аудиовизуальные средства:

Персональные компьютеры, укомплектованные проигрывателями CD и DVD, принтерами и программными средствами, проекторы, экраны; аудитории со стационарными комплексами отображения информации с любого электронного носителя;

WEB-камеры; цифровой фотоаппарат; копировальные аппараты; локальная сеть с выходом в Интернет.

11.4. Печатные и электронные образовательные и информационные ресурсы:

Информационно-методические материалы: учебные пособия по дисциплинам вариативной части программы; методические рекомендации к практическим занятиям; раздаточный материал к лекционным курсам; электронные учебные издания по дисциплинам вариативной части, научно-популярные электронные издания.

Электронные образовательные ресурсы: кафедральные библиотеки электронных изданий по дисциплинам вариативной части; электронные презентации к разделам лекционных курсов; учебно-методические разработки кафедры в электронном виде; буклеты и каталоги оборудования, справочники по сырьевым материалам, справочники по наилучшим доступным технологиям электрохимических производств; справочные материалы в печатном и электронном виде.

11.5. Перечень лицензионного программного обеспечения:

Полный перечень лицензионного программного обеспечения представлен в основной образовательной программе.:

№ п.п.	Наименование программного продукта	Реквизиты договора поставки	Срок окончания действия лицензии
1.	WINDOWS 8.1 Professional Get Genuine	Контракт № 62-64ЭА/2013 от 02.12.2013	бессрочно
2.	Microsoft Office Professional Plus 2019 В составе: <ul style="list-style-type: none"> • Word • Excel • Power Point • Outlook • OneNote • Access • Publisher • InfoPath 	Контракт № 28-35ЭА/2020 от 26.05.2020	12 месяцев (ежегодное продление подписки с правом перехода на обновлённую версию продукта)
3.	O365ProPlusOpenFcly ShrdSvr ALNG SubsVL OLV E 1Mth Acdmc AP AddOn toOPP Приложения в составе подписки: Outlook OneDrive Word 365 Excel 365 PowerPoint 365 Microsoft Teams	Контракт № 28-35ЭА/2020 от 26.05.2020	12 месяцев (ежегодное продление подписки с правом перехода на обновлённую версию продукта)
4.	Kaspersky Endpoint Security для бизнеса – Стандартный Russian Edition.	Контракт № 90-133ЭА/2021 от 07.09.2021	12 месяцев (ежегодное продление подписки с правом

№ п.п.	Наименование программного продукта	Реквизиты договора поставки	Срок окончания действия лицензии
			перехода на обновлённую версию продукта)
5.	Антиплагиат.ВУЗ	Контракт от 11.05.2023 № 19-343К/2023	не ограничено, лимит проверок 10000

12. ТРЕБОВАНИЯ К ОЦЕНКЕ КАЧЕСТВА ОСВОЕНИЯ ПРОГРАММЫ

Наименование разделов	Основные показатели оценки	Формы и методы контроля и оценки
Раздел 1. Теоретические основы электроосаждения металлов	<i>Знает:</i> – теоретические основы осаждения металлических и неметаллических покрытий; – возможные неполадки в процессе формирования покрытий, дефекты покрытий, их возможные причины, методы предотвращения и устранения; <i>Уметь:</i> - выбирать подходящие покрытия и способы их осаждения в зависимости от их назначения и условий эксплуатации - сравнивать технологические характеристики электролитов, оценивать их пригодность для конкретных условий применения; <i>Владеть:</i> - навыками эксплуатации и контроля процессов электрохимического и химического осаждения покрытий - навыками снятия поляризационных кривых осаждения металлов и сплавов, определения поляризации, поляризуемости, рассеивающей способности электролитов – - навыками проведения коррозионных испытаний.	Оценка за контрольные работы Оценка за реферат Оценка за зачет с оценкой
Раздел 2. Распределение тока и металла на катодной поверхности	<i>Знает:</i> – теоретические основы осаждения металлических и неметаллических покрытий; – возможные неполадки в процессе формирования покрытий, дефекты покрытий, их возможные причины, методы предотвращения и	Оценка за контрольные работы Оценка за реферат Оценка за зачет с оценкой

	<p>устранения Уметь:</p> <ul style="list-style-type: none"> - выбирать подходящие покрытия и способы их осаждения в зависимости от их назначения и условий эксплуатации - сравнивать технологические характеристики электролитов, оценивать их пригодность для конкретных условий применения; <p>Владеть:</p> <ul style="list-style-type: none"> - навыками эксплуатации и контроля процессов электрохимического и химического осаждения покрытий - навыками снятия поляризационных кривых осаждения металлов и сплавов, определения поляризации, поляризуемости, рассеивающей способности электролитов - - навыками проведения коррозионных испытаний. 	
<p>Раздел 3. Электроосаждение металлов и сплавов</p>	<p><i>Знает:</i></p> <ul style="list-style-type: none"> - разновидности, назначение и области применения электролитических и химических металлических и неметаллических покрытий; - возможные неполадки в процессе формирования покрытий, дефекты покрытий, их возможные причины, методы предотвращения и устранения; <p>Уметь:</p> <ul style="list-style-type: none"> - выбирать подходящие покрытия и способы их осаждения в зависимости от их назначения и условий эксплуатации - сравнивать технологические характеристики электролитов, оценивать их пригодность для конкретных условий применения; <p>Владеть:</p> <ul style="list-style-type: none"> - навыками эксплуатации и контроля процессов электрохимического и химического осаждения покрытий - навыками снятия поляризационных кривых осаждения металлов и сплавов, определения поляризации, поляризуемости, рассеивающей способности электролитов - - навыками проведения коррозионных испытаний. 	<p>Оценка за контрольные работы</p> <p>Оценка за реферат</p> <p>Оценка за зачет с оценкой</p>

<p>Раздел 4. Конверсионные покрытия</p>	<p><i>Знает:</i></p> <ul style="list-style-type: none"> – разновидности, назначение и области применения эдектролитических и химических металлических и неметаллических покрытий; – возможные неполадки в процессе формирования покрытий, дефекты покрытий, их возможные причины, методы предотвращения и устранения; <p><i>Уметь:</i></p> <ul style="list-style-type: none"> - выбирать подходящие покрытия и способы их осаждения в зависимости от их назначения и условий эксплуатации - сравнивать технологические характеристики электролитов, оценивать их пригодность для конкретных условий применения; <p><i>Владеть:</i></p> <ul style="list-style-type: none"> - навыками эксплуатации и контроля процессов электрохимического и химического осаждения покрытий - навыками снятия поляризационных кривых осаждения металлов и сплавов, определения поляризации, поляризуемости, рассеивающей способности электролитов – - навыками проведения коррозионных испытаний. 	<p>Оценка за контрольные работы</p> <p>Оценка за реферат</p> <p>Оценка за зачет с оценкой</p>
--	---	---

13. ОСОБЕННОСТИ ОРГАНИЗАЦИИ ОБРАЗОВАТЕЛЬНОГО ПРОЦЕССА ДЛЯ ИНВАЛИДОВ И ЛИЦ С ОГРАНИЧЕННЫМИ ВОЗМОЖНОСТЯМИ ЗДОРОВЬЯ

Обучение инвалидов и лиц с ограниченными возможностями здоровья осуществляется в соответствии с:

– Порядком организации и осуществления образовательной деятельности по образовательным программам высшего образования – программам бакалавриата, программам специалитета, программам магистратуры (Приказ Министерства науки и высшего образования Российской Федерации от 06.04.2021 № 245);

– Положением о порядке организации и осуществления образовательной деятельности по образовательным программам высшего образования – программам бакалавриата, программам специалитета, программам магистратуры федерального государственного бюджетного образовательного учреждения высшего образования «Российский химико-технологический университет имени Д.И. Менделеева», принятым решением Ученого совета РХТУ им. Д.И. Менделеева от 28.12.2022, протокол № 5;

– Методическими рекомендациями по организации образовательного процесса для обучения инвалидов и лиц с ограниченными возможностями здоровья в образовательных организациях высшего образования, в том числе оснащённости образовательного процесса (утверждены заместителем Министра образования и науки РФ А.А. Климовым от 08.04.2014 № АК-44/05вн).

**Дополнения и изменения к рабочей программе дисциплины
«Технологии нанесения функциональных покрытий»**

**основной образовательной программы
22.03.01 Материаловедение и технологии материалов**

«Электрохимия в материаловедении»

Форма обучения: очная

Номер изменения/ дополнения	Содержание дополнения/изменения	Основание внесения изменения/дополнения
1.		протокол заседания Ученого совета № _____ от «___» _____ 20__ г.
		протокол заседания Ученого совета № _____ от «___» _____ 20__ г.
		протокол заседания Ученого совета № _____ от «___» _____ 20__ г.
		протокол заседания Ученого совета № _____ от «___» _____ 20__ г.
		протокол заседания Ученого совета № _____ от «___» _____ 20__ г.

**Министерство науки и высшего образования Российской Федерации
федеральное государственное бюджетное образовательное учреждение
высшего образования
«Российский химико-технологический университет
имени Д.И. Менделеева»**



«УТВЕРЖДАЮ»

Проректор по учебной работе

Ф.А. Колоколов

06 2023 г.

РАБОЧАЯ ПРОГРАММА ДИСЦИПЛИНЫ

«Технология производства печатных плат»

**Направление подготовки 22.03.01 Материаловедение и технологии
материалов**

Профиль подготовки – «Электрохимия в материаловедении»

Квалификация «бакалавр»

РАССМОТРЕНО И ОДОБРЕНО
на заседании Методической комиссии
РХТУ им. Д.И. Менделеева
«19» 06 2023 г.

Председатель  Н.А. Макаров

Москва 2023

Программа составлена профессором кафедры инновационных материалов и защиты от коррозии Н.С. Григорян и доцентом кафедры А.А. Абрашовым.

Программа рассмотрена и одобрена на заседании кафедры инновационных материалов и защиты от коррозии

«16» мая 2023 г., протокол № 11.

1. ЦЕЛЬ И ЗАДАЧИ ДИСЦИПЛИНЫ

Программа составлена в соответствии с требованиями Федерального государственного образовательного стандарта высшего образования – бакалавриат по направлению подготовки **22.03.01 *Материаловедение и технологии материалов*** (ФГОС ВО), рекомендациями Методической комиссии и накопленным опытом преподавания дисциплины кафедрой ***инновационных материалов и защиты от коррозии*** РХТУ им. Д.И. Менделеева. Программа рассчитана на изучение дисциплины в течение одного семестра.

Дисциплина «***Технология производства печатных плат***» относится к вариативной части дисциплин учебного плана. Программа дисциплины предполагает, что обучающиеся имеют теоретическую и практическую подготовку в области материаловедения и обработки материалов.

Цель дисциплины – дать студентам теоретические знания в области технологий производства печатных плат, в т.ч. физико-химических закономерностей процессов на каждом этапе производства, а также приобретение первичных практических навыков химической и электрохимической обработки поверхности в производстве печатных плат.

Задачи дисциплины – дать студентам знания основных законов химического и электрохимического осаждения металлов и сплавов и их практического применения для решения конкретных технологических задач, а также знания современных технологических процессов изготовления печатных плат; по активации диэлектрических материалов с целью решения технологических задач, связанных с нанесением на них химических и электрохимических покрытий.

Дисциплина «***Технология производства печатных плат***» преподается в 8 семестре. Контроль успеваемости студентов ведется по принятой в университете рейтинговой системе.

Рабочая программа дисциплины может быть реализована с применением электронных образовательных технологий и электронного обучения полностью или частично.

2. ТРЕБОВАНИЯ К РЕЗУЛЬТАТАМ ОСВОЕНИЯ ДИСЦИПЛИНЫ

Изучение дисциплины направлено на приобретение следующих **компетенций и индикаторов их достижения**:

Профессиональные компетенции и индикаторы их достижения:

Задача профессиональной деятельности	Объект или область знания	Код и наименование профессиональной компетенции	Код и наименование индикатора достижения профессиональной компетенции	Основание (профессиональный стандарт, анализ опыта) Обобщённые трудовые функции
Тип задач профессиональной деятельности: научно-исследовательский				
<p>1. Сбор и сравнительный анализ данных о существующих типах и марках материалов, их структуре и свойствах, способах разработки новых материалов с заданными технологическими и функциональными свойствами применительно к решению поставленных задач с использованием баз данных и литературных источников;</p> <p>2. Анализ, обоснование и выполнение технических проектов в части рационального выбора материалов в соответствии с</p>	<p>1. Основные типы современных конструкционных и функциональных неорганических (металлических и неметаллических) и органических (полимерных и углеродных) материалов; пленок и покрытий;</p> <p>2. Технологические процессы производства, обработки и модификации материалов и покрытий, деталей и изделий; оборудование, технологическая оснастка и приспособления; системы управления технологическими</p>	<p>ПК-4 Способен реализовывать и поддерживать технологические процессы химической и электрохимической обработки материалов и поверхностей</p>	<p>ПК-4.1 Знает теоретические основы и прикладные аспекты химической и электрохимической обработки материалов, теоретические основы коррозии и способы защиты от коррозии</p> <p>ПК-4.2 Умеет подготавливать и корректировать растворы и электролиты для химической и электрохимической обработки материалов и поверхностей, поддерживать параметры процесса, контролировать результаты процесса</p>	<p>Профессиональный стандарт 40.136 «Специалист в области разработки, сопровождения и интеграции технологических процессов и производств в области материаловедения и технологии материалов», утвержденный приказом Министерства труда и социальной защиты Российской Федерации от «03» июля 2019 г. № 477н.</p> <p>А: Разработка, сопровождение и интеграция типовых технологических процессов в области материаловедения и технологии материалов (уровень квалификации – б)</p>

<p>заданными условиями при конструировании изделий, проектировании технологических процессов производства, обработки и переработки материалов, нетиповых средств для испытаний материалов, полуфабрикатов и изделий</p>	<p>процессами</p>		<p>ПК-4.3 Владеет методами подготовки поверхности, нанесения химических и электрохимических функциональных покрытий, анализа и корректировки растворов и электролитов</p>	
<p>1. Сбор и сравнительный анализ данных о существующих типах и марках материалов, их структуре и свойствах, способах разработки новых материалов с заданными технологическими и функциональными свойствами применительно к решению поставленных задач с использованием баз данных и литературных источников; 2. Анализ, обоснование и выполнение</p>	<p>1. Основные типы современных конструкционных и функциональных неорганических (металлических и неметаллических) и органических (полимерных и углеродных) материалов; пленок и покрытий; 2. Технологические процессы производства, обработки и модификации материалов и покрытий, деталей и изделий; оборудование, технологическая</p>	<p>ПК-5 Способен участвовать в разработке инновационных технологий, материалов и композиций в области химической и электрохимической обработки поверхностей и материалов</p>	<p>ПК-5.1 Знает современные требования к материалам, композициям и технологическим процессам химической и электрохимической обработки материалов и поверхностей, системам противокоррозионной защиты материалов</p> <p>ПК-5.2 Умеет устанавливать взаимосвязь характеристик материалов, композиций и покрытий с составами растворов и</p>	<p>Профессиональный стандарт 40.136 «Специалист в области разработки, сопровождения и интеграции технологических процессов и производств в области материаловедения и технологии материалов», утвержденный приказом Министерства труда и социальной защиты Российской Федерации от «03» июля 2019 г. № 477н. А: Разработка, сопровождение и интеграция типовых технологических процессов в области материаловедения и технологии материалов (уровень квалификации – б)</p>

<p>технических проектов в части рационального выбора материалов в соответствии с заданными условиями при конструировании изделий, проектировании технологических процессов производства, обработки и переработки материалов, нетиповых средств для испытаний материалов, полуфабрикатов и изделий</p>	<p>оснастка и приспособления; системы управления технологическими процессами</p>		<p>электролитов параметрами процессов их получения, анализировать полученные результаты и оптимизировать составы и параметры с целью достижения наилучших результатов</p> <p>ПК-5.3 Владеет навыками химической и электрохимической обработки материалов с применением традиционных и инновационных методов, решения проблем технологий защиты от коррозии и очистки сточных вод</p>	
---	--	--	---	--

В результате изучения дисциплины студент бакалавриата должен:

Знать:

- основные характеристики печатных плат, требования к ним, материалы для их изготовления, классы точности ПП по ГОСТ;

- основные способы изготовления печатных плат;

- основы химической и электрохимической обработки поверхностей, технологические характеристики электролитов и растворов химической и электрохимической обработки поверхности в производстве печатных плат;

Уметь:

- определять рассеивающую способность электролита меднения отверстий МПП, равномерность покрытий в отверстиях и на поверхности ПП, функциональные характеристики покрытий, в т.ч., эластичность, блеск, сплошность и адгезию химического слоя металлической меди на диэлектрике, шероховатость, прочность сцепления фоторезиста др.;

- выбирать оптимальные покрытия и электролиты для их осаждения в зависимости от назначения и условий эксплуатации для конкретных условий применения;

- выбирать оптимальные способы формирования требуемой шероховатости перед нанесением пленочных неметаллических материалов;

Владеть:

- навыками подготовки поверхностей перед химической и электрохимической обработкой металлов;

- навыками эксплуатации и контроля процессов химической и электрохимической обработки поверхностей в производстве печатных плат.

3. ОБЪЕМ ДИСЦИПЛИНЫ И ВИДЫ УЧЕБНОЙ РАБОТЫ

Вид учебной работы	Объем дисциплины		
	ЗЕ	Акад. ч.	Астр. ч.
Общая трудоемкость дисциплины	4	144	108
Контактная работа – аудиторные занятия:	0,89	32	24
Лекции	0,445	16	12
Практические занятия (ПЗ)	0,445	16	12
Самостоятельная работа	2,1	76	57
Самостоятельное изучение разделов дисциплины	2,1	76	57
Вид контроля:			
Экзамен	1	36	27
Контактная работа – промежуточная аттестация	1	0,4	0,3
Подготовка к экзамену		35,6	26,7
Вид итогового контроля:	Экзамен		

4. СОДЕРЖАНИЕ ДИСЦИПЛИНЫ

4.1. Разделы дисциплины и виды занятий

№ п/п	Раздел дисциплины	Академ. часов								
		Всего	в т.ч. в форме пр. подг.	Лекции	в т.ч. в форме пр. подг.	Прак. зан.	в т.ч. в форме пр. подг.	Лаб. работы	в т.ч. в форме пр. подг.	Сам. работа
1.	Раздел 1. Классификация и способы изготовления печатных плат	29	-	2	-	2	-	-	-	25
2.	Раздел 2. Подготовка поверхности в производстве печатных плат	33	-	4	-	4	-	-	-	25
3.	Раздел 3. Процессы химической и электрохимической обработки поверхности в производстве печатных плат	46	-	10	-	10	-	-	-	26
	ИТОГО	108	-	16	-	16	-	-	-	76
	Экзамен	36								
	ИТОГО	144								

4.2 Содержание разделов дисциплины

Раздел 1. Классификация и способы изготовления печатных плат

Введение. Классификация печатных плат. Жесткие и гибкие платы. Способы изготовления плат

Базовые материалы для печатных плат, их классификация. Типы материалов марки FR-4. Процессы изготовления слоистых плат и препрегов. Компоненты базовых материалов. Системы с эпоксидной смолой. Другие полимерные системы. Проводящие материалы. Свойства базовых материалов. Тепловые, физические и механические свойства. Электрические свойства. Рабочие характеристики. Методы, увеличения плотности монтажа, схем. Медная фольга. Материалы для плат с высокой плотностью межсоединений. Связь надежности печатных плат с выбором материала. Выбор базовых материалов применительно к бессвинцовой технологии пайки.

Раздел 2. Подготовка поверхности в производстве печатных плат

Процессы сверления. Материалы. Станки. Качество отверстия. Контроль после сверления. Затраты на сверление в расчете на одно отверстие. Прецизионное сверление межсоединений. Методы сверления с контролем глубины. Сверление глубоких отверстий.

Формирование изображения. Фоточувствительные материалы. Сухие пленочные фоторезисты. Жидкие фоторезисты. Электрофоретически осаждаемый фоторезист. Подготовка поверхности к нанесению фоторезиста, снятие фоторезиста.

Технологические схемы обработки однослойных и многослойных печатных плат (МПП). Процесс прессования. Управление процессом прессования и устранение неполадок. Подготовка плат к металлизации. Характеристики различных видов подготовки поверхности и отверстий заготовок ПП. Механическая подготовка поверхности ПП. Химическая подготовка поверхности ПП. Комбинированная подготовка поверхности ПП. Электрохимическая подготовка поверхности ПП. Плазмохимическое травление поверхности ПП и отверстий. Стадии и растворы, применяемые для химической подготовки поверхности диэлектрических материалов перед ее активированием. Подготовка поверхности фольги. Активация поверхности диэлектрических материалов перед химической металлизацией. Беспалладиевая активация поверхности. Активация поверхности диэлектрика растворами на основе палладия и олова. Прямая металлизация поверхности.

Раздел 3. Процессы химической и электрохимической обработки поверхности в производстве печатных плат

Общие характеристики процесса металлизации. Химическое меднение. Состав раствора химического меднения, назначение компонентов. Приготовление и корректирование растворов химического меднения. Утилизация дорогостоящих реактивов. Природа дефектов при химической металлизации. Практика химического меднения. Химическое никелирование. Электрохимическая металлизация. Законы электрохимической металлизации. Гальваническая металлизация при производстве ПП. Гальваническое меднение. Другие гальванические покрытия. Электролиты в производстве печатных плат. Электролиты меднения. Рассеивающая способность электролитов меднения отверстий МПП, способы определения. Добавки в электролит меднения, механизм их действия. Электролиты осаждения сплава олово–свинец.

Паяльная маска. Типы паяльной маски. Выбор паяльной маски. Нанесение и обработка паяльной маски. Защита переходных отверстий. Финальные свойства паяльной маски. Условные обозначения и маркировка (номенклатура).

Технологии и процессы травления. Основные положения и процедуры травления. Удаление металлорезиста. Травильные растворы.

5. СООТВЕТСТВИЕ СОДЕРЖАНИЯ ТРЕБОВАНИЯМ К РЕЗУЛЬТАТАМ ОСВОЕНИЯ ДИСЦИПЛИНЫ

№	В результате освоения дисциплины студент должен:	Раздел 1	Раздел 2	Раздел 3
	Знать:			
1	– основные характеристики печатных плат, требования к ним, материалы для их изготовления, классы точности ПП по ГОСТ;	+		
2	– основные способы изготовления печатных плат;		+	+
3	– основы химической и электрохимической обработки поверхностей, технологические характеристики электролитов и растворов химической и электрохимической обработки поверхности в производстве печатных плат;			+
	Уметь:			
4	– определять рассеивающую способность электролита меднения отверстий МПП, равномерность покрытий в отверстиях и на поверхности ПП, функциональные характеристики покрытий, в т.ч., эластичность, блеск, сплошность и адгезию химического слоя металлической меди на диэлектрике, шероховатость, прочность сцепления фоторезиста др.;			+
5	– выбирать оптимальные покрытия и электролиты для их осаждения в зависимости от назначения и условий эксплуатации для конкретных условий применения;	+	+	+
6	– выбирать оптимальные способы формирования требуемой шероховатости перед нанесением пленочных неметаллических материалов;	+	+	+
	Владеть:			
7	– навыками подготовки поверхностей перед химической и электрохимической обработкой металлов;	+	+	+
8	– навыками эксплуатации и контроля процессов химической и электрохимической обработки поверхностей в производстве печатных плат.	+	+	+
В результате освоения дисциплины студент должен приобрести следующие <i>(профессиональные)</i> компетенции и индикаторы их достижения:				
	Код и наименование ПК	Код и наименование индикатора достижения ПК		
9	– ПК-4 Способен реализовывать и поддерживать технологические процессы химической и электрохимической обработки	– ПК-4.1 Знает теоретические основы и прикладные аспекты химической и электрохимической обработки материалов, теоретические основы коррозии и способы защиты от коррозии		+

	материалов и поверхностей	<ul style="list-style-type: none"> – ПК-4.2 Умеет подготавливать и корректировать растворы и электролиты для химической и электрохимической обработки материалов и поверхностей, поддерживать параметры процесса, контролировать результаты процесса – ПК-4.3 Владеет методами подготовки поверхности, нанесения химических и электрохимических функциональных покрытий, анализа и корректировки растворов и электролитов 			
10	– ПК-5 Способен участвовать в разработке инновационных технологий, материалов и композиций в области химической и электрохимической обработки поверхностей и материалов	<ul style="list-style-type: none"> – ПК-5.1 Знает современные требования к материалам, композициям и технологическим процессам химической и электрохимической обработки материалов и поверхностей, системам противокоррозионной защиты материалов – ПК-5.2 Умеет устанавливать взаимосвязь характеристик материалов, композиций и покрытий с составами растворов и электролитов параметрами процессов их получения, анализировать полученные результаты и оптимизировать составы и параметры с целью достижения наилучших результатов – ПК-5.3 Владеет навыками химической и электрохимической обработки материалов с применением традиционных и инновационных методов, решения проблем технологий защиты от коррозии и очистки сточных вод 	+	+	+

6. ПРАКТИЧЕСКИЕ И ЛАБОРАТОРНЫЕ ЗАНЯТИЯ

6.1. Практические занятия

Примерные темы практических занятий по дисциплине

№ п/п	№ раздела дисциплины	Темы практических занятий	Часы
1	1	Классификация печатных плат. Жесткие и гибкие платы. Способы изготовления плат.	2
2	2	Технологические схемы обработки однослойных и многослойных печатных плат (МПП). Процесс прессования. Управление процессом прессования и устранение неполадок. Подготовка плат к металлизации.	2
3	2	Химическая подготовка поверхности ПП. Комбинированная подготовка поверхности ПП. Электрохимическая подготовка поверхности ПП.	2
4	3	Химическое меднение.	2
5	3	Химическое никелирование.	2
6	3	Гальваническое меднение.	2
7	3	Паяльная маска. Типы паяльной маски. Выбор паяльной маски. Нанесение и обработка паяльной маски.	2
8	3	Технологии и процессы травления. Основные положения и процедуры травления. Удаление металлизатора. Травильные растворы.	2

6.2 Лабораторные занятия

Лабораторные работы не предусмотрены

7. САМОСТОЯТЕЛЬНАЯ РАБОТА

Самостоятельная работа проводится с целью углубления знаний по дисциплине и предусматривает:

- ознакомление и проработку рекомендованной литературы, работу с электронно-библиотечными системами, включая переводы публикаций из научных журналов, цитируемых в базах Scopus, Web of Science, Chemical Abstracts, РИНЦ;
- посещение отраслевых выставок и семинаров;
- участие в семинарах РХТУ им. И. Менделеева по тематике дисциплины;
- подготовку к выполнению контрольных работ по материалу лекционного курса.

Планирование времени на самостоятельную работу, необходимого на изучение дисциплины, студентам лучше всего осуществлять на весь период изучения, предусматривая при этом регулярное повторение пройденного материала. Материал, законспектированный на лекциях, необходимо регулярно дополнять сведениями из литературных источников, представленных в рабочей программе. При работе с указанными источниками рекомендуется составлять краткий конспект материала, с обязательным фиксированием библиографических данных источника.

8. ПРИМЕРЫ ОЦЕНОЧНЫХ СРЕДСТВ ДЛЯ КОНТРОЛЯ ОСВОЕНИЯ ДИСЦИПЛИНЫ

Совокупная оценка по дисциплине складывается из оценок за выполнение контрольных работ (максимальная оценка 60 баллов) и ответа на экзамене (максимальная оценка 40 баллов).

8.1. Примеры контрольных вопросов для текущего контроля освоения дисциплины

Контрольная работа №1 состоит из двух вопросов, предусматривающих развернутый ответ.

Вариант 1

1. Классификация печатных плат.
2. Свойства базовых материалов для изготовления печатных плат.

Вариант 2

1. Жесткие и гибкие платы.
2. Связь надежности печатных плат с выбором материала.

Вариант 3

1. Способы изготовления плат.
2. Компоненты базовых материалов.

Вариант 4

1. Базовые материалы для печатных плат, их классификация.
2. Методы, увеличения плотности монтажа, схем.

Вариант 5

1. Типы материалов марки FR-4.
2. Выбор базовых материалов применительно к бессвинцовой технологии пайки.

Контрольная работа №2 состоит из одного вопроса, предусматривающего развернутый ответ и трех тестовых вопросов, относящихся к изучаемым разделам дисциплины.

Вариант 1

А. Процессы сверления отверстий печатных плат.

Б.

а	Выберите неверное утверждение	По результату воздействия света фоторезисты бывают негативные, позитивные и проявляемые
		Негативные фоторезисты в экспонированной области переходят в нерастворимое состояние
		При проявлении позитивных фоторезистов экспонированные участки вымываются
		Все вышеперечисленные утверждения являются неверными
б	В качестве стабилизатора,	Органический хелатообразующий лиганд

	предотвращающего коагуляцию частиц металлического палладия и препятствующего его окислению, в совмещенных растворах активации используют	Соляную кислоту
		Хлорид натрия
		Хлорид олова (II)
в	Какие растворы травления получили наиболее широкое распространение из-за простоты приготовления и применения?	Растворы, содержащие серную кислоту
		Растворы, содержащие серную кислоту и перекись водорода
		Персульфатные растворы
		Растворы, содержащие аминсоединения

Вариант 2

А. Методы сверления с контролем глубины.

Б.

а	Стадия ускорения при подготовке поверхности ПП в процессе химического меднения предназначена для ...	Преобразования ионов палладия в металлическую форму
		Ускорения процесса металлизации ПП
		Удаления олова из палладиевого коллоида
		Все утверждения верны
б	Стадия кондиционирования при подготовке поверхности ПП в процессе химического меднения предназначена для ...	Перезарядки поверхности с отрицательно на положительно заряженную (в раствор вводят аминсоединения)
		Перезарядки поверхности с положительно на отрицательно заряженную (в раствор вводят аминсоединения)
		Перезарядки поверхности с отрицательно на положительно заряженную (в раствор вводят анионные ПАВ)
		Перезарядки поверхности с положительно на отрицательно заряженную (в раствор вводят анионные ПАВ)
в	Стадия активация при подготовке поверхности ПП в процессе химического меднения предназначена для ...	Удаления оксидных плёнок и получения микрошероховатости поверхности заготовки платы
		Создания каталитически активных центров на обрабатываемой поверхности
		Микротравления поверхности заготовки перед химическим меднением
		Удаления с поверхности диэлектрика технологических загрязнений

Вариант 3

А. Сверление глубоких отверстий.

Б.

а	В растворах очистки ПП широко используются ...	Катионные ПАВ
		Анионные ПАВ
		Катионные и анионные ПАВ
		Неионогенные ПАВ
б	Стадия преактивации при подготовке поверхности ПП в процессе химического меднения предназначена для ...	Удаления с поверхности диэлектрика технологических загрязнений
		Удаления оксидных плёнок и получения микрошероховатости поверхности заготовки платы
		Преобразования ионов палладия в металлическую форму
		Исключения разбавления или загрязнения раствора активатора и для удаления остатков продуктов травления
в	Стадия сенсбилизация при подготовке поверхности ПП в процессе химического меднения предназначена для ...	Микротравления поверхности заготовки перед химическим меднением
		Образование пленки из ионов двухвалентного олова
		Удаления олова из палладиевого коллоида
		Все утверждения верны

Вариант 4

А. Формирование изображения. Фоточувствительные материалы.

Б.

а	Выберите неверное утверждение	Активация – процесс, в результате которого на обрабатываемой поверхности создаются каталитически активные центры
		Для прямого активирования существуют два вида растворов: ионные и коллоидные
		Ионные активаторы представляют собой кислые или щелочные растворы солей каталитически активного металла и органический хелатирующий агент
		Коллоидные активаторы – это системы, состоящие из ионов благородного металла и водного раствора солей олова
б	К основным характеристикам фоторезиста относится ...	Однородность и равномерность по толщине
		Кислотостойкость
		Светочувствительность
		Все утверждения верны
в	Одним из наиболее точных способов сверления отверстий является ...	Механическое
		Химическое
		Лазерное

	Верного утверждения нет
--	-------------------------

Вариант 5

А. Сухие пленочные фоторезисты.

Б.

а	Наиболее применяемым методом сверления отверстий на российских производствах печатных плат является ...	Механическое
		Химическое
		Лазерное
		Верного утверждения нет
б	Основными этапами процесса перманганатной обработки являются ...	Сенсибилизация; обработка в растворе перманганата; нейтрализация
		Активация; обработка в растворе перманганата; нейтрализация
		Микротравление; нейтрализация; обработка в растворе перманганата
		Очистка-кондиционирование; активация; обработка в растворе перманганата
в	Для какой стадии подготовки поверхности и сквозных отверстий ПП используют раствор, частично содержащем фоновую часть раствора активатора?	Очистка и кондиционирование
		Микротравление
		Преактивация
		Активация

Контрольная работа №3 состоит из двух вопросов, предусматривающих развернутый ответ.

Вариант 1

1. Общие характеристики процесса металлизации.
2. Травильные растворы.

Вариант 2

1. Химическое меднение.
2. Выбор паяльной маски.

Вариант 3

1. Состав раствора химического меднения, назначение компонентов.
2. Технологии и процессы травления.

Вариант 4

1. Приготовление и корректирование растворов химического меднения.
2. Защита переходных отверстий.

Вариант 5

1. Утилизация дорогостоящих реактивов.
2. Химическое меднение.

Вопросы для итогового контроля освоения дисциплины (8 семестр – экзамен).

Билет включает контрольные вопросы по разделам 1-3 рабочей программы дисциплины и содержит 2 вопроса. 1 вопрос – 20 баллов, вопрос 2 – 20 баллов.

1. Классификация печатных плат. Жесткие и гибкие платы. Способы изготовления плат
2. Базовые материалы для печатных плат, их классификация. Типы материалов марки FR-4. Процессы изготовления слоистых плат и препрегов. Компоненты базовых материалов.
3. Системы с эпоксидной смолой. Другие полимерные системы. Проводящие материалы. Свойства базовых материалов. Тепловые, физические и механические свойства. Электрические свойства. Рабочие характеристики. Методы, увеличения плотности монтажа, схем.
4. Медная фольга. Материалы для плат с высокой плотностью межсоединений.
5. Связь надежности печатных плат с выбором материала. Выбор базовых материалов применительно к бессвинцовой технологии пайки.
6. Процессы сверления. Материалы. Станки. Качество отверстия. Контроль после сверления. Затраты на сверление в расчете на одно отверстие. Прецизионное сверление межсоединений. Методы сверления с контролем глубины. Сверление глубоких отверстий.
7. Формирование изображения. Фоточувствительные материалы. Сухие пленочные фоторезисты. Жидкие фоторезисты. Электрофоретически осаждаемый фоторезист. Подготовка поверхности к нанесению фоторезиста, снятие фоторезиста.
8. Технологические схемы обработки однослойных и многослойных печатных плат (МПП).
9. Процесс прессования. Управление процессом прессования и устранение неполадок. Подготовка плат к металлизации. Характеристики различных видов подготовки поверхности и отверстий заготовок ПП.
10. Механическая подготовка поверхности ПП.
11. Химическая подготовка поверхности ПП. Комбинированная подготовка поверхности ПП.
12. Электрохимическая подготовка поверхности ПП. Плазмохимическое травление поверхности ПП и отверстий. Стадии и растворы, применяемые для химической подготовки поверхности диэлектрических материалов перед ее активированием.
13. Подготовка поверхности фольги. Активация поверхности диэлектрических материалов перед химической металлизацией.
14. Беспалладиевая активация поверхности.
15. Активация поверхности диэлектрика растворами на основе палладия и олова.
16. Прямая металлизация поверхности.
17. Общие характеристики процесса металлизации.
18. Химическое меднение. Состав раствора химического меднения, назначение компонентов. Приготовление и корректирование растворов химического меднения. Утилизация дорогостоящих реактивов. Природа дефектов при химической металлизации. Практика химического меднения.
19. Химическое никелирование.
20. Электрохимическая металлизация. Законы электрохимической металлизации.
21. Гальваническая металлизация при производстве ПП. Гальваническое меднение.
22. Электролиты в производстве печатных плат. Электролиты меднения. Рассеивающая способность электролитов меднения отверстий МПП, способы определения. Добавки в электролит меднения, механизм их действия.
23. Электролиты осаждения сплава олово–свинец.

24. Паяльная маска. Типы паяльной маски. Выбор паяльной маски. Нанесение и обработка паяльной маски.
25. Защита переходных отверстий. Финальные свойства паяльной маски. Условные обозначения и маркировка (номенклатура).
26. Технологии и процессы травления. Основные положения и процедуры травления. Удаление металлорезиста. Травильные растворы.

8.4. Структура и примеры билетов для экзамена (8 семестр).

Зачет с оценкой по дисциплине «Технология производства печатных плат» проводится в 8 семестре и включает контрольные вопросы по разделам 1-4 рабочей программы дисциплины. Билет для *экзамена* состоит из 2 вопросов, относящихся к указанным разделам.

Пример билета для *экзамена*:

<p>«Утверждаю»</p> <p>Зав. кафедрой</p> <p>(Подпись) _____ (Т. А. Ваграмян)</p> <p>«__» _____ 2022 г.</p>	<p>Министерство науки и высшего образования РФ</p>
	<p>Российский химико-технологический университет имени Д.И. Менделеева</p>
	<p>Кафедра инновационных материалов и защиты от коррозии</p>
	<p>22.03.01 Материаловедение и технологии материалов</p> <p>Профиль – «Электрохимия в материаловедении»</p>
	<p>Технология производства печатных плат</p>
<p>Экзаменационный билет № 1</p> <p>1. Процесс прессования. Управление процессом прессования и устранение неполадок. Подготовка плат к металлизации. Характеристики различных видов подготовки поверхности и отверстий заготовок ПП.</p> <p>2. Химическое меднение. Состав раствора химического меднения, назначение компонентов. Приготовление и корректирование растворов химического меднения. Утилизация дорогостоящих реактивов. Природа дефектов при химической металлизации. Практика химического меднения.</p>	

9. УЧЕБНО-МЕТОДИЧЕСКОЕ ОБЕСПЕЧЕНИЕ ДИСЦИПЛИНЫ

9.1 Рекомендуемая литература

А. Основная литература:

1. Корнеев С.С., Галиновский А.Л., Корнеева В.М. Технология машиностроения и приборостроения: учебное пособие для вузов – Москва: Издательство Юрайт, 2022. – 366 с. — Текст : электронный // Образовательная платформа Юрайт [сайт]
2. Проектирование функциональных узлов и модулей радиоэлектронных средств : учебное пособие для вузов / Д. Ю. Муромцев, И. В. Тюрин, О. А. Белоусов, Р. Ю. Курносов. – 2-е изд., стер. – Санкт-Петербург : Лань, 2021. – 252 с. – ISBN 978-5-8114-8814-8. – Текст: электронный // Лань: электронно-библиотечная система. – URL: <https://e.lanbook.com/book/181532>

Б. Дополнительная литература:

1. ГОСТ 20406-75. Платы печатные. Термины и определения. [Электронный ресурс]
2. ГОСТ 23752.1-92. Платы печатные. Методы испытаний. [Электронный ресурс]

3. ГОСТ 23770-79. Платы печатные. Типовые технологические процессы химической и гальванической металлизации. [Электронный ресурс]
4. ГОСТ 23661-79. Платы печатные многослойные. Требования к типовому технологическому процессу прессования. [Электронный ресурс]
5. ГОСТ 23662-79 Получение заготовок, фиксирующих и технологических отверстий. Требования к типовым технологическим процессам. [Электронный ресурс]
6. ГОСТ 23663-79. Платы печатные. Механическая зачистка поверхности. Требования к типовому технологическому процессу. [Электронный ресурс]
7. ГОСТ 23664-79 Получение монтажных и подлежащих металлизации отверстий. Требования к типовым технологическим процессам. [Электронный ресурс]
8. ГОСТ 23665-79 Обработка контура. Требования к типовым технологическим процессам. [Электронный ресурс].

9.2. Рекомендуемые источники научно-технической информации

1. Раздаточный иллюстративный материал к лекциям
2. Презентации к лекциям
3. Методические рекомендации по выполнению лабораторных работ

Журналы

1. Гальванотехника и обработка поверхности. ISSN 0869-5326
2. Журнал прикладной химии. ISSN 0044-4618
3. Applied Surface Science. ISSN 0169-4332
4. Технологии в электронной промышленности. ISSN 2079-9454
5. Стандарты и качество. ISSN 0038-9692
6. Приборы и системы. Управление, контроль, диагностика. ISSN 2073-0004
7. Surface and Coatings Technology. ISSN 0257-8972

Интернет-ресурсы

- <http://bookfi.org/g/> - BookFinder. Самая большая электронная библиотека рунета. Поиск книг и журналов
- <http://www.rsl.ru> - Российская Государственная Библиотека
- <http://www.gpntb.ru> - Государственная публичная научно-техническая библиотека России
- <http://lib.msu.su> - Научная библиотека Московского государственного университета
- <http://window.edu.ru> - Полнотекстовая библиотека учебных и учебно-методических материалов
- <http://www.fips.ru/cdfi/fips2009.dll> - Сайт ФИПС. Информация о патентах
- <http://findebookee.com/> - поисковая система по книгам
- <http://elibrary.ru> - Научная электронная библиотека

9.3. Средства обеспечения освоения дисциплины

Для освоения дисциплины используются следующие нормативные и нормативно-методические документы:

– Федеральный закон Российской Федерации от 29.12.2012 № 273-ФЗ «Об образовании в Российской Федерации» [Электронный ресурс] – Режим доступа: <http://pravo.gov.ru/proxy/ips/?docbody=&nd=102162745&intelsearch=273-%D4%C7/> (дата обращения: 10.04.2022).

– Федеральные государственные образовательные стандарты высшего образования // Координационный совет учебно-методических объединений и научно-методических советов высшей школы. Портал Федеральных образовательных стандартов высшего образования [Электронный ресурс] – Режим доступа:

<http://fgosvo.ru/fgosvo/93/91/5/> (дата обращения: 15.03.2022).

– Приказ Министерства образования и науки РФ от 23.08.2017 № 816 «Об утверждении Порядка применения организациями, осуществляющими образовательную деятельность, электронного обучения, дистанционных образовательных технологий при реализации образовательных программ» [Электронный ресурс]. Режим доступа: <http://pravo.gov.ru/proxy/ips/?docbody=&nd=102447332&intelsearch=816+%EF%F0%E8%EA%E0%E7/> (дата обращения: 15.03.2022).

При освоении дисциплины студенты должны использовать информационные и информационно-образовательные ресурсы следующих порталов и сайтов:

– Система федеральных образовательных порталов. Система открытого образования. Консалтинговый центр ИОС ОО РФ [Электронный ресурс] – Режим доступа: <http://www.openedu.ru/> (дата обращения: 10.04.2022).

– Информационная система «Единое окно доступа к образовательным ресурсам». URL: <http://window.edu.ru/> (дата обращения: 20.05.2022).

– ФЭПО: соответствие требованиям ФГОС [Электронный ресурс] – Режим доступа: <http://fepo.i-exam.ru/> (дата обращения: 16.04.2022).

– ЭИОС РХТУ; <https://webinar.ru/>; <https://zoom.us/>; социальная сеть «ВКонтакте», электронная почта; Microsoft Teams.

10. ПЕРЕЧЕНЬ ИНФОРМАЦИОННЫХ ТЕХНОЛОГИЙ, ИСПОЛЬЗУЕМЫХ В ОБРАЗОВАТЕЛЬНОМ ПРОЦЕССЕ

Информационную поддержку изучения дисциплины осуществляет Информационно-библиотечный центр (ИБЦ) РХТУ им. Д.И. Менделеева, который обеспечивает обучающихся основной учебной, учебно-методической и научной литературой, необходимой для организации образовательного процесса по дисциплине. Общий объем многоотраслевого фонда ИБЦ на 01.06.2022 составляет 1 719 785 экз.

Фонд ИБЦ располагает учебной, учебно-методической и научно-технической литературой в форме печатных и электронных изданий, а также включает официальные, справочно-библиографические, специализированные отечественные и зарубежные периодические и информационные издания. ИБЦ обеспечивает доступ к профессиональным базам данных, информационным, справочным и поисковым системам.

Каждый обучающийся обеспечен свободным доступом из любой точки, в которой имеется доступ к сети Интернет и к электронно-библиотечной системе (ЭБС) Университета, которая содержит различные издания по основным изучаемым дисциплинам и сформирована по согласованию с правообладателями учебной и учебно-методической литературы.

Для более полного и оперативного справочно-библиографического и информационного обслуживания в ИБЦ реализована технология Электронной доставки документов.

Полный перечень электронных информационных ресурсов, используемых в процессе обучения, представлен в основной образовательной программе.

11. МАТЕРИАЛЬНО-ТЕХНИЧЕСКОЕ ОБЕСПЕЧЕНИЕ ДИСЦИПЛИНЫ

В соответствии с учебным планом занятия по дисциплине «*Технология производства печатных плат*» проводятся в форме лекций, практических, лабораторных занятий и самостоятельной работы обучающегося.

11.1. Оборудование, необходимое в образовательном процессе:

Электронные средства демонстрации (компьютер со средствами звуковоспроизведения, проектор, экран) и учебная мебель.

Специализированное лабораторное и испытательное оборудование.

11.2. Учебно-наглядные пособия:

Комплект презентаций к лекциям; наборы образцов различных материалов и покрытий.

11.3. Компьютеры, информационно-телекоммуникационные сети, аппаратно-программные и аудиовизуальные средства:

Персональные компьютеры, укомплектованные проигрывателями CD и DVD, принтерами и программными средствами, проекторы, экраны; аудитории со стационарными комплексами отображения информации с любого электронного носителя; WEB-камеры; цифровой фотоаппарат; копировальные аппараты; локальная сеть с выходом в Интернет.

11.4. Печатные и электронные образовательные и информационные ресурсы:

Информационно-методические материалы: учебные пособия по дисциплинам вариативной части программы; методические рекомендации к практическим занятиям; раздаточный материал к лекционным курсам; электронные учебные издания по дисциплинам вариативной части, научно-популярные электронные издания.

Электронные образовательные ресурсы: кафедральные библиотеки электронных изданий по дисциплинам вариативной части; электронные презентации к разделам лекционных курсов; учебно-методические разработки кафедры в электронном виде; буклеты и каталоги оборудования, справочники по сырьевым материалам, справочники по наилучшим доступным технологиям электрохимических производств; справочные материалы в печатном и электронном виде.

11.5. Перечень лицензионного программного обеспечения:

Полный перечень лицензионного программного обеспечения представлен в основной образовательной программе.:

№ п.п.	Наименование программного продукта	Реквизиты договора поставки	Срок окончания действия лицензии
1.	WINDOWS 8.1 Professional Get Genuine	Контракт № 62-64ЭА/2013 от 02.12.2013	бессрочно
2.	Microsoft Office Professional Plus 2019 В составе: <ul style="list-style-type: none">• Word• Excel• Power Point• Outlook• OneNote• Access• Publisher• InfoPath	Контракт № 28-35ЭА/2020 от 26.05.2020	12 месяцев (ежегодное продление подписки с правом перехода на обновлённую версию продукта)
3.	O365ProPlusOpenFclty ShrdSvr	Контракт № 28-	12 месяцев

№ п.п.	Наименование программного продукта	Реквизиты договора поставки	Срок окончания действия лицензии
	ALNG SubsVL OLV E 1Mth Acdmc AP AddOn toOPP Приложения в составе подписки: Outlook OneDrive Word 365 Excel 365 PowerPoint 365 Microsoft Teams	35ЭА/2020 от 26.05.2020	(ежегодное продление подписки с правом перехода на обновлённую версию продукта)
4.	Kaspersky Endpoint Security для бизнеса – Стандартный Russian Edition.	Контракт № 90-133ЭА/2021 от 07.09.2021	12 месяцев (ежегодное продление подписки с правом перехода на обновлённую версию продукта)
5.	Антиплагиат.ВУЗ	Контракт от 11.05.2023 № 19-343К/2023	не ограничено, лимит проверок 10000

12. ТРЕБОВАНИЯ К ОЦЕНКЕ КАЧЕСТВА ОСВОЕНИЯ ПРОГРАММЫ

Наименование разделов	Основные показатели оценки	Формы и методы контроля и оценки
Раздел 1. Классификация и способы изготовления печатных плат	<p><i>Знать:</i></p> <ul style="list-style-type: none"> – основные характеристики печатных плат, требования к ним, материалы для их изготовления, классы точности ПП по ГОСТ; <p><i>Уметь:</i></p> <ul style="list-style-type: none"> – выбирать оптимальные покрытия и электролиты для их осаждения в зависимости от назначения и условий эксплуатации для конкретных условий применения; – выбирать оптимальные способы формирования требуемой шероховатости перед нанесением пленочных неметаллических материалов; <p><i>Владеть:</i></p> <ul style="list-style-type: none"> – навыками подготовки поверхностей перед химической и электрохимической обработкой металлов; – навыками эксплуатации и контроля процессов химической и 	<p>Оценка за контрольные работы</p> <p>Оценка за экзамен</p>

	электрохимической обработки поверхностей в производстве печатных плат.	
Раздел 2. Подготовка поверхности в производстве печатных плат	<p><i>Знать:</i></p> <ul style="list-style-type: none"> – основные способы изготовления печатных плат; <p><i>Уметь:</i></p> <ul style="list-style-type: none"> – выбирать оптимальные покрытия и электролиты для их осаждения в зависимости от назначения и условий эксплуатации для конкретных условий применения; – выбирать оптимальные способы формирования требуемой шероховатости перед нанесением пленочных неметаллических материалов; <p><i>Владеть:</i></p> <ul style="list-style-type: none"> – навыками подготовки поверхностей перед химической и электрохимической обработкой металлов; – навыками эксплуатации и контроля процессов химической и электрохимической обработки поверхностей в производстве печатных плат. 	<p>Оценка за контрольные работы</p> <p>Оценка за экзамен</p>
Раздел 3. Процессы химической и электрохимической обработки поверхности в производстве печатных плат	<p><i>Знать:</i></p> <ul style="list-style-type: none"> – основные способы изготовления печатных плат; – основы химической и электрохимической обработки поверхностей, технологические характеристики электролитов и растворов химической и электрохимической обработки поверхности в производстве печатных плат; <p><i>Уметь:</i></p> <ul style="list-style-type: none"> – определять рассеивающую способность электролита меднения отверстий МПП, равномерность покрытий в отверстиях и на поверхности ПП, функциональные характеристики покрытий, в т.ч., эластичность, блеск, сплошность и адгезию химического слоя металлической меди на диэлектрике, шероховатость, прочность сцепления фоторезиста др.; – выбирать оптимальные покрытия 	<p>Оценка за контрольные работы</p> <p>Оценка за экзамен</p>

	<p>и электролиты для их осаждения в зависимости от назначения и условий эксплуатации для конкретных условий применения;</p> <ul style="list-style-type: none"> – выбирать оптимальные способы формирования требуемой шероховатости перед нанесением пленочных неметаллических материалов; <p><i>Владеть:</i></p> <ul style="list-style-type: none"> – навыками подготовки поверхностей перед химической и электрохимической обработкой металлов; – навыками эксплуатации и контроля процессов химической и электрохимической обработки поверхностей в производстве печатных плат. 	
--	--	--

13. ОСОБЕННОСТИ ОРГАНИЗАЦИИ ОБРАЗОВАТЕЛЬНОГО ПРОЦЕССА ДЛЯ ИНВАЛИДОВ И ЛИЦ С ОГРАНИЧЕННЫМИ ВОЗМОЖНОСТЯМИ ЗДОРОВЬЯ

Обучение инвалидов и лиц с ограниченными возможностями здоровья осуществляется в соответствии с:

– Порядком организации и осуществления образовательной деятельности по образовательным программам высшего образования – программам бакалавриата, программам специалитета, программам магистратуры (Приказ Министерства науки и высшего образования Российской Федерации от 06.04.2021 № 245);

– Положением о порядке организации и осуществления образовательной деятельности по образовательным программам высшего образования – программам бакалавриата, программам специалитета, программам магистратуры федерального государственного бюджетного образовательного учреждения высшего образования «Российский химико-технологический университет имени Д.И. Менделеева», принятым решением Ученого совета РХТУ им. Д.И. Менделеева от 28.12.2022, протокол № 5;

– Методическими рекомендациями по организации образовательного процесса для обучения инвалидов и лиц с ограниченными возможностями здоровья в образовательных организациях высшего образования, в том числе оснащённости образовательного процесса (утверждены заместителем Министра образования и науки РФ А.А. Климовым от 08.04.2014 № АК-44/05вн).

**Дополнения и изменения к рабочей программе дисциплины
«Технология производства печатных плат»**

**основной образовательной программы
22.03.01 Материаловедение и технологии материалов**

«Электрохимия в материаловедении»

Форма обучения: очная

Номер изменения/ дополнения	Содержание дополнения/изменения	Основание внесения изменения/дополнения
1.		протокол заседания Ученого совета № _____ от «___» _____ 20__ г.
		протокол заседания Ученого совета № _____ от «___» _____ 20__ г.
		протокол заседания Ученого совета № _____ от «___» _____ 20__ г.
		протокол заседания Ученого совета № _____ от «___» _____ 20__ г.
		протокол заседания Ученого совета № _____ от «___» _____ 20__ г.

Министерство науки и высшего образования Российской Федерации
Федеральное государственное бюджетное образовательное учреждение
высшего образования
«Российский химико-технологический университет
имени Д.И. Менделеева»

«УТВЕРЖДАЮ»

Проректор по учебной работе



 Ф.А. Колоколов

« 01 » июня 2023 г.

РАБОЧАЯ ПРОГРАММА ДИСЦИПЛИНЫ

«Физика конденсированного состояния»

Направление подготовки **22.03.01 Материаловедение и технологии
материалов**

(Код и наименование направления подготовки)

Профиль подготовки – **«Электрохимия в материаловедении»**

(Наименование профиля подготовки)

Квалификация **«бакалавр»**

РАССМОТРЕНО И ОДОБРЕНО
на заседании Методической комиссии
РХТУ им. Д.И. Менделеева
« 01 » июня 2023 г.

Председатель  Н.А. Макаров

Москва 2023

Программа составлена заведующим кафедрой физики В. В. Горевым и старшими преподавателями кафедры Н.А. Богатовым, А.С. Савиной.

Программа рассмотрена и одобрена на расширенном заседании кафедры физики РХТУ им. Д.И. Менделеева «_31_» _____ мая _____ 2023 г., протокол №_9_

1 ЦЕЛЬ И ЗАДАЧИ ДИСЦИПЛИНЫ

Программа составлена в соответствии с требованиями Федерального государственного образовательного стандарта высшего образования - магистратура по направлению подготовки 22.03.01 Материаловедение и технологии материалов (ФГОС ВО), рекомендациями Методической комиссии и накопленного опыта преподавания дисциплины кафедрой физики РХТУ им. Д.И. Менделеева. Программа рассчитана на изучение курса в течение одного семестра.

Дисциплина «Физика конденсированного состояния» относится к вариативной части обязательных дисциплин учебного плана. Программа дисциплины предполагает, что обучающиеся имеют теоретическую и практическую подготовку в рамках школьной программы по физике и математике.

Цель дисциплины – приобретение студентами знаний по основным разделам физики и умению применять их в других естественнонаучных дисциплинах.

Задачи дисциплины - решения которых обеспечивает достижение цели, - формирование представлений об основных физических законах природы и методах теоретических исследований различных физических явлений, а также получение представления о современных экспериментальных методах исследования.

Дисциплина «Физика конденсированного состояния» преподается в пятом семестре. Контроль успеваемости студентов ведется по принятой в университете рейтинговой системе.

Рабочая программа дисциплины может быть реализована с применением электронных образовательных технологий и электронного обучения полностью или частично.

2 ТРЕБОВАНИЯ К РЕЗУЛЬТАТАМ ОСВОЕНИЯ ДИСЦИПЛИНЫ

Изучение дисциплины направлено на приобретение следующих **компетенций и индикаторов их достижения:**

Профессиональные компетенции и индикаторы их достижения:

Задача профессиональной деятельности	Объект или область знания	Код и наименование ПК	Код и наименование индикатора достижения ПК	Основание (профессиональный стандарт, анализ опыта) Обобщенные трудовые функции
Научно-исследовательский тип задач профессиональной деятельности				
<p>Выполнение фундаментальных и прикладных работ поискового, теоретического и экспериментального характера с целью определения технических характеристик новой техники, а также комплекса работ по разработке технологической документации.</p>	<p>Химическое, химико-технологическое производство; Сквозные виды профессиональной деятельности в промышленности (в сфере организации и проведения научно-исследовательских и опытно-конструкторских работ в области химического и химико-технологического производства).</p>	<p>ПК-1. Способен использовать на практике знания об основных типах металлургических, неметаллургических и композиционных материалов</p>	<p>ПК-1.1 Знает основные типы металлургических, неметаллургических и композиционных материалов различного назначения, о влиянии фазового и структурного состояния на свойства материалов. ПК-1.2 Умеет использовать на практике знания об основных типах материалов и о влиянии фазового и структурного состояния на свойства материалов. ПК-1.3 Владеет методами поиска и анализа информации об основных типах материалов и о влиянии фазового и структурного состояния на свойства материалов.</p>	<p>Анализ требований к профессиональным компетенциям, предъявляемым к выпускникам направления подготовки на рынке труда, обобщение зарубежного опыта, проведения консультаций с ведущими работодателями, объединениями работодателей отрасли, в которой востребованы выпускники в рамках направления подготовки.</p>
Технологический тип задач профессиональной деятельности				
Научно-исследовательский				

В результате изучения дисциплины студент магистратуры должен:

Знать:

- физические основы механики, физики колебаний и волн, электричества и магнетизма, электродинамики, статистической физики и термодинамики, квантовой физики; смысл фундаментальных физических законов, принципов и постулатов; их формулировки и границы применимости; связь широкого круга физических явлений с фундаментальными принципами и законами физики; основные методы решения задач по описанию физических явлений; методы обработки результатов физического эксперимента.

Уметь:

- применять теоретические знания и экспериментальные методы исследования при решении профессиональных задач; проводить расчёты, осуществлять анализ и на основе этого делать обоснованные выводы; анализировать результаты наблюдений и экспериментов с применением основных законов и принципов физики; определять характер физических процессов по комплексу экспериментальной информации при помощи графиков, таблиц и уравнений; представлять обработанную экспериментальную и теоретическую информацию в устной и письменной форме, в том числе с использованием современных компьютерных технологий

Владеть:

- навыками работы с широким кругом физических приборов и оборудования; навыками обоснования своих суждений и выбора метода исследования.

3 ОБЪЕМ ДИСЦИПЛИНЫ И ВИДЫ УЧЕБНОЙ РАБОТЫ

Вид учебной работы	Объем дисциплины		
	ЗЕ	Акад. ч.	Астр.ч.
Общая трудоемкость дисциплины	4	144	108
Контактная работа – аудиторные занятия:	2,2	80	60
в том числе в форме практической подготовки (при наличии)	-	-	-
Лекции	0,9	32	24
в том числе в форме практической подготовки (при наличии)	-	-	-
Практические занятия (ПЗ)	0,4	16	12
в том числе в форме практической подготовки (при наличии)	-	-	-
Лабораторные работы (ЛР)	0,9	32	24
в том числе в форме практической подготовки (при наличии)	-	-	-
Самостоятельная работа	1,8	64	48
Контактная самостоятельная работа (<i>АттК из УП для зач / зач с оц.</i>)	1,8	-	-
Самостоятельное изучение разделов дисциплины (<i>или другие виды самостоятельной работы</i>)		64	48
Вид контроля:			
Экзамен (если предусмотрен УП)			
Контактная работа – промежуточная аттестация			
Подготовка к экзамену.			
Вид итогового контроля:	Зачет с оценкой		

4 СОДЕРЖАНИЕ ДИСЦИПЛИНЫ

4.1 Разделы дисциплины и виды занятий для студентов очного отделения

№ п/п	Раздел дисциплины	Всего	в т.ч. в форме пр. подг. (при наличии)	Лекции	в т.ч. в форме пр. подг. (при наличии)	Прак. зан.	в т.ч. в форме пр. подг. (при наличии)	Лаб. работы	в т.ч. в форме пр. подг. (при наличии)	Сам. работа
1	Раздел 1. Элементы квантовой статистики.	58	-	16	-	6	-	16	-	20
1.1	Элементы квантовой статистики. Квантовая система из одинаковых частиц. Принцип тождественности одинаковых частиц. Симметричные и несимметричные волновые функции, описывающие состояния тождественных микрочастиц.	30	-	8	-	4	-	8	-	10
1.2	Бозоны и фермионы. Принцип Паули. Квантовые статистические распределения Бозе-Эйнштейна и Ферми-Дирака. Вырожденный электронный газ в кристаллах (металлы).	28	-	8	-	2	-	8	-	10

2	Раздел 2. Металлы, диэлектрики и полупроводники с точки зрения зонной теории.	38	-	-	8	-	2	-	8	-	20
2.1	Энергетические зоны: статистика Ферми-Дирака, энергия Ферми. Электрон в периодическом поле кристалла: эффективная масса электрона.	38	-	-	8	-	2	--	8	-	20
3	Раздел 3. Элементы физики твёрдого тела.	48	-	-	8	-	8	-	8	-	24
3.1	Физика твёрдого тела (ФТТ): определение, связь с другими дисциплинами, объекты изучения, круг решаемых задач. Связь с кристаллографией, кристаллофизикой и кристаллохимией.	20	-	-	4	-	4	-	4	-	8
3.2	Конденсированное состояние. Подход к описанию твёрдых тел. Структура кристаллов. Симметрия и физические свойства кристаллов.	14	-	-	2	-	2	-	2	-	8

3.3	Типы кристаллических структур (общая характеристика). Плотные упаковки: кубическая и гексагональная (на качественном уровне). Понятие о сверхпроводимости (квантовые представления на качественном уровне).	14	-	2	-	2	-	2	-	8
	ИТОГО	144								
	Экзамен	-								
	ИТОГО	144								

4.2 Содержание разделов дисциплины

Раздел 1. Элементы квантовой статистики.

1.1. Элементы квантовой статистики. Квантовая система из одинаковых частиц. Принцип тождественности одинаковых частиц. Симметричные и несимметричные волновые функции, описывающие состояния тождественных микрочастиц.

1.2. Бозоны и фермионы. Принцип Паули. Квантовые статистические распределения Бозе-Эйнштейна и Ферми- Дирака. Вырожденный электронный газ в кристаллах (металлы).

Раздел 2. Металлы, диэлектрики и полупроводники с точки зрения зонной теории

2.1. Энергетические зоны: статистика Ферми-Дирака, энергия Ферми. Электрон в периодическом поле кристалла: эффективная масса электрона.

Раздел 3. Элементы физики твёрдого тела.

3.1. Физика твёрдого тела (ФТТ): определение, связь с другими дисциплинами, объекты изучения, круг решаемых задач. Связь с кристаллографией, кристаллофизикой и кристаллохимией.

3.2. Конденсированное состояние. Подход к описанию твёрдых тел. Структура кристаллов. Симметрия и физические свойства кристаллов.

3.3. Типы кристаллических структур (общая характеристика). Плотные упаковки: кубическая и гексагональная (на качественном уровне). Понятие о сверхпроводимости (квантовые представления на качественном уровне).

5 СООТВЕТСТВИЕ СОДЕРЖАНИЯ ТРЕБОВАНИЯМ К РЕЗУЛЬТАТАМ ОСВОЕНИЯ ДИСЦИПЛИНЫ

№	В результате освоения дисциплины студент должен:	Раздел		
		1	2	3
	Знать:			
1	- физические основы механики, физики колебаний и волн, электричества и магнетизма, электродинамики, статистической физики и термодинамики, квантовой физики;	+	+	+
2	- смысл фундаментальных физических законов, принципов и постулатов; их формулировки и границы применимости;	+	+	+
3	- связь широкого круга физических явлений с фундаментальными принципами и законами физики; основные методы решения задач по описанию физических явлений;	+	+	+
4	- методы обработки результатов физического эксперимента.	+	+	+
	Уметь:			
5	- применять теоретические знания и экспериментальные методы исследования при решении профессиональных задач;	+	+	+
6	- проводить расчёты, осуществлять анализ и на основе этого делать обоснованные выводы;	+	+	+
7	- анализировать результаты наблюдений и экспериментов с применением основных законов и принципов физики;	+	+	+
8	- определять характер физических процессов по комплексу экспериментальной информации при помощи графиков, таблиц и уравнений;	+	+	+
9	- представлять обработанную экспериментальную и теоретическую информацию в устной и письменной форме, в том числе с использованием современных компьютерных технологий.	+	+	+
	Владеть:			
10	- навыками работы с широким кругом физических приборов и оборудования;	+	+	+
11	- навыками обоснования своих суждений и выбора метода исследования.	+	+	+
	Код и наименование ПК	Код и наименование индикатора достижения ПК		
12	ПК-1. Способен использовать на практике знания об основных типах металлических, неметаллических и композиционных материалов различного назначения, о влиянии фазового и структурного состояния на свойства материалов.	+	+	+
13	ПК-1.2 Умеет использовать на практике знания об основных типах материалов и о влиянии фазового и структурного состояния на свойства материалов.	+	+	+

14		ПК-1.3 Владеет методами поиска и анализа информации об основных типах материалов и о влиянии фазового и структурного состояния на свойства материалов.	+	+	+
----	--	--	---	---	---

6 ПРАКТИЧЕСКИЕ И ЛАБОРАТОРНЫЕ ЗАНЯТИЯ

6.1 Практические занятия

Примерные темы практических занятий по дисциплине.

№ п/п	№ раздела дисциплины	Темы практических занятий	Часы
1	1	Квантовый гармонический и ангармонический осциллятор.	2
2	1	Строение атома. Атом водорода: расчёт распределение плотности вероятности электрона в атоме.	2
3	1	Распределение Ферми-Дирака. Вырожденный электронный газ в кристаллах. Энергия Ферми. Температура Ферми.	2
4	2	Квантовая теория теплоёмкостей твёрдых тел по Эйнштейну и Дебаю. Характеристические температуры. Предельный закон Дебая. Фононы.	2
5	3	Геометрическая кристаллография. Основы кристаллохимии. Вычисление коэффициента заполнения для а) простой куб ячейки; б) для ОЦК ячейки.	2
6	3	Вычисление коэффициента заполнения ГЦК ячейки структуры алмаза. Расчёт размеров пустот в плотноупакованных структурах. Расчёт энергии ионного кристалла (пример структура NaCl).	2
7	3	Расчет радиуса шара для случая плотноупакованной структуры, который можно поместить в тетраэдрическую пустоту.	2
8	3	Исследование, каким образом рассчитывается энергия решётки кристалла NaCl для NA пар ионов.	2

6.2 Лабораторные занятия.

Выполнение лабораторного практикума способствует закреплению материала, изучаемого в дисциплине «Физика конденсированного состояния», а также дает знания о методиках проведения экспериментальных исследовательских работ и их анализе, а также осуществления расчета статистических характеристик с целью определения погрешностей проведенных экспериментов.

Максимальное количество баллов за выполнение лабораторного практикума составляет 32 балла (максимально по 4 балла за каждую работу). Количество работ и баллов за каждую работу может быть изменено в зависимости от их трудоемкости.

Примеры лабораторных работ и модули, которые они охватывают

№ п/п	№ раздела дисциплины	Наименование лабораторных работ	Часы
1	1, 2, 3	Тепловое расширение твёрдого тела.	4
2	1, 2, 3	Плавление металлов.	4
3	1, 2, 3	Туннельный эффект в p-n переходе.	4
4	1, 2, 3	Изучение магнитных свойств ферромагнетика.	4
5	1, 2, 3	Эффект Холла. Определение концентрации и подвижности носителей тока в полупроводнике.	4
6	1, 2, 3	Определение энергии активации полупроводника.	4
7	1, 2, 3	Квантовая теплоёмкость кристаллов и наноструктур.	4

7 САМОСТОЯТЕЛЬНАЯ РАБОТА

Самостоятельная работа проводится с целью углубления знаний по дисциплине и предусматривает:

- ознакомление и проработку рекомендованной литературы, работу с электронно-библиотечными системами, включая переводы публикаций из научных журналов, цитируемых в базах Scopus, Web of Science, Chemical Abstracts, РИНЦ;
- посещение отраслевых выставок и семинаров;
- участие в семинарах РХТУ им. И. Менделеева по тематике курса;
- подготовку к выполнению контрольных работ по материалу лекционного курса;
- подготовку к сдаче экзамена (5 семестр) по курсу.

Планирование времени на самостоятельную работу, необходимого на изучение дисциплины, студентам лучше всего осуществлять на весь период изучения, предусматривая при этом регулярное повторение пройденного материала. Материал, законспектированный на лекциях, необходимо регулярно дополнять сведениями из литературных источников, представленных в учебной программе. При работе с указанными источниками рекомендуется составлять краткий конспект материала, с обязательным фиксированием библиографических данных источника.

8 ПРИМЕРЫ ОЦЕНОЧНЫХ СРЕДСТВ ДЛЯ КОНТРОЛЯ ОСВОЕНИЯ ДИСЦИПЛИНЫ

Совокупная оценка по дисциплине складывается из оценок за выполнение контрольных работ (максимальная оценка 24 балла) и итогового контроля в форме экзамена (максимальная оценка 40 баллов).

8.1 Примерная тематика реферативно-аналитической работы.

Реферативно-аналитическая работа по дисциплине не предусмотрена.

8.2 Примеры контрольных вопросов для текущего контроля освоения дисциплины

Для текущего контроля предусмотрено 2 контрольные работы. Максимальная оценка за контрольную работу 1 и 2 (5 семестр) составляет по 12 баллов за каждую.

Раздел 1. Примеры вопросов к контрольной работе № 1. Контрольная работа содержит 2 задачи, по 6 баллов за вопрос.

Вопрос 1.1-1.2

1. Вычислить удельные теплоемкости с кристаллов алюминия и меди по классической теории теплоемкости.
2. Определить относительную погрешность, которая будет допущена, если при вычислении теплоемкости C вместо значения, даваемого теорией Эйнштейна, воспользоваться значением, даваемым законом Дюлонга и Пти.
3. Определить энергию U и теплоемкость C системы, состоящей из $N=10^{25}$ классических трехмерных независимых гармонических осцилляторов. Температура $T=300$ К.
4. Определить максимальную частоту собственных колебаний в кристалле золота по теории Дебая. Характеристическая температура равна 180 К.
5. Определить угол φ между орбитальными моментами импульсов двух электронов, один из которых находится в d -состоянии, другой — в f -состоянии, при следующих условиях: 1) полное орбитальное квантовое число $L=3$; 2) искомый угол — максимальный; 3) искомый

угол — минимальный.

Раздел 2-3. Примеры вопросов к контрольной работе № 2. Максимальная оценка – 20 баллов.

Вопрос 2.1-2.2

1. Найти плотность кристалла неона (при 20 К), если известно, что решетка гранцентрированная кубической сингонии. Постоянная решетки при той же температуре равна 0,452 нм.
2. Вычислить удельные теплоемкости с кристаллов алюминия и меди по классической теории теплоемкости.
3. Определить относительную атомную массу кристалла, если известно, что расстояние между ближайшими соседними атомами равно 0,304 нм. Решетка объемно-центрированная кубической сингонии. Плотность кристалла равна 534 кг/м³.
4. Вычислить постоянную решетки кристалла бериллия, который представляет собой гексагональную структуру с плотной упаковкой. Параметр решетки равен 0,359 нм. Плотность кристалла бериллия равна $1,82 \cdot 10^3$ кг/м³.
5. Система плоскостей в примитивной кубической решетке задана индексами Миллера (221). Найти наименьшие отрезки, отсекаемые плоскостью на осях координат, и изобразить эту плоскость графически.
6. Вычислить угол ϕ между нормальными к плоскостям (в кубической решетке), заданных индексами Миллера (111) и (111).
7. Электрон движется со скоростью $v=200$ Мм/с. Определить длину волны де Бройля, учитывая изменение массы электрона в зависимости от скорости.
8. Какую ускоряющую разность потенциалов U должен пройти электрон, чтобы длина волны де Бройля λ была равна 0,1 нм?
9. Определить длину волны де Бройля λ электрона, если его кинетическая энергия $T=1$ кэВ.
10. Определить длину волны де Бройля λ электронов, бомбардирующих антикатод рентгеновской трубки, если граница сплошного рентгеновского спектра приходится на длину волны $\lambda=3$ нм.

8.3. Вопросы для итогового контроля освоения дисциплины.

Экзамен по курсу «Физика конденсированного состояния» не предусмотрен.

9 УЧЕБНО-МЕТОДИЧЕСКОЕ ОБЕСПЕЧЕНИЕ ДИСЦИПЛИНЫ

9.1 Рекомендуемая литература

А. Основная литература:

1. Курс общей физики: в 4 т. - Т. 3. Оптика, атомная физика, физика атомного ядра и элементарных частиц: учебное пособие / И.В. Савельев; под общ. ред. В.И. Савельева. - 2-е изд., стер. - М.: КНОРУС, 2012. - 537 с
2. Чертов А.Г., Воробьев А.А. Задачник по физике. - М.: Высш. шк. - 1988. - 527 с
3. Трофимова Т.И. Курс физики: учеб. пособие для вузов. - Изд. 17-е, стер, - М.: Издательский центр «Академия», 2008. - 560 с.

Б. Дополнительная литература:

1. Иродов И. Е. Квантовая физика. Основные законы [Электронный ресурс]: учебное пособие - 7-е изд. (эл.). – М.: Лаборатория знаний, 2017 – 261 с.

9.2 Рекомендуемые источники научно-технической информации

- Раздаточный иллюстративный материал к лекциям и семинарам.
- Методические рекомендации по выполнению лабораторных работ.

Ресурсы информационно–телекоммуникационной сети Интернет:

Бесплатные архивные коллекции, приобретенные Минобрнауки для вузов.

[Архив Издательства American Association for the Advancement of Science. Пакет «Science Classic» 1880-1996](#)

[Архив Издательства Annual Reviews. Пакет «Full Collection» 1932-2005](#)

[Архив издательства Института физики \(Великобритания\). Пакет «Historical Archive 1874-1999» с первого выпуска каждого журнала по 1999, 1874-1999](#)

[Архив издательства Nature Publishing Group. Пакет «Nature» с первого выпуска первого номера по 2010, 1869-2010](#)

[Архив издательства Oxford University Press. Пакет «Archive Complete» с первого выпуска каждого журнала по 1995, 1849-1995](#)

[Архив издательства Sage. Пакет «2010 SAGE Deep Backfile Package» с первого выпуска каждого журнала по 1998, 1890-1998](#)

[Архив издательства Taylor & Francis. Full Online Journal Archives. с первого выпуска каждого журнала по 1996, 1798-1997](#)

[Архив издательства Cambridge University Press. Пакет «Cambridge Journals Digital Archive \(CJDA\)» с первого выпуска каждого журнала по 2011, 1827-2011](#)

[Архив журналов Королевского химического общества\(RSC\). 1841-2007](#)

[Архив коллекции журналов Американского геофизического союза \(AGU\), предоставляемый издательством Wiley Subscription Services, Inc. 1896-1996](#)

Бесплатные официальные открытые ресурсы Интернет:

1. Directory of Open Access Journals (DOAJ) <http://doaj.org/>
Ресурс объединяет более 10000 научных журналов по различным отраслям знаний (около 2 миллионов статей) из 134 стран мира.
2. Directory of Open Access Books (DOAB) <https://www.doabooks.org/>
В базе размещено более 3000 книг по различным отраслям знаний, предоставленных 122 научными издательствами.
3. BioMed Central <https://www.biomedcentral.com/> База данных включает более 300 рецензируемых журналов по биомедицине, медицине и естественным наукам. Все статьи, размещенные в базе, находятся в свободном доступе.
3. Электронный ресурс arXiv <https://arxiv.org/>
Крупнейшим бесплатный архив электронных научных публикаций по разделам физики, математики, информатики, механики, астрономии и биологии. Имеется подробный тематический каталог и возможность поиска статей по множеству критериев.
4. Коллекция журналов MDPI AG <http://www.mdpi.com/>
Многодисциплинарный цифровой издательский ресурс, является платформой для рецензируемых научных журналов открытого доступа, издающихся MDPI AG (Базель, Швейцария). Издательство выпускает более 120 разнообразных электронных журналов, находящихся в открытом доступе.
5. Издательство с открытым доступом InTech <http://www.intechopen.com/>
Первое и крупнейшее в мире издательство, публикующее книги в открытом доступе, около 2500 научных изданий. Основная тематическая направленность - физические и технические науки, технологии, медицинские науки, науки о жизни.

6. База данных химических соединений ChemSpider <http://www.chemspider.com/>
ChemSpider – это бесплатная химическая база данных, предоставляющая быстрый доступ к более чем 28 миллиону структур, свойств и соответствующей информации. Ресурс принадлежит Королевскому химическому обществу Великобритании (Royal Society of Chemistry).
7. Коллекция журналов PLOS ONE <http://journals.plos.org/plosone/>
PLOS ONE – коллекция журналов, в которых публикуются отчеты о новых исследованиях в области естественных наук и медицины. Все журналы размещены в свободном доступе (Open Access), все статьи проходят строгое научное рецензирование.
8. US Patent and Trademark Office (USPTO) <http://www.uspto.gov/>
Ведомство по патентам и товарным знакам США — USPTO — предоставляет свободный доступ к американским патентам, опубликованным с 1976 г. По настоящее время.
9. Espacenet - European Patent Office (EPO) <http://worldwide.espacenet.com/>
Патенты (либо патентные заявки) более 50 национальных и нескольких международных патентных бюро, в том числе полные тексты патентов США, России, Франции, Японии и др.
10. Федеральный институт промышленной собственности (ФИПС) http://www1.fips.ru/wps/wcm/connect/content_ru/ru
Информационные ресурсы ФИПС свободного доступа:
 - Электронные бюллетени. Изобретения. Полезные модели.
 - Открытые реестры российских изобретений и заявок на изобретения.
 - Рефераты российских патентных документов за 1994–2016 гг.
 - Полные тексты российских патентных документов из последнего официального бюллетеня
 - <http://www.rsl.ru> - Российская Государственная Библиотека
 - <http://www.gpntb.ru> - Государственная публичная научно-техническая библиотека России
 - <http://lib.msu.ru> - Научная библиотека Московского государственного университета
 - <http://window.edu.ru> - Полнотекстовая библиотека учебных и учебно-методических материалов
 - <http://abc-chemistry.org/ru/> - ABC-Chemistry : Бесплатная научная химическая информация
 - <http://www.fips.ru/cdfi/fips2009.dll> - Сайт ФИПС. Информация о патентах
 - <http://findebookee.com/> - поисковая система по книгам
 - <http://elibrary.ru> - Научная электронная библиотека

9.3 Средства обеспечения освоения дисциплины

Для реализации рабочей программы подготовлены следующие средства обеспечения освоения дисциплины:

- компьютерные презентации интерактивных лекций – 23, (общее число слайдов – 274);
- банк тестовых заданий для текущего контроля освоения дисциплины (общее число вопросов – 578);
- банк тестовых заданий для итогового контроля освоения дисциплины (общее число вопросов – 145).

10. ПЕРЕЧЕНЬ ИНФОРМАЦИОННЫХ ТЕХНОЛОГИЙ, ИСПОЛЬЗУЕМЫХ В ОБРАЗОВАТЕЛЬНОМ ПРОЦЕССЕ

Информационную поддержку изучения дисциплины осуществляет Информационно-библиотечный центр (ИБЦ) РХТУ им. Д.И. Менделеева, который обеспечивает обучающихся основной учебной, учебно-методической и научной литературой, необходимой для организации образовательного процесса по дисциплине. Общий объем многоотраслевого фонда ИБЦ на 01.01.2023 составляет 1 727 628 экз.

Фонд ИБЦ располагает учебной, учебно-методической и научно-технической литературой в форме печатных и электронных изданий, а также включает официальные, справочно-библиографические, специализированные отечественные и зарубежные периодические и информационные издания. ИБЦ обеспечивает доступ к профессиональным базам данных, информационным, справочным и поисковым системам.

Каждый обучающийся обеспечен свободным доступом из любой точки, в которой имеется доступ к сети Интернет и к электронно-библиотечной системе (ЭБС) Университета, которая содержит различные издания по основным изучаемым дисциплинам и сформирована по согласованию с правообладателями учебной и учебно-методической литературы.

Для более полного и оперативного справочно-библиографического и информационного обслуживания в ИБЦ реализована технология Электронной доставки документов.

Полный перечень электронных информационных ресурсов, используемых в процессе обучения, представлен в основной образовательной программе.

11. МАТЕРИАЛЬНО-ТЕХНИЧЕСКОЕ ОБЕСПЕЧЕНИЕ ДИСЦИПЛИНЫ

В соответствии с учебным планом занятия по дисциплине «Физика конденсированного состояния» проводятся в форме лекций, семинаров, лабораторных занятий и самостоятельной работы обучающегося.

11.1. Оборудование, необходимое в образовательном процессе:

- Учебная аудитория для проведения лекционных и практических занятий, оборудованная электронными средствами демонстрации (компьютер со средствами звуковоспроизведения, проектор, экран) и учебной мебелью.
- Учебная лаборатория, оснащенная лабораторной мебелью, научным и технологическим оборудованием для проведения лабораторных работ.
- Библиотека, имеющая рабочие компьютерные места для студентов, оснащенные компьютерами с выходом в Интернет и доступом к базам данных.
- Технологическое оборудование для обработки, подготовки и проведения лабораторных работ:
 - 10 компьютеров 2014 года;
 - 10 компьютеров 2002/2004 года;
 - 10 лаб. установок для проведения студ. практикума, 2014 года;
 - Фотометр фотоэлектрический Юнико 1201, 2018 года;
 - Моноблок Lenovo тип 3, 3 шт., 2019 года;
 - Весы порционные AND-НТ-500, 2 шт., 2019 года;
 - Секундомер механический, 17 шт., 2019 года;
 - Аквадистиллятор АЭ-25, 2019 года;
 - Рефрактометр «Компакт», 2 шт., 2019
 - Шкаф сушильный ШС-20-02, 2019

- Весы лабораторные ВЛТЭ-510с, 2 шт., 2019
- рН-метр-милливольтметр рН-420, 2 шт., 2019

11.2. Учебно-наглядные пособия:

Информационно-методические материалы: учебные пособия по дисциплине; раздаточный материал к разделам лекционного курса; задачки в бумажных экземплярах.

11.3. Компьютеры, информационно-телекоммуникационные сети, аппаратно-программные и аудиовизуальные средства:

Персональные компьютеры, укомплектованные проигрывателями CD и DVD, принтерами и программными средствами; проекторы и экраны; цифровые камеры; копировальные аппараты; локальная сеть с выходом в Интернет.

11.4. Печатные и электронные образовательные и информационные ресурсы:

Информационно-методические материалы: учебные пособия по дисциплине; раздаточный материал к разделам лекционного курса;

Электронные образовательные ресурсы: электронные презентации к разделам лекционного курса; учебно-методические разработки в электронном виде; справочные материалы в печатном и электронном виде.

11.5. Перечень лицензионного программного обеспечения:

№ п/п	Наименование программного продукта	Реквизиты договора поставки	Количество лицензий	Срок окончания действия лицензии
1.	WINDOWS 8.1 Professional Get Genuine	Контракт № 62-64ЭА/2013 от 02.12.2013	24 лицензии для активации на рабочих станциях	бессрочно
2.	Microsoft Office Standard 2013	Контракт № 62-64ЭА/2013 от 02.12.2013	24 лицензии для активации на рабочих станциях	бессрочно
3.	Microsoft Office Professional Plus 2019 В составе: <ul style="list-style-type: none"> • Word • Excel • Power Point • Outlook • OneNote • Access • Publisher • InfoPath 	Контракт № 28-35ЭА/2020 от 26.05.2020	150 лицензий для активации на рабочих станциях	12 месяцев (ежегодное продление подписки с правом перехода на обновлённую версию продукта)
4.	Kaspersky Endpoint Security для бизнеса – Стандартный Russian Edition.	Контракт № 90-133ЭА/2021 от 07.09.2021		12 месяцев (ежегодное продление подписки с правом

				перехода на обновлённую версию продукта)
--	--	--	--	--

12. ТРЕБОВАНИЯ К ОЦЕНКЕ КАЧЕСТВА ОСВОЕНИЯ ПРОГРАММЫ

Наименование разделов	Основные показатели оценки	Формы и методы контроля и оценки
Раздел 1. Элементы квантовой статистики	<i>Знает:</i> - физические основы квантовой статистики (исходные «базовые» положения, основные квантовые статистические распределения); <i>Умеет:</i> - применять исходные физические (теоретические) знания при решении профессиональных задач; - проводить оценочные расчёты и осуществлять (на качественном уровне) анализ, наблюдаемых явлений. <i>Владеет:</i> - навыками обоснования своих суждений, что способствует правильному выбору методики проводимого студентом исследования.	Оценка за контрольную работу №1 (5 семестр)
Раздел 2. Металлы, диэлектрики и полупроводники с точки зрения зонной теории	<i>Знает:</i> - элементы зонной теории при трактовке различных свойств металлов, диэлектриков и полупроводников; <i>Умеет:</i> - применять исходные физические (теоретические) знания при решении профессиональных задач; - проводить оценочные расчёты и осуществлять (на качественном уровне) анализ, наблюдаемых явлений. <i>Владеет:</i> - навыками обоснования своих суждений, что способствует правильному выбору методики проводимого студентом исследования.	Оценка за контрольную работу №1 (5 семестр)
Раздел 3. Элементы физики твёрдого тела	<i>Знает:</i> - базовые физические понятия о квантовых теориях теплоёмкости (на примере кристаллических тел); - элементы физики твёрдого тела (исходные понятия о кристаллографии, типах кристаллических структур; сведения о явлении и квантовой трактовке сверхпроводимости) <i>Умеет:</i> - применять исходные физические (теоретические) знания при решении профессиональных задач; - проводить оценочные расчёты и осуществлять (на качественном уровне) анализ, наблюдаемых явлений. <i>Владеет:</i>	Оценка за контрольную работу № 2 (5 семестр)

	<p>- навыками обоснования своих суждений, что способствует правильному выбору методики проводимого студентом исследования.</p>	
--	--	--

13 ОСОБЕННОСТИ ОРГАНИЗАЦИИ ОБРАЗОВАТЕЛЬНОГО ПРОЦЕССА ДЛЯ ИНВАЛИДОВ И ЛИЦ С ОГРАНИЧЕННЫМИ ВОЗМОЖНОСТЯМИ ЗДОРОВЬЯ

Обучение инвалидов и лиц с ограниченными возможностями здоровья осуществляется в соответствии с:

- Порядком организации и осуществления образовательной деятельности по образовательным программам высшего образования – программам бакалавриата, программам специалитета, программам магистратуры (Приказ Министерства науки и высшего образования Российской Федерации от 06.04.2021 № 245);

- Положением о порядке организации и осуществления образовательной деятельности по образовательным программам высшего образования – программам бакалавриата, программам специалитета, программам магистратуры федерального государственного бюджетного образовательного учреждения высшего образования «Российский химико-технологический университет имени Д.И. Менделеева», принятым решением Ученого совета РХТУ им. Д.И. Менделеева от 28.12.2022, протокол № 5;

- Методическими рекомендациями по организации образовательного процесса для обучения инвалидов и лиц с ограниченными возможностями здоровья в образовательных организациях высшего образования, в том числе оснащённости образовательного процесса (утверждены заместителем Министра образования и науки РФ А.А. Климовым от 08.04.2014 № АК-44/05вн).

Министерство науки и высшего образования Российской Федерации
Федеральное государственное бюджетное образовательное учреждение
высшего образования
«Российский химико-технологический университет
имени Д.И. Менделеева»

«УТВЕРЖДАЮ»



Проректор по учебной работе

 Ф.А. Колоколов

«01» июня 2023 г.

РАБОЧАЯ ПРОГРАММА ДИСЦИПЛИНЫ

«Физика»

Направление подготовки 22.03.01 Материаловедение и технологии

материалов

Профиль подготовки - «Электрохимия в материаловедении»

Квалификация «бакалавр»

РАССМОТРЕНО И ОДОБРЕНО
на заседании Методической комиссии

РХТУ им. Д.И. Менделеева

«01» июня 2023 г.

Председатель



Н.А. Макаров

Москва 2023

Программа составлена заведующим кафедрой физики В. В. Горевым и старшими преподавателями кафедры Н.А. Богатовым, А.С. Савиной.

Программа рассмотрена и одобрена на расширенном заседании кафедры физики РХТУ им. Д.И. Менделеева «_31_» _____ мая _____ 2023 г., протокол №_9_

1 ЦЕЛЬ И ЗАДАЧИ ДИСЦИПЛИНЫ

Программа составлена в соответствии с требованиями Федерального государственного образовательного стандарта высшего образования - бакалавриат по направлению подготовки 22.03.01 Материаловедение и технологии материалов (ФГОС ВО), рекомендациями Методической комиссии и накопленного опыта преподавания дисциплины кафедрой физики РХТУ им. Д.И. Менделеева. Программа рассчитана на изучение курса в течение двух семестров.

Дисциплина «Физика» относится к базовой части обязательных дисциплин учебного плана. Программа дисциплины предполагает, что обучающиеся имеют теоретическую и практическую подготовку в рамках школьной программы по физике и математике.

Цель дисциплины – приобретение студентами знаний по основным разделам физики и умению применять их в других естественнонаучных дисциплинах.

Задачи дисциплины - решения которых обеспечивает достижение цели, - формирование представлений об основных физических законах природы и методах теоретических исследований различных физических явлений, а также получение представления о современных экспериментальных методах исследования.

Дисциплина «Физика» преподается во втором и третьем семестрах. Контроль успеваемости студентов ведется по принятой в университете рейтинговой системе.

Рабочая программа дисциплины может быть реализована с применением электронных образовательных технологий и электронного обучения полностью или частично.

2 ТРЕБОВАНИЯ К РЕЗУЛЬТАТАМ ОСВОЕНИЯ ДИСЦИПЛИНЫ

Изучение дисциплины направлено на приобретение следующих **компетенций и индикаторов их достижения**:

Общепрофессиональные компетенции и индикаторы их достижения:

Наименование категории (группы) ОПК	Код и наименование ОПК	Код и наименование индикатора достижения ОПК
Естественно-научная подготовка	ОПК-1 Способен решать задачи, относящиеся к профессиональной деятельности, применяя методы моделирования, математического анализа, естественнонаучные и	ОПК-1.1 Обладает систематическими знаниями в области математического анализа, моделирования, естественных наук и инженерных дисциплин.
		ОПК-1.2 Умеет решать задачи, относящиеся к профессиональной деятельности, применяя методы моделирования, математического анализа, естественнонаучные и инженерные знания.

	общеинженерные знания	ОПК-1.3 Владеет методами решения профессиональной деятельности, применяя методы моделирования, математического анализа, естественнонаучные и общеинженерные знания
	ОПК-4 Способен проводить измерения и наблюдения в сфере профессиональной деятельности, обрабатывать и представлять экспериментальные данные.	ОПК-4.1 Знает основы метрологии и математической статистики
ОПК-4.2 Умеет систематизировать и анализировать результаты физических и химических экспериментов, наблюдений, измерений, а также результаты расчетов свойств веществ и материалов.		
ОПК-4.3 Умеет составлять отчеты по учебно-исследовательской деятельности, включая анализ экспериментальных результатов, сопоставления их с известными аналогами.		
ОПК-4.4 Владеет навыками формирования демонстрационного материала и представления результатов своей исследовательской деятельности на научных конференциях, во время промежуточных и итоговых аттестаций.		

В результате изучения дисциплины студент бакалавриата должен:

Знать:

- физические основы механики, физики колебаний и волн, электричества и магнетизма, электродинамики, статистической физики и термодинамики, квантовой физики; смысл фундаментальных физических законов, принципов и постулатов; их формулировки и границы применимости; связь широкого круга физических явлений с фундаментальными принципами и законами физики; основные методы решения задач по описанию физических явлений; методы обработки результатов физического эксперимента.

Уметь:

- применять теоретические знания и экспериментальные методы исследования при решении профессиональных задач; проводить расчёты, осуществлять анализ и на основе этого делать обоснованные выводы; анализировать результаты наблюдений и экспериментов с применением основных законов и принципов физики; определять характер физических процессов по комплексу экспериментальной информации при помощи графиков, таблиц и уравнений; представлять обработанную экспериментальную и теоретическую информацию в устной и письменной форме, в том числе с использованием современных компьютерных технологий

Владеть:

- навыками работы с широким кругом физических приборов и оборудования; навыками обоснования своих суждений и выбора метода исследования.

3 ОБЪЕМ ДИСЦИПЛИНЫ И ВИДЫ УЧЕБНОЙ РАБОТЫ

Вид учебной работы	Всего		Семестр			
			2		3	
	ЗЕ	Акад. ч.	ЗЕ	Акад. ч.	ЗЕ	Акад. ч.
Общая трудоемкость дисциплины	9	324	4	144	5	180
Контактная работа – аудиторные занятия:	3.6	128	1.35	48	2.25	80
в том числе в форме практической подготовки (при наличии)	-	-	-	-	-	-
Лекции	1.35	48	0.45	16	0.9	32
в том числе в форме практической подготовки (при наличии)	-	-	-	-	-	-
Практические занятия (ПЗ)	1.35	48	0.45	16	0.9	32
в том числе в форме практической подготовки (при наличии)	-	-	-	-	-	-
Лабораторные работы (ЛР)	0.9	32	0.45	16	0.45	16
в том числе в форме практической подготовки (при наличии)	-	-	-	-	-	-
Самостоятельная работа	3.4	124	1.6	60	1.8	64
Контактная самостоятельная работа		-		-		-
Самостоятельное изучение разделов дисциплины	3.4	124	1.6	60	1.8	64
Виды контроля:						
<i>Зачет с оценкой</i>	-	-	-	-	-	-
Экзамен	2	72	1	36	1	36
Контактная работа – промежуточная аттестация	2	0.8	1	0.4	1	0.4
Подготовка к экзамену.		71.2		35.6		35.6
Вид итогового контроля:			Экзамен		Экзамен	

Вид учебной работы	Всего		Семестр			
			2		3	
	ЗЕ	Астр. ч.	ЗЕ	Астр. ч.	ЗЕ	Астр. ч.
Общая трудоемкость дисциплины	9	243	4	108	5	135
Контактная работа – аудиторные занятия:	3.6	96	1.35	36	2.25	60
в том числе в форме практической подготовки (при наличии)	-	-	-	-	-	-
Лекции	1.35	36	0.45	12	0.9	24
в том числе в форме практической подготовки (при наличии)	-	-	-	-	-	-
Практические занятия (ПЗ)	1.35	36	0.45	12	0.9	24
в том числе в форме практической подготовки (при наличии)	-	-	-	-	-	-
Лабораторные работы (ЛР)	0.9	24	0.45	12	0.45	12

в том числе в форме практической подготовки (при наличии)	-	-	-	-	-	-
Самостоятельная работа	3.4	93	1.6	45	1.8	48
Контактная самостоятельная работа		-		-		-
Самостоятельное изучение разделов дисциплины	3.4	93	1.6	45	1.8	48
Виды контроля:						
<i>Зачет с оценкой</i>	-	-	-	-	-	-
Экзамен	2	54	1	27	1	27
Контактная работа – промежуточная аттестация	2	0.6	1	0.3	1	0.3
Подготовка к экзамену.		53.4		26.7		26.7
Вид итогового контроля:			Экзамен		Экзамен	

4 СОДЕРЖАНИЕ ДИСЦИПЛИНЫ

4.1 Разделы дисциплины и виды занятий для студентов очного отделения

№ п/п	Раздел дисциплины	Всего	Академ. часов						Сам. работа	
			в т.ч. в форме пр. подг. (при наличии)	Лекции	в т.ч. в форме пр. подг. (при наличии)	Практ. Зан.	в т.ч. в форме пр. подг. (при наличии)	Лаб. работы		в т.ч. в форме пр. подг. (при наличии)
1	Раздел 1. Физические основы механики.	44	-	8	-	8	-	8	-	20
1.1	Предмет кинематики. Перемещение, скорость, ускорение. Кинематические характеристики вращательного движения.	11	-	2	-	2	-	2	-	5
1.2	Законы Ньютона. Закон всемирного тяготения. Закон всемирного тяготения. Движение тела переменной массы. Уравнения Мещерского. Формула Циолковского.	11	-	2	-	2	-	2	-	5
1.3	Упругий и неупругий удары шаров. Момент инерции материальной точки и твердого тела.	11	-	2	-	2	-	2	-	5
1.4	Кинематика гармонических колебаний. Дифференциальное уравнение гармонических колебаний. Понятие о затухающих и вынужденных колебаниях. Волновое движение. Волны продольные и поперечные.	11	-	2	-	2	-	2	-	5
2	Раздел 2. Основы молекулярной физики.	38	-	6	-	6	-	6	-	20

2.1	Элементы термодинамики и физической кинетики. Идеальный газ. Распределение Больцмана и его общефизический смысл. Реальный газ. Уравнение Ван-дер-Ваальса.	14	-	-	2	-	2	-	2	-	2	-	8
2.2	Термодинамический метод в физике. Равновесные состояния. Начала термодинамики. Циклы. Энтропия и ее статистическое толкование.	14	-	-	2	-	2	-	2	-	2	-	8
2.3	Явление переноса. Диффузия. Закон Фика. Теплопроводность. Закон Фурье. Внутреннее трение (вязкость). Закон Ньютона.	10	-	-	2	-	2	-	2	-	2	-	4
3	Раздел 3. Электростатика и постоянный электрический ток	26	-	-	2	-	2	-	2	-	2	-	20
3.1	Закон Кулона. Теорема Остроградского-Гаусса. Диполь. Диэлектрики в электростатическом поле.	26	-	-	2	-	2	-	2	-	2	-	20
4	Раздел 4. Электромагнетизм.	46	-	-	8	-	10	-	4	-	4	-	24
4.1	Закон Ампера. Закон Био-Савара-Лапласа. Сила Лоренца	24	-	-	4	-	6	-	2	-	2	-	12
4.2	Магнетики. Электромагнитная индукция. Уравнение Максвелла.	22	-	-	4	-	4	-	2	-	2	-	12
5	Раздел 5. Оптика.	44	-	-	12	-	6	-	6	-	6	-	20
5.1	Интерференция волн. Дифракция волн. Поляризация волн.	16	-	-	4	-	2	-	2	-	2	-	8
5.2	Тепловое излучение. Закон Кирхгофа. Гипотеза Планка. Квантовое объяснение теплового излучения. Эффект Комптона.	16	-	-	4	-	2	-	2	-	2	-	8

5.3	Ядерная модель атома. Постулаты Бора. Атом водорода по Бору	12	-		4	-	2	-	2	-	4
6	Раздел 6. Элементы квантовой физики	54	-		12	-	16	-	6	-	20
6.1	Гипотеза де Бройля. Волновое уравнение Шредингера для стационарных состояний. Опыты Штерна-Герлаха.	18	-		4	-	4	-	2	-	8
6.2	Многоэлектронный атом. Эффект Зеемана. Принцип Паули. Квантовые статистические распределения Бозе-Эйнштейна и Ферми-Дирака. Фононы. Законы Дебая и Эйнштейна.	22	-		4	-	8	-	2	-	8
6.3	Характеристики ядра: заряд, масса, энергия связи нуклонов. Ядерные реакции. Фундаментальные взаимодействия и основные классы элементарных частиц.	14	-		4	-	4	-	2	-	4
	ИТОГО	252									
	Экзамен	72									
	ИТОГО	324									

4.2 Содержание разделов дисциплины

Раздел 1. Физические основы механики.

- 1.1. Предмет физики. Методы физического исследования: опыт, гипотеза, эксперимент, теория. Предмет кинематики. Перемещение, скорость, ускорение. Кинематические характеристики вращательного движения.
- 1.2. Законы Ньютона. Закон всемирного тяготения. Закон всемирного тяготения. Движение тела переменной массы. Уравнения Мещерского. Формула Циолковского.
- 1.3. Упругий и неупругий удары шаров. Момент инерции материальной точки и твердого тела.
- 1.4. Кинематика гармонических колебаний. Дифференциальное уравнение гармонических колебаний. Понятие о затухающих и вынужденных колебаниях. Волновое движение. Волны продольные и поперечные.

Раздел 2. Основы молекулярной физики.

- 2.1. Элементы термодинамики и физической кинетики. Идеальный газ. Распределение Больцмана и его общезначимый смысл. Реальный газ. Уравнение Ван-дер-Ваальса.
- 2.2. Термодинамический метод в физике. Равновесные состояния. Начала термодинамики. Циклы. Энтропия и ее статистическое толкование.
- 2.3. Явление переноса. Диффузия. Закон Фика. Теплопроводность. Закон Фурье. Внутреннее трение (вязкость). Закон Ньютона.

Раздел 3. Электростатика и постоянный электрический ток.

- 3.1. Закон Кулона. Теорема Остроградского-Гаусса. Диполь. Диэлектрики в электростатическом поле

Раздел 4. Электромагнетизм.

- 4.1. Закон Ампера. Закон Био-Савара-Лапласа. Сила Лоренца.
- 4.2. Магнетики. Электромагнитная индукция. Уравнение Максвелла.

Раздел 5. Оптика.

- 5.1. Интерференция волн. Дифракция волн. Поляризация волн.
- 5.2. Тепловое излучение. Закон Кирхгофа. Гипотеза Планка. Квантовое объяснение теплового излучения. Эффект Комптона.
- 5.3. Ядерная модель атома. Постулаты Бора. Атом водорода по Бору.

Раздел 6. Элементы квантовой физики.

- 6.1. Гипотеза де Бройля. Волновое уравнение Шредингера для стационарных состояний. Опыты Штерна-Герлаха.
- 6.2. Многоэлектронный атом. Эффект Зеемана. Принцип Паули. Квантовые статистические распределения Бозе-Эйнштейна и Ферми-Дирака. Фононы. Законы Дебая и Эйнштейна.

В результате освоения дисциплины студент должен приобрести следующие <u>универсальные и профессиональные компетенции и индикаторы их достижения:</u>									
Код и наименование ОПК (перечень из п.2)	Код и наименование индикатора достижения ОПК (перечень из п.2)								
13	ОПК-1.1 Обладает систематическими знаниями в области математического анализа, моделирования, естественных наук и инженерных дисциплин.	+	+	+	+	+	+	+	+
14	ОПК-1.2 Умеет решать задачи, относящиеся к профессиональной деятельности, применяя методы моделирования, математического анализа, естественнонаучные и инженерные знания.	+	+	+	+	+	+	+	+
15	ОПК-1.3 Владеет методами решения профессиональной деятельности, применяя методы моделирования, математического анализа, естественнонаучные и инженерные знания.	+	+	+	+	+	+	+	+
16	ОПК-4.1 Знает основы метрологии и математической статистики	+	+	+	+	+	+	+	+
17	ОПК-4.2 Умеет систематизировать и анализировать результаты физических и химических экспериментов, наблюдений, измерений, а также результаты расчетов свойств веществ и материалов.	+	+	+	+	+	+	+	+

18		ОПК-4.3 Умеет составлять отчеты по учебно-исследовательской деятельности, включая анализ экспериментальных результатов, сопоставления их с известными аналогами.	+	+	+	+	+	+
22		ОПК-4.4 Владеет навыками формирования демонстрационного материала и представления результатов своей исследовательской деятельности на научных конференциях, во время промежуточных и итоговых аттестаций.	+	+	+	+	+	+

6 ПРАКТИЧЕСКИЕ И ЛАБОРАТОРНЫЕ ЗАНЯТИЯ

6.1 Практические занятия

Примерные темы практических занятий по дисциплине.

№ п/п	№ раздела дисциплины	Темы практических занятий	Часы
1	1	Некоторые сведения о системах единиц. Порядок решения физических задач. Кинематика. Векторная и координатная формы описания движения материальной точки. Кинематические уравнения движения. Криволинейное движение. Нормальное и тангенциальное ускорения. Кинематические характеристики вращательного движения.	2
2	1	Динамика. Второй закон Ньютона. Движение тела под действием временной силы. Движение тела переменной массы. Закон сохранения импульса. Неупругое и упругое столкновение шаров. Закон всемирного тяготения. Закон Гука. Силы трения. Работа постоянной и переменной силы. Кинетическая и потенциальная энергии. Закон сохранения энергии в механике.	2
3	1	Динамика вращательного движения. Основной закон динамики вращательного движения. Момент инерции. Теорема Штейнера. Закон сохранения импульса. Кинетическая энергия тела, вращающегося вокруг неподвижной оси.	2
4	1	Кинематика гармонических колебаний. Динамика гармонических колебаний. Физический маятник. Затухающие и вынужденные колебания.	2
5	2	Основное уравнение молекулярно-кинетической теории для идеального газа. Распределения Больцмана. Барометрическая формула. Распределение Максвелла.	2
6	2	Первое начало термодинамики и применение его к изопроцессам. Теплоемкость идеального газа. Адиабатный процесс. Второе начало термодинамики. Цикл Карно. Энтропия.	2
7	2	Явление переноса. Диффузия. Теплопроводность. Вязкость. Реальный газ. Уравнение Ван-дер-Ваальса. Критическое состояние вещества. Идеальная жидкость. Уравнение неразрывности. Закон Бернулли. Формула Торричелли.	2
8	3	Взаимодействие точечных зарядов. Закон Кулона. Напряженность и потенциал электростатического поля. Принцип суперпозиции электростатических полей. Связь потенциала с напряженностью. Теорема Остроградского-Гаусса и применение ее к расчету электрических полей, обладающих симметрией.	2
9	4	Магнитное поле и его характеристики. Применение закона Био-Савара-Лапласа и теоремы о циркуляции к расчету магнитных полей.	2
10	4	Закон Ампера. Магнитный момент контура с током. Контур с током в магнитном поле.	2
11	4	Сила Лоренца. Движение заряженных частиц в магнитном поле.	2

12	4	Магнитный поток. Работа сил магнитного поля. Закон электромагнитной индукции. Самоиндукция. Индуктивность.	2
13	5	Интерференция света. Интерференция в тонких пленках. Кольца Ньютона. Интерферометры.	2
14	5		2
15	5	Дифракция света. Метод зон Френеля. Дифракция Фраунгофера от одной щели. Дифракционная решетка.	2
16	5		2
17	5	Поляризация света. Закон Брюстера. Закон Малюса.	2
18	5		2
19	6	Тепловое излучение. Спектральные характеристики теплового излучения. Закон Стефана-Больцмана. Закон смещения Вина. Распределение энергии в спектре излучения абсолютно черного тела.	2
20	6	Внешний фотоэффект. Эффект Комптона. Тормозное излучение. Атом водорода по Бору. Волновые свойства частиц. Дифракция электронов. Соотношения неопределенностей.	2
21	6	Микрочастица в бесконечно глубокой, прямоугольной потенциальной яме. Потенциальная ступень. Потенциальный барьер.	2
22	6	Многоэлектронный атом. Векторная модель атома. Атомный терм. Мультиплетность. Магнитный момент атома. Магнитный момент атома. Атом в магнитном поле. Опыты Штерна-Герлаха.	2
23	6	Распределение Ферми-Дирака. Вырожденный электронный газ в кристаллах. Энергия Ферми. Температура Ферми.	2
24	6	Квантовая теория теплоемкости твердых тел по Эйнштейну и Дебаю. Характеристические температуры. Предельный закон Дебая. Фононы. Элементы ядерной физики. Дозиметрия.	2

6.2 Лабораторные занятия.

Выполнение лабораторного практикума способствует закреплению материала, изучаемого в дисциплине «Физика», а также дает знания о методиках проведения экспериментальных исследовательских работ и их анализе, а также осуществления расчета статистических характеристик с целью определения погрешностей проведенных экспериментов.

Максимальное количество баллов за выполнение лабораторного практикума составляет 32 балла (максимально по 2 балла за каждую работу). Количество работ и баллов за каждую работу может быть изменено в зависимости от их трудоемкости.

Примеры лабораторных работ и модули, которые они охватывают

№ п/п	№ раздела дисциплины	Наименование лабораторных работ	Часы
1	1	Определение времени соударения шаров и величины коэффициентов восстановления скорости и энергии.	4
2	1	Проверка закона сохранения импульса при упругом и неупругом ударе двух шаров.	4
3	1	Определение момента инерции тела, движущегося по наклонной плоскости.	4

4	1	Изучение динамики вращательного движения. Маятник Обербека.	4
5	1	Определение ускорения свободного падения с помощью обратного маятника.	4
6	1	Определение линейных размеров объёма, массы, плотности тела.	4
7	1	Проверка основного закона динамики вращательного движения твёрдого тела.	4
8	1	Измерение механики косо́го и прямого удара (компьютерная модель).	4
9	1	Маятник Максвелла. (реальная модель)	4
10	1	Маятник Максвелла. (компьютерная модель).	4
11	1	Физический маятник.	4
12	1	Метод крутильных колебаний.	4
13	2	Построение функции распределения случайной величины по результатам эксперимента.	4
14	2	Определение показателя адиабаты методом измерения скорости звука (компьютерная модель).	4
15	2	Изучение вязкости среды.	4
16	2	Измерение коэффициента вязкости воздуха (компьютерная модель).	4
17	2	Измерение коэффициента вязкости воздуха и эффективного диаметра молекулы газа капиллярным способом.	4
18	2	Определение вязкости жидкости методом Стокса.	4
19	3	Исследование электростатического поля методом электролитической ванны.	4
20	3	Определение ёмкости конденсатора методом баллистического гальванометра.	4
21	3	Исследование электростатического поля точечных зарядов.	4
22	3	Исследование электростатического поля.	4
23	3	Электрическое поле точечных зарядов.	4
24	3	Теорема Остроградского – Гаусса для электростатического поля в вакууме.	4
25	4	Магнитное поле Земли.	4
26	3; 4	Удельное заряд электрона. Магнитная фокусировка.	4
27	4	Магнитное поле.	4
28	5	Интерференция света. Опыт Юнга.	4
29	5	Дифракция света на одиночной щели и дифракционной решётке.	4
30	5	Опыт Юнга.	4
31	5	Опыт Ньютона.	4
32	6	Изучение законов теплового излучения. Яркостный пирометр.	4
33	6	Фотоэффект.	4
34	6	Внешний фотоэффект	4

7 САМОСТОЯТЕЛЬНАЯ РАБОТА

Самостоятельная работа проводится с целью углубления знаний по дисциплине и предусматривает:

- ознакомление и проработку рекомендованной литературы, работу с электронно-библиотечными системами, включая переводы публикаций из научных журналов, цитируемых в базах Scopus, Web of Science, Chemical Abstracts, РИНЦ;
- посещение отраслевых выставок и семинаров;
- участие в семинарах РХТУ им. И. Менделеева по тематике курса;
- подготовку к выполнению контрольных работ по материалу лекционного курса;

– подготовку к сдаче экзамена (2 и 3 семестр) и лабораторного практикума (2 и 3 семестр) по курсу.

Планирование времени на самостоятельную работу, необходимого на изучение дисциплины, студентам лучше всего осуществлять на весь период изучения, предусматривая при этом регулярное повторение пройденного материала. Материал, законспектированный на лекциях, необходимо регулярно дополнять сведениями из литературных источников, представленных в учебной программе. При работе с указанными источниками рекомендуется составлять краткий конспект материала, с обязательным фиксированием библиографических данных источника.

8 ПРИМЕРЫ ОЦЕНОЧНЫХ СРЕДСТВ ДЛЯ КОНТРОЛЯ ОСВОЕНИЯ ДИСЦИПЛИНЫ

Совокупная оценка по дисциплине складывается из оценок за выполнение контрольных работ (максимальная оценка 24 балла), лабораторного практикума (максимальная оценка 16 баллов) и итогового контроля в форме экзамена (максимальная оценка 40 баллов).

8.1 Примерная тематика реферативно-аналитической работы.

Реферативно-аналитическая работа по дисциплине не предусмотрена.

8.2 Примеры контрольных вопросов для текущего контроля освоения дисциплины

Для текущего контроля предусмотрено 6 контрольных работ. Максимальная оценка за контрольную работу 1 и 2 (2 семестр) составляет по 12 баллов за каждую. Максимальная оценка за контрольные работы 3, 4, 5 и 6 (3 семестр) составляет 24 баллов, по 6 баллов за каждую работу.

Раздел 1. Примеры вопросов к контрольной работе № 1. Контрольная работа содержит 2 задачи, по 6 баллов за вопрос.

Вопрос 1.1.

1. Однородный стержень массой 0,1 кг может свободно вращаться относительно горизонтальной оси, проходящей через точку O , расположенной на расстоянии одной трети от верхнего конца стержня. В нижнюю точку стержня попадает горизонтально летящий шарик и прилипает к стержню. Скорость шарика 10 м/с, его масса 2 г. Определить линейную скорость точки, принадлежащей верхнему концу стержня в начальный момент времени.
2. Определить период гармонических колебаний физического маятника, состоящего из двух шариков массами 5 кг и 10 кг, закрепленных на его концах. Горизонтальная ось проходит через точку на стержне, отстоящую от его верхнего конца на одну четверть. Шарик можно считать материальными точками.
3. Определить циклическую частоту гармонических колебаний физического маятника, состоящего из однородного плоского диска. Масса стержня 1 кг, масса диска 2 кг. Горизонтальная ось проходит через точку соединения стержня и диска перпендикулярно плоскости диска.
4. Определить момент инерции тонкого однородного стержня длиной 30 см и массой 100 г относительно оси, перпендикулярной стержню и проходящей через: 1) его конец; 2) его середину; 3) точку, отстоящую от конца стержня на $1/3$ его длины.
5. Тело брошено под некоторым углом к горизонту. Найти этот угол, если горизонтальная дальность полета в 4 раза больше максимальной высоты траектории.

6. Шар массой 10 кг, движущийся со скоростью 4 м/с, сталкивается с шаром массой 4 кг, скорость которого равна 12 м/с. Считая удар прямым, неупругим, найти скорость шаров после удара в двух случаях: 1) малый шар нагоняет большой шар, движущийся в том же направлении; 2) шары движутся навстречу друг другу.
7. Снаряд массой 10 кг обладал скоростью 200 м/с в верхней точке траектории. В этой точке он разорвался на две части. Меньшая массой 3 кг получила скорость 400 м/с в прежнем направлении. Найти скорость второй, большей части после разрыва.
8. Определить частоту гармонических колебаний физического маятника, состоящего из невесомого стержня длины 0,2 м и двух шариков массами 30 г и 50 г, укрепленных на концах стержня. Горизонтальная ось проходит через середину стержня. Шары можно рассматривать как материальные точки.
9. Однородный диск массой 1 кг может свободно вращаться вокруг горизонтальной оси, перпендикулярной плоскости диска и проходящей через его центр. В точку на образующей диска попадает горизонтально летящий со скоростью 10 м/с шарик прилипает к его поверхности. Масса шарика 5 г. Определить угловую скорость вращения диска в начальный момент времени. Радиус диска 20 см.

Вопрос 1.2.

1. Шар массой $m=10$ кг, движущийся со скоростью $v_1=4$ м/с, сталкивается с шаром массой $m=4$ кг, скорость v_2 которого равна 12 м/с. Считая удар прямым, неупругим, найти скорость шаров после удара в случае, когда шары движутся навстречу друг другу.
2. В лодке массой $m_1=240$ кг стоит человек массой $m_2=60$ кг. Лодка плывет со скоростью $v_1=2$ м/с. Человек прыгает с лодки в горизонтальном направлении со скоростью $v=4$ м/с (относительно лодки). Найти скорость и движения лодки после прыжка человека в случае, когда человек прыгает вперед по движению лодки.
3. В лодке массой $m_1=240$ кг стоит человек массой $m_2=60$ кг. Лодка плывет со скоростью $v_1=2$ м/с. Человек прыгает с лодки в горизонтальном направлении со скоростью $v=4$ м/с (относительно лодки). Найти скорость и движения лодки после прыжка человека в случае, когда человек прыгает в сторону, противоположную движению лодки.
4. На железнодорожной платформе установлено орудие. Масса платформы с орудием $M=15$ т. Орудие стреляет вверх под углом 60° к горизонту в направлении пути. С какой скоростью покатится платформа вследствие отдачи, если масса снаряда $m=20$ кг и он вылетает со скоростью 600 м/с?
5. Снаряд массой $m=10$ кг обладал скоростью $v=200$ м/с в верхней точке траектории. В этой точке он разорвался на две части. Меньшая массой $m_1=3$ кг получила скорость $u_1=400$ м/с в прежнем направлении. Найти скорость u_2 второй, большей части после разрыва.
6. Под действием постоянной силы F вагонетка прошла путь 5 м и приобрела скорость $v=2$ м/с. Определить работу A силы, если масса m вагонетки равна 400 кг и коэффициент трения 0,01.
7. Вычислить работу A , совершаемую при равноускоренном подъеме груза массой $m=100$ кг на высоту $h=4$ м за время $t=2$ с.
8. Найти работу A подъема груза по наклонной плоскости длиной 2 м, если масса m груза равна 100 кг, угол наклона $\varphi=30^\circ$, коэффициент трения 0,1 и груз движется с ускорением $a=1$ м/с².
9. Для сжатия пружины на 1 см нужно приложить силу $F=10$ Н. Какую работу A нужно совершить, чтобы сжать пружину на 10 см, если сила пропорциональна сжатию?
10. Пружина жесткостью $k=10$ кН/м сжата силой $F=200$ Н. Определить работу A внешней силы, дополнительно сжимающей эту пружину еще на $x=1$ см.
11. Пружина жесткостью $k=1$ кН/м была сжата на 4 см. Какую работу совершить?

- А, чтобы сжатие пружины увеличить до 18 см?
12. Гирия, положенная на верхний конец спиральной пружины, поставленной на подставке, сжимает ее на $x=2$ мм. На сколько сожмет пружину та же гирия, упавшая на конец пружины с высотой $h=5$ см?
 13. Камень брошен вверх под углом 60° к плоскости горизонта. Кинетическая энергия камня в начальный момент времени равна 20 Дж. Определить кинетическую T и потенциальную P энергии камня в высшей точке его траектории. Сопротивлением воздуха пренебречь.
 14. С какой наименьшей высоты h должен начать скатываться акробат на велосипеде (не работая ногами), чтобы проехать по дорожке, имеющей форму «мертвой петли» радиусом $R=4$ м, и не оторваться от дорожки в верхней точке петли? Трением пренебречь.
 15. Молекула распадается на два атома. Масса одного из атомов в $n=3$ раза больше, чем другого. Пренебрегая начальной кинетической энергией и импульсом молекулы, определить кинетические энергии и атомов, если их суммарная кинетическая энергия $T=0,032$ нДж.
 16. Пуля массой $m=10$ г, летевшая со скоростью $v=600$ м/с, попала в баллистический маятник массой $M=5$ кг и застряла в нем. На какую высоту h , откачнувшись после удара, поднялся маятник?
 17. Уравнение колебаний точки имеет вид $x = A \cos[w(t+\tau)]$, где $w=\pi$ 1/с, $\tau =0,2$ с. Определить период T и начальную фазу колебаний.
 18. Определить период, частоту и начальную фазу колебаний, заданных уравнением $x = A \sin[w(t+\tau)]$, где $w=2,5\pi$ с⁻¹, $\tau=0,4$ с
 19. Определить максимальные значения скорости и ускорения точки, совершающей гармонические колебания с амплитудой $A=3$ см и угловой частотой $w=\pi(2$ с⁻¹).
 20. Точка совершает колебания по закону $x = A \cos(wt)$, где $A =5$ см; $w = 2$ с⁻¹. Определить ускорение точки в момент времени, когда ее скорость 8 см/с.
 21. Точка совершает гармонические колебания. Наибольшее смещение точки равно 10 см, наибольшая скорость 20 см/с. Найти угловую частоту w колебаний и максимальное ускорение точки.
 22. Максимальная скорость точки, совершающей гармонические колебания, равна 10 см/с, максимальное ускорение = 100 см/с². Найти угловую частоту w колебаний, их период T и амплитуду A . Написать уравнение колебаний, приняв начальную фазу равной нулю.
 23. Материальная точка массой 50 г совершает колебания, уравнение которых имеет вид $x=A \cos(wt)$, где $A = 10$ см, $w=5$ с⁻¹. Найти силу F , действующую на точку в момент, когда фаза $wt=\pi/3$.
 24. Грузик массой $m=250$ г, подвешенный к пружине, колеблется по вертикали с периодом $T=1$ с. Определить жесткость k пружины.
 25. К спиральной пружине подвесили грузик, в результате чего пружина растянулась на $x=9$ см. Каков будет период T колебаний грузика, если его немного оттянуть вниз и затем отпустить?
 26. К спиральной пружине подвесили грузик, в результате чего пружина растянулась на $x=9$ см. Каков будет период T колебаний грузика, если его немного оттянуть вниз и затем отпустить?
 27. Найти отношение длин двух математических маятников, если отношение периодов их колебаний равно 1,5.
 28. Точка совершает гармонические колебания. Наибольшее смещение точки равно 10 см, наибольшая скорость 20 см/с. Найти угловую частоту w колебаний и максимальное ускорение точки.

Раздел 2. Примеры вопросов к контрольной работе № 2. Контрольная работа содержит 2 задачи, по 6 баллов максимум за каждую.

Вопрос 2.1.

1. Определить вероятность того, что скорость данной молекулы идеального газа отличается от значения наиболее вероятной скорости не более, чем на 2%. На графике распределения скорости заштриховать площадь, соответствующему найденному значению вероятности.
2. Определить вероятность того, что скорость данной молекулы идеального газа отличается от значения $1/3$ наиболее вероятной скорости не более, чем на 2 %.
3. Определить вероятность того, что скорость данной молекулы лежит в интервале значений от 0 до $0,02$ средней квадратичной скорости. На графике распределения вероятности скорости заштриховать площадь, соответствующему найденному значению вероятности.
4. Определить долю молекул идеального газа, кинетические энергии которых лежат в интервале значений от 0 до $0,02$ кТ. На графике распределения вероятности энергии заштриховать площадь, соответствующую найденному значению доли молекул.
5. Определить вероятность того, что скорость данной молекулы идеального газа отличается от значения $0,5$ наиболее вероятной скорости не более, чем на 1 %.
6. Найти среднее значение энергии молекулы массой m при значении температуры T .
7. На какой высоте над поверхностью Земли атмосферное давление вдвое меньше, чем на ее поверхности? Считать, что температура T воздуха равна 290 К и не изменяется с высотой.
8. Газ, занимавший объем 12 л под давлением 100 кПа, был изобарно нагрет от температуры 300 К до 400 К. Определить работу A расширения газа.
9. Гелий массой 1 г был нагрет на 100 К при постоянном давлении p . Определить: 1) количество теплоты, переданное газу; 2) работу расширения; 3) приращение внутренней энергии газа.
10. Азот массой 5 кг, нагретый на 150 К, сохранил неизменный объем. Найти: 1) количество теплоты, сообщенное газу; 2) изменение внутренней энергии; 3) совершенную газом работу.
11. Водород массой 4 г был нагрет на 10 К при постоянном давлении. Определить работу A расширения газа.
12. Барометр в кабине летящего вертолета показывает давление 90 кПа. На какой высоте вертолет, если на взлетной площадке барометр показывал давление 100 кПа? Считать, что температура воздуха равна 290 К и не изменяется с высотой.

Вопрос 2.2.

1. В сосуде вместимостью $V=20$ л находится газ количеством вещества $\nu=1,5$ кмоль. Определить концентрацию n молекул в сосуде.
2. Водород массой $m=4$ г был нагрет на $\Delta T=10$ К при постоянном давлении. Определить работу A расширения газа.
3. В сосуде вместимостью V находится кислород, концентрация молекул n . Определить массу m газа.
4. При изотермическом расширении кислорода, содержавшего количество вещества $\nu=1$ моль и имевшего температуру $T=300$ К, газу было передано количество теплоты $Q=2$ кДж. Во сколько раз увеличился объем газа?
5. В двух одинаковых по вместимости сосудах находятся разные газы: в первом — водород, во втором — кислород. Найти отношение n_1/n_2 концентраций газов, если массы газов одинаковы.
6. Сколько молекул газа содержится в баллоне вместимостью $V=30$ л при температуре $T=300$ К и давлении $p=5$ МПа?
7. Азот массой $m=200$ г расширяется изотермически при температуре $T=280$ К, причем

объем газа увеличивается в два раза. Найти:

- 1) изменение ΔU внутренней энергии газа;
 - 2) совершенную при расширении газа работу A ;
 - 3) количество теплоты Q , полученное газом.
8. Баллон вместимостью $V=20$ л содержит водород при температуре $T=300$ К под давлением $p=0,4$ МПа. Каковы будут температура T_1 и давление p_1 , если газу сообщить количество теплоты $Q=6$ кДж?
9. В баллоне вместимостью $V=5$ л находится азот массой $m=17,5$ г. Определить концентрацию n молекул азота в баллоне.
10. Водород занимает объем $V_1=10$ м³ при давлении $p_1=100$ кПа. Газ нагрели при постоянном объеме до давления $p_2=300$ кПа. Определить: 1) изменение U внутренней энергии газа; 2) работу A , совершенную газом; 3) количество теплоты Q , сообщенное газу.
11. Какое количество теплоты Q выделится, если азот массой $m=1$ г, взятый при температуре $T=280$ К под давлением $p_1=0,1$ МПа, изотермически сжать до давления $p_2=1$ МПа?
12. При изохорном нагревании кислорода объемом $V=50$ л давление газа изменилось на $p=0,5$ МПа. Найти количество теплоты Q , сообщенное газу.
13. Баллон вместимостью $V=20$ л содержит водород при температуре $T=300$ К под давлением $p=0,4$ МПа. Каковы будут температура T_1 и давление p_1 , если газу сообщить количество теплоты $Q=6$ кДж?
14. Гелий массой $m=1$ г был нагрет на $T=100$ К при постоянном давлении p . Определить: 1) количество теплоты Q , переданное газу; 2) работу A расширения; 3) приращение U внутренней энергии газа.
15. Определить плотность ρ насыщенного водяного пара в воздухе при температуре $T=300$ К. Давление p насыщенного водяного пара при этой температуре равно $3,55$ кПа.
16. При изотермическом расширении водорода массой $m=1$ г, имевшего температуру $T=280$ К, объем газа увеличился в три раза. Определить работу A расширения газа и полученное газом количество теплоты Q .
17. Найти плотность ρ газовой смеси водорода и кислорода, если их массовые доли w_1 и w_2 равны соответственно $1/9$ и $8/9$. Давление p смеси равно 100 кПа, температура $T=300$ К.
18. Баллон вместимостью $V=20$ л содержит водород при температуре $T=300$ К под давлением $p=0,4$ МПа. Каковы будут температура T_1 и давление p_1 , если газу сообщить количество теплоты $Q=6$ кДж?
19. При нагревании идеального газа на $\Delta T=1$ К при постоянном давлении объем его увеличился на $1/350$ первоначального объема. Найти начальную температуру T газа.
20. Какой объем V занимает идеальный газ, содержащий количество вещества $\nu=1$ кмоль при давлении $p=1$ МПа и температуре $T=400$ К?

Раздел 3-4. Примеры вопросов к контрольной работе № 3. Контрольная содержит 2 задачи, по 6 баллов каждая.

Вопрос 3.1.

1. Прямой металлический стержень диаметром 5 см и длиной 4 м несет равномерно распределенный по его поверхности заряд 500 нКл. Определить напряженность E поля в точке, находящейся на расстоянии 1 см от его поверхности против середины стержня.
2. Два точечных заряда 2 нКл и -1 нКл находятся на расстоянии 3 см друг от друга. Найти положение точки на прямой, проходящей через эти заряды, напряженность E поля в которой равна нулю.
3. На металлической сфере радиусом 10 см находится заряд 1 нКл. Определить напряженность электрического поля в следующих точках: 1) на расстоянии 8 см от центра сферы; 2) на ее поверхности; 3) на расстоянии 15 см от центра сферы.

- Построить график зависимости напряженности поля от расстояния от центра сфера.
4. Расстояние между зарядами $+3$ нКл и -3 нКл диполя равно 12 см. Найти напряженность и потенциал поля, создаваемого диполем в точке, удаленной на 8 см как от первого, так и от второго заряда.
 5. Тонкое кольцо радиуса 8 см несет заряд, равномерно распределенный с линейной плотностью 10 нКл/м. Какова напряженность электрического поля в точке, равноудаленной от всех точек кольца на расстояние 10 см?
 6. Очень длинная тонкая прямая проволока несет заряд, равномерно распределенный по всей ее длине. Вычислить линейную плотность заряда, если напряженность поля на расстоянии $0,5$ м от проволоки против ее середины равна 200 В/м.
 7. Бесконечная плоскость несет заряд, равномерно распределенный с поверхностной плотностью 1 мкКл/м². На некотором расстоянии от плоскости параллельно ей расположен круг радиусом 10 см. Вычислить поток вектора напряженности через этот круг.
 8. Диполь с электрическим моментом 20 нКл*м находится в однородном электрическом поле напряженностью 50 кВ/м. Вектор электрического момента составляет угол 60 градусов с линиями поля. Какова потенциальная энергия диполя?
 9. Диполь с электрическим моментом 200 мкКл*м свободно устанавливается в однородном электрическом поле напряженностью 150 кВ/м. Вычислить работу A , необходимую для того, чтобы повернуть диполь на угол 180 градусов.
 10. Диполь с электрическим моментом 100 мкКл*м свободно установился в однородном электрическом поле напряженностью $E=10$ кВ/м. Определить изменение потенциальной энергии диполя при повороте его на угол 60 градусов.

Вопрос 3.2.

1. Найти магнитную индукцию в центре кольца с током 10 А, радиус кольца равен 5 см.
2. Напряженность магнитного поля в центре кругового витка радиусом 8 см равна 30 А/м. Определить напряженность поля, создаваемого витком в точке, лежащей на оси витка на расстоянии 6 см от его центра.
3. По прямому бесконечно длинному проводу течет ток 50 А. Определить индукцию B в точке, удаленной на расстояние 5 см от проводника.
4. Два длинных параллельных провода находятся на расстоянии 5 см один от другого. По проводам текут одинаковые токи 10 А в противоположных направлениях. Найти напряженность магнитного поля в точке, находящейся на расстоянии 2 см от одного и 3 см от другого провода.
5. По двум бесконечно длинным прямым проводам, скрещенным под прямым углом, текут токи 30 А и 40 А. Расстояние между проводами 20 см. Определить магнитную индукцию в точке, одинаково удаленной от обоих проводов на расстояние 20 см.
6. Квадратная проволочная рамка с длинным прямым проводом расположена в одной плоскости так, что две ее стороны параллельны проводу. По рамке и проводу текут одинаковые токи 1 кА. Определить силу, действующую на рамку, если ближайшая к проводу сторона рамки находится на расстоянии, равном ее длине.
7. Тонкий провод в виде дуги, составляющей две трети кольца радиусом 15 см, находится в однородном магнитном поле 20 мТл. По проводу течет ток 30 А. Плоскость, в которой лежит дуга, перпендикулярна линиям магнитной индукции, и подводящие провода находятся вне поля. Определить силу, действующую на провод.
8. Двухпроводная линия состоит из длинных параллельных прямых проводов, находящихся на расстоянии 4 мм друг от друга. По проводам текут одинаковые токи 50 А. Определить силу взаимодействия токов, приходящуюся на единицу длины провода.
9. Напряженность магнитного поля в центре кругового витка равна 200 А/м.

Магнитный момент витка равен $1 \text{ A} \cdot \text{м}^2$. Вычислить силу тока в витке и радиус витка.

Раздел 5-6. Примеры вопросов к контрольной работе № 4. Контрольная содержит 2 задачи, по 6 баллов каждая.

Вопрос 4.1.

1. На пути монохроматического света с длиной волны $0,6 \text{ мкм}$ находится плоскопараллельная стеклянная пластинка толщиной $0,1 \text{ мм}$. Свет падает на пластинку нормально. На какой угол следует повернуть пластину, чтобы оптическая длина пути изменилась на половину длины волны?
2. Расстояние между двумя когерентными источниками света равно $0,1 \text{ мм}$ при длине волны $0,5 \text{ мкм}$. Расстояние между интерференционными полосами на экране в средней части интерференционной картины равно 1 см . Определить расстояние от источников до экрана.
3. В опыте Юнга расстояние между щелями равно $0,8 \text{ мм}$, длина волны 640 нм . На каком расстоянии от щелей следует расположить экран, чтобы ширина интерференционной полосы оказалась равной 2 мм ?
4. В опыте с зеркалами Френеля расстояние между мнимыми изображениями источника света равно $0,5 \text{ мм}$, расстояние от них до экрана равно 3 м . Длина волны $0,6 \text{ мкм}$. Определить ширину полос интерференции на экране.
5. На мыльную пленку (показатель преломления $1,3$), находящуюся в воздухе, падает нормально пучок лучей белого света. При какой наименьшей толщине пленки отраженный свет с длиной волны $0,55 \text{ мкм}$ окажется максимально усиленным в результате интерференции?
6. Вычислить радиус пятой зоны Френеля для плоского волнового фронта (длина волны $0,5 \text{ мкм}$), если построение делается для точки наблюдения, находящейся на расстоянии 1 м от фронта волны.
7. Угол Брюстера при падении света из воздуха на кристалл каменной соли равен 57 градусов. Определить скорость света в этом кристалле.
8. Пучок естественного света падает на стеклянную (показатель преломления $1,6$) призму. Определить двугранный угол призмы, если отраженный пучок максимально поляризован.

Вопрос 4.2.

1. Определить энергию, излучаемую за время 1 минута из смотрового окошка площадью 8 см^2 плавильной печи, если ее температура 1200 К . Считать, что печь излучает как абсолютно черное тело.
2. Определить температуру абсолютно черного тела, при которой максимум спектральной плотности энергетической светимости приходится на красную границу видимого спектра (длина волны 750 нм).
3. Определить работу выхода электронов из натрия, если красная граница фотоэффекта 500 нм .
4. На поверхность лития падает монохроматический свет с длиной волны 310 нм . Чтобы прекратить эмиссию электронов, нужно приложить задерживающую разность потенциалов не менее $1,7 \text{ В}$. Определить работу выхода.
5. Определить давление солнечного излучения на зачерненную пластинку, расположенную перпендикулярно солнечным лучам и находящуюся вне земной атмосферы на среднем расстоянии от Земли до Солнца.
6. Определить максимальное изменение длины волны при комптоновском рассеянии: 1) на свободных электронах; 2) на свободных протонах.

8.3. Вопросы для итогового контроля освоения дисциплины (2 семестр – экзамен, 3 семестр - экзамен).

Максимальное количество баллов за экзамен 2 семестр – 40 баллов, за экзамен 3 семестр – 40 баллов.

8.3.1 Примеры контрольных вопросов для итогового контроля освоения дисциплины (2 семестр – экзамен).

Экзаменационный билет включает контрольные вопросы по разделам 1 и 2 рабочей программы дисциплины и содержит 4 вопроса.

1 вопрос – 10 баллов, вопрос 2 – 10 баллов, вопрос 3 – 10 баллов, вопрос 4 – 10 баллов.

1. Предмет кинематики. Кинематические характеристики поступательного движения. Перемещение, скорость, нормальное и тангенсальное ускорение.

2. Вращательное движение твердого тела и его кинематические характеристики: угловое перемещение, угловая скорость, угловое ускорение.

3. Предмет динамики. Инерциальные системы отсчета. Принцип относительности Галилея.

4. Массы и силы в механике (гравитационные, упругие, вязкие). Законы Ньютона и закон сохранения импульса.

5. Работа постоянной и переменной силы. Потенциальная и кинетическая энергия. Закон сохранения энергии в природе.

6. Момент силы и момент инерции материальной точки и твердого тела. Уравнение динамики вращательного движения твердого тела относительно оси.

7. Закон сохранения момента импульса. Жесткий ротатор, как модель двухатомной молекулы. Приведенная масса и ее роль.

8. Кинематика гармонических колебаний. Амплитуда, частота и фаза гармонических колебаний. Векторная диаграмма. Сложение колебаний одного направления и одинаковой частоты.

9. Динамика гармонических колебаний. Дифференциальные уравнения гармонических колебаний. Математический, пружинный и физический маятник. Двухатомная молекула, как линейный гармонический осциллятор.

10. Дифференциальные уравнения затухающих и вынужденных колебаний. Логарифмический декремент затухания. Зависимость амплитуды вынужденных колебаний от частоты вынуждающей силы. Понятие о резонансе.

11. Волновые движения. Волны продольные и поперечные. Длина волны, волновое число. Дифференциальное волновое уравнение. Энергия, переносимая волной. Поток энергии и плотности потока энергии. Волнового движения.

12. Молекулярно-кинетический метод изучения системы многих частиц (атомов и молекул). Размеры, сечения столкновения и средняя длина свободного пробега молекул. Число Ван-дер-Ваальса.

13. Идеальный газ. Основное уравнение Молекулярно-кинетической теории идеального газа.

14. Функция распределения молекул по абсолютным значениям скорости (распределение Максвелла). Вероятнейшая, средняя арифметическая и средняя квадратичная скорость молекул.

15. Термодинамический метод в физике. Основные понятия и параметры, характеризующие состояние системы (объем, давление, температура). Внутренняя энергия.

16. Первое начало термодинамики и его применение к изопроцессам (изотерм, изохора, изобара, адиабата). Теплоемкость идеального газа при постоянном давлении и постоянном объеме.

17. Обратимые и необратимые процессы. Цикл Карно. Второе начало термодинамики. Понятие об энтропии.

18. Элементы физической кинетики. Перенос энергии, импульса и массы на молекулярном уровне. Диффузия, закон Фика. Теплопроводность, закон Фурье. Внутреннее трение (вязкость). Закон Ньютона.

19. Коэффициенты переноса и их зависимости от давления, температуры и размеров молекул. Особенности явлений переноса в ультраразряженных газах.

20. Реальный газ. Уравнение Ван-дер-Ваальса. Физический смысл входящих в него поправок, отличающий реальный газ от идеального. Изотермы реальных газов.

21. Фазовые переходы. Уравнение Клапейрона-Клаузиуса.

8.3.2 Примеры контрольных вопросов для итогового контроля освоения дисциплины (3 семестр – экзамен).

Экзаменационный билет включает контрольные вопросы по разделам 3, 4, 5 и 6 рабочей программы дисциплины и содержит 4 вопроса.

1 вопрос – 10 баллов, вопрос 2 – 10 баллов, вопрос 3 – 10 баллов, вопрос 4 – 10 баллов.

1. Электромагнетизм. Магнитное взаимодействие постоянных токов. Вектор магнитной индукции. Закон Ампера. Закон Био-Савара-Лапласа.

2. Магнитная индукция прямого и кругового тока. Магнитный дипольный момент кругового тока. Теорема о циркуляции. Сила Лоренца. Движение заряженных частиц в однородном магнитном поле.

3. Магнитные свойства вещества. Гипотеза Ампера. Напряженность магнитного поля. Намагниченность. Магнитная проницаемость и магнитная восприимчивость. Классификация магнетиков (диамагнетики, парамагнетики, ферромагнетики, антиферромагнетики, ферримагнетики).

4. Электромагнитная индукция. Магнитный поток. Работа сил магнитного поля. Уравнение электромагнитной индукции (закон Фарадея-Максвелла). Правило Ленца. Вихревое электрическое поле.

5. Самоиндукция. Индуктивность соленоида. Экстратоки замыкания и размыкания. Энергия магнитного поля. Объемная плотность энергии магнитного поля.

6. Уравнения Максвелла. Ток смещения. Вектор электрического смещения. Уравнение непрерывности для плотности тока. Закон полного тока. Система уравнений Максвелла в интегральной форме и физический смысл входящих в неё уравнений.

7. Возникновение электромагнитной волны. Плоская электромагнитная волна. Скорость распространения электромагнитной волны. Энергия, переносимая электромагнитной волной. Вектор Пойнтинга. Принцип относительности в электродинамике.

8. Электромагнитная природа света. Поперечность электромагнитных волн. Монохроматические волны. Когерентность. Методы получения когерентных источников. Условия усиления и ослабления света при интерференции.

9. Оптическая длина пути и оптическая разность хода лучей. Интерференция волн от двух когерентных точечных источников. Ширина интерференционной полосы. Интерферометр Майкельсона. Интерференция света в тонких пленках.

10. Дифракция волн. Принцип Гюйгенса. Отражение и преломление света на границе раздела двух диэлектриков. Полное отражение и его применение в технике.

11. Волноводы и световоды. Принцип Гюйгенса-Френеля. Метод зон Френеля. Дифракция Френеля на простейших преградах. Дифракция Фраунгофера на щели. Дифракционная решетка как спектральный прибор.

12. Поляризация волн. Естественный и поляризованный свет. Форма и степень поляризации монохроматических волн. Получение и анализ линейно-поляризованного света. Закон Брюстера. Закон Малюса.

13. Двойное лучепреломление. Искусственная оптическая анизотропия. Электрооптические и магнитооптические эффекты. Рассеяние света. Закон Релея.

Поглощение света. Закон Ламберта-Бугера-Бэра. Дисперсия света. Нормальная и аномальная дисперсия.

14. Тепловое излучение. Спектральные характеристики теплового излучения. Закон Кирхгофа. Абсолютно черное тело. Законы Стефана-Больцмана и Вина. Формула Рэлея-Джинса и «ультрафиолетовая катастрофа». Гипотеза Планка.

15. Квантовое объяснение законов теплового излучения. Корпускулярно-волновой дуализм света. Внешний фотоэффект. Законы фотоэффекта. Уравнение Эйнштейна для фотоэффекта и объяснения законов фотоэффекта. Определение постоянной Планка.

16. Элементы специальной теории относительности. Эффект Комптона. Коротковолновая граница рентгеновского излучения. Фотон – элементарная частица. Энергия, масса и импульс фотона.

17. Модель атома Томсона. Опыты Резерфорда по рассеянию альфа-частиц. Ядерная модель атома. Эмпирические закономерности в атомных спектрах излучения атома водорода.

18. Постулаты Бора. Атом водорода по Бору. Сериальная формула.

19. Волновые свойства микрочастиц. Гипотеза де Бройля. Опыты Дэвиссона и Джермера. Дифракция электронов.

20. Соотношение неопределенностей Гейзенберга. Оценка с помощью соотношения неопределенностей энергии основного состояния связанной частицы, и естественной ширины спектральной линии.

21. Волновая функция и её статистический смысл. Нормировка волновой функции. Волновое уравнение Шредингера для стационарных состояний. Стандартные условия, налагаемые на волновую функцию.

22. Квантовая частица в одномерной, бесконечно глубокой прямоугольной потенциальной яме. Собственные значения энергии частицы и собственные нормированные волновые функции, описывающие её состояние.

23. Одномерная потенциальная ступень (порог). Коэффициент отражения и прохождения. Одномерный потенциальный барьер. Коэффициент прохождения (прозрачности).

24. Стационарное уравнение Шредингера для атома водорода (в сферических координатах). Собственные волновые функции и квантовые числа, характеризующие состояние электрона в атоме.

25. Собственная волновая функция, описывающая основное состояние атома водорода. Радиальное распределение плотности вероятности обнаружения электрона. Квантовый гармонический и ангармонический осцилляторы. Молекулярные спектры.

26. Орбитальное гиромагнитное отношение. Опыты Штерна-Герлаха. Спин электрона. Спиновое гиромагнитное отношение. Спин-орбитальное взаимодействие.

27. Многоэлектронный атом. Атомный терм. Мультиплетность. Магнитный момент атома. Фактор Ланде. Эффект Зеемана.

28. Элементы квантовой статистики. Квантовая система из одинаковых частиц. Принцип тождественности одинаковых частиц.

29. Симметричные и антисимметричные волновые функции, описывающие состояния тождественных микрочастиц. Бозоны и фермионы. Принцип Паули. Квантовые статистические распределения Бозе-Эйнштейна и Ферми-Дирака. Энергия Ферми. Вырожденный электронный газ.

30. Понятия о квантовых теориях теплоемкостей по Эйнштейну и Дебаю. Характеристические температуры. Фононы. Предельный закон Дебая.

31. Состав атомного ядра. Характеристики ядра: заряд, масса, энергия связи нуклонов. Ядерные реакции. Деление ядер. Синтез ядер. Понятие о дозиметрии и защите.

32. Фундаментальные взаимодействия и основные классы элементарных частиц. Современная физическая картина мира: иерархия структур материи, эволюция Вселенной,

физическая картина мира как философская категория.

Фонд оценочных средств приведен в виде отдельного документа, являющегося неотъемлемой частью основной образовательной программы.

8.4 Структура и примеры билетов для экзамена (2 и 3 семестр)

Экзамен по дисциплине «Физика» проводится в 2 и 3 семестре и включает контрольные вопросы по разделам 1 - 2, 3 – 6 учебной программы дисциплины. Билет для экзамена состоит из 2 вопросов и 2 задач, относящихся к указанным разделам.

Пример билета для экзамена:

«Утверждаю» зав.каф. физики (Должность, наименование кафедры) В.В. Горев (Подпись) (И. О. Фамилия) « » 20 г.	Министерство науки и высшего образования РФ
	Российский химико-технологический университет им. Д.И. Менделеева
	Кафедра физики
	22.03.01 Материаловедение и технологии материалов
	Физика
Билет № 1	
1. Работа постоянной и переменной силы. Потенциальная и кинетическая энергия. Закон сохранения энергии в природе. 2. Обратимые и необратимые процессы. Цикл Карно. Второе начало термодинамики. Понятие об энтропии. 3. Задача-1*. 4. Задача-2*.	

*выдается преподавателем, проводившим семинарские занятия в семестре, на отдельном бланке.

9 УЧЕБНО-МЕТОДИЧЕСКОЕ ОБЕСПЕЧЕНИЕ ДИСЦИПЛИНЫ

9.1 Рекомендуемая литература

А. Основная литература:

1. Курс общей физики: в 4 т. - Т. 1. Механика. Молекулярная физика и термодинамика: учебное пособие / И.В. Савельев; под общ. ред. В.И. Савельева. - 2-е изд., стер. — М.: КНОРУС, 2012. - 528 с
2. Курс общей физики: в 4 т. - Т. 2. Электричество: учебное пособие / И.В. Савельев; под общ. ред. В.И. Савельева. - 2-е изд., стер. - М.: КНОРУС, 2012. - 442 с
3. Курс общей физики: в 4 т. - Т. 3. Оптика, атомная физика, физика атомного ядра и элементарных частиц: учебное пособие / И.В. Савельев; под общ. ред. В.И. Савельева. - 2-е изд., стер. - М.: КНОРУС, 2012. - 537 с
4. Чертов А.Г., Воробьев А.А. Задачник по физике. - М.: Высш. шк. - 1988. - 527 с

5. Трофимова Т.И. Курс физики: учеб. пособие для вузов. - Изд. 17-е, стер., - М.: Издательский центр «Академия», 2008. - 560 с.

Б. Дополнительная литература:

1. Общий курс физики: Учебное пособие для вузов: В 5 томах Том 1: Механика /Сивухин Д.В., - 6-е изд., стер. - М.: ФИЗМАТЛИТ, 2014. - 560 с.
2. Общий курс физики: Учебное пособие для вузов: В 5 томах Том 2: Термодинамика и молекулярная физика /Сивухин Д.В., - 6-е изд., стер. - М.: ФИЗМАТЛИТ, 2014. - 544 с.
3. Общий курс физики: Учебное пособие для вузов: В 5 томах Том 3: Электричество /Сивухин Д.В., - 6-е изд., стер. - М.: ФИЗМАТЛИТ, 2015. - 656 с.
4. Иродов И. Е. Механика. Основные законы [Электронный ресурс] - 13-е изд. (эл.). - М.: Лаборатория знаний, 2017. – 312 с.
5. Иродов И. Е. Электромагнетизм. Основные законы [Электронный ресурс] – 10-е изд. (эл.). – М.: Лаборатория знаний, 2017 – 322 с.
6. Иродов И. Е. Волновые процессы. Основные законы [Электронный ресурс] - 7-е изд. (эл.). - М.: БИНОМ. Лаборатория знаний, 2015. – 265 с.
7. Иродов И. Е. Квантовая физика. Основные законы [Электронный ресурс]: учебное пособие - 7-е изд. (эл.). – М.: Лаборатория знаний, 2017 – 261 с.

9.2 Рекомендуемые источники научно-технической информации

- Раздаточный иллюстративный материал к лекциям и семинарам.
- Методические рекомендации по выполнению лабораторных работ.

Ресурсы информационно–телекоммуникационной сети Интернет:

Бесплатные архивные коллекции, приобретенные Минобрнауки для вузов.

[Архив Издательства American Association for the Advancement of Science. Пакет «Science Classic» 1880-1996](#)

[Архив Издательства Annual Reviews. Пакет «Full Collection» 1932-2005](#)

[Архив издательства Института физики \(Великобритания\). Пакет «Historical Archive 1874-1999» с первого выпуска каждого журнала по 1999, 1874-1999](#)

[Архив издательства Nature Publishing Group. Пакет «Nature» с первого выпуска первого номера по 2010, 1869-2010](#)

[Архив издательства Oxford University Press. Пакет «Archive Complete» с первого выпуска каждого журнала по 1995, 1849-1995](#)

[Архив издательства Sage. Пакет «2010 SAGE Deep Backfile Package» с первого выпуска каждого журнала по 1998, 1890-1998](#)

[Архив издательства Taylor & Francis. Full Online Journal Archives. с первого выпуска каждого журнала по 1996, 1798-1997](#)

[Архив издательства Cambridge University Press. Пакет «Cambridge Journals Digital Archive \(CJDA\)» с первого выпуска каждого журнала по 2011, 1827-2011](#)

[Архив журналов Королевского химического общества\(RSC\). 1841-2007](#)

[Архив коллекции журналов Американского геофизического союза \(AGU\), предоставляемый издательством Wiley Subscription Services, Inc. 1896-1996](#)

Бесплатные официальные открытые ресурсы Интернет:

1. Directory of Open Access Journals (DOAJ) <http://doaj.org/>

Ресурс объединяет более 10000 научных журналов по различным отраслям знаний (около 2 миллионов статей) из 134 стран мира.

2. Directory of Open Access Books (DOAB) <https://www.doabooks.org/>
В базе размещено более 3000 книг по различным отраслям знаний, предоставленных 122 научными издательствами.

3. BioMed Central <https://www.biomedcentral.com/> База данных включает более 300 рецензируемых журналов по биомедицине, медицине и естественным наукам. Все статьи, размещенные в базе, находятся в свободном доступе.

3. Электронный ресурс arXiv <https://arxiv.org/>
Крупнейшим бесплатным архивом электронных научных публикаций по разделам физики, математики, информатики, механики, астрономии и биологии. Имеется подробный тематический каталог и возможность поиска статей по множеству критериев.

4. Коллекция журналов MDPI AG <http://www.mdpi.com/>
Многодисциплинарный цифровой издательский ресурс, является платформой для рецензируемых научных журналов открытого доступа, издающихся MDPI AG (Базель, Швейцария). Издательство выпускает более 120 разнообразных электронных журналов, находящихся в открытом доступе.

5. Издательство с открытым доступом InTech <http://www.intechopen.com/>
Первое и крупнейшее в мире издательство, публикующее книги в открытом доступе, около 2500 научных изданий. Основная тематическая направленность - физические и технические науки, технологии, медицинские науки, науки о жизни.

6. База данных химических соединений ChemSpider <http://www.chemspider.com/>

ChemSpider – это бесплатная химическая база данных, предоставляющая быстрый доступ к более чем 28 миллионам структур, свойств и соответственной информации. Ресурс принадлежит Королевскому химическому обществу Великобритании (Royal Society of Chemistry).

7. Коллекция журналов PLOS ONE <http://journals.plos.org/plosone/>
PLOS ONE – коллекция журналов, в которых публикуются отчеты о новых исследованиях в области естественных наук и медицины. Все журналы размещены в свободном доступе (Open Access), все статьи проходят строгое научное рецензирование.

8. US Patent and Trademark Office (USPTO) <http://www.uspto.gov/>
Ведомство по патентам и товарным знакам США — USPTO — предоставляет свободный доступ к американским патентам, опубликованным с 1976 г. По настоящее время.

9. Espacenet - European Patent Office (EPO) <http://worldwide.espacenet.com/>
Патенты (либо патентные заявки) более 50 национальных и нескольких международных патентных бюро, в том числе полные тексты патентов США, России, Франции, Японии и др.

10. Федеральный институт промышленной собственности (ФИПС) http://www1.fips.ru/wps/wcm/connect/content_ru/ru

Информационные ресурсы ФИПС свободного доступа:

- Электронные бюллетени. Изобретения. Полезные модели.
- Открытые реестры российских изобретений и заявок на изобретения.
- Рефераты российских патентных документов за 1994–2016 гг.
- Полные тексты российских патентных документов из последнего официального бюллетеня

- <http://www.rsl.ru> - Российская Государственная Библиотека

- <http://www.gpntb.ru> - Государственная публичная научно-техническая библиотека России
- <http://lib.msu.ru> - Научная библиотека Московского государственного университета
- <http://window.edu.ru> - Полнотекстовая библиотека учебных и учебно-методических материалов
- <http://abc-chemistry.org/ru/> - ABC-Chemistry : Бесплатная научная химическая информация
- <http://www.fips.ru/cdfi/fips2009.dll> - Сайт ФИПС. Информация о патентах
- <http://findebookee.com/> - поисковая система по книгам
- <http://elibrary.ru> - Научная электронная библиотека

9.3 Средства обеспечения освоения дисциплины

Для реализации рабочей программы подготовлены следующие средства обеспечения освоения дисциплины:

- компьютерные презентации интерактивных лекций – 23, (общее число слайдов – 274);
- банк тестовых заданий для текущего контроля освоения дисциплины (общее число вопросов – 578);
- банк тестовых заданий для итогового контроля освоения дисциплины (общее число вопросов – 145).

10. ПЕРЕЧЕНЬ ИНФОРМАЦИОННЫХ ТЕХНОЛОГИЙ, ИСПОЛЬЗУЕМЫХ В ОБРАЗОВАТЕЛЬНОМ ПРОЦЕССЕ

Информационную поддержку изучения дисциплины осуществляет Информационно-библиотечный центр (ИБЦ) РХТУ им. Д.И. Менделеева, который обеспечивает обучающихся основной учебной, учебно-методической и научной литературой, необходимой для организации образовательного процесса по дисциплине. Общий объем многоотраслевого фонда ИБЦ на 01.01.2023 составляет 1 727 628 экз.

Фонд ИБЦ располагает учебной, учебно-методической и научно-технической литературой в форме печатных и электронных изданий, а также включает официальные, справочно-библиографические, специализированные отечественные и зарубежные периодические и информационные издания. ИБЦ обеспечивает доступ к профессиональным базам данных, информационным, справочным и поисковым системам.

Каждый обучающийся обеспечен свободным доступом из любой точки, в которой имеется доступ к сети Интернет и к электронно-библиотечной системе (ЭБС) Университета, которая содержит различные издания по основным изучаемым дисциплинам и сформирована по согласованию с правообладателями учебной и учебно-методической литературы.

Для более полного и оперативного справочно-библиографического и информационного обслуживания в ИБЦ реализована технология Электронной доставки документов.

Полный перечень электронных информационных ресурсов, используемых в процессе обучения, представлен в основной образовательной программе.

11. МАТЕРИАЛЬНО-ТЕХНИЧЕСКОЕ ОБЕСПЕЧЕНИЕ ДИСЦИПЛИНЫ

В соответствии с учебным планом занятия по дисциплине «Физика» проводятся в форме лекций, семинаров, лабораторных занятий и самостоятельной работы обучающегося.

11.1. Оборудование, необходимое в образовательном процессе:

- Учебная аудитория для проведения лекционных и практических занятий, оборудованная электронными средствами демонстрации (компьютер со средствами звуковоспроизведения, проектор, экран) и учебной мебелью.
- Учебная лаборатория, оснащенная лабораторной мебелью, научным и технологическим оборудованием для проведения лабораторных работ.
- Библиотека, имеющая рабочие компьютерные места для студентов, оснащенные компьютерами с выходом в Интернет и доступом к базам данных.
- Технологическое оборудование для обработки, подготовки и проведения лабораторных работ:
 - 10 компьютеров 2014 года;
 - 10 компьютеров 2002/2004 года;
 - 10 лаб. установок для проведения студ. практикума, 2014 года;
 - Фотометр фотоэлектрический Юнико 1201, 2018 года;
 - Моноблок Lenovo тип 3, 3 шт., 2019 года;
 - Весы порционные AND-НТ-500, 2 шт., 2019 года;
 - Секундомер механический, 17 шт., 2019 года;
 - Аквадистиллятор АЭ-25, 2019 года;
 - Рефрактометр «Компакт», 2 шт., 2019
 - Шкаф сушильный ШС-20-02, 2019
 - Весы лабораторные ВЛТЭ-510с, 2 шт., 2019
 - рН-метр-милливольтметр рН-420, 2 шт., 2019

11.2. Учебно-наглядные пособия:

Информационно-методические материалы: учебные пособия по дисциплине; раздаточный материал к разделам лекционного курса; задачки в бумажных экземплярах.

11.3. Компьютеры, информационно-телекоммуникационные сети, аппаратно-программные и аудиовизуальные средства:

Персональные компьютеры, укомплектованные проигрывателями CD и DVD, принтерами и программными средствами; проекторы и экраны; цифровые камеры; копировальные аппараты; локальная сеть с выходом в Интернет.

11.4. Печатные и электронные образовательные и информационные ресурсы:

Информационно-методические материалы: учебные пособия по дисциплине; раздаточный материал к разделам лекционного курса;

Электронные образовательные ресурсы: электронные презентации к разделам лекционного курса; учебно-методические разработки в электронном виде; справочные материалы в печатном и электронном виде.

11.5. Перечень лицензионного программного обеспечения:

№ п/п	Наименование программного продукта	Реквизиты договора поставки	Количество лицензий	Срок окончания действия лицензии
-------	------------------------------------	-----------------------------	---------------------	----------------------------------

1.	WINDOWS 8.1 Professional Get Genuine	Контракт № 62-64ЭА/2013 от 02.12.2013	24 лицензии для активации на рабочих станциях	бессрочно
2.	Microsoft Office Standard 2013	Контракт № 62-64ЭА/2013 от 02.12.2013	24 лицензии для активации на рабочих станциях	бессрочно
3.	Microsoft Office Professional Plus 2019 В составе: <ul style="list-style-type: none"> • Word • Excel • Power Point • Outlook • OneNote • Access • Publisher • InfoPath 	Контракт № 28-35ЭА/2020 от 26.05.2020	150 лицензий для активации на рабочих станциях	12 месяцев (ежегодное продление подписки с правом перехода на обновлённую версию продукта)
4.	Kaspersky Endpoint Security для бизнеса – Стандартный Russian Edition.	Контракт № 90-133ЭА/2021 от 07.09.2021		12 месяцев (ежегодное продление подписки с правом перехода на обновлённую версию продукта)

12. ТРЕБОВАНИЯ К ОЦЕНКЕ КАЧЕСТВА ОСВОЕНИЯ ПРОГРАММЫ

Наименование модулей	Основные показатели оценки	Формы и методы контроля и оценки
Раздел 1. Физические основы механики	<p><i>Знает:</i></p> <p>-физические основы механики; смысл фундаментальных физических законов, принципов и постулатов; их формулировки и границы применимости; связь широкого круга физических явлений с фундаментальными принципами и законами физики; связь широкого круга физических явлений с фундаментальными принципами и законами физики; методы обработки результатов физического эксперимента; основные методы решения задач по описанию физических явлений;</p> <p><i>Умеет:</i></p>	Оценка за контрольную работу №1 (2 семестр)

	<p>- применять теоретические знания и экспериментальные методы исследования при решении профессиональных задач; проводить анализ научно-технической литературы; проводить расчёты, осуществлять анализ и на основе этого делать обоснованные выводы; анализировать результаты наблюдений и экспериментов с применением основных законов и принципов физики; определять характер физических процессов по комплексу экспериментальной информации при помощи графиков, таблиц и уравнений; представлять обработанную экспериментальную и теоретическую информацию в устной и письменной форме, в том числе с использованием современных компьютерных технологий.</p> <p><i>Владеет:</i></p> <ul style="list-style-type: none"> • навыками работы с широким кругом физических приборов и оборудования; • навыками обоснования своих суждений и выбора метода исследования. 	
<p>Раздел 2. Основы молекулярной физики</p>	<p><i>Знает:</i> -физические основы механики; смысл фундаментальных физических законов, принципов и постулатов; их формулировки и границы применимости; связь широкого круга физических явлений с фундаментальными принципами и законами физики; связь широкого круга физических явлений с фундаментальными принципами и законами физики; методы обработки результатов физического эксперимента; основные методы решения задач по описанию физических явлений;</p> <p><i>Умеет:</i> - применять теоретические знания и экспериментальные методы исследования при решении профессиональных задач; проводить анализ научно-технической литературы; проводить расчёты, осуществлять анализ и на основе этого делать обоснованные выводы; анализировать результаты наблюдений и экспериментов с применением основных законов и принципов физики; определять характер физических процессов по комплексу экспериментальной информации при помощи графиков, таблиц и уравнений; представлять обработанную экспериментальную и теоретическую информацию в устной и письменной форме, в</p>	<p>Оценка за контрольную работу №2 (2 семестр) Оценка за лабораторный практикум (2 семестр) Оценка за экзамен (2 семестр)</p>

	<p>том числе с использованием современных компьютерных технологий.</p> <p><i>Владеет:</i></p> <ul style="list-style-type: none"> • навыками работы с широким кругом физических приборов и оборудования; навыками обоснования своих суждений и выбора метода исследования. 	
<p>Раздел 3. Электростатика и постоянный электрический ток</p>	<p><i>Знает:</i></p> <p>-физические основы механики; смысл фундаментальных физических законов, принципов и постулатов; их формулировки и границы применимости; связь широкого круга физических явлений с фундаментальными принципами и законами физики; связь широкого круга физических явлений с фундаментальными принципами и законами физики; методы обработки результатов физического эксперимента; основные методы решения задач по описанию физических явлений;</p> <p><i>Умеет:</i></p> <p>- применять теоретические знания и экспериментальные методы исследования при решении профессиональных задач; проводить анализ научно-технической литературы; проводить расчёты, осуществлять анализ и на основе этого делать обоснованные выводы; анализировать результаты наблюдений и экспериментов с применением основных законов и принципов физики; определять характер физических процессов по комплексу экспериментальной информации при помощи графиков, таблиц и уравнений; представлять обработанную экспериментальную и теоретическую информацию в устной и письменной форме, в том числе с использованием современных компьютерных технологий.</p> <p><i>Владеет:</i></p> <ul style="list-style-type: none"> • навыками работы с широким кругом физических приборов и оборудования; навыками обоснования своих суждений и выбора метода исследования. 	<p>Оценка за контрольную работу №3 (3 семестр)</p>

<p>Раздел 4. Электромагнетизм</p>	<p><i>Знает:</i> -физические основы механики; смысл фундаментальных физических законов, принципов и постулатов; их формулировки и границы применимости; связь широкого круга физических явлений с фундаментальными принципами и законами физики; связь широкого круга физических явлений с фундаментальными принципами и законами физики; методы обработки результатов физического эксперимента; основные методы решения задач по описанию физических явлений;</p> <p><i>Умеет:</i> - применять теоретические знания и экспериментальные методы исследования при решении профессиональных задач; проводить анализ научно-технической литературы; проводить расчёты, осуществлять анализ и на основе этого делать обоснованные выводы; анализировать результаты наблюдений и экспериментов с применением основных законов и принципов физики; определять характер физических процессов по комплексу экспериментальной информации при помощи графиков, таблиц и уравнений; представлять обработанную экспериментальную и теоретическую информацию в устной и письменной форме, в том числе с использованием современных компьютерных технологий.</p> <p><i>Владеет:</i></p> <ul style="list-style-type: none"> • навыками работы с широким кругом физических приборов и оборудования; • навыками обоснования своих суждений и выбора метода исследования. 	<p>Оценка за контрольную работу №4 (3 семестр)</p>
<p>Раздел 5. Оптика</p>	<p><i>Знает:</i> -физические основы механики; смысл фундаментальных физических законов, принципов и постулатов; их формулировки и границы применимости; связь широкого круга физических явлений с фундаментальными принципами и законами физики; связь широкого круга физических явлений с фундаментальными принципами и законами физики; методы обработки результатов физического эксперимента; основные методы решения задач по описанию физических явлений;</p> <p><i>Умеет:</i></p>	<p>Оценка за контрольную работу № 5 (3 семестр)</p>

	<p>- применять теоретические знания и экспериментальные методы исследования при решении профессиональных задач; проводить анализ научно-технической литературы; проводить расчёты, осуществлять анализ и на основе этого делать обоснованные выводы; анализировать результаты наблюдений и экспериментов с применением основных законов и принципов физики; определять характер физических процессов по комплексу экспериментальной информации при помощи графиков, таблиц и уравнений; представлять обработанную экспериментальную и теоретическую информацию в устной и письменной форме, в том числе с использованием современных компьютерных технологий.</p> <p><i>Владеет:</i></p> <ul style="list-style-type: none"> • навыками работы с широким кругом физических приборов и оборудования; • навыками обоснования своих суждений и выбора метода исследования. 	
<p>Раздел 6. Элементы квантовой физики</p>	<p><i>Знает:</i> -физические основы механики; смысл фундаментальных физических законов, принципов и постулатов; их формулировки и границы применимости; связь широкого круга физических явлений с фундаментальными принципами и законами физики; связь широкого круга физических явлений с фундаментальными принципами и законами физики; методы обработки результатов физического эксперимента; основные методы решения задач по описанию физических явлений;</p> <p><i>Умеет:</i> - применять теоретические знания и экспериментальные методы исследования при решении профессиональных задач; проводить анализ научно-технической литературы; проводить расчёты, осуществлять анализ и на основе этого делать обоснованные выводы; анализировать результаты наблюдений и экспериментов с применением основных законов и принципов физики; определять характер физических процессов по комплексу экспериментальной информации при помощи графиков, таблиц и уравнений; представлять обработанную экспериментальную и теоретическую информацию в устной и письменной форме, в</p>	<p>Оценка за контрольную работу №6 (3 семестр) Оценка за лабораторный практикум (3 семестр) Оценка за экзамен (3 семестр)</p>

	<p>том числе с использованием современных компьютерных технологий.</p> <p><i>Владеет:</i></p> <ul style="list-style-type: none"> • навыками работы с широким кругом физических приборов и оборудования; • навыками обоснования своих суждений и выбора метода исследования. 	
--	---	--

13. ОСОБЕННОСТИ ОРГАНИЗАЦИИ ОБРАЗОВАТЕЛЬНОГО ПРОЦЕССА ДЛЯ ИНВАЛИДОВ И ЛИЦ С ОГРАНИЧЕННЫМИ ВОЗМОЖНОСТЯМИ ЗДОРОВЬЯ

Обучение инвалидов и лиц с ограниченными возможностями здоровья осуществляется в соответствии с:

– Порядком организации и осуществления образовательной деятельности по образовательным программам высшего образования – программам бакалавриата, программам специалитета, программам магистратуры (Приказ Министерства науки и высшего образования Российской Федерации от 06.04.2021 № 245);

– Положением о порядке организации и осуществления образовательной деятельности по образовательным программам высшего образования – программам бакалавриата, программам специалитета, программам магистратуры федерального государственного бюджетного образовательного учреждения высшего образования «Российский химико-технологический университет имени Д.И. Менделеева», принятым решением Ученого совета РХТУ им. Д.И. Менделеева от 28.12.2022, протокол № 5;

– Методическими рекомендациями по организации образовательного процесса для обучения инвалидов и лиц с ограниченными возможностями здоровья в образовательных организациях высшего образования, в том числе оснащённости образовательного процесса (утверждены заместителем Министра образования и науки РФ А.А. Климовым от 08.04.2014 № АК-44/05вн).

**Министерство науки и высшего образования Российской Федерации
федеральное государственное бюджетное образовательное учреждение
высшего образования
«Российский химико-технологический университет
имени Д.И. Менделеева»**



«УТВЕРЖДАЮ»

Проректор по учебной работе

Ф.А. Колоколов

06 2023 г.

РАБОЧАЯ ПРОГРАММА ДИСЦИПЛИНЫ

«Физико-химические методы нанесения покрытий»

Направление подготовки

22.03.01 Материаловедение и технологии материалов

Бакалаврская программа – «Электрохимия в материаловедении»

Квалификация «бакалавр»

РАССМОТРЕНО И ОДОБРЕНО
на заседании Методической комиссии
РХТУ им. Д.И. Менделеева
«19» 06 2023 г.

Председатель  Н.А. Макаров

Москва 2023

Программа составлена доцентом кафедры инновационных материалов и защиты от коррозии к.т.н. А.А. Абрашовым и ассистентом кафедры В.Х. Алешиной.

Программа рассмотрена и одобрена на заседании кафедры инновационных материалов и защиты от коррозии
«16» мая 2023 г., протокол № 11.

1. ЦЕЛЬ И ЗАДАЧИ ДИСЦИПЛИНЫ

Программа составлена в соответствии с требованиями Федерального государственного образовательного стандарта высшего образования – магистратура по направлению подготовки **22.03.01 Материаловедение и технологии материалов** (ФГОС ВО), рекомендациями Методической комиссии и накопленным опытом преподавания дисциплины кафедрой **Инновационных материалов и защиты от коррозии** РХТУ им. Д.И. Менделеева. Программа рассчитана на изучение дисциплины в течение одного семестра.

Дисциплина «**Физико-химические методы нанесения покрытий**» относится к вариативной части дисциплин по выбору учебного плана. Программа дисциплины предполагает, что обучающиеся имеют теоретическую и практическую подготовку в области материаловедения, защиты от коррозии с помощью нанесения неорганических покрытий.

Цель дисциплины – дать студентам знания в области физико-химического нанесения покрытий для защиты поверхности изделий от различных типов воздействий: износа, высоких температур и агрессивных сред.

Задачи дисциплины – дать основные знания по известным способам осаждения неорганических покрытий и методам их получения.

– рассмотреть две основные технологические схемы, которые позволяют получать покрытия из неорганических материалов различного эксплуатационного назначения: защитные, декоративные, технологические, конструкционные, восстановительные и др.

Дисциплина «**Физико-химические методы нанесения покрытий**» преподается в 7 семестре. Контроль успеваемости студентов ведется по принятой в университете рейтинговой системе.

Рабочая программа дисциплины может быть реализована с применением электронных образовательных технологий и электронного обучения полностью или частично.

2. ТРЕБОВАНИЯ К РЕЗУЛЬТАТАМ ОСВОЕНИЯ ДИСЦИПЛИНЫ

Изучение дисциплины направлено на приобретение следующих **компетенций и индикаторов их достижения:**

Профессиональные компетенции и индикаторы их достижения:

Задача профессиональной деятельности	Объект или область знания	Код и наименование ПК	Код и наименование индикатора достижения ПК	Основание (профессиональный стандарт, анализ опыта) Обобщенные трудовые функции
Тип задач профессиональной деятельности: технологический				
<p>1. Сбор и сравнительный анализ данных о существующих типах и марках материалов, их структуре и свойствах, способах разработки новых материалов с заданными технологическими и функциональными свойствами применительно к решению поставленных задач с использованием баз данных и литературных источников;</p> <p>2. Анализ, обоснование и выполнение технических</p>	<p>1. Основные типы современных конструкционных и функциональных неорганических (металлических и неметаллических) и органических (полимерных и углеродных) материалов; пленок и покрытий;</p> <p>2. Технологические процессы производства, обработки и модификации материалов и покрытий, деталей и изделий; оборудование, технологическая оснастка и приспособления; системы</p>	<p>ПК-4 Способен реализовывать и поддерживать технологические процессы химической и электрохимической обработки материалов и поверхностей</p>	<p>ПК-4.1 Знает теоретические основы и прикладные аспекты химической и электрохимической обработки материалов, теоретические основы коррозии и способы защиты от коррозии</p>	<p>Профессиональный стандарт 40.136 «Специалист в области разработки, сопровождения и интеграции технологических процессов и производств в области материаловедения и технологии материалов», утвержденный приказом Министерства труда и социальной защиты Российской Федерации от «03» июля 2019 г. № 477н. А: Разработка, сопровождение и интеграция типовых технологических процессов в области материаловедения и технологии материалов (уровень квалификации – б)</p>
			<p>ПК-4.2 Умеет подготавливать и корректировать растворы и электролиты для химической и электрохимической обработки материалов и поверхностей, поддерживать параметры процесса, контролировать результаты процесса</p>	
			<p>ПК-4.3 Владеет методами подготовки поверхности, нанесения химических и электрохимических функциональных покрытий, анализа и корректировки растворов и электролитов</p>	

<p>проектов в части рационального выбора материалов в соответствии с заданными условиями при конструировании изделий, проектировании технологических процессов производства, обработки и переработки материалов, нетиповых средств для испытаний материалов, полуфабрикатов и изделий</p>	<p>управления технологическими процессами</p>			
<p>1. Сбор и сравнительный анализ данных о существующих типах и марках материалов, их структуре и свойствах, способах разработки новых материалов с заданными технологическими и функциональными</p>	<p>1. Основные типы современных конструкционных и функциональных неорганических (металлических и неметаллических) и органических (полимерных и углеродных) материалов; пленок и покрытий;</p>	<p>ПК-5. Способен участвовать в разработке инновационных технологий, материалов и композиций в области химической и электрохимической обработки поверхностей и материалов.</p>	<p>ПК-5.1. Знает современные требования к материалам, композициям и технологическим процессам химической и электрохимической обработки материалов и поверхностей, системам противокоррозионной защиты материалов.</p> <p>ПК-5.2. Умеет устанавливать взаимосвязь характеристик материалов, композиций и покрытий с составами растворов и электролитов параметрами</p>	<p>Профессиональный стандарт 40.136 «Специалист в области разработки, сопровождения и интеграции технологических процессов и производств в области материаловедения и технологии материалов», утвержденный приказом Министерства труда и социальной защиты Российской Федерации от «03» июля 2019 г. № 477н.</p>

<p>свойствами применительно к решению поставленных задач с использованием баз данных и литературных источников;</p> <p>2. Анализ, обоснование и выполнение технических проектов в части рационального выбора материалов в соответствии с заданными условиями при конструировании изделий, проектировании технологических процессов производства, обработки и переработки материалов, нетиповых средств для испытаний материалов, полуфабрикатов и изделий.</p>	<p>2. Технологические процессы производства, обработки и модификации материалов и покрытий, деталей и изделий; оборудование, технологическая оснастка и приспособления; системы управления технологическими процессами.</p>		<p>процессов их получения, анализировать полученные результаты и оптимизировать составы и параметры с целью достижения наилучших результатов.</p>	<p>А: Разработка, сопровождение и интеграция типовых технологических процессов в области материаловедения и технологии материалов (уровень квалификации – 6).</p>
			<p>ПК-5.3. Владеет навыками химической и электрохимической обработки материалов с применением традиционных и инновационных методов, решения проблем технологий защиты от коррозии и очистки сточных вод.</p>	

В результате изучения дисциплины студент бакалавриата должен:

Знать:

- классификацию всех методов нанесения неорганических покрытий, как внутренних (модифицирование), так и внешних;
- физико-химические свойства неорганических материалов для нанесения покрытий;
- технологические особенности процессов получения различных неорганических покрытий;
- способы осаждения металлических, керамических, композиционных и аморфных покрытий и методы их получения;
- современные тенденции развития материаловедения и создания новых поколений перспективных материалов.

Уметь:

- определять на основе экспериментальных исследований характеристики покрытий различного эксплуатационного назначения;
- применять полученную информацию для решения конкретных технологических задач.

Владеть:

- навыками формирования покрытий основными физико-химическими способами;
- навыками выбора оптимального способа в зависимости от назначения и конкретных условий эксплуатации.

3. ОБЪЕМ ДИСЦИПЛИНЫ И ВИДЫ УЧЕБНОЙ РАБОТЫ

Вид учебной работы	Объем дисциплины		
	ЗЕ	Акад. ч.	Астр. ч.
Общая трудоемкость дисциплины	2	72	54
Контактная работа – аудиторные занятия:	0,89	32	24
Лекции	0,445	16	12,
Практические занятия (ПЗ)	0,445	16	12
Самостоятельная работа	1,11	40	30
Контактная самостоятельная работа	1,11	0,4	0,3
Самостоятельное изучение разделов дисциплины		39,6	29,7
Вид итогового контроля:	Зачет с оценкой		

4. СОДЕРЖАНИЕ ДИСЦИПЛИНЫ

4.1. Разделы дисциплины и виды занятий

№ п/п	Раздел дисциплины	Академ. часов				
		Всего	Лекции	Прак. зан.	Лаб. работы	Сам. работа
1.	Раздел 1. Нанесение металлических покрытий различного эксплуатационного назначения	<i>27</i>	<i>6</i>	<i>6</i>	–	<i>15</i>
1.1	Общие закономерности в технологии физико-химического нанесения покрытий. Конструктивные особенности изделия и требования к материалу покрытия. Выбор метода нанесения покрытия. Разработка оптимальных параметров технологического процесса. Последующая обработка покрытий. Контрольные операции в технологическом процессе нанесения покрытий. Виды покрытий: защитные, износостойкие, жаростойкие, теплозащитные, радиационно-защитные, декоративные.	<i>8</i>	<i>1</i>	<i>2</i>	–	<i>5</i>
1.2	Нанесение покрытий из расплава. Обобщенная схема процесса формирования покрытий. Смачивание и растекание расплава. Взаимодействие расплавленного материала покрытия с поверхностью изделия. Нанесение покрытий погружением в расплавленные среды. Горячее цинкование. Особенности нанесения покрытий из расплава. Санделин-эффект. Влияние примесей и легирующих металлов в цинке при цинковании погружением в расплав. Сплавы гальфан и гальвалюм. Нанесение покрытий оплавлением слоев из порошковых композиций. Нанесение покрытий наплавкой концентрированными источниками теплоты и из твердофазного компактированного материала. Схемы нанесения покрытий. Технологические особенности нанесения покрытий наплавкой. Плакирование. Микродуговое оксидирование.	<i>12</i>	<i>4</i>	<i>2</i>	–	<i>6</i>

1.3	Нанесение диэлектрических, токопроводящих и полупроводниковых покрытий. Нанесение оптических покрытий. Послеэксплуатационное восстановление поверхностей изделий нанесением покрытий. Значимость восстановительных покрытий и технологические особенности их нанесения.	7	1	2	–	4
2.	Раздел 2. Диффузионные покрытия	9	2	2	–	5
2.1	Получение диффузионных покрытий. Термодинамика химико-термической обработки. Формирование диффузионных слоев. Основные виды химико-термической обработки. Термодиффузионная металлизация. Цементация сталей. Цинкование. Алитирование. Термохромирование. Титанирование. Силицирование. Борирование. Азотирование. Применение диффузионных покрытий.	9	2	2	–	5
3.	Раздел 3. Нанесение покрытий газотермическим напылением и закреплением порошкового слоя	25	6	4	–	15
3.1	Методы нанесения порошковых покрытий с укреплением и упрочнением слоя. Формирование порошковых покрытий с предварительным нанесением слоя и последующим его упрочнением. Термическое упрочнение. Упрочнение механическим воздействием. Упрочнение и уплотнение пропиткой. Упрочнение электроконтактным воздействием. Области применения предварительно укрепленных и упрочненных порошковых покрытий.	9	2	2	–	5

3.2	Нанесение порошковых покрытий газотермическим напылением. Общие закономерности процесса газотермического напыления покрытий. Основные технологии газотермического напыления покрытий. Газопламенное напыление. Плазменное напыление. Электродуговая металлизация. Детонационный способ напыления. Основные технологические этапы нанесения газотермических покрытий. Подготовка поверхности изделия к нанесению газотермического покрытия. Обработка газотермических покрытий. Контроль качества газотермических покрытий. Структура и свойства газотермических покрытий. Структура газотермических покрытий. Факторы, влияющие на структуру и свойства газотермических покрытий. Применение газотермических покрытий. Оборудование для газотермического и газопламенного напыления покрытий.	16	4	2	–	10
4.	Раздел 4. Другие виды покрытий	11	2	4	–	5
4.1	Покрытия CVD (Chemical Vapor Deposition). Установки для нанесения покрытий методом CVD. Покрытия PVD (Physical Vapor Deposition) или КИБ (конденсация с ионной бомбардировкой). Покрытия полимерами. Эмалевые покрытия. Вакуумно-плазменные покрытия. Цинкнаполненные покрытия. Цинк-ламельные покрытия. Силикатные покрытия. Супергидрофобные и антиобледенительные покрытия.	11	2	4	–	5
	ИТОГО	72	16	16	–	40

4.2 Содержание разделов дисциплины

Раздел 1. Нанесение металлических покрытий различного эксплуатационного назначения

1.1. Общие закономерности в технологии физико-химического нанесения покрытий. Конструктивные особенности изделия и требования к материалу покрытия. Выбор метода нанесения покрытия. Разработка оптимальных параметров технологического процесса. Последующая обработка покрытий. Контрольные операции в технологическом процессе нанесения покрытий. Виды покрытий: защитные, износостойкие, жаростойкие, теплозащитные, радиационно-защитные, декоративные.

1.2. Нанесение покрытий из расплава. Обобщенная схема процесса формирования покрытий. Смачивание и растекание расплава. Взаимодействие расплавленного материала покрытия с поверхностью изделия. Нанесение покрытий погружением в расплавленные среды. Горячее цинкование. Особенности нанесения покрытий из расплава. Санделин-эффект. Влияние примесей и легирующих металлов в цинке при цинковании погружением в расплав. Сплавы гальфан и гальвалюм. Нанесение покрытий оплавлением слоев из порошковых композиций. Нанесение покрытий наплавкой концентрированными источниками теплоты и из твердофазного компактированного материала. Схемы нанесения покрытий. Технологические особенности нанесения покрытий наплавкой. Плакирование. Микродуговое оксидирование.

1.3. Нанесение диэлектрических, токопроводящих и полупроводниковых покрытий. Нанесение оптических покрытий. Послеэксплуатационное восстановление поверхностей изделий нанесением покрытий. Значимость восстановительных покрытий и технологические особенности их нанесения.

Раздел 2. Диффузионные покрытия

2.1. Получение диффузионных покрытий. Термодинамика химико-термической обработки. Формирование диффузионных слоев. Основные виды химико-термической обработки. Термодиффузионная металлизация. Цементация сталей. Цинкование. Алитирование. Термохромирование. Титанирование. Силицирование. Борирование. Азотирование. Применение диффузионных покрытий.

Раздел 3. Нанесение покрытий газотермическим напылением и закреплением порошкового слоя

3.1. Методы нанесения порошковых покрытий с закреплением и упрочнением слоя. Формирование порошковых покрытий с предварительным нанесением слоя и последующим его упрочнением. Термическое упрочнение. Упрочнение механическим воздействием. Упрочнение и уплотнение пропиткой. Упрочнение электроконтактным воздействием. Области применения предварительно закрепленных и упрочненных порошковых покрытий.

3.2. Нанесение порошковых покрытий газотермическим напылением. Общие закономерности процесса газотермического напыления покрытий. Основные технологии газотермического напыления покрытий. Газопламенное напыление. Плазменное напыление. Электродуговая металлизация. Детонационный способ напыления. Основные технологические этапы нанесения газотермических покрытий. Подготовка поверхности изделия к нанесению газотермического покрытия. Обработка газотермических покрытий. Контроль качества газотермических покрытий. Структура и свойства газотермических покрытий. Структура газотермических покрытий. Факторы, влияющие на структуру и свойства газотермических покрытий. Применение газотермических покрытий. Оборудование для газотермического и газопламенного напыления покрытий.

Раздел 4. Другие виды покрытий

4.1. Покрытия CVD (Chemical Vapor Deposition). Установки для нанесения покрытий методом CVD. Покрытия PVD (Physical Vapor Deposition) или КИБ (конденсация с ионной бомбардировкой). Покрытия полимерами. Эмалевые покрытия. Вакуумно-плазменные покрытия. Цинкнаполненные покрытия. Цинк-ламельные покрытия. Силикатные покрытия. Супергидрофобные и антиобледенительные покрытия.

5. СООТВЕТСТВИЕ СОДЕРЖАНИЯ ТРЕБОВАНИЯМ К РЕЗУЛЬТАТАМ ОСВОЕНИЯ ДИСЦИПЛИНЫ

№	В результате освоения дисциплины студент должен:	Раздел 1	Раздел 2	Раздел 3	Раздел 4	
Знать:						
1	– классификацию всех методов нанесения неорганических покрытий, как внутренних (модифицирование), так и внешних;	+	+	+	+	
2	– физико-химические свойства неорганических материалов для нанесения покрытий;	+	+	+	+	
3	– технологические особенности процессов получения различных неорганических покрытий;	+	+	+	+	
4	– способы осаждения металлических, керамических, композиционных и аморфных покрытий и методы их получения;	+	+	+	+	
5	– современные тенденции развития материаловедения и создания новых поколений перспективных материалов.	+	+	+	+	
Уметь:						
6	– определять на основе экспериментальных исследований характеристики покрытий различного эксплуатационного назначения;	+	+	+	+	
7	– применять полученную информацию для решения конкретных технологических задач.	+	+	+	+	
Владеть:						
8	– навыками формирования покрытий основными физико-химическими способами;	+	+	+	+	
9	– навыками выбора оптимального способа в зависимости от назначения и конкретных условий эксплуатации .	+	+	+	+	
В результате освоения дисциплины студент должен приобрести следующие <i>профессиональные компетенции и индикаторы их достижения:</i>						
	Код и наименование ПК	Код и наименование индикатора достижения ПК	Раздел 1	Раздел 2	Раздел 3	Раздел 4
10	ПК-4 Способен реализовывать и поддерживать технологические процессы химической и электрохимической обработки материалов и поверхностей	ПК-4.1 Знает теоретические основы и прикладные аспекты химической и электрохимической обработки материалов, теоретические основы коррозии и способы защиты от коррозии	+	+	+	+

11		ПК-4.2 Умеет подготавливать и корректировать растворы и электролиты для химической и электрохимической обработки материалов и поверхностей, поддерживать параметры процесса, контролировать результаты процесса	+	+	+	+
12		ПК-4.3 Владеет методами подготовки поверхности, нанесения химических и электрохимических функциональных покрытий, анализа и корректировки растворов и электролитов	+	+	+	+
13	ПК-5. Способен участвовать в разработке инновационных технологий, материалов и композиций в области химической и электрохимической обработки поверхностей и материалов.	ПК-5.1. Знает современные требования к материалам, композициям и технологическим процессам химической и электрохимической обработки материалов и поверхностей, системам противокоррозионной защиты материалов.	+	+	+	+
14		ПК-5.2. Умеет устанавливать взаимосвязь характеристик материалов, композиций и покрытий с составами растворов и электролитов параметрами процессов их получения, анализировать полученные результаты и оптимизировать составы и параметры с целью достижения наилучших результатов.	+	+	+	+
15		ПК-5.3. Владеет навыками химической и электрохимической обработки материалов с применением традиционных и инновационных методов, решения проблем технологий защиты от коррозии и очистки сточных вод.	+	+	+	+

6. ПРАКТИЧЕСКИЕ И ЛАБОРАТОРНЫЕ ЗАНЯТИЯ

6.1. Практические занятия

Примерные темы практических занятий по дисциплине

№ п/п	№ раздела дисциплины	Наименование практических занятий	Часы
1	1	Введение. Общие закономерности в технологии физико-химического нанесения покрытий. Нанесение износостойких, жаростойких, теплозащитных и др. покрытий	2
2	1	Нанесение коррозионно-стойких покрытий. Виды коррозии и механизм коррозионного разрушения.	2
3	1	Нанесение покрытий из расплавов. Горячее цинкование.	2
4	2	Диффузионные покрытия.	2
5	3	Методы нанесения порошковых покрытий и их технологические особенности. Упрочнение. Способы и технологические особенности газопламенного и плазменного напыления.	2
6	3	Нанесение порошковых покрытий газотермическим напылением. Оборудование.	2
7	4	CVD и PVD покрытия. Установки для нанесения покрытий.	2
8	4	Цинкнаполненные покрытия. Цинк-ламельные покрытия. Силикатные покрытия. Супергидрофобные и антиобледенительные покрытия.	2

7. САМОСТОЯТЕЛЬНАЯ РАБОТА

Самостоятельная работа проводится с целью углубления знаний по дисциплине и предусматривает:

- регулярную проработку пройденного на лекциях, практических и лабораторных занятиях учебного материала и подготовку к выполнению контрольных работ по разделам дисциплины;
- ознакомление и проработку рекомендованной литературы, и работу с электронно-библиотечными системами, включая переводы публикаций из научных журналов, цитируемых в базах Scopus, Web of Science, Chemical Abstracts, РИНЦ;
- посещение отраслевых выставок, семинаров, конференций различного уровня;
- участие в семинарах РХТУ им. И. Менделеева по тематике дисциплины;
- подготовку к выполнению контрольных работ по материалу лекционного курса;
- подготовку к сдаче **зачета с оценкой (7 семестр)** по дисциплине.

Планирование времени на самостоятельную работу, необходимого на изучение дисциплины, студентам лучше всего осуществлять на весь период изучения, предусматривая при этом регулярное повторение пройденного материала. Материал, законспектированный на лекциях, необходимо регулярно дополнять сведениями из литературных источников, представленных в рабочей программе. При работе с указанными источниками рекомендуется составлять краткий конспект материала, с обязательным фиксированием библиографических данных источника.

8. ПРИМЕРЫ ОЦЕНОЧНЫХ СРЕДСТВ ДЛЯ КОНТРОЛЯ ОСВОЕНИЯ ДИСЦИПЛИНЫ

Совокупная оценка по дисциплине складывается из оценок за выполнение двух контрольных работ (максимальная оценка 30 баллов) и реферата (максимальная оценка 30 баллов) и итогового контроля в форме *зачета с оценкой* (максимальная оценка 40 баллов).

8.1. Примерная тематика реферативно-аналитической работы

Тема реферата относится к разным разделам дисциплины. Он оценивается из 30 баллов.

1. Нанесение порошковых покрытий газотермическим напылением.
2. Способы и технологические особенности плазменного напыления.
3. Способы и технологические особенности газопламенного напыления.
4. Газопламенное напыление с формированием струи за срезом сопла распылителя.
5. Газопламенное напыление с формированием потока газопорошковой смеси в камерах с повышенным давлением.
6. Газопламенное детонационное напыление покрытий.
7. Нанесение газотермических покрытий дуговой и индукционной металлизацией.
8. Способы и технологические особенности «холодного» газодинамического порошкового напыления.
9. Установки для газотермического напыления.
10. Комплектующие блоки и модули в установках для газотермического напыления.
11. Установки для плазменного напыления.
12. Установки и аппаратура для газопламенного напыления.
13. Установки для детонационно-газового напыления.
14. Установки для напыления покрытий дуговой и высокочастотной индукционной металлизацией.
15. Нанесение покрытий погружением в расплавленные среды.
16. Горячее цинкование.
17. Нанесение покрытий оплавлением слоев из порошковых композиций.
18. Нанесение покрытий наплавкой концентрированными источниками теплоты и из твердофазного компактированного материала.
19. Технологические особенности нанесения покрытий наплавкой.
20. Механизм и кинетика формирования твердофазных покрытий и их свойства.
21. Технологические особенности нанесения твердофазных покрытий.
22. Покрытия, нанесенные с помощью золь-гель технологии.
23. Нанесение износостойких покрытий.
24. Нанесение коррозионностойких покрытий. Металлы, металлические сплавы и металлические соединения для коррозионностойких покрытий.
25. Виды коррозии и механизм коррозионного разрушения.
26. Нанесение жаростойких покрытий из материалов различных групп.
27. Нанесение теплозащитных покрытий.
28. Материалы и методы нанесения радиационных защитных покрытий.
29. Нанесение покрытий плакированием.
30. Применение технологии микродугового оксидирования.
31. Способ термодиффузионной металлизации изделий.
32. Характеристики, свойства и применение современных износостойких наноструктурных покрытий. Методы нанесения покрытий, химические (CVD) и физические (PVD) методы осаждения.
33. Супергидрофобные покрытия.
34. Антиобледенительные покрытия.

35. Технология нанесения цинк-ламельных покрытий.
36. Технология нанесения цинкнаполненных покрытий.
37. Вакуумно-плазменные способы осаждения покрытий.
38. Структура и свойства цементованной стали.
39. Технология нанесения и области применения эмалевых покрытий.
40. Силикатные покрытия для защиты металлов от коррозии.

8.2. Примеры контрольных вопросов для текущего контроля освоения дисциплины

Для текущего контроля предусмотрено 2 контрольных работы. Первая контрольная работа относится к 1-2 разделу дисциплины, вторая – 3-4 разделам дисциплины. Максимальная оценка за контрольные работы 1 и 2 составляет 15 баллов за каждую.

Разделы 1-2. Примеры вопросов к контрольной работе № 1. Контрольная работа содержит 2 вопроса, по 7,5 баллов за вопрос.

Вопрос 1.1.

1. Горячее цинкование. Санделин-эффект. Влияние примесей и легирующих металлов в цинке при цинковании погружением в расплав.
2. Получение диффузионных покрытий. Титанирование.

Вопрос 1.2.

1. Послеэксплуатационное восстановление поверхностей изделий нанесением покрытий.
2. Получение диффузионных покрытий. Силицирование.

Разделы 3-4. Примеры вопросов к контрольной работе № 2. Контрольная работа содержит 2 вопроса, по 7,5 баллов за вопрос.

Вопрос 2.1.

1. Формирование порошковых покрытий с предварительным нанесением слоя и последующим ею упрочнением. Термическое упрочнение.
2. Цинкнаполненные покрытия.

Вопрос 2.2.

1. Структура и свойства газотермических покрытий. Факторы, влияющие на структуру и свойства газотермических покрытий.
2. Цинк-ламельные покрытия.

8.3. Вопросы для итогового контроля освоения дисциплины (7 семестр – зачет с оценкой)

Билет включает контрольные вопросы по разделам 1-4 рабочей программы дисциплины и содержит 3 вопроса. 1 вопрос – 14 баллов, вопрос 2 – 13 баллов, вопрос 3 – 13 баллов.

8.3.1. Примеры контрольных вопросов для итогового контроля освоения дисциплины (7 семестр – зачет с оценкой)

1. Общие закономерности в технологии физико-химического нанесения покрытий.
2. Конструктивные особенности изделия и требования к материалу покрытия. Выбор метода нанесения покрытия.
3. Разработка оптимальных параметров технологического процесса. Последующая обработка покрытий.

4. Контрольные операции в технологическом процессе нанесения покрытий.
5. Нанесение защитных покрытий. Нанесение износостойких покрытий.
6. Нанесение коррозионностойких покрытий.
7. Виды коррозии и механизм коррозионного разрушения.
8. Металл, металлические сплавы и металлические соединения для коррозионностойких покрытий.
9. Нанесение жаростойких покрытий. Нанесение жаростойких покрытий из материалов различных групп: из металлов, из металлических сплавов, из металлидных соединений, из бескислородных неметаллических соединений, из оксидных соединений.
10. Нанесение теплозащитных покрытий.
11. Нанесение радиационно-защитных покрытий. Материалы и методы нанесения радиационно-защитных покрытий.
12. Нанесение декоративных покрытий. Требования к декоративным покрытиям.
13. Декоративные покрытия из металлических материалов.
14. Декоративные покрытия и неметаллических материалов.
15. Нанесение покрытий из расплава. Обобщенная схема процесса формирования покрытий.
16. Смачивание и растекание расплава. Взаимодействие расплавленного материала покрытия с поверхностью изделия.
17. Нанесение покрытий погружением в расплавленные среды.
18. Нанесение покрытий оплавлением слоев из порошковых композиций.
19. Горячее цинкование. Санделин-эффект. Влияние примесей и легирующих металлов в цинке при цинковании погружением в расплав.
20. Сплавы гальфан и гальвалюм.
21. Нанесение покрытий наплавкой концентрированными источниками теплоты и из твердофазного компактированного материала. Схемы нанесения покрытий.
22. Технологические особенности нанесения покрытий наплавкой.
23. Механизм и кинетика формирования твердофазных покрытий и их свойства.
24. Технологические особенности нанесения твердофазных покрытий.
25. Плакирование. Микродуговое оксидирование.
26. Нанесение диэлектрических, токопроводящих и полупроводниковых покрытий.
27. Нанесение оптических покрытий.
28. Послеэксплуатационное восстановление поверхностей изделий нанесением покрытий. Значимость восстановительных покрытий и технологические особенности их нанесения.
29. Твердофазные восстановительные покрытия.
30. Жидкофазные восстановительные покрытия.
31. Нанесение восстановительных покрытий по порошковой схеме формирования.
32. Атомарные восстановительные покрытия.
33. Получение и применение диффузионных покрытий. Термодинамика химико-термической обработки. Формирование диффузионных слоев. Основные виды химико-термической обработки.
34. Термодиффузионная металлизация.
35. Термодиффузионная металлизация. Цинкование.
36. Термодиффузионная металлизация. Алитирование.
37. Термодиффузионная металлизация. Термохромирование.
38. Цементация сталей.
39. Титанирование.
40. Силицирование.
41. Борирование.
42. Азотирование.
43. Методы нанесения порошковых покрытий с закреплением и упрочнением слоя.
44. Формирование порошковых покрытий с предварительным нанесением слоя и

последующим ею упрочнением. Термическое упрочнение.

45. Формирование порошковых покрытий с предварительным нанесением слоя и последующим ею упрочнением. Упрочнение механическим воздействием.
46. Формирование порошковых покрытий с предварительным нанесением слоя и последующим ею упрочнением. Упрочнение и уплотнение пропиткой.
47. Формирование порошковых покрытий с предварительным нанесением слоя и последующим ею упрочнением. Упрочнение электроконтактным воздействием.
48. Области применения предварительно закрепленных и упрочненных порошковых покрытий.
49. Нанесение порошковых покрытий газотермическим напылением. Общие закономерности процесса газотермического напыления покрытий.
50. Методы газотермического напыления и их влияние на эффективность процесса.
51. Основные технологии газотермического напыления покрытий. Применение газотермических покрытий.
52. Газопламенное напыление с формированием струи за срезом сопла распылителя.
53. Газопламенное напыление с формированием потока газопорошковой смеси в камерах с повышенным давлением.
54. Способы и технологические особенности газопламенного напыления.
55. Способы и технологические особенности плазменного напыления.
56. Электродуговая металлизация.
57. Детонационный способ напыления. Основные технологические этапы нанесения газотермических покрытий.
58. Подготовка поверхности изделия к нанесению газотермического покрытия.
59. Обработка газотермических покрытий. Контроль качества газотермических покрытий.
60. Структура и свойства газотермических покрытий. Факторы, влияющие на структуру и свойства газотермических покрытий.
61. Оборудование для газотермического и газопламенного напыления покрытий.
62. Покрытия CVD (Chemical Vapor Deposition). Установки для нанесения покрытий методом CVD.
63. Покрытия PVD (Physical Vapor Deposition) или КИБ (конденсация с ионной бомбардировкой).
64. Покрытия полимерами. Эмалевые покрытия.
65. Вакуумно-плазменные покрытия.
66. Цинкнаполненные покрытия. Цинк-ламельные покрытия.
67. Силикатные покрытия.
68. Супергидрофобные и антиобледенительные покрытия.

Фонд оценочных средств приведен в виде отдельного документа, являющегося неотъемлемой частью основной образовательной программы.

8.4. Структура и примеры билетов для зачета с оценкой (7 семестр)

Зачет с оценкой по дисциплине «*Физико-химические методы нанесения покрытий*» проводится в 7 семестре и включает контрольные вопросы по разделам 1-4 рабочей программы дисциплины. Билет для экзамена состоит из 3 вопросов, относящихся к указанным разделам.

Пример билета для *зачета с оценкой*:

«Утверждаю» Зав. кафедрой инновационных материалов и защиты от коррозии _____ (Подпись) <u>Т. А. Ваграмян</u> (И. О. Фамилия) «__» _____ 2022 г.	Министерство науки и высшего образования РФ
	Российский химико-технологический университет имени Д.И. Менделеева
	Кафедра инновационных материалов и защиты от коррозии
	22.03.01 Материаловедение и технологии материалов Бакалаврская программа – «Электрохимия в материаловедении»
	Физико-химические методы нанесения покрытий
Билет № 1	
1. Методы нанесения порошковых покрытий с закреплением и упрочнением слоя. Формирование порошковых покрытий с предварительным нанесением слоя и последующим ею упрочнением. Термическое упрочнение.	
2. Электродуговая металлизация.	
3. Покрытия CVD (Chemical Vapor Deposition). Установки для нанесения покрытий методом CVD.	

9. УЧЕБНО-МЕТОДИЧЕСКОЕ ОБЕСПЕЧЕНИЕ ДИСЦИПЛИНЫ

9.1. Рекомендуемая литература

А. Основная литература

1. Лукомский, Ю. Я. Физико-химические основы электрохимии [Текст] : учебник / Ю. Я. Лукомский, Ю. Д. Гамбург., 2008. - 423 с.
2. Григорян Н.С., Абрашов А.А., Мазурова Д.В., Ваграмян Т.А. Защитные металлические и конверсионные покрытия. Лабораторный практикум. М.: РХТУ им. Д.И. Менделеева, 2016. 176 с.
3. Мирзоев Р.А. Анодные процессы электрохимической и химической обработки металлов [Электронный ресурс]: учебное пособие / Р.А. Мирзоев, А.Д. Давыдов. - Электрон. дан. - Санкт-Петербург: Лань, 2016. 384 с.

Б. Дополнительная литература

1. Солнцев, Ю. П. Специальные материалы в машиностроении : учебник / Ю. П. Солнцев, Е. И. Пряхин, В. Ю. Пиирайнен. – 2-е изд., испр. и доп. – Санкт-Петербург : Лань, 2022. – 664 с. – ISBN 978-5-8114-3921-8. – Текст : электронный // Лань : электронно-библиотечная система. – URL: <https://e.lanbook.com/book/206546>
2. «Прикладная электрохимия» (учебник). Под ред. д.т.н. проф. Томилова А.П. – 3-е изд., перераб. – М.: Химия, 1984. 520 с.
3. Материаловедение и технология конструкционных материалов: учебник / В.Б. Арзамасов [и др.]; ред. В.Б. Арзамасов, А.А. Черепяхин. М.: Академия, 2007. 447 с.

9.2. Рекомендуемые источники научно-технической информации

- Раздаточный иллюстративный материал к лекциям.
- Презентации к лекциям.

Научно-технические журналы:

- Раздаточный иллюстративный материал к лекциям.
- Презентации к лекциям.

Научно-технические журналы:

- Журнал «Гальванотехника и обработка поверхности» ISSN 0869-5326.
- Журнал «Коррозия: материалы, защита» ISSN 1813-7016.
- Журнал «Corrosion Science» ISSN 0010-938X.
- Журнал «Практика противокоррозионной защиты» ISSN 1998-5738.
- Журнал «Физикохимия поверхности и защита материалов (с 2008 г.)» ISSN 0044-1856.
- Журнал «Corrosion Engineering Science and Technology» ISSN 1478-422X.
- Журнал «Corrosion Reviews» ISSN 0334-6005.
- Журнал «Materials and Corrosion - Werkstoffe und Korrosion». ISSN 0043-2822.

Ресурсы информационно-телекоммуникационной сети Интернет:

- <http://bookfi.org> – BookFinder. Самая большая электронная библиотека рунета. Поиск книг и журналов.
- <http://www.rsl.ru> – Российская Государственная Библиотека.
- <http://www.gpntb.ru> – Государственная публичная научно-техническая библиотека России.
- <http://lib.msu.ru> – Научная библиотека Московского государственного университета.
- <http://window.edu.ru> – Полнотекстовая библиотека учебных и учебно-методических материалов.
- <http://www.fips.ru/cdfi/fips2009.dll> – Сайт ФИПС. Информация о патентах.
- <http://findebookee.com> – Поисковая система по книгам.
- <http://elibrary.ru> – Научная электронная библиотека.

9.3. Средства обеспечения освоения дисциплины

Для реализации рабочей программы подготовлены следующие средства обеспечения освоения дисциплины:

- компьютерные презентации интерактивных лекций – 8 (общее число слайдов – 300).

10. ПЕРЕЧЕНЬ ИНФОРМАЦИОННЫХ ТЕХНОЛОГИЙ, ИСПОЛЬЗУЕМЫХ В ОБРАЗОВАТЕЛЬНОМ ПРОЦЕССЕ

Информационную поддержку изучения дисциплины осуществляет Информационно-библиотечный центр (ИБЦ) РХТУ им. Д.И. Менделеева, который обеспечивает обучающихся основной учебной, учебно-методической и научной литературой, необходимой для организации образовательного процесса по дисциплине. Общий объем многоотраслевого фонда ИБЦ на 01.06.2022 составляет 1 719 785 экз.

Фонд ИБЦ располагает учебной, учебно-методической и научно-технической литературой в форме печатных и электронных изданий, а также включает официальные, справочно-библиографические, специализированные отечественные и зарубежные периодические и информационные издания. ИБЦ обеспечивает доступ к профессиональным базам данных, информационным, справочным и поисковым системам.

Каждый обучающийся обеспечен свободным доступом из любой точки, в которой имеется доступ к сети Интернет и к электронно-библиотечной системе (ЭБС) Университета, которая содержит различные издания по основным изучаемым дисциплинам и сформирована по согласованию с правообладателями учебной и учебно-методической литературы.

Для более полного и оперативного справочно-библиографического и информационного обслуживания в ИБЦ реализована технология Электронной доставки документов.

Полный перечень электронных информационных ресурсов, используемых в процессе обучения, представлен в основной образовательной программе.

11. МАТЕРИАЛЬНО-ТЕХНИЧЕСКОЕ ОБЕСПЕЧЕНИЕ ДИСЦИПЛИНЫ

В соответствии с учебным планом занятия по дисциплине «*Физико-химические методы нанесения покрытий*» проводятся в форме лекций, практических занятий и самостоятельной работы обучающегося.

11.1. Оборудование, необходимое в образовательном процессе:

Лекционная учебная аудитория, оборудованная электронными средствами демонстрации (компьютер со средствами звуковоспроизведения, проектор, экран) и учебной мебелью.

11.2. Учебно-наглядные пособия:

Комплект презентаций к лекциям; наборы образцов различных материалов и покрытий.

11.3. Компьютеры, информационно-телекоммуникационные сети, аппаратно-программные и аудиовизуальные средства:

Персональные компьютеры, укомплектованные проигрывателями CD и DVD, принтерами и программными средствами, проекторы, экраны; аудитории со стационарными комплексами отображения информации с любого электронного носителя; WEB-камеры; цифровой фотоаппарат; копировальные аппараты; локальная сеть с выходом в Интернет.

11.4. Печатные и электронные образовательные и информационные ресурсы:

Информационно-методические материалы: учебные пособия по дисциплинам вариативной части программы; методические рекомендации к практическим занятиям; раздаточный материал к лекциям; электронные учебные издания по дисциплинам вариативной части, научно-популярные электронные издания.

Электронные образовательные ресурсы: кафедральные библиотеки электронных изданий по дисциплинам вариативной части; электронные презентации к разделам лекционных курсов; учебно-методические разработки кафедры в электронном виде; буклеты и каталоги оборудования, справочники по сырьевым материалам, справочники по наилучшим доступным технологиям электрохимических производств; справочные материалы в печатном и электронном виде; электронная картотека по рентгенофазовому анализу.

11.5. Перечень лицензионного программного обеспечения:

№ п.п.	Наименование программного продукта	Реквизиты договора поставки	Срок окончания действия лицензии
1.	WINDOWS 8.1 Professional Get Genuine	Контракт № 62-64ЭА/2013 от 02.12.2013	бессрочно
2.	Microsoft Office Professional Plus 2019 В составе: <ul style="list-style-type: none">• Word• Excel• Power Point	Контракт № 28-35ЭА/2020 от 26.05.2020	12 месяцев (ежегодное продление подписки с правом перехода на обновлённую версию продукта)

	<ul style="list-style-type: none"> • Outlook • OneNote • Access • Publisher • InfoPath 		
3.	<p>O365ProPlusOpenFcly ShrdSvr ALNG SubsVL OLV E 1Mth Acdmc AP AddOn toOPP</p> <p>Приложения в составе подписки: Outlook OneDrive Word 365 Excel 365 PowerPoint 365 Microsoft Teams</p>	Контракт № 28-35ЭА/2020 от 26.05.2020	12 месяцев (ежегодное продление подписки с правом перехода на обновлённую версию продукта)
4.	<p>Kaspersky Endpoint Security для бизнеса – Стандартный Russian Edition.</p>	Контракт № 90-133ЭА/2021 от 07.09.2021	12 месяцев (ежегодное продление подписки с правом перехода на обновлённую версию продукта)
5.	Антиплагиат.ВУЗ	Контракт от 11.05.2023 № 19-343К/2023	не ограничено, лимит проверок 10000

12. ТРЕБОВАНИЯ К ОЦЕНКЕ КАЧЕСТВА ОСВОЕНИЯ ПРОГРАММЫ

Наименование разделов	Основные показатели оценки	Формы и методы контроля и оценки
<p>Раздел 1. Нанесение металлических покрытий различного эксплуатационного назначения</p>	<p><i>Знает:</i></p> <ul style="list-style-type: none"> – классификацию всех методов нанесения неорганических покрытий, как внутренних (модифицирование), так и внешних; – физико-химические свойства неорганических материалов для нанесения покрытий; – технологические особенности процессов получения различных неорганических покрытий; – способы осаждения металлических, керамических, композиционных и аморфных покрытий и методы их получения. – современные тенденции развития материаловедения и создания новых поколений перспективных материалов. <p><i>Умеет:</i></p>	<p>Оценка за контрольную работу № 1</p> <p>Оценка за реферат</p> <p>Оценка за зачет с оценкой (7 семестр)</p>

	<ul style="list-style-type: none"> – определять на основе экспериментальных исследований характеристики покрытий различного эксплуатационного назначения; – применять полученную информацию для решения конкретных технологических задач. <p><i>Владеет:</i></p> <ul style="list-style-type: none"> – навыками формирования покрытий основными физико-химическими способами; – навыками выбора оптимального способа в зависимости от назначения и конкретных условий эксплуатации. 	
<p>Раздел 2. Диффузионные покрытия</p>	<p><i>Знает:</i></p> <ul style="list-style-type: none"> – классификацию всех методов нанесения неорганических покрытий, как внутренних (модифицирование), так и внешних; – физико-химические свойства неорганических материалов для нанесения покрытий; – технологические особенности процессов получения различных неорганических покрытий; – способы осаждения металлических, керамических, композиционных и аморфных покрытий и методы их получения. – современные тенденции развития материаловедения и создания новых поколений перспективных материалов. <p><i>Умеет:</i></p> <ul style="list-style-type: none"> – определять на основе экспериментальных исследований характеристики покрытий различного эксплуатационного назначения; – применять полученную информацию для решения конкретных технологических задач. <p><i>Владеет:</i></p> <ul style="list-style-type: none"> – навыками формирования покрытий основными физико-химическими способами; – навыками выбора оптимального способа в зависимости от назначения и конкретных условий эксплуатации. 	<p>Оценка за контрольную работу № 1</p> <p>Оценка за реферат</p> <p>Оценка за зачет с оценкой (7 семестр)</p>
<p>Раздел 3. Нанесение покрытий газотермическим напылением и</p>	<p><i>Знает:</i></p> <ul style="list-style-type: none"> – классификацию всех методов нанесения неорганических покрытий, как внутренних (модифицирование), так и внешних; 	<p>Оценка за контрольную работу № 2</p>

<p>закреплением порошкового слоя</p>	<ul style="list-style-type: none"> – физико-химические свойства неорганических материалов для нанесения покрытий; – технологические особенности процессов получения различных неорганических покрытий; – способы осаждения металлических, керамических, композиционных и аморфных покрытий и методы их получения. – современные тенденции развития материаловедения и создания новых поколений перспективных материалов. <p><i>Умеет:</i></p> <ul style="list-style-type: none"> – определять на основе экспериментальных исследований характеристики покрытий различного эксплуатационного назначения; – применять полученную информацию для решения конкретных технологических задач. <p><i>Владеет:</i></p> <ul style="list-style-type: none"> – навыками формирования покрытий основными физико-химическими способами; – навыками выбора оптимального способа в зависимости от назначения и конкретных условий эксплуатации. 	<p>Оценка за реферат</p> <p>Оценка за зачет с оценкой (7 семестр)</p>
<p>Раздел 4. Другие виды покрытий</p>	<p><i>Знает:</i></p> <ul style="list-style-type: none"> – классификацию всех методов нанесения неорганических покрытий, как внутренних (модифицирование), так и внешних; – физико-химические свойства неорганических материалов для нанесения покрытий; – технологические особенности процессов получения различных неорганических покрытий; – способы осаждения металлических, керамических, композиционных и аморфных покрытий и методы их получения. – современные тенденции развития материаловедения и создания новых поколений перспективных материалов. <p><i>Умеет:</i></p> <ul style="list-style-type: none"> – определять на основе экспериментальных исследований характеристики покрытий различного эксплуатационного назначения; – применять полученную информацию 	<p>Оценка за контрольную работу № 2</p> <p>Оценка за реферат</p> <p>Оценка за зачет с оценкой (7 семестр)</p>

	<p>для решения конкретных технологических задач.</p> <p><i>Владеет:</i></p> <ul style="list-style-type: none">– навыками формирования покрытий основными физико-химическими способами; <p>навыками выбора оптимального способа в зависимости от назначения и конкретных условий эксплуатации.</p>	
--	---	--

13. ОСОБЕННОСТИ ОРГАНИЗАЦИИ ОБРАЗОВАТЕЛЬНОГО ПРОЦЕССА ДЛЯ ИНВАЛИДОВ И ЛИЦ С ОГРАНИЧЕННЫМИ ВОЗМОЖНОСТЯМИ ЗДОРОВЬЯ

Обучение инвалидов и лиц с ограниченными возможностями здоровья осуществляется в соответствии с:

– Порядком организации и осуществления образовательной деятельности по образовательным программам высшего образования – программам бакалавриата, программам специалитета, программам магистратуры (Приказ Министерства науки и высшего образования Российской Федерации от 06.04.2021 № 245);

– Положением о порядке организации и осуществления образовательной деятельности по образовательным программам высшего образования – программам бакалавриата, программам специалитета, программам магистратуры федерального государственного бюджетного образовательного учреждения высшего образования «Российский химико-технологический университет имени Д.И. Менделеева», принятым решением Ученого совета РХТУ им. Д.И. Менделеева от 28.12.2022, протокол № 5;

– Методическими рекомендациями по организации образовательного процесса для обучения инвалидов и лиц с ограниченными возможностями здоровья в образовательных организациях высшего образования, в том числе оснащённости образовательного процесса (утверждены заместителем Министра образования и науки РФ А.А. Климовым от 08.04.2014 № АК-44/05вн).

**Дополнения и изменения к рабочей программе дисциплины
«Физико-химические методы нанесения покрытий»**

**основной образовательной программы
22.03.01 Материаловедение и технологии материалов
«Электрохимия в материаловедении»**

Форма обучения: **очная**

Номер изменения/дополнения	Содержание дополнения/изменения	Основание внесения изменения/дополнения
1.		протокол заседания Ученого совета № _____ от «___» _____ 20__ г.
		протокол заседания Ученого совета № _____ от «___» _____ 20__ г.
		протокол заседания Ученого совета № _____ от «___» _____ 20__ г.
		протокол заседания Ученого совета № _____ от «___» _____ 20__ г.
		протокол заседания Ученого совета № _____ от «___» _____ 20__ г.

**Министерство науки и высшего образования Российской Федерации
федеральное государственное бюджетное образовательное учреждение
высшего образования
«Российский химико-технологический университет
имени Д.И. Менделеева»**

«УТВЕРЖДАЮ»

Проректор по учебной работе

_____ Ф.А. Колоколов

«_____» _____ 2023 г.

РАБОЧАЯ ПРОГРАММА ДИСЦИПЛИНЫ

Физическая химия

**Направление подготовки 22.03.01 Материаловедение и технологии
материалов**

Профиль подготовки - «Электрохимия в материаловедении»

Квалификация «бакалавр»

Москва 2023

Программа составлена заведующим кафедрой физической химии О.А. Райтманом, ассистентом кафедры физической химии Н.Ю. Спицыным.

Программа рассмотрена и одобрена на заседании кафедры Физической химии «16» апреля 2023 г., протокол №11

1. ЦЕЛЬ И ЗАДАЧИ ДИСЦИПЛИНЫ

Программа составлена в соответствии с требованиями Федерального государственного образовательного стандарта высшего образования – бакалавриат по направления подготовки *22.03.01 Материаловедение и технологии материалов* (ФГОС ВО), рекомендациями методической комиссии и накопленного опыта преподавания дисциплины кафедрой *Физической химии* РХТУ им. Д.И. Менделеева. Программа рассчитана на изучение курса в течение одного семестров.

Дисциплина «*Физическая химия*» относится к обязательной части дисциплин учебного плана. Программа дисциплины предполагает, что обучающиеся имеют теоретическую и практическую подготовку в области естественных наук.

Цель дисциплины – раскрыть смысл основных законов, управляющих ходом химического процесса, показать области приложения этих законов и научить студента грамотно применять их при решении конкретных теоретических и практических задач, понять основные кинетические закономерности протекания химических процессов и роль катализа для химической технологии.

Задачи дисциплины – показать значение физической химии как теоретической основы процессов химической технологии; выработать у студентов навыки применения полученных знаний к предсказанию принципиальной возможности, направления, скорости и конечного результата химических процессов; дать представления о современных экспериментальных методах исследования физико-химических процессов.

Дисциплина «*Физическая химия*» преподается в 4ом семестре. Контроль успеваемости студентов ведется по принятой в университете рейтинговой системе.

Рабочая программа дисциплины может быть реализована с применением электронных образовательных технологий и электронного обучения полностью или частично.

2. ТРЕБОВАНИЯ К РЕЗУЛЬТАТАМ ОСВОЕНИЯ ДИСЦИПЛИНЫ

Изучение дисциплины «*Физическая химия*» направлено на приобретение следующих компетенций и индикаторов их достижения:

Универсальные компетенции и индикаторы их достижения:

Наименование категории (группы) УК	Код и наименование УК	Код и наименование индикатора достижения УК
Системное и критическое мышление	УК-1 Способен осуществлять поиск, критический анализ и синтез информации, применять системный подход для решения поставленных задач	УК-1.1 Осуществляет поиск информации. УК-1.2 Способен осуществлять критический анализ и синтез информации.

Общепрофессиональные компетенции и индикаторы их достижения:

Наименование категории (группы) ОПК	Код и наименование ОПК	Код и наименование индикатора достижения ОПК
Применение фундаментальных знаний	ОПК-1 Способен решать задачи, относящиеся к профессиональной деятельности, применяя методы моделирования, математического анализа, естественнонаучные и общинженерные знания	ОПК-1.1 Обладает систематическими знаниями в области математического анализа, моделирования, естественных наук и общинженерных дисциплин. ОПК-1.2 Умеет решать задачи, относящиеся к профессиональной деятельности, применяя методы моделирования, математического анализа, естественнонаучные и общинженерные знания.
Использование инструментов и оборудования	ОПК-4 Способен проводить измерения и наблюдения в сфере профессиональной деятельности, обрабатывать и представлять экспериментальные данные	ОПК-4.2 Систематизирует и анализирует результаты физических и химических экспериментов, наблюдений, измерений, а также результаты расчетов свойств веществ и материалов. ОПК-4.3 Составляет отчеты по учебно-исследовательской деятельности, включая анализ экспериментальных результатов, сопоставления их с известными аналогами. ОПК-4.4 Формирует демонстрационный материал и представляет результаты своей исследовательской деятельности на научных конференциях, во время промежуточных и итоговых аттестаций.

В результате изучения дисциплины студент бакалавриата должен:

Знать:

- основные законы физической химии, взаимосвязь физических и химических характеристик процесса;
- пути определения важнейших характеристик химического равновесия (константы равновесия, равновесного выхода продукта, степени превращения исходных веществ) и влияния различных факторов на смещение химического равновесия;
- условия установления фазовых равновесий в одно- и многокомпонентных системах, возможности разделения сложных систем на составляющие компоненты;
- термодинамическое описание свойств идеальных и неидеальных растворов, подходы к нахождению парциальных молярных величин компонентов раствора.

Уметь:

- применять теоретические знания и экспериментальные методы исследования физической химии при решении профессиональных задач;
- проводить термодинамические расчеты, осуществлять анализ и на основе этого делать обоснованные выводы;
- предсказывать и находить оптимальные условия проведения химического процесса с целью получения максимально возможного выхода интересующего продукта;
- представлять данные лабораторного исследования в графической форме и на основе полученных зависимостей определять соответствующие термодинамические и кинетические характеристики химической системы и химического процесса;
- проводить анализ и критически оценивать полученные экспериментальные данные, обобщать и делать обоснованные выводы на базе проведённых опытов.

Владеть:

- комплексом современных теоретических методов физической химии для решения конкретных исследовательских задач;
- навыками определения состояния равновесия и самопроизвольного направления химического процесса;
- приемами обработки полученных опытных данных для выявления и установления взаимосвязей между термодинамическими свойствами и физическими параметрами процесса;
- знаниями основных законов физической химии для содержательной интерпретации термодинамических расчётов.

3. ОБЪЕМ ДИСЦИПЛИНЫ И ВИДЫ УЧЕБНОЙ РАБОТЫ

Вид учебной работы	ЗЕ	Акад. ч.
Общая трудоемкость дисциплины	5,0	180
Контактная работа – аудиторные занятия:	1,78	64
Лекции	0,89	32
Практические занятия (ПЗ)	0,89	32
Лабораторные работы (ЛР)	-	-
Самостоятельная работа	2,22	80
Контактная самостоятельная работа	2,22	-
Самостоятельное изучение разделов дисциплины		80
Виды контроля:		
Экзамен	1	36
Контактная работа – промежуточная аттестация	1	0,4
Подготовка к экзамену		35,6
Вид итогового контроля:	экзамен	

Вид учебной работы	ЗЕ	Астр. ч.
Общая трудоемкость дисциплины	5,0	135
Контактная работа – аудиторные занятия:	1,78	48
Лекции	0,89	24
Практические занятия (ПЗ)	0,89	24
Лабораторные работы (ЛР)	-	-
Самостоятельная работа	2,22	60
Контактная самостоятельная работа	2,22	-
Самостоятельное изучение разделов дисциплины		60
Виды контроля:		
Экзамен	1	27
Контактная работа – промежуточная аттестация	1	0,3
Подготовка к экзамену		26,7
Вид итогового контроля:	Экзамен	

4. СОДЕРЖАНИЕ ДИСЦИПЛИНЫ

4.1. Разделы дисциплины и виды занятий

№ п/п	Раздел дисциплины	Академ. часов				
		Всего	Лекции	Прак. зан.	Лаб. работы	Сам. работа
1.	Раздел 1. Химическая термодинамика	81	18	18	-	45
1.1	Первый закон термодинамики	27	6	6	-	15
1.2	Второй закон термодинамики	27	6	6	-	15
1.3	Химическое равновесие	27	6	6	-	15
2.	Раздел 2. Фазовые равновесия в однокомпонентных системах	18	4	4	-	10
2.1	Фазовые переходы и фазовая диаграмма состояния для однокомпонентных систем	9	2	2	-	5
2.2	Определение термодинамических функций процесса фазового перехода	9	2	2	-	5
3.	Раздел 3. Термодинамическая теория растворов	27	6	6	-	15
3.1	Основы термодинамики растворов. Парциальные молярные величины	9	2	2	-	5
3.2	Термодинамическое описание идеальных и неидеальных растворов	9	2	2	-	5
3.3	Коллигативные свойства разбавленных растворов нелетучих веществ в летучем растворителе	9	2	2	-	5
4.	Раздел 4. Фазовые равновесия в многокомпонентных системах	18	4	4	-	10
4.1	Равновесие «жидкий раствор - насыщенный пар» в двухкомпонентных системах	9	2	2	-	5
4.2	Равновесие «жидкость-твердое» в двухкомпонентных системах	9	2	2	-	5
	ИТОГО	144	32	32	-	80
	Экзамен	36				
	ИТОГО	180				

4.2. Содержание разделов дисциплины

Раздел 1. Химическая термодинамика

1.1. Первый закон термодинамики

Термодинамические системы и термодинамические параметры. Экстенсивные и интенсивные свойства системы. Термодинамический процесс. Функции состояния и функции процесса. Внутренняя энергия и энтальпия, их свойства. Теплота и работа как формы передачи энергии. Работа расширения газа и полезная работа. Формулировки первого начала термодинамики. Взаимосвязь теплоты, работы и изменения внутренней энергии в изохорном, изобарном и изотермическом процессах. Теплоёмкость вещества – изохорная или изобарная, молярная, удельная. Теплоёмкость идеальных газов, взаимосвязь молярных теплоёмкостей C_p и C_v идеального газа. Теплоёмкость твердых веществ и жидкостей. Зависимость молярной изобарной теплоёмкости вещества от температуры, эмпирические уравнения (степенные ряды), их применимость. Закон кубов Дебая, правило Дюлонга и Пти. Средняя изобарная теплоёмкость вещества в интервале температур. Температурная зависимость приращения энтальпии вещества ($H_T - H_0$) при постоянном давлении с учётом фазовых переходов. Тепловой эффект химического процесса. Основное стандартное состояние. Стандартные энтальпии образования и сгорания веществ. Применение закона Гесса для вычисления тепловых эффектов химических и физико-химических процессов. Связь тепловых эффектов при постоянном объеме и при постоянном давлении. Зависимость теплового эффекта реакции от температуры. Вывод и анализ уравнения Кирхгофа в дифференциальной форме. Интегрирование уравнения Кирхгофа.

1.2. Второй закон термодинамики.

Самопроизвольные и несамопроизвольные, обратимые и необратимые, равновесные (квазистатические) и неравновесные процессы. Работа равновесного и неравновесного процессов. Формулировки второго начала термодинамики. Энтропия как критерий направленности самопроизвольных процессов и равновесия в изолированных системах. Зависимость энтропии вещества от параметров состояния (температуры, давления, объема). Расчет изменения энтропии в различных процессах, связанных с изменением состояния идеального газа, а также чистых твёрдых или жидких веществ. Изменение энтропии в процессе смешения идеальных газов. Изменение энтропии при фазовых переходах. Тепловая теорема Нернста, постулат Планка (третье начало термодинамики). Статистическая интерпретация второго начала термодинамики, уравнение Больцмана-Планка. Вычисление абсолютной энтропии вещества. Расчет изменения энтропии в химических реакциях при различных температурах. Объединенное уравнение I и II законов термодинамики. Энергия Гельмгольца и энергия Гиббса как критерии направленности процессов и равновесия в закрытых системах. Характеристические функции. Зависимость энергии Гельмгольца и энергии Гиббса от параметров состояния. Температурная зависимость энергии Гиббса вещества с учётом фазовых переходов. Род фазового перехода (первый, второй). Уравнения Гиббса-Гельмгольца. Расчет изменений стандартных энергий Гиббса и Гельмгольца в химических реакциях при различных температурах.

Системы переменного состава. Химический потенциал компонента системы. Зависимость химического потенциала от давления и температуры. Условия равновесия и самопроизвольного протекания процесса в системах переменного состава.

1.3. Химическое равновесие.

Материальный баланс химической реакции, степень превращения, химическая переменная. Уравнение изотермы химической реакции (изотермы Вант-Гоффа). Химическое сродство. Анализ уравнения изотермы для определения направления самопроизвольного протекания химической реакции от данного исходного (неравновесного) состояния. Термодинамическая константа химического равновесия и эмпирические константы химического равновесия (K_x , K_c , K_n , K_p), уравнения их связи для реакции в идеальной газовой смеси. Константы равновесия для гомогенных и гетерогенных реакций, идеальных и неидеальных реакционных систем (на примерах). Смещение химического равновесия при изменении общего давления ($T = \text{const}$) и при добавлении в систему инертного газа ($T = \text{const}$, $P = \text{const}$).

Влияние температуры на константу химического равновесия, уравнения изобары и изохоры химической реакции. Вывод, анализ и интегрирование названных уравнений на примере уравнения изобары. Расчет среднего и истинного теплового эффекта химических реакций из зависимости термодинамической константы равновесия от температуры. Расчет констант равновесия химических реакций из стандартных термодинамических функций веществ. Вычисление констант равновесия химических реакций по справочным данным о константах равновесия реакций образования соединений из простых веществ.

Раздел 2. Фазовые равновесия в однокомпонентных системах

2.1. Фазовые переходы и фазовая диаграмма состояния для однокомпонентных систем

Фаза, компонент, число степеней свободы. Правило фаз Гиббса. Применение правила фаз Гиббса для анализа фазовых равновесий в однокомпонентных системах. Диаграмма состояния однокомпонентной системы, её фазовые поля, линии и тройные точки, выражающие соответственно однофазное, двухфазное и трехфазное равновесия. Насыщенный пар, температурная зависимость давления насыщенного пара. Критическая точка, критическое состояние вещества, его особенности. Вывод и анализ уравнения Клапейрона. Зависимость температуры плавления от внешнего давления, интегрирование уравнения Клапейрона для равновесия твердое тело - жидкость. Равновесия с газовой фазой, уравнение Клапейрона-Клаузиуса, вывод и интегрирование уравнения для описания линий испарения и сублимации, используемые допущения. Определение координат тройной точки.

2.2. Определение термодинамических функций процесса фазового перехода

Применение уравнения Клапейрона-Клаузиуса для расчета изменения термодинамических функций при фазовых превращениях. Взаимосвязь энтальпий плавления, испарения и возгонки в тройной точке. Эмпирическое правило Трутона.

Раздел 3. Термодинамическая теория растворов

3.1. Основы термодинамики растворов. Парциальные молярные величины

Классификации растворов. Парциальные молярные величины. Уравнения Гиббса-Дюгема (вывод и анализ). Методы определения парциальных молярных величин (метод касательных и метод отрезков). Относительные парциальные молярные величины (парциальные молярные функции смешения). Термодинамические функции смешения.

3.2. Термодинамическое описание идеальных и неидеальных растворов

Идеальные (совершенные) растворы. Химический потенциал компонента идеального раствора. Термодинамические функции смешения для идеальных растворов. Равновесие "идеальный раствор-пар", закон Рауля, графическая интерпретация закона Рауля. Предельно разбавленные растворы, закон Генри. Уравнение химического потенциала для растворителя и растворенного вещества. Неидеальные (реальные) растворы, положительные и отрицательные отклонения от идеальности (от закона Рауля). Стандартные состояния компонентов раствора. Симметричная и несимметричная системы сравнения. Расчет активностей и рациональных коэффициентов активности компонентов раствора. Термодинамические функции смешения для неидеальных растворов. Зависимость активности и коэффициента активности компонента от температуры и давления.

3.3. Коллигативные свойства разбавленных растворов нелетучих веществ в летучем растворителе

Коллигативные свойства разбавленных растворов нелетучих веществ в летучих растворителях (понижение давления насыщенного пара растворителя над раствором по сравнению с чистым растворителем, повышение температуры начала кипения и понижение температуры начала отвердевания растворов, осмотическое давление). Эбуллиоскопическая и криоскопическая константы растворителя. Вывод уравнения, связывающего понижение температуры начала отвердевания с концентрацией раствора. Осмос, осмотическое давление, обратный осмос. Использование коллигативных свойств для определения молярной массы, степени диссоциации или степени ассоциации растворенного вещества.

Раздел 4. Фазовые равновесия в многокомпонентных системах

4.1. Равновесие «жидкий раствор - насыщенный пар» в двухкомпонентных системах.

Диаграммы «давление-состав», «температура-состав», «состав пара-состав жидкости» для идеальных и неидеальных растворов. Применение правила фаз к исследованию диаграмм. Законы Гиббса-Коновалова. Азеотропия, термодинамическое условие точки азеотропа. Правило рычага. Физико-химические основы разделения жидких смесей методами перегонки и ректификации.

4.2. Равновесие «жидкость-твердое» в двухкомпонентных системах.

Термический анализ, кривые охлаждения, построение диаграммы плавкости по кривым охлаждения. Системы с ограниченной и неограниченной растворимостью компонентов в твердом состоянии. Изоморфизм. Типы твердых растворов. Диаграммы плавкости изоморфно кристаллизующихся веществ. Диаграммы плавкости систем с ограниченной растворимостью в твердом состоянии. Эвтектическое и перитектическое равновесия. Определение состава эвтектической жидкости построением треугольника Таммана. Применение правила фаз Гиббса к исследованию фазовых равновесий.

5. СООТВЕТСТВИЕ СОДЕРЖАНИЯ ТРЕБОВАНИЯМ К РЕЗУЛЬТАТАМ ОСВОЕНИЯ ДИСЦИПЛИНЫ

№	В результате освоения дисциплины студент должен:	Раздел 1	Раздел 2	Раздел 3	Раздел 4
	Знать:				
1	– основные законы физической химии, взаимосвязь физических и химических характеристик процесса	+	+	+	+
2	– пути определения важнейших характеристик химического равновесия (константы равновесия, равновесного выхода продукта, степени превращения исходных веществ) и влияния различных факторов на смещение химического равновесия	+			
3	– условия установления фазовых равновесий в одно- и многокомпонентных системах, возможности разделения сложных систем на составляющие компоненты		+		+
4	– термодинамическое описание свойств идеальных и неидеальных растворов, подходы к нахождению парциальных молярных величин компонентов раствора			+	
	Уметь:				
5	– применять теоретические знания и экспериментальные методы исследования физической химии при решении профессиональных задач	+	+	+	+
6	– проводить термодинамические расчеты, осуществлять анализ и на основе этого делать обоснованные выводы	+	+	+	+
7	– предсказывать и находить оптимальные условия проведения химического процесса с целью получения максимально возможного выхода интересующего продукта	+			
8	– представлять данные лабораторного исследования в графической форме и на основе полученных зависимостей определять соответствующие термодинамические и кинетические характеристики химической системы и химического процесса	+	+	+	

9	– проводить анализ и критически оценивать полученные экспериментальные данные, обобщать и делать обоснованные выводы на базе проведённых опытов	+	+	+	+
Владеть:					
10	– комплексом современных теоретических методов физической химии для решения конкретных исследовательских задач	+	+	+	+
11	– навыками определения состояния равновесия и самопроизвольного направления химического процесса	+			
12	– приемами обработки полученных опытных данных для выявления и установления взаимосвязей между термодинамическими свойствами и физическими параметрами процесса	+	+	+	+
13	– знаниями основных законов физической химии для содержательной интерпретации термодинамических расчётов	+	+	+	+
В результате освоения дисциплины студент должен приобрести следующие <u>общепрофессиональные компетенции:</u>					
	Код и наименование УК	Код и наименование индикатора достижения УК			
14	УК-1 Способен осуществлять поиск, критический анализ и синтез информации, применять системный подход для решения поставленных задач	УК-1.1 Осуществляет поиск информации.	+	+	+
15	УК-1 Способен осуществлять поиск, критический анализ и синтез информации, применять системный подход для решения поставленных задач	УК-1.2 Способен осуществлять критический анализ и синтез информации.	+	+	+
	Код и наименование ОПК	Код и наименование индикатора достижения ОПК			

16	ОПК-1 Способен решать задачи, относящиеся к профессиональной деятельности, применяя методы моделирования, математического анализа, естественнонаучные и общинженерные знания	ОПК-1.1 Обладает систематическими знаниями в области математического анализа, моделирования, естественных наук и общинженерных дисциплин.	+	+	+	+
17	ОПК-1 Способен решать задачи, относящиеся к профессиональной деятельности, применяя методы моделирования, математического анализа, естественнонаучные и общинженерные знания	ОПК-1.2 Умеет решать задачи, относящиеся к профессиональной деятельности, применяя методы моделирования, математического анализа, естественнонаучные и общинженерные знания.	+	+	+	+
18	ОПК-4 Способен проводить измерения и наблюдения в сфере профессиональной деятельности, обрабатывать и представлять экспериментальные данные	ОПК-4.2 Систематизирует и анализирует результаты физических и химических экспериментов, наблюдений, измерений, а также результаты расчетов свойств веществ и материалов.	+	+	+	+
19	ОПК-4 Способен проводить измерения и наблюдения в сфере профессиональной деятельности, обрабатывать и представлять экспериментальные данные	ОПК-4.3 Составляет отчеты по учебно-исследовательской деятельности, включая анализ экспериментальных результатов, сопоставления их с известными аналогами.	+	+	+	+
20	ОПК-4 Способен проводить измерения и наблюдения в сфере профессиональной деятельности, обрабатывать и представлять экспериментальные данные	ОПК-4.4 Формирует демонстрационный материал и представляет результаты своей исследовательской деятельности на научных конференциях, во время промежуточных и итоговых аттестаций.	+	+	+	+

6. ПРАКТИЧЕСКИЕ И ЛАБОРАТОРНЫЕ ЗАНЯТИЯ

6.1. Практические занятия

Предусмотрены практические занятия обучающегося в бакалавриате в объеме 32 акад. ч.

№ п/п	№ раздела дисциплины	Темы практических занятий	Часы
1.	1	Расчёт теплоты, работы и изменения внутренней энергии в процессах с участием идеального газа.	2
2.	1	Расчет тепловых эффектов химических реакций при $V=\text{const}$ и $P=\text{const}$ и теплоты фазовых превращений при 298 К.	2
3.	1	Расчет тепловых эффектов реакций, теплоты образования и теплоты фазовых переходов при заданной температуре с использованием справочных данных.	2
4.	1	Расчет абсолютной энтропии вещества при заданной температуре. Расчет изменения энтропии в химических реакциях при заданной температуре.	2
5.	1	Расчет ΔG^0 и ΔA^0 для химических процессов.	2
6.	1	Итоговое занятие по темам: «Первый и второй законы термодинамики».	2
7.	1	Расчет эмпирической константы химического равновесия из экспериментальных данных о равновесных давлениях и концентрациях реагентов.	2
8.	1	Определение направления самопроизвольного протекания химической реакции при $P=\text{const}$, $T=\text{const}$ на основании уравнения изотермы Вант-Гоффа. Вычисление константы равновесия химической реакции.	2
9.	1	Определение термодинамических характеристик химической реакции (энтальпии, энтропии, энергии Гиббса) из экспериментальной зависимости константы равновесия от температуры.	2
10.	2	Расчет давления насыщенного пара и теплоты испарения (возгонки) при заданной температуре на основании справочных данных о температурах кипения (возгонки) веществ при давлении ниже атмосферного. Нахождение координат тройной точки по температурной зависимости давления насыщенного пара вещества.	2

11.	2	Расчет температуры плавления вещества при заданном внешнем давлении (в приближении линейной зависимости температуры плавления от давления). Вычисление термодинамических функций фазовых превращений (ΔH , ΔU , ΔS , ΔA , ΔG) на основании экспериментальных зависимостей давления насыщенного пара от температуры.	2
12.	3	Определение парциальных молярных величин компонентов раствора из экспериментальных зависимостей экстенсивного свойства раствора от концентрации.	2
13.	3	Расчет изменения объема, энтальпии, энтропии, энергии Гиббса при образовании бинарного идеального раствора. Закон Рауля. Расчет термодинамических функций смешения для реальных растворов при заданной температуре. Расчет активностей, коэффициентов активности и относительного химического потенциала компонентов раствора по экспериментальной зависимости давления насыщенного пара от концентрации для стандартного состояния "чистое вещество"	2
14.	3	Вычисление относительного понижения давления пара растворителя, повышения температуры начала кипения, понижения температуры начала отвердевания, осмотического давления для разбавленного раствора нелетучего вещества в летучем растворителе при данной концентрации раствора.	2
15.	4	Правило фаз Гиббса, расчет числа степеней свободы в заданной фазовой области. Правило рычага, его применение для определения количества равновесных фаз. Вычисление количества компонента, которое необходимо добавить к системе заданного состава, для перевода ее в новое состояние с другим содержанием компонентов.	2
16.	4	Применение правила фаз Гиббса к анализу диаграмм плавкости изоморфно и неизоморфно кристаллизующихся веществ с одной эвтектикой, с образованием устойчивого соединения (неустойчивого соединения, с ограниченной растворимости компонентов в твердом состоянии), анализ.	2

6.2. Лабораторные занятия

Лабораторные занятия по дисциплине не предусмотрены.

7. САМОСТОЯТЕЛЬНАЯ РАБОТА

Самостоятельная работа проводится с целью углубления знаний по дисциплине и предусматривает:

- ознакомление и проработку рекомендованной литературы;
- подготовку к выполнению контрольных работ по материалу дисциплины;
- подготовку к сдаче *экзамена* и лабораторного практикума по дисциплине.

Планирование времени на самостоятельную работу, необходимого на изучение дисциплины, студентам лучше всего осуществлять на весь период изучения, предусматривая при этом регулярное повторение пройденного материала. Материал, законспектированный на лекциях, необходимо регулярно дополнять сведениями из литературных источников, представленных в рабочей программе дисциплины. При работе с указанными источниками рекомендуется составлять краткий конспект материала, с обязательным фиксированием библиографических данных источника.

8. ПРИМЕРЫ ОЦЕНОЧНЫХ СРЕДСТВ ДЛЯ КОНТРОЛЯ ОСВОЕНИЯ ДИСЦИПЛИНЫ

8.1. Примеры контрольных вопросов для текущего контроля освоения дисциплины

Для текущего контроля предусмотрено 3 контрольных работы. Максимальная оценка за контрольные работы составляет 60 баллов, по 20 баллов за каждую работу.

Первая контрольная работа проводится по следующим разделам курса: первое и второе начало термодинамики.

Вторая контрольная работа проводится по следующим разделам курса: химическое равновесие и фазовое равновесие в однокомпонентных системах.

Третья контрольная работа проводится по следующим разделам курса: растворы неэлектролитов, коллигативные свойства растворов.

Пример задания по контрольной работе №1

№ задания	1	2	3	4	5	6	Σ
Оценка, балл	3	3	4	3	3	4	20

1. Приведите выражения, соответствующие двум следствиям из закона Гесса на произвольном примере.

2. При температуре 300 К идеальный газ изотермически и обратимо расширяется от 0,01 до 10 м³. Количество поглощенной при этом теплоты равно 17,26 кДж. Сколько молей газа участвует в этом процессе?

3. Температурная зависимость теплоты образования UPb₃ по реакции:
U_(тв) + 3Pb_(ж) = UPb_{3(тв)} выражается уравнением:

$$\Delta_r H^\circ = -24.556 + 19.875 \cdot 10^{-6} \cdot T^2 - 20.356 \cdot 10^{-9} \cdot T^3$$

Рассчитайте $\Delta_r C_p^\circ$ для этой реакции при 1000 К, не прибегая к справочным данным.

4. Как зависит от температуры энергия Гиббса системы? Дайте обоснованный ответ.

5. Пользуясь справочными данными, рассчитайте абсолютную энтропию 42 г СО при 500 К и давлении 1,5 атм. Газ считать идеальным.

6. Рассчитайте изменение энергии Гельмгольца в реакции $C_4H_{10} = C_4H_6 + 2H_2$, протекающей в газовой фазе при 300 К, если тепловой эффект этой реакции при постоянном давлении равен 237 кДж, а изменение энтропии 230 Дж/К.

Пример задания по контрольной работе №2

№ задания	1	2	3	4	5	6	Σ
Оценка, балл	2	4	4	2	4	4	20

1. Какие факторы влияют на константы равновесия K_p и K_c , если реагирующую систему рассматривать как идеальную?

2. Диссоциация четырехоксида азота протекает по уравнению: $N_2O_4 = 2NO_2$. При 298 К и $P = 1,0 \cdot 10^5$ Па N_2O_4 диссоциирует на 18,5%. Рассчитайте степень диссоциации при той же температуре и давлении $0,5 \cdot 10^5$ Па.

3. Определите направление протекания реакции $CH_4 + H_2O_{(г)} = CO + 3H_2$ при 1000 К:

а) в стандартных условиях;

б) при следующих исходных парциальных давлениях реагентов:

$P(CH_4) = 0,203$ атм,

$P(H_2O) = 1,013$ атм,

$P(CO) = 10,13$ атм,

$P(H_2) = 2,026$ атм.

Для расчета константы равновесия воспользуйтесь справочными данными.

4. Что называется «составляющими» системы?

5. При давлении $1,01 \cdot 10^5$ Па в точке плавления ($-38,87$ °С) жидкая ртуть имеет плотность $13,69$ г/см³, а твердая – $14,19$ г/см³. Рассчитайте температуру плавления ртути при давлении $3 \cdot 10^8$ Па, если удельная теплота плавления равна $9,74$ Дж/г.

6. Давление насыщенного пара над H_2SO_4 при 178 °С равно 666 Па, а при $211,5$ °С – 2666 Па. Чему равно давление насыщенного пара над серной кислотой при 300 °С?

Пример задания по контрольной работе №3

№ задания	1	2	3	4	Σ
Оценка, балл	5	5	5	5	20

1. Укажите, какими свойствами и какого компонента – растворителя или растворенного вещества – определяется величина эбуллиоскопической постоянной.

2. Какие из следующих утверждений справедливы для совершенного бинарного раствора при постоянной температуре?

а) закон Рауля соблюдается для каждого компонента раствора: $P_i = P_i^\circ x_i$;

б) объем смешения $\Delta V_{см} = 0$;

в) энтропия смешения $\Delta S_{см} = 0$;

г) энергия Гиббса смешения $\Delta G_{см} = 0$;

д) теплота смешения $\Delta H_{см} = 0$.

3. Температура плавления фенола равна 40°C . Раствор, содержащий $0,172 \text{ г}$ ацетанилида ($\text{C}_8\text{H}_9\text{ON}$) в $12,54 \text{ г}$ фенола, отвердевает при $39,25^{\circ}\text{C}$. Вычислить криоскопическую постоянную фенола и его удельную теплоту плавления. Изотонический коэффициент Вант-Гоффа принять равным единице.

4. При образовании 1 моля раствора Si – Mn, мольная доля кремния в котором равна $0,3$, выделилось 28700 Дж теплоты. Парциальная молярная теплота растворения марганца в растворе этого состава равна -3770 Дж/моль . Рассчитайте парциальную молярную теплоту растворения кремния в этом растворе.

8.2. Вопросы для итогового контроля освоения дисциплины (4 семестр – экзамен)

Максимальное количество баллов за *экзамен* – 40 баллов. Экзаменационный билет содержит 4 вопроса. 1 вопрос – 10 баллов, вопрос 2 – 10 баллов, вопрос 3 – 10 баллов, вопрос 4 – 10 баллов.

Примеры контрольных вопросов для итогового контроля освоения дисциплины (экзамена)

1. Первый закон термодинамики, формулировки и математическое выражение. Внутренняя энергия системы. Теплота и работа как формы передачи энергии. Первый закон термодинамики применительно к изотермическому, изобарному и изохорному процессам.
2. Теплоемкость идеального газа. Изохорная и изобарная молярные теплоемкости. Связь между ними для идеального газа. Зависимость изобарной теплоемкости от температуры и агрегатного состояния вещества.
3. Термохимия. Тепловые эффекты химических реакций при постоянном давлении и постоянном объеме. Закон Гесса. Следствия из закона Гесса. Стандартные теплоты сгорания и образования. Связь тепловых эффектов химических реакций при постоянном давлении и постоянном объеме. Их использование для нахождения тепловых эффектов химических реакций. Проиллюстрируйте на произвольном примере.
4. Вывод и анализ уравнения Кирхгофа. Использование интегральных форм уравнения для вычисления тепловых эффектов химических процессов при заданной температуре.
5. Второе начало термодинамики. Энтропия, ее основные свойства. Вывод выражения для полного дифференциала энтропии. Расчет изменения энтропии в процессах с участием идеального газа. Зависимость энтропии от параметров состояния. Изменение энтропии в процессе смешения идеальных газов.
6. Зависимость энтропии вещества от температуры. Изобразите схематически график этой зависимости в температурном интервале, включающем в себя температуры плавления и кипения вещества. Графический и аналитический расчет абсолютной энтропии.
7. Самопроизвольные и несамопроизвольные процессы. Второе начало термодинамики. Математическое выражение 2-го закона термодинамики в изолированной системе. Изобразите характер изменения энтропии в самопроизвольном процессе, протекающем в изолированной системе.

8. Объединенное уравнение I и II законов термодинамики. Энергия Гиббса и энергия Гельмгольца, свойства.
9. Вывод выражения для полного дифференциала энергии Гиббса. Зависимость энергии Гиббса от давления и температуры.
10. Вывод выражения для полного дифференциала энергии Гельмгольца. Зависимость энергии Гельмгольца от температуры и объема.
11. Равновесный выход химической реакции. Выразите в общем виде константу равновесия K_p для реакции через равновесное количество молей аммиака, равное x , и общее давление в системе P , если для проведения реакции исходные вещества взяты в стехиометрических количествах.
12. Термодинамическая и эмпирическая константы химического равновесия. Методы расчета константы равновесия при $T \neq 298\text{ K}$.
13. Влияние общего давления и примеси инертного газа на равновесный выход продуктов реакции. Рассмотрите на произвольном примере газофазной реакции.
14. Влияние температуры на химическое равновесие. Вывод и анализ уравнения изобары Вант-Гоффа. Приближенное и уточненное интегрирование уравнения. Приведите пример химической реакции, для которой константа равновесия возрастает (убывает) с увеличением температуры.
15. Особенности химического равновесия в гетерогенных системах. Примеры выражения константы химического равновесия для гетерогенных реакций. Влияние давления и добавок инертного газа на сдвиг химического равновесия.
16. Определение среднего и истинного теплового эффекта химической реакции на основании экспериментальных данных о зависимости константы равновесия от температуры. Аналитические и графические методы.
17. Фазовые переходы первого рода. Основные понятия: фаза, составляющее систему вещество, независимый компонент, число степеней свободы. Правило фаз Гиббса. Фазовая диаграмма однокомпонентной системы, описание кривых и характерных точек диаграммы. Применение правила фаз к диаграмме. Какое максимальное число фаз может находиться в равновесии в однокомпонентной системе?
18. Фазовые равновесия в однокомпонентной системе. Диаграмма состояния с тройной точкой. Описание кривых и характерных точек на диаграмме. Правило фаз Гиббса.
19. Интегральные формы уравнения Клапейрона-Клаузиуса. Приведите уравнения, выражающие зависимость давления насыщенного пара над жидкой фазой от температуры при условиях: а) $\Delta H \neq f(T)$, б) $\Delta c = \Delta a + \Delta bT$. Какому из приведенных выше условий отвечает линейная зависимость в координатах $\ln P = f(1/T)$? Пар считать идеальным газом.
20. Дайте определение температуры кипения жидкости. Зависимость теплоты испарения от температуры. Графическое представление указанной зависимости. Укажите область температур, для которой можно пренебречь влиянием температуры на теплоту испарения.
21. Диаграммы кипения бинарных систем с полной взаимной растворимостью компонентов. Законы Гиббса-Коновалова. Применение правила фаз к исследованию диаграмм кипения.

22. Равновесие “жидкость-пар” в двухкомпонентных системах. Диаграммы “давление-состав”, “температура-состав”, “состав пара-состав жидкости” для систем с положительными отклонениями от закона Рауля.
23. Диаграмма состояния двухкомпонентной системы А – В характеризуется минимумом на кривой «температура-состав». Компонент А является менее летучим, чем вещество В. Описание линий и полей диаграммы. Укажите составы дистиллята и кубового остатка при ректификации жидкой смеси, с большим (меньшим) содержанием компонента А по сравнению с азеотропной смесью.
24. Основы разделения жидких бинарных смесей перегонкой и ректификацией. Возможно ли двухкомпонентную систему, характеризующуюся наличием азеотропа (состав не совпадает с азеотропным), разделить на чистые компоненты? Приведите пояснение.
25. Парциальные молярные свойства (величины) компонентов раствора. Связь парциальных молярных свойств с общим свойством и составом системы. Уравнения Гиббса-Дюгема.
26. Идеальные растворы. Свойства. Функции смешения. Уравнения для расчета энергии Гиббса и энтальпии смешения при образовании идеальных растворов из чистых компонентов. Приведите примеры систем, представляющих практически идеальный раствор в жидкой фазе.
27. Активность, коэффициент активности компонента раствора. Экспериментальное определение коэффициента активности компонента раствора по величине давления его насыщенного пара.
28. Предельно разбавленные растворы. Законы Рауля и Генри, их применимость для описания зависимости давления насыщенного пара от состава раствора. Уравнения для химического потенциала растворителя и растворенного вещества.
29. Осмос, осмотическое давление. Причины, вызывающие переход растворителя через полупроницаемую перегородку. Уравнение, связывающее осмотическое давление с концентрацией раствора. Определения молярной массы растворенного вещества по данным измерения осмотического давления.
30. Коллигативные свойства растворов нелетучих веществ в летучем растворителе. Эбулиоскопический и криоскопический методы определения молярной массы растворенного вещества.

Фонд оценочных средств приведен в виде отдельного документа, являющегося неотъемлемой частью основной образовательной программы.

8.3. Структура и примеры билетов для экзамена

Экзамен по дисциплине «*Физическая химия*» проводится в 4 семестре и включает контрольные вопросы по разделам 1, 2, 3 и 4 учебной программы дисциплины.

Билет для *экзамена* состоит из 4 вопросов, относящихся к 1, 2, 3 и 4 разделам дисциплины. Ответы на вопросы *экзамена* оцениваются из максимальной оценки 10 баллов следующим образом: максимальное количество баллов за первый вопрос – 10 баллов, второй – 10 баллов, третий – 10 баллов, четвертый вопросы – 10 баллов.

Пример билета для *экзамена в 4 семестре*:

<p>«Утверждаю» Зав. кафедрой физической химии</p> <p>_____ <i>О.А. Райтман</i> (Подпись)</p> <p>«___» _____ 20__ г.</p>	<p>Министерство науки и высшего образования РФ</p>
	<p>Российский химико-технологический университет имени Д.И. Менделеева</p>
	<p>Кафедра физической химии</p>
	<p>22.03.01 Материаловедение и технологии материалов</p>
	<p>Физическая химия</p>
<p>Билет № 1</p>	
<p>1. Фазовые равновесия в однокомпонентных системах. Диаграмма состояния. Вывод и анализ уравнения Клапейрона-Клаузиуса.</p> <p>2. Идеальные растворы. Свойства. Функции смешения.</p> <p>3. Представьте графическую зависимость константы равновесия экзотермической химической реакции от температуры в координатах $\ln K_a = f(1/T)$. Поясните, как на основе указанной зависимости рассчитать средний тепловой эффект химической реакции.</p> <p>4. 77 граммов четыреххлористого углерода испаряются при нормальной температуре кипения, а затем изотермически расширяются до давления в 2 раза ниже начального. Рассчитайте изменение энергии Гельмгольца в данном процессе.</p>	

9. УЧЕБНО-МЕТОДИЧЕСКОЕ ОБЕСПЕЧЕНИЕ ДИСЦИПЛИНЫ

9.1. Рекомендуемая литература

А) Основная литература:

1. Вишняков А.В., Кизим Н.Ф. Физическая химия для бакалавров. Тула: Аквариус, 2014. 660 с.
2. Вишняков А.В., Кизим Н.Ф. Физическая химия. Тула: Гриф и Компания, 2011. 1030 с.
3. Мерецкий А.М., Белик В.В. Растворы электролитов. М:
4. РХТУ им. Д.И. Менделеева. 2013. 126 с.
5. Мерецкий А.М., Белик В.В. Основы электрохимической термодинамики. М: РХТУ им. Д.И.Менделеева. 2011. 179 с.
6. Краткий справочник физико-химических величин / Ред. А.А. Равдель, Ред. А.М. Пономарева. – 9-е изд. – СПб.: Специальная литература, 1999. – 232 с.
7. Кудряшов, И. В. Сборник примеров и задач по физической химии [Текст] : учебное пособие для хим.-технолог. Спец-тей вузов / И.В. Кудряшов , Г.С. Каретников. – 6-е изд., перераб. И доп. – М.: Высшая школа, 1991. – 527 с.

Б) Дополнительная литература :

1. Мерецкий А.М. Физическая химия. Вопросы и задания для самостоятельной работы студентов. М: РХТУ им. Д.И.Менделеева. 2015. 30 с.
2. Герасимов Я.И., Древинг В.П. и др. Курс физической химии. М.: Химия. 1969, т.1, 624 с.; 1973, т. 2, 623 с.
3. Фролов Ю.Г., Белик В.В. Физическая химия. М.: Химия, 1993. 464 с.
4. Вишняков А.В. Начальный курс физической химии. Химическая термодинамика. М.:МХТИ им. Д.И.Менделеева 2001. 157 с.
5. Стромберг А.Г., Семченко Д.П. Физическая химия. М.: Высшая школа, 2009. 479 с.
6. Кизим, Н. Ф. Физическая химия. Неравновесные явления в растворах электролитов и электрохимические системы: учебное пособие / Н. Ф. Кизим. – М.: РХТУ им. Д.И. Менделеева, 2008. – 272 с.
7. Электрохимия, кинетика и катализ. Вопросы и задания для самостоятельной работы студентов: учебное пособие / сост. А. М. Мерецкий. – М. : РХТУ им. Д.И. Менделеева, 2015. – 29 с.

9.2. Рекомендуемые источники научно-технической информации

- Раздаточный иллюстративный материал к лекциям.
- Презентации к лекциям.

Научно-технические журналы:

1. Журнал физической химии. ISSN: 0044-4537.
<https://www.naukaran.com/zhurnali/katalog/zhurnal-fizicheskoy-himii/>
2. Журнал «Химическая физика»
<http://j.chph.ru>
3. Журнал «Теоретические основы химической технологии»
<http://sciencejournals.ru/journal/toht/>

Ресурсы информационно-телекоммуникационной сети Интернет

- Издательство ELSEVIER на платформе Science Direct <http://www.sciencedirect.com>.
- Издательство American Chemical Society (ACS) <http://pubs.acs.org>.
- Крупнейшим бесплатный архив электронных научных публикаций по разделам физики, математики, информатики, механики, астрономии и биологии. <https://arxiv.org/>
- Издательство с открытым доступом InTech <http://www.intechopen.com/>.

9.3. Средства обеспечения освоения дисциплины

Для освоения рабочей программы дисциплины подготовлены следующие средства обеспечения дисциплины:

- видеозаписи интерактивных лекций – 32;
- банк тестовых заданий для текущего контроля освоения дисциплины (общее число вопросов – 320);
- банк тестовых заданий для итогового контроля освоения дисциплины (общее число вопросов – 850).

Для освоения дисциплины в дистанционном режиме преподаватели могут использовать следующие средства коммуникации со студентами:

- электронная информационно-образовательная среда (ЭИОС);
- корпоративная электронная почта;
- <https://etutorium.ru/> – LMS eTutorium;
- <https://zoom.us/> – LMS Zoom.

10. ПЕРЕЧЕНЬ ИНФОРМАЦИОННЫХ ТЕХНОЛОГИЙ, ИСПОЛЬЗУЕМЫХ В ОБРАЗОВАТЕЛЬНОМ ПРОЦЕССЕ

Информационную поддержку изучения дисциплины осуществляет Информационно-библиотечный центр (ИБЦ) РХТУ им. Д.И. Менделеева, который обеспечивает обучающихся основной учебной, учебно-методической и научной литературой, необходимой для организации образовательного процесса по дисциплине. Общий объем многоотраслевого фонда ИБЦ на 01.01.2021 составляет 1 716 243 экз.

Фонд ИБЦ располагает учебной, учебно-методической и научно-технической литературой в форме печатных и электронных изданий, а также включает официальные, справочно-библиографические, специализированные отечественные и зарубежные периодические и информационные издания. ИБЦ обеспечивает доступ к профессиональным базам данных, информационным, справочным и поисковым системам.

Каждый обучающийся обеспечен свободным доступом из любой точки, в которой имеется доступ к сети Интернет и к электронно-библиотечной системе (ЭБС) Университета, которая содержит различные издания по основным изучаемым дисциплинам и сформирована по согласованию с правообладателями учебной и учебно-методической литературы.

Для более полного и оперативного справочно-библиографического и информационного обслуживания в ИБЦ реализована технология Электронной доставки документов.

11. МАТЕРИАЛЬНО-ТЕХНИЧЕСКОЕ ОБЕСПЕЧЕНИЕ ДИСЦИПЛИНЫ

В соответствии с учебным планом занятия по дисциплине «*Физическая химия*» проводятся в форме лекций, практических занятий и самостоятельной работы обучающегося.

11.1. Оборудование, необходимое в образовательном процессе

Лекционная учебная аудитория, оборудованная электронными средствами демонстрации (компьютер со средствами звуковоспроизведения, проектор, экран) и учебной мебелью, учебная аудитория для проведения практических занятий, оборудованная меловой доской и учебной мебелью.

11.2. Учебно-наглядные пособия

Презентации лекционного материала.

11.3. Компьютеры, информационно-телекоммуникационные сети, аппаратно-программные и аудиовизуальные средства

Для чтения курса лекций имеются компьютеры, информационно-телекоммуникационные сети, аппаратно-программные и аудиовизуальные средства; подключение к локальной сети с выходом в Интернет.

Для самостоятельной работы каждый обучающийся в течение всего периода обучения обеспечен индивидуальным неограниченным доступом к нескольким электронно-библиотечным системам (электронным библиотекам), содержащим все издания основной литературы, перечисленные в рабочей программе дисциплины, сформированным на основании прямых договорных отношений с правообладателями.

11.4. Печатные и электронные образовательные и информационные ресурсы

Информационно-методические материалы: учебные пособия по дисциплине, методические рекомендации к практическим занятиям; раздаточный материал к лекционным курсам; электронные учебные издания, научно-популярные электронные издания.

Электронные образовательные ресурсы: электронные презентации к разделам лекционных курсов; учебно-методические разработки кафедры в электронном виде; буклеты и каталоги оборудования, технологические справочники; справочные материалы в печатном и электронном виде.

11.5. Перечень лицензионного программного обеспечения

№ п/п	Наименование программного продукта	Реквизиты договора поставки	Количество лицензий	Срок окончания действия лицензии
1	WINDOWS 8.1 Professional Get Genuine	Контракт №62-64ЭА/2013	5	бессрочно
2	Kaspersky Endpoint Security для бизнеса – Стандартный Russian Edition. 1500-2499	Контракт № 28-35ЭА/2020 от 26.05.2020	5	12 месяцев (ежегодное продление подписки с правом перехода на обновлённую версию продукта)

12. ТРЕБОВАНИЯ К ОЦЕНКЕ КАЧЕСТВА ОСВОЕНИЯ ПРОГРАММЫ

Наименование разделов	Основные показатели оценки	Формы и методы контроля и оценки
<p>Раздел 1. Химическая термодинамика</p>	<p><i>Знает:</i></p> <ul style="list-style-type: none"> – основные законы физической химии, взаимосвязь физических и химических характеристик процесса; – пути определения важнейших характеристик химического равновесия (константы равновесия, равновесного выхода продукта, степени превращения исходных веществ) и влияния различных факторов на смещение химического равновесия. <p><i>Умеет:</i></p> <ul style="list-style-type: none"> – применять теоретические знания и экспериментальные методы исследования физической химии при решении профессиональных задач; – проводить термодинамические расчеты, осуществлять анализ и на основе этого делать обоснованные выводы; – предсказывать и находить оптимальные условия проведения химического процесса с целью получения максимально возможного выхода интересующего продукта; – представлять данные лабораторного исследования в графической форме и на основе полученных зависимостей определять соответствующие термодинамические и кинетические характеристики химической системы и химического процесса; – проводить анализ и критически оценивать полученные экспериментальные данные, обобщать и делать обоснованные выводы на базе проведённых опытов. <p><i>Владет:</i></p> <ul style="list-style-type: none"> – комплексом современных теоретических методов физической химии для решения конкретных исследовательских задач; – навыками определения состояния равновесия и самопроизвольного направления химического процесса; 	<p>Оценка за контрольную работу №1</p> <p>Оценка за <i>экзамен</i></p>

	<ul style="list-style-type: none"> – приемами обработки полученных опытных данных для выявления и установления взаимосвязей между термодинамическими свойствами и физическими параметрами процесса; – знаниями основных законов физической химии для содержательной интерпретации термодинамических расчётов. 	
<p>Раздел 2. Фазовые равновесия в однокомпонентных системах</p>	<p><i>Знает:</i></p> <ul style="list-style-type: none"> – основные законы физической химии, взаимосвязь физических и химических характеристик процесса; – условия установления фазовых равновесий в одно- и многокомпонентных системах, возможности разделения сложных систем на составляющие компоненты. <p><i>Умеет:</i></p> <ul style="list-style-type: none"> – применять теоретические знания и экспериментальные методы исследования физической химии при решении профессиональных задач; – проводить термодинамические расчеты, осуществлять анализ и на основе этого делать обоснованные выводы; – представлять данные лабораторного исследования в графической форме и на основе полученных зависимостей определять соответствующие термодинамические и кинетические характеристики химической системы и химического процесса; – проводить анализ и критически оценивать полученные экспериментальные данные, обобщать и делать обоснованные выводы на базе проведённых опытов. <p><i>Владет:</i></p> <ul style="list-style-type: none"> – комплексом современных теоретических методов физической химии для решения конкретных исследовательских задач; – приемами обработки полученных опытных данных для выявления и установления взаимосвязей между термодинамическими свойствами и физическими параметрами процесса; 	<p>Оценка за контрольную работу №2</p> <p>Оценка за <i>экзамен</i></p>

	<ul style="list-style-type: none"> – знаниями основных законов физической химии для содержательной интерпретации термодинамических расчётов. 	
<p>Раздел 3. Термодинамическая теория растворов</p>	<p><i>Знает:</i></p> <ul style="list-style-type: none"> – основные законы физической химии, взаимосвязь физических и химических характеристик процесса; – термодинамическое описание свойств идеальных и неидеальных растворов, подходы к нахождению парциальных молярных величин компонентов раствора. <p><i>Умеет:</i></p> <ul style="list-style-type: none"> – применять теоретические знания и экспериментальные методы исследования физической химии при решении профессиональных задач; – проводить термодинамические расчеты, осуществлять анализ и на основе этого делать обоснованные выводы; – представлять данные лабораторного исследования в графической форме и на основе полученных зависимостей определять соответствующие термодинамические и кинетические характеристики химической системы и химического процесса; – проводить анализ и критически оценивать полученные экспериментальные данные, обобщать и делать обоснованные выводы на базе проведённых опытов. <p><i>Владет:</i></p> <ul style="list-style-type: none"> – комплексом современных теоретических методов физической химии для решения конкретных исследовательских задач; – приемами обработки полученных опытных данных для выявления и установления взаимосвязей между термодинамическими свойствами и физическими параметрами процесса; – знаниями основных законов физической химии для содержательной интерпретации термодинамических расчётов. 	<p>Оценка за контрольную работу №3</p> <p>Оценка за <i>экзамен</i></p>

<p>Раздел 4. Фазовые равновесия в многокомпонентных системах</p>	<p><i>Знает:</i></p> <ul style="list-style-type: none"> – основные законы физической химии, взаимосвязь физических и химических характеристик процесса; – условия установления фазовых равновесий в одно- и многокомпонентных системах, возможности разделения сложных систем на составляющие компоненты. <p><i>Умеет:</i></p> <ul style="list-style-type: none"> – применять теоретические знания и экспериментальные методы исследования физической химии при решении профессиональных задач; – проводить термодинамические расчеты, осуществлять анализ и на основе этого делать обоснованные выводы; – проводить анализ и критически оценивать полученные экспериментальные данные, обобщать и делать обоснованные выводы на базе проведённых опытов. <p><i>Владет:</i></p> <ul style="list-style-type: none"> – комплексом современных теоретических методов физической химии для решения конкретных исследовательских задач; – приемами обработки полученных опытных данных для выявления и установления взаимосвязей между термодинамическими свойствами и физическими параметрами процесса; – знаниями основных законов физической химии для содержательной интерпретации термодинамических расчётов. 	<p>Оценка за <i>экзамен</i></p>
--	---	---------------------------------

13. ОСОБЕННОСТИ ОРГАНИЗАЦИИ ОБРАЗОВАТЕЛЬНОГО ПРОЦЕССА ДЛЯ ИНВАЛИДОВ И ЛИЦ С ОГРАНИЧЕННЫМИ ВОЗМОЖНОСТЯМИ ЗДОРОВЬЯ

Обучение инвалидов и лиц с ограниченными возможностями здоровья осуществляется в соответствии с:

– Порядком организации и осуществления образовательной деятельности по образовательным программам – программам бакалавриата, программам специалитета, программам магистратуры (Приказ Минобрнауки РФ от 05.04.2017 № 301);

– Положением о порядке организации и осуществления образовательной деятельности по образовательным программам высшего образования – программам бакалавриата, программ специалитета, программ магистратуры в РХТУ им. Д.И. Менделеева, принятым решением Ученого совета РХТУ им. Д.И. Менделеева от 30.10.2019, протокол № 3, введенным в действие приказом ректора РХТУ им. Д.И. Менделеева от 14.11.2019 № 646А;

– Методическими рекомендациями по организации образовательного процесса для обучения инвалидов и лиц с ограниченными возможностями здоровья в образовательных организациях высшего образования, в том числе оснащённости образовательного процесса (утверждены заместителем Министра образования и науки РФ А.А. Климовым от 08.04.2014 № АК-44/05вн).

Дополнения и изменения к рабочей программе дисциплины «*Физическая химия*»
основной образовательной программы

22.03.01 Материаловедение и технологии материалов

Форма обучения: *очная*

Номер изменения/ дополнения	Содержание дополнения/изменения	Основание внесения изменения/дополнения
1		протокол заседания Ученого совета № _____ от «__» _____ 20__ г.
2		протокол заседания Ученого совета № _____ от «__» _____ 20__ г.
3		протокол заседания Ученого совета № _____ от «__» _____ 20__ г.
4		протокол заседания Ученого совета № _____ от «__» _____ 20__ г.
		протокол заседания Ученого совета № _____ от «__» _____ 20__ г.

Министерство науки и высшего образования Российской Федерации
Федеральное государственное бюджетное образовательное учреждение
высшего образования
«Российский химико-технологический университет
имени Д.И. Менделеева»



«Утверждаю»

Проректор по учебной работе


Ф.А. Колоколов

« 20 » « 06 » 2023 г.

РАБОЧАЯ ПРОГРАММА ДИСЦИПЛИНЫ
«ФИЛОСОФИЯ»

Направление подготовки: 22.03.01 – Материаловедение и технологии материалов
Профили подготовки: Материаловедение и технологии наноматериалов и наносистем;
Материаловедение для фотоники и электроники
Электрохимия в материаловедении

Квалификация «бакалавр»
Форма обучения: очная

Рассмотрено и одобрено
на заседании методической комиссии
РХТУ им. Д.И. Менделеева
« 19 » июня 2023 г.

Председатель  Н.А. Макаров
(Подпись) (И.О. Фамилия)

Москва 2023 г.

Программа составлена:
д.филос.н., проф., зав.кафедрой философии Черемных Н.М.;
ст.преподавателем кафедры философии Корпачевым П.А.

Программа рассмотрена и одобрена на заседании кафедры философии

«31» мая 2023 г., протокол № 8

1. ЦЕЛЬ И ЗАДАЧИ ДИСЦИПЛИНЫ

Программа составлена в соответствии с требованиями Федерального государственного образовательного стандарта высшего образования – бакалавриат по направлению подготовки 22.03.01 - Материаловедение и технологии материалов, с рекомендациями методической комиссии и накопленного опыта преподавания дисциплины кафедрой философии РХТУ им. Д. И. Менделеева.

Программа относится к обязательной части 1 блока дисциплин учебного плана (Б1.О.04) и рассчитана на изучение в течение одного семестра на 1 году обучения.

Цель дисциплины «Философия» – сформировать у студентов комплексное представление о роли и месте философии в системе гуманитарных, социальных и естественных наук, познакомить их с основами философского знания, необходимыми для решения теоретических и практических задач.

Обозначенной целью определяются следующие **задачи дисциплины**:

- формирование научных основ мировоззрения студентов;
- формирование навыков логического, методологического и философского анализа развития и функционирования различных сфер жизни общества, его социальных институтов;
- формирование умений использовать философские знания в профессиональной деятельности будущих специалистов;
- формирование творческого мышления, самостоятельности суждений, интереса к отечественному и мировому культурному и научному наследию, его сохранению и преумножению.

Дисциплина «Философия» читается во 2 семестре. Контроль успеваемости студентов ведется по принятой в университете рейтинговой системе.

Рабочая программа дисциплины может быть реализована с применением электронных образовательных технологий и электронного обучения полностью или частично.

2. ТРЕБОВАНИЯ К РЕЗУЛЬТАТАМ ОСВОЕНИЯ ДИСЦИПЛИНЫ

Изучение дисциплины направлено на приобретение следующих **компетенций и индикаторов их достижения**:

Универсальные компетенции и индикаторы их достижения:

Наименование категории (группы) УК	Код и наименование УК	Код и наименование индикатора достижения УК
Системное и критическое мышление	УК-1. Способен осуществлять поиск, критический анализ и синтез информации, применять системный подход для решения поставленных задач	УК-1.1. Знает методики поиска, сбора и обработки информации; актуальные российские и зарубежные источники информации в сфере профессиональной деятельности; метод системного анализа; УК-1.2. Умеет применять методики поиска, сбора и обработки информации; осуществлять критический анализ и синтез информации, полученной из разных источников; применять системный подход

		для решения поставленных задач; УК-3. Владеет навыками поиска, сбора и обработки, критического анализа и синтеза информации; использования системного подхода для решения поставленных задач
Межкультурное взаимодействие	УК-5. Способен воспринимать межкультурное разнообразие общества в социально-историческом, этическом и философском контекстах	УК-5.1. Знает основные социально-философские подходы; закономерности и трактовки исторических явлений; понимает сущность культурного разнообразия в обществе; УК-5.2. Умеет понимать и воспринимать разнообразие общества в социально-историческом, этическом и философском контекстах; УК-5.3. Владеет навыками адекватного восприятия межкультурного разнообразия общества в социально-историческом, этическом и философском контекстах; конструктивного взаимодействия в мире культурного многообразия с использованием признанных этических норм.

В результате освоения дисциплины студент бакалавриата должен:

знать: основное содержание главных философских школ и направлений, представителей этих школ, связь и различие их философских идей, связь историко-философских концепций с современными проблемами индивидуальной и общественной жизни;

уметь: понимать и анализировать мировоззренческие, социальные и индивидуальные проблемы современной жизни; грамотно вести дискуссию, анализировать особенности межкультурного взаимодействия, обусловленные различием этических, религиозных и ценностных систем, опираясь на наработанный в истории философии материал; применять полученные философские знания к решению профессиональных задач;

владеть: представлениями о философии как науке и системе ценностей, ее месте в системе гуманитарного знания; основами философского мышления; категориальным аппаратом изучаемой дисциплины, философскими методами анализа различных проблем, навыками философской культуры для выработки системного, целостного взгляда на действительность и место химии и химической технологии в целостной картине мира.

3. ОБЪЕМ ДИСЦИПЛИНЫ И ВИДЫ УЧЕБНОЙ РАБОТЫ

Виды учебной работы	ЗЕ	Акад. ч.	Астр. ч.
Общая трудоемкость дисциплины по учебному плану	4	144	108
Контактная работа (КР):	0,89	32	24
Лекции (Лек)	0,44	16	12
Практические занятия (ПЗ)	0,44	16	12
Самостоятельная работа (СР):	2,11	76	57
Самостоятельное изучение разделов дисциплины	2,11	76	57
Вид контроля:	Экзамен		

Экзамен	1	36	27
Контактная работа – промежуточная аттестация	1	0,4	0,3
Подготовка к экзамену		35,6	26,7

4. СОДЕРЖАНИЕ ДИСЦИПЛИНЫ.

Курс «Философии» состоит из двух частей – «История философии» и «Философия: основные проблемы».

4.1. Разделы дисциплины и виды занятий

№ п/п	Раздел дисциплины	Часов				
		Всего часов	Лекции	Практ. занятия	Самост. работа	Экзамен
1	История философии	64	10	10	44	
1.1	Введение. Философия, ее происхождение и роль в обществе	8	2	2	4	
1.2	Раздел 1. Основные философские школы					
1.2.1	Античная философия	8	2	2	4	
1.2.2	Основные проблемы средневековой философии и эпохи Возрождения	6	-	-	6	
1.2.3	Философия Нового времени. Идеология Просвещения	10	2	2	6	
1.2.4	Немецкая классическая философия	10	2	2	6	
1.2.5	Русская философия	6	-	-	6	
1.2.6	Основы марксистской философии	6	-	-	6	
1.2.7	Основные направления современной философии	10	2	2	6	
2	Философия: основные проблемы	44	6	6	32	
2.1	Раздел 2. Философские концепции бытия	12	2	2	8	
2.2	Раздел 3. Философские концепции сознания и познания	12	2	2	8	
2.3	Раздел 4. Проблемы человека в философии	12	2	2	8	
2.4	Раздел 5. Философия истории и общества	8	-	-	8	
	Подготовка к экзаменам	36				36
	Всего часов	144	16	16	76	36

1. ИСТОРИЯ ФИЛОСОФИИ

Введение. Философия, ее происхождение и роль в обществе.

Возникновение философии в древних цивилизациях: Индии, Китае, Греции в VI веке до н. э. Мифология и зачатки научного знания как предпосылки философии. Социальные условия возникновения философии.

Философия как особая форма общественного сознания. Философия и другие формы общественного сознания: политика, право, мораль, религия, искусство. Философия и философские дисциплины (логика, этика, эстетика, философия права и т.д.).

Объекты и предмет философии. Изменение предмета философии в различные исторические эпохи. Философия и идеология. Философия как рационально оформленная система взглядов человека на мир, на себя и на свое место в мире.

Роль философии в формировании теоретического мировоззрения. Методологическая функция философии. Философия и ценности. Связь историко-философских концепций с современными проблемами межкультурного взаимодействия.

Раздел 1. Основные философские школы.

1.1. Античная философия (досократики, софисты, Сократ, Демокрит, Платон, Аристотель, эллинистически-римская философия)

Поиски первоначал бытия в греческой натурфилософии. Проблема единого и многого. Милетская школа. Пифагор и философия числа. Элейская школа Ксенофана и Парменида. Тожество бытия и мышления. Аргументы Зенона против движения.

Софисты и Сократ. Философия как образ жизни.

Атомы и пустота как первоначала бытия у Демокрита. Значение Демокрита в развитии древнегреческого и последующего материализма.

Учение Платона о бестелесных «видах» («идеях») как учение объективного идеализма. «Бытие» («идеи»), «небытие» («материя») и мир чувственных вещей. Дуализм души и тела. Учение Платона о знании. Учение о государстве и о воспитании.

Учение Аристотеля о четырех причинах (началах). Натурфилософия Аристотеля, его физика и космология. Логика Аристотеля. Учение об обществе и государстве. Психология и этика Аристотеля.

Эллинистическая философия. Эпикуреизм, стоицизм, скептицизм как итог всей истории античной философии.

1. 2. Основные проблемы средневековой философии и эпохи Возрождения.

Возникновение христианства, его влияние на общество и философию. Истоки христианской философии. Основные этапы развития средневековой философии: патристика и схоластика.

Патристика. Креационизм (идея творения) – основа патристической онтологии. Философия Августина. Проблема соотношения знания и веры. Учение Августина о личности.

Схоластика. Философия Фомы Аквинского – попытка приспособить философию Аристотеля к учению католической церкви. Учение о гармонии разума и веры. «Естественная теология» Фомы Аквинского и его «доказательства» бытия Бога.

Борьба номинализма и реализма: Ансельм Кентерберийский, Пьер Абеляр, Фома Аквинский, Иоанн Дунс Скот, Уильям Оккам.

Философия гуманизма. Натурфилософия и диалектика Возрождения (Николай Кузанский, Пико делла Мирандола, Эразм Роттердамский, Мишель Монтень, Джордано Бруно). Социально-политические учения (Никколо Макиавелли, Томас Мор, Томмазо Кампанелла).

1.3. Философия Нового времени (XVII – XVIII вв.) Идеология Просвещения

Эмпиризм и рационализм – основные направления философии Нового времени. Ф. Бэкон – основоположник эмпиризма. Роль методологии в научном познании. Разработка индуктивного метода. Учение о призраках ума. Классификация наук. Социально-политические идеи. Р. Декарт – основоположник рационализма Нового времени. Учение о методе. Дуализм Декарта – учение о двух субстанциях.

Линия эмпиризма (Т. Гоббс, Дж. Локк, Дж. Беркли, Д. Юм). Теория общественного договора Т. Гоббса.

Дж. Локк. Учение о чувственном опыте как единственном источнике знания (сенсуализм). Критика Локком учения о врожденных идеях. Теория первичных и вторичных качеств. Социально-политические взгляды Локка.

Дж. Беркли. Критика понятия субстанции. Утверждение о субъективности первичных качеств. Вещи как «комплексы ощущений».

Давид Юм – основоположник принципов новоевропейского скептицизма. Критика Юмом понятия объективной причинности.

Линия рационализма (Б. Спиноза, Г. Лейбниц). Учение Спинозы о субстанции, монизм и пантеизм; учение о человеке, свободе и необходимости. Учение о монадах Г. Лейбница. Идеализм и априоризм теории познания Лейбница.

Философия эпохи Просвещения. Основные представители французского материализма XVIII века: Ж. Ламетри, Д. Дидро, К. Гельвеций, П. Гольбах. Основные черты французского материализма. Социально-политические идеи мыслителей эпохи Просвещения.

1.4. Немецкая классическая философия

Немецкая классическая философия (Кант, Фихте, Шеллинг, Гегель) – общая характеристика.

И. Кант. Докритический и критический периоды в творчестве Канта. «Критика чистого разума» – учение о возможностях человеческого разума. «Коперниканский переворот» в философии. Учение Канта о «вещах в себе» и «явлениях». Познавательные способности человека: чувственность, рассудок и разум. «Критика практического разума» – учение Канта о нравственности; кантовский категорический императив. «Критика способности суждения» как попытка преодолеть разрыв между миром сущего и миром должного. Кант и телеология. Учение Канта о прекрасном, вкусе, гении.

Философия Фихте. Особенности философии Шеллинга.

Г. Гегель. Объективный идеализм и диалектика. Учение о саморазвитии абсолютной идеи. Основные черты гегелевской диалектики. Законы и категории диалектики. Учение об историческом прогрессе, государстве, праве и свободе.

Антропологический материализм Л. Фейербаха.

1.5. Русская философия XIX – XX вв.

Западники и славянофилы. Спор о путях развития России и его современное наполнение. Материализм русских революционных демократов и их борьба против идеализма (Белинский, Герцен, Огарев, Чернышевский, Добролюбов, Писарев).

Историософия Константина Леонтьева.

Вл. Соловьев. Мистико-максималистская проповедь «теургического делания», призванного к «избавлению» материального мира от разрушительного воздействия времени и пространства, преобразованию его в «нетленный» космос красоты. Теократическая утопия. Философская доктрина «всеединства» и религиозно-поэтическое учение о Софии.

Бердяев Н.А. – представитель персонализма и экзистенциализма. Учение о свободе. Творчество, преодолевающее отчуждение и внеположенность объектов человеку. Личность как средоточие всех душевных и духовных способностей человека, его «внутренний экзистенциальный центр». Конфликт между личностью и объективацией – главное содержание учения Бердяева о человеке и обществе.

«Конкретная метафизика» П. А. Флоренского.

Русский философский космизм конца XIX – начала XX веков (Н. Федоров, Вл. Соловьев, К. Циолковский, П. Флоренский, А. Чижевский, В. Вернадский и др.).
Социокультурные особенности и традиции русского народа.

1.6. Основы марксистской философии

Учение Маркса об отчуждении. Отчуждение родовой сущности человека. Отчуждение от собственности на средства производства, отчуждение от организации труда, в процессе труда, в распределении, обмене (товарный фетишизм). Отчуждение не только рабочего, но и собственника средств производства. Самоотчужденность. Отчужденность социальных институтов. Преодоление отчуждения.

Сущность материалистического понимания истории: определяющая роль производственных отношений. Закон возрастания роли народных масс в историческом процессе. Понятие общественно-экономической формации. Базис и надстройка. Теория классовой борьбы. Марксизм и современность.

Концепция человека и личности в марксизме.

1.7. Основные направления современной философии

Позитивизм и неопозитивизм. Актуальные философско-методологические проблемы: роль знаково-символических средств научного мышления, отношение теоретического аппарата и эмпирического базиса науки, природа и функция математизации и формализации знания.

Постпозитивизм. Понятие «критический рационализм». Фальсификационизм и антикумулятивизм Поппера. Принцип «фаллибилизма». Способ выдвижения гипотез. Метод проб и ошибок. Концепция научных революций Куна. Понятие научного сообщества и научной парадигмы. Понимание истины у Куна.

Герменевтика. Основные проблемы: герменевтический круг, традиция, авторитет, языковость и др. Герменевтика как методологическая основа гуманитарного знания.

Иррационалистическая философия. А. Шопенгауэр. Учение о воле.

Ф. Ницше и философия жизни. Экзистенциализм. Основные экзистенциалы: экзистенция, присутствие, время, страх, свобода, заброшенность, пограничная ситуация.

Фрейдизм и неофрейдизм. Постмодернизм.

2. ФИЛОСОФИЯ: ОСНОВНЫЕ ПРОБЛЕМЫ

Раздел 2. Философские концепции бытия и познания

Онтология и ее предмет. Бытие и небытие как фундаментальные категории онтологии. Проблема бытия в истории философии.

Проблема материи и субстанции в философии. Бытие, материя, природа: различие и связь. Понятия материального и идеального. Понятие материи в современной науке и философии. Основные философские направления: материализм и идеализм. Монистические, дуалистические и плюралистические концепции бытия.

Научные, религиозные и философские картины мира. «Вторая», искусственная природа. Экологическая философия. Биоэтика. Принцип глобального эволюционизма в современной научной картине мира.

Структурная и динамическая организация бытия. Движение и развитие. Формы движения материи. Диалектика как философская концепция развития. Детерминизм и индетерминизм. Законы динамические и статистические. Вероятностная картина мира. Виртуальная реальность и ее особенности.

Концепции пространства и времени в истории философии и науки.

Эволюция понятий «дух», «душа», «сознание». Проблемы духа и материи. Проблема происхождения сознания. Роль труда в происхождении сознания. Идеалистические и материалистические концепции сознания. Сознание и мозг. Психофизическая проблема. Сознательное и бессознательное. Сознание и язык. Сознание

и самосознание. Сознание и кибернетика. Компьютер и человек. Формализованные языки, машинные языки.

Предмет гносеологии. Концепции гносеологии в истории философии: сенсуализм, рационализм, скептицизм, агностицизм, концепция врожденных идей, априоризм. Субъект и объект познания. Познание, творчество, практика. Вера и знание. Диалектика познания: чувственное и рациональное. Интуиция и творчество. Понимание и объяснение.

Проблема истины. Основные теории истины. Классическая теория истины и ее альтернативы (конвенционализм, когерентная, корреспондентская, «экономии мышления», религиозные концепции, прагматическая, марксистская). Типология критериев истины.

Раздел 3. Проблемы человека в философии

Человек как предмет философского анализа в истории философии. Происхождение человека: природные и социальные условия антропосоциогенеза. Человек, общество, культура. Человек и природа. Биологическое и социальное в человеке. Биологизаторство и социологизаторство. Биология человека в эпоху НТР. Человек в информационной цивилизации.

Человек в системе социальных связей. Сущность человека. Представление о совершенном человеке в различных культурах. Индивид, индивидуальность, личность.

Смысл жизни и предназначение человека. Жизнь, смерть, бессмертие. Насилие и ненасилие. Движение ненасилия, его судьба и роль в современной жизни. Цели и ценности. Свобода воли и ответственность личности. Нравственные, религиозные, эстетические ценности. Свобода совести. Мораль, справедливость, право.

Современная философская антропология. Интеграция знаний о человеке. Иррационалистическая трактовка человека. Человек в философии постмодернизма.

Раздел 4. Философия истории и общества

Человек в системе социальных связей. Человек и исторический процесс. Личность и массы, свобода и необходимость.

Философия истории: формационная и цивилизационная концепции исторического развития. Прогрессистские и циклические модели развития. Современная идеология прогресса. Глобальные проблемы современности. Концепция устойчивого развития и сценарии будущего. «Ловушки» прогресса. Технологический детерминизм. Теория информационного роста (А.Тоффлер, Э. Масуда, М. Мак-Люэн). Идея «конца истории» и ее критика.

Природа и общество, различие и связь. Общество и его структура. Социальная, политическая и духовная сферы общества. Концепции государства в истории философской мысли. Политика и власть. Сущность, типы и формы государства. Гражданское общество и правовое государство. Современная олигархия. Государство и партии. Политические режимы и права личности. Современный фашизм. Либерализм, демократия, правовое государство.

Раздел 5. Философские проблемы химии и химической технологии

Научное и вненаучное знание. Критерии научности. Структура научного знания, его методы и формы. Рост научного знания. Научные революции и смена типов рациональности. Наука в современном мире. Этика науки и ответственность ученого.

Проблема соотношения науки и техники. Социальные последствия научно-технического прогресса. Сциентизм и антисциентизм. Этические и экологические императивы развития науки и техники.

Место химии в системе естественных наук. Основная проблема химии как науки и производства. Эволюция основной проблемы химии и способов ее решения. Специфика химизма.

Эволюция, цели и задачи химической технологии. Специфика химико-технологического знания: фундаментальное и прикладное, эмпирическое и теоретическое.

5. СООТВЕТСТВИЕ СОДЕРЖАНИЯ ТРЕБОВАНИЯМ К РЕЗУЛЬТАТАМ ОСВОЕНИЯ ДИСЦИПЛИНЫ

№	В результате освоения дисциплины студент должен	Раз-дел 1	Раз-дел 2	Раз-дел 3	Раз-дел 4	Раз-дел 5
	Знать					
1.	основное содержание главных философских школ и направлений, представителей этих школ, связь и различие их философских идей	+	+	+	+	+
2	связь историко-философских концепций с современными проблемами индивидуальной и общественной жизни;	+	+	+	+	+
	Уметь					
3	понимать и анализировать мировоззренческие, социальные и индивидуальные проблемы современной жизни		+	+	+	+
4	грамотно вести дискуссию, анализировать особенности межкультурного взаимодействия, обусловленные различием этических, религиозных и ценностных систем, опираясь на наработанный в истории философии материал	+			+	+
5	применять полученные философские знания к решению профессиональных задач				+	+
	Владеть					
6	представлениями о философии как науке и системе ценностей, ее месте в системе гуманитарного знания, а также основами философского мышления	+	+	+	+	+
7	категориальным аппаратом изучаемой дисциплины		+	+	+	+
8	философскими методами анализа различных проблем,			+	+	+
9	навыками философской культуры для выработки системного, целостного взгляда на действительность и место химии и химической технологии в целостной картине мира		+	+	+	+
	В результате освоения дисциплины студент должен приобрести следующие универсальные компетенции и индикаторы их достижения					
10	УК-1. Способен осуществлять поиск, критический анализ и синтез информации,				+	+
	УК-1.1. Знает методики поиска, сбора и обработки информации; актуальные					

	применять системный подход для решения поставленных задач	<p>русские и зарубежные источники информации в сфере профессиональной деятельности; метод системного анализа;</p> <p>УК-1.2. Умеет применять методики поиска, сбора и обработки информации; осуществлять критический анализ и синтез информации, полученной из разных источников;</p> <p>применять системный подход для решения поставленных задач;</p> <p>УК-1.3. Владеет навыками поиска, сбора и обработки, критического анализа и синтеза информации; использования системного подхода для решения поставленных задач</p>					
1 0	<p>УК-5. Способность воспринимать межкультурное разнообразие общества в социально-историческом, этическом философском контекстах</p>	<p>УК-5.1. Знает основные социально-философские подходы; закономерности и трактовки исторических явлений; понимает сущность культурного разнообразия в обществе;</p>	+	+	+	+	
		<p>УК-5.2. Умеет понимать и воспринимать разнообразие общества в социально-историческом, этическом и философском</p>			+	+	+

		контекстах;					
		УК-5.3. Владеет навыками адекватного восприятия межкультурного разнообразия общества в социально-историческом, этическом и философском контекстах; конструктивного взаимодействия в мире культурного многообразия с использованием признанных этических норм.			+	+	+

6. ПРАКТИЧЕСКИЕ ЗАНЯТИЯ

Примерные темы практических занятий по дисциплине

№ п/п	№ раздела дисциплины	Темы практических занятий	Часы
1	1.1	Философия, ее происхождение и роль в обществе	2
2	1.2.1	Античная философия	2
3	1.2.3	Философия Нового времени. Эпоха Просвещения.	2
4	1.2.4	Немецкая классическая философия	2
5	1.2.7	Основные направления современной философии	2
6	2.1	Философские концепции бытия	2
7	2.2	Философские концепции сознания и познания	2
8	2.3	Проблемы человека в философии	2

7. САМОСТОЯТЕЛЬНАЯ РАБОТА

Самостоятельная работа проводится с целью углубления знаний по дисциплине и предусматривает:

- регулярную проработку пройденного на лекциях и подготовку к практическим занятиям и выполнению контрольных, домашних работ и тестовых заданий по разделам дисциплины;
- ознакомление и проработку рекомендованной литературы и работу с электронно-библиотечными системами;

- участие в олимпиаде по философии и студенческой конференции;
- написание рефератов и эссе;
- подготовку к сдаче экзамена по дисциплине.

Планирование времени на самостоятельную работу, необходимого на изучение дисциплины, студентам лучше всего осуществлять на весь период изучения, предусматривая при этом регулярное повторение пройденного материала. Материал, законспектированный на лекциях, необходимо регулярно дополнять сведениями из литературных источников, представленных в рабочей программе. При работе с указанными источниками рекомендуется составлять краткий конспект материала, с обязательным фиксированием библиографических данных источника.

8. ПРИМЕРЫ ОЦЕНОЧНЫХ СРЕДСТВ ДЛЯ КОНТРОЛЯ ОСВОЕНИЯ ДИСЦИПЛИНЫ

Совокупная оценка по дисциплине складывается из оценок за выполнение контрольных работ (максимальная оценка – 40 баллов), реферата (максимальная оценка – 20 баллов) и оценки за экзамен.

8.1. Примерная тематика реферативно-аналитической работы.

1. Философия и мифология: связь и различие.
2. Понятие мировоззрения. Структура мировоззрения.
3. Социально-политическая жизнь в Древней Греции и ее влияние на философию.
4. Решены ли парадоксы Зенона?
5. Атомистическая теория Левкиппа и Демокрита и современный атомизм.
6. Сократ и мы. Уроки философии Сократа.
7. Платон о смысле любви. Диалог «Пир».
8. Физика Аристотеля и современная физика.
9. Эпикурейский идеал добродетельной и счастливой жизни.
10. Университеты и образование в Средние века.
11. Модель человека в христианской философии.
12. Натурфилософия Возрождения. Пантеизм.
13. Алхимия в контексте средневековой культуры.
14. Н. Макиавелли. Трактат «Государь».
15. Научная революция XVII века и ее особенности.
16. Галилео Галилей как ученый и философ.
17. От алхимии – к научной химии. Творчество Роберта Бойля.
18. Учение Д. Локка о первичных и вторичных качествах в свете современной химии.
19. Вольтер и свободомыслие в эпоху Просвещения.
20. Руссо и Робеспьер. Руссо о «ловушках» демократии.
21. Жизнь и творчество Иммануила Канта.
22. «Категорический императив» И. Канта и его современное значение.
23. Н.А. Бердяев об особенностях русского национального характера.
24. Модель истории в философии Н.Я. Данилевского. Россия и Европа.
25. Русский космизм и концепция устойчивого развития современного общества.
26. Философские идеи ранних работ К. Маркса и Ф. Энгельса.
27. А. Шопенгауэр. Жизнь между страданием и скукой.
28. Ф. Ницше о человеке и сверхчеловеке. Критика морали и христианства.
29. З. Фрейд: сознание, бессознательное и поведение человека.
30. Учение о свободе в философии Ж.-П. Сартра.
31. Философский смысл романа «Чужой» и повести «Падение» А. Камю.
32. Принцип верификации и его роль в науке и философии.

33. Парадигмы Т. Куна и логика развития химии.
34. Мироззренческий смысл понятий бытия и небытия.
35. Современная физика о видах материи и их взаимосвязи.
36. Является ли вакуум материей?
37. Виртуальная реальность – реальность ли?
38. Проблема реальности различных форм пространства и времени. Можно ли говорить о химическом времени?
39. Хаос и космос. Термодинамика неравновесных систем И. Пригожина. Проблема самоорганизации.
40. Проблемы духовной жизни современной молодежи.
41. Проблема создания искусственного интеллекта.
42. Классическая концепция истины и ее современные варианты.
43. Модель будущего человека в антиутопиях Замятина, Хаксли, Оруэлла.
44. Современная музыка и ее влияние на духовную жизнь молодежи.
45. Психоделическая революция. Проблема наркотиков в современном мире.
46. Ж.-П. Сартр: онтология свободы и ответственности.
47. Проблема свободы и смысла жизни в эссе А. Камю «Миф о Сизифе».
48. Смысл жизни, смерть и бессмертие.
49. Феномен «массового человека» в работе Х. Ортеги-и-Гассета «Восстание масс».
50. Феномен «одномерного человека» в одноименной работе Г. Маркузе.
51. Геополитическая философия Л.Н. Гумилева.
52. Особенности информационной цивилизации.
53. Работа Ф. Фукуямы «Конец истории» – наука или провокация?

8.2. Примеры контрольных вопросов для текущего контроля освоения дисциплины

Для текущего контроля предусмотрено 3 контрольные работы (1 контрольная работа по первому разделу, 2 контрольная работа – по разделам 2-3, 3 контрольная работа – по разделам 4-5). Максимальная оценка за контрольные работы составляет 40 баллов.

Раздел 1. Примеры вопросов к контрольной работе № 1. Контрольная работа содержит 10 вопросов, по 1 баллу за вопрос.

Вариант 1.

- 1. Какое из следующих положений точнее выражает сущность мировоззрения?**
 - а) совокупность естественнонаучных и гуманитарных знаний;
 - б) научная картина мира;
 - в) общее понимание мира и смысла человеческой жизни
- 2. Родиной термина «философия» является ...**
 - а) Древняя Индия
 - б) Древний Китай
 - в) Древняя Греция
 - г) Древний Рим
- 3. Кто из философов первым употребил термин «философия»?**
 - а) Сократ
 - б) Пифагор
 - в) Гераклит
 - г) Платон
- 4. Мудрецы говорили, что небо, земля, Боги и люди поддерживаемы порядком, и именно поэтому все это они называли космосом. О каких мудрецах здесь идет речь?**
 - а) пифагорейцы;

- б) элеаты;
- в) атомисты.

5. *«Морская вода - чистойшая и грязнейшая: рыбам она питательна и спасительна, людям же она не пригодна для питья и пагубна». Кому из античных философов принадлежит это высказывание?*

- а) Платону;
- б) Гераклиту;
- в) Пармениду.

6. *Кто из перечисленных философов не принадлежал к Милетской школе?*

- а) Фалес
- б) Гераклит
- в) Анаксимандр
- г) Анаксимен

7. *Какому философу античности принадлежит следующее высказывание: «Одно и то же есть мысль и то, о чем мысль существует.*

Ибо ведь без бытия, в котором ее выражение, мысли тебе не найти?»

- а) Гераклиту;
- б) Фалесу;
- в) Пармениду.

8. *Известный американский физик, лауреат Нобелевской премии Ричард Фейнман, имея в виду греческую философию, писал: «Если бы в результате какой-то мировой катастрофы все накопленные научные знания оказались бы уничтоженными и к грядущим поколениям ...перешла бы только одна фраза, то какое утверждение, составленное из наименьшего количества слов, принесло бы наибольшую информацию?» Какое суждение древних имел в виду Фейнман?*

- а) Познай самого себя
- б) Вода есть наилучшее
- в) Все тела состоят из атомов
- г) Число есть самое мудрое из вещей

9. *Вычеркните лишнее имя...*

- а) Фалес
- б) Анаксимандр
- в) Гераклит
- г) Анаксимен

10. *Кто автор определения «человек – политическое животное»?*

- а) Сократ
- б) Платон
- в) Аристотель
- г) Эпикур

Вариант 2.

1. *«Познай самого себя». Какой философ сделал это девизом своей школы?*

- а) Фалес
- б) Сократ
- в) Пифагор
- г) Аристотель²

2. *Кто из названных философов впервые ставит проблему человека в центр интересов?*

- а) Фалес
- б) Гераклит
- в) Сократ
- г) Платон

3. Кому принадлежит идея познания как припоминания (анамнесис)?
- Демокриту
 - Гераклиту
 - Пифагору
 - Платону
4. Античный философ, создавший логику как науку...
- Платон
 - Сократ
 - Парменид
 - Аристотель
5. Христианское понимание смысла жизни заключается в ...
- материальном обогащении
 - спасении
 - преобразовании мира
 - накоплении знаний
6. IX – XIV вв. средневековой европейской философии называют этапом ...
- апологетики
 - схоластики
 - патристики
 - софистики
7. В основе философии Дж. Бруно лежит ...
- натурализм
 - гедонизм
 - пантеизм
 - деизм
8. Автор работы «Государь»...
- Томас Мор
 - Эразм Роттердамский
 - Никколо Макиавелли
 - Томмазо Кампанелла
9. Автор знаменитой «Исповеди», великий христианский мыслитель ...
- Иоанн Росцеллин
 - Аврелий Августин
 - Фома Аквинский
 - Уильям Оккам
10. Идейное течение, появившееся в эпоху Возрождения, называется ...
- персонализмом
 - космизмом
 - гуманизмом
 - утилитаризмом

Вариант 3

1. Философские течения, оформившиеся в Новое время, называются ...
- материализм – идеализм
 - диалектика – метафизика
 - эмпиризм – рационализм
2. Кому из философов Нового времени принадлежит изречение «Мыслью, следовательно, существую»?
- Ф.Бэкону
 - Д. Локку
 - Р. Декарту
 - Д. Беркли

3. Демокрит считал, что «мнимы боль, горький вкус, жара, холод, цвет, истинны лишь атомы и пустота». Какую теорию Локка предвосхитил Демокрит своим знаменитым высказыванием?

- а) теорию познания
- б) теорию первичных и вторичных качеств;
- в) теорию врожденных идей.

4. «Нет ничего в разуме, чего первоначально не было бы в чувствах». Принципом какой философской позиции является это высказывание Дж. Локка?

- а) рационализма;
- б) сенсуализма;
- в) материализма

5. Автором работы «Левиафан» является...

- а) Ф. Бэкон
- б) Б. Спиноза
- в) Т. Гоббс
- г) Дж Беркли

6. Кому принадлежит высказывание «Не плакать, не смеяться, не негодовать, а понимать»?

- а) Т. Гоббсу
- б) Дж. Беркли
- в) Б. Спинозе

7. Автор «Трактата о началах человеческого знания»...

- а) Т. Гоббс
- б) Р. Декарт
- в) Дж. Беркли
- г) Д. Юм

8. Договорная теория происхождения государства разработана...

- а) Сократом, Платоном, Аристотелем
- б) Дидро, Гельвецием, Гольбахом
- в) Гоббсом, Локком, Руссо
- г) Марксом, Энгельсом, Лениным

9. В качестве подлинно научного метода познания Ф. Бэкон утверждает ...

- а) дедукцию
- б) обобщение
- в) индукцию

10. Заблуждения человеческого ума Ф. Бэкон назвал...

- а) эйдосами
- б) идолами
- в) феноменами

Разделы 2-3. Примеры вопросов к контрольной работе № 2. Контрольная работа содержит 10 вопросов, по 1 баллу за вопрос.

Вариант 1

Понятия бытия и небытия впервые появляются в философии ...

- Гераклита
- Парменида
- Платона

Материалистами были...

- Платон
- Демокрит

Гегель

Маркс

Идеалистами были...

Спиноза

Платон

Беркли

Фома Аквинский

С позиций марксистской философии материя есть...

субстанция природы

все, что нас окружает

комплекс ощущений

объективная реальность, данная в ощущениях

Что из перечисленного не является материальным?

свет

эмоции

вакуум

научные законы

Что из перечисленного не является атрибутом материи?

пространственная протяженность

движение

несотворимость и неуничтожимость

мышление

Какое суждение верно?

движение абсолютно, а покой относителен

движение и покой и абсолютны, и относительны в зависимости от системы отсчета

покой есть частный случай движения

Развитие – это.....

всякое изменение

регресс

прогрессивное изменение

направленное, необратимое изменение

Три основных закона диалектики сформулировал...

Гераклит

Кант

Гегель

Маркс

С точки зрения Ньютона время – это.....

вечность

форма чувственного созерцания

абсолютная, не зависящая материи длительность

форма бытия движущейся материи

Вариант 2

Какой из этих атрибутов является атрибутом сознания...

пространственная протяженность

масса

мышление

неуничтожимость

Сознание считается материальным в концепциях:

вульгарного материализма

марксизма

идеализма

Кто сделал бессознательное предметом анализа:

Кант

Ницше

Фрейд

Сомнение в возможности человека получить истинные знания высказывали...

идеалисты

скептики

агностики

Какую позицию выражает гносеологический материализм?

мышление тождественно бытию

познание есть самопознание духа

познание есть отражение бытия (матери)

Отражение какого-либо одного свойства предмета есть...

восприятие

понятие

ощущение

К какому виду относится умозаключение, в котором степень общности посылок больше степени общности вывода:

индуктивное

дедуктивное

традуктивное

Корреспондентская теория истины утверждает, что истина – это.....

согласие по поводу знания

вера

знание, соответствующее реальности

знание, приносящее практическую пользу

Какой концепции истины отвечает высказывание Платона: «...тот, кто говорит о вещах в соответствии с тем, каковы они есть, говорит истину, тот же, кто говорит о них иначе, - лжет...»:

классической

прагматической

конвенционалистской

Что из перечисленного не является формой научного знания....

эмпирические факты

законы

гипотезы и теории

обыденный опыт

Разделы 4-5. Примеры вопросов к контрольной работе № 3. Контрольная работа содержит 4 вопроса, по 5 баллов за вопрос.

1. Аристотель писал, что человек – это политическое животное. Исчерпывается ли сущность человека таким определением?
2. Разделены ли по времени антропогенез и социогенез?
3. Ницше писал, что человек произошел от большой обезьяны. Что имел в виду Ницше?
4. Как назвал современного человека Герберт Маркузе в одноименном трактате? Что он имел в виду?
5. Что означает феномен «массового человека» в современной философии и культуре?
6. Итальянский врач Чезаре Ломброзо считал, что преступники обладают врожденными анатомо-физиологическими предрасположенностями. О каких предрасположенностях

будущих преступников писал Ломброзо и какую концепцию в трактовке человека он представлял?

7. Основоположник теории утилитаризма в этике Иеремия Бентам считал, что фундаментальный вопрос нравственности прост: приносит ли мне какой-то поступок удовольствие. Прокомментируйте это мнение.

8. Согласно распространенной трактовке утилитаризма, лучше быть счастливой свиньей, чем несчастливым философом. Вызывает у вас такая мысль протест? Если – да, то почему?

9. А. Эйнштейн писал: «Только нравственность в наших поступках придает красоту и достоинство нашей жизни». Какой этической концепции соответствует такая позиция?

10. Означает ли факт частого нарушения правил и канонов этики, что эти правила не являются истинными?

11. Как вы понимаете афоризм Пифагора: «Не гоняйся за счастьем, оно всегда в тебе самом»?

12. Способность человека думать о своей смерти – это признак малодушия или смелости?

13. Что такое аксиология?

14. Каковы представления о ценностях в античности? В христианстве?

15. Каков вклад Канта в учение о ценностях?

16. Русский религиозный философ, священник Павел Флоренский писал: «Лицо меняется, лик – нет». Как вы понимаете это высказывание?

17. Как вы понимаете слова Ж.- П. Сартра «Человек есть проект самого себя»?

18. Есть ли основания считать, что появление человека неразрывно связано с развитием жизни на Земле?

19. Что означает выражение «личностью не рождаются, личностью становятся»?

20. Когда возникла философская антропология как самостоятельная отрасль знания? Назовите основоположников философской антропологии.

21. Назовите основные видовые признаки человека. Меняются ли они в ходе эволюции?

22. Какие еще факторы, кроме труда, имели важнейшее значение в становлении человека и общества?

23. Какие концепции в философии и науке являются характерными для биологизаторства и социологизаторства?

24. Что означает принцип свободы совести? Как он представлен в Конституции Российской Федерации?

25. В чем отличие природы и общества? Назовите основные отличительные признаки.

26. Возможна ли наука об обществе?

27. Как соотносятся друг с другом человек и общество?

28. Чем отличаются всеобщая история человечества и философия истории?

29. Какую концепцию истории выразил греческий драматург Софокл: «Нынче горе, завтра счастье – как Медведицы небесной круговорота извечный ход»?

30. Почему немецкий культуролог Оствальд Шпенглер назвал западно-европейскую культуру фаустовской?

31. Какая идея объединяет культурологическую концепцию истории О. Шпенглера и цивилизационную концепцию А. Тойнби?

32. Гегель внес в формулу прогресса свободу. Как понимал свободу Гегель?

33. Одна из работ социолога Питирима Сорокина называется «Социологический прогресс и принцип счастья». Можно ли счастье вносить в формулу прогресса?

34. Назовите основные признаки информационного общества?

35. Какие проблемы современности являются глобальными?

36. Каковы основные признаки государства?

37. В чем отличие понятий «государство» и «гражданское общество»?

38. Можно ли устранить государство? И если нет – обязаны ли мы ему подчиняться?

39. Возможно ли гражданское общество без правового государства?

40. Что такое толерантность? Вы считаете себя толерантным человеком? Это природное качество или его можно воспитать?
41. Может ли либеральная демократия выжить в современном мире?
42. Каковы особенности политики в информационном обществе?
43. Охарактеризуйте теорию круговорота локальных, замкнутых цивилизаций английского историка Арнольда Тойнби. Чем она отличается от других теорий исторического круговорота?
44. Разделял ли прогрессистскую трактовку истории немецкий философ Карл Ясперс? В чем он видит смысл и назначение истории?
45. Какие ловушки и проблемы подстерегают нас в информационном обществе?
46. Можно ли определить политику как форму взаимодействия между теми, кто управляет, и теми, кем управляют?
47. Французский социалист, теоретик анархизма П.Ж. Прудон считал, что причинами насилия и социального хаоса являются не индивиды и не группы индивидов, а само государство. Были ли у него основания так считать?
48. Как соотносятся власть и нравственность? Можно ли говорить об их взаимодействии?
49. Назовите основные признаки демократии. Развитая юридическая система является сама по себе признаком демократии?
50. Охарактеризуйте особенности связи политики и экономики в современном обществе.

8.3. Вопросы для итогового контроля освоения дисциплины (2 семестр – экзамен)

Билет включает контрольные вопросы по разделам 1-5 рабочей программы дисциплины и включает 2 вопроса.

Вопрос 1 – 20 баллов, вопрос 2 – 20 баллов.

1. Происхождение философии. Источники философии и понятие префилософии.
2. Предмет философии, его специфика. Основные вопросы философии.
3. Понятие мировоззрения и его структура. Соотношение философии и мировоззрения.
4. Философия и: наука, политика, искусство, религия.
5. Античная философия: милетская школа, Гераклит.
6. Античная философия: элеаты (Парменид, Зенон).
7. Античная философия: Пифагор и его школа.
8. Античная атомистика, ее значение для науки.
9. Философия софистов. Сократ.
10. Объективный идеализм Платона.
11. Философия Аристотеля.
12. Эллинистически-римская философия.
13. Основные этапы и проблемы философии Средних веков.
14. Основные проблемы философии эпохи Возрождения.
15. Эмпиризм и рационализм в философии Нового времени: Ф. Бэкон и Р. Декарт.
- 16.. Учение о субстанции: Декарт, Спиноза.
17. Сенсуализм Дж. Локка.
- 18.. Субъективный идеализм Дж. Беркли и Д. Юма.
19. Социально-политическая философия Нового времени. Концепции государства, права, демократии.
20. Г.-В. Лейбниц и идеология Просвещения.
21. Проблемы гносеологии, этики и эстетики в философии И. Канта. Диалектика Канта.
22. Философия И.Г. Фихте.
23. Натурфилософия Шеллинга.
24. Система и метод в философии Гегеля.
25. Антропологический материализм Л. Фейербаха.

26. Спор западников и славянофилов и его историческое значение.
27. Русский религиозный идеализм. В.С. Соловьев.
28. Русский космизм.
29. Принципы марксистской философии.
30. Иррационалистические школы в философии конца XIX– начала XX вв.
31. Экзистенциализм.
32. Фрейдизм и неофрейдизм.
33. Позитивизм и его эволюция.
34. Основные проблемы философии постмодернизма.
35. Религиозная философия XX века.
36. Философский смысл проблемы бытия. Бытие и небытие.
37. Понятие субстанции и материи в современной науке и философии.
38. Основные философские направления: материализм и идеализм.
39. Взаимосвязь материи и движения. Движение и покой.
40. Формы движения материи и их взаимосвязь.
41. Движение и развитие. Диалектика как теория развития.
42. Детерминизм и индетерминизм в философии и науке. Вероятностная картина мира.
43. Концепции пространства и времени в истории философии и науки.
44. Принцип глобального эволюционизма в современной научной картине мира.
45. Социальные и культурные основания формирования сознания. Роль труда в происхождении сознания.
46. Сознание и язык. Функции языка в обществе.
47. Материальное и идеальное. Мозг и сознание.
48. Структура сознания. Сознание и бессознательное.
49. Сознание и самосознание. Образ «Я».
50. Проблема познания в истории философии: скептицизм, агностицизм, сенсуализм, рационализм.
51. Структура познания: диалектика чувственного и рационального. Эмпирическое и теоретическое
52. Основные концепции истины. Диалектика истины.
53. Структура научного знания; его методы и формы. Критерии научности.
54. Философские проблемы антропосоциогенеза.
55. Человек как предмет философского анализа в истории философии.
56. Проблема биологического и социального в человеке. Современная социобиология.
57. Человек, индивид, личность. Свобода и ответственность личности.
58. Место и роль эстетических, нравственных и религиозных ценностей в жизни человека.
59. Смысл жизни. Жизнь, смерть, бессмертие.
60. Природа и общество. Географический детерминизм, его истоки и эволюция.
61. Необходимость и свобода в историческом процессе. Роль личности в истории.
62. Циклические концепции исторического процесса (О. Шпенглер, Н. Я. Данилевский, А. Тойнби, Л. Н. Гумилев и др.).
63. Прогрессистская модель развития общества. Критерии и формулы прогресса.
64. Марксистская модель общества и истории.
65. Технологический детерминизм. Теория информационного общества.
66. Глобальные проблемы современности.
67. Социальная система общества. Социальные общности и группы.
68. Учение о государстве. Политика и власть. Государство и партии.
69. Гражданское общество и правовое государство.
70. Проблема толерантности в современном обществе.

Фонд оценочных средств приведен в виде отдельного документа, являющегося неотъемлемой частью основной образовательной программы.

8.4. Структура и примеры билетов для экзамена (2 семестр)

Экзамен по дисциплине «Философия» проводится в 1 семестре и включает контрольные вопросы по разделам 1-5 рабочей программы дисциплины. Билет для экзамена состоит из 2 вопросов, относящихся к указанным разделам.

Пример билета

«Утверждаю» зав. кафедрой философии Н.М. Черемных (Подпись) (И. О. Фамилия) «_31_» ___мая___ 2023 г.	Министерство науки и высшего образования РФ
	Российский химико-технологический университет имени Д.И. Менделеева
	Кафедра философии
	Код и наименование направления подготовки: 22.03.01 – Материаловедение и технологии материалов
	Наименование дисциплины: Философия
Билет № 1	
1. Происхождение философии. Источники философии и понятие предфилософии. 2. Философский смысл проблемы бытия. Бытие и небытие.	

9. УЧЕБНО-МЕТОДИЧЕСКОЕ ОБЕСПЕЧЕНИЕ ДИСЦИПЛИНЫ.

9.1. Рекомендуемая литература.

А. Основная литература

1. Черемных Н.М., Мартиросян А.А., Корпачев П.А. Философия для технических вузов. Методическое пособие. М.: РХТУ им. Д.И. Менделеева, 2023. 76 с.
2. Алейник Р.М., Клишина С.А., Корпачев П.А., Панин С.А. Философия истории и общества. Учебно-методическое пособие. М.: РХТУ им. Д.И. Менделеева, 2017. 44 с.
3. Алейник Р.М., Алиева К.М., Клишина С.А., Корпачев П.А., Мартиросян А.А., Панин С.А., Черемных Н.М. История философии. Учебное пособие для студентов. М.: РХТУ им. Д.И. Менделеева, 2018. 280 с.

Б. Дополнительная литература

1. Алиева К.М., Клишина С.А., Черемных Н.М. Философская онтология: учение о бытии. Учебно-методическое пособие. М., РХТУ им Д.И. Менделеева, 2014. 60 с.
2. Алейник Р.М. Проблема человека в философии. Проблема ценностей в философии. Учебное пособие. РХТУ им. Д.И. Менделеева, 2015. 63 с.
3. Алейник Р.М. Современная западная философия (вторая половина XX в.). Учебное пособие. М., РХТУ им Д.И. Менделеева, 2002. 100 с.
4. Голубинцев В.О, Данцев А.А., Любченко В.С. Философия для технических вузов. Ростов н/Д., 2010. 503 с.
5. Клишина С.А., Панин С.А., Корпачев П.А. Философия, её предмет и функции. Учебно-методическое пособие. М.: РХТУ им. Д.И. Менделеева, 2016. 48 с.
6. Мартиросян А.А., Панин С.А. Философские проблемы сознания и познания. Учебно-методическое пособие. М.: РХТУ им. Д.И. Менделеева, 2015. 64 с.
7. Черемных Н.М., Алейник Р.М., Клишина С.А., Панин С.А. Философия. Учебно-методическое пособие. М.: РХТУ им. Д.И. Менделеева, 2016. 88 с.

9.2. Рекомендуемые источники научной информации

Электронная библиотека «Гумер» — философия

http://www.gumer.info/bogoslov_Buks/Philos/index_philos.php

Визуальный словарь, раздел «Философия»

<http://vslovar.ru/fil>

Для каждого слова строится его понятийное окружение, позволяющее как с первого взгляда понять смысл этого слова через определяющие термины, так и быстро перейти на определяющее слово, смысл которого требуется узнать.

Все о философии

<http://www.filosofa.net>

Сайт, посвященный философии, в разделах которого можно найти огромное количество нужной и интересной информации. Такие разделы, как история философии, философия стран, философия религии, философия истории, политическая философия помогут в подготовке к самым разным работам по философии.

История философии. Энциклопедия

<http://velikanov.ru/philosophy>

Интернет-версия энциклопедии. Издание включает в себя более семисот статей, посвященных ключевым понятиям, традициям, персоналиям и текстам, определившим собою как философский канон, так и современные направления философской мысли.

Национальная философская энциклопедия

<http://terme.ru>

Ресурс включает в себя нескольких десятков энциклопедий, глоссариев, справочников и словарей. По ним можно осуществлять поиск интересующего понятия, термина, темы и т.д. Проект включает в себя 75 словарей, в которых можно найти более 35000 определений. Включает в себя такие разделы как: «Философские словари и энциклопедии»; «Термины по истории философии»; «Культурологические словари» и др.

Философия

<http://www.fillek.ru>

Сайт, посвященный философии. Охватывает огромный период зарождения и развития философии: от философии Древней Индии и Китая до наших дней. Информация группируется по разделам. В тексте электронных статей есть ссылки на источники.

Философия: студенту, аспиранту, философу

<http://philosoff.ru>

На страницах сайта публикуются статьи и лекции по истории и современному развитию философской науки. На страницах сайта вы найдете информацию библиотечного характера, статьи и лекции по философии, а также подборки ответов на экзаменационные вопросы для технических и гуманитарных ВУЗов, материалы для подготовки к вступительным экзаменам в аспирантуру и вопросы кандидатского минимума по философии, концептуальные подборки статей о современной и классической философии.

Философский портал

<http://philosophy.ru>

На портале представлено множество материалов по философии: полнотекстовые источники по онтологии и теории познания; философии языка, философии сознания, философии науки, социальной и политической философии, философии религии и др. Кроме текстов на портале можно найти сетевые энциклопедии, справочники, словари, госстандарты, журналы и многое другое.

Online школа «Ступени»: Философия. Тесты

<http://diplom-dissertacia.ru/school/index.htm>

Тесты по истории философии (начиная с древневосточных школ и вплоть до философских течений начала XX века) и основному курсу философии. Предназначенные в качестве основы для проверки и самопроверки усвоения вузовского учебного курса.

Растрепанный блокнот

<http://netnotes.narod.ru/texts/t9.html>

Философские цитаты из нефилософских художественных произведений.

Научные журналы:

«Вопросы философии» ISSN 0042-8744

«Философские науки» ISSN 0235-1188

«Философские исследования» ISSN 0869-6ПХ

9.3. Средства обеспечения освоения дисциплины

Для реализации учебной программы подготовлены следующие средства обеспечения освоения дисциплины:

- видео- и тексты лекций, размещенных на платформе Moodle (общее число лекций 15);

- банк контрольных заданий для текущего контроля освоения дисциплины по каждой теме (общее число заданий 100);

- банк тестовых заданий для текущего контроля освоения дисциплины по каждой теме (общее число заданий 150);

- банк контрольных заданий для итогового контроля освоения дисциплины (общее число билетов – 35).

10. ПЕРЕЧЕНЬ ИНФОРМАЦИОННЫХ ТЕХНОЛОГИЙ, ИСПОЛЬЗУЕМЫХ В ОБРАЗОВАТЕЛЬНОМ ПРОЦЕССЕ

Информационную поддержку изучения дисциплины осуществляет Информационно-библиотечный центр (ИБЦ) РХТУ им. Д.И. Менделеева, который обеспечивает обучающихся основной учебной, учебно-методической и научной литературой, необходимой для организации образовательного процесса по дисциплине. Общий объем многоотраслевого фонда ИБЦ на 01.01.2023 составляет 1 727 628 экз.

Фонд ИБЦ располагает учебной, учебно-методической и научно-технической литературой в форме печатных и электронных изданий, а также включает официальные, справочно-библиографические, специализированные отечественные и зарубежные периодические и информационные издания. ИБЦ обеспечивает доступ к профессиональным базам данных, информационным, справочным и поисковым системам.

Каждый обучающийся обеспечен свободным доступом из любой точки, в которой имеется доступ к сети Интернет и к электронно-библиотечной системе (ЭБС) Университета, которая содержит различные издания по основным изучаемым дисциплинам и сформирована по согласованию с правообладателями учебной и учебно-методической литературы.

Для более полного и оперативного справочно-библиографического и информационного обслуживания в ИБЦ реализована технология Электронной доставки документов.

11. МАТЕРИАЛЬНО-ТЕХНИЧЕСКОЕ ОБЕСПЕЧЕНИЕ ДИСЦИПЛИНЫ

В соответствии с учебным планом занятия по дисциплине «Философия» проводятся в форме лекций, практических занятий и самостоятельной работы студента.

Если необходима наглядная демонстрация каких-либо материалов, то для практических занятий используется аудитория 431 (кабинет гуманитарных знаний), оборудованная электронными средствами демонстрации (компьютер со средствами звуковоспроизведения, проектор, экран) и учебной мебелью.

Для освоения дисциплины используются следующие печатные и электронные информационные ресурсы:

- учебники и учебные пособия по основным разделам курса;
- учебно-методические разработки кафедры в печатном и электронном виде;
- электронные презентации к разделам лекционных курсов.

11.1. Печатные и электронные образовательные и информационные ресурсы:

№	Электронный ресурс	Реквизиты договора (номер, дата заключения, срок действия), ссылка на сайт ЭБС, сумма договора, количество ключей	Характеристика библиотечного фонда, доступ к которому предоставляется договором
1	Электронно-библиотечная система (ЭБС) «ЛАНЬ»	<p>Принадлежность – сторонняя</p> <p>Реквизиты договора – ООО «Издательство «Лань»</p> <p>Реквизиты договора – Договор № 33.03-Р-3.1-5182/2022 от 26.09.2022 г.</p> <p>Сумма договора – 569396-06</p> <p>С 26.09.2022 г. по 25.09.2023 г.</p> <p>Ссылка на сайт ЭБС – http://e.lanbook.com</p> <p>Количество ключей - доступ для зарегистрированных пользователей РХТУ с любого компьютера. Удаленный доступ после персональной регистрации на сайте ЭБС.</p>	<p>«Химия» - изд-ва Лаборатория знаний, «Химия»-КНИТУ (Казанский национальный исследовательский технологический университет), «Химия» - изд-ва ФИЗМАТЛИТ», «Информатика»-Национальный Открытый Университет «ИНТУИТ», а также отдельные издания из коллекций других издательств в соответствии с Договором.</p>
2	Электронно - библиотечная система ИБЦ РХТУ им. Д.И. Менделеева (на базе АИБС «Ирбис»)	<p>Принадлежность – собственная РХТУ.</p> <p>Ссылка на сайт ЭБС – http://lib.muctr.ru/</p> <p>Доступ для пользователей РХТУ с любого компьютера</p>	<p>Электронные версии учебных и научных изданий авторов РХТУ по всем ООП.</p>

3	Научно-электронная библиотека «eLibrary.ru»	Принадлежность – сторонняя Реквизиты договора – ООО Научная электронная библиотека, Договор № SU-364/2023/33.03-Л-3.1-5800/2022 от 03.02.2023 г. Сумма договора 592 010 С 03.02.2023 г. по 31.12.2023 г. Ссылка на сайт – http://elibrary.ru Количество ключей – доступ для пользователей РХТУ по IP-адресам неограничен. Удаленный доступ после персональной регистрации на сайте НЭБ.	Научная электронная библиотека eLIBRARY.RU – это крупнейший российский информационно-аналитический портал в области науки, технологии, медицины и образования, содержащий рефераты и полные тексты более 29 млн научных статей и публикаций, в том числе электронные версии более 5600 российских научно-технических журналов.
8	Электронно-библиотечная система «ZNANIUM.COM»	Принадлежность – сторонняя ООО «ЗНАНИУМ» Договор № эбс/33.02-Р-3.1-6158/2023 от 24.04.2023 г. Сумма договора 351 500 С 24.04.2023 г. по 23.04.2024 г. Ссылка на сайт – https://znanium.com/ Количество ключей - доступ для зарегистрированных пользователей РХТУ с любого компьютера. Удаленный доступ после персональной регистрации на сайте ЭБС	Коллекция изданий учебников и учебных пособий по различным отраслям знаний для всех уровней профессионального образования.

11.2. Перечень лицензионного программного обеспечения:

№ п/п	Наименование программного продукта	Реквизиты договора поставки	Срок окончания действия лицензии	Примечание	Возможность дистанц. использ-я
-------	------------------------------------	-----------------------------	----------------------------------	------------	--------------------------------

1	Microsoft Office Standard 2013	Контракт № 62-64ЭА/2013 от 02.12.2013	бессрочная	Лицензия на ПО, принимающее участие в образовательных процессах.	нет
2	Microsoft Office Professional Plus 2019 В составе: Word Excel Power Point Outlook OneNote Access Publisher InfoPath	Контракт № 28-35ЭА/2020 от 26.05.2020	12 месяцев (ежегодное продление подписки с правом перехода на обновлённую версию продукта)	Лицензия на ПО, принимающее участие в образовательных процессах.	нет

12. ТРЕБОВАНИЯ К ОЦЕНКЕ КАЧЕСТВА ОСВОЕНИЯ ПРОГРАММ

Наименование разделов	Основные показатели оценки	Формы и методы контроля и оценки
Раздел 1. История философии	<p>знает: основное содержание главных философских школ и направлений, представителей этих школ, связь и различие их философских идей, связь историко-философских концепций с современными проблемами индивидуальной и общественной жизни;</p> <p>умеет: грамотно вести дискуссию, анализировать особенности межкультурного взаимодействия, обусловленные различием этических, религиозных и ценностных систем, опираясь на наработанный в истории философии материал;</p> <p>владеет: представлениями о философии как науке и системе ценностей, ее месте в системе гуманитарного знания; основами философского мышления</p>	<p>Оценка за контрольную работу № 1 (10 баллов)</p> <p>Оценка за экзамен</p>
Раздел 2. Философские концепции бытия	<p>знает: основное содержание главных философских школ и направлений, представителей этих школ, связь и различие их философских идей, связь историко-философских концепций с</p>	<p>Оценка за контрольную работу № 2 (по разделам 2-3) (10 баллов)</p>

	<p>современными проблемами индивидуальной и общественной жизни;</p> <p>умеет: понимать и анализировать мировоззренческие, социальные и индивидуальные проблемы современной жизни;</p> <p>владеет: представлениями о философии как науке и системе ценностей, ее месте в системе гуманитарного знания; основами философского мышления; категориальным аппаратом изучаемой дисциплины, философскими методами анализа различных проблем, навыками философской культуры для выработки системного, целостного взгляда на действительность и место химии и химической технологии в целостной картине мира.</p>	Оценка за экзамен
Раздел 3. Философские проблемы сознания и познания	<p>знает: основное содержание главных философских школ и направлений, представителей этих школ, связь и различие их философских идей, связь историко-философских концепций с современными проблемами индивидуальной и общественной жизни;</p> <p>умеет: понимать и анализировать мировоззренческие, социальные и индивидуальные проблемы современной жизни;</p> <p>владеет: представлениями о философии как науке и системе ценностей, ее месте в системе гуманитарного знания; основами философского мышления; категориальным аппаратом изучаемой дисциплины, философскими методами анализа различных проблем, навыками философской культуры для выработки системного, целостного взгляда на действительность и место химии и химической технологии в целостной картине мира.</p>	<p>Оценка за контрольную работу № 2 (по разделам 2-3) (10 баллов)</p> <p>Оценка за экзамен</p>
Раздел 4. Проблемы человека в философии	<p>знает: основное содержание главных философских школ и</p>	Оценка за контрольную

	<p>направлений, представителей этих школ, связь и различие их философских идей, связь историко-философских концепций с современными проблемами индивидуальной и общественной жизни;</p> <p>умеет: понимать и анализировать мировоззренческие, социальные и индивидуальные проблемы современной жизни; грамотно вести дискуссию, анализировать особенности межкультурного взаимодействия, обусловленные различием этических, религиозных и ценностных систем, опираясь на наработанный в истории философии материал; применять полученные философские знания к решению профессиональных задач;</p> <p>владеет: представлениями о философии как науке и системе ценностей, ее месте в системе гуманитарного знания; основами философского мышления; категориальным аппаратом изучаемой дисциплины, философскими методами анализа различных проблем, навыками философской культуры для выработки системного, целостного взгляда на действительность.</p>	<p>работу № 3 (по разделам 4-5) (20 баллов)</p> <p>Оценка за экзамен</p>
<p>Раздел 5. Философия истории и общества</p>	<p>знает: основное содержание главных философских школ и направлений, представителей этих школ, связь и различие их философских идей, связь историко-философских концепций с современными проблемами индивидуальной и общественной жизни;</p> <p>умеет: понимать и анализировать мировоззренческие, социальные и индивидуальные проблемы современной жизни; грамотно вести дискуссию, анализировать особенности межкультурного взаимодействия, обусловленные различием этических, религиозных и ценностных систем, опираясь на</p>	<p>Оценка за реферат (20 баллов)</p>

	<p>наработанный в истории философии материал; применять полученные философские знания к решению профессиональных задач;</p> <p>владеет: представлениями о философии как науке и системе ценностей, ее месте в системе гуманитарного знания; основами философского мышления; категориальным аппаратом изучаемой дисциплины, философскими методами анализа различных проблем, навыками философской культуры для выработки системного, целостного взгляда на действительность.</p>	Оценка за экзамен
--	--	-------------------

13. ОСОБЕННОСТИ ОРГАНИЗАЦИИ ОБРАЗОВАТЕЛЬНОГО ПРОЦЕССА ДЛЯ ИНВАЛИДОВ И ЛИЦ С ОГРАНИЧЕННЫМИ ВОЗМОЖНОСТЯМИ ЗДОРОВЬЯ

Обучение инвалидов и лиц с ограниченными возможностями здоровья осуществляется в соответствии с:

- Порядком организации и осуществления образовательной деятельности по образовательным программам высшего образования – программам бакалавриата, программам специалитета, программам магистратуры (Приказ Министерства науки и высшего образования Российской Федерации от 06.04.2021 № 245);
- Положением о порядке организации и осуществления образовательной деятельности по образовательным программам высшего образования – программам бакалавриата, программам специалитета, программам магистратуры федерального государственного бюджетного образовательного учреждения высшего образования «Российский химико-технологический университет имени Д.И. Менделеева», принятым решением Ученого совета РХТУ им. Д.И. Менделеева от 28.12.2022, протокол № 5;
- Методическими рекомендациями по организации образовательного процесса для обучения инвалидов и лиц с ограниченными возможностями здоровья в образовательных организациях высшего образования, в том числе оснащенности образовательного процесса (утверждены заместителем Министра

Дополнения и изменения к рабочей программе дисциплины «Философия»

Основной образовательной программы 22.03.01 – «Материаловедение и технологии материалов» Форма обучения – очная

Номер изменения/дополнения	Содержание дополнения/изменения	Основание внесения дополнения/изменения
		Протокол заседания Ученого совета №__ от «__» _____ 20__
		Протокол заседания Ученого совета №__ от _____

		« » 20
		Протокол заседания Ученого совета №__от « » 20

**Министерство науки и высшего образования Российской Федерации
федеральное государственное бюджетное образовательное учреждение
высшего образования
«Российский химико-технологический университет
имени Д.И. Менделеева»**

РАБОЧАЯ ПРОГРАММА ДИСЦИПЛИНЫ

Химическая кинетика и катализ

**Направление подготовки 22.03.01 Материаловедение и технологии
материалов**

Профиль подготовки - «Электрохимия в материаловедении»

Квалификация «бакалавр»

Москва 2023

Программа составлена заведующим кафедрой физической химии О.А Райтманом, ассистентом кафедры физической химии Н.Ю.Спицыным.

Программа рассмотрена и одобрена на заседании кафедры Физической химии «24» апреля 2023 г., протокол №8

1. ЦЕЛЬ И ЗАДАЧИ ДИСЦИПЛИНЫ

Программа составлена в соответствии с требованиями Федерального государственного образовательного стандарта высшего образования – бакалавриат по направлению подготовки **22.03.01 Материаловедение и технологии материалов** (ФГОС ВО), рекомендациями методической комиссии и накопленного опыта преподавания дисциплины кафедрой **Физической химии** РХТУ им. Д.И. Менделеева. Программа рассчитана на изучение курса в течение одного семестров.

Дисциплина **«Химическая кинетика и катализ»** относится к части дисциплин учебного плана, формируемой участниками образовательных отношений. Программа дисциплины предполагает, что обучающиеся имеют теоретическую и практическую подготовку в области естественных наук.

Цель дисциплины – раскрыть смысл основных законов, управляющих ходом химического процесса, показать области приложения этих законов и научить студента грамотно применять их при решении конкретных теоретических и практических задач, понять основные кинетические закономерности протекания химических процессов и роль катализа для химической технологии.

Задачи дисциплины – показать значение физической химии как теоретической основы процессов химической технологии; выработать у студентов навыки применения полученных знаний к предсказанию принципиальной возможности, направления, скорости и конечного результата химических процессов; дать представления о современных экспериментальных методах исследования физико-химических процессов.

Дисциплина **«Химическая кинетика и катализ»** преподается в 5ом семестре. Контроль успеваемости студентов ведется по принятой в университете рейтинговой системе.

Рабочая программа дисциплины может быть реализована с применением электронных образовательных технологий и электронного обучения полностью или частично.

2. ТРЕБОВАНИЯ К РЕЗУЛЬТАТАМ ОСВОЕНИЯ ДИСЦИПЛИНЫ

Изучение дисциплины «Химическая кинетика и катализ» направлено на приобретение следующих компетенций и индикаторов их достижения:

Профессиональные компетенции и индикаторы их достижения:

Задача профессиональной деятельности	Объект или область знания	Код и наименование ПК	Код и наименование индикатора достижения ПК	Основание (профессиональный стандарт, анализ опыта) Обобщенные трудовые функции
Тип задач профессиональной деятельности: научно-исследовательский				
– сбор и анализ данных о существующих типах и марках наноматериалов и наносистем, их структуре и свойствах применительно к решению поставленных задач использованием баз данных и литературных источников; – участие в работе группы специалистов при выполнении экспериментов, проведению расчетов и обработке их результатов по созданию, исследованию и выбору наноматериалов и наносистем, оценке эксплуатационных характеристик с помощью комплексного анализа структуры и физико-механических, коррозионных и	- основные типы наноматериалов и наносистем неорганической (металлических и неметаллических) и органической (полимерных, углеродных) природы, твердые, жидкие, гелеобразные, аэрозольные, включая нанопленки и наноструктурированные покрытия; - методы исследований, испытаний, диагностики и контроля качества наноматериалов, полуфабрикатов, заготовок деталей и изделий на их основе, твердых, жидких, гелеобразных и	ПК-1 Способен использовать на практике знания об основных типах металлических, неметаллических и композиционных материалов различного назначения, о влиянии фазового и структурного состояния на свойства материалов	ПК-1.1. Знает основные типы металлических, неметаллических и композиционных материалов различного назначения, о влиянии фазового и структурного состояния на свойства материалов	Профессиональный стандарт 26.006 «Специалист по разработке наноструктурированных композиционных материалов», утвержденный приказом Министерства труда и социальной защиты Российской Федерации от 08.09.2015 № 604н. А: Лабораторно-аналитическое сопровождение разработки наноструктурированных композиционных материалов (уровень квалификации – б) В: Научно-техническая разработка и методическое сопровождение в области создания наноструктурированных композиционных материалов (уровень квалификации – б) Профессиональный стандарт 40.104 «Специалист по

<p>других свойств, устойчивости к внешним воздействиям; сбор научно-технической информации по тематике экспериментов для составления обзоров, отчетов и научных публикаций, участие в составлении отчетов по выполненному заданию.</p>	<p>аэрозольных наносистем, методы диагностики и анализа нанодисперсных частиц, нанопленок и наносистем.</p>			<p>измерению параметров и модификации свойств наноматериалов и наноструктур», утвержденный приказом Министерства труда и социальной защиты Российской Федерации от «7» сентября 2015 г. № 593н. С: Совершенствование процессов измерений параметров и модификации свойств наноматериалов и наноструктур (уровень квалификации – 6)</p>
<p>– сбор и анализ данных о существующих типах и марках наноматериалов и наносистем, их структуре и свойствах применительно к решению поставленных задач с использованием баз данных и литературных источников; – участие в работе группы специалистов при выполнении экспериментов, проведению расчетов и обработке результатов по созданию, исследованию и</p>	<p>- основные типы наноматериалов и наносистем неорганической (металлических и неметаллических) и органической (полимерных, углеродных) природы, твердые, жидкие, гелеобразные, аэрозольные, включая нанопленки и наноструктурированные покрытия; - процессы получения, обработки и модификации</p>	<p>ПК-5 Способен применять навыки использования принципов и методик комплексных исследований наноматериалов и процессов их получения, обработки и модификации</p>	<p>ПК-5.2 Умеет использовать на практике знания об основных физико-химических свойствах наноматериалов, процессах их получения, обработки и модификации</p>	<p>Профессиональный стандарт 26.006 «Специалист по разработкам наноструктурированных композиционных материалов», утвержденный приказом Министерства труда и социальной защиты Российской Федерации от 08.09.2015 № 604н. А: Лабораторно-аналитическое сопровождение разработки наноструктурированных композиционных материалов (уровень квалификации – 6) В: Научно-техническая разработка и</p>

<p>выбору наноматериалов и наносистем, оценке эксплуатационных характеристик с помощью комплексного анализа структуры и физико-механических, коррозионных и других свойств, устойчивости к внешним воздействиям; сбор научно-технической информации по тематике экспериментов для составления обзоров, отчетов и научных публикаций, участие в составлении отчетов по выполненному заданию.</p>	<p>наноматериалов, включая наноструктурные пленки и покрытия, полуфабрикаты, заготовок деталей и изделий на их основе, а также технологические процессы с участием наноструктурированных сред;</p>			<p>методическое сопровождение в области создания наноструктурированных композиционных материалов (уровень квалификации – 6) Профессиональный стандарт 40.104 «Специалист по измерению параметров и модификации свойств наноматериалов и наноструктур», утвержденный приказом Министерства труда и социальной защиты Российской Федерации от «7» сентября 2015 г. № 593н. С: Совершенствование процессов измерений параметров и модификации свойств наноматериалов и наноструктур (уровень квалификации – 6) Анализ опыта</p>
---	--	--	--	--

В результате изучения дисциплины студент бакалавриата должен:

Знать:

- отличительные особенности в поведении растворов электролитов, связанные с прохождением электрического тока;
- теорию гальванических явлений;
- теории кинетики, пути теоретического расчета скоростей химических реакций и ограничения в применимости расчетных методов;
- основы теории фотохимических и цепных реакций, особенности их стадийного протекания и условия осуществления;
- основные черты гомогенного и гетерогенного катализа, причины ускорения химического процесса в присутствии катализатора.

Уметь:

- применять кондуктометрические и потенциометрические измерения для определения термодинамических функций химических реакций, константы диссоциации, произведения растворимости, рН растворов и т.д.
- применять теоретические знания и экспериментальные методы исследования физической химии для решения вопросов, возникающих при изучении кинетики химических реакций;
- проводить анализ и критически оценивать полученные экспериментальные данные, обобщать и делать обоснованные выводы на базе проведённых опытов.

Владеть:

- комплексом современных электрохимических методов исследования для определения термодинамических характеристик электролитов и химических реакций;
- методами определения порядка и скорости реакции, установления лимитирующей стадии и механизма изучаемой химической реакции;
- навыками составления гальванических элементов для целей определения термодинамических характеристик и констант равновесия исследуемой реакции;
- знаниями основных законов химической кинетики, влияния различных факторов (температуры, давления, катализатора) на скорость химической реакции.

3. ОБЪЕМ ДИСЦИПЛИНЫ И ВИДЫ УЧЕБНОЙ РАБОТЫ

Вид учебной работы	ЗЕ	Акад. ч.
Общая трудоемкость дисциплины	5,0	180
Контактная работа – аудиторные занятия:	1,78	64
Лекции	0,89	32
Практические занятия (ПЗ)	0,89	32
Лабораторные работы (ЛР)	-	-
Самостоятельная работа	2,22	80
Контактная самостоятельная работа	2,22	-
Самостоятельное изучение разделов дисциплины		80
Виды контроля:		
Экзамен	1	36
Контактная работа – промежуточная аттестация	1	0,4
Подготовка к экзамену		35,6
Вид итогового контроля:	экзамен	

Вид учебной работы	ЗЕ	Астр. ч.
Общая трудоемкость дисциплины	5,0	135
Контактная работа – аудиторные занятия:	1,78	48
Лекции	0,89	24
Практические занятия (ПЗ)	0,89	24
Лабораторные работы (ЛР)	-	-
Самостоятельная работа	2,22	60
Контактная самостоятельная работа	2,22	-
Самостоятельное изучение разделов дисциплины		60
Виды контроля:		
Экзамен	1	27
Контактная работа – промежуточная аттестация	1	0,3
Подготовка к экзамену		26,7
Вид итогового контроля:	Экзамен	

4. СОДЕРЖАНИЕ ДИСЦИПЛИНЫ

4.1. Разделы дисциплины и виды занятий

№ п/п	Раздел дисциплины	Академ. часов				
		Всего	Лекции	Прак. зан.	Лаб. работы	Сам. работа
1.	Раздел 1. Растворы электролитов	32	8	8	-	16
1.2	Растворы электролитов в статических условиях	16	4	4	-	8
1.3	Растворы электролитов в динамических условиях	16	4	4	-	8
2.	Раздел 2. Электрохимические системы (цепи)	30	8	6	-	16
2.1	ЭДС и электродные потенциалы	15	4	3	-	8
2.2	Гальванические элементы	15	4	3	-	8
3.	Раздел 3. Химическая кинетика	70	14	16	-	40
3.1	Формальная кинетика	36	6	10	-	20
3.2	Теории химической кинетики	17	4	3	-	10
3.3	Фотохимические и цепные реакции	17	4	3	-	10
4.	Раздел 4. Катализ	12	2	2	-	8
	ИТОГО	144	32	32	-	80
	Экзамен	36				
	ИТОГО	180				

4.2. Содержание разделов дисциплины

Раздел 1. Растворы электролитов

1.1 Растворы электролитов в статических условиях

Термодинамическое описание свойств растворов электролитов. Активности и коэффициенты активности электролита и ионов в растворе, средние ионные коэффициенты активности. Связь активности электролита со средней ионной активностью и концентрацией электролита. Ионная сила раствора. Правило ионной силы. Основные положения электростатической теории сильных электролитов Дебая-Хюккеля. Предельный закон Дебая-Хюккеля, второе и третье приближения теории, графическое представление этих зависимостей.

1.2 Растворы электролитов в динамических условиях

Проводники электрического тока I и II рода, ионная и электронная проводимость. Удельная, молярная и эквивалентная электрические проводимости, взаимосвязь между ними. Зависимость удельной и молярной электрической проводимостей от концентрации, температуры и природы растворителя. Скорость и подвижность (абсолютная скорость движения) ионов. Закон независимого движения ионов (закон Кольрауша). Предельные молярные электропроводности ионов. Эстафетный механизм переноса электричества ионами гидроксония и гидроксила. Числа переноса ионов. Электропроводность растворов сильных

электролитов, уравнение корня квадратного (уравнение Кольрауша). Применение теории сильных электролитов для объяснения электрофоретического и релаксационного эффектов снижения электропроводности. Влияние полей высокой напряженности и высокой частоты переменного тока на электропроводность растворов. Методики измерения электропроводности. Кондуктометрическое определение степени и константы диссоциации слабых электролитов, теплоты, энтропии и энергии Гиббса процесса диссоциации, растворимости малорастворимых соединений.

Раздел 2. Электрохимические системы (цепи)

2.1 ЭДС и электродные потенциалы

Электрохимические системы (цепи). Возникновение скачка потенциала на границе раздела проводников I и II рода. Двойной электрический слой. Электрохимический потенциал, гальвани-потенциал. Обратимые электроды и обратимые электрохимические цепи (элементы). Электродвижущая сила гальванического элемента, условный электродный потенциал (потенциал в водородной шкале). Связь ЭДС гальванической цепи с электродными потенциалами. Правило знаков ЭДС и электродных потенциалов. Термодинамическая теория гальванических явлений. Вывод и анализ уравнения Нернста, выражающего зависимость ЭДС гальванического элемента от активностей компонентов электродной реакции. Уравнение Гиббса-Гельмгольца для электрохимических систем. Зависимость ЭДС гальванического элемента от температуры. Классификация электродов: электроды первого и второго рода, газовые, окислительно-восстановительные. Уравнение Нернста для потенциала электродов всех видов.

2.2. Гальванические элементы

Типы гальванических элементов: химические, концентрационные, с переносом, без переноса. Диффузионный потенциал, механизм возникновения и методы его устранения (сведения к минимальной величине). Методика измерения ЭДС и электродных потенциалов. Применение потенциометрии для определения термодинамических характеристик химических реакций, протекающих в гальванической цепи, констант химического равновесия, активностей и коэффициентов активности электролитов, pH растворов, произведения растворимости малорастворимых соединений. Химические источники тока.

Раздел 3. Химическая кинетика

3.1. Формальная кинетика

Термодинамическая возможность процесса и его практическая (кинетическая) осуществимость. Предмет и задачи химической кинетики. Основные понятия формальной кинетики: скорость химической реакции, молекулярность, частный и общий порядок. Основной постулат химической кинетики, кинетическое уравнение скорости реакции. Константа скорости химической реакции, размерность константы скорости. Методы определения скоростей химических реакций. Простые (элементарные) и сложные реакции. Кинетика простых и формально простых односторонних гомогенных реакций. Реакции первого, второго и третьего порядков. Дифференциальная и интегральная формы кинетических уравнений, кинетические

кривые. Линейное представление кинетических кривых для реакций различных порядков. Время полупревращения. Реакции нулевого порядка. Метод избытка (изоляции) Оствальда определения частных порядков по соответствующему реагенту. Дифференциальные и интегральные методы определения порядка реакции. Различие концентрационного и временного порядков. Сложные реакции. Принцип независимого протекания элементарных реакций. Обратимые и параллельные реакции первого порядка. Дифференциальные уравнения, описывающие скорости этих реакций, их интегрирование. Кинетические кривые для каждого из реагирующих веществ. Последовательные реакции 1-го порядка. Система дифференциальных уравнений, описывающих кинетику последовательных реакций. Кинетические уравнения и кинетические кривые для всех участников реакции. Время достижения максимальной концентрации промежуточного вещества. Зависимость максимальной концентрации промежуточного вещества от соотношения констант скоростей отдельных стадий последовательной реакции. Принцип лимитирующей стадии последовательной химической реакции. Стационарный режим протекания последовательных реакций. Метод квазистационарных концентраций, область применения. Влияние температуры на скорость химической реакции, приближенное правило Вант-Гоффа. Уравнение Аррениуса в дифференциальной и интегральной форме. Эффективная энергия активации и предэкспоненциальный множитель, методы их определения из экспериментальных данных.

3.2. Теории химической кинетики.

Теория активных (бинарных) соударений (ТАС). Скорость реакции как число столкновений активных молекул в единицу времени. Константа скорости бимолекулярной реакции. Физический смысл предэкспоненциального множителя и энергии активации в рамках теории активных соударений. Стерический фактор, необходимость его введения в кинетическое уравнение реакции. Достоинства и недостатки теории активных соударений. Механизм мономолекулярных газовых реакций в рамках ТАС, схема Линдемана. Истолкование причин изменения порядка мономолекулярной реакции при изменении давления.

Теория переходного состояния (активированного комплекса) (ТПС или ТАК). Основные положения ТПС, кинетическая схема реакции. Поверхность потенциальной энергии, координата реакции, путь реакции. Активированный комплекс и его свойства, истинная энергия активации. Скорость реакции – скорость распада активированного комплекса (скорость его прохождения через потенциальный барьер). Квазитермодинамическая форма уравнения ТПС, энтальпия и энтропия активации, трансмиссионный коэффициент. Связь энтальпии активации с эффективной (экспериментальной) энергией активации.

3.3. Фотохимические и цепные реакции

Фотохимические реакции, первичные и вторичные фотохимические процессы. Фотодиссоциация и фотолиз. Фотофизические (деактивационные) процессы при поглощении излучения. Законы фотохимии: Гротгуса-Дрепера и Эйнштейна-Штарка. Квантовый выход. Кинетика процессов, происходящих с участием фотовозбужденных молекул. Сенситизаторы, Сенситизированные фотохимические реакции. Основные различия реакций с фотохимическим и термическим инициированием. Фотохимические процессы в атмосфере, фотосинтез.

Цепные реакции. Примеры реакций, протекающих по цепному механизму. Особенности и основные стадии цепных реакций. Механизмы зарождения, развития и обрыва цепей. Линейный и квадратичный обрыв цепей. Звено цепи, длина цепи. Неразветвленные и разветвленные цепные реакции. Кинетика неразветвлённых цепных реакций. Стадии разветвленной цепной реакции. Вероятность обрыва и разветвления цепи. Развитие разветвленных цепных реакций во времени, стационарный и нестационарный режимы течения реакции. Предельные явления в разветвлённых реакциях. Нижний и верхний пределы воспламенения (взрыва) цепной реакции. Полуостров воспламенения.

Раздел 4. Катализ

Гомогенный и гетерогенный катализ. Автокатализ. Основные закономерности каталитических реакций. Влияние катализатора на термодинамические и кинетические характеристики химических реакций. Селективность действия катализатора. Каталитическая активность, удельная каталитическая активность. Гомогенный катализ. Слитный и отдельный механизмы каталитических реакций, энергетические диаграммы взаимодействия реагентов с катализатором. Общий и специфический кислотно-основной катализ. Эффективная константа скорости реакции, катализируемой веществами с кислотно-основными свойствами. Каталитические константы скорости реакции. Гетерогенный катализ. Скорость гетерогенно-каталитической реакции. Типы гетерогенных катализаторов. Закон действующих поверхностей. Роль адсорбции в гетерогенном процессе. Кинетика гетерогенно-каталитических реакций, не лимитируемых диффузией. Отравление катализаторов.

5. СООТВЕТСТВИЕ СОДЕРЖАНИЯ ТРЕБОВАНИЯМ К РЕЗУЛЬТАТАМ ОСВОЕНИЯ ДИСЦИПЛИНЫ

№	В результате освоения дисциплины студент должен:	Раздел 1	Раздел 2	Раздел 3	Раздел 4
	Знать:				
1	– отличительные особенности в поведении растворов электролитов, связанные с прохождением электрического тока	+	+		
2	– теорию гальванических явлений		+		
3	– теории кинетики, пути теоретического расчета скоростей химических реакций и ограничения в применимости расчетных методов			+	+
4	– основы теории фотохимических и цепных реакций, особенности их стадийного протекания и условия осуществления			+	
5	– основные черты гомогенного и гетерогенного катализа, причины ускорения химического процесса в присутствии катализатора				+
	Уметь:				
6	– применять кондуктометрические и потенциометрические измерения для определения термодинамических функций химических реакций, константы диссоциации, произведения растворимости, рН растворов и т.д.	+	+		
7	– применять теоретические знания и экспериментальные методы исследования физической химии для решения вопросов, возникающих при изучении кинетики химических реакций			+	+
8	– проводить анализ и критически оценивать полученные экспериментальные данные, обобщать и делать обоснованные выводы на базе проведённых опытов	+	+	+	+
	Владеть:				
9	– комплексом современных электрохимических методов исследования для определения термодинамических характеристик электролитов и химических реакций	+	+		
10	– методами определения порядка и скорости реакции, установления лимитирующей стадии и механизма изучаемой химической реакции			+	

11	– навыками составления гальванических элементов для целей определения термодинамических характеристик и констант равновесия исследуемой реакции		+			
12	– знаниями основных законов химической кинетики, влияния различных факторов (температуры, давления, катализатора) на скорость химической реакции				+	+
В результате освоения дисциплины студент должен приобрести следующие <u>профессиональные компетенции:</u>						
	Код и наименование ПК	Код и наименование индикатора достижения ПК				
13	ПК-1 Способен использовать на практике знания об основных типах металлических, неметаллических и композиционных материалов различного назначения, о влиянии фазового и структурного состояния на свойства материалов	ПК-1.1. Знает основные типы металлических, неметаллических и композиционных материалов различного назначения, о влиянии фазового и структурного состояния на свойства материалов	+	+	+	+
14	ПК-5 Способен применять навыки использования принципов и методик комплексных исследований наноматериалов и процессов их получения, обработки и модификации	ПК-5.2 Умеет использовать на практике знания об основных физико-химических свойствах наноматериалов, процессах их получения, обработки и модификации	+	+	+	+

6. ПРАКТИЧЕСКИЕ И ЛАБОРАТОРНЫЕ ЗАНЯТИЯ

6.1. Практические занятия

Предусмотрены практические занятия обучающегося в бакалавриате в объеме 32 акад. ч.

№ п/п	№ раздела дисциплины	Темы практических занятий	Часы
1.	1	Сильные и слабые электролиты. Определение степени диссоциации на основании величины константы диссоциации. Изменение степени и константы диссоциации при добавлении в раствор сильного электролита с общим ионом. Расчет термодинамических параметров процесса диссоциации на основе температурной зависимости константы диссоциации. Расчет рН для растворов сильных и слабых электролитов.	2
2.	1	Связь активности электролита со средними ионными активностями и средними ионными коэффициентами активности. Ионная сила раствора. Правило ионной силы. Предельный закон Дебая-Хюккеля. Расчет активностей, средних ионных активностей и средних ионных коэффициентов активности. Определение рН растворов сильных электролитов.	2
3.	1	Произведение растворимости. Расчет растворимости малорастворимых солей. Влияние посторонних электролитов на растворимость малорастворимых соединений.	2
4.	1	Расчет электропроводности растворов электролитов при бесконечном разведении на основании значений предельных молярных электрических проводимостей ионов и из экспериментальных данных по электропроводности растворов различной концентрации. Подвижности (абсолютные скорости движения) и числа переноса ионов. Определение степени и константы диссоциации слабых электролитов, теплоты диссоциации, растворимости труднорастворимых соединений на основании измерений электропроводности.	2
5.	2	Условная запись электрода, гальванического элемента. Правильно разомкнутый гальванический элемент. Определение знаков электродов гальванического элемента и	2

		направления протекания электродного процесса. Запись уравнения реакции, протекающей в гальваническом элементе, определение ее направления.	
6.	2	Уравнение Нернста для различных электродов и гальванического элемента. Расчет ЭДС химических и концентрационных гальванических элементов.	2
7.	2	Определение констант равновесия, термодинамических характеристик реакций, протекающих в гальваническом элементе. Расчет раствора, активностей и коэффициентов активности, произведения растворимости.	2
8.	3	Расчет константы скорости реакции на основании экспериментальных данных об изменении свойства системы во времени	2
9.	3	Определение порядка реакции, константы скорости и времени полупревращения на основе данных кинетических измерений. Расчет глубины протекания реакции к указанному моменту времени.	2
10.	3	Расчет констант скоростей и текущих концентраций для обратимых, параллельных и последовательных реакций первого порядка.	2
11.	3	Метод стационарных концентраций, его практическое использование при составлении кинетических уравнений.	2
12.	3	Влияние температуры на скорость химических реакций. Правило Вант-Гоффа и уравнение Аррениуса. Вычисление температурного коэффициента Вант-Гоффа. Расчет констант скорости и времени полупревращения при различных температурах.	2
13.	3	Теория активных (бинарных) соударений. Подсчет общего числа столкновений реагирующих молекул в единицу времени в единице объема. Нахождение доли активных молекул. Расчет константы скорости, предэкспоненциального множителя (фактора соударений) и стерического множителя на основании уравнений теории.	2
14.	3	Вычисление квантового выхода и количества прореагировавшего вещества для фотохимической реакции.	2
15.	3	Составление кинетических уравнений для	2

		неразветвленных цепных реакций. Связь эффективной константы скорости цепной реакции с константами скоростей отдельных стадий. Расчет длины цепи реакции.	
16.	4	Общие закономерности каталитических реакций. Снижение энергии активации – главная причина увеличения скорости каталитической реакции. Слитный и раздельный механизмы каталитического взаимодействия, составление кинетических уравнений.	2

6.2. Лабораторные занятия

Лабораторные занятия по дисциплине не предусмотрены.

7. САМОСТОЯТЕЛЬНАЯ РАБОТА

Самостоятельная работа проводится с целью углубления знаний по дисциплине и предусматривает:

- ознакомление и проработку рекомендованной литературы;
- подготовку к выполнению контрольных работ по материалу дисциплины;
- подготовку к сдаче *экзамена* и лабораторного практикума по дисциплине.

Планирование времени на самостоятельную работу, необходимого на изучение дисциплины, студентам лучше всего осуществлять на весь период изучения, предусматривая при этом регулярное повторение пройденного материала. Материал, законспектированный на лекциях, необходимо регулярно дополнять сведениями из литературных источников, представленных в рабочей программе дисциплины. При работе с указанными источниками рекомендуется составлять краткий конспект материала, с обязательным фиксированием библиографических данных источника.

8. ПРИМЕРЫ ОЦЕНОЧНЫХ СРЕДСТВ ДЛЯ КОНТРОЛЯ ОСВОЕНИЯ ДИСЦИПЛИНЫ

8.1. Примеры контрольных вопросов для текущего контроля освоения дисциплины

Для текущего контроля предусмотрено 4 контрольных работы. Максимальная оценка за контрольные работы составляет 60 баллов.

Первая контрольная работа проводится по следующим разделам курса: растворы электролитов.

Вторая контрольная работа проводится по следующим разделам курса: электрохимические системы (цепи).

Третья контрольная работа проводится по следующим разделам курса: формальная кинетика.

Четвертая контрольная работа проводится по следующим разделам курса: теории химической кинетики, фотохимические и цепные реакции.

Пример задания по контрольной работе №1

№ задания	1	2	3	4	5	Σ
Оценка, балл	2	3	3	4	4	16

1. Напишите выражение зависимости эквивалентной электропроводности сильных электролитов от концентрации.

2. Нарисуйте схематически график зависимости среднеионного коэффициента активности сильного электролита от ионной силы раствора (в широком диапазоне концентраций).

3. На основании справочных данных о величине произведения растворимости $BaSO_4$ рассчитайте растворимость этой соли в воде и в растворе $0,003\text{ M Na}_2SO_4$ при 298 K .

4. Пользуясь справочными данными о средних ионных коэффициентах активности электролитов для водного раствора $ZnCl_2$ с моляльностью $3,0$ при температуре 25°C вычислите среднюю ионную моляльность, среднюю ионную активность и полную активность электролита.

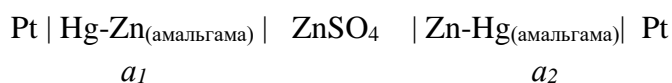
5. Молярная электропроводность при бесконечном разбавлении раствора уксусной кислоты в $1,5$ раза больше такой же электропроводности гидроксида аммония. Растворы $0,1\text{M}$ уксусной кислоты и $0,05\text{M}$ гидроксида аммония имеют одинаковую удельную электропроводность. Каково соотношение степеней диссоциации этих электролитов в данных растворах? (Что больше?).

Пример задания по контрольной работе №2

№ задания	1	2	3	4	5	Σ
Оценка, балл	2	3	3	4	4	16

1. Запишите уравнение Нернста для потенциала электрода I-го рода. От чего зависит величина и знак потенциала такого электрода?

2. К какому типу относится данный гальванический элемент (химический, концентрационный, с переносом, без переноса)? Напишите уравнение реакции, протекающей в данном элементе.



3. По справочным данным о стандартных электродных потенциалах вычислите стандартную ЭДС элемента и произведение растворимости при 298 K для $AgBr$.

4. Пользуясь справочными данными, рассчитайте ЭДС гальванического элемента при 298 K , состоящего из приведенных электродов. Моляльные концентрации электролитов в электродах m_1 и m_2 . Ионные коэффициенты активности вычислите по уравнению первого приближения теории Дебая-Хюккеля. Составьте схему гальванического элемента, состоящего из указанных электродов.

Электрод I	m_1	Электрод II	m_2
$KCl AgCl Ag$	$0,005$	$ZnSO_4 Zn$	$0,002$

5. Составьте условную запись гальванического элемента без жидкостных соединений («без переноса»), в котором при $T = 298\text{ K}$ самопроизвольно протекает реакция $Pb + Hg_2Cl_2$

= $\text{PbCl}_2 + 2\text{Hg}$. Вычислите стандартную ЭДС элемента, термодинамическую константу равновесия K_a , реакции.

Пример задания по контрольной работе №3

№ задания	1	2	3	4	5	Σ
Оценка, балл	2	3	3	4	4	16

1. Зависит ли от исходных концентраций реагирующих веществ период полупревращения для реакции второго порядка. Приведите математическое выражение для случая, когда начальные концентрации реагентов равны.

2. Какими данными надо располагать для расчета максимально возможного количества промежуточного вещества в последовательной реакции первого порядка $A \xrightarrow{k_1} B \xrightarrow{k_2} C$? Как зависит высота максимума кривой $c_B = f(\tau)$ от отношения констант k_2/k_1 ?

3. Для некоторой реакции получены следующие экспериментальные данные:

c_0 , моль/л	0,02	0,04	0,06	0,08
$\tau_{1/2}$, мин	6,3	6,3	6,3	6,3

Можно ли сделать вывод о порядке данной реакции?

4. Реакция термического разложения этана является реакцией первого порядка. При 550°C константа скорости реакции равна $2,5 \cdot 10^{-5} \text{ c}^{-1}$, а при 630°C - $141,5 \cdot 10^{-5} \text{ c}^{-1}$. Рассчитайте энергию активации и предэкспоненциальный множитель уравнения Аррениуса.

5. При смешении равных объемов полумолярных растворов H_2O_2 и HCHO , взаимодействующих по уравнению $\text{H}_2\text{O}_2 + \text{HCHO} = \text{HCOOH} + \text{H}_2\text{O}$ через 20 мин. Прореагировало 80% исходных веществ (реакция 2-го порядка). Сколько времени потребуется для того, чтобы реакция прошла на ту же глубину, если растворы исходных реагентов разбавить вдвое, а затем смешать?

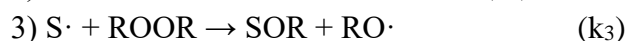
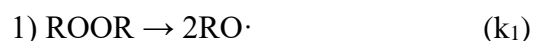
Пример задания по контрольной работе №4

№ задания	1	2	3	4	Σ
Оценка, балл	2,5	2,5	3,5	3,5	12

1. Какие реакции называются цепными? Дайте определение и назовите основные стадии цепного процесса.

2. Что представляет собой активированный комплекс и чем он отличается от активных молекул?

3. Для разложения пероксида ROOR в растворителе SH предполагается следующая последовательность реакций:



Пользуясь методом стационарных концентраций, выведите кинетическое уравнение для скорости разложения пероксида $-\frac{d[\text{ROOR}]}{dt}$.

4. Предэкспоненциальный множитель мономолекулярного разложения диацетила при 285 °C равен $8,0 \cdot 10^{15} \text{ c}^{-1}$. Вычислите энтропию активации этой реакции. Трансмиссионный множитель примите равным единице.

8.2. Вопросы для итогового контроля освоения дисциплины (4 семестр – экзамен)

Максимальное количество баллов за *экзамен* – 40 баллов. Экзаменационный билет содержит 4 вопроса. 1 вопрос – 10 баллов, вопрос 2 – 10 баллов, вопрос 3 – 10 баллов, вопрос 4 – 10 баллов.

Примеры контрольных вопросов для итогового контроля освоения дисциплины (экзамена)

1. Растворы сильных электролитов. Основные положения теории Дебая-Хюккеля. Зависимость среднего ионного коэффициента активности от ионной силы раствора в разбавленных и концентрированных растворах сильных электролитов.
2. Зависимость электропроводности растворов сильных электролитов от концентрации. Электрофоретический и релаксационный эффекты снижения электропроводности. В каких опытах подтверждается наличие или отсутствие этих эффектов торможения?
3. Растворы сильных электролитов. Основные положения теории Дебая-Хюккеля. Зависимость среднего ионного коэффициента активности от ионной силы раствора в разбавленных и концентрированных растворах сильных электролитов.
4. Ионная сила раствора. Влияние посторонних электролитов на средний ионный коэффициент активности данного сильного электролита. Правило ионной силы раствора Льюиса-Рендала, область его применимости.
5. Молярная и удельная электрические проводимости растворов электролитов, понятие, единицы измерения.
6. Зависимость молярной и удельной электропроводностей от концентрации, температуры и природы растворителя. Объясните характер указанных зависимостей для слабых и сильных электролитов.
7. Растворы слабых электролитов. Основные положения теории Аррениуса. Вывод и анализ закона разведения Оствальда для электролита валентного типа 1:1.
8. Влияние концентрации и температуры на константу диссоциации и степень диссоциации слабых электролитов. Зависимость электропроводности растворов слабых электролитов от концентрации.
9. Молярная и удельная электрические проводимости растворов электролитов, понятие, единицы измерения. Зависимость молярной и удельной электропроводностей от концентрации и природы растворителя.

10. Приведите аналитические выражения двух законов Кольрауша: уравнения квадратного корня, $\Lambda = f(\sqrt{c})$, и закона независимого движения ионов. Для каких электролитов (слабых или сильных) и при каких условиях справедливы эти выражения?
11. Классификация гальванических элементов. Химические гальванические элементы, понятие и примеры.
12. Нормальный элемент Вестона: устройство элемента, электродные полуреакции, уравнение самопроизвольной реакции, уравнение Нернста, области его применения.
13. Концентрационные цепи. Уравнение Нернста для концентрационного элемента, составленного из двух амальгамных электродов.
14. Зависимость ЭДС от активностей участников электрохимической реакции, протекающей в гальваническом элементе. Вывод и анализ уравнения Нернста.
15. Элемент Даниэля-Якоби: устройство элемента, электродные полуреакции, уравнение самопроизвольной реакции, уравнение Нернста.
16. Концентрационные цепи. Уравнение Нернста для концентрационного элемента, составленного из двух амальгамных электродов.
17. Классификация электродов. Газовые электроды определение, примеры. Вывод и анализ уравнений, выражающих зависимость потенциала водородного и хлорного электродов от активности ионов и давления газа. Схема и область применения водородного электрода.
18. Классификация электродов. Электроды второго рода, определение примеры. Запишите электродную реакцию и уравнение Нернста для выбранного электрода.
19. Влияние концентрации потенциалопределяющих ионов, рН и ионной силы раствора на потенциал электрода. Каломельный электрод: схема электрода, электродные полуреакции, приготовление, область применения.
20. Классификация электродов. Окислительно-восстановительные электроды: определение, примеры, электродные полуреакции. Вывод и анализ уравнения Нернста для электродов данного типа.
21. Хингидронный электрод: схема электрода, электродные полуреакции, приготовление, область применения.
22. Вывод и анализ интегральной формы кинетического уравнения необратимой гомогенной реакции 0-го порядка. Изобразите схематически кинетические кривые для исходного вещества и продукта реакции, а также приведите математические выражения, описывающие ход этих кривых. Выведите выражение для времени полупревращения исходного вещества.
23. Вывод и анализ интегральной формы кинетического уравнения необратимой гомогенной реакции 1-го порядка. Изобразите схематически кинетические кривые для исходного вещества и продукта реакции, а также приведите математические выражения, описывающие ход этих кривых. Выведите выражение для времени полупревращения исходного вещества.
24. Необратимые гомогенные реакции 2-го порядка с равными начальными концентрациями реагентов. Вывод интегральной формы кинетического уравнения. Кинетическая кривая, уравнение кинетической кривой. Приведите дифференциальную и интегральную формы (без вывода) кинетического уравнения односторонней гомогенной реакции второго порядка « $A + B \rightarrow \text{продукты}$ »,

- протекающей при постоянных температуре и объеме, если концентрации реагирующих веществ А и В в момент начала реакции не равны друг другу.
25. Вывод и анализ интегральной формы кинетического уравнения необратимой гомогенной реакции 3-го порядка. Изобразите схематически кинетические кривые для исходного вещества и продукта реакции, а также приведите математические выражения, описывающие ход этих кривых. Выведите выражение для времени полупревращения исходного вещества.
 26. Параллельные реакции первого порядка. Запишите систему дифференциальных кинетических уравнений, описывающую параллельные гомогенные реакции первого порядка $A \rightarrow B$, $A \rightarrow D$ с константами скорости k_1 и k_2 соответственно. Вывод уравнений, позволяющих провести расчет констант скорости обеих параллельных реакций. Как меняется соотношение между концентрациями продуктов реакции по мере ее протекания.
 27. Принцип независимости протекания элементарных реакций. Обратимые реакции первого порядка, система дифференциальных уравнений, описывающих скорости элементарных стадий и процесса в целом. Вывод уравнений, позволяющих провести расчет констант скорости обеих реакций. Возможные виды кинетических кривых для исходного вещества и продукта реакции в зависимости от соотношения констант скорости прямой и обратной реакций.
 28. Влияние температуры на скорость химической реакции. Правило Вант-Гоффа. Температурный коэффициент константы скорости реакции (коэффициент Вант-Гоффа), характер его изменения с повышением температуры.
 29. Уравнение Аррениуса. Методы определения энергии активации и предэкспоненциального множителя. Получите выражение, устанавливающее связь коэффициента Вант-Гоффа с эффективной энергией активации химической реакции.
 30. Изложите основные положения и этапы вывода кинетического уравнения теории активных (бинарных) соударений (ТАС). Приведите основное уравнение теории для случая взаимодействия одинаковых молекул и назовите входящие в него величины.
 31. Константа скорости бимолекулярной реакции, предэкспоненциальный множитель (фактор соударений), энергия активации. Стерический фактор, необходимость его введения в кинетическое уравнение теории.
 32. Изложите основные положения теории переходного состояния, сопровождая их соответствующей кинетической схемой. Определите смысл понятий «активированный комплекс», «координата реакции», «истинная энергия активации», в терминах теории переходного состояния.
 33. Кинетика мономолекулярных реакций в рамках теории активных соударений. Схема Линдемана. Поясните, при каких условиях реакция разложения в газовой фазе при термическом механизме активации протекает по первому порядку, а при каких – по второму.

Фонд оценочных средств приведен в виде отдельного документа, являющегося неотъемлемой частью основной образовательной программы.

8.3. Структура и примеры билетов для экзамена

Экзамен по дисциплине «*Химическая кинетика и катализ*» проводится в 5 семестре и включает контрольные вопросы по разделам 1, 2, 3 и 4 учебной программы дисциплины. Билет для **экзамена** состоит из 4 вопросов, относящихся к указанным разделам. Ответы на вопросы **экзамена** оцениваются из максимальной оценки 10 баллов за каждый вопрос.

Пример билета для **экзамена**:

<p>«Утверждаю» Зав. кафедрой физической химии</p> <p>_____ <i>О.А. Райтман</i> (Подпись)</p> <p>« ____ » _____ 20__ г.</p>	<p>Министерство науки и высшего образования РФ</p>
	<p>Российский химико-технологический университет имени Д.И. Менделеева</p>
	<p>Кафедра физической химии</p>
	<p><i>Химическая кинетика и катализ</i></p>
	<p>22.03.01 Материаловедение и технологии материалов</p>
<p>Билет № 1</p>	
<ol style="list-style-type: none"> 1. Вывод и анализ закона разведения Оствальда для электролита валентного типа 1:1. Влияние концентрации и температуры на константу диссоциации и степень диссоциации слабых электролитов. 2. Дифференциальная и интегральная формы кинетического уравнения необратимой гомогенной реакции 1-го порядка. Изобразите схематически кинетические кривые для исходного вещества и продукта реакции. Период полупревращения реакции 1-го порядка. 3. Разветвлённые цепные реакции. Предельные явления при протекании разветвленных цепных реакций. Верхний и нижний пределы воспламенения, их зависимость от различных факторов. 4. Составлена электрохимическая цепь из стандартного водородного электрода и хингидронного электрода, погруженного в раствор, рН которого составляет 3,0. Определите ЭДС этой электрохимической цепи. 	

9. УЧЕБНО-МЕТОДИЧЕСКОЕ ОБЕСПЕЧЕНИЕ ДИСЦИПЛИНЫ

9.1. Рекомендуемая литература

А) Основная литература:

1. Вишняков А.В., Кизим Н.Ф. Физическая химия для бакалавров. Тула: Аквариус, 2014. 660 с.
2. Вишняков А.В., Кизим Н.Ф. Физическая химия. Тула: Гриф и Компания, 2011. 1030 с.
3. Мерецкий А.М., Белик В.В. Растворы электролитов. М:
4. РХТУ им. Д.И. Менделеева. 2013. 126 с.
5. Мерецкий А.М., Белик В.В. Основы электрохимической термодинамики. М: РХТУ им. Д.И.Менделеева. 2011. 179 с.
6. Краткий справочник физико-химических величин / Ред. А.А. Равдель, Ред. А.М. Пономарева. – 9-е изд. – СПб.: Специальная литература, 1999. – 232 с.
7. Кудряшов, И. В. Сборник примеров и задач по физической химии [Текст] : учебное пособие для хим.-технолог. Спец-тей вузов / И.В. Кудряшов , Г.С. Каретников. – 6-е изд., перераб. И доп. – М.: Высшая школа, 1991. – 527 с.

Б) Дополнительная литература :

1. Мерецкий А.М. Физическая химия. Вопросы и задания для самостоятельной работы студентов. М: РХТУ им. Д.И.Менделеева. 2015. 30 с.
2. Герасимов Я.И., Древинг В.П. и др. Курс физической химии. М.: Химия. 1969, т.1, 624 с.; 1973, т. 2, 623 с.
3. Фролов Ю.Г., Белик В.В. Физическая химия. М.: Химия, 1993. 464 с.
4. Вишняков А.В. Начальный курс физической химии. Химическая термодинамика. М.:МХТИ им. Д.И.Менделеева 2001. 157 с.
5. Стромберг А.Г., Семченко Д.П. Физическая химия. М.: Высшая школа, 2009. 479 с.
6. Кизим, Н. Ф. Физическая химия. Неравновесные явления в растворах электролитов и электрохимические системы: учебное пособие / Н. Ф. Кизим. – М.: РХТУ им. Д.И. Менделеева, 2008. – 272 с.
7. Электрохимия, кинетика и катализ. Вопросы и задания для самостоятельной работы студентов: учебное пособие / сост. А. М. Мерецкий. – М. : РХТУ им. Д.И. Менделеева, 2015. – 29 с.

9.2. Рекомендуемые источники научно-технической информации

- Раздаточный иллюстративный материал к лекциям.
- Презентации к лекциям.

Научно-технические журналы:

1. Журнал физической химии. ISSN: 0044-4537.
<https://www.naukaran.com/zhurnali/katalog/zhurnal-fizicheskoy-himii/>
2. Журнал «Химическая физика»
<http://j.chph.ru>
3. Журнал «Теоретические основы химической технологии»
<http://sciencejournals.ru/journal/toht/>

Ресурсы информационно-телекоммуникационной сети Интернет

- Издательство ELSEVIER на платформе Science Direct <http://www.sciencedirect.com>.
- Издательство American Chemical Society (ACS) <http://pubs.acs.org>.
- Крупнейшим бесплатный архив электронных научных публикаций по разделам физики, математики, информатики, механики, астрономии и биологии. <https://arxiv.org/>
- Издательство с открытым доступом InTech <http://www.intechopen.com/>.

9.3. Средства обеспечения освоения дисциплины

Для освоения рабочей программы дисциплины подготовлены следующие средства обеспечения дисциплины:

- видеозаписи интерактивных лекций – 32;
- банк тестовых заданий для текущего контроля освоения дисциплины (общее число вопросов – 320);
- банк тестовых заданий для итогового контроля освоения дисциплины (общее число вопросов – 850).

Для освоения дисциплины в дистанционном режиме преподаватели могут использовать следующие средства коммуникации со студентами:

- электронная информационно-образовательная среда (ЭИОС);
- корпоративная электронная почта;
- <https://etutorium.ru/> – LMS eTutorium;
- <https://zoom.us/> – LMS Zoom.

10. ПЕРЕЧЕНЬ ИНФОРМАЦИОННЫХ ТЕХНОЛОГИЙ, ИСПОЛЬЗУЕМЫХ В ОБРАЗОВАТЕЛЬНОМ ПРОЦЕССЕ

Информационную поддержку изучения дисциплины осуществляет Информационно-библиотечный центр (ИБЦ) РХТУ им. Д.И. Менделеева, который обеспечивает обучающихся основной учебной, учебно-методической и научной литературой, необходимой для организации образовательного процесса по дисциплине. Общий объем многоотраслевого фонда ИБЦ на 01.01.2021 составляет 1 716 243 экз.

Фонд ИБЦ располагает учебной, учебно-методической и научно-технической литературой в форме печатных и электронных изданий, а также включает официальные, справочно-библиографические, специализированные отечественные и зарубежные периодические и информационные издания. ИБЦ обеспечивает доступ к профессиональным базам данных, информационным, справочным и поисковым системам.

Каждый обучающийся обеспечен свободным доступом из любой точки, в которой имеется доступ к сети Интернет и к электронно-библиотечной системе (ЭБС) Университета, которая содержит различные издания по основным изучаемым дисциплинам и сформирована по согласованию с правообладателями учебной и учебно-методической литературы.

Для более полного и оперативного справочно-библиографического и информационного обслуживания в ИБЦ реализована технология Электронной доставки документов.

11. МАТЕРИАЛЬНО-ТЕХНИЧЕСКОЕ ОБЕСПЕЧЕНИЕ ДИСЦИПЛИНЫ

В соответствии с учебным планом занятия по дисциплине «*Химическая кинетика и катализ*» проводятся в форме лекций, практических занятий и самостоятельной работы обучающегося.

11.1. Оборудование, необходимое в образовательном процессе

Лекционная учебная аудитория, оборудованная электронными средствами демонстрации (компьютер со средствами звуковоспроизведения, проектор, экран) и учебной мебелью, учебная аудитория для проведения практических занятий, оборудованная меловой доской и учебной мебелью.

11.2. Учебно-наглядные пособия

Презентации лекционного материала.

11.3. Компьютеры, информационно-телекоммуникационные сети, аппаратно-программные и аудиовизуальные средства

Для чтения курса лекций имеются компьютеры, информационно-телекоммуникационные сети, аппаратно-программные и аудиовизуальные средства; подключение к локальной сети с выходом в Интернет.

Для самостоятельной работы каждый обучающийся в течение всего периода обучения обеспечен индивидуальным неограниченным доступом к нескольким электронно-библиотечным системам (электронным библиотекам), содержащим все издания основной литературы, перечисленные в рабочей программе дисциплины, сформированным на основании прямых договорных отношений с правообладателями.

11.4. Печатные и электронные образовательные и информационные ресурсы

Информационно-методические материалы: учебные пособия по дисциплине, методические рекомендации к практическим занятиям; раздаточный материал к лекционным курсам; электронные учебные издания, научно-популярные электронные издания.

Электронные образовательные ресурсы: электронные презентации к разделам лекционных курсов; учебно-методические разработки кафедры в электронном виде; буклеты и каталоги оборудования, технологические справочники; справочные материалы в печатном и электронном виде.

11.5. Перечень лицензионного программного обеспечения

№ п/п	Наименование программного продукта	Реквизиты договора поставки	Количество лицензий	Срок окончания действия лицензии
1	WINDOWS 8.1 Professional Get Genuine	Контракт №62-64ЭА/2013	5	бессрочно
2	Kaspersky Endpoint Security для бизнеса – Стандартный Russian Edition. 1500-2499	Контракт № 28-35ЭА/2020 от 26.05.2020	5	12 месяцев (ежегодное продление подписки с правом перехода на обновлённую версию продукта)

12. ТРЕБОВАНИЯ К ОЦЕНКЕ КАЧЕСТВА ОСВОЕНИЯ ПРОГРАММЫ

Наименование разделов	Основные показатели оценки	Формы и методы контроля и оценки
<p>Раздел 1. Растворы электролитов</p>	<p><i>Знает:</i></p> <ul style="list-style-type: none"> – отличительные особенности в поведении растворов электролитов, связанные с прохождением электрического тока; – теорию гальванических явлений; <p><i>Умеет:</i></p> <ul style="list-style-type: none"> – применять кондуктометрические и потенциометрические измерения для определения термодинамических функций химических реакций, константы диссоциации, произведения растворимости, рН растворов и т.д. – проводить анализ и критически оценивать полученные экспериментальные данные, обобщать и делать обоснованные выводы на базе проведённых опытов. <p><i>Владеет:</i></p> <ul style="list-style-type: none"> – комплексом современных электрохимических методов исследования для определения термодинамических характеристик электролитов и химических реакций. 	<p>Оценка за контрольную работу №1</p> <p>Оценка за <i>экзамен</i></p>
<p>Раздел 2. Электрохимические системы (цепи)</p>	<p><i>Знает:</i></p> <ul style="list-style-type: none"> – отличительные особенности в поведении растворов электролитов, связанные с прохождением электрического тока; – теорию гальванических явлений. <p><i>Умеет:</i></p> <ul style="list-style-type: none"> – применять кондуктометрические и потенциометрические измерения для определения термодинамических функций химических реакций, константы диссоциации, произведения растворимости, рН растворов и т.д. – проводить анализ и критически оценивать полученные экспериментальные данные, обобщать и делать обоснованные выводы на базе проведённых опытов. <p><i>Владеет:</i></p> <ul style="list-style-type: none"> – навыками составления гальванических элементов для целей определения термодинамических характеристик и 	<p>Оценка за контрольную работу №2</p> <p>Оценка за <i>экзамен</i></p>

	констант равновесия исследуемой реакции.	
Раздел 3. Химическая кинетика	<p><i>Знает:</i></p> <ul style="list-style-type: none"> – теории кинетики, пути теоретического расчета скоростей химических реакций и ограничения в применимости расчетных методов; – основы теории фотохимических и цепных реакций, особенности их стадийного протекания и условия осуществления. <p><i>Умеет:</i></p> <ul style="list-style-type: none"> – применять теоретические знания и экспериментальные методы исследования физической химии для решения вопросов, возникающих при изучении кинетики химических реакций; – проводить анализ и критически оценивать полученные экспериментальные данные, обобщать и делать обоснованные выводы на базе проведенных опытов. <p><i>Владеет:</i></p> <ul style="list-style-type: none"> – методами определения порядка и скорости реакции, установления лимитирующей стадии и механизма изучаемой химической реакции; – знаниями основных законов химической кинетики, влияния различных факторов (температуры, давления, катализатора) на скорость химической реакции. 	<p>Оценка за контрольные работы №3 и №4</p> <p>Оценка за <i>экзамен</i></p>
Раздел 4. Катализ	<p><i>Знает:</i></p> <ul style="list-style-type: none"> – теории кинетики, пути теоретического расчета скоростей химических реакций и ограничения в применимости расчетных методов; – основные черты гомогенного и гетерогенного катализа, причины ускорения химического процесса в присутствии катализатора. <p><i>Умеет:</i></p> <ul style="list-style-type: none"> – применять теоретические знания и экспериментальные методы исследования физической химии для решения вопросов, возникающих при изучении кинетики химических реакций; 	<p>Оценка за <i>экзамен</i></p>

	<ul style="list-style-type: none"> – проводить анализ и критически оценивать полученные экспериментальные данные, обобщать и делать обоснованные выводы на базе проведённых опытов. <p style="text-align: center;"><i>Владеет:</i></p> <ul style="list-style-type: none"> – методами определения порядка и скорости реакции, установления лимитирующей стадии и механизма изучаемой химической реакции; – знаниями основных законов химической кинетики, влияния различных факторов (температуры, давления, катализатора) на скорость химической реакции. 	
--	--	--

13. ОСОБЕННОСТИ ОРГАНИЗАЦИИ ОБРАЗОВАТЕЛЬНОГО ПРОЦЕССА ДЛЯ ИНВАЛИДОВ И ЛИЦ С ОГРАНИЧЕННЫМИ ВОЗМОЖНОСТЯМИ ЗДОРОВЬЯ

Обучение инвалидов и лиц с ограниченными возможностями здоровья осуществляется в соответствии с:

– Порядком организации и осуществления образовательной деятельности по образовательным программам – программам бакалавриата, программам специалитета, программам магистратуры (Приказ Минобрнауки РФ от 05.04.2017 № 301);

– Положением о порядке организации и осуществления образовательной деятельности по образовательным программам высшего образования – программ бакалавриата, программ специалитета, программ магистратуры в РХТУ им. Д.И. Менделеева, принятым решением Ученого совета РХТУ им. Д.И. Менделеева от 30.10.2019, протокол № 3, введенным в действие приказом ректора РХТУ им. Д.И. Менделеева от 14.11.2019 № 646А;

– Методическими рекомендациями по организации образовательного процесса для обучения инвалидов и лиц с ограниченными возможностями здоровья в образовательных организациях высшего образования, в том числе оснащённости образовательного процесса (утверждены заместителем Министра образования и науки РФ А.А. Климовым от 08.04.2014 № АК-44/05вн).

Дополнения и изменения к рабочей программе дисциплины
«Химическая кинетика и катализ»
 основной образовательной программы
22.03.01 «Материаловедение и технологии материалов»
 Форма обучения: *очная*

Номер изменения/ дополнения	Содержание дополнения/изменения	Основание внесения изменения/дополнения
1		протокол заседания Ученого совета № _____ от «__» _____ 20__ г.
2		протокол заседания Ученого совета № _____ от «__» _____ 20__ г.
3		протокол заседания Ученого совета № _____ от «__» _____ 20__ г.
4		протокол заседания Ученого совета № _____ от «__» _____ 20__ г.
		протокол заседания Ученого совета № _____ от «__» _____ 20__ г.

**Министерство науки и высшего образования Российской Федерации
федеральное государственное бюджетное образовательное учреждение
высшего образования
«Российский химико-технологический университет
имени Д.И. Менделеева»**



«УТВЕРЖДАЮ»

Проректор по учебной работе

Ф.А. Колоколов

06 2023 г.

РАБОЧАЯ ПРОГРАММА ДИСЦИПЛИНЫ

«Электроосаждение драгоценных металлов»

Направление подготовки 22.03.01 Материаловедение и технологии материалов

Профиль – «Электрохимия в материаловедении»

Квалификация «бакалавр»

РАССМОТРЕНО И ОДОБРЕНО
на заседании Методической комиссии
РХТУ им. Д.И. Менделеева
« 19 » 06 2023 г.

Председатель  Н.А. Макаров

Москва 2023

Программа составлена:

доцентом кафедры инновационных материалов и защиты от коррозии

к.т.н. К.Н. Смирновым

доцентом кафедры инновационных материалов и защиты от коррозии

к.т.н. Д.В. Мазуровой

Программа рассмотрена и одобрена на заседании кафедры инновационных материалов и защиты от коррозии

«16» мая 2023 г., протокол № 11.

1. ЦЕЛЬ И ЗАДАЧИ ДИСЦИПЛИНЫ

Программа составлена в соответствии с требованиями Федерального государственного образовательного стандарта высшего образования – бакалавриат по направлению подготовки **22.03.01 *Материаловедение и технологии материалов*** (ФГОС ВО), рекомендациями Методической комиссии и накопленным опытом преподавания дисциплины кафедрой ***Инновационных материалов и защиты от коррозии*** РХТУ им. Д.И. Менделеева. Программа рассчитана на изучение дисциплины в течение одного семестра.

Дисциплина ***«Электроосаждение драгоценных металлов»*** относится к вариативной части дисциплин по выбору учебного плана. Программа дисциплины предполагает, что обучающиеся имеют теоретическую и практическую подготовку в области материаловедения, электрохимии.

Цель дисциплины – изучение основ осаждения драгоценных металлов и сплавов.

Задачи дисциплины – изучить основы осаждения драгоценных металлов и сплавов.;

– рассмотреть технологические схемы осаждения драгоценных металлов.

Дисциплина ***«Электроосаждение драгоценных металлов»*** преподается в 7 семестре. Контроль успеваемости студентов ведется по принятой в университете рейтинговой системе.

Рабочая программа дисциплины может быть реализована с применением электронных образовательных технологий и электронного обучения полностью или частично.

2. ТРЕБОВАНИЯ К РЕЗУЛЬТАТАМ ОСВОЕНИЯ ДИСЦИПЛИНЫ

Изучение дисциплины направлено на приобретение следующих **компетенций и индикаторов их достижения:**

Профессиональные компетенции и индикаторы их достижения:

Задача профессиональной деятельности	Объект или область знания	Код и наименование профессиональной компетенции	Код и наименование индикатора достижения профессиональной компетенции	Основание (профессиональный стандарт, анализ опыта) Обобщённые трудовые функции
Тип задач профессиональной деятельности: научно-исследовательский				
<p>1. Сбор и сравнительный анализ данных о существующих типах и марках материалов, их структуре и свойствах, способах разработки новых материалов с заданными технологическими и функциональными свойствами применительно к решению поставленных задач с использованием баз данных и литературных источников;</p> <p>2. Анализ, обоснование и выполнение технических проектов в части рационального выбора материалов в</p>	<p>1. Основные типы современных конструкционных и функциональных неорганических (металлических и неметаллических) и органических (полимерных и углеродных) материалов; композитов и гибридных материалов; сверхтвердых материалов; интеллектуальных и наноматериалов, пленок и покрытий;</p> <p>2. Технологические процессы производства, обработки и модификации материалов и покрытий,</p>	<p>ПК-5 Способен участвовать в разработке инновационных технологий, материалов и композиций в области химической и электрохимической обработки поверхностей и материалов</p>	<p>ПК-5.1. Знает современные требования к материалам, композициям и технологическим процессам химической и электрохимической обработки материалов и поверхностей, системам противокоррозионной защиты материалов</p> <p>ПК-5.2. Умеет устанавливать взаимосвязь характеристик материалов, композиций и покрытий с составами растворов и электролитов параметрами процессов их получения, анализировать</p>	<p>Профессиональный стандарт 40.136 «Специалист в области разработки, сопровождения и интеграции технологических процессов и производств в области материаловедения и технологии материалов», утвержденный приказом Министерства труда и социальной защиты Российской Федерации от «03» июля 2019 г. № 477н.</p> <p>А: Разработка, сопровождение и интеграция типовых технологических процессов в области материаловедения и технологии материалов (уровень квалификации – 6)</p>

<p>соответствии с заданными условиями при конструировании изделий, проектировании технологических процессов производства, обработки и переработки материалов, нетиповых средств для испытаний материалов, полуфабрикатов и изделий</p>	<p>деталей и изделий; оборудование, технологическая оснастка и приспособления; системы управления технологическими процессами</p>		<p>полученные результаты и оптимизировать составы и параметры с целью достижения наилучших результатов</p>	
			<p>ПК-5.3. Владеет навыками химической и электрохимической обработки материалов с применением традиционных и инновационных методов, решения проблем технологий защиты от коррозии и очистки сточных вод</p>	

В результате изучения дисциплины студент должен:

Знать:

- основные электролиты для осаждения драгоценных металлов и сплавов;
- свойства покрытий драгоценными металлами;

Уметь:

- составлять технологические схемы осаждения драгоценных металлов и сплавов;
- выбирать оптимальные технологии осаждения драгоценных металлов и сплавов для заданных условий эксплуатации изделий.
- осуществлять технический контроль растворов

Владеть:

- навыками выбора оптимальных технологий осаждения драгоценных металлов и сплавов
- навыками нанесения покрытий драгоценными металлами и сплавами

3. ОБЪЕМ ДИСЦИПЛИНЫ И ВИДЫ УЧЕБНОЙ РАБОТЫ

Вид учебной работы	Объем дисциплины		
	ЗЕ	Акад. ч.	Астр. ч.
Общая трудоемкость дисциплины	3	108	81
Контактная работа – аудиторные занятия:	0,9	32	24
Лекции	0,45	16	12
Практические занятия (ПЗ)	0,45	16	12
Самостоятельная работа	2,1	76	57
Контактная самостоятельная работа	2,1	0,4	0,3
Самостоятельное изучение разделов дисциплины		75,6	56,7
Вид итогового контроля:	Зачет с оценкой		

4. СОДЕРЖАНИЕ ДИСЦИПЛИНЫ

4.1. Разделы дисциплины и виды занятий

№ п/п	Раздел дисциплины	Академ. часов								
		Всего	в т.ч. в форме пр. подг.	Лекции	в т.ч. в форме пр. подг.	Прак. зан.	в т.ч. в форме пр. подг.	Лаб. работы	в т.ч. в форме пр. подг.	Сам. работа
1.	Раздел 1. Виды покрытий драгоценными металлами	46		8	-	8	-	-	-	30
1.1	Золочение. Серебрение.	18		4	-	4	-	-	-	10
1.2	Платинирование. Палладирование. Родирование.	14		2	-	2	-	-	-	10
1.3	Легирование драгоценных металлов.	14		2	-	2	-	-	-	10
2.	Раздел 2. Основные технологические процессы бестокового осаждения	62		8	-	8	-	-	-	46
2.1	Физико-химические принципы осаждения драгоценных металлов и сплавов.	31		4	-	4	-	-	-	23
2.2	Оборудование	31		4	-	4	-	-	-	23
	ИТОГО	108		16	-	16	-	-	-	76

4.2 Содержание разделов дисциплины

Раздел 1. Виды покрытий драгоценными металлами

Золочение. Серебрение. Платинирование. Палладирование. Родирование.
Легирование драгоценных металлов.

Раздел 2. Основные технологические процессы бестокового осаждения

Физико-химические принципы осаждения драгоценных металлов и сплавов.
Оборудование для осаждения драгоценных металлов и сплавов. Мероприятия по экономии драгоценных металлов.

5. СООТВЕТСТВИЕ СОДЕРЖАНИЯ ТРЕБОВАНИЯМ К РЕЗУЛЬТАТАМ ОСВОЕНИЯ ДИСЦИПЛИНЫ

№	В результате освоения дисциплины студент должен:	Раздел 1	Раздел 2
	Знать:		
1	– основные электролиты для осаждения драгоценных металлов и сплавов;	+	+
2	– свойства покрытий драгоценными металлами;	+	+
	Уметь:		
3	– составлять технологические схемы осаждения драгоценных металлов и сплавов;	+	+
4	– выбирать оптимальные технологии осаждения драгоценных металлов и сплавов для заданных условий эксплуатации изделий.	+	+
5	– осуществлять технический контроль растворов	+	+
	Владеть:		
6	– навыками выбора оптимальных технологий осаждения драгоценных металлов и сплавов	+	+
7	– навыками нанесения покрытий драгоценными металлами и сплавами	+	+
В результате освоения дисциплины студент должен приобрести следующие <i>профессиональные компетенции и индикаторы их достижения:</i>			
	Код и наименование ПК	Код и наименование индикатора достижения ПК	
8	ПК-5 Способен участвовать в разработке инновационных технологий, материалов и композиций в области химической и электрохимической обработки поверхностей и материалов	ПК-5.1. Знает современные требования к материалам, композициям и технологическим процессам химической и электрохимической обработки материалов и поверхностей, системам противокоррозионной защиты материалов	+
		ПК-5.2. Умеет устанавливать взаимосвязь характеристик материалов, композиций и покрытий с составами растворов и электролитов параметрами процессов их получения, анализировать полученные результаты и оптимизировать составы и параметры с целью достижения наилучших результатов	+

		ПК-5.3. Владеет навыками химической и электрохимической обработки материалов с применением традиционных и инновационных методов, решения проблем технологий защиты от коррозии и очистки сточных вод	+	+
--	--	---	---	---

6. ПРАКТИЧЕСКИЕ И ЛАБОРАТОРНЫЕ ЗАНЯТИЯ

6.1. Практические занятия

Примерные темы практических занятий по дисциплине

№ п/п	№ раздела дисциплины	Наименование практических занятий	Часы
1	1	Виды покрытий драгоценными металлами	4
2	1	Золочение. Серебрение. Платинирование. Палладирование. Родирование.	4
3	1	Физико-химические принципы осаждения драгоценных металлов и сплавов.	4
5	2	Оборудование	4

6.2. Лабораторные занятия

Выполнение лабораторного практикума по дисциплине «*Электроосаждение драгоценных металлов*» не предусмотрено учебным планом.

7. САМОСТОЯТЕЛЬНАЯ РАБОТА

Самостоятельная работа проводится с целью углубления знаний по дисциплине и предусматривает:

- регулярную проработку пройденного на лекциях, практических занятиях учебного материала и подготовку к выполнению контрольных работ по разделам дисциплины;
- ознакомление и проработку рекомендованной литературы, и работу с электронно-библиотечными системами, включая переводы публикаций из научных журналов, цитируемых в базах Scopus, Web of Science, Chemical Abstracts, РИНЦ
- посещение отраслевых выставок, семинаров, конференций различного уровня;
- участие в семинарах РХТУ им. И. Менделеева по тематике дисциплины;
- подготовку к выполнению контрольных работ по материалу лекционного курса;
- подготовку к сдаче зачета по дисциплине.

Планирование времени на самостоятельную работу, необходимого на изучение дисциплины, студентам лучше всего осуществлять на весь период изучения, предусматривая при этом регулярное повторение пройденного материала. Материал, законспектированный на лекциях, необходимо регулярно дополнять сведениями из литературных источников, представленных в рабочей программе. При работе с указанными источниками рекомендуется составлять краткий конспект материала, с обязательным фиксированием библиографических данных источника.

8. ПРИМЕРЫ ОЦЕНОЧНЫХ СРЕДСТВ ДЛЯ КОНТРОЛЯ ОСВОЕНИЯ ДИСЦИПЛИНЫ

Совокупная оценка по дисциплине складывается из оценок за выполнение контрольных работ (максимальная оценка 60 баллов) и итогового контроля в форме *Зачета с оценкой* (максимальная оценка 40 баллов).

8.1. Примеры контрольных вопросов для текущего контроля освоения дисциплины

Для текущего контроля предусмотрены 2 контрольные работы. Контрольные работы относятся к разным разделам дисциплины.

Контрольная работа №1 включает в себя 2 вопроса и суммарно оценивается из 30 баллов. Каждый вопрос оценивается из расчета 15 баллов.

Вариант № 1

1. Сравните химический и электрохимический способы нанесения драгоценных металлов.
2. Охарактеризуйте электролиты золочения, их преимущества и недостатки.

Вариант № 2

1. Опишите процесс очистки поверхности перед нанесением слоя драгоценных металлов.
2. Охарактеризуйте оснастку, используемую в производствах осаждения драгоценных металлов.

Контрольная работа №2 включает в себя 2 вопроса и суммарно оценивается из 30 баллов. Каждый вопрос оценивается из расчета 15 баллов.

Вариант № 1

1. Опишите оборудование для нанесения драгоценных металлов.
2. Укажите назначение компонентов электролитов для осаждения металлических покрытий.

Вариант № 2

1. Автокаталитическое осаждение.
2. Опишите конструктивные особенности стационарных ванн для наращивания копий.
3. Приведите и опишите способы окрашивания золотых покрытий.

8.3. Вопросы для итогового контроля освоения дисциплины (7 семестр – Зачет с оценкой)

Билет включает контрольные вопросы по разделам 1 и 2 рабочей программы дисциплины и содержит 2 вопроса. 1 вопрос – 20 баллов, вопрос 2 – 20 баллов.

8.3.1. Примеры контрольных вопросов для итогового контроля освоения дисциплины (7 семестр – Зачет с оценкой)

1. Основные электролиты для осаждения драгоценных металлов и сплавов.
2. Свойства покрытий драгоценными металлами
3. Технологические схемы осаждения драгоценных металлов и сплавов.
4. Виды бестокового осаждения
5. Оптимальные технологии осаждения драгоценных металлов и сплавов для заданных условий эксплуатации изделий
6. Физико-химические принципы процессов осаждения металлов и сплавов.
7. Оборудование для осаждения металлов и сплавов.
8. Технический контроль растворов для осаждения драгоценных металлов.
9. Виды покрытий драгоценными металлами.
10. Золочение.
11. Серебрение.
12. Обезжиривание. Механическая обработка. Травление.
13. Платинирование.
14. Палладирование.
15. Родирование.
16. Легирование драгоценных металлов.
17. Основные технологические процессы бестокового осаждения драгоценных металлов

18. Химическое серебрение.
19. Физико-химические принципы осаждения драгоценных металлов и сплавов.
20. Оборудование для осаждения драгоценных металлов и сплавов.
21. Мероприятия по экономии драгоценных металлов.
22. Оборудования для наращивания копий.
23. Материалы для изготовления оборудования, подвесок, приспособлений, экранов.

Фонд оценочных средств приведен в виде отдельного документа, являющегося неотъемлемой частью основной образовательной программы.

8.4. Структура и примеры билетов для Зачета с оценкой (7 семестр)

Зачет с оценкой по дисциплине «**Электроосаждение драгоценных металлов**» проводится в 7 семестре и включает контрольные вопросы по разделам 1 и 2 рабочей программы дисциплины. Билет для **зачета с оценкой** состоит из 2 вопросов, относящихся к указанным разделам.

Пример билета для **Зачета с оценкой**:

<p>«Утверждаю»</p> <p>Зав. кафедрой инновационных материалов и защиты от коррозии</p> <p>_____ <u>Т. А. Ваграмян</u> (Подпись) (И. О. Фамилия)</p> <p>«__» _____ 2022 г.</p>	Министерство науки и высшего образования РФ
	Российский химико-технологический университет имени Д.И. Менделеева
	Кафедра инновационных материалов и защиты от коррозии
	22.03.01 Материаловедение и технологии материалов Профиль – «Электрохимия в материаловедении»
	Электроосаждение драгоценных металлов
Билет № 1	
<ol style="list-style-type: none"> 1. Виды покрытий драгоценными металлами 2. Серебрение. 	

9. УЧЕБНО-МЕТОДИЧЕСКОЕ ОБЕСПЕЧЕНИЕ ДИСЦИПЛИНЫ

9.1. Рекомендуемая литература

А. Основная литература

1. Мирзоев, Р.А. Анодные процессы электрохимической и химической обработки металлов [Электронный ресурс]: учебное пособие / Р.А. Мирзоев, А.Д. Давыдов. - Электрон. дан. - Санкт-Петербург: Лань. 2016. – 384 с.
2. Григорян Н.С., Абрашов А.А., Мазурова Д.В., Ваграмян Т.А. Защитные металлические и конверсионные покрытия. Лабораторный практикум. – М.: РХТУ им. Д.И. Менделеева. 2017. – 176 с.

Б. Дополнительная литература

1. Абрашов А.А.; Григорян, Н.С. Ваграмян Т.А., Смирнов К.Н. Методы контроля и испытания электрохимических и конверсионных покрытий: учеб. пособие. М.: РХТУ им. Д.И. Менделеева. 2019. 268 с.
2. «Прикладная электрохимия» (учебник). Под ред. д.т.н. проф. Томилова А.П. – 3-е. изд., перераб. – М.: Химия. 1984. 520 с.

9.2. Рекомендуемые источники научно-технической информации

- Раздаточный иллюстративный материал к лекциям.
- Презентации к лекциям.

Научно-технические журналы:

- Раздаточный иллюстративный материал к лекциям.
- Презентации к лекциям.

Научно-технические журналы:

- Журнал «Гальванотехника и обработка поверхности» ISSN 0869-5326.
- Журнал «Коррозия: материалы, защита» ISSN 1813-7016.
- Журнал «Corrosion Science» ISSN 0010-938X.
- Журнал «Практика противокоррозионной защиты» ISSN 1998-5738.
- Журнал «Физикохимия поверхности и защита материалов (с 2008 г.)» ISSN 0044-1856.
- Журнал «Corrosion Engineering Science and Technology» ISSN 1478-422X.
- Журнал «Corrosion Reviews» ISSN 0334-6005.
- Журнал «Materials and Corrosion - Werkstoffe und Korrosion». ISSN 0043-2822.

Ресурсы информационно-телекоммуникационной сети Интернет:

- <http://bookfi.org> – BookFinder. Самая большая электронная библиотека рунета. Поиск книг и журналов.
- <http://www.rsl.ru> – Российская Государственная Библиотека.
- <http://www.gpntb.ru> – Государственная публичная научно-техническая библиотека России.
- <http://lib.msu.ru> – Научная библиотека Московского государственного университета.
- <http://window.edu.ru> – Полнотекстовая библиотека учебных и учебно-методических материалов.
- <http://www.fips.ru/cdfi/fips2009.dll> – Сайт ФИПС. Информация о патентах.
- <http://findebookee.com> – Поисковая система по книгам.
- <http://elibrary.ru> – Научная электронная библиотека.

9.3. Средства обеспечения освоения дисциплины

Для реализации рабочей программы подготовлены следующие средства обеспечения освоения дисциплины:

- компьютерные презентации интерактивных лекций – 8 (общее число слайдов – 300).

10. ПЕРЕЧЕНЬ ИНФОРМАЦИОННЫХ ТЕХНОЛОГИЙ, ИСПОЛЬЗУЕМЫХ В ОБРАЗОВАТЕЛЬНОМ ПРОЦЕССЕ

Информационную поддержку изучения дисциплины осуществляет Информационно-библиотечный центр (ИБЦ) РХТУ им. Д.И. Менделеева, который обеспечивает обучающихся основной учебной, учебно-методической и научной литературой, необходимой для организации образовательного процесса по дисциплине. Общий объем многоотраслевого фонда ИБЦ на 01.06.2022 составляет 1 719 785 экз.

Фонд ИБЦ располагает учебной, учебно-методической и научно-технической литературой в форме печатных и электронных изданий, а также включает официальные, справочно-библиографические, специализированные отечественные и зарубежные периодические и информационные издания. ИБЦ обеспечивает доступ к профессиональным базам данных, информационным, справочным и поисковым системам.

Каждый обучающийся обеспечен свободным доступом из любой точки, в которой имеется доступ к сети Интернет и к электронно-библиотечной системе (ЭБС)

Университета, которая содержит различные издания по основным изучаемым дисциплинам и сформирована по согласованию с правообладателями учебной и учебно-методической литературы.

Для более полного и оперативного справочно-библиографического и информационного обслуживания в ИБЦ реализована технология Электронной доставки документов.

Полный перечень электронных информационных ресурсов, используемых в процессе обучения, представлен в основной образовательной программе.

11. МАТЕРИАЛЬНО-ТЕХНИЧЕСКОЕ ОБЕСПЕЧЕНИЕ ДИСЦИПЛИНЫ

В соответствии с учебным планом занятия по дисциплине «*Электроосаждение драгоценных металлов*» проводятся в форме лекций, практических и самостоятельной работы обучающегося.

11.1. Оборудование, необходимое в образовательном процессе:

Лекционная учебная аудитория, оборудованная электронными средствами демонстрации (компьютер со средствами звуковоспроизведения, проектор, экран) и учебной мебелью.

11.2. Учебно-наглядные пособия:

Комплект презентаций к лекциям; наборы образцов различных материалов и покрытий.

11.3. Компьютеры, информационно-телекоммуникационные сети, аппаратно-программные и аудиовизуальные средства:

Персональные компьютеры, укомплектованные проигрывателями CD и DVD, принтерами и программными средствами, проекторы, экраны; аудитории со стационарными комплексами отображения информации с любого электронного носителя; WEB-камеры; цифровой фотоаппарат; копировальные аппараты; локальная сеть с выходом в Интернет.

11.4. Печатные и электронные образовательные и информационные ресурсы:

Информационно-методические материалы: учебные пособия по дисциплинам вариативной части программы; методические рекомендации к практическим занятиям; раздаточный материал к лекциям; электронные учебные издания по дисциплинам вариативной части, научно-популярные электронные издания.

Электронные образовательные ресурсы: кафедральные библиотеки электронных изданий по дисциплинам вариативной части; электронные презентации к разделам лекционных курсов; учебно-методические разработки кафедры в электронном виде; буклеты и каталоги оборудования, справочники по сырьевым материалам, справочники по наилучшим доступным технологиям электрохимических производств; справочные материалы в печатном и электронном виде; электронная картотека по рентгенофазовому анализу.

11.5. Перечень лицензионного программного обеспечения:

№ п.п.	Наименование программного продукта	Реквизиты договора поставки	Срок окончания действия лицензии
1.	WINDOWS 8.1 Professional Get Genuine	Контракт № 62-64ЭА/2013 от 02.12.2013	бессрочно

№ п.п.	Наименование программного продукта	Реквизиты договора поставки	Срок окончания действия лицензии
2.	Microsoft Office Professional Plus 2019 В составе: <ul style="list-style-type: none"> • Word • Excel • Power Point • Outlook • OneNote • Access • Publisher • InfoPath 	Контракт № 28-35ЭА/2020 от 26.05.2020	12 месяцев (ежегодное продление подписки с правом перехода на обновлённую версию продукта)
3.	O365ProPlusOpenFcly ShrdSvr ALNG SubsVL OLV E 1Mth Acdmc AP AddOn toOPP Приложения в составе подписки: Outlook OneDrive Word 365 Excel 365 PowerPoint 365 Microsoft Teams	Контракт № 28-35ЭА/2020 от 26.05.2020	12 месяцев (ежегодное продление подписки с правом перехода на обновлённую версию продукта)
4.	Kaspersky Endpoint Security для бизнеса – Стандартный Russian Edition.	Контракт № 90-133ЭА/2021 от 07.09.2021	12 месяцев (ежегодное продление подписки с правом перехода на обновлённую версию продукта)
5.	Антиплагиат.ВУЗ	Контракт от 11.05.2023 № 19-343К/2023	не ограничено, лимит проверок 10000

12. ТРЕБОВАНИЯ К ОЦЕНКЕ КАЧЕСТВА ОСВОЕНИЯ ПРОГРАММЫ

Наименование разделов	Основные показатели оценки	Формы и методы контроля и оценки
Раздел 1. Практическая гальванопластика	<p><i>Знает:</i></p> <ul style="list-style-type: none"> – основные электролиты для осаждения драгоценных металлов и сплавов; – свойства покрытий драгоценными металлами; <p><i>Умеет:</i></p> <ul style="list-style-type: none"> – составлять технологические схемы осаждения драгоценных металлов и сплавов; 	<p>Оценка за контрольные работы</p> <p>Оценка за <i>Зачет с оценкой</i> (7 семестр)</p>

	<ul style="list-style-type: none"> – выбирать оптимальные технологии осаждения драгоценных металлов и сплавов для заданных условий эксплуатации изделий. – осуществлять технический контроль растворов <p><i>Владеет:</i></p> <ul style="list-style-type: none"> – навыками выбора оптимальных технологий осаждения драгоценных металлов и сплавов – навыками нанесения покрытий драгоценными металлами и сплавами 	
<p>Раздел 2. Основные технологические процессы</p>	<p><i>Знает:</i></p> <ul style="list-style-type: none"> – основные электролиты для осаждения драгоценных металлов и сплавов; – свойства покрытий драгоценными металлами; <p><i>Умеет:</i></p> <ul style="list-style-type: none"> – составлять технологические схемы осаждения драгоценных металлов и сплавов; – выбирать оптимальные технологии осаждения драгоценных металлов и сплавов для заданных условий эксплуатации изделий. – осуществлять технический контроль растворов <p><i>Владеет:</i></p> <ul style="list-style-type: none"> – навыками выбора оптимальных технологий осаждения драгоценных металлов и сплавов – навыками нанесения покрытий драгоценными металлами и сплавами 	<p>Оценка за контрольные работы</p> <p>Оценка за Зачет с оценкой (7 семестр)</p>

13. ОСОБЕННОСТИ ОРГАНИЗАЦИИ ОБРАЗОВАТЕЛЬНОГО ПРОЦЕССА ДЛЯ ИНВАЛИДОВ И ЛИЦ С ОГРАНИЧЕННЫМИ ВОЗМОЖНОСТЯМИ ЗДОРОВЬЯ

Обучение инвалидов и лиц с ограниченными возможностями здоровья осуществляется в соответствии с:

– Порядком организации и осуществления образовательной деятельности по образовательным программам высшего образования – программам бакалавриата, программам специалитета, программам магистратуры (Приказ Министерства науки и высшего образования Российской Федерации от 06.04.2021 № 245);

– Положением о порядке организации и осуществления образовательной деятельности по образовательным программам высшего образования – программам бакалавриата, программам специалитета, программам магистратуры федерального государственного бюджетного образовательного учреждения высшего образования «Российский химико-технологический университет имени Д.И. Менделеева», принятым решением Ученого совета РХТУ им. Д.И. Менделеева от 28.12.2022, протокол № 5;

– Методическими рекомендациями по организации образовательного процесса для обучения инвалидов и лиц с ограниченными возможностями здоровья в образовательных организациях высшего образования, в том числе оснащённости образовательного процесса (утверждены заместителем Министра образования и науки РФ А.А. Климовым от 08.04.2014 № АК-44/05вн).

**Дополнения и изменения к рабочей программе дисциплины
«Электроосаждение драгоценных металлов»**

**основной образовательной программы
22.03.01 Материаловедение и технологии материалов**

«Электрохимия в материаловедении»

Форма обучения: **очная**

Номер изменения/ дополнения	Содержание дополнения/изменения	Основание внесения изменения/дополнения
1.		протокол заседания Ученого совета № _____ от «___» _____ 20__ г.
		протокол заседания Ученого совета № _____ от «___» _____ 20__ г.
		протокол заседания Ученого совета № _____ от «___» _____ 20__ г.
		протокол заседания Ученого совета № _____ от «___» _____ 20__ г.
		протокол заседания Ученого совета № _____ от «___» _____ 20__ г.

**Министерство науки и высшего образования Российской Федерации
федеральное государственное бюджетное образовательное учреждение
высшего образования
«Российский химико-технологический университет
имени Д.И. Менделеева»**



«УТВЕРЖДАЮ»

Проректор по учебной работе

Ф.А. Колоколов

06 2023 г.

РАБОЧАЯ ПРОГРАММА ДИСЦИПЛИНЫ

«Электрохимия в материаловедении»

Направление подготовки

22.03.01 Материаловедение и технологии материалов

Профиль подготовки – «Электрохимия в материаловедении»

Квалификация «бакалавр»

РАССМОТРЕНО И ОДОБРЕНО

на заседании Методической комиссии

РХТУ им. Д.И. Менделеева

« 19 » 06 2023 г.

Председатель

Н.А. Макаров

Москва 2023

Программа составлена профессорами кафедры инновационных материалов и защиты от коррозии Т.А. Ваграмяном и Н.С. Григорян, и ассистентом кафедры В.Х. Алешиной.

Программа рассмотрена и одобрена на заседании кафедры инновационных материалов и защиты от коррозии
«16» мая 2023 г., протокол № 11.

1. ЦЕЛЬ И ЗАДАЧИ ДИСЦИПЛИНЫ

Программа составлена в соответствии с требованиями Федерального государственного образовательного стандарта высшего образования – бакалавриат по направлению подготовки **22.03.01 *Материаловедение и технологии материалов*** (ФГОС ВО), рекомендациями Методической комиссии и накопленным опытом преподавания дисциплины кафедрой ***Инновационных материалов и защиты от коррозии*** РХТУ им. Д.И. Менделеева. Программа рассчитана на изучение дисциплины в течение одного семестра.

Дисциплина ***«Электрохимия в материаловедении»*** относится к вариативной части дисциплин учебного плана. Программа дисциплины предполагает, что обучающиеся имеют теоретическую и практическую подготовку в области материаловедения и защиты от коррозии.

Цель дисциплины – приобретение студентами знаний о коррозионных процессах, протекающих в газовых и жидких средах, о видах коррозии, имеющими место в природных и технологических средах.

Задачи дисциплины – изучение основ электрохимической термодинамики и кинетики, термодинамики и кинетики электрохимической и химической коррозии; общих характеристик коррозионных процессов, анализ обратимых и необратимых деградиационных процессов, протекающих в материалах при различных условиях их эксплуатации, количественная оценка общих и локальных потерь

Дисциплина ***«Электрохимия в материаловедении»*** преподается в 6 семестре. Контроль успеваемости студентов ведется по принятой в университете рейтинговой системе.

Рабочая программа дисциплины может быть реализована с применением электронных образовательных технологий и электронного обучения полностью или частично.

2. ТРЕБОВАНИЯ К РЕЗУЛЬТАТАМ ОСВОЕНИЯ ДИСЦИПЛИНЫ

Изучение дисциплины направлено на приобретение следующих **компетенций и индикаторов их достижения:**

Профессиональные компетенции и индикаторы их достижения:

Задача профессиональной деятельности	Объект или область знания	Код и наименование ПК	Код и наименование индикатора достижения ПК	Основание (профессиональный стандарт, анализ опыта) Обобщенные трудовые функции
Научно-исследовательский тип задач профессиональной деятельности				
<p>1. Сбор и сравнительный анализ данных о существующих типах и марках материалов, их структуре и свойствах, способах разработки новых материалов с заданными технологическими и функциональными свойствами применительно к решению поставленных задач с использованием баз данных и литературных источников.</p> <p>2. Анализ, обоснование и выполнение</p>	<p>1. Основные типы современных конструкционных и функциональных неорганических (металлических и неметаллических) и органических (полимерных и углеродных) материалов; композитов и гибридных материалов; сверхтвердых материалов; интеллектуальных и наноматериалов, пленок и покрытий.</p> <p>2. Технологические процессы производства, обработки и модификации</p>	<p>ПК-1. Способен использовать на практике знания об основных типах металлических, неметаллических и композиционных материалов различного назначения, о влиянии фазового и структурного состояния на свойства материалов.</p>	<p>ПК-1.1. Знает основные типы металлических, неметаллических и композиционных материалов различного назначения, о влиянии фазового и структурного состояния на свойства материалов</p>	<p>Профессиональный стандарт 40.136 «Специалист в области разработки, сопровождения и интеграции технологических процессов и производств в области материаловедения и технологии материалов», утвержденный приказом Министерства труда и социальной защиты Российской Федерации от «03» июля 2019 г. № 477н.</p> <p>А: Разработка, сопровождение и интеграция типовых технологических процессов в области материаловедения и технологии материалов (уровень квалификации – 6)</p>
			<p>ПК-1.2. Умеет использовать на практике знания об основных типах материалов и о влиянии фазового и структурного состояния на свойства материалов</p>	
			<p>ПК-1.3. Владеет методами поиска и анализа информации об основных типах материалов и о влиянии фазового и структурного состояния на свойства материалов</p>	

<p>технических проектов в части рационального выбора материалов в соответствии с заданными условиями при конструировании изделий, проектировании технологических процессов производства, обработки и переработки материалов, нетиповых средств для испытаний материалов, полуфабрикатов и изделий.</p>	<p>материалов и покрытий, деталей и изделий; оборудование, технологическая оснастка и приспособления; системы управления технологическими процессами.</p>			
<p>1. Сбор и сравнительный анализ данных о существующих типах и марках материалов, их структуре и свойствах, способах разработки новых материалов с заданными технологическими и</p>	<p>1. Основные типы современных конструкционных и функциональных неорганических (металлических и неметаллических) и органических (полимерных и углеродных) материалов; пленок и покрытий;</p>	<p>ПК-4. Способен реализовывать и поддерживать технологические процессы химической и электрохимической обработки материалов и поверхностей.</p>	<p>ПК-4.1. Знает теоретические основы и прикладные аспекты химической и электрохимической обработки материалов, теоретические основы коррозии и способы защиты от коррозии. ПК-4.2. Умеет подготавливать и корректировать растворы и электролиты для химической и электрохимической обработки материалов и поверхностей, поддерживать параметры</p>	<p>Профессиональный стандарт 40.136 «Специалист в области разработки, сопровождения и интеграции технологических процессов и производств в области материаловедения и технологии материалов», утвержденный приказом Министерства труда и социальной защиты Российской Федерации от «03» июля 2019 г. № 477н.</p>

<p>функциональными свойствами применительно к решению поставленных задач с использованием баз данных и литературных источников;</p> <p>2. Анализ, обоснование и выполнение технических проектов в части рационального выбора материалов в соответствии с заданными условиями при конструировании изделий, проектировании технологических процессов производства, обработки и переработки материалов, нетиповых средств для испытаний материалов, полуфабрикатов и изделий</p>	<p>2. Технологические процессы производства, обработки и модификации материалов и покрытий, деталей и изделий; оборудование, технологическая оснастка и приспособления; системы управления технологическими процессами</p>		<p>процесса, контролировать результаты процесса.</p>	<p>А: Разработка, сопровождение и интеграция типовых технологических процессов в области материаловедения и технологии материалов (уровень квалификации – 6)</p>
---	--	--	--	--

В результате изучения дисциплины студент бакалавриата должен:

Знать:

- физический смысл процессов, протекающих на электродах;
- механизмы протекающих коррозионных процессов;
- методы исследования кинетики электродных процессов и процессов коррозии;
- способы коррозионных испытаний.

Уметь:

- снимать поляризационные кривые электродных процессов, строить диаграммы коррозии;
- определять на основе экспериментальных исследований и литературных данных токи и потенциалы коррозии, показатели коррозии;
- определять лимитирующую стадию коррозионного процесса;
- производить оценку коррозионной стойкости материалов в агрессивных средах;
- проводить ускоренные коррозионные испытания;
- применять полученную информацию для решения конкретных технологических задач.

Владеть:

- навыками настройки технологического оборудования, наладки приспособлений, инструмента и другой оснастки, включенной в лабораторный практикум.

3. ОБЪЕМ ДИСЦИПЛИНЫ И ВИДЫ УЧЕБНОЙ РАБОТЫ

Вид учебной работы	Объем дисциплины		
	ЗЕ	Акад. ч.	Астр. ч.
Общая трудоемкость дисциплины	5	180	135
Контактная работа – аудиторные занятия:	2,22	80	60
Лекции	0,89	32	24
Практические занятия (ПЗ)	0,44	16	12
Лабораторные работы (ЛР)	0,89	32	24
Самостоятельная работа	1,78	64	48
Самостоятельное изучение разделов дисциплины	1,78	64	48
Вид контроля:			
Экзамен	1	36	27
Контактная работа – промежуточная аттестация	1	0,4	0,3
Подготовка к экзамену.		35,6	26,7
Вид итогового контроля:	Экзамен		

4. СОДЕРЖАНИЕ ДИСЦИПЛИНЫ

4.1. Разделы дисциплины и виды занятий

№ п/п	Раздел дисциплины	Академ. часов				
		Всего	Лекции	Прак. зан.	Лаб. работы	Сам. работа
1.	Раздел 1. Введение. Теоретическая электрохимия	64	16	8	8	32
1.1	Значение, цели и задачи дисциплины. Современное определение коррозии и сопротивления материалов. Значение борьбы с коррозией. Основные разделы и понятия дисциплины. Классификация видов разрушения материалов под действием агрессивных сред. Количественная оценка коррозионного разрушения материалов. Электрохимическая и химическая коррозия.	17	5	2	–	10
1.2	Основные понятия электрохимии. Проводники I и II рода. Электролиз как окислительно-восстановительный процесс. Классификация проводников и прохождение постоянного электрического тока через электрохимические системы.	17	5	2	–	10
1.3	Основные типы электрохимических систем и их составные части. Определение понятий катод и анод. Отличительные признаки электрохимических реакций. Законы Фарадея, кажущиеся отклонения. Выход по току.	30	6	4	8	12
2.	Раздел 2. Основы электрохимической термодинамики	80	16	8	24	32

2.1	Причины возникновения электрохимического потенциала на границе электрод-раствор. Равновесие в электрохимической цепи. Окислительно-восстановительные полуреакции и понятие электродного потенциала. Классификация электродов. Концепция электронного равновесия на границе электрод-металл. Классификация электрохимических цепей. Правило знаков и расчет ЭДС. Водородный электрод и стандартная водородная шкала. Кислородный электрод. Диаграмма Пурбе. Мембранные равновесие, мембранный потенциал.	22	4	2	8	8
2.2	Строение двойного электрического слоя. Связь электрических и адсорбционных явлений на границе раздела фаз. Емкость двойного электрического слоя. Потенциалы нулевого заряда и механизм возникновения ЭДС электрохимической цепи. Основные модельные представления о строении двойного электрического слоя.	16	4	2	–	10
2.3	Основы электрохимической кинетики. Общая характеристика электрохимических процессов. Поляризационная характеристика в условиях лимитирующей стадии массопереноса. Метод вращающегося дискового электрода.	22	4	2	8	8
2.4	Теория замедленного разряда и ее современное обоснование. Методы изучения стадий разряд-ионизации. Закономерности электродных процессов в условиях медленной химической стадии. Многостадийные реакции с последовательным переносом электронов.	20	4	2	8	6
	ИТОГО	144	32	16	32	64
	Экзамен	36				
	ИТОГО	180				

4.2 Содержание разделов дисциплины

Раздел 1. Введение. Теоретическая электрохимия

1.1. Значение, цели и задачи дисциплины. Современное определение коррозии и сопротивления материалов. Значение борьбы с коррозией. Основные разделы и понятия дисциплины. Классификация видов разрушения материалов под действием агрессивных сред. Количественная оценка коррозионного разрушения материалов. Электрохимическая и химическая коррозия.

1.2. Основные понятия электрохимии. Проводники I и II рода. Электролиз как окислительно-восстановительный процесс. Классификация проводников и прохождение постоянного электрического тока через электрохимические системы.

1.3. Основные типы электрохимических систем и их составные части. Определение понятий катод и анод. Отличительные признаки электрохимических реакций. Законы Фарадея, кажущиеся отклонения. Выход по току.

Раздел 2. Основы электрохимической термодинамики

2.1. Причины возникновения электрохимического потенциала на границе электрод-раствор. Равновесие в электрохимической цепи. Окислительно-восстановительные полуреакции и понятие электродного потенциала. Классификация электродов. Концепция электронного равновесия на границе электрод-металл. Классификация электрохимических цепей. Правило знаков и расчет ЭДС. Водородный электрод и стандартная водородная шкала. Кислородный электрод. Диаграмма Пурбе. Мембранные равновесие, мембранный потенциал.

2.2. Строение двойного электрического слоя. Связь электрических и адсорбционных явлений на границе раздела фаз. Емкость двойного электрического слоя. Потенциалы нулевого заряда и механизм возникновения ЭДС электрохимической цепи. Основные модельные представления о строении двойного электрического слоя.

2.3. Основы электрохимической кинетики. Общая характеристика электрохимических процессов. Поляризационная характеристика в условиях лимитирующей стадии массопереноса. Метод вращающегося дискового электрода.

2.4. Теория замедленного разряда и ее современное обоснование. Методы изучения стадий разряд-ионизации. Закономерности электродных процессов в условиях медленной химической стадии. Многостадийные реакции с последовательным переносом электронов.

5. СООТВЕТСТВИЕ СОДЕРЖАНИЯ ТРЕБОВАНИЯМ К РЕЗУЛЬТАТАМ ОСВОЕНИЯ ДИСЦИПЛИНЫ

№	В результате освоения дисциплины студент должен:		Раздел 1	Раздел 2
	Знать:			
1	– физический смысл процессов, протекающих на электродах		+	+
2	– механизмы протекающих коррозионных процессов			+
3	– методы исследования кинетики электродных процессов и процессов коррозии			+
4	– способы коррозионных испытаний			+
	Уметь:			
5	– снимать поляризационные кривые электродных процессов, строить диаграммы коррозии			+
6	– определять на основе экспериментальных исследований и литературных данных токи и потенциалы коррозии, показатели коррозии		+	+
7	– определять лимитирующую стадию коррозионного процесса			+
8	– производить оценку коррозионной стойкости материалов в агрессивных средах			+
9	– проводить ускоренные коррозионные испытания			+
10	– применять полученную информацию для решения конкретных технологических задач		+	+
	Владеть:			
11	– навыками настройки технологического оборудования, наладки приспособлений, инструмента и другой оснастки, включенной в лабораторный практикум		+	+
В результате освоения дисциплины студент должен приобрести следующие <i>универсальных и профессиональные компетенции, и индикаторы их достижения:</i>				
	Код и наименование ПК	Код и наименование индикатора достижения ПК		
12	ПК-1. Способен использовать на практике знания об основных типах металлических, неметаллических и композиционных материалов различного назначения, о влиянии фазового и структурного состояния на свойства материалов.	– ПК-1.1. Знает основные типы металлических, неметаллических и композиционных материалов различного назначения, о влиянии фазового и структурного состояния на свойства материалов.	+	+
13	ПК-1. Способен использовать на практике знания об основных типах металлических, неметаллических и композиционных материалов различного назначения, о влиянии фазового и структурного состояния на свойства материалов.	– ПК-1.2. Умеет использовать на практике знания об основных типах материалов и о влиянии фазового и структурного состояния на свойства материалов.	+	+

14		– ПК-1.3. Владеет методами поиска и анализа информации об основных типах материалов и о влиянии фазового и структурного состояния на свойства материалов.	+	+
15	– ПК-4. Способен реализовывать и поддерживать технологические процессы химической и электрохимической обработки материалов и поверхностей.	– ПК-4.1. Знает теоретические основы и прикладные аспекты химической и электрохимической обработки материалов, теоретические основы коррозии и способы защиты от коррозии.	+	+
16		– ПК-4.2. Умеет подготавливать и корректировать растворы и электролиты для химической и электрохимической обработки материалов и поверхностей, поддерживать параметры процесса, контролировать результаты процесса.	+	+

6. ПРАКТИЧЕСКИЕ И ЛАБОРАТОРНЫЕ ЗАНЯТИЯ

6.1. Практические занятия

Примерные темы практических занятий по дисциплине

№ п/п	№ раздела дисциплины	Темы практических занятий	Часы
1	1	Основные понятия электрохимии. Проводники I и II рода. Электролиз как окислительно-восстановительный процесс.	2
2	1	Классификация проводников и прохождение постоянного электрического тока через электрохимические системы. Основные типы электрохимических систем и их составные части. Определение понятий катод и анод. Отличительные признаки электрохимических реакций.	2
3	1	Законы Фарадея, кажущиеся отклонения. Выход по току.	2
4	2	Причины возникновения электрохимического потенциала на границе электрод-раствор. Равновесие в электрохимической цепи. Окислительно-восстановительные полуреакции и понятие электродного потенциала. Правило знаков и расчет ЭДС.	2
5	2	Водородный электрод и стандартная водородная шкала. Кислородный электрод. Диаграмма Пурбе. Мембранные равновесие, мембранный потенциал.	2
6	2	Строение двойного электрического слоя. Связь электрических и адсорбционных явлений на границе раздела фаз. Емкость двойного электрического слоя.	2
7	2	Общая характеристика электрохимических процессов. Поляризационная характеристика в условиях лимитирующей стадии массопереноса. Метод вращающегося дискового электрода.	2
8	2	Теория замедленного разряда и ее современное обоснование. Методы изучения стадий разряд-ионизации. Закономерности электродных процессов в условиях медленной химической стадии. Многостадийные реакции с последовательным переносом электронов.	2

6.2 Лабораторные занятия

Выполнение лабораторного практикума способствует закреплению материала, изучаемого в дисциплине «*Электрохимия в материаловедении*», а также дает знания об основах электрохимии, материаловедении и защите от коррозии.

Максимальное количество баллов за выполнение лабораторного практикума составляет 20 балла (максимально по 4 балла за каждую работу). Количество работ и баллов за каждую работу может быть изменено в зависимости от их трудоемкости.

Примеры лабораторных работ и разделы, которые они охватывают

№ п/п	№ раздела дисциплины	Наименование лабораторных работ	Часы
1	1	Закон Фарадея	4
2	1	Гальванический элемент	4
3	2	Определение природы электродных потенциалов	8
4	2	Перенапряжение при выделении водорода	8
5	2	Диффузионная кинетика	8

7. САМОСТОЯТЕЛЬНАЯ РАБОТА

Самостоятельная работа проводится с целью углубления знаний по дисциплине и предусматривает:

- регулярную проработку пройденного на лекциях, практических и лабораторных занятиях учебного материала и подготовку к выполнению контрольных работ по разделам дисциплины;
- ознакомление и проработку рекомендованной литературы, и работу с электронно-библиотечными системами, включая переводы публикаций из научных журналов, цитируемых в базах Scopus, Web of Science, Chemical Abstracts, РИНЦ
- посещение отраслевых выставок, семинаров, конференций различного уровня;
- участие в семинарах РХТУ им. И. Менделеева по тематике дисциплины;
- подготовку к выполнению контрольных работ по материалу лекционного курса;
- подготовку к сдаче экзамена по дисциплине.

Планирование времени на самостоятельную работу, необходимого на изучение дисциплины, студентам лучше всего осуществлять на весь период изучения, предусматривая при этом регулярное повторение пройденного материала. Материал, законспектированный на лекциях, необходимо регулярно дополнять сведениями из литературных источников, представленных в рабочей программе. При работе с указанными источниками рекомендуется составлять краткий конспект материала, с обязательным фиксированием библиографических данных источника.

8. ПРИМЕРЫ ОЦЕНОЧНЫХ СРЕДСТВ ДЛЯ КОНТРОЛЯ ОСВОЕНИЯ ДИСЦИПЛИНЫ

Совокупная оценка по дисциплине складывается из оценок за выполнение контрольных работ (максимальная оценка 20 баллов), лабораторного практикума (максимальная оценка 20 балла), домашних работ (максимальная оценка 20 баллов) и итогового контроля в форме *экзамена* (максимальная оценка 40 баллов).

8.1. Примеры контрольных вопросов для текущего контроля освоения дисциплины

Для текущего контроля предусмотрено 2 контрольные работы (по 1 контрольной работе на каждый раздел рабочей программы). Максимальная оценка за контрольные работы 20 баллов.

Раздел 1. Примеры вопросов к контрольной работе № 1. Контрольная работа содержит 2 вопроса по 5 баллов за вопрос.

Вопрос 1.1.

1. Основные, побочные реакции. Приведите примеры. Выход по току. Катодные и анодные реакции разложения воды для различных рН.
2. Запишите электродные реакции для электролиза водных растворов $ZnSO_4$, $CuBr_2$ с

платиновыми анодами и с растворимыми цинковыми или медными анодами соответственно.

Вопрос 2.2.

1. Вывод I закона Фарадея, определение. Физический смысл числа Фарадея. Физический смысл электрохимического эквивалента.
2. Задача. Определить выход по току хлора при электролизе раствора хлорида натрия, если анализом установлены объемы хлора и кислорода в газовой смеси: $V_{Cl_2} = 9,5 \text{ м}^3$, $V_{O_2} = 0,25 \text{ м}^3$. Напишите уравнения катодных и анодных реакций.

Раздел 2. Примеры вопросов к контрольной работе № 2. Контрольная работа содержит 2 вопроса по 5 баллов за вопрос.

Вопрос 2.1.

1. Поясните термины «Гальвани-потенциал», «Вольта-потенциал». Можно ли их измерить или рассчитать теоретически. Каковы их размерности? Выразить ЭДС через сумму Вольта- и Гальвани-потенциалов для цепи $M'_1 | M_2 | L | M_1$. Приведите схему правильно разомкнутой цепи. Можно ли измерить изменение Гальвани-потенциала? Обоснуйте ответ.
2. Задача. Рассчитать Вольта-потенциал для пары медь-цинк, если работа выхода электрона для этих металлов составляет 4,5 эВ и 4,2 эВ соответственно. Какую долю от стандартной ЭДС системы медь-цинк составляет Вольта-потенциал, если $E_{Cu^{2+}/Cu}^0 = +0,337 \text{ В}$; $E_{Zn^{2+}/Zn}^0 = -0,76 \text{ В}$?

Вопрос 2.2.

1. Приведите определение поверхностного, внешнего и внутреннего потенциалов. Какова их взаимосвязь. Каковы их размерности? Можно ли измерить или рассчитать теоретически внутренний, поверхностный и внешний потенциал. Почему? Когда внутренний потенциал фазы равен ее поверхностному потенциалу? Выразить Гальвани-потенциал через внутренние и внешние потенциалы контактирующих фаз.
2. Задача. Как изменится Гальвани-потенциал на границе цинк-раствор элемента Даниэля $Zn' | Cu | CuSO_4 || ZnSO_4 | Zn$ при увеличении концентрации раствора в 10 раз?

8.2. Примеры домашних заданий для текущего контроля освоения дисциплины

Для текущего контроля предусмотрено 6 домашних работ (по 3 домашние работы на каждый раздел рабочей программы). Максимальная оценка за домашние работы 20 баллов.

Раздел 1. Примеры задач к домашней работе № 1 (2 балла)

1. Будет ли $FeCl_2$ окисляться газообразным хлором до $FeCl_3$ в растворе?
2. Запишите схемы двух гальванических элементов, в одном из которых кадмий является положительным полюсом, а в другом отрицательным. Приведите уравнения электродных реакций и рассчитайте стандартную ЭДС этих элементов.

Раздел 1. Примеры задач к домашней работе № 2 (2 балла)

1. Составить уравнения процессов, протекающих при электролизе расплавов $NaOH$ и $NiCl_2$ с нерастворимыми электродами.
2. Составить схемы электролиза водных растворов H_2SO_4 , $CuBr_2$, $Pb(NO_3)_2$ с платиновыми электродами.

Раздел 1. Примеры задач к домашней работе № 3 (4 балла)

1. Для серебрения ложек через раствор соли серебра в течение времени 5 ч пропускается ток $I = 1,8$ А. Катодом служат $n = 12$ ложек, каждая из которых имеет площадь поверхности $S = 50$ см². Какой толщины слой серебра отложится на ложках? Молярная масса серебра = 0,108 кг/моль, его валентность $n = 1$ и плотность 10500 кг/м³.
2. Три электролитические ванны включены последовательно в сеть постоянного тока. Аноды в ваннах – медный, никелевый и серебряный погружены соответственно в растворы CuSO₄, NiSO₄ и AgNO₃. Найти массы выделившихся на электродах никеля и серебра, если масса выделившейся меди равна 23,76 г.

Раздел 2. Примеры задач к домашней работе № 4 (4 балла)

1. Рассчитать вольта-потенциал для пары серебро-кадмий, если работа выхода электрона для этих металлов составляет 4,3 эВ и 4,0 эВ соответственно. Какую долю от стандартной ЭДС системы серебро-кадмий составляет вольта-потенциал, если $E_{Ag^+/Ag}^0 = 0,799$ В; $E_{Cd^{2+}/Cd}^0 = -0,402$ В?
2. В каком направлении и на какую величину изменится ЭДС элемента Даниеля-Якоби; электродные потенциалы обоих электродов; вольта-потенциал на границах: медь-раствор CuSO₄, цинк-раствор ZnSO₄ и цинк-медь при увеличении концентрации обоих растворов в 10 раз?

Раздел 2. Примеры задач к домашней работе № 5 (4 балла)

1. Определить предельную плотность тока в электролите 0,17н CdSO₄ + 1н K₂SO₄ с учетом и без учета миграции, если известно, что коэффициент диффузии ионов Cd²⁺ в данном электролите равен $8,0 \cdot 10^{-5}$ см²/с, толщина диффузионного слоя равна 0,02 см, а число переноса Cd²⁺ равно 0,35.
2. При электролизе раствора, содержащего комплексную соль серебра и индифферентные ионы, предельная диффузионная плотность тока по разряжающимся ионам при 15°C была достигнута в растворе без перемешивания при 0,05 А/дм², а при перемешивании – при 0,2 А/дм². Рассчитать толщину диффузионного слоя для каждого случая, если коэффициент диффузии разряжающихся ионов равен $1,3 \cdot 10^{-5}$ см²/с, а концентрация комплексных ионов серебра составляет 0,02 моль/л.

Раздел 2. Примеры задач к домашней работе № 6 (4 балла)

1. Оценить потенциал железного катода площадью 100 см², если при электролизе раствора FeSO₄ с концентрацией 1,2 моль/л при температуре 298К через ячейку проходит ток $5 \cdot 10^{-6}$ А. Ток обмена на железе в этом растворе равен 10^{-8} А/см². Равновесный потенциал $E_p = -0,453$ В. Считать возникающее перенапряжение электрохимическим, коэффициент переноса катодного процесса равным 0,5.
2. Вычислить плотность тока анодного растворения никеля при 25°C, если анодное перенапряжение равно 0,1 В, а плотность тока обмена на никеле в этом растворе равна $1 \cdot 10^{-8}$ А/см². Принять, что анодное растворение никеля описывается теорией замедленного разряда, а кажущийся коэффициент переноса анодного процесса $\beta = 1$.

8.3. Вопросы для итогового контроля освоения дисциплины (6 семестр – экзамен).

Экзаменационный билет включает контрольные вопросы по разделам 1 и 2 рабочей программы дисциплины и содержит 3 вопроса. 1 вопрос – 15 баллов, вопрос 2 – 15 баллов, вопрос 3 – 10 баллов.

1. Электрохимические системы и их основные элементы, определение анода и катода.
2. Гальванический элемент, электролизер.

3. Законы Фарадея. Электрохимический эквивалент и его физический смысл. Число Фарадея и его физический смысл. Кажущиеся отклонения от законов Фарадея.
4. Выход по току. Измерение количества электричества. Кулонометры.
5. Диффузионный потенциал. Способы определения и устранения диффузионного потенциала.
6. Числа переноса и методы их определения.
7. Скачки электрического потенциала на фазовых границах. Поверхностный, внешний и внутренний потенциалы.
8. Гальвани-потенциал и Вольта-потенциал. Выражение ЭДС электрохимической системы через сумму Гальвани-потенциалов и через сумму Вольта-потенциалов.
9. Электрохимический потенциал. Условия равновесия между контактирующими фазами. Реальный потенциал. Работа выхода частицы.
10. Гальвани- и вольта потенциал на границе двух разнородных металлов.
11. Гальвани-потенциал на границе металла с раствором, содержащим ионы этого же металла (электрод I рода).
12. Определение электродного потенциала. Связь электродного потенциала электрохимической системы с изменением энергии Гиббса. Измерение электродного потенциала.
13. Образование ДЭС за счёт переноса заряженных частиц через межфазную границу при установлении электрохимического равновесия. Ионный скачок потенциала, нулевые растворы и потенциал нулевого заряда.
14. Образование ДЭС за счёт подведения зарядов от внешнего источника тока. Идеально поляризуемые и неполяризуемые электроды. Ток обмена.
15. Образование ДЭС за счёт специфической адсорбции ионов и предпочтительной ориентации полярных молекул растворителя и растворённых веществ.
16. Развитие модельных представлений о строении ДЭС. Модели ДЭС Гельмгольца, Гуи-Чэпмена. Их достоинства и недостатки. Модель Грэма.
17. Основные стадии электрохимической реакции. Понятие о лимитирующей стадии электрохимического процесса. Стехиометрическое число стадии.
18. Определения поляризации и перенапряжения. Знаки катодного и анодного перенапряжения. Равновесный и квазиравновесный (стационарный, бестоковый) потенциалы электрода.
19. Измерение перенапряжения и поляризации. Схема измерений, поляризационные кривые (диаграммы).
20. Электроды: кислородный электрод (явление дифференциальной аэрации), концентрационный элемент, металл-ионный концентрационный элемент, термогальванический элемент, мембранное равновесие и мембранный потенциал, стеклянный электрод, мембранные электроды.
21. Теория замедленного разряда. Соотношение Бренстэда-Поляни-Семенова. Коэффициенты переноса, их физический смысл.
22. Скорость прямой и обратной реакций (уравнения частных поляризационных кривых). Уравнение Фольмера-Батлера (основные уравнения замедленного разряда).
23. Предельные формы уравнения Фольмера. Уравнение Брдички. Уравнение Тафеля: коэффициенты a и b , их определение.

24. Механизм массопереноса. Суммарный поток и его составляющие. Связь суммарного потока с плотностью тока. Диффузионный поток. Условия устранения миграционной составляющей суммарного потока.
25. Распределение концентрации в приэлектродном слое при стационарной диффузии. Эффективная толщина диффузионного слоя. Предельный диффузионный ток, факторы, влияющие на величину предельного диффузионного тока.
26. Диффузионное перенапряжение при стационарной диффузии к поверхности плоского электрода I рода.
27. Вращающийся дисковый электрод (ВДЭ). Уравнение Левича. Аналитические возможности ВДЭ.

Фонд оценочных средств приведен в виде отдельного документа, являющегося неотъемлемой частью основной образовательной программы.

8.4. Структура и примеры билетов для экзамена (6 семестр).

Экзамен по дисциплине «**Электрохимия в материаловедении**» проводится в 6 семестре и включает контрольные вопросы по разделам 1 и 2 рабочей программы дисциплины. Билет для **экзамена** состоит из 3 вопросов, относящихся к указанным разделам.

Пример билета для **экзамена**:

<p>«Утверждаю»</p> <p>Зав. кафедрой инновационных материалов и защиты от коррозии</p> <p>_____ <u>Т. А. Ваграмян</u> (Подпись) (И. О. Фамилия)</p> <p>«__» _____ 202__ г.</p>	<p>Министерство науки и высшего образования РФ</p>
	<p>Российский химико-технологический университет имени Д.И. Менделеева</p>
	<p>Кафедра инновационных материалов и защиты от коррозии</p>
	<p>22.03.01 Материаловедение и технологии материалов Бакалаврская программа – «Электрохимия в материаловедении»</p>
	<p>Электрохимия в материаловедении</p>
<p>Билет № 1</p>	
<p>1. Скачки электрического потенциала на фазовых границах. Поверхностный, внешний и внутренний потенциалы.</p>	
<p>2. Механизмы массопереноса. Суммарный поток и его составляющие. Связь суммарного потока с плотностью тока. Диффузионный поток.</p>	
<p>3. Задача. Какова продолжительность электролитического осаждения никелевого покрытия толщиной 10 мкм из сернокислого электролита при катодной плотности тока $i = 100 \text{ А/м}^2$, выходе по току 80 %? Определить массу покрытия, если площадь покрываемой детали $1 \cdot 10^{-3} \text{ м}^2$, плотность никеля 8900 кг/м^3? (М.в. Ni = 58,7 г/моль).</p>	

9. УЧЕБНО-МЕТОДИЧЕСКОЕ ОБЕСПЕЧЕНИЕ ДИСЦИПЛИНЫ

9.1. Рекомендуемая литература

А. Основная литература

1. Цупак Т.Е., Капустин Ю.И., Новиков В.Т. Теоретические основы электрохимической коррозии металлов и методы защиты : учебное пособие. – М. : РХТУ им. Д.И. Менделеева, 2013. – 147 с.
2. Лабораторный практикум по коррозии и защите металлов: учебное пособие / Н.Г. Бахчисарайцыян [и др.] ; ред. Т. Е. Цупак. - М. : РХТУ им. Д.И. Менделеева, 2015. – 163 с.
3. Капустин, Ю. И. Непрерывный контроль коррозии работающего оборудования : учебное пособие. – М. : РХТУ им. Д.И. Менделеева, 2014. – 71 с.
4. Капустин Ю.И., Ваграмян Т.А. Теоретические основы коррозии. Коррозия металлов и сплавов: Учебно-методические и методические пособия вуза – М.: Издательство РХТУ, 2020. – 100 с.

Дополнительная литература

1. Шлугер, М.А., Ажогин Ф.Ф., Ефимов Е.А. Коррозия и защита металлов: учебное пособие для металлургических специальностей вузов. - М.: Металлургия, 1981. – 216 с.
2. Улиг Г.Г., Ревы Р.У. Коррозия и борьба с ней. Введение в коррозионную науку и технику: Пер. с англ./Под ред. А.М. Сухотина. Л.: Химия, 1989. – 456 с.
3. Коррозия и защита от коррозии: учеб. пособие для вузов / И.В. Семенова, Г.М. Флорианович, А.В. Хорошилов; под ред. И.В. Семеновой. – М.: Физматлит, 2002. – 336 с.
4. Шевченко А.А. Химическое сопротивление неметаллических материалов и защита от коррозии: учебное пособие. – М.: Химия; М: КолосС, 2004. – 248 с

9.2. Рекомендуемые источники научно-технической информации

- Раздаточный иллюстративный материал к лекциям.
- Презентации к лекциям.
- Методические рекомендации по выполнению лабораторных работ.

Научно-технические журналы:

- Журнал «Гальванотехника и обработка поверхности» ISSN 0869-5326.
- Журнал «Коррозия: материалы, защита» ISSN 1813-7016.
- Журнал «Corrosion Science» ISSN 0010-938X.
- Журнал «Практика противокоррозионной защиты» ISSN 1998-5738.
- Журнал «Физикохимия поверхности и защита материалов (с 2008 г.)» ISSN 0044-1856.
- Журнал «Corrosion Engineering Science and Technology» ISSN 1478-422X.
- Журнал «Corrosion Reviews» ISSN 0334-6005.
- Журнал «Materials and Corrosion - Werkstoffe und Korrosion». ISSN 0043-2822.

Ресурсы информационно-телекоммуникационной сети Интернет:

- <http://bookfi.org> – BookFinder. Самая большая электронная библиотека рунета. Поиск книг и журналов.
- <http://www.rsl.ru> – Российская Государственная Библиотека.
- <http://www.gpntb.ru> – Государственная публичная научно-техническая библиотека России.
- <http://lib.msu.ru> – Научная библиотека Московского государственного университета.
- <http://window.edu.ru> – Полнотекстовая библиотека учебных и учебно-методических материалов.
- <http://www.fips.ru/cdfi/fips2009.dll> – Сайт ФИПС. Информация о патентах.
- <http://findebookee.com> – Поисковая система по книгам.

– <http://elibrary.ru> – Научная электронная библиотека.

9.3. Средства обеспечения освоения дисциплины

Для реализации рабочей программы подготовлены следующие средства обеспечения освоения дисциплины:

- компьютерные презентации интерактивных лекций – 16 (общее число слайдов – 320);
- банк тестовых заданий для текущего контроля освоения дисциплины (общее число вопросов – 150).

10. ПЕРЕЧЕНЬ ИНФОРМАЦИОННЫХ ТЕХНОЛОГИЙ, ИСПОЛЬЗУЕМЫХ В ОБРАЗОВАТЕЛЬНОМ ПРОЦЕССЕ

Информационную поддержку изучения дисциплины осуществляет Информационно-библиотечный центр (ИБЦ) РХТУ им. Д.И. Менделеева, который обеспечивает обучающихся основной учебной, учебно-методической и научной литературой, необходимой для организации образовательного процесса по дисциплине. Общий объем многоотраслевого фонда ИБЦ на 01.06.2021 составляет 1 716 243 экз.

Фонд ИБЦ располагает учебной, учебно-методической и научно-технической литературой в форме печатных и электронных изданий, а также включает официальные, справочно-библиографические, специализированные отечественные и зарубежные периодические и информационные издания. ИБЦ обеспечивает доступ к профессиональным базам данных, информационным, справочным и поисковым системам.

Каждый обучающийся обеспечен свободным доступом из любой точки, в которой имеется доступ к сети Интернет и к электронно-библиотечной системе (ЭБС) Университета, которая содержит различные издания по основным изучаемым дисциплинам и сформирована по согласованию с правообладателями учебной и учебно-методической литературы.

Для более полного и оперативного справочно-библиографического и информационного обслуживания в ИБЦ реализована технология Электронной доставки документов.

№	Электронный ресурс	Принадлежность, ссылка на сайт ЭБС, количество ключей	Характеристика библиотечного фонда, доступ к которому предоставляется договором
1	ЭБС «Лань»	Принадлежность – сторонняя Реквизиты договора – ООО «Издательство «Лань», договор № 33.03-Р-2.0-1775/2-10 от 26.09.2019г. Сумма договора – 642 083-68 Срок действия с «26» сентября 2019г. по «25» сентября 2020г. Ссылка на сайт ЭБС – http://e.lanbook.com Количество ключей – доступ для зарегистрированных пользователей РХТУ с любого компьютера. Дополнительный Договор № 33.03-Р-3.1-2217/2020 от	Ресурс включает в себя как электронные версии книг издательства «Лань» и других ведущих издательств учебной литературы, так и электронные версии периодических изданий по естественным и техническим наукам.

		02.03.2020 г. Сумма договора – 30 994-52 Срок действия с «02» марта 2020 г. по «25» сентября 2020 г. Ссылка на сайт ЭБС – http://e.lanbook.com Количество ключей – доступ для зарегистрированных пользователей РХТУ с любого компьютера.	
2	Электронно-библиотечная система ИБЦ РХТУ им. Д.И. Менделеева (на базе АИБС «Ирбис»)	Принадлежность – собственная РХТУ. Ссылка на сайт ЭБС – http://lib.muctr.ru/ Доступ для пользователей РХТУ с любого компьютера.	Электронные версии учебных и научных изданий авторов РХТУ.
3	Информационно-справочная система «ТЕХЭКСПЕРТ» «Нормы, правила, стандарты России»	Принадлежность сторонняя. реквизиты контракта – ООО «ИНФОРМПРОЕКТ», контракт № 189-2647А/2019 От 09.01.2020 г. Сумма договора – 601110-00 С «01» января.2020 г. по «31» декабря 2020 г. Ссылка на сайт ЭБС – http://reforma.kodeks.ru/reforma/ Количество ключей – 5 лицензий + локальный доступ с компьютеров ИБЦ.	Электронная библиотека нормативно-технических изданий. Содержит более 40000 национальных стандартов и др. НТД.
4	Электронная библиотека диссертаций (ЭБД)	Принадлежность – сторонняя. Реквизиты договора – ФГБУ РГБ, Договор № 33.03-Р-3.1-2173/2020 Сумма договора - 398 840-00 С «16» марта 2020 г. по «15 » марта 2021 г. Ссылка на сайт ЭБС – http://diss.rsl.ru/ Количество ключей – 10 лицензий + распечатка в ИБЦ.	В ЭБД доступны электронные версии диссертаций Российской Государственной библиотеки: с 1998 года – по специальностям: "Экономические науки", "Юридические науки", "Педагогические науки" и "Психологические науки"; с 2004 года - по всем специальностям, кроме медицины и фармации; с 2007 года - по всем специальностям, включая работы по медицине и фармации.
5	БД ВИНТИ РАН	Принадлежность сторонняя. ФГБУН ВИНТИ Договор № 33.03-Р-3.1-2047/2019 от 25	База данных (БД) ВИНТИ РАН - крупнейшая в России по

		<p>февраля 2020 г. Сумма договора - 100 000-00 С «25 » февраля 2020 г. по «24 » февраля 2021 г. Ссылка на сайт- http://www.viniti.ru/ Количество ключей – локальный доступ для пользователей РХТУ в ИБЦ РХТУ.</p>	<p>естественным, точным и техническим наукам. Общий объем БД - более 28 млн. документов. БД формируется по материалам периодических изданий, книг, фирменных изданий, материалов конференций, тезисов, патентов, нормативных документов, депонированных научных работ, 30 % которых составляют российские источники.</p>
6	<p>ЭБС «Научно-электронная библиотека eLibrary.ru»</p>	<p>Принадлежность – сторонняя. ООО «РУНЭБ» Ссылка на сайт – http://elibrary.ru договор № 33.03-Р-3.1 2087/2019 Сумма договора – 1100017-00 С «01» января 2020 г. по «31» декабря 2020 г. Количество ключей - доступ для пользователей РХТУ по ip-адресам неограничен.</p>	<p>Электронные издания, электронные версии периодических или неперiodических изданий.</p>
7	<p>Справочно-правовая система «Консультант +»,</p>	<p>Принадлежность сторонняя- Договор № 174-247ЭА/2019 от 26.12.2019 г. Сумма договора - 927 029-80 С «01» января 2020 г. по «31» декабря 2020 г. Ссылка на сайт- http://www.consultant.ru/ Количество ключей – 50 пользовательских лицензий по ip-адресам.</p>	<p>Справочно-правовая система по законодательству Российской Федерации.</p>
8	<p>Электронно-библиотечная система издательства "ЮРАЙТ"</p>	<p>Принадлежность сторонняя-«Электронное издательство ЮРАЙТ» Договор № 33.03-Р-3.1-220/2020 от 16.03.2020 г. Сумма договора - 324 000-00 С «16» марта 2020 г. по «15» марта 2021 г. Ссылка на сайт – https://biblio-online.ru/ Количество ключей - доступ для зарегистрированных пользователей РХТУ с любого компьютера.</p>	<p>Электронная библиотека включает более 5000 наименований учебников и учебных пособий по всем отраслям знаний для всех уровней профессионального образования от ведущих научных школ с соблюдением требований новых ФГОСов.</p>
9	<p>Электронно-библиотечная система «Консультант студента»</p>	<p>Принадлежность сторонняя-ООО «Политехресурс» Договор № 33.03-Р-3.1-218/2020 От «16» марта 2020 г. Сумма договора-36 500-00</p>	<p>Комплект изданий, входящих в базу данных «Электронная библиотека технического ВУЗа».</p>

		С «17» марта 2020 г. по «16» марта 2021 г. Ссылка на сайт – http://www.studentlibrary.ru Количество ключей - доступ для зарегистрированных пользователей РХТУ с любого компьютера.	
10	Справочно-правовая система «Гарант»	Принадлежность сторонняя Ссылка на сайт – http://www.garant.ru/ Договор №166-235ЭА/2019 от 23.12.2019 г. Сумма договора - 603 949-84 С «01» января 2020 г. по «31» декабря 2020 г. Количество ключей - доступ для пользователей РХТУ по ip-адресам.	Гарант – справочно-правовая система по законодательству Российской Федерации.

11. МАТЕРИАЛЬНО-ТЕХНИЧЕСКОЕ ОБЕСПЕЧЕНИЕ ДИСЦИПЛИНЫ

В соответствии с учебным планом занятия по дисциплине «*Электрохимия в материаловедении*» проводятся в форме лекций, практических, лабораторных занятий и самостоятельной работы обучающегося.

11.1. Оборудование, необходимое в образовательном процессе:

1. Лекционная учебная аудитория, оборудованная электронными средствами демонстрации (компьютер со средствами звуковоспроизведения, проектор, экран) и учебной мебелью; учебная лаборатория для проведения лабораторных занятий.
2. Оборудование: потенциостат IPC-ProMF, вращающийся дисковый электрод ВЭД-06, водяные бани ЛБ-12, термостат LOIP LB 200, магнитные мешалки MSH-300, механическая мешалка RZR-2021, магнитная мешалка MR HEI-STANDART, портативные рН-метры рН-410, ионметр АНИОН 4111, шлифовально-полировальный станок МР-2, станок для запрессовки ХQ-2В, металлографический микроскоп METAM РВ-21/22, сушильный шкаф ШС-80-01 СПУ (до 350°С), муфельная печь SNOL 7,2/900, гальваническая установка PGG 10/3-B-1,5, профилометр Mitutoyo SurfTest SJ-310, коррозиметр высокого разрешения MS1500E Handheld ER Corrosion Data Logger, аналитические весы CE224-C, аналитические весы GR-200, аналитические весы OHAUS DV 215CD, технические весы Ек 600i, дистилляторы ДЭ-4-02-«ЭМО», муфельная печь SNOL 7,2/1100 и др.

11.2. Учебно-наглядные пособия:

Комплект презентаций к лекциям; наборы образцов различных материалов и покрытий.

11.3. Компьютеры, информационно-телекоммуникационные сети, аппаратно-программные и аудиовизуальные средства:

Персональные компьютеры, укомплектованные проигрывателями CD и DVD, принтерами и программными средствами, проекторы, экраны; аудитории со стационарными комплексами отображения информации с любого электронного носителя; WEB-камеры; цифровой фотоаппарат; копировальные аппараты; локальная сеть с выходом в Интернет.

11.4. Печатные и электронные образовательные и информационные ресурсы:

Информационно-методические материалы: учебные пособия по дисциплинам вариативной части программы; методические рекомендации к практическим занятиям;

раздаточный материал к лекциям; электронные учебные издания по дисциплинам вариативной части, научно-популярные электронные издания.

Электронные образовательные ресурсы: кафедральные библиотеки электронных изданий по дисциплинам вариативной части; электронные презентации к разделам лекционных курсов; учебно-методические разработки кафедры в электронном виде; буклеты и каталоги оборудования, справочники по сырьевым материалам, справочники по наилучшим доступным технологиям электрохимических производств; справочные материалы в печатном и электронном виде; электронная картотека по рентгенофазовому анализу.

11.5. Перечень лицензионного программного обеспечения:

№ п/п	Наименование программного продукта	Реквизиты договора поставки	Количество лицензий	Срок окончания действия лицензии
1.	<p>Неисключительная лицензия на использование Desktop Education ALNG LicSAPk OLVS E 1Y AcademicEdition Enterprise</p> <p>В составе: 1) В составе Microsoft Office Professional Plus 2019: <ul style="list-style-type: none"> • Word • Excel • Power Point • Outlook • OneNote • Access • Publisher • InfoPath 2) Microsoft Core CAL</p> <p>3) Microsoft Windows Upgrade</p>	Контракт № 28-35ЭА/2020 от 26.05.2020	<p>657 комплектов.</p> <p>Соглашение Microsoft OVS-ES № V6775907</p> <p>Каждый комплект включает: 1) Лицензию на комплекс для создания презентаций, электронных текстов и таблиц, обработки баз данных Microsoft Office. 2) Лицензию для подключения пользователей к серверным системам Microsoft: <ul style="list-style-type: none"> • Exchange Server Standard, • Exchange Server Enterprise, • SharePoint Server, • Skype для бизнеса Server, • Windows MultiPoint Server Premium, • Windows Server Standard, • Windows Server Data Center 3) Лицензию на обновление</p>	12 месяцев (ежегодное продление подписки с правом перехода на обновлённую версию продукта)

			<p>операционной системы для рабочих станций Windows 10.</p> <p>Дополнительно на ВУЗ предоставляется право на использование 1 (одной) лицензии средств разработки в рамках учебных компьютеров одного технического, естественнонаучного факультета (кафедры) и предоставления студентам для целей обучения Azure Dev Tools for Teaching. Количество активаций неограниченно в рамках подразделения.</p>	
2	<p>Неисключительная лицензия на использование Учебный Комплекс Компас-3D v18 на 50 мест. Проектирование и конструирование в машиностроении, лицензия.</p>	<p>Контракт № 28-35ЭА/2020 от 26.05.2020</p>	<p>2 лицензии на учебный комплект программного обеспечения для проектирования и конструирования в машиностроении, рассчитанные на активацию на 50 мест каждая.</p>	бессрочно
3	<p>Неисключительная лицензия на использование SOLIDWORKS EDU Edition 2019-2020 Network - 200 Users</p>	<p>Контракт № 28-35ЭА/2020 от 26.05.2020</p>	<p>1 (одна) сетевая лицензия на 200 пользователей</p>	бессрочно
4	<p>Неисключительная лицензия на использование WINHOME 10 Russian OLV NL Each AcademicEdition Legalization GetGenuine Legalization</p>	<p>Контракт № 28-35ЭА/2020 от 26.05.2020</p>	<p>150 лицензий. Соглашение Microsoft OLV № V6159937</p>	бессрочно
5	<p>Неисключительная лицензия на использование SysCtrDatactrCore ALNG</p>	<p>Контракт № 28-35ЭА/2020 от 26.05.2020</p>	<p>1 (один) комплект, включающий 16 (шестнадцать)</p>	12 месяцев (ежегодное продление)

	LicSAPk OLVS 16License E 1Y AcademicEdition Additional Product CoreLic Предоставляет право на использование продуктов Microsoft: Configuration Manager Data Protection Manager Endpoint Protection Operations Manager Orchestrator Service Manager Virtual Machine Manager		лицензий для активации на 16 (шестнадцати) физических процессорных ядрах. Соглашение Microsoft OVS-ES № V6775907	подписки с правом перехода на обновлённую версию продукта)
6	Неисключительная лицензия на использование O365ProPlusOpenFclty ShrdSvr ALNG SubsVL OLV E 1Mth Acdmc AP AddOn toOPP Приложения в составе подписки: Outlook OneDrive Word Excel PowerPoint Microsoft Teams	Контракт № 28-35ЭА/2020 от 26.05.2020	657 лицензий для профессорско-преподавательского состава ВУЗа. Соглашение Microsoft OVS-ES № V6775907	12 месяцев (ежегодное продление подписки с правом перехода на обновлённую версию продукта)
7	Неисключительная лицензия на использование O365ProPlusOpenStudents ShrdSvr ALNG SubsVL OLV NL 1Mth Acdmc Stdnt STUUseBnft Приложения в составе подписки: Outlook OneDrive Word Excel PowerPoint Microsoft Teams	Контракт № 28-35ЭА/2020 от 26.05.2020	26280 лицензий для студентов ВУЗа. Соглашение Microsoft OVS-ES № V6775907	12 месяцев (ежегодное продление подписки с правом перехода на обновлённую версию продукта)
8	Неисключительная лицензия на использование Kaspersky Endpoint Security для бизнеса – Стандартный Russian Edition. 1500-2499 Node 1 year Educational License По для защиты информации	Контракт № 28-35ЭА/2020 от 26.05.2020	1600 лицензий для активации на рабочих станциях и серверах	12 месяцев (ежегодное продление подписки с правом перехода на обновлённую версию продукта)

	(антивирусное ПО) для физического оборудования (конечных точек)			
9	Неисключительная лицензия на использование Kaspersky Security для виртуальных и облачных сред, Server Russian Edition. 20-24 VirtualServer 1 year Educational License По для защиты информации (антивирусное ПО) для виртуальных и облачных сред	Контракт № 28-35ЭА/2020 от 26.05.2020	20 лицензий для виртуальных и облачных сред	12 месяцев (ежегодное продление подписки с правом перехода на обновлённую версию продукта)
10	Неисключительная лицензия на использование Kaspersky Security для почтовых серверов Russian Edition. 1500-2499 MailAddress 1 year Educational License По для защиты информации (антивирусное ПО) для почтовых серверов	Контракт № 28-35ЭА/2020 от 26.05.2020	2000 лицензий для почтовых серверов	12 месяцев (ежегодное продление подписки с правом перехода на обновлённую версию продукта)

12. ТРЕБОВАНИЯ К ОЦЕНКЕ КАЧЕСТВА ОСВОЕНИЯ ПРОГРАММЫ

Наименование разделов	Основные показатели оценки	Формы и методы контроля и оценки
<p>Раздел 1. Введение. Теоретическая электрохимия</p>	<p><i>Знает:</i> – физический смысл процессов, протекающих на электродах. <i>Умеет:</i> – определять на основе экспериментальных исследований и литературных данных токи и потенциалы коррозии, показатели коррозии; – применять полученную информацию для решения конкретных технологических задач. <i>Владеет:</i> – навыками настройки технологического оборудования, наладки приспособлений, инструмента и другой оснастки, включенной в лабораторный практикум.</p>	<p>Оценка за контрольную работу № 1, домашние задания № 1, 2, 3 и защиту лабораторных работ № 1, 2</p> <p>Оценка за <i>экзамен</i> (6 семестр)</p>
<p>Раздел 2. Основы электрохимической термодинамики</p>	<p><i>Знает:</i> – физический смысл процессов, протекающих на электродах; – методы исследования кинетики электродных процессов и процессов коррозии. <i>Умеет:</i> – снимать поляризационные кривые электродных процессов, строить диаграммы коррозии; – определять на основе экспериментальных исследований и литературных данных токи и потенциалы коррозии, показатели коррозии; – применять полученную информацию для решения конкретных технологических задач. <i>Владеет:</i> – навыками настройки технологического оборудования, наладки приспособлений, инструмента и другой оснастки, включенной в лабораторный практикум.</p>	<p>Оценка за контрольную работу № 2, домашние задания № 4, 5, 6 и защиту лабораторных работ № 3, 4, 5</p> <p>Оценка за <i>экзамен</i> (6 семестр)</p>

13. ОСОБЕННОСТИ ОРГАНИЗАЦИИ ОБРАЗОВАТЕЛЬНОГО ПРОЦЕССА ДЛЯ ИНВАЛИДОВ И ЛИЦ С ОГРАНИЧЕННЫМИ ВОЗМОЖНОСТЯМИ ЗДОРОВЬЯ

Обучение инвалидов и лиц с ограниченными возможностями здоровья осуществляется в соответствии с:

– Порядком организации и осуществления образовательной деятельности по образовательным программам высшего образования – программам бакалавриата, программам специалитета, программам магистратуры (Приказ Министерства науки и высшего образования Российской Федерации от 06.04.2021 № 245);

– Положением о порядке организации и осуществления образовательной деятельности по образовательным программам высшего образования – программам бакалавриата, программам специалитета, программам магистратуры федерального государственного бюджетного образовательного учреждения высшего образования «Российский химико-технологический университет имени Д.И. Менделеева», принятым решением Ученого совета РХТУ им. Д.И. Менделеева от 28.12.2022, протокол № 5;

– Методическими рекомендациями по организации образовательного процесса для обучения инвалидов и лиц с ограниченными возможностями здоровья в образовательных организациях высшего образования, в том числе оснащённости образовательного процесса (утверждены заместителем Министра образования и науки РФ А.А. Климовым от 08.04.2014 № АК-44/05вн).

**Дополнения и изменения к рабочей программе дисциплины
«Электрохимия в материаловедении»**

**основной образовательной программы
22.03.01 Материаловедение и технологии материалов**

«Электрохимия в материаловедении»

Форма обучения: **очная**

Номер изменения/дополнения	Содержание дополнения/изменения	Основание внесения изменения/дополнения
1.		протокол заседания Ученого совета № _____ от «___» _____ 20__ г.
		протокол заседания Ученого совета № _____ от «___» _____ 20__ г.
		протокол заседания Ученого совета № _____ от «___» _____ 20__ г.
		протокол заседания Ученого совета № _____ от «___» _____ 20__ г.
		протокол заседания Ученого совета № _____ от «___» _____ 20__ г.



РХТУ им. Д.И. Менделеева
ДОКУМЕНТ ПОДПИСАН ПРОСТОЙ
ЭЛЕКТРОННОЙ ПОДПИСЬЮ

Владелец: *Колоколов Фёдор Александрович*
Проректор по учебной работе,
Ректорат

Подписан: 29:05:2024 16:43:41