

**Министерство науки и высшего образования Российской Федерации
Федеральное государственное бюджетное образовательное учреждение
высшего образования
«Российский химико-технологический университет
имени Д.И. Менделеева»**



«УТВЕРЖДАЮ»

Проректор по учебной работе

Ф.А. Колоколов

«19» июня 2023 г.

**РАБОЧАЯ ПРОГРАММА ДИСЦИПЛИНЫ
«Безопасность жизнедеятельности»**

**Направление подготовки 18.03.02 – Энерго-ресурсосберегающие
процессы в химической технологии, нефтехимии и биотехнологии**

Профиль подготовки – для всех профилей подготовки

Квалификация «бакалавр»

РАССМОТРЕНО И ОДОБРЕНО
на заседании Методической комиссии
РХТУ им. Д.И. Менделеева
19 июня 2023 г.

Председатель _____ Н.А. Макаров

Москва 2023 г.

Программа составлена кафедрой техносферной безопасности:
д.т.н., проф. Акининым Н.И., д.т.н., проф. Васиным А.Я.

Программа рассмотрена и одобрена на заседании кафедры
техносферной безопасности «17» *мая 2023 г., протокол № 12*

1. ЦЕЛЬ И ЗАДАЧИ ДИСЦИПЛИНЫ

Программа составлена в соответствии с требованиями Федерального государственного образовательного стандарта высшего образования (ФГОС ВО) для направления подготовки 18.03.02 - «Энерго-ресурсосберегающие процессы в химической технологии, нефтехимии и биотехнологии», рекомендациями методической комиссии и накопленного опыта преподавания дисциплины кафедрой *Техносферной безопасности* РХТУ им. Д.И. Менделеева. Программа рассчитана на изучение дисциплины в течение одного семестра.

Дисциплина *«Безопасность жизнедеятельности»* относится к обязательной части дисциплин учебного плана и рассчитана на изучение в 8 семестре. Программа дисциплины предполагает, что обучающиеся имеют теоретическую и практическую подготовку в области математики, физики, общей и неорганической химии, физической химии, общей химической технологии.

Цель дисциплины – формирование профессиональной культуры безопасности, под которой понимается готовность и способность личности использовать в профессиональной деятельности приобретенную совокупность знаний, умений и навыков для обеспечения безопасности в сфере профессиональной деятельности, характера мышления и ценностных ориентаций, при которых вопросы безопасности рассматриваются в качестве приоритета.

Основными обобщенными **задачами дисциплины** являются:

- приобретение понимания и анализ рисков, связанных с деятельностью человека;
- овладение приемами рационализации жизнедеятельности, ориентированными на снижения антропогенного воздействия на природную среду и обеспечение безопасности личности и общества;
- формирование:
 - культуры безопасности, экологического сознания и риск-ориентированного мышления, при котором вопросы безопасности рассматриваются в качестве важнейшего приоритета жизнедеятельности человека;
 - культуры профессиональной безопасности, способностей для идентификации опасности и оценивания рисков в сфере своей профессиональной деятельности;
 - готовности применения профессиональных знаний для обеспечения безопасности и улучшения условий труда в сфере своей профессиональной деятельности;
 - способностей к оценке вклада своей предметной области в решение проблем безопасности;

Цель и задачи дисциплины достигаются с помощью ознакомления:

- с современным состоянием и негативными факторами среды обитания;
- с принципами обеспечения безопасности взаимодействия человека со средой обитания, рациональными условиями деятельности;

- с последствиями воздействия на человека травмирующих, вредных и поражающих факторов, принципами их идентификации;
- с средствами и методами повышения безопасности, экологичности и устойчивости жизнедеятельности в техносфере;
- с методами повышения устойчивости функционирования объектов экономики в чрезвычайных ситуациях;
- с мероприятиями по защите населения и персонала объектов экономики в чрезвычайных ситуациях;
- с правовыми, нормативными, организационными и экономическими основами безопасности жизнедеятельности;
- с методами контроля и управления условиями жизнедеятельности.

Дисциплина «Безопасность жизнедеятельности» преподается в 8 семестре. Контроль успеваемости студентов ведется по принятой в университете рейтинговой системе.

Рабочая программа дисциплины может быть реализована с применением электронных образовательных технологий и электронного обучения полностью или частично.

2. ТРЕБОВАНИЯ К РЕЗУЛЬТАТАМ ОСВОЕНИЯ ДИСЦИПЛИНЫ

Изучение дисциплины «направлено на приобретение следующих компетенций и индикаторов их достижения:

Универсальные компетенции и индикаторы их достижения:

Наименование категории (группы)	Код и наименование УК, ПК	Код и наименование индикатора достижения УК, ПК
Безопасность жизнедеятельности	УК-8. Способен создавать и поддерживать в повседневной жизни и в профессиональной деятельности безопасные условия жизнедеятельности для сохранения природной среды, обеспечения устойчивого развития общества, в том числе при угрозе и возникновении чрезвычайных ситуаций и военных конфликтов	УК-8.1. Знает классификацию и источники чрезвычайных ситуаций природного и техногенного происхождения; причины, признаки и последствия опасностей, способы защиты от чрезвычайных ситуаций и военных конфликтов; принципы организации безопасности труда на предприятии, технические средства защиты людей в условиях чрезвычайной ситуации. УК-8.2. Умеет поддерживать безопасные условия жизнедеятельности в мирное и военное время; выявлять признаки, причины и условия возникновения чрезвычайных ситуаций; оценивать вероятность возникновения потенциальной опасности и принимать меры по ее предупреждению.

		УК-8.3. Владеет навыками прогнозирования возникновения опасных или чрезвычайных ситуаций; навыками по применению основных методов защиты в условиях чрезвычайных ситуаций и военных конфликтов.
--	--	---

В результате изучения дисциплины студент бакалавриата должен:

Знать:

- основные техносферные опасности, их свойства и характеристики;
- характер воздействия вредных и опасных факторов на человека и природную среду, методы защиты от них применительно к сфере своей профессиональной деятельности.

Уметь:

- идентифицировать основные опасности среды обитания человека;
- оценивать риск их реализации, выбирать методы защиты от опасностей применительно к сфере своей профессиональной деятельности и способы обеспечения комфортных условий жизнедеятельности.

Владеть:

- законодательными и правовыми актами в области безопасности и охраны окружающей среды, требованиями к безопасности технических регламентов в сфере профессиональной деятельности;
- способами и технологиями защиты в чрезвычайных ситуациях;
- понятийно-терминологическим аппаратом в области безопасности;
- навыками рационализации профессиональной деятельности с целью обеспечения безопасности и защиты окружающей среды.

3. ОБЪЕМ ДИСЦИПЛИНЫ И ВИДЫ УЧЕБНОЙ РАБОТЫ

Вид учебной работы	Объем дисциплины		
	ЗЕ	Акад. ч.	Астр. ч.
Общая трудоемкость дисциплины	4	144	108
Контактная работа – аудиторные занятия:	1,33	48	36
в том числе в форме практической подготовки	-	-	-
Лекции	0,89	32	24
в том числе в форме практической подготовки	-	-	-
Практические занятия	-	-	-
в том числе в форме практической подготовки	-	-	-
Лабораторные работы	0,44	16	12
в том числе в форме практической подготовки	-	-	-
Самостоятельная работа	1,67	60	45
Контактная самостоятельная работа	-	-	-
Подготовка к лабораторным работам	0,56	20	15
Самостоятельное изучение разделов дисциплины	1,11	40	30
Вид контроля			
Экзамен	1,0	36	27
Контактная работа – промежуточная аттестация		0,4	0,3
Подготовка к экзамену	1,0	35,6	26,7
Вид итогового контроля:		экзамен	

4. СОДЕРЖАНИЕ ДИСЦИПЛИНЫ

4.1. Разделы дисциплины и виды занятий

№ п/п	Раздел дисциплины	Академ. часов						
		Всего	в т.ч. в форме пр. подг.	Лекции	в т.ч. в форме пр. подг.	Лаб. работы	в т.ч. в форме пр. подг.	Сам. работа
	Раздел 1. Введение в безопасность	5		2				3
1.1	Основные понятия и определения.	2		1				1
1.2	Безопасность и устойчивое развитие.	3		1				2
	Раздел 2. Человек и техносфера.	7		2				5
2.1	Структура техносферы и ее основных компонентов.	3		1				2
2.2	Современное состояние техносферы и техносферной безопасности.	4		1				3
	Раздел 3. Идентификация и воздействие на человека вредных и опасных факторов среды обитания.	28		7		6		15
3.1	Классификация негативных факторов среды обитания человека	2		1				1
3.2	Химические негативные факторы (вредные вещества).	5		1		1		3
3.3	Механические и акустические колебания, вибрация и шум.	3				1		2
3.4	Электромагнитные излучения и поля.	1						1
3.5	Ионизирующее излучение.	2		0,5				1,5
3.6	Электрический ток.	4		2		1		1
3.7	Опасные механические факторы.	2						2
3.8	Процессы горения и пожаровзрыво-опасные свойства веществ и материалов.	7		2		3		2
3.9	Статическое электричество	2		0,5				1,5

	Раздел 4. Защита человека и среды обитания от вредных и опасных факторов природного, антропогенного и техногенного происхождения	18		4		2,5		11,5
4.1	Основные принципы защиты.	1						1
4.2	Защита от химических и биологических негативных факторов.	4		1		1,5		1,5
4.3	Защита от энергетических воздействий и физических полей.	2				1		1
4.4	Обеспечение безопасности систем, работающих под давлением.	4		2				2
4.5	Безопасность эксплуатации трубопроводов в химической промышленности.	2						2
4.6	Безопасная эксплуатация компрессоров.	3		0,5				2,5
4.7	Анализ и оценивание техногенных и природных рисков.	2		0,5				1,5
	Раздел 5. Обеспечение комфортных условий для жизни и деятельности человека.	10		1		4,5		4,5
5.1	Понятие комфортных или оптимальных условий.	2		1				1
5.2	Микроклимат помещений.	4				1,5		2,5
5.3	Освещение и световая среда в помещении.	4				3		1
	Раздел 6. Психофизиологические и эргономические основы безопасности	7		2				5
6.1	Психические процессы, свойства и состояния, влияющие на безопасность.	2						2
6.2	Виды и условия трудовой деятельности.	4		2				2
6.3	Эргономические основы безопасности.	1						1
	Раздел 7. Чрезвычайные ситуации и методы защиты в условиях их реализации.	23		10		3		10
7.1	Общие сведения о ЧС.	2		1				1
7.2	Пожар и взрыв.	6		2		2		2

7.3	Аварии на химически опасных объектах.	3		1		0,5		1,5
7.4	Радиационные аварии.	3		1				2
7.5	Приборы радиационной, химической разведки и дозиметрического контроля.	2		1				1
7.6	Чрезвычайные ситуации военного времени.	2		1				1
7.7	Защита населения в чрезвычайных ситуациях.	3		2				1
7.8	Устойчивость функционирования объектов экономики в чрезвычайных ситуациях.	2		1		0,5		0,5
	Раздел 8. Управление безопасностью жизнедеятельности	10		4				6
8.1	Законодательные и нормативные право-вые основы управления безопасностью жизнедеятельности.	4		2				2
8.2	Экономические основы управления безопасностью.	2						2
8.3	Страхование рисков	1						1
8.4	Государственное управление безопасностью	3		2				1
	ИТОГО	108		32		16		60
	Экзамен	36						
	ИТОГО	144						

4.2. Содержание разделов дисциплины

Раздел 1. Введение в безопасность.

1.1. Основные понятия термины и определения.

Характерные системы "человек - среда обитания".

Понятие техносферы. Производственная, городская, бытовая, природная среды и их краткая характеристика. Взаимодействие человека со средой обитания.

Понятия «опасность». Виды опасностей: природные, антропогенные, техногенные, глобальные. Краткая характеристика опасностей и их источников.

Понятие «безопасность». Системы безопасности и их структура. Экологическая, промышленная, производственная безопасности. Транспортная и пожарная безопасность. Краткая характеристика разновидностей систем безопасности. Принципы, методы и средства обеспечения безопасности производственной деятельности. Основные опасности химических производств.

Вред, ущерб, риск – виды и характеристики. Вред, ущерб – экологический, экономический, социальный. Риск – измерение риска, разновидности риска. Экологический, профессиональный, индивидуальный, коллективный, социальный, приемлемый, мотивированный, немотивированный риски. Современные уровни риска опасных событий. Чрезвычайные ситуации – понятие, основные виды. Природные и техногенные чрезвычайные ситуации. Стихийные бедствия и природные катастрофы.

1.2. Безопасность и устойчивое развитие. Безопасность как одна из основных потребностей человека. Значение безопасности в современном мире. Безопасность и демография.

Причины проявления опасности. Человек как источник опасности. Роль человеческого фактора в причинах реализации опасностей.

Аксиомы безопасности жизнедеятельности.

Региональные особенности и проблемы безопасности.

РАЗДЕЛ 2. «ЧЕЛОВЕК И ТЕХНОСФЕРА.»

2.1. Структура техносферы и ее основных компонентов. Виды техносферных зон: производственная, промышленная, городская, селитебная, транспортная и бытовая. Этапы формирования техносферы и ее эволюция.

Типы опасных и вредных факторов техносферы для человека и природной среды: ингредиентные, биологические и энергетические загрязнения, деградация природной среды, информационно-психологические воздействия. Виды опасных и вредных факторов техносферы: выбросы и сбросы вредных химических и биологических веществ в атмосферу и гидросферу, акустическое, электромагнитное и радиоактивное загрязнения, промышленные и бытовые твердые отходы, информационные и транспортные

потоки. Взаимодействие и трансформация загрязнений в среде обитания. Образование смога, кислотных дождей, снижение плодородия почвы и качества продуктов питания, разрушение технических сооружений и т.п. Закон о неизбежности образования отходов жизнедеятельности.

2.2. Современное состояние техносферы и техносферной безопасности.

Критерии и параметры безопасности техносферы - средняя продолжительность жизни, уровень экологически и профессионально обусловленных заболеваний.

Неизбежность расширения техносферы. Современные принципы формирования техносферы. Архитектурно-планировочное зонирование территории на селитебные, промышленные и парково-рекреационные зоны, транспортные узлы. Приоритетность вопросов безопасности и сохранения природы при формировании техносферы. Долгосрочное планирование развития техносферы, минимизация опасных и вредных факторов за счет комплексной и экологической логистики жизненного цикла материальных потоков в техносфере. Городская и техносферная логистика как метод повышения безопасности и формирования благоприятной для человека среды обитания. Культура безопасности личности и общества как фактор обеспечения безопасности в техносфере. Безопасность и устойчивое развитие человеческого сообщества.

Состояние техносферной безопасности в регионе, городе – основные проблемы и пути их решения.

РАЗДЕЛ 3. «ИДЕНТИФИКАЦИЯ И ВОЗДЕЙСТВИЕ НА ЧЕЛОВЕКА И СРЕДУ ОБИТАНИЯ ВРЕДНЫХ И ОПАСНЫХ ФАКТОРОВ»

3.1. Классификация негативных факторов среды обитания человека: физические, химические, биологические, психофизиологические. Понятие опасного и вредного фактора, характерные примеры. Структурно-функциональные системы восприятия и компенсации организмом человека изменений факторов среды обитания. Особенности структурно-функциональной организации человека. Естественные системы защиты человека от негативных воздействий. Характеристики анализаторов: кожный анализатор, осязание, ощущение боли, температурная чувствительность, мышечное чувство, восприятие вкуса, обоняние, слух, зрение. Время реакции человека к действию раздражителей. Допустимое воздействие вредных факторов на человека и среду обитания. Понятие предельно-допустимого уровня (предельно допустимой концентрации) вредного фактора и принципы его установления.

Ориентировочно-безопасный уровень воздействия.

Источники и характеристики основных негативных факторов и особенности их действия на человека.

3.2. Химические негативные факторы (вредные вещества). Классификация вредных веществ по видам, агрегатному состоянию, характеру

воздействия и токсичности. Классы опасности вредных веществ. Пути поступления веществ в организм человека, распределение и превращение вредного вещества в нем, действие вредных веществ. Конкретные примеры наиболее распространенных вредных веществ и их действия на человека. Комбинированное действие вредных веществ: суммация, потенцирование, антагонизм, независимость. Комплексное действие вредных веществ. Предельно-допустимые концентрации вредных веществ: среднесуточная, максимально разовая, рабочей зоны. Установление допустимых концентраций вредных веществ при их комбинированном действии. Хронические и острые отравления, профессиональные и экологически обусловленные заболевания, вызванные действием вредных веществ. Негативное воздействие вредных веществ на среду обитания, на гидросферу, почву, животных и растительность, объекты техносферы.

Основные источники поступления вредных веществ в среду обитания: производственную, городскую, бытовую.

Промышленная пыль. Условия образования. Классификация по происхождению, по способу образования, по химическому составу. Особенности воздействия пыли на организм человека.

Наночастицы – специфика воздействия на живые организмы и процессов переноса в окружающей среде.

Создание безопасных условий труда в соответствии с ССБТ при работе с вредными веществами (применительно к конкретной отрасли).

Первая (доврачебная) помощь при химических ожогах и отравлениях вредными веществами.

Основные требования безопасности на предприятиях химической промышленности, связанных с производством вредных веществ.

Биологические негативные факторы: микроорганизмы (бактерии, вирусы), макроорганизмы (растения и животные). Классификация биологических негативных факторов и их источников.

Физические негативные факторы.

3.3. Механические и акустические колебания, вибрация и шум.

Основные характеристики вибрационного поля и единицы измерения вибрационных параметров. Классификация видов вибраций. Воздействие вибраций на человека и техносферу. Нормирование вибраций, вибрационная болезнь.

Источники вибрационных воздействий в техносфере – их основные характеристики и уровни вибрации.

Основные характеристики акустического поля и единицы измерения параметров шума. Классификация акустических колебаний и шумов. Действие акустических колебаний - шума на человека, особенности воздействия на человека акустических колебаний различных частотных диапазонов – инфразвуковых, звуковых, ультразвуковых, физиологическое и психологическое воздействие. Принципы нормирования акустического воздействия различных диапазонов. Заболевания, в том числе

профессиональные, связанные с акустическим воздействием. Влияние шума на работоспособность человека и его производительность труда. Источники акустических колебаний (шума) в техносфере – их основные характеристики и уровни.

3.4. Электромагнитные излучения и поля. Основные характеристики электромагнитных излучений и единицы измерения параметров электромагнитного поля. Классификация электромагнитных излучений и полей – по частотным диапазонам, электростатические и магнитостатические поля. Воздействие на человека электромагнитных излучений и полей, особенности воздействия электромагнитных полей различных видов и частотных диапазонов.

Заболевания, связанные с воздействием электромагнитных полей. Принципы нормирования электромагнитных излучений различных частотных диапазонов, электростатических и магнитостатических полей. Основные источники электромагнитных полей в техносфере, их частотные диапазоны и характерные уровни. Использование электромагнитных излучений в информационных и медицинских технологиях.

Инфракрасное (тепловое) излучение как разновидность электромагнитного излучения.

Характеристики теплового излучения и воздействие теплоты на человека. Источники инфракрасного (теплового) излучения в техносфере.

Лазерное излучение как когерентное монохроматическое электромагнитное излучение.

Частотные диапазоны, основные параметры лазерного излучения и его классификация. Воздействие лазерного излучения на человека и принципы установления предельно-допустимых уровней. Источники лазерного излучения в техносфере. Использование лазерного излучения в культурно-зрелищных мероприятиях, информационных и медицинских технологиях.

Ультрафиолетовое излучение. Действие излучения на человека. Безопасные уровни воздействия. Источники ультрафиолетового излучения в биосфере и техносфере.

3.5. Ионизирующее излучение. Основные характеристики ионизирующего поля – дозовые характеристики: экспозиционная, эквивалентные дозы. Активность радионуклидов. Природа и виды ионизирующего излучения. Воздействие ионизирующих излучений на человека и природу. Лучевая болезнь. Принципы нормирования ионизирующих излучений, допустимые уровни внешнего и внутреннего облучения – дозовые и производные от них. Естественные и техногенные источники ионизирующих излучений.

3.6. Электрический ток. Виды электрических сетей, параметры электрического тока и источники электроопасности. Напряжение прикосновения, напряжение шага. Категорирование помещения по степени электрической опасности. Воздействие электрического тока на человека: виды воздействия (термическое, электролитическое, биологическое), электрический удар, местные электротравмы, параметры, определяющие

тяжесть поражения электрическим током, пути протекания тока через тело человека.

Предельно допустимые напряжения прикосновения и токи. Влияние вида и параметров электрической сети на исход поражения электрическим током.

3.7. Опасные механические факторы. Источники механических травм, опасные механические движения и действия оборудования и инструмента, подъемное оборудование, транспорт. Виды механических травм. Герметичные системы, находящиеся под давлением: классификация герметичных систем, причины возникновения опасности герметичных систем, опасности, связанные с нарушением герметичности.

Потенциально опасные технологические процессы. Требования безопасности, предъявляемые к технологическим процессам. Технологический регламент как основа обеспечения безопасности технологического процесса. Содержание технологического регламента. Инженерно-технические средства безопасности.

Безопасность производственного оборудования. Основное производственное оборудование в химической промышленности. Общие направления создания химического оборудования (унификация, интенсификация, укрупнение химического оборудования). Общие требования к безопасности производственного оборудования.

Понятие опасной зоны. Способы предупреждения возникновения опасной зоны (защитные устройства - ограждающие, предохранительные, предупредительные).

Световая, звуковая, знаковая сигнализация. Цвета безопасности. Приборы безопасности (манометры, анемометры и др.).

Требования к надежности производственного оборудования.

Обеспечение безопасности при ремонте промышленного оборудования

Общая характеристика ремонтных и очистных работ. Обеспечение безопасности при ремонте промышленного оборудования.

Система технического обслуживания и ремонта оборудования предприятий химической промышленности. Содержание технического обслуживания. Планово-предупредительные ремонты. Текущий ремонт. Капитальный ремонт. Подготовка, организация и проведение ремонтных работ. План организационных работ (ПОР).

Безопасность при проведении газоопасных работ.

Безопасность при проведении ремонтных работ в закрытых аппаратах и емкостях.

Безопасность при проведении огневых работ.

Безопасность при проведении очистных работ.

3.8. Процессы горения и пожаровзрывоопасные свойства веществ и материалов.

Общие сведения о горении. Условия, необходимые для возникновения и стационарного развития процесса горения. Виды горения. Характеристики процесса горения (скорость горения, температура горения).

Формы горения (собственно горение, взрыв, детонация). Понятие взрыва. Понятие детонации.

Пожарная опасность технологических сред.

Особенности горения и взрывов пылей и пылевоздушных смесей. Первичные и вторичные взрывы пылей.

Показатели пожаровзрывоопасности веществ и материалов согласно ГОСТ 12.1.044-89 ССБТ «Пожаровзрывоопасность веществ и материалов.

Номенклатура показателей и методы их определения».

Понятие горючести. Классификация веществ и материалов по группе горючести (негорючие, трудногорючие, горючие).

Пожаровзрывоопасные свойства смесей горючих паров и газов с воздухом. Область воспламенения. Нижний и верхний концентрационные и температурные пределы распространения пламени. Факторы, влияющие на пределы распространения пламени. Методы расчета и экспериментального определения концентрационных и температурных пределов распространения пламени. Минимальная энергия зажигания. Минимальное взрывоопасное содержание кислорода.

Легковоспламеняющиеся и горючие жидкости. Температура вспышки паров и температура воспламенения.

Пожаровзрывоопасные свойства пылей. Влияние влажности, дисперсности и теплоты сгорания пылей на нижний концентрационный предел распространения пламени.

Условия самовозгорания веществ различной природы. Классификация веществ, склонных к самовозгоранию.

3.9. Статическое электричество. Причины накопления зарядов статического электричества. Источники статического электричества в природе, в быту, на производстве и их характеристики, возникающие напряженности электрического поля, электростатические заряды.

Молния как разряд статического электричества. Виды молний, опасные факторы, разряды молнии, характеристики молнии.

РАЗДЕЛ 4. «ЗАЩИТА ЧЕЛОВЕКА И СРЕДЫ ОБИТАНИЯ ОТ ВРЕДНЫХ И ОПАСНЫХ ФАКТОРОВ ПРИРОДНОГО, АНТРОПОГЕННОГО И ТЕХНОГЕННОГО ПРОИСХОЖДЕНИЯ»

4.1. Основные принципы защиты. Снижение уровня опасности и вредности источника негативных факторов путем совершенствования его конструкции и рабочего процесса, реализуемого в нем. Увеличение расстояния от источника опасности до объекта защиты. Уменьшение времени пребывания объекта защиты в зоне источника негативного воздействия. Установка между источником опасности или вредного воздействия и объектом защиты средств, снижающих уровень опасного и вредного фактора.

Применение малоотходных технологий и замкнутых циклов. Понятие о коллективных и индивидуальных средствах защиты.

4.2. Защита от химических и биологических негативных факторов.

Общие задачи и методы защиты: рациональное размещение источника по отношению к объекту защиты, локализация источника, удаление вредных веществ из защитной зоны, применение индивидуальных и коллективных средств очистки и защиты.

Защита от загрязнения воздушной среды. Вентиляция: системы вентиляции и их классификация; естественная и механическая вентиляция; общеобменная и местная вентиляция, приточная и вытяжная вентиляция, их основные виды и примеры выполнения. Требования к устройству вентиляции.

Очистка от вредных веществ атмосферы и воздуха рабочей зоны. Основные методы, технологии и средства очистки от пыли и вредных газов. Сущность работы основных типов пылеуловителей и газоуловителей. Индивидуальные средства защиты органов дыхания.

Защита от загрязнения водной среды. Основные методы, технологии и средства очистки воды от растворимых нерастворимых вредных веществ.

Рассеивание и разбавление вредных выбросов и сбросов. Понятие нормативно допустимых сбросов и временно согласованных выбросов и сбросов. Сущность рассеивания и разбавления.

Методы обеспечения качества питьевой воды и водоподготовка. Требования к качеству питьевой воды. Методы очистки и обеззараживания питьевой воды. Хлорирование, озонирование, ультрафиолетовая и термическая обработка. Сорбционная очистка, опреснение и обессоливание питьевой воды. Достоинства и недостатки методов, особенности применения.

Коллективные и индивидуальные методы и средства подготовки питьевой воды. Модульные системы водоподготовки, индивидуальные устройства очистки питьевой воды.

Методы утилизации и переработки антропогенных и техногенных отходов. Классификация отходов: бытовые, промышленные, сельскохозяйственные, радиоактивные, биологические, токсичные – классы токсичности. Современные методы утилизации и обезвреживания отходов. Отходы как вторичные материальные ресурсы.

4.3. Защита от энергетических воздействий и физических полей.

Основные принципы защиты от физических полей: снижение уровня излучения источника, удаление объекта защиты от источника излучения, экранирование излучений – поглощение и отражение энергии.

Защита от вибрации: основные методы защиты и принцип снижения вибрации. Индивидуальные средства виброзащиты. Контроль уровня вибрации.

Защита от шума, инфра- и ультразвука. Основные методы защиты: снижение звуковой мощности источника шума, рациональное размещение источника шума и объекта защиты относительно друг друга, защита расстоянием, акустическая обработка помещения, звукоизоляция,

экранирование и применение глушителей шума. Принцип снижения шума в каждом из методов и области их использования. Особенности защиты от инфра-и ультразвука. Индивидуальные средства защиты. Контроль уровня интенсивности звука.

Защита от электромагнитных излучений, статических, электрических и магнитных полей. Общие принципы защиты от электромагнитных полей. Экранирование излучений - электромагнитное экранирование, электростатическое экранирование, магнитостатическое экранирование. Эффективность экранирования. Особенности защиты от излучений промышленной частоты. Понятие о радиопрогнозе на местности, особенности и требований к размещению источников излучения радиочастотного диапазона. Индивидуальные средства защиты. Контроль уровня излучений и напряженности полей различного частотного диапазона.

Защита от лазерного излучения. Классификация лазеров по степени опасности. Общие принципы защиты от лазерного излучения.

Защита от инфракрасного (теплого) излучения. Теплоизоляция, экранирование – типы теплозащитных экранов.

Защита от ионизирующих излучений. Общие принципы защиты от ионизирующих излучений – особенности защиты от различных видов излучений (гамма, бета и альфа излучения). Особенности контроля уровня ионизирующих излучений различных видов.

Методы и средства обеспечения электробезопасности. Применение малых напряжений, электрическое разделение сетей, электрическая изоляция, защита от прикосновения к токоведущим частям, защитное заземление (требования к выполнению заземления), зануление, устройства защитного отключения. Принципы работы защитных устройств – достоинства, недостатки, характерные области применения, особенности работы применительно к различным типам электрических сетей. Индивидуальные средства защиты от поражения электрическим током. Контроль параметров электросетей – напряжения, тока, изоляции фаз, определение фазы.

Защита от статического электричества. Методы, исключаящие или уменьшающие образование статических зарядов; методы, устраняющие образующие заряды. Молниезащита зданий и сооружений – типы молниеотводов, устройство молниезащиты и требования к ее выполнению. Категорирование зданий и сооружений по степени опасности поражения молний.

Защита от механического травмирования. Оградительные устройства, предохранительные и блокирующие устройства, устройства аварийного отключения, ограничительные устройства, тормозные устройства, устройства контроля и сигнализации, дистанционное управление. Правила обеспечения безопасности при работе с ручным инструментом. Особенности обеспечения безопасности подъемного оборудования и транспортных средств.

4.4. Обеспечение безопасности систем, работающих под давлением. Причины аварий и взрывов сосудов. Общие требования безопасности,

предъявляемые к сосудам, работающим под давлением (к изготовлению, эксплуатации, ремонту). Техническое освидетельствование сосудов.

Баллоны для сжатых, сжиженных и растворенных газов. Причины взрывов баллонов. Устройство, маркировка и освидетельствование баллонов. Эксплуатация, хранение и транспортировка.

Цистерны и бочки для перевозки сжиженных газов.

4.5. Безопасность эксплуатации трубопроводов в химической промышленности. Безопасная эксплуатация, прокладка трубопроводов. Компенсация тепловых удлинений. Арматура. Тепловая изоляция и окраска трубопроводов. Освидетельствование трубопроводов.

4.6. Безопасная эксплуатация компрессоров. Источники опасности при сжатии газов. Система смазки и смазочные масла. Система охлаждения компрессорных установок. Специальные требования безопасности.

Безопасность эксплуатации насосов. Центробежные, поршневые, специальные насосы.

Безопасность эксплуатации газгольдеров. Мокрые, сухие, изотермические газгольдеры, газгольдеры высокого давления.

4.7. Анализ и оценивание техногенных и природных рисков. Предмет, основные понятия и аппарат анализа рисков. Риск как вероятность и частота реализации опасности, риск как вероятность возникновения материального, экологического и социального ущерба. Качественный анализ и оценивание риска – предварительный анализ риска, понятие деревьев причин и последствий. Количественный анализ и оценивание риска – общие принципы численного оценивания риска. Методы использования экспертных оценок при анализе и оценивании риска. Понятие опасной зоны и методология ее определения.

Знаки безопасности: запрещающие, предупреждающие, предписывающие, указательные, пожарной безопасности, эвакуационные, медицинского и санитарного назначения.

РАЗДЕЛ 5. «ОБЕСПЕЧЕНИЕ КОМФОРТНЫХ УСЛОВИЙ ДЛЯ ЖИЗНИ И ДЕЯТЕЛЬНОСТИ ЧЕЛОВЕКА»

5.1. Понятие комфортных или оптимальных условий. Взаимосвязь состояния здоровья, работоспособности и производительности труда с состоянием условий жизни и труда человека, параметрами среды жизнедеятельности человека. Основные методы, улучшающие самочувствие и работоспособность человека: не превышение допустимых уровней негативных факторов и их снижение до минимально возможных уровней, рационализация режима труда и отдыха, удобство рабочего места и рабочей зоны, хороший психологический климат в трудовом коллективе, климатические условия в зоне жизнедеятельности, оптимальная освещенность и комфортная световая среда.

5.2. Микроклимат помещений. Механизм теплообмена между человеком и окружающей средой. Климатические параметры, влияющие на теплообмен. Взаимосвязь климатических условий со здоровьем и

работоспособностью человека. Терморегуляция организма человека. Гигиеническое нормирование параметров микроклимата. Методы обеспечения комфортных климатических условий в помещениях: системы отопления, вентиляции и кондиционирования, устройство, выбор систем и их производительности; средства для создания оптимального аэроионного состава воздушной среды. Контроль параметров микроклимата в помещении.

5.3. Освещение и световая среда в помещении. Влияние состояния световой среды помещения на самочувствие и работоспособность человека. Характеристики освещения и световой среды. Факторы, определяющие зрительный и психологический комфорт. Виды, системы и типы освещения. Нормирование искусственного и естественного освещения. Искусственные источники света: типы источников света и основные характеристики, достоинства и недостатки, особенности применения. Особенности применения газоразрядных энергосберегающих источников света. *Светильники:* назначение, типы, особенности применения. Промышленные светильники, используемые на химических предприятиях (пылевлагонепроницаемые, взрывобезопасные и др.).

Цветовая среда: влияние цветовой среды на работоспособность, утомляемость, особенности формирования цветового интерьера для выполнения различных видов работ и отдыха. Основные принципы организации рабочего места для создания комфортных зрительных условий и сохранения зрения. Выбор и расчет основных параметров естественного, искусственного и совмещенного освещения. Контроль параметров освещения.

РАЗДЕЛ 6. «ПСИХОФИЗИОЛОГИЧЕСКИЕ И ЭРГОНОМИЧЕСКИЕ ОСНОВЫ БЕЗОПАСНОСТИ»

6.1. Психические процессы, свойства и состояния, влияющие на безопасность. Психические процессы: память, внимание, восприятие, мышление, чувства, эмоции, настроение, воля, мотивация. Психические свойства: характер, темперамент, психологические и соционические типы людей. Психические состояния: длительные, временные, периодические. Чрезмерные формы психического напряжения. Влияние алкоголя, наркотических и психотропных средств на безопасность. Основные психологические причины ошибок и создания опасных ситуаций. Особенности групповой психологии. Профессиограмма. Инженерная психология. Психодиагностика, профессиональная ориентация и отбор специалистов операторского профиля. Факторы, влияющих на надежность действий операторов.

6.2. Виды и условия трудовой деятельности. Виды трудовой деятельности: физический и умственный труд, формы физического и умственного труда, творческий труд. Опасные и вредные производственные факторы. Основные группы опасных и вредных производственных факторов. Классификация условий труда по тяжести и напряженности трудового процесса. Классификация условий труда по факторам производственной среды. Понятие условий труда. Факторы, воздействующие на формирование

условий труда. Государственная экспертиза условий труда. Порядок проведения аттестации рабочих мест по условиям труда.

6.3. Эргономические основы безопасности. Эргономика как наука о правильной организации человеческой деятельности, соответствии труда физиологическим и психическим возможностям человека, обеспечение эффективной работы, не создающей угрозы для здоровья человека. Система «человек — машина — среда». Антропометрическая, сенсомоторная, энергетическая, биомеханическая и психофизиологическая совместимость человека и машины. Организация рабочего места: выбор положения работающего, пространственная компоновка и размерные характеристики рабочего места, взаимное положение рабочих мест, размещение технологической и организационной оснастки, конструкции и расположение средств отображения информации. Техническая эстетика.

Требования к организации рабочего места пользователя компьютера и офисной техники.

РАЗДЕЛ 7. «ЧРЕЗВЫЧАЙНЫЕ СИТУАЦИИ И МЕТОДЫ ЗАЩИТЫ В УСЛОВИЯХ ИХ РЕАЛИЗАЦИИ»

7.1. Общие сведения о ЧС. Основные понятия и определения, классификация чрезвычайных ситуаций техногенного, природного и военного характера и их основные характеристики. Причины возникновения ЧС. Стадии, скорость и развитие ЧС Поражающие факторы источников ЧС техногенного и природного характера. Классификация стихийных бедствий.

Система оповещения о чрезвычайных ситуациях. Обеспечение личной и общей безопасности при ЧС. Определение степени потенциальной опасности. Основы прогнозирования и предупреждения чрезвычайных ситуаций.

7.2. Пожар и взрыв.

Системы пожарной безопасности. Пожарная профилактика.

Основные причины загораний, пожаров и взрывов на предприятиях химической промышленности. Классификация пожаров. Пожарная профилактика объекта.

Основные меры обеспечения пожарной безопасности технологических процессов.

Требования к системе предотвращения пожаров и взрывов: предотвращение образования горючей и взрывоопасной среды, предотвращение образования в горючей среде источников зажигания.

Обеспечение безопасной эксплуатации аппаратов для переработки горючих газов, жидкостей и сыпучих материалов. Контроль состава горючей среды. Применение ингибирующих и флегматизирующих добавок, рабочей и аварийной вентиляции. Ограничение массы горючих веществ и безопасный способ их размещения.

Исключение источников воспламенения и применение соответствующего электрооборудования; регламентация огневых работ; соблюдение требований искробезопасности; регламентация максимально допустимой температуры нагрева; ликвидация условий самовозгорания.

Классификация взрывчатых веществ.

Пожаро- и взрывозащита оборудования.

Пассивные и активные способы защиты. Технические средства сброса давления взрыва в оборудовании: предохранительные мембраны и клапаны; дыхательная арматура. Средства, предотвращающие распространение пламени по производственным коммуникациям: сухие огнепреградители, жидкостные предохранительные затворы, аварийный слив горючих жидкостей, затворы из твердых измельченных материалов, автоматически закрывающиеся задвижки и заслонки. Автоматические быстродействующие средства локализации и подавления взрыва (взрывоподавляющие устройства, пламеотсекатели).

Электрооборудование во взрывоопасных и пожароопасных зонах.

Воспламенение горючих смесей от перегрева электрооборудования и электрической искры. Классификация производственных помещений (зон) по пожаровзрывоопасности согласно ПУЭ. Распределение горючих смесей по категориям и группам в соответствии с ГОСТ 30852.19-2002 «Электрооборудование взрывозащищенное. Часть 20. Данные по горючим газам и парам, относящиеся к эксплуатации электрооборудования». Взрывозащищенное электрооборудование и принципы его выбора по ГОСТ 30852.1-2002 (МЭК 60079-1:1998).

Организация безопасной эксплуатации электрооборудования в пожаровзрывоопасных производствах.

Опасность воспламенения горючих смесей разрядами статического электричества. Мероприятия по защите технологических процессов от статического электричества

Обеспечение требований пожарной безопасности.

Меры обеспечения пожарной безопасности промышленных зданий и сооружений.

Категорирование помещений и зданий по взрывопожарной и пожарной опасности. Огнестойкость и возгораемость строительных конструкций. Классификация строительных материалов, по возгораемости. Показатели огнестойкости (пределы огнестойкости строительных конструкций и пределы распространения огня по ним). Нормирование огнестойкости зданий и сооружений.

Объемно-планировочные решения в промышленных зданиях с учетом противопожарных требований (пожарные отсеки и секции). Противопожарные преграды (противопожарные стены, перегородки, перекрытия, двери и окна, тамбур-шлюзы, зоны) их виды и назначение. Предохранительные (легкосбрасываемые) конструкции. Противопожарные расстояния между зданиями и сооружениями, их нормирование с учетом санитарных и противопожарных требований.

Безопасная эвакуация людей.

Противопожарное водоснабжение.

Защита зданий и сооружений химических предприятий от прямого удара и вторичных проявлений молнии. Категорирование зданий и сооружений по степени опасности поражения молний. Устройство систем молниезащиты.

Средства и методы тушения пожаров.

Общие сведения о пожаротушении. Условия, необходимые для прекращения горения. Способы пожаротушения (поверхностное и объемное тушение). Основные средства тушения пожаров и их характеристика. Жидкие огнетушащие вещества (вода, водные растворы солей). Огнетушащие свойства воды. Пены: химическая пена, пенообразователи. Негорючие газы или инертные разбавители (диоксид углерода, азот, аргон, водяной пар). Галоген-углеводородные составы, хладоны. Огнетушащие порошки, механизм огнетушащего действия порошков. Тушение комбинированными составами. Первичные средства пожаротушения.

Установки пожаротушения. Автоматические стационарные системы пожаротушения с использованием негорючих газов, воды и пены. Спринклерные и дренчерные системы.

Системы оповещения людей о пожаре. Знаки пожарной безопасности.

Прогнозирование последствий аварий, связанных с пожарами и взрывами.

Основные поражающие факторы пожара. Решение типовых задач по оценке пожарной обстановки: определение минимального безопасного расстояния для персонала и элементов объекта от очага пожара; величины теплового потока, падающего на поверхность объекта при пожаре; допустимых размеров зоны горения, исключающих распространение пожара на расположенные рядом объекты.

Характерные особенности взрыва. Зоны действия взрыва и их характеристика. Основные поражающие факторы взрыва (ударная волна и осколочные поля). Действие взрыва на человека. Решение типовых задач по оценке обстановки при взрыве: определение избыточного давления во фронте ударной волны в зависимости от расстояния; радиусов зон разрушения; предполагаемых степеней разрушения элементов объекта. Методика оценки возможного ущерба производственному зданию и технологическому оборудованию. Защита предприятий и населения от поражающих факторов, возникающих в результате пожаров и взрывов. Организация пожарной охраны в Российской Федерации. Основные положения законодательства и нормативно-правовое регулирование в области пожарной безопасности.

7.3. Аварии на химически опасных объектах. Основные понятия и определения: химическая авария, химически опасный объект, химическое заражение, зона химического заражения, пролив опасных химических веществ, очаг химического поражения. Виды аварий на химически опасных объектах. Основные показатели степени опасности химически опасных объектов.

Причины и последствия аварий на химически опасных объектах. Очаг химического поражения и его краткая характеристика. Зоны химического заражения и их характеристика. Факторы, влияющие на размер очага

химического заражения. Формы возможных зон заражения и их характеристика.

Защита населения от аварийных химически опасных веществ (АХОВ). Основные способы защиты и правила поведения. Оповещение населения. Использование индивидуальных средств защиты органов дыхания и кожи. Средства медицинской защиты. Укрытие населения в защитных сооружениях. Временное укрытие населения в жилых и производственных зданиях. Герметизация помещений, ее предназначение и последовательность. Эвакуация населения из зон возможного заражения.

7.4. Радиационные аварии. Основные понятия и определения: радиационная авария, радиационно опасный объект, радиоактивное загрязнение, зона радиоактивного загрязнения, зона отчуждения, зона отселения. Виды аварий на радиационно опасных объектах, их динамика развития, основные опасности.

Задачи, этапы и методы оценки радиационной обстановки. Зонирование территорий при радиационном загрязнении территории. Понятие радиационного прогноза. Определение возможных доз облучения и допустимого времени пребывания людей в зонах загрязнения. Допустимые уровни облучения при аварийных ситуациях. Дозиметрический контроль.

Понятие о режимах радиационной защиты, их назначение, содержание и порядок введения. Комплекс мероприятий, проводимых в интересах обеспечения защиты людей в зонах радиоактивного загрязнения. Оповещение населения о радиационных авариях. Укрытие населения в защитных сооружениях. Уменьшение времени пребывания людей в зонах радиоактивного загрязнения и эвакуация в безопасные районы. Использование средств индивидуальной защиты. Проведение йодной профилактики. Контроль безопасности продуктов питания.

Действия населения при радиационной аварии. Законодательство Российской Федерации в области радиационной безопасности.

Гидротехнические аварии. Основные опасности и источники гидротехнических и гидродинамических аварий. Классификация зон катастрофического затопления и их характеристика. Показатели последствий поражающего воздействия волны прорыва. Характер и масштабы поражающего действия волны прорыва

7.5. Приборы радиационной, химической разведки и дозиметрического контроля.

Методы обнаружения и измерения ионизирующих излучений.

Назначение и классификация дозиметрических приборов.

Измеритель мощности дозы ДП-5В, назначение, техническая характеристика, устройство, подготовка к работе.

Работа с прибором: определение мощности дозы (гамма-фона); измерение степени зараженности различных поверхностей.

Измеритель дозы ИД-1, назначение, общее устройство, порядок работы с прибором.

Измеритель дозы ИД-11.

Организация индивидуального дозиметрического контроля с помощью ИД-1 (порядок выдачи дозиметров, их учет, снятие показаний по возвращению из зоны радиации).

Методы индикации:

боевых токсических химических веществ (БТХВ);

аварийно химических опасных веществ.

Войсковой прибор химической разведки (ВПХР), назначение, устройство, порядок и последовательность определения БТХВ в воздухе и на других объектах с помощью индикаторных трубок

Практическая работа с прибором.

7.6. Чрезвычайные ситуации военного времени. Виды оружия массового поражения, их особенности и последствия его применения. Ядерный взрыв и его опасные факторы.

Стихийные бедствия. Землетрясения, наводнения, атмосферные явления, их краткая характеристика, основные параметры и методы защиты.

7.7. Защита населения в чрезвычайных ситуациях. Организация защиты в мирное и военное время, способы защиты, защитные сооружения, их классификация. Оборудование убежищ. Быстровозводимые убежища. Простейшие укрытия. Противорадиационные укрытия.

Укрытие в приспособленных и специальных сооружениях. Особенности и организация эвакуации из зон чрезвычайных ситуаций. Мероприятия медицинской защиты. Средства индивидуальной защиты и порядок их использования. Способы обеспечения психологической устойчивости населения в чрезвычайных ситуациях.

Единая государственная система предупреждения и ликвидации чрезвычайных ситуаций (РСЧС): цели, задачи и структура. Территориальные и функциональные подсистемы РСЧС. Координационные органы РСЧС. Органы управления и режимы функционирования РСЧС. Силы и средства РСЧС.

7.8. Устойчивость функционирования объектов экономики в чрезвычайных ситуациях.

Понятие об устойчивости объекта. Факторы, влияющие на устойчивость функционирования объектов. Принципы и способы повышения устойчивости функционирования объектов в ЧС.

Экстремальные ситуации. Виды экстремальных ситуаций. Терроризм. Оценка экстремальной ситуации, правила поведения и обеспечения личной безопасности. Формы реакции на экстремальную ситуацию. Психологическая устойчивость в экстремальных ситуациях.

Спасательные работы при чрезвычайных ситуациях. Основы организации аварийно-спасательных и других неотложных работ. Способы ведения спасательных работ при различных видах чрезвычайных ситуаций. Основы медицины катастроф. Планы локализации и ликвидации аварийных ситуаций (ПЛАС). Требования к их составлению и их содержание.

РАЗДЕЛ 8. «УПРАВЛЕНИЕ БЕЗОПАСНОСТЬЮ ЖИЗНЕДЕЯТЕЛЬНОСТИ»

8.1. Законодательные и нормативные правовые основы управления безопасностью жизнедеятельности. Концепции национальной безопасности и демографической политики Российской Федерации – основные положения. Общая характеристика системы законодательных и нормативно-правовых актов, регулирующих вопросы экологической, промышленной, производственной безопасности и безопасности в чрезвычайных ситуациях. Характеристика основных законодательных и нормативно-правовых актов: назначение, объекты регулирования и основные положения. Требования безопасности в технических регламентах. Вопросы безопасности жизнедеятельности в законах и подзаконных актах.

Законодательство об охране труда. Трудовой кодекс – основные положения X раздела кодекса, касающиеся вопросов охраны труда. Законодательные акты директивных органов.

Подзаконные акты по охране труда.

Система стандартов безопасности труда (ССБТ) - структура и основные стандарты.

Стандарты предприятий по безопасности труда. Инструкции по охране труда.

Законодательство о безопасности в чрезвычайных ситуациях. Федеральный закон от 21.12.1994 № 68-ФЗ «О защите населения и территорий от чрезвычайных ситуаций природного и техногенного характера». Структура законодательной базы - основные законы и их сущность: Федеральный закон от 21 декабря 1994 г. № 69-ФЗ «О пожарной безопасности», «Технический регламент о требованиях пожарной безопасности» от 22.07.2008 № 123-ФЗ, Федеральный закон «О промышленной безопасности опасных производственных объектов» от 21.07.1997 № 116-ФЗ, Федеральный закон «О радиационной безопасности населения» от 09.01.1996 № 3-ФЗ.

Системы стандартов по безопасности в чрезвычайных ситуациях (БЧС) - структура и основные стандарты.

8.2. Экономические основы управления безопасностью. Современные рыночные методы экономического управления безопасностью и основные принципы регулирования различных аспектов безопасности: позитивные и негативные методы стимулирования безопасности.

Понятие экономического ущерба, его составляющие и методические подходы к оценке. Материальная ответственность за нарушение требований безопасности: аварии, несчастные случаи, загрязнение окружающей среды.

Экономика безопасности труда. Социально-экономическое значение охраны труда, финансирование охраны труда. Экономические ущербы от производственного травматизма, профессиональных заболеваний и неблагоприятных условий труда – основные составляющие ущерба. Экономический эффект мероприятий по улучшению условий и охране труда.

Экономика чрезвычайных ситуаций. Эколого-экономические и социально-экономические составляющие ущерба от чрезвычайных ситуаций.

Экономическая эффективность превентивных мер по предотвращению чрезвычайных ситуаций.

8.3. Страхование рисков: экологическое страхование, страхование опасных объектов, страхование профессиональных рисков. Основные понятия, функции, задачи и принципы страхования рисков. Компенсационная, превентивная и инвестиционная экономические функции страхования ответственности. Экологическое страхование – проблемы и страховые риски.

Страхование ответственности предприятий – источников повышенной опасности. Страхование от несчастных случаев и профессиональных заболеваний. Федеральный закон «Об обязательном социальном страховании от несчастных случаев на производстве и профессиональных заболеваний».

8.4. Государственное управление безопасностью: органы управления, надзора и контроля за безопасностью, их основные функции, права и обязанности, структура. Министерства, агентства и службы – их основные функции, обязанности, права и ответственность в области различных аспектов безопасности. Управление экологической, промышленной и производственной безопасностью в регионах, сельских зонах, на предприятиях и в организациях.

Обязанности работодателей по обеспечению охраны труда на предприятии.

Гарантии права работников на охрану труда. Обязанности работника по обеспечению охраны труда на предприятии.

Обучение работников безопасным приемам и методам работы.

Организация обучения и проверки знаний по охране труда руководителей и специалистов. Виды инструктажа по охране труда. Порядок проведения и оформления инструктажа.

Надзор и контроль за соблюдением законодательства об охране труда.

Надзор в сфере безопасности – основные органы надзора, их функции и права.

Кризисное управление в чрезвычайных ситуациях – российская система управления в чрезвычайных ситуациях – система РСЧС, система гражданской обороны – сущность структуры, задачи и функции.

Травматизм и заболеваемость на производстве.

Понятия о несчастном случае, производственной травме, профессиональном заболевании и отравлении. Острые и хронические заболевания.

Расследование и учет несчастных случаев на производстве. Относительные показатели производственного травматизма и профессиональной заболеваемости.

Причины производственного травматизма и профессиональной заболеваемости.

Методы анализа травматизма.

Организация мониторинга, диагностики и контроля состояния окружающей среды, промышленной безопасности, условий и безопасности труда. Государственная экологическая экспертиза и оценка состояния

окружающей среды, декларирование промышленной безопасности, государственная экспертиза условий труда, аттестация рабочих мест – понятие, задачи, основные функции, сущность, краткая характеристика процедуры проведения.

Аудит и сертификация состояния безопасности. Экологический аудит и экологическая сертификация, сертификация производственных объектов на соответствие требованиям охраны труда – сущность и задачи.

Основы менеджмента в области экологической безопасности, условий труда и здоровья работников: основные задачи, принципы и сущность менеджмента. Сущность цикла «Деминга-Шухарта» менеджмента качества: политика в области безопасности, контроль и измерение параметров, корректировка и постоянное совершенствование.

5. СООТВЕТСТВИЕ СОДЕРЖАНИЯ ТРЕБОВАНИЯМ К РЕЗУЛЬТАТАМ ОСВОЕНИЯ ДИСЦИПЛИНЫ

№	В результате освоения дисциплины студент должен:	Разделы								
		1	2	3	4	5	6	7	8	
	Знать:									
1	основные техносферные опасности, их свойства и характеристики;	+	+				+		+	
2	характер воздействия вредных и опасных факторов на человека и природную среду, методы защиты от них применительно к сфере своей профессиональной деятельности.			+	+	+		+		
	Уметь:									
3	идентифицировать основные опасности среды обитания человека;	+		+	+		+			
4	оценивать риск их реализации, выбирать методы защиты от опасностей применительно к сфере своей профессиональной деятельности и способы обеспечения комфортных условий жизнедеятельности.		+			+		+	+	
	Владеть:									
5	законодательными и правовыми актами в области безопасности и охраны окружающей среды, требованиями к безопасности технических регламентов в сфере профессиональной деятельности;	+			+			+	+	
6	способами и технологиями защиты в чрезвычайных ситуациях;				+			+		
7	понятийно-терминологическим аппаратом в области безопасности;	+	+	+	+	+	+	+	+	
8	навыками рационализации профессиональной деятельности с целью обеспечения безопасности и защиты окружающей среды.			+	+			+		
<p>В результате освоения дисциплины студент должен приобрести следующие <i>универсальные компетенции и индикаторы их достижения: (перечень из п.2)</i></p>										

	Код и наименование УК (перечень из п.2)	Код и наименование индикатора достижения УК (перечень из п.2)								
9	УК-8. - Способен создавать и поддерживать в повседневной жизни и в профессиональной деятельности безопасные условия жизнедеятельности для сохранения природной среды, обеспечения устойчивого развития общества, в том числе при угрозе и возникновении чрезвычайных ситуаций и военных конфликтов	УК-8.1. Знает классификацию и источники чрезвычайных ситуаций природного и техногенного происхождения; причины, признаки и последствия опасностей, способы защиты от чрезвычайных ситуаций и военных конфликтов; принципы организации безопасности труда на предприятии, технические средства защиты людей в условиях чрезвычайной ситуации.	+	+	+	+	+	+	+	+
УК-8.2. Умеет поддерживать безопасные условия жизнедеятельности в мирное и военное время; выявлять признаки, причины и условия возникновения чрезвычайных ситуаций; оценивать вероятность возникновения потенциальной опасности и принимать меры по ее предупреждению.		+	+			+		+	+	
УК-8.3. Владеет навыками прогнозирования возникновения опасных или чрезвычайных ситуаций; навыками по применению основных методов защиты в условиях чрезвычайных ситуаций и военных конфликтов.			+	+	+			+	+	

6. ПРАКТИЧЕСКИЕ И ЛАБОРАТОРНЫЕ ЗАНЯТИЯ

6.1. Практические занятия

Практические занятия не предусмотрены учебным планом.

6.2. Лабораторные занятия

Выполнение лабораторного практикума способствует закреплению материала, изучаемого в дисциплине «*Безопасность жизнедеятельности*», а также дает знания о методиках определения показателей опасности и вредности производственной среды и требованиям к выполнению методик, обеспечивающих достоверность получаемых результатов.

Максимальное количество баллов за выполнение лабораторного практикума составляет 28 баллов (максимально по 2,5 балла за 10 работ и 1,5 балла за работы № 1 и 10). Количество работ и баллов за каждую работу может быть изменено в зависимости от их трудоемкости.

Примеры лабораторных работ и разделы, которые они охватывают:

№ п/п	№ раздела дисциплины	Примерные темы лабораторных работ	Часы
1	5.2	Определение параметров метеорологических условий в рабочей зоне производственных помещений.	1,0
2	4.2	Оценка эффективности работы вентиляционных установок.	1,0
3	3.2; 4.2	Определение запыленности воздуха производственных помещений.	1,0 0,5
4	3.3; 4.3	Исследование производственного шума и эффективности звукоизолирующих устройств.	1,0 0,5
5	5.3	Измерение и нормирование естественной освещенности на рабочих местах.	1,5
6	5.1, 5.2, 5.3	Специальная оценка условий труда	1,5
7	3.8; 7.2	Определение температуры вспышки горючих жидкостей.	1,0 0,5
8	3.8; 7.2	Категорирование помещений и зданий по взрывопожарной и пожарной опасности	1,0 0,5
9	3.8; 7.3	Определение группы трудногорючих и горючих твердых веществ и материалов	1,0 0,5
10	3.6; 4.3	Исследование опасности поражения человека током в трехфазных электрических сетях.	0,5 0,5
11	7.2; 7.8	Определение типа и количества огнетушителей для производственных помещений. Расчет максимального количества горючих жидкостей для производственных помещений.	1,0 0,5
12	3.8	Определение нижнего концентрационного предела распространения пламени пылевоздушных смесей	1,0

7. САМОСТОЯТЕЛЬНАЯ РАБОТА

Самостоятельная работа проводится с целью углубления знаний по дисциплине и предусматривает:

- регулярную проработку пройденного на лекциях учебного материала и подготовку к выполнению лабораторных работ по разделам дисциплины;
- ознакомление и проработку рекомендованной литературы, и работу с электронно-библиотечными системами, включая переводы публикаций из научных журналов, цитируемых в базах РИНЦ;
- посещение отраслевых выставок, семинаров, конференций различного уровня;
- подготовка к экзамену.

Планирование времени на самостоятельную работу, необходимого на изучение дисциплины, студентам лучше всего осуществлять на весь период изучения, предусматривая при этом регулярное повторение пройденного материала. Материал, законспектированный на лекциях, необходимо регулярно дополнять сведениями из литературных источников, представленных в рабочей программе. При работе с указанными источниками рекомендуется составлять краткий конспект материала, с обязательным фиксированием библиографических данных источника.

8. ПРИМЕРЫ ОЦЕНОЧНЫХ СРЕДСТВ ДЛЯ КОНТРОЛЯ ОСВОЕНИЯ ДИСЦИПЛИНЫ

Совокупная оценка по дисциплине складывается из оценок за выполнение контрольных работ (максимальная оценка 32 балла), лабораторного практикума (максимальная оценка 28 баллов) и итогового контроля в форме *экзамена* (максимальная оценка 40 баллов).

8.1. Примерная тематика реферативно-аналитической работы

Реферативно–аналитическая работа не предусмотрена.

8.2. Примеры контрольных вопросов для текущего контроля освоения дисциплины

Для текущего контроля предусмотрено 2 контрольные работы (первая по разделу 4 и 8, вторая по разделу 7). Максимальная оценка за контрольные работы составляет по 16 баллов за каждую. 28 баллов отводятся на лабораторные работы.

Раздел 4 и 8. Примеры вопросов к контрольной работе № 1.

Контрольная работа содержит 2 вопроса, по 8 баллов за вопрос.

Вопрос 1.1.

1. Промышленная безопасность РФ. Законодательные основы промышленной безопасности.
2. Виды и порядок проведения инструктажа по охране труда на

предприятии.

3. Порядок расследования и учета несчастных случаев на производстве.

4. Организация службы охраны труда на предприятии.

5. Основные задачи службы охраны труда на предприятии.

6. Права работников службы охраны труда.

7. Виды надзора и контроля за соблюдением законодательства в сфере охраны труда.

8. Опасные и вредные производственные факторы. Примеры.

9. Понятие «производственная травма». Особенности производственных травм и отравлений.

10. Классификация опасных и вредных производственных факторов.

11. Условия труда. Классификация условий труда.

Вопрос 1.2.

1. Требования безопасности, предъявляемые к технологическим процессам. Инженерно-технические средства безопасности.

2. Потенциально опасные технологические процессы (группы). Виды опасностей и основные причины возникновения аварийной ситуации. Технологический регламент, его содержание.

3. Сосуды и аппараты, работающие под давлением, требования безопасности, предъявляемые к ним, их арматура и техническое освидетельствование.

4. Назначение, устройство, маркировка и техническое освидетельствование баллонов.

5. Меры безопасности при эксплуатации, транспортировке и хранении баллонов. Причины взрывов и списания баллонов. Ацетиленовые баллоны, их устройство.

6. Безопасность эксплуатации компрессоров (источники опасности, системы смазки и охлаждения, предохранительные устройства, контрольно-измерительные приборы). Специальные требования безопасности.

7. Назначение, классификация и типы газгольдеров. Устройство и безопасная эксплуатация газгольдеров низкого давления.

8. Действие электрического тока на организм человека и виды поражений. Факторы, определяющие степень воздействия электрического тока на организм человека. Электрозащитные средства: изолирующие, ограждающие и вспомогательные.

9. Условия и основные причины поражения человека электрическим током. Пороговые значения различных видов тока. Классификация помещений по опасности поражения людей электрическим током.

10. Технические способы и средства защиты, обеспечивающие электробезопасность (защитное заземление, зануление и т.д.).
11. Безопасность при проведении работ в закрытых аппаратах и емкостях.

Раздел 7. Примеры вопросов к контрольной работе № 2.

Контрольная работа содержит 2 вопроса, по 8 баллов за вопрос.

Вопрос 2.1.

1. Понятие о горении. Условия, виды, формы и характеристики горения.
2. Понятие о взрывном горении. Условия, виды, формы и характеристики взрывного горения.
3. Физические и химические взрывы. Характеристики, механизмы реализации.
4. Дефлаграционный и детонационный режимы взрывного горения.
5. Активные и пассивные способы взрывозащиты технологического оборудования.
6. Показатели пожаровзрывоопасности веществ в газообразном агрегатном состоянии.
7. Основные опасности, связанные с применением в химических и других отраслях промышленности горючих газов.
8. Показатели пожаровзрывоопасности веществ в твердом агрегатном состоянии.
9. Порядок определения группы горючести твердых веществ и материалов.
10. Группы горючести строительных материалов.
11. Механизмы самовозгорания твердых веществ и материалов.

Вопрос 2.2.

1. Показатели пожаровзрывоопасности веществ в состоянии аэрозолей.
2. Концентрационные пределы распространения пламени. Флегматизация и ингибирование.
3. Показатели пожаровзрывоопасности веществ в жидком агрегатном состоянии.
4. Требования пожарной безопасности в соответствии с ГОСТ ССБТ.
5. Первичные и вторичные факторы пожара, воздействующие на людей и материальные ценности. Защита от поражающих факторов пожара.
6. Предотвращение образования горючей и взрывоопасной среды.
7. Категорирование помещений по взрывопожарной и пожарной опасности по СП 12.13130.2009. Характеристика категорий и их применение.
8. Категорирование зданий по взрывопожарной и пожарной опасности по СП 12.13130.2009. Характеристика категорий и их применение.
9. Огнетушащие вещества, классификация, состав и краткая характеристика.
10. Первичные средства тушения пожаров, назначение и устройство.

11. Принцип действия углекислотных огнетушителей, их устройство, назначение и порядок приведения в действие.

8.3. Вопросы для итогового контроля освоения дисциплины (8 семестр – экзамен)

Максимальное количество баллов за экзамен – 40 баллов. Экзаменационный билет содержит 4 вопроса, каждый оценивается по 10 баллов.

1. Опасности и их источники. Виды опасности по степени завершенности воздействия на объект защиты. Виды реализации опасностей.
2. Риск – количественная мера опасности. Виды риска.
3. Анализ, оценка и управление риском.
4. Эволюция опасностей и человека.
5. Концепция устойчивого развития. Взаимосвязь устойчивого развития и безопасности.
6. Реализация целей устойчивого развития в России. Законодательная база, специфика реализации.
7. Современные системы защиты и безопасности. Их взаимосвязь и объекты защиты.
8. Нормативные и законодательные основы управления безопасностью жизнедеятельности.
9. Законодательные основы безопасности труда, безопасности в чрезвычайных ситуациях, промышленной безопасности и пожарной безопасности в Российской Федерации.
10. Экономическое управление безопасностью окружающей среды, безопасностью труда, чрезвычайных ситуаций. Принципы страхования рисков.

Полный перечень оценочных средств приведен в виде отдельного документа, являющегося неотъемлемой частью основной образовательной программы.

8.4. Структура и примеры билетов

Экзамен по дисциплине «*Безопасность жизнедеятельности*» проводится в 8 семестре и включает контрольные вопросы по всем разделам рабочей программы дисциплины. Билет для *экзамена* состоит из 4 вопросов, относящихся к указанным разделам. Ответы на вопросы *экзамена* оцениваются из максимальной оценки 40 баллов. Каждый вопрос оценивается в 10 баллов.

Пример билета для *экзамена*:

<p>«Утверждаю» Зав. кафедрой ТСБ</p> <p>_____ Н.И. Акинин</p> <p>«__» _____ 20__ г.</p>	<p>Министерство науки и высшего образования РФ</p>
	<p>Российский химико-технологический университет имени Д.И. Менделеева</p>
	<p>Кафедра техносферной безопасности</p>
	<p>Направление подготовки 18.03.02 – Энерго- ресурсосберегающие процессы в химической технологии, нефтехимии и биотехнологии</p> <p>Безопасность жизнедеятельности</p>
<p>Билет № 1</p>	
<p>1. Взаимодействие человека и среды обитания. Риск – количественная мера опасности.</p>	
<p>2. Понятие микроклимата производственных помещений, нормирование микроклимата.</p>	
<p>3. Действие электрического тока на человека. Электрзащитные средства. Первая помощь при поражении человека электрическим током.</p>	
<p>4. Активные способы пожаро- и взрывозащиты технологического процесса.</p>	

9. УЧЕБНО-МЕТОДИЧЕСКОЕ ОБЕСПЕЧЕНИЕ ДИСЦИПЛИНЫ.

9.1. Рекомендуемая литература.

А) Основная литература.

1. Безопасность жизнедеятельности в химической промышленности: учебник / Н. И. Акинин, Л. К. Маринина, А. Я. Васин [и др.]; под общей редакцией Н. И. Акинина. — Санкт-Петербург: Лань, 2019. — 448 с. — ISBN 978-5-8114-3891-4. — Текст: электронный // Лань: электронно-библиотечная система. — URL: <https://e.lanbook.com/book/116363> — Режим доступа: для авториз. пользователей.

2. Безопасность жизнедеятельности. Производственная санитария в химической промышленности. Лабораторный практикум: Учебное пособие / Н.И. Акинин [и др.]. - М.: РХТУ им. Д.И. Менделеева, 2023. – 156 с.

3. Безопасность жизнедеятельности. Пожарная профилактика и электробезопасность в химической промышленности. Лабораторный практикум /Н.И. Акинин [и др.]. - М.: РХТУ им. Д.И. Менделеева, 2023. – 112 с.

4. Занько, Н. Г. Безопасность жизнедеятельности: учебник / Н. Г. Занько, К. Р. Малаян, О. Н. Русак. — 17-е изд., стер. — Санкт-Петербург: Лань, 2017. — 704 с. — ISBN 978-5-8114-0284-7. — Текст: электронный // Лань: электронно-библиотечная система. — URL: <https://e.lanbook.com/book/92617>. — Режим доступа: для авториз. пользователей.

Б) Дополнительная литература.

1. Безопасность труда в химической промышленности [Текст]: учебное пособие для студ. вузов / ред.: Л. К. Маринина. - М.: Academia, 2006. - 526 с.

2. Акинин, Н. И. Прогнозирование взрывоопасности парогазовых смесей [Электронный ресурс] / Н. И. Акинин, И.В. - М.: РХТУ им. Д.И. Менделеева, 2014. - 175 с.

9.2. Рекомендуемые источники научно-технической информации

- Раздаточный иллюстративный материал к лекциям.
- Презентации к лекциям.
- Методические рекомендации по выполнению лабораторных работ.

Научно-технические журналы:

«Безопасность труда в промышленности» ISSN 0409-2961;

«Безопасность в техносфере» ISSN 1998-071X;

«Пожарная безопасность» ISSN 2411-3778;

«Пожаровзрывобезопасность» ISSN 0869-7493 (Print) и ISSN 2587-6201 (Online);

«Безопасность жизнедеятельности» ISSN 1684-6435;

«Информационные бюллетени Федеральной службы по экологическому, технологическому и атомному надзору» (подписные индексы по каталогу «Газеты. Журналы» ОАО «Агентство «Роспечать» 82684 и 85219).

9.3. Средства обеспечения освоения дисциплины

Для реализации рабочей программы подготовлены следующие средства обеспечения освоения дисциплины:

- компьютерные презентации интерактивных лекций – 10, (общее число слайдов – 200);

- банк тестовых заданий для текущего контроля освоения дисциплины (общее число вопросов – 100);

10. ПЕРЕЧЕНЬ ИНФОРМАЦИОННЫХ ТЕХНОЛОГИЙ, ИСПОЛЬЗУЕМЫХ В ОБРАЗОВАТЕЛЬНОМ ПРОЦЕССЕ

Информационную поддержку изучения дисциплины осуществляет Информационно-библиотечный центр (ИБЦ) РХТУ им. Д.И. Менделеева, который обеспечивает обучающихся основной учебной, учебно-методической и научной литературой, необходимой для организации образовательного процесса по дисциплине. Общий объем многоотраслевого фонда ИБЦ на 01.01.2023 г. составляет 1 727 628 экз.

Фонд ИБЦ располагает учебной, учебно-методической и научно-технической литературой в форме печатных и электронных изданий, а также включает официальные, справочно-библиографические, специализированные

отечественные и зарубежные периодические и информационные издания. ИБЦ обеспечивает доступ к профессиональным базам данных, информационным, справочным и поисковым системам.

Каждый обучающийся обеспечен свободным доступом из любой точки, в которой имеется доступ к сети Интернет и к электронно-библиотечной системе (ЭБС) Университета, которая содержит различные издания по основным изучаемым дисциплинам и сформирована по согласованию с правообладателями учебной и учебно-методической литературы.

Для более полного и оперативного справочно-библиографического и информационного обслуживания в ИБЦ реализована технология Электронной доставки документов.

Полный перечень электронных информационных ресурсов, используемых в процессе обучения, представлен в основной образовательной программе.

11. МАТЕРИАЛЬНО-ТЕХНИЧЕСКОЕ ОБЕСПЕЧЕНИЕ

В соответствии с учебным планом занятия по дисциплине *«Безопасность жизнедеятельности»* проводятся в форме лекций, лабораторных работ и самостоятельной работы обучающегося.

11.1. Оборудование, необходимое в образовательном процессе:

Учебные аудитории для проведения лекционных занятий, оборудованные электронными средствами демонстрации (компьютер со средствами звуковоспроизведения, проектор, экран) и учебной мебелью.

Учебные лаборатории (производственная санитария, пожарная профилактика), оснащенные лабораторной мебелью, демонстрационными досками и научным оборудованием для проведения лабораторных работ.

Научно-исследовательское оборудование для определения характеристик опасных и вредных производственных факторов (аспиратор для отбора проб воздуха, весы аналитические – 1-й класс точности, шумомер, люксметр, анемометр, вытяжной шкаф, гигрометр, прибор ТВ1 для определения температуры вспышки).

Испытательная лаборатория по определению показателей пожаровзрывоопасности веществ и материалов, установка ОТМ (определение группы горючих и трудногорючих веществ и материалов), стеклянный взрывной цилиндр.

11.2. Учебно-наглядные пособия:

Информационно-методические материалы: учебные пособия по дисциплине; раздаточный материал к разделам лекционного курса; альбомы, каталоги и рекламные проспекты с основными видами и характеристиками средств индивидуальной защиты, респираторы У-2К, противогазы ГП-7, самоспасатель изолирующий, защитный капюшон «Феникс».

11.3. Компьютеры, информационно-телекоммуникационные сети, аппаратно-программные и аудиовизуальные средства:

Компьютерный класс кафедры техносферной безопасности, презентационное мультимедийное оборудование.

11.4. Печатные и электронные образовательные и информационные ресурсы:

Электронные образовательные ресурсы: электронные презентации к разделам лекционной части дисциплины; учебно-методические разработки в электронном виде; справочные материалы в печатном и электронном виде; кафедральная библиотека электронных изданий.

11.5. Перечень лицензионного программного обеспечения:

№ п/п	Наименование программного продукта	Реквизиты договора поставки	Количество лицензий	Срок окончания действия лицензии
1	WINHOME 10 Russian OLV NL Each AcademicEdition	Контракт № 28-35ЭА/2020 от 26.05.2020	150 лицензий для активации на рабочих станциях	Бессрочно
2	Microsoft Office Standard 2019 В составе: <ul style="list-style-type: none">• Word• Excel• Power Point• Outlook	Контракт №175-262ЭА/2019 от 30.12.2019	150 лицензий для активации на рабочих станциях	12 месяцев (ежегодное продление подписки с правом перехода на обновлённую версию продукта)
3	Kaspersky Endpoint Security для бизнеса – Стандартный Russian Edition.	Контракт № 90-133ЭА/2021 от 07.09.2021	10	12 месяцев (ежегодное продление подписки с правом перехода на обновлённую версию продукта)
4	OriginPro 8.1 Department Wide License	Контракт № 143-164ЭА/2010 от 14.12.10	1 лицензия для активации на рабочих станциях	бессрочная

12. ТРЕБОВАНИЯ К ОЦЕНКЕ КАЧЕСТВА ОСВОЕНИЯ ПРОГРАММЫ

Наименование разделов	Основные показатели оценки	Формы и методы контроля и оценки
<p>Раздел 1. Введение в безопасность.</p>	<p>Знает: - основные техносферные опасности, их свойства и характеристики; Умеет: - идентифицировать основные опасности среды обитания человека; Владеет: - законодательными и правовыми актами в области безопасности и охраны окружающей среды, требованиями к безопасности технических регламентов в сфере профессиональной деятельности; - понятийно-терминологическим аппаратом в области безопасности.</p>	<p>Оценка на экзамене.</p>
<p>Раздел 2. Человек и техносфера.</p>	<p>Знает: - основные техносферные опасности, их свойства и характеристики; Умеет: - оценивать риск их реализации, выбирать методы защиты от опасностей применительно к сфере своей профессиональной деятельности и способы обеспечения комфортных условий жизнедеятельности. Владеет: - понятийно-терминологическим аппаратом в области безопасности.</p>	<p>Оценка на экзамене.</p>
<p>Раздел 3. Идентификация и воздействие на человека вредных и опасных факторов среды обитания.</p>	<p>Знает: - характер воздействия вредных и опасных факторов на человека и природную среду, методы защиты от них применительно к сфере своей профессиональной деятельности. Умеет: - идентифицировать основные опасности среды обитания человека; Владеет: - понятийно-терминологическим аппаратом в области безопасности;</p>	<p>Оценка на экзамене, Оценка за лабораторные работы № 3,4, 7-12.</p>

	- навыками рационализации профессиональной деятельности с целью обеспечения безопасности и защиты окружающей среды.	
Раздел 4. Защита человека и среды обитания от вредных и опасных факторов природного, антропогенного и техногенного происхождения	<p>Знает:</p> <ul style="list-style-type: none"> - характер воздействия вредных и опасных факторов на человека и природную среду, методы защиты от них применительно к сфере своей профессиональной деятельности. <p>Умеет:</p> <ul style="list-style-type: none"> - идентифицировать основные опасности среды обитания человека; <p>Владеет:</p> <ul style="list-style-type: none"> - законодательными и правовыми актами в области безопасности и охраны окружающей среды, требованиями к безопасности технических регламентов в сфере профессиональной деятельности; - способами и технологиями защиты в чрезвычайных ситуациях; - понятийно-терминологическим аппаратом в области безопасности; - навыками рационализации профессиональной деятельности с целью обеспечения безопасности и защиты окружающей среды. 	Оценка на экзамене, Оценка за лабораторные работы № 1-4, 10, Оценка за контрольную работу № 1.
Раздел 5. Обеспечение комфортных условий для жизни и деятельности человека.	<p>Знает:</p> <ul style="list-style-type: none"> - характер воздействия вредных и опасных факторов на человека и природную среду, методы защиты от них применительно к сфере своей профессиональной деятельности. <p>Умеет:</p> <ul style="list-style-type: none"> - оценивать риск их реализации, выбирать методы защиты от опасностей применительно к сфере своей профессиональной деятельности и способы обеспечения комфортных условий жизнедеятельности. <p>Владеет:</p> <ul style="list-style-type: none"> - понятийно-терминологическим аппаратом в области безопасности. 	Оценка на экзамене, Оценка за лабораторные работы № 1, 2, 5, 6.

<p>Раздел 6. Психофизиологические и эргономические основы безопасности</p>	<p>Знает: - основные техносферные опасности, их свойства и характеристики; Умеет: - идентифицировать основные опасности среды обитания человека; Владеет: - понятийно-терминологическим аппаратом в области безопасности.</p>	<p>Оценка на экзамене.</p>
<p>Раздел 7. Чрезвычайные ситуации и методы защиты в условиях их реализации.</p>	<p>Знает: - характер воздействия вредных и опасных факторов на человека и природную среду, методы защиты от них применительно к сфере своей профессиональной деятельности. Умеет: - оценивать риск их реализации, выбирать методы защиты от опасностей применительно к сфере своей профессиональной деятельности и способы обеспечения комфортных условий жизнедеятельности. Владеет: - законодательными и правовыми актами в области безопасности и охраны окружающей среды, требованиями к безопасности технических регламентов в сфере профессиональной деятельности; - способами и технологиями защиты в чрезвычайных ситуациях; - понятийно-терминологическим аппаратом в области безопасности; - навыками рационализации профессиональной деятельности с целью обеспечения безопасности и защиты окружающей среды.</p>	<p>Оценка на экзамене, Оценка за лабораторные работы № 7-9, 11, Оценка за контрольную работу № 2.</p>
<p>Раздел 8. Управление безопасностью жизнедеятельности</p>	<p>Знает: - основные техносферные опасности, их свойства и характеристики; Умеет: - оценивать риск их реализации, выбирать методы защиты от опасностей применительно к сфере своей профессиональной деятельности</p>	<p>Оценка на экзамене.</p>

	<p>и способы обеспечения комфортных условий жизнедеятельности.</p> <p>Владеет:</p> <ul style="list-style-type: none"> - законодательными и правовыми актами в области безопасности и охраны окружающей среды, требованиями к безопасности технических регламентов в сфере профессиональной деятельности; - понятийно-терминологическим аппаратом в области безопасности. 	
--	---	--

13.ОСОБЕННОСТИ ОРГАНИЗАЦИИ ОБРАЗОВАТЕЛЬНОГО ПРОЦЕССА ДЛЯ ИНВАЛИДОВ И ЛИЦ С ОГРАНИЧЕННЫМИ ВОЗМОЖНОСТЯМИ ЗДОРОВЬЯ

Обучение инвалидов и лиц с ограниченными возможностями здоровья осуществляется в соответствии с:

- Порядком организации и осуществления образовательной деятельности по образовательным программам – программам бакалавриата, программам специалитета, программам магистратуры (Приказ Минобрнауки РФ от 05.04.2017 № 301);

- Положением о порядке организации и осуществления образовательной деятельности по образовательным программам высшего образования – программам бакалавриата, программам специалитета, программам магистратуры федерального государственного бюджетного образовательного учреждения высшего образования «Российский химико-технологический университет имени Д.И. Менделеева», принятым решением Ученого совета РХТУ им. Д.И. Менделеева от 28.12.2022, протокол № 5;

- Методическими рекомендациями по организации образовательного процесса для обучения инвалидов и лиц с ограниченными возможностями здоровья в образовательных организациях высшего образования, в том числе оснащённости образовательного процесса (утверждены заместителем Министра образования и науки РФ А.А. Климовым от 08.04.2014 № АК-44/05вн).

Дополнения и изменения к рабочей программе дисциплины
«Безопасность жизнедеятельности»
основной образовательной программы
 18.03.02 «Энерго-ресурсосберегающие процессы в химической технологии, нефтехимии и биотехнологии»
 Форма обучения: очная

Номер изменения/дополнения	Содержание дополнения/изменения	Основание внесения изменения/дополнения
1.		протокол заседания Ученого совета № _____ от «__» _____ 20__ г.
2.		протокол заседания Ученого совета № (номер) от «дата» месяц 20год.
3.		им. Д.И. Менделеева
		протокол заседания Ученого совета № _____ от «__» _____ 20__ г.
		протокол заседания Ученого совета № _____ от «__» _____ 20__ г.

Министерство науки и высшего образования Российской Федерации
федеральное государственное бюджетное образовательное учреждение
высшего образования
«Российский химико-технологический университет
имени Д.И. Менделеева»



«УТВЕРЖДАЮ»

Проректор по учебной работе

Ф.А. Колоколов

«19» июня 2023 г.

РАБОЧАЯ ПРОГРАММА ДИСЦИПЛИНЫ
«ГРАЖДАНСКАЯ ЗАЩИТА В ЧРЕЗВЫЧАЙНЫХ СИТУАЦИЯХ»

Направление подготовки - Все направления подготовки
(Код и наименование направления подготовки)

Профиль подготовки – Все профили подготовки
(Наименование профиля подготовки)

Квалификация «бакалавр»

РАССМОТРЕНО И ОДОБРЕНО
на заседании Методической комиссии
РХТУ им. Д.И. Менделеева
«19» июня 2023 г.

Председатель  Н.А. Макаров

Москва 2023

Программа составлена:

д.т.н., проф. каф. ТСБ Н.И. Акининым,

д.т.н., проф. каф. ТСБ А.Я. Васиным,

к.т.н., доц. каф. ТСБ М.Д. Чернецкой.

Программа рассмотрена и одобрена на заседании кафедры
Техносферной безопасности

(Наименование кафедры)

«17» мая 2023 г., протокол № 12.

1. ЦЕЛЬ И ЗАДАЧИ ДИСЦИПЛИНЫ

Программа составлена в соответствии с требованиями Федерального государственного образовательного стандарта высшего образования – бакалавриат *по всем направлениям подготовки* (ФГОС ВО), рекомендациями Методической комиссии и накопленным опытом преподавания дисциплины кафедрой *Техносферной безопасности* РХТУ им. Д.И. Менделеева. Программа рассчитана на изучение дисциплины в течение 1 семестра.

Дисциплина *«Гражданская защита в чрезвычайных ситуациях»* относится к вариативной части факультативных дисциплин учебного плана. Программа дисциплины предполагает, что обучающиеся имеют теоретическую и практическую подготовку в области основ безопасности жизнедеятельности.

Цель дисциплины – подготовить студента к осмысленным практическим действиям по обеспечению своей безопасности и защиты в условиях возникновения чрезвычайной ситуации природного, техногенного и военного характера

Задачи дисциплины – основной задачей дисциплины является формирование умений и навыков, позволяющих на основе изучения опасных и поражающих факторов чрезвычайных ситуаций природного, техногенного и военного характера, других опасностей умело решать вопросы своей безопасности с использованием средств системы гражданской защиты.

Дисциплина *«Гражданская защита в чрезвычайных ситуациях»* преподается в 1 или 2 семестрах. Контроль успеваемости студентов ведется по принятой в университете рейтинговой системе.

Рабочая программа дисциплины может быть реализована с применением электронных образовательных технологий и электронного обучения полностью или частично.

2. ТРЕБОВАНИЯ К РЕЗУЛЬТАТАМ ОСВОЕНИЯ ДИСЦИПЛИНЫ

Изучение дисциплины направлено на приобретение следующих **компетенций и индикаторов их достижения:**

Универсальные компетенции и индикаторы их достижения:

Наименование категории (группы) УК	Код и наименование УК	Код и наименование индикатора достижения УК
Безопасность жизнедеятельности	УК-8. - Способен создавать и поддерживать в повседневной жизни и в профессиональной деятельности безопасные условия жизнедеятельности для сохранения природной среды, обеспечения устойчивого развития общества, в том числе при угрозе и возникновении чрезвычайных ситуаций и военных конфликтов	УК-8.1 – Знает классификацию и источники чрезвычайных ситуаций природного и техногенного происхождения; причины, признаки и последствия опасностей, способы защиты от чрезвычайных ситуаций и военных конфликтов; принципы организации безопасности труда на предприятии, технические средства защиты людей в условиях чрезвычайной ситуации УК-8.2 – Умеет поддерживать безопасные условия жизнедеятельности в мирное и военное время; выявлять признаки, причины и условия возникновения чрезвычайных ситуаций; оценивать вероятность возникновения потенциальной опасности и принимать меры по ее предупреждению

		УК-8.3 – Владеет навыками прогнозирования возникновения опасных или чрезвычайных ситуаций; навыками по применению основных методов защиты в условиях чрезвычайных ситуаций и военных конфликтов
--	--	---

В результате изучения дисциплины студент бакалавриата должен:

Знать:

- характеристики природных бедствий, техногенных аварий и катастроф на радиационно, химически и биологически опасных объектах, поражающие факторы других опасностей;

- основы воздействия опасных факторов чрезвычайных ситуаций на человека и природную среду, допустимые предельные критерии негативного воздействия;

- меры безопасного поведения при пребывании в районах (зонах) пожаров, радиоактивного, химического и биологического загрязнения;

- способы и средства защиты человека от воздействия поражающих факторов чрезвычайных ситуаций природного, техногенного и военного характера.

Уметь:

- использовать средства защиты органов дыхания и кожи, медицинские для самозащиты и оказания помощи другим людям;

- применять первичные средства пожаротушения для локализации и тушения пожара, возникшего в аудитории (лаборатории);

- оказывать себе и другим пострадавшим медицинскую помощь с использованием табельных и подручных медицинских средств.

Владеть:

- приёмами проведения частичной санитарной обработки при выходе из района (зоны) радиоактивного, химического и биологического загрязнения (заражения);

- навыками прогнозирования возникновения опасных или чрезвычайных ситуаций;

- навыками по применению основных методов защиты в условиях чрезвычайных ситуаций и военных конфликтов.

3. ОБЪЕМ ДИСЦИПЛИНЫ И ВИДЫ УЧЕБНОЙ РАБОТЫ

Вид учебной работы	Объем дисциплины		
	ЗЕ	Академ.ч	Астрон.ч
Общая трудоемкость дисциплины	1	36	27
Контактная работа – аудиторные занятия:	0,44	16	12
Лекции	0,44	16	12
Практические занятия	-	-	-
Лабораторные работы	-	-	-
Самостоятельная работа	0,56	20	15
Самостоятельное изучение разделов дисциплины	0,56	19,8	14,85
Контактная самостоятельная работа		0,2	0,15
Вид итогового контроля:	зачет		

4. СОДЕРЖАНИЕ ДИСЦИПЛИНЫ

4.1. Разделы дисциплины и виды занятий

№ п/п	Раздел дисциплины	Академ. часов				
		Всего	в т.ч. в форме пр. подг.	Лекции	в т.ч. в форме пр. подг.	Сам. работа
	Введение. Цели и задачи ГО, НАСФ. Понятийно-терминологический аппарат в области ГОЧС.	2	-	1		1
1.	Раздел 1. Опасности природного характера	4	-	2		2
2.	Раздел 2. Опасности техногенного характера	4		2		2
3.	Раздел 3. Опасности военного характера	4		2		2
4.	Раздел 4. Пожарная безопасность.	4		2		2
5.	Раздел 5. Комплекс мероприятий гражданской защиты населения.	6		2		4
5.1	Оповещение и информирование населения об опасности.	1		0,5		0,5
5.2	Средства индивидуальной защиты	2,5		0,75		1,75
5.3	Средства коллективной защиты населения.	2,5		0,75		1,75
6.	Раздел 6. Оказание первой помощи	8		3		5
7.	Раздел 7. Ликвидация последствий чрезвычайной ситуации.	4		2		2
	ИТОГО	36		16		20

4.2 Содержание разделов дисциплины

Введение. Цели и задачи ГО, НАСФ. Понятийно-терминологический аппарат в области ГОЧС.

Раздел 1. Опасности природного характера.

Стихийные бедствия, явления природы разрушительной силы - землетрясения, наводнения, селевые потоки, оползни, снежные заносы, извержение вулканов, обвалы, засухи, ураганы, бури, пожары.

Раздел 2. Опасности техногенного характера.

Аварии и катастрофы на радиационно опасном объекте, химически опасном объекте, биологически опасном объекте; на транспорте (железнодорожном, автомобильном, речном, авиационном); на гидросооружениях; на коммунальных системах жизнеобеспечения.

Раздел 3. Опасности военного характера.

Применение оружия массового поражения (ядерного, химического, биологического), обычных средств с зажигательным наполнением, новых видов оружия. Зоны заражения от средств поражения и их воздействие на население и окружающую природную среду.

Раздел 4. Пожарная безопасность.

Классификация пожаров. Локализация и тушение пожаров. Первичные средства пожаротушения (огнетушители ОП -8, ОУ-2, ОВП-5) и правила пользования ими. Причины возникновения пожаров в жилых зданиях и на производстве.

Раздел 5. Комплекс мероприятий гражданской защиты населения.

5.1. Оповещение и информирование населения об опасности. Принятие населением сигналов оповещения («Внимание всем!», «Воздушная тревога», «Радиационная опасность», «Химическая тревога», «Отбой опасности») и порядок действия по ним. Эвакуация населения из зоны опасности. Способы эвакуации.

5.2. Средства индивидуальной защиты органов дыхания (ГП-7, ГП-7В, ГП-9, Р-2, У-2К, РПА-1, РПГ-67М, РУ-60М, «Феникс», ГДЗК, ДПГ, ДПГ-3, ПЗУ-К, ИП-4М, ИП-5, ИП-6, КИП-8), кожи (Л-1, ОЗК, КИХ-4М, КИХ-5М) человека. Медицинские средства защиты.

5.3. Средства коллективной защиты населения. Назначение, защитные свойства убежищ. Противорадиационные укрытия (ПРУ, подземные пешеходные переходы, заглубленные станции метрополитена), простейшие укрытия (траншеи, окопы, перекрытые щели). Правила занятия убежища.

Раздел 6. Оказание первой помощи.

Реанимационные мероприятия. Оказание первой помощи при ранениях, ожогах, переломах, заражениях; освобождения из под завалов. Проведение частичной санитарной обработки кожных покровов человека при выходе из зон радиоактивного, химического и биологического заражения (загрязнения), из зон пожаров. Медицинская сортировка пораженных в местах катастроф.

Раздел 7. Ликвидация последствий чрезвычайной ситуации.

Радиационная и химическая разведка очага поражения (заражения). Аварийно-спасательные работы. Экстренная эвакуация из аудитории (лаборатории) в условиях пожара, радиационного, химического, биологического загрязнения территории с использованием простейших средств защиты («Феникс», ГДЗК, противогаз ГП-7 с ДПГ-3).

5. СООТВЕТСТВИЕ СОДЕРЖАНИЯ ТРЕБОВАНИЯМ К РЕЗУЛЬТАТАМ ОСВОЕНИЯ ДИСЦИПЛИНЫ

№	В результате освоения дисциплины студент должен:	Раздел	Раздел	Раздел	Раздел	Раздел	Раздел	Раздел
		1	2	3	4	5	6	7
	Знать:							
1	– характеристики природных бедствий, техногенных аварий и катастроф на радиационно, химически и биологически опасных объектах, поражающие факторы других опасностей;	+	+	+	+			
2	– основы воздействия опасных факторов чрезвычайных ситуаций на человека и природную среду, допустимые предельные критерии негативного воздействия;	+	+	+	+			
3	- меры безопасного поведения при пребывании в районах (зонах) пожаров, радиоактивного, химического и биологического загрязнения;		+	+	+			
4	- способы и средства защиты человека от воздействия поражающих факторов чрезвычайных ситуаций природного, техногенного и военного характера.	+						
	Уметь:							
5	– использовать средства защиты органов дыхания и кожи, медицинские для самозащиты и оказания помощи другим людям;						+	
6	– применять первичные средства пожаротушения для локализации и тушения пожара, возникшего в аудитории (лаборатории);				+			
7	– оказывать себе и другим пострадавшим медицинскую помощь с использованием табельных и подручных медицинских средств.						+	
	Владеть:							
8	– приёмами проведения частичной санитарной обработки при выходе из района (зоны) радиоактивного, химического и биологического загрязнения (заражения);		+	+			+	
9	– способами и технологиями защиты в чрезвычайных ситуациях.	+	+	+	+		+	

В результате освоения дисциплины студент должен приобрести следующие *универсальные компетенции и индикаторы их достижения*:

	Код и наименование УК	Код и наименование индикатора достижения УК (перечень из п.2)							
10	– УК-8. - Способен создавать и поддерживать в повседневной жизни и в профессиональной деятельности безопасные условия	УК-8.1 – Знает классификацию и источники чрезвычайных ситуаций природного и техногенного происхождения; причины, признаки и последствия опасностей, способы защиты от чрезвычайных ситуаций и военных конфликтов; принципы организации безопасности труда на предприятии, технические средства защиты людей в условиях чрезвычайной ситуации	+	+	+	+			
11	жизнедеятельности для сохранения природной среды, обеспечения устойчивого развития общества, в том числе при угрозе и возникновении чрезвычайных ситуаций и военных конфликтов – ...	УК-8.2 – Умеет поддерживать безопасные условия жизнедеятельности в мирное и военное время; выявлять признаки, причины и условия возникновения чрезвычайных ситуаций; оценивать вероятность возникновения потенциальной опасности и принимать меры по ее предупреждению	+	+	+	+			
12		УК-8.3 – Владеет навыками прогнозирования возникновения опасных или чрезвычайных ситуаций; навыками по применению основных методов защиты в условиях чрезвычайных ситуаций и военных конфликтов	+	+	+	+	+	+	+

6. ПРАКТИЧЕСКИЕ И ЛАБОРАТОРНЫЕ ЗАНЯТИЯ

6.1. Практические занятия

Практические занятия по дисциплине не предусмотрены

6.2 Лабораторные занятия

Лабораторные занятия по дисциплине не предусмотрены.

7. САМОСТОЯТЕЛЬНАЯ РАБОТА

Самостоятельная работа проводится с целью углубления знаний по дисциплине и предусматривает:

- регулярную проработку пройденного на лекциях учебного материала по разделам дисциплины;
- ознакомление и проработку рекомендованной литературы, работу с электронно-библиотечными системами, включая переводы публикаций из научных журналов, цитируемых в базах Scopus, Web of Science, Chemical Abstracts, РИНЦ;
- посещение отраслевых выставок и семинаров;
- участие в семинарах РХТУ им. И. Менделеева по тематике дисциплины;
- подготовку к выполнению контрольных работ по материалу лекционного курса;

Планирование времени на самостоятельную работу, необходимого на изучение дисциплины, студентам лучше всего осуществлять на весь период изучения, предусматривая при этом регулярное повторение пройденного материала. Материал, законспектированный на лекциях, необходимо регулярно дополнять сведениями из литературных источников, представленных в рабочей программе. При работе с указанными источниками рекомендуется составлять краткий конспект материала, с обязательным фиксированием библиографических данных источника.

8. ПРИМЕРЫ ОЦЕНОЧНЫХ СРЕДСТВ ДЛЯ КОНТРОЛЯ ОСВОЕНИЯ ДИСЦИПЛИНЫ

Совокупная оценка по дисциплине складывается из оценок за выполнение контрольных работ в тестовой форме (максимальная оценка 100 баллов). *Вид контроля – зачет. Итоговый контроль по дисциплине не предусмотрен.*

Примеры контрольных вопросов для текущего контроля освоения дисциплины

Для текущего контроля предусмотрено 2 контрольные работы (тестовые задания охватывают несколько разделов). Максимальная оценка за контрольные работы составляет 50 баллов за каждую.

1. Примеры тестовых вопросов к контрольной работе № 1.

В работу включены вопросы по введению и разделам 1,2,3.

1. Ситуация, сложившаяся на определённой территории, акватории вследствие аварии, катастрофы, стихийного или иного бедствия, сопровождающаяся нарушением условий жизнедеятельности людей, ущербом для окружающей среды, человеческими жертвами называется:

- 1) чрезвычайным положением;
- 2) чрезвычайной ситуацией;
- 3) особым режимом;
- 4) гуманитарной катастрофой.

2. В каком законе Российской Федерации определены права и обязанности граждан России в области защиты от чрезвычайных ситуаций:

- 1) «О безопасности»
- 2) «Об обороне»
- 3) «О защите населения и территорий от ЧС природного техногенного характера»
- 4) «О гражданской обороне».

3. В каком законе Российской Федерации определены задачи в области гражданской обороны и правовые основы их осуществления.

- 1) «О безопасности».
- 2) «О гражданской обороне».
- 3) «О защите населения и территорий от ЧС природного и техногенного характера».
- 4) «О пожарной безопасности».

4. Какой орган управления РФ осуществляет координацию деятельности государственных и местных органов в области предупреждения и ликвидации чрезвычайных ситуаций?

- 1) Министерство финансов РФ,
- 2) Министерство РФ по делам гражданской обороны, чрезвычайным ситуациям и ликвидации последствий стихийных бедствий (МЧС России),
- 3) Министерство здравоохранения РФ,
- 4) Министерство внутренних дел РФ.

5. К способам защиты населения в чрезвычайных ситуациях относятся:

- 1) соблюдения правил дорожного движения;
- 2) эвакуация;
- 3) соблюдение требований охраны труда;
- 4) ограничения выбросов в атмосферу вредных веществ;
- 5) страхование.

6. К способам защиты населения в чрезвычайных ситуациях не надлежит:

- 1) государственная стандартизация по вопросам безопасности;
- 2) биологическая защита;
- 3) радиационный и химический защиту;
- 4) международное сотрудничество в сфере гражданской защиты;
- 5) эвакуационные мероприятия.

7. Какой из названных средств НЕ относится к средствам оповещения при возникновении или угрозе возникновения ЧС?

- 1) радио;
- 2) электронные средства связи;
- 3) телевидение;
- 4) сети проводного радиовещания;
- 5) газеты.

8. Какое из названных формирований принадлежит к эвакуационным органам?

- 1) противэпидемическая комиссия;
- 2) бюджетная комиссия;
- 3) пост метеорологического наблюдения;
- 4) комиссия по вопросам торговли и общественного питания;
- 5) эвакуационная комиссия.

9. Какое из названных формирований принадлежит к эвакуационным органам?

- 1) сборный эвакуационный пункт;
- 2) пункт общественного питания;
- 3) пункт сбора информации о нарушениях на транспорте;
- 4) медицинский пункт;
- 5) пункт технического обслуживания автомобилей.

10. Какое из названных формирований НЕ относится к эвакуационным органам?

- 1) эвакуационная комиссия;
- 2) государственная инспекция гражданской защиты;
- 3) пункт посадки;
- 4) сборный эвакуационный пункт;
- 5) приемный эвакуационный пункт.

2. Примеры тестовых вопросов к контрольной работе № 2.

В работу включены вопросы по разделам 4,5,6.

1. Какие действия проводят непосредственно при сердечно-легочной реанимации

- 1)- прекардиальный удар
- 2)- (3-5) вдуваний воздуха, осуществляемых с частотой 12-16 в минуту
- 3)- поочередное надавливание на грудную клетку (5 раз) и вдувание воздуха
- 4)- 30 толчков-надавливаний – два вдувания в легкие пострадавшего (соотношение 30:2).
- 5)- очищают ротовую полость от инородных предметов

2. Какие действия проводят при вентиляции легких

- 1)- прекардиальный удар
- 2)- (3-5) вдуваний воздуха, осуществляемых с частотой 12-16 в минуту
- 3)- поочередное надавливание на грудную клетку (5 раз) и вдувание воздуха
- 4)- 30 толчков-надавливаний два вдувания в легкие пострадавшего (соотношение 30:2).
- 5)- очищают ротовую полость от инородных предметов

3. Какие действия проводят при определении клинической смерти

- 1- прекардиальный удар
- 2- проверку реакции зрачка на свет
- 3- вентиляция легких для проверки дыхания
- 4- определение наличия пульса
- 5- измерение давления и частоты пульса

4. Чем характеризуются и опасны рубленые раны

- 1- вероятно развитие инфекции в ране;
- 2- нагноение и долгое заживание;
- 3- наличие травмированных, часто размозженных тканей
- 4- раны неправильной формы, загрязнены слюной животных
- 5- сильное загрязнение и наличие омертвевших тканей

6. Чем характеризуются и опасны укушенные раны

- 1- вероятно развитие инфекции в ране;
- 2- нагноение и долгое заживание;
- 3- наличие травмированных, часто размозженных тканей
- 4- раны неправильной формы, загрязнены слюной животных
- 5- сильное загрязнение и наличие омертвевших тканей

7. Чем характеризуются и опасны ушибленные раны
- 1- вероятно развитие инфекции в ране;
 - 2- нагноение и долгое заживание;
 - 3- наличие травмированных, часто размозженных тканей
 - 4- раны неправильной формы, загрязнены слюной животных
 - 5- сильное загрязнение и наличие омертвевших тканей

8. Чем характеризуется венозное кровотечение
- 1- кровь ярко алого цвета, пульсирующая струей
 - 2- темно-вишневая кровь, равномерно истекающая из раны
 - 3- мелкие капли крови на раневой поверхности
 - 4- кровотечение из ткани внутренних органов

9. Чем характеризуется артериальное кровотечение
- 1- кровь ярко алого цвета, пульсирующая струей
 - 2- темно-вишневая кровь, равномерно истекающая из раны
 - 3- мелкие капли крови на раневой поверхности
 - 4- кровотечение из ткани внутренних органов

10. Чем характеризуется капиллярное кровотечение
- 1- кровь ярко алого цвета, пульсирующая струей
 - 2- темно-вишневая кровь, равномерно истекающая из раны
 - 3- мелкие капли крови на раневой поверхности
 - 4- кровотечение из ткани внутренних органов

11. Чем характеризуется смешанное (паренхиматозное) кровотечение
- 1- кровь ярко алого цвета, пульсирующая струей
 - 2- темно-вишневая кровь, равномерно истекающая из раны
 - 3- мелкие капли крови на раневой поверхности
 - 4- кровотечение из ткани внутренних органов

12. На какое время накладывают жгут в летнее время
- 1- 15 мин
 - 2- 45–60 мин
 - 3- 1,5–2 часа
 - 4- до момента доставки в медицинское учреждение

9. УЧЕБНО-МЕТОДИЧЕСКОЕ ОБЕСПЕЧЕНИЕ ДИСЦИПЛИНЫ

9.1. Рекомендуемая литература

А. Основная литература

1. Акинин Н.И., Маринина Л.К., Васин А.Я. и др. «Гражданская защита в чрезвычайных ситуациях». М. РХТУ. 2017 г.

Б. Дополнительная литература

1. Гражданская защита: энциклопедия / М-во Российской Федерации по делам гражданской обороны, чрезвычайным ситуациям и ликвидации последствий стихийных бедствий; под ред. С. К. Шойгу. - Изд. 2-е, перераб. и доп. - Москва: МЧС России, 2009 – Издание в 4 томах.

2. Цаликов, Р. Х. Оценка природной, техногенной и экологической безопасности России: [Текст]: монография / Р. Х. Цаликов, В. А. Акимов, К. А. Козлов. - Москва: ФГУ ВНИИ ГОЧС (ФЦ), 2009 (Москва: ООО "КУНА"). - 463 с.: цв. ил., карты, табл.;
3. Федеральный закон № 69-ФЗ от 21.12.1994 (ред. от 29.07.2017) «О пожарной безопасности».
4. Федеральный закон № 68-ФЗ от 21.12.1994 (ред. от 23.06.2016) «О защите населения от чрезвычайных ситуаций природного и техногенного характера»
5. Постановление Правительства РФ № 1094 от 13.09.1996 «О классификации чрезвычайных ситуаций природного и техногенного характера».
6. Федеральный закон № 3-ФЗ от 09 января 1996 (ред. от 19.07.2011) «О радиационной безопасности населения».
7. СанПиН 2.6.1.2523-09 «Нормы радиационной безопасности НРБ -99/2009» (утв. Постановлением Главного государственного санитарного врача РФ № 47 от 07.07.2009).

9.2. Рекомендуемые источники научно-технической информации

- Раздаточный иллюстративный материал к лекциям.
- Презентации к лекциям.

Ресурсы информационно–телекоммуникационной сети Интернет:

- <http://www.mchs.gov.ru/> – **официальный сайт МЧС России**
- <http://bookfi.org/g/> - BookFinder. Самая большая электронная библиотека рунета. Поиск книг и журналов
- <http://www.rsl.ru> - Российская Государственная Библиотека
- <http://www.gpntb.ru> - Государственная публичная научно-техническая библиотека России
- <http://lib.msu.su> - Научная библиотека Московского государственного университета
- <http://window.edu.ru> - Полнотекстовая библиотека учебных и учебно-методических материалов
- <http://abc-chemistry.org/ru/> - ABC-Chemistry : Бесплатная научная химическая информация
- <http://findebookee.com/> - поисковая система по книгам
- <http://elibrary.ru> - Научная электронная библиотека

9.3. Средства обеспечения освоения дисциплины

Для реализации рабочей программы подготовлены следующие средства обеспечения освоения дисциплины:

- компьютерные презентации интерактивных лекций – 7, (общее число слайдов – 500);
- банк тестовых заданий для текущего контроля освоения дисциплины (общее число вопросов –185);

10. ПЕРЕЧЕНЬ ИНФОРМАЦИОННЫХ ТЕХНОЛОГИЙ, ИСПОЛЬЗУЕМЫХ В ОБРАЗОВАТЕЛЬНОМ ПРОЦЕССЕ

Информационную поддержку изучения дисциплины осуществляет Информационно-библиотечный центр (ИБЦ) РХТУ им. Д.И. Менделеева, который обеспечивает обучающихся основной учебной, учебно-методической и научной литературой, необходимой для организации образовательного процесса по дисциплине. Общий объем многоотраслевого фонда ИБЦ на 01.01.2023 составляет 1 727 628 экз.

Фонд ИБЦ располагает учебной, учебно-методической и научно-технической литературой в форме печатных и электронных изданий, а также включает официальные, справочно-библиографические, специализированные отечественные и зарубежные периодические и информационные издания. ИБЦ обеспечивает доступ к профессиональным базам данных, информационным, справочным и поисковым системам.

Каждый обучающийся обеспечен свободным доступом из любой точки, в которой имеется доступ к сети Интернет и к электронно-библиотечной системе (ЭБС) Университета, которая содержит различные издания по основным изучаемым дисциплинам и сформирована по согласованию с правообладателями учебной и учебно-методической литературы.

Для более полного и оперативного справочно-библиографического и информационного обслуживания в ИБЦ реализована технология Электронной доставки документов.

Полный перечень электронных информационных ресурсов, используемых в процессе обучения, представлен в основной образовательной программе.

11. МАТЕРИАЛЬНО-ТЕХНИЧЕСКОЕ ОБЕСПЕЧЕНИЕ ДИСЦИПЛИНЫ

В соответствии с учебным планом занятия по дисциплине *«Гражданская защита в чрезвычайных ситуациях»* проводятся в форме лекций и самостоятельной работы обучающегося.

11.1. Оборудование, необходимое в образовательном процессе:

Учебные аудитории для проведения лекционных занятий; оборудованные электронными средствами демонстрации (компьютер со средствами звуковоспроизведения, проектор, экран) и учебной мебелью.

11.2. Учебно-наглядные пособия:

Информационно-методические материалы: учебные пособия по дисциплине; раздаточный материал к разделам лекционного курса; альбомы, каталоги и рекламные проспекты с основными видами и характеристиками средств индивидуальной защиты, респираторы У-2К, противогазы ГП-7, самоспасатель изолирующий, защитный капюшон «Феникс».

Наглядные комплекты изучающихся средств индивидуальной и коллективной защиты.

11.3. Компьютеры, информационно-телекоммуникационные сети, аппаратно-программные и аудиовизуальные средства:

Компьютерный класс кафедры техносферной безопасности, презентационное мультимедийное оборудование.

11.4. Печатные и электронные образовательные и информационные ресурсы:

<http://www.mchs.gov.ru/> – официальный сайт МЧС России

11.5. Перечень лицензионного программного обеспечения для использования сотрудников университета:

№ п. п	Наименование программного продукта	Реквизиты договора поставки	Срок окончания действия лицензии	Примечание	Возможность дистанционного использования
1.	WINHOME 10 Russian OLV NL Each AcademicEdition	Контракт № 28-35ЭА/2020 от 26.05.2020	бессрочно	150 лицензий для активации на рабочих станциях	Нет
2.	Microsoft Office Professional Plus 2019 В составе: Word, Excel, Power Point, Outlook, OneNote, Access, Publisher, InfoPath.	Контракт №175-262ЭА/2019 от 30.12.2019	12 месяцев (ежегодное продление подписки с правом перехода на обновлённую версию продукта)	Лицензия на ПО, принимающее участие в образовательных процессах. 150 лицензий для активации на рабочих станциях	Нет

12. ТРЕБОВАНИЯ К ОЦЕНКЕ КАЧЕСТВА ОСВОЕНИЯ ПРОГРАММЫ

Наименование разделов	Основные показатели оценки	Формы и методы контроля и оценки
<p>Раздел 1. Опасности природного характера.</p>	<p><i>Знает:</i> – характеристики природных бедствий, их поражающие факторы; – основы воздействия опасных факторов чрезвычайных ситуаций на человека и природную среду, допустимые предельные критерии негативного воздействия; – меры безопасного поведения при пребывании в районах (зонах) пожаров, природных ЧС; – способы и средства защиты человека от воздействия поражающих факторов чрезвычайных ситуаций природного характера.</p> <p><i>Владеет:</i> – способами и технологиями защиты в чрезвычайных ситуациях природного характера.</p>	<p>Оценка за контрольную работу №1</p>
<p>Раздел 2. Опасности техногенного характера.</p>	<p><i>Знает:</i> – характеристики техногенных аварий и катастроф на радиационно, химически и биологически опасных объектах, поражающие факторы других опасностей; – основы воздействия опасных факторов чрезвычайных ситуаций на человека и природную среду, допустимые предельные критерии негативного воздействия; – меры безопасного поведения при пребывании в районах (зонах) радиоактивного, химического и биологического загрязнения; – способы и средства защиты человека от воздействия поражающих факторов чрезвычайных ситуаций техногенного характера.</p> <p><i>Владеет:</i> – способами и технологиями защиты в чрезвычайных ситуациях техногенного характера.</p>	<p>Оценка за контрольную работу №1</p>
<p>Раздел 3. Опасности военного характера.</p>	<p><i>Знает:</i> – основы воздействия опасных факторов чрезвычайных ситуаций на человека и природную среду, допустимые предельные критерии негативного воздействия; – способы и средства защиты человека от воздействия поражающих факторов чрезвычайных ситуаций военного характера.</p> <p><i>Владеет:</i> – способами и технологиями защиты в чрезвычайных ситуациях военного характера.</p>	<p>Оценка за контрольную работу № 1</p>

<p>Раздел 4. Пожарная безопасность.</p>	<p><i>Знает:</i> – способы и средства защиты человека от воздействия поражающих факторов чрезвычайных ситуаций (пожаров). <i>Умеет:</i> – – применять первичные средства пожаротушения для локализации и тушения пожара, возникшего в аудитории (лаборатории);</p>	<p>Оценка за контрольную работу № 2</p>
<p>Раздел 5. Комплекс мероприятий гражданской защиты населения.</p>	<p><i>Умеет:</i> – использовать средства защиты органов дыхания и кожи, медицинские для самозащиты и оказания помощи другим людям; <i>Владеет:</i> – приёмами проведения частичной санитарной обработки при выходе из района (зоны) радиоактивного, химического и биологического загрязнения (заражения); – способами и технологиями защиты в чрезвычайных ситуациях.</p>	<p>Оценка за контрольную работу № 2</p>
<p>Раздел 6. Оказание первой помощи.</p>	<p><i>Умеет:</i> – оказывать себе и другим пострадавшим медицинскую помощь с использованием табельных и подручных медицинских средств.</p>	<p>Оценка за контрольную работу № 2</p>
<p>Раздел 7. Ликвидация последствий чрезвычайной ситуации.</p>	<p><i>Знает:</i> – меры безопасного поведения при пребывании в районах (зонах) пожаров, радиоактивного, химического и биологического загрязнения; <i>Умеет:</i> – использовать средства защиты органов дыхания и кожи, медицинские для самозащиты и оказания помощи другим людям; – применять первичные средства пожаротушения для локализации и тушения пожара, возникшего в аудитории (лаборатории); <i>Владеет:</i> – приёмами проведения частичной санитарной обработки при выходе из района (зоны) радиоактивного, химического и биологического загрязнения (заражения); – способами и технологиями защиты в чрезвычайных ситуациях.</p>	<p>практическая эвакуация</p>

13. ОСОБЕННОСТИ ОРГАНИЗАЦИИ ОБРАЗОВАТЕЛЬНОГО ПРОЦЕССА ДЛЯ ИНВАЛИДОВ И ЛИЦ С ОГРАНИЧЕННЫМИ ВОЗМОЖНОСТЯМИ ЗДОРОВЬЯ

Обучение инвалидов и лиц с ограниченными возможностями здоровья осуществляется в соответствии с:

– Порядком организации и осуществления образовательной деятельности по образовательным программам – программам бакалавриата, программам специалитета, программам магистратуры (Приказ Минобрнауки РФ от 05.04.2017 № 301);

– Положением о порядке организации и осуществления образовательной деятельности по образовательным программам высшего образования – программам бакалавриата, программам специалитета, программам магистратуры федерального государственного бюджетного образовательного учреждения высшего образования «Российский химико-технологический университет имени Д.И. Менделеева», принятым решением Ученого совета РХТУ им. Д.И. Менделеева от 28.12.2022, протокол № 5;

– Методическими рекомендациями по организации образовательного процесса для обучения инвалидов и лиц с ограниченными возможностями здоровья в образовательных организациях высшего образования, в том числе оснащённости образовательного процесса (утверждены заместителем Министра образования и науки РФ А.А. Климовым от 08.04.2014 № АК-44/05вн).

**Дополнения и изменения к рабочей программе дисциплины
«Гражданская защита в чрезвычайных ситуациях»**

**основной образовательной программы
всех направлений и профилей подготовки**

Форма обучения: очная

Номер изменения/ дополнения	Содержание дополнения/изменения	Основание внесения изменения/дополнения
1.		протокол заседания Ученого совета № _____ от «___» _____ 20__ г.
		протокол заседания Ученого совета № _____ от «___» _____ 20__ г.
		протокол заседания Ученого совета № _____ от «___» _____ 20__ г.
		протокол заседания Ученого совета № _____ от «___» _____ 20__ г.
		протокол заседания Ученого совета № _____ от «___» _____ 20__ г.

**Министерство науки и высшего образования Российской Федерации
Федеральное государственное бюджетное образовательное учреждение
высшего образования
«Российский химико-технологический университет
имени Д.И. Менделеева»**



«УТВЕРЖДАЮ»

Проректор по учебной работе

[Handwritten signature]
Ф.А. Колоколов

19 » июня 2023 г.

РАБОЧАЯ ПРОГРАММА ДИСЦИПЛИНЫ

«Инженерная и компьютерная графика»

**Направление подготовки 18.03.02 Энерго- и ресурсосберегающие
процессы в химической технологии, нефтехимии и биотехнологии**

Квалификация «бакалавр»

РАССМОТРЕНО И ОДОБРЕНО
на заседании Методической комиссии
РХТУ им. Д.И. Менделеева
«19» июня 2023 г.

Председатель *[Handwritten signature]* Н.А. Макаров

Москва 2023

Программа составлена доцентом кафедры инженерного проектирования технологического оборудования, доцентом В.Р. Киракосяном

Программа рассмотрена и одобрена на заседании кафедры инженерного проектирования технологического оборудования РХТУ им. Д.И. Менделеева «19» июня 2023 г., протокол №19.

1. ЦЕЛЬ И ЗАДАЧИ ДИСЦИПЛИНЫ

Программа составлена в соответствии с требованиями Федерального государственного образовательного стандарта высшего образования – бакалавриат по направлению подготовки **18.03.02 Энерго- и ресурсосберегающие процессы в химической технологии нефтехимии и биотехнологии** (ФГОС ВО), рекомендациями Методической комиссии и накопленным опытом преподавания дисциплины кафедрой Инженерного проектирования технологического оборудования РХТУ им. Д.И. Менделеева. Программа рассчитана на изучение дисциплины в течение 2 семестров.

Дисциплина **«Инженерная и компьютерная графика»** относится к обязательной части (Б1.О.) дисциплин учебного плана. Программа дисциплины предполагает, что обучающиеся имеют теоретическую и практическую подготовку по основным плоским и пространственным геометрическим фигурам, изучаемым в школьном курсе геометрии и выполнению чертежей простейших геометрических моделей.

Цель дисциплины – научить студентов способам отображения пространственных форм на плоскости, выполнению и чтению чертежей методами компьютерной графики и правилам и условностям, применяемым при этом (стандартам ЕСКД).

Задачи дисциплины:

– развитие пространственного представления, конструктивно-геометрического мышления, способностей к анализу и синтезу пространственных форм и соотношений между ними;

- изучение способов конструирования различных технических изделий, способов получения их чертежей на уровне графических моделей;

- изучение способов выполнения чертежей методами компьютерной графики.

Дисциплина **«Инженерная и компьютерная графика»** преподается в первом и втором семестрах. Контроль успеваемости студентов ведется по принятой в университете рейтинговой системе.

Рабочая программа дисциплины может быть реализована с применением электронных образовательных технологий и электронного обучения полностью или частично.

2. ТРЕБОВАНИЯ К РЕЗУЛЬТАТАМ ОСВОЕНИЯ ДИСЦИПЛИНЫ

Изучение дисциплины направлено на приобретение следующих **компетенций и индикаторов их достижения:**

Универсальные компетенции и индикаторы их достижения:

Наименование категории (группы)	Код и наименование УК	Код и наименование индикатора достижения УК
Разработка и реализация проектов	УК-2 Способен определять круг задач в рамках поставленной цели и выбирать оптимальные способы их решения, исходя из действующих правовых норм,	УК-2.1 Знает виды ресурсов и ограничений для решения профессиональных задач; основные методы оценки разных способов решения задач; действующее законодательство и правовые нормы, регулирующие профессиональную деятельность УК-2.2 Умеет определять круг задач в рамках поставленной цели, анализировать и выбирать

	имеющихся ресурсов и ограничений	альтернативные способы решения; оценивать ресурсы и ограничения и соблюдать правовые нормы при достижении профессиональных результатов УК-2.3 Владеет навыками разработки цели и задач проекта; методами оценки потребности в ресурсах, продолжительности и стоимости проекта; навыками работы с нормативно-правовой документацией
--	----------------------------------	---

Общепрофессиональные компетенции и индикаторы их достижения:

Наименование категории (группы) ОПК	Код и наименование ОПК	Код и наименование индикатора достижения ОПК
Информационно-коммуникационные технологии для профессиональной деятельности	ОПК-4 Способен понимать принципы работы современных информационных технологий и использовать их для решения задач профессиональной деятельности	ОПК-4.3 Владеет навыками применения цифровых технологий для решения задач профессиональной деятельности

В результате изучения дисциплины студент бакалавриата должен:

Знать:

- способы отображения пространственных форм на плоскости;
- правила и условности при выполнении чертежей;
- виды симметрии геометрических фигур;
- виды изделий и конструкторских документов;
- основные виды графических информационных систем, базовую графическую систему, используемую в учебном процессе.

Уметь: выполнять и читать чертежи технических изделий с учетом действующих стандартов;

- выполнять и читать схемы технологических процессов;
- использовать средства компьютерной графики для изготовления 3D-моделей, ассоциативных чертежей.

Владеть:

- способами и приемами изображения предметов на плоскости;
- графической системой «Компас».

3. ОБЪЕМ ДИСЦИПЛИНЫ И ВИДЫ УЧЕБНОЙ РАБОТЫ

Вид учебной работы	Всего		Семестр			
			1		2	
	ЗЕ	Ака д. ч.	ЗЕ	Акад. ч.	ЗЕ	Акад. ч.
Общая трудоемкость дисциплины	7	252	4	144	3	108
Контактная работа – аудиторные занятия:	2,22	80	1,33	48	0,89	32

в том числе в форме практической подготовки	1,44	52	0,72	26	0,72	26
Лекции	0,44	16	0,44	16		
Практические занятия (ПЗ)	1,78	64	0,89	32	0,89	32
в том числе в форме практической подготовки	1,44	52	0,72	26	0,72	26
Самостоятельная работа	4,78	172	2,67	96	2,11	76
Контактная самостоятельная работа (зачет с оценкой)	4,78	0,8	2,67	0,4	2,11	0,4
Контактная самостоятельная работа (прием курсовой работы)		0,2				0,2
Курсовая работа		35,8				35,8
Подготовка к контрольным работам		36		18		18
Самостоятельное изучение разделов дисциплины		99,2		77,6		21,6
Вид итогового контроля:			Зачет с оценкой		Зачет с оценкой, курсовая работа	

Вид учебной работы	Всего		Семестр			
	ЗЕ	Акад. ч.	1		2	
			ЗЕ	Акад. ч.	ЗЕ	Акад. ч.
Общая трудоемкость дисциплины	7	189	4	108	3	81
Контактная работа – аудиторные занятия:	2,22	60	1,33	36	0,89	24
в том числе в форме практической подготовки	1,44	39	0,72	19,5	0,72	19,5
Лекции	0,44	12	0,44	12		
Практические занятия (ПЗ)	1,78	48	0,89	24	0,89	24
в том числе в форме практической подготовки	1,44	39	0,72	19,5	0,72	19,5
Самостоятельная работа	4,78	129	2,67	72	2,11	57
Контактная самостоятельная работа (зачет с оценкой)	4,78	0,6	2,67	0,3	2,11	0,3
Контактная самостоятельная работа (прием курсовой работы)		0,15				0,15
Курсовая работа		26,85				26,85
Подготовка к контрольным работам		27		13,5		13,5
Самостоятельное изучение разделов дисциплины		74,4		58,2		16,2
Вид итогового контроля:			Зачет с оценкой		Зачет с оценкой, курсовая работа	

4. СОДЕРЖАНИЕ ДИСЦИПЛИНЫ

4.1. Разделы дисциплины и виды занятий

№ п/п	Раздел дисциплины	Академических часов				
		Всего	Лекции	Прак. Зан.	В т.ч. в форме пр.подг.	Сам. работа
1-й семестр						
	Введение.	2	1	-	-	1
1.	Раздел 1. Общие правила выполнения чертежей.	19	-	6	4	13
1.1	Правила выполнения и оформления чертежей в соответствии с ГОСТ.	9	-	2	-	7
1.2	Геометрические построения.	10	-	4	4	6
2.	Раздел 2. Проецирование геометрических фигур.	49	7	6	4	36
2.1	Метод проекций.	5	1	-	-	4
2.2	Прямые линии.	5	1	-	-	4
2.3	Плоскость.	5	1	-	-	4
2.4	Кривые линии.	5	1	-	-	4
2.5	Поверхности.	5	1	-	-	4
2.6	Симметрия геометрических фигур.	4,5	0,5	-	-	4
2.7	Определение натуральной величины отрезка прямой и плоской фигуры.	5	1	-	-	4
2.8	Пересечение геометрических образов.	14,5	0,5	6	4	8
3.	Раздел 3. Изображения предметов по ГОСТ 2.305-2009. Изделия и конструкторские документы.	74	8	20	18	46
3.1	Изображения.	22	2	6	6	14
3.2	Наклонные сечения геометрических тел.	18	2	6	6	10
3.3	Аксонметрические чертежи изделий.	19	1	8	6	10

3.4	Виды изделий и конструкторских документов.	5	1			4
3.5	Схемы.	5	1			4
3.6	Резьбы.	5	1			4
	Итого в 1-ом семестре	144	16	32	26	96
2-й семестр						
4.	Раздел 4. Изображения деталей и их соединений.	44	-	14	12	30
4.1	Правила выполнения схем.	10	-	4	4	6
4.2	Эскизы и технические рисунки деталей.	14	-	6	4	8
4.3	Резьбовые изделия и соединения.	10	-	2	2	8
4.4	Изображения соединений деталей.	10	-	2	2	8
5.	Раздел 5. Чертежи сборочных единиц.	44	-	14	10	30
5.1	Чертежи сборочных единиц.	24	-	8	6	16
5.2	Детализирование чертежей сборочных единиц.	20	-	6	4	14
6.	Раздел 6. Компьютерная графика.	20	-	4	4	16
6.1	Компьютерная графика и решаемые ею задачи.	10	-	2	2	8
6.2	Современные стандарты компьютерной графики.	10	-	2	2	8
	Итого во 2-м семестре	108	-	32	26	76
	Всего часов	252	16	64	52	172

4.2 Содержание разделов дисциплины

1-й семестр

Введение. Предмет и методы инженерной и компьютерной графики. Краткие исторические сведения. Задачи и место дисциплины в подготовке бакалавра по энерго-ресурсосберегающим процессам в химической технологии, нефтехимии и биотехнологии.

Раздел 1. Общие правила выполнения чертежей.

1.1. Правила выполнения и оформления чертежей в соответствии с ГОСТ. Форматы: размеры и обозначение основных и дополнительных форматов. Расположение форматов. Масштаб: натуральный масштаб, стандартные масштабы уменьшения и увеличения. Линии: типы и толщина линий. Шрифт: типы и размеры шрифтов. Основные надписи графических и текстовых документов.

1.2. Геометрические построения. Сопряжения: основные виды и правила выполнения. Уклоны и конусности: расчет и правила нанесения на чертеже. Деление окружности на равные части. Нанесение выносных и размерных линий на чертеже.

Раздел 2. Проецирование геометрических фигур.

2.1. Метод проекций. Виды проецирования. Центральное проецирование: центр проецирования, плоскость проекций, проецирующие лучи, проекции. Свойства центрального проецирования. Достоинства и недостатки центрального проецирования.

Параллельное проецирование. Направление проецирующих лучей. Свойства параллельного проецирования. Проецирование косоугольное и прямоугольное (ортогональное). Свойства ортогонального проецирования. Образование комплексного чертежа (эпюра Монжа). Ортогональный чертеж точки. Координаты точки. Построение точки по ее координатам.

2.2. Прямые линии. Способы задания прямой на чертеже. Классификация прямых по расположению относительно друг друга: прямые пересекающиеся, параллельные и скрещивающиеся. Классификация прямых относительно плоскостей проекций: прямые общего и частного положения – прямые уровня и проецирующие. Принадлежность точки прямой. Теорема о проецировании прямого угла.

2.3. Плоскость. Способы задания плоскости на чертеже. Классификация плоскостей по расположению относительно плоскостей проекций: плоскости общего и частного положения – проецирующие и уровня. Принадлежность точки и прямой плоскости.

2.4. Кривые линии. Классификация кривых: циркульные и лекальные, закономерные и не закономерные. Порядок кривой линии. Плоские кривые линии второго порядка: эллипс, парабола, гипербола. Пространственные кривые: цилиндрическая и коническая винтовые линии.

2.5. Поверхности. Образование и задание поверхностей на чертеже (кинематический и каркасный способы). Понятие об определителе поверхности. Классификация поверхностей: линейчатые и нелинейчатые, поверхности вращения, поверхности с двумя направляющими и плоскостью параллелизма. Винтовые поверхности. Характерные линии поверхностей вращения: меридианы, главный меридиан, параллели, экватор, горло. Принадлежность точки поверхности.

2.6. Симметрия геометрических фигур. Симметрия относительно плоскости, прямой, точки. Симметрия вращения, порядок оси симметрии.

2.7. Определение натуральной величины отрезка прямой и плоской фигуры. Определение натуральной величины отрезка прямой способом прямоугольного треугольника и способом проецирования на дополнительную плоскость. Построение натуральной величины плоской фигуры.

2.8. Пересечение геометрических образов. Пересечение многогранников, многогранника с поверхностью вращения. Пересечение поверхностей вращения. Теорема о пересечении соосных поверхностей вращения. Частные случаи пересечения поверхностей второго порядка: теорема Монжа и ее следствие.

Раздел 3. Изображения предметов по ГОСТ 2.305-2009. Изделия и конструкторские документы.

3.1. Изображения. Виды изображений по ГОСТ: виды, разрезы, сечения, выносные элементы. Основные виды. Главный вид, требования, предъявляемые к главному виду. Дополнительные и местные виды. Разрезы, классификация разрезов по расположению секущей плоскости относительно плоскостей проекций: разрезы вертикальные, горизонтальные и наклонные. Классификация разрезов по числу секущих плоскостей: разрезы простые и сложные – сложные ступенчатые и сложные ломаные разрезы. Совмещенные изображения. Местные разрезы. Сечения наложенные и вынесенные. Выносные элементы. Правила обозначения изображений.

3.2. Наклонные сечения геометрических тел. Построение проекций и натуральных величин геометрических тел. Наклонные сечения многогранников. Виды и правила построения сечений цилиндра. Зависимость вида наклонного сечения конуса от расположения секущей плоскости относительно оси конуса. Наклонные сечения шара. Правила построения наклонных сечений сочлененных тел.

3.3. Аксонометрические чертежи изделий. Образование аксонометрического чертежа. Первичная и вторичная проекции. Коэффициенты искажения аксонометрического чертежа. Переход от натуральных коэффициентов искажения к приведенным. Виды аксонометрии. Выполнение чертежей многоугольников и окружностей в прямоугольной и косоугольной (горизонтальной и фронтальной) изометриях. Аксонометрические чертежи геометрических тел. Разрезы в аксонометрии. Создание трехмерных моделей предметов. Создание ассоциативных чертежей на основе трехмерной модели.

3.4. Виды изделий и конструкторских документов. Виды изделий по ГОСТ: деталь, сборочная единица, комплекс, комплект. Виды конструкторских документов: чертеж детали, сборочный чертеж, чертеж общего вида, спецификация, схема. Шифры конструкторских документов. Краткие сведения о строительных чертежах.

3.5. Схемы. Классификация схем по видам и типам. Обозначение схем.

3.6. Резьбы. Образование, классификация, изображение и обозначение резьб на чертеже.

2-й семестр

Раздел 4. Изображения деталей и их соединений.

4.1. Правила выполнения схем. Структурные и технологические схемы. Схемы расположения.

4.2. Эскизы и технические рисунки деталей. Последовательность выполнения изображений детали: выбор главного изображения; определение необходимого количества изображений; подготовка поля чертежа к изображению детали; изображение основных внешних и внутренних очертаний детали. Обмер детали при выполнении ее эскиза с натуры. Оформление чертежей и эскизов деталей. Правила выполнения и оформления технических рисунков. Обозначения материалов.

4.3. Резьбовые изделия и соединения. Стандартные резьбовые изделия. Определение резьбы измерением. Соединения деталей болтом и шпилькой. Резьбовые трубные соединения. Цапковые соединения.

4.4. Изображения соединений деталей. Фланцевые соединения. Шлицевые и шпоночные соединения. Соединения штифтом и шплинтом. Неразъемные соединения деталей: сварка, пайка, склеивание, обвальцовка, развальцовка, соединение заклепкой.

Раздел 5. Чертежи сборочных единиц.

5.1. Чертежи сборочных единиц. Правила выполнения и оформления сборочного чертежа: выбор главного изображения, определение количества изображений, нанесение номеров позиций, нанесение размеров (габаритные, установочные, присоединительные, эксплуатационные). Спецификация. Правила выполнения и оформления чертежа общего вида.

5.2. Детализирование чертежей сборочных единиц. Правила детализирования чертежей сборочных единиц. Выполнение чертежей и технических рисунков деталей.

Раздел 6. Компьютерная графика.

6.1. Компьютерная графика и решаемые ею задачи. Графические объекты, примитивы, атрибуты, синтез изображения. Представление видеоинформации и ее машинная генерация.

6.2. Современные стандарты компьютерной графики. Графические языки и метафайлы. Реализация аппаратных модулей графической системы. Основные графические алгоритмы на плоскости и в пространстве. Программные графические системы и их применение

5. СООТВЕТСТВИЕ СОДЕРЖАНИЯ ТРЕБОВАНИЯМ К РЕЗУЛЬТАТАМ ОСВОЕНИЯ ДИСЦИПЛИНЫ

№	В результате освоения дисциплины студент должен:		Раз-дел 1	Раз-дел 2	Раз-дел 3	Раз-дел 4	Раз-дел 5	Раз-дел 6
	Знать:							
1.	способы отображения пространственных форм на плоскости;			+	+	+	+	
2.	правила и условности при выполнении чертежей;		+		+	+	+	
3.	виды симметрии геометрических фигур;			+	+			
4.	виды изделий и конструкторских документов;				+	+		
5.	основные виды графических информационных систем, базовую графическую систему, используемую в учебном процессе.		+	+		+	+	+
	Уметь:							
6.	выполнять и читать чертежи технических изделий с учетом действующих стандартов;		+	+	+	+	+	+
7.	выполнять и читать схемы технологических процессов;				+	+		
8.	использовать средства компьютерной графики для изготовления 3D-моделей, ассоциативных чертежей.		+	+		+	+	+
	Владеть:							
9.	способами и приемами изображения предметов на плоскости;		+	+	+	+	+	+
10.	графической системой «Компас».		+	+		+	+	+
	Код и наименование УК	Код и наименование индикатора достижения УК						
11.	УК-2 Способен определять круг задач в рамках поставленной цели и выбирать оптимальные способы их решения, исходя из действующих правовых норм, имеющихся ресурсов и ограничений	УК-2.1 Знает виды ресурсов и ограничений для решения профессиональных задач; основные методы оценки разных способов решения задач; действующее законодательство и правовые нормы, регулирующие профессиональную деятельность	+	+	+	+	+	+

12.		УК-2.2 Умеет определять круг задач в рамках поставленной цели, анализировать и выбирать альтернативные способы решения; оценивать ресурсы и ограничения и соблюдать правовые нормы при достижении профессиональных результатов	+	+	+	+	+	+
13.		УК-2.3 Владеет навыками разработки цели и задач проекта; методами оценки потребности в ресурсах, продолжительности и стоимости проекта; навыками работы с нормативно-правовой документацией	+	+	+	+	+	+
	Код и наименование ОПК	Код и наименование индикатора достижения ОПК						
14.	ОПК-4 Способен понимать принципы работы современных информационных технологий и использовать их для решения задач профессиональной деятельности	ОПК-4.3 Владеет навыками применения цифровых технологий для решения задач профессиональной деятельности	+	+	+	+	+	+

6. ПРАКТИЧЕСКИЕ И ЛАБОРАТОРНЫЕ ЗАНЯТИЯ

6.1. Практические занятия

Примерные темы практических занятий

№ п/п	№ раздела	Примерные темы практических занятий	Часы
-------	-----------	-------------------------------------	------

	дисциплины		
1-й семестр			
1	1.1	Общие правила выполнения чертежей.	2
2	1.2	Структура, графические примитивы и правила работы в графической системе «Компас».	2
3	3.1	Выполнение эскиза деревянной модели.	2
4	1.2	Выполнение чертежа плоской фигуры в графической системе «Компас».	2
5	3.3	Правила выполнения 3-D моделей.	2
6	3.1	Построение трех изображений металлической модели.	2
7	3.3	Выполнение 3-D модели предмета по описанию.	2
8	3.2	Построение проекций наклонного сечения на чертеже металлической модели.	2
9	3.2	Построение натуральной величины наклонного сечения.	2
10	3.3	Создание ассоциативного чертежа по трехмерной модели.	2
11	2.8	Выполнение 3-D модели с линиями перехода.	4
12	3.2	Создание ассоциативного чертежа по 3-D модели с линиями перехода.	2
2-й семестр			
13	4.1	Схемы. Выполнение схемы деления изделия на составные части.	2
14	4.1	Выполнение принципиальной технологической схемы в Компасе.	2
15	4.2	Выполнение эскизов деталей, входящих в сборочную единицу.	4
16	4.3	Выполнение чертежа соединения деталей болтом.	2
17	4.4	Выполнение чертежа соединения деталей шпилькой.	2
18	6.1 6.2	Выполнение 3-D моделей деталей, входящих во фланцевое соединение.	4
19	5.1	Выполнение 3-D модели фланцевого соединения.	4
20	5.2	Детализирование чертежа сборочной единицы (3-D модели).	4
21	5.1	Выполнение сечения сборочной единицы	2

Примерные темы графических работ

Графические работы охватывают 1 - 6 разделы дисциплины. Выполнение графических работ способствует закреплению материала, изучаемого в дисциплине, а также дает навыки работы в графической системе «Компас». За выполнение графических работ ставится по 30 баллов в каждом семестре. Количество работ может быть изменено. Количество баллов за каждую работу проставляется в зависимости от их трудоемкости.

№ п/п	Тема графической работы	Оценка
1-й семестр		
1	Чертеж плоского контура в Компасе	4
2	Эскиз модели	4
3	3-D модель и ассоциативный чертеж по наглядному изображению	4
4	3-D модель и ассоциативный чертеж по описанию	4
5	Чертеж металлической модели	5

6	Наклонное сечение металлической модели	5
7	3-D модель и ассоциативный чертеж с линиями перехода	4
2-й семестр		
8	Схема технологическая принципиальная	4
9	Чертеж соединения деталей болтом	4
10	Чертеж соединения деталей шпилькой	4
11	3-D модели деталей фланцевого соединения	5
12	3-D модель фланцевого соединения	4
13	3-D модели деталей, входящих в сборочную единицу	6
14	Сечение сборочной единицы	3

6.2. Лабораторные работы

Лабораторные работы не предусмотрены

7. САМОСТОЯТЕЛЬНАЯ РАБОТА

Самостоятельная работа проводится с целью углубления знаний по дисциплине и предусматривает:

- ознакомление и проработку рекомендованной литературы, работу с электронно-библиотечными системами;
- выполнение графических работ;
- выполнение курсовой работы;
- подготовку к выполнению контрольных работ по материалу лекционного курса;
- подготовку к сдаче *зачета с оценкой* (1 и 2 семестры) по дисциплине.

ТЕМА КУРСОВОЙ РАБОТЫ.

Разработка конструкторской документации изделия.

№ п/п	Тема графической работы	Оценка
1	Схема деления изделия на составные части.	10
2	Эскизы и технические рисунки деталей.	40
3	Сборочный чертеж.	40
4	Спецификация	10

Выставляется отдельной оценкой (зачет).

Планирование времени на самостоятельную работу, необходимого на изучение дисциплины, студентам лучше всего осуществлять на весь период изучения, предусматривая при этом регулярное повторение пройденного материала. Материал, законспектированный на лекциях, необходимо регулярно дополнять сведениями из литературных источников, представленных в учебной программе. При работе с указанными источниками рекомендуется составлять краткий конспект материала, с обязательным фиксированием библиографических данных источника.

8. ПРИМЕРЫ ОЦЕНОЧНЫХ СРЕДСТВ ДЛЯ КОНТРОЛЯ ОСВОЕНИЯ ДИСЦИПЛИНЫ

Совокупная оценка по дисциплине в каждом семестре складывается из оценок за выполнение контрольных работ (максимальная оценка 30 баллов), графических работ

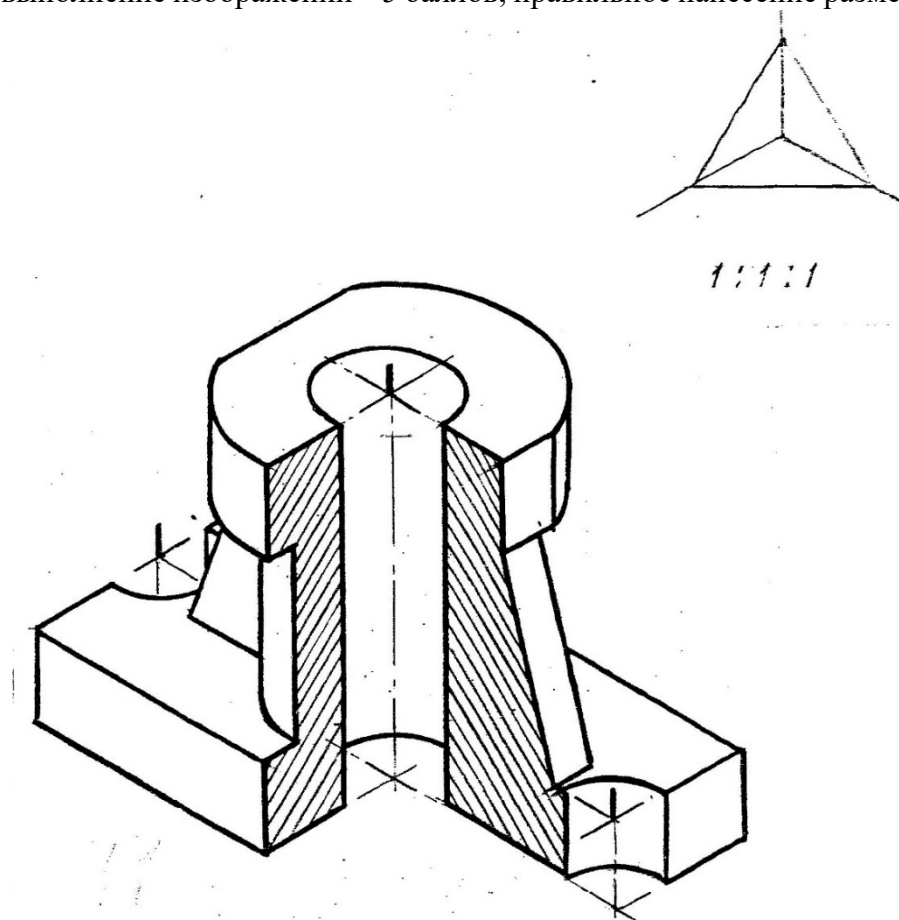
(максимальная оценка 30 баллов) и итогового контроля в форме *зачета с оценкой* (максимальная оценка 40 баллов). Отдельно во втором семестре оценивается курсовая работа по баллам, полученным в семестре (максимальная оценка 100 баллов, зачет).

8.1.Примеры контрольных работ

1-й семестр

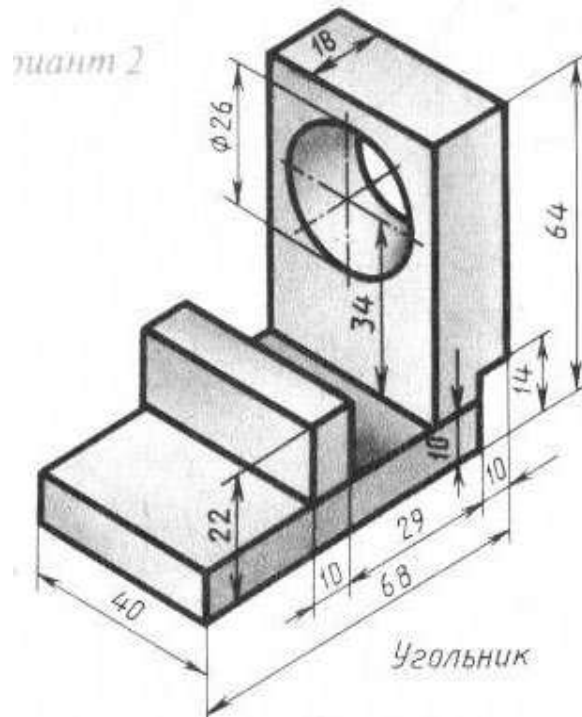
Контрольная работа № 1 «Выполнение чертежа в трех изображениях по заданной аксонометрии предмета»

Контрольная работа оценивается 10 баллами: выбор главного изображения – 2 балла; правильное выполнение изображений – 5 баллов; правильное нанесение размеров – 3 балла.



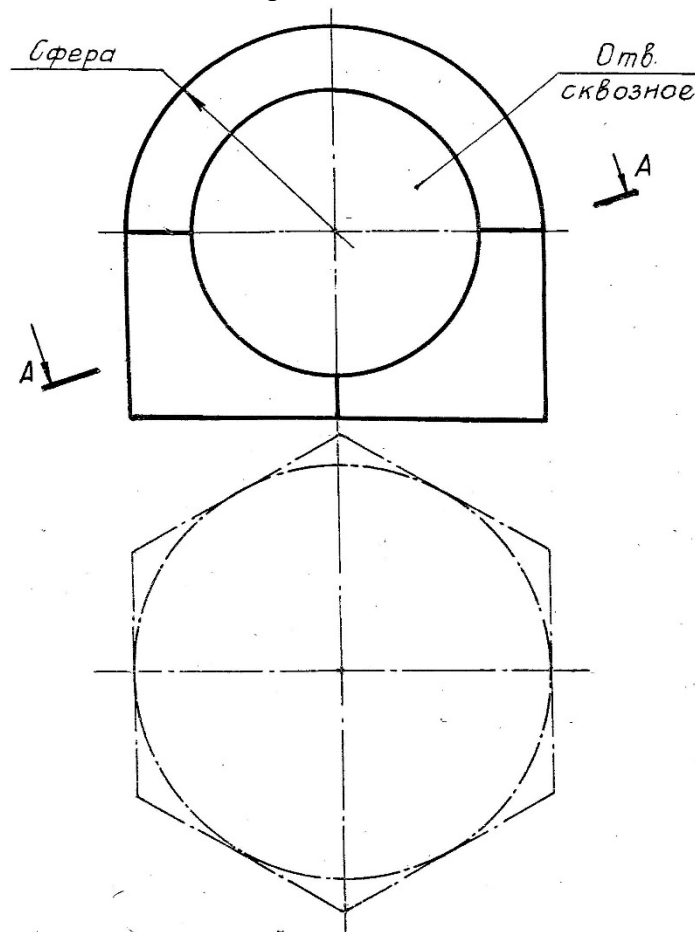
Контрольная работа № 2 «Построение 3-D изображения и ассоциативного чертежа предмета, заданного аксонометрией»

Контрольная работа оценивается 10 баллами: построение 3-D изображения – 7 баллов; выполнение ассоциативного чертежа – 3 балла.



Контрольная работа № 3 «Построение 3-D модели и ассоциативного чертежа предмета с линиями перехода»

Контрольная работа оценивается 10 баллами: построение 3-D изображения – 7 баллов; выполнение ассоциативного чертежа – 3 балла.

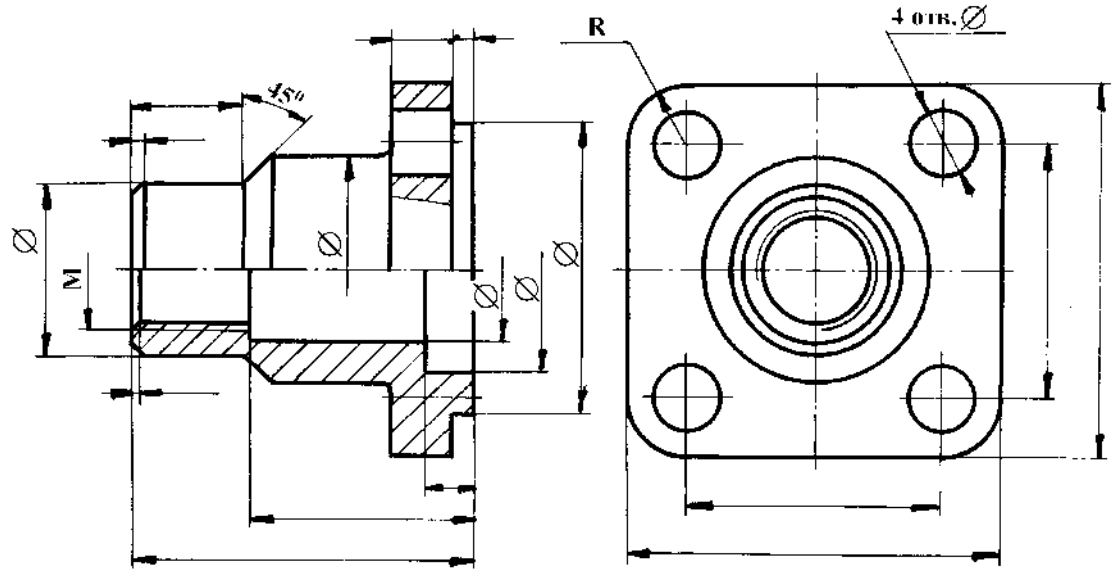


2-й семестр

Контрольная работа № 1 «Эскизы деталей. Обозначение резьбы»

Контрольная работа оценивается 10 баллами: 1-е задание – 8 баллов; 2-е задание – 2 балла.

1. Выполнить эскиз детали.

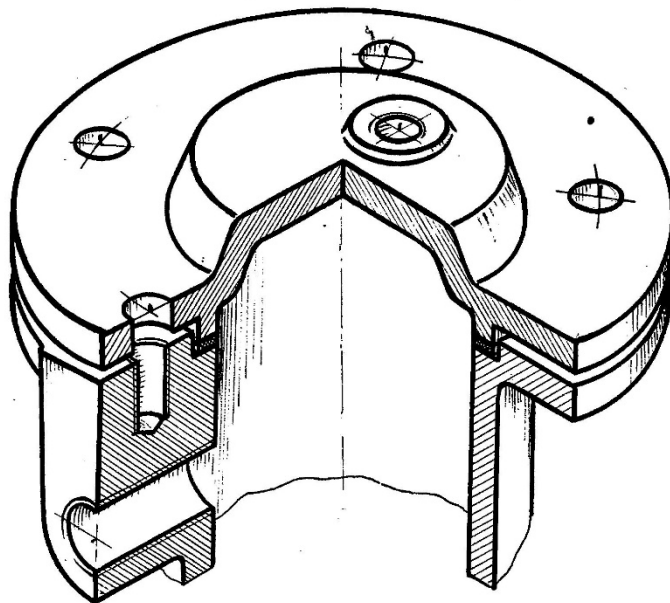


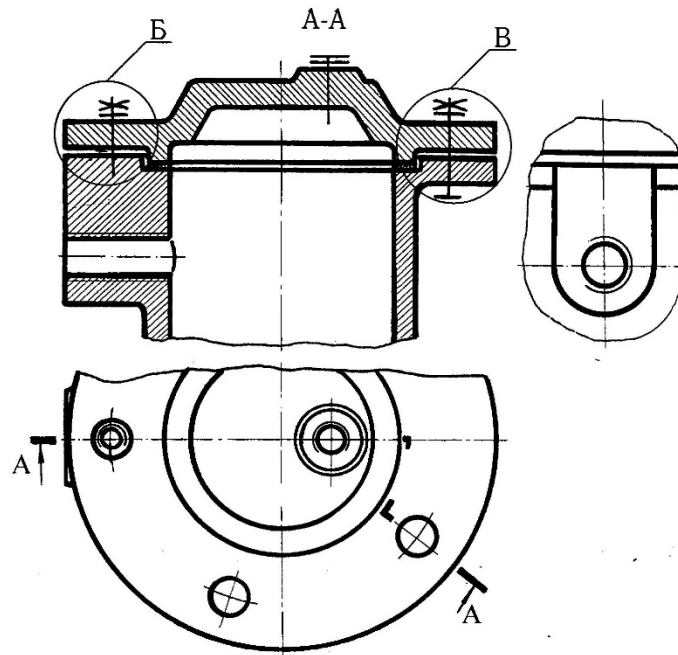
2. Расшифровать условное обозначение резьбы: M48 x 6 (P3) LH.

Контрольная работа № 2 «Выполнение и оформление чертежа соединения деталей стандартными резьбовыми изделиями (болтом или шпилькой).

Контрольная работа оценивается 10 баллами.

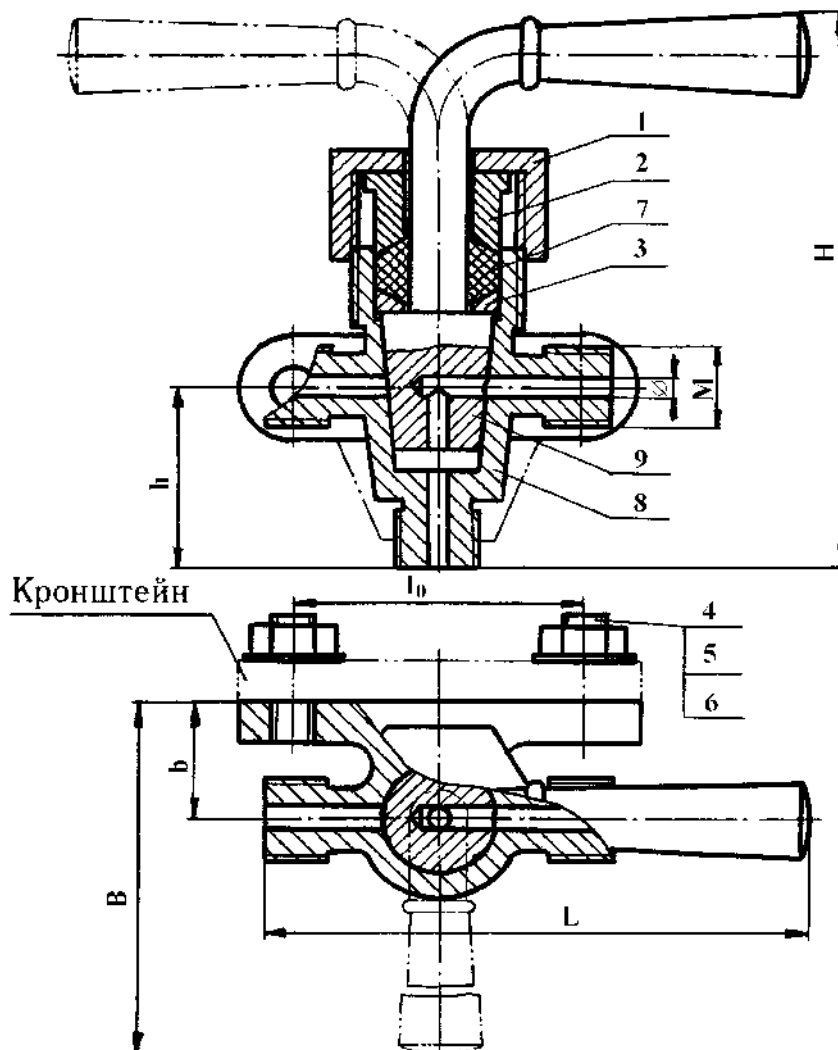
Крышка с корпусом соединяется с помощью шпильки и болтов, на каждый из которых одевается шайба и навинчивается гайка. Рассчитать по условным соотношениям размеры болта (шпильки), гайки, шайбы и, используя выносной элемент, вычертить упрощенное изображение соединения деталей болтом (шпилькой). Записать условные обозначения болта (шпильки), гайки, шайбы. Масштаб чертежа 1:2. Масштаб выносного элемента 4:1. Диаметры отверстий в крышке 9 мм.





Контрольная работа №3 «Детализирование чертежа сборочной единицы»
 Контрольная работа оценивается 10 баллами: 1-е задание - 6 баллов; 2-е задание - 4 балла.

Выполнить 3-D модель детали № 1. Выполнить сечение сборочной единицы.



8.2. Вопросы для итогового контроля освоения дисциплины (1 семестр – зачет с оценкой)

Билет для зачета с оценкой включает контрольные вопросы по разделам 1 – 3 рабочей программы дисциплины и содержит 3 вопроса. Вопрос 1 – 10 баллов, вопрос 2 – 20 баллов, вопрос 3 – 10 баллов.

8.2.1. Примеры контрольных вопросов

1. Виды проецирования. Образование ортогонального чертежа на одной, двух и трех плоскостях проекций. Метод Монжа.
2. Построить 3-D модель предмета заданного двумя проекциями.
3. Выполнить ассоциативный чертеж предмета по 3-D модели.

8.2.2. Пример билета

<p>«Утверждаю» Заведующий кафедрой ИПТО (Должность, наименование кафедры)</p> <p><u>В.М. Аристов</u> (Подпись) (И. О. Фамилия)</p> <p>«__» _____ 2023 г.</p>	<p>Министерство науки и высшего образования РФ</p>
	<p>Российский химико-технологический университет имени Д. И. Менделеева</p>
	<p>Инженерного проектирования технологического оборудования</p>
	<p><i>18.03.02 Энерго- и ресурсосберегающие процессы в химической технологии, нефтехимии и биотехнологии</i></p>
	<p>Инженерная и компьютерная графика – 1 семестр</p>
<p>Билет № 1</p>	
<p>1. Виды проецирования. Образование ортогонального чертежа на одной, двух и трех плоскостях проекций. Метод Монжа.</p> <p>2. Построить 3-D модель предмета заданного двумя проекциями.</p>	
<p>3. Выполнить ассоциативный чертеж предмета по 3-D модели.</p>	

8.3. Вопросы для итогового контроля освоения дисциплины (2 семестр – зачет с оценкой)

Билет для зачета с оценкой включает контрольные вопросы по разделам 4 – 6 рабочей программы дисциплины и содержит 3 вопроса. Вопрос 1 – 20 баллов, вопрос 2 – 10 баллов, вопрос 3 – 10 баллов.

8.3.1. Примеры контрольных вопросов

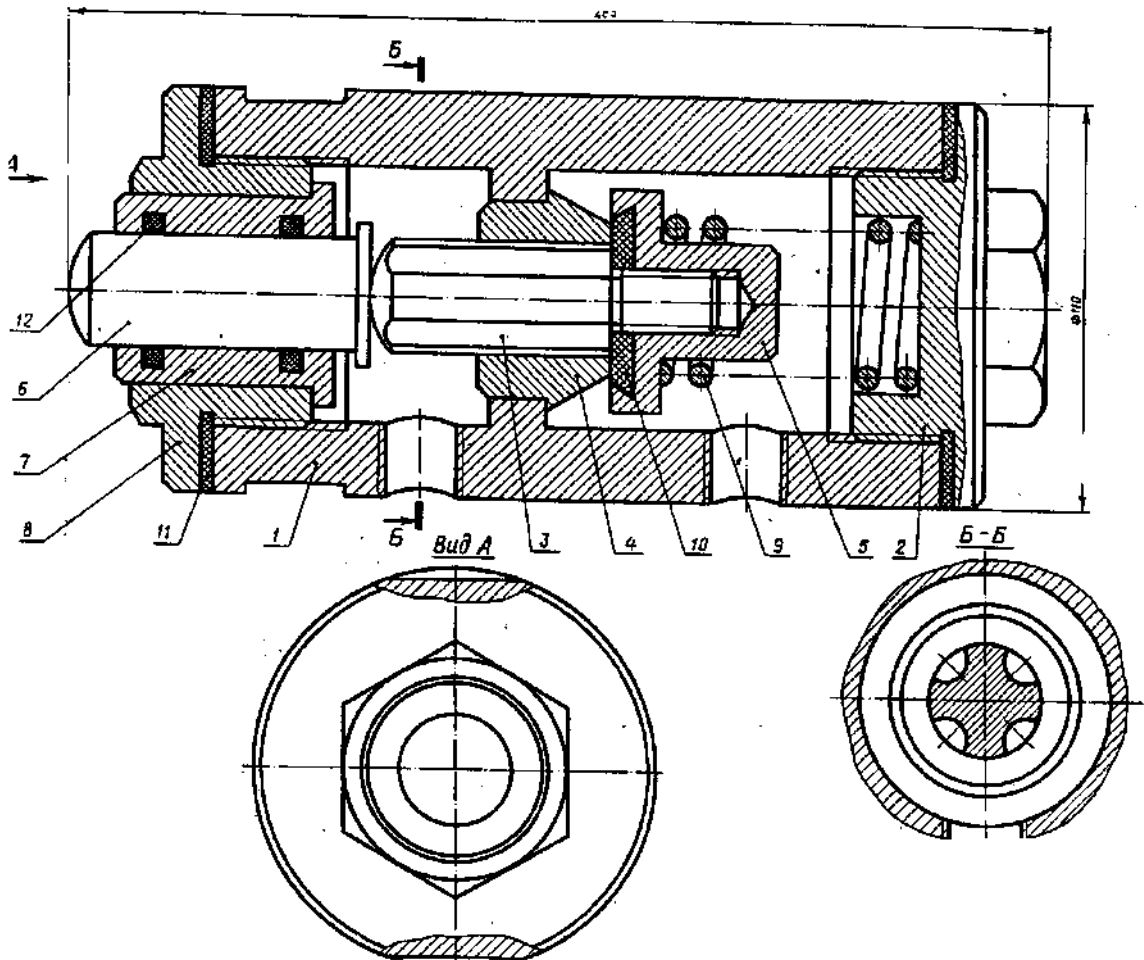
1. По сборочному чертежу изделия построить 3-D модель детали №
2. Выполнить ассоциативный чертеж детали по 3-D модели.
3. Выполнить сечение сборочной единицы.

8.3.2. Пример билета

<p>«Утверждаю» Заведующий кафедрой ИПТО (Должность, наименование кафедры)</p> <p><u>В.М.Аристов</u> (Подпись) (И. О. Фамилия)</p> <p>«__» _____ 2023 г.</p>	<p>Министерство науки и высшего образования РФ</p>
	<p>Российский химико-технологический университет имени Д.И. Менделеева</p>
	<p>Кафедра инженерного проектирования технологического оборудования</p>
	<p>18.03.02 Энерго- и ресурсосберегающие процессы в химической технологии, нефтехимии и биотехнологии</p>
<p>Инженерная и компьютерная графика – 2 семестр</p>	

Билет № 1

1. По сборочному чертежу изделия построить 3-D модель детали № 2.



2. Выполнить ассоциативный чертеж детали по 3-D модели.
3. Выполнить сечение сборочной единицы.

Полный перечень оценочных средств приведен в виде отдельного документа, являющегося неотъемлемой частью основной образовательной программы.

9. УЧЕБНО-МЕТОДИЧЕСКОЕ ОБЕСПЕЧЕНИЕ ДИСЦИПЛИНЫ

9.1. Рекомендуемая литература

А. Основная литература

1. Аристов В.М., Аристова Е.П. Инженерная графика. М.: Путь, Альянс, 2006. 256с.
2. Аристов В.М. и др. Основы построения чертежей. Учебное пособие. М.: РХТУ, 2011. 168 с.
3. Клокова А. Н., Лукина Ю. С. Инженерная графика. Организация самостоятельной работы студента. Учебное пособие. М.: РХТУ, 2019. 68 с.
3. Аристов В.М., Захаров С.Л., Лукина Ю.С., Клокова А.Н. Чертежи сборочных единиц. Методические указания к выполнению листа «сборочный чертеж». М.: РХТУ им. Д.И.Менделеева, 2019. 72 с.

Б. Дополнительная литература

1. Попова Г.Н., Алексеев С.Ю. Машиностроительное черчение: Справочник. С.-П.: Машиностроение, 2008. 447 с.
2. Стандарты ЕСКД: ГОСТ 2.101-68; 2.102-68; 2.103-68; 2.108-68; 2.109-68; 2.114-70; 2.118-73; 2.119-73; 2.120-73; 2.301-68; 2.302-68; 2.303-68; 2.304-81; 2.305-2009; 2.306-68; 2.307-68; 2.311-68; 2.312-72; 2.313-68; 2.317-69; 21.001-77.
3. Клокова А.Н., Клокова Е.Ю. Компьютерная графика. Лабораторный практикум. М.: РХТУ, 2010. 52 с.

9.2. Рекомендуемые источники научно-технической информации

- Раздаточный иллюстративный материал к лекциям.
- Презентации к лекциям.
- Методические рекомендации по выполнению лабораторных работ.

Научно-технические журналы:

- Журнал «Наука и образование» Национальный цифровой ресурс РУКОНТ: <https://rucont.ru/catalog/101836>

9.3. Средства обеспечения освоения дисциплины

Для реализации рабочей программы подготовлены следующие средства обеспечения освоения дисциплины:

- компьютерные презентации интерактивных лекций – 8, (общее число слайдов – 286);

10. ПЕРЕЧЕНЬ ИНФОРМАЦИОННЫХ ТЕХНОЛОГИЙ ИСПОЛЬЗУЕМЫХ В ОБРАЗОВАТЕЛЬНОМ ПРОЦЕССЕ

Информационно-библиотечный центр (ИБЦ) РХТУ им. Д. И. Менделеева обеспечивает информационную поддержку всем направлениям деятельности университета, содействует подготовке высококвалифицированных специалистов, совершенствованию учебного процесса, научно-исследовательской работы, способствует развитию профессиональной культуры будущего специалиста.

Структура и состав библиотечного фонда соответствует требованиям Примерного положения о формировании фондов библиотеки высшего учебного заведения, утвержденного приказом Минобрнауки от 27.04.2000 г. № 1246. ИБЦ университета обеспечивает обучающихся основной учебной, учебно-методической и научной литературой, необходимой для организации образовательного процесса по всем дисциплинам основной образовательной программы и гарантирует возможность

качественного освоения бакалаврами образовательной программы по направлению подготовки **18.03.02.**

Общий объем многоотраслевого фонда ИБЦ составляет 1 727 628 экз. на 01.01.23.

Фонд учебной и учебно-методической литературы укомплектован печатными и электронными изданиями из расчета 50 экз. на каждые 100 обучающихся, а для дисциплин вариативной части образовательной программы - 1 экз. на одного обучающегося.

Фонд дополнительной литературы включает помимо учебной литературы официальные, справочно-библиографические, специализированные отечественные и зарубежные периодические и информационные издания.

Информационно-библиотечный центр обеспечивает самостоятельную работу студентов в читальных залах, предоставляя широкий выбор литературы по актуальным направлениям, а также обеспечивает доступ к профессиональным базам данных, информационным, справочным и поисковым системам.

Каждый обучающийся обеспечен свободным доступом из любой точки, в которой имеется доступ к сети Интернет и к электронно-библиотечной системе (ЭБС) Университета, которая содержит различные издания по основным изучаемым дисциплинам и сформирована по согласованию с правообладателями учебной и учебно-методической литературы.

Для более полного и оперативного справочно-библиографического и информационного обслуживания в ИБЦ реализована технология Электронной доставки документов.

Полный перечень электронных информационных ресурсов, используемых в процессе обучения, представлен в основной образовательной программе.

11. МАТЕРИАЛЬНО-ТЕХНИЧЕСКОЕ ОБЕСПЕЧЕНИЕ ДИСЦИПЛИНЫ

В соответствии с учебным планом занятия по дисциплине проводятся в форме лекций, практических занятий и самостоятельной работы бакалавра.

11.1. Оборудование, необходимое в образовательном процессе:

Лекционная учебная аудитория и учебная аудитория для проведения практических занятий (чертежный зал). Компьютерный класс. Персональные компьютеры, укомплектованные проигрывателями CD и DVD, принтерами и программными средствами; копировальные аппараты; локальная сеть с выходом в Интернет.

Библиотека, имеющая рабочие места, оснащенные компьютерами с доступом к базам данных и выходом в Интернет.

11.2. Учебно-наглядные пособия:

Информационно-методические материалы: учебные пособия по дисциплине; раздаточный материал к разделам лекционного курса.

11.3. Компьютеры, информационно-телекоммуникационные сети, аппаратно-программные и аудиовизуальные средства:

Персональные компьютеры, укомплектованные проигрывателями CD и DVD, принтерами и программными средствами; проекторы и экраны; цифровые камеры; копировальные аппараты; локальная сеть с выходом в Интернет.

11.4. Печатные и электронные образовательные и информационные ресурсы:

Информационно-методические материалы: учебные пособия по дисциплине; раздаточный материал к разделам лекционного курса.

Электронные образовательные ресурсы: электронные презентации к разделам лекционного курса; учебно-методические разработки в электронном виде; справочные

материалы в печатном и электронном виде по по темам курса («Болтовое соединение», «Соединение болтом», «Соединение шпилькой», «Фитинговое соединение», «Фланцевое соединение», «Сборочный чертеж»).

11.5. Перечень лицензионного программного обеспечения

№ п/п	Наименование программного продукта	Реквизиты договора поставки	Количество лицензий	Срок окончания действия лицензии
1	Microsoft Office Standard 2019 В составе: <ul style="list-style-type: none"> • Word • Excel • Power • Point • Outlook 	Контракт №175-262ЭА/2019 от 30.12.2019	150 лицензий для активации на рабочих станциях	12 месяцев (ежегодное продление подписки с правом перехода на обновлённую версию продукта)
2	WINHOME 10 Russian OLV NL Each AcademicEdition	Контракт № 28-35ЭА/2020 от 26.05.2020	150 лицензий для активации на рабочих станциях	бессрочно
3	Компас-3D v18 на 50 мест. Проектирование и конструирование в машиностроении, лицензия.	Контракт № 28-35ЭА/2020 от 26.05.2020	2 лицензии на учебный комплект программного обеспечения для проектирования и конструирования в машиностроении, рассчитанные на активацию на 50 мест каждая.	бессрочно
4	Учебный комплект Компас-3D v 19 на 50 мест КТПП	Контракт № 90-133ЭА/2021 от 07.09.2021	2 лицензии на учебный комплект программного обеспечения для проектирования и конструирования в машиностроении, рассчитанные на активацию на 50 мест каждая.	бессрочно

12. ТРЕБОВАНИЯ К ОЦЕНКЕ КАЧЕСТВА ОСВОЕНИЯ ПРОГРАММЫ

Наименование модулей	Основные показатели оценки	Формы и методы контроля и оценки
Раздел 1. Общие правила выполнения чертежей.	<p>Знает: правила и условности при выполнении чертежей; основные виды графических информационных систем, базовую графическую систему, используемую в учебном процессе.</p> <p>Умеет: выполнять и читать чертежи технических изделий с учетом действующих стандартов; использовать средства компьютерной графики для изготовления 3D-моделей, ассоциативных чертежей.</p> <p>Владеет: способами и приемами изображения предметов на плоскости; графической системой «Компас».</p>	Оценка за графические работы, оценка за контрольную работу, оценка на зачете.
Раздел 2. Проецирование геометрических фигур.	<p>Знает: способы отображения пространственных форм на плоскости; виды симметрии геометрических фигур; основные виды графических информационных систем, базовую графическую систему, используемую в учебном процессе.</p> <p>Умеет: выполнять и читать чертежи технических изделий с учетом действующих стандартов; использовать средства компьютерной графики для изготовления 3D-моделей, ассоциативных чертежей.</p> <p>Владеет: способами и приемами изображения предметов на плоскости; графической системой «Компас».</p>	Оценка за графические работы, оценка за контрольную работу, оценка на зачете.
Раздел 3. Изображения предметов по ГОСТ 2.305-2009. Изделия и конструкторские документы.	<p>Знает: способы отображения пространственных форм на плоскости; правила и условности при выполнении чертежей;</p>	Оценка за графические работы, оценка за контрольную работу, оценка на зачете.

	<p>виды симметрии геометрических фигур;</p> <p>виды изделий и конструкторских документов.</p> <p>Умеет:</p> <p>выполнять и читать чертежи технических изделий с учетом действующих стандартов;</p> <p>выполнять и читать схемы технологических процессов.</p> <p>Владеет:</p> <p>способами и приемами изображения предметов на плоскости.</p>	
<p>Раздел 4. Изображения деталей и их соединений.</p>	<p>Знает:</p> <p>способы отображения пространственных форм на плоскости;</p> <p>правила и условности при выполнении чертежей;</p> <p>виды изделий и конструкторских документов;</p> <p>основные виды графических информационных систем, базовую графическую систему, используемую в учебном процессе.</p> <p>Умеет:</p> <p>выполнять и читать чертежи технических изделий с учетом действующих стандартов;</p> <p>выполнять и читать схемы технологических процессов;</p> <p>использовать средства компьютерной графики для изготовления 3D-моделей, ассоциативных чертежей.</p> <p>Владеет:</p> <p>способами и приемами изображения предметов на плоскости;</p> <p>графической системой «Компас».</p>	<p>Оценка за графические работы, оценка за контрольную работу, оценка за курсовую работу, оценка на зачете.</p>
<p>Раздел 5. Чертежи сборочных единиц.</p>	<p>Знает:</p> <p>способы отображения пространственных форм на плоскости;</p> <p>правила и условности при выполнении чертежей;</p> <p>основные виды графических информационных систем, базовую графическую систему, используемую в учебном процессе.</p> <p>Умеет:</p>	<p>Оценка за графические работы, оценка за контрольную работу, оценка за курсовую работу, оценка на зачете.</p>

	<p>выполнять и читать чертежи технических изделий с учетом действующих стандартов;</p> <p>использовать средства компьютерной графики для изготовления 3D-моделей, ассоциативных чертежей.</p> <p>Владеет:</p> <p>способами и приемами изображения предметов на плоскости;</p> <p>графической системой «Компас».</p>	
<p>Раздел 6. Компьютерная графика.</p>	<p>Знает:</p> <p>основные виды графических информационных систем, базовую графическую систему, используемую в учебном процессе.</p> <p>Умеет:</p> <p>выполнять и читать чертежи технических изделий с учетом действующих стандартов;</p> <p>использовать средства компьютерной графики для изготовления 3D-моделей, ассоциативных чертежей.</p> <p>е: способами и приемами изображения предметов на плоскости;</p> <p>графической системой «Компас».</p>	<p>Оценка за графические работы, оценка за контрольную работу, оценка на зачете.</p>

13. ОСОБЕННОСТИ ОРГАНИЗАЦИИ ОБРАЗОВАТЕЛЬНОГО ПРОЦЕССА ДЛЯ ИНВАЛИДОВ И ЛИЦ С ОГРАНИЧЕННЫМИ ВОЗМОЖНОСТЯМИ ЗДОРОВЬЯ

Обучение инвалидов и лиц с ограниченными возможностями здоровья осуществляется в соответствии с:

– Порядком организации и осуществления образовательной деятельности по образовательным программам высшего образования – программам бакалавриата, программам специалитета, программам магистратуры (Приказ Министерства науки и высшего образования Российской Федерации от 06.04.2021 № 245);

– Положением о порядке организации и осуществления образовательной деятельности по образовательным программам высшего образования – программам бакалавриата, программам специалитета, программам магистратуры федерального государственного бюджетного образовательного учреждения высшего образования «Российский химико-технологический университет имени Д.И. Менделеева», принятым решением Ученого совета РХТУ им. Д.И. Менделеева от 28.12.2022, протокол № 5;

– Методическими рекомендациями по организации образовательного процесса для обучения инвалидов и лиц с ограниченными возможностями здоровья в образовательных организациях высшего образования, в том числе оснащённости образовательного процесса (утверждены заместителем Министра образования и науки РФ А.А. Климовым от 08.04.2014 № АК-44/05вн).

Дополнения и изменения к рабочей программе дисциплины
«Инженерная и компьютерная графика»
основной образовательной программы
 направления 18.03.02 Энерго- и ресурсосберегающие процессы в химической технологии,
 нефтехимии и биотехнологии

Форма обучения: очная

Номер изменения/ дополнения	Содержание дополнения/изменения	Основание внесения изменения/дополнения
1.		протокол заседания Ученого совета № _____ от «__» _____ 20__ г.
		протокол заседания Ученого совета № _____ от «__» _____ 20__ г.
		протокол заседания Ученого совета № _____ от «__» _____ 20__ г.
		протокол заседания Ученого совета № _____ от «__» _____ 20__ г.

Министерство науки и высшего образования Российской Федерации
федеральное государственное бюджетное образовательное учреждение
высшего образования
«Российский химико-технологический университет
имени Д. И. Менделеева»



«УТВЕРЖДАЮ»

Проректор по учебной работе


Ф. А. Колоколов

19 » июня 2023 г.

РАБОЧАЯ ПРОГРАММА ДИСЦИПЛИНЫ

«История России»

Направление подготовки 18.03.02 – «Энерго- и ресурсосберегающие
процессы в химической технологии, нефтехимии и биотехнологии»
(Код и наименование направления подготовки)

Профиль подготовки – все профили подготовки
(Наименование профиля подготовки)

Квалификация «бакалавр»

РАССМОТРЕНО И ОДОБРЕНО
на заседании Методической комиссии
РХТУ им. Д.И. Менделеева
«19» июня 2023 г.

Председатель  Н.А. Макаров

Москва 2023

Программа составлена зав. кафедрой истории и политологии, доктором исторических наук, доцентом Селивёрстовой Н. М.

Программа рассмотрена и одобрена на заседании кафедры истории и политологии РХТУ им. Д. И. Менделеева «18» мая 2023 г., протокол №9

1. ЦЕЛЬ И ЗАДАЧИ ДИСЦИПЛИНЫ

Программа составлена в соответствии с требованиями Федерального государственного образовательного стандарта высшего образования – бакалавриат по направлению подготовки **18.03.02 – «Энерго- и ресурсосберегающие процессы в химической технологии, нефтехимии и биотехнологии»** (ФГОС ВО), рекомендациями Методической комиссии и накопленным опытом преподавания дисциплины кафедрой **истории и политологии** РХТУ им. Д. И. Менделеева. Программа рассчитана на изучение дисциплины в течение 2 и 3 семестров.

Дисциплина **«История России»** относится к обязательной части 1 блока дисциплин учебного плана (Б1.О.02). Программа дисциплины предполагает, что обучающиеся имеют теоретическую и практическую подготовку в области истории.

Цель дисциплины – формирование у студентов общегражданской идентичности, основанной на понимании исторического опыта строительства российской государственности на всех его этапах, понимании того, что на всем протяжении российской истории сильная центральная власть имела важнейшее значение для построения и сохранения единого культурно-исторического пространства национальной государственности.

Поставленная цель достигается освоением студентами базовых категорий и понятий исторической науки, изучением исторических закономерностей.

Задачи дисциплины –

- сформировать у студентов цельный образ истории России с пониманием ее специфических проблем, синхронизировать российский исторический процесс с общемировым, а также развить умения работы с историческими источниками и научной литературой;
- помочь студенту овладеть знаниями исторических фактов – дат, мест, участников и результатов важнейших событий, а также исторических названий, терминов; усвоить исторические понятия, концепции; обратить особое внимание на периоды, когда Россия сталкивалась с серьезными историческими вызовами или переживала кризисы, рассмотреть вызвавшие их причины и предпосылки, а также пути преодоления; исторический опыт национальной и конфессиональной политики Российского государства на всех этапах его существования (включая периоды Российской империи и Советского Союза) по достижению межнационального мира и согласия, взаимного влияния и взаимопроникновения культур;
- выработать у студентов навыки и умения извлекать информацию из исторических источников, применять ее для решения познавательных задач; использовать приемы исторического описания (рассказ о событиях, процессах, явлениях) и объяснения (раскрытие причин и следствий событий, выявление в них общего и различного, определение их характера, классификация и др.);
- сформировать представление об оценках исторических событий и явлений, навыки критического мышления (умение определять и обосновывать свое отношение к историческим и современным событиям, их участникам);
- сформировать у будущих специалистов патриотически ориентированную политическую культуру на основе понимания исторических аспектов актуальных геополитических и социальных проблем, источников их возникновения и возможных путей их разрешения с учетом имеющегося у человечества исторического опыта;
- сформировать ответственность будущего специалиста за результаты своей деятельности, помочь определить собственные параметры его жизни, ценности и нормы поведения на производстве, в научных учреждениях, в предпринимательской деятельности и личном участии в общественных преобразованиях, а также нравственные ориентиры в разрешении глобальных проблем современности;

- сформировать у студентов представление об историческом пути российской цивилизации как неотъемлемой части мирового исторического процесса через изучение основных культурно-исторических эпох;
- сформировать у студентов целостное представление об основных периодах и тенденциях развития многонационального российского государства с древнейших времен по настоящее время;
- обучить студентов выделению, анализу наиболее существенных связей и признаков исторических явлений и процессов, систематизации и обобщению исторических источников, сведению отдельных и часто разрозненных фактов и событий в стройную систему достоверных знаний, выявлению причинно-следственных связей между ними, глубинных процессов, определяющих ход общественного развития, его движущие силы и мотивацию;
- сформировать подход к истории российского государства как к непрерывному процессу обретения национальной идентичности, становления единого культурно-исторического пространства;
- выработать потребность в компаративистском подходе к оценке сходных процессов и явлений, таких как освоение новых территорий, строительство империи, складывание форм и типов государственности, организационных форм социума и др.;
- выработать сознательное оценочное отношение к историческим деятелям, процессам и явлениям, исключая возможность возникновения внутренних противоречий и взаимоисключающих трактовок исторических событий, в том числе имеющих существенное значение для отдельных регионов России;
- выработать сознательное отношение к истории прошлого региона как основы для формирования исторического сознания, воспитания общегражданской идентичности и патриотизма.

Дисциплина «*История России*» преподается во 2 и 3 семестрах. Контроль успеваемости студентов ведется по принятой в университете рейтинговой системе.

Рабочая программа дисциплины может быть реализована с применением электронных образовательных технологий и электронного обучения полностью или частично.

2. ТРЕБОВАНИЯ К РЕЗУЛЬТАТАМ ОСВОЕНИЯ ДИСЦИПЛИНЫ

Изучение дисциплины направлено на приобретение следующих **компетенций и индикаторов их достижения:**

Универсальные компетенции и индикаторы их достижения:

Наименование категории (группы) УК	Код и наименование УК	Код и наименование индикатора достижения УК
Межкультурное взаимодействие	УК-5. Способен воспринимать межкультурное разнообразие общества в социально-историческом, этическом и философском	УК-5.1. Знает основные социально-философские подходы; закономерности и трактовки исторических явлений; понимает сущность культурного разнообразия в обществе. УК-5.2. Умеет понимать и воспринимать разнообразие общества в социально-историческом, этическом и философском контекстах УК-5.3. Владеет навыками адекватного

	контекстах	восприятия межкультурного разнообразия общества в социально-историческом, этическом и философском контекстах; конструктивного взаимодействия в мире культурного многообразия с использованием признанных этических норм.
--	------------	--

В результате изучения дисциплины студент бакалавриата должен:

Знать:

- основные исторические этапы развития общества; основные тенденции отечественной истории в контексте мировой истории с древнейших времен по настоящее время;
- основные даты, участников и результаты важнейших исторических событий;
- место и роль России в истории человечества и в современном мире; наиболее существенные связи и признаки исторических явлений и процессов.

Уметь:

- учитывать ценности мировой и российской культуры для развития навыков межкультурного диалога;
- использовать знание и понимание проблем человека в современном мире;
- ориентироваться в мировом историческом процессе, анализировать процессы и явления, происходящие в обществе; соотносить их с исторически возникшими мировоззренческими системами;
- определять собственную позицию по отношению к окружающему миру, осознавать самобытность российской истории, и ее непосредственную взаимосвязь с различными этическими, религиозными и ценностными системами, сообществами.

Владеть:

- навыками определять и аргументировано представлять собственное отношение к дискуссионным проблемам истории, опираясь на знание мировой и российской истории, социокультурных традиций России и мира;
- навыками оценочной деятельности (умение определять и обосновывать свое отношение к историческим и современным событиям, их участникам);
- приемами исторического описания (рассказ о событиях, процессах, явлениях) и объяснения (раскрытие причин и следствий событий, выявление в них общего и различного, определение их характера, классификация и др.).

3. ОБЪЕМ ДИСЦИПЛИНЫ И ВИДЫ УЧЕБНОЙ РАБОТЫ

Вид учебной работы	Всего		Семестр			
			№ 2		№ 3	
	ЗЕ	Акад. ч.	ЗЕ	Акад. ч.	ЗЕ	Акад. ч.
Общая трудоемкость дисциплины	4	144	2	72	2	72
Контактная работа – аудиторные занятия:	3,56	128	1,78	64	1,78	64
в том числе в форме практической подготовки (при наличии)	-	-	-	-	-	-
Лекции	1,78	64	0,89	32	0,89	32
в том числе в форме практической подготовки (при наличии)	-	-	-	-	-	-
Практические занятия (ПЗ)	1,78	64	0,89	32	0,89	32
в том числе в форме практической подготовки (при наличии)	-	-	-	-	-	-
Самостоятельная работа	0,4	16	0,2	8	0,2	8
Контактная самостоятельная работа (АттК из УП для зач / зач с оц.)	0,4	0,8	0,2	0,4	0,2	0,4
Самостоятельное изучение разделов дисциплины		15,2		7,6		7,6
Виды контроля:						
Вид итогового контроля:			Зачет с оценкой		Зачет с оценкой	

Вид учебной работы	Всего		Семестр			
			№ 2		№ 3	
	ЗЕ	Астр. ч.	ЗЕ	Астр. ч.	ЗЕ	Астр. ч.
Общая трудоемкость дисциплины	4	108	2	54	2	54
Контактная работа – аудиторные занятия:	3,56	96	1,78	48	1,78	48
в том числе в форме практической подготовки (при наличии)	-	-	-	-	-	-
Лекции	1,78	48	0,89	24	0,89	24
в том числе в форме практической подготовки (при наличии)	-	-	-	-	-	-
Практические занятия (ПЗ)	1,78	48	0,89	24	0,89	24
в том числе в форме практической подготовки (при наличии)	-	-	-	-	-	-
Самостоятельная работа	0,4	12	0,2	6	0,2	6
Контактная самостоятельная работа (АттК из УП для зач / зач с оц.)	0,4	0,6	0,2	0,3	0,2	0,3
Самостоятельное изучение разделов дисциплины		11,4		5,7		5,7
Виды контроля:						
Вид итогового контроля:			Зачет с оценкой		Зачет с оценкой	

4. СОДЕРЖАНИЕ ДИСЦИПЛИНЫ

4.1. Разделы дисциплины и виды занятий

№ п/п	Раздел дисциплины	Академ. часов						
		Всего	в т. ч. в форме пр. подг. (при наличии)	Лекции	в т. ч. в форме пр. подг. (при наличии)	Прак. зан.	в т. ч. в форме пр. подг. (при наличии)	Сам. работа
1.	Раздел 1. Общие вопросы истории	5	-	2	-	2	-	1
1.1	Место истории в системе наук. Основы методологии исторической науки. История России как часть мировой истории.	5	-	2	-	2	-	1
2.	Раздел 2. Народы и государства на территории современной России в древности. Русь в IX – первой трети XIII вв.	18	-	8	-	8	-	2
2.1	Мир в древности и в раннем Средневековье.	9	-	4	-	4	-	1
2.2	Образование государства Русь и особенности его развития до нач. XIII в.	9	-	4	-	4	-	1
3.	Раздел 3. Русь в XIII–XV вв.	18	-	8	-	8	-	2
3.1	Русские земли и мир в середине XIII — XV в.	18	-	8	-	8	-	2
4.	Раздел 4. Россия в XVI–XVII вв.	18	-	8	-	8	-	2
4.1	Россия и мир в XVI в.	9	-	4	-	4	-	1
4.2	Россия и мир в XVII в.	9	-	4	-	4	-	1
5.	Раздел 5. Россия в XVIII веке.	14	-	6	-	6	-	2
5.1	Россия и мир в XVIII веке.	14	-	6	-	6	-	2

		73		32		32		9
6	Раздел 6. Российская империя в XIX – начале XX в.	26	-	12	-	12	-	2
6.1.	Российская империя и мир в XIX веке.	17	-	8	-	8	-	1
6.2	Российская империя и мир в 1900–1917 гг.	9	-	4	-	4	-	1
7.	Раздел 7. Россия и СССР в советскую эпоху (1917–1991)	31	-	14	-	14	-	3
7.1.	Развития России и СССР в 1917–1945 гг.	18	-	8	-	8	-	2
7.2.	Развитие СССР в 1946–1991 гг.	13	-	6	-	6	-	1
8.	Раздел 8. Современная Российская Федерация (1991–2022)	14	-	6	-	6	-	2
8.1	Россия в 1990-е гг.	9	-	4	-	4	-	1
8.2	Россия в XXI в.	5	-	2	-	2	-	1
		71		32		32		7
	ИТОГО	144	-	64	-	64	-	16

4.2 Содержание разделов дисциплины

Раздел 1. Общие вопросы истории

1.1. Место истории в системе наук. Основы методологии исторической науки. История России как часть мировой истории.

Что такое история? Становление науки истории.

Методология исторической науки. Методы исторического исследования.

Принципы периодизации в истории. Древний мир, Средние века, Новая история, Новейшая история. Общее и особенное в истории разных стран и народов.

Что такое исторический источник? Роль исторических источников в изучении истории. Типы и виды исторических источников. Специальные исторические дисциплины.

Хронология, периодизация, историческая география. Научная хронология и летосчисление в истории России. Периодизация истории России в связи с основными этапами в развитии российской государственности от возникновения государства Русь в IX в. до современной Российской Федерации.

История России как часть мировой истории. Необходимость изучения истории России во взаимосвязи с историей других стран и народов, в связи с основными событиями и процессами, оказавшими большое влияние на ход мировой истории.

Раздел 2. Народы и государства на территории современной России в древности. Русь в IX – первой трети XIII вв.

2.1. Мир в древности и в раннем Средневековье.

Народы и политические образования на территории современной России в древности.

Основные направления развития и особенности древневосточной, древнегреческой и древнеримской цивилизаций. Античные города-государства Северного Причерноморья. Боспорское царство. Скифы. Степная зона. Кочевые общества евразийских степей.

Восточная Европа в середине I тыс. н. э. Великое переселение народов. Вопрос о славянской прародине и происхождении славян. Расселение славян, их разделение на три ветви: восточных, западных и южных. Славянские общности Восточной Европы. Хозяйство восточных славян, их общественный строй и политическая организация. Возникновение княжеской власти. Религиозные представления.

2.2. Образование государства Русь и особенности его развития до нач. XIII в.

Политогенез в раннесредневековой Европе. Первые известия о Руси. Проблема образования Древнерусского государства. Формирование территории государства Русь. Дань и полюдье. Первые русские князья. Отношения с Византийской империей, странами Центральной, Западной и Северной Европы, кочевниками европейских степей. Торговые пути. Русь в международной торговле. Принятие христианства и его значение.

Русь в конце X — начале XII в. Общественный строй Руси: дискуссии в исторической науке. Проблема «феодализма» в целом и в древней Руси в частности. Особенности общественного строя в период Средневековья в странах Европы и Азии (Китай, Япония). Княжеско-дружинная элита, духовенство. Городское население. Категории рядового и зависимого населения. «Служебная организация» и вопрос о центральноевропейской социально-экономической модели на Руси. Древнерусское право.

Внешняя политика и международные связи: отношения с Византией, печенегами, половцами, странами Центральной, Западной и Северной Европы.

Русь в середине XII — начале XIII в. Формирование земель — самостоятельных политических образований («княжеств»). Важнейшие земли и особенности их социально-экономического и политического развития: Киевская, Черниговская, Смоленская,

Галицкая, Волынская, Суздальская, Рязанская, Новгород — и начало формирования республиканского строя/

Раздел 3. Русь в XIII–XV вв.

3.1. Русские земли и мир в середине XIII–XV в.

Монгольская империя. Завоевания Чингисхана и его потомков. Походы Батыея в Восточную и Центральную Европу. Возникновение Орды. Судьбы русских земель после монгольского нашествия. Система зависимости русских земель от ордынских ханов. Дискуссии о роли ордынского владычества в истории России.

Южные и западные русские земли. Возникновение Литовского государства и включение в его состав части русских земель.

Северо-западные земли. Эволюция республиканского строя в Новгороде и Пскове. Вече, выборные должностные лица. Роль князя. Новгород в системе балтийских связей. Республики и городские коммуны Средневековья и Раннего Нового времени в Европе. Католическая церковь в Средние века. Папство. Крестовые походы. Ордена крестоносцев и отношения с ними русских земель. Александр Невский.

Княжества Северо-Восточной Руси. Усиление Московского княжества. Дмитрий Донской. Куликовская битва. Закрепление первенствующего положения московских князей. Дискуссии об альтернативных путях объединения русских земель.

Формирование единого Русского государства в XV в. Образование национальных государств в Европе: общее и особенное. Объединение русских земель вокруг Москвы. Иван III. Ликвидация зависимости от Орды. Падение Константинополя и изменение церковно-политической роли Москвы в православном мире. Возникновение доктрины «Москва — третий Рим». Принятие общерусского Судебника. Положение крестьян по Судебнику 1497 г. (Юрьев день). Формирование аппарата управления единого государства. Двор великого князя, государственная символика.

Древнерусская культура. Дохристианская культура восточных славян и соседних народов. Основные достижения мировой культуры в эпоху Средневековья. Крещение Руси и его роль в дальнейшем развитии русской культуры. Основные жанры древнерусской литературы.

Начало каменного строительства. Софийские соборы в Киеве, Новгороде, Полоцке. Влияние Византии и Западной Европы на архитектуру древней Руси. Владимиро-суздальские и новгородские храмы. Возобновление каменного строительства после монгольского нашествия.

Древнерусское изобразительное искусство: мозаики, фрески, иконы. Творчество Феофана Грека, Андрея Рублева. Приглашение Иваном III иноземных мастеров. Ансамбль Московского Кремля.

Раздел 4. Россия в XVI–XVII вв.

4.1. Россия и мир в XVI в.

Россия в начале XVI в. Завершение процесса объединения русских земель под властью великих князей московских. Великий князь Василий III Иванович. Усиление великокняжеской власти. Формирование аппарата центрального управления.

Начало эпохи Великих географических открытий и расширение горизонтов европейской цивилизации. Открытие Америки. Первые кругосветные путешествия. Смещение основных торговых путей в океаны. «Революция цен». Становление капиталистических форм производства и обмена в Западной Европе, «Второе издание крепостничества» в странах к Востоку от Эльбы.

Реформация и контрреформация в Европе. Религиозные войны во Франции.

Эпоха Ивана IV Грозного. Регентство великой княгини Елены Глинской. Период боярского правления. Официальное принятие Иваном IV царского титула. Правительство «Избранной рады». Реформы 50-х гг. XVI в. Особенности сословно-представительной

монархии в Европе и России. Опричнина. Споры о причинах и характере опричнины в исторической науке. Внешняя политика Московского государства. Включение в состав России земель Казанского и Астраханского ханств. Поход атамана Ермака Тимофеевича и начало присоединения Западной Сибири. Социально-экономическое развитие страны. Аграрный характер экономики Московского государства. Низкий уровень урбанизации. Преобладание архаичных способов земледелия и натурального хозяйства.

Россия на рубеже XVI–XVII вв. Экономический кризис в Московском государстве конца XVI в. Крепостнические тенденции: фактическая отмена правила Юрьева дня (указ о заповедных летах (1581) и об урочных летах (1597). Социальные и политические мотивы закрепощения крестьян. Крепостное право и поместное войско. Царствование Федора Ивановича

Смутное время. Борис Годунов. Лжедмитрий I. Углубление и расширение гражданской войны. Царствование Василия IV Ивановича Шуйского. Социальные противоречия как движущая сила в гражданской войне. Повстанческое войско Ивана Болотникова. Лжедмитрий II. Иностранная интервенция как составная часть Смутного времени. Кульминация Смуты. Договор о передаче престола польскому королевичу Владиславу. Национальный этап Смутного времени. Подъем национально-освободительного движения. Формирование Первого ополчения. Освобождение столицы. Земский собор 1613 г. Избрание на престол Михаила Федоровича Романова. Столбовский мирный договор и Деулинское перемирие.

4.2. Россия и мир в XVII в.

Развитие торговли и ремесла. Углубление специализации отдельных районов, развитие торговых связей между разными районами страны, появление ярмарок всероссийского значения. Политика правительства в сфере внутренней и внешней торговли. Торговый (1653) и Новоторговый (1667) уставы. Первые мануфактуры. Восстания «Бунташного века».

Политическое развитие Московского государства. Соборное уложение 1649 г. — общерусский свод законов. Церковная реформа и раскол Русской православной церкви.

Смоленская война с Речью Посполитой. Переяславская рада и решение о включении украинских земель в состав Российского государства. Русско-польская война. Андрусовское перемирие.

Новое время. Война в Нидерландах против испанского владычества. Гражданская война в Англии. «Пороховая революция» и изменения в организации вооруженных сил европейских стран. Тридцатилетняя война (1618–1648) и Вестфальский мирный договор. Закат могущества империи Габсбургов и усиление Англии, Франции и Голландии. Начало колонизации европейскими государствами территорий Северной Америки.

Культура России в XVI–XVII столетиях. Развитие традиций древнерусской культуры и новые веяния. Появление книгопечатания в Западной Европе и в России. Формирование старообрядческой культуры («Житие протопопа Аввакума»).

Развитие шатрового зодчества в XVI в. (церковь Вознесения в Коломенском, собор Василия Блаженного). Появление национального стиля в русской архитектуре XVII в. — «русское узорочье». Новые веяния в живописи и архитектуре конца XVII в.

Формирование культуры Нового времени. Гуманизм эпохи Возрождения. XVII век — век разума. Развитие экспериментального естествознания. Первые просветители. Т. Гоббс, Дж. Локк и др. Архитектура и живопись Европы в XVII в.

Раздел 5. Россия в XVIII веке.

5.1. Россия и мир в XVIII веке.

Петр I. Необходимость реформ. их особенности. Эволюция социальной структуры общества. Политика меркантилизма и протекционизма, Военная реформа Петра I. Строительство регулярной армии. Рекрутские наборы. Создание военного флота.

Преобразования в области государственного управления. Основные принципы и результаты: усиление самодержавной власти, централизация, развитие бюрократии. Отмена патриаршества, учреждение Синода. Становление регулярного государства. Формирование Российской империи. Основные направления «европеизации» страны. Дальнейшее расширение границ Российской империи. Преобразования в области культуры и быта. Итоги и значение модернизации, ее влияние на путь исторического развития Российского государства. Дискуссии вокруг оценок деятельности Петра I, проблема цены реформ.

Эпоха «дворцовых переворотов». 1725–1762 гг. их причины. Семилетняя война.

Россия во второй половине XVIII в. Эпоха Екатерины II. Распространение идей Просвещения в Европе. Их влияние в политике, общественной жизни, культуре. Идеи Вольтера, Ш. Монтескье, Ж.-Ж. Руссо, французской «Энциклопедии».

Вопрос о просвещенном абсолютизме в России. Уложенная комиссия 1767–1769 гг. Крепостное хозяйство и крепостное право в системе хозяйственных и социальных отношений. Обострение социальных противоречий. Восстание под предводительством Емельяна Пугачева. Губернская реформа Екатерины II. Формирование сословной структуры российского общества. Положение дворянства. Внешняя политика России середины и второй половины XVIII в. Войны с Османской империей и их результаты. Участие России в разделах Речи Посполитой.

Кризис абсолютизма в ряде европейских стран. Война североамериканских колоний Англии за независимость. Российская «Декларация о вооруженном нейтралитете». Образование США. Революция во Франции.

Россия и революция во Франции. Павел I. Основные черты, особенности и цели его внутренней политики. Указ о «трехдневной барщине». Устав о престолонаследии. Внешняя политика Павла I. Причины свержения Павла I. Дворцовый переворот 1801 г.

Русская культура XVIII в. Идеология Просвещения и ее влияние на развитие русской культуры XVIII в. Становление российской науки. Географические экспедиции. Создание Академии художеств, расцвет русского портрета. Достижения в области монументальной и портретной скульптуры. Развитие архитектуры.

Раздел 6. Российская империя в XIX – начале XX в.

6.1. Российская империя и мир в XIX веке.

Александр I. Реформы первой четверти XIX века. Россия в системе международных отношений. Участие в антифранцузских коалициях. Тильзитский мир и его последствия. Участие России в континентальной блокаде. Отечественная война 1812 г. Заграничные походы русской армии. Венский конгресс. Идеиные основания и политическая роль «Священного союза».

Революционизм в Европе. Движение декабристов.

Николай I. Государственный строй в николаевской России. Роль Собственной Его Императорского Величества Канцелярии в процессе выработки правительственных решений. Кодификация законодательства. Крестьянский вопрос в царствование Николая I. Перемены во внешнеполитическом курсе во второй четверти XIX в. Война на Северном Кавказе. Россия и европейские революции. Эпоха 1848 г. («Весна народов») и изменения во внутривнутриполитическом курсе России. Крымская война.

Промышленный переворот в Европе и России: общее и особенное. Важнейшие условия перехода России к индустриальному обществу – решение крестьянского вопроса и ограничение самодержавия.

Русская общественная мысль второй четверти XIX в.

Великие реформы Александра II как модернизационный проект. Крестьянская реформа 1861 г.: причины, этапы подготовки, последствия. Земская, городская, судебная реформа. Реформы в области образования, печати. Военная реформа. Социальные и

экономические последствия Великих реформ. Индустриализация и урбанизация. Развитие железнодорожной сети. Русско-турецкая война (1877–1878).

Русское народничество: освоение и переосмысление наследия А. И. Герцена. Хождение в народ. Революционный террор конца 1870 — начала 1880-х гг. Деятельность организации «Народная воля». Попытки диалога власти и общества в 1878–1881 гг. Убийство народовольцами императора Александра II.

Александр III. Манифест о незыблемости самодержавия. Вопрос о программе нового царствования: контрреформы или политика стабилизации. Экономический рост 1890-х гг.: причины и масштабы. Бум железнодорожного строительства. Формирование новых промышленных регионов.

Становление блоковой системы в Европе конца XIX — начала XX в. Первые марксистские кружки. Особенности русского марксизма рубежа XIX–XX вв.

6.2. Российская империя и мир в 1900–1917 гг.

Общие итоги российской модернизации к началу XX века.

Зарождение политических организаций и партий в России в конце XIX — начале XX в. Первая российская революция. Манифест 17 октября 1905 г. и его последствия. Московское декабрьское вооруженное восстание. Государственная дума начала XX века как первый опыт российского парламентаризма. «Третьеиюньская» политическая система. Столыпинская аграрная реформа.

Первая мировая война и участие в ней России. Этапы военных действий на Восточном фронте. Социальные последствия Мировой войны: массовая мобилизация, беженцы, дезертиры. Рост влияния общественных организаций: Всероссийский земский союз, Всероссийский союз городов, Земгор. Формирование Прогрессивного блока, его требования. Нарастание политических противоречий в январе – феврале 1917 г.

Культура в России XIX — начала XX в. Промышленная революция и ее роль в развитии техники и технологии. Новые теории в изучении живых существ. Эволюционная теория Ч. Дарвина. Возникновение генетики. Исследования в области физиологии человека и психологии. Вклад российских ученых в развитие мировой науки (работы Н.И. Лобачевского, периодическая система химических элементов Д.И. Менделеева, работы по физиологии И.П. Павлова и др.).

«Золотой и Серебряный век» русской литературы. Переход к реалистическому искусству в произведениях участников «Товарищества передвижных художественных выставок».

Влияние стиля модерн в мировом и российском искусстве. Развитие национальной театральной и музыкальной культуры.

Раздел 7. Россия и СССР в советскую эпоху (1917–1991).

7.1. Развитие России и СССР в 1917–1945 гг.

Причины революционного кризиса 1917 г. Февральские события в Петрограде. Отречение Николая II. Причины и формы взаимодействия Петросовета и Временного правительства. Политика большевиков по отношению к Временному правительству и ее динамика — от поддержки Двоевластия к лозунгу «Вся власть советам!». Июльский кризис, конец Двоевластия, «Корниловский мятеж» и его подавление. Нарастание экономических трудностей, радикализация широких народных масс, рост влияния большевиков. Сокращение социальной базы сторонников Временного правительства. Свержение Временного правительства, захват власти большевиками в октябре 1917 г. Созыв и разгон Учредительного собрания. Формирование советской государственности: Совет народных комиссаров, Высший совет народного хозяйства и местные совнархозы. Создание ВЧК. Споры вокруг национализации промышленности. Конституция РСФСР 1918 г. Брестский мир

Гражданская война как особый этап революции. Восстание чехословацкого корпуса. Выступление левых эсеров. Революция в Германии и вывод немецких войск с территории России. Основные фронты Гражданской войны и военные действия на них. Интервенция иностранных войск. Идеология Белого движения и важнейшие правительства «белых»: КОМУЧ, Директория, правительственные структуры А.В. Колчака и А.И. Деникина. Удельный вес монархических, либерально- демократических и социалистических течений в «белом» движении. Красный и белый террор. Политика «Военного коммунизма». Советские идеологические и культурные новации периода Гражданской войны.

Судьба и значение НЭПа. Кризисы НЭПа и их объективные причины. Утверждение однопартийной политической системы. Образование СССР. Культурное развитие в 1920-е гг. Политика ликвидации безграмотности и ее практические результаты к концу десятилетия. Политическая борьба в партии и государстве.

СССР в годы первых пятилеток (конец 20-х гг. – 30-е гг.). Переход к политике форсированной индустриализации. Переход к политике массовой коллективизации. Формирование режима личной власти Сталина и командно-административной системы управления государством. Окончательное свертывание внутрипартийной демократии. Завершение трансформации партии в основную властную структуру механизма управления СССР. Конституция СССР 1936 г. Массовый энтузиазм — причины и результаты. Культурная революция. Просвещение и образование в СССР в 1930-х гг. Государственный контроль над сферой искусства. Концепция «соцгорода». Генеральный план реконструкции Москвы. Строительство метро. Тенденции в архитектуре и их воплощение в 1930-е гг. Становление советского кинематографа. Музыкальное искусство и его образцы.

Внешняя политика СССР в 20-30-е гг. Деятельность Коминтерна. «Великая депрессия» 1929–1933 гг. на Западе и поиск выхода из кризиса. Приход к власти в Италии и Германии фашистского и нацистского режимов. Обострение международной ситуации в конце 1930-х гг. Вооруженные конфликты на Дальнем Востоке. Мюнхенская конференция 1938 г. и её последствия. Советско-германский договор 1939 г. (пакт Риббентропа-Молотова) и секретные протоколы к нему. Начало Второй мировой войны.

Германский план «Барбаросса». Нападение нацистской Германии на СССР. Боевые действия летом 1941 — зимой 1941/42 гг. . Массовый героизм советских воинов. Важнейшие сражения лета – осени 1941 г. Смоленское сражение, Киевское сражение, оборона Одессы, оборона Севастополя, Блокада Ленинграда.

Победа под Москвой и ее историческое значение. Антигитлеровская коалиция. Наиболее значимые решения советского правительства по организации отпора врагу: создание Государственного Комитета Обороны, перевод промышленности на военные рельсы, массовая эвакуация промышленных мощностей, перманентная мобилизация.

Массовые преступления гитлеровцев на временно оккупированной территории СССР. Бесчеловечное обращение гитлеровцев с советскими военнопленными. Становление партизанского движения в тылу противника.

Сталинградские сражение — решающий акт коренного перелома в Великой Отечественной и во всей Второй мировой войне. Курская битва и окончательный переход стратегической инициативы к Красной армии. Окончательное освобождение территории СССР и освободительный поход в Восточную и Центральную Европу. Важнейшие сражения: операция «Багратион», Яско-Кишиневская операция, Будапештское сражение, Висло- Одерская операция, Балатонское сражение, Берлинская операция. Освобождение Праги. Капитуляция Германии.

Культура в годы Великой Отечественной войны.

Тегеранская, Ялтинская и Потсдамская конференции. Формирование основ ялтинского послевоенного мироустройства.

Советско-японская война 1945 г. и атомные бомбардировки японских городов со стороны США. Капитуляция Японии.

Итоги Великой Отечественной и Второй мировой войны. Решающий вклад СССР в победу антигитлеровской коалиции.

7.2. Развитие СССР в 1946–1991 гг.

Послевоенное восстановление экономики. «Поздний сталинизм» (1945–1953). Ужесточение политического режима и идеологического контроля. «Холодная война» и ее влияние на социально-экономическое развитие страны. «План Маршалла». Создание НАТО и ЕЭС. Создание СЭВ и ОВД.

«Оттепель» (вторая половина 1950-х — первая половина 1960-х гг.). XX съезд КПСС. Успехи в освоении космоса. Завершение в СССР процесса урбанизации и экономические последствия этого. Причины отстранения Хрущева от власти.

Власть и общество во второй половине 1960-х — начале 1980-х гг. Приход к власти Л. И. Брежнева. Экономические реформы середины 60-х годов, причины их незавершенности. СССР — вторая экономика мира. Динамика экономического развития СССР в середине 1960-х — начале 1980-х гг. по сравнению с ведущими странами Запада. Причины снижения темпов экономического развития и появления кризисных явлений к началу 1980-х гг. Отставание в производительности труда, в компьютерных технологиях, в наукоемких отраслях промышленности. Рост «теневой экономики».

Ситуация в сельском хозяйстве. Причины неудач в решении продовольственной проблемы. Вынужденное увеличение импорта зерна. Советское общество в период «позднего социализма». Принятие Конституции СССР 1977 г. Разрядка международной напряженности в 1970-е гг. Усиление внешнеполитических вызовов для СССР в первой половине 1980-х гг.

Развитие культуры и искусства СССР в послевоенный период. Советский кинематограф послевоенного периода. Развитие телевидения. Формирование культурного андеграунда.

Попытки реформирования СССР во второй половине 1980-х гг. Формирование идеологии нового курса: «ускорение», «гласность», «перестройка». Экономическая и политическая реформа. Внешняя политика периода «перестройки». «Новое мышление».

«Парад суверенитетов» — причины и следствия. Причины возникновения и обострения противостояния руководства РСФСР и руководства СССР. «Новоогаревский процесс» и договор об учреждении Союза Суверенных Государств. Путч ГКЧП, учреждение Содружества Независимых Государств, и роспуск СССР.

Раздел 8. Современная Российская Федерация (1991–2022).

8.1. Россия в 1990-е гг.

Экономическое и социально-политическое развитие России в 1990-х гг. Отказ от советской планово-директивной системы в сторону рыночной экономики. Либеральная концепция российских реформ. «Шоковая терапия» экономических реформ в начале 90-х годов. Нарастание негативных последствий реформ. Центр и российские регионы, подписание Федеративного договора 1992 г.

Политический кризис 1993 г. и его разрешение. Конституция Российской Федерации 1993 г. Экономический кризис 1998 г. Назначение премьер-министром РФ В. В. Путина и вставшие перед ним первоочередные задачи.

Внешняя политика. Курс США и НАТО на мировую гегемонию в рамках построения однополярного мира. Вступление Российской Федерации в G8 и в Совет Европы. Бомбардировки США и НАТО Югославии в 1999 г. как переломный момент взаимоотношений России с Западом. Культура России в конце XX века.

8.2. Россия в XXI в.

Экономическое и социально-политическое развитие страны в начале XXI в. Избрание в 2000 г. В.В. Путина президентом России. Приоритеты нового руководства страны. Укрепление «вертикали власти», создание федеральных округов.

Переизбрание В.В. Путина президентом в 2004 г., главные положения его политической программы. Рост устойчивости политической системы России, консолидация ведущих политических сил страны. Борьба с терроризмом на территории РФ. Избрание в 2008 г. президентом РФ Д. А. Медведева, деятельность В.В. Путина на посту премьер-министра. Принятие новой военной доктрины (2010). Переизбрание В. В. Путина президентом РФ в 2012 и 2018 гг. Конституционный референдум 2020 г.

Пандемия КОВИД и ее влияние на экономику России. Демографические потери от пандемии.

Внешняя политика в 2000–2013 гг. Вступление РФ в ВТО. Продолжение расширения НАТО на восток. Отказ НАТО учитывать интересы России. Отход России от односторонней ориентации на страны Запада, ставка на многовекторную внешнюю политику. Вступление РФ в ШОС и БРИКС. Интеграционные процессы на постсоветском пространстве. Создание ОДКБ. Образование Союзного государства России и Белоруссии.

Феномен «цветных революций» в мире и на постсоветском пространстве. Россия и «оранжевая революция» 2004 г. на Украине. Государственный переворот 2014 г. на Украине и его последствия. Воссоединение Крыма и Севастополя с Россией, создание ЛНР и ДНР. Официальное признание ЛНР и ДНР Россией. Начало специальной военной операции на Украине.

Культура России в начале XXI в.

5. СООТВЕТСТВИЕ СОДЕРЖАНИЯ ТРЕБОВАНИЯМ К РЕЗУЛЬТАТАМ ОСВОЕНИЯ ДИСЦИПЛИНЫ

№	В результате освоения дисциплины студент должен:	Раздел 1	Раздел 2	Раздел 3	Раздел 4	Раздел 5	Раздел 6	Раздел 7	Раздел 8
	Знать:								
1	– основные исторические этапы развития общества; основные тенденции отечественной истории в контексте мировой истории с древнейших времен по настоящее время;	+	+	+	+	+	+	+	+
2	– основные даты, участников и результаты важнейших исторических событий;	+	+	+	+	+	+	+	+
3	– место и роль России в истории человечества и в современном мире; наиболее существенные связи и признаки исторических явлений и процессов.	+	+	+	+	+	+	+	+
	Уметь:								
4	– учитывать ценности мировой и российской культуры для развития навыков межкультурного диалога;	+	+	+	+	+	+	+	+
5	– использовать знание и понимание проблем человека в современном мире;	+					+	+	+
6	– ориентироваться в мировом историческом процессе, анализировать процессы и явления, происходящие в обществе; соотносить их с исторически возникшими мировоззренческими системами;	+	+	+	+	+	+	+	+
7	– определять собственную позицию по отношению к окружающему миру, осознавать самобытность российской истории, и ее непосредственную взаимосвязь с различными этическими, религиозными и ценностными системами, сообществами.	+	+	+	+	+	+	+	+
	Владеть:								
8	– навыками определять и аргументировано представлять собственное отношение к дискуссионным проблемам истории, опираясь на знание мировой и российской истории, социокультурных традиций России и мира;	+	+	+	+	+	+	+	+
9	– навыками оценочной деятельности (умение определять и обосновывать свое отношение к историческим и современным событиям, их участникам);	+	+	+	+	+	+	+	+

10	– приемами исторического описания (рассказ о событиях, процессах, явлениях) и объяснения (раскрытие причин и следствий событий, выявление в них общего и различного, определение их характера, классификация и др.).		+	+	+	+	+	+	+	+
В результате освоения дисциплины студент должен приобрести следующие компетенции и индикаторы их достижения:										
	Код и наименование УК	Код и наименование индикатора достижения УК								
11		– УК-5.1. Знает основные социально-философские подходы; закономерности и трактовки исторических явлений; понимает сущность культурного разнообразия в обществе;	+	+	+	+	+	+	+	+
12	УК-5. Способен воспринимать межкультурное разнообразие общества в социально-историческом, этическом и философском контекстах	– УК-5.2. Умеет понимать и воспринимать разнообразие общества в социально-историческом, этическом и философском контекстах;	+	+	+	+	+	+	+	+
13		– УК-5.3. Владеет навыками адекватного восприятия межкультурного разнообразия общества в социально-историческом, этическом и философском контекстах; конструктивного взаимодействия в мире культурного многообразия с использованием признанных этических норм.	+	+	+	+	+	+	+	+

6. ПРАКТИЧЕСКИЕ И ЛАБОРАТОРНЫЕ ЗАНЯТИЯ

6.1. Практические занятия

Примерные темы практических занятий по дисциплине.

№ п/п	№ раздела дисциплины	Темы практических занятий	Часы
1	1	Особенности истории как науки. Хронологические и географические границы Российской истории	2
2	2	Народы и политические образования на территории современной России в древности.	2
3	2	Этногенез славян. Восточные славяне до образования государства	2
4	2	Образование государства Русь.	2
5	2	Русь в конце X — начале XIII в.	2
6	3	Противостояние Руси восточной и западной агрессии	2
7	3	Особенности образования русского централизованного государства, начало его становления	2
8	3	Завершение образования русского централизованного государства	2
9	3	Древнерусская культура, роль православия в становлении единого государства.	2
10	4	Эпоха Ивана IV Грозного	2
11	4	Смутное время в России, его итоги	2
12	4	Складывание системы крепостного права	2
13	4	Проблемы изучения внутренней и внешней политики России XVII вв.	2
14	5	Реформы Петра I, его внешняя политика	2
15	5	Эпоха дворцовых переворотов и наследие Петра I	2
16	5	Реформы Екатерины II, её внешняя политика. Павел I.	2
17	6	Российская империя и мир в первой четверти XIX в.	2
18	6	Российская империя и эпоха национальных революций	2
19	6	Время Великих реформ	2
20	6	Развитие России в конце XIX в.	2
21	6	Первая русская революция и изменение политической системы.	2
22	6	Первая мировая война, её последствия для России	2
23	7	Великая Российская революция (1917–1922) и её основные этапы	2
24	7	СССР в 20–30 гг. XX в.	2
25	7	Великая Отечественная война.	2
26	7	Геноцид советского народа на оккупированных территориях в годы Великой Отечественной войны	2
27	7	СССР в послевоенные годы. Начало холодной войны.	2
28	7	СССР в 50–80 гг. XX в.	2

29	7	Эпоха «перестройки» Распад СССР.	2
30	8	Начальный этап в становлении современной России.	2
31	8	Современная Россия в XXI в.	2
32	8	История «малой родины» в истории России.	2

7. САМОСТОЯТЕЛЬНАЯ РАБОТА

Самостоятельная работа проводится с целью углубления знаний по дисциплине и предусматривает:

- ознакомление и проработку рекомендованной литературы, работу с электронно-библиотечными системами, включая публикации из научных журналов, цитируемых в базах Scopus, Web of Science, РИНЦ;
- участие в семинарах РХТУ им. И. Менделеева по тематике дисциплины;
- подготовку к выполнению контрольных работ по материалу лекционного курса;
- подготовку к сдаче *зачета с оценкой* (2 и 3 семестр) по дисциплине.

Планирование времени на самостоятельную работу, необходимого на изучение дисциплины, студентам лучше всего осуществлять на весь период изучения, предусматривая при этом регулярное повторение пройденного материала. Материал, законспектированный на лекциях, необходимо регулярно дополнять сведениями из литературных источников, представленных в рабочей программе. При работе с указанными источниками рекомендуется составлять краткий конспект материала, с обязательным фиксированием библиографических данных источника.

8. ПРИМЕРЫ ОЦЕНОЧНЫХ СРЕДСТВ ДЛЯ КОНТРОЛЯ ОСВОЕНИЯ ДИСЦИПЛИНЫ

Совокупная оценка по дисциплине складывается из оценок за выполнение контрольных работ. Во втором семестре предусмотрено 4 контрольных работы, после второго, третьего, четвертого и пятого раздела (максимальная оценка 100 баллов), по 25 баллов за каждую работу.

В третьем семестре предусмотрено 3 контрольных работы, после шестого, седьмого разделов, по 30 баллов, после 8 раздела – итоговая работа, 40 баллов (максимальная оценка 100 баллов).

8.1. Примерная тематика реферативно-аналитической работы.

Написание реферативно-аналитической работы не предусмотрено.

8.2. Примеры контрольных вопросов для текущего контроля освоения дисциплины

Для текущего контроля предусмотрено 7 контрольных работы. Максимальная оценка за контрольные работы 1, 2, 3 и 4 (2 семестр) составляет 25 баллов за каждую. Максимальная оценка за контрольные работы 5 и 6 (3 семестр) составляет 60 баллов, по 30 баллов за каждую работу. Максимальная оценка за 7, итоговую контрольную работу составляет 40 баллов.

Раздел 1 и 2. Примеры вопросов к контрольной работе № 1. Контрольная работа содержит 25 вопросов, по 1 баллу за вопрос.

Вопрос 1.1.

Предметом научного познания истории является:

- а) политическая сфера в жизни общества;

- б) экономическая сфера;
- в) жизнь общества в целом;
- г) духовная жизнь общества.

Вопрос 1.2.

Научная дисциплина, которая изучает процесс развития исторического знания, называется:

- а) источниковедение;
- б) историография;
- в) археология;
- г) палеография.

Вопрос 2.3.

Цивилизации древности, возникшие на берегах крупных рек, Л. И. Мечников назвал великими историческими, потому что там возникли или были созданы:

- а) первые государства;
- б) зачатки научного знания;
- в) ирригационная система;
- г) деспотическая форма общественного устройства.

Вопрос 2.4.

Установите соответствие между понятием и его определением: к каждой позиции первого столбца подберите соответствующие позиции второго столбца.

- | | |
|---|--|
| <ul style="list-style-type: none"> а) ислам; б) христианство; в) политеизм; г) православие. | <ul style="list-style-type: none"> 1) вера в нескольких богов; 2) монотеистическая религия, основанная пророком Муххамедом в VII в ; 3) представление о единственности Бога; 4) религия, основанная в I в., основанная на жизни и учении Иисуса Христа; 5) направление в христианстве, сформировавшееся на территории Восточной Римской империи (Византии). |
|---|--|

А	Б	В	Г

Вопрос 2.5.

Полузависимыми категориями населения в Древнерусском государстве были _____ (разорившиеся общинники, пошедшие в кабалу за взятой и не отданную ссуду) и _____ (идущие в услужение, но заключившие предварительно договор).

Раздел 3. Примеры вопросов к контрольной работе № 2. Контрольная работа содержит 25 вопросов, по 1 баллу за вопрос.

Вопрос 3.1

Что из названного позволило Москве стать центром объединения русских земель?

- а) отражение Москвой ударов рыцарей-крестоносцев;
- б) политика, проводимая московскими князьями;
- в) выгодное географическое положение;
- г) отсутствие разрушений в Москве в ходе Батыева нашествия.

Вопрос 3.2.

Москва стала религиозным центром Руси в период правления:

- а) Андрея Боголюбского;
- б) Даниила Александровича;
- в) Ивана Калиты;
- г) Дмитрия Донского.

Вопрос 3.3.

Сторонников Нила Сорского, выступавших против накопления церковью богатств, называли _____.

Вопрос 3.4.

Как звали князя, возглавлявшего русское войско в Ледовом побоище в 1242г.?

- а) Иван Калита;
- б) Андрей Боголюбский;
- в) Александр Невский;
- г) Владимир Мономах.

Вопрос 3.5.

Завершение процесса объединения русских земель вокруг Москвы пришлось на годы правления:

- а) Дмитрия Донского;
- б) Василия II;
- в) Ивана III;
- г) Василия III.

Раздел 4. Примеры вопросов к контрольной работе № 3. Контрольная работа содержит 25 вопросов, по 1 баллу за вопрос.**Вопрос 4.1.**

Главная задача Ливонской войны:

- а) уничтожение католического Ливонского ордена;
- б) ослабление Речи Посполитой;
- в) выход России к Балтийскому морю;
- г) распространение православия в Прибалтике.

Вопрос 4.2.

Что из названного относится к причинам Смуты?

- а) династический кризис;
- б) церковный раскол;
- в) недовольство крестьян процессом закрепощения;
- г) введение рекрутчины;
- д) введение подушной подати.

Вопрос 4.3.

Расположите события в хронологическом порядке

- а) свержение царя Василия Шуйского;
- б) захват поляками Смоленска;
- в) гибель Лжедмитрия I;
- г) освобождение Москвы от поляков.

--	--	--	--

Вопрос 4.4.

Где и когда открылась первая русская высшая школа славяно-греко-латинская академия?

- а) в Киеве, в середине XVII в.;
- б) в Москве, в начале XVII в.;
- в) в Ярославле, в конце XVII в.;
- г) в Петербурге, в середине XVIII в.;
- д) в Москве, в конце XVII в.

Вопрос 4.5.

Установите соответствие между событиями и их датами:

Даты	События
а) 1648 г.;	1) Соловецкое восстание;
б) 1650 г.;	2) Соляной бунт в Москве и в др. городах;
в) 1662 г.;	3) Хлебный мятеж в Пскове и в Новгороде;
г) 1668-1676 г.;	4) Медный бунт в Москве;
д) 1670-1671 гг.	5) Восстание под предводительством Степана Разина.

А	Б	В	Г	Д

Раздел 5. Примеры вопросов к контрольной работе № 4. Контрольная работа содержит 25 вопросов, по 1 баллу за вопрос.

Вопрос 5.1.

Установите соответствие между событиями и датами, когда они произошли:

События:	Даты:
а) создание Сената;	1. 1720 г.
б) основание Московского университета;	2. 1762 г.
в) битва при острове Гренгам;	3. 1785 г.
г) «Манифест о вольности дворянства»;	4. 1711 г.
д) «Жалованная грамота городам».	5. 1755 г.

А	Б	В	Г	Д

Вопрос 5.2.

Как назывались специальные условия, на основании которых Анну Иоанновну приглашали на русский трон? _____.

Вопрос 5.3.

Какие из перечисленных событий относятся к царствованию Екатерины II?

- а) Полтавская битва;
- б) Восстание под руководством Емельяна Пугачева;
- в) Соляной бунт;
- г) Семилетняя война;
- д) отмена внутренних таможенных пошлин.

Вопрос 5.4.

В результате какой войны Россия получила выход к Балтийскому морю:

- а) Ливонской (1558–1583);
- б) Смоленской (1632–1634);
- в) Северной (1700–1721);
- г) Семилетней (1756–1763).

Вопрос 5.5.

Определите основные направления внешней политики России во 2-й половине XVIII в.

- а) необходимость выхода на берега Черного моря;
- б) развитие торговых связей с западными и восточными странами;
- в) продолжение воссоединения украинских и белорусских земель;
- г) присоединение к России Крымского ханства;
- д) борьба с революционной Францией.

Раздел 6. Примеры вопросов к контрольной работе № 5. Контрольная работа содержит 30 вопросов, по 1 баллу за вопрос.

Вопрос 6.1.

Оформление «теории официальной народности» относится:

- а) к 1810 – 1820 гг.;
- б) к 1830 – 1840 гг.;
- в) к 1850 – 1860 гг.;
- г) к 1880 – 1890 гг.

Вопрос 6.2.

«Весной народов» в исторической литературе называется период _____ .

Вопрос 6.3.

В каком морском сражении в ноябре 1853 г. был уничтожен почти весь турецкий флот? _____ .

Вопрос 6.4.

Что из названного характерно для царствования Николая I?

- а) создание теории официальной народности;
- б) появление революционного народничества;
- в) начало распространения марксизма в России;
- г) появление «теории малых дел»;
- д) оформление «западничества» и «славянофильства».

Вопрос 6.5.

Прочтите отрывок из сочинения историка и укажите, о каком российском императоре идет речь:

«...личные вкусы и личные убеждения и предрассудки императора... как будто не предвещали ничего особенно хорошего в отношении назревших преобразований... Это, конечно, отнюдь не умаляет его заслуги и делает её даже более важной и более ценной, поскольку он сумел стойко, мужественно и честно провести это дело, невзирая на все его трудности и не опираясь на внутренние свои склонности и симпатии, а стоя исключительно на точке зрения признанной им государственной нужды».

- а) Александр I;

- б) Николай I;
- в) Александр II;
- г) Александр III.

Раздел 7. Примеры вопросов к контрольной работе № 6. Контрольная работа содержит 30 вопросов, по 1 баллу за вопрос.

Вопрос 7.1.

Почему правительство, созданное в России в марте 1917 г., называлось Временным?

- а) оно должно было передать власть Всероссийскому съезду Советов;
- б) его полномочия ограничивались периодом ведения Россией военных действий;
- в) его состав за короткий срок изменялся более 5 раз;
- г) его полномочия ограничивались сроком созыва Учредительного собрания.

Вопрос 7.2.

Установите соответствие военачальников Красной и Белой армий в годы гражданской войны:

- | | |
|------------------|-------------------|
| 1. Красная армия | а) П. Н. Врангель |
| 2. Белая армия | б) А. И. Деникин |
| | в) М. В. Фрунзе |
| | г) С. М. Буденный |
| | д) В. И. Чапаев |
| | е) А. В. Колчак. |

1	2

Вопрос 7.3.

Образование СССР произошло _____ .

Вопрос 7.4.

В начале Великой Отечественной войны для мобилизации тыла и управления страной в военное время был образован _____ . .

Вопрос 7.5.

Что явилось результатом принятия Конституции СССР 1977 г.?

- а) создание Съезда народных депутатов СССР;
- б) провозглашение курса на строительство коммунизма;
- в) создание Государственной Думы;
- г) закрепление законодательно руководящей роли КПСС;
- д) создание Продовольственной программы.

Раздел 8. Примеры вопросов к контрольной работе № 7. Контрольная работа содержит 20 вопросов, по 2 балла за вопрос.

Вопрос 8.1.

Сколько республик подписали в 1991 г. в Алма-Ате протокол соглашения об образовании СНГ?

- а) 9;
- б) 15;
- в) 11;
- г) 13;

д) 10.

Вопрос 8.2.

Соотнесите экономическое преобразование 1992–2005 гг. и соответствующую фамилию Главы правительства, проводившего данное преобразование:

- 1) «Шоковая терапия», либерализация цен, начало приватизации государственной собственности;
- 2) Временный отказ платить по внешним и внутренним долгам (дефолт) в августе 1998 г.;
- 3) Государственная поддержка Топливо-энергетического комплекса, создание системы Государственных краткосрочных обязательств (ГКО), деноминация рубля.

- а) С. В. Кириенко;
- в) Е. Т. Гайдар;
- с) В. С. Черномырдин.

1	2	3

Вопрос 8.3.

Реализация программы перехода к рынку началась:

- а) в ноябре 1991 г.;
- б) в январе 1992 г.;
- в) в октябре 1993 г.;
- г) в декабре 1993 г.;
- д) в январе 1994 г.

Вопрос 8.4.

Как определяется общественный строй, территориально-политическая организация государства и форма правления России по Конституции 1993г.?

Вопрос 8.5.

Президентом РФ в марте 2000 г. был избран:

- а) Б. Н. Ельцин;
- б) В. С. Черномырдин;
- в) В. В. Путин;
- г) М. С. Горбачев;
- д) Е. М. Примаков.

8.3. Вопросы для итогового контроля освоения дисциплины (2 семестр – зачет с оценкой, 3 семестр – зачет с оценкой).

2 семестр – зачет с оценкой

1. История как наука.
2. Принципы периодизации в истории.
3. Методология исторической науки.
4. Хронологические рамки истории России, ее периодизация. Географические рамки истории России.
5. История России как часть мировой истории: сравнительный анализ основных этапов развития.
6. Народы и политические образования на территории современной России в древности.

7. Происхождение человека. Современные представления об антропогенезе.
8. Археология и ее роль в изучении прошлого: археологическая периодизация (каменный век, энеолит, бронзовый век, железный век), археологические источники, важнейшие археологические открытия.
9. Основные направления развития и особенности древневосточной, древнегреческой и древнеримской цивилизаций.
10. Средние века: понятие, хронологические рамки, периодизация.
11. Начало эпохи Средних веков: особенности развития государств
12. Восточная Европа в середине I тыс. н. э.
13. Исторические условия складывания государственности: образование государства Русь.
14. Формирование территориально-политической структуры Руси.
15. Принятие христианства на Руси, и его значение.
16. Особенности общественного строя в период Средневековья в странах Европы и Азии.
17. Территория и население государства Русь / Русская земля в конце X–XII в.
18. Экономика древней Руси: земледелие, животноводство, ремесло, промыслы.
19. Общественный строй Руси: дискуссии в исторической науке.
20. Внешняя политика и международные связи Руси: отношения с Византией, печенегами, половцами, странами Центральной, Западной и Северной Европы.
21. Русь в середине XII — начале XIII в.: формирование земель — самостоятельных политических образований («княжеств»).
22. Особенности политического развития стран Европы в середине XIII–XIV в.: эпоха кризисов.
23. Монгольская империя и ее завоевания.
24. Южные и западные русские земли в середине XIII–XIV в. Северо-западные русские земли в середине XIII–XIV в.
25. Княжества Северо-Восточной Руси в середине XIII–XIV в. Усиление Московского княжества.
26. Основные сражения русских князей в середине XIII–XIV в., и их отражение в древнерусской книжности и исторической памяти.
27. Европа и мир в эпоху Позднего Средневековья: образование национальных государств в Европе.
28. Особенности политического развития стран Восточной и Южной Азии.
29. Объединение русских земель вокруг Москвы.
30. Ликвидация зависимости Руси от Орды.
31. Социально-экономическое и политическое развитие русского государства в XIII–XV вв.
32. Церковь и великокняжеская власть в XIII–XV вв.
33. Дохристианская культура восточных славян и соседних народов.
34. Основные достижения мировой культуры в эпоху Средневековья.
35. Крещение Руси и его роль в дальнейшем развитии русской культуры.
36. Культура Древней Руси.
37. Великие географические открытия.
38. Реформация и контрреформация в Европе.
39. Завершение объединения русских земель под властью великих князей московских.
40. Эпоха Ивана Грозного, её отражение в историографии.
41. Правительство «Избранной рады» и его преобразования.
42. Опричнина: споры о причинах и характере опричнины в исторической науке.
43. Внешняя политика Российского государства в XVI в.
44. Социально-экономическое развитие страны в XVI в.

45. Экономический кризис в Российском государстве конца XVI в. Складывание системы крепостного права.
46. Правление Бориса Федоровича Годунова.
47. Начало Смутного времени: предпосылки системного кризиса Российского государства в начале XVII в.
48. Гражданская война XVII в.: внутренняя и внешняя политика самозванцев.
49. Подъем национально-освободительного движения во время гражданской войны XVII в.
50. Россия в системе международных отношений в XVII в.
51. Социально-экономическое развитие России в XVII в.
52. Продвижение российских границ на восток: освоение Сибири.
53. Общественные потрясения и трансформации XVII в.
54. Политическое развитие Российского государства в XVII в.
55. Церковная реформа и раскол Русской православной церкви.
56. Внешняя политика первых Романовых.
57. Россия и ее роль в борьбе угнетённых народов на западнорусских землях в составе Речи Посполитой.
58. Культура России в XVI в.
59. Появление книгопечатания в Западной Европе и в России.
60. Литература России XVII в.
61. Формирование старообрядческой культуры («Житие протопопа Аввакума»).
62. Развитие зодчества в XVI в., появление национального стиля в русской архитектуре XVII в. — «русское узорочье».
63. Культура Возрождения, ее отличительные черты.
64. XVII век — век разума: научная революция.
65. Западное влияние в русской культуре XVII в. и основные каналы его проникновения.
66. Роль государства и верховной власти в осуществлении реформ в эпоху преобразований Петра I.
67. Перемены в структуре российского общества в эпоху преобразований Петра I.
68. Преобразования в области государственного управления при Петре I.
69. Военная реформа Петра I.
70. Внешняя политика Петра I.
71. Экономическое развитие при Петре I,
72. Сопrotивление реформам Петра I: социальный протест.
73. Государство и церковь в эпоху Петра I.
74. Преобразования в области культуры и быта в эпоху Петра I.
75. Развитие образования и создание условий для научных исследований при Петре I.
76. Эпоха «дворцовых переворотов». 1725–1762 гг.
77. Правление Анны Иоанновны, особенности ее внутренней политики.
78. Правление Елизаветы Петровны: внутренняя и внешняя политика.
79. Петр III — результаты его кратковременного правления в сфере внутренней политики.
80. XVIII век — век Просвещения.
81. Трансформация абсолютных монархий в Европе.
82. Модернизация как переход от традиционного к индустриальному обществу.
83. 94. Россия – мост между Западом и Востоком в XVIII в.: проблема «равновесия» в рамках европейского «концерта» держав.
84. 95. Колониальная политика европейских держав.
85. 96. Уложенная комиссия 1767–1769 гг. Цели созыва, результаты работы.
86. 97. Укрепление самодержавной власти: идеология и практика.
87. 98. Губернская реформа Екатерины II.

88. Крепостное хозяйство и крепостное право в системе хозяйственных и социальных отношений при Екатерине II.
89. Политика Екатерины II и обострение социальных противоречий.
90. Формирование сословной структуры российского общества при Екатерине II.
91. Взаимоотношения государства и церкви при Екатерине II.
92. Внешняя политика России середины XVIII в.
93. Экономическая политика правительства Екатерины II.
94. Внешняя политика России второй половины XVIII в.
95. Роль России в решении важнейших вопросов международной политики в конце XVIII в.
96. Основные черты, особенности и цели внутренней и внешней политики Павла I.
97. Идеология Просвещения и ее влияние на развитие русской культуры XVIII в.
98. Школа и образование в России в XVIII в.
99. Российская наука в XVIII в.
100. Новые веяния в русском искусстве в XVIII в.

3 семестр – зачет с оценкой

1. Правительственный конституционализм начала XIX в.
2. Россия в системе международных отношений в начале XIX в.
3. Отечественная война 1812 г. и заграничные походы русской армии: роль России в освобождении Европы от наполеоновской гегемонии.
4. Российская империя и Венский конгресс: становление «европейского концерта».
5. Революционаризм в Европе и экспансия американского фронта на Запад.
6. Формирование традиций радикализма в России: декабризм как политическая мысль и политическое действие.
7. Государственный строй в России при Николае I.
8. Крестьянский вопрос в царствование Николая I.
9. Экономическое развитие второй четверти XIX в.
10. Русская общественная мысль второй четверти XIX в.
11. Перемены во внешнеполитическом курсе во второй четверти XIX в.
12. Россия и европейские революции XIX в.
13. Великие реформы Александра II.
14. Индустриализация и урбанизация XIX в.
15. Трансформация общества России в 1860–1870-х гг.
16. Принципы национальной политики Российской империи.
17. Становление блоковой системы в Европе конца XIX — начала XX в.: кризис «европейского концерта».
18. Складывание революционной традиции в России.
19. Царствование Александра III: внутренняя и внешняя политика.
20. Россия на пороге XX в.
21. Зарождение политических организаций и партий в России в конце XIX — начале XX в.
22. Образование колониальных империй XIX — начала XX в.
23. Правительство С. Ю. Витте и его реформы.
24. Партийная система России 1905–1917 гг.
25. Первая русская революция.

26. Представительная власть в России в 1906–1917 гг.
27. Первая мировая война и Россия.
28. Реформа народного просвещения в эпоху Александра I.
29. Золотой век и Серебряный век русской литературы.
30. Основные направления развития и достижения российской науки на рубеже XIX – XX вв.
31. Новые виды и направления в искусстве к. XIX нач. XX вв.
32. Великая российская революция (1917–1922) и ее основные этапы.
33. 1917 год: от Февраля к Октябрю.
34. Свержение Временного правительства, захват власти большевиками в октябре 1917 г.
35. Гражданская война как особый этап революции
36. Социально-экономические преобразования большевиков в годы Гражданской войны: политика «военного коммунизма».
37. Советские идеологические и культурные новации периода Гражданской войны.
38. Послереволюционная волна российской эмиграции.
39. Революционная волна в Европе и мире после Первой мировой войны.
40. Версальско-вашингтонская система.
41. Переход к Новой экономической политике.
42. Создание СССР.
43. Политическая борьба в СССР в 1920-е гг.
44. Социальная политика и ее реализация в 1920-е гг.
45. Политика советского руководства по отношению к церкви в 1920-1930-е гг.
46. Культурное развитие в 1920-е гг.: политика ликвидации безграмотности.
47. «Великий перелом»: переход к политике форсированной индустриализации и коллективизации.
48. Политические процессы в СССР в 1930-х гг.
49. Советский социум в 1930-е гг.
50. Культурная революция, просвещение и образование в СССР в 1930-х гг.
51. Внешняя политика СССР в 1920-е — 1930-е гг.
52. «Великая депрессия» 1929–1933 гг. на Западе и поиск выхода из кризиса.
53. Обострение международной ситуации в конце 1930-х гг.
54. Мюнхенская конференция 1938 г. и ее последствия.
55. Начало Второй мировой войны и захватническая политика Гитлера.
56. Нападение нацистской Германии на СССР: боевые действия летом 1941 — зимой 1941/42 гг.
57. Наиболее значимые решения советского правительства по организации отпора врагу.
58. Нацистский оккупационный режим: политика и практика геноцида советского народа нацистами и их пособниками.
59. Сражения на советско-германском фронте с весны 1942 г. до весны 1943 г.
60. Жизнь советских граждан в тылу.
61. Курская битва и окончательный переход стратегической инициативы к Красной армии.
62. Окончательное освобождение территории СССР и освободительный поход в Восточную и Центральную Европу.
63. Культура в годы Великой Отечественной войны.

64. СССР и союзники: Формирование Антигитлеровской коалиции, ленд-лиз и проблема «второго фронта».
65. Тегеранская, Ялтинская и Потсдамская конференции: формирование основ ялтинского послевоенного мироустройства.
66. Судебные процессы над главными военными преступниками: Нюрнбергский, Токийский, Хабаровский.
67. Итоги Великой Отечественной и Второй мировой войны.
68. Послевоенное восстановление экономики.
69. «Поздний сталинизм» (1945–1953).
70. «Холодная война» и ее влияние на социально-экономическое развитие страны, военно-техническое противостояние с Западом.
71. «Оттепель» (вторая половина 1950-х — первая половина 1960-х гг.)
72. Экономические и политические реформы периода «оттепели».
73. Изменения в общественных настроениях. Феномен «шестидесятников».
74. Власть и общество во второй половине 1960-х — начале 1980-х гг.
75. Выбор стратегического пути развития страны в середине 1960-х гг.: экономические и политические реформы.
76. Советское общество в период «позднего социализма»: приоритеты социальной политики.
77. Конституция СССР 1977 г. и общественно-политическое развитие страны.
78. Общественные настроения и критика власти: диссиденты.
79. Национальный вопрос в послевоенном СССР.
80. СССР и его роль в освобождении стран Африки и Азии от колониальной зависимости, отношения со странами «третьего мира».
81. Политика СССР по отношению к странам социалистического содружества.
82. Усиление внешнеполитических вызовов для СССР в первой половине 1980-х гг.
83. Развитие культуры и искусства СССР в послевоенный период.
84. Период «перестройки» и распада СССР (1985–1991).
85. «Парад суверенитетов» — причины и следствия.
86. Обострение межнациональных конфликтов в к. 1980-нач. 1990-х гг.
87. Внешняя политика периода «перестройки»: «Новое мышление».
88. Культура СССР в период «перестройки».
89. Экономическое и социально-политическое развитие России в 1990-х гг.
90. Экономический кризис 1998 г. и его последствия.
91. Центробежные тенденции и их преодоление российским правительством.
92. Складывание и особенности многопартийности 1990-х гг.
93. Внешняя политика России в 1990-е годы.
94. Культура России в конце XX–XXI вв.
95. Основные тенденции, проблемы и противоречия мировой истории начала XXI в.
96. Постиндустриальное общество и информационная революция.
97. Государства на постсоветском пространстве в Европе и Азии.
98. Проблемы формирования новой системы международных отношений.
99. Экономическое и социально-политическое развитие России в начале XXI в. «Цифровой прорыв» — стремительное проникновение цифровых технологий во все отрасли жизни в России в нач. XXI в.

Фонд оценочных средств приведен в виде отдельного документа, являющегося неотъемлемой частью основной образовательной программы.

9. УЧЕБНО-МЕТОДИЧЕСКОЕ ОБЕСПЕЧЕНИЕ ДИСЦИПЛИНЫ

9.1. Рекомендуемая литература

А. Основная литература

1. Орлов А. С., Георгиев В. А., Георгиева Н. Г. История России. (с ил.). Уч., 2-е изд. М.: Проспект, 2020. 680 с.
2. История России: учебно-методическое пособие для самостоятельной работы студентов/ Н. А. Захарова, Л. Б. Брежнева, М. А. Голланд, Т. А. Левченкова, Н. М. Селиверстова, О. В. Шемякина ; под ред. Н. А. Захаровой. М. : РХТУ им. Д. И. Менделеева, 2014. 99 с.
3. Зуев, М. Н. История России XX — начала XXI века : учебник и практикум для вузов / М. Н. Зуев, С. Я. Лавренов. 5-е изд., испр. и доп. Москва : Издательство Юрайт, 2023. 419 с.

Б. Дополнительная литература

1. История. Рабочая тетрадь: учебно-методическое пособие/ сост. Н. А. Захарова, Л. Б. Брежнева, Т. А. Левченкова, Н. М. Селиверстова, О. В. Шемякина; под ред. Н. А. Захаровой. М.: РХТУ им. Д. И. Менделеева, 2019. 132 с.
2. Орлов А. С., Георгиев В. А., Георгиева Н. Г., Сивохина Т. А. Хрестоматия по истории России с древнейших времен до наших дней. Учебное пособие. М.: Проспект, 2010. 592 с.
3. Отечественная история: Учебное пособие/Акылакунова А. К., Брежнева Л. Б., Захарова Н. А., Панкратьева И. А., Селиверстова Н. М. М.: РХТУ им. Д. И. Менделеева, 2007. 340 с.
4. Всемирная история в 2 ч. Часть 1. История древнего мира и средних веков. Учебник для академического бакалавриата/ Питулько Г. Н., Полохало Ю. Н., Стецкевич Е. С., Шишкин В. В. ; Под ред. Питулько Г.Н. М.: Издательство Юрайт, 2019. 129 с.
5. Всемирная история в 2 ч. Часть 2. История нового и новейшего времени. Учебник для академического бакалавриата/ Питулько Г. Н., Полохало Ю. Н., Стецкевич Е. С., Шишкин В. В. ; Под ред. Питулько Г.Н. М.: Издательство Юрайт , 2019. 296 с.
6. Тесты по отечественной истории: учебно-методическое пособие/сост. А. К. Акылакунова, Л. Б. Брежнева, М. А. Голланд, Е. А. Прокофьева, И. А. Панкратьева, Н. М. Селиверстова; под ред. Н. М. Селиверстовой. М.: РХТУ им. Д. И. Менделеева, 2009. 44 с.

9.2. Рекомендуемые источники научно-технической информации

- Презентации к лекциям.

Российская научная электронная библиотека (<http://www.elibrary.ru>)

Электронные версии журналов российских и зарубежных научных издательств. Доступ по IP-адресам РХТУ.

Научные журналы:

- Журнал «Вопросы истории» ISSN 0042-8779
- Журнал «Российская история» ISSN 0869-5687
- Электронный научно-образовательный журнал «История» ISSN 2079-8784 : <http://history.jes.su/about.html>

Ресурсы информационно–телекоммуникационной сети Интернет:

– <http://www.archeologia.ru/>

Портал электронных информационных ресурсов по археологии и истории Евразии с древности до нового времени. Основу Портала составляет открытая электронная библиотека по археологии, истории и смежным дисциплинам, включающая в себя научные и научно-популярные издания, учебники, статьи, публикации исторических источников и материалов раскопок, отчёты.

– <http://annales.info/sbo/contens/vi.htm>

Архив журнала «Вопросы истории»

– Без срока давности // безсрокадавности.рф

– Документы XX века // <http://doc20vek.ru/>

– <http://www.hist.msu.ru/ER/index.html>

Библиотека электронных ресурсов исторического факультета Московского Государственного Университета им. М. В. Ломоносова. Представлена полнотекстовая коллекция исторических первоисточников разных периодов отечественной и мировой истории.

– <http://www.hrono.info/>

ХРОНОС — всемирная история в Интернете (ХРОНОС) — Хронологические таблицы с древнейших времен до настоящего времени. Библиотека: исторические источники, книги, статьи. Биографический и предметный указатели. Генеалогические таблицы. Страны и государства. Перечень исторических организаций. Религии мира. Методика преподавания истории. Всемирная история в интернете. Множество материалов по истории России: «Русское время», Русь начальная по векам, всемирная история множество биографических материалов по историческим личностям, тематические таблицы: афинские архонты, римские консулы, военно-политическая хронология франков, история папства, крестовые походы (1096—1270 гг.), кровавая смута 1605—1618 годов, великая французская революция, русская культура в XVIII—XIX веке, революция в России 1905—1907, первая мировая война, революция 1917 г. в России, хроника распада России в 1917 году, гражданская война 1918—1920 в России, вторая мировая война, СССР при Хрущёве, карибский кризис, перестройка, войны и военные конфликты XX века и многое другое.

– <http://historic.ru/>

Всемирная история — Новости. Энциклопедия. Библиотека по истории. Карты электронной библиотеки. Исследования. Поиск по сайту. Ссылки.

– <http://historic.ru/about/author.shtml>

Проект «Всемирная история» создан в образовательных целях. Включает накопленный за советский период материал в виде книг, изданных в СССР, царской России и дополнен текущими исследованиями по всемирной истории и новостными статьями.

– <http://old-rus.narod.ru/>

Древнерусские карты. Хронограф. Великие князья и цари. Русские патриархи и митрополиты. Служилые чины и звания. Власть в древней Руси. Статьи и исследования.

– <http://www.praviteli.org/>

Целью создания данного электронного ресурса является изложение истории России и Советского Союза в контексте архонтологии — исторической дисциплины, изучающей историю должностей в государственных, международных, политических, религиозных и других общественных структурах. В число политических деятелей, чьи краткие биографии представлены в «Правителях России и Советского Союза» включены в основном те, кто занимал государственные посты, эквивалентные современным понятиям «глава государства» и «глава правительства». Также представлена информация о структуре высшего руководства Коммунистической партии Советского Союза и ее предшественников.

9.3. Средства обеспечения освоения дисциплины (При необходимости)

Для реализации рабочей программы подготовлены следующие средства обеспечения освоения дисциплины:

- компьютерные презентации интерактивных лекций – 32, (общее число слайдов – 320);
- банк тестовых заданий для текущего контроля освоения дисциплины (общее число вопросов – 300);
- банк тестовых заданий для итогового контроля освоения дисциплины (общее число вопросов – 150).

10. ПЕРЕЧЕНЬ ИНФОРМАЦИОННЫХ ТЕХНОЛОГИЙ, ИСПОЛЬЗУЕМЫХ В ОБРАЗОВАТЕЛЬНОМ ПРОЦЕССЕ

Информационную поддержку изучения дисциплины осуществляет Информационно-библиотечный центр (ИБЦ) РХТУ им. Д.И. Менделеева, который обеспечивает обучающихся основной учебной, учебно-методической и научной литературой, необходимой для организации образовательного процесса по дисциплине. Общий объем многоотраслевого фонда ИБЦ на 01.01.2023 составляет 1 727 628 экз.

Фонд ИБЦ располагает учебной, учебно-методической и научно-технической литературой в форме печатных и электронных изданий, а также включает официальные, справочно-библиографические, специализированные отечественные и зарубежные периодические и информационные издания. ИБЦ обеспечивает доступ к профессиональным базам данных, информационным, справочным и поисковым системам.

Каждый обучающийся обеспечен свободным доступом из любой точки, в которой имеется доступ к сети Интернет и к электронно-библиотечной системе (ЭБС) Университета, которая содержит различные издания по основным изучаемым дисциплинам и сформирована по согласованию с правообладателями учебной и учебно-методической литературы.

Для более полного и оперативного справочно-библиографического и информационного обслуживания в ИБЦ реализована технология Электронной доставки документов.

Полный перечень электронных информационных ресурсов, используемых в процессе обучения, представлен в основной образовательной программе.

11. МАТЕРИАЛЬНО-ТЕХНИЧЕСКОЕ ОБЕСПЕЧЕНИЕ ДИСЦИПЛИНЫ

В соответствии с учебным планом занятия по дисциплине «*История России*» проводятся в форме лекций, практических занятий и самостоятельной работы обучающегося.

11.1. Оборудование, необходимое в образовательном процессе:

Аудитория, обеспеченная компьютером и мультимедийным проектором (обеспечение презентаций лекций и самостоятельных разработок студентов).

11.2. Учебно-наглядные пособия:

Карты по истории.

11.3. Компьютеры, информационно-телекоммуникационные сети, аппаратно-программные и аудиовизуальные средства:

Библиотека, имеющая рабочие компьютерные места для студентов, оснащенные компьютерами с доступом к базам данных и выходом в Интернет.

11.4. Печатные и электронные образовательные и информационные ресурсы:

Информационно-методические материалы: учебные и учебно-методические пособия по дисциплине.

Электронные образовательные ресурсы, электронные презентации к разделам лекционных курсов.

11.5. Перечень лицензионного программного обеспечения:

№ п/п	Наименование программного продукта	Реквизиты договора поставки	Количество лицензий	Срок окончания действия лицензии
1	WINDOWS 8.1 Professional Get Genuine	Контракт № 62-64ЭА/2013 от 02.12.2013	бессрочно	Лицензия на операционную систему Microsoft Windows 8.1. ПО, не принимающее прямого участия в образовательных процессах.
2.	Microsoft Office Standard 2013	Контракт № 62-64ЭА/2013 от 02.12.2013	бессрочная	Лицензия на ПО, принимающее участие в образовательных процессах.
3.	Microsoft Office Professional Plus 2019 В составе: <ul style="list-style-type: none">• Word• Excel• Power Point• Outlook• OneNote• Access• Publisher• InfoPath	Контракт № 28-35ЭА/2020 от 26.05.2020	12 месяцев (ежегодное продление подписки с правом перехода на обновлённую версию продукта)	Лицензия на ПО, принимающее участие в образовательных процессах.

12. ТРЕБОВАНИЯ К ОЦЕНКЕ КАЧЕСТВА ОСВОЕНИЯ ПРОГРАММЫ

Наименование разделов	Основные показатели оценки	Формы и методы контроля и оценки
<p>Раздел 1. Общие вопросы истории</p>	<p><i>Знает:</i></p> <ul style="list-style-type: none"> – основные исторические этапы развития общества; основные тенденции отечественной истории в контексте мировой истории с древнейших времен по настоящее время; – основные даты, участников и результаты важнейших исторических событий; – место и роль России в истории человечества и в современном мире; наиболее существенные связи и признаки исторических явлений и процессов. <p><i>Умеет:</i></p> <ul style="list-style-type: none"> – учитывать ценности мировой и российской культуры для развития навыков межкультурного диалога; – использовать знание и понимание проблем человека в современном мире; – ориентироваться в мировом историческом процессе, анализировать процессы и явления, происходящие в обществе; соотносить их с исторически возникшими мировоззренческими системами; – определять собственную позицию по отношению к окружающему миру, осознавать самобытность российской истории, и ее непосредственную взаимосвязь с различными этическими, религиозными и ценностными системами, сообществами. <p><i>Владеет:</i></p> <ul style="list-style-type: none"> – навыками определять и аргументировано представлять собственное отношение к дискуссионным проблемам истории, опираясь на знание мировой и российской истории, социокультурных традиций России и мира; – навыками оценочной деятельности 	<p>Оценка за контрольную работу №1 (2 семестр)</p> <p>Оценка за зачет (2 семестр)</p>

	<p>(умение определять и обосновывать свое отношение к историческим и современным событиям, их участникам);</p> <ul style="list-style-type: none"> – приемами исторического описания (рассказ о событиях, процессах, явлениях) и объяснения (раскрытие причин и следствий событий, выявление в них общего и различного, определение их характера, классификация и др.). 	
<p>Раздел 2. Народы и государства на территории современной России в древности. Русь в IX – первой трети XIII вв.</p>	<p><i>Знает:</i></p> <ul style="list-style-type: none"> – основные исторические этапы развития общества; основные тенденции отечественной истории в контексте мировой истории с древнейших времен по настоящее время; – основные даты, участников и результаты важнейших исторических событий; – место и роль России в истории человечества и в современном мире; наиболее существенные связи и признаки исторических явлений и процессов. <p><i>Умеет:</i></p> <ul style="list-style-type: none"> – учитывать ценности мировой и российской культуры для развития навыков межкультурного диалога; – использовать знание и понимание проблем человека в современном мире; – ориентироваться в мировом историческом процессе, анализировать процессы и явления, происходящие в обществе; соотносить их с исторически возникшими мировоззренческими системами; – определять собственную позицию по отношению к окружающему миру, осознавать самобытность российской истории, и ее непосредственную взаимосвязь с различными этическими, религиозными и ценностными системами, сообществами. <p><i>Владеет:</i></p> <ul style="list-style-type: none"> – навыками определять и аргументировано представлять собственное отношение к 	<p>Оценка за контрольную работу №1 (2 семестр) Оценка за зачет (2 семестр)</p>

	<p>дискуссионным проблемам истории, опираясь на знание мировой и российской истории, социокультурных традиций России и мира;</p> <ul style="list-style-type: none"> – навыками оценочной деятельности (умение определять и обосновывать свое отношение к историческим и современным событиям, их участникам); – приемами исторического описания (рассказ о событиях, процессах, явлениях) и объяснения (раскрытие причин и следствий событий, выявление в них общего и различного, определение их характера, классификация и др.). 	
<p>Раздел 3. Русь в XIII–XV вв.</p>	<p><i>Знает:</i></p> <ul style="list-style-type: none"> – основные исторические этапы развития общества; основные тенденции отечественной истории в контексте мировой истории с древнейших времен по настоящее время; – основные даты, участников и результаты важнейших исторических событий; – место и роль России в истории человечества и в современном мире; наиболее существенные связи и признаки исторических явлений и процессов. <p><i>Умеет:</i></p> <ul style="list-style-type: none"> – учитывать ценности мировой и российской культуры для развития навыков межкультурного диалога; – использовать знание и понимание проблем человека в современном мире; – ориентироваться в мировом историческом процессе, анализировать процессы и явления, происходящие в обществе; соотносить их с исторически возникшими мировоззренческими системами; – определять собственную позицию по отношению к окружающему миру, осознавать самобытность российской истории, и ее непосредственную взаимосвязь с различными этическими, 	<p>Оценка за контрольную работу №2 (2 семестр)</p> <p>Оценка за зачет (2 семестр)</p>

	<p>религиозными и ценностными системами, сообществами.</p> <p><i>Владеет:</i></p> <ul style="list-style-type: none"> – навыками определять и аргументировано представлять собственное отношение к дискуссионным проблемам истории, опираясь на знание мировой и российской истории, социокультурных традиций России и мира; – навыками оценочной деятельности (умение определять и обосновывать свое отношение к историческим и современным событиям, их участникам); – приемами исторического описания (рассказ о событиях, процессах, явлениях) и объяснения (раскрытие причин и следствий событий, выявление в них общего и различного, определение их характера, классификация и др.). 	
<p>Раздел 4. Россия в XVI–XVII вв.</p>	<p><i>Знает:</i></p> <ul style="list-style-type: none"> – основные исторические этапы развития общества; основные тенденции отечественной истории в контексте мировой истории с древнейших времен по настоящее время; – основные даты, участников и результаты важнейших исторических событий; – место и роль России в истории человечества и в современном мире; наиболее существенные связи и признаки исторических явлений и процессов. <p><i>Умеет:</i></p> <ul style="list-style-type: none"> – учитывать ценности мировой и российской культуры для развития навыков межкультурного диалога; – использовать знание и понимание проблем человека в современном мире; – ориентироваться в мировом историческом процессе, анализировать процессы и явления, происходящие в обществе; соотносить их с исторически возникшими мировоззренческими системами; 	<p>Оценка за контрольную работу №3 (2 семестр)</p> <p>Оценка за зачет (2 семестр)</p>

	<p>– определять собственную позицию по отношению к окружающему миру, осознавать самобытность российской истории, и ее непосредственную взаимосвязь с различными этическими, религиозными и ценностными системами, сообществами.</p> <p><i>Владеет:</i></p> <p>– навыками определять и аргументировано представлять собственное отношение к дискуссионным проблемам истории, опираясь на знание мировой и российской истории, социокультурных традиций России и мира;</p> <p>– навыками оценочной деятельности (умение определять и обосновывать свое отношение к историческим и современным событиям, их участникам);</p> <p>– приемами исторического описания (рассказ о событиях, процессах, явлениях) и объяснения (раскрытие причин и следствий событий, выявление в них общего и различного, определение их характера, классификация и др.).</p>	
<p>Раздел 5. Россия в XVIII веке.</p>	<p><i>Знает:</i></p> <p>– основные исторические этапы развития общества; основные тенденции отечественной истории в контексте мировой истории с древнейших времен по настоящее время;</p> <p>– основные даты, участников и результаты важнейших исторических событий;</p> <p>– место и роль России в истории человечества и в современном мире; наиболее существенные связи и признаки исторических явлений и процессов.</p> <p><i>Умеет:</i></p> <p>– учитывать ценности мировой и российской культуры для развития навыков межкультурного диалога;</p> <p>– использовать знание и понимание проблем человека в современном мире;</p> <p>– ориентироваться в мировом</p>	<p>Оценка за контрольную работу №4 (2 семестр)</p> <p>Оценка за зачет (2 семестр)</p>

	<p>историческом процессе, анализировать процессы и явления, происходящие в обществе; соотносить их с исторически возникшими мировоззренческими системами;</p> <p>– определять собственную позицию по отношению к окружающему миру, осознавать самобытность российской истории, и ее непосредственную взаимосвязь с различными этическими, религиозными и ценностными системами, сообществами.</p> <p><i>Владеет:</i></p> <p>– навыками определять и аргументировано представлять собственное отношение к дискуссионным проблемам истории, опираясь на знание мировой и российской истории, социокультурных традиций России и мира;</p> <p>– навыками оценочной деятельности (умение определять и обосновывать свое отношение к историческим и современным событиям, их участникам);</p> <p>– приемами исторического описания (рассказ о событиях, процессах, явлениях) и объяснения (раскрытие причин и следствий событий, выявление в них общего и различного, определение их характера, классификация и др.).</p>	
<p>Раздел 6. Российская империя в XIX – начале XX в.</p>	<p><i>Знает:</i></p> <p>– основные исторические этапы развития общества; основные тенденции отечественной истории в контексте мировой истории с древнейших времен по настоящее время;</p> <p>– основные даты, участников и результаты важнейших исторических событий;</p> <p>– место и роль России в истории человечества и в современном мире; наиболее существенные связи и признаки исторических явлений и процессов.</p> <p><i>Умеет:</i></p> <p>– учитывать ценности мировой и</p>	<p>Оценка за контрольную работу №5 (3 семестр)</p> <p>Оценка за зачет (3 семестр)</p>

	<p>русской культуры для развития навыков межкультурного диалога;</p> <ul style="list-style-type: none"> – использовать знание и понимание проблем человека в современном мире; – ориентироваться в мировом историческом процессе, анализировать процессы и явления, происходящие в обществе; соотносить их с исторически возникшими мировоззренческими системами; – определять собственную позицию по отношению к окружающему миру, осознавать самобытность русской истории, и ее непосредственную взаимосвязь с различными этическими, религиозными и ценностными системами, сообществами. <p><i>Владеет:</i></p> <ul style="list-style-type: none"> – навыками определять и аргументировано представлять собственное отношение к дискуссионным проблемам истории, опираясь на знание мировой и русской истории, социокультурных традиций России и мира; – навыками оценочной деятельности (умение определять и обосновывать свое отношение к историческим и современным событиям, их участникам); – приемами исторического описания (рассказ о событиях, процессах, явлениях) и объяснения (раскрытие причин и следствий событий, выявление в них общего и различного, определение их характера, классификация и др.). 	
--	--	--

<p>Раздел 7. Россия и СССР в советскую эпоху (1917–1991)</p>	<p><i>Знает:</i></p> <ul style="list-style-type: none"> – основные исторические этапы развития общества; основные тенденции отечественной истории в контексте мировой истории с древнейших времен по настоящее время; – основные даты, участников и результаты важнейших исторических событий; – место и роль России в истории человечества и в современном мире; наиболее существенные связи и признаки исторических явлений и процессов. <p><i>Умеет:</i></p> <ul style="list-style-type: none"> – учитывать ценности мировой и российской культуры для развития навыков межкультурного диалога; – использовать знание и понимание проблем человека в современном мире; – ориентироваться в мировом историческом процессе, анализировать процессы и явления, происходящие в обществе; соотносить их с исторически возникшими мировоззренческими системами; – определять собственную позицию по отношению к окружающему миру, осознавать самобытность российской истории, и ее непосредственную взаимосвязь с различными этическими, религиозными и ценностными системами, сообществами. <p><i>Владеет:</i></p> <ul style="list-style-type: none"> – навыками определять и аргументировано представлять собственное отношение к дискуссионным проблемам истории, опираясь на знание мировой и российской истории, социокультурных традиций России и мира; – навыками оценочной деятельности (умение определять и обосновывать свое отношение к историческим и современным событиям, их участникам); – приемами исторического описания 	<p>Оценка за контрольную работу №6 (3 семестр)</p> <p>Оценка за зачет (3 семестр)</p>
--	--	---

	(рассказ о событиях, процессах, явлениях) и объяснения (раскрытие причин и следствий событий, выявление в них общего и различного, определение их характера, классификация и др.).	
Раздел 8 Современная Российская Федерация (1991–2022)	<p><i>Знает:</i></p> <ul style="list-style-type: none"> – основные исторические этапы развития общества; основные тенденции отечественной истории в контексте мировой истории с древнейших времен по настоящее время; – основные даты, участников и результаты важнейших исторических событий; – место и роль России в истории человечества и в современном мире; наиболее существенные связи и признаки исторических явлений и процессов. <p><i>Умеет:</i></p> <ul style="list-style-type: none"> – учитывать ценности мировой и российской культуры для развития навыков межкультурного диалога; – использовать знание и понимание проблем человека в современном мире; – ориентироваться в мировом историческом процессе, анализировать процессы и явления, происходящие в обществе; соотносить их с исторически возникшими мировоззренческими системами; – определять собственную позицию по отношению к окружающему миру, осознавать самобытность российской истории, и ее непосредственную взаимосвязь с различными этическими, религиозными и ценностными системами, сообществами. <p><i>Владеет:</i></p> <ul style="list-style-type: none"> – навыками определять и аргументировано представлять 	<p>Оценка за контрольную работу №7 (3 семестр)</p> <p>Оценка за зачет (3 семестр)</p>

	<p>собственное отношение к дискуссионным проблемам истории, опираясь на знание мировой и российской истории, социокультурных традиций России и мира;</p> <p>– навыками оценочной деятельности (умение определять и обосновывать свое отношение к историческим и современным событиям, их участникам);</p> <p>– приемами исторического описания (рассказ о событиях, процессах, явлениях) и объяснения (раскрытие причин и следствий событий, выявление в них общего и различного, определение их характера, классификация и др.).</p>	
--	---	--

13. ОСОБЕННОСТИ ОРГАНИЗАЦИИ ОБРАЗОВАТЕЛЬНОГО ПРОЦЕССА ДЛЯ ИНВАЛИДОВ И ЛИЦ С ОГРАНИЧЕННЫМИ ВОЗМОЖНОСТЯМИ ЗДОРОВЬЯ

Обучение инвалидов и лиц с ограниченными возможностями здоровья осуществляется в соответствии с:

– Порядком организации и осуществления образовательной деятельности по образовательным программам – программам бакалавриата, программам специалитета, программам магистратуры (Приказ Министерства науки и высшего образования Российской Федерации от 06.04.2021 № 245);

– Положением о порядке организации и осуществления образовательной деятельности по образовательным программам высшего образования – программам бакалавриата, программам специалитета, программам магистратуры в РХТУ им. Д.И. Менделеева, принятым решением Ученого совета РХТУ им. Д.И. Менделеева от 28.12.2022, протокол № 5.

– Методическими рекомендациями по организации образовательного процесса для обучения инвалидов и лиц с ограниченными возможностями здоровья в образовательных организациях высшего образования, в том числе оснащённости образовательного процесса (утверждены заместителем Министра образования и науки РФ А.А. Климовым от 08.04.2014 № АК-44/05вн).

**Дополнения и изменения к рабочей программе дисциплины
«История России»**

основной образовательной программы

**18.03.02 – «Энерго- и ресурсосберегающие процессы в химической технологии,
нефтехимии и биотехнологии»**

код и наименование направления подготовки (специальности)

для всех ООП
наименование ООП

Форма обучения: очная

Номер изменения/дополнения	Содержание дополнения/изменения	Основание внесения изменения/дополнения
1.		протокол заседания Ученого совета № _____ от «___» _____ 20__ г.
		протокол заседания Ученого совета № _____ от «___» _____ 20__ г.
		протокол заседания Ученого совета № _____ от «___» _____ 20__ г.
		протокол заседания Ученого совета № _____ от «___» _____ 20__ г.
		протокол заседания Ученого совета № _____ от «___» _____ 20__ г.

Министерство науки и высшего образования Российской Федерации
федеральное государственное бюджетное образовательное учреждение
высшего образования
«Российский химико-технологический университет
имени Д.И. Менделеева»



«УТВЕРЖДАЮ»

Проректор по учебной работе

Ф.А. Колоколов

» _____ июня _____ 2023 г.

РАБОЧАЯ ПРОГРАММА ДИСЦИПЛИНЫ

«Коллоидная химия»

**18.03.02 Энерго- и ресурсосберегающие процессы в химической
технологии, нефтехимии и биотехнологии**

(код и наименование направления подготовки (специальности))

Квалификация «бакалавр»

РАССМОТРЕНО И ОДОБРЕНО
на заседании Методической комиссии
РХТУ им. Д.И. Менделеева
«19» июня 2023 г.

Председатель _____ Н.А. Макаров

Москва 2023

Программа составлена заведующим кафедрой коллоидной химии д.х.н., профессором В.В. Назаровым

Программа рассмотрена и одобрена на заседании кафедры
Коллоидной химии
(Наименование кафедры)

«18» мая 2023 г., протокол №10.

1. ЦЕЛЬ И ЗАДАЧИ ДИСЦИПЛИНЫ

Программа составлена в соответствии с требованиями Федерального государственного образовательного стандарта высшего образования – бакалавриат по направлению подготовки **18.03.02 Энерго- и ресурсосберегающие процессы в химической технологии, нефтехимии и биотехнологии** (ФГОС ВО), рекомендациями Методической комиссии и накопленным опытом преподавания дисциплины кафедрой **Коллоидной химии** РХТУ им. Д.И. Менделеева. Программа рассчитана на изучение дисциплины в течение 1 семестра.

Дисциплина **«Коллоидная химия»** относится к обязательной части базовых дисциплин учебного плана. Программа дисциплины предполагает, что обучающиеся имеют теоретическую и практическую подготовку по дисциплинам высшей математики, физики, общей и неорганической, органической и физической химии (в первую очередь химической термодинамики).

Цель дисциплины – приобретение обучающимися базовых знаний в области термодинамики поверхностных явлений и свойств дисперсных систем и получение умений в части использования этих знаний при исследовании, проектировании и создании реальных систем, являющихся в большинстве случаев дисперсными.

Задачи дисциплины – В задачи первой части дисциплины (разделы 1-4) входит рассмотрение особенностей поверхностных слоев, их термодинамических свойств, адгезии, смачивания, адсорбции, электрических явлений на поверхности. Во второй части дисциплины (разделы 5-7) основное внимание уделяется кинетическим свойствам дисперсных систем, вопросам агрегативной и седиментационной устойчивости, кинетике коагуляции, структурообразованию и структурно-механическим свойствам дисперсных систем. Рассматриваются также вопросы получения и свойства конкретных дисперсных систем.

Дисциплина **«Коллоидная химия»** преподается в 5 или 6 семестре. Контроль успеваемости студентов ведется по принятой в университете рейтинговой системе.

Рабочая программа дисциплины может быть реализована с применением электронных образовательных технологий и электронного обучения полностью или частично.

2. ТРЕБОВАНИЯ К РЕЗУЛЬТАТАМ ОСВОЕНИЯ ДИСЦИПЛИНЫ

Изучение дисциплины направлено на приобретение следующих **компетенций и индикаторов их достижения**:

Общепрофессиональные компетенции и индикаторы их достижения:

Наименование категории (группы) ОПК	Код и наименование ОПК	Код и наименование индикатора достижения ОПК
-------------------------------------	------------------------	--

Естественно-научная подготовка	ОПК-1. Способен изучать, анализировать, использовать механизмы химических реакций, происходящих в технологических процессах и окружающем мире, основываясь на знаниях о строении вещества, природе химической связи и свойствах различных классов химических элементов, соединений, веществ и материалов.	ОПК-1.4. Знает основные законы и соотношения термодинамики поверхностных явлений, основные свойства дисперсных систем, основные методы исследования поверхностных явлений и дисперсных систем; ОПК-1.8 Умеет проводить расчеты с использованием основных соотношений термодинамики поверхностных явлений и расчеты основных характеристик дисперсных систем; ОПК-1.11 Владеет навыками проведения типовых физико-химических исследований и навыками решения типовых задач в области химической термодинамики, фазовых равновесий и фазовых переходов, электрохимии, химической кинетики
--------------------------------	---	---

В результате изучения дисциплины студент бакалавриата должен:

Знать:

- признаки объектов коллоидной химии и их классификацию.
- основные понятия и соотношения термодинамики поверхностных явлений (термодинамика поверхностного слоя; адгезия, смачивание и растекание жидкостей; дисперсность и термодинамические свойства тел; адсорбция газов и паров, адсорбция из растворов).
- основные теории физической адсорбции.
- основные представления о строении двойного электрического слоя; природу электрокинетического потенциала; основные электрокинетические явления.
- условия применимости закона Стокса; закон Эйнштейна – Смолуховского, гипсометрическое уравнение Лапласа.
- природу седиментационной и агрегативной устойчивости; основные свойства растворов ПАВ как лиофильных систем; основные положения теории ДЛФО; причины и особенности быстрой и медленной коагуляции, концентрационной и нейтрализационной коагуляции.
- типы структур, возникающие в дисперсных системах, причины и условия их образования; классификацию дисперсных систем по их реологическим свойствам.

Уметь:

- рассчитывать параметры, которыми характеризуют дисперсность.
- проводить расчеты с использованием основных соотношений термодинамики поверхностных явлений.
- рассчитывать основные характеристики пористой структуры.
- рассчитывать величину электрокинетического потенциала по данным электроосмоса и электрофореза.
- рассчитывать интегральную и дифференциальную кривые распределения частиц по размерам.
- рассчитывать и анализировать потенциальные кривые парного взаимодействия частиц.
- рассчитывать и измерять вязкость дисперсных систем.

Владеть:

- представлениями о роли поверхностных явлений и дисперсных систем в технике и природе.
- методами измерения поверхностного натяжения, краевого угла.
- знаниями о методах измерения адсорбции и удельной поверхности.
- знаниями об условиях применимости уравнения Гельмгольца – Смолуховского;
- методами определения электрокинетического потенциала.
- методом седиментационного анализа.
- методами определения критической концентрации мицеллообразования;
- методами исследования кинетики коагуляции.
- методами измерения и анализа кривых течения.

3. ОБЪЕМ ДИСЦИПЛИНЫ И ВИДЫ УЧЕБНОЙ РАБОТЫ

Вид учебной работы	Объем дисциплины		
	ЗЕ	Акад. ч.	Астр. ч.
Общая трудоемкость дисциплины	5	180	135
Контактная работа – аудиторные занятия:	1,79	64,4	48,3
Лекции	0,89	32	24
Практические занятия (ПЗ)	0	0	0
Лабораторные работы (ЛР)	0,89	32	24
Самостоятельная работа	2,22	80	60
Контактная самостоятельная работа		-	-
Самостоятельное изучение разделов дисциплины (подготовка к лабораторным работам)	2,22	80	60
Вид контроля:			
Экзамен	1,0	36	27
Контактная работа – промежуточная аттестация		0,4	0,3
Подготовка к экзамену.	1,0	35,6	26,7
Вид итогового контроля:		Экзамен	

4. СОДЕРЖАНИЕ ДИСЦИПЛИНЫ

4.1. Разделы дисциплины и виды занятий

№ п/п	Раздел дисциплины	Академических часов			
		Всего	Лек	Лабораторные работы	Самостоятельная работа
1	Раздел 1. Предмет и признаки объектов коллоидной химии	2	2	-	1
2	Раздел 2. Термодинамика поверхностных явлений	35	8	8	19
3	Раздел 3. Адсорбционные равновесия	27	6	4	17
4	Раздел 4. Электрические явления на	16	4	4	8

	поверхностях				
5	Раздел 5. Кинетические свойства дисперсных систем	19	4	4	11
6	Раздел 6. Агрегативная устойчивость и коагуляция дисперсных систем	28	5	8	15
7	Раздел 7. Структурообразование и структурно-механические свойства дисперсных систем	16	3	4	9
8	Заключение	1	1	-	-
	Итого	144	32	32	80

4.2 Содержание разделов дисциплины

Раздел 1. Предмет и признаки объектов коллоидной химии

Коллоидная химия - наука о поверхностных явлениях и дисперсных системах. Основные поверхностные явления: адгезия и смачивание, капиллярность, адсорбция, электрические явления на поверхностях и др.

Основные признаки дисперсных систем - гетерогенность и дисперсность; поверхностная энергия; количественные характеристики дисперсности. Классификация дисперсных систем по агрегатному состоянию дисперсной фазы и дисперсионной среды. Классификация свободнодисперсных систем по размерам частиц и по взаимодействию между дисперсионной средой и дисперсной фазой. Роль поверхностных явлений и дисперсных систем в природе, промышленности и, в частности, химической технологии.

Раздел 2. Термодинамика поверхностных явлений

Общая характеристика поверхностной энергии. Поверхностная энергия в общем уравнении 1-го и 2-го начал термодинамики. Поверхностное натяжение как мера энергии Гиббса межфазной поверхности. Поверхностное натяжение - характеристика природы соприкасающихся фаз и их взаимодействия. Свойства поверхностей жидких и твердых тел. Уравнение Гиббса-Гельмгольца для внутренней удельной поверхностной энергии (полной поверхностной энергии). Зависимость энергетических параметров поверхности от температуры. Процессы самопроизвольного уменьшения поверхностной энергии.

Адсорбция и поверхностное натяжение. Связь величины адсорбции с параметрами системы: изотерма, изопикна и изостера адсорбции. Метод избытков Гиббса. Фундаментальное адсорбционное уравнение Гиббса. Гиббсовская адсорбция. Частное выражение уравнения Гиббса. Поверхностно-активные и поверхностно-инактивные вещества.

Адгезия, смачивание и растекание жидкостей. Адгезия и когезия. Природа сил межфазного взаимодействия. Уравнение Дюпре для работы адгезии. Смачивание и краевой угол. Закон Юнга. Связь работы адгезии с краевым углом (уравнение Дюпре-Юнга). Лиофильные и лиофобные поверхности. Методы определения краевых углов. Влияние поверхностно-активных веществ (ПАВ) на смачивание. Растекание жидкостей. Коэффициент растекания по Гаркинсу. Эффект Марангони. Межфазное натяжение на границе между взаимно-насыщенными жидкостями и правило Антонова. Практическое значение адгезии, смачивания и растекания.

Дисперсность и термодинамические свойства тел. Правило фаз Гиббса и дисперсность. Влияние кривизны поверхности на внутреннее давление тел (уравнение Лапласа). Поверхностная энергия и равновесные формы тел. Принцип Гиббса-Кюри. Закон Вульфа. Капиллярные явления (уравнение Жюрена), их роль в природе и

технологии. Методы определения поверхностного натяжения. Зависимость термодинамической реакционной способности от дисперсности. Уравнение Кельвина. Влияние дисперсности на растворимость, константу равновесия химической реакции, температуру фазового перехода.

Получение дисперсных систем. Методы диспергирования. Уравнение Ребиндера для работы диспергирования. Адсорбционное понижение прочности (эффект Ребиндера). Гомогенная и гетерогенная конденсация. Метастабильное состояние. Энергия Гиббса образования зародыша новой фазы, критический радиус зародыша. Две стадии образования новой фазы. Связь кинетики образования новой фазы с пересыщением. Управление дисперсностью при гомогенной конденсации. Примеры получения дисперсных систем методами физической и химической конденсации.

Раздел 3. Адсорбционные равновесия

Классификация механизмов адсорбции (физическая адсорбция, хемосорбция и ионообменная адсорбция). Природа адсорбционных сил. Особенности составляющих сил Ван-дер-Ваальса (ориентационных, индукционных и дисперсионных) при адсорбции. Уравнение для потенциальной энергии взаимодействия атома (молекулы) с поверхностью тела.

Адсорбция газов и паров на однородной поверхности. Закон Генри. Уравнение изотермы мономолекулярной адсорбции Ленгмюра и его анализ. Определение констант этого уравнения (линейная форма уравнения Ленгмюра). Уравнение Фрейндлиха. Теория полимолекулярной адсорбции Брунауэра, Эммета, Теллера (БЭТ), уравнение изотермы адсорбции, его анализ. Линейная форма уравнения БЭТ и расчет его констант. Определение удельной поверхности методом БЭТ.

Адсорбция газов и паров на пористых материалах. Количественные характеристики пористых материалов. Пористые тела корпускулярной, кристаллической и губчатой структуры, методы их получения. Классификация пор по Дубинину и ее взаимосвязь с теориями адсорбции.

Теория капиллярной конденсации. Капиллярно-конденсационный гистерезис. Расчет интегральной и дифференциальной кривых распределения объема пор по размерам.

Особенности адсорбции на микропористых материалах. Потенциальная теория Поляни. Адсорбционный потенциал. Характеристическая кривая адсорбции. Температурная инвариантность и аффинность характеристических кривых. Обобщенное уравнение теории Дубинина объемного заполнения микропор, частные случаи этого уравнения (уравнение Дубинина-Радушкевича). Адсорбция газов и паров в химической технологии.

Адсорбция поверхностно-активных веществ. Влияние строения молекул ПАВ на поверхностную активность, правило Дюкло-Траубе. Зависимость поверхностного натяжения от состава раствора при соблюдении закона Генри и уравнения Ленгмюра. Уравнение Шишковского. Уравнения состояния газообразных поверхностных (адсорбционных) пленок. Типы поверхностных пленок и определение их характеристик. Весы Ленгмюра. Факторы, определяющие агрегатное состояние адсорбционных пленок. Определение строения адсорбционного слоя и размеров молекул ПАВ.

Раздел 4. Электрические явления на поверхности

Двойной электрический слой (ДЭС), механизмы образования ДЭС. Соотношения между электрическим потенциалом и поверхностным натяжением (уравнения Липпмана). Электрокапиллярные кривые и определение параметров ДЭС по этим кривым.

Общие представления о теориях строения ДЭС. Теория Гуи – Чепмена. Уравнение Пуассона-Больцмана для диффузной части ДЭС и его решение. Толщина диффузного слоя и влияние на нее различных факторов. Двойной электрический слой по теории Штерна, перезарядка поверхности. Примеры образования ДЭС. Мицеллы и их строение.

Четыре вида электрокинетических явлений. Электрокинетический потенциал и влияние на него различных факторов. Уравнение Гельмгольца-Смолуховского для

скорости переноса при электроосмосе и электрофорезе. Эффекты, не учитываемые этим уравнением (поверхностная проводимость, электрофоретическое торможение, релаксационный эффект). Практическое использование электрокинетических явлений.

Раздел 5. Кинетические свойства дисперсных систем

Основы седиментационного анализа. Связь скорости осаждения частиц с их размером. Условия соблюдения закона Стокса. Седиментационный анализ полидисперсных систем. Кривая седиментации. Кривые распределения частиц по радиусам. Экспериментальные методы в седиментационном анализе.

Молекулярно-кинетическая природа броуновского движения. Связь между среднеквадратичным сдвигом частиц и коэффициентом диффузии (закон Эйнштейна-Смолуховского). Экспериментальная проверка закона Эйнштейна-Смолуховского. Следствия из теории броуновского движения.

Седиментационно-диффузионное равновесие, гипсометрический закон. Седиментационная устойчивость дисперсных систем.

Раздел 6. Агрегативная устойчивость и коагуляция дисперсных систем

Общие вопросы устойчивости дисперсных систем. Седиментационная и агрегативная устойчивости систем. Лиофильные и лиофобные системы: самопроизвольное образование одних и необходимость стабилизации других. Критерий лиофильности систем по Ребиндеру-Щукину.

Лиофильные дисперсные системы. Классификация и общая характеристика поверхностно-активных веществ. Термодинамика и механизм мицеллообразования. Строение мицелл ПАВ. Солюбилизация. Основные факторы, влияющие на критическую концентрацию мицеллообразования (ККМ). Методы определения ККМ. Применение ПАВ.

Лиофобные дисперсные системы. Факторы устойчивости лиофобных систем. Быстрая и медленная коагуляция. Кинетика коагуляции по Смолуховскому. Определение скорости и времени половинной коагуляции. Зависимость числа частиц разного порядка от времени.

Основные положения теории Дерягина, Ландау, Фервея, Овербека (ДЛФО). Расклинивающее давление и его составляющие. Энергия электростатического отталкивания при взаимодействии слабозаряженных поверхностей. Силы и энергия притяжения. Общее уравнение для энергии взаимодействия дисперсных частиц. Потенциальные кривые взаимодействия частиц в ионостабилизированных дисперсных системах. Потенциальный барьер и его зависимость от толщины диффузного слоя. Коагуляция в первом и втором минимумах. Нейтрализационная и концентрационная коагуляция. Порог быстрой коагуляции. Правило Шульце-Гарди. Закон Дерягина. Стабилизация дисперсных систем высокомолекулярными соединениями (ВМС) и ПАВ. Методы очистки промышленных и бытовых стоков, основанные на изменении агрегативной и седиментационной устойчивости дисперсных систем.

Раздел 7. Структурообразование и структурно-механические свойства дисперсных систем

Типы структур, образующихся в агрегативно-устойчивых и агрегативно-неустойчивых дисперсных системах. Жидкокристаллическое состояние агрегативно-устойчивых дисперсных систем.

Возникновение объемных структур в агрегативно-неустойчивых (лиофобных) дисперсных системах. Взаимосвязь между видом потенциальной кривой взаимодействия частиц (по теории ДЛФО) и типом возникающих структур. Коагуляционно-тиксотропные и конденсационно-кристаллизационные структуры. Переход одних структур в другие. Теория структурообразования (физико-химическая механика) как основа получения новых материалов.

Реологический метод исследования дисперсных систем. Основные понятия и идеальные законы реологии. Моделирование реологических свойств тел. Модель Максвелла, модель Кельвина-Фойгта, модель Бингама.

Классификация дисперсных систем по структурно-механическим свойствам. Ньютоновские и неньютоновские жидкости. Псевдопластические и дилатантные жидкости и твердообразные тела. Вязкость жидких агрегативно устойчивых дисперсных систем. Уравнения Эйнштейна, Штаудингера, Марка-Куна-Хаувинка. Реологические свойства структурированных жидкообразных и твердообразных систем.

8. Заключение

Поверхностные явления и дисперсные системы в химической технологии. Коллоидная химия и охрана окружающей среды.

Общее количество разделов - 8.

5. СООТВЕТСТВИЕ СОДЕРЖАНИЯ ТРЕБОВАНИЯМ К РЕЗУЛЬТАТАМ ОСВОЕНИЯ ДИСЦИПЛИНЫ

	В результате освоения дисциплины студент должен:	Разделы дисциплины						
		1	2	3	4	5	6	7
Знать:								
1.	- признаки объектов коллоидной химии и их классификацию	+	+	+				
2.	- основные понятия и соотношения термодинамики поверхностных явлений (термодинамика поверхностного слоя; адгезия, смачивание и растекание жидкостей; дисперсность и термодинамические свойства тел; адсорбция газов и паров, адсорбция из растворов); основные теории физической адсорбции		+					
3.	- основные представления о строении двойного электрического слоя; природу электрокинетического потенциала; основные электрокинетические явления.				+	+	+	
4.	- условия применимости закона Стокса;			+				
5.	- закон Эйнштейна – Смолуховского, гипсометрическое уравнение Лапласа.			+				
6.	- природу седиментационной и агрегативной устойчивости; - основные свойства растворов ПАВ как лиофильных систем; - основные положения теории ДЛФО; - причины и особенности быстрой и медленной коагуляции, концентрационной и нейтрализационной коагуляции.					+	+	+
7.	- типы структур, возникающие в дисперсных системах, причины и условия их образования; - классификацию дисперсных систем по их реологическим свойствам.						+	+
Уметь:								
8.	- рассчитывать параметры, которыми характеризуют дисперсность.	+	+	+				
9.	- проводить расчеты с использованием основных соотношений термодинамики поверхностных явлений.	+	+	+				
10.	- рассчитывать основные характеристики пористой структуры.			+				
11.	- рассчитывать величину электрокинетического потенциала по данным			+				

	электроосмоса и электрофореза.								
12.	- рассчитывать интегральную и дифференциальную кривые распределения частиц по размерам.				+				
13.	- рассчитывать и анализировать потенциальные кривые парного взаимодействия частиц.							+	
14.	- рассчитывать и измерять вязкость дисперсных систем.								+
Владеть:									
15.	- представлениями о роли поверхностных явлений и дисперсных систем в технике и природе.		+	+	+				
16.	- методами измерения поверхностного натяжения, краевого угла.		+						
17.	- знаниями о методах измерения адсорбции и удельной поверхности.		+						
18.	- знаниями об условиях применимости уравнения Гельмгольца – Смолуховского;				+				
19.	- методами определения электрокинетического потенциала.				+				
20.	- методом седиментационного анализа.					+			
21.	- методами определения критической концентрации мицеллообразования;						+		
22.	- методами исследования кинетики коагуляции.							+	
23.	- методами измерения и анализа кривых течения.								+
В результате освоения дисциплины студент должен приобрести следующие <i>общепрофессиональные компетенции и индикаторы их достижения:</i>									
	Код и наименование ОПК	Код и наименование индикатора достижения ОПК							
24.	ОПК-1. Способен изучать, анализировать, использовать механизмы химических реакций, происходящих в технологических процессах и окружающем мире, основываясь на знаниях о строении вещества, природе химической связи и свойствах различных классов химических элементов, соединений, веществ и материалов.	ОПК-1.4. Знает основные законы и соотношения термодинамики поверхностных явлений, основные свойства дисперсных систем, основные методы исследования поверхностных явлений и дисперсных систем		+	+	+	+	+	+
25.		ОПК-1.8 Умеет проводить расчеты с использованием основных	+		+	+		+	

		соотношений термодинамики поверхностных явлений и расчеты основных характеристик дисперсных систем							
26.		ОПК-1.11 Владеет навыками проведения типовых физико- химических исследований и навыками решения типовых задач в области химической термодинамики, фазовых равновесий и фазовых переходов, электрохимии, химической кинетики		+			+		+

6. ПРАКТИЧЕСКИЕ И ЛАБОРАТОРНЫЕ ЗАНЯТИЯ

6.1. Практические занятия

Практические занятия по дисциплине не предусмотрены.

6.2 Лабораторные занятия

Лабораторный практикум по дисциплине «Коллоидная химия» выполняется в соответствии с учебным планом в 1 семестре и занимает 32 акад. часа для очной формы обучения. Лабораторные работы охватывают 6 разделов дисциплины. В практикум входит 7 работ, примерно по 4 ч. на каждую работу и 4 часа выделено на защиту лабораторных работ. В зависимости от трудоемкости включенных в практикум работ, их число может быть уменьшено.

Выполнение лабораторного практикума способствует закреплению материала, изучаемого в дисциплине «*Коллоидная химия*», а также дает знания о практическом применении основных закономерностей коллоидной химии и особенностях методов измерения основных коллоидно-химических характеристик.

Максимальное количество баллов за выполнение лабораторного практикума составляет 35 баллов (максимально по 5 баллов за каждую работу). Количество работ и баллов за каждую работу может быть изменено в зависимости от их трудоемкости.

Примеры лабораторных работ и разделы, которые они охватывают.

№ п/п	№ раздела дисциплины	Наименование лабораторных работ	часы
1	2	1. Исследование влияния поверхностно-активных веществ на смачивание и адгезию. или 2. Исследование влияния строения молекул ПАВ на их поверхностную активность. Определение параметров адсорбционного слоя.	4
2	3	3. Изучение адсорбции ПАВ из растворов на твердом адсорбенте. Определение удельной поверхности. или 4. Хроматографическое разделение смеси ионов с помощью ионообменных смол. или 5. Разделение смеси полимера и минеральной соли и определение молекулярной массы полимеров методом гель-хроматографии.	4
3	4	6. Электрофоретическое определение электрокинетического потенциала. или 7. Определение изoeлектрической точки гидроксида железа методом электрофореза.	4
4	5	8. Дисперсионный анализ порошков методом седиментации в гравитационном поле. или 9. Определение размеров частиц дисперсных систем турбидиметрическим методом.	4
5	6	10. Исследование мицеллообразования в растворах ПАВ.	4
6	6	11. Синтез гидрозоля гидроксида железа, изучение его коагуляции и стабилизации.	4
7	7	12. Исследование вязкости структурированной жидкости с	4

		помощью капиллярного вискозиметра. или 13. Исследование реологических свойств неньютоновских жидкостей с помощью ротационного вискозиметра.	
8	-	Защита выполненных лабораторных работ	4

7. САМОСТОЯТЕЛЬНАЯ РАБОТА

Рабочей программой дисциплины «Коллоидная химия» предусмотрена самостоятельная работа обучающегося бакалавриата в объеме 80 ч в семестре и 36 ч для подготовки к экзамену для очной формы. Самостоятельная работа проводится с целью углубления знаний по дисциплине и предусматривает:

ознакомление и проработку рекомендованной литературы, работу с электронно-библиотечными системами, включая переводы публикаций из научных журналов, цитируемых в базах Scopus, Web of Science, Chemical Abstracts, РИНЦ;

- выполнение индивидуального (домашнего) задания;
- подготовку к выполнению контрольных работ по материалу лекционного курса;
- подготовку к сдаче лабораторного практикума по дисциплине;
- подготовку к сдаче экзамена.

Планирование времени на самостоятельную работу, необходимого на изучение дисциплины, обучающимся лучше всего осуществлять на весь период изучения, предусматривая при этом регулярное повторение пройденного материала. Материал, законспектированный на лекциях, необходимо регулярно дополнять сведениями из литературных источников, представленных в учебной программе. При работе с указанными источниками рекомендуется составлять краткий конспект материала, с обязательным фиксированием библиографических данных источника.

8. ПРИМЕРЫ ОЦЕНОЧНЫХ СРЕДСТВ ДЛЯ КОНТРОЛЯ ОСВОЕНИЯ ДИСЦИПЛИНЫ

Совокупная оценка по дисциплине складывается из оценок за выполнение контрольных работ (максимальная оценка 16 баллов), лабораторного практикума (максимальная оценка 35 балла), выполнения индивидуального (домашнего) задания (максимальная оценка 9 баллов) и итогового контроля в форме *экзамена* (максимальная оценка 40 баллов).

8.1. Примеры контрольных вопросов для текущего контроля освоения дисциплины

8.1.1. Примеры индивидуальных (домашних) заданий

На первом лабораторном занятии каждый студент получает индивидуальное домашнее задание в форме комплекта из 18 задач по всем основным разделам программы (используется учебное пособие Коллоидная химия. Практикум и задачник/ Под ред. В.В. Назарова и А.С. Гродского. М.: «Лань», 2019. - 434 с). Задачи решаются самостоятельно, консультации проводятся по мере необходимости. Результаты решения первой половины задач студенты передают ведущему преподавателю для проверки на 4 лабораторном занятии, результаты решения второй половины – на 6 занятии.

Верное решение всех 18 задач домашнего задания оценивается 9 баллами.

Примеры домашних заданий

Номер группы _____

Фамилия И.О. _____

ЗАДАНИЕ

Решить 18 нижеуказанных задач из учебного пособия: «Коллоидная химия. Практикум и задачник». Лань, 2019.

Вариант	Номер главы																	
	1						2			3		4		5			6	
	Порядковый номер задачи и ее номер в практикуме																	
	1	2	3	4	5	6	7	8	9	10	11	12	13	14	15	16	17	18
21	9(1)	22(1)	34(1)	42(5)	58(6)	60	71(10)	73(11)	3(6)	13(1)	20(11)	3(9)	16(1)	13(11)	3(1)	5(11)	8(1)	8(6)

Выдано _____ Преподаватель _____

Сдано _____ Баллы _____ Сдано _____ Баллы _____

Номер группы _____ Фамилия И.О. _____

ЗАДАНИЕ

Решить 18 нижеуказанных задач из учебного пособия: «Коллоидная химия. Практикум и задачник». Лань, 2019.

Вариант	Номер главы																	
	1						2			3		4		5			6	
	Порядковый номер задачи и ее номер в практикуме																	
	1	2	3	4	5	6	7	8	9	10	11	12	13	14	15	16	17	18
22	9(2)	22(2)	34(2)	42(6)	58(7)	61(1)	67	73(12)	3(7)	13(2)	20(12)	3(10)	16(2)	13(12)	3(2)	6(1)	8(2)	9(1)

Выдано _____ Преподаватель _____

Сдано _____ Баллы _____ Сдано _____ Баллы _____

Номер группы _____ Фамилия И.О. _____

ЗАДАНИЕ

Решить 18 нижеуказанных задач из учебного пособия: «Коллоидная химия. Практикум и задачник». Лань, 2019.

Вариант	Номер главы																	
	1						2			3		4		5			6	
	Порядковый номер задачи и ее номер в практикуме																	
	1	2	3	4	5	6	7	8	9	10	11	12	13	14	15	16	17	18
23	9(3)	22(3)	34(3)	42(7)	58(8)	61(2)	68	73(13)	3(8)	13(3)	20(13)	3(11)	16(3)	12(11)	3(3)	6(2)	8(3)	9(2)

Выдано _____ Преподаватель _____

Сдано _____ Баллы _____ Сдано _____ Баллы _____

8.1.2. Примеры контрольных вопросов для самостоятельной подготовки

При самостоятельной подготовке к выполнению лабораторных работ каждый студент письменно отвечает в своем лабораторном журнале на ряд контрольных вопросов, которые изложены в пособии «Коллоидная химия. Практикум и задачник» / Под ред. В.В. Назарова и А.С. Гродского. М.: «Лань», 2019. - 434 с. К каждой лабораторной работе

сформулирован свой перечень контрольных вопросов (всего имеется 149 контрольных вопросов).

Примеры контрольных вопросов для самостоятельной подготовки

1. Что изучает коллоидная химия и каковы признаки ее объектов?
2. По каким признакам классифицируют объекты коллоидной химии? Приведите примеры дисперсных систем.
3. Какие поверхностные явления изучает коллоидная химия?
4. Что является мерой гетерогенности и степени раздробленности дисперсных систем?
5. Какими параметрами характеризуют степень раздробленности и какова связь между ними?
6. Что такое поверхностное натяжение и в каких единицах оно измеряется?
7. Как зависит поверхностное натяжение от природы вещества, образующего поверхность (межмолекулярного взаимодействия)?
8. Какие методы используются для определения поверхностного натяжения жидкостей и твердых тел?
9. На чем основано измерение поверхностного натяжения жидкостей методом капиллярного поднятия?
10. На чем основано измерение поверхностного натяжения жидкостей методом наибольшего давления пузырька воздуха? Положительным или отрицательным будет избыточное давление в жидкости на границе с воздушным пузырьком?

8.2. Примеры контрольных вопросов для текущего контроля освоения дисциплины

Для текущего контроля предусмотрено 2 контрольные работы. Максимальная оценка за контрольные работы составляет 8 баллов за каждую.

Пример задания по контрольной работе №1

1. Какие вещества называются поверхностно-активными? Укажите особенности строения молекул ПАВ. Приведите примеры ПАВ и поверхностно-инактивных веществ. Дайте определение поверхностной активности как параметра.
2. Каковы причины поднятия (опускания) жидкостей в капиллярах? Приведите необходимые уравнения и дайте краткие объяснения.
3. Рассчитайте полную поверхностную энергию 200 г эмульсии бензола в воде с содержанием бензола 12% масс. и дисперсностью 2 мкм^{-1} при температуре 20°C . Плотность бензола $\rho = 0,858 \text{ г/см}^3$, межфазное натяжение $\sigma = 28 \text{ мДж/м}^2$, $d\sigma/dT = -0,13 \text{ мДж/(м}^2\cdot\text{K)}$.
4. Найдите поверхностное натяжение жидкости, если в капилляре из стекла с внутренним диаметром 1 мм она поднялась на высоту 12,8 мм. Плотность жидкости равна $0,81 \text{ г/см}^3$. Исследуемая жидкость по поверхности стекла способна растекаться.

Пример задания по контрольной работе №2

1. Приведите классификацию пористых адсорбентов по размерам пор. Какие теории описывают адсорбцию на пористых телах по этой классификации?
2. Каковы причины броуновского движения? Каким параметром характеризуют интенсивность броуновского движения? От каких свойств системы зависит этот параметр?

3. Адсорбция растворенного в воде ПАВ на поверхности раствор-воздух подчиняется уравнению Ленгмюра. При концентрации ПАВ $c = 0,1$ моль/л степень заполнения поверхности $\theta = 0,4$. Рассчитайте поверхностное натяжение при 300К и концентрации ПАВ в растворе, равной 0,2 моль/л. Молекула ПАВ занимает на поверхности площадь $s_0 = 0,2$ нм², поверхностное натяжение воды $\sigma = 71,66$ мДж/м².

4. Используя уравнение Гуи - Чепмена, рассчитайте значение потенциала на расстоянии 10 и 30 нм от межфазной поверхности. Дисперсионной средой является водный раствор NaCl с концентрацией $c_0 = 5 \cdot 10^{-4}$ моль/л (индифферентный электролит), $T = 293$ К, $\varepsilon = 80,1$, $\varphi_\delta = 0,03$ В.

8.3. Вопросы для итогового контроля освоения дисциплины (экзамен).

Экзаменационный билет включает контрольные вопросы по всем разделам рабочей программы дисциплины и содержит 3 вопроса, ответы на вопросы 1 и 2 представляют собой изложение теоретического материала, тогда как ответ на вопрос 3 предполагает решение задачи. 1 вопрос – 15 баллов, вопрос 2 – 15 баллов, вопрос 3 – 10 баллов.

Примеры контрольных вопросов для итогового контроля освоения дисциплины (экзамена)

1. Предмет коллоидной химии. Признаки объектов коллоидной химии. Поверхностная энергия. Количественные характеристики дисперсности. Классификация дисперсных систем. Коллоидная химия и химическая технология.

2. Поверхностное натяжение: термодинамическое определение, физический смысл, влияние природы взаимодействующих фаз. Вывод уравнения для полной (внутренней) энергии поверхностного слоя (уравнение Гиббса-Гельмгольца). Зависимость термодинамических параметров поверхностного слоя от температуры.

3. Метод избытков Гиббса. Вывод фундаментального адсорбционного уравнения Гиббса. Гиббсовская адсорбция. Частное выражение уравнения Гиббса. Поверхностная активность; поверхностно-активные и поверхностно-инактивные вещества.

4. Адгезия и смачивание; определения. Уравнение Дюпре для работы адгезии. Угол смачивания и уравнение Юнга. Уравнение Дюпре-Юнга для работы адгезии. Влияние ПАВ на адгезию и смачивание. Растекание, коэффициент растекания по Гаркинсу.

5. Правило фаз Гиббса и дисперсность. Влияние кривизны поверхности (дисперсности) на внутреннее давление тел (вывод и анализ уравнения Лапласа). Капиллярные явления (уравнение Жюрена).

6. Влияние дисперсности на термодинамическую реакционную способность. Вывод уравнения капиллярной конденсации Кельвина и его анализ. Влияние дисперсности на растворимость, температуру фазового перехода и константу равновесия химической реакции.

7. Методы получения дисперсных систем: диспергирование и конденсация. Уравнение Ребиндера для работы диспергирования. Адсорбционное понижение прочности (эффект Ребиндера). Конденсация физическая и химическая. Энергия Гиббса образования зародыша новой фазы при гомогенной конденсации; роль пересыщения.

8. Классификация механизмов адсорбции. Природа адсорбционных сил и их особенности при физической адсорбции. Вывод уравнения для энергии дисперсионного взаимодействия атома адсорбата с адсорбентом. Изотерма, изостера, изопикна адсорбции.

9. Мономолекулярная адсорбция, форма изотермы адсорбции. Уравнение Генри. Основные положения теории Ленгмюра, вывод уравнения и его анализ. Линейная форма уравнения Ленгмюра.

10. Теория полимолекулярной адсорбции БЭТ: исходные положения, вывод уравнения изотермы и его анализ. Линейная форма уравнения БЭТ. Определение удельной поверхности адсорбентов, катализаторов и др.

11. Количественные характеристики пористых материалов: пористость, удельная поверхность, размер пор. Пористые тела корпускулярной, кристаллической и губчатой структуры, методы их получения. Классификация пор по Дубинину и теории адсорбции.

12. Адсорбция на пористых адсорбентах. Теория капиллярной конденсации. Капиллярно-конденсационный гистерезис. Расчет и назначение интегральной и дифференциальной кривых распределения объема пор по их размерам.

13. Потенциальная теория адсорбции Поляни. Адсорбционный потенциал. Характеристическая кривая адсорбции. Температурная инвариантность и аффинность характеристических кривых.

14. Особенности адсорбции на микропористых адсорбентах. Обобщенное уравнение теории Дубинина (теория объемного заполнения микропор), частные случаи этого уравнения (уравнение Дубинина-Радушкевича). Расчет общего объема микропор по изотерме адсорбции.

15. Особенности адсорбции ПАВ на границе раздела раствор-воздух. Влияние строения молекул ПАВ на поверхностную активность (правило Траубе-Дюкло). Зависимость поверхностного натяжения от концентрации ПАВ при соблюдении закона Генри и уравнения Ленгмюра. Вывод уравнения Шишковского.

16. Поверхностное давление адсорбционной пленки ПАВ. Уравнения состояния двумерного газа на поверхности жидкости (вывод); различные агрегатные состояния адсорбционных пленок. Весы Ленгмюра и определение размеров молекул ПАВ.

17. Ионообменная адсорбция. Природные и синтетические иониты. Классификация ионитов по кислотно-основным свойствам. Полная и динамическая обменные емкости. Константа равновесия ионного обмена, уравнение Никольского.

18. Вывод уравнения для скорости осаждения частиц в гравитационном поле. Условия соблюдения закона Стокса. Седиментационный анализ, расчет и назначение кривых распределения частиц по размерам.

19. Природа броуновского движения. Понятие и определение среднеквадратичного сдвига по выбранному направлению. Взаимосвязь между среднеквадратичным сдвигом и коэффициентом диффузии (вывод закона Эйнштейна-Смолуховского). Экспериментальная проверка закона.

20. Седиментационно-диффузионное равновесие. Вывод уравнения (гипсометрический закон). Мера седиментационной устойчивости. Факторы, влияющие на седиментационную устойчивость дисперсных систем.

21. Механизмы образования двойного электрического слоя (ДЭС). Соотношения между электрическим потенциалом и поверхностным натяжением (вывод уравнений Липпмана). Электрокапиллярные кривые и определение параметров ДЭС.

22. Общие представления о теориях строения ДЭС. Уравнение Пуассона-Больцмана для диффузной части ДЭС и его решение для случая слабозаряженных поверхностей. Уравнение Гуи-Чепмена.

23. Современная теория строения ДЭС (теория Штерна); роль специфической адсорбции, перезарядка поверхности. Примеры образования ДЭС. Строение мицеллы (формулы ДЭС).

24. Электрокинетические явления. Электрокинетический потенциал. Уравнение Смолуховского для электроосмоса и электрофореза. Эффекты, не учитываемые уравнением Смолуховского (поверхностная проводимость, электрофоретическое торможение, релаксационный эффект).

25. Два вида устойчивости дисперсных систем. Лиофильные и лиофобные системы. Критерий лиофильности по Ребиндеру-Щукину. Термодинамические и

кинетические факторы агрегативной устойчивости дисперсных систем. Примеры лиофильных и лиофобных дисперсных систем.

26. Лиофильные дисперсные системы. Классификация и общая характеристика ПАВ. Термодинамика и механизм мицеллообразования. Строение мицелл ПАВ в водных и углеводородных средах. Солюбилизация.

27. Лиофильные дисперсные системы. Истинно растворимые и коллоидные ПАВ, их классификация. Мицеллообразование, строение мицелл; методы определения ККМ. Факторы, влияющие на ККМ ионных и неионных ПАВ.

28. Лиофобные дисперсные системы. Факторы агрегативной устойчивости лиофобных систем. Быстрая и медленная коагуляция. Кинетика коагуляции по Смолуховскому (вывод уравнения). Определение константы скорости и времени половинной коагуляции. Зависимость числа частиц разного порядка от времени.

29. Теория ДЛФО. Расклинивающее давление и его составляющие. Вывод уравнения для энергии электростатического отталкивания при взаимодействии слабозаряженных поверхностей. Потенциальные кривые взаимодействия частиц для агрегативно устойчивой и неустойчивой дисперсных систем.

30. Природа сил притяжения и отталкивания между частицами в дисперсных системах. Вывод уравнения для энергии притяжения между частицами (теория ДЛФО). Константа Гамакера и ее физический смысл. Анализ зависимости суммарной энергии взаимодействия частиц от расстояния между ними.

31. Факторы агрегативной устойчивости лиофобных дисперсных систем. Электролитная коагуляция (концентрационная и нейтрализационная коагуляция). Правило Шульце-Гарди и закон Дерягина. Способы стабилизации лиофобных дисперсных систем.

32. Структурообразование в соответствии с теорией ДЛФО. Коагуляционно-тиксотропные и конденсационно-кристаллизационные структуры. Условия перехода одних структур в другие. Классификация дисперсных систем по реологическим (структурно-механическим) свойствам.

33. Ньютоновские жидкости, уравнения Ньютона и Пуазейля. Методы измерения вязкости. Уравнение Эйнштейна для вязкости дисперсных систем, условия его применения.

34. Реологический метод исследования структур в дисперсных системах. Реологические модели идеальных тел (модели Гука, Ньютона, Сен-Венана-Кулона). Кривые течения реальных жидкообразных и твердообразных структурированных систем.

35. Моделирование реологических свойств тел, модель и уравнение Бингама. Кривые течения и вязкости жидкообразной и твердообразной структурированных систем. Ползучесть, предел текучести.

Примеры задач

Примеры задач по всем основным разделам программы приведены в учебном пособии Коллоидная химия. Практикум и задачник. / Под ред. В.В. Назарова и А.С. Гродского. М.: «Лань», 2019. - 434 с.

1. Рассчитайте размер частиц ZnO, зная, что их растворимость на 7 % (масс.) больше растворимости крупных кристаллов. Межфазное натяжение при 298 К примите равным 960 мДж/м², плотность ZnO 5,60 г/см³. Молярная масса оксида цинка составляет 81,4 г/моль.

2. Рассчитайте полную поверхностную энергию 7 г эмульсии бензола в воде с концентрацией 75 % мас. и дисперсностью 1 мкм¹ при температуре 353 К. Плотность бензола составляет 0,858 г/см³, межфазное натяжение 26,13 мН/м, температурный коэффициент межфазного натяжения примите $d\sigma/dT = -0,13$ мДж/(м²·К).

3. Используя уравнение Гуи - Чепмена, рассчитайте значение потенциала на расстоянии 10 и 30 нм от межфазной поверхности. Дисперсионной средой является водный раствор NaCl с концентрацией $c_0 = 5 \cdot 10^{-4}$ моль/л (индифферентный электролит), $T = 293\text{K}$, $\epsilon = 80,1$, $\varphi_s = 0,03\text{ В}$.

4. Рассчитайте и постройте интегральную кривую распределения объема пор адсорбента по размерам, используя данные капиллярной конденсации метанола на силикагеле при 293К:

p/ps	0,2	0,4	0,6	0,8	0,9	1,0
A, моль/кг (адсорбция)	0,8	1,3	1,6	2,2	3,4	3,9
A, моль/кг (десорбция)	0,8	1,4	2,0	3,0	3,7	3,9

Плотность метанола $\rho = 0,788\text{ г/см}^3$, поверхностное натяжение $\sigma = 22,6\text{ мДж/м}^2$.

Фонд оценочных средств приведен в виде отдельного документа, являющегося неотъемлемой частью основной образовательной программы.

8.4. Структура и примеры билетов для экзамена.

Экзамен по дисциплине «**Коллоидная химия**» проводится в 5 (6) семестре и включает контрольные вопросы по всем разделам рабочей программы дисциплины. Билет для **экзамена** состоит из 3 вопросов, относящихся к указанным разделам.

Пример билета для **экзамена**:

<p>«Утверждаю» Заведующий кафедрой коллоидной химии</p> <p>_____ В.В. Назаров _____ (Подпись) (И. О. Фамилия)</p> <p>«__» _____ 20__ г.</p>	<p>Министерство науки и высшего образования РФ</p>			
	<p>Российский химико-технологический университет имени Д.И. Менделеева</p>			
	<p>Кафедра коллоидной химии</p>			
	<p>18.03.02 Энерго- и ресурсосберегающие процессы в химической технологии, нефтехимии и биотехнологии</p>			
<p>Коллоидная химия</p>				
<p>Билет № 1</p>				
<p>1. Поверхностное натяжение: термодинамическое определение, физический смысл, влияние природы взаимодействующих фаз. Вывод уравнения для полной (внутренней) энергии поверхностного слоя (уравнение Гиббса - Гельмгольца). Зависимость термодинамических параметров поверхности от температуры.</p>				
<p>2. Механизмы образования двойного электрического слоя (ДЭС). Соотношения между электрическим потенциалом и поверхностным натяжением (уравнения Липпмана). Электрокапиллярные кривые и определение параметров ДЭС.</p>				
<p>3. Рассчитайте удельную поверхность адсорбента по изотерме адсорбции азота, используя уравнение БЭТ. Площадь, занимаемая молекулой азота в плотном монослое, составляет $16 \cdot 10^{-20}\text{ м}^2$.</p>				
	p/ps	0,0286	0,136	0,200
	A, моль/кг	2,16	3,02	3,33

9. УЧЕБНО-МЕТОДИЧЕСКОЕ ОБЕСПЕЧЕНИЕ ДИСЦИПЛИНЫ

9.1. Рекомендуемая литература

1. Назаров, В. В. Коллоидная химия [Текст]: учебник / В. В. Назаров. - М.: ДеЛи плюс, 2015. - 250 с.
2. Коллоидная химия. Практикум и задачник : учебное пособие для вузов / В. В. Назаров, А. С. Гродский, Н. А. Шабанова [и др.] ; Под редакцией проф. В. В. Назарова и доц. А. С. Гродского. — 2-е изд., стер. — Санкт-Петербург: Лань, **2022**.
2. Сборник задач по коллоидной химии [Текст]: учебное пособие / Н. Н. Гаврилова [и др.]. - М.: РХТУ им. Д.И. Менделеева, 2009. - 131 с.

Б. Дополнительная литература

1. Фролов, Ю. Г. Курс коллоидной химии. Поверхностные явления и дисперсные системы [Текст]: учебник для вузов / Ю.Г. Фролов. - 3-е изд., стер., испр. Перепеч. с изд. 1989 г. - М.: Альянс, 2004. - 464 с.
2. Гаврилова, Н. Н. Микроскопические методы определения размеров частиц дисперсных материалов [Текст]: учебное пособие / Н. Н. Гаврилова, В. В. Назаров, О. В. Яровая. - М.: РХТУ им. Д.И. Менделеева, 2012. - 51 с.
3. Основные понятия и уравнения коллоидной химии [Текст]: учебное пособие / сост. А. С. Гродский [и др.]. - М.: РХТУ им. Д.И. Менделеева, 2013. - 40 с.
4. Назаров, В. В. Тестовые задания по курсу коллоидной химии [Текст]: учебное пособие / В. В. Назаров, О. В. Жилина, А. С. Гродский. - М.: РХТУ им. Д.И. Менделеева, 2015. - 130 с.
5. Русанов, А.И. Лекции по термодинамике поверхностей: учебное пособие / А.И. Русанов. — Санкт-Петербург: Лань, 2013. — 240 с. — ISBN 978-5-8114-1487-1. — Текст: электронный // Лань: электронно-библиотечная система. — URL: <https://e.lanbook.com/book/6602>. — Режим доступа: для авториз. пользователей.
6. Фридрихсберг, Д.А. Курс коллоидной химии: учебник / Д.А. Фридрихсберг. — 4-е изд., испр. и доп. — Санкт-Петербург: Лань, 2010. — 416 с. — ISBN 978-5-8114-1070-5. — Текст: электронный // Лань: электронно-библиотечная система. — URL: <https://e.lanbook.com/book/4027>. — Режим доступа: для авториз. пользователей.
7. Щукин, Е. Д. Коллоидная химия: учебник для академического бакалавриата / Е. Д. Щукин, А. В. Перцов, Е. А. Амелина. — 7-е изд., испр. и доп. — Москва: Издательство Юрайт, 2019. — 444 с. — (Бакалавр. Академический курс). — ISBN 978-5-534-01191-3. — Текст: электронный // ЭБС Юрайт [сайт]. — URL: <https://www.biblio-online.ru/bcode/444075>.

9.2. Рекомендуемые источники научно-технической информации

- Раздаточный иллюстративный материал к лекциям.
- Презентации к лекциям.
- Методические рекомендации по выполнению лабораторных работ.

Научно-технические журналы:

1. Коллоидный журнал ISSN: 0023-2912.
<http://www.naukaran.com/zhurnali/katalog/kolloidnyj-zhurnal>.
2. Журнал физической химии. ISSN: 0044-4537.
<https://www.naukaran.com/zhurnali/katalog/zhurnal-fizicheskoy-himii/>
3. Advances in Colloid and Interface Science. ISSN: 0001-8686.
<https://www.journals.elsevier.com/advances-in-colloid-and-interface-science>.
4. Journal of Interface and Colloid Science. ISSN: 0021-9797.
<https://www.journals.elsevier.com/journal-of-colloid-and-interface-science>.
5. Colloids and Surfaces A: Physicochemical and Engineering Aspects. ISSN: 0927-7757.
<https://www.journals.elsevier.com/colloids-and-surfaces-a-physicochemical-and-engineering-aspects>.

Ресурсы информационно-телекоммуникационной сети Интернет

- Издательство ELSEVIER на платформе ScienceDirect
<http://www.sciencedirect.com>.
- Издательство American Chemical Society (ACS)
<http://pubs.acs.org>.
- Международная издательская компания NaturePublishingGroup (NPG)
<http://www.nature.com>.
- Издательство Wiley-Blackwell
<http://www3.interscience.wiley.com>.
- Издательство SPRINGER
<http://www.springerlink.com>.
- Журнал SCIENCE
<http://www.science.com>
- Российская научная электронная библиотека
<http://www.elibrary.ru>

9.3. Средства обеспечения освоения дисциплины

Для реализации рабочей программы подготовлены следующие средства обеспечения освоения дисциплины:

- компьютерные презентации интерактивных лекций – 16, (общее число слайдов 234);
- банк тестовых заданий для текущего контроля освоения дисциплины (общее число вопросов – 462);
- банк тестовых заданий для итогового контроля освоения дисциплины (общее число вопросов – 462).

10. ПЕРЕЧЕНЬ ИНФОРМАЦИОННЫХ ТЕХНОЛОГИЙ, ИСПОЛЬЗУЕМЫХ В ОБРАЗОВАТЕЛЬНОМ ПРОЦЕССЕ

Информационную поддержку изучения дисциплины осуществляет Информационно-библиотечный центр (ИБЦ) РХТУ им. Д.И. Менделеева, который обеспечивает обучающихся основной учебной, учебно-методической и научной литературой, необходимой для организации образовательного процесса по дисциплине. Общий объем многоотраслевого фонда ИБЦ на 01.01.2023 составляет 1727628 экз.

Фонд ИБЦ располагает учебной, учебно-методической и научно-технической литературой в форме печатных и электронных изданий, а также включает официальные, справочно-библиографические, специализированные отечественные и зарубежные

периодические и информационные издания. ИБЦ обеспечивает доступ к профессиональным базам данных, информационным, справочным и поисковым системам.

Каждый обучающийся обеспечен свободным доступом из любой точки, в которой имеется доступ к сети Интернет и к электронно-библиотечной системе (ЭБС) Университета, которая содержит различные издания по основным изучаемым дисциплинам и сформирована по согласованию с правообладателями учебной и учебно-методической литературы.

Для более полного и оперативного справочно-библиографического и информационного обслуживания в ИБЦ реализована технология Электронной доставки документов.

Полный перечень электронных информационных ресурсов, используемых в процессе обучения, представлен в основной образовательной программе.

11. МАТЕРИАЛЬНО-ТЕХНИЧЕСКОЕ ОБЕСПЕЧЕНИЕ ДИСЦИПЛИНЫ

В соответствии с учебным планом занятия по дисциплине *«Коллоидная химия»* проводятся в форме лекций, лабораторных занятий и самостоятельной работы обучающегося.

11.1. Оборудование, необходимое в образовательном процессе:

Лекционная учебная аудитория, оборудованная традиционной учебной доской и/или электронными средствами демонстрации (компьютер со средствами звуковоспроизведения, проектор, экран) и учебной мебелью; библиотека, имеющая рабочие компьютерные места для обучающихся, оснащенные компьютерами с доступом к базам данных и выходом в Интернет.

Учебные лаборатория поверхностных явлений и лаборатория дисперсных систем, оснащенные необходимой лабораторной мебелью, аквадистиллятором АЭ, сушилкой для пробирок и колб Stegler и установками, обеспечивающими выполнение лабораторных работ в соответствии с учебным планом.

Установки (приборы) для определения поверхностного и межфазного натяжений, установки для определения краевых углов, в том числе гониометры ЛК-1 с программным обеспечением для обработки данных, установки для определения критической концентрации мицеллообразования в растворах поверхностно-активных веществ, ионообменные колонки, установки для определения электрокинетического потенциала методом электрофореза, ротационные вискозиметры, капиллярные вискозиметры с насосом вакуумным N86 KN18.KNF, оптические микроскопы Биомед-5 с цифровой камерой Livenhuk, спектрофотометры однолучевые СФ-102, фотометры фотоэлектрические КФК-3-01, рН-метры милливольтметры рН-420, весы порционные ANDHT-500, мешалка магнитная без подогрева ММ-135 Tagler, электрическая плитка IRITIR-8004, лабораторный высокоскоростной гомогенизатор-мешалка XNF-DYSTEGLER, кондуктометры, торсионные весы.

11.2. Учебно-наглядные пособия:

Учебно-наглядные пособия не предусмотрены

11.3. Компьютеры, информационно-телекоммуникационные сети, аппаратно-программные и аудиовизуальные средства:

Персональные компьютеры, укомплектованные проигрывателями CD и DVD, принтерами и программными средствами; проекторы и экраны; цифровые камеры; копировальные аппараты; локальная сеть с выходом в Интернет.

11.4. Печатные и электронные образовательные и информационные ресурсы:

Информационно-методические материалы: учебные пособия по дисциплине; раздаточный материал к разделам лекционного курса.

Электронные образовательные ресурсы: электронные презентации к разделам лекционного курса; учебно-методические разработки в электронном виде; справочные материалы в печатном и электронном виде; кафедральная библиотека электронных изданий и диссертационных работ, выполненных аспирантами и сотрудниками кафедры.

11.5. Перечень лицензионного программного обеспечения:

Полный перечень лицензионного программного обеспечения представлен в основной образовательной программе.

12. ТРЕБОВАНИЯ К ОЦЕНКЕ КАЧЕСТВА ОСВОЕНИЯ ПРОГРАММЫ

Наименование разделов	Основные показатели оценки	Формы и методы контроля и оценки
<p>Раздел 1. Предмет и признаки объектов коллоидной химии</p>	<p><i>Знает:</i></p> <ul style="list-style-type: none"> - признаки объектов коллоидной химии и их классификацию. <p><i>Умеет:</i></p> <ul style="list-style-type: none"> - рассчитывать параметры, которыми характеризуют дисперсность. <p><i>Владеет:</i></p> <ul style="list-style-type: none"> - представлениями о роли поверхностных явлений и дисперсных систем в технике и природе. 	<p>Оценка за индивидуальное (домашнее) задание, оценка за контрольную работу №1. Оценка за экзамен.</p>
<p>Раздел 2. Термодинамика поверхностных явлений</p>	<p><i>Знает:</i></p> <ul style="list-style-type: none"> - основные понятия и соотношения термодинамики поверхностных явлений (термодинамика поверхностного слоя; адгезия, смачивание и растекание жидкостей; дисперсность и термодинамические свойства тел; адсорбция газов и паров, адсорбция из растворов). <p><i>Умеет:</i></p> <ul style="list-style-type: none"> - проводить расчеты с использованием основных соотношений термодинамики поверхностных явлений. <p><i>Владеет:</i></p> <ul style="list-style-type: none"> - методами измерения поверхностного натяжения, краевого угла. 	<p>Оценка за индивидуальное (домашнее) задание, оценка за контрольную работу №1, оценки за выполнение лабораторных работ. Оценка за экзамен.</p>
<p>Раздел 3. Адсорбционные равновесия</p>	<p><i>Знает:</i></p> <ul style="list-style-type: none"> - основные теории физической адсорбции. <p><i>Умеет:</i></p> <ul style="list-style-type: none"> - рассчитывать основные характеристики пористой структуры. <p><i>Владеет:</i></p> <ul style="list-style-type: none"> - знаниями о методах измерения адсорбции удельной поверхности.. 	<p>Оценка за индивидуальное (домашнее) задание, оценка за контрольную работу №1, оценки за выполнение лабораторных работ. Оценка за экзамен.</p>
<p>Раздел 4. Электрические явления на поверхности</p>	<p><i>Знает:</i></p> <ul style="list-style-type: none"> - основные представления о строении двойного электрического слоя; - природу электрокинетического потенциала; - основные электрокинетические явления. <p><i>Умеет:</i></p> <ul style="list-style-type: none"> - рассчитывать величину электрокинетического потенциала по данным электроосмоса и электрофореза. <p><i>Владеет:</i></p> <ul style="list-style-type: none"> - знаниями об условиях применимости уравнения Гельмгольца – Смолуховского; - методами определения электрокинетического 	<p>Оценка за индивидуальное (домашнее) задание, оценка за контрольную работу №2, оценки за выполнение лабораторных работ. Оценка за экзамен.</p>

	потенциала.	
Раздел 5. Кинетические свойства дисперсных систем	<p><i>Знает:</i></p> <ul style="list-style-type: none"> - условия применимости закона Стокса; - закон Эйнштейна – Смолуховского, гипсометрическое уравнение Лапласа. <p><i>Умеет:</i></p> <ul style="list-style-type: none"> - рассчитывать интегральную и дифференциальную кривые распределения частиц по размерам. <p><i>Владеет:</i></p> <ul style="list-style-type: none"> - методом седиментационного анализа. 	<p>Оценка за индивидуальное (домашнее) задание, оценка за контрольную работу №2, оценки за выполнение лабораторных работ.</p> <p>Оценка за экзамен.</p>
Раздел 6. Агрегативная устойчивость и коагуляция дисперсных систем	<p><i>Знает:</i></p> <ul style="list-style-type: none"> - природу седиментационной и агрегативной устойчивости; - основные свойства растворов ПАВ как лиофильных систем; - основные положения теории ДЛФО; - причины и особенности быстрой и медленной коагуляции, концентрационной и нейтрализационной коагуляции. <p><i>Умеет:</i></p> <ul style="list-style-type: none"> - рассчитывать и анализировать потенциальные кривые парного взаимодействия частиц. <p><i>Владеет:</i></p> <ul style="list-style-type: none"> - методами определения критической концентрации мицеллообразования; - методами исследования кинетики коагуляции. 	<p>Оценка за индивидуальное (домашнее) задание, оценки за выполнение лабораторных работ.</p> <p>Оценка за экзамен.</p>
Раздел 7. Структурообразование и структурно-механические свойства дисперсных систем	<p><i>Знает:</i></p> <ul style="list-style-type: none"> - типы структур, возникающие в дисперсных системах, причины и условия их образования; - классификацию дисперсных систем по их реологическим свойствам. <p><i>Умеет:</i></p> <ul style="list-style-type: none"> - рассчитывать и измерять вязкость дисперсных систем. <p><i>Владеет:</i></p> <ul style="list-style-type: none"> - методами измерения и анализа кривых течения. 	<p>Оценка за индивидуальное (домашнее) задание, оценки за выполнение лабораторных работ.</p> <p>Оценка за экзамен.</p>

13. ОСОБЕННОСТИ ОРГАНИЗАЦИИ ОБРАЗОВАТЕЛЬНОГО ПРОЦЕССА ДЛЯ ИНВАЛИДОВ И ЛИЦ С ОГРАНИЧЕННЫМИ ВОЗМОЖНОСТЯМИ ЗДОРОВЬЯ

Обучение инвалидов и лиц с ограниченными возможностями здоровья осуществляется в соответствии с:

– Порядком организации и осуществления образовательной деятельности по образовательным программам – программам бакалавриата, программам специалитета, программам магистратуры (Приказ Минобрнауки РФ от 05.04.2017 № 301);

– Положением о порядке организации и осуществления образовательной деятельности по образовательным программам высшего образования – программам бакалавриата, программам специалитета, программам магистратуры федерального государственного бюджетного образовательного учреждения высшего образования «Российский химико-технологический университет имени Д.И. Менделеева», принятым решением Ученого совета РХТУ им. Д.И. Менделеева от 28.12.2022, протокол № 5;

– Методическими рекомендациями по организации образовательного процесса для обучения инвалидов и лиц с ограниченными возможностями здоровья в образовательных организациях высшего образования, в том числе оснащённости образовательного процесса (утверждены заместителем Министра образования и науки РФ А.А. Климовым от 08.04.2014 № АК-44/05вн).

**Дополнения и изменения к рабочей программе дисциплины
«Коллоидная химия»**

основной образовательной программы

**18.03.02 Энерго- и ресурсосберегающие процессы в химической технологии, нефтехимии
и биотехнологии**

код и наименование направления подготовки (специальности)

Форма обучения: очная

Номер изменения/ дополнения	Содержание дополнения/изменения	Основание внесения изменения/дополнения
1.		протокол заседания Ученого совета №_____от «___»_____20__г.
		протокол заседания Ученого совета №_____от «___»_____20__г.
		протокол заседания Ученого совета №_____от «___»_____20__г.
		протокол заседания Ученого совета №_____от «___»_____20__г.
		протокол заседания Ученого совета №_____от «___»_____20__г.

**Министерство науки и высшего образования Российской Федерации
Федеральное государственное бюджетное образовательное учреждение
высшего образования
«Российский химико-технологический университет
имени Д.И. Менделеева»**

«УТВЕРЖДАЮ»

Проректор по учебной работе

_____ Ф. А. Колоколов

«_____» _____ 2023 г.

РАБОЧАЯ ПРОГРАММА ДИСЦИПЛИНЫ

«Математика»

**Направление подготовки 18.03.02 Энерго- и ресурсосберегающие процессы
в химической технологии, нефтехимии и биотехнологии**

Квалификация «бакалавр»

РАССМОТРЕНО И ОДОБРЕНО
на заседании Методической комиссии
РХТУ им. Д.И. Менделеева
«19» июня 2023 г.

Председатель _____ Н.А. Макаров

Москва 2023 г.

Программа составлена заведующим кафедрой высшей математики, к.т.н. Е.Г.Рудаковской, доцентом кафедры высшей математики, к.п.н. М.А Меладзе., доцентом кафедры высшей математики, к.т.н. В.В.Осипчик

Программа рассмотрена и одобрена на заседании кафедры высшей математики РХТУ им. Д.И. Менделеева «11» апреля 2023 г., протокол № 4.

1. ЦЕЛЬ И ЗАДАЧИ ДИСЦИПЛИНЫ

Программа составлена в соответствии с требованиями Федерального государственного образовательного стандарта высшего образования – бакалавриат по направлению подготовки бакалавров **18.03.02 Энерго- и ресурсосберегающие процессы в химической технологии, нефтехимии и биотехнологии**, рекомендациями методической комиссии и накопленного опыта преподавания дисциплины кафедрой высшей математики РХТУ им. Д.И.Менделеева. Программа рассчитана на изучение курса в течение четырех семестров.

Дисциплина «**Математика**» относится к базовой части блока дисциплин учебного плана. Программа дисциплины предполагает, что обучающиеся имеют теоретическую и практическую подготовку в области основ элементарной математики, изучаемой в школьном курсе.

Цель дисциплины - формирование у студентов системы основных понятий, используемых для построения важнейших математических моделей, и математических методов для описания различных химико-технологических процессов.

Задачи дисциплины - создание фундаментальной математической базы, а также развитие навыков математического мышления и использование их для решения практических задач.

Дисциплина «**Математика**» преподается в 1-4 семестрах. Контроль успеваемости студентов ведется по принятой в университете рейтинговой системе

Рабочая программа дисциплины может быть реализована с применением электронных образовательных технологий и электронного обучения полностью или частично

2. ТРЕБОВАНИЯ К РЕЗУЛЬТАТАМ ОСВОЕНИЯ ДИСЦИПЛИНЫ

Изучение дисциплины направлено на приобретения следующих **общефессиональных компетенций и индикаторов их достижения:**

Код и наименование ОПК	Код и наименование индикаторов достижения ОПК
ОПК-2. Способен использовать математические, физические, физико-химические, химические методы для решения задач профессиональной деятельности	ОПК-2.1 Знает основы дифференциального и интегрального исчисления, дифференциальных уравнений, теории вероятностей и математической статистики, технические и программные средства реализации информационных технологий, физические основы механики, физики колебаний и волн, электричества и магнетизма, электродинамики, статистической физики и термодинамики, основные законы термодинамики; ОПК-2.2 Умеет проводить анализ функций, решать основные задачи теории вероятности и математической статистики, решать уравнения и системы дифференциальных уравнений, работать в качестве пользователя персонального компьютера, использовать численные методы для решения математических задач, использовать языки и системы программирования, использовать физические законы, химические законы, термодинамические справочные данные, результаты физико-химического эксперимента; ОПК-2.3 Владеет навыками использования математического аппарата, навыками поиска и обмена информацией в глобальных и локальных компьютерных сетях, техническими и программными

В результате изучения дисциплины студент бакалавриата должен:

знать:

- основы дифференциального и интегрального исчисления, дифференциальных уравнений, теории вероятностей и математической статистики;
- математические теории и методы, лежащие в основе построения математических моделей;
- основы применения математических моделей и методов.

уметь:

- выбирать математические методы, пригодные для решения конкретной задачи;
- использовать математические понятия, методы и модели для описания различных процессов;
- выявлять математические закономерности, лежащие в основе конкретных процессов;
- использовать основные методы статистической обработки данных;
- применять математические знания на междисциплинарном уровне.

владеть:

- основами фундаментальных математических теорий и навыками использования математического аппарата;
- методами статистической обработки информации.

3. ОБЪЕМ ДИСЦИПЛИНЫ И ВИДЫ УЧЕБНОЙ РАБОТЫ

Вид учебной работы	Семестр									
	Всего		1		2		3		4	
	ЗЕ	Акад.ч.	ЗЕ	Акад.ч.	ЗЕ	Акад.ч.	ЗЕ	Акад.ч.	ЗЕ	Акад.ч.
Общая трудоемкость дисциплины	18	648	5	180	5	180	5	180	3	108
Контактная работа – аудиторные занятия:	7,56	272	2,66	96	1,78	64	1,78	64	1,34	48
Лекции	3,56	128	1,33	48	0,89	32	0,89	32	0,45	16
Практические занятия (ПЗ)	4	144	1,33	48	0,89	32	0,89	32	0,89	32
Самостоятельная работа	8,44	304	2,34	84	2,22	80	2,22	80	1,66	60
Контактная самостоятельная работа	8,44	0,6	2,34	0,4	2,22	0	2,22	0	1,66	0,2
Самостоятельное изучение разделов дисциплины		303,4		83,6		80		80		59,8
Вид контроля – Зачет с оценкой			+	+						
Вид контроля – Зачет									+	+
Вид контроля – Экзамен	2	72			1	36	1	36		
Контактная работа – промежуточная аттестация	2	0,8			1	0,4	1	0,4		
Подготовка к экзамену.		71,2				35,6		35,6		
Вид итогового контроля:			Зачет с оценкой		Экзамен		Экзамен		Зачет	

Вид учебной работы	Семестр									
	Всего		1		2		3		4	
	ЗЕ	Астр. ч.	ЗЕ	Астр. ч.	ЗЕ	Астр.ч.	ЗЕ	Астр.ч.	ЗЕ	Астр. ч.
Общая трудоемкость дисциплины	18	486	5	135	5	135	5	135	3	81
Контактная работа – аудиторные занятия:	7,56	204	2,66	72	1,78	48	1,78	48	1,34	36
Лекции	3,56	96	1,33	36	0,89	24	0,89	24	0,45	12
Практические занятия (ПЗ)	4	108	1,33	36	0,89	24	0,89	24	0,89	24
Самостоятельная работа	8,44	228	2,34	63	2,22	60	2,22	60	1,66	45
Контактная самостоятельная работа	8,44	0,45	2,34	0,3	2,22	0	2,22	0	1,66	0,15
Самостоятельное изучение разделов дисциплины		227,55		62,7		60		60		44,85
Вид контроля – Зачет с оценкой			+	+						
Вид контроля – Зачет									+	+
Вид контроля – Экзамен	2	54			1	27	1	27		
Контактная работа – промежуточная аттестация	2	0,6			1	0,3	1	0,3		
Подготовка к экзамену.		53,4				26,7		26,7		
Вид итогового контроля:			Зачет с оценкой		Экзамен		Экзамен		Зачет	

4. СОДЕРЖАНИЕ ДИСЦИПЛИНЫ

4.1. Разделы дисциплины и виды занятий

№ п/п	Разделы дисциплины	Часов			
		Всего	Лекции	Практические занятия	Самостоятельная работа
1 СЕМЕСТР					
	Введение	1	1		
	Раздел 1. Элементы алгебры	39	9	10	20
1.1	Числовые множества, комплексные числа. Элементы векторной алгебры. Аналитическая геометрия на плоскости.	20	4	6	10
1.2	Матрицы. Теорема Кронекера - Капелли. Решение систем линейных алгебраических уравнений. Собственные числа и векторы матрицы. Квадратичные формы.	19	5	4	10
	Раздел 2. Функция одной переменной. Предел функции. Непрерывность функции.	20	6	6	8
2.1	Элементарные функции. Предел функции в точке и на бесконечности.	7	2	2	3
2.2	Бесконечно малые и бесконечно большие функции. Основные теоремы о пределах.	6	2	2	2
2.3	Непрерывность функции в точке и на промежутке.	7	2	2	3
	Раздел 3. Дифференциальное исчисление функции одной переменной.	60	16	16	28
3.1	Производная функции. Уравнения касательной и нормали.	14	4	2	8
3.2	Дифференциал функции. Производная сложной функции.	14	4	4	6
3.3	Основные теоремы дифференциального исчисления. Производные высших порядков.	14	4	4	6
3.4	Монотонность функции. Экстремум функции. Выпуклость, вогнутость и точки перегиба графика функции. Общая схема исследования функций и построение их графиков.	18	4	6	8
	Раздел 4. Интегральное исчисление функции одной переменной.	60	16	16	28
4.1	Первообразная функции. Неопределенный интеграл и его свойства.	20	6	4	10
4.2	Методы интегрирования.	20	4	8	8

4.3	Определенный интеграл, его геометрический смысл. Приложения определенного интеграла.	20	6	4	10
	ИТОГО	180	48	48	84
	Зачет с оценкой				
	ИТОГО	180	48	48	84

2 СЕМЕСТР					
	Раздел 5. Дифференциальное исчисление функции нескольких переменных. Элементы теории поля	48	12	10	26
5.1	Функции двух и более переменных. Предел функции в точке. Частные производные. Дифференцируемость функции.	16	4	3	9
5.2	Дифференциал функции двух переменных, его инвариантность. Дифференцирование функции, заданной неявно.	16	4	3	9
5.3	Производная по направлению. Градиент и его свойства. Экстремумы функции двух переменных.	16	4	4	8
	Раздел 6. Кратные интегралы	48	10	12	26
6.1	Двойной интеграл. Вычисление двойного интеграла в декартовой системе координат.	16	4	4	8
6.2	Вычисление двойного интеграла в полярной системе координат. Интеграл Эйлера - Пуассона. Приложения двойного интеграла.	16	3	4	9
6.3	Тройной интеграл. Вычисление тройного интеграла. Приложения тройного интеграла.	16	3	4	9
	Раздел 7. Криволинейные и поверхностные интегралы.	48	10	10	28
7.1	Криволинейный интеграл по координатам. Приложения криволинейного интеграла.	16	3	4	9
7.2	Формула Грина для вычисления криволинейного интеграла по замкнутому контуру.	16	3	4	9
7.3	Поверхностный интеграл. Теорема Гаусса-Остроградского. Формула Стокса.	16	4	2	10
	ИТОГО	144	32	32	80
	Экзамен	36			
	ИТОГО	180	32	32	80

3 СЕМЕСТР					
------------------	--	--	--	--	--

	Раздел 8. Дифференциальные уравнения первого порядка.	36	8	8	20
8.1	Дифференциальные уравнения. Задача Коши. Дифференциальные уравнения (ДУ) с разделяющимися переменными.	12	3	3	6
8.2	Однородные уравнения I-го порядка. Линейные уравнения I-го порядка. Уравнения Бернулли.	12	3	3	6
8.3	Дифференциальные уравнения в полных дифференциалах. Интегрирующий множитель.	12	2	2	8
	Раздел 9. Дифференциальные уравнения второго порядка.	36	8	8	20
9.1	Дифференциальные уравнения второго порядка, допускающие понижение порядка. Линейные однородные и неоднородные дифференциальные уравнения второго порядка (ЛОДУ и ЛНДУ).	9	2	2	5
9.2	Линейная независимость функций. Определитель Вронского и его свойства. Фундаментальная система ЛОДУ второго порядка.	9	2	2	5
9.3	ЛОДУ второго порядка с постоянными коэффициентами. ЛНДУ второго порядка с постоянными коэффициентами.	9	2	2	5
9.4	Линейные дифференциальные уравнения n -го порядка. Алгоритм построения общего решения.	9	2	2	5
	Раздел 10. Системы дифференциальных уравнений.	36	8	8	20
10.1	Системы линейных дифференциальных уравнений первого порядка, решение методом исключения.	12	3	3	6
10.2	Системы ЛДУ первого порядка. Метод вариации произвольных постоянных, метод Эйлера. Создание математических моделей.	12	3	3	6
10.3	Системы линейных неоднородных дифференциальных уравнений с постоянными коэффициентами.	12	2	2	8
	Раздел 11. Числовые и функциональные ряды.	36	8	8	20
11.1	Числовые ряды. Ряды Дирихле. Знакопередающийся ряд, признак Лейбница.	9	2	2	5
11.2	Функциональные ряды. Степенные ряды, теорема Абеля. Свойства степенных рядов.	9	2	2	5

11.3	Ряды Тейлора и Маклорена. Алгоритм разложения функции в ряд Маклорена.	9	2	2	5
11.4	Разложение функций в ряд Тейлора с помощью основных разложений. Применение степенных рядов.	9	2	2	5
	ИТОГО	144	32	32	80
	Экзамен	36			
	ИТОГО	180	32	32	80

4 СЕМЕСТР					
	Раздел 12. Теория вероятностей. Случайные величины и их законы распределения.	54	8	16	30
12.1.	Случайные события. Виды случайных событий. Алгебра событий. Классическое определение вероятности.	12	2	4	6
12.2	Теоремы сложения и умножения вероятностей. Условная вероятность. Теорема о полной вероятности. Формула Байеса.	12	3	3	6
12.3	Повторные испытания. Формула Бернулли. Локальная и интегральная теоремы Муавра-Лапласа. Формула Пуассона.	10	1	3	6
12.4	Дискретная случайная величина: вероятностный ряд, функция распределения. Математическое ожидание, дисперсия и среднее квадратическое отклонение. Биномиальное распределение.	10	1	3	6
12.5	Непрерывная случайная величина: функция плотности вероятностей и функция распределения случайной величины. Равномерный закон распределения, его параметры. Нормальный закон распределения, его параметры.	10	1	3	6
	Раздел 13. Математическая статистика.	54	8	16	30
13.1	Задачи математической статистики. Генеральная и выборочная совокупности. Статистический ряд выборочной совокупности. Интервальный статистический ряд. Полигон частот.	13	1	4	8
13.2	Точечные и интервальные статистические оценки параметров распределения случайной величины.	14	3	4	7
13.3	Проверка статистических гипотез: формулировка основной и конкурирующей гипотезы. Уровень	13	1	4	8

	значимости. Выбор критерия для проверки гипотезы.				
13.4	Элементы теории корреляции. Коэффициент корреляции r_{xy} и корреляционный момент k_{xy} - их оценки по выборочным данным. Уравнения линейной регрессии.	14	3	4	7
	ИТОГО	108	16	32	60

4.2. Содержание разделов дисциплины

1 СЕМЕСТР

Введение. Предмет и методы математики. Описание основных разделов курса. Структура курса и правила рейтинговой системы.

Раздел 1. Элементы алгебры.

- 1.1. Числовые множества, комплексные числа. Определители II и III порядков. Векторы: основные понятия, скалярное, векторное и смешанное произведения векторов. Аналитическая геометрия: прямая на плоскости, кривые II порядка.
- 1.2. Матрицы: действия над матрицами, приведение к ступенчатому виду и виду Гаусса. Ранг матрицы. Обратная матрица. Теорема Кронекера-Капелли. Решение систем линейных алгебраических уравнений. Собственные числа и векторы. Квадратичные формы.

Раздел 2. Функция одной переменной. Предел функции. Непрерывность функции.

- 2.1. Функция. Способы задания функции. Элементарные функции. Предел функции в точке. Односторонние пределы. Пределы на бесконечности.
- 2.2. Бесконечно малые и бесконечно большие функции, их свойства и взаимосвязь. Основные теоремы о пределах. Первый и второй замечательные пределы.
- 2.3. Непрерывность функции в точке и на промежутке. Свойства функций, непрерывных на отрезках. Точки разрыва функции и их классификация.

Раздел 3. Дифференциальное исчисление функции одной переменной.

- 3.1. Производная функции, ее геометрический и механический смысл. Уравнения касательной и нормали. Правила дифференцирования. Таблица основных производных.
- 3.2. Дифференцируемость функции: определение, теоремы о связи непрерывности и дифференцируемости функции и с существованием производной. Дифференциал функции: определение, свойства. Производная сложной функции.
- 3.3. Основные теоремы дифференциального исчисления: Ролля, Лагранжа, Коши. Правило Лопиталя (раскрытие неопределенностей). Производные высших порядков.
- 3.4. Монотонность функции: определение, необходимые и достаточные условия. Экстремум функции: определение, необходимые и достаточные условия. Выпуклость, вогнутость и точки перегиба графика функции: определения, необходимые и достаточные условия их существования. Общая схема исследования функций, построение их графиков.

Раздел 4. Интегральное исчисление функции одной переменной.

- 4.1. Первообразная функция. Неопределенный интеграл и его свойства. Таблица основных интегралов.

- 4.2. Методы интегрирования: непосредственное интегрирование, метод подстановки, интегрирование по частям, интегрирование рациональных дробей, интегрирование некоторых иррациональных и тригонометрических функций.
- 4.3. Определенный интеграл, его геометрический смысл, его свойства. Теорема о среднем значении. Формула Ньютона-Лейбница. Замена переменной и интегрирование по частям в определенном интеграле. Вычисление площадей плоских фигур и объемов тел вращения с помощью определенного интеграла. Несобственные интегралы: определения, свойства, методы вычисления.

2 СЕМЕСТР

Раздел 5. Дифференциальное исчисление функций нескольких переменных.

- 5.1. Функции двух и более переменных: определение, область определения, область существования, геометрическая интерпретация, линии уровня, и поверхности уровня. Предел функции в точке. Частные производные (на примере функции двух переменных). Дифференцируемость функции: определение, связь дифференцируемости с непрерывностью и с существованием частных производных. Достаточные условия дифференцируемости функции. Дифференцируемость сложной функции, полная производная.
- 5.2. Дифференциал функции двух переменных, его инвариантность. Дифференцирование функции одной и двух переменных, заданной неявно. Частные производные и дифференциалы высших порядков. Теорема о равенстве смешанных производных (для функции двух переменных). Аналитический признак полного дифференциала.
- 5.3. Производная по направлению: определение, формула для ее вычисления. Градиент и его свойства. Экстремумы функции двух переменных: определения, необходимое и достаточное условия существования экстремума. Условный экстремум: определение, методы нахождения точек условного экстремума (прямой метод и метод множителей Лагранжа). Наибольшее и наименьшее значения функции двух переменных в замкнутой области.

Раздел 6. Кратные интегралы.

- 6.1. Двойной интеграл: определение, геометрический смысл, свойства. Теорема о среднем значении двойного интеграла. Вычисление двойного интеграла в декартовой системе координат.
- 6.2. Вычисление двойного интеграла в полярной системе координат. Интеграл Эйлера - Пуассона. Приложения двойного интеграла: вычисление площади плоской области, объема цилиндрического тела, площади поверхности, массы пластинки с заданной плотностью, координат центра тяжести пластинки.
- 6.3. Тройной интеграл: определение, физический и геометрический смысл, свойства, теорема о среднем значении тройного интеграла. Вычисление тройного интеграла в декартовой системе координат, в цилиндрических и сферических координатах. Приложения тройного интеграла: вычисление объема, массы тела с заданной плотностью, координат центра тяжести тела.

Раздел 7. Криволинейные и поверхностные интегралы.

- 7.1. Криволинейный интеграл по координатам: определение, физический смысл, свойства. Вычисление криволинейного интеграла. Формула для вычисления работы при перемещении материальной точки в силовом поле вдоль некоторого пути.
- 7.2. Формула Грина для вычисления криволинейного интеграла по замкнутому контуру. Независимость криволинейного интеграла от пути интегрирования: необходимое и достаточное условие независимости, критерий независимости. Потенциальное поле, потенциальная функция и ее вычисление. Вычисление криволинейного интеграла, не зависящего от пути интегрирования.

- 7.3. Поверхностный интеграл: определение, физический смысл, вычисление в декартовой системе координат. Теорема Гаусса-Остроградского. Формула Стокса.

3 СЕМЕСТР

Раздел 8. Дифференциальные уравнения первого порядка.

- 8.1. Дифференциальные уравнения: определение, порядок, решение, теорема существования и единственности решения. Задача Коши. Дифференциальные уравнения с разделяющимися переменными.
- 8.2. Однородные уравнения первого порядка: определение и метод решения. Линейные уравнения первого порядка: определение и метод решения. Уравнения Бернулли: определение и метод решения.
- 8.3. Дифференциальные уравнения в полных дифференциалах: определение и метод решения. Интегрирующий множитель: определение, сведение к уравнению в полных дифференциалах с помощью интегрирующего множителя.

Раздел 9. Дифференциальные уравнения второго порядка.

- 9.1. Дифференциальные уравнения второго порядка, допускающие понижение порядка. Линейные дифференциальные уравнения второго порядка: определение, однородные и неоднородные линейные уравнения. Свойства решений.
- 9.2. Линейная независимость функций. Определитель Вронского и его свойства. Теоремы о структуре общих решений линейных однородных и линейных неоднородных дифференциальных уравнений второго порядка. Фундаментальная система решений линейного однородного дифференциального уравнения второго порядка.
- 9.3. Линейные однородные дифференциальные уравнения второго порядка с постоянными коэффициентами: метод Эйлера для решения этих уравнений. Линейные неоднородные дифференциальные уравнения второго порядка с постоянными коэффициентами: метод подбора частного решения этого уравнения с правой частью специального вида и метод вариации произвольных постоянных.
- 9.4. Линейные дифференциальные уравнения n -го порядка: свойства решений, теоремы о структуре общего решения. Алгоритм построения общего решения линейного дифференциального уравнения n -го порядка с постоянными коэффициентами.

Раздел 10. Системы дифференциальных уравнений.

- 10.1. Системы линейных дифференциальных уравнений первого порядка, решение методом исключения.
- 10.2. Системы линейных дифференциальных уравнений первого порядка, метод вариации произвольных постоянных. Системы линейных однородных уравнений первого порядка с постоянными коэффициентами, метод Эйлера.
- 10.3. Системы линейных неоднородных дифференциальных уравнений с постоянными коэффициентами.

Раздел 11. Числовые и функциональные ряды.

- 11.1. Числовые ряды: основные понятия, сходимость ряда. Необходимый признак сходимости ряда. Свойства сходящихся рядов. Достаточные признаки сходимости знакоположительных рядов: интегральный признак Коши; признаки сравнения рядов; признак Даламбера; радикальный признак Коши. Ряды Дирихле. Знакопеременный ряд: определение, признак Лейбница. Абсолютная и условная сходимость знакопеременных рядов.
- 11.2. Функциональные ряды. Степенные ряды: определение, теорема Абеля, интервал сходимости, радиус сходимости. Свойства степенных рядов.

- 11.3. Ряды Тейлора и Маклорена: определение, условия сходимости ряда Тейлора к исходной функции. Лемма $\lim_{n \rightarrow \infty} \frac{x^n}{n!} = 0$ для $\forall x \in R$. Достаточные условия сходимости ряда Тейлора. Алгоритм разложения функции в ряд Маклорена. Основные разложения функций: e^x , $\sin x$, $\cos x$, $\ln(1+x)$, $(1+x)^n$, $\arctg x$, $\arcsin x$ в ряд Маклорена.
- 11.4. Разложение функций в ряд Тейлора с помощью основных разложений. Применение степенных рядов: приближенные вычисления, приближенное решение дифференциальных уравнений.

4 СЕМЕСТР

Раздел 12. Теория вероятностей. Случайные величины и их законы распределения.

- 12.1. Случайные, достоверные и невозможные события. Виды случайных событий: совместные и несовместные, противоположные события. Алгебра событий: сумма, произведение событий. Элементарные события (исходы). Классическое определение вероятности. Свойства вероятности случайного события.
- 12.2. Теоремы вероятностей: сложение вероятностей совместных и несовместных событий; произведения вероятностей зависимых и независимых событий. Условная вероятность. Теорема о полной вероятности. Формулы Байеса.
- 12.3. Повторные испытания. Формула Бернулли. Локальная и интегральная теоремы Муавра-Лапласа. Формула Пуассона.
- 12.4. Случайная величина: определение виды случайных величин. Дискретная случайная величина: вероятностный ряд, функция распределения. Математическое ожидание, дисперсия и среднеквадратическое отклонение, и их свойства. Биномиальное распределение, закон Пуассона для дискретной случайной величины.
- 12.5. Непрерывная случайная величина: функция плотности вероятностей и ее свойства, функция распределения этой случайной величины и ее свойства. Связь между этими функциями. Вероятность попадания непрерывной случайной величины на некоторый промежуток. Равномерный закон распределения, его параметры. Нормальный закон распределения, его параметры и формулы.

Раздел 13. Математическая статистика.

- 13.1. Задачи математической статистики. Генеральная и выборочная совокупности. Статистический ряд выборочной совокупности (выборки). Интервальный статистический ряд выборки (при больших объемах выборки). Полигон частот статистического распределения выборки.
- 13.2. Точечные статистические оценки параметров распределения исследуемой случайной величины: среднее арифметическое статистических значений, выборочная дисперсия, исправленная выборочная дисперсия. Основные требования, предъявляемые к точечным оценкам. Интервальные оценки параметров распределения исследуемой случайной величины (в предположении, что она имеет нормальное распределение случайной величины) интервал математического ожидания при известной дисперсии и неизвестной, доверительный интервал для среднеквадратического отклонения.
- 13.3. Проверка статистических гипотез: формулировка основной и конкурирующей гипотезы. Уровень значимости. Выбор критерия для проверки основной гипотезы. Проверка гипотезы о равенстве дисперсии двух генеральных совокупностей по двум выборкам из них. Проверка гипотезы о равенстве двух средних (при известной и неизвестной дисперсии). Проверка гипотезы о нормальном распределении (критерий Пирсона).

- 13.4. Элементы теории корреляции. (X, Y) - система двух случайных величин (двумерная случайная величина). Зависимость между составляющими X и Y – основная задача корреляции. Коэффициент корреляции r_{xy} и корреляционный момент k_{xy} - их оценки по выборочным данным. Проверка гипотезы о существовании корреляционной зависимости между X и Y . Уравнения линейной регрессии Y на X и X на Y в случае наличия корреляционной зависимости.

химические, химические методы для решения задач профессиональной деятельности	технические и программные средства реализации информационных технологий, физические основы механики, физики колебаний и волн, электричества и магнетизма, электродинамики, статистической физики и термодинамики, основные законы термодинамики;													
	ОПК-2.2 Умеет проводить анализ функций, решать основные задачи теории вероятности и математической статистики, решать уравнения и системы дифференциальных уравнений, работать в качестве пользователя персонального компьютера, использовать численные методы для решения математических задач, использовать языки и системы программирования, использовать физические законы, химические законы, термодинамические справочные данные, результаты физико-химического эксперимента;	+	+	+	+	+	+	+	+	+	+	+	+	+
	ОПК-2.3 Владеет навыками использования математического аппарата, навыками поиска и обмена информацией в глобальных и локальных компьютерных сетях, техническими и программными средствами защиты информации, проведения физических измерений, корректной оценки погрешностей	+	+	+	+	+	+	+	+	+	+	+	+	+

6. ПРАКТИЧЕСКИЕ ЗАНЯТИЯ

6.1. Примерные темы практических занятий по дисциплине.

№ п/п	№ раздела дисциплины	Темы практических (семинарских) занятий	Часы
1 семестр			
1.	1.1	Практическое занятие 1 Числовые множества, комплексные числа. Определители II и III порядков.	2
2	1.1	Практическое занятие 2 Векторы: основные понятия, скалярное, векторное и смешанное произведение векторов.	2
3	1.1	Практическое занятие 3 Аналитическая геометрия: прямая на плоскости, кривые II порядка.	2
4	1.2	Практическое занятие 4 Матрицы: действия над матрицами, приведение к ступенчатому виду и виду Гаусса. Ранг матрицы. Обратная матрица. Теорема Кронекера-Капелли.	2
5	1.2	Практическое занятие 5 Решение систем линейных алгебраических уравнений. Собственные числа и векторы. Квадратичные формы.	2
6	2.1 2.2	Практическое занятие 6 Функция: область определения, чётность, нечётность, точки пересечения с осями координат. Элементарные функции, их свойства и графики. Вычисления пределов функций с помощью алгебраических преобразований.	2
7	2.3	Практическое занятие 7 Вычисление пределов с помощью первого и второго замечательных пределов.	2
8		Контрольная работа № 1	2
9	3.1	Практическое занятие 8 Производная: определение, геометрический смысл. Правила дифференцирования. Таблица производных элементарных функций.	2
10	3.2	Практическое занятие 9 Производная сложённой функции.	2
11	3.2	Практическое занятие 10 Производная высшего порядка. Дифференциал функции.	
12	3.3	Практическое занятие 11 Вычисления пределов с помощью правила Лопиталья.	2
13	3.4	Практическое занятие 12 Нахождения асимптот функции. Исследование функции на монотонность и экстремумы.	2
14	3.4	Практическое занятие 13 Исследование функции на выпуклость, вогнутость, точки перегиба.	
15	3.4	Практическое занятие 14 Полное исследование функции и построение её графика.	2
16		Контрольная работа № 2	2
17	4.1	Практическое занятие 15	2

		Таблица основных интегралов. Непосредственное (табличное) интегрирование.	
18	4.1	Практическое занятие 16 Интегрирование методом подведения под знак дифференциала и методом разложения.	2
19	4.2	Практическое занятие 17 Интегрирование заменой. Интегрирование по частям.	2
20	4.2	Практическое занятие 18 Интегрирование рациональных дробей.	2
21	4.2	Практическое занятие 19. Интегрирование некоторых иррациональностей. Интегрирование тригонометрических функций.	2
22	4.3	Практическое занятие 20 Определенный интеграл.	2
23	4.3	Практическое занятие 21 Несобственные интегралы.	2
24		Контрольная работа № 3	2
ИТОГ	48 часов		

2 семестр			
№ п/п	№ раздела дисциплины	Темы практических (семинарских) занятий	Часы
1.	5.1	Практическое занятие 1. Повторение: дифференцирование и интегрирование функции одной переменной.	2
2.	5.1	Практическое занятие 2. Частные производные функции 2-х и 3-х переменных. Полный дифференциал функции 2-х переменных.	2
3.	5.2	Практическое занятие 3. Производные сложной функции. Полная производная. Дифференцирование функции, заданной неявно.	2
4.	5.2	Практическое занятие 4. Частные производные и дифференциалы высших порядков.	2
5.	5.3	Практическое занятие 5. Производная по направлению и градиент.	2
6.		Контрольная работа № 1	2
7.	5.3	Практическое занятие 6. Экстремум функции 2-х переменных.	2
8.	5.3	Практическое занятие 7. Условный экстремум.	2
9.	6.1	Практическое занятие 8. Двойной интеграл: переход к повторному интегралу, изменение порядка интегрирования. Примеры.	2
10.	6.1	Практическое занятие 9. Вычислить двойной интеграл в декартовой системе координат.	2
11.	6.2 6.3	Практическое занятие 10. Вычислить двойной интеграл в полярной системе координат. Приложения двойного интеграла.	2
12.		Контрольная работа №2	2
13.	7.1	Практическое занятие 11.	2

		Криволинейный интеграл по координатам (вычисление). Вычисление работы по перемещению материальной точки в силовом поле.	
14.	7.2	Практическое занятие 12. Вычисление криволинейного интеграла по замкнутому контурю с помощью формулы Грина.	2
15	7.3	Практическое занятие 13. Вычисление криволинейного интеграла, независимого от пути интегрирования (с помощью выбора оптимального пути или с помощью потенциальной функции).	2
16		Контрольная работа №3	2
ИТОГ	32 часа		

3 семестр			
№ п/п	№ раздела дисциплины	Темы практических (семинарских) занятий	Часы
1.	8.1	Практическое занятие 1. Повторение интегрирования (1 час). Решение дифференциальных уравнений с разделяющимися переменными.	2
2.	8.1 8.2	Практическое занятие 2. Решение однородных дифференциальных уравнений I-го порядка. Решение линейных дифференциальных уравнений Бернулли.	2
3.	8.3	Практическое занятие 3. Уравнения в полных дифференциалах и допускающих интегрирующий множитель вида $\mu(x)$ и $\mu(y)$.	2
4.	8.3	Практическое занятие 4. Решение различных уравнений I-го порядка для подготовки к контрольной работе.	2
5.		Контрольная работа №1	2
6.	9.1	Практическое занятие 5. Решение дифференциальных уравнений II -го порядка, допускающих понижение порядка.	2
7.	9.2	Практическое занятие 6. Решение ЛОДУ II -го порядка с постоянными коэффициентами по методу Эйлера. Решение ЛНДУ II -го порядка с правой частью вида $P_n(x) \cdot e^{ax}$.	2
8.	9.3	Практическое занятие 7. Решение ЛНДУ II -го порядка с правой частью вида $e^{ax} \cdot (A \cos bx + B \sin bx)$.	2
9.	9.4	Практическое занятие 8. Метод вариации произвольных постоянных для ЛНДУ II - го порядка с постоянными коэффициентами.	2
10.	10.1 10.2	Практическое занятие 9. Решение систем линейных дифференциальных уравнений I- го порядка с постоянными коэффициентами. Метод исключения. Метод Эйлера для однородных линейных	2

		систем, далее для неоднородной системы. Метод вариации произвольных постоянных.	
11.		Контрольная работа №2	2
12.	11.1	Практическое занятие 10. Числовые ряды: основные понятия, общий член, частичная сумма, понятие сходимости ряда. Необходимый признак сходимости. Интегральный признак Коши.	2
13.	11.2	Практическое занятие 11. Исследование сходимости по признакам сравнения рядов и признаку Даламбера.	2
14.	11.3	Практическое занятие 12. Исследование сходимости знакочередующихся рядов по признаку Лейбница. Абсолютная и условная сходимость рядов.	2
15.	11.4	Практическое занятие 13. Степенной ряд, нахождение его области сходимости.	2
16.		Контрольная работа №3	2
ИТОГ	32 часа		

4 семестр			
№ п/п	№ Раздела дисциплины	Темы практических (семинарских) занятий	Часы
1.	12.1	Практическое занятие 1. Решение задач по комбинаторике.	2
2.	12.1	Практическое занятие 2. Действия над событиями. Классическое определение вероятности события, вычисление вероятности случайного события.	2
3.	12.2	Практическое занятие 3. Вычисление вероятностей случайных событий с помощью теорем вероятностей: суммы и произведения событий, противоположных событий.	2
4.	12.2	Практическое занятие 4. Теорема полной вероятности. Формула Байеса.	2
5.	12.3	Практическое занятие 5. Повторные события. Формула Бернулли. Локальная и интегральная формула Лапласа. Формула Пуассона.	2
6.		Контрольная работа № 1	2
7.	12.4	Практическое занятие 6. Дискретная случайная величина: вероятностный ряд, функция распределения вероятностей, числовые характеристики. Биноминальный закон распределения д.с.в. Закон Пуассона.	2
8.	12.5	Практическое занятие 7. Непрерывная случайная величина: функция плотности вероятностей, функция распределения вероятностей, числовые характеристики. Равномерный закон распределения н.с.в.	2
9.	12.5	Практическое занятие 8.	2

		Нормальный закон распределения н.с.в.: нахождение функции $F(x)$ по данной $f(x)$ и наоборот, числовые характеристики, вероятность попадания с.в. в заданный промежуток.	
10.		Контрольная работа № 2	2
11	13.1	Практическое занятие 9. Начальная обработка статистических данных: статистический (вариационный) ряд, эмпирическая функция распределения частот, полигон частот. Интервальный статистический ряд, гистограмма частот.	2
12.	13.2	Практическое занятие 10. Точечные оценки параметров распределения генеральной совокупности, формулы для этих оценок. Метод условных вариантов для упрощения расчета оценок.	2
13.	13.2	Практическое занятие 11. Построения доверительных интервалов для истинного математического ожидания, при известной и неизвестной дисперсии генеральной совокупности и для среднего квадратического отклонения.	2
14	13.3	Практическое занятие 12. Проверка статистических гипотез: а) равенства дисперсий двух нормальных генеральных совокупностей, б) равенства математических ожиданий двух нормальных генеральных совокупностей с известной и неизвестной дисперсией, в) равенства математического ожидания нормальной генеральной совокупности некоторому заданному числу.	2
15	13.4	Практическое занятие 13. Проверка гипотезы о нормальном распределении генеральной совокупности: критерий согласия Пирсона (с расчетом теоретических частот нормального распределения).	2
16		Контрольная работа № 3	2
Итого	32 часов		

7. САМОСТОЯТЕЛЬНАЯ РАБОТА.

Самостоятельная работа проводится с целью углубления знаний по дисциплине и предусматривает:

- ознакомление и проработку рекомендованной литературы, работу с электронно-библиотечными системами;
- участие в семинарах РХТУ им. И. Менделеева по тематике дисциплины;
- подготовку к выполнению контрольных работ по материалу лекционного курса;
- подготовку к сдаче *зачета с оценкой* (1 семестр), *экзамена* (2, 3 семестры) и *зачета* (4 семестр) по дисциплине.

Планирование времени на самостоятельную работу, необходимого на изучение дисциплины, студентам лучше всего осуществлять на весь период изучения, предусматривая при этом регулярное повторение пройденного материала. Материал, законспектированный на лекциях, необходимо регулярно дополнять сведениями из литературных источников, представленных в учебной программе. При работе с указанными источниками рекомендуется

составлять краткий конспект материала, с обязательным фиксированием библиографических данных источника.

8. ПРИМЕРЫ ОЦЕНОЧНЫХ СРЕДСТВ ДЛЯ КОНТРОЛЯ ОСВОЕНИЯ ДИСЦИПЛИНЫ

Совокупная оценка складывается из оценок за выполнение контрольных работ: **3** контрольные работы в **1** семестре (максимальная оценка за каждую контрольную работу **20** баллов); **3** контрольные работы во **2** семестре (максимальная оценка за каждую контрольную работу **20** баллов); **3** контрольные работы в **3** семестре (максимальная оценка за каждую контрольную работу **20** баллов); **3** контрольные работы в **4** семестре (максимальная оценка за первую и вторую контрольные работы по **30** баллов и за **третью** контрольную работу **40** баллов). Максимальная оценка текущей работы в **1, 2 и 3** семестрах составляет **60** баллов и в **4** семестре **100** баллов.

В соответствии с учебным планом изучение материала разделов завершается контролем его освоения в форме **зачета с оценкой** в **1** семестре (максимальная оценка **40** баллов), экзаменов во **2** семестре (максимальная оценка **40** баллов) и в **3** семестре (максимальная оценка **40** баллов).

8.1. Примеры контрольных вопросов для текущего контроля освоения дисциплины

Для текущего контроля предусмотрено 12 контрольных работ (по одной контрольной работе по каждому разделу). Максимальная оценка за контрольные работы 1-9 (1-3 семестр) составляет 20 баллов за каждую работу, за контрольные работы 10-11 (4 семестр) составляет 30 баллов за каждую работу и за контрольную работу 12 (4 семестр) составляет 40 баллов.

1 СЕМЕСТР

Раздел 1, 2. Примеры вопросов к контрольной работе № 1. Контрольная работа содержит 5 вопросов по 4 балла за вопрос.

Вариант 1.

- 1) Решить систему уравнений методом Крамера:
- $$\begin{cases} x + 2y + 3z = 5 \\ 2x - y - z = 1 \\ x + 3y + 4z = 6 \end{cases}$$
- 2) С помощью обратной матрицы A^{-1} решить матричное уравнение $AX=B$ и сделать проверку:

$$A = \begin{pmatrix} 2 & 5 \\ 1 & 3 \end{pmatrix}, B = \begin{pmatrix} 4 & -6 \\ 2 & 1 \end{pmatrix}$$

Вычислить пределы:

3) $\lim_{x \rightarrow 1} \frac{2x^2 - 5x + 3}{\sqrt{x+8} - 3}$

4) $\lim_{x \rightarrow 0} \frac{1 - \cos 6x}{1 - \cos 8x}$

5) $\lim_{x \rightarrow \infty} \left(\frac{x+5}{x+2} \right)^{3x}$

Вариант 2.

1) Даны вершины тетраэдра $ABCD$: $A(2; -1; 2)$, $B(1; 2; -1)$, $C(3; 2; 1)$, $D(-4; 2; 5)$. Найти объем тетраэдра и высоту, опущенную из вершины D .

2). Исследовать систему на совместность и найти ее общее решение методом Гаусса:

$$\begin{cases} 3x_1 - x_2 + x_4 = 4 \\ 2x_1 + x_2 - 3x_3 = 7 \\ x_1 - 2x_2 + 3x_3 + x_4 = -3 \\ 5x_1 - 3x_3 + x_4 = 11 \end{cases}$$

Вычислить пределы:

3) $\lim_{n \rightarrow +\infty} \frac{6n^2 + 5n + 4}{3n^2 - 5n + 1}$

4) $\lim_{x \rightarrow 2} \frac{\sqrt{11-x} - \sqrt{7+x}}{3x^2 - 4x - 4}$

5) $\lim_{x \rightarrow \infty} \left(\frac{x+1}{x} \right)^{2-5x}$

Вариант 3.

1) Даны векторы $\vec{a} = (-5; 8; 10)$, $\vec{b} = (-1; 6; 4)$; $\vec{c} = (-3; 4; -12)$. Найти проекцию вектора $\vec{d} = \vec{a} - \vec{b}$ на вектор \vec{c} .

2) С помощью обратной матрицы A^{-1} решить матричное уравнение $XA=B$ и сделать проверку:

$$A = \begin{pmatrix} -2 & 3 \\ 1 & -1 \end{pmatrix}, B = \begin{pmatrix} -4 & 7 \\ -7 & 11 \end{pmatrix}.$$

Вычислить пределы:

3) $\lim_{x \rightarrow 0} \frac{5x^2}{1 - \cos 3x}$

4) $\lim_{x \rightarrow 3} \frac{2x^2 - 3x - 9}{\sqrt{x^2 + 16} - 5}$

5) $\lim_{x \rightarrow 0} (1 + 3x)^{\frac{8}{x}}$

Вариант 4.

1) Дан $\triangle ABC$: $A(28; 2)$; $B(4; -5)$; $C(0; -2)$. Составить уравнения AC , медианы из $t.C$ и найти угол между ними.

2). Исследовать систему на совместность и найти ее общее решение методом Гаусса:

$$\begin{cases} x_1 + 2x_2 - x_3 - 2x_4 = 7 \\ 2x_1 + 3x_2 - x_4 = 5 \\ x_1 + 2x_2 + x_3 + 4x_4 = -7 \end{cases}$$

Вычислить пределы:

3) $\lim_{n \rightarrow +\infty} \frac{n^3 - 2n + 7}{3n^3 + n^2 - 1}$

4) $\lim_{x \rightarrow 4} \frac{2x^2 - 7x - 4}{\sqrt{9-2x} - \sqrt{5-x}}$

5) $\lim_{x \rightarrow 0} \frac{\sin^3 2x}{5x^3}$

Раздел 3. Примеры вопросов к контрольной работе № 2. Контрольная работа содержит 5 вопросов по 4 балла за вопрос.

Вариант 1

1. Найти $f'(x)$: $f(x) = \ln \frac{x^2 + 1}{3x} - \operatorname{arctg} \sqrt{1-x} + x \cdot 3^{\sin^2 x}$

2. Найти $y'(0)$, $y''(0)$ для $y = (2x^3 + 1) \cdot \cos x$

3. $y = \frac{\sqrt{x} + \operatorname{arctg} x}{\cos x}$; $dy = ?$

4. Вычислить пределы по правилу Лопиталья:

а. $\lim_{x \rightarrow 2} \frac{\ln(x^2 - 3)}{x^2 - 3x + 2}$

б. $\lim_{x \rightarrow 0} \frac{8^{3x} - 7^x}{\arcsin 3x - 5x^2}$

5. Показать, что функция $y = e^{-x} \sin 3x$ удовлетворяет дифференциальному уравнению $y'' + 2y' + 10y = 0$.

Вариант 2

1. Найти $f'(x)$: $f(x) = \operatorname{tg} 2x \cdot \ln \frac{1}{x} + \frac{\arcsin \sqrt{x}}{x} + 3x^2$

2. Найти $y'(1)$, $y''(1)$ для $y = \frac{\ln x}{x^3}$

3. Тело движется по закону: $x(t) = \frac{2t^3}{3} + \frac{t^2}{2} + 3t$ вдоль оси Ox . Найти скорость и ускорение в момент времени $t = 3$.

4. Вычислить пределы по правилу Лопиталья:

а. $\lim_{x \rightarrow \pi} \frac{\cos 3x - \cos x}{\operatorname{tg}^2 2x}$

б. $\lim_{x \rightarrow 0} \frac{7^{2x} - 5^{3x}}{2x - \operatorname{arctg} 3x}$

5. Составить уравнение касательной к графику функции $y = 5x^2 - 2x + 3$, параллельной прямой $y = 5 - 12x$.

Вариант 3

1. Найти $f'(x)$: $f(x) = \log_2 \frac{\cos x}{x} - 3^{\arcsin \frac{1}{x}} + x \cdot \sin(2x - 3)$

2. Найти $y'(0)$, $y''(0)$ для $y = (4x + 3) \cdot e^{-x}$

3. $y = \frac{3}{\sqrt{2x}} - 3 \operatorname{arctg} 4x$
 $y = \frac{3}{\sqrt{2x} \ln(3x + 2)}$; $dy = ?$

4. Вычислить пределы по правилу Лопиталья:

$$a. \lim_{x \rightarrow 2} \frac{\operatorname{arctg}(x^2 - 2x)}{\sin(3\pi x)}$$

$$б. \lim_{x \rightarrow 0} \frac{1 - \cos 10x}{e^{x^2} - 1}$$

5. Показать, что функция $y = 3e^{2x} \cdot \cos 5x$ удовлетворяет дифференциальному уравнению $y'' - 4y' + 29y = 0$.

Вариант 4

1. Найти $f'(x)$: $f(x) = x \cdot \ln\left(\operatorname{tg} \frac{x}{2}\right) - 3^{\cos \frac{\pi x}{2}} + \sqrt{\frac{x-1}{x+1}}$

2. Найти $y'(0)$, $y''(0)$ для $y = e^x \cdot \sin 2x$

3. Точка движется по прямой по закону: $S(t) = 5t^2 - 10t + 1$. Определить скорость и ускорение точки в момент времени $t = 2$.

4. Вычислить пределы по правилу Лопиталя:

$$a. \lim_{x \rightarrow 3} \frac{2^{\sin \pi x} - 1}{\ln(x^3 - 6x - 8)}$$

$$б. \lim_{x \rightarrow 0} \frac{4^x - 2^{7x}}{\operatorname{tg} 3x - x}$$

5. В каких точках касательная к графику функции $y = x^3 - 12x^2 + 36x - 1$ параллельна оси Ox .

Раздел 4. Примеры вопросов к контрольной работе № 3. Контрольная работа содержит 5 вопросов по 4 балла за вопрос.

Вариант 1.

1. Найти интервалы возрастания, убывания и экстремумы функции $y = (2x + 1)e^{\frac{-x^2}{3}}$.

Вычислить интегралы:

2. $\int (3-x) \sin \frac{x}{2} dx$;

3. $\int \cos^3 3x \cdot \sin^7 3x dx$;

4. $\int \frac{3x^2 + x - 6}{x^3 + 2x^2} dx$;

5. $\int_{-1}^7 \frac{5-2x}{\sqrt{x+2}} dx$.

Вариант 2.

1. Найти интервалы возрастания, убывания и экстремумы функции $y = \frac{x^2 - 6x + 13}{x - 3}$.

Вычислить интегралы:

2. $\int (3x - 4) \cos 6x dx$;

3. $\int \cos^3 \frac{x}{2} \cdot \sin^6 \frac{x}{2} dx$

4. $\int \frac{x^2 - 3x - 7}{(x-2)(x^2+5)} dx$.

5. $\int_{-1}^2 \frac{2x+1}{\sqrt{x+2}} dx$

Вариант 3.

1. Найти промежутки выпуклости, вогнутости и точки перегиба графика функции $y = \frac{x}{x^2 + 1}$.

Вычислить интегралы:

2. $\int (8x^3 - 6x^2 + x) \ln x dx;$

3. $\int \operatorname{ctg}^2 5x dx;$

4. $\int \frac{5x^2 - 2x + 1}{(3x + 1)(x^2 + 1)} dx.$

5. $\int_0^3 \frac{dx}{2 + \sqrt{x+1}}.$

Вариант 4.

1. Найти асимптоты графика функции $y = \frac{x^3 - 3x}{x^2 - 1}$.

Вычислить интегралы:

2. $\int (2x + 1)e^{4x} dx;$

3. $\int \cos^4 2x \cdot \sin^5 2x dx;$

4. $\int \frac{2x^2 + 3x - 12}{x^3 - 4x^2} dx.$

5. $\int_4^9 \frac{\sqrt{x}}{1 - \sqrt{x}} dx$

2 СЕМЕСТР

Раздел 5. Примеры вопросов к контрольной работе № 4. Контрольная работа содержит 5 вопросов по 4 балла за вопрос.

Вариант 1.

1. Найти dz если $z = \frac{\operatorname{tg}^3 3x}{\sqrt{y}}$

2. Найти $\frac{dz}{dx}$ если $z = \ln(e^x - e^y)$, где $y = \operatorname{ctg} 5x$.

3. Найти производную функции $u = \operatorname{arctg} \frac{xy}{z}$ в точке $M(1;2;2)$ в направлении идущем из точки M в точку $N(2;3;-3)$

4. Найти $g\vec{rad}u$ в точке $M(1;0;-3)$ его длину и направление, если $u = \ln(x^2 + y^2) + xyz$

5. Найти экстремумы функции $z = -3x + xy - x^2 + 3y - y^2 + 1$

Вариант 2.

1. Найти du в точке $M(2;-1;2)$ если $u = \operatorname{arctg} \frac{y}{x} + zx$

2. Найти $\frac{\partial z}{\partial u}$ и $\frac{\partial z}{\partial v}$ если $z = x^2 \ln y$, где $x = \frac{u}{v}$, $y = 3u - 2v$.

3. Найти производную функции $u = \frac{\cos^2 y}{5x - 2z}$ в точке $M(1; \frac{\pi}{4}; 2)$ в направлении составляющем равные острые углы с осями координат.
4. Найти величину наибольшей скорости изменения функции $u = x^2 + 2y^2 + 3z^2 - 3x - 2y - 6z$ в точке $M(1; 1; 1)$.
5. Найти экстремумы функции $z = 6x - 4y - x^2 - y^2 + 10$

Вариант 3.

1. Найти dz если $z = \operatorname{arctg} \sqrt{x^y}$.
2. Найти $\frac{dz}{dx}$ если $z = \operatorname{tg} \frac{\sqrt{2y}}{x}$, где $y = 5^{-x}$.
3. Найти производную функции $u = \frac{3z}{x^2 + y^2 + z^2}$ в точке $M(1; -1; 1)$ в направлении вектора $2\vec{i} + \vec{j} - 2\vec{k}$.
4. Найти $\operatorname{grad} u$ в точке $M(1; 1; -2)$ его длину и направление, если $u = \ln(2x + y) + x^3 y z^2$.
5. Найти экстремумы функции $z = x^2 + xy + y^2 - 6x - 9y$.

Вариант 4.

1. Найти dz если $z = \ln(y + \sqrt{x^2 + y})$.
2. Найти $\frac{\partial z}{\partial u}$ и $\frac{\partial z}{\partial v}$ если $z = \sin^2(2x + 3y)$, где $x = \frac{u+1}{v}$, $y = u \cos v$.
3. Найти производную функции $u = e^{3x - \sin \pi y}$ в точке $M(-1; 0)$ в направлении идущем из точки M в точку $N(3; 4)$.
4. Найти $\operatorname{grad} u$ в точке $M(2; 2; 1)$ его длину и направление, если $u = \ln(x^2 + y^2 - z^2 + 1)$.
5. Найти экстремумы функции $z = 4x - 4y - x^2 - y^2$.

Раздел 6. Примеры вопросов к контрольной работе № 5. Контрольная работа содержит 5 вопросов по 4 балла за вопрос.

Вариант 1

Изменить порядок интегрирования:

1. $\int_{-1}^1 dx \int_{-\sqrt{1-x^2}}^{1-x^2} f(x; y) dy$.
2. $\int_1^e dy \int_{\ln y}^{e+1-y} f(x, y) dx$

Вычислить:

3. $\iint_D (2x - y) dx dy, \quad D: \quad y = x^2; y = x; x = 2.$

4. $\iint_D \left(1 + \frac{y^2}{x^2}\right) dx dy, \quad D: \quad x^2 + y^2 \geq \pi; x^2 + y^2 \leq 4\pi; y \geq 0; y \leq x.$

5. Найти площадь области, ограниченной линиями: $x + y^2 = 1; \quad y + 2x + 1 = 0.$

Вариант 2

Изменить порядок интегрирования:

1. $\int_{-1}^1 dy \int_{y^2-1}^{1-y^2} f(x; y) dx.$

2. $\int_0^1 dx \int_{2x}^{\sqrt{5-x^2}} f(x, y) dy$

Вычислить:

3. $\iint_D (x - y) dx dy, \quad D: \quad y = 2 - x^2; y = 2x - 1; x \geq 0.$

4. $\iint_D \frac{dx dy}{x^2 + y^2 + 1}, \quad D: \quad x^2 + y^2 \leq 1; x \geq 0.$

5. Найти площадь области, ограниченной линиями: $x + y = 1; \quad x - 1 = 0; \quad y = e^x.$

Вариант 3

Изменить порядок интегрирования:

1. $\int_0^1 dx \int_x^{2-x^2} f(x; y) dy.$

2. $\int_0^3 dy \int_4^{\sqrt{25-y^2}} f(x, y) dx$

Вычислить:

3. $\iint_D (x + 2y) dx dy, \quad D: \quad y = x; 2y = x; x = 2.$

4. $\iint_D (x^2 + y^2) dx dy, \quad D: \quad x^2 + y^2 \leq 2x.$

5. Найти площадь области, ограниченной линиями: $y^2 = 1 + x; \quad y - x + 1 = 0.$

Вариант 4

Изменить порядок интегрирования:

1. $\int_0^2 dy \int_{2-y}^{4-y^2} f(x; y) dx$

2. $\int_0^1 dx \int_{-\sqrt{2x-x^2}}^{\sqrt{2x}} f(x, y) dy$

Вычислить:

3. $\iint_D (x+y) dx dy$, $D: y = x; y + x = 4; x = 0$.
4. $\iint_D \sqrt{x^2 + y^2} dx dy$, $D: x^2 + y^2 \geq 1; x^2 + y^2 \leq 4$.
5. Найти площадь области, ограниченной линиями: $y = 2 - x^2$; $y = x$; $x \geq 0$.

Раздел 7. Примеры вопросов к контрольной работе № 6. Контрольная работа содержит 5 вопросов по 4 балла за вопрос.

Вариант 1

1. Вычислить: $\int_l (x^2 - y^2) dx + xy dy$, если l : прямая АВ, А(1;1), В(3;4)
2. Вычислить по формуле Грина: $\oint_C xy dx + y^2 dy$, если $C: x^2 + y^2 = 4$
3. Вычислить: $\iint_D (x - y) dx dy$, если $D: x + y = 2; y = x; y = 0$
4. Вычислить по формуле Грина: $\oint_C x^2 y dx - xy^2 dy$, если $C: x^2 + y^2 = 1$
5. Вычислить: $\int_{(0;0)}^{(2;2)} (y^2 + 2xy) dx + (2xy + x^2) dy$

Вариант 2

1. Вычислить: $\int_l 2xy dx - x^2 dy$, если $l: x = 2y^2$ от точки О(0;0) до точки А(2;1)
2. Вычислить по формуле Грина: $\oint_C 2xy dy - y^2 dx$, если $C: x^2 + y^2 = R^2$
3. Вычислить: $\int_l \frac{dx}{y^2} + x^2 dy$, если $l: y = \frac{1}{x}$ от точки А(1;1) до точки В(4;1/4)..
4. Вычислить по формуле Грина: $\oint_C x^3 dx + xy dy$, если $C: x^2 + y^2 = R^2$
5. Вычислить: $\int_{(1;2)}^{(3;4)} \frac{y}{x} dx + (y + \ln x) dy$

Вариант 3

1. Вычислить: $\int_l x^2 dx + \frac{dy}{y^2}$, $l: y = \frac{1}{x}$ от точки А(1;1) до точки В(5;1/5)
2. Вычислить по формуле Грина: $\oint_C (x + 2y^3) dx + (3y^2 - y) dy$, если $C: x^2 + y^2 = 1$
3. Вычислить: $\int_l \cos^3 x dx + y dy$, если $l: y = \sin x$ от точки А(0;0) до точки В $\left(\frac{\pi}{2}; 1\right)$.

4. Вычислить по формуле Грина: $\iint_C (x + 2x^2)dx - (3x^3 + y)dy$, если $C: x^2 + y^2 = 4$

5. Вычислить: $\int_{(2;3)}^{(3;4)} (6xy^2 + 2x^3)dx + (6x^2y + 3y^2)dy$

3 СЕМЕСТР

Раздел 8. Примеры вопросов к контрольной работе № 7. Контрольная работа содержит 5 вопросов по 4 балла за вопрос.

Вариант № 1

- 1) $(\sqrt{xy} - x)dy + ydx = 0, y(1) = 1$
- 2) $y' - y \operatorname{tg} x = \frac{1}{\cos^3 x}$
- 3) $(e^x \sin y + x)dx + (e^x \cos y + y)dy = 0$
- 4) $2x + 2xy^2 + \sqrt{2 - x^2} y' = 0$
- 5) $(1 - x^2 y)dx + x^2(y - x)dy = 0$

Вариант № 3

- 1) $xy' - y + \sqrt{x^2 + y^2} = 0, y(1) = 0$
- 2) $xy' + y - e^x = 0$
- 3) $\frac{3x^2}{\sqrt{y}} dx + \left(\ln y - \frac{x^3}{2\sqrt{y^3}} \right) dy = 0$
- 4) $(1 + e^x)yy' = e^x$
- 5) $(x^2 \cos x - y)dx + xdy = 0$

Вариант № 2

- 1) $y' = \frac{xe^x + y}{x}, y(1) = 0$
- 2) $y' - y \operatorname{tg} x = \frac{1}{\cos x}$
- 3) $\frac{y}{x} dx + (y^3 + \ln x)dy = 0$
- 4) $2xdx - ydy = yx^2 dy - xy^2 dx$
- 5) $(2e^x + y^4)dy - ye^x dx = 0$

Вариант № 4

- 1) $y' = \frac{x + y}{x - y}, y(1) = 0$
- 2) $xy'(x - 1) + y = x^2(2x - 1)$
- 3) $(x \cos 2y + 1)dx - x^2 \sin 2y dy = 0$
- 4) $3(x^2 y + y)dy + \sqrt{2 + y^2} dx = 0$
- 5) $(y + \ln x)dx - xdy = 0$

Раздел 9, 10. Примеры вопросов к контрольной работе № 8. Контрольная работа содержит 5 вопросов по 4 балла за вопрос.

Вариант № 1

1. $4y^3 y'' = y^4 - 1; y(0) = \sqrt{2}; y'(0) = \frac{1}{2\sqrt{2}}$.
2. $y'' x \ln x = y'$
3. $y'' - 4y' + 4y = -e^{2x} \sin 6x$
4. $y'' - 2y' + y = e^x \ln x$

$$5. \begin{cases} x' = x - 3y, \\ y' = 3x + y. \end{cases}$$

Вариант № 2

$$1. y'' + 2 \sin y \cos^3 y = 0; y(0) = 0; y'(0) = 1$$

$$2. y'' - y' = 2x + 3;$$

$$3. y'' - 2y' + 2y = (6x - 11)e^{-x}$$

$$4. y'' + 4y = \frac{1}{\cos 2x}$$

$$5. \begin{cases} x' + x - 8y = 0, \\ y' - x - y = 0. \end{cases}$$

Вариант № 3

$$1. y'' \cdot y^3 + 49 = 0, y(3) = -7; y'(3) = -1.$$

$$2. y'' \cdot \operatorname{ctg} 2x + 2y' = 0$$

$$3. y'' + 2y' = 6e^x (\sin x + \cos x);$$

$$4. y'' - 2y' + y = 3e^x \sqrt{x-1}.$$

$$5. \begin{cases} x' = -7x + y, \\ y' = -5y - 2x. \end{cases}$$

Вариант № 4

$$1. y'' + 8 \sin y \cdot \cos^3 y = 0, y(0) = 0; y'(0) = 2.$$

$$2. y'' + \frac{2x}{x^2 + 1} y' = 2x$$

$$3. y'' + 3y' + 2y = (1 - 2x)e^{-x}$$

$$4. y'' + 16y = \operatorname{ctg} 4x$$

$$5. \begin{cases} x' = 2y - 3x, \\ y' = y - 2x. \end{cases}$$

Раздел 11. Примеры вопросов к контрольной работе № 9. Контрольная работа содержит 5 вопросов по 4 балла за вопрос.

Вариант 1.

Исследовать ряды на сходимость

$$1. \sum_{n=1}^{\infty} \frac{\sqrt[4]{n^3}}{\sqrt{n^3 + 3}}.$$

$$2. \sum_{n=1}^{\infty} \frac{1}{(3n+2) \cdot \ln^2(3n+2)}.$$

Исследовать на абсолютную и условную сходимость

3.
$$\sum_{n=1}^{\infty} (-1)^n \frac{n}{(n+1)(n+2)(n+3)}.$$

4.
$$\sum_{n=1}^{\infty} (-1)^{n+1} \frac{2n+1}{n^2+1}.$$

5. Найти область сходимости степенного ряда:
$$\sum_{n=1}^{\infty} \frac{(x-7)^{2n}}{4^n \cdot \sqrt{n(n+1)}}$$

Вариант 2.

Исследовать ряды на сходимость

1.
$$\sum_{n=1}^{\infty} \frac{4n-3}{\sqrt{2n^3+1}}.$$

2.
$$\sum_{n=1}^{\infty} \frac{10n+1}{(3n+2)!}.$$

Исследовать на абсолютную и условную сходимость

3.
$$\sum_{n=1}^{\infty} (-1)^n \frac{2n+1}{2^n}.$$

4.
$$\sum_{n=2}^{\infty} (-1)^{n+1} \frac{2}{n \ln n}.$$

5. Найти область сходимости степенного ряда
$$\sum_{n=1}^{\infty} \frac{(x+5)^n}{(n+1) \cdot \ln(n+1)}$$

Вариант 3.

Исследовать ряды на сходимость

1.
$$\sum_{n=1}^{\infty} \frac{4n+7}{3n^3+n}.$$

2.
$$\sum_{n=1}^{\infty} \frac{1}{(8n-3) \cdot \sqrt{\ln(8n-3)}}.$$

Исследовать на абсолютную и условную сходимость

3.
$$\sum_{n=1}^{\infty} (-1)^n \frac{3n+2}{5^n}.$$

4.
$$\sum_{n=1}^{\infty} (-1)^n \frac{5n+1}{\sqrt{4n^3+7}}.$$

5. Найти область сходимости степенного ряда
$$\sum_{n=1}^{\infty} \frac{(-1)^n (x-3)^n}{5^n \cdot (n+1)}$$

Вариант 4.

Исследовать ряды на сходимость

1.
$$\sum_{n=1}^{\infty} \frac{4^{n-1}}{5n-2}$$

2.
$$\sum_{n=1}^{\infty} \frac{\sqrt{\operatorname{arctg}(3n+2)}}{1+(3n+2)^2}$$

Исследовать на абсолютную и условную сходимость

3.
$$\sum_{n=1}^{\infty} (-1)^n \frac{7n+3}{n(9n+2)}$$

4.
$$\sum_{n=1}^{\infty} (-1)^n \frac{1}{\ln(n+1)}$$

5. Найти область сходимости степенного ряда
$$\sum_{n=1}^{\infty} \frac{(x+2)^n}{(4n+1) \cdot 4^n}$$

4 СЕМЕСТР

Раздел 12. Примеры вопросов к контрольной работе № 10. Контрольная работа содержит 5 вопросов по 6 баллов за вопрос.

Вариант 1

- 1) Сколько четырехзначных чисел, делящихся на 5, можно составить из цифр $\{0,1,4,5,9\}$, если каждое число не должно содержать одинаковых цифр?
- 2) В цехе работают 6 мужчин и 4 женщины. По табельным номерам наудачу отобрали 7 человек. Найти вероятность того, что среди отобранных лиц окажутся 3 женщины.
- 3) Три стрелка стреляют по одной мишени. Первый попадает с вероятностью $p_1 = 0,8$, второй – $p_2 = 0,7$, третий – $p_3 = 0,6$. Найти вероятность того, что при одном залпе в мишень попадет хотя бы один стрелок.
- 4) В первой коробке находится 20 батареек для фонарика, из них 18 годных к употреблению. Во второй коробке – 10 батареек, из них – 9 годных. Из второй коробки наудачу взяли 2 батарейки и переложили в первую. Найти вероятность того, что батарейка, наудачу извлеченная из первой коробки, будет годной.
- 5) Вероятность попадания мячом в корзину для данного баскетболиста равна 0,8. Игрок делает три броска. Какова вероятность того, что все три раза он попал?

Вариант 2

- 1) Игральная кость подбрасывается один раз. Найти вероятность того, что число выпавших очков кратно трем.
- 2) Из водоема, в котором находится 10 рыб, вылавливают 6 рыб, помечают и выпускают их обратно. Найти вероятность того, что второй улов того же объема содержит 4 меченые рыбы.
- 3) В урне 12 шаров, из которых 7 белых. Наудачу вытаскивается один шар, а затем возвращается обратно в урну. Найти вероятность хотя бы одного извлечения белого шара, если шар извлекали дважды.
- 4) В пирамиде установлены 15 винтовок, 10 из них снабжены оптическим прицелом. При стрельбе из винтовки с оптическим прицелом вероятность поражения мишени – 0,9, а при

стрельбе из обычной винтовки – 0,7. Какова вероятность того, что стрелок поразил мишень из наудачу взятой винтовки? Найти также вероятность того, что мишень поражена из винтовки с оптическим прицелом.

5) Вероятность появления события в каждом из 3000 независимых испытаний равна 0,75. Найти вероятность того, что событие появится не менее 1480 раз.

Раздел 12. Примеры вопросов к контрольной работе № 11. Контрольная работа содержит 5 вопросов по 6 баллов за вопрос.

Вариант 1

1) Случайная величина ξ имеет ряд распределения:

ξ	-4	-2	0	1	2
p	0,1	0,2	0,3	0,3	0,1

Найти математическое ожидание $M[\xi]$, дисперсию $D[\xi]$, функцию распределения $F(x)$.

2) В ящике 7 белых шаров и 3 черных. Наудачу берут 2 шара. Случайная величина ξ – число черных шаров среди взятых. Построить вероятностный ряд для ξ . Найти ее $M[\xi]$ и $D[\xi]$.

3) Плотность распределения вероятностей случайной величины ξ имеет вид:

$$f(x) = \begin{cases} 2(x-1), & x \in [1; 2] \\ 0, & x \notin [1; 2] \end{cases}$$

Найти: функцию распределения вероятностей $F(x)$ и ее график, $M[\xi]$, $D[\xi]$, $P(1,5 < \xi < 3)$.

4) Случайная величина ξ распределена равномерно на $[1; 7]$. Написать $f(x)$ и $F(x)$. Найти $M[\xi]$ и $D[\xi]$. Вычислить $P(0 \leq \xi \leq 4)$.

5) Случайная величина ξ распределена нормально с математическим ожиданием $M[\xi] = 0$ и дисперсией $D[\xi] = 3$. Написать функцию плотности распределения вероятностей $f(x)$ и вычислить $P(-1 \leq \xi \leq 3)$.

Вариант 2

1) Случайная величина ξ имеет ряд распределения:

ξ	1	3	4	6	7
p	0,1	0,1	0,3	0,4	0,1

Найти математическое ожидание $M[\xi]$, дисперсию $D[\xi]$, функцию распределения $F(x)$

2) В ящике 6 белых шаров и 4 черных. Наудачу берут 2 шара. Случайная величина ξ – число черных шаров среди взятых. Построить вероятностный ряд для ξ . Найти ее $M[\xi]$ и $D[\xi]$.

3) Плотность распределения вероятностей случайной величины ξ имеет вид:

$$f(x) = \begin{cases} 2 - \frac{x}{2}, & x \in [2; 4] \\ 0, & x \notin [2; 4] \end{cases}$$

Найти: функцию распределения вероятностей $F(x)$ и ее график, $M[\xi]$, $D[\xi]$, $P(3 < \xi < 5)$.

4) Случайная величина ξ распределена нормально с математическим ожиданием $M[\xi] = 0$

и дисперсией $D[\xi] = 4$. Написать функцию плотности распределения вероятностей $f(x)$ и вычислить $P(-2 \leq \xi \leq 4)$

5) Случайная величина ξ распределена равномерно на $[2; 10]$. Написать $f(x)$ и $F(x)$. Найти $M[\xi]$ и $D[\xi]$. Вычислить $P(1 \leq \xi \leq 5)$.

Раздел 13. Примеры вопросов к контрольной работе № 12. Контрольная работа содержит 4 вопроса по 10 баллов за вопрос.

Вариант 1

1. По заданной выборке

45	46	58	59	47	55	58	46	45
38	40	41	62	43	61	40	42	50
58	41	51	44	47	47	47		

- 1) составить вариационный ряд;
- 2) вычислить относительные частоты;
- 3) построить полигон относительных частот;
- 4) составить эмпирическую функцию распределения;
- 5) построить график эмпирической функции распределения;
- 6) найти оценки математического ожидания, дисперсии и среднеквадратичного отклонения ($\bar{x}_e, D_e, \sigma = \sqrt{D_e}, S^2, S = \sqrt{S^2}$).

2. По заданной выборке

1,0	1,1	1,3	0,9	1,2	1,1	0,8	1,0	1,2
-----	-----	-----	-----	-----	-----	-----	-----	-----

- 1) составить вариационный ряд;
- 2) построить доверительные интервалы при $\gamma = 0,95$ для
 - а) математического ожидания при известной дисперсии $\sigma = S$;
 - б) математического ожидания при неизвестной дисперсии;
 - в) среднеквадратичного отклонения.

3. По двум независимым выборкам, объемы которых $n = 12$ и $m = 16$, извлеченным из нормальных генеральных совокупностей X и Y с неизвестными дисперсиями, найдены исправленные дисперсии: $s_x^2 = 9,52$ и $s_y^2 = 4,1$. При уровне значимости $0,05$ проверить гипотезу $H_0 : D[X] = D[Y]$ при конкурирующей гипотезе $H_1 : D[X] > D[Y]$.

4. Средняя производительность машины составляет 200 единиц/час, с $\sigma = \sqrt{D[\xi]}\sigma = 20$ единиц/час. Предложено усовершенствование машины. Произведено 9 опытов на усовершенствованных образцах, средняя производительность составила 215 единиц/час. С уровнем значимости $\alpha = 0,01$ проверьте, значимо ли повышение производительности.

Вариант 2

1. По заданной выборке

7	4	9	13	9	9	13	9	11
11	11	5	12	9	10	15	14	10
10	12	8	10	11	10	4		

- 1) составить вариационный ряд;
- 2) вычислить относительные частоты;
- 3) построить полигон относительных частот;

- 4) составить эмпирическую функцию распределения;
- 5) построить график эмпирической функции распределения;
- 6) найти оценки математического ожидания, дисперсии и среднеквадратичного отклонения ($\bar{x}_e, D_e, \sigma = \sqrt{D_e}, S^2, S = \sqrt{S^2}$).

2. По заданной выборке

2,0 2,1 2,5 1,9 2,3 2,4 2,2 2,3

- 1) составить вариационный ряд;
- 2) построить доверительные интервалы при $\gamma = 0,95$ для
 - а) математического ожидания при известной дисперсии $\sigma = S$;
 - б) математического ожидания при неизвестной дисперсии;
 - в) среднеквадратичного отклонения.

3. Автомат, работающий со стандартным отклонением $\sigma = 1$ г, фасует чай в пачки со средним весом $a = 100$ г. В случайной выборке объемом $n = 25$ пачек средний вес $\bar{X} = 101,5$ г. Надо ли отрегулировать автомат? Доверительная вероятность $\gamma = 0,95$.

4. Средняя производительность машины составляет 200 единиц/час, с $\sigma = \sqrt{D[\xi]} = 18$ единиц/час. Предложено усовершенствование машины. Произведено 10 опытов на усовершенствованных образцах, средняя производительность составила 200 единиц/час. С уровнем значимости $\alpha = 0,01$ проверьте, значимо ли повышение производительности.

8.2. Вопросы для итогового контроля освоения дисциплины

(1 семестр – зачет с оценкой, 2 семестр – экзамен, 3 семестр – экзамен, 4 семестр - зачет)

8.2.1. Примеры контрольных вопросов для итогового контроля освоения дисциплины (1 семестр – зачет с оценкой)

Билет для зачета с оценкой включает контрольные вопросы по разделам 1-4 рабочей программы дисциплины и содержит 8 вопросов. 1 вопрос – 5 баллов, 2 вопрос – 5 баллов, 3 вопрос – 5 баллов, 4 вопрос – 5 баллов, 5 вопрос – 5 баллов, 6 вопрос – 5 баллов, 7 вопрос – 5 баллов, 8 вопрос – 5 баллов

1. Векторы: координаты, проекция вектора на ось, направляющие косинусы.
2. Линейные операции над векторами.
3. Скалярное и Векторное произведение двух векторов, их свойства.
4. Смешанное произведение трех векторов и его свойства.
5. Прямая на плоскости. Различные виды уравнения прямой на плоскости.
6. Кривые второго порядка.
7. Уравнение плоскости.
8. Уравнение прямой в пространстве.
9. Комплексные числа, действия с комплексными числами.
10. Многочлены. Основная теорема алгебры. Разложение многочлена на множители.
11. Рациональные дроби. Разложение рациональных дробей на сумму простейших дробей.
12. Матрицы, операции над матрицами.
13. Элементарные преобразования строк матрицы.
14. Приведение матрицы к ступенчатому виду и виду Гаусса.
15. Ранг матрицы. Ранг системы векторов.

16. Определитель квадратной матрицы, его свойства, методы вычисления.
17. Обратная матрица: свойства, способы построения.
18. Совместность и определенность системы линейных алгебраических уравнений. Теорема Кронекера-Капелли.
19. Решение систем линейных алгебраических уравнений с помощью обратной матрицы.
20. Решение систем линейных алгебраических уравнений с помощью правила Крамера.
21. Решение систем линейных алгебраических уравнений методом Гаусса.
22. Линейная однородная система алгебраических уравнений, ее фундаментальная система решений. Связь решений линейных однородных и неоднородных систем.
23. Собственные значения, собственные векторы матрицы.
24. Присоединенные векторы матрицы.
25. Последовательность. Предел числовой последовательности. Функция. Способы задания функции.
26. Предел функции в точке. Односторонние пределы. Предел функции на бесконечности.
27. Непрерывность функции. Точки разрыва функции и их классификация.
28. Производная функции: определение, геометрический смысл.
29. Правила вычисления производной.
30. Производная сложной функции.
31. Производные высших порядков.
32. Дифференцируемость функции. Теоремы о связи дифференцируемости с непрерывностью и с существованием производной.
33. Дифференциал функции и его геометрический смысл. Инвариантность формы первого дифференциала.
34. Раскрытие неопределенностей (правило Лопиталя).
35. Исследование функции: область определения, четность (нечетность), точки пересечения с координатными осями, промежутки знакопостоянства, непрерывность, точки разрыва.
36. Асимптоты графика функции.
37. Достаточные условия монотонности функции.
38. Достаточные условия экстремумов функции.
39. Достаточные условия выпуклости, вогнутости, точки перегиба графика функции.
40. Общая схема исследования функции и построение графика.
41. Первообразная. Неопределенный интеграл. Теорема об общем виде первообразных.
42. Основные свойства неопределенного интеграла.
43. Таблица основных интегралов.
44. Методы интегрирования: табличный, разложения.
45. Интегрирование подведением под знак дифференциала.
46. Интегрирование с помощью замены переменной.
47. Определенный интеграл: определение, свойства.
48. Формула Ньютона - Лейбница.
49. Вычисление определенного интеграла с помощью замены переменной.
50. Некоторые приложения определенного интеграла.
51. Интегралы с бесконечными пределами: определения, свойства.

8.2.2. Примеры контрольных вопросов для итогового контроля освоения дисциплины (2 семестр – экзамен)

Экзаменационный билет включает контрольные вопросы по разделам 5-7 рабочей программы дисциплины и содержит 8 вопросов. 1 вопрос – 5 баллов, 2 вопрос – 5 баллов, 3 вопрос – 5 баллов, 4 вопрос – 5 баллов, 5 вопрос – 5 баллов, 6 вопрос – 5 баллов, 7 вопрос – 5 баллов, 8 вопрос – 5 баллов

1. Функции нескольких переменных: область определения, линии уровня, геометрическая интерпретация.
2. Предел функции в точке, частные производные первого и второго порядков функции нескольких переменных.
3. Частные производные первого порядка.
4. Частные производные второго порядка.
5. Полный дифференциал (для функции двух переменных).
6. Производная сложной функции.
7. Производная функции по направлению.
8. Градиент функции и его свойства.
9. Экстремумы функции двух переменных: необходимое и достаточное условия экстремума.
10. Условный экстремум (метод множителей Лагранжа).
11. Наибольшее и наименьшее значения функции в замкнутой области.

8.2.3. Примеры контрольных вопросов для итогового контроля освоения дисциплины (3 семестр – экзамен)

Экзаменационный билет включает контрольные вопросы по разделам 8-11 рабочей программы дисциплины и содержит 8 вопросов. 1 вопрос – 5 баллов, 2 вопрос – 5 баллов, 3 вопрос – 5 баллов, 4 вопрос – 5 баллов, 5 вопрос – 5 баллов, 6 вопрос – 5 баллов, 7 вопрос – 5 баллов, 8 вопрос – 5 баллов

1. Дифференциальные уравнения: определения, порядок, решение, общее решение.
2. Примеры задач, приводящих к дифференциальным уравнениям.
3. Дифференциальные уравнения первого порядка с разделяющимися переменными.
4. Однородные дифференциальные уравнения первого порядка.
5. Линейные дифференциальные уравнения первого порядка.
6. Линейные дифференциальные уравнения второго порядка с переменными коэффициентами: свойства решений, структура общего решения.
7. Линейные однородные дифференциальные уравнения второго порядка с постоянными коэффициентами (метод Эйлера).
8. Линейные неоднородные дифференциальные уравнения второго порядка с постоянными коэффициентами (метод вариации).
9. Линейные неоднородные дифференциальные уравнения второго порядка с постоянными коэффициентами. Метод подбора в случае правой части вида квазимногочлена.
10. Основные уравнения математической физики.
11. Числовые ряды: основные понятия, свойства сходящихся рядов.
12. Необходимый признак сходимости.

13. Гармонический ряд. Ряды Дирихле.
14. Признаки сравнения рядов с положительными членами.
15. Признак Даламбера.
16. Интегральный и радикальный признаки Коши.
17. Знакопередающиеся ряды: признак Лейбница.
18. Знакопеременные ряды: абсолютная и условная сходимости.
19. Признак абсолютной сходимости.
20. Свойства абсолютно и условно сходящихся рядов.
21. Степенные ряды: радиус, интервал, область сходимости.
22. Свойства степенных рядов.
23. Ряды Тейлора и Маклорена: свойства, основные разложения.
24. Разложение функции в ряд Маклорена с помощью основных разложений.
25. Ряды Фурье: определение, свойства.
26. Разложение периодической функции в ряд Фурье.
27. Разложение непериодической функции в ряд Фурье.

8.2.4. Примеры контрольных вопросов для итогового контроля освоения дисциплины (4 семестр – зачет)

Итоговый контроль по дисциплине не предусмотрен.

Фонд оценочных средств приведен в виде отдельного документа, являющегося неотъемлемой частью основной образовательной программы.

8.3. Структура и примеры билетов для экзамена

1 СЕМЕСТР

Зачет с оценкой по дисциплине «Математика» проводится в 1 семестре и включает контрольные вопросы по разделам 1-4 рабочей программы дисциплины. Билет для зачета с оценкой состоит из 8 вопросов, относящихся к указанным разделам

<p>«Утверждаю» Зав. Кафедрой высшей математики</p> <p style="text-align: right;">_____ Рудаковская Е.Г.</p> <p>«__» _____ 20__ г.</p>	Министерство науки и высшего образования РФ
	Российский химико-технологический университет имени Д. И. Менделеева
	Кафедра высшей математики
	18.03.02 Энерго- и ресурсосберегающие процессы в химической технологии, нефтехимии и биотехнологии
	Математика
БИЛЕТ № 1	
<ol style="list-style-type: none"> 1. Теорема о свойствах интеграла с переменным верхним пределом. 2. Свойства пределов, связанные с неравенствами. 3. Вычислить $\lim_{x \rightarrow 0} (1-x)^{7/x}$ 4. $y = \operatorname{arctg} \ln x \cdot \operatorname{ctg} 5^x$, $y' - ?$ 5. Найти интервалы возрастания и убывания функции $y = 2x^3 - 21x^2 - 48x + 8$ 	

6. Найти $\int \frac{(x+2)dx}{(x-1)(x+8)}$
7. Вычислить $\int_{-2}^0 (x^2+2)e^{x/2} dx$
8. Вычислить $\int_{\pi}^{2\pi} \frac{1-\cos x}{(x-\sin x)^2} dx$

«Утверждаю» Зав. Кафедрой высшей математики _____ Рудаковская Е.Г. «__» _____ 20__ г.	Министерство науки и высшего образования РФ
	Российский химико-технологический университет имени Д. И. Менделеева
	Кафедра высшей математики
	18.03.02 Энерго- и ресурсосберегающие процессы в химической технологии, нефтехимии и биотехнологии
	Математика

БИЛЕТ № 2	
1. Необходимое и достаточное условие существования асимптот функции (с док.).	
2. Приложение определенных интегралов.	
3. Вычислить: $\lim_{x \rightarrow 0} \frac{\operatorname{tg} x}{2x}$	
4. $y = \log_3(5x^2 - 3)$, $y' - ?$	
5. Найти интервалы выпуклости и вогнутости функции $y = 3x^3 - 5x^2 + 2$	
6. Найти: $\int \frac{x}{x^2+9} dx$	
7. Найти: $\int \operatorname{ctg} x dx$	
8. Вычислить площадь фигуры, ограниченной линиями: $S - ?$, $y = x^3$, $x = 1$, $y = 0$	

2 СЕМЕСТР

Экзамен по дисциплине «Математика» проводится во 2 семестре и включает контрольные вопросы по разделам 5-7 рабочей программы дисциплины. Билет для экзамена состоит из 8 вопросов, относящихся к указанным разделам.

«Утверждаю» Зав. Кафедрой высшей математики _____ Рудаковская Е.Г. «__» _____ 20__ г.	Министерство науки и высшего образования РФ
	Российский химико-технологический университет имени Д. И. Менделеева
	Кафедра высшей математики
	18.03.02 Энерго- и ресурсосберегающие процессы в химической технологии, нефтехимии и биотехнологии
	Математика

БИЛЕТ № 1	
1. Теорема о производной сложной функции нескольких переменных (с док-вом).	

2. Формула для вычисления площади области D : $a \leq x \leq b, y_1(x) \leq y \leq y_2(x)$
3. Найти $\frac{\partial z(A)}{\partial l}$, если $z = (2x - 1)y^2 + \frac{y}{x}$, $\vec{l} = (3; 4)$, $A(1; 2)$
4. Найти $\overline{\text{grad}z}(M)$, если $z = y^3 \sin 2x$, $M\left(\frac{\pi}{4}; 2\right)$
5. Изменить порядок интегрирования: $\int_{-1}^0 dx \int_{-2x}^2 f(x; y) dy$
6. Вычислить интеграл: $\iint_D (2 - x) dx dy$, $D: y + x = 2, y = x, x = 2$.
7. Вычислить работу силы $\vec{F} = (2y - x)\vec{i} + (2y + x)\vec{j}$ при перемещении точки по прямой от точки $A(0; 3)$ до точки $B(1; 5)$.
8. Вычислить интеграл по формуле Грина:
 $\oint_C (5x + 2xy) dx + (4y - 2x^2) dy$, $C: x = 0, y = 1, y = x$.

<p>«Утверждаю» Зав. Кафедрой высшей математики</p> <p>_____ Рудаковская Е.Г. «__» _____ 20__ г.</p>	Министерство науки и высшего образования РФ
	Российский химико-технологический университет имени Д. И. Менделеева
	Кафедра высшей математики
	18.03.02 Энерго- и ресурсосберегающие процессы в химической технологии, нефтехимии и биотехнологии
	Математика
БИЛЕТ № 2	
<ol style="list-style-type: none"> 1. Теорема о среднем значении для двойного интеграла (с доказательством вом). 2. Дифференциал второго порядка функции $z = f(x, y)$. 3. Найти полную производную $\frac{dz}{dt}$, если $z = \ln(e^{2t} + 4\sqrt{x} - \sin y)$ и $x = t \operatorname{tg} t$, $y = ct \operatorname{tg} t$. 4. Найти $\frac{\partial z(A)}{\partial l}$, если $z = (2x - 1)y^2 + \frac{y}{1 + x}$, $\vec{l} = (3; 4)$, $A(1; 2)$ 5. Изменить порядок интегрирования: $\int_0^1 dx \int_0^x f(x; y) dy + \int_1^2 dx \int_0^{2-x} f(x; y) dy$ 6. Вычислить интеграл: $\iint_D (x + 1) dx dy$, $D: y + x = 2, y = x, x = 2$. 7. Вычислить работу силы $\vec{F} = (3y - 2x)\vec{i} + (x + 2y)\vec{j}$ при перемещении точки вдоль дуги параболы $y = 5x - 2x^2 + 1$ от точки $A(0; 1)$ до точки $B(1; 4)$. 8. Вычислить: $\int_{A(1; 0)}^{B(3; 2)} (6x - 2y) dx + (3y - 2x) dy$. 	

Экзамен по дисциплине «Математика» проводится в 3 семестре и включает контрольные вопросы по разделам 8-11 рабочей программы дисциплины. Билет для экзамена состоит из 8 вопросов, относящихся к указанным разделам.

<p>«Утверждаю» Зав. Кафедрой высшей математики</p> <p>_____ Рудаковская Е.Г. «__» _____ 20__ г.</p>	<p>Министерство науки и высшего образования РФ</p>
	<p>Российский химико-технологический университет имени Д. И. Менделеева</p>
	<p>Кафедра высшей математики</p>
	<p>18.03.02 Энерго- и ресурсосберегающие процессы в химической технологии, нефтехимии и биотехнологии</p>
	<p>Математика</p>
<p>БИЛЕТ № 1</p>	
<p>1. Построение общего решения ЛОДУ II-го порядка с постоянными коэффициентами в случае кратных корней характеристического уравнения (случай $D=0$) (с доказательством).</p>	
<p>2. Сформулировать теорему существования и единственности решения ДУ I-го порядка.</p>	
<p>3. Определение суммы и сходимости числового ряда. Перечислить свойства сходящихся рядов.</p>	
<p>4. Решить дифференциальное уравнение:</p> $(\cos y + y \cdot \sin x)dx + (2y - x \cdot \sin y - \cos x)dy = 0$	
<p>5. Решить задачу Коши: $y'' \cdot \cos x = 2y' \cdot \sin x$, $y(0) = -1$; $y'(0) = 1$</p>	
<p>6. Решить дифференциальное уравнение: $5y'' - y' = 5 - 2x$</p>	
<p>7. Исследовать знакочередующийся ряд на абсолютную и условную сходимость:</p> $\sum_{n=1}^{\infty} \frac{(-1)^{n+1}}{4^n + 1}$	
<p>8. Найти область сходимости степенного ряда: $\sum_{n=1}^{\infty} \frac{(x+1)^n}{\sqrt[3]{2n+1}}$</p>	

<p>«Утверждаю» Зав. Кафедрой высшей математики</p> <p>_____ Рудаковская Е.Г. «__» _____ 20__ г.</p>	<p>Министерство науки и высшего образования РФ</p>
	<p>Российский химико-технологический университет имени Д. И. Менделеева</p>
	<p>Кафедра высшей математики</p>
	<p>18.03.02 Энерго- и ресурсосберегающие процессы в химической технологии, нефтехимии и биотехнологии</p>
	<p>Математика</p>
<p>БИЛЕТ № 2</p>	
<p>1. Знакочередующиеся ряды. Доказать признак Лейбница.</p>	
<p>2. ДУ основные понятия: порядок, частное решение, общее решение, общий интеграл, задача Коши.</p>	
<p>3. ДУ в полных дифференциалах. Формулировка аналитического признака полного дифференциала.</p>	

4. Решить дифференциальное уравнение: $xy' - y = x \cdot \operatorname{tg} \frac{y}{x}$
5. Решить задачу Коши: $y'' \cdot y^3 + 1 = 0$, $y(0) = 1$, $y'(0) = 1$
6. Решить дифференциальное уравнение: $y'' - 2y' + y = 2x(1-x)$
7. Исследовать числовой ряд на сходимость: $\sum_{n=1}^{\infty} \frac{n+1}{7+3n}$
8. Найти область сходимости степенного ряда:

$$\sum_{n=1}^{\infty} \frac{(-1)^{n+1} \cdot (x-2)^n}{\sqrt{n+11}}$$

9. УЧЕБНО-МЕТОДИЧЕСКОЕ ОБЕСПЕЧЕНИЕ ДИСЦИПЛИНЫ.

9.1. Рекомендуемая литература.

А) Основная литература:

1. «Сборник задач по высшей математике» (часть 1), Письменный Д.Т., Лунгу К.Н. –М., изд. «Айрис», 2010 г. – 576 с.: ил. – (Высшее образование).
2. «Сборник задач по высшей математике» (часть 2), Письменный Д.Т., Лунгу К.Н. –М., изд. «Айрис», 2010 г. – 592 с.: ил. – (Высшее образование).
3. «Конспект лекций по высшей математике», Письменный Д.Т. –М., изд. «Айрис», 2010 г. – 608 с.: ил. – (Высшее образование).
4. Теория вероятностей и математическая статистика. [Электронный ресурс]: учебник для прикладного бакалавриата: Электронная копия / В. Е. Гмурман. - 12-е изд. - М.: Юрайт, 2014. - 1 эл. опт. диск (CD-ROM).
5. Фролов А.Н. Краткий курс ТВ и МС, уч. пособие, Лань, 2017, 304 с.

Б) Дополнительная литература:

1. Элементы алгебры: учебное пособие / А. Н. Шайкин. - М.: РХТУ им. Д.И. Менделеева, 2014. - 119 с.: ил.
2. Дифференциальное и интегральное исчисление функции одной переменной. Рудаковская Е.Г., Рушайло М.Ф., Меладзе М.А., Гордеева Е.Л., Осипчик В.В. / Учебное пособие под ред. Рудаковской Е.Г., Рушайло М.Ф.: –М.: РХТУ им.Д.И.Менделеева, 2012. –108 с.
3. Дифференциальное и интегральное исчисление функции одной переменной (примеры и задачи). Рудаковская Е.Г., Аверина О.В., Воронов С.М., Старшова Т.Н., Хлынова Т.В., Ригер Т.В. /Учебное пособие под ред. Рудаковской Е.Г., –М.: РХТУ им.Д.И.Менделеева, 2013. –132 с.
4. Дифференциальное и интегральное исчисление функции многих переменных (теория и практика): учебное пособие / Е. Г. Рудаковская, Рушайло М.Ф., Шайкин А.Н., Меладзе М.А., Арсанукаев З.З., Воронов С.М. - М.: РХТУ им. Д.И. Менделеева, 2016. –120 с.
5. Обыкновенные дифференциальные уравнения: конспект лекций по высшей математике: учебное пособие / сост.: Е. М. Чечеткина, В. М. Азриэль, Е. Ю. Напеденина. - М.: РХТУ им. Д.И. Менделеева, 2012. – 64 с.
6. Обыкновенные дифференциальные уравнения и системы (примеры и задачи). Рудаковская Е.Г. Рушайло М.Ф., Хлынова Т.В., Ригер Т.В., Казанчян М.С., Ситин А.Г. /Учебное

- пособие под ред. Рудаковской Е.Г., Рушайло М.Ф., –М.: РХТУ им.Д.И.Менделеева, 2013. –116 с.
7. Ряды. Теория и практика. Рудаковская Е.Г., Арсанукаев З.З., Меладзе М.А., Напеденин Ю.Т. /Учебное пособие. –М.: РХТУ им. Д.И.Менделеева, 2011. –72 с.
 8. Дифференциальное и интегральное исчисление функции многих переменных. Рудаковская Е.Г., Рушайло М.Ф., Напеденина Е.Ю., Меладзе М.А, Хлынова Т.В. /Учебное пособие под ред. Рудаковской Е.Г., Рушайло М.Ф.: –М.: РХТУ им.Д.И.Менделеева, 2012. –92 с.
 9. Дифференциальное и интегральное исчисление функции многих переменных (примеры и задачи). Рудаковская Е.Г., Меладзе М.А, Хлынова Т.В., Шайкин А.Н., Ригер Т.В., /Учебное пособие под ред. Рудаковской Е.Г., Шайкина А.Н.: –М.: РХТУ им.Д.И.Менделеева, 2012. –108 с.
 10. Руководство к решению задач по теории вероятностей и математической статистике. [Электронный ресурс]: учебное пособие для прикладного бакалавриата: Электронная копия / В. Е. Гмурман. - 11-е изд. - М.: Юрайт, 2014. - 1 эл. опт. диск (CD-ROM).
 11. Теория вероятностей и математическая статистика. Рудаковская Е.Г., Рушайло М.Ф., Старшова Т.Н., Аверина О.В., Гордеева Е.Л., Изотова С.А. /Учебное пособие под ред. Рушайло М.Ф., Рудаковской Е.Г., –М.: РХТУ им.Д.И.Менделеева, 2012. –136 с.
 12. Сборник расчетных работ по высшей математике. Том I. Дифференциальное и интегральное исчисление функции одной и нескольких переменных. Элементы алгебры. Рудаковская Е.Г., Рушайло М.Ф., Осипчик В.В., Старшова Т.Н., Ригер Т.Ф., Меладзе М.А., Бурухина Т.Ф., Шайкин А.Н., Иншакова К.А. /Учебное пособие в 3-х томах под ред. Рудаковской Е.Г.: –М.: РХТУ им.Д.И.Менделеева, 2016. –148 с.
 13. Сборник расчетных работ по высшей математике. Том II. Обыкновенные дифференциальные уравнения и системы. Рудаковская Е.Г., Рушайло М.Ф., Осипчик В.В., Аверина О.А., Чечеткина Е.И., Напеденина Е.Ю., Напеденин Ю.Т., Иншакова К.А. /Учебное пособие в 3-х томах под ред. Рудаковской Е.Г.: –М.: РХТУ им.Д.И.Менделеева, 2016. –120 с.
 14. Сборник расчетных работ по высшей математике. Том III. Теория вероятностей и математическая статистика. Рудаковская Е.Г., Напеденина Е.Ю., Осипчик В.В., Напеденин Ю.Т., Орлова В.Л., Шайкин А.Н., Иншакова К.А. /Учебное пособие в 3-х томах под ред. Рудаковской Е.Г.: –М.: РХТУ им.Д.И.Менделеева, 2017. –124 с.

1.2. Рекомендуемые источники научно-технической информации.

- Раздаточный иллюстративный материал к лекциям.
- Презентации к лекциям.
- Методические рекомендации.
- Комплекс обучающих программ.

Ресурсы информационно-телекоммуникационной сети Интернет:
<http://kvm.mucltr.ru/> – сайт кафедры высшей математики.

9.3. Средства обеспечения освоения дисциплины

Для реализации рабочей программы подготовлены следующие средства обеспечения освоения дисциплины:

- компьютерные презентации интерактивных лекций – <https://moodle.mucltr.ru/>, (общее число слайдов – 1280);
- банк тестовых заданий для текущего контроля освоения дисциплины (50 вариантов на каждую контрольную точку, всего 12 контрольных работ, общее число вариантов – 600);
- банк тестовых заданий для итогового контроля освоения дисциплины (50 билетов для итогового контроля, всего 3 итоговые аттестации, общее число билетов – 150).

12. ПЕРЕЧЕНЬ ИНФОРМАЦИОННЫХ ТЕХНОЛОГИЙ, ИСПОЛЬЗУЕМЫХ В ОБРАЗОВАТЕЛЬНОМ ПРОЦЕССЕ

Информационную поддержку изучения дисциплины осуществляет Информационно-библиотечный центр (ИБЦ) РХТУ им. Д.И. Менделеева, который обеспечивает обучающихся основной учебной, учебно-методической и научной литературой, необходимой для организации образовательного процесса по дисциплине. Общий объем многоотраслевого фонда ИБЦ на 01.01.2023 составляет **1 727 628** экз.

Фонд ИБЦ располагает учебной, учебно-методической и научно-технической литературой в форме печатных и электронных изданий, а также включает официальные, справочно-библиографические, специализированные отечественные и зарубежные периодические и информационные издания. ИБЦ обеспечивает доступ к профессиональным базам данных, информационным, справочным и поисковым системам.

Каждый обучающийся обеспечен свободным доступом из любой точки, в которой имеется доступ к сети Интернет и к электронно-библиотечной системе (ЭБС) Университета, которая содержит различные издания по основным изучаемым дисциплинам и сформирована по согласованию с правообладателями учебной и учебно-методической литературы.

Для более полного и оперативного справочно-библиографического и информационного обслуживания в ИБЦ реализована технология Электронной доставки документов.

Полный перечень электронных информационных ресурсов, используемых в процессе обучения, представлен в основной образовательной программе.

11. МАТЕРИАЛЬНО-ТЕХНИЧЕСКОЕ ОБЕСПЕЧЕНИЕ ДИСЦИПЛИНЫ.

В соответствии с учебным планом занятия по дисциплине «**Математика**» проводятся в форме лекций, практических занятий и самостоятельной работы обучающегося.

11.1. Оборудование, необходимое в образовательном процессе:

Учебные аудитории для проведения лекционных и практических занятий, оборудованные традиционными учебными досками и учебной мебелью; библиотека, имеющая рабочие компьютерные места для студентов, оснащенные компьютерами с доступом к базам данных и выходом в Интернет.

11.2. Учебно-наглядные пособия:

Учебно-методические пособия, разработанные на кафедре высшей математики, выложены на сайте кафедры <http://kvm.mucltr.ru> и на сайте библиотеки РХТУ имени Д.И.Менделеева <https://lib.mucltr.ru>.

11.3. Компьютеры, информационно-телекоммуникационные сети, аппаратно-программные и аудиовизуальные средства:

Персональные компьютеры, принтеры, сканер и копировальный аппарат используются для подготовки раздаточных материалов.

11.4. Печатные и электронные образовательные и информационные ресурсы:

Информационно-методические материалы: учебные пособия по дисциплине; раздаточный материал к разделам лекционного курса; раздаточный материал к практическим занятиям по дисциплине, комплекты контрольных и экзаменационных билетов.

Учебно-методические разработки в электронном виде; справочные материалы в печатном и электронном виде.

11.5. Перечень лицензионного программного обеспечения:

№ п.п.	Наименование программного продукта	Реквизиты договора поставки	Срок окончания действия лицензии
1.	WINDOWS 8.1 Professional Get Genuine	Контракт № 62-64ЭА/2013 от 02.12.2013	бессрочно
2.	Microsoft Office Standard 2013	Контракт № 62-64ЭА/2013 от 02.12.2013	бессрочная
3.	WINHOME 10 Russian OLV NL Each AcademicEdition	Контракт № 28-35ЭА/2020 от 26.05.2020	бессрочно
4.	Microsoft Office Professional Plus 2019 В составе: <ul style="list-style-type: none"> • Word • Excel • Power Point • Outlook • OneNote • Access • Publisher • InfoPath 	Контракт № 28-35ЭА/2020 от 26.05.2020	12 месяцев (ежегодное продление подписки с правом перехода на обновлённую версию продукта)
5.	Kaspersky Endpoint Security для бизнеса – Стандартный Russian Edition.	Контракт № 90-133ЭА/2021 от 07.09.2021	12 месяцев (ежегодное продление подписки с правом перехода на обновлённую версию продукта)

12. ТРЕБОВАНИЯ К ОЦЕНКЕ КАЧЕСТВА ОСВОЕНИЯ ПРОГРАММЫ

Формы и методы контроля и оценки результатов освоения разделов

Наименование разделов	Основные показатели оценки	Формы и методы контроля и оценки
1 СЕМЕСТР		
Раздел 1. Элементы алгебры. Аналитическая геометрия на плоскости.	Знает: основы дифференциального и интегрального исчисления, дифференциальных уравнений, теории вероятностей и математической статистики; математические теории и методы, лежащие в основе построения математических моделей; основы применения математических моделей и методов. Умеет: выбирать математические методы, пригодные для решения конкретной задачи; использовать математические понятия,	Оценка за контрольную работу № 1 (1 семестр) Оценка на зачете с оценкой

	<p>методы и модели для описания различных процессов; выявлять математические закономерности, лежащие в основе конкретных процессов; использовать основные методы статистической обработки данных; применять математические знания на междисциплинарном уровне.</p> <p>Владеет:</p> <p>основами фундаментальных математических теорий и навыками использования математического аппарата; методами статистической обработки информации.</p>	
<p>Раздел 2. Функция одной переменной. Предел функции. Непрерывность функции.</p>	<p>Знает:</p> <p>основы дифференциального и интегрального исчисления, дифференциальных уравнений, теории вероятностей и математической статистики; математические теории и методы, лежащие в основе построения математических моделей; основы применения математических моделей и методов.</p> <p>Умеет:</p> <p>выбирать математические методы, пригодные для решения конкретной задачи; использовать математические понятия, методы и модели для описания различных процессов; выявлять математические закономерности, лежащие в основе конкретных процессов; использовать основные методы статистической обработки данных; применять математические знания на междисциплинарном уровне.</p> <p>Владеет:</p> <p>основами фундаментальных математических теорий и навыками использования математического аппарата; методами статистической обработки информации.</p>	<p>Оценка за контрольную работу № 1 (1 семестр) Оценка на зачете с оценкой</p>
<p>Раздел 3. Дифференциальное исчисление функции одной переменной.</p>	<p>Знает:</p> <p>основы дифференциального и интегрального исчисления, дифференциальных уравнений, теории вероятностей и математической статистики; математические теории и методы, лежащие в основе построения математических моделей; основы применения математических моделей и методов.</p> <p>Умеет:</p> <p>выбирать математические методы, пригодные для решения конкретной задачи; использовать математические понятия, методы и модели для описания различных процессов; выявлять математические закономерности, лежащие в основе</p>	<p>Оценка за контрольную работу № 2 (1 семестр) Оценка на зачете с оценкой</p>

	<p>конкретных процессов; использовать основные методы статистической обработки данных; применять математические знания на междисциплинарном уровне.</p> <p>Владеет:</p> <p>основами фундаментальных математических теорий и навыками использования математического аппарата; методами статистической обработки информации.</p>	
<p>Раздел 4. Интегральное исчисление функции одной переменной.</p>	<p>Знает:</p> <p>основы дифференциального и интегрального исчисления, дифференциальных уравнений, теории вероятностей и математической статистики; математические теории и методы, лежащие в основе построения математических моделей; основы применения математических моделей и методов.</p> <p>Умеет:</p> <p>выбирать математические методы, пригодные для решения конкретной задачи; использовать математические понятия, методы и модели для описания различных процессов; выявлять математические закономерности, лежащие в основе конкретных процессов; использовать основные методы статистической обработки данных; применять математические знания на междисциплинарном уровне.</p> <p>Владеет:</p> <p>основами фундаментальных математических теорий и навыками использования математического аппарата; методами статистической обработки информации.</p>	<p>Оценка за контрольную работу № 3 (1 семестр) Оценка на зачете с оценкой</p>
2 СЕМЕСТР		
<p>Раздел 5. Дифференциальное исчисление функций нескольких переменных.</p>	<p>Знает:</p> <p>основы дифференциального и интегрального исчисления, дифференциальных уравнений, теории вероятностей и математической статистики; математические теории и методы, лежащие в основе построения математических моделей; основы применения математических моделей и методов.</p> <p>Умеет:</p> <p>выбирать математические методы, пригодные для решения конкретной задачи; использовать математические понятия, методы и модели для описания различных процессов; выявлять математические закономерности, лежащие в основе конкретных процессов; использовать</p>	<p>Оценка за контрольную работу № 4 (2 семестр) Оценка на экзамене</p>

	<p>основные методы статистической обработки данных; применять математические знания на междисциплинарном уровне.</p> <p>Владеет:</p> <p>основами фундаментальных математических теорий и навыками использования математического аппарата; методами статистической обработки информации.</p>	
<p>Раздел 6. Кратные интегралы</p>	<p>Знает:</p> <p>основы дифференциального и интегрального исчисления, дифференциальных уравнений, теории вероятностей и математической статистики; математические теории и методы, лежащие в основе построения математических моделей; основы применения математических моделей и методов.</p> <p>Умеет:</p> <p>выбирать математические методы, пригодные для решения конкретной задачи; использовать математические понятия, методы и модели для описания различных процессов; выявлять математические закономерности, лежащие в основе конкретных процессов; использовать основные методы статистической обработки данных; применять математические знания на междисциплинарном уровне.</p> <p>Владеет:</p> <p>основами фундаментальных математических теорий и навыками использования математического аппарата; методами статистической обработки информации.</p>	<p>Оценка за контрольную работу № 5 (2 семестр)</p> <p>Оценка на экзамене</p>
<p>Раздел 7. Криволинейные и поверхностные интегралы.</p>	<p>Знает:</p> <p>основы дифференциального и интегрального исчисления, дифференциальных уравнений, теории вероятностей и математической статистики; математические теории и методы, лежащие в основе построения математических моделей; основы применения математических моделей и методов.</p> <p>Умеет:</p> <p>выбирать математические методы, пригодные для решения конкретной задачи; использовать математические понятия, методы и модели для описания различных процессов; выявлять математические закономерности, лежащие в основе конкретных процессов; использовать основные методы статистической обработки данных; применять математические знания на междисциплинарном уровне.</p>	<p>Оценка за контрольную работу № 6 (2 семестр)</p> <p>Оценка на экзамене</p>

	<p>Владеет: основами фундаментальных математических теорий и навыками использования математического аппарата; методами статистической обработки информации.</p>	
3 СЕМЕСТР		
<p>Раздел 8. Дифференциальные уравнения первого порядка.</p>	<p>Знает: основы дифференциального и интегрального исчисления, дифференциальных уравнений, теории вероятностей и математической статистики; математические теории и методы, лежащие в основе построения математических моделей; основы применения математических моделей и методов.</p> <p>Умеет: выбирать математические методы, пригодные для решения конкретной задачи; использовать математические понятия, методы и модели для описания различных процессов; выявлять математические закономерности, лежащие в основе конкретных процессов; использовать основные методы статистической обработки данных; применять математические знания на междисциплинарном уровне.</p> <p>Владеет: основами фундаментальных математических теорий и навыками использования математического аппарата; методами статистической обработки информации.</p>	<p>Оценка за контрольную работу № 7 (3 семестр) Оценка на экзамене</p>
<p>Раздел 9. Дифференциальные уравнения второго порядка.</p>	<p>Знает: основы дифференциального и интегрального исчисления, дифференциальных уравнений, теории вероятностей и математической статистики; математические теории и методы, лежащие в основе построения математических моделей; основы применения математических моделей и методов.</p> <p>Умеет: выбирать математические методы, пригодные для решения конкретной задачи; использовать математические понятия, методы и модели для описания различных процессов; выявлять математические закономерности, лежащие в основе конкретных процессов; использовать основные методы статистической обработки данных; применять математические знания на междисциплинарном уровне.</p> <p>Владеет:</p>	<p>Оценка за контрольную работу № 8 (3 семестр) Оценка на экзамене</p>

	основами фундаментальных математических теорий и навыками использования математического аппарата; методами статистической обработки информации.	
Раздел 10. Системы дифференциальных уравнений.	<p>Знает: основы дифференциального и интегрального исчисления, дифференциальных уравнений, теории вероятностей и математической статистики; математические теории и методы, лежащие в основе построения математических моделей; основы применения математических моделей и методов.</p> <p>Умеет: выбирать математические методы, пригодные для решения конкретной задачи; использовать математические понятия, методы и модели для описания различных процессов; выявлять математические закономерности, лежащие в основе конкретных процессов; использовать основные методы статистической обработки данных; применять математические знания на междисциплинарном уровне.</p> <p>Владет: основами фундаментальных математических теорий и навыками использования математического аппарата; методами статистической обработки информации.</p>	Оценка за контрольную работу № 8 (3 семестр) Оценка на экзамене
Раздел 11. Числовые и функциональные ряды.	<p>Знает: основы дифференциального и интегрального исчисления, дифференциальных уравнений, теории вероятностей и математической статистики; математические теории и методы, лежащие в основе построения математических моделей; основы применения математических моделей и методов.</p> <p>Умеет: выбирать математические методы, пригодные для решения конкретной задачи; использовать математические понятия, методы и модели для описания различных процессов; выявлять математические закономерности, лежащие в основе конкретных процессов; использовать основные методы статистической обработки данных; применять математические знания на междисциплинарном уровне.</p> <p>Владет: основами фундаментальных математических теорий и навыками использования</p>	Оценка за контрольную работу № 9 (3 семестр) Оценка на экзамене

	математического аппарата; методами статистической обработки информации.	
--	---	--

13. ОСОБЕННОСТИ ОРГАНИЗАЦИИ ОБРАЗОВАТЕЛЬНОГО ПРОЦЕССА ДЛЯ ИНВАЛИДОВ И ЛИЦ С ОГРАНИЧЕННЫМИ ВОЗМОЖНОСТЯМИ ЗДОРОВЬЯ

Обучение инвалидов и лиц с ограниченными возможностями здоровья осуществляется в соответствии с:

- Порядком организации и осуществления образовательной деятельности по образовательным программам высшего образования – программам бакалавриата, программам специалитета, программам магистратуры (Приказ Министерства науки и высшего образования Российской Федерации от 06.04.2021 № 245);

- Положением о порядке организации и осуществления образовательной деятельности по образовательным программам высшего образования – программам бакалавриата, программам специалитета, программам магистратуры федерального государственного бюджетного образовательного учреждения высшего образования «Российский химико-технологический университет имени Д.И. Менделеева», принятым решением Ученого совета РХТУ им. Д.И. Менделеева от 28.12.2022, протокол № 5;

- Методическими рекомендациями по организации образовательного процесса для обучения инвалидов и лиц с ограниченными возможностями здоровья в образовательных организациях высшего образования, в том числе оснащённости образовательного процесса (утверждены заместителем Министра образования и науки РФ А.А. Климовым от 08.04.2014 № АК-44/05вн).

Дополнения и изменения к рабочей программе дисциплины
 «_____Математика_____»
 основной образовательной программы
 __18.03.02__ «__Энерго- и ресурсосберегающие процессы в химической технологии,
 нефтехимии и биотехнологии____»
 код и наименование направления подготовки (специальности)
 «_____»
 наименование ООП
 Форма обучения: ____очная____

Номер изменения/ дополнения	Содержание дополнения/изменения	Основание внесения изменения/дополнения
1		протокол заседания Ученого совета № _____ от «__» _____ 20__ г.
		протокол заседания Ученого совета № _____ от «__» _____ 20__ г.
		протокол заседания Ученого совета № _____ от «__» _____ 20__ г.
		протокол заседания Ученого совета № _____ от «__» _____ 20__ г.
		протокол заседания Ученого совета № _____ от «__» _____ 20__ г.

**Министерство науки и высшего образования Российской Федерации
федеральное государственное бюджетное образовательное учреждение
высшего образования
«Российский химико-технологический университет
имени Д.И. Менделеева»**



РАБОЧАЯ ПРОГРАММА ДИСЦИПЛИНЫ
**«Материаловедение для энерго- и
ресурсосберегающих процессов химической технологии»**

Направление подготовки
**18.03.02 Энерго- и ресурсосберегающие
процессы в химической технологии, нефтехимии и биотехнологии**
Профиль подготовки – «Рациональное использование сырьевых
и энергетических ресурсов»

Квалификация «бакалавр»

РАССМОТРЕНО И ОДОБРЕНО
на заседании Методической комиссии
РХТУ им. Д.И. Менделеева
«19» июня 2023 г.

Председатель  Н.А. Макаров

Москва 2023

Программа составлена: Тиграном Ашотовичем Ваграмяном, д.т.н., заведующим кафедрой инновационных материалов и защиты от коррозии;
Александром Петровичем Жуковым, к.т.н., профессором кафедры инновационных материалов и защиты от коррозии;
Дианой Викторовной Мазуровой, к.т.н., доцентом кафедры инновационных материалов и защиты от коррозии

Программа рассмотрена и одобрена на заседании кафедры инновационных материалов и защиты от коррозии» «16» мая 2023 г., протокол № 11

1. ЦЕЛЬ И ЗАДАЧИ ДИСЦИПЛИНЫ

Программа составлена в соответствии с требованиями Федерального государственного образовательного стандарта высшего образования – бакалавриат по направлению подготовки **18.03.02 Энерго- и ресурсосберегающие процессы в химической технологии, нефтехимии и биотехнологии**, рекомендациями Методической комиссии и накопленным опытом преподавания дисциплины кафедрой **инновационных материалов и защиты от коррозии** РХТУ им. Д.И. Менделеева. Программа рассчитана на изучение дисциплины в течение 1 семестра.

Дисциплина **«Материаловедение для энерго- и ресурсосберегающих процессов химической технологии»** относится к вариативной части дисциплин учебного плана. Программа дисциплины предполагает, что обучающиеся имеют теоретическую и практическую подготовку в области основ естественнонаучных дисциплин – общей и неорганической химии, органической химии, физической химии, физики, прикладной механики.

Цель дисциплины – приобретение студентами знаний, необходимых для самостоятельного решения вопросов, связанных с выбором материалов для оборудования химических производств с учетом условий эксплуатации, а также с позиций рационального использования сырьевых и энергетических ресурсов.

Задачи дисциплины

- получение информации о физической сущности явлений, происходящих в материалах;
- установление зависимости между составом, строением и свойствами материалов;
- изучение теории и практики различных способов упрочнения материалов, обеспечивающих высокую надежность и долговечность деталей машин, инструмента и других изделий;
- ознакомление с основными группами металлических и неметаллических материалов, их свойствами и областями применения.

Дисциплина **«Материаловедение для энерго- и ресурсосберегающих процессов химической технологии»** преподается в 6 семестре. Контроль успеваемости студентов ведется по принятой в университете рейтинговой системе.

Рабочая программа дисциплины может быть реализована с применением электронных образовательных технологий и электронного обучения полностью или частично.

2. ТРЕБОВАНИЯ К РЕЗУЛЬТАТАМ ОСВОЕНИЯ ДИСЦИПЛИНЫ

Изучение дисциплины направлено на приобретение следующих **общепрофессиональных компетенций и индикаторов их достижения:**

Наименование категории (группы) ОПК	Код и наименование ОПК	Код и наименование индикатора достижения ОПК
-------------------------------------	------------------------	--

<p>Разработка и реализация проекта</p>	<p>ОПК-1. Способен изучать, анализировать, использовать механизмы химических реакций, происходящих в технологических процессах и окружающем мире, основываясь на знаниях о строении вещества, природе химической связи и свойствах различных классов химических элементов, соединений, веществ и материалов</p>	<p>ОПК-1.1 Знает теоретические основы химии, принципы строения вещества, основы классификации соединений, способы получения и химические свойства соединений, основные механизмы протекания химических реакций, основные законы и соотношения физической химии, основные законы термодинамики поверхностных явлений, свойства дисперсных систем, методы исследования поверхностных явлений и дисперсных систем ОПК-1.2 Умеет использовать химические законы, справочные данные и количественные соотношения в химических реакциях для решения профессиональных задач, прогнозировать влияние различных факторов на равновесие, составлять кинетические уравнения, классифицировать электроды и электрохимические цепи, проводить расчеты с использованием основных соотношений термодинамики поверхностных явлений и расчеты основных характеристик дисперсных систем ОПК-1.3 Владеет навыками описания свойств простых и сложных веществ на основе электронного строения, экспериментальными навыками определения физических и химических свойств соединений, установления структуры соединений, проведения дисперсного анализа и синтеза, навыками решения типовых задач в области химической термодинамики, фазовых равновесий и фазовых переходов, электрохимии, химической кинетики.</p>
--	---	---

Профессиональные компетенции и индикаторы их достижения:

Задача профессиональной деятельности	Объект или область знания	Код и наименование профессиональной компетенции	Код и наименование индикатора достижения профессиональной компетенции	Основание (профессиональный стандарт, анализ опыта) Обобщённые трудовые функции
Тип задач профессиональной деятельности: научно-исследовательский				
<p>Выполнение фундаментальных и прикладных работ поискового, теоретического и экспериментального характера с целью определения технических характеристик новой техники, а также комплекса работ по разработке технологической документации</p>	<p>Химическое, химико-технологическое производство</p> <p>- Сквозные виды профессиональной деятельности в промышленности (в сфере организации и проведения научно-исследовательских и опытно-конструкторских работ в области химического и химико-технологического производства).</p>	<p>ПК-1. Способен обеспечивать проведение технологического процесса в соответствии с регламентом, использовать технические средства для контроля параметров технологического процесса, свойств сырья и готовой продукции, осуществлять изменение параметров технологического процесса при изменении свойств сырья</p>	<p>ПК-1.2. Умеет подбирать параметры и выбирать аппаратуру для конкретного химико-технологического процесса, оценивать технологическую эффективность производства, применять методы вычислительной математики и математической статистики для моделирования и оптимизации химико-технологических процессов</p>	<p>Анализ требований к профессиональным компетенциям, предъявляемым к выпускникам направления подготовки на рынке труда, обобщение зарубежного опыта, проведения консультаций с ведущими работодателями, объединениями работодателей отрасли, в которой востребованы выпускники в рамках направления подготовки.</p> <p>Профессиональный стандарт «Специалист по научно-исследовательским и опытно-конструкторским разработкам», утвержденный приказом Министерства труда и социальной защиты Российской Федерации от</p>

				04.03.2014 № 121 н, Обобщенная трудовая функция А. Проведение научно- исследовательских и опытно- конструкторских разработок по отдельным разделам темы. А/02.5. Осуществление выполнения экспериментов и оформления результатов исследований и разработок. (уровень квалификации – 5)
Выполнение фундаментальных и прикладных работ поискового, теоретического и экспериментального характера с целью определения технических характеристик новой техники, а также комплекса работ по разработке технологической документации	Химическое, химико- технологическое производство - Сквозные виды профессиональной деятельности в промышленности (в сфере организации и проведения научно- исследовательских и опытно- конструкторских работ в области химического и	ПК-4. Способен формулировать и решать научно-исследовательские задачи в области повышения энергоресурсоэффективности производств и использовать их результаты при организации и оптимизации производств на предприятиях нефтегазохимического комплекса	ПК-4.2. Умеет при выполнении научных исследований и опытно- конструкторских разработок применять полученные знания для разработки комплексных мероприятий по повышению энергоресурсоэффтивности и экологической безопасности на производствах предприятий нефтегазохимического комплекса	Анализ требований к профессиональным компетенциям, предъявляемым к выпускникам направления подготовки на рынке труда, обобщение зарубежного опыта, проведения консультаций с ведущими работодателями, объединениями работодателей отрасли, в которой востребованы выпускники в рамках направления подготовки. Профессиональный стандарт «Специалист по научно-

	<p>химико-технологического производства).</p>			<p>исследовательским и опытно-конструкторским разработкам», утвержденный приказом Министерства труда и социальной защиты Российской Федерации от 04.03.2014 № 121 н, Обобщенная трудовая функция А. Проведение научно-исследовательских и опытно-конструкторских разработок по отдельным разделам темы. А/02.5. Осуществление выполнения экспериментов и оформления результатов исследований и разработок. (уровень квалификации – 5)</p>
--	---	--	--	--

В результате изучения дисциплины студент бакалавриата должен:

Знать:

- классификацию, структуру, состав и свойства материалов, используемых в химической технологии, нефтехимии и биотехнологии;
- маркировку материалов, используемых в химической технологии, нефтехимии и биотехнологии, по российским и международным стандартам;
- основы коррозии металлов, принципы и методы защиты от коррозии с позиций рационального использования сырьевых и энергетических ресурсов;
- применение материалов, с позиций энерго- и ресурсосбережения при их переработке;
- основные конструкционные и функциональные материалы, применяемые в химической технологии, нефтехимии и биотехнологии;

Уметь:

- анализировать физико-химические и механические свойства материалов, их коррозионную стойкость и технологичность;
- подобрать конструкционный материал для химико-технологического процесса с учетом методов защиты от возможного воздействия технологической среды и рационального использования сырьевых и энергетических ресурсов .

Владеть:

- простейшими операциями определения свойств материалов, используемых в химической технологии, нефтехимии и биотехнологии.

3. ОБЪЕМ ДИСЦИПЛИНЫ И ВИДЫ УЧЕБНОЙ РАБОТЫ

Виды учебной работы	Объем дисциплины		
	ЗЕ	Акад. ч.	Астр.ч.
Общая трудоемкость дисциплины по учебному плану	2	72	54
Контактная работа - аудиторные занятия:	0,9	32	24
Лекции (Лек)	0,9	32	24
Самостоятельная работа (СР):	1,1	40	30
Контактная самостоятельная работа	1,1	0,2	0,15
Самостоятельное изучение разделов дисциплины		39,8	29,85
Вид контроля:	Зачет		

4. СОДЕРЖАНИЕ ДИСЦИПЛИНЫ

4.1. Разделы дисциплины и виды занятий

№ п/п	Раздел дисциплины	Академ. часов								
		Всего	в т.ч. в форме пр. подг. (при наличии)	Лекции	в т.ч. в форме пр. подг. (при наличии)	Прак. зан.	в т.ч. в форме пр. подг. (при наличии)	Лаб. работы	в т.ч. в форме пр. подг. (при наличии)	Сам. работа
1.	Раздел 1. Физико-химические основы материаловедения	12	-	4	-	-	-	-	-	4
2.	Раздел 2. Металлические материалы.	32		10		-				10
3.	Раздел 3. Основы коррозии металлов. Принципы и методы защиты от коррозии.	22		6		-				12
4.	Раздел 4. Неметаллические материалы.	32		10		-				10
5.	Раздел 5. Экономически обоснованный выбор материалов.	10	-	2	-	-	-	-	-	4
	ИТОГО	108	-	32	-	-	-	-	-	40
	Зачёт	-								
	ИТОГО	108								

4.2 Содержание разделов дисциплины

Раздел 1. Введение. Физико-химические основы материаловедения

Материаловедение как наука: цели, задачи и значение дисциплины. Общие требования, предъявляемые к материалам в зависимости от условий использования или эксплуатации. Развитие науки о материалах. Роль русских ученых в развитии науки. Достижения в области создания новых материалов, технико-экономическая эффективность их применения. Значение материалов в развитии химико-технологических процессов и обеспечении их безопасности.

Основные понятия о строении, структуре и свойствах материалов. Методы изучения структуры и свойств материалов.

Строение материалов. Основные типы кристаллических решеток. Классификация кристаллов по типам связи. Анизотропия свойств кристаллов. Строение реальных кристаллов. Дефекты реальных кристаллов и их влияние на свойства металлов и сплавов. Свойства дислокаций. Диаграмма «плотность дефектов-прочность». Кристаллизация металлов и сплавов. Самопроизвольная кристаллизация. Несамостоятельная кристаллизация. Аморфные материалы. Аллотропические превращения металлов.

Свойства материалов. Показатели свойств. Классификация свойств. Механические, физические, химические, эксплуатационные и технологические свойства материалов. Показатели механических свойств, определяемые при статических испытаниях на растяжение и изгиб. Методы определения твердости материалов. Показатели механических свойств, определяемые при динамических и циклических испытаниях.

Основы теории сплавов. Диаграммы состояния сплавов. Термины и определения. Диаграммы – «состав-свойство». Фазовый состав сплавов. Зависимость между свойствами сплавов и типом диаграммы состояния. Правило Н.С. Курнакова.

Раздел 2. Металлические материалы

Железо и сплавы на его основе. Стали и чугуны. Железоуглеродистые сплавы. Структуры сплавов железо-углерод. Диаграммы состояния железо-цементит. Компоненты, фазы и структурные составляющие сталей и белых чугунов.

Конструкционные металлические материалы. Углеродистые и легированные стали. Классификация сталей, определение понятия качества стали (требования к качеству). Влияние углерода и постоянных (технологических) примесей на качество стали, методы улучшения качества стали (повышение ее конструкционной прочности). Влияние легирующих элементов на свойства стали. Конструкционные стали. Инструментальные стали. Классификация углеродистых и легированных сталей. Маркировка сталей Чугуны и твердые сплавы. Свойства и назначение чугуна. Процесс графитизации. Чугуны серые, белые, ковкие, высокопрочные, их свойства, область применения, маркировка.

Термическая обработка. Теория и практика термической и химико-термической обработки металлов и сплавов. Природа, механизм и условия протекания структурных превращений в стали. Виды термической обработки стали: отжиг I и II рода, полный и неполный отжиг, нормализация, закалка, отпуск. Закаливаемость и прокаливаемость сталей. Влияние термической обработки на механические свойства стали. Физические основы химико-термической обработки. Диффузионное насыщение поверхности стали неметаллами. Виды и способы цементации. Азотирование стали. Диффузионная металлизация. Ионная химико-термическая обработка.

Цветные металлы и сплавы на их основе. Общая характеристика и классификация медных сплавов. Латунь, бронзы, медно-никелевые сплавы. Общая характеристика алюминиевых сплавов. Деформируемые алюминиевые сплавы, литейные алюминиевые сплавы. Общая характеристика магниевых сплавов. Деформируемые магниевые сплавы. Литейные магниевые сплавы. Титан и сплавы на основе титана. Влияние легирующих элементов на структуру и свойства титановых сплавов. Бериллий и сплавы на его основе. Тугоплавкие металлы и сплавы на их основе.

Порошковые металлические материалы. Материалы с особыми электрическими

свойствами.

Раздел 3. Основы коррозии металлов. Принципы и методы защиты от коррозии.

Основные причины коррозии металлов. Показатели коррозии. Классификация коррозионных процессов. Химическая коррозия. Газовая коррозия. Коррозия в жидкостях – неэлектролитах. Электрохимическая коррозия. Кинетика электрохимической коррозии. Коррозия металлов в условиях технологических сред химических производств.

Принципы и методы защиты от коррозии. Коррозионностойкие металлические и неметаллические материалы. Методы защиты машин и аппаратов химических производств от коррозии. Ингибиторы коррозии. Электрохимическая защита. Защитные покрытия.

Раздел 4. Неметаллические материалы

Материалы на основе высокомолекулярных соединений. Строение и свойства полимеров. Термореактивные и термопластичные полимеры. Строение и свойства пластмасс. Основные разновидности промышленных полимеров и пластмасс. Газонаполненные пластмассы.

Особенности строения, свойства резиновых материалов. Резины общего назначения, специальные резины и области их применения.

Лакокрасочные материалы (ЛКМ). Основные виды ЛКМ. Краски, лаки, грунтовка, шпатлевка.

Керамические материалы. Конструкционная, инструментальная и техническая керамика. Неорганическое стекло. Классификация стекол по назначению и области применения. Ситаллы. Графит. Асбест. Свойства и области применения.

Смазочные масла, пластические смазки, твердые смазочные материалы. Смазочно-охлаждающие жидкости.

Древесные конструкционные материалы.

Антифрикционные металлические и неметаллические материалы.

Композиционные материалы (КМ). Общая характеристика композиционных материалов. Дисперсно-упроченные КМ, слоистые КМ, волокнистые КМ. Композиционные материалы на металлической и неметаллической основе. САП (спеченные алюминиевые порошки). Армированные полимерные материалы. Керамические композиционные материалы. Углеродные композиционные материалы.

Раздел 5. Экономически обоснованный выбор материалов.

Выбор конструкционных материалов для конкретного технологического процесса. Выбор материалов для энерго- и ресурсосберегающих производств. Критерии и алгоритм выбора конструкционных материалов. Экологические и экономические аспекты материаловедения и защиты материалов от коррозии.

5. СООТВЕТСТВИЕ СОДЕРЖАНИЯ ТРЕБОВАНИЯМ К РЕЗУЛЬТАТАМ ОСВОЕНИЯ ДИСЦИПЛИНЫ

№	В результате освоения дисциплины студент должен:		Раздел 1	Раздел 2	Раздел 3	Раздел 4	Раздел 5
	Знать:						
1	- классификацию, структуру, состав и свойства материалов, используемых в химической технологии, нефтехимии и биотехнологии;		+	+	+	+	+
2	- маркировку материалов, используемых в химической технологии, нефтехимии и биотехнологии, по российским и международным стандартам;		+	+	+	+	+
3	- основы коррозии металлов, принципы и методы защиты от коррозии;		+	+	+	+	+
4	- применение материалов, используемых в химической технологии, нефтехимии и биотехнологии, с позиций энерго- и ресурсосбережения при их переработке;		+	+	+	+	+
5	- основные конструкционные и функциональные материалы, применяемые в химической технологии, нефтехимии и биотехнологии.		+	+	+	+	+
	Уметь:						
6	- анализировать физико-химические и механические свойства материалов, их коррозионную стойкость и технологичность;		+	+	+	+	+
7	- рационально подобрать конструкционный материал для химико-технологического процесса с учетом методов защиты от возможного воздействия технологической среды.		+	+	+	+	+
	Владеть:						
8	- простейшими операциями определения свойств материалов, используемых в химической технологии, нефтехимии и биотехнологии.		+	+	+	+	+
В результате освоения дисциплины студент должен приобрести следующие <u>общепрофессиональные и профессиональные компетенции и индикаторы их достижения:</u>							
	Код и наименование УК	Код и наименование индикатора достижения УК					
9	– ОПК-1.	– ОПК-1.1 – ОПК-1.2 – ОПК-1.3	+ + +	+ + +	+ + +	+ + +	+ + +
	Код и наименование ПК	Код и наименование индикатора достижения ПК					
10	- ПК-1	– ПК-1.2	+	+	+	+	+
11	ПК-4	– ПК-4.2	+	+	+	+	+

6. ПРАКТИЧЕСКИЕ И ЛАБОРАТОРНЫЕ ЗАНЯТИЯ

6.1. Практические занятия

Проведение практических занятий по изучаемой дисциплине «*Материаловедение для энерго- и ресурсосберегающих процессов химической технологии*» не предусмотрено учебным планом.

6.2 Лабораторные занятия

Выполнение лабораторного практикума по изучаемой дисциплине «*Материаловедение для энерго- и ресурсосберегающих процессов химической технологии*» не предусмотрено учебным планом.

7. САМОСТОЯТЕЛЬНАЯ РАБОТА

Самостоятельная работа проводится с целью углубления знаний по дисциплине и предусматривает:

- ознакомление и проработку рекомендованной литературы, работу с электронно-библиотечными системами, включая переводы публикаций из научных журналов, цитируемых в базах Scopus, Web of Science, Chemical Abstracts, РИНЦ;
- посещение отраслевых выставок и семинаров;
- участие в семинарах РХТУ им. И. Менделеева по тематике дисциплины;
- подготовку к выполнению контрольных работ по материалу лекционного курса;
- подготовку к сдаче *зачёта* (6 семестр) по дисциплине.

Планирование времени на самостоятельную работу, необходимого на изучение дисциплины, студентам лучше всего осуществлять на весь период изучения, предусматривая при этом регулярное повторение пройденного материала. Материал, законспектированный на лекциях, необходимо регулярно дополнять сведениями из литературных источников, представленных в рабочей программе. При работе с указанными источниками рекомендуется составлять краткий конспект материала, с обязательным фиксированием библиографических данных источника.

8. ПРИМЕРЫ ОЦЕНОЧНЫХ СРЕДСТВ ДЛЯ КОНТРОЛЯ ОСВОЕНИЯ ДИСЦИПЛИНЫ

При форме контроля в форме зачета все баллы должны быть набраны в семестре, итоговый контроль по дисциплине не предусмотрен - за выполнение 3-х контрольных работ (максимальная оценка 80 баллов), подготовка реферата (Максимальная оценка- 20 баллов).

8.1. Примерная тематика реферативно-аналитической работы.

Перечень примерных тем.

1. Сплавы меди, их применение в химических производствах.
2. Титан и его сплавы. Классификация, свойства, получение и области применения.
3. Алюминий и его сплавы как конструкционный материал.

4. Бериллий и сплавы содержащие бериллий. Свойства, применение в химическом машиностроении (химической технологии).
5. Легированные машиностроительные сплавы.
6. Конструкционные материалы на основе магния.
7. Аллотропические превращения металлов (Fe, Sn, Ti, Zr и др.).
8. Нержавеющие (коррозионностойкие) легированные стали.
9. Инструментальные стали и сплавы.
10. Жаропрочные материалы.
11. Жаростойкие материалы (металлические).
12. Хладостойкие материалы.
13. Радиационностойкие материалы.
14. Износостойкие материалы.
15. Чугуны с вермикулярным графитом.
16. Высокочечные чугуны. Состав, структура, свойства, маркировка, применение в химическом машиностроении.
17. Легированные чугуны (коррозионная стойкость, применение в химической технологии).
18. Стали и сплавы для пищевой промышленности.
19. Подшипниковые стали.
20. Рессорно-пружинные стали.
21. Антифрикционные металлические материалы.
22. Металлы с памятью формы.
23. Тугоплавкие металлы (коррозионная стойкость и применение в химической технологии).
24. Латунн (состав, свойства, применение в химической технологии).
25. Бронзы (состав, свойства, применение в химической технологии).
26. Диаграммы состояния металлических сплавов.
27. Диаграммы состояния системы Fe – C (Fe_3C).
28. Диаграммы состояния сплавов меди.
29. Диаграммы состояния сплавов алюминия.
30. Пластмассы с порошковыми наполнителями.
31. Резины. Технология получения, свойства, применение в химической технологии.
32. Стекло. Состав, свойства, химическое сопротивление, области применения в химической технологии.
33. Техническая керамика в химической технологии.
34. Неметаллические антифрикционные материалы.
35. Химическая деструкция полимерных материалов.
36. Лакокрасочные покрытия (ЛКП) как метод защиты конструкционных материалов от коррозии.
37. Старение полимеров. Процессы, протекающие при старении полимеров.
38. Воздействие биохимических и биологических факторов на свойства неметаллических конструкционных материалов.
39. Керамика в ракетно-космическом машиностроении.
40. Керамика для хранения радиоактивных отходов.
41. Ударопрочная броневая керамика.
42. Керамика в двигателях внутреннего сгорания.

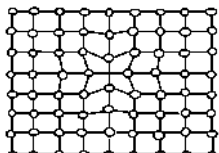
43. Органические полимерные покрытия и основы их нанесения.
44. Неорганические покрытия и способы их нанесения.
45. Древесные конструкционные материалы.
46. Конструкционные материалы на основе графита.
47. Кислотоупорная керамика и фарфор.
48. Материалы, получаемые плавлением природных силикатов.
49. Каучуки и резины.
50. Материалы для прокладок в химической технологии.
51. Углеродистые материалы.
52. Силикатные эмали.
53. Коррозия силикатных материалов в условиях химических производств.
54. Химическая деструкция полимерных материалов под действием растворов электролитов.
55. Стойкость силикатных материалов к действию кислот и щелочей.
56. Взаимодействие неметаллических конструкционных материалов с водой (водостойкость).
57. Прочность и разрушение неметаллических материалов.
58. Особенности взаимодействия неметаллических материалов с агрессивными средами.
59. Коррозионная (химическая) стойкость неметаллических конструкционных материалов в технологических растворах серной кислоты.

8.2. Примеры контрольных вопросов для текущего контроля освоения дисциплины

Для текущего контроля предусмотрено 2 контрольные работы. Максимальная оценка за контрольные работы 1-2 составляет 20 баллов за каждую, написание реферата (максимальная оценка – 20 баллов) и итоговая контрольная работа по всем разделам (максимальная оценка – 40 баллов).

Раздел 1-2. Примеры вопросов к контрольной работе № 1. Максимальная оценка – 20 баллов. Контрольная работа содержит 5 вопросов.

Физико-химические основы материаловедения Металлические материалы

N	Вопрос	Варианты ответа
1	Жидкотекучесть-это способность металла ...	<ol style="list-style-type: none"> 1. легко растекаться и заполнять полностью литейную форму 2. не разрушаясь, сопротивляться действию прикладываемых внешних сил 3. деформироваться без разрушения при приложении внешних сил 4. оказывать сопротивление ударным нагрузкам 5. восстанавливать форму после прекращения действия приложенных внешних сил
2	Определите дефект кристаллической решетки 	<ol style="list-style-type: none"> 1. виды дефектов кристаллической структуры и фазы дислокационной схемы пластического сдвига 2. искажение решетки при вакансии 3. схема образования и миграции вакансии

		4. примесные (чужеродные) атомы 5. межузельные атомы
3	Расшифруйте марку сплава КЧ 37-12	
4	Маркировка стали 40Г это	1. углеродистая инструментальная сталь 2. легированная цементируемая сталь 3. электромагнитная сталь 4. углеродистая конструкционная сталь с повышенным содержанием марганца 5. углеродистая конструкционная качественная сталь с повышенным содержанием марганца
5	Укажите содержание Zn (%) в сплаве ЛК 80-3	1. 80% 2. 3% 3. 83% 4. 17% 5. цинка в сплаве нет

Оценочный материал по контрольной работе №1

Вопрос	1	2	3	4	5	Σ
Баллы	4	4	4	4	4	20

Раздел 3-5. Примеры вопросов к контрольной работе № 2. Максимальная оценка – 20 баллов. Контрольная работа содержит 5 вопросов.

Основы коррозии металлов. Принципы и методы защиты от коррозии
Неметаллические материалы
Экономически обоснованный выбор материалов

№	Вопрос	Ответ
1	Определение термина коррозия	
2	Особенности защиты конструкционных материалов от атмосферной коррозии	
3	Строение и свойства пластмасс. Основные разновидности промышленных полимеров и пластмасс	
4	Структура и свойства композиционных материалов	

5	Критерии и алгоритм выбора конструкционных материалов
---	---

Оценочный материал по контрольной работе № 2

Вопрос	1	2	3	4	5	Σ
Баллы	4	4	4	4	4	20

Примеры вопросов к итоговой контрольной работе. Максимальная оценка – 40 баллов.

1. Строение металлических материалов. Основные типы кристаллических решеток. Примеры. Анизотропия свойств.
2. Строение реальных кристаллов (дефекты и их влияние на свойства металлов и сплавов).
3. Характерные свойства металлов и сплавов. Классификация металлов. Применение в химической технологии.
4. Кристаллизация металлов и сплавов – самопроизвольная (аспекты термодинамики) и на искусственных центрах кристаллизации.
5. Аллотропические превращения металлов. Примеры Fe, Sn, Ti и др.
6. Механические свойства. Показатели механических свойств, определяемые при статических испытаниях на растяжение. Показатели механических свойств, определяемые при динамических и циклических нагрузках.
7. Основы теории сплавов (фазовый состав сплавов). Твердые растворы, механические смеси, химические соединения.
8. Диаграммы «состав – свойство». Правило Курнакова – Жемчужного.
9. Железо и сплавы на его основе. Классификация и оценка свойств.
10. Диаграмма состояния Fe – Fe₃C.
11. Стали. Классификация. Строение на примере фазовых диаграмм.
12. Стали. Влияние углерода и примесей на свойства.
13. Маркировка углеродных и легированных сталей.
14. Углеродистые и легированные стали. Влияние легирующих элементов на свойства стали.
15. Конструкционные стали (углеродистые и легированные). Области применения. Маркировка.
16. Легированные стали. Классификация. Структура, свойства, маркировка.
17. Коррозионно-стойкие (нержавеющие) стали. Свойства. Маркировка.
18. Инструментальные стали и сплавы. Свойства. Маркировка.
19. Чугуны. Классификация. Влияние основных элементов на свойства. Маркировка.
20. Высокопрочные чугуны. Состав, структура, свойства. Маркировка.
21. Ковкие чугуны. Получение, состав, свойства, структура. Маркировка.
22. Термическая обработка стали. Цели, задачи, виды. Природа, механизм и условия протекания структурных превращений стали (Примеры на фрагменте диаграммы состояния Fe-Fe₃C).
23. Отжиг стали. Виды, назначение. Температурный режим.
24. Закалка и отпуск. Режимы закалки и отпуска.
25. Диаграмма изотермических превращений аустенита. Мартенситные превращения.
26. Влияние термической обработки на свойства стали. Закливаемость и прокаливаемость сталей.
27. Принципы и химические процессы химико-технологической обработки.

28. Цементация. Назначение, режим, технологии.
29. Азотирование. Назначение, режим, технологии.
30. Диффузионное насыщение металлами и неметаллами. Назначение, режим, технологии.
31. Антифрикционные материалы.
32. Цветные металлы и сплавы на их основе. Сравнительная оценка свойств и возможности применения в химической технологии.
33. Медь и сплавы на основе меди. Классификация. Оценка свойств. Маркировка.
34. Алюминий и сплавы на основе алюминия. Классификация. Оценка свойств. Маркировка.
35. Композиционные металлические материалы. Классификация. Принципы организации (примеры).
36. Сплавы на основе титана. Свойства, классификации (α , β , $\alpha+\beta$ модификации). Применение в промышленности.
37. Тугоплавкие металлы и сплавы. Сравнительная оценка свойств.
38. Легкоплавкие металлы. Сравнительная оценка свойств.
39. Принципы подбора конструкционных материалов для химико-технологических систем.
40. Ниобий, молибден, хром и сплавы на их основе. Оценка свойств.
41. Магниевые сплавы. Оценка свойств. Области применения.
42. Бериллий и сплавы. Оценка свойств. Области применения.
43. Неметаллические материалы. Основные свойства. Классификация. Применение.
44. Материалы на основе высокомолекулярных соединений. Строение и свойства полимеров.
45. Термореактивные и термопластичные полимеры.
46. Строение и свойства пластмасс. Основные разновидности промышленных полимеров и пластмасс.
47. Особенности строения, свойства резиновых материалов. Резины общего назначения, специальные резины и области их применения.
48. Лакокрасочные материалы (ЛКМ). Основные виды ЛКМ. Краски, лаки, грунтовка, шпатлевка.
49. Силикатные материалы. Классификация. Области применения.
50. Керамические материалы. Конструкционная, инструментальная и техническая керамика.
51. Неорганическое стекло. Классификация стекол по назначению и области применения. Ситаллы.
52. Графит. Асбест. Свойства и области применения.
53. Абразивные материалы. Акустический метод неразрушающего контроля абразивных материалов.
54. Композиционные материалы (КМ). Общая характеристика композиционных материалов. Дисперсно-упроченные КМ, слоистые КМ, волокнистые КМ.
55. Композиционные материалы на металлической и неметаллической основе.

Фонд оценочных средств приведен в виде отдельного документа, являющегося неотъемлемой частью основной образовательной программы.

8.3. Вопросы для итогового контроля освоения дисциплины

Для дисциплин, завершающихся зачетом: Итоговый контроль по дисциплине не предусмотрен.

9. УЧЕБНО-МЕТОДИЧЕСКОЕ ОБЕСПЕЧЕНИЕ ДИСЦИПЛИНЫ

9.1. Рекомендуемая литература

А. Основная литература

1. Сапунов, С. В. Материаловедение : учебное пособие / С. В. Сапунов. — 2-е изд., испр. и доп. — Санкт-Петербург : Лань, 2022. — 208 с. — ISBN 978-5-8114-1793-3. — Текст : электронный // Лань : электронно-библиотечная система. — URL: <https://e.lanbook.com/book/211805> (дата обращения: 9.04.2022).
2. Солнцев, Ю. П. Специальные материалы в машиностроении : учебник / Ю. П. Солнцев, Е. И. Пряхин, В. Ю. Пирирайнен. — 2-е изд., испр. и доп. — Санкт-Петербург : Лань, 2019. — 664 с. — ISBN 978-5-8114-3921-8. — Текст : электронный // Лань : электронно-библиотечная система. — URL: <https://e.lanbook.com/book/118630> (дата обращения: 9.04.2022).
3. Материаловедение и основы технологии конструкционных материалов: тестовые задания : Учебные пособия / О. А. Василенко, Д. В. Мазурова, И. С. Страхов. - М.: РХТУ им. Д.И. Менделеева, 2013. - 158 с.
4. Жуков, А. П. Сталь: терминологический словарь : Учебное пособие / А. П. Жуков. - М. : РХТУ им. Д.И. Менделеева, 2016. - 129 с. : ил.; - 100 экз. - ISBN 978-5-7237-1412-0.

Б. Дополнительная литература

1. Материаловедение: учеб. Пособие / А.П.Жуков, А.А. Абрашов, Д.В. Мазурова, Т.А. Ваграмян; М.: РХТУ им. Д.И. Менделеева, 2011. -138 с.
2. Земсков, Ю. П. Материаловедение : учебное пособие / Ю. П. Земсков. — Санкт-Петербург : Лань, 2022. — 188 с. — ISBN 978-5-8114-3392-6. — Текст : электронный // Лань : электронно-библиотечная система. — URL: <https://e.lanbook.com/book/206225> (дата обращения: 9.04.2022).
3. Материаловедение и технология металлов: учебник для вузов / Г.П. Фетисов, М.Г. Карпман , В.М. Матюнин ; Ред. Г.П. Фетисов. - М. : Высш. шк., 2001. - 638 с. - ISBN 5-06-003616-
4. Материаловедение и технология конструкционных материалов [Текст] : Учебник / В. Б. Арзамасов [и др.] ; ред. В. Б. Арзамасов, А. А. Черепяхин, 2007. - 447 с.
5. Жуков А.П., Основы материаловедения. ч. I. Металловедение. РХТУ им. Д.И.Менделеева, м., 1999. – 155 с.
6. Жуков А.П., Малахов А.И. Основы металловедения и теории коррозии. - М., Высшая школа. 1991. – 169 с.

9.2. Рекомендуемые источники научно-технической информации

- Раздаточный иллюстративный материал к лекциям.
- Презентации к лекциям.

Научно-технические журналы:

1. Журнал «Стекло и керамика» ISSN 0131-9582
2. Журнал «Reviews on advanced materials science» ISSN 1605-8127
3. Журнал «Вопросы материаловедения» ISSN 1994-6716
4. Журнал «Материаловедение» ISSN 1694-7193
5. Журнал «Новости материаловедения. Наука и техника» ISSN 2307-8952
6. Журнал «Перспективные материалы» ISSN 1028-978X
7. Журнал «Авиационные материалы и технологии» ISSNа 2071-9140
8. Журнал «Письма о материалах» ISSN 2410-3535

Ресурсы информационно–телекоммуникационной сети Интернет (*при необходимости*):

1. <http://bookfi.org/g/> - BookFinder. Самая большая электронная библиотека рунета. Поиск книг и журналов
2. <http://www.rsl.ru> - Российская Государственная Библиотека
3. <http://www.gpntb.ru> - Государственная публичная научно-техническая библиотека России
4. <http://lib.msu.su> - Научная библиотека Московского государственного университета
5. <http://window.edu.ru> - Полнотекстовая библиотека учебных и учебно-методических материалов
6. <http://www.fips.ru/cdfi/fips2009.dll> - Сайт ФИПС. Информация о патентах
7. <http://findebookee.com/> - поисковая система по книгам
8. <http://elibrary.ru> - Научная электронная библиотека.

9.3. Средства обеспечения освоения дисциплины

Для реализации рабочей программы подготовлены следующие средства обеспечения освоения дисциплины:

- компьютерные презентации интерактивных лекций – 16, (общее число слайдов – 320);
- банк тестовых заданий для текущего контроля освоения дисциплины (общее число вопросов – 100);

10. ПЕРЕЧЕНЬ ИНФОРМАЦИОННЫХ ТЕХНОЛОГИЙ, ИСПОЛЬЗУЕМЫХ В ОБРАЗОВАТЕЛЬНОМ ПРОЦЕССЕ

Информационную поддержку изучения дисциплины осуществляет Информационно-библиотечный центр (ИБЦ) РХТУ им. Д.И. Менделеева, который обеспечивает обучающихся основной учебной, учебно-методической и научной литературой, необходимой для организации образовательного процесса по дисциплине.

Фонд ИБЦ располагает учебной, учебно-методической и научно-технической литературой в форме печатных и электронных изданий, а также включает официальные, справочно-библиографические, специализированные отечественные и зарубежные периодические и информационные издания. ИБЦ обеспечивает доступ к профессиональным базам данных, информационным, справочным и поисковым системам.

Каждый обучающийся обеспечен свободным доступом из любой точки, в которой имеется доступ к сети Интернет и к электронно-библиотечной системе (ЭБС) Университета, которая содержит различные издания по основным изучаемым дисциплинам и сформирована по согласованию с правообладателями учебной и учебно-методической литературы.

Для более полного и оперативного справочно-библиографического и информационного обслуживания в ИБЦ реализована технология Электронной доставки документов.

Полный перечень электронных информационных ресурсов, используемых в процессе обучения, представлен в основной образовательной программе.

11. МАТЕРИАЛЬНО-ТЕХНИЧЕСКОЕ ОБЕСПЕЧЕНИЕ ДИСЦИПЛИНЫ

В соответствии с учебным планом занятия по дисциплине «*Материаловедение для энерго- и ресурсосберегающих процессов химической технологии*» проводятся в очной форме и самостоятельной работы обучающегося.

11.1. Оборудование, необходимое в образовательном процессе:

Компьютер со средствами звуковоспроизведения, проектор, экран. Специализированное оборудование для проведения лабораторных работ.

11.2. Учебно-наглядные пособия:

Комплект презентаций к лекционным курсам; наборы образцов различных материалов и покрытий.

11.3. Компьютеры, информационно-телекоммуникационные сети, аппаратно-программные и аудиовизуальные средства:

Персональные компьютеры, локальная сеть с выходом в интернет. Печатные и электронные образовательные и информационные ресурсы: информационно-методические материалы, учебные пособия по дисциплине; раздаточный материал к разделам лекционной дисциплины; раздаточный материал к практическим занятиям по дисциплине. электронные образовательные ресурсы: электронные презентации к разделам лекционной дисциплины; учебно-методические разработки в электронном виде; справочные материалы в печатном и электронном виде.

11.4. Печатные и электронные образовательные и информационные ресурсы:

Персональные компьютеры, укомплектованные проигрывателями CD и DVD, принтер, проектор, экран; копировальный аппарат; локальная сеть с выходом в Интернет.

11.5. Перечень лицензионного программного обеспечения:

Полный перечень лицензионного программного обеспечения представлен в основной образовательной программе.

№ п/п	Наименование программного продукта	Реквизиты договора поставки	Количество лицензий	Срок окончания действия лицензии
1.	<p>Неисключительная лицензия на использование Desktop Education ALNG LicSAPk OLVS E 1Y AcademicEdition Enterprise</p> <p>В составе: 1)В составе Microsoft Office Professional Plus 2019:</p> <ul style="list-style-type: none"> • Word • Excel • Power Point • Outlook • OneNote • Access • Publisher • InfoPath 	Контракт № 28-35ЭА/2020 от 26.05.2020	<p>657 комплектов.</p> <p>Соглашение Microsoft OVS-ES № V6775907</p> <p>Каждый комплект включает: 1) Лицензию на комплекс для создания презентаций, электронных текстов и таблиц, обработки баз данных Microsoft Office. 2) Лицензию для подключения пользователей к серверным системам</p>	12 месяцев (ежегодное продление подписки с правом перехода на обновлённую версию продукта)

	<p>2)Microsoft Core CAL</p> <p>3)Microsoft Windows Upgrade</p>		<p>Microsoft:</p> <ul style="list-style-type: none"> • Exchange Server Standard, • Exchange Server Enterprise, • SharePoint Server, • Skype для бизнеса Server, • Windows MultiPoint Server Premium, • Windows Server Standard, • Windows Server Data Center <p>3) Лицензию на обновление операционной системы для рабочих станций Windows 10.</p> <p>Дополнительно на ВУЗ предоставляется право на использование 1 (одной) лицензии средств разработки в рамках учебных компьютеров одного технического, естественнонаучного факультета (кафедры) и предоставления студентам для целей обучения Azure Dev Tools for Teaching. Количество активаций неограниченно в рамках подразделения.</p>	
2	Неисключительная лицензия на использование Учебный Комплект Компас-3D	Контракт № 28-35ЭА/2020 от 26.05.2020	2 лицензии на учебный комплект программного обеспечения для	бессрочно

	v18 на 50 мест. Проектирование и конструирование в машиностроении, лицензия.		проектирования и конструирования в машиностроении, рассчитанные на активацию на 50 мест каждая.	
3	Неисключительная лицензия на использование SOLIDWORKS EDU Edition 2019-2020 Network - 200 Users	Контракт № 28-35ЭА/2020 от 26.05.2020	1 (одна) сетевая лицензия на 200 пользователей	бессрочно
4	Неисключительная лицензия на использование WINHOME 10 Russian OLV NL Each AcademicEdition Legalization GetGenuine Legalization	Контракт № 28-35ЭА/2020 от 26.05.2020	150 лицензий. Соглашение Microsoft OLV № V6159937	бессрочно
5	Неисключительная лицензия на использование SysCtrDatactrCore ALNG LicSAPk OLVS 16License E 1Y AcademicEdition Additional Product CoreLic Предоставляет право на использование продуктов Microsoft: Configuration Manager Data Protection Manager Endpoint Protection Operations Manager Orchestrator Service Manager Virtual Machine Manager	Контракт № 28-35ЭА/2020 от 26.05.2020	1 (один) комплект, включающий 16 (шестнадцать) лицензий для активации на 16 (шестнадцати) физических процессорных ядрах. Соглашение Microsoft OVS-ES № V6775907	12 месяцев (ежегодное продление подписки с правом перехода на обновлённую версию продукта)
6	Неисключительная лицензия на использование O365ProPlusOpenFcly ShrdSvr ALNG SubsVL OLV E 1Mth Acdmc AP AddOn toOPP Приложения в составе подписки: Outlook OneDrive Word Excel	Контракт № 28-35ЭА/2020 от 26.05.2020	657 лицензий для профессорско- преподавательского состава ВУЗа. Соглашение Microsoft OVS-ES № V6775907	12 месяцев (ежегодное продление подписки с правом перехода на обновлённую версию продукта)

	PowerPoint Microsoft Teams			
7	<p>Неисключительная лицензия на использование O365ProPlusOpenStudents ShrdSvr ALNG SubsVL OLV NL 1Mth Acdmc Stdnt STUUseBnft</p> <p>Приложения в составе подписки: Outlook OneDrive Word Excel PowerPoint Microsoft Teams</p>	Контракт № 28-35ЭА/2020 от 26.05.2020	26280 лицензий для студентов ВУЗа. Соглашение Microsoft OVS-ES № V6775907	12 месяцев (ежегодное продление подписки с правом перехода на обновлённую версию продукта)
8	<p>Неисключительная лицензия на использование Kaspersky Endpoint Security для бизнеса – Стандартный Russian Edition. 1500-2499 Node 1 year Educational License</p> <p>По для защиты информации (антивирусное ПО) для физического оборудования (конечных точек)</p>	Контракт № 28-35ЭА/2020 от 26.05.2020	1600 лицензий для активации на рабочих станциях и серверах	12 месяцев (ежегодное продление подписки с правом перехода на обновлённую версию продукта)
9	<p>Неисключительная лицензия на использование Kaspersky Security для виртуальных и облачных сред, Server Russian Edition. 20-24 VirtualServer 1 year Educational License</p> <p>По для защиты информации (антивирусное ПО) для виртуальных и облачных сред</p>	Контракт № 28-35ЭА/2020 от 26.05.2020	20 лицензий для виртуальных и облачных сред	12 месяцев (ежегодное продление подписки с правом перехода на обновлённую версию продукта)
10	<p>Неисключительная лицензия на использование Kaspersky Security для почтовых серверов Russian Edition. 1500-2499 MailAddress 1</p>	Контракт № 28-35ЭА/2020 от 26.05.2020	2000 лицензий для почтовых серверов	12 месяцев (ежегодное продление подписки с правом перехода на

year Educational License По для защиты информации (антивирусное ПО) для почтовых серверов			обновлённую версию продукта)
--	--	--	------------------------------

12. ТРЕБОВАНИЯ К ОЦЕНКЕ КАЧЕСТВА ОСВОЕНИЯ ПРОГРАММЫ

Наименование разделов	Основные показатели оценки	Формы и методы контроля и оценки
Раздел 1. Физико-химические основы материаловедения	<p>Знает:</p> <ul style="list-style-type: none"> -классификацию, структуру, состав и свойства материалов, используемых в химической технологии, нефтехимии и биотехнологии; -маркировку материалов, используемых в химической технологии, нефтехимии и биотехнологии, по российским и международным стандартам; -основы коррозии металлов, принципы и методы защиты от коррозии; -применение материалов, используемых в химической технологии, нефтехимии и биотехнологии, с позиций энерго- и ресурсосбережения при их переработке; -основные конструкционные и функциональные материалы, применяемые в химической технологии, нефтехимии и биотехнологии; <p>Умеет:</p> <ul style="list-style-type: none"> - анализировать физико-химические и механические свойства материалов, их коррозионную стойкость и технологичность; - рационально подобрать конструкционный материал для химико-технологического процесса с учетом методов защиты от возможного воздействия технологической среды. <p>Владеет:</p> <ul style="list-style-type: none"> - простейшими операциями определения свойств материалов, используемых в химической технологии, нефтехимии и биотехнологии. 	Оценка за контрольную работу № 1 Оценка за итоговую контрольную работу Оценка за реферат

<p>Раздел 2. Металлические материалы</p>	<p>Знает: -классификацию, структуру, состав и свойства материалов, используемых в химической технологии, нефтехимии и биотехнологии; -маркировку материалов, используемых в химической технологии, нефтехимии и биотехнологии, по российским и международным стандартам; -основы коррозии металлов, принципы и методы защиты от коррозии; -применение материалов, используемых в химической технологии, нефтехимии и биотехнологии, с позиций энерго- и ресурсосбережения при их переработке; -основные конструкционные и функциональные материалы, применяемые в химической технологии, нефтехимии и биотехнологии;</p> <p>Умеет: - анализировать физико-химические и механические свойства материалов, их коррозионную стойкость и технологичность; - рационально подобрать конструкционный материал для химико-технологического процесса с учетом методов защиты от возможного воздействия технологической среды.</p> <p>Владеет: - простейшими операциями определения свойств материалов, используемых в химической технологии, нефтехимии и биотехнологии.</p>	<p>Оценка за контрольную работу № 1 Оценка за итоговую контрольную работу Оценка за реферат</p>
<p>Раздел 3. Основы коррозии металлов. Принципы и методы защиты от коррозии.</p>	<p>Знает: -классификацию, структуру, состав и свойства материалов, используемых в химической технологии, нефтехимии и биотехнологии; -маркировку материалов, используемых в химической технологии, нефтехимии и биотехнологии, по российским и международным стандартам;</p>	<p>Оценка за контрольную работу № 2 Оценка за итоговую контрольную работу Оценка за реферат</p>

	<p>-основы коррозии металлов, принципы и методы защиты от коррозии;</p> <p>-применение материалов, используемых в химической технологии, нефтехимии и биотехнологии, с позиций энерго- и ресурсосбережения при их переработке;</p> <p>-основные конструкционные и функциональные материалы, применяемые в химической технологии, нефтехимии и биотехнологии;</p> <p>Умеет:</p> <p>- анализировать физико-химические и механические свойства материалов, их коррозионную стойкость и технологичность;</p> <p>- рационально подобрать конструкционный материал для химико-технологического процесса с учетом методов защиты от возможного воздействия технологической среды.</p> <p>Владеет:</p> <p>- простейшими операциями определения свойств материалов, используемых в химической технологии, нефтехимии и биотехнологии.</p>	
<p>Раздел 4. Неметаллические материалы.</p>	<p>Знает:</p> <p>-классификацию, структуру, состав и свойства материалов, используемых в химической технологии, нефтехимии и биотехнологии;</p> <p>-маркировку материалов, используемых в химической технологии, нефтехимии и биотехнологии, по российским и международным стандартам;</p> <p>-основы коррозии металлов, принципы и методы защиты от коррозии;</p> <p>-применение материалов, используемых в химической технологии, нефтехимии и биотехнологии, с позиций энерго- и ресурсосбережения при их переработке;</p> <p>-основные конструкционные и</p>	<p>Оценка за контрольную работу № 2</p> <p>Оценка за итоговую контрольную работу</p> <p>Оценка за реферат</p>

	<p>функциональные материалы, применяемые в химической технологии, нефтехимии и биотехнологии;</p> <p>Умеет:</p> <ul style="list-style-type: none"> - анализировать физико-химические и механические свойства материалов, их коррозионную стойкость и технологичность; - рационально подобрать конструкционный материал для химико-технологического процесса с учетом методов защиты от возможного воздействия технологической среды. <p>Владеет:</p> <ul style="list-style-type: none"> - простейшими операциями определения свойств материалов, используемых в химической технологии, нефтехимии и биотехнологии. 	
<p>Раздел 5. Экономически обоснованный выбор материалов.</p>	<p>Знает:</p> <ul style="list-style-type: none"> -классификацию, структуру, состав и свойства материалов, используемых в химической технологии, нефтехимии и биотехнологии; -маркировку материалов, используемых в химической технологии, нефтехимии и биотехнологии, по российским и международным стандартам; -основы коррозии металлов, принципы и методы защиты от коррозии; -применение материалов, используемых в химической технологии, нефтехимии и биотехнологии, с позиций энерго- и ресурсосбережения при их переработке; -основные конструкционные и функциональные материалы, применяемые в химической технологии, нефтехимии и биотехнологии; <p>Умеет:</p> <ul style="list-style-type: none"> - анализировать физико-химические и механические свойства материалов, их коррозионную стойкость и технологичность; - рационально подобрать конструкционный материал для 	<p>Оценка за контрольную работу № 2</p> <p>Оценка за итоговую контрольную работу</p> <p>Оценка за реферат</p>

	<p>химико-технологического процесса с учетом методов защиты от возможного воздействия технологической среды.</p> <p>Владеет:</p> <p>- простейшими операциями определения свойств материалов, используемых в химической технологии, нефтехимии и биотехнологии.</p>	
--	---	--

13. ОСОБЕННОСТИ ОРГАНИЗАЦИИ ОБРАЗОВАТЕЛЬНОГО ПРОЦЕССА ДЛЯ ИНВАЛИДОВ И ЛИЦ С ОГРАНИЧЕННЫМИ ВОЗМОЖНОСТЯМИ ЗДОРОВЬЯ

Обучение инвалидов и лиц с ограниченными возможностями здоровья осуществляется в соответствии с:

– Порядком организации и осуществления образовательной деятельности по образовательным программам высшего образования – программам бакалавриата, программам специалитета, программам магистратуры (Приказ Министерства науки и высшего образования Российской Федерации от 06.04.2021 № 245);

– Положением о порядке организации и осуществления образовательной деятельности по образовательным программам высшего образования – программам бакалавриата, программам специалитета, программам магистратуры федерального государственного бюджетного образовательного учреждения высшего образования «Российский химико-технологический университет имени Д.И. Менделеева», принятым решением Ученого совета РХТУ им. Д.И. Менделеева от 28.12.2022, протокол № 5;

– Методическими рекомендациями по организации образовательного процесса для обучения инвалидов и лиц с ограниченными возможностями здоровья в образовательных организациях высшего образования, в том числе оснащённости образовательного процесса (утверждены заместителем Министра образования и науки РФ А.А. Климовым от 08.04.2014 № АК-44/05вн).

–

**Дополнения и изменения к рабочей программе дисциплины
«Материаловедение для энерго- и ресурсосберегающих процессов
химической технологии»**

основной образовательной программы
**18.03.02 Энерго- и ресурсосберегающие
процессы в химической технологии, нефтехимии и биотехнологии**

Профиль подготовки – **«Рациональное использование сырьевых
и энергетических ресурсов»**

Форма обучения: очная

Номер изменения/ дополнения	Содержание дополнения/изменения	Основание внесения изменения/дополнения
1.		протокол заседания Ученого совета № _____ от «___» _____ 20__ г.
		протокол заседания Ученого совета № _____ от «___» _____ 20__ г.
		протокол заседания Ученого совета № _____ от «___» _____ 20__ г.
		протокол заседания Ученого совета № _____ от «___» _____ 20__ г.
		протокол заседания Ученого совета № _____ от «___» _____ 20__ г.

**Министерство науки и высшего образования Российской Федерации
Федеральное государственное бюджетное образовательное учреждение
высшего образования
«Российский химико-технологический университет
имени Д.И. Менделеева»**

«УТВЕРЖДАЮ»

Проректор по учебной работе

_____ Ф.А. Колоколов

«_____» _____ 2023 г.

РАБОЧАЯ ПРОГРАММА ДИСЦИПЛИНЫ

«Общая и неорганическая химия»

**Направление подготовки 18.03.02 Энерго- и ресурсосберегающие
процессы в химической технологии, нефтехимии и биотехнологии**

Квалификация «бакалавр»

РАССМОТРЕНО И ОДОБРЕНО

на заседании Методической комиссии

РХТУ им. Д.И. Менделеева

« 19 » июня 2023 г.

Председатель _____ Н.А. Макаров

Москва 2023

Программа составлена профессорами кафедры общей и неорганической химии:
доктором химических наук, профессором С.Н. Соловьевым,
кандидатом химических наук, доцентом А.Я. Дупалом

Программа рассмотрена и одобрена на заседании кафедры общей и неорганической химии РХТУ им. Д.И. Менделеева «11» мая 2023 г., протокол №8

1. ЦЕЛЬ И ЗАДАЧИ ДИСЦИПЛИНЫ

Программа составлена в соответствии с требованиями Федерального государственного образовательного стандарта высшего образования – бакалавриат по направлению подготовки **18.03.02 Энерго- и ресурсосберегающие процессы в химической технологии, нефтехимии и биотехнологии**, рекомендациями методической комиссии и накопленного опыта преподавания дисциплины кафедрой общей и неорганической химии РХТУ им. Д.И. Менделеева.

Дисциплина «Общая и неорганическая химия» относится к базовой части дисциплин учебного плана. Для успешного освоения дисциплины студент должен знать основной теоретический материал, изучаемый в школьном курсе химии, а также уметь решать простейшие задачи и составлять формулы соединений и уравнения химических реакций. Опираясь на полученные в средней школе знания в области общей и неорганической химии, программа предусматривает их расширение и углубление.

Цель дисциплины - приобретение знаний и компетенций, формирование современных представлений в области теоретических основ химии и химии элементов.

Задачи дисциплины - овладение теоретическими основами химии и основами неорганической химии; формирование у студентов навыков экспериментальной работы; развитие навыков решения конкретных практических задач и исследовательской работы.

Дисциплина «Общая и неорганическая химия» преподается в 1 и 2 семестрах. Контроль успеваемости студентов ведется по принятой в университете рейтинговой системе.

Рабочая программа дисциплины может быть реализована с применением электронных образовательных технологий и электронного обучения полностью или частично.

2. ТРЕБОВАНИЯ К РЕЗУЛЬТАТАМ ОСВОЕНИЯ ДИСЦИПЛИНЫ

Изучение дисциплины направлено на приобретение следующих **общефессиональных компетенций и индикаторов их достижений:**

Наименование категории (группы) ОПК	Код и наименование ОПК	Код и наименование индикатора достижения ОПК
-------------------------------------	------------------------	--

<p>Естественно-научная подготовка</p>	<p>ОПК-1 Способен изучать, анализировать, использовать механизмы химических реакций, происходящих в технологических процессах и окружающем мире, основываясь на знаниях о строении вещества, природе химической связи и свойствах различных классов химических элементов, соединений, веществ и материалов.</p>	<p>ОПК-1.1 Знает теоретические основы химии, принципы строения вещества, основы классификации соединений, способы получения и химические свойства соединений, основные механизмы протекания химических реакций, основные законы и соотношения физической химии, основные законы термодинамики поверхностных явлений, свойства дисперсных систем, методы исследования поверхностных явлений и дисперсных систем;</p> <p>ОПК-1.2 Умеет использовать химические законы, справочные данные и количественные соотношения в химических реакциях для решения профессиональных задач, прогнозировать влияние различных факторов на равновесие, составлять кинетические уравнения, классифицировать электроды и электрохимические цепи, проводить расчеты с использованием основных соотношений термодинамики поверхностных явлений и расчеты основных характеристик дисперсных систем;</p> <p>ОПК-1.3 Владеет навыками описания свойств простых и сложных веществ на основе электронного строения, экспериментальными навыками определения физических и химических свойств соединений, установления структуры соединений, проведения дисперсного анализа и синтеза, навыками решения типовых задач в области химической термодинамики, фазовых равновесий и фазовых переходов, электрохимии, химической кинетики.</p>
---------------------------------------	---	---

Профессиональная методология	ОПК-2 Способен использовать математические, физические, физико-химические, химические методы для решения задач профессиональной деятельности	ОПК-2.2 Умеет проводить анализ функций, решать основные задачи теории вероятности и математической статистики, решать уравнения и системы дифференциальных уравнений, работать в качестве пользователя персонального компьютера, использовать численные методы для решения математических задач, использовать языки и системы программирования, использовать физические законы, химические законы, термодинамические справочные данные, результаты физико-химического эксперимента
------------------------------	---	--

В результате изучения дисциплины студент бакалавриата должен:

Знать:

- электронное строение атомов и молекул;
- основы теории химической связи в соединениях разных типов, строение вещества в конденсированном состоянии;
- основные закономерности протекания химических процессов и характеристики равновесного состояния;
- методы описания химических равновесий в растворах электролитов,
- строение и свойства координационных соединений;
- получение, химические свойства простых и сложных неорганических веществ.

Уметь:

- выполнять основные химические операции, определять термодинамические характеристики химических реакций и равновесные концентрации веществ;
- использовать основные химические законы, термодинамические справочные данные для решения профессиональных задач;
- прогнозировать влияние различных факторов на равновесие в химических реакциях;

Владеть:

- теоретическими методами описания строения и свойств простых и сложных веществ на основе электронного строения их атомов и положения в периодической системе химических элементов;
- основными навыками работы в химической лаборатории;
- экспериментальными методами определения некоторых физико-химических свойств неорганических соединений.

3. ОБЪЕМ ДИСЦИПЛИНЫ И ВИДЫ УЧЕБНОЙ РАБОТЫ

Вид учебной работы	Всего		Семестр			
			1		2	
	ЗЕ	Акад. ч.	ЗЕ	Акад. ч.	ЗЕ	Акад. ч.
Общая трудоемкость дисциплины	12	432	7	252	5	180

Контактная работа – аудиторные занятия:	5,33	192	3,11	112	2,22	80
Лекции	1,78	64	0,89	32	0,89	32
Практические занятия (ПЗ)	0,89	32	0,89	32	-	-
Лабораторные работы (ЛР)	2,66	96	1,33	48	1,33	48
Самостоятельная работа	4,66	167,8	2,89	104	1,77	63,8
Контактная самостоятельная работа	4,66	-	2,89	-	1,77	-
Самостоятельное изучение разделов дисциплины		167,8		104		63,8
Виды контроля:						
Экзамен	2	72	1	36	1	36
Контактная работа – промежуточная аттестация	2	0,8	1	0,4	1	0,4
Подготовка к экзамену		71,2		35,6		35,6
Курсовая работа	0,01	0,2	-	-	0,01	0,2
Контактная работа – промежуточная аттестация	0,01	0,2	-	-	0,01	0,2
Вид итогового контроля:			экзамен		экзамен, КР	

Вид учебной работы	Всего		Семестр			
			1		2	
	ЗЕ	Астр. ч.	ЗЕ	Астр. ч.	ЗЕ	Астр. ч.
Общая трудоемкость дисциплины	12	324	7	189	5	135
Контактная работа- аудиторные занятия:	5,33	144	3,11	84	2,22	60
Лекции	1,78	48	0,89	24	0,89	24
Практические занятия (ПЗ)	0,89	24	0,89	24	-	-
Лабораторные работы (ЛР)	2,66	96	1,33	36	1,33	36
Самостоятельная работа	4,66	125,85	2,89	78	1,77	47,85
Контактная самостоятельная работа	4,66	-	2,89	-	1,77	-
Самостоятельное изучение разделов дисциплины		125,85		78		47,85
Виды контроля:						
Экзамен	2	54	1	27	1	27
Контактная работа – промежуточная аттестация	2	0,6	1	0,3	1	0,3
Подготовка к экзамену		53,4		26,7		26,7
Курсовая работа	0,01	0,15	-	-	0,01	0,15
Контактная работа – промежуточная аттестация	0,01	0,15	-	-	0,01	0,15
Вид итогового контроля:			экзамен		экзамен, КР	

4. СОДЕРЖАНИЕ ДИСЦИПЛИНЫ.

4.1. Разделы дисциплины и виды занятий

№п/п	Раздел дисциплины	Академ. часов				
		Всего	Лек-ции	Прак. зан.	Лаб. работы	Сам. работа
1.	Раздел 1. Принципы химии	216	32	32	48	104
1.1	Строение атома	10	2	2	-	6
1.2	Периодический закон и периодическая система	9	3	-	-	6
1.3	Окислительно-восстановительные процессы	20	3	2	3	12
1.4	Химическая связь и строение молекул	48	9	10	6	23
1.5	Понятие о химической термодинамике, термодинамические функции состояния	19	5	4	-	10
1.6	Понятие о химической кинетике. Химическое равновесие	9	2	2	-	5
1.7	Растворы. Равновесия в растворах	101	8	12	39	42
	Экзамен	36				
	Итого 1 семестр	252				
2.	Раздел 2. Неорганическая химия	143,8	32	-	48	63,8
2.1	Химия s-элементов	21	3	-	9	9
2.2	Химия p-элементов	74	17	-	24	32
2.3	Химия d-элементов	44	10	-	15	19
2.4	Химия f-элементов	5,8	2	-	-	3,8
	Экзамен	36				
	Курсовая работа	0,2				
	Итого 2 семестр	180				
	ИТОГО	432	64	32	96	167,8

4.2. Содержание разделов дисциплины

Раздел 1. Принципы химии

1.1 Строение атома.

Волновые свойства материальных объектов. Уравнение де Бройля. Соотношение неопределенностей Гейзенберга. Понятие о квантовой механике и уравнении Шредингера. Волновая функция. Электронная плотность. Характеристика состояния электронов квантовыми числами. Квантовые числа и формы электронных облаков. Формы электронных облаков для s-, p- и d-состояний электронов в атомах. Многоэлектронные атомы. Принцип Паули. Максимальное число электронов в электронных слоях и оболочках. Правило Хунда. Последовательность энергетических уровней электронов в многоэлектронных атомах.

1.2 Периодический закон и периодическая система.

Современная формулировка периодического закона. Периодическая система и ее связь со строением атомов. Заполнение электронных слоев и оболочек атомов в периодической системе элементов Д.И. Менделеева. Особенности электронного строения атомов в группах, в семействах лантаноидов и актиноидов: s-, p-, d- и f-элементы.

Атомные и ионные радиусы, условность этих понятий. Изменение радиусов атомов по периодам и группам периодической системы элементов. Ионные радиусы и их зависимость от электронного строения атомов и степени окисления. Энергия ионизации и сродство к электрону как характеристики энергетического состояния атома. Закономерности в изменении энергии ионизации на примере элементов второго периода. Значение периодического закона для естествознания. Предсказание свойств веществ на основе периодического закона, представление о методах сравнительного расчета М.Х. Карапетьянца.

1.3 Окислительно-восстановительные процессы.

Степень окисления атома в соединении. Важнейшие окислители и восстановители. Основные схемы превращения веществ в окислительно-восстановительных реакциях. Влияние температуры, концентрации реагентов, их природы, среды и других условий на глубину и направление протекания окислительно-восстановительных реакций.

1.4 Химическая связь и строение молекул

Ковалентная связь, основные положения метода валентных связей. Электроотрицательность атомов. Ионная и ковалентная связи, свойства ковалентной связи: направленность и насыщенность. Полярная ковалентная связь. Донорно-акцепторный механизм образования связи. Характеристики ковалентной связи: длина, энергия (энтальпия), валентные углы. Соотношение длин и энергий (энтальпий) одинарных и кратных связей.

Эффективные заряды атомов в молекуле. Дипольный момент связи и дипольный момент молекулы. Дипольные моменты и строение молекул.

Рассмотрение схем перекрывания атомных орбиталей при образовании связей в молекулах. Гибридизация волновых функций, примеры sp -, sp^2 -, sp^3 -гибридизаций. Гибридизация с участием d-орбиталей. Заполнение гибридных орбиталей неподеленными парами электронов. Образование кратных связей; σ - и π -связи, их особенности. Делокализованные π -связи и процедура наложения валентных схем. Метод Гиллеспи.

Основные положения метода молекулярных орбиталей (МО). Связывающие, несвязывающие и разрыхляющие орбитали. Последовательность заполнения МО в двухатомных частицах, состоящих из атомов второго периода. Объяснение возможности существования двухатомных частиц при помощи метода МО.

Объяснение магнитных свойств молекул и ионов с позиций метода МО. Понятие о многоцентровой связи на примере рассмотрения химической связи в молекуле B_2H_6 .

Общие сведения о комплексных соединениях. Комплексообразователь, лиганды, координационные числа, дентантность лигандов, внутренняя и внешняя сферы комплексного соединения. Классификация комплексов по виду координируемых лигандов. Номенклатура комплексных соединений. Представление об изомерии комплексных соединений. Реакции образования и разрушения комплексных соединений. Квантово-химические трактовки природы химической связи в комплексных соединениях. Метод валентных связей. Понятие о теории кристаллического поля. Объяснение магнитных свойств и наличия или отсутствия окраски комплексных соединений.

Межмолекулярная и внутримолекулярная водородная связь. Энергия и длина водородной связи. Влияние наличия водородной связи на свойства химических соединений и их смесей (температуры плавления и кипения, степень диссоциации в водном растворе и др.).

Ионная связь как предельный случай ковалентной связи. Ненаправленность и ненасыщаемость ионной связи. Поляризация ионов. Зависимость поляризующего

действия иона и его поляризуемости от типа электронной структуры, заряда и радиуса ионов. Влияние поляризации на свойства соединений и их смесей.

Общие представления о межмолекулярном взаимодействии: ориентационное, индукционное, дисперсионное взаимодействия.

1.5 Понятие о химической термодинамике, термодинамические функции состояния (характеристические функции).

Внутренняя энергия и энтальпия, их физический смысл. Понятие о термодинамической системе, изолированные системы. Экзо- и эндотермические реакции. Термохимия и термохимические уравнения. Понятие о стандартном состоянии индивидуальных жидких и кристаллических веществ, газов и растворов. Стандартные энтальпии образования, растворения и сгорания веществ. Закон Гесса и следствия из него. Использование закона Гесса для вычисления энтальпий реакций и энтальпий связи в молекуле. Понятие об энтропии, абсолютная энтропия и строение вещества. Изменение энтропии в различных процессах.

1.6 Понятие о химической кинетике. Химическое равновесие. Элементарные (одностадийные) и неэлементарные (сложные) реакции. Закон действующих масс. Константа скорости реакции. Молекулярность и порядок реакции. Зависимость скорости реакции от температуры; энтальпия активации.

Понятие о гомогенном и гетерогенном катализе. Примеры каталитических процессов в промышленности и лабораторной практике.

Истинное и кажущееся равновесия, их признаки. Константа химического равновесия (K_c и K_p для газовых равновесий).

Энергия Гиббса, ее связь с энтропией и энтальпией. Физический смысл энергии Гиббса. Энтропийный и энтальпийный факторы процесса. Связь ΔG° с константой равновесия. Равновесие в гомогенных и гетерогенных системах. Критерий самопроизвольного протекания процессов в изобарно-изотермических условиях.

Смещение химического равновесия, принцип Ле-Шателье – Брауна. Влияние температуры, давления, добавки инертного газа и изменения концентрации реагентов на химическое равновесие.

1.7 Растворы. Равновесия в растворах

Процессы, сопровождающие образование жидких истинных растворов неэлектролитов и электролитов.

Краткая характеристика межчастичных взаимодействий в растворах. Идеальные и реальные растворы. Активность; коэффициент активности как мера отклонения свойств компонента реального раствора от его свойств в идеальном растворе. Способы выражения концентраций растворов. Эквивалент и закон эквивалентов.

Ассоциированные и неассоциированные электролиты. Степень диссоциации. Константа диссоциации. Зависимость степени электролитической диссоциации от концентрации электролита (закон разбавления Оствальда). Состояние бесконечного разбавления раствора электролита, свойства такого раствора. Шкала стандартных термодинамических функций образования ионов в водных растворах. Ступенчатая диссоциация электролитов. Влияние одноименных ионов на равновесие диссоциации слабого электролита в растворе. Равновесие в системе, состоящей из насыщенного раствора малорастворимого электролита и его кристаллов, произведение растворимости, условия осаждения и растворения малорастворимого электролита. Равновесие диссоциации в растворах комплексных соединений, константа нестойкости и константа устойчивости комплексного иона. Реакции образования и реакции разрушения комплексных соединений.

Равновесие диссоциации воды, ионное произведение воды и его зависимость от температуры. Шкала величин pH и pOH. Способы расчета величин pH растворов. Буферные растворы. Поляризирующее действие ионов соли на молекулы воды.

Гидролиз солей, гидролиз по катиону и аниону. Ступенчатый гидролиз. Взаимное усиление гидролиза, полный (необратимый) гидролиз. Константа и степень гидролиза, связь между этими и концентрацией раствора. Способы усиления и подавления гидролиза. Понятие о сольволизе.

Раздел 2. Неорганическая химия.

2.1 Химия s-элементов

Щелочные металлы. Общая характеристика свойств элементов, нахождение в природе, получение и химические свойства металлов. Соединения щелочных металлов, оксиды, пероксиды, озониды; получение, их свойства и химическая связь в этих соединениях. Гидроксиды щелочных металлов, получение в промышленности NaOH, химические свойства гидроксидов. Общая характеристика солей, получение соды по методу Сольве. Особенности химии лития. Области применения щелочных металлов и их соединений.

Щелочно-земельные металлы, бериллий, магний. Общая характеристика свойств металлов, нахождение в природе, получение металлов и их химические свойства. Общая характеристика солей этих элементов, их растворимость и гидролизуемость. Оксиды и гидроксиды этих элементов: получение и химические свойства. Жесткость воды и методы ее устранения. Особенности химии бериллия. Области применения металлов и их соединений.

2.2 Химия p-элементов

Общая характеристика p - элементов, сравнение химических свойств и реакционной способности.

Бор. Соединения бора в природе, получение бора и его химические свойства. Бориды металлов, бороводороды, борогидриды металлов: получение, химическая связь в бороводородах, химические свойства соединений. Нитрид бора и материалы на его основе. Борный ангидрид и борные кислоты, получение и кислотно-основные свойства. Получение галогенидов бора и их гидролиз. Применение бора и его соединений.

Алюминий. Природные источники и получение металла. Оксид, гидроксид, алюминаты: получение и химические свойства. Гидролиз солей алюминия, квасцы. Гидрид алюминия и алюмогидриды, синтез и использование в качестве восстановителей. Применение алюминия и его соединений.

Галлий, индий, таллий. Природные источники, получение и химические свойства этих металлов. Оксиды, гидроксиды, соли этих металлов, особенности химических свойств соединений. Особенности химии таллия. Применение галлия, индия, таллия и их соединений.

Углерод. Аллотропные модификации: графит, алмаз, карбин, фуллерены. Условия синтеза искусственных алмазов. Углеродные нанотрубки. Химические свойства углерода. Классификация карбидов. Оксиды углерода (II) и (IV): получение и химические свойства. Угольная кислота, ее соли и производные. Синильная кислота, ее соли: получение и химические свойства. Роданиды. Применение углерода и его соединений.

Кремний. Природные источники, методы получения и очистки. Химические свойства кремния, его оксида и кремниевой кислоты. Кварцевое стекло, силикагель, растворимое стекло. Водородные соединения кремния, получение и восстановительная активность. Силициды металлов, карбид кремния, нитрид кремния, гексафторкремниевая кислота: получение и свойства. Применение кремния и его соединений.

Германий, олово, свинец. Природные источники, получение этих элементов и их химические свойства. Оксиды и гидроксиды элементов, станнаты (II и IV), плюмбаты (II и IV). Сульфиды: получение и их химические свойства. Соли тиокислот. Общая характеристика солей, растворимость и гидролизуемость. Применение германия, олова, свинца и их соединений.

Азот. Общая характеристика химических свойств элементов группы азота. Промышленное и лабораторное получение азота. Проблема связанного азота и возможные пути ее решения. Аммиак: получение, химические свойства аммиака, жидкий аммиак как растворитель, амиды, имиды и нитриды, их гидролиз. Гидразин и гидроксилламин: получение, строение молекул, кислотнo-основные и окислительно-восстановительные свойства. Азотистый водород: получение, строение молекулы, азиды металлов. Оксиды азота (I, II, III, IV, V); их получение, химическая связь и свойства. Влияние на окружающую среду выбросов оксида азота. Азотистая кислота и нитриты, получение и восстановительные свойства. Азотная кислота как окислитель, термическое разложение нитратов и их использование в качестве окислителей. Царская водка и ее реакции с металлами. Применение азота и его соединений. Азотные удобрения.

Фосфор. Природные источники фосфора, получение фосфора в промышленности. Многообразие аллотропных модификаций фосфора, белый и красный фосфор. Фосфин: получение, строение молекулы, химические свойства. Фосфиды металлов. Фосфиновая (фосфорноватистая), фосфоновая (фосфористая) кислоты, фосфинаты (гипофосфиты) и фосфонаты (фосфиты) как восстановители. Гидратация P_4O_{10} , фосфорные кислоты, фосфаты, взаимные переходы фосфатов. Соединения фосфора с галогенами: получение, строение молекул, гидролиз. Применение фосфора и его соединений.

Мышьяк, сурьма, висмут. Нахождение в природе, получение. Водородные соединения, получение и восстановительная активность. Кислородные соединения; кислоты мышьяка и сурьмы: получение, кислотнo-основные и окислительно-восстановительные свойства. Гидроксид висмута. Соединения элементов с галогенами, их гидролиз, соли антимошила и висмута. Кислотнo-основные свойства сульфидов мышьяка, сурьмы и висмута, их взаимодействие с растворимыми сульфидами. Тиокислоты и их соли. Области применения соединений элементов.

Кислород. Промышленное и лабораторное получение кислорода, строение молекулы, парамагнетизм кислорода. Физические и химические свойства. Озон: получение, строение молекулы, окислительное действие. Классификация кислородных соединений элементов. Пероксид водорода: получение, строение молекулы, окислительно-восстановительные свойства. Области применения кислорода и его соединений.

Сера, селен, теллур. Природные источники, получение элементов и их химические свойства. Аллотропия серы, строение ее молекулы. Водородные соединения элементов: получение, строение молекул, восстановительные свойства. Сульфиды, методы получения, восстановительные свойства, гидролиз, отношение к минеральным кислотам. Сульфаны и полисульфиды.

Диоксиды элементов: методы получения, строение молекул, кислотные и окислительно-восстановительные свойства. Влияние выбросов сернистого газа на окружающую среду. Триоксиды элементов: получение, гидратация, окислительные свойства. Кислородные кислоты S (IV), Se (IV), Te (IV), способы получения и свойства. Сопоставление окислительно-восстановительных свойств этих кислот и их солей.

Серная кислота: получение, строение молекулы, окислительное действие концентрированного водного раствора, водоотнимающее свойство. Сульфаты, гидросульфаты. Пиросерная кислота. Тиосерная кислота и тиосульфат натрия: получение и химические свойства. Селеновая и теллуровая кислоты, методы получения и свойства. Хлористый тионил и хлористый сульфурил: получение, строение молекул, гидролиз. Хлорсульфоновая кислота. Применение серы, селена, теллура и их соединений.

Водород. Промышленное и лабораторное получение водорода, классификация гидридов, восстановительная активность водорода и гидридов металлов.

Галогены. Общая характеристика химических свойств галогенов, нахождение в природе, промышленное и лабораторное получение. Особенности химических свойств фтора, фториды кислорода. Реакции хлора, брома и йода с водой и растворами щелочей.

Водородные соединения галогенов: получение, кислотные свойства, термическая стабильность, восстановительные свойства. Ассоциация молекул HF в плавиковой кислоте, дифториды калия и натрия. Кислородные соединения хлора и йода: получение, строение молекул, кислотно-основные и окислительно-восстановительные свойства. Кислородные кислоты хлора, брома и йода, способы получения, окислительное действие. Соли кислородных кислот галогенов как окислители в кристаллическом состоянии. Сопоставление кислотных и окислительных свойств кислородных кислот галогенов и их солей. Межгалогенные соединения, их гидролиз. Области применения галогенов и их соединений.

Благородные газы. Нахождение в природе, промышленное получение благородных газов. Причины химической инертности элементов. Клатратные соединения благородных газов. Химические соединения криптона и ксенона со фтором: получение, строение молекул, гидролиз. Кислородные соединения благородных газов, кислородные кислоты и их соли. Области применения благородных газов и их соединений.

2.3 Химия d-элементов.

Особенности химии d-элементов. Закономерности изменения химических свойств по группам и периодам. Нестехиометрические соединения.

Хром, молибден, вольфрам, сиборгий. Природные источники, получение металлов и их химические свойства. Соли хрома (III), оксид и гидроксид хрома (III): получение, кислотно-основные свойства, гидролиз. Хромовый ангидрид: получение, гидратация, окислительные свойства. Хроматы и бихроматы как окислители. Получение хлористого хрома и его гидролиз. Сопоставление химических свойств соединений молибдена и вольфрама со свойствами аналогичных соединений хрома. Применение хрома, молибдена, вольфрама и их соединений.

Марганец, технеций, рений, борий. Природные источники, получение и химические свойства металлов. Соединения марганца (II), получение, кислотно-основные и окислительно-восстановительные свойства. Диоксид марганца, манганаты (IV), получение и химические свойства. Манганаты (VI), перманганаты, марганцевый ангидрид, марганцевая кислота: получение и окислительно-восстановительные свойства. Сопоставление химических свойств соединений технеция и рения со свойствами аналогичных соединений марганца. Применение марганца, технеция, рения и их соединений.

Железо, кобальт, никель. Нахождение в природе, промышленное получение, химические свойства металлов. Соединения степени окисления +2 и +3, получение, кислотно-основные и окислительно-восстановительные свойства. Комплексные соединения металлов. Ферраты: получение и окислительное действие. Применение железа, кобальта, никеля и их соединений.

Платиновые металлы. Общая характеристика соединений платиновых металлов, их комплексные соединения.

Медь, серебро, золото, ртуть. Нахождение в природе, получение металлов и их химические свойства. Оксиды, гидроксиды, галогениды металлов: получение, кислотно-основные свойства, гидролиз. Комплексные соединения металлов, химическая связь в них. Применение меди, серебра, золота и их соединений.

Цинк, кадмий, ртуть. Природные источники, промышленное получение металлов и их химические свойства. Соединения с кислородом и галогенами, получение и свойства. Соединения ртути (I), амидные соединения ртути. Применение цинка и его соединений. О токсичности неорганических веществ.

2.4 Химия f-элементов.

Лантаноиды. Общая характеристика химических свойств, понятие о методах получения этих металлов. Кислотно-основные свойства оксидов и гидроксидов элементов (III), гидролиз солей.

Актиноиды. Сопоставление химических свойств актиноидов со свойствами лантаноидов. Краткая характеристика химических свойств урана. Кислородные соединения и галогениды урана, соли уранила, уранаты. Применение лантаноидов, актиноидов и их соединений.

5. СООТВЕТСТВИЕ СОДЕРЖАНИЯ ТРЕБОВАНИЯМ К РЕЗУЛЬТАТАМ ОСВОЕНИЯ ДИСЦИПЛИНЫ

№	Компетенции	Раздел 1	Раздел 2
Знать:			
1	электронное строение атомов и молекул	+	+
2	основы теории химической связи в соединениях разных типов, строение вещества в конденсированном состоянии	+	+
3	основные закономерности протекания химических процессов и характеристики равновесного состояния	+	+
4	методы описания химических равновесий в растворах электролитов	+	+
5	строение и свойства координационных соединений	+	+
6	получение, химические свойства простых и сложных неорганических веществ		+
Уметь:			
7	выполнять основные химические операции, определять термодинамические характеристики химических реакций и равновесные концентрации веществ	+	+
8	использовать основные химические законы, термодинамические справочные данные для решения профессиональных задач;	+	+
9	прогнозировать влияние различных факторов на равновесие в химических реакциях	+	+
Владеть:			
10	теоретическими методами описания строения и свойств простых и сложных веществ на основе электронного строения их атомов и положения в периодической системе химических элементов	+	+
11	основными навыками работы в химической лаборатории	+	+
12	экспериментальными методами определения некоторых физико-химических свойств неорганических соединений	+	+
В результате освоения дисциплины студент должен приобрести следующие общепрофессиональные компетенции и индикаторы их достижения:			
	Код и наименования ОПК	Код и наименования индикатора достижения ОПК	
13	- способен изучать, анализировать, использовать механизмы химических реакций, происходящих в технологических процессах и окружающем мире, основываясь на знаниях о строении	- знает теоретические основы химии, принципы строения вещества, основы классификации соединений, способы получения и химические свойства соединений, основные механизмы протекания химических реакций, основные законы и соотношения физической химии, основные законы термодинамики поверхностных явлений, свойства	+
			+

	вещества, природе химической связи и свойствах различных классов химических элементов, соединений, веществ и материалов (ОПК-1)	дисперсных систем, методы исследования поверхностных явлений и дисперсных систем (ОПК-1.1)		
14		- умеет использовать химические законы, справочные данные и количественные соотношения в химических реакциях для решения профессиональных задач, прогнозировать влияние различных факторов на равновесие, составлять кинетические уравнения, классифицировать электроды и электрохимические цепи, проводить расчеты с использованием основных соотношений термодинамики поверхностных явлений и расчеты основных характеристик дисперсных систем (ОПК-1.2)	+	+
15		- владеет навыками описания свойств простых и сложных веществ на основе электронного строения, экспериментальными навыками определения физических и химических свойств соединений, установления структуры соединений, проведения дисперсного анализа и синтеза, навыками решения типовых задач в области химической термодинамики, фазовых равновесий и фазовых переходов, электрохимии, химической кинетики (ОПК-1.3)	+	+
16	- способен использовать математические, физические, физико-химические, химические методы для решения задач профессиональной деятельности (ОПК-2)	- умеет проводить анализ функций, решать основные задачи теории вероятности и математической статистики, решать уравнения и системы дифференциальных уравнений, работать в качестве пользователя персонального компьютера, использовать численные методы для решения математических задач, использовать языки и системы программирования, использовать физические законы, химические законы,	+	+

		термодинамические справочные данные, результаты физико-химического эксперимента (ОПК-2.2)		
--	--	---	--	--

6. ПРАКТИЧЕСКИЕ И ЛАБОРАТОРНЫЕ ЗАНЯТИЯ

6.1. Практические занятия.

Примерные темы практических занятий по дисциплине.

№ п/п	№ раздела дисциплины	Темы практических занятий	Часы
1	Раздел 1	Практическое занятие 1. Способы выражения концентраций растворов I (массовая доля, массовый процент, молярность, титр). Приготовление растворов. Решение задач с использованием уравнений материального баланса.	2 академ.ч.
2	Раздел 1	Практическое занятие 2. Способы выражения концентраций растворов II (молярность, молярная доля, молярное отношение). Взаимный пересчет концентраций. Эквиваленты веществ в реакциях обмена и окисления-восстановления. Фактор эквивалентности, молярная масса и молярный объем эквивалента.	2 академ.ч.
3	Раздел 1	Практическое занятие 3. Способы выражения концентрации растворов III (нормальность). Закон эквивалентов. Решение задач по теме эквивалент.	2 академ.ч.
4	Раздел 1	Практическое занятие 4. Окислительно-восстановительные реакции (ОВР). Важнейшие окислители и восстановители. Классификация ОВР. Периодический закон и окислительно-восстановительная активность элементов и соединений. Влияние различных факторов на глубину и направление протекания ОВР.	2 академ.ч.
5	Раздел 1	Практическое занятие 5. Характеристика состояния электрона в атоме системой квантовых чисел. Принцип Паули и правило Хунда. Форма электронных облаков. Энергетический ряд атомных орбиталей. Электронные формулы атомов и ионов (основное состояние).	2 академ.ч.
6	Раздел 1	Практическое занятие 6. Основные положения метода валентных связей (ВС). Валентные возможности атомов в рамках метода ВС. Гибридные представления. Схемы перекрывания орбиталей при образовании связей в молекулах (NCl_3 , NH_3 , H_2O , SCl_2 , PCl_3 , H_2S , BeCl_2 , BBr_3 , CH_4 , CBr_4). Донорно-акцепторный механизм образования связи (Be_2Cl_4 , Al_2Br_6 , NH_4^+ , BF_4^- , AlCl_4^- , CO).	2 академ.ч.
7	Раздел 1	Практическое занятие 7. Кратные связи (CO_2 , HCOOH , COCl_2 , C_2H_2 , $\text{CH}_3\text{-C}\equiv\text{CH}$). Делокализованные π -связи и процедура наложения валентных схем (C_6H_6 , HNO_3 , NO_3^- , CO_3^{2-} , SO_4^{2-} , N_2O , HN_3).	2 академ.ч.
8	Раздел 1	Практическое занятие 8. Геометрия молекул, метод	2 академ.ч.

		Гиллеспи (BeF_2 , BF_3 , SnCl_2 , CBr_4 , NH_3 , H_2O , ClF_3 , PCl_5 , SF_6 , XeF_6 , XeF_4 , XeF_2 , CO_3^{2-} , SO_4^{2-} , JF_5 , JF_7). Геометрия молекул и их дипольный момент (CS_2 , SnCl_2 , SnCl_4 , PCl_5 , H_2O).	
9	Раздел 1	Практическое занятие 9. Метод МО ЛКАО в применении к двухатомным частицам (атомы и ионы, состоящие из атомов элементов второго периода: O_2 , O_2^+ , O_2^- , CN^- , N_2 , B_2 , He_2^+).	2 академ.ч.
10	Раздел 1	Практическое занятие 10. Химическая связь в комплексных соединениях; метод ВС $[\text{Fe}(\text{H}_2\text{O})_6]^{2+}$, $[\text{Fe}(\text{CN})_6]^{4-}$, $[\text{NiF}_4]^{2-}$, $[\text{Ni}(\text{CN})_4]^{2-}$, $[\text{AgCl}_2]^-$. Элементы теории кристаллического поля $[\text{Fe}(\text{H}_2\text{O})_6]^{2+}$, $[\text{Fe}(\text{CN})_6]^{4-}$, $[\text{NiF}_4]^{2-}$, $[\text{Ni}(\text{CN})_4]^{2-}$. Карбонилы как комплексные соединения $\text{Ni}(\text{CO})_4$, $\text{Fe}(\text{CO})_5$, $\text{Cr}(\text{CO})_6$.	2 академ.ч.
11	Раздел 1	Практическое занятие 11. Тепловые эффекты химических реакций, энтальпии образования и сгорания. Закон Гесса, следствия из закона Гесса, вычисление ΔH° реакций и энергий (энтальпий) связи в молекулах.	2 академ.ч.
12	Раздел 1	Практическое занятие 12. Понятие об энтропии, абсолютная энтропия веществ (S°_{T}) и энтропия процессов ($\Delta S^\circ_{\text{T}}$). Энергия Гиббса как мера химического сродства. Изменение энергии Гиббса в различных процессах, энтропийный и энтальпийный факторы. Вычисление ΔG°_{298} и ΔS°_{298} процессов по справочным данным.	2 академ.ч.
13	Раздел 1	Практическое занятие 13. Химическое равновесие. Константа химического равновесия (K_p и K_c). Расчет равновесных концентраций. Смещение равновесия и принцип Ле-Шателье – Брауна. Связь $\Delta G^\circ_{\text{T}}$ с константой равновесия, связь $\Delta G^\circ_{\text{T}}$ с ΔG° .	2 академ.ч.
14	Раздел 1	Практическое занятие 14. Свойства растворов электролитов. Константа и степень диссоциации. Ионное произведение воды, шкала pH. Расчет pH растворов кислот и оснований. Расчет pH буферных растворов. Произведение растворимости, концентрация насыщенного раствора (растворимость).	2 академ.ч.
15	Раздел 1	Практическое занятие 15. Гидролиз солей. Ступенчатый гидролиз, полный гидролиз. Способы усиления и подавления гидролиза. Константа и степень гидролиза, их связь с концентрацией соли в растворе. Расчет pH водных растворов солей.	2 академ.ч.
16	Раздел 1	Практическое занятие 16. Реакции образования и разрушения комплексных соединений. Равновесие в растворах комплексных соединений. Константа нестойкости и константа устойчивости.	2 академ.ч.

6.2. Лабораторные занятия.

Выполнение лабораторного практикума способствует закреплению материала, изучаемого в дисциплине «Общая и неорганическая химия», а также способствует

формированию у студентов навыков экспериментальной работы и развитию навыков исследовательской работы.

В часы лабораторных занятий проводятся 3 контрольные работы Раздела 1 и 3 контрольные работы Раздела 2.

Максимальное количество баллов за лабораторные работы – 18 баллов в 1 семестре (максимально 1,5 балла за работу) и 20 баллов во 2 семестре. Количество работ и баллов за каждую работу может быть изменено в зависимости от их трудоемкости.

Примеры лабораторных работ и разделы, которые они охватывают

№ п/п	№ раздела дисциплины	Наименование лабораторных работ	Часы
1	Раздел 1	Техника безопасности и правила работы в лаборатории. Погрешности результатов численного эксперимента. Зачет по технике безопасности.	4 академ.ч.
2		Основные понятия и законы химии. Основные классы неорганических соединений. Расчеты по уравнениям реакций.	4 академ.ч.
		Установление содержания кристаллизационной воды в кристаллогидратах и их формул.	4 академ.ч.
4		Определение молярной массы углекислого газа.	4 академ.ч.
5		Приготовление раствора заданной концентрации.	4 академ.ч.
6		Определение концентрации раствора титрованием.	4 академ.ч.
7		Приготовление раствора заданной концентрации и титрование.	4 академ.ч.
8		Изучение окислительно-восстановительных реакций.	4 академ.ч.
9		Определение молярной массы эквивалента простых и сложных веществ	4 академ.ч.
10		Получение и свойства комплексных соединений.	4 академ.ч.
11		Синтез комплексных соединений	
12		Получение спектра поглощения комплексного соединения и изучение концентрационной зависимости оптической плотности раствора. Определение неизвестной концентрации раствора.	4 академ.ч.
13		Гидролиз солей.	4 академ.ч.
В часы лабораторных занятий проводятся 3 контрольные работы Раздела 1			
12	Раздел 2	Вводное занятие по химии элементов.	4 академ.ч.
13		Определение карбонатной и общей жесткости воды.	4 академ.ч.
14		Щелочные, щелочноземельные металлы и магний.	4 академ.ч.
15		Бор и алюминий.	4 академ.ч.
16		Углерод и кремний	4 академ.ч.
17		Олово и свинец.	4 академ.ч.
18		Азот.	4 академ.ч.
19		Фосфор, сурьма, висмут.	4 академ.ч.
20		Сера, селен, теллур.	4 академ.ч.
21		Хром, молибден, вольфрам.	4 академ.ч.
22		Марганец, железо, кобальт, никель.	4 академ.ч.
23		Медь, серебро.	4 академ.ч.
24	Цинк, кадмий, ртуть.	4 академ.ч.	
В часы лабораторных занятий проводятся 3 контрольные работы Раздела 2			

В часы лабораторных занятий проводится по 3 контрольные работы в первом и втором семестрах. На контрольные работы отводится по 90 минут, в оставшееся время

лабораторного занятия преподаватель разбирает со студентами вопросы контрольной, вызвавшие наибольшие затруднения, а также студенты сдают лабораторные работы.

7. САМОСТОЯТЕЛЬНАЯ РАБОТА.

Самостоятельная работа проводится с целью углубления знаний по дисциплине и предусматривает следующие виды:

- Ознакомление и проработку рекомендованной литературы, работу с электронно-библиотечными системами, включая переводы публикаций из научных журналов, цитируемых в базах Scopus, Web of Science, Chemical Abstracts, РИНЦ;
- регулярную проработку и повторение пройденного на лекциях и практических занятиях учебного материала;
- регулярную подготовку к практическим занятиям и лабораторным работам, выполнение домашних работ и индивидуальной домашней работы; подготовку к контрольным работам;
- посещение отраслевых выставок, семинаров, конференций различного уровня;
- участие в семинарах РХТУ им. И. Менделеева по тематике курса;
- подготовку к сдаче экзаменов (1 и 2 семестры) по дисциплине.

Планирование времени на самостоятельную работу, необходимого на изучение дисциплины, студентам лучше всего осуществлять на весь период изучения, предусматривая при этом регулярное повторение пройденного материала. Материал, законспектированный на лекциях, необходимо регулярно дополнять сведениями из литературных источников, представленных в рабочей программе. При работе с указанными источниками рекомендуется составлять краткий конспект материала, с обязательным фиксированием библиографических данных источника.

8. ПРИМЕРЫ ОЦЕНОЧНЫХ СРЕДСТВ ДЛЯ КОНТРОЛЯ ОСВОЕНИЯ ДИСЦИПЛИНЫ

Совокупная оценка по дисциплине в 1 семестре складывается из оценок за индивидуальную домашнюю работу (максимальная оценка 12 баллов), контрольные работы (максимальная оценка 30 баллов), лабораторные работы (максимальная оценка 18 баллов) и итогового контроля в форме экзамена (максимальная оценка 40 баллов). Совокупная оценка в 2 семестре складывается из оценок за индивидуальную домашнюю работу (максимальная оценка 4 балла), контрольные работы (максимальная оценка 36 баллов), лабораторные работы (максимальная оценка 20 баллов) и итогового контроля в форме экзамена (максимальная оценка 40 баллов).

8.1. Примерная тематика индивидуальной домашней работы.

Индивидуальная домашняя работа по курсу выполняется в 1 и 2 семестрах в часы, выделенные учебным планом на самостоятельную работу. Максимальная оценка индивидуальной домашней работы – 12 баллов в 1 семестре (1,5 балла за задание) и 4 балла во 2 семестре (по 2 балла за задание).

Раздел	Примерные темы индивидуальной домашней работы
Раздел 1. Принципы химии	Эквивалент. Закон эквивалентов.
	Приготовление растворов. Способы выражения концентраций растворов.
	Основные положения метода валентных связей (ВС). Гибридные представления. Делокализованные π -связи и процедура наложения валентных схем

	Окислительно-восстановительные реакции.
	Химическое равновесие. Константа химического равновесия (K_p и K_c). Расчет равновесных концентраций. Смещение равновесия и принцип Ле-Шателье – Брауна.
	Геометрия молекул, метод Гиллеспи.
	Свойства растворов электролитов. Константа и степень диссоциации. Ионное произведение воды, шкала рН. Расчет рН растворов кислот и оснований. Расчет рН буферных растворов.
	Химическая связь в комплексных соединениях.
Раздел 2. Неорганическая химия	Предсказание свойств веществ на основе периодического закона, представление о методах сравнительного расчета М.Х. Карапетьянца.
	Осуществление превращения, получение неорганического вещества из предложенного

8.2. Примеры контрольных вопросов для текущего контроля освоения дисциплины.

Для текущего контроля предусмотрено 3 контрольных работы в 1 семестре и 3 контрольных работы во 2 семестре. Максимальная оценка за каждую контрольную работу – 10 баллов в 1 семестре и 12 баллов во 2 семестре.

Раздел	Примерные темы контрольных работ
Раздел 1. Принципы химии	Контрольная работа 1. Закон эквивалентов. Способы выражения концентраций растворов. Строение атома и периодический закон. Квантовые числа.
	Контрольная работа 2. Химическая связь и строение молекул. Энергетика реакций.
	Контрольная работа 3. Константа равновесия. Равновесия в растворах. Константа и степень диссоциации. Ионное произведение воды, шкала рН. Расчет рН растворов кислот и оснований. Окислительно-восстановительные реакции.
Раздел 2. Неорганическая химия	Контрольная работа 1. Химия s-элементов.
	Контрольная работа 2. Химия p-элементов.
	Контрольная работа 3. Химия d-элементов.

Раздел 1. Принципы химии.

Контрольная работа №1

1. Оксид металла содержит 52,9 мас.% металла. Определить молярную массу эквивалента металла и его бромида в обменной реакции.
2. 11,2 л (н.у.) бромоводорода растворили в 500 мл воды. Найти концентрацию раствора в мас.%, моляльность и молярное отношение $H_2O:HBr$.
3. а) Охарактеризовать квантовыми числами все электроны атома азота в основном состоянии; б) написать электронные формулы атомов теллура и молибдена, а также иона Co^{3+} .
4. а) В следующих парах атомов или ионов указать у какой частицы радиус больше: Be и N , Cr^{2+} и Co^{2+} , Rb^+ и Br^- ; б) В следующих парах кислот и оснований выбрать более сильную кислоту (основание): H_2EO_2 и H_2EO_4 ; $CsOH$ и $Ba(OH)_2$. Ответ обосновать.
5. Охарактеризуйте валентные возможности атома фосфора. Объясните, почему есть молекулы PF_5 и PCl_5 , а нет молекул NF_5 и $NC1_5$?
6. Изобразить схемы перекрывания орбиталей при образовании связей в молекуле муравьиной кислоты исходя из гибридных представлений.

Оценка заданий:

№ задания	1	2	3	4	5	6	Σ
Оценка, балл	2	2	2	2	1	1	10

Контрольная работа №2

- На основе метода Гиллеспи предсказать геометрию следующих частиц: SnCl_2 , SbH_3 , PCl_4^+ . Указать полярные молекулы.
- На основе метода МО определить кратность связи кислород-кислород в молекуле O_2 , а также магнитные свойства этой молекулы. Как изменится длина связи при переходе от молекулы O_2 к молекулярному иону O_2^{+} ?
- Рассмотреть на основе метода ВС химическую связь в комплексных ионах $[\text{Ni}(\text{NH}_3)_6]^{2+}$ и $[\text{Ni}(\text{CN})_4]^{2-}$ определить: а) тип гибридизации орбиталей центрального атома, б) геометрию комплекса, в) его магнитные свойства.
- Для проведения ОВР в кислой среде приготовлен 1,2Н раствор бихромата калия, имеющий плотность 1,04 г/мл. Определить молярность и титр этого раствора, а также мольную долю соли в растворе.
- Вычислить среднюю энтальпию связи углерод-кислород в молекуле CO_2 по следующим данным: $\Delta H^0_{\text{обр. CO}_2(\text{г})} = -393,5$ кДж/моль;
1) $\text{C}(\text{к, графит}) = \text{C}(\text{г})$; $\Delta H^0_1 = 715,1$ кДж;
2) $\text{O}_2(\text{г}) = 2\text{O}(\text{г})$; $\Delta H^0_2 = 498,4$ кДж.
- Для проведения ОВР, в которой используется бихромат калия как окислитель в кислой среде, приготовлен 2,40 Н раствор этого соединения. Сколько граммов бихромата калия необходимо взять для приготовления 600 мл такого раствора?

Оценка заданий:

№ задания	1	2	3	4	5	6	Σ
Оценка, балл	1,5	1	2	2	2	1,5	10

Контрольная работа №3

- По справочным данным определить при 298,15К константу равновесия процесса $2\text{NO}_2(\text{г}) \leftrightarrow \text{N}_2\text{O}_4(\text{г})$
- Вычислить равновесную концентрацию $\text{N}_2\text{O}_4(\text{г})$, если исходная концентрация NO_2 составляла 3 моль/л, а исходная концентрация N_2O_4 была равна нулю.
- В 2 л воды растворили 5,0 л (н.у.) бромоводорода и получили раствор с плотностью 1,01 г/мл. Вычислить рН этого раствора.
- Найти концентрацию и рН раствора уксусной кислоты, имеющего степень диссоциации 12%. $K_{\text{дисс. CH}_3\text{COOH}} = 2 \cdot 10^{-5}$. Сколько мл 70 масс.% раствора уксусной кислоты (плотность 1,07 г/мл) необходимо для приготовления 2,0 л первоначального раствора?
- По справочным данным определить при 298,15 константу диссоциации синильной кислоты в водном растворе.
- Написать уравнения окисления кальция концентрированным раствором азотной кислоты, окисления алюминия разбавленным раствором азотной кислоты.

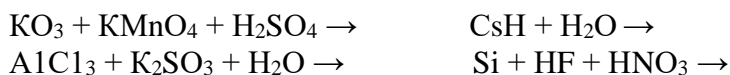
Оценка заданий:

№ задания	1	2	3	4	5	6	Σ
Оценка, балл	1,5	1,5	2	2	1,5	1,5	10

Раздел 2. Неорганическая химия.

Контрольная работа №1

- Написать уравнения реакций, позволяющих осуществить превращения:
 $\text{Na}_2\text{V}_4\text{O}_7 \rightarrow \text{H}_3\text{VO}_3 \rightarrow \text{V}_2\text{O}_3 \rightarrow \text{VC l}_3 \rightarrow \text{H}_3\text{VO}_3$.
- Написать уравнения реакций:



3. Бороводороды (бораны): получение, строение молекул, химические свойства на примере диборана.

4. Сколько граммов RbBr следует добавить к 3 л 0,15 М раствора нитрата диаминсеребра(I), содержащего избыточный аммиак в количестве 1 моль/л, для начала выпадения бромида серебра? Константа устойчивости комплексного иона равна $1,8 \cdot 10^7$, а произведение растворимости бромида серебра – $1 \cdot 10^{-14}$.

5. Написать уравнения реакций, лежащих в основе промышленного получения алюминия, магния и соды.

6. Особенности химии лития.

Оценка заданий:

№ задания	1	2	3	4	5	6	Σ
Оценка, балл	2	2	2	2	2	2	12

Контрольная работа №2

1. Написать уравнения реакций, позволяющих осуществить превращения: $\text{H}_2\text{SeO}_4 \rightarrow \text{Se} \rightarrow \dots \rightarrow \text{H}_2\text{Se} \rightarrow \text{SeO}_2$.

2. Написать уравнения реакций:



3. Сульфиды сурьмы, мышьяка и висмута: получение, взаимодействие с растворами сульфидов и щелочей.

4. Вычислить pH 4,00 мас.% раствора NaHSO_4 (плотность 1,03 г/мл). Константа диссоциации серной кислоты по второй ступени равна 0,01.

5. Написать уравнения реакций, отражающих химизм процессов зарядки и разрядки свинцового аккумулятора.

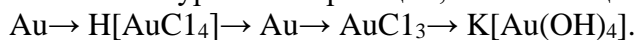
6. Написать уравнения реакций взаимодействия олова и свинца с концентрированным раствором азотной кислоты, олова – с избытком разбавленного раствора KOH и при сплавлении с KOH.

Оценка заданий:

№ задания	1	2	3	4	5	6	Σ
Оценка, балл	2	2	2	2	2	2	12

Контрольная работа №3

1. Написать уравнения реакций, позволяющих осуществить превращения:



2. Написать уравнения реакций:



3. Получение хлористого хромила и бихромата калия из соединений хрома (III). Окислительные свойства бихромата калия.

4. Найти pH и степень гидролиза 0,1М раствора формиата калия, если константа диссоциации муравьиной кислоты равна $2 \cdot 10^{-4}$.

5. Написать уравнения реакций растворения золота в селеновой кислоте, серебра – в концентрированном и разбавленном растворах азотной кислоты.

6. Написать уравнения реакций, лежащих в основе промышленного получения марганца, перманганата калия и рения.

Оценка заданий:

№ задания	1	2	3	4	5	6	Σ
Оценка, балл	2	2	2	2	2	2	12

8.3. Вопросы для итогового контроля освоения дисциплины (1 семестр – экзамен, 2 семестр – экзамен).

Максимальное количество баллов за экзамен – 40 баллов.

Раздел 1.

Билет для проведения экзамена в 1 семестре содержит 5 вопросов по разделу 1 рабочей программы, максимальная оценка за каждый вопрос – 8 баллов.

Примеры экзаменационных вопросов

1. Корпускулярно-волновой дуализм. Вычисление длины волны де-Бройля для материального объекта. Как убедиться в появлении волновых свойств материальных объектов?
2. Свойства волновой функции. Понятие об уравнении Шредингера. Квантовые числа как характеристика состояния электрона в атоме.
3. Характеристика состояния электрона в атоме системой квантовых чисел.
4. Принцип Паули и правило Хунда. Сколько максимально электронов может находиться в N–слое, d-оболочке?
5. Электронный слой, электронная оболочка, электронная орбиталь. Максимальное число электронов в слое, оболочке и на орбитали.
6. Энергия электрона в многоэлектронном атоме. Энергетический ряд атомных орбиталей. Электронные формулы атомов Ni, Se и иона Fe^{3+} .
7. Современная формулировка периодического закона. Периодическое изменение свойств на примере энергии ионизации атома и радиуса иона.
8. Атомные и ионные радиусы, как их определяют? Основные закономерности изменения атомных радиусов по периодам и группам периодической системы.
9. Закономерности изменения ионных радиусов (катионы и анионы, d-сжатие, f-сжатие, изоэлектронные ионы).
10. Эффективные заряды атомов в молекулах. Дипольный момент связи, дипольный момент молекулы и ее строение на примерах молекул H_2O и CO_2 .
11. Относительная сила кислородных кислот и оснований (схема Косселя) на примерах H_2CO_4 и H_2MnO_4 ; H_2SeO_4 и H_2SeO_3 ; $TlOH$ и $Tl(OH)_3$.
12. Ионная и ковалентная связи, их свойства. Полярная ковалентная связь. Что такое эффективные заряды атомов?
13. Основные положения метода ВС при описании химической связи. Валентные возможности атомов азота, фосфора, фтора и хлора.
14. Донорно-акцепторный механизм образования связи на примере молекул CO , HNO_3 , и ионов BF_4^- , NH_4^+ .
15. Гибридные представления при описании химической связи. Изобразите схемы перекрывания атомных орбиталей при образовании связей в молекулах CO_2 и BCl_3 .
16. Образование кратных связей. Сигма- и пи-связи, их особенности.
17. Процедура наложения валентных схем в методе ВС для описания дробной кратности связи на примерах молекул N_2O , HN_3 , HNO_3 .
18. Модель отталкивания локализованных электронных пар (метод Гиллеспи). Основные положения на примере молекул SO_2 и SO_2Cl_2 .
19. Распределите электроны частицы B_2 по молекулярным орбиталям. Определите кратность связи и магнитные свойства частицы.
20. На основе метода молекулярных орбиталей объясните парамагнитные свойства кислорода. Какова кратность связи в молекулярном ионе O_2^{+} ?
21. Ионная связь как предельный случай ковалентной связи. Поляризация ионов и ее влияние на свойства веществ.
22. Водородная связь: типы водородной связи, порядок величин энтальпий связи. Влияние водородной связи на физико-химические свойства веществ.
23. Типы межмолекулярного взаимодействия (силы Ван-дер-Ваальса).

24. Типичные окислители и восстановители. Приведите примеры.
25. Типы окислительно-восстановительных реакций, приведите примеры.
26. Критерий самопроизвольного протекания ОВР в растворах. Стандартные величины электродных потенциалов. Рассмотрите окисление перманганатом калия в кислой среде ионов Fe^{2+} и Co^{2+} .
27. Формулировка закона Гесса, условия его выполнения. Энтальпии образования и энтальпии сгорания.
28. Следствия из закона Гесса, при каких условиях выполняется этот закон?
29. Энергия Гиббса, энтальпия; их физический смысл. Связь между энергией Гиббса и энтальпией. Что такое энтропийный и энтальпийный факторы?
30. Энергия Гиббса как термодинамическая функция состояния. Определение и свойства. Вычисление энергии Гиббса процессов по справочным данным.
31. Критерий самопроизвольного течения реакций, энтальпийный и энтропийный факторы процесса.
32. Стандартные термодинамические характеристики. Понятие о стандартном состоянии индивидуальных жидких и кристаллических веществ, газов и растворов.
33. Химическое равновесие. Истинное (устойчивое) и кажущееся (кинетическое) равновесие; их признаки.
34. Константа химического равновесия. Связь величин K_p и K_c для газовых равновесий.
35. Принципы построения шкалы стандартных термодинамических функций образования ионов в водных растворах. Как определить стандартную энтальпию образования хлорида калия в водном растворе?
36. Константа химического равновесия. Связь величин K_p и K_c для газовых равновесий.
37. Идеальные и реальные растворы. Активность, коэффициент активности как мера отклонения свойств компонента реального раствора от его свойств в идеальном растворе.
38. Равновесие диссоциации ассоциированных (слабых) электролитов. Закон разбавления Оствальда.
39. Буферные растворы и их свойства на примере смеси растворов муравьиной кислоты и формиата калия.
40. Равновесие диссоциации воды. Ионное произведение воды. Шкала величин pH и pOH . Вычисление pH растворов неассоциированных кислот и оснований.
41. Произведение растворимости как константа равновесия растворения и диссоциации малорастворимого соединения. Связь P.P. с растворимостью.
42. Общее выражение для энергии Гиббса химического процесса применительно к выводу условия выпадения осадка малорастворимого соединения.
43. Условия выпадения осадка и растворения малорастворимых электролитов.
44. Основные понятия химии комплексных соединений.
45. Классификация комплексных соединений по виду координируемых лигандов. Номенклатура комплексных соединений.
46. Равновесие диссоциации комплексных соединений. Константа устойчивости и константа нестойкости.
47. Химическая связь в комплексных ионах с позиций метода валентных связей и теории кристаллического поля. Основные положения теории кристаллического поля
48. Расчет pH растворов солей, гидролизованных по катиону.
49. Гидролиз по аниону. Вычисление константы гидролиза по аниону, ее связь с концентрацией соли и pH раствора.
50. Взаимное усиление гидролиза (совместный гидролиз). Полный (необратимый) гидролиз.
51. Скорость химической реакции. Закон действующих масс. Молекулярность и порядок реакции.

52. Зависимость скорости химической реакции от температуры, энергия (энтальпия) активации. Гомогенный и гетерогенный катализ, примеры.

Раздел 2.

Билет для проведения экзамена во 2 семестре содержит 6 вопросов по разделу 2 рабочей программы дисциплины, максимальная оценка за вопросы 1-4 – 6 баллов, максимальная оценка за вопросы 5 и 6 – 8 баллов.

Примеры экзаменационных вопросов

1. Общая характеристика и химические свойства щелочных металлов.
2. Особенности соединений лития по сравнению с соединениями других щелочных металлов.
3. Гидриды, оксиды, пероксиды, гидроксиды щелочных металлов: химическая связь в соединениях, получение и свойства.
4. Получение натрия, гидроксида натрия и карбоната натрия в промышленности.
5. Взаимодействие с растворами щелочей: а) амфотерных металлов; б) неметаллов; в) кислотных оксидов; г) амфотерных оксидов.
6. Особенности соединений бериллия по сравнению с соединениями щелочно-земельных металлов.
7. Общая характеристика солей бериллия, магнезия и щелочно-земельных металлов, их растворимость и гидролиз.
8. Получение оксида, гидроксида кальция и хлорной извести в промышленности.
9. Общая характеристика и химические свойства бора, его получение.
10. Борный ангидрид, борные кислоты и их соли: получение, строение и свойства.
11. Бороводороды: получение, строение молекул и свойства. Борогидриды металлов.
12. Общая характеристика и химические свойства алюминия, индия, галлия и таллия.
13. Получение алюминия, его оксида и гидроксида в промышленности.
14. Оксид, гидроксид и соли алюминия: их получение и свойства.
15. Общая характеристика и химические свойства углерода.
16. Оксиды углерода (II, IV): получение в промышленности и в лаборатории, кислотно-основные и окислительно-восстановительные свойства. Карбонилы металлов.
17. Общая характеристика и химические свойства кремния.
18. Получение кремния, силиката натрия и стекла в промышленности.
19. Кварц, кремниевые кислоты, силикаты, гексафторокремниевая кислота: получение и свойства.
20. Общая характеристика и химические свойства германия, олова и свинца.
21. Оксиды и гидроксиды олова и свинца: их взаимодействие с кислотами и щелочами, окислительно-восстановительные свойства.
22. Сульфиды олова и свинца: получение, кислотно-основные и окислительно-восстановительные свойства. Отношение к действию $(\text{NH}_4)_2\text{S}$ и $(\text{NH}_4)_2\text{S}_2$.
23. Общая характеристика и химические свойства азота.
24. Оксиды азота: получение, строение молекул, окислительно-восстановительные свойства.
25. Аммиак и гидразин: получение, химическая связь и строение молекул, кислотно-основные и окислительно-восстановительные свойства.
26. Реакции термического разложения солей аммония: нитриты, нитрата, бихромата, сульфата, хлорида.
27. Гидроксиламин, азотистоводородная кислота и ее соли: химическая связь и строение молекул, получение и свойства.
28. Взаимодействие металлов с азотной кислотой.
29. Царская водка и её окислительные свойства на примере реакций с золотом, платиной, сульфидом ртути.

30. Реакции термического разложения нитратов различных металлов.
31. Общая характеристика и химические свойства фосфора его получение в промышленности.
32. Оксиды фосфора: получение, строение молекул и свойства.
33. Фосфорноватистая и фосфористая кислоты: получение, строение молекул, кислотнo-основные и окислительно-восстановительные свойства. Фосфиты и гипофосфиты.
34. Кислоты фосфора (+5) и качественные реакции на них. Получение фосфорной кислоты в промышленности.
35. Общая характеристика и химические свойства мышьяка, сурьмы и висмута.
36. Сульфиды мышьяка, сурьмы и висмута: их отношение к кислотам и к раствору сульфида аммония. Тиокислоты и их соли.
37. Галогениды мышьяка, сурьмы и висмута: их получение и гидролиз. Тиокислоты и тиосоли.
38. Получение кислорода и пероксида водорода в промышленности и в лаборатории.
39. Реакции пероксида водорода в роли окислителя и восстановителя.
40. Общая характеристика и химические свойства серы, селена и теллура.
41. Получение и свойства сероводорода. Растворимость и гидролиз сульфидов. Отношение сульфидов к кислотам.
42. Кислородсодержащие кислоты серы, селена и теллура: получение, кислотнo-основные и окислительно-восстановительные свойства.
43. Взаимодействие металлов с серной кислотой.
44. Получение серной кислоты и сероводорода в промышленности.
45. Взаимодействие неметаллов с концентрированными серной и азотной кислотами.
46. Получение водорода в промышленности.
47. Общая характеристика и химические свойства галогенов.
48. Получение хлора, брома и хлората калия в промышленности.
49. Водородные соединения галогенов: получение и свойства.
50. Ассоциация молекул фтороводорода. Дифторид калия.
51. Окислительное действие хлора и брома в щелочной среде.
52. Оксиды хлора и иода: получение и свойства.
53. Сопоставление кислотнo-основных и окислительно-восстановительных свойств кислородсодержащих кислот галогенов.
54. Получение и гидролиз галогенангидридов.
55. Фториды ксенона: получение, строение молекул и химические свойства.
56. Общая характеристика и химические свойства меди, серебра, золота.
57. Общая характеристика и химические свойства элементов подгруппы цинка.
58. Соли цинка, кадмия и ртути, их гидролиз. Амидные соединения ртути. Соединения $Hg_2(II)$ получение и свойства.
59. Общая характеристика и химические свойства хрома, молибдена и вольфрама.
60. Соединения хрома (II и III): получение и свойства.
61. Реакции хромата (дихромата) калия с восстановителями в кислой, нейтральной и щелочной средах.
62. Хромовый ангидрид, хроматы и дихроматы: получение и химические свойства. Хромовая смесь.
63. Общая характеристика и химические свойства марганца, технеция и рения.
64. Соединения марганца (II): получение и свойства. Диоксид марганца, манганаты и перманганаты. Марганцовая кислота и ее ангидрид.
65. Реакции перманганата калия с восстановителями в кислой, нейтральной и щелочной средах.
66. Общая характеристика и химические свойства железа, кобальта и никеля.

67. Получение и свойства гидроксидов и солей железа (II и III). Качественные реакции на ионы железа.
68. Получение железа, никеля, хрома и марганца в промышленности.
69. Пирометаллургические способы получения металлов (свинец, медь, цинк) из сульфидных руд.
70. Окислительное действие нитрата калия и хлората калия при нагревании (сплавлении).
71. Образование аммиаков и гидроксокомплексов металлов и их разрушение кислотами и при нагревании.
72. Реакции термического разложения некоторых кислых солей (NaHCO_3 , NaH_2PO_4 , Na_2HPO_4 , NaHSO_4).
73. Гидролиз солей (по катиону, по аниону, одновременный гидролиз двух солей).

Полный перечень оценочных средств приведен в виде отдельного документа, являющегося неотъемлемой частью основной образовательной программы.

8.4. Структура и примеры билетов для экзамена

Экзамены по дисциплине «Общая и неорганическая химия» проводятся в 1 и 2 семестрах и включают контрольные вопросы по разделам 1 и 2 рабочей программы дисциплины соответственно.

Билет для проведения экзамена в 1 семестре содержит 5 вопросов по разделу 1 рабочей программы, максимальная оценка за каждый вопрос – 8 баллов. Ответы на вопросы экзамена оцениваются из максимальной оценки 40 баллов.

Пример билета для экзамена 1 семестра

<p style="text-align: center;"><i>«Утверждаю»</i></p> <p style="text-align: center;"><i>Зав.кафедрой общей и неорганической химии</i></p> <p style="text-align: center;">_____</p> <p style="text-align: center;">Н.В. Свириденкова</p> <p style="text-align: center;">« » _____ 2023г.</p>	<p>Министерство науки и высшего образования РФ</p> <p>Российский химико-технологический университет имени Д.И. Менделеева</p> <p>Кафедра общей и неорганической химии</p> <p>18.03.02 Энерго- и ресурсосберегающие процессы в химической технологии, нефтехимии и биотехнологии</p> <p>Дисциплина «Общая и неорганическая химия»</p>				
<p>Билет №</p>					
<ol style="list-style-type: none"> 1. Основные положения метода молекулярных орбиталей (МО ЛКАО). Объясните парамагнитные свойства кислорода и найдите кратность связи в O_2 и O_2^+. 2. Константа химического равновесия. Соотношение величин K_p и K_c для газовых равновесий. Связь $\Delta G^\circ_{\text{хим.реакции}}$ и константы равновесия. 3. Для растворения 1,0 г металла необходимо 49 г 5 масс.% раствора серной кислоты. Найдите молярную массу эквивалента металла и его оксида. Какой это металл? 4. К 200 см³ раствора, содержащего 10 масс.% HNO_3 и имеющего плотность 1,054 г/см³ прибавили 100 см³ воды. Вычислите молярность полученного раствора. 5. Напишите уравнения реакций: <table style="width: 100%; margin-top: 5px;"> <tr> <td style="width: 50%;">а) $\text{K}_2\text{S} + \text{KMnO}_4 + \text{H}_2\text{O} \rightarrow$</td> <td style="width: 50%;">в) $\text{Al}_2(\text{SO}_4)_3 + \text{Na}_2\text{SO}_3 + \text{H}_2\text{O} \rightarrow$</td> </tr> <tr> <td>б) $\text{Zn} + \text{HNO}_3 \text{ разб.} \rightarrow$</td> <td>г) $\text{ZnSO}_4 + \text{NH}_3 \text{ (избыток)} \rightarrow$</td> </tr> </table> 		а) $\text{K}_2\text{S} + \text{KMnO}_4 + \text{H}_2\text{O} \rightarrow$	в) $\text{Al}_2(\text{SO}_4)_3 + \text{Na}_2\text{SO}_3 + \text{H}_2\text{O} \rightarrow$	б) $\text{Zn} + \text{HNO}_3 \text{ разб.} \rightarrow$	г) $\text{ZnSO}_4 + \text{NH}_3 \text{ (избыток)} \rightarrow$
а) $\text{K}_2\text{S} + \text{KMnO}_4 + \text{H}_2\text{O} \rightarrow$	в) $\text{Al}_2(\text{SO}_4)_3 + \text{Na}_2\text{SO}_3 + \text{H}_2\text{O} \rightarrow$				
б) $\text{Zn} + \text{HNO}_3 \text{ разб.} \rightarrow$	г) $\text{ZnSO}_4 + \text{NH}_3 \text{ (избыток)} \rightarrow$				

Билет для проведения экзамена во 2 семестре содержит 6 вопросов по разделу 2 рабочей программы дисциплины, максимальная оценка за вопросы 1-4 – 6 баллов,

2. Соловьев С.Н. Начала химии. Теоретические основы химии (конспект лекций, задачи, упражнения). М.: РХТУ им. Д.И. Менделеева, 2004. 148 с.
3. Соловьев С.Н. Начала химии. Химия элементов и их соединений. Часть 1. Конспект лекций, задачи и упражнения. 2011. РХТУ им. Д.И. Менделеева. 149 с.
4. Соловьев С.Н. Начала химии. Химия элементов и их соединений. Часть 2. Конспект лекций, задачи и упражнения. 2011. РХТУ им. Д.И. Менделеева. 149 с.
5. Ляшенко С.Е., Шаталов К.И., Кузнецов В.В. Химия s-элементов. РХТУ им. Д.И.Менделеева. 2014. 131 с.
6. Ляшенко С.Е., Шаталов К.И., Кузнецов В.В. Химия p-элементов. Группы бора и углерода. РХТУ им. Д.И.Менделеева. 2015. 295 с.
7. Ляшенко С.Е. Неорганическая химия группы кислорода, водорода и фтора, гелия, хрома, марганца, меди, цинка и триада железа: учебное пособие / С. Е. Ляшенко. - М. : РХТУ им. Д.И. Менделеева, 2012. - 75 с.

9.2. Рекомендуемые источники научно-технической информации

Раздаточный иллюстративный материал к лекциям.

Презентации к лекциям

Методические рекомендации по выполнению лабораторных работ.

Полнотекстовые информационные ресурсы:

Издательство ELSEVIER на платформе Science Direct.

Доступ к коллекциям «CHEMISTRY» и «CHEMICAL ENGINEERING» (152 журнала) с 2002 г. Доступ по IP-адресам РХТУ. Адрес для работы: <http://www.sciencedirect.com>.

Издательство American Chemical Society (ACS)

Издает самые цитируемые химические журналы, по данным **ISI Journal Scitation Reports**. Журналы по основным разделам химии и смежным областям знаний, включая химию широкого профиля, медицинскую химию, физическую химию, органическую химию, а также биохимию, биотехнологию и т.д. Доступ по IP-адресам РХТУ. Адрес для работы: <http://pubs.acs.org>.

Издательство Taylor & Francis

Более 1300 журналов по всем областям знаний, в том числе более 300 по техническим и естественным наукам. Охват с 1997 года по настоящее время. Доступ по IP-адресам РХТУ. Адрес для работы: <http://www.informaworld.com>.

Международная издательская компания **Nature Publishing Group (NPG)** Доступ к журналам:

- «Nature» - с 1997 г. — наиболее прославленное научное издание широкого профиля, обладающее к тому же самым высоким индексом цитирования;
- «Nature Materials» - с 2002 г.
- «Nature Nanotechnology» - с 2006 г.
- "Nature Chemistry" - с 2010 г.

Доступ по IP-адресам РХТУ. Адрес для работы: <http://www.nature.com>.

American Institute of Physics (AIP)

Тематические рубрики изданий включают основные разделы физики и смежных областей знаний - оптику, акустику, ядерную и математическую физику, физику жидкости и газа, техническую механику, вычислительную технику и т.д.

На сайте размещены журналы нескольких издательств (поиск можно проводить по всем ресурсам), однако для полнотекстового доступа открыты только журналы Американского института физики.

Открыты все архивы. Глубина архива варьируется от издания к изданию.

Доступ по IP-адресам РХТУ.

Адрес для работы: <http://scitation.aip.org>.

Издательство Wiley-Blackwell

Предоставляет доступ к более чем 1300 журналам.

Ресурс охватывает широкий спектр тематических направлений по всем областям знаний, в том числе известные журналы по химии, материаловедению, керамике, полимерам, взрывчатым веществам, экономике и бизнесу, медицине, гуманитарным и социальным наукам.

Глубина архива (в основном) с 1996 года. Доступ по IP-адресам РХТУ. Адрес для работы: <http://www3.interscience.wiley.com>.

Издательство **SPRINGER**

Доступ к электронным архивам журналов и электронным книгам. Журналы по всем областям знаний. Адрес для работы: <http://www.springerlink.com>. Доступ по IP-адресам РХТУ.

Журнал **SCIENCE**

Один из ведущих мультидисциплинарных научных журналов, публикуется Американской ассоциацией по развитию науки (AAAS), содержит обзоры новейших разработок в естественных и прикладных науках, освещает новости научного мира и комментирует их. Охват — с 1997 г. по настоящее время.

Доступ по IP-адресам РХТУ.

Адрес для работы: <http://www.science.com>

The Royal Society of Chemistry

Полные тексты статей журналов Королевского химического общества (Великобритания) и базы данных. Доступ по IP-адресам РХТУ. Адрес: <http://www.rsc.org/Publishing/Journals/Index.asp>

Российская научная электронная библиотека (<http://www.elibrary.ru>)

Электронные версии журналов российских и зарубежных научных издательств. Доступ по IP-адресам РХТУ.

9.3. Средства обеспечения освоения дисциплины.

Для реализации рабочей программы подготовлены следующие средства обеспечения освоения дисциплины:

- видеолекции проф. Соловьёва С.Н., проф. Кузнецова В.В.;
- компьютерные презентации лекций;
- электронный лабораторный журнал;
- банк тестовых заданий для текущего контроля освоения дисциплины;
- банк тестовых заданий для самоконтроля освоения дисциплины;
- банк тестовых заданий для итогового контроля освоения дисциплины;
- YouTube-канал кафедры общей и неорганической химии – Режим доступа:

<https://www.youtube.com/channel/UCBCWlQ4yXL5PFScSIHS-fQg> (дата обращения: 15.04.2023).

Средства обеспечения освоения дисциплины доступны на учебном портале moodle.muctr.ru

10. ПЕРЕЧЕНЬ ИНФОРМАЦИОННЫХ ТЕХНОЛОГИЙ, ИСПОЛЬЗУЕМЫХ В ОБРАЗОВАТЕЛЬНОМ ПРОЦЕССЕ

Информационную поддержку изучения дисциплины осуществляет Информационно-библиотечный центр (ИБЦ) РХТУ им. Д.И. Менделеева, который обеспечивает обучающихся основной учебной, учебно-методической и научной литературой, необходимой для организации образовательного процесса по дисциплине. Общий объем многоотраслевого фонда ИБЦ на 01.01.2023 составляет 1727628 экз.

Фонд ИБЦ располагает учебной, учебно-методической и научно-технической литературой в форме печатных и электронных изданий, а также включает официальные, справочно-библиографические, специализированные отечественные и зарубежные периодические и информационные издания. ИБЦ обеспечивает доступ к профессиональным базам данных, информационным, справочным и поисковым системам.

Каждый обучающийся обеспечен свободным доступом из любой точки, в которой имеется доступ к сети Интернет и к электронно-библиотечной системе (ЭБС) Университета, которая содержит различные издания по основным изучаемым дисциплинам и сформирована по согласованию с правообладателями учебной и учебно-методической литературы.

Для более полного и оперативного справочно-библиографического и информационного обслуживания в ИБЦ реализована технология Электронной доставки документов.

Полный перечень электронных информационных ресурсов, используемых в процессе обучения, представлен в основной образовательной программе.

11. МАТЕРИАЛЬНО-ТЕХНИЧЕСКОЕ ОБЕСПЕЧЕНИЕ.

В соответствии с учебным планом занятия по дисциплине «Общая и неорганическая химия» проводятся в форме лекций, практических занятий, лабораторных работ и самостоятельной работы студента.

11.1. Оборудование, необходимое в образовательном процессе:

Лекционная учебная аудитория, оборудованная средствами демонстрации и учебной мебелью.

Оборудованная лаборатория: аквадистилляторы ДЭ-10 ЭМО; аквадистиллятор АЭ-25 ООО «Ливам ПФ», рН-метры с автоматической и ручной компенсацией температуры ИПЛ 301, рН-метр-милливольтметр рН-420; стандарт-титр рН метрия общая ООО «ХИМТИТРЫ», лабораторные электронные весы: весы Citizen Scale CY-223, весы Citizen Scale CY-124С, весы электронные аналитические МВ-210А, весы аналитические AND HR-100AG, весы ОНАУS V11P15, весы Citizen Scale CY-1202, весы лабораторные ВЛТЭ-510С, весы порционные AND НТ-500 (500г, 0,1г, внешняя калибровка), весы Citizen Scale CY-224; колбонагреватель КН-500 Stegler, мешалка магнитная STEGLER HS с подогревом, спектрофотометр однолучевого СФ-104 с разделением светового потока сканирующий, спектрофотометр однолучевой СФ-102 с разделением светового потока иономер И-510, шкафы сушильные ШС-40-ПЗ; шкаф сушильный (тип 2) ШС-40-02 СПУ мод. 2204, шкаф сушильный (тип 1) ШС-20-02 СПУ мод. 2202, шкаф сушильный (тип 3) ШС-80-02 СПУ мод. 2208 жидкостной циркуляционный термостат ВТ10-1 (+20...+100 °С), термостат жидкостной LOIP LT 124а; ВТ3-1 (+20...+100 °С); ВТ5-1 (+20...+100 °С) жидкостной циркуляционный термостат, 5 л.; электрическая плита IRIT IR-8004 IRIT; столик подъемный лабораторный металлический (тип 1) НВ-150 Stegler, сушилка для пробирок (тип 1) 0362А (полипропилен) Stegler, сушилка для пробирок (тип 2) 0362В (полипропилен) Stegler.

Библиотека, имеющая рабочие компьютерные места для студентов, оснащенные компьютерами с доступом к базам данных и выходом в Интернет.

11.2. Учебно-наглядные пособия:

Периодическая система химических элементов Д.И. Менделеева, комплект наглядных материалов.

11.3. Компьютеры, информационно-телекоммуникационные сети, аппаратно-программные и аудиовизуальные средства:

Персональные компьютеры, ноутбук, принтер и программные средства; проектор и экран; копировальный аппарат; локальная сеть с выходом в Интернет.

11.4. Печатные и электронные образовательные и информационные ресурсы:

Информационно-методические материалы: учебные пособия по дисциплине; раздаточный материал к разделам лекционного курса.

Электронные образовательные ресурсы: учебно-методические разработки и справочные материалы доступны на учебном портале moodle.mustr.ru.

11.5. Перечень лицензионного программного обеспечения:

№ п/п	Наименование программного продукта	Реквизиты договора поставки	Количество лицензий	Срок окончания действия лицензии
1.	Microsoft Office Standard 2013	Контракт № 62-64ЭА/2013 от 02.12.2013	нет ограничений	бессрочно
2.	Неисключительная лицензия на использование WINHOME 10 Russian OLV NL Each AcademicEdition	Контракт № 28-35ЭА/2020 от 26.05.2020	нет ограничений	бессрочно
3.	Неисключительная лицензия на использование O365ProPlusOpenFclty ShrdSvr ALNG SubsVL OLV E 1Mth Acdmc AP AddOn toOPP Приложения в составе подписки: Outlook OneDrive Word Excel PowerPoint Microsoft Teams	Контракт № 28-35ЭА/2020 от 26.05.2020	657 лицензий для профессорско-преподавательского состава ВУЗа. Соглашение Microsoft OVS-ES № V6775907	12 месяцев (ежегодное продление подписки с правом перехода на обновлённую версию продукта)
4.	Неисключительная лицензия на использование O365ProPlusOpenStudents ShrdSvr ALNG SubsVL	Контракт № 28-35ЭА/2020 от 26.05.2020	26280 лицензий для студентов ВУЗа. Соглашение Microsoft OVS-ES № V6775907	12 месяцев (ежегодное продление подписки с правом перехода на

№ п/п	Наименование программного продукта	Реквизиты договора поставки	Количество лицензий	Срок окончания действия лицензии
	OLV NL 1Mth Acadm Stdnt STUUseBnft Приложения в составе подписки: Outlook OneDrive Word Excel PowerPoint Microsoft Teams			обновлённую версию продукта)
5.	Неисключительная лицензия на использование Kaspersky Endpoint Security для бизнеса – Стандартный Russian Edition. 1500-2499 Node 1 year Educational License	Контракт № 28-35ЭА/2020 от 26.05.2020	1600 лицензий для активации на рабочих станциях и серверах	12 месяцев (ежегодное продление подписки с правом перехода на обновлённую версию продукта)
6.	Неисключительная лицензия на использование Kaspersky Security для виртуальных и облачных сред, Server Russian Edition. 20-24 VirtualServer 1 year Educational License	Контракт № 28-35ЭА/2020 от 26.05.2020	20 лицензий для виртуальных и облачных сред	12 месяцев (ежегодное продление подписки с правом перехода на обновлённую версию продукта)
7.	Неисключительная лицензия на использование Kaspersky Security для почтовых серверов Russian Edition. 1500-2499 MailAddress 1 year Educational License	Контракт № 28-35ЭА/2020 от 26.05.2020	2000 лицензий для почтовых серверов	12 месяцев (ежегодное продление подписки с правом перехода на обновлённую версию продукта)

12. ТРЕБОВАНИЯ К ОЦЕНКЕ КАЧЕСТВА ОСВОЕНИЯ ПРОГРАММ

Наименование	Основные показатели оценки	Формы и методы
--------------	----------------------------	----------------

разделов		контроля и оценки
<p>Раздел 1. Принципы химии</p>	<p><i>Знает:</i></p> <ul style="list-style-type: none"> – электронное строение атомов и молекул; – основы теории химической связи в соединениях разных типов, строение вещества в конденсированном состоянии; – основные закономерности протекания химических процессов и характеристики равновесного состояния; – методы описания химических равновесий в растворах электролитов, – строение и свойства координационных соединений; <p><i>Умеет:</i></p> <ul style="list-style-type: none"> – выполнять основные химические операции, определять термодинамические характеристики химических реакций и равновесные концентрации веществ; – использовать основные химические законы, термодинамические справочные данные для решения профессиональных задач; – прогнозировать влияние различных факторов на равновесие в химических реакциях; <p><i>Владеет:</i></p> <ul style="list-style-type: none"> – теоретическими методами описания строения и свойств простых и сложных веществ на основе электронного строения их атомов и положения в периодической системе химических элементов; – основными навыками работы в химической лаборатории; – экспериментальными методами определения некоторых физико-химических свойств неорганических соединений. 	<p>Оценка за индивидуальное домашнее задание (1 семестр)</p> <p>Оценка за лабораторные работы (1 семестр)</p> <p>Оценка за три контрольные работы (1 семестр)</p> <p>Оценка за экзамен (1 семестр)</p>
<p>Раздел 2. Неорганическая химия</p>	<p><i>Знает:</i></p> <ul style="list-style-type: none"> – электронное строение атомов и молекул; – основы теории химической связи в соединениях разных типов, строение вещества в конденсированном состоянии; – основные закономерности протекания химических процессов и характеристики равновесного состояния; – методы описания химических равновесий в растворах электролитов, – строение и свойства координационных соединений; – получение, химические свойства простых и сложных неорганических веществ; <p><i>Умеет:</i></p> <ul style="list-style-type: none"> – выполнять основные химические операции, определять термодинамические характеристики химических реакций и равновесные 	<p>Оценка за индивидуальное домашнее задание (2 семестр)</p> <p>Оценка за лабораторные работы (2 семестр)</p> <p>Оценка за три контрольные работы (2 семестр)</p> <p>Оценка за экзамен</p>

	<p>концентрации веществ;</p> <ul style="list-style-type: none"> – использовать основные химические законы, термодинамические справочные данные для решения профессиональных задач; – выполнять основные химические операции, определять термодинамические характеристики химических реакций и равновесные концентрации веществ; <p><i>Владеет:</i></p> <ul style="list-style-type: none"> – теоретическими методами описания строения и свойств простых и сложных веществ на основе электронного строения их атомов и положения в периодической системе химических элементов; – основными навыками работы в химической лаборатории; – экспериментальными методами определения некоторых физико-химических свойств неорганических соединений. 	(2 семестр)
--	---	-------------

13. ОСОБЕННОСТИ ОРГАНИЗАЦИИ ОБРАЗОВАТЕЛЬНОГО ПРОЦЕССА ДЛЯ ИНВАЛИДОВ И ЛИЦ С ОГРАНИЧЕННЫМИ ВОЗМОЖНОСТЯМИ ЗДОРОВЬЯ

Обучение инвалидов и лиц с ограниченными возможностями здоровья осуществляется в соответствии с:

- Порядком организации и осуществления образовательной деятельности по образовательным программам высшего образования – программам бакалавриата, программам специалитета, программам магистратуры (Приказ Министерства науки и высшего образования Российской Федерации от 06.04.2021 № 245);

- Положением о порядке организации и осуществления образовательной деятельности по образовательным программам высшего образования – программам бакалавриата, программам специалитета, программам магистратуры федерального государственного бюджетного образовательного учреждения высшего образования «Российский химико-технологический университет имени Д.И. Менделеева», принятым решением Ученого совета РХТУ им. Д.И. Менделеева от 28.12.2022, протокол № 5;

- Методическими рекомендациями по организации образовательного процесса для обучения инвалидов и лиц с ограниченными возможностями здоровья в образовательных организациях высшего образования, в том числе оснащённости образовательного процесса (утверждены заместителем Министра образования и науки РФ А.А. Климовым от 08.04.2014 № АК-44/05вн).

Министерство науки и высшего образования Российской Федерации
федеральное государственное бюджетное образовательное учреждение
высшего образования
«Российский химико-технологический университет
имени Д.И. Менделеева»

«УТВЕРЖДАЮ»

Проректор по учебной работе

Ф.А. Колоколов

19 » *июль* 2023 г.



РАБОЧАЯ ПРОГРАММА ДИСЦИПЛИНЫ

«Общая химическая технология»

Направление подготовки 18.03.02 Энерго- и ресурсосберегающие
процессы в химической технологии, нефтехимии и биотехнологии

Квалификация «бакалавр»

РАССМОТРЕНО И ОДОБРЕНО

на заседании Методической комиссии

РХТУ им. Д.И. Менделеева

«19» *июль* 2023 г.

Председатель

Н.А. Макаров

Москва 2023

Программа составлена:

доцентом кафедры ОХТ, к.т.н., Давидхановой М.Г.

старшим преподавателем кафедры ОХТ, Дубко А.И.

Программа рассмотрена и одобрена на заседании кафедры
Общей химической технологии «26» мая 2023 г., протокол № 10.

1. ЦЕЛЬ И ЗАДАЧИ ДИСЦИПЛИНЫ

Программа составлена в соответствии с требованиями Федерального государственного образовательного стандарта высшего образования – бакалавриат по направлению подготовки **18.03.02 Энерго- и ресурсосберегающие процессы в химической технологии, нефтехимии и биотехнологии** (ФГОС ВО), рекомендациями Методической комиссии и накопленным опытом преподавания дисциплины кафедрой **Общей химической технологии** РХТУ им. Д.И. Менделеева. Программа рассчитана на изучение дисциплины в течение *одного* семестра.

Дисциплина «**Общая химическая технология**» относится к обязательной части дисциплин учебного плана. Программа дисциплины предполагает, что обучающиеся имеют теоретическую и практическую подготовку в области математики, физической химии, процессов и аппаратов химической технологии.

Цель дисциплины – формирование знаний в области реализации химико-технологических процессов с учетом физико-химических особенностей протекающих реакций, выбора оптимальных условий реализуемых процессов, выбора эффективных реакторов, приобретения навыков в составлении материальных и тепловых балансов, в расчете процессов и реакторов на основе математического моделирования, получения знаний в области разработки энергосберегающих химико-технологических систем (ХТС), безотходных и малоотходных технологий на примере современных производств.

Задачи дисциплины:

- изучение химического производства как химико-технологической системы, ее организации, структуры и функционирования;
- изучение методов балансовых расчетов, анализа химического производства, определения его эффективности;
- обучение методам и приемам разработки ХТС и оптимальной организации химико-технологических процессов в ней;
- развитие инженерного мышления и эрудиции при анализе и синтезе химико-технологических систем;
- знакомство с некоторыми конкретными химическими производствами, на примере которых предметно демонстрируются основные теоретические положения курса.

Дисциплина «**Общая химическая технология**» преподается в *7-ом* семестре. Контроль успеваемости студентов ведется по принятой в университете рейтинговой системе.

Рабочая программа дисциплины может быть реализована с применением электронных образовательных технологий и электронного обучения полностью или частично.

2. ТРЕБОВАНИЯ К РЕЗУЛЬТАТАМ ОСВОЕНИЯ ДИСЦИПЛИНЫ

Изучение дисциплины направлено на приобретение следующих **компетенций и индикаторов их достижения:**

Профессиональных компетенций и индикаторов их достижения:

Задача профессиональной деятельности	Объект или область знания	Код и наименование ПК	Код и наименование индикатора достижения ПК	Основание (профессиональный стандарт, анализ опыта) Обобщенные трудовые функции
Тип задач профессиональной деятельности: технологический				
Выполнение фундаментальных и прикладных работ поискового, теоретического и экспериментального характера с целью определения технических характеристик новой техники, а также комплекса работ по разработке технологической документации	Химическое, химико-технологическое производство - Сквозные виды профессиональной деятельности в промышленности (в сфере организации и проведения научно-исследовательских и опытно-конструкторских работ в области химического и химико-технологического производства).	ПК-1. Способен обеспечивать проведение технологического процесса, использовать технические средства для контроля параметров технологического процесса, свойств сырья и готовой продукции, осуществлять изменение параметров технологического процесса при изменении свойств сырья	ПК-1.1. Знает процессы химической технологии, аппараты и методы их расчета, основные понятия управления технологическими процессами, методы оптимизации химико-технологических процессов, методологию исследования взаимодействия процессов химических превращений и явлений переноса ПК-1.2. Умеет подбирать параметры и выбирать аппаратуру для конкретного химико-технологического процесса, оценивать технологическую эффективность	26.008 Специалист в области экологической биотехнологии (уровень квалификации – 6) 40.011 Специалист по научно-исследовательским и опытно-конструкторским разработкам (уровень квалификации – 6) 40.117 Специалист по экологической безопасности (в промышленности) (уровень квалификации – 6)

			<p>производства, применять методы вычислительной математики и математической статистики для моделирования и оптимизации химико-технологических процессов</p> <p>ПК-1.3. Владеет навыками технологических расчетов, определения технологических показателей процесса, управления химико-технологическими системами и методами регулирования химико-технологических процессов</p>	
--	--	--	---	--

В результате изучения дисциплины студент бакалавриата должен:

Знать:

- основы теории химических процессов и реакторов;
- методологию исследования взаимодействия химических превращений и явлений переноса на всех масштабных уровнях;
- методику выбора реактора и расчёта процесса в нем;
- основные реакционные процессы и реакторы химической и биотехнологии;
- основные принципы организации химического производства, его иерархическую структуру, методы оценки эффективности производства;
- основные химические производства.

Уметь:

- рассчитать основные характеристики химического процесса;
- выбрать рациональную схему производства заданного продукта;
- оценить технологическую эффективность производства;
- выбрать эффективный тип реактора;
- провести расчет технологических параметров для заданного процесса;
- определить параметры наилучшей организации процесса в химическом реакторе.

Владеть:

- методами анализа эффективности работы химических производств;
- методами расчета и анализа процессов в химических реакторах, определения технологических показателей;
- методами выбора химических реакторов.

3. ОБЪЕМ ДИСЦИПЛИНЫ И ВИДЫ УЧЕБНОЙ РАБОТЫ

Очная форма обучения

Вид учебной работы	Объем дисциплины		
	ЗЕ	Акад. ч.	Астр. ч.
Общая трудоемкость дисциплины	7	252	189
Контактная работа – аудиторные занятия:	2,67	96	72
Лекции	0,89	32	24
Практические занятия (ПЗ)	0,89	32	24
Лабораторные работы (ЛР)	0,89	32	24
Самостоятельная работа	3,33	120	90
Самостоятельное изучение разделов дисциплины	3,33	120	90
Вид контроля:			
Экзамен	1	36	27
Контактная работа – промежуточная аттестация	1	0,4	0,3
Подготовка к экзамену		35,6	26,7
Вид итогового контроля	экзамен		

Заочная форма обучения

Вид учебной работы	Объем дисциплины		
	ЗЕ	Акад. ч.	Астр. ч.
Общая трудоемкость дисциплины	7	252	189
Контактная работа – аудиторные занятия:	0,66	24	18
Лекции	0,22	8	6
Практические занятия (ПЗ)	0,22	8	6
Лабораторные работы (ЛР)	0,22	8	6
Самостоятельная работа	6,09	219	164,25
Самостоятельное изучение разделов дисциплины	6,09	219	164,25
Вид контроля:			
Экзамен	0,25	9	6,75
Контактная работа – промежуточная аттестация	0,25	0,4	0,3
Подготовка к экзамену		8,6	6,45
Вид итогового контроля	экзамен		

4. СОДЕРЖАНИЕ ДИСЦИПЛИНЫ

4.1. Разделы дисциплины и виды занятий для очной формы обучения

№ п/п	Раздел дисциплины	Академ. часов				
		Всего	Лек	ПЗ	ЛР	СР
1.	Раздел 1. Химическая технология и химическое производство	26	6	-	-	20
1.1	Основные определения и положения	6	1	-	-	5
1.2	Химическое производство	7	2	-	-	5
1.3	Сырьевые ресурсы, вода и энергия в химическом производстве	13	3	-	-	10
2.	Раздел 2. Теоретические основы химических процессов и реакторов	94	16	14	24	40
2.1	Основные определения и положения	14	3	2	4	5
2.2	Химические процессы	35	6	5	14	10
2.3	Химические реакторы	33	5	7	6	15
2.4	Промышленные химические реакторы	12	2	-	-	10
3.	Раздел 3. Химическое производство, как химико-технологическая система (ХТС)	48	6	12	-	30
3.1	Структура и описание химико-технологической системы	9	2	2	-	5
3.2	Анализ ХТС	22	2	5	-	15
3.3	Синтез ХТС	17	2	5	-	10
4.	Раздел 4. Промышленные химические производства	37	3	6	8	20
5.	Раздел 5. Современные тенденции в развитии химической технологии	11	1	-	-	10
	ИТОГО	216	32	32	32	120
	Экзамен	36				
	ИТОГО	252				

4.2. Разделы дисциплины и виды занятий для заочной формы обучения

№ п/п	Раздел дисциплины	Академ. часов				
		Всего	Лек	ПЗ	ЛР	СР
1.	Раздел 1. Химическая технология и химическое производство	36,5	1,5	-	-	35
1.1	Основные определения и положения	7,25	0,25	-	-	7
1.2	Химическое производство	8,5	0,5	-	-	8
1.3	Сырьевые ресурсы, вода и энергия в химическом производстве	20,75	0,75	-	-	20
2.	Раздел 2. Теоретические основы химических процессов и реакторов	86,5	4	3,5	6	73
2.1	Основные определения и положения	10,25	0,75	0,5	1	8
2.2	Химические процессы	21,25	1,5	1,25	3,5	15
2.3	Химические реакторы	34,5	1,25	1,75	1,5	30
2.4	Промышленные химические реакторы	20,5	0,5	-	-	20
3.	Раздел 3. Химическое производство, как химико-технологическая система (ХТС)	59,5	1,5	3	-	55
3.1	Структура и описание химико-технологической системы	11	0,5	0,5	-	10
3.2	Анализ ХТС	26,75	0,5	1,25	-	25
3.3	Синтез ХТС	21,75	0,5	1,25	-	20
4.	Раздел 4. Промышленные химические производства	44,25	0,75	1,5	2	40
5.	Раздел 5. Современные тенденции в развитии химической технологии	16,25	0,25	-	-	16
	ИТОГО	243	8	8	8	219
	Экзамен	9				
	ИТОГО	252				

4.3. Содержание разделов дисциплины

Раздел 1. Химическая технология и химическое производство.

1.1. Основные определения и положения.

Химическая технология. Объект химической технологии. Межотраслевой характер химической технологии. Развитие химических производств и химической технологии. Место химической технологии в промышленной сфере и методов химической технологии в нехимических отраслях промышленности. Системный анализ сложных схем и взаимодействий элементов схемы – понятие и содержание метода. Физическое и математическое моделирование, определение и основные понятия, их место в инженерно-химических исследованиях и разработках. Место и значение натурального и вычислительного эксперимента. Содержание и задачи учебного курса.

1.2. Химическое производство.

Понятие о химическом производстве. Многофункциональность химического производства. Общая структура химического производства. Основные подсистемы химического производства. Основные технологические компоненты химического производства.

Качественные и количественные показатели химического производства: технологические, экономические, эксплуатационные, социальные.

1.3. Сырьевые ресурсы, вода и энергия в химическом производстве.

Классификация сырьевых ресурсов по различным признакам – фазовому состоянию, происхождению, источникам. Минеральное сырье (руды и полезные ископаемые), органическое природное сырье (горючие ископаемые), растительное и животное сырье, вторичное сырье – их использование и пути переработки. Основные способы первичной обработки сырья (обогащение, очистка, подготовка к транспортировке и переработке). Понятие, сущность и примеры углубления использования сырья, комбинирования производств и комплексной переработки сырья.

Значение и использование воды в химических производствах. Источники воды. Требования к технологической и бытовой воде. Промышленная подготовка воды и методы ее очистки от примесей. Основные методы контроля качества воды. Экономия водопотребления в производстве. Водооборотные системы.

Виды и источники энергии в химической промышленности. Масштабы потребления и способы уменьшения энергетических затрат. Сущность и примеры регенерации и рекуперации энергии. Энерготехнологические системы. Вторичные энергетические ресурсы.

Раздел 2. Теоретические основы химических процессов и реакторов.

2.1. Основные определения и положения.

Физико-химические закономерности химических превращений – стехиометрические, термодинамические, кинетические. Показатели химического превращения – степень превращения, выход продукта, интегральная и дифференциальная селективности, скорости реакции и превращения реагентов.

2.2. Химические процессы.

Определение. Классификация химических процессов по различным признакам – химическим (вид химической реакции, термодинамические характеристики, схема превращений) и фазовым (число и агрегатное состояние фаз).

Гомогенный химический процесс. Определение и примеры. Влияние химических признаков и условий протекания процесса на его показатели. Способы интенсификации.

Понятие оптимальных температур. Оптимальные температуры для обратимых и необратимых экзо- и эндотермических реакций.

Гетерогенный (некаталитический) химический процесс. Определение и примеры. Структура процесса и его составляющие (стадии). Наблюдаемая скорость химического превращения. Области (режимы) протекания процесса, лимитирующая стадия.

Гетерогенный химический процесс "газ (жидкость) – твердое". Обоснование, построение и анализ математической модели для реакций горения (модель "сжимающаяся сфера") и топохимической (модель "с не взаимодействующим ядром"). Наблюдаемая скорость превращения, время превращения и пути интенсификации для различных областей протекания процесса.

Гетерогенный химический процесс "газ (жидкость) – жидкость". Обоснование, построение и анализ математической модели. Наблюдаемая скорость превращения и области протекания процесса. Пути интенсификации для различных режимов процесса.

Каталитический процесс. Определение, классификация, примеры. Гетерогенный катализ на твердом катализаторе. Обоснование, построение и анализ математической модели на каталитической поверхности и в пористом зерне катализатора. Наблюдаемая скорость превращения и области протекания процесса. Степень использования внутренней поверхности. Пути интенсификации каталитических процессов.

2.3. Химические реакторы.

Определение и назначение химического реактора. Реакторы в химических и нехимических отраслях промышленности. Обзор типов химических реакторов, их структурные элементы (реакционная зона, устройства ввода и вывода, смешения, разделения и распределения потоков, теплообменные элементы), основные процессы и явления в них.

Систематизация процессов в химическом реакторе по масштабу их протекания: химическая реакция, химический процесс в элементарном объеме, процессы в реакционном элементе и в реакторе в целом, их взаимосвязь и иерархическая структура математической модели процесса в реакторе. Примеры процессов в различных видах химических реакторов.

Классификация процессов в реакторах по различным признакам – вид химического процесса, организация потоков реагентов (схема движения реагентов через реактор, структура потоков в реакционной зоне), организация тепловых потоков (тепловой режим, схема теплообмена), стационарность процесса.

Обоснование и построение математической модели процесса в реакторах различного типа как системы уравнений материального и теплового балансов на основе данных о структуре потока, химических превращениях, явлениях переноса тепла и вещества и их взаимодействии. Систематизация и классификация математических моделей процессов в реакторах.

Изотермические процессы в химическом реакторе. Влияние структуры потока (идеальное смешение и вытеснение), стационарности процесса (проточный и периодический), параметров и условий протекания процесса (температура, концентрация, давление, объем реакционной зоны, время), вида химической реакции (простая и сложная, обратимая и необратимая) и ее параметров на профили концентраций и показатели процесса в реакторе (степень превращения, выход продукта, селективность процесса). Основы расчета процесса в реакторе. Сопоставление эффективности процессов в реакторах, описываемых моделями идеального смешения и вытеснения.

Неизотермические процессы в химических реакторах. Организация тепловых потоков и режимов в химических реакторах. Распределение температуры, концентраций и степени превращения в реакторе в режимах идеального смешения и вытеснения, адиабатическом и с теплообменом. Связь температуры и степени превращения в адиабатическом процессе. Сопоставление с изотермическим режимом. Число и устойчивость стационарных режимов в реакторах идеального смешения.

2.4. Промышленные химические реакторы.

На конкретных примерах предметно рассматриваются промышленные реакторы для проведения гомогенных, гетерогенных и каталитических процессов – типы реакторов, конструктивные характеристики и особенности режима, области использования.

Раздел 3. Химическое производство, как химико-технологическая система.

3.1. Структура и описание химико-технологической системы.

Химическое производство как химико-технологическая система (ХТС). Понятие системы и ХТС. Состав ХТС: элементы, связи, подсистемы. Элементы ХТС, классификация по виду процессов и назначению. Технологические связи элементов ХТС (потоки). Последовательная, параллельная, разветвленная, последовательно-обводная (байпас), обратная (рецикл) технологические связи. Их схемы и назначение.

Описание ХТС. Виды моделей ХТС - описательные и графические. Описательные модели – химическая схема и математическая модель. Графические модели – функциональная, технологическая, структурная и другие (специальные) схемы. Назначение, применение и взаимосвязь моделей.

3.2. Анализ ХТС.

Понятие, задачи и результаты анализа ХТС – состояние ХТС, материальный и тепловой балансы, показатели химического производства.

Свойства ХТС как системы: взаимосвязанность режимов элементов, различие оптимальности элемента одиночного и в системе, устойчивость и существование стационарных режимов и др.

Материальный и тепловой балансы. Методика составления и расчета материальных и тепловых балансов ХТС и ее подсистем. Особенности расчета балансов в схемах с рециклом. Формы представления балансов (таблицы, диаграммы и др.).

Материальный баланс для массообменных и реакционных элементов. Использование стехиометрических, термодинамических и межфазных балансовых соотношений. Степень использования сырьевых ресурсов.

Энергетический (по полной энергии) баланс и КПД.

3.3. Синтез ХТС.

Понятие и задачи синтеза ХТС. Основные этапы разработки ХТС. Роль математических и эвристических методов.

Основные концепции при синтезе ХТС: полное использование сырьевых и энергетических ресурсов, минимизация отходов, оптимальное использование аппаратуры. Их содержание и способы реализации. Комбинированные производства, совмещенные процессы, вторичные энергетические ресурсы, энерготехнологические системы, перестраиваемые ХТС, замкнутые, малоотходные производства – их понятия, особенности и применение.

Однородные технологические схемы: система рекуперативного теплообмена, система разделения многокомпонентной смеси, система реакторов. Основы построения их оптимальной структуры

Раздел 4. Промышленные химические производства.

Химические производства рассматриваются предметно как реализация изученных теоретических основ химико-технологических процессов и ХТС, концепций построения высокоэффективной ХТС. Основной акцент делается на физико-химические основы концепции построения технологической схемы производства и его подсистем. Производство серной кислоты. Производство аммиака. Производство азотной кислоты.

Раздел 5. Современные тенденции в развитии химической технологии.

Текущее состояние химической промышленности в мире и тенденции ее развития. Перспективные источники сырья и энергии. Кластеризация химической промышленности. Совмещенные процессы. Гибкие и перестраиваемые технологические схемы. Новые химико-технологические процессы и способы получения продуктов.

5. СООТВЕТСТВИЕ СОДЕРЖАНИЯ ТРЕБОВАНИЯМ К РЕЗУЛЬТАТАМ ОСВОЕНИЯ ДИСЦИПЛИНЫ

№	В результате освоения дисциплины студент должен:	Раздел 1	Раздел 2	Раздел 3	Раздел 4	Раздел 5
Знать:						
1	основы теории химических процессов и реакторов;		+			
2	методологию исследования взаимодействия химических превращений и явлений переноса на всех масштабных уровнях;	+				
3	методику выбора реактора и расчёта процесса в нем;		+			
4	основные реакционные процессы и реакторы химической технологии;		+			
5	основные принципы организации химического производства, его иерархическую структуру, методы оценки эффективности производства;			+		+
6	основные химические производства.				+	
Уметь:						
7	рассчитать основные характеристики химического процесса;	+	+			
8	выбрать рациональную схему производства заданного продукта;			+	+	+
9	оценить технологическую эффективность производства;	+			+	+
10	выбрать эффективный тип реактора;		+			
11	провести расчет технологических параметров для заданного процесса;		+		+	
12	определить параметры наилучшей организации процесса в химическом реакторе.		+			
Владеть:						
13	методами анализа эффективности работы химических производств;	+			+	+
14	методами расчета и анализа процессов в химических реакторах, определения технологических показателей;		+	+		
15	методами выбора химических реакторов.		+			

В результате освоения дисциплины студент должен приобрести следующие *профессиональные* компетенции и индикаторы их достижения:

	Код и наименование ПК	Код и наименование индикатора достижения ПК	Раздел 1	Раздел 2	Раздел 3	Раздел 4	Раздел 5
16	ПК-1. Способен обеспечивать проведение технологического процесса, использовать технические средства для контроля параметров технологического процесса, свойств сырья и готовой продукции, осуществлять изменение параметров технологического процесса при изменении свойств сырья	ПК-1.1. Знает процессы химической технологии, аппараты и методы их расчета, основные понятия управления технологическими процессами, методы оптимизации химико-технологических процессов, методологию исследования взаимодействия процессов химических превращений и явлений переноса	+	+	+	+	+
17		ПК-1.2. Умеет подбирать параметры и выбирать аппаратуру для конкретного химико-технологического процесса, оценивать технологическую эффективность производства, применять методы вычислительной математики и математической статистики для моделирования и оптимизации химико-технологических процессов	+	+	+	+	+
18		ПК-1.3. Владеет навыками технологических расчетов, определения технологических показателей процесса, управления химико-технологическими системами и методами регулирования химико-технологических процессов	+	+	+	+	+

6. ПРАКТИЧЕСКИЕ И ЛАБОРАТОРНЫЕ ЗАНЯТИЯ

6.1. Практические занятия

Примерные темы практических занятий по дисциплине

№ п/п	№ раздела дисциплины	Темы практических занятий	Часы (очн. форма)	Часы, (заочн. форма)
1	2	Показатели химико-технологического процесса. Стехиометрические закономерности.	2	0,5
2	2	Показатели химико-технологического процесса. Термодинамические закономерности.	3	0,75
3	2	Показатели химико-технологического процесса. Кинетические закономерности.	3	0,75
4	2	Реакторы идеального вытеснения (РИВ) и идеального смешения непрерывного действия (РИС-н)	4	1
5	2	Реакторы идеального смешения периодического действия (РИС-п). Адиабатический реактор идеального смешения	2	0,5
6	3	Каскад реакторов идеального смешения (к-РИС-н)	3	0,75
7	3	Разнородные ХТС. Последовательное и параллельное соединение РИС и РИС	2	0,5
8	3	Фракционный рецикл	3	0,75
9	3	Материальный баланс элемента ХТС без химического превращения	2	0,5
10	3	Материальный баланс элемента ХТС с химическим превращением	2	0,5
11	4	Расходные коэффициенты по сырью, энергии и вспомогательным материалам	3	0,75
12	4	Материальный баланс ХТП	3	0,75

6.2 Лабораторные занятия

Максимальное количество баллов за выполнение лабораторного практикума составляет **20** баллов (максимально по **5** баллов за каждую работу).

Примеры лабораторных работ и разделы, которые они охватывают

№ п/п	№ раздела дисциплины	Наименование лабораторных работ	Часы (очн. форма)	Часы (заочн. форма)
1	2	Моделирование изотермических процессов в реакторах и реакторных системах	8	2
2	2	Анализ процесса «газ-твёрдое» на примере обжига сульфида цинка	8	2
3	2	Окисление диоксида серы	8	2
4	4	Анализ химико-технологических систем – производство азотной кислоты	8	2

7. САМОСТОЯТЕЛЬНАЯ РАБОТА

Самостоятельная работа проводится с целью углубления знаний по дисциплине и предусматривает:

- изучение лекционного материала и учебника по дисциплине;
- подготовку к выполнению контрольных работ по материалу дисциплины;
- подготовку к сдаче *экзамена* и лабораторного практикума по дисциплине.

Планирование времени на самостоятельную работу, необходимого на изучение дисциплины, студентам лучше всего осуществлять на весь период изучения, предусматривая при этом регулярное повторение пройденного материала. Материал, законспектированный на лекциях, необходимо регулярно дополнять сведениями из литературных источников, представленных в рабочей программе.

8. ПРИМЕРЫ ОЦЕНОЧНЫХ СРЕДСТВ ДЛЯ КОНТРОЛЯ ОСВОЕНИЯ ДИСЦИПЛИНЫ

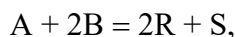
Совокупная оценка по дисциплине складывается из оценок за выполнение контрольных работ (максимальная оценка **40** баллов), лабораторного практикума (максимальная оценка **20** баллов) и итогового контроля в форме *экзамена* (максимальная оценка **40** баллов).

8.1. Примеры контрольных вопросов для текущего контроля освоения дисциплины

Для текущего контроля предусмотрено **3** контрольных работы. Максимальная оценка за контрольные работы составляет **10** баллов за первую и **15** баллов за вторую и третью.

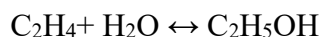
Раздел 2. Пример контрольной работы № 1. Максимальная оценка – 10 баллов. Контрольная работа содержит 2 вопроса, по 5 баллов за вопрос.

1. Определить степень превращения по компоненту В (x_B) и состав реакционной смеси для реакции



если $x_A = 0,6$; $c_{A0} = 1$ кмоль/м³; $c_{B0} = 1,5$ кмоль/м³.

2. Определить влияние избытка водяного пара в исходной смеси на равновесную степень превращения этилена в обратимой реакции синтеза этанола:



для трёх мольных соотношений в исходной смеси $\alpha = H_2O:C_2H_4 = 1; 4; 9$. Давление в процессе 3 МПа, константа равновесия $K_p = 0,068$ МПа⁻¹.

Раздел 3. Пример контрольной работы № 2. Максимальная оценка – 15 баллов. Контрольная работа содержит 2 вопроса, 7 баллов за первый вопрос, 8 баллов за второй вопрос.

1. Реактор периодического действия за 8 ч должен производить $N_R = 4,8$ кмоль продукта R. Чтобы загрузить реактор, нагреть его до нужной температуры и разгрузить после окончания процесса, требуется 1 ч.

1) Найти необходимый объём реактора, если известно, что в реакторе протекает реакция $A \rightarrow R$ с константой скорости $0,026$ мин⁻¹, начальная концентрация вещества A равна 8 кмоль/м³, 99 % которого подвергается превращению.

2) Определить объёмы реакторов ИС-Н и ИВ для получения такого же количества продукта R в сутки при той же степени превращения вещества A.

2. В реакторе идеального смешения объёмом $0,3$ м³ проводится экзотермическая реакция 1-го порядка $A \rightarrow R + Q_p$. Константа скорости реакции описывается уравнением $k = 10^3 \exp\left(-\frac{20000}{RT}\right)$ мин⁻¹. Тепловой эффект реакции составляет 2300 ккал/кмоль. Плотность реакционной массы не зависит от степени превращения и равна 420 кг/м³. Удельная теплоёмкость раствора равна $0,95$ ккал/(кг·К). Раствор реагента A подаётся с концентрацией 6 кмоль/м³ в количестве $0,6$ м³/ч. Рассчитать, при какой температуре следует подавать исходный раствор вещества A в реактор, работающий в адиабатическом режиме, чтобы температура в нём не превышала 60 °С.

Раздел 4. Примеры вопросов к контрольной работе № 3. Максимальная оценка – 15 баллов. Контрольная работа содержит 1 вопрос.

Жидкофазный процесс описывается реакцией 1-го порядка типа $A \rightarrow 2R$ с константой скорости равной $8,3 \cdot 10^{-3} \text{ сек}^{-1}$. Концентрация исходного вещества составляет 0,36 моль/л. Расход реакционной смеси равен $0,12 \text{ м}^3/\text{мин}$.

Процесс проводится в установке из 3 реакторов смешения, соединенных последовательно объемом $0,3 \text{ м}^3$.

Определить производительность установки по продукту R.

8.2. Вопросы для итогового контроля освоения дисциплины.

Билет для *экзамена* включает контрольные вопросы по всем разделам рабочей программы дисциплины и содержит 3 вопроса. Первый вопрос – 10 баллов, второй вопрос – 15 баллов, третий вопрос – 15 баллов.

8.2.1. Примеры контрольных вопросов для итогового контроля освоения дисциплины (экзамен)

1. Химический процесс. Технологические показатели эффективности. Модели химико-технологических систем. Подсистемы ХТС. Параметры состояния и параметры свойств потоков, параметры состояния элементов ХТС.
2. Материальный и тепловой балансы реакционного элемента ХТС. Свойства ХТС Синтез ХТС. Концепции синтеза и пути их решения. Синтез и сравнение однородных систем реакторов вытеснения и смешения при проведении в них различных реакций.
3. Стехиометрические закономерности химических процессов. Использование стехиометрических закономерностей в расчетах показателей эффективности технологических процессов.
4. Термодинамические закономерности химических процессов и их использование в технологических расчетах
5. Кинетические закономерности химических процессов. Скорость реакции и скорость превращения вещества. Схема превращения вещества
6. Гомогенные процессы. Кинетическая модель для простых необратимых реакций различного порядка. Аналитические и графические зависимости: $r(c)$, $r(T)$, $r(x)$, $c(t)$. Теоретический оптимальный режим.
7. Гомогенные процессы. Кинетическая модель для простых обратимых реакций. Аналитические и графические зависимости: $r(c)$, $r(T)$, $r(x)$, $c(t)$, $x(T)$. Линия оптимальных температур. Теоретический оптимальный режим.
8. Гомогенные процессы. Кинетическая модель для сложных параллельных реакций. Аналитические и графические зависимости: $r(c)$, $r(T)$, $r(x)$, $c(t)$, $S_R(c)$, $S_R(T)$. Теоретический оптимальный режим.
9. Гомогенные процессы. Кинетическая модель для сложных последовательных реакций. Аналитические и графические зависимости: $r(c)$, $r(T)$, $r(x)$, $c(t)$, $S_R(c)$, $S_R(T)$. Теоретический оптимальный режим.
10. Гетерогенные процессы. Классификация. Примеры.
11. Гетерогенный процесс газ-твердое. Модель «сжимающаяся сфера». Материальный баланс по газовой и твердой фазам. Наблюдаемая скорость превращения Время полного превращения твердого. Режимы протекания процесса. Лимитирующие стадии.
12. Гетерогенный процесс газ-твердое. Модель «сжимающаяся сфера». Режимы протекания процесса. Лимитирующие стадии. Способы интенсификация процессов, протекающих в различных лимитирующих стадиях.

13. Гетерогенный процесс газ-твердое. Модель «сжимающаяся сфера». Режимы протекания процесса. Лимитирующие стадии. Влияние температуры и скорости потока на скорость превращения
14. Гетерогенный процесс газ-твердое. Модель «сжимающееся ядро». Режимы протекания процесса. Лимитирующие стадии. Способы интенсификация процессов, протекающих в различных лимитирующих стадиях.
15. Гетерогенный процесс газ-твердое. Модель «сжимающееся ядро». Материальный баланс по газовой и твердой фазам. Наблюдаемая скорость превращения и время полного превращения твердого для процесса, протекающего в кинетической, области.
16. Гетерогенный процесс газ-твердое. Модель «сжимающееся ядро». Материальный баланс по газовой и твердой фазам. Наблюдаемая скорость превращения и время полного превращения твердого для процесса, протекающего во внутридиффузионной области
17. Гетерогенный процесс газ-твердое. Модель «сжимающееся ядро». Материальный баланс по газовой и твердой фазам. Наблюдаемая скорость превращения и время полного превращения твердого для процесса, протекающего во внешнедиффузионной области.
18. Каталитические процессы. Катализаторы. Требования, предъявляемые к катализаторам.
19. Гетерогенно-каталитический процесс на непористом зерне катализатора. Основные стадии. Математическое описание процесса. Наблюдаема скорость процесса.
20. Гетерогенно-каталитический процесс на непористом зерне катализатора. Наблюдаема скорость процесса. Наблюдаемый коэффициент. Влияние температуры и скорости потока на скорость превращения
21. Гетерогенно-каталитический процесс на пористом зерне катализатора. Математическое описание процесса. Основные стадии. Наблюдаемая скорость процесса. Модуль Зельдовича-Тилле.
22. Гетерогенно-каталитический процесс на пористом зерне катализатора. Наблюдаемая скорость процесса. Модуль Зельдовича-Тилле. Степень использования внутренней поверхности катализатора. Режимы протекания процесса
23. Гетерогенно-каталитический процесс на пористом зерне катализатора. Наблюдаемая скорость процесса. Модуль Зельдовича-Тилле. Влияние температуры и размера зерен катализатора на наблюдаемую скорость процесса и степень использования внутренней поверхности катализатора
24. Тепловые явления на непористом зерне катализатора
25. Тепловые явления на пористом зерне катализатора
26. Гетерогенный процесс газ-жидкость. Математическое описание процесса. Основные стадии. Наблюдаемая скорость процесса. Способы интенсификации.
27. Основные типы реакторов в химической технологии. Работа реакторов в периодическом и непрерывном режимах. Условное время пребывания. Функциональные элементы реактора. Этапы построения математической модели реактора.
28. Построение модели периодического реактора идеального смешения. Изотермические процессы в непрерывных реакторах смешения. Аналитические и графические зависимости концентрации, степени превращения от времени для простых реакций.
29. Построение модели непрерывного реактора идеального смешения. Изотермические процессы в непрерывных реакторах смешения. Аналитические и графические зависимости концентрации, степени превращения, и дифференциальной селективности от времени пребывания для сложной параллельной реакции.
30. Построение модели непрерывного реактора идеального смешения. Изотермические процессы в непрерывных реакторах смешения. Аналитические и графические

- зависимости концентрации, степени превращения, и дифференциальной селективности от времени пребывания для сложной последовательной реакции
31. Построение модели идеального реактора вытеснения. Изотермические процессы в реакторах вытеснения и периодических реакторах смешения. Аналитические и графические зависимости концентрации, степени превращения, и дифференциальной селективности от времени пребывания для простых реакций.
 32. Построение модели реактора идеального вытеснения. Изотермические процессы в реакторах вытеснения. Аналитические и графические зависимости концентрации, степени превращения, и дифференциальной селективности от времени пребывания для сложной параллельной реакции.
 33. Построение модели реактора идеального вытеснения. Изотермические процессы в реакторах вытеснения. Аналитические и графические зависимости концентрации, степени превращения, и дифференциальной селективности от времени пребывания для сложной последовательной реакции.
 34. Построение модели непрерывного реактора идеального смешения. Неизотермические процессы в непрерывных реакторах смешения.
 35. Построение модели реактора идеального вытеснения. Неизотермические процессы в реакторе идеального вытеснения и периодическом реакторе идеального смешения.
 36. Сравнение непрерывных процессов в реакторах идеального смешения и идеального вытеснения при проведении в них простых и сложных реакций
 37. Каскад реакторов идеального смешения. Аналитический и графический методы расчета каскада реакторов
 38. Сравнение эффективности работы единичного реактора смешения, каскада последовательного соединения и параллельного соединения реакторов идеального смешения при проведении в них простых и сложных реакций
 39. Сравнение эффективности работы единичного реактора вытеснения, каскада последовательного соединения и параллельного соединения реакторов идеального вытеснения при проведении в них простых и сложных реакций.
 40. Виды связей в ХТС и их назначение.
 41. Модели химико-технологических систем. Подсистемы ХТС. Параметры состояния и параметры свойств потоков, параметры состояния элементов ХТС.
 42. Материальный и тепловой балансы реакционного элемента ХТС.
 43. Свойства ХТС
 44. Синтез ХТС производства азотной кислоты. Химическая и структурная схемы производства. Физико-химические основы окисления аммиака, абсорбции диоксида азота. Решение концепций полного использования сырья, эффективного использования энергоресурсов, минимизации отходов, эффективного использования оборудования.
 45. Концепции синтеза ХТС и пути их решения.
 46. ХТС производства серной кислоты. Химическая и структурная схемы. Физико-химические основы абсорбции триоксида серы. Решение концепций минимизации отходов.
 47. ХТС производства серной кислоты. Химическая и структурная схемы. Физико-химические основы обжига серосодержащего сырья. Решение концепций полного использования сырья.
 48. ХТС производства серной кислоты. Химическая и структурная схемы. Физико-химические основы каталитического окисления диоксида серы. Решение концепций эффективного использования энергоресурсов.
 49. ХТС производства аммиака. Полная химическая и структурная схемы производства. Физико-химические основы получения азото-водородной смеси. Решение концепций минимизации отходов.

50. ХТС производства аммиака. Полная химическая и структурная схемы производства. Физико-химические основы получения синтеза аммиака. Решение концепций эффективного использования энергоресурсов.
51. ХТС производства азотной кислоты. Химическая и структурная схемы производства. Физико-химическое основы окисления аммиака. Решение концепций полного использования сырья.
52. ХТС производства азотной кислоты. Химическая и структурная схемы производства. Физико-химическое основы абсорбции диоксида азота. Решение концепции эффективного использования энергоресурсов.
53. ХТС производства азотной кислоты. Химическая и структурная схемы производства. Решение концепций минимизации отходов и эффективного использования оборудования.
54. Синтез системы разделения (ректификация) многокомпонентной смеси.
55. Синтез технологической схемы теплообмена между несколькими потоками.
56. Синтез технологической системы реакторов (последовательное и параллельное соединение реакторов идеального смешения и вытеснения для простых и сложных реакций).
57. Производство серной кислоты. Устройство контактного узла и абсорбционной аппаратуры. Пути интенсификации сернокислотного производства. Технологическая схема ДК/ДА в производстве H_2SO_4 контактным методом, как пример организации процессов в отдельных промышленных аппаратах и в ХТС.
58. Технологическая схема производства аммиака, как пример организации процессов в отдельных промышленных аппаратах и в ХТС.
59. Производство азотной кислоты. Окисление аммиака и окислов азота. Хемосорбция окислов азота. Физико-химические основы технологических процессов.
60. Энерготехнологическая система производства разбавленной HNO_3 под давлением 7,3 атм, как пример организации процессов в отдельных промышленных аппаратах и в ХТС.

Фонд оценочных средств приведен в виде отдельного документа, являющегося неотъемлемой частью основной образовательной программы.

8.3. Структура и примеры билетов для экзамена

Экзамен по дисциплине «*Общая химическая технология*» проводится в *7-ом* семестре и включает контрольные вопросы по всем разделам рабочей программы дисциплины. Билет для *экзамена* состоит из *3* вопросов, относящихся к указанным разделам.

Пример билета для *экзамена*:

«Утверждаю» заведующий кафедрой ОХТ _____ В.Н. Грунский «__» _____ 2023 г.	Министерство науки и высшего образования РФ
	Российский химико-технологический университет имени Д.И. Менделеева
	Кафедра <i>Общей химической технологии</i>
	<i>18.03.02 Энерго-и ресурсосберегающие процессы в химической технологии, нефтехимии и биотехнологии</i>
	Дисциплина: <i>Общая химическая технология</i>
Билет № 1	
1. Химический процесс. Определение. Технологические показатели эффективности химического процесса.	
2. Основные типы реакторов в химической технологии. Работа реакторов в периодическом и непрерывном режимах. Условное время пребывания. Функциональные элементы реакторов. Принципы построения математической модели.	
3. ХТС производства серной кислоты. Химическая и функциональная схемы. Физико-химические основы абсорбции триоксида серы. Реализация концепции минимизации отходов	

9. УЧЕБНО-МЕТОДИЧЕСКОЕ ОБЕСПЕЧЕНИЕ ДИСЦИПЛИНЫ

9.1. Рекомендуемая литература

А. Основная литература

1. Бесков В.С. Общая химическая технология: Учебник для вузов. – М.: ИКЦ "Академкнига". 2005. – 452 с. (**базовый учебник**)
2. Игнатенков, В. И. Общая химическая технология: теория, примеры, задачи: учебное пособие для академического бакалавриата / В. И. Игнатенков. – 2-е изд. – Москва: Издательство Юрайт, 2019. – 195 с. – (Бакалавр. Академический курс). – ISBN 978-5-534-09222-6. – Текст: электронный // Образовательная платформа Юрайт [сайт]. – URL: <https://urait.ru/bcode/427454> (дата обращения: 19.05.2023).

Б. Дополнительная литература

1. Харлампики, Х. Э. Общая химическая технология. Методология проектирования химико-технологических процессов: учебник / Х. Э. Харлампики. – 2-е изд., перераб. – Санкт-Петербург: Лань, 2022. – 448 с. – ISBN 978-5-8114-1478-9. – Текст: электронный // Лань: электронно-библиотечная система. – URL: <https://e.lanbook.com/book/213269> (дата обращения: 19.05.2023). – Режим доступа: для авториз. пользователей.
2. Общая химическая технология. Основные концепции проектирования ХТС: учебник / И.М. Кузнецова, Х.Э. Харлампики, В.Г. Иванов, Э.В. Чиркунов; под редакцией Х.Э. Харлампики. – 2-е изд., перераб. – Санкт-Петербург: Лань, 2022. – 384 с. – ISBN 978-5-8114-1479-6. – Текст: электронный // Лань: электронно-библиотечная система. – URL: <https://e.lanbook.com/book/211571> (дата обращения: 19.05.2023). – Режим доступа: для авториз. пользователей.
3. Семенов Г.М., Вяткин Ю.Л., Давидханова М.Г., Ванчурин В.И., Грунский В.Н., Игнатенков В.И., Сучкова Е.В., Тарасенко Т.А., Федосеев А.П. Общая химическая технология. Химико-технологические системы. Лабораторный практикум. - М.: РХТУ им. Д.И. Менделеева. 2017. – 112 с.
4. Ванчурин В.И., Игнатенков В.И., Тарасенко Т.А. Химические процессы и реакторы. Сборник задач: учебное пособие. – М.: РХТУ им. Д.И. Менделеева. 2017. – 68с.
5. Ванчурин В.И., Грунский В.Н. Гетерогенные каталитические процессы в примерах и задачах. Ч.1 – М.: РХТУ им. Д.И. Менделеева. 2016. – 32 с.
6. Бесков В. С., Ванчурин В. И., Игнатенков В. И. Общая химическая технология в вопросах и ответах. Ч.1.: методическое пособие. – М.: РХТУ им. Д.И. Менделеева. 2011. – 83 с.
7. Ванчурин В.И., Игнатенков В.И., Игнатенкова В.В., Сучкова Е.В. Общая химическая технология в вопросах и ответах. Ч.2.: методическое пособие. – М.: РХТУ им. Д.И. Менделеева. 2016. – 64 с.

9.2. Рекомендуемые источники научно-технической информации

- Раздаточный иллюстративный материал к лекциям.
- Презентации к лекциям.
- Методические рекомендации по выполнению лабораторных работ.

Научно-технические журналы:

- «Журнал прикладной химии» ISSN 0044-4618
- Журнал «Теоретические основы химической технологии» ISSN 0040-3571
- Журнал «Химическая промышленность сегодня» ISSN 0023-110X

9.3. Средства обеспечения освоения дисциплины

Для реализации рабочей программы дисциплины подготовлены следующие средства обеспечения освоения дисциплины:

- компьютерные презентации интерактивных лекций – 16 штук, (общее число слайдов – 595);
- банк тестовых заданий для текущего контроля освоения дисциплины (общее число вопросов – 150);
- банк тестовых заданий для итогового контроля освоения дисциплины (общее число билетов – 50).

10. ПЕРЕЧЕНЬ ИНФОРМАЦИОННЫХ ТЕХНОЛОГИЙ, ИСПОЛЬЗУЕМЫХ В ОБРАЗОВАТЕЛЬНОМ ПРОЦЕССЕ

Информационную поддержку изучения дисциплины осуществляет Информационно-библиотечный центр (ИБЦ) РХТУ им. Д.И. Менделеева, который обеспечивает обучающихся основной учебной, учебно-методической и научной литературой, необходимой для организации образовательного процесса по дисциплине. Общий объем многоотраслевого фонда ИБЦ на 01.01.2023 составляет 1 727 628 экз.

Фонд ИБЦ располагает учебной, учебно-методической и научно-технической литературой в форме печатных и электронных изданий, а также включает официальные, справочно-библиографические, специализированные отечественные и зарубежные периодические и информационные издания. ИБЦ обеспечивает доступ к профессиональным базам данных, информационным, справочным и поисковым системам.

Каждый обучающийся обеспечен свободным доступом из любой точки, в которой имеется доступ к сети Интернет и к электронно-библиотечной системе (ЭБС) Университета, которая содержит различные издания по основным изучаемым дисциплинам и сформирована по согласованию с правообладателями учебной и учебно-методической литературы.

Для более полного и оперативного справочно-библиографического и информационного обслуживания в ИБЦ реализована технология Электронной доставки документов.

Полный перечень электронных информационных ресурсов, используемых в процессе обучения, представлен в основной образовательной программе.

11. МАТЕРИАЛЬНО-ТЕХНИЧЕСКОЕ ОБЕСПЕЧЕНИЕ ДИСЦИПЛИНЫ

В соответствии с учебным планом занятия по дисциплине «*Общая химическая технология*» проводятся в форме лекций, практических занятий, лабораторных работ и самостоятельной работы обучающегося.

11.1. Оборудование, необходимое в образовательном процессе:

Лекционная учебная аудитория, оборудованная меловой доской и учебной мебелью, учебная аудитория для проведения практических занятий, оборудованная меловой доской и учебной мебелью, компьютерный зал для проведения лабораторного практикума с 14 рабочими местами и 14 персональными компьютерами.

11.2. Учебно-наглядные пособия:

Презентации лекционного материала.

11.3. Компьютеры, информационно-телекоммуникационные сети, аппаратно-программные и аудиовизуальные средства:

Для самостоятельной работы каждый обучающийся в течение всего периода обучения обеспечен индивидуальным неограниченным доступом к нескольким электронно-библиотечным системам (электронным библиотекам), содержащим все издания основной литературы, перечисленные в рабочей программе дисциплины, сформированным на основании прямых договорных отношений с правообладателями.

11.4. Печатные и электронные образовательные и информационные ресурсы:

Информационно-методические материалы: учебные пособия по дисциплине, методические рекомендации к практическим занятиям; раздаточный материал к лекционным курсам; электронные учебные издания.

Электронные образовательные ресурсы: электронные презентации к разделам лекционных курсов; учебно-методические разработки кафедры в электронном виде.

11.5. Перечень лицензионного программного обеспечения:

№ п/п	Наименование программного продукта	Реквизиты договора поставки	Количество лицензий	Срок окончания действия лицензии
1	WINDOWS 8.1 Professional Get Genuine	Контракт № 62-64ЭА/2013 от 02.12.2013	14	бессрочно
2	Kaspersky Endpoint Security для бизнеса – Стандартный Russian Edition.	Контракт №72-99ЭА/2022 от 29.08.2022	14	12 месяцев (ежегодное продление подписки с правом перехода на обновлённую версию продукта)

12. ТРЕБОВАНИЯ К ОЦЕНКЕ КАЧЕСТВА ОСВОЕНИЯ ПРОГРАММЫ

Наименование разделов	Основные показатели оценки	Формы и методы контроля и оценки
<p>Раздел 1. Химическая технология и химическое производство</p>	<p><i>Знает:</i></p> <ul style="list-style-type: none"> - методологию исследования взаимодействия химических превращений и явлений переноса на всех масштабных уровнях. <p><i>Умеет:</i></p> <ul style="list-style-type: none"> - рассчитать основные характеристики химического процесса; - оценить технологическую эффективность производства. <p><i>Владеет:</i></p> <ul style="list-style-type: none"> - методами анализа эффективности работы химических производств. 	<p>Оценка за экзамен</p>
<p>Раздел 2. Теоретические основы химических процессов и реакторов.</p>	<p><i>Знает:</i></p> <ul style="list-style-type: none"> - основы теории химических процессов и реакторов; - методику выбора реактора и расчёта процесса в нем; - основные реакционные процессы и реакторы химической технологии. <p><i>Умеет:</i></p> <ul style="list-style-type: none"> - рассчитывать основные характеристики химического процесса; - выбирать эффективный тип реактора; - провести расчет технологических параметров для заданного процесса; - определять параметры наилучшей организации процесса в химическом реакторе. <p><i>Владеет:</i></p> <ul style="list-style-type: none"> - методами расчета и анализа процессов в химических реакторах, определения технологических показателей; - методами выбора химических реакторов. 	<p>Оценка за контрольную работу № 1</p> <p>Оценка за лабораторный практикум</p> <p>Оценка за экзамен</p>

<p>Раздел 3. Химическое производство, как химико-технологическая система (ХТС).</p>	<p><i>Знает:</i></p> <ul style="list-style-type: none"> - основные принципы организации химического производства, его иерархическую структуру, методы оценки эффективности производства. <p><i>Умеет:</i></p> <ul style="list-style-type: none"> - выбирать рациональную схему производства заданного продукта. <p><i>Владеет:</i></p> <ul style="list-style-type: none"> - методами расчета и анализа процессов в химических реакторах, определения технологических показателей. 	<p>Оценка за контрольную работу № 2</p> <p>Оценка за экзамен</p>
<p>Раздел 4. Промышленные химические производства</p>	<p><i>Знает:</i></p> <ul style="list-style-type: none"> - основные химические производства. <p><i>Умеет:</i></p> <ul style="list-style-type: none"> - выбирать рациональную схему производства заданного продукта; - оценивать технологическую эффективность производства; - провести расчет технологических параметров для заданного процесса; <p><i>Владеет:</i></p> <ul style="list-style-type: none"> - методами анализа эффективности работы химических производств. 	<p>Оценка за контрольную работу № 3</p> <p>Оценка за лабораторный практикум</p> <p>Оценка за экзамен</p>
<p>Раздел 5. Современные тенденции в развитии химической технологии</p>	<p><i>Знает:</i></p> <ul style="list-style-type: none"> - основные принципы организации химического производства, его иерархическую структуру, методы оценки эффективности производств. <p><i>Умеет:</i></p> <ul style="list-style-type: none"> - выбирать рациональную схему производства заданного продукта; - оценивать технологическую эффективность производства. <p><i>Владеет:</i></p> <ul style="list-style-type: none"> - методами анализа эффективности работы химических производств. 	<p>Оценка за экзамен</p>

13. ОСОБЕННОСТИ ОРГАНИЗАЦИИ ОБРАЗОВАТЕЛЬНОГО ПРОЦЕССА ДЛЯ ИНВАЛИДОВ И ЛИЦ С ОГРАНИЧЕННЫМИ ВОЗМОЖНОСТЯМИ ЗДОРОВЬЯ

Обучение инвалидов и лиц с ограниченными возможностями здоровья осуществляется в соответствии с:

– Порядком организации и осуществления образовательной деятельности по образовательным программам – программам бакалавриата, программам специалитета, программам магистратуры (Приказ Минобрнауки РФ от 06.04.2021 № 245);

– Положением о порядке организации и осуществления образовательной деятельности по образовательным программам высшего образования – программам бакалавриата, программам специалитета, программам магистратуры федерального государственного бюджетного образовательного учреждения высшего образования «Российский химико-технологический университет имени Д.И. Менделеева», принятым решением Ученого совета РХТУ им. Д.И. Менделеева от 28.12.2022, протокол № 5;

– Методическими рекомендациями по организации образовательного процесса для обучения инвалидов и лиц с ограниченными возможностями здоровья в образовательных организациях высшего образования, в том числе оснащённости образовательного процесса (утверждены заместителем Министра образования и науки РФ А.А. Климовым от 08.04.2014 № АК-44/05вн).

**Дополнения и изменения к рабочей программе дисциплины
«Общая химическая технология»**

**основной образовательной программы
18.03.02 Энерго-и ресурсосберегающие процессы в химической технологии,
нефтехимии и биотехнологии**

Форма обучения: *очная, заочная*

Номер изменения/ дополнения	Содержание дополнения/изменения	Основание внесения изменения/дополнения
		протокол заседания Ученого совета № _____ от «___» _____ 20__ г.
		протокол заседания Ученого совета № _____ от «___» _____ 20__ г.
		протокол заседания Ученого совета № _____ от «___» _____ 20__ г.
		протокол заседания Ученого совета № _____ от «___» _____ 20__ г.
		протокол заседания Ученого совета № _____ от «___» _____ 20__ г.

Министерство науки и высшего образования Российской Федерации
Федеральное государственное бюджетное образовательное учреждение
высшего образования
«Российский химико-технологический университет
имени Д. И. Менделеева»



«УТВЕРЖДАЮ»

Проректор по учебной работе

Ф. А. Колоколов

« 15 » июль 2023 г.

РАБОЧАЯ ПРОГРАММА ДИСЦИПЛИНЫ

«Основы российской государственности»

Направление подготовки 18.03.02 – «Энерго- и ресурсосберегающие
процессы в химической технологии, нефтехимии и биотехнологии»

(Код и наименование направления подготовки)

Профиль подготовки – все профили подготовки

(Наименование профиля подготовки)

Квалификация «бакалавр»

РАССМОТРЕНО И ОДОБРЕНО
на заседании Методической комиссии

РХТУ им. Д.И. Менделеева

« 15 » июль 2023 г.

Председатель  Н.А. Макаров

Москва 2023

Программа составлена зав. кафедрой истории и политологии, доктором исторических наук, доцентом Селивёрстовой Н. М.

Программа рассмотрена и одобрена на заседании кафедры истории и политологии РХТУ им. Д. И. Менделеева «18» мая 2023 г., протокол №9

1. ЦЕЛЬ И ЗАДАЧИ ДИСЦИПЛИНЫ

Программа составлена в соответствии с требованиями Федерального государственного образовательного стандарта высшего образования – бакалавриат по направлению подготовки **18.03.02 – «Энерго- и ресурсосберегающие процессы в химической технологии, нефтехимии и биотехнологии»** (ФГОС ВО), рекомендациями Методической комиссии и накопленным опытом преподавания дисциплин кафедрой **истории и политологии** РХТУ им. Д. И. Менделеева. Программа рассчитана на изучение дисциплины в течение 1 семестра.

Дисциплина **«Основы российской государственности»** относится к обязательной части 1 блока дисциплин учебного плана (Б1.О.27). Программа дисциплины предполагает, что обучающиеся имеют теоретическую и практическую подготовку в области истории, обществознания.

Цель дисциплины – формирование у обучающихся системы знаний, навыков и компетенций, а также ценностей, правил и норм поведения, связанных с осознанием принадлежности к российскому обществу, развитием чувства патриотизма и гражданственности, формированием духовно-нравственного и культурного фундамента развитой и цельной личности, осознающей особенности исторического пути российского государства, самобытность его политической организации и сопряжение индивидуального достоинства и успеха с общественным прогрессом и политической стабильностью своей Родины.

Реализация курса предполагает последовательное освоение студентами знаний, представлений, научных концепций, а также исторических, культурологических, социологических и иных данных, связанных с проблематикой развития российской цивилизации и её государственности в исторической ретроспективе и в условиях актуальных вызовов политической, экономической, техногенной и иной природы. Исходя из поставленной цели, для её достижения в рамках дисциплины можно выделить следующие

Задачи дисциплины –

- представить историю России в её непрерывном цивилизационном измерении, отразить её наиболее значимые особенности, принципы и актуальные ориентиры;
- раскрыть ценностно-поведенческое содержание чувства гражданственности и патриотизма, неотделимого от развитого критического мышления, свободного развития личности и способности независимого суждения об актуальном политико-культурном контексте;
- рассмотреть фундаментальные достижения, изобретения, открытия и свершения, связанные с развитием русской земли и российской цивилизации, представить их в актуальной и значимой перспективе, воспитывающей в гражданине гордость и сопричастность своей культуре и своему народу;
- представить ключевые смыслы, этические и мировоззренческие доктрины, сложившиеся внутри российской цивилизации и отражающие её многонациональный, многоконфессиональный и солидарный (общинный) характер;
- рассмотреть особенности современной политической организации российского общества, каузальную природу и специфику его актуальной трансформации, ценностное обеспечение традиционных институциональных решений и особую поливариантность взаимоотношений российского государства и общества в федеративном измерении;
- исследовать наиболее вероятные внешние и внутренние вызовы, стоящие перед лицом российской цивилизации и её государственностью в настоящий момент, обозначить ключевые сценарии её перспективного развития;

- обозначить фундаментальные ценностные принципы (константы) российской цивилизации (единство многообразия, суверенитет (сила и доверие), согласие и сотрудничество, любовь и ответственность, созидание и развитие), а также связанные между собой ценностные ориентиры российского цивилизационного развития.

Дисциплина «*Основы российской государственности*» преподается в 1 семестре. Контроль успеваемости студентов ведется по принятой в университете рейтинговой системе.

Рабочая программа дисциплины может быть реализована с применением электронных образовательных технологий и электронного обучения полностью или частично.

2. ТРЕБОВАНИЯ К РЕЗУЛЬТАТАМ ОСВОЕНИЯ ДИСЦИПЛИНЫ

Изучение дисциплины направлено на приобретение следующих **компетенций и индикаторов их достижения:**

Универсальные компетенции и индикаторы их достижения:

Наименование категории (группы) УК	Код и наименование УК	Код и наименование индикатора достижения УК
Межкультурное взаимодействие	УК-5. Способен воспринимать межкультурное разнообразие общества в социально-историческом, этическом и философском контекстах	<p>УК-5.1. Знает основные социально-философские подходы; закономерности и трактовки исторических явлений; понимает сущность культурного разнообразия в обществе.</p> <p>УК-5.2. Умеет понимать и воспринимать разнообразие общества в социально-историческом, этическом и философском контекстах</p> <p>УК-5.3. Владеет навыками адекватного восприятия межкультурного разнообразия общества в социально-историческом, этическом и философском контекстах; конструктивного взаимодействия в мире культурного многообразия с использованием признанных этических норм.</p>

В результате изучения дисциплины студент должен:

Знать:

- фундаментальные достижения, изобретения, открытия и свершения, связанные с развитием русской земли и российской цивилизации, представлять их в актуальной и значимой перспективе;
- особенности современной политической организации российского общества, каузальную природу и специфику его актуальной трансформации, ценностное обеспечение традиционных институциональных решений и особую поливариантность взаимоотношений российского государства и общества в федеративном измерении;
- фундаментальные ценностные принципы российской цивилизации (такие как единство многообразия, сила и ответственность, согласие и сотрудничество, любовь и

доверие, созидание и развитие), а также перспективные ценностные ориентиры российского цивилизационного развития;

Уметь:

- адекватно воспринимать актуальные социальные и культурные различий, уважительно и бережно относиться к историческому наследию и культурным традициям;

- находить и использовать необходимую для саморазвития и взаимодействия с другими людьми информацию о культурных особенностях и традициях различных социальных групп;

- проявлять в своём поведении уважительное отношение к историческому наследию и социокультурным традициям различных социальных групп, опирающееся на знание этапов исторического развития России в контексте мировой истории и культурных традиций мира;

Владеть:

- навыками осознанного выбора ценностных ориентиров и гражданской позиции;

- навыками аргументированного обсуждения и решения проблем мировоззренческого, общественного и личностного характера;

- развитым чувством гражданственности и патриотизма, навыками самостоятельного критического мышления.

3. ОБЪЕМ ДИСЦИПЛИНЫ И ВИДЫ УЧЕБНОЙ РАБОТЫ

Вид учебной работы	Объем дисциплины		
	ЗЕ	Акад. ч.	Астр. ч.
Общая трудоемкость дисциплины	2	72	54
Контактная работа – аудиторные занятия:	1,3	48	36
в том числе в форме практической подготовки (при наличии)	-	-	-
Лекции	0,9	32	24
в том числе в форме практической подготовки (при наличии)	-	-	-
Практические занятия (ПЗ)	0,4	16	12
в том числе в форме практической подготовки (при наличии)	-	-	-
Самостоятельная работа	0,7	24	18
Контактная самостоятельная работа (АттК из УП для зач / зач с оц.)	0,7	0,2	0,1
Самостоятельное изучение разделов дисциплины (или другие виды самостоятельной работы)		23,8	17,9
Вид контроля:			
Зачет			
Контактная работа – промежуточная аттестация	0,006	0,2	0,1
Подготовка к зачету.			
Вид итогового контроля:	Зачет		

4. СОДЕРЖАНИЕ ДИСЦИПЛИНЫ

4.1. Разделы дисциплины и виды занятий

№ п/п	Раздел дисциплины	Академ. часов						
		Всего	в т. ч. в форме пр. подг. (при наличии)	Лекции	в т. ч. в форме пр. подг. (при наличии)	Прак. зан.	в т. ч. в форме пр. подг. (при наличии)	Сам. работа
1.	Раздел 1. Что такое Россия.	<i>16</i>	-	<i>6</i>	-	<i>6</i>	-	<i>4</i>
	Страна в её пространственном, человеческом, ресурсном и идейно-символическом измерении	<i>16</i>	-	<i>6</i>	-	<i>6</i>	-	<i>4</i>
2.	Раздел 2. Российское государство-цивилизация.	<i>13</i>	-	<i>6</i>	-	<i>2</i>	-	<i>5</i>
	Исторические, географические, институциональные основания формирования российской цивилизации. Концептуализация понятия «цивилизация»	<i>13</i>	-	<i>6</i>	-	<i>2</i>	-	<i>5</i>
3.	Раздел 3. Российское мировоззрение и ценности российской цивилизации.	<i>13</i>	-	<i>6</i>	-	<i>2</i>	-	<i>5</i>
	Мировоззрение и его значение для человека, общества, государства	<i>13</i>	-	<i>6</i>	-	<i>2</i>	-	<i>5</i>
4.	Раздел 4. Политическое устройство России	<i>13</i>	-	<i>6</i>	-	<i>2</i>	-	<i>5</i>

	Объективное представление российских государственных и общественных институтов, их истории и ключевых причинно-следственных связей последних лет социальной трансформации	13	-	6	-	2	-	5
5.	Раздел 5. Вызовы будущего и развитие страны.	17	-	8	-	4	-	5
	Сценарии перспективного развития страны и роль гражданина в этих сценариях	17	-	8	-	4	-	5
		72		32		16		24
	Зачет	-		-		-		-
	ИТОГО	72	-	32	-	16	-	24

4.2 Содержание разделов дисциплины

Раздел 1. Что такое Россия.

1. 1. Страна в её пространственном, человеческом, ресурсном и идейно-символическом измерении. Объективные и характерные данные о России, её географии, ресурсах, экономике.

Население, культура, религии и языки. Современное положение российских регионов. Выдающиеся персоналии («герои»). Ключевые испытания и победы России, отразившиеся в её современной истории.

Раздел 2. Российское государство-цивилизация.

2.1. Концептуализация понятия «цивилизация». Что такое цивилизация? Какими они были и бывают? Плюсы и минусы цивилизационного подхода.

2. 2. Исторические, географические, институциональные основания формирования российской цивилизации. Особенности цивилизационного развития России: история многонационального (наднационального) характера общества, перехода от имперской организации к федеративной, межкультурного диалога за пределами России (и внутри неё).

Раздел 3. Российское мировоззрение и ценности российской цивилизации.

3.1. Мировоззрение и его значение для человека, общества, государства. Что такое мировоззрение? Теория вопроса и смежные научные концепты.

Мировоззрение как функциональная система. Мировоззренческая система российской цивилизации.

Представление ключевых мировоззренческих позиций и понятий, связанных с российской идентичностью, в историческом измерении и в контексте российского федерализма. Рассмотрение этих мировоззренческих позиций с точки зрения ключевых элементов общественно-политической жизни (мифы, ценности и убеждения, потребности и стратегии).

Значение коммуникационных практик и государственных решений в области мировоззрения (политика памяти, символическая политика и пр.)

Самостоятельная картина мира и история особого мировоззрения российской цивилизации.

3.2. Ценностные принципы (константы) российской цивилизации: единство многообразия (1) сила и ответственность (2), согласие и сотрудничество (3), любовь и доверие (4), созидание и развитие (5). Их отражение в актуальных социологических данных и политических исследованиях.

«Системная модель мировоззрения» («человек – семья – общество – государство – страна») и её репрезентации («символы – идеи и язык – нормы – ритуалы – институты»).

Раздел 4. Политическое устройство России

4. 1. Объективное представление российских государственных и общественных институтов, их истории и ключевых причинно-следственных связей последних лет социальной трансформации. Основы конституционного строя России. Принцип разделения властей и демократия. Особенности современного российского политического класса.

4.2. Генеалогия ведущих политических институтов, их история причины и следствия их трансформации. Уровни организации власти в РФ. Государственные проекты и их значение (ключевые отрасли, кадры, социальная сфера).

Раздел 5. Вызовы будущего и развитие страны.

5.1. Сценарии перспективного развития страны и роль гражданина в этих сценариях. Глобальные тренды и особенности мирового развития. Техногенные риски, экологические

вызовы и экономические шоки. Суверенитет страны и его место в сценариях перспективного развития мира и российской цивилизации.

5.2. Ценностные ориентиры для развития и процветания России

Солидарность, единство и стабильность российского общества в цивилизационном измерении. Стремление к компромиссу, альтруизм и взаимопомощь как значимые принципы российской политики.

Ответственность и миссия как ориентиры личного и общественного развития. Справедливость и меритократия в российском обществе. Представление о коммунитарном характере российской гражданственности, неразрывности личного успеха и благосостояния Родины.

5. СООТВЕТСТВИЕ СОДЕРЖАНИЯ ТРЕБОВАНИЯМ К РЕЗУЛЬТАТАМ ОСВОЕНИЯ ДИСЦИПЛИНЫ

№	В результате освоения дисциплины студент должен:	Раздел 1	Раздел 2	Раздел 3	Раздел 4	Раздел 5
Знать:						
1	– фундаментальные достижения, изобретения, открытия и свершения, связанные с развитием русской земли и российской цивилизации, представлять их в актуальной и значимой перспективе;	+	+	+	+	+
2	– особенности современной политической организации российского общества, каузальную природу и специфику его актуальной трансформации, ценностное обеспечение традиционных институциональных решений и особую поливариантность взаимоотношений российского государства и общества в федеративном измерении;	+	+	+	+	+
3	– фундаментальные ценностные принципы российской цивилизации (такие как единство многообразия, сила и ответственность, согласие и сотрудничество, любовь и доверие, созидание и развитие), а также перспективные ценностные ориентиры российского цивилизационного развития;	+	+	+	+	+
Уметь:						
4	– адекватно воспринимать актуальные социальные и культурные различий, уважительно и бережно относиться к историческому наследию и культурным традициям;	+	+	+	+	+
5	– - находить и использовать необходимую для саморазвития и взаимодействия с другими людьми информацию о культурных особенностях и традициях различных социальных групп;	+				
6	– проявлять в своём поведении уважительное отношение к историческому наследию и социокультурным традициям различных социальных групп, опирающееся на знание этапов исторического развития России в контексте мировой истории и культурных традиций мира;	+	+	+	+	+
Владеть:						

7	– навыками осознанного выбора ценностных ориентиров и гражданской позиции;		+	+	+	+	+
8	– навыками аргументированного обсуждения и решения проблем мировоззренческого, общественного и личного характера;		+	+	+	+	+
9	– развитым чувством гражданственности и патриотизма, навыками самостоятельного критического мышления.		+	+	+	+	+
	Код и наименование УК	Код и наименование индикатора достижения УК					
10		– УК-5.1. Знает основные социально-философские подходы; закономерности и трактовки исторических явлений; понимает сущность культурного разнообразия в обществе;	+	+	+	+	+
11	УК-5. Способен воспринимать межкультурное разнообразие общества в социально-историческом, этическом и философском контекстах	– УК-5.2. Умеет понимать и воспринимать разнообразие общества в социально-историческом, этическом и философском контекстах;	+	+	+	+	+
12		– УК-5.3. Владеет навыками адекватного восприятия межкультурного разнообразия общества в социально-историческом, этическом и философском контекстах; конструктивного взаимодействия в мире культурного многообразия с использованием признанных этических норм.	+	+	+	+	+

6. ПРАКТИЧЕСКИЕ И ЛАБОРАТОРНЫЕ ЗАНЯТИЯ

6.1. Практические занятия

Примерные темы практических занятий по дисциплине.

№ п/п	№ раздела дисциплины	Темы практических занятий	Часы
1	1	Цели и задачи, структура дисциплины «Основы российской государственности», методы работы на практических занятиях.	2
2	1	География, природа, экономическое развитие Российской Федерации.	2
3	1	Регионы Российской Федерации	2
4	2	Российское государство-цивилизация	2
5	3	Российское мировоззрение и ценности российской цивилизации.	2
6	4	Политическое устройство России	2
7	5	Вызовы будущего и развитие страны	2
8	5	Защита проектов по группам	2

7. САМОСТОЯТЕЛЬНАЯ РАБОТА

Самостоятельная работа проводится с целью углубления знаний по дисциплине и предусматривает:

- ознакомление и проработку рекомендованной литературы, работу с электронно-библиотечными системами, включая публикации из научных журналов, цитируемых в базах Scopus, Web of Science, РИНЦ;
- участие в семинарах РХТУ им. И. Менделеева по тематике дисциплины;
- подготовку к выполнению контрольных работ по материалу лекционного курса;
- подготовку к сдаче *зачета* (1 семестр) по дисциплине.

Планирование времени на самостоятельную работу, необходимого на изучение дисциплины, студентам лучше всего осуществлять на весь период изучения, предусматривая при этом регулярное повторение пройденного материала. Материал, законспектированный на лекциях, необходимо регулярно дополнять сведениями из литературных источников, представленных в рабочей программе. При работе с указанными источниками рекомендуется составлять краткий конспект материала, с обязательным фиксированием библиографических данных источника.

8. ПРИМЕРЫ ОЦЕНОЧНЫХ СРЕДСТВ ДЛЯ КОНТРОЛЯ ОСВОЕНИЯ ДИСЦИПЛИНЫ

Совокупная оценка по дисциплине складывается из оценок за выполнение двух контрольных работ и одного проекта. Во первом семестре предусмотрено 2 контрольных работы, (максимальная оценка 60 баллов), по 30 баллов за каждую работу.

В конце семестра подводятся итоги проектных работ–максимальная оценка 40 баллов.

8.1. Примерная тематика студенческих проектов

В течение 1 семестра студенты готовят групповые проекты–максимальная оценка 40 баллов.

1. Наиболее выдающиеся изобретения России за последние десятилетия.
2. Проблемы, конкурентные преимущества и перспективы развития «моего» региона.
3. Роль химических предприятий в промышленном кластере «моего» региона.
4. Роль предприятий химической отрасли в развитии экономики региона/края/города/населенного пункта. (Предприятия химической отрасли: ПАО «Химпром», ПАО «СИБУР Холдинг», ПАО «Нижекамскнефтехим», АО «НИИМП», ПАО «Казаньоргсинтез», ПАО «Акрон», ПАО «Уралкалий», ООО «Газпром нефтехим Салават», и т.д.)
5. Самые известные бренды «моего» региона.
6. Наиболее выдающиеся технологические прорывы России за последние десятилетия.
7. Стратегия глобального позиционирования региона (выбор региона).
8. Возрождение малых городов (на примере моего города).
9. Стратегия пространственного развития региона (выбор региона).
10. Промышленный кластер региона (выбор региона).

8.2. Примеры контрольных вопросов для текущего контроля освоения дисциплины

Для текущего контроля предусмотрено 2 контрольных работы. Максимальная оценка за контрольные работы 1 и 2 (1 семестр) составляет 30 баллов за каждую.

Раздел 1 и 2. Примеры вопросов к контрольной работе № 1. Контрольная работа содержит 10 вопросов, по 3 балла за вопрос.

Вопрос 1.1.

В настоящее время в России проживает более:

- а) 100 млн. человек;
- б) 146 млн. человек;
- в) 170 млн. человек;
- г) 200 млн. человек.

Вопрос 1.2.

Этап «цветущей сложности» в цивилизационном развитии выделял...:

- а) Константин Леонтьев;
- б) Арнольд Тойнби;
- в) Уильям Макнил;
- г) Вадим Цымбурский.

Вопрос 2.3.

Большую роль в разработке цивилизационного подхода сыграли:

- а) К. Маркс и Ф. Энгельс;
- б) Г. В. Плеханов и В. Засулич;
- в) Н. М. Карамзин и С. М. Соловьев;
- г) Н. Я. Данилевский и А. Тойнби

Вопрос 2.4.

Установите соответствие между понятием и его определением: к каждой позиции первого столбца подберите соответствующие позиции второго столбца.

- | | |
|------------------|--|
| а) ислам; | 1) вера в нескольких богов; |
| б) христианство; | 2) монотеистическая религия, основанная пророком Муххамедом в VII в ; |
| в) политеизм; | 3) представление о единственности Бога; |
| г) православие. | 4) религия, основанная в I в., основанная на жизни и учении Иисуса Христа; |

5) направление в христианстве, сформировавшееся на территории Восточной Римской империи (Византии).

А	Б	В	Г

Вопрос 2.5.

Сколько республик подписали в 1991 г. в Алма-Ате протокол соглашения об образовании СНГ?

- а) 9;
- б) 15;
- в) 11;
- г) 13;
- д) 10.

Раздел 3–4. Примеры вопросов к контрольной работе № 2. Контрольная работа содержит 10 вопросов, по 3 балла за вопрос.

Вопрос 3.1

Какой (какие) из этих органов государственной власти РФ не входит (не входят) ни в одну из её ветвей?

- а) Счетная Палата;
- б) Федеральное агентство по делам молодёжи;
- в) Совет Федерации;
- г) Президент.

Вопрос 3.2.

Государственно-территориальное устройство – это:

- а) разделение полномочий между центральными органами власти;
- б) распределение полномочий между государством и общественными организациями;
- в) распределение полномочий между центральными и региональными органами власти;
- г) тип политического режима.

Вопрос 3.3.

Какой из следующих терминов входит в понятие «форма государственного устройства»:

- а) монархия;
- б) республика;
- в) авторитарный режим;
- г) унитарное государство.

Вопрос 3.4.

Из каких двух уровней состоит мировоззрение?

- а) эмоционально-образного и логико-рассудочного;
- б) обыденного и научного;
- в) индивидуального и общественного;
- г) объективного и субъективного;
- д) стихийного и сознательного.

Вопрос 3.5.

Показатели уровня сформированности гражданской идентичности:

- а) представление о Родине, уважение к ней;
- б) любовь к родному краю (малой родине);
- в) наличие позитивного отношения к семье, понимание ее ценности для человека;
- г) всё перечисленное.

8.3. Вопросы для итогового контроля освоения дисциплины (1 семестр – зачет)

1. Современная Россия: ключевые социально-экономические параметры.
2. Российский федерализм.
3. Цивилизационный подход в социальных науках.
4. Государство-нация и государство-цивилизация: общее и особенное.
5. Государство, власть, легитимность: понятия и определения.
6. Ценностные принципы российской цивилизации: подходы и идеи.
7. Исторические особенности формирования российской цивилизации.
8. Роль и миссия России в представлении отечественных мыслителей (П.Я. Чаадаев, Н.Я. Данилевский, В.Л. Цымбурский).
9. Мировоззрение как феномен.
10. Современные теории идентичности.
11. Системная модель мировоззрения («человек-семья-общество-государство-страна»).
12. Основы конституционного строя России.
13. Основные ветви и уровни публичной власти в современной России.
14. Традиционные духовно-нравственные ценности.
15. Основы российской внешней политики (на материалах Концепции внешней политики и Стратегии национальной безопасности).
16. Россия и глобальные вызовы.

Фонд оценочных средств приведен в виде отдельного документа, являющегося неотъемлемой частью основной образовательной программы.

9. УЧЕБНО-МЕТОДИЧЕСКОЕ ОБЕСПЕЧЕНИЕ ДИСЦИПЛИНЫ

9.1. Рекомендуемая литература

А. Основная литература

1. Основы российской государственности: учебное пособие для студентов естественно-научных и инженерно-технических специальностей/ под ред. А. А. Ларионова. М.: Издательский дом «Дело», РАНХиГС, 2023. 252 с. https://delo.ranepa.ru/wp-content/uploads/2023/07/osnovy-gosudarstvennosti_press.pdf

Б. Дополнительная литература

2. Голосов Г.В. Сравнительная политология. СПб.: Изд-во Европ. ун-та в Санкт-Петербурге, 2022.
3. Бредихин, А.Л. Основы российского федерализма: учебное пособие для ву-зов / А.Л. Бредихин. – Москва: Издательство Юрайт, 2023. - 107с. – (Высшее образование). - ISBN 978-5-534-14526-7. – URL:<https://urait.ru/bcode/520132>
4. Нерсесянц В.С. История политических и правовых учений. М., 1997.
5. Орлов А.С, Георгиева Н.Г., Георгиев В.А., Сивохина И.А. История России. М.: «Проспект», 2023 г.
6. Основы российской государственности: учебно-методический комплекс по дисциплине для образовательных организаций высшего образования / В. М. Марасанова, В. Э. Багдасарян, Ю. Ю. Иерусалимский, Л. Г. Титова, С. А. Кудрина. — Москва: Издательский дом «Дело» РАНХиГС, 2023. — 212 с.: илл. — ISBN 978-5-85006-520-1.

7. Панарин А. С. Православная цивилизация в глобальном мире. Москва: Алгоритм, 2002.
8. Пушкарева, Г.В. Политология: учебник и практикум для вузов / Г.В. Пушкарева. - Москва: Издательство Юрайт, 2023. - 295с. – (Высшее образование). – ISBN 978-5-534-00235-5 – URL: <https://urait.ru/bcode/511305>
9. Россия как государство-цивилизация: высшие цели и альтернативы развития: Коллект. монография по мат-лам Юбилейных международных Панаринских чтений, посвященный 75-летию со дня рождения А.С. Панарина / Отв. ред.: В.Н. Расторгуев; науч. ред.: А.В. Никандров / С. И. Бажов, Т. В. Беспалова, О. Ю. Бойцова и др. — Институт Наследия Москва, 2016.
10. Фадеев В. А. Преображение гуманизма. Москва: РГГУ, 2022. 198 с.с.

9.2. Рекомендуемые источники научно-технической информации

- Презентации к лекциям.

Российская научная электронная библиотека (<http://www.elibrary.ru>)

Электронные версии журналов российских и зарубежных научных издательств. Доступ по IP-адресам РХТУ.

Научные журналы:

- Журнал «Полис» Политические исследования ISSN 1026-9487 (Print). ISSN 1684-0070 (Online)
- Журнал «Власть» ISSN 2071-5358 (print); 2071-5366 (online)

Ресурсы информационно–телекоммуникационной сети Интернет:

- Документы XX века // <http://doc20vek.ru/>
- «Россия в глобальной политике» – <http://www.globalaffairs.ru/>

9.3. Средства обеспечения освоения дисциплины *(При необходимости)*

Для реализации рабочей программы подготовлены следующие средства обеспечения освоения дисциплины:

- компьютерные презентации интерактивных лекций – 32, (общее число слайдов – 320);
- банк тестовых заданий для текущего контроля освоения дисциплины (общее число вопросов – 150);
- банк тестовых заданий для итогового контроля освоения дисциплины (общее число вопросов – 150).

10. ПЕРЕЧЕНЬ ИНФОРМАЦИОННЫХ ТЕХНОЛОГИЙ, ИСПОЛЬЗУЕМЫХ В ОБРАЗОВАТЕЛЬНОМ ПРОЦЕССЕ

Информационную поддержку изучения дисциплины осуществляет Информационно-библиотечный центр (ИБЦ) РХТУ им. Д.И. Менделеева, который обеспечивает обучающихся основной учебной, учебно-методической и научной литературой, необходимой для организации образовательного процесса по дисциплине. Общий объем многоотраслевого фонда ИБЦ на 01.01.2023 составляет 1 727 628 экз.

Фонд ИБЦ располагает учебной, учебно-методической и научно-технической литературой в форме печатных и электронных изданий, а также включает официальные, справочно-библиографические, специализированные отечественные и зарубежные периодические и информационные издания. ИБЦ обеспечивает доступ к профессиональным базам данных, информационным, справочным и поисковым системам.

Каждый обучающийся обеспечен свободным доступом из любой точки, в которой имеется доступ к сети Интернет и к электронно-библиотечной системе (ЭБС) Университета, которая содержит различные издания по основным изучаемым дисциплинам и сформирована по согласованию с правообладателями учебной и учебно-методической литературы.

Для более полного и оперативного справочно-библиографического и информационного обслуживания в ИБЦ реализована технология Электронной доставки документов.

Полный перечень электронных информационных ресурсов, используемых в процессе обучения, представлен в основной образовательной программе.

11. МАТЕРИАЛЬНО-ТЕХНИЧЕСКОЕ ОБЕСПЕЧЕНИЕ ДИСЦИПЛИНЫ

В соответствии с учебным планом занятия по дисциплине «*Основы российской государственности*» проводятся в форме лекций, практических занятий и самостоятельной работы обучающегося.

11.1. Оборудование, необходимое в образовательном процессе:

Аудитория, обеспеченная компьютером и мультимедийным проектором (обеспечение презентаций лекций и самостоятельных разработок студентов).

11.2. Учебно-наглядные пособия:

Карты по истории.

11.3. Компьютеры, информационно-телекоммуникационные сети, аппаратно-программные и аудиовизуальные средства:

Библиотека, имеющая рабочие компьютерные места для студентов, оснащенные компьютерами с доступом к базам данных и выходом в Интернет.

11.4. Печатные и электронные образовательные и информационные ресурсы:

Информационно-методические материалы: учебные и учебно-методические пособия по дисциплине.

Электронные образовательные ресурсы, электронные презентации к разделам лекционных курсов.

11.5. Перечень лицензионного программного обеспечения:

№ п/п	Наименование программного продукта	Реквизиты договора поставки	Количество лицензий	Срок окончания действия лицензии
1	WINDOWS 8.1 Professional Get Genuine	Контракт № 62-64ЭА/2013 от 02.12.2013	бессрочно	Лицензия на операционную систему Microsoft Windows 8.1. ПО, не принимающее прямого участия в образовательных процессах.
2.	Micosoft Office Standard 2013	Контракт № 62-64ЭА/2013 от 02.12.2013	бессрочная	Лицензия на ПО, принимающее участие в образовательных процессах.
3.	Microsoft Office	Контракт № 28-35ЭА/2020 от	12 месяцев	Лицензия на ПО,

Professional Plus 2019 В составе:	26.05.2020	(ежегодное продление подписки с правом перехода на обновлённую версию продукта)	принимающее участие в образовательных процессах.
<ul style="list-style-type: none"> • Word • Excel • Power Point • Outlook • OneNote • Access • Publisher • InfoPath 			

12. ТРЕБОВАНИЯ К ОЦЕНКЕ КАЧЕСТВА ОСВОЕНИЯ ПРОГРАММЫ

Наименование разделов	Основные показатели оценки	Формы и методы контроля и оценки
Раздел 1. Что такое Россия	<p><i>Знает:</i></p> <ul style="list-style-type: none"> - фундаментальные достижения, изобретения, открытия и свершения, связанные с развитием русской земли и российской цивилизации, представлять их в актуальной и значимой перспективе; - особенности современной политической организации российского общества, каузальную природу и специфику его актуальной трансформации, ценностное обеспечение традиционных институциональных решений и особую поливариантность взаимоотношений российского государства и общества в федеративном измерении; - фундаментальные ценностные принципы российской цивилизации (такие как единство многообразия, сила и ответственность, согласие и сотрудничество, любовь и доверие, созидание и развитие), а также перспективные ценностные ориентиры российского цивилизационного развития; <p><i>Умеет:</i></p> <ul style="list-style-type: none"> - адекватно воспринимать актуальные социальные и культурные различий, уважительно и бережно относиться к историческому наследию и культурным традициям; - находить и использовать 	<p>Оценка за контрольную работу №1</p> <p>Оценка за проект</p>

	<p>необходимую для саморазвития и взаимодействия с другими людьми информацию о культурных особенностях и традициях различных социальных групп;</p> <p>- проявлять в своём поведении уважительное отношение к историческому наследию и социокультурным традициям различных социальных групп, опирающееся на знание этапов исторического развития России в контексте мировой истории и культурных традиций мира</p> <p><i>Владеет:</i></p> <ul style="list-style-type: none"> - навыками осознанного выбора ценностных ориентиров и гражданской позиции; - навыками аргументированного обсуждения и решения проблем мировоззренческого, общественного и личностного характера; - развитым чувством гражданственности и патриотизма, навыками самостоятельного критического мышления. 	
<p>Раздел 2. Российское государство-цивилизация</p>	<p><i>Знает:</i></p> <ul style="list-style-type: none"> - фундаментальные достижения, изобретения, открытия и свершения, связанные с развитием русской земли и российской цивилизации, представлять их в актуальной и значимой перспективе; - особенности современной политической организации российского общества, каузальную природу и специфику его актуальной трансформации, ценностное обеспечение традиционных институциональных решений и особую поливариантность взаимоотношений российского государства и общества в федеративном измерении; - фундаментальные ценностные принципы российской цивилизации (такие как единство многообразия, сила и ответственность, согласие и сотрудничество, любовь и доверие, созидание и развитие), а также перспективные ценностные 	<p>Оценка за контрольную работу №1 Оценка за проект</p>

	<p>ориентиры российского цивилизационного развития;</p> <p><i>Умеет:</i></p> <ul style="list-style-type: none"> - адекватно воспринимать актуальные социальные и культурные различий, уважительно и бережно относиться к историческому наследию и культурным традициям; - находить и использовать необходимую для саморазвития и взаимодействия с другими людьми информацию о культурных особенностях и традициях различных социальных групп; - проявлять в своём поведении уважительное отношение к историческому наследию и социокультурным традициям различных социальных групп, опирающееся на знание этапов исторического развития России в контексте мировой истории и культурных традиций мира <p><i>Владеет:</i></p> <ul style="list-style-type: none"> - навыками осознанного выбора ценностных ориентиров и гражданской позиции; - навыками аргументированного обсуждения и решения проблем мировоззренческого, общественного и личностного характера; - развитым чувством гражданственности и патриотизма, навыками самостоятельного критического мышления. 	
<p>Раздел 3. Российское мировоззрение и ценности российской цивилизации.</p>	<p><i>Знает:</i></p> <ul style="list-style-type: none"> - фундаментальные достижения, изобретения, открытия и свершения, связанные с развитием русской земли и российской цивилизации, представлять их в актуальной и значимой перспективе; - особенности современной политической организации российского общества, каузальную природу и специфику его актуальной трансформации, ценностное обеспечение традиционных институциональных 	<p>Оценка за контрольную работу №2</p> <p>Оценка за проект</p>

	<p>решений и особую поливариантность взаимоотношений российского государства и общества в федеративном измерении;</p> <ul style="list-style-type: none"> - фундаментальные ценностные принципы российской цивилизации (такие как единство многообразия, сила и ответственность, согласие и сотрудничество, любовь и доверие, созидание и развитие), а также перспективные ценностные ориентиры российского цивилизационного развития; <p><i>Умеет:</i></p> <ul style="list-style-type: none"> - адекватно воспринимать актуальные социальные и культурные различий, уважительно и бережно относиться к историческому наследию и культурным традициям; - находить и использовать необходимую для саморазвития и взаимодействия с другими людьми информацию о культурных особенностях и традициях различных социальных групп; - проявлять в своём поведении уважительное отношение к историческому наследию и социокультурным традициям различных социальных групп, опирающееся на знание этапов исторического развития России в контексте мировой истории и культурных традиций мира <p><i>Владеет:</i></p> <ul style="list-style-type: none"> - навыками осознанного выбора ценностных ориентиров и гражданской позиции; - навыками аргументированного обсуждения и решения проблем мировоззренческого, общественного и личного характера; - развитым чувством гражданственности и патриотизма, навыками самостоятельного критического мышления. 	
--	---	--

<p>Раздел 4. Политическое устройство России</p>	<p><i>Знает:</i></p> <ul style="list-style-type: none"> - фундаментальные достижения, изобретения, открытия и свершения, связанные с развитием русской земли и российской цивилизации, представлять их в актуальной и значимой перспективе; - особенности современной политической организации российского общества, каузальную природу и специфику его актуальной трансформации, ценностное обеспечение традиционных институциональных решений и особую поливариантность взаимоотношений российского государства и общества в федеративном измерении; - фундаментальные ценностные принципы российской цивилизации (такие как единство многообразия, сила и ответственность, согласие и сотрудничество, любовь и доверие, созидание и развитие), а также перспективные ценностные ориентиры российского цивилизационного развития; <p><i>Умеет:</i></p> <ul style="list-style-type: none"> - адекватно воспринимать актуальные социальные и культурные различий, уважительно и бережно относиться к историческому наследию и культурным традициям; - находить и использовать необходимую для саморазвития и взаимодействия с другими людьми информацию о культурных особенностях и традициях различных социальных групп; - проявлять в своём поведении уважительное отношение к историческому наследию и социокультурным традициям различных социальных групп, опирающееся на знание этапов исторического развития России в контексте мировой истории и культурных традиций мира <p><i>Владеет:</i></p> <ul style="list-style-type: none"> - навыками осознанного выбора ценностных ориентиров и 	<p>Оценка за контрольную работу №2</p> <p>Оценка за проект</p>
---	--	--

	<p>гражданской позиции;</p> <ul style="list-style-type: none"> - навыками аргументированного обсуждения и решения проблем мировоззренческого, общественного и личностного характера; - развитым чувством гражданственности и патриотизма, навыками самостоятельного критического мышления. 	
<p>Раздел 5. Вызовы будущего и развитие страны.</p>	<p><i>Знает:</i></p> <ul style="list-style-type: none"> - фундаментальные достижения, изобретения, открытия и свершения, связанные с развитием русской земли и российской цивилизации, представлять их в актуальной и значимой перспективе; - особенности современной политической организации российского общества, каузальную природу и специфику его актуальной трансформации, ценностное обеспечение традиционных институциональных решений и особую поливариантность взаимоотношений российского государства и общества в федеративном измерении; - фундаментальные ценностные принципы российской цивилизации (такие как единство многообразия, сила и ответственность, согласие и сотрудничество, любовь и доверие, созидание и развитие), а также перспективные ценностные ориентиры российского цивилизационного развития; <p><i>Умеет:</i></p> <ul style="list-style-type: none"> - адекватно воспринимать актуальные социальные и культурные различий, уважительно и бережно относиться к историческому наследию и культурным традициям; - находить и использовать необходимую для саморазвития и взаимодействия с другими людьми информацию о культурных особенностях и традициях различных социальных групп; 	<p>Оценка за проект</p>

	<p>-проявлять в своём поведении уважительное отношение к историческому наследию и социокультурным традициям различных социальных групп, опирающееся на знание этапов исторического развития России в контексте мировой истории и культурных традиций мира</p> <p><i>Владеет:</i></p> <ul style="list-style-type: none"> - навыками осознанного выбора ценностных ориентиров и гражданской позиции; - навыками аргументированного обсуждения и решения проблем мировоззренческого, общественного и личностного характера; - развитым чувством гражданственности и патриотизма, навыками самостоятельного критического мышления. 	
--	---	--

13. ОСОБЕННОСТИ ОРГАНИЗАЦИИ ОБРАЗОВАТЕЛЬНОГО ПРОЦЕССА ДЛЯ ИНВАЛИДОВ И ЛИЦ С ОГРАНИЧЕННЫМИ ВОЗМОЖНОСТЯМИ ЗДОРОВЬЯ

Обучение инвалидов и лиц с ограниченными возможностями здоровья осуществляется в соответствии с:

- Порядком организации и осуществления образовательной деятельности по образовательным программам – программам бакалавриата, программам специалитета, программам магистратуры (Приказ Министерства науки и высшего образования Российской Федерации от 06.04.2021 № 245);

- Положением о порядке организации и осуществления образовательной деятельности по образовательным программам высшего образования – программам бакалавриата, программам специалитета, программам магистратуры федерального государственного бюджетного образовательного учреждения высшего образования «Российский химико-технологический университет имени Д.И. Менделеева», принятым решением Ученого совета РХТУ им. Д.И. Менделеева от 28.12.2022, протокол № 5;

- Методическими рекомендациями по организации образовательного процесса для обучения инвалидов и лиц с ограниченными возможностями здоровья в образовательных организациях высшего образования, в том числе оснащённости образовательного процесса (утверждены заместителем Министра образования и науки РФ А.А. Климовым от 08.04.2014 № АК-44/05вн).

**Дополнения и изменения к рабочей программе дисциплины
«Основы российской государственности»**

основной образовательной программы

**18.03.02 – «Энерго- и ресурсосберегающие процессы в химической технологии,
нефтехимии и биотехнологии»**

код и наименование направления подготовки (специальности)

Форма обучения: очная

Номер изменения/ дополнения	Содержание дополнения/изменения	Основание внесения изменения/дополнения
1.		протокол заседания Ученого совета № _____ от «___» _____ 20__ г.
		протокол заседания Ученого совета № _____ от «___» _____ 20__ г.
		протокол заседания Ученого совета № _____ от «___» _____ 20__ г.
		протокол заседания Ученого совета № _____ от «___» _____ 20__ г.
		протокол заседания Ученого совета № _____ от «___» _____ 20__ г.

**Министерство науки и высшего образования Российской Федерации
федеральное государственное бюджетное образовательное учреждение
высшего образования
«Российский химико-технологический университет
имени Д.И. Менделеева»**

«УТВЕРЖДАЮ»
Проректор по учебной работе
Ф.А. Колоколов
«26» июня 2023 г.



РАБОЧАЯ ПРОГРАММА ДИСЦИПЛИНЫ

«Основы управления проектами»

**Направление подготовки 18.03.02 Энерго- и ресурсосберегающие
процессы в химической технологии, нефтехимии и биотехнологии**
(Код и наименование направления подготовки)

**Профиль подготовки – «Рациональное использование сырьевых и
энергетических ресурсов»**
(Наименование профиля подготовки)

Квалификация «бакалавр»

РАССМОТРЕНО И ОДОБРЕНО
на заседании Методической комиссии
РХТУ им. Д.И. Менделеева
«19» июня 2023 г.

Председатель  Н.А. Макаров

Москва 2023

Программа составлена: кандидатом технических наук, доцентом кафедры менеджмента и маркетинга Л.Е. Копыловой.

Программа рассмотрена и одобрена на заседании кафедры Менеджмента и маркетинга «16» мая 2023 г., протокол №10

Согласовано _____ Л.Ю. Калинина

1. ЦЕЛЬ И ЗАДАЧИ ДИСЦИПЛИНЫ

Программа составлена в соответствии с требованиями Федерального государственного образовательного стандарта высшего образования – бакалавриат по направлению подготовки **18.03.02 Энерго- и ресурсосберегающие процессы в химической технологии, нефтехимии и биотехнологии** (ФГОС ВО), рекомендациями Методической комиссии и накопленным опытом преподавания дисциплины кафедрой кафедры менеджмента и маркетинга РХТУ им. Д.И. Менделеева. Программа рассчитана на изучение дисциплины в течение 1 семестра.

Дисциплина «Основы управления проектами» относится к обязательной части учебного плана. Программа дисциплины предполагает, что обучающиеся имеют теоретическую и практическую подготовку в области основ хозяйственной деятельности и инженерного творчества.

Цель дисциплины – получение студентами практических навыков по запуску и управлению проектами. Данный курс участвует в формировании компетенций, обеспечивающих возможность координации управления и реализации проектов, в том числе социального характера, требуемого качества, в установленные сроки, в рамках принятого бюджета.

Задачами дисциплины являются:

- формирование у обучающихся системных знаний в области проектного управления;
- ознакомление студентов с мировыми практиками проектной деятельности;
- формирование у студентов навыков и механизмов управления проектами.

Дисциплина «**Основы управления проектами**» преподается в 1 семестре. Контроль успеваемости студентов ведется по принятой в университете рейтинговой системе.

Дисциплина может быть реализована с применением электронных образовательных технологий и электронного обучения полностью или частично.

2. ТРЕБОВАНИЯ К РЕЗУЛЬТАТАМ ОСВОЕНИЯ ДИСЦИПЛИНЫ

Изучение дисциплины направлено на приобретение следующих **компетенций и индикаторов их достижения:**

Универсальные компетенции и индикаторы их достижения:

Наименование категории (группы) УК	Код и наименование УК	Код и наименование индикатора достижения УК
Разработка и реализация проектов	УК-2. Способен определять круг задач в рамках поставленной цели и выбирать оптимальные способы их решения, исходя из действующих правовых норм, имеющихся ресурсов и ограничений	УК-2.1 Знает виды ресурсов и ограничений для решения профессиональных задач; основные методы оценки разных способов решения задач; действующее законодательство и правовые нормы, регулирующие профессиональную деятельность УК-2.2 Умеет определять круг задач в рамках поставленной цели, анализировать и выбирать альтернативные способы решения; оценивать ресурсы и ограничения и соблюдать правовые нормы при достижении профессиональных результатов

		УК-2.3 Владеет навыками разработки цели и задач проекта; методами оценки потребности в ресурсах, продолжительности и стоимости проекта; навыками работы с нормативно-правовой документацией
--	--	---

В результате изучения дисциплины студент бакалавриата должен:

Знать:

- понятийный аппарат управления проектами,
- систему планирования реализации проектов,
- принципы организации проектной работы

Уметь:

- разрабатывать и оформлять проектную документацию,
- применять методологии проектного управления,
- использовать инструменты проектной работы

Владеть:

- методами и принципами проектной работы в команде;
- методами анализа путей исполнения проектов;
- методами и инструментами организации командной работы над проектами.

3. ОБЪЕМ ДИСЦИПЛИНЫ И ВИДЫ УЧЕБНОЙ РАБОТЫ

Вид учебной работы	Объем дисциплины		
	ЗЕ	Акад. ч.	Астр.ч.
Общая трудоемкость дисциплины	2	72	54
Контактная работа – аудиторные занятия:	0,88	32	24
Лекции	0,44	16	12
Практические занятия (ПЗ)	0,44	16	12
Самостоятельная работа	1,12	40	30
Контактная самостоятельная работа	1,12	0,4	0,3
Самостоятельное изучение разделов дисциплины		39,6	29,7
Вид итогового контроля:	Зачет с оценкой		

4. СОДЕРЖАНИЕ ДИСЦИПЛИНЫ

4.1. Разделы дисциплины и виды занятий

Очная форма обучения

№ п/п	Тема дисциплины	Академ. часов				
		Всего	Лекции	Прак. зан.	Лаб. работы	Сам. работа
1.	Раздел 1. Введение в управление проектами	8	2	2	-	4
2.	Раздел 2. Инициирование проекта	8	2	2	-	4
3.	Раздел 3. Планирование проекта	8	2	2	-	4
4.	Раздел 4. Модели управления проектами	8	2	2	-	4
5.	Раздел 5. Управление командой проекта	10	2	2	-	6
6.	Раздел 6. Управление рисками и качеством. Взаимодействие с окружением	10	2	2	-	6
7.	Раздел 7. Инструменты планирования и управления проектами	10	2	2	-	6
8.	Раздел 8. Презентация и защита проекта	10	2	2	-	6
	Итого	72	16	16	-	40
	Зачет с оценкой				-	
	ИТОГО	72	16	16	-	40

4.2 Содержание разделов дисциплины

Раздел 1. Введение в управление проектами

Организация работы: предприятие, иерархия, группа, коллектив. Менеджмент, управление и способы организации предприятий. Проект и процесс. Предпринимательство. Проекты в компаниях, корпорациях, стартапы. Инновации. Терминология и суть проектного управления: проект, руководитель проекта, команда проекта. Устав и паспорт проекта. Стандарты управления проектами. Жизненный цикл проекта.

Раздел 2. Инициирование проекта

Содержание проекта – постановка задачи, сбор и формирование требований, техническое задание. Продукт и проект. Заказчик, потребитель, клиент, целевая аудитория. Знакомство с концепциями New Product Development и Customer Development. Формирование целей проекта. Поиск идей для учебных проектов. Критерии хорошей идеи для учебного проекта, источники идей для проектов. Понятие MVP: прототип, пилот, образец. Ценностное предложение.

Раздел 3. Планирование проекта

Суть планирования в проектном управлении. Декомпозиция проекта и управление содержанием. Инструменты и приемы декомпозиции проекта. Инструменты планирования: список задач, сетевой график. Диаграмма Ганта. Цели, контрольные точки. Метод критического пути. Метод набегающей волны. Управление сроками проекта. Планирование управления расписанием. Оценка длительности операций. Бюджет проекта, способы расчета. Смета, закупки, планирование. Источники финансирования проектов, привлечение грантов.

Раздел 4. Модели управления проектами

Подходы к организации работы команды над проектом, методологии и фреймворки. Традиционная каскадная модель управления проектами. Критерии применимости, примеры. Ограничения. Роли в команде и окружении проекта. Итерационные подходы (PDCA) и др. Гибкая (Agile) модель управления проектами. Scrum. Kanban. Критерии применимости, примеры, преимущества. Роли в команде и окружении проекта. Как принимать решения. Как выбрать наилучшую модель управления проектом. Модель Киневин.

Раздел 5. Управление командой проекта, коммуникации в проекте

Управление командой, основные сложности. Распределение ролей и полномочий в команде. Матрица RACI. План коммуникаций. Выстраивание коммуникаций. Организация регулярных мероприятий (совещания, обзоры спринтов, ретроспективы и др.). Образование команды. Командная динамика. Психология команды. Мотивация. Управление конфликтами.

Раздел 6. Управление стоимостью проекта

Бюджет проекта, способы расчета. Смета, основные статьи затрат в проекте, закупки, планирование. Источники финансирования проектов и стартапов, привлечение грантов. Бизнес-модели и канва бизнес-плана.

Раздел 7. Управление рисками и качеством. Взаимодействие с окружением

Понятие рисков. Идентификация рисков. Риски в личной жизни и в проекте. Влияние рисков на сроки, качество и содержание проекта. Влияние рисков на бюджет проекта и команду. Управление качеством проекта.

Взаимодействие с окружением проекта: заказчик, заинтересованные стороны. Внешняя среда проекта.

Раздел 8. Инструменты планирования и презентирования

Инструменты для работы над проектом – таскменеджеры и цифровые инструменты для планирования и управления проектами. Цифровые инструменты для организации совместной работы в группе. Особенности распределенной команды и ее работы.

Проектный подход для каждого. Презентация и защита проекта. Основы успешной презентации и ораторского искусства. Инструменты визуализации данных для презентаций.

5. СООТВЕТСТВИЕ СОДЕРЖАНИЯ ТРЕБОВАНИЯМ К РЕЗУЛЬТАТАМ ОСВОЕНИЯ ДИСЦИПЛИНЫ

№	В результате освоения дисциплины студент должен:	Семестр 1							
		Раздел 1	Раздел 2	Раздел 3	Раздел 4	Раздел 5	Раздел 6	Раздел 7	Раздел 8
	Знать:								
1	– понятийный аппарат управления проектами,	+	+						+
2	– систему планирования реализации проектов,		+	+	+	+	+	+	
3	– принципы организации проектной работы			+	+	+	+	+	
	Уметь:								
4	– разрабатывать и оформлять проектную документацию,	+		+	+	+	+	+	+
5	– применять методологии проектного управления,			+	+	+		+	
6	– использовать инструменты проектной работы		+	+	+	+	+	+	+
	Владеть:								
7	– методами и принципами проектной работы в команде;			+	+	+	+	+	+
8	– методами анализа путей исполнения проектов;				+	+	+	+	
9	– методами и инструментами организации командной работы над проектами.	+		+	+	+		+	+
В результате освоения дисциплины студент должен приобрести следующие <u>универсальных компетенции и индикаторы их достижения:</u>									
	Код и наименование УК	Код и наименование индикатора достижения УК							

	УК-2. Способен определять круг задач в рамках поставленной цели и выбирать оптимальные способы их решения, исходя из действующих правовых норм, имеющихся ресурсов и ограничений	УК-2.1 Знает виды ресурсов и ограничений для решения профессиональных задач; основные методы оценки разных способов решения задач; действующее законодательство и правовые нормы, регулирующие профессиональную деятельность	+	+	+	+	+	+	+	+
		УК-2.2 Умеет определять круг задач в рамках поставленной цели, анализировать и выбирать альтернативные способы решения; оценивать ресурсы и ограничения и соблюдать правовые нормы при достижении профессиональных результатов	+	+	+	+	+	+	+	+
		УК-2.3 Владеет навыками разработки цели и задач проекта; методами оценки потребности в ресурсах, продолжительности и стоимости проекта; навыками работы с нормативно-правовой документацией	+	+	+	+	+	+	+	+

6. ПРАКТИЧЕСКИЕ И ЛАБОРАТОРНЫЕ ЗАНЯТИЯ

6.1. Практические занятия

Примерные темы практических занятий по дисциплине

Семестр 1.

№ п/п	Тема	Темы практических занятий	Часы
1	Раздел 1. Введение в управление проектами	Кейсы проектов российских нефтехимических компаний	1
		Нормативная документация в проекте управления	1
2	Раздел 2. Инициирование проекта	Разработка цели по методологии SMART	1
3	Раздел 3. Планирование проекта	Составление диаграммы Ганта для проекта	2
4	Раздел 4. Модели управления проектами	Декомпозиция работы и составление плана реализации проекта. Работа спринтами и составление доски SCRUM.	2
5	Раздел 5. Управление командой проекта	Организация коммуникации в команде проекта: инструменты, ритмичность, разрешение конфликтов	2
6	Раздел 6. Управление стоимостью проекта	Проработка проекта по фреймворку Кеневин.	2
7	Раздел 7. Управление рисками и качеством. Взаимодействие с окружением	Анализ рисков проекта в химической промышленности.	2
8	Раздел 8. Инструменты планирования и презентирования	Работа проектной команды с программными решениями – Битрикс Подготовка проектов к защите – визуализация и питч	2

6.2 Лабораторные занятия

Лабораторные занятия по дисциплине не предусмотрены.

7. САМОСТОЯТЕЛЬНАЯ РАБОТА

Самостоятельная работа проводится с целью углубления знаний по дисциплине и предусматривает:

- ознакомление и проработку рекомендованной литературы, работу с электронно-библиотечными системами, включая переводы публикаций из научных журналов, цитируемых в базах Scopus, Web of Science, Chemical Abstracts, РИНЦ;
- посещение отраслевых выставок и семинаров;
- участие в семинарах и конференциях РХТУ им. Д.И. Менделеева по тематике дисциплины;
- подготовку к выполнению контрольных работ по материалу лекционного курса;

– подготовка домашних заданий для последующего рассмотрения на практических занятиях.

Планирование времени на самостоятельную работу, необходимого на изучение дисциплины, студентам лучше всего осуществлять на весь период изучения, предусматривая при этом регулярное повторение пройденного материала. Материал, законспектированный на лекциях, необходимо регулярно дополнять сведениями из литературных источников, представленных в рабочей программе. При работе с указанными источниками рекомендуется составлять краткий конспект материала, с обязательным фиксированием библиографических данных источника.

8. ПРИМЕРЫ ОЦЕНОЧНЫХ СРЕДСТВ ДЛЯ КОНТРОЛЯ ОСВОЕНИЯ ДИСЦИПЛИНЫ

Совокупная оценка по дисциплине складывается из оценок за выполнение контрольных работ (максимальная оценка 20 баллов), практических заданий и работ (максимальная оценка 40 баллов), и оценки за итоговый опрос (максимальная оценка 40 баллов).

8.1. Примерная тематика реферативно-аналитической работы.

Выполнение реферативно-аналитической работы в рамках дисциплины не предусмотрено.

8.2. Примеры контрольных вопросов для текущего контроля освоения дисциплины Семестр 1.

Для текущего контроля предусмотрено 2 контрольные работы. Максимальная оценка за контрольные работы составляет 10 баллов за каждую.

Кейсы для проведения контрольной работы 1.

В контрольной работе представлены два кейса, максимальная оценка за кейс 10 баллов.

1. Что из ниже перечисленного может быть отнесено к проектной работе. Ответ обоснуйте, выделив ключевые элементы проектной деятельности.
 - Выпечка большой партии хлеба пекарней в срок 24 часа
 - Строительство дачного дома за лето в условиях выделенной из бюджета семьи суммы.
 - Проведение научного исследования согласно календарному плану и смете проекта, заказанного научному коллективу лаборатории

Кейсы для проведения контрольной работы 2.

В контрольной работе представлены два кейса, максимальная оценка за кейс 5 баллов. Управленческие кейсы:

Выберете ответ и обоснуйте:

1. Вы руководитель команды проекта, работаете над проектами продолжительное время и проект является значимым для компании. Один из членов команды предложил улучшения в реализацию проекта, который действительно положительно сказались на результате.

Руководитель компании хвалит вас за реализацию проекта. Ваша реакция.

Ваша реакция:

- А. Поблагодарите руководителя. Успешная реализация проекта – ваша заслуга, как руководителя проекта.
 - Б. Поблагодарите руководителя и отметите слаженную работу все команды проекта.
 - В. Поблагодарите руководителя и отметите сотрудника, предложившего улучшения.
 - Г. Примите как должное, вы выполнили свою работу как-то и требовалось.
2. Вы руководитель проекта, между двумя участниками команды проекта постоянно возникаю конфликты, не связанны с проектов. Ваши действия

- А. Проведете разговор с сотрудниками и распорядитесь не привносить личные аспекты в рабочий процесс.
- Б. Выведете из проекта одно из сотрудников, представляющего наименьшую ценность для реализации проекта.
- В. Выслушаете каждого из сотрудников, постараетесь сгладить конфликт, при необходимости подключаете службу работы с персоналом.
- Г. Не обращаете внимания при условии, что конфликты не сказываются на качестве реализации проекта.

Методологические кейсы:

1. Заказчик пришел к вам с идеей реализации проекта. У него достаточно общее представление о планируемом результате. После глубинного интервью с заказчиком, вы смогли составить ТЗ на проект. Проект предполагает реализацию материального MVP. Какую методологию управления проектом вы выберете:
 - А. Каскадная (водопадная), позволяющая жестко структурировать путь реализации процесса
 - Б. SCRUM с малыми спринтами
 - В. Используете инструменты и фреймворки гибкого управления без конкретной методологии
 - Г. Спросите у заказчика, как вам планировать работу

8.4. Структура и примеры билетов

Промежуточная аттестация в семестре складывается из оценки за защиту минипроекта, выполненного мини- группами обучающихся и представления индивидуального задания.

Защита проекта оценивается в 30 баллов. Вопросы для проведения защиты:

1. Личный вклад каждого участника команды в достижение общей цели проекта.
2. Ценность проекта для заказчика.
3. Ценность проекта для владельца продукта.
4. Организация групповой работы над проектом.
5. Инструменты организации работы над проектом для рассредоточенной команды.
6. Способы организации коммуникаций в команде проекта.
7. Критерии целеполагания в проекте.
8. Способы реализации MVP.
9. Достоверность источников информации в проекте.
10. Фреймворк для планирования проекта.

Индивидуальное задание оценивается в 10 баллов. Индивидуальное задание представляет собой подготовку и выступление с информационным материалов, исполненным с применением современных информационных технологий. Отчетность о выполненном задании представляет собой подготовку презентации/постера, иллюстрирующего химический или физический термин.

Подготовленных материал должен содержать определение термина из открытых источников сети Интернет с указанием точного источника информации; определение из научно-исследовательской или обучающей литературы, также с указанием источника информации. Материал должен содержать примеры, объясняющие выбранный термин, подготовленные с применением современных информационных технологий. И иллюстрации, также подготовленные с применением современных информационных технологий.

9. УЧЕБНО-МЕТОДИЧЕСКОЕ ОБЕСПЕЧЕНИЕ ДИСЦИПЛИНЫ

9.1. Рекомендуемая литература

А. Основная литература

1. Зуб, А. Т. Управление проектами: учебник и практикум для вузов / А. Т. Зуб. – Москва: Издательство Юрайт, 2022. – 422 с. – (Высшее образование). – ISBN 978-5-534-00725-1. – Текст: электронный // ЭБС Юрайт [сайт]. – URL: <https://urait.ru/bcode/491468>

2. Управление проектами: учебник и практикум для вузов / А. И. Балашов, Е. М. Рогова, М. В. Тихонова, Е. А. Ткаченко; под общей редакцией Е. М. Роговой. – Москва: Издательство Юрайт, 2022. – 383 с. – (Высшее образование). – ISBN 978-5-534-00436-6. – Текст: электронный // ЭБС Юрайт [сайт]. – URL: <https://urait.ru/bcode/468486>

Б. Дополнительная литература

1. Поляков, Н. А. Управление инновационными проектами: учебник и практикум для вузов / Н. А. Поляков, О. В. Мотовилов, Н. В. Лукашов. – Москва: Издательство Юрайт, 2022. – 330 с. – (Высшее образование). – ISBN 978-5-534-00952-1. – Текст: электронный // ЭБС Юрайт [сайт]. – URL: <https://urait.ru/bcode/468930>

9.2. Рекомендуемые источники научно-технической информации

- Раздаточный иллюстративный материал к лекциям.
- Презентации к лекциям.

Журналы:

- журнал «Управление проектами» - <http://www.pmmagazine.ru/>
- журнал «Инвестиции в России». ISSN:0868-5711.
- журнал «Финансы, деньги, инвестиции». ISSN:2222-0917.
- Журнал «Проблемы информационной безопасности. Компьютерные системы». ISSN: 2071-8217
- Журнал «Информационные технологии». ISSN: 1684-6400
- Журнал «Информационное общество». ISSN: 1606-1330
- Журнал «Вопросы экономики». ISSN: 0042-8736
- Журнал «Экономика и управление». ISSN: 1998-1627
- International Journal of science, technology and society. ISSN: 2330-7420

Ресурсы информационно–телекоммуникационной сети Интернет:

- Национальная ассоциация управления проектами: <http://sovnet.ru/>
- Сайт сетевой академии Ланит: www.projectmanagement.ru/index.asp
- Сайт «Управление проектами в России»: www.aproject.ru/.
- Сайт международного журнала «Проблемы теории и практики управления» - <http://www.ptpu.ru/default.asp>
- Сайт Школы Инновационных Менеджеров - <http://novaman.ru>
- Сайт Федеральной службы государственной статистики: <http://www.gks.ru/>
- Сайт инвестиционной компании «Финам»: <http://www.finam.ru/>

- Интернет сайт Рейтингового агентства «Эксперт» www.raexpert.ru.

9.3. Средства обеспечения освоения дисциплины

Для реализации рабочей программы подготовлены следующие средства обеспечения освоения дисциплины:

- компьютерные презентации интерактивных лекций.

10. ПЕРЕЧЕНЬ ИНФОРМАЦИОННЫХ ТЕХНОЛОГИЙ, ИСПОЛЬЗУЕМЫХ В ОБРАЗОВАТЕЛЬНОМ ПРОЦЕССЕ

Информационную поддержку изучения дисциплины осуществляет Информационно-библиотечный центр (ИБЦ) РХТУ им. Д.И. Менделеева, который обеспечивает обучающихся основной учебной, учебно-методической и научной литературой, необходимой для организации образовательного процесса по дисциплине. Общий объем многоотраслевого фонда ИБЦ на 01.01.2023 составляет 1 727 628 экз.

Фонд ИБЦ располагает учебной, учебно-методической и научно-технической литературой в форме печатных и электронных изданий, а также включает официальные, справочно-библиографические, специализированные отечественные и зарубежные периодические и информационные издания. ИБЦ обеспечивает доступ к профессиональным базам данных, информационным, справочным и поисковым системам.

Каждый обучающийся обеспечен свободным доступом из любой точки, в которой имеется доступ к сети Интернет и к электронно-библиотечной системе (ЭБС) Университета, которая содержит различные издания по основным изучаемым дисциплинам и сформирована по согласованию с правообладателями учебной и учебно-методической литературы.

Для более полного и оперативного справочно-библиографического и информационного обслуживания в ИБЦ реализована технология Электронной доставки документов.

Полный перечень электронных информационных ресурсов, используемых в процессе обучения, представлен в основной образовательной программе.

11. МАТЕРИАЛЬНО-ТЕХНИЧЕСКОЕ ОБЕСПЕЧЕНИЕ ДИСЦИПЛИНЫ

В соответствии с учебным планом занятия по дисциплине *«Основы управления проектами»* проводятся в форме лекций, практических занятий и самостоятельной работы обучающегося.

11.1. Оборудование, необходимое в образовательном процессе:

Лекционная учебная аудитория, оборудованная электронными средствами демонстрации (моноблоки, проектор, экран) и учебной мебелью; учебная аудитория для проведения практических занятий, оборудованная электронными средствами демонстрации; библиотека, имеющая рабочие компьютерные места для студентов, оснащенные компьютерами с доступом к базам данных и выходом в Интернет.

11.2. Учебно-наглядные пособия:

Комплекты иллюстрационных материалов к разделам лекционного курса.

11.3. Компьютеры, информационно-телекоммуникационные сети, аппаратно-программные и аудиовизуальные средства:

Персональные компьютеры (моноблоки), укомплектованные программными средствами; проекторы и экраны; локальная сеть с выходом в Интернет.

11.4. Печатные и электронные образовательные и информационные ресурсы:

Информационно-методические материалы: учебные пособия по дисциплине; раздаточный материал к разделам лекционного курса; раздаточный материал к практическим занятиям по дисциплине.

Электронные образовательные ресурсы: электронные презентации к разделам лекционного курса; учебно-методические разработки в электронном виде; справочные материалы в печатном и электронном виде, кафедральные библиотеки электронных изданий.

11.5. Перечень лицензионного программного обеспечения:

№ п/п	Наименование программного продукта	Реквизиты договора поставки	Количество лицензий	Срок окончания действия лицензии
1	WINDOWS 8.1 ProfessionalGetGen uine	Контракт № 62-64ЭА/2013 от 02.12.2013	24 лицензии для активации на рабочих станциях	бессрочно
2	Microsoft Office Standard 2019 В составе: Word Excel Power Point Outlook	Контракт №175-262ЭА/2019 От 30.12.2019	150 лицензий для активации на рабочих станциях	12 месяцев (ежегодное продление подписки с правом перехода на обновлённую версию продукта)
3	Kaspersky Endpoint Security для бизнеса – Стандартный Russian Edition	Контракт №72-99ЭА/2022 от 29.08.2022	-	12 месяцев (ежегодное продление подписки с правом перехода на обновлённую версию продукта)
4	Антиплагиат.ВУЗ	Контракт от 11.05.2023 № 19-343К/2023	не ограничено, лимит проверок 10000	19.05.2024

12. ТРЕБОВАНИЯ К ОЦЕНКЕ КАЧЕСТВА ОСВОЕНИЯ ПРОГРАММЫ

Семестр 1

Наименование разделов	Основные показатели оценки	Формы и методы контроля и оценки
Раздел 1. Введение в управление проектами	<p><i>Знает:</i> понятийный аппарат управления проектами</p> <p><i>Умеет:</i> разрабатывать и оформлять проектную документацию,</p> <p><i>Владеет:</i> методами анализа путей исполнения проектов</p>	<p>Оценка за контрольную работу</p> <p>Оценка за практическую работу</p> <p>Оценка за зачет с оценкой</p>
Раздел 2. Инициирование проекта	<p><i>Знает:</i> понятийный аппарат управления проектами систему планирования реализации проектов,</p> <p><i>Умеет:</i> использовать инструменты проектной работы</p> <p><i>Владеет:</i> методами анализа путей исполнения проектов</p>	<p>Оценка за контрольную работу</p> <p>Оценка за практическую работу</p> <p>Оценка за зачет с оценкой</p>
Раздел 3. Планирование проекта	<p><i>Знает:</i> систему планирования реализации проектов, принципы организации проектной работы</p> <p><i>Умеет:</i> разрабатывать и оформлять проектную документацию, применять методологии проектного управления, использовать инструменты проектной работы</p> <p><i>Владеет:</i> методами и принципами проектной работы в команде; методами и инструментами организации командной работы над проектами.</p>	<p>Оценка за контрольную работу</p> <p>Оценка за практическую работу</p> <p>Оценка за зачет с оценкой</p>
Раздел 4. Модели управления проектами	<p><i>Знает:</i> систему планирования реализации проектов, принципы организации проектной работы</p> <p><i>Умеет:</i> разрабатывать и оформлять проектную документацию,</p>	<p>Оценка за контрольную работу</p> <p>Оценка за практическую работу</p>

	<p>применять методологии проектного управления, использовать инструменты проектной работы</p> <p><i>Владеет:</i> методами и принципами проектной работы в команде; методами анализа путей исполнения проектов; методами и инструментами организации командной работы над проектами.</p>	Оценка за зачет с оценкой
Раздел 5. Управление командой проекта	<p><i>Знает:</i> систему планирования реализации проектов, принципы организации проектной работы</p> <p><i>Умеет:</i> разрабатывать и оформлять проектную документацию, применять методологии проектного управления, использовать инструменты проектной работы</p> <p><i>Владеет:</i> методами и принципами проектной работы в команде; методами анализа путей исполнения проектов; методами и инструментами организации командной работы над проектами.</p>	<p>Оценка за контрольную работу</p> <p>Оценка за практическую работу</p> <p>Оценка за зачет с оценкой</p>
Раздел 6. Управление рисками и качеством. Взаимодействие с окружением	<p><i>Знает:</i> систему планирования реализации проектов, принципы организации проектной работы</p> <p><i>Умеет:</i> применять методологии проектного управления, использовать инструменты проектной работы</p> <p><i>Владеет:</i> методами и принципами проектной работы в команде; методами анализа путей исполнения проектов</p>	<p>Оценка за контрольную работу</p> <p>Оценка за практическую работу</p> <p>Оценка за зачет с оценкой</p>
Раздел 7. Инструменты планирования и управления проектами	<p><i>Знает:</i> систему планирования реализации проектов,</p>	Оценка за контрольную работу

	<p>принципы организации проектной работы</p> <p><i>Умеет:</i> разрабатывать и оформлять проектную документацию, применять методологии проектного управления, использовать инструменты проектной работы</p> <p><i>Владеет:</i> методами и принципами проектной работы в команде; методами анализа путей исполнения проектов; методами и инструментами организации командной работы над проектами.</p>	<p>Оценка за практическую работу</p> <p>Оценка за зачет с оценкой</p>
<p>Раздел 8. Презентация и защита проекта</p>	<p><i>Знает:</i> понятийный аппарат управления проектами,</p> <p><i>Умеет:</i> разрабатывать и оформлять проектную документацию,</p> <p><i>Владеет:</i> методами и принципами проектной работы в команде</p>	<p>Оценка за контрольную работу</p> <p>Оценка за практическую работу</p> <p>Оценка за зачет с оценкой</p>

13. ОСОБЕННОСТИ ОРГАНИЗАЦИИ ОБРАЗОВАТЕЛЬНОГО ПРОЦЕССА ДЛЯ ИНВАЛИДОВ И ЛИЦ С ОГРАНИЧЕННЫМИ ВОЗМОЖНОСТЯМИ ЗДОРОВЬЯ

Обучение инвалидов и лиц с ограниченными возможностями здоровья осуществляется в соответствии с:

– Порядком организации и осуществления образовательной деятельности по образовательным программам – программам бакалавриата, программам специалитета, программам магистратуры (Приказ Министерства науки и высшего образования Российской Федерации от 06.04.2021 № 245);

– Положением о порядке организации и осуществления образовательной деятельности по образовательным программам высшего образования – программам бакалавриата, программам специалитета, программам магистратуры федерального государственного бюджетного образовательного учреждения высшего образования «Российский химико-технологический университет имени Д.И. Менделеева», принятым решением Ученого совета РХТУ им. Д.И. Менделеева от 28.12.2022, протокол № 5;

– Методическими рекомендациями по организации образовательного процесса для обучения инвалидов и лиц с ограниченными возможностями здоровья в образовательных организациях высшего образования, в том числе оснащённости образовательного процесса (утверждены заместителем Министра образования и науки РФ А.А. Климовым от 08.04.2014 № АК-44/05вн).

Дополнения и изменения к рабочей программе дисциплины
«Основы управления проектами»
основной образовательной программы
18.03.02 Энерго- и ресурсосберегающие процессы в химической технологии,
нефтехимии и биотехнологии
(Код и наименование направления подготовки)

«Рациональное использование сырьевых и энергетических ресурсов»
наименование ООП

Форма обучения: очная

Номер изменения/дополнения	Содержание дополнения/изменения	Основание внесения изменения/дополнения
1.		протокол заседания Ученого совета № _____ от «___» _____ 20__ г.
		протокол заседания Ученого совета № _____ от «___» _____ 20__ г.
		протокол заседания Ученого совета № _____ от «___» _____ 20__ г.
		протокол заседания Ученого совета № _____ от «___» _____ 20__ г.
		протокол заседания Ученого совета № _____ от «___» _____ 20__ г.

**Министерство науки и высшего образования Российской Федерации
федеральное государственное бюджетное образовательное учреждение
высшего образования
«Российский химико-технологический университет
имени Д.И. Менделеева»**



«УТВЕРЖДАЮ»

Проректор по учебной работе

Ф.А. Колоколов

«26» июня 2023 г.

РАБОЧАЯ ПРОГРАММА ДИСЦИПЛИНЫ

«Основы экономики и управление производством»

Направление подготовки 18.03.02 Энерго- и ресурсосберегающие процессы в химической технологии, нефтехимии и биотехнологии

Профиль подготовки – «Рациональное использование сырьевых и энергетических ресурсов»

Квалификация «бакалавр»

РАССМОТРЕНО И ОДОБРЕНО
на заседании Методической комиссии
РХТУ им. Д.И. Менделеева
«19» июня 2023 г.

Председатель  Н.А. Макаров

Москва 2023

Программа составлена:

к.э.н., доцентом, заведующим кафедрой менеджмента и маркетинга, Д.С. Лопаткиным

к.э.н., доцентом, доцентом кафедры менеджмента и маркетинга, Н.Н. Гриневым

к.т.н., доцентом, доцентом кафедры менеджмента и маркетинга, Т.Н. Шушуновой

Программа рассмотрена и одобрена на заседании кафедры менеджмента и маркетинга
«16» мая 2023 г., протокол №10

Согласовано  Л.Ю. Калинина

1. ЦЕЛЬ И ЗАДАЧИ ДИСЦИПЛИНЫ

Программа составлена в соответствии с требованиями Федерального государственного образовательного стандарта (ФГОС ВО) для направления подготовки 18.03.02 Энерго- и ресурсосберегающие процессы в химической технологии, нефтехимии и биотехнологии, рекомендациями методической секции Ученого совета и накопленного опыта преподавания дисциплины кафедрой *менеджмента и маркетинга* РХТУ им. Д.И. Менделеева. Программа рассчитана на изучение дисциплины в течение 1 семестра.

Дисциплина «**Основы экономики и управление производством**» относится к базовой части дисциплин учебного плана. Программа дисциплины предполагает, что обучающиеся имеют теоретическую подготовку в области обществознания, математики и всеобщей истории.

Цель дисциплины – получение системы знаний об экономических закономерностях функционирования промышленного производства в системе национальной экономики, формирование экономического мышления и использование полученных знаний в практической деятельности

Задача дисциплины:

- раскрытие сущности экономических явлений и процессов и освоение бакалаврами соответствующего понятийного аппарата;
- получение прикладных знаний в области развития форм и методов экономического управления предприятием в условиях рыночной экономики;
- овладение студентами основными методами решения задач управления производством;
- освоение методов и способов принятия и реализации финансовых и инвестиционных решений.

Дисциплина «Основы экономики и управление производством» преподается в 3 семестре. Контроль успеваемости студентов ведется по принятой в университете рейтинговой системе.

Рабочая программа дисциплины может быть реализована с применением электронных образовательных технологий и электронного обучения полностью или частично.

2. ТРЕБОВАНИЯ К РЕЗУЛЬТАТАМ ОСВОЕНИЯ ДИСЦИПЛИНЫ

Изучение дисциплины направлено на приобретение следующих **компетенций и индикаторов их достижения** УК-10.1; УК-10.2; УК-10.3; ОПК-3.1; ОПК-3.3

Универсальные компетенции и индикаторы их достижения:

Наименование категории (группы) УК	Код и наименование УК	Код и наименование индикатора достижения УК
Экономическая культура, в том числе финансовая грамотность	УК-10. Способен принимать обоснованные экономические решения в различных областях жизнедеятельности	УК-10.1 Знает базовые принципы функционирования экономики и экономического развития, цели и формы участия государства в экономике УК-10.2 Умеет использовать экономические знания в различных сферах деятельности, анализировать и обобщать экономическую информацию для принятия обоснованных управленческих решений УК-10.3 Владеет навыками использования методов экономического и финансового планирования для достижения финансовых целей, а также инструментами управления личными финансами и финансовыми рисками

Общепрофессиональные компетенции и индикаторы их достижения:

Наименование категории (группы) ОПК	Код и наименование ОПК	Код и наименование индикатора достижения ОПК
Адаптация к производственным условиям	ОПК-3 Способен осуществлять профессиональную деятельность с учетом законодательства Российской Федерации, в том числе в области экономики и экологии	ОПК-3.1 Знает основы российской нормативно-правовой системы и законодательства, основы экономической деятельности предприятия, глобальные проблемы экологии и принципы рационального природопользования ОПК-3.3 Владеет навыками разработки производственных программ и плановых заданий для первичных производственных подразделений, навыками выбора рационального способа снижения воздействия на окружающую среду

В результате изучения дисциплины студент должен:

Знать:

- основные экономические законы развития общества в различных областях жизнедеятельности;
- нормативно правовые акты, регламентирующие деятельность предприятия;
- базовые экономические инструменты, необходимые для управления личными финансами;
- аналитический инструментарий для организации, координации и контроля производственных процессов.

Уметь:

- анализировать во взаимосвязи экономические явления, процессы и институты;
- проводить базовый экономический анализ деятельности предприятия и его основных производственных фондов;
- разрабатывать плановые задания для производственных подразделений предприятия;
- применять основные экономические знания для принятия грамотных потребительских решений в финансовой сфере.

Владеть:

- навыками поиска и обработки экономической информации, необходимой для формулирования выводов и принятия решений;
- навыками принятия финансовых решений относительно личных финансов с учетом экономических последствий;
- методами и инструментами проведения экономического анализа затрат и результатов деятельности производственных подразделений предприятия.

3. ОБЪЕМ ДИСЦИПЛИНЫ И ВИДЫ УЧЕБНОЙ РАБОТЫ

Дисциплина «Основы экономики и управления производством» относится к базовой части обязательных дисциплин учебного плана, **3 семестр**. Контроль успеваемости студентов ведется по принятой в университете рейтинговой системе.

Вид учебной работы	Объем дисциплины		
	ЗЕ	Акад. ч.	Астр. ч.
Общая трудоемкость дисциплины	2	72	54
Контактная работа – аудиторные занятия:	0,88	32	24
Лекции	0,44	16	12
Практические занятия (ПЗ)	0,44	16	12
Лабораторные работы (ЛР)	-	-	-
Самостоятельная работа	1,12	40	30
Контактная самостоятельная работа	1,12	0,4	0,18
Самостоятельное изучение разделов дисциплины		39,6	29,82
Вид итогового контроля:	Зачет с оценкой		

4. СОДЕРЖАНИЕ ДИСЦИПЛИНЫ

4.1. Разделы дисциплины и виды занятий

№ п/п	Раздел дисциплины	Академ. часов			
		Всего	Лекции	Прак. зан.	Сам. работа
1.	Раздел 1. Основы рыночной экономики	26	6	6	14
1.1	Тема 1. Введение в экономику	8	2	2	4
1.2	Тема 2. Рыночные отношения и конкуренция	8	2	2	4
1.3	Тема 3. Финансовая система Российской Федерации	10	2	2	6
2.	Раздел 2. Управление личными финансами	20	4	4	12
2.1	Тема 4. Личный бюджет и финансовое планирование	10	2	2	6
2.2	Тема 5. Основы инвестиций. Финансовые рынки и институты	10	2	2	6
3.	Раздел 3. Экономические основы управления производством	26	6	6	14
3.1	Тема 6. Предпринимательство. Фирма в условиях рынка	8	2	2	4
3.2	Тема 7. Материально-технические ресурсы производственного предприятия	8	2	2	4
3.3	Тема 8. Основы экономического анализа производственной деятельности предприятия	10	2	2	6

ИТОГО	72	16	16	40
--------------	-----------	-----------	-----------	-----------

4.2. Содержание разделов дисциплины

Раздел 1. Основы рыночной экономики

Тема 1. Введение в экономику

Экономические потребности, блага и ресурсы. Экономические системы и их сущность. Общественное производство и экономические отношения. Производственные возможности общества и экономический выбор. Кривая производственных возможностей. Закон убывающей предельной полезности. Типы и модели экономических систем. Элемент экономической системы. Традиционная экономическая система. Собственность: формы и пути их преобразования.

Тема 2. Рыночные отношения и конкуренция

Рыночный механизм спроса и предложения. Совершенная и несовершенная конкуренции. Товарный (рыночный) тип общественного производства. Сущность и условия возникновения рынка. Виды рынков и их структура. Функции рынка. Товар и его свойства. Спрос и предложение на рынке. Понятие «эластичность». Эластичность спроса и предложения, точечная и дуговая. Совершенная и несовершенная конкуренции. Монополия. Максимизация прибыли монополистом. Олигополия.

Тема 3. Финансовая система Российской Федерации

Финансовая система и финансовая политика общества. Государственный бюджет и государственный долг. Доходы и расходы государства. Межбюджетные трансферты. Налоги и налоговая система.

Раздел 2. Управление личными финансами

Тема 4. Личный бюджет и финансовое планирование

Человеческий капитал. Деньги, финансы, финансовые цели, финансовое планирование. Этапы составления личного финансового плана. Порядок определения финансовой цели. Альтернативы достижения финансовой цели. Домашняя бухгалтерия. Личные активы и пассивы. Личный и семейный бюджет: статьи доходов и расходов. Налогообложение физических лиц.

Тема 5. Основы инвестиций. Финансовые рынки и институты

Экономическая сущность инвестиций. Формы и виды инвестирования. Инвестиционная привлекательность. Финансовые посредники Принципы инвестирования. Инвестиционный портфель. Управление инвестиционными рисками. Типичные ошибки при осуществлении инвестиций. Кредитный рынок (банковский рынок): преимущества и недостатки для инвестиций. Фондовый рынок и его участники. Виды ценных бумаг, их преимущества и недостатки. Альтернативные финансовые рынки для инвестиций (рынок драгоценных металлов и камней, рынок страхования, валютный рынок).

Раздел 3. Экономические основы управления производством

Тема 6. Предпринимательство. Фирма в условиях рынка

Понятия «предприятие и предпринимательство». Понятие и виды предпринимательства. Организационно-правовые формы предприятия: индивидуальные предприятия, товарищества, общества, кооперативы, коллективные предприятия, государственные и муниципальные унитарные предприятия. Объединение предприятий: картель, синдикат, трест, концерн, конгломерат. Система участия: отделение, дочернее предприятие, филиал, аффилированное предприятие. Малый бизнес: критерии отнесения предприятия к субъектам малого предпринимательства. Издержки производства предприятия в краткосрочном и долгосрочном периодах. Прибыль: бухгалтерская, экономическая и нормальная.

Тема 7. Материально-технические ресурсы производственного предприятия

Основные производственные фонды предприятий: понятие, классификация и структура. Понятие и структура основных средств. Оценка основных средств. Методы оценки

основных фондов. Показатели использования основных производственных фондов. Износ и амортизация основных фондов. Оценка эффективности использования основных производственных фондов. Воспроизводство основных средств. Оборотные средства предприятия: понятие, состав и структура. Источники формирования оборотных средств. Оборачиваемость оборотных средств. Материальные запасы на предприятии. Определение потребности в оборотных средствах. Производственная программа и производственная мощность предприятия. Ресурсосбережение. Альтернативные источник сырья и энергии.

Тема 8. Основы экономического анализа производственной деятельности предприятия.

Методика проведения экономического анализа предприятия. Горизонтальный и вертикальный анализ деятельности предприятия. Коэффициентный анализ деятельности предприятия. Анализ собственных и заемных финансовые ресурсы. Анализ состава и структуры персонала на предприятии. Цена на продукцию и принципы ценообразования.

5. СООТВЕТСТВИЕ СОДЕРЖАНИЯ ТРЕБОВАНИЯМ К РЕЗУЛЬТАТАМ ОСВОЕНИЯ ДИСЦИПЛИНЫ

№	В результате освоения дисциплины студент должен:	Раздел 1	Раздел 2	Раздел 3
	Знать:			
1	основные экономические законы развития общества в различных областях жизнедеятельности;	+		
2	нормативно правовые акты, регламентирующие деятельность предприятия;			+
3	базовые экономические инструменты, необходимые для управления личными финансами;		+	
4	аналитический инструментарий для организации, координации и контроля производственных процессов.			+
	Уметь:			
5	анализировать во взаимосвязи экономические явления, процессы и институты;	+	+	+
6	проводить базовый экономический анализ деятельности предприятия и его основных производственных фондов;			+
7	разрабатывать плановые задания для производственных подразделений предприятия;			+
8	применять основные экономические знания для принятия грамотных потребительских решений в финансовой сфере.		+	
	Владеть:			
9	навыками поиска и обработки экономической информации, необходимой для формулирования выводов и принятия решений;	+		
10	навыками принятия финансовых решений относительно личных финансов с учетом экономических последствий;		+	
11	методами и инструментами проведения экономического анализа затрат и результатов деятельности производственных подразделений предприятия			+
В результате освоения дисциплины студент должен приобрести следующие <u>универсальные, профессиональные компетенции и индикаторы их достижения:</u>				
	Код и наименование УК	Код и наименование индикатора достижения УК		

12	УК-10. Способен принимать обоснованные экономические решения в различных областях жизнедеятельности	УК-10.1 Знает базовые принципы функционирования экономики и экономического развития, цели и формы участия государства в экономике	+		
		УК-10.2 Умеет использовать экономические знания в различных сферах деятельности, анализировать и обобщать экономическую информацию для принятия обоснованных управленческих решений	+	+	+
		УК-10.3 Владеет навыками использования методов экономического и финансового планирования для достижения финансовых целей, а также инструментами управления личными финансами и финансовыми рисками		+	+
13	ОПК-3 Способен осуществлять профессиональную деятельность с учетом законодательства Российской Федерации, в том числе в области экономики и экологии	ОПК-3.1 Знает основы российской нормативно-правовой системы и законодательства, основы экономической деятельности предприятия, глобальные проблемы экологии и принципы рационального природопользования		+	+
		ОПК-3.3 Владеет навыками разработки производственных программ и плановых заданий для первичных производственных подразделений, навыками выбора рационального способа снижения воздействия на окружающую среду	+	+	

6. ПРАКТИЧЕСКИЕ И ЛАБОРАТОРНЫЕ ЗАНЯТИЯ

6.1. Практические занятия

Учебным планом предусмотрено проведение практических занятий по дисциплине в объеме 16 акад. ч. (в 3 семестре) для очной формы обучения. Практические занятия проводятся под руководством преподавателей и направлены на углубление теоретических знаний.

Примерный перечень практических занятий

№ п/п	Темы практических (семинарских) занятий	Часы
Тема 1	Решение задач и практических заданий по теме «Введение в экономику. Типы и модели экономических систем».	2
Тема 2	Решение задач и практических заданий по теме «Рыночные отношения и конкуренция».	2
Тема 3	Решение задач и практических заданий по теме «Финансовая система Российской Федерации».	2
Тема 4	Решение задач и практических заданий по теме «Личный бюджет и финансовое планирование».	2
Тема 5	Решение задач и практических заданий по теме «Основы инвестиций. Финансовые рынки и институты».	2
Тема 6	Решение задач и практических заданий по теме «Предпринимательство. Фирма в условиях рынка».	2
Тема 7	Решение задач и практических заданий по теме «Материально-технические ресурсы производственного предприятия»	2
Тема 8	Решение задач и практических заданий по теме «Основы экономического анализа производственной деятельности предприятия».	2

6.2. Лабораторные занятия

Лабораторные занятия по дисциплине не предусмотрены.

7. САМОСТОЯТЕЛЬНАЯ РАБОТА

Рабочей программой дисциплины предусмотрена самостоятельная работа студента в объеме 40 акад. ч для очной формы обучения. Самостоятельная работа проводится с целью углубления знаний по дисциплине и предусматривает:

- ознакомление и проработку рекомендованной литературы, работу с электронно-библиотечными системами, включая переводы публикаций из научных журналов, цитируемых в базах Scopus, Web of Science, и РИНЦ;
- посещение отраслевых выставок и семинаров;
- участие в семинарах РХТУ им. И. Менделеева по тематике дисциплины;
- подготовку к выполнению контрольных работ по материалу лекций;
- подготовку к сдаче *зачета с оценкой*.

Планирование времени на самостоятельную работу, необходимого на изучение дисциплины, студентам лучше всего осуществлять на весь период изучения, предусматривая при этом регулярное повторение пройденного материала. Материал, законспектированный на лекциях, необходимо регулярно дополнять сведениями из литературных источников, представленных в учебной программе. При работе с указанными источниками рекомендуется составлять краткий конспект материала, с обязательным фиксированием библиографических данных источника.

8. ПРИМЕРЫ ОЦЕНОЧНЫХ СРЕДСТВ ДЛЯ КОНТРОЛЯ ОСВОЕНИЯ ДИСЦИПЛИНЫ

8.1. Вопросы для текущего контроля освоения дисциплины

Для текущего контроля предусмотрено 3 контрольных работы (по одной контрольной работе по каждому разделу). Максимальная оценка за контрольные работы 45 баллов, по 15 баллов за каждую. За решение задач и практических заданий 15 баллов. За итоговую контрольную работу максимальная оценка - 40 баллов. В семестре максимальная оценка 100 баллов.

Раздел 1.

Примеры задач:

Задача №1.

Даны функции спроса и предложения: $QD = 18 - 4P$; $QS = -22 + 6P$. Определить равновесную цену и равновесный объем продукта.

Решение:

1) При решении этой задачи исходим из теоретического положения: в условиях рыночного равновесия объемы спроса и предложения равны $QD = QS$. Следовательно, для определения равновесной цены и равновесного объема, следует приравнять левую и правую части уравнений:

$$18 - 4P = -22 + 6P;$$

$$-10P = -40;$$

$P = 4$, что и будет являться равновесной ценой.

2) Для того, чтобы определить равновесный объем продукта, необходимо подставить найденное значение равновесной цены (PE) в любую из данных функций, например, функцию спроса:

$$QD = 18 - 4 \cdot 4 = 2.$$

3) Поскольку в состоянии равновесия $QD = QS = QE$, то найденный объем и будет равновесным.

Ответ: $PE = 4$; $QE = 2$.

Задача №2.

Функция рыночного спроса на товар: $PD = 24 - 2Q$, а функция предложения: $PS = 8 + 2Q$. Государство ввело налог с продаж в размере 4 ден.ед.. Какими будут новая равновесная цена и новое равновесное количество продукции?

Решение:

1) При решении этой задачи исходим из теоретического положения: в условиях рыночного равновесия функции спроса и предложения равны: $PD = PS$. Следовательно, для определения равновесной цены и равновесного объема, следует приравнять левую и правую части уравнений:

$$PD = PS, \text{ т.е. } 24 - 2Q = 8 + 2Q;$$

$$16 = 4Q;$$

$$4 = QE., \text{ а } PE = 24 - 2 \cdot 4 = 16 \text{ ден. ед.}$$

2) Если государство введет налог с продаж в размере 4 ден. ед., то цена товара поднимется до $16 + 4 = 20$ ден. ед. При этом предложение будет равно $20 = 8 + 2QS$, т.е. $QS = 6$ единиц продукции, а объем спроса будет равен $20 = 24 - 2QD$, т.е. $QD = 2$ единицы продукции. Следовательно, $6 - 2 = 4$ единицы произведенной продукции не будут куплены.

3) При введении налога с продаж в размере 4 ден. ед. продавцы вынуждены поднять цену, при этом кривая предложения сдвинется вправо-вверх. Новое равновесное количество продаж будет равно:

$$24 - 2Q = (8 + 4) + 2Q;$$

$$Q'E = 3.$$

Зная новый равновесный объем можно найти равновесную цену:

$$P'E = 12 + 2 \cdot 3 = 18.$$

Ответ: новая равновесная цена равна $P^*E = 18$ ден. ед., а новое равновесное количество равно $Q^*E = 3$.

Задача №3.

Имеются три функции спроса и соответствующие им функции предложения:

- 1) $QD = 6 - P$, $QS = -1 + P$;
- 2) $QD = 24 - P$, $QS = -6 + P$;
- 3) $QD = 4 - 2P$, $QS = -4 + 6P$.

Государство вводит субсидию производителям в размере 4 ден. ед. за каждую единицу продукции. В каком случае большую часть субсидии получают потребители? Почему?

Решение:

При решении этой задачи исходим из теоретического положения: в условиях рыночного равновесия объемы спроса и предложения равны $QD = QS$.

1) Определим равновесную цену и равновесный объем для каждого случая:

1) $6 - P = -1 + P$;
 $PE = 3,5$, $QE = 2,5$

2) $24 - P = -6 + P$;
 $PE = 15$, $QE = 9$.

3) $4 - 2P = -4 + 6P$;
 $PE = 1$, $QE = 2$.

2) Если будет введена субсидия производителям, продавцы смогут уменьшить цену предложения на размер субсидии. Найдем цену предложения с учётом субсидии:

1) $PS = QS + 1 - 4 = QS - 3$.

2) $PS = QS + 6 - 4 = QS + 2$.

3) $PS = QS / 6 + 4 - 4 = QS / 6$.

Отсюда новая функция предложения:

1) $QS = 3 + P$.

2) $QS = -2 + P$.

3) $QS = 6P$.

Найдем новое состояние равновесия:

1) $6 - P = 3 + P$;

$P = 1,5$, $Q = 4,5$.

2) $24 - P = -2 + P$;

$P = 13$, $Q = 11$.

3) $4 - 2P = 6P$;

$P = 1/2$, $Q = 3$.

Ответ: Большую часть субсидии потребители получают при варианте 3), так как цена снизится на 50% от первоначальной величины, при этом объем реализации вырастет в 1,5 раза.

Задача №4.

Кривая спроса описывается функцией $QD = 70 - 2P$, а кривая предложения $QS = 10 + P$. Правительство ввело налог на потребителей в размере 9 условных единиц за единицу продукции.

Определите:

1) Как изменятся равновесные цена и объем продукции.

2) Какова величина дохода государства от введения налога.

Решение:

1) При решении этой задачи исходим из теоретического положения: в условиях рыночного равновесия объемы спроса и предложения равны $QD = QS$.

$70 - 2P = 10 + P$;

$3P = 60$;

$PE = 20$;

$QE = 70 - 2 \cdot 20 = 10 + 20 = 30$.

2) Найдем равновесную цену и равновесный объем продукции после введения налога:

$$QD(H)=70 - 2(P + 9);$$

$$QD(H)= QS;$$

$$70 - 2(P+9) = 10 + P;$$

$$70 - 2P - 18 - 10 = P;$$

$$3P = 42;$$

$P_H = 14$. Отсюда найдем:

$$QD = 70 - 2*(14+9) = 10 + 14 = 24.$$

Также найдем: $\Delta P = 14 - 20 = -6$; $\Delta Q = 24 - 30 = -6$

Доход государства при этом составит $9*24 = 216$.

Ответ:

1) Равновесные цена и объем продукции снизились на 6 единиц.

2) Доход государства составит 216 условных единиц.

Задача №5.

В стране А экономическая ситуация охарактеризуется следующими показателями: ставка подоходного налога равна 20% (применяется пропорциональная система налогообложения); расходы государственного бюджета – 200 млрд. ден. ед.; фактические доходы населения – 600 млрд. ден. ед.; возможные доходы при полной занятости экономических ресурсов – 1200 млрд. ден. ед.

Определите:

а) фактическое состояние бюджета (фактический дефицит/профицит)

б) структурное состояние бюджета (структурный дефицит/профицит)

в) циклическое состояние бюджета (циклический дефицит/профицит).

Сделайте вывод по задаче. правильно

Решение:

а) Факт. доходы гос. бюджета = фактические доходы населения * ставка подоходного налога.

$$\text{Факт. доходы гос. бюджета} = 600 * 20\% = 120 \text{ млрд. ден. ед.}$$

Факт. состояние бюджета = факт. доходы гос. бюджета – расходы гос. бюджета

$$\text{Факт. состояние бюджета} = 120 - 200 = - 80 \text{ млрд. ден. ед.}$$

Отрицательное значение данного показателя означает фактический дефицит гос. бюджета, который составляет 80 млрд. ден. ед.

б) Под структурным состоянием бюджета понимают разность между текущими государственными расходами и теми доходами государственного бюджета, которые поступили бы в него в условиях полной занятости при существующей системе налогообложения.

Формула:

$$BS = G - t * Y, \text{ где}$$

BS - структурное состояние бюджета;

G - расходы гос. бюджета;

t – ставка подоходного налога;

Y – возможные доходы при полной занятости экономических ресурсов.

$$BS = 200 - (1200*20\%) = - 40 \text{ млрд. ден. ед.}$$

Отрицательное значение данного показателя означает структурный дефицит гос. бюджета, который составляет 40 млрд. ден. ед.

в) Доходы гос.бюджета, при полной занятости = возможные доходы при полной занятости экономических ресурсов * ставка подоходного налог

$$\text{Доходы гос.бюджета, при полной занятости} = 1200 * 20\% = 240 \text{ млрд. ден. ед.}$$

Циклическое состояние бюджета = расходы гос. бюджета - доходы гос.бюджета, при полной занятости.

$$\text{Циклическое состояние бюджета} = 200 - 240 = - 40 \text{ млрд. ден. ед.}$$

Второй вариант решения:

Циклическое состояние бюджета = факт. состояние бюджета – структурное состояние бюджета.

Циклическое состояние бюджета = - 80 - (-40) = - 40 млрд. ден. ед.

Отрицательное значение данного показателя означает циклический дефицит гос. бюджета, который составляет 40 млрд. ден. ед.

Темы докладов:

1. Экономические системы: основные ступени развития.
2. Современные модели смешанной экономики (американская, западноевропейская, японская). Новые тенденции и их роль в развитии современных рыночных отношений.
3. Виды и формы собственности и трансформация отношений собственности в России.
4. Кривая производственных возможностей.
5. Законы возрастания альтернативных издержек и убывающей отдачи.
6. Потребности как движущая сила экономики и их взаимосвязь с общественным производством.
7. Закон конкуренции и антимонопольное законодательство.
8. Конкуренция в рыночной экономике.
9. Экономическое поведение фирмы в условиях монополии. Государственное регулирование деятельности монополий.
10. Олигополия как современная форма организации экономики.

Раздел 2.

Примеры задач:

Задача №1.

Сложно планировать достижение финансовых целей, не представляя размер собственных доходов и расходов. Оцените доходы и расходы Вашей семьи за прошедший год, используя таблицу.

Доходы и расходы семьи _____

Виды расходов	Подвиды расходов	Сумма, руб.
Необходимые регулярные платежи	Оплата коммунальных услуг	
	Оплата телефона	
	Погашение кредита	
	Оплата за обучение	
	Оплата за детский сад	
Нерегулярные платежи	Плата за мобильный телефон	
	Плата за Интернет	

	Оплата других услуг	
	Оплата услуг страхования	
	Уплата налогов	
Питание дома	Продукты и напитки для питания дома	
Питание вне дома	Питание в кафе, ресторанах, столовых и пр.	
Транспорт	Проезд на общественном транспорте, в такси	
	Транспортировка мебели	
	Курьерские услуги	
Одежда и обувь	Расходы на покупку, ремонт и пошив одежды, белья, обуви	
Косметика, гигиенические и моющие средства	Косметика	
	Парфюмерия	
	Средства гигиены	
	Моющие и чистящие средства	
Здоровье	Лекарства	
	Биологически активные добавки	
	Лечение	
	Диагностика	
	Лечебные процедуры	
Образование	Покупка литературы, учебников	
	Оплата курсов, лекций, репетитора	
Спорт	Оплата посещений или абонементов в спортзалы, бассейн, тренажерный зал, пляжи, катки	
	Оплата услуг тренеров	
	Прокат и приобретение спортивного инвентаря	
Отдых	Расходы, связанные с организацией отдыха: путевки в дома отдыха, санатории, на турбазы; турпоходы, турпоездки, экскурсии.	
Подарки и праздники	Расходы, связанные с праздниками, знаменательными датами, семейными торжествами, днями рождения и т. д.	
Карманные расходы	Средства на мелкие расходы, (газеты, напитки, мороженое и т. п.).	
Долги и обязательства	Различные виды долгов	
Досуг и увлечения	Посещение кинотеатров, театров, концертов	
	Приобретение предметов коллекционирования	
	Расходы на хобби	

Домашние питомцы	Расходы на содержание домашних животных и птиц: корм, лечение, обучение, гигиена, выставки и т. д.	
Дом, хозяйство, бытовая техника.	Расходы на приобретение и ремонт мебели, товаров для дома и уюта, посуды	
	Покупка бытовой и цифровой техники	
Ремонт	Расходы на приобретение стройматериалов и инструментов (обои, краски, клей, лаки и т. п.)	
	Услуги мастеров	
Дача, садовый участок	Расходы на содержание дачи, садового участка, дома в деревне: на членские взносы, топливо, газ, воду, электроэнергию, приобретение семян, саженцев, удобрений, садовых инструментов и т. д.	
Автомобиль	Расходы на бензин, гараж, стоянку, ремонт и обслуживание, парковку, штрафы, мойку, страхование, налоги, техосмотр, платные дороги и т. д.	
Сбережения	Средства, отложенные в резервный фонд, на отпуск или на долгосрочные покупки, пенсионные накопления, инвестиции.	
ИТОГО РАСХОДОВ		
Виды доходов		Сумма, руб.
	заработная плата	
	Наследство	
	Премии	
	Алименты	
	Пенсия	
	Пособия	
	банковский депозит	
	Стипендия	
	доход от продажи товаров	
	плата за оказание услуг	
	авторские гонорары	
	доход от продажи личного имущества	
	доход от сдачи имущества в аренду	
	выигрыш в лотерею	
	доход от продажи или вложений в паевые фонды и страховые компании, ценные бумаги, бизнес	
	продажа коллекции картин	

Для того чтобы получить более общую картину, просуммируйте полученные доходы и расходы по статьям и занесите полученные результаты в таблицу.

Годовые доходы и расходы, руб.

Доходы	руб.	Расходы	руб.
Ежемесячный доход		Ежемесячные расходы	
Годовые доходы		Годовые разовые расходы	
Суммарный годовой доход		Итого расходы за год	
Доходы – расходы (Остаток на конец года)			

Подобную таблицу можно составлять и по месяцам, и по годам, в зависимости от горизонта поставленных целей.

Тестовые задания:

1. Инвестиции в производстве предполагают:

- а. Вложения на содержание машин и оборудования;
- б. Вложения в виде капитальных затрат; +
- в. Вложения на осуществление основной производственной деятельности.

2. Под инвестированием понимается:

- а. Целенаправленное вложение капитала на определенный срок; +
- б. Изучение «ниш» экономики для более выгодного вложения капитала;
- в. Процесс принятия решений в условиях экономической неопределенности и многовариантности.

3. К портфельным иностранным инвестициям относятся:

- а. Вложения капитала, взятого на определенных условиях в любом иностранном банке;
- б. Предложения от иностранных инвесторов в виде портфеля документов, т. е. предполагающие несколько направлений инвестирования;
- в. Вложения в иностранные ценные бумаги, цель которого заключается в «игре» на курсах валют с целью получения прибыли. +

4. Законодательные условия инвестирования представляют собой:

- а. Условия, определяющие минимальную сумму инвестиций для разных групп инвесторов;
- б. Нормативные условия, создающие законодательный фон, на котором осуществляется инвестиционная деятельность; +
- в. Условия, по которым инвестор может получить дивиденды.

5. Что такое рынок ценных бумаг?

- а. Совокупность сделок, связанных с покупкой и продажей валюты;
- б. Совокупность сделок с ценными бумагами; +
- в. Сделки с недвижимостью.

6. Что является главной задачей рынка ценных бумаг?

- а. Привлечение капитала для политического развития;
- б. Удовлетворение общественных потребностей;
- в. Привлечение капитала для экономического развития. +

7. Кто занимается осуществлением организованного рынка ценных бумаг?

- а. Государством;
- б. Биржей; +
- в. Акциями;
- г. Облигациями.

8. Фьючерсные контракты обращаются

- а. Только на бирже; +
- б. Только на внебиржевом рынке;
- в. Как на биржевом, так и на внебиржевом рынке.

9. Какое название носит рынок, на котором исполнение заключенных сделок происходит не позднее второго рабочего дня со дня заключения сделки?

- а. Срочный рынок;
- б. Кассовый рынок; +
- в. Организованный внебиржевой рынок.

10. Что такое конвертируемые облигации?

- а. Облигации, которые могут быть обменены на акции; +
- б. Облигации, которые обеспечивают получение дохода в свободно конвертируемой валюте;
- в. Облигации, которые обеспечивают индексацию номинала в соответствии с изменениями курса национальной валюты к свободно конвертируемой валюте.

Раздел 3

Примеры задач:

Задача №1

Объем произведенной продукции предприятием в базисном периоде – 500 млн руб. В результате проведения мероприятий по совершенствованию производства, планируется увеличение фондоотдачи на 15%, а фондовооруженности на 12%, при этом численность работников в плановом периоде остается без изменения.

Определить объем производимой продукции в плановом периоде.

Решение:

Задача решается индексным методом.

Процентное увеличение объема произведенной продукции в плановом периоде. Рассчитаем объем произведенной продукции в плановом периоде через фондоотдачу и фондовооруженность.

$$\begin{aligned}\Phi_o^{nl} &= \frac{ВП^{nl}}{ОФ_{сз}^{nl}} \rightarrow ВП^{nl} = \Phi_o^{nl} \cdot ОФ_{сз}^{nl} \\ \Phi_{воор}^{nl} &= \frac{ОФ_{сз}^{nl}}{Ч^{nl}} \rightarrow ОФ_{сз}^{nl} = \Phi_{воор}^{nl} \cdot Ч^{nl} \\ ВП^{nl} &= \Phi_o^{nl} \cdot \Phi_{воор}^{nl} \cdot Ч^{nl} \\ x \cdot ВП^{\delta} &= (1+0,15) \cdot \Phi_o^{\delta} \cdot (1+0,12) \cdot \Phi_{воор}^{\delta} \cdot Ч^{\delta} \\ x \cdot ВП^{\delta} &= 1,15 \cdot 1,12 \cdot 1 \cdot \Phi_o^{\delta} \cdot \Phi_{воор}^{\delta} \cdot Ч^{\delta}\end{aligned}$$

Уравнение сводится к нахождению «х», т.е. к нахождению, во сколько раз необходимо увеличить объем продукции для сохранения данного равенства.

$$x \cdot ВП^{\delta} = 1,288 \cdot \Phi_o^{\delta} \cdot \Phi_{воор}^{\delta} \cdot Ч^{\delta}$$

$x = 1,288$ т.е. при увеличении фондоотдачи в плановом периоде на 15%, фондовооруженности – на 12%, объем выпущенной продукции в плановом периоде увеличится на 28,8%.

Выпуск продукции в плановом периоде

$$ВП^{nl} = x \cdot ВП^{\delta} = 1,288 \cdot 500 = 644 \cdot 10^6 \text{ руб.}$$

Задача №2

Первоначальная стоимость основных фондов предприятия на начало текущего года – 117 млн руб. 1 мая были введены в эксплуатацию основные фонды стоимостью – 6 млн руб., а 1 сентября выведено основных фондов на сумму – 3 млн руб. Объем произведенной продукции за год – 240 млн руб.

Определить фондоотдачу и оценить характер ее изменения в абсолютных и относительных величинах при том, что величина фондоотдачи в предшествующем периоде – 1,58 руб./руб.

Решение:

1. Среднегодовая стоимость основных производственных фондов в текущем периоде

$$\begin{aligned}ОФ_{сз}^{мек} &= ОФ_{не} + \frac{\sum_{i=1}^n ОФ_{вв_i} \cdot t_{1_i}}{12} - \frac{\sum_{i=1}^n ОФ_{выв_i} \cdot t_{2_i}}{12} = 117 \cdot 10^6 + \frac{6 \cdot 10^6}{12} \cdot 8 - \frac{3 \cdot 10^6}{12} \cdot 4 = \\ &= 117 \cdot 10^6 + 4 \cdot 10^6 - 1 \cdot 10^6 = 120 \cdot 10^6 \text{ руб.}\end{aligned}$$

Количество рабочих месяцев новой техники до конца года (t_{1i}) на сумму 6 млн руб. составило 8 месяцев, так как новое оборудование было введено 1 мая, и с 1 мая по 31 декабря эксплуатировалось.

Количество нерабочих месяцев выводимого оборудования до конца года (t_{2i}) на сумму 3 млн руб. составило 3 месяца, так как оно было выведено 1 сентября и, начиная с 1 сентября по 31 декабря не эксплуатировалось.

2. Фондоотдача в текущем периоде

$$\Phi_o^{\delta} = \frac{ВП^{\delta}}{ОФ_{сз}^{\delta}} = \frac{240}{120} = 2 \text{ руб./руб.}$$

3. Характер изменения фондоотдачи текущего периода ($_x0001_$) по сравнению с фондоотдачей предшествующего периода ($\Phi_o^{пред}$)

$$\Phi_o^{пред} = 1,58 < \Phi_o^{\delta} = 2$$

$$\Delta\Phi_o = \Phi_o^{тек} - \Phi_o^{пред} = 2 - 1,58 = 0,42 \text{ руб./руб.}$$

$$\% \Phi_o = \frac{\Delta\Phi_o}{\Phi_o} \cdot 100\% = \frac{0,42}{1,58} \cdot 100\% = 26,6\%$$

Фондоотдача текущего периода улучшилась, увеличившись, по сравнению с предшествующим периодом. В абсолютном значении фондоотдача увеличилась на 0,42 руб./руб., т.е. на один рубль основных фондов в текущем периоде произведено продукции на 2 руб., что на 0,42 руб. больше, чем в предшествующем году (т.е. на 26,6% выше фондоотдачи предшествующего периода).

Задача №3

Определить производственную мощность цеха по выпуску эпоксидной смолы в условиях непрерывного режима работы исходя из следующих данных: количество реакторов в цехе ($n_{реак}$) – 5, объем каждого их них ($V_{реак}$) – 12 м³, коэффициент заполнения ($k_{зан}$) – 0,9, плотность исходного сырья (P) – 1,5 т/м³ продолжительность цикла ($t_{цикл}$) – 20 ч, норма расхода сырья ($Q_{норм}$) – 5 тонн для производства 1 тонны смолы, время простоя одного реактора в ремонтах ($t_{рем}$) и технологических остановках ($t_{тех.остановки}$) – 610 ч.

Решение:

1. Номинальный фонд времени работы реактора

$$T_{ном} = 24 \text{ ч} \cdot 365 = 8760 \text{ ч}$$

Так как в условиях непрерывного режима работы предприятия номинальный фонд времени работы оборудования равен календарному фонду.

2. Эффективное время работы реактора

$$T_{эф} = T_{ном} - (t_{рем} + t_{тех.остановки}) = 8760 - 610 = 8150 \text{ ч}$$

3. Количество массы сырья для производства эпоксидной смолы в реакторе с учетом коэффициента заполнения

$$m_{сыр} = V_{реак} \cdot p \cdot k_{зан} = 12 \cdot 1,5 \cdot 0,9 = 16,2 \text{ т}$$

4. Количество эпоксидной смолы, которую возможно получить из имеющегося в реакторе сырья за один рабочий цикл реактора

$$m_{см} = \frac{m_{сыр}}{Q_{норм}} = \frac{16,2}{5} = 3,24 \text{ т}$$

5. Производительность реактора

$$Пр_{час} = \frac{m_{см}}{t_{цикл}} = \frac{3,24}{20} = 0,162 \text{ т/ч}$$

6. Мощность реактора

$$M_o = Пр_{час} \cdot T_{эф} = 0,162 \cdot 8150 = 1320,3 \text{ т/год}$$

7. Мощность цеха

$$M_{цех} = \sum_{i=1}^n M_{oi} = 1320,3 \cdot 5 = 6601,5 \text{ т/год}$$

Задача №4

Реализованная продукция в базисном периоде – 500 тыс. т. Оптовая цена 40000 руб./т. Среднегодовой остаток оборотных средств $OC_{цз}^{\bar{o}}$ 1 млрд. руб. Планируется сократить длительность одного оборота ($t_{об}^{\bar{o}}$) на три дня, а объем реализованной продукции увеличить на 30%.

Определите абсолютное высвобождение (увеличение) и экономию оборотных средств.

Решение:

1. Количество произведенной и реализованной продукции в денежном выражении за истекший период

$$PP^{\bar{o}} = 500 \cdot 10^3 \text{ тонн} \cdot 40000 \text{ руб.} / \text{т} = 20 \cdot 10^9 \text{ руб.}$$

2. Коэффициент оборачиваемости в базисном периоде

$$K_o^{\bar{o}} = \frac{PP^{\bar{o}}}{OC_{цз}^{\bar{o}}} = \frac{20 \cdot 10^9}{10^9} = 20 \text{ оборотов}$$

3. Длительность одного оборота в базисном периоде

$$t_{об}^{\bar{o}} = \frac{T}{K_o^{\bar{o}}} = \frac{360}{20} = 18 \text{ дней}$$

4. Длительность одного оборота в плановом периоде сокращается на 3 дня:

$$t_{об}^{nl} = t_{об}^{\bar{o}} - 3 \text{ дня} = 18 - 3 = 15 \text{ дней}$$

5. Коэффициент оборачиваемости в плановом периоде

$$K_o^{nl} = \frac{T}{t_{об}^{nl}} = \frac{360}{15} = 24 \text{ оборота}$$

6. Объем реализованной продукции в плановом периоде повышается на 30%

$$PP^{nl} = PP^{\bar{o}} \cdot 1,3 = 20 \cdot 10^9 \cdot 1,3 = 26 \cdot 10^9 \text{ руб.}$$

7. Оборотные средства в плановом периоде

$$OC^{nl} = \frac{PP^{nl}}{K_o^{nl}} = \frac{26 \cdot 10^9}{24} = 1083 \cdot 10^6 \text{ руб.}$$

8. Абсолютное увеличение оборотных средств составило

$$\Delta OC_{цз}^{abc} = OC_{цз}^{\bar{o}} - OC_{цз}^{nl} = 1000 \cdot 10^6 - 1083 \cdot 10^6 = -80 \cdot 10^6 \text{ руб.}$$

9. Относительная экономия оборотных средств

$$\mathcal{E}_{OC}^{omn} = \frac{PP^{nl}}{K_o^{\bar{o}}} - \frac{PP^{nl}}{K_o^{nl}} = \frac{26 \cdot 10^9}{20} - \frac{26 \cdot 10^9}{24} = 1,3 \cdot 10^9 - 1,083 \cdot 10^9 = 217 \cdot 10^6 \text{ руб.}$$

или

$$\mathcal{E}_{OC}^{omn} = \frac{PP^{nl}}{PP^{\bar{o}}} \cdot OC_{цз}^{\bar{o}} - OC_{цз}^{nl} = \frac{26 \cdot 10^9}{20 \cdot 10^9} \cdot 10^9 - 1,083 \cdot 10^9 = 217 \cdot 10^6 \text{ руб.}$$

Задача №5

Определить производственную мощность завода по выпуску оконного стекла исходя из следующих данных:

- общая площадь стекловаренной печи ($S_{печ}$) – 500 м² ;
- съем стекломассы с 1 м² площади печи – 900 кг/сут ;
- установленный коэффициент использования стекломассы – 0,9 ;
- средний вес 1 м² стекла – 6,25 кг ;

- режим работы непрерывный ;
- производство работает без остановки на выходные и праздничные дни

Нормативы времени на ремонт оборудования:

Время работы между ремонтами, ч			Время простоя при ремонте, ч		
Капитальными	Средними	Текущими	Капитальными	Средними	Текущими
$t_{кан}$	t_{cp}	$t_{тек}$	$t_{кан}^n$	t_{cp}^n	$t_{тек}^n$
34560 (4 года)	8640 (1 год)	2160 (3 мес)	176	96	48

Решение:

1. Номинальный фонд работы стекольного завода ($T_{ном}$)
 $T_{ном} = 24 \cdot 365 = 8760$ ч
2. При расчете количества ремонтов и составления графиков их проведения продолжительность календарного периода принимается 360 дней / год
 $(360 \cdot 24 = 8640$ ч), 90 дней / квартал, 30 дней / месяц.

3. Рассчитываем количество капитальных ($N_{кан}^z$), средних (N_{cp}^z) и текущих ($N_{тек}^z$) ремонтов за ремонтный цикл ($t_{ц}$)

$$N_{кан}^z = \frac{t_{ц}}{t_{кан}} = \frac{34560}{34560} = 1$$

Так как ремонтный цикл равен времени работы оборудования между двумя капитальными ремонтами

$$N_{cp}^z = \frac{t_{ц}}{t_{cp}} - N_{кан}^z = \frac{34560}{8640} - 1 = 4 - 1 = 3$$

$$N_{тек}^z = \frac{t_{ц}}{t_{тек}} - N_{cp}^z - N_{кан}^z = \frac{34560}{2160} - 3 - 1 = 16 - 3 - 1 = 12$$

4. Количество капитальных ($N_{кан}^z$), средних (N_{cp}^z) и текущих ($N_{тек}^z$) ремонтов оборудования за год

$$N_{кан}^z = N_{кан}^z \cdot \frac{t_{ном}}{t_{ц}} = \frac{t_{ц}}{t_{кан}} \cdot \frac{T_{ном}}{t_{ц}} = \frac{34560}{34560} \cdot \frac{8640}{34560} = 1 \cdot 0,253 = 0,25$$

$$N_{cp}^z = N_{cp}^z \cdot \frac{T_{ном}}{t_{ц}} = 3 \cdot \frac{8640}{34560} = 0,75$$

$$N_{тек}^z = N_{тек}^z \cdot \frac{T_{ном}}{t_{ц}} = 12 \cdot \frac{8640}{34560} = 3$$

5. Время простоя оборудования за год

$$T_{рем} = N_{кан}^z \cdot t_{кан}^n + N_{cp}^z \cdot t_{cp}^n + N_{тек}^z \cdot t_{тек}^n$$

$$T_{рем} = 0,25 \cdot 176 + 0,75 \cdot 96 + 3 \cdot 48 = 44 + 72 + 144 = 260$$
 ч

6. Эффективное время работы оборудования

$$T_{эф} = T_{ном} - T_{рем} = 8760 - 260 = 8500$$
 ч = 354 дней

7. Масса стекломассы за сутки, которую возможно получить из стекловаренной печи объемом 500 м³

$$Q_{печ}^{мас} = S_{печ} \cdot V_{мас} \cdot K_{исп} = 500 \cdot 900 \cdot 0,9 = 405000$$
 кг/сут = 405 т/сут

8. Количество стекла производимое за сутки

$$Q_{стек} = \frac{Q_{печ}^{мас}}{m_{ст}} = \frac{405000}{6,25} = 64800 \text{ М}^2/\text{сут}$$

9. Мощность стекольного завода

$$M_{пред} = Q_{стек} \cdot T_{эф} = 64800 \cdot 354 = 22939,2 \text{ тыс } \text{М}^2/\text{год}$$

Тестовые задания:

1. Субъектами предпринимательства могут быть:

- а. Физические лица;
- б. Физические и юридические лица; +
- в. Юридические лица.

2. Какие бывают формы предпринимательства?

- а. Частное, общее, государственное;
- б. Индивидуальное, партнерское, корпоративное; +
- в. Индивидуальное, совместное.

3. Предпринимательство выполняет следующие функции:

- а. Социально-экономическую, направляющую, распределительную, организаторскую;
- б. Экономическую, политическую, правовую, социально-культурную;
- в. Общеэкономическую, политическую, ресурсную, организаторскую, социальную, творческую. +

4. Что является основами свободного предпринимательства?

- а. Рыночный механизм, частная собственность и совершенная конкуренция;
- б. Диалектическая взаимосвязь производительных сил, производственных отношений и хозяйственного механизма, действующих в условиях частной собственности на средства производства, свободы предпринимательства и свободной конкуренции; +
- в. Производительные силы, материальные и трудовые ресурсы, находящиеся в свободном для предпринимателей доступе.

5. Производственное предпринимательство - вид бизнеса, основу которого составляет:

- а. Материальное производство;
- б. Материальное производство и оказание услуг;
- в. Материальное, интеллектуальное и духовное производство. +

6. Какое определение цены наиболее верно в современных условиях хозяйствования:

- а. Цена – это количество денег, других товаров и услуг, величина процента, за которое продавец согласен продать, а покупатель готов купить единицу товара или услуги; +
- б. Цена – количество денег, за которое продавец согласен купить, а покупатель готов продать единицу товара или услуги;
- в. Цена – денежное выражение стоимости товара.

7. Максимизация массы прибыли:

- а. Задача государственной ценовой политики
- б. Задача ценовой стратегии фирмы +
- в. Задача ценовой политики фирмы

8. Анализ финансово-хозяйственной деятельности можно рассматривать как:

- а. Микроэкономический анализ; +
- б. Макроэкономический анализ;
- в. Статистический анализ.

9. Роль анализа в управлении предприятием — это:

- а. Разработка бюджета предприятия;
- б. Основа разработки планов и принятия управленческих решений; +
- в. Одна из функций управления.

10. Предметом анализа финансово-хозяйственной деятельности является:

- а. Экономические результаты деятельности предприятия;
- б. Планирование, учет, анализ и принятие управленческого решения;
- в. Причинно-следственные связи экономических явлений и процессов. +

8.2. Вопросы для итогового контроля освоения дисциплины (3 семестр – зачет с оценкой)

1. Потребности и ресурсы.
2. Выбор и ограничения в экономике.
3. Производственные возможности.
4. Собственность как экономическая и юридическая категория.
5. Виды и формы собственности в современной экономике.
6. Понятие и эволюция экономических систем. Современные экономические системы; Модели смешанной экономики.
7. Спрос и предложение. Взаимодействие спроса и предложения.
8. Монополия. Рынок единственного продавца. Антимонопольное законодательство.
9. Олигополия. Характеристика рынка.
10. Конкуренция, основные типы рыночных структур.
11. Экономические издержки производства, их структура и виды (определение и структура издержек производства; стоимостная функция производства).
12. Предприятие – как субъект и объект предпринимательской деятельности. Законодательная база предпринимательской деятельности. Нормативно-правовые акты, регламентирующие деятельность предприятия. Организационно-правовые формы предпринимательской деятельности и критерии их выбора.
13. Предпринимательская деятельность и поведение фирмы на рынке (фирма: ее трактовки и типы; цель фирмы; выручка и прибыль; принцип максимизации прибыли);
14. Предпринимательство: понятие, виды и основные формы.
15. Организационно-правовые формы предпринимательской деятельности критерии их выбора.
16. Внешняя и внутренняя среда предприятия.
17. Производственная программа и производственная мощность предприятия.
18. Основные производственные фонды химических предприятий: понятие, классификация и структура.
19. Оценка основных средств. Методы оценки основных фондов.
20. Показатели использования основных производственных фондов. Износ и амортизация основных фондов.
21. Показатели использования основных производственных фондов, Пути улучшения использования ОПФ.
22. Оценка эффективности использования основных производственных фондов.
23. Оборотные средства предприятия: понятие, состав и структура. Источники формирования оборотных средств. Оборачиваемость оборотных средств.
24. Определение потребности в оборотных средствах.
25. Показатели использования оборотных средств. Пути улучшения использования оборотных средств.
26. Сущность, функции и задачи финансов предприятия. Собственные и заемные финансовые ресурсы. Баланс доходов и расходов.
27. Финансовая система и финансовая политика общества. Государственный бюджет.
28. Цена на продукцию и принципы ценообразования. Виды цен. Структура цены, система цен.
29. Ценовая политика предприятия. Разработка ценовой стратегии.
30. Понятие прибыли и дохода предприятия, методы их расчета.
31. Понятие инвестиций и их классификация. Инвестиционный проект и инвестиционный цикл.
32. Налоговая политика. Принципы налогообложения.
33. Налоги и платежи, установленные законодательством: виды, ставки, объекты

налогообложения и сроки уплаты налога в бюджет.

34. Личный бюджет. Структура, способы составления и планирования личного бюджета.
35. Личный финансовый план: финансовые цели, стратегия и способы их достижения. Функции личных финансов.
36. Финансовые ресурсы семьи. Состав финансовых ресурсов семьи.
37. Управление личными финансами. Инструменты государственного воздействия на личные финансы населения.
38. Процентные ставки и факторы их определяющие. Механизм формирования процентной ставки на рынке. Виды процентных ставок.
39. Доходность и риск на финансовом рынке. Показатели доходности и риска и их соотношение. Виды рисков, связанных с ценными бумагами. Систематический (рыночный) и несистематический (специфический) риск портфеля. Требуемая доходность по инструменту.
40. Ценные бумаги. Классификации ценных бумаг.
41. Фондовая биржа. Участники биржевых торгов. Листинг и делистинг.
42. Анализ финансовых результатов предприятия. Анализ финансового состояния предприятия.
43. Сущность и содержание экономического анализа. Цель, задачи, предмет и объекты экономического анализа.
44. Классификация видов экономического анализа. Качественный и количественный анализ. Производственный и финансовый анализ.
45. Методы комплексной оценки хозяйственной деятельности. Цели и содержание комплексного экономического анализа.
46. Основные понятия и определения: характеристика предпринимательства, связь понятий «предпринимательская деятельность», «предпринимательство», «бизнес».
47. Деловые интересы предпринимателей: понятие, их виды и характеристика.
48. Предпринимательская идея (бизнес-идея): понятие идеи, источники идей, технология накопления идей, изучение и анализ потребностей (потребность - желание - спрос), виды потребностей.
49. Бизнес-план проекта: понятие, назначение, классификация, функции, цель и задачи, принципы.
50. Организация бизнеса: этапы организации предпринимательской деятельности в РФ.

Полный перечень оценочных средств приведен в виде отдельного документа, являющегося неотъемлемой частью основной образовательной программы.

8.3. Структура и примеры билетов для зачета с оценкой (3 семестр).

Зачет с оценкой по дисциплине «**Основы экономики и управление производством**» проводится в 3 семестре и включает контрольные вопросы по всем разделам рабочей программы дисциплины. Билет для **зачета с оценкой** состоит из 2 теоретических вопросов

Пример билета для зачета с оценкой:

<i>«Утверждаю»</i> Зав.каф. МиМ (Должность, наименование кафедры) Лопаткин Д.С. (Подпись) (И. О. Фамилия) «__» _____ 2023г.	Министерство науки и высшего образования РФ
	Российский химико-технологический университет имени Д.И. Менделеева
	Кафедра менеджмента и маркетинга
	Направление подготовки 18.03.02 Энерго- и ресурсосберегающие процессы в химической технологии, нефтехимии и биотехнологии Профиль подготовки – «Рациональное использование сырьевых и энергетических ресурсов»

	Наименование дисциплины «Основы экономики и управление производством»
Билет №1	
<ol style="list-style-type: none"> 1. Личный бюджет. Структура, способы составления и планирования личного бюджета. 2. Финансовая система и финансовая политика общества. Государственный бюджет. 	

9. УЧЕБНО-МЕТОДИЧЕСКОЕ ОБЕСПЕЧЕНИЕ ДИСЦИПЛИНЫ

9.1 Рекомендуемая литература

А. Основная литература:

1. Экономика предприятия : учебник и практикум для вузов / А. В. Колышкин [и др.] ; под редакцией А. В. Колышкина, С. А. Смирнова. — Москва : Издательство Юрайт, 2023. — 479 с. — (Высшее образование). — ISBN 978-5-534-15122-0. — Текст : электронный // Образовательная платформа Юрайт [сайт]. — URL: <https://urait.ru/bcode/511211>
2. Экономика предприятия. Практикум : учебное пособие для вузов / С. П. Кирильчук [и др.] ; под общей редакцией С. П. Кирильчук. — Москва : Издательство Юрайт, 2023. — 517 с. — (Высшее образование). — ISBN 978-5-534-07495-6. — Текст : электронный // Образовательная платформа Юрайт [сайт]. — URL: <https://urait.ru/bcode/516680>

Б. Дополнительная литература:

1. Чалдаева, Л. А. Экономика предприятия : учебник и практикум для вузов / Л. А. Чалдаева. — 5-е изд., перераб. и доп. — Москва : Издательство Юрайт, 2023. — С. 137-221 — (Высшее образование). — ISBN 978-5-534-10521-6. — Текст : электронный // Образовательная платформа Юрайт [сайт]. — URL: <https://urait.ru/bcode/510563>

Нормативная литература

1. Гражданский кодекс Российской Федерации, ч. 1, 2, 3, 4 с изменениями.
2. Градостроительный кодекс Российской Федерации с изменениями.
3. Земельный кодекс Российской Федерации с изменениями.
4. Налоговый кодекс, ч. 1, 2 с изменениями.
5. Федеральный закон от 25.02.1999 № 39-ФЗ «Об инвестиционной деятельности в Российской Федерации, осуществляемой в форме капитальных вложений».

9.2. Рекомендуемые источники научной информации

1. <http://www.ecsocman.edu.ru>
2. <http://www.eup.ru>
3. <http://www.buhgalteria.ru>
4. <http://www.business-ethics.com>
5. <http://www.worldeconomy.ru>

Ресурсы информационно–телекоммуникационной сети Интернет:

- <http://fgosvo.ru> Портал Федеральных государственных стандартов высшего образования.
- <http://www.consultant.ru> Правовая база.
- <http://smartandmarketing.com> Портал для маркетологов.
- <http://www.e-executive.ru> Портал сообщества менеджеров.
- www.advi.ru Электронный журнал «Рекламные идеи».
- muctr.ru Сайт РХТУ им. Д.И. Менделеева.

9.3. Средства обеспечения освоения дисциплины

Для реализации рабочей программы подготовлены следующие средства обеспечения освоения дисциплины:

- компьютерные презентации интерактивных лекций;
- банк тестовых заданий для текущего контроля освоения дисциплины;
- банк тестовых заданий для итогового контроля освоения;
- Для реализации учебной программы с использованием электронного обучения (ЭО) и дистанционных образовательных технологий (ДОТ) могут применяться следующие образовательные технологии и средства обеспечения дисциплины:

- ЕИОС РХТУ им. Д.И. Менделеева;
- платформы для проведения вебинаров;
- платформы для проведения онлайн конференций (Яндекс.Телемост и др.);
- учебный портал Moodle РХТУ им. Д.И. Менделеева (или другие LMS);
- сервисы по доставке e-mail сообщений.

Для проведения промежуточных и итоговой аттестации могут использоваться платформы для проведения онлайн конференций и отдельные специализированные модули LMS.

10. ПЕРЕЧЕНЬ ИНФОРМАЦИОННЫХ ТЕХНОЛОГИЙ, ИСПОЛЬЗУЕМЫХ В ОБРАЗОВАТЕЛЬНОМ ПРОЦЕССЕ

Информационную поддержку изучения дисциплины осуществляет Информационно-библиотечный центр (ИБЦ) РХТУ им. Д.И. Менделеева, который обеспечивает обучающихся основной учебной, учебно-методической и научной литературой, необходимой для организации образовательного процесса по дисциплине. Общий объем многоотраслевого фонда ИБЦ на 01.01.2023 составляет 1 727 628 экз.

Фонд ИБЦ располагает учебной, учебно-методической и научно-технической литературой в форме печатных и электронных изданий, а также включает официальные, справочно-библиографические, специализированные отечественные и зарубежные периодические и информационные издания. ИБЦ обеспечивает доступ к профессиональным базам данных, информационным, справочным и поисковым системам.

Каждый обучающийся обеспечен свободным доступом из любой точки, в которой имеется доступ к сети Интернет и к электронно-библиотечной системе (ЭБС) Университета, которая содержит различные издания по основным изучаемым дисциплинам и сформирована по согласованию с правообладателями учебной и учебно-методической литературы.

Для более полного и оперативного справочно-библиографического и информационного обслуживания в ИБЦ реализована технология Электронной доставки документов.

Полный перечень электронных информационных ресурсов, используемых в процессе обучения, представлен в основной образовательной программе.

11. МАТЕРИАЛЬНО-ТЕХНИЧЕСКОЕ ОБЕСПЕЧЕНИЕ ДИСЦИПЛИНЫ

В соответствии с учебным планом занятия по дисциплине «*Основы экономики и управление производством*» проводятся в форме лекций, практических занятий и самостоятельной работы обучающегося.

11.1. Оборудование, необходимое в образовательном процессе:

Лекционная учебная аудитория, оборудованная электронными средствами демонстрации (моноблоки, проектор, экран) и учебной мебелью; учебная аудитория для проведения практических занятий, оборудованная электронными средствами демонстрации; библиотека, имеющая рабочие компьютерные места для студентов, оснащенные компьютерами с доступом к базам данных и выходом в Интернет.

11.2. Учебно-наглядные пособия:

Комплекты иллюстрационных материалов к разделам лекционного курса.

11.3. Компьютеры, информационно-телекоммуникационные сети, аппаратно-программные и аудиовизуальные средства:

Персональные компьютеры (моноблоки), укомплектованные программными средствами; проекторы и экраны; локальная сеть с выходом в Интернет.

11.4. Печатные и электронные образовательные и информационные ресурсы:

Информационно-методические материалы: учебные пособия по дисциплине; раздаточный материал к разделам лекционного курса; раздаточный материал к практическим занятиям по дисциплине.

Электронные образовательные ресурсы: электронные презентации к разделам лекционного курса; учебно-методические разработки в электронном виде; справочные материалы в печатном и электронном виде, кафедральные библиотеки электронных изданий.

11.5. Перечень лицензионного программного обеспечения:

№ п/п	Наименование программного продукта	Реквизиты договора поставки	Количество лицензий	Срок окончания действия лицензии
1	WINDOWS 8.1 ProfessionalGet Genuine	Контракт № 62-64ЭА/2013 от 02.12.2013	24 лицензии для активации на рабочих станциях	бессрочно
2	Microsoft Office Standard 2019 В составе: Word Excel Power Point Outlook	Контракт №175-262ЭА/2019 От 30.12.2019	150 лицензий для активации на рабочих станциях	12 месяцев (ежегодное продление подписки с правом перехода на обновлённую версию продукта)
3	Kaspersky Endpoint Security для бизнеса – Стандартный Russian Edition	Контракт №72-99ЭА/2022 от 29.08.2022	-	12 месяцев (ежегодное продление подписки с правом перехода на обновлённую версию продукта)
4	Антиплагиат.ВУЗ	Контракт от 11.05.2023 № 19-343К/2023	не ограничено, лимит проверок 10000	19.05.2024

1. ТРЕБОВАНИЯ К ОЦЕНКЕ КАЧЕСТВА ОСВОЕНИЯ ДИСЦИПЛИНЫ

Наименование модулей	Основные показатели оценки	Формы и методы контроля и оценки
Раздел 1. Основы рыночной экономики	<p>Знает:</p> <ul style="list-style-type: none"> – основные экономические законы развития общества в различных областях жизнедеятельности; <p>Умеет:</p> <ul style="list-style-type: none"> – анализировать во взаимосвязи экономические явления, процессы и институты; <p>Владеет:</p> <ul style="list-style-type: none"> – навыками поиска и обработки экономической информации, необходимой для формулирования выводов и принятия решений; 	<p>Оценка за заботу на практических занятиях.</p> <p>Оценка за доклад</p> <p>Оценка за зачет с оценкой</p>
Раздел 2. Управление личными финансами	<p>Знает:</p> <ul style="list-style-type: none"> – базовые экономические инструменты, необходимые для управления личными финансами; <p>Умеет:</p> <ul style="list-style-type: none"> – анализировать во взаимосвязи экономические явления, процессы и институты; – применять основные экономические знания для принятия грамотных потребительских решений в финансовой сфере. <p>Владеет:</p> <ul style="list-style-type: none"> – навыками принятия финансовых решений относительно личных финансов с учетом экономических последствий; 	<p>Оценка за заботу на практических занятиях</p> <p>Оценка за контрольную работу</p> <p>Оценка за зачет с оценкой</p>
Раздел 3. Экономические основы управления производством	<p>Знает:</p> <ul style="list-style-type: none"> – нормативно правовые акты, регламентирующие деятельность предприятия; – аналитический инструментарий для организации, координации и контроля производственных процессов. <p>Умеет:</p> <ul style="list-style-type: none"> – анализировать во взаимосвязи экономические явления, процессы и институты; – проводить базовый экономический анализ деятельности предприятия и его основных производственных фондов; – разрабатывать плановые задания для производственных подразделений предприятия; <p>Владеет:</p> <ul style="list-style-type: none"> – методами и инструментами проведения экономического анализа затрат и результатов деятельности производственных подразделений предприятия. 	<p>Оценка за заботу на практических занятиях.</p> <p>Оценка за контрольную работу.</p> <p>Оценка за зачет с оценкой</p>

13. ОСОБЕННОСТИ ОРГАНИЗАЦИИ ОБРАЗОВАТЕЛЬНОГО ПРОЦЕССА ДЛЯ ИНВАЛИДОВ И ЛИЦ С ОГРАНИЧЕННЫМИ ВОЗМОЖНОСТЯМИ ЗДОРОВЬЯ

Обучение инвалидов и лиц с ограниченными возможностями здоровья осуществляется в соответствии с:

- Порядком организации и осуществления образовательной деятельности по образовательным программам – программам бакалавриата, программам специалитета, программам магистратуры (Приказ Министерства науки и высшего образования Российской Федерации от 06.04.2021 № 245);

- Положением о порядке организации и осуществления образовательной деятельности по образовательным программам высшего образования – программам бакалавриата, программам специалитета, программам магистратуры федерального государственного бюджетного образовательного учреждения высшего образования «Российский химико-технологический университет имени Д.И. Менделеева», принятым решением Ученого совета РХТУ им. Д.И. Менделеева от 28.12.2022, протокол № 5;

- Методическими рекомендациями по организации образовательного процесса для обучения инвалидов и лиц с ограниченными возможностями здоровья в образовательных организациях высшего образования, в том числе оснащённости образовательного процесса (утверждены заместителем Министра образования и науки РФ А.А. Климовым от 08.04.2014 № АК-44/05вн).

ДОПОЛНЕНИЯ И ИЗМЕНЕНИЯ К РАБОЧЕЙ ПРОГРАММЕ ДИСЦИПЛИНЫ

«Основы экономики и управление производством»

Направление подготовки 18.03.02 Энерго- и ресурсосберегающие процессы в химической технологии, нефтехимии и биотехнологии

Профиль подготовки – «Рациональное использование сырьевых и энергетических ресурсов»

Форма обучения: очная

Номер изменения/дополнения	Содержание дополнения/изменения	Основание внесения изменения/дополнения
1.		протокол заседания Ученого совета № _____ от «___» _____ 20__ г.
		протокол заседания Ученого совета № _____ от «___» _____ 20__ г.
		протокол заседания Ученого совета № _____ от «___» _____ 20__ г.
		протокол заседания Ученого совета № _____ от «___» _____ 20__ г.
		протокол заседания Ученого совета № _____ от «___» _____ 20__ г.

**Министерство науки и высшего образования Российской Федерации
федеральное государственное бюджетное образовательное учреждение
высшего образования
«Российский химико-технологический университет
имени Д.И. Менделеева»**



«УТВЕРЖДАЮ»

Проректор по учебной работе

Ф.А. Колоколов

19 » июня 2023 г.

РАБОЧАЯ ПРОГРАММА ДИСЦИПЛИНЫ

«Правоведение»

Направление подготовки: 18.03.02 Энерго- и ресурсосберегающие процессы в химической технологии, нефтехимии и биотехнологии

**Профили подготовки: Основные процессы химических производств и химическая кибернетика;
Охрана окружающей среды и рациональное использование природных ресурсов;
Рациональное использование сырьевых и энергетических ресурсов;
Энергоресурсосберегающие химические производства.**

Квалификация «бакалавр»

РАССМОТРЕНО И ОДОБРЕНО
на заседании Методической комиссии
РХТУ им. Д.И. Менделеева
«19» июня 2023 г.

Председатель  Н.А. Макаров

Москва 2023

Программа составлена доцентом кафедры социологии, психологии и права Н.В. Плаксиной, к.т.н., ст. преподавателем кафедры социологии, психологии и права Е.В.Смирновой, преподавателем кафедры социологии, психологии и права И.А. Соболевой.

Программа рассмотрена и одобрена на заседании кафедры социологии, психологии и права 17 мая 2023 г., протокол № 10.

1. ЦЕЛЬ И ЗАДАЧИ ДИСЦИПЛИНЫ

Программа составлена в соответствии с требованиями Федерального государственного образовательного стандарта высшего образования – бакалавриат по направлению подготовки 18.03.02 Энерго- и ресурсосберегающие процессы в химической технологии, нефтехимии и биотехнологии (ФГОС ВО), рекомендациями Методической комиссии и накопленным опытом преподавания дисциплины кафедрой Социологии, психологии и права РХТУ им. Д.И. Менделеева. Программа рассчитана на изучение дисциплины в течение одного семестра.

Дисциплина «Правоведение» относится к обязательной части блока 1 дисциплин учебного плана. Программа дисциплины предполагает, что обучающиеся имеют теоретические и практические знания базовых понятий о государстве и обществе и истории мировых цивилизаций.

Цель дисциплины – овладение основами правовых знаний; формирование основ правовой культуры и правомерного поведения гражданина страны.

Задачи дисциплины – ознакомление с теориями и взглядами, выработанными юридической наукой в области конституционных, административных, гражданских, семейных, трудовых и иных отношений в различных сферах деятельности;

– изучение действующих нормативных правовых актов и практики их применения;

– формирование практических навыков по применению правовых норм, составлению документов и совершению юридически значимых действий в различных сферах деятельности;

– формирование нетерпимого отношения к коррупционному и социально опасному поведению.

Дисциплина «Правоведение» преподается в 3 семестре. Контроль успеваемости студентов ведется по принятой в университете рейтинговой системе.

Рабочая программа дисциплины может быть реализована с применением электронных образовательных технологий и электронного обучения полностью или частично.

2. ТРЕБОВАНИЯ К РЕЗУЛЬТАТАМ ОСВОЕНИЯ ДИСЦИПЛИНЫ

Изучение дисциплины направлено на приобретение следующих **компетенций и индикаторов их достижений**:

Универсальные компетенции и индикаторы их достижения:

Наименование категории (группы) УК	Код и наименование УК	Код и наименование индикатора достижения УК
Разработка и реализация проектов	УК-2 Способен определять круг задач в рамках поставленной цели и выбирать оптимальные способы их решения, исходя из действующих правовых норм, имеющихся ресурсов	УК-2.1 Знает виды ресурсов и ограничений для решения профессиональных задач; основные методы оценки разных способов решения задач; действующее законодательство и правовые нормы, регулирующие профессиональную деятельность УК-2.2 Умеет определять круг задач в рамках поставленной цели, анализировать и выбирать альтернативные способы решения; оценивать

	и ограничений	ресурсы и ограничения и соблюдать правовые нормы при достижении профессиональных результатов УК-2.3 Владеет навыками разработки цели и задач проекта; методами оценки потребности в ресурсах, продолжительности и стоимости проекта; навыками работы с нормативно-правовой документацией
Гражданская позиция	УК-11 Способен формировать нетерпимое отношение к проявлениям экстремизма, терроризма, коррупционному поведению и противодействовать им в профессиональной деятельности	УК - 11.1 - Знает сущность, понятие и задачи противодействия коррупции и предупреждения коррупционных рисков профессиональной деятельности; требования законодательства в области противодействия коррупции, экстремизма и терроризма. УК - 11.2 Умеет реализовывать нетерпимое отношение к коррупционному и социально опасному поведению в различных сферах деятельности УК -11.3. Владеет методами формирования нетерпимого отношения к коррупционному и социально опасному поведению (экстремизму и терроризму)

Общепрофессиональные компетенции и индикаторы их достижения:

Наименование категории (группы) ОПК	Код и наименование ОПК	Код и наименование индикатора достижения ОПК
Юридическая экспертиза	ОПК-3. Способен осуществлять профессиональную деятельность с учетом законодательства Российской Федерации, в том числе в области экономики и экологии	ОПК-3.3 Умеет использовать и составлять документы нормативно-правового характера, проводить технико-экономический анализ инженерных решений, осуществлять в общем виде оценку антропогенного воздействия на окружающую среду с учетом специфики природно-климатических условий

В результате изучения дисциплины студент бакалавриата должен:

Знать:

- основы российской правовой системы и российского законодательства, основы организации и функционирования судебных и иных правоприменительных и правоохранительных органов;
- правовые и нравственно-этические нормы в сфере профессиональной деятельности;
- правовые нормы, регулирующие отношение человека к человеку, обществу, окружающей среде;
- права и обязанности гражданина;
- основы трудового законодательства;
- основы хозяйственного права;

– основные направления антикоррупционной, антиэкстремистской и антитеррористической деятельности в Российской Федерации.

Уметь:

– использовать этические и правовые нормы, регулирующие отношение человека к человеку, обществу, окружающей среде, использовать права и свободы человека и гражданина при разработке социальных проектов;

– использовать и составлять нормативные и правовые документы, относящиеся к профессиональной деятельности, предпринимать необходимые меры к восстановлению нарушенных прав;

– реализовывать права и свободы человека и гражданина в различных сферах жизнедеятельности;

- противодействовать социально опасному поведению.

Владеть:

– навыками применения законодательства при решении практических задач.

3. ОБЪЕМ ДИСЦИПЛИНЫ И ВИДЫ УЧЕБНОЙ РАБОТЫ

Вид учебной работы	Объем дисциплины		
	ЗЕ	Акад. ч.	Астр.ч.
Общая трудоемкость дисциплины	2	72	54
Контактная работа – аудиторные занятия:	0,9	32	24
Лекции	0,45	16	12
Практические занятия (ПЗ)	0,45	16	12
Самостоятельная работа	1,1	40	30
Контактная самостоятельная работа	1,1	0,2	0,15
Самостоятельное изучение разделов дисциплины		39,8	29,75
Вид контроля:	Зачет		

4. СОДЕРЖАНИЕ ДИСЦИПЛИНЫ

4.1. Разделы дисциплины и виды занятий

№ п/п	Раздел дисциплины	Академ. часов			
		Всего	Лекции	Практ. зан.	Сам. работа
1.	Раздел 1. Основы теории государства и права	8,0	2,0	2,0	4,0
1.1	Основы теории государства	4,0	1,0	1,0	2,0
1.2	Основы теории права	4,0	1,0	1,0	2,0
2.	Раздел 2. Отрасли публичного права	31,0	7,0	7,0	17,0
2.1	Основы конституционного права	4,0	1,0	1,0	2,0
2.2	Основы административного права	4,0	1,0	1,0	2,0
2.3	Основы уголовного права	5,0	1,0	1,0	3,0
2.4	Коррупция как социальное и правовое явление в современном обществе	4,0	1,0	1,0	2,0
2.5	Основные направления государственной политики в сфере противодействия экстремизму и терроризму	4,0	1,0	1,0	2,0
2.6	Основы экологического права	5,0	1,0	1,0	3,0

2.7	Нормативное правовое регулирование защиты информации. Правовые основы защиты государственной тайны	5,0	1,0	1,0	3,0
3.	Раздел 3. Отрасли частного права	25,0	5,0	5,0	15,0
3.1	Гражданское право: основные положения общей части	5,0	1,0	1,0	3,0
3.2	Авторское и патентное право и правовая защита результатов интеллектуальной деятельности	5,0	1,0	1,0	3,0
3.3	Основы хозяйственного (предпринимательского) права	5,0	1,0	1,0	3,0
3.4	Основы семейного права	5,0	1,0	1,0	3,0
3.5	Основы трудового права	5,0	1,0	1,0	3,0
4.	Раздел 4. Особенности правового регулирования профессиональной деятельности в отдельных отраслях химической промышленности	8,0	2,0	2,0	4,0
4.1	Основы национальной безопасности, государственной политики и законодательство в области обеспечения ядерной и радиационной безопасности	4,0	1,0	1,0	2,0
4.2	Особенности правового регулирования труда работников химической и нефтехимической отраслей	4,0	1,0	1,0	2,0
ВСЕГО		72,0	16,0	16,0	40,0

Дисциплина «Правоведение» рассматривает основные юридические термины и принципы, раскрывает основные теоретические представления о таких явлениях как государство и право. В процессе изучения курса студенты знакомятся с основными положениями ведущих отраслей российского права, а также основными положениями тех отраслей российского права, которые могут быть востребованы ими по профилю подготовки, а также в решении семейных и бытовых вопросов.

Предметом изучения данной дисциплины являются знания о государстве и праве, законодательстве, с которым каждый гражданин сталкивается в жизни. При изучении дисциплины используются нормативные акты государства и подзаконные акты государственных органов, регулирующих экономическую, финансовую, управленческую деятельность государства и хозяйствующих субъектов.

4.2. Содержание разделов дисциплины.

Раздел 1. Основы теории государства и права.

1.1. Основы теории государства. Понятие и признаки государства. Формы государства. Функции государства. Взаимосвязь государства и права.

1.2. Основы теории права. Понятие и признаки права. Право и мораль. Правовая культура. Основные правовые системы современности. Понятие и виды источников права. Нормативный правовой акт как источник права. Определение закона и подзаконных актов. Действие нормативных правовых актов во времени. Обратная сила закона. Понятие правовых норм, их структура. Система права. Частное и публичное право. Материальное и процессуальное право. Правоотношение: объект, субъект и содержание правоотношений. Юридические факты. Пробелы законодательства.

Раздел 2. Отрасли публичного права.

2.1. Основы конституционного права. Конституция – основной Закон Российской Федерации. Основы правового статуса человека и гражданина. Федеративное устройство Российской Федерации. Система государственных органов и принцип разделения властей в Российской Федерации. Президент Российской Федерации.

Федеральное собрание Российской Федерации. Органы исполнительной власти Российской Федерации. Конституционные основы судебной системы. Правоохранительные органы. Понятие гражданства.

2.2. Основы административного права. Понятие и предмет административного права. Общая характеристика Кодекса РФ об административных правонарушениях. Административные правонарушения: понятие и признаки. Административная ответственность: понятие и принципы. Понятие, признаки и виды административных наказаний.

2.3. Основы уголовного права. Понятие и предмет уголовного права. Уголовная ответственность: понятие, основание возникновения. Понятие преступления: признаки, структура. Состав преступления. Соучастие в преступлении. Обстоятельства, исключающие преступность деяния. Понятие, цели и виды наказаний. Уголовная ответственность за совершение преступлений. Условное осуждение, освобождение от уголовной ответственности.

2.4. Коррупция как социальное и правовое явление. Термин и понятие «коррупция». Виды коррупции. Формы проявления коррупции. Нормативное определение коррупции. Причины распространения коррупции. Формы проявления коррупции. Формы коррупции-преступления. Формы коррупции-проступка. Формы политической коррупции. Нормативные правовые акты в сфере противодействия коррупции. Федеральный закон от 25.12.2008 № 273-ФЗ «О противодействии коррупции».

2.5. Основные направления государственной политики в сфере противодействия экстремизму и терроризму.

Экстремизм и терроризм: понятие и основные формы проявления. Признаки, сущность экстремизма и терроризма, причины их возникновения. Стратегия противодействия экстремизму в Российской Федерации. (Федеральный закон от 25.07.2002 N 114-ФЗ (ред. от 01.07.2021) "О противодействии экстремистской деятельности»). Антитеррористическая деятельность и профилактика терроризма в России (Федеральный закон от 06.03.2006 N 35-ФЗ (ред. от 26.05.2021) "О противодействии терроризму»).

2.6. Основы экологического права. Экологическое право: понятие, предмет метод и источники экологического права РФ. Правовое регулирование экологических правоотношений. Понятие, виды и структура экологических правонарушений, ответственность за их совершение.

2.7. Нормативное правовое регулирование защиты информации и права граждан на защиту персональных данных. Правовые основы защиты государственной тайны. Понятие информации. Общая характеристика законодательства о защите информации (№149-ФЗ «Об информации, информационных технологиях и защите информации»). Ответственность за нарушение законодательства о защите информации. Конфиденциальная информация: понятие, виды и защита. Защита персональных данных гражданина. Государственная тайна: понятие, защита, правовое регулирование государственной, служебной и иной информации. Правовые основы защиты государственной тайны.

Раздел 3. Отрасли частного права.

3.1. Гражданское право: основные положения общей части. Понятие, предмет и метод гражданского права. Понятие гражданского правоотношения, его специфика. Структура гражданского правоотношения. Право-, дееспособность субъектов гражданского правоотношения. Граждане как субъекты гражданского права. Физические и юридические лица: понятие, признаки, классификация. Юридические факты, как основание возникновения гражданских правоотношений. Право собственности: понятие, структура. Правомочия собственника. Формы собственности. Обязательство: понятие, исполнение и обеспечение. Обязательства в гражданском праве и ответственность за их нарушение.

3.2. Авторское и патентное право и правовая защита результатов интеллектуальной деятельности. Понятие авторского права и смежных прав. Источники

и система правовой охраны результатов интеллектуальной деятельности. Исключительные права. Патентные права на изобретения, полезные модели и промышленные образцы. Ноу-хау и коммерческие секреты. Особенности защиты авторских прав и объектов промышленной собственности. Правовые аспекты передачи технологий с целью их вовлечения в гражданский (хозяйственный) оборот.

3.3. Основы хозяйственного (предпринимательского) права. Понятие хозяйственного (предпринимательского) права как отрасли права, науки и учебной дисциплины. Предмет хозяйственного (предпринимательского) права, признаки, методы правового регулирования. Понятие хозяйственной и предпринимательской деятельности. Отграничение хозяйственного (предпринимательского) права от других отраслей права. Система хозяйственного (предпринимательского) права. Источники хозяйственного (предпринимательского) права. Структура хозяйственного (предпринимательского) законодательства. Законы и подзаконные акты как источники хозяйственного (предпринимательского) права.

3.4. Основы семейного права. Правовое регулирование семейных отношений. История семейного права. Заключение и прекращение брака. Права и обязанности родителей и детей. Осуществление родительских прав. Ответственность родителей за ненадлежащее воспитание детей. Алиментные обязательства. Формы воспитания детей, оставшихся без попечения родителей.

3.5. Основы трудового права. Предмет и метод трудового права. Трудовой договор: понятие, стороны, содержание. Заключение трудового договора. Основания для прекращения трудового договора. Рабочее время. Время отдыха. Трудовые споры. Дисциплина труда.

Раздел 4. Особенности правового регулирования профессиональной деятельности в отдельных отраслях химической промышленности

4.1. Основы национальной безопасности, государственной политики и законодательство в области обеспечения ядерной и радиационной безопасности. Цели, задачи, основные направления и инструменты реализации государственной политики в области обеспечения ядерной и радиационной безопасности. Нормы и правила в области обеспечения ядерной и радиационной безопасности в РФ. Стандарты безопасности МАГАТЭ. Нормативно-правовая база Основ национальной безопасности с опорой на положения Конституции РФ, международных договоров РФ, федеральных законов и иных нормативных правовых актов Российской Федерации в области обеспечения ядерной и радиационной безопасности. Стандарты безопасности МАГАТЭ и их имплементация. Правовая ответственность за нарушения в области обеспечения безопасности ядерных объектов.

4.2. Особенности правового регулирования труда работников химической промышленности. Особенности заключения и содержания трудового договора с работниками химической промышленности. Правовое регулирование рабочего времени и времени отдыха работников химической промышленности. Особенности правового регулирования охраны труда работников химической промышленности. Система гарантий и компенсаций работникам химической промышленности.

5. СООТВЕТСТВИЕ СОДЕРЖАНИЯ ТРЕБОВАНИЯМ К РЕЗУЛЬТАТАМ ОСВОЕНИЯ ДИСЦИПЛИНЫ

№	В результате освоения дисциплины студент должен:	Раздел 1	Раздел 2	Раздел 3	Раздел 4
	Знать:				
1	– основы российской правовой системы и российского законодательства, основы организации и функционирования судебных и иных правоприменительных и правоохранительных органов;	+	+		
2	– правовые и нравственно-этические нормы в сфере профессиональной деятельности;	+	+		
	– правовые нормы, регулирующие отношение человека к человеку, обществу, окружающей среде;		+	+	+
	– права и обязанности гражданина;		+	+	
	– основы трудового законодательства;			+	
	– основы хозяйственного права;			+	+
	– основные направления антикоррупционной, антиэкстремистской и антитеррористической деятельности в РФ		+		
	Уметь:				
3	– использовать этические и правовые нормы, регулирующие отношение человека к человеку, обществу, окружающей среде, использовать права и свободы человека и гражданина при разработке социальных проектов;	+	+		
4	– использовать и составлять нормативные и правовые документы, относящиеся к профессиональной деятельности, предпринимать необходимые меры к восстановлению нарушенных прав;			+	+
	– реализовывать права и свободы человека и гражданина в различных сферах жизнедеятельности.	+	+	+	
	– противодействовать социально опасному поведению		+		
	Владеть:				
5	– навыками применения законодательства при решении практических задач.			+	+
В результате освоения дисциплины студент должен приобрести следующие (универсальные) компетенции и индикаторы их достижения:					
	Код и наименование УК	Код и наименование индикатора достижения УК			

6	УК-2 Способен определять круг задач в рамках поставленной цели и выбирать оптимальные способы их решения, исходя из действующих правовых норм, имеющихся ресурсов и ограничений	УК-2.1 Знает виды ресурсов и ограничений для решения профессиональных задач; основные методы оценки разных способов решения задач; действующее законодательство и правовые нормы, регулирующие профессиональную деятельность			+	
		УК-2.2 Умеет определять круг задач в рамках поставленной цели, анализировать и выбирать альтернативные способы решения; оценивать ресурсы и ограничения и соблюдать правовые нормы при достижении профессиональных результатов			+	
		УК-2.3 Владеет навыками разработки цели и задач проекта; методами оценки потребности в ресурсах, продолжительности и стоимости проекта; навыками работы с нормативно-правовой документацией				+
7	УК-10 Способен формировать нетерпимое отношение к проявлениям экстремизма, терроризма, коррупционному поведению и противодействовать им в профессиональной деятельности	УК - 10.1 - Знает сущность, понятие и задачи противодействия коррупции и предупреждения коррупционных рисков в профессиональной деятельности; требования законодательства в области противодействия коррупции, экстремизма и терроризма.		+	+	
		УК - 10.2 - Умеет проявлять нетерпимое отношение к коррупционному и социально опасному поведению в различных сферах деятельности		+		
		УК -10.3. Владеет механизмами формирования нетерпимого отношения к коррупционному и социально опасному поведению (экстремизму и терроризму)			+	

6. ПРАКТИЧЕСКИЕ И ЛАБОРАТОРНЫЕ ЗАНЯТИЯ

6.1. Практические занятия

Примерные темы практических занятий по дисциплине.

№ п/п	№ раздела дисциплины	Темы практических занятий	Часы
1	1	Происхождение государства. Происхождение права. Понятие и сущность государства и типология государства. Форма государства. Функции государства. Механизм государства.	2
2	2	Основы конституционного строя. Конституционные основы гражданского общества. Понятие, содержание и принципы правового статуса личности. Основы административного права.	2
3	2	Основы уголовного права в Российской Федерации. Коррупция как социальное и правовое явление в современном обществе.	2
4	2	Стратегия противодействия экстремизму в РФ. Государственная политика в области противодействия терроризму.	2
5	2	Основы экологического права. Правовое обеспечение информационной безопасности РФ	2
6	3	Основы гражданского права. Авторское право и защита интеллектуальной собственности.	2
7	3	Предпринимательское право. Хозяйственные правоотношения. Семейное и трудовое законодательство	2
8	4	Особенности правового регулирования профессиональной деятельности в отдельных отраслях химической промышленности	2
		Итого:	16

6.2 Лабораторные занятия

Лабораторные занятия по дисциплине не предусмотрены.

7. САМОСТОЯТЕЛЬНАЯ РАБОТА

Самостоятельная работа проводится с целью углубления знаний по дисциплине и предусматривает:

- ознакомление и проработку рекомендованной литературы;
- подготовку к выполнению контрольных работ по материалу лекционного курса;
- подготовку и выполнение домашних заданий по различным темам курса;
- подготовку докладов по различным темам курса;
- подготовку к практическим занятиям,

- участие в семинарах РХТУ им. И. Менделеева по тематике дисциплины.

Планирование времени на самостоятельную работу, необходимого на изучение дисциплины, студентам лучше всего осуществлять на весь период изучения, предусматривая при этом регулярное повторение пройденного материала. Материал, законспектированный на лекциях, необходимо регулярно дополнять сведениями из литературных источников, представленных в учебной программе. При работе с указанными источниками рекомендуется составлять краткий конспект материала, с обязательным фиксированием библиографических данных источника.

8. ПРИМЕРЫ ОЦЕНОЧНЫХ СРЕДСТВ ДЛЯ КОНТРОЛЯ ОСВОЕНИЯ ДИСЦИПЛИНЫ

Совокупная оценка по дисциплине складывается из оценок за выполнение контрольных работ (максимальная оценка 60 баллов), двух докладов (максимальная оценка 20 баллов) и выполнения практических заданий (максимальная оценка 20 баллов):

- контрольная работа 1 - 20 баллов
- доклад по разделам 1,2 -10 баллов
- контрольная работа 2 - 20 баллов
- доклад по разделам 2,3 -10 баллов
- контрольная работа 3 – 20 баллов
- составление иска (или договора- по выбору студента) – 10 баллов
- решение задач: за две задачи -10 баллов.

Максимальное количество баллов - 100.

8.1. Примерная тематика докладов.

К разделу 1.

1. Общество и государство, политическая власть. Роль и значение власти в обществе.
2. Государство и гражданское общество.
3. Правовое государство: понятие и признаки. Проблемы и пути формирования правового государства в России.
4. Правовое сознание. Правовая и политическая культура.
5. Субъекты публичного права. Государственные органы и должностные лица. Понятия компетенции и правомочий.
6. Понятие, основные признаки и виды юридической ответственности. Основание возникновения юридической ответственности.

К разделу 2.

7. Общая характеристика основ российского конституционного строя.
8. Международные стандарты прав и свобод человека. Гарантии реализации правового статуса человека и гражданина.
9. Судебная система: Конституционный Суд РФ; Верховный Суд РФ и общие суды, военные суды; Высший Арбитражный Суд РФ.
10. Правоохранительные органы: понятие и система.
11. Понятие, функции и принципы местного самоуправления в Российской Федерации. Органы местного самоуправления. Гарантии правомочий местного самоуправления.
12. Уголовный закон и преступление как основные понятия уголовного права. Обстоятельства, исключаящие общественную опасность и противоправность деяния.
13. Уголовная ответственность за преступления в сфере компьютерной информации.
14. Коррупция как социальное и правовое явление.
15. Типологизация коррупции как способ определения направлений борьбы с ней (против кого, в каких секторах, на каких уровнях).

16. Последствия коррупции для общества.
17. Идеология терроризма как политическое (политологическое) явление.
18. Методы борьбы с терроризмом в России: сравнительно-исторический анализ.
19. Технологии формирования смысложизненных стратегий активного социального поведения молодежи.
20. Технологии противодействия вовлечению молодежи в экстремистскую деятельность
21. Информационные технологии противодействия экстремизму и терроризму в молодежной среде.
22. Понятие, предмет, объект экологического права, основные принципы экологического права.
23. Система органов экологического управления и полномочия органов государственной власти в сфере отношений, связанных с охраной окружающей среды.
24. Понятие и виды экологических правонарушений. Ответственность за нарушение экологического законодательства.
25. Правовое регулирование и законодательство об обращении с отходами и опасными веществами. Понятие и классификация отходов и опасных веществ. Ответственность за нарушение правил обращения с отходами и опасными веществами.
26. Экономико-правовое регулирование и нормирование в области охраны окружающей среды.
27. Экологический контроль и ответственность за нарушение законодательства в области охраны окружающей среды.

К разделу 3.

28. Понятие и основные особенности гражданского правоотношения. Праводееспособность субъектов гражданских правоотношений. Классификация юридических фактов
29. Понятие и признаки вещного права. Право собственности: понятие, структура. Правомочия собственника. Формы собственности.
30. Ответственность за нарушение законодательства о защите информации. Виды конфиденциальной информации и категории персональных данных. Способы защиты конфиденциальной информации.
31. Государственная тайна: понятие, защита, правовое регулирование государственной, служебной и иной информации.
32. Основные понятия в наследственном праве России. Основания наследования. Лица, призываемые к наследованию. Понятие наследников и их правовой статус.

К разделу 4.

33. О дисциплине работников организаций, эксплуатирующих особо радиационно-опасные и ядерно-опасные производства и объекты в области использования атомной энергии на основе положений Устава согласно Федеральному Закону от 8 марта 2011 г. N 35-ФЗ.
34. Цели, задачи, основные направления и инструменты реализации государственной политики в области обеспечения ядерной и радиационной безопасности Российской Федерации на период до 2025 года и дальнейшую перспективу. Указ Президента Российской Федерации от 13 октября 2018 г. № 585.
35. Основные проблемы и тенденции в области обеспечения ядерной и радиационной безопасности Российской Федерации согласно Указу Президента Российской Федерации от 13 октября 2018 г. № 585.
36. Задачи в области обеспечения ядерной и радиационной безопасности Российской Федерации согласно Указу Президента Российской Федерации от 13 октября 2018 г. № 585.
37. Понятие и развитие культуры безопасности в организациях, осуществляющих эксплуатацию объектов использования атомной энергии.
38. Инструменты реализации Основ государственной политики в области обеспечения

ядерной и радиационной безопасности Российской Федерации на период до 2025 года и дальнейшую перспективу согласно Указу Президента Российской Федерации от 13 октября 2018 г. № 585.

39. Технические регламенты (ТР), устанавливающие требования к химической продукции в РФ.
40. Процедура токсикологических исследований химических веществ на территории РФ.
41. Основные положения «Соглашения о сотрудничестве в области санитарной охраны территории государств – участников Содружества Независимых Государств», устанавливающие новые требования к ввозу и обращению продукции на территории России, Белоруссии, Казахстана от 17 мая 2021 г.).
42. Основные положения Федерального закона от 30.03.1999 N 52-ФЗ (ред. от 26.07.2019)
43. «О санитарно-эпидемиологическом благополучии населения».
44. Совокупность основных критериев, определяющих работников химической промышленности как трудовую категорию.
45. Вредность и потенциальная опасность условий труда.
46. Специфика труда работников химической промышленности.

8.2. Примеры контрольных вопросов для текущего контроля освоения дисциплины

Раздел 1 и Раздел 2. Примеры вопросов к контрольной работе № 1. Контрольная работа содержит 20 тестовых заданий

- 1. К элементам формы государства не относится:**
 - А. политический режим;
 - Б. функция государства;
 - В. форма правления;
 - Г. форма государственного устройства;
 - Д. атрибутика

- 2. Политический режим – это:**
 - А. совокупность всех форм государства;
 - Б. категория, характеризующая способы и методы осуществления государственной власти;
 - В. категория, характеризующая территориальное устройство государства;
 - Г. форма правления;
 - Д. процесс формирования органов власти

- 3. Предпосылкой возникновения государства является:**
 - А. разделение общества на классы
 - Б. выделение функции обороны страны
 - В. появление правовых норм
 - Г. развитие промышленности
 - Д. экология

- 4. В политическую систему общества входят:**
 - А. система государственных органов и государственные учреждения
 - Б. все организации, существующие в обществе
 - В. форма государственного правления и политический режим
 - Г. государство и организации, занимающиеся политической деятельностью

Д. психоаналитики

5. В каких правовых формах происходит реализация функций государства?

- А. правотворческой, правоприменительной, правоохранительной.
- Б. регламентирующей, идеологической, хозяйственной;
- В. убеждения, принуждения, рекомендации, поощрения
- Г. предупреждение, предписание
- Д. нет верного варианта

6. Если внутри государства нет каких-либо относительно обособленных государственных образований, оно является:

- А. унитарным;
- Б. федеративным;
- В. монархическим
- Г. конфедеративным
- Д. анклавом

7. Как называется признак государства, выражающийся в верховенстве государственной власти внутри страны и ее независимости вовне?

- А. правосубъектность;
- Б. государственный суверенитет;
- В. правоспособность;
- Г. дееспособность;
- Д. правотворчество

8. Норма права – это:

- А. Общеобязательное, формально определенное правило поведения, установленное или санкционированное государством и обеспечиваемое мерами государственного принуждения в целях регулирования общественных отношений;
- Б. Распространяющееся на определенную группу людей правило, закрепленное в законе как общеобязательное и действующее на конкретной территории;
- В. Общепринятый акт поведения, который выразился в законе и попадает под его охрану.
- Г. Акт поведения
- Д. все варианты верны

9. В какой правовой системе основным источником права является судебный прецедент?

- А. Англо-саксонской
 - Б. Романо-германской
 - В. Традиционной
 - Г. Социалистической
- Нет верного варианта

10. Право возникает одновременно с появлением:

- А. Государства
- Б. Морали
- В. Труда
- Г. Человека
- Д. Собственности

11. Способность нести юридическую ответственность за нарушение требований правовых норм – это

- А. Диспенсация
- Б. Деликтоспособность
- В. Сделкоспособность
- Г. Эмансипация
- Д. Феминизм

12. Административная дееспособность – это

- А. общие правила поведения индивидуальных субъектов
- Б. правовое положение индивидуальных субъектов с момента достижения возраста совершеннолетия в отношениях с субъектами исполнительной власти, урегулированное нормами административного права
- В. способность лица своими личными действиями осуществлять права, выполнять обязанности, предусмотренными административно-правовыми нормами и нести ответственность в соответствии с этими нормами
- Г. возможность быть субъектом административного права, способность иметь права и обязанности административно-правового характера

13. Какое административное наказание не может применяться в отношении юридического лица

- А. Лишение специального права
- Б. Предупреждение
- В. Административный штраф
- Г. Возмездное изъятие предмета административного правонарушения
- Д. Все варианты верны

14. Российская Федерация это:

- А. демократическое федеративное правовое государство с республиканской формой правления.
- Б. содружество независимых государств
- В. либерально-демократическая конфедерация
- Г. республиканско-демократическая империя на основах федерализма

15. Гражданин РФ может быть лишён гражданства

- А. такой возможности нет
- Б. за Государственную измену
- В. Указом Президента РФ
- Г. при проживании более 10 лет за пределами РФ

16. свободное перемещение товаров, услуг и финансовых средств

- А. гарантируется Конституцией РФ
- Б. регулируется Постановлениями Правительства РФ
- В. может быть ограничено Указом Президента РФ
- Г. может быть ограничено в условиях ЧС

17. Согласно Конституции РФ:

- А. каждый может свободно выезжать за пределы Российской Федерации

- Б. выезд за пределы РФ регламентируется федеральными законами
- В. выезд за пределы РФ регулируется органами исполнительной власти
- Г. выезд за пределы РФ ограничивается на усмотрение органов охраны правопорядка;

18. Как называется обращение граждан в государственные органы в связи с нарушением их прав и законных интересов

- А. Предложение
- Б. Заявление
- В. Письмо
- Г. Жалоба

19. Что относится к обстоятельствам, которые смягчают административную ответственность

- А. Раскаяние лица, которое совершило административное правонарушение
- Б. Совершение административного правонарушения в состоянии эффекта
- В. Совершение административного правонарушения в состоянии алкогольного опьянения
- Г. Повторное совершение административного правонарушения

20. Чем отличается административная ответственность от уголовной

- А. Различий нет
- Б. Одинаковы
- В. Применяется только уполномоченными органами, не влечет судимости, применяется судом и другими уполномоченными органами, имеет другие сроки давности и процессуальные порядки
- Г. Применяется только уполномоченными органами, не влечет судимости, имеет другие сроки давности

Раздел 3. Примеры вопросов к контрольной работе № 2.

1. Режим документированной информации – это ...

- а. Электронная информация, позволяющая ее идентифицировать
- б. Выделенная информация по определенной цели
- в. Электронный документ с электронно-цифровой подписью
- г. Выделенная информация в любой знаковой форме

2. Засекречиванию подлежат сведения о ...

- а. Силах и средствах гражданской обороны
- б. Фактах нарушения прав и свобод человека и гражданина
- в. Состоянии демографии
- г. Состоянии преступности

3. К какому виду источников экологического права относится устав перерабатывающего предприятия?

- а. К локальным нормативным правовым актам
- б. Положениям об охране окружающей среды
- в. К правовым обычаям
- г. К муниципальным нормативным правовым актам

4. Экологическое право это отрасль права, предмет которой составляют отношения, которые:

- а. Связаны с охраной флоры и фауны, обеспечением окружающего мира в надлежащем состоянии

- б. Касаются природопользования, охраны окружающей среды, защиты прав и законных интересов физических и юридических лиц в указанных сферах
- в. Возникают при использовании природных ресурсов, их добыче, переработке и реализации, в том числе путем экспорта

5. Методом регулирования гражданским правом общественных отношений является

- а. Сочетание автономии воли и административного подчинения
- б. Метод запрета
- в. Метод юридического равенства сторон
- г. Метод властного соподчинения сторон правоотношений

6. Какое правонарушение не является административным коррупционным проступком?

- а. Незаконная материальная поддержка при финансировании избирательной кампании
- б. Ограничение конкуренции органами местного самоуправления
- в. Нецелевое использование бюджетных средств
- г. Незаконная продажа товаров, свободная реализация которых запрещена или ограничена законом

7. Согласие субъекта персональных данных на их обработку требуется, когда обработка персональных данных осуществляется ...

- а. В целях профессиональной деятельности журналиста
- б. Для доставки почтовых отправлений
- в. В целях профессиональной деятельности оператора
- г. Для защиты важных интересов субъекта персональных данных, если получить его согласие невозможно

8. Формы и виды экстремизма:

- А) религиозный, политический, экономический;
- Б) национальный, политический;
- В) религиозный, политический, религиозно-политический;
- Г) политический, религиозный.

9. Экстремистская деятельность предполагает:

- А) насильственное изменение основ конституционного строя и нарушение целостности РФ;
- Б) пропаганда любой атрибутики или символики;
- В) систематическое применение насилия.

10. Что не является главной целью террористов?

- А) психологическое воздействие;
- Б) уничтожение противника;
- В) самореклама;
- Г) способ достижения цели.

11. Основными принципами гражданского права

- а. Принцип публичности
- б. Принцип презумпции невиновности
- в. Принцип гласности
- г. Принцип свободы договора

12. В регистрации средства массовой информации не может быть отказано...

- а. Если сведения в заявлении не соответствуют действительности
- б. Если регистрирующий орган уже зарегистрировал другое средство массовой информации с тем же названием и формой распространения
- в. Когда заявление подано не соответствующим лицом
- г. По мотивам нецелесообразности

13. Режим защиты информации не устанавливается в отношении сведений, относящихся к

- а. Конфиденциальной информации
- б. Государственной тайне
- в. Персональным данным
- г. Деятельности государственных деятелей

14. Нормы гражданского права носят

- а. Охранительный характер
- б. Неопределенный характер
- в. Императивный характер
- г. Диспозитивный характер

15. Гражданское право регулирует

- а. Все экономические отношения, возникающие в обществе
- б. Все варианты верны
- в. Имущественные отношения
- г. Финансовые и другие денежные отношения, возникающие в обществе
- д. Имущественные и личные неимущественные отношения

16. Особенностью источников экологического права является то, что:

- а. Правовые нормы указанной отрасли содержатся в иных самостоятельных отраслях права, а также то, что отсутствует единый экологический кодекс
- б. Они устанавливаются и принимаются исключительно на федеральном уровне власти
- в. Они четко определены конкретными нормативно-правовыми актами, главным из которых является Экологический кодекс РФ
- г. Они устанавливаются и принимаются исключительно на государственном уровне власти

17. Что не является главной целью террористов?

- А) психологическое воздействие;
- Б) уничтожение противника;
- В) самореклама;
- Г) способ достижения цели.

18. Какой вид терроризма проявляется в крайней нетерпимости к представителям других наций?

- А) националистический;
- Б) религиозный;
- В) международный.

19. Какие способы применяют для защиты государственной тайны

- а. программные средства
- б. комбинированные способы защиты
- в. Криптографию

г. организационные мероприятия

20. Объектами гражданских правоотношений выступают

а. Услуги

б. Имущество

в. Деньги и ценные бумаги

г. Поведение субъекта правоотношения, направленное на достижение определенного блага

Раздел 4. Примеры вопросов к контрольной работе № 3.

1. Авторское право на произведение, созданное в порядке выполнения служебных обязанностей или служебного задания (служебное произведение) принадлежит...

а. Автору служебного произведения

б. Работодателю и автору служебного произведения

в. Никому не принадлежит

г. Работодателю

2. Допускается ли без согласия автора и без выплаты авторского вознаграждения публичное исполнение музыкальных произведений?

а. Только в целях ознакомления с произведением

б. Нет верного варианта

в. Только во время официальных и религиозных церемоний, а также похорон в объеме, оправданном характером таких церемоний

г. Нет

3. Произведение становится общественным достоянием, если...(несколько вариантов ответа)

а. Истек срок действия исключительного права

б. Исключительное право умершего входит в состав выморочного имущества, и перешло по наследству государству

в. Оно явилось объектом кражи

г. Исключительное право перешло по наследству

4. Исключительное право на произведение действует в течение...

а. Всей жизни автора и 70 лет после его смерти

б. Всей жизни автора

в. Нет правильного ответа

г. Всей жизни автора и 50 лет после его смерти

5. Не являются изобретениями:

а. Научные теории и математические методы

б. Открытия

в. Программы для ЭВМ

г. Все варианты верны

б.Источником предпринимательского права является:

а. предпринимательский договор

б. третейское решение

в. судебный прецедент

г. обычай делового оборота

7. Для осуществления предпринимательской деятельности физическое лицо должно зарегистрироваться в качестве:

- а. индивидуального предпринимателя
- б. предпринимателя без образования юридического лица
- в. регистрация не обязательна
- г. частного предпринимателя

8. Какой метод характерен для семейного права в большинстве случаев?

- а. дозвоительно-императивный;
- б. поощрительный;
- в. рекомендательный.
- г. контролирующий
- д. надзорный

9. Интересы ребенка в семейном праве:

- а. попадают под приоритетную защиту;
- б. являются добровольным действием со стороны родителей;
- в. второстепенны по сравнению с ценностью самого брака.
- г. ситуативны
- д. нет правильного варианта

10. В предмет семейного права не входят:

- а. отношения, возникающие между семьей и государством;
- б. имущественные отношения между близкими родственниками;
- в. брачные отношения.
- г. деятельность по организации устройства детей, ставшихся без попечения родителей
- д. все варианты верны

11. Семейное право как отрасль права – это:

- а. системная совокупность правовых норм, которые регулируют группу отношений, входящих в предмет семейного права;
- б. система подходов, методов и взглядов на отношения, возникающие из брака, родственных связей и воспитания детей;
- в. совокупность субъективных прав отдельных граждан вступать в законный брак, воспитывать детей и пользоваться для этого поддержкой государства.
- г. совокупность правовых норм
- д. совокупность субъективных прав

12. К источникам трудового права относятся:

- а. только нормативно - правовые акты, которые составляют систему законодательства о труде;
- б. какие - либо нормативно-правовые акты, которые содержат нормы, направленные на регулирование трудовых отношений;
- в. все нормативно - правовые акты, которые содержат нормы поведения работника;
- г. все нормативно-правовые акты, которые регулируют оплату труда;
- д. ТК РФ

13. По общему правилу вступать в трудовое правоотношение в качестве работника можно с:

- а. шестнадцати лет;
- б. восемнадцати лет;

- в. четырнадцать лет;
- г. с любого возраста;
- д. с момента приобретения профессии

14. Одними из основных понятий трудового права являются:

- а. трудовые отношения;
- б. трудовая дисциплина;
- в. административная ответственность, трудовой кодекс РФ;
- г. центр занятости, отдел кадров;
- д. профсоюзы, службы трудоустройства;
- е. ответственность, распоряжение имуществом

15. Наименование Указа Президента РФ №585 от 13 октября 2018 года:

- а. Об утверждении Основ государственной политики в области обеспечения ядерной и радиационной безопасности Российской Федерации на период до 2025 года и дальнейшую перспективу
- б. О введении в действие положений государственной политики в области обеспечения ядерной и радиационной безопасности Российской Федерации;
- в. О порядке обеспечения ядерной и радиационной безопасности Российской Федерации до 2030 года и дальнейшую перспективу;
- г. Об утверждении государственной политики в области обеспечения ядерной и радиационной безопасности Российской Федерации;
- д. О радиационной безопасности

16. Основы государственной политики в области обеспечения ядерной и радиационной безопасности Российской Федерации определены на срок:

- а. на период до 2025 года и дальнейшую перспективу;
- б. бессрочно;
- в. до введения поправок и дополнений;
- г. до 2030 года;
- д. до особого распоряжения

17. Кто не входит в комиссию по расследованию несчастных случаев на производстве:

- а. собственник;
- б. руководитель службы охраны труда;
- в. представитель профсоюза;
- г. руководитель подразделения;
- д. общественность

18. Какой ответственности за нарушение законодательства об охране труда нет:

- а. дисциплинарной;
- б. общественной;
- в. административной;
- г. материальной;
- д. взыскание

19. Кем утверждаются правила внутреннего трудового распорядка предприятия?

- а. общим собранием (конференцией) работников предприятия по представлению администрации;
- б. руководителем;
- в. профсоюзом предприятия;
- г. службой безопасности;

д. положениями ТК РФ

20. На кого возложена ответственность за состояние условий и охраны труда на предприятии?

- а. на руководителя предприятия;
- б. на инженерную службу предприятия;
- в. на профсоюз предприятия;
- г. на Службу безопасности;
- д. все несут солидарную ответственность

Примеры задач по различным темам курса, по 10 баллов за вопрос.

Задача №1

Граждане Д., Н. и О. решили создать общественное объединение. Для этого они обратились к ст. 30 Конституции РФ, которая закрепляет свободу деятельности общественных объединений.

Основываясь на этом принципе, могут ли граждане Д., Н. и О. создать любое общественное объединение?

Задача №2

Семья на своем автомобиле возвращались из поездки на дачу. Стремясь быстрее попасть домой, водитель проехал перекресток на красный сигнал светофора, при этом по неосторожности сбил пешехода, здоровью которого был причинен вред. В числе свидетелей правонарушения были и члены семьи водителя, которые отказались давать показания.

Можно ли привлечь их к уголовной ответственности за отказ от дачи показаний?

Задача №3

Характеризуя судебную систему Российской Федерации, студентка Л. сказала, что суды общей юрисдикции рассматривают споры между гражданами, арбитражные суды рассматривают споры между гражданами и организациями, а Конституционный Суд РФ - споры между организациями.

В чем ошиблась студентка Л. При подготовке своего ответа?

Задача №4

Член регионального общественного экологического объединения «Зеленый мир» был исключен из него за то, что жестоко обращался со своей собакой и был уличен в незаконной охоте на уток в межсезонье. Он обратился в суд с заявлением об отмене решения о его исключении.

Какое решение примет суд? Какие экологические обязанности имеются у граждан?

Задача №5

В результате выхода из строя давно подлежащих замене очистных сооружений завода большое количество жителей города обратились в медицинские учреждения с жалобами на ухудшение самочувствия. Прокуратура потребовала от руководства завода приостановления деятельности до устранения недостатков в системе очистки и направила в суд иски о компенсации морального вреда и возмещении затрат на лечение в интересах нескольких горожан.

Юридическим основанием исков было указано нарушение руководством завода норм экологического законодательства. Ответчик исков не признал и пояснил, что здоровье граждан объектом экологического права не является, поэтому прокурором не доказано нарушение руководством завода каких-либо законодательных запретов.

Относятся ли жизнь и здоровье граждан к объектам экологического права?

Задача №6

Зиновьева подала заявление в суд, в котором указала, что больше года от ее мужа

нетизвестий, его местожителство ей не известно, и просила суд признать его безвестно отсутствующим.

Как суду определить начало исчисления срока для признания безвестного отсутствия мужа Зиновьевой?

Задача №7

Организация заключила лицензионный договор с правообладателем исключительного права на художественный фильм, в соответствии с которым ей были переданы права на публичный показ этого фильма.

Вправе ли организация произвести своего рода цензуру, «вырезав» из фильма сцены насилия, жестокости, чтобы показывать этот фильм более широкой зрительской аудитории (без учета возрастного ценза)?

Задача №8

Граждане И. и С. решили создать полное товарищество, но, получив отказ в государственной регистрации, обратились в суд с иском о признании недействительным решения об отказе в государственной регистрации товарищества. Государственный орган мотивировал свой отказ тем, что гражданка И. является индивидуальным предпринимателем, а С. нет.

Кто может быть участниками полного товарищества? Какое решение вынесет суд? Можно ли в данном случае учредить товарищество на вере?

Задача №9.

Допускается ли при проведении контртеррористической операции ведение переговоров с террористами? Если да, то в каких целях?

Задача №10.

Будет ли привлечен к уголовной ответственности за терроризм Субъект, совершивший заведомо ложное сообщение о готовящихся взрыве, поджоге или иных действиях, создающих опасность гибели людей?

Задача № 11.

Пособник в совершении террористического акта просит освободить его от уголовной ответственности. Возможно ли это? Если да, то при каких условиях?

Задача № 12.

Установите последовательность действий: при обнаружении в здании образовательного учреждения предполагаемого взрывоопасного предмета необходимо, что сделать? (Выбери правильные ответы и расставь пункты в порядке их выполнения):

- a) Немедленно сообщить об этом администрации учреждения;
- b) Немедленно сообщить об этом в полицию;
- c) Принять меры по ограждению или охране подозрительного предмета и предупредить приближающихся людей, чтобы они отошли на безопасное расстояние или вообще ушли из здания.
- d) По прибытии полиции действовать в соответствии с их указаниями.

Задача № 13. Установите соответствия:

Националистический экстремизм – это...	теория и практика насильственного, незаконного взятия и удержания государственной власти, деяния и призывы к деяниям, направленным на насильственное изменение конституционного строя.
Религиозный экстремизм – это ...	насилие по мотивам национальной или расовой ненависти и вражды, возбуждение ненависти и вражды по отношению к лицам иной национальности или расы.
Политический экстремизм – это...	какое-либо деяние, направленное на нарушение территориальной целостности государства, в том числе на отделение от него части территории, или

	дезинтеграцию государства, совершаемое насильственным путем, а равно планирование и подготовка такого деяния, пособничество его совершению, подстрекательство к нему, преследуемые в уголовном порядке в соответствии с национальным законодательством.
Сепаратизм- это ...	практика насильственного насаждения религиозной веры среди неверующих либо представителей других религий.

Примерный перечень тем для составления исковых заявлений, по 10 баллов за вопрос

1. Исковое заявление о разделе совместно нажитого имущества.
2. Исковое заявление о расторжении брака.
3. Исковое заявление о взыскании денежных средств по договору займа (расписке).
4. Исковое заявление о взыскании денежных средств за товар ненадлежащего качества.
5. Исковое заявление о взыскании денежных средств (туроператор уменьшил время пребывания на курорте).
6. Исковое заявление об установлении отцовства.
7. Исковое заявление о разделе наследственного имущества.
8. Исковое заявление об определении порядка общения с несовершеннолетними детьми.
9. Исковое заявление о лишении родительских прав.
10. Исковое заявление о взыскании страхового возмещения со страховой компании и свиновника ДТП.
11. Исковое заявление о взыскании денежных средств (заработной платы) с работодателя.

Примерный перечень тем для составления договоров, по 10 баллов за вопрос.

1. Договор купли-продажи.
2. Договор простого товарищества (совместной деятельности).
3. Договор подряда.
4. Договор финансовой аренды (лизинга).
5. Лицензионный договор.
6. Договор дарения.
7. Договор аренды.
8. Договор найма жилого помещения.
9. Трудовой договор с должностным лицом предприятия.
10. Брачный договор.

8.3. Вопросы для итогового контроля освоения дисциплины:

Итоговый контроль по дисциплине не предусмотрен.

9. УЧЕБНО-МЕТОДИЧЕСКОЕ ОБЕСПЕЧЕНИЕ ДИСЦИПЛИНЫ

9.1. Рекомендуемая литература

А. Основная литература

Правоведение: учебное пособие/ В.А. Желтов [и др.]. М.: РХТУ им. Д.И. Менделеева, 2020. - 232 с.

Правоведение: учебное пособие / Н. В. Брянцева [и др.]. - М.: РХТУ им. Д.И. Менделеева, 2016. - 231 с.

Б. Дополнительная литература

Правоведение (актуальные проблемы методики расследования отдельных видов преступлений) [Текст]: практикум / Н. В. Брянцева. – М.: РХТУ им. Д.И. Менделеева, 2016.– 56 с.: ил.; 3,26. –ISBN978-5-7237-1358-1.

Устинова, А. В. Гражданское право [Текст]: учебник / А. В. Устинова. - М.: Проспект, 2018. - 496 с

Административное право [Текст]: учебник / И. А. Алексеев. - М.: Проспект, 2018. - 320 с / 25 экз.

Трудовое право России [Текст]: учебник / МО и науки РФ. МГЮА; ред.: К. Н. Гусов, Н. Л. Лютов. - 2-е изд., перераб. и доп. - М.: Проспект, 2018. - 592 с / 10 экз.

Договорное право [Текст]: учебник / Российский экономический университет им. Г.В. Плеханова; ред.: Р.А Курбанов, А. М. Эрделевский. - М.: Проспект, 2018. - 144 с / 30 экз

Ананьева, М. К. Предпринимательское право [Текст]: учебное пособие / М. К. Ананьева. - М.: Проспект, 2017. - 192 с / 10 экз.

Романенкова, Е. Н. Международное частное право. Краткий курс [Текст]: учебное пособие / Е. Н. Романенкова. - М.: Проспект, 2017. - 128 с / 30 экз

Гришаев, С. П. Семейное право [Текст]: учебник / С. П. Гришаев. - М.: Проспект, 2018. - 272 с / 30 экз

Михельсон, К. К. Информационное право. Конспект лекций [Текст]: учебное пособие / К. К. Михельсон. - М.: Проспект, 2018. - 144 с / 15 экз.

Желтов В.А. Авторские и патентные права [Текст]: Учебное пособие / В. А. Желтов, 2010. - 83 с. Электронная копия

Справочно-правовая система «Гарант» Ссылка на сайт – <http://www.garant.ru/>

9.2. Рекомендуемые источники научно-технической информации

Раздаточный иллюстративный материал к лекциям.

Презентации к лекциям.

Методические рекомендации по выполнению индивидуальных заданий.

9.3. Средства обеспечения освоения дисциплины

Для реализации учебной программы подготовлены следующие средства обеспечения освоения дисциплины:

- банк контрольных и тестовых заданий для текущего контроля освоения дисциплины по каждой теме (общее число заданий 150);
- банки заданий для текущего контроля освоения дисциплины по каждой теме, задачи, кроссворды (общее число заданий 120);

10. ПЕРЕЧЕНЬ ИНФОРМАЦИОННЫХ ТЕХНОЛОГИЙ, ИСПОЛЬЗУЕМЫХ В ОБРАЗОВАТЕЛЬНОМ ПРОЦЕССЕ

Информационную поддержку изучения дисциплины осуществляет Информационно-библиотечный центр (ИБЦ) РХТУ им. Д.И. Менделеева, который обеспечивает обучающихся основной учебной, учебно-методической и научной литературой, необходимой для организации образовательного процесса по дисциплине. Общий объем многоотраслевого фонда ИБЦ на 01.01.2023 составляет 1 727 628 экз.

Фонд ИБЦ располагает учебной, учебно-методической и научно-технической литературой в форме печатных и электронных изданий, а также включает официальные, справочно-библиографические, специализированные отечественные и зарубежные периодические и информационные издания. ИБЦ обеспечивает доступ к профессиональным базам данных, информационным, справочным и поисковым системам.

Каждый обучающийся обеспечен свободным доступом из любой точки, в которой имеется доступ к сети Интернет и к электронно-библиотечной системе (ЭБС) Университета, которая содержит различные издания по основным изучаемым дисциплинам и сформирована по согласованию с правообладателями учебной и учебно-методической литературы.

Для более полного и оперативного справочно-библиографического и информационного обслуживания в ИБЦ реализована технология Электронной доставки документов.

Полный перечень электронных информационных ресурсов, используемых в процессе обучения, представлен в основной образовательной программе.

11. МАТЕРИАЛЬНО-ТЕХНИЧЕСКОЕ ОБЕСПЕЧЕНИЕ

В соответствии с учебным планом занятия по дисциплине «Правоведение» проводятся в форме лекций, практических занятий и самостоятельной работы обучающегося.

11.1 Оборудование, необходимое в образовательном процессе:

Учебная аудитория для проведения лекционных и семинарских занятий, оборудованная электронными средствами демонстрации (компьютер со средствами звуковоспроизведения, проектор, экран) и учебной мебелью.

Библиотека, имеющая рабочие компьютерные места для студентов, оснащенные компьютерами с выходом в Интернет и доступом к базам данных.

11.2 Учебно-наглядные пособия

Информационно-методические материалы: учебные пособия по дисциплине; раздаточный материал к разделам лекционного курса.

11.3 Компьютеры, информационно-телекоммуникационные сети, аппаратно-программные и аудиовизуальные средства

Персональные компьютеры, проектор и экран; локальная сеть с выходом в Интернет.

11.4 Печатные и электронные образовательные и информационные ресурсы

Информационно-методические материалы: учебные пособия по дисциплине; раздаточный материал к разделам лекционного курса.

Электронные образовательные ресурсы: электронные презентации к разделам лекционного курса; учебно-методические разработки в электронном виде; справочные

материалы в печатном и электронном виде; кафедральная библиотека электронных изданий.

11.5 Перечень лицензионного программного обеспечения

№ п/п	Наименование программного продукта	Реквизиты договора поставки	Количество лицензий	Срок окончания действия лицензии
1	WINDOWS 8.1 Professional Get Genuine	Контракт № 62-64ЭА/2013 от 02.12.2013	24 лицензии для активации на рабочих станциях	бессрочная
2.	Microsoft Office Standard 2013	Контракт № 62-64ЭА/2013 от 02.12.2013	24 лицензии для активации на рабочих станциях	бессрочная
3.	Microsoft Office Standard 2019 В составе: - Word - Excel - Power Point - Outlook	Контракт №175-262ЭА/2019 от 30.12.2019	150 лицензий для активации на рабочих станциях	12 месяцев (ежегодное продление подписки с правом перехода на обновлённую версию продукта)

12. ТРЕБОВАНИЯ К ОЦЕНКЕ КАЧЕСТВА ОСВОЕНИЯ ПРОГРАММЫ

Наименование разделов	Основные показатели оценки	Формы и методы контроля и оценки
Раздел 1. Основы теории государства и права.	<p>Знает:</p> <ul style="list-style-type: none"> – основы российской правовой системы и российского законодательства, основы организации и функционирования судебных и иных правоприменительных и правоохранительных органов; – правовые нормы, регулирующие отношение человека к человеку, обществу, окружающей среде. <p>Умеет:</p> <ul style="list-style-type: none"> – использовать этические и правовые нормы, регулирующие отношение человека к человеку, обществу, окружающей среде, использовать права и свободы человека и гражданина при разработке социальных проектов; – реализовывать права и свободы человека и гражданина в различных сферах жизнедеятельности. 	Оценка за доклад.

<p>Раздел 2. Отрасли публично го права.</p>	<p>Знает:</p> <ul style="list-style-type: none"> – основы российской правовой системы и российского законодательства, основы организации и функционирования судебных и иных правоприменительных и правоохранительных органов; – правовые и нравственно-этические нормы в сфере профессиональной деятельности; - правовые нормы, регулирующие отношение человека к человеку, обществу, окружающей среде. – права и обязанности гражданина; - основные направления антикоррупционной , антиэкстремистской, антитеррористической деятельности <p>Умеет:</p> <ul style="list-style-type: none"> – использовать этические и правовые нормы, регулирующие отношение человека к человеку, обществу, окружающей среде, использовать права и свободы человека и гражданина при разработке социальных проектов; – реализовывать права и свободы человека и гражданина в различных сферах жизнедеятельности; – противодействовать социально опасному поведению 	<p>Оценка за доклад, оценка за контрольную работу №1.</p>
<p>Раздел 3. Отрасли частного права.</p>	<p>Знает:</p> <ul style="list-style-type: none"> – права и обязанности гражданина; – основы трудового законодательства; – правовые нормы, регулирующие отношение человека к человеку, обществу, окружающей среде; – основы хозяйственного права; <p>Умеет:</p> <ul style="list-style-type: none"> – использовать и составлять нормативные и правовые документы, относящиеся к профессиональной деятельности, предпринимать необходимые меры к восстановлению нарушенных прав; – реализовывать права и свободы человека и гражданина в различных сферах жизнедеятельности. <p>Владеет:</p> <ul style="list-style-type: none"> – навыками применения законодательства при решении практических задач. 	<p>Оценка за доклад, оценка за контрольную работу №2, оценка за самостоятельную работу в виде составления иска (или договора)</p>

<p>Раздел 4. Особенности правового регулирования профессиональной деятельности в отдельных отраслях химической промышленности</p>	<p><i>Знает:</i></p> <ul style="list-style-type: none"> – правовые нормы, регулирующие отношение человека к человеку, обществу, окружающей среде; – основы хозяйственного права <p><i>Умеет:</i></p> <ul style="list-style-type: none"> - использовать правовые нормы в области обеспечения безопасности химических производств и ядерных объектов; – использовать и составлять нормативные правовые документы, относящиеся к профессиональной деятельности, предпринимать необходимые меры к восстановлению нарушенных прав; <p><i>Владеет:</i></p> <ul style="list-style-type: none"> – навыками применения законодательства при решении практических задач 	<p>Оценка за решение задач, за контрольную работу №3</p>
---	--	--

13. ОСОБЕННОСТИ ОРГАНИЗАЦИИ ОБРАЗОВАТЕЛЬНОГО ПРОЦЕССА ДЛЯ ИНВАЛИДОВ И ЛИЦ С ОГРАНИЧЕННЫМИ ВОЗМОЖНОСТЯМИ ЗДОРОВЬЯ

Обучение инвалидов и лиц с ограниченными возможностями здоровья осуществляется в соответствии с:

– Порядком организации и осуществления образовательной деятельности по образовательным программам – программам бакалавриата, программам специалитета, программам магистратуры (Приказ Минобрнауки РФ от 06.04.2021 № 245);

– Положением о порядке организации и осуществления образовательной деятельности по образовательным программам высшего образования – программам бакалавриата, программам специалитета, программам магистратуры в РХТУ им. Д.И. Менделеева, принятым решением Ученого совета РХТУ им. Д.И. Менделеева от 30.10.2019, протокол № 3, введенным в действие приказом ректора РХТУ им. Д.И. Менделеева от 14.11.2019 № 646А;

– Методическими рекомендациями по организации образовательного процесса для обучения инвалидов и лиц с ограниченными возможностями здоровья в образовательных организациях высшего образования, в том числе оснащённости образовательного процесса (утверждены заместителем Министра образования и науки РФ А.А. Климовым от 08.04.2014 № АК-44/05вн).

Дополнения и изменения к рабочей программе дисциплины

«Правоведение»

09.03.01 Информатика и вычислительная техника

Форма обучения: очная

Номер изменения/дополнения	Содержание дополнения/изменения	Основание внесения изменения/дополнения
1.		протокол заседания Ученого совета № 1 от «__» _____ Г.
2.		протокол заседания Ученого совета № 2 от «__» _____ Г.
3.		протокол заседания Ученого совета № 3 от «__» _____ Г.

**Министерство науки и высшего образования Российской Федерации
федеральное государственное бюджетное образовательное учреждение
высшего образования
«Российский химико-технологический университет
имени Д.И. Менделеева»**

«УТВЕРЖДАЮ»
Проректор по учебной работе

Ф.А. Колоколов
 19 » июня 2023 г.

**РАБОЧАЯ ПРОГРАММА ДИСЦИПЛИНЫ
«Прикладная механика»**

**Направление подготовки 18.03.02 Энерго- и ресурсосберегающие
процессы в химической технологии, нефтехимии и биотехнологии**

Квалификация «бакалавр»

РАССМОТРЕНО И ОДОБРЕНО
на заседании Методической комиссии
РХТУ им. Д.И. Менделеева
«19» июня 2023 г.

Председатель  Н.А. Макаров

Москва 2023

Программа составлена профессором кафедры инженерного проектирования технологического оборудования Н.Н. Лясниковой

Программа рассмотрена и одобрена на заседании кафедры инженерного проектирования технологического оборудования РХТУ им. Д.И. Менделеева «19» июня 2023 г., протокол №19.

1. Цель и задачи дисциплины

Программа составлена в соответствии с требованиями Федерального государственного образовательного стандарта высшего образования – бакалавриат по направлению подготовки **18.03.02 Энерго- и ресурсосберегающие процессы в химической технологии, нефтехимии и биотехнологии** (ФГОС ВО), рекомендациями Методической комиссии и накопленным опытом преподавания дисциплины кафедрой Инженерного проектирования технологического оборудования РХТУ им. Д.И. Менделеева. Программа рассчитана на изучение дисциплины в течение 2 семестров.

Дисциплина **«Прикладная механика»** относится к обязательной части (Б1.О.) дисциплин учебного плана. Программа дисциплины предполагает, что обучающиеся имеют теоретическую и практическую подготовку в области математики, инженерной и компьютерной графики, теоретической механики.

Цель дисциплины – научить студентов творческому подходу к выполнению инженерных расчетов на прочность, жесткость и устойчивость элементов конструкций, деталей и узлов машин и аппаратов.

Задачи дисциплины сводятся к изучению методов расчета элементов химико-технологического оборудования на прочность, жесткость и устойчивость, изучению конструкций и принципов работы деталей и узлов машин, а также к формированию навыков разработки конструкторской документации.

Дисциплина **«Прикладная механика»** преподается в третьем и четвертом семестрах. Контроль успеваемости студентов ведется по принятой в университете рейтинговой системе.

Рабочая программа дисциплины может быть реализована с применением электронных образовательных технологий и электронного обучения полностью или частично.

2. Требования к результатам освоения дисциплины

Изучение дисциплины направлено на приобретение следующих **компетенций и индикаторов их достижения:**

Универсальные компетенции и индикаторы их достижения:

Наименование категории (группы)	Код и наименование УК	Код и наименование индикатора достижения УК
Разработка и реализация проектов	УК-2 Способен определять круг задач в рамках поставленной цели и выбирать оптимальные способы их решения, исходя из действующих правовых норм, имеющихся ресурсов и ограничений	УК-2.1 Знает виды ресурсов и ограничений для решения профессиональных задач; основные методы оценки разных способов решения задач; действующее законодательство и правовые нормы, регулирующие профессиональную деятельность УК-2.2 Умеет определять круг задач в рамках поставленной цели, анализировать и выбирать альтернативные способы решения; оценивать ресурсы и ограничения и соблюдать правовые

		нормы при достижении профессиональных результатов УК-2.3 Владеет навыками разработки цели и задач проекта; методами оценки потребности в ресурсах, продолжительности и стоимости проекта; навыками работы с нормативно-правовой документацией
--	--	--

В результате изучения дисциплины студент бакалавриата должен:

знать:

- основные уравнения и методы решения задач сопротивления материалов и деталей машин;
- основные методы расчетов на прочность, жесткость и устойчивость элементов конструкций машин и аппаратов;
- основы теории расчета деталей и узлов машин и аппаратов химической технологии.

уметь:

- проводить расчеты элементов конструкций на основе методов сопротивления материалов;
- рассчитывать и конструировать детали машин по исходным данным;
- производить расчеты по основным критериям работоспособности и конструирования деталей машин.

владеть:

- навыками расчета сопротивления материалов аналитическими методами;
- навыками выбора материалов по критериям прочности;
- расчетами типовых деталей машин, пользуясь справочной литературой и ГОСТами.

3. Объем дисциплины и виды учебной работы

Вид учебной работы	Всего		Семестр			
			3		4	
	ЗЕ	Акад. ч.	ЗЕ	Акад. ч.	ЗЕ	Акад. ч.
Общая трудоемкость дисциплины	6	216	4	144	2	72
Контактная работа – аудиторные занятия:	2,22	80	1,78	64	0,44	16
Лекции	0,89	32	0,89	32	-	-
Практические занятия (ПЗ)	1,33	48	0,89	32	0,44	16
Самостоятельная работа	3,78	136	2,22	80	1,56	56
Контактная самостоятельная работа	3,78	0,8	2,22	0,4	1,56	0,4
Самостоятельное изучение разделов дисциплины		43,6		43,6		-
Расчетно-графические работы		18		18		-
Подготовка к контрольным работам		18		18		-
Курсовой проект		55,6				55,6
Вид итогового контроля:			<i>зачет с оценкой</i>		<i>курсовой проект</i>	

Вид учебной работы	Всего		Семестр			
			3		4	
	ЗЕ	Астр. ч.	ЗЕ	Астр. ч.	ЗЕ	Астр. ч.
Общая трудоемкость дисциплины	6	162	4	108	2	54
Контактная работа – аудиторные занятия:	2,22	60	1,78	48	0,44	12
Лекции	0,89	24	0,89	24	-	-
Практические занятия (ПЗ)	1,33	36	0,89	24	0,44	12
Самостоятельная работа	3,78	102	2,22	60	1,56	42
Контактная самостоятельная работа	3,78	0,6	2,22	0,3	1,56	0,3
Самостоятельное изучение разделов дисциплины		32,7		32,7		-
Расчетно-графические работы		13,5		13,5		-
Подготовка к контрольным работам		13,5		13,5		-
Курсовой проект		41,7				41,7
Вид итогового контроля:			<i>зачет с оценкой</i>		<i>курсовой проект</i>	

4. Содержание дисциплины

4.1 Разделы дисциплины и виды занятий для студентов очного отделения

№ п/п	Раздел дисциплины	Академ. часов			
		Всего	Лекции	Прак. Зан.	Сам. работа
3 семестр					
1.	Определение реакций опор. Растяжение-сжатие	32	4	8	20
1.1	Определение реакций опор.	14	2	4	8
1.2	Растяжение-сжатие	18	2	4	12
2.	Кручение. Изгиб	36	8	8	20
2.1	Кручение	18	4	4	10
2.2	Изгиб	18	4	4	10
3.	Сложное напряженное состояние	34	6	8	20
3.1	Сложное напряженное состояние	4	2	1	1
3.2	Тонкостенные сосуды	19	2	5	12
3.3	Расчет сжатых стержней на устойчивость	11	2	2	7
4.	Детали машин	42	14	8	20
4.1	Соединение деталей машин	18	6	4	8
4.2	Валы и оси, их опоры и соединения	14	4	2	8
4.3	Механические передачи	10	4	2	4
	Итого в 3 семестре	144	32	32	80
4 семестр					
5.	Проектирование химического аппарата с механическим перемешивающим устройством	72	-	16	56

5.1	Расчет химического аппарата с механическим перемешивающим устройством	26	-	6	20
5.2	Чертеж общего вида аппарата	46	-	10	36
	Итого в 4 семестре	72	-	16	56
	Всего часов	216	32	48	136

4.2 Содержание разделов дисциплины

3-й семестр

1. Определение реакций опор. Растяжение-сжатие

1.1. Определение реакций опор

Абсолютно твердое тело. Элементы статики. Основные понятия. Аксиомы статики.

Уравнения равновесия. Связи и их реакции.

1.2. Растяжение-сжатие

Основные допущения и принципы сопротивления материалов. Метод сечений. Напряжения, деформации и перемещения. Закон Гука. Построение эпюр внутренних усилий, напряжений и перемещений. Статически определимые и статически неопределимые задачи. Диаграммы растяжения для пластичных и хрупких материалов и их характеристики. Допускаемые напряжения. Условие прочности при растяжении (сжатии).

2. Кручение. Изгиб

2.1. Кручение

Закон Гука при сдвиге. Внутренние силовые факторы при кручении. Напряжения в стержнях круглого сечения. Условие прочности при кручении.

2.2. Изгиб

Геометрические характеристики плоских сечений. Понятие чистого и поперечного изгибов. Правила построения эпюр поперечных сил и изгибающих моментов. Определение нормальных напряжений. Условие прочности при изгибе. Определение касательных напряжений. Рациональные формы сечений.

3. Сложное напряженное состояние

3.1. Сложное напряженное состояние

Основы теории напряженного состояния и гипотезы прочности. Понятие напряженного состояния. Главные площадки и главные напряжения. Обобщенный закон Гука. Назначение гипотез прочности. Понятие эквивалентных напряжений и критериев прочности.

3.2. Тонкостенные сосуды

Тонкостенные сосуды. Определение напряжений по безмоментной теории. Основные допущения. Вывод уравнения Лапласа. Расчет тонкостенных оболочек по уравнению Лапласа и по стандартизированной методике. Условие прочности.

3.3. Расчет сжатых стержней на устойчивость

Устойчивость элементов конструкций. Понятие критической силы и коэффициента запаса прочности. Расчет критической силы по Эйлеру. Пределы применимости формулы Эйлера. Практический способ расчета на устойчивость.

4. Детали машин

4.1. Соединение деталей машин

Классификация деталей машин и аппаратов. Резьбовые соединения. Расчет болтовых соединений при поперечных и продольных нагрузках. Шпоночные соединения. Назначение и виды шпонок. Расчет шпонок на срез и смятие. Виды сварки. Область применения. Виды сварных швов. Расчет на прочность стыковых и нахлесточных швов.

4.2. Валы и оси, их опоры и соединения

Валы, их классификация и назначение. Оси. Проектировочные расчеты валов и осей. Подшипники скольжения. Материалы вкладышей. Подшипники качения. Принципиальное устройство и основные геометрические размеры. Достоинства, недостатки и области применения подшипников качения и скольжения. Приводные муфты. Назначение. Классификация муфт по принципу действия и характеру работы. Порядок подбора муфт и основы прочностного расчета.

4.3. Механические передачи

Зубчатые передачи. Окружное и радиальное усилия. Редукторы. Определение и классификация. Примеры схем редукторов.

4-й семестр

Расчет химического аппарата с механическим перемешивающим устройством

5.1. Расчет химического аппарата с механическим перемешивающим устройством.

Выбор конструкционных материалов. Расчет основных геометрических размеров аппарата. Выбор фланцев, привода. Расчет фланцевого соединения. Выбор мешалки. Расчет мешалки на прочность. Расчет шпонки в ступице мешалки. Расчет вала мешалки на виброустойчивость. Расчет вала мешалки на прочность. Выбор и расчет комплектующих элементов. Оформление пояснительной записки.

5.2 Чертеж общего вида аппарата.

Чертеж общего вида аппарата с видами, разрезами, сечениями и выносными элементами, дающими полное представление об его устройстве и принципе работы. Чертежи сборочных единиц и деталей. Оформление спецификации.

5. Соответствие содержания требованиям к результатам освоения дисциплины

№	В результате освоения дисциплины студент должен:	Раз-дел 1	Раз-дел 2	Раз-дел 3	Раз-дел 4	Раз-дел 5
	Знать:					
1.	основные уравнения и методы решения задач сопротивления материалов и деталей машин;	+	+	+	+	
2.	основные методы расчетов на прочность, жесткость и устойчивость элементов конструкций машин и аппаратов	+	+	+	+	+
3.	основы теории расчета деталей и узлов машин и аппаратов химической технологии.				+	+
	Уметь:					
4.	проводить расчеты элементов конструкций на основе методов сопротивления материалов;	+	+	+	+	+
5.	рассчитывать и конструировать детали машин по исходным данным;				+	
6.	производить расчеты по основным критериям работоспособности и конструирования деталей машин.	+	+	+	+	+
	Владеть:					
7.	навыками расчета сопротивления материалов аналитическими методами;	+	+	+	+	
8.	навыками выбора материалов по критериям прочности;	+	+	+	+	+
9.	расчетами типовых деталей машин, пользуясь справочной литературой и ГОСТами.				+	+
	Код и наименование УК					
	Код и наименование индикатора достижения УК					

10.		УК-2.1 Знает виды ресурсов и ограничений для решения профессиональных задач; основные методы оценки разных способов решения задач; действующее законодательство и правовые нормы, регулирующие профессиональную деятельность	+	+	+	+	+
11.	УК-2 Способен определять круг задач в рамках поставленной цели и выбирать оптимальные способы их решения, исходя из действующих правовых норм, имеющихся ресурсов и ограничений	УК-2.2 Умеет определять круг задач в рамках поставленной цели, анализировать и выбирать альтернативные способы решения; оценивать ресурсы и ограничения и соблюдать правовые нормы при достижении профессиональных результатов	+	+	+	+	+
12.		УК-2.3 Владеет навыками разработки цели и задач проекта; методами оценки потребности в ресурсах, продолжительности и стоимости проекта; навыками работы с нормативно-правовой документацией	+	+	+	+	+

6. Практические и лабораторные занятия

6.1. Практические занятия

Примерные темы практических занятий

№ п/п	№ раздела дисциплины	Примерные темы практических занятий	Часы
3-й семестр			
1	1.1	Определение реакций опор в консольно закрепленной балке.	2
2	1.1	Определение реакций опор в шарнирно закрепленной балке.	2
3	1.2	Растяжение-сжатие. Решение статически определимых задач. Построение эпюр продольных сил, нормальных напряжений, перемещений.	2
4	1.2	Растяжение-сжатие. Решение статически неопределимых задач. Построение эпюр продольных сил, нормальных напряжений, перемещений.	2
5	2.1	Кручение. Построение эпюр крутящих моментов, максимальных касательных напряжений, углов поворота сечений.	2
6	2.2	Изгиб. Построение эпюр поперечных сил и изгибающих моментов. Прочностной расчет.	4
7	3.2	Тонкостенные сосуды. Построение эпюр окружных и меридиональных напряжений.	4
8	3.3	Расчет сжатых стержней на устойчивость. Расчет критической силы по Эйлеру.	2
9	4.1	Соединение деталей машин. Расчет болтовых соединений. Расчет шпонок на срез и смятие. Расчет на прочность стыковых и нахлесточных швов.	2
10	4.2	Проектировочные расчеты валов и осей. Порядок подбора муфт и основы прочностного расчета.	2
11	4.3	Механические передачи. Расчет зубчатых, червячных редукторов.	2
4-й семестр			
12	5.1	Расчет химического аппарата с механическим перемешивающим устройством. Оформление пояснительной записки.	4
13	5.2	Чертеж общего вида аппарата с видами, разрезами, сечениями и выносными элементами	6
14	5.2	Чертежи сборочных единиц и деталей.	4
15	4.3	Оформление спецификации.	2

7. Самостоятельная работа

Самостоятельная работа проводится с целью углубления знаний по дисциплине и предусматривает:

- ознакомление и проработку рекомендованной литературы, работу с электронно-библиотечными системами, включая переводы публикаций из научных журналов, цитируемых в базах Scopus, Web of Science, Chemical Abstracts, РИНЦ;
- выполнение и подготовку к сдаче расчетно-графических работ;
- подготовку к выполнению контрольных работ;
- подготовку к сдаче *зачета с оценкой* по дисциплине;
- подготовку к сдаче *курсового проекта*.

Планирование времени на самостоятельную работу, необходимого на изучение дисциплины, студентам лучше всего осуществлять на весь период изучения,

предусматривая при этом регулярное повторение пройденного материала. Материал, законспектированный на лекциях, необходимо регулярно дополнять сведениями из литературных источников, представленных в программе. При работе с указанными источниками рекомендуется составлять краткий конспект материала, с обязательным фиксированием библиографических данных источника.

8. Примеры оценочных средств для контроля освоения дисциплины

8.1. Примерная тематика расчетно-графических работ

Для текущего контроля предусмотрено 3 расчетно-графических работы. Максимальная оценка за РГР - 30 баллов и составляет по 10 баллов за каждую.

1. РГР № 1. Определение реакций опор. Растяжение-сжатие.
2. РГР № 2. Кручение. Изгиб.
3. РГР № 3. Тонкостенные сосуды.

Освоение дисциплины заключается в выполнении расчетно-графических работ по основным темам.

Условия расчетно-графических работ:

Расчетно-графическая работа № 1

Тема «Определение реакций опор» (максимальная оценка 5 баллов).

По данной теме выполняется две задачи: рама закреплена с помощью подвижного и неподвижного шарниров; рама закреплена с помощью заделки.

Для заданной рамы требуется определить реакции в опорах из условий равновесия и проверить найденные реакции. Вид рам и нагрузки, а также исходные данные для расчетов отображены в расчетных схемах, представляемых студентам индивидуально.

Тема «Растяжение-сжатие» (максимальная оценка 5 баллов). По данной теме выполняется две задачи: статически определимый брус; статически неопределимый брус.

Общая расчетная схема представлена ступенчатым брусом, закрепленным с обоих концов и нагруженным двумя продольными силами P_1 и P_2 . При этом задано взаимное соотношение между площадями A_i отдельных участков бруса и между силами P_1 и P_2 .

Статически определимая задача.

В общей расчетной схеме сохраняется левая опора и отбрасывается правая. Задача становится статически определимой.

Для заданного бруса требуется:

1) Построить эпюры продольных сил N_z и нормальных напряжений σ_z , как функций искомого параметра (A или P);

2) Из условия прочности определить искомый параметр:

а) вариант А – площадь A (составляющую поперечных сечений участков бруса);

б) вариант В – силу P (составляющую сил P_1 и P_2);

3) Для найденного искомого параметра (A или P) вычислить числовые значения продольных сил N_z , нормальных напряжений σ_z ;

4) Построить эпюру перемещений поперечных сечений бруса ΔL_z .

Статически неопределимая задача.

Расчетной схемой второй задачи является заданная общая расчетная схема бруса, закрепленного с обоих концов.

Для заданного варианта бруса требуется:

1) Раскрыть статическую неопределимость системы;

2) Построить эпюры продольных сил N_z и нормальных напряжений σ_z , перемещений поперечных сечений бруса ΔL_z ;

3) Определить коэффициент запаса прочности.

Указание. Значения площади A и силы P взять из первой задачи.

Варианты расчетных схем выдаются студентам индивидуально.

Общие данные для расчета:

допускаемое напряжение $[\sigma] = 120$ МПа;

модуль упругости первого рода $E = 2 \cdot 10^5$ МПа;

предел текучести $[\sigma]_T = 240$ МПа.

Расчетно-графическая работа № 2

Тема «Кручение» (максимальная оценка 4 балла).

Прямолинейный ступенчатый брус круглого поперечного сечения нагружен крутящей нагрузкой. Вид бруса и нагрузки отображены в расчетных схемах, представляемых студентам индивидуально.

Задание. Для заданного варианта требуется:

1) построить эпюры крутящих моментов M_z , максимальных касательных напряжений τ_{\max} и углов закручивания φ как функций искомых параметров (D или M);

2) определить искомые параметры (вариант А – диаметр D , вариант Б – момент M), обеспечив выполнение двух условий:

а) условия прочности $\tau_{\max} \leq [\tau]$;

б) условия жесткости $\varphi_{\max} \leq [\varphi]$;

3) для заданных параметров вычислить значения M_z , τ_{\max} , φ в узловых точках эпюр.

Тема «Изгиб» (максимальная оценка 6 баллов)

Задача № 1. Прямолинейная балка постоянного сечения с моментом сопротивления W_x закреплена одним концом в заземляющем опорном устройстве (заделка) и нагружена изгибающей нагрузкой. Вид балки и нагрузка отображены в расчетных схемах, представляемых студентам индивидуально (максимальная оценка 2 балла).

Задание. Для заданного варианта балки требуется:

1) построить эпюры поперечных сил Q_y и изгибающих моментов M_x ;

2) определить положение опасного сечения;

3) из условия прочности определить несущую способность конструкции (вычислить значения q , P , M).

При расчетах допускаемое напряжение принять равным $[\sigma] = 150$ МПа.

Задача № 2. Прямолинейная балка постоянного сечения закреплена на двух шарнирных опорах и нагружена изгибающей нагрузкой. Вид балки и нагрузка отображены в расчетных схемах, представляемых студентам индивидуально (максимальная оценка 4 балла).

Задание. Для заданного варианта балки требуется:

1) определить опорные реакции;

2) построить эпюры поперечных сил Q_y и изгибающих моментов M_x ;

3) определить из условия прочности размеры поперечного сечения балки в форме круга, прямоугольника ($h = 2b$);

4) выбрать оптимальное из трех названных сечений;

5) проверить прочность трех расчетных сечений по касательным напряжениям.

Тема «Определение перемещений и углов поворота сечений в балке» (максимальная оценка 2 балла).

Прямолинейный брус прямоугольного поперечного сечения нагружен изгибающей нагрузкой. Вид бруса и нагрузки отображены в расчетных схемах, представляемых студентам индивидуально.

Задание. Для заданного варианта требуется:

1) построить эпюру изгибающих моментов M_x – грузовую эпюру;

2) построить вспомогательную систему;

3) построить эпюру изгибающих моментов M_1 – единичную эпюру.

4) вычислить перемещения и углы поворота сечений в заданных сечениях.

Расчетно-графическая работа № 3

Тема «Тонкостенные сосуды» (максимальная оценка 10 баллов).

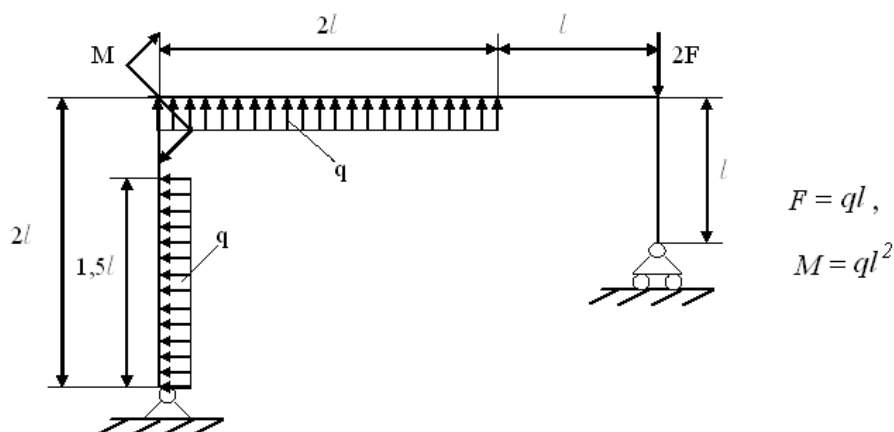
Для заданных расчетных схем и числовых данных построить эпюры окружных (σ_t) и меридиональных (σ_m) напряжений. По III гипотезе прочности определить толщину стенки сосуда s (или давление газа P_r). Вычислить значения напряжений. Задания выдаются студентам индивидуально.

8.2 Примеры контрольных заданий для текущего контроля освоения дисциплины

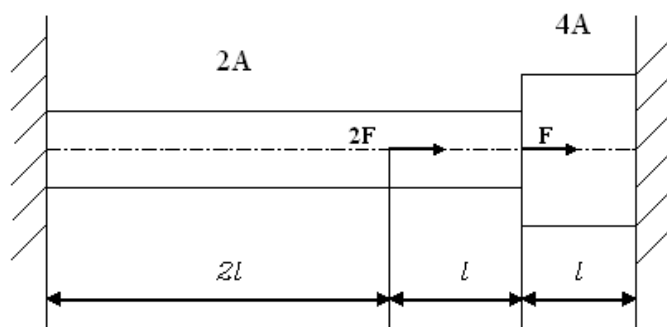
Для текущего контроля предусмотрено 3 контрольных работы. Максимальная оценка за контрольные работы 30 баллов и составляет по 10 баллов за каждую.

1. Примеры задач к контрольной работе № 1 «Определение реакций опор. Растяжение-сжатие». Содержит 2 задачи (максимальная оценка – по 5 баллов за каждую задачу).

Задача 1 по теме «Определение реакций опор». Для заданной рамы требуется определить реакции в опорах из условий равновесия и проверить найденные реакции.

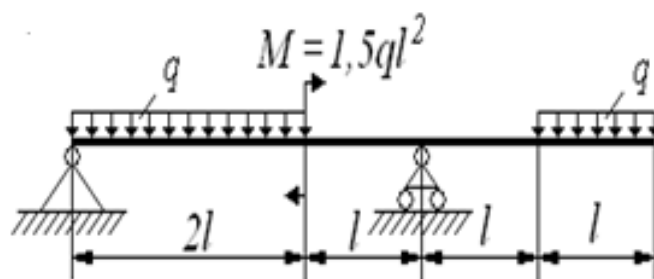


Задача 2 по теме «Растяжение-сжатие». Для бруса, закрепленного с обоих концов, построить эпюры продольных сил N_z и нормальных напряжений σ_z , перемещений поперечных сечений бруса ΔL_z .



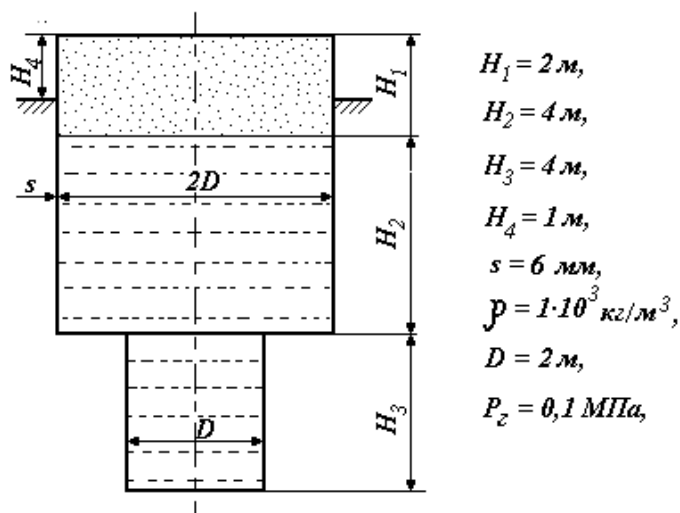
2. Пример задачи к контрольной работе № 2 «Кручение. Изгиб». Содержит 1 задачу (максимальная оценка 10 баллов).

Для заданного варианта балки требуется построить эпюры поперечных сил Q_y и изгибающих моментов M_x .



3. Пример задачи к контрольной работе № 3 «Тонкостенные сосуды». Содержит 1 задачу (максимальная оценка 10 баллов).

Для заданного тонкостенного сосуда построить эпюры окружных (σ_t) и меридиональных (σ_m) напряжений.



8.3. Вопросы для итогового контроля освоения дисциплины (3 семестр – зачет с оценкой).

1. Связи и их реакции. Уравнения равновесия. Определение реакций опор.
2. Напряжения, деформации и перемещения. Метод сечений. Построение эпюр продольных сил N_z , нормальных напряжений σ_z , перемещений поперечных сечений бруса ΔL_z . Статически определимые и статически неопределимые задачи.
3. Кручение. Построение эпюр крутящих моментов M_z , максимальных касательных напряжений τ_{\max} и углов закручивания φ .
4. Изгиб. Построение эпюр поперечных сил Q_y и изгибающих моментов M_x .
5. Определение напряжений по безмоментной теории. Расчет тонкостенных оболочек по уравнению Лапласа и по стандартизованной методике.
6. Устойчивость. Расчет критической силы по Эйлеру.
7. Резьбовые соединения. Расчет болтовых соединений при поперечных нагрузках.
8. Шпоночные соединения. Расчет шпонок на срез и смятие.
9. Сварка. Расчет на прочность нахлесточных швов.
10. Редукторы. Расчет передаточного отношения i и коэффициента полезного действия η .

8.4 Структура и примеры билетов зачета с оценкой (3 семестр)

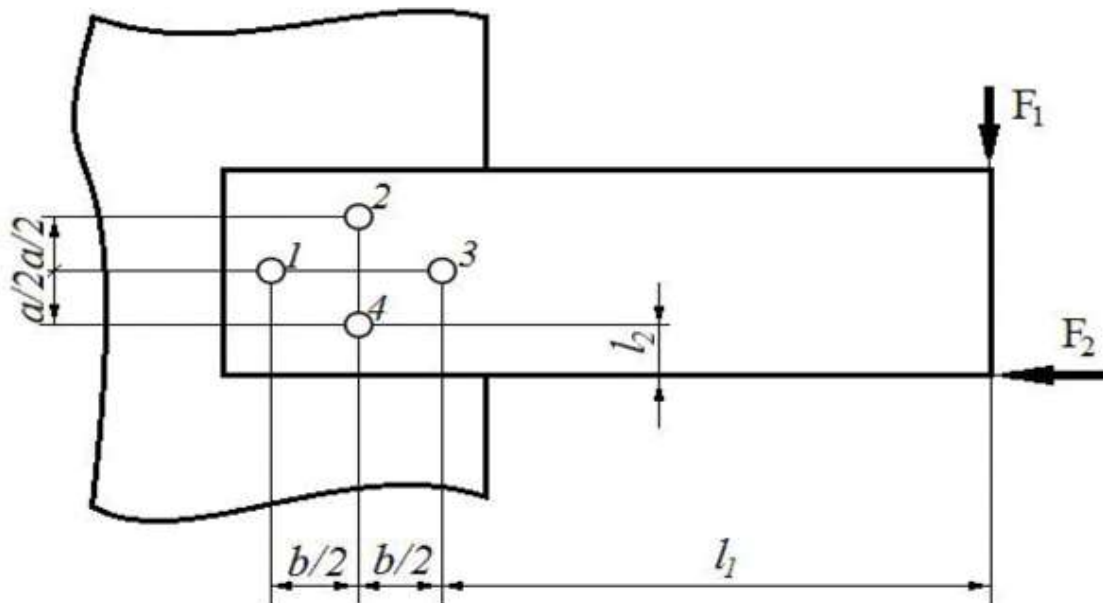
Зачетный билет включает контрольные вопросы по разделам 1 ÷ 4 рабочей программы дисциплины и содержит 3 вопроса. Ответы на вопросы билета оцениваются из максимальной оценки 40 баллов следующим образом: вопрос 1 – 20 баллов, вопрос 2 – 10 баллов, вопрос 3 – 10 баллов.

Пример билета

<p>«Утверждаю» Заведующий кафедрой ИПТО (Должность, наименование кафедры)</p> <p>_____ В.М.Аристов (Подпись) (И. О. Фамилия)</p> <p>«__» _____ 20__ г.</p>	Министерство науки и высшего образования РФ
	Российский химико-технологический университет имени Д.И. Менделеева
	Кафедра инженерного проектирования технологического оборудования
	Прикладная механика

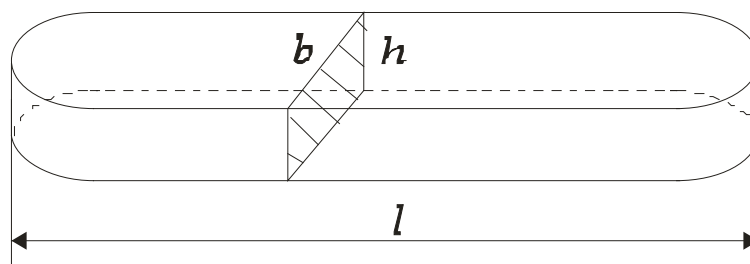
Билет № 1

1. Две пластины соединены четырьмя болтами, поставленными без зазора.
Определить: максимальную силу, действующую на опасный болт;
диаметр болтов d , поставленных без зазора.



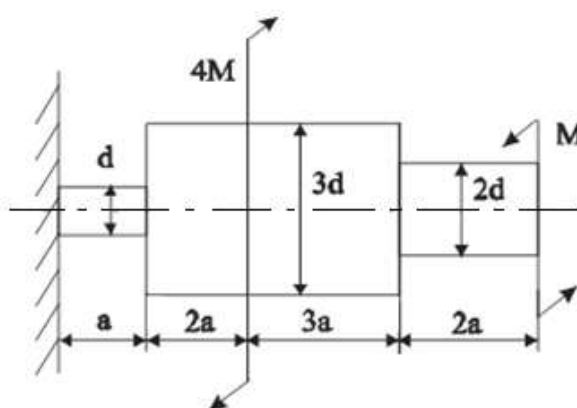
$a = 61$ мм, $b = 83$ мм, $l_1 = 160$ мм, $l_2 = 22$ мм, $F_1 = 13000$ Н, $F_2 = 7000$ Н,
 $[\tau] = 60$ МПа

2.
 Сплошной стальной вал передает крутящий момент $M = 650$ Н·м.
 Диаметр вала $d = 65$ мм, $[\sigma]_{\text{см}} = 100$ МПа, $[\tau]_{\text{ср}} = 80$ МПа.
 Выполнить проверочный расчет шпонки с размерами
 $b \times h \times t = 18 \times 11 \times 7$ мм, $l = 80$ мм.



3.

Прямолинейный брус, состоящий из 3 участков круглого поперечного сечения различных диаметров, нагружен внешними крутящими моментами. Построить эпюры крутящих моментов, максимальных касательных напряжений и углов поворота поперечных сечений в общем виде.



8.5. Этапы выполнения курсового проекта (4 семестр)

В течение семестровых занятий предусмотрены три контрольные точки, во время которых оценивается выполнение студентами изученного к тому времени объема расчетных и чертежных работ по проекту. Полное выполнение соответствующего объема работ по каждой контрольной точке оценивается в 20 баллов.

Таким образом, к моменту проведения зачета максимальное количество баллов, набранное студентом, может составлять 60 баллов.

8.6. Теоретические вопросы для сдачи курсового проекта

1. Для чего предназначается вертикальный аппарат с механическим перемешивающим устройством (ВА).
2. Как рассчитываются габаритные размеры ВА.
3. Как определяется высота цилиндрической части корпуса ВА.
4. Как определяются размеры рубашки ВА.
5. Как выбирается конструкционный материал корпуса, вала и лопастей мешалки ВА.
6. Как выбирается конструкционный материал рубашки ВА.

7. Как определяется допускаемое напряжение для расчета на прочность элементов ВА.
8. Как учитывается коррозия оболочек ВА.
9. Как определяются расчетные давления.
10. Как определяются пробные давления.
11. В чём различие теоретической и исполнительной толщин элементов тонкостенного аппарата.
12. Как определяются толщины оболочек корпуса ВА.
13. Как определяются толщины оболочек рубашки ВА.
14. Обозначение сварных швов корпуса аппарата.
15. Проверка на прочность сварных швов корпуса аппарата.
16. В чём назначение фланцевых соединений.
17. Из каких основных деталей состоит фланцевое соединение.
18. Какие элементы фланцевого соединения деформируются.
19. Из чего состоит привод химического аппарата.
20. По каким параметрам выбирается типоразмер мотора-редуктора.
21. Чем отличается мощность на валу мешалки от мощности привода. Как связаны между собой эти мощности.
22. Как определяется диаметр вала мешалки.
23. В чем заключается цель расчета вала на виброустойчивость.
24. Что называется критической скоростью вращения.
25. Каково условие виброустойчивости для жестких валов.
26. Каково условие виброустойчивости для гибких валов.
27. Что в расчетах понимается под длиной вала мешалки.
28. Как рассчитывается вал мешалки на прочность.
29. Где находится опасное сечение вала.
30. Конструкция и назначение лопастной мешалки.
31. Конструкция и назначение рамной мешалки.
32. Конструкция и назначение турбинной мешалки.
33. Конструкция и назначение трехлопастной мешалки.
34. Расчет лопастной мешалки на прочность.
35. Расчет рамной мешалки на прочность.
36. Расчет турбинной мешалки на прочность.
37. Расчет трехлопастной мешалки на прочность.
38. Как сконструирована муфта МУВП. Для чего она предназначена и как работает.
39. Как сконструирована фланцевая муфта. Для чего она предназначена и как работает.
40. В чем заключается проверочный расчет муфты МУВП. Какие виды нагружения испытывают детали муфты.
41. В чем заключается проверочный расчет фланцевой муфты. Какие виды нагружения испытывают детали муфты.
42. Типы уплотнительных устройств.
43. В зависимости от каких параметров выбирают тип уплотнения.
44. На какие виды нагружения проводят прочностные расчеты шпонок в ступицах мешалки и муфте.
45. Как подбираются опоры для ВА.
46. Проверка площади опоры подкладного листа.
47. Прочность угловых сварных швов опоры лапы.
48. Строповые устройства. Назначение.
49. Подбор стропальных устройств.
50. Выбор и назначение штуцеров и люков.
51. Назначение таблицы штуцеров

Полный перечень оценочных средств приведен в виде отдельного документа, являющегося неотъемлемой частью основной образовательной программы.

9. Учебно-методическое обеспечение дисциплины

9.1. Рекомендуемая литература

А. Основная литература

1. Поляков А.А. Механика химических производств. Учебное пособие для вузов. М.: Альянс, 2017, 392 с.
2. Расчет химического аппарата с механическим перемешивающим устройством, М.: РХТУ им. Д. И. Менделеева, 2005, 88 с.
3. Методические указания по оформлению конструкторской документации курсового проекта по прикладной механике, М.: РХТУ им. Д. И. Менделеева, 2016, 32 с.

Б. Дополнительная литература

1. Степин П.А. Соппротивление материалов. С-Пб.: Лань, 2021. 320 с.
2. Гулиа Н.В., Клоков В.Г., Юрков С.А. Детали машин. С-Пб.: Лань, 2021. 416 с.
3. Аристов В.М., Аристова Е.П. Инженерная графика, М.: Альянс, 2006. -256 с.
4. Д.В. Зиновьев. Основы проектирования в КОМПАС-3Dv17 – ДМК –Пресс,2019 -232 с.

9.2. Рекомендуемые источники научно-технической информации

- Раздаточный иллюстративный материал к практическим занятиям по курсовому проектированию.
- Презентации к лекциям.
- Методические рекомендации по оформлению конструкторской документации курсового проекта по прикладной механике.
- Научно-технические журналы:
 - Журнал «Технология машиностроения», ISSN 1562-3221;
 - Журнал «Вестник машиностроения», ISSN 0042-4633.
- Ресурсы информационно–телекоммуникационной сети Интернет:
 - Ресурсы ELSEVIER: www.sciencedirect.com

9.3. Средства обеспечения освоения дисциплины

Для реализации рабочей программы подготовлены следующие средства обеспечения освоения дисциплины:

- компьютерные презентации интерактивных лекций – 16, (общее число слайдов – 256);

10. Перечень информационных технологий, используемых в образовательном процессе

Информационно-библиотечный центр (ИБЦ) РХТУ им. Д. И. Менделеева обеспечивает информационную поддержку всем направлениям деятельности университета, содействует подготовке высококвалифицированных специалистов, совершенствованию учебного процесса, научно-исследовательской работы, способствует развитию профессиональной культуры будущего специалиста.

Структура и состав библиотечного фонда соответствует требованиям Примерного положения о формировании фондов библиотеки высшего учебного заведения, утвержденного приказом Минобразования и науки от 27.04.2000 г. № 1246. ИБЦ университета обеспечивает обучающихся основной учебной, учебно-методической и научной литературой, необходимой для организации образовательного процесса по всем дисциплинам основной образовательной программы и гарантирует возможность качественного освоения бакалаврами образовательной программы по направлению подготовки **18.03.02.**

Общий объем многоотраслевого фонда ИБЦ составляет 1 727 628 экз. на 01.01.23.

Фонд учебной и учебно-методической литературы укомплектован печатными и электронными изданиями из расчета 50 экз. на каждые 100 обучающихся, а для дисциплин вариативной части образовательной программы - 1 экз. на одного обучающегося.

Фонд дополнительной литературы включает помимо учебной литературы официальные, справочно-библиографические, специализированные отечественные и зарубежные периодические и информационные издания.

Информационно-библиотечный центр обеспечивает самостоятельную работу студентов в читальных залах, предоставляя широкий выбор литературы по актуальным направлениям, а также обеспечивает доступ к профессиональным базам данных, информационным, справочным и поисковым системам.

Каждый обучающийся обеспечен свободным доступом из любой точки, в которой имеется доступ к сети Интернет и к электронно-библиотечной системе (ЭБС) Университета, которая содержит различные издания по основным изучаемым дисциплинам и сформирована по согласованию с правообладателями учебной и учебно-методической литературы.

Для более полного и оперативного справочно-библиографического и информационного обслуживания в ИБЦ реализована технология Электронной доставки документов.

Полный перечень электронных информационных ресурсов, используемых в процессе обучения, представлен в основной образовательной программе.

11. Материально-техническое обеспечение дисциплины

В соответствии с учебным планом занятия по дисциплине проводятся в форме лекций, практических занятий и самостоятельной работы обучающегося.

11.1. Оборудование, необходимое в образовательном процессе:

Лекционная учебная аудитория, оборудованная электронными средствами демонстрации (компьютер со средствами звуковоспроизведения, проектор, экран) и учебной мебелью; учебная аудитория для проведения практических занятий; учебная аудитория для проведения лабораторных занятий,

Библиотека, имеющая рабочие места, оснащенные компьютерами с доступом к базам данных и выходом в Интернет.

11.2. Учебно-наглядные пособия:

Информационно-методические материалы: учебные пособия по дисциплине; раздаточные материалы к разделам курса.

11.3. Компьютеры, информационно-телекоммуникационные сети, аппаратно-программные и аудиовизуальные средства:

Персональные компьютеры, укомплектованные проигрывателями CD и DVD, принтерами и программными средствами; проекторы и экраны; цифровые камеры; копировальные аппараты; локальная сеть с выходом в Интернет.

11.4. Печатные и электронные образовательные и информационные ресурсы:

Информационно-методические материалы: учебные пособия по дисциплине; раздаточный материал к разделам лекционного курса, персональные задания расчетно-графических работ.

Электронные образовательные ресурсы: электронные презентации к разделам лекционного курса; учебно-методические разработки в электронном виде; справочные материалы в печатном и электронном виде по расчетам и конструированию элементов технологического оборудования.

11.5. Перечень лицензионного программного обеспечения

№ п/п	Наименование программного продукта	Реквизиты договора поставки	Количество лицензий	Срок окончания действия лицензии
1	Microsoft Office Standard 2019 В составе: <ul style="list-style-type: none"> • Word • Excel • Power • Point • Outlook 	Контракт №175-262ЭА/2019 от 30.12.2019	150 лицензий для активации на рабочих станциях	12 месяцев (ежегодное продление подписки с правом перехода на обновлённую версию продукта)
2	WINHOME 10 Russian OLV NL Each AcademicEdition	Контракт № 28-35ЭА/2020 от 26.05.2020	150 лицензий для активации на рабочих станциях	бессрочно
3	Компас-3D v18 на 50 мест. Проектирование и конструирование в машиностроении, лицензия.	Контракт № 28-35ЭА/2020 от 26.05.2020	2 лицензии на учебный комплект программного обеспечения для проектирования и конструирования в машиностроении, рассчитанные на активацию на 50 мест каждая.	бессрочно

4	Учебный комплект Компас-3D v 19 на 50 мест КТПП	Контракт № 90-133ЭА/2021 от 07.09.2021	2 лицензии на учебный комплект программного обеспечения для проектирования и конструирования в машиностроении, рассчитанные на активацию на 50 мест каждая.	бессрочно
---	---	--	---	-----------

12. Требования к оценке качества освоения программы

Наименование модулей	Основные показатели оценки	Формы и методы контроля и оценки
Определение реакций опор. Растяжение-сжатие	<p>Знает:</p> <ul style="list-style-type: none"> – основные уравнения и методы решения задач сопротивления материалов и деталей машин; – основные методы расчетов на прочность, жесткость и устойчивость элементов конструкций машин и аппаратов; <p>Умеет:</p> <ul style="list-style-type: none"> – проводить расчеты элементов конструкций на основе методов сопротивления материалов. <p>Владеет:</p> <ul style="list-style-type: none"> – навыками расчета сопротивления материалов аналитическими методами; – навыками выбора материалов по критериям прочности. 	<p>Оценка за РГР №1.</p> <p>Оценка на зачете.</p>
Кручение. Изгиб	<p>Знает:</p> <ul style="list-style-type: none"> – основные уравнения и методы решения задач сопротивления материалов и деталей машин; – основные методы расчетов на прочность, жесткость и устойчивость элементов конструкций машин и аппаратов; <p>Умеет:</p> <ul style="list-style-type: none"> – проводить расчеты элементов конструкций на основе методов сопротивления материалов. <p>Владеет:</p> <ul style="list-style-type: none"> – навыками расчета сопротивления материалов аналитическими методами; 	<p>Оценка за РГР №2.</p> <p>Оценка на зачете.</p>

	–навыками выбора материалов по критериям прочности.	
Сложное напряженное состояние	<p>Знает:</p> <ul style="list-style-type: none"> –основные уравнения и методы решения задач сопротивления материалов и деталей машин; –основные методы расчетов на прочность, жесткость и устойчивость элементов конструкций машин и аппаратов; <p>Умеет:</p> <ul style="list-style-type: none"> –проводить расчеты элементов конструкций на основе методов сопротивления материалов. <p>Владеет:</p> <ul style="list-style-type: none"> –навыками расчета сопротивления материалов аналитическими методами; –навыками выбора материалов по критериям прочности. 	Оценка за РГР №3. Оценка на зачете.
Детали машин	<p>Знает:</p> <ul style="list-style-type: none"> –основные уравнения и методы решения задач сопротивления материалов и деталей машин; –основные методы расчетов на прочность, жесткость и устойчивость элементов конструкций машин и аппаратов; –основы теории расчета деталей и узлов машин и аппаратов химической технологии. <p>Умеет:</p> <ul style="list-style-type: none"> –проводить расчеты элементов конструкций на основе методов сопротивления материалов; –рассчитывать и конструировать детали машин по исходным данным; –производить расчеты по основным критериям работоспособности и конструирования деталей машин. <p>Владеет:</p> <ul style="list-style-type: none"> –навыками расчета сопротивления материалов аналитическими методами; –навыками выбора материалов по критериям прочности; –расчетами типовых деталей машин, пользуясь справочной литературой и ГОСТами. 	Оценка на зачете.
Проектирование химического аппарата с механическим	<p>Знает:</p> <ul style="list-style-type: none"> –основные уравнения и методы решения задач сопротивления материалов и деталей машин; 	Оценка за курсовой проект.

перемешивающим устройством.	<p>–основные методы расчетов на прочность, жесткость и устойчивость элементов конструкций машин и аппаратов;</p> <p>–основы теории расчета деталей и узлов машин и аппаратов химической технологии.</p> <p>Умеет:</p> <p>–проводить расчеты элементов конструкций на основе методов сопротивления материалов;</p> <p>–рассчитывать и конструировать детали машин по исходным данным;</p> <p>–производить расчеты по основным критериям работоспособности и конструирования деталей машин.</p> <p>Владеет:</p> <p>–навыками расчета сопротивления материалов аналитическими методами;</p> <p>–навыками выбора материалов по критериям прочности;</p> <p>–расчетами типовых деталей машин, пользуясь справочной литературой и ГОСТами.</p>	
-----------------------------	--	--

13. Особенности организации образовательного процесса для инвалидов и лиц с ограниченными возможностями здоровья

Обучение инвалидов и лиц с ограниченными возможностями здоровья осуществляется в соответствии с:

– Порядком организации и осуществления образовательной деятельности по образовательным программам высшего образования – программам бакалавриата, программам специалитета, программам магистратуры (Приказ Министерства науки и высшего образования Российской Федерации от 06.04.2021 № 245);

– Положением о порядке организации и осуществления образовательной деятельности по образовательным программам высшего образования – программам бакалавриата, программам специалитета, программам магистратуры федерального государственного бюджетного образовательного учреждения высшего образования «Российский химико-технологический университет имени Д.И. Менделеева», принятым решением Ученого совета РХТУ им. Д.И. Менделеева от 28.12.2022, протокол № 5;

– Методическими рекомендациями по организации образовательного процесса для обучения инвалидов и лиц с ограниченными возможностями здоровья в образовательных организациях высшего образования, в том числе оснащённости образовательного процесса (утверждены заместителем Министра образования и науки РФ А.А. Климовым от 08.04.2014 № АК-44/05вн).

Дополнения и изменения к рабочей программе дисциплины

«Прикладная механика»

основной образовательной программы

направления 18.03.02 Энерго- и ресурсосберегающие процессы в химической технологии,
нефтехимии и биотехнологии

Форма обучения: очная

Номер изменения/ дополнения	Содержание дополнения/изменения	Основание внесения изменения/дополнения
1.		протокол заседания Ученого совета № _____ от «__» _____ 20__ г.
		протокол заседания Ученого совета № _____ от «__» _____ 20__ г.
		протокол заседания Ученого совета № _____ от «__» _____ 20__ г.
		протокол заседания Ученого совета № _____ от «__» _____ 20__ г.

Министерство науки и высшего образования Российской Федерации
федеральное государственное бюджетное образовательное учреждение
высшего образования
«Российский химико-технологический университет
имени Д.И. Менделеева»

«УТВЕРЖДАЮ»

Проректор по учебной работе

Ф.А. Колоколов



«22» июня 2023 г.

РАБОЧАЯ ПРОГРАММА ДИСЦИПЛИНЫ

«Проектирование процессов и аппаратов химической технологии»

Направление подготовки 18.03.02 Энерго- и ресурсосберегающие
процессы в химической технологии, нефтехимии и биотехнологии

Квалификация «бакалавр»

РАССМОТРЕНО И ОДОБРЕНО
на заседании Методической комиссии
РХТУ им. Д.И. Менделеева
«19» июня 2023 г.

Председатель  Н.А. Макаров

Москва 2023 г.

Программа составлена:

- зав. кафедрой процессов и аппаратов химической технологии, проф., д.т.н. Л.В. Равичевым
- доцентом кафедры процессов и аппаратов химической технологии, к.т.н. Т.А. Тарасовой

Программа рассмотрена и одобрена на заседании кафедры процессов и аппаратов химической технологии
«15» июня 2023 г., протокол №12

1. ЦЕЛЬ И ЗАДАЧИ ДИСЦИПЛИНЫ

Программа составлена в соответствии с требованиями Федерального государственного образовательного стандарта высшего образования –бакалавриат по направлению подготовки **18.03.02 «Энерго- и ресурсосберегающие процессы в химической технологии, нефтехимии и биотехнологии»** (ФГОС ВО), рекомендациями Методической комиссии и накопленным опытом преподавания дисциплины кафедрой процессов и аппаратов химической технологии РХТУ им. Д.И. Менделеева. Программа рассчитана на изучение дисциплины в течение одного семестра.

Дисциплина «Проектирование процессов и аппаратов химической технологии» относится к вариативной части обязательных дисциплин учебного плана. Программа дисциплины предполагает, что обучающиеся имеют теоретическую и практическую подготовку в области процессов и аппаратов химической технологии.

Цель дисциплины - существенно расширить, систематизировать и использовать на практике знания основ гидравлических, тепловых и массообменных процессов химической технологии, позволяющих выпускникам осуществлять научно- исследовательскую и практическую работу на предприятиях.

Задачи дисциплины:

- закрепление и использование знаний, полученных при изучении дисциплины «Процессы и аппараты химической технологии»;
- систематизация методов расчета тепло- и массообменного оборудования;
- овладение основными принципами организации процессов химической технологии на основе изученных в дисциплине «Процессы и аппараты химической технологии» основ гидромеханики, тепло- и массопередачи;
- развитие понимания физической сущности и общности процессов химической технологии.

Дисциплина «Проектирование процессов и аппаратов химической технологии» преподаётся в 7 семестре. Контроль успеваемости студентов ведется по принятой в университете рейтинговой системе.

Рабочая программа дисциплины может быть реализована с применением электронных образовательных технологий и электронного обучения полностью или частично.

2. ТРЕБОВАНИЯ К РЕЗУЛЬТАТАМ ОСВОЕНИЯ ДИСЦИПЛИНЫ

Изучение дисциплины направлено на приобретение следующих **компетенций и индикаторов их достижения:**

Универсальные компетенции (УК) и индикаторы их достижения:

Код и наименование УК	Код и наименование индикатора достижения УК
УК-2. Способен определять круг задач в рамках поставленной цели и выбирать оптимальные способы их решения, исходя из действующих правовых норм, имеющихся ресурсов и ограничений.	УК-2.1. Знает виды ресурсов и ограничений для решения профессиональных задач; действующее законодательство и правовые нормы, регулирующие профессиональную деятельность.
	УК-2.2. Умеет определять круг задач в рамках поставленной цели, анализировать и выбирать альтернативные способы решения; оценивать ресурсы и ограничения и соблюдать правовые нормы при достижении профессиональных результатов.
	УК-2.3. Владеет навыками разработки цели и задач проекта; методами оценки потребности в ресурсах, продолжительности и стоимости проекта; навыками работы с нормативно-правовой документацией.

УК-4. Способен осуществлять деловую коммуникацию в устной и письменной формах на государственном языке Российской Федерации и иностранном(ых) языке(ах).	УК-4.2. Умеет применять на практике деловую коммуникацию в устной и письменной формах, методы и навыки делового общения на русском и иностранном языках.
--	--

Профессиональные компетенции и индикаторы их достижения:

Код и наименование ПК	Код и наименование индикатора достижения ПК
ПК-1. Способен обеспечивать проведение технологического процесса, использовать технические средства для контроля параметров технологического процесса, свойств сырья и готовой продукции, осуществлять изменение параметров технологического процесса при изменении свойств сырья.	ПК-1.1. Знает процессы химической технологии, аппараты и методы их расчета, основные понятия управления технологическими процессами, методы оптимизации химико-технологических процессов, методологию исследования взаимодействия процессов химических превращений и явлений переноса.

В результате освоения дисциплины студент бакалавриата должен:

ЗНАТЬ:

- методы расчета тепло- и массообменных аппаратов;
- основные принципы организации процессов химической технологии;
- типовые процессы химической технологии, соответствующие аппараты и методы их расчета;
- методы составления технологических схем с нанесением всех аппаратов.

УМЕТЬ:

- составлять материальные и тепловые балансы для систем газ-жидкость;
- рассчитывать параметры тепло- и массообменного оборудования, и насосов;
- подбирать стандартное оборудование, используемое в химической промышленности.

ВЛАДЕТЬ:

- методологией расчета основных параметров гидромеханических, тепловых и массообменных процессов;
- основами правильного подбора тепло и массообменного оборудования;
- методами составления технологических схем и графического изображения основного оборудования.

3. ОБЪЕМ ДИСЦИПЛИНЫ И ВИДЫ УЧЕБНОЙ РАБОТЫ

Вид учебной работы	Объем дисциплины		
	ЗЕ	Акад. ч.	Астр. ч.
Общая трудоемкость дисциплины	2	72	54
Контактная работа – аудиторные занятия:	0,44	16	12
Практические занятия (ПЗ)	0,44	16	12
Самостоятельная работа	1,56	56	42
Контактная самостоятельная работа	1,56	0,4	0,3
Самостоятельное изучение разделов дисциплины		55,6	41,7
Вид итогового контроля:	Зачет с оценкой		

4. СОДЕРЖАНИЕ ДИСЦИПЛИНЫ.

4.1 Разделы дисциплины и виды занятий

№ п/п	Раздел дисциплины	Акад. часов		
		Всего	Прак. зан.	Сам. работа
	Введение. Физико-химические основы и особенности условий проведения процесса разделения жидких гомогенных смесей ректификацией. Описание принципиальной схемы ректификационной установки непрерывного действия. Сравнение и области применения насадочных и тарельчатых колонн. Построение равновесной линии на основе полученных индивидуальных заданий.	7	1	6
1	Раздел 1. Расчёт ректификационной колонны.	30	6	24
1.1	Расчёт насадочной ректификационной колонны непрерывного действия (для трех размеров насадки).	10	2	8
1.2	Расчёт тарельчатой ректификационной колонны непрерывного действия.	10	2	8
1.3	Сравнение данных расчёта насадочной и тарельчатой колонн. Сопоставление данных, полученных по программам компьютерных и ручных расчетов. Выбор колонны.	10	2	8
2	Раздел 2. Расчёт и выбор теплообменников.	14	4	10
2.1	Расчёт кожухотрубчатого испарителя.	5	1	4
2.2	Расчёт конденсатора (кожухотрубчатого или пластинчатого).	3	1	2
2.3	Расчёт подогревателя (кожухотрубчатого или пластинчатого).	3	1	2
2.4	Расчёт холодильников дистиллята и кубового остатка (кожухотрубчатых или пластинчатых).	3	1	2
3	Раздел 3. Гидродинамические расчёты.	9	3	6
3.1	Расчёт гидравлического сопротивления трубопроводов	3	1	2
3.2	Расчёт оптимальных диаметров трубопроводов	3	1	2
3.3	Расчёт и подбор насосов	3	1	2
4	Раздел 4. Графическое оформление. Технологическая схема. Ректификационная колонна определенного типа	12	2	10

	с изображением деталей контактных элементов, рассчитанных в модуле 1			
Итого		72	16	56

4.2. Содержание разделов дисциплины

Введение. Физико-химические основы и особенности условий проведения процесса разделения жидких гомогенных смесей ректификацией. Описание принципиальной схемы ректификационной установки непрерывного действия. Сравнение и области применения насадочных и тарельчатых колонн. Построение равновесной линии на основе полученных индивидуальных заданий.

Раздел 1. Расчёт ректификационной колонны.

1.1. Расчёт насадочной ректификационной колонны непрерывного действия (для трех размеров насадки).

Материальный баланс колонны. Расчёт минимального и рабочего флегмового числа. Построение рабочих линий. Расчёт скорости паров и диаметра колонны. Определение высоты насадки по модифицированному уравнению массопередачи. Определение общего числа и высоты единиц переноса. Расчёт гидравлического сопротивления насадки.

1.2. Расчёт тарельчатой ректификационной колонны непрерывного действия.

Предварительный выбор тарелок. Материальный баланс колонны. Расчёт минимального и рабочего флегмового числа. Расчет скорости паров и диаметра колонны. Построение рабочих линий. Определение высоты светлого слоя жидкости на тарелке и паросодержания барботажного слоя. Расчёт коэффициентов массопередачи, общего числа единиц переноса, эффективности по Мэрфри. Расчёт высоты колонны на основе КПД по Мэрфри с построением кинетической линии. Расчёт гидравлического сопротивления колонны.

1.3. Сравнение данных расчета насадочной и тарельчатой колонн. Сопоставление данных, полученных по программам компьютерных и ручных расчётов. Выбор колонны.

Раздел 2. Расчёт и выбор теплообменников.

Расчёт и выбор теплообменников по общей схеме: -расчет тепловой нагрузки; - определение теплового режима и средней движущей силы; - приближенная оценка коэффициентов теплоотдачи, коэффициента теплопередачи, поверхности $F_{ор}$; - выбор типа и нормализованного варианта конструкции; -определение параметров конструкции (например, для кожухотрубного теплообменника: числа труб и числа ходов, диаметра труб, диаметра кожуха, поверхности теплообменника $F_{норм}$ и др.); - сопоставление ориентировочной $F_{ор}$ и $F_{норм}$; -сопоставление данных, полученных по программам компьютерных и ручных расчетов; -гидравлический расчет; - выбор оптимального варианта теплообменника.

2.1. Расчёт кожухотрубчатого испарителя.

2.2. Расчёт конденсатора (кожухотрубчатого или пластинчатого).

2.3. Расчёт подогревателя (кожухотрубчатого или пластинчатого).

2.4. Расчёт холодильников дистиллята и кубового остатка (кожухотрубчатых или пластинчатых).

Раздел 3. Гидродинамические расчёты.

3.1 Расчёт гидравлического сопротивления трубопроводов

3.2. Расчёт оптимальных диаметров трубопроводов

3.3. Расчёт и подбор насосов

Раздел 4. Графическое оформление.

Технологическая схема. Ректификационная колонна определенного типа с изображением деталей контактных элементов, рассчитанных в разделе 1.

5. СООТВЕТСТВИЕ СОДЕРЖАНИЯ ТРЕБОВАНИЯМ К РЕЗУЛЬТАТАМ ОСВОЕНИЯ ДИСЦИПЛИНЫ

№	В результате освоения дисциплины студент должен:	Раздел 1	Раздел 2	Раздел 3	Раздел 4
	Знать:				
1	- методы расчёта тепло- и массообменных аппаратов;	+	+		
2	- основные принципы организации процессов химической технологии;	+	+	+	+
3	- типовые процессы химической технологии, соответствующие аппараты и методы их расчёта;	+	+	+	+
4	- методы составления технологических схем с нанесением всех аппаратов.			+	+
	Уметь:				
5	- составлять материальные и тепловые балансы для систем газ-жидкость;	+	+	+	
6	- рассчитывать параметры тепло- и массообменного оборудования и насосов;	+	+	+	
7	- подбирать стандартное оборудование, используемое в химической промышленности.	+	+	+	+
	Владеть:				
8	- методологией расчета основных параметров гидромеханических, тепловых и массообменных процессов;	+	+	+	
9	- основами правильного подбора тепло и массообменного оборудования;	+	+		+
10	- методами составления технологических схем и графического изображения основного оборудования.			+	+
В результате освоения дисциплины студент должен приобрести следующие универсальные компетенции и индикаторы их достижения:					
	Код и наименование УК	Код и наименование индикатора достижения УК			

11	УК-2. Способен определять круг задач в рамках поставленной цели и выбирать оптимальные способы их решения, исходя из действующих правовых норм, имеющихся ресурсов и ограничений.	УК-2.1. Знает правила и условности при выполнении конструкторской документации проекта. УК-2.2. Знает основы расчета на прочность, жесткость и устойчивость элементов оборудования химической промышленности. УК-2.3. Знает технологические расчеты аппаратов химической промышленности.	+	+	+	+
12	УК-4. Способен осуществлять деловую коммуникацию в устной и письменной формах на государственном языке Российской Федерации и иностранном(ых) языке(ах).	УК-4.2. Знает основные приемы и методы реферирования и аннотирования литературы по специальности, приемы работы с оригинальной литературой по специальности.			+	+
В результате освоения дисциплины студент должен приобрести следующие профессиональные компетенции и индикаторы их достижения:						
13	ПК-1. Способен осуществлять технологический процесс в соответствии с регламентом и использовать технические средства для измерения основных параметров технологического процесса, свойств сырья и продукции.	ПК-1.1. Знает порядок организации, планирования и проведения технологического процесса	+	+	+	+

6. ПРАКТИЧЕСКИЕ И ЛАБОРАТОРНЫЕ ЗАНЯТИЯ

6.1. Практические занятия

Примерные темы практических занятий по дисциплине

№ п/п	№ раздела дисциплины	Темы практических занятий	Часы
1	Введение.	Физико-химические основы и особенности условий проведения процесса разделения жидких гомогенных смесей ректификацией. Описание принципиальной схемы ректификационной установки непрерывного действия. Сравнение и области применения насадочных и тарельчатых колонн. Построение равновесной линии на основе полученных индивидуальных заданий.	1
2	Раздел 1	Расчёт насадочной ректификационной колонны непрерывного действия. Материальный баланс колонны. Расчёт минимального и рабочего флегмового числа. Построение рабочих линий. Расчёт скорости паров и диаметра колонны.	1
3		Определение высоты насадки по модифицированному уравнению массопередачи. Определение общего числа и высоты единиц переноса. Расчёт гидравлического сопротивления насадки. 1 час.	1
4		Расчёт тарельчатой ректификационной колонны непрерывного действия. Предварительный выбор тарелок. Материальный баланс колонны. Расчёт минимального и рабочего флегмового числа. Расчёт скорости паров и диаметра колонны. Построение рабочих линий.	1
5		Определение высоты светлого слоя жидкости на тарелке и паросодержания барботажного слоя. Расчет коэффициентов массопередачи, общего числа единиц переноса, эффективности по Мэрфри. Расчёт высоты колонны на основе КПД по Мэрфри с построением кинетической линии. Расчёт гидравлического сопротивления колонны.	1
6		Сравнение данных расчета насадочной и тарельчатой колонн. Сопоставление данных, полученных по программам компьютерных и ручных расчетов.	1
7		Выбор колонны.	1
8		Раздел 2	Общая схема расчёта теплообменников на примере кожухотрубчатого испарителя. Расчёт тепловой нагрузки теплообменников. Определение теплового режима и средней движущей силы. Приближенная оценка коэффициентов теплоотдачи, коэффициента теплопередачи, поверхности $F_{ор}$. Выбор типа и нормализованного варианта конструкции $F_{норм}$. Определение параметров конструкции.
9	Сопоставление данных, полученных по программам компьютерных и ручных расчетов. Гидравлический расчёт. Выбор оптимального варианта теплообменника.		0,5
10	Расчёт конденсатора (кожухотрубчатого или пластинчатого) по общей схеме расчёта.		1
11	Расчёт подогревателя (кожухотрубчатого или пластинчатого) по общей схеме расчета.		1

12		Расчёт холодильников дистиллята и кубового остатка (кожухотрубчатых или пластинчатых) по общей схеме расчёта.	0,5
13	Раздел 3	Расчёт гидравлического сопротивления трубопроводов.	1
14		Расчёт оптимальных диаметров трубопроводов.	1
15		Расчёт и подбор насосов.	1
16	Раздел 4	Технологическая схема. Технические характеристики и требования к выполнению спроектированного оборудования. Аппараты, входящие в установку. Основные технологические связи между аппаратами. Элементы, имеющие самостоятельное функциональное назначение (насосы, арматура и т.д.).	1
17		Чертежи общего вида ректификационной колонны определенного типа.	0,5
18		Чертежи деталей контактных элементов.	0,5

6.2. Лабораторные занятия

Учебным планом лабораторные занятия по дисциплине не предусмотрены.

7. САМОСТОЯТЕЛЬНАЯ РАБОТА.

Учебным планом подготовки бакалавров по дисциплине «**Проектирование процессов и аппаратов химической технологии**» предусмотрена самостоятельная работа в объёме 56 часов. Самостоятельная работа проводится под руководством преподавателя согласно темам соответствующих разделов плана, обсуждаемых на аудиторных занятиях. Направлена самостоятельная работа на углубление теоретических знаний, полученных студентом в 5 и 6 семестрах, на формирование способности применять теоретические знания на практике, включающих использование компьютерных программ для расчёта гидродинамического, теплообменного и массообменного оборудования.

Кроме этого самостоятельная работа предусматривает:

- ознакомление и проработку рекомендованной литературы, работу с электронно-библиотечными системами, включая переводы публикаций из научных журналов, цитируемых в базах Scopus, WebofScience, ChemicalAbstracts, РИНЦ;
- посещение отраслевых выставок и семинаров;
- участие в семинарах РХТУ им. И. Менделеева по тематике дисциплины.

Планирование времени на самостоятельную работу, необходимого на изучение дисциплины, студентам лучше всего осуществлять на весь период изучения, предусматривая при этом регулярное повторение пройденного материала. Материал, законспектированный на лекциях, необходимо регулярно дополнять сведениями из литературных источников, представленных в рабочей программе. При работе с указанными источниками рекомендуется составлять краткий конспект материала, с обязательным фиксированием библиографических данных источника.

8. ПРИМЕРЫ ОЦЕНОЧНЫХ СРЕДСТВ ДЛЯ КОНТРОЛЯ ОСВОЕНИЯ ДИСЦИПЛИНЫ

8.1 Примерный перечень тем курсовых проектов

- Расчёт и проектирование ректификационной установки непрерывного действия для разделения бинарной смеси хлороформ-дихлорэтан с заданной производительностью по исходной смеси и содержанием легколетучего компонента в исходной смеси, ректификате и кубовом остатке. Тип колонны – тарельчатая;
- Расчёт и проектирование ректификационной установки непрерывного действия для разделения бинарной смеси гексан-гептан с заданной производительностью по исходной

смеси и содержанием легколетучего компонента в исходной смеси, ректификате и кубовом остатке. Тип колонны – тарельчатая;

- Расчёт и проектирование ректификационной установки непрерывного действия для разделения бинарной смеси этанол-вода с заданной производительностью по исходной смеси и содержанием легколетучего компонента в исходной смеси, ректификате и кубовом остатке. Тип колонны – насадочная;

- Расчёт и проектирование ректификационной установки непрерывного действия для разделения бинарной смеси бензол-толуол с заданной производительностью по исходной смеси и содержанием легколетучего компонента в исходной смеси, ректификате и кубовом остатке. Тип колонны – выбрать.

- Расчёт и проектирование ректификационной установки непрерывного действия для разделения бинарной смеси ацетон-хлороформ с заданной производительностью по исходной смеси и содержанием легколетучего компонента в исходной смеси, ректификате и кубовом остатке. Тип колонны – выбрать.

8.2. Текущий контроль освоения дисциплины

Промежуточный рейтинговый контроль по дисциплине «**Проектирование процессов и аппаратов химической технологии**» складывается из оценки за выполнение соответствующих разделов. Максимальное количество баллов, которое может быть получено за выполнение всех разделов курсового проекта равно 60.

Контроль выполнения разделов курсового проекта:

№ п/п	№ раздела дисциплины	Темы консультаций	Баллы
1	Введение.	1. Физико-химические основы и особенности условий проведения процесса разделения жидких гомогенных смесей ректификацией. Описание принципиальной схемы ректификационной установки непрерывного действия. Сравнение и области применения насадочных и тарельчатых колонн. Построение равновесной линии на основе полученных индивидуальных заданий.	4
2	Раздел 1	2. Расчёт насадочной ректификационной колонны непрерывного действия. Материальный баланс колонны. Расчёт минимального и рабочего флегмового числа. Построение рабочих линий. Расчёт скорости паров и диаметра колонны.	4
		3. Определение высоты насадки по модифицированному уравнению массопередачи. Определение общего числа и высоты единиц переноса. Расчёт гидравлического сопротивления насадки.	4
		4. Расчёт тарельчатой ректификационной колонны непрерывного действия. Предварительный выбор тарелок. Материальный баланс колонны. Расчёт минимального и рабочего флегмового числа. Расчет скорости паров и диаметра колонны. Построение рабочих линий.	5

		5.Определение высоты светлого слоя жидкости на тарелке и паросодержаниябарботажного слоя. Расчёт коэффициентов массопередачи, общего числа единиц переноса, эффективности по Мэрфри. Расчёт высоты колонны на основе КПД по Мэрфри с построением кинетической линии. Расчёт гидравлического сопротивления колонны.	4
		6. Сравнение данных расчёта насадочной и тарельчатой колонн. Сопоставление данных, полученных по программам компьютерных и ручных расчётов.	2
		5. Выбор колонны.	2
Итого:			25
3	Раздел 2	8. Общая схема расчёта теплообменников на примере кожухотрубчатого испарителя. Расчёт тепловой нагрузки теплообменников. Определение теплового режима и средней движущей силы. Приближенная оценка коэффициентов теплоотдачи, коэффициента теплопередачи, поверхности F_{op} . Выбор типа и нормализованного варианта конструкции $F_{норм}$. Определение параметров конструкции.	3
		9. Сопоставление данных, полученных по программам компьютерных и ручных расчётов. Гидравлический расчёт. Выбор оптимального варианта теплообменника.	3
		10. Расчёт конденсатора (кожухотрубчатого или пластинчатого) по общей схеме расчёта.	3
		11. Расчёт подогревателя (кожухотрубчатого или пластинчатого) по общей схеме расчёта.	3
		12. Расчёт холодильников дистиллята и кубового остатка (кожухотрубчатых или пластинчатых) по общей схеме расчёта.	3
Итого:			15
4	Раздел 3	13. Расчёт гидравлического сопротивления трубопроводов.	2
		14.Расчёт оптимальных диаметров трубопроводов.	2
		15. Расчёт и подбор насосов.	2
Итого:			6
5	Раздел 4.	16. Технологическая схема. Технические характеристики и требования к выполнению спроектированного оборудования. Аппараты, входящие в установку. Основные технологические связи между аппаратами. Элементы, имеющие самостоятельное функциональное назначение (насосы, арматура и т.д.).	5

	17. Чертежи общего вида ректификационной колонны определенного типа.	5
	18. Чертежи деталей контактных элементов, рассчитанных в разделе 1.	4
Итого:		14
Всего сумма набранных баллов:		60

8.3. Вопросы для итогового контроля освоения дисциплины

От 20 до 40 баллов студент получает при итоговом контроле - при защите проекта, которая подразумевает обсуждение расчетов, изложенных в расчетно-пояснительной записке, а также графических материалов и ответов на вопросы:

Введение.

Физико-химические основы и особенности условий проведения процесса разделения жидких гомогенных смесей ректификацией. Описание принципиальной схемы ректификационной установки непрерывного действия. Сравнение и области применения насадочных и тарельчатых колонн. Построение равновесной линии на основе полученных индивидуальных заданий.

1. В каких координатах строятся рабочая и равновесная линии при анализе работы ректификационных колонн графоаналитическим методом?
2. Как обозначаются составы пара и жидкости
3. В процессе ректификации где больше легколетучего компонента – в паре или в жидкости?
4. Как влияет размер насадки на высоту и диаметр аппарата?
5. Как влияет размер насадки на гидравлическое сопротивление аппарата?
6. Для чего осуществляется предварительный нагрев исходной смеси перед подачей в ректификационную колонну
7. Для чего используется дефлегматор?
8. Для чего используется кипятильник?
9. Что обуславливает преимущественное (по сравнению с насадочными) использование тарельчатых ректификационных колонн в крупнотоннажной ректификации (сравниваются тарельчатая и насадочная колонна с одинаковыми габаритными размерами)?
10. В чем состоит назначение насадки или тарельчатых устройств?
11. В чем состоит технологический расчет массообменных аппаратов?
12. Как влияет размер элемента насадки и плотность орошения на гидравлическое сопротивление по газовой фазе?
13. Сопоставить друг с другом тарельчатые и насадочные колонные аппараты. Каковы преимущественные области применения каждого из этих типов колонн?
14. Назовите достоинства тарельчатых колонн по сравнению с насадочными.
15. Назовите достоинства насадочных колонн по сравнению с тарельчатыми.
16. Какие бывают типы тарелок и виды насадок?
17. Сравнение колпачковых, ситчатых, клапанных тарелок.
18. Назвать (и обосновать их необходимость) основные допущения, принимаемые при анализе и расчете установок для непрерывной ректификации бинарных смесей.

Раздел 1. Расчёт ректификационной колонны.

1. Что называют флегмовым числом ректификационной колонны?
2. Как определяется минимальное флегмовое число при бинарной ректификации?

3. Влияние флегмового числа на размеры ректификационной колонны и расход греющего пара. Определение оптимального флегмового числа при расчете ректификационных колонн.
4. По какому параметру происходит оптимизация процесса при расчете оптимального флегмового числа?
5. Описать с указанием необходимых обозначений и допущений построение рабочих линий для ректификационной колонны непрерывного действия при постоянстве расходов фаз.
6. Как изменятся габаритные размеры проектируемой ректификационной колонны при увеличении флегмового числа?
7. Как зависит высота колонны от флегмового числа?
8. Как влияет увеличение флегмового числа на расход и состав флегмы?
9. Как влияет увеличение флегмового числа на тепловую нагрузку дефлегматора и кипятильника?
10. Как влияет увеличение флегмового числа на расход и состав дистиллята?
11. Какое положение занимает рабочая линия для процесса бинарной ректификации при минимальном флегмовом числе?
12. Какое положение занимает рабочая линия для процесса бинарной ректификации при максимальном флегмовом числе?
13. Что такое кинетическая линия? Для чего необходимо было ее строить?
14. Какие величины вы рассчитывали для построения кинетической линии?
15. Изложите порядок построения кинетической линии
16. Приведите уравнение для расчета расхода пара, поступающего из колонны в дефлегматор. Используйте флегмовое число.
17. Что называют единицей переноса?
18. Что называют коэффициентом полезного действия ступени (по Мэрфри):
19. Что такое теоретическая тарелка?
20. Что называют коэффициентом полезного действия тарелки ректификационной колонны?
21. Как изменяются высота и диаметр колонны с уменьшением флегмового числа?
22. Назовите методы расчета высот ректификационных колонн?
23. По какой скорости проводят расчет диаметра ректификационной колонны – пара или жидкости?

Раздел 2. Расчёт и выбор теплообменников

1. Как влияет критерий Рейнольдса на коэффициент теплоотдачи при течении в трубах и каналах?
2. Какой физический смысл имеет критерий Нуссельта?
3. Какой физический смысл имеет критерий Прандтля?
4. Какой физический смысл имеет критерий Грасгофа?
5. Назовите примерные численные значения критерия Прандтля для газов и капельных жидкостей.
6. Какая из схем движения теплоносителей обеспечит наибольшую движущую силу процесса теплопередачи (прямоток или противоток)?
7. Как изменится коэффициент теплопередачи и гидравлическое сопротивление при увеличении числа ходов теплообменного аппарата?
8. Как влияет турбулентность движения теплоносителей на коэффициент теплопередачи?
9. Связь коэффициента теплопередачи и коэффициентов теплоотдачи при теплопередаче с постоянными температурами теплоносителей для плоской стенки.
10. Какие недостатки имеет многоходовой кожухотрубчатый теплообменник по сравнению с одноходовым?

11. Почему расчет коэффициентов теплоотдачи при конвекции и конденсации паров рассчитываются по разным формулам?
12. При каких значениях критерия Рейнольдса необходим учёт естественной конвекции и расчёт критерия Грасгофа?
13. Как и почему влияет гидродинамический режим течения жидкости в трубе на коэффициент теплоотдачи?
14. Каков общий вид критериального уравнения для расчета коэффициента теплоотдачи при принудительной конвекции без изменения агрегатного состояния.
15. При каких значениях критерия Рейнольдса необходим учёт естественной конвекции и расчёт критерия Грасгофа?
16. Какие преимущества имеет пластинчатый теплообменник перед кожухотрубным.

Раздел 3. Гидродинамические расчёты

1. Что называют напором насоса?
2. Как влияет температура перекачиваемой жидкости на максимально возможную высоту всасывающей линии?
3. Как влияет скорость перекачиваемой жидкости во всасывающей трубе на максимально возможную высоту всасывающей линии?
4. Опишите действие одноступенчатого центробежного насоса, сопоставив его с насосами других типов.
5. В какую форму переходит механическая энергия потока жидкости, теряемая при его движении по трубопроводу?
6. Как влияет критерий Рейнольдса на коэффициент гидравлического трения (коэффициент Дарси) в ламинарном режиме?
7. Как влияет критерий Рейнольдса на коэффициент гидравлического трения (коэффициент Дарси) в автомодельном режиме
8. Как изменится расчётная величина запаса на кавитацию для центробежного насоса, если при прочих равных условиях производительность возрастёт?
9. Полезная и потребляемая мощность насоса. Коэффициент полезного действия насоса и его составляющие, поясните физический смысл каждого из них.
10. Характеристика центробежного насоса. Характеристика сети. Покажите, как определяются напор и мощность насоса при работе его на данную сеть.
11. Изобразите графически и сопоставьте зависимости между производительностью и напором для центробежного и поршневого насосов.
12. Сопоставьте основные достоинства и недостатки центробежных и поршневых насосов, назвав основные области их применения. Расчет диаметра трубопровода, выбор расчетных скоростей потока и примерные численные их значения для капельных жидкостей, газов, паров.

Раздел 4. Графическое оформление.

1. Чем был обусловлен выбор теплообменников?
2. Сопоставьте достоинства и недостатки имеющихся в схеме теплообменников (кожухотрубного, двухтрубного («труба в трубе»), пластинчатого) теплообменников аппаратов и назовите области их применения.
3. Опишите принцип действия пластинчатого теплообменника для жидкостей. Сопоставьте достоинства и недостатки этого аппарата с кожухотрубчатый теплообменником.
4. Объясните принцип действия конденсатоотводчика. Приведите схему устройства.
5. Чем отличаются одноходовые кожухотрубные теплообменники от многоходовых?
6. Пояснить принцип действия измерительных приборов и узлов автоматизации.
7. Обсуждение конструкции крепления тарелок
8. Как определяется внутренний диаметр колонного аппарата

9. Как выбирается расстояние между тарелками колонных аппаратов
10. Предназначения люков, штырей, цапф.

9. УЧЕБНО-МЕТОДИЧЕСКОЕ ОБЕСПЕЧЕНИЕ ДИСЦИПЛИНЫ.

9.1. Рекомендуемая литература.

А) Основная литература:

1. Дмитриев Е.А. Теплообменные аппараты химических производств: учеб. Пособие / Е.А. Дмитриев, Е.П. Моргунова, Р.Б. Комляшев. – М.: РХТУ им. Д.И. Менделеева, 2013. – 88 с.
2. Равичев Л.В., Трушин А.М., Комляшев Р.Б., Васильев А.С., Ильина С.И., Сальникова Л.С. Физико-химические свойства веществ: Методические указания по курсовому проектированию. - М.: РХТУ им. Д.И. Менделеева, 2020. - 104 с.
3. Процессы и аппараты химической технологии. Трубопроводы в химических производствах: Е.А. Дмитриев, С.И. Ильина, И.К. Кузнецова, О.В. Кабанов. – М.: РХТУ им. Д.И. Менделеева, 2016. – 31 с.
4. Насосы химических производств: учебно-методическое пособие/ сост. Е.А. Дмитриев, Е.П. Моргунова, Р.Б. Комляшев. – М.: РХТУ им. Д.И. Менделеева, 2013. – 48 с.
5. Аппаратура процессов разделения гомогенных и гетерогенных систем: учеб.пособие/ Е.А. Дмитриев, Р.Б. Комляшев, Е.П. Моргунова, А.М. Трушин, А.В. Вешняков, Л.С. Сальникова – М.: РХТУ им. Д.И. Менделеева, 2016. – 104 с.
6. Разинов А.И. Процессы и аппараты химической технологии: учебное пособие / А.И. Разинов, А.В. Клинов, Г.С. Дьяконов; Минобрнауки России, Казан.нац. исслед. технол. ун-т. – Казань: Изд-во КНИТУ, 2017. – 860 с.

В) Дополнительная

1. Основные процессы и аппараты химической технологии: пособие по проектированию /ред. Ю. И. Дытнерский. - 4-е изд. М.: Альянс, 2008.- 493 с.
2. Касаткин, А. Г. Основные процессы и аппараты химической технологии. - М.: Альянс, 2005. - 750 с.
3. Романков, П. Г. Методы расчета процессов и аппаратов химической технологии (примеры и задачи) : учебное пособие для вузов / Романков П. Г. , Фролов В. Ф. , Флисюк О. М. - 3-е изд. ,испр. - Санкт-петербург : ХИМИЗДАТ, 2010. - 544 с. - ISBN 978-5-93808-182-6. - Текст : электронный // ЭБС "Консультант студента"
4. Павлов К.Ф., Романков П.Г., Носков А.А. Примеры и задачи по курсу процессов и аппаратов химической технологии: учеб.пособие для вузов.- М.: РусМедиаКонсалт.- 2004. - 576 с.
5. Дытнерский Ю.И. Процессы и аппараты химической технологии: в 2 кн./ Ю.И.Дытнерский.3-е изд. - М.: Химия, 2002. – 768 с.
6. Бобылёв В.Н. Физические свойства наиболее известных химических веществ: Справочное пособие / РХТУ им. Д.И. Менделеева, 2003. – 24 с.

7. Комиссаров Ю.А. Процессы и аппараты химической технологии. В 5 ч. Часть 1 : учебник для академического бакалавриата / Ю.А. Комиссаров, Л.С. Гордеев, Д.П. Вент. – 2-е изд., перераб. и доп. – М. : Издательство Юрайт, 2018. – 226 с. – (Серия: Бакалавр. Академический курс).
8. Комиссаров Ю.А. Процессы и аппараты химической технологии. В 5 ч. Часть 2 : учебник для академического бакалавриата / Ю.А. Комиссаров, Л.С. Гордеев, Д.П. Вент. – 2-е изд., перераб. и доп. – М.: Издательство Юрайт, 2018. – 227 с. – (Серия : Бакалавр. Академический курс).
9. Комиссаров Ю.А. Процессы и аппараты химической технологии. В 5 ч. Часть 3 : учебник для академического бакалавриата / Ю.А. Комиссаров, Л.С. Гордеев, Д.П. Вент. – 2-е изд., перераб. и доп. – М. : Издательство Юрайт, 2018. – 247 с. – (Серия : Бакалавр. Академический курс).
10. Комиссаров Ю.А. Процессы и аппараты химической технологии. В 5 ч. Часть 4 : учебник для академического бакалавриата / Ю.А. Комиссаров, Л.С. Гордеев, Д.П. Вент. – 2-е изд., перераб. и доп. – М.: Издательство Юрайт, 2018. – 327 с. – (Серия : Бакалавр. Академический курс).
11. Комиссаров Ю.А. Процессы и аппараты химической технологии. В 5 ч. Часть 5 : учебник для академического бакалавриата / Ю.А. Комиссаров, Л.С. Гордеев, Д.П. Вент. – 2-е изд., перераб. и доп. – М. : Издательство Юрайт, 2018. – 219 с. – (Серия : Бакалавр. Академический курс).
12. Комиссаров Ю.А. Химическая технология : научные основы процессов ректификации. В 2 ч. Часть 1 : учеб.пособие для академического бакалавриата / Ю.А. Комиссаров, Л.С. Гордеев, Д.П. Вент. – 2-е изд., перераб. и доп. – М. : Издательство Юрайт, 2018. – 270 с. – (Серия : Бакалавр. Академический курс).
13. Комиссаров Ю.А. Химическая технология : научные основы процессов ректификации. В 2 ч. Часть 2 : учеб.пособие для академического бакалавриата / Ю.А. Комиссаров, Л.С. Гордеев, Д.П. Вент. – 2-е изд., перераб. и доп. – М. : Издательство Юрайт, 2018. – 416 с. – (Серия : Бакалавр. Академический курс).
14. Комиссаров Ю.А. Основы конструирования и проектирования промышленных аппаратов : учеб.пособие для вузов / Ю.А. Комиссаров, Л.С. Гордеев, Д.П. Вент. – 2-е изд., испр. и доп. – М.: Издательство Юрайт, 2017. – 368 с. – (Серия: Университеты России).

9.2. Средства обеспечения освоения дисциплины.

- Справочные материалы и программы на сайте кафедры процессов и аппаратов www.chemengrkhtu.ru

- Компьютерный класс с программным обеспечением для расчета гидродинамического, теплообменного и массообменного оборудования (в курсовых работах и курсовых проектах).

- Мультимедийные средства (основные типы гидродинамических, теплообменных и массообменных аппаратов химической технологии).

9.3. Средства обеспечения освоения дисциплины.

Для освоения дисциплины используются следующие нормативные и нормативно-методические документы:

– Федеральный закон Российской Федерации от 29.12.2012 № 273-ФЗ «Об

образовании в Российской Федерации» [Электронный ресурс] – Режим доступа: <http://pravo.gov.ru/proxy/ips/?docbody=&nd=102162745&intelsearch=273-%D4%C7> (дата обращения: 16.05.2021).

– Федеральные государственные образовательные стандарты высшего образования // Координационный совет учебно-методических объединений и научно-методических советов высшей школы. Портал Федеральных образовательных стандартов высшего образования [Электронный ресурс] – Режим доступа: <http://fgosvo.ru/fgosvo/92/91/4> (дата обращения: 16.05.2021).

– Приказ Министерства образования и науки РФ от 23.08.2017 № 816 «Об утверждении Порядка применения организациями, осуществляющими образовательную деятельность, электронного обучения, дистанционных образовательных технологий при реализации образовательных программ» [Электронный ресурс]. Режим доступа: <http://pravo.gov.ru/proxy/ips/?docbody=&nd=102447332&intelsearch=816+-%EF%F0%E8%EA%E0%E7> (дата обращения: 16.05.2021).

При освоении дисциплины студенты должны использовать информационные и информационно-образовательные ресурсы следующих порталов и сайтов:

– Система федеральных образовательных порталов. Система открытого образования. Консалтинговый центр ИОС ОО РФ [Электронный ресурс] – Режим доступа: <http://www.openedu.ru> (дата обращения: 16.05.2021).

– Информационная система «Единое окно доступа к образовательным ресурсам». URL: <http://window.edu.ru/> (дата обращения: 16.05.2021).

– ФЭПО: соответствие требованиям ФГОС [Электронный ресурс] – Режим доступа: <http://fepo.i-exam.ru/> (дата обращения: 16.05.2021).

10. ПЕРЕЧЕНЬ ИНФОРМАЦИОННЫХ ТЕХНОЛОГИЙ, ИСПОЛЬЗУЕМЫХ В ОБРАЗОВАТЕЛЬНОМ ПРОЦЕССЕ

Информационную поддержку изучения дисциплины осуществляет Информационно-библиотечный центр (ИБЦ) РХТУ им. Д.И. Менделеева, который обеспечивает обучающихся основной учебной, учебно-методической и научной литературой, необходимой для организации образовательного процесса по дисциплине. Общий объем многоотраслевого фонда ИБЦ на 01.01.2021 составляет 1 716 243экз.

Фонд ИБЦ располагает учебной, учебно-методической и научно-технической литературой в форме печатных и электронных изданий, а также включает официальные, справочно-библиографические, специализированные отечественные и зарубежные периодические и информационные издания. ИБЦ обеспечивает доступ к профессиональным базам данных, информационным, справочным и поисковым системам.

Каждый обучающийся обеспечен свободным доступом из любой точки, в которой имеется доступ к сети Интернет и к электронно-библиотечной системе (ЭБС) Университета, которая содержит различные издания по основным изучаемым дисциплинам и сформирована по согласованию с правообладателями учебной и учебно-методической литературы.

Для более полного и оперативного справочно-библиографического и информационного обслуживания в ИБЦ реализована технология Электронной доставки документов.

Полный перечень электронных информационных ресурсов, используемых в процессе обучения, представлен в основной образовательной программе.

11. МАТЕРИАЛЬНО-ТЕХНИЧЕСКОЕ ОБЕСПЕЧЕНИЕ ДИСЦИПЛИНЫ.

В соответствии с учебным планом занятия по рабочей программе дисциплины «Проектирование процессов и аппаратов химической технологии» проводятся в форме практических занятий и самостоятельной работы.

11.1.Оборудование, необходимое в образовательном процессе:

Учебная аудитория для проведения практических занятий, оборудованная электронными средствами демонстрации; библиотека, имеющая рабочие компьютерные места для студентов, оснащенные компьютерами с доступом к базам данных и выходом в Интернет. **Компьютерный класс** с программным обеспечением для расчета гидродинамического, теплообменного и массообменного оборудования.

11.2.Учебно-наглядные пособия:

Печатные раздаточные материалы для семинаров и самостоятельной работы.

11.3.Компьютеры, информационно-телекоммуникационные сети, аппаратно-программные и аудиовизуальные средства.

Для проведения занятий имеются компьютеры, информационно-телекоммуникационные сети, аппаратно-программные и аудиовизуальные средства; подключение к локальной сети с выходом в Интернет.

Для самостоятельной работы каждый обучающийся в течение всего периода обучения обеспечен индивидуальным неограниченным доступом к нескольким электронно-библиотечным системам (электронным библиотекам), содержащим все издания основной литературы, перечисленные в рабочей программе дисциплины, сформированным на основании прямых договорных отношений с правообладателями.

Для проведения занятий при изучении дисциплины с применением электронного образования и дистанционных образовательных технологий используются компьютеры со средствами звуковоспроизведения, проектором, экраном и выходом в Интернет. Занятия проводятся в онлайн режиме с применением ЭИОС, Skype, Zoom, социальных сетей (ВК и др.), мессенджеров (WhatsApp и др.), электронной почты.

11.4.Печатные и электронные образовательные и информационные ресурсы.

Информационно-методические материалы: учебные пособия по дисциплине, методические рекомендации и раздаточный материал к практическим занятиям; электронные учебные издания, научно-популярные электронные издания.

Электронные образовательные ресурсы: электронные презентации к разделам лекционных курсов; учебно-методические разработки кафедры в электронном виде; буклеты и каталоги оборудования, технологические справочники; справочные материалы в печатном и электронном виде.

11.5. Перечень лицензионного программного обеспечения.

№ п/п	Наименование программного продукта	Реквизиты договора поставки	Количество лицензий	Срок окончания действия лицензии
1	WINDOWS 8.1 Professional Get Genuine	Контракт № 62-64ЭА/2013 от 02.12.2013	14	бессрочно
2	Kaspersky Endpoint Security для бизнеса – Стандартный Russian Edition.	Контракт № 28-35ЭА/2020 от 26.05.2020	14	12 месяцев (ежегодное продление подписки с

				правом перехода на обновлённую версию продукта
--	--	--	--	--

12. ТРЕБОВАНИЯ К ОЦЕНКЕ КАЧЕСТВА ОСВОЕНИЯ ДИСЦИПЛИНЫ

Наименование модулей	Основные показатели оценки	Формы и методы контроля и оценки
<p>Раздел 1. Расчёт ректификационной колонны.</p>	<p>Умеет:</p> <ul style="list-style-type: none"> - составлять материальные и тепловые балансы для конкретного технологического процесса (ректификации бинарных смесей); - подбирать стандартное оборудование, используемое в химической промышленности; - рассчитывать параметры массообменного оборудования <p>Владеет:</p> <ul style="list-style-type: none"> - методологией расчета основных параметров массообменных процессов; - основами правильного подбора массообменного оборудования; <p>Знает:</p> <ul style="list-style-type: none"> - методы расчета массообменных аппаратов; - основные принципы организации процессов химической технологии; - типовые процессы химической технологии, соответствующие аппараты и методы их расчета; 	<p>Устный опрос и тестирование по разделу 1.</p> <p>Защита курсового проекта.</p>
<p>Раздел 2. Расчёт и выбор теплообменников.</p>	<p>Умеет:</p> <ul style="list-style-type: none"> - составлять материальные и тепловые балансы для систем газ (пар)-жидкость; - рассчитывать параметры теплообменного оборудования; - подбирать стандартное теплообменное оборудование, используемое в химической промышленности. <p>Владеет:</p> <ul style="list-style-type: none"> - методологией расчета основных параметров тепловых процессов; 	<p>Устный опрос и тестирование по разделу 2.</p> <p>Защита курсового проекта.</p>

	<p>- основами правильного подбора теплообменного оборудования;</p> <p>- методами составления технологических схем и графического изображения основного оборудования.</p> <p>Знает:</p> <p>- методы расчета теплообменных аппаратов;</p> <p>- основные принципы организации теплообменных процессов в химической технологии;</p> <p>- типовые теплообменные процессы химической технологии, соответствующие аппараты и методы их расчета.</p>	
<p>Раздел 3. Гидродинамические расчёты.</p>	<p>Умеет:</p> <p>- составлять материальные балансы текущей жидкости;</p> <p>- рассчитывать параметры насосов;</p> <p>- подбирать стандартное гидродинамическое оборудование, используемое в химической промышленности.</p> <p>Владеет:</p> <p>- методологией расчета основных параметров гидромеханических процессов;</p> <p>- основами правильного подбора оборудования;</p> <p>- методами составления технологических схем.</p> <p>Знает:</p> <p>- основные принципы организации гидродинамических процессов в химической технологии;</p> <p>- типовые элементы трубопроводной арматуры в химической технологии.</p> <p>- методы составления технологических схем с нанесением всех аппаратов.</p>	<p>Устный опрос и тестирование по разделу 3.</p> <p>Защита курсового проекта.</p>

<p>Раздел 4. Графическое оформление</p>	<p>Умеет:</p> <ul style="list-style-type: none"> - подбирать стандартное оборудование, используемое в химической промышленности. - оформлять графическую часть при проектировании процессов химической технологии. <p>Владеет:</p> <ul style="list-style-type: none"> - методами составления технологических схем и графического изображения основного оборудования. <p>Знает:</p> <ul style="list-style-type: none"> - основные принципы организации процессов химической технологии; - типовые процессы химической технологии, соответствующие аппараты и методы их расчёта; - методы составления технологических схем с нанесением всех аппаратов. 	<p>Устный опрос и тестирование по разделу 4.</p> <p>Защита курсового проекта.</p>
--	--	---

13. ОСОБЕННОСТИ ОРГАНИЗАЦИИ ОБРАЗОВАТЕЛЬНОГО ПРОЦЕССА ДЛЯ ИНВАЛИДОВ И ЛИЦ С ОГРАНИЧЕННЫМИ ВОЗМОЖНОСТЯМИ ЗДОРОВЬЯ

Обучение инвалидов и лиц с ограниченными возможностями здоровья осуществляется в соответствии с:

- Порядком организации и осуществления образовательной деятельности по образовательным программам высшего образования – программам бакалавриата, программам специалитета, программам магистратуры (Приказ Министерства науки и высшего образования Российской Федерации от 06.04.2021 № 245);

- Положением о порядке организации и осуществления образовательной деятельности по образовательным программам высшего образования – программам бакалавриата, программам специалитета, программам магистратуры федерального государственного бюджетного образовательного учреждения высшего образования «Российский химико-технологический университет имени Д.И. Менделеева», принятым решением Ученого совета РХТУ им. Д.И. Менделеева от 28.12.2022, протокол № 5;

- Методическими рекомендациями по организации образовательного процесса для обучения инвалидов и лиц с ограниченными возможностями здоровья в образовательных организациях высшего образования, в том числе оснащённости образовательного процесса (утверждены заместителем Министра образования и науки РФ А.А. Климовым от 08.04.2014 № АК-44/05вн).

Дополнения и изменения к рабочей программе дисциплины
«Проектирование процессов и аппаратов химической технологии»
основной образовательной программы
направление подготовки **18.03.02 «Энерго- и ресурсосберегающие процессы в
химической технологии, нефтехимии и биотехнологии»**
Форма обучения: **очная**

Номер изменения/ дополнения	Содержание дополнения/изменения	Основание внесения изменения/дополнения
1.		протокол заседания Ученого совета № _____ от «__» _____ 20__ г.
2.		протокол заседания Ученого совета № _____ от «__» _____ 20__ г.

Министерство науки и высшего образования Российской Федерации
федеральное государственное бюджетное образовательное учреждение
высшего образования
«Российский химико-технологический университет
имени Д.И. Менделеева»

«УТВЕРЖДАЮ»

Проректор по учебной работе

Ф.А. Колоколов

» _____ 2023 г.



РАБОЧАЯ ПРОГРАММА ДИСЦИПЛИНЫ

«Процессы и аппараты химической технологии»

Направление подготовки 18.03.02 «Энерго- и ресурсосберегающие
процессы в химической технологии, нефтехимии и биотехнологии»

Квалификация бакалавр

РАССМОТРЕНО И ОДОБРЕНО
на заседании Методической комиссии
РХТУ им. Д.И. Менделеева
«19» июня 2023 г.

Председатель _____ Н.А. Макаров

Москва 2023 г.

Программа составлена:

д.т.н., зав. кафедрой ПАХТ, профессором Равичевым Л.В.

к.т.н., доцентом кафедры ПАХТ Ильиной С.И.

к.т.н., доцентом кафедры ПАХТ Кузнецовой И.К.

Программа рассмотрена и одобрена на заседании кафедры процессов и аппаратов химической технологии
«15» июня 2023 г., протокол №12

1. ЦЕЛЬ И ЗАДАЧИ ДИСЦИПЛИНЫ.

Программа дисциплины составлена в соответствии с требованиями Федерального государственного образовательного стандарта (ФГОС ВО) для направления подготовки бакалавров 18.03.02 «Энерго- и ресурсосберегающие процессы в химической технологии, нефтехимии и биотехнологии», рекомендациями методической комиссии и накопленного опыта преподавания дисциплины кафедрой процессов и аппаратов химической технологии РХТУ им. Д.И. Менделеева. Программа рассчитана на изучение дисциплины в течение двух семестров.

Дисциплина «Процессы и аппараты химической технологии» относится к базовой части дисциплин учебного плана. Программа дисциплины предполагает, что обучающиеся имеют теоретическую и практическую подготовку в области математики, физики и физической химии.

Цель дисциплины – вместе с дисциплинами общей химической технологии, химическими процессами и реакторами и другими, связать общенаучную и инженерную подготовку химиков-технологов, что необходимо при подготовке бакалавров по данному направлению для научно-исследовательской и практической работы на предприятиях.

Задачи дисциплины:

- развитие понимания физической сущности и общности процессов химической технологии;
- освоение теоретических знаний в области протекания гидромеханических, тепловых и массообменных процессов;
- изучение конструкций аппаратов для проведения гидромеханических, а также тепло- и массообменных процессов;
- изучение алгоритмов решения практических задач, связанных с расчетом процессов и аппаратов для транспортировки жидкостей, разделения гетерогенных систем, тепло- и массообмена.

Дисциплина «Процессы и аппараты химической технологии» преподается в 5 и 6 семестрах. Контроль успеваемости студентов ведется по принятой в университете рейтинговой системе.

2. ТРЕБОВАНИЯ К РЕЗУЛЬТАТАМ ОСВОЕНИЯ ДИСЦИПЛИНЫ.

Изучение дисциплины направлено на приобретение следующих **компетенций и индикаторов их достижения:**

Универсальные компетенции (УК) и индикаторы их достижения:

Код и наименование УК	Код и наименование индикатора достижения УК
УК-2. Способен определять круг задач в рамках поставленной цели и выбирать оптимальные способы их решения, исходя из действующих правовых норм, имеющихся ресурсов и ограничений.	УК-2.1. Знает виды ресурсов и ограничений для решения профессиональных задач; основные методы оценки разных способов решения задач; действующее законодательство и правовые нормы, регулирующие профессиональную деятельность. УК-2.2. Умеет определять круг задач в рамках поставленной цели, анализировать и выбирать альтернативные способы решения; оценивать ресурсы и ограничения и соблюдать правовые нормы для достижения профессиональных результатов. УК-2.3. Владеет навыками разработки цели и задач проекта; методами оценки потребности в ресурсах, продолжительности и стоимости проекта; навыками работы с нормативно-правовой документацией.

Общепрофессиональные компетенции (ОПК) и индикаторы их достижения:

Код и наименование ОПК	Код и наименование индикатора достижения ОПК
ОПК-4. Способен понимать принципы работы современных информационных технологий и использовать их для решения задач профессиональной деятельности.	ОПК-4.1. Знает прикладное современное программное обеспечение, применяемое в отрасли. ОПК-4.2. Умеет выбирать и применить оптимальную прикладную программу для решения конкретной задачи. ОПК-4.3. Владеет навыками применения цифровых технологий для решения задач профессиональной деятельности.

Профессиональные компетенции (ПК) и индикаторы их достижения:

Код и наименование ПК	Код и наименование индикатора достижения ПК
ПК-1. Способен обеспечивать проведение технологического процесса в соответствии с регламентом, использовать технические средства для контроля параметров технологического процесса, свойств сырья и готовой продукции, осуществлять изменение параметров технологического процесса при изменении свойств сырья.	ПК-1.1. Знает процессы химической технологии, аппараты и методы их расчета, основные понятия управления технологическими процессами, методы оптимизации химико-технологических процессов, методологию исследования взаимодействия процессов химических превращений и явлений переноса. ПК-1.2. Умеет подбирать параметры и выбирать аппаратуру для конкретного химико-технологического процесса, оценивать технологическую эффективность производства, применять методы вычислительной математики и математической статистики для моделирования и оптимизации химико-технологических процессов. ПК-1.3. Владеет навыками технологических расчетов, определения технологических показателей процесса, управления химико-технологическими системами и методами регулирования химико-технологических процессов.

В результате изучения дисциплины студент бакалавриата должен:

Знать:

- основы теории переноса импульса, тепла и массы; принципы физического моделирования процессов; основные уравнения движения жидкостей; основы теории теплопередачи; основы теории массопередачи в системах со свободной и неподвижной границей раздела фаз; типовые процессы химической технологии, соответствующие аппараты и методы их расчета;

- методы построения эмпирических и теоретических моделей химико-технологических процессов

- основные принципы организации процессов химической технологии, нефтехимии и биотехнологии.

Уметь:

- определять характер движения жидкостей и газов; основные характеристики процессов тепло- и массопередачи; рассчитывать параметры и выбирать аппаратуру для конкретного технологического процесса;

- рассчитывать основные характеристики химико-технологического процесса, выбирать рациональную схему.

Владеть:

- методами технологических расчетов отдельных узлов и деталей химического оборудования;

- навыками проектирования типовых аппаратов химической промышленности;
- методами определения рациональных технологических режимов работы оборудования.

3. ОБЪЕМ ДИСЦИПЛИНЫ И ВИДЫ УЧЕБНОЙ РАБОТЫ.

Вид учебной работы	Всего		Семестр			
			5		6	
	ЗЕ	Акад. ч.	ЗЕ	Акад. ч.	ЗЕ	Акад. ч.
Общая трудоемкость дисциплины	9	324	4	144	5	180
Контактная работа - аудиторные занятия	4,5	160	1,8	64	2,7	96
Лекции	1,8	64	0,9	32	0,9	32
Лабораторные работы (ЛР)	0,9	32	-	-	0,9	32
Практические занятия (ПЗ)	1,8	64	0,9	32	0,9	32
Самостоятельная работа	2,6	92	1,2	44	1,4	48
Самостоятельное изучение разделов дисциплины	2,6	92	1,2	44	1,4	48
Виды контроля:						
Экзамен	2,0	72	1,0	36	1,0	36
Контактная работа - промежуточная аттестация	2,0	0,8	0,01	0,4	0,01	0,4
Подготовка к экзамену		71,2	0,99	35,6	0,99	35,6
Вид итогового контроля:			Экзамен		Экзамен	

Вид учебной работы	Всего		Семестр			
			5		6	
	ЗЕ	Астр. ч.	ЗЕ	Астр. ч.	ЗЕ	Астр. ч.
Общая трудоемкость дисциплины	9	243	4	108	5	135
Контактная работа - аудиторные занятия	4,5	120	1,8	48	2,7	72
Лекции	1,8	48	0,9	24	0,9	24
Лабораторные работы (ЛР)	0,9	24	-	-	0,9	24
Практические занятия (ПЗ)	1,8	48	0,9	24	0,9	24
Самостоятельная работа	2,6	69	1,2	33	1,4	36
Самостоятельное изучение разделов дисциплины	2,6	92	1,2	33	1,4	36
Виды контроля:						
Экзамен	2,0	54	1,0	27	1,0	27
Контактная работа - промежуточная аттестация	2,0	0,6	0,01	0,3	0,01	0,3
Подготовка к экзамену		53,4	0,99	26,7	0,99	26,7
Вид итогового контроля:			Экзамен		Экзамен	

4. СОДЕРЖАНИЕ ДИСЦИПЛИНЫ.
4.1. Разделы дисциплины и виды занятий.

№ п/п	Раздел дисциплины	Академ. часов				
		Всего	Лекции	Прак. зан.	Лаб. работы	Сам. работа
1	Раздел 1. Гидродинамические процессы и аппараты химической технологии	61	16	16	8	21
1.1	Введение в дисциплину. Основные понятия и определения.	6	2	2	-	2
1.2	Основы теории переноса.	10	4	2	-	4
1.3	Гидростатика.	8	2	2	-	4
1.4	Гидродинамика.	17	4	4	4	5
1.5	Перемещение жидкостей.	20	4	6	4	6
2	Раздел 2. Тепловые процессы и аппараты химической технологии	61	16	16	8	21
2.1	Основные понятия и определения в теплопередаче.	7	2	2	-	3
2.2	Перенос энергии в форме теплоты.	24	10	6	-	8
2.3	Теплопередача в поверхностных теплообменниках.	30	4	8	8	10
3	Раздел 3. Процессы и аппараты разделения гомогенных систем (основные массообменные процессы).	100	24	24	8	44
3.1	Основные понятия и определения в массопередаче.	10	2	2	-	6
3.2	Механизмы переноса массы.	12	4	2	-	6
3.3	Фазовое равновесие.	14	2	4	-	8
3.4	Методы расчёта размеров массообменных колонных аппаратов.	20	6	6	-	8
3.5	Абсорбция.	20	4	4	4	8
3.6	Дистилляция. Ректификация.	24	6	6	4	8
4	Раздел 4. Процессы и аппараты разделения гетерогенных систем (основные гидромеханические процессы).	30	8	8	8	6
4.1	Разделение гетерогенных систем. Основные понятия и методы.	9	2	2	4	1
4.2	Осаждение.	5	2	2	-	1
4.3	Течение жидкости через неподвижные зернистые и псевдоожиженные слои.	10	2	2	4	2
4.4	Фильтрация суспензий и очистка газов от пылей.	6	2	2	-	2
	ИТОГО	252	64	64	32	92
	Экзамен	72				
	ИТОГО	324				

4.2. Содержание разделов дисциплины.

Раздел 1. Гидродинамические процессы и аппараты химической технологии.

1.1. Введение в дисциплину. Основные понятия и определения.

Предмет дисциплины «Процессы и аппараты химической технологии». Классификация процессов. Непрерывные и периодические, стационарные и нестационарные процессы.

Основные закономерности процессов и общие принципы расчета аппаратов химической технологии.

Жидкости и газы. Классификация жидкостей. Идеальная жидкость. Капельные и упругие жидкости. Силы, действующие в жидкости: массовые и поверхностные. Напряжения в жидкостях и газах (тангенциальные и нормальные). Свойства жидкостей.

Модель непрерывной среды. Понятие физического элементарного объема.

1.2. Основы теории переноса.

Основы теории явлений переноса: анализ механизмов, моделирования и разработки обобщенных методов расчета гидромеханических, тепловых и массообменных процессов и аппаратов. Феноменологические законы переноса импульса, массы и энергии. Молекулярный и конвективный перенос. Общие закономерности гидродинамики, теплопередачи и массопередачи. Взаимосвязь этих процессов в промышленной аппаратуре. Роль явлений переноса при химических превращениях.

Материальные и энергетические (тепловые) балансы; определение массовых потоков и энергетических затрат. Условия равновесия и определение направления процессов переноса. Общий вид уравнений скорости процессов; движущие силы и кинетические коэффициенты. Лимитирующие стадии.

1.3. Гидростатика.

Дифференциальные уравнения равновесия Эйлера. Покоящаяся жидкость под действием силы тяжести. Основное уравнение гидростатики. Практические приложения основного уравнения гидростатики.

1.4. Гидродинамика.

Баланс сил при движении вязкой несжимаемой жидкости. Уравнение неразрывности (сплошности) потока. Уравнение Навье-Стокса и его физический смысл.

Подобное преобразование уравнения Навье-Стокса. Безразмерные переменные - критерии гидродинамического подобия (Эйлера, Рейнольдса, Фруда, гомохронности), их физический смысл; параметрические критерии. Критериальное уравнение движения вязкой жидкости.

Уравнение движения Эйлера. Энергетический баланс стационарного движения идеальной жидкости. Уравнение Бернулли для идеальной и реальной жидкости. Его практические приложения (истечение жидкостей, трубка Пито-Прандтля). Принципы измерения скоростей и расходов жидкости дроссельными приборами и пневмометрическими трубками. Определение расходов при истечении жидкостей через отверстия или насадки.

Гидродинамические режимы движения жидкостей: ламинарный и турбулентный.

Число Рейнольдса и его критические значения. Механизмы ламинарного и турбулентного течений. Понятие турбулентности. Представления о гидродинамическом пограничном слое при течении по трубам и каналам и при обтекании тел.

Расчет диаметра трубопроводов и аппаратов; выбор скоростей потоков и оптимального диаметра трубопроводов.

Распределение скоростей по радиусу трубы постоянного сечения при ламинарном стационарном течении.

Течение в трубах и каналах. Определяющий поперечный размер потока в каналах произвольной формы: гидравлический радиус, эквивалентный диаметр.

Гидравлическое сопротивление при течении жидкостей и газов. Расчет потерь на трение (уравнение Дарси-Вейсбаха) и на местные сопротивления. Соотношения и номограммы для расчета коэффициента трения. Зависимости между расходом и перепадом

давления. Расчет напора для перемещения жидкостей через систему трубопроводов и аппаратов.

1.5. Перемещение жидкостей.

Перемещение жидкостей с помощью машин, повышающих давление. Объемные (поршневые, ротационные и др.) и динамические (центробежные, осевые и др.) насосы. Основные параметры работы гидравлических машин: производительность, напор, мощность, КПД.

Расчет напора и потребляемой мощности; подбор двигателя к насосу. Определение допустимой высоты всасывания. Явление кавитации и его предотвращение.

Особенности работы, сопоставление и области применения основных типов насосов - центробежных, поршневых (плунжерных) и др. Связь напора, мощности и КПД с производительностью (характеристики насосов). Работа насосов на сеть и их выбор; регулирование производительности.

Раздел 2. Тепловые процессы и аппараты химической технологии.

2.1. Основные понятия и определения в теплопередаче.

Основные тепловые процессы в химической технологии: нагревание и охлаждение, конденсация паров и испарение жидкостей.

Стационарный и нестационарный перенос теплоты. Температурное поле, градиент температуры и тепловой поток; теплопередача и теплоотдача. Температуропроводность – теплоинерционные свойства среды.

2.2. Перенос энергии в форме теплоты.

Тепловой баланс как частный случай энергетического баланса. Определение тепловой нагрузки аппарата при изменении и без изменения агрегатного состояния. Расход теплоносителей.

Дифференциальное уравнение переноса энергии в форме теплоты, уравнение Фурье-Кирхгофа и теплопроводности.

Стационарный перенос теплоты через плоские и цилиндрические стенки. Сочетание механизмов переноса теплоты (теплопроводности, конвекции, излучения).

Конвективный перенос теплоты. Безразмерные переменные – числа Нуссельта, Пекле, Прандтля, Грасгофа, Фурье. Расчет коэффициентов теплоотдачи при вынужденной и естественной конвекции.

Теплообмен при изменении агрегатного состояния. Конденсация паров. Формула Нуссельта. Теплообмен при кипении.

Радиантный теплоперенос. Взаимное излучение тел. Радиантно-конвективный перенос теплоты. Расчет потерь теплоты аппаратами в окружающую среду и тепловой изоляции. Основное уравнение теплопередачи.

2.3. Теплопередача в поверхностных теплообменниках.

Теплопередача в поверхностных теплообменниках. Аддитивность термических сопротивлений. Средняя движущая сила теплопередачи. Определение средней движущей силы в аппаратах различных конструкций. Взаимное направление движения теплоносителей. Расчет поверхности теплообменников.

Способы подвода и отвода теплоты в химической технологии. Требования, предъявляемые к теплоносителям. Обогрев водяным паром, высокотемпературными органическими теплоносителями, топочными газами. Способы электрообогрева. Отвод теплоты водой, воздухом и низкотемпературными теплоносителями.

Теплообменные аппараты; их классификация. Основные типы поверхностных теплообменников (трубчатые, пластинчатые, аппараты с перемешивающими устройствами и т.д.) Смесительные теплообменники: градирни, конденсаторы смешения. Выбор оптимальных конструкций и условий эксплуатации теплообменных аппаратов. Основные тенденции совершенствования теплообменных аппаратов.

Раздел 3. Процессы и аппараты разделения гомогенных систем (основные массообменные процессы).

3.1. Основные понятия и определения в массопередаче.

Классификация процессов массообмена. Основные понятия и определения. Процессы со свободной и фиксированной границей раздела фаз и с разделяющей фазы перегородкой (мембраной). Носители и распределяемые вещества. Способы выражения состава фаз.

Физико-химические основы массообменных процессов. Равновесные условия и определение направления переноса вещества из фазы в фазу. Коэффициенты распределения. Понятие о массопередаче и массоотдаче.

Концентрационное поле, градиент концентрации, общий и удельный поток массы. Молекулярная диффузия в жидкостях, газах (парах) и твердых телах.

3.2. Механизмы переноса массы.

Уравнение неразрывности для двухкомпонентной системы.

Дифференциальное уравнение конвективного переноса массы в бинарных средах.

Диффузионный пограничный слой; профили концентраций и скоростей в потоках.

Коэффициенты массоотдачи. Основные модельные представления о механизме массоотдачи.

Моделирование конвективного массообмена. Числа Нуссельта, Пекле, Прандтля, Фурье и др., их физический смысл, аналогии с тепловым подобием применительно к газам и жидкостям. Расчет коэффициентов массоотдачи в аппаратах различных типов по уравнениям с безразмерными переменными.

Массопередача. Основное уравнение массопередачи. Соотношение между коэффициентами массопередачи и массоотдачи, аддитивность диффузионных сопротивлений. Интенсификация массопередачи путем воздействия на лимитирующую стадию.

Влияние условий (температуры, давления, концентраций) на направление массопереноса на примерах абсорбции; принципы выбора абсорбентов.

3.3. Фазовое равновесие.

Материальный баланс непрерывного установившегося процесса при различных способах выражения составов фаз и их расходов; уравнения рабочих линий.

Предельные концентрации распределяемого компонента в отдающей и извлекающей фазах для противоточных процессов. Максимально возможная степень извлечения, минимальный и оптимальный расходы извлекающей фазы.

3.4. Методы расчёта размеров массообменных колонных аппаратов.

Расчет поперечного сечения (диаметра) колонны; предельно допустимая и экономически оптимальная скорости сплошной фазы.

Рациональный выбор взаимного направления движения фаз и организации потоков в массообменных аппаратах. Расчет массообменных процессов и аппаратов для систем с одним распределяемым компонентом. Основы расчета высоты массообменных аппаратов с непрерывным и ступенчатым контактом фаз. Два основных метода расчета: на основе коэффициентов массопередачи и на основе понятия теоретической ступени разделения. Понятие числа единиц переноса и высоты единицы переноса. Фактор массопередачи. Средняя движущая сила массопередачи. Влияние продольного перемешивания на среднюю движущую силу массопередачи. Процедура расчета, основанная на объемных коэффициентах массопередачи. Графический и аналитический методы расчета.

Расчет высоты массообменных аппаратов со ступенчатым контактом фаз. Эффективность ступени по Мэрффри. Связь числа единиц переноса и локального КПД ступени по Мэрффри. Численный расчет «от ступени к ступени» и его графическая интерпретация с использованием «кинетической линии». Учет структуры потоков и КПД тарелки. Особенности расчета тарельчатых колонн на основе понятия теоретической тарелки. Число действительных и теоретических тарелок. Эффективность тарелки.

Рациональный выбор взаимного направления движения фаз и организации потоков в массообменных аппаратах.

3.5. Абсорбция.

Общие принципы устройства и классификация аппаратов для массообменных процессов в системах "газ(пар)-жидкость". Особенности конструкций абсорберов.

Основные типы и области применения абсорберов: насадочные и тарельчатые колонны, аппараты со сплошным и секционированным барботажным слоем, аппараты с диспергированием жидкости.

Схемы абсорбционно-десорбционных установок с выделением извлеченного компонента и регенерацией абсорбента (десорбцией при повышенной температуре, понижением давления, отдувкой инертным носителем).

3.6. Дистилляция. Ректификация.

Разделение дистилляцией жидких гомогенных смесей и сжиженных газов; области применения и особенности проведения процессов при различном давлении.

Парожидкостное равновесие для систем с полной и ограниченной взаимной растворимостью и его влияние на возможность разделения компонентов дистилляционными методами. Расчет равновесия для идеальных бинарных смесей.

Простая и фракционная перегонка; перегонка с дефлегмацией. Материальный баланс, расчет выхода продукта и его среднего состава при перегонке бинарных смесей. Схемы установок. Тепловые балансы и расчет расходов теплоносителей для этих процессов.

Ректификация. Физико-химические основы и особенности условий проведения процессов. Схемы установок для непрерывной и периодической ректификации бинарных смесей. Особенности устройства аппаратов (насадочных и тарельчатых колонн) и выбора режимов их работы при ректификации (по сравнению с абсорбцией). Особенности устройства и варианты работы испарителей и дефлегматоров.

Моделирование и расчет процессов и аппаратов при непрерывной ректификации бинарных систем. Основы численного и графоаналитического методов. Материальный баланс. Рабочие линии. Определение минимального и рабочего флегмового числа. Тепловой баланс и расчет расходов теплоносителей. Принципы технико-экономической оптимизации при расчете рабочего флегмового числа, размеров аппаратуры и энергетических затрат. Основы расчета тарельчатых и насадочных ректификационных колонн.

Раздел 4. Процессы и аппараты разделения гетерогенных систем (основные гидромеханические процессы).

4.1. Разделение гетерогенных систем. Основные понятия и методы.

Классификация жидких и газовых гетерогенных систем: суспензии, эмульсии, пены, пыли, туманы. Материальный баланс процессов разделения гетерогенных систем.

Оценка эффективности и выбор оптимальных процессов и аппаратов для разделения гетерогенных смесей.

4.2. Основы теории осаждения.

Разделение жидких и газовых систем в поле сил тяжести. Расчет скоростей свободного и стесненного осаждения твердых частиц шарообразной и отличных от нее форм в поле силы тяжести.

Процессы отстаивания и устройство аппаратов разделения суспензий, эмульсий и пылей. Расчет поверхности осаждения и производительности отстойников. Устройство и действие циклонов (простых и батарейных), гидроциклонов.

4.3. Течение жидкости через неподвижные зернистые и псевдооживленные слои.

Значение гидродинамики зернистых слоев в процессах фильтрования, тепло- и массообмена, гетерогенного катализа и др. Основные характеристики этих слоев: дисперсность, удельная поверхность, порозность, эквивалентный диаметр каналов. Расчет гидравлического сопротивления слоя. Гидравлическое сопротивление слоев насадок промышленных массо- и теплообменных аппаратов.

Режимы течения потоков в насадочных колоннах. Гидравлическое сопротивление, явления подвисания, захлебывания и инверсии фаз и расчет соответствующих скоростей.

Гидродинамика псевдооживенных (кипящих) слоев. Область применения псевдооживения. Основные характеристики псевдооживенного состояния. Гидравлическое сопротивление. Расчет скоростей псевдооживения и свободного витания, высоты псевдооживенного слоя. Однородное и неоднородное псевдооживение. Особенности псевдооживения полидисперсных слоев. Пневмо- и гидротранспорт зернистых твердых материалов.

4.4. Фильтрование суспензий и очистка газов от пылей.

Специфика поведения осадков как зернистых слоев: сжимаемые и несжимаемые осадки. Виды фильтровальных перегородок. Факторы, влияющие на скорость фильтрования. Фильтрование при постоянной скорости фильтрования. Экспериментальное определение констант уравнения фильтрования. Классификация и устройство основных типов непрерывно и периодически работающих фильтров и фильтрующих центрифуг.

5. СООТВЕТСТВИЕ СОДЕРЖАНИЯ ТРЕБОВАНИЯМ К РЕЗУЛЬТАТАМ ОСВОЕНИЯ ДИСЦИПЛИНЫ.

№	В результате освоения дисциплины студент должен:	Раздел 1	Раздел 2	Раздел 3	Раздел 4	
Знать:						
1	– основы теории переноса импульса, тепла и массы; принципы физического моделирования процессов; основные уравнения движения жидкостей; основы теории теплопередачи; основы теории массопередачи в системах со свободной и неподвижной границей раздела фаз; типовые процессы химической технологии, соответствующие аппараты и методы их расчета;	+	+	+	+	
2	– методы построения эмпирических и теоретических моделей химико-технологических процессов.	+	+	+		
Уметь:						
3	– определять характер движения жидкостей и газов; основные характеристики процессов тепло- и массопередачи; рассчитывать параметры и выбирать аппаратуру для конкретного технологического процесса;	+	+	+	+	
4	– рассчитывать основные характеристики химико-технологического процесса, выбирать рациональную схему.		+	+	+	
Владеть:						
5	– методами технологических расчетов отдельных узлов и деталей химического оборудования;	+	+	+	+	
6	– навыками проектирования типовых аппаратов химической промышленности;	+	+	+	+	
7	– методами определения рациональных технологических режимов работы оборудования.	+	+	+	+	
В результате освоения дисциплины студент должен приобрести следующие универсальные компетенции и индикаторы их достижения:						
	Код и наименование УК	Код и наименование индикатора достижения УК				
8	УК-2. Способен определять круг задач в рамках поставленной цели и выбирать оптимальные способы их решения, исходя из действующих правовых норм, имеющихся ресурсов и ограничений.	УК-2.1. Знает виды ресурсов и ограничений для решения профессиональных задач; основные методы оценки разных способов решения задач; действующее законодательство и правовые нормы, регулирующие профессиональную деятельность.	+	+		
		УК-2.2. Умеет определять круг задач в рамках поставленной цели, анализировать и выбирать альтернативные способы решения; оценивать ресурсы и ограничения и соблюдать правовые	+	+	+	+

		нормы для достижения профессиональных результатов.				
		УК-2.3. Владеет навыками разработки цели и задач проекта; методами оценки потребности в ресурсах, продолжительности и стоимости проекта; навыками работы с нормативно-правовой документацией.	+	+	+	+
				+	+	+
В результате освоения дисциплины студент должен приобрести следующие общепрофессиональные компетенции и индикаторы их достижения:						
9	ОПК-4. Способен понимать принципы работы современных информационных технологий и использовать их для решения задач профессиональной деятельности.	ОПК-4.1. Знает прикладное современное программное обеспечение, применяемое в отрасли.	+	+	+	+
		ОПК-4.2. Умеет выбирать и применить оптимальную прикладную программу для решения конкретной задачи.	+	+	+	+
		ОПК-4.3. Владеет навыками применения цифровых технологий для решения задач профессиональной деятельности.	+	+	+	+
10	ПК-1. Способен обеспечивать проведение технологического процесса в соответствии с регламентом, использовать технические средства для контроля параметров технологического процесса, свойств сырья и готовой продукции, осуществлять изменение параметров технологического процесса при изменении свойств сырья.	ПК-1.1. Знает процессы химической технологии, аппараты и методы их расчета, основные понятия управления технологическими процессами, методы оптимизации химико-технологических процессов, методологию исследования взаимодействия процессов химических превращений и явлений переноса.	+	+	+	+
ПК-1.2. Умеет подбирать параметры и выбирать аппаратуру для конкретного химико-технологического процесса, оценивать технологическую эффективность производства, применять методы вычислительной математики и математической статистики для моделирования и оптимизации химико-технологических процессов.		+	+	+	+	
11						

12		ПК-1.3. Владеет навыками технологических расчетов, определения технологических показателей процесса, управления химико-технологическими системами и методами регулирования химико-технологических процессов.	+	+	+	+
----	--	--	---	---	---	---

6. ПРАКТИЧЕСКИЕ И ЛАБОРАТОРНЫЕ ЗАНЯТИЯ.

6.1. Практические занятия.

Предусмотрены практические занятия обучающегося в бакалавриате в объеме 64 акад. ч. (32 акад. ч в 5 сем., разделы 1 и 2; 32 ч в 6 сем., разделы 3 и 4).

Примерные темы практических занятий по дисциплине.

№ п/п	№ раздела дисциплины	Темы практических занятий	Часы
1	1	Основные свойства жидкостей и газов. Размерности величин. Расчет плотности и вязкости жидкостей и газов.	2
2	1	Уравнение неразрывности потока. Массовый и объемный расходы, средняя скорость. Распределение скоростей по поперечному сечению канала. Режимы течения жидкостей и газов.	2
3	1	Гидростатика. Основное уравнение гидростатики. Закон Паскаля. Практическое приложение закона Паскаля.	2
4	1	Идеальная жидкость. Применение уравнения Бернулли для решения практических задач. Определение расходов с помощью дроссельных приборов. Истечение жидкости из сосуда.	2
5	1	Расчет гидродинамического сопротивления трубопроводов. Учет режимов течения жидкостей, шероховатости стенок труб и их кривизны, при различных режимах.	2
6	1	Расчет параметров насосов: производительности, напора, мощности, высоты всасывания.	2
7	1	Работа насоса на гидравлическую сеть. Выбор насосов.	2
8	1	Контрольная работа по гидродинамике.	2
9	2	Энергетические балансы в теплообменных аппаратах без изменения и с изменением агрегатного состояния теплоносителей.	2
10	2	Расчет движущей силы теплопередачи. Взаимное направление движения теплоносителей.	2
11	2	Уравнения теплопередачи. Коэффициенты теплопередачи и теплоотдачи. Размерность, порядок величин. Расчет поверхности теплообмена.	2
12	2	Теплопроводность. Расчет тепловых потоков и профилей температур при переносе теплоты теплопроводностью через однослойные и многослойные плоские стенки.	2
13	2	Расчет коэффициента теплопередачи через уравнение аддитивности термических сопротивлений.	2

14	2	Ориентировочный и поверочный расчет теплообменников для процессов подогрева, охлаждения, конденсации и испарения.	4
15	2	Контрольная работа по теплообменным процессам.	2
16	3	Способы выражения состава фаз. Равновесные концентрации. Закон Генри.	2
17	3	Направление массопередачи. Построение рабочих и равновесных линий на примере процесса абсорбции. Движущая сила массопередачи.	2
18	3	Материальный баланс процесса абсорбции. Расчет расходов поглотителя и инертного носителя. Минимальный расход поглотителя.	2
19	3	Расчет высоты массообменных аппаратов с непрерывным контактом фаз.	2
20	3	Расчет коэффициентов массоотдачи и массопередачи. Аддитивность диффузионных сопротивлений.	2
21	3	Расчет высоты массообменных аппаратов со ступенчатым контактом фаз. Эффективность ступени по Мэрфри.	2
22	3	Контрольная работа по основам массопередачи.	2
23	3	Ректификация бинарных смесей. Равновесные данные. Относительная летучесть. Материальный баланс.	2
24	3	Непрерывная ректификация двухкомпонентных смесей. Минимальное и рабочее флегмовое число. Уравнения рабочих линий.	2
25	3	Тепловой баланс ректификационной колонны. Тепловые нагрузки испарителя и дефлегматора.	2
26	3	Определение основных размеров ректификационной колонны с непрерывным и ступенчатым контактом фаз.	2
27	3	Контрольная работа по ректификации.	2
28	4	Разделение гетерогенных систем. Материальный баланс. Расчет расходов потоков.	2
29	4	Осаждение. Элементы расчета аппаратов для осаждения.	2
30	4	Элементы гидродинамики неподвижных зернистых слоев и псевдооживление.	2
31	4	Фильтрация. Элементы расчета фильтровальных аппаратов.	2

6.2. Лабораторные занятия.

Выполнение лабораторного практикума способствует закреплению материала, изучаемого в дисциплине «*Процессы и аппараты химической технологии*», а также дает практические знания об основных закономерностях процессов и общих принципах работы аппаратов химической технологии. Лабораторные работы охватывают все разделы дисциплины (Разделы 1, 2, 3, 4). В практикум входят 8 работ, по 4 часа на каждую работу.

Максимальное количество баллов за выполнение лабораторного практикума составляет 12 баллов (максимально по 1,5 балла за каждую работу). Количество работ и баллов за каждую работу может быть изменено в зависимости от их трудоемкости.

Примеры лабораторных работ и разделы, которые они охватывают

№ п/п	№ раздела дисциплины	Наименование лабораторных работ	Часы
1	1	Исследование режимов течения жидкости.	4
2	1	Гидродинамическое сопротивление трубопровода.	4
3	1	Изучение профиля скоростей в сечении трубопровода.	4
4	1	Изучение работы центробежного насоса.	4
5	2	Интенсивность теплопередачи в пластинчатом теплообменнике.	4
6	2	Время охлаждения жидкости при нестационарном теплообмене	4
7	2	Теплопередача в двухтрубном теплообменнике.	4
8	2	Изучение теплопередачи в четырёхходовом кожухотрубчатом теплообменнике.	4
9	2	Теплопередача в кожухотрубчатом стеклянном теплообменнике.	4
10	3	Изучение массоотдачи в жидкой фазе.	4
11	3	Определение коэффициента массоотдачи в газовой фазе.	4
12	3	Разделение простой перегонкой бинарной смеси изопропанол–вода.	4
13	3	Простая перегонка бинарной смеси вода–этиленгликоль.	4
14	3	Изучение процесса периодической ректификации бинарной смеси жидкостей.	4
15	4	Определение скорости свободного осаждения твёрдых частиц и всплытия пузырей в жидкостях.	4
16	4	Гидродинамика неподвижного и псевдооживленного зернистого слоя.	4
17	4	Изучение процесса фильтрования суспензий	4

7. САМОСТОЯТЕЛЬНАЯ РАБОТА.

Самостоятельная работа проводится с целью углубления знаний по дисциплине и предусматривает:

- ознакомление и проработку рекомендованной литературы, работу с электронно-библиотечными системами, включая переводы публикаций из научных журналов, цитируемых в базах Scopus, Web of Science, Chemical Abstracts, РИНЦ;
- посещение отраслевых выставок и семинаров;

- участие в семинарах РХТУ им. И. Менделеева по тематике дисциплины;
- выполнение домашних заданий по тематике дисциплины;
- подготовку к выполнению контрольных работ по материалу лекционного курса;
- подготовку к сдаче экзамена.

Планирование времени на самостоятельную работу, необходимого на изучение дисциплины, студентам лучше всего осуществлять на весь период изучения, предусматривая при этом регулярное повторение пройденного материала. Материал, законспектированный на лекциях, необходимо регулярно дополнять сведениями из литературных источников, представленных в рабочей программе. При работе с указанными источниками рекомендуется составлять краткий конспект материала, с обязательным фиксированием библиографических данных источника.

8. ПРИМЕРЫ ОЦЕНОЧНЫХ СРЕДСТВ ДЛЯ КОНТРОЛЯ ОСВОЕНИЯ ДИСЦИПЛИНЫ.

Совокупная оценка по дисциплине складывается из оценок за выполнение домашних заданий, контрольных работ, лабораторного практикума и итогового контроля в форме устного экзамена.

Оценочные средства для контроля по освоению материала Раздела 1 включают в себя оценку за домашнее задание (максимальная оценка 10 баллов) и контрольную работу (максимальная оценка 20 баллов). Контроль по Разделу 2 также проводится в форме домашнего задания (максимальная оценка 10 баллов) и контрольной работы (максимальная оценка 20 баллов). Итоговый контроль по разделам 1, 2 проводится в виде устного экзамена (5 семестр).

Оценочные средства для контроля по освоению материала Раздела 3 включают в себя домашнее задание (максимальная оценка 10 баллов) и 2 контрольные работы (максимальная оценка 20 баллов за каждую работу). Контроль по Разделу 4 производится в виде оценки за домашнее задание (максимально 10 баллов). Итоговый контроль по Разделам 3, 4 проводится в виде устного экзамена (6 семестр).

8.1. Примерная тематика реферативно-аналитической работы

Реферативно-аналитическая работа по дисциплине не предусмотрена.

8.2. Примеры домашних заданий.

Домашнее задание по теме «Расчёт плотности и вязкости жидкостей и паров». Раздел 1. Максимальная оценка – 1 балл.

В смеситель за час поступает бензол в количестве 15 т, толуол в количестве 12 т и хлорбензол в количестве 10 т. Далее жидкая смесь направляется в теплообменный аппарат, где происходит её полное испарение. Атмосферное давление составляет 745 мм рт. ст.

Определите:

- 1) плотность и вязкость жидкой смеси, если её температура составляет 30 °С (0,5 балла);
- 2) плотность и вязкость паровой смеси, если её температура составляет 140 °С, а избыточное давление составляет 0,2 кгс/см² (0,5 балла).

Домашнее задание по теме «Расчёт скорости потока в трубе и подбор трубопровода». Раздел 1. Максимальная оценка – 1,5 балла.

По трубе диаметром 14×3 мм движется жидкий анилин в количестве $0,4$ т/ч, его температура составляет 60 °С. Далее жидкость поступает в испаритель, после которого паровой поток движется с тем же массовым расходом по трубе большего диаметра при нормальном атмосферном давлении и температуре, соответствующей температуре кипения жидкости.

Определите:

- 1) скорость потока жидкости в трубопроводе (0,5 балла);
- 2) подберите диаметр трубопровода для потока насыщенного пара (0,5 балла);
- 3) подберите диаметр трубопровода, для потока жидкости, если её массовый расход возрастёт втрое (0,5 балла).

Домашнее задание по теме «Расчёт гидравлического сопротивления трубопровода». Раздел 1. Максимальная оценка – 2,5 балла.

По трубопроводу длиной 35 м и диаметром 14×3 мм из монтежу в закрытую ёмкость при температуре 50 °С перекачивается жидкость (анилин). Расход жидкости составляет $0,5$ т/ч. Трубопровод гидравлически гладкий. Высота подъёма жидкости 10 м.

На трубопроводе установлены:

диафрагма с диаметром отверстия $4,23$ мм,
повороты (отводы) под прямым углом с относительным радиусом закругления 1 в количестве 6 шт.,
нормальный вентиль.

Определите:

- 1) коэффициент гидравлического трения (коэффициент Дарси) (0,8 балла);
- 2) сумму коэффициентов местных сопротивлений (0,7 балла);
- 3) гидравлическое сопротивление трубопровода (Па) (0,5 балла);
- 4) избыточное давление в монтежу, если давление в верхней ёмкости $1,9$ ата, а атмосферное давление 746 мм. рт. ст. (0,5 балла).

Домашнее задание по теме «Расчёт подбор центробежного насоса». Раздел 1. Максимальная оценка – 5 баллов.

Центробежный насос подаёт органическую жидкость (анилин) из открытой ёмкости в напорный бак, находящийся выше на 10 м. Расход жидкости составляет 6 т/ч. Напорный бак находится под абсолютным давлением $2,1$ кгс/см². Атмосферное давление составляет 741 мм. рт. ст., температура 40 °С. Транспортировка жидкости осуществляется по стальному трубопроводу с незначительной коррозией. Всасывающий трубопровод имеет диаметр $56 \times 3,5$ мм и длину 8 м, нагнетательный трубопровод диаметр 38×2 мм и длину 20 м. Сумма местных сопротивлений всасывающего трубопровода $6,5$, нагнетательного трубопровода $26,5$.

Определите:

- 1) потери напора во всасывающем и нагнетательном трубопроводах (1 балл);
- 2) напор насоса, необходимый для работы на данную сеть (1 балл);
- 3) максимальную высоту всасывающей линии, если число оборотов рабочего колеса центробежного насоса 2900 об/мин (1 балл);
- 4) марку насоса, при заданной производительности обеспечивающего напор, достаточный для работы на данную сеть, и при этом имеющего наименьшую мощность из всех насосов, подходящих для данной сети (1 балл);
- 5) мощность насоса по мощности гидравлической сети, сравнив её со справочным значением (1 балл).

Домашнее задание по теме «Ориентировочный расчёт теплообменных аппаратов».
Раздел 2. Максимальная оценка – 2 балла.

В одноходовом кожухотрубчатом теплообменнике производится охлаждение 45 т/ч органической жидкости (анилин) от начальной температурой 163 °С до конечной температуры 53 °С. Охлаждение производится водой, поступающей в трубное пространство теплообменника с начальной температурой 20 °С и покидающей теплообменник с конечной температурой 32 °С. Потери тепла в окружающую среду составляют 9 % от тепловой нагрузки теплообменного аппарата.

Определите:

- 1) тепловую нагрузку теплообменника (0,6 балла);
- 2) среднюю движущую силу теплопередачи (0,8 балла);
- 3) ориентировочную поверхность теплопередачи (0,6 балла).

Домашнее задание по теме «Поверочный расчёт пластинчатого холодильника». Раздел 2.
Максимальная оценка – 4 балла.

В пластинчатом теплообменнике производится охлаждение 71 т/ч органической жидкости (бензол) от 75 °С до 35 °С. В качестве хладагента используется вода, нагреваемая от 21 °С до 30 °С. Тепловыми потерями пренебречь. Пластинчатый теплообменник собран из 136 пластин площадью 0,6 м² каждая. Теплагент движется по двухпакетной схеме, хладагент - по однопакетной схеме. Выполнить поверочный расчёт теплообменника и определить коэффициент запаса теплообменника по поверхности теплопередачи.

Домашнее задание по теме «Поверочный расчёт кожухотрубчатого холодильника».
Раздел 2. Максимальная оценка – 4 балла.

Выполните поверочный расчёт вертикального кожухотрубчатого подогревателя, в котором производится нагрев 137 т/ч органической жидкости (бензол) от 22 °С до 56 °С. В качестве теплагента используется насыщенный водяной пар, подающийся в межтрубное пространство теплообменника под избыточным давлением 5 кгс/см². Атмосферное давление 765 мм рт. ст. Тепловыми потерями пренебречь. При расчёте учесть загрязнения стенок труб теплообменника.

Характеристики теплообменника:

площадь поверхности $A_{ТО} = 40 \text{ м}^2$,

диаметр кожуха $D = 600 \text{ мм}$,

диаметр труб $\varnothing = 25 \times 2 \text{ мм}$,

число ходов $k = 1$,

число труб $N = 257$,

длина труб $L = 2 \text{ м}$.

Домашнее задание по теме «Материальный баланс и движущая сила процесса абсорбции».
Раздел 3. Максимальная оценка – 4 балла.

В абсорбер поступает 50000 м³/ч (в расчёте на нормальные условия) газовой смеси, содержащей 25 % об. абсорбата (углекислый газ) в инертном носителе (водород). Абсорбер орошается жидким абсорбентом (метанол). Степень поглощения составляет 0,77. Процесс абсорбции происходит при давлении 3 МПа и температуре -36 °С. Десорбция производится сбросом давления до 0,0981 МПа при температуре -26 °С. Абсорбент после регенерации вновь подаётся в абсорбер при концентрации абсорбтива, соответствующей равновесному составу в десорбере. Коэффициент избытка поглотителя 1,5.

Определите:

- 1) мольный расход инерта, молярный межфазный поток абсорбтива и содержание абсорбата в выходящем газовом потоке (1 балл);
- 2) содержание абсорбтива во входящем и в выходящем потоке жидкости, молный расход абсорбента (1 балл);
- 3) число единиц переноса и движущую силу процесса массопередачи по газовой и жидкой фазам (1 балл);
- 4) построить графики рабочей и равновесной линии (1 балл).

Домашнее задание по теме «Расчёт диаметра и высоты насадочной абсорбционной колонны». Раздел 3. Максимальная оценка – 2 балла.

В насадочной абсорбционной колонне при температуре 15 °С и давлении 0,4 МПа производится очистка 20000 м³/ч (расход приведён к н.у.) природного газа от содержащегося в нём диоксида углерода. Орошение колонны производится водным раствором диэтанолamina.

Содержание диоксида углерода в природном газе 3 % об., степень поглощения 92 %. Коэффициент избытка поглотителя 1,28. Содержание диоксида углерода в абсорбенте, поступающем на орошение колонны, составляет 2 г/л. Равновесие в абсорбере описывается уравнением $Y^*=0,0278 \cdot X$.

Насадка абсорбционной колонны неупорядоченная, состоящая из керамических колец Рашига размером 50×50×5 мм. Коэффициент смачиваемости насадки 84 %.

Коэффициент массоотдачи в жидкой фазе 3 кмоль/(м²·ч), в газовой фазе 5 кмоль/(м²·ч).

Молярная масса инерта (природного газа) 18 кг/кмоль.

Молярная масса поглотителя (водного раствора диэтанолamina) 19,6 кг/кмоль.

Плотность поглотителя 1015 кг/м³.

Вязкость поглотителя 1,27 мПа·с.

Определите:

- диаметр (1 балл);
 - высоту (1 балл)
- абсорбционной колонны.

Домашнее задание по теме «Расчёт насадочной ректификационной колонны». Раздел 3. Максимальная оценка – 4 балла.

В насадочной ректификационной колонне производится разделение 18 т/ч бинарной смеси бензол - толуол, содержание низкокипящего компонента в которой 35 % масс. Получаемый дистиллят содержит 90 % масс. низкокипящего компонента, а кубовая жидкость 2 % масс. низкокипящего компонента.

Определите:

- 1) массовый расход дистиллята и кубовой жидкости (0,5 балла);
- 2) минимальное флегмовое число и флегмовое число, если коэффициент избытка флегмы 1,57 (0,5 балла);
- 3) уравнения рабочих линий (0,5 балла);
- 4) тепловую нагрузку дефлегматора и расход охлаждающей воды, если она нагревается от 18 °С до 25 °С (0,5 балла);
- 5) тепловую нагрузку кипятильника и расход греющего пара, если его давление 4 кгс/см² (0,5 балла);
- 6) диаметр ректификационной колонны, если колонна заполнена внавал кольцами Рашига размером 25×25×3 мм (0,5 балла);
- 7) число единиц переноса для верхней и нижней частей колонны (0,5 балла);

8) высоту колонны, если высота единицы переноса для верхней части колонны 1,14, высота единицы переноса для нижней части колонны 1,93 (0,5 балла).

Домашнее задание по теме «Осаждение». Раздел 4. Максимальная оценка – 3 балла.

Цилиндрический непрерывнодействующий гребковый отстойник с поверхностью осаждения 10 м^2 используют для разделения при $30 \text{ }^\circ\text{C}$ 10 т/ч водной суспензии, содержащей 10 % масс. кварца (стеснённое осаждение). Осветленная вода содержит 0,1 % масс. кварца, а осадок имеет влажность 40 % масс.

Принять, что осаждение происходит в ламинарной области, проверив справедливость этого допущения в ходе расчёта (отклонением формы частиц от сферической пренебречь) (1 балл).

Каков минимальный размер частиц кварца, оседающих в отстойнике (1 балл)?

Изобразить схему устройства аппарата (1 балл).

Домашнее задание по теме «Движение жидкостей и газов через зернистые слои». Раздел 4. Максимальная оценка – 4 балла.

В вертикальный цилиндрический аппарат диаметром 1,4 м на сетку засыпан зернистый слой адсорбента высотой 0,4 м. Средний диаметр частиц слоя 2 мм, плотность этих частиц 800 кг/м^3 , фактор формы для них может быть принят равным 0,8, а порозность слоя в неподвижном состоянии составляет 0,4. Через слой необходимо пропускать $2,5 \text{ м}^3/\text{с}$ воздуха (с целью его осушки) с температурой $20 \text{ }^\circ\text{C}$ при нормальном атмосферном давлении. Изменением плотности воздуха при прохождении его через слой можно пренебречь. В каком состоянии будет находиться слой и каково его гидравлическое сопротивление для двух случаев:

- 1) воздух проходит через слой снизу вверх (2 балла);
- 2) сверху вниз (2 балла).

Домашнее задание по теме «Фильтрация». Раздел 4. Максимальная оценка – 3 балла.

На рамном фильтр-прессе требуется фильтровать водную суспензию, подаваемую под давлением 0,5 ати при температуре $20 \text{ }^\circ\text{C}$, с получением 10 м^3 фильтрата за полчаса. Опытное фильтрование данной суспензии на лабораторном фильтре поверхностью $0,1 \text{ м}^2$, проведённое с использованием той же фильтровальной перегородки и при том же перепаде давления, что и в промышленных условиях, дало следующие результаты: 4,17 литра фильтрата получалось за 0,058 часа, а 11,14 литра – за 0,35 часа.

Определить:

- 1) необходимую поверхность фильтрования промышленного фильтра (1,5 балла);
- 2) сопротивление фильтровальной перегородки (1,5 балла).

8.3. Примеры контрольных вопросов для текущего контроля освоения дисциплины.

1. Контрольная работа по гидродинамике. Раздел 1. Максимальная оценка - 20 баллов.

Центробежный насос подаёт органическую жидкость (анилин) из открытой ёмкости в напорный бак, находящийся выше на 2 м. Расход жидкости составляет 0,5 т/ч. Напорный бак находится под избыточным давлением 1,8 ати. Атмосферное давление составляет 741 мм. рт. ст., температура $40 \text{ }^\circ\text{C}$. Всасывающий трубопровод имеет диаметр $20 \times 2,5$ мм и длину 5 м, нагнетательный трубопровод диаметр 14×3 мм и длину 8 м. Коэффициент гидравлического трения (коэффициент Дарси) принять для обоих трубопроводов равным 0,06. Сумма местных сопротивлений всасывающего трубопровода 6,5, нагнетательного

трубопровода 37.

Определите:

- 1) потери напора во всасывающем и нагнетательном трубопроводах (7 баллов);
- 2) напор насоса, необходимый для работы на данную сеть (6 баллов);
- 3) максимальную высоту всасывающей линии, если число оборотов рабочего колеса центробежного насоса 2900 об/мин (7 баллов).

2. Контрольная работа по теплообменным процессам. Раздел 2. Максимальная оценка – 20 баллов.

Выполните поверочный расчёт вертикального кожухотрубчатого подогревателя, в котором производится нагрев 124 т/ч органической жидкости (метанол) от 20 °С до 58 °С. Для нагревания используется насыщенный водяной пар, подающийся в межтрубное пространство теплообменника под избыточным давлением 2 кгс/см². Атмосферное давление 745 мм рт. ст. Тепловыми потерями пренебречь. При расчёте учесть загрязнения стенок труб теплообменника.

Характеристики теплообменника:

Площадь поверхности $A = 61 \text{ м}^2$, диаметр кожуха $D = 600 \text{ мм}$, длина труб $L = 3 \text{ м}$, диаметр труб 25х2 мм, число ходов $k = 1$, число труб $N = 257$

3. Контрольная работа по основам массопередачи. Раздел 3. Максимальная оценка – 20 баллов.

В непрерывно действующем насадочном абсорбере производится улавливание паров бензола из паровоздушной смеси чистым соляровым маслом при следующих условиях:

- 1) Производительность абсорбера 1000 м³/ч паровоздушной смеси;
- 2) Давление в абсорбере 760 мм рт. ст, температура 30°С;
- 3) Содержание бензола в исходной смеси 5% об.;
- 4) Улавливается 80% поступающего в абсорбер бензола;
- 5) Концентрация бензола в вытекающем из абсорбера масле составляет 75%, от равновесной с концентрацией входящего газа $\bar{X}_K = 0,75 \cdot \bar{X}^*(Y_H)$;
- 6) Диаметр абсорбера 1 м;
- 7) Насадка из колец Рашига 25×25×3;
- 8) Коэффициент смачивания насадки 0,95;
- 9) Коэффициент массопередачи $K_y = 0,7 \text{ кг бензола}/(\text{м}^2 \cdot \text{час} \cdot \text{кг бензола}/\text{кг возд.})$;
- 10) Уравнение равновесной линии $\bar{Y}^* = 0,5 \cdot \bar{X}$ (относительные массовые доли).

Определить:

- 1) Высоту насадки (8 баллов).
 - 2) Расход поглотителя (8 баллов).
- Составить схему аппарата (4 баллов).

4. Контрольная работа по ректификации. Раздел 3. Максимальная оценка - 20 баллов.

В ректификационную колонну с ситчатыми переливными тарелками поступает на разделение бинарная смесь бензол-толуол, содержание бензола в которой 35 % масс. В процессе разделения получают 3,6 т/ч дистиллята, содержащего 94 % масс. бензола, и кубовую жидкость, содержащую 94 % масс. толуола. Давление в колонне нормальное атмосферное. Относительная летучесть компонентов постоянна и равна 2,5.

Определить:

- 1) Массовые расходы исходной смеси и кубовой жидкости (4 балла).
- 2) Флегмовое число, найдя предварительно минимальное флегмовое число, и воспользовавшись корреляцией Джиллиленда $R = 1,3 \cdot R_{\min} + 0,3$ (4 балла).

- 3) Диаметр колонны по её нижнему сечению, приняв температуру жидкости и пара в этом сечении приблизительно равными 110 °С (4 балла).
- 4) Высоту колонны, если тарельчатый КПД колонны составляет 60%, а расстояние между тарелками 0,5 м (4 балла).
- 5) Построить рабочие линии ректификационной колонны (4 балла).

8.4. Вопросы для итогового контроля освоения дисциплины (5 семестр – экзамен, 6 семестр – экзамен).

Максимальное количество баллов за экзамен 5 семестр) – 40 баллов, за экзамен (6 семестр) – 40 баллов. Экзаменационные билеты содержат 4 вопроса.

1 вопрос – 12 баллов, вопрос 2 – 8 баллов, вопрос 3 – 8 баллов, вопрос 4 – 12 баллов.

8.4.1. Примеры контрольных вопросов для итогового контроля освоения дисциплины (5 семестр – экзамен).

Максимальное количество баллов за экзамен – 40 баллов.

Раздел 1

1. Вывод уравнения неразрывности. Какой вид имеет это уравнение при стационарном течении несжимаемой среды и при неустановившемся течении.
2. Вывод уравнения Навье – Стокса для одномерного движения. Каков физический смысл слагаемых?
3. Проведите подобное преобразование уравнений Навье-Стокса для неустановившегося течения с получением обобщенных переменных (критериев гидродинамического подобия). Каков общий вид критериального уравнения применительно к задаче определения потерь напора (давления)? Физический смысл критериев подобия.
4. Преобразование уравнений Навье – Стокса для покоящейся жидкости. Как получить уравнения Эйлера, основное уравнение гидростатики.
5. Вывод дифференциальных уравнений Эйлера для течения идеальной жидкости. Чем отличается идеальная жидкость от реальной?
6. Вывод дифференциальных уравнений Эйлера для равновесия жидкости.
7. Выведите основное уравнение гидростатики. Назовите практические приложения этого уравнения. Закон Паскаля.
8. Вывод уравнения для распределения скорости по радиусу трубы при стационарном ламинарном течении.
9. Вывод уравнения постоянства расхода для канала (трубопровода) с переменным поперечным сечением.
10. Вывод уравнения для расчета коэффициента гидравлического трения при ламинарном движении жидкости в трубе круглого поперечного сечения.
11. Вывод уравнения Бернулли для идеальной жидкости. Каков физический смысл слагаемых этого уравнения? Приведите примеры практического использования этого уравнения (измерение расхода).
12. Вывод уравнения Бернулли для идеальной жидкости. Опишите особенности движения реальной жидкости. Приведите вид уравнения Бернулли для реальной жидкости. Каков его энергетический смысл?
13. Напор насоса, его энергетический смысл. Вывод формулы для расчета напора проектируемого к установке насоса. Вывод формулы для расчёта напора действующего насоса (через показания манометра и вакуумметра).
14. Вывод формулы для расчета высоты всасывания насоса. От каких факторов зависит допустимая высота всасывания насосов? Ответ обоснуйте анализом формулы для

- расчета высоты всасывания.
15. Закон внутреннего трения Ньютона, приведите его вид с необходимыми пояснениями; Динамический и кинематический коэффициенты вязкости.
 16. Что такое гидравлический радиус и эквивалентный диаметр? Расчет эквивалентного диаметра в канале с некруглым поперечным сечением. Приведите примеры.
 17. Охарактеризуйте ламинарное и турбулентное течения. Общие характеристики турбулентного течения. Изобразите, поясните и сопоставьте профили скоростей в трубопроводе при турбулентном и ламинарном режимах течения жидкости.
 18. Расчет диаметра трубопровода, выбор расчетных скоростей потока и примерные численные их значения для капельных жидкостей, газов, паров.
 19. Определение гидравлического сопротивления в трубопроводах и аппаратах. Как определяются потери напора на трение при ламинарном и турбулентном движении?
 20. Приведите и поясните графическую зависимость коэффициента гидравлического трения от критерия Рейнольдса и шероховатости стенки трубопровода при различных режимах течения жидкости.
 21. Что такое «гидравлическая гладкость» при течении жидкостей по трубопроводам? Каковы условия, в которых она проявляется?
 22. Приведите с необходимыми пояснениями расчетную формулу для определения потерь давления (напора) при течении жидкостей через трубопроводы и каналы. (С учетом трения и местных сопротивлений.) Принципы измерения скоростей и расходов жидкостей в трубопроводах, основанные на определении перепада давления.
 23. Изобразите графически и сопоставьте зависимости между производительностью и напором центробежного и поршневого насоса.
 24. Характеристика центробежного насоса и характеристика сети. Покажите, как определяется напор и мощность насоса при работе его на данную сеть.
 25. Полезная и потребляемая мощность насоса. Коэффициент полезного действия насоса и его составляющие, поясните физический смысл каждого из них. Приведите с необходимыми пояснениями формулу для расчета мощности двигателя насоса.
 26. Как влияет температура перекачиваемой жидкости на предельную высоту всасывания насосов? Ответ обоснуйте анализом формулы для расчета высоты всасывания.
 27. Какие вы знаете насосы объемного типа? Изобразите схему устройства и опишите действие одного из них.
 28. Изобразите схему устройства и опишите действие поршневого насоса, сопоставив его с насосами других типов.
 29. Изобразите схему устройства и опишите действие плунжерного насоса, сопоставив его с насосами других типов.
 30. Изобразите схему устройства и опишите действие плунжерного насоса двойного действия, сопоставив его с насосом простого действия.
 31. Изобразите схему устройства и опишите действие мембранного (диафрагмового) поршневого насоса, назвав области его применения.
 32. Насосы для перекачки химически агрессивных жидкостей. Изобразите схему устройства и опишите действие одного из них (по выбору).
 33. Изобразите схему устройства и опишите действие монтежу, сопоставив его с насосами других типов и назвав области применения.
 34. Изобразите схему устройства и опишите действие шестеренчатого насоса, сопоставив его с насосами других типов.
 35. Изобразите схему устройства и опишите действие центробежного насоса, сопоставив его с насосами других типов.
 36. Сопоставьте достоинства и недостатки центробежных и поршневых насосов, назвав основные области их применения.

37. Изобразите схему устройства и опишите действие одноступенчатого центробежного насоса, сопоставив его с многоступенчатым центробежным насосом.
38. Изобразите схему устройства и опишите действие осевого (пропеллерного) насоса, сопоставив его с насосами других типов.

Раздел 2

1. Потенциал переноса энергии. Вывод уравнение переноса.
2. Вывод дифференциального уравнения конвективного теплообмена Фурье-Кирхгофа. Вид уравнения для стационарного и нестационарного теплообмена.
3. Перенос тепла конвекцией. Уравнение теплоотдачи. Подобное преобразование дифференциального уравнения конвективного теплообмена Фурье-Кирхгофа. Критерии Фурье, Нуссельта, Пекле, Прандтля.
4. Вывод дифференциального уравнения теплопроводности для установившегося и неустановившегося процесса (из уравнения Фурье-Кирхгофа). Каковы размерность и физический смысл коэффициента теплопроводности?
5. Вывод уравнения аддитивности термических сопротивлений при теплопередаче с постоянными температурами теплоносителей для плоской стенки.
6. Связь коэффициента теплопередачи и коэффициентов теплоотдачи при теплопередаче с постоянными температурами теплоносителей для плоской стенки. Какова размерность и каков физический смысл этих коэффициентов?
7. Вывод уравнений теплопроводности через однослойные и многослойные плоские стенки для стационарного процесса. Изобразите графически профили изменения температуры по толщине таких стенок, различающихся коэффициентами теплопроводности.
8. Вывод уравнений теплопроводности через цилиндрические стенки для стационарного процесса. При каких условиях можно практически пренебречь кривизной цилиндрической стенки, сведя задачу к теплопроводности через плоскую стенку?
9. Вывод уравнения для расчета движущей силы теплопередачи при переменных температурах теплоносителей вдоль поверхности теплообмена.
10. Механизмы переноса энергии в форме теплоты в жидкостях и газах. Феноменологический закон переноса энергии Фурье.
11. Температурное поле и температурный градиент.
12. Порядок расчёта поверхности теплопередачи теплообменников. приведите соответствующие пояснения, входящих в формулы величин.
13. Опишите молекулярный механизм переноса энергии. Приведите уравнение для удельного потока теплоты.
14. Определение толщины слоя тепловой изоляции.
15. Взаимное направление движения теплоносителей. Сравнение прямотока с противотоком.
16. Физический смысл тепловых критериев Нуссельта и Прандтля. Назовите примерные численные значения критерия Прандтля для газов и капельных жидкостей.
17. Как определяется количество теплоты, передаваемой лучеиспусканием при взаимном излучении двух тел?
18. Уравнения тепловых балансов при изменении и без изменения фазового состояния систем.
19. Напишите уравнения теплопередачи и теплоотдачи. Что является движущими силами этих процессов? Каковы размерности и физический смысл коэффициентов теплоотдачи и теплопередачи?
20. Уравнения тепловых балансов при изменении и без изменения фазового состояния систем.
21. Определение потерь тепла стенками аппаратов в окружающую среду.

22. Каковы достоинства и недостатки использования топочных газов в качестве теплоносителей для подвода тепла?
23. Водяной пар как теплоноситель. Назовите области его применения, преимущества и недостатки перед другими теплоносителями. Какой пар и почему чаще используется в качестве теплоносителя – насыщенный или перегретый? Как определяется расход пара при заданной тепловой нагрузке?
24. Каков общий вид критериального уравнения для расчета коэффициента теплоотдачи при принудительной конвекции без изменения агрегатного состояния. Приведите выражения соответствующих обобщенных переменных (критериев подобия).
25. Графически изобразите зависимости коэффициента теплоотдачи при кипении от разности температур между стенкой и кипящей жидкостью и от удельной тепловой нагрузки. Опишите основные режимы кипения.
26. Как осуществляется отвод конденсата при использовании водяного пара в качестве теплоносителя? Каково назначение и принципы действия конденсатоотводчиков?
27. Назовите и сопоставьте друг с другом основные теплоносители, используемые в химической промышленности для отвода теплоты.
28. Назовите и сопоставьте друг с другом основные теплоносители, используемые в химической промышленности для подвода теплоты.
29. Применение высокотемпературных промежуточных теплоносителей. Назовите области и способы их применения. Приведите примеры таких теплоносителей.
30. Взаимное излучение тел. Как определяется коэффициент взаимного излучения?
31. Каков общий вид критериального уравнения для расчета коэффициента теплоотдачи при естественной конвекции? Опишите, как получено выражение для критерия Грасгофа (с необходимыми пояснениями и обозначениями входящих в него величин).
32. Как и почему влияет гидродинамический режим течения жидкости в трубе на коэффициент теплоотдачи? Изобразите и поясните примерные профили изменения скорости и температуры в поперечном сечении трубы при ламинарном и при турбулентном режимах.
33. Влияние взаимного направления движения теплоносителей на среднюю движущую силу процесса. В каких случаях средняя движущая сила не зависит от взаимного направления потоков?
34. Определение температуры стенок теплообменных аппаратов. Для каких целей требуется знать температуры стенок в ходе расчета теплообменных аппаратов?
35. Теплоотдача при конденсации (описание процесса). Что такое пленочная и капельная конденсация? От каких параметров зависит коэффициент теплоотдачи при конденсации.
36. Теплоотдача при кипении (описание процесса). Общий вид уравнений для определения коэффициента теплоотдачи при кипении.
37. Приведите схемы обогрева аппаратов «острым» и «глухим» паром.
38. Объясните принцип действия конденсатоотводчика. Приведите схему устройства.
39. Изобразите схему устройства кожухотрубного теплообменника.
40. Изобразите многоходовой по межтрубному пространству кожухотрубный теплообменник.
41. Изобразите любую конструкцию многоходового кожухотрубного теплообменника. Чем отличаются одноходовые теплообменники от многоходовых?
42. Какие Вы знаете конструкции теплообменников с компенсацией температурных удлинений труб и кожуха. Изобразите любую конструкцию по вашему выбору.
43. Изобразите схему устройства кожухотрубного и двухтрубного («труба в трубе») теплообменников. Сопоставьте достоинства и недостатки этих аппаратов и назовите области их применения.
44. Изобразите схему устройства и опишите принцип действия теплообменника «труба в трубе». Сопоставьте эти теплообменники с кожухотрубными.

45. Изобразите схему устройства и опишите принцип действия пластинчатого теплообменника для жидкостей. Сопоставьте достоинства и недостатки этого аппарата с кожухотрубным теплообменником.
46. Изобразите схему устройства спирального теплообменника. Укажите достоинства и недостатки этого аппарата.
47. Изобразите схему устройства и опишите принцип действия оросительных холодильников. Укажите их достоинства и недостатки.
48. Изобразите схему устройства и опишите принцип действия погружных (змеевиковых) теплообменников. Укажите их достоинства и недостатки, области применения.
49. Приведите схему устройства любого известного вам смешительного теплообменника.
50. Изобразите известные вам схемы устройства градирен. Для чего они используются?

8.4.2. Примеры контрольных вопросов для итогового контроля освоения дисциплины (6 семестр – экзамен).

Максимальное количество баллов за экзамен – 40 баллов.

Раздел 3

1. Вывести дифференциальное уравнение конвективной диффузии. Рассмотреть частный случай диффузии в неподвижной среде.
2. Первый закон Фика. Вывести дифференциальное уравнение конвективной диффузии.
3. Получить диффузионные критерии подобия. Определяемый и определяющие критерии. Физический смысл массообменных критериев подобия.
4. Получить уравнение аддитивности диффузионных сопротивлений. Сформулировать допущения при выводе.
5. Вывести соотношение между коэффициентами массопередачи и массоотдачи. Из каких уравнений получают коэффициенты массоотдачи?
6. Материальный баланс и уравнение рабочей линии при абсорбции. Вывести это уравнение при противотоке газа и жидкости. Как определяется минимальный удельный расход абсорбента?
7. Вывести уравнение рабочей линии для массообменных аппаратов (на примере абсорберов) при противоточном движении фаз идеальным вытеснением в условиях неизменности их расхода.
8. Вывести уравнения для расчета средней движущей силы массопередачи.
9. Расчет высоты и диаметра противоточных колонных аппаратов с непрерывным контактом фаз.
10. Расчет высоты и диаметра противоточных колонных аппаратов со ступенчатым контактом фаз.
11. Методы расчета высоты противоточных колонных аппаратов с непрерывным контактом фаз. Понятие теоретической ступени разделения и числа единиц переноса.
12. Методы расчета высоты противоточных колонных аппаратов со ступенчатым контактом фаз. Понятие теоретической ступени разделения. КПД по Мэрффи.
13. Получить систему уравнений, описывающих процесс простой перегонки.
14. Материальный баланс процесса простой перегонки. Расчет количества кубового остатка, количества и среднего состава дистиллата.
15. Вывести уравнения рабочих линий ректификационной колонны непрерывного действия.
16. Вывести уравнение рабочей линии для укрепляющей части ректификационной колонны. Описать, как строят рабочие линии на диаграмме $y-x$, сформулировав необходимые допущения.
17. Вывести уравнения рабочих линий для ректификационной колонны непрерывного действия при постоянстве мольных расходов фаз (с необходимыми пояснениями,

- указав обозначения и допущения). Как зависит положение этих линий на диаграмме $y-x$ от флегмового числа?
18. Эффективность (КПД) ступени по Мэрфри. Вывести (на примере абсорбции) зависимость между эффективностью по Мэрфри и числом единиц переноса при идеальном смешении жидкости и идеальном вытеснении газа.
 19. Вывести формулу для расчёта минимального флегмового числа при непрерывной ректификации. Какие принципы используют для оптимизации при определении флегмового числа?
 20. Зависимость между флегмовым числом, размерами колонны и расходом теплоты при ректификации. Каковы принципы выбора оптимального флегмового числа? (Выражение для минимального флегмового числа – вывести).
 21. Вывести уравнение теплового баланса ректификационной колонны непрерывного действия. Как определяется расход греющего пара в кипятильнике?
 22. Вывести уравнение теплового баланса ректификационной колонны непрерывного действия. Как определяется расход теплоносителя в дефлегматоре?
 23. Основное уравнение массопередачи. Уравнение массоотдачи. Коэффициенты массопередачи и массоотдачи. Их размерности и физический смысл.
 24. Метод кинетической линии расчета высоты массообменных аппаратов со ступенчатым контактом фаз. Порядок построения кинетической линии. Эффективность по Мэрфри.
 25. Что такое теоретическая ступень разделения («теоретическая тарелка»)? Как это понятие применяется для оценки эффективности и расчета массообменных аппаратов со ступенчатым и непрерывным контактом фаз?
 26. Диффузионное сопротивление массопереносу. В каких случаях сопротивление массопереносу лимитируется переносом в одной из фаз?
 27. Критерии подобия массообменных процессов. Их физический смысл.
 28. Массообменный (диффузионный) критерий Нуссельта. Каковы его вид и физический смысл?
 29. Написать с необходимыми пояснениями и обозначениями выражение для расчета средней движущей силы массопередачи в аппаратах с непрерывным контактом фаз при условии линейности рабочей и равновесной линий (на примере процесса абсорбции). Структура потоков соответствует модели идеального вытеснения.
 30. Определение минимального и оптимального расхода поглотителя при абсорбции.
 31. Гидродинамические режимы в насадочных аппаратах.
 32. Описать с указанием необходимых обозначений и допущений построение рабочих линий для ректификационной колонны непрерывного действия при постоянстве расходов фаз.
 33. Влияние флегмового числа на размеры ректификационной колонны и расход греющего пара. Определение оптимального флегмового числа при расчете ректификационных колонн.
 34. Назвать (и обосновать их необходимость) основные допущения, принимаемые при анализе и расчете установок для непрерывной ректификации бинарных смесей. Как зависит высота колонны от флегмового числа?
 35. Сопоставить друг с другом тарельчатые и насадочные колонные аппараты. Каковы преимущественные области применения каждого из этих типов колонн?
 36. Сравнить полый распыливающий и барботажный абсорберы.
 37. Распылительные абсорберы. Описать принцип действия, достоинства, недостатки.
 38. Привести схему устройства и описать принцип действия насадочной колонны. Для чего используется насадка? Какие бывают насадки?
 39. Привести схему устройства и описать принцип действия насадочной колонны. Каковы требования, предъявляемые к насадке колонных аппаратов?
 40. Привести схему устройства и описать принцип действия насадочной колонны. Сравнить насадочные и тарельчатые колонные. Указать недостатки насадочных

колонн.

41. Описать гидродинамические режимы работы насадочных абсорберов. Сопоставить насадочные и тарельчатые аппараты.
42. Изобразите схему устройства и опишите действие ректификационных и абсорбционных колонн с провальными тарелками.
43. Привести схему устройства и описать принцип действия любого известного вам тарельчатого колонного аппарата. В чем отличие аппаратов с переточными устройствами и без них.
44. Привести схему устройства и описать принцип действия любого известного вам тарельчатого аппарата с переточными устройствами
45. Привести схему устройства и описать принцип действия абсорбционной или ректификационной колонны с ситчатыми тарелками.
46. Привести схему устройства и описать принцип действия абсорбционной или ректификационной колонны с клапанными тарелками.
47. Привести схему устройства и описать принцип действия абсорбционной или ректификационной колонны с колпачковыми тарелками.
48. Изобразить с необходимыми обозначениями и пояснениями схемы установок для простой перегонки.
49. Изобразите с необходимыми обозначениями и пояснениями схему установки для непрерывной ректификации бинарных жидких смесей.

Раздел 4

1. Составить уравнения материального баланса при разделении суспензий и вывести из них выражения для расчета массового расхода осветленной жидкости и осадка.
2. Вывод формулы для расчета производительности отстойников для запыленных газов и суспензий.
3. Осаждение под действием силы тяжести. Силы, действующие на частицу. Вывести уравнения для определения скорости свободного осаждения шара.
4. Расчет скорости осаждения частиц сферической формы под действием силы тяжести.
5. Вывод формулы для расчета потребной поверхности осаждения частиц в отстойниках для запыленных газов и суспензий.
6. Критерий Архимеда при осаждении, его физический смысл, использование в расчетах скорости осаждения.
7. Кинетика осаждения. Гидродинамические режимы обтекания тел. Привести график зависимости коэффициента сопротивления среды от критерия Рейнольдса.
8. Привести уравнение фильтрования при постоянном перепаде давления к виду, удобному для экспериментального определения сопротивления осадка и фильтровальной перегородки.
9. Основные параметры, характеризующие зернистый слой. Получить выражения эквивалентного диаметра через удельную поверхность и диаметр частиц.
10. Действительная и фиктивная (приведенная) скорости потока в зернистом слое. Каково соотношение между ними?
11. Охарактеризовать состояние зернистого слоя в зависимости от скорости восходящего потока газа или жидкости. Сопроводите ответ графическими изображениями зависимостей потери давления и высоты слоя от скорости потока.
12. Охарактеризовать состояние зернистого слоя в зависимости от скорости восходящего потока газа или жидкости. Как рассчитать потерю давления в псевдооживленном слое?
13. Назвать и сопоставить основные способы разделения суспензий. Указать их преимущественные области применения.
14. Охарактеризовать основные способы очистки газов от пыли. Указать их преимущественные области применения.

15. Какие вы знаете типы аппаратов для очистки газов от пыли? Изобразить схему устройства и описать действие одного из них (по выбору).
16. Изобразить схему устройства и описать действие одноярусного гребкового непрерывно действующего отстойника.
17. Аппараты для мокрой очистки газов от пылей. Изобразить схему устройства и описать действие одного из таких аппаратов.
18. Изобразить схему устройства и описать действие тарельчатого (пенного) пылеуловителя.
19. Изобразить схему устройства циклона или гидроциклона (по выбору), назвав основные области их применения.
20. Изобразить схему устройства и описать действие гидроциклона.
21. Какие вы знаете фильтры для суспензий периодического действия? Изобразить схему устройства и описать действие одного из них.
22. Изобразить схему устройства и описать действие нутч – фильтра.
23. Изобразить схему устройства и описать действие пылеосадительных камер и газоходов.

Полный перечень оценочных средств приведен в виде отдельного документа, являющегося неотъемлемой частью основной образовательной программы.

8.5. Структура и примеры билетов для экзаменов.

Итоговый контроль освоения материала дисциплины проводится в форме устного экзамена. Экзамен (5 семестр) включает в себя материал раздела 1 и раздела 2. Экзамен (6 семестр) включает в себя материал раздела 3 и раздела 4.

Экзаменационный билет состоит из 2-х теоретических вопросов, третьего вопроса по конструкциям аппаратов и задачи. Первый вопрос билета предусматривает развернутый ответ студента по достаточно объемной тематике, второй - краткий ответ по конкретизированной тематике. Первый и второй вопросы должны относиться к разным разделам.

Ответы на вопросы экзаменационного билета оцениваются из 40 баллов (максимальная оценка) следующим образом: первый вопрос и задача – максимально по 12 баллов каждый, второй и третий вопросы – максимально 8 баллов каждый. Общая оценка экзамена складывается путем суммирования оценок текущего контроля в семестре и ответа на экзамене. Максимальная оценка экзамена – 100 баллов.

Пример экзаменационного билета (5 семестр) раздел 1, раздел 2.

<p>«Утверждаю»</p> <p>зав. каф. ПАХТ</p> <p>_____ Л.В. Равичев</p> <p>«__» _____ 20__ г.</p>	<p>Министерство науки и высшего образования РФ</p>
	<p>Российский химико-технологический университет имени Д.И. Менделеева</p>
	<p>Кафедра Процессов и аппаратов химической технологии</p> <p><i>Дисциплина: Процессы и аппараты химической технологии</i></p>
	<p>18.03.02 Энерго- и ресурсосберегающие процессы в химической технологии, нефтехимии и биотехнологии</p>
<p>Билет № 1</p>	
<p>1. Приведите и поясните графическую зависимость коэффициента гидравлического трения от критерия Рейнольдса и шероховатости стенки трубопровода при различных режимах течения жидкости.</p> <p>2. Вывод дифференциального уравнения теплопроводности для установившегося процесса (из уравнения Фурье-Кирхгофа).</p>	

3. Изобразите схему устройства и опишите действие мембранного (диафрагмового) поршневого насоса, назвав области его применения.

4. Задача. Определить высоту всасывающей линии, по которой из находящейся под атмосферным давлением ёмкости к центробежному насосу поступает вода со скоростью 2 м/с. Гидравлическое сопротивление всасывающей линии составляет 35 кПа. Вакуумметр, подключённый к всасывающей линии на одном уровне с насосом, показывает, что давление во всасывающей линии на 300 мм рт. ст. ниже атмосферного. Температура перекачиваемой воды 20 °С, атмосферное давление 1 кгс/см².

Пример экзаменационного билета (6 семестр) раздел 3, раздел 4.

<p>«Утверждаю»</p> <p>зав. каф. ПАХТ</p> <p>_____ Л.В. Равичев</p> <p>«__» _____ 20__ г.</p>	<p>Министерство науки и высшего образования РФ</p>
	<p>Российский химико-технологический университет имени Д.И. Менделеева</p>
	<p>Кафедра Процессов и аппаратов химической технологии <i>Дисциплина: Процессы и аппараты химической технологии</i></p>
	<p>18.03.02 Энерго- и ресурсосберегающие процессы в химической технологии, нефтехимии и биотехнологии</p>
<p>Билет № 1</p>	
<p>1. Вывести дифференциальное уравнение конвективной диффузии. Рассмотреть частный случай диффузии в неподвижной среде.</p>	
<p>2. Охарактеризовать состояние зернистого слоя в зависимости от скорости восходящего потока газа или жидкости. Как рассчитать потерю давления в псевдооживленном слое?</p>	
<p>3. Сравнить полый распыливающий и барботажный абсорберы.</p>	
<p>4. Задача. Определить необходимую поверхность насадки в насадочном абсорбере, в котором поглощается компонент (газ) из его смеси с азотом чистой водой. Расход воды, орошающей колонну, составляет 10 м³/ч. Концентрация извлекаемого газа в вытекающей из абсорбера воде 0,05 кг газа/кг воды. Коэффициенты массоотдачи в газовой и в жидкой фазе, отнесенные к единице геометрической поверхности насадки, составляют соответственно:</p>	
$\beta_y = 20 \frac{\text{кг газа}}{\text{м}^2 \cdot \text{час} \cdot \frac{\text{кг газа}}{\text{кг азота}}} \text{ и } \beta_x = 40 \frac{\text{кг газа}}{\text{м}^2 \cdot \text{час} \cdot \frac{\text{кг газа}}{\text{кг азота}}} .$	
<p>Средняя движущая сила массопередачи при абсорбции, выраженная в концентрациях газовой фазы, $\Delta Y_{cp} = 0,01 \frac{\text{кг газа}}{\text{кг азота}}$, а уравнение равновесной линии $\bar{Y}^* = 1,2 \cdot \bar{X}$,</p>	
<p>где $[\bar{Y}^*] = \frac{\text{кг газа}}{\text{кг азота}}$ и $[\bar{X}] = \frac{\text{кг газа}}{\text{кг воды}}$.</p>	

9. УЧЕБНО-МЕТОДИЧЕСКОЕ ОБЕСПЕЧЕНИЕ ДИСЦИПЛИНЫ.

9.1. Рекомендуемая литература.

А) Основная литература:

1. Разинов А.И. Процессы и аппараты химической технологии: учебное пособие /А.И.Разинов, А.В.Клинов, Г.С.Дьяконов; Минобрнауки России, Казан. нац. исслед. технол. ун-т. – Казань: Изд-во КНИТУ, 2017. – 860 с.
2. Комиссаров Ю.А., Гордеев Л.С., Вент Д.П. Процессы и аппараты химической технологии (в 5-ти томах). М.: Химия, 2011. – 1230 с.
3. Процессы и аппараты химической технологии. Теплообменные процессы. Лабораторный практикум: учеб. пособие /Л.В. Равичев, Е.П. Моргунова, Р.Б. Комляшев, О.А. Кайгородова, В.Я. Логинов, Н.З. Хабибова, М.А. Носырев, С.И. Ильина, В.И. Быков.- М.: РХТУ им. Д.И. Менделеева, 2021. - 96 с.
4. Процессы и аппараты химической технологии. Многофункциональный гидродинамический комплекс. Лабораторный практикум: учеб. пособие / Л.В. Равичев, И.К. Кузнецова, Т.А. Тарасова, О.В. Кабанов. - М.: РХТУ им. Д.И. Менделеева, 2022. - 84 с.
5. Процессы и аппараты химической технологии. Дидактический материал к практическим занятиям: в 2 ч.: учеб. пособие / Р.Б. Комляшев, А.В. Вешняков, М.А. Носырев, Л.В. Равичев, С.И. Ильина, Л.С. Сальникова. - М.: РХТУ им. Д.И. Менделеева, 2021. Ч.1. Гидродинамика и теплообмен. - 144 с.
6. Равичев Л.В., Ильина С.И., Комляшев Р.Б., Носырев М.А., Сальникова Л.С., Бобылев В.Н. Задачник-тренажер по процессам и аппаратам химической технологии: учебное пособие. М.: РХТУ им. Д.И.Менделеева, 2020. С. 264.

Б) Дополнительная литература:

1. Романков, П. Г. Методы расчета процессов и аппаратов химической технологии (примеры и задачи) : учебное пособие для вузов / Романков П. Г. , Фролов В. Ф. , Флисюк О. М. - 3-е изд. ,испр. - Санкт-петербург : ХИМИЗДАТ, 2010. - 544 с. - ISBN 978-5-93808-182-6. - Текст : электронный // ЭБС "Консультант студента"
2. Физико-химические свойства веществ: Методические указания по курсовому проектированию / Равичев Л.В., Трушин А.М., Комляшев Р.Б., Васильев А.С., Ильина С.И., Сальникова Л.С. – М.: РХТУ им. Д.И. Менделеева, 2020. – 104 с.

9.2. Рекомендуемые источники научно-технической информации.

- Раздаточный иллюстративный материал к лекциям.
- Презентации к лекциям.

Научно-технические журналы:

- Реферативный журнал «Теоретические основы химической технологии» ISSN 0040-3571
- Журнал «Химическая промышленность сегодня» ISSN 0023-110X
- Журнал «Химические технологии» ISSN 1684-5811

Ресурсы информационно–телекоммуникационной сети Интернет:

- <http://www.chem-eng.ru>

9.3. Средства обеспечения освоения дисциплины.

Для реализации учебной программы подготовлены следующие средства обеспечения освоения дисциплины:

- компьютерные презентации интерактивных лекций – 10;
- банк домашних заданий по гидродинамике и теплообмену (общее число заданий 250);

- банк контрольных заданий по гидродинамике (Раздел 1) (общее число контрольных – 50);
- банк контрольных заданий теплообмену (Раздел 2) (общее число контрольных – 50);
- банк контрольных заданий по абсорбции (Раздел 3) (общее число контрольных – 50);
- банк контрольных заданий по ректификации (Раздел 3) (общее число контрольных – 50);
- банк экзаменационных билетов: Раздел 1. Раздел 2 (общее число билетов – 60);
- банк экзаменационных билетов: Раздел 3. Раздел 4 (общее число билетов – 60).

Для освоения дисциплины используются следующие нормативные и нормативно-методические документы:

– Федеральный закон Российской Федерации от 29.12.2012 № 273-ФЗ «Об образовании в Российской Федерации» [Электронный ресурс] – Режим доступа: <http://pravo.gov.ru/proxy/ips/?docbody=&nd=102162745&intelsearch=273-%D4%C7> (дата обращения: 16.05.2021).

– Федеральные государственные образовательные стандарты высшего образования // Координационный совет учебно-методических объединений и научно-методических советов высшей школы. Портал Федеральных образовательных стандартов высшего образования [Электронный ресурс] – Режим доступа: <http://fgosvo.ru/fgosvo/92/91/4> (дата обращения: 16.05.2021).

– Приказ Министерства образования и науки РФ от 23.08.2017 № 816 «Об утверждении Порядка применения организациями, осуществляющими образовательную деятельность, электронного обучения, дистанционных образовательных технологий при реализации образовательных программ» [Электронный ресурс]. Режим доступа: <http://pravo.gov.ru/proxy/ips/?docbody=&nd=102447332&intelsearch=816+-%EF%F0%E8%EA%E0%E7> (дата обращения: 16.05.2021).

При освоении дисциплины студенты должны использовать информационные и информационно-образовательные ресурсы следующих порталов и сайтов:

– Система федеральных образовательных порталов. Система открытого образования. Консалтинговый центр ИОС ОО РФ [Электронный ресурс] – Режим доступа: <http://www.openedu.ru> (дата обращения: 16.05.2021).

– Информационная система «Единое окно доступа к образовательным ресурсам». URL: <http://window.edu.ru/> (дата обращения: 16.05.2021).

– ФЭПО: соответствие требованиям ФГОС [Электронный ресурс] – Режим доступа: <http://fepo.i-exam.ru/> (дата обращения: 16.05.2021).

Для проведения занятий при изучении дисциплины с применением электронного образования и дистанционных образовательных технологий используются компьютеры со средствами звуковоспроизведения, проектором, экраном и выходом в Интернет. Занятия проводятся в онлайн режиме с применением ЭИОС, Skype, Zoom, социальных сетей (ВК и др.), мессенджеров (WhatsApp и др.), электронной почты.

10. ПЕРЕЧЕНЬ ИНФОРМАЦИОННЫХ ТЕХНОЛОГИЙ, ИСПОЛЬЗУЕМЫХ В ОБРАЗОВАТЕЛЬНОМ ПРОЦЕССЕ.

Информационную поддержку изучения дисциплины осуществляет Информационно-библиотечный центр (ИБЦ) РХТУ им. Д.И. Менделеева, который обеспечивает обучающихся основной учебной, учебно-методической и научной литературой, необходимой для организации образовательного процесса по дисциплине. Общий объем многоотраслевого фонда ИБЦ на 01.01.2021 составляет 1 716 243экз.

Фонд ИБЦ располагает учебной, учебно-методической и научно-технической литературой в форме печатных и электронных изданий, а также включает официальные, справочно-библиографические, специализированные отечественные и зарубежные периодические и информационные издания. ИБЦ обеспечивает доступ к профессиональным базам данных, информационным, справочным и поисковым системам.

Каждый обучающийся обеспечен свободным доступом из любой точки, в которой имеется доступ к сети Интернет и к электронно-библиотечной системе (ЭБС) Университета, которая содержит различные издания по основным изучаемым дисциплинам и сформирована по согласованию с правообладателями учебной и учебно-методической литературы.

Для более полного и оперативного справочно-библиографического и информационного обслуживания в ИБЦ реализована технология Электронной доставки документов.

Полный перечень электронных информационных ресурсов, используемых в процессе обучения, представлен в основной образовательной программе.

11. МАТЕРИАЛЬНО-ТЕХНИЧЕСКОЕ ОБЕСПЕЧЕНИЕ ДИСЦИПЛИНЫ.

В соответствии с учебным планом занятия по дисциплине «Процессы и аппараты химической технологии» проводятся в форме лекций, практических занятий, лабораторных работ и самостоятельной работы студента.

11.1. Оборудование, необходимое в образовательном процессе:

две лаборатории с лабораторными установками; библиотека, имеющая рабочие компьютерные места для студентов, оснащенные компьютерами с доступом к базам данных и выходом в Интернет.

В лабораторном практикуме используются лабораторные установки и комплексы для:

- изучения теплопередачи в двухтрубном теплообменнике;
- изучения теплопередачи в четырёхходовом кожухотрубном теплообменнике;
- изучения режимов течения жидкости;
- определения коэффициента массоотдачи в газовой фазе;
- изучения гидродинамики неподвижного и псевдооживленного зернистого слоя;
- изучения профиля скоростей в сечении трубопровода;
- разделения простой перегонкой бинарной смеси вода – этиленгликоль;
- разделения простой перегонкой бинарной смеси изопропанол – вода;
- изучения процесса периодической ректификации бинарной смеси жидкостей;
- изучения процесса массоотдачи в жидкой фазе;
- изучения гидродинамической структуры потока в аппарате с мешалкой;
- изучение процесса охлаждения жидкости при нестационарном теплообмене;
- изучение процесса теплопередачи в пластинчатом теплообменнике;
- изучение процесса теплопередачи в кожухотрубном стеклянном теплообменнике;
- определение коэффициентов массоотдачи в газовой фазе;
- изучения работы центробежного насоса;
- изучения процесса фильтрации суспензий;
- изучения гидродинамики сопротивления трубопровода;
- изучение процесса естественной конвекции;
- изучения процесса свободного осаждения твердых частиц и всплытия пузырей в жидкостях.

11.2. Учебно-наглядные пособия:

Слайды презентаций для лекционного курса, печатные материалы для лекций и семинаров.

11.3. Компьютеры, информационно-телекоммуникационные сети, аппаратно-программные и аудиовизуальные средства:

Для чтения курса лекций имеются компьютеры, информационно-телекоммуникационные сети, аппаратно-программные и аудиовизуальные средства; подключение к локальной сети с выходом в Интернет.

Для самостоятельной работы каждый обучающийся в течение всего периода обучения обеспечен индивидуальным неограниченным доступом к нескольким электронно-библиотечным системам (электронным библиотекам), содержащим все издания основной литературы, перечисленные в рабочей программе дисциплины, сформированным на основании прямых договорных отношений с правообладателями.

Для проведения занятий при изучении дисциплины с применением электронного образования и дистанционных образовательных технологий используются компьютеры со средствами звуковоспроизведения, проектором, экраном и выходом в Интернет. Занятия проводятся в онлайн режиме с применением ЭИОС, Skype, Zoom, социальных сетей (ВК и др.), мессенджеров (WhatsApp и др.), электронной почты.

11.4. Печатные и электронные образовательные и информационные ресурсы:

Информационно-методические материалы: учебные пособия по дисциплине, методические рекомендации к практическим занятиям; раздаточный материал к лекционным курсам; электронные учебные издания, научно-популярные электронные издания.

Электронные образовательные ресурсы: электронные презентации к разделам лекционных курсов; учебно-методические разработки кафедры в электронном виде; буклеты и каталоги оборудования, технологические справочники; справочные материалы в печатном и электронном виде.

11.5. Перечень лицензионного программного обеспечения:

№ п/п	Наименование программного продукта	Реквизиты договора поставки	Количество лицензий	Срок окончания действия лицензии
1	WINDOWS 8.1 Professional Get Genuine	Контракт № 62-64ЭА/2013 от 02.12.2013	14	бессрочно
2	Kaspersky Endpoint Security для бизнеса – Стандартный Russian Edition.	Контракт № 28-35ЭА/2020 от 26.05.2020	14	12 месяцев (ежегодное продление подписки с правом перехода на обновлённую версию продукта)

12. ТРЕБОВАНИЯ К ОЦЕНКЕ КАЧЕСТВА ОСВОЕНИЯ ДИСЦИПЛИНЫ.

Наименование разделов	Основные показатели оценки	Формы и методы контроля и оценки
<p>Раздел 1. Гидродинамические процессы и аппараты химической технологии.</p>	<p><i>Знает:</i> – основы теории переноса импульса; принципы физического моделирования процессов; основные уравнения движения жидкостей; типовые процессы химической технологии, соответствующие аппараты и методы их расчета; – методы построения эмпирических и теоретических моделей химико-технологических процессов.</p> <p><i>Умеет:</i> – определять характер движения жидкостей и газов; рассчитывать параметры и выбирать аппаратуру для конкретного технологического процесса; – рассчитывать основные характеристики химико-технологического процесса, выбирать рациональную схему.</p> <p><i>Владеет:</i> – методами технологических расчетов отдельных узлов и деталей химического оборудования; – навыками проектирования типовых аппаратов химической промышленности; – методами определения рациональных технологических режимов работы оборудования.</p>	<p>Оценка за домашнюю работу (5 семестр).</p> <p>Оценка за контрольную работу № 1 (5 семестр).</p> <p>Оценка за лабораторные работы.</p> <p>Оценка за экзамен (5 семестр).</p>
<p>Раздел 2. Тепловые процессы и аппараты химической технологии.</p>	<p><i>Знает:</i> – основы теории переноса тепла; принципы физического моделирования процессов; основы теории теплопередачи; типовые процессы химической технологии, соответствующие аппараты и методы их расчета; – методы построения эмпирических и теоретических моделей химико-технологических процессов.</p> <p><i>Умеет:</i> – определять характер движения жидкостей и газов; основные характеристики процессов теплопередачи; рассчитывать параметры и выбирать аппаратуру для конкретного технологического процесса; – рассчитывать основные характеристики химико-технологического процесса, выбирать рациональную схему.</p>	<p>Оценка за домашнюю работу (5 семестр).</p> <p>Оценка за контрольную работу № 2 (5 семестр).</p> <p>Оценка за лабораторные работы.</p> <p>Оценка за экзамен (5 семестр).</p>

	<p><i>Владеет:</i></p> <ul style="list-style-type: none"> – методами технологических расчетов отдельных узлов и деталей химического оборудования; – навыками проектирования типовых аппаратов химической промышленности; – методами определения рациональных технологических режимов работы оборудования. 	
<p>Раздел 3. Процессы и аппараты разделения гомогенных систем. (Основные массообменные процессы)</p>	<p><i>Знает:</i></p> <ul style="list-style-type: none"> – основы теории переноса массы; принципы физического моделирования процессов; основы теории массопередачи в системах со свободной и неподвижной границей раздела фаз; типовые процессы химической технологии, соответствующие аппараты и методы их расчета; – методы построения эмпирических и теоретических моделей химико-технологических процессов. <p><i>Умеет:</i></p> <ul style="list-style-type: none"> – определять характер движения жидкостей и газов; основные характеристики процессов массопередачи; рассчитывать параметры и выбирать аппаратуру для конкретного технологического процесса; – рассчитывать основные характеристики химико-технологического процесса, выбирать рациональную схему. <p><i>Владеет:</i></p> <ul style="list-style-type: none"> – методами технологических расчетов отдельных узлов и деталей химического оборудования; – навыками проектирования типовых аппаратов химической промышленности; – методами определения рациональных технологических режимов работы оборудования. 	<p>Оценка за домашнюю работу (6 семестр).</p> <p>Оценка за контрольную работу № 1 (6 семестр).</p> <p>Оценка за лабораторные работы.</p> <p>Оценка за контрольную работу № 2 (6 семестр).</p> <p>Оценка за экзамен (6 семестр).</p>
<p>Раздел 4. Процессы и аппараты разделения гетерогенных систем. (Основные гидромеханические процессы)</p>	<p><i>Знает:</i></p> <ul style="list-style-type: none"> – основы теории переноса импульса; принципы физического моделирования процессов; основные уравнения движения жидкостей; типовые процессы химической технологии, соответствующие аппараты и методы их расчета; – методы построения эмпирических и теоретических моделей химико-технологических процессов. <p><i>Умеет:</i></p>	<p>Оценка за домашнюю работу (6 семестр).</p> <p>Оценка за лабораторные работы.</p> <p>Оценка за экзамен (6 семестр).</p>

	<ul style="list-style-type: none"> – определять характер движения жидкостей и газов; рассчитывать параметры и выбирать аппаратуру для конкретного технологического процесса; – рассчитывать основные характеристики химико-технологического процесса, выбирать рациональную схему. <p><i>Владеет:</i></p> <ul style="list-style-type: none"> – методами технологических расчетов отдельных узлов и деталей химического оборудования; – навыками проектирования типовых аппаратов химической промышленности; – методами определения рациональных технологических режимов работы оборудования. 	
--	---	--

13. ОСОБЕННОСТИ ОРГАНИЗАЦИИ ОБРАЗОВАТЕЛЬНОГО ПРОЦЕССА ДЛЯ ИНВАЛИДОВ И ЛИЦ С ОГРАНИЧЕННЫМИ ВОЗМОЖНОСТЯМИ ЗДОРОВЬЯ.

Обучение инвалидов и лиц с ограниченными возможностями здоровья осуществляется в соответствии с:

- Порядком организации и осуществления образовательной деятельности по образовательным программам высшего образования – программам бакалавриата, программам специалитета, программам магистратуры (Приказ Министерства науки и высшего образования Российской Федерации от 06.04.2021 № 245);

- Положением о порядке организации и осуществления образовательной деятельности по образовательным программам высшего образования – программам бакалавриата, программам специалитета, программам магистратуры федерального государственного бюджетного образовательного учреждения высшего образования «Российский химико-технологический университет имени Д.И. Менделеева», принятым решением Ученого совета РХТУ им. Д.И. Менделеева от 28.12.2022, протокол № 5;

- Методическими рекомендациями по организации образовательного процесса для обучения инвалидов и лиц с ограниченными возможностями здоровья в образовательных организациях высшего образования, в том числе оснащённости образовательного процесса (утверждены заместителем Министра образования и науки РФ А.А. Климовым от 08.04.2014 № АК-44/05вн).

Дополнения и изменения к рабочей программе дисциплины

«Процессы и аппараты химической технологии»

основной образовательной программы

18.03.02 Энерго- и ресурсосберегающие процессы в химической технологии, нефтехимии и биотехнологии

Форма обучения: **очная**

Номер изменения/дополнения	Содержание дополнения/изменения	Основание внесения изменения/дополнения
1.		протокол заседания Ученого совета № _____ от «__» _____ 20__ г.
2.		протокол заседания Ученого совета № _____ от «__» _____ 20__ г.

**Министерство науки и высшего образования Российской Федерации
Федеральное государственное бюджетное образовательное учреждение
высшего образования
«Российский химико-технологический университет
имени Д. И. Менделеева»**



«УТВЕРЖДАЮ»

Проректор по учебной работе

Ф.А. Колоколов

«22» июня 2023 г.

**РАБОЧАЯ ПРОГРАММА ДИСЦИПЛИНЫ
«РУССКИЙ ЯЗЫК И КУЛЬТУРА РЕЧИ»**

**Направление подготовки 18.03.02 Энерго- и ресурсосберегающие
процессы в химической технологии, нефтехимии и биотехнологии**

**Профиль подготовки – «Основные процессы химических производств и
химическая кибернетика», «Рациональное использование сырьевых и
энергетических ресурсов», «Энергоресурсосберегающие химические
производства», «Охрана окружающей среды и рациональное
использование природных ресурсов»**

Квалификация «бакалавр»

РАССМОТРЕНО И ОДОБРЕНО
на заседании Методической комиссии
РХТУ им. Д.И. Менделеева
«19» июня 2023 г.

Председатель  Н.А. Макаров

Москва 2023

Программа составлена:

канд. филол.наук, доцентом, зав.кафедрой русского языка Л.И. Судаковой;
ст. преподавателем кафедры русского языка О.Ф. Будко

Программа рассмотрена и одобрена на заседании кафедры русского языка
«__ 25 __» __мая__ 2023__ г., протокол №_9 _

1. ЦЕЛЬ И ЗАДАЧИ ДИСЦИПЛИНЫ

Программа составлена в соответствии с требованиями Федерального государственного образовательного стандарта высшего образования - бакалавриат по направлению подготовки **18.03.02 Энерго- и ресурсосберегающие процессы в химической технологии, нефтехимии и биотехнологии** (профиль подготовки – «**Основные процессы химических производств и химическая кибернетика**», «**Рациональное использование сырьевых и энергетических ресурсов**», «**Энергоресурсосберегающие химические производства**», «**Охрана окружающей среды и рациональное использование природных ресурсов**», (ФГОС ВО), рекомендациями Методической комиссии и накопленным опытом преподавания дисциплины кафедрой русского языка РХТУ им. Д.И. Менделеева. Программа рассчитана на изучение дисциплины в течение одного семестра.

Дисциплина «*Русский язык и культура речи*» относится к обязательной части дисциплин учебного плана. Программа дисциплины предполагает, что обучающиеся имеют теоретическую и практическую языковую подготовку.

Цель дисциплины – повышение общей и профессиональной культуры речевого общения специалиста, способного реализовывать свои коммуникативные потребности в современном обществе на основе принципов эффективности, коммуникативной целесообразности и комфортности, личного достоинства, высокой общей и профессиональной культуры, уважения к другим людям.

Задачи дисциплины:

- совершенствование языковой личности (языковой, коммуникативной и общекультурной компетенций);
- овладение литературными нормами современного русского языка;
- формирование речевой культуры в сфере учебно-научной деятельности;
- овладение деловым этикетом и навыками профессионального общения;
- развитие интереса к родному языку;
- формирование практической потребности в саморазвитии и совершенствовании личности.

Дисциплина «*Русский язык и культура речи*» преподается в 5 семестре.

Контроль успеваемости студентов ведется по принятой в университете рейтинговой системе.

Рабочая программа дисциплины может быть реализована с применением электронных образовательных технологий и электронного обучения полностью или частично.

2. ТРЕБОВАНИЯ К РЕЗУЛЬТАТАМ ОСВОЕНИЯ ДИСЦИПЛИНЫ

Изучение дисциплины направлено на формирование следующих универсальных компетенций и индикаторов их достижения:

Универсальные компетенции и индикаторы их достижений:

Наименование категории(группы) УК	Код и наименование УК	Код и наименование индикатора достижения УК
Коммуникация	УК- 4 Способен осуществлять деловую коммуникацию в устной и письменной формах на государственном языке Российской Федерации и иностранном(ых) языке(ах)	УК-4.1. Знает основы деловой коммуникации, правила и закономерности устной и письменной формы речи, требования к деловой коммуникации на русском и иностранном языках. УК-4.2. Умеет применять на практике деловую коммуникацию в устной и письменной формах, методы и навыки делового общения на русском и иностранном языках. УК-4.3. Владеет навыками чтения и перевода текстов на иностранном языке в профессиональном общении; навыками

		деловых коммуникаций в устной и письменной форме на русском и иностранном языках.
--	--	---

В результате изучения дисциплины студент бакалавриата должен:

знать:

- функции языка как средства формирования мысли;
- специфику устной и письменной речи;
- стилевые черты и языковые особенности жанров научного и официально-делового стилей речи;
- основные нормы литературного языка;
- структурные единицы риторического текста и правила подготовки публичной речи;

уметь:

- различать типы текста и стили речи;
- выделять структурные единицы научного текста;
- составлять личные документы в соответствии с нормативными требованиями;
- отличать кодифицированную речь от некодифицированной, находить речевые ошибки и устранять их в тексте;
- подготовить устное публичное выступление;

владеть:

- навыком трансформации письменного текста в устную форму речи;
- культурой научной и деловой речи в письменной и устной форме;
- навыками грамотного письма на государственном русском языке;
- навыками аргументации в публичной речи и приемами привлечения внимания аудитории.

3. ОБЪЕМ ДИСЦИПЛИНЫ И ВИДЫ УЧЕБНОЙ РАБОТЫ

Вид учебной работы	Объем дисциплины		
	ЗЕ	Акад. ч.	Астр. ч.
Общая трудоемкость дисциплины	2	72	54
Контактная работа – аудиторные занятия:	1	32,2	24,15
Лекции			
Практические занятия (ПЗ)	1	32	24
Самостоятельная работа	1	39,8	29,8
Контактная самостоятельная работа	1	39,	29
Самостоятельное изучение разделов дисциплины		0,2	0,15
Вид итогового контроля:	ЗАЧЕТ		

4. СОДЕРЖАНИЕ ДИСЦИПЛИНЫ

4.1. Разделы дисциплины и виды занятий

№ п/п	Раздел дисциплины	Всего	Контактные часы	Пр
1.	Раздел 1. Лингвистика текста	14	6	
1.1.	Русский язык и культура речи как предмет, как составляющая жизненного и профессионального успеха.	4	2	
1.2.	Компоненты ситуации общения и успешность коммуникации	4	2	
1.3.	Многообразие языковых средств. Отбор языковых средств, обеспечивающих . Эффективную коммуникацию в определенной ситуации	6	2	
2.	Раздел 2. Культура научной речи и деловой речи	30	14	
2.1.	Лингвистика научного текста	6	2	
2.2.	Оформление научной работы	8	4	
2.3.	Особенности официально-делового стиля. Письменные формы деловой речи.	8	4	
2.4.	Устные формы деловой речи. Речевой этикет.	8	4	
3.	Раздел 3. Нормативный аспект культуры речи	14	6	
3.1.	Определение нормативности и вариантности. Орфоэпические нормы русского литературного языка.	3	1	
3.2.	Лексические нормы РЛЯ, причины их нарушения.	4	2	
3.3.	Грамматические нормы РЛЯ, случаи их нарушения.	4	2	
3.4.	Орфографические и пунктуационные нормы РЛЯ.	3	1	
4.	Раздел 4. Правила подготовки публичной речи	14	6	
4.1.	Правила подготовки публичного выступления – монолога.	10	4	
4.2.	Основы полемического мастерства.	4	2,2	
	ИТОГО	72	32,2	

4.2. Содержание разделов дисциплины

Раздел 1. Лингвистика текста

1.1. Русский язык и культура речи как предмет, как составляющая жизненного и профессионального успеха. Проблема престижа и практической востребованности речевой культуры в наше время. Основные понятия дисциплины: язык, речь, речевая ситуация, культура речи и 3 её составляющие: языковые нормы, функциональные стили и речевой этикет; структура национального языка: литературный язык и нелитературные (жаргонизмы, диалектизмы, просторечие, табуированная, лексика). Влияние языка на формирование личности человека, понятие *языковая личность*. Русский язык как способ существования русского национального мышления и русской культуры и как знаковая система передачи информации. РЯ как мировой язык Исторические сведения о русском языке. Современная речевая ситуация конца XX – начала XXI вв..

1.2. Компоненты ситуации общения и успешность коммуникации. Понятия *общение* и *речевая ситуация*. Модель коммуникации Р.О. Якобсона в общей структуре деятельности людей – профессиональной и общественной. Цели общения (коммуникативные цели), задачи участников общения. Речевые ошибки и коммуникативные неудачи, возможные их причины. Коммуникативная компетенция носителя РЯ – умение строить и воспринимать устные и письменные тексты разных жанров в различных ситуациях общения, тем самым достигать своих целей, не нарушая принципов культуры, морали, коммуникативной комфортности. Языковая компетенция носителя РЯ - знание и соблюдение орфографических, орфоэпических, грамматических норм, знание значений и правил употребления слов.

1.3. Многообразие языковых средств. Отбор языковых средств, обеспечивающих эффективную коммуникацию в определенной ситуации. Типы речевых ситуаций и функциональные разновидности современного русского языка. Официальные и неофициальные ситуации общения. Подготовленная и спонтанная речь. Формы речи (письменная и устная) и их специфика. Характер соотношения письменного и устного ряда речевых проявлений. Монолог и диалог (полилог). Функциональные стили (научный, официально-деловой, публицистический). Разговорная речь. Язык художественной литературы.

Раздел 2. Культура научной речи и деловой речи

2.1. Лингвистика научного текста. Особенности научного стиля речи. Термины, особенности научной терминологии. Разновидности научного стиля (собственно научный, учебно-научный, научно-информационный, научно-публицистический). Специфика использования элементов различных языковых уровней (лексического, морфологического, синтаксического) в научной речи.

2.2. Оформление научной работы. Организация научного текста. Рубрикация текста, главы, разделы, названия отдельных частей. Оформление библиографии, цитаты. Сноски. Список использованной литературы (алфавитный, структурный). Включение источников на иностранных языках, включение словарей, справочников, ссылки на электронный документ. Виды компрессии научного текста: конспект, план, тезисы, виды рефератов. Жанры устной научной речи. Краткая характеристика реферативного сообщения, лекции и доклада.

2.3. Особенности официально-делового стиля. Письменные формы деловой речи. Официально-деловой стиль речи, его лексико-грамматические особенности, речевые клише; его разновидности (подстили) и сферы функционирования (административная, правовая, дипломатическая), жанровое разнообразие. Новые явления в официально-деловом стиле. Строгость норм письменной формы делового общения. Жанры письменной деловой коммуникации. Документы личного пользования (заявление, расписка, доверенность, ходатайство, автобиография, резюме). Служебная корреспонденция (деловое письмо и его виды, инструкция). Структура документа; правила составления документов; подготовка информационных и аналитических обзоров и дайджестов. Речевой этикет в деловой переписке.

2.4. Устные формы деловой речи. Особенности устной деловой речи (сочетание элементов профессионального, делового и разговорного языков). Национальные особенности русского речевого этикета и деловой речевой этикет. Принцип вежливости Дж. Лича. Постулаты сотрудничества П.Д. Грайса. Законы коммуникации и правила убеждения. Факторы, снижающие

эффективность делового общения. Жанровые разновидности устной деловой речи: деловая беседа, презентация, переговоры, совещание, деловой разговор по телефону, их структурные и коммуникативные особенности. Основы межкультурной коммуникации в деловом общении.

Раздел 3. Нормативный аспект культуры речи

3.1. Определение нормативности и вариантности. Орфоэпические нормы русского литературного языка. Языковая норма, её роль в становлении и функционировании русского литературного языка. Разновидности языковых норм. Произносительные нормы РЯ (орфоэпия). Основные правила произношения заимствованных слов, правила произнесения согласных звуков. Особенности русского ударения. Орфоэпические словари и справочники.

3.2. Лексические нормы РЛЯ, причины их нарушения. Значение слова и лексическая сочетаемость. Точность речи: правильность выбора слова из ряда единиц, близких ему по значению или по форме (синонимы, паронимы, омофоны). Функционально-смысловая принадлежность слова. Уместность использования слова в той или иной коммуникативной ситуации. Иноязычные слова в современной русской речи. Распространенные лексические ошибки: плеоназм и тавтология. Русская фразеология и выразительность речи.

3.3. Грамматические нормы РЛЯ, случаи их нарушения. Особенности русского словообразования. Строгое соблюдение морфологических норм современного русского языка. Трудные случаи употребления имен существительных. Изменения, происходящие в употреблении числительных. Синтаксические нормы: трудные случаи именного и глагольного управления. Согласование подлежащего и сказуемого в формах числа. Употребление деепричастных оборотов.

3.4. Орфографические и пунктуационные нормы РЛЯ. Орфографические и пунктуационные нормы, актуальные для делового письма: правописание приставок, суффиксов и окончаний разных частей речи, предлогов, частиц, употребление прописных букв, употребление знаков препинания в простом и сложном предложениях.

Раздел 4. Правила подготовки публичного выступления

4.1. Правила подготовки публичного выступления – монолога. Особенности публицистического стиля речи. Риторический идеал современного человека. Устное публичное выступление, его виды и общие требования к подготовке публичного выступления в зависимости от цели выступления. Особенности аргументирующей (убеждающей) речи, виды убеждающей речи. Оратор и аудитория: основы мастерства публичного произнесения речи. Роль техники речи в процессе работы над выступлением.

4.2. Основы полемического мастерства. Роль публичных дискуссий в современном обществе. Понятие спора, его цели и виды. Аргументация как процесс доказательства, правила аргументации. Основные стратегии и тактики спора. Подготовка к дискуссии и правила участия в ней.

5 . СООТВЕТСТВИЕ СОДЕРЖАНИЯ ТРЕБОВАНИЯМ К РЕЗУЛЬТАТАМ ОСВОЕНИЯ ДИСЦИПЛИНЫ

В результате освоения дисциплины студент должен:		Раздел 1	Р
Знать:			
- функции языка как средства формирования мысли;		+	+
- специфику устной и письменной речи;		+	+
- стилевые черты и языковые особенности жанров научного и официально-делового стилей речи;			+
- основные нормы литературного языка;			+
- структурные единицы риторического текста и правила подготовки публичной речи		+	
Уметь:			
- различать типы текста и стили речи;		+	+
- выделять структурные единицы научного текста;			+
-составлять деловые бумаги в соответствии с нормативными требованиями;			+
-отличать кодифицированную речь от некодифицированной; находить речевые ошибки и устранять их в тексте;		+	+
- подготовить устное публичное выступление.		+	+
Владеть:			
- навыком трансформации письменного текста в устную форму речи;		+	+
- культурой научной и деловой речи в письменной и устной форме;			+
-навыками грамотного письма на государственном русском языке;		+	+
- навыками аргументации в публичной речи и приемами привлечения внимания аудитории.			
Результатом освоения дисциплины является формирование у студентов следующих компетенций достижения:			
Код наименования УК	Код индикатора достижения УК		
УК- 4 Способен осуществлять деловую коммуникацию в устной и письменной формах на государственном языке Российской Федерации и иностранном(ых) языке(ах).	УК-4.1. Знает основы деловой коммуникации, правила и закономерности устной и письменной формы речи, требования к деловой коммуникации на русском и иностранном языках.	+	+
	УК-4.2. Умеет применять на практике деловую коммуникацию в устной и письменной формах, методы и навыки делового общения на русском и иностранном языках.	+	+
	УК-4.3. Владеет навыками чтения и перевода текстов на иностранном языке в профессиональном общении; навыками деловых коммуникаций в устной и письменной форме на русском и иностранном языках.	+	+

6. ПРАКТИЧЕСКИЕ ЗАНЯТИЯ

6.1. Примерные темы практических занятий по дисциплине

№ п/п	№ раздела дисциплины	Практическое занятие	Кол-во часов
1.	1	Практическое занятие 1. Обсуждение вопроса: «Прошлое, настоящее и будущее русского языка».	2
2.	1	Практическое занятие 2. Создание письменных текстов разных типов и стилей речи.	2
3.	1	Практическое занятие 3. Трансформация письменного текста в устную форму и наоборот.	2
4.	2	Практическое занятие 4. Анализ языковых особенностей научного текста.	2
5.	2	Практическое занятие 5. Составление конспекта статьи по специальности и изложение содержания статьи (по плану, ключевым словам).	2
6.	2	Практическое занятие 6. Составление аннотации, реферата по заданной научной статье.	2
7.	2	Практическое занятие 7. Выступление с реферативным сообщением (защита рефератов).	2
8.	2	Практическое занятие 8. Деловая игра «Научная конференция по вопросу « ... » (студенты предлагают тему).	2
9.	2	Практическое занятие 9. Составление личных документов: заявления, автобиографии, резюме, доверенности, объяснительной записки.	2
10.	2	Практическое занятие 10. Составление делового письма.	2
11.	3	Практическое занятие 11. Повторение правил ударения, употребления слов, грамматических правил.	2
12.	3	Практическое занятие 12. Самостоятельные работы по видам норм.	2
13.	4	Практическое занятие 13. Правила составления публичной речи: структура публичного выступления (роль вступления и заключения, приемы привлечения и поддержания внимания аудитории).	2
14.	4	Практическое занятие 14. Выступления с подготовленной дома публичной речью разных жанров и последующим её анализом.	2
15.	4	Практическое занятие 15. Правила ведения дискуссии. Анализ телепередач дискуссионного характера (например, «Агора», «Власть факта» на канале «Культура» и т.п.)	2
16.	4	16. Проведение обсуждения заранее заданной темы (по выбору учащихся).	2

7. САМОСТОЯТЕЛЬНАЯ РАБОТА

Самостоятельная работа проводится с целью углубления знаний по дисциплине и предусматривает:

- ознакомление и проработку рекомендованной литературы, работу с электронно-библиотечными системами;
- участие в семинарах РХТУ им. И. Менделеева по тематике дисциплины;
- подготовку к выполнению контрольных работ по материалу лекционного курса;

- подготовку к сдаче *зачета* по дисциплине (5 семестр).
- подготовку к интерактивным формам проведения занятий;
- участие во внеаудиторных мероприятиях РХТУ им. И. Менделеева, совершенствующих речевую культуру студентов (конкурс ораторов, олимпиада по русскому языку, научная студенческая конференция, поэтические уроки).

Планирование времени на самостоятельную работу, необходимого на изучение дисциплины, необходимо осуществлять на весь период изучения так, чтобы студенты могли регулярно повторять пройденный материал, законспектированный на лекциях, дополнять сведениями из литературных источников, представленных в рабочей программе. При работе с указанными источниками рекомендуется составлять краткий конспект материала, с обязательным фиксированием библиографических данных источника.

8. ПРИМЕРЫ ОЦЕНОЧНЫХ СРЕДСТВ ДЛЯ КОНТРОЛЯ ОСВОЕНИЯ ДИСЦИПЛИНЫ

Совокупная оценка по дисциплине складывается из оценок за выполнение трех контрольных работ - 60 баллов (по 20 баллов за каждую контрольную работу) и оценивания реферата и подготовки к практическим занятиям - 40 баллов :

- 1) самопрезентация – 5 баллов;
- 2) составление реферата-конспекта и защита реферата на деловой игре «Научная конференция» – (оценивается правильность оформления письменного текста, научность стиля - соответствие жанру реферата и реферативного сообщения, содержательность и логичность изложения) - 15 баллов.;
- 3) редактирование частных документов – 5 баллов;
- 4) самостоятельная работа по нормам литературного языка – 10 баллов;
- 5) анализ речевого поведения участников дискуссии (телепередач «Агора», «Власть факта», «Культура без границ», «Человек и его границы: этическое усилие и культура», на канале «Культура» <https://www.culture.ru/live/archive>) - 5 баллов.

8.1. Примерная тематика реферативно-аналитической работы

(Составление рефератов-конспектов по научной статье по выбору учащегося).

1. Язык и общество

- 1) Кирилина А. Глобализация и судьбы языков // ЛГ, 8-12.02.2012, №5.
- 2) Химик В.В. Национальная идея и русский язык // Политическая лингвистика, Екатеринбург. Вып.3, 2008. - С.9-16.

2. Язык и мышление

- 1) Гаспаров М. Интеллектуалы, интеллигенты, интеллигентность; сб. „Российская интеллигенция: история и судьба“. М.: Наука, 1999. - С.1-8. https://imwerden.de/pdf/gasparov_intellektualy.pdf
- 2) Стрельникова Л. Цифровое слабоумие // ж. Химия и жизнь. - №.12, 2014. <https://hij.ru/read/articles/man/5210/>
- 3) Лихачев Д.С. Интеллигентность. Избранное: Мысли о жизни, истории, культуре. – М., 2006. - С. 61-71.
- 4) Семеновских Т.В. Клиповое сознание - феномен современности. Интернет-журнал «Наукovedение». <https://naukovedenie.ru/PDF/105PVN514.pdf>
- 5) Стернин И.А. Можно ли культурно формировать культуру в современной России? Электронный ресурс: И.А. Стернина – https://sterninia.ru/files/757/4_Izbrannye_nauchnye_publicacii/
- 6) Химик В.В. Ментальная инфантильность в русской социокультуре и речевой действительности // МИРС, №1/2011. - С. 31
- 7) Эпштейн М.Н. Амероссия. Двукультурие и свобода. Речь при получении премии «Liberty». Вступит. заметка Александра Гениса // Звезда, <https://magazines.gorky.media/authors/e/mihail-epshtejn>
- 8) Вербицкая Л.А. Русский язык в России и за её пределами // Русский язык за рубежом. № 3, 2014.

- 9) Эпштейн М.Н. О гуманитарном изобретательстве. *Опубликовано в журнале НЛЮ*, №2, 2016. <https://magazines.gorky.media/authors/e/mihail-epshtejn>
- 2. Язык научного и делового общения**
- 1) Кортава Т.В. Этический кодекс русского чиновника XVII века// РЯЗР, №1, 2014. - С.55-60
 - 2) Лебедев В.К. Умеренность и аккуратность // РЯЗР, №1, 2011. - С.44-48
 - 3) Д.С. Лихачев Как писать. Письмо 21. «Письма о добром и прекрасном». - С.61-69. https://imwerden.de/pdf/lihachev_pisma_o_dobrom_2006_text.pdf
 - 4) Химик В.В. «Коммуникативно-речевые идеалы современного чиновника» //Филологический класс, 24/2010. - С.45-48.
- 3. Роль языковой нормы в обществе**
- 1) Литневская Е.И. О языковой норме письменной речи и проблемах ее кодификации в начале XXI века. Мир русского слова № 1 / 2018. - С. 30-34
 - 2) Лалетина А.О. Языковая норма в эпоху глобализации. Ученые записки Казанского университета, Том 153, кн. 6, Гуманитарные науки, 2011. - С. 220-228.
 - 3) .Стернин И.А. Эмоция и оценка в семантике слова // Мир лингвистики и коммуникации: электронный научный журнал. - № 4, 2018. - С. 75–96. Соавтор Д.Ю. Просовецкий..
 - 4) Филимонова Е. Б. Экология речевой культуры. <http://www.informio.ru/publications/id3253/Statja-Yekologija-rechevoi-kultury>
- 4. Проблемы современной коммуникации**
- 1) [Бартош А.В., Нечаева Е.А. Комплимент как главное средство гармонизации межличностных отношений.](#) - Вестник гуманитарного факультета Ивановского государственного химико-технологического университета. №3, 2008г.
 - 2) [Воронцова Т. А. Троллинг и флейминг: речевая агрессия в интернет-коммуникации.](#) Вестник Удмуртского университета. Серия История и филология. №2, 2016. - С.109-116.
 - 3) Здорикова Ю.Н. Речевая культура современного студенчества: необходимость исследования академической речи молодежи; Известия высших учебных заведений Серия «Гуманитарные науки». 2013. - С.319-323. <https://www.isuct.ru/e-publ/gum/ru/node/620>
 - 4) Еранцева Т.А Анализ уровня речевой культуры студентов. <https://core.ac.uk/download/pdf/38642595.pdf> Сковородников А.П. «О предмете эколлингвистики применительно к состоянию современного русского языка».
 - 5) Лекант П.А. Критическая ситуация в современной публичной речи.//Филологический класс, 24/2010. – С.43
 - 6) Сатина Т.В. Повышение уровня речевой культуры студентов как ключевой фактор их личностного и профессионального роста // Современные проблемы науки и образования. — Текст: электронный, № 5, 2019. - URL: <https://science-education.ru/ru/article/view?id=29238> (дата обращения: 28.11.2019) — <URL:<http://elibr.fu.ru/art2019/bv2354.pdf>>. — Текст: электронный

8.2. Примеры контрольных вопросов

для текущего контроля освоения дисциплины

Для текущего контроля предусмотрено 3 контрольных работы. Максимальная оценка за контрольные работы 60 баллов (20 баллов за каждую).

Раздел 1. Примеры вопросов к контрольной работе № 1. Контрольная работа содержит 2 вопроса, по 10 баллов за вопрос.

Вариант 1.

1. В чем состоит различие понятий «язык» и «речь».
2. Выделите главную мысль текста: *В нашем сложном и взаимозависимом мире очень много тревожных проблем. И все же самая главная, на мой взгляд, перемена психологии людей. Очень тревожная проблема, которая возникла в XX веке, пришла с XX веком. Это дегуманизация. «Де»*

обозначает «разрушение». Дегуманизация – процесс уничтожения гуманности (По Д.С. Лихачеву).

Вариант 46.

1. Опишите этапы становления русского национального языка
2. Определите тип текста; напишите вторичный текст: *В лаборатории кафедры стекла РХТУ разработали состав многокомпонентного оптического стекла с высоким показателем преломления и другими характеристиками, которые значительно превосходят большинство отечественных марок оптического стекла. Роман Алексеев отмечает, что на этой работе не прекращается. Сейчас ученые продолжают модифицировать стекла, чтобы достичь уникальных комбинаций физико-химических характеристик. Кстати, и Андрей, и Роман на конференции «Ломоносов» заняли второе место в конкурсе лучших докладов.*

Раздел 2. Примеры вопросов к контрольной работе № 2. Контрольная работа содержит 2 вопроса, по 10 баллов за вопрос.

Вариант 1.

1. Опишите научную лексику.
2. Составьте вторичный текст: *Глобализация привела к возникновению единой мировой науки, к хаотическому спонтанному научному поиску, отражающему законы непрерывных изменений, причем темп этих изменений таков, что без фантазии и воображения художников тут не обойтись. Научная публицистика выполняет в этом случае функцию не просто пояснения, а перетолкования научных фактов.*

Вариант 49.

1. Когда началось становление научного языка в России?
2. Найдите ошибки, допущенные автором заявления. Отредактируйте текст.

*Декану факультета психологии
профессору Семеновой О.И.*

от студента гр. П-403

Синицына Н. В.

Заявление

Здравствуйте, уважаемая госпожа декан! 24 ноября баскетбольная команда университета уезжает на областные соревнования. Поскольку я являюсь членом команды, то не могу ее подвести. Поэтому очень прошу Вас: разрешите досрочно сдать экзамен по социальной психологии, который должен состояться 24 ноября 2008 г. Прошу не отказать в выполнении моей просьбы и подписываюсь. 20 ноября 2008 г. Синицын

Раздел 3. Примеры вопросов к контрольной работе № 3. Контрольная работа содержит 2 вопроса, по 10 баллов за вопрос.

Вариант 1.

1. Характеристика публицистического стиля речи
2. Выделите главную мысль текста, определите тип текста: *Носители первого, элитарного типа речевой культуры обладают исчерпывающими знаниями относительно коммуникативных и этических языковых норм, искусно владеют приемами реализации устной и письменной языковых форм, функциональными стилями, подстилями и жанрами. Человек, владеющий элитарным типом, вместе с тем обладает колоссальным объемом научных знаний, логикой, развитым интеллектом, эрудированностью, свободно оперирует фактами и специализированной терминологией, ориентируется в прецедентных текстах, исторических феноменах, именах, артефактах, объектах мировой и национальной культур. Мастерски владея приемами русского языка, он способен вести тонкую языковую игру, поддержать любую дискуссию и при необходимости достижения того или иного коммуникативного эффекта намеренно отклониться от соблюдения императивных языковых норм. Он совершенствует собственную речь, расширяет кругозор, постоянно обращаясь за помощью к различным справочникам, словарям, энциклопедиям. Как ни странно, медиатексты, объединяющие в себе различные*

семиотические коды, не рассматриваются носителями элитарного типа речи в качестве достойного и полноценного инструмента для освоения языковой культуры.

Вариант 50.

1. Как работает закон гармонизирующего диалога?
2. Тема выступления: «Культура – вот что может спасти мир от войны». Используя любой прием привлечения внимания (название напишите), составьте вступление к речи.

Критерии оценки: структура речи, содержательность мысли, устность, аргументированность, убежденность..

Фонд оценочных средств приведен в виде отдельного документа, являющегося неотъемлемой частью основной образовательной программы.

9. УЧЕБНО-МЕТОДИЧЕСКОЕ ОБЕСПЕЧЕНИЕ ДИСЦИПЛИНЫ

9.1. Рекомендуемая литература

А. Основная литература

1. Введенская Л.А., Павлова Л.Г., Кашаева Е.А. Русский язык. Культура речи. Русский язык и культура речи – учебник. – Изд-во «КноРусс». – 2019– 424 с. ISBN 978-5-406-06518-1
2. Культура устной и письменной речи делового человека: Справочник-практикум. М.: Флинта; Наука. – 2018. – 315 с.
3. Будко О.Ф. Русский язык и культура речи [Электронный ресурс]: учебное пособие / О. Ф. Будко. - М. : РХТУ им. Д.И. Менделеева, 2010. - 120 с. : ил. - Библиогр.: с. 119-120. - ISBN 978-5-7237-0852-5 : 38.6 р. Номер методического пособия: 4738n https://lib.muctr.ru/digital_library_book/1100

Б. Дополнительная справочная литература

4. [Гаврилова Н. А. Русский язык и культура речи](#): учебное пособие .- Издательство "Лань".- 2021. - 264 с.- Текст: электронный // ЭБС Лань <https://e.lanbook.com/book/166930>
5. Зинковская Н. Я. Культура научной и деловой речи. Нормативный текст : учебное пособие / Н. Я. Зинковская, Н. И. Колесникова, Т. Л. Мистюк, Т. Г. Ольховская; под ред. Н. И. Колесниковой. - Новосибирск : НГТУ, 2019. - 76 с.- Текст : электронный // ЭБС Лань <https://e.lanbook.com/book/152381>
6. [Марьева М. В. Научный стиль русского языка. Практикум](#).- Учебное пособие.- Издательство «Лань».- 2021.- 116 с. - Текст : электронный // ЭБС Лань <https://e.lanbook.com/book/169263>
7. Кузин Ф.А. Культура делового общения: Практическое пособие.- 6-е изд., перераб.и доп.- М.: Ось-89, 2010. – 320с.:ил. (Электронный ресурс) <https://knigogid.ru/books/102811-kultura-delovogo-obscheniya/toread>
8. Стернин И.А. Практическая риторика: Учебное пособие для студ. высш. учеб. заведений.- М.: Издательский центр «Академия», 2014. - 272 с. <http://sterninia.ru/>

9.2. Рекомендуемые источники научно-технической информации

Ресурсы информационно-телекоммуникационной сети Интернет:

- Грамматика русского языка- электронная версия Академической грамматики русского языка, составленной Академией наук СССР (Институт русского языка) - [Электронный ресурс]. Режим доступа <http://rusgram.narod.ru>
- Грамота.ру - справочно-информационный интернет-портал «Русский язык» - [Электронный ресурс]. Режим доступа <http://www.gramota.ru>
- Русский язык: говорим и пишем правильно - ресурс о культуре письменной и устной речи - <http://www.gramma.ru>

- Словари.Ру - ресурс, содержащий обширную коллекцию онлайн-словарей русского языка - [Электронный ресурс]. Режим доступа <http://www.slovari.ru>

9.3. Средства обеспечения освоения дисциплины

Для реализации рабочей программы подготовлены следующие средства обеспечения освоения дисциплины:

- компьютерные презентации лекций и практических занятий – 16 (общее число слайдов – 250);
- банк тестовых заданий для текущего и итогового контроля освоения дисциплины (онлайн-курс «Русский язык и культура речи» в Moodle);
- разработанные сценарии интерактивных практических занятий (деловые игры: «Научная конференция», «Работодатель выбирает», «Дискуссия о языковой норме»); занятий по устному контролю («Конкурс ораторов», «Дебаты», Дискуссии на злободневные темы»).

10. ПЕРЕЧЕНЬ ИНФОРМАЦИОННЫХ ТЕХНОЛОГИЙ, ИСПОЛЬЗУЕМЫХ В ОБРАЗОВАТЕЛЬНОМ ПРОЦЕССЕ

Информационную поддержку изучения дисциплины осуществляет Информационно-библиотечный центр (ИБЦ) РХТУ им. Д.И. Менделеева, который обеспечивает обучающихся основной учебной, учебно-методической и научной литературой, необходимой для организации образовательного процесса по дисциплине. Общий объем многоотраслевого фонда ИБЦ на 01.01.2023 составляет 1 727 628 экз.

Фонд ИБЦ располагает учебной, учебно-методической и научно-технической литературой в форме печатных и электронных изданий, а также включает официальные, справочно-библиографические, специализированные отечественные и зарубежные периодические и информационные издания. ИБЦ обеспечивает доступ к профессиональным базам данных, информационным, справочным и поисковым системам.

Каждый обучающийся обеспечен свободным доступом из любой точки, в которой имеется доступ к сети Интернет и к электронно-библиотечной системе (ЭБС) Университета, которая содержит различные издания по основным изучаемым дисциплинам и сформирована по согласованию с правообладателями учебной и учебно-методической литературы.

Для более полного и оперативного справочно-библиографического и информационного обслуживания в ИБЦ реализована технология Электронной доставки документов.

Электронный ресурс	Реквизиты договора (номер, дата заключения, срок действия), ссылка на сайт ЭБС, сумма договора, количество ключей	Характеристика библиотечного фонда, доступ к которому предоставляется договором
Электронно-библиотечная система (ЭБС) «ЛАНЬ»	Реквизиты договора – Договор № 33.03-Р-3.1-5182/2022 от 26.09.2022 г. Сумма договора – 569396-06 С 26.09.2022 г. по 25.09.2023 г. Ссылка на сайт ЭБС – http://e.lanbook.com Количество ключей - доступ для	«Химия» - изд-ва Лаборатория знаний, «Химия»-КНИТУ (Казанский национальный исследовательский технологический университет), «Химия» - изд-ва ФИЗМАТЛИТ», «Информатика»- Национальный

	зарегистрированных пользователей РХТУ с любого компьютера. Удаленный доступ после персональной регистрации на сайте ЭБС.	Открытый Университет «ИНТУИТ», а также отдельные издания из коллекций других издательств в соответствии с Договором.
Электронно-библиотечная система издательства «ЮРАЙТ»	Принадлежность – сторонняя «Электронное издательство ЮРАЙТ» Договор № № 33.02-Л-3.1-6138/2023 от 20.04.2023.г. Сумма договора –514730.00 С 20.04.2023 г. по 19.04.2024 г. Ссылка на сайт https://biblio-online.ru/ Количество ключей – доступ для зарегистрированных пользователей РХТУ с любого компьютера. Удаленный доступ после персональной регистрации на сайте ЭБС.	Электронная библиотека включает более 5000 наименований учебников и учебных пособий по всем отраслям знаний для всех уровней профессионального образования от ведущих научных школ с соблюдением требований новых ФГОСов.
Электронно-библиотечная система издательства «Консультант студента»	Принадлежность – сторонняя ООО «Политехресурс» Договор № 818 КС/01-2023- 33.02-Л-3.1-6152/2023 от 26.04.2023 г. Сумма договора – 299292 - 00 С 26.04.2023 г. по 25.04.2024 г. Ссылка на сайт – http://www.studentlibrary.ru Количество ключей – доступ для зарегистрированных пользователей РХТУ с любого компьютера. Удаленный доступ после персональной регистрации на сайте ЭБС	Комплект изданий, входящих в базу данных «Электронная библиотека технического ВУЗа».

Полный перечень электронных информационных ресурсов, используемых в процессе обучения, представлен в основной образовательной программе.

11. МАТЕРИАЛЬНО-ТЕХНИЧЕСКОЕ ОБЕСПЕЧЕНИЕ ДИСЦИПЛИНЫ

В соответствии с учебным планом занятия по дисциплине «*Русский язык и культура речи*» проводятся в форме лекций, семинаров и самостоятельной работы обучающегося.

11.1. Оборудование, необходимое в образовательном процессе:

Учебная аудитория для проведения практических занятий оборудована электронными средствами демонстрации (компьютер со средствами звуковоспроизведения, проектор, экран) и учебной мебелью; библиотека, имеющая рабочие компьютерные места для студентов, оснащенные компьютерами с доступом к базам данных и выходом в Интернет.

11.2. Учебно-наглядные пособия:

Информационно-методические материалы: учебные пособия по дисциплине; раздаточный материал к практическим занятиям по дисциплине.

11.3. Компьютеры, информационно-телекоммуникационные сети, аппаратно-программные и аудиовизуальные средств

Персональные компьютеры, укомплектованные проигрывателями CD и DVD. проектор.

11.4. Печатные и электронные образовательные и информационные ресурсы

- Электронный курс-онлайн «Русский язык и культура речи» в Moodle. (автор О.Ф. Будко): <https://study.muctr.ru/course/view.php?id=236>
- Будко О.Ф. Русский язык и культура речи [Электронный ресурс]: учебное пособие / О. Ф. Будко. - М. : РХТУ им. Д.И. Менделеева, 2010. - 120 с. : ил. - Библиогр.: с. 119-120. - ISBN 978-5-7237-0852-5 : 38.6 р. Номер методического пособия: 4738п https://lib.muctr.ru/digital_library_book/1100

11.5. Перечень лицензионного программного обеспечения:

№ п/п	Наименование программного продукта	Реквизиты договора поставки	Количество лицензий	Срок окончания действия лицензии
2.	Microsoft Office Standard 2013	Контракт № 62-64ЭА/2013 от 02.12.2013	24 лицензии для активации на рабочих станциях	бессрочная
3.	Microsoft Office Standard 2019 В составе: <input type="checkbox"/> Word <input type="checkbox"/> Excel <input type="checkbox"/> Power Point <input type="checkbox"/> Outlook	Контракт №175-262ЭА/2019 от 30.12.2019 Контракт № 28-35ЭА/2020 от 26.05.2020	150 лицензий для активации на рабочих станциях	12 месяцев (ежегодное продление подписки с правом перехода на обновлённую версию продукта)

12. ТРЕБОВАНИЯ К ОЦЕНКЕ КАЧЕСТВА ОСВОЕНИЯ ПРОГРАММЫ

Наименование разделов	Основные показатели оценки	Формы и методы контроля и оценки
Раздел 1. Лингвистика текста	<i>Знает</i> - функции языка как средства формирования мысли; - специфику устной и письменной речи. <i>Умеет</i> - различать типы текста и стили речи. <i>Владеет</i> - навыком трансформации письменного текста в устную форму речи.	Оценка контрольной работы №1 Оценка за практическую работу

<p>Раздел 2. Культура научной и деловой речи</p>	<p><i>Знает</i> - стилевые черты и языковые особенности жанров научного и официально-делового стилей речи. <i>Умеет</i> - выделять структурные единицы научного текста; -составлять личные документы в соответствии с нормативными требованиями. <i>Владеет</i> - культурой научной и деловой речи в письменной и устной форме.</p>	<p>Оценка контрольной работы №2</p> <p>Оценка за реферат</p>
<p>Раздел 3. Нормативный аспект культуры речи</p>	<p><i>Знает</i> - нормы литературного языка. <i>Умеет</i>- отличать кодифицированную речь от некодифицированной; - находить речевые ошибки и устранять их в тексте. <i>Владеет</i>- навыками грамотного письма на государственном русском языке.</p>	<p>Оценка за практическую работу</p>
<p>Раздел 4. Правила подготовки публичного выступления</p>	<p>- <i>Знает</i> - структурные единицы риторического текста и правила подготовки публичной речи; <i>Умеет</i> - подготовить устное публичное выступление; <i>Владеет</i> - навыками аргументации в публичной речи и приемами привлечения внимания аудитории.</p>	<p>Оценка контрольной работы №3</p> <p>Оценка за практическую работу</p>

13. ОСОБЕННОСТИ ОРГАНИЗАЦИИ ОБРАЗОВАТЕЛЬНОГО ПРОЦЕССА ДЛЯ ИНВАЛИДОВ И ЛИЦ С ОГРАНИЧЕННЫМИ ВОЗМОЖНОСТЯМИ ЗДОРОВЬЯ

Обучение инвалидов и лиц с ограниченными возможностями здоровья осуществляется в соответствии с: Порядком организации и лиц с ограниченными возможностями здоровья осуществляется в соответствии с:

- Порядком организации и осуществления образовательной деятельности по образовательным программам – программам бакалавриата, программам специалитета, программам магистратуры (Приказ Министерства науки и высшего образования Российской Федерации от 06.04.2021 № 245);

- Положением о порядке организации и осуществления образовательной деятельности по образовательным программам высшего образования – программам бакалавриата, программам специалитета, программам магистратуры федерального государственного бюджетного образовательного учреждения высшего образования «Российский химико-технологический университет имени Д.И. Менделеева», принятым решением Ученого совета РХТУ им. Д.И. Менделеева от 28.12.2022, протокол № 5;

- Методическими рекомендациями по организации образовательного процесса для обучения инвалидов и лиц с ограниченными возможностями здоровья в образовательных организациях высшего образования, в том числе оснащённости образовательного процесса (утверждены заместителем Министра образования и науки РФ А.А. Климовым от 08.04.2014 № АК-44/05вн).

Дополнения и изменения к рабочей программе дисциплины

«Русский язык и культура речи»

основной образовательной программы

направление подготовки 18.03.02 Энерго- и ресурсосберегающие процессы в химической технологии, нефтехимии и биотехнологии (профили – «Основные процессы химических производств и химическая кибернетика», «Рациональное использование сырьевых и энергетических ресурсов», «Энергоресурсосберегающие химические производства», «Охрана окружающей среды и рациональное использование природных ресурсов»

Форма обучения: очная

Номер изменения/ дополнения	Содержание дополнения/изменения	Основание внесения изменения/дополнения
1.		протокол заседания Ученого совета № от « » 22 г.
		протокол заседания Ученого совета № от « » 22 г.
		протокол заседания Ученого совета № от « » 22 г.
		протокол заседания Ученого совета № от « » 22 г.

Министерство науки и высшего образования Российской Федерации
федеральное государственное бюджетное образовательное учреждение
высшего образования
«Российский химико-технологический университет
имени Д.И. Менделеева»

«УТВЕРЖДАЮ»

Проректор по учебной работе



 Ф.А. Колоколов

19 » июль 2023 г.

РАБОЧАЯ ПРОГРАММА ДИСЦИПЛИНЫ

«Системы управления химико-технологическими процессами»

Направление подготовки 18.03.02 Энерго- и ресурсосберегающие
процессы в химической технологии, нефтехимии и биотехнологии

Квалификация «бакалавр»

РАССМОТРЕНО И ОДОБРЕНО

на заседании Методической комиссии

РХТУ им. Д.И. Менделеева

«19» июль 2023 г.

Председатель  Н.А. Макаров

Москва 2023

Программа составлена:

доцентом кафедры ОХТ, к.т.н., Золотухиным С.Е.

старшим преподавателем кафедры ОХТ, Сальниковой О.Ю.

Программа рассмотрена и одобрена на заседании кафедры
Общей химической технологии «26» мая 2023 г., протокол № 10.

1. ЦЕЛЬ И ЗАДАЧИ ДИСЦИПЛИНЫ

Программа составлена в соответствии с требованиями Федерального государственного образовательного стандарта высшего образования – бакалавриат по направлению подготовки **18.03.02 Энерго- и ресурсосберегающие процессы в химической технологии, нефтехимии и биотехнологии** (ФГОС ВО), рекомендациями Методической комиссии и накопленным опытом преподавания дисциплины кафедрой **Общей химической технологии** РХТУ им. Д.И. Менделеева. Программа рассчитана на изучение дисциплины в течение *одного* семестра.

Дисциплина **«Системы управления химико-технологическими процессами»** относится к обязательной части дисциплин учебного плана. Программа дисциплины предполагает, что обучающиеся имеют теоретическую и практическую подготовку в области математики, физической химии, процессов и аппаратов химической технологии, общей химической технологии.

Цель дисциплины – дать базовые знания по теории систем управления химико-технологическими процессами (СУ ХТП), привить навыки и умения анализа свойств ХТП, как объектов управления и практического применения технических средств управления.

Задачи дисциплины:

- ознакомление с основными понятиями теории автоматического управления технологическими процессами;
- развитие представлений о современных методах анализа статических и динамических характеристик химико-технологического процесса как объекта управления;
- ознакомление со структурами и функциями систем автоматического управления, методами и законами управления ХТП;
- развитие способностей к анализу и синтезу систем автоматического управления ХТП;
- изучение структур и функций систем автоматического управления, методов и законов управления ХТП;
- ознакомления с методами анализа и синтеза систем автоматического управления ХТП и прогнозирования качества их функционирования;
- ознакомления с основными типами функциональных устройств информационно-измерительных систем ХТП;
- изучение автоматических информационно-измерительных систем ХТП, методов и средств диагностики и контроля, анализа точности и надёжности их работы;
- изучение основ проектирования автоматических систем управления ХТП;
- приобретения умения грамотно ставить задачи управления ХТП.

Дисциплина **«Системы управления химико-технологическими процессами»** преподаётся в *7-ом* или в *8-ом* семестре. Контроль успеваемости студентов ведётся по принятой в университете рейтинговой системе.

Рабочая программа дисциплины может быть реализована с применением электронных образовательных технологий и электронного обучения полностью или частично.

2. ТРЕБОВАНИЯ К РЕЗУЛЬТАТАМ ОСВОЕНИЯ ДИСЦИПЛИНЫ

Изучение дисциплины направлено на приобретение следующих **компетенций и индикаторов их достижения:**

Профессиональных компетенций и индикаторов их достижения:

Задача профессиональной деятельности	Объект или область знания	Код и наименование ПК	Код и наименование индикатора достижения ПК	Основание (профессиональный стандарт, анализ опыта) Обобщенные трудовые функции
Тип задач профессиональной деятельности: технологический				
<p>Выполнение фундаментальных и прикладных работ поискового, теоретического и экспериментального характера с целью определения технических характеристик новой техники, а также комплекса работ по разработке технологической документации</p>	<p>Химическое, химико-технологическое производство</p> <p>- Сквозные виды профессиональной деятельности в промышленности (в сфере организации и проведения научно-исследовательских и опытно-конструкторских работ в области химического и химико-технологического производства).</p>	<p>ПК-1.</p> <p>Способен обеспечивать проведение технологического процесса, использовать технические средства для контроля параметров технологического процесса, свойств сырья и готовой продукции, осуществлять изменение параметров технологического процесса при изменении свойств сырья</p>	<p>ПК-1.1.</p> <p>Знает процессы химической технологии, аппараты и методы их расчета, основные понятия управления технологическими процессами, методы оптимизации химико-технологических процессов, методологию исследования взаимодействия процессов химических превращений и явлений переноса</p> <p>ПК-1.2.</p> <p>Умеет подбирать параметры и выбирать аппаратуру для конкретного химико-технологического процесса, оценивать технологическую эффективность</p>	<p>26.008 Специалист в области экологической биотехнологии (уровень квалификации – 6)</p> <p>40.011 Специалист по научно-исследовательским и опытно-конструкторским разработкам (уровень квалификации – 6)</p> <p>40.117 Специалист по экологической безопасности (в промышленности) (уровень квалификации – 6)</p>

			<p>производства, применять методы вычислительной математики и математической статистики для моделирования и оптимизации химико-технологических процессов</p> <p>ПК-1.3. Владеет навыками технологических расчетов, определения технологических показателей процесса, управления химико-технологическими системами и методами регулирования химико-технологических процессов</p>	
--	--	--	---	--

В результате изучения дисциплины студент бакалавриата должен:

Знать:

- основные понятия теории управления;
- статические и динамические характеристики объектов управления;
- основные виды систем автоматического управления (САУ) и законы регулирования;
- типовые САУ в химической промышленности;
- методы и средства измерения основных технологических параметров;
- устойчивость САУ;
- основные понятия о нелинейных САУ, релейных системах, логических алгоритмах управления, адаптивных и оптимальных системах управления.

Уметь:

- определять основные статические и динамические характеристики объектов управления;
- выбирать рациональную систему регулирования технологического процесса;
- оценивать устойчивость САУ;
- выбирать конкретные типы приборов для диагностики ХТП.

Владеть:

- методами теории автоматического регулирования, организации и расчёта систем оптимального управления процессами химической технологии.

3. ОБЪЕМ ДИСЦИПЛИНЫ И ВИДЫ УЧЕБНОЙ РАБОТЫ

Очная форма обучения

Вид учебной работы	Объем дисциплины		
	ЗЕ	Акад. ч.	Астр. ч.
Общая трудоемкость дисциплины	5	180	135
Контактная работа – аудиторные занятия:	1,33	48	36
Лекции	0,433	16	12
Практические занятия (ПЗ)	0,433	16	12
Лабораторные работы (ЛР)	0,433	16	12
Самостоятельная работа	2,67	96	72
Самостоятельное изучение разделов дисциплины	2,67	96	72
Вид контроля:			
Экзамен	1	36	27
Контактная работа – промежуточная аттестация	1	0,4	0,3
Подготовка к экзамену		35,6	26,7
Вид итогового контроля	экзамен		

Заочная форма обучения

Вид учебной работы	Объем дисциплины		
	ЗЕ	Акад. ч.	Астр. ч.
Общая трудоемкость дисциплины	5	180	135
Контактная работа – аудиторные занятия:	0,33	12	9
Лекции	0,11	4	3
Практические занятия (ПЗ)	0,11	4	3
Лабораторные работы (ЛР)	0,11	4	3
Самостоятельная работа	4,42	159	119,25
Самостоятельное изучение разделов дисциплины	4,42	159	119,25
Вид контроля:			
Экзамен	0,25	9	6,75
Контактная работа – промежуточная аттестация	0,25	0,4	0,3
Подготовка к экзамену		8,6	6,45
Вид итогового контроля	экзамен		

4. СОДЕРЖАНИЕ ДИСЦИПЛИНЫ

4.1. Разделы дисциплины и виды занятий для очной формы обучения

№ п/п	Раздел дисциплины	Академ. часов				
		Всего	Лек	ПЗ	ЛР	СР
1.	Раздел 1. Основные понятия управления химико-технологическими процессами.	20	3	2	2	12
2.	Раздел 2. Основы теории автоматического управления.	44	8	8	4	24
3.	Раздел 3. Измерение технологических параметров химико-технологического процесса.	38	3	2	4	28
4.	Раздел 4. Основы проектирования автоматических систем управления химико-технологическими процессами.	42	2	4	6	32
	ИТОГО	144	16	16	16	96
	Экзамен	36				
	ИТОГО	180				

4.2. Разделы дисциплины и виды занятий для заочной формы обучения

№ п/п	Раздел дисциплины	Академ. часов				
		Всего	Лек	ПЗ	ЛР	СР
1.	Раздел 1. Основные понятия управления химико-технологическими процессами.	21	1	-	-	20
2.	Раздел 2. Основы теории автоматического управления.	52	1	4	2	45
3.	Раздел 3. Измерение технологических параметров химико-технологического процесса.	58	1	-	2	55
4.	Раздел 4. Основы проектирования автоматических систем управления химико-технологическими процессами.	40	1	-	-	39
	ИТОГО	171	4	4	4	159
	Экзамен	9				
	ИТОГО	180				

4.3. Содержание разделов дисциплины

Раздел 1. Основные понятия управления химико-технологическими процессами.

Значение автоматического управления для развития химической промышленности. Особенности управления химическим предприятием и химико-технологическим процессом. Технико-экономический эффект внедрения автоматизированных систем управления. Роль систем управления в обеспечении безопасности химического производства и охраны окружающей среды. Основные термины и определения. Иерархия управления. Основные принципы управления. Классификация систем управления. Функциональная структура САУ. Показатели качества управления.

Раздел 2. Основы теории автоматического управления.

Математические модели САУ. Динамические характеристики САУ. Использование операционного исчисления для анализа САУ. Типовые динамические звенья. Временные и частотные характеристики. Эквивалентные преобразования структурных схем. Устойчивость линейных САУ с обратной связью. Классификация и основные свойства объектов управления. Методы определения свойств объектов управления. Основные законы регулирования. Выбор закона регулирования и определение оптимальных параметров настройки промышленных регуляторов.

Раздел 3. Измерение технологических параметров химико-технологического процесса.

Государственная система промышленных приборов и средств автоматизации. Основные термины и определения метрологии. Методы измерений. Средства измерительной техники, их статические и динамические свойства. Погрешности измерений. Способы передачи информации на расстояние. Организация дистанционной диагностики ХТП. Измерение основных технологических параметров: давления, температуры, расхода и количества, уровня жидкости и сыпучих материалов, состава и физико-химических свойств веществ.

Раздел 4. Основы проектирования автоматических систем управления химико-технологическими процессами.

Особенности управления ХТП. Технические средства САУ. Основные разновидности управляющих устройств. Типы, характеристики и расчёт исполнительных механизмов и регулирующих органов. Оформление проектного задания на автоматизацию технологического процесса. Выбор точек измерения, контроля, управляемых параметров и управляющих воздействий. Стандарты и условные обозначения для технологических схем. Основные сведения об АСУ ТП в химической промышленности. Примеры АСУ ТП в химической промышленности. Основные выводы по курсу. Современные тенденции в развитии СУ ХТП.

5. СООТВЕТСТВИЕ СОДЕРЖАНИЯ ТРЕБОВАНИЯМ К РЕЗУЛЬТАТАМ ОСВОЕНИЯ ДИСЦИПЛИНЫ

№	В результате освоения дисциплины студент должен:	Раздел 1	Раздел 2	Раздел 3	Раздел 4
Знать:					
1	основные понятия теории управления;	+	+	+	+
2	статические и динамические характеристики объектов управления;	+	+	+	+
3	основные виды САУ и законы регулирования;	+	+		+
4	типовые САУ в химической промышленности;	+	+	+	+
5	методы и средства измерения основных технологических параметров;			+	+
6	устойчивость САУ;	+	+		+
7	основные понятия о нелинейных САУ, релейных системах, логических алгоритмах управления, адаптивных и оптимальных системах управления.	+	+		+
Уметь:					
8	определять основные статические и динамические характеристики объектов управления;	+	+	+	+
9	выбирать рациональную систему регулирования технологического процесса;	+	+	+	+
10	оценивать устойчивость САУ;	+	+		+
11	выбирать конкретные типы приборов для диагностики ХТП.			+	+
Владеть:					
12	методами теории автоматического регулирования, организации и расчёта систем оптимального управления процессами химической технологии.	+	+	+	+

В результате освоения дисциплины студент должен приобрести следующие <i>профессиональные</i> компетенции и индикаторы их достижения:						
	Код и наименование ПК	Код и наименование индикатора достижения ПК	Раздел 1	Раздел 2	Раздел 3	Раздел 4
13	ПК-1. Способен обеспечивать проведение технологического процесса, использовать технические средства для контроля параметров технологического процесса, свойств сырья и готовой продукции, осуществлять изменение параметров технологического процесса при изменении свойств сырья	ПК-1.1. Знает процессы химической технологии, аппараты и методы их расчета, основные понятия управления технологическими процессами, методы оптимизации химико-технологических процессов, методологию исследования взаимодействия процессов химических превращений и явлений переноса	+	+	+	+
14		ПК-1.2. Умеет подбирать параметры и выбирать аппаратуру для конкретного химико-технологического процесса, оценивать технологическую эффективность производства, применять методы вычислительной математики и математической статистики для моделирования и оптимизации химико-технологических процессов	+	+	+	+
15		ПК-1.3. Владеет навыками технологических расчетов, определения технологических показателей процесса, управления химико-технологическими системами и методами регулирования химико-технологических процессов	+	+	+	+

6. ПРАКТИЧЕСКИЕ И ЛАБОРАТОРНЫЕ ЗАНЯТИЯ

6.1. Практические занятия

Примерные темы практических занятий по дисциплине

№ п/п	№ раздела дисциплины	Темы практических занятий	Часы (очн. форма)	Часы, (заочн. форма)
1	1, 2	Динамические свойства объектов управления. Модели устойчивых (апериодических, колебательных), нейтральных и неустойчивых объектов управления.	3	0,75
2	1, 2	Определение параметров математической модели по переходной характеристике объекта управления.	3	0,75
3	2, 4	Структурные схемы. Типовые соединения динамических звеньев. Эквивалентные преобразования структурных схем.	3	0,75
4	2, 4	Устойчивость линейных САУ с обратной связью. Критерии устойчивости САУ. Расчёт САУ на устойчивость.	4	1
5	2, 4	Выбор закона регулирования, исходя из свойств объекта управления и требований к качеству управления. Определение оптимальных параметров настройки промышленных регуляторов.	3	0,75

6.2 Лабораторные занятия

В практикум входит 3 работы из 4, указанных в таблице. Максимальное количество баллов за выполнение лабораторного практикума составляет **30** баллов (максимально по **10** баллов за каждую работу).

Примеры лабораторных работ и разделы, которые они охватывают

№ п/п	№ раздела дисциплины	Наименование лабораторных работ
1	1, 2, 3, 4	Статические и динамические характеристики системы регулирования. Настройка системы автоматического регулирования расхода с применением ПИД-регулятора.
2	1, 2, 3, 4	Системы релейного регулирования уровня.
3	1, 2, 3, 4	Создание системы регулирования давления на базе измерителя-регулятора ОВЕН ТРМ210 и SCADA-системы TRACE MODE.
4	1, 2, 3, 4	Настройки цифрового регулятора температуры ТЕРМОДАТ 25К5 применительно к системам регулирования температуры.

7. САМОСТОЯТЕЛЬНАЯ РАБОТА

Самостоятельная работа проводится с целью углубления знаний по дисциплине и предусматривает:

- изучение лекционного материала и учебника по дисциплине;
- подготовку к выполнению контрольных работ по материалу дисциплины;
- подготовку к сдаче *экзамена* и лабораторного практикума по дисциплине.

Планирование времени на самостоятельную работу, необходимого на изучение дисциплины, студентам лучше всего осуществлять на весь период изучения, предусматривая при этом регулярное повторение пройденного материала. Материал, законспектированный на лекциях, необходимо регулярно дополнять сведениями из литературных источников, представленных в рабочей программе.

8. ПРИМЕРЫ ОЦЕНОЧНЫХ СРЕДСТВ ДЛЯ КОНТРОЛЯ ОСВОЕНИЯ ДИСЦИПЛИНЫ

Совокупная оценка по дисциплине складывается из оценок за выполнение контрольных работ (максимальная оценка **30** баллов), лабораторного практикума (максимальная оценка **30** баллов) и итогового контроля в форме *экзамена* (максимальная оценка **40** баллов).

8.1. Примеры контрольных вопросов для текущего контроля освоения дисциплины

Для текущего контроля предусмотрено **3** контрольных работы. Максимальная оценка за контрольные работы составляет **10** баллов за каждую.

Разделы 1 и 2. Пример контрольной работы № 1. Максимальная оценка – 10 баллов. Контрольная работа содержит 3 вопроса, 4 балла за первый вопрос, по 3 балла за второй и третий вопросы.

1. Концентрация продукта реакции на выходе из реактора с мешалкой (c , моль/м³) зависит от расхода подаваемого в реактор реагента (F , кг/мин) в соответствии с уравнением:

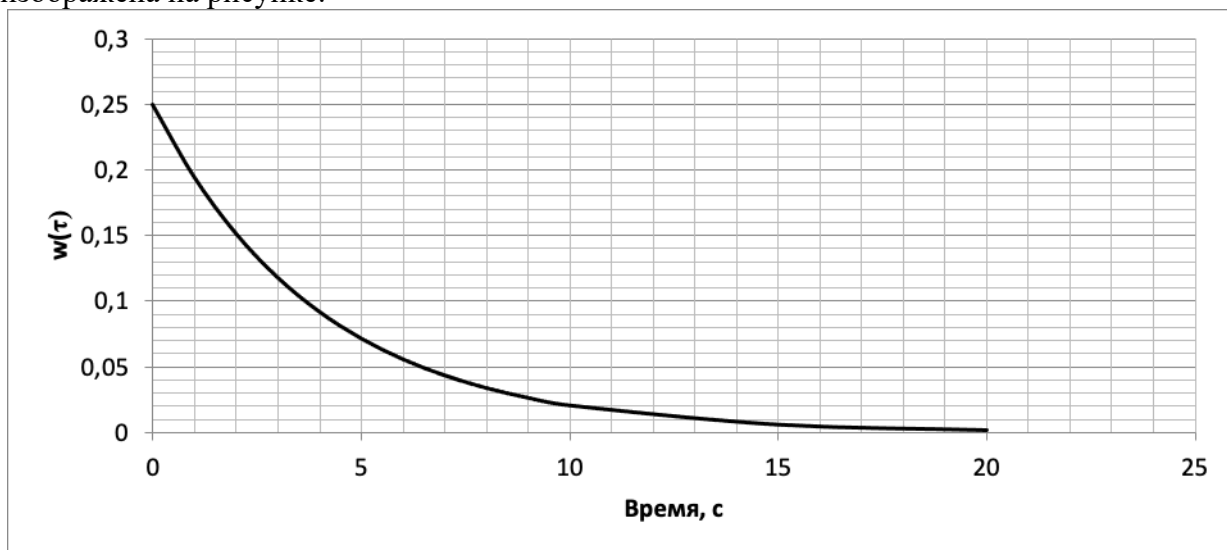
$$3 \frac{dc(\tau)}{d\tau} + c(\tau) = F(\tau - 2)$$

где постоянная времени и время запаздывания даны в минутах.

Определите, как будет меняться концентрация продукта (c), после ступенчатого изменения расхода реагента от 3 кг/мин до 5 кг/мин, если перед этим реактор находился в статическом режиме (c_0 найти из уравнения статики). Нарисуйте соответствующую кривую отклика.

При решении необходимо преобразовать исходное уравнение к уравнению в отклонениях от первоначального статического режима, сделав тем самым начальные условия нулевыми, и решить его с помощью преобразования Лапласа.

2. Импульсная переходная характеристика статического звена первого порядка изображена на рисунке:



Найдите параметры передаточной функции этого звена,

Найдите отклик полученного звена на входное воздействие $x=2\tau \cdot 1(\tau)$ и изобразите его графически.

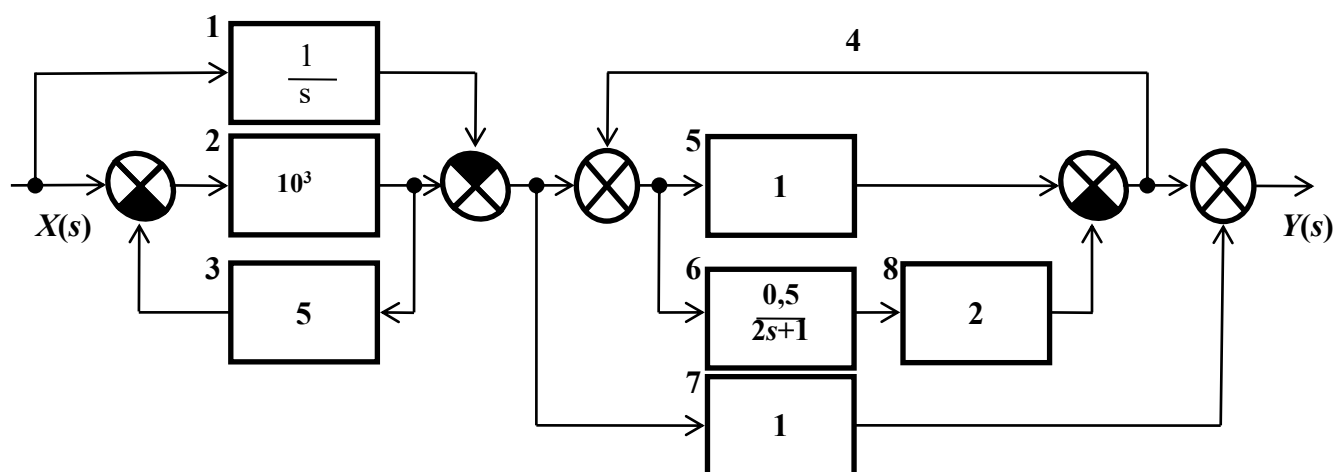
3. Дана передаточная функция объекта:

$$W(s) = \frac{1}{3s}$$

Определите, какому типовому динамическому звену соответствует объект. Получите переходную функцию звена и нарисуйте соответствующую кривую разгона. Найдите отклик звена на входное воздействие $x=3\tau \cdot 1(\tau)$.

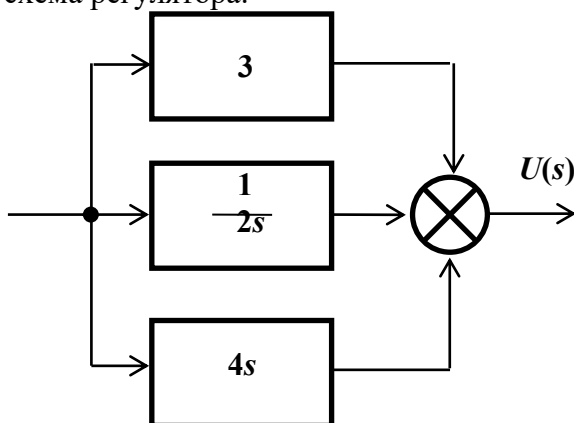
Разделы 1, 2 и 4. Пример контрольной работы № 2. Максимальная оценка – 10 баллов. Контрольная работа содержит 3 вопроса, 5 баллов за первый вопрос, 3 балла за второй вопрос, 2 балла за третий вопрос.

1. Дана комбинация динамических звеньев:



Назовите звенья. Получите передаточную функцию комбинации. Какому типовому динамическому звену эквивалентна комбинация? Постройте рамповую переходную характеристику полученного звена.

2. На рисунке приведена схема регулятора.



Получите его передаточную функцию. Какой закон регулирования реализуется? Постройте переходную характеристику регулятора.

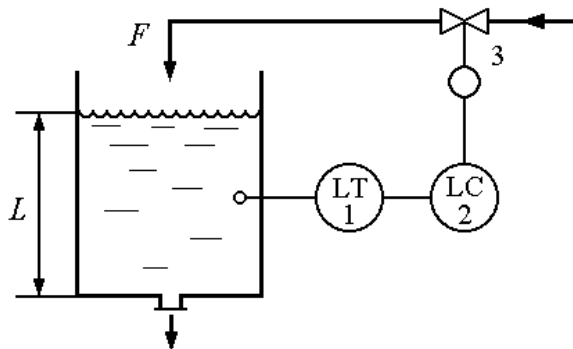
3. Идеальное интегрирующее звено. Пример. Передаточная функция идеального интегрирующего звена.

Разделы 2 и 4. Пример контрольной работы № 3. Максимальная оценка – 10 баллов. Контрольная работа содержит 1 вопрос.

Для напорного бака при небольших изменениях уровня справедлива зависимость, связывающая уровень жидкости в баке и расход на линии притока в бак:

$$2 \frac{dL}{d\tau} + L = 1,6 F,$$

где L , м – уровень жидкости в напорном баке; F , м³/мин – приток жидкости в напорный бак.



Уровень в напорном баке регулируется изменением притока. В систему автоматического регулирования входят: напорный бак, датчик уровня 1, регулятор 2, исполнительное устройство 3 (исполнительный механизм с регулирующим клапаном). Измерительный прибор и исполнительное устройство имеют передаточные функции

$$W_1(s) = \frac{1}{0,1s + 1},$$

$$W_3(s) = \frac{5}{0,5s + 1}.$$

Регулятор 2 формирует пропорциональный закон регулирования.

Постоянная времени в уравнении и передаточных функциях дана в минутах.

- 1) Определите, как будет меняться уровень $L(\tau)$, если в момент, когда напорный бак находился в статическом режиме, а регулятор уровня был отключён, произошло ступенчатое изменение расхода F на линии притока от 2,0 м³/мин до 2,2 м³/мин.
- 2) Определите коэффициент усиления регулятора, при котором система регулирования будет иметь запас устойчивости по амплитуде 40%.

8.2. Вопросы для итогового контроля освоения дисциплины.

Билет для *экзамена* включает контрольные вопросы по всем разделам рабочей программы дисциплины и содержит 3 вопроса. Первый вопрос – 10 баллов, второй вопрос – 15 баллов, третий вопрос – 15 баллов.

8.2.1. Примеры контрольных вопросов для итогового контроля освоения дисциплины (экзамен)

1. Понятие типового динамического звена. Применение звеньев. Основные типы звеньев и их характеристики.
2. Использование преобразования Лапласа при рассмотрении систем автоматического регулирования (примеры).
3. Передаточные функции. Их получение и использование.
4. Частотная передаточная функция. Применение, примеры.
5. Передаточные функции типовых комбинаций звеньев.
6. Изменение свойств динамического звена с помощью обратной связи (примеры).

7. Получение временных характеристик объекта экспериментально и из его дифференциального уравнения, их использование.
8. Частотные характеристики звеньев.
9. Исследование систем управления с помощью частотных характеристик.
10. Статические звенья нулевого и первого порядка, их характеристики, примеры.
11. Статические звенья второго порядка: уравнение, характеристики, основные свойства.
12. Идеальное интегрирующее звено: уравнение, характеристики, основные свойства.
13. Звено запаздывания: уравнение, характеристики, примеры.
14. Дифференцирующие звенья: уравнение, характеристики, основные свойства.
15. Устойчивость систем автоматического регулирования.
16. Предельное усиление регулятора и обеспечение запаса устойчивости.
17. Определение устойчивости систем автоматического регулирования с помощью частотного критерия устойчивости Найквиста.
18. Определение параметров настройки регулятора с помощью частотного критерия устойчивости Найквиста.
19. Статические, нейтральные и неустойчивые объекты регулирования.
20. Самовыравнивание объектов регулирования: характеристики, примеры.
21. Объекты регулирования с сосредоточенными параметрами и с распределёнными параметрами. Особенности регулирования объектов с распределёнными параметрами.
22. Выбор закона действия регулятора и параметров его настройки в зависимости от свойств объекта регулирования.
23. Влияние свойств объекта регулирования: на выбор структуры системы регулирования; на выбор закона действия регулятора; на качество регулирования.
24. Основные линейные законы регулирования: уравнения, основные свойства, примеры.
25. Классификация и особенности законов регулирования.
26. Пропорциональный закон регулирования: уравнение, основные свойства, характеристики.
27. Пропорциональный и пропорционально-дифференциальный законы регулирования: уравнения, характеристики, основные свойства.
28. Интегральный закон регулирования: уравнение, характеристики, основные свойства.
29. Пропорционально-интегральный закон регулирования: уравнение, характеристики, основные свойства.
30. Пропорционально-интегрально-дифференциальный закон регулирования: уравнение, характеристики, основные свойства.
31. Регулирование с предварением. Пропорционально-дифференциальный и пропорционально-интегрально-дифференциальный законы регулирования.
32. Основные методы измерения: их особенности, достоинства, недостатки, примеры.
33. Компенсационный метод измерения (на примере электрических измерений).
34. Структурная схема измерительной системы (устройства). Функции приборов автоматического контроля.
35. Структурные схемы цифрового измерительного устройства и измерительного канала информационно-измерительной системы.
36. Статические свойства измерительных приборов.
37. Статические и динамические свойства средств измерения и других элементов САР, их влияние на качество регулирования.
38. Переходные характеристики средств измерения.
39. Погрешности измерений.
40. Измерение электрического сопротивления как носителя информации о состоянии химико-технологического процесса.
41. Измерение электрического напряжения как носителя информации о состоянии химико-технологического процесса.

42. Измерительные преобразователи. Структура и надёжность измерительных преобразователей.
43. Классификация приборов для измерения температуры.
44. Погрешности измерения температуры контактными и бесконтактными методами.
45. Термоэлектрические термометры.
46. Термоэлектрические термометры и термометры сопротивления.
47. Измерение температуры с помощью термоэлектрических преобразователей (термопар).
48. Измерение температуры с помощью манометрических термометров и термометров расширения.
49. Измерение температуры бесконтактным методом.
50. Термометры излучения.
51. Основные конструкции приборов для измерения давления. Защита манометров от воздействия агрессивных, горячих и загрязнённых сред.
52. Измерение расхода газов и жидкостей. Расходомеры переменного и постоянного перепада давления.
53. Измерение расхода газов и жидкостей. Электромагнитный, ультразвуковой, вихревой и кориолисов расходомеры.
54. Измерение расхода газов и жидкостей на основе тепловых явлений.
55. Объёмные счётчики газа и жидкости.
56. Измерение уровня жидкости. Гидростатические, ёмкостные, ультразвуковые уровнемеры.
57. Термокондуктометрический и термохимический газоанализаторы.
58. Термомагнитный газоанализатор.
59. Газоанализаторы инфракрасного поглощения.
60. Назначение, цели и функции систем управления химико-технологическими процессами.
61. Особенности управления химико-технологическими процессами. Основные типы систем автоматического регулирования.
62. Классификация регуляторов по различным признакам.
63. Классификация систем автоматического управления по различным признакам.
64. Системы автоматического управления без обратной связи и с обратной связью. Комбинированные системы управления.
65. Регулирование без обратной связи (регулирование по возмущающему воздействию).
66. Одноконтурные и многоконтурные системы автоматического регулирования.
67. Многоконтурные системы автоматического регулирования (системы каскадного и связанного регулирования).
68. Функциональная структура системы автоматического регулирования.
69. Критерии (показатели) качества регулирования.
70. Исполнительные устройства САР.
71. Исполнительные механизмы систем автоматического регулирования.
72. Регулирующие органы САР: конструкция, характеристики, свойства.
73. Классификация и характеристики регулирующих органов САР.
74. SCADA-системы: назначение, основные задачи, возможности.

Фонд оценочных средств приведен в виде отдельного документа, являющегося неотъемлемой частью основной образовательной программы.

8.3. Структура и примеры билетов для экзамена

Экзамен по дисциплине «*Системы управления химико-технологическими процессами*» проводится в *7-ом* или в *8-ом* семестре и включает контрольные вопросы по всем разделам рабочей программы дисциплины. Билет для *экзамена* состоит из *3* вопросов, относящихся к указанным разделам.

Пример билета для *экзамена*:

«Утверждаю» заведующий кафедрой ОХТ _____ В.Н. Грунский «__» _____ 2023 г.	Министерство науки и высшего образования РФ
	Российский химико-технологический университет имени Д.И. Менделеева
	Кафедра <i>Общей химической технологии</i>
	<i>18.03.02 Энерго-и ресурсосберегающие процессы в химической технологии, нефтехимии и биотехнологии</i>
	Дисциплина: <i>Системы управления химико-технологическими процессами</i>
Билет № 1	
1. Понятие типового динамического звена. Применение звеньев. Основные типы звеньев и их характеристики.	
2. Измерение электрического напряжения как носителя информации о состоянии химико-технологического процесса.	
3. Функциональная структура системы автоматического регулирования.	

9. УЧЕБНО-МЕТОДИЧЕСКОЕ ОБЕСПЕЧЕНИЕ ДИСЦИПЛИНЫ

9.1. Рекомендуемая литература

А. Основная литература

1. Беспалов А. В., Харитонов Н. И. Системы управления химико-технологическими процессами. Учебник для вузов. М.: ИКЦ «Академкнига», 2007. 690 с. (**базовый учебник**)

Б. Дополнительная литература

1. Беспалов А. В., Харитонов Н. И. Задачник по системам управления химико-технологическими процессами. Учебное пособие для вузов. М: ИКЦ «Академкнига», 2005. 307 с.

2. Сажин, С. Г. Средства автоматического контроля технологических параметров: учебник / С. Г. Сажин. – Санкт-Петербург: Лань, 2022. – 368 с. – ISBN 978-5-8114-1644-8. – Текст: электронный // Лань: электронно-библиотечная система. – URL: <https://e.lanbook.com/book/211655> (дата обращения: 31.03.2022). – Режим доступа: для авториз. пользователей.

3. Беспалов А.В., Грунский В.Н., Харитонов Н.И. Системы управления химико-технологическими процессами: иллюстративные материалы. М.: РХТУ им. Д.И. Менделеева, 2012. 76 с.

4. Беспалов А.В., Грунский В.Н., Золотухин С.Е., Сальникова О.Ю., Садиленко А.С. Системы управления химико-технологическими процессами: лабораторный практикум. Ч. 1. Система автоматического регулирования расхода, 2016, 86 с.

9.2. Рекомендуемые источники научно-технической информации

- Раздаточный иллюстративный материал к лекциям.
- Презентации к лекциям.
- Методические рекомендации по выполнению лабораторных работ.

Научно-технические журналы:

- Журнал «Современные технологии автоматизации» («СТА») ISSN 0206-975X
- Журнал «Автоматизация в промышленности» ISSN 1819-5962
- Журнал «Автоматизация. Современные технологии» ISSN 0869-4931

9.3. Средства обеспечения освоения дисциплины

Для реализации рабочей программы дисциплины подготовлены следующие средства обеспечения освоения дисциплины:

- компьютерные презентации интерактивных лекций (общее число слайдов – 154);
- банк тестовых заданий для текущего контроля освоения дисциплины (общее число вопросов – 150);
- банк тестовых заданий для итогового контроля освоения дисциплины (общее число билетов – 50).

10. ПЕРЕЧЕНЬ ИНФОРМАЦИОННЫХ ТЕХНОЛОГИЙ, ИСПОЛЬЗУЕМЫХ В ОБРАЗОВАТЕЛЬНОМ ПРОЦЕССЕ

Информационную поддержку изучения дисциплины осуществляет Информационно-библиотечный центр (ИБЦ) РХТУ им. Д.И. Менделеева, который обеспечивает обучающихся основной учебной, учебно-методической и научной литературой, необходимой для организации образовательного процесса по дисциплине. Общий объем многоотраслевого фонда ИБЦ на 01.01.2023 составляет 1 727 628 экз.

Фонд ИБЦ располагает учебной, учебно-методической и научно-технической литературой в форме печатных и электронных изданий, а также включает официальные, справочно-библиографические, специализированные отечественные и зарубежные периодические и информационные издания. ИБЦ обеспечивает доступ к профессиональным базам данных, информационным, справочным и поисковым системам.

Каждый обучающийся обеспечен свободным доступом из любой точки, в которой имеется доступ к сети Интернет и к электронно-библиотечной системе (ЭБС) Университета, которая содержит различные издания по основным изучаемым дисциплинам и сформирована по согласованию с правообладателями учебной и учебно-методической литературы.

Для более полного и оперативного справочно-библиографического и информационного обслуживания в ИБЦ реализована технология Электронной доставки документов.

Полный перечень электронных информационных ресурсов, используемых в процессе обучения, представлен в основной образовательной программе.

11. МАТЕРИАЛЬНО-ТЕХНИЧЕСКОЕ ОБЕСПЕЧЕНИЕ ДИСЦИПЛИНЫ

В соответствии с учебным планом занятия по дисциплине «*Системы управления химико-технологическими процессами*» проводятся в форме лекций, практических занятий, лабораторных работ и самостоятельной работы обучающегося.

11.1. Оборудование, необходимое в образовательном процессе:

Лекционная учебная аудитория, оборудованная меловой доской и учебной мебелью, учебная аудитория для проведения практических занятий, оборудованная меловой доской и учебной мебелью, компьютерный зал для проведения лабораторного практикума с 7 рабочими местами, 7 персональными компьютерами и 7 стендами по регулированию и измерению основных технологических параметров (давление, уровень, расход, температура).

11.2. Учебно-наглядные пособия:

Презентации лекционного материала.

11.3. Компьютеры, информационно-телекоммуникационные сети, аппаратно-программные и аудиовизуальные средства:

Для самостоятельной работы каждый обучающийся в течение всего периода обучения обеспечен индивидуальным неограниченным доступом к нескольким электронно-библиотечным системам (электронным библиотекам), содержащим все издания основной литературы, перечисленные в рабочей программе дисциплины, сформированным на основании прямых договорных отношений с правообладателями.

11.4. Печатные и электронные образовательные и информационные ресурсы:

Информационно-методические материалы: учебные пособия по дисциплине, методические рекомендации к практическим занятиям; раздаточный материал к лекционным курсам; электронные учебные издания.

Электронные образовательные ресурсы: электронные презентации к разделам лекционных курсов; учебно-методические разработки кафедры в электронном виде.

11.5. Перечень лицензионного программного обеспечения:

№ п/п	Наименование программного продукта	Реквизиты договора поставки	Количество лицензий	Срок окончания действия лицензии
1	WINDOWS 8.1 Professional Get Genuine	Контракт № 62-64ЭА/2013 от 02.12.2013	8	бессрочно
2	Kaspersky Endpoint Security для бизнеса – Стандартный Russian Edition.	Контракт №72-99ЭА/2022 от 29.08.2022	8	12 месяцев (ежегодное продление подписки с правом перехода на обновлённую версию продукта)

3	Trace Mode 6	ПО находится в открытом доступе	7	бессрочная
4	Microsoft WhiteBoard 3.0	ПО находится в открытом доступе	1	бессрочная

12. ТРЕБОВАНИЯ К ОЦЕНКЕ КАЧЕСТВА ОСВОЕНИЯ ПРОГРАММЫ

Наименование разделов	Основные показатели оценки	Формы и методы контроля и оценки
<p>Раздел 1. Основные понятия управления химико-технологическими процессами.</p>	<p><i>Знает:</i></p> <ul style="list-style-type: none"> – основные понятия теории управления; – статические и динамические характеристики объектов управления; – основные виды САУ и законы регулирования; – типовые САУ в химической промышленности; – устойчивость САУ; – основные понятия о нелинейных САУ, релейных системах, логических алгоритмах управления, адаптивных и оптимальных системах управления. <p><i>Умеет:</i></p> <ul style="list-style-type: none"> – определять основные статические и динамические характеристики объектов управления; – выбирать рациональную систему регулирования технологического процесса; – оценивать устойчивость САУ. <p><i>Владеет:</i></p> <ul style="list-style-type: none"> – методами теории автоматического регулирования, организации и расчёта систем оптимального управления процессами химической технологии. 	<p>Оценка за контрольную работу № 1</p> <p>Оценка за лабораторный практикум</p> <p>Оценка за экзамен</p>
<p>Раздел 2. Основы теории автоматического управления.</p>	<p><i>Знает:</i></p> <ul style="list-style-type: none"> – основные понятия теории управления; – статические и динамические характеристики объектов управления; – основные виды САУ и законы регулирования; – типовые САУ в химической 	<p>Оценка за контрольные работы № 1, 2, 3</p> <p>Оценка за лабораторный практикум</p>

	<p>промышленности;</p> <ul style="list-style-type: none"> – устойчивость САУ; – основные понятия о нелинейных САУ, релейных системах, логических алгоритмах управления, адаптивных и оптимальных системах управления. <p><i>Умеет:</i></p> <ul style="list-style-type: none"> – определять основные статические и динамические характеристики объектов управления; – выбирать рациональную систему регулирования технологического процесса; – оценивать устойчивость САУ. <p><i>Владеет:</i></p> <ul style="list-style-type: none"> – методами теории автоматического регулирования, организации и расчёта систем оптимального управления процессами химической технологии. 	<p>Оценка за экзамен</p>
<p>Раздел 3. Измерение технологических параметров химико-технологического процесса.</p>	<p><i>Знает:</i></p> <ul style="list-style-type: none"> – основные понятия теории управления; – статические и динамические характеристики объектов управления; – типовые САУ в химической промышленности; – методы и средства измерения основных технологических параметров. <p><i>Умеет:</i></p> <ul style="list-style-type: none"> – определять основные статические и динамические характеристики объектов управления; – выбирать рациональную систему регулирования технологического процесса; – выбирать конкретные типы приборов для диагностики ХТП. <p><i>Владеет:</i></p> <ul style="list-style-type: none"> – методами теории автоматического регулирования, организации и расчёта систем оптимального управления процессами химической технологии. 	<p>Оценка за лабораторный практикум</p> <p>Оценка за экзамен</p>

<p>Раздел 4. Основы проектирования автоматических систем управления химико-технологическими процессами.</p>	<p><i>Знает:</i></p> <ul style="list-style-type: none"> – основные понятия теории управления; – статические и динамические характеристики объектов управления; – основные виды САУ и законы регулирования; – типовые САУ в химической промышленности; – методы и средства измерения основных технологических параметров; – устойчивость САУ; – основные понятия о нелинейных САУ, релейных системах, логических алгоритмах управления, адаптивных и оптимальных системах управления. <p><i>Умеет:</i></p> <ul style="list-style-type: none"> – определять основные статические и динамические характеристики объектов управления; – выбирать рациональную систему регулирования технологического процесса; – оценивать устойчивость САУ; – выбирать конкретные типы приборов для диагностики ХТП. <p><i>Владеет:</i></p> <ul style="list-style-type: none"> – методами теории автоматического регулирования, организации и расчёта систем оптимального управления процессами химической технологии. 	<p style="text-align: center;">Оценка за контрольные работы № 2, 3</p> <p style="text-align: center;">Оценка за лабораторный практикум</p> <p style="text-align: center;">Оценка за экзамен</p>
--	---	---

13. ОСОБЕННОСТИ ОРГАНИЗАЦИИ ОБРАЗОВАТЕЛЬНОГО ПРОЦЕССА ДЛЯ ИНВАЛИДОВ И ЛИЦ С ОГРАНИЧЕННЫМИ ВОЗМОЖНОСТЯМИ ЗДОРОВЬЯ

Обучение инвалидов и лиц с ограниченными возможностями здоровья осуществляется в соответствии с:

– Порядком организации и осуществления образовательной деятельности по образовательным программам – программам бакалавриата, программам специалитета, программам магистратуры (Приказ Минобрнауки РФ от 06.04.2021 № 245);

– Положением о порядке организации и осуществления образовательной деятельности по образовательным программам высшего образования – программам бакалавриата, программам специалитета, программам магистратуры федерального государственного бюджетного образовательного учреждения высшего образования «Российский химико-технологический университет имени Д.И. Менделеева», принятым решением Ученого совета РХТУ им. Д.И. Менделеева от 28.12.2022, протокол № 5;

– Методическими рекомендациями по организации образовательного процесса для обучения инвалидов и лиц с ограниченными возможностями здоровья в образовательных организациях высшего образования, в том числе оснащённости образовательного процесса (утверждены заместителем Министра образования и науки РФ А.А. Климовым от 08.04.2014 № АК-44/05вн).

**Дополнения и изменения к рабочей программе дисциплины
«Системы управления химико-технологическими процессами»**

**основной образовательной программы
18.03.02 Энерго-и ресурсосберегающие процессы в химической технологии,
нефтехимии и биотехнологии**

Форма обучения: *очная, заочная*

Номер изменения/ дополнения	Содержание дополнения/изменения	Основание внесения изменения/дополнения
		протокол заседания Ученого совета № _____ от «___» _____ 20__ г.
		протокол заседания Ученого совета № _____ от «___» _____ 20__ г.
		протокол заседания Ученого совета № _____ от «___» _____ 20__ г.
		протокол заседания Ученого совета № _____ от «___» _____ 20__ г.
		протокол заседания Ученого совета № _____ от «___» _____ 20__ г.

**Министерство науки и высшего образования Российской Федерации
Федеральное государственное бюджетное образовательное учреждение
высшего образования
«Российский химико-технологический университет
имени Д.И. Менделеева»**

«УТВЕРЖДАЮ»



Проректор по учебной работе

Ф.А. Колоколов

19 » июня 2023 г.

РАБОЧАЯ ПРОГРАММА ДИСЦИПЛИНЫ

«Социально-психологические основы развития личности»

Направление подготовки (специальность)

**18.03.02 Энерго- и ресурсосберегающие процессы в химической
технологии, нефтехимии и биотехнологии**

Профили подготовки:

**Основные процессы химических производств и химическая
кибернетика.**

Рациональное использование сырьевых и энергетических ресурсов

Энергоресурсосберегающие химические производства

Квалификация: бакалавр

Форма обучения: очная

РАССМОТРЕНО И ОДОБРЕНО

на заседании Методической комиссии

РХТУ им. Д.И. Менделеева

«19» июня 2023 г.

Председатель Н.А. Макаров

Москва 2023

Программа составлена к.пс.н., доцентом кафедры социологии, психологии и права
Н.С. Ефимовой

Программа рассмотрена и одобрена на расширенном заседании кафедры социологии, психологии и права РХТУ им. Д.И. Менделеева «17» мая 2023 г., протокол № 10

1. ЦЕЛЬ И ЗАДАЧИ ДИСЦИПЛИНЫ

Программа составлена в соответствии с требованиями Федерального государственного образовательного стандарта высшего образования – бакалавриат по направлению от 18.03.02 Энерго- и ресурсосберегающие процессы в химической технологии, нефтехимии биотехнологии и техника (ФГОС ВО), рекомендациями Методической комиссии и накопленным опытом преподавания дисциплины кафедрой социологии, психологии и права РХТУ им. Д.И. Менделеева. Программа рассчитана на изучение дисциплины в течение одного семестра.

Дисциплина «Социально-психологические основы развития личности» относится к обязательной части блока 1 дисциплин учебного плана. Программа дисциплины предполагает, что обучающиеся имеют теоретическую и практическую подготовку в области социально-психологических дисциплин на кафедре социологии, психологии и права РХТУ им. Д.И. Менделеева.

Цель дисциплины – формирование социально ответственной личности, способной к самоорганизации и развитию, умеющей выстраивать и реализовывать свою жизненную стратегию, способной управлять своим временем в новых социальных реалиях, в условиях непрерывного образования, умеющей осуществлять социальное взаимодействие и реализовывать свою роль в команде.

Задачи дисциплины – сформировать у студентов знания и навыки, необходимые для собственного личностного и профессионального становления в процесс обучения в вузе и профессиональной деятельности.

Дисциплина «Социально-психологические основы развития личности» преподается в 8 семестре. Контроль успеваемости студентов ведется по принятой в университете рейтинговой системе.

Рабочая программа дисциплины может быть реализована с применением электронных образовательных технологий и электронного обучения полностью или частично.

2. ТРЕБОВАНИЯ К РЕЗУЛЬТАТАМ ОСВОЕНИЯ ДИСЦИПЛИНЫ

Изучение дисциплины направлено на приобретение следующих **компетенций и индикаторов их достижения:**

УК-3.1; УК-3.2; УК-3.3; УК-6.1; УК-6.2; УК-6.3.

Наименование категории (группы) УК	Код и наименование УК	Код и наименование индикатора достижения УК
Командная работа и лидерство	УК-3. Способен осуществлять социальное взаимодействие и реализовывать свою роль в команде	УК-3.1 – Знает и понимает особенности поведения работников предприятий химической промышленности УК-3.2 – Знает основные типы социальных взаимодействий и социально-психологические критерии эффективности управления коллективом УК-3.3 – Умеет взаимодействовать с другими членами команды, в том числе участвовать в обмене информацией, знаниями и опытом

Самоорганизация и саморазвитие (в том числе здоровьесбережение)	УК-6 – Способен управлять своим временем, выстраивать и реализовывать траекторию саморазвития на основе принципов образования в течение всей жизни	УК-6.1 – Знает социально-психологические технологии развития и саморазвития УК-6.2- Знает свои личностные, ситуативные, временные и другие ресурсы и их пределы УК-6.3 – Владеет навыком оценки эффективного использования времени и других ресурсов при решении поставленных задач, а также относительно полученного результата УК-6.3 Умеет планировать и решать задачи собственного профессионального и личностного развития
---	--	--

В результате изучения дисциплины студент бакалавриата должен:

Знать:

- сущность проблем организации и самоорганизации личности, ее поведения в группе в условиях современного общества и непрерывного образования;
- методы самоорганизации и развития личности, выстраивания и реализации траектории саморазвития, выработки целеполагания и мотивационных установок, развития коммуникативных способностей и поведения в группе;
- общую концепцию технологий организации времени и повышения эффективности его использования;
- методики изучения социально-психологических явлений в сфере управления и самоуправления личности, группы, организации.

Уметь:

- планировать и решать задачи личностного и профессионального развития;
- анализировать свои возможности и ограничения, использовать методы самодиагностики, самопознания, саморегуляции и самовоспитания;
- устанавливать с коллегами (одногоруппниками) отношения, характеризующиеся эффективным уровнем общения;
- творчески применять в решении практических задач инструменты технологий организации времени и повышения эффективности его использования.

Владеть:

- социальными и психологическими технологиями самоорганизации и развития личности, выстраивания и реализации траектории саморазвития;
- инструментами оптимизации использования времени, навыками планирования личного и учебного времени, навыками самообразования;
- теоретическими и практическими навыками предупреждения и разрешения внутриличностных и групповых конфликтов;
- способами мотивации членов коллектива к личностному и профессиональному развитию;
- способностями к конструктивному общению в команде, рефлексии своего поведения и лидерскими качествами.

3. ОБЪЕМ ДИСЦИПЛИНЫ И ВИДЫ УЧЕБНОЙ РАБОТЫ

Вид учебной работы	Объем дисциплины		
	ЗЕ	Акад. ч.	Астр. ч.
Общая трудоемкость дисциплины	2	72	54
Контактная работа – аудиторные занятия:	0,88	32,0	24,0
Лекции	0,44	16,0	12,0
Практические занятия (ПЗ)	0,44	16,0	12,0
Самостоятельная работа	1,12	40	30
Контактная самостоятельная работа	1,12	0,2	0,15
Самостоятельное изучение разделов дисциплины		39,8	29,85
Вид контроля:	Зачет		

4. СОДЕРЖАНИЕ ДИСЦИПЛИНЫ

4.1. Разделы дисциплины и виды занятий

№	Разделы дисциплины	Академ. часов			
		Всего	Лекции	Практ. занятия	Сам. работа
1	Раздел 1. Общество: новые условия и факторы развития личности	23	5	5	13
2	Раздел 2. Личность. Социальные и психологические технологии самоорганизации и саморазвития	25	6	6	13
3	Раздел 3. Группа. Социальные и психологические технологии группового поведения и лидерства	24	5	5	14
	Итого	72	16	16	40

4.2. Содержание разделов дисциплины

Раздел 1. Общество: новые условия и факторы развития личности.

1.1. Современное общество в условиях глобализации и информатизации. Типы современных обществ: общество риска, общество знания, информационное общество. Социальные и психологические последствия информатизации общества. Футурошок. Культурошок. Аномия. Адаптационные копинг-стратегии. Личность в современном обществе. Рефлексирующий индивид.

1.2. Социальные процессы. Особенности современного российского общества: трансформация общества, перспективы модернизации, демографические процессы. Динамика ценностей. Ценности современной молодежи.

1.3. Институты социализации личности. Семья как социальный институт. Роль семьи в социализации личности. Проблемы современной семьи и пути решения. Молодая семья, формирование ответственности.

1.4. Институт образования. Непрерывное образование. Интернет-технологии. Рынок труда. Социально-психологические основы управления карьерой. Планирование профессиональной карьеры.

1.5. Социальная значимость профессии. Роль химика-технолога в модернизации российского общества и решении социально-экологических проблем. Профессиограмма.

Профессиональные риски. Профессионально важные качества. Профессиональные компетенции.

1.6. «Моя профессия в современном российском обществе». Развитие современной науки химии, достижения, требования к профессиональной компетенции химика. Химическое образование: каким должно быть? Социальное значение науки химии. Социальная ответственность инженера- химика. Профессия исследователя химика в современном обществе. Профессия химика и сетевое общество. Профессия химика в истории развития общества. Новейшие открытия в химии и моя профессия. Влияние развития химии на социальное развитие общества. Социальная экология и новейшие открытия химии. Химическое образование и общество знания. Химическое образование и общество потребления.

Раздел 2. Личность. Социальные и психологические технологии самоорганизации и саморазвития.

2.1. Психология личности. Понятие и сущность личности. Социальная и психологическая структура личности. Ценностные ориентации и предпочтения личности.

2.2. Стратегии развития и саморазвития личности. Личные приоритеты. Целеполагание. Ценности как основа целеполагания. Цели и ключевые области жизни. Life Managment и жизненные цели. Smart - цели и надцели. Цель и призванные обеспечить ее достижения задачи и шаги. Копинг-стратегии.

2.3. Самоорганизация и самореализация. Социально-психологические технологии самоорганизации и развития личности. Тайм-менеджмент в системе самоорганизации личности. Методы и техники учета временем. Матрица управления временем Эйзенхауэра. Принцип Парето в тайм – менеджменте. Экономия времени через убедительное «Нет». Классификация расходов времени. Поглотители времени. Способы минимизации неэффективных расходов времени. Хронометраж как система учета и контроля расходов времени. Планирование времени. Инструменты планирования времени: ежедневник, органайзер, компьютер, планирование через приоритеты, приблизительный расчет времени.

2.4. Личность в системе непрерывного образования. Самообразование как основа непрерывного образования. Технологии овладения навыками самостоятельной работы. Приемы эффективного чтения. Тренировка памяти и внимания. Специальные упражнения по планированию, экономии и контролю времени «Один день студента». Психологические условия личности в управлении временем. Умение слушать. Управление эмоциями и стрессом. Эмоциональный интеллект и эмпатия. Смарт-технологии.

2.5. Целеполагание в личностном и профессиональном развитии. Классификация целей. Цели и мотивы. Методика определения мотивации к успеху. Ресурсы достижения целей. Умение структурировать этапы достижения целей. Построение карьеры.

Раздел 3. Группа. Социальные и психологические технологии группового поведения и лидерства

3.1. Коллектив и его формирование. Понятия: группа, коллективы, организации. Виды групп: условные и реальные, большие и малые, первичные и вторичные, формальные и неформальные, референтные группы. Профессиональные коллективы. Динамика формирования коллектива. Диагностика социальных групп. Групповая сплоченность. Групповая динамика. Деятельность команд в организации. Социометрия.

3.2. Стили руководства и лидерства. Руководство как разновидность власти. Понятие власти и авторитета. Структура власти (компоненты и ресурсы власти). Основания и виды власти. Централизация, децентрализация, делегирование власти. Роль и функции руководителя. Стили руководства. Оценка эффективности демократического,

авторитарного и попустительского стилей. Решетка стилей руководства Р. Блейка и Д. Моутона. Командообразование. Лидерство.

3.3. Управление конфликтными ситуациями в коллективе. Социальные технологии предупреждения и разрешения конфликтов в команде и организации.

3.4. Мотивы личностного роста. Мотивация поведения человека в организации. Сущность мотивации как функции управления в организации. Природа мотивации. Функции мотивов поведения человека. Мотивация и управление. Классификация мотивов. Психологические теории мотивации в организации. Социально-экономические теории мотивации. Исследования мотивации.

3.5. Социально-психологическое обеспечение управления коллективом. Человеческие ресурсы организации и управленческие проблемы их эффективного использования. Проблема человека в системе управления. Личность и организация. Методы социально-психологического воздействия в управленческой деятельности. Искусство управлять собой.

**5. СООТВЕТСТВИЕ СОДЕРЖАНИЯ ТРЕБОВАНИЯМ К
РЕЗУЛЬТАТАМ ОСВОЕНИЯ ДИСЦИПЛИНЫ**

№	В результате освоения дисциплины студент должен:	Раздел 1	Раздел 2	Раздел 3
	Знать:			
1	– сущность проблем организации и самоорганизации личности, ее поведения в группе в условиях современного общества и непрерывного образования;		+	
2	– методы самоорганизации и развития личности, выстраивания и реализации траектории саморазвития, выработки целеполагания и мотивационных установок, развития коммуникативных способностей и поведения в группе;		+	
3	– общую концепцию технологий организации времени и повышения эффективности его использования;		+	
4	– методики изучения социально-психологических явлений в сфере управления и самоуправления личности, группы, организации		+	
	Уметь:			
5	– планировать и решать задачи личностного и профессионального развития;		+	
6	– анализировать свои возможности и ограничения, использовать методы самодиагностики, самопознания, саморегуляции и самовоспитания;		+	
7	– устанавливать с коллегами (одногоруппниками) отношения, характеризующиеся эффективным уровнем общения;		+	
8	– творчески применять в решении практических задач инструменты технологий организации времени и повышения эффективности его использования.		+	
	Владеть:			
9	– социальными и психологическими технологиями самоорганизации и развития личности, выстраивания и реализации траектории саморазвития;		+	+

10	– инструментами оптимизации использования времени, навыками планирования личного и учебного времени, навыками самообразования;		+	+	
11	– теоретическими и практическими навыками предупреждения и разрешения внутриличностных и групповых конфликтов;		+	+	
12	– способами мотивации членов коллектива к личностному и профессиональному развитию;		+	+	
13	– способностями к конструктивному общению в команде, рефлексии своего поведения и лидерскими качествами.	+	+	+	
В результате освоения дисциплины студент должен приобрести следующие <u>(универсальные)</u> компетенции и индикаторы их достижения:					
	Код и наименование УК	Код и наименование индикатора достижения УК			
14	– УК-3. Способен осуществлять социальное взаимодействие и реализовывать свою роль в команде	УК-3.1. Знает различные приемы и способы социализации личности и социального взаимодействия.		+	+
		УК-3.2. Умеет строить отношения с окружающими людьми, с коллегами		+	+
		УК-3.3. Владеет навыками участия в командной работе, в социальных проектах, распределения ролей в условиях командного взаимодействия.		+	+

16	– УК-6 – Способен управлять своим временем, выстраивать и реализовывать траекторию саморазвития на основе принципов образования в течение всей жизни	УК-6.1. Знает основные принципы самовоспитания и самообразования, профессионального и личностного развития, исходя из этапов карьерного роста и требований рынка труда.	+	+	+
		УК-6.2. Умеет планировать свое рабочее время и время для саморазвития, формулировать цели личностного и профессионального развития и условия их достижения, исходя из тенденций развития области профессиональной деятельности, индивидуально-личностных особенностей.	+	+	+
		УК-6.3. Владеет навыками получения дополнительного образования, изучения дополнительных образовательных программ.	+	+	

6. ПРАКТИЧЕСКИЕ ЗАНЯТИЯ

№ п/п	№ раздела дисциплины	Темы практических занятий	Часы
1.	1	«Моя профессия в современном российском обществе» (защита группового проекта)	1
2.	2	Построение карьеры (деловая игра)	1
3.	3	Психология общения (практикум)	1
4.	3	Мотивы личностного роста (практикум)	1

6.2 Лабораторные занятия

Лабораторные занятия по дисциплине не предусмотрены.

7. САМОСТОЯТЕЛЬНАЯ РАБОТА

Самостоятельная работа проводится с целью углубления знаний по дисциплине и предусматривает:

- ознакомление и проработку рекомендованной литературы, работу с электронно-библиотечными системами, включая переводы публикаций из научных журналов, цитируемых в базах Scopus, Web of Science, РИНЦ;
- выполнение практической работы на самодиагностику, самоанализ;
- написание докладов, подготовку презентаций;
- подготовку к защите проекта;
- участие в семинарах РХТУ им. И. Менделеева по тематике дисциплины;
- подготовку к выполнению контрольных работ по материалу лекционного курса;

Планирование времени на самостоятельную работу, необходимого на изучение дисциплины, студентам лучше всего осуществлять на весь период изучения, предусматривая при этом регулярное повторение пройденного материала. Материал, законспектированный на лекциях, необходимо регулярно дополнять сведениями из литературных источников, представленных в учебной программе. При работе с указанными источниками рекомендуется составлять краткий конспект материала, с обязательным фиксированием библиографических данных источника.

8. ПРИМЕРЫ ОЦЕНОЧНЫХ СРЕДСТВ ДЛЯ КОНТРОЛЯ ОСВОЕНИЯ ДИСЦИПЛИНЫ

Совокупная оценка по дисциплине складывается из оценок за выполнение контрольных и докладов:

- ✓ контрольная работа №1 - 30 баллов
 - ✓ доклад по разделу 1 -10 баллов
 - ✓ контрольная работа №2 - 20 баллов
 - ✓ доклад по разделу 2 -10 баллов
 - ✓ контрольная работа №3 – 20 баллов
 - ✓ доклад по разделу 3 -10 баллов
- Максимальное количество баллов - 100.

Все баллы должны быть набраны в семестре, итоговый контроль по дисциплине не предусмотрен.

8.1. Примерная тематика реферативно-аналитической работы.

За курс студентам предлагается сделать три доклада по 10 баллов, по одному докладу на каждый раздел. Всего 30 баллов.

Раздел 1. Примеры тем докладов для дискуссии к семинару

- ✓ Типы современных обществ: общество риска, общество знания, информационное общество.
- ✓ Социальные и психологические последствия информатизации общества. Футурошок. Культурошок. Аномия. Адаптационные копинг-стратегии.
- ✓ Личность в современном обществе. Рефлексирующий индивид.
- ✓ Особенности современного российского общества: трансформация общества, перспективы модернизации, демографические процессы.
- ✓ Динамика ценностей. Ценности современной молодежи.
- ✓ Социальная значимость профессии.

Раздел 2. Примерные темы докладов с презентацией.

- ✓ Основные подходы к проблеме структуры личности.
- ✓ «Я-концепция» и проблема идентичности личности.
- ✓ Направленность личности и ее роль в жизнедеятельности человека.
- ✓ Темперамент и характер как компоненты структуры личности.
- ✓ Способности как компонент структуры личности.
- ✓ Психические процессы как компонент структуры личности.

Раздел 3. Примерные темы докладов с презентацией.

- ✓ Особенности управленческой деятельности в обычных и экстремальных трудовых условиях.
- ✓ Интеллект и эффективность управленческой деятельности.
- ✓ Психологические особенности мотивации персонала.
- ✓ Инновационные подходы к формированию эффективного стиля управления.
- ✓ Психологическая совместимость и оптимизация взаимодействия персонала.
- ✓ Психологические аспекты влияния личности на группу.

8.2. Примеры контрольных вопросов для текущего контроля освоения дисциплины

Для текущего контроля предусмотрено 3 контрольных работы (по одной контрольной работе по каждому разделу). Максимальная оценка за контрольные работы №1, №2 и №3 - 70 баллов:

- ✓ контрольная работа №1 - 30 баллов
- ✓ контрольная работа №2 - 20 баллов
- ✓ контрольная работа №3 – 20 баллов

Примеры вариантов к контрольной работе № 1. Контрольная работа содержит 3 вопроса по 10 баллов за вопрос. Всего 30 баллов.

Вариант 1.

1. Развитие современной науки химии, достижения, требования к профессиональной компетенции химика.
2. Химическое образование: каким должно быть?
3. Химия как наука и призвание. Социальное значение науки химии.

Вариант 2.

1. Социальная ответственность инженера химика-технолога.
2. Профессия исследователя химика-технолога в современном обществе.
3. Профессия химика и сетевое общество.

Вариант 3.

1. Профессия химика в истории развития общества.
2. Новейшие открытия в химии и моя профессия.
3. Влияние развития химии на социальное развитие общества.

Вариант 4.

1. Химическое образование и общество знания.
2. Химическое образование и общество потребления.
3. Социальная экология и новейшие открытия химии.

Примеры вопросов контрольной работе № 2.

Контрольная работа выполняется в виде практической работы. Максимальная оценка – 20 баллов: 10 баллов за самодиагностику и 10 баллов за «Индивидуальную концепцию будущего профессионала». Всего 20 баллов.

Студенты самостоятельно формируют методический блок в зависимости от целей и задач практической работы на основе учебного пособия (*Ефимова Н. С. Инженерная психология и профессиональная безопасность. – М.: РХТУ им. Д.И. Менделеева, 2010.*)

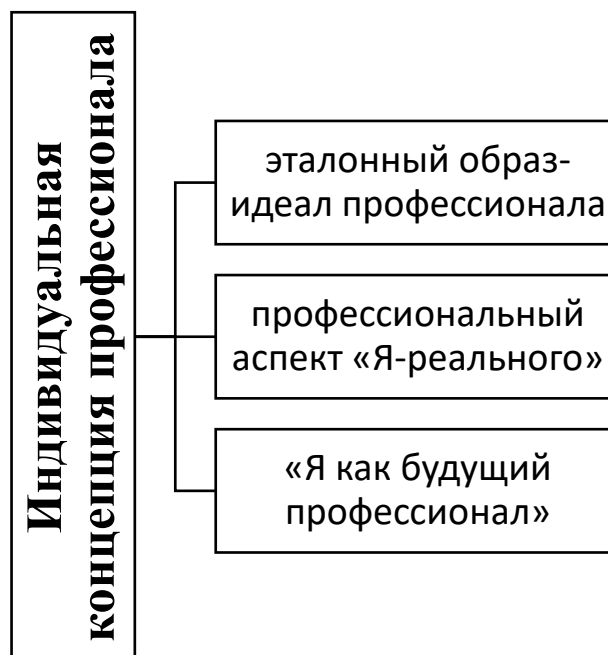
1. Определение профессиональной направленности

- Определение типа личности (методика Дж. Холланда)
- Дифференциально-диагностический опросник (ДДО)
- Определение сферы профессиональных предпочтений

2. Определение личностно профессионально важных качеств

- Определение восприятия времени
- Определение восприятия пространства
- Определение тактильного и зрительного восприятия
- Изучение устойчивости, переключаемости и объема внимания
- Изучение индивидуальных особенностей памяти
- Личностный опросник – ЕРО, Г. Ю.Айзенк
- Тест Кеттела «16 pf – опросник»
- Методика диагностики межличностных отношений (Т. Лири)
- Определение поведенческих стратегий в стрессовых ситуациях
- Определение уровня склонности к риску (Опросник Т. Элерса)

На основе результатов тестирования и анализа прочитанной литературы к семинарам студентам предлагается разработать «Индивидуальную концепцию будущего профессионала»:



Примеры вопросов контрольной работе № 3.

Контрольная работа содержит 2 вопроса, по 10 баллов за вопрос. Всего 20 баллов.

1. Современное общество в условиях глобализации и информатизации.
2. Типы современных обществ. Общество риска. Общество знания. Информационное общество.
3. Социальные и психологические последствия информатизации общества. Футурошок. Культурошок. Аномия. Адаптационные копинг-стратегии.
4. Особенности современного российского общества. Перспективы модернизации.
5. Институты социализации личности.
6. Семья как социальный институт. Проблемы современной семьи и пути решения.
7. Институт образования. Непрерывное образование. Интернет-технологии.
8. Рынок труда.
9. Социально-психологические основы управления карьерой.
10. Планирование профессиональной карьеры.
11. Социальная значимость профессии. Роль химика-технолога в модернизации российского общества и решении социально-экологических проблем.
12. Личность. Понятие и сущность личности. Социальная и психологическая структура личности. Рефлексирующий индивид.
13. Социальные и психологические технологии самоорганизации и саморазвития личности.
14. Ценностные ориентации и предпочтения личности. Ценности как основа целеполагания. Иерархия ценностей. Динамика ценностей.
15. Стратегии развития и саморазвития личности. Личные приоритеты. Целеполагание. Цели и ключевые области жизни. "Иерархия целей"
16. Life Management и жизненные цели. Smart - цели и надцели.
17. Социальные и психологические технологии самоорганизации и развития личности. Копинг-стратегии.
18. Тайм-менеджмент в организации.
19. Эффективный Тайм-менеджмент.
20. Прокрастинация. Основные причины. Способы совладения с прокрастинацией.
21. Оптимизация расходов времени. Направления расходования времени.
22. Хронограмма рабочего дня и недели.

23. Подходы к планированию времени. Инструменты планирования времени.
24. Инструменты обзора задач. Основной принцип расстановки приоритетов.
25. Инструменты самомотивации.
26. Группа. Понятие группы. Виды групп: условные и реальные, большие и малые, первичные и вторичные.
27. Формальные и неформальные, референтные группы.
28. Профессиональные коллективы.
29. Динамика формирования коллектива.
30. Диагностика социальных групп. Социометрия.
31. Групповая сплоченность. Групповая динамика.
32. Деятельность команд в организации.
33. Руководство и лидерство. Руководство как разновидность власти.
34. Понятие власти и авторитета.
35. Структура власти (компоненты и ресурсы власти). Основания и виды власти. Централизация, децентрализация, делегирование власти.
36. Роль и функции руководителя. Стили руководства.
37. Оценка эффективности демократического, авторитарного и попустительского стилей.
38. Решетка стилей руководства Р. Блейка и Д. Моутона.
39. Мотивация поведения человека в организации. Сущность мотивации как функции управления в организации.
40. Природа мотивации. Функции мотивов поведения человека. Мотивация и управление. Классификация мотивов.
41. Психологические теории мотивации в организации.
42. Социально-экономические теории мотивации. Исследования мотивации. Методики определения мотивации к успеху.
43. Человеческие ресурсы организации и управленческие проблемы их эффективного использования.
44. Методы социально-психологического воздействия в управленческой деятельности.
45. Управление конфликтными ситуациями в коллективе.
46. Социальные технологии предупреждения и разрешения конфликтов в команде и организации.

8.3. Вопросы для итогового контроля освоения дисциплины

Итоговый контроль по дисциплине не предусмотрен.

9. УЧЕБНО-МЕТОДИЧЕСКОЕ ОБЕСПЕЧЕНИЕ ДИСЦИПЛИНЫ

9.1. Рекомендуемая литература

А. Основная литература

1. Ефимова Н.С., Литвинова А.В. Социальная психология: М.: Издательство Юрайт, 2022. 442 с.
2. Козырев Г.И. Социология: Учебное пособие. М.: ИД – «ФОРУМ». М., 2019. 320с.
3. Социально-психологические основы профессионального развития: учеб. пособие/ А.А. Корабельников, Е. С. Ефимова, И.В. Еремин. – М.: РХТУ им. Д. И. Менделеева, 2022. – 128 с. [<https://online.bookchamber.ru/book/ru/new?book=3010342>]

Б. Дополнительная литература

1. Козырев Г.И. Конфликтология: Учебник. М.: ИД – «ФОРУМ»: ИНФРА-М, 2018. 304 с. Гриф УМО.
2. Самыгин С.Д., Дюжиков С.А., Руденко А.М. Управление человеческими

- ресурсами: Учебное пособие / А.М. Руденко / М.: Феникс, 2015
- Ильин, Г. Л. Социология и психология управления: учеб. пособие для студ. высших учебных заведений / Г. Л. Ильин. – 3-е изд., стер. – М.: Издательский центр «Академия», 2010. – 192 с.
 - Сидорова Н.А. Тайм-менеджмент. Создание оптимального расписания дня и эффективная организация рабочего процесса / Н. А. Сидорова, Е. Б. Анисинкова. - М.: Дашков и К*, 2012. - 220 с.
 - Тайм-менеджмент: учебное пособие для студентов вузов / Г. А. Архангельский, М. А. Лукашенко, Т. В. Телегина, С. В. Бехтерев; под ред. Г. А. Архангельского. - М.: Моск. фин.-промышленная академия, 2011. - 304 с. (Университетская серия).

9.2 Рекомендуемые источники научной информации

- Раздаточный иллюстративный материал к лекциям.
- Презентации к лекциям.

Научно-технические журналы:

- Журнал «Социальная психология и общество» ISSN 2221-1527
[<https://psyjournals.ru/journals/sps/rubrics>]
- Журнал «Психологическая наука и образование» ISSN 1814-2052
[<https://psyjournals.ru/journals/pse>]
- Журнал «Культурно-историческая психология» ISSN 1816-5435
[<https://elibrary.ru/contents.asp?titleid=11986>]

Ресурсы информационно–телекоммуникационной сети Интернет:

- <https://www.scienceandsociety.com> Наука и Общество
- <http://lib.socio.msu.ru> Электронная библиотека Социологического факультета Московского Государственного Университета им. М. В. Ломоносова (МГУ)
 - <http://www.isras.ru> Учреждение Российской Академии наук. Институт социологии РАН Публикации, банк социологических данных, ведущие журналы по социологии и политологии, научные дискуссии.
 - <https://isp.hse.ru> Институт социальной политики На сайте представлены материалы по социологическим исследованиям, проектам, мониторинги
 - <http://wciom.ru> Всероссийский центр изучения общественного мнения (ВЦИОМ). Опубликовано информация о деятельности центра: проведение маркетинговых, социальных и политических исследований на базе регулярных массовых опросов в России и странах СНГ; анализ данных. Описание количественных и качественных методов исследований.
 - <http://socofpower.ranepa.ru/ru/> журнал «Социология власти». Решением Президиума ВАКа Министерства образования и науки России журнал "Социология власти" включен в перечень ведущих рецензируемых научных журналов и изданий, в которых должны быть опубликованы основные научные результаты диссертации на соискание ученой степени доктора и кандидата наук по социологии, политологии, философии, культурологии, праву, психологии.

9.3 Средства обеспечения освоения дисциплины

Для реализации учебной программы подготовлены следующие средства обеспечения освоения дисциплины: компьютерные презентации интерактивных лекций – 8, (общее число слайдов – 160); задания для контрольных работ.

10. ПЕРЕЧЕНЬ ИНФОРМАЦИОННЫХ ТЕХНОЛОГИЙ,

ИСПОЛЬЗУЕМЫХ В ОБРАЗОВАТЕЛЬНОМ ПРОЦЕССЕ

Информационную поддержку изучения дисциплины осуществляет Информационно-библиотечный центр (ИБЦ) РХТУ им. Д.И. Менделеева, который обеспечивает обучающихся основной учебной, учебно-методической и научной литературой, необходимой для организации образовательного процесса по дисциплине. Общий объем многоотраслевого фонда ИБЦ на 01.01.2022 г. составляет 1 719 785 экз. изданий.

Фонд ИБЦ располагает учебной, учебно-методической и научно-технической литературой в форме печатных и электронных изданий, а также включает официальные, справочно-библиографические, специализированные отечественные и зарубежные периодические и информационные издания. ИБЦ обеспечивает доступ к профессиональным базам данных, информационным, справочным и поисковым системам.

Каждый обучающийся обеспечен свободным доступом из любой точки, в которой имеется доступ к сети Интернет и к электронно-библиотечной системе (ЭБС) Университета, которая содержит различные издания по основным изучаемым дисциплинам и сформирована по согласованию с правообладателями учебной и учебно-методической литературы.

Для более полного и оперативного справочно-библиографического и информационного обслуживания в ИБЦ реализована технология Электронной доставки документов.

Полный перечень электронных информационных ресурсов, используемых в процессе обучения, представлен в основной образовательной программе.

11. МАТЕРИАЛЬНО-ТЕХНИЧЕСКОЕ ОБЕСПЕЧЕНИЕ ДИСЦИПЛИНЫ

В соответствии с учебным планом занятия по дисциплине «Социально-психологические основы развития личности» проводятся в форме лекций, семинаров и практикумов и самостоятельной работы обучающегося.

11.1. Оборудование, необходимое в образовательном процессе

Учебная аудитория для проведения лекционных и семинарских занятий, оборудованная электронными средствами демонстрации (компьютер со средствами звуковоспроизведения, проектор, экран) и учебной мебелью.

Библиотека, имеющая рабочие компьютерные места для студентов, оснащенные компьютерами с выходом в Интернет и доступом к базам данных.

11.2. Учебно-наглядные пособия

Информационно-методические материалы: учебные пособия по дисциплине; раздаточный материал к разделам лекционного курса.

11.3. Компьютеры, информационно-телекоммуникационные сети, аппаратно-программные и аудиовизуальные средства

Персональные компьютеры, проектор и экран; локальная сеть с выходом в Интернет.

11.4. Печатные и электронные образовательные и информационные ресурсы

Информационно-методические материалы: учебные пособия по дисциплине; раздаточный материал к разделам лекционного курса.

Электронные образовательные ресурсы: электронные презентации к разделам лекционного курса; учебно-методические разработки в электронном виде; справочные материалы в печатном и электронном виде; кафедральная библиотека электронных изданий.

11.5. Перечень лицензионного программного обеспечения:

№ п/п	Наименование программного продукта	Реквизиты договора поставки	Количество лицензий	Срок окончания действия лицензии
1	WINDOWS 8.1 Professional Get Genuine	Контракт № 62-64ЭА/2013 от 02.12.2013	бессрочно	Лицензия на операционную систему Microsoft Windows 8.1. ПО, не принимающее прямого участия в образовательных процессах.
2.	Micosoft Office Standard 2013	Контракт № 62-64ЭА/2013 от 02.12.2013	бессрочная	Лицензия на ПО, принимающее участие в образовательных процессах.
3.	Microsoft Office Professional Plus 2019 В составе: <ul style="list-style-type: none"> • Word • Excel • Power Point • Outlook • OneNote • Access • Publisher • InfoPath 	Контракт № 28-35ЭА/2020 от 26.05.2020	12 месяцев (ежегодное продление подписки с правом перехода на обновлённую версию продукта)	Лицензия на ПО, принимающее участие в образовательных процессах.

12. ТРЕБОВАНИЯ К ОЦЕНКЕ КАЧЕСТВА ОСВОЕНИЯ ПРОГРАММЫ

<i>Наименование модулей</i>	<i>Основные показатели оценки</i>	<i>Формы и методы контроля и оценки</i>
Раздел 1. Общество: новые условия и факторы развития личности	<p><i>Знает:</i></p> <p>– Знает основные принципы самовоспитания и самообразования, профессионального и личностного развития, исходя из этапов карьерного роста и требований рынка труда.</p> <p><i>Умеет:</i></p> <p>– Умеет планировать свое рабочее время и время для саморазвития, формулировать цели личностного и профессионального развития и условия их достижения,</p>	Оценка за контрольную работу №1 - 30 баллов Оценка доклад по разделу 1 -10 баллов

	<p>исходя из тенденций развития области профессиональной деятельности, индивидуально-личностных особенностей.</p> <p><i>Владеет:</i></p> <ul style="list-style-type: none"> – Владеет навыками получения дополнительного образования, изучения дополнительных образовательных программ. <p>...</p>	
<p>Раздел 2. Личность. Социальные и психологические технологии самоорганизации и саморазвития</p>	<p><i>Знает:</i></p> <ul style="list-style-type: none"> – Знает различные приемы и способы социализации личности и социального взаимодействия. <p><i>Умеет:</i></p> <ul style="list-style-type: none"> – Умеет строить отношения с окружающими людьми, с коллегами – Умеет планировать свое рабочее время и время для саморазвития, формулировать цели личностного и профессионального развития и условия их достижения, исходя из тенденций развития области профессиональной деятельности, индивидуально-личностных особенностей. <p><i>Владеет:</i></p> <ul style="list-style-type: none"> – Владеет навыками участия в командной работе, в социальных проектах, распределения ролей в условиях командного взаимодействия. – Владеет навыками получения дополнительного образования, изучения дополнительных образовательных программ. <p>...</p>	<p>Оценка за контрольную работу №2 – 20 баллов Оценка доклад по разделу 2 – 10баллов</p>
<p>Раздел 3. Группа. Социальные и психологические технологии группового поведения и лидерства.</p>	<p><i>Знает:</i></p> <ul style="list-style-type: none"> – Знает различные приемы и способы социализации личности и социального взаимодействия. <p><i>Умеет:</i></p> <ul style="list-style-type: none"> – Умеет строить отношения с окружающими людьми, с коллегами. – Умеет планировать свое рабочее время и время для саморазвития, формулировать цели личностного и профессионального развития и условия их достижения, исходя из тенденций развития области профессиональной деятельности, 	<p>Оценка за контрольную работу №3 – 20 баллов Оценка за доклад по разделу 3 -10 баллов</p>

	<p>индивидуально-личностных особенностей.</p> <p><i>Владеет:</i></p> <p>– Владеет навыками участия в командной работе, в социальных проектах, распределения ролей в условиях командного взаимодействия.</p>	
--	---	--

13. ОСОБЕННОСТИ ОРГАНИЗАЦИИ ОБРАЗОВАТЕЛЬНОГО ПРОЦЕССА ДЛЯ ИНВАЛИДОВ И ЛИЦ С ОГРАНИЧЕННЫМИ ВОЗМОЖНОСТЯМИ ЗДОРОВЬЯ

Обучение инвалидов и лиц с ограниченными возможностями здоровья осуществляется в соответствии с:

- Порядком организации и осуществления образовательной деятельности по образовательным программам – программам бакалавриата, программам специалитета, программам магистратуры (Приказ Минобрнауки РФ от 06.04.2021 № 245);
- Положением о порядке организации и осуществления образовательной деятельности по образовательным программам высшего образования – программам бакалавриата, программам специалитета, программам магистратуры в РХТУ им. Д.И. Менделеева, принятым решением Ученого совета РХТУ им. Д.И. Менделеева от 30.10.2019, протокол № 3, введенным в действие приказом ректора РХТУ им. Д.И. Менделеева от 14.11.2019 № 646А;
- Методическими рекомендациями по организации образовательного процесса для обучения инвалидов и лиц с ограниченными возможностями здоровья в образовательных организациях высшего образования, в том числе оснащённости образовательного процесса (утверждены заместителем Министра образования и науки РФ А.А. Климовым от 08.04.2014 № АК-44/05вн).

Дополнения и изменения к рабочей программе дисциплины

«Социально-психологические основы развития личности»

Направление подготовки (специальность)

22.03.01 Материаловедение и технологии материалов

Профили подготовки:

Материаловедение для фотоники и электроники

Форма обучения: заочная

Номер изменения/дополнения	Содержание дополнения/изменения	Основание внесения изменения/дополнения
1.		протокол заседания Ученого совета № 1 от «__» _____ Г.

2.		протокол заседания Ученого совета № 2 от «__»_____Г.
3.		протокол заседания Ученого совета № 3 от «__»_____Г.

Министерство науки и высшего образования Российской Федерации
Федеральное государственное бюджетное образовательное учреждение
высшего образования
«Российский химико-технологический университет
имени Д.И. Менделеева»

«УТВЕРЖДАЮ»

Проректор по учебной работе



[Handwritten signature]

Ф.А. Колоколов

01 » июня 2023 г.

РАБОЧАЯ ПРОГРАММА ДИСЦИПЛИНЫ

«Физика»

Направление подготовки 18.03.02 Энерго- и ресурсосберегающие процессы в химической технологии, нефтехимии и биотехнологии

Профиль подготовки – «Рациональное использование сырьевых и энергетических ресурсов»

Квалификация «бакалавр»

РАССМОТРЕНО И ОДОБРЕНО
на заседании Методической комиссии

РХТУ им. Д.И. Менделеева

« 01 » июня 2023 г.

Председатель *[Handwritten signature]* Н.А. Макаров

Москва 2023

Программа составлена заведующим кафедрой физики В. В. Горевым и старшими преподавателями кафедры Н.А. Богатовым, А.С. Савиной.

Программа рассмотрена и одобрена на расширенном заседании кафедры физики РХТУ им. Д.И. Менделеева «_31_» _____ мая _____ 2023 г., протокол №_9_

1 ЦЕЛЬ И ЗАДАЧИ ДИСЦИПЛИНЫ

Программа составлена в соответствии с требованиями Федерального государственного образовательного стандарта высшего образования - бакалавриат по направлению подготовки 18.03.02 Энерго- и ресурсосберегающие процессы в химической технологии, нефтехимии и биотехнологии (ФГОС ВО), рекомендациями Методической комиссии и накопленного опыта преподавания дисциплины кафедрой физики РХТУ им. Д.И. Менделеева. Программа рассчитана на изучение курса в течение двух семестров.

Дисциплина «Физика» относится к базовой части обязательных дисциплин учебного плана. Программа дисциплины предполагает, что обучающиеся имеют теоретическую и практическую подготовку в рамках школьной программы по физике и математике.

Цель дисциплины – приобретение студентами знаний по основным разделам физики и умению применять их в других естественнонаучных дисциплинах.

Задачи дисциплины - решения которых обеспечивает достижение цели, - формирование представлений об основных физических законах природы и методах теоретических исследований различных физических явлений, а также получение представления о современных экспериментальных методах исследования.

Дисциплина «Физика» преподается во втором и третьем семестрах. Контроль успеваемости студентов ведется по принятой в университете рейтинговой системе.

Рабочая программа дисциплины может быть реализована с применением электронных образовательных технологий и электронного обучения полностью или частично.

2 ТРЕБОВАНИЯ К РЕЗУЛЬТАТАМ ОСВОЕНИЯ ДИСЦИПЛИНЫ

Изучение дисциплины направлено на приобретение следующих **компетенций и индикаторов их достижения:**

Общепрофессиональные компетенции и индикаторы их достижения:

Наименование категории (группы) ОПК	Код и наименование ОПК	Код и наименование индикатора достижения ОПК
-------------------------------------	------------------------	--

<p>Естественно-научная подготовка</p>	<p>ОПК-2. Способен использовать математические, физические, физико-химические, химические методы для решения задач профессиональной деятельности.</p>	<p>ОПК-2.1. Знает основы дифференциального и интегрального исчисления, дифференциальных уравнений, теории вероятностей и математической статистики, технические и программные средства реализации информационных технологий, физические основы механики, физики колебаний и волн, электричества и магнетизма, электродинамики, статистической физики и термодинамики, основные законы термодинамики.</p> <p>ОПК-2.2. Умеет проводить анализ функций, решать основные задачи теории вероятности и математической статистики, решать уравнения и системы дифференциальных уравнений, работать в качестве пользователя персонального компьютера, использовать численные методы для решения математических задач, использовать языки и системы программирования, использовать физические законы, химические законы, термодинамические справочные данные, результаты физико-химического эксперимента.</p> <p>ОПК-2.3. Владеет навыками использования математического аппарата, навыками поиска и обмена информацией в глобальных и локальных компьютерных сетях, техническими и программными средствами защиты информации, проведения физических измерений, корректной оценки погрешностей.</p>
---------------------------------------	---	--

В результате изучения дисциплины студент бакалавриата должен:

Знать:

- физические основы механики, физики колебаний и волн, электричества и магнетизма, электродинамики, статистической физики и термодинамики, квантовой физики; смысл фундаментальных физических законов, принципов и постулатов; их формулировки и границы применимости; связь широкого круга физических явлений с фундаментальными принципами и законами физики; основные методы решения задач по описанию физических явлений; методы обработки результатов физического эксперимента.

Уметь:

- применять теоретические знания и экспериментальные методы исследования при решении профессиональных задач; проводить расчёты, осуществлять анализ и на основе этого делать обоснованные выводы; анализировать результаты наблюдений и экспериментов с применением основных законов и принципов физики; определять характер физических

процессов по комплексу экспериментальной информации при помощи графиков, таблиц и уравнений; представлять обработанную экспериментальную и теоретическую информацию в устной и письменной форме, в том числе с использованием современных компьютерных технологий

Владеть:

- навыками работы с широким кругом физических приборов и оборудования; навыками обоснования своих суждений и выбора метода исследования.

3 ОБЪЕМ ДИСЦИПЛИНЫ И ВИДЫ УЧЕБНОЙ РАБОТЫ

Вид учебной работы	Всего		Семестр			
			2		3	
	ЗЕ	Акад. ч.	ЗЕ	Акад. ч.	ЗЕ	Акад. ч.
Общая трудоемкость дисциплины	9	324	4	144	5	180
Контактная работа – аудиторные занятия:	3.6	128	1.35	48	2.25	80
в том числе в форме практической подготовки (при наличии)	-	-	-	-	-	-
Лекции	1.35	48	0.45	16	0.9	32
в том числе в форме практической подготовки (при наличии)	-	-	-	-	-	-
Практические занятия (ПЗ)	1.35	48	0.45	16	0.9	32
в том числе в форме практической подготовки (при наличии)	-	-	-	-	-	-
Лабораторные работы (ЛР)	0.9	32	0.45	16	0.45	16
в том числе в форме практической подготовки (при наличии)	-	-	-	-	-	-
Самостоятельная работа	3.4	124	1.6	60	1.8	64
Контактная самостоятельная работа		-		-		-
Самостоятельное изучение разделов дисциплины	3.4	124	1.6	60	1.8	64
Виды контроля:						
<i>Зачет с оценкой</i>	-	-	-	-	-	-
Экзамен	2	72	1	36	1	36
Контактная работа – промежуточная аттестация	2	0.8	1	0.4	1	0.4
Подготовка к экзамену.		71.2		35.6		35.6
Вид итогового контроля:			Экзамен		Экзамен	

Вид учебной работы	Всего		Семестр			
			2		3	
	ЗЕ	Астр. ч.	ЗЕ	Астр. ч.	ЗЕ	Астр. ч.
Общая трудоемкость дисциплины	9	243	4	108	5	135
Контактная работа – аудиторные занятия:	3.6	96	1.35	36	2.25	60
в том числе в форме практической подготовки (при наличии)	-	-	-	-	-	-
Лекции	1.35	36	0.45	12	0.9	24

в том числе в форме практической подготовки (при наличии)	-	-	-	-	-	-
Практические занятия (ПЗ)	1.35	36	0.45	12	0.9	24
в том числе в форме практической подготовки (при наличии)	-	-	-	-	-	-
Лабораторные работы (ЛР)	0.9	24	0.45	12	0.45	12
в том числе в форме практической подготовки (при наличии)	-	-	-	-	-	-
Самостоятельная работа	3.4	93	1.6	45	1.8	48
Контактная самостоятельная работа		-		-		-
Самостоятельное изучение разделов дисциплины	3.4	93	1.6	45	1.8	48
Виды контроля:						
<i>Зачет с оценкой</i>	-	-	-	-	-	-
Экзамен	2	54	1	27	1	27
Контактная работа – промежуточная аттестация	2	0.6	1	0.3	1	0.3
Подготовка к экзамену.		53.4		26.7		26.7
Вид итогового контроля:			Экзамен		Экзамен	

4 СОДЕРЖАНИЕ ДИСЦИПЛИНЫ

4.1 Разделы дисциплины и виды занятий для студентов очного отделения

№ п/п	Раздел дисциплины	Всего	Академ. часов							Сам. работа		
			в т.ч. в форме пр. подг. (при наличии)	Лекции	в т.ч. в форме пр. подг. (при наличии)	Прак. Зан.	в т.ч. в форме пр. подг. (при наличии)	Лаб. работы	в т.ч. в форме пр. подг. (при наличии)			
1	Раздел 1. Физические основы механики.	44	-	8	-	8	-	8	-	8	-	20
1.1	Предмет кинематики. Перемещение, скорость, ускорение. Кинематические характеристики вращательного движения.	11	-	2	-	2	-	2	-	2	-	5
1.2	Законы Ньютона. Закон всемирного тяготения. Закон всемирного тяготения. Движение тела переменной массы. Уравнения Мещерского. Формула Циолковского.	11	-	2	-	2	-	2	-	2	-	5
1.3	Упругий и неупругий удары шаров. Момент инерции материальной точки и твердого тела.	11	-	2	-	2	-	2	-	2	-	5
1.4	Кинематика гармонических колебаний. Дифференциальное уравнение гармонических колебаний. Понятие о затухающих и вынужденных колебаниях. Волновое движение. Волны продольные и поперечные.	11	-	2	-	2	-	2	-	2	-	5
2	Раздел 2. Основы молекулярной физики.	38	-	6	-	6	-	6	-	6	-	20

2.1	Элементы термодинамики и физической кинетики. Идеальный газ. Распределение Больцмана и его общезначимый смысл. Реальный газ. Уравнение Ван-дер-Ваальса.	14	-		2	-	2	-	2	-	8
2.2	Термодинамический метод в физике. Равновесные состояния. Начала термодинамики. Циклы. Энтропия и ее статистическое толкование.	14	-		2	-	2	-	2	-	8
2.3	Явление переноса. Диффузия. Закон Фика. Теплопроводность. Закон Фурье. Внутреннее трение (вязкость). Закон Ньютона.	10	-		2	-	2	-	2	-	4
3	Раздел 3. Электростатика и постоянный электрический ток	26	-		2	-	2	-	2	-	20
3.1	Закон Кулона. Теорема Остроградского-Гаусса. Диполь. Диэлектрики в электростатическом поле.	26	-		2	-	2	-	2	-	20
4	Раздел 4. Электромагнетизм.	46	-		8	-	10	-	4	-	24
4.1	Закон Ампера. Закон Био-Савара-Лапласа. Сила Лоренца	24	-		4	-	6	-	2	-	12
4.2	Магнетизм. Электромагнитная индукция. Уравнение Максвелла.	22	-		4	-	4	-	2	-	12
5	Раздел 5. Оптика.	44	-		12	-	6	-	6	-	20
5.1	Интерференция волн. Дифракция волн. Поляризация волн.	16	-		4	-	2	-	2	-	8
5.2	Тепловое излучение. Закон Кирхгофа. Гипотеза Планка. Квантовое объяснение теплового излучения. Эффект Комптона.	16	-		4	-	2	-	2	-	8
5.3	Ядерная модель атома. Постулаты Бора. Атом водорода по Бору	12	-		4	-	2	-	2	-	4

4.2 Содержание разделов дисциплины

Раздел 1. Физические основы механики.

1.1. Содержание подраздела:

Предмет физики. Методы физического исследования: опыт, гипотеза, эксперимент, теория. Предмет кинематики. Перемещение, скорость, ускорение. Кинематические характеристики вращательного движения.

1.2. Содержание подраздела:

Законы Ньютона. Закон всемирного тяготения. Закон всемирного тяготения. Движение тела переменной массы. Уравнения Мещерского. Формула Циолковского.

1.3. Содержание подраздела:

Упругий и неупругий удары шаров. Момент инерции материальной точки и твердого тела.

1.4. Содержание подраздела:

Кинематика гармонических колебаний. Дифференциальное уравнение гармонических колебаний. Понятие о затухающих и вынужденных колебаниях. Волновое движение. Волны продольные и поперечные.

Раздел 2. Основы молекулярной физики.

2.1. Содержание подраздела:

Элементы термодинамики и физической кинетики. Идеальный газ. Распределение Больцмана и его общезначимый смысл. Реальный газ. Уравнение Ван-дер-Ваальса.

2.2. Содержание подраздела:

Термодинамический метод в физике. Равновесные состояния. Начала термодинамики. Циклы. Энтропия и ее статистическое толкование.

2.3. Содержание подраздела:

Явление переноса. Диффузия. Закон Фика. Теплопроводность. Закон Фурье. Внутреннее трение (вязкость). Закон Ньютона.

Раздел 3. Электростатика и постоянный электрический ток.

3.1. Содержание подраздела:

Закон Кулона. Теорема Остроградского-Гаусса. Диполь. Диэлектрики в электростатическом поле

Раздел 4. Электромагнетизм.

4.1. Содержание подраздела:

Закон Ампера. Закон Био-Савара-Лапласа. Сила Лоренца.

4.2. Содержание подраздела:

Магнетизм. Электромагнитная индукция. Уравнение Максвелла.

Раздел 5. Оптика.

5.1. Содержание подраздела:

Интерференция волн. Дифракция волн. Поляризация волн.

5.2. Содержание подраздела:

Тепловое излучение. Закон Кирхгофа. Гипотеза Планка. Квантовое объяснение теплового излучения. Эффект Комптона.

5.3. Содержание подраздела:

Ядерная модель атома. Постулаты Бора. Атом водорода по Бору.

Раздел 6. Элементы квантовой физики.

6.1. Содержание подраздела:

Гипотеза де Бройля. Волновое уравнение Шредингера для стационарных состояний. Опыты Штерна-Герлаха.

6.2. Содержание подраздела:

Многочастичный атом. Эффект Зеемана. Принцип Паули. Квантовые статистические распределения Бозе-Эйнштейна и Ферми-Дирака. Фононы. Законы Дебая и Эйнштейна.

5. СООТВЕТСТВИЕ СОДЕРЖАНИЯ ТРЕБОВАНИЯМ К РЕЗУЛЬТАТАМ ОСВОЕНИЯ ДИСЦИПЛИНЫ

№	Раздел 1	Раздел 2	Раздел 3	Раздел 4	Раздел 5	Раздел 6
	В результате освоения дисциплины студент должен:					
	Знать: (перечень из п.2)					
1	+	+	+	+	+	+
2	+	+	+	+	+	+
3	+	+	+	+	+	+
4	+	+	+	+	+	+
5	+	+	+	+	+	+
	Уметь: (перечень из п.2)					
6	+	+	+	+	+	+
7	+	+	+	+	+	+
8	+	+	+	+	+	+
9	+	+	+	+	+	+
10	+	+	+	+	+	+
	Владеть: (перечень из п.2)					
11	+	+	+	+	+	+
12	+	+	+	+	+	+

В результате освоения дисциплины студент должен приобрести следующие (какие) компетенции и индикаторы их достижения: (перечень из п.2)

Код и наименование ОПК (перечень из п.2)	Код и наименование индикатора достижения ОПК (перечень из п.2)					
<p>13</p> <p>ОПК-2. Способен использовать математические, физические, физико-химические, химические методы для решения задач профессиональной деятельности.</p>	<p>ОПК-2.1. Знает основы дифференциального и интегрального исчисления, дифференциальных уравнений, теории вероятностей и математической статистики, технические и программные средства реализации информационных технологий, физические основы механики, физики колебаний и волн, электричества и магнетизма, электродинамики, статистической физики и термодинамики, основные законы термодинамики.</p> <p>ОПК-2.3. Владеет навыками использования математического аппарата, навыками поиска и обмена информацией в глобальных и локальных компьютерных сетях, техническими и программными средствами защиты информации, проведения физических измерений, корректной оценки погрешностей.</p>	+	+	+	+	+
<p>14</p>	<p>ОПК-2.2. Умеет проводить анализ функций, решать основные задачи теории вероятности и математической статистики, решать уравнения и системы дифференциальных уравнений, работать в качестве пользователя персонального компьютера, использовать численные методы для решения математических задач, использовать языки и системы программирования, использовать физические законы, химические законы, термодинамические справочные данные, результаты физико-химического эксперимента.</p>	+	+	+	+	+
<p>15</p>	<p>ОПК-2.3. Владеет навыками использования математического аппарата, навыками поиска и обмена информацией в глобальных и локальных компьютерных сетях, техническими и программными средствами защиты информации, проведения физических измерений, корректной оценки погрешностей.</p>	+	+	+	+	+

6 ПРАКТИЧЕСКИЕ И ЛАБОРАТОРНЫЕ ЗАНЯТИЯ
6.1 Практические занятия
Примерные темы практических занятий по дисциплине.

№ п/п	№ раздела дисциплины	Темы практических занятий	Часы
1	1	Некоторые сведения о системах единиц. Порядок решения физических задач. Кинематика. Векторная и координатная формы описания движения материальной точки. Кинематические уравнения движения. Криволинейное движение. Нормальное и тангенциальное ускорения. Кинематические характеристики вращательного движения.	2
2	1	Динамика. Второй закон Ньютона. Движение тела под действием временной силы. Движение тела переменной массы. Закон сохранения импульса. Неупругое и упругое столкновение шаров. Закон всемирного тяготения. Закон Гука. Силы трения. Работа постоянной и переменной силы. Кинетическая и потенциальная энергии. Закон сохранения энергии в механике.	2
3	1	Динамика вращательного движения. Основной закон динамики вращательного движения. Момент инерции. Теорема Штейнера. Закон сохранения импульса. Кинетическая энергия тела, вращающегося вокруг неподвижной оси.	2
4	1	Кинематика гармонических колебаний. Динамика гармонических колебаний. Физический маятник. Затухающие и вынужденные колебания.	2
5	2	Основное уравнение молекулярно-кинетической теории для идеального газа. Распределения Больцмана. Барометрическая формула. Распределение Максвелла.	2
6	2	Первое начало термодинамики и применение его к изопроцессам. Теплоемкость идеального газа. Адиабатный процесс. Второе начало термодинамики. Цикл Карно. Энтропия.	2
7	2	Явление переноса. Диффузия. Теплопроводность. Вязкость. Реальный газ. Уравнение Ван-дер-Ваальса. Критическое состояние вещества. Идеальная жидкость. Уравнение неразрывности. Закон Бернулли. Формула Торричелли.	2
8	3	Взаимодействие точечных зарядов. Закон Кулона. Напряженность и потенциал электростатического поля. Принцип суперпозиции электростатических полей. Связь потенциала с напряженностью. Теорема Остроградского-Гаусса и применение ее к расчету электрических полей, обладающих симметрией.	2
9	4	Магнитное поле и его характеристики. Применение закона Био-Савара-Лапласа и теоремы о циркуляции к расчету магнитных полей.	2
10	4	Закон Ампера. Магнитный момент контура с током. Контур с током в магнитном поле.	2
11	4	Сила Лоренца. Движение заряженных частиц в магнитном поле.	2

12	4	Магнитный поток. Работа сил магнитного поля. Закон электромагнитной индукции. Самоиндукция. Индуктивность.	2
13	5	Интерференция света. Интерференция в тонких пленках.	2
14	5	Кольца Ньютона. Интерферометры.	2
15	5	Дифракция света. Метод зон Френеля. Дифракция	2
16	5	Фраунгофера от одной щели. Дифракционная решетка.	2
17	5	Поляризация света. Закон Брюстера. Закон Малюса.	2
18	5		2
19	6	Тепловое излучение. Спектральные характеристики теплового излучения. Закон Стефана-Больцмана. Закон смещения Вина. Распределение энергии в спектре излучения абсолютно черного тела.	2
20	6	Внешний фотоэффект. Эффект Комптона. Тормозное излучение. Атом водорода по Бору. Волновые свойства частиц. Дифракция электронов. Соотношения неопределенностей.	2
21	6	Микрочастица в бесконечно глубокой, прямоугольной потенциальной яме. Потенциальная ступень. Потенциальный барьер.	2
22	6	Многоэлектронный атом. Векторная модель атома. Атомный терм. Мультиплетность. Магнитный момент атома. Магнитный момент атома. Атом в магнитном поле. Опыты Штерна-Герлаха.	2
23	6	Распределение Ферми-Дирака. Вырожденный электронный газ в кристаллах. Энергия Ферми. Температура Ферми.	2
24	6	Квантовая теория теплоемкости твердых тел по Эйнштейну и Дебаю. Характеристические температуры. Предельный закон Дебая. Фононы. Элементы ядерной физики. Дозиметрия.	2

6.2 Лабораторные занятия.

Выполнение лабораторного практикума способствует закреплению материала, изучаемого в дисциплине «Физика», а также дает знания о методиках проведения экспериментальных исследовательских работ и их анализе, а также осуществления расчета статистических характеристик с целью определения погрешностей проведенных экспериментов.

Максимальное количество баллов за выполнение лабораторного практикума составляет 32 балла (максимально по 4 балла за каждую работу). Количество работ и баллов за каждую работу может быть изменено в зависимости от их трудоемкости.

Примеры лабораторных работ и модули, которые они охватывают

№ п/п	№ раздела дисциплины	Наименование лабораторных работ	Часы
1	1	Определение времени соударения шаров и величины коэффициентов восстановления скорости и энергии.	4
2	1	Проверка закона сохранения импульса при упругом и неупругом ударе двух шаров.	4
3	1	Определение момента инерции тела, движущегося по наклонной плоскости.	4
4	1	Изучение динамики вращательного движения. Маятник Обербека.	4

5	1	Определение ускорения свободного падения с помощью обратного маятника.	4
6	1	Определение линейных размеров объёма, массы, плотности тела.	4
7	1	Проверка основного закона динамики вращательного движения твёрдого тела.	4
8	1	Измерение механики косоугольного и прямого удара (компьютерная модель).	4
9	1	Маятник Максвелла. (реальная модель)	4
10	1	Маятник Максвелла. (компьютерная модель).	4
11	1	Физический маятник.	4
12	1	Метод крутильных колебаний.	4
13	2	Построение функции распределения случайной величины по результатам эксперимента.	4
14	2	Определение показателя адиабаты методом измерения скорости звука (компьютерная модель).	4
15	2	Изучение вязкости среды.	4
16	2	Измерение коэффициента вязкости воздуха (компьютерная модель).	4
17	2	Измерение коэффициента вязкости воздуха и эффективного диаметра молекулы газа капиллярным способом.	4
18	2	Определение вязкости жидкости методом Стокса.	4
19	3	Исследование электростатического поля методом электролитической ванны.	4
20	3	Определение ёмкости конденсатора методом баллистического гальванометра.	4
21	3	Исследование электростатического поля точечных зарядов.	4
22	3	Исследование электростатического поля.	4
23	3	Электрическое поле точечных зарядов.	4
24	3	Теорема Остроградского – Гаусса для электростатического поля в вакууме.	4
25	4	Магнитное поле Земли.	4
26	3; 4	Удельное заряд электрона. Магнитная фокусировка.	4
27	4	Магнитное поле.	4
28	5	Интерференция света. Опыт Юнга.	4
29	5	Дифракция света на одиночной щели и дифракционной решётке.	4
30	5	Опыт Юнга.	4
31	5	Опыт Ньютона.	4
32	6	Изучение законов теплового излучения. Яркостный пирометр.	4
33	6	Фотоэффект.	4
34	6	Внешний фотоэффект	4

7 САМОСТОЯТЕЛЬНАЯ РАБОТА

Самостоятельная работа проводится с целью углубления знаний по дисциплине и предусматривает:

- ознакомление и проработку рекомендованной литературы, работу с электронно-библиотечными системами, включая переводы публикаций из научных журналов, цитируемых в базах Scopus, Web of Science, Chemical Abstracts, РИНЦ;
- посещение отраслевых выставок и семинаров;
- участие в семинарах РХТУ им. И. Менделеева по тематике курса;
- подготовку к выполнению контрольных работ по материалу лекционного курса;

– подготовку к сдаче экзамена (2 и 3 семестр) и лабораторного практикума (2 и 3 семестр) по курсу.

Планирование времени на самостоятельную работу, необходимого на изучение дисциплины, студентам лучше всего осуществлять на весь период изучения, предусматривая при этом регулярное повторение пройденного материала. Материал, законспектированный на лекциях, необходимо регулярно дополнять сведениями из литературных источников, представленных в учебной программе. При работе с указанными источниками рекомендуется составлять краткий конспект материала, с обязательным фиксированием библиографических данных источника.

8 ПРИМЕРЫ ОЦЕНОЧНЫХ СРЕДСТВ ДЛЯ КОНТРОЛЯ ОСВОЕНИЯ ДИСЦИПЛИНЫ

Совокупная оценка по дисциплине складывается из оценок за выполнение контрольных работ (максимальная оценка 24 балла за семестр), лабораторного практикума (максимальная оценка 16 баллов за семестр) и итогового контроля в форме экзамена (максимальная оценка 40 баллов).

8.1 Примерная тематика реферативно-аналитической работы.

Реферативно-аналитическая работа по дисциплине не предусмотрена.

8.2 Примеры контрольных вопросов для текущего контроля освоения дисциплины

Для текущего контроля предусмотрено 4 контрольные работы. Максимальная оценка за контрольную работу 1 и 2 (2 семестр) составляет по 12 баллов за каждую. Максимальная оценка за контрольные работы 3 и 4 (3 семестр) составляет 24 баллов, по 12 баллов за каждую работу.

Раздел 1. Примеры вопросов к контрольной работе № 1. Контрольная работа содержит 2 задачи, по 6 баллов за вопрос.

Вопрос 1.1.

1. Однородный стержень массой 0,1 кг может свободно вращаться относительно горизонтальной оси, проходящей через точку O , расположенной на расстоянии одной трети от верхнего конца стержня. В нижнюю точку стержня попадает горизонтально летящий шарик и прилипает к стержню. Скорость шарика 10 м/с, его масса 2 г. Определить линейную скорость точки, принадлежащей верхнему концу стержня в начальный момент времени.
2. Определить период гармонических колебаний физического маятника, состоящего из двух шариков массами 5 кг и 10 кг, закрепленных на его концах. Горизонтальная ось проходит через точку на стержне, отстоящую от его верхнего конца на одну четверть. Шарик можно считать материальными точками.
3. Определить циклическую частоту гармонических колебаний физического маятника, состоящего из однородного плоского диска. Масса стержня 1 кг, масса диска 2 кг. Горизонтальная ось проходит через точку соединения стержня и диска перпендикулярно плоскости диска.
4. Определить момент инерции тонкого однородного стержня длиной 30 см и массой 100 г относительно оси, перпендикулярной стержню и проходящей через: 1) его конец; 2) его середину; 3) точку, отстоящую от конца стержня на $1/3$ его длины.
5. Тело брошено под некоторым углом к горизонту. Найти этот угол, если горизонтальная дальность полета в 4 раза больше максимальной высоты траектории.

6. Шар массой 10 кг, движущийся со скоростью 4 м/с, сталкивается с шаром массой 4 кг, скорость которого равна 12 м/с. Считая удар прямым, неупругим, найти скорость шаров после удара в двух случаях: 1) малый шар нагоняет большой шар, движущийся в том же направлении; 2) шары движутся навстречу друг другу.

7. Снаряд массой 10 кг обладал скоростью 200 м/с в верхней точке траектории. В этой точке он разорвался на две части. Меньшая массой 3 кг получила скорость 400 м/с в прежнем направлении. Найти скорость второй, большей части после разрыва.

8. Определить частоту гармонических колебаний физического маятника, состоящего из невесомого стержня длины 0,2 м и двух шариков массами 30 г и 50 г, укрепленных на концах стержня. Горизонтальная ось проходит через середину стержня. Шары можно рассматривать как материальные точки.

9. Однородный диск массой 1 кг может свободно вращаться вокруг горизонтальной оси, перпендикулярной плоскости диска и проходящей через его центр. В точку на образующей диска попадает горизонтально летящий со скоростью 10 м/с шарик прилипает к его поверхности. Масса шарика 5 г. Определить угловую скорость вращения диска в начальный момент времени. Радиус диска 20 см.

Вопрос 1.2.

1. Шар массой $m=10$ кг, движущийся со скоростью $v_1=4$ м/с, сталкивается с шаром массой $m=4$ кг, скорость v_2 которого равна 12 м/с. Считая удар прямым, неупругим, найти скорость шаров после удара в случае, когда шары движутся навстречу друг другу.

2. В лодке массой $m_1=240$ кг стоит человек массой $m_2=60$ кг. Лодка плывет со скоростью $v_1=2$ м/с. Человек прыгает с лодки в горизонтальном направлении со скоростью $v=4$ м/с (относительно лодки). Найти скорость и движения лодки после прыжка человека в случае, когда человек прыгает вперед по движению лодки.

3. В лодке массой $m_1=240$ кг стоит человек массой $m_2=60$ кг. Лодка плывет со скоростью $v_1=2$ м/с. Человек прыгает с лодки в горизонтальном направлении со скоростью $v=4$ м/с (относительно лодки). Найти скорость и движения лодки после прыжка человека в случае, когда человек прыгает в сторону, противоположную движению лодки.

4. На железнодорожной платформе установлено орудие. Масса платформы с орудием $M=15$ т. Орудие стреляет вверх под углом 60° к горизонту в направлении пути. С какой скоростью покатится платформа вследствие отдачи, если масса снаряда $m=20$ кг и он вылетает со скоростью 600 м/с?

5. Снаряд массой $m=10$ кг обладал скоростью $v=200$ м/с в верхней точке траектории. В этой точке он разорвался на две части. Меньшая массой $m_1=3$ кг получила скорость $u_1=400$ м/с в прежнем направлении. Найти скорость u_2 второй, большей части после разрыва.

6. Под действием постоянной силы F вагонетка прошла путь 5 м и приобрела скорость $v=2$ м/с. Определить работу A силы, если масса m вагонетки равна 400 кг и коэффициент трения 0,01.

7. Вычислить работу A , совершаемую при равноускоренном подъеме груза массой $m=100$ кг на высоту $h=4$ м за время $t=2$ с.

8. Найти работу A подъема груза по наклонной плоскости длиной 2 м, если масса m груза равна 100 кг, угол наклона $\varphi=30^\circ$, коэффициент трения 0,1 и груз движется с ускорением $a=1$ м/с².

9. Для сжатия пружины на 1 см нужно приложить силу $F=10$ Н. Какую работу A нужно совершить, чтобы сжать пружину на 10 см, если сила пропорциональна сжатию?

10. Пружина жесткостью $k=10$ кН/м сжата силой $F=200$ Н. Определить работу A внешней силы, дополнительно сжимающей эту пружину еще на $x=1$ см.

11. Пружина жесткостью $k=1$ кН/м была сжата на 4 см. Какую работу A нужно совершить, чтобы сжатие пружины увеличить до 18 см?

12. Гирия, положенная на верхний конец спиральной пружины, поставленной на подставку, сжимает ее на $x=2$ мм. На сколько сожмет пружину та же гирия, упавшая на конец пружины с высотой $h=5$ см?

13. Камень брошен вверх под углом 60° к плоскости горизонта. Кинетическая энергия камня в начальный момент времени равна 20 Дж. Определить кинетическую T и потенциальную Π энергии камня в высшей точке его траектории. Сопротивлением воздуха пренебречь.
14. С какой наименьшей высоты h должен начать скатываться акробат на велосипеде (не работая ногами), чтобы проехать по дорожке, имеющей форму «мертвой петли» радиусом $R=4$ м, и не оторваться от дорожки в верхней точке петли? Трением пренебречь.
15. Молекула распадается на два атома. Масса одного из атомов в $n=3$ раза больше, чем другого. Пренебрегая начальной кинетической энергией и импульсом молекулы, определить кинетические энергии и атомов, если их суммарная кинетическая энергия $T=0,032$ нДж.
16. Пуля массой $m=10$ г, летевшая со скоростью $v=600$ м/с, попала в баллистический маятник массой $M=5$ кг и застряла в нем. На какую высоту h , откатнувшись после удара, поднялся маятник?
17. Уравнение колебаний точки имеет вид $x = A \cos[w(t+\tau)]$, где $w=\pi$ 1/с, $\tau=0,2$ с. Определить период T и начальную фазу колебаний.
18. Определить период, частоту и начальную фазу колебаний, заданных уравнением $x = A \sin[w(t+\tau)]$, где $w=2,5\pi$ с⁻¹, $\tau=0,4$ с
19. Определить максимальные значения скорости и ускорения точки, совершающей гармонические колебания с амплитудой $A=3$ см и угловой частотой $w=\pi(2$ с⁻¹).
20. Точка совершает колебания по закону $x = A \cos(\omega t)$, где $A = 5$ см; $w = 2$ с⁻¹. Определить ускорение точки в момент времени, когда ее скорость 8 см/с.
21. Точка совершает гармонические колебания. Наибольшее смещение точки равно 10 см, наибольшая скорость 20 см/с. Найти угловую частоту w колебаний и максимальное ускорение точки.
22. Максимальная скорость точки, совершающей гармонические колебания, равна 10 см/с, максимальное ускорение = 100 см/с². Найти угловую частоту w колебаний, их период T и амплитуду A . Написать уравнение колебаний, приняв начальную фазу равной нулю.
23. Материальная точка массой 50 г совершает колебания, уравнение которых имеет вид $x=A \cos(\omega t)$, где $A = 10$ см, $w=5$ с⁻¹. Найти силу F , действующую на точку в момент, когда фаза $\omega t=\pi/3$.
24. Грузик массой $m=250$ г, подвешенный к пружине, колеблется по вертикали с периодом $T=1$ с. Определить жесткость k пружины.
25. К спиральной пружине подвесили грузик, в результате чего пружина растянулась на $x=9$ см. Каков будет период T колебаний грузика, если его немного оттянуть вниз и затем отпустить?
26. К спиральной пружине подвесили грузик, в результате чего пружина растянулась на $x=9$ см. Каков будет период T колебаний грузика, если его немного оттянуть вниз и затем отпустить?
27. Найти отношение длин двух математических маятников, если отношение периодов их колебаний равно 1,5.
28. Точка совершает гармонические колебания. Наибольшее смещение точки равно 10 см, наибольшая скорость 20 см/с. Найти угловую частоту w колебаний и максимальное ускорение точки.

Раздел 2. Примеры вопросов к контрольной работе № 2. Контрольная работа содержит 2 задачи, по 6 баллов максимум за каждую.

Вопрос 2.1.

1. Определить вероятность того, что скорость данной молекулы идеального газа отличается от значения наиболее вероятной скорости не более, чем на 2%. На графике

распределения скорости заштриховать площадь, соответствующему найденному значению вероятности.

2. Определить вероятность того, что скорость данной молекулы идеального газа отличается от значения $1/3$ наиболее вероятной скорости не более, чем на 2 %.

3. Определить вероятность того, что скорость данной молекулы лежит в интервале значений от 0 до $0,02$ средней квадратичной скорости. На графике распределения вероятности скорости заштриховать площадь, соответствующему найденному значению вероятности.

4. Определить долю молекул идеального газа, кинетические энергии которых лежат в интервале значений от 0 до $0,02$ кТ. На графике распределения вероятности энергии заштриховать площадь, соответствующую найденному значению доли молекул.

5. Определить вероятность того, что скорость данной молекулы идеального газа отличается от значения $0,5$ наиболее вероятной скорости не более, чем на 1 %.

6. Найти среднее значение энергии молекулы массой m при значении температуры T .

7. На какой высоте над поверхностью Земли атмосферное давление вдвое меньше, чем на ее поверхности? Считать, что температура T воздуха равна 290 К и не изменяется с высотой.

8. Газ, занимавший объем 12 л под давлением 100 кПа, был изобарно нагрет от температуры 300 К до 400 К. Определить работу A расширения газа.

9. Гелий массой 1 г был нагрет на 100 К при постоянном давлении p . Определить: 1) количество теплоты, переданное газу; 2) работу расширения; 3) приращение внутренней энергии газа.

10. Азот массой 5 кг, нагретый на 150 К, сохранил неизменный объем. Найти: 1) количество теплоты, сообщенное газу; 2) изменение внутренней энергии; 3) совершенную газом работу.

11. Водород массой 4 г был нагрет на 10 К при постоянном давлении. Определить работу A расширения газа.

12. Барометр в кабине летящего вертолета показывает давление 90 кПа. На какой высоте вертолет, если на взлетной площадке барометр показывал давление 100 кПа? Считать, что температура воздуха равна 290 К и не изменяется с высотой.

Вопрос 2.2.

1. В сосуде вместимостью $V=20$ л находится газ количеством вещества $\nu=1,5$ кмоль. Определить концентрацию n молекул в сосуде.

2. Водород массой $m=4$ г был нагрет на $\Delta T=10$ К при постоянном давлении. Определить работу A расширения газа.

3. В сосуде вместимостью V находится кислород, концентрация молекул n . Определить массу m газа.

4. При изотермическом расширении кислорода, содержавшего количество вещества $\nu=1$ моль и имевшего температуру $T=300$ К, газу было передано количество теплоты $Q=2$ кДж. Во сколько раз увеличился объем газа?

5. В двух одинаковых по вместимости сосудах находятся разные газы: в первом — водород, во втором — кислород. Найти отношение n_1/n_2 концентраций газов, если массы газов одинаковы.

6. Сколько молекул газа содержится в баллоне вместимостью $V=30$ л при температуре $T=300$ К и давлении $p=5$ МПа?

7. Азот массой $m=200$ г расширяется изотермически при температуре $T=280$ К, причем объем газа увеличивается в два раза. Найти:

- 1) изменение ΔU внутренней энергии газа;
- 2) совершенную при расширении газа работу A ;
- 3) количество теплоты Q , полученное газом.

8. Баллон вместимостью $V=20$ л содержит водород при температуре $T=300$ К под давлением $p=0,4$ МПа. Каковы будут температура T_1 и давление p_1 , если газу сообщить

количество теплоты $Q=6$ кДж?

9. В баллоне вместимостью $V=5$ л находится азот массой $m=17,5$ г. Определить концентрацию n молекул азота в баллоне.

10. Водород занимает объем $V_1=10$ м³ при давлении $p_1=100$ кПа. Газ нагрели при постоянном объеме до давления $p_2=300$ кПа. Определить: 1) изменение U внутренней энергии газа; 2) работу A , совершенную газом; 3) количество теплоты Q , сообщенное газу.

11. Какое количество теплоты Q выделится, если азот массой $m=1$ г, взятый при температуре $T=280$ К под давлением $p_1=0,1$ МПа, изотермически сжать до давления $p_2=1$ МПа?

12. При изохорном нагревании кислорода объемом $V=50$ л давление газа изменилось на $p=0,5$ МПа. Найти количество теплоты Q , сообщенное газу.

13. Баллон вместимостью $V=20$ л содержит водород при температуре $T=300$ К под давлением $p=0,4$ МПа. Каковы будут температура T_1 и давление p_1 , если газу сообщить количество теплоты $Q=6$ кДж?

14. Гелий массой $m=1$ г был нагрет на $T=100$ К при постоянном давлении p . Определить: 1) количество теплоты Q , переданное газу; 2) работу A расширения; 3) приращение U внутренней энергии газа.

15. Определить плотность ρ насыщенного водяного пара в воздухе при температуре $T=300$ К. Давление p насыщенного водяного пара при этой температуре равно $3,55$ кПа.

16. При изотермическом расширении водорода массой $m=1$ г, имевшего температуру $T=280$ К, объем газа увеличился в три раза. Определить работу A расширения газа и полученное газом количество теплоты Q .

17. Найти плотность ρ газовой смеси водорода и кислорода, если их массовые доли w_1 и w_2 равны соответственно $1/9$ и $8/9$. Давление p смеси равно 100 кПа, температура $T=300$ К.

18. Баллон вместимостью $V=20$ л содержит водород при температуре $T=300$ К под давлением $p=0,4$ МПа. Каковы будут температура T_1 и давление p_1 , если газу сообщить количество теплоты $Q=6$ кДж?

19. При нагревании идеального газа на $\Delta T=1$ К при постоянном давлении объем его увеличился на $1/350$ первоначального объема. Найти начальную температуру T газа.

20. Какой объем V занимает идеальный газ, содержащий количество вещества $\nu=1$ кмоль при давлении $p=1$ МПа и температуре $T=400$ К?

Раздел 3-4. Примеры вопросов к контрольной работе № 3. Контрольная содержит 2 задачи, по 6 баллов каждая.

Вопрос 3.1.

1. Прямой металлический стержень диаметром 5 см и длиной 4 м несет равномерно распределенный по его поверхности заряд 500 нКл. Определить напряженность E поля в точке, находящейся на расстоянии 1 см от его поверхности против середины стержня.

2. Два точечных заряда 2 нКл и -1 нКл находятся на расстоянии 3 см друг от друга. Найти положение точки на прямой, проходящей через эти заряды, напряженность E поля в которой равна нулю.

3. На металлической сфере радиусом 10 см находится заряд 1 нКл. Определить напряженность электрического поля в следующих точках: 1) на расстоянии 8 см от центра сферы; 2) на ее поверхности; 3) на расстоянии 15 см от центра сферы. Построить график зависимости напряженности поля от расстояния от центра сферы.

4. Расстояние между зарядами $+3$ нКл и -3 нКл диполя равно 12 см. Найти напряженность и потенциал поля, создаваемого диполем в точке, удаленной на 8 см как от первого, так и от второго заряда.

5. Тонкое кольцо радиуса 8 см несет заряд, равномерно распределенный с линейной плотностью 10 нКл/м. Какова напряженность электрического поля в точке, равноудаленной от всех точек кольца на расстоянии 10 см?

6. Очень длинная тонкая прямая проволока несет заряд, равномерно распределенный по всей ее длине. Вычислить линейную плотность заряда, если напряженность поля на расстоянии 0,5 м от проволоки против ее середины равна 200 В/м.
7. Бесконечная плоскость несет заряд, равномерно распределенный с поверхностной плотностью 1 мкКл/м^2 . На некотором расстоянии от плоскости параллельно ей расположен круг радиусом 10 см. Вычислить поток вектора напряженности через этот круг.
8. Диполь с электрическим моментом $20 \text{ нКл}\cdot\text{м}$ находится в однородном электрическом поле напряженностью 50 кВ/м. Вектор электрического момента составляет угол 60 градусов с линиями поля. Какова потенциальная энергия диполя?
9. Диполь с электрическим моментом $200 \text{ мкКл}\cdot\text{м}$ свободно устанавливается в однородном электрическом поле напряженностью 150 кВ/м. Вычислить работу A , необходимую для того, чтобы повернуть диполь на угол 180 градусов.
10. Диполь с электрическим моментом $100 \text{ мкКл}\cdot\text{м}$ свободно установился в однородном электрическом поле напряженностью $E=10 \text{ кВ/м}$. Определить изменение потенциальной энергии диполя при повороте его на угол 60 градусов.

Вопрос 3.2.

1. Найти магнитную индукцию в центре кольца с током 10 А, радиус кольца равен 5 см.
2. Напряженность магнитного поля в центре кругового витка радиусом 8 см равна 30 А/м. Определить напряженность поля, создаваемого витком в точке, лежащей на оси витка на расстоянии 6 см от его центра.
3. По прямому бесконечно длинному проводу течет ток 50 А. Определить индукцию B в точке, удаленной на расстояние 5 см от проводника.
4. Два длинных параллельных провода находятся на расстоянии 5 см один от другого. По проводам текут одинаковые токи 10 А в противоположных направлениях. Найти напряженность магнитного поля в точке, находящейся на расстоянии 2 см от одного и 3 см от другого провода.
5. По двум бесконечно длинным прямым проводам, скрещенным под прямым углом, текут токи 30 А и 40 А. Расстояние между проводами 20 см. Определить магнитную индукцию в точке, одинаково удаленной от обоих проводов на расстояние 20 см.
6. Квадратная проволочная рамка с длинным прямым проводом расположена в одной плоскости так, что две ее стороны параллельны проводу. По рамке и проводу текут одинаковые токи 1 кА. Определить силу, действующую на рамку, если ближайшая к проводу сторона рамки находится на расстоянии, равном ее длине.
7. Тонкий провод в виде дуги, составляющей две трети кольца радиусом 15 см, находится в однородном магнитном поле 20 мТл. По проводу течет ток 30 А. Плоскость, в которой лежит дуга, перпендикулярна линиям магнитной индукции, и подводящие провода находятся вне поля. Определить силу, действующую на провод.
8. Двухпроводная линия состоит из длинных параллельных прямых проводов, находящихся на расстоянии 4 мм друг от друга. По проводам текут одинаковые токи 50 А. Определить силу взаимодействия токов, приходящуюся на единицу длины провода.
9. Напряженность магнитного поля в центре кругового витка равна 200 А/м. Магнитный момент витка равен $1 \text{ А}\cdot\text{м}^2$. Вычислить силу тока в витке и радиус витка.

Раздел 5-6. Примеры вопросов к контрольной работе № 4. Контрольная содержит 2 задачи, по 6 баллов каждая.

Вопрос 4.1.

1. На пути монохроматического света с длиной волны 0,6 мкм находится плоскопараллельная стеклянная пластинка толщиной 0,1 мм. Свет падает на пластинку нормально. На какой угол следует повернуть пластину, чтобы оптическая длина пути изменилась на половину длины волны?

2. Расстояние между двумя когерентными источниками света равно 0,1 мм при длине волны 0,5 мкм. Расстояние между интерференционными полосами на экране в средней части интерференционной картины равно 1 см. Определить расстояние от источников до экрана.
3. В опыте Юнга расстояние между щелями равно 0,8 мм, длина волны 640 нм. На каком расстоянии от щелей следует расположить экран, чтобы ширина интерференционной полосы оказалась равной 2 мм?
4. В опыте с зеркалами Френеля расстояние между мнимыми изображениями источника света равно 0,5 мм, расстояние от них до экрана равно 3 м. Длина волны 0,6 мкм. Определить ширину полос интерференции на экране.
5. На мыльную пленку (показатель преломления 1,3), находящуюся в воздухе, падает нормально пучок лучей белого света. При какой наименьшей толщине пленки отраженный свет с длиной волны 0,55 мкм окажется максимально усиленным в результате интерференции?
6. Вычислить радиус пятой зоны Френеля для плоского волнового фронта (длина волны 0,5 мкм), если построение делается для точки наблюдения, находящейся на расстоянии 1 м от фронта волны.
7. Угол Брюстера при падении света из воздуха на кристалл каменной соли равен 57 градусов. Определить скорость света в этом кристалле.
8. Пучок естественного света падает на стеклянную (показатель преломления 1,6) призму. Определить двугранный угол призмы, если отраженный пучок максимально поляризован.

Вопрос 4.2.

1. Определить энергию, излучаемую за время 1 минута из смотрового окошка площадью 8 см² плавильной печи, если ее температура 1200 К. Считать, что печь излучает как абсолютно черное тело.
2. Определить температуру абсолютно черного тела, при которой максимум спектральной плотности энергетической светимости приходится на красную границу видимого спектра (длина волны 750 нм).
3. Определить работу выхода электронов из натрия, если красная граница фотоэффекта 500 нм.
4. На поверхность лития падает монохроматический свет с длиной волны 310 нм. Чтобы прекратить эмиссию электронов, нужно приложить задерживающую разность потенциалов не менее 1,7 В. Определить работу выхода.
5. Определить давление солнечного излучения на зачерненную пластинку, расположенную перпендикулярно солнечным лучам и находящуюся вне земной атмосферы на среднем расстоянии от Земли до Солнца.
6. Определить максимальное изменение длины волны при комптоновском рассеянии: 1) на свободных электронах; 2) на свободных протонах.

8.3. Вопросы для итогового контроля освоения дисциплины (2 семестр – экзамен, 3 семестр - экзамен).

Максимальное количество баллов за экзамен 2 семестр – 40 баллов, за экзамен 3 семестр – 40 баллов.

8.3.1 Примеры контрольных вопросов для итогового контроля освоения дисциплины (2 семестр – экзамен).

Экзаменационный билет включает контрольные вопросы по разделам 1 и 2 рабочей программы дисциплины и содержит 4 вопроса.

1 вопрос – 10 баллов, вопрос 2 – 10 баллов, вопрос 3 – 10 баллов, вопрос 4 – 10 баллов.

1. Предмет кинематики. Кинематические характеристики поступательного движения. Перемещение, скорость, нормальное и тангенсальное ускорение.
2. Вращательное движение твердого тела и его кинематические характеристики: угловое перемещение, угловая скорость, угловое ускорение.
3. Предмет динамики. Инерциальные системы отсчета. Принцип относительности Галилея.
4. Массы и силы в механике (гравитационные, упругие, вязкие). Законы Ньютона и закон сохранения импульса.
5. Работа постоянной и переменной силы. Потенциальная и кинетическая энергия. Закон сохранения энергии в природе.
6. Момент силы и момент инерции материальной точки и твердого тела. Уравнение динамики вращательного движения твердого тела относительно оси.
7. Закон сохранения момента импульса. Жесткий ротатор, как модель двухатомной молекулы. Приведенная масса и ее роль.
8. Кинематика гармонических колебаний. Амплитуда, частота и фаза гармонических колебаний. Векторная диаграмма. Сложение колебаний одного направления и одинаковой частоты.
9. Динамика гармонических колебаний. Дифференциальные уравнения гармонических колебаний. Математический, пружинный и физический маятник. Двухатомная молекула, как линейный гармонический осциллятор.
10. Дифференциальные уравнения затухающих и вынужденных колебаний. Логарифмический декремент затухания. Зависимость амплитуды вынужденных колебаний от частоты вынуждающей силы. Понятие о резонансе.
12. Волновые движения. Волны продольные и поперечные. Длина волны, волновое число. Дифференциальное волновое уравнение. Энергия, переносимая волной. Поток энергии и плотности потока энергии. Волнового движения.
13. Молекулярно-кинетический метод изучения системы многих частиц (атомов и молекул). Размеры, сечения столкновения и средняя длина свободного пробега молекул. Число Ван-дер-Ваальса.
14. Идеальный газ. Основное уравнение Молекулярно-кинетической теории идеального газа. Функция распределения молекул по абсолютным значениям скорости (распределение Максвелла). Вероятнейшая, средняя арифметическая и средняя квадратичная скорость молекул.
15. Термодинамический метод в физике. Основные понятия и параметры, характеризующие состояние системы (объем, давление, температура). Внутренняя энергия. Первое начало термодинамики и его применение к изопроцессам (изотерам, изохора, изобара, адиабата). Теплоемкость идеального газа при постоянном давлении и постоянном объеме.
16. Обратимые и необратимые процессы. Цикл Карно. Второе начало термодинамики. Понятие об энтропии.
17. Элементы физической кинетики. Перенос энергии, импульса и массы на молекулярном уровне. Диффузия, закон Фика. Теплопроводность, закон Фурье. Внутреннее трение (вязкость). Закон Ньютона.
18. Коэффициенты переноса и их зависимости от давления, температуры и размеров молекул. Особенности явлений переноса в ультраразряженных газах.
19. Реальный газ. Уравнение Ван-дер-Ваальса. Физический смысл входящих в него поправок, отличающий реальный газ от идеального. Изотермы реальных газов. Фазовые переходы. Уравнение Клапейрона-Клаузиуса.

8.3.2 Примеры контрольных вопросов для итогового контроля освоения дисциплины (3 семестр – экзамен).

Экзаменационный билет включает контрольные вопросы по разделам 3, 4, 5 и 6 рабочей программы дисциплины и содержит 4 вопроса.

1 вопрос – 10 баллов, вопрос 2 – 10 баллов, вопрос 3 – 10 баллов, вопрос 4 – 10 баллов.

1. Электромагнетизм. Магнитное взаимодействие постоянных токов. Вектор магнитной индукции. Закон Ампера. Закон Био-Савара-Лапласа.
2. Магнитная индукция прямого и кругового тока. Магнитный дипольный момент кругового тока. Теорема о циркуляции. Сила Лоренца. Движение заряженных частиц в однородном магнитном поле.
3. Магнитные свойства вещества. Гипотеза Ампера. Напряженность магнитного поля. Намагниченность. Магнитная проницаемость и магнитная восприимчивость. Классификация магнетиков (диамагнетики, парамагнетики, ферромагнетики, антиферромагнетики, ферримагнетики).
4. Электромагнитная индукция. Магнитный поток. Работа сил магнитного поля. Уравнение электромагнитной индукции (закон Фарадея-Максвелла). Правило Ленца. Вихревое электрическое поле.
5. Самоиндукция. Индуктивность соленоида. Экстратоки замыкания и размыкания. Энергия магнитного поля. Объемная плотность энергии магнитного поля.
6. Уравнения Максвелла. Ток смещения. Вектор электрического смещения. Уравнение непрерывности для плотности тока. Закон полного тока. Система уравнений Максвелла в интегральной форме и физический смысл входящих в неё уравнений.
7. Возникновение электромагнитной волны. Плоская электромагнитная волна. Скорость распространения электромагнитной волны. Энергия, переносимая электромагнитной волной. Вектор Пойнтинга. Принцип относительности в электродинамике.
8. Электромагнитная природа света. Поперечность электромагнитных волн. Монохроматические волны. Когерентность. Методы получения когерентных источников. Условия усиления и ослабления света при интерференции.
9. Оптическая длина пути и оптическая разность хода лучей. Интерференция волн от двух когерентных точечных источников. Ширина интерференционной полосы. Интерферометр Майкельсона. Интерференция света в тонких пленках.
10. Дифракция волн. Принцип Гюйгенса. Отражение и преломление света на границе раздела двух диэлектриков. Полное отражение и его применение в технике.
11. Волноводы и световоды. Принцип Гюйгенса-Френеля. Метод зон Френеля. Дифракция Френеля на простейших преградах. Дифракция Фраунгофера на щели. Дифракционная решетка как спектральный прибор.
12. Поляризация волн. Естественный и поляризованный свет. Форма и степень поляризации монохроматических волн. Получение и анализ линейно-поляризованного света. Закон Брюстера. Закон Малюса.
13. Двойное лучепреломление. Искусственная оптическая анизотропия. Электрооптические и магнитооптические эффекты. Рассеяние света. Закон Релея. Поглощение света. Закон Ламберта-Бугера-Бэра. Дисперсия света. Нормальная и аномальная дисперсия.
14. Тепловое излучение. Спектральные характеристики теплового излучения. Закон Кирхгофа. Абсолютно черное тело. Законы Стефана-Больцмана и Вина. Формула Рэлея-Джинса и «ультрафиолетовая катастрофа». Гипотеза Планка.
15. Квантовое объяснение законов теплового излучения. Корпускулярно-волновой дуализм света. Внешний фотоэффект. Законы фотоэффекта. Уравнение Эйнштейна для фотоэффекта и объяснения законов фотоэффекта. Определение постоянной Планка.
16. Элементы специальной теории относительности. Эффект Комптона.

- Коротковолновая граница рентгеновского излучения. Фотон – элементарная частица. Энергия, масса и импульс фотона.
17. Модель атома Томсона. Опыты Резерфорда по рассеянию альфа-частиц. Ядерная модель атома. Эмпирические закономерности в атомных спектрах излучения атома водорода.
 18. Постулаты Бора. Атом водорода по Бору. Серийная формула.
 19. Волновые свойства микрочастиц. Гипотеза де Бройля. Опыты Дэвиссона и Джермера. Дифракция электронов.
 20. Соотношение неопределенностей Гейзенберга. Оценка с помощью соотношения неопределенностей энергии основного состояния связанной частицы, и естественной ширины спектральной линии.
 21. Волновая функция и её статистический смысл. Нормировка волновой функции. Волновое уравнение Шредингера для стационарных состояний. Стандартные условия, налагаемые на волновую функцию.
 22. Квантовая частица в одномерной, бесконечно глубокой прямоугольной потенциальной яме. Собственные значения энергии частицы и собственные нормированные волновые функции, описывающие её состояние.
 23. Одномерная потенциальная ступень (порог). Коэффициент отражения и прохождения. Одномерный потенциальный барьер. Коэффициент прохождения (прозрачности).
 24. Стационарное уравнение Шредингера для атома водорода (в сферических координатах). Собственные волновые функции и квантовые числа, характеризующие состояние электрона в атоме.
 25. Собственная волновая функция, описывающая основное состояние атома водорода. Радиальное распределение плотности вероятности обнаружения электрона. Квантовый гармонический и ангармонический осцилляторы. Молекулярные спектры.
 26. Орбитальное гироманнитное отношение. Опыты Штерна-Герлаха. Спин электрона. Спиновое гироманнитное отношение. Спин-орбитальное взаимодействие.
 27. Многоэлектронный атом. Атомный терм. Мультиплетность. Магнитный момент атома. Фактор Ланде. Эффект Зеемана.
 28. Элементы квантовой статистики. Квантовая система из одинаковых частиц. Принцип тождественности одинаковых частиц.
 29. Симметричные и антисимметричные волновые функции, описывающие состояния тождественных микрочастиц. Бозоны и фермионы. Принцип Паули. Квантовые статистические распределения Бозе-Эйнштейна и Ферми-Дирака. Энергия Ферми. Вырожденный электронный газ.
 30. Понятия о квантовых теориях теплоемкостей по Эйнштейну и Дебаю. Характеристические температуры. Фононы. Предельный закон Дебая.
 31. Состав атомного ядра. Характеристики ядра: заряд, масса, энергия связи нуклонов. Ядерные реакции. Деление ядер. Синтез ядер. Понятие о дозиметрии и защите.
 32. Фундаментальные взаимодействия и основные классы элементарных частиц. Современная физическая картина мира: иерархия структур материи, эволюция Вселенной, физическая картина мира как философская категория.

Фонд оценочных средств приведен в виде отдельного документа, являющегося неотъемлемой частью основной образовательной программы.

8.4 Структура и примеры билетов для экзамена (2 и 3 семестр)

Экзамен по дисциплине «Физика» проводится в 2 и 3 семестре и включает контрольные вопросы по разделам 1 - 2, 3 – 6 учебной программы дисциплины. Билет для экзамена состоит из 2 вопросов и 2 задач, относящихся к указанным разделам.

Пример билета для экзамена:

<p>«Утверждаю» зав.каф. физики (Должность, наименование кафедры)</p> <p>В.В. Горев (Подпись) (И. О. Фамилия)</p> <p>« _ » _____ 20 _ г.</p>	<p>Министерство науки и высшего образования РФ</p>
	<p>Российский химико-технологический университет им. Д.И. Менделеева</p>
	<p>Кафедра физики</p>
	<p>18.03.02 Энерго- и ресурсосберегающие процессы в химической технологии, нефтехимии и биотехнологии</p>
<p>Физика</p>	
<p>Билет № 1</p>	
<p>1. Работа постоянной и переменной силы. Потенциальная и кинетическая энергия. Закон сохранения энергии в природе.</p> <p>2. Обратимые и необратимые процессы. Цикл Карно. Второе начало термодинамики. Понятие об энтропии.</p> <p>3. Задача-1*.</p> <p>4. Задача-2*.</p>	

*выдается случайным образом на отдельном бланке.

9 УЧЕБНО-МЕТОДИЧЕСКОЕ ОБЕСПЕЧЕНИЕ ДИСЦИПЛИНЫ

9.1 Рекомендуемая литература

А. Основная литература:

1. Курс общей физики: в 4 т. - Т. 1. Механика. Молекулярная физика и термодинамика: учебное пособие / И.В. Савельев; под общ. ред. В.И. Савельева. - 2-е изд., стер. — М.: КНОРУС, 2012. - 528 с
2. Курс общей физики: в 4 т. - Т. 2. Электричество: учебное пособие / И.В. Савельев; под общ. ред. В.И. Савельева. - 2-е изд., стер. - М.: КНОРУС, 2012. - 442 с
3. Курс общей физики: в 4 т. - Т. 3. Оптика, атомная физика, физика атомного ядра и элементарных частиц: учебное пособие / И.В. Савельев; под общ. ред. В.И. Савельева. - 2-е изд., стер. - М.: КНОРУС, 2012. - 537 с
4. Чертов А.Г., Воробьев А.А. Задачник по физике. - М.: Высш. шк. - 1988. - 527 с
5. Трофимова Т.И. Курс физики: учеб. пособие для вузов. - Изд. 17-е, стер. - М.: Издательский центр «Академия», 2008. - 560 с.

Б. Дополнительная литература:

1. Общий курс физики: Учебное пособие для вузов: В 5 томах Том 1: Механика /Сивухин Д.В., - 6-е изд., стер. - М.: ФИЗМАТЛИТ, 2014. - 560 с.
2. Общий курс физики: Учебное пособие для вузов: В 5 томах Том 2: Термодинамика и молекулярная физика /Сивухин Д.В., - 6-е изд., стер. - М.: ФИЗМАТЛИТ, 2014. - 544 с.
3. Общий курс физики: Учебное пособие для вузов: В 5 томах Том 3: Электричество /Сивухин Д.В., - 6-е изд., стер. - М.: ФИЗМАТЛИТ, 2015. - 656 с.
4. Иродов И. Е. Механика. Основные законы [Электронный ресурс] - 13-е изд. (эл.). - М.: Лаборатория знаний, 2017. – 312 с.

5. Иродов И. Е. Электромагнетизм. Основные законы [Электронный ресурс] – 10-е изд. (эл.). – М.: Лаборатория знаний, 2017 – 322 с.
6. Иродов И. Е. Волновые процессы. Основные законы [Электронный ресурс] - 7-е изд. (эл.). - М.: БИНОМ. Лаборатория знаний, 2015. – 265 с.
7. Иродов И. Е. Квантовая физика. Основные законы [Электронный ресурс]: учебное пособие - 7-е изд. (эл.). – М.: Лаборатория знаний, 2017 – 261 с.

9.2 Рекомендуемые источники научно-технической информации

- Раздаточный иллюстративный материал к лекциям и семинарам.
- Методические рекомендации по выполнению лабораторных работ.

Ресурсы информационно–телекоммуникационной сети Интернет:
Бесплатные архивные коллекции, приобретенные Минобрнауки для вузов.

[Архив Издательства American Association for the Advancement of Science. Пакет «Science Classic» 1880-1996](#)

[Архив Издательства Annual Reviews. Пакет «Full Collection» 1932-2005](#)

[Архив издательства Института физики \(Великобритания\). Пакет «Historical Archive 1874-1999» с первого выпуска каждого журнала по 1999, 1874-1999](#)

[Архив издательства Nature Publishing Group. Пакет «Nature» с первого выпуска первого номера по 2010, 1869-2010](#)

[Архив издательства Oxford University Press. Пакет «Archive Complete» с первого выпуска каждого журнала по 1995, 1849-1995](#)

[Архив издательства Sage. Пакет «2010 SAGE Deep Backfile Package» с первого выпуска каждого журнала по 1998, 1890-1998](#)

[Архив издательства Taylor & Francis. Full Online Journal Archives. с первого выпуска каждого журнала по 1996, 1798-1997](#)

[Архив издательства Cambridge University Press. Пакет «Cambridge Journals Digital Archive \(CJDA\)» с первого выпуска каждого журнала по 2011, 1827-2011](#)

[Архив журналов Королевского химического общества\(RSC\). 1841-2007](#)

[Архив коллекции журналов Американского геофизического союза \(AGU\), предоставляемый издательством Wiley Subscription Services, Inc. 1896-1996](#)

Бесплатные официальные открытые ресурсы Интернет:

1. Directory of Open Access Journals (DOAJ) <http://doaj.org/>
Ресурс объединяет более 10000 научных журналов по различным отраслям знаний (около 2 миллионов статей) из 134 стран мира.
2. Directory of Open Access Books (DOAB) <https://www.doabooks.org/>
В базе размещено более 3000 книг по различным отраслям знаний, предоставленных 122 научными издательствами.
3. BioMed Central <https://www.biomedcentral.com/> База данных включает более 300 рецензируемых журналов по биомедицине, медицине и естественным наукам. Все статьи, размещенные в базе, находятся в свободном доступе.
3. Электронный ресурс arXiv <https://arxiv.org/>
Крупнейшим бесплатный архив электронных научных публикаций по разделам физики, математики, информатики, механики, астрономии и биологии. Имеется подробный тематический каталог и возможность поиска статей по множеству критериев.
4. Коллекция журналов MDPI AG <http://www.mdpi.com/>

Многодисциплинарный цифровой издательский ресурс, является платформой для рецензируемых научных журналов открытого доступа, издающихся MDPI AG (Базель, Швейцария). Издательство выпускает более 120 разнообразных электронных журналов, находящихся в открытом доступе.

5. Издательство с открытым доступом InTech <http://www.intechopen.com/>

Первое и крупнейшее в мире издательство, публикующее книги в открытом доступе, около 2500 научных изданий. Основная тематическая направленность - физические и технические науки, технологии, медицинские науки, науки о жизни.

6. База данных химических соединений ChemSpider <http://www.chemspider.com/>

ChemSpider – это бесплатная химическая база данных, предоставляющая быстрый доступ к более чем 28 миллионам структур, свойств и соответственной информации. Ресурс принадлежит Королевскому химическому обществу Великобритании (Royal Society of Chemistry).

7. Коллекция журналов PLOS ONE <http://journals.plos.org/plosone/>

PLOS ONE – коллекция журналов, в которых публикуются отчеты о новых исследованиях в области естественных наук и медицины. Все журналы размещены в свободном доступе (Open Access), все статьи проходят строгое научное рецензирование.

8. US Patent and Trademark Office (USPTO) <http://www.uspto.gov/>

Ведомство по патентам и товарным знакам США — USPTO — предоставляет свободный доступ к американским патентам, опубликованным с 1976 г. По настоящее время.

9. Espacenet - European Patent Office (EPO) <http://worldwide.espacenet.com/>

Патенты (либо патентные заявки) более 50 национальных и нескольких международных патентных бюро, в том числе полные тексты патентов США, России, Франции, Японии и др.

10. Федеральный институт промышленной собственности (ФИПС) http://www1.fips.ru/wps/wcm/connect/content_ru/ru

Информационные ресурсы ФИПС свободного доступа:

- Электронные бюллетени. Изобретения. Полезные модели.
- Открытые реестры российских изобретений и заявок на изобретения.
- Рефераты российских патентных документов за 1994–2016 гг.
- Полные тексты российских патентных документов из последнего

официального бюллетеня

- <http://www.rsl.ru> - Российская Государственная Библиотека
- <http://www.gpntb.ru> - Государственная публичная научно-техническая библиотека России
- <http://lib.msu.su> - Научная библиотека Московского государственного университета
- <http://window.edu.ru> - Полнотекстовая библиотека учебных и учебно-методических материалов
- <http://abc-chemistry.org/ru/> - ABC-Chemistry : Бесплатная научная химическая информация
- <http://www.fips.ru/cdfi/fips2009.dll> - Сайт ФИПС. Информация о патентах
- <http://findebookee.com/> - поисковая система по книгам
- <http://elibrary.ru> - Научная электронная библиотека

9.3 Средства обеспечения освоения дисциплины

Для реализации рабочей программы подготовлены следующие средства обеспечения освоения дисциплины:

- компьютерные презентации интерактивных лекций – 23, (общее число слайдов – 274);
- банк тестовых заданий для текущего контроля освоения дисциплины (общее число вопросов – 578);
- банк тестовых заданий для итогового контроля освоения дисциплины (общее число вопросов – 145).

10. ПЕРЕЧЕНЬ ИНФОРМАЦИОННЫХ ТЕХНОЛОГИЙ, ИСПОЛЬЗУЕМЫХ В ОБРАЗОВАТЕЛЬНОМ ПРОЦЕССЕ

Информационную поддержку изучения дисциплины осуществляет Информационно-библиотечный центр (ИБЦ) РХТУ им. Д.И. Менделеева, который обеспечивает обучающихся основной учебной, учебно-методической и научной литературой, необходимой для организации образовательного процесса по дисциплине. Общий объем многоотраслевого фонда ИБЦ на 01.01.2023 составляет 1 727 628 экз.

Фонд ИБЦ располагает учебной, учебно-методической и научно-технической литературой в форме печатных и электронных изданий, а также включает официальные, справочно-библиографические, специализированные отечественные и зарубежные периодические и информационные издания. ИБЦ обеспечивает доступ к профессиональным базам данных, информационным, справочным и поисковым системам.

Каждый обучающийся обеспечен свободным доступом из любой точки, в которой имеется доступ к сети Интернет и к электронно-библиотечной системе (ЭБС) Университета, которая содержит различные издания по основным изучаемым дисциплинам и сформирована по согласованию с правообладателями учебной и учебно-методической литературы.

Для более полного и оперативного справочно-библиографического и информационного обслуживания в ИБЦ реализована технология Электронной доставки документов.

Полный перечень электронных информационных ресурсов, используемых в процессе обучения, представлен в основной образовательной программе.

11. МАТЕРИАЛЬНО-ТЕХНИЧЕСКОЕ ОБЕСПЕЧЕНИЕ ДИСЦИПЛИНЫ

В соответствии с учебным планом занятия по дисциплине «Физика» проводятся в форме лекций, семинаров, лабораторных занятий и самостоятельной работы обучающегося.

11.1. Оборудование, необходимое в образовательном процессе:

- Учебная аудитория для проведения лекционных и практических занятий, оборудованная электронными средствами демонстрации (компьютер со средствами звуковоспроизведения, проектор, экран) и учебной мебелью.
- Учебная лаборатория, оснащенная лабораторной мебелью, научным и технологическим оборудованием для проведения лабораторных работ.
- Библиотека, имеющая рабочие компьютерные места для студентов, оснащенные компьютерами с выходом в Интернет и доступом к базам данных.
- Технологическое оборудование для обработки, подготовки и проведения

лабораторных работ:

- 10 компьютеров 2014 года;
- 10 компьютеров 2002/2004 года;
- 10 лаб. установок для проведения студ. практикума, 2014 года;
- Фотометр фотоэлектрический Юнико 1201, 2018 года;
- Моноблок Lenovo тип 3, 3 шт., 2019 года;
- Весы порционные AND-НТ-500, 2 шт., 2019 года;
- Секундомер механический, 17 шт., 2019 года;
- Аквадистиллятор АЭ-25, 2019 года;
- Рефрактометр «Компакт», 2 шт., 2019
- Шкаф сушильный ШС-20-02, 2019
- Весы лабораторные ВЛТЭ-510с, 2 шт., 2019
- рН-метр-милливольтметр рН-420, 2 шт., 2019

11.2. Учебно-наглядные пособия:

Информационно-методические материалы: учебные пособия по дисциплине; раздаточный материал к разделам лекционного курса; задачки в бумажных экземплярах.

11.3. Компьютеры, информационно-телекоммуникационные сети, аппаратно-программные и аудиовизуальные средства:

Персональные компьютеры, укомплектованные проигрывателями CD и DVD, принтерами и программными средствами; проекторы и экраны; цифровые камеры; копировальные аппараты; локальная сеть с выходом в Интернет.

11.4. Печатные и электронные образовательные и информационные ресурсы:

Информационно-методические материалы: учебные пособия по дисциплине; раздаточный материал к разделам лекционного курса;

Электронные образовательные ресурсы: электронные презентации к разделам лекционного курса; учебно-методические разработки в электронном виде; справочные материалы в печатном и электронном виде.

11.5. Перечень лицензионного программного обеспечения:

№ п/п	Наименование программного продукта	Реквизиты договора поставки	Количество лицензий	Срок окончания действия лицензии
1.	WINDOWS 8.1 Professional Get Genuine	Контракт № 62-64ЭА/2013 от 02.12.2013	24 лицензии для активации на рабочих станциях	бессрочно
2.	Microsoft Office Standard 2013	Контракт № 62-64ЭА/2013 от 02.12.2013	24 лицензии для активации на рабочих станциях	бессрочно
3.	Microsoft Office Professional Plus 2019 В составе: <ul style="list-style-type: none">• Word• Excel• Power Point	Контракт № 28-35ЭА/2020 от 26.05.2020	150 лицензий для активации на рабочих станциях	12 месяцев (ежегодное продление подписки с правом перехода на

	<ul style="list-style-type: none"> • Outlook • OneNote • Access • Publisher • InfoPath 			обновлённую версию продукта)
4.	Kaspersky Endpoint Security для бизнеса – Стандартный Russian Edition.	Контракт № 90-133ЭА/2021 от 07.09.2021		12 месяцев (ежегодное продление подписки с правом перехода на обновлённую версию продукта)

12. ТРЕБОВАНИЯ К ОЦЕНКЕ КАЧЕСТВА ОСВОЕНИЯ ПРОГРАММЫ

Наименование модулей	Основные показатели оценки	Формы и методы контроля и оценки
Раздел 1. Физические основы механики	<p><i>Знает:</i></p> <p>-физические основы механики; смысл фундаментальных физических законов, принципов и постулатов; их формулировки и границы применимости; связь широкого круга физических явлений с фундаментальными принципами и законами физики; связь широкого круга физических явлений с фундаментальными принципами и законами физики; методы обработки результатов физического эксперимента; основные методы решения задач по описанию физических явлений;</p> <p><i>Умеет:</i></p> <p>- применять теоретические знания и экспериментальные методы исследования при решении профессиональных задач; проводить анализ научно-технической литературы; проводить расчёты, осуществлять анализ и на основе этого делать обоснованные выводы; анализировать результаты наблюдений и экспериментов с применением основных законов и принципов физики; определять характер физических процессов по комплексу экспериментальной информации при помощи графиков, таблиц и уравнений; представлять обработанную экспериментальную и теоретическую информацию в устной и письменной форме, в том числе с использованием современных компьютерных технологий.</p>	Оценка за контрольную работу №1 (2 семестр)

	<p><i>Владеет:</i></p> <ul style="list-style-type: none"> – навыками работы с широким кругом физических приборов и оборудования; – навыками обоснования своих суждений и выбора метода исследования. 	
<p>Раздел 2. Основы молекулярной физики</p>	<p><i>Знает:</i></p> <p>-физические основы механики; смысл фундаментальных физических законов, принципов и постулатов; их формулировки и границы применимости; связь широкого круга физических явлений с фундаментальными принципами и законами физики; связь широкого круга физических явлений с фундаментальными принципами и законами физики; методы обработки результатов физического эксперимента; основные методы решения задач по описанию физических явлений;</p> <p><i>Умеет:</i></p> <p>- применять теоретические знания и экспериментальные методы исследования при решении профессиональных задач; проводить анализ научно-технической литературы; проводить расчёты, осуществлять анализ и на основе этого делать обоснованные выводы; анализировать результаты наблюдений и экспериментов с применением основных законов и принципов физики; определять характер физических процессов по комплексу экспериментальной информации при помощи графиков, таблиц и уравнений; представлять обработанную экспериментальную и теоретическую информацию в устной и письменной форме, в том числе с использованием современных компьютерных технологий.</p> <p><i>Владеет:</i></p> <ul style="list-style-type: none"> – навыками работы с широким кругом физических приборов и оборудования; – навыками обоснования своих суждений и выбора метода исследования. 	<p>Оценка за контрольную работу №2 (2 семестр)</p> <p>Оценка за лабораторный практикум (2 семестр)</p> <p>Оценка за экзамен (2 семестр)</p>

<p>Раздел 3. Электростатика и постоянный электрический ток</p>	<p><i>Знает:</i> -физические основы механики; смысл фундаментальных физических законов, принципов и постулатов; их формулировки и границы применимости; связь широкого круга физических явлений с фундаментальными принципами и законами физики; связь широкого круга физических явлений с фундаментальными принципами и законами физики; методы обработки результатов физического эксперимента; основные методы решения задач по описанию физических явлений;</p> <p><i>Умеет:</i> - применять теоретические знания и экспериментальные методы исследования при решении профессиональных задач; проводить анализ научно-технической литературы; проводить расчёты, осуществлять анализ и на основе этого делать обоснованные выводы; анализировать результаты наблюдений и экспериментов с применением основных законов и принципов физики; определять характер физических процессов по комплексу экспериментальной информации при помощи графиков, таблиц и уравнений; представлять обработанную экспериментальную и теоретическую информацию в устной и письменной форме, в том числе с использованием современных компьютерных технологий.</p> <p><i>Владеет:</i> – навыками работы с широким кругом физических приборов и оборудования; навыками обоснования своих суждений и выбора метода исследования.</p>	<p>Оценка за контрольную работу №3 (3 семестр)</p>
<p>Раздел 4. Электромагнетизм</p>	<p><i>Знает:</i> -физические основы механики; смысл фундаментальных физических законов, принципов и постулатов; их формулировки и границы применимости; связь широкого круга физических явлений с фундаментальными принципами и законами физики; связь широкого круга физических явлений с фундаментальными принципами и законами физики; методы обработки результатов физического эксперимента; основные методы решения задач по описанию физических явлений;</p> <p><i>Умеет:</i></p>	<p>Оценка за контрольную работу №4 (3 семестр)</p>

	<p>- применять теоретические знания и экспериментальные методы исследования при решении профессиональных задач; проводить анализ научно-технической литературы; проводить расчёты, осуществлять анализ и на основе этого делать обоснованные выводы; анализировать результаты наблюдений и экспериментов с применением основных законов и принципов физики; определять характер физических процессов по комплексу экспериментальной информации при помощи графиков, таблиц и уравнений; представлять обработанную экспериментальную и теоретическую информацию в устной и письменной форме, в том числе с использованием современных компьютерных технологий.</p> <p><i>Владеет:</i></p> <p>- навыками работы с широким кругом физических приборов и оборудования; навыками обоснования своих суждений и выбора метода исследования.</p>	
<p>Раздел 5. Оптика</p>	<p><i>Знает:</i></p> <p>-физические основы механики; смысл фундаментальных физических законов, принципов и постулатов; их формулировки и границы применимости; связь широкого круга физических явлений с фундаментальными принципами и законами физики; связь широкого круга физических явлений с фундаментальными принципами и законами физики; методы обработки результатов физического эксперимента; основные методы решения задач по описанию физических явлений;</p> <p><i>Умеет:</i></p> <p>- применять теоретические знания и экспериментальные методы исследования при решении профессиональных задач; проводить анализ научно-технической литературы; проводить расчёты, осуществлять анализ и на основе этого делать обоснованные выводы; анализировать результаты наблюдений и экспериментов с применением основных законов и принципов физики; определять характер физических процессов по комплексу экспериментальной информации при помощи графиков, таблиц и уравнений; представлять обработанную экспериментальную и теоретическую информацию в устной и письменной форме, в</p>	<p>Оценка за контрольную работу № 5 (3 семестр)</p>

	<p>том числе с использованием современных компьютерных технологий.</p> <p><i>Владеет:</i></p> <ul style="list-style-type: none"> – навыками работы с широким кругом физических приборов и оборудования; <p>навыками обоснования своих суждений и выбора метода исследования.</p>	
<p>Раздел 6. Элементы квантовой физики</p>	<p><i>Знает:</i></p> <p>-физические основы механики; смысл фундаментальных физических законов, принципов и постулатов; их формулировки и границы применимости; связь широкого круга физических явлений с фундаментальными принципами и законами физики; связь широкого круга физических явлений с фундаментальными принципами и законами физики; методы обработки результатов физического эксперимента; основные методы решения задач по описанию физических явлений;</p> <p><i>Умеет:</i></p> <ul style="list-style-type: none"> - применять теоретические знания и экспериментальные методы исследования при решении профессиональных задач; <p>проводить анализ научно-технической литературы; проводить расчёты, осуществлять анализ и на основе этого делать обоснованные выводы; анализировать результаты наблюдений и экспериментов с применением основных законов и принципов физики; определять характер физических процессов по комплексу экспериментальной информации при помощи графиков, таблиц и уравнений; представлять обработанную экспериментальную и теоретическую информацию в устной и письменной форме, в том числе с использованием современных компьютерных технологий.</p> <p><i>Владеет:</i></p> <ul style="list-style-type: none"> – навыками работы с широким кругом физических приборов и оборудования; <p>навыками обоснования своих суждений и выбора метода исследования.</p>	<p>Оценка за контрольную работу №6 (3 семестр)</p> <p>Оценка за лабораторный практикум (3 семестр)</p> <p>Оценка за экзамен (3 семестр)</p>

13. ОСОБЕННОСТИ ОРГАНИЗАЦИИ ОБРАЗОВАТЕЛЬНОГО ПРОЦЕССА ДЛЯ ИНВАЛИДОВ И ЛИЦ С ОГРАНИЧЕННЫМИ ВОЗМОЖНОСТЯМИ ЗДОРОВЬЯ

Обучение инвалидов и лиц с ограниченными возможностями здоровья осуществляется в соответствии с:

– Порядком организации и осуществления образовательной деятельности по образовательным программам высшего образования – программам бакалавриата, программам специалитета, программам магистратуры (Приказ Министерства науки и высшего образования Российской Федерации от 06.04.2021 № 245);


– Положением о порядке организации и осуществления образовательной деятельности по образовательным программам высшего образования – программам бакалавриата, программам специалитета, программам магистратуры федерального государственного бюджетного образовательного учреждения высшего образования «Российский химико-технологический университет имени Д.И. Менделеева», принятым решением Ученого совета РХТУ им. Д.И. Менделеева от 28.12.2022, протокол № 5;

– Методическими рекомендациями по организации образовательного процесса для обучения инвалидов и лиц с ограниченными возможностями здоровья в образовательных организациях высшего образования, в том числе оснащённости образовательного процесса (утверждены заместителем Министра образования и науки РФ А.А. Климовым от 08.04.2014 № АК-44/05вн).

Министерство науки и высшего образования Российской Федерации
Федеральное государственное бюджетное образовательное учреждение
высшего образования
«Российский химико-технологический университет
имени Д.И. Менделеева»

«УТВЕРЖДАЮ»

Проректор по учебной работе


_____ Ф.А. Колоколов
« ____ » _____ 2023 г

РАБОЧАЯ ПРОГРАММА ДИСЦИПЛИНЫ

«Физическая культура и спорт»

Направление подготовки 18.03.02 Энерго- и ресурсосберегающие
процессы в химической технологии, нефтехимии и биотехнологии
(Код и наименование направления подготовки)

Профиль подготовки – «Рациональное использование сырьевых и
энергетических ресурсов»
(Наименование профиля подготовки)

Квалификация «бакалавр»

РАССМОТРЕНО И ОДОБРЕНО
на заседании Методической комиссии
РХТУ им. Д.И. Менделеева
« 28 » нояб 2023 г.

Председатель  Н.А. Макаров

Москва 2023 г.

Программа составлена:

Зав.каф.физвоспитания

Ст.преп.каф.физвоспитания

В.А. Головина

И.В. Иванов

Программа рассмотрена и одобрена на заседании кафедры физического воспитания
« 25 » мая 2023 г., протокол № 11

1. ЦЕЛЬ И ЗАДАЧИ ДИСЦИПЛИНЫ

Программа составлена в соответствии с требованиями Федерального государственного образовательного стандарта высшего образования – бакалавриат по направлению подготовки **18.03.02 Энерго- и ресурсосберегающие процессы в химической технологии, нефтехимии и биотехнологии** (ФГОС ВО), рекомендациями методической комиссии и накопленным опытом преподавания дисциплины **кафедрой физического воспитания** РХТУ им. Д.И. Менделеева. Программа рассчитана на изучение дисциплины в течение двух семестров.

Дисциплина **«Физическая культура и спорт»** относится к обязательной части дисциплин учебного плана. Программа дисциплины предполагает, что обучающиеся имеют теоретическую и практическую подготовку в области физической культуры и спорта.

Цель дисциплины – формирование физической культуры личности и способности направленного использования средств физической культуры и спорта для сохранения и укрепления своего здоровья, психофизической подготовки и самоподготовки к будущей профессиональной деятельности.

Задачи дисциплины – заключаются в обучении знаниям и навыкам в области физической культуры и спорта, необходимых для:

- самостоятельного поддержания своего физического здоровья методами физической культуры;
- повышения работоспособности;
- формирования здорового образа жизни.

Дисциплина **«Физическая культура и спорт»** преподается в **1-ом** семестре. Контроль успеваемости студентов ведется по принятой в университете рейтинговой системе.

Рабочая программа дисциплины может быть реализована с применением электронных образовательных технологий и электронного обучения частично.

2. ТРЕБОВАНИЯ К РЕЗУЛЬТАТАМ ОСВОЕНИЯ ДИСЦИПЛИНЫ

Изучение дисциплины направлено на приобретение следующих **компетенций и индикаторов их достижения**:

Универсальные компетенции и индикаторы их достижения:

Наименование категории (группы) УК	Код и наименование УК	Код и наименование индикатора достижения УК
Самоорганизация и саморазвитие (в том числе здоровьесбережение)	УК-7. Способен поддерживать должный уровень физической подготовленности для обеспечения полноценной социальной и профессиональной деятельности	УК-7.1. Выбирает здоровьесберегающие технологии для поддержания здорового образа жизни с учетом физиологических особенностей организма и условий реализации профессиональной деятельности УК-7.2. Планирует свое рабочее и свободное время для оптимального сочетания физической и умственной нагрузки и обеспечения работоспособности УК-7.3. Соблюдает и пропагандирует

		нормы здорового образа жизни в различных жизненных ситуациях и в профессиональной деятельности
--	--	--

В результате изучения дисциплины студент бакалавриата должен:

Знать:

- теоретико-практические основы физической культуры и здорового образа жизни;
- влияние оздоровительных систем физического воспитания на укрепление здоровья, профилактику профессиональных заболеваний и вредных привычек;
- способы контроля и оценки физического развития и физической подготовленности;
- правила и способы планирования индивидуальных занятий различной целевой направленности;
- историю физической культуры и спорта;

Уметь:

- поддерживать должный уровень физической подготовленности для обеспечения полноценной социальной и профессиональной деятельности;
- использовать основы физической культуры для осознанного выбора здоровьесберегающих технологий с учетом внешних и внутренних условий реализации профессиональной деятельности;
- самостоятельно заниматься физической культурой и спортом;
- осуществлять самоконтроль за состоянием своего организма и соблюдать правила гигиены и техники безопасности.

Владеть:

- средствами и методами укрепления здоровья, физического самосовершенствования;
- должным уровнем физической подготовленности, для обеспечения полноценной социальной и профессиональной деятельности.

3. ОБЪЕМ ДИСЦИПЛИНЫ И ВИДЫ УЧЕБНОЙ РАБОТЫ

Вид учебной работы	Объем дисциплины		
	ЗЕ	Акад. ч.	Астр. ч.
Общая трудоемкость дисциплины	2	72	54
Контактная работа – аудиторные занятия:	0,89	32,2	24
Лекции	0,89	32,2	24
Самостоятельная работа	1,11	39,8	30
Самостоятельное изучение разделов дисциплины	1,11	39,8	30
Вид итогового контроля	Зачет		

4. СОДЕРЖАНИЕ ДИСЦИПЛИНЫ

4.1. Разделы дисциплины и виды занятий

№ п/п	Раздел дисциплины	Академ. часов		
		Всего	Лек	СР
1.	Раздел 1. Физическая культура и спорт, в системе общих дисциплин высшей школы	12	6	6
1.1	Физическая культура и спорт в общекультурной деятельности человека	8	4	4
1.2	Основы организации физического воспитания	4	2	2
2.	Раздел 2. Социально-биологические основы физической культуры и спорта	18	8	10
2.1	Средства физической культуры и спорта в совершенствовании функциональных возможностей организма	10	4	6
2.2	Физическая культура и спорт в обеспечении здоровья. Основы здорового образа жизни	8	4	4
3.	Раздел 3. Медико-биологические основы физической культуры и спорта	20	8	12
3.1	Механизмы и закономерности совершенствования систем организма в процессе физической тренировки.	6	2	4
3.2	Врачебный контроль и самоконтроль в процессе занятий физическими упражнениями	14	6	8
4	Раздел 4. Индивидуальный выбор видов спорта и систем физических упражнений	22	10	12
4.1	Особенности занятий избранным видом спорта. Основы методики самостоятельных занятий физическими упражнениями	14	6	8
4.2	Физическая культура и спорт, как средство регулирования работоспособности	8	4	4
	ИТОГО	72	32	40

4.2 Содержание разделов дисциплины

Раздел 1. Физическая культура и спорт, в системе общих дисциплин высшей школы

1.1. Физическая культура и спорт в общекультурной деятельности человека.

Физическая культура и спорт, как учебная дисциплина в вузах. ФГОС ВО. Задачи и место дисциплины в подготовке бакалавра. Цели и задачи физического воспитания. Основные понятия и термины физической культуры. Исторические этапы формирования физической культуры и спорта. Преобразование современной системы физической культуры и спорта. Связь теории физической культуры и спорта с другими дисциплинами.

1.2. Основы организации физического воспитания.

Принципы социальной системы физической культуры и спорта. Формирование личности в процессе физического воспитания, объективные и субъективные факторы. Физическая культура и спорт как средства сохранения и укрепления здоровья студентов, их физического и спортивного совершенствования. Профессиональная направленность физического воспитания

Раздел 2. Социально-биологические основы физической культуры и спорта

2.1. Средства физической культуры и спорта в совершенствовании функциональных возможностей организма.

Основные общие понятия и термины в теории физической культуры. Виды физической культуры. Организм человека, как единая многокомпонентная, саморазвивающаяся и саморегулирующаяся биологическая система. Физическое развитие, физическая и умственная деятельность человека. Роль отдельных систем организма в обеспечении физического развития. Утомление и переутомление при физической и умственной работе. Основные факторы производственной среды неблагоприятное влияние на организм человека. Обеспечение устойчивости к физической и умственной нагрузке средствами физической культуры и спорта. Физиологические механизмы и закономерности совершенствования обмена веществ и систем организма под воздействием направленной физической тренировки. Воздействие внешней среды на организм человека, и роль двигательной функции в процессе повышения адаптационных возможностей организм.

2.2. Физическая культура и спорт в обеспечении здоровья. Основы здорового образа жизни.

Здоровье человека как ценность и факторы, его определяющие. Понятие «здоровье», его содержание, критерии. Ценностные ориентации студентов на здоровый образ жизни. Влияние образа жизни и условий окружающей среды на здоровье. Методы, способы и средства пропаганды здорового образа жизни. Государственная политика в области охраны здоровья населения. Роль и возможности физической культуры в обеспечении здоровья. Содержательные особенности составляющих здорового образа жизни. Наследственность и здоровье, иммунитет и здоровье. Вредные привычки и их профилактика. Основы здорового питания. Профилактика заболеваний. Медико-гигиеническое воспитание и обучение занимающихся.

Раздел 3. Медико-биологические основы физической культуры и спорта

3.1. Механизмы и закономерности совершенствования систем организма в процессе физической тренировки.

Воздействие физической тренировки на основные функциональные системы организма. Опорно-двигательный аппарат, двигательные функции и навыки. Физиологические механизмы и закономерности совершенствования под воздействием направленной физической тренировки.

3.2. Врачебный контроль и самоконтроль в процессе занятий физическими упражнениями.

Диагностика и самодиагностика организма при регулярных занятиях физическими упражнениями. Врачебный контроль, его содержание. Медико-биологические средства восстановления. Самоконтроль, его основные методы, и критерии оценки. Объективные и

субъективные показатели самоконтроля. Методы для оценки физического развития, телосложения, функционального состояния организма, физической подготовленности. Изменение состояния организма студента под влиянием различных режимов и условий обучения. Общие закономерности изменения работоспособности студентов в учебном дне, неделе, семестре, учебном году. Средства физической культуры, как инструмент самоконтроля при регулировании психоэмоционального состояния занимающихся. Основные виды травм при занятиях спортом. Специфика видов спорта. Профилактика спортивного травматизма. Оказание первой помощи.

Раздел 4. Индивидуальный выбор видов спорта. Системы занятий физическими упражнениями.

4.1. Особенности занятий избранным видом спорта. Основы методики самостоятельных занятий физическими упражнениями.

Общая физическая подготовка, цели и задачи. Мотивация и направленность самостоятельных занятий, формы и содержание. Физические упражнения, как средство физической культуры. Основные классификации физических упражнений. Содержание, закономерности оздоровительной тренировки. Средства и методы. Контроль и дозирование нагрузки. Границы интенсивности в зависимости от возрастной и гендерной принадлежности. Организация и планирование самостоятельных занятий. Сущность и функция спорта как сложного явления общественной жизни. Массовый спорт и спорт высших достижений. Типология видов спорта, национальные виды спорта. Студенческий спорт. Закономерности и тенденции развития и оценки спортивных результатов. ЕВСК. Содержание и закономерности спортивной тренировки. Средства и методы. Форматы тренировочных занятий. Контроль и дозирование нагрузки. Механизмы энергообеспечения в тренировочном процессе. Краткая характеристика видов и этапов спортивной подготовки.

4.2. Физическая культура и спорт, как средство регулирования работоспособности.

Характеристика основных физических качеств, методы развития. Системы физических упражнений. Составление примерных комплексов упражнений заданной функциональной направленности. Методы для оценки физического развития, телосложения, функционального состояния организма, физической подготовленности. Выбор видов спорта. Правила соревнований в избранном виде спорта. Основы планирования, организации, и проведения спортивных мероприятий. Формирование психических качеств в процессе спортивной подготовки.

5. СООТВЕТСТВИЕ СОДЕРЖАНИЯ ТРЕБОВАНИЯМ К РЕЗУЛЬТАТАМ ОСВОЕНИЯ ДИСЦИПЛИНЫ

№	В результате освоения дисциплины студент должен:	Раздел 1	Раздел 2	Раздел 3	Раздел 4
Знать:					
1	– теоретико-практические основы физической культуры и здорового образа жизни	+	+	+	
2	– влияние оздоровительных систем физического воспитания на укрепление здоровья, профилактику профессиональных заболеваний	+	+	+	+
3	– способы контроля и оценки физического развития и физической подготовленности		+	+	
4	– правила и способы планирования индивидуальных занятий различной целевой направленности	+	+	+	+
5	– историю физической культуры и спорта	+			+
Уметь:					
7	– поддерживать должный уровень физической подготовленности для обеспечения полноценной социальной и профессиональной деятельности		+	+	+
8	- использовать основы физической культуры для осознанного выбора здоровьесберегающих технологий с учетом внешних и внутренних условий реализации профессиональной деятельности	+	+	+	+
9	– самостоятельно заниматься физической культурой и спортом		+	+	+
10	– осуществлять самоконтроль за состоянием своего организма и соблюдать правила гигиены и техники безопасности		+	+	+
Владеть:					
11	– средствами и методами укрепления здоровья, физического самосовершенствования		+	+	+
12	– должным уровнем физической подготовленности для обеспечения полноценной социальной и профессиональной деятельности	+	+	+	+
В результате освоения дисциплины студент должен приобрести следующие <i>универсальные компетенции и индикаторы их достижения:</i>					
	Код и наименование				

	УК	Код и наименование индикатора достижения УК				
15	УК-7 Способен поддерживать должный уровень физической подготовленности для обеспечения полноценной социальной и профессиональной деятельности	УК-7.1 Выбирает здоровьесберегающие технологии для поддержания здорового образа жизни с учетом физиологических особенностей организма и условий реализации профессиональной деятельности УК-7.2 Планирует свое рабочее и свободное время для оптимального сочетания физической и умственной нагрузки и обеспечения работоспособности УК-7.3 Соблюдает и пропагандирует нормы здорового образа жизни в различных жизненных ситуациях и в профессиональной деятельности	+	+	+	+
			+	+	+	+
			+	+	+	+

6. ПРАКТИЧЕСКИЕ И ЛАБОРАТОРНЫЕ ЗАНЯТИЯ

6.1. Практические занятия (лекции)

Примерные темы лекционных занятий по дисциплине.

№	№ раздела дисциплины	Темы практических занятий (лекций)	Часы
1	Раздел 1.1.	Физическая культура и спорт, в системе общих дисциплин высшей школы. Физическая культура и спорт в общекультурной деятельности человека. Физическая культура и спорт, как учебная дисциплина в вузах. ФГОС ВО по дисциплинам ФКиС и ЭЛФКиС, содержание и различия. Порядок реализации дисциплин ФКиС и ЭЛФКиС в РХТУ, требования к зачету.	2
2	Раздел 1.1.	Физическая культура и спорт, в системе общих дисциплин высшей школы Физическая культура и спорт в общекультурной деятельности человека. Исторические этапы формирования физической культуры и спорта. Преобразование современной системы физической культуры и спорта. Связь теории физической культуры и спорта с другими дисциплинами.	2
3	Раздел 1.2.	Физическая культура и спорт, в системе общих дисциплин высшей школы Основы организации физического воспитания. Принципы социальной системы физической культуры и спорта. Формирование личности в процессе физического воспитания, объективные и субъективные факторы. Физическая культура и спорт как средства сохранения и укрепления здоровья студентов, их физического и спортивного совершенствования. Профессиональная направленность физического воспитания.	2
4	Раздел 2.1.	Социально-биологические основы физической культуры и спорта Средства физической культуры и спорта в совершенствовании функциональных возможностей организма. Основные общие понятия и термины в теории физической культуры. Виды физической культуры. Организм человека, как единая многокомпонентная, саморазвивающаяся и саморегулирующаяся биологическая система. Физическое развитие, физическая и умственная деятельность человека. Роль отдельных систем организма в обеспечении физического развития. Утомление и переутомление при физической и умственной работе. Основные факторы производственной среды неблагоприятное влияние на организм человека. Обеспечение устойчивости к физической и умственной нагрузке средствами физической культуры и спорта.	2
5	Раздел 2.1.	Социально-биологические основы физической культуры и спорта Средства физической культуры и спорта в совершенствовании функциональных возможностей организма.	2

		<p>Физиологические механизмы и закономерности совершенствования обмена веществ и систем организма под воздействием направленной физической тренировки.</p> <p>Воздействие внешней среды на организм человека, и роль двигательной функции в процессе повышения адаптационных возможностей организма.</p>	
6	Раздел 2.2.	<p>Социально-биологические основы физической культуры и спорта.</p> <p>Физическая культура и спорт в обеспечении здоровья. Основы здорового образа жизни.</p> <p>Здоровье человека как ценность и факторы, его определяющие. Понятие «здоровье», его содержание, критерии.</p> <p>Ценностные ориентации студентов на здоровый образ жизни.</p> <p>Влияние образа жизни и условий окружающей среды на здоровье. Методы, способы и средства пропаганды здорового образа жизни. Государственная политика в области охраны здоровья населения. Роль и возможности физической культуры в обеспечении здоровья.</p>	2
7	Раздел 2.2.	<p>Социально-биологические основы физической культуры и спорта</p> <p>Физическая культура и спорт в обеспечении здоровья. Основы здорового образа жизни</p> <p>Содержательные особенности составляющих здорового образа жизни. Наследственность и здоровье, иммунитет и здоровье. Вредные привычки и их профилактика. Основы здорового питания. Профилактика заболеваний. Медико-гигиеническое воспитание и обучение занимающихся.</p>	2
8	Раздел 3.1.	<p>Медико-биологические основы физической культуры и спорта</p> <p>Механизмы и закономерности совершенствования систем организма в процессе физической тренировки.</p> <p>Воздействие физической тренировки на основные функциональные системы организма.</p> <p>Опорно-двигательный аппарат, двигательные функции и навыки. Физиологические механизмы и закономерности совершенствования под воздействием направленной физической тренировки.</p>	2
9	Раздел 3.1.	<p>Медико-биологические основы физической культуры и спорта</p> <p>Врачебный контроль и самоконтроль в процессе занятий физическими упражнениями. Диагностика и самодиагностика организма при регулярных занятиях физическими упражнениями. Врачебный контроль, его содержание.</p> <p>Медико-биологические средства восстановления.</p>	2
10	Раздел 3.2	<p>Медико-биологические основы физической культуры и спорта</p> <p>Врачебный контроль и самоконтроль в процессе занятий физическими упражнениями</p> <p>Самоконтроль, его основные методы, и критерии оценки.</p> <p>Объективные и субъективные показатели самоконтроля.</p> <p>Методы для оценки физического развития, телосложения, функционального состояния организма, физической подготовленности. Изменение состояния организма студента под влиянием различных режимов и условий обучения. Общие закономерности изменения работоспособности студентов в</p>	2

		учебном дне, неделе, семестре, учебном году. Средства физической культуры, как инструмент самоконтроля при регулировании психоэмоционального состояния занимающихся.	
11	Раздел 3.2	Медико-биологические основы физической культуры и спорта Врачебный контроль и самоконтроль в процессе занятий физическими упражнениями. Основные виды травм при занятиях спортом. Специфика видов спорта. Профилактика спортивного травматизма. Оказание первой помощи.	2
12	Раздел 4.1	Индивидуальный выбор видов спорта и систем физических упражнений Особенности занятий избранным видом спорта. Основы методики самостоятельных занятий физическими упражнениями. Общая физическая подготовка, цели и задачи. Мотивация и направленность самостоятельных занятий, формы и содержание. Физические упражнения, как средство физической культуры. Основные классификации физических упражнений. Содержание, закономерности оздоровительной тренировки. Средства и методы. Контроль и дозирование нагрузки. Границы интенсивности в зависимости от возрастной и гендерной принадлежности. Организация и планирование самостоятельных занятий.	2
13	Раздел 4.1	Индивидуальный выбор видов спорта и систем физических упражнений Особенности занятий избранным видом спорта. Основы методики самостоятельных занятий физическими упражнениями. Сущность и функция спорта как сложного явления общественной жизни. Массовый спорт и спорт высших достижений. Типология видов спорта, национальные виды спорта. Студенческий спорт. Закономерности и тенденции развития и оценки спортивных результатов ЕВСК.	2
14	Раздел 4.2	Индивидуальный выбор видов спорта и систем физических упражнений Особенности занятий избранным видом спорта. Основы методики самостоятельных занятий физическими упражнениями. Содержание и закономерности спортивной тренировки. Средства и методы. Форматы тренировочных занятий. Контроль и дозирование нагрузки. Механизмы энергообеспечения в тренировочном процессе. Краткая характеристика видов и этапов спортивной подготовки.	2
15	Раздел 4.2	Индивидуальный выбор видов спорта и систем физических упражнений Физическая культура и спорт, как средство регулирования работоспособности. Характеристика основных физических качеств, методы развития. Системы физических упражнений. Составление примерных комплексов упражнений заданной функциональной направленности. Методы для оценки физического развития, телосложения, функционального состояния организма, физической подготовленности.	2
16	Раздел 4.	Индивидуальный выбор видов спорта и систем физических упражнений. Физическая культура и спорт, как средство регулирования работоспособности. Составление примерных комплексов упражнений заданной	2

	функциональной направленности. Выбор видов спорта. Правила соревнований в избранном виде спорта. Основы планирования, организации, и проведения спортивных мероприятий. Формирование психических качеств в процессе спортивной подготовки.	
	Всего в 1 семестре:	32 часа

6.2 Лабораторные занятия

Итоговый контроль по дисциплине не предусмотрен.

7. САМОСТОЯТЕЛЬНАЯ РАБОТА

Самостоятельная работа проводится с целью углубления знаний по дисциплине и предусматривает:

- изучение лекционного материала;
- ознакомление и проработку рекомендованной литературы, работу с электронно-библиотечными системами, включая переводы публикаций из научных журналов, цитируемых в базах Scopus, Web of Science, Chemical Abstracts, РИНЦ;
- подготовку к выполнению тестовых заданий по материалу лекционного курса;
- подготовку и выполнение тематической исследовательской работы (1 семестр) по дисциплине.

Планирование времени на самостоятельную работу, необходимого на изучение дисциплины, студентам лучше всего осуществлять на весь период изучения, предусматривая при этом регулярное повторение пройденного материала. Материал, законспектированный на лекциях, необходимо регулярно дополнять сведениями из литературных источников, представленных в рабочей программе. При работе с указанными источниками рекомендуется составлять краткий конспект материала, с обязательным фиксированием библиографических данных источника.

8. ПРИМЕРЫ ОЦЕНОЧНЫХ СРЕДСТВ ДЛЯ КОНТРОЛЯ ОСВОЕНИЯ ДИСЦИПЛИНЫ

Совокупная оценка по дисциплине складывается из оценок за выполнение 4-х тестовых заданий после изучения разделов дисциплины (максимальная оценка 80 баллов), выполнения тематической исследовательской работы (ТИР – максимальная оценка 20 баллов). *Все баллы должны быть набраны в семестре, итоговый контроль по дисциплине не предусмотрен.*

Месяц	Лекции (контактная работа)	Самостоятельная работа	Текущий контроль	
	<i>Освоенные часы</i>	<i>Освоенные часы</i>	<i>Вид контроля</i>	<i>баллы</i>
Сентябрь	8 часов (4 занятия)	<i>Подготовка и выполнение тестового задания</i>	Тестовое задание	10 баллов
Октябрь	8 часов (4 занятия)	<i>Подготовка и выполнение тестового задания</i>	Тестовое задание	20 баллов

Ноябрь	8 часов (4 занятия)	<i>Подготовка и выполнение тестового задания</i>	Тестовое задание	20 баллов
Декабрь	8 часов (4 занятия)	<i>Подготовка и выполнение итогового тестового задания</i>	Итоговое тестовое задание	30 баллов
Декабрь	-	<i>Подготовка и выполнение тематической исследовательской работы (ТИР)</i>	<i>Тематическая исследовательская работа (ТИР)</i>	20 баллов
Всего в семестре	32 часа	40 часов		100 баллов
ИТОГО	72 часа / 100 баллов			

8.1. Примерная тематика исследовательской работы (ТИР).

1. Физические упражнения, как средство развития и укрепления опорно-двигательной системы человека.
2. Система Амосова (режим 1000 движений).
3. Пищеварительная система. Метаболизм под воздействием физических нагрузок.
4. Сердечно-сосудистая система и влияние на нее тренировочного процесса.
5. Разнообразие и методики систем дыхательных упражнений.
6. Примерный комплекс упражнений гигиенической гимнастики для профессиональной направленности технологического профиля.
7. Типология видов спорта.
8. Лечебная физкультура при заболеваниях органов дыхания.
9. Туризм – как средство физического воспитания.
10. Лечебная физическая культура при ожирении.
11. Примерный комплекс физических упражнений для укрепления мышечного корсета.
12. Профилактика заболеваний средствами физической культуры.
13. Шейный отдел позвоночника.
14. Глубокие мышцы спины.
15. Технология проведения спортивно-массовых физкультурных мероприятий.
16. Трапециевидная мускулатура.
17. Виды мышц.
18. Средства и методы развития силовых способностей.
19. Взаимосвязь координации движений с отдельными показателями умственных способностей.
20. Выносливость и методика её воспитания.
21. Физические упражнения для улучшения эмоционального состояния.
22. Спорт как способ объединения людей.
23. Российский спорт в олимпийском движении.
24. Источники энергии для физической активности.
25. Основы рационального питания.
26. Вода и тренировки: зачем пить воду.
27. Расстройства пищевого поведения.
28. Средства восстановления после утомления.
29. Значение витаминов для людей, ведущих спортивный образ жизни
30. Спорт и допинг.

31. Психомоторная деятельность организма.
32. Образование двигательного навыка.
33. Мышечная система и ее функции.
34. Классификация видов и средств двигательной активности.
35. Сенсорные системы организма.
36. Физическая тренировка и функции дыхания.
37. Здоровье человека и факторы его определяющие.
38. Методические принципы спортивной тренировки.
39. Воздействие физической тренировки на кровеносную систему.
40. Интенсивность физической нагрузки. Зоны интенсивности по ЧСС.

8.2. Примеры контрольных вопросов для текущего контроля освоения дисциплины

Для текущего контроля предусмотрено выполнение 4-х тестовых заданий (три тестовых задания изучению разделов дисциплины и одно итоговое тестовое задание по всему изученному материалу дисциплины). Максимальная оценка за выполнение первого тестового задания составляет 10 баллов, за выполнение второго и третьего тестового задания 20 баллов за каждое, за выполнение итогового тестового задания 30 баллов (1 семестр). Максимальная оценка за все тестовые задания дисциплины в первом семестре составляет 80 баллов.

Раздел 1. Примеры вопросов к тестовому заданию № 1.

Задание содержит 20 вопросов, по 0,5 балла за вопрос.

Вопрос 1.1.

Физическая культура – это:

- А) Использование физических упражнений для отдыха и восстановления работоспособности после трудовой или учебной деятельности.
- Б) Часть общей культуры, направленная на физическое совершенствование, сохранение и укрепление здоровья человека в процессе осознанной двигательной активности.
- В) Использование физических упражнений для восстановления после перенесенных заболеваний и травм.
- Г) Образовательный урок в образовательной организации.

Вопрос 1.2.

Физическое воспитание это:

- А) Тренировочный процесс, направленный на морфологическое и функциональное совершенствование организма человека, повышение уровня физических качеств, формирование и развитие двигательных навыков, сохранение и укрепление здоровья.
- Б) Педагогический процесс, направленный на морфологическое и функциональное совершенствование организма человека, повышение уровня физических качеств, формирование и развитие двигательных навыков, сохранение и укрепление здоровья.
- В) Процесс развития физических способностей на уровне этапа высшего спортивного мастерства.
- Г) Система физических упражнений, предполагающая выполнение упражнений преимущественно статического характера, направленных на физическое и духовное совершенствование.

Вопрос 1.3.

Укажите, какое понятие (термин) подчеркивает прикладную направленность физического воспитания к трудовой или иной деятельности:

- А) Физическая подготовка.
- Б) Физическое совершенство.
- В) Физическая культура.

Г) Физическое состояние

Вопрос 1.4.

Укажите, что послужило основой (источником) возникновения физического воспитания в обществе:

А) Результаты научных исследований;

Б) Прогрессивные идеи о содержании и путях воспитания гармонически развитой личности;

В) Осознанное понимание людьми явления упражняемости (повторяемости действий).

Г) Понимание важности, так называемой предварительной подготовки человека к жизни и установление связи между ними.

Вопрос 1.5.

На современном этапе развития общества основными критериями физического совершенства служат:

А) Показатели телосложения.

Б) Показатели здоровья.

В) Уровень и качество сформированных двигательных умений и навыков.

Г) Нормативы и требования государственных программ по физическому воспитанию в сочетании с нормативами единой спортивной классификации.

Вопрос 1.6.

Перечислите дополнительные средства физической культуры для повышения общей и профессиональной работоспособности:

А) Спортивное оборудование.

Б) Тренажеры, массажёры.

В) Правильное питание.

Г) Повышение профессиональной квалификации.

Вопрос 1.7.

Спорт это:

А) Системное освоение человеком рациональных способов управления своими движениями, приобретение таким путем необходимого в жизни фонда двигательных умений, навыков и связанных с ними знаний.

Б) Специфическая форма культурной деятельности человека и общества, направленная на раскрытие двигательных возможностей человека в условиях соперничества.

В) Неспециализированный процесс физического воспитания, направленный на общие предпосылки успеха в различных видах деятельности.

Г) Составная часть физической культуры, собственно соревновательная деятельность, специальная подготовка к ней, специфические межличностные отношения.

Вопрос 1.8.

В каком году был основан первый Институт физической культуры в России

А) 1986 год

Б) 1999 год

В) 1918 год

Г) 1956 год

Вопрос 1.9.

В чем заключается рекреативная функция физической культуры

А) В использовании средств оздоровительной физической культуры в обеспечении полноценного отдыха, восстановления физических и психических сил с учетом характера и специфики производственного утомления.

Б) В организации классификационных спортивных стартов на национальном уровне.

В) В использование с лечебной и профилактической целью физических упражнений и природных факторов в комплексном процессе восстановления здоровья, физического состояния и трудоспособности больных и инвалидов.

Г) В целесообразном использовании знаний, средств, методов и условий, позволяющее направленно воздействовать на развитие спортсмена и обеспечивать необходимую степень его готовности к спортивным достижениям.

Вопрос 1.10.

Что не относится к основным социальным принципам физической культуры:

- А) Принцип оздоровительной направленности.
- Б) Принцип всестороннего гармоничного развития личности.
- В) Принцип связи с практической общественно-значимой деятельностью.
- Г) Принцип непрерывности.

Вопрос 1.11.

Укажите основные оздоровительные задачи физического воспитания:

- А) Охрана и укрепление здоровья учащихся.
- Б) Достижение полноценного физического развития, гармоничного телосложения.
- В) Повышение умственной и физической работоспособности.
- Г) Воспитание активности, самостоятельно и нравственно-волевых черт личности.

Вопрос 1.12.

В чем заключается сущность профессиональной направленности физического воспитания:

- А) В приобретении студентами необходимых знаний по основам теории, методике и организации физического воспитания и спортивной тренировки, подготовка к работе в качестве общественных инструкторов, тренеров и судей.
- Б) В достижении полноценного физического развития, гармоничного телосложения.
- В) В эффективном использовании средств физической культуры с целью преимущественного развития физических качеств и навыков, характерных для той или иной профессии.
- Г) В расширении возможностей приспособления организма человека к различным жизненным ситуациям, формированию потребности в движениях, физических нагрузках.

Вопрос 1.13.

Физическое воспитание взаимосвязано с:

- А) Умственным и эстетическим воспитанием.
- Б) Нравственным воспитанием.
- В) Трудовым воспитанием, эстетическим.
- Г) Все ответы верные.

Вопрос 1.14.

Для проведения практических занятий по физическому воспитанию формируются три учебных отделения:

- А) Основное, спортивного совершенствования, специальное медицинское.
- Б) Подготовительное, специальное, альтернативное.
- В) Спортивное, неспортивное, общее.
- Г) Общее, дополнительное, спортивного совершенствования.

Вопрос 1.15.

При освоении часов раздела самостоятельной работы по дисциплине «Физическая культура и спорт» студентами осуществляется:

- А) Самостоятельное проведение занятий по физической культуре.
- Б) Выполнение расчётно-графических и лабораторных работ.
- В) Подготовка к выполнению тестовых заданий.
- Г) Выполнение контрольных нормативов.

Вопрос 1.16.

Физическая культура, как составная часть общей культуры человека, возникла:

- А) На основании имеющихся научных разработок человека.
- Б) На основе развития трудовой, бытовой и иных видов деятельности первобытного человека.
- В) В следствии изменения климатических условий на земле.

Г) В связи с необходимостью людей принимать участие в состязаниях и соревнованиях.

Вопрос 1.17.

В настоящее время высшим достижением в физической культуре современного мира является:

- А) Киберспорт.
- Б) Антидопинговая политика.
- В) Олимпийское движение.
- Г) Современные средства реабилитации.

Вопрос 1.18.

На основании какого документа осуществляется распределение по отделениям студентов для допуска к занятиям физической культурой в вузе:

- А) Студенческий билет.
- Б) Удостоверение о выполнении норм комплекса ГТО.
- В) Заявление студента.
- Г) Заключение (медицинская справка) о группе здоровья.

Вопрос 1.19.

В какой период становления физической культуры происходило интенсивное развитие науки о физическом воспитании:

- А) В начале 1990 г.
- Б) В 18-19 веках.
- В) После 1917г.
- Г) В 70-х годах 20-го века.

Вопрос 1.20.

Кто является основоположником международного Олимпийского движения:

- А) Барон Пьер де Кубертен.
- Б) Анри де Байле – Латур
- В) Эвери Брандейдж
- Г) Хуан Антонио Самаранч

Раздел 2. Примеры вопросов к тестовому заданию № 2.

Задание содержит 20 вопросов, по 1 баллу за вопрос.

Вопрос 2.1.

Какой фактор не влияет на здоровье и продолжительность жизни человека?

- А) Генетика.
- Б) Образ жизни.
- В) Здравоохранение.
- Г) Образование.

Вопрос 2.2.

Что такое гиподинамия?

- А) Болезнь, возникающая при избытке движения.
- Б) Болезнь, возникающая при недостатке движения.
- В) Болезнь, возникающая при недостатке сна.
- Г) Болезнь, возникающая при недостатке питательных веществ.

Вопрос 2.3.

Какую функцию не выполняют кожные покровы?

- А) Питание.
- Б) Защита внутренней среды организма.
- В) Выделение из организма продуктов обмена веществ.
- Г) Температурная регуляция.

Вопрос 2.4.

Что такое личная гигиена?

- А) Перечень правил для предотвращения инфекционных заболеваний.

- Б) Совокупность гигиенических правил, выполнение которых способствует сохранению и укреплению здоровья.
- В) Правила ухода за телом, кожей, зубами.
- Г) Выполнение медицинских мероприятий по профилактике заболеваний.

Вопрос 2.5.

Какие 2 органических вещества являются основными источниками энергии?

- А) Жиры и белки.
- Б) Белки и углеводы.
- В) Углеводы и минеральные соли.
- Г) Углеводы и жиры.

Вопрос 2.6.

Гомеостаз – это:

- А) Совокупность реакций, обеспечивающих поддержание и восстановление относительно динамического постоянства внутренней среды и некоторых функций организма.
- Б) Химическое изменение состава крови под воздействием физической нагрузки.
- В) Кровообращение, обмен веществ и терморегуляция организма вовремя двигательной активности человека.
- Г) Различные свойства и приспособления организма к условиям жизни, к развитию и размножению.

Вопрос 2.7.

Гипокинезия – это:

- А) Особое состояние организма, обусловленное недостаточностью двигательной активности человека.
- Б) Неврологическое, функциональное расстройство организма после двигательной активности человека.
- В) Малоподвижный, сидячий образ жизни.
- Г) Особое состояние организма, обусловленное повышенной двигательной активностью.

Вопрос 2.8.

Гиподинамия – это:

- А) Изменение водно-солевого баланса и деминерализация костей.
- Б) Совокупность отрицательных морфофункциональных изменений в организме вследствие гипокинезии.
- В) Совокупность отрицательных морфофункциональных изменений в организме вследствие выполненной физической нагрузки.
- Г) Повышенная двигательная активность, изменения психофизиологических свойств организма.

Вопрос 2.9.

Утомление – это:

- А) Функциональное состояние, выражающиеся в длительном снижении эффективности работоспособности.
- Б) Функциональное состояние, временно возникающее под влиянием продолжительной и интенсивной работы и приводящее к снижению её эффективности.
- В) Это критическое состояние организма вследствие длительной физической нагрузки.
- Г) Функциональное состояние, вызывающее патологические изменения в организме.

Вопрос 2.10.

Восстановление – это:

- А) Изменение функционального состояния организма, происходящее в короткий интервал времени до уровня хорошего самочувствия.
- Б) Процесс устранения продуктов распада из внутренней среды организма после длительной физической нагрузки.

В) Процесс, происходящий в организме после прекращения работы и заключающийся в постепенном переходе физиологических и биохимических функций к исходному состоянию.

Г) Это состояние организма после тренировочных нагрузок, когда уровень функционирования систем организма превышает исходный.

Вопрос 2.11.

Переутомление – это:

А) Состояние организма, при котором работоспособность человека временно снижена.

Б) Небольшая усталость организма вследствие физической нагрузки.

В) Патологическое состояние организма. Проявляется в виде невроза, нарушения деятельности сердечно-сосудистой системы, ухудшения спортивного результата.

Г) Состояние организма, при котором периодически развивается брадикардия, понижается артериальное давление, появляется отдышка.

Вопрос 2.12.

Определение понятия «Здоровье». Здоровье – это:

А) Состояние полного физического, умственного и бытового благополучия.

Б) Состояние отсутствия каких-либо заболеваний.

В) Естественное состояние организма без болезней или недомогания.

Г) Нормальное психосоматическое состояние человека, отражающее его полное физическое, психическое и социальное благополучие и обеспечивающее полноценное выполнение трудовых, социальных и биологических функций.

Вопрос 2.13.

Основные критерии, определяющие степень здоровья:

А) Уровень жизнеустойчивости организма.

Б) Широта его адаптационных возможностей.

В) Биологической активности органов и систем, их способности к регенерации.

Г) Все ответы верны.

Вопрос 2.14.

Здоровый образ жизни – это:

А) Совокупность форм и способов жизнедеятельности личности, основанная на нормах, ценностях деятельности и укрепляющая адаптивные возможности организма.

Б) Комплекс мер, направленных на улучшение здоровья и профилактику патологических процессов в организме.

В) Поведение и мышление человека, обеспечивающие ему охрану здоровья.

Г) Все ответы верны.

Вопрос 2.15.

Меры профилактики переутомления:

А) Посидеть 3-4 минуты.

Б) Сменить вид деятельности.

В) Прекратить выполнение действий, пройти обследование у врачей, выполнять их рекомендации.

Г) Успокоиться, отдохнуть и продолжить физическую активность.

Вопрос 2.16.

Предстартовая лихорадка:

А) Повышение возбудимости и лабильности (подвижности) двигательного аппарата.

Б) Резко выраженные тормозные процессы, повышающие двигательную активность.

В) Оптимальная степень нервного и эмоционального возбуждения.

Г) Резко выраженные процессы возбуждения, приводящие к необоснованному повышению вегетативных сдвигов.

Вопрос 2.17.

Виды адаптации:

- А) Совокупность изменений в организме, обеспечивающих постоянство внутренней среды.
- Б) Совокупность изменений, приводящих к мобилизации и развитию энергетических ресурсов организма.
- В) Совокупность изменений при непосредственном воздействии какого-либо фактора.
- Г) Все перечисленные функции.

Вопрос 2.18.

Занятия физическими упражнениями отличаются от трудовых:

- А) Интенсивностью.
- Б) Задачами.
- В) Местом проведения.
- Г) Большой физической нагрузкой.

Вопрос 2.19.

Гипоксия – это:

- А) кислородное перенасыщение.
- Б) кислородное голодание.
- В) заболевание нервной системы человека.
- Г) нервное расстройство, возникшее вследствие длительного стресса.

Вопрос 2.20.

Что такое закаливание?

- А) Повышение устойчивости организма к факторам среды, путем систематического их воздействия на организм.
- Б) Длительное пребывание на холоде, с целью привыкания к низким температурам.
- В) Перечень процедур для воздействия на организм холода.
- Г) Купание в зимнее время.

Разделы 3. Примеры вопросов к тестовому заданию № 3.

Задание содержит 10 вопросов, по 1 баллу за вопрос.

Вопрос 3.1.

Что является источником энергии в организме?

- А) Аденозинтрифосфорная кислота.
- Б) Гликоген.
- В) Углеводы.
- Г) Жировые запасы.

Вопрос 3.2.

Что включает в себя основной обмен?

- А) Поддержание постоянной температуры тела.
- Б) Поддержание работы сердца и мозга.
- В) Обеспечение работы внутренних органов.
- Г) Обеспечение работы дыхательной системы.

Вопрос 3.3.

Какие функции выполняет опорно-двигательный аппарат?

- А) Опорная.
- Б) Двигательная.
- В) Защитная.
- Г) Все ответы верны.

Вопрос 3.4.

Что не относится к компонентам здорового образа жизни?

- А) Ежедневная двигательная активность;
- Б) Закаливание;
- В) Наличие вредных привычек, гиподинамия.
- Г) Соблюдение режима труда и отдыха, рациональное питание.

Вопрос 3.5.

На что влияют физические упражнения?

- А) Улучшение состояния сердечно-сосудистой системы.
- Б) Снижение уровня развития физических качеств.
- В) Повышение умственной работоспособности.
- Г) Улучшение состояние дыхательной системы

Вопрос 3.6.

Здоровье – это (по определению ВОЗ)?

- А) Полное физическое и психическое благополучие, а не только отсутствие болезней или физических дефектов.
- Б) Полное физическое, психическое и социальное благополучие, а не только отсутствие болезней или физических дефектов.
- В) Отсутствие болезней или физических дефектов.
- Г) Хорошая реакция и самочувствие при физических нагрузках и внешних воздействиях окружающей среды.

Вопрос 3.7.

Каковы основные ошибки в питании современного человека?

- А) Высокая калорийность продуктов.
- Б) Большое количество рафинированных продуктов.
- В) Соблюдение режима питания.
- Г) Недостаточное потребление фруктов и овощей, потребление продуктов с высоким содержанием веществ с индексом Е.

Вопрос 3.8.

Физическое здоровье человека – это?

- А) Естественное состояние организма, обусловленное нормальным функционированием всех его органов и систем, но не обеспечивающее адаптацию к факторам внешней среды.
- Б) Естественное состояние организма, обусловленное нормальным функционированием всех его органов и систем и обеспечивающее адаптацию к факторам внешней среды.
- В) Возможность выполнять физические упражнения без наступления быстрого утомления.
- Г) Диагноз в справке после медицинского обследования.

Вопрос 3.9.

Оценка реакции организма на нагрузки при занятиях физической культурой определяется с помощью чего?

- А) Антропометрических показателей.
- Б) Пульсометрии.
- В) Динамометрии.
- Г) Спирометрии.

Вопрос 3.10.

Внешние признаки утомления для контроля переносимости физических нагрузок это?

- А) Покраснение кожных покровов.
- Б) Повышение частоты сердечных сокращений.
- В) «синюшность» носогубного треугольника.
- Г) Нарушение координации движений.

Раздел 4. Примеры вопросов к тестовому заданию № 3.

Задание содержит 10 вопросов, по 1 баллу за вопрос.

Вопрос 4.1.

Какие физические качества принято выделять в спортивной теории?

- А) Меткость, ловкость, скорость, силу.
- Б) Выносливость, гибкость, силу, реакцию.
- В) Общую выносливость, силовую выносливость, специальную выносливость.
- Г) Силу, быстроту, выносливость, гибкость и ловкость.

Вопрос 4.2.

Что относится к специфическим методам физического воспитания с помощью которых решаются конкретные задачи, связанные с обучением технике выполнения физических упражнений и воспитанием физических качеств?

- А) Метод строго регламентированного упражнения.
- Б) Игровой метод (использование упражнений в игровой форме);
- В) Соревновательный метод (использование упражнений в соревновательной форме).
- Г) Интерактивный метод.

Вопрос 4.3.

Физические упражнения это?

- А) Это двигательные действия и их комплексы, систематизированные для физического развития человека.
- Б) Это действия, которые имеют целью внести то или иное изменение в окружающую человека материальную среду, в тот или иной предмет и для осуществления которых требуется затрата преимущественно физической (мышечной) энергии.
- В) Это действия, которые помогают нам двигаться в пространстве.
- Г) Это какое-либо движение тела, производимое скелетными мышцами, которое требует расхода энергии.

Вопрос 4.4.

Укажите количество основных зон интенсивности нагрузки?

- А) 8 зон.
- Б) 10 зон.
- В) 5 зон.

Г) 4 зоны.**Вопрос 4.5.**

Что из перечисленного не относится к задачам спортивной подготовки?

- А) Освоение техники и тактики избранной спортивной дисциплины.
- Б) Совершенствование двигательных качеств и повышение возможностей функциональных систем организма, воспитание необходимых моральных и волевых качеств.
- В) Обеспечение необходимого уровня специальной психической подготовленности.
- Г) Оздоровительная направленность занятий для всех групп населения.

Вопрос 4.6.

Продолжительность этапа начального разучивания двигательного действия зависит от?

- А) Степени сложности техники изучаемого действия.
- Б) Уровня подготовленности занимающихся.
- В) Индивидуальных особенностей занимающихся.
- Г) Все ответы верные.

Вопрос 4.7.

Индивидуальный выбор вида спорта обусловлен?

- А) Условием проведения тренировок.
- Б) Территориальным расположением места проживания занимающихся.
- В) Привлекательностью спортивной формы в конкретном виде спорта.
- Г) Личными предпочтениями и состоянием здоровья занимающихся.

Вопрос 4.8.

Что из перечисленного не относится к характеристикам видов спорта?

- А) Виды спорта, преимущественно развивающих отдельные физические качества.
- Б) Виды спорта комплексного, разностороннего воздействия на организм.
- В) Общеразвивающие группы упражнений.
- Г) Циклические виды спорта.

Вопрос 4.9.

Какие элементы включает в себя структура спортивной подготовки?

- А) Материальный, нравственный, физический элементы.
- Б) Биомеханический, физический, психологический,
- В) Технический, физический, тактический, психический элементы.
- Г) Свободный, замкнутый, соревновательный, физический.

Вопрос 4.10.

Основными средствами воспитания быстроты движений служат упражнения, выполняемые с предельной либо околопредельной скоростью?

- А) Общеразвивающие упражнения.
- Б) Собственно скоростные упражнения.
- В) Общеподготовительные упражнения.
- Г) Специально подготовительные упражнения.

Заключительный итоговый тест по материалу лекций дисциплины.

Примеры вопросов к тестовому заданию № 4.

Задание содержит 30 вопросов, по 1 баллу за вопрос.

Вопрос 1. Дайте определение понятию «Массовый спорт»

Ответ - Массовый спорт - представляет собой регулярные занятия и участие в соревнованиях представителей различных возрастных групп в доступных им видах спорта с целью укрепления здоровья, коррекции физического развития и телосложения, повышения общей и специальной работоспособности, овладения отдельными жизненно необходимыми умениями и навыками, активного отдыха, достижения физического совершенства.

Вопрос 2. Дайте определение понятию «Спорт высших достижений»

Ответ - Спорт высших достижений (олимпийский) - предполагает систематическую плановую многолетнюю подготовку и участие в соревнованиях в избранном виде спорта с целью достижения максимально возможных спортивных результатов, победы на крупнейших спортивных соревнованиях.

Вопрос 3. Физическая культура используется в целях:

- А) Общее развитие и укрепление организма.
- Б) Развитию кругозора человека.
- В) Удовлетворение потребностей в развлекательных мероприятиях.
- Г) Раскрытие волевых, физических качеств и двигательных возможностей человека на предельных уровнях.

Вопрос 4. Элементы физического воспитания возникли в:

- А) Современном обществе.
- Б) Древнем Риме.
- В) Советском Союзе.
- Г) Первобытном обществе.

Вопрос 5. Оценка морфофункциональных данных проводится на основе:

Ответ - Оценка морфофункциональных данных занимающихся проводится на основе сопоставления индивидуальных показателей с имеющимися в научной литературе стандартами физического развития, таблицами оценки уровня гармонии физического развития для соответствующих возрастов, использования метода индексов и др.

Вопрос 6. Первый Всероссийский съезд по физической культуре, спорту и допризывной подготовке был проведен в:

- А) 1927 году
- Б) 1919 году
- В) 1974 году
- Г) 1918 году
- Д) 1974 году

Вопрос 7. Задачи физического воспитания

- А) Оздоровительные, образовательные, воспитательные.
- Б) Аналитические, научные.
- В) Личностные, общественные, частные.
- Г) Комплексные, индивидуальные.

Вопрос 8. Средства физического воспитания позволяют предупредить

Ответ - Средства физического воспитания позволяют предупредить отклонения в состоянии здоровья, возникающие в результате воздействия недостатка двигательной активности.

Вопрос 9. Морфофункциональное развитие организма — это процесс:

Ответ - Морфофункциональное (физическое) развитие – это процесс становления, формирования и последующего изменения на протяжении жизни индивидуума морфофункциональных свойств его организма и основанных на них физических качеств и способностей.

Вопрос 10. Что относится к средствам физического воспитания:

Ответ - К средствам физического воспитания относятся физические упражнения, оздоровительные силы природной среды и гигиенические факторы.

Вопрос 11. Общепедагогические методы физического воспитания:

- А) Круговой метод, линейный метод.
- Б) Индивидуальный метод, комплексный метод.
- В) Эмпирический метод, метод интерпретации.
- Г) Словесные методы, методы наглядного воздействия.

Вопрос 12. Характеристика Туризма – как средства физического воспитания:

Ответ - Туризм, как средство физического воспитания, характеризуется и включает разнообразные — по форме, содержанию, интенсивности и продолжительности — двигательные действия в зависимости от существующих видов туризма.

Вопрос 13. Спортивные игры это:

Ответ - Спортивные игры – это, виды спорта, в основе которых находится игровая деятельность со своим предметом состязания, игровыми приемами и правилами. Спортивные игры - самостоятельные виды спорта, связанные с игровым противоборством команд или отдельных спортсменов, и приводящиеся по определенным правилам.

Вопрос 14. Физические упражнения это:

- А) Это двигательные действия и их комплексы, систематизированные для физического развития человека.

Б) Это действия, которые имеют целью внести то или иное изменение в окружающую человека материальную среду, в тот или иной предмет и для осуществления которых требуется затрата преимущественно физической (мышечной) энергии.

В) Это действия, которые помогают нам двигаться в пространстве.

Г) Это какое-либо движение тела, производимое скелетными мышцами, которое требует расхода энергии.

Вопрос 15. Вид спорта это:

А) Виды соревнований, которые включают в себя беговые виды, спортивную ходьбу, многоборья, пробеги, кроссы и технические виды.

Б) Конкретный вид соревновательной деятельности, исторически сложившийся и развивающийся как самостоятельная её составляющая.

В) Виды, включающие выполнение под музыку различных гимнастических и танцевальных упражнений без предмета, а также с предметом.

Г) Виды спортивно-массовых соревнований, которые включают: состязания для определенной категории граждан, по определенным спортивным дисциплинам.

Вопрос 16. Укажите количество основных зон интенсивности нагрузки:

А) 8 зон

Б) 10 зон

В) 5 зон

Г) 4 зоны

Д) 2 зоны

Вопрос 17. Цель и продолжительность этапа углубленной подготовки в избранном виде спорта:

Ответ - Этап углубленной подготовки в избранном виде спорта. 2-3 года.

Совершенствование в технике избранного вида спорта. Воспитание специальных физических качеств. Повышение уровня функциональной подготовленности. Накопление соревновательного опыта в избранном виде спорта.

Вопрос 18. Сколько этапов включает процесс обучения двигательному действию:

А) 1 этап.

Б) 3 этап.

В) 4 этап.

Г) 2 этап.

Вопрос 19. Какие физические качества принято выделять в спортивной теории:

А) Скорость, силу, гибкость.

Б) Выносливость, гибкость, силу, реакцию.

В) Общую выносливость, силовую выносливость, специальную выносливость.

Г) Силу, быстроту, выносливость, гибкость и ловкость.

Д) Меткость, ловкость, скорость, силу.

Вопрос 20. Абсолютная сила это:

Ответ - Абсолютная сила - суммарная сила всех мышечных групп, участвующих в данном движении.

Вопрос 21. В чем заключается рекреативная функция физической культуры

Ответ - Рекреативная функция - использование средств оздоровительной физической культуры в обеспечении полноценного отдыха, восстановления физических и психических сил с учетом характера и специфики производственного утомления.

Вопрос 22. Какова сущность физической реабилитации:

Ответ - Физическая реабилитация — это использование с лечебной и профилактической целью физических упражнений и природных факторов в комплексном процессе восстановления здоровья, физического состояния и трудоспособности больных и инвалидов.

Вопрос 23. Соревнования, как метод воспитания представляют собой:

Ответ – Соревнования — это метод воспитания, который направлен на обеспечение условий для социального развития личности, формирования умений и навыков путем здорового соперничества в определенных видах коллективной деятельности.

Вопрос 24. Индивидуальный выбор вида спорта обусловлен:

- А) Условием проведения тренировок.
- Б) Территориальным расположением места проживания занимающихся.
- В) Привлекательностью спортивной формы в конкретном виде спорта.
- Г) Требованиями к регулярному медицинскому обследованию для допуска к тренировочному процессу.
- Д) Личными предпочтениями и состоянием здоровья занимающихся.

Вопрос 25. Физическая культура – это:

Ответ - Часть общей культуры, направленная на физическое совершенствование, сохранение и укрепление здоровья человека в процессе осознанной двигательной активности.

Вопрос 26. Здоровье – это (по определению ВОЗ):

Ответ - Полное физическое, психическое и социальное благополучие, а не только отсутствие болезней или физических дефектов.

Вопрос 27. Укажите способы регулирования физической нагрузки при проведении самостоятельных занятий:

Ответ – Чередование интервалов нагрузки и отдыха, изменение интенсивности выполнения упражнений, изменение объема нагрузки и продолжительности занятий.

Вопрос 28. Основными ошибками в питании современного человека являются:

Ответ – Высокая калорийность продуктов, большое количество рафинированных продуктов, недостаточное потребление фруктов и овощей, потребление продуктов с высоким содержанием веществ с индексом Е.

Вопрос 29. Применение физических упражнений в режиме трудового дня называется:

Ответ - Применение физических упражнений в режиме трудового дня называется производственной гимнастикой.

Вопрос 30. Оценка реакции организма на нагрузки при занятиях физической культурой определяется с помощью:

Ответ – Процедуры измерения ЧСС, методом «Пульсометрии».

9. УЧЕБНО-МЕТОДИЧЕСКОЕ ОБЕСПЕЧЕНИЕ ДИСЦИПЛИНЫ

9.1. Рекомендуемая литература

А. Основная литература

1. **Головина, В. А.** Учебная и внеучебная физкультурно-оздоровительная и спортивно-массовая работа / В. А. Головина, Т. Н. Акулова, И. В. Иванов. – 2-е изд., перераб. и доп. – М.: РХТУ им. Д.И. Менделеева, 2014. – 40 с.
2. **Акулова, Т. Н.** Физическая культура и спорт. История ФКиС: учеб. пособие / Т. Н. Акулова. – М.: РХТУ им. Д. И. Менделеева, 2020. – 96 с.
3. **Плаксина, Н. В.** Психолого-педагогические и медико-биологические основы в структуре дисциплины «Физическая культура и спорт»: учеб. пособие / Н. В. Плаксина, Т. Н. Акулова. – М.: РХТУ им. Д.И. Менделеева, 2020. – 124 с.

Б. Дополнительная литература

1. **Письменский, И. А.** Физическая культура: учебник для вузов / И. А. Письменский, Ю. Н. Аллянов. — Москва: Издательство Юрайт, 2022. — 450 с. — (Высшее образование). — ISBN 978-5-534-14056-9. — Текст: электронный // Образовательная платформа Юрайт [сайт]. — URL: <https://urait.ru/bcode/489224> (дата обращения: 28.06.2022).
2. **Конеева, Е. В.** Физическая культура: учебное пособие для вузов / Е. В. Конеева [и др.]; под редакцией Е. В. Конеевой. — 2-е изд., перераб. и доп. — Москва: Издательство Юрайт, 2022. — 599 с. — (Высшее образование). — ISBN 978-5-534-12033-2. — Текст: электронный // Образовательная платформа Юрайт [сайт]. — URL: <https://urait.ru/bcode/494126> (дата обращения: 28.06.2022).

9.2. Рекомендуемые источники научно-технической информации

- Презентации к лекциям.
- Методические рекомендации по выполнению самостоятельных работ.
- Видео-консультации в условиях реализации дисциплины с ЭО и ДОТ.

Научные и публицистические журналы:

- Человек. Спорт. Медицина. ISSN 2500-0195,
- Адаптивная физическая культура. ISSN 1998-149X,
- Физическая культура: воспитание, образование, тренировка. ISSN
- Теория и практика физической культуры (англ). ISSN 2409-4234
- Теория и практика физической культуры (рус). ISSN 0040-3601
- Известия Тульского государственного университета. Физическая культура. Спорт. ISSN 2305-8404
- Культура физическая и здоровье. ISSN 1999-3455
- «Большой спорт» – журнал Алексея Немова. ISSN 1817–2547
- «Физическая культура, спорт – наука и практика». ISSN 1817-4779.

Для освоения дисциплины используются следующие нормативные и нормативно-методические документы:

- Федеральный закон Российской Федерации от 04.12.2007 № 329-ФЗ «О физической культуре и спорте в Российской Федерации» [Электронный ресурс] – Режим

доступа: <http://pravo.gov.ru/proxy/ips/?docbody=&nd=102118584> (дата обращения 10.05.2021)

Ресурсы информационно–телекоммуникационной сети Интернет:

<http://studsport.ru>

Общероссийская общественная организация «Российский студенческий спортивный союз». Портал посвящен студенческому спорту как в Российской Федерации, так и в каждом конкретном регионе страны.

<https://mrsss.ru/>

Московское региональное отделение Общероссийской общественной организации «Российский студенческий спортивный союз». Портал посвящен студенческому спорту в Москве (вузы Москвы)

<https://vk.com/kafedrasportarxty>

Кафедра спорта РХТУ им. Д.И. Менделеева в контакте.

Страница создана с целью просвещения и популяризации спорта в Российском химико-технологическом университете, а также является навигатором в учебной деятельности по дисциплинам «Физическая культура и спорт» и «Элективные дисциплины по физической культуре и спорту».

<http://o-gto.ru/normy-gto-tablitsa-normativov/>

Портал является проводником по Всероссийскому физкультурно-спортивному комплексу «Готов к труду и обороне» (нормы ГТО, таблицы нормативов, техника выполнения, соревнования ГТО).

<https://www.minsport.gov.ru/sport/high-sport/skrytaya-edin-vseros/31598/>

Отдельный раздел на сайте Министерства спорта Российской Федерации, посвящен нормативному документу – Единая Всероссийская спортивная классификация 2022 – 2024 гг. (о всех видах спорта, правилах получения и присвоения разрядов и званий)

9.3. Средства обеспечения освоения дисциплины

Для реализации рабочей программы подготовлены следующие средства обеспечения освоения дисциплины:

- компьютерные презентации интерактивных лекций – 16 (общее число слайдов - 320);
- банк тестовых заданий для текущего контроля освоения дисциплины (общее число вопросов – 120);
- банк заданий для текущего контроля освоения дисциплины (общее число тем для задания ТИР – 40).

Для проведения лекционных занятий:

- лекционная учебная аудитория, оборудованная переносными электронными средствами демонстрации (компьютер/ноутбук со средствами звуковоспроизведения, проектор, экран) и учебной мебелью;

10. ПЕРЕЧЕНЬ ИНФОРМАЦИОННЫХ ТЕХНОЛОГИЙ, ИСПОЛЬЗУЕМЫХ В ОБРАЗОВАТЕЛЬНОМ ПРОЦЕССЕ

Информационную поддержку изучения дисциплины осуществляет Информационно-библиотечный центр (ИБЦ) РХТУ им. Д.И. Менделеева, который обеспечивает обучающихся основной учебной, учебно-методической и научной литературой, необходимой для организации образовательного процесса по дисциплине. Общий объем многоотраслевого фонда ИБЦ на 01.01.2023г. составляет 1 716 234 экз.

Фонд ИБЦ располагает учебной, учебно-методической и научно-технической литературой в форме печатных и электронных изданий, а также включает официальные, справочно-библиографические, специализированные отечественные и зарубежные

периодические и информационные издания. ИБЦ обеспечивает доступ к профессиональным базам данных, информационным, справочным и поисковым системам.

Каждый обучающийся обеспечен свободным доступом из любой точки, в которой имеется доступ к сети Интернет и к электронно-библиотечной системе (ЭБС) Университета, которая содержит различные издания по основным изучаемым дисциплинам и сформирована по согласованию с правообладателями учебной и учебно-методической литературы.

Для более полного и оперативного справочно-библиографического и информационного обслуживания в ИБЦ реализована технология Электронной доставки документов.

Полный перечень электронных информационных ресурсов, используемых в процессе обучения, представлен в основной образовательной программе.

11. МАТЕРИАЛЬНО-ТЕХНИЧЕСКОЕ ОБЕСПЕЧЕНИЕ ДИСЦИПЛИНЫ

В соответствии с учебным планом занятия по дисциплине «Физическая культура и спорт» проводятся в форме лекций и практических занятий и самостоятельной работы обучающегося.

11.1. Оборудование, необходимое в образовательном процессе:

Лекционная учебная аудитория, оборудованная переносными электронными средствами демонстрации (компьютер/ноутбук со средствами звуковоспроизведения, проектор, экран) и учебной мебелью; библиотека, имеющая рабочие компьютерные места для студентов, оснащенные компьютерами с доступом к базам данных и выходом в Интернет.

11.2. Учебно-наглядные пособия:

Перечень пособий.

11.3. Компьютеры, информационно-телекоммуникационные сети, аппаратно-программные и аудиовизуальные средства:

Персональные компьютеры, позволяющие вести он-лайн трансляцию лекции. Локальная сеть с выходом в Интернет.

11.4. Печатные и электронные образовательные и информационные ресурсы:

Информационно-методические материалы: учебные пособия по дисциплине; учебно-методический материал к разделам лекционного курса по дисциплине.

Электронные образовательные ресурсы: электронные презентации к разделам лекционного курса; учебно-методические разработки в электронном виде, кафедральные библиотеки электронных изданий.

11.5. Перечень лицензионного программного обеспечения:

№ п/п	Наименование программного продукта	Реквизиты договора поставки	Количество лицензий	Срок окончания действия лицензии
1	WINHOME 10 Russian OLV NL Each AcademicEdition	Контракт № 28-35ЭА/2020 от 26.05.2020 Контракт № не определен,	Лицензия на операционную систему Microsoft Windows 10. ПО, не принимающее	бессрочно

		проводится закупочная процедура	прямого участия в образовательных процессах.	
2	Microsoft Office Professional Plus 2019 В составе: <ul style="list-style-type: none"> • Word • Excel • Power Point • Outlook • OneNote • Access • Publisher • InfoPath 	Контракт № 28-35ЭА/2020 от 26.05.2020	Лицензия на ПО, принимающее участие в образовательных процессах.	12 месяцев (ежегодное продление подписки с правом перехода на обновлённую версию продукта)
3	O365ProPlusOpenStudents ShrdSvr ALNG SubsVL OLV NL 1Mth Acdmc Stdnt STUUseBnft Приложения в составе подписки: Outlook OneDrive Word 365 Excel 365 PowerPoint 365 Microsoft Teams	Контракт № 28-35ЭА/2020 от 26.05.2020 Контракт № не определен, проводится закупочная процедура	Лицензия на ПО, не принимающее прямого участия в образовательных процессах (инфраструктурное/вспомогательное ПО), количество лицензий равно числу обучающихся	12 месяцев (ежегодное продление подписки с правом перехода на обновлённую версию продукта)
4	Kaspersky Endpoint Security для бизнеса – Стандартный Russian Edition.	Контракт № 28-35ЭА/2020 от 26.05.2020 Контракт № не определен, проводится закупочная процедура		12 месяцев (ежегодное продление подписки с правом перехода на обновлённую версию продукта)

12. ТРЕБОВАНИЯ К ОЦЕНКЕ КАЧЕСТВА ОСВОЕНИЯ ПРОГРАММЫ

Наименование разделов	Основные показатели оценки	Формы и методы контроля и оценки
Раздел 1. 1.1. Физическая культура и спорт в общекультурной деятельности человека.	<i>Знает:</i> - теоретико-практические основы физической культуры и здорового образа жизни; - правила и способы планирования индивидуальных занятий различной целевой направленности; <i>Умеет:</i>	Баллы за тестирование, выполнение тематического тестового задания к разделу 1.

	<ul style="list-style-type: none"> - самостоятельно заниматься физической культурой и спортом; - осуществлять самоконтроль за состоянием своего организма и соблюдать правила гигиены и техники безопасности; <p><i>Владеет:</i></p> <ul style="list-style-type: none"> - понятийным аппаратом дисциплины; - средствами и методами укрепления индивидуального здоровья, физического самосовершенствования 	
1.2. Основы организации физического воспитания.	<p><i>Знает:</i></p> <ul style="list-style-type: none"> - историю физической культуры и спорта; - становление и развитие видов спорта; <p><i>Умеет:</i></p> <ul style="list-style-type: none"> - находить истоки той или иной физической системы с целью использования упражнений с максимальным эффектом для организма; <p><i>Владеет:</i></p> <ul style="list-style-type: none"> - должным объемом теоретической базы по физической культуре для обеспечения полноценной социальной и профессиональной деятельности 	Баллы за тестирование, выполнение тематического тестового задания к разделу 1. Баллы за тематическо-исследовательскую работу (задание ТИР).
Раздел 2 2.1. Средства физической культуры и спорта в совершенствовании функциональных возможностей организма.	<p><i>Знает:</i></p> <ul style="list-style-type: none"> - способы контроля и оценки физического развития и физической подготовленности; <p><i>Умеет:</i></p> <ul style="list-style-type: none"> - осуществлять самоконтроль за состоянием своего организма и соблюдать правила гигиены и техники безопасности; <p><i>Владеет:</i></p> <ul style="list-style-type: none"> - средствами и методами укрепления индивидуального здоровья, физического самосовершенствования 	Баллы за тестирование, выполнение тематического тестового задания к разделу 2.
2.2. Физическая культура и спорт в обеспечении здоровья. Основы здорового образа жизни.	<p><i>Знает:</i></p> <ul style="list-style-type: none"> - теоретико-практические основы физической культуры и здорового образа жизни; - влияние оздоровительных систем физического воспитания на укрепление здоровья; 	Баллы за тестирование, выполнение тематического тестового задания к разделу 2. Баллы за

	<p><i>Умеет:</i></p> <ul style="list-style-type: none"> - осуществлять самоконтроль за состоянием своего организма и соблюдать правила гигиены и техники безопасности; - поддерживать должный уровень физической подготовленности для обеспечения полноценной социальной и профессиональной деятельности; <p><i>Владеет:</i></p> <ul style="list-style-type: none"> - средствами и методами укрепления индивидуального здоровья, физического самосовершенствования 	<p>тематическо-исследовательскую работу (задание ТИР).</p>
<p>Раздел 3. 3.1. Механизмы и закономерности совершенствования систем организма в процессе физической тренировки.</p>	<p><i>Знает:</i></p> <ul style="list-style-type: none"> - теоретико-практические основы физической культуры и спорта и здорового образа жизни; - влияние оздоровительных систем физического воспитания на укрепление здоровья; - правила и способы планирования индивидуальных занятий различной целевой направленности <p><i>Умеет:</i></p> <ul style="list-style-type: none"> - адекватно оценить влияние занятий физической культурой на собственный организм; <p><i>Владеет:</i></p> <ul style="list-style-type: none"> - средствами и методами укрепления индивидуального здоровья, физического самосовершенствования 	<p>Баллы за тестирование, выполнение тематического тестового задания к разделу 3.</p>
<p>3.2. Врачебный контроль и самоконтроль в процессе занятий физическими упражнениями.</p>	<p><i>Знает:</i></p> <ul style="list-style-type: none"> - влияние оздоровительных систем физического воспитания на укрепление здоровья, профилактику профессиональных заболеваний; - способы контроля и оценки физического развития и физической подготовленности; - правила и способы планирования индивидуальных занятий различной целевой направленности; <p><i>Умеет:</i></p> <ul style="list-style-type: none"> - самостоятельно заниматься физической культурой и спортом; - подбирать индивидуальные 	<p>Баллы за тестирование, выполнение тематического тестового задания к разделу 3. Баллы за тематическо-исследовательскую работу (задание ТИР).</p>

	<p>комплексы по оздоровительной и физической культуре, по различным видам спорта;</p> <p><i>Владеет:</i></p> <ul style="list-style-type: none"> - должным уровнем физической подготовленности, для обеспечения полноценной социальной и профессиональной деятельности 	
<p>Раздел 4. 4.1. Особенности занятий избранным видом спорта. Основы методики самостоятельных занятий физическими упражнениями.</p>	<p><i>Знает:</i></p> <ul style="list-style-type: none"> - влияние оздоровительных систем физического воспитания на укрепление здоровья, профилактику профессиональных заболеваний и вредных привычек; - способы контроля и оценки физического развития и физической подготовленности; <p><i>Умеет:</i></p> <ul style="list-style-type: none"> - осуществлять самоконтроль за состоянием своего организма и соблюдать правила гигиены и техники безопасности; - подбирать индивидуальные комплексы по оздоровительной и физической культуре, по различным видам спорта; <p><i>Владеет:</i></p> <ul style="list-style-type: none"> - средствами и методами укрепления индивидуального здоровья, физического самосовершенствования 	<p>Баллы за тестирование, выполнение тематического тестового задания к разделу 4.</p>
<p>4.2. Физическая культура и спорт, как средство регулирования работоспособности.</p>	<p><i>Знает:</i></p> <ul style="list-style-type: none"> - теоретико-практические основы физической культуры и здорового образа жизни; - способы контроля и оценки физического развития и физической подготовленности; - правила и способы планирования индивидуальных занятий различной целевой направленности; <p><i>Умеет:</i></p> <ul style="list-style-type: none"> - самостоятельно заниматься физической культурой и спортом; - подбирать индивидуальные комплексы по оздоровительной и физической культуре, по различным видам спорта; <p><i>Владеет:</i></p> <ul style="list-style-type: none"> - должным уровнем физической 	<p>Заключительный итоговый тест по материалу лекций дисциплины. Баллы за тематическо-исследовательскую работу (задание ТИР).</p>

	подготовленности, для обеспечения полноценной социальной и профессиональной деятельности.	
--	---	--

13. ОСОБЕННОСТИ ОРГАНИЗАЦИИ ОБРАЗОВАТЕЛЬНОГО ПРОЦЕССА ДЛЯ ИНВАЛИДОВ И ЛИЦ С ОГРАНИЧЕННЫМИ ВОЗМОЖНОСТЯМИ ЗДОРОВЬЯ

Обучение инвалидов и лиц с ограниченными возможностями здоровья осуществляется в соответствии с:

- Порядком организации и осуществления образовательной деятельности по образовательным программам высшего образования – программам бакалавриата, программам специалитета, программам магистратуры (Приказ Министерства науки и высшего образования Российской Федерации от 06.04.2021 № 245);

- Положением о порядке организации и осуществления образовательной деятельности по образовательным программам высшего образования – программам бакалавриата, программам специалитета, программам магистратуры федерального государственного бюджетного образовательного учреждения высшего образования «Российский химико-технологический университет имени Д.И. Менделеева», принятым решением Ученого совета РХТУ им. Д.И. Менделеева от 28.12.2022, протокол № 5;

- Методическими рекомендациями по организации образовательного процесса для обучения инвалидов и лиц с ограниченными возможностями здоровья в образовательных организациях высшего образования, в том числе оснащённости образовательного процесса (утверждены заместителем Министра образования и науки РФ А.А. Климовым от 08.04.2014 № АК-44/05вн).

Дополнения и изменения к рабочей программе дисциплины

« _____ »

основной образовательной программы

код и наименование направления подготовки (специальности)

« _____ »

наименование ООП

Форма обучения: _____

Номер изменения/ дополнения	Содержание дополнения/изменения	Основание внесения изменения/дополнения
1.		протокол заседания Ученого совета № _____ от « ____ » _____ 20__ г.
		протокол заседания Ученого совета № _____ от « ____ » _____ 20__ г.
		протокол заседания Ученого совета № _____ от « ____ » _____ 20__ г.
		протокол заседания Ученого совета № _____ от « ____ » _____ 20__ г.
		протокол заседания Ученого совета № _____ от « ____ » _____ 20__ г.

**Министерство науки и высшего образования Российской Федерации
федеральное государственное бюджетное образовательное учреждение
высшего образования
«Российский химико-технологический университет
имени Д.И. Менделеева»**

«УТВЕРЖДАЮ»

Проректор по учебной работе

_____ Ф.А. Колоколов

«_____» _____ 2023 г.

РАБОЧАЯ ПРОГРАММА ДИСЦИПЛИНЫ

Физическая химия

**Направление подготовки 18.03.02 Энерго- и ресурсосберегающие
процессы в химической технологии, нефтехимии и биотехнологии**

**Профиль подготовки- «Рациональное использование сырьевых и
энергетических ресурсов»**

Квалификация «бакалавр»

Москва 2023

Программа составлена заведующим кафедрой физической химии О.А. Райтманом, ассистентом кафедры физической химии Н.Ю. Спицыным.

Программа рассмотрена и одобрена на заседании кафедры Физической химии «16» апреля 2023 г., протокол №11

1. ЦЕЛЬ И ЗАДАЧИ ДИСЦИПЛИНЫ

Программа составлена в соответствии с требованиями Федерального государственного образовательного стандарта высшего образования – бакалавриат по направления подготовки **18.03.02 Энерго- и ресурсосберегающие процессы в химической технологии, нефтехимии и биотехнологии** (ФГОС ВО), рекомендациями методической комиссии и накопленного опыта преподавания дисциплины кафедрой **Физической химии** РХТУ им. Д.И. Менделеева. Программа рассчитана на изучение курса в течение 2 семестров.

Дисциплина «**Физическая химия**» относится к обязательной части дисциплин учебного плана. Программа дисциплины предполагает, что обучающиеся имеют теоретическую и практическую подготовку в области естественных наук.

Цель дисциплины – раскрыть смысл основных законов, управляющих ходом химического процесса, показать области приложения этих законов и научить студента грамотно применять их при решении конкретных теоретических и практических задач, понять основные кинетические закономерности протекания химических процессов и роль катализа для химической технологии.

Задачи дисциплины – показать значение физической химии как теоретической основы процессов химической технологии; выработать у студентов навыки применения полученных знаний к предсказанию принципиальной возможности, направления, скорости и конечного результата химических процессов; дать представления о современных экспериментальных методах исследования физико-химических процессов.

Дисциплина «**Физическая химия**» преподается в 4ом и 5ом семестрах. Контроль успеваемости студентов ведется по принятой в университете рейтинговой системе.

Рабочая программа дисциплины может быть реализована с применением электронных образовательных технологий и электронного обучения полностью или частично.

2. ТРЕБОВАНИЯ К РЕЗУЛЬТАТАМ ОСВОЕНИЯ ДИСЦИПЛИНЫ

Изучение дисциплины «*Физическая химия*» направлено на приобретение следующих компетенций и индикаторов их достижения:

Общепрофессиональные компетенции и индикаторы их достижения:

Наименование категории (группы) ОПК	Код и наименование ОПК	Код и наименование индикатора достижения ОПК
Естественно-научная подготовка	ОПК-1 Способен изучать, анализировать, использовать механизмы химических реакций, происходящих в технологических процессах и окружающем мире, основываясь на знаниях о строении вещества, природе химической связи и свойствах различных классов элементов, соединений, веществ и материалов	ОПК-1.3 Знает основные законы и соотношения физической химии (химической термодинамики, электрохимии, химической кинетики, основы фазовых равновесий и переходов), способы их применения для решения теоретических и прикладных задач, роль физической химии как теоретического фундамента современной химии и процессов химической технологии ОПК-1.7 Умеет прогнозировать влияние различных факторов на химическое равновесие, на фазовое равновесие, на равновесие в растворах электролитов, на потенциал электродов и ЭДС гальванических элементов, на направление и скорость химических реакций; составлять кинетические уравнения для кинетически простых реакций, классифицировать электроды и электрохимические цепи, пользоваться справочной литературой по физической химии. ОПК-1.11 Владеет навыками проведения типовых физико-химических исследований и навыками решения типовых задач в области химической термодинамики, фазовых равновесий и фазовых переходов, электрохимии, химической кинетики.

В результате изучения дисциплины студент бакалавриата должен:

Знать:

- основные законы физической химии, взаимосвязь физических и химических характеристик процесса;
- пути определения важнейших характеристик химического равновесия (константы равновесия, равновесного выхода продукта, степени превращения исходных веществ) и влияния различных факторов на смещение химического равновесия;

- термодинамическое описание свойств идеальных и неидеальных растворов, подходы к нахождению парциальных молярных величин компонентов раствора.
- теорию гальванических явлений;
- теории кинетики, пути теоретического расчета скоростей химических реакций и ограничения в применимости расчетных методов;
- основные черты гомогенного и гетерогенного катализа, причины ускорения химического процесса в присутствии катализатора.

Уметь:

- применять теоретические знания и экспериментальные методы исследования физической химии при решении профессиональных задач;
- предсказывать и находить оптимальные условия проведения химического процесса с целью получения максимально возможного выхода интересующего продукта;
- применять теоретические знания и экспериментальные методы исследования физической химии для решения вопросов, возникающих при изучении кинетики химических реакций;
- проводить анализ и критически оценивать полученные экспериментальные данные, обобщать и делать обоснованные выводы на базе проведённых опытов.

Владеть:

- комплексом современных теоретических методов физической химии для решения конкретных исследовательских задач;
- навыками определения состояния равновесия и самопроизвольного направления химического процесса;
- знаниями основных законов физической химии для содержательной интерпретации термодинамических расчётов;
- методами определения порядка и скорости реакции, установления лимитирующей стадии и механизма изучаемой химической реакции;
- навыками составления гальванических элементов для целей определения термодинамических характеристик и констант равновесия исследуемой реакции;
- знаниями основных законов химической кинетики, влияния различных факторов (температуры, давления, катализатора) на скорость химической реакции.

3. ОБЪЕМ ДИСЦИПЛИНЫ И ВИДЫ УЧЕБНОЙ РАБОТЫ

Вид учебной работы	Всего		Семестр			
			4		5	
	ЗЕ	Акад. ч.	ЗЕ	Акад. ч.	ЗЕ	Акад. ч.
Общая трудоемкость дисциплины	14	504	7	252	7	252
Контактная работа – аудиторные занятия:	5,34	192	2,67	96	2,67	96
Лекции	1,78	64	0,89	32	0,89	32
Практические занятия (ПЗ)	1,78	64	0,89	32	0,89	32
Лабораторные работы (ЛР)	1,78	-	0,89	32	0,89	32
Самостоятельная работа	6,66	240	3,33	120	3,33	120
Контактная самостоятельная работа		-	-	-	-	
Самостоятельное изучение разделов дисциплины		240	3,33	120	3,33	120
Виды контроля:						
Экзамен	2	72	1	36	1	36
Контактная работа – промежуточная аттестация	2	0,8	1	0,4	1	0,4
Подготовка к экзамену		71,2		35,6		35,6
Вид итогового контроля:			Экзамен		Экзамен	

Вид учебной работы	Всего		Семестр			
			4		5	
	ЗЕ	Астр. ч.	ЗЕ	Астр. ч.	ЗЕ	Астр. ч.
Общая трудоемкость дисциплины	14	378	7	189	7	189
Контактная работа – аудиторные занятия:	5,34	144	2,67	72	2,67	72
Лекции	1,78	48	0,89	24	0,89	24
Практические занятия (ПЗ)	1,78	48	0,89	24	0,89	24
Лабораторные работы (ЛР)	1,78	48	0,89	24	0,89	24
Самостоятельная работа	6,66	180	3,33	90	3,33	90
Контактная самостоятельная работа		-	-	-	-	
Самостоятельное изучение разделов дисциплины		180	3,33	90	3,33	90
Виды контроля:						
Экзамен	2	54	1	27	1	27
Контактная работа – промежуточная аттестация	2	0,6	1	0,3	1	0,3
Подготовка к экзамену		53,4		26,7		26,7
Вид итогового контроля:			Экзамен		Экзамен	

4. СОДЕРЖАНИЕ ДИСЦИПЛИНЫ

4.1. Разделы дисциплины и виды занятий

№ п/п	Раздел дисциплины	Академ. часов				
		Всего	Лек- ции	Прак. зан.	Лаб. рабо- ты	Сам. рабо- та
1.	Раздел 1. Химическая термодинамика	92	18	18	8	48
1.1	Первый закон термодинамики	32	6	6	4	16
1.2	Второй закон термодинамики	28	6	6	-	16
1.3	Химическое равновесие	32	6	6	4	16
2.	Раздел 2. Фазовые равновесия в однокомпонентных системах	44	4	4	6	30
2.1	Фазовые переходы и фазовая диаграмма состояния для однокомпонентных систем	19	2	2	-	15
2.2	Определение термодинамических функций процесса фазового перехода	25	2	2	6	15
3.	Раздел 3. Термодинамическая теория растворов	40	6	6	6	22
3.1	Основы термодинамики растворов. Парциальные мольные величины	10	2	2	-	6
3.2	Термодинамическое описание идеальных и неидеальных растворов	10	2	2	-	6
3.3	Коллигативные свойства разбавленных растворов нелетучих веществ в летучем растворителе	20	2	2	6	10
4.	Раздел 4. Фазовые равновесия в многокомпонентных системах	40	4	4	12	20
4.1	Равновесие «жидкий раствор - насыщенный пар» в двухкомпонентных системах	20	2	2	6	10
4.2	Равновесие «жидкость-твердое» в двухкомпонентных системах	20	2	2	6	10
5.	Раздел 5. Растворы электролитов	56	8	8	10	30
5.2	Растворы электролитов в статических условиях	22	4	4	-	14
5.3	Растворы электролитов в динамических условиях	34	4	4	10	16
6.	Раздел 6. Электрохимические системы (цепи)	56	8	6	12	30
6.1	ЭДС и электродные потенциалы	28	4	3	6	15
6.2	Гальванические элементы	28	4	3	6	15
7.	Раздел 7. Химическая кинетика	76	14	16	6	40

7.1	Формальная кинетика	32	6	10	6	10
7.2	Теории химической кинетики	22	4	3	-	15
7.3	Фотохимические и цепные реакции	22	4	3	-	15
8.	Раздел 8. Катализ	28	2	2	4	20
	ИТОГО	432	64	64	64	240
	Экзамен	72				
	ИТОГО	504				

4.2. Содержание разделов дисциплины 4 семестр

Раздел 1. Химическая термодинамика

1.1. Первый закон термодинамики

Термодинамические системы и термодинамические параметры. Экстенсивные и интенсивные свойства системы. Термодинамический процесс. Функции состояния и функции процесса. Внутренняя энергия и энтальпия, их свойства. Теплота и работа как формы передачи энергии. Работа расширения газа и полезная работа. Формулировки первого начала термодинамики. Взаимосвязь теплоты, работы и изменения внутренней энергии в изохорном, изобарном и изотермическом процессах. Теплоёмкость вещества – изохорная или изобарная, молярная, удельная. Теплоёмкость идеальных газов, взаимосвязь молярных теплоёмкостей C_p и C_v идеального газа. Теплоёмкость твердых веществ и жидкостей. Зависимость молярной изобарной теплоёмкости вещества от температуры, эмпирические уравнения (степенные ряды), их применимость. Закон кубов Дебая, правило Дюлонга и Пти. Средняя изобарная теплоёмкость вещества в интервале температур. Температурная зависимость приращения энтальпии вещества ($H_T - H_0$) при постоянном давлении с учётом фазовых переходов. Тепловой эффект химического процесса. Основное стандартное состояние. Стандартные энтальпии образования и сгорания веществ. Применение закона Гесса для вычисления тепловых эффектов химических и физико-химических процессов. Связь тепловых эффектов при постоянном объеме и при постоянном давлении. Зависимость теплового эффекта реакции от температуры. Вывод и анализ уравнения Кирхгофа в дифференциальной форме. Интегрирование уравнения Кирхгофа.

1.2. Второй закон термодинамики.

Самопроизвольные и несамопроизвольные, обратимые и необратимые, равновесные (квазистатические) и неравновесные процессы. Работа равновесного и неравновесного процессов. Формулировки второго начала термодинамики. Энтропия как критерий направленности самопроизвольных процессов и равновесия в изолированных системах. Зависимость энтропии вещества от параметров состояния (температуры, давления, объема). Расчет изменения энтропии в различных процессах, связанных с изменением состояния идеального газа, а также чистых твёрдых или жидких веществ. Изменение энтропии в процессе смешения идеальных газов. Изменение энтропии при фазовых переходах. Тепловая теорема Нернста, постулат Планка (третье начало термодинамики). Статистическая интерпретация второго начала термодинамики, уравнение Больцмана-Планка. Вычисление абсолютной энтропии вещества. Расчет изменения энтропии в химических реакциях при различных температурах. Объединенное уравнение I и II законов термодинамики. Энергия Гельмгольца и энергия Гиббса как критерии направленности процессов и равновесия в закрытых системах. Характеристические функции. Зависимость энергии Гельмгольца и энергии Гиббса от параметров состояния. Температурная зависимость энергии Гиббса вещества с учётом фазовых переходов. Род фазового перехода (первый, второй). Уравнения Гиббса-Гельмгольца. Расчет изменений стандартных энергий Гиббса и Гельмгольца в химических реакциях при различных температурах.

Системы переменного состава. Химический потенциал компонента системы. Зависимость химического потенциала от давления и температуры. Условия равновесия и самопроизвольного протекания процесса в системах переменного состава.

1.3. Химическое равновесие.

Материальный баланс химической реакции, степень превращения, химическая переменная. Уравнение изотермы химической реакции (изотермы Вант-Гоффа). Химическое сродство. Анализ уравнения изотермы для определения направления самопроизвольного протекания химической реакции от данного исходного (неравновесного) состояния. Термодинамическая константа химического равновесия и эмпирические константы химического равновесия (K_x , K_c , K_n , K_p), уравнения их связи для реакции в идеальной газовой смеси. Константы равновесия для гомогенных и гетерогенных реакций, идеальных и неидеальных реакционных систем (на примерах). Смещение химического равновесия при изменении общего давления ($T = \text{const}$) и при добавлении в систему инертного газа ($T = \text{const}$, $P = \text{const}$).

Влияние температуры на константу химического равновесия, уравнения изобары и изохоры химической реакции. Вывод, анализ и интегрирование названных уравнений на примере уравнения изобары. Расчет среднего и истинного теплового эффекта химических реакций из зависимости термодинамической константы равновесия от температуры. Расчет констант равновесия химических реакций из стандартных термодинамических функций веществ. Вычисление констант равновесия химических реакций по справочным данным о константах равновесия реакций образования соединений из простых веществ.

Раздел 2. Фазовые равновесия в однокомпонентных системах

2.1. Фазовые переходы и фазовая диаграмма состояния для однокомпонентных систем

Фаза, компонент, число степеней свободы. Правило фаз Гиббса. Применение правила фаз Гиббса для анализа фазовых равновесий в однокомпонентных системах. Диаграмма состояния однокомпонентной системы, её фазовые поля, линии и тройные точки, выражающие соответственно однофазное, двухфазное и трехфазное равновесия. Насыщенный пар, температурная зависимость давления насыщенного пара. Критическая точка, критическое состояние вещества, его особенности. Вывод и анализ уравнения Клапейрона. Зависимость температуры плавления от внешнего давления, интегрирование уравнения Клапейрона для равновесия твердое тело - жидкость. Равновесия с газовой фазой, уравнение Клапейрона-Клаузиуса, вывод и интегрирование уравнения для описания линий испарения и сублимации, используемые допущения. Определение координат тройной точки.

2.2. Определение термодинамических функций процесса фазового перехода

Применение уравнения Клапейрона-Клаузиуса для расчета изменения термодинамических функций при фазовых превращениях. Взаимосвязь энтальпий плавления, испарения и возгонки в тройной точке. Эмпирическое правило Труттона.

Раздел 3. Термодинамическая теория растворов

3.1. Основы термодинамики растворов. Парциальные молярные величины

Классификации растворов. Парциальные молярные величины. Уравнения Гиббса-Дюгема (вывод и анализ). Методы определения парциальных молярных величин (метод касательных и метод отрезков). Относительные парциальные молярные величины (парциальные молярные функции смешения). Термодинамические функции смешения.

3.2. Термодинамическое описание идеальных и неидеальных растворов

Идеальные (совершенные) растворы. Химический потенциал компонента идеального раствора. Термодинамические функции смешения для идеальных растворов. Равновесие "идеальный раствор-пар", закон Рауля, графическая интерпретация закона Рауля. Предельно разбавленные растворы, закон Генри. Уравнение химического потенциала для растворителя и растворенного вещества. Неидеальные (реальные) растворы, положительные и отрицательные отклонения от идеальности (от закона Рауля). Стандартные состояния компонентов раствора. Симметричная и несимметричная системы сравнения. Расчет активностей и рациональных коэффициентов активности компонентов раствора. Термодинамические функции смешения для неидеальных растворов. Зависимость активности и коэффициента активности компонента от температуры и давления.

3.3. Коллигативные свойства разбавленных растворов нелетучих веществ в летучем растворителе

Коллигативные свойства разбавленных растворов нелетучих веществ в летучих растворителях (понижение давления насыщенного пара растворителя над раствором по сравнению с чистым растворителем, повышение температуры начала кипения и понижение температуры начала отвердевания растворов, осмотическое давление). Эбуллиоскопическая и криоскопическая константы растворителя. Вывод уравнения, связывающего понижение температуры начала отвердевания с концентрацией раствора. Осмос, осмотическое давление, обратный осмос. Использование коллигативных свойств для определения молярной массы, степени диссоциации или степени ассоциации растворенного вещества.

Раздел 4. Фазовые равновесия в многокомпонентных системах

4.1. Равновесие «жидкий раствор - насыщенный пар» в двухкомпонентных системах.

Диаграммы «давление-состав», «температура-состав», «состав пара-состав жидкости» для идеальных и неидеальных растворов. Применение правила фаз к исследованию диаграмм. Законы Гиббса-Коновалова. Азеотропия, термодинамическое условие точки азеотропа. Правило рычага. Физико-химические основы разделения жидких смесей методами перегонки и ректификации.

4.2. Равновесие «жидкость-твердое» в двухкомпонентных системах.

Термический анализ, кривые охлаждения, построение диаграммы плавкости по кривым охлаждения. Системы с ограниченной и неограниченной растворимостью компонентов в твердом состоянии. Изоморфизм. Типы твердых растворов. Диаграммы плавкости изоморфно кристаллизующихся веществ. Диаграммы плавкости систем с

ограниченной растворимостью в твёрдом состоянии. Эвтектическое и перитектическое равновесия. Определение состава эвтектической жидкости построением треугольника Таммана. Применение правила фаз Гиббса к исследованию фазовых равновесий.

5 семестр

Раздел 5. Растворы электролитов

5.1 Растворы электролитов в статических условиях

Термодинамическое описание свойств растворов электролитов. Активности и коэффициенты активности электролита и ионов в растворе, средние ионные коэффициенты активности. Связь активности электролита со средней ионной активностью и концентрацией электролита. Ионная сила раствора. Правило ионной силы. Основные положения электростатической теории сильных электролитов Дебая-Хюккеля. Предельный закон Дебая-Хюккеля, второе и третье приближения теории, графическое представление этих зависимостей.

5.2 Растворы электролитов в динамических условиях

Проводники электрического тока I и II рода, ионная и электронная проводимость. Удельная, молярная и эквивалентная электрические проводимости, взаимосвязь между ними. Зависимость удельной и молярной электрической проводимостей от концентрации, температуры и природы растворителя. Скорость и подвижность (абсолютная скорость движения) ионов. Закон независимого движения ионов (закон Кольрауша). Предельные молярные электропроводности ионов. Эстафетный механизм переноса электричества ионами гидроксония и гидроксила. Числа переноса ионов. Электропроводность растворов сильных электролитов, уравнение корня квадратного (уравнение Кольрауша). Применение теории сильных электролитов для объяснения электрофоретического и релаксационного эффектов снижения электропроводности. Влияние полей высокой напряженности и высокой частоты переменного тока на электропроводность растворов. Методики измерения электропроводности. Кондуктометрическое определение степени и константы диссоциации слабых электролитов, теплоты, энтропии и энергии Гиббса процесса диссоциации, растворимости малорастворимых соединений.

Раздел 6. Электрохимические системы (цепи)

6.1 ЭДС и электродные потенциалы

Электрохимические системы (цепи). Возникновение скачка потенциала на границе раздела проводников I и II рода. Двойной электрический слой. Электрохимический потенциал, гальвани-потенциал. Обратимые электроды и обратимые электрохимические цепи (элементы). Электродвижущая сила гальванического элемента, условный электродный потенциал (потенциал в водородной шкале). Связь ЭДС гальванической цепи с электродными потенциалами. Правило знаков ЭДС и электродных потенциалов. Термодинамическая теория гальванических явлений. Вывод и анализ уравнения Нернста, выражающего зависимость ЭДС гальванического элемента от активностей компонентов

электродной реакции. Уравнение Гиббса-Гельмгольца для электрохимических систем. Зависимость ЭДС гальванического элемента от температуры. Классификация электродов: электроды первого и второго рода, газовые, окислительно-восстановительные. Уравнение Нернста для потенциала электродов всех видов.

6.2. Гальванические элементы

Типы гальванических элементов: химические, концентрационные, с переносом, без переноса. Диффузионный потенциал, механизм возникновения и методы его устранения (сведения к минимальной величине). Методика измерения ЭДС и электродных потенциалов. Применение потенциометрии для определения термодинамических характеристик химических реакций, протекающих в гальванической цепи, констант химического равновесия, активностей и коэффициентов активности электролитов, pH растворов, произведения растворимости малорастворимых соединений. Химические источники тока.

Раздел 7. Химическая кинетика

7.1. Формальная кинетика

Термодинамическая возможность процесса и его практическая (кинетическая) осуществимость. Предмет и задачи химической кинетики. Основные понятия формальной кинетики: скорость химической реакции, молекулярность, частный и общий порядок. Основной постулат химической кинетики, кинетическое уравнение скорости реакции. Константа скорости химической реакции, размерность константы скорости. Методы определения скоростей химических реакций. Простые (элементарные) и сложные реакции. Кинетика простых и формально простых односторонних гомогенных реакций. Реакции первого, второго и третьего порядков. Дифференциальная и интегральная формы кинетических уравнений, кинетические кривые. Линейное представление кинетических кривых для реакций различных порядков. Время полупревращения. Реакции нулевого порядка. Метод избытка (изоляции) Оствальда определения частных порядков по соответствующему реагенту. Дифференциальные и интегральные методы определения порядка реакции. Различие концентрационного и временного порядков. Сложные реакции. Принцип независимого протекания элементарных реакций. Обратимые и параллельные реакции первого порядка. Дифференциальные уравнения, описывающие скорости этих реакций, их интегрирование. Кинетические кривые для каждого из реагирующих веществ. Последовательные реакции 1-го порядка. Система дифференциальных уравнений, описывающих кинетику последовательных реакций. Кинетические уравнения и кинетические кривые для всех участников реакции. Время достижения максимальной концентрации промежуточного вещества. Зависимость максимальной концентрации промежуточного вещества от соотношения констант скоростей отдельных стадий последовательной реакции. Принцип лимитирующей стадии последовательной химической реакции. Стационарный режим протекания последовательных реакций. Метод квазистационарных концентраций, область применения. Влияние температуры на скорость химической реакции, приближенное правило Вант-Гоффа. Уравнение Аррениуса в

дифференциальной и интегральной форме. Эффективная энергия активации и предэкспоненциальный множитель, методы их определения из экспериментальных данных.

7.2. Теории химической кинетики

Теория активных (бинарных) соударений (ТАС). Скорость реакции как число столкновений активных молекул в единицу времени. Константа скорости бимолекулярной реакции. Физический смысл предэкспоненциального множителя и энергии активации в рамках теории активных соударений. Стерический фактор, необходимость его введения в кинетическое уравнение реакции. Достоинства и недостатки теории активных соударений. Механизм мономолекулярных газовых реакций в рамках ТАС, схема Линдемана. Истолкование причин изменения порядка мономолекулярной реакции при изменении давления.

Теория переходного состояния (активированного комплекса) (ТПС или ТАК). Основные положения ТПС, кинетическая схема реакции. Поверхность потенциальной энергии, координата реакции, путь реакции. Активированный комплекс и его свойства, истинная энергия активации. Скорость реакции – скорость распада активированного комплекса (скорость его прохождения через потенциальный барьер). Квазитермодинамическая форма уравнения ТПС, энтальпия и энтропия активации, трансмиссионный коэффициент. Связь энтальпии активации с эффективной (экспериментальной) энергией активации.

7.3. Фотохимические и цепные реакции

Фотохимические реакции, первичные и вторичные фотохимические процессы. Фотодиссоциация и фотолиз. Фотофизические (деактивационные) процессы при поглощении излучения. Законы фотохимии: Гротгуса-Дрепера и Эйнштейна-Штарка. Квантовый выход. Кинетика процессов, происходящих с участием фотовозбужденных молекул. Сенсibilизаторы, Сенсibilизированные фотохимические реакции. Основные различия реакций с фотохимическим и термическим инициированием. Фотохимические процессы в атмосфере, фотосинтез.

Цепные реакции. Примеры реакций, протекающих по цепному механизму. Особенности и основные стадии цепных реакций. Механизмы зарождения, развития и обрыва цепей. Линейный и квадратичный обрыв цепей. Звено цепи, длина цепи. Неразветвленные и разветвленные цепные реакции. Кинетика неразветвлённых цепных реакций. Стадии разветвленной цепной реакции. Вероятность обрыва и разветвления цепи. Развитие разветвленных цепных реакций во времени, стационарный и нестационарный режимы течения реакции. Предельные явления в разветвлённых реакциях. Нижний и верхний пределы воспламенения (взрыва) цепной реакции. Полуостров воспламенения.

Раздел 8. Катализ

Гомогенный и гетерогенный катализ. Автокатализ. Основные закономерности каталитических реакций. Влияние катализатора на термодинамические и кинетические характеристики химических реакций. Селективность действия катализатора. Каталитическая активность, удельная каталитическая активность. Гомогенный катализ.

Слитный и отдельный механизмы каталитических реакций, энергетические диаграммы взаимодействия реагентов с катализатором. Общий и специфический кислотно-основный катализ. Эффективная константа скорости реакции, катализируемой веществами с кислотно-основными свойствами. Каталитические константы скорости реакции. Гетерогенный катализ. Скорость гетерогенно-каталитической реакции. Типы гетерогенных катализаторов. Закон действующих поверхностей. Роль адсорбции в гетерогенном процессе. Кинетика гетерогенно-каталитических реакций, не лимитируемых диффузией. Отравление катализаторов.

5. СООТВЕТСТВИЕ СОДЕРЖАНИЯ ТРЕБОВАНИЯМ К РЕЗУЛЬТАТАМ ОСВОЕНИЯ ДИСЦИПЛИНЫ

№	В результате освоения дисциплины студент должен:	Раздел 1	Раздел 2	Раздел 3	Раздел 4	Раздел 5	Раздел 6	Раздел 7	Раздел 8
	Знать:								
1	– основные законы физической химии, взаимосвязь физических и химических характеристик процесса	+	+	+	+	+	+	+	+
2	– пути определения важнейших характеристик химического равновесия (константы равновесия, равновесного выхода продукта, степени превращения исходных веществ) и влияния различных факторов на смещение химического равновесия	+						+	+
3	– термодинамическое описание свойств идеальных и неидеальных растворов, подходы к нахождению парциальных молярных величин компонентов раствора			+	+	+			
4	– теорию гальванических явлений						+		
5	– теории кинетики, пути теоретического расчета скоростей химических реакций и ограничения в применимости расчетных методов							+	
6	– основные черты гомогенного и гетерогенного катализа, причины ускорения химического процесса в присутствии катализатора								+
	Уметь:								

7	– применять теоретические знания и экспериментальные методы исследования физической химии при решении профессиональных задач	+	+	+	+	+	+	+	+
8	– предсказывать и находить оптимальные условия проведения химического процесса с целью получения максимально возможного выхода интересующего продукта	+						+	+
9	– проводить анализ и критически оценивать полученные экспериментальные данные, обобщать и делать обоснованные выводы на базе проведённых опытов	+	+	+	+	+	+	+	+
10	– применять теоретические знания и экспериментальные методы исследования физической химии для решения вопросов, возникающих при изучении кинетики химических реакций							+	+
Владеть:									
11	– комплексом современных теоретических методов физической химии для решения конкретных исследовательских задач	+	+	+	+	+	+	+	+
12	– навыками определения состояния равновесия и самопроизвольного направления химического процесса	+	+				+		
13	– знаниями основных законов физической химии для содержательной интерпретации термодинамических расчётов	+	+	+	+				

14	– методами определения порядка и скорости реакции, установления лимитирующей стадии и механизма изучаемой химической реакции							+	+	
15	– навыками составления гальванических элементов для целей определения термодинамических характеристик и констант равновесия исследуемой реакции							+		
16	– знаниями основных законов химической кинетики, влияния различных факторов (температуры, давления, катализатора) на скорость химической реакции	+						+	+	
В результате освоения дисциплины студент должен приобрести следующие общепрофессиональные компетенции и индикаторы их достижения:										
	Код и наименование ОПК	Код и наименование индикатора достижения ОПК	Раздел 1	Раздел 2	Раздел 3	Раздел 4	Раздел 5	Раздел 6	Раздел 7	Раздел 8

17	<p>ОПК-1 Способен изучать, анализировать, использовать механизмы химических реакций, происходящих в технологических процессах и окружающем мире, основываясь на знаниях о строении вещества, природе химической связи и свойствах различных классов элементов, соединений, веществ и материалов</p>	<p>ОПК-1.3 Знает основные законы и соотношения физической химии (химической термодинамики, электрохимии, химической кинетики, основы фазовых равновесий и переходов), способы их применения для решения теоретических и прикладных задач, роль физической химии как теоретического фундамента современной химии и процессов химической технологии.</p>	+	+	+	+	+	+	+	+
----	---	--	---	---	---	---	---	---	---	---

18	<p>ОПК-1 Способен изучать, анализировать, использовать механизмы химических реакций, происходящих в технологических процессах и окружающем мире, основываясь на знаниях о строении вещества, природе химической связи и свойствах различных классов элементов, соединений, веществ и материалов</p>	<p>ОПК-1.7 Умеет прогнозировать влияние различных факторов на химическое равновесие, на фазовое равновесие, на равновесие в растворах электролитов, на потенциал электродов и ЭДС гальванических элементов, на направление и скорость химических реакций; составлять кинетические уравнения для кинетически простых реакций, классифицировать электроды и электрохимические цепи, пользоваться справочной литературой по физической химии.</p>	+	+	+	+	+	+	+	+
----	---	--	---	---	---	---	---	---	---	---

19	<p>ОПК-1 Способен изучать, анализировать, использовать механизмы химических реакций, происходящих в технологических процессах и окружающем мире, основываясь на знаниях о строении вещества, природе химической связи и свойствах различных классов элементов, соединений, веществ и материалов</p>	<p>ОПК-1.11 Владеет навыками проведения типовых физико-химических исследований и навыками решения типовых задач в области химической термодинамики, фазовых равновесий и фазовых переходов, электрохимии, химической кинетики</p>	+	+	+	+	+	+	+	+
----	---	---	---	---	---	---	---	---	---	---

6. ПРАКТИЧЕСКИЕ И ЛАБОРАТОРНЫЕ ЗАНЯТИЯ

6.1. Практические занятия

Предусмотрены практические занятия обучающегося в бакалавриате в объеме **64** акад. ч. (по 32 акад. ч. в семестре).

№ п/п	№ раздела дисциплины	Темы практических занятий	Часы
1.	1	Расчёт теплоты, работы и изменения внутренней энергии в процессах с участием идеального газа.	2
2.	1	Расчет тепловых эффектов химических реакций при $V=\text{const}$ и $P=\text{const}$ и теплоты фазовых превращений при 298 К.	2
3.	1	Расчет тепловых эффектов реакций, теплоты образования и теплоты фазовых переходов при заданной температуре с использованием справочных данных.	2
4.	1	Расчет абсолютной энтропии вещества при заданной температуре. Расчет изменения энтропии в химических реакциях при заданной температуре.	2
5.	1	Расчет ΔG^0 и ΔA^0 для химических процессов.	2
6.	1	Итоговое занятие по темам: «Первый и второй законы термодинамики».	2
7.	1	Расчет эмпирической константы химического равновесия из экспериментальных данных о равновесных давлениях и концентрациях реагентов.	2
8.	1	Определение направления самопроизвольного протекания химической реакции при $P=\text{const}$, $T=\text{const}$ на основании уравнения изотермы Вант-Гоффа. Вычисление константы равновесия химической реакции.	2
9.	1	Определение термодинамических характеристик химической реакции (энтальпии, энтропии, энергии Гиббса) из экспериментальной зависимости константы равновесия от температуры.	2
10.	2	Расчет давления насыщенного пара и теплоты испарения (возгонки) при заданной температуре на основании справочных данных о температурах кипения (возгонки) веществ при давлении ниже атмосферного. Нахождение координат тройной точки по температурной зависимости давления	2

		насыщенного пара вещества.	
11.	2	Расчет температуры плавления вещества при заданном внешнем давлении (в приближении линейной зависимости температуры плавления от давления). Вычисление термодинамических функций фазовых превращений (ΔH , ΔU , ΔS , ΔA , ΔG) на основании экспериментальных зависимостей давления насыщенного пара от температуры.	2
12.	3	Определение парциальных молярных величин компонентов раствора из экспериментальных зависимостей экстенсивного свойства раствора от концентрации.	2
13.	3	Расчет изменения объема, энтальпии, энтропии, энергии Гиббса при образовании бинарного идеального раствора. Закон Рауля. Расчет термодинамических функций смешения для реальных растворов при заданной температуре. Расчет активностей, коэффициентов активности и относительного химического потенциала компонентов раствора по экспериментальной зависимости давления насыщенного пара от концентрации для стандартного состояния "чистое вещество"	2
14.	3	Вычисление относительного понижения давления пара растворителя, повышения температуры начала кипения, понижения температуры начала отвердевания, осмотического давления для разбавленного раствора нелетучего вещества в летучем растворителе при данной концентрации раствора.	2
15.	4	Правило фаз Гиббса, расчет числа степеней свободы в заданной фазовой области. Правило рычага, его применение для определения количества равновесных фаз. Вычисление количества компонента, которое необходимо добавить к системе заданного состава, для перевода ее в новое состояние с другим содержанием компонентов.	2
16.	4	Применение правила фаз Гиббса к анализу диаграмм плавкости изоморфно и неизоморфно кристаллизующихся веществ с одной эвтектикой, с образованием устойчивого соединения (неустойчивого соединения, с ограниченной	2

		растворимости компонентов в твердом состоянии), анализ.	
17.	5	Сильные и слабые электролиты. Определение степени диссоциации на основании величины константы диссоциации. Изменение степени и константы диссоциации при добавлении в раствор сильного электролита с общим ионом. Расчет термодинамических параметров процесса диссоциации на основе температурной зависимости константы диссоциации. Расчет рН для растворов сильных и слабых электролитов.	2
18.	5	Связь активности электролита со средними ионными активностями и средними ионными коэффициентами активности. Ионная сила раствора. Правило ионной силы. Предельный закон Дебая-Хюккеля. Расчет активностей, средних ионных активностей и средних ионных коэффициентов активности. Определение рН растворов сильных электролитов.	2
19.	5	Произведение растворимости. Расчет растворимости малорастворимых солей. Влияние посторонних электролитов на растворимость малорастворимых соединений.	2
20.	5	Расчет электропроводности растворов электролитов при бесконечном разведении на основании значений предельных молярных электрических проводимостей ионов и из экспериментальных данных по электропроводности растворов различной концентрации. Подвижности (абсолютные скорости движения) и числа переноса ионов. Определение степени и константы диссоциации слабых электролитов, теплоты диссоциации, растворимости труднорастворимых соединений на основании измерений электропроводности.	2
21.	6	Условная запись электрода, гальванического элемента. Правильно разомкнутый гальванический элемент. Определение знаков электродов гальванического элемента и направления протекания электродного процесса. Запись уравнения реакции, протекающей в гальваническом элементе, определение ее направления.	2
22.	6	Уравнение Нернста для различных электродов и гальванического элемента. Расчет ЭДС	2

		химических и концентрационных гальванических элементов.	
23.	6	Определение констант равновесия, термодинамических характеристик реакций, протекающих в гальваническом элементе. Расчет раствора, активностей и коэффициентов активности, произведения растворимости.	2
24.	7	Расчет константы скорости реакции на основании экспериментальных данных об изменении свойства системы во времени	2
25.	7	Определение порядка реакции, константы скорости и времени полупревращения на основе данных кинетических измерений. Расчет глубины протекания реакции к указанному моменту времени.	2
26.	7	Расчет констант скоростей и текущих концентраций для обратимых, параллельных и последовательных реакций первого порядка.	2
27.	7	Метод стационарных концентраций, его практическое использование при составлении кинетических уравнений.	2
28.	7	Влияние температуры на скорость химических реакций. Правило Вант-Гоффа и уравнение Аррениуса. Вычисление температурного коэффициента Вант-Гоффа. Расчет констант скорости и времени полупревращения при различных температурах.	2
29.	7	Теория активных (бинарных) соударений. Подсчет общего числа столкновений реагирующих молекул в единицу времени в единице объема. Нахождение доли активных молекул. Расчет константы скорости, предэкспоненциального множителя (фактора соударений) и стерического множителя на основании уравнений теории.	2
30.	7	Вычисление квантового выхода и количества прореагировавшего вещества для фотохимической реакции.	2
31.	7	Составление кинетических уравнений для неразветвленных цепных реакций. Связь эффективной константы скорости цепной реакции с константами скоростей отдельных стадий. Расчет длины цепи реакции.	2
32.	8	Общие закономерности каталитических реакций. Снижение энергии активации – главная причина	2

		увеличения скорости каталитической реакции. Слитный и отдельный механизмы каталитического взаимодействия, составление кинетических уравнений.	
--	--	---	--

6.2. Лабораторные занятия

Выполнение лабораторного практикума способствует закреплению материала, изучаемого в дисциплине «*Физическая химия*».

Максимальное количество баллов за выполнение лабораторного практикума в каждом семестре составляет **9** баллов (максимально по **1,5** балла за каждую работу). Количество работ и баллов за каждую работу может быть изменено в зависимости от их трудоемкости.

Примеры лабораторных работ и разделы, которые они охватывают

№ п/п	№ раздела дисциплины (модули)	Наименование лабораторных работ
1	1	Определение средней теплоемкости твердых и жидких веществ методом смешения
2	1	Определение химического равновесия в гетерогенных системах (исследование карбонатов)
3	2	Определение давления насыщенного пара индивидуальных жидкостей динамическим методом (методом точек кипения)
4	3	Определение молярной массы растворенного вещества криоскопическим методом
5	4	Изучение равновесий "жидкость-пар" в двойных жидких системах
6	4	Изучение кристаллизации из раствора при низких температурах
7	5	Изучение зависимости электрической проводимости растворов слабых электролитов от концентрации
8	5	Изучение зависимости электрической проводимости растворов сильных электролитов от концентрации
9	6	Измерение Э.Д.С. химического элемента Якоби-Даниэля. Определение электродных потенциалов
10	6	Определение термодинамических функций реакций, протекающих в окислительно-восстановительных элементах
11	7, 8	Изучение скорости разложения пероксида водорода газометрическим методом
12	7, 8	Изучение скорости реакции йодирования ацетона

7. САМОСТОЯТЕЛЬНАЯ РАБОТА

Самостоятельная работа проводится с целью углубления знаний по дисциплине и предусматривает:

- ознакомление и проработку рекомендованной литературы;
- подготовку к выполнению контрольных работ по материалу дисциплины;
- подготовку к сдаче *экзамена* и лабораторного практикума по дисциплине.

Планирование времени на самостоятельную работу, необходимого на изучение дисциплины, студентам лучше всего осуществлять на весь период изучения, предусматривая при этом регулярное повторение пройденного материала. Материал, законспектированный на лекциях, необходимо регулярно дополнять сведениями из литературных источников, представленных в рабочей программе дисциплины. При работе с указанными источниками рекомендуется составлять краткий конспект материала, с обязательным фиксированием библиографических данных источника.

8. ПРИМЕРЫ ОЦЕНОЧНЫХ СРЕДСТВ ДЛЯ КОНТРОЛЯ ОСВОЕНИЯ ДИСЦИПЛИНЫ

Совокупная оценка по дисциплине в каждом семестре складывается из оценок за выполнение контрольных работ (максимальная оценка 51 балл), лабораторного практикума (максимальная оценка 9 баллов) и итогового контроля в форме экзамена (максимальная оценка 40 баллов).

8.1. Примеры контрольных вопросов для текущего контроля освоения дисциплины

Для текущего контроля предусмотрено 3 контрольных работы в 4 семестре и 4 контрольные работы в 5 семестре. Максимальная оценка за контрольные работы в 4 и 5 семестрах составляет по 51 балл.

Первая контрольная работа в 4 семестре проводится по следующим разделам курса: первое и второе начало термодинамики.

Вторая контрольная работа в 4 семестре проводится по следующим разделам курса: химическое равновесие и фазовое равновесие в однокомпонентных системах.

Третья контрольная работа в 4 семестре проводится по следующим разделам курса: растворы неэлектролитов, коллигативные свойства растворов.

Четвертая контрольная работа (первая в 5 семестре) проводится по следующим разделам курса: растворы электролитов.

Пятая контрольная работа (вторая в 5 семестре) проводится по следующим разделам курса: электрохимические системы (цепи).

Шестая контрольная работа (третья в 5 семестре) проводится по следующим разделам курса: формальная кинетика.

Седьмая контрольная работа (четвертая в 5 семестре) проводится по следующим разделам курса: теории химической кинетики, фотохимические и цепные реакции.

Пример задания по контрольной работе №1

№ задания	1	2	3	4	5	6	Σ
-----------	---	---	---	---	---	---	---

Оценка, балл	2,5	3	3	2,5	3	3	17
-----------------	-----	---	---	-----	---	---	----

1. Приведите выражения, соответствующие двум следствиям из закона Гесса на произвольном примере.

2. При температуре 300 К идеальный газ изотермически и обратимо расширяется от 0,01 до 10 м³. Количество поглощенной при этом теплоты равно 17,26 кДж. Сколько молей газа участвует в этом процессе?

3. Температурная зависимость теплоты образования UPb₃ по реакции:

$U_{(тв)} + 3Pb_{(ж)} = UPb_{3(тв)}$ выражается уравнением:

$$\Delta_r H^\circ = -24.556 + 19.875 \cdot 10^{-6} \cdot T^2 - 20.356 \cdot 10^{-9} \cdot T^3$$

Рассчитайте $\Delta_r C_p^\circ$ для этой реакции при 1000 К, не прибегая к справочным данным.

4. Как зависит от температуры энергия Гиббса системы? Дайте обоснованный ответ.

5. Пользуясь справочными данными, рассчитайте абсолютную энтропию 42 г СО при 500 К и давлении 1, 5 атм. Газ считать идеальным.

6. Рассчитайте изменение энергии Гельмгольца в реакции $C_4H_{10} = C_4H_6 + 2H_2$, протекающей в газовой фазе при 300 К, если тепловой эффект этой реакции при постоянном давлении равен 237 кДж, а изменение энтропии 230 Дж/К.

Пример задания по контрольной работе №2

№ задания	1	2	3	4	5	6	Σ
Оценка, балл	2	3	3	2	3	4	17

1. Какие факторы влияют на константы равновесия K_p и K_c , если реагирующую систему рассматривать как идеальную?

2. Диссоциация четырехоксида азота протекает по уравнению: $N_2O_4 = 2NO_2$. При 298 К и $P = 1,0 \cdot 10^5$ Па N_2O_4 диссоциирует на 18,5%. Рассчитайте степень диссоциации при той же температуре и давлении $0,5 \cdot 10^5$ Па.

3. Определите направление протекания реакции $CH_4 + H_2O_{(г)} = CO + 3H_2$ при 1000 К:

а) в стандартных условиях;

б) при следующих исходных парциальных давлениях реагентов:

$P(CH_4) = 0,203$ атм,

$P(H_2O) = 1,013$ атм,

$P(CO) = 10,13$ атм,

$P(H_2) = 2,026$ атм.

Для расчета константы равновесия воспользуйтесь справочными данными.

4. Что называется «составляющими» системы?

5. При давлении $1,01 \cdot 10^5$ Па в точке плавления ($-38,87$ °С) жидкая ртуть имеет плотность 13,69 г/см³, а твердая – 14,19 г/см³. Рассчитайте температуру плавления ртути при давлении $3 \cdot 10^8$ Па, если удельная теплота плавления равна 9,74 Дж/г.

6. Давление насыщенного пара над H_2SO_4 при 178 °С равно 666 Па, а при 211,5 °С – 2666 Па. Чему равно давление насыщенного пара над серной кислотой при 300 °С?

Пример задания по контрольной работе №3

№ задания	1	2	3	4	Σ
Оценка, балл	4	4	4	4	17

1. Укажите, какими свойствами и какого компонента – растворителя или растворенного вещества – определяется величина эбуллиоскопической постоянной.

2. Какие из следующих утверждений справедливы для совершенного бинарного раствора при постоянной температуре?

- а) закон Рауля соблюдается для каждого компонента раствора: $P_i = P_i^{\circ}x_i$;
- б) объем смешения $\Delta V_{см} = 0$;
- в) энтропия смешения $\Delta S_{см} = 0$;
- г) энергия Гиббса смешения $\Delta G_{см} = 0$;
- д) теплота смешения $\Delta H_{см} = 0$.

3. Температура плавления фенола равна 40°C. Раствор, содержащий 0,172 г ацетанилида (C_8H_9ON) в 12,54 г фенола, отвердевает при 39,25°C. Вычислить криоскопическую постоянную фенола и его удельную теплоту плавления. Изотонический коэффициент Вант-Гоффа принять равным единице.

4. При образовании 1 моля раствора Si – Mn, мольная доля кремния в котором равна 0,3, выделилось 28700 Дж теплоты. Парциальная молярная теплота растворения марганца в растворе этого состава равна -3770 Дж/моль. Рассчитайте парциальную молярную теплоту растворения кремния в этом растворе.

Пример задания по контрольной работе №4

№ задания	1	2	3	4	5	Σ
Оценка, балл	2	2,5	2,5	3,5	3,5	14

1. Напишите выражение зависимости эквивалентной электропроводности сильных электролитов от концентрации.

2. Нарисуйте схематически график зависимости среднеионного коэффициента активности сильного электролита от ионной силы раствора (в широком диапазоне концентраций).

3. На основании справочных данных о величине произведения растворимости $BaSO_4$ рассчитайте растворимость этой соли в воде и в растворе 0,003 М Na_2SO_4 при 298 К.

4. Пользуясь справочными данными о средних ионных коэффициентах активности электролитов для водного раствора $ZnCl_2$ с моляльностью 3,0 при температуре 25°C вычислите среднюю ионную моляльность, среднюю ионную активность и полную активность электролита.

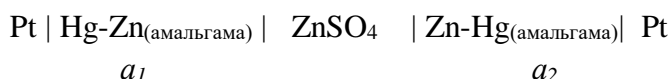
5. Молярная электропроводность при бесконечном разбавлении раствора уксусной кислоты в 1,5 раза больше такой же электропроводности гидроксида аммония. Растворы 0,1М уксусной кислоты и 0,05М гидроксида аммония имеют одинаковую удельную электропроводность. Каково соотношение степеней диссоциации этих электролитов в данных растворах? (Что больше?).

Пример задания по контрольной работе №5

№ задания	1	2	3	4	5	Σ
Оценка, балл	2	2,5	2,5	3,5	3,5	14

1. Запишите уравнение Нернста для потенциала электрода I-го рода. От чего зависит величина и знак потенциала такого электрода?

2. К какому типу относится данный гальванический элемент (химический, концентрационный, с переносом, без переноса)? Напишите уравнение реакции, протекающей в данном элементе.



3. По справочным данным о стандартных электродных потенциалах вычислите стандартную ЭДС элемента и произведение растворимости при 298 К для AgBr.

4. Пользуясь справочными данными, рассчитайте ЭДС гальванического элемента при 298 К, состоящего из приведенных электродов. Моляльные концентрации электролитов в электродах m_1 и m_2 . Ионные коэффициенты активности вычислите по уравнению первого приближения теории Дебая-Хюккеля. Составьте схему гальванического элемента, состоящего из указанных электродов.

Электрод I	m_1	Электрод II	m_2
KCl AgCl Ag	0,005	ZnSO ₄ Zn	0,002

5. Составьте условную запись гальванического элемента без жидкостных соединений («без переноса»), в котором при $T = 298$ К самопроизвольно протекает реакция $\text{Pb} + \text{Hg}_2\text{Cl}_2 = \text{PbCl}_2 + 2\text{Hg}$. Вычислите стандартную ЭДС элемента, термодинамическую константу равновесия K_a , реакции.

Пример задания по контрольной работе №6

№ задания	1	2	3	4	5	Σ
Оценка, балл	2	2,5	2,5	3,5	3,5	14

1. Зависит ли от исходных концентраций реагирующих веществ период полупревращения для реакции второго порядка. Приведите математическое выражение для случая, когда начальные концентрации реагентов равны.

2. Какими данными надо располагать для расчета максимально возможного количества промежуточного вещества в последовательной реакции первого порядка $A \xrightarrow{k_1} B \xrightarrow{k_2} C$? Как зависит высота максимума кривой $c_B = f(\tau)$ от отношения констант k_2/k_1 ?

3. Для некоторой реакции получены следующие экспериментальные данные:

c_0 , моль/л	0,02	0,04	0,06	0,08
$\tau_{1/2}$, мин	6,3	6,3	6,3	6,3

Можно ли сделать вывод о порядке данной реакции?

4. Реакция термического разложения этана является реакцией первого порядка. При $550\text{ }^{\circ}\text{C}$ константа скорости реакции равна $2,5 \cdot 10^{-5}\text{ c}^{-1}$, а при $630\text{ }^{\circ}\text{C}$ - $141,5 \cdot 10^{-5}\text{ c}^{-1}$. Рассчитайте энергию активации и предэкспоненциальный множитель уравнения Аррениуса.

5. При смешении равных объемов полумолярных растворов H_2O_2 и HCHO , взаимодействующих по уравнению $\text{H}_2\text{O}_2 + \text{HCHO} = \text{HCOOH} + \text{H}_2\text{O}$ через 20 мин. Прореагировало 80% исходных веществ (реакция 2-го порядка). Сколько времени потребуется для того, чтобы реакция прошла на ту же глубину, если растворы исходных реагентов разбавить вдвое, а затем смешать?

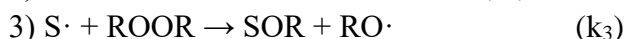
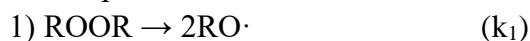
Пример задания по контрольной работе №7

№ задания	1	2	3	4	Σ
Оценка, балл	2	2	2	2	9

1. Какие реакции называются цепными? Дайте определение и назовите основные стадии цепного процесса.

2. Что представляет собой активированный комплекс и чем он отличается от активных молекул?

3. Для разложения пероксида ROOR в растворителе SH предполагается следующая последовательность реакций:



Пользуясь методом стационарных концентраций, выведите кинетическое уравнение для скорости разложения пероксида $-\frac{d[\text{ROOR}]}{dt}$.

4. Предэкспоненциальный множитель мономолекулярного разложения диацетила при $285\text{ }^{\circ}\text{C}$ равен $8,0 \cdot 10^{15}\text{ c}^{-1}$. Вычислите энтропию активации этой реакции. Трансмиссионный множитель примите равным единице.

8.2. Вопросы для итогового контроля освоения дисциплины (4 семестр – экзамен, 5 семестр – экзамен)

Максимальное количество баллов за *экзамен (4 семестр)* – 40 баллов, за *экзамен (5 семестр)* – 40 баллов.

8.2.1. Примеры контрольных вопросов для итогового контроля освоения дисциплины (экзамена)

4 семестр

Экзаменационный билет включает контрольные вопросы по разделам 1, 2, 3 и 4 рабочей программы дисциплины и содержит 4 вопроса. 1 вопрос – 10 баллов, вопрос 2 – 10 баллов, вопрос 3 – 10 баллов, вопрос 4 – 10 баллов.

1. Первый закон термодинамики, формулировки и математическое выражение. Внутренняя энергия системы. Теплота и работа как формы передачи энергии. Первый закон термодинамики применительно к изотермическому, изобарному и изохорному процессам.
2. Теплоемкость идеального газа. Изохорная и изобарная молярные теплоемкости. Связь между ними для идеального газа. Зависимость изобарной теплоемкости от температуры и агрегатного состояния вещества.
3. Термохимия. Тепловые эффекты химических реакций при постоянном давлении и постоянном объеме. Закон Гесса. Следствия из закона Гесса. Стандартные теплоты сгорания и образования. Связь тепловых эффектов химических реакций при постоянном давлении и постоянном объеме. Их использование для нахождения тепловых эффектов химических реакций. Проиллюстрируйте на произвольном примере.
4. Вывод и анализ уравнения Кирхгофа. Использование интегральных форм уравнения для вычисления тепловых эффектов химических процессов при заданной температуре.
5. Второе начало термодинамики. Энтропия, ее основные свойства. Вывод выражения для полного дифференциала энтропии. Расчет изменения энтропии в процессах с участием идеального газа. Зависимость энтропии от параметров состояния. Изменение энтропии в процессе смешения идеальных газов.
6. Зависимость энтропии вещества от температуры. Изобразите схематически график этой зависимости в температурном интервале, включающем в себя температуры плавления и кипения вещества. Графический и аналитический расчет абсолютной энтропии.
7. Самопроизвольные и несамопроизвольные процессы. Второе начало термодинамики. Математическое выражение 2-го закона термодинамики в изолированной системе. Изобразите характер изменения энтропии в самопроизвольном процессе, протекающем в изолированной системе.
8. Объединенное уравнение I и II законов термодинамики. Энергия Гиббса и энергия Гельмгольца, свойства.
9. Вывод выражения для полного дифференциала энергии Гиббса. Зависимость энергии Гиббса от давления и температуры.

10. Вывод выражения для полного дифференциала энергии Гельмгольца. Зависимость энергии Гельмгольца от температуры и объема.
11. Равновесный выход химической реакции. Выразите в общем виде константу равновесия K_p для реакции через равновесное количество молей аммиака, равное x , и общее давление в системе P , если для проведения реакции исходные вещества взяты в стехиометрических количествах.
12. Термодинамическая и эмпирическая константы химического равновесия. Методы расчета константы равновесия при $T \neq 298\text{K}$.
13. Влияние общего давления и примеси инертного газа на равновесный выход продуктов реакции. Рассмотрите на произвольном примере газофазной реакции.
14. Влияние температуры на химическое равновесие. Вывод и анализ уравнения изобары Вант-Гоффа. Приближенное и уточненное интегрирование уравнения. Приведите пример химической реакции, для которой константа равновесия возрастает (убывает) с увеличением температуры.
15. Особенности химического равновесия в гетерогенных системах. Примеры выражения константы химического равновесия для гетерогенных реакций. Влияние давления и добавок инертного газа на сдвиг химического равновесия.
16. Определение среднего и истинного теплового эффекта химической реакции на основании экспериментальных данных о зависимости константы равновесия от температуры. Аналитические и графические методы.
17. Фазовые переходы первого рода. Основные понятия: фаза, составляющее систему вещество, независимый компонент, число степеней свободы. Правило фаз Гиббса. Фазовая диаграмма однокомпонентной системы, описание кривых и характерных точек диаграммы. Применение правила фаз к диаграмме. Какое максимальное число фаз может находиться в равновесии в однокомпонентной системе?
18. Фазовые равновесия в однокомпонентной системе. Диаграмма состояния с тройной точкой. Описание кривых и характерных точек на диаграмме. Правило фаз Гиббса.
19. Интегральные формы уравнения Клапейрона-Клаузиуса. Приведите уравнения, выражающие зависимость давления насыщенного пара над жидкой фазой от температуры при условиях: а) $\Delta H \neq f(T)$, б) $\Delta c = \Delta a + \Delta bT$. Какому из приведенных выше условий отвечает линейная зависимость в координатах $\ln P = f(1/T)$? Пар считать идеальным газом.
20. Дайте определение температуры кипения жидкости. Зависимость теплоты испарения от температуры. Графическое представление указанной зависимости. Укажите область температур, для которой можно пренебречь влиянием температуры на теплоту испарения.
21. Диаграммы кипения бинарных систем с полной взаимной растворимостью компонентов. Законы Гиббса-Коновалова. Применение правила фаз к исследованию диаграмм кипения.
22. Равновесие “жидкость-пар” в двухкомпонентных системах. Диаграммы “давление-состав”, “температура-состав”, “состав пара-состав жидкости” для систем с положительными отклонениями от закона Рауля.
23. Диаграмма состояния двухкомпонентной системы А-В характеризуется минимумом на кривой «температура-состав». Компонент А является менее летучим, чем вещество В.

- Описание линий и полей диаграммы. Укажите составы дистиллята и кубового остатка при ректификации жидкой смеси, с большим (меньшим) содержанием компонента А по сравнению с азеотропной смесью.
24. Основы разделения жидких бинарных смесей перегонкой и ректификацией. Возможно ли двухкомпонентную систему, характеризующуюся наличием азеотропа (состав не совпадает с азеотропным), разделить на чистые компоненты? Приведите пояснение.
 25. Парциальные молярные свойства (величины) компонентов раствора. Связь парциальных молярных свойств с общим свойством и составом системы. Уравнения Гиббса-Дюгема.
 26. Идеальные растворы. Свойства. Функции смешения. Уравнения для расчета энергии Гиббса и энтальпии смешения при образовании идеальных растворов из чистых компонентов. Приведите примеры систем, представляющих практически идеальный раствор в жидкой фазе.
 27. Активность, коэффициент активности компонента раствора. Экспериментальное определение коэффициента активности компонента раствора по величине давления его насыщенного пара.
 28. Предельно разбавленные растворы. Законы Рауля и Генри, их применимость для описания зависимости давления насыщенного пара от состава раствора. Уравнения для химического потенциала растворителя и растворенного вещества.
 29. Осмос, осмотическое давление. Причины, вызывающие переход растворителя через полупроницаемую перегородку. Уравнение, связывающее осмотическое давление с концентрацией раствора. Определения молярной массы растворенного вещества по данным измерения осмотического давления.
 30. Коллигативные свойства растворов нелетучих веществ в летучем растворителе. Эбулиоскопический и криоскопический методы определения молярной массы растворенного вещества.

5 семестр

Экзаменационный билет включает контрольные вопросы по разделам 5, 6, 7 и 8 рабочей программы дисциплины и содержит 4 вопроса. 1 вопрос – 10 баллов, вопрос 2 – 10 баллов, вопрос 3 – 10 баллов, вопрос 4 – 10 баллов.

1. Растворы сильных электролитов. Основные положения теории Дебая-Хюккеля. Зависимость среднего ионного коэффициента активности от ионной силы раствора в разбавленных и концентрированных растворах сильных электролитов.
2. Зависимость электропроводности растворов сильных электролитов от концентрации. Электрофоретический и релаксационный эффекты снижения электропроводности. В каких опытах подтверждается наличие или отсутствие этих эффектов торможения?
3. Растворы сильных электролитов. Основные положения теории Дебая-Хюккеля. Зависимость среднего ионного коэффициента активности от ионной силы раствора в разбавленных и концентрированных растворах сильных электролитов.
4. Ионная сила раствора. Влияние посторонних электролитов на средний ионный коэффициент активности данного сильного электролита. Правило ионной силы раствора Льюиса-Рендала, область его применимости.

5. Молярная и удельная электрические проводимости растворов электролитов, понятие, единицы измерения.
6. Зависимость молярной и удельной электропроводностей от концентрации, температуры и природы растворителя. Объясните характер указанных зависимостей для слабых и сильных электролитов.
7. Растворы слабых электролитов. Основные положения теории Аррениуса. Вывод и анализ закона разведения Оствальда для электролита валентного типа 1:1.
8. Влияние концентрации и температуры на константу диссоциации и степень диссоциации слабых электролитов. Зависимость электропроводности растворов слабых электролитов от концентрации.
9. Молярная и удельная электрические проводимости растворов электролитов, понятие, единицы измерения. Зависимость молярной и удельной электропроводностей от концентрации и природы растворителя.
10. Приведите аналитические выражения двух законов Кольрауша: уравнения квадратного корня, $\Lambda = f(\sqrt{c})$, и закона независимого движения ионов. Для каких электролитов (слабых или сильных) и при каких условиях справедливы эти выражения?
11. Классификация гальванических элементов. Химические гальванические элементы, понятие и примеры.
12. Нормальный элемент Вестона: устройство элемента, электродные полуреакции, уравнение самопроизвольной реакции, уравнение Нернста, области его применения.
13. Концентрационные цепи. Уравнение Нернста для концентрационного элемента, составленного из двух амальгамных электродов.
14. Зависимость ЭДС от активностей участников электрохимической реакции, протекающей в гальваническом элементе. Вывод и анализ уравнения Нернста.
15. Элемент Даниэля-Якоби: устройство элемента, электродные полуреакции, уравнение самопроизвольной реакции, уравнение Нернста.
16. Концентрационные цепи. Уравнение Нернста для концентрационного элемента, составленного из двух амальгамных электродов.
17. Классификация электродов. Газовые электроды определение, примеры. Вывод и анализ уравнений, выражающих зависимость потенциала водородного и хлорного электродов от активности ионов и давления газа. Схема и область применения водородного электрода.
18. Классификация электродов. Электроды второго рода, определение примеры. Запишите электродную реакцию и уравнение Нернста для выбранного электрода.
19. Влияние концентрации потенциалопределяющих ионов, рН и ионной силы раствора на потенциал электрода. Каломельный электрод: схема электрода, электродные полуреакции, приготовление, область применения.
20. Классификация электродов. Окислительно-восстановительные электроды: определение, примеры, электродные полуреакции. Вывод и анализ уравнения Нернста для электродов данного типа.
21. Хингидронный электрод: схема электрода, электродные полуреакции, приготовление, область применения.
22. Вывод и анализ интегральной формы кинетического уравнения необратимой гомогенной реакции 0-го порядка. Изобразите схематически кинетические кривые для исходного вещества и продукта реакции, а также приведите математические

- выражения, описывающие ход этих кривых. Выведите выражение для времени полупревращения исходного вещества.
23. Вывод и анализ интегральной формы кинетического уравнения необратимой гомогенной реакции 1-го порядка. Изобразите схематически кинетические кривые для исходного вещества и продукта реакции, а также приведите математические выражения, описывающие ход этих кривых. Выведите выражение для времени полупревращения исходного вещества.
 24. Необратимые гомогенные реакции 2-го порядка с равными начальными концентрациями реагентов. Вывод интегральной формы кинетического уравнения. Кинетическая кривая, уравнение кинетической кривой. Приведите дифференциальную и интегральную формы (без вывода) кинетического уравнения односторонней гомогенной реакции второго порядка « $A + B \rightarrow$ продукты», протекающей при постоянных температуре и объеме, если концентрации реагирующих веществ A и B в момент начала реакции не равны друг другу.
 25. Вывод и анализ интегральной формы кинетического уравнения необратимой гомогенной реакции 3-го порядка. Изобразите схематически кинетические кривые для исходного вещества и продукта реакции, а также приведите математические выражения, описывающие ход этих кривых. Выведите выражение для времени полупревращения исходного вещества.
 26. Параллельные реакции первого порядка. Запишите систему дифференциальных кинетических уравнений, описывающую параллельные гомогенные реакции первого порядка $A \rightarrow B$, $A \rightarrow D$ с константами скорости k_1 и k_2 соответственно. Вывод уравнений, позволяющих провести расчет констант скорости обеих параллельных реакций. Как меняется соотношение между концентрациями продуктов реакции по мере ее протекания.
 27. Принцип независимости протекания элементарных реакций. Обратимые реакции первого порядка, система дифференциальных уравнений, описывающих скорости элементарных стадий и процесса в целом. Вывод уравнений, позволяющих провести расчет констант скорости обеих реакций. Возможные виды кинетических кривых для исходного вещества и продукта реакции в зависимости от соотношения констант скорости прямой и обратной реакций.
 28. Влияние температуры на скорость химической реакции. Правило Вант-Гоффа. Температурный коэффициент константы скорости реакции (коэффициент Вант-Гоффа), характер его изменения с повышением температуры.
 29. Уравнение Аррениуса. Методы определения энергии активации и предэкспоненциального множителя. Получите выражение, устанавливающее связь коэффициента Вант-Гоффа с эффективной энергией активации химической реакции.
 30. Изложите основные положения и этапы вывода кинетического уравнения теории активных (бинарных) соударений (ТАС). Приведите основное уравнение теории для случая взаимодействия одинаковых молекул и назовите входящие в него величины.
 31. Константа скорости бимолекулярной реакции, предэкспоненциальный множитель (фактор соударений), энергия активации. Стерический фактор, необходимость его введения в кинетическое уравнение теории.
 32. Изложите основные положения теории переходного состояния, сопровождая их соответствующей кинетической схемой. Определите смысл понятий «активированный

комплекс», «координата реакции», «истинная энергия активации», в терминах теории переходного состояния.

33. Кинетика мономолекулярных реакций в рамках теории активных соударений. Схема Линдемана. Поясните, при каких условиях реакция разложения в газовой фазе при термическом механизме активации протекает по первому порядку, а при каких – по второму.

Фонд оценочных средств приведен в виде отдельного документа, являющегося неотъемлемой частью основной образовательной программы.

8.3. Структура и примеры билетов для экзамена.

Экзамен по дисциплине «*Физическая химия*» проводится в 4 и 5 семестрах и включает контрольные вопросы по разделам 1, 2, 3 и 4 (в 4 семестре) и по разделам 5, 6, 7 и 8 (в 5 семестре) рабочей программы дисциплины.

Билет для **экзамена** состоит из 4 вопросов, относящихся к указанным разделам.

Пример билета для **экзамена в 4 семестре**:

<p>«Утверждаю» Зав. кафедрой физической химии</p> <p>_____ <i>О.А. Райтман</i> (Подпись)</p> <p>« ____ » _____ 20__ г.</p>	<p>Министерство науки и высшего образования РФ</p>
	<p>Российский химико-технологический университет имени Д.И. Менделеева</p>
	<p>Кафедра физической химии</p>
	<p>18.03.02 Энерго- и ресурсосберегающие процессы в химической технологии, нефтехимии и биотехнологии</p>
	<p>Физическая химия</p>
<p>Билет № 1</p>	
<p>1. Фазовые равновесия в однокомпонентных системах. Диаграмма состояния. Вывод и анализ уравнения Клапейрона-Клаузиуса.</p>	
<p>2. Идеальные растворы. Свойства. Функции смешения.</p>	
<p>3. Представьте графическую зависимость константы равновесия экзотермической химической реакции от температуры в координатах $\ln K_a = f(1/T)$. Поясните, как на основе указанной зависимости рассчитать средний тепловой эффект химической реакции.</p>	
<p>4. 77 граммов четыреххлористого углерода испаряются при нормальной температуре кипения, а затем изотермически расширяются до давления в 2 раза ниже начального. Рассчитайте изменение энергии Гельмгольца в данном процессе.</p>	

Пример билета для **экзамена в 5 семестре**:

<p>«Утверждаю» Зав. кафедрой физической химии</p> <p>_____ <i>О.А. Райтман</i> (Подпись)</p> <p>« ____ » _____ 20__ г.</p>	<p>Министерство науки и высшего образования РФ</p>
	<p>Российский химико-технологический университет имени Д.И. Менделеева</p>
	<p>Кафедра физической химии</p>
	<p>18.03.02 Энерго- и ресурсосберегающие процессы в химической технологии, нефтехимии и биотехнологии</p>
	<p>Физическая химия</p>
<p>Билет № 1</p>	
<p>1. Односторонние реакции нулевого порядка. Вывод уравнения для расчета константы скорости реакции. Определение константы скорости из экспериментальных данных (графический метод). Период полупревращения.</p>	
<p>2. Основные положения теории Дебая-Хюккеля. Зависимость коэффициента активности иона от ионной силы раствора. Предельный закон Дебая-Хюккеля.</p>	
<p>3. Хлоридсеребряный электрод. Вывод уравнения Нернста для расчёта его потенциала. Область применения хлоридсеребряного электрода.</p>	
<p>4. Сосуд, объемом 200 см^3, содержащий водород и хлор, подвергли действию видимого света с длиной волны $\lambda = 420\text{ нм}$ при $t = 25^0\text{ C}$. Интенсивность поглощения света $I = 2,0 \cdot 10^{-6}\text{ Дж/с}$. При облучении реакционной в течение полутора минут парциальное давление водорода снизилось со 150 до 100 мм Hg. Определите квантовый выход реакции синтеза хлористого водорода.</p>	

9. УЧЕБНО-МЕТОДИЧЕСКОЕ ОБЕСПЕЧЕНИЕ ДИСЦИПЛИНЫ

9.1. Рекомендуемая литература

А) Основная литература:

1. Вишняков А.В., Кизим Н.Ф. Физическая химия для бакалавров. Тула: Аквариус, 2014. 660 с.
2. Вишняков А.В., Кизим Н.Ф. Физическая химия. Тула: Гриф и Компания, 2011. 1030 с.
3. Мерецкий А.М., Белик В.В. Растворы электролитов. М:
4. РХТУ им. Д.И. Менделеева. 2013. 126 с.
5. Мерецкий А.М., Белик В.В. Основы электрохимической термодинамики. М: РХТУ им. Д.И.Менделеева. 2011. 179 с.
6. Краткий справочник физико-химических величин / Ред. А.А. Равдель, Ред. А.М. Пономарева. – 9-е изд. – СПб.: Специальная литература, 1999. – 232 с.
7. Кудряшов, И. В. Сборник примеров и задач по физической химии [Текст] : учебное пособие для хим.-технолог. Спец-тей вузов / И.В. Кудряшов , Г.С. Каретников. – 6-е изд., перераб. И доп. – М.: Высшая школа, 1991. – 527 с.

Б) Дополнительная литература :

1. Мерецкий А.М. Физическая химия. Вопросы и задания для самостоятельной работы студентов. М: РХТУ им. Д.И.Менделеева. 2015. 30 с.
2. Герасимов Я.И., Древинг В.П. и др. Курс физической химии. М.: Химия. 1969, т.1, 624 с.; 1973, т. 2, 623 с.
3. Фролов Ю.Г., Белик В.В. Физическая химия. М.: Химия, 1993. 464 с.
4. Вишняков А.В. Начальный курс физической химии. Химическая термодинамика. М.:МХТИ им. Д.И.Менделеева 2001. 157 с.
5. Стромберг А.Г., Семченко Д.П. Физическая химия. М.: Высшая школа, 2009. 479 с.
6. Кизим, Н. Ф. Физическая химия. Неравновесные явления в растворах электролитов и электрохимические системы: учебное пособие / Н. Ф. Кизим. – М.: РХТУ им. Д.И. Менделеева, 2008. – 272 с.
7. Электрохимия, кинетика и катализ. Вопросы и задания для самостоятельной работы студентов: учебное пособие / сост. А. М. Мерецкий. – М. : РХТУ им. Д.И. Менделеева, 2015. – 29 с.

9.2. Рекомендуемые источники научно-технической информации

- Раздаточный иллюстративный материал к лекциям.
- Презентации к лекциям.
- Методические рекомендации по выполнению лабораторных работ.

Научно-технические журналы:

1. Журнал физической химии. ISSN: 0044-4537.
<https://www.naukaran.com/zhurnali/katalog/zhurnal-fizicheskoy-himii/>
2. Журнал «Химическая физика»
<http://j.chph.ru>
3. Журнал «Теоретические основы химической технологии»
<http://sciencejournals.ru/journal/toht/>

- Ресурсы информационно-телекоммуникационной сети Интернет
- Издательство ELSEVIER на платформе Science Direct
<http://www.sciencedirect.com>.
 - Издательство American Chemical Society (ACS)
<http://pubs.acs.org>.
 - Крупнейшим бесплатный архив электронных научных публикаций по разделам физики, математики, информатики, механики, астрономии и биологии. <https://arxiv.org/>
 - Издательство с открытым доступом InTech <http://www.intechopen.com/>.

9.3. Средства обеспечения освоения дисциплины

Для освоения рабочей программы дисциплины подготовлены следующие средства обеспечения дисциплины:

- видеозаписи интерактивных лекций – 32;
- банк тестовых заданий для текущего контроля освоения дисциплины (общее число вопросов – 320);
- банк тестовых заданий для итогового контроля освоения дисциплины (общее число вопросов – 850).

Для освоения дисциплины в дистанционном режиме преподаватели могут использовать следующие средства коммуникации со студентами:

- электронная информационно-образовательная среда (ЭИОС);
- корпоративная электронная почта;
- <https://etutorium.ru/> – LMS eTutorium;
- <https://zoom.us/> – LMS Zoom.

10. ПЕРЕЧЕНЬ ИНФОРМАЦИОННЫХ ТЕХНОЛОГИЙ, ИСПОЛЬЗУЕМЫХ В ОБРАЗОВАТЕЛЬНОМ ПРОЦЕССЕ

Информационную поддержку изучения дисциплины осуществляет Информационно-библиотечный центр (ИБЦ) РХТУ им. Д.И. Менделеева, который обеспечивает обучающихся основной учебной, учебно-методической и научной литературой, необходимой для организации образовательного процесса по дисциплине. Общий объем многоотраслевого фонда ИБЦ на 01.01.2021 составляет 1 716 243 экз.

Фонд ИБЦ располагает учебной, учебно-методической и научно-технической литературой в форме печатных и электронных изданий, а также включает официальные, справочно-библиографические, специализированные отечественные и зарубежные периодические и информационные издания. ИБЦ обеспечивает доступ к профессиональным базам данных, информационным, справочным и поисковым системам.

Каждый обучающийся обеспечен свободным доступом из любой точки, в которой имеется доступ к сети Интернет и к электронно-библиотечной системе (ЭБС) Университета, которая содержит различные издания по основным изучаемым дисциплинам и сформирована по согласованию с правообладателями учебной и учебно-методической литературы.

Для более полного и оперативного справочно-библиографического и информационного обслуживания в ИБЦ реализована технология Электронной доставки документов.

11. МАТЕРИАЛЬНО-ТЕХНИЧЕСКОЕ ОБЕСПЕЧЕНИЕ ДИСЦИПЛИНЫ

В соответствии с учебным планом занятия по дисциплине «*Физическая химия*» проводятся в форме лекций, практических занятий, лабораторных работ и самостоятельной работы обучающегося.

11.1. Оборудование, необходимое в образовательном процессе

Лекционная учебная аудитория, оборудованная электронными средствами демонстрации (компьютер со средствами звуковоспроизведения, проектор, экран) и учебной мебелью, учебная аудитория для проведения практических занятий, оборудованная меловой доской и учебной мебелью.

Учебные лаборатория физико-химических методов анализа, лаборатория электрохимии, лаборатория спектрохимии, лаборатория термохимии и лаборатория кинетики оснащены необходимой лабораторной мебелью и установками, обеспечивающими выполнение лабораторных работ в соответствии с учебным планом.

Установки (приборы): термостаты, плитки электрические, поляриметры, дифрактометр, эбуллиоскоп, криостаты, кондуктометры, рН-метры, бани водяные с подогревом, фотоколориметры, термометры термометры Бекмана, магнитные мешалки, стабилизатор напряжения, вольтметры, весы электронные, насосы вакуумные, манометр ртутный. рН-метр –милливольтметр рН-420, аквадистиллятор АЭ-25 ООО «Ливам ПФ», весы порционные AND НТ-500, ионометр И-510, комплекс аппаратно-программный на базе газового хроматограф с пламенно-ионизационным детектором и детектором по теплопроводности «Хроматэк-Кристалл 5000», мешалка лабораторная верхнеприводная STEGLER MB-6, мешалка магнитная STEGLER YS подогревом, мешалка магнитная Таглер ММ - 135 бе– подогрева TAGLER, одноступенчатый вакуумный насос STEGLER 2VP-2,

спектрофотометр однолучевой СФ-104 с разделением светового потока сканирующий, спектрофотометр однолучевого СФ-102 с разделением светового потока сканирующий, столик подъемный лабораторный металлический (тип 1) НВ-150 STEGLER, сушилка для пробирок (тип 2) 0362В (полипропилен) STEGLER, титратор потенциометрический автоматический АТП-02, шкаф сушильный (тип 1) ШС-20-02 СПУ мод. 2202 ОАО «Смоленское СКТБ СПУ».

11.2. Учебно-наглядные пособия

Презентации лекционного материала.

11.3. Компьютеры, информационно-телекоммуникационные сети, аппаратно-программные и аудиовизуальные средства

Для чтения курса лекций имеются компьютеры, информационно-телекоммуникационные сети, аппаратно-программные и аудиовизуальные средства; подключение к локальной сети с выходом в Интернет.

Для самостоятельной работы каждый обучающийся в течение всего периода обучения обеспечен индивидуальным неограниченным доступом к нескольким электронно-библиотечным системам (электронным библиотекам), содержащим все издания основной литературы, перечисленные в рабочей программе дисциплины, сформированным на основании прямых договорных отношений с правообладателями.

11.4. Печатные и электронные образовательные и информационные ресурсы

Информационно-методические материалы: учебные пособия по дисциплине, методические рекомендации к практическим занятиям; раздаточный материал к лекционным курсам; электронные учебные издания, научно-популярные электронные издания.

Электронные образовательные ресурсы: электронные презентации к разделам лекционных курсов; учебно-методические разработки кафедры в электронном виде; буклеты и каталоги оборудования, технологические справочники; справочные материалы в печатном и электронном виде.

11.5. Перечень лицензионного программного обеспечения

№ п/п	Наименование программного продукта	Реквизиты договора поставки	Количество лицензий	Срок окончания действия лицензии
1	WINDOWS 8.1 Professional Get Genuine	Контракт №62-64ЭА/2013	5	бессрочно
2	Kaspersky Endpoint Security для бизнеса – Стандартный Russian Edition. 1500-2499	Контракт № 28-35ЭА/2020 от 26.05.2020	5	12 месяцев (ежегодное продление подписки с правом перехода на обновлённую версию продукта)

12. ТРЕБОВАНИЯ К ОЦЕНКЕ КАЧЕСТВА ОСВОЕНИЯ ПРОГРАММЫ

Наименование разделов	Основные показатели оценки	Формы и методы контроля и оценки
<p>Раздел 1. Химическая термодинамика</p>	<p><i>Знает:</i></p> <ul style="list-style-type: none"> – основные законы физической химии, взаимосвязь физических и химических характеристик процесса; – пути определения важнейших характеристик химического равновесия (константы равновесия, равновесного выхода продукта, степени превращения исходных веществ) и влияния различных факторов на смещение химического равновесия; <p><i>Умеет:</i></p> <ul style="list-style-type: none"> – применять теоретические знания и экспериментальные методы исследования физической химии при решении профессиональных задач; – предсказывать и находить оптимальные условия проведения химического процесса с целью получения максимально возможного выхода интересующего продукта; – проводить анализ и критически оценивать полученные экспериментальные данные, обобщать и делать обоснованные выводы на базе проведённых опытов. <p><i>Владеет:</i></p> <ul style="list-style-type: none"> – комплексом современных теоретических методов физической химии для решения конкретных исследовательских задач; – навыками определения состояния равновесия и самопроизвольного направления химического процесса; – знаниями основных законов физической химии для содержательной интерпретации термодинамических расчётов. 	<p>Оценка за контрольную работу №1 и №2</p> <p>Оценка за <i>экзамен в 4 семестре</i></p>
<p>Раздел 2. Фазовые равновесия в однокомпонентных системах</p>	<p><i>Знает:</i></p> <ul style="list-style-type: none"> – основные законы физической химии, взаимосвязь физических и химических характеристик процесса. <p><i>Умеет:</i></p> <ul style="list-style-type: none"> – применять теоретические знания и 	<p>Оценка за контрольную работу №2</p> <p>Оценка за <i>экзамен</i></p>

	<p>экспериментальные методы исследования физической химии при решении профессиональных задач;</p> <ul style="list-style-type: none"> – проводить анализ и критически оценивать полученные экспериментальные данные, обобщать и делать обоснованные выводы на базе проведённых опытов. <p><i>Владеет:</i></p> <ul style="list-style-type: none"> – комплексом современных теоретических методов физической химии для решения конкретных исследовательских задач; – навыками определения состояния равновесия и самопроизвольного направления химического процесса; – знаниями основных законов физической химии для содержательной интерпретации термодинамических расчётов. 	<p><i>в 4 семестре</i></p>
<p>Раздел 5. Термодинамическая теория растворов</p>	<p><i>Знает:</i></p> <ul style="list-style-type: none"> – основные законы физической химии, взаимосвязь физических и химических характеристик процесса; – термодинамическое описание свойств идеальных и неидеальных растворов, подходы к нахождению парциальных молярных величин компонентов раствора. <p><i>Умеет:</i></p> <ul style="list-style-type: none"> – применять теоретические знания и экспериментальные методы исследования физической химии при решении профессиональных задач; – проводить анализ и критически оценивать полученные экспериментальные данные, обобщать и делать обоснованные выводы на базе проведённых опытов. <p><i>Владеет:</i></p> <ul style="list-style-type: none"> – комплексом современных теоретических методов физической химии для решения конкретных исследовательских задач; – знаниями основных законов физической химии для содержательной интерпретации термодинамических расчётов. 	<p>Оценка за контрольную работу №3</p> <p>Оценка за <i>экзамен в 4 семестре</i></p>

<p>Раздел 4. Фазовые равновесия в многокомпонентных системах</p>	<p><i>Знает:</i></p> <ul style="list-style-type: none"> – основные законы физической химии, взаимосвязь физических и химических характеристик процесса. – термодинамическое описание свойств идеальных и неидеальных растворов, подходы к нахождению парциальных молярных величин компонентов раствора. <p><i>Умеет:</i></p> <ul style="list-style-type: none"> – применять теоретические знания и экспериментальные методы исследования физической химии при решении профессиональных задач; – проводить анализ и критически оценивать полученные экспериментальные данные, обобщать и делать обоснованные выводы на базе проведённых опытов. <p><i>Владеет:</i></p> <ul style="list-style-type: none"> – комплексом современных теоретических методов физической химии для решения конкретных исследовательских задач; – знаниями основных законов физической химии для содержательной интерпретации термодинамических расчётов. 	<p>Оценка за <i>экзамен в 4 семестре</i></p>
<p>Раздел 5. Растворы электролитов</p>	<p><i>Знает:</i></p> <ul style="list-style-type: none"> – основные законы физической химии, взаимосвязь физических и химических характеристик процесса; – термодинамическое описание свойств идеальных и неидеальных растворов, подходы к нахождению парциальных молярных величин компонентов раствора. <p><i>Умеет:</i></p> <ul style="list-style-type: none"> – применять теоретические знания и экспериментальные методы исследования физической химии при решении профессиональных задач; – проводить анализ и критически оценивать полученные экспериментальные данные, обобщать и делать обоснованные выводы на базе проведённых опытов. <p><i>Владеет:</i></p> <ul style="list-style-type: none"> – комплексом современных теоретических методов физической химии для решения конкретных исследовательских задач. 	<p>Оценка за контрольную работу №4</p> <p>Оценка за <i>экзамен в 5 семестре</i></p>

<p>Раздел 6. Электрохимические системы (цепи)</p>	<p><i>Знает:</i></p> <ul style="list-style-type: none"> – основные законы физической химии, взаимосвязь физических и химических характеристик процесса; – теорию гальванических явлений. <p><i>Умеет:</i></p> <ul style="list-style-type: none"> – применять теоретические знания и экспериментальные методы исследования физической химии при решении профессиональных задач; – проводить анализ и критически оценивать полученные экспериментальные данные, обобщать и делать обоснованные выводы на базе проведённых опытов. <p><i>Владеет:</i></p> <ul style="list-style-type: none"> – комплексом современных теоретических методов физической химии для решения конкретных исследовательских задач; – навыками определения состояния равновесия и самопроизвольного направления химического процесса; – навыками составления гальванических элементов для целей определения термодинамических характеристик и констант равновесия исследуемой реакции. 	<p>Оценка за контрольную работу №5</p> <p>Оценка за <i>экзамен в 5 семестре</i></p>
---	---	---

<p>Раздел 7. Химическая кинетика</p>	<p><i>Знает:</i></p> <ul style="list-style-type: none"> – основные законы физической химии, взаимосвязь физических и химических характеристик процесса; – пути определения важнейших характеристик химического равновесия (константы равновесия, равновесного выхода продукта, степени превращения исходных веществ) и влияния различных факторов на смещение химического равновесия; – теории кинетики, пути теоретического расчета скоростей химических реакций и ограничения в применимости расчетных методов. <p><i>Умеет:</i></p> <ul style="list-style-type: none"> – применять теоретические знания и экспериментальные методы исследования физической химии при решении профессиональных задач; – предсказывать и находить оптимальные условия проведения химического процесса с целью получения максимально возможного выхода интересующего продукта; – проводить анализ и критически оценивать полученные экспериментальные данные, обобщать и делать обоснованные выводы на базе проведенных опытов. – применять теоретические знания и экспериментальные методы исследования физической химии для решения вопросов, возникающих при изучении кинетики химических реакций. <p><i>Владеет:</i></p> <ul style="list-style-type: none"> – комплексом современных теоретических методов физической химии для решения конкретных исследовательских задач; – методами определения порядка и скорости реакции, установления лимитирующей стадии и механизма изучаемой химической реакции; – знаниями основных законов химической кинетики, влияния различных факторов (температуры, давления, катализатора) на скорость химической реакции. 	<p>Оценка за контрольные работы №6 и №7</p> <p>Оценка за <i>экзамен в 5 семестре</i></p>
<p>Раздел 8. Катализ</p>	<p><i>Знает:</i></p> <ul style="list-style-type: none"> – основные законы физической химии, взаимосвязь физических и химических 	<p>Оценка за <i>экзамен</i></p>

	<p>характеристик процесса;</p> <ul style="list-style-type: none"> – пути определения важнейших характеристик химического равновесия (константы равновесия, равновесного выхода продукта, степени превращения исходных веществ) и влияния различных факторов на смещение химического равновесия; – основные черты гомогенного и гетерогенного катализа, причины ускорения химического процесса в присутствии катализатора. <p><i>Умеет:</i></p> <ul style="list-style-type: none"> – применять теоретические знания и экспериментальные методы исследования физической химии при решении профессиональных задач; – предсказывать и находить оптимальные условия проведения химического процесса с целью получения максимально возможного выхода интересующего продукта; – проводить анализ и критически оценивать полученные экспериментальные данные, обобщать и делать обоснованные выводы на базе проведённых опытов. – применять теоретические знания и экспериментальные методы исследования физической химии для решения вопросов, возникающих при изучении кинетики химических реакций. <p><i>Владеет:</i></p> <ul style="list-style-type: none"> – комплексом современных теоретических методов физической химии для решения конкретных исследовательских задач; – методами определения порядка и скорости реакции, установления лимитирующей стадии и механизма изучаемой химической реакции; – знаниями основных законов химической кинетики, влияния различных факторов (температуры, давления, катализатора) на скорость химической реакции. 	<p><i>в 5 семестре</i></p>
--	--	----------------------------

13. ОСОБЕННОСТИ ОРГАНИЗАЦИИ ОБРАЗОВАТЕЛЬНОГО ПРОЦЕССА ДЛЯ ИНВАЛИДОВ И ЛИЦ С ОГРАНИЧЕННЫМИ ВОЗМОЖНОСТЯМИ ЗДОРОВЬЯ

Обучение инвалидов и лиц с ограниченными возможностями здоровья осуществляется в соответствии с:

- Порядком организации и осуществления образовательной деятельности по образовательным программам – программам бакалавриата, программам специалитета, программам магистратуры (Приказ Минобрнауки РФ от 05.04.2017 № 301);

- Положением о порядке организации и осуществления образовательной деятельности по образовательным программам высшего образования – программам бакалавриата, программ специалитета, программ магистратуры в РХТУ им. Д.И. Менделеева, принятым решением Ученого совета РХТУ им. Д.И. Менделеева от 30.10.2019, протокол № 3, введенным в действие приказом ректора РХТУ им. Д.И. Менделеева от 14.11.2019 № 646А;

- Методическими рекомендациями по организации образовательного процесса для обучения инвалидов и лиц с ограниченными возможностями здоровья в образовательных организациях высшего образования, в том числе оснащённости образовательного процесса (утверждены заместителем Министра образования и науки РФ А.А. Климовым от 08.04.2014 № АК-44/05вн).

Дополнения и изменения к рабочей программе дисциплины **«Физическая химия»**
 основной образовательной программы
**18.03.02 Энерго- и ресурсосберегающие процессы в химической технологии,
 нефтехимии и биотехнологии**
 Форма обучения: **очная**

Номер изменения/ дополнения	Содержание дополнения/изменения	Основание внесения изменения/дополнения
1		протокол заседания Ученого совета № _____ от «__» _____ 20__ г.
2		протокол заседания Ученого совета № _____ от «__» _____ 20__ г.
3		протокол заседания Ученого совета № _____ от «__» _____ 20__ г.
4		протокол заседания Ученого совета № _____ от «__» _____ 20__ г.
		протокол заседания Ученого совета № _____ от «__» _____ 20__ г.

Министерство науки и высшего образования Российской Федерации
Федеральное государственное бюджетное образовательное учреждение
высшего образования
«Российский химико-технологический университет
имени Д.И. Менделеева»



«Утверждаю»

Проректор по учебной работе

Ф.А. Колоколов

« 06 » 2023 г.

РАБОЧАЯ ПРОГРАММА ДИСЦИПЛИНЫ
«ФИЛОСОФИЯ»

Направление подготовки: 18.03.02 – Энерго- и ресурсосберегающие
процессы в химической технологии, нефтехимии и биотехнологии

Все профили подготовки

Квалификация «бакалавр»

Форма обучения: очная

Рассмотрено и одобрено
на заседании методической комиссии
РХТУ им. Д.И. Менделеева
« 19 » июня 2023 г.

Председатель  Н.А. Макаров
(Подпись) (И.О. Фамилия)

Москва 2023 г.

Программа составлена:
д.филос.н., проф., зав.кафедрой философии Черемных Н.М.;
ст.преподавателем кафедры философии Корпачевым П.А.

Программа рассмотрена и одобрена на заседании кафедры философии

«31» мая 2023 г., протокол № 8

1. ЦЕЛЬ И ЗАДАЧИ ДИСЦИПЛИНЫ

Программа составлена в соответствии с требованиями Федерального государственного образовательного стандарта высшего образования – бакалавриат по направлению подготовки 18.03.02 - Энерго- и ресурсосберегающие процессы в химической технологии, нефтехимии и биотехнологии, с рекомендациями методической комиссии и накопленного опыта преподавания дисциплины кафедрой философии РХТУ им. Д. И. Менделеева.

Программа относится к обязательной части 1 блока дисциплин учебного плана (Б1.О.04) и рассчитана на изучение в течение одного семестра на 1 году обучения.

Цель дисциплины «Философия» – сформировать у студентов комплексное представление о роли и месте философии в системе гуманитарных, социальных и естественных наук, познакомить их с основами философского знания, необходимыми для решения теоретических и практических задач.

Обозначенной целью определяются следующие **задачи дисциплины**:

- формирование научных основ мировоззрения студентов;
- формирование навыков логического, методологического и философского анализа развития и функционирования различных сфер жизни общества, его социальных институтов;
- формирование умений использовать философские знания в профессиональной деятельности будущих специалистов;
- формирование творческого мышления, самостоятельности суждений, интереса к отечественному и мировому культурному и научному наследию, его сохранению и преумножению.

Дисциплина «Философия» читается во 2 семестре. Контроль успеваемости студентов ведется по принятой в университете рейтинговой системе.

Рабочая программа дисциплины может быть реализована с применением электронных образовательных технологий и электронного обучения полностью или частично.

2. ТРЕБОВАНИЯ К РЕЗУЛЬТАТАМ ОСВОЕНИЯ ДИСЦИПЛИНЫ

Изучение дисциплины направлено на приобретение следующих **компетенций и индикаторов их достижения**:

Универсальные компетенции и индикаторы их достижения:

Наименование категории (группы) УК	Код и наименование УК	Код и наименование индикатора достижения УК
Системное и критическое мышление	УК-1. Способен осуществлять поиск, критический анализ и синтез информации, применять системный подход для решения	УК-1.1. Знает методики поиска, сбора и обработки информации; актуальные российские и зарубежные источники информации в сфере профессиональной деятельности; метод системного анализа;

	поставленных задач	УК-1.2. Умеет применять методики поиска, сбора и обработки информации; осуществлять критический анализ и синтез информации, полученной из разных источников; применять системный подход для решения поставленных задач; УК-3. Владеет навыками поиска, сбора и обработки, критического анализа и синтеза информации; использования системного подхода для решения поставленных задач
Межкультурное взаимодействие	УК-5. Способен воспринимать межкультурное разнообразие общества в социально-историческом, этическом и философском контекстах	УК-5.1. Знает основные социально-философские подходы; закономерности и трактовки исторических явлений; понимает сущность культурного разнообразия в обществе; УК-5.2. Умеет понимать и воспринимать разнообразие общества в социально-историческом, этическом и философском контекстах; УК-5.3. Владеет навыками адекватного восприятия межкультурного разнообразия общества в социально-историческом, этическом и философском контекстах; конструктивного взаимодействия в мире культурного многообразия с использованием признанных этических норм.

В результате освоения дисциплины студент бакалавриата должен:

знать: основное содержание главных философских школ и направлений, представителей этих школ, связь и различие их философских идей, связь историко-философских концепций с современными проблемами индивидуальной и общественной жизни;

уметь: понимать и анализировать мировоззренческие, социальные и индивидуальные проблемы современной жизни; грамотно вести дискуссию, анализировать особенности межкультурного взаимодействия, обусловленные различием этических, религиозных и ценностных систем, опираясь на наработанный в истории философии материал; применять полученные философские знания к решению профессиональных задач;

владеть: представлениями о философии как науке и системе ценностей, ее месте в системе гуманитарного знания; основами философского мышления; категориальным аппаратом изучаемой дисциплины, философскими методами анализа различных проблем, навыками философской культуры для выработки системного, целостного взгляда на действительность и место химии и химической технологии в целостной картине мира.

3. ОБЪЕМ ДИСЦИПЛИНЫ И ВИДЫ УЧЕБНОЙ РАБОТЫ.

Виды учебной работы	ЗЕ	Акад. ч.	Астр. ч.
Общая трудоемкость дисциплины по учебному плану	4	144	108
Контактная работа (КР):	0,89	32	24

Лекции (Лек)	0,44	16	12
Практические занятия (ПЗ)	0,44	16	12
Самостоятельная работа (СР):	2,11	76	57
Самостоятельное изучение разделов дисциплины	2,11	76	57
Вид контроля:	Экзамен		
Экзамен	1	36	27
Контактная работа – промежуточная аттестация	1	0,4	0,3
Подготовка к экзамену		35,6	26,7

4. СОДЕРЖАНИЕ ДИСЦИПЛИНЫ

Курс «Философии» состоит из двух частей – «История философии» и «Философия: основные проблемы».

4.1. Разделы дисциплины и виды занятий

№ п/п	Раздел дисциплины	Часов				
		Всего часов	Лекции	Практ. занятия	Самост. работа	Экзамен
1	История философии	64	10	10	44	
1.1	Введение. Философия, ее происхождение и роль в обществе	8	2	2	4	
1.2	Раздел 1. Основные философские школы					
1.2.1	Античная философия	8	2	2	4	
1.2.2	Основные проблемы средневековой философии и эпохи Возрождения	6	-	-	6	
1.2.3	Философия Нового времени. Идеология Просвещения	10	2	2	6	
1.2.4	Немецкая классическая философия	10	2	2	6	
1.2.5	Русская философия	6	-	-	6	
1.2.6	Основы марксистской философии	6	-	-	6	
1.2.7	Основные направления современной философии	10	2	2	6	
2	Философия: основные проблемы	44	6	6	32	
2.1	Раздел 2. Философские концепции бытия	12	2	2	8	
2.2	Раздел 3. Философские концепции сознания и познания	12	2	2	8	
2.3	Раздел 4. Проблемы человека в философии	12	2	2	8	
2.4	Раздел 5. Философия истории и общества	8	-	-	8	
	Подготовка к экзаменам	36				36

	Всего часов	144	16	16	76	36

4.2 Содержание разделов дисциплины

1. ИСТОРИЯ ФИЛОСОФИИ

Введение. Философия, ее происхождение и роль в обществе.

Возникновение философии в древних цивилизациях: Индии, Китае, Греции в VI веке до н. э. Мифология и зачатки научного знания как предпосылки философии. Социальные условия возникновения философии.

Философия как особая форма общественного сознания. Философия и другие формы общественного сознания: политика, право, мораль, религия, искусство. Философия и философские дисциплины (логика, этика, эстетика, философия права и т.д.).

Объекты и предмет философии. Изменение предмета философии в различные исторические эпохи. Философия и идеология. Философия как рационально оформленная система взглядов человека на мир, на себя и на свое место в мире.

Роль философии в формировании теоретического мировоззрения. Методологическая функция философии. Философия и ценности. Связь историко-философских концепций с современными проблемами межкультурного взаимодействия.

Раздел 1. Основные философские школы.

1.1. Античная философия (досократики, софисты, Сократ, Демокрит, Платон, Аристотель, эллинистически-римская философия)

Поиски первоначал бытия в греческой натурфилософии. Проблема единого и многого. Милетская школа. Пифагор и философия числа. Элейская школа Ксенофана и Парменида. Тожество бытия и мышления. Аргументы Зенона против движения.

Софисты и Сократ. Философия как образ жизни.

Атомы и пустота как первоначала бытия у Демокрита. Значение Демокрита в развитии древнегреческого и последующего материализма.

Учение Платона о бестелесных «видах» («идеях») как учение объективного идеализма. «Бытие» («идеи»), «небытие» («материя») и мир чувственных вещей. Дуализм души и тела. Учение Платона о знании. Учение о государстве и о воспитании.

Учение Аристотеля о четырех причинах (началах). Натурфилософия Аристотеля, его физика и космология. Логика Аристотеля. Учение об обществе и государстве. Психология и этика Аристотеля.

Эллинистическая философия. Эпикуреизм, стоицизм, скептицизм как итог всей истории античной философии.

1. 2. Основные проблемы средневековой философии и эпохи Возрождения.

Возникновение христианства, его влияние на общество и философию. Истоки христианской философии. Основные этапы развития средневековой философии: патристика и схоластика.

Патристика. Креационизм (идея творения) – основа патристической онтологии. Философия Августина. Проблема соотношения знания и веры. Учение Августина о личности.

Схоластика. Философия Фомы Аквинского – попытка приспособить философию Аристотеля к учению католической церкви. Учение о гармонии разума и веры. «Естественная теология» Фомы Аквинского и его «доказательства» бытия Бога.

Борьба номинализма и реализма: Ансельм Кентерберийский, Пьер Абеляр, Фома Аквинский, Иоанн Дунс Скот, Уильям Оккам.

Философия гуманизма. Натурфилософия и диалектика Возрождения (Николай Кузанский, Пико делла Мирандола, Эразм Роттердамский, Мишель Монтень, Джордано Бруно). Социально-политические учения (Никколо Макиавелли, Томас Мор, Томмазо Кампанелла).

1.3. Философия Нового времени (XVII – XVIII вв.) Идеология Просвещения

Эмпиризм и рационализм – основные направления философии Нового времени. Ф. Бэкон – основоположник эмпиризма. Роль методологии в научном познании. Разработка индуктивного метода. Учение о призраках ума. Классификация наук. Социально-политические идеи. Р. Декарт – основоположник рационализма Нового времени. Учение о методе. Дуализм Декарта – учение о двух субстанциях.

Линия эмпиризма (Т. Гоббс, Дж. Локк, Дж. Беркли, Д. Юм). Теория общественного договора Т. Гоббса.

Дж. Локк. Учение о чувственном опыте как единственном источнике знания (сенсуализм). Критика Локком учения о врожденных идеях. Теория первичных и вторичных качеств. Социально-политические взгляды Локка.

Дж. Беркли. Критика понятия субстанции. Утверждение о субъективности первичных качеств. Вещи как «комплексы ощущений».

Давид Юм – основоположник принципов новоевропейского скептицизма. Критика Юмом понятия объективной причинности.

Линия рационализма (Б. Спиноза, Г. Лейбниц). Учение Спинозы о субстанции, монизм и пантеизм; учение о человеке, свободе и необходимости. Учение о монадах Г. Лейбница. Идеализм и априоризм теории познания Лейбница.

Философия эпохи Просвещения. Основные представители французского материализма XVIII века: Ж. Ламетри, Д. Дидро, К. Гельвеций, П. Гольбах. Основные черты французского материализма. Социально-политические идеи мыслителей эпохи Просвещения.

1.4. Немецкая классическая философия

Немецкая классическая философия (Кант, Фихте, Шеллинг, Гегель) – общая характеристика.

И. Кант. Докритический и критический периоды в творчестве Канта. «Критика чистого разума» – учение о возможностях человеческого разума. «Коперниканский переворот» в философии. Учение Канта о «вещах в себе» и «явлениях». Познавательные способности человека: чувственность, рассудок и разум. «Критика практического разума» – учение Канта о нравственности; кантовский категорический императив. «Критика способности суждения» как попытка преодолеть разрыв между миром сущего и миром должного. Кант и телеология. Учение Канта о прекрасном, вкусе, гении.

Философия Фихте. Особенности философии Шеллинга.

Г. Гегель. Объективный идеализм и диалектика. Учение о саморазвитии абсолютной идеи. Основные черты гегелевской диалектики. Законы и категории диалектики. Учение об историческом прогрессе, государстве, праве и свободе.

Антропологический материализм Л. Фейербаха.

1.5. Русская философия XIX – XX вв.

Западники и славянофилы. Спор о путях развития России и его современное наполнение. Материализм русских революционных демократов и их борьба против идеализма (Белинский, Герцен, Огарев, Чернышевский, Добролюбов, Писарев).

Историософия Константина Леонтьева.

Вл. Соловьев. Мистико-максималистская проповедь «теургического делания», призванного к «избавлению» материального мира от разрушительного воздействия времени и пространства, преобразованию его в «нетленный» космос красоты. Теократическая утопия. Философская доктрина «всеединства» и религиозно-поэтическое учение о Софии.

Бердяев Н.А. – представитель персонализма и экзистенциализма. Учение о свободе. Творчество, преодолевающее отчуждение и внеположенность объектов человеку. Личность как средоточие всех душевных и духовных способностей человека, его «внутренний экзистенциальный центр». Конфликт между личностью и объективацией – главное содержание учения Бердяева о человеке и обществе.

«Конкретная метафизика» П. А. Флоренского.

Русский философский космизм конца XIX – начала XX веков (Н. Федоров, Вл. Соловьев, К. Циолковский, П. Флоренский, А. Чижевский, В. Вернадский и др.).

Социокультурные особенности и традиции русского народа.

1.6. Основы марксистской философии

Учение Маркса об отчуждении. Отчуждение родовой сущности человека. Отчуждение от собственности на средства производства, отчуждение от организации труда, в процессе труда, в распределении, обмене (товарный фетишизм). Отчуждение не только рабочего, но и собственника средств производства. Самоотчужденность. Отчужденность социальных институтов. Преодоление отчуждения.

Сущность материалистического понимания истории: определяющая роль производственных отношений. Закон возрастания роли народных масс в историческом процессе. Понятие общественно-экономической формации. Базис и надстройка. Теория классовой борьбы. Марксизм и современность.

Концепция человека и личности в марксизме.

1.7. Основные направления современной философии

Позитивизм и неопозитивизм. Актуальные философско-методологические проблемы: роль знаково-символических средств научного мышления, отношение теоретического аппарата и эмпирического базиса науки, природа и функция математизации и формализации знания.

Постпозитивизм. Понятие «критический рационализм». Фальсификационизм и антикумулятивизм Поппера. Принцип «фаллибилизма». Способ выдвижения гипотез. Метод проб и ошибок. Концепция научных революций Куна. Понятие научного сообщества и научной парадигмы. Понимание истины у Куна.

Герменевтика. Основные проблемы: герменевтический круг, традиция, авторитет, языковость и др. Герменевтика как методологическая основа гуманитарного знания.

Иррационалистическая философия. А. Шопенгауэр. Учение о воле.

Ф. Ницше и философия жизни. Экзистенциализм. Основные экзистенциалы: экзистенция, присутствие, время, страх, свобода, заброшенность, пограничная ситуация.

Фрейдизм и неофрейдизм. Постмодернизм.

2. ФИЛОСОФИЯ: ОСНОВНЫЕ ПРОБЛЕМЫ

Раздел 2. Философские концепции бытия

Онтология и ее предмет. Бытие и небытие как фундаментальные категории онтологии. Проблема бытия в истории философии.

Проблема материи и субстанции в философии. Бытие, материя, природа: различие и связь. Понятия материального и идеального. Понятие материи в современной науке и философии. Основные философские направления: материализм и идеализм. Монистические, дуалистические и плюралистические концепции бытия.

Научные, религиозные и философские картины мира. «Вторая», искусственная природа. Экологическая философия. Биоэтика. Принцип глобального эволюционизма в современной научной картине мира.

Структурная и динамическая организация бытия. Движение и развитие. Формы движения материи. Диалектика как философская концепция развития. Детерминизм и

индетерминизм. Законы динамические и статистические. Вероятностная картина мира. Виртуальная реальность и ее особенности.

Концепции пространства и времени в истории философии и науки.

Раздел 3. Философские концепции сознания и познания

Эволюция понятий «дух», «душа», «сознание». Проблемы духа и материи. Проблема происхождения сознания. Роль труда в происхождении сознания. Идеалистические и материалистические концепции сознания. Сознание и мозг. Психофизическая проблема. Сознательное и бессознательное. Сознание и язык. Сознание и самосознание. Сознание и кибернетика. Компьютер и человек. Формализованные языки, машинные языки.

Предмет гносеологии. Концепции гносеологии в истории философии: сенсуализм, рационализм, скептицизм, агностицизм, концепция врожденных идей, априоризм. Субъект и объект познания. Познание, творчество, практика. Вера и знание. Диалектика познания: чувственное и рациональное. Интуиция и творчество. Понимание и объяснение.

Проблема истины. Основные теории истины. Классическая теория истины и ее альтернативы (конвенционализм, когерентная, корреспондентская, «экономию мышления»), религиозные концепции, прагматическая, марксистская). Типология критериев истины.

Раздел 4. Проблемы человека в философии

Человек как предмет философского анализа в истории философии. Происхождение человека: природные и социальные условия антропосоциогенеза. Человек, общество, культура. Человек и природа. Биологическое и социальное в человеке. Биологизаторство и социологизаторство. Биология человека в эпоху НТР. Человек в информационной цивилизации.

Человек в системе социальных связей. Сущность человека. Представление о совершенном человеке в различных культурах. Индивид, индивидуальность, личность.

Смысл жизни и предназначение человека. Жизнь, смерть, бессмертие. Насилие и ненасилие. Движение ненасилия, его судьба и роль в современной жизни. Цели и ценности. Свобода воли и ответственность личности. Нравственные, религиозные, эстетические ценности. Свобода совести. Мораль, справедливость, право. Проблемы разнообразия культур в процессе межкультурного взаимодействия.

Современная философская антропология. Интеграция знаний о человеке. Иррационалистическая трактовка человека. Человек в философии постмодернизма.

Раздел 5. Философия истории и общества

Человек в системе социальных связей. Человек и исторический процесс. Личность и массы, свобода и необходимость.

Философия истории: формационная и цивилизационная концепции исторического развития. Прогрессистские и циклические модели развития. Современная идеология прогресса. Глобальные проблемы современности. Концепция устойчивого развития и сценарии будущего. «Ловушки» прогресса. Технологический детерминизм. Теория информационного роста (А.Тоффлер, Э. Масуда, М. Мак-Люэн). Идея «конца истории» и ее критика.

Природа и общество, различие и связь. Общество и его структура. Социальная, политическая и духовная сферы общества. Концепции государства в истории философской мысли. Гражданское общество и правовое государство. Философские способы преодоления коммуникативных барьеров при межкультурном взаимодействии.

5. СООТВЕТСТВИЕ СОДЕРЖАНИЯ ТРЕБОВАНИЯМ К РЕЗУЛЬТАТАМ ОСВОЕНИЯ ДИСЦИПЛИНЫ

№	В результате освоения дисциплины студент должен	Раз-дел 1	Раз-дел 2	Раз-дел 3	Раз-дел 4	Раз-дел 5
	Знать					
1.	основное содержание главных философских школ и направлений, представителей этих школ, связь и различие их философских идей	+	+	+	+	+
2	связь историко-философских концепций с современными проблемами индивидуальной и общественной жизни;	+	+	+	+	+
	Уметь					
3	понимать и анализировать мировоззренческие, социальные и индивидуальные проблемы современной жизни		+	+	+	+
4	грамотно вести дискуссию, анализировать особенности межкультурного взаимодействия, обусловленные различием этических, религиозных и ценностных систем, опираясь на наработанный в истории философии материал	+			+	+
5	применять полученные философские знания к решению профессиональных задач				+	+
	Владеть					
6	представлениями о философии как науке и системе ценностей, ее месте в системе гуманитарного знания, а также основами философского мышления	+	+	+	+	+
7	категориальным аппаратом изучаемой дисциплины		+	+	+	+
8	философскими методами анализа различных проблем,			+	+	+
9	навыками философской культуры для выработки системного, целостного взгляда на действительность и место химии и химической технологии в целостной картине мира		+	+	+	+
	В результате освоения дисциплины студент должен приобрести следующие универсальные компетенции и индикаторы их достижения					
10	УК-1. Способен осуществлять поиск, критический анализ и синтез информации, применять системный подход для решения поставленных задач	+		+		
	УК-1.1. Знает методики поиска, сбора и обработки информации; актуальные российские и зарубежные источники информации в сфере					

		<p>профессиональной деятельности; метод системного анализа; УК-1.2. Умеет применять методики поиска, сбора и обработки информации; осуществлять критический анализ и синтез информации, полученной из разных источников; применять системный подход для решения поставленных задач; УК-3. Владеет навыками поиска, сбора и обработки, критического анализа и синтеза информации; использования системного подхода для решения поставленных задач</p>					
1	<p>УК-5. Способность воспринимать межкультурное разнообразие общества социально-историческом, этическом философском контекстах</p>	<p>УК-5.1. Отмечает и анализирует особенности межкультурного взаимодействия (преимущества и возможные проблемные ситуации), обусловленные различием этических, религиозных и ценностных систем;</p>	+	+	+	+	
1		<p>УК-5.2. Предлагает способы преодоления коммуникативных барьеров при межкультурном взаимодействии</p>			+	+	+
		<p>УК-5.3. Определяет условия интеграции участников межкультурного взаимодействия для</p>			+	+	+

		достижения поставленной цели с учетом исторического наследия и социокультурных традиций различных социальных групп, этносов и конфессий					
--	--	---	--	--	--	--	--

6. ПРАКТИЧЕСКИЕ ЗАНЯТИЯ

Примерные темы практических занятий по дисциплине

№ раздела дисциплины	Темы практических занятий	Часы
1.1	Философия, ее происхождение и роль в обществе	2
1.2.1	Античная философия	2
1.2.3	Философия Нового времени. Эпоха Просвещения.	2
1.2.4	Немецкая классическая философия	2
1.2.7	Основные направления современной философии	2
2.1	Философские концепции бытия	2
2.2	Философские концепции сознания и познания	2
2.3	Проблемы человека в философии	2

7. САМОСТОЯТЕЛЬНАЯ РАБОТА

Самостоятельная работа проводится с целью углубления знаний по дисциплине и предусматривает:

- регулярную проработку пройденного на лекциях и подготовку к практическим занятиям и выполнению контрольных, домашних работ и тестовых заданий по разделам дисциплины;
- ознакомление и проработку рекомендованной литературы и работу с электронно-библиотечными системами;
- участие в олимпиаде по философии и студенческой конференции;
- написание рефератов и эссе.

Планирование времени на самостоятельную работу, необходимого на изучение дисциплины, студентам лучше всего осуществлять на весь период изучения, предусматривая при этом регулярное повторение пройденного материала. Материал, законспектированный на лекциях, необходимо регулярно дополнять сведениями из литературных источников, представленных в рабочей программе. При работе с указанными источниками рекомендуется составлять краткий конспект материала, с обязательным фиксированием библиографических данных источника.

8. ПРИМЕРЫ ОЦЕНОЧНЫХ СРЕДСТВ ДЛЯ КОНТРОЛЯ ОСВОЕНИЯ ДИСЦИПЛИНЫ

Совокупная оценка по дисциплине складывается из оценок за выполнение контрольных работ (максимальная оценка – 40 баллов), реферата (максимальная оценка – 20 баллов) и итогового контроля в форме экзамена.

8.1. Примерная тематика реферативно-аналитической работы.

1. Философия и мифология: связь и различие.
2. Понятие мировоззрения. Структура мировоззрения.
3. Социально-политическая жизнь в Древней Греции и ее влияние на философию.
4. Решены ли парадоксы Зенона?
5. Атомистическая теория Левкиппа и Демокрита и современный атомизм.
6. Сократ и мы. Уроки философии Сократа.
7. Платон о смысле любви. Диалог «Пир».
8. Физика Аристотеля и современная физика.
9. Эпикурейский идеал добродетельной и счастливой жизни.
10. Университеты и образование в Средние века.
11. Модель человека в христианской философии.
12. Натурфилософия Возрождения. Пантеизм.
13. Алхимия в контексте средневековой культуры.
14. Н. Макиавелли. Трактат «Государь».
15. Научная революция XVII века и ее особенности.
16. Галилео Галилей как ученый и философ.
17. От алхимии – к научной химии. Творчество Роберта Бойля.
18. Учение Д. Локка о первичных и вторичных качествах в свете современной химии. .
19. Вольтер и свободомыслие в эпоху Просвещения.
20. Руссо и Робеспьер. Руссо о «ловушках» демократии.
21. Жизнь и творчество Иммануила Канта.
22. «Категорический императив» И. Канта и его современное значение.
23. Н.А. Бердяев об особенностях русского национального характера.
24. Модель истории в философии Н.Я. Данилевского. Россия и Европа.
25. Русский космизм и концепция устойчивого развития современного общества.
26. Философские идеи ранних работ К. Маркса и Ф. Энгельса.
27. А. Шопенгауэр. Жизнь между страданием и скукой.
28. Ф. Ницше о человеке и сверхчеловеке. Критика морали и христианства.
29. З. Фрейд: сознание, бессознательное и поведение человека.
30. Учение о свободе в философии Ж.-П. Сартра.
31. Философский смысл романа «Чужой» и повести «Падение» А. Камю.
32. Принцип верификации и его роль в науке и философии.
33. Парадигмы Т. Куна и логика развития химии.
34. Мировоззренческий смысл понятий бытия и небытия.
35. Современная физика о видах материи и их взаимосвязи.
36. Является ли вакуум материей?
37. Виртуальная реальность – реальность ли?
38. Проблема реальности различных форм пространства и времени. Можно ли говорить о химическом времени?
39. Хаос и космос. Термодинамика неравновесных систем И. Пригожина. Проблема самоорганизации.
40. Проблемы духовной жизни современной молодежи.
41. Проблема создания искусственного интеллекта.
42. Классическая концепция истины и ее современные варианты.
43. Модель будущего человека в антиутопиях Замятина, Хаксли, Оруэлла.
44. Современная музыка и ее влияние на духовную жизнь молодежи.
45. Психоделическая революция. Проблема наркотиков в современном мире.
46. Ж.-П. Сартр: онтология свободы и ответственности.
47. Проблема свободы и смысла жизни в эссе А. Камю «Миф о Сизифе».
48. Смысл жизни, смерть и бессмертие.
49. Феномен «массового человека» в работе Х. Ортеги-и-Гассета «Восстание масс».

50. Феномен «одномерного человека» в одноименной работе Г. Маркузе.
51. Геополитическая философия Л.Н. Гумилева.
52. Особенности информационной цивилизации.
53. Работа Ф. Фукуямы «Конец истории» – наука или провокация?

8.2. Примеры контрольных вопросов для текущего контроля освоения дисциплины

Для текущего контроля предусмотрено 3 контрольные работы (1 контрольная работа по первому разделу, 2 контрольная работа – по разделам 2-3, 3 контрольная работа – по разделам 4-5). Максимальная оценка за контрольные работы составляет 40 баллов.

Раздел 1. Примеры вопросов к контрольной работе № 1. Контрольная работа содержит 10 вопросов, по 1 баллу за вопрос.

Вариант 1.

- 1. Какое из следующих положений точнее выражает сущность мировоззрения?**
 - а) совокупность естественнонаучных и гуманитарных знаний;
 - б) научная картина мира;
 - в) общее понимание мира и смысла человеческой жизни
- 2. Родиной термина «философия» является ...**
 - а) Древняя Индия
 - б) Древний Китай
 - в) Древняя Греция
 - г) Древний Рим
- 3. Кто из философов первым употребил термин «философия»?**
 - а) Сократ
 - б) Пифагор
 - в) Гераклит
 - г) Платон
- 4. Мудрецы говорили, что небо, земля, Боги и люди поддерживаемы порядком, и именно поэтому все это они называли космосом. О каких мудрецах здесь идет речь?**
 - а) пифагорейцы;
 - б) элеаты;
 - в) атомисты.
- 5. «Морская вода - чистойшая и грязнейшая: рыбам она питательна и спасительна, людям же она не пригодна для питья и пагубна». Кому из античных философов принадлежит это высказывание?**
 - а) Платону;
 - б) Гераклиту;
 - в) Пармениду.
- 6. Кто из перечисленных философов не принадлежал к Милетской школе?**
 - а) Фалес
 - б) Гераклит
 - в) Анаксимандр
 - г) Анаксимен
- 7. Какому философу античности принадлежит следующее высказывание: «Одно и то же есть мысль и то, о чем мысль существует. Ибо ведь без бытия, в котором ее выражение, мысли тебе не найти»?**
 - а) Гераклиту;
 - б) Фалесу;
 - в) Пармениду.

8. Известный американский физик, лауреат Нобелевской премии Ричард Фейнман, имея в виду греческую философию, писал: «Если бы в результате какой-то мировой катастрофы все накопленные научные знания оказались бы уничтоженными и к грядущим поколениям ...перешла бы только одна фраза, то какое утверждение, составленное из наименьшего количества слов, принесло бы наибольшую информацию?» Какое суждение древних имел в виду Фейнман?

- а) Познай самого себя
- б) Вода есть наилучшее
- в) Все тела состоят из атомов
- г) Число есть самое мудрое из вещей

9. Вычеркните лишнее имя...

- а) Фалес
- б) Анаксимандр
- в) Гераклит
- г) Анаксимен

10. Кто автор определения «человек – политическое животное»?

- а) Сократ
- б) Платон
- в) Аристотель
- г) Эпикур

Вариант 2.

1. «Познай самого себя». Какой философ сделал это девизом своей школы?

- а) Фалес
- б) Сократ
- в) Пифагор
- г) Аристотель²

2. Кто из названных философов впервые ставит проблему человека в центр интересов?

- а) Фалес
- б) Гераклит
- в) Сократ
- г) Платон

3. Кому принадлежит идея познания как припоминания (анамнесис)?

- а) Демокриту
- б) Гераклиту
- в) Пифагору
- г) Платону

4. Античный философ, создавший логику как науку...

- а) Платон
- б) Сократ
- в) Парменид
- г) Аристотель

5. Христианское понимание смысла жизни заключается в ...

- а) материальном обогащении
- б) спасении
- в) преобразовании мира
- г) накоплении знаний

6. IX – XIV вв. средневековой европейской философии называют этапом ...

- а) апологетики
- б) схоластики

- в) патристики
 - г) софистики
- 7. В основе философии Дж. Бруно лежит...**
- а) натурализм
 - б) гедонизм
 - в) пантеизм
 - г) деизм
- 8. Автор работы «Государь»...**
- а) Томас Мор
 - б) Эразм Роттердамский
 - в) Никколо Макиавелли
 - г) Томмазо Кампанелла
- 9. Автор знаменитой «Исповеди», великий христианский мыслитель...**
- а) Иоанн Росцеллин
 - б) Аврелий Августин
 - в) Фома Аквинский
 - г) Уильям Оккам
- 10. Идейное течение, появившееся в эпоху Возрождения, называется...**
- а) персонализмом
 - б) космизмом
 - в) гуманизмом
 - г) утилитаризмом

Вариант 3

- 1. Философские течения, оформившиеся в Новое время, называются ...**
- а) материализм – идеализм
 - б) диалектика – метафизика
 - в) эмпиризм – рационализм
- 2. Кому из философов Нового времени принадлежит изречение «Мысль, следовательно, существую»?**
- а) Ф.Бэкону
 - б) Д. Локку
 - в) Р. Декарту
 - г) Д. Беркли
- 3. Демокрит считал, что «мнимы боль, горький вкус, жара, холод, цвет, истинны лишь атомы и пустота». Какую теорию Локка предвосхитил Демокрит своим знаменитым высказыванием?**
- а) теорию познания
 - б) теорию первичных и вторичных качеств;
 - в) теорию врожденных идей.
- 4. «Нет ничего в разуме, чего первоначально не было бы в чувствах». Принципом какой философской позиции является это высказывание Дж. Локка?**
- а) рационализма;
 - б) сенсуализма;
 - в) материализма
- 5. Автором работы «Левифан» является...**
- а) Ф. Бэкон
 - б) Б. Спиноза
 - в) Т. Гоббс
 - г) Дж Беркли

6. Кому принадлежит высказывание «Не плакать, не смеяться, не негодовать, а понимать»?

- а) Т. Гоббсу
- б) Дж. Беркли
- в) Б. Спинозе

7. Автор «Трактата о началах человеческого знания»...

- а) Т. Гоббс
- б) Р. Декарт
- в) Дж. Беркли
- г) Д. Юм

8. Договорная теория происхождения государства разработана...

- а) Сократом, Платоном, Аристотелем
- б) Дидро, Гельвецием, Гольбахом
- в) Гоббсом, Локком, Руссо
- г) Марксом, Энгельсом, Лениным

9. В качестве подлинно научного метода познания Ф. Бэкон утверждает ...

- а) дедукцию
- б) обобщение
- в) индукцию

10. Заблуждения человеческого ума Ф. Бэкон назвал...

- а) эйдосами
- б) идолами
- в) феноменами

Разделы 2-3. Примеры вопросов к контрольной работе № 2. Контрольная работа содержит 10 вопросов, по 1 баллу за вопрос.

Вариант 1

Понятия бытия и небытия впервые появляются в философии ...

- Гераклита
- Парменида
- Платона

Материалистами были...

- Платон
- Демокрит
- Гегель
- Маркс

Идеалистами были...

- Спиноза
- Платон
- Беркли
- Фома Аквинский

С позиций марксистской философии материя есть...

- субстанция природы
- все, что нас окружает
- комплекс ощущений
- объективная реальность, данная в ощущениях

Что из перечисленного не является материальным?

- свет
- эмоции
- вакуум

научные законы

Что из перечисленного не является атрибутом материи?

пространственная протяженность

движение

несотворимость и неуничтожимость

мышление

Какое суждение верно?

движение абсолютно, а покой относителен

движение и покой и абсолютно, и относительно в зависимости от системы отсчета

покой есть частный случай движения

Развитие – это.....

всякое изменение

регресс

прогрессивное изменение

направленное, необратимое изменение

Три основных закона диалектики сформулировал...

Гераклит

Кант

Гегель

Маркс

С точки зрения Ньютона время – это.....

вечность

форма чувственного созерцания

абсолютная, не зависящая материи длительность

форма бытия движущейся материи

Вариант 2

Какой из этих атрибутов является атрибутом сознания...

пространственная протяженность

масса

мышление

неуничтожимость

Сознание считается материальным в концепциях:

вульгарного материализма

марксизма

идеализма

Кто сделал бессознательное предметом анализа:

Кант

Ницше

Фрейд

Сомнение в возможности человека получить истинные знания высказывали...

идеалисты

скептики

агностики

Какую позицию выражает гносеологический материализм?

мышление тождественно бытию

познание есть самопознание духа

познание есть отражение бытия (материи)

Отражение какого-либо одного свойства предмета есть...

восприятие

понятие

ощущение

К какому виду относится умозаключение, в котором степень общности посылок больше степени общности вывода:

индуктивное

дедуктивное

традуктивное

Корреспондентская теория истины утверждает, что истина – это.....

согласие по поводу знания

вера

знание, соответствующее реальности

знание, приносящее практическую пользу

Какой концепции истины отвечает высказывание Платона: «...тот, кто говорит о вещах в соответствии с тем, каковы они есть, говорит истину, тот же, кто говорит о них иначе, - лжет...»:

классической

прагматической

конвенционалистской

Что из перечисленного не является формой научного знания....

эмпирические факты

законы

гипотезы и теории

обыденный опыт

Разделы 4-5. Примеры вопросов к контрольной работе № 3. Контрольная работа содержит 4 вопроса, по 5 баллов за вопрос.

1. Аристотель писал, что человек – это политическое животное. Исчерпывается ли сущность человека таким определением?
2. Разделены ли по времени антропогенез и социогенез?
3. Ницше писал, что человек произошел от больной обезьяны. Что имел в виду Ницше?
4. Как назвал современного человека Герберт Маркузе в одноименном трактате? Что он имел в виду?
5. Что означает феномен «массового человека» в современной философии и культуре?
6. Итальянский врач Чезаре Ломброзо считал, что преступники обладают врожденными анатомо-физиологическими предопределенностями. О каких предопределенностях будущих преступников писал Ломброзо и какую концепцию в трактовке человека он представлял?
7. Основоположник теории утилитаризма в этике Иеремия Бентам считал, что фундаментальный вопрос нравственности прост: приносит ли мне какой-то поступок удовольствие. Прокомментируйте это мнение.
8. Согласно распространенной трактовке утилитаризма, лучше быть счастливой свиньей, чем несчастливым философом. Вызывает у вас такая мысль протест? Если – да, то почему?
9. А. Эйнштейн писал: «Только нравственность в наших поступках придает красоту и достоинство нашей жизни». Какой этической концепции соответствует такая позиция?
10. Означает ли факт частого нарушения правил и канонов этики, что эти правила не являются истинными?
11. Как вы понимаете афоризм Пифагора: «Не гоняйся за счастьем, оно всегда в тебе самом»?
12. Способность человека думать о своей смерти – это признак малодушия или смелости?
13. Что такое аксиология?
14. Каковы представления о ценностях в античности? В христианстве?

15. Каков вклад Канта в учение о ценностях?
16. Русский религиозный философ, священник Павел Флоренский писал: «Лицо меняется, лик – нет». Как вы понимаете это высказывание?
17. Как вы понимаете слова Ж.- П. Сартра «Человек есть проект самого себя»?
18. Есть ли основания считать, что появление человека неразрывно связано с развитием жизни на Земле?
19. Что означает выражение «личностью не рождаются, личностью становятся»?
20. Когда возникла философская антропология как самостоятельная отрасль знания? Назовите основоположников философской антропологии.
21. Назовите основные видовые признаки человека. Меняются ли они в ходе эволюции?
22. Какие еще факторы, кроме труда, имели важнейшее значение в становлении человека и общества?
23. Какие концепции в философии и науке являются характерными для биологизаторства и социологизаторства?
24. Что означает принцип свободы совести? Как он представлен в Конституции Российской Федерации?
25. В чем отличие природы и общества? Назовите основные отличительные признаки.
26. Возможна ли наука об обществе?
27. Как соотносятся друг с другом человек и общество?
28. Чем отличаются всеобщая история человечества и философия истории?
29. Какую концепцию истории выразил греческий драматург Софокл: «Нынче горе, завтра счастье – как Медведицы небесной круговорота извечный ход»?
30. Почему немецкий культуролог Оствальд Шпенглер назвал западно-европейскую культуру фаустовской?
31. Какая идея объединяет культурологическую концепцию истории О. Шпенглера и цивилизационную концепцию А. Тойнби?
32. Гегель внес в формулу прогресса свободу. Как понимал свободу Гегель?
33. Одна из работ социолога Питирима Сорокина называется «Социологический прогресс и принцип счастья». Можно ли счастье вносить в формулу прогресса?
34. Назовите основные признаки информационного общества?
35. Какие проблемы современности являются глобальными?
36. Каковы основные признаки государства?
37. В чем отличие понятий «государство» и «гражданское общество»?
38. Можно ли устранить государство? И если нет – обязаны ли мы ему подчиняться?
39. Возможно ли гражданское общество без правового государства?
40. Что такое толерантность? Вы считаете себя толерантным человеком? Это природное качество или его можно воспитать?
41. Может ли либеральная демократия выжить в современном мире?
42. Каковы особенности политики в информационном обществе?
43. Охарактеризуйте теорию круговорота локальных, замкнутых цивилизаций английского историка Арнольда Тойнби. Чем она отличается от других теорий исторического круговорота?
44. Разделял ли прогрессистскую трактовку истории немецкий философ Карл Ясперс? В чем он видит смысл и назначение истории?
45. Какие ловушки и проблемы подстерегают нас в информационном обществе?
46. Можно ли определить политику как форму взаимодействия между теми, кто управляет, и теми, кем управляют?
47. Французский социалист, теоретик анархизма П.Ж. Прудон считал, что причинами насилия и социального хаоса являются не индивиды и не группы индивидов, а само государство. Были ли у него основания так считать?
48. Как соотносятся власть и нравственность? Можно ли говорить об их взаимодействии?

49. Назовите основные признаки демократии. Развитая юридическая система является сама по себе признаком демократии?
50. Охарактеризуйте особенности связи политики и экономики в современном обществе.

8.3. Вопросы для итогового контроля освоения дисциплины (2 семестр – экзамен)

Билет включает контрольные вопросы по разделам 1-5 рабочей программы дисциплины и включает 2 вопроса.

Вопрос 1 – 20 баллов, вопрос 2 – 20 баллов.

1. Происхождение философии. Источники философии и понятие предфилософии.
2. Предмет философии, его специфика. Основные вопросы философии.
3. Понятие мировоззрения и его структура. Соотношение философии и мировоззрения.
4. Философия и: наука, политика, искусство, религия.
5. Античная философия: милетская школа, Гераклит.
6. Античная философия: элеаты (Парменид, Зенон).
7. Античная философия: Пифагор и его школа.
8. Античная атомистика, ее значение для науки.
9. Философия софистов. Сократ.
10. Объективный идеализм Платона.
11. Философия Аристотеля.
12. Эллинистически-римская философия.
13. Основные этапы и проблемы философии Средних веков.
14. Основные проблемы философии эпохи Возрождения.
15. Эмпиризм и рационализм в философии Нового времени: Ф. Бэкон и Р. Декарт.
- 16.. Учение о субстанции: Декарт, Спиноза.
17. Сенсуализм Дж. Локка.
- 18.. Субъективный идеализм Дж. Беркли и Д. Юма.
19. Социально-политическая философия Нового времени. Концепции государства, права, демократии.
20. Г.-В. Лейбниц и идеология Просвещения.
21. Проблемы гносеологии, этики и эстетики в философии И. Канта. Диалектика Канта.
22. Философия И.Г. Фихте.
23. Натурфилософия Шеллинга.
24. Система и метод в философии Гегеля.
25. Антропологический материализм Л. Фейербаха.
26. Спор западников и славянофилов и его историческое значение.
27. Русский религиозный идеализм. В.С. Соловьев.
28. Русский космизм.
29. Принципы марксистской философии.
30. Иррационалистические школы в философии конца XIX– начала XX вв.
31. Экзистенциализм.
32. Фрейдизм и неопрейдизм.
33. Позитивизм и его эволюция.
34. Основные проблемы философии постмодернизма.
35. Религиозная философия XX века.
36. Философский смысл проблемы бытия. Бытие и небытие.
37. Понятие субстанции и материи в современной науке и философии.
38. Основные философские направления: материализм и идеализм.
39. Взаимосвязь материи и движения. Движение и покой.
40. Формы движения материи и их взаимосвязь.
41. Движение и развитие. Диалектика как теория развития.

42. Детерминизм и индетерминизм в философии и науке. Вероятностная картина мира.
- 43.. Концепции пространства и времени в истории философии и науки.
44. Принцип глобального эволюционизма в современной научной картине мира.
45. Социальные и культурные основания формирования сознания. Роль труда в происхождении сознания.
46. Сознание и язык. Функции языка в обществе.
- 47 Материальное и идеальное. Мозг и сознание.
48. Структура сознания. Сознание и бессознательное.
49. Сознание и самосознание. Образ «Я».
50. Проблема познания в истории философии: скептицизм, агностицизм, сенсуализм, рационализм.
51. Структура познания: диалектика чувственного и рационального. Эмпирическое и теоретическое
52. Основные концепции истины. Диалектика истины.
53. Структура научного знания; его методы и формы. Критерии научности.
54. Философские проблемы антропосоциогенеза.
55. Человек как предмет философского анализа в истории философии.
56. Проблема биологического и социального в человеке. Современная социобиология.
57. Человек, индивид, личность. Свобода и ответственность личности.
58. Место и роль эстетических, нравственных и религиозных ценностей в жизни человека.
59. Смысл жизни. Жизнь, смерть, бессмертие.
60. Природа и общество. Географический детерминизм, его истоки и эволюция.
61. Необходимость и свобода в историческом процессе. Роль личности в истории.
62. Циклические концепции исторического процесса (О. Шпенглер, Н. Я. Данилевский, А. Тойнби, Л. Н. Гумилев и др.).
63. Прогрессистская модель развития общества. Критерии и формулы прогресса.
64. Марксистская модель общества и истории.
65. Технологический детерминизм. Теория информационного общества.
66. Глобальные проблемы современности.
67. Социальная система общества. Социальные общности и группы.
68. Учение о государстве. Политика и власть. Государство и партии.
69. Гражданское общество и правовое государство.
70. Проблема толерантности в современном обществе.

Фонд оценочных средств приведен в виде отдельного документа, являющегося неотъемлемой частью основной образовательной программы.

8.4. Структура и примеры билетов для экзамена (2 семестр)

Экзамен по дисциплине «Философия» проводится во 2 семестре и включает контрольные вопросы по разделам 1-5 рабочей программы дисциплины. Билет для экзамена состоит из 2 вопросов, относящихся к указанным разделам.

Пример билета

<p>«Утверждаю» зав. кафедрой философии Н.М. Черемных (Подпись) (И. О. Фамилия) «_31_»_05_2023_г.</p>	<p>Министерство науки и высшего образования РФ</p>
	<p>Российский химико-технологический университет имени Д.И. Менделеева</p>
	<p>Кафедра философии</p>
	<p>Код и наименование направления подготовки: 18.03.02 – Энерго- и ресурсосберегающие процессы в химической технологии, нефтехимии и биотехнологии</p>

Наименование дисциплины: Философия
Билет № 1
Происхождение философии. Источники философии и понятие предфилософии. Философский смысл проблемы бытия. Бытие и небытие.

9. УЧЕБНО-МЕТОДИЧЕСКОЕ ОБЕСПЕЧЕНИЕ ДИСЦИПЛИНЫ.

9.1. Рекомендуемая литература.

А. Основная литература

1. Черемных Н.М., Мартиросян А.А., Корпачев П.А. Философия для технических вузов. Методическое пособие. М.: РХТУ им. Д.И. Менделеева, 2023. 76 с.
2. Алейник Р.М., Клишина С.А., Корпачев П.А., Панин С.А. Философия истории и общества. Учебно-методическое пособие. М.: РХТУ им. Д.И. Менделеева, 2017. 44 с.
3. Алейник Р.М., Алиева К.М., Клишина С.А., Корпачев П.А., Мартиросян А.А., Панин С.А., Черемных Н.М. История философии. Учебное пособие для студентов. М.: РХТУ им. Д.И. Менделеева, 2018. 280 с.

Б. Дополнительная литература

1. Алиева К.М., Клишина С.А., Черемных Н.М. Философская онтология: учение о бытии. Учебно-методическое пособие. М., РХТУ им Д.И. Менделеева, 2014. 60 с.
2. Алейник Р.М. Проблема человека в философии. Проблема ценностей в философии. Учебное пособие. РХТУ им. Д.И. Менделеева, 2015. 63 с.
3. Алейник Р.М. Современная западная философия (вторая половина XX в.). Учебное пособие. М., РХТУ им Д.И. Менделеева, 2002. 100 с.
4. Голубинцев В.О., Данцев А.А., Любченко В.С. Философия для технических вузов. Ростов н/Д., 2010. 503 с.
5. Клишина С.А., Панин С.А., Корпачев П.А. Философия, её предмет и функции. Учебно-методическое пособие. М.: РХТУ им. Д.И. Менделеева, 2016. 48 с.
6. Мартиросян А.А., Панин С.А. Философские проблемы сознания и познания. Учебно-методическое пособие. М.: РХТУ им. Д.И. Менделеева, 2015. 64 с.
7. Черемных Н.М., Алейник Р.М., Клишина С.А., Панин С.А. Философия. Учебно-методическое пособие. М.: РХТУ им. Д.И. Менделеева, 2016. 88 с.

9.2. Рекомендуемые источники научной информации

Электронная библиотека «Гумер» — философия

http://www.gumer.info/bogoslov_Buks/Philos/index_philos.php.

Все о философии

<http://www.filosofa.net>

Сайт, посвященный философии, в разделах которого можно найти огромное количество нужной и интересной информации. Такие разделы, как история философии, философия стран, философия религии, философия истории, политическая философия помогут в подготовке к самым разным работам по философии.

История философии. Энциклопедия

<http://velikanov.ru/philosophy>

Интернет-версия энциклопедии. Издание включает в себя более семисот статей, посвященных ключевым понятиям, традициям, персоналиям и текстам, определившим собою как философский канон, так и современные направления философской мысли.

Национальная философская энциклопедия

<http://terme.ru>

Ресурс включает в себя нескольких десятков энциклопедий, глоссариев, справочников и словарей. По ним можно осуществлять поиск интересующего понятия, термина, темы и т.д. Проект включает в себя 75 словарей, в которых можно найти более 35000 определений. Включает в себя такие разделы как: «Философские словари и энциклопедии»; «Термины по истории философии»; «Культурологические словари» и др.

Философия

<http://www.fillek.ru>

Сайт, посвященный философии. Охватывает огромный период зарождения и развития философии: от философии Древней Индии и Китая до наших дней. Информация группируется по разделам. В тексте электронных статей есть ссылки на источники.

Философия: студенту, аспиранту, философу

<http://philosoff.ru>

На страницах сайта публикуются статьи и лекции по истории и современному развитию философской науки. На страницах сайта вы найдете информацию библиотечного характера, статьи и лекции по философии, а также подборки ответов на экзаменационные вопросы для технических и гуманитарных ВУЗов, материалы для подготовки к вступительным экзаменам в аспирантуру и вопросы кандидатского минимума по философии, концептуальные подборки статей о современной и классической философии.

Философский портал

<http://philosophy.ru>

На портале представлено множество материалов по философии: полнотекстовые источники по онтологии и теории познания; философии языка, философии сознания, философии науки, социальной и политической философии, философии религии и др. Кроме текстов на портале можно найти сетевые энциклопедии, справочники, словари, госстандарты, журналы и многое другое.

Online школа «Ступени»: Философия. Тесты

<http://diplom-dissertacia.ru/school/index.htm>

Тесты по истории философии (начиная с древневосточных школ и вплоть до философских течений начала XX века) и основному курсу философии. Предназначенные в качестве основы для проверки и самопроверки усвоения вузовского учебного курса.

Растрепанный блокнот

<http://netnotes.narod.ru/texts/t9.html>

Философские цитаты из нефилософских художественных произведений.

Хрестоматия по Философии

http://gendocs.ru/v35117/белоусова_л.а._и_др._хрестоматия_по_философии

Научные журналы:

«Вопросы философии» ISSN 0042-8744

«Философские науки» ISSN 0235-1188

«Философские исследования» ISSN 0869-6ПХ

9.3. Средства обеспечения освоения дисциплины

Для реализации учебной программы подготовлены следующие средства обеспечения освоения дисциплины:

- видео- и тексты лекций, размещенных на платформе Moodle (общее число лекций 15);
- банк контрольных заданий для текущего контроля освоения дисциплины по каждой теме (общее число заданий 100);
- банк тестовых заданий для текущего контроля освоения дисциплины по каждой теме (общее число заданий 150);

10. ПЕРЕЧЕНЬ ИНФОРМАЦИОННЫХ ТЕХНОЛОГИЙ, ИСПОЛЬЗУЕМЫХ В ОБРАЗОВАТЕЛЬНОМ ПРОЦЕССЕ

Информационную поддержку изучения дисциплины осуществляет Информационно-библиотечный центр (ИБЦ) РХТУ им. Д.И. Менделеева, который обеспечивает обучающихся основной учебной, учебно-методической и научной литературой, необходимой для организации образовательного процесса по дисциплине. Общий объем многоотраслевого фонда ИБЦ на 01.01.2023 составляет 1 727 628 экз.

Фонд ИБЦ располагает учебной, учебно-методической и научно-технической литературой в форме печатных и электронных изданий, а также включает официальные, справочно-библиографические, специализированные отечественные и зарубежные периодические и информационные издания. ИБЦ обеспечивает доступ к профессиональным базам данных, информационным, справочным и поисковым системам.

Каждый обучающийся обеспечен свободным доступом из любой точки, в которой имеется доступ к сети Интернет и к электронно-библиотечной системе (ЭБС) Университета, которая содержит различные издания по основным изучаемым дисциплинам и сформирована по согласованию с правообладателями учебной и учебно-методической литературы.

Для более полного и оперативного справочно-библиографического и информационного обслуживания в ИБЦ реализована технология Электронной доставки документов.

Полный перечень электронных информационных ресурсов, используемых в процессе обучения, представлен в основной образовательной программе.

11. МАТЕРИАЛЬНО-ТЕХНИЧЕСКОЕ ОБЕСПЕЧЕНИЕ ДИСЦИПЛИНЫ

В соответствии с учебным планом занятия по дисциплине «Философия» проводятся в форме лекций, практических занятий и самостоятельной работы студента.

Если необходима наглядная демонстрация каких-либо материалов, то для практических занятий используется аудитория 431 (кабинет гуманитарных знаний), оборудованная электронными средствами демонстрации (компьютер со средствами звуковоспроизведения, проектор, экран) и учебной мебелью.

Для освоения дисциплины используются следующие печатные и электронные информационные ресурсы:

- учебники и учебные пособия по основным разделам курса;
- учебно-методические разработки кафедры в печатном и электронном виде;
- электронные презентации к разделам лекционных курсов.

11.1. Печатные и электронные образовательные и информационные ресурсы:

№	Электронный ресурс	Реквизиты договора (номер, дата заключения, срок действия), ссылка на сайт ЭБС, сумма договора, количество ключей	Характеристика библиотечного фонда, доступ к которому предоставляется договором
---	--------------------	---	---

1	Электронно-библиотечная система (ЭБС) «ЛАНЬ»	<p>Принадлежность – сторонняя Реквизиты договора – ООО «Издательство «Лань»</p> <p>Реквизиты договора – Договор № 33.03-Р-3.1-5182/2022 от 26.09.2022 г. Сумма договора – 569396-06 С 26.09.2022 г. по 25.09.2023 г.</p> <p>Ссылка на сайт ЭБС – http://e.lanbook.com</p> <p>Количество ключей - доступ для зарегистрированных пользователей РХТУ с любого компьютера. Удаленный доступ после персональной регистрации на сайте ЭБС.</p>	<p>«Химия» - изд-ва Лаборатория знаний, «Химия»-КНИТУ (Казанский национальный исследовательский технологический университет), «Химия» - изд-ва ФИЗМАТЛИТ», «Информатика»-Национальный Открытый Университет «ИНТУИТ», а также отдельные издания из коллекций других издательств в соответствии с Договором.</p>
2	Электронно - библиотечная система ИБЦ РХТУ им. Д.И. Менделеева (на базе АИБС «Ирбис»)	<p>Принадлежность – собственная РХТУ.</p> <p>Ссылка на сайт ЭБС – http://lib.muctr.ru/</p> <p>Доступ для пользователей РХТУ с любого компьютера</p>	<p>Электронные версии учебных и научных изданий авторов РХТУ по всем ООП.</p>
3	Научно-электронная библиотека «eLibrary.ru»	<p>Принадлежность – сторонняя Реквизиты договора – ООО Научная электронная библиотека, Договор № SU-364/2023/33.03-Л-3.1-5800/2022 от 03.02.2023 г. Сумма договора 592 010 С 03.02.2023 г. по 31.12.2023 г.</p> <p>Ссылка на сайт – http://elibrary.ru</p> <p>Количество ключей –</p>	<p>Научная электронная библиотека eLIBRARY.RU – это крупнейший российский информационно-аналитический портал в области науки, технологии, медицины и образования, содержащий рефераты и полные тексты более 29 млн научных статей и публикаций, в том числе электронные версии более 5600 российских научно-технических журналов.</p>

		доступ для пользователей РХТУ по IP-адресам неограничен. Удаленный доступ после персональной регистрации на сайте НЭБ.	
8	Электронно-библиотечная система «ZNANIUM.COM»	Принадлежность – сторонняя ООО «ЗНАНИУМ» Договор № эбс/33.02-Р-3.1-6158/2023 от 24.04.2023 г. Сумма договора 351 500 С 24.04.2023 г. по 23.04.2024 г. Ссылка на сайт – https://znanium.com/ Количество ключей - доступ для зарегистрированных пользователей РХТУ с любого компьютера. Удаленный доступ после персональной регистрации на сайте ЭБС	Коллекция изданий учебников и учебных пособий по различным отраслям знаний для всех уровней профессионального образования.

11.2. Перечень лицензионного программного обеспечения:

№ п/п	Наименование программного продукта	Реквизиты договора поставки	Срок окончания действия лицензии	Примечание	Возможность дистанц. использ-я
1	Microsoft Office Standard 2013	Контракт № 62-64ЭА/2013 от 02.12.2013	бессрочная	Лицензия на ПО, принимающее участие в образовательных процессах.	нет
2	Microsoft Office Professional Plus 2019 В составе: Word Excel Power Point Outlook OneNote Access	Контракт № 28-35ЭА/2020 от 26.05.2020	12 месяцев (ежегодное продление подписки с правом перехода на обновлённую версию продукта)	Лицензия на ПО, принимающее участие в образовательных процессах.	нет

Publisher InfoPath				
-----------------------	--	--	--	--

12. ТРЕБОВАНИЯ К ОЦЕНКЕ КАЧЕСТВА ОСВОЕНИЯ ПРОГРАММ

Наименование разделов	Основные показатели оценки	Формы и методы контроля и оценки
Раздел 1. История философии	<p>знает: основное содержание главных философских школ и направлений, представителей этих школ, связь и различие их философских идей, связь историко-философских концепций с современными проблемами индивидуальной и общественной жизни;</p> <p>умеет: грамотно вести дискуссию, анализировать особенности межкультурного взаимодействия, обусловленные различием этических, религиозных и ценностных систем, опираясь на наработанный в истории философии материал;</p> <p>владеет: представлениями о философии как науке и системе ценностей, ее месте в системе гуманитарного знания; основами философского мышления</p>	<p>Оценка за контрольную работу № 1 (10 баллов)</p> <p>Оценка за экзамен</p>
Раздел 2. Философские концепции бытия	<p>знает: основное содержание главных философских школ и направлений, представителей этих школ, связь и различие их философских идей, связь историко-философских концепций с современными проблемами индивидуальной и общественной жизни;</p> <p>умеет: понимать и анализировать мировоззренческие, социальные и индивидуальные проблемы современной жизни;</p> <p>владеет: представлениями о философии как науке и системе ценностей, ее месте в системе гуманитарного знания; основами философского мышления; категориальным аппаратом изучаемой дисциплины, философскими методами анализа</p>	<p>Оценка за контрольную работу № 2 (по разделам 2-3) (10 баллов)</p> <p>Оценка за экзамен</p>

	различных проблем, навыками философской культуры для выработки системного, целостного взгляда на действительность и место химии и химической технологии в целостной картине мира.	
Раздел 3. Философские проблемы сознания и познания	<p>знает: основное содержание главных философских школ и направлений, представителей этих школ, связь и различие их философских идей, связь историко-философских концепций с современными проблемами индивидуальной и общественной жизни;</p> <p>умеет: понимать и анализировать мировоззренческие, социальные и индивидуальные проблемы современной жизни;</p> <p>владеет: представлениями о философии как науке и системе ценностей, ее месте в системе гуманитарного знания; основами философского мышления; категориальным аппаратом изучаемой дисциплины, философскими методами анализа различных проблем, навыками философской культуры для выработки системного, целостного взгляда на действительность и место химии и химической технологии в целостной картине мира.</p>	<p>Оценка за контрольную работу № 2 (по разделам 2-3) (10 баллов)</p> <p>Оценка за экзамен</p>
Раздел 4. Проблемы человека в философии	<p>знает: основное содержание главных философских школ и направлений, представителей этих школ, связь и различие их философских идей, связь историко-философских концепций с современными проблемами индивидуальной и общественной жизни;</p> <p>умеет: понимать и анализировать мировоззренческие, социальные и индивидуальные проблемы современной жизни; грамотно вести дискуссию, анализировать особенности межкультурного взаимодействия, обусловленные различием этических, религиозных и ценностных систем, опираясь на</p>	<p>Оценка за контрольную работу № 3 (по разделам 4-5) (20 баллов)</p> <p>Оценка за экзамен</p>

	<p>наработанный в истории философии материал; применять полученные философские знания к решению профессиональных задач;</p> <p>владеет: представлениями о философии как науке и системе ценностей, ее месте в системе гуманитарного знания; основами философского мышления; категориальным аппаратом изучаемой дисциплины, философскими методами анализа различных проблем, навыками философской культуры для выработки системного, целостного взгляда на действительность.</p>	
<p>Раздел 5. Философия истории и общества</p>	<p>знает: основное содержание главных философских школ и направлений, представителей этих школ, связь и различие их философских идей, связь историко-философских концепций с современными проблемами индивидуальной и общественной жизни;</p> <p>умеет: понимать и анализировать мировоззренческие, социальные и индивидуальные проблемы современной жизни; грамотно вести дискуссию, анализировать особенности межкультурного взаимодействия, обусловленные различием этических, религиозных и ценностных систем, опираясь на наработанный в истории философии материал; применять полученные философские знания к решению профессиональных задач;</p> <p>владеет: представлениями о философии как науке и системе ценностей, ее месте в системе гуманитарного знания; основами философского мышления; категориальным аппаратом изучаемой дисциплины, философскими методами анализа различных проблем, навыками философской культуры для выработки системного, целостного взгляда на действительность.</p>	<p>Оценка за реферат (20 баллов)</p> <p>Оценка за экзамен</p>

13. ОСОБЕННОСТИ ОРГАНИЗАЦИИ ОБРАЗОВАТЕЛЬНОГО ПРОЦЕССА ДЛЯ ИНВАЛИДОВ И ЛИЦ С ОГРАНИЧЕННЫМИ ВОЗМОЖНОСТЯМИ ЗДОРОВЬЯ

Обучение инвалидов и лиц с ограниченными возможностями здоровья осуществляется в соответствии с:

- Порядком организации и осуществления образовательной деятельности по образовательным программам высшего образования – программам бакалавриата, программам специалитета, программам магистратуры (Приказ Министерства науки и высшего образования Российской Федерации от 06.04.2021 № 245);
- Положением о порядке организации и осуществления образовательной деятельности по образовательным программам высшего образования – программам бакалавриата, программам специалитета, программам магистратуры федерального государственного бюджетного образовательного учреждения высшего образования «Российский химико-технологический университет имени Д.И. Менделеева», принятым решением Ученого совета РХТУ им. Д.И. Менделеева от 28.12.2022, протокол № 5;
- Методическими рекомендациями по организации образовательного процесса для обучения инвалидов и лиц с ограниченными возможностями здоровья в образовательных организациях высшего образования, в том числе оснащённости образовательного процесса (утверждены заместителем Министра образования и науки РФ А.А. Климовым от 08.04.2014 № АК-44/05вн).

Дополнения и изменения к рабочей программе дисциплины «Философия»

Основной образовательной программы

18.03.02 – «Энерго- и ресурсосберегающие процессы в химической технологии, нефтехимии и биотехнологии»

Форма обучения – очная

Номер изменения/дополнения	Содержание дополнения/изменения	Основание внесения дополнения/изменения
		Протокол заседания Ученого совета №__ от «__» 20
		Протокол заседания Ученого совета №__ от «__» 20
		Протокол заседания Ученого совета №__ от «__» 20

Министерство науки и высшего образования Российской Федерации
федеральное государственное бюджетное образовательное учреждение
высшего образования
«Российский химико-технологический университет
имени Д. И. Менделеева»

«УТВЕРЖДАЮ»

Проректор по учебной работе



Ф. А. Колоколов

« 06 » 2023 г.

РАБОЧАЯ ПРОГРАММА ДИСЦИПЛИНЫ

«Экология»

Направление подготовки 18.03.02 Энерго - и ресурсосберегающие
процессы в химической технологии, нефтехимии и биотехнологии

Квалификация «бакалавр»

РАССМОТРЕНО И ОДОБРЕНО
на заседании Методической комиссии
РХТУ им. Д.И. Менделеева
«19» июня 2023 г.

Председатель  Н. А. Макаров

Москва 2023

Программа составлена к.т.н., доцентом кафедры промышленной экологии Е. Н. Кузиным, к.т.н. доцентом кафедры промышленной экологии Е.Д. Мурзиной, к.т.н. доцентом кафедры промышленной экологии В. А. Зайцевым

Программа рассмотрена и одобрена на заседании кафедры промышленной экологии

«11» мая 2023 г., протокол № 11.

1. ЦЕЛЬ И ЗАДАЧИ ДИСЦИПЛИНЫ

Программа составлена в соответствии с требованиями Федерального государственного образовательного стандарта высшего образования - бакалавриат направления подготовки бакалавров 18.03.02 Энерго- и ресурсосберегающие процессы в химической технологии, нефтехимии и биотехнологии (ФГОС ВО), рекомендациями методической комиссии и накопленным опытом преподавания предмета кафедрой промышленной экологии РХТУ им. Д. И. Менделеева. Программа рассчитана на изучение курса в течение одного семестра.

Дисциплина «Экология» относится к обязательной части дисциплин Блока 1 учебного плана (Б1.О.14). Программа дисциплины предполагает, что обучающиеся имеют теоретическую и практическую подготовку в области биологии, географии, физики, химии, обществознания.

Цель дисциплины - сформировать у студентов системные базовые знания основных экологических законов, определяющих существование и взаимодействие биологических систем различных уровней; об антропогенных воздействиях на биосферу и о биоразнообразии, как основе устойчивости сообществ.

Задачи дисциплины:

- формирование системы знаний основных теоретических положений экологии;
- формирование знаний о принципах организации и функционирования популяций, сообществ, экосистем;
- выявление роли среды и экологических факторов как основы в процессе формирования адаптаций организмов;
- представление глобальных проблем окружающей среды;
- рассмотрение биологического разнообразия как главное условие устойчивости биосферы.

Дисциплина «Экология» преподается в 2 семестре. Контроль успеваемости студентов ведется по принятой в университете рейтинговой системе.

Рабочая программа дисциплины может быть реализована с применением электронных образовательных технологий и электронного обучения полностью или частично.

2. ТРЕБОВАНИЯ К РЕЗУЛЬТАТАМ ОСВОЕНИЯ ДИСЦИПЛИНЫ

Изучение дисциплины направлено на приобретение следующих **компетенций и индикаторов их достижения:**

Универсальные компетенции и индикаторы их достижения:

Наименование категории (группы) УК	Код и наименование УК	Код и наименование индикатора достижения УК
Безопасность жизнедеятельности	УК-8. Способен создавать и поддерживать в повседневной жизни и в профессиональной деятельности	УК-8.1 Знает классификацию и источники чрезвычайных ситуаций природного и техногенного происхождения; причины, признаки и последствия опасностей, способы защиты от чрезвычайных ситуаций и военных конфликтов; принципы организации безопасности труда на

	безопасные условия жизнедеятельности для сохранения природной среды, обеспечения устойчивого развития общества, в том числе при угрозе и возникновении чрезвычайных ситуаций и военных конфликтов	предприятия, технические средства защиты людей в условиях чрезвычайной ситуации.
		УК-8.2 Умеет поддерживать безопасные условия жизнедеятельности в мирное и военное время; выявлять признаки, причины и условия возникновения чрезвычайных ситуаций; оценивать вероятность возникновения потенциальной опасности и принимать меры по ее предупреждению.
		УК-8.3 Владеет навыками прогнозирования возникновения опасных или чрезвычайных ситуаций; навыками по применению основных методов защиты в условиях чрезвычайных ситуаций и военных конфликтов.

Общепрофессиональные компетенции и индикаторы их достижения:

Наименование категории (группы) ОПК	Код и наименование ОПК	Код и наименование индикатора достижения ОПК
Адаптация к производственным условиям	ОПК-3. Способен осуществлять профессиональную деятельность с учетом законодательства Российской Федерации, в том числе в области экономики и экологии	ОПК-3.1 Знает основы российской нормативно-правовой системы и законодательства, основы экономической деятельности предприятия, глобальные проблемы экологии и принципы рационального природопользования.
		ОПК-3.2 Умеет использовать и составлять документы нормативно-правового характера, проводить технико-экономический анализ инженерных решений, осуществлять в общем виде оценку антропогенного воздействия на окружающую среду с учетом специфики природно-климатических условий.
		ОПК-3.3 Владеет навыками разработки производственных программ и плановых заданий для первичных производственных подразделений, навыками выбора рационального способа снижения воздействия на окружающую среду.

В результате изучения дисциплины студент бакалавриата должен:

Знать:

- фундаментальные понятия, законы и принципы экологии;
- закономерности развития экосистем и их компонентов;
- причины и тенденции развития современных экологических проблем;
- основные результаты воздействия общества на природу; экологические последствия этого воздействия;
- условия устойчивого развития человечества;

Уметь:

- объяснить причинно-следственные связи экологических и исторических процессов, влияние человека на экологические явления, идеи устойчивого развития, экологической деятельности и культуры;
- анализировать различные экологические ситуации, принимать конкретные решения по их улучшению.

Владеть:

- понятийным аппаратом экологии для анализа данных по экологии.

3. ОБЪЕМ ДИСЦИПЛИНЫ И ВИДЫ УЧЕБНОЙ РАБОТЫ

Вид учебной работы	Объем дисциплины		
	ЗЕ	Акад. ч.	Астр. ч.
Общая трудоемкость дисциплины	2,0	72	54
Контактная работа – аудиторные занятия:	0,88	32	24
Лекции	0,44	16	12
Практические занятия (ПЗ)	0,44	16	12
Лабораторные работы (ЛР)	-	-	-
Самостоятельная работа	1,12	40	30
Контактная самостоятельная работа	1,12	0,2	0,15
Самостоятельное изучение разделов дисциплины		39,8	29,85
Вид итогового контроля:	Зачет		

4. СОДЕРЖАНИЕ ДИСЦИПЛИНЫ

4.1. Разделы дисциплины и виды занятий

№ п/п	Раздел дисциплины	Академических часов				
		Всего	Лекции	Практические занятия	Лабораторные работы	Самостоятельная работа
1	Раздел 1. Введение. Предмет экологии	12	1	1	-	10
2	Раздел 2. Биосфера	28	4	4	-	20
3	Раздел 3. Экосистемы	21	3	3	-	15
4	Раздел 4. Сообщества и популяции	12	2	2	-	8
5	Раздел 5. Организм и среда	12	2	2	-	8
6	Раздел 6. Устойчивое природопользование	12	2	2	-	8
7	Раздел 7. Глобальные экологические проблемы	10,8	2	2	-	6,8
	Зачет	0,2			-	0,2
	ИТОГО	108	16	16	-	76

4.2 Содержание разделов дисциплины

Раздел 1. Введение. Предмет экологии

Современная экология – междисциплинарная область знаний. Экология как фундаментальная основа устойчивого развития и сохранения биоразнообразия. Структура современной экологии и основные методы исследования. Научно-практические задачи современной экологии. Основные направления современных экологических исследований в России и за рубежом.

Раздел 2. Биосфера

Системные постулаты в экологии. Этапы развития суперсистемы «Человек – Экономика – Биота – Среда». Современный экологический кризис. Роль науки в преодолении экологического кризиса. Концепция устойчивого развития.

Иерархия уровней организации жизни (клетка – ткань – орган – организм – сообщество). Концепция экосистемы. Биосфера как экосистема. Биологическое продуцирование в биосфере. Биологическая регуляция геохимической среды. Основные свойства биосферы. Место биосферы среди оболочек Земли. В.И. Вернадский о взаимодействии живого и косного вещества, о «всюдности» жизни. Биосферные функции человека. Ноосфера

Круговороты наиболее значимых биогенных элементов. Типы циркуляции биогенных элементов в биосфере. Нарушения биогеохимических циклов, возникающие в результате возрастающей антропогенной нагрузки, и их последствия.

Раздел 3. Экосистемы

Концепция экосистемы. Соотношение понятий «биогеоценоз» и «экосистема». Состав и основные характеристики экосистем. Продуценты, консументы, редуценты, их экологическая роль. Поток энергии в экосистеме. Пищевые цепи и пищевые сети. Трофические уровни. Распределение энергии в экосистеме, правило десяти процентов. Правило экологических пирамид: правило пирамиды продукции, правило пирамиды биомасс и правило пирамиды чисел. Динамика экосистем, сукцессии, этапы сукцессионного процесса. Роль биоразнообразия в поддержании целостности и функциональной устойчивости экосистем. Климатическая зональность и основные типы наземных экосистем. Особенности водных экосистем. Планктон, бентос, нектон. Антропогенные экосистемы: агроэкосистемы и урбосистемы.

Раздел 4. Сообщества и популяции

Понятие о популяции. Статические показатели популяции: численность, плотность, показатели структуры. Динамические показатели популяции: рождаемость, смертность, скорость роста. Продолжительность жизни и выживаемость. Кривые выживания. Экологические стратегии выживания. Регуляция плотности популяции.

Видовая структура сообществ. Пространственная структура сообществ. Биотические связи. Экологическая ниша. Реализованная и фундаментальная ниши.

Раздел 5. Организм и среда

Главные уровни организации живых систем. Организм как живая целостная система. Разнообразие организмов. Экологические факторы, их классификация. Лимитирующие экологические факторы. Правило Либиха, закон Шелфорда. Адаптация. Толерантность и резистентность. Общие закономерности действия экологических факторов на организм. Комплексное действие среды. Значение света, температуры и влажности для живых организмов. Экологические и физиологические ритмы в природе. Биоритмы. Стресс как экологический фактор.

Понятие «среда жизни». Общая характеристика основных сред жизни: водной, наземно-воздушной, почвенной и организменной. Среды обитания, местообитания и биотопы.

Формирование ареалов, первичный ареал, расселение организмов. Границы, размеры и формы ареалов и факторы, их обуславливающие. Эндемики и реликты. Центры

таксономического разнообразия, центры происхождения видов. Антропогенная трансформация ареалов.

Представление о биоме. Растительность и животное население. Понятие «экотон». Планетарный, региональный и топологический (ландшафтный) уровни дифференциации живого покрова суши.

Концепция биологического разнообразия. Уровни биоразнообразия: генетический, видовой, экосистемный. Всемирная стратегия сохранения биологического разнообразия. Охрана редких и исчезающих видов. Красные книги. Заповедники и национальные парки.

Раздел 6. Устойчивое природопользование

Проблемы и перспективы обеспечения человечества биологическими ресурсами. Агроэкология, геномодифицированные организмы, марикультура. Инвазии чужеродных видов, «стирание» биогеографических рубежей, антропогенная трансформация флор и фаун. Значение особо охраняемых природных территорий и их современная система: национальные парки, заповедники, заказники, природные парки, резерваты, памятники природы. Основные принципы и методы оценки качества окружающей среды, ее динамики во времени и пространстве. Международное сотрудничество в области изучения и сохранения биоразнообразия.

Раздел 7. Глобальные экологические проблемы

Понятие «загрязнение окружающей среды». Классификация загрязнений окружающей среды. Химические загрязнители (тяжелые металлы, пестициды, нитраты и т. д.), их источники, а также прямое и косвенное воздействие. Классификация загрязняющих веществ по степени опасности. Физическое загрязнение (радиационное, электромагнитное, шумовое, вибрационное, тепловое, световое), его источники и последствия для живых организмов. Биологическое загрязнение, его примеры и последствия. Загрязнение твердыми отходами, проблема накопления мусора.

Понятие глобальной экологической проблемы. Экологический кризис и его характерные черты. Цепь причин глобального экологического кризиса, пути выхода из него. Демографическая проблема. Демографические проблемы развития человеческого общества. Понятие демографического взрыва. Экологические проблемы, связанные с ростом численности населения. Проблемы урбанизации. Продовольственная проблема, ее причины и следствия. Пути решения проблемы. Энергетическая и сырьевая проблема. Парниковый эффект. Кислотные дожди. Разрушение озонового слоя. Снижение биоразнообразия как глобальная экологическая проблема. Опустынивание как глобальная экологическая проблема. Обезлесивание как глобальная экологическая проблема. Радиоактивное загрязнение.

5. СООТВЕТСТВИЕ СОДЕРЖАНИЯ ТРЕБОВАНИЯМ К РЕЗУЛЬТАТАМ ОСВОЕНИЯ ДИСЦИПЛИНЫ

№	В результате освоения дисциплины студент должен:	Раздел 1	Раздел 2	Раздел 3	Раздел 4	Раздел 5	Раздел 6	Раздел 7
Знать:								
1	фундаментальные понятия, законы и принципы экологии	+	+	+				
2	закономерности развития экосистем и их компонентов		+	+	+			
3	причины и тенденции развития современных экологических проблем				+	+		+
4	основные результаты воздействия общества на природу, экологические последствия этого воздействия				+	+		+
5	условия устойчивого развития человечества		+	+			+	+
Уметь:								
6	объяснить причинно-следственные связи экологических и исторических процессов, влияние человека на экологические явления, идеи устойчивого развития, экологической деятельности и культуры	++	+	+			+	+
7	анализировать различные экологические ситуации, принимать конкретные решения по их улучшению		+	+			+	+
Владеть:								
8	понятийным аппаратом экологии для анализа данных по экологии		+	+	+	+	+	+
В результате освоения дисциплины студент должен приобрести следующие универсальные и общепрофессиональные компетенции и индикаторы их достижения:								
	Код и наименование УК	Код и наименование индикатора достижения УК						

7	УК-8. Способен создавать и поддерживать в повседневной жизни и в профессиональной деятельности безопасные условия жизнедеятельности для сохранения природной среды, обеспечения устойчивого развития общества, в том числе при угрозе и возникновении чрезвычайных ситуаций и военных конфликтов	УК-8.1 Знает классификацию и источники чрезвычайных ситуаций природного и техногенного происхождения; причины, признаки и последствия опасностей, способы защиты от чрезвычайных ситуаций и военных конфликтов; принципы организации безопасности труда на предприятии, технические средства защиты людей в условиях чрезвычайной ситуации.	+	+					+
8		УК-8.2 Умеет поддерживать безопасные условия жизнедеятельности в мирное и военное время; выявлять признаки, причины и условия возникновения чрезвычайных ситуаций; оценивать вероятность возникновения потенциальной опасности и принимать меры по ее предупреждению.		+	+				+
		УК-8.3 Владеет навыками прогнозирования возникновения опасных или чрезвычайных ситуаций; навыками по применению основных методов защиты в условиях чрезвычайных ситуаций и военных конфликтов.			+	+			+
						+	+		+
							+	+	+
	Код и наименование ОПК	Код и наименование индикатора достижения ОПК							

9	ОПК-3. Способен осуществлять профессиональную деятельность с учетом законодательства Российской Федерации, в том числе в области экономики и экологии	ОПК-3.1 Знает основы российской нормативно-правовой системы и законодательства, основы экономической деятельности предприятия, глобальные проблемы экологии и принципы рационального природопользования.	+	+						
10		ОПК-3.2 Умеет использовать и составлять документы нормативно-правового характера, проводить технико-экономический анализ инженерных решений, осуществлять в общем виде оценку антропогенного воздействия на окружающую среду с учетом специфики природно-климатических условий.	+	+	+					
		ОПК-3.3 Владеет навыками разработки производственных программ и плановых заданий для первичных производственных подразделений, навыками выбора рационального способа снижения воздействия на окружающую среду.				+	+	+		
							+	+	+	+

6. ПРАКТИЧЕСКИЕ И ЛАБОРАТОРНЫЕ ЗАНЯТИЯ

6.1. Практические занятия

Примерные темы практических занятий по дисциплине

№ п/п	№ раздела дисциплины	Примерные темы практических занятий	Часы
1	1	Биосфера как экосистема. Биологическое продуцирование в биосфере. Биологическая регуляция геохимической среды. Основные свойства биосферы.	2
2	2	Концепция экосистемы. Нарушения биогеохимических циклов, возникающие в результате возрастающей антропогенной нагрузки, и их последствия.	2
3	2	Продуценты, консументы, редуценты, их экологическая роль. Пищевые цепи и пищевые сети. Трофические уровни.	2
4	3	Распределение энергии в экосистеме, правило десяти процентов. Экологические пирамиды. Динамика экосистем	2
5	4	Статические показатели популяции. Динамические показатели популяции. Лимитирующие экологические факторы. Среды обитания, местообитания и биотопы.	2
6	5	Современная система особо охраняемых природных территорий. Национальные парки, заповедники, заказники, природные парки, резерваты, памятники природы	2
7	6	Экологический кризис и его характерные черты. Цепь причин глобального экологического кризиса, Пути выхода из кризиса	2
8	7	Основы промышленной экологии. Глобальные экологические проблемы	2

6.2 Лабораторные занятия

Лабораторные занятия по дисциплине «Экология» не предусмотрены

7. САМОСТОЯТЕЛЬНАЯ РАБОТА

Самостоятельная работа проводится с целью углубления знаний по дисциплине и предусматривает:

- ознакомление и проработку рекомендованной литературы, работу с электронно-библиотечными системами, включая переводы публикаций из научных журналов, цитируемых в базах Scopus, Web of Science, Chemical Abstracts, РИНЦ;
- посещение отраслевых выставок и семинаров;
- участие в семинарах РХТУ им. И. Менделеева по тематике дисциплины;
- подготовку к выполнению контрольных работ по материалу лекционного курса;
- подготовку к сдаче зачета (2семестр) по дисциплине.
- занятия научно-исследовательской работой в лабораториях кафедры
- подготовка тезисов конференции по результатам научной работы

Планирование времени на самостоятельную работу, необходимого на изучение дисциплины, студентам лучше всего осуществлять на весь период изучения, предусматривая при этом регулярное повторение пройденного материала. Материал, законспектированный на лекциях, необходимо регулярно дополнять сведениями из литературных источников, представленных в рабочей программе. При работе с указанными источниками рекомендуется составлять краткий конспект материала, с обязательным фиксированием библиографических данных источника.

8. ПРИМЕРЫ ОЦЕНОЧНЫХ СРЕДСТВ ДЛЯ КОНТРОЛЯ ОСВОЕНИЯ ДИСЦИПЛИНЫ

Совокупная оценка по дисциплине складывается из оценок за выполнение контрольных работ и написании реферата (максимальная оценка 100 баллов).

8.1. Примерная тематика реферативно-аналитической работы

Максимальная оценка за реферат 25 баллов

1. Глобальный характер продовольственной проблемы. Пути решения продовольственной проблемы в условиях Российской Федерации.
2. Отходы производства и потребления как сырье. Примеры использования техногенного сырья в производстве строительных материалов.
3. Теплозащита зданий и сооружений – шаг в энергосбережении.
4. Природные и техногенные катастрофы и их последствия для биосферы и человека.
5. Воздействие на окружающую среду автомобильного транспорта и дорожной сети.
6. Совершенствование энергосберегающих Чрезвычайные ситуации и аварийность на нефтегазовом комплексе.
7. Состояние здоровье населения г. Москвы как индикатор устойчивого развития.
8. Состояние минерально-сырьевой базы Центрального Федерального округа.
9. Качество природной среды и состояние природных ресурсов Московской области.
10. Состояние атмосферного воздуха на территории Московской области.
11. Водные ресурсы Московской области.
12. Состояние земельного фонда Московской области.
13. области.
14. Загрязнители почвы. Нефтяное загрязнение почв и способы борьбы с его последствиями.
15. Радиационное загрязнение природной среды.
16. Экологические проблемы городской среды (на примере г. Москвы).
17. Систем жилых домов как технических систем.
18. Причины шумового загрязнения и борьба с ним.
19. Изменение климата и его последствия (на примере конкретного региона).
20. Современное домостроение в аспекте экологической безопасности.
21. Биоритмы в жизни студента.
22. Состав и показатели качества природных вод (на примере водных объектов Московской области).
23. Основные загрязнители атмосферы в Московской области. Экологические принципы развития городов. Градостроительные концепции.
24. Энерго- и водосберегающие мероприятия в системах водоснабжения.
25. Электромагнитное загрязнение городских территорий.
26. Атомная энергетика: за и против.

8.2. Примеры контрольных вопросов для текущего контроля освоения Дисциплины «Общая экология»

Для текущего контроля предусмотрено 3 контрольные работы (по одной контрольной работе на каждые два раздела)). Максимальная оценка за контрольные работы 75 составляет по 25 баллов за каждую.

Примеры вопросов к контрольной работе № 1. Максимальная оценка 25 баллов. Контрольная работа содержит 2 вопроса, по 12,5 балла за вопрос.

Вопросы контрольной работы № 1 сформулированы по разделам:

Раздел 1. Введение; Предмет экологии.

Раздел 2. Биосфера;

Раздел 3. Экосистемы

Билет №1

1. Перечислите и дайте подробное описание этапов исторического развития экологии как науки.
 2. Какие группы экологических факторов Вы знаете? Дайте определения.
-

Билет №2

1. Основные законы функционирования экосистем.
 2. Дайте определения и приведите примеры отношений «жертва-эксплуататор», конкуренция, мутуализм.
-

Билет №3

1. Что такое экология? Кто ввёл в науку термин «экология»?
 2. Сформулируйте закон минимума Либиха; закон взаимодействия факторов; закон толерантности; закон пирамиды энергий (или правило 0,1). Кто установил каждый из законов?
-

Примеры вопросов к контрольной работе № 2. Максимальная оценка 25 баллов. Контрольная работа содержит 2 вопроса, по 12,5 балла за вопрос.

Вопросы контрольной работы № 2 сформулированы по разделам:

Раздел 4. Сообщества и популяции;

Раздел 5. Организм и среда

Билет №1

1. Что такое круговорот веществ на Земле? Какие виды круговоротов веществ Вы знаете (опишите их)?
 2. На какие группы делятся биологические потребности человека? Что относят к базовым биологическим потребностям?
-

Билет №2

1. Дайте определения понятиям «биоценоз», «биотоп». Отличия терминов «биоценоз» и «биота».

2. Опишите роль деятельности редуцентов.

Билет №3

1. Основные характеристики сообщества и экосистемы.
 2. Классический пример аллогенной сукцессии - эвтрофирование озер. Как Вы считаете, каковы последствия антропогенной эвтрофикации водоемов?
-

Примеры вопросов к контрольной работе № 3. Максимальная оценка 25 баллов.

Контрольная работа содержит 2 вопроса, по 12,5 балла за вопрос. Вопросы контрольной работы № 3 сформулированы по разделам:

Раздел 6. Устойчивое природопользование;

Раздел 7. Глобальные экологические проблемы

Билет №1

1. Дайте определения понятиям: качество окружающей среды; нормирование качества окружающей среды; благоприятная окружающая среда.
 2. Основные направления международного сотрудничества. Международные объекты охраны окружающей среды. Какие международные организации в области охраны окружающей среды Вы знаете?
-

Билет №2

1. Что является главной задачей охраны природы? Понятие селекции.
 2. Перечислите важнейшие глобальные экологические проблемы современности. Сущность, причины возникновения и пути решения этих проблем?
-

Билет №3

1. Понятие инженерная экология.
 2. Основные принципы концепции устойчивого развития. Стратегия устойчивого эколого-экономического развития.
-

8.3. Вопросы для итогового контроля освоения дисциплины

Итоговый контроль по дисциплине не предусмотрен.

Фонд оценочных средств приведен в виде отдельного документа, являющегося неотъемлемой частью основной образовательной программы.

9. УЧЕБНО-МЕТОДИЧЕСКОЕ ОБЕСПЕЧЕНИЕ ДИСЦИПЛИНЫ

9.1. Рекомендуемая литература.

А. Основная литература

1. Суясов Н.А. Экология [Текст]: учебное пособие / Н. А. Суясов, Е. Д. Мурзина. — Москва: РХТУ им. Д.И. Менделеева, 2021. — 92 с.
2. Методические указания для студентов высшего колледжа рационального природопользования по прохождению практик (направление подготовки 05.03.06 Экология и природопользование) [Текст] : учебное пособие / сост.: А. А. Додонова, А. А. Занин, Е. Б. Кручина. - М. : РХТУ им. Д.И. Менделеева, 2014. - 71 с.

Б. Дополнительная литература

1. Николайкин, Н. И. Экология [Текст] : учебник / Н. И. Николайкин, Н. Е. Николайкина, О. П. Мелехова. - М. : Дрофа, 2009. - 622 с.
2. Марфенин Н.Н. Устойчивое развитие человечества: Учебник. – М.: Изд-во МГУ, 2006. 624 с.
3. Медоуз Донелла, Рандерс Йорген, Медоуз Денис. Пределы роста. 30 лет спустя /Пер. с англ. – М.: ИКЦ «Академкнига», 2007. 342 с.
4. Митин, А. В. Экология и безопасность жизнедеятельности [Учебное пособие] / А. В. Митин, Л. К. Маринина. - М.: РХТУ. Издат. центр, 2008 - .Ч. I : Экологическая безопасность и экологические проблемы современности. - 2008. - 231 с.: ил. - Библиогр.: с. 231. - Б. ц
5. Экология. Сборник задач, упражнений и примеров [Текст] : учебное пособие / ред.: О.Г. Воробьев, Н. И. Николайкин. - 2-е изд., перераб. и доп. - М. : Дрофа, 2006. - 508 с.

9.2. Рекомендуемые источники научно-технической информации

- Презентации к лекциям

Ресурсы информационно-телекоммуникационной сети Интернет:

1. <http://www.mnr.gov.ru> - Министерство природных ресурсов и экологии Российской Федерации (дата обращения: 15.05.2020)
2. <http://www.gosnadzor.ru> – Федеральная служба по экологическому, технологическому и атомному надзору (дата обращения: 15.05.2020)
3. <http://www.ecocom.ru/archiv/ecocom/officinf.html> (Государственный доклад о состоянии окружающей среды). (дата обращения: 15.05.2020)
4. <http://rus-stat.ru> - «Россия в окружающем мире» (ежегодник) (дата обращения: 15.05.2020)
5. <http://www.greenpeace.org/russia/ru/> - Гринпис Российское представительство (дата обращения: 15.05.2020)
6. <http://www.wwf.ru/> - WWF (Всемирный фонд дикой природы) (дата обращения: 15.05.2020)
7. <http://www.biodat.ru> – Сайт информационных ресурсов BioDat (дата обращения: 15.05.2020)
8. <http://www.ecopolicy.ru> - Центр экологической политики России (дата обращения: 15.05.2020)
9. Проектом ГЭФ «Сохранение биоразнообразия». – [Электронный ресурс] – <http://www.biodat.ru> (дата обращения: 15.05.2020)

Научно-технические журналы:

- Журнал «Экология производства», ISSN 2078-3981
- Журнал «Справочник эколога», ISSN 2309-6268
- Журнал «Экология и промышленность России», ISSN 1816-0395

9.3 Средства обеспечения освоения дисциплины

Для реализации учебной программы подготовлены следующие средства обеспечения освоения дисциплины:

- компьютерные презентации интерактивных лекций – 15, (общее число слайдов – 345);
- банк тестовых заданий для текущего контроля освоения дисциплины (общее число вопросов – 200);

10. ПЕРЕЧЕНЬ ИНФОРМАЦИОННЫХ ТЕХНОЛОГИЙ, ИСПОЛЬЗУЕМЫХ В ОБРАЗОВАТЕЛЬНОМ ПРОЦЕССЕ

Информационную поддержку изучения дисциплины осуществляет Информационно-библиотечный центр (ИБЦ) РХТУ им. Д.И. Менделеева, который обеспечивает обучающихся основной учебной, учебно-методической и научной литературой, необходимой для организации образовательного процесса по дисциплине. Общий объем многоотраслевого фонда ИБЦ на 01.01.2023 составляет 1 727 628 экз.

Фонд ИБЦ располагает учебной, учебно-методической и научно-технической литературой в форме печатных и электронных изданий, а также включает официальные, справочно-библиографические, специализированные отечественные и зарубежные периодические и информационные издания. ИБЦ обеспечивает доступ к профессиональным базам данных, информационным, справочным и поисковым системам.

Каждый обучающийся обеспечен свободным доступом из любой точки, в которой имеется доступ к сети Интернет и к электронно-библиотечной системе (ЭБС) Университета, которая содержит различные издания по основным изучаемым дисциплинам и сформирована по согласованию с правообладателями учебной и учебно-методической литературы.

Для более полного и оперативного справочно-библиографического и информационного обслуживания в ИБЦ реализована технология Электронной доставки документов.

Полный перечень электронных информационных ресурсов, используемых в процессе обучения, представлен в основной образовательной программе.

11. МАТЕРИАЛЬНО-ТЕХНИЧЕСКОЕ ОБЕСПЕЧЕНИЕ ДИСЦИПЛИНЫ

В соответствии с учебным планом занятия по дисциплине «*Экология*» проводятся в форме лекций, практических занятий и самостоятельной работы обучающегося.

11.1. Оборудование, необходимое в образовательном процессе:

Лекционная учебная аудитория, оборудованная электронными средствами демонстрации (компьютер со средствами звуковоспроизведения, проектор, экран) и учебной мебелью.

11.2. Учебно-наглядные пособия:

Презентации лекционного материала.

11.3. Компьютеры, информационно-телекоммуникационные сети, аппаратно-

Персональные компьютеры, укомплектованные проигрывателями CD и DVD, принтерами и программными средствами; проекторы и экраны; копировальные аппараты; локальная сеть с выходом в Интернет.

11.4. Печатные и электронные образовательные и информационные ресурсы:

Информационно-методические материалы: учебные пособия по дисциплине; раздаточный материал к разделам лекционного курса.

Электронные образовательные ресурсы: электронные презентации к разделам лекционного курса; учебно-методические разработки в электронном виде; нормативные нормативно-методические материалы в электронном виде.

11.5. Перечень лицензионного программного обеспечения:

№ п/п	Наименование программного продукта	Реквизиты договора поставки	Количество лицензий	Срок окончания действия лицензии
1	Microsoft Office Standard 2013	Контракт № 62-64ЭА/2013 от 02.12.2013	неограниченное	бессрочная
2	WINDOWS 8.1 Professional Get Genuine	Контракт № 62-64ЭА/2013 от 02.12.2013	неограниченное	бессрочная
3	WINHOME 10 Russian OLV NL Each AcademicEdition	Контракт № 28-35ЭА/2020 от 26.05.2020	1	бессрочная
4	Microsoft Office Professional Plus 2019 В составе: <ul style="list-style-type: none">• Word• Excel• Power Point• Outlook	Контракт № 28-35ЭА/2020 от 26.05.2020	1	12 месяцев (ежегодное продление подписки с правом перехода на обновлённую версию продукта)

12. ТРЕБОВАНИЯ К ОЦЕНКЕ КАЧЕСТВА ОСВОЕНИЯ ПРОГРАММЫ

Наименование разделов	Основные показатели оценки	Формы и методы контроля и оценки
Раздел 1. Введение. Предмет экологии	<p>Знает Основные понятия и определения экологии. Учение о биосфере. Экосистемы и их классификация</p> <p>Умеет Выводить причинно-следственные связи между природными и антропогенными явлениями</p> <p>Владеет Навыками поиска и анализа научной информации</p>	Оценка за контрольную работу № 1 (2 семестр)
Раздел 2. Биосфера	<p>Знает Процессы сукцессия экосистем Трофические взаимодействия в экосистемах Экологические пирамиды Продукция и энергия в экосистемах</p> <p>Умеет Выводить причинно-следственные связи между природными и антропогенными явлениями</p> <p>Владеет Навыками поиска и анализа научной информации</p>	Оценка за контрольную работу № 1 (2 семестр)
Раздел 3. Экосистемы	<p>Знает Основные среды жизни Экологические факторы среды Основные закономерности действия экологических факторов на живые организмы.</p> <p>Умеет Выводить причинно-следственные связи между природными и антропогенными явлениями</p> <p>Владеет Навыками поиска и анализа научной информации</p>	Оценка за контрольную работу № 2 (2 семестр)

<p>Раздел 4. Сообщества и популяции</p>	<p>Знает Биотические связи организмов в биоценозах Структура сообществ Популяция и ее свойства Умеет Выводить причинно-следственные связи между природными и антропогенными явлениями Владеет Навыками поиска и анализа научной информации</p>	<p>Оценка за контрольную работу №2 (2 семестр)</p>
<p>Раздел 5. Организм и среда</p>	<p>Знает Влияние экологических факторов на организм человека. Адаптация и акклиматизация Умеет Выводить причинно-следственные связи между природными и антропогенными явлениями Владеет Навыками поиска и анализа научной информации</p>	<p>Оценка за контрольную работу № 3 (2 семестр)</p>
<p>Раздел 6. Устойчивое природопользование</p>	<p>Знает Особо охраняемые природные территории и их современная система Умеет Выводить причинно-следственные связи между природными и антропогенными явлениями Владеет Навыками поиска и анализа научной информации</p>	<p>Оценка за контрольную работу № 3 (2 семестр)</p>
<p>Раздел 7. Глобальные экологические проблемы</p>	<p>Знает Основные причины и механизмы образования глобальных экологических проблем (Парниковый эффект. Озоновые дыры, Энергетическая проблема. Демографический взрыв) Умеет Выводить причинно-следственные связи между природными и антропогенными явлениями Владеет Навыками поиска и анализа научной информации</p>	<p>Оценка за реферат (2 семестр)</p>

13. ОСОБЕННОСТИ ОРГАНИЗАЦИИ ОБРАЗОВАТЕЛЬНОГО ПРОЦЕССА ДЛЯ ИНВАЛИДОВ И ЛИЦ С ОГРАНИЧЕННЫМИ ВОЗМОЖНОСТЯМИ ЗДОРОВЬЯ

Обучение инвалидов и лиц с ограниченными возможностями здоровья осуществляется в соответствии с:

– Порядком организации и осуществления образовательной деятельности по образовательным программам высшего образования – программам бакалавриата, программам специалитета, программам магистратуры (Приказ Министерства науки и высшего образования Российской Федерации от 06.04.2021 № 245);

– Положением о порядке организации и осуществления образовательной деятельности по образовательным программам высшего образования – программам бакалавриата, программам специалитета, программам магистратуры федерального государственного бюджетного образовательного учреждения высшего образования «Российский химико-технологический университет имени Д.И. Менделеева», принятым решением Ученого совета РХТУ им. Д.И. Менделеева от 28.12.2022, протокол № 5;

– Методическими рекомендациями по организации образовательного процесса для обучения инвалидов и лиц с ограниченными возможностями здоровья в образовательных организациях высшего образования, в том числе оснащённости образовательного процесса (утверждены заместителем Министра образования и науки РФ А.А. Климовым от 08.04.2014 № АК-44/05вн).

**Дополнения и изменения к рабочей программе дисциплины
«Экология»**

**основных образовательных программ направления подготовки
18.03.02 Энерго- и ресурсосберегающие процессы в химической технологии,
нефтехимии и биотехнологии**

Форма обучения: очная

Номер изменения/ дополнения	Содержание дополнения/изменения	Основание внесения изменения/дополнения
1.		протокол заседания Ученого совета № _____ от «___» _____ 20__ г.
		протокол заседания Ученого совета № _____ от «___» _____ 20__ г.
		протокол заседания Ученого совета № _____ от «___» _____ 20__ г.
		протокол заседания Ученого совета № _____ от «___» _____ 20__ г.
		протокол заседания Ученого совета № _____ от «___» _____ 20__ г.

Министерство науки и высшего образования Российской Федерации
Федеральное государственное бюджетное образовательное учреждение
высшего образования
«Российский химико-технологический университет
имени Д.И. Менделеева»

«УТВЕРЖДАЮ»

Проректор по учебной работе



Ф.А. Колоколов

« _____ » _____ 2023 г

РАБОЧАЯ ПРОГРАММА ДИСЦИПЛИНЫ

«**Элективные дисциплины по физической культуре и спорту**»

Направление подготовки 18.03.02 Энерго- и ресурсосберегающие процессы в химической технологии, нефтехимии и биотехнологии

(Код и наименование направления подготовки)

Профиль подготовки – «Рациональное использование сырьевых и энергетических ресурсов»

(Наименование профиля подготовки)

Квалификация «бакалавр»

РАССМОТРЕНО И ОДОБРЕНО

на заседании Методической комиссии

РХТУ им. Д.И. Менделеева

«23» июня 2023 г.

Председатель  Н.А. Макаров

Москва 2023 г.

Программа составлена:

Зав.каф. физвоспитания

Ст. преп. каф. физвоспитания

В.А. Головина

И. В. Иванов

Программа рассмотрена и одобрена на заседании кафедры физического воспитания
« 25 » мая 2023 г., протокол № 11__

1. ЦЕЛЬ И ЗАДАЧИ ДИСЦИПЛИНЫ

Программа составлена в соответствии с требованиями федерального государственного образовательного стандарта высшего образования – бакалавриат по направлению подготовки **18.03.02 Энерго- и ресурсосберегающие процессы в химической технологии, нефтехимии и биотехнологии** (ФГОС ВО), рекомендациями методической комиссии, и накопленным опытом преподавания дисциплины **кафедрой физического воспитания** РХТУ им. Д.И. Менделеева. Программа рассчитана на изучение дисциплины в течение четырех семестров.

Дисциплина **«Элективные дисциплины по физической культуре и спорту»** относится к обязательной части дисциплин учебного плана. Программа дисциплины предполагает, что обучающиеся имеют теоретическую и практическую подготовку в области физической культуры и спорта.

Цель дисциплины – формирование физической культуры личности и способности направленного использования средств физической культуры и спорта для сохранения и укрепления своего здоровья, психофизической подготовки и самоподготовки к будущей профессиональной деятельности.

Задачи дисциплины – заключаются в обучении знаниям и навыкам в области физической культуры и спорта, необходимых для:

- самостоятельного поддержания своего физического здоровья методами физической культуры;
- повышения работоспособности;
- формирования здорового образа жизни.
- понимание социальной значимости физической культуры и её роли в развитии личности и подготовке к профессиональной деятельности;
- знание научно- биологических, педагогических и практических основ физической культуры и здорового образа жизни;
- формирование мотивационно-ценностного отношения к физической культуре, установки на здоровый стиль жизни, физическое совершенствование и самовоспитание привычки к регулярным занятиям физическими упражнениями и спортом;
- овладение системой практических умений и навыков, обеспечивающих сохранение и укрепление здоровья, психическое благополучие, развитие и совершенствование психофизических способностей, качеств и свойств личности, самоопределение в физической культуре и спорте;
- приобретение личного опыта повышения двигательных и функциональных возможностей, обеспечение общей и профессионально-прикладной физической подготовленности к будущей профессии и быту.

Дисциплина **«Элективные дисциплины по физической культуре и спорту»** преподается в 1, 2, 3 и 4 семестрах. Контроль успеваемости студентов ведется по принятой в университете рейтинговой системе.

Рабочая программа дисциплины может быть реализована с применением электронных образовательных технологий и электронного обучения частично (для выполнения раздела самостоятельной работы).

2. ТРЕБОВАНИЯ К РЕЗУЛЬТАТАМ ОСВОЕНИЯ ДИСЦИПЛИНЫ

Изучение дисциплины направлено на приобретение следующих **компетенций и индикаторов их достижения:**

Универсальные компетенции и индикаторы их достижения:

Наименование категории (группы) УК	Код и наименование УК	Код и наименование индикатора достижения УК
Самоорганизация и саморазвитие (в том числе здоровьесбережение)	УК-7. Способен поддерживать должный уровень физической подготовленности для обеспечения полноценной социальной и профессиональной деятельности	УК-7.1. Выбирает здоровьесберегающие технологии для поддержания здорового образа жизни с учетом физиологических особенностей организма и условий реализации профессиональной деятельности УК-7.2. Планирует свое рабочее и свободное время для оптимального сочетания физической и умственной нагрузки и обеспечения работоспособности УК-7.3. Соблюдает и пропагандирует нормы здорового образа жизни в различных жизненных ситуациях и в профессиональной деятельности

В результате изучения дисциплины студент бакалавриата должен:

Знать:

- теоретико-практические основы физической культуры и здорового образа жизни;
- влияние оздоровительных систем физического воспитания на укрепление здоровья;
- способы профилактики заболеваний и вредных привычек;
- способы контроля и оценки физического развития и физической подготовленности;
- правила и способы планирования индивидуальных занятий различной направленности;

Уметь:

- поддерживать должный уровень физической подготовленности для обеспечения полноценной социальной и профессиональной деятельности;
- использовать основы физической культуры для осознанного выбора здоровьесберегающих технологий с учетом внешних и внутренних условий реализации профессиональной деятельности;
- самостоятельно заниматься физической культурой и спортом;
- осуществлять самоконтроль за состоянием своего организма и соблюдать правила гигиены и техники безопасности;
- выполнять индивидуально подобранные комплексы по физической культуре и различным видам спорта;
- осуществлять творческое сотрудничество в коллективных формах занятий физической культурой и спортом;
- выполнять приемы защиты и самообороны, страховки и самостраховки.

Владеть:

- средствами и методами укрепления здоровья, физического самосовершенствования;
- должным уровнем физической подготовленности, для обеспечения полноценной социальной и профессиональной деятельности;
- техническими и тактическими навыками в одном из видов спорта;
- использовать приобретенные знания и умения в практической деятельности и повседневной жизни

3. ОБЪЕМ ДИСЦИПЛИНЫ И ВИДЫ УЧЕБНОЙ РАБОТЫ

Для дисциплин, изучаемых в течение нескольких семестров:

Вид учебной работы	Всего	Семестр			
		1	2	3	4
	Акад. ч.	Акад.ч	Акад.ч	Акад.ч	Акад.ч
Общая трудоемкость дисциплины по учебному плану	328	56	92	90	90
Контактная работа – аудиторные занятия:	192,8	32,2	64,2	64,2	32,2
Практические занятия (ПЗ)	192	32	64	64	32
в том числе в форме практической подготовки (<i>при наличии</i>)	192	32	64	64	32
Аттестационный контроль	0,8	0,2	0,2	0,2	0,2
Самостоятельная работа (СР)	135,2	23,8	27,8	25,8	57,8
Самостоятельное изучение разделов дисциплины (<i>или другие виды самостоятельной работы</i>)	135,2	23,8	27,8	25,8	57,8
Вид промежуточного контроля:	зачет	зачет	зачет	зачет	зачет

Вид учебной работы	В астр. часах	Семестр			
		I	II	III	IV
Общая трудоемкость дисциплины по учебному плану	246	42	69	67,5	67,5
Контактная работа – аудиторные занятия	144,6	24,15	48,15	48,15	24,15
Практические занятия (ПЗ)	144	24	48	48	24
Аттестационный контроль	0,6	0,15	0,15	0,15	0,15
Самостоятельная работа (СР)	101,4	17,85	20,85	19,35	43,35
Вид междуточного контроля:	зачет	зачет	зачет	зачет	зачет

4. СОДЕРЖАНИЕ ДИСЦИПЛИНЫ

4.1. Разделы дисциплины и виды занятий

№ п/п	Раздел дисциплины	Академ. Часов								
		Всего	Семестр 1		Семестр 2		Семестр3		Семестр 4	
			ПЗ	СР	ПЗ	СР	ПЗ	СР	ПЗ	СР
1.	Раздел 1. Основы построения оздоровительной тренировки. Методические основы физической культуры и спорта.	59	4	5	8	5	8	5	4	20
2.	Раздел 2. Двигательные возможности человека – воспитание физических качеств.	219,2	24	13,8	48	17,8	48	15,8	24	27,8
3.	Раздел 3. Методика организации и проведения спортивных соревнований и физкультурно-массовых мероприятий. Методика составления индивидуального занятия по избранному виду спорта.	49	4	5	8	5	8	5	4	10
ИТОГО		328	32	23,8	64	27,8	64	25,8	32	57,8

4.2 Содержание разделов дисциплины

Раздел 1. Основы построения оздоровительной тренировки. Методические основы физической культуры и спорта.

1.1. Оздоровительная направленность – как важнейший принцип системы физического воспитания. Принцип оздоровительной направленности. Проектирование различных физкультурно-оздоровительных систем. Содержательные основы оздоровительной физической культуры и спорта. Основные направления: оздоровительно-рекреативное, оздоровительно-реабилитационное, спортивно-реабилитационное, гигиеническое.

1.2. Основы построения оздоровительной тренировки. Повышение функционального состояния организма и физической подготовленности. Методические правила: постепенность наращивания интенсивности и длительности нагрузок; разнообразие применяемых средств; системность занятий. Совершенствование адаптационно-регуляторных механизмов. ЧСС. Способы регламентации нагрузки: дозирование по относительным значениям мощности физических нагрузок; дозирование в соответствии с энергетическими затратами.

1.3. Физкультурно-оздоровительные методики и системы. Аэробные физические упражнения (ходьба, медленный бег, плавание, бег на лыжах и т.д.). Четыре основные фазы оздоровительной тренировки (вводная часть – разминка, основная часть – аэробная фаза, силовая нагрузка, заключительная часть – заминка).

1.4. Оценка состояния здоровья и физической подготовленности занимающихся физической культурой и спортом. Исходный уровень тренированности. Функциональные пробы (ЧСС, АД, ЖЕЛ и т.д.).

Раздел 2. Двигательные возможности человека – воспитание физических качеств.

2.1. Тесты для оценки физических качеств и уровня физической готовности.

Методы определения степени физического развития, развития скелетно-мышечной системы, методы общей оценки функциональной подготовленности занимающихся, индивидуальная оценка развития физических качеств.

2.2. Воспитание физических качеств обучающихся (отдельные качественные стороны двигательных возможностей человека).

Воспитание силы (упражнения внешнего отягощения, упражнения с отягощением весом собственного веса, изометрические упражнения, упражнения в сопротивлении).

Воспитание быстроты. Скоростные физические упражнения.

Воспитание выносливости. Утомление. Циклические упражнения. Общая выносливость. Специальная выносливость. Равномерный и переменный методы.

2.3. Воспитание гибкости. Амплитуда движения. Суставы, связки, мышечные волокна, эластичность мышц. Общая и специальная гибкость.

2.4. Воспитание ловкости. Взаимосвязь ловкости с силой, быстротой, выносливостью, гибкостью. Подвижность двигательного навыка. Спортивные игры.

Раздел 3. Методика организации и проведения спортивных соревнований и физкультурно-массовых мероприятий. Методика составления индивидуального занятия по избранному виду спорта.

3.1. Характеристика спортивных соревнований и физкультурно-массовых мероприятий. Спортивные соревнования, проводимые по общепринятым правилам. Рекламно-пропагандистские мероприятия. Учебно-тренировочные мероприятия. Национальные виды спорта.

3.2. Организация спортивных мероприятий. Функции спортивных соревнований. Принципы проведения соревнований (принцип иерархичности и комплексности). Общие организационные моменты подготовки и проведения соревнований. Сценарий спортивного соревнования. Ивент-менеджмент в спорте. Системы проведения спортивных соревнований.

3.3. Ознакомление с методикой проведения и составления самостоятельных занятий с гигиенической и тренировочной направленностью. Подготовка и проведение занятия (по его основным частям: подготовительная часть, основная, заключительная).

Дисциплина «Элективные дисциплины по физической культуре и спорту» реализуется в виде занятий в группах общей нагрузки или пониженной нагрузки, в виде элективных дисциплин по избранным видам спорта: офп, афк, легкая атлетика, скандинавская ходьба, оздоровительное плавание, шашки, шахматы, дартс, волейбол, баскетбол, мини-футбол, бадминтон, настольный теннис, регби, оздоровительная гимнастика, аэробика, атлетическая гимнастика, функциональное многоборье, самбо, дзюдо, карате.

Студенты, имеющие спортивные разряды или хорошую базовую, физическую подготовку, могут распределиться в группы совершенствующие спортивное мастерство по различным видам спорта: - легкая атлетика, скалолазание, спортивный туризм (пешеходный, лыжный, горный), лыжные гонки, горнолыжный спорт, плавание, кендо, шашки, шахматы, компьютерный спорт (киберспорт, фиджитал-спорт), волейбол, баскетбол, мини-футбол, бадминтон, настольный теннис, регби, настольный теннис, фитнес-аэробика, бальные танцы, армрестлинг, функциональное многоборье (кроссфит, спортивные гонки с препятствиями), самбо, дзюдо, бокс, борьба панкратион, бразильское джиу-джитсу, греплинг, окинава карате кэмпо.

Практический раздел программы реализуется на учебных занятиях в учебных группах по общей физической подготовке или избранным видам спорта.

Практические занятия базируются на широком использовании теоретических знаний и методических умений, на применении разнообразных средств физической культуры и спорта, спортивной подготовки студентов.

Практические занятия помогают приобрести опыт творческой практической деятельности, развивают самостоятельность в физической культуре и спорте в целях достижения физического совершенства. Повышают уровень функциональных и двигательных способностей, направленно формируют качества и свойства личности.

Первый курс (первый год обучения)

Основные задачи: определение уровня здоровья и физической подготовленности студентов по тестовой программе, осуществление взаимосвязи в освоении знаний, двигательных умений и навыков с формированием у студентов опыта подбора и практических реализаций собственных оздоровительных или тренировочных программ по избранному элективному курсу по виду спорта.

Второй курс (второй год обучения)

Основные задачи: повышение уровня физической подготовленности студентов; оценка динамики тестирования физического состояния здоровья студентов; подбор и освоение индивидуальных тренировочных или оздоровительных программ по избранному элективному курсу по виду спорта и практическая их реализация в самостоятельных занятиях, освоение знаний и формирование умений и навыков, акцентированное развитие физических и специальных качеств, к предстоящей профессиональной деятельности; овладение практическими навыками использования тренажерных устройств, приспособлений и оборудования в организации самостоятельных занятий.

С целью определения группы здоровья для занятий по дисциплине **«Элективные дисциплины по физической культуре и спорту»** в начале учебного года кафедра физического воспитания контролирует прохождение студентами врачебного контроля, принимая медицинские заключения о группе здоровья для занятий по физической культуре и спорту из городских поликлиник по месту жительства студента, медицинских центров, имеющих лицензию на право предоставления таких медицинских услуг.

По результатам медицинского осмотра происходит распределение студентов по учебным отделениям с общей или пониженной нагрузкой.

В *основное* отделение распределяются студенты, на основании данных врачебного контроля, имеющие основную или подготовительную группу здоровья.

Студенты, получившие специальную медицинскую группу «А» или «Б», распределяются в отделение с пониженной нагрузкой.

По медицинским показателям студент может быть переведен в специальное медицинское отделение в любое время в течение семестра.

4.3. Примерное содержание разделов элективных дисциплин по видам спорта

Раздел	Тематическое содержание
Общая физическая подготовка (ОФП)	
Раздел 1	Основные виды проявления физических способностей. Методика развития физических качеств: использование веса собственного тела, с партнёром (во взаимном сопротивлении), со свободными весами. Техника безопасности при проведении занятий. Комплексы ОРУ в процессе физической подготовки.
Раздел 2	Физические качества человека. Воспитание силы Воспитание быстроты. Воспитание общей выносливости. Воспитание гибкости. Скоростно-силовая подготовка. Силовая подготовка. Воспитание ловкости и развитие координации.
Раздел 3	Методы самоконтроля. Психофизическая готовность студента. Формирование способности использовать методы и средства физической культуры для обеспечения полноценной социальной и профессиональной деятельности.
Адаптивная физическая культура (АФК)	
Раздел 1	Основные и вспомогательные средства адаптивной физической культуры и спорта. Использование различных методов проведения тренировочного процесса в структуре занятий по АФК. Обучение технике выполнения упражнений. Контрольные функциональные пробы для оценки физической формы.
Раздел 2	Двигательная функция и повышение устойчивости организма человека к различным условиям внешней среды. Средства адаптивной физической культуры в повышении функциональных возможностей организма. Физиологическая характеристика состояний организма при занятиях физическими упражнениями и спортом. АФК при заболеваниях систем организма. системы Динамика работоспособности обучающегося в учебном году и факторы, ее определяющие.

Раздел 3	Использование инструментов адаптивной физической культуры, как средств профилактики заболеваний и поддержания здорового образа жизни лиц с отклонениями в состоянии здоровья. Адаптивная физическая культура и самовоспитание личности. Комплексы АФК с гимнастическими палками при различных заболеваниях и для различных групп мышц. Адаптивный спорт. Специфика проведения соревнований.
Лёгкая атлетика	
Раздел 1	Основные виды легкой атлетики. Спортивная ходьба. Разновидности бега. Кроссовый бег. Бег по дистанции. Финиш. Специальные подводящие упражнения. Типичные ошибки, их предупреждение и способы исправления. Техника высокого и низкого старта. Стартовый разгон. Техника бега на короткие дистанции. Бег по дистанции. Финиш. Специальные подводящие упражнения. Типичные ошибки, их предупреждение и способы исправления. Техника бега на средние дистанции. Бег по дистанции. Финиш. Специальные подводящие упражнения. Типичные ошибки, их предупреждение и способы исправления. Нормативы по физической подготовленности. Бег 100 м, бег 2000 м (девушки) и 3000 м (юноши). Дневник самоконтроля.
Раздел 2	Разновидности прыжков. Виды метаний. Прыжок в длину с места. Техника прыжков с разбега. Техника легкоатлетических метаний. Специальные подводящие упражнения. Контрольные нормативы по физической подготовленности, Типичные ошибки, их предупреждение и способы исправления. Нормативы по физической подготовленности. Прыжок в длину с места толчком двумя ногами, наклоны туловища за 1 мин. (девушки), поднятие ног в висе на перекладине (юноши). Типичные ошибки, их предупреждение и способы их предупреждения. Дневник самоконтроля.
Раздел 3	Закрепление и совершенствование техники ходьбы и бега. Легкоатлетические многоборья. Специальные подводящие упражнения. Нормативы по физической подготовленности: сгибание и разгибание рук в упоре лежа на полу (девушки), подтягивание из виса на высокой перекладине (юноши), наклон вперед из положения, стоя с прямыми ногами на гимнастической скамье, Типичные ошибки, их предупреждение и способы исправления. Дневник самоконтроля.
ГСС Лёгкая атлетика	

Раздел 1	<p>Основные виды легкой атлетики. Спортивная ходьба. Разновидности бега. Кроссовый бег. Бег по дистанции. Финиш. Специальные подводящие упражнения. Типичные ошибки, их предупреждение и способы исправления.</p> <p>Техника высокого и низкого старта. Стартовый разгон. Техника бега на короткие дистанции.</p> <p>Бег по дистанции. Финиш. Специальные подводящие упражнения. Типичные ошибки, их предупреждение и способы исправления.</p> <p>Нормативы по физической подготовленности.</p> <p>Бег 60 м, бег 100 м., 400 м. Кросс – 3 км.</p> <p>Дневник самоконтроля.</p>
Раздел 2	<p>Разновидности прыжков. Виды метаний. Прыжок в длину с места. Техника прыжков с разбега. Техника легкоатлетических метаний. Специальные подводящие упражнения. Контрольные нормативы по физической подготовленности, Типичные ошибки, их предупреждение и способы исправления.</p> <p>Нормативы по физической подготовленности.</p> <p>Прыжок в длину с места толчком двумя ногами, прыжок в длину с разбега.</p> <p>Типичные ошибки, их предупреждение и способы их предупреждения. Дневник самоконтроля.</p>
Раздел 3	<p>Закрепление и совершенствование техники ходьбы и бега. Легкоатлетические многоборья.</p> <p>Специальные подводящие упражнения.</p> <p>Техника бега на средние дистанции. Бег по дистанции. Финиш. Специальные подводящие упражнения. Типичные ошибки, их предупреждение и способы исправления.</p> <p>Нормативы по физической подготовленности:</p> <p>Бег 800 метров.</p> <p>Типичные ошибки, их предупреждение и способы исправления. Дневник самоконтроля.</p>
Оздоровительное плавание	
Раздел 1	<p>Плавание, как средство физической подготовки студентов. Задачи, место в оздоровительном занятии, особенности организации обучающихся.</p> <p>Оценка состояния здоровья и физической подготовленности занимающихся оздоровительным плаванием. Определение исходного уровня тренированности методом функциональных проб.</p> <p>Основные термины и понятия плавания. Основные средства начального обучения плаванию.</p> <p>Имитационные упражнения на суше, подготовительные упражнения для освоения с водной средой (упражнения для ознакомления с плотностью и сопротивлением воды, передвижения, упражнения на погружение под воду и открывание глаз в воде, всплывания и лежания, упражнения на</p>

	освоение основ дыхания в воде, упражнения на скольжение, элементарные движения руками и ногами в скольжении, плавание облегченными и неспортивными способами).
Раздел 2	Техника плавания способом кроль на груди: общая характеристика способа, положение и движения тела и головы пловца, движения руками в согласовании с дыханием, движения ногами в согласовании с дыханием, общее согласование движений. Методика обучения. Техника плавания способом брасс: общая характеристика способа, положение и движения тела и головы пловца, движения руками в согласовании с дыханием, движения ногами в согласовании с дыханием, общее согласование движений. Методика обучения. Общая характеристика поворотов в спортивном плавании. Правила и техника выполнения старта из воды. Методика обучения.
Раздел 3	Характеристика спортивных соревнований по виду спорта плавание. Спортивные соревнования, проводимые по общепринятым правилам. Организация и функции спортивных соревнований. Принципы проведения соревнований по плаванию. Общие организационные моменты подготовки и проведения соревнований. Системы проведения спортивных соревнований. Самостоятельные занятия плаванием (методика проведения и составления самостоятельных комплексов упражнений для сухого плавания, и комплексов на воде. Подготовка и проведение занятия (по его основным частям: подготовительная часть, основная, заключительная).
ГСС плавание	
Раздел 1	Совершенствование техники стилей и выполнения специальных технических упражнений, направленной на развитие физических качеств с использованием и без использования спортивного инвентаря. Функциональные пробы для определения физической подготовленности.
Раздел 2	Различные виды проведения занятий по подготовке к соревнованиям по плаванию. Дыхательные практики, рациональное питание, режим тренировок и отдыха.
Раздел 3	Система проведения соревнований по плаванию. Система судейства спортивных соревнований. Соревнования регионального и всероссийского уровня (участие обучающихся).
Функциональное многоборье	
Раздел 1	Использование различных методов проведения тренировочного процесса в структуре занятий по функциональному многоборью. Обучение технике

	выполнения упражнений с максимально возможной скоростью без ущерба технике в подготовке к соревнованиям. Контрольные функциональные пробы для оценки физической формы.
Раздел 2	Обучение навыкам работы с собственным телом, влияние определенных видов нагрузок на человеческий организм и процессы адаптации, системы восстановления организма после тренировочной и соревновательной нагрузки. Основы нутрициологии.
Раздел 3	Система проведения соревнований по функциональному многоборью и кроссфиту. Система судейства спортивных гонок с препятствиями.
Самбо, дзюдо	
Раздел 1	Основные правила страховки и самостраховки и техника безопасности. Правила самостраховки при падении на спину, бок, грудь. Техника выполнения специальных упражнений самбистов и дзюдоистов: «борцовского моста переднего и заднего», «забеганий», переходов из «переднего борцовского моста» на «задний борцовский мост» и обратно. Основные средства и методы развития специальных физических качеств борца: силы, выносливости, быстроты, ловкости, гибкости. Основы акробатики.
Раздел 2	Изучение видов захватов, приемов выведения из равновесия. Изучение удержаний (сбоку, поперек, сверху, со стороны головы, со стороны ног). Изучение вариантов ухода от удержаний. Изучение переворотов в партере и их основные виды. Техника переворотов в партере и переходов на удержания. Изучение базовых болевых приёмов на руки, понятие, виды характеристика (рычаги локтя, рычаги плеча, узлы плеча). Болевые приёмы на ноги, понятие, виды, характеристика (рычаги колена, рычаги бедра, узлы бедра, ущемления ахиллова сухожилия и икроножной мышцы). Благоприятные ситуации для проведения болевых приемов, способы защиты, техника выполнения. Изучение базовой бросковой техники (броски туловищем, броски ногами, броски руками). Изучение техники удушающих приемов в дзюдо.
Раздел 3	Правила судейства борьбы самбо и дзюдо. Проведение соревнований по правилам самбо и дзюдо. Дни борьбы и соревнования между обучающимися.
Скандинавская ходьба	
Раздел 1	История развития скандинавской ходьбы. Международная федерация скандинавской ходьбы. Российская федерация северной ходьбы. Обучение подбору палок для скандинавской ходьбы

	<p>под занимающегося. Рассмотрение различных видов палок, обучение обращению с палками различных видов. Отличие палок для скандинавской ходьбы от лыжных палок. Оздоровительно-рекреативное значение скандинавской ходьбы.</p>
Раздел 2	<p>Обучение правильной технике скандинавской ходьбы:</p> <ul style="list-style-type: none"> -положение палки относительно тела -работа рук, положение палки в руке -работа ног -темп ходьбы -постановка стопы -осанка -величина размаха руками -техника дыхания <p>Обучение технике ходьбы в гору. Обучение технике спусков. Обучение технике ходьбы с высоким темпом. Обучение использованию мобильных устройств для отслеживания показателей тренировок и контроля маршрута. Обучение прохождения техничных участков трассы. Обучение использованию палок на различных поверхностях. Обучение работе с использованием утяжелителей, корректировка техники ходьбы с учетом использования утяжелителей.</p>
Раздел 3	<p>Правила проведения соревнований по скандинавской ходьбе. Правила вида спорта скандинавская ходьба на различных дистанциях. Организация спортивных мероприятий. Ознакомление с методикой проведения и составления самостоятельных занятий с гигиенической и тренировочной направленностью.</p>
ГСС компьютерный спорт	
Раздел 1	<p>Компьютерный спорт как спорт высших достижений, соревновательная деятельность в компьютерном спорте. Структура проведения учебно-тренировочных занятий в компьютерном спорте. Обучение специальным игровым навыкам в основных классах киберспортивных дисциплин, распределение ролей команде и коммуникация между игроками. Соревновательная составляющая дисциплин компьютерного спорта, цели и задачи соревновательной деятельности в компьютерном спорте.</p>
Раздел 2	<p>Специальная, и технико-тактическая подготовка в процессе подготовки команд по компьютерному спорту. Упражнения общей и специальной</p>

	физической подготовки для занимающихся компьютерным спортом. Спортивные нормативы группы высшего спортивного мастерства в компьютерном спорте. Прикладное значение киберспортивных дисциплин. Двигательная активность как важная составляющая в соревновательной деятельности в компьютерном спорте.
Раздел 3	Организации и проведения спортивных соревнований по компьютерному спорту Правила игры и методика проведения соревнований по различным дисциплинам в компьютерном спорте. Отборочные турниры, матчевые дружеские встречи между командами вузов, матчевые дружеские встречи между командами факультетов как тренировочный этап при подготовке к целевым соревнованиям. Взаимосвязь компьютерного спорта и других видов спорта, фиджитал-спорт.
ГСС функциональное многоборье	
Раздел 1	Обучение технике выполнения упражнений, направленной на развитие физических качеств с использованием и без использования спортивного инвентаря. Функциональные пробы для определения физической подготовленности.
Раздел 2	Различные виды проведения занятий в функциональном многоборье. Обучение основам паркура и воздушно-силовой атлетики для преодоления препятствий, изучение и развитие специфических видов хвата. Основы рационального питания.
Раздел 3	Система проведения соревнований по функциональному многоборью и кроссфиту. Система судейства спортивных гонок с препятствиями. Соревнования между обучающимися.
ГСС самбо, дзюдо	
Раздел 1	Специальная физическая подготовка борцов. Методика проведения тренировки для развития специальных навыков борцов на развитие физических качеств. Индивидуальная техника борьбы в партере и стойке. Корректировка техники. Обучение методике ведения энергосберегающей схватки. Акробатика в системе проведения тренировок по самбо и дзюдо.
Раздел 2	Совершенствование индивидуальной техники, комбинации приемов борцовской техники в стойке и партере. Варианты выходов на удержания и уход от удержаний (сбоку, поперек, сверху, со стороны головы, со стороны ног). Изучение переворотов в партере и их основные виды. Техника переворотов в партере. Комбинации болевых

	<p>приёмов на руки, понятие, виды характеристика (рычаги локтя, рычаги плеча, узлы плеча). Комбинации болевые приёмы на ноги, понятие, виды, характеристика (рычаги колена, рычаги бедра, узлы бедра, ущемления ахиллова сухожилия и икроножной мышцы). Благоприятные ситуации для проведения болевых приемов, способы защиты, техника выполнения. Комбинации бросковой техники (броски туловищем, броски ногами, броски руками). Специфические удушающие приемы в дзюдо. Система оценки бросков в самбо и дзюдо.</p>
Раздел 3	<p>Правила судейства борьбы самбо и дзюдо. Проведение соревнований по правилам самбо и дзюдо. Дни борьбы и соревнования между обучающимися. Запрещенные действия при ведении соревновательных схваток в самбо и дзюдо</p>
ГСС бокс	
Раздел 1	<p>Элементы бокса – позиции, передвижения, удары, защиты, комбинации. Защиты и атак в боксе. Работа по «этажам». Работа в парах без перчаток, контроль передвижений соперника и своих передвижений. Упражнения на растяжку и гибкость для боксеров, СФП для боксеров. Игровые упражнения с теннисными мячами, как средство развития ловкости и координации в боксе. Обучение чувству пространства ринга.</p>
Раздел 2	<p>Школа бокса. Техника работы на боксерских мешках. Силовая и скоростная работа на боксерских мешках. Комбинации ударов в боксе, переходы к ударам. «Бой с тенью» в тренировочном процессе с использованием отягощения и без отягощения. Работа в парах без перчаток, работа в парах в перчатках, контроль передвижений соперника и своих передвижений. Развитие атак в боксе, комбинации ударов. Корректировка и совершенствование техники защиты. Тактика ведения учебно-тренировочного спарринга. Обучение применять силовые удары во время ведения боя.</p>
Раздел 3	<p>День спаррингов как система тренировочного процесса в боксе. Правила в боксе, проведение соревнований в боксе.</p>
ГСС спортивная борьба панкратион	
Раздел 1	<p>Структура проведения учебно-тренировочных занятий в панкратионе. Совершенствование ударной и борцовской техник. Специальные упражнения для развития физических качеств бойца смешанного стиля. Корректировка техники защиты, развитие атак с дальнейшим переходом в борьбу. Индивидуальная техника. Обучение навыкам ведения борьбы по правилам традиционного и</p>

	классического панкратиона, запрещенные действия.
Раздел 2	Специальная, и технико-тактическая подготовка в процессе подготовки борцов в панкратионе. Энергосберегающее ведение схваток в стойке и партере. Кардиотренировка в подготовке бойцов смешанного стиля. Упражнения специальной подготовки для борцов в панкратионе. Комбинация ударной и борцовской техник. Развитие борцовской схватки, доведение до болевого или удушающего приема. Тактика защиты в СБЕ ММА при добиваниях соперника в маунте. Выходы на доминирующие позиции, удержание занятых позиций.
Раздел 3	Правила судейства панкратиона классического и традиционного, проведение соревнований по спортивной борьбе панкратион, СБЕ ММА. Соревнования между занимающимися. Рестарт-позиции в соревнованиях по панкратиону.
ГСС бразильское джиу-джитсу, грепплинг	
Раздел 1	Структура проведения учебно-тренировочных занятий в борьбе. Роллинг как ведение тренировочного процесса в бразильском джиу-джитсу и грепплинге, совершенствование техники. Умение вести несколько длительных схваток с различными соперниками. Виды захватов в ги и ноуги. Осанка в борьбе.
Раздел 2	Изучение работы в партере (инверт, черепаха). Углубленное болевых и удушающих приемов. Развитие тейкдаунов. Ограничения по выполнению сабмишенов в зависимости от поясов и правил соревнований. Изучение вариантов частных ситуаций открытого гарда. Атакующие действия снизу, атакующие действия сверху.
Раздел 3	Правила судейства в бразильском джиу-джитсу и грепплинге, правила соревнований в формате «до сдачи (submission only)», проведение соревнований по бжж и грепплингу. Проведение соревнований среди обучающихся. Аттестация на пояса.
ГСС скалолазание	
Раздел 1	Повышение функционального состояния организма и физической подготовленности. Постепенное наращивания интенсивности и длительности нагрузок; разнообразие применяемых средств; системность занятий. Совершенствование адаптационно-регуляторных механизмов. Предупреждение опасных и вредных факторов, которые могут встречаться в скалолазании. Упражнения для предупреждения травм: растяжка ключевых мышц, техника прыгиваний, уход в кувырок, перекаты и т.д. Способы регламентации нагрузки: дозирование по

	относительным значениям мощности физических нагрузок; дозирование в соответствии с энергетическими затратами. Психофизиологическая нагрузка в сочетании с учебным процессом.
Раздел 2	Тесты для оценки физических качеств и уровня физической готовности. Измерение и оценка различных показателей, занимающихся на скалолазании для оценки эффективности занятий. Лазание по трассе с вертикальными участками, участками с нависанием до максимума. Энергосберегающее лазание. Упражнения на развитие гибкости. Совершенствования технических приёмов. Уменьшение размера зацепок на пройденных маршрутах.
Раздел 3	Ознакомление с методикой проведения и составления самостоятельных занятий с гигиенической и тренировочной направленностью. Организация спортивных мероприятий. Разбор ошибок и техники по результатам соревнований. Рассмотрение допущенных ошибок в технике, прохождение соревновательных трасс.
ГСС спортивный туризм	
Раздел 1	Повышение функционального состояния организма и физической подготовленности. Постепенное наращивания интенсивности и длительности нагрузок; разнообразие применяемых средств; системность занятий. Совершенствование адапционно-регуляторных механизмов. Предупреждение опасных и вредных факторов, которые могут встречаться в скалолазании. Повторение техники безопасности и ключевые моменты на занятиях по спортивному туризму при работе с верёвками, при работе на скалодроме, при работе на местности. Способы регламентации нагрузки: дозирование по относительным значениям мощности физических нагрузок; дозирование в соответствии с энергетическими затратами. Психофизиологическая нагрузка в сочетании с учебным процессом.
Раздел 2	Беговые тренировки с отягощением для развития выносливости. Отработка техники движение на беговых лыжах: -коньковый ход -классический ход -прохождение подъемов -прохождение спусков -прохождение поворотов Лыжные тренировки с отягощением. Отработка преодоления вертикальных этапов лично и в команде с организацией перил и страховки. Отработка приёмов транспортировки

	<p>пострадавшего на вертикали. Отработка наведения этапов на местности. Отработка техники прохождения скалолазных трасс с нижней командной страховкой. Отработка походных навыков.</p>
Раздел 3	<p>Правила вида спорта спортивный туризм на различных дистанциях. Организация спортивных мероприятий. Ознакомление с методикой проведения и составления самостоятельных занятий с гигиенической и тренировочной направленностью.</p>
ГСС скандинавская ходьба	
Раздел 1	<p>Повышение функционального состояния организма и физической подготовленности. Постепенное наращивания интенсивности и длительности нагрузок; разнообразие применяемых средств; системность занятий. Совершенствование адаптационно-регуляторных механизмов. Упражнения для предупреждения травм: растяжка ключевых мышц. Способы регламентации нагрузки: дозирование по относительным значениям мощности физических нагрузок; дозирование в соответствии с энергетическими затратами. Оздоровительно-рекреативное значение скандинавской ходьбы.</p>
Раздел 2	<p>Отработка техники скандинавской ходьбы: -темп ходьбы -осанка -техника дыхания Совершенствование техники ходьбы в гору. Совершенствование техники спусков. Совершенствование техники ходьбы с высоким темпом. Совершенствование прохождения техничных участков трассы. Отработка технических навыков с использованием утяжелителей.</p>
Раздел 3	<p>Правила проведения соревнований по скандинавской ходьбе. Правила вида спорта скандинавская ходьба на различных дистанциях. Организация спортивных мероприятий. Ознакомление с методикой проведения и составления самостоятельных занятий с гигиенической и тренировочной направленностью.</p>
ГСС Бальные танцы	
Раздел 1	<p>Характерные особенности, стиль и манера исполнения европейских и латиноамериканских танцев. Основные элементы и движения танцев. Техника работы стопы, подъема и снижения</p>

	корпуса, степеней поворотов, положений в паре. Основы ведения в паре. Методика сочинения учебных и конкурсных вариаций танцев.
Раздел 2	Характеристика основного ритма, счета, музыкального размера танцев европейской и латиноамериканской программ. Понятия ритмичность и музыкальность как критерии судейства на спортивных соревнованиях.
Раздел 3	Виды и формы соревнований в танцевальном спорте. Характеристика соответствия произвольной программы с классификационными требованиями для всех танцевальных классов. Костюм европейской и латиноамериканской программы по возрастным группам. Система подсчета баллов и мест «Скейтинг».
Мини-футбол	
Раздел 1	Мини-футбол, как средство физической подготовки студентов. Задачи, место занятия мини-футбола, особенности организации обучающихся. Оценка состояния здоровья и физической подготовленности занимающихся мин-футболом. Определение исходного уровня тренированности студентов методом функциональных проб. Основные термины и понятия мини-футбола. Основные средства обучения мини-футбола. Технические элементы с мячом, подготовительные упражнения для освоения техническими приёмами в мини-футболе (дриблинг, «финты», отбор мяча, жонглирование мяча. Основы техники перемещений без мяча, ведения мяча, остановки и передачи мяча, ударов по мячу). Способы приема мяча, передачи мяча, ведения мяча. Удары по мячу различными способами из различных положений.
Раздел 2	Изучение, овладение основными приёмами техники футбола: короткий пас, пас на дальнее расстояние. Методика обучения. Изучение, овладение основными приёмами техники футбола: ввод мяча со стандартных положений, удары по воротам, отбор мяча у противника. Методика обучения. Изучение, овладение основными приёмами техники футбола: перемещение с мячом, без мяча, приём мяча. Методика обучения. Изучение техники и тактики игры. Методика обучения. Изучение, овладение навыков игры в мини-футбол. Методика обучения. Обучения и совершенствование индивидуальных и групповых действий в обороне. Методика обучения. Обучения и совершенствование индивидуальных и групповых действий в нападении. Методика обучения. Обучение и совершенствование тактики игры вратаря. Методика обучения. Изучение, овладение техники игры в мини-футбол в игровом процессе. Самостоятельные занятия по

	мини-футболу (методика и составления самостоятельных комплексов упражнений для занятий мини-футбола. Подготовка и проведение занятия (по его основным частям: подготовительная часть, основная, заключительная).
Раздел 3	<p>Характеристика спортивных соревнований по мини-футболу. Спортивные соревнования, проводимые по общепринятым правилам.</p> <p>Организация и функции спортивных соревнований.</p> <p>Принципы проведения соревнований по мини-футболу. Общие организационные моменты подготовки и проведения соревнований. Системы проведения спортивных соревнований.</p> <p>Популяризации мини-футбол в студенческой среде.</p> <p>Профилактики преступности, наркомании и алкоголизма среди студентов.</p> <p>Принципы проведения соревнований (принцип иерархичности и комплексности). Общие организационные моменты подготовки и проведения соревнований. Сценарий спортивного соревнования. Системы проведения спортивных соревнований.</p>
ГСС мини-футбол	
Раздел 1	<p>Совершенствования технику, методику техническим элементам игры в мини-футбол. Совершенствования технику передвижений (бег, прыжки, остановки, повороты).</p> <p>Совершенствования удары по мячу ногой (удар внутренней стороной стопы, удар внутренней частью подъема, удар средней частью подъема, удар внешней частью подъема, удар носком, удар пяткой, удары по неподвижному мячу, удары по катящемуся мячу, удары по летящему мячу, удар с поворотом, удар с полулета, удар по мячу головой, удар с середины лба, удар боковой частью лба). Совершенствования технику остановка мяча (ногой, подошвой, подъемом, бедром, с переводом, внутренней частью подъема, внешней частью подъема, грудью, головой). Совершенствования технику введение мяча (средней частью подъема, внутренней стороной стопы, внешней частью подъема, носком). Обманные движения (финты).</p>
Раздел 2	<p>Углубленное изучение официальной правила игры мини-футбола. Совершенствование тактических приемов в игре мини-футбол. Совершенствование тактики игры, тактические действия в защите.</p> <p>Тактические действия в нападении. Двусторонняя игра Присоединение игроков поддержки, прикрытие мяча, выбор продолжения атаки.</p> <p>Совершенствование групповой тактики, ее понятие и содержание. Групповые задачи командной игры.</p>

	Тактика игры вратаря: выбор места, взаимодействие с партнерами.
Раздел 3	<p>Характеристика спортивных соревнований и физкультурно-массовых мероприятий: Спортивные соревнования, проводимые по общепринятым правилам. Выставочные матчи Учебно-тренировочные мероприятия. Организация спортивных мероприятий. Функции спортивных соревнований. Повышение спортивного мастерства и подготовки спортивного резерва в составы сб РХТУ. Популяризации мини-футбол в студенческой среде. Предоставления спортсменам игровой практики. Профилактики преступности, наркомании и алкоголизма среди студентов. Принципы проведения соревнований (принцип иерархичности и комплексности). Общие организационные моменты подготовки и проведения соревнований. Сценарий спортивного соревнования. Системы проведения спортивных соревнований.</p>
Дартс	
Раздел 1	<p>Игра дартс, как средство физической подготовки студентов. Задачи, место занятия игры дартс, особенности организации обучающихся. Оценка состояния здоровья и физической подготовленности занимающихся игрой дартс. Определение исходного уровня тренированности студентов методом функциональных проб. Основные термины и понятия игры дартс. Основные средства обучения игры дартс. Технические элементы с дротиком, подготовительные упражнения для освоения техническими приёмами в игре дартс (элементы техники дартс, виды позиций для броска, хватка дротика, работа руки при броске, значение однообразия действий, самопроверка. ошибки, допускаемые при броске). Основные этапы броска дротика; концентрация, моргание, визуализация, прицеливания, бросок</p>
Раздел 2	<p>Изучение, овладение основными приёмами техники броска дротика в мишень. Методика обучения. Изучение, овладение основными приёмами игры «501». Методика обучения. Изучение, овладение основными приёмами игры «большой раунд». Методика обучения. Изучение техники и тактики игры дартс. Методика обучения. Изучение, овладение навыков игры в игру дартс. Методика обучения. Обучения и совершенствование индивидуальных и групповых действий в игре дартс.</p>

Раздел 3	<p>Характеристика спортивных соревнований спортивной игры дартс. Спортивные соревнования, проводимые по общепринятым правилам.</p> <p>Организация и функции спортивных соревнований.</p> <p>Принципы проведения соревнований по игре дартс.</p> <p>Общие организационные моменты подготовки и проведения соревнований. Системы проведения спортивных соревнований. Популяризации игры дартс в студенческой среде.</p> <p>Предоставления спортсменам игровой практики;</p> <p>Профилактики преступности, наркомании и алкоголизма среди студентов.</p> <p>Принципы проведения соревнований (принцип иерархичности и комплексности). Общие организационные моменты подготовки и проведения соревнований. Сценарий спортивного соревнования. Системы проведения спортивных соревнований.</p>
Регби	
Раздел 1	<p>Регби как система воспитания. Основы регби.</p> <p>Развитие физических качеств необходимых игроку в регби. Знакомство с различными видами регби.</p> <p>Регби -15, регби-7, регби пляжное, снежное регби. .</p> <p>Понятие открытой и фазовой игры. Методика развития физических качеств: использование веса собственного тела, с партнёром (во взаимном сопротивлении), со свободными весами. Техника безопасности при проведении занятий.</p> <p>Формирование способности использовать методы и средства физической культуры для обеспечения полноценной социальной и профессиональной деятельности. Методы самоконтроля.</p>
Раздел 2	<p>Техника безопасности при проведении занятий на спортивных объектах. Разминка как способ борьбы с травматизмом. Освоение техники паса и приема передач на месте и в движении. Беговые упражнения с мячом. Ловля высокого мяча.</p> <p>Захват/ контакт. Правила безопасного поведения/падения при захвате. Специальная разминка для подготовки к контактной работе (плечевой пояс, мышцы шеи, суставная разминка)</p> <p>Боковой захват, подавляющий захват, захват сзади, блокирующий захват, вывод мяча из зоны контакта.</p> <p>Подбор мяча, пас с земли, скрытый пас, пас из захвата. Игра ногами. Удар с рук. Удар с отскока.</p> <p>Удар с земли</p>
Раздел 3	<p>Характеристика спортивных соревнований по виду спорта регби. Спортивные соревнования, проводимые по общепринятым правилам.</p> <p>Организация и функции спортивных соревнований.</p> <p>Принципы и цели проведения соревнований по регби. Общие организационные моменты</p>

	<p>подготовки и проведения соревнований. Системы проведения спортивных соревнований.</p> <p>Самостоятельные занятия по подготовке регбиста в межсезонье (методика проведения и составления самостоятельных комплексов упражнений для атлетической, беговой и технической подготовке)</p>
ГСС регби.	
Раздел 1	<p>Основы спортивной подготовки.</p> <p>Совершенствование технических навыков регбиста.</p> <p>Психологическая подготовка регбиста</p> <p>Атлетическая подготовка, включающая в себя:</p> <p>Воспитание общей выносливости</p> <p>Воспитание гибкости</p> <p>Воспитание ловкости и развитие координации.</p> <p>Скоростно-силовая подготовка</p> <p>Силовая подготовка</p> <p>Совершенствование беговых техник в тренировочных условиях и в условиях матча.</p> <p>Дальнейшее совершенствование фазовой и открытой игры. Рак, Мол, Коридор. Тактико-техническая подготовка. Совершенствование игры в защите и в нападении. Методы сохранения пространства</p>
Раздел 2	<p>Углубленное изучение правил. Тренировка на выносливость. Тест Купера - 12 мин</p> <p>Влеер (бег, 1 мин) Расстояние 20 м между маркерами. Задача пробежать мах количество отрезков за 1 мин.</p> <p>Совершенствование игры ногами. Удар из-под схватки. Удар с линии 22 м. Дроп-Гол. Удар по воротам. Штрафной удар. Отработка дальних ударов (т.н. «удар 50-22»). «Удар под набегание»</p> <p>"Ирландский квадрат" - игроки движутся трусцой по сторонам квадрата 30х30м. В вершинах квадрата выполняются упражнения (отжимания, приседания, прыжки в группировке, работа с отягощениями и т.п.) 5 циклов, отдых 1 мин. Игра в защите. Отбор мяча в захвате, Передний, боковой, задний. Игра в защите. Передача мяча в момент захвата (за спиной защитника). Передача мяча в захвате (пас после падения). Подбор мяча поддержкой и продолжение атаки. Действия игрока с мячом на земле. Контроль мяча и выкладывание в процессе давления.</p> <p>Постановочная игра «Пас через землю».</p> <p>Совершенствование тактических приемов в игре регби. Присоединение игроков поддержки, прикрытие мяча, выбор продолжения атаки. Формирование коридора, синхронность перестроений, вбрасывание, прыжок, ловля, отыгрыш мяча.</p>
Раздел 3	<p>Характеристика спортивных соревнований и физкультурно-массовых мероприятий:</p> <p>Спортивные соревнования, проводимые по</p>

	<p>общепринятым правилам. Выставочные матчи Учебно-тренировочные мероприятия. Организация спортивных мероприятий. Функции спортивных соревнований. Повышение спортивного мастерства и подготовки спортивного резерва в составы сборных команд России и Москвы;</p> <p>Популяризации регби в студенческой среде;</p> <p>Предоставления спортсменам игровой практики;</p> <p>Профилактики преступности, наркомании и алкоголизма среди студентов;</p> <p>Принципы проведения соревнований (принцип иерархичности и комплексности). Общие организационные моменты подготовки и проведения соревнований. Сценарий спортивного соревнования. Системы проведения спортивных соревнований.</p>
Атлетическая гимнастика	
Раздел 1	<p>Требования техники безопасности на занятиях.</p> <ul style="list-style-type: none"> - Правила пожарной безопасности. - Гигиена, врачебный контроль и самоконтроль. - Сведения о строении и функции организма. - Необходимость разминки в занятиях спортом.
Раздел 2	<p>Влияние физических упражнений на организм человека.</p> <ul style="list-style-type: none"> - Методика тренировки атлетов. - Психологическая подготовка атлетов. - Режим дня. - Режим питания.
Раздел 3	<p>Понятие об атлетической гимнастике.</p> <p>История развития атлетической гимнастики в России.</p> <p>Влияние атлетической гимнастики на организм человека.</p> <p>Понятия «атлетическая гимнастика», «атлет», «бодибилдинг», «армрестлинг», «пауэрлифтинг».</p> <p>Средства атлетической гимнастики.</p> <p>Влияние упражнений атлетической гимнастики на организм человека.</p> <p>Виды силовых упражнений и их характеристика.</p> <p>Оборудование и инвентарь.</p>
ГСС Армрестлинг	
Раздел 1	<p>Правила поведения и техника безопасности на занятиях армрестлингом</p> <p>Профилактика травматизма на занятиях. Меры предосторожности при поднятии тяжестей</p> <p>История развития силовых видов спорта (гиревой спорт, пауэрлифтинг, культуризм, атлетизм)</p> <p>Мышечная работа. Биологические процессы, протекающие в организме при занятиях силовыми видами спорта.</p> <p>Профилактика простудных заболеваний, способы закаливания организма.</p>

Раздел 2	<p>Врачебный контроль, самоконтроль.</p> <p>Влияние витаминов и пищевых добавок на организм обучающихся.</p> <p>Психологическая подготовка</p> <p>Правила соревнований. Их организация и проведение</p>
Раздел 3	<p>Индивидуальный подбор веса отягощений при работе в тренажерном зале, в соответствии с уровнем развития физических качеств</p> <p>Подбор комплекса упражнений для развития определенных групп мышц</p> <p>Подбор комплекса упражнений на расслабление и растяжку мышечных групп</p> <p>Методика построения и проведения тренировочных занятий.</p>
ГСС горные лыжи	
Раздел 1	<p>Структура проведения учебно-тренировочных занятий горнолыжный спорт. Укрепление здоровья, совершенствование специальных физических качеств, совершенствование техники и тактики, развитие силовых качеств, аэробных возможностей организма, повышение мастерства занимающихся.</p> <p>Тестирующие упражнения для оценки специальной физической подготовленности занимающихся горнолыжным спортом.</p>
Раздел 2	<p>Повышение уровня общего физического развития и укрепления здоровья, повышение общей и функциональной физической подготовки, специальных физических качеств, совершенствование техники и тактики, формирование мобилизационной готовности у занимающихся.</p>
Раздел 3	<p>Организации и проведения спортивных соревнований по горнолыжному спорту.</p> <p>Подготовку и участие в соревнованиях, выполнение нормативов по горнолыжному спорту. Подготовка места для соревнований. Подготовка экипировки и инвентаря. Распределение на команды. Окончание соревнований и определение результатов. Дневник самоконтроля.</p>
ГСС настольный теннис	
Раздел 1	<p>История волейбола. Характеристика волейбола как учебного предмета и вида спорта.</p> <p>Совершенствование техники перемещений.</p> <p>Методика обучения техническим элементам в настольном теннисе. Методика обучения вращения мяча. Методика обучения тактическим действиям в защите. Двусторонняя игра. Стойка теннисиста</p> <p>Сочетание перемещений и технических приемов.</p> <p>Совершенствование техники выполнения ударов с вращением и без вращения мяча. Типичные</p>

	<p>ошибки, их предупреждение и способы исправления. Выбор ракетки и способы держания.</p> <ul style="list-style-type: none"> - Удары по мячу. - Игра в ближней и дальней зонах. - Вращение мяча. - Основные положения теннисиста. Исходные положения, выбор места. - Способы перемещения. Шаги, прыжки, выпады, броски. <p>Одношажные и двушажные перемещения.</p> <ul style="list-style-type: none"> - подача (четыре группы подач: верхняя, боковая, нижняя и со смешанным вращением). <p>Подачи: короткие и длинные. подача накатом, удары слева, справа, контркат (с поступательным вращением).</p> <ul style="list-style-type: none"> - Удары: накатом с подрезанного мяча, накатом по короткому мячу, крученая «свеча» в броске - Основные тактические комбинации. При своей подаче: а) короткая подача; б) длинная подача. При подаче соперника: а) при длинной подаче – накат по прямой; б) при короткой подаче, кистевой накат в середину стола. - Применение подач с учетом атакующего и защищающего соперника. - Упражнения с мячом и ракеткой. - Вращение мяча в разных направлениях. - Тренировка двигательных реакций. - Атакующие удары (имитационные упражнения) и в игре. Происхождение и развитие игры. Основные понятия. Роль игры в подготовке к будущей трудовой и социальной жизни. История народных игр. Роль игры в воспитании подрастающего поколения.
Раздел 2	<p>Комплексы общеразвивающих упражнений для воспитания физических качеств обучающихся: воспитание силы, быстроты, ловкости, выносливости, гибкости и т.д. Воспитание ловкости средствами обучения игре в настольный теннис. Воспитание быстроты – скоростные физические упражнения). Воспитание выносливости (общая выносливость, специальная выносливость. СФП: упражнения специальной подготовки для отработки технических приемов.</p> <p>Основные критерии оценки физических качеств.</p>
Раздел 3	<p>Характеристика спортивных соревнований по виду спорта настольный теннис Спортивные соревнования, проводимые по общепринятым правилам.</p> <p>Организация и функции спортивных соревнований. Принципы проведения соревнований по настольному теннису. Общие организационные моменты подготовки и проведения соревнований.</p>

	<p>Системы проведения спортивных соревнований. Самостоятельные занятия настольным теннисом (методика проведения и составления самостоятельных комплексов упражнений). Подготовка и проведение занятия (по его основным частям: подготовительная часть, основная, заключительная). Подготовка места для игры. Подготовка инвентаря. Проведение жеребьевки. Окончание игры и определение результатов. Дневник самоконтроля.</p>
Волейбол	
Раздел 1	<p>История волейбола. Характеристика волейбола как учебного предмета и вида спорта. Обучение технике перемещений. Методика обучения передачам. Методика обучения подачам. Методика обучения нападающему удару. Методика обучения. Командные тактические действия в защите. Двусторонняя игра. Стойка волейболиста. Сочетание перемещений и технических приемов. Обучение технике выполнения нападающего удара: Ударные движения по мячу на месте, затем в прыжке, потом в прыжке после разбега. Техника верхней и нижней передачи в волейболе. Типичные ошибки, их предупреждение и способы исправления. Происхождение и развитие игры. Основные понятия. Роль игры в подготовке к будущей трудовой и социальной жизни. История народных игр. Роль игры в воспитании подрастающего поколения. Техника подачи стоя и в прыжке в волейболе. Тактика защиты и нападения в волейболе. Освоение техники приемов игры в волейбол. Типичные ошибки, их предупреждение и способы исправления. Закрепление и совершенствование стойки волейболиста.</p>
Раздел 2	<p>Комплексы общеразвивающих упражнений для воспитания физических качеств обучающихся: воспитание силы, быстроты, ловкости, выносливости, гибкости и т.д. Воспитание ловкости средствами обучения игре в волейбол. Приемы игровых техник. Базовые упражнения технической подготовки игровых видов спорта. Воспитание силы – разучивание и отработка упражнений в сопротивлении, работа с отягощением веса собственного веса и т.д.) Воспитание быстроты – скоростные физические упражнения). Воспитание выносливости (общая выносливость, специальная выносливость).</p>
Раздел 3	<p>Характеристика спортивных соревнований по виду спорта волейбол. Спортивные соревнования, проводимые по общепринятым правилам. Организация и функции спортивных соревнований. Общие организационные моменты подготовки и</p>

	<p>проведения соревнований. Системы проведения спортивных соревнований. Подготовка и проведение занятия (по его основным частям: подготовительная часть, основная, заключительная). Подготовка места для игры. Окончание игры и определение результатов. Дневник самоконтроля.</p>
ГСС волейбол	
Раздел 1	<p>История волейбола. Характеристика волейбола как учебного предмета и вида спорта. Совершенствование техники перемещений. Методика обучения передачам. Методика обучения подачам. Методика обучения нападающему удару. Командные тактические действия в нападении с изменением позиций игроков. Блокирование (одиночный и двойной блок). Индивидуальные тактические действия в нападении через игрока передней и задней линии. Методика обучения. Командные тактические действия в защите. Двусторонняя игра. Стойка волейболиста. Сочетание перемещений и технических приемов. Совершенствование техники выполнения нападающего удара: Ударные движения по мячу на месте, затем в прыжке, потом в прыжке после разбега. Техника верхней и нижней передачи в волейболе. Типичные ошибки, их предупреждение и способы исправления. Происхождение и развитие игры. Основные понятия. Роль игры в подготовке к будущей трудовой и социальной жизни. История народных игр. Роль игры в воспитании подрастающего поколения. Техника подачи стоя и в прыжке в волейболе. Тактика защиты и нападения в волейболе. Совершенствование техники приемов игры в волейбол. Типичные ошибки, их предупреждение и способы исправления. Закрепление и совершенствование стойки волейболиста.</p>
Раздел 2	<p>Комплексы общеразвивающих упражнений для воспитания физических качеств обучающихся: воспитание силы, быстроты, ловкости, выносливости, гибкости и т.д. Воспитание ловкости средствами обучения игре в волейбол. Приемы игровых техник. Базовые упражнения технической подготовки игровых видов спорта. Воспитание силы – разучивание и отработка упражнений в сопротивлении, работа с отягощением веса собственного веса и т.д.) Воспитание быстроты – скоростные физические упражнения). Воспитание выносливости (общая выносливость, специальная выносливость. СФП: упражнения специальной подготовки для отработки передач, подач, нападающих ударов, блокирования.</p>

	Основные критерии оценки физических качеств.
Раздел 3	Характеристика спортивных соревнований по виду спорта волейбол. Спортивные соревнования, проводимые по общепринятым правилам. Организация и функции спортивных соревнований. Принципы проведения соревнований по волейболу. Общие организационные моменты подготовки и проведения соревнований. Системы проведения спортивных соревнований. Самостоятельные занятия волейболом (методика проведения и составления самостоятельных комплексов упражнений. Подготовка и проведение занятия (по его основным частям: подготовительная часть, основная, заключительная). Подготовка места для игры. Подготовка инвентаря. Распределение на команды. Окончание игры и определение результатов. Дневник самоконтроля.
ГСС лыжные гонки	
Раздел 1	Лыжи, как средство физической подготовки студентов. Задачи, место в оздоровительном занятии, особенности организации обучающихся. Оценка состояния здоровья и физической подготовленности занимающихся лыжным спортом. Ознакомление с основными понятиями общей выносливости: бег, сила, гибкость, ловкость, выносливость.
Раздел 2	Закрепление упражнений для начального освоения с лыжами и снегом, строевые упражнения с лыжами и на лыжах. Закрепление техники скользящего шага, его периоды и фазы. Типичные ошибки, их предупреждение и способы исправления. Закрепление техники попеременного двушажного классического хода. Типичные ошибки, их предупреждение и способы исправления. Ходьба на льду в колонне и шеренге на коньках. Техника двухопорного скольжения на коньках. Типичные ошибки, их предупреждение и способы исправления. Дневник самоконтроля. Анализ техники одновременно бесшажного и одновременно одношажного классических ходов. Типичные ошибки, их предупреждение и способы исправления. Анализ техники спусков – низкая, средняя, высокая стойки. Преодоление неровностей склона. Типичные ошибки, их предупреждение и способы исправления. Техника скольжения на одном коньке. Типичные ошибки, их предупреждение и способы исправления. Дневник самоконтроля. Анализ техники подъемов – лесенкой, полулочкой, елочкой, ступающим и скользящим шагом. Типичные ошибки, их предупреждение и способы исправления. Анализ техники торможения – полуплугом, плугом, упором,

	<p>боковым соскальзыванием, палками, падением. Типичные ошибки, их предупреждение и способы исправления. Техника поворотов налево и направо без отрыва ног ото льда на коньках. Типичные ошибки, их предупреждение и способы исправления. Дневник самоконтроля. Анализ техники поворотов в движении – переступанием, плугом, полуплугом, на параллельных лыжах. Типичные ошибки, их предупреждение и способы исправления. Анализ техники коньковых ходов. Сравнительная характеристика попеременных и одновременных ходов. Типичные ошибки, их предупреждение и способы исправления. Техника торможения «полуплугом» и «плугом» на коньках. Техника скольжения спиной вперед на коньках. Типичные ошибки, их предупреждение и способы исправления. Дневник самоконтроля. Способы перехода с хода на ход. Типичные ошибки, их предупреждение и способы исправления.</p>
Раздел 3	<p>Характеристика спортивных соревнований по виду спорта лыжные гонки. Спортивные соревнования, проводимые по общепринятым правилам. Организация и функции спортивных соревнований. Принципы проведения соревнований по лыжным гонкам. Общие организационные моменты подготовки и проведения соревнований. Системы проведения спортивных соревнований. Выбор способов передвижения на лыжах в зависимости от условий скольжения, рельефа местности, характера опоры, обстановки соревнования, индивидуальных особенностей.</p>
ГСС фитнес-аэробика	
Раздел 1	<p>Структура проведения учебно-тренировочных занятий по фитнес-аэробике. Укрепление здоровья, совершенствование специальных физических качеств, техническая и специальная физическая подготовка. Развитие приоритетных физических качеств, аэробных возможностей организма, повышение мастерства занимающихся. Тестирующие упражнения для оценки специальной физической подготовленности занимающихся горнолыжным спортом.</p>
Раздел 2	<p>Повышение уровня общего физического развития и укрепления здоровья, повышение общей и функциональной физической подготовки, специальных физических качеств, совершенствование техники и тактики, формирование мобилизационной готовности у занимающихся.</p>
Раздел 3	<p>Организации и проведения спортивных соревнований по фитнес-аэробике. Подготовку и участие в соревнованиях, выполнение нормативов и</p>

	судейство соревнований. Подготовка места для соревнований. Распределение на составы команд по дисциплинам вида спорта. Окончание соревнований и определение результатов. Фитбеки и самоанализ.
Оздоровительная аэробика	
Раздел 1	<p>Понятие аэробики и фитнес-технологий. История аэробики и фитнес-технологий.</p> <p>Аэробика как групповые программы, направленные на тренировку кардио-респираторной системы. Фитнес как система занятий физической культурой, включающая поддержание хорошей физической формы и интеллектуального, эмоционального, социального и духовного начал. Разновидности аэробики и фитнес-технологий. Аэробика и фитнес-технологии, как инновационные оздоровительные технологии. Основные подходы к классификации современных двигательных и оздоровительных систем.</p>
Раздел 2	<p>Развитие силовых способностей, занимающихся средствами аэробики. Функциональная аэробика. Использование спортивного инвентаря. Оздоровительная система Пилатес. Дыхательная гимнастика.</p> <p>Кардио-респираторная выносливость. Упражнения, способствующие общей выносливости организма. Степ-аэробика.</p> <p>Развитие пространственно-координационных способностей. Классическая и танцевальная аэробика.</p>
Раздел 3	<p>Организации и проведения спортивных соревнований по танцевальной аэробике в вузе. спорту. Подготовку и участие в соревнованиях, выполнение нормативов по составлению комплексов упражнений и простейших композиций оздоровительных направлений. Дневник самоконтроля.</p>
Баскетбол	
Раздел 1	<p>Стойка баскетболиста. Техника держания мяча, бросков с места двумя руками от груди в баскетболе. Техника бега боком вперед и спиной вперед в баскетболе. Типичные ошибки, их предупреждение и способы исправления.</p> <p>Происхождение и развитие игры. Основные понятия.</p>
Раздел 2	<p>Тактика игры. Освоение техники приемов игры в баскетбол. Типичные ошибки, их предупреждение и способы исправления. Техника ведения мяча на месте и в движении в баскетболе. Техника бросков по кольцу с места и ведения мяча в баскетболе.</p> <p>Тактика защиты и нападения в баскетболе.</p> <p>Типичные ошибки, их предупреждение и способы</p>

	исправления.
Раздел 3	Правила проведения подвижных игр. Правила игры в баскетбол. Техника безопасности при проведении подвижных игр. Подготовка и проведение игры. Выбор игры. Подготовка места для игры. Подготовка инвентаря. Распределение на команды. Окончание игры и определение результатов. Дневник самоконтроля. Закрепление и совершенствование стойки баскетболиста. Роль игры в подготовке к будущей трудовой и социальной жизни.
Шашки	
Раздел 1	<ul style="list-style-type: none"> - Основные стадии партии: начало (дебют), середина (миттельшпиль), окончание (эндшпиль). - Значение начала (дебют) в русских шашках. - Преимущество центральных шашек перед бортовыми. - Изолированные шашки. Фланги. Недопустимость заметного ослабления одного из них.
Раздел 2	<ul style="list-style-type: none"> - Значение ударных колонн. Шашки первого ряда, их связь с укреплением и ослаблением позиций. - Порядок введение шашек в игру. «Золотая» шашка. - Определение комбинации. Финальные удары. Простейшие элементы комбинации: устранение «мешающих» шашек и «доставка» недостающих, подрыв слабых полей. - Нормальные окончания. Петля. Двойная петля.
Раздел 3	<p>Четыре дамки против одной. Три дамки против одной.</p> <ul style="list-style-type: none"> - Понятия: размен, выигрыш темпа, оппозиция, скользящий размен, запираение, распутье. Примеры: самоограничение, отбрасывание. Три дамки против дамки и простой.
Шахматы	
Раздел 1,2,3	<p>История развития шахмат. Современное состояние шахмат. Шахматы как олимпийский вид спорта. Роль шахмат в интеллектуальном развитии молодого поколения. Влияние шахмат на развитие памяти и аналитических способностей студентов бакалавриата.</p> <p>Понятия дебютов, миттельшпиля и эндшпиля в шахматной партии. Шахматы как средство улучшения усидчивости и упорства в достижении поставленных целей для студентов.</p>

	<ul style="list-style-type: none"> - Шахматная доска, белые и черные поля, горизонталь, вертикаль, диагональ, центр. - Шахматные фигуры. - Общие представления. - Начальная расстановка фигур. - Шахматная партия. - Как начинать шахматную партию. - Ходы, взятие фигур. - Игра на уничтожение. Шах. - Длинная и короткая рокировка, шах, мат, пат, ничья.
Окинава кэмпо каратэ	
Раздел 1	<p>Каратэ, как средство физической подготовки студентов. Задачи, место в оздоровительном занятии, особенности организации обучающихся. Оценка состояния здоровья и физической подготовленности занимающихся каратэ. Определение исходного уровня тренированности методом функциональных проб. Основные термины и понятия каратэ. Основные средства начального обучения каратэ. Базовые техники (кихон). Имитационные упражнения ударов, подготовительные упражнения для освоения моторики и траектории ударов и защитных действий (упражнения на развитие необходимой мускулатуры, передвижения с ударами, упражнения на сопротивление для укрепления блоков, упражнения на нахождение сильного положения тела при атаке и защите).</p>
Раздел 2	<p>Техника перемещения в стойках: общая характеристика способа, положение голени и <u>ступней</u> ног, расстояние между ними, положение головы, <u>спины</u>, груди, ягодиц, бёдер и коленей, расположение и поза рук, распределение веса тела, размещение и перемещение центра тяжести. Методика обучения. Техника нанесения ударов руками и ногами: общая характеристика способов, положение головы, тела, рук и ног, движения руками и ногами в согласовании с дыханием, общее согласование движений. Методика обучения. Комплексы формальных упражнений (ката): специальные способы перемещения с ударами и блоками, скоординированность движений частей тела, правильное дыхание, ощущение нахождения тела в пространстве, концентрация и внимание. Методика обучения.</p>
Раздел 3	<p>Характеристика спортивных соревнований по виду спорта каратэ. Организация и функции спортивных соревнований. Принципы проведения соревнований по каратэ. Общие организационные моменты подготовки и проведения соревнований.</p>

	<p>Самостоятельные занятия каратэ. Методика проведения и составления самостоятельных программ для воспитания необходимых для каратиста физических качеств. Подготовка и проведение занятия (по его основным частям: подготовительная часть, основная, заключительная). Основные средства и методы развития общих физических качеств каратиста: силы, выносливости, быстроты, ловкости, гибкости.</p>
ГСС окинава кэмпо каратэ	
Раздел 1	<p>Страховка и самостраховка на занятиях каратэ. Основные правила страховки. Правила самостраховки при падении на спину, бок, грудь. Перекаты лицом, спиной, боком, через партнёра. Выведение из равновесия как подготовительное действие для броска. Применение центробежной силы при выполнении броска и применение её в ударах руками и ногами. Взаимосвязь между бросковой и ударными техниками.</p>
Раздел 2	<p>Виды защитных действий и контрприемов в стойке и партере. Основные средства и методы развития специальных физических качеств каратиста: силы, выносливости, быстроты, ловкости, гибкости. Тренировка формальных комплексов (ката). Основные технические и тактические действия при тренировке ката: точная последовательность движений, выкрик (кимэ) в необходимых местах, уверенность в движениях, сила (мощь), сильное зажимание кулаков, осанка, правильность стоек, ориентирование в пространстве, удержание и перемещение центра тяжести в блоках и ударах, присутствие центробежной силы в блоках и ударах.</p>
Раздел 3	<p>Тренировочные и спортивные поединки. Техника и тактика, воспитание специальной выносливости, волевых качеств, силы ударов, сильной стойки и защитных действий, развитие комбинаторики движений, тактика ведения спортивного и тренировочного поединка в стойке и в партере. Отработка технических действий самообороны в ситуациях противостояние одному или нескольким противникам без применения подручных средств. Умение выходить из конфликта без ущерба для себя и окружающих. Психологические аспекты конфликтных ситуаций и способы их решения без поединка.</p>
Настольный теннис	
Раздел 1	<p>Правила настольного тенниса и основной инвентарь. Влияние технологических новшеств в развитии настольного тенниса. Поддачи и основные виды ударов настольном теннисе. Удары с верхним вращением мяча, удары с нижним вращением, плоские удары (без вращения). Прием подач</p>

	<p>соперника. Техника работы ног в настольном теннисе.</p> <ul style="list-style-type: none"> - Выбор ракетки и способы держания. - Удары по мячу. - Игра в ближней и дальней зонах. - Вращение мяча. - Основные положения теннисиста. Исходные положения, выбор места. - Способы перемещения. Шаги, прыжки, выпады, броски. <p>Одношажные и двушажные перемещения.</p> <ul style="list-style-type: none"> - Подача (четыре группы подач: верхняя, боковая, нижняя и со смешанным вращением). <p>Подача накатом, удары слева, справа,</p> <ul style="list-style-type: none"> - Удары: накатом по короткому мячу, крученая «свеча» в броске. - Применение подач с учетом атакующего и защищающего соперника. - Упражнения с мячом и ракеткой. - Вращение мяча в разных направлениях. - Тренировка двигательных реакций. <p>Передвижения у стола (скрестные и приставные шаги, выпады вперед, назад и в стороны).</p> <ul style="list-style-type: none"> - Тренировка удара: накатом у стенки, удары на точность. Игра у стола. Игровые комбинации
Раздел 2	<p>Комплексы общеразвивающих упражнений для воспитания физических качеств обучающихся: воспитание силы, быстроты, ловкости, выносливости, гибкости и т.д. Воспитание ловкости средствами обучения игре в настольный теннис. Приемы игровых техник. Базовые упражнения технической подготовки игровых видов спорта. Воспитание быстроты – скоростные физические упражнения).</p>
Раздел 3	<p>Характеристика спортивных соревнований по виду спорта настольный теннис. Спортивные соревнования, проводимые по общепринятым правилам. Организация и функции спортивных соревнований. Общие организационные моменты подготовки и проведения соревнований. Системы проведения спортивных соревнований. Подготовка и проведение занятия (по его основным частям: подготовительная часть, основная, заключительная). Подготовка места для игры. Окончание игры и определение результатов. Дневник самоконтроля.</p>
Бадминтон	
Раздел 1	<p>Бадминтон, как средство физической подготовки студентов. Задачи, место, особенности организации обучающихся. Оценка состояния здоровья и физической подготовленности занимающихся. Определение исходного уровня тренированности</p>

	<p>студентов методом функциональных проб и тестов. Основные средства обучения игры в бадминтон. Технические элементы работы с воланом, подготовительные упражнения для освоения техническими приёмами (элементы техники бадминтона, виды позиций для удара, хватка ракетки, работа руки при ударе, значение однообразия действий, самопроверка. ошибки, допускаемые при ударе).</p>
Раздел 2	<p>Изучение, овладение основными приёмами техники подачи и передачи. Методика обучения. Изучение, овладение основными приёмами игры в бадминтон. Обучения и совершенствование индивидуальных и групповых действий в бадминтоне.</p>
Раздел 3	<p>Характеристика спортивных соревнований спортивной игры в бадминтон. Спортивные соревнования, проводимые по утвержденным правилам. Организация и функции спортивных соревнований. Принципы проведения соревнований. Общие организационные моменты подготовки и проведения соревнований. Системы проведения спортивных соревнований. Студенческие соревнования.</p>

4. СООТВЕТСТВИЕ СОДЕРЖАНИЯ ТРЕБОВАНИЯМ К РЕЗУЛЬТАТАМ ОСВОЕНИЯ ДИСЦИПЛИНЫ

№	В результате освоения дисциплины студент должен:	Раздел 1	Раздел 2	Раздел 3	
Знать:					
1	- теоретико-практические основы физической культуры и здорового образа жизни	+	+	+	
2	- влияние оздоровительных систем физического воспитания на укрепление здоровья, профилактику профессиональных заболеваний и вредных привычек	+	+		
3	- способы контроля и оценки физического развития и физической подготовленности	+	+		
4	- правила и способы планирования индивидуальных занятий различной целевой направленности	+	+		
Уметь:					
6	- выполнять индивидуально подобранные комплексы по физической культуре и различным видам спорта	+	+		
7	- осуществлять самоконтроль за состоянием своего организма и соблюдать правила гигиены и техники безопасности	+	+		
8	- осуществлять самоконтроль за состоянием своего организма и соблюдать правила гигиены и техники безопасности	+	+		
9	- осуществлять творческое сотрудничество в коллективных формах занятий физической культурой и спортом	+	+	+	
10	- выполнять приемы защиты и самообороны, страховки и самостраховки	+	+	+	
Владеть:					
11	- средствами и методами укрепления индивидуального здоровья, физического самосовершенствования	+	+	+	
12	- должным уровнем физической подготовленности, необходимым для качественного усвоения профессиональных умений и навыков в процессе обучения в вузе, для обеспечения полноценной социальной и профессиональной деятельности после окончания учебного заведения	+	+	+	
13	- техническими и тактическими навыками в одном из видов спорта	+	+	+	
14	- использовать приобретенные знания и умения в практической деятельности и повседневной жизни	+	+	+	
В результате освоения дисциплины студент должен приобрести следующие <i>универсальные компетенции и индикаторы их достижения</i> :					
	Код и наименование УК	Код и наименование индикатора достижения УК			
15	УК-7. Способен поддерживать должный уровень физической подготовленности для обеспечения	УК-7.1. Выбирает здоровьесберегающие технологии для поддержания здорового образа жизни с учетом физиологических особенностей организма и условий реализации профессиональной деятельности	+	+	+
		УК-7.2. Планирует свое рабочее и свободное время для оптимального сочетания физической и умственной нагрузки и обеспечения работоспособности	+	+	+

	полноценной социальной и профессиональной деятельности	УК-7.3. Соблюдает и пропагандирует нормы здорового образа жизни в различных жизненных ситуациях и в профессиональной деятельности	+	+	+
--	--	--	---	---	---

6. ПРАКТИЧЕСКИЕ И ЛАБОРАТОРНЫЕ ЗАНЯТИЯ

6.1. Практические занятия

Примерные темы практических занятий по дисциплине.

Критерием успешности освоения учебного материала является экспертная оценка преподавателя, учитывающая *регулярность посещения обязательных практических занятий*, выполнение установленных на данный семестр контрольных нормативов (тестов) общей физической и специальной подготовки элективных групп различной спортивной направленности.

№	№ раздела дисциплины	Темы практических занятий	Часы
1	Раздел	ОБЩАЯ ФИЗИЧЕСКАЯ ПОДГОТОВКА (ОФП)	
	1	Способы регламентации нагрузки: дозирование по относительным значениям мощности физических нагрузок; дозирование в соответствии с энергетическими затратами. Физкультурно-оздоровительные методики и системы. Аэробные физические упражнения (ходьба, медленный бег, плавание, бег на лыжах и т.д.).	2
	2	Воспитание гибкости (упражнения в парах, группах, использование инвентаря). Подготовка и проведение занятия (по его основным частям: подготовительная часть, основная, заключительная).	2
	3	Общие организационные моменты подготовки и проведения соревнований по избранному виду адаптивного спорта. Системы проведения спортивных соревнований.	2
2	Раздел	АДАПТИВНАЯ ФИЗИЧЕСКАЯ КУЛЬТУРА (АФК)	Акад. час.
	1	Способы регламентации нагрузки: адаптированное дозирование нагрузки, относительно значениям; дозирование в соответствии с энергетическими затратами. Физкультурно-оздоровительные методики и системы. Аэробные физические упражнения (ходьба, медленный бег, плавание, бег на лыжах и т.д.).	2
	2	Воспитание силы (упражнения внешнего отягощения, упражнения с отягощением весом собственного веса, изометрические упражнения, упражнения в сопротивлении).	2
	3	Общие организационные моменты подготовки и проведения соревнований. Системы проведения спортивных соревнований. Подготовка и проведение занятия (по его основным частям: подготовительная часть, основная, заключительная).	2
3	Раздел	ЛЁГКАЯ АТЛЕТИКА	Акад. час.
	1	Структура тренировки в лёгкой атлетике. Обучение фазам легкоатлетической тренировки (разминка, аэробная фаза, силовая нагрузка, заключительная часть – заминка).	2
	2	Воспитание выносливости в лёгкой атлетике (циклические упражнения, общая выносливость, специальная выносливость). Воспитание скоростно-силовых качеств в лёгкой атлетике.	2

	3	Соревнования по лёгкой атлетике как форма спортивного мероприятия. Спортивно-оздоровительные и спортивно-массовые мероприятия в вузе по лёгкой атлетике.	2
4	Раздел	ЛЁГКАЯ АТЛЕТИКА ГСС	
	1	Применение упражнений аэробного характера с целью развития и совершенствование общей выносливости в лёгкой атлетике. Совершенствование навыков в проведении легкоатлетической тренировки с целью развития специальной выносливости.	2
	2	Совершенствование скоростных и скоростно-силовых качеств в лёгкой атлетике с целью применения в легкоатлетических соревновательных упражнениях.	2
	3	Изучение видов соревнований по лёгкой атлетике, характеристика соревновательных видов лёгкой атлетике.	2
5	Раздел	ВОЛЕЙБОЛ ГСС	Акад. час.
	1	Структура проведения учебно-тренировочных занятий в волейболе. Совершенствование техники специальных упражнений в структуре занятия по волейболу. Тестирующие упражнения для оценки специальной физической подготовленности занимающихся волейболом.	2
	2	Специальная, и технико-тактическая подготовка в процессе подготовки команд по волейболу. Упражнения специальной подготовки для отработки нападающего удара, блокирования, защитных действий, приема подачи. Командные тактические действия в нападении с изменением позиций игроков. Двусторонняя игра.	2
	3	Организации и проведения спортивных соревнований по волейболу. Правила игры и методика проведения соревнований.	2
6	Раздел	ВОЛЕЙБОЛ	Акад. час.
	1	Основы построения занятия игровых дисциплин. Обучение технике специальных упражнений в структуре занятия по волейболу (разминка, основная, заключительная часть – заминка). Тестирующие упражнения для оценки специальной физической подготовленности занимающихся волейболом.	2
	2	Воспитание ловкости, скоростно-силовых качеств, специальной прыгучести средствами волейбола. Выполнение комплексов упражнений для развития ловкости, реакции, скоростно-силовых качеств с волейбольным мячом.	2
	3	Организации и проведения мероприятий по волейболу среди студентов (матчевые встречи, соревнования между факультетами)	2
7	Раздел	КОМПЬЮТЕРНЫЙ СПОРТ ГСС	Акад. час.
	1	Структура проведения учебно-тренировочных занятий в компьютерном спорте. Обучение специальным игровым навыкам в основных классах киберспортивных дисциплин, обучение работе в команде.	2
	2	Специальная, и технико-тактическая подготовка в процессе подготовки команд по компьютерному спорту. Упражнения	2

		общей и специальной физической подготовки для занимающихся компьютерным спортом. Спортивные нормативы группы высшего спортивного мастерства в компьютерном спорте.	
	3	Организации и проведения спортивных соревнований по компьютерному спорту Правила игры и методика проведения соревнований по различным дисциплинам в компьютерном спорте. Тренировочные матчевые встречи между командами вузов.	2
8	Раздел	ФУНКЦИОНАЛЬНОЕ МНОГОБОРЬЕ ГСС	Акад. час.
	1	Использование различных методов проведения тренировочного процесса в структуре занятий по функциональному многоборью. Обучение технике выполнения упражнений с максимально возможной скоростью без ущерба технике в подготовке к соревнованиям. Контрольные функциональные пробы для оценки физической формы.	2
	2	Обучение навыкам работы с собственным телом, влияние определенных видов нагрузок на человеческий организм и процессы адаптации, системы восстановления организма после тренировочной и соревновательной нагрузки. Основы нутрициологии.	2
	3	Система проведения соревнований по функциональному многоборью и кроссфиту. Система судейства спортивных гонок с препятствиями.	2
9	Раздел	ФУНКЦИОНАЛЬНОЕ МНОГОБОРЬЕ	Акад. час.
	1	Обучение технике выполнения упражнений, направленной на развитие физических качеств с использованием и без использования спортивного инвентаря. Функциональные пробы для определения физической подготовленности.	2
	2	Различные виды проведения занятий в функциональном многоборье. Обучение основам паркура и воздушно-силовой атлетики для преодоления препятствий, изучение и развитие специфических видов хвата. Основы рационального питания.	2
	3	Система проведения соревнований по функциональному многоборью и кроссфиту. Система судейства спортивных гонок с препятствиями. Соревнования между обучающимися.	2
10	Раздел	САМБО, ДЗЮДО ГСС	Акад. час.
	1	Специальная физическая подготовка борцов. Индивидуальная техника борьбы в партере и стойке	2
	2	Совершенствование индивидуальной техники, комбинации приемов борцовской техники в стойке и партере.	2
	3	Правила судейства борьбы самбо и дзюдо. Проведение соревнований по правилам самбо и дзюдо. Дни борьбы и соревнования между обучающимися.	2
11	Раздел	САМБО, ДЗЮДО	Акад. час.
	1	Основные правила страховки и само страховки и техника безопасности. Техника выполнения специальных упражнений	2

		самбистов и дзюдоистов. Основные средства и методы развития специальных физических качеств борца. Основы акробатики.	
	2	Обучение базовой борцовской технике в партере и стойке	2
	3	Правила судейства борьбы самбо и дзюдо. Проведение соревнований по правилам самбо и дзюдо. Дни борьбы и соревнования между обучающимися.	2
12	Раздел	БОКС ГСС	Акад. час.
	1	Защита и атаки в боксе. Работа с партнером в перчатках и без перчаток. Работа в парах без перчаток, контроль передвижений соперника и своих передвижений. СФП и специальные упражнения для боксеров. Обучение чувству пространства ринга.	2
	2	Школа бокса. Техника работы на боксерских мешках. Развитие атак в боксе. «Бой с тенью». Скоростно-силовая подготовка боксера.	2
	3	День спаррингов как система тренировочного процесса в боксе. Правила в боксе, проведение соревнований в боксе	2
13	Раздел	СПОРТИВНАЯ БОРЬБА ПАНКРАТИОН ГСС	Акад. час.
	1	Структура проведения учебно-тренировочных занятий в панкратионе. Совершенствование ударной и борцовской техник. Корректировка техники защиты	2
	2	Специальная, и технико-тактическая подготовка в процессе подготовки борцов в панкратионе. Упражнения специальной подготовки для борцов в панкратионе. Комбинация ударной и борцовской техник. Развитие борцовской схватки, доведение до болевого или удушающего приема.	2
	3	Правила судейства панкратиона классического и традиционного, проведение соревнований по спортивной борьбе панкратион, СБЕ ММА. Соревнования между занимающимися. Рестарт-позиции в соревнованиях по панкратиону.	2
14	Раздел	БРАЗИЛЬСКОЕ ДЖИУ-ДЖИТСУ, ГРЕПЛИНГ ГСС	Акад. час.
	1	Роллинг как ведение тренировочного процесса в бразильском джиу-джитсу и греплинге, совершенствование техники. Умение вести несколько длительных схваток с различными соперниками. Виды захватов в ги и ноуги. Осанка в борьбе.	2
	2	Работа в партере (инверт, черепаха). Углубленное болевых и удушающих приемов. Развитие тейкдаунов. Изучение вариантов частных ситуаций открытого гарда. Атакующие действия снизу, атакующие действия сверху.	2
	3	Правила судейства в бразильском джиу-джитсу и греплинге, правила соревнований в формате «до сдачи (submission only)», проведение соревнований по бжж и греплингу. Проведение соревнований среди обучающихся. Аттестация на пояса.	2
15	Раздел	СКАЛОЛАЗАНИЕ ГСС	Акад. час.
	1	Структура проведения учебно-тренировочных занятий в	2

		скалолазании. Повышение функционального состояния организма и физической подготовленности. Постепенность наращивания интенсивности и длительности нагрузок; разнообразие применяемых средств; системность занятий.	
	2	Воспитание выносливости. Утомление. Циклические упражнения. Общая выносливость. Специальная выносливость. Равномерный и переменный методы.	2
	3	Спортивные соревнования, проводимые по общепринятым правилам. Организации и проведения физкультурно-массовых мероприятий по скалолазанию.	2
16	Раздел	СПОРТИВНЫЙ ТУРИЗМ ГСС	Акад. час.
	1	Структура проведения учебно-тренировочных занятий в спортивном туризме. Повышение функционального состояния организма и физической подготовленности. Постепенность наращивания интенсивности и длительности нагрузок; разнообразие применяемых средств; системность занятий.	2
	2	Воспитание выносливости. Утомление. Циклические упражнения. Общая выносливость. Специальная выносливость. Равномерный и переменный методы.	2
	3	Спортивные соревнования, проводимые по общепринятым правилам. Организации и проведения физкультурно-массовых мероприятий по спортивному туризму.	2
17	Раздел	СКАНДИНАВСКАЯ ХОДЬБА ГСС	Акад. час.
	1	Повышение функционального состояния организма и физической подготовленности во время занятий скандинавской ходьбой. Наращивания интенсивности и длительности нагрузок; разнообразие применяемых средств; системность занятий. Совершенствование адаптационно-регуляторных механизмов.	2
	2	Отработка и совершенствование техники скандинавской ходьбы. Отработка технических навыков с использованием утяжелителей.	2
	3	Правила проведения соревнований по скандинавской ходьбе. Правила вида спорта скандинавская ходьба на различных дистанциях. Организация спортивных мероприятий. Ознакомление с методикой проведения и составления самостоятельных занятий с гигиенической и тренировочной направленностью.	2
18	Раздел	БАЛЬНЫЕ ТАНЦЫ ГСС	Акад. час.
	1	Освоение базовых фигур и фаз движений стандартных танцев. Отработка танцев европейской программы.	2
	2	Освоение базовых фигур и фаз движений латинских танцев. Отработка танцев латиноамериканской программы.	2
	3	Воспитание выносливости на этапе подготовки к соревнованиям по танцевальному спорту (циклические упражнения, общая выносливость, специальная выносливость).	2

19	Раздел	МИНИ-ФУТБОЛ ГСС	Акад. час.
	1	Структура проведения учебно-тренировочных занятия в мини-футболе. Обучение технике специальных упражнений в структуре занятия по мин-футболу.	2
	2	Специальная, и технико-тактическая подготовка в процессе подготовки команд по мини-футболу. Упражнения специальной подготовки для отработки удара по мячу, ведения, передач и отбор мяча. Двусторонняя учебно- тренировочная игра по мини футболу.	2
	3	Организации и проведения спортивных соревнований по мини-футболу. Правила игры и методика проведения соревнований.	2
20	Раздел	МИНИ-ФУТБОЛ	Акад. час.
	1	Основы построения занятия игровых дисциплин. Обучение технике специальных упражнений в структуре занятия по мини-футболу (разминка, основная, заключительная часть – заминка).	2
	2	Воспитание ловкости средствами мини-футбола: подвижность двигательного навыка. Выполнение комплексов упражнений для развития ловкости с футбольным мячом.	2
	3	Организации и проведения физкультурно-массовых мероприятий по мини-футболу среди студентов (соревнования между факультетами, курсами, турниры и т.д)	2
21	Раздел	ДАРТЦ	Акад. час.
	1	Основы построения занятия игры дартс. Обучение технике специальных упражнений в структуре занятия дартс (разминка, основная, заключительная часть – заминка). Тестирующие упражнения для оценки специальной физической подготовленности занимающихся мини-футболам.	2
	2	Воспитание меткости, выносливости, силы, ловкости равновесие и гибкости средствами игры дартс: подвижность двигательного навыка. Техника безопасности при работе с дротиками. Профилактика травматизма.	2
	3	Организации и проведения физкультурно-массовых мероприятий по дартс среди студентов (соревнования между факультетами, курсами, турниры и т.д) Разновидности игры дартс и их особенности(правила игры «501», «Большой раунд», «Американский крикет», «Набор очков» и т.д).	2
22	Раздел	РЕГБИ ГСС	Акад. час.
	1	Структура проведения учебно-тренировочных в регби. Обучение технике специальных упражнений в структуре занятия по регби. Тестирующие упражнения для оценки специальной физической подготовленности занимающихся регби.	2
	2	Специальная, и технико-тактическая подготовка в процессе подготовки команд по регби. Упражнения специальной подготовки для отработки стандартных положений (рак, мол, схватка, коридор начальный удар). Тактика игры в атаке и обороне. Двусторонняя игра.	2

	3	Организации и проведения спортивных соревнований по регби Тренировки в соревновательный период. Правила игры и методика проведения соревнований по регби	2
23	Раздел	РЕГБИ	Акад. час.
	1	Основы построения занятия игровых дисциплин. Обучение технике специальных упражнений в структуре занятия по регби (разминка, основная, заключительная часть – заминка). Тестирующие упражнения для оценки специальной физической подготовленности занимающихся регби.	2
	2	Воспитание средствами волейбола: силовой и скоростной выносливости, развитие силы, ловкости и гибкости. Выполнение комплексов упражнений для развития базовой техники	2
	3	Организации и проведения физкультурно-массовых мероприятий по регби среди студентов (матчевые встречи, соревнования между факультетами)	2
24	Раздел	АРМРЕСЛИНГ ГСС	Акад. час.
	1	Общеразвивающие упражнения без спортивного инвентаря Общеразвивающие упражнения со спортивным инвентарем	2
	2	Упражнения с отягощением на ремне Тяга штанги. Сгибание рук в запястьях со штангой, хват сверху Сгибание пальцев на тренажере Разгибание кисти с гантелью. Отведение кисти с односторонней гантелью, предплечье вертикально. Сгибание кисти со штангой в опущенных руках сзади. Стоя отведение кисти с односторонней гантелью. Сгибание руки с односторонней гантелью.	2
	3	Постановка индивидуальной техники Ударный метод развития взрывной силы мышц Избирательная тренировка отдельных мышечных групп Спарринг (учебная борьба)	2
25	Раздел	АТЛЕТИЧЕСКАЯ ГИМНАСТИКА	Акад. час.
	1	Воспитание основных физических качеств. Базовые и изолированные упражнения для различных мышечных групп. Начальные комплексы упражнений для: - мышц спины и бицепсов; - грудных мышц и трицепсов; - дельтовидных мышц и мышц брюшного пресса; - мышц предплечий и мышц ног.	2
	2	Совершенствование основных физических качеств. Программа «Сила + масса». Силовой тренинг. Круговой тренинг.	2
	3	Совершенствование основных физических качеств. Комплексы упражнений переменного курса. Силовой тренинг. Методика разового предельного сокращения. Дополнительная проработка мышц брюшного пресса и голени в умеренном объеме, с умеренной интенсивностью.	2

26	Раздел	ГОРНЫЕ ЛЫЖИ ГСС	Акад. час.
	1	Формирование общей базы двигательных умений и навыков горнолыжного спорта. Совершенствование техники движений, элементов и связок горнолыжного спуска.	2
	2	Воспитание ловкости средствами горнолыжного спорта (подвижность двигательного навыка). Акробатические элементы, бег, прыжки и имитационные упражнения техники горных лыж.	2
	3	Системы проведения спортивных соревнований (спуск по склону длиной 250-300 м, прохождение трассы из 8-12 ворот, прямой спуск 100-120 м)	2
27	Раздел	НАСТОЛЬНЫЙ ТЕННИС ГСС	Акад. час.
	1	Структура проведения учебно-тренировочных занятий в настольном теннисе. Формирование необходимого фонда двигательных умений и навыков, закрепление и совершенствование их. Совершенствование техники специальных упражнений в структуре занятия по настольному теннису. Тестирующие упражнения для оценки специальной физической подготовленности занимающихся настольным теннисом.	2
	2	Специальная, и технико-тактическая подготовка в процессе подготовки команд по настольному теннису. Упражнения специальной подготовки для отработки технических ударов в настольном теннисе. Командные тактические действия в игре парами.	2
	3	Организации и проведения спортивных соревнований по настольному теннису. Правила игры и методика проведения соревнований.	2
28	Раздел	ЛЫЖНЫЕ ГОНКИ ГСС	Акад. час.
	1	Способы дозирования физической нагрузки. Влияние физической нагрузки на развитие и совершенствование физических способностей у занимающихся лыжным спортом с различным уровнем подготовленности	2
	2	Ознакомление с основными понятиями общей выносливости. Бег. Сила. Методика развития силы. Упражнения, развивающие силу, методы совершенствования силы	2
	3	Система личного и командного зачета при проведении соревнований по лыжным гонкам.	2
29	Раздел	ФИТНЕС-АЭРОБИКА ГСС	Акад. час.
	1	Формирование необходимого фонда двигательных умений и навыков из отдельных видов спорта, закрепление и совершенствование их. Элементы ритмической, художественной гимнастики.	2
	2	Комплекс упражнений на развитие координации и баланса. Упражнения в парах и группах.	2
	3	Правила соревнований по фитнес-аэробике. Критерии и требования к композиции.	2
30	Раздел	АЭРОБИКА, ОЗДОРОВИТЕЛЬНАЯ ГИМНАСТИКА	Акад.

			час.
	1	Разучивание базовых движений аэробики. Простые соединения. Модификации движений.	2
	2	Воспитание гибкости. Комплексы упражнений с использованием спортивного инвентаря (резиновые амортизаторы, скакалки, мячи фитболы). Упражнения в парах и мини группах.	2
	3	Подготовка и проведение занятия (методика составления композиций по танцевальной аэробике)	2
31	Раздел	ШАШКИ	Акад. час.
	1	Основные стадии партии: начало (дебют), середина (миттельшпиль), окончание (эндшпиль).	2
	2	Определение комбинации. Финальные удары. Простейшие элементы комбинации: устранение «мешающих» шашек и «доставка» недостающих, подрыв слабых полей.	2
	3	Тренировка приемов Самоограничения, отбрасывания. Техника игры и комбинации «Три дамки против дамки» и «Простой».	2
32	Раздел	ШАХМАТЫ	Акад. час.
	1	Понятия дебютов, миттельшпиля и эндшпиля в шахматной партии.	2
	2	Шахматная партия. Как начинать шахматную партию. Ходы, взятие фигур.	2
	3	Игра на уничтожение. Шах. Длинная и короткая рокировка, шах, мат, пат, ничья.	2
33	Раздел	КАРАТЕ	Акад. час.
	1	Обучение технике основных базовых упражнений (кихон) в структуре занятия по каратэ (разминка, основная, заключительная часть – заминка). Тестирующие упражнения для оценки физической подготовленности занимающихся каратэ.	2
	2	Воспитание координации и ловкости средствами каратэ. Развитие внимания и концентрации при выполнении комплексов формальных упражнений (ката).	2
	3	Организация и проведение спортивных соревнований по окинава кэмпо каратэ. Правила соревнований и методика проведения соревнований.	2
34	Раздел	БАСКЕТБОЛ	Акад. час.
	1	Основы построения занятия игровых дисциплин. Обучение технике специальных упражнений в структуре занятия по баскетболу (разминка, основная, заключительная часть – заминка).	2
	2	Воспитание ловкости средствами баскетбола: подвижность двигательного навыка. Выполнение комплексов упражнений для развития ловкости с баскетбольным мячом.	2
	3	Организации и проведения физкультурно-массовых мероприятий по баскетболу среди студентов (соревнования между факультетами, курсами, турниры и т.д)	2

35	Раздел	БАСКЕТБОЛ (ГСС)	
	1	Структура проведения учебно-тренировочных занятия в мини-футболе. Обучение технике специальных упражнений в структуре занятия по мин-футболу.	2
	2	Специальная, и технико-тактическая подготовка в процессе подготовки команд по мини-футболу. Упражнения специальной подготовки для отработки удара по мячу, ведения, передач и отбор мяча. Двусторонняя учебно- тренировочная игра по мини футболу.	2
	3	Организации и проведения спортивных соревнований по мини-футболу. Правила игры и методика проведения соревнований.	2
36		НАСТОЛЬНЫЙ ТЕННИС	Акад. час.
	1	Основы построения занятия. Обучение технике специальных упражнений в структуре занятия по настольному теннису. (разминка, основная, заключительная часть – заминка). Формирование необходимого фонда двигательных умений и навыков Формирование умений и навыков в проведении комплекса упражнений. Тестирующие упражнения для оценки специальной физической подготовленности занимающихся настольным теннисом.	2
	2	Воспитание ловкости, реакции. Выполнение комплексов упражнений для развития ловкости, реакции. Комплексы общеразвивающих упражнений для воспитания физических качеств обучающихся: воспитание силы, быстроты, ловкости, выносливости, гибкости и т.д.	2
	3	Организации и проведения мероприятий по волейболу среди студентов (матчевые встречи, соревнования между факультетами)	2
37	Раздел	ОКИНАВА КЭМПО КАРАТЕ (ГСС)	Акад. час.
	1	Обучение технике самостраховки и упражнений в падении для избегания травм при проведении бросковых техник. Понятие о положении тела, головы, рук и ног. Отработка индивидуальных упражнений и с партнёром.	2
	2	Применение навыков полученных в тренировке формальных комплексов (ката) в ситуациях самообороны и соревновательной деятельности. Тренировка чувства времени (тайминг). Понятие о дистанции, угле атаки.	2
	3	Специальная, и технико-тактическая подготовка в процессе подготовки спортсменов по каратэ. Упражнения специальной подготовки для отработки комбинаций ударов, техники блокирования и перевода в партер. Тренировочные спарринги.	2
38	Раздел	ОКИНАВА КЭМПО КАРАТЕ	Акад. час.
	1	Обучение технике основных базовых упражнений (кихон) в структуре занятия по каратэ (разминка, основная, заключительная часть – заминка). Тестирующие упражнения для оценки физической подготовленности занимающихся каратэ.	2
	2	Воспитание координации и ловкости средствами каратэ. Развитие внимания и концентрации при выполнении	2

		комплексов формальных упражнений (ката).	
	3	Организация и проведение спортивных соревнований по окинава кэмпо каратэ. Правила соревнований и методика проведения соревнований.	2
39	Раздел	БАДМИНТОН	Акад. час.
	1	Основы построения занятия. Обучение технике специальных упражнений в структуре занятия по бадминтону (разминка, основная, заключительная часть – заминка). Формирование необходимого фонда двигательных умений и навыков Формирование умений и навыков в проведении комплекса упражнений. Тестирующие упражнения для оценки специальной физической подготовленности занимающихся бадминтоном.	
	2	Воспитание ловкости, реакции средствами бадминтона. Выполнение комплексов упражнений для развития ловкости, реакции. Комплексы общеразвивающих упражнений для воспитания физических качеств обучающихся: воспитание силы, быстроты, ловкости, выносливости, гибкости и т.д.	
	3	Организации и проведения мероприятий по волейболу среди студентов (матчевые встречи, соревнования между факультетами)	

7. САМОСТОЯТЕЛЬНАЯ РАБОТА

Самостоятельная работа проводится с целью углубления знаний по дисциплине и предусматривает:

- изучение учебно-методического материала;
- ознакомление и проработку рекомендованной литературы, работу с электронно-библиотечными системами, включая переводы публикаций из научных журналов, цитируемых в базах Scopus, Web of Science, Chemical Abstracts, РИНЦ;
- выполнения кейсов заданий раздела самостоятельной работы;
- подготовка отчетов о выполнении заданий раздела самостоятельной работы.

Планирование времени на самостоятельную работу, необходимого на изучение дисциплины, студентам лучше всего осуществлять на весь период изучения, предусматривая при этом регулярное повторение пройденного материала. Материал, законспектированный на лекциях, необходимо регулярно дополнять сведениями из литературных источников, представленных в рабочей программе. При работе с указанными источниками рекомендуется составлять краткий конспект материала, с обязательным фиксированием библиографических данных источника.

Самостоятельная работа обучающихся при освоении разделов дисциплины осуществляется при руководстве и консультировании ведущего преподавателя.

Виды, содержание самостоятельной работы, формы контроля и отчетности о результатах самостоятельной работы, в том числе методические рекомендации обучающимся, преподавателям, определяются рабочей программой дисциплины.

Оценивание результатов самостоятельной работы обучающихся осуществляется в конце учебного семестра при подведении итогов успеваемости.

Разработка кейсов заданий для реализации самостоятельной работы студентов, производится кафедрой физического воспитания университета, с учетом направленности на формирование результатов освоения дисциплины, как части образовательной программы.

Выполнение заданий при реализации часов, выделенных в раздел самостоятельной работы, способствует закреплению студентами знаний и навыков научно-практических основ физической культуры и спорта, методики самостоятельных занятий, особенности использования средств физической культуры для оптимизации работоспособности, а также развития основы и методики развития физических качеств и двигательных навыков. Студенты должны уметь использовать средства и методы физического воспитания для профессионального и личностного развития, физического самосовершенствования, формирования здорового образа жизни; владеть средствами и методами укрепления индивидуального здоровья, ценностями физической культуры личности для успешной социально-культурной и профессиональной деятельности.

Результат самостоятельной работы студентов представляется в виде заданий, контрольных работ и отчетов в соответствии с учебно-тематическими планами дисциплины утвержденных для отделений или элективных специализации по избранным видам спорта, в форме индивидуальных или групповых занятий.

Размещение кейсов заданий для самостоятельной работы и предоставление результатов самостоятельной работы студентов возможно: как на бумажном носителе, так и посредством электронных образовательных платформ.

Для отдельных обучающихся в зависимости от степени ограниченности здоровья возможна разработка индивидуального учебного плана самостоятельной работы с индивидуальными заданиями и сроками их выполнения.

Для инвалидов и лиц с ОВЗ в университете устанавливается особый порядок освоения дисциплины, с учетом рекомендаций и заключения выданного по результатам медицинского обследования (основанием является медицинский документ, предоставленный из медицинских учреждений, имеющих лицензию на право ведения медицинской деятельности).

№	Самостоятельная работа Раздел дисциплины по семестрам	I	II	III	IV	Всего часов СР
1.	Раздел 1. Основы построения оздоровительной тренировки	5	5	5	20	35
2	Раздел 2. Двигательные возможности человека – воспитание физических качеств.	13,8	17,8	15,8	27,8	75,2
3	Раздел 3. Методика организации и проведения спортивных соревнований и физкультурно-массовых мероприятий. Этика физической культуры и спорта	5	5	5	10	25
	ИТОГО	23,8	27,8	25,8	57,8	135,2

8. ПРИМЕРЫ ОЦЕНОЧНЫХ СРЕДСТВ ДЛЯ КОНТРОЛЯ ОСВОЕНИЯ ДИСЦИПЛИНЫ

Совокупная оценка по дисциплине складывается из оценок за работу на практических занятиях и выполнение текущего контроля (контрольные тесты (нормативы), самостоятельная работа)) максимальная оценка 100 баллов.

Все баллы должны быть набраны в семестре, итоговый контроль по дисциплине не предусмотрен.

Рейтинг 1 семестр

Месяц	Практические занятия (контактная работа)		Самостоятельная работа	Текущий контроль	
	<i>освоенные часы</i>	<i>баллы</i>	<i>освоенные часы баллы</i>	<i>контрольные нормативы</i>	<i>баллы</i>
Сентябрь	8 часов (4 занятия)	16 баллов	5,8 часов	КН-1 КН-2	4 балла 4 балла
Октябрь	8 часов (4 занятия)	16 баллов	6 часов	КН-3 КН-4 КН-5	4 балла 4 балла 4 балла
Ноябрь	8 часов (4 занятия)	16 баллов	6 часов		
Декабрь	8 часов (4 занятия)	16 баллов	6 часов	КН-6 КН-7	8 баллов
Всего в семестре	32 часа / 64 балла		8 баллов	28 баллов	
	23,8 часа / 36 баллов				
ИТОГО	56 часов / 100 баллов				

Рейтинг 2 семестр

Месяц	Практические занятия (контактная работа)		Самостоятельная работа	Текущий контроль	
	<i>освоенные часы</i>	<i>баллы</i>	<i>освоенные часы баллы</i>	<i>контрольные нормативы</i>	<i>баллы</i>
Сентябрь	16 часов (8 занятий)	16 баллов	-	КН-1 КН-2	4 балла 4 балла
Октябрь	16 часов (8 занятий)	16 баллов	8 часов	КН-3 КН-4 КН-5	4 балла 4 балла 4 балла
Ноябрь	16 часов (8 занятий)	16 баллов	8 часов		
Декабрь	16 часов (8 занятий)	16 баллов	11,8 часов	КН-6 КН-7	8 баллов
Всего в семестре	64 часа / 64 балла		27,8 часов / 8 баллов	28 баллов	
	36 баллов				
ИТОГО	92 часа / 100 баллов				

Рейтинг 3 семестр

Месяц	Практические занятия (контактная работа)		Самостоятельная работа	Текущий контроль	
	<i>освоенные часы</i>	<i>баллы</i>	<i>освоенные часы баллы</i>	<i>контрольные нормативы</i>	<i>баллы</i>
Сентябрь	16 часов (8 занятий)	16 баллов	-	КН-1 КН-2	4 балла 4 балла

Октябрь	16 часов (8 занятий)	16 баллов	8 часов	КН-3 КН-4 КН-5	4 балла
Ноябрь	16 часов (8 занятий)	16 баллов	8 часов		4 балла
Декабрь	16 часов (8 занятий)	16 баллов	9,8 часов	КН-6 КН-7	8 баллов
Всего в семестре	64 часа / 64 балла		25,8 часов / 8 баллов	28 баллов	
	36 баллов				
ИТОГО	90 часа / 100 баллов				

Рейтинг 4 семестр

Месяц	Практические занятия (контактная работа)		Самостоятельная работа	Текущий контроль	
	<i>освоенные часы</i>	<i>баллы</i>	<i>освоенные часы баллы</i>	<i>контрольные нормативы</i>	<i>баллы</i>
Сентябрь	8 часов (4 занятия)	16 баллов	12 часов	КН-1 КН-2	4 балла 4 балла
Октябрь	8 часов (4 занятия)	16 баллов	12 часов	КН-3 КН-4 КН-5	4 балла 4 балла 4 балла
Ноябрь	8 часов (4 занятия)	16 баллов	12 часов		
Декабрь	8 часов (4 занятия)	16 баллов	21,8 часов	КН-6 КН-7	8 баллов
Всего в семестре	32 часа / 64 балла		8 баллов	28 баллов	
	57,8 часа / 36 баллов				
ИТОГО	90 часов / 100 баллов				

8.1. Примеры комплексов контрольных упражнений и тестов для текущего контроля освоения дисциплины.

Для текущего контроля предусмотрено 7 практических, контрольных тестовых упражнений в каждом семестре. Максимальная оценка за контрольные тесты в 1, 2, 3, 4 семестре, составляет 4 балла за каждый. Максимальная оценка за все контрольные тесты 1,2,3,4 семестр составляет 28 баллов. Максимальная оценка за работу на практическом занятии в 1 и 4 семестре по 4 балла за каждое занятие, всего 64 балла. Максимальная оценка за работу на практическом занятии во 2 и 3 семестре по 2 балла за каждое занятие, всего 64 балла. Максимальная оценка за выполнение заданий раздела самостоятельной работы в 1, 2, 3 и 4 семестре, составляет 8 баллов

Примерные контрольные упражнения и тесты по элективным дисциплинам (ОФП осенний, весенний семестр)

Наименование нормативов	ДЕ В У Ш К И					Ю Н О Ш И				
	оценка					оценка				
	4	3	2	1		4	3	2	1	
1. БЕГ НА 100 метров (сек)	16,5 и меньше	17,0	18,0	19,0 и больше		13,5 и меньше	14,0	14,5	15,0 и больше	
2. ПРЫЖОК В ДЛИНУ С МЕСТА (см)	195 и больше	170	160	150 и меньше		240 и больше	235	230	215 и меньше	
3. КРОСС - бег 2000 метров (мин) - бег 3000 метров (мин)	10,15 и меньше	11,00	11,45	12,30 и больше		12,30 и меньше	13,30	14,00	14,50	
4. ПОДТЯГИВАНИЕ ИЗ ВИСА НА ВЫСОКОЙ ПЕРЕКЛАДИНЕ (кол-во раз)						13 и больше	10	9	5	
5. ПОДНИМАНИЕ ТУЛОВИЩА ИЗ ПОЛОЖЕНИЯ ЛЕЖА НА СПИНЕ (кол-во раз)	47 и больше	40	35	30 и меньше		47 и больше	40	35	30 и меньше	
6. СГИБАНИЕ И РАЗГИБАНИЕ РУК В УПОРЕ ЛЕЖА (кол-во раз)	14	12	10	6		25	20	16	12	

Осенний семестр

ЮНОШИ				ДЕВУШКИ			
1. Уголок на шведской стенке, количество раз.							
4 балла	3 балла	2 балла	1балл	4 балла	3 балла	2 балла	1балл
12	10	8	5	10	8	5	3
2. Прыжки на скакалке 1 мин, кол-во раз.							
4 балла	3 балла	2 балла	1балл	4 балла	3балла	2 балла	1 балл
130	100	80	60	150	130	100	80

Весенний семестр

ЮНОШИ				ДЕВУШКИ			
1. Наклон вперед из положения стоя на гимнастической скамье (от уровня скамьи, см).							
4 балла	3 балла	2 балла	1балл	4 балла	3 балла	2 балла	1балл
+13	+8	+5	+1	+16	+10	+7	+4
2. Приседания за 40 секунд (кол-во раз).							
4 балла	3 балла	2 балла	1балл	4 балла	3балла	2 балла	1 балл
40	37	34	Менее 34	35	33	30	менее 30

**Примерные контрольные упражнения и тесты по элективным дисциплинам
(АФК, Оздоровительная гимнастика осенний, весенний семестр)**

Наименование нормативов	ДЕ В У Ш К И				Ю Н О Ш И			
	о ц е н к а				о ц е н к а			
	4 балла	3 балла	2 балла	1 балл	4 балла	3 балла	2 балла	1 балл
1. ГИБКОСТЬ , оценивается глубина наклона, см	+ 14	+ 12	+ 9	+ 8 и менее	+ 12	+ 10	+ 7	+ 6 и менее
2. ГИПЕРЭКСТЕНЗИЯ , оценивается техника и количество повторений	35	32	27	26 и менее	40	36	32	31 и менее
3. ПОДЪЕМ ТУЛОВИЩА из положения лежа на спине , оценивается техника и количество повторений.	35	30	25	24 и менее	40	35	30	29 и менее
4. ПЛАНКА , оценивается техника и фиксация И.П., сек	40	30	25	24 и менее	45	35	30	29 и менее
5. РАВНОВЕСИЕ («баланс»), оценивается техника, фиксация (сек.), количество повторений	8	6	4	3 и менее	8	6	4	3 и менее
6. ПРИСЕДАНИЕ (вместо 100 м) , оценивается техника и количество повторений.	30	28	26	25 и менее	35	32	28	27 и менее
7. а) СТЕП ТЕСТ/ПЕШИЙ КРОСС б) БЕГ В МЕДЛЕННОМ ТЕМПЕ , оценивается техника и продолжительность выполнения.	12	10	8	7 и менее	12	10	8	7 и менее

**Примерные контрольные упражнения и тесты по элективным дисциплинам
(Скандинавская ходьба осенний, весенний семестр)**

ДЕВУШКИ		ЮНОШИ	
1. Техника подъема в гору с палками			
4 балла	3 балла	2 балла	1 балл
Качество техники выполнения и его понимание			
>85%	70-85%	50-70%	<50%
2. Техника спуска с палками			
4 балла	3 балла	2 балла	1 балл
Качество техники выполнения и его понимание			
>85%	70-85%	50-70%	<50%
3. Техника преодоления естественных препятствий на дистанции 1 км			
4 балла	3 балла	2 балла	1 балл
Качество техники выполнения и его понимание			
>85%	70-85%	50-70%	<50%
4. Техника разворота на трассе			
4 балла	3 балла	2 балла	1 балл
Качество техники выполнения и его понимание			
>85%	70-85%	50-70%	<50%
5. Приседания в сплит-позиции (кол-во раз) за 40 с			
4 балла	3 балла	2 балла	1 балл
40 раз и более	30 раз	20 раз	10 раз
6. Зашагивания на плиобокс 50 см (кол-во раз) за 30 с			
4 балла	3 балла	2 балла	1 балл
25 раз и более	20 раз	15 раз	10 раз
7. Прохождение дистанции 3 км (мин, с)			
4 балла	3 балла	2 балла	1 балл
17:00 и менее	19:00 минут	20:00 минут	более 20:00

(Плавание осенний, весенний семестр)

Для начинающих и групп оздоровительного плавания		
1.	Плавание кролем в полной координации	max = 4 балла
2.	Плавание кролем на спине в полной координации	max = 4 балла

30 минут безостановочного плавания

баллы	8	7	6	5	4	3
метраж	1500 м И больше	до 1500 м	до 1250 м	до 1000 м	до 750 м	до 500 м

**Примерные контрольные упражнения и тесты по элективным дисциплинам
(Шахматы осенний, весенний семестр)**

Осенний семестр

Первый год обучения

1. Ведение тетради (проверка полноты и грамотности записи), max 7 баллов.
2. Решение задач (выдает преподаватель). Одна задача на поиск различных ударов и комбинаций, max 4 балл.

Второй год обучения

- Ведение тетради (проверка полноты и грамотности записи), max 5 баллов.
- Решение задач (выдает преподаватель). Три задачи на поиск различных ударов и комбинаций, max 4 балла.

Весенний семестр

Первый год обучения

1. Ведение тетради (проверка полноты и грамотности записи), max 6 баллов.
2. Решение задач (выдает преподаватель). Две задачи на поиск различных ударов и комбинаций, max 4 балла.

Второй год обучения

- 1) Ведение тетради (проверка полноты и грамотности записи), max 4 балла.
- 2) Решение задач (выдает преподаватель). Четыре задачи на поиск различных ударов и комбинаций, max 4 балла.

**Примерные контрольные упражнения и тесты по элективным дисциплинам
(Дартс осенний, весенний семестр)**

Наименование норматива	4 балла	3 балла	2 балла	1 балл
1. Упражнение на меткость (количество очков)	90	80	70	60
2. Упражнение по секторам (количество раз)	5	4	3	1

3. Упражнение сектор «удвоения» (количество попадания)	4	3	2	1
4. Упражнение сектор «утроения» (количество попадания)	4	3	2	1
5. Упражнение сектор «20» (количество попадания)	6	4	3	1
6. Упражнение сектор «булл» (количество попадания)	4	3	2	1
7. Упражнение «Большой раунд» (набор очков)	350	300	250	200

**Примерные контрольные упражнения и тесты по элективным дисциплинам
(Волейбол осенний, весенний семестр)**

Осенний семестр

Первый год обучения

Наименование норматива	4 балла	3 балла	2 балла	1. балл	Примечание
1. Чередование передач «сверху» и «снизу»	20	15	10	Меньше 10	Упражнение выполняется подряд над собой, оценивается техника передач
2. Верхняя прямая подача	10	8	6	Меньше 6	Подача выполняется прямой рукой, открытой ладонью, оценивается техника и попадание мяча в площадку

Второй год обучения

Наименование норматива	4 балла	3 балла	2 балла	1 балл	Примечание
1. «Удар – передача»	10	8	6	Ниже 6	Упражнение выполняется в паре, один партнер выполняет раз удар, раз передачу, а второй только принимает мяч снизу. Оценивается кол-во ударов подряд
2. Нападающий удар через сетку	10	8	6	Ниже 6	Удары выполняются с передачи тренера, оценивается правильность выполнения и попадание мяча в площадку

Весенний семестр

Первый год обучения

Наименование норматива	4 балла	3 балла	2 балла	2. балл	Примечание
1. Передачи «сверху» и «снизу» в паре	40	30	20	Ниже 20	Упражнение выполняется одним мячом. Один выполняет передачу «сверху», а другой «снизу», оценивается техника, количество передач на пару подряд
2. Прыжки через скакалку	20	15	10	Ниже 10	Прыжки выполняются подряд, с двойным прокручиванием скакалки.

Второй год обучения

Наименование норматива	4 балла	3 балла	2 балла	3. балл	Примечание
1. «Удар –прием – передача»	16	12	10	Ниже 10	Упражнение выполняется в паре, начинаем с удара на партнера тот выполняет прием удара. Партнер выполняющий удар делает передачу своему партнеру. Оценивается кол-во ударов подряд на пару.
2. Прыжки на скакалке	20	15	10	Ниже 10	Прыжки выполняются подряд с двойным прокручиванием

**Примерные контрольные упражнения и тесты по элективным дисциплинам
(Баскетбол осенний, весенний семестр)**

Первый год обучения

ДЕВУШКИ				ЮНОШИ			
1. Броски со средней дистанции со сменой мест за 2 мин (кол-во бросков)							
4 балла	3 балла	2 балла	1 балл	4 балла	3 балла	2 балла	1 балл
11	8	6	5 и менее	14	10	8	7 и менее
2. Обводка баскетбольных стоек (5 штук) с переводами перед собой с бросками в движении на оба кольца – обязательно одно попадание в кольцо (время выполнения упражнения в сек)							
4 балла	3 балла	2 балла	1 балл	4 балла	3 балла	2 балла	1 балл

17 сек	18 сек	19 сек	20 и более	15 сек	16 сек	17 сек	18 сек и более
--------	--------	--------	------------	--------	--------	--------	----------------

Второй год обучения

ДЕВУШКИ				ЮНОШИ			
1. Броски со средней дистанции со сменой мест за 2 мин (кол-во бросков)							
4 балла	3 балла	2 балла	1 балл	4 балла	3 балла	2 балла	1 балл
12	9	6	5 и менее	15	11	8	7 и менее
2. Обводка баскетбольных стоек (5 штук) с переводами перед собой с бросками в движении на оба кольца – обязательно одно попадание в кольцо (время выполнения упражнения в сек)							
4 балла	3 балла	2 балла	1 балл	4 балла	3 балла	2 балла	1 балл
16 сек	18 сек	19 сек	20 и более	14 сек	16 сек	17 сек	18 сек и более

**Примерные контрольные упражнения и тесты по элективным дисциплинам
(Мини-футбол осенний, весенний семестр)**

Наименование норматива	4 балла	3 балла	2 балла	1 балл
1. Набивание «чеканки» (количество раз)	20	17	14	11
2. «Удар по пустым воротам с центра поля, верхом» 5 ударов (количество раз)	4	3	2	1
3. Ведение мяча (в секундах)	12,5	13,0	13,5	14,00
4. Бег 10 м с высокого старта (сек.)	2,1	2,3	2,7	3,0
5. Челночный бег, 3x10 м (сек.)	7,4	7,9	8,4	9,0
6. Прыжок в длину с места (см)	240	230	220	210
7. Передача мяча в «коридор» (10 попыток) (количество попадания в «коридор»)	7	5	3	2

**Примерные контрольные упражнения и тесты по элективным дисциплинам
(Бадминтон осенний, весенний семестр)**

ДЕВУШКИ				ЮНОШИ			
1. Набивание (жонглирование) волана, кол-во раз							
4 балла	3 балла	2 балла	1 балл	4 балла	3 балла	2 балла	1 балл
40	35	30	20 и менее	40	35	30	20 и менее
2. Выполнение короткой подачи на заднюю линию площадки, кол-во попаданий							
4 балла	3 балла	2 балла	1 балл	4 балла	3 балла	2 балла	1 балл
10	8	6	4 и менее	10	8	6	4 и менее
3. Выполнение короткой подачи в мишень, кол-во попаданий							
4 балла	3 балла	2 балла	1 балл	4 балла	3 балла	2 балла	1 балл
10	8	6	4 и менее	10	8	6	4 и менее
4. Выполнение укороченного удара, кол-во попаданий							
4 балла	3 балла	2 балла	1 балл	4 балла	3 балла	2 балла	1 балл
10	8	6	4 и менее	10	8	6	4 и менее
5. Выполнение удара смэш, кол-во попаданий							
4 балла	3 балла	2 балла	1 балл	4 балла	3 балла	2 балла	1 балл
7	5	3	1 и менее	7	5	3	1 и менее
6. Выполнение приема подачи в переднюю зону, количество приемов							
4 балла	3 балла	2 балла	1 балл	4 балла	3 балла	2 балла	1 балл
6	4	2	1 и менее	6	4	2	1 и менее
7. Выполнение приема смэша в заднюю зону, количество приемов							
4 балла	3 балла	2 балла	1 балл	4 балла	3 балла	2 балла	1 балл
6	4	2	1 и менее	6	4	2	1 и менее

**Примерные контрольные упражнения и тесты по элективным дисциплинам
(Мини-регби осенний, весенний семестр)**

Девушки

Наименование	4 балла	3 балла	2 балла	1 балл
Тест Купера (12 мин)	Более 2100м	2100м	2000м	Менее 2000м
Бег 60 м	9,6 с	10,0 с	10,5с	11,0с
Бег 30 м	4,8 с	5 с	5,1с	5,5 с
Бег 30 м с хода	4,2 с	4,5 с	4,7 с	4,9 с
Жим штанги лежа (мах вес в 3-х попытках)	40 кг	35 кг	32 кг	30 кг
Прыжок а длину с места, см	207 см	200 см	198 см	< 198 см
Отжимания от пола (кол-во раз за 40 сек)	25	20	17	15

Юноши

Наименование	4 балла	3 балла	2 балла	1 балл
Кросс 3000 м	13,0 мин	13,2 мин	13,5 мин	14,0 мин
Бег 60 м	7,8 с	7,9 - 8,2 с	8,3-8,7 с	8,7 с
Бег 30 м	4,17 с	4,45 с	4,5- 4,9 с	Более 5,0 с
Жим штанги лежа на кол-во раз (вес 60 кг)	Более 15	15-12	11-8	Менее 8
Тяга бицепсами на кол-во раз (вес 35 кг)	Более 14	14-12	11-8	Менее 8
Прыжок а длину с места, см	240 см	235 см	230 см	210 см
Отжимания от пола (кол-во раз за 40 сек)	47	45	42	40

Примерные контрольные упражнения и тесты по элективным дисциплинам (Аэробика осенний, весенний семестр)

1. Техника базовых шагов аэробики.

Базовые шаги аэробики		
№	Название базового движения аэробики	баллы
1	V-STEP (ШАГИ НОГИ ВРОЗЬ, НОГИ ВМЕСТЕ)-шаговое движение.	1 балл
2	GRAPE VINE (СКРЕСТНЫЙ ШАГ В СТОРОНУ)-шаговое движение.	1 балл
3	JUMPING JACK (ПРЫЖОК НОГИ ВРОЗЬ, НОГИ ВМЕСТЕ)-прыжковое движение.	1 балл
4	LANGE (ВЫПАД)-амплитудное движение выпада назад, в сторону, вперед.	1 балл
5	KNEE UP (ПОДЪЕМ КОЛЕНА)-согнутая в колене нога поднимается вперед по отношению к туловищу на угол 90 градусов.	1 балл
6	LIFT LEG SIDE (ПОДЪЕМ ПРЯМОЙ НОГИ В СТОРОНУ)-прыжковое движение.	1 балл

7	МАРШ (ПЕРЕМЕННЫЙ ШАГ) – на месте и с продвижением.	1 балл
8	БЕГ (ПЕРЕМЕННЫЙ БЕГ) – на месте и с продвижением	1 балл

2. Разучивание движений композиционной связки.

Композиционная связка		
Составляющие композиции	Параметр оценки	Критерий оценки
1 часть 2 балла	8x4 (четыре восьмерки или музыкальный квадрат). Содержит не менее 4-х базовых шагов аэробики.	Техника выполнения базовых шагов и переходов в соединениях
2 часть 2 балла	8x4 (четыре восьмерки или музыкальный квадрат). Содержит не менее 4-х базовых шагов аэробики.	Техника выполнения базовых шагов и переходов в соединениях
3 часть 2 балла	8x4 (четыре восьмерки или музыкальный квадрат). Содержит не менее 4-х базовых шагов аэробики.	Техника выполнения базовых шагов и переходов в соединениях
4 часть 2 балла	8x4 (четыре восьмерки или музыкальный квадрат). Содержит не менее 4-х базовых шагов аэробики.	Техника выполнения базовых шагов и переходов в соединениях

3. Выполнение композиционной связки

Составляющие композиции	Параметр оценки	Критерий оценки
<i>Техника исполнения движений,</i> тах 2 балла	Базовые шаги их модификации и дополнительные движения, из которых составлена связка. Техника движений рук в композиции.	Технически верное исполнение базовых шагов аэробики и движений руками в связках. Сочетание движений рук и ног.
<i>Последовательность движений,</i> тах 2 балла	Последовательно заданное выполнение соединения одного шага с другим на необходимое количество счетов,	Точность воспроизведения разученной композиции.
<i>Перемещение по площадке. Смена основного направления,</i> тах 2 балла	Использование заданного пространства рабочей площадки, во время выполнения составленной композиции.	Точность выполнения композиции в любом ракурсе относительно рабочей площадки.
<i>Музыкальная интерпретация,</i> тах 2 балла	Сочетание движений в композиции с музыкальным сопровождением.	Соответствие движений музыкальному рисунку, Выделение музыкальных акцентов в композиции.
Композицию необходимо выполнить в соответствии с техническими требованиями оздоровительной аэробики под счет или музыкальное сопровождение.		

4. Методика составления композиционных связок.

Составляющие композиции	Параметр оценки	Критерий оценки
-------------------------	-----------------	-----------------

<i>Базовые шаги и их соединения,</i> тах 2 балла	Использование и разнообразие базовых шагов аэробики, и их модификации. Соединения одного шага с другим на необходимое количество счетов.	Технически правильное выполнение представленных шагов соединений (приложение 1)
<i>Движения руками,</i> тах 2 балла	Хореография и техника движений рук в композиции.	Необходимо показать работу во всех суставах. Сочетание движений рук и ног.
<i>Перестроения и рисунки,</i> тах 2 балла	Использование заданного пространства во время выполнения составленной композиции.	В композиции необходимо показать перестроения и рисунки, и при необходимости изменить любой рисунок или перестроение на требуемое количество счетов.
<i>Смена основного направления,</i> тах 2 балла	Смена основного направления по заданию инструктора-преподавателя.	Выполнение композиции в любом предложенном ракурсе относительно рабочей площадки.
<p>При выполнении композиции и при ее составлении на учебных занятиях оценивается работа каждого члена учебной группы. Композицию необходимо выполнить в соответствии с техническими требованиями оздоровительной аэробики под счет или музыкальное сопровождение.</p>		

5. Развитие физических качеств

№	Параметр оценки	Критерий оценки			
		1 год обучения		2 год обучения	
1	Гибкость (упражнение «складка», удержание)	10сек. (2балла)	менее (1балл)	20 сек. (2балла)	менее (1балл)
2	Координационный тест (координационная связка)	8х16 счетов (2балла)	Менее 16счетов (1балл)	8х36 счетов (2балла)	Менее 36счетов (1балл)
3	Сила (упражнение на пресс)	40 раз (2балла)	менее (1балл)	50 раз (2балла)	менее (1балл)
4	Кардиореспираторная выносливость (степ тест)	10 мин. (2балла)	менее (1балл)	12 мин. (2балла)	менее (1балл)

6. Конструирование и структурный анализ связок аэробики.

№	Содержание пункта задания	Критерий оценки
1	<p>С использованием базовых шагов аэробики составить рабочую связку в размере музыкального квадрата (8 х 4) = 32 счета.</p> <p>При составлении связки необходимо учесть:</p> <ul style="list-style-type: none"> - максимальное разнообразие используемых шагов и соединительных движений; - соблюдение баланса смены ведущей ноги (чередование правой и левой ноги в каждом последующем движении связки); - соблюдение баланса высоко и низко-ударных 	<p>Пояснить составление связки пошагово, по счетам с указанием всех использованных шагов и ведущей ноги, с которой выполняется шаг в связке. (2 балла)</p> <p>Назвать все использованные шаги с</p>

	движений (чередование шагов аэробики в режиме High impact и Low Impact); включение в связку простых и сложных соединений шагов аэробики	указанием режима выполнения их в связке. (2 балла)
2	Показать положения при выполнении следующих базовых шагов аэробики: - «Джек» (Jumping jack) – 1-й счет; «Ланч» (Lunge) – 1-й счет; - «Сайд» (Leg Side) – 1-й счет; - «Ви степ» (V-step) – 2-й счет; - «Кни ап» (Knee up) – 1-й счет; - «Грейп вайн» (Grape wine) – 2-й счет. Показать и пояснить технику полного выполнения двух любых базовых шагов из перечня на выбор	Показать положения при выполнении следующих базовых шагов аэробики: (2 балла) Показать и пояснить технику полного выполнения двух любых базовых шагов из перечня на выбор (2 балла)

7. Конструирование и структурный анализ связок степ-аэробики.

№	Содержание пункта задания	Критерий оценки
1	Ознакомиться с видео и фотоматериалами, а также рекомендуемой литературой (в предоставленных к заданию). Составить и выполнить связку «степ-аэробики» представленной в видеофайле. Обозначение подходов к ступу Приложение 1 Образец описания связки Приложение 2 Из предложенного фотоархива «Вариации рук» выбрать положения для 1-й, 2-й, 4-й восьмерки в связке «степ-аэробики». На каждую восьмерку выбрать 4 положения рук, указать шаг, на который происходит смена положений Для 3-й восьмерки в связке «степ-аэробики» разработать, и выполнить 4 положения для рук самостоятельно. Положения не должны повторять материалы фотоархива «Вариации рук».	Выполнение и пояснение составленной связки пошагово с указанием: - всех использованных шагов - подхода к ступу - ведущей ноги, с которой выполняется шаг в связке Пояснение 4-х положений рук, разработанных самостоятельно для 3-й восьмерки связки и их выполнения (4 балла)
2	Провести структурный анализ представленной связки, степ-аэробики. По результатам проведенного анализа назвать и показать все движения, используемые в связке. Указать количество высоко-ударных движений, указать количество низко-ударных движений, указать соотношение движений в связке, выполнение с правой и левой ноги, оригинальные с сокращенные варианты движений.	Пояснение с примерным показом структурированных по указанным классификациям движений: - количество высоко-ударных - движений - количество низко-ударных движений - соотношение движений с правой и с левой лидирующей ноги правой / левой - количество движений оригинального выполнения - количество движений сокращенного выполнения.

	(4 балла)
--	-----------

**Примерные контрольные упражнения и тесты по элективным дисциплинам
(Атлетическая гимнастика осенний, весенний семестр)**

ДЕВУШКИ				ЮНОШИ			
1. Жим штанги лежа 40 % от собственного веса (кол-во раз)				Жим штанги лежа 60 % от собственного веса (кол-во раз)			
4 балла	3 балла	2 балла	1 балл	4 балла	3 балла	2 балла	1 балл
12	9	6	5 и менее	15	11	8	7 и менее
2. Приседание в «Гак-машина» От 15 до 10% от собственного веса (кол-во раз)				Приседание в «Гак-машина» От 15 до 10% от собственного веса (кол-во раз)			
4 балла	3 балла	2 балла	1 балл	4 балла	3 балла	2 балла	1 балл
20	15	10	5	20	15	10	5
3. Планка с выходом на прямые руки поочередно выпрямляя руки из исходного положения упора лежа на предплечьях, (кол-во раз)				Планка с выходом на прямые руки поочередно выпрямляя руки из исходного положения упора лежа на предплечьях, (кол-во раз)			
4 балла	3 балла	2 балла	1 балл	4 балла	3 балла	2 балла	1 балл
15	10	8	6	25	20	15	10
4. Обратные отжимания от скамьи (угол в локтях не более 90 градусов) (кол-во раз)				Обратные отжимания от скамьи (угол в локтях не более 90 градусов) (кол-во раз)			
4 балла	3 балла	2 балла	1 балл	4 балла	3 балла	2 балла	1 балл
20	15	10	5	30	25	20	10
5. Сгибание бедер в упоре на предплечья, (кол-во раз)				Сгибание бедер в упоре на предплечья, (кол-во раз)			
4 балла	3 балла	2 балла	1 балл	4 балла	3 балла	2 балла	1 балл
15	11	8	6	15	11	8	6
6. Гиперэкстензия с отягощением (блин от штанги весом 5 кг), (кол-во раз)				Гиперэкстензия с отягощением (блин от штанги весом 10 кг), (кол-во раз)			
4 балла	3 балла	2 балла	1 балл	4 балла	3 балла	2 балла	1 балл
15	11	8	6	20	15	10	5
7. Подтягивание на низкой перекладине, (кол-во раз)				Подтягивание на высокой перекладине, (кол- во раз)			
4 балла	3 балла	2 балла	1 балл	4 балла	3 балла	2 балла	1 балл
13	10	9	7	13	10	9	7

**Примерные контрольные упражнения и тесты по элективным дисциплинам
(Функциональное многоборье осенний, весенний семестр)**

Осенний семестр

ДЕВУШКИ		ЮНОШИ	
1. Вис на перекладине на двух руках (сек)			
4 балла	2 балла	4 балла	2 балла
40 сек и более	<40сек	40 сек и более	<40 сек
2. Рывок гантели с вися (кол-во раз)			
4 балла	2 балла	4 балла	2 балла
15 раз и более, 6 кг	<15 раз, 6 кг	20 раз и более, 10 кг	<20 раз, 10 кг
3. Бег по пересеченной местности, 1 миля (1600 метров)			
4 балла	2 балла	4 балла	2 балла
<12 минут	12 минут и более	<10 минут	10 минут и более
4. Подъем по канату с использованием ног (кол-во раз)			
4 балла	2 балла	4 балла	2 балла
1 раз и больше	0 раз	2 раза и больше	0 раз
5. Поднос коленей к локтям (кол-во раз)			
4 балла	2 балла	4 балла	2 балла
8 раз и больше	<8 раз	8 раз и больше	<8 раз
6. Берпи (кол-во раз) за 1 минуту			
4 балла	2 балла	4 балла	2 балла
20 раз и более	<20 раз	22 раз и более	<22 раз
7. Стойка на руках с опорой о стену (сек)			
4 балла	2 балла	4 балла	2 балла
30 сек и более	<30сек	30 сек и более	<30 сек

**Примерные контрольные упражнения и тесты по элективным дисциплинам
(Самбо, дзюдо осенний, весенний семестр)**

Осенний семестр

ДЕВУШКИ		ЮНОШИ	
1. «Борьба в партере. Удержания»			
а) Удержание сбоку			
б) Удержание поперек			
в) Удержание сверху			
г) Удержание со стороны головы			
д) Удержание со стороны ног			
4 балла	3 балла	2 балла	1 балл
Техника выполнения приемов и их понимание			
>85%	70-85%	50-70%	<50%
2. «Борьба в партере. Позиции в партере»			
а) Высокий партер			
б) Средний партер			
в) Глухой партер			
4 балла	3 балла	2 балла	1 балл
Техника выполнения приемов и их понимание			
>85%	70-85%	50-70%	<50%
3. «Борьба в партере. Болевые приемы. Рычаги»			
а. Рычаг локтя из удержания сбоку			
б. Рычаг локтя из удержания поперек			
в. Рычаг локтя с захватом руки соперника между ног			
4 балла	3 балла	2 балла	1 балл
Техника выполнения приемов и их понимание			
>85%	70-85%	50-70%	<50%
4. «Борьба в партере. Болевые приемы. Узлы»			
а. Узел плеча прямой из удержания поперек			
б. Узел плеча обратный из удержания поперек			
в. Узел плеча прямой из удержания сбоку			
г. Узел плеча обратный из удержания сбоку			
4 балла	3 балла	2 балла	1 балл
Техника выполнения приемов и их понимание			
>85%	70-85%	50-70%	<50%
5. «Борьба в партере. Перевороты»			
а) Переворот из среднего партера с захватом дальней руки соперника на удержание поперек			
б) Переворот соперника из глухого партера с переходом на удержание со стороны головы			
в) Переворот соперника при движении в партере назад с переходом на удержание сверху			
4 балла	3 балла	2 балла	1 балл
Техника выполнения приемов и их понимание			
>85%	70-85%	50-70%	<50%
6. «Борьба в стойке. Захваты»			
а) Захват (за рукава выше и ниже локтя, за отворот на уровне шеи, плеч, груди и живота, за пояс сбоку, спереди и сзади, за куртку на спине сверху и из-под руки)			
б) Обхват одной или двумя руками (за туловище сверху и из-под руки, двух рук из-под рук и поверх рук, обхват одной или двух ног на уровне бедер, коленей, голеней)			

c) Хват (за бедро, за подколенный сгиб, за голень, за пятку) d) Прихват (за руку, предплечьем на плече, предплечьем под плечо, предплечьем за шею, за туловище сверху из-под руки) e) Упор в плечевой пояс, в туловище, в ногу (ладонью, предплечьем, плечом, головой)			
4 балла	3 балла	2 балла	1 балл
Техника выполнения приемов и их понимание			
>85%	70-85%	50-70%	<50%
7. «Борьба в стойке. Самостраховка»			
a) Самостраховка при падении вперед b) Самостраховка при падении назад c) Самостраховка при падении на бок			
4 балла	3 балла	2 балла	1 балл
Техника выполнения приемов и их понимание			
>85%	70-85%	50-70%	<50%

**Примерные контрольные упражнения и тесты по элективным дисциплинам
(Окинава карате кемпо осенний, весенний семестр)**

ДЕВУШКИ и ЮНОШИ			
1. Стойка «Найханчи дачи» в перемещении на 10 шагов (все года обучения)			
4 балла	3 балла	2 балла	1 балл
10 шагов без ошибок	7 шагов без ошибок	5 шагов без ошибок	3 шага без ошибок
2. Стойка «Сэйсан дачи» в перемещении на 10 шагов (все года обучения)			
4 балла	3 балла	2 балла	1 балл
10 шагов без ошибок	7 шагов без ошибок	5 шагов без ошибок	3 шага без ошибок
3. Стойка «Найханчи дачи» перемещение в парах на 10 шагов (все года обучения)			
4 балла	3 балла	2 балла	1 балл
10 шагов без ошибок	7 шагов без ошибок	5 шагов без ошибок	3 шага без ошибок
4. Стойка «Сэйсан дачи» перемещение в парах на 10 шагов (все года обучения)			
4 балла	3 балла	2 балла	1 балл

10 шагов без ошибок	7 шагов без ошибок	5 шагов без ошибок	3 шага без ошибок
5. Ката «Найханчи Шодан» (все года обучения)			
4 балла	3 балла	2 балла	1 балл
ни одной ошибки	1 ошибка	2 ошибки	3 и более ошибки
6. Ката «Сэйсан» (второй год обучения)			
4 балла	3 балла	2 балла	1 балл
ни одной ошибки	1 ошибка	2 ошибки	3 и более ошибки
7. Ката «Пинан Шодан» (второй год обучения)			
4 балла	3 балла	2 балла	1 балл
ни одной ошибки	1 ошибка	2 ошибки	3 и более ошибки

**Примерные контрольные упражнения и тесты по элективным дисциплинам
(Легкая атлетика ГСС, осенний, весенний семестр)**

ДЕВУШКИ				ЮНОШИ			
1. Бег 60 метров (сек.)							
4 балла	3 балла	2 балла	1 балл	4 балла	3 балла	2 балла	1 балл
8,6	9,1	9,4	9,6	7,6	8,0	8,2	8,4
2. Бег 100 метров (сек.)							
4 балла	3 балла	2 балла	1 балл	4 балла	3 балла	2 балла	1 балл
				12,0	12,8	13,3	13,7
3. Прыжок в длину с места (см.)							
4 балла	3 балла	2 балла	1 балл	4 балла	3 балла	2 балла	1 балл
195	180	170	169	250	240	230	215
4. Прыжок в длину с разбега (см.)							
4 балла	3 балла	2 балла	1 балл	4 балла	3 балла	2 балла	1 балл
510	470	450	430	600	550	520	500
5. Бег 400 метров (мин.) Круг 200 м.							

4 балла	3 балла	2 балла	1 балл	4 балла	3 балла	2 балла	1 балл
1,07	1,12	1,15	1,18	56,4 сек.	1,00	1,03	1,05

6. Бег 800 м (мин.) Круг 400 м.							
4 балла	3 балла	2 балла	1 балл	4 балла	3 балла	2 балла	1 балл
2,36	2,48	2,56	3,01	2,10	2,20	2,25	2,31

7. Кросс 3 км (мин.)							
4 балла	3 балла	2 балла	1 балл	4 балла	3 балла	2 балла	1 балл
11.52	12.56	13.30	14.00	9,50	10,25	10,40	11,10

**Примерные контрольные упражнения и тесты по элективным дисциплинам
(Скандинавская ходьба ГСС, осенний, весенний семестр)**

ДЕВУШКИ		ЮНОШИ	
1. Техника подъема в гору с палками			
4 балла	3 балла	2 балла	1 балл
Качество техники выполнения и его понимание			
>85%	70-85%	50-70%	<50%
2. Техника спуска с палками			
4 балла	3 балла	2 балла	1 балл
Качество техники выполнения и его понимание			
>85%	70-85%	50-70%	<50%
3. Техника преодоления естественных препятствий на дистанции 1 км			
4 балла	3 балла	2 балла	1 балл
Качество техники выполнения и его понимание			
>85%	70-85%	50-70%	<50%
4. Техника разворота на трассе			
4 балла	3 балла	2 балла	1 балл
Качество техники выполнения и его понимание			
>85%	70-85%	50-70%	<50%
5. Приседания в сплит-позиции (кол-во раз) за 40 с			
4 балла	3 балла	2 балла	1 балл
50 раз и более	40 раз	30 раз	20 раз
6. Зашагивания на плиобокс 50 см (кол-во раз) за 30 с			
4 балла	3 балла	2 балла	1 балл

30 раз и более	25 раз	20 раз	15 раз
7. Прохождение дистанции 5 км (мин, с)			
4 балла	3 балла	2 балла	1 балл
50:00 и менее	55:00 минут	60:00 минут	более 60:00

**Примерные контрольные упражнения и тесты по элективным дисциплинам
(Скалолазание ГСС, осенний, весенний семестр)**

ДЕВУШКИ			ЮНОШИ		
1. Подтягивания из виса на выступах до 25 мм, с использованием 2-х пальцев на каждой руке, количество раз					
4 балла	2 балла	1 балл	4 балла	2 балла	1 балл
6	4	менее 4	10	6	менее 6
2. Поднос прямых ног к зацепам (перекладине), положение вис на зацепах (или высокой перекладине), (раз)					
4 балла	2 балла	1 балл	4 балла	2 балла	1 балл
15	10	менее 10	20	15	менее 15

**Примерные контрольные упражнения и тесты по элективным дисциплинам
(Спортивный туризм ГСС, осенний, весенний семестр)**

ДЕВУШКИ			ЮНОШИ		
1. Вязание узлов на скорость.					
4 балла	2 балла	1 балл	4 балла	2 балла	1 балл
<10 сек.	15 сек.	20 сек.	<10 сек.	15 сек.	20 сек.
2. Бег по пересечённой местности 5 км					
4 балла	2 балла	1 балл	4 балла	2 балла	1 балл
<28 мин.	28 мин.	финиш	<25 мин.	25 мин.	финиш

3. Вис на высокой перекладине					
4 балла	2 балла	1 балл	4 балла	2 балла	1 балл
55	45	35	55	45	35
4. Закидывание ног на верёвку (вертикальную перекладину) из положения вис (пресс).					
4 балла	2 балла	1 балл	4 балла	2 балла	1 балл
20	15	10	20	15	10
5. Жумаринг по вертикальной веревке					
4 балла	2 балла	1 балл	4 балла	2 балла	1 балл
40	60	90	40	60	90
6. Бухтовка веревки 30м					
4 балла	2 балла	1 балл	4 балла	2 балла	1 балл
<15 сек.	25 сек.	40 сек.	<15 сек.	25 сек.	40 сек.
7. Техника лазания (преодоление скалолазного участка).					
4 балла	2 балла	1 балл	4 балла	2 балла	1 балл
100%	70%	50%	100%	70%	50%

**Примерные контрольные упражнения и тесты по элективным дисциплинам
(Лыжные гонки ГСС, осенний, весенний семестр)**

Осенний семестр

	46	36	26	16
	Женщины			
Кросс 3000 м	14 мин 30 сек	15 мин 00 сек	15 мин 30 сек	16 мин 00 сек
Отжимание за 30 сек	20 раз	18 раз	16 раз	15 раз и менее
Тройной прыжок	4,40	4,00	3,50	3,20
Бег 100 м	16,2	16,8	17,0	17,5
Пресс	55	50	47	40
Приседание на одной ноге («пистолет»)+ количество раз на обеих ногах(без учета времени)	20	18	15	12

Выпрыгивание вверх из приседа (количество раз)	22	18	15	12
	Мужчины			
Кросс 5000м	19 мин 00 сек	19 мин 40 сек	20 мин 20 сек	21 мин 00 сек
Отжимание за 30 сек	30 раз	27 раз	25 раз	22 раза и менее
Тройной прыжок	5,80	5,50	5,00	4,70
Бег 100 м	13,5	13,8	14,1	14,5
Пресс	55	50	47	40
Приседание на одной ноге(«пистолет»)+ количество раз на обеих ногах(без учета времени)	30	25	23	20
Выпрыгивание вверх из приседа (количество раз)	35	30	26	20

Весенний семестр

№/ п	Женщины / Мужчины	
1	Передвижение на лыжах по кругу свободным и классическим стилем в течение 15 минут.	Оценивается техника передвижения в баллах (Максимальный балл -46)
2	Преодоление подъемов и спусков в течение 15 минут.	Оценивается техника передвижения в баллах (Максимальный балл -46)
3	Передвижение на лыжах по кругу одновременным бесшажным классическим ходом в течение 15 минут	Оценивается техника передвижения в баллах (Максимальный балл -46)
4	Передвижение на лыжах по кругу одновременным одношажным классическим ходом в течение 15 минут.	Оценивается техника передвижения в баллах (Максимальный балл -46)
5	Передвижение на лыжах одновременным двухшажным классическим ходом в течение 15 минут	Оценивается техника передвижения в баллах (Максимальный балл -46)
6	Передвижение на лыжах по кругу полуконьковым ходом в течение 15 минут.	Оценивается техника передвижения в баллах (Максимальный балл -46)
7	Передвижение на лыжах по кругу одновременным одношажным коньковым ходом в течение 15 минут	Оценивается техника передвижения в баллах (Максимальный балл -46)

**Примерные контрольные упражнения и тесты по элективным дисциплинам
(Горнолыжный спорт ГСС, осенний, весенний семестр)**

ДЕВУШКИ	ЮНОШИ
----------------	--------------

1. Прыжок в высоту с места. Проба по Абалакову.			
2 балла		1 балл	
>70см		<90см	
2. Отжимания.			
2 балла		1 балла	
>20раз.		<25раз.	
3. Подтягивание в висе на перекладине.			
4 балла	3 балла	2 балла	1 балл
>20раз.	10-15раз.	5-8раз.	<5раз.
4. Подъем туловища лежа на спине «складка».			
3	2	2	1
>35 раз.	20-25 раз.	20-25 раз.	<25раз.
5. Челночный бег 3x10 м.			
2		1	
>20сек		<20сек.	

**Примерные контрольные упражнения и тесты по элективным дисциплинам
(Плавание ГСС, осенний, весенний семестр)**

*Осенний семестр
Короткая вода*

№	Норматив: Занятые места	Кол-во баллов
1.	С 1 по 8 место	8 баллов
2.	С 9 по 15	6 баллов
3.	С 16 по 20	4 балла
4	Участие	2 балла

*Весенний семестр
Длинная вода*

№	Норматив: Занятые места	Кол-во баллов
1.	С 1 по 8 место	8 баллов
2.	С 9 по 15	6 баллов

3.	С 16 по 20	4 балла
4	Участие	2 балла

**Примерные контрольные упражнения и тесты по элективным дисциплинам
(Кендо ГСС, осенний, весенний семестр)**

ДЕВУШКИ		ЮНОШИ	
6. Рэй, 1 раз			
2 балла		1 балл	
Техника выполнения приемов и их понимание			
>70%		50-70%	
2. Оки-мэн с проходом, 3 раза			
2 балла		1 балл	
Техника выполнения приемов и их понимание			
>60%		<60%	
3. Оки-котэ с проходом, 3 раза			
2 балла		1 балл	
Техника выполнения приемов и их понимание			
>60%		<60%	
4. Кирикаэси, 1 раз			
2 балла		1 балл	
Техника выполнения приемов и их понимание			
>50%		<50%	

**Примерные контрольные упражнения и тесты по элективным дисциплинам
(Шахматы ГСС, осенний, весенний семестр)**

Осенний семестр

Первый год обучения

4. Ведение тетради (проверка полноты и грамотности записи), max 7 баллов.

5. Решение задач (выдает преподаватель). Шесть задач на поиск различных ударов и комбинаций, max 3 балла.

Второй год обучения

Ведение тетради (проверка полноты и грамотности записи), max 5 баллов.

Решение задач (выдает преподаватель). Десять задач на поиск различных ударов и комбинаций, max 5 баллов.

Весенний семестр

Первый год обучения

3. Ведение тетради (проверка полноты и грамотности записи), max 6 баллов.
4. Решение задач (выдает преподаватель). Две задачи на поиск различных ударов и комбинаций, max 4 балла.

Второй год обучения

- 3) Ведение тетради (проверка полноты и грамотности записи), max 4 балла.
- 4) Решение задач (выдает преподаватель). Четыре задачи на поиск различных ударов и комбинаций, max 4 балла.

**Примерные контрольные упражнения и тесты по элективным дисциплинам
(Компьютерный спорт ГСС, осенний, весенний семестр)**

ДЕВУШКИ		ЮНОШИ	
1. Бег на 2000 м (девушки) и 3000 м (юноши) (мин, с)			
4 балла	2 балла	4 балла	2 балла
<12.00 минут	>12.00 минут	<15.00 минут	>15.00 минут
2. Бег на 100 м (с)			
4 балла	2 балла	4 балла	2 балла
<17.6 секунд	>17.6 секунд	<14.4 секунд	>14.4. секунд
3. Наклон из положения стоя на гимнастической скамье (от уровня скамьи) (см)			
4 балла	2 балла	4 балла	2 балла
+8 и больше	<8	+6 и больше	<6
4. Поднимание туловища из положения лежа на спине (за 1 мин) (кол-во раз)			
4 балла	2 балла	4 балла	2 балла
32 раза и больше	<32 раз	33 раза и больше	<33 раз
5. Приседания без остановки (кол-во раз)			
4 балла	2 балла	4 балла	2 балла
23 раз и больше	<23 раз	25 раз и больше	<25 раз
6. Метание снаряда в цель с 10 м за 30 с (кол-во)			
2 балла	2 балла	2 балла	2 балла
<5 раз	<5 раз	<5 раз	<5 раз
7. Техническое мастерство (кол-во)			
4 балла	2 балла	4 балла	2 балла
20000	16000	20000	16000

**Примерные контрольные упражнения и тесты по элективным дисциплинам
(Волейбол ГСС, осенний, весенний семестр)**

ДЕВУШКИ		ЮНОШИ	
2 балла	1 балл	2 балла	1 балл
8 раз и более	<8 раз	10 раз и более	<10 раз
2. Подача			
2 балла	1 балл	2 балла	1 балл
8 раз и более	<8 раз	10 раз и более,	<10 раз,
3. Прыжки на скакалке			
2 балла	1 балл	2 балла	1 балл
50 раз и больше	<50 раз	50 раз и больше	<50 раз
4. Челночный бег «елочка»			
2 балла	1 балл	2 балла	1 балл
22 сек и быстрее	>22сек	20 сек и быстрее	>20 сек

**Примерные контрольные упражнения и тесты по элективным дисциплинам
(Баскетбол ГСС, осенний, весенний семестр)**

ДЕВУШКИ				ЮНОШИ			
1. Броски со средней дистанции со сменой мест за 2 мин (кол-во бросков)							
4 балла	3 балла	2 балла	1 балл	4 балла	3 балла	2 балла	1 балл
14	9	6	5 и менее	18	11	7	6 и менее
2. Обводка баскетбольных стоек (5 штук) с переводами перед собой с бросками в движении на оба кольца – обязательно одно попадание в кольцо (время выполнения упражнения в сек)							
4 балла	3 балла	2 балла	1 балл	4 балла	3 балла	2 балла	1 балл
15 сек	17 сек	18 сек	20 и более	12 сек	15 сек	16 сек	17 сек и более

**Примерные контрольные упражнения и тесты по элективным дисциплинам
(Мини-футбол ГСС, осенний, весенний семестр)**

Наименование норматива	4 балла	3 балла	2 балла	1 балл
1. Набивание «чеканки» (количество раз)	20	17	14	11
2. «Удар по пустым воротам с центра поля, верхом» 5 ударов (количество раз)	4	3	2	1
3. Ведение мяча (в секундах)	12,5	13,0	13,5	14,00
4. Бег 10 м с высокого старта (сек.)	2,1	2,3	2,7	3,0
5. Челночный бег, 3x10 м (сек.)	7,4	7,9	8,4	9,0
6. Прыжок в длину с места (см)	240	230	220	210
7. Передача мяча в «коридор» (10 попыток) (количество попадания в «коридор»)	7	5	3	2

**Примерные контрольные упражнения и тесты по элективным дисциплинам
(Бадминтон ГСС, осенний, весенний семестр)**

ДЕВУШКИ				ЮНОШИ			
1. Набивание (жонглирование) волана, кол-во раз							
4 балла	3 балла	2 балла	1 балл	4 балла	3 балла	2 балла	1 балл
40	35	30	20 и менее	40	35	30	20 и менее
2. Выполнение высоко-далекой подачи на заднюю линию площадки, кол-во попаданий							
4 балла	3 балла	2 балла	1 балл	4 балла	3 балла	2 балла	1 балл
10	8	6	4 и менее	10	8	6	4 и менее

**Примерные контрольные упражнения и тесты по элективным дисциплинам
(Фитнес-аэробика ГСС, осенний, весенний семестр)**

1. Развитие физических качеств

№	Норматив	Система оценки			
		ПО		ОС	
1	Гибкость (упражнение «складка», удержание)	15сек. (26)	менее (16)	20 сек. (26)	менее (16)
2	Координационный тест (аэробная связка)	8x16 (26)	менее (16)	8x36 (26)	менее (16)
3	Сила (упражнение на пресс)	50 раз (26)	менее (16)	70 раз (26)	менее (16)

Критерии оценки координационного теста.

Составляющие	Параметр оценки	Критерий оценки
Техника исполнения движений,	Базовые шаги их модификации и дополнительные движения, из которых составлена связка. Техника движений рук в композиции.	Технически верное исполнение базовых шагов аэробики и движений руками в связках. Сочетание движений рук и ног.
Последовательность движений	Последовательно заданное выполнение соединения одного шага с другим на необходимое количество счетов,	Точность воспроизведения разученной композиции.
Перемещение по площадке. Смена основного направления,	Использование заданного пространства рабочей площадки, во время выполнения составленной композиции.	Точность выполнения композиции в любом предложенном ракурсе относительно рабочей площадки.
Музыкальная интерпретация,	Сочетание движений в композиции с музыкальным сопровождением.	Соответствие движений музыкальному ритмическому рисунку, Выделение музыкальных акцентов в композиции.
Композицию необходимо выполнить в соответствии с техническими требованиями к базовым шагам аэробики под музыкальное сопровождение.		

2. Знание правил соревнований вида спорта «Фитнес-аэробика» в соответствии с учетом основных требований Правил соревнований Международной Федерации Спорта, Аэробики и Фитнеса (FISAF International), действующих на территории Российской Федерации на текущий год.

№	Норматив	Система оценки	
		ПО	ОС
1	Участие в подготовке, судействе и обслуживании соревнований по фитнес-аэробике в качестве волонтеров	26	-
2	В качестве судей в составе судейской бригады (при условии прохождения судейского семинара и успешной аттестации)	-	26

3. Участие в соревнованиях по фитнес-аэробике других и спортивных мероприятиях

№	Норматив	Выполнение	
1	Участие в показательных выступлениях в программе мероприятий ведомственного и муниципального уровня.	ПО	обязательно
2	Участие в показательных выступлениях в программе мероприятий регионального уровня.	ПО	обязательно
2	Участие в соревнованиях по программе МССИ	ОС	обязательно

		ПО	по уровню готовности
3	Участие в Чемпионатах и кубках г. Москвы (других соревнованиях федерального округа г. Москва)	ОС	обязательно
		ПО	по уровню готовности
4	Участие во всероссийских соревнованиях и турнирах	По уровню готовности на период проведения	

**Примерные контрольные упражнения и тесты по элективным дисциплинам
(Функциональное многоборье ГСС, осенний, весенний семестр)**

ДЕВУШКИ		ЮНОШИ	
1. Вис в блоке на перекладине на двух руках (сек)			
2 балла	1 балл	2 балла	1 балл
15 сек и более	<15 сек	30 сек и более	<30 сек
2. Рывок гири (кол-во раз)			
2 балла	1 балл	2 балла	1 балл
16 раз и более, 10 кг	<16 раз, 10 кг	20 раз и более, 16 кг	<20 раз, 16 кг
3. Бег по пересеченной местности, 5000 метров			
2 балла	1 балл	2 балла	1 балл
<35 минут	35 минут и более	<30 минут	30 минут и более
4. Подъем по канату (кол-во раз)			
2 балла	1 балл	2 балла	1 балл
5 раз и больше, с использованием различных техник	<5 раз, с использованием различных техник	3 раз и больше, без использования ног	<3 раз, без использования ног
5. Поднос ног к перекладине в висе на перекладине (кол-во раз)			
4 балла	2 балла	4 балла	2 балла
8 раз и больше	<8 раз	8 раз и больше	<8 раз
6. Берпи (кол-во раз) за 1 минуту			
4 балла	2 балла	4 балла	2 балла
22 раз и более	<22 раз	25 раз и более	<25 раз
7. Отжимания в стойке на руках с опорой о стену (сек)			
4 балла	2 балла	4 балла	2 балла

3 раза и более	<3 раз	5 раз и более	<5 раз
----------------	--------	---------------	--------

**Примерные контрольные упражнения и тесты по элективным дисциплинам
(Самбо, дзюдо ГСС, осенний, весенний семестр)**

ДЕВУШКИ		ЮНОШИ	
1. «Борьба в партере. Удержания», время выполнения 40 секунд			
4 балла	3 балла	2 балла	1 балл
Техника выполнения приемов и их понимание			
>85%	70-85%	50-70%	<50%
2. «Борьба в партере. Индивидуальная техника»			
4 балла	3 балла	2 балла	1 балл
Техника выполнения приемов и их понимание			
>85%	70-85%	50-70%	<50%
3. «Борьба в партере. Болевые приемы в самбо»			
4 балла	3 балла	2 балла	1 балл
Техника выполнения приемов и их понимание			
>85%	70-85%	50-70%	<50%
4. «Борьба в партере. Удушающие приемы в дзюдо»			
4 балла	3 балла	2 балла	1 балл
Техника выполнения приемов и их понимание			
>85%	70-85%	50-70%	<50%
5. «Борьба в стойке. Индивидуальная техника»			
4 балла	3 балла	2 балла	1 балл
Техника выполнения приемов и их понимание			
>85%	70-85%	50-70%	<50%
6. «Борьба в стойке. Работа на захваты, выведения из равновесия», время выполнения 2 минуты			
4 балла	3 балла	2 балла	1 балл
Техника выполнения приемов и их понимание			
>85%	70-85%	50-70%	<50%
7. «Акробатика»			
4 балла	3 балла	2 балла	1 балл
Техника выполнения приемов и их понимание			
>85%	70-85%	50-70%	<50%

**Примерные контрольные упражнения и тесты по элективным дисциплинам
(Бокс ГСС, осенний, весенний семестр)**

ДЕВУШКИ		ЮНОШИ	
1. Прыжки на скакалке (мин)			
4 балла	3 балла	2 балла	1 балл
10 минут	8 минут	6 минут	4 минуты
2. Повороты в положении седа под углом с медицинболом (6 кг девушки, 10 кг юноши) (кол-во раз)			

4 балла	3 балла	2 балла	1 балл
16 раз и более	14 раз	12 раз	10 раз
3. Отжимания на кулаках (кол-во раз)			
4 балла	3 балла	2 балла	1 балл
20 раз	15 раз	12 раз	10 раз
4. Скоростно-силовая работа на мешках (сек)			
4 балла	3 балла	2 балла	1 балл
60 сек	40 сек	30 сек	<30 сек
5. Удержание на прямых руках в статике отягощения 1 кг (сек)			
4 балла	3 балла	2 балла	1 балл
90 сек	60 сек	40 сек	<30 сек
6. Спарринг с партнёром своего уровня обучения (кол-во пропущенных ударов)			
4 балла	3 балла	2 балла	1 балл
Техника выполнения приемов и их понимание			
>85%	70-85%	50-70%	<50%
7. Берпи с выходом на одну руку (кол-во раз)			
4 балла	3 балла	2 балла	1 балл
20 раз	15 раз	12 раз	10 раз

**Примерные контрольные упражнения и тесты по элективным дисциплинам
(Панкратион ГСС, осенний, весенний семестр)**

ДЕВУШКИ		ЮНОШИ	
1. «Борьба в партере. Позиционная борьба»			
4 балла	3 балла	2 балла	1 балл
Техника выполнения приемов и их понимание			
>85%	70-85%	50-70%	<50%
2. «Борьба в партере. Закрытый гард» а) Защита в гарде б) Проход закрытого гарда. Варианты			
4 балла	3 балла	2 балла	1 балл
Техника выполнения приемов и их понимание			
>85%	70-85%	50-70%	<50%
3. «Ударная техника. Ударная комбинация»			
4 балла	3 балла	2 балла	1 балл
Техника выполнения приемов и их понимание			
>85%	70-85%	50-70%	<50%
4. «Борьба в партере. Болевые приемы»			
4 балла	3 балла	2 балла	1 балл
Техника выполнения приемов и их понимание			
>85%	70-85%	50-70%	<50%

5. «Борьба в партере. Удушающие приемы»			
4 балла	3 балла	2 балла	1 балл
Техника выполнения приемов и их понимание			
>85%	70-85%	50-70%	<50%
6. «Спарринг»			
4 балла	3 балла	2 балла	1 балл
Техника выполнения приемов и их понимание			
>85%	70-85%	50-70%	<50%
7. «Тэйкдаун (перевод из стойки в партер)»			
4 балла	3 балла	2 балла	1 балл
Техника выполнения приемов и их понимание			
>85%	70-85%	50-70%	<50%

**Примерные контрольные упражнения и тесты по элективным дисциплинам
(Бразильское джиу-джитсу, грепплинг ГСС, осенний, весенний семестр)**

ДЕВУШКИ		ЮНОШИ	
8. «Борьба в партере. Открытый гард, частные случаи»			
4 балла	3 балла	2 балла	1 балл
Техника выполнения приемов и их понимание			
>85%	70-85%	50-70%	<50%
9. «Борьба в партере. Халф-гард»			
4 балла	3 балла	2 балла	1 балл
Техника выполнения приемов и их понимание			
>85%	70-85%	50-70%	<50%
10. «Сабмишены из открытого и закрытого гарда» а) Болевой прием на выбор из изученных б) Удушающий прием на выбор из изученных			
4 балла	3 балла	2 балла	1 балл
Техника выполнения приемов и их понимание			
>85%	70-85%	50-70%	<50%
>85%	70-85%	50-70%	<50%
11. «Борьба в партере. Свипы»			
4 балла	3 балла	2 балла	1 балл
Техника выполнения приемов и их понимание			
>85%	70-85%	50-70%	<50%
12. «Тэйкдаун (перевод из стойки в партер)»			
4 балла	3 балла	2 балла	1 балл
Техника выполнения приемов и их понимание			
>85%	70-85%	50-70%	<50%
13. «Позиционная борьба». Удержание позиции 30 секунд с последующим выходом на сабмишн			
4 балла	3 балла	2 балла	1 балл
Техника выполнения приемов и их понимание			
>85%	70-85%	50-70%	<50%
14. «Дриллы»			

4 балла	3 балла	2 балла	1 балл
Техника выполнения приемов и их понимание			

**Примерные контрольные упражнения и тесты по элективным дисциплинам
(Окинава карате кемпо ГСС, осенний, весенний семестр)**

ДЕВУШКИ и ЮНОШИ			
1. Ката «Найханчи Шодан» (все года обучения)			
4 балла	3 балла	2 балла	1 балл
ни одной ошибки	1 ошибка	2 ошибки	3 и более ошибки
2. Ката «Сэйсан» (второй год обучения)			
4 балла	3 балла	2 балла	1 балл
ни одной ошибки	1 ошибка	2 ошибки	3 и более ошибки
3. Ката «Пинан Шодан» (второй год обучения)			
4 балла	3 балла	2 балла	1 балл
ни одной ошибки	1 ошибка	2 ошибки	3 и более ошибки
4. Ката «Пинан Нидан» (второй год обучения)			
4 балла	3 балла	2 балла	1 балл
ни одной ошибки	1 ошибка	2 ошибки	3 и более ошибки
5. Броски на близкой дистанции			
4 балла	3 балла	2 балла	1 балл
ни одной ошибки	1 ошибка	2 ошибки	3 и более ошибки
6. Броски на средней дистанции			
4 балла	3 балла	2 балла	1 балл
ни одной ошибки	1 ошибка	2 ошибки	3 и более ошибки
7. Кумитэ (свободный спарринг)			
4 балла	3 балла	2 балла	1 балл
ни одной ошибки	1 ошибка	2 ошибки	3 и более ошибки

Примерные задания для освоения часов самостоятельной работы

1 семестр – «Измерение ЧСС при занятиях физической культурой».

Для определения ЧСС покоя, необходимо произвести ее самостоятельное измерение в течение нескольких дней, а затем найти среднее арифметическое значение по формуле:

$$\text{ЧСС покоя (среднее)} = \frac{\text{ЧСС 1} + \text{ЧСС 2} + \text{ЧСС 3} + \text{ЧСС 4} + \text{ЧСС 5}}{\text{количество измерений (5)}}$$

Максимальная частота сердечных сокращений (ЧСС макс) – это максимальное количество сокращений, которое сердце может совершить в течение 1 мин.

Максимальную ЧСС можно определить по следующим формулам:

1) Простая формула: $\text{ЧСС max} = 220 - \text{«возраст»}$

2) Уточненная формула:

- мужчинам: $\text{ЧСС max} = 210 - \text{«возраст»} - (0,11 \times \text{персональный вес в кг}) + 4$

- женщинам: $\text{ЧСС max} = 210 - \text{«возраст»} - (0,11 \times \text{персональный вес в кг})$

3) Наименее ошибочной (оптимальной) формулой для определения максимально допустимой частоты сердечных сокращений на сегодняшний день признана следующая: $\text{ЧСС max} = 205,8 - (0,685 * \text{«возраст»})$

Чаще всего исследуют пульс на лучевой артерии, которая расположена поверхностно под фасцией и кожей между шиловидным отростком лучевой кости и сухожилием внутренней лучевой мышцы. Для этого используют средний, указательный и безымянный пальцы

Для дальнейших расчетов занести в таблицу данные:

ФИО студента полностью _____		
Учебная группа _____		
Проверил (ФИО преподавателя) _____		
Расчеты показателей ЧСС		
ВОЗРАСТ (полных лет)		ВЕС (кг)
ЧСС покоя		
1	ЧСС 1	
2	ЧСС 2	
3	ЧСС 3	
4	ЧСС покоя (среднее)	
Максимальная ЧСС		
5	Простая формула	$\text{ЧСС max} = 220 - \text{«возраст»}$
6	Уточненная формула (муж/жен)	- <i>мужчинам</i> : $\text{ЧСС max} = 210 - \text{«возраст»} - (0,11 \times \text{персональный вес в кг}) + 4$ - <i>женщинам</i> : $\text{ЧСС max} = 210 - \text{«возраст»} - (0,11 \times \text{персональный вес в кг})$
7	Оптимальная формула	$\text{ЧСС max} = 205,8 - (0,685 * \text{«возраст»})$

2, 3, 4 семестр – «Составление примерного комплекса упражнений».

Выполнение самостоятельных практических работ по составлению примерных комплексов упражнений содержит три основных раздела:

1. Введение (функциональная направленность комплекса, особенности).
2. Основная часть: непосредственное описание самого комплекса примерных упражнений, их дозировка, количество рекомендуемых повторений, методические указания к техническому выполнению, указать основные возможные ошибки при выполнении упражнений.

Каждое упражнение описывается:

И.П. (исходное положение).

Фаза начала выполнения движений.

Фаза завершения выполнения движений.

Вернуться в И.П.

Все описания даются подробно.

Разработка примерного комплекса упражнений по следующим направлениям:

2 семестр – «Составление комплекса утренней гигиенической гимнастики»

Комплекс утренней гигиенической гимнастики состоит из 8–10 общеразвивающих несложных (для облегченного запоминания и выполнения в автоматическом режиме) упражнений, в комплекс входят упражнения для всех групп мышц, упражнения на гибкость, дыхательные и (обязательно) упражнения на осанку (потягивание, равновесия и др.). Последовательность выполнения упражнений – сверху – вниз; сначала мелкие группы мышц, затем – крупные.

Для гармонического развития мышечных групп необходимо строго следить за равнозначностью выполнения упражнений (количество выполненных упражнений одной стороной тела, рукой, ногой должно строго соответствовать выполнению другой). С целью эффективного контроля за качеством желательно выполнять упражнения перед зеркалом. Не рекомендуется включать в комплексы утренней гигиенической гимнастики упражнения длительного статического характера, с задержкой дыхания, на выносливость

(например, длительный бег, что может вызвать утомление).

Упражнения подбираются с таким расчетом, чтобы ускорить и активизировать деятельность органов и систем, играющих ведущую роль учебной деятельности студента.

3 семестр – «Составление комплекса упражнений для развития заданной группы мышц».

Комплекс упражнений содержит 10-15 упражнений на определенные в тематике мышечные группы. Упражнения подбираются таким образом, чтобы их выполнение было доступно для самостоятельных тренировочных занятий, при этом упражнения должны отвечать требованию эффективного воздействия на указанную в задании группу мышц. Допускается включение упражнений с использованием спортивного инвентаря.

4 семестр – «Составление комплекса упражнений производственной гимнастики».

Группы профессий, распределенные по производственным факторам, с учетом которых студенту необходимо составить комплекс производственной гимнастики, представлены на рисунке 1.



Рис. 1. Распределение профессий по IV группам труда и особенности ПП.

Отчеты о выполнении заданий самостоятельной работы предоставляются студентами на зачетной неделе ведущим преподавателям элективных дисциплин по виду спорта.

8.2. Вопросы для итогового контроля освоения дисциплины

Итоговый контроль по дисциплине не предусмотрен.

Фонд оценочных средств приведен в виде отдельного документа, являющегося неотъемлемой частью основной образовательной программы.

9. УЧЕБНО-МЕТОДИЧЕСКОЕ ОБЕСПЕЧЕНИЕ ДИСЦИПЛИНЫ

9.1. Рекомендуемая литература.

А. Основная литература

1. **Головина, В. А.** Учебная и внеучебная физкультурно-оздоровительная и спортивно-массовая работа / В. А. Головина, Т. Н. Акулова, И. В. Иванов. – 2-е изд., перераб. и доп. – М.: РХТУ им. Д.И. Менделеева, 2014. – 40 с.
2. **Акулова, Т. Н.** Физическая культура. Самбо. Учебно-методический комплекс / Т. Н. Акулова, В. А. Головина, В. Д. Щербинина. – М.: РХТУ им. Д.И. Менделеева, 2013. – 80 с.
3. **Акулова, Т. Н.** Физическая культура. Бальные танцы: Учебно-методический комплекс / Т. Н. Акулова, В. А. Головина, Р. В. Якушин. – М.: РХТУ им. Д.И. Менделеева, 2013. – 72 с.
4. **Акулова, Т. Н.** Физическая культура. Оздоровительная аэробика. Учебно-методический комплекс / Т. Н. Акулова, В. А. Головина, О. В. Носик, И. В. Иванов. – М.: РХТУ им. Д.И. Менделеева, 2013. – 85 с.
5. **Акулова, Т. Н.** Физическая культура. Атлетическая гимнастика. Зал КСК «Тушино». Учебно-методический комплекс / Т. Н. Акулова, В. А. Головина, С. А. Ушаков, И. В. Иванов. – М.: РХТУ им. Д.И. Менделеева, 2015. – 116 с.
6. **Плаксина, Н. В.** Психолого-педагогические и медико-биологические основы в структуре дисциплины «Физическая культура и спорт»: учеб. пособие / Н. В. Плаксина, Т. Н. Акулова. – М.: РХТУ им. Д.И. Менделеева, 2020. – 124 с.
7. **Носик, О. В.** – Современные технологии физической культуры для лиц с ограниченными возможностями здоровья. Аэробно – эстетические направления: учебно – методическое пособие / О. В. Носик. – М.: РХТУ им. Д. И. Менделеева, 2020. – 100 с.

Б. Дополнительная литература

1. **Письменский, И. А.** Физическая культура: учебник для вузов / И. А. Письменский, Ю. Н. Аллянов. — Москва: Издательство Юрайт, 2022. — 450 с. — (Высшее образование). — ISBN 978-5-534-14056-9. — Текст: электронный // Образовательная платформа Юрайт [сайт]. — URL: <https://urait.ru/bcode/489224> (дата обращения: 28.06.2022).
2. **Конеева, Е. В.** Физическая культура: учебное пособие для вузов / Е. В. Конеева [и др.]; под редакцией Е. В. Конеевой. — 2-е изд., перераб. и доп. — Москва: Издательство Юрайт, 2022. — 599 с. — (Высшее образование). — ISBN 978-5-534-12033-2. — Текст: электронный // Образовательная платформа Юрайт [сайт]. — URL: <https://urait.ru/bcode/494126> (дата обращения: 28.06.2022).
3. **Носик, О. В.** Классическая аэробика. Учебно-методическое пособие / О. В. Носик, В. А. Головина, Т. Н. Акулова. – М.: РХТУ им. Д.И. Менделеева, 2015. – 24 с.
4. **Липченко, Ю. П.** Методические рекомендации по обучению плаванию студентов с высокой степенью водобоязни и психогенной напряженностью. Учебно-методическое пособие / Ю. П. Липченко, В. А. Головина, И. В. Иванов. – М.: РХТУ им. Д.И. Менделеева, 2015. – 16 с.
5. **Рощина, М. Б.** Построение процесса тренировки квалифицированных пловцов – студентов учебных заведений / М. Б. Рощина, А. Н. Хорошев. – М.: РХТУ им. Д.И. Менделеева, 2015. – 36 с.
6. **Носик, О. В.** Основы степ-аэробики. Учебно-методическое пособие / О. В. Носик, Т. Н. Акулова, В. А. Головина, И. В. Иванов. – М.: РХТУ им. Д.И. Менделеева, 2016. – 40 с.
7. **Носик, О. В.** Средства и методы развития гибкости в учебных программах по оздоровительной аэробике. Учебно-методическое пособие / сост. О. В. Носик, Т. Н. Акулова, В. А. Головина. – М.: РХТУ им. Д.И. Менделеева, 2016. – 20 с.

8. **Носик, О. В.** Теория и методика силовой аэробики. Учебно-методическое пособие / О. В. Носик, Т. Н. Акулова, В. А. Головина, В. В. Головина. – М.: РХТУ им. Д.И. Менделеева, 2016. – 24 с.
9. **Носик, О. В.** Теория и методика танцевальной аэробики. Учебно-методическое пособие / О. В. Носик, Т. Н. Акулова, В. А. Головина, Д. Ю. Кладова. – М.: РХТУ им. Д.И. Менделеева, 2016. – 24 с.
10. **Головина, В. В.** Аэробика и активный отдых. Часть 1 (TRX). Учебно-методическое пособие / В. В. Головина, О. В. Носик, Т. Н. Акулова, В. А. Головина. – М.: РХТУ им. Д.И. Менделеева, 2016. – 24 с.
11. **Рощина, М. Б.** Самостоятельные занятия физической культурой для студентов старших курсов (учебно-методическое пособие) / М. Б. Рощина, А. Н. Хорошев. - М.: РХТУ им. Д.И. Менделеева, 2017. – 36 с.
12. **Якушин, Р. В.** Самба. Адаптированный курс для студентов непрофильных специальностей / Р. В. Якушин, Т. Н. Акулова, В. А. Головина. – М.: РХТУ им. Д.И. Менделеева, 2017. – 36 с.

9.2. Рекомендуемые источники научно-технической информации

- Методические рекомендации по выполнению самостоятельных работ.
- Видео-консультации в условиях реализации дисциплины с ЭО и ДОТ.

Ресурсы информационно–телекоммуникационной сети Интернет:

<http://studsport.ru>

Общероссийская общественная организация «Российский студенческий спортивный союз». Портал посвящен студенческому спорту как в Российской Федерации, так и в каждом конкретном регионе страны.

<https://mrsss.ru/>

Московское региональное отделение Общероссийской общественной организации «Российский студенческий спортивный союз». Портал посвящен студенческому спорту в Москве (вузы Москвы)

<https://vk.com/kafedrasportarhty>

Кафедра спорта РХТУ им. Д.И. Менделеева в контакте.

Страница создана с целью просвещения и популяризации спорта в Российском химико-технологическом университете, а также является навигатором в учебной деятельности по дисциплинам «Физическая культура и спорт» и «Элективные дисциплины по физической культуре и спорту».

<http://o-gto.ru/normy-gto-tablitsa-normativov/>

Портал является проводником по Всероссийскому физкультурно-спортивному комплексу «Готов к труду и обороне» (нормы ГТО, таблицы нормативов, техника выполнения, соревнования ГТО).

<https://www.minsport.gov.ru/sport/high-sport/skrytaya-edin-vseros/31598/>

Отдельный раздел на сайте Министерства спорта Российской Федерации, посвящен нормативному документу – Единая Всероссийская спортивная классификация 2018 – 2021 гг. (о всех видах спорта, правилах получения и присвоения разрядов и званий)

9.3. Средства обеспечения освоения дисциплины

Для реализации рабочей программы подготовлены следующие средства обеспечения освоения дисциплины:

- банк контрольных упражнений (тестов) для текущего контроля освоения дисциплины (общее число – 40);

- банк контрольных заданий для освоения часов самостоятельной работы для текущего контроля освоения дисциплины (общее число – 10);

9.3.1. Для теоретического раздела: рабочим учебным планом не предусмотрен.

9.3.2. Для практического раздела:

- шведские стенки;
- скамейки гимнастические;
- мячи различной функциональной направленности;
- скакалки, гимнастические палки, обручи;
- резина спортивная;
- «колпачки» сигнальные;
- рулетки, секундомеры, измерительные линейки большие;
- коврики туристические, маты;
- зеркальная стенка;
- индивидуальный инвентарь по выбранному виду спорта.

9.3.3. Для контрольного раздела (подготовка и выполнение контрольных практических тестов):

- измерительные линейки большие и малые;
- коврики туристические;
- гимнастические скамейки;
- мячи для тенниса;
- секундомеры, сигнальная лента, планшеты, цветные карточки участника, оградительные флажки;
- индивидуальный инвентарь по выбранному виду спорта.

Для освоения дисциплины используются следующие нормативные и нормативно-методические документы:

- Федеральный закон Российской Федерации от 04.12.2007 № 329-ФЗ «О физической культуре и спорте в Российской Федерации» [Электронный ресурс] – Режим доступа: <http://pravo.gov.ru/proxy/ips/?docbody=&nd=102118584> (дата обращения 10.05.2021)

- Указ Президента РФ от 24.03.2014 № 172 «О Всероссийском физкультурно-спортивном комплексе «Готов к труду и обороне» (ГТО)» [Электронный ресурс] – Режим доступа: <http://www.kremlin.ru/acts/bank/38224> (дата обращения 10.05.2021.)

- Приложение № 4 к Порядку проведения профилактических медицинских осмотров несовершеннолетних, утвержденному приказом Министерства здравоохранения Российской Федерации от 10 августа 2017 г. № 514 н «Медицинское заключение о принадлежности несовершеннолетнего к медицинской группе для занятий физической культурой» [Электронный ресурс] – Режим доступа: <http://publication.pravo.gov.ru/Document/View/0001201708210001> (дата обращения 10.05.2021).

- Страница кафедры физического воспитания РХТУ им. Д.И. Менделеева в контакте <https://vk.com/kafedrasportarxty>

- Страница кафедры физического воспитания «Спорт в РХТУ им. Д.И. Менделеева» в контакте https://vk.com/muctr_sport

10. ПЕРЕЧЕНЬ ИНФОРМАЦИОННЫХ ТЕХНОЛОГИЙ, ИСПОЛЬЗУЕМЫХ В ОБРАЗОВАТЕЛЬНОМ ПРОЦЕССЕ

Информационную поддержку изучения дисциплины осуществляет Информационно-библиотечный центр (ИБЦ) РХТУ им. Д.И. Менделеева, который обеспечивает обучающихся основной учебной, учебно-методической и научной литературой, необходимой для

организации образовательного процесса по дисциплине. Общий объем многоотраслевого фонда ИБЦ на 01.01.2021 г. составляет 1 716 243 экз.

Фонд ИБЦ располагает учебной, учебно-методической и научно-технической литературой в форме печатных и электронных изданий, а также включает официальные, справочно-библиографические, специализированные отечественные и зарубежные периодические и информационные издания. ИБЦ обеспечивает доступ к профессиональным базам данных, информационным, справочным и поисковым системам.

Каждый обучающийся обеспечен свободным доступом из любой точки, в которой имеется доступ к сети Интернет и к электронно-библиотечной системе (ЭБС) Университета, которая содержит различные издания по основным изучаемым дисциплинам и сформирована по согласованию с правообладателями учебной и учебно-методической литературы.

Для более полного и оперативного справочно-библиографического и информационного обслуживания в ИБЦ реализована технология Электронной доставки документов.

Полный перечень электронных информационных ресурсов, используемых в процессе обучения, представлен в основной образовательной программе

11. МАТЕРИАЛЬНО-ТЕХНИЧЕСКОЕ ОБЕСПЕЧЕНИЕ ДИСЦИПЛИНЫ

В соответствии с учебным планом занятия по дисциплине «*Элективные дисциплины по физической культуре и спорту*» проводятся в форме практических занятий и самостоятельной работы обучающегося.

11.1. Оборудование, необходимое в образовательном процессе:

- для теоретического раздела: рабочим учебным планом дисциплины не предусмотрен;
- для практического раздела:
 - спортивные залы различной направленности, оборудованные необходимым спортивным инвентарём:
 - шведские стенки;
 - скамейки гимнастические;
 - мячи набивные;
 - скакалки, гимнастические палки, обручи;
 - резина спортивная;
 - «колпачки» сигнальные;
 - коврики туристические, маты;
 - зеркальная стенка;
 - инвентарь по различным видам спорта (волейбольные, баскетбольные, футбольные мячи, мячи для игры в регби, теннисные и бадминтонные ракетки, колобашки и доски для плавания, теннисные шарики и мячи для игры в теннис, сетки для игры в волейбол, бадминтон, теннис, настольный теннис, тренажерные устройства, гантельная горка, степ-платформы, мячи-фитболы и др.);
 - столы для настольного тенниса;
- для контрольного раздела (подготовка и выполнение контрольных упражнений, тестов):
 - измерительные линейки большие и малые (норматив прыжок в длину с места, гибкость);
 - коврики туристические (норматив пресс);
 - гимнастические скамейки (норматив – сгибание и разгибание рук в упоре лежа от гимнастической скамьи, гибкость);
 - мячи теннисные (норматив меткость);
 - секундомеры, сигнальная лента, планшеты, цветные карточки участника, оградительные флажки (норматив кросс, 100 метров);
 - индивидуальный инвентарь по виду спорта.

Раздевалки студенческие (раздельно для мужчин и женщин), оборудованные шкафчиками для сменной одежды, скамейками для переодевания, дополнительными вешалками для одежды, душевыми кабинами, туалетными комнатами; розетки для подключения электрических приборов – фенов.

11.2. Учебно-наглядные пособия:

Комплекты плакатов к разделам практических занятий; комплекты плакатов к специальным разделам дисциплины по выбранному виду спорта.

Страница кафедры физического воспитания РХТУ им. Д.И. Менделеева ВКонтакте <https://vk.com/kafedrasportarxy>

11.3. Компьютеры, информационно-телекоммуникационные сети, аппаратно-программные и аудиовизуальные средства:

Персональные компьютеры, укомплектованные проигрывателями CD и DVD, принтерами и программными средствами; проекторы и экраны; цифровые камеры; копировальные аппараты; локальная сеть с выходом в Интернет.

11.4. Печатные и электронные образовательные и информационные ресурсы:

Информационно-методические материалы: учебные пособия по дисциплине; раздаточный материал к практическим занятиям по дисциплине.

Электронные образовательные ресурсы: электронные презентации к разделам дисциплины; учебно-методические разработки в электронном виде; справочные материалы в печатном и электронном виде по правильности выполнения тестовых упражнений; по избранному виду спорта; кафедральные библиотеки электронных изданий.

11.5. Перечень лицензионного программного обеспечения:

№ п/п	Наименование программного продукта	Реквизиты договора поставки	Количество лицензий	Срок окончания действия лицензии
1	WINHOME 10 Russian OLV NL Each AcademicEdition	Контракт № 28-35ЭА/2020 от 26.05.2020 Контракт № не определен, проводится закупочная процедура	Лицензия на операционную систему Microsoft Windows 10. ПО, не принимающее прямого участия в образовательных процессах.	бессрочно
2	Microsoft Office Professional Plus 2019 В составе: <ul style="list-style-type: none"> • Word • Excel • Power Point • Outlook • OneNote • Access • Publisher • InfoPath 	Контракт № 28-35ЭА/2020 от 26.05.2020	Лицензия на ПО, принимающее участие в образовательных процессах.	12 месяцев (ежегодное продление подписки с правом перехода на обновлённую версию продукта)
3	O365ProPlusOpenStudents ShrdSvr ALNG	Контракт № 28-35ЭА/2020	Лицензия на ПО, не принимающее	12 месяцев (ежегодное)

	SubsVL OLV NL 1Mth Acadm Stdnt STUUseBnft Приложения в составе подписки: Outlook OneDrive Word 365 Excel 365 PowerPoint 365 Microsoft Teams	от 26.05.2020 Контракт № не определен, проводится закупочная процедура	прямого участия в образовательных процессах (инфраструктурное/ вспомогательное ПО), количество лицензий равно числу обучающихся	продление подписки с правом перехода на обновлённую версию продукта)
4	Kaspersky Endpoint Security для бизнеса – Стандартный Russian Edition.	Контракт № 28-35ЭА/2020 от 26.05.2020 Контракт № не определен, проводится закупочная процедура		12 месяцев (ежегодное продление подписки с правом перехода на обновлённую версию продукта)

12. ТРЕБОВАНИЯ К ОЦЕНКЕ КАЧЕСТВА ОСВОЕНИЯ ПРОГРАММЫ

Наименование разделов	Основные показатели оценки	Формы и методы контроля и оценки
Раздел 1. Основы построения оздоровительной тренировки. Методические основы физической культуры и спорта.	<i>Знает:</i> - теоретико-практические основы физической культуры и спорта; - способы контроля и оценки физического развития и физической подготовленности; - правила и способы планирования индивидуальных занятий различной целевой направленности; <i>Умеет:</i> - самостоятельно заниматься физической культурой и спортом; - осуществлять самоконтроль за состоянием своего организма и соблюдать правила гигиены и техники безопасности; <i>Владеет:</i> - средствами и методами укрепления индивидуального здоровья, физического самосовершенствования	Баллы за работу на практических занятиях (проведение одной из составляющих частей оздоровительной тренировки)
Раздел 2. Двигательные возможности человека – воспитание физических качеств.	<i>Знает:</i> - способы контроля и оценки физического развития и физической подготовленности; <i>Умеет:</i>	Баллы за работу на практических занятиях (техника выполнения контрольных

	<p>- самостоятельно заниматься физической культурой и спортом;</p> <p>- осуществлять самоконтроль за состоянием своего организма и соблюдать правила гигиены и техники безопасности;</p> <p><i>Владеет:</i></p> <p>- средствами и методами укрепления индивидуального здоровья, физического самосовершенствования</p>	<p>упражнений).</p> <p>Баллы за выполнение практических тестов текущего контроля.</p>
<p>Раздел 3. Методика организации и проведения спортивных соревнований и физкультурно-массовых мероприятий. Методика составления индивидуального занятия по избранному виду спорта.</p>	<p><i>Знает:</i></p> <p>- теоретико-практические основы физической культуры и спорта;</p> <p>- способы контроля и оценки физического развития и физической подготовленности;</p> <p>- правила и способы планирования индивидуальных занятий различной целевой направленности;</p> <p><i>Умеет:</i></p> <p>- самостоятельно заниматься физической культурой и спортом;</p> <p>- осуществлять самоконтроль за состоянием своего организма и соблюдать правила гигиены и техники безопасности;</p> <p><i>Владеет:</i></p> <p>- средствами и методами укрепления индивидуального здоровья, физического самосовершенствования</p>	<p>Баллы за работу на практических занятиях (применения методических навыков по организации и проведению соревнований по выбранному виду спорта).</p> <p>Баллы за выполнение практических тестов по специфике избранного вида спорта, в рамках текущего контроля.</p>

13. ОСОБЕННОСТИ ОРГАНИЗАЦИИ ОБРАЗОВАТЕЛЬНОГО ПРОЦЕССА ДЛЯ ИНВАЛИДОВ И ЛИЦ С ОГРАНИЧЕННЫМИ ВОЗМОЖНОСТЯМИ ЗДОРОВЬЯ

Обучение инвалидов и лиц с ограниченными возможностями здоровья осуществляется в соответствии с:

– Порядком организации и осуществления образовательной деятельности по образовательным программам высшего образования – программам бакалавриата, программам специалитета, программам магистратуры (Приказ Министерства науки и высшего образования Российской Федерации от 06.04.2021 № 245);

– Положением о порядке организации и осуществления образовательной деятельности по образовательным программам высшего образования – программам бакалавриата, программам специалитета, программам магистратуры федерального государственного бюджетного образовательного учреждения высшего образования «Российский химико-технологический университет имени Д.И. Менделеева», принятым решением Ученого совета РХТУ им. Д.И. Менделеева от 28.12.2022, протокол № 5;

– Методическими рекомендациями по организации образовательного процесса для обучения инвалидов и лиц с ограниченными возможностями здоровья в образовательных

организациях высшего образования, в том числе оснащенности образовательного процесса (утверждены заместителем Министра образования и науки РФ А.А. Климовым от 08.04.2014 № АК-44/05вн).

Дополнения и изменения к рабочей программе дисциплины

« _____ »

основной образовательной программы

код и наименование направления подготовки (специальности)

« _____ »

наименование ООП

Форма обучения: _____

Номер изменения/дополнения	Содержание дополнения/изменения	Основание внесения изменения/дополнения
1.		протокол заседания Ученого совета № _____ от « ____ » _____ 20__ г.
		протокол заседания Ученого совета № _____ от « ____ » _____ 20__ г.
		протокол заседания Ученого совета № _____ от « ____ » _____ 20__ г.
		протокол заседания Ученого совета № _____ от « ____ » _____ 20__ г.
		протокол заседания Ученого совета № _____ от « ____ » _____ 20__ г.

МИНИСТЕРСТВО НАУКИ И ВЫСШЕГО ОБРАЗОВАНИЯ РОССИЙСКОЙ ФЕДЕРАЦИИ
ФЕДЕРАЛЬНОЕ ГОСУДАРСТВЕННОЕ БЮДЖЕТНОЕ ОБРАЗОВАТЕЛЬНОЕ УЧРЕЖДЕНИЕ
ВЫСШЕГО ОБРАЗОВАНИЯ

РОССИЙСКИЙ ХИМИКО-ТЕХНОЛОГИЧЕСКИЙ УНИВЕРСИТЕТ
ИМЕНИ Д.И. МЕНДЕЛЕЕВА

Рабочая программа дисциплины

Иностранный язык

(наименование дисциплины)

направление подготовки (специальность)

18.03.02 Энерго- и ресурсосберегающие процессы в химической технологии,
нефтехимии и биотехнологии

(код и наименование направления подготовки (специальности))

профиль (магистерская программа, специализация):

Рациональное использование сырьевых и энергетических ресурсов

(наименование профиля подготовки (магистерская программа, специализации))

форма обучения:

очная

(очная, очно-заочная, заочная)

Квалификация: бакалавр

Москва 2023

Программа составлена: к.фил.н., к.э.н., доцентом кафедры иностранных языков И.А. Кузнецовым, старшим преподавателем кафедры иностранных языков Н.Г. Коваленко.

Программа рассмотрена и одобрена на заседании кафедры иностранных языков «23» мая 2023 г., протокол № 10.

1. ЦЕЛЬ И ЗАДАЧИ ДИСЦИПЛИНЫ

Программа составлена в соответствии с требованиями Федерального государственного образовательного стандарта высшего образования – бакалавриат по направлению подготовки **18.03.02 Энерго- и ресурсосберегающие процессы в химической технологии, нефтехимии и биотехнологии** (ФГОС ВО), рекомендациями Методической комиссии и накопленным опытом преподавания дисциплины кафедрой **иностранных языков** РХТУ им. Д.И. Менделеева. Программа рассчитана на изучение дисциплины в течение четырех семестров.

Дисциплина **«Иностранный язык»** относится к базовой части дисциплин учебного плана. Программа дисциплины предполагает, что обучающиеся имеют теоретическую и практическую подготовку в области иностранного языка в объеме средней школы.

Цель дисциплины – приобретение обучающимися общей, коммуникативной и профессиональной компетенций, уровень которых на отдельных этапах языковой подготовки позволяет использовать иностранный язык практически как в профессиональной (производственной и научной) деятельности, так и для целей самообразования.

Задачи дисциплины:

– подготовка к профессионально-ориентированному общению на иностранном языке в виде письменной и устной речи путем создания у студентов пассивного и активного запаса лексики, в том числе общенаучной и специальной терминологии, необходимой для работы над типовыми текстами;

– отработка списка грамматических тем, типичных для стиля разговорной и научной речи; формирование базовых навыков перевода, на основе рекомендованных в программе учебников и учебных пособий по иностранным языкам для химических вузов.

Дисциплина **«Иностранный язык»** преподается в 1, 2, 3 и 4 (очная форма обучения) семестрах. Контроль успеваемости студентов ведется по принятой в университете рейтинговой системе.

Рабочая программа дисциплины может быть реализована с применением электронных образовательных технологий и электронного обучения полностью или частично.

2. ТРЕБОВАНИЯ К РЕЗУЛЬТАТАМ ОСВОЕНИЯ ДИСЦИПЛИНЫ

Изучение дисциплины направлено на приобретение следующих **компетенций и индикаторов их достижения:**

Универсальные компетенции и индикаторы их достижения:

Наименование категории (группы) УК	Код и наименование УК	Код и наименование индикатора достижения УК
Коммуникация	УК-4. Способен осуществлять деловую коммуникацию в устной и письменной формах на государственном языке Российской Федерации и иностранном(ых) языке(ах)	УК-4.1. Знает основы деловой коммуникации, правила и закономерности устной и письменной формы речи, требования к деловой коммуникации на русском и иностранном языках; УК-4.2. Умеет применять на практике деловую коммуникацию в устной и письменной формах, методы и навыки делового общения на русском и иностранном языках; УК-4.3. Владеет навыками чтения и перевода текстов на иностранном языке в профессиональном общении; навыками деловых коммуникаций в устной и письменной форме на русском и иностранном языках.

В результате изучения дисциплины студент бакалавриата должен:

Знать:

- основные способы сочетаемости лексических единиц и основные словообразовательные модели;
- русские эквиваленты основных слов и выражений речи в процессе межличностного и межкультурного взаимодействия;
- основные приемы и методы реферирования и аннотирования литературы;
- пассивную и активную лексику, в том числе общенаучную и специальную терминологию, необходимую для работы над типовыми текстами;
- приемы работы с оригинальной литературой на иностранном языке.

Уметь:

- работать с оригинальной литературой на иностранном языке;
- работать со словарем;
- вести переписку на изучаемом языке с целью межличностного и межкультурного взаимодействия;
- вести речевую деятельность применительно к сфере бытовой и профессиональной коммуникации.

Владеть:

- иностранным языком на уровне межличностного и межкультурного общения, навыками и умениями речевой деятельности применительно к сфере бытовой и профессиональной коммуникации, основами публичной речи;
- основами реферирования и аннотирования литературы на изучаемом иностранном языке.

3. ОБЪЕМ ДИСЦИПЛИНЫ И ВИДЫ УЧЕБНОЙ РАБОТЫ

Вид учебной работы	Всего		Семестр				Семестр			
			1 семестр		2 семестр		3 семестр		4 семестр	
	ЗЕ	Акад. ч.	ЗЕ	Акад. ч.	ЗЕ	Акад. ч.	ЗЕ	Акад. ч.	ЗЕ	Акад. ч.
Общая трудоемкость дисциплины	9,0	324,0	2,0	72,0	2,0	72,0	2,0	72,0	3,0	108,0
Контактная работа – аудиторные занятия:	3,6	128,0	0,9	32,0	0,9	32,0	0,9	32,0	0,9	32,0
Практические занятия (ПЗ)	3,6	128,0	0,9	32,0	0,9	32,0	0,9	32,0	0,9	32,0
Самостоятельная работа	4,4	160	1,1	40	1,1	40	1,1	40	1,1	40,0
Контактная самостоятельная работа		0,6		0,2		0,2		0,2		
Самостоятельное изучение разделов дисциплины	4,4	159,4	1,1	39,8	1,1	39,8	1,1	39,8	1,1	40,0
Виды контроля:										
Вид контроля из УП				+		+		+		
Экзамен	1,0	36,0	-	-	-	-	-	-	1,0	36,0
Контактная работа – промежуточная аттестация	1,0	0,4	-	-	-	-	-	-	1,0	0,4
Подготовка к экзамену.		35,6		-		-		-		35,6
Вид итогового контроля:			Зачет		Зачет		Зачет		Экзамен	

Вид учебной работы	Всего		Семестр				Семестр			
			1 семестр		2 семестр		3 семестр		4 семестр	
	ЗЕ	Астр. ч.	ЗЕ	Астр. ч.	ЗЕ	Астр. ч.	ЗЕ	Астр. ч.	ЗЕ	Астр. ч.
Общая трудоемкость дисциплины	9	243	2	54,0	2	54	2	54	3	81
Контактная работа – аудиторные занятия:	3,58	96	0,89	24	0,89	24	0,89	24	0,89	24
Практические занятия (ПЗ)	3,6	96	0,89	24	0,89	24	0,89	24	0,89	24
Самостоятельная работа	4,4	120	1,11	30	1,11	30	1,11	30	1,11	30,0

Контактная самостоятельная работа		0,45		0,15		0,15		0,15		
Самостоятельное изучение разделов дисциплины	4,4	119,55	1,11	29,85	1,11	29,85	1,11	29,85	1,11	30,0
Виды контроля:										
Вид контроля из УП				+		+		+		
Экзамен	1,00	27,00	-	-	-	-	-	-	1,00	27,00
Контактная работа – промежуточная аттестация	1,00	0,30	-	-	-	-	-	-	1,00	0,30
Подготовка к экзамену.		26,70		-		-		-		26,70
Вид итогового контроля:			Зачет		Зачет		Зачет		Экзамен	

4. СОДЕРЖАНИЕ ДИСЦИПЛИНЫ

4.1. Разделы дисциплины и виды занятий

№ п/п	Раздел дисциплины	Академ. часов				
		Всего	Лекции	Прак. зан.	Лаб. работы	Сам. работа
1.	Раздел 1. Грамматические и лексические трудности изучаемого языка	72	-	32	-	40
1.1.	Спряжение и изменение глагола-связки в формах настоящего времени. Видовременные формы глаголов. Образование форм простых, продолженных, перфектных и перфектно-продолженных времен глагола. Вопросительные предложения в различных временах. Образование отрицательных форм глагола в различных временах.	12	-	4	-	8
1.2.	Согласование времен. Условные предложения.	12	-	6	-	6
1.3.	Образование простых, продолженных, перфектных времен глагольных форм и употребление форм страдательного залога.	12	-	4	-	8
1.4.	Причастия. Причастия настоящего и прошедшего времени. Перфектные формы причастия. Место причастий в предложении. Абсолютный причастный оборот	12	-	6	-	6
1.5.	Инфинитив. Формы инфинитива. Продолженный и перфектный инфинитив. Функции инфинитива в предложении. Образование и употребление инфинитивных оборотов типа «сложное подлежащее» и «сложное дополнение».	12	-	6	-	6
1.6.	Модальные глаголы. Структура предложения. Принципы словообразования. Сокращения (аббревиатуры). Обозначение даты. Правила чтения химических элементов, обозначений и формул неорганических соединений и уравнений химических реакций. Правила чтения единиц измерения. Правила чтения наименований основных органических соединений.	12	-	6	-	6
2.	Раздел 2. Развитие навыков чтения тематических текстов.	72	-	32	-	40
2.1.	Развитие навыков чтения профессионально-ориентированных текстов. Чтение текстов по темам:	24	-	12	-	12

	<p>1. Введение в специальность. 2. Д.И. Менделеев. 3. РХТУ им. Д.И. Менделеева. 4. Наука и научные методы, научные статьи. 5. Современные отрасли науки: 5.1. Химия окружающей среды. 5.2. Основы природопользования. 5.3. Учение о биосфере. 5.4. Экологический мониторинг. 5.5. Проблемы экологического менеджмента. 5.6. Техногенные системы и экологический риск. 5.7. Основы промышленной экологии. 5.8. История химии для устойчивого развития. 5.9. Изотопы как трассеры природных процессов. 5.10. Основные проблемы химии устойчивого развития. 6. Химическое предприятие. 7. Химическая лаборатория. Техника безопасности в лаборатории. Измерения в химической лаборатории. 8. Химия будущего. 9. Биотехнология Фармацевтические производства. 10. Зеленая химия. Проблемы экологии.</p>					
2.2.	<p>Понятие о видах чтения. Просмотровое чтение на примерах текстов о химии, Д.И. Менделееве, РХТУ им, Д.И. Менделеева. Активизация лексики прочитанных текстов.</p>	24	-	10	-	14
2.3.	<p>Изучающее чтение научных и научно-популярных текстов по выбранной специальности. Примерная тематика текстов: «Наука и научные методы», «Химическое предприятие», «Современные инженерные технологии «Химическая лаборатория. Техника безопасности в лаборатории. Измерения в химической лаборатории» «Химия будущего. Современные тенденции развития науки», «Биотехнология. Фармацевтические производства», «Зеленая химия.</p>	24	-	10	-	14

	Проблемы экологии». Лексические особенности текстов научно-технической направленности. Терминология научно-технической литературы на изучаемом языке.					
3.	Раздел 3. Практика устной речи.	72	-	32	-	40
3.1.	Практика устной речи по темам: 1. «Говорим о себе, о своей будущей профессии», 2. «Мой университет», 3. «Университетский кампус» 4. «At the bank» 5. «Applying for a job» и т.д.	24	-	12	-	12
3.2.	Монологическая речь по теме «о себе и о будущей профессии». Лексические особенности монологической речи.	24	-	10	-	14
3.3.	Речевой этикет повседневного общения (знакомство, представление, установление и поддержание контакта, запрос и сообщение информации, побуждение к действию, выражение просьбы, согласия). Особенности диалогической речи по пройденным темам.	24	-	10	-	14
4.	Раздел 4. Особенности языка специальности.	72	-	32	-	40
4.1.	Грамматические и лексические трудности языка специальности: Различные варианты перевода причастий на русский язык. Причастные обороты и приемы их перевода на русский язык.	18	-	8	-	10
4.2.	Сослагательное наклонение. Формы сослагательного наклонения в изучаемом языке. Модальные глаголы и их использование в предложениях в сослагательном наклонении. Типы условных предложений. Варианты перевода предложений в сослагательном наклонении и условных предложений. Порядок слов в предложении. Эмфатические конструкции.	18	-	8	-	10
4.3.	Изучение правил перевода различных форм инфинитива и инфинитивных оборотов на русский язык.	18	-	8	-	10
4.4.	Изучающее чтение текстов по тематике: 1) «Лаборатория» 2) «Измерения в химической лаборатории». Стилистические особенности специальной научно-технической литературы. Организация работы со специальными словарями. Понятие	18	-	8	-	10

	о реферировании и аннотировании текстов по специальности. Поиск новой информации при работе с текстами из периодических изданий и монографий, инструкций, проспектов и справочной литературы по рассматриваемой тематике.					
	Всего часов	288	-	128	-	160
	Экзамен	36				
	ИТОГО	324				

4.2 Содержание разделов дисциплины

Раздел 1. Грамматические и лексические трудности изучаемого языка.

1.1. Спряжение и изменение глагола-связки в формах настоящего времени. Видовременные формы глаголов. Образование форм простых, продолженных, перфектных и перфектно-продолженных времен глагола. Вопросительные предложения в различных временах. Образование отрицательных форм глагола в различных временах.

1.2. Согласование времен. Условные предложения.

1.3. Образование простых, продолженных, перфектных времен глагольных форм и употребление форм страдательного залога.

1.4. Причастия. Причастия настоящего и прошедшего времени. Перфектные формы причастия. Место причастий в предложении. Абсолютный причастный оборот

1.5. Инфинитив. Формы инфинитива. Продолженный и перфектный инфинитив. Функции инфинитива в предложении. Образование и употребление инфинитивных оборотов типа «сложное подлежащее» и «сложное дополнение».

1.6. Модальные глаголы. Структура предложения. Принципы словообразования. Сокращения (аббревиатуры). Обозначение даты Правила чтения химических элементов, обозначений и формул неорганических соединений и уравнений химических реакций. Правила чтения единиц измерения. Правила чтения наименований основных органических соединений.

Раздел 2. Развитие навыков чтения тематических текстов.

2.1. Развитие навыков чтения профессионально-ориентированных текстов.

Чтение текстов по темам:

1. Введение в специальность.

2. Д.И. Менделеев.

3. РХТУ им. Д.И. Менделеева.

4. Наука и научные методы, научные статьи.

5. Современные отрасли науки:

5.1. Химия окружающей среды.

5.2. Основы природопользования.

5.3. Учение о биосфере.

5.4. Экологический мониторинг.

5.5. Проблемы экологического менеджмента.

5.6. Техногенные системы и экологический риск.

5.7. Основы промышленной экологии.

5.8. История химии для устойчивого развития.

5.9. Изотопы как трассеры природных процессов.

5.10. Основные проблемы химии устойчивого развития.

6. Химическое предприятие.

7. Химическая лаборатория. Техника безопасности в лаборатории. Измерения в химической лаборатории.

8. Химия будущего.

9. Биотехнология Фармацевтические производства.

10. Зеленая химия. Проблемы экологии.

2.2. Понятие о видах чтения. Просмотровое чтение на примерах текстов о химии, Д.И. Менделееве, РХТУ им. Д.И. Менделеева.

Активизация лексики прочитанных текстов.

2.3. Изучающее чтение научных и научно-популярных текстов по выбранной специальности.

Примерная тематика текстов:

«Наука и научные методы»,

«Химическое предприятие», «Современные инженерные технологии»

«Химическая лаборатория. Техника безопасности в лаборатории. Измерения в химической лаборатории»

«Химия будущего. Современные тенденции развития науки», «Биотехнология. Фармацевтические производства», «Зеленая химия. Проблемы экологии».

Лексические особенности текстов научно-технической направленности. Терминология научно-технической литературы на изучаемом языке.

Раздел 3. Практика устной речи.

3.1. Практика устной речи по темам:

1. «Говорим о себе, о своей будущей профессии»,
2. «Мой университет»,
3. «Университетский кампус»
4. «At the bank»
5. «Applying for a job» и т.д.

3.2. Монологическая речь по теме «о себе и о будущей профессии». Лексические особенности монологической речи.

3.3. Речевой этикет повседневного общения (знакомство, представление, установление и поддержание контакта, запрос и сообщение информации, побуждение к действию, выражение просьбы, согласия).

Особенности диалогической речи по пройденным темам.

Раздел 4. Особенности языка специальности.

4.1. Грамматические и лексические трудности языка специальности:

Различные варианты перевода причастий на русский язык. Причастные обороты и приемы их перевода на русский язык.

4.2. Сослагательное наклонение. Формы сослагательного наклонения в изучаемом языке. Модальные глаголы и их использование в предложениях в сослагательном наклонении. Типы условных предложений. Варианты перевода предложений в сослагательном наклонении и условных предложений. Порядок слов в предложении. Эмфатические конструкции.

4.3. Изучение правил перевода различных форм инфинитива и инфинитивных оборотов на русский язык.

4.4. Изучающее чтение текстов по тематике:

- 1) «Лаборатория»
- 2) «Измерения в химической лаборатории».

Стилистические особенности специальной научно-технической литературы. Организация работы со специальными словарями. Понятие о реферировании и аннотировании текстов по специальности. Поиск новой информации при работе с текстами из периодических изданий и монографий, инструкций, проспектов и справочной литературы по рассматриваемой тематике.

5. СООТВЕТСТВИЕ СОДЕРЖАНИЯ ТРЕБОВАНИЯМ К РЕЗУЛЬТАТАМ ОСВОЕНИЯ ДИСЦИПЛИНЫ

№	В результате освоения дисциплины студент должен:	Раздел 1	Раздел 2	Раздел 3	Раздел 4
Знать:					
1	– основные способы сочетаемости лексических единиц и основные словообразовательные модели;	+	+	+	
2	– русские эквиваленты основных слов и выражений речи в процессе межличностного и межкультурного взаимодействия;			+	+
3	– основные приемы и методы реферирования и аннотирования литературы;				+
4	– пассивную и активную лексику, в том числе общенаучную и специальную терминологию, необходимую для работы над типовыми текстами;	+	+		+
5	– приемы работы с оригинальной литературой на иностранном языке				+
Уметь:					
6	– работать с оригинальной литературой на иностранном языке;	+	+		+
7	– работать со словарем;		+		+
8	– вести переписку на изучаемом языке с целью межличностного и межкультурного взаимодействия;				+
9	– вести речевую деятельность применительно к сфере бытовой и профессиональной коммуникации			+	
Владеть:					
10	– иностранным языком на уровне межличностного и межкультурного общения, навыками и умениями речевой деятельности применительно к сфере бытовой и профессиональной коммуникации, основами публичной речи;		+	+	+
11	– основами реферирования и аннотирования литературы на изучаемом иностранном языке	+	+		+
В результате освоения дисциплины студент должен приобрести следующие универсальные компетенции и индикаторы их достижения:					
	Код и наименование УК	Код и наименование индикатора достижения УК			
12	– УК-4. Способен осуществлять деловую коммуникацию в устной и письменной формах на государственном языке Российской Федерации и иностранном(ых)	– УК-4.1. Знает основы деловой коммуникации, правила и закономерности устной и письменной формы речи, требования к деловой коммуникации на русском и иностранном языках;		+	+

	языке(ах).	– УК-4.2. Умеет применять на практике деловую коммуникацию в устной и письменной формах, методы и навыки делового общения на русском и иностранном языках;	+	+	+	+
		– УК-4.3. Владеет навыками чтения и перевода текстов на иностранном языке в профессиональном общении; навыками деловых коммуникаций в устной и письменной форме на русском и иностранном языках.	+	+	+	+

6. ПРАКТИЧЕСКИЕ И ЛАБОРАТОРНЫЕ ЗАНЯТИЯ

6.1. Практические занятия

Примерные темы практических занятий по дисциплине

№ п/п	№ раздела дисциплины	Темы практических занятий	Часы
1	Раздел 1	Практическое занятие 1. Спряжение и изменение глагола-связки в формах настоящего времени. Видовременные формы глаголов. Образование форм простых, продолженных, перфектных и перфектно-продолженных времен глагола. Вопросительные предложения в различных временах. Образование отрицательных форм глагола в различных временах.	4
2	Раздел 1	Практическое занятие 2. Согласование времен. Условные предложения.	6
3	Раздел 1	Практическое занятие 3. Образование простых, продолженных, перфектных времен глагольных форм и употребление форм страдательного залога.	4
4	Раздел 1	Практическое занятие 4. Причастия. Причастия настоящего и прошедшего времени. Перфектные формы причастия. Место причастий в предложении. Абсолютный причастный оборот.	6
5	Раздел 1	Практическое занятие 5. Инфинитив. Формы инфинитива. Продолженный и перфектный инфинитив. Функции инфинитива в предложении. Образование и употребление инфинитивных оборотов типа «сложное подлежащее» и «сложное дополнение».	6
6	Раздел 1	Практическое занятие 6. Модальные глаголы. Структура предложения. Принципы словообразования. Сокращения (аббревиатуры). Обозначение даты Правила чтения химических элементов, обозначений и формул неорганических соединений и уравнений химических реакций. Правила чтения единиц измерения. Правила чтения наименований основных органических соединений.	6
7	Раздел 2	Практическое занятие 7. Чтение текстов по темам: 1. Введение в специальность 2. Д.И. Менделеев 3. РХТУ имени Д.И. Менделеева 4. Наука и научные методы, научные статьи 5. Современные инженерные технологии: 5.1. Безопасность в чрезвычайных ситуациях и гражданская защита 5.2. Безопасность электротехнических производств 5.3. Медико-биологические основы безопасности жизнедеятельности	12

		<p>5.4. Теория вероятностей при обеспечении безопасности жизнедеятельности</p> <p>5.5. Управление техносферной безопасностью</p> <p>5.6. Теория горения и взрыва</p> <p>5.7. Надежность технических систем</p> <p>5.8. Понятие техногенного риска</p> <p>5.9. Надзор и контроль в сфере безопасности</p> <p>5.10. Специальная оценка условий труда</p> <p>6. Химическое предприятие</p> <p>7. Химическая лаборатория. Техника безопасности в лаборатории. Измерения в химической лаборатории</p> <p>8. Химия будущего.</p> <p>9. Биотехнология Фармацевтические производства.</p> <p>10. Зеленая химия. Проблемы экологии.</p>	
8	Раздел 2	<p>Практическое занятие 8. Понятие о видах чтения. Просмотровое чтение на примерах текстов о химии, Д.И. Менделеев, РХТУ им, Д.И. Менделеева.</p> <p>Активизация лексики прочитанных текстов.</p>	10
9	Раздел 2	<p>Практическое занятие 9. Изучающее чтение научных и научно-популярных текстов по выбранной специальности.</p> <p>Примерная тематика текстов: «Наука и научные методы», «Химическое предприятие», «Современные инженерные технологии «Химическая лаборатория. Техника безопасности в лаборатории. Измерения в химической лаборатории» «Химия будущего. Современные тенденции развития науки», «Биотехнология. Фармацевтические производства», «Зеленая химия. Проблемы экологии».</p> <p>Лексические особенности текстов научно-технической направленности. Терминология научно-технической литературы на изучаемом языке.</p>	10
10	Раздел 3	<p>Практическое занятие 10. Практика устной речи по темам:</p> <ol style="list-style-type: none"> 1. «Говорим о себе, о своей будущей профессии», 2. «Мой университет», 3. «Университетский кампус» 4. «At the bank» 5. «Applying for a job» и т.д. 	12
11	Раздел 3	<p>Практическое занятие 11. Монологическая речь по теме «о себе и о будущей профессии».</p> <p>Лексические особенности монологической речи.</p>	10
12	Раздел 3	<p>Практическое занятие 12. Речевой этикет повседневного общения (знакомство, представление, установление и поддержание</p>	10

		контакта, запрос и сообщение информации, побуждение к действию, выражение просьбы, согласия). Особенности диалогической речи по пройденным темам.	
13	Раздел 4	Практическое занятие 13. Грамматические и лексические трудности языка специальности: Различные варианты перевода причастий на русский язык. Причастные обороты и приемы их перевода на русский язык.	8
14	Раздел 4	Практическое занятие 14. Варианты перевода предложений в сослагательном наклонении и условных предложений. Порядок слов в предложении. Эмфатические конструкции.	8
15	Раздел 4	Практическое занятие 15. Изучение правил перевода различных форм инфинитива и инфинитивных оборотов на русский язык.	8
16	Раздел 4	Практическое занятие 16. Изучающее чтение текстов по тематике: 1) «Лаборатория» 2) «Измерения в химической лаборатории». Стилистические особенности специальной научно-технической литературы. Организация работы со специальными словарями. Понятие о реферировании и аннотировании текстов по специальности. Поиск новой информации при работе с текстами из периодических изданий и монографий, инструкций, проспектов и справочной литературы по рассматриваемой тематике	8

6.2 Лабораторные занятия

Лабораторные занятия по дисциплине не предусмотрены.

7. САМОСТОЯТЕЛЬНАЯ РАБОТА

Самостоятельная работа проводится с целью углубления знаний по дисциплине и предусматривает:

- ознакомление и проработку рекомендованной литературы, работу с электронно-библиотечными системами, включая переводы публикаций из научных журналов, цитируемых в базах Scopus, Web of Science, Chemical Abstracts, РИНЦ;
- выполнение упражнений и тестовых заданий по тематике дисциплины;
- самостоятельную проработку теоретического материала по темам занятий;
- подготовку к выполнению контрольных работ по материалу практического курса;
- подготовку к сдаче *экзамена* (4 семестр) по дисциплине.

Планирование времени на самостоятельную работу, необходимого на изучение дисциплины, студентам лучше всего осуществлять на весь период изучения, предусматривая при этом регулярное повторение пройденного материала. Материал, законспектированный на лекциях, необходимо регулярно дополнять сведениями из литературных источников, представленных в рабочей программе. При работе с

указанными источниками рекомендуется составлять краткий конспект материала, с обязательным фиксированием библиографических данных источника. Как рабочая программа дисциплины "иностраный язык" требует значительно большего объема постоянной, систематической работы, чем любая рабочая программа дисциплины. Это связано с тем, что для практического овладения иностранным языком (что и является целью обучения) нужны не столько знания, сколько умения. Эти умения вырабатываются на основе лексических и грамматических навыков, которые, в свою очередь, формируются только в ходе систематического выполнения многократно повторяющихся определенных действий с учебным материалом. Поэтому одним из условий успешного овладения иностранным языком (особенно при минимальном количестве семинарских занятий - 2 часа в неделю) становится целенаправленная, самостоятельная работа учащихся.

Вовлечь учащихся в такую самостоятельную работу возможно при условии, если преподаватель, прежде всего, направляет свои усилия на формирование у учащихся положительной мотивации, т.к. только наличие устойчивого интереса к изучению иностранного языка является постоянно действующим стимулом систематической самостоятельной работы учащихся.

8. ПРИМЕРЫ ОЦЕНОЧНЫХ СРЕДСТВ ДЛЯ КОНТРОЛЯ ОСВОЕНИЯ ДИСЦИПЛИНЫ

Совокупная оценка по дисциплине складывается из оценок за выполнение контрольных работ в 1,2,3,4 семестрах (максимальная оценка 40 баллов за работу), выполнения практических работ в 1,2,3 семестрах (максимальная оценка 40 баллов), подготовки реферата в 1,2,3,4 семестрах (максимальная оценка 20 баллов) и итогового контроля в форме *экзамена* в 4 семестре (максимальная оценка 40 баллов).

8.1. Примерная тематика реферативно-аналитической работы.

1. Химия окружающей среды.
2. Основы природопользования.
3. Учение о биосфере.
4. Экологический мониторинг.
5. Проблемы экологического менеджмента.
6. Техногенные системы и экологический риск.
7. Основы промышленной экологии.
8. История химии для устойчивого развития.
9. Изотопы как трассеры природных процессов.
10. Основные проблемы химии устойчивого развития.

8.2. Примеры контрольных вопросов для текущего контроля освоения дисциплины

Для текущего контроля предусмотрено 4 контрольных работы (по одной контрольной работе по каждому разделу дисциплины, по одной работе в семестре). Максимальная оценка за контрольную работу составляет 40 баллов (1,2,3,4 семестр) за каждую. Подготовка реферата – 20 баллов (1,2,3,4 семестр).

Раздел 1. Грамматические и лексические трудности изучаемого языка.

Контрольная работа № 1. Примеры заданий к контрольной работе № 1. Максимальная оценка – 40 баллов. Контрольная работа содержит 4 задания:

1 задание: Письменный перевод текста (800 печ. зн.) – **8 баллов,**

2 задание: Контроль лексики (50 лексических единиц) – **8 баллов,**

3 задание: Лексико-грамматический тест на видовременные формы английского глагола – **10 баллов**,

4 задание: беседа по одной из устных тем: About my future profession; What is chemistry? Chemistry disciplines; Chemistry and matter; Science and Scientific Methods; The research paper – **14 баллов**.

1. Письменный перевод текста:

In the world's oceans, this feedback effect might take several paths. First, as surface waters warm, they would hold less dissolved CO₂. Second, if more CO₂ were added to the atmosphere and taken up by the oceans, bicarbonate ions (HCO₃⁻) would multiply and ocean acidity would increase. Since calcium carbonate (CaCO₃) is broken down by acidic solutions, rising acidity would threaten ocean-dwelling fauna that incorporate CaCO₃ into their skeletons or shells. As it becomes increasingly difficult for these organisms to absorb oceanic carbon, there would be a corresponding decrease in the efficiency of the biological pump that helps to maintain the oceans as a carbon sink (as described in the section Carbon dioxide). Third, rising surface temperatures might lead to a slowdown in the so-called thermohaline circulation (see Ocean circulation changes), a global pattern of oceanic flow that partly drives the sinking of surface waters near the poles and is responsible for much of the burial of carbon in the deep ocean.

2. Контроль лексики – 50 лексических единиц: environment, material, averaging, medicine, to retain, to state, absorption, compound, particularly, to create, heat, waste, approximate, gasoline, activation, to cause, definition, measurement, to decrease, to arise, observation, development, to search for, error, explosive, hardness, harmful, to vary, to carry, to investigate, researcher, application, to lead, to suggest, survey, reaction, determination, to describe, rigorous, to disappear, synthesis, accompany, to achieve, fluid, technique, fiber, relationship, to find out, density, behavior.

3. Лексико-грамматический тест на видовременные формы английского глагола:

1. The scientists ... the problem in two weeks.

a) will solve b) solve c) were solving

2. He ... never ... this article.

a) has ... translated b) had ... translated c) ... translated

3. He ... just ... here.

a) - ... arrived b) had ... arrived c) has ... arrived

4. They ... at the university next year.

a) study b) will study c) studied

5. General chemistry ... the structure of matter.

a) examines b) examine c) is examining

6. He ... books very often.

a) not buy b) doesn't buy c) don't buy

7. He would like to speak to his friend before he ... out.

a) goes b) will go c) go

8. She ... at 6 o'clock.

a) gets up b) get up c) is getting up

9. Many people today ... easier lives.

a) had b) have c) will have

10. For many years chemists ... applications for renewable matter.

a) have been finding b) have found c) found

4. Беседа по устной теме: Chemistry and matter.

Раздел 2. Развитие навыков чтения тематических текстов.

Контрольная работа № 2. Примеры заданий к контрольной работе № 2. Максимальная оценка – 40 баллов. Контрольная работа содержит 5 заданий:

1 задание: Письменный перевод текста (1000 печ. зн.) – **15 баллов**,

- 2 задание:** Письменный перевод 10 предложений (без словаря) – **10 баллов**,
3 задание: Контроль лексики (50 лексических единиц) – **5 баллов**,
4 задание: Устный перевод текста на понимание общего содержания – **5 баллов**,
5 задание: беседа по одной из устных тем: About my future profession; What is chemistry? Chemistry disciplines; Chemistry and matter; Science and Scientific Methods; The research paper; The chemistry of tomorrow – **5 баллов**.

1. Письменный перевод текста:

Ocean circulation changes

Another possible consequence of global warming is a decrease in the global ocean circulation system known as the “thermohaline circulation” or “great ocean conveyor belt.” This system involves the sinking of cold saline waters in the subpolar regions of the oceans, an action that helps to drive warmer surface waters poleward from the subtropics. As a result of this process, a warming influence is carried to Iceland and the coastal regions of Europe that moderates the climate in those regions. Some scientists believe that global warming could shut down this ocean current system by creating an influx of fresh water from melting ice sheets and glaciers into the subpolar North Atlantic Ocean. Since fresh water is less dense than saline water, a significant intrusion of fresh water would lower the density of the surface waters and thus inhibit the sinking motion that drives the large-scale thermohaline circulation. It has also been speculated that, as a consequence of large-scale surface warming, such changes could even trigger colder conditions in regions surrounding the North Atlantic. Experiments with modern climate models suggest that such an event would be unlikely.

2. Письменный перевод предложений:

1. They said that they would take part in the meeting.
2. If I had a book, I should have done the exercise.
3. Since the content of aromatic amino acids is constant between proteins this technique can't be used.
4. If I didn't know the properties of the elements, it would be difficult to do the research.
5. I shall finish my article as soon as I get necessary data.
6. Learn the properties of the substances and verify everything lest you should get wrong data in your experiment.
7. Prepare everything well lest you should get bad results.
8. They said that the data of the research had resulted in the creation of new materials.
9. She said that she would carry out the research in a new laboratory.
10. If I saw the teacher yesterday, I would ask him about the structure of the report.

3. Контроль лексики – 50 лексических единиц: innovation, solar, approach, enough, agriculture, to suggest, hypothetical, previous, invention, species, lack in, extinction, witness, to emit, to ignite, evidence, to survive, nuclear, conceivable, nitrogen, disaster, population, chemical, consultation efficient, sustainable, the expertise, system, vessels, efficiency, futurology, challenges, scientific, steam, to require, community, society, within, engine, dismal, enough, to prevent, to result in, to consider, engineering, excellence, futuristic, technology, movement, breakthroughs.

4. Устный перевод текста на понимание общего содержания:

FUTURE FUEL: FROM YOUR SEPTIC TANK

Today, almost all the petrol and diesel we use come from petroleum. But petroleum sources are harder and harder to find. **By making sewage into oil, we can avoid both problems.**

Sewage is rich in organic matter like proteins, fats and carbohydrates (think unused or spoiled food, vegetable peels and other waste). When it is treated at municipal plants, the sewage is separated into water and sludge. The water is purified and released into nature. The sludge is detoxified and placed in landfills.

Instead, the sludge can be used for making fuel. This is just like how gobar gas is made in India. Special kinds of bacteria eat up the sludge, and release methane gas. The gas can be

collected and compressed into cylinders, like the ones we use for cooking gas. Some kinds of algae produce oil instead of gas. This oil can be distilled and used as a fuel for cars, pumps, and trucks.

Right now, this fuel is not cheap. But scientists are breeding different kind of algae that will make even more oil.

5. Беседа по устной теме: What is chemistry? Chemistry disciplines.

Раздел 3. Практика устной речи.

Контрольная работа № 3. Примеры заданий к контрольной работе № 3. Максимальная оценка – 40 баллов.

Контрольная работа содержит 4 задания:

1 задание: Письменный перевод текста (1000 печ. зн.) – **8 балла,**

2 задание: Письменный перевод 10 предложений (без словаря) – **8 балла,**

3 задание: Контроль лексики (50 лексических единиц) – **10 балла,**

4 задание: беседа по одной из устных тем: About my future profession; What is chemistry? Chemistry disciplines; Laboratory; Lab Safety; Laboratory of the Analytical Chemistry; From chemical science to the lab – **14 баллов.**

1. Письменный перевод текста:

Ecology or ecological science, is the scientific study of the distribution and abundance of living organisms and how these properties are affected by interactions between the organisms and their environment. The environment of an organism includes both the physical properties, which can be described as the sum of local abiotic factors like climate and geology, as well as the other organisms that share its habitat.

Ecology may be more simply defined as the relationship between living organisms and their abiotic and biotic environment or as "the study of the structure and function of nature" (Odum 1971). In this later case, structure includes the distribution patterns and abundance of organisms, and function includes the interactions of populations, including competition, predation, symbiosis, and nutrient and energy cycles.

The term ecology (*oekologie*) was coined in 1866 by the German biologist Ernst Haeckel. The word is derived from the Greek *oikos* ("household," "home," or "place to live") and *logos* ("study") – therefore, "ecology" means the "study of the household of nature." The name is derived from the same root word as *economics* (management of the household), and thus ecology is sometimes considered *the economics of nature*, or, as expressed by Ernst Haeckel, "the body of knowledge concerning the economy of nature" (Smith 1996).

2. Письменный перевод предложений:

1. Provided she had this book, she would read it.

2. After finishing our work, we went for a walk.

3. We know of the new plant having been built in this region.

4. By using this method we can get a good result.

5. If they had got the necessary equipment, they would have done their research work.

6. He hardly knows it.

7. Having carried out a series of experiments, we could obtain the necessary data.

8. The section closes with the procedural protection of property interests.

9. If I were you I wouldn't buy this car.

10. If you earn a lot of money where will you go on holiday?

3. Контроль лексики – 50 лексических единиц: to accumulate, agent, approach to, characteristics, extreme, precautions, measurement, specific, glassware, poison, entrance, apparatus, enough, cylinder, emergency, condenser, various, injury, funnel, to authorize for, requirement, safety goggles, vessel, intensity, facilities, accident, source, to avoid, ventilator, fumes, beaker, explosive, bottom, quartz, flammable, burette, to eliminate, clay, crucible, vapor, graduated, desiccators, bulb, first-aid, immediately, burner, stopper, flask, fire extinguisher, hazard.

4.Беседа по устной теме: Lab Safety.

Раздел 4. Особенности языка специальности.

Контрольная работа № 4. Примеры заданий к контрольной работе № 4. Максимальная оценка – 40 баллов.

Контрольная работа содержит 4 задания:

1 задание: Письменный перевод текста (1000 печ. зн.) – **8 балла,**

2 задание: Лексико-грамматический тест: – **8 балла,**

3 задание: Устный перевод текста (без словаря) на понимание общего содержания (600 печ. зн.) – **10 балла,**

4 задание: беседа по одной из устных тем: About my future profession; What is chemistry? Chemistry disciplines; Laboratory; Lab Safety; Laboratory of the Analytical Chemistry; From chemical science to the lab; Chemistry and matter; The chemistry of tomorrow; Technology; The Periodic Table – **14баллов.**

1.Письменный перевод текста:

HOME CHEMISTRY LAB

How to set up a home chemistry lab

Chemistry is science that usually involves laboratory experiments and projects. You may want to set up a home chemistry lab to aid in your investigations. How do you do it? Here's some advice for setting up your own home chemistry lab.

1. Define Your Lab Bench

In theory, you could do your chemistry experiments anywhere, but if you live with other people you need to let them know which area contains projects which may be toxic or shouldn't be disturbed. There are other considerations, too, such as spill containment, ventilation, access to power and water, and fire safety. Common home locations for a chemistry lab include a garage, a shed, an outdoor grill and table, a bathroom, or a kitchen counter. I work with a fairly benign set of chemicals, so I use the kitchen for my lab. One counter is jokingly referred to as 'the counter of science'. Anything on this counter is considered off-limits by family members. It is a "do not drink" and "do not disturb" location.

2. Лексико-грамматический тест:

1.Dmitri Mendeleev produced a table based on atomic weights but ... 'periodically' with elements with similar properties under each other.

a) arranges b) arrange c) arranged

2.The most celebrated discoveries of William Ramsay ... in inorganic chemistry.

a) was made b) were made c) has made

3.Lavoisier made many fundamental contributions ... the science of chemistry.

a) of b) on c) to

4.Avogadro reasoned that simple gases ... of solitary atoms but were instead compound molecules of two or more atoms.

a) were not formed b) was not formed c) not formed

5.The revolution in chemistry which the scientist brought ... was a result of a conscious effort to fit all experiments into the framework of a single theory.

a) on b) about c) at

6.While ..., she corrected multiple errors.

a) had translated b) translate c) translating

7.Some elements are found only in trace amounts and were synthesized in laboratories before ... in nature.

a) is found b) was found c) being found

8.Increasing the density of particles adds more and more particles to each group, the distance between them ... the same.

a) being b) were c) have been

9.An atom can ... by removing one of its electrons.

a) be ionized b) ionized c) having been ionized

10. Valency is the combining ... of an element.

a) product b) power c) point

3. Устный перевод текста (без словаря):

Gather Lab Equipment

You can order the usual chemistry lab equipment from a scientific supply company that sells to the general public, but many experiments and projects can be conducted using home equipment, like measuring spoons, coffee filters, glass jars, and string.

Separate Home from Lab

Many of the chemicals you might use can be safely cleaned from your kitchen cookware. However, some chemicals pose too great a health risk (e.g., any compound containing mercury). You may wish to maintain a separate stock of glassware, measuring utensils, and cookware for your home lab. Keep safety in mind for clean-up, too. Take care when rinsing chemicals down the drain or when disposing of paper towels or chemicals after your experiment has been completed.

4. Беседа по устной теме: The Periodic Table.

8.3. Примеры контрольных вопросов для итогового контроля освоения дисциплины (4 семестр – экзамен).

Экзаменационный билет включает контрольные вопросы по разделам 1-4 рабочей программы дисциплины и содержит 3 вопроса. 1 вопрос – 15 баллов, вопрос 2 – 15 баллов, вопрос 3 – 10 баллов.

Примерный перечень вопросов:

1. Лексическая система языка.
2. Слово как важнейшая, относительно самостоятельная единица языка. Слово и его дефиниции. Обобщающая функция слова.
3. Лексическое значение слова. О понятии «лексика».
4. Науки, изучающие лексику (лексикология, семасиология, лексикография, фразеология, этимология и др.).
5. Пути пополнения лексики: развитие полисемии, заимствования, в том числе калькирование, словообразование.
6. Историческое изменение словарного состава языка. Этимология. Фразеология.
7. Лексикография. Основные типы лингвистических словарей.
8. Строение словарной статьи толкового и двуязычного словаря. Содержание словарной статьи.
9. Грамматический строй языка.
10. Основные единицы грамматического строя языка. Структура слова и словообразование.
11. Грамматическое значение и его формальные показатели.
12. Полифункциональность грамматических форм и взаимодействие грамматики с лексикой. Способы и средства выражения грамматических значений.
13. Грамматическая категория. Словоизменяемые и несловоизменяемые категории.
14. Классификации языков.
15. Принципы классификации языков: географический, культурно-исторический, этногенетический, типологический и др.
16. Индоевропейская языковая семья, её основные группы. Языки мёртвые и живые.
17. Праязык-основа. О прародине индоевропейского языка-основы.

18. Взаимодействие лингвистики с археологией, историей, этнографией и другими науками.

Фонд оценочных средств приведен в виде отдельного документа, являющегося неотъемлемой частью основной образовательной программы.

8.4. Структура и примеры билетов для экзамена (4 семестр)

Экзамен по дисциплине «*Иностранный язык*» проводится в 4 семестре (очная форма обучения) и включает контрольные вопросы по разделам 1-4 учебной программы дисциплины. Билет для **экзамена** состоит из 3 вопросов, относящихся к указанным разделам.

Пример билета для **экзамена**:

<i>«Утверждаю»</i> Заведующая кафедрой иностранного языка (Должность, наименование кафедры) Кузнецова Т.И. (Подпись) (И. О. Фамилия) «__» _____ 202_ г.	Министерство науки и высшего образования РФ
	Российский химико-технологический университет имени Д.И. Менделеева
	Кафедра иностранных языков
	18.03.02 Энерго- и ресурсосберегающие процессы в химической технологии, нефтехимии и биотехнологии Профиль – «Рациональное использование сырьевых и энергетических ресурсов»
	Иностранный язык
Билет № 1	
1. Письменный перевод текста с английского языка на русский.	
2. Устный перевод отрывка текста (с листа).	
3. Сообщение и беседа по одной из пройденных тем Ответы на вопросы.	

1. Вопрос. Выполните письменный перевод текста с английского языка на русский (со словарем).

The term ecology is sometimes confused with the term environmentalism. Environmentalism is a social movement aimed at the goal of protecting natural resources or the environment, and which may involve political lobbying, activism, education, and so forth. Ecology is the science that studies living organisms and their interactions with the environment. As such, ecology involves scientific methodology and does not dictate what is "right" or "wrong." However, findings in ecology may be used to support or counter various goals, assertions, or actions of environmentalists.

Consider the ways an ecologist might approach studying the life of honeybees:

- The behavioural relationship between individuals of a species is behavioural ecology—for example, the study of the queen bee, and how she relates to the worker bees and the drones.

- The organized activity of a species is community ecology; for example, the activity of bees assures the pollination of flowering plants. Bee hives additionally produce honey, which is consumed by still other species, such as bears.

- The relationship between the environment and a species is environmental ecology—for example, the consequences of environmental change on bee activity. Bees may die out due to environmental changes. The environment simultaneously affects and is a consequence of this activity and is thus intertwined with the survival of the species.

2. Вопрос. Выполните устный перевод отрывка текста (с листа).

Hydroxide

Hydroxide is a chemical compound that contains the hydroxyl (-OH) radical. The term refers especially to inorganic compounds. Organic compounds that have the hydroxyl radical as a functional group are called alcohols; the hydroxyl radical is also present in the carboxyl group of organic acids. Most metal hydroxides are bases, forming solutions that have an excess of OH⁻ ions and a pH greater than 7, they neutralize acids, and change the colour of litmus from red to blue. Alkali metal hydroxides such as sodium hydroxide are considered to be strong bases and are very soluble in water; alkaline-earth metal hydroxides such as calcium hydroxide are much less soluble in water and are not as strongly basic. Magnesium hydroxide is only slightly basic. Some hydroxides (e.g., aluminium hydroxide) exhibit amphotericism¹, having either acidic or basic properties depending on the reaction in which they are involved. The hydroxides of some non-metallic elements are acidic; the hydroxide of sulphur, S(OH)₆, spontaneously loses two molecules of water to form sulphuric acid, H₂SO₄. Ammonium hydroxide, NH₄OH, is a weak base known only in the solution that is formed when the gas ammonia, NH₃, dissolves in water.

3. Вопрос: Беседа по теме: Mendeleev University.

1. Speak about the foundation and structure of the university.

2. What kind of subjects do you study?

9. УЧЕБНО-МЕТОДИЧЕСКОЕ ОБЕСПЕЧЕНИЕ ДИСЦИПЛИНЫ

9.1. Рекомендуемая литература

А. Основная литература

1. Английский язык для химиков – технологов: учебно-методический комплекс в 2 ч.: учеб. пособие/. Кузнецова Т. И. Воловикова Е. В. Кузнецов И. А.; под ред. Т. И. Кузнецовой – М.: М. РХТУ, 2017 г. Ч.1. Практикум. - 272 с.

2. Английский язык для химиков – технологов: учебно-методический комплекс в 2 ч.: учеб. пособие/. Кузнецова Т. И. Воловикова Е. В. Кузнецов И. А.; под ред. Т. И. Кузнецовой – М.: М. РХТУ, 2017 г. Ч.2. Грамматический минимум. Справочные материалы. - 148 с.

3. Кузнецов, И. А., Кузнецова, Т. И., Дистанционный образовательный электронный курс «Английский язык для профессиональной коммуникации» размещённый в ЭСУО Moodle [Электронный ресурс]: учебное пособие / И. А. Кузнецов, Т. И. Кузнецова — Электрон. дан. — Москва: РХТУ, 2018.

4. Кузьменкова, Ю. Б. Английский язык для технических направлений (А1): учебное пособие для вузов / Ю. Б. Кузьменкова. — Москва: Издательство Юрайт, 2022. — 207 с. — (Высшее образование). — ISBN 978-5-534-11608-3. — Текст: электронный // Образовательная платформа Юрайт [сайт]. — URL: <https://urait.ru/bcode/495261> (дата обращения: 08.02.2022).

5. Беляева, И. В. Иностранный язык в сфере профессиональной коммуникации: комплексные учебные задания [Электронный ресурс]: учебное пособие / И. В. Беляева, Е. Ю. Нестеренко, Т.И. Сорогина. — Электрон. дан. — Москва: ФЛИНТА, 2017. — 132 с. — Режим доступа: <https://e.lanbook.com/book/92749>.

6. Английский язык для естественно-научных направлений: учебник и практикум для вузов / Л. В. Полубиченко, Е. Э. Кожарская, Н. Л. Моргун, Л. Н. Шевырдяева; под редакцией Л. В. Полубиченко. — Москва: Издательство Юрайт, 2022. — 311 с. — (Высшее образование). — ISBN 978-5-534-15168-8. — Текст: электронный // Образовательная платформа Юрайт [сайт]. — URL: <https://urait.ru/bcode/489569> (дата обращения: 08.02.2022).

Б. Дополнительная литература

1. Англо-русский словарь химико-технологических терминов / Е. С. Бушмелева, Л. К. Генг, А. А. Карпова, Т. П. Рассказова. — Москва: Издательство Юрайт, 2022. — 132 с. — (Высшее образование). — ISBN 978-5-534-08001-8. — Текст: электронный //

Образовательная платформа Юрайт [сайт]. — URL: <https://urait.ru/bcode/493385> (дата обращения: 08.02.2022).

2. Стогниева, О. Н. Английский язык для ИТ-направлений. English for Information Technology: учебное пособие для вузов / О. Н. Стогниева. — Москва: Издательство Юрайт, 2022. — 143 с. — (Высшее образование). — ISBN 978-5-534-07849-7. — Текст: электронный // Образовательная платформа Юрайт [сайт]. — URL: <https://urait.ru/bcode/492791> (дата обращения: 08.02.2022).

3. Краснова, Т. И. Английский язык для специалистов в области интернет-технологий. English for Internet Technologies: учебное пособие для вузов / Т. И. Краснова, В. Н. Вичугов. — 2-е изд. — Москва: Издательство Юрайт, 2022. — 205 с. — (Высшее образование). — ISBN 978-5-9916-8573-3. — Текст: электронный // Образовательная платформа Юрайт [сайт]. — URL: <https://urait.ru/bcode/490272> (дата обращения: 08.02.2022).

9.2. Рекомендуемые источники научно-технической информации

- Раздаточный иллюстративный материал к лекциям.
- Презентации к лекциям.

Ресурсы информационно-телекоммуникационной сети Интернет:

– <http://www.openet.ru> – Система федеральных образовательных порталов. Система открытого образования. Консалтинговый центр ИОС ОО РФ;

– <http://window.edu.ru/> – Информационная система «Единое окно доступа к образовательным ресурсам»;

– <http://fepo.i-exam.ru> – ФЭПО: соответствие требованиям ФГОС;

– <https://muctr.ru> – Российский химико-технологический университет имени Д.И. Менделеева, D.Mendeleev University of Chemical Technology of Russia. Учебные планы и программы;

– <http://www.translators-union.ru> – портал Союз переводчиков России (СПР);

– <http://www.russian-translators.ru> – Национальная лига переводчиков;

– <http://www.internationalwriters.com> – The Translator's Tool Box.

Бесплатные официальные открытые ресурсы Интернет:

– <http://doaj.org/> – Directory of Open Access Journals (DOAJ); ресурс объединяет более 10000 научных журналов по различным отраслям знаний (около 2 миллионов статей) из 134 стран мира;

– <https://www.doabooks.org/> – Directory of Open Access Books (DOAB); в базе размещено более 3000 книг по различным отраслям знаний, предоставленных 122 научными издательствами;

– <https://www.biomedcentral.com/> – BioMed Central; база данных включает более 300 рецензируемых журналов по биомедицине, медицине и естественным наукам. Все статьи, размещенные в базе, находятся в свободном доступе;

– <https://arxiv.org/> – электронный ресурс arXiv; крупнейшим бесплатным архивом электронных научных публикаций по разделам физики, математики, информатики, механики, астрономии и биологии. Имеется подробный тематический каталог и возможность поиска статей по множеству критериев;

– <http://www.mdpi.com/> – коллекция журналов MDPI AG; междисциплинарный цифровой издательский ресурс, является платформой для рецензируемых научных журналов открытого доступа, издающихся MDPI AG (Базель, Швейцария). Издательство выпускает более 120 разнообразных электронных журналов, находящихся в открытом доступе;

– <http://www.intechopen.com/> – издательство с открытым доступом InTech; первое и крупнейшее в мире издательство, публикующее книги в открытом доступе,

около 2500 научных изданий. Основная тематическая направленность - физические и технические науки, технологии, медицинские науки, науки о жизни;

– <http://www.chemspider.com/> – база данных химических соединений ChemSpider; ChemSpider – это бесплатная химическая база данных, предоставляющая быстрый доступ к более чем 28 миллионам структур, свойств и соответственной информации. Ресурс принадлежит Королевскому химическому обществу Великобритании (Royal Society of Chemistry);

– <http://journals.plos.org/plosone/> – Коллекция журналов PLOS ONE; PLOS ONE – коллекция журналов, в которых публикуются отчеты о новых исследованиях в области естественных наук и медицины. Все журналы размещены в свободном доступе (Open Access), все статьи проходят строгое научное рецензирование;

– <http://www.uspto.gov/> – US Patent and Trademark Office (USPTO); Ведомство по патентам и товарным знакам США — USPTO — предоставляет свободный доступ к американским патентам, опубликованным с 1976 г. по настоящее время;

– <http://worldwide.espacenet.com/> – Espacenet - European Patent Office (EPO); Патенты (либо патентные заявки) более 50 национальных и нескольких международных патентных бюро, в том числе полные тексты патентов США, России, Франции, Японии и др.

– http://www1.fips.ru/wps/wcm/connect/content_ru/ru – Федеральный институт промышленной собственности (ФИПС).

Информационные ресурсы ФИПС свободного доступа:

– Электронные бюллетени. Изобретения. Полезные модели.

– Открытые реестры российских изобретений и заявок на изобретения.

– Рефераты российских патентных документов за 1994–2016 гг.

– Полные тексты российских патентных документов из последнего официального бюллетеня.

9.3. Средства обеспечения освоения дисциплины

Для реализации рабочей программы подготовлены следующие средства обеспечения освоения дисциплины:

– компьютерные презентации интерактивных практических занятий;

– банк тестовых заданий для текущего контроля освоения дисциплины (общее число вопросов -300);

– банк тестовых заданий для итогового контроля освоения дисциплины (общее число вопросов 300).

– онлайн-курс в LMS Moodle "Английский язык для профессиональной коммуникации" (<https://moodle.muctr.ru/course/view.php?id=192>) аудиозаписи текстов, предусмотренных в программе для чтения и перевода в процессе обучения.

10. ПЕРЕЧЕНЬ ИНФОРМАЦИОННЫХ ТЕХНОЛОГИЙ, ИСПОЛЬЗУЕМЫХ В ОБРАЗОВАТЕЛЬНОМ ПРОЦЕССЕ

Информационную поддержку изучения дисциплины осуществляет Информационно-библиотечный центр (ИБЦ) РХТУ им. Д.И. Менделеева, который обеспечивает обучающихся основной учебной, учебно-методической и научной литературой, необходимой для организации образовательного процесса по дисциплине. Общий объем многоотраслевого фонда ИБЦ на 01.01.2022 составляет 1 719 785 экз.

Фонд ИБЦ располагает учебной, учебно-методической и научно-технической литературой в форме печатных и электронных изданий, а также включает официальные, справочно-библиографические, специализированные отечественные и зарубежные

периодические и информационные издания. ИБЦ обеспечивает доступ к профессиональным базам данных, информационным, справочным и поисковым системам.

Каждый обучающийся обеспечен свободным доступом из любой точки, в которой имеется доступ к сети Интернет и к электронно-библиотечной системе (ЭБС) Университета, которая содержит различные издания по основным изучаемым дисциплинам и сформирована по согласованию с правообладателями учебной и учебно-методической литературы.

Для более полного и оперативного справочно-библиографического и информационного обслуживания в ИБЦ реализована технология Электронной доставки документов.

Полный перечень электронных информационных ресурсов, используемых в процессе обучения, представлен в основной образовательной программе.

11. МАТЕРИАЛЬНО-ТЕХНИЧЕСКОЕ ОБЕСПЕЧЕНИЕ ДИСЦИПЛИНЫ

В соответствии с учебным планом занятия по дисциплине «*Иностранный язык*» проводятся в форме лекций, практических занятий и самостоятельной работы обучающегося.

11.1. Оборудование, необходимое в образовательном процессе:

Лекционная учебная аудитория, оборудованная электронными средствами демонстрации (компьютер со средствами звуковоспроизведения, проектор, экран) и учебной мебелью; библиотека, имеющая рабочие компьютерные места для студентов, оснащенные компьютерами с доступом к базам данных и выходом в Интернет. Компьютерный класс, оргтехника, теле-, аудио - и видеоаппаратура; мультимедийный проектор, широкоформатный экран.

11.2. Учебно-наглядные пособия:

Комплекты плакатов к разделам занятий.

11.3. Компьютеры, информационно-телекоммуникационные сети, аппаратно-программные и аудиовизуальные средства:

Персональные компьютеры, укомплектованные проигрывателями CD и DVD, принтерами и программными средствами; проекторы и экраны; цифровые камеры; копируемые аппараты; локальная сеть с выходом в Интернет.

11.4. Печатные и электронные образовательные и информационные ресурсы:

- информационно-методические материалы: учебные пособия по дисциплине; раздаточный материал к разделам занятий;
- электронные презентации к разделам занятий; учебно-методические разработки в электронном виде; справочные материалы в печатном и электронном виде;
- кафедральная библиотека электронных изданий и диссертационных работ, выполненных аспирантами и сотрудниками кафедры.

№	Электронный ресурс	Реквизиты договора (номер, дата заключения, срок действия), ссылка на сайт ЭБС, сумма договора, количество ключей	Характеристика библиотечного фонда, доступ к которому предоставляется договором
---	--------------------	---	---

1	<p>Электронно-библиотечная система (ЭБС) «ЛАНЬ»</p>	<p>Принадлежность – сторонняя Реквизиты договора – ООО «Издательство «Лань» Договор от 26.09.2020 № 33.03-Р-3.1-2173/2020</p> <p>Сумма договора – 747 661-28</p> <p>С 26.09.2020 по 25.09.2021</p> <p>Договор от 26.09.2021 №33.03-Р-3.1-3824/2021</p> <p>С 26.09.2021 по 25.09.2022</p> <p>Ссылка на сайт ЭБС – http://e.lanbook.com</p> <p>Количество ключей – доступ для зарегистрированных пользователей РХТУ с любого компьютера. Удаленный доступ после персональной регистрации на сайте ЭБС.</p>	<p>Коллекции: «Химия» - изд-ва НОТ, «Химия» - изд-ва Лаборатория знаний, «Химия» - изд-ва «ЛАНЬ», «Химия»-КНИТУ (Казанский национальный исследовательский технологический университет), «Химия» - изд-ва ФИЗМАТЛИТ», «Информатика» - изд-ва «ЛАНЬ», «Информатика»-Национальный Открытый Университет «ИНТУИТ», «Инженерно-технические науки» - изд-ва «ЛАНЬ», «Теоретическая механика» - изд-ва «ЛАНЬ», Экономика и менеджмент» - изд-ва Дашков и К., а также отдельные издания в соответствии с Договором.</p>
		<p>Принадлежность – сторонняя Реквизиты договора – ООО «Издательство «Лань» Договор от 26.09.2021 № 33.03-Р-3.1-3824/2021</p> <p>Сумма договора – 498445-10</p> <p>С 26.09.2021 по 25.09.2022</p> <p>Ссылка на сайт ЭБС – http://e.lanbook.com</p> <p>Количество ключей – доступ для зарегистрированных пользователей РХТУ с любого компьютера. Удаленный доступ после персональной регистрации на сайте ЭБС.</p>	<p>Коллекции: «Химия» - изд-ва НОТ, «Химия» - изд-ва Лаборатория знаний, «Химия» - КНИТУ(Казанский национальный исследовательский технологический университет), «Химия» - изд-ва ФИЗМАТЛИТ», «Информатика» - Национальный Открытый Университет «ИНТУИТ», Экономика и менеджмент» - изд-ва Дашков и К., а также отдельные издания из коллекций других издательств в соответствии с Договором.</p>

		<p>Принадлежность – сторонняя</p> <p>Реквизиты договора – ООО «Издательство «Лань»</p> <p>Договор от 26.09.2021 № 33.03-Р-3.1-3825/2021</p> <p>Сумма договора – 283744-98</p> <p>С 26.09.2021 по 25.09.2022</p> <p>Ссылка на сайт ЭБС – http://e.lanbook.com</p> <p>Количество ключей – доступ для зарегистрированных пользователей РХТУ с любого компьютера. Удаленный доступ после персональной регистрации на сайте ЭБС.</p>	<p>«Химия» - изд-ва «ЛАНЬ», «Информатика» - изд-ва «ЛАНЬ», «Инженерно-технические науки» - изд-ва «ЛАНЬ», «Теоретическая механика» - изд-ва «ЛАНЬ», «Физика» - изд-ва «ЛАНЬ», а также отдельные издания из других коллекций издательства «ЛАНЬ» в соответствии с Договором.</p>
2	<p>Электронно - библиотечная система ИБЦ РХТУ им. Д.И. Менделеева (на базе АИБС «Ирбис»)</p>	<p>Принадлежность – собственная РХТУ.</p> <p>Ссылка на сайт ЭБС – http://lib.muctr.ru/</p> <p>Доступ для пользователей РХТУ с любого компьютера</p>	<p>Электронные версии учебных и научных изданий авторов РХТУ по всем ООП.</p>
3	<p>Научно-электронная библиотека «eLibrary.ru»</p>	<p>Принадлежность – сторонняя</p> <p>Реквизиты договора – ООО Научная электронная библиотека</p> <p>Договор от 24.12.2021 № SU-364/2021/33.03-Р-3.1-4085/2021</p> <p>Сумма договора – 1 309 275-00</p> <p>С 01.01.2022 по 31.12.2022</p> <p>Ссылка на сайт – http://elibrary.ru</p> <p>Количество ключей – доступ для пользователей РХТУ по IP-адресам</p>	<p>Научная электронная библиотека eLIBRARY.RU – это крупнейший российский информационно-аналитический портал в области науки, технологии, медицины и образования, содержащий рефераты и полные тексты более 29 млн научных статей и публикаций, в том числе электронные версии более 5600 российских научно-технических журналов.</p>

		неограничен. Удаленный доступ после персональной регистрации на сайте НЭБ.	
4	Справочно-правовая система «Гарант»	Принадлежность – сторонняя Контракт от 27.12.2021 № 215-274ЭА/2021 Сумма контракта 680 580-00 С 01.01.2022 по 31.12.2022 Ссылка на сайт – http://www.garant.ru/ Количество ключей – доступ для пользователей РХТУ по IP-адресам неограничен	Гарант – справочно-правовая система по законодательству Российской Федерации.
5	Электронно-библиотечная система издательства «ЮРАЙТ»	Принадлежность – сторонняя «Электронное издательство ЮРАЙТ» Договор от 16.03.2022 № 33.03-Л-3.1-4377/2022 Сумма договора – 478 304.00 С 16.03.2022 по 15.03.2023 Ссылка на сайт – https://biblio-online.ru/ Количество ключей – доступ для зарегистрированных пользователей РХТУ с любого компьютера. Удаленный доступ после персональной регистрации на сайте ЭБС.	Электронная библиотека включает более 5000 наименований учебников и учебных пособий по всем отраслям знаний для всех уровней профессионального образования от ведущих научных школ с соблюдением требований новых ФГОСов.
6	Электронно-библиотечная система «Консультант студента»	Принадлежность – сторонняя ООО «Политехресурс» Договор от 16.03.2022 № 33.03-Р-3.1-4375/2022 Сумма договора – 258 488 -	Комплект изданий, входящих в базу данных «Электронная библиотека технического ВУЗа».

		<p>00</p> <p>С 16.03.2022 по 15.03.2023</p> <p>Ссылка на сайт – http://www.studentlibrary.ru</p> <p>Количество ключей – доступ для зарегистрированных пользователей РХТУ с любого компьютера. Удаленный доступ после персональной регистрации на сайте ЭБС.</p>	
7	<p>Электронно- библиотечная система «ZNANIUM.COM»</p>	<p>Принадлежность – сторонняя ООО «ЗНАНИУМ» Договор от 06.04.2022 № 48 эбс/33.03-Р-3.1- 4378/2022</p> <p>Сумма договора – 31 500- 00</p> <p>С 06.04.2022 по 05.04.2023</p> <p>Ссылка на сайт – https://znanium.com/</p> <p>Количество ключей - доступ для зарегистрированных пользователей РХТУ с любого компьютера.</p>	<p>Коллекция изданий учебников и учебных пособий по различным отраслям знаний для всех уровней профессионального образования.</p>
8	<p>Информационно- аналитическая система Science Index</p>	<p>Принадлежность – сторонняя ООО «Научная электронная библиотека»</p> <p>Договор от 11.04.2022 № 33.03-Л-3.1-4376/2022</p> <p>Сумма договора – 108 000- 00</p> <p>С 11.04.2022 по 10.04.2023</p> <p>Ссылка на сайт – http://elibrary.ru</p> <p>Количество ключей –</p>	<p>Систематизация, корректировка профилей ученых РХТУ и университета в целом. Анализ публикационной активности сотрудников университета.</p>

	локальный доступ для сотрудников ИБЦ.	
--	---------------------------------------	--

А также всевозможные одноязычные и двуязычные книжные и электронные словари, справочники, программы поиска информации:

- АБВУ Lingvo 12 «Многоязычная версия» – электронные словари;
- Многоязычный электронный словарь «МультиЛекс Делюкс б»;
- Компьютерная программа Sound Forge (аудио редактор) для воспроизведения, составления и редактирования аудио текстов;
- PROMT Expert 8.0 – система для профессионального перевода документов;
- Средства звукозаписи (предпочтительно – цифровой диктофон или планшетный компьютер) помогают студенту осуществлять самоконтроль в процессе обучения устной речи
- онлайн-курс в LMS Moodle "Английский язык для профессиональной коммуникации" (<https://moodle.muctr.ru/course/view.php?id=192>).

Бесплатные архивные коллекции, приобретенные Минобрнауки для вузов.

Архив Издательства American Association for the Advancement of Science. Пакет «Science Classic» 1880-1996.

Архив Издательства Annual Reviews. Пакет «Full Collection» 1932-2005.

Архив издательства Института физики (Великобритания). Пакет «Historical Archive 1874-1999» с первого выпуска каждого журнала по 1999, 1874-1999.

Архив издательства Nature Publishing Group. Пакет «Nature» с первого выпуска первого номера по 2010, 1869-2010.

Архив издательства Oxford University Press. Пакет «Archive Complete» с первого выпуска каждого журнала по 1995, 1849-1995.

Архив издательства Sage. Пакет «2010 SAGE Deep Backfile Package» с первого выпуска каждого журнала по 1998, 1890-1998.

Архив издательства Taylor & Francis. Full Online Journal Archives. с первого выпуска каждого журнала по 1996, 1798-1997.

Архив издательства Cambridge University Press. Пакет «Cambridge Journals Digital Archive (CJDA)» с первого выпуска каждого журнала по 2011, 1827-2011.

Архив журналов Королевского химического общества (RSC). 1841-2007.

Архив коллекции журналов Американского геофизического союза (AGU), предоставляемый издательством Wiley Subscription Services, Inc. 1896-1996.

11.5. Перечень лицензионного программного обеспечения:

№ п.п.	Наименование программного продукта	Реквизиты договора поставки	Срок окончания действия лицензии	Примечание	Возможность дистанционного использования
1.	WINDOWS 8.1 Professional Get Genuine	Контракт № 62-64ЭА/2013 от 02.12.2013	бессрочно	Лицензия на операционную систему Microsoft Windows 8.1. ПО, не принимающее прямого участия в образовательных процессах.	Нет
2.	Microsoft Office Standard 2013	Контракт № 62-64ЭА/2013 от 02.12.2013	бессрочная	Лицензия на ПО, принимающее участие в образовательных процессах.	Нет
3.	Microsoft Office Professional Plus 2019 В составе: <ul style="list-style-type: none"> • Word • Excel • Power Point • Outlook • OneNote • Access • Publisher • InfoPath 	Контракт № 28-35ЭА/2020 от 26.05.2020	12 месяцев (ежегодное продление подписки с правом перехода на обновлённую версию продукта)	Лицензия на ПО, принимающее участие в образовательных процессах.	Нет
4.	O365ProPlusOpen Fclty ShrdSvr ALNG SubsVL OLV E 1Mth Acdmc AP AddOn toOPP Приложения в составе подписки: Outlook OneDrive Word 365 Excel 365 PowerPoint 365 Microsoft Teams	Контракт № 28-35ЭА/2020 от 26.05.2020	12 месяцев (ежегодное продление подписки с правом перехода на обновлённую версию продукта)	Лицензия на ПО, не принимающее прямого участия в образовательных процессах (инфраструктурное/вспомогательное ПО)	Да
5.	Kaspersky Endpoint Security для бизнеса –	Контракт № 90-133ЭА/2021	12 месяцев (ежегодное продление)	Лицензия на ПО, не принимающее прямого участия в	Нет

№ п.п.	Наименование программного продукта	Реквизиты договора поставки	Срок окончания действия лицензии	Примечание	Возможность дистанционного использования
	Стандартный Russian Edition.	от 07.09.2021	подписки с правом перехода на обновлённую версию продукта)	образовательных процессах (инфраструктурное/вспомогательное ПО)	
6.	O365ProPlusOpen Students ShrdSvr ALNG SubsVL OLV NL 1Mth Acadm Stdnt STUUseBnft Приложения в составе подписки: Outlook OneDrive Word 365 Excel 365 PowerPoint 365 Microsoft Teams	Контракт № 28-35ЭА/2020 от 26.05.2020	12 месяцев	Лицензия на ПО, не принимающее прямого участия в образовательных процессах (инфраструктурное/вспомогательное ПО)	Да
7.	ABBYY FineReader 10 Professional Edition	Контракт № 143-164ЭА/2010 от 14.12.10	20 лицензий для активации на рабочих станциях	бессрочная	Лицензия на ПО, не принимающее прямого участия в образовательных процессах (инфраструктурное/вспомогательное ПО)
8.	Лицензия на программное обеспечение (неисключительные права на программу для ЭВМ) ABBYY Lingvo (многоязычная)	Государственный контракт № 143-164ЭА/2010 от 14.12.10, Акт № Tr048787, накладная № Tr048787 от 20.12.10	5 лицензий	бессрочно	Да
9.	Лицензия на программное обеспечение (неисключительные права на	Государственный контракт № 143-164ЭА/2010 от 14.12.10,	5 лицензий	бессрочно	Да

№ п.п.	Наименование программного продукта	Реквизиты договора поставки	Срок окончания действия лицензии	Примечание	Возможность дистанционного использования
	программу для ЭВМ) Promt standard Гигант	Акт № Tr048787, накладная № Tr048787 от 20.12.10			
10.	Антиплагиат. ВУЗ	Контракт от 15.06.2021 № 42-62ЭА/2021	не ограничено, лимит проверок 15000	19.05.2022	Да

12. ТРЕБОВАНИЯ К ОЦЕНКЕ КАЧЕСТВА ОСВОЕНИЯ ПРОГРАММЫ

Наименование разделов	Основные показатели оценки	Формы и методы контроля и оценки
<p>Раздел 1. Грамматические и лексические трудности изучаемого языка.</p>	<p><i>Знает:</i></p> <ul style="list-style-type: none"> – основные способы сочетаемости лексических единиц и основные словообразовательные модели; – пассивную и активную лексику, в том числе общенаучную и специальную терминологию, необходимую для работы над типовыми текстами. <p><i>Умеет:</i></p> <ul style="list-style-type: none"> – работать с оригинальной литературой на иностранном языке. <p><i>Владеет:</i></p> <ul style="list-style-type: none"> – основами реферирования и аннотирования литературы на изучаемом иностранном языке. 	<p>Оценка за контрольную работу № 1 (1 семестр)</p> <p>Оценка за реферат (1 семестр)</p> <p>Оценка за выполнение практических работ (1 семестр)</p>
<p>Раздел 2. Развитие навыков чтения тематических текстов.</p>	<p><i>Знает:</i></p> <ul style="list-style-type: none"> – основные способы сочетаемости лексических единиц и основные словообразовательные модели; – пассивную и активную лексику, в том числе общенаучную и специальную терминологию, необходимую для работы над типовыми текстами. <p><i>Умеет:</i></p> <ul style="list-style-type: none"> – работать с оригинальной литературой на иностранном языке; – работать со словарем. <p><i>Владеет:</i></p> <ul style="list-style-type: none"> – иностранным языком на уровне межличностного и межкультурного общения, навыками и умениями речевой деятельности применительно к сфере бытовой и профессиональной коммуникации, основами публичной речи; – основами реферирования и аннотирования литературы на изучаемом иностранном языке. 	<p>Оценка за контрольную работу №2 (2 семестр)</p> <p>Оценка за реферат (2 семестр)</p> <p>Оценка за выполнение практических работ (2 семестр)</p>

<p>Раздел 3. Практика устной речи.</p>	<p><i>Знает:</i></p> <ul style="list-style-type: none"> – основные способы сочетаемости лексических единиц и основные словообразовательные модели; – русские эквиваленты основных слов и выражений речи в процессе межличностного и межкультурного взаимодействия. <p><i>Умеет:</i></p> <ul style="list-style-type: none"> – вести речевую деятельность применительно к сфере бытовой и профессиональной коммуникации. <p><i>Владеет:</i></p> <ul style="list-style-type: none"> – иностранным языком на уровне межличностного и межкультурного общения, навыками и умениями речевой деятельности применительно к сфере бытовой и профессиональной коммуникации, основами публичной речи. 	<p>Оценка за контрольную работу № 3 (3 семестр)</p> <p>Оценка за реферат (3 семестр)</p> <p>Оценка за выполнение практических работ (3 семестр)</p>
<p>Раздел 4. Особенности языка специальности.</p>	<p><i>Знает:</i></p> <ul style="list-style-type: none"> – русские эквиваленты основных слов и выражений речи в процессе межличностного и межкультурного взаимодействия; – основные приемы и методы реферирования и аннотирования литературы; – пассивную и активную лексику, в том числе общенаучную и специальную терминологию, необходимую для работы над типовыми текстами; – приемы работы с оригинальной литературой на иностранном языке. <p><i>Умеет:</i></p> <ul style="list-style-type: none"> – работать с оригинальной литературой на иностранном языке; – работать со словарем; – вести переписку на изучаемом языке с целью межличностного и межкультурного взаимодействия. <p><i>Владеет:</i></p> <ul style="list-style-type: none"> – иностранным языком на уровне межличностного и межкультурного общения, навыками и умениями речевой деятельности применительно к сфере бытовой и профессиональной коммуникации, 	<p>Оценка за контрольную работу № 4 (4 семестр)</p> <p>Оценка за реферат (4 семестр)</p> <p>Оценка за <i>экзамен</i></p>

	основами публичной речи; – основами реферирования и аннотирования литературы на изучаемом иностранном языке.	
--	---	--

13. ОСОБЕННОСТИ ОРГАНИЗАЦИИ ОБРАЗОВАТЕЛЬНОГО ПРОЦЕССА ДЛЯ ИНВАЛИДОВ И ЛИЦ С ОГРАНИЧЕННЫМИ ВОЗМОЖНОСТЯМИ ЗДОРОВЬЯ

Обучение инвалидов и лиц с ограниченными возможностями здоровья осуществляется в соответствии с:

– Порядком организации и осуществления образовательной деятельности по образовательным программам – программам бакалавриата, программам специалитета, программам магистратуры (Приказ Министерства науки и высшего образования Российской Федерации от 06.04.2021 № 245);

– Положением о порядке организации и осуществления образовательной деятельности по образовательным программам высшего образования – программам бакалавриата, программам специалитета, программам магистратуры федерального государственного бюджетного образовательного учреждения высшего образования «Российский химико-технологический университет имени Д.И. Менделеева», принятым решением Ученого совета РХТУ им. Д.И. Менделеева от 28.12.2022, протокол № 5;

– Методическими рекомендациями по организации образовательного процесса для обучения инвалидов и лиц с ограниченными возможностями здоровья в образовательных организациях высшего образования, в том числе оснащённости образовательного процесса (утверждены заместителем Министра образования и науки РФ А.А. Климовым от 08.04.2014 № АК-44/05вн).

**Дополнения и изменения к рабочей программе дисциплины
«Иностранный язык»**

основной образовательной программы

18.03.02 Энерго- и ресурсосберегающие процессы в химической технологии, нефтехимии
и биотехнологии

код и наименование направления подготовки (специальности)

«Рациональное использование сырьевых и энергетических ресурсов»
наименование ООП

Форма обучения: очная

Номер изменения/дополнения	Содержание дополнения/изменения	Основание внесения изменения/дополнения
1.		протокол заседания Ученого совета № _____ от «___» _____ 20__ г.
		протокол заседания Ученого совета № _____ от «___» _____ 20__ г.
		протокол заседания Ученого совета № _____ от «___» _____ 20__ г.
		протокол заседания Ученого совета № _____ от «___» _____ 20__ г.
		протокол заседания Ученого совета № _____ от «___» _____ 20__ г.



РХТУ им. Д.И. Менделеева
ДОКУМЕНТ ПОДПИСАН ПРОСТОЙ
ЭЛЕКТРОННОЙ ПОДПИСЬЮ

Владелец: *Колоколов Фёдор Александрович* 42
Проректор по учебной работе,
Ректорат

Подписан: 29:05:2024 11:47:19