

**Министерство науки и высшего образования Российской Федерации
Федеральное государственное бюджетное образовательное учреждение
высшего образования
«Российский химико-технологический университет
имени Д.И. Менделеева»**



**РАБОЧАЯ ПРОГРАММА ДИСЦИПЛИНЫ
«Безопасность жизнедеятельности»**

Направление подготовки 18.03.01 – Химическая технология

Профиль подготовки – все профили подготовки

Квалификация «бакалавр»

РАССМОТРЕНО И ОДОБРЕНО
на заседании Методической комиссии
РХТУ им. Д.И. Менделеева
19 июня 2023 г.

Председатель _____ Н.А. Макаров

Москва 2023 г.

Программа составлена кафедрой техносферной безопасности:
д.т.н., проф. Акининым Н.И., д.т.н., проф. Васиным А.Я.

Программа рассмотрена и одобрена на заседании кафедры
техносферной безопасности *«17» мая 2023 г., протокол № 12*

1. ЦЕЛЬ И ЗАДАЧИ ДИСЦИПЛИНЫ

Программа составлена в соответствии с требованиями Федерального государственного образовательного стандарта высшего образования (ФГОС ВО) для направления подготовки 18.03.01 - «Химическая технология», рекомендациями методической комиссии и накопленного опыта преподавания дисциплины кафедрой *Техносферной безопасности* РХТУ им. Д.И. Менделеева. Программа рассчитана на изучение дисциплины в течение одного семестра.

Дисциплина *«Безопасность жизнедеятельности»* относится к обязательной части дисциплин учебного плана и рассчитана на изучение в 7 семестре. Программа дисциплины предполагает, что обучающиеся имеют теоретическую и практическую подготовку в области математики, физики, общей и неорганической химии, физической химии, общей химической технологии.

Цель дисциплины – формирование профессиональной культуры безопасности, под которой понимается готовность и способность личности использовать в профессиональной деятельности приобретенную совокупность знаний, умений и навыков для обеспечения безопасности в сфере профессиональной деятельности, характера мышления и ценностных ориентаций, при которых вопросы безопасности рассматриваются в качестве приоритета.

Основными обобщенными **задачами дисциплины** являются:

- приобретение понимания и анализ рисков, связанных с деятельностью человека;
- овладение приемами рационализации жизнедеятельности, ориентированными на снижения антропогенного воздействия на природную среду и обеспечение безопасности личности и общества;
- формирование:
 - культуры безопасности, экологического сознания и риск-ориентированного мышления, при котором вопросы безопасности рассматриваются в качестве важнейшего приоритета жизнедеятельности человека;
 - культуры профессиональной безопасности, способностей для идентификации опасности и оценивания рисков в сфере своей профессиональной деятельности;
 - готовности применения профессиональных знаний для обеспечения безопасности и улучшения условий труда в сфере своей профессиональной деятельности;
 - способностей к оценке вклада своей предметной области в решение проблем безопасности;

Цель и задачи дисциплины достигаются с помощью ознакомления:

- с современным состоянием и негативными факторами среды обитания;

- с принципами обеспечения безопасности взаимодействия человека со средой обитания, рациональными условиями деятельности;
- с последствиями воздействия на человека травмирующих, вредных и поражающих факторов, принципами их идентификации;
- с средствами и методами повышения безопасности, экологичности и устойчивости жизнедеятельности в техносфере;
- с методами повышения устойчивости функционирования объектов экономики в чрезвычайных ситуациях;
- с мероприятиями по защите населения и персонала объектов экономики в чрезвычайных ситуациях;
- с правовыми, нормативными, организационными и экономическими основами безопасности жизнедеятельности;
- с методами контроля и управления условиями жизнедеятельности.

Дисциплина «Безопасность жизнедеятельности» преподается в 8 семестре. Контроль успеваемости студентов ведется по принятой в университете рейтинговой системе.

Рабочая программа дисциплины может быть реализована с применением электронных образовательных технологий и электронного обучения полностью или частично.

2. ТРЕБОВАНИЯ К РЕЗУЛЬТАТАМ ОСВОЕНИЯ ДИСЦИПЛИНЫ

Изучение дисциплины «направлено на приобретение следующих компетенций и индикаторов их достижения:

Универсальные компетенции и индикаторы их достижения:

Наименование категории (группы)	Код и наименование УК, ПК	Код и наименование индикатора достижения УК, ПК
Безопасность жизнедеятельности	УК-8. Способен создавать и поддерживать в повседневной жизни и в профессиональной деятельности безопасные условия жизнедеятельности для сохранения природной среды, обеспечения устойчивого развития общества, в том числе при угрозе и возникновении чрезвычайных ситуаций и военных конфликтов	УК-8.1. Знает классификацию и источники чрезвычайных ситуаций природного и техногенного происхождения; причины, признаки и последствия опасностей, способы защиты от чрезвычайных ситуаций и военных конфликтов; принципы организации безопасности труда на предприятии, технические средства защиты людей в условиях чрезвычайной ситуации. УК-8.2. Умеет поддерживать безопасные условия жизнедеятельности в мирное и военное время; выявлять признаки, причины и условия возникновения чрезвычайных ситуаций; оценивать вероятность возникновения потенциальной опасности и

		<p>принимать меры по ее предупреждению.</p> <p>УК-8.3. Владеет навыками прогнозирования возникновения опасных или чрезвычайных ситуаций; навыками по применению основных методов защиты в условиях чрезвычайных ситуаций и военных конфликтов.</p>
--	--	--

В результате изучения дисциплины студент бакалавриата должен:

Знать:

- основные техносферные опасности, их свойства и характеристики;
- характер воздействия вредных и опасных факторов на человека и природную среду, методы защиты от них применительно к сфере своей профессиональной деятельности.

Уметь:

- идентифицировать основные опасности среды обитания человека;
- оценивать риск их реализации, выбирать методы защиты от опасностей применительно к сфере своей профессиональной деятельности и способы обеспечения комфортных условий жизнедеятельности.

Владеть:

- законодательными и правовыми актами в области безопасности и охраны окружающей среды, требованиями к безопасности технических регламентов в сфере профессиональной деятельности;
- способами и технологиями защиты в чрезвычайных ситуациях;
- понятийно-терминологическим аппаратом в области безопасности;
- навыками рационализации профессиональной деятельности с целью обеспечения безопасности и защиты окружающей среды.

3. ОБЪЕМ ДИСЦИПЛИНЫ И ВИДЫ УЧЕБНОЙ РАБОТЫ

Вид учебной работы	Объем дисциплины		
	ЗЕ	Акад. ч.	Астр. ч.
Общая трудоемкость дисциплины	4	144	108
Контактная работа – аудиторные занятия:	1,33	48	36
в том числе в форме практической подготовки	-	-	-
Лекции	0,89	32	24
в том числе в форме практической подготовки	-	-	-
Практические занятия	-	-	-
в том числе в форме практической подготовки	-	-	-
Лабораторные работы	0,44	16	12
в том числе в форме практической подготовки	-	-	-
Самостоятельная работа	1,67	60	45
Контактная самостоятельная работа	-	-	-
Подготовка к лабораторным работам	0,56	20	15
Самостоятельное изучение разделов дисциплины	1,11	40	30
Вид контроля			
Экзамен	1,0	36	27
Контактная работа – промежуточная аттестация		0,4	0,3
Подготовка к экзамену	1,0	35,6	26,7
Вид итогового контроля:		экзамен	

4. СОДЕРЖАНИЕ ДИСЦИПЛИНЫ

4.1. Разделы дисциплины и виды занятий

№ п/п	Раздел дисциплины	Академ. часов						
		Всего	в т.ч. в форме пр. подг.	Лекции	в т.ч. в форме пр. подг.	Лаб. работы	в т.ч. в форме пр. подг.	Сам. работа
	Раздел 1. Введение в безопасность	5		2				3
1.1	Основные понятия и определения.	2		1				1
1.2	Безопасность и устойчивое развитие.	3		1				2
	Раздел 2. Человек и техносфера.	7		2				5
2.1	Структура техносферы и ее основных компонентов.	3		1				2
2.2	Современное состояние техносферы и техносферной безопасности.	4		1				3
	Раздел 3. Идентификация и воздействие на человека вредных и опасных факторов среды обитания.	28		7		6		15
3.1	Классификация негативных факторов среды обитания человека	2		1				1
3.2	Химические негативные факторы (вредные вещества).	5		1		1		3
3.3	Механические и акустические колебания, вибрация и шум.	3				1		2
3.4	Электромагнитные излучения и поля.	1						1
3.5	Ионизирующее излучение.	2		0,5				1,5
3.6	Электрический ток.	4		2		1		1
3.7	Опасные механические факторы.	2						2
3.8	Процессы горения и пожаровзрыво-опасные свойства веществ и материалов.	7		2		3		2
3.9	Статическое электричество	2		0,5				1,5

	Раздел 4. Защита человека и среды обитания от вредных и опасных факторов природного, антропогенного и техногенного происхождения	18		4		2,5		11,5
4.1	Основные принципы защиты.	1						1
4.2	Защита от химических и биологических негативных факторов.	4		1		1,5		1,5
4.3	Защита от энергетических воздействий и физических полей.	2				1		1
4.4	Обеспечение безопасности систем, работающих под давлением.	4		2				2
4.5	Безопасность эксплуатации трубопроводов в химической промышленности.	2						2
4.6	Безопасная эксплуатация компрессоров.	3		0,5				2,5
4.7	Анализ и оценивание техногенных и природных рисков.	2		0,5				1,5
	Раздел 5. Обеспечение комфортных условий для жизни и деятельности человека.	10		1		4,5		4,5
5.1	Понятие комфортных или оптимальных условий.	2		1				1
5.2	Микроклимат помещений.	4				1,5		2,5
5.3	Освещение и световая среда в помещении.	4				3		1
	Раздел 6. Психофизиологические и эргономические основы безопасности	7		2				5
6.1	Психические процессы, свойства и состояния, влияющие на безопасность.	2						2
6.2	Виды и условия трудовой деятельности.	4		2				2
6.3	Эргономические основы безопасности.	1						1
	Раздел 7. Чрезвычайные ситуации и методы защиты в условиях их реализации.	23		10		3		10
7.1	Общие сведения о ЧС.	2		1				1
7.2	Пожар и взрыв.	6		2		2		2

7.3	Аварии на химически опасных объектах.	3		1		0,5		1,5
7.4	Радиационные аварии.	3		1				2
7.5	Приборы радиационной, химической разведки и дозиметрического контроля.	2		1				1
7.6	Чрезвычайные ситуации военного времени.	2		1				1
7.7	Защита населения в чрезвычайных ситуациях.	3		2				1
7.8	Устойчивость функционирования объектов экономики в чрезвычайных ситуациях.	2		1		0,5		0,5
	Раздел 8. Управление безопасностью жизнедеятельности	10		4				6
8.1	Законодательные и нормативные право-вые основы управления безопасностью жизнедеятельности.	4		2				2
8.2	Экономические основы управления безопасностью.	2						2
8.3	Страхование рисков	1						1
8.4	Государственное управление безопасностью	3		2				1
	ИТОГО	108		32		16		60
	Экзамен	36						
	ИТОГО	144						

4.2. Содержание разделов дисциплины

Раздел 1. Введение в безопасность.

1.1. Основные понятия термины и определения.

Характерные системы "человек - среда обитания".

Понятие техносферы. Производственная, городская, бытовая, природная среды и их краткая характеристика. Взаимодействие человека со средой обитания.

Понятия «опасность». Виды опасностей: природные, антропогенные, техногенные, глобальные. Краткая характеристика опасностей и их источников.

Понятие «безопасность». Системы безопасности и их структура. Экологическая, промышленная, производственная безопасности. Транспортная и пожарная безопасность. Краткая характеристика разновидностей систем безопасности. Принципы, методы и средства обеспечения безопасности производственной деятельности. Основные опасности химических производств.

Вред, ущерб, риск – виды и характеристики. Вред, ущерб – экологический, экономический, социальный. Риск – измерение риска, разновидности риска. Экологический, профессиональный, индивидуальный, коллективный, социальный, приемлемый, мотивированный, немотивированный риски. Современные уровни риска опасных событий. Чрезвычайные ситуации – понятие, основные виды. Природные и техногенные чрезвычайные ситуации. Стихийные бедствия и природные катастрофы.

1.2. Безопасность и устойчивое развитие. Безопасность как одна из основных потребностей человека. Значение безопасности в современном мире. Безопасность и демография.

Причины проявления опасности. Человек как источник опасности. Роль человеческого фактора в причинах реализации опасностей.

Аксиомы безопасности жизнедеятельности.

Региональные особенности и проблемы безопасности.

РАЗДЕЛ 2. «ЧЕЛОВЕК И ТЕХНОСФЕРА.»

2.1. Структура техносферы и ее основных компонентов. Виды техносферных зон: производственная, промышленная, городская, селитебная, транспортная и бытовая. Этапы формирования техносферы и ее эволюция.

Типы опасных и вредных факторов техносферы для человека и природной среды: ингредиентные, биологические и энергетические загрязнения, деградация природной среды, информационно-психологические воздействия. Виды опасных и вредных факторов техносферы: выбросы и сбросы вредных химических и биологических веществ в атмосферу и гидросферу, акустическое, электромагнитное и радиоактивное загрязнения, промышленные и бытовые твердые отходы, информационные и транспортные

потоки. Взаимодействие и трансформация загрязнений в среде обитания. Образование смога, кислотных дождей, снижение плодородия почвы и качества продуктов питания, разрушение технических сооружений и т.п. Закон о неизбежности образования отходов жизнедеятельности.

2.2. Современное состояние техносферы и техносферной безопасности.

Критерии и параметры безопасности техносферы - средняя продолжительность жизни, уровень экологически и профессионально обусловленных заболеваний.

Неизбежность расширения техносферы. Современные принципы формирования техносферы. Архитектурно-планировочное зонирование территории на селитебные, промышленные и парково-рекреационные зоны, транспортные узлы. Приоритетность вопросов безопасности и сохранения природы при формировании техносферы. Долгосрочное планирование развития техносферы, минимизация опасных и вредных факторов за счет комплексной и экологической логистики жизненного цикла материальных потоков в техносфере. Городская и техносферная логистика как метод повышения безопасности и формирования благоприятной для человека среды обитания. Культура безопасности личности и общества как фактор обеспечения безопасности в техносфере. Безопасность и устойчивое развитие человеческого сообщества.

Состояние техносферной безопасности в регионе, городе – основные проблемы и пути их решения.

РАЗДЕЛ 3. «ИДЕНТИФИКАЦИЯ И ВОЗДЕЙСТВИЕ НА ЧЕЛОВЕКА И СРЕДУ ОБИТАНИЯ ВРЕДНЫХ И ОПАСНЫХ ФАКТОРОВ»

3.1. Классификация негативных факторов среды обитания человека: физические, химические, биологические, психофизиологические. Понятие опасного и вредного фактора, характерные примеры. Структурно-функциональные системы восприятия и компенсации организмом человека изменений факторов среды обитания. Особенности структурно-функциональной организации человека. Естественные системы защиты человека от негативных воздействий. Характеристики анализаторов: кожный анализатор, осязание, ощущение боли, температурная чувствительность, мышечное чувство, восприятие вкуса, обоняние, слух, зрение. Время реакции человека к действию раздражителей. Допустимое воздействие вредных факторов на человека и среду обитания. Понятие предельно-допустимого уровня (предельно допустимой концентрации) вредного фактора и принципы его установления.

Ориентировочно-безопасный уровень воздействия.

Источники и характеристики основных негативных факторов и особенности их действия на человека.

3.2. Химические негативные факторы (вредные вещества). Классификация вредных веществ по видам, агрегатному состоянию, характеру

воздействия и токсичности. Классы опасности вредных веществ. Пути поступления веществ в организм человека, распределение и превращение вредного вещества в нем, действие вредных веществ. Конкретные примеры наиболее распространенных вредных веществ и их действия на человека. Комбинированное действие вредных веществ: суммация, потенцирование, антагонизм, независимость. Комплексное действие вредных веществ. Предельно-допустимые концентрации вредных веществ: среднесуточная, максимально разовая, рабочей зоны. Установление допустимых концентраций вредных веществ при их комбинированном действии. Хронические и острые отравления, профессиональные и экологически обусловленные заболевания, вызванные действием вредных веществ. Негативное воздействие вредных веществ на среду обитания, на гидросферу, почву, животных и растительность, объекты техносферы.

Основные источники поступления вредных веществ в среду обитания: производственную, городскую, бытовую.

Промышленная пыль. Условия образования. Классификация по происхождению, по способу образования, по химическому составу. Особенности воздействия пыли на организм человека.

Наночастицы – специфика воздействия на живые организмы и процессов переноса в окружающей среде.

Создание безопасных условий труда в соответствии с ССБТ при работе с вредными веществами (применительно к конкретной отрасли).

Первая (доврачебная) помощь при химических ожогах и отравлениях вредными веществами.

Основные требования безопасности на предприятиях химической промышленности, связанных с производством вредных веществ.

Биологические негативные факторы: микроорганизмы (бактерии, вирусы), макроорганизмы (растения и животные). Классификация биологических негативных факторов и их источников.

Физические негативные факторы.

3.3. Механические и акустические колебания, вибрация и шум.

Основные характеристики вибрационного поля и единицы измерения вибрационных параметров. Классификация видов вибраций. Воздействие вибраций на человека и техносферу. Нормирование вибраций, вибрационная болезнь.

Источники вибрационных воздействий в техносфере – их основные характеристики и уровни вибрации.

Основные характеристики акустического поля и единицы измерения параметров шума. Классификация акустических колебаний и шумов. Действие акустических колебаний - шума на человека, особенности воздействия на человека акустических колебаний различных частотных диапазонов – инфразвуковых, звуковых, ультразвуковых, физиологическое и психологическое воздействие. Принципы нормирования акустического воздействия различных диапазонов. Заболевания, в том числе

профессиональные, связанные с акустическим воздействием. Влияние шума на работоспособность человека и его производительность труда. Источники акустических колебаний (шума) в техносфере – их основные характеристики и уровни.

3.4. Электромагнитные излучения и поля. Основные характеристики электромагнитных излучений и единицы измерения параметров электромагнитного поля. Классификация электромагнитных излучений и полей – по частотным диапазонам, электростатические и магнитостатические поля. Воздействие на человека электромагнитных излучений и полей, особенности воздействия электромагнитных полей различных видов и частотных диапазонов.

Заболевания, связанные с воздействием электромагнитных полей. Принципы нормирования электромагнитных излучений различных частотных диапазонов, электростатических и магнитостатических полей. Основные источники электромагнитных полей в техносфере, их частотные диапазоны и характерные уровни. Использование электромагнитных излучений в информационных и медицинских технологиях.

Инфракрасное (тепловое) излучение как разновидность электромагнитного излучения.

Характеристики теплового излучения и воздействие теплоты на человека. Источники инфракрасного (теплового) излучения в техносфере.

Лазерное излучение как когерентное монохроматическое электромагнитное излучение.

Частотные диапазоны, основные параметры лазерного излучения и его классификация. Воздействие лазерного излучения на человека и принципы установления предельно-допустимых уровней. Источники лазерного излучения в техносфере. Использование лазерного излучения в культурно-зрелищных мероприятиях, информационных и медицинских технологиях.

Ультрафиолетовое излучение. Действие излучения на человека. Безопасные уровни воздействия. Источники ультрафиолетового излучения в биосфере и техносфере.

3.5. Ионизирующее излучение. Основные характеристики ионизирующего поля – дозовые характеристики: экспозиционная, эквивалентные дозы. Активность радионуклидов. Природа и виды ионизирующего излучения. Воздействие ионизирующих излучений на человека и природу. Лучевая болезнь. Принципы нормирования ионизирующих излучений, допустимые уровни внешнего и внутреннего облучения – дозовые и производные от них. Естественные и техногенные источники ионизирующих излучений.

3.6. Электрический ток. Виды электрических сетей, параметры электрического тока и источники электроопасности. Напряжение прикосновения, напряжение шага. Категорирование помещения по степени электрической опасности. Воздействие электрического тока на человека: виды воздействия (термическое, электролитическое, биологическое), электрический удар, местные электротравмы, параметры, определяющие

тяжесть поражения электрическим током, пути протекания тока через тело человека.

Предельно допустимые напряжения прикосновения и токи. Влияние вида и параметров электрической сети на исход поражения электрическим током.

3.7. Опасные механические факторы. Источники механических травм, опасные механические движения и действия оборудования и инструмента, подъемное оборудование, транспорт. Виды механических травм. Герметичные системы, находящиеся под давлением: классификация герметичных систем, причины возникновения опасности герметичных систем, опасности, связанные с нарушением герметичности.

Потенциально опасные технологические процессы. Требования безопасности, предъявляемые к технологическим процессам. Технологический регламент как основа обеспечения безопасности технологического процесса. Содержание технологического регламента. Инженерно-технические средства безопасности.

Безопасность производственного оборудования. Основное производственное оборудование в химической промышленности. Общие направления создания химического оборудования (унификация, интенсификация, укрупнение химического оборудования). Общие требования к безопасности производственного оборудования.

Понятие опасной зоны. Способы предупреждения возникновения опасной зоны (защитные устройства - ограждающие, предохранительные, предупредительные).

Световая, звуковая, знаковая сигнализация. Цвета безопасности. Приборы безопасности (манометры, анемометры и др.).

Требования к надежности производственного оборудования.

Обеспечение безопасности при ремонте промышленного оборудования

Общая характеристика ремонтных и очистных работ. Обеспечение безопасности при ремонте промышленного оборудования.

Система технического обслуживания и ремонта оборудования предприятий химической промышленности. Содержание технического обслуживания. Планово-предупредительные ремонты. Текущий ремонт. Капитальный ремонт. Подготовка, организация и проведение ремонтных работ. План организационных работ (ПОР).

Безопасность при проведении газоопасных работ.

Безопасность при проведении ремонтных работ в закрытых аппаратах и емкостях.

Безопасность при проведении огневых работ.

Безопасность при проведении очистных работ.

3.8. Процессы горения и пожаровзрывоопасные свойства веществ и материалов.

Общие сведения о горении. Условия, необходимые для возникновения и стационарного развития процесса горения. Виды горения. Характеристики процесса горения (скорость горения, температура горения).

Формы горения (собственно горение, взрыв, детонация). Понятие взрыва. Понятие детонации.

Пожарная опасность технологических сред.

Особенности горения и взрывов пылей и пылевоздушных смесей. Первичные и вторичные взрывы пылей.

Показатели пожаровзрывоопасности веществ и материалов согласно ГОСТ 12.1.044-89 ССБТ «Пожаровзрывоопасность веществ и материалов.

Номенклатура показателей и методы их определения».

Понятие горючести. Классификация веществ и материалов по группе горючести (негорючие, трудногорючие, горючие).

Пожаровзрывоопасные свойства смесей горючих паров и газов с воздухом.

Область воспламенения. Нижний и верхний концентрационные и температурные пределы распространения пламени. Факторы, влияющие на пределы распространения пламени. Методы расчета и экспериментального определения концентрационных и температурных пределов распространения пламени. Минимальная энергия зажигания. Минимальное взрывоопасное содержание кислорода.

Легковоспламеняющиеся и горючие жидкости. Температура вспышки паров и температура воспламенения.

Пожаровзрывоопасные свойства пылей. Влияние влажности, дисперсности и теплоты сгорания пылей на нижний концентрационный предел распространения пламени.

Условия самовозгорания веществ различной природы. Классификация веществ, склонных к самовозгоранию.

3.9. Статическое электричество. Причины накопления зарядов статического электричества. Источники статического электричества в природе, в быту, на производстве и их характеристики, возникающие напряженности электрического поля, электростатические заряды.

Молния как разряд статического электричества. Виды молний, опасные факторы, разряды молнии, характеристики молнии.

РАЗДЕЛ 4. «ЗАЩИТА ЧЕЛОВЕКА И СРЕДЫ ОБИТАНИЯ ОТ ВРЕДНЫХ И ОПАСНЫХ ФАКТОРОВ ПРИРОДНОГО, АНТРОПОГЕННОГО И ТЕХНОГЕННОГО ПРОИСХОЖДЕНИЯ»

4.1. Основные принципы защиты. Снижение уровня опасности и вредности источника негативных факторов путем совершенствования его конструкции и рабочего процесса, реализуемого в нем. Увеличение расстояния от источника опасности до объекта защиты. Уменьшение времени пребывания объекта защиты в зоне источника негативного воздействия. Установка между источником опасности или вредного воздействия и объектом защиты средств, снижающих уровень опасного и вредного фактора.

Применение малоотходных технологий и замкнутых циклов. Понятие о коллективных и индивидуальных средствах защиты.

4.2. Защита от химических и биологических негативных факторов.

Общие задачи и методы защиты: рациональное размещение источника по отношению к объекту защиты, локализация источника, удаление вредных веществ из защитной зоны, применение индивидуальных и коллективных средств очистки и защиты.

Защита от загрязнения воздушной среды. Вентиляция: системы вентиляции и их классификация; естественная и механическая вентиляция; общеобменная и местная вентиляция, приточная и вытяжная вентиляция, их основные виды и примеры выполнения. Требования к устройству вентиляции.

Очистка от вредных веществ атмосферы и воздуха рабочей зоны. Основные методы, технологии и средства очистки от пыли и вредных газов. Сущность работы основных типов пылеуловителей и газоуловителей. Индивидуальные средства защиты органов дыхания.

Защита от загрязнения водной среды. Основные методы, технологии и средства очистки воды от растворимых нерастворимых вредных веществ.

Рассеивание и разбавление вредных выбросов и сбросов. Понятие нормативно допустимых сбросов и временно согласованных выбросов и сбросов. Сущность рассеивания и разбавления.

Методы обеспечения качества питьевой воды и водоподготовка. Требования к качеству питьевой воды. Методы очистки и обеззараживания питьевой воды. Хлорирование, озонирование, ультрафиолетовая и термическая обработка. Сорбционная очистка, опреснение и обессоливание питьевой воды. Достоинства и недостатки методов, особенности применения.

Коллективные и индивидуальные методы и средства подготовки питьевой воды. Модульные системы водоподготовки, индивидуальные устройства очистки питьевой воды.

Методы утилизации и переработки антропогенных и техногенных отходов. Классификация отходов: бытовые, промышленные, сельскохозяйственные, радиоактивные, биологические, токсичные – классы токсичности. Современные методы утилизации и обезвреживания отходов. Отходы как вторичные материальные ресурсы.

4.3. Защита от энергетических воздействий и физических полей.

Основные принципы защиты от физических полей: снижение уровня излучения источника, удаление объекта защиты от источника излучения, экранирование излучений – поглощение и отражение энергии.

Защита от вибрации: основные методы защиты и принцип снижения вибрации. Индивидуальные средства виброзащиты. Контроль уровня вибрации.

Защита от шума, инфра- и ультразвука. Основные методы защиты: снижение звуковой мощности источника шума, рациональное размещение источника шума и объекта защиты относительно друг друга, защита расстоянием, акустическая обработка помещения, звукоизоляция,

экранирование и применение глушителей шума. Принцип снижения шума в каждом из методов и области их использования. Особенности защиты от инфра-и ультразвука. Индивидуальные средства защиты. Контроль уровня интенсивности звука.

Защита от электромагнитных излучений, статических, электрических и магнитных полей. Общие принципы защиты от электромагнитных полей. Экранирование излучений - электромагнитное экранирование, электростатическое экранирование, магнитостатическое экранирование. Эффективность экранирования. Особенности защиты от излучений промышленной частоты. Понятие о радиопрогнозе на местности, особенности и требований к размещению источников излучения радиочастотного диапазона. Индивидуальные средства защиты. Контроль уровня излучений и напряженности полей различного частотного диапазона.

Защита от лазерного излучения. Классификация лазеров по степени опасности. Общие принципы защиты от лазерного излучения.

Защита от инфракрасного (теплого) излучения. Теплоизоляция, экранирование – типы теплозащитных экранов.

Защита от ионизирующих излучений. Общие принципы защиты от ионизирующих излучений – особенности защиты от различных видов излучений (гамма, бета и альфа излучения). Особенности контроля уровня ионизирующих излучений различных видов.

Методы и средства обеспечения электробезопасности. Применение малых напряжений, электрическое разделение сетей, электрическая изоляция, защита от прикосновения к токоведущим частям, защитное заземление (требования к выполнению заземления), зануление, устройства защитного отключения. Принципы работы защитных устройств – достоинства, недостатки, характерные области применения, особенности работы применительно к различным типам электрических сетей. Индивидуальные средства защиты от поражения электрическим током. Контроль параметров электросетей – напряжения, тока, изоляции фаз, определение фазы.

Защита от статического электричества. Методы, исключаящие или уменьшающие образование статических зарядов; методы, устраняющие образующие заряды. Молниезащита зданий и сооружений – типы молниеотводов, устройство молниезащиты и требования к ее выполнению. Категорирование зданий и сооружений по степени опасности поражения молний.

Защита от механического травмирования. Оградительные устройства, предохранительные и блокирующие устройства, устройства аварийного отключения, ограничительные устройства, тормозные устройства, устройства контроля и сигнализации, дистанционное управление. Правила обеспечения безопасности при работе с ручным инструментом. Особенности обеспечения безопасности подъемного оборудования и транспортных средств.

4.4. Обеспечение безопасности систем, работающих под давлением. Причины аварий и взрывов сосудов. Общие требования безопасности,

предъявляемые к сосудам, работающим под давлением (к изготовлению, эксплуатации, ремонту). Техническое освидетельствование сосудов.

Баллоны для сжатых, сжиженных и растворенных газов. Причины взрывов баллонов. Устройство, маркировка и освидетельствование баллонов. Эксплуатация, хранение и транспортировка.

Цистерны и бочки для перевозки сжиженных газов.

4.5. Безопасность эксплуатации трубопроводов в химической промышленности. Безопасная эксплуатация, прокладка трубопроводов. Компенсация тепловых удлинений. Арматура. Тепловая изоляция и окраска трубопроводов. Освидетельствование трубопроводов.

4.6. Безопасная эксплуатация компрессоров. Источники опасности при сжатии газов. Система смазки и смазочные масла. Система охлаждения компрессорных установок. Специальные требования безопасности.

Безопасность эксплуатации насосов. Центробежные, поршневые, специальные насосы.

Безопасность эксплуатации газгольдеров. Мокрые, сухие, изотермические газгольдеры, газгольдеры высокого давления.

4.7. Анализ и оценивание техногенных и природных рисков. Предмет, основные понятия и аппарат анализа рисков. Риск как вероятность и частота реализации опасности, риск как вероятность возникновения материального, экологического и социального ущерба. Качественный анализ и оценивание риска – предварительный анализ риска, понятие деревьев причин и последствий. Количественный анализ и оценивание риска – общие принципы численного оценивания риска. Методы использования экспертных оценок при анализе и оценивании риска. Понятие опасной зоны и методология ее определения.

Знаки безопасности: запрещающие, предупреждающие, предписывающие, указательные, пожарной безопасности, эвакуационные, медицинского и санитарного назначения.

РАЗДЕЛ 5. «ОБЕСПЕЧЕНИЕ КОМФОРТНЫХ УСЛОВИЙ ДЛЯ ЖИЗНИ И ДЕЯТЕЛЬНОСТИ ЧЕЛОВЕКА»

5.1. Понятие комфортных или оптимальных условий. Взаимосвязь состояния здоровья, работоспособности и производительности труда с состоянием условий жизни и труда человека, параметрами среды жизнедеятельности человека. Основные методы, улучшающие самочувствие и работоспособность человека: не превышение допустимых уровней негативных факторов и их снижение до минимально возможных уровней, рационализация режима труда и отдыха, удобство рабочего места и рабочей зоны, хороший психологический климат в трудовом коллективе, климатические условия в зоне жизнедеятельности, оптимальная освещенность и комфортная световая среда.

5.2. Микроклимат помещений. Механизм теплообмена между человеком и окружающей средой. Климатические параметры, влияющие на теплообмен. Взаимосвязь климатических условий со здоровьем и

работоспособностью человека. Терморегуляция организма человека. Гигиеническое нормирование параметров микроклимата. Методы обеспечения комфортных климатических условий в помещениях: системы отопления, вентиляции и кондиционирования, устройство, выбор систем и их производительности; средства для создания оптимального аэроионного состава воздушной среды. Контроль параметров микроклимата в помещении.

5.3. Освещение и световая среда в помещении. Влияние состояния световой среды помещения на самочувствие и работоспособность человека. Характеристики освещения и световой среды. Факторы, определяющие зрительный и психологический комфорт. Виды, системы и типы освещения. Нормирование искусственного и естественного освещения. Искусственные источники света: типы источников света и основные характеристики, достоинства и недостатки, особенности применения. Особенности применения газоразрядных энергосберегающих источников света. *Светильники:* назначение, типы, особенности применения. Промышленные светильники, используемые на химических предприятиях (пылевлагонепроницаемые, взрывобезопасные и др.).

Цветовая среда: влияние цветовой среды на работоспособность, утомляемость, особенности формирования цветового интерьера для выполнения различных видов работ и отдыха. Основные принципы организации рабочего места для создания комфортных зрительных условий и сохранения зрения. Выбор и расчет основных параметров естественного, искусственного и совмещенного освещения. Контроль параметров освещения.

РАЗДЕЛ 6. «ПСИХОФИЗИОЛОГИЧЕСКИЕ И ЭРГОНОМИЧЕСКИЕ ОСНОВЫ БЕЗОПАСНОСТИ»

6.1. Психические процессы, свойства и состояния, влияющие на безопасность. Психические процессы: память, внимание, восприятие, мышление, чувства, эмоции, настроение, воля, мотивация. Психические свойства: характер, темперамент, психологические и соционические типы людей. Психические состояния: длительные, временные, периодические. Чрезмерные формы психического напряжения. Влияние алкоголя, наркотических и психотропных средств на безопасность. Основные психологические причины ошибок и создания опасных ситуаций. Особенности групповой психологии. Профессиограмма. Инженерная психология. Психодиагностика, профессиональная ориентация и отбор специалистов операторского профиля. Факторы, влияющих на надежность действий операторов.

6.2. Виды и условия трудовой деятельности. Виды трудовой деятельности: физический и умственный труд, формы физического и умственного труда, творческий труд. Опасные и вредные производственные факторы. Основные группы опасных и вредных производственных факторов. Классификация условий труда по тяжести и напряженности трудового процесса. Классификация условий труда по факторам производственной среды. Понятие условий труда. Факторы, воздействующие на формирование

условий труда. Государственная экспертиза условий труда. Порядок проведения аттестации рабочих мест по условиям труда.

6.3. Эргономические основы безопасности. Эргономика как наука о правильной организации человеческой деятельности, соответствии труда физиологическим и психическим возможностям человека, обеспечение эффективной работы, не создающей угрозы для здоровья человека. Система «человек — машина — среда». Антропометрическая, сенсомоторная, энергетическая, биомеханическая и психофизиологическая совместимость человека и машины. Организация рабочего места: выбор положения работающего, пространственная компоновка и размерные характеристики рабочего места, взаимное положение рабочих мест, размещение технологической и организационной оснастки, конструкции и расположение средств отображения информации. Техническая эстетика.

Требования к организации рабочего места пользователя компьютера и офисной техники.

РАЗДЕЛ 7. «ЧРЕЗВЫЧАЙНЫЕ СИТУАЦИИ И МЕТОДЫ ЗАЩИТЫ В УСЛОВИЯХ ИХ РЕАЛИЗАЦИИ»

7.1. Общие сведения о ЧС. Основные понятия и определения, классификация чрезвычайных ситуаций техногенного, природного и военного характера и их основные характеристики. Причины возникновения ЧС. Стадии, скорость и развитие ЧС Поражающие факторы источников ЧС техногенного и природного характера. Классификация стихийных бедствий.

Система оповещения о чрезвычайных ситуациях. Обеспечение личной и общей безопасности при ЧС. Определение степени потенциальной опасности. Основы прогнозирования и предупреждения чрезвычайных ситуаций.

7.2. Пожар и взрыв.

Системы пожарной безопасности. Пожарная профилактика.

Основные причины загораний, пожаров и взрывов на предприятиях химической промышленности. Классификация пожаров. Пожарная профилактика объекта.

Основные меры обеспечения пожарной безопасности технологических процессов.

Требования к системе предотвращения пожаров и взрывов: предотвращение образования горючей и взрывоопасной среды, предотвращение образования в горючей среде источников зажигания.

Обеспечение безопасной эксплуатации аппаратов для переработки горючих газов, жидкостей и сыпучих материалов. Контроль состава горючей среды. Применение ингибирующих и флегматизирующих добавок, рабочей и аварийной вентиляции. Ограничение массы горючих веществ и безопасный способ их размещения.

Исключение источников воспламенения и применение соответствующего электрооборудования; регламентация огневых работ; соблюдение требований искробезопасности; регламентация максимально допустимой температуры нагрева; ликвидация условий самовозгорания.

Классификация взрывчатых веществ.

Пожаро- и взрывозащита оборудования.

Пассивные и активные способы защиты. Технические средства сброса давления взрыва в оборудовании: предохранительные мембраны и клапаны; дыхательная арматура. Средства, предотвращающие распространение пламени по производственным коммуникациям: сухие огнепреградители, жидкостные предохранительные затворы, аварийный слив горючих жидкостей, затворы из твердых измельченных материалов, автоматически закрывающиеся задвижки и заслонки. Автоматические быстродействующие средства локализации и подавления взрыва (взрывоподавляющие устройства, пламеотсекатели).

Электрооборудование во взрывоопасных и пожароопасных зонах.

Воспламенение горючих смесей от перегрева электрооборудования и электрической искры. Классификация производственных помещений (зон) по пожаровзрывоопасности согласно ПУЭ. Распределение горючих смесей по категориям и группам в соответствии с ГОСТ 30852.19-2002 «Электрооборудование взрывозащищенное. Часть 20. Данные по горючим газам и парам, относящиеся к эксплуатации электрооборудования». Взрывозащищенное электрооборудование и принципы его выбора по ГОСТ 30852.1-2002 (МЭК 60079-1:1998).

Организация безопасной эксплуатации электрооборудования в пожаровзрывоопасных производствах.

Опасность воспламенения горючих смесей разрядами статического электричества. Мероприятия по защите технологических процессов от статического электричества

Обеспечение требований пожарной безопасности.

Меры обеспечения пожарной безопасности промышленных зданий и сооружений.

Категорирование помещений и зданий по взрывопожарной и пожарной опасности. Огнестойкость и возгораемость строительных конструкций. Классификация строительных материалов, по возгораемости. Показатели огнестойкости (пределы огнестойкости строительных конструкций и пределы распространения огня по ним). Нормирование огнестойкости зданий и сооружений.

Объемно-планировочные решения в промышленных зданиях с учетом противопожарных требований (пожарные отсеки и секции). Противопожарные преграды (противопожарные стены, перегородки, перекрытия, двери и окна, тамбур-шлюзы, зоны) их виды и назначение. Предохранительные (легкосбрасываемые) конструкции. Противопожарные расстояния между зданиями и сооружениями, их нормирование с учетом санитарных и противопожарных требований.

Безопасная эвакуация людей.

Противопожарное водоснабжение.

Защита зданий и сооружений химических предприятий от прямого удара и вторичных проявлений молнии. Категорирование зданий и сооружений по степени опасности поражения молний. Устройство систем молниезащиты.

Средства и методы тушения пожаров.

Общие сведения о пожаротушении. Условия, необходимые для прекращения горения. Способы пожаротушения (поверхностное и объемное тушение). Основные средства тушения пожаров и их характеристика. Жидкие огнетушащие вещества (вода, водные растворы солей). Огнетушащие свойства воды. Пены: химическая пена, пенообразователи. Негорючие газы или инертные разбавители (диоксид углерода, азот, аргон, водяной пар). Галоген-углеводородные составы, хладоны. Огнетушащие порошки, механизм огнетушащего действия порошков. Тушение комбинированными составами. Первичные средства пожаротушения.

Установки пожаротушения. Автоматические стационарные системы пожаротушения с использованием негорючих газов, воды и пены. Спринклерные и дренчерные системы.

Системы оповещения людей о пожаре. Знаки пожарной безопасности.

Прогнозирование последствий аварий, связанных с пожарами и взрывами.

Основные поражающие факторы пожара. Решение типовых задач по оценке пожарной обстановки: определение минимального безопасного расстояния для персонала и элементов объекта от очага пожара; величины теплового потока, падающего на поверхность объекта при пожаре; допустимых размеров зоны горения, исключающих распространение пожара на расположенные рядом объекты.

Характерные особенности взрыва. Зоны действия взрыва и их характеристика. Основные поражающие факторы взрыва (ударная волна и осколочные поля). Действие взрыва на человека. Решение типовых задач по оценке обстановки при взрыве: определение избыточного давления во фронте ударной волны в зависимости от расстояния; радиусов зон разрушения; предполагаемых степеней разрушения элементов объекта. Методика оценки возможного ущерба производственному зданию и технологическому оборудованию. Защита предприятий и населения от поражающих факторов, возникающих в результате пожаров и взрывов. Организация пожарной охраны в Российской Федерации. Основные положения законодательства и нормативно-правовое регулирование в области пожарной безопасности.

7.3. Аварии на химически опасных объектах. Основные понятия и определения: химическая авария, химически опасный объект, химическое заражение, зона химического заражения, пролив опасных химических веществ, очаг химического поражения. Виды аварий на химически опасных объектах. Основные показатели степени опасности химически опасных объектов.

Причины и последствия аварий на химически опасных объектах. Очаг химического поражения и его краткая характеристика. Зоны химического заражения и их характеристика. Факторы, влияющие на размер очага

химического заражения. Формы возможных зон заражения и их характеристика.

Защита населения от аварийных химически опасных веществ (АХОВ). Основные способы защиты и правила поведения. Оповещение населения. Использование индивидуальных средств защиты органов дыхания и кожи. Средства медицинской защиты. Укрытие населения в защитных сооружениях. Временное укрытие населения в жилых и производственных зданиях. Герметизация помещений, ее предназначение и последовательность. Эвакуация населения из зон возможного заражения.

7.4. Радиационные аварии. Основные понятия и определения: радиационная авария, радиационно опасный объект, радиоактивное загрязнение, зона радиоактивного загрязнения, зона отчуждения, зона отселения. Виды аварий на радиационно опасных объектах, их динамика развития, основные опасности.

Задачи, этапы и методы оценки радиационной обстановки. Зонирование территорий при радиационном загрязнении территории. Понятие радиационного прогноза. Определение возможных доз облучения и допустимого времени пребывания людей в зонах загрязнения. Допустимые уровни облучения при аварийных ситуациях. Дозиметрический контроль.

Понятие о режимах радиационной защиты, их назначение, содержание и порядок введения. Комплекс мероприятий, проводимых в интересах обеспечения защиты людей в зонах радиоактивного загрязнения. Оповещение населения о радиационных авариях. Укрытие населения в защитных сооружениях. Уменьшение времени пребывания людей в зонах радиоактивного загрязнения и эвакуация в безопасные районы. Использование средств индивидуальной защиты. Проведение йодной профилактики. Контроль безопасности продуктов питания.

Действия населения при радиационной аварии. Законодательство Российской Федерации в области радиационной безопасности.

Гидротехнические аварии. Основные опасности и источники гидротехнических и гидродинамических аварий. Классификация зон катастрофического затопления и их характеристика. Показатели последствий поражающего воздействия волны прорыва. Характер и масштабы поражающего действия волны прорыва

7.5. Приборы радиационной, химической разведки и дозиметрического контроля.

Методы обнаружения и измерения ионизирующих излучений.

Назначение и классификация дозиметрических приборов.

Измеритель мощности дозы ДП-5В, назначение, техническая характеристика, устройство, подготовка к работе.

Работа с прибором: определение мощности дозы (гамма-фона); измерение степени зараженности различных поверхностей.

Измеритель дозы ИД-1, назначение, общее устройство, порядок работы с прибором.

Измеритель дозы ИД-11.

Организация индивидуального дозиметрического контроля с помощью ИД-1 (порядок выдачи дозиметров, их учет, снятие показаний по возвращению из зоны радиации).

Методы индикации:

боевых токсических химических веществ (БТХВ);

аварийно химических опасных веществ.

Войсковой прибор химической разведки (ВПХР), назначение, устройство, порядок и последовательность определения БТХВ в воздухе и на других объектах с помощью индикаторных трубок

Практическая работа с прибором.

7.6. Чрезвычайные ситуации военного времени. Виды оружия массового поражения, их особенности и последствия его применения. Ядерный взрыв и его опасные факторы.

Стихийные бедствия. Землетрясения, наводнения, атмосферные явления, их краткая характеристика, основные параметры и методы защиты.

7.7. Защита населения в чрезвычайных ситуациях. Организация защиты в мирное и военное время, способы защиты, защитные сооружения, их классификация. Оборудование убежищ. Быстровозводимые убежища. Простейшие укрытия. Противорадиационные укрытия.

Укрытие в приспособленных и специальных сооружениях. Особенности и организация эвакуации из зон чрезвычайных ситуаций. Мероприятия медицинской защиты. Средства индивидуальной защиты и порядок их использования. Способы обеспечения психологической устойчивости населения в чрезвычайных ситуациях.

Единая государственная система предупреждения и ликвидации чрезвычайных ситуаций (РСЧС): цели, задачи и структура. Территориальные и функциональные подсистемы РСЧС. Координационные органы РСЧС. Органы управления и режимы функционирования РСЧС. Силы и средства РСЧС.

7.8. Устойчивость функционирования объектов экономики в чрезвычайных ситуациях.

Понятие об устойчивости объекта. Факторы, влияющие на устойчивость функционирования объектов. Принципы и способы повышения устойчивости функционирования объектов в ЧС.

Экстремальные ситуации. Виды экстремальных ситуаций. Терроризм. Оценка экстремальной ситуации, правила поведения и обеспечения личной безопасности. Формы реакции на экстремальную ситуацию. Психологическая устойчивость в экстремальных ситуациях.

Спасательные работы при чрезвычайных ситуациях. Основы организации аварийно-спасательных и других неотложных работ. Способы ведения спасательных работ при различных видах чрезвычайных ситуаций. Основы медицины катастроф. Планы локализации и ликвидации аварийных ситуаций (ПЛАС). Требования к их составлению и их содержание.

РАЗДЕЛ 8. «УПРАВЛЕНИЕ БЕЗОПАСНОСТЬЮ ЖИЗНЕДЕЯТЕЛЬНОСТИ»

8.1. Законодательные и нормативные правовые основы управления безопасностью жизнедеятельности. Концепции национальной безопасности и демографической политики Российской Федерации – основные положения. Общая характеристика системы законодательных и нормативно-правовых актов, регулирующих вопросы экологической, промышленной, производственной безопасности и безопасности в чрезвычайных ситуациях. Характеристика основных законодательных и нормативно-правовых актов: назначение, объекты регулирования и основные положения. Требования безопасности в технических регламентах. Вопросы безопасности жизнедеятельности в законах и подзаконных актах.

Законодательство об охране труда. Трудовой кодекс – основные положения X раздела кодекса, касающиеся вопросов охраны труда. Законодательные акты директивных органов.

Подзаконные акты по охране труда.

Система стандартов безопасности труда (ССБТ) - структура и основные стандарты.

Стандарты предприятий по безопасности труда. Инструкции по охране труда.

Законодательство о безопасности в чрезвычайных ситуациях. Федеральный закон от 21.12.1994 № 68-ФЗ «О защите населения и территорий от чрезвычайных ситуаций природного и техногенного характера». Структура законодательной базы - основные законы и их сущность: Федеральный закон от 21 декабря 1994 г. № 69-ФЗ «О пожарной безопасности», «Технический регламент о требованиях пожарной безопасности» от 22.07.2008 № 123-ФЗ, Федеральный закон «О промышленной безопасности опасных производственных объектов» от 21.07.1997 № 116-ФЗ, Федеральный закон «О радиационной безопасности населения» от 09.01.1996 № 3-ФЗ.

Системы стандартов по безопасности в чрезвычайных ситуациях (БЧС) - структура и основные стандарты.

8.2. Экономические основы управления безопасностью. Современные рыночные методы экономического управления безопасностью и основные принципы регулирования различных аспектов безопасности: позитивные и негативные методы стимулирования безопасности.

Понятие экономического ущерба, его составляющие и методические подходы к оценке. Материальная ответственность за нарушение требований безопасности: аварии, несчастные случаи, загрязнение окружающей среды.

Экономика безопасности труда. Социально-экономическое значение охраны труда, финансирование охраны труда. Экономические ущербы от производственного травматизма, профессиональных заболеваний и неблагоприятных условий труда – основные составляющие ущерба. Экономический эффект мероприятий по улучшению условий и охране труда.

Экономика чрезвычайных ситуаций. Эколого-экономические и социально-экономические составляющие ущерба от чрезвычайных ситуаций.

Экономическая эффективность превентивных мер по предотвращению чрезвычайных ситуаций.

8.3. Страхование рисков: экологическое страхование, страхование опасных объектов, страхование профессиональных рисков. Основные понятия, функции, задачи и принципы страхования рисков. Компенсационная, превентивная и инвестиционная экономические функции страхования ответственности. Экологическое страхование – проблемы и страховые риски.

Страхование ответственности предприятий – источников повышенной опасности. Страхование от несчастных случаев и профессиональных заболеваний. Федеральный закон «Об обязательном социальном страховании от несчастных случаев на производстве и профессиональных заболеваний».

8.4. Государственное управление безопасностью: органы управления, надзора и контроля за безопасностью, их основные функции, права и обязанности, структура. Министерства, агентства и службы – их основные функции, обязанности, права и ответственность в области различных аспектов безопасности. Управление экологической, промышленной и производственной безопасностью в регионах, сельских зонах, на предприятиях и в организациях.

Обязанности работодателей по обеспечению охраны труда на предприятии.

Гарантии права работников на охрану труда. Обязанности работника по обеспечению охраны труда на предприятии.

Обучение работников безопасным приемам и методам работы.

Организация обучения и проверки знаний по охране труда руководителей и специалистов. Виды инструктажа по охране труда. Порядок проведения и оформления инструктажа.

Надзор и контроль за соблюдением законодательства об охране труда.

Надзор в сфере безопасности – основные органы надзора, их функции и права.

Кризисное управление в чрезвычайных ситуациях – российская система управления в чрезвычайных ситуациях – система РСЧС, система гражданской обороны – сущность структуры, задачи и функции.

Травматизм и заболеваемость на производстве.

Понятия о несчастном случае, производственной травме, профессиональном заболевании и отравлении. Острые и хронические заболевания.

Расследование и учет несчастных случаев на производстве. Относительные показатели производственного травматизма и профессиональной заболеваемости.

Причины производственного травматизма и профессиональной заболеваемости.

Методы анализа травматизма.

Организация мониторинга, диагностики и контроля состояния окружающей среды, промышленной безопасности, условий и безопасности труда. Государственная экологическая экспертиза и оценка состояния

окружающей среды, декларирование промышленной безопасности, государственная экспертиза условий труда, аттестация рабочих мест – понятие, задачи, основные функции, сущность, краткая характеристика процедуры проведения.

Аудит и сертификация состояния безопасности. Экологический аудит и экологическая сертификация, сертификация производственных объектов на соответствие требованиям охраны труда – сущность и задачи.

Основы менеджмента в области экологической безопасности, условий труда и здоровья работников: основные задачи, принципы и сущность менеджмента. Сущность цикла «Деминга-Шухарта» менеджмента качества: политика в области безопасности, контроль и измерение параметров, корректировка и постоянное совершенствование.

5. СООТВЕТСТВИЕ СОДЕРЖАНИЯ ТРЕБОВАНИЯМ К РЕЗУЛЬТАТАМ ОСВОЕНИЯ ДИСЦИПЛИНЫ

№	В результате освоения дисциплины студент должен:	Разделы								
		1	2	3	4	5	6	7	8	
	Знать:									
1	основные техносферные опасности, их свойства и характеристики;	+	+				+		+	
2	характер воздействия вредных и опасных факторов на человека и природную среду, методы защиты от них применительно к сфере своей профессиональной деятельности.			+	+	+		+		
	Уметь:									
3	идентифицировать основные опасности среды обитания человека;	+		+	+		+			
4	оценивать риск их реализации, выбирать методы защиты от опасностей применительно к сфере своей профессиональной деятельности и способы обеспечения комфортных условий жизнедеятельности.		+			+		+	+	
	Владеть:									
5	законодательными и правовыми актами в области безопасности и охраны окружающей среды, требованиями к безопасности технических регламентов в сфере профессиональной деятельности;	+			+			+	+	
6	способами и технологиями защиты в чрезвычайных ситуациях;				+			+		
7	понятийно-терминологическим аппаратом в области безопасности;	+	+	+	+	+	+	+	+	
8	навыками рационализации профессиональной деятельности с целью обеспечения безопасности и защиты окружающей среды.			+	+			+		
<p>В результате освоения дисциплины студент должен приобрести следующие <i>универсальные компетенции и индикаторы их достижения: (перечень из п.2)</i></p>										

	Код и наименование УК (перечень из п.2)	Код и наименование индикатора достижения УК (перечень из п.2)								
9	УК-8. - Способен создавать и поддерживать в повседневной жизни и в профессиональной деятельности безопасные условия жизнедеятельности для сохранения природной среды, обеспечения устойчивого развития общества, в том числе при угрозе и возникновении чрезвычайных ситуаций и военных конфликтов	УК-8.1. Знает классификацию и источники чрезвычайных ситуаций природного и техногенного происхождения; причины, признаки и последствия опасностей, способы защиты от чрезвычайных ситуаций и военных конфликтов; принципы организации безопасности труда на предприятии, технические средства защиты людей в условиях чрезвычайной ситуации.	+	+	+	+	+	+	+	+
УК-8.2. Умеет поддерживать безопасные условия жизнедеятельности в мирное и военное время; выявлять признаки, причины и условия возникновения чрезвычайных ситуаций; оценивать вероятность возникновения потенциальной опасности и принимать меры по ее предупреждению.		+	+			+		+	+	
УК-8.3. Владеет навыками прогнозирования возникновения опасных или чрезвычайных ситуаций; навыками по применению основных методов защиты в условиях чрезвычайных ситуаций и военных конфликтов.			+	+	+			+	+	

6. ПРАКТИЧЕСКИЕ И ЛАБОРАТОРНЫЕ ЗАНЯТИЯ

6.1. Практические занятия

Практические занятия не предусмотрены учебным планом.

6.2. Лабораторные занятия

Выполнение лабораторного практикума способствует закреплению материала, изучаемого в дисциплине «*Безопасность жизнедеятельности*», а также дает знания о методиках определения показателей опасности и вредности производственной среды и требованиям к выполнению методик, обеспечивающих достоверность получаемых результатов.

Максимальное количество баллов за выполнение лабораторного практикума составляет 28 баллов (максимально по 2,5 балла за 10 работ и 1,5 балла за работы № 1 и 10). Количество работ и баллов за каждую работу может быть изменено в зависимости от их трудоемкости.

Примеры лабораторных работ и разделы, которые они охватывают:

№ п/п	№ раздела дисциплины	Примерные темы лабораторных работ	Часы
1	5.2	Определение параметров метеорологических условий в рабочей зоне производственных помещений.	1,0
2	4.2	Оценка эффективности работы вентиляционных установок.	1,0
3	3.2; 4.2	Определение запыленности воздуха производственных помещений.	1,0 0,5
4	3.3; 4.3	Исследование производственного шума и эффективности звукоизолирующих устройств.	1,0 0,5
5	5.3	Измерение и нормирование естественной освещенности на рабочих местах.	1,5
6	5.1, 5.2, 5.3	Специальная оценка условий труда	1,5
7	3.8; 7.2	Определение температуры вспышки горючих жидкостей.	1,0 0,5
8	3.8; 7.2	Категорирование помещений и зданий по взрывопожарной и пожарной опасности	1,0 0,5
9	3.8; 7.3	Определение группы трудногорючих и горючих твердых веществ и материалов	1,0 0,5
10	3.6; 4.3	Исследование опасности поражения человека током в трехфазных электрических сетях.	0,5 0,5
11	7.2; 7.8	Определение типа и количества огнетушителей для производственных помещений. Расчет максимального количества горючих жидкостей для производственных помещений.	1,0 0,5
12	3.8	Определение нижнего концентрационного предела распространения пламени пылевоздушных смесей	1,0

7. САМОСТОЯТЕЛЬНАЯ РАБОТА

Самостоятельная работа проводится с целью углубления знаний по дисциплине и предусматривает:

- регулярную проработку пройденного на лекциях учебного материала и подготовку к выполнению лабораторных работ по разделам дисциплины;
- ознакомление и проработку рекомендованной литературы, и работу с электронно-библиотечными системами, включая переводы публикаций из научных журналов, цитируемых в базах РИНЦ;
- посещение отраслевых выставок, семинаров, конференций различного уровня;
- подготовка к экзамену.

Планирование времени на самостоятельную работу, необходимого на изучение дисциплины, студентам лучше всего осуществлять на весь период изучения, предусматривая при этом регулярное повторение пройденного материала. Материал, законспектированный на лекциях, необходимо регулярно дополнять сведениями из литературных источников, представленных в рабочей программе. При работе с указанными источниками рекомендуется составлять краткий конспект материала, с обязательным фиксированием библиографических данных источника.

8. ПРИМЕРЫ ОЦЕНОЧНЫХ СРЕДСТВ ДЛЯ КОНТРОЛЯ ОСВОЕНИЯ ДИСЦИПЛИНЫ

Совокупная оценка по дисциплине складывается из оценок за выполнение контрольных работ (максимальная оценка 32 балла), лабораторного практикума (максимальная оценка 28 баллов) и итогового контроля в форме *экзамена* (максимальная оценка 40 баллов).

8.1. Примерная тематика реферативно-аналитической работы

Реферативно–аналитическая работа не предусмотрена.

8.2. Примеры контрольных вопросов для текущего контроля освоения дисциплины

Для текущего контроля предусмотрено 2 контрольные работы (первая по разделу 4 и 8, вторая по разделу 7). Максимальная оценка за контрольные работы составляет по 16 баллов за каждую. 28 баллов отводятся на лабораторные работы.

Раздел 4 и 8. Примеры вопросов к контрольной работе № 1.

Контрольная работа содержит 2 вопроса, по 8 баллов за вопрос.

Вопрос 1.1.

1. Промышленная безопасность РФ. Законодательные основы промышленной безопасности.
2. Виды и порядок проведения инструктажа по охране труда на

предприятии.

3. Порядок расследования и учета несчастных случаев на производстве.
4. Организация службы охраны труда на предприятии.
5. Основные задачи службы охраны труда на предприятии.
6. Права работников службы охраны труда.
7. Виды надзора и контроля за соблюдением законодательства в сфере охраны труда.
8. Опасные и вредные производственные факторы. Примеры.
9. Понятие «производственная травма». Особенности производственных травм и отравлений.
10. Классификация опасных и вредных производственных факторов.
11. Условия труда. Классификация условий труда.

Вопрос 1.2.

1. Требования безопасности, предъявляемые к технологическим процессам. Инженерно-технические средства безопасности.
2. Потенциально опасные технологические процессы (группы). Виды опасностей и основные причины возникновения аварийной ситуации. Технологический регламент, его содержание.
3. Сосуды и аппараты, работающие под давлением, требования безопасности, предъявляемые к ним, их арматура и техническое освидетельствование.
4. Назначение, устройство, маркировка и техническое освидетельствование баллонов.
5. Меры безопасности при эксплуатации, транспортировке и хранении баллонов. Причины взрывов и списания баллонов. Ацетиленовые баллоны, их устройство.
6. Безопасность эксплуатации компрессоров (источники опасности, системы смазки и охлаждения, предохранительные устройства, контрольно-измерительные приборы). Специальные требования безопасности.
7. Назначение, классификация и типы газгольдеров. Устройство и безопасная эксплуатация газгольдеров низкого давления.
8. Действие электрического тока на организм человека и виды поражений. Факторы, определяющие степень воздействия электрического тока на организм человека. Электрозащитные средства: изолирующие, ограждающие и вспомогательные.
9. Условия и основные причины поражения человека электрическим током. Пороговые значения различных видов тока. Классификация помещений по опасности поражения людей электрическим током.

10. Технические способы и средства защиты, обеспечивающие электробезопасность (защитное заземление, зануление и т.д.).
11. Безопасность при проведении работ в закрытых аппаратах и емкостях.

Раздел 7. Примеры вопросов к контрольной работе № 2.

Контрольная работа содержит 2 вопроса, по 8 баллов за вопрос.

Вопрос 2.1.

1. Понятие о горении. Условия, виды, формы и характеристики горения.
2. Понятие о взрывном горении. Условия, виды, формы и характеристики взрывного горения.
3. Физические и химические взрывы. Характеристики, механизмы реализации.
4. Дефлаграционный и детонационный режимы взрывного горения.
5. Активные и пассивные способы взрывозащиты технологического оборудования.
6. Показатели пожаровзрывоопасности веществ в газообразном агрегатном состоянии.
7. Основные опасности, связанные с применением в химических и других отраслях промышленности горючих газов.
8. Показатели пожаровзрывоопасности веществ в твердом агрегатном состоянии.
9. Порядок определения группы горючести твердых веществ и материалов.
10. Группы горючести строительных материалов.
11. Механизмы самовозгорания твердых веществ и материалов.

Вопрос 2.2.

1. Показатели пожаровзрывоопасности веществ в состоянии аэрозолей.
2. Концентрационные пределы распространения пламени. Флегматизация и ингибирование.
3. Показатели пожаровзрывоопасности веществ в жидком агрегатном состоянии.
4. Требования пожарной безопасности в соответствии с ГОСТ ССБТ.
5. Первичные и вторичные факторы пожара, воздействующие на людей и материальные ценности. Защита от поражающих факторов пожара.
6. Предотвращение образования горючей и взрывоопасной среды.
7. Категорирование помещений по взрывопожарной и пожарной опасности по СП 12.13130.2009. Характеристика категорий и их применение.

8. Категорирование зданий по взрывопожарной и пожарной опасности по СП 12.13130.2009. Характеристика категорий и их применение.

9. Огнетушащие вещества, классификация, состав и краткая характеристика.

10. Первичные средства тушения пожаров, назначение и устройство.

11. Принцип действия углекислотных огнетушителей, их устройство, назначение и порядок приведения в действие.

8.3. Вопросы для итогового контроля освоения дисциплины (8 семестр – экзамен)

Максимальное количество баллов за экзамен – 40 баллов. Экзаменационный билет содержит 4 вопроса, каждый оценивается по 10 баллов.

1. Опасности и их источники. Виды опасности по степени завершенности воздействия на объект защиты. Виды реализации опасностей.

2. Риск – количественная мера опасности. Виды риска.

3. Анализ, оценка и управление риском.

4. Эволюция опасностей и человека.

5. Концепция устойчивого развития. Взаимосвязь устойчивого развития и безопасности.

6. Реализация целей устойчивого развития в России. Законодательная база, специфика реализации.

7. Современные системы защиты и безопасности. Их взаимосвязь и объекты защиты.

8. Нормативные и законодательные основы управления безопасностью жизнедеятельности.

9. Законодательные основы безопасности труда, безопасности в чрезвычайных ситуациях, промышленной безопасности и пожарной безопасности в Российской Федерации.

10. Экономическое управление безопасностью окружающей среды, безопасностью труда, чрезвычайных ситуаций. Принципы страхования рисков.

Полный перечень оценочных средств приведен в виде отдельного документа, являющегося неотъемлемой частью основной образовательной программы.

8.4. Структура и примеры билетов

Экзамен по дисциплине «Безопасность жизнедеятельности» проводится в 8 семестре и включает контрольные вопросы по всем разделам рабочей программы дисциплины. Билет для *экзамена* состоит из 4 вопросов,

относящихся к указанным разделам. Ответы на вопросы *экзамена* оцениваются из максимальной оценки 40 баллов. Каждый вопрос оценивается в 10 баллов.

Пример билета для *экзамена*:

«Утверждаю» Зав. кафедрой ТСБ _____ Н.И. Акинин «__» _____ 20__ г.	Министерство науки и высшего образования РФ
	Российский химико-технологический университет имени Д.И. Менделеева
	Кафедра техносферной безопасности
	Направление подготовки 18.03.01 – Химическая технология
	Безопасность жизнедеятельности
Билет № 1	
1. Взаимодействие человека и среды обитания. Риск – количественная мера опасности.	
2. Понятие микроклимата производственных помещений, нормирование микроклимата.	
3. Действие электрического тока на человека. Электрозащитные средства. Первая помощь при поражении человека электрическим током.	
4. Активные способы пожаро- и взрывозащиты технологического процесса.	

9. УЧЕБНО-МЕТОДИЧЕСКОЕ ОБЕСПЕЧЕНИЕ ДИСЦИПЛИНЫ.

9.1. Рекомендуемая литература.

А) Основная литература.

1. Безопасность жизнедеятельности в химической промышленности: учебник / Н. И. Акинин, Л. К. Маринина, А. Я. Васин [и др.]; под общей редакцией Н. И. Акинина. — Санкт-Петербург: Лань, 2019. — 448 с. — ISBN 978-5-8114-3891-4. — Текст: электронный // Лань: электронно-библиотечная система. — URL: <https://e.lanbook.com/book/116363> — Режим доступа: для авториз. пользователей.

2. Безопасность жизнедеятельности. Производственная санитария в химической промышленности. Лабораторный практикум: Учебное пособие / Н.И. Акинин [и др.]. - М.: РХТУ им. Д.И. Менделеева, 2023. – 156 с.

3. Безопасность жизнедеятельности. Пожарная профилактика и электробезопасность в химической промышленности. Лабораторный практикум /Н.И. Акинин [и др.]. - М.: РХТУ им. Д.И. Менделеева, 2023. – 112 с.

4. Занько, Н. Г. Безопасность жизнедеятельности: учебник / Н. Г. Занько, К. Р. Малаян, О. Н. Русак. — 17-е изд., стер. — Санкт-Петербург: Лань, 2017.

— 704 с. — ISBN 978-5-8114-0284-7. — Текст: электронный // Лань: электронно-библиотечная система. — URL: <https://e.lanbook.com/book/92617>. — Режим доступа: для авториз. пользователей.

Б) Дополнительная литература.

1. Безопасность труда в химической промышленности [Текст]: учебное пособие для студ. вузов / ред.: Л. К. Маринина. - М.: Academia, 2006. - 526 с.

2. Акинин, Н. И. Прогнозирование взрывоопасности парогазовых смесей [Электронный ресурс] / Н. И. Акинин, И.В. - М.: РХТУ им. Д.И. Менделеева, 2014. - 175 с.

9.2. Рекомендуемые источники научно-технической информации

- Раздаточный иллюстративный материал к лекциям.
- Презентации к лекциям.
- Методические рекомендации по выполнению лабораторных работ.

Научно-технические журналы:

«Безопасность труда в промышленности» ISSN 0409-2961;

«Безопасность в техносфере» ISSN 1998-071X;

«Пожарная безопасность» ISSN 2411-3778;

«Пожаровзрывобезопасность» ISSN 0869-7493 (Print) и ISSN 2587-6201 (Online);

«Безопасность жизнедеятельности» ISSN 1684-6435;

«Информационные бюллетени Федеральной службы по экологическому, технологическому и атомному надзору» (подписные индексы по каталогу «Газеты. Журналы» ОАО «Агентство «Роспечать» 82684 и 85219).

9.3. Средства обеспечения освоения дисциплины

Для реализации рабочей программы подготовлены следующие средства обеспечения освоения дисциплины:

- компьютерные презентации интерактивных лекций – 10, (общее число слайдов – 200);

- банк тестовых заданий для текущего контроля освоения дисциплины (общее число вопросов – 100);

10. ПЕРЕЧЕНЬ ИНФОРМАЦИОННЫХ ТЕХНОЛОГИЙ, ИСПОЛЬЗУЕМЫХ В ОБРАЗОВАТЕЛЬНОМ ПРОЦЕССЕ

Информационную поддержку изучения дисциплины осуществляет Информационно-библиотечный центр (ИБЦ) РХТУ им. Д.И. Менделеева, который обеспечивает обучающихся основной учебной, учебно-методической

и научной литературой, необходимой для организации образовательного процесса по дисциплине. Общий объем многоотраслевого фонда ИБЦ на 01.01.2023 г. составляет 1 727 628 экз.

Фонд ИБЦ располагает учебной, учебно-методической и научно-технической литературой в форме печатных и электронных изданий, а также включает официальные, справочно-библиографические, специализированные отечественные и зарубежные периодические и информационные издания. ИБЦ обеспечивает доступ к профессиональным базам данных, информационным, справочным и поисковым системам.

Каждый обучающийся обеспечен свободным доступом из любой точки, в которой имеется доступ к сети Интернет и к электронно-библиотечной системе (ЭБС) Университета, которая содержит различные издания по основным изучаемым дисциплинам и сформирована по согласованию с правообладателями учебной и учебно-методической литературы.

Для более полного и оперативного справочно-библиографического и информационного обслуживания в ИБЦ реализована технология Электронной доставки документов.

Полный перечень электронных информационных ресурсов, используемых в процессе обучения, представлен в основной образовательной программе.

11. МАТЕРИАЛЬНО-ТЕХНИЧЕСКОЕ ОБЕСПЕЧЕНИЕ

В соответствии с учебным планом занятия по дисциплине *«Безопасность жизнедеятельности»* проводятся в форме лекций, лабораторных работ и самостоятельной работы обучающегося.

11.1. Оборудование, необходимое в образовательном процессе:

Учебные аудитории для проведения лекционных занятий, оборудованные электронными средствами демонстрации (компьютер со средствами звуковоспроизведения, проектор, экран) и учебной мебелью.

Учебные лаборатории (производственная санитария, пожарная профилактика), оснащенные лабораторной мебелью, демонстрационными досками и научным оборудованием для проведения лабораторных работ.

Научно-исследовательское оборудование для определения характеристик опасных и вредных производственных факторов (аспиратор для отбора проб воздуха, весы аналитические – 1-й класс точности, шумомер, люксметр, анемометр, вытяжной шкаф, гигрометр, прибор ТВ1 для определения температуры вспышки).

Испытательная лаборатория по определению показателей пожаровзрывоопасности веществ и материалов, установка ОТМ (определение группы горючих и трудногорючих веществ и материалов), стеклянный взрывной цилиндр.

11.2. Учебно-наглядные пособия:

Информационно-методические материалы: учебные пособия по дисциплине; раздаточный материал к разделам лекционного курса; альбомы, каталоги и рекламные проспекты с основными видами и характеристиками средств индивидуальной защиты, респираторы У-2К, противогазы ГП-7, самоспасатель изолирующий, защитный капюшон «Феникс».

11.3. Компьютеры, информационно-телекоммуникационные сети, аппаратно-программные и аудиовизуальные средства:

Компьютерный класс кафедры техносферной безопасности, презентационное мультимедийное оборудование.

11.4. Печатные и электронные образовательные и информационные ресурсы:

Электронные образовательные ресурсы: электронные презентации к разделам лекционной части дисциплины; учебно-методические разработки в электронном виде; справочные материалы в печатном и электронном виде; кафедральная библиотека электронных изданий.

11.5. Перечень лицензионного программного обеспечения:

№ п/п	Наименование программного продукта	Реквизиты договора поставки	Количество лицензий	Срок окончания действия лицензии
1	WINHOME 10 Russian OLV NL Each AcademicEdition	Контракт № 28-35ЭА/2020 от 26.05.2020	150 лицензий для активации на рабочих станциях	Бессрочно
2	Microsoft Office Standard 2019 В составе: <ul style="list-style-type: none">• Word• Excel• Power Point• Outlook	Контракт №175-262ЭА/2019 от 30.12.2019	150 лицензий для активации на рабочих станциях	12 месяцев (ежегодное продление подписки с правом перехода на обновлённую версию продукта)
3	Kaspersky Endpoint Security для бизнеса – Стандартный Russian Edition.	Контракт № 90-133ЭА/2021 от 07.09.2021	10	12 месяцев (ежегодное продление подписки с правом перехода на обновлённую версию продукта)
4	OriginPro 8.1 Department Wide License	Контракт № 143-164ЭА/2010 от 14.12.10	1 лицензия для активации на рабочих станциях	бессрочная

12. ТРЕБОВАНИЯ К ОЦЕНКЕ КАЧЕСТВА ОСВОЕНИЯ ПРОГРАММЫ

Наименование разделов	Основные показатели оценки	Формы и методы контроля и оценки
Раздел 1. Введение в безопасность.	<p>Знает:</p> <ul style="list-style-type: none"> - основные техносферные опасности, их свойства и характеристики; <p>Умеет:</p> <ul style="list-style-type: none"> - идентифицировать основные опасности среды обитания человека; <p>Владеет:</p> <ul style="list-style-type: none"> - законодательными и правовыми актами в области безопасности и охраны окружающей среды, требованиями к безопасности технических регламентов в сфере профессиональной деятельности; - понятийно-терминологическим аппаратом в области безопасности. 	Оценка на экзамене.
Раздел 2. Человек и техносфера.	<p>Знает:</p> <ul style="list-style-type: none"> - основные техносферные опасности, их свойства и характеристики; <p>Умеет:</p> <ul style="list-style-type: none"> - оценивать риск их реализации, выбирать методы защиты от опасностей применительно к сфере своей профессиональной деятельности и способы обеспечения комфортных условий жизнедеятельности. <p>Владеет:</p> <ul style="list-style-type: none"> - понятийно-терминологическим аппаратом в области безопасности. 	Оценка на экзамене.
Раздел 3. Идентификация и воздействие на человека вредных и опасных факторов среды обитания.	<p>Знает:</p> <ul style="list-style-type: none"> - характер воздействия вредных и опасных факторов на человека и природную среду, методы защиты от них применительно к сфере своей профессиональной деятельности. <p>Умеет:</p> <ul style="list-style-type: none"> - идентифицировать основные опасности среды обитания человека; <p>Владеет:</p>	Оценка на экзамене, Оценка за лабораторные работы № 3,4, 7-12.

	<ul style="list-style-type: none"> - понятийно-терминологическим аппаратом в области безопасности; - навыками рационализации профессиональной деятельности с целью обеспечения безопасности и защиты окружающей среды. 	
<p>Раздел 4. Защита человека и среды обитания от вредных и опасных факторов природного, антропогенного и техногенного происхождения</p>	<p>Знает:</p> <ul style="list-style-type: none"> - характер воздействия вредных и опасных факторов на человека и природную среду, методы защиты от них применительно к сфере своей профессиональной деятельности. <p>Умеет:</p> <ul style="list-style-type: none"> - идентифицировать основные опасности среды обитания человека; <p>Владеет:</p> <ul style="list-style-type: none"> - законодательными и правовыми актами в области безопасности и охраны окружающей среды, требованиями к безопасности технических регламентов в сфере профессиональной деятельности; - способами и технологиями защиты в чрезвычайных ситуациях; - понятийно-терминологическим аппаратом в области безопасности; - навыками рационализации профессиональной деятельности с целью обеспечения безопасности и защиты окружающей среды. 	<p>Оценка на экзамене, Оценка за лабораторные работы № 1-4, 10, Оценка за контрольную работу № 1.</p>
<p>Раздел 5. Обеспечение комфортных условий для жизни и деятельности человека.</p>	<p>Знает:</p> <ul style="list-style-type: none"> - характер воздействия вредных и опасных факторов на человека и природную среду, методы защиты от них применительно к сфере своей профессиональной деятельности. <p>Умеет:</p> <ul style="list-style-type: none"> - оценивать риск их реализации, выбирать методы защиты от опасностей применительно к сфере своей профессиональной деятельности и способы обеспечения комфортных условий жизнедеятельности. <p>Владеет:</p>	<p>Оценка на экзамене, Оценка за лабораторные работы № 1, 2, 5, 6.</p>

	- понятийно-терминологическим аппаратом в области безопасности.	
Раздел 6. Психофизиологические и эргономические основы безопасности	Знает: - основные техносферные опасности, их свойства и характеристики; Умеет: - идентифицировать основные опасности среды обитания человека; Владеет: - понятийно-терминологическим аппаратом в области безопасности.	Оценка на экзамене.
Раздел 7. Чрезвычайные ситуации и методы защиты в условиях их реализации.	Знает: - характер воздействия вредных и опасных факторов на человека и природную среду, методы защиты от них применительно к сфере своей профессиональной деятельности. Умеет: - оценивать риск их реализации, выбирать методы защиты от опасностей применительно к сфере своей профессиональной деятельности и способы обеспечения комфортных условий жизнедеятельности. Владеет: - законодательными и правовыми актами в области безопасности и охраны окружающей среды, требованиями к безопасности технических регламентов в сфере профессиональной деятельности; - способами и технологиями защиты в чрезвычайных ситуациях; - понятийно-терминологическим аппаратом в области безопасности; - навыками рационализации профессиональной деятельности с целью обеспечения безопасности и защиты окружающей среды.	Оценка на экзамене, Оценка за лабораторные работы № 7-9, 11, Оценка за контрольную работу № 2.
Раздел 8. Управление безопасностью жизнедеятельности	Знает: - основные техносферные опасности, их свойства и характеристики; Умеет: - оценивать риск их реализации, выбирать методы защиты от	Оценка на экзамене.

	<p>опасностей применительно к сфере своей профессиональной деятельности и способы обеспечения комфортных условий жизнедеятельности.</p> <p>Владеет:</p> <ul style="list-style-type: none"> - законодательными и правовыми актами в области безопасности и охраны окружающей среды, требованиями к безопасности технических регламентов в сфере профессиональной деятельности; - понятийно-терминологическим аппаратом в области безопасности. 	
--	--	--

13. ОСОБЕННОСТИ ОРГАНИЗАЦИИ ОБРАЗОВАТЕЛЬНОГО ПРОЦЕССА ДЛЯ ИНВАЛИДОВ И ЛИЦ С ОГРАНИЧЕННЫМИ ВОЗМОЖНОСТЯМИ ЗДОРОВЬЯ

Обучение инвалидов и лиц с ограниченными возможностями здоровья осуществляется в соответствии с:

- Порядком организации и осуществления образовательной деятельности по образовательным программам – программам бакалавриата, программам специалитета, программам магистратуры (Приказ Минобрнауки РФ от 05.04.2017 № 301);

- Положением о порядке организации и осуществления образовательной деятельности по образовательным программам высшего образования – программам бакалавриата, программам специалитета, программам магистратуры федерального государственного бюджетного образовательного учреждения высшего образования «Российский химико-технологический университет имени Д.И. Менделеева», принятым решением Ученого совета РХТУ им. Д.И. Менделеева от 28.12.2022, протокол № 5;

- Методическими рекомендациями по организации образовательного процесса для обучения инвалидов и лиц с ограниченными возможностями здоровья в образовательных организациях высшего образования, в том числе оснащенности образовательного процесса (утверждены заместителем Министра образования и науки РФ А.А. Климовым от 08.04.2014 № АК-44/05вн).

Дополнения и изменения к рабочей программе дисциплины
«Безопасность жизнедеятельности»
основной образовательной программы
18.03.01 – Химическая технология
профиль подготовки – все профили подготовки

Форма обучения: очная

Номер изменения/ дополнения	Содержание дополнения/изменения	Основание внесения изменения/дополнения
1.		протокол заседания Ученого совета № _____ от «__» _____ 20__ г.
2.		протокол заседания Ученого совета № _____ от «__» _____ 20__ г.
3.		протокол заседания Ученого совета № _____ от «__» _____ 20__ г.
		протокол заседания Ученого совета № _____ от «__» _____ 20__ г.
		протокол заседания Ученого совета № _____ от «__» _____ 20__ г.

Министерство науки и высшего образования Российской Федерации
федеральное государственное бюджетное образовательное учреждение
высшего образования
«Российский химико-технологический университет
имени Д.И. Менделеева»



«УТВЕРЖДАЮ»

Проректор по учебной работе

Ф.А. Колоколов

« 01 » 09 2023 г.

РАБОЧАЯ ПРОГРАММА ДИСЦИПЛИНЫ
«Геммологии»

Направление подготовки 18.03.01 Химическая технология
(Код и наименование направления подготовки)

Профиль подготовки – «Химическая технология материалов электроники»
(Наименование профиля подготовки)

Квалификация «бакалавр»

РАССМОТРЕНО И ОДОБРЕНО
на заседании Методической комиссии
РХТУ им. Д.И. Менделеева
« 19 » 06 2023 г.

Председатель  Н.А. Макаров

Москва 2023

Программа составлена:

Старшим преподавателем кафедры химии и технологии кристаллов, Э.А. Ахметшиным

Программа рассмотрена и одобрена на заседании кафедры химии и технологии кристаллов РХТУ им. Д.И. Менделеева

(Наименование кафедры)

«16» мая 2023 г., протокол № 9.

1. ЦЕЛИ И ЗАДАЧИ ДИСЦИПЛИНЫ

Программа составлена в соответствии с требованиями Федерального государственного образовательного стандарта высшего образования – бакалавриат по направлению подготовки **18.03.01 Химическая технология, профиль «Химическая технология материалов электроники»** (ФГОС ВО), рекомендациями Методической комиссии и накопленным опытом преподавания дисциплины кафедрой **химии и технологии кристаллов** РХТУ им. Д.И. Менделеева. Программа рассчитана на изучение дисциплины в течение 1 семестра.

Дисциплина **«Геммология»** относится к вариативной части элективных дисциплин учебного плана (Б1.В.ДВ.06.02). Программа дисциплины предполагает, что обучающиеся имеют теоретическую и практическую подготовку в области общей химии, математики, физики, физической химии, кристаллографии, минералогии, физической электроники.

Цель дисциплины – обучение студентов основным знаниям, умениям, навыкам в диагностике и классификации ювелирных камней, материалов с позиции физхимии твердого тела и геммологии. В разделах дисциплины раскрываются основные понятия геммологии как науки о ювелирных камнях, даны различные типы классификаций (геммологическая, промышленная, технологическая и др.), приведены основные методы диагностики и изучения природных монокристаллов, дано детальное описание природных монокристаллов в соответствии с современной систематикой. В продолжение программы обучения осуществляется переход в изложении материала курса от природных к так называемым модифицированным (облагороженным) природным и искусственным монокристаллам и материалам

Задачи дисциплины – формирование у студентов целостных знаний в геммологии, осознание её роли и экономического значения в современном мире, а также изучение основных направлений развития геммологии и её будущих перспектив.

Дисциплина **«Геммология»** преподается в 8 семестре. Контроль успеваемости студентов ведется по принятой в университете рейтинговой системе.

Рабочая программа дисциплины может быть реализована с применением электронных образовательных технологий и электронного обучения полностью или частично.

2. ТРЕБОВАНИЯ К РЕЗУЛЬТАТАМ ОСВОЕНИЯ ДИСЦИПЛИНЫ

Профессиональные компетенции и индикаторы их достижения:

Задача профессиональной деятельности	Объект или область знания	Код и наименование ПК	Код и наименование индикатора достижения ПК	Основание (профессиональный стандарт, анализ опыта) Обобщенные трудовые функции
Научно-исследовательский тип задач профессиональной деятельности				
Выполнение фундаментальных и прикладных работ поискового, теоретического и экспериментального характера с целью определения технических характеристик новой техники, а также комплекса работ по разработке технологической документации.	Химическое, химико-технологическое производство; Сквозные виды профессиональной деятельности в промышленности (в сфере организации и проведения научно-исследовательских и опытно-конструкторских работ в области химического и химико-технологического производства).	ПК-2. Способен изучать научно-техническую информацию, опыт по тематике исследования, выбирать метод научного исследования, исходя из конкретных задач, организовывать его осуществление и анализировать результаты с использованием современных методов обработки данных, оформлять полученные результаты в виде отчета, научной публикации, доклада, готовить (под руководством) документы к патентованию, оформлению ноу-хау.	ПК-2.1. Знает современные подходы к научному исследованию; порядок выстраивания логических взаимосвязей между различными литературными источниками.	Анализ требований к профессиональным компетенциям, предъявляемым к выпускникам направления подготовки на рынке труда, обобщение зарубежного опыта, проведения консультаций с ведущими работодателями, объединениями работодателей отрасли, в которой востребованы выпускники в рамках направления подготовки. Профессиональный стандарт 40.011 «СПЕЦИАЛИСТ ПО НАУЧНО-ИССЛЕДОВАТЕЛЬСКИМ И ОПЫТНО-КОНСТРУКТОРСКИМ РАЗРАБОТКАМ», утвержденный приказом Министерства труда и социальной защиты Российской Федерации от 04 марта 2014 года N 121н, Обобщенная трудовая функция А. Проведение научно-исследовательских и опытно-конструкторских разработок по отдельным разделам темы. А/02.5 Осуществление экспериментов и оформления результатов исследований и разработок (уровень квалификации – б).
			ПК-2.2. Умеет осуществлять поиск, обработку и анализ научно-технической информации по профилю выполняемой работы, в том числе с применением современных технологий; выбирать метод научного исследования; оформлять полученные результаты в виде отчета, научной публикации, доклада.	
			ПК-2.3. Владеет навыками обращения с научной и технической литературой; современными методами обработки данных	

<p>Выполнение фундаментальных и прикладных работ поискового, теоретического и экспериментального характера с целью определения технических характеристик новой техники, а также комплекса работ по разработке технологической документации.</p>	<p>Химическое, химико-технологическое производство;</p> <p>Сквозные виды профессиональной деятельности в промышленности (в сфере организации и проведения научно-исследовательских и опытно-конструкторских работ в области химического и химико-технологического производства).</p>	<p>ПК-3. Способен разрабатывать и внедрять инновационные технологические процессы в области получения и использования материалов и приборов электронной техники и нанoeлектроники</p>	<p>ПК-3.1. Знает физико-химические основы работы приборов электронной техники, получения монокристаллов и материалов электроники и нанoeлектроники</p> <p>ПК-3.2. Умеет применять аналитические и численные методы в области получения новых материалов и приборов электронной техники и нанoeлектроники</p> <p>ПК-3.3. Умеет применять аналитические и численные методы в области получения новых материалов и приборов электронной техники и нанoeлектроники.</p>	<p>Анализ требований к профессиональным компетенциям, предъявляемым к выпускникам направления подготовки на рынке труда, обобщение зарубежного опыта, проведения консультаций с ведущими работодателями, объединениями работодателей отрасли, в которой востребованы выпускники в рамках направления подготовки.</p> <p>Профессиональный стандарт 29.002 «СПЕЦИАЛИСТ ТЕХНИЧЕСКОГО ОБЕСПЕЧЕНИЯ ТЕХНОЛОГИЧЕСКИХ ПРОЦЕССОВ ПРОИЗВОДСТВА ПРИБОРОВ КВАНТОВОЙ ЭЛЕКТРОНИКИ И ФОТНИКИ», утвержденный приказом Министерства труда и социальной защиты Российской Федерации от 7 сентября 2015 г. N 598н, Обобщенная трудовая функция D. Техническая подготовка технологической базы производства приборов квантовой электроники и фотоники. D/04.6 Приведение функциональных возможностей оборудования в соответствие специфическим требованиям процессов нанотехнологии (уровень квалификации – б).</p> <p>Профессиональный стандарт 40.011 «СПЕЦИАЛИСТ ПО НАУЧНО-ИССЛЕДОВАТЕЛЬСКИМ И ОПЫТНО-КОНСТРУКТОРСКИМ РАЗРАБОТКАМ», утвержденный приказом</p>
---	--	---	---	--

				<p>Министерства труда и социальной защиты Российской Федерации от 04 марта 2014 года N 121н, Обобщенная трудовая функция А. Проведение научно-исследовательских и опытно-конструкторских разработок по отдельным разделам темы. А/02.5 Осуществление выполнения экспериментов и оформления результатов исследований и разработок (уровень квалификации – 5).</p> <p>Профессиональный стандарт 40.037 «СПЕЦИАЛИСТ ПО РАЗРАБОТКЕ ТЕХНОЛОГИИ ПРОИЗВОДСТВА ПРИБОРОВ КВАНТОВОЙ ЭЛЕКТРОНИКИ И ФОТОНИКИ», утвержденный приказом Министерства труда и социальной защиты Российской Федерации от 10 июля 2014 года N 446н, Обобщенная трудовая функция D. Разработка и обоснование технических требований к модернизации технологических линий. D/02.6 Разработка технических требований к модернизации технологических линий с целью реализации концепции производства и оптимизации технологических процессов с учетом требований систем менеджмента D/04.6 Разработка методик и техническое руководство экспериментальной проверкой технологических процессов и</p>
--	--	--	--	---

				исследованием параметров наноструктурированных материалов (уровень квалификации – 6).
--	--	--	--	---

В результате изучения дисциплины обучающийся должен:

Знать:

- Современные физико-химические методы исследования и диагностики ювелирных камней.
- Общие принципы классификации природных, драгоценных монокристаллических камней и знать их группы.
- Оценочные параметры ювелирных камней и принципы сертификации.

Уметь:

- Пользоваться гомологическими приборами и определять свойства ювелирных камней.
- Определять качественные характеристики природных драгоценных монокристаллов.

Владеть:

- Навыками диагностики природных монокристаллов по совокупности свойств.
- Навыками определения физических и химических свойств природных и искусственных ювелирных камней и материалов, а также определять их качественные характеристики.

3. ОБЪЕМ ДИСЦИПЛИНЫ И ВИДЫ УЧЕБНОЙ РАБОТЫ

Курс изучается в 8 семестре бакалавриата на базе знаний, полученных студентами на первом-третьем курсе. Контроль освоения студентами материала курса осуществляется путем проведения зачёта с оценкой.

Виды учебной работы	В зачетных единицах	В академ. часах
Общая трудоемкость дисциплины по учебному плану	3	108
Аудиторные занятия:	2	64
Лекции (Лек)	1	32
Практические занятия (ПЗ)	1	32
Самостоятельная работа (СР):	1	44
Контактная самостоятельная работа		0,4
Самостоятельное изучение разделов дисциплины		43,6
Вид контроля: зачет с оценкой	+	+

Виды учебной работы	В зачетных единицах	В астроном. часах
Общая трудоемкость дисциплины по учебному плану	3	81
Аудиторные занятия:	2	48
Лекции (Лек)	1	24
Практические занятия (ПЗ)	1	24
Самостоятельная работа (СР):	1	33
Контактная самостоятельная работа		0,3
Самостоятельное изучение разделов дисциплины		32,7
Вид контроля: зачет с оценкой	+	+

4. СОДЕРЖАНИЕ ДИСЦИПЛИНЫ

4.1. Разделы дисциплины и виды занятий

№ п/п	Раздел дисциплины	Академ. часов				
		Всего	Лекции	Прак. Зан.	Лаб. работы	Сам. работа
1	Введение в геммологию	32	6	6	0	20
2	Природные ювелирные монокристаллы	40	10	10	0	20
3	Модифицированные природные монокристаллы	36	8	8	0	20
4	Искусственные аналоги природных монокристаллов и их имитации	36	8	8	0	20
	ИТОГО	144	32	32	0	80

4.2. Содержание разделов дисциплины

Раздел 1. Введение в геммологию.

1. Введение. Природные драгоценные монокристаллы как объект исследования геммологии. Цели и задачи, объекты и методы исследований (визуальные, инструментальные), приборы, аппаратура.
2. Принципы классификации природных драгоценных монокристаллов, современные классификации. Понятие «драгоценный камень» в различных аспектах. Правила СИВЮ (Международная конференция по ювелирным камням, изделиям из серебра, алмазам и жемчугу). Отношение России к СИВЮ.
3. Физико-химические свойства природных драгоценных монокристаллов (цвет, блеск, твердость, плотность, оптические свойства, абсорбция, особенности), визуальные и инструментальные методы диагностики. Приборы, аппаратура (микроскоп, иммерсионный микроскоп, полярископ, рефрактометр, спектроскоп, дихроскоп, УФ-лампа). Центры окраски, спектрофотометрия и оценка цвета по системе GIA.

Раздел 2. Природные ювелирные монокристаллы.

1. Природные ювелирные камни (геммологическая характеристика, методы идентификации, месторождения): алмаз, прозрачные (ограночные) ювелирные камни (гр. корунда, гр. берилла, хризоберилл, шпинель, гр. граната, гр. кварца и др.); непрозрачные
2. Ювелирно-поделочные камни: благородный опал, бирюза, нефрит, жадеит, хризопраз, лазурит и др.
3. Органогенные ювелирные материалы (жемчуг, перламутр, янтарь, коралл и др.); геммологическая характеристика, методы диагностики.

Раздел 3. Модифицированные природные монокристаллы.

1. Облагораживание природных драгоценных монокристаллов. Методы модифицирования и диагностические признаки облагораживания, способы распознавания облагороженных камней.

Раздел 4. Искусственные аналоги природных монокристаллов и их имитации.

1. Промышленный рост искусственных аналогов природных монокристаллов, требования к выпускаемой продукции. Историческая справка о развитии промышленного синтеза и роста драгоценных камней, основные методы роста.
2. Области применения искусственных аналогов природных камней, их достоинства и преимущества перед природными камнями.
3. Наиболее широко распространенные искусственные ювелирные камни, их геммологическая характеристика, методы идентификации, ключевые диагностические признаки отличия искусственных ювелирных камней от природных. Фирмы-поставщики.
4. Имитации. Виды имитаций (из природных, искусственных материалов, составные камни); способы и методы распознавания имитаций.

5. СООТВЕТСТВИЕ СОДЕРЖАНИЯ ТРЕБОВАНИЯМ К РЕЗУЛЬТАТАМ ОСВОЕНИЯ ДИСЦИПЛИНЫ

№	В результате освоения дисциплины студент должен:	Разделы			
		1	2	3	4
	Знать:				
1	- современные методы исследования и диагностики ювелирных камней	+	+	+	+
2	- общие принципы классификации природных, драгоценных монокристаллических камней и знать их группы	+	+	+	+
3	- диагностические признаки и критерии природных и искусственных ювелирных монокристаллов	+	+	+	+
	Уметь:				
4	- пользоваться геммологическими приборами и определять свойства ювелирных камней.	+	+	+	+
5	определять качественные характеристики природных и искусственных монокристаллов визуально и методами детальных исследований	+	+	+	+
	Владеть:				
6	- навыками определения физических и химических свойств природных и искусственных ювелирных монокристаллов на макро- и микроуровне	+	+	+	+
В результате освоения дисциплины студент должен приобрести следующие профессиональные компетенции и индикаторы их достижения:					
	Код и наименование ПК	Код и наименование индикатора достижения ПК			
7	ПК-2. Способен изучать научно-техническую информацию, опыт по тематике исследования, выбирать метод научного исследования, исходя из конкретных задач, организовывать его осуществление и анализировать результаты с использованием современных методов обработки данных, оформлять полученные результаты в виде отчета, научной публикации, доклада, готовить (под руководством) документы к патентованию, оформлению ноу-хау.	ПК-2.1. Знает современные подходы к научному исследованию; порядок выстраивания логических взаимосвязей между различными литературными источниками.	+	+	+
8	ПК-2.2. Умеет осуществлять поиск, обработку и анализ научно-технической информации по профилю выполняемой работы, в том числе с применением современных технологий; выбирать метод научного исследования; оформлять полученные результаты в виде отчета, научной публикации, доклада.	ПК-2.2. Умеет осуществлять поиск, обработку и анализ научно-технической информации по профилю выполняемой работы, в том числе с применением современных технологий; выбирать метод научного исследования; оформлять полученные результаты в виде отчета, научной публикации, доклада.	+	+	+

9		ПК-2.3. Владеет навыками обращения с научной и технической литературой; современными методами обработки данных	+	+	+	+
10	ПК-3. Способен разрабатывать и внедрять инновационные технологические процессы в области получения и использования материалов и приборов электронной техники и нанoeлектроники	ПК-3.1. Знает физико-химические основы работы приборов электронной техники, получения монокристаллов и материалов электроники и нанoeлектроники	+	+	+	+
11		ПК-3.2. Умеет применять аналитические и численные методы в области получения новых материалов и приборов электронной техники и нанoeлектроники	+	+	+	+
12		ПК-3.3. Умеет применять аналитические и численные методы в области получения новых материалов и приборов электронной техники и нанoeлектроники.	+	+	+	+

6. ПРАКТИЧЕСКИЕ И ЛАБОРАТОРНЫЕ ЗАНЯТИЯ

6.1. Практические занятия

Примерные темы практических занятий по дисциплине.

Учебным планом подготовки бакалавров по направлению *18.03.01 Химическая технология, профиль «Химическая технология материалов электроники»* предусмотрено проведение практических занятий по дисциплине *«Геммология»* в объеме 32 часов (1 зач. ед.). Практические занятия проводятся под руководством преподавателей и направлены на формирование понимания по применению теоретических знаний на практике и закрепления полученного навыка по использованию геммологического оборудования, и его особенностей; определение качественных характеристик технических и ювелирных кристаллов и материалов.

№ пп	Раздел	Темы практических занятий	Часы
1	1	Геммологические мини лаборатории: особенности использования, методы юстировки и контроля измеряемых параметров. Использование отдельных приборов и всего комплекса. Инструментальные методы детальных исследований технических и ювелирных кристаллов.	6
2		Определение цветовых характеристик ювелирных кристаллов по системе Gemset GIA и спектрометрические данные.	6
3	2	Определение качественных характеристик технических и ювелирных монокристаллов. Сравнительный анализ.	6
4	3	Модифицирование свойств кристаллов. Изменение цветовых и качественных характеристик природных и искусственных ювелирных камней физико-химическими методами. Практические приметы и опыт их применения.	7
5	4	Идентификация, ключевые диагностические признаки отличия искусственных и природных ювелирных камней и материалов.	7

6.2. Лабораторные занятия

Учебным планом подготовки бакалавров по направлению 18.03.01 Химическая

технология, профиль «Химическая технология материалов электроники» не предусмотрено проведение лабораторных работ по дисциплине «Геммология».

7. САМОСТОЯТЕЛЬНАЯ РАБОТА

Учебной программой дисциплины «Геммология» предусмотрена самостоятельная работа студента в объеме 80 акад. час. (в 8 семестре), выполнение реферата в объеме 16 акад. час. (в 8 семестре).

Самостоятельная работа проводится с целью углубления знаний по дисциплине и предусматривает:

- регулярную проработку пройденного на лекциях и практических занятиях учебного материала;
- выполнение реферата;
- наработка навыка по определению ювелирных камней с применением геммологического оборудования;
- работа с учебной коллекцией ювелирных камней и материалов;
- ознакомление и проработку рекомендованной литературы и работу с электронно-библиотечными системами, включая переводы публикаций из научных журналов таких как Gem & Gemology и др.;
- посещение отраслевых выставок – «Симфония самоцветов», «Самоцветный развал», «Недра», музеев соответствующего профиля – «Самоцветы», семинаров по геммологии и технологической геммологии, конференций различного уровня «Неделя горняка», «Новое в науках о земле» и т.д.;
- участие в семинарах РХТУ им. И. Менделеева по тематике курса;
- подготовку к сдаче зачёта с оценкой (8 семестр) по дисциплине.

Планирование времени на самостоятельную работу, необходимого на изучение дисциплины, студентам лучше всего осуществлять на весь период изучения, предусматривая при этом регулярное повторение пройденного материала. Материал, законспектированный на лекциях, необходимо регулярно дополнять сведениями из литературных источников, представленных в учебной программе. При работе с указанными источниками рекомендуется составлять краткий конспект материала, с обязательным фиксированием библиографических данных источника.

8. ПРИМЕРЫ ОЦЕНОЧНЫХ СРЕДСТВ ДЛЯ КОНТРОЛЯ ОСВОЕНИЯ ДИСЦИПЛИНЫ

Совокупная оценка по дисциплине складывается путем суммирования оценок за контрольные (четыре контрольные по разделам – по 10 баллов максимум за одну работу) реферативную работу (максимум 20 баллов) и ответ на зачете (максимум 40 баллов). Максимальная оценка зачета – 100 баллов.

8.1 Примерная тематика реферативно-аналитической работы.

Реферат оценивается из максимума в 20 баллов

1. Сертификация изумруда.
2. Природные и искусственные сапфиры. Сравнительный анализ.
3. Сапфиры-фэнси и их место на рынке ювелирных камней.

4. Нетрадиционные ювелирные камни.
5. Данбурит. Полный геммологический обзор.
6. Фенакит. Полный геммологический обзор.
7. Имитации бриллиантов и их диагностика.
8. Система оценки цвета в геммологии.
9. Жадеит. Классификация и оценочные критерии.
10. Ювелирные материалы органогенного происхождения.

8.2 Примеры контрольных вопросов для текущего контроля освоения дисциплины

Текущий контроль знаний осуществляется посредством 4 контрольных работ, которые выполняются после прохождения соответствующего раздела дисциплины. Основная часть программы «Геммология», включающей 4 раздела, завершается зачетом с оценкой.

Контрольная 1 по темам 1 раздела. Ориентировочные краткие вопросы. **Максимальная оценка – 10 баллов.**

1. Предмет исследования современной геммологии, её задачи и методы. Инструментальные методы исследования монокристаллов (перечисление, с указанием качества точности) (микроскоп, иммерсионскоп, полярископ, рефрактометр, спектроскоп, дихроскоп, УФ-лампа)
2. Современная классификация ювелирных камней – геммологическая, промышленная и технологическая.
3. Правила СИВЮ. Особенности и применение правил производства, торговли и оборота ювелирных камней в России. Отношение России к СИВЮ. Применение терминов в геммологии.
4. Физико-химические свойства природных драгоценных монокристаллов (цвет, блеск, твердость, плотность, оптические свойства, абсорбция, особенности), (микроскоп, иммерсионскоп, полярископ, рефрактометр, спектроскоп, дихроскоп, УФ-лампа)
5. Определение оценочных параметров ювелирных камней. Цвет. Определение цветовых характеристик ювелирных кристаллов по системе Gemset GIA и спектрометрические данные и их анализ. Определение цветовых координат в системе RGB.

Контрольная 2 по темам 2 раздела. Ориентировочные краткие вопросы. **Максимальная оценка – 10 баллов.**

1. Природные ювелирные камни и материалы. Отличительные особенности, распространенность и представление о генезисе. Месторождения, методы добычи и рынки природных ювелирных камней.
2. Алмазы и бриллианты. Разновидности, минералого-кристаллографическая характеристика, методы идентификации, месторождения. Сравнительный анализ природных и искусственных разновидностей. Признаки модифицирования разновидностей. Особенности торговли и рынков его разновидностей.
3. Ювелирные камни группы корунда: разновидности, минералого-кристаллографическая характеристика, методы идентификации, месторождения. Сравнительный анализ природных и искусственных разновидностей. Признаки модифицирования разновидностей. Особенности торговли и рынков его разновидностей.
4. Ювелирные камни группы берилла: разновидности, минералого-кристаллографическая характеристика, методы идентификации, месторождения. Сравнительный анализ природных и искусственных разновидностей. Признаки модифицирования разновидностей. Особенности торговли и рынков его разновидностей.

5. Ювелирные камни группы граната: разновидности, минералого-кристаллографическая характеристика, методы идентификации, месторождения. Сравнительный анализ природных и искусственных разновидностей. Признаки модифицирования разновидностей. Особенности торговли и рынков его разновидностей.

6. Ювелирные камни группы кварца и опалы: разновидности, минералого-кристаллографическая характеристика, методы идентификации, месторождения. Сравнительный анализ природных и искусственных разновидностей. Признаки модифицирования разновидностей. Особенности торговли и рынков его разновидностей.

7. Шпинель, хризоберилл, оливин. Характеристика, методы идентификации, месторождения. Природные камни и их искусственные аналоги.

8. Топаз, турмалин, диопсид. Характеристика, методы идентификации, месторождения. Природные камни и экспериментальные данные по попыткам их лабораторного получения.

9. Циркон, сподумен, полевые шпаты. Характеристика, методы идентификации, месторождения. Природные камни и экспериментальные данные по попыткам их лабораторного получения.

10. Нетрадиционные ювелирные камни (данбурит, фенакит, апатит и др.). Характеристика, методы идентификации, месторождения. Природные камни и экспериментальные данные по попыткам их лабораторного получения.

11. Ювелирно-поделочные и поделочные камни. Разновидности, минералого-петрографическая характеристика, методы идентификации, месторождения. Признаки модифицирования разновидностей. Особенности торговли и рынков их разновидностей. Искусственные аналоги.

12. Ювелирные камни органического происхождения. Разновидности, характеристика, методы идентификации. Процессы образования «камней» в живых организмах. Признаки модифицирования разновидностей. Особенности торговли и рынков их разновидностей. Искусственные, культивированные и имитации.

Контрольная 3 по темам 3 раздела. Ориентировочные краткие вопросы. Максимальная оценка – 10 баллов.

1. Цель и задачи облагораживания. Различия в «модифицировании» и «облагораживании». Область применения.

2. Методы воздействия на природные и искусственные ювелирные кристаллы. Физические, физико-химические и химические методы. Общие представления, оборудование и режимы воздействий.

3. Термообработка, термодиффузия, ионная имплантация. Примеры облагораживания, механизм изменения цвета. Особенности методов и распространенность их применения на практике.

4. Облучение. Виды ионизирующего воздействия. Примеры облагораживания, механизм изменения цвета. Особенности методов и распространенность их применения на практике. Остаточная радиоактивность.

5. Импрегнирование и заполнение органическими композициями. Химическое крашение. Примеры облагораживания, механизм изменения цвета и качественных характеристик (прозрачности, порочности и пр.). Особенности методов и распространенность их применения на практике.

6. Результаты облагораживания ювелирных камней и материалов. Композиционные, гибридные и пр. материалы как результат модифицирования. Правила СИВЮ и маркировка облагороженных камней.

Контрольная 4 по темам 4 раздела. Ориентировочные краткие вопросы. Максимальная оценка – 10 баллов.

1. Промышленный рост искусственных аналогов природных ювелирных монокристаллов, требования к выпускаемой продукции. Области применения искусственных аналогов природных камней, их достоинства и преимущества перед природными камнями.

2. Искусственные ювелирные монокристаллы, их геммологическая характеристика, методы идентификации, ключевые диагностические признаки; отличия искусственных ювелирных камней от природных. Фирмы-поставщики.

3. Имитации. Виды имитаций (из природных, искусственных материалов, составные камни); способы и методы распознавания имитаций.

8.3. Примеры контрольных вопросов для оценки освоения дисциплины (8 семестр – зачет с оценкой). Максимальное количество баллов за зачет с оценкой – 40 баллов

1. Объекты, задачи и место геммологии среди других наук.
2. Классификация ювелирных материалов. Природные ювелирные материалы; их номенклатура, определения и примеры.
3. Классификация ювелирных материалов. Искусственные материалы; их номенклатура, определения и примеры.
4. Генетическая классификация ювелирных кристаллов и материалов.
5. Основные оптические феномены в ювелирных камнях.
6. Инструментальные методы исследования монокристаллов (перечисление, с указанием качества) (микроскоп, иммерсионскоп, полярископ, рефрактометр, спектроскоп, дихроскоп, УФ-лампа)
7. Полярископ. Физический принцип работы. Устройство и особенности обслуживания. Анализ полученных данных.
8. Полярископ, рефрактометр, , УФ-лампа)
9. Рефрактометр. Физический принцип работы. Устройство и особенности обслуживания. Анализ полученных данных.
10. Спектроскоп. Физический принцип работы. Устройство и особенности обслуживания. Анализ полученных данных.
11. Дихроскоп. Физический принцип работы. Устройство и особенности обслуживания. Анализ полученных данных.
12. Определение цветовых характеристик ювелирных кристаллов по системе Gemset GIA
13. Берилл: ювелирные разновидности, минералогические особенности.
14. Корунд: ювелирные разновидности, минералогические особенности.
15. Хризоберилл: ювелирные разновидности, минералогические особенности, основные места добычи.
16. Шпинель: ювелирные разновидности, минералогические особенности, основные места добычи.
17. Ювелирные камни группы гранатов (пиральспиты): минералогические особенности, основные места добычи.
18. Ювелирные камни группы гранатов (уграндиты): минералогические особенности, основные места добычи.
19. Топаз: ювелирные разновидности, минералогические особенности, основные места добычи.
20. Турмалин: ювелирные разновидности, минералогические особенности, основные места добычи.
21. Диопсид: ювелирные разновидности, минералогические особенности, основные места добычи.

22. Оливин: ювелирные разновидности, минералогические особенности, основные места добычи.
23. Циркон: ювелирные разновидности, минералогические особенности, основные места добычи.
24. Сподумен: ювелирные разновидности, минералогические особенности, основные места добычи.
25. Кордиерит, клиногумит, данбурит, фенакит и пр. нетрадиционные ювелирные камни. Геммологические особенности, основные места добычи.
26. Поделочные камни: определение, генетическая классификация и декоративные характеристики.
27. Основные группы искусственных ювелирных монокристаллов и материалов; определения, примеры.
28. Искусственные и природные стекла: номенклатура и характеристики.
29. Основная документация по оценке обработанных ювелирных камней.
30. Описание проведения геммологической экспертизы.
31. Цвет и чистота бриллиантов по GIA и по ТУ. Оценка стоимости бриллиантов и алмазного сырья
32. Определение цветовых параметров ювелирных камней по системе GIA
33. Включения в природных и искусственных ювелирных камнях
34. Рентгеноспектральный микроанализ (микрозонд) в геммологии
35. Спектрометрия комбинационного рассеяния (Рамановская спектроскопия) в геммологии
36. Спектрометрия ЭПР (электронный парамагнитный резонанс) в геммологии

8.4. Структура и примеры билетов для зачета с оценкой

Зачёт с оценкой по дисциплине «Геммология» проводится в 8 семестре и включает контрольные вопросы по разделам 1, 2, 3 и 4 рабочей программы дисциплины. Билет для *зачёта с оценкой* состоит из 2 вопросов (максимальная оценка за каждый вопрос – 20 баллов), относящихся к указанному разделам.

Пример билета для зачёта с оценкой

<p>«Утверждаю» Зав.кафедрой _____20__ И.Х. Аветисов _____</p>	Министерство науки и высшего образования РФ
	Российский химико-технологический университет имени Д.И. Менделеева
	Кафедра химии и технологии кристаллов
	Направление подготовки 18.03.01 Химическая технология Профиль «Химическая технология материалов электроники»
	Геммология
Билет № 1	
1. Генетическая классификация ювелирных камней и материалов.	
2. Определение цветовых параметров ювелирных камней по системе GIA.	

9 УЧЕБНО-МЕТОДИЧЕСКОЕ ОБЕСПЕЧЕНИЕ ДИСЦИПЛИНЫ

9.1 Рекомендуемая литература

А) Основная литература

1. **Лившиц, В. Б.** Художественное материаловедение: ювелирные изделия: учебное пособие для академического бакалавриата / В. Б. Лившиц, В. И. Куманин, М. Л. Соколова. — 2-е изд., перераб. и доп. — Москва: Издательство Юрайт, 2019. — 216 с. — (Университеты России). — ISBN 978-5-534-05618-1. — Текст: электронный // ЭБС Юрайт [сайт]. — URL: <https://biblio-online.ru/bcode/439024> (дата обращения: 12.04.2023).

Б) Дополнительная:

1. Аеров Г.Д., Свириденко А.Ф., Коваленко И.В. Жадеит. —М.: Недра, 1992. -144с.
2. Андерсон Б.У. Определение драгоценных камней. М., Мир, 1983.
3. Балицкий В.С., Лисицына Е.Е. Синтетические аналоги и имитации природных драгоценных камней. М., Недра, 1981.

9.2. Рекомендуемые источники научно-технической информации

- Журнал «Кристаллография» ISSN - 0023-4761
- Журнал «American Mineralogist» ISSN - 0003-004X
- Журнал «Gems & Gemology (Gemological Institute of America)» ISSN - 0016-626X
- Журнал «Современные наукоемкие технологии» ISSN - 1812-7320
- Журнал «Петрология» ISSN - 0869-5903
- Журнал «Минералогия» ISSN - 2313-545X
- Журнал «Mineral Resources Engineering» ISSN - 0950-6098
- Журнал «Journal of Crystal Growth» ISSN - 0022-0248
- Журнал «Crystal Research and Technology» ISSN - 0232-1300
- Журнал «Cryst. Eng.Comm» ISSN - 1466-8033
- Журнал «Неорганические материалы» ISSN – 0002-337X

Ресурсы информационно–телекоммуникационной сети Интернет

- <http://e.lanbook.com>: Электронная библиотека «Лань»
- <http://lib.muctr.ru>: Электронно-библиотечная система ИБЦ РХТУ им. Д.И.Менделеева
- <http://onlinelibrary.wiley.com>: Издательство Wiley
- www.centerprioritet.ru: СМЦ «Приоритет» - техническая документация исследований
- <https://www.reaxys.com>: База данных Reaxys и Reaxys Medicinal Chemistry
- <http://www.scopus.com>: База данных Scopus
- <http://apps.webofknowledge.com>: Ресурсы Clarivate Analytics
- <http://pubs.rsc.org>: Royal Society of Chemistry
- <https://scifinder.cas.org>: База данных SciFinder
- <https://www.sciencedirect.com>: Платформа ScienceDirect от Elsevier
- <http://www.scirp.org>: Scientific Research. Open Access
- <http://www.intechopen.com>: In Tech. Open Science
- <http://bookfi.org>: BookFinder - электронная библиотека
- <http://www.rsl.ru>: Российская Государственная Библиотека
- <http://www.gpntb.ru>: Государственная публичная научно-техническая библиотека России
- <http://lib.msu.su>: Научная библиотека МГУ
- <http://window.edu.ru>: Библиотека учебных материалов
- <http://abc-chemistry.org>: ABC-Chemistry - химическая информация
- <http://www.fips.ru>: Информация о патентах от ФИПС

– <http://elibrary.ru>: Научная электронная библиотека

9.3. Средства обеспечения освоения дисциплины

Для реализации учебной программы подготовлены следующие средства обеспечения освоения дисциплины:

- компьютерные презентации интерактивных практических занятий – 18;
- банк тестовых заданий для текущего контроля освоения дисциплины (общее число вопросов – 26);
- банк тестовых заданий для итогового контроля освоения дисциплины (общее число вопросов – 36).
- комплекты ограненных и кабошонированных ювелирных камней – презентационный материал;
- расходные материалы для проведения практических занятий – сырьё природных и искусственных ювелирных камней и материалов; тигли и реактивы;
- библиотека тематической литературы более 450 книг;
- банк тестовых заданий для итогового контроля освоения дисциплины.

Для освоения дисциплины используются следующие нормативные и нормативно-методические документы:

- Федеральный закон Российской Федерации от 29.12.2012 № 273-ФЗ «Об образовании в Российской Федерации» [Электронный ресурс]. Режим доступа: <https://pravo.gov.ru/proxy/ips/?docbody=&nd=102162745&intelsearch=273-%D4%C7> (дата обращения: 12.04.2023).
- Федеральные государственные образовательные стандарты высшего образования [Электронный ресурс]. Режим доступа: <https://fgosvo.ru/fgosvo/93/91/5> (дата обращения: 12.04.2023).
- Приказ Министерства образования и науки РФ от 23.08.2017 № 816 «Об утверждении Порядка применения организациями, осуществляющими образовательную деятельность, электронного обучения, дистанционных образовательных технологий при реализации образовательных программ» [Электронный ресурс]. Режим доступа: <https://pravo.gov.ru/proxy/ips/?docbody=&nd=102447332&intelsearch=816+%EF%F0%E8%EA%E0%E7> (дата обращения: 12.04.2023).

При освоении дисциплины студенты должны использовать информационные и информационно-образовательные ресурсы следующих порталов и сайтов:

- Система федеральных образовательных порталов. Система открытого образования. Консалтинговый центр ИОС ОО РФ [Электронный ресурс]. Режим доступа: <https://openedu.ru> (дата обращения: 12.04.2023).
- Информационная система «Единое окно доступа к образовательным ресурсам» [Электронный ресурс]. Режим доступа: <https://window.edu.ru/> (дата обращения: 12.04.2023).
- ФЭПО: соответствие требованиям ФГОС [Электронный ресурс]. Режим доступа: <https://i-exam.ru/> (дата обращения: 12.04.2023).

10. ПЕРЕЧЕНЬ ИНФОРМАЦИОННЫХ ТЕХНОЛОГИЙ, ИСПОЛЬЗУЕМЫХ В ОБРАЗОВАТЕЛЬНОМ ПРОЦЕССЕ

Информационную поддержку изучения дисциплины осуществляет

Информационно-библиотечный центр (ИБЦ) РХТУ им. Д.И. Менделеева, который обеспечивает обучающихся основной учебной, учебно-методической и научной литературой, необходимой для организации образовательного процесса по дисциплине. Общий объем многоотраслевого фонда ИБЦ на 01.01.2023 составляет 1 727 628 экз.

Фонд ИБЦ располагает учебной, учебно-методической и научно-технической литературой в форме печатных и электронных изданий, а также включает официальные, справочно-библиографические, специализированные отечественные и зарубежные периодические и информационные издания. ИБЦ обеспечивает доступ к профессиональным базам данных, информационным, справочным и поисковым системам.

Каждый обучающийся обеспечен свободным доступом из любой точки, в которой имеется доступ к сети Интернет и к электронно-библиотечной системе (ЭБС) Университета, которая содержит различные издания по основным изучаемым дисциплинам и сформирована по согласованию с правообладателями учебной и учебно-методической литературы.

Для более полного и оперативного справочно-библиографического и информационного обслуживания в ИБЦ реализована технология Электронной доставки документов.

Полный перечень электронных информационных ресурсов, используемых в процессе обучения, представлен в основной образовательной программе.

11. МАТЕРИАЛЬНО-ТЕХНИЧЕСКОЕ ОБЕСПЕЧЕНИЕ ДИСЦИПЛИНЫ

В соответствии с учебным планом занятия по дисциплине «Геммология» проводятся в форме лекций, практических занятий и самостоятельной работы студента.

11.1. Оборудование, необходимое в образовательном процессе:

Лекционная учебная аудитория, оборудованная электронными средствами демонстрации (компьютер со средствами звуковоспроизведения, проектор, экран) и учебной мебелью.

Учебная аудитория для проведения практических занятий, оснащенная геммологическим оборудованием и инструментом.

11.2. Учебно-наглядные пособия:

Комплекты ограненных и кабошонированных ювелирных камней; комплекты расходных материалов для проведения практических занятий – сырьё природных и искусственных ювелирных камней и материалов.

11.3. Компьютеры, информационно-телекоммуникационные сети, аппаратно-программные и аудиовизуальные средства:

Персональные компьютеры, укомплектованные проигрывателями CD и DVD, принтерами и программными средствами; проекторы и экраны; цифровые камеры; копировальные аппараты; локальная сеть с выходом в Интернет.

11.4. Печатные и электронные образовательные и информационные ресурсы:

Информационно-методические материалы: учебные пособия по дисциплине; раздаточный материал к практическим занятиям по дисциплине; альбомы и рекламные проспекты с основным геммологическим оборудованием.

11.5. Перечень лицензионного программного обеспечения

Полный перечень лицензионного программного обеспечения представлен в основной образовательной программе.

12. ТРЕБОВАНИЯ К ОЦЕНКЕ КАЧЕСТВА ОСВОЕНИЯ ПРОГРАММЫ

Наименование разделов	Основные показатели оценки	Формы и методы контроля и оценки
<p>Раздел 1. Введение геммологию. Введение. Природные драгоценные монокристаллы как объект исследования геммологии, цели и задачи, методы исследования. Принципы классификации ювелирных материалов, современные классификации, СИВЮ. Свойств природных драгоценных монокристаллов, методы диагностики, приборы, аппаратура.</p>	<p>Знает:</p> <ul style="list-style-type: none"> – современные методы исследования и диагностики ювелирных камней. – общие принципы классификации природных, драгоценных монокристаллических камней и знать их группы – диагностические признаки и критерии природных и искусственных ювелирных монокристаллов. <p>Умеет:</p> <ul style="list-style-type: none"> - пользоваться геммологическими приборами и определять свойства ювелирных камней. – определять качественные характеристики природных и искусственных монокристаллов визуально и методами детальных исследований. <p>Владеет:</p> <ul style="list-style-type: none"> – навыками определения физических и химических свойств природных и искусственных ювелирных монокристаллов на макро- и микроуровне. 	<p>Оценка за контрольную работу №1</p> <p>Оценка за зачет с оценкой</p>
<p>Раздел 2. Природные ювелирные монокристаллы Природные драгоценные монокристаллы: геммологическая характеристика, методы идентификации, месторождения. Органогенные драгоценные материалы.</p>	<p>Знает:</p> <ul style="list-style-type: none"> – -современные методы исследования и диагностики ювелирных камней. – общие принципы классификации природных, драгоценных монокристаллических камней и знать их группы – диагностические признаки и критерии природных и искусственных ювелирных 	<p>Оценка за контрольную работу №2</p> <p>Оценка за Зачет с оценкой</p>

	<p>монокристаллов.</p> <p>Умеет:</p> <ul style="list-style-type: none"> - пользоваться геммологическими приборами и определять свойства ювелирных камней. – определять качественные характеристики природных и искусственных монокристаллов визуально и методами детальных исследований. <p>Владеет:</p> <ul style="list-style-type: none"> – навыками определения физических и химических свойств природных и искусственных ювелирных монокристаллов на макро- и микроуровне. 	
<p>Раздел 3. Модифицированные природные монокристаллы Цель облагораживания природных драгоценных монокристаллов. Методы модифицирования и диагностические признаки облагораживания, способы распознавания облагороженных камней.</p>	<p>Знает:</p> <ul style="list-style-type: none"> – современные методы исследования и диагностики ювелирных камней. – общие принципы классификации природных, драгоценных монокристаллических камней и знать их группы – диагностические признаки и критерии природных и искусственных ювелирных моно-кристаллов. <p>Умеет:</p> <ul style="list-style-type: none"> - пользоваться геммологическими приборами и определять свойства ювелирных камней. – определять качественные характеристики природных и искусственных монокристаллов визуально и методами детальных исследований. <p>Владеет:</p> <ul style="list-style-type: none"> – навыками определения физических и химических свойств природных и искусственных ювелирных монокристаллов на макро- и микроуровне. 	<p>Оценка за контрольную работу №3</p> <p>Оценка за зачет с оценкой</p>

<p>Раздел 4. Модифицированные природные монокристаллы Промышленный рост искусственных аналогов природных монокристаллов, требования к выпускаемой продукции. Наиболее распространенные искусственные драгоценные монокристаллы, их геммологическая характеристика. Различные виды имитаций, способы их распознавания.</p>	<p>Знает: – современные методы исследования и диагностики ювелирных камней. – общие принципы классификации природных, драгоценных монокристаллических камней и знать их группы – диагностические признаки и критерии природных и искусственных ювелирных монокристаллов.</p> <p>Умеет: - пользоваться геммологическими приборами и определять свойства ювелирных камней. – определять качественные характеристики природных и искусственных монокристаллов визуально и методами детальных исследований.</p> <p>Владеет: - навыками определения физических и химических свойств природных и искусственных ювелирных монокристаллов на макро- и микроуровне.</p>	<p>Оценка за контрольную работу №4</p> <p>Оценка за зачет с оценкой</p>
--	---	---

13. ОСОБЕННОСТИ ОРГАНИЗАЦИИ ОБРАЗОВАТЕЛЬНОГО ПРОЦЕССА ДЛЯ ИНВАЛИДОВ И ЛИЦ С ОГРАНИЧЕННЫМИ ВОЗМОЖНОСТЯМИ ЗДОРОВЬЯ

Обучение инвалидов и лиц с ограниченными возможностями здоровья осуществляется в соответствии с:

– Порядком организации и осуществления образовательной деятельности по образовательным программам высшего образования – программам бакалавриата, программам специалитета, программам магистратуры (Приказ Министерства науки и высшего образования Российской Федерации от 06.04.2021 № 245);

– Положением о порядке организации и осуществления образовательной деятельности по образовательным программам высшего образования – программам бакалавриата, программам специалитета, программам магистратуры федерального государственного бюджетного образовательного учреждения высшего образования «Российский химико-технологический университет имени Д.И. Менделеева», принятым решением Ученого совета РХТУ им. Д.И. Менделеева от 28.12.2022, протокол № 5;

– Методическими рекомендациями по организации образовательного процесса для обучения инвалидов и лиц с ограниченными возможностями здоровья в образовательных организациях высшего образования, в том числе оснащенности образовательного процесса (утверждены заместителем Министра образования и науки РФ А.А. Климовым от 08.04.2014 № АК-44/05вн).

Рабочий лист для идентификации ювелирных камней

Фамилия, имя		Дата		Результат	
Образец	Серия	№			
Масса, ct					
Размер, мм					
Тип и форма огранки					
Цвет				Дополнительные замечания	
Прозрачность					
Полярископ	Оптически изотропный <input type="radio"/>	Оптически анизотропный <input type="radio"/>	Двупреломляющий агрегат <input type="radio"/>	Аномальное двупреломление <input type="radio"/>	
Коноскоп	Нет оптической фигуры <input type="radio"/>	Оптически одноосный <input type="radio"/>	Оптически двуосный <input type="radio"/>	Оптическая активность <input type="radio"/>	
Рефрактометр	Площадка		Боковая грань		Основные показатели преломления
					N_o
					N_e
					N_p
					N_m
					N_g
					$N > 1.81$
Максимальное двупреломление					
Осность Оптический знак	Оптически одноосный <input type="radio"/>	Оптически двуосный <input type="radio"/>	Оптически отрицательный <input type="radio"/>	Оптически положительный <input type="radio"/>	
Микроскоп					
Дихроскоп	Плеохроизм отсутствует <input type="radio"/>	Сильный <input type="radio"/>	Цвета плеохроизма		
	Умеренный <input type="radio"/>	Слабый <input type="radio"/>			
Спектроскоп			Плотность, г/см ³		
			Метод		
○					
Результат исследований	Правильно <input type="radio"/>	Результат		Правильно <input type="radio"/>	
	Неправильно			Неправильно	

**Дополнения и изменения к рабочей программе дисциплины
«Геммология»
основной образовательной программы**

18.03.01 «Химическая технология»

Профиль – «Химическая технология материалов электроники»

«Основная образовательная программа высшего образования – программа бакалавриата»

Форма обучения: очная

Номер изменения/ дополнения	Содержание дополнения/изменения	Основание внесения изменения/дополнения
1.		протокол заседания Ученого совета № 1 от «__»__20__ г
2.		протокол заседания Ученого совета № _____от «__»_____20__г.
		протокол заседания Ученого совета № _____от «__»_____20__г.
		протокол заседания Ученого совета № _____от «__»_____20__г.

Министерство науки и высшего образования Российской Федерации
федеральное государственное бюджетное образовательное учреждение
высшего образования
«Российский химико-технологический университет
имени Д.И. Менделеева»



«УТВЕРЖДАЮ»

Проректор по учебной работе

Ф.А. Колоколов

«19» июня 2023 г.

РАБОЧАЯ ПРОГРАММА ДИСЦИПЛИНЫ
«ГРАЖДАНСКАЯ ЗАЩИТА В ЧРЕЗВЫЧАЙНЫХ СИТУАЦИЯХ»

Направление подготовки - Все направления подготовки
(Код и наименование направления подготовки)

Профиль подготовки – Все профили подготовки
(Наименование профиля подготовки)

Квалификация «бакалавр»

РАССМОТРЕНО И ОДОБРЕНО
на заседании Методической комиссии
РХТУ им. Д.И. Менделеева
«19» июня 2023 г.

Председатель  Н.А. Макаров

Москва 2023

Программа составлена:

д.т.н., проф. каф. ТСБ Н.И. Акининым,

д.т.н., проф. каф. ТСБ А.Я. Васиным,

к.т.н., доц. каф. ТСБ М.Д. Чернецкой.

Программа рассмотрена и одобрена на заседании кафедры
Техносферной безопасности

(Наименование кафедры)

«17» мая 2023 г., протокол № 12.

1. ЦЕЛЬ И ЗАДАЧИ ДИСЦИПЛИНЫ

Программа составлена в соответствии с требованиями Федерального государственного образовательного стандарта высшего образования – бакалавриат *по всем направлениям подготовки* (ФГОС ВО), рекомендациями Методической комиссии и накопленным опытом преподавания дисциплины кафедрой *Техносферной безопасности* РХТУ им. Д.И. Менделеева. Программа рассчитана на изучение дисциплины в течение 1 семестра.

Дисциплина «*Гражданская защита в чрезвычайных ситуациях*» относится к вариативной части факультативных дисциплин учебного плана. Программа дисциплины предполагает, что обучающиеся имеют теоретическую и практическую подготовку в области основ безопасности жизнедеятельности.

Цель дисциплины – подготовить студента к осмысленным практическим действиям по обеспечению своей безопасности и защиты в условиях возникновения чрезвычайной ситуации природного, техногенного и военного характера

Задачи дисциплины – основной задачей дисциплины является формирование умений и навыков, позволяющих на основе изучения опасных и поражающих факторов чрезвычайных ситуаций природного, техногенного и военного характера, других опасностей умело решать вопросы своей безопасности с использованием средств системы гражданской защиты.

Дисциплина «*Гражданская защита в чрезвычайных ситуациях*» преподается в 1 или 2 семестрах. Контроль успеваемости студентов ведется по принятой в университете рейтинговой системе.

Рабочая программа дисциплины может быть реализована с применением электронных образовательных технологий и электронного обучения полностью или частично.

2. ТРЕБОВАНИЯ К РЕЗУЛЬТАТАМ ОСВОЕНИЯ ДИСЦИПЛИНЫ

Изучение дисциплины направлено на приобретение следующих **компетенций и индикаторов их достижения:**

Универсальные компетенции и индикаторы их достижения:

Наименование категории (группы) УК	Код и наименование УК	Код и наименование индикатора достижения УК
Безопасность жизнедеятельности	УК-8. - Способен создавать и поддерживать в повседневной жизни и в профессиональной деятельности безопасные условия жизнедеятельности для сохранения природной среды, обеспечения устойчивого развития общества, в том числе при угрозе и возникновении чрезвычайных ситуаций и военных конфликтов	УК-8.1 – Знает классификацию и источники чрезвычайных ситуаций природного и техногенного происхождения; причины, признаки и последствия опасностей, способы защиты от чрезвычайных ситуаций и военных конфликтов; принципы организации безопасности труда на предприятии, технические средства защиты людей в условиях чрезвычайной ситуации УК-8.2 – Умеет поддерживать безопасные условия жизнедеятельности в мирное и военное время; выявлять признаки, причины и условия возникновения чрезвычайных ситуаций; оценивать вероятность возникновения потенциальной опасности и принимать меры по ее предупреждению

		УК-8.3 – Владеет навыками прогнозирования возникновения опасных или чрезвычайных ситуаций; навыками по применению основных методов защиты в условиях чрезвычайных ситуаций и военных конфликтов
--	--	---

В результате изучения дисциплины студент бакалавриата должен:

Знать:

– характеристики природных бедствий, техногенных аварий и катастроф на радиационно, химически и биологически опасных объектах, поражающие факторы других опасностей;

– основы воздействия опасных факторов чрезвычайных ситуаций на человека и природную среду, допустимые предельные критерии негативного воздействия;

– меры безопасного поведения при пребывании в районах (зонах) пожаров, радиоактивного, химического и биологического загрязнения;

– способы и средства защиты человека от воздействия поражающих факторов чрезвычайных ситуаций природного, техногенного и военного характера.

Уметь:

– использовать средства защиты органов дыхания и кожи, медицинские для самозащиты и оказания помощи другим людям;

– применять первичные средства пожаротушения для локализации и тушения пожара, возникшего в аудитории (лаборатории);

– оказывать себе и другим пострадавшим медицинскую помощь с использованием табельных и подручных медицинских средств.

Владеть:

– приёмами проведения частичной санитарной обработки при выходе из района (зоны) радиоактивного, химического и биологического загрязнения (заражения);

– навыками прогнозирования возникновения опасных или чрезвычайных ситуаций;

– навыками по применению основных методов защиты в условиях чрезвычайных ситуаций и военных конфликтов.

3. ОБЪЕМ ДИСЦИПЛИНЫ И ВИДЫ УЧЕБНОЙ РАБОТЫ

Вид учебной работы	Объем дисциплины		
	ЗЕ	Академ.ч	Астрон.ч
Общая трудоемкость дисциплины	1	36	27
Контактная работа – аудиторные занятия:	0,44	16	12
Лекции	0,44	16	12
Практические занятия	-	-	-
Лабораторные работы	-	-	-
Самостоятельная работа	0,56	20	15
Самостоятельное изучение разделов дисциплины	0,56	19,8	14,85
Контактная самостоятельная работа		0,2	0,15
Вид итогового контроля:	зачет		

4. СОДЕРЖАНИЕ ДИСЦИПЛИНЫ

4.1. Разделы дисциплины и виды занятий

№ п/п	Раздел дисциплины	Академ. часов				
		Всего	в т.ч. в форме пр. подг.	Лекции	в т.ч. в форме пр. подг.	Сам. работа
	Введение. Цели и задачи ГО, НАСФ. Понятийно-терминологический аппарат в области ГОЧС.	2	-	1		1
1.	Раздел 1. Опасности природного характера	4	-	2		2
2.	Раздел 2. Опасности техногенного характера	4		2		2
3.	Раздел 3. Опасности военного характера	4		2		2
4.	Раздел 4. Пожарная безопасность.	4		2		2
5.	Раздел 5. Комплекс мероприятий гражданской защиты населения.	6		2		4
5.1	Оповещение и информирование населения об опасности.	1		0,5		0,5
5.2	Средства индивидуальной защиты	2,5		0,75		1,75
5.3	Средства коллективной защиты населения.	2,5		0,75		1,75
6.	Раздел 6. Оказание первой помощи	8		3		5
7.	Раздел 7. Ликвидация последствий чрезвычайной ситуации.	4		2		2
	ИТОГО	36		16		20

4.2 Содержание разделов дисциплины

Введение. Цели и задачи ГО, НАСФ. Понятийно-терминологический аппарат в области ГОЧС.

Раздел 1. Опасности природного характера.

Стихийные бедствия, явления природы разрушительной силы - землетрясения, наводнения, селевые потоки, оползни, снежные заносы, извержение вулканов, обвалы, засухи, ураганы, бури, пожары.

Раздел 2. Опасности техногенного характера.

Аварии и катастрофы на радиационно опасном объекте, химически опасном объекте, биологически опасном объекте; на транспорте (железнодорожном, автомобильном, речном, авиационном); на гидросооружениях; на коммунальных системах жизнеобеспечения.

Раздел 3. Опасности военного характера.

Применение оружия массового поражения (ядерного, химического, биологического), обычных средств с зажигательным наполнением, новых видов оружия. Зоны заражения от средств поражения и их воздействие на население и окружающую природную среду.

Раздел 4. Пожарная безопасность.

Классификация пожаров. Локализация и тушение пожаров. Первичные средства пожаротушения (огнетушители ОП -8, ОУ-2, ОВП-5) и правила пользования ими. Причины возникновения пожаров в жилых зданиях и на производстве.

Раздел 5. Комплекс мероприятий гражданской защиты населения.

5.1. Оповещение и информирование населения об опасности. Принятие населением сигналов оповещения («Внимание всем!», «Воздушная тревога», «Радиационная опасность», «Химическая тревога», «Отбой опасности») и порядок действия по ним. Эвакуация населения из зоны опасности. Способы эвакуации.

5.2. Средства индивидуальной защиты органов дыхания (ГП-7, ГП-7В, ГП-9, Р-2, У-2К, РПА-1, РПГ-67М, РУ-60М, «Феникс», ГДЗК, ДПГ, ДПГ-3, ПЗУ-К, ИП-4М, ИП-5, ИП-6, КИП-8), кожи (Л-1, ОЗК, КИХ-4М, КИХ-5М) человека. Медицинские средства защиты.

5.3. Средства коллективной защиты населения. Назначение, защитные свойства убежищ. Противорадиационные укрытия (ПРУ, подземные пешеходные переходы, заглубленные станции метрополитена), простейшие укрытия (траншеи, окопы, перекрытые щели). Правила занятия убежища.

Раздел 6. Оказание первой помощи.

Реанимационные мероприятия. Оказание первой помощи при ранениях, ожогах, переломах, заражениях; освобождения из под завалов. Проведение частичной санитарной обработки кожных покровов человека при выходе из зон радиоактивного, химического и биологического заражения (загрязнения), из зон пожаров. Медицинская сортировка пораженных в местах катастроф.

Раздел 7. Ликвидация последствий чрезвычайной ситуации.

Радиационная и химическая разведка очага поражения (заражения). Аварийно-спасательные работы. Экстренная эвакуация из аудитории (лаборатории) в условиях пожара, радиационного, химического, биологического загрязнения территории с использованием простейших средств защиты («Феникс», ГДЗК, противогаз ГП-7 с ДПГ-3).

5. СООТВЕТСТВИЕ СОДЕРЖАНИЯ ТРЕБОВАНИЯМ К РЕЗУЛЬТАТАМ ОСВОЕНИЯ ДИСЦИПЛИНЫ

№	В результате освоения дисциплины студент должен:	Раздел 1	Раздел 2	Раздел 3	Раздел 4	Раздел 5	Раздел 6	Раздел 7
	Знать:							
1	– характеристики природных бедствий, техногенных аварий и катастроф на радиационно, химически и биологически опасных объектах, поражающие факторы других опасностей;	+	+	+	+			
2	– основы воздействия опасных факторов чрезвычайных ситуаций на человека и природную среду, допустимые предельные критерии негативного воздействия;	+	+	+	+			
3	- меры безопасного поведения при пребывании в районах (зонах) пожаров, радиоактивного, химического и биологического загрязнения;		+	+	+			
4	- способы и средства защиты человека от воздействия поражающих факторов чрезвычайных ситуаций природного, техногенного и военного характера.	+						
	Уметь:							
5	– использовать средства защиты органов дыхания и кожи, медицинские для самозащиты и оказания помощи другим людям;						+	
6	– применять первичные средства пожаротушения для локализации и тушения пожара, возникшего в аудитории (лаборатории);				+			
7	– оказывать себе и другим пострадавшим медицинскую помощь с использованием табельных и подручных медицинских средств.						+	
	Владеть:							
8	– приёмами проведения частичной санитарной обработки при выходе из района (зоны) радиоактивного, химического и биологического загрязнения (заражения);		+	+			+	
9	– способами и технологиями защиты в чрезвычайных ситуациях.	+	+	+	+		+	

В результате освоения дисциплины студент должен приобрести следующие *универсальные компетенции и индикаторы их достижения*:

	Код и наименование УК	Код и наименование индикатора достижения УК (перечень из п.2)							
10	– УК-8. - Способен создавать и поддерживать в повседневной жизни и в профессиональной деятельности безопасные условия	УК-8.1 – Знает классификацию и источники чрезвычайных ситуаций природного и техногенного происхождения; причины, признаки и последствия опасностей, способы защиты от чрезвычайных ситуаций и военных конфликтов; принципы организации безопасности труда на предприятии, технические средства защиты людей в условиях чрезвычайной ситуации	+	+	+	+			
11	жизнедеятельности для сохранения природной среды, обеспечения устойчивого развития общества, в том числе при угрозе и возникновении чрезвычайных ситуаций и военных конфликтов – ...	УК-8.2 – Умеет поддерживать безопасные условия жизнедеятельности в мирное и военное время; выявлять признаки, причины и условия возникновения чрезвычайных ситуаций; оценивать вероятность возникновения потенциальной опасности и принимать меры по ее предупреждению	+	+	+	+			
12		УК-8.3 – Владеет навыками прогнозирования возникновения опасных или чрезвычайных ситуаций; навыками по применению основных методов защиты в условиях чрезвычайных ситуаций и военных конфликтов	+	+	+	+	+	+	+

6. ПРАКТИЧЕСКИЕ И ЛАБОРАТОРНЫЕ ЗАНЯТИЯ

6.1. Практические занятия

Практические занятия по дисциплине не предусмотрены

6.2 Лабораторные занятия

Лабораторные занятия по дисциплине не предусмотрены.

7. САМОСТОЯТЕЛЬНАЯ РАБОТА

Самостоятельная работа проводится с целью углубления знаний по дисциплине и предусматривает:

- регулярную проработку пройденного на лекциях учебного материала по разделам дисциплины;
- ознакомление и проработку рекомендованной литературы, работу с электронно-библиотечными системами, включая переводы публикаций из научных журналов, цитируемых в базах Scopus, Web of Science, Chemical Abstracts, РИНЦ;
- посещение отраслевых выставок и семинаров;
- участие в семинарах РХТУ им. И. Менделеева по тематике дисциплины;
- подготовку к выполнению контрольных работ по материалу лекционного курса;

Планирование времени на самостоятельную работу, необходимого на изучение дисциплины, студентам лучше всего осуществлять на весь период изучения, предусматривая при этом регулярное повторение пройденного материала. Материал, законспектированный на лекциях, необходимо регулярно дополнять сведениями из литературных источников, представленных в рабочей программе. При работе с указанными источниками рекомендуется составлять краткий конспект материала, с обязательным фиксированием библиографических данных источника.

8. ПРИМЕРЫ ОЦЕНОЧНЫХ СРЕДСТВ ДЛЯ КОНТРОЛЯ ОСВОЕНИЯ ДИСЦИПЛИНЫ

Совокупная оценка по дисциплине складывается из оценок за выполнение контрольных работ в тестовой форме (максимальная оценка 100 баллов). *Вид контроля – зачет. Итоговый контроль по дисциплине не предусмотрен.*

Примеры контрольных вопросов для текущего контроля освоения дисциплины

Для текущего контроля предусмотрено 2 контрольные работы (тестовые задания охватывают несколько разделов). Максимальная оценка за контрольные работы составляет 50 баллов за каждую.

1. Примеры тестовых вопросов к контрольной работе № 1.

В работу включены вопросы по введению и разделам 1,2,3.

1. Ситуация, сложившаяся на определённой территории, акватории вследствие аварии, катастрофы, стихийного или иного бедствия, сопровождающаяся нарушением условий жизнедеятельности людей, ущербом для окружающей среды, человеческими жертвами называется:

- 1) чрезвычайным положением;
- 2) чрезвычайной ситуацией;
- 3) особым режимом;
- 4) гуманитарной катастрофой.

2. В каком законе Российской Федерации определены права и обязанности граждан России в области защиты от чрезвычайных ситуаций:

- 1) «О безопасности»
- 2) «Об обороне»
- 3) «О защите населения и территорий от ЧС природного техногенного характера»
- 4) «О гражданской обороне».

3. В каком законе Российской Федерации определены задачи в области гражданской обороны и правовые основы их осуществления.

- 1) «О безопасности».
- 2) «О гражданской обороне».
- 3) «О защите населения и территорий от ЧС природного и техногенного характера».
- 4) «О пожарной безопасности».

4. Какой орган управления РФ осуществляет координацию деятельности государственных и местных органов в области предупреждения и ликвидации чрезвычайных ситуаций?

- 1) Министерство финансов РФ,
- 2) Министерство РФ по делам гражданской обороны, чрезвычайным ситуациям и ликвидации последствий стихийных бедствий (МЧС России),
- 3) Министерство здравоохранения РФ,
- 4) Министерство внутренних дел РФ.

5. К способам защиты населения в чрезвычайных ситуациях относятся:

- 1) соблюдения правил дорожного движения;
- 2) эвакуация;
- 3) соблюдение требований охраны труда;
- 4) ограничения выбросов в атмосферу вредных веществ;
- 5) страхование.

6. К способам защиты населения в чрезвычайных ситуациях не надлежит:

- 1) государственная стандартизация по вопросам безопасности;
- 2) биологическая защита;
- 3) радиационный и химический защиту;
- 4) международное сотрудничество в сфере гражданской защиты;
- 5) эвакуационные мероприятия.

7. Какой из названных средств НЕ относится к средствам оповещения при возникновении или угрозе возникновения ЧС?

- 1) радио;
- 2) электронные средства связи;
- 3) телевидение;
- 4) сети проводного радиовещания;
- 5) газеты.

8. Какое из названных формирований принадлежит к эвакуационным органам?

- 1) противэпидемическая комиссия;
- 2) бюджетная комиссия;
- 3) пост метеорологического наблюдения;
- 4) комиссия по вопросам торговли и общественного питания;
- 5) эвакуационная комиссия.

9. Какое из названных формирований принадлежит к эвакуационным органам?

- 1) сборный эвакуационный пункт;
- 2) пункт общественного питания;
- 3) пункт сбора информации о нарушениях на транспорте;
- 4) медицинский пункт;
- 5) пункт технического обслуживания автомобилей.

10. Какое из названных формирований НЕ относится к эвакуационным органам?

- 1) эвакуационная комиссия;
- 2) государственная инспекция гражданской защиты;
- 3) пункт посадки;
- 4) сборный эвакуационный пункт;
- 5) приемный эвакуационный пункт.

2. Примеры тестовых вопросов к контрольной работе № 2.

В работу включены вопросы по разделам 4,5,6.

1. Какие действия проводят непосредственно при сердечно-легочной реанимации

- 1)- прекардиальный удар
- 2)- (3-5) вдуваний воздуха, осуществляемых с частотой 12-16 в минуту
- 3)- поочередное надавливание на грудную клетку (5 раз) и вдувание воздуха
- 4)- 30 толчков-надавливаний – два вдувания в легкие пострадавшего (соотношение 30:2).
- 5)- очищают ротовую полость от инородных предметов

2. Какие действия проводят при вентиляции легких

- 1)- прекардиальный удар
- 2)- (3-5) вдуваний воздуха, осуществляемых с частотой 12-16 в минуту
- 3)- поочередное надавливание на грудную клетку (5 раз) и вдувание воздуха
- 4)- 30 толчков-надавливаний два вдувания в легкие пострадавшего (соотношение 30:2).
- 5)- очищают ротовую полость от инородных предметов

3. Какие действия проводят при определении клинической смерти

- 1- прекардиальный удар
- 2- проверку реакции зрачка на свет
- 3- вентиляция легких для проверки дыхания
- 4- определение наличия пульса
- 5- измерение давления и частоты пульса

4. Чем характеризуются и опасны рубленые раны

- 1- вероятно развитие инфекции в ране;
- 2- нагноение и долгое заживание;
- 3- наличие травмированных, часто размозженных тканей
- 4- раны неправильной формы, загрязнены слюной животных
- 5- сильное загрязнение и наличие омертвевших тканей

6. Чем характеризуются и опасны укушенные раны

- 1- вероятно развитие инфекции в ране;
- 2- нагноение и долгое заживание;
- 3- наличие травмированных, часто размозженных тканей
- 4- раны неправильной формы, загрязнены слюной животных
- 5- сильное загрязнение и наличие омертвевших тканей

7. Чем характеризуются и опасны ушибленные раны
- 1- вероятно развитие инфекции в ране;
 - 2- нагноение и долгое заживание;
 - 3- наличие травмированных, часто размозженных тканей
 - 4- раны неправильной формы, загрязнены слюной животных
 - 5- сильное загрязнение и наличие омертвевших тканей

8. Чем характеризуется венозное кровотечение
- 1- кровь ярко алого цвета, пульсирующая струей
 - 2- темно-вишневая кровь, равномерно истекающая из раны
 - 3- мелкие капли крови на раневой поверхности
 - 4- кровотечение из ткани внутренних органов

9. Чем характеризуется артериальное кровотечение
- 1- кровь ярко алого цвета, пульсирующая струей
 - 2- темно-вишневая кровь, равномерно истекающая из раны
 - 3- мелкие капли крови на раневой поверхности
 - 4- кровотечение из ткани внутренних органов

10. Чем характеризуется капиллярное кровотечение
- 1- кровь ярко алого цвета, пульсирующая струей
 - 2- темно-вишневая кровь, равномерно истекающая из раны
 - 3- мелкие капли крови на раневой поверхности
 - 4- кровотечение из ткани внутренних органов

11. Чем характеризуется смешанное (паренхиматозное) кровотечение
- 1- кровь ярко алого цвета, пульсирующая струей
 - 2- темно-вишневая кровь, равномерно истекающая из раны
 - 3- мелкие капли крови на раневой поверхности
 - 4- кровотечение из ткани внутренних органов

12. На какое время накладывают жгут в летнее время
- 1- 15 мин
 - 2- 45–60 мин
 - 3- 1,5–2 часа
 - 4- до момента доставки в медицинское учреждение

9. УЧЕБНО-МЕТОДИЧЕСКОЕ ОБЕСПЕЧЕНИЕ ДИСЦИПЛИНЫ

9.1. Рекомендуемая литература

А. Основная литература

1. Акинин Н.И., Маринина Л.К., Васин А.Я. и др. «Гражданская защита в чрезвычайных ситуациях». М. РХТУ. 2017 г.

Б. Дополнительная литература

1. Гражданская защита: энциклопедия / М-во Российской Федерации по делам гражданской обороны, чрезвычайным ситуациям и ликвидации последствий стихийных бедствий; под ред. С. К. Шойгу. - Изд. 2-е, перераб. и доп. - Москва: МЧС России, 2009 – Издание в 4 томах.

2. Цаликов, Р. Х. Оценка природной, техногенной и экологической безопасности России: [Текст]: монография / Р. Х. Цаликов, В. А. Акимов, К. А. Козлов. - Москва: ФГУ ВНИИ ГОЧС (ФЦ), 2009 (Москва: ООО "КУНА"). - 463 с.: цв. ил., карты, табл.;
3. Федеральный закон № 69-ФЗ от 21.12.1994 (ред. от 29.07.2017) «О пожарной безопасности».
4. Федеральный закон № 68-ФЗ от 21.12.1994 (ред. от 23.06.2016) «О защите населения от чрезвычайных ситуаций природного и техногенного характера»
5. Постановление Правительства РФ № 1094 от 13.09.1996 «О классификации чрезвычайных ситуаций природного и техногенного характера».
6. Федеральный закон № 3-ФЗ от 09 января 1996 (ред. от 19.07.2011) «О радиационной безопасности населения».
7. СанПиН 2.6.1.2523-09 «Нормы радиационной безопасности НРБ -99/2009» (утв. Постановлением Главного государственного санитарного врача РФ № 47 от 07.07.2009).

9.2. Рекомендуемые источники научно-технической информации

- Раздаточный иллюстративный материал к лекциям.
- Презентации к лекциям.

Ресурсы информационно–телекоммуникационной сети Интернет:

- <http://www.mchs.gov.ru/> – **официальный сайт МЧС России**
- <http://bookfi.org/g/> - BookFinder. Самая большая электронная библиотека рунета. Поиск книг и журналов
- <http://www.rsl.ru> - Российская Государственная Библиотека
- <http://www.gpntb.ru> - Государственная публичная научно-техническая библиотека России
- <http://lib.msu.su> - Научная библиотека Московского государственного университета
- <http://window.edu.ru> - Полнотекстовая библиотека учебных и учебно-методических материалов
- <http://abc-chemistry.org/ru/> - ABC-Chemistry : Бесплатная научная химическая информация
- <http://findebookee.com/> - поисковая система по книгам
- <http://elibrary.ru> - Научная электронная библиотека

9.3. Средства обеспечения освоения дисциплины

Для реализации рабочей программы подготовлены следующие средства обеспечения освоения дисциплины:

- компьютерные презентации интерактивных лекций – 7, (общее число слайдов – 500);
- банк тестовых заданий для текущего контроля освоения дисциплины (общее число вопросов –185);

10. ПЕРЕЧЕНЬ ИНФОРМАЦИОННЫХ ТЕХНОЛОГИЙ, ИСПОЛЬЗУЕМЫХ В ОБРАЗОВАТЕЛЬНОМ ПРОЦЕССЕ

Информационную поддержку изучения дисциплины осуществляет Информационно-библиотечный центр (ИБЦ) РХТУ им. Д.И. Менделеева, который обеспечивает обучающихся основной учебной, учебно-методической и научной литературой, необходимой для организации образовательного процесса по дисциплине. Общий объем многоотраслевого фонда ИБЦ на 01.01.2023 составляет 1 727 628 экз.

Фонд ИБЦ располагает учебной, учебно-методической и научно-технической литературой в форме печатных и электронных изданий, а также включает официальные, справочно-библиографические, специализированные отечественные и зарубежные периодические и информационные издания. ИБЦ обеспечивает доступ к профессиональным базам данных, информационным, справочным и поисковым системам.

Каждый обучающийся обеспечен свободным доступом из любой точки, в которой имеется доступ к сети Интернет и к электронно-библиотечной системе (ЭБС) Университета, которая содержит различные издания по основным изучаемым дисциплинам и сформирована по согласованию с правообладателями учебной и учебно-методической литературы.

Для более полного и оперативного справочно-библиографического и информационного обслуживания в ИБЦ реализована технология Электронной доставки документов.

Полный перечень электронных информационных ресурсов, используемых в процессе обучения, представлен в основной образовательной программе.

11. МАТЕРИАЛЬНО-ТЕХНИЧЕСКОЕ ОБЕСПЕЧЕНИЕ ДИСЦИПЛИНЫ

В соответствии с учебным планом занятия по дисциплине *«Гражданская защита в чрезвычайных ситуациях»* проводятся в форме лекций и самостоятельной работы обучающегося.

11.1. Оборудование, необходимое в образовательном процессе:

Учебные аудитории для проведения лекционных занятий; оборудованные электронными средствами демонстрации (компьютер со средствами звуковоспроизведения, проектор, экран) и учебной мебелью.

11.2. Учебно-наглядные пособия:

Информационно-методические материалы: учебные пособия по дисциплине; раздаточный материал к разделам лекционного курса; альбомы, каталоги и рекламные проспекты с основными видами и характеристиками средств индивидуальной защиты, респираторы У-2К, противогазы ГП-7, самоспасатель изолирующий, защитный капюшон «Феникс».

Наглядные комплекты изучающихся средств индивидуальной и коллективной защиты.

11.3. Компьютеры, информационно-телекоммуникационные сети, аппаратно-программные и аудиовизуальные средства:

Компьютерный класс кафедры техносферной безопасности, презентационное мультимедийное оборудование.

11.4. Печатные и электронные образовательные и информационные ресурсы:

<http://www.mchs.gov.ru/> – официальный сайт МЧС России

11.5. Перечень лицензионного программного обеспечения для использования сотрудников университета:

№ п. п	Наименование программного продукта	Реквизиты договора поставки	Срок окончания действия лицензии	Примечание	Возможность дистанционного использования
1.	WINHOME 10 Russian OLV NL Each AcademicEdition	Контракт № 28-35ЭА/2020 от 26.05.2020	бессрочно	150 лицензий для активации на рабочих станциях	Нет
2.	Microsoft Office Professional Plus 2019 В составе: Word, Excel, Power Point, Outlook, OneNote, Access, Publisher, InfoPath.	Контракт №175-262ЭА/2019 от 30.12.2019	12 месяцев (ежегодное продление подписки с правом перехода на обновлённую версию продукта)	Лицензия на ПО, принимающее участие в образовательных процессах. 150 лицензий для активации на рабочих станциях	Нет

12. ТРЕБОВАНИЯ К ОЦЕНКЕ КАЧЕСТВА ОСВОЕНИЯ ПРОГРАММЫ

Наименование разделов	Основные показатели оценки	Формы и методы контроля и оценки
<p>Раздел 1. Опасности природного характера.</p>	<p><i>Знает:</i> – характеристики природных бедствий, их поражающие факторы; – основы воздействия опасных факторов чрезвычайных ситуаций на человека и природную среду, допустимые предельные критерии негативного воздействия; – меры безопасного поведения при пребывании в районах (зонах) пожаров, природных ЧС; – способы и средства защиты человека от воздействия поражающих факторов чрезвычайных ситуаций природного характера.</p> <p><i>Владеет:</i> – способами и технологиями защиты в чрезвычайных ситуациях природного характера.</p>	<p>Оценка за контрольную работу №1</p>
<p>Раздел 2. Опасности техногенного характера.</p>	<p><i>Знает:</i> – характеристики техногенных аварий и катастроф на радиационно, химически и биологически опасных объектах, поражающие факторы других опасностей; – основы воздействия опасных факторов чрезвычайных ситуаций на человека и природную среду, допустимые предельные критерии негативного воздействия; – меры безопасного поведения при пребывании в районах (зонах) радиоактивного, химического и биологического загрязнения; – способы и средства защиты человека от воздействия поражающих факторов чрезвычайных ситуаций техногенного характера.</p> <p><i>Владеет:</i> – способами и технологиями защиты в чрезвычайных ситуациях техногенного характера.</p>	<p>Оценка за контрольную работу №1</p>
<p>Раздел 3. Опасности военного характера.</p>	<p><i>Знает:</i> – основы воздействия опасных факторов чрезвычайных ситуаций на человека и природную среду, допустимые предельные критерии негативного воздействия; – способы и средства защиты человека от воздействия поражающих факторов чрезвычайных ситуаций военного характера.</p> <p><i>Владеет:</i> – способами и технологиями защиты в чрезвычайных ситуациях военного характера.</p>	<p>Оценка за контрольную работу № 1</p>

<p>Раздел 4. Пожарная безопасность.</p>	<p><i>Знает:</i> – способы и средства защиты человека от воздействия поражающих факторов чрезвычайных ситуаций (пожаров). <i>Умеет:</i> – – применять первичные средства пожаротушения для локализации и тушения пожара, возникшего в аудитории (лаборатории);</p>	<p>Оценка за контрольную работу № 2</p>
<p>Раздел 5. Комплекс мероприятий гражданской защиты населения.</p>	<p><i>Умеет:</i> – использовать средства защиты органов дыхания и кожи, медицинские для самозащиты и оказания помощи другим людям; <i>Владеет:</i> – приёмами проведения частичной санитарной обработки при выходе из района (зоны) радиоактивного, химического и биологического загрязнения (заражения); – способами и технологиями защиты в чрезвычайных ситуациях.</p>	<p>Оценка за контрольную работу № 2</p>
<p>Раздел 6. Оказание первой помощи.</p>	<p><i>Умеет:</i> – оказывать себе и другим пострадавшим медицинскую помощь с использованием табельных и подручных медицинских средств.</p>	<p>Оценка за контрольную работу № 2</p>
<p>Раздел 7. Ликвидация последствий чрезвычайной ситуации.</p>	<p><i>Знает:</i> – меры безопасного поведения при пребывании в районах (зонах) пожаров, радиоактивного, химического и биологического загрязнения; <i>Умеет:</i> – использовать средства защиты органов дыхания и кожи, медицинские для самозащиты и оказания помощи другим людям; – применять первичные средства пожаротушения для локализации и тушения пожара, возникшего в аудитории (лаборатории); <i>Владеет:</i> – приёмами проведения частичной санитарной обработки при выходе из района (зоны) радиоактивного, химического и биологического загрязнения (заражения); – способами и технологиями защиты в чрезвычайных ситуациях.</p>	<p>практическая эвакуация</p>

13. ОСОБЕННОСТИ ОРГАНИЗАЦИИ ОБРАЗОВАТЕЛЬНОГО ПРОЦЕССА ДЛЯ ИНВАЛИДОВ И ЛИЦ С ОГРАНИЧЕННЫМИ ВОЗМОЖНОСТЯМИ ЗДОРОВЬЯ

Обучение инвалидов и лиц с ограниченными возможностями здоровья осуществляется в соответствии с:

– Порядком организации и осуществления образовательной деятельности по образовательным программам – программам бакалавриата, программам специалитета, программам магистратуры (Приказ Минобрнауки РФ от 05.04.2017 № 301);

– Положением о порядке организации и осуществления образовательной деятельности по образовательным программам высшего образования – программам бакалавриата, программам специалитета, программам магистратуры федерального государственного бюджетного образовательного учреждения высшего образования «Российский химико-технологический университет имени Д.И. Менделеева», принятым решением Ученого совета РХТУ им. Д.И. Менделеева от 28.12.2022, протокол № 5;

– Методическими рекомендациями по организации образовательного процесса для обучения инвалидов и лиц с ограниченными возможностями здоровья в образовательных организациях высшего образования, в том числе оснащённости образовательного процесса (утверждены заместителем Министра образования и науки РФ А.А. Климовым от 08.04.2014 № АК-44/05вн).

**Дополнения и изменения к рабочей программе дисциплины
«Гражданская защита в чрезвычайных ситуациях»**

**основной образовательной программы
всех направлений и профилей подготовки**

Форма обучения: очная

Номер изменения/ дополнения	Содержание дополнения/изменения	Основание внесения изменения/дополнения
1.		протокол заседания Ученого совета № _____ от «___» _____ 20__ г.
		протокол заседания Ученого совета № _____ от «___» _____ 20__ г.
		протокол заседания Ученого совета № _____ от «___» _____ 20__ г.
		протокол заседания Ученого совета № _____ от «___» _____ 20__ г.
		протокол заседания Ученого совета № _____ от «___» _____ 20__ г.

**Министерство науки и высшего образования Российской Федерации
федеральное государственное бюджетное образовательное учреждение
высшего образования
«Российский химико-технологический университет
имени Д.И. Менделеева»**

«УТВЕРЖДАЮ»
Проректор по учебной работе

Ф.А. Колоколов
 «19» июня 2023 г.

**РАБОЧАЯ ПРОГРАММА ДИСЦИПЛИНЫ
«Инженерная и компьютерная графика»**

Направление подготовки 18.03.01 Химическая технология

Квалификация «бакалавр»

РАССМОТРЕНО И ОДОБРЕНО
на заседании Методической комиссии
РХТУ им. Д.И. Менделеева
«19» июня 2023 г.

Председатель  Н.А. Макаров

Москва 2023

Программа составлена доцентом кафедры инженерного проектирования технологического оборудования, доцентом В.Р. Киракосяном

Программа рассмотрена и одобрена на заседании кафедры инженерного проектирования технологического оборудования РХТУ им. Д.И. Менделеева «19» июня 2023 г., протокол №19.

1. ЦЕЛЬ И ЗАДАЧИ ДИСЦИПЛИНЫ

Программа составлена в соответствии с требованиями Федерального государственного образовательного стандарта высшего образования – бакалавриат по направлению подготовки **18.03.01 Химическая технология** (ФГОС ВО), рекомендациями Методической комиссии и накопленным опытом преподавания дисциплины кафедрой Инженерного проектирования технологического оборудования РХТУ им. Д.И. Менделеева. Программа рассчитана на изучение дисциплины в течение 2 семестров.

Дисциплина **«Инженерная и компьютерная графика»** относится к обязательной части (Б1.О.) дисциплин учебного плана. Программа дисциплины предполагает, что обучающиеся имеют теоретическую и практическую подготовку по основным плоским и пространственным геометрическим фигурам, изучаемым в школьном курсе геометрии и выполнению чертежей простейших геометрических моделей.

Цель дисциплины – научить студентов способам отображения пространственных форм на плоскости, выполнению и чтению чертежей методами компьютерной графики и правилам и условностям, применяемым при этом (стандартам ЕСКД).

Задачи дисциплины:

- развитие пространственного представления, конструктивно-геометрического мышления, способностей к анализу и синтезу пространственных форм и соотношений между ними;
- изучение способов конструирования различных технических изделий, способов получения их чертежей на уровне графических моделей;
- изучение способов выполнения чертежей методами компьютерной графики.

Дисциплина **«Инженерная и компьютерная графика»** преподается в первом и втором семестрах. Контроль успеваемости студентов ведется по принятой в университете рейтинговой системе.

Рабочая программа дисциплины может быть реализована с применением электронных образовательных технологий и электронного обучения полностью или частично.

2. ТРЕБОВАНИЯ К РЕЗУЛЬТАТАМ ОСВОЕНИЯ ДИСЦИПЛИНЫ

Изучение дисциплины направлено на приобретение следующих **компетенций и индикаторов их достижения:**

Универсальные компетенции и индикаторы их достижения:

Наименование категории (группы)	Код и наименование УК	Код и наименование индикатора достижения УК
Разработка и реализация проектов	УК-2 Способен определять круг задач в рамках поставленной цели и выбирать оптимальные способы их решения, исходя из действующих правовых норм, имеющихся ресурсов и ограничений	УК-2.1 Знает виды ресурсов и ограничений для решения профессиональных задач; основные методы оценки разных способов решения задач; действующее законодательство и правовые нормы, регулирующие профессиональную деятельность УК-2.2 Умеет определять круг задач в рамках поставленной цели, анализировать и выбирать альтернативные способы решения; оценивать

		ресурсы и ограничения и соблюдать правовые нормы при достижении профессиональных результатов УК-2.3 Владеет навыками разработки цели и задач проекта; методами оценки потребности в ресурсах, продолжительности и стоимости проекта; навыками работы с нормативно-правовой документацией
--	--	---

Общепрофессиональные компетенции и индикаторы их достижения:

Наименование категории (группы) ОПК	Код и наименование ОПК	Код и наименование индикатора достижения ОПК
Информационно-коммуникационные технологии для профессиональной деятельности	ОПК-6 Способен понимать принципы работы современных информационных технологий и использовать их для решения задач профессиональной деятельности	ОПК-6.3 Владеет навыками применения цифровых технологий для решения задач профессиональной деятельности

В результате изучения дисциплины студент бакалавриата должен:

Знать:

- способы отображения пространственных форм на плоскости;
- правила и условности при выполнении чертежей;
- виды симметрии геометрических фигур;
- виды изделий и конструкторских документов;
- основные виды графических информационных систем, базовую графическую систему, используемую в учебном процессе.

Уметь: выполнять и читать чертежи технических изделий с учетом действующих стандартов;

- выполнять и читать схемы технологических процессов;
- использовать средства компьютерной графики для изготовления 3D-моделей, ассоциативных чертежей.

Владеть:

- способами и приемами изображения предметов на плоскости;
- графической системой «Компас».

3. ОБЪЕМ ДИСЦИПЛИНЫ И ВИДЫ УЧЕБНОЙ РАБОТЫ

Вид учебной работы	Всего		Семестр			
			1		2	
	ЗЕ	Акад. ч.	ЗЕ	Акад. ч.	ЗЕ	Акад. ч.
Общая трудоемкость дисциплины	7	252	4	144	3	108
Контактная работа – аудиторные занятия:	2,22	80	1,33	48	0,89	32
в том числе в форме практической подготовки	1,44	52	0,72	26	0,72	26

Лекции	0,44	16	0,44	16		
Практические занятия (ПЗ)	1,78	64	0,89	32	0,89	32
в том числе в форме практической подготовки	1,44	52	0,72	26	0,72	26
Самостоятельная работа	4,78	172	2,67	96	2,11	76
Контактная самостоятельная работа (зачет с оценкой)	4,78	0,8	2,67	0,4	2,11	0,4
Контактная самостоятельная работа (прием курсовой работы)		0,2				0,2
Курсовая работа		35,8				35,8
Подготовка к контрольным работам		36		18		18
Самостоятельное изучение разделов дисциплины		99,2		77,6		21,6
Вид итогового контроля:			Зачет с оценкой		Зачет с оценкой, курсовая работа	

Вид учебной работы	Всего		Семестр			
	ЗЕ	Акад. ч.	1		2	
			ЗЕ	Акад. ч.	ЗЕ	Акад. ч.
Общая трудоемкость дисциплины	7	189	4	108	3	81
Контактная работа – аудиторные занятия:	2,22	60	1,33	36	0,89	24
в том числе в форме практической подготовки	1,44	39	0,72	19,5	0,72	19,5
Лекции	0,44	12	0,44	12		
Практические занятия (ПЗ)	1,78	48	0,89	24	0,89	24
в том числе в форме практической подготовки	1,44	39	0,72	19,5	0,72	19,5
Самостоятельная работа	4,78	129	2,67	72	2,11	57
Контактная самостоятельная работа (зачет с оценкой)	4,78	0,6	2,67	0,3	2,11	0,3
Контактная самостоятельная работа (прием курсовой работы)		0,15				0,15
Курсовая работа		26,85				26,85
Подготовка к контрольным работам		27		13,5		13,5
Самостоятельное изучение разделов дисциплины		74,4		58,2		16,2
Вид итогового контроля:			Зачет с оценкой		Зачет с оценкой, курсовая работа	

4. СОДЕРЖАНИЕ ДИСЦИПЛИНЫ

4.1. Разделы дисциплины и виды занятий

№ п/п	Раздел дисциплины	Академических часов				
		Всего	Лекции	Прак. Зан.	В т.ч. в форме пр.подг.	Сам. работа
1-й семестр						
	Введение.	2	1	-	-	1
1.	Раздел 1. Общие правила выполнения чертежей.	19	-	6	4	13
1.1	Правила выполнения и оформления чертежей в соответствии с ГОСТ.	9	-	2	-	7
1.2	Геометрические построения.	10	-	4	4	6
2.	Раздел 2. Проецирование геометрических фигур.	49	7	6	4	36
2.1	Метод проекций.	5	1	-	-	4
2.2	Прямые линии.	5	1	-	-	4
2.3	Плоскость.	5	1	-	-	4
2.4	Кривые линии.	5	1	-	-	4
2.5	Поверхности.	5	1	-	-	4
2.6	Симметрия геометрических фигур.	4,5	0,5	-	-	4
2.7	Определение натуральной величины отрезка прямой и плоской фигуры.	5	1	-	-	4
2.8	Пересечение геометрических образов.	14,5	0,5	6	4	8
3.	Раздел 3. Изображения предметов по ГОСТ 2.305-2009. Изделия и конструкторские документы.	74	8	20	18	46
3.1	Изображения.	22	2	6	6	14
3.2	Наклонные сечения геометрических тел.	18	2	6	6	10
3.3	Аксонметрические чертежи изделий.	19	1	8	6	10

3.4	Виды изделий и конструкторских документов.	5	1			4
3.5	Схемы.	5	1			4
3.6	Резьбы.	5	1			4
	Итого в 1-ом семестре	144	16	32	26	96
2-й семестр						
4.	Раздел 4. Изображения деталей и их соединений.	44	-	14	12	30
4.1	Правила выполнения схем.	10	-	4	4	6
4.2	Эскизы и технические рисунки деталей.	14	-	6	4	8
4.3	Резьбовые изделия и соединения.	10	-	2	2	8
4.4	Изображения соединений деталей.	10	-	2	2	8
5.	Раздел 5. Чертежи сборочных единиц.	44	-	14	10	30
5.1	Чертежи сборочных единиц.	24	-	8	6	16
5.2	Детализирование чертежей сборочных единиц.	20	-	6	4	14
6.	Раздел 6. Компьютерная графика.	20	-	4	4	16
6.1	Компьютерная графика и решаемые ею задачи.	10	-	2	2	8
6.2	Современные стандарты компьютерной графики.	10	-	2	2	8
	Итого во 2-м семестре	108	-	32	26	76
	Всего часов	252	16	64	52	172

4.2 Содержание разделов дисциплины

1-й семестр

Введение. Предмет и методы инженерной и компьютерной графики. Краткие исторические сведения. Задачи и место дисциплины в подготовке бакалавра по химической технологии.

Раздел 1. Общие правила выполнения чертежей.

1.1. Правила выполнения и оформления чертежей в соответствии с ГОСТ. Форматы: размеры и обозначение основных и дополнительных форматов. Расположение форматов. Масштаб: натуральный масштаб, стандартные масштабы уменьшения и увеличения. Линии: типы и толщина линий. Шрифт: типы и размеры шрифтов. Основные надписи графических и текстовых документов.

1.2. Геометрические построения. Сопряжения: основные виды и правила выполнения. Уклоны и конусности: расчет и правила нанесения на чертеже. Деление окружности на равные части. Нанесение выносных и размерных линий на чертеже.

Раздел 2. Проецирование геометрических фигур.

2.1. Метод проекций. Виды проецирования. Центральное проецирование: центр проецирования, плоскость проекций, проецирующие лучи, проекции. Свойства центрального проецирования. Достоинства и недостатки центрального проецирования.

Параллельное проецирование. Направление проецирующих лучей. Свойства параллельного проецирования. Проецирование косоугольное и прямоугольное (ортогональное). Свойства ортогонального проецирования. Образование комплексного чертежа (эпюра Монжа). Ортогональный чертеж точки. Координаты точки. Построение точки по ее координатам.

2.2. Прямые линии. Способы задания прямой на чертеже. Классификация прямых по расположению относительно друг друга: прямые пересекающиеся, параллельные и скрещивающиеся. Классификация прямых относительно плоскостей проекций: прямые общего и частного положения – прямые уровня и проецирующие. Принадлежность точки прямой. Теорема о проецировании прямого угла.

2.3. Плоскость. Способы задания плоскости на чертеже. Классификация плоскостей по расположению относительно плоскостей проекций: плоскости общего и частного положения – проецирующие и уровня. Принадлежность точки и прямой плоскости.

2.4. Кривые линии. Классификация кривых: циркульные и лекальные, закономерные и не закономерные. Порядок кривой линии. Плоские кривые линии второго порядка: эллипс, парабола, гипербола. Пространственные кривые: цилиндрическая и коническая винтовые линии.

2.5. Поверхности. Образование и задание поверхностей на чертеже (кинематический и каркасный способы). Понятие об определителе поверхности. Классификация поверхностей: линейчатые и нелинейчатые, поверхности вращения, поверхности с двумя направляющими и плоскостью параллелизма. Винтовые поверхности. Характерные линии поверхностей вращения: меридианы, главный меридиан, параллели, экватор, горло. Принадлежность точки поверхности.

2.6. Симметрия геометрических фигур. Симметрия относительно плоскости, прямой, точки. Симметрия вращения, порядок оси симметрии.

2.7. Определение натуральной величины отрезка прямой и плоской фигуры. Определение натуральной величины отрезка прямой способом прямоугольного треугольника и способом проецирования на дополнительную плоскость. Построение натуральной величины плоской фигуры.

2.8. Пересечение геометрических образов. Пересечение многогранников, многогранника с поверхностью вращения. Пересечение поверхностей вращения. Теорема о пересечении соосных поверхностей вращения. Частные случаи пересечения поверхностей второго порядка: теорема Монжа и ее следствие.

Раздел 3. Изображения предметов по ГОСТ 2.305-2009. Изделия и конструкторские документы.

3.1. Изображения. Виды изображений по ГОСТ: виды, разрезы, сечения, выносные элементы. Основные виды. Главный вид, требования, предъявляемые к главному виду. Дополнительные и местные виды. Разрезы, классификация разрезов по расположению секущей плоскости относительно плоскостей проекций: разрезы вертикальные, горизонтальные и наклонные. Классификация разрезов по числу секущих плоскостей: разрезы простые и сложные – сложные ступенчатые и сложные ломаные разрезы. Совмещенные изображения. Местные разрезы. Сечения наложенные и вынесенные. Выносные элементы. Правила обозначения изображений.

3.2. Наклонные сечения геометрических тел. Построение проекций и натуральных величин геометрических тел. Наклонные сечения многогранников. Виды и правила построения сечений цилиндра. Зависимость вида наклонного сечения конуса от расположения секущей плоскости относительно оси конуса. Наклонные сечения шара. Правила построения наклонных сечений сочлененных тел.

3.3. Аксонометрические чертежи изделий. Образование аксонометрического чертежа. Первичная и вторичная проекции. Коэффициенты искажения аксонометрического чертежа. Переход от натуральных коэффициентов искажения к приведенным. Виды аксонометрии. Выполнение чертежей многоугольников и окружностей в прямоугольной и косоугольной (горизонтальной и фронтальной) изометриях. Аксонометрические чертежи геометрических тел. Разрезы в аксонометрии. Создание трехмерных моделей предметов. Создание ассоциативных чертежей на основе трехмерной модели.

3.4. Виды изделий и конструкторских документов. Виды изделий по ГОСТ: деталь, сборочная единица, комплекс, комплект. Виды конструкторских документов: чертеж детали, сборочный чертеж, чертеж общего вида, спецификация, схема. Шифры конструкторских документов. Краткие сведения о строительных чертежах.

3.5. Схемы. Классификация схем по видам и типам. Обозначение схем.

3.6. Резьбы. Образование, классификация, изображение и обозначение резьб на чертеже.

2-й семестр

Раздел 4. Изображения деталей и их соединений.

4.1. Правила выполнения схем. Структурные и технологические схемы. Схемы расположения.

4.2. Эскизы и технические рисунки деталей. Последовательность выполнения изображений детали: выбор главного изображения; определение необходимого количества изображений; подготовка поля чертежа к изображению детали; изображение основных внешних и внутренних очертаний детали. Обмер детали при выполнении ее эскиза с натуры. Оформление чертежей и эскизов деталей. Правила выполнения и оформления технических рисунков. Обозначения материалов.

4.3. Резьбовые изделия и соединения. Стандартные резьбовые изделия. Определение резьбы измерением. Соединения деталей болтом и шпилькой. Резьбовые трубные соединения. Цапковые соединения.

4.4. Изображения соединений деталей. Фланцевые соединения. Шлицевые и шпоночные соединения. Соединения штифтом и шплинтом. Неразъемные соединения деталей: сварка, пайка, склеивание, обвальцовка, развальцовка, соединение заклепкой.

Раздел 5. Чертежи сборочных единиц.

5.1. Чертежи сборочных единиц. Правила выполнения и оформления сборочного чертежа: выбор главного изображения, определение количества изображений, нанесение номеров позиций, нанесение размеров (габаритные, установочные, присоединительные, эксплуатационные). Спецификация. Правила выполнения и оформления чертежа общего вида.

5.2. Детализирование чертежей сборочных единиц. Правила детализирования чертежей сборочных единиц. Выполнение чертежей и технических рисунков деталей.

Раздел 6. Компьютерная графика.

6.1. Компьютерная графика и решаемые ею задачи. Графические объекты, примитивы, атрибуты, синтез изображения. Представление видеоинформации и ее машинная генерация.

6.2. Современные стандарты компьютерной графики. Графические языки и метафайлы. Реализация аппаратных модулей графической системы. Основные графические алгоритмы на плоскости и в пространстве. Программные графические системы и их применение

5. СООТВЕТСТВИЕ СОДЕРЖАНИЯ ТРЕБОВАНИЯМ К РЕЗУЛЬТАТАМ ОСВОЕНИЯ ДИСЦИПЛИНЫ

№	В результате освоения дисциплины студент должен:		Раз-дел 1	Раз-дел 2	Раз-дел 3	Раз-дел 4	Раз-дел 5	Раз-дел 6
	Знать:							
1.	способы отображения пространственных форм на плоскости;			+	+	+	+	
2.	правила и условности при выполнении чертежей;		+		+	+	+	
3.	виды симметрии геометрических фигур;			+	+			
4.	виды изделий и конструкторских документов;				+	+		
5.	основные виды графических информационных систем, базовую графическую систему, используемую в учебном процессе.		+	+		+	+	+
	Уметь:							
6.	выполнять и читать чертежи технических изделий с учетом действующих стандартов;		+	+	+	+	+	+
7.	выполнять и читать схемы технологических процессов;				+	+		
8.	использовать средства компьютерной графики для изготовления 3D-моделей, ассоциативных чертежей.		+	+		+	+	+
	Владеть:							
9.	способами и приемами изображения предметов на плоскости;		+	+	+	+	+	+
10.	графической системой «Компас».		+	+		+	+	+
	Код и наименование УК	Код и наименование индикатора достижения УК						
11.	УК-2 Способен определять круг задач в рамках поставленной цели и выбирать оптимальные способы их решения, исходя из действующих правовых норм, имеющихся ресурсов и ограничений	УК-2.1 Знает виды ресурсов и ограничений для решения профессиональных задач; основные методы оценки разных способов решения задач; действующее законодательство и правовые нормы, регулирующие профессиональную деятельность	+	+	+	+	+	+

12.		УК-2.2 Умеет определять круг задач в рамках поставленной цели, анализировать и выбирать альтернативные способы решения; оценивать ресурсы и ограничения и соблюдать правовые нормы при достижении профессиональных результатов	+	+	+	+	+	+
13.		УК-2.3 Владеет навыками разработки цели и задач проекта; методами оценки потребности в ресурсах, продолжительности и стоимости проекта; навыками работы с нормативно-правовой документацией	+	+	+	+	+	+
	Код и наименование ОПК	Код и наименование индикатора достижения ОПК						
14.	ОПК-6 Способен понимать принципы работы современных информационных технологий и использовать их для решения задач профессиональной деятельности	ОПК-6.3 Владеет навыками применения цифровых технологий для решения задач профессиональной деятельности	+	+	+	+	+	+

6. ПРАКТИЧЕСКИЕ И ЛАБОРАТОРНЫЕ ЗАНЯТИЯ

6.1. Практические занятия

Примерные темы практических занятий

№ п/п	№ раздела	Примерные темы практических занятий	Часы
-------	-----------	-------------------------------------	------

	дисциплины		
1-й семестр			
1	1.1	Общие правила выполнения чертежей.	2
2	1.2	Структура, графические примитивы и правила работы в графической системе «Компас».	2
3	3.1	Выполнение эскиза деревянной модели.	2
4	1.2	Выполнение чертежа плоской фигуры в графической системе «Компас».	2
5	3.3	Правила выполнения 3-D моделей.	2
6	3.1	Построение трех изображений металлической модели.	2
7	3.3	Выполнение 3-D модели предмета по описанию.	2
8	3.2	Построение проекций наклонного сечения на чертеже металлической модели.	2
9	3.2	Построение натуральной величины наклонного сечения.	2
10	3.3	Создание ассоциативного чертежа по трехмерной модели.	2
11	2.8	Выполнение 3-D модели с линиями перехода.	4
12	3.2	Создание ассоциативного чертежа по 3-D модели с линиями перехода.	2
2-й семестр			
13	4.1	Схемы. Выполнение схемы деления изделия на составные части.	2
14	4.1	Выполнение принципиальной технологической схемы в Компасе.	2
15	4.2	Выполнение эскизов деталей, входящих в сборочную единицу.	4
16	4.3	Выполнение чертежа соединения деталей болтом.	2
17	4.4	Выполнение чертежа соединения деталей шпилькой.	2
18	6.1 6.2	Выполнение 3-D моделей деталей, входящих во фланцевое соединение.	4
19	5.1	Выполнение 3-D модели фланцевого соединения.	4
20	5.2	Детализирование чертежа сборочной единицы (3-D модели).	4
21	5.1	Выполнение сечения сборочной единицы	2

Примерные темы графических работ

Графические работы охватывают 1 - 6 разделы дисциплины. Выполнение графических работ способствует закреплению материала, изучаемого в дисциплине, а также дает навыки работы в графической системе «Компас». За выполнение графических работ ставится по 30 баллов в каждом семестре. Количество работ может быть изменено. Количество баллов за каждую работу проставляется в зависимости от их трудоемкости.

№ п/п	Тема графической работы	Оценка
1-й семестр		
1	Чертеж плоского контура в Компасе	4
2	Эскиз модели	4
3	3-D модель и ассоциативный чертеж по наглядному изображению	4
4	3-D модель и ассоциативный чертеж по описанию	4
5	Чертеж металлической модели	5

6	Наклонное сечение металлической модели	5
7	3-D модель и ассоциативный чертёж с линиями перехода	4
2-й семестр		
8	Схема технологическая принципиальная	4
9	Чертёж соединения деталей болтом	4
10	Чертёж соединения деталей шпилькой	4
11	3-D модели деталей фланцевого соединения	5
12	3-D модель фланцевого соединения	4
13	3-D модели деталей, входящих в сборочную единицу	6
14	Сечение сборочной единицы	3

6.2. Лабораторные работы

Лабораторные работы не предусмотрены

7. САМОСТОЯТЕЛЬНАЯ РАБОТА

Самостоятельная работа проводится с целью углубления знаний по дисциплине и предусматривает:

- ознакомление и проработку рекомендованной литературы, работу с электронно-библиотечными системами;
- выполнение графических работ;
- выполнение курсовой работы;
- подготовку к выполнению контрольных работ по материалу лекционного курса;
- подготовку к сдаче *зачета с оценкой* (1 и 2 семестры) по дисциплине.

ТЕМА КУРСОВОЙ РАБОТЫ.

Разработка конструкторской документации изделия.

№ п/п	Тема графической работы	Оценка
1	Схема деления изделия на составные части.	10
2	Эскизы и технические рисунки деталей.	40
3	Сборочный чертёж.	40
4	Спецификация	10

Выставляется отдельной оценкой (зачет).

Планирование времени на самостоятельную работу, необходимого на изучение дисциплины, студентам лучше всего осуществлять на весь период изучения, предусматривая при этом регулярное повторение пройденного материала. Материал, законспектированный на лекциях, необходимо регулярно дополнять сведениями из литературных источников, представленных в учебной программе. При работе с указанными источниками рекомендуется составлять краткий конспект материала, с обязательным фиксированием библиографических данных источника.

8. ПРИМЕРЫ ОЦЕНОЧНЫХ СРЕДСТВ ДЛЯ КОНТРОЛЯ ОСВОЕНИЯ ДИСЦИПЛИНЫ

Совокупная оценка по дисциплине в каждом семестре складывается из оценок за выполнение контрольных работ (максимальная оценка 30 баллов), графических работ

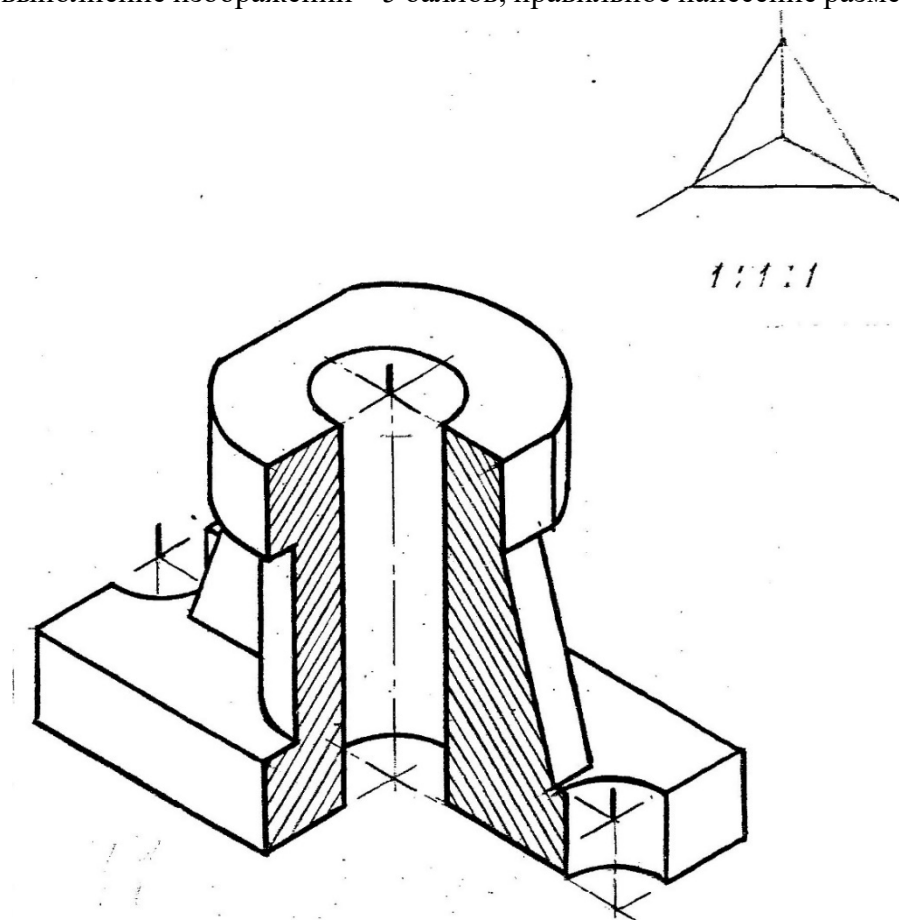
(максимальная оценка 30 баллов) и итогового контроля в форме *зачета с оценкой* (максимальная оценка 40 баллов). Отдельно во втором семестре оценивается курсовая работа по баллам, полученным в семестре (максимальная оценка 100 баллов, зачет).

8.1.Примеры контрольных работ

1-й семестр

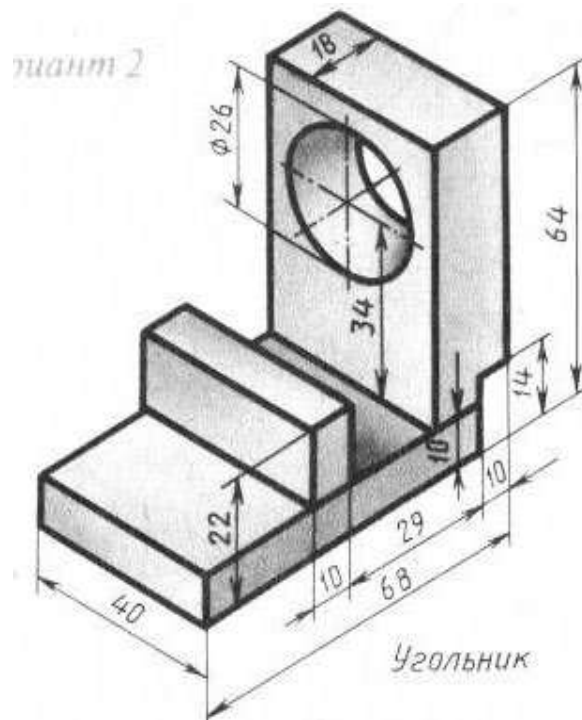
Контрольная работа № 1 «Выполнение чертежа в трех изображениях по заданной аксонометрии предмета»

Контрольная работа оценивается 10 баллами: выбор главного изображения – 2 балла; правильное выполнение изображений – 5 баллов; правильное нанесение размеров – 3 балла.



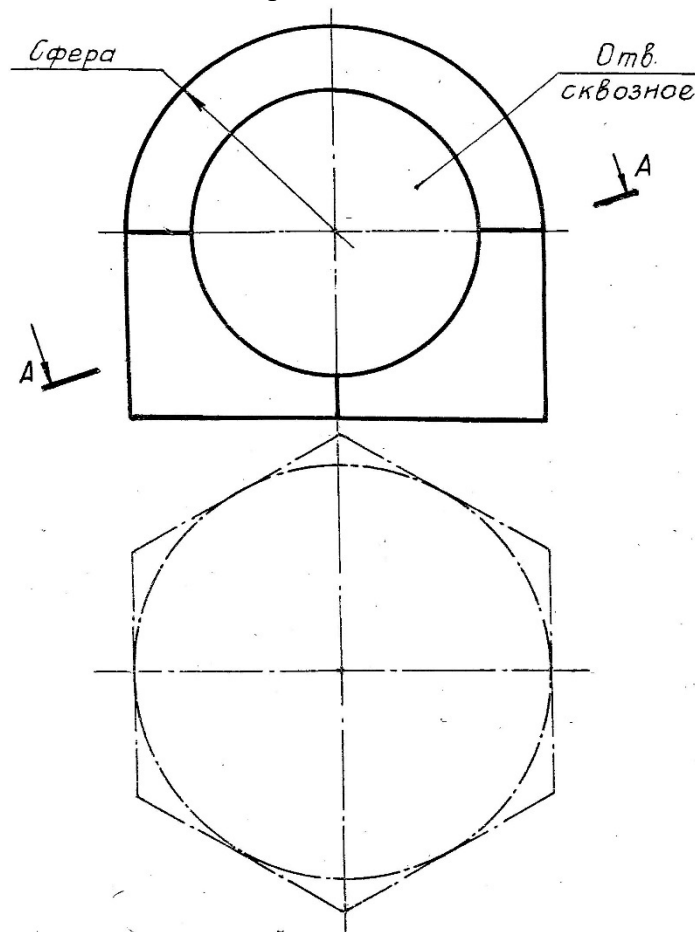
Контрольная работа № 2 «Построение 3-D изображения и ассоциативного чертежа предмета, заданного аксонометрией»

Контрольная работа оценивается 10 баллами: построение 3-D изображения – 7 баллов; выполнение ассоциативного чертежа – 3 балла.



Контрольная работа № 3 «Построение 3-D модели и ассоциативного чертежа предмета с линиями перехода»

Контрольная работа оценивается 10 баллами: построение 3-D изображения – 7 баллов; выполнение ассоциативного чертежа – 3 балла.

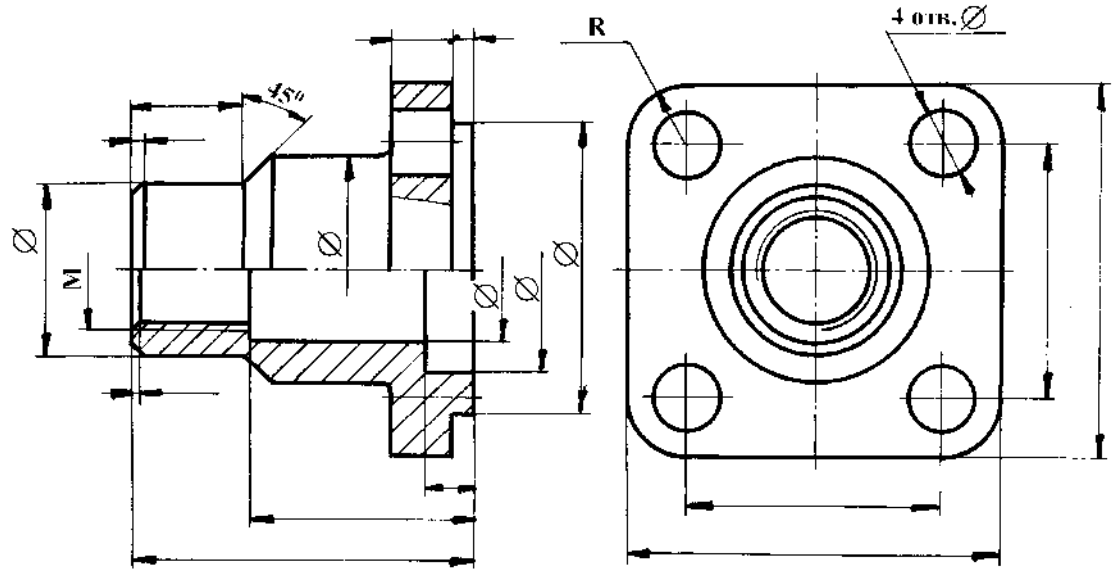


2-й семестр

Контрольная работа № 1 «Эскизы деталей. Обозначение резьбы»

Контрольная работа оценивается 10 баллами: 1-е задание – 8 баллов; 2-е задание – 2 балла.

1. Выполнить эскиз детали.

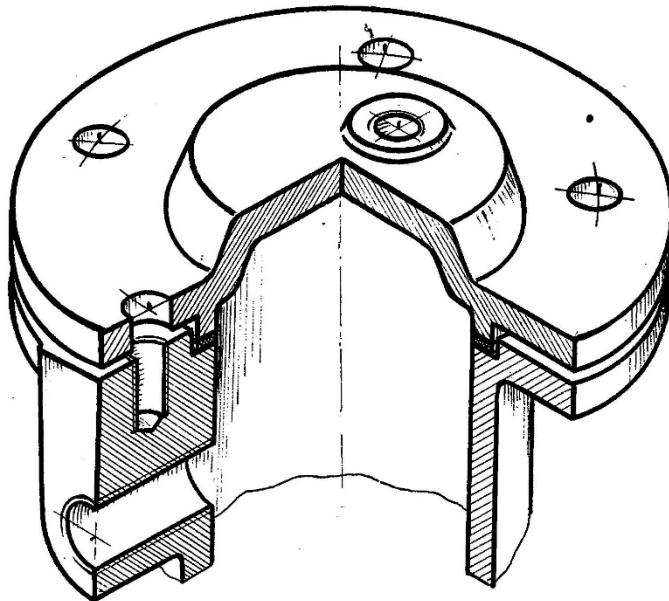


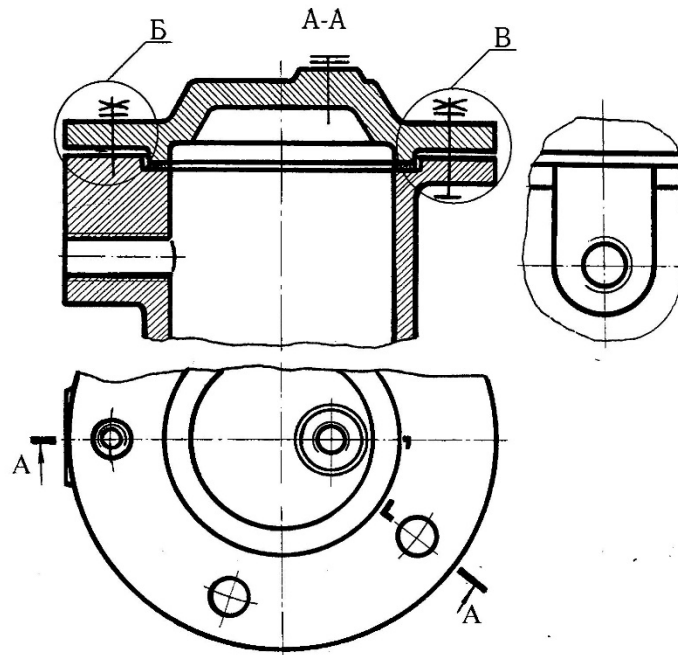
2. Расшифровать условное обозначение резьбы: M48 x 6 (P3) LH.

Контрольная работа № 2 «Выполнение и оформление чертежа соединения деталей стандартными резьбовыми изделиями (болтом или шпилькой).

Контрольная работа оценивается 10 баллами.

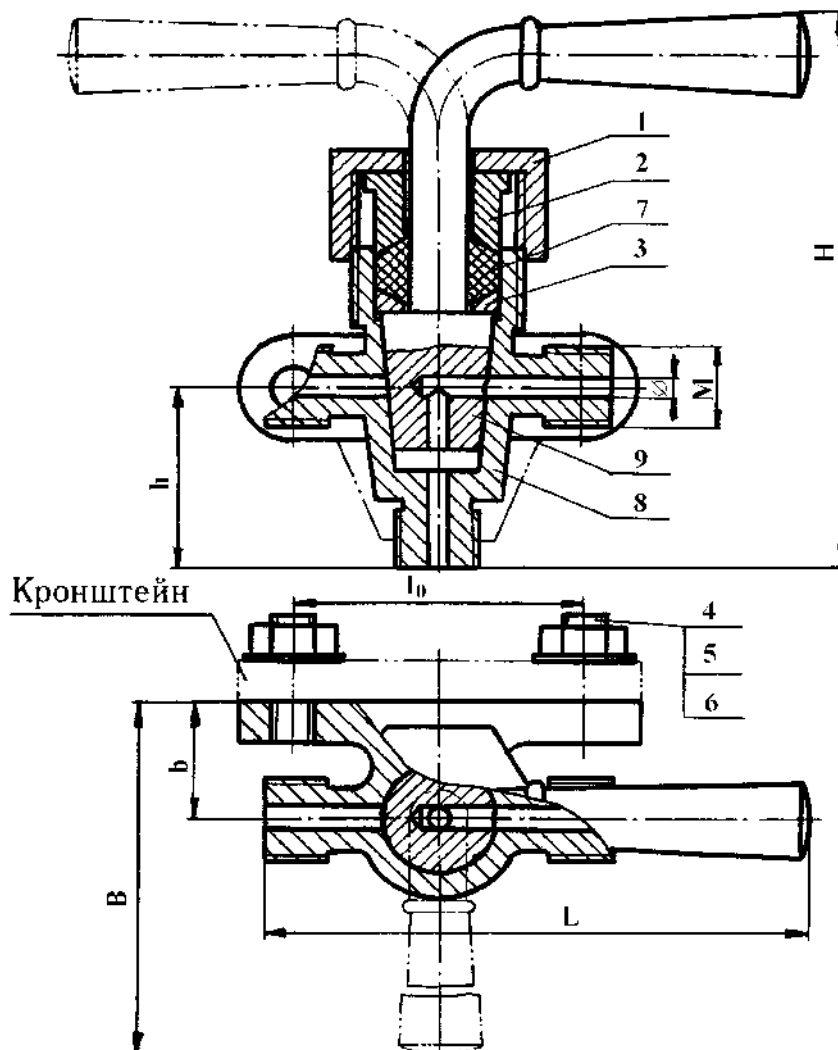
Крышка с корпусом соединяется с помощью шпильки и болтов, на каждый из которых одевается шайба и навинчивается гайка. Рассчитать по условным соотношениям размеры болта (шпильки), гайки, шайбы и, используя выносной элемент, вычертить упрощенное изображение соединения деталей болтом (шпилькой). Записать условные обозначения болта (шпильки), гайки, шайбы. Масштаб чертежа 1:2. Масштаб выносного элемента 4:1. Диаметры отверстий в крышке 9 мм.





Контрольная работа №3 «Деталирование чертежа сборочной единицы»
 Контрольная работа оценивается 10 баллами: 1-е задание - 6 баллов; 2-е задание - 4 балла.

Выполнить 3-D модель детали № 1. Выполнить сечение сборочной единицы.



8.2. Вопросы для итогового контроля освоения дисциплины (1 семестр – зачет с оценкой)

Билет для зачета с оценкой включает контрольные вопросы по разделам 1 – 3 рабочей программы дисциплины и содержит 3 вопроса. Вопрос 1 – 10 баллов, вопрос 2 – 20 баллов, вопрос 3 – 10 баллов.

8.2.1. Примеры контрольных вопросов

1. Виды проецирования. Образование ортогонального чертежа на одной, двух и трех плоскостях проекций. Метод Монжа.
2. Построить 3-D модель предмета заданного двумя проекциями.
3. Выполнить ассоциативный чертеж предмета по 3-D модели.

8.2.2. Пример билета

<p>«Утверждаю» Заведующий кафедрой ИПТО (Должность, наименование кафедры)</p> <p><u>В.М. Аристов</u> (Подпись) (И. О. Фамилия)</p> <p>«__» _____ 2023 г.</p>	<p>Министерство науки и высшего образования РФ</p>
	<p>Российский химико-технологический университет имени Д. И. Менделеева</p>
	<p>Инженерного проектирования технологического оборудования</p>
	<p>18.03.01 Химическая технология</p>
	<p>Инженерная и компьютерная графика – 1 семестр</p>
<p>Билет № 1</p> <p>1. Виды проецирования. Образование ортогонального чертежа на одной, двух и трех плоскостях проекций. Метод Монжа.</p> <p>2. Построить 3-D модель предмета заданного двумя проекциями.</p>	
	
<p>3. Выполнить ассоциативный чертеж предмета по 3-D модели.</p>	

8.3. Вопросы для итогового контроля освоения дисциплины (2 семестр – зачет с оценкой)

Билет для зачета с оценкой включает контрольные вопросы по разделам 4 – 6 рабочей программы дисциплины и содержит 3 вопроса. Вопрос 1 – 20 баллов, вопрос 2 – 10 баллов, вопрос 3 – 10 баллов.

8.3.1. Примеры контрольных вопросов

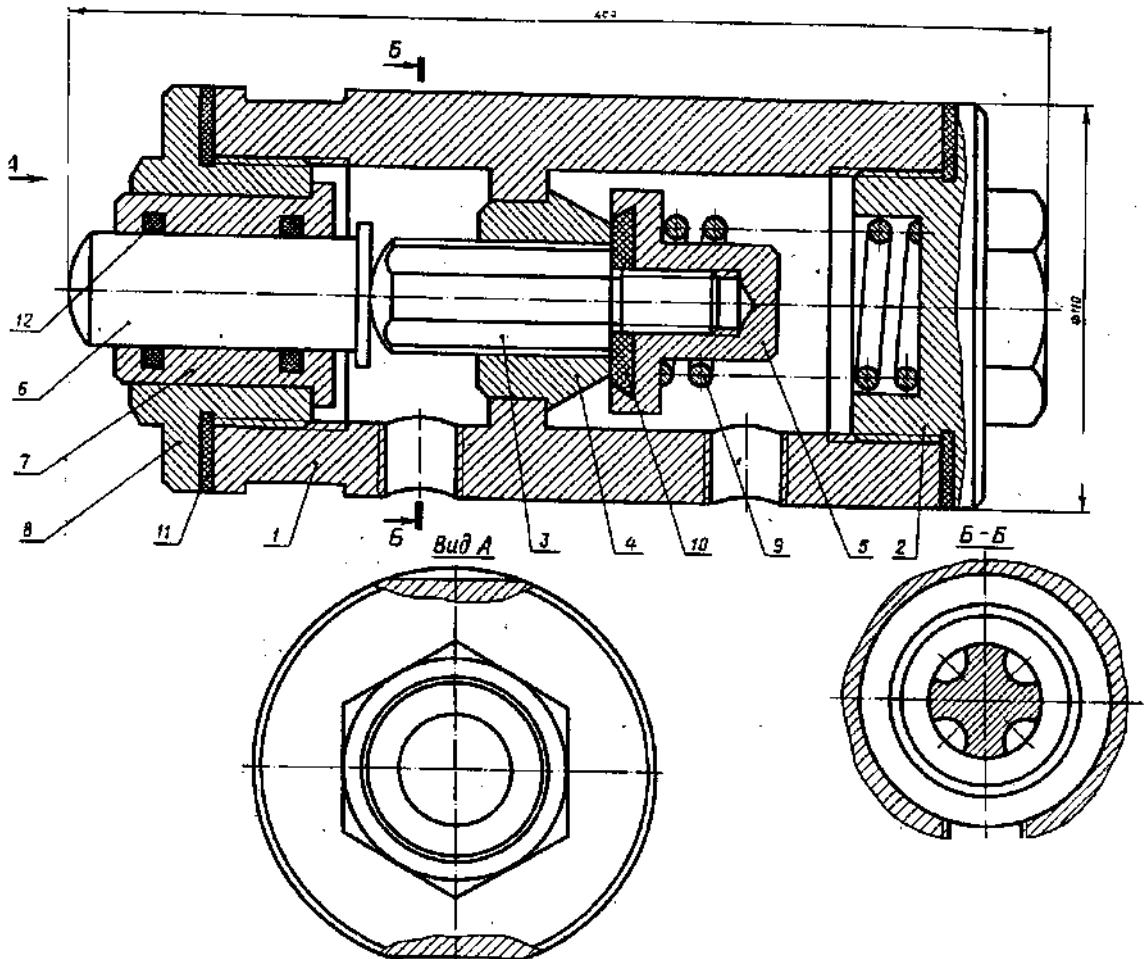
1. По сборочному чертежу изделия построить 3-D модель детали №
2. Выполнить ассоциативный чертеж детали по 3-D модели.
3. Выполнить сечение сборочной единицы.

8.3.2. Пример билета

<p>«Утверждаю» Заведующий кафедрой ИПТО (Должность, наименование кафедры)</p> <p><u>В.М.Аристов</u> (Подпись) (И. О. Фамилия)</p> <p>«__» _____ 2023 г.</p>	<p>Министерство науки и высшего образования РФ</p>
	<p>Российский химико-технологический университет имени Д.И. Менделеева</p>
	<p>Кафедра инженерного проектирования технологического оборудования</p>
	<p>18.03.01 Химическая технология</p>
<p>Инженерная и компьютерная графика – 2 семестр</p>	

Билет № 1

1. По сборочному чертежу изделия построить 3-D модель детали № 2.



2. Выполнить ассоциативный чертеж детали по 3-D модели.
3. Выполнить сечение сборочной единицы.

Полный перечень оценочных средств приведен в виде отдельного документа, являющегося неотъемлемой частью основной образовательной программы.

9. УЧЕБНО-МЕТОДИЧЕСКОЕ ОБЕСПЕЧЕНИЕ ДИСЦИПЛИНЫ

9.1. Рекомендуемая литература

А. Основная литература

1. Аристов В.М., Аристова Е.П. Инженерная графика. М.: Путь, Альянс, 2006. 256с.
2. Аристов В.М. и др. Основы построения чертежей. Учебное пособие. М.: РХТУ, 2011. 168 с.
3. Клокова А. Н., Лукина Ю. С. Инженерная графика. Организация самостоятельной работы студента. Учебное пособие. М.: РХТУ, 2019. 68 с.
3. Аристов В.М., Захаров С.Л., Лукина Ю.С., Клокова А.Н. Чертежи сборочных единиц. Методические указания к выполнению листа «сборочный чертеж». М.: РХТУ им. Д.И.Менделеева, 2019. 72 с.

Б. Дополнительная литература

1. Попова Г.Н., Алексеев С.Ю. Машиностроительное черчение: Справочник. С.-П.: Машиностроение, 2008. 447 с.
2. Стандарты ЕСКД: ГОСТ 2.101-68; 2.102-68; 2.103-68; 2.108-68; 2.109-68; 2.114-70; 2.118-73; 2.119-73; 2.120-73; 2.301-68; 2.302-68; 2.303-68; 2.304-81; 2.305-2009; 2.306-68; 2.307-68; 2.311-68; 2.312-72; 2.313-68; 2.317-69; 21.001-77.
3. Клокова А.Н., Клокова Е.Ю. Компьютерная графика. Лабораторный практикум. М.: РХТУ, 2010. 52 с.

9.2. Рекомендуемые источники научно-технической информации

- Раздаточный иллюстративный материал к лекциям.
- Презентации к лекциям.
- Методические рекомендации по выполнению лабораторных работ.

Научно-технические журналы:

- Журнал «Наука и образование» Национальный цифровой ресурс РУКОНТ: <https://rucont.ru/catalog/101836>

9.3. Средства обеспечения освоения дисциплины

Для реализации рабочей программы подготовлены следующие средства обеспечения освоения дисциплины:

- компьютерные презентации интерактивных лекций – 8, (общее число слайдов – 286);

10. ПЕРЕЧЕНЬ ИНФОРМАЦИОННЫХ ТЕХНОЛОГИЙ ИСПОЛЬЗУЕМЫХ В ОБРАЗОВАТЕЛЬНОМ ПРОЦЕССЕ

Информационно-библиотечный центр (ИБЦ) РХТУ им. Д. И. Менделеева обеспечивает информационную поддержку всем направлениям деятельности университета, содействует подготовке высококвалифицированных специалистов, совершенствованию учебного процесса, научно-исследовательской работы, способствует развитию профессиональной культуры будущего специалиста.

Структура и состав библиотечного фонда соответствует требованиям Примерного положения о формировании фондов библиотеки высшего учебного заведения, утвержденного приказом Минобрнауки от 27.04.2000 г. № 1246. ИБЦ университета обеспечивает обучающихся основной учебной, учебно-методической и научной литературой, необходимой для организации образовательного процесса по всем дисциплинам основной образовательной программы и гарантирует возможность

качественного освоения бакалаврами образовательной программы по направлению подготовки **18.03.01.**

Общий объем многоотраслевого фонда ИБЦ составляет 1 727 628 экз. на 01.01.23.

Фонд учебной и учебно-методической литературы укомплектован печатными и электронными изданиями из расчета 50 экз. на каждые 100 обучающихся, а для дисциплин вариативной части образовательной программы - 1 экз. на одного обучающегося.

Фонд дополнительной литературы включает помимо учебной литературы официальные, справочно-библиографические, специализированные отечественные и зарубежные периодические и информационные издания.

Информационно-библиотечный центр обеспечивает самостоятельную работу студентов в читальных залах, предоставляя широкий выбор литературы по актуальным направлениям, а также обеспечивает доступ к профессиональным базам данных, информационным, справочным и поисковым системам.

Каждый обучающийся обеспечен свободным доступом из любой точки, в которой имеется доступ к сети Интернет и к электронно-библиотечной системе (ЭБС) Университета, которая содержит различные издания по основным изучаемым дисциплинам и сформирована по согласованию с правообладателями учебной и учебно-методической литературы.

Для более полного и оперативного справочно-библиографического и информационного обслуживания в ИБЦ реализована технология Электронной доставки документов.

Полный перечень электронных информационных ресурсов, используемых в процессе обучения, представлен в основной образовательной программе.

11. МАТЕРИАЛЬНО-ТЕХНИЧЕСКОЕ ОБЕСПЕЧЕНИЕ ДИСЦИПЛИНЫ

В соответствии с учебным планом занятия по дисциплине проводятся в форме лекций, практических занятий и самостоятельной работы бакалавра.

11.1. Оборудование, необходимое в образовательном процессе:

Лекционная учебная аудитория и учебная аудитория для проведения практических занятий (чертежный зал). Компьютерный класс. Персональные компьютеры, укомплектованные проигрывателями CD и DVD, принтерами и программными средствами; копировальные аппараты; локальная сеть с выходом в Интернет.

Библиотека, имеющая рабочие места, оснащенные компьютерами с доступом к базам данных и выходом в Интернет.

11.2. Учебно-наглядные пособия:

Информационно-методические материалы: учебные пособия по дисциплине; раздаточный материал к разделам лекционного курса.

11.3. Компьютеры, информационно-телекоммуникационные сети, аппаратно-программные и аудиовизуальные средства:

Персональные компьютеры, укомплектованные проигрывателями CD и DVD, принтерами и программными средствами; проекторы и экраны; цифровые камеры; копировальные аппараты; локальная сеть с выходом в Интернет.

11.4. Печатные и электронные образовательные и информационные ресурсы:

Информационно-методические материалы: учебные пособия по дисциплине; раздаточный материал к разделам лекционного курса.

Электронные образовательные ресурсы: электронные презентации к разделам лекционного курса; учебно-методические разработки в электронном виде; справочные

материалы в печатном и электронном виде по по темам курса («Болтовое соединение», «Соединение болтом», «Соединение шпилькой», «Фитинговое соединение», «Фланцевое соединение», «Сборочный чертеж»).

11.5. Перечень лицензионного программного обеспечения

№ п/п	Наименование программного продукта	Реквизиты договора поставки	Количество лицензий	Срок окончания действия лицензии
1	Microsoft Office Standard 2019 В составе: <ul style="list-style-type: none"> • Word • Excel • Power • Point • Outlook 	Контракт №175-262ЭА/2019 от 30.12.2019	150 лицензий для активации на рабочих станциях	12 месяцев (ежегодное продление подписки с правом перехода на обновлённую версию продукта)
2	WINHOME 10 Russian OLV NL Each AcademicEdition	Контракт № 28-35ЭА/2020 от 26.05.2020	150 лицензий для активации на рабочих станциях	бессрочно
3	Компас-3D v18 на 50 мест. Проектирование и конструирование в машиностроении, лицензия.	Контракт № 28-35ЭА/2020 от 26.05.2020	2 лицензии на учебный комплект программного обеспечения для проектирования и конструирования в машиностроении, рассчитанные на активацию на 50 мест каждая.	бессрочно
4	Учебный комплект Компас-3D v 19 на 50 мест КТПП	Контракт № 90-133ЭА/2021 от 07.09.2021	2 лицензии на учебный комплект программного обеспечения для проектирования и конструирования в машиностроении, рассчитанные на активацию на 50 мест каждая.	бессрочно

12. ТРЕБОВАНИЯ К ОЦЕНКЕ КАЧЕСТВА ОСВОЕНИЯ ПРОГРАММЫ

Наименование модулей	Основные показатели оценки	Формы и методы контроля и оценки
Раздел 1. Общие правила выполнения чертежей.	<p>Знает: правила и условности при выполнении чертежей; основные виды графических информационных систем, базовую графическую систему, используемую в учебном процессе.</p> <p>Умеет: выполнять и читать чертежи технических изделий с учетом действующих стандартов; использовать средства компьютерной графики для изготовления 3D-моделей, ассоциативных чертежей.</p> <p>Владеет: способами и приемами изображения предметов на плоскости; графической системой «Компас».</p>	Оценка за графические работы, оценка за контрольную работу, оценка на зачете.
Раздел 2. Проецирование геометрических фигур.	<p>Знает: способы отображения пространственных форм на плоскости; виды симметрии геометрических фигур; основные виды графических информационных систем, базовую графическую систему, используемую в учебном процессе.</p> <p>Умеет: выполнять и читать чертежи технических изделий с учетом действующих стандартов; использовать средства компьютерной графики для изготовления 3D-моделей, ассоциативных чертежей.</p> <p>Владеет: способами и приемами изображения предметов на плоскости; графической системой «Компас».</p>	Оценка за графические работы, оценка за контрольную работу, оценка на зачете.
Раздел 3. Изображения предметов по ГОСТ 2.305-2009. Изделия и конструкторские документы.	<p>Знает: способы отображения пространственных форм на плоскости; правила и условности при выполнении чертежей; виды симметрии геометрических фигур; виды изделий и конструкторских документов.</p> <p>Умеет:</p>	Оценка за графические работы, оценка за контрольную работу, оценка на зачете.

	<p>выполнять и читать чертежи технических изделий с учетом действующих стандартов;</p> <p>выполнять и читать схемы технологических процессов.</p> <p>Владеет:</p> <p>способами и приемами изображения предметов на плоскости.</p>	
<p>Раздел 4.</p> <p>Изображения деталей и их соединений.</p>	<p>Знает:</p> <p>способы отображения пространственных форм на плоскости; правила и условности при выполнении чертежей;</p> <p>виды изделий и конструкторских документов;</p> <p>основные виды графических информационных систем, базовую графическую систему, используемую в учебном процессе.</p> <p>Умеет:</p> <p>выполнять и читать чертежи технических изделий с учетом действующих стандартов;</p> <p>выполнять и читать схемы технологических процессов;</p> <p>использовать средства компьютерной графики для изготовления 3D-моделей, ассоциативных чертежей.</p> <p>Владеет:</p> <p>способами и приемами изображения предметов на плоскости;</p> <p>графической системой «Компас».</p>	<p>Оценка за графические работы, оценка за контрольную работу, оценка за курсовую работу, оценка на зачете.</p>
<p>Раздел 5.</p> <p>Чертежи сборочных единиц.</p>	<p>Знает:</p> <p>способы отображения пространственных форм на плоскости; правила и условности при выполнении чертежей;</p> <p>основные виды графических информационных систем, базовую графическую систему, используемую в учебном процессе.</p> <p>Умеет:</p> <p>выполнять и читать чертежи технических изделий с учетом действующих стандартов;</p> <p>использовать средства компьютерной графики для изготовления 3D-моделей, ассоциативных чертежей.</p> <p>Владеет:</p> <p>способами и приемами изображения предметов на плоскости;</p> <p>графической системой «Компас».</p>	<p>Оценка за графические работы, оценка за контрольную работу, оценка за курсовую работу, оценка на зачете.</p>

Раздел 6. Компьютерная графика.	Знает: основные виды графических информационных систем, базовую графическую систему, используемую в учебном процессе. Умеет: выполнять и читать чертежи технических изделий с учетом действующих стандартов; использовать средства компьютерной графики для изготовления 3D-моделей, ассоциативных чертежей. е:способами и приемами изображения предметов на плоскости; графической системой «Компас».	Оценка за графические работы, оценка за контрольную работу, оценка на зачете.
------------------------------------	--	---

13. ОСОБЕННОСТИ ОРГАНИЗАЦИИ ОБРАЗОВАТЕЛЬНОГО ПРОЦЕССА ДЛЯ ИНВАЛИДОВ И ЛИЦ С ОГРАНИЧЕННЫМИ ВОЗМОЖНОСТЯМИ ЗДОРОВЬЯ

Обучение инвалидов и лиц с ограниченными возможностями здоровья осуществляется в соответствии с:

- Порядком организации и осуществления образовательной деятельности по образовательным программам высшего образования – программам бакалавриата, программам специалитета, программам магистратуры (Приказ Министерства науки и высшего образования Российской Федерации от 06.04.2021 № 245);

- Положением о порядке организации и осуществления образовательной деятельности по образовательным программам высшего образования – программам бакалавриата, программам специалитета, программам магистратуры федерального государственного бюджетного образовательного учреждения высшего образования «Российский химико-технологический университет имени Д.И. Менделеева», принятым решением Ученого совета РХТУ им. Д.И. Менделеева от 28.12.2022, протокол № 5;

- Методическими рекомендациями по организации образовательного процесса для обучения инвалидов и лиц с ограниченными возможностями здоровья в образовательных организациях высшего образования, в том числе оснащённости образовательного процесса (утверждены заместителем Министра образования и науки РФ А.А. Климовым от 08.04.2014 № АК-44/05вн).

Дополнения и изменения к рабочей программе дисциплины
«Инженерная и компьютерная графика»
основной образовательной программы
 направления 18.03.01 Химическая технология

Форма обучения: очная

Номер изменения/ дополнения	Содержание дополнения/изменения	Основание внесения изменения/дополнения
1.		протокол заседания Ученого совета № _____ от «__» _____ 20__ г.
		протокол заседания Ученого совета № _____ от «__» _____ 20__ г.
		протокол заседания Ученого совета № _____ от «__» _____ 20__ г.
		протокол заседания Ученого совета № _____ от «__» _____ 20__ г.

Министерство науки и высшего образования Российской Федерации
федеральное государственное бюджетное образовательное учреждение
высшего образования
«Российский химико-технологический университет
имени Д.И. Менделеева»



«УТВЕРЖДАЮ»

Проректор по учебной работе


Ф.А. Колоколов

«19» июня 2023 г.

РАБОЧАЯ ПРОГРАММА ДИСЦИПЛИНЫ
«Иностранный язык»


Направление подготовки 18.03.01 Химическая технология
(Код и наименование направления подготовки)

**Профиль подготовки – «Химическая технология материалов
электроники»**
(Наименование профиля подготовки)

Квалификация «бакалавр»

РАССМОТРЕНО И ОДОБРЕНО
на заседании Методической комиссии
РХТУ им. Д.И. Менделеева
«19» июня 2023 г.

Председатель



Н.А. Макаров

Москва 2023

Программа составлена: к.фил.н., к.э.н., доцентом кафедры иностранных языков И.А. Кузнецовым, старшим преподавателем кафедры иностранных языков Н.Г. Коваленко.

Программа рассмотрена и одобрена на заседании кафедры иностранных языков «23» мая 2023 г., протокол № 10.

1. ЦЕЛЬ И ЗАДАЧИ ДИСЦИПЛИНЫ

Программа составлена в соответствии с требованиями Федерального государственного образовательного стандарта высшего образования – бакалавриат по направлению подготовки **18.03.01 Химическая технология** (ФГОС ВО), рекомендациями Методической комиссии и накопленным опытом преподавания дисциплины кафедрой **иностранных языков** РХТУ им. Д.И. Менделеева. Программа рассчитана на изучение дисциплины в течение четырех семестров.

Дисциплина «**Иностранный язык**» относится к базовой части дисциплин учебного плана. Программа дисциплины предполагает, что обучающиеся имеют теоретическую и практическую подготовку в области иностранного языка в объеме средней школы.

Цель дисциплины – приобретение обучающимися общей, коммуникативной и профессиональной компетенций, уровень которых на отдельных этапах языковой подготовки позволяет использовать иностранный язык практически как в профессиональной (производственной и научной) деятельности, так и для целей самообразования.

Задачи дисциплины:

– подготовка к профессионально-ориентированному общению на иностранном языке в виде письменной и устной речи путем создания у студентов пассивного и активного запаса лексики, в том числе общенаучной и специальной терминологии, необходимой для работы над типовыми текстами;

– отработка списка грамматических тем, типичных для стиля разговорной и научной речи; формирование базовых навыков перевода, на основе рекомендованных в программе учебников и учебных пособий по иностранным языкам для химических вузов.

Дисциплина «**Иностранный язык**» преподается в 1, 2, 3 и 4 (очная форма обучения) семестрах. Контроль успеваемости студентов ведется по принятой в университете рейтинговой системе.

Рабочая программа дисциплины может быть реализована с применением электронных образовательных технологий и электронного обучения полностью или частично.

2. ТРЕБОВАНИЯ К РЕЗУЛЬТАТАМ ОСВОЕНИЯ ДИСЦИПЛИНЫ

Изучение дисциплины направлено на приобретение следующих **компетенций и индикаторов их достижения:**

Универсальные компетенции и индикаторы их достижения:

Наименование категории (группы) УК	Код и наименование УК	Код и наименование индикатора достижения УК
Коммуникация	УК-4. Способен осуществлять деловую коммуникацию в устной и письменной формах на государственном языке Российской Федерации и иностранном(ых) языке(ах)	УК-4.1. Знает основы деловой коммуникации, правила и закономерности устной и письменной формы речи, требования к деловой коммуникации на русском и иностранном языках; УК-4.2. Умеет применять на практике деловую коммуникацию в устной и письменной формах, методы и навыки делового общения на русском и иностранном языках; УК-4.3. Владеет навыками чтения и перевода текстов на иностранном языке в профессиональном общении; навыками деловых коммуникаций в устной и письменной форме на русском и иностранном языках.

В результате изучения дисциплины студент бакалавриата должен:

Знать:

- основные способы сочетаемости лексических единиц и основные словообразовательные модели;
- русские эквиваленты основных слов и выражений речи в процессе межличностного и межкультурного взаимодействия;
- основные приемы и методы реферирования и аннотирования литературы;
- пассивную и активную лексику, в том числе общенаучную и специальную терминологию, необходимую для работы над типовыми текстами;
- приемы работы с оригинальной литературой на иностранном языке.

Уметь:

- работать с оригинальной литературой на иностранном языке;
- работать со словарем;
- вести переписку на изучаемом языке с целью межличностного и межкультурного взаимодействия;
- вести речевую деятельность применительно к сфере бытовой и профессиональной коммуникации.

Владеть:

- иностранным языком на уровне межличностного и межкультурного общения, навыками и умениями речевой деятельности применительно к сфере бытовой и профессиональной коммуникации, основами публичной речи;
- основами реферирования и аннотирования литературы на изучаемом иностранном языке.

3. ОБЪЕМ ДИСЦИПЛИНЫ И ВИДЫ УЧЕБНОЙ РАБОТЫ

Вид учебной работы	Всего		Семестр				Семестр			
			1 семестр		2 семестр		3 семестр		4 семестр	
	ЗЕ	Акад. ч.	ЗЕ	Акад. ч.	ЗЕ	Акад. ч.	ЗЕ	Акад. ч.	ЗЕ	Акад. ч.
Общая трудоемкость дисциплины	9,0	324,0	2,0	72,0	2,0	72,0	2,0	72,0	3,0	108,0
Контактная работа – аудиторные занятия:	3,6	128,0	0,9	32,0	0,9	32,0	0,9	32,0	0,9	32,0
Практические занятия (ПЗ)	3,6	128,0	0,9	32,0	0,9	32,0	0,9	32,0	0,9	32,0
Самостоятельная работа	4,4	160	1,1	40	1,1	40	1,1	40	1,1	40,0
Контактная самостоятельная работа		0,6		0,2		0,2		0,2		
Самостоятельное изучение разделов дисциплины	4,4	159,4	1,1	39,8	1,1	39,8	1,1	39,8	1,1	40,0
Виды контроля:										
Вид контроля из УП				+		+		+		
Экзамен	1,0	36,0	-	-	-	-	-	-	1,0	36,0
Контактная работа – промежуточная аттестация	1,0	0,4	-	-	-	-	-	-	1,0	0,4
Подготовка к экзамену.		35,6		-		-		-		35,6
Вид итогового контроля:			Зачет		Зачет		Зачет		Экзамен	

Вид учебной работы	Всего		Семестр				Семестр			
			1 семестр		2 семестр		3 семестр		4 семестр	
	ЗЕ	Астр. ч.	ЗЕ	Астр. ч.	ЗЕ	Астр. ч.	ЗЕ	Астр. ч.	ЗЕ	Астр. ч.
Общая трудоемкость дисциплины	9	243	2	54,0	2	54	2	54	3	81
Контактная работа – аудиторные занятия:	3,58	96	0,89	24	0,89	24	0,89	24	0,89	24
Практические занятия (ПЗ)	3,6	96	0,89	24	0,89	24	0,89	24	0,89	24
Самостоятельная работа	4,4	120	1,11	30	1,11	30	1,11	30	1,11	30,0

Контактная самостоятельная работа		0,45		0,15		0,15		0,15		
Самостоятельное изучение разделов дисциплины	4,4	119,55	1,11	29,85	1,11	29,85	1,11	29,85	1,11	30,0
Виды контроля:										
Вид контроля из УП				+		+		+		
Экзамен	1,00	27,00	-	-	-	-	-	-	1,00	27,00
Контактная работа – промежуточная аттестация	1,00	0,30	-	-	-	-	-	-	1,00	0,30
Подготовка к экзамену.		26,70		-		-		-		26,70
Вид итогового контроля:			Зачет		Зачет		Зачет		Экзамен	

4. СОДЕРЖАНИЕ ДИСЦИПЛИНЫ

4.1. Разделы дисциплины и виды занятий

№ п/п	Раздел дисциплины	Академ. часов				
		Всего	Лекции	Прак. зан.	Лаб. работы	Сам. работа
1.	Раздел 1. Грамматические и лексические трудности изучаемого языка	72	-	32	-	40
1.1.	Спряжение и изменение глагола-связки в формах настоящего времени. Видовременные формы глаголов. Образование форм простых, продолженных, перфектных и перфектно-продолженных времен глагола. Вопросительные предложения в различных временах. Образование отрицательных форм глагола в различных временах.	12	-	4	-	8
1.2.	Согласование времен. Условные предложения.	12	-	6	-	6
1.3.	Образование простых, продолженных, перфектных времен глагольных форм и употребление форм страдательного залога.	12	-	4	-	8
1.4.	Причастия. Причастия настоящего и прошедшего времени. Перфектные формы причастия. Место причастий в предложении. Абсолютный причастный оборот	12	-	6	-	6
1.5.	Инфинитив. Формы инфинитива. Продолженный и перфектный инфинитив. Функции инфинитива в предложении. Образование и употребление инфинитивных оборотов типа «сложное подлежащее» и «сложное дополнение».	12	-	6	-	6
1.6.	Модальные глаголы. Структура предложения. Принципы словообразования. Сокращения (аббревиатуры). Обозначение даты. Правила чтения химических элементов, обозначений и формул неорганических соединений и уравнений химических реакций. Правила чтения единиц измерения. Правила чтения наименований основных органических соединений.	12	-	6	-	6
2.	Раздел 2. Развитие навыков чтения тематических текстов.	72	-	32	-	40
2.1.	Развитие навыков чтения профессионально-ориентированных текстов. Чтение текстов по темам:	24	-	12	-	12

	<p>1. Введение в специальность. 2. Д.И. Менделеев. 3. РХТУ им. Д.И. Менделеева. 4. Наука и научные методы, научные статьи. 5. Современные отрасли науки: 5.1. Химия окружающей среды. 5.2. Основы природопользования. 5.3. Учение о биосфере. 5.4. Экологический мониторинг. 5.5. Проблемы экологического менеджмента. 5.6. Техногенные системы и экологический риск. 5.7. Основы промышленной экологии. 5.8. История химии для устойчивого развития. 5.9. Изотопы как трассеры природных процессов. 5.10. Основные проблемы химии устойчивого развития. 6. Химическое предприятие. 7. Химическая лаборатория. Техника безопасности в лаборатории. Измерения в химической лаборатории. 8. Химия будущего. 9. Биотехнология Фармацевтические производства. 10. Зеленая химия. Проблемы экологии.</p>					
2.2.	<p>Понятие о видах чтения. Просмотровое чтение на примерах текстов о химии, Д.И. Менделееве, РХТУ им, Д.И. Менделеева. Активизация лексики прочитанных текстов.</p>	24	-	10	-	14
2.3.	<p>Изучающее чтение научных и научно-популярных текстов по выбранной специальности. Примерная тематика текстов: «Наука и научные методы», «Химическое предприятие», «Современные инженерные технологии «Химическая лаборатория. Техника безопасности в лаборатории. Измерения в химической лаборатории» «Химия будущего. Современные тенденции развития науки», «Биотехнология. Фармацевтические производства», «Зеленая химия.</p>	24	-	10	-	14

	Проблемы экологии». Лексические особенности текстов научно-технической направленности. Терминология научно-технической литературы на изучаемом языке.					
3.	Раздел 3. Практика устной речи.	72	-	32	-	40
3.1.	Практика устной речи по темам: 1. «Говорим о себе, о своей будущей профессии», 2. «Мой университет», 3. «Университетский кампус» 4. «At the bank» 5. «Applying for a job» и т.д.	24	-	12	-	12
3.2.	Монологическая речь по теме «о себе и о будущей профессии». Лексические особенности монологической речи.	24	-	10	-	14
3.3.	Речевой этикет повседневного общения (знакомство, представление, установление и поддержание контакта, запрос и сообщение информации, побуждение к действию, выражение просьбы, согласия). Особенности диалогической речи по пройденным темам.	24	-	10	-	14
4.	Раздел 4. Особенности языка специальности.	72	-	32	-	40
4.1.	Грамматические и лексические трудности языка специальности: Различные варианты перевода причастий на русский язык. Причастные обороты и приемы их перевода на русский язык.	18	-	8	-	10
4.2.	Сослагательное наклонение. Формы сослагательного наклонения в изучаемом языке. Модальные глаголы и их использование в предложениях в сослагательном наклонении. Типы условных предложений. Варианты перевода предложений в сослагательном наклонении и условных предложений. Порядок слов в предложении. Эмфатические конструкции.	18	-	8	-	10
4.3.	Изучение правил перевода различных форм инфинитива и инфинитивных оборотов на русский язык.	18	-	8	-	10
4.4.	Изучающее чтение текстов по тематике: 1) «Лаборатория» 2) «Измерения в химической лаборатории». Стилистические особенности специальной научно-технической литературы. Организация работы со специальными словарями. Понятие	18	-	8	-	10

	о реферировании и аннотировании текстов по специальности. Поиск новой информации при работе с текстами из периодических изданий и монографий, инструкций, проспектов и справочной литературы по рассматриваемой тематике.					
	Всего часов	288	-	128	-	160
	Экзамен	36				
	ИТОГО	324				

4.2 Содержание разделов дисциплины

Раздел 1. Грамматические и лексические трудности изучаемого языка.

1.1. Спряжение и изменение глагола-связки в формах настоящего времени. Видовременные формы глаголов. Образование форм простых, продолженных, перфектных и перфектно-продолженных времен глагола. Вопросительные предложения в различных временах. Образование отрицательных форм глагола в различных временах.

1.2. Согласование времен. Условные предложения.

1.3. Образование простых, продолженных, перфектных времен глагольных форм и употребление форм страдательного залога.

1.4. Причастия. Причастия настоящего и прошедшего времени. Перфектные формы причастия. Место причастий в предложении. Абсолютный причастный оборот

1.5. Инфинитив. Формы инфинитива. Продолженный и перфектный инфинитив. Функции инфинитива в предложении. Образование и употребление инфинитивных оборотов типа «сложное подлежащее» и «сложное дополнение».

1.6. Модальные глаголы. Структура предложения. Принципы словообразования. Сокращения (аббревиатуры). Обозначение даты Правила чтения химических элементов, обозначений и формул неорганических соединений и уравнений химических реакций. Правила чтения единиц измерения. Правила чтения наименований основных органических соединений.

Раздел 2. Развитие навыков чтения тематических текстов.

2.1. Развитие навыков чтения профессионально-ориентированных текстов.

Чтение текстов по темам:

1. Введение в специальность.

2. Д.И. Менделеев.

3. РХТУ им. Д.И. Менделеева.

4. Наука и научные методы, научные статьи.

5. Современные отрасли науки:

5.1. Химия окружающей среды.

5.2. Основы природопользования.

5.3. Учение о биосфере.

5.4. Экологический мониторинг.

5.5. Проблемы экологического менеджмента.

5.6. Техногенные системы и экологический риск.

5.7. Основы промышленной экологии.

5.8. История химии для устойчивого развития.

5.9. Изотопы как трассеры природных процессов.

5.10. Основные проблемы химии устойчивого развития.

6. Химическое предприятие.

7. Химическая лаборатория. Техника безопасности в лаборатории. Измерения в химической лаборатории.

8. Химия будущего.

9. Биотехнология Фармацевтические производства.

10. Зеленая химия. Проблемы экологии.

2.2. Понятие о видах чтения. Просмотровое чтение на примерах текстов о химии, Д.И. Менделееве, РХТУ им. Д.И. Менделеева.

Активизация лексики прочитанных текстов.

2.3. Изучающее чтение научных и научно-популярных текстов по выбранной специальности.

Примерная тематика текстов:

«Наука и научные методы»,

«Химическое предприятие», «Современные инженерные технологии»

«Химическая лаборатория. Техника безопасности в лаборатории. Измерения в химической лаборатории»

«Химия будущего. Современные тенденции развития науки», «Биотехнология. Фармацевтические производства», «Зеленая химия. Проблемы экологии».

Лексические особенности текстов научно-технической направленности. Терминология научно-технической литературы на изучаемом языке.

Раздел 3. Практика устной речи.

3.1. Практика устной речи по темам:

1. «Говорим о себе, о своей будущей профессии»,
2. «Мой университет»,
3. «Университетский кампус»
4. «At the bank»
5. «Applying for a job» и т.д.

3.2. Монологическая речь по теме «о себе и о будущей профессии». Лексические особенности монологической речи.

3.3. Речевой этикет повседневного общения (знакомство, представление, установление и поддержание контакта, запрос и сообщение информации, побуждение к действию, выражение просьбы, согласия).

Особенности диалогической речи по пройденным темам.

Раздел 4. Особенности языка специальности.

4.1. Грамматические и лексические трудности языка специальности:

Различные варианты перевода причастий на русский язык. Причастные обороты и приемы их перевода на русский язык.

4.2. Сослагательное наклонение. Формы сослагательного наклонения в изучаемом языке. Модальные глаголы и их использование в предложениях в сослагательном наклонении. Типы условных предложений. Варианты перевода предложений в сослагательном наклонении и условных предложений. Порядок слов в предложении. Эмфатические конструкции.

4.3. Изучение правил перевода различных форм инфинитива и инфинитивных оборотов на русский язык.

4.4. Изучающее чтение текстов по тематике:

- 1) «Лаборатория»
- 2) «Измерения в химической лаборатории».

Стилистические особенности специальной научно-технической литературы. Организация работы со специальными словарями. Понятие о реферировании и аннотировании текстов по специальности. Поиск новой информации при работе с текстами из периодических изданий и монографий, инструкций, проспектов и справочной литературы по рассматриваемой тематике.

5. СООТВЕТСТВИЕ СОДЕРЖАНИЯ ТРЕБОВАНИЯМ К РЕЗУЛЬТАТАМ ОСВОЕНИЯ ДИСЦИПЛИНЫ

№	В результате освоения дисциплины студент должен:	Раздел 1	Раздел 2	Раздел 3	Раздел 4
Знать:					
1	– основные способы сочетаемости лексических единиц и основные словообразовательные модели;	+	+	+	
2	– русские эквиваленты основных слов и выражений речи в процессе межличностного и межкультурного взаимодействия;			+	+
3	– основные приемы и методы реферирования и аннотирования литературы;				+
4	– пассивную и активную лексику, в том числе общенаучную и специальную терминологию, необходимую для работы над типовыми текстами;	+	+		+
5	– приемы работы с оригинальной литературой на иностранном языке				+
Уметь:					
6	– работать с оригинальной литературой на иностранном языке;	+	+		+
7	– работать со словарем;		+		+
8	– вести переписку на изучаемом языке с целью межличностного и межкультурного взаимодействия;				+
9	– вести речевую деятельность применительно к сфере бытовой и профессиональной коммуникации			+	
Владеть:					
10	– иностранным языком на уровне межличностного и межкультурного общения, навыками и умениями речевой деятельности применительно к сфере бытовой и профессиональной коммуникации, основами публичной речи;		+	+	+
11	– основами реферирования и аннотирования литературы на изучаемом иностранном языке	+	+		+
В результате освоения дисциплины студент должен приобрести следующие универсальные компетенции и индикаторы их достижения:					
	Код и наименование УК	Код и наименование индикатора достижения УК			
12	– УК-4. Способен осуществлять деловую коммуникацию в устной и письменной формах на государственном языке Российской Федерации и иностранном(ых)	– УК-4.1. Знает основы деловой коммуникации, правила и закономерности устной и письменной формы речи, требования к деловой коммуникации на русском и иностранном языках;		+	+

	языке(ах).	– УК-4.2. Умеет применять на практике деловую коммуникацию в устной и письменной формах, методы и навыки делового общения на русском и иностранном языках;	+	+	+	+
		– УК-4.3. Владеет навыками чтения и перевода текстов на иностранном языке в профессиональном общении; навыками деловых коммуникаций в устной и письменной форме на русском и иностранном языках.	+	+	+	+

6. ПРАКТИЧЕСКИЕ И ЛАБОРАТОРНЫЕ ЗАНЯТИЯ

6.1. Практические занятия

Примерные темы практических занятий по дисциплине

№ п/п	№ раздела дисциплины	Темы практических занятий	Часы
1	Раздел 1	Практическое занятие 1. Спряжение и изменение глагола-связки в формах настоящего времени. Видовременные формы глаголов. Образование форм простых, продолженных, перфектных и перфектно-продолженных времен глагола. Вопросительные предложения в различных временах. Образование отрицательных форм глагола в различных временах.	4
2	Раздел 1	Практическое занятие 2. Согласование времен. Условные предложения.	6
3	Раздел 1	Практическое занятие 3. Образование простых, продолженных, перфектных времен глагольных форм и употребление форм страдательного залога.	4
4	Раздел 1	Практическое занятие 4. Причастия. Причастия настоящего и прошедшего времени. Перфектные формы причастия. Место причастий в предложении. Абсолютный причастный оборот.	6
5	Раздел 1	Практическое занятие 5. Инфинитив. Формы инфинитива. Продолженный и перфектный инфинитив. Функции инфинитива в предложении. Образование и употребление инфинитивных оборотов типа «сложное подлежащее» и «сложное дополнение».	6
6	Раздел 1	Практическое занятие 6. Модальные глаголы. Структура предложения. Принципы словообразования. Сокращения (аббревиатуры). Обозначение даты Правила чтения химических элементов, обозначений и формул неорганических соединений и уравнений химических реакций. Правила чтения единиц измерения. Правила чтения наименований основных органических соединений.	6
7	Раздел 2	Практическое занятие 7. Чтение текстов по темам: 1. Введение в специальность 2. Д.И. Менделеев 3. РХТУ имени Д.И. Менделеева 4. Наука и научные методы, научные статьи 5. Современные инженерные технологии: 5.1. Безопасность в чрезвычайных ситуациях и гражданская защита 5.2. Безопасность электротехнических производств 5.3. Медико-биологические основы безопасности жизнедеятельности	12

		<p>5.4. Теория вероятностей при обеспечении безопасности жизнедеятельности</p> <p>5.5. Управление техносферной безопасностью</p> <p>5.6. Теория горения и взрыва</p> <p>5.7. Надежность технических систем</p> <p>5.8. Понятие техногенного риска</p> <p>5.9. Надзор и контроль в сфере безопасности</p> <p>5.10. Специальная оценка условий труда</p> <p>6. Химическое предприятие</p> <p>7. Химическая лаборатория. Техника безопасности в лаборатории. Измерения в химической лаборатории</p> <p>8. Химия будущего.</p> <p>9. Биотехнология Фармацевтические производства.</p> <p>10. Зеленая химия. Проблемы экологии.</p>	
8	Раздел 2	<p>Практическое занятие 8. Понятие о видах чтения. Просмотровое чтение на примерах текстов о химии, Д.И. Менделеев, РХТУ им, Д.И. Менделеева.</p> <p>Активизация лексики прочитанных текстов.</p>	10
9	Раздел 2	<p>Практическое занятие 9. Изучающее чтение научных и научно-популярных текстов по выбранной специальности.</p> <p>Примерная тематика текстов: «Наука и научные методы», «Химическое предприятие», «Современные инженерные технологии «Химическая лаборатория. Техника безопасности в лаборатории. Измерения в химической лаборатории» «Химия будущего. Современные тенденции развития науки», «Биотехнология. Фармацевтические производства», «Зеленая химия. Проблемы экологии».</p> <p>Лексические особенности текстов научно-технической направленности. Терминология научно-технической литературы на изучаемом языке.</p>	10
10	Раздел 3	<p>Практическое занятие 10. Практика устной речи по темам:</p> <ol style="list-style-type: none"> 1. «Говорим о себе, о своей будущей профессии», 2. «Мой университет», 3. «Университетский кампус» 4. «At the bank» 5. «Applying for a job» и т.д. 	12
11	Раздел 3	<p>Практическое занятие 11. Монологическая речь по теме «о себе и о будущей профессии».</p> <p>Лексические особенности монологической речи.</p>	10
12	Раздел 3	<p>Практическое занятие 12. Речевой этикет повседневного общения (знакомство, представление, установление и поддержание</p>	10

		контакта, запрос и сообщение информации, побуждение к действию, выражение просьбы, согласия). Особенности диалогической речи по пройденным темам.	
13	Раздел 4	Практическое занятие 13. Грамматические и лексические трудности языка специальности: Различные варианты перевода причастий на русский язык. Причастные обороты и приемы их перевода на русский язык.	8
14	Раздел 4	Практическое занятие 14. Варианты перевода предложений в сослагательном наклонении и условных предложений. Порядок слов в предложении. Эмфатические конструкции.	8
15	Раздел 4	Практическое занятие 15. Изучение правил перевода различных форм инфинитива и инфинитивных оборотов на русский язык.	8
16	Раздел 4	Практическое занятие 16. Изучающее чтение текстов по тематике: 1) «Лаборатория» 2) «Измерения в химической лаборатории». Стилистические особенности специальной научно-технической литературы. Организация работы со специальными словарями. Понятие о реферировании и аннотировании текстов по специальности. Поиск новой информации при работе с текстами из периодических изданий и монографий, инструкций, проспектов и справочной литературы по рассматриваемой тематике	8

6.2 Лабораторные занятия

Лабораторные занятия по дисциплине не предусмотрены.

7. САМОСТОЯТЕЛЬНАЯ РАБОТА

Самостоятельная работа проводится с целью углубления знаний по дисциплине и предусматривает:

- ознакомление и проработку рекомендованной литературы, работу с электронно-библиотечными системами, включая переводы публикаций из научных журналов, цитируемых в базах Scopus, Web of Science, Chemical Abstracts, РИНЦ;
- выполнение упражнений и тестовых заданий по тематике дисциплины;
- самостоятельную проработку теоретического материала по темам занятий;
- подготовку к выполнению контрольных работ по материалу практического курса;
- подготовку к сдаче *экзамена* (4 семестр) по дисциплине.

Планирование времени на самостоятельную работу, необходимого на изучение дисциплины, студентам лучше всего осуществлять на весь период изучения, предусматривая при этом регулярное повторение пройденного материала. Материал, законспектированный на лекциях, необходимо регулярно дополнять сведениями из литературных источников, представленных в рабочей программе. При работе с

указанными источниками рекомендуется составлять краткий конспект материала, с обязательным фиксированием библиографических данных источника. Как рабочая программа дисциплины "иностраный язык" требует значительно большего объема постоянной, систематической работы, чем любая рабочая программа дисциплины. Это связано с тем, что для практического овладения иностранным языком (что и является целью обучения) нужны не столько знания, сколько умения. Эти умения вырабатываются на основе лексических и грамматических навыков, которые, в свою очередь, формируются только в ходе систематического выполнения многократно повторяющихся определенных действий с учебным материалом. Поэтому одним из условий успешного овладения иностранным языком (особенно при минимальном количестве семинарских занятий - 2 часа в неделю) становится целенаправленная, самостоятельная работа учащихся.

Вовлечь учащихся в такую самостоятельную работу возможно при условии, если преподаватель, прежде всего, направляет свои усилия на формирование у учащихся положительной мотивации, т.к. только наличие устойчивого интереса к изучению иностранного языка является постоянно действующим стимулом систематической самостоятельной работы учащихся.

8. ПРИМЕРЫ ОЦЕНОЧНЫХ СРЕДСТВ ДЛЯ КОНТРОЛЯ ОСВОЕНИЯ ДИСЦИПЛИНЫ

Совокупная оценка по дисциплине складывается из оценок за выполнение контрольных работ в 1,2,3,4 семестрах (максимальная оценка 40 баллов за работу), выполнения практических работ в 1,2,3 семестрах (максимальная оценка 40 баллов), подготовки реферата в 1,2,3,4 семестрах (максимальная оценка 20 баллов) и итогового контроля в форме *экзамена* в 4 семестре (максимальная оценка 40 баллов).

8.1. Примерная тематика реферативно-аналитической работы.

1. Химия окружающей среды.
2. Основы природопользования.
3. Учение о биосфере.
4. Экологический мониторинг.
5. Проблемы экологического менеджмента.
6. Техногенные системы и экологический риск.
7. Основы промышленной экологии.
8. История химии для устойчивого развития.
9. Изотопы как трассеры природных процессов.
10. Основные проблемы химии устойчивого развития.

8.2. Примеры контрольных вопросов для текущего контроля освоения дисциплины

Для текущего контроля предусмотрено 4 контрольных работы (по одной контрольной работе по каждому разделу дисциплины, по одной работе в семестре). Максимальная оценка за контрольную работу составляет 40 баллов (1,2,3,4 семестр) за каждую. Подготовка реферата – 20 баллов (1,2,3,4 семестр).

Раздел 1. Грамматические и лексические трудности изучаемого языка.

Контрольная работа № 1. Примеры заданий к контрольной работе № 1. Максимальная оценка – 40 баллов. Контрольная работа содержит 4 задания:

1 задание: Письменный перевод текста (800 печ. зн.) – **8 баллов,**

2 задание: Контроль лексики (50 лексических единиц) – **8 баллов,**

3 задание: Лексико-грамматический тест на видовременные формы английского глагола – **10 баллов**,

4 задание: беседа по одной из устных тем: About my future profession; What is chemistry? Chemistry disciplines; Chemistry and matter; Science and Scientific Methods; The research paper – **14 баллов**.

1. Письменный перевод текста:

In the world's oceans, this feedback effect might take several paths. First, as surface waters warm, they would hold less dissolved CO₂. Second, if more CO₂ were added to the atmosphere and taken up by the oceans, bicarbonate ions (HCO₃⁻) would multiply and ocean acidity would increase. Since calcium carbonate (CaCO₃) is broken down by acidic solutions, rising acidity would threaten ocean-dwelling fauna that incorporate CaCO₃ into their skeletons or shells. As it becomes increasingly difficult for these organisms to absorb oceanic carbon, there would be a corresponding decrease in the efficiency of the biological pump that helps to maintain the oceans as a carbon sink (as described in the section Carbon dioxide). Third, rising surface temperatures might lead to a slowdown in the so-called thermohaline circulation (see Ocean circulation changes), a global pattern of oceanic flow that partly drives the sinking of surface waters near the poles and is responsible for much of the burial of carbon in the deep ocean.

2. Контроль лексики – 50 лексических единиц: environment, material, averaging, medicine, to retain, to state, absorption, compound, particularly, to create, heat, waste, approximate, gasoline, activation, to cause, definition, measurement, to decrease, to arise, observation, development, to search for, error, explosive, hardness, harmful, to vary, to carry, to investigate, researcher, application, to lead, to suggest, survey, reaction, determination, to describe, rigorous, to disappear, synthesis, accompany, to achieve, fluid, technique, fiber, relationship, to find out, density, behavior.

3. Лексико-грамматический тест на видовременные формы английского глагола:

1. The scientists ... the problem in two weeks.

a) will solve b) solve c) were solving

2. He ... never ... this article.

a) has ... translated b) had ... translated c) ... translated

3. He ... just ... here.

a) - ... arrived b) had ... arrived c) has ... arrived

4. They ... at the university next year.

a) study b) will study c) studied

5. General chemistry ... the structure of matter.

a) examines b) examine c) is examining

6. He ... books very often.

a) not buy b) doesn't buy c) don't buy

7. He would like to speak to his friend before he ... out.

a) goes b) will go c) go

8. She ... at 6 o'clock.

a) gets up b) get up c) is getting up

9. Many people today ... easier lives.

a) had b) have c) will have

10. For many years chemists ... applications for renewable matter.

a) have been finding b) have found c) found

4. Беседа по устной теме: Chemistry and matter.

Раздел 2. Развитие навыков чтения тематических текстов.

Контрольная работа № 2. Примеры заданий к контрольной работе № 2. Максимальная оценка – 40 баллов. Контрольная работа содержит 5 заданий:

1 задание: Письменный перевод текста (1000 печ. зн.) – **15 баллов**,

- 2 задание:** Письменный перевод 10 предложений (без словаря) – **10 баллов**,
3 задание: Контроль лексики (50 лексических единиц) – **5 баллов**,
4 задание: Устный перевод текста на понимание общего содержания – **5 баллов**,
5 задание: беседа по одной из устных тем: About my future profession; What is chemistry? Chemistry disciplines; Chemistry and matter; Science and Scientific Methods; The research paper; The chemistry of tomorrow – **5 баллов**.

1. Письменный перевод текста:

Ocean circulation changes

Another possible consequence of global warming is a decrease in the global ocean circulation system known as the “thermohaline circulation” or “great ocean conveyor belt.” This system involves the sinking of cold saline waters in the subpolar regions of the oceans, an action that helps to drive warmer surface waters poleward from the subtropics. As a result of this process, a warming influence is carried to Iceland and the coastal regions of Europe that moderates the climate in those regions. Some scientists believe that global warming could shut down this ocean current system by creating an influx of fresh water from melting ice sheets and glaciers into the subpolar North Atlantic Ocean. Since fresh water is less dense than saline water, a significant intrusion of fresh water would lower the density of the surface waters and thus inhibit the sinking motion that drives the large-scale thermohaline circulation. It has also been speculated that, as a consequence of large-scale surface warming, such changes could even trigger colder conditions in regions surrounding the North Atlantic. Experiments with modern climate models suggest that such an event would be unlikely.

2. Письменный перевод предложений:

1. They said that they would take part in the meeting.
2. If I had a book, I should have done the exercise.
3. Since the content of aromatic amino acids is constant between proteins this technique can't be used.
4. If I didn't know the properties of the elements, it would be difficult to do the research.
5. I shall finish my article as soon as I get necessary data.
6. Learn the properties of the substances and verify everything lest you should get wrong data in your experiment.
7. Prepare everything well lest you should get bad results.
8. They said that the data of the research had resulted in the creation of new materials.
9. She said that she would carry out the research in a new laboratory.
10. If I saw the teacher yesterday, I would ask him about the structure of the report.

3. Контроль лексики – 50 лексических единиц: innovation, solar, approach, enough, agriculture, to suggest, hypothetical, previous, invention, species, lack in, extinction, witness, to emit, to ignite, evidence, to survive, nuclear, conceivable, nitrogen, disaster, population, chemical, consultation efficient, sustainable, the expertise, system, vessels, efficiency, futurology, challenges, scientific, steam, to require, community, society, within, engine, dismal, enough, to prevent, to result in, to consider, engineering, excellence, futuristic, technology, movement, breakthroughs.

4. Устный перевод текста на понимание общего содержания:

FUTURE FUEL: FROM YOUR SEPTIC TANK

Today, almost all the petrol and diesel we use come from petroleum. But petroleum sources are harder and harder to find. **By making sewage into oil, we can avoid both problems.**

Sewage is rich in organic matter like proteins, fats and carbohydrates (think unused or spoiled food, vegetable peels and other waste). When it is treated at municipal plants, the sewage is separated into water and sludge. The water is purified and released into nature. The sludge is detoxified and placed in landfills.

Instead, the sludge can be used for making fuel. This is just like how gobar gas is made in India. Special kinds of bacteria eat up the sludge, and release methane gas. The gas can be

collected and compressed into cylinders, like the ones we use for cooking gas. Some kinds of algae produce oil instead of gas. This oil can be distilled and used as a fuel for cars, pumps, and trucks.

Right now, this fuel is not cheap. But scientists are breeding different kind of algae that will make even more oil.

5. Беседа по устной теме: What is chemistry? Chemistry disciplines.

Раздел 3. Практика устной речи.

Контрольная работа № 3. Примеры заданий к контрольной работе № 3. Максимальная оценка – 40 баллов.

Контрольная работа содержит 4 задания:

1 задание: Письменный перевод текста (1000 печ. зн.) – **8 балла,**

2 задание: Письменный перевод 10 предложений (без словаря) – **8 балла,**

3 задание: Контроль лексики (50 лексических единиц) – **10 балла,**

4 задание: беседа по одной из устных тем: About my future profession; What is chemistry? Chemistry disciplines; Laboratory; Lab Safety; Laboratory of the Analytical Chemistry; From chemical science to the lab – **14 баллов.**

1. Письменный перевод текста:

Ecology or ecological science, is the scientific study of the distribution and abundance of living organisms and how these properties are affected by interactions between the organisms and their environment. The environment of an organism includes both the physical properties, which can be described as the sum of local abiotic factors like climate and geology, as well as the other organisms that share its habitat.

Ecology may be more simply defined as the relationship between living organisms and their abiotic and biotic environment or as "the study of the structure and function of nature" (Odum 1971). In this later case, structure includes the distribution patterns and abundance of organisms, and function includes the interactions of populations, including competition, predation, symbiosis, and nutrient and energy cycles.

The term ecology (*oekologie*) was coined in 1866 by the German biologist Ernst Haeckel. The word is derived from the Greek *oikos* ("household," "home," or "place to live") and *logos* ("study") – therefore, "ecology" means the "study of the household of nature." The name is derived from the same root word as *economics* (management of the household), and thus ecology is sometimes considered *the economics of nature*, or, as expressed by Ernst Haeckel, "the body of knowledge concerning the economy of nature" (Smith 1996).

2. Письменный перевод предложений:

1. Provided she had this book, she would read it.

2. After finishing our work, we went for a walk.

3. We know of the new plant having been built in this region.

4. By using this method we can get a good result.

5. If they had got the necessary equipment, they would have done their research work.

6. He hardly knows it.

7. Having carried out a series of experiments, we could obtain the necessary data.

8. The section closes with the procedural protection of property interests.

9. If I were you I wouldn't buy this car.

10. If you earn a lot of money where will you go on holiday?

3. Контроль лексики – 50 лексических единиц: to accumulate, agent, approach to, characteristics, extreme, precautions, measurement, specific, glassware, poison, entrance, apparatus, enough, cylinder, emergency, condenser, various, injury, funnel, to authorize for, requirement, safety goggles, vessel, intensity, facilities, accident, source, to avoid, ventilator, fumes, beaker, explosive, bottom, quartz, flammable, burette, to eliminate, clay, crucible, vapor, graduated, desiccators, bulb, first-aid, immediately, burner, stopper, flask, fire extinguisher, hazard.

4.Беседа по устной теме: Lab Safety.

Раздел 4. Особенности языка специальности.

Контрольная работа № 4. Примеры заданий к контрольной работе № 4. Максимальная оценка – 40 баллов.

Контрольная работа содержит 4 задания:

1 задание: Письменный перевод текста (1000 печ. зн.) – **8 балла,**

2 задание: Лексико-грамматический тест: – **8 балла,**

3 задание: Устный перевод текста (без словаря) на понимание общего содержания (600 печ. зн.) – **10 балла,**

4 задание: беседа по одной из устных тем: About my future profession; What is chemistry? Chemistry disciplines; Laboratory; Lab Safety; Laboratory of the Analytical Chemistry; From chemical science to the lab; Chemistry and matter; The chemistry of tomorrow; Technology; The Periodic Table – **14баллов.**

1.Письменный перевод текста:

HOME CHEMISTRY LAB

How to set up a home chemistry lab

Chemistry is science that usually involves laboratory experiments and projects. You may want to set up a home chemistry lab to aid in your investigations. How do you do it? Here's some advice for setting up your own home chemistry lab.

1. Define Your Lab Bench

In theory, you could do your chemistry experiments anywhere, but if you live with other people you need to let them know which area contains projects which may be toxic or shouldn't be disturbed. There are other considerations, too, such as spill containment, ventilation, access to power and water, and fire safety. Common home locations for a chemistry lab include a garage, a shed, an outdoor grill and table, a bathroom, or a kitchen counter. I work with a fairly benign set of chemicals, so I use the kitchen for my lab. One counter is jokingly referred to as 'the counter of science'. Anything on this counter is considered off-limits by family members. It is a "do not drink" and "do not disturb" location.

2. Лексико-грамматический тест:

1.Dmitri Mendeleev produced a table based on atomic weights but ... 'periodically' with elements with similar properties under each other.

a) arranges b) arrange c) arranged

2.The most celebrated discoveries of William Ramsay ... in inorganic chemistry.

a) was made b) were made c) has made

3.Lavoisier made many fundamental contributions ... the science of chemistry.

a) of b) on c) to

4.Avogadro reasoned that simple gases ... of solitary atoms but were instead compound molecules of two or more atoms.

a) were not formed b) was not formed c) not formed

5.The revolution in chemistry which the scientist brought ... was a result of a conscious effort to fit all experiments into the framework of a single theory.

a) on b) about c) at

6.While ..., she corrected multiple errors.

a) had translated b) translate c) translating

7.Some elements are found only in trace amounts and were synthesized in laboratories before ... in nature.

a) is found b) was found c) being found

8.Increasing the density of particles adds more and more particles to each group, the distance between them ... the same.

a) being b) were c) have been

9.An atom can ... by removing one of its electrons.

a) be ionized b) ionized c) having been ionized

10. Valency is the combining ... of an element.

a) product b) power c) point

3. Устный перевод текста (без словаря):

Gather Lab Equipment

You can order the usual chemistry lab equipment from a scientific supply company that sells to the general public, but many experiments and projects can be conducted using home equipment, like measuring spoons, coffee filters, glass jars, and string.

Separate Home from Lab

Many of the chemicals you might use can be safely cleaned from your kitchen cookware. However, some chemicals pose too great a health risk (e.g., any compound containing mercury). You may wish to maintain a separate stock of glassware, measuring utensils, and cookware for your home lab. Keep safety in mind for clean-up, too. Take care when rinsing chemicals down the drain or when disposing of paper towels or chemicals after your experiment has been completed.

4. Беседа по устной теме: The Periodic Table.

8.3. Примеры контрольных вопросов для итогового контроля освоения дисциплины (4 семестр – экзамен).

Экзаменационный билет включает контрольные вопросы по разделам 1-4 рабочей программы дисциплины и содержит 3 вопроса. 1 вопрос – 15 баллов, вопрос 2 – 15 баллов, вопрос 3 – 10 баллов.

Примерный перечень вопросов:

1. Лексическая система языка.
2. Слово как важнейшая, относительно самостоятельная единица языка. Слово и его дефиниции. Обобщающая функция слова.
3. Лексическое значение слова. О понятии «лексика».
4. Науки, изучающие лексику (лексикология, семасиология, лексикография, фразеология, этимология и др.).
5. Пути пополнения лексики: развитие полисемии, заимствования, в том числе калькирование, словообразование.
6. Историческое изменение словарного состава языка. Этимология. Фразеология.
7. Лексикография. Основные типы лингвистических словарей.
8. Строение словарной статьи толкового и двуязычного словаря. Содержание словарной статьи.
9. Грамматический строй языка.
10. Основные единицы грамматического строя языка. Структура слова и словообразование.
11. Грамматическое значение и его формальные показатели.
12. Полифункциональность грамматических форм и взаимодействие грамматики с лексикой. Способы и средства выражения грамматических значений.
13. Грамматическая категория. Словоизменяемые и несловоизменяемые категории.
14. Классификации языков.
15. Принципы классификации языков: географический, культурно-исторический, этногенетический, типологический и др.
16. Индоевропейская языковая семья, её основные группы. Языки мёртвые и живые.
17. Праязык-основа. О прародине индоевропейского языка-основы.

18. Взаимодействие лингвистики с археологией, историей, этнографией и другими науками.

Фонд оценочных средств приведен в виде отдельного документа, являющегося неотъемлемой частью основной образовательной программы.

8.4. Структура и примеры билетов для экзамена (4 семестр)

Экзамен по дисциплине «*Иностранный язык*» проводится в 4 семестре (очная форма обучения) и включает контрольные вопросы по разделам 1-4 учебной программы дисциплины. Билет для *экзамена* состоит из 3 вопросов, относящихся к указанным разделам.

Пример билета для *экзамена*:

<p>«<i>Утверждаю</i>» Заведующая кафедрой иностранного языка (Должность, наименование кафедры) Кузнецова Т.И. (Подпись) (И. О. Фамилия) «__» _____ 202__ г.</p>	<p>Министерство науки и высшего образования РФ</p>
	<p>Российский химико-технологический университет имени Д.И. Менделеева</p>
	<p>Кафедра иностранных языков</p>
	<p>18.03.01 Химическая технология Профиль – «Химическая технология материалов электроники»</p>
	<p>Иностранный язык</p>
<p>Билет № 1</p> <p>1. Письменный перевод текста с английского языка на русский.</p> <p>2. Устный перевод отрывка текста (с листа).</p> <p>3. Сообщение и беседа по одной из пройденных тем Ответы на вопросы.</p>	

1. Вопрос. Выполните письменный перевод текста с английского языка на русский (со словарем).

The term ecology is sometimes confused with the term environmentalism. Environmentalism is a social movement aimed at the goal of protecting natural resources or the environment, and which may involve political lobbying, activism, education, and so forth. Ecology is the science that studies living organisms and their interactions with the environment. As such, ecology involves scientific methodology and does not dictate what is "right" or "wrong." However, findings in ecology may be used to support or counter various goals, assertions, or actions of environmentalists.

Consider the ways an ecologist might approach studying the life of honeybees:

- The behavioural relationship between individuals of a species is behavioural ecology—for example, the study of the queen bee, and how she relates to the worker bees and the drones.

- The organized activity of a species is community ecology; for example, the activity of bees assures the pollination of flowering plants. Bee hives additionally produce honey, which is consumed by still other species, such as bears.

- The relationship between the environment and a species is environmental ecology—for example, the consequences of environmental change on bee activity. Bees may die out due to environmental changes. The environment simultaneously affects and is a consequence of this activity and is thus intertwined with the survival of the species.

2. Вопрос. Выполните устный перевод отрывка текста (с листа).

Hydroxide

Hydroxide is a chemical compound that contains the hydroxyl (-OH) radical. The term refers especially to inorganic compounds. Organic compounds that have the hydroxyl radical as a functional group are called alcohols; the hydroxyl radical is also present in the carboxyl group of organic acids. Most metal hydroxides are bases, forming solutions that have an excess of OH⁻ ions and a pH greater than 7, they neutralize acids, and change the colour of litmus from red to blue. Alkali metal hydroxides such as sodium hydroxide are considered to be strong bases and are very soluble in water; alkaline-earth metal hydroxides such as calcium hydroxide are much less soluble in water and are not as strongly basic. Magnesium hydroxide is only slightly basic. Some hydroxides (e.g., aluminium hydroxide) exhibit amphotericism¹, having either acidic or basic properties depending on the reaction in which they are involved. The hydroxides of some non-metallic elements are acidic; the hydroxide of sulphur, S(OH)₆, spontaneously loses two molecules of water to form sulphuric acid, H₂SO₄. Ammonium hydroxide, NH₄OH, is a weak base known only in the solution that is formed when the gas ammonia, NH₃, dissolves in water.

3. Вопрос: Беседа по теме: Mendeleev University.

1. Speak about the foundation and structure of the university.

2. What kind of subjects do you study?

9. УЧЕБНО-МЕТОДИЧЕСКОЕ ОБЕСПЕЧЕНИЕ ДИСЦИПЛИНЫ

9.1. Рекомендуемая литература

А. Основная литература

1. Английский язык для химиков – технологов: учебно-методический комплекс в 2 ч.: учеб. пособие/. Кузнецова Т. И. Воловикова Е. В. Кузнецов И. А.; под ред. Т. И. Кузнецовой – М.: М. РХТУ, 2017 г. Ч.1. Практикум. - 272 с.

2. Английский язык для химиков – технологов: учебно-методический комплекс в 2 ч.: учеб. пособие/. Кузнецова Т. И. Воловикова Е. В. Кузнецов И. А.; под ред. Т. И. Кузнецовой – М.: М. РХТУ, 2017 г. Ч.2. Грамматический минимум. Справочные материалы. - 148 с.

3. Кузнецов, И. А., Кузнецова, Т. И., Дистанционный образовательный электронный курс «Английский язык для профессиональной коммуникации» размещённый в ЭСУО Moodle [Электронный ресурс]: учебное пособие / И. А. Кузнецов, Т. И. Кузнецова — Электрон. дан. — Москва: РХТУ, 2018.

4. Кузьменкова, Ю. Б. Английский язык для технических направлений (А1): учебное пособие для вузов / Ю. Б. Кузьменкова. — Москва: Издательство Юрайт, 2022. — 207 с. — (Высшее образование). — ISBN 978-5-534-11608-3. — Текст: электронный // Образовательная платформа Юрайт [сайт]. — URL: <https://urait.ru/bcode/495261> (дата обращения: 08.02.2022).

5. Беляева, И. В. Иностраный язык в сфере профессиональной коммуникации: комплексные учебные задания [Электронный ресурс]: учебное пособие / И. В. Беляева, Е. Ю. Нестеренко, Т.И. Сорогина. — Электрон. дан. — Москва: ФЛИНТА, 2017. — 132 с. — Режим доступа: <https://e.lanbook.com/book/92749>.

6. Английский язык для естественно-научных направлений: учебник и практикум для вузов / Л. В. Полубиченко, Е. Э. Кожарская, Н. Л. Моргун, Л. Н. Шевырдяева; под редакцией Л. В. Полубиченко. — Москва: Издательство Юрайт, 2022. — 311 с. — (Высшее образование). — ISBN 978-5-534-15168-8. — Текст: электронный // Образовательная платформа Юрайт [сайт]. — URL: <https://urait.ru/bcode/489569> (дата обращения: 08.02.2022).

Б. Дополнительная литература

1. Англо-русский словарь химико-технологических терминов / Е. С. Бушмелева, Л. К. Генг, А. А. Карпова, Т. П. Рассказова. — Москва: Издательство Юрайт, 2022. — 132 с. — (Высшее образование). — ISBN 978-5-534-08001-8. — Текст: электронный //

Образовательная платформа Юрайт [сайт]. — URL: <https://urait.ru/bcode/493385> (дата обращения: 08.02.2022).

2. Стогниева, О. Н. Английский язык для ИТ-направлений. English for Information Technology: учебное пособие для вузов / О. Н. Стогниева. — Москва: Издательство Юрайт, 2022. — 143 с. — (Высшее образование). — ISBN 978-5-534-07849-7. — Текст: электронный // Образовательная платформа Юрайт [сайт]. — URL: <https://urait.ru/bcode/492791> (дата обращения: 08.02.2022).

3. Краснова, Т. И. Английский язык для специалистов в области интернет-технологий. English for Internet Technologies: учебное пособие для вузов / Т. И. Краснова, В. Н. Вичугов. — 2-е изд. — Москва: Издательство Юрайт, 2022. — 205 с. — (Высшее образование). — ISBN 978-5-9916-8573-3. — Текст: электронный // Образовательная платформа Юрайт [сайт]. — URL: <https://urait.ru/bcode/490272> (дата обращения: 08.02.2022).

9.2. Рекомендуемые источники научно-технической информации

- Раздаточный иллюстративный материал к лекциям.
- Презентации к лекциям.

Ресурсы информационно-телекоммуникационной сети Интернет:

– <http://www.openet.ru> – Система федеральных образовательных порталов. Система открытого образования. Консалтинговый центр ИОС ОО РФ;

– <http://window.edu.ru/> – Информационная система «Единое окно доступа к образовательным ресурсам»;

– <http://fepo.i-exam.ru> – ФЭПО: соответствие требованиям ФГОС;

– <https://muctr.ru> – Российский химико-технологический университет имени Д.И. Менделеева, D.Mendeleev University of Chemical Technology of Russia. Учебные планы и программы;

– <http://www.translators-union.ru> – портал Союз переводчиков России (СПР);

– <http://www.russian-translators.ru> – Национальная лига переводчиков;

– <http://www.internationalwriters.com> – The Translator's Tool Box.

Бесплатные официальные открытые ресурсы Интернет:

– <http://doaj.org/> – Directory of Open Access Journals (DOAJ); ресурс объединяет более 10000 научных журналов по различным отраслям знаний (около 2 миллионов статей) из 134 стран мира;

– <https://www.doabooks.org/> – Directory of Open Access Books (DOAB); в базе размещено более 3000 книг по различным отраслям знаний, предоставленных 122 научными издательствами;

– <https://www.biomedcentral.com/> – BioMed Central; база данных включает более 300 рецензируемых журналов по биомедицине, медицине и естественным наукам. Все статьи, размещенные в базе, находятся в свободном доступе;

– <https://arxiv.org/> – электронный ресурс arXiv; крупнейшим бесплатным архивом электронных научных публикаций по разделам физики, математики, информатики, механики, астрономии и биологии. Имеется подробный тематический каталог и возможность поиска статей по множеству критериев;

– <http://www.mdpi.com/> – коллекция журналов MDPI AG; междисциплинарный цифровой издательский ресурс, является платформой для рецензируемых научных журналов открытого доступа, издающихся MDPI AG (Базель, Швейцария). Издательство выпускает более 120 разнообразных электронных журналов, находящихся в открытом доступе;

– <http://www.intechopen.com/> – издательство с открытым доступом InTech; первое и крупнейшее в мире издательство, публикующее книги в открытом доступе,

около 2500 научных изданий. Основная тематическая направленность - физические и технические науки, технологии, медицинские науки, науки о жизни;

– <http://www.chemspider.com/> – база данных химических соединений ChemSpider; ChemSpider – это бесплатная химическая база данных, предоставляющая быстрый доступ к более чем 28 миллионам структур, свойств и соответственной информации. Ресурс принадлежит Королевскому химическому обществу Великобритании (Royal Society of Chemistry);

– <http://journals.plos.org/plosone/> – Коллекция журналов PLOS ONE; PLOS ONE – коллекция журналов, в которых публикуются отчеты о новых исследованиях в области естественных наук и медицины. Все журналы размещены в свободном доступе (Open Access), все статьи проходят строгое научное рецензирование;

– <http://www.uspto.gov/> – US Patent and Trademark Office (USPTO); Ведомство по патентам и товарным знакам США — USPTO — предоставляет свободный доступ к американским патентам, опубликованным с 1976 г. по настоящее время;

– <http://worldwide.espacenet.com/> – Espacenet - European Patent Office (EPO); Патенты (либо патентные заявки) более 50 национальных и нескольких международных патентных бюро, в том числе полные тексты патентов США, России, Франции, Японии и др.

– http://www1.fips.ru/wps/wcm/connect/content_ru/ru – Федеральный институт промышленной собственности (ФИПС).

Информационные ресурсы ФИПС свободного доступа:

– Электронные бюллетени. Изобретения. Полезные модели.

– Открытые реестры российских изобретений и заявок на изобретения.

– Рефераты российских патентных документов за 1994–2016 гг.

– Полные тексты российских патентных документов из последнего официального бюллетеня.

9.3. Средства обеспечения освоения дисциплины

Для реализации рабочей программы подготовлены следующие средства обеспечения освоения дисциплины:

– компьютерные презентации интерактивных практических занятий;

– банк тестовых заданий для текущего контроля освоения дисциплины (общее число вопросов -300);

– банк тестовых заданий для итогового контроля освоения дисциплины (общее число вопросов 300).

– онлайн-курс в LMS Moodle "Английский язык для профессиональной коммуникации" (<https://moodle.muctr.ru/course/view.php?id=192>) аудиозаписи текстов, предусмотренных в программе для чтения и перевода в процессе обучения.

10. ПЕРЕЧЕНЬ ИНФОРМАЦИОННЫХ ТЕХНОЛОГИЙ, ИСПОЛЬЗУЕМЫХ В ОБРАЗОВАТЕЛЬНОМ ПРОЦЕССЕ

Информационную поддержку изучения дисциплины осуществляет Информационно-библиотечный центр (ИБЦ) РХТУ им. Д.И. Менделеева, который обеспечивает обучающихся основной учебной, учебно-методической и научной литературой, необходимой для организации образовательного процесса по дисциплине. Общий объем многоотраслевого фонда ИБЦ на 01.01.2022 составляет 1 719 785 экз.

Фонд ИБЦ располагает учебной, учебно-методической и научно-технической литературой в форме печатных и электронных изданий, а также включает официальные, справочно-библиографические, специализированные отечественные и зарубежные

периодические и информационные издания. ИБЦ обеспечивает доступ к профессиональным базам данных, информационным, справочным и поисковым системам.

Каждый обучающийся обеспечен свободным доступом из любой точки, в которой имеется доступ к сети Интернет и к электронно-библиотечной системе (ЭБС) Университета, которая содержит различные издания по основным изучаемым дисциплинам и сформирована по согласованию с правообладателями учебной и учебно-методической литературы.

Для более полного и оперативного справочно-библиографического и информационного обслуживания в ИБЦ реализована технология Электронной доставки документов.

Полный перечень электронных информационных ресурсов, используемых в процессе обучения, представлен в основной образовательной программе.

11. МАТЕРИАЛЬНО-ТЕХНИЧЕСКОЕ ОБЕСПЕЧЕНИЕ ДИСЦИПЛИНЫ

В соответствии с учебным планом занятия по дисциплине «*Иностранный язык*» проводятся в форме лекций, практических занятий и самостоятельной работы обучающегося.

11.1. Оборудование, необходимое в образовательном процессе:

Лекционная учебная аудитория, оборудованная электронными средствами демонстрации (компьютер со средствами звуковоспроизведения, проектор, экран) и учебной мебелью; библиотека, имеющая рабочие компьютерные места для студентов, оснащенные компьютерами с доступом к базам данных и выходом в Интернет. Компьютерный класс, оргтехника, теле-, аудио - и видеоаппаратура; мультимедийный проектор, широкоформатный экран.

11.2. Учебно-наглядные пособия:

Комплекты плакатов к разделам занятий.

11.3. Компьютеры, информационно-телекоммуникационные сети, аппаратно-программные и аудиовизуальные средства:

Персональные компьютеры, укомплектованные проигрывателями CD и DVD, принтерами и программными средствами; проекторы и экраны; цифровые камеры; копируемые аппараты; локальная сеть с выходом в Интернет.

11.4. Печатные и электронные образовательные и информационные ресурсы:

- информационно-методические материалы: учебные пособия по дисциплине; раздаточный материал к разделам занятий;
- электронные презентации к разделам занятий; учебно-методические разработки в электронном виде; справочные материалы в печатном и электронном виде;
- кафедральная библиотека электронных изданий и диссертационных работ, выполненных аспирантами и сотрудниками кафедры.

№	Электронный ресурс	Реквизиты договора (номер, дата заключения, срок действия), ссылка на сайт ЭБС, сумма договора, количество ключей	Характеристика библиотечного фонда, доступ к которому предоставляется договором
----------	---------------------------	--	--

1	<p>Электронно-библиотечная система (ЭБС) «ЛАНЬ»</p>	<p>Принадлежность – сторонняя Реквизиты договора – ООО «Издательство «Лань» Договор от 26.09.2020 № 33.03-Р-3.1-2173/2020</p> <p>Сумма договора – 747 661-28</p> <p>С 26.09.2020 по 25.09.2021</p> <p>Договор от 26.09.2021 №33.03-Р-3.1-3824/2021</p> <p>С 26.09.2021 по 25.09.2022</p> <p>Ссылка на сайт ЭБС – http://e.lanbook.com</p> <p>Количество ключей – доступ для зарегистрированных пользователей РХТУ с любого компьютера. Удаленный доступ после персональной регистрации на сайте ЭБС.</p>	<p>Коллекции: «Химия» - изд-ва НОТ, «Химия» - изд-ва Лаборатория знаний, «Химия» - изд-ва «ЛАНЬ», «Химия»-КНИТУ (Казанский национальный исследовательский технологический университет), «Химия» - изд-ва ФИЗМАТЛИТ», «Информатика» - изд-ва «ЛАНЬ», «Информатика»-Национальный Открытый Университет «ИНТУИТ», «Инженерно-технические науки» - изд-ва «ЛАНЬ», «Теоретическая механика» - изд-ва «ЛАНЬ», Экономика и менеджмент» - изд-ва Дашков и К., а также отдельные издания в соответствии с Договором.</p>
		<p>Принадлежность – сторонняя Реквизиты договора – ООО «Издательство «Лань» Договор от 26.09.2021 № 33.03-Р-3.1-3824/2021</p> <p>Сумма договора – 498445-10</p> <p>С 26.09.2021 по 25.09.2022</p> <p>Ссылка на сайт ЭБС – http://e.lanbook.com</p> <p>Количество ключей – доступ для зарегистрированных пользователей РХТУ с любого компьютера. Удаленный доступ после персональной регистрации на сайте ЭБС.</p>	<p>Коллекции: «Химия» - изд-ва НОТ, «Химия» - изд-ва Лаборатория знаний, «Химия» - КНИТУ(Казанский национальный исследовательский технологический университет), «Химия» - изд-ва ФИЗМАТЛИТ», «Информатика» - Национальный Открытый Университет «ИНТУИТ», Экономика и менеджмент» - изд-ва Дашков и К., а также отдельные издания из коллекций других издательств в соответствии с Договором.</p>

		<p>Принадлежность – сторонняя</p> <p>Реквизиты договора – ООО «Издательство «Лань» Договор от 26.09.2021 № 33.03-Р-3.1-3825/2021</p> <p>Сумма договора – 283744-98</p> <p>С 26.09.2021 по 25.09.2022</p> <p>Ссылка на сайт ЭБС – http://e.lanbook.com</p> <p>Количество ключей – доступ для зарегистрированных пользователей РХТУ с любого компьютера. Удаленный доступ после персональной регистрации на сайте ЭБС.</p>	<p>«Химия» - изд-ва «ЛАНЬ», «Информатика» - изд-ва «ЛАНЬ», «Инженерно-технические науки» - изд-ва «ЛАНЬ», «Теоретическая механика» - изд-ва «ЛАНЬ», «Физика» - изд-ва «ЛАНЬ», а также отдельные издания из других коллекций издательства «ЛАНЬ» в соответствии с Договором.</p>
2	<p>Электронно - библиотечная система ИБЦ РХТУ им. Д.И. Менделеева (на базе АИБС «Ирбис»)</p>	<p>Принадлежность – собственная РХТУ.</p> <p>Ссылка на сайт ЭБС – http://lib.muctr.ru/</p> <p>Доступ для пользователей РХТУ с любого компьютера</p>	<p>Электронные версии учебных и научных изданий авторов РХТУ по всем ООП.</p>
3	<p>Научно-электронная библиотека «eLibrary.ru»</p>	<p>Принадлежность – сторонняя</p> <p>Реквизиты договора – ООО Научная электронная библиотека Договор от 24.12.2021 № SU-364/2021/33.03-Р-3.1-4085/2021</p> <p>Сумма договора – 1 309 275-00</p> <p>С 01.01.2022 по 31.12.2022</p> <p>Ссылка на сайт – http://elibrary.ru</p> <p>Количество ключей – доступ для пользователей РХТУ по IP-адресам</p>	<p>Научная электронная библиотека eLIBRARY.RU – это крупнейший российский информационно-аналитический портал в области науки, технологии, медицины и образования, содержащий рефераты и полные тексты более 29 млн научных статей и публикаций, в том числе электронные версии более 5600 российских научно-технических журналов.</p>

		неограничен. Удаленный доступ после персональной регистрации на сайте НЭБ.	
4	Справочно-правовая система «Гарант»	Принадлежность – сторонняя Контракт от 27.12.2021 № 215-274ЭА/2021 Сумма контракта 680 580-00 С 01.01.2022 по 31.12.2022 Ссылка на сайт – http://www.garant.ru/ Количество ключей – доступ для пользователей РХТУ по IP-адресам неограничен	Гарант – справочно-правовая система по законодательству Российской Федерации.
5	Электронно-библиотечная система издательства «ЮРАЙТ»	Принадлежность – сторонняя «Электронное издательство ЮРАЙТ» Договор от 16.03.2022 № 33.03-Л-3.1-4377/2022 Сумма договора – 478 304.00 С 16.03.2022 по 15.03.2023 Ссылка на сайт – https://biblio-online.ru/ Количество ключей – доступ для зарегистрированных пользователей РХТУ с любого компьютера. Удаленный доступ после персональной регистрации на сайте ЭБС.	Электронная библиотека включает более 5000 наименований учебников и учебных пособий по всем отраслям знаний для всех уровней профессионального образования от ведущих научных школ с соблюдением требований новых ФГОСов.
6	Электронно-библиотечная система «Консультант студента»	Принадлежность – сторонняя ООО «Политехресурс» Договор от 16.03.2022 № 33.03-Р-3.1-4375/2022 Сумма договора – 258 488 -	Комплект изданий, входящих в базу данных «Электронная библиотека технического ВУЗа».

		<p>00</p> <p>С 16.03.2022 по 15.03.2023</p> <p>Ссылка на сайт – http://www.studentlibrary.ru</p> <p>Количество ключей – доступ для зарегистрированных пользователей РХТУ с любого компьютера. Удаленный доступ после персональной регистрации на сайте ЭБС.</p>	
7	<p>Электронно- библиотечная система «ZNANIUM.COM»</p>	<p>Принадлежность – сторонняя ООО «ЗНАНИУМ» Договор от 06.04.2022 № 48 эбс/33.03-Р-3.1- 4378/2022</p> <p>Сумма договора – 31 500- 00</p> <p>С 06.04.2022 по 05.04.2023</p> <p>Ссылка на сайт – https://znanium.com/</p> <p>Количество ключей - доступ для зарегистрированных пользователей РХТУ с любого компьютера.</p>	<p>Коллекция изданий учебников и учебных пособий по различным отраслям знаний для всех уровней профессионального образования.</p>
8	<p>Информационно- аналитическая система Science Index</p>	<p>Принадлежность – сторонняя ООО «Научная электронная библиотека»</p> <p>Договор от 11.04.2022 № 33.03-Л-3.1-4376/2022</p> <p>Сумма договора – 108 000- 00</p> <p>С 11.04.2022 по 10.04.2023</p> <p>Ссылка на сайт – http://elibrary.ru</p> <p>Количество ключей –</p>	<p>Систематизация, корректировка профилей ученых РХТУ и университета в целом. Анализ публикационной активности сотрудников университета.</p>

	локальный доступ для сотрудников ИБЦ.	
--	---------------------------------------	--

А также всевозможные одноязычные и двуязычные книжные и электронные словари, справочники, программы поиска информации:

- АBBYY Lingvo 12 «Многоязычная версия» – электронные словари;
- Многоязычный электронный словарь «МультиЛекс Делюкс б»;
- Компьютерная программа Sound Forge (аудио редактор) для воспроизведения, составления и редактирования аудио текстов;
- PROMT Expert 8.0 – система для профессионального перевода документов;
- Средства звукозаписи (предпочтительно – цифровой диктофон или планшетный компьютер) помогают студенту осуществлять самоконтроль в процессе обучения устной речи
- онлайн-курс в LMS Moodle "Английский язык для профессиональной коммуникации" (<https://moodle.muctr.ru/course/view.php?id=192>).

Бесплатные архивные коллекции, приобретенные Минобрнауки для вузов.

Архив Издательства American Association for the Advancement of Science. Пакет «Science Classic» 1880-1996.

Архив Издательства Annual Reviews. Пакет «Full Collection» 1932-2005.

Архив издательства Института физики (Великобритания). Пакет «Historical Archive 1874-1999» с первого выпуска каждого журнала по 1999, 1874-1999.

Архив издательства Nature Publishing Group. Пакет «Nature» с первого выпуска первого номера по 2010, 1869-2010.

Архив издательства Oxford University Press. Пакет «Archive Complete» с первого выпуска каждого журнала по 1995, 1849-1995.

Архив издательства Sage. Пакет «2010 SAGE Deep Backfile Package» с первого выпуска каждого журнала по 1998, 1890-1998.

Архив издательства Taylor & Francis. Full Online Journal Archives. с первого выпуска каждого журнала по 1996, 1798-1997.

Архив издательства Cambridge University Press. Пакет «Cambridge Journals Digital Archive (CJDA)» с первого выпуска каждого журнала по 2011, 1827-2011.

Архив журналов Королевского химического общества (RSC). 1841-2007.

Архив коллекции журналов Американского геофизического союза (AGU), предоставляемый издательством Wiley Subscription Services, Inc. 1896-1996.

11.5. Перечень лицензионного программного обеспечения:

№ п.п.	Наименование программного продукта	Реквизиты договора поставки	Срок окончания действия лицензии	Примечание	Возможность дистанционного использования
1.	WINDOWS 8.1 Professional Get Genuine	Контракт № 62-64ЭА/2013 от 02.12.2013	бессрочно	Лицензия на операционную систему Microsoft Windows 8.1. ПО, не принимающее прямого участия в образовательных процессах.	Нет
2.	Microsoft Office Standard 2013	Контракт № 62-64ЭА/2013 от 02.12.2013	бессрочная	Лицензия на ПО, принимающее участие в образовательных процессах.	Нет
3.	Microsoft Office Professional Plus 2019 В составе: <ul style="list-style-type: none"> • Word • Excel • Power Point • Outlook • OneNote • Access • Publisher • InfoPath 	Контракт № 28-35ЭА/2020 от 26.05.2020	12 месяцев (ежегодное продление подписки с правом перехода на обновлённую версию продукта)	Лицензия на ПО, принимающее участие в образовательных процессах.	Нет
4.	O365ProPlusOpen Fclty ShrdSvr ALNG SubsVL OLV E 1Mth Acdmc AP AddOn toOPP Приложения в составе подписки: Outlook OneDrive Word 365 Excel 365 PowerPoint 365 Microsoft Teams	Контракт № 28-35ЭА/2020 от 26.05.2020	12 месяцев (ежегодное продление подписки с правом перехода на обновлённую версию продукта)	Лицензия на ПО, не принимающее прямого участия в образовательных процессах (инфраструктурное/вспомогательное ПО)	Да
5.	Kaspersky Endpoint Security для бизнеса –	Контракт № 90-133ЭА/2021	12 месяцев (ежегодное продление	Лицензия на ПО, не принимающее прямого участия в	Нет

№ п.п.	Наименование программного продукта	Реквизиты договора поставки	Срок окончания действия лицензии	Примечание	Возможность дистанционного использования
	Стандартный Russian Edition.	от 07.09.2021	подписки с правом перехода на обновлённую версию продукта)	образовательных процессах (инфраструктурное/вспомогательное ПО)	
6.	O365ProPlusOpen Students ShrdSvr ALNG SubsVL OLV NL 1Mth Acdmc Stdnt STUUseBnft Приложения в составе подписки: Outlook OneDrive Word 365 Excel 365 PowerPoint 365 Microsoft Teams	Контракт № 28-35ЭА/2020 от 26.05.2020	12 месяцев	Лицензия на ПО, не принимающее прямого участия в образовательных процессах (инфраструктурное/вспомогательное ПО)	Да
7.	ABBYY FineReader 10 Professional Edition	Контракт № 143-164ЭА/2010 от 14.12.10	20 лицензий для активации на рабочих станциях	бессрочная	Лицензия на ПО, не принимающее прямого участия в образовательных процессах (инфраструктурное/вспомогательное ПО)
8.	Лицензия на программное обеспечение (неисключительные права на программу для ЭВМ) ABBYY Lingvo (многоязычная)	Государственный контракт № 143-164ЭА/2010 от 14.12.10, Акт № Tr048787, накладная № Tr048787 от 20.12.10	5 лицензий	бессрочно	Да
9.	Лицензия на программное обеспечение (неисключительные права на	Государственный контракт № 143-164ЭА/2010 от 14.12.10,	5 лицензий	бессрочно	Да

№ п.п.	Наименование программного продукта	Реквизиты договора поставки	Срок окончания действия лицензии	Примечание	Возможность дистанционного использования
	программу для ЭВМ) Promt standard Гигант	Акт № Tr048787, накладная № Tr048787 от 20.12.10			
10.	Антиплагиат. ВУЗ	Контракт от 15.06.2021 № 42-62ЭА/2021	не ограничено, лимит проверок 15000	19.05.2022	Да

12. ТРЕБОВАНИЯ К ОЦЕНКЕ КАЧЕСТВА ОСВОЕНИЯ ПРОГРАММЫ

Наименование разделов	Основные показатели оценки	Формы и методы контроля и оценки
<p>Раздел 1. Грамматические и лексические трудности изучаемого языка.</p>	<p><i>Знает:</i></p> <ul style="list-style-type: none"> – основные способы сочетаемости лексических единиц и основные словообразовательные модели; – пассивную и активную лексику, в том числе общенаучную и специальную терминологию, необходимую для работы над типовыми текстами. <p><i>Умеет:</i></p> <ul style="list-style-type: none"> – работать с оригинальной литературой на иностранном языке. <p><i>Владеет:</i></p> <ul style="list-style-type: none"> – основами реферирования и аннотирования литературы на изучаемом иностранном языке. 	<p>Оценка за контрольную работу № 1 (1 семестр)</p> <p>Оценка за реферат (1 семестр)</p> <p>Оценка за выполнение практических работ (1 семестр)</p>
<p>Раздел 2. Развитие навыков чтения тематических текстов.</p>	<p><i>Знает:</i></p> <ul style="list-style-type: none"> – основные способы сочетаемости лексических единиц и основные словообразовательные модели; – пассивную и активную лексику, в том числе общенаучную и специальную терминологию, необходимую для работы над типовыми текстами. <p><i>Умеет:</i></p> <ul style="list-style-type: none"> – работать с оригинальной литературой на иностранном языке; – работать со словарем. <p><i>Владеет:</i></p> <ul style="list-style-type: none"> – иностранным языком на уровне межличностного и межкультурного общения, навыками и умениями речевой деятельности применительно к сфере бытовой и профессиональной коммуникации, основами публичной речи; – основами реферирования и аннотирования литературы на изучаемом иностранном языке. 	<p>Оценка за контрольную работу №2 (2 семестр)</p> <p>Оценка за реферат (2 семестр)</p> <p>Оценка за выполнение практических работ (2 семестр)</p>

<p>Раздел 3. Практика устной речи.</p>	<p><i>Знает:</i></p> <ul style="list-style-type: none"> – основные способы сочетаемости лексических единиц и основные словообразовательные модели; – русские эквиваленты основных слов и выражений речи в процессе межличностного и межкультурного взаимодействия. <p><i>Умеет:</i></p> <ul style="list-style-type: none"> – вести речевую деятельность применительно к сфере бытовой и профессиональной коммуникации. <p><i>Владеет:</i></p> <ul style="list-style-type: none"> – иностранным языком на уровне межличностного и межкультурного общения, навыками и умениями речевой деятельности применительно к сфере бытовой и профессиональной коммуникации, основами публичной речи. 	<p>Оценка за контрольную работу № 3 (3 семестр)</p> <p>Оценка за реферат (3 семестр)</p> <p>Оценка за выполнение практических работ (3 семестр)</p>
<p>Раздел 4. Особенности языка специальности.</p>	<p><i>Знает:</i></p> <ul style="list-style-type: none"> – русские эквиваленты основных слов и выражений речи в процессе межличностного и межкультурного взаимодействия; – основные приемы и методы реферирования и аннотирования литературы; – пассивную и активную лексику, в том числе общенаучную и специальную терминологию, необходимую для работы над типовыми текстами; – приемы работы с оригинальной литературой на иностранном языке. <p><i>Умеет:</i></p> <ul style="list-style-type: none"> – работать с оригинальной литературой на иностранном языке; – работать со словарем; – вести переписку на изучаемом языке с целью межличностного и межкультурного взаимодействия. <p><i>Владеет:</i></p> <ul style="list-style-type: none"> – иностранным языком на уровне межличностного и межкультурного общения, навыками и умениями речевой деятельности применительно к сфере бытовой и профессиональной коммуникации, 	<p>Оценка за контрольную работу № 4 (4 семестр)</p> <p>Оценка за реферат (4 семестр)</p> <p>Оценка за <i>экзамен</i></p>

	основами публичной речи; – основами реферирования и аннотирования литературы на изучаемом иностранном языке.	
--	---	--

13. ОСОБЕННОСТИ ОРГАНИЗАЦИИ ОБРАЗОВАТЕЛЬНОГО ПРОЦЕССА ДЛЯ ИНВАЛИДОВ И ЛИЦ С ОГРАНИЧЕННЫМИ ВОЗМОЖНОСТЯМИ ЗДОРОВЬЯ

Обучение инвалидов и лиц с ограниченными возможностями здоровья осуществляется в соответствии с:

– Порядком организации и осуществления образовательной деятельности по образовательным программам – программам бакалавриата, программам специалитета, программам магистратуры (Приказ Министерства науки и высшего образования Российской Федерации от 06.04.2021 № 245);

– Положением о порядке организации и осуществления образовательной деятельности по образовательным программам высшего образования – программам бакалавриата, программам специалитета, программам магистратуры федерального государственного бюджетного образовательного учреждения высшего образования «Российский химико-технологический университет имени Д.И. Менделеева», принятым решением Ученого совета РХТУ им. Д.И. Менделеева от 28.12.2022, протокол № 5;

– Методическими рекомендациями по организации образовательного процесса для обучения инвалидов и лиц с ограниченными возможностями здоровья в образовательных организациях высшего образования, в том числе оснащённости образовательного процесса (утверждены заместителем Министра образования и науки РФ А.А. Климовым от 08.04.2014 № АК-44/05вн).

**Дополнения и изменения к рабочей программе дисциплины
«Иностранный язык»**

основной образовательной программы

18.03.01 Химическая технология
код и наименование направления подготовки (специальности)

«Химическая технология материалов электроники»
наименование ООП

Форма обучения: очная

Номер изменения/ дополнения	Содержание дополнения/изменения	Основание внесения изменения/дополнения
1.		протокол заседания Ученого совета № _____ от «___» _____ 20__ г.
		протокол заседания Ученого совета № _____ от «___» _____ 20__ г.
		протокол заседания Ученого совета № _____ от «___» _____ 20__ г.
		протокол заседания Ученого совета № _____ от «___» _____ 20__ г.
		протокол заседания Ученого совета № _____ от «___» _____ 20__ г.

Министерство науки и высшего образования Российской Федерации
федеральное государственное бюджетное образовательное учреждение
высшего образования
«Российский химико-технологический университет
имени Д.И. Менделеева»

«УТВЕРЖДАЮ»

Проректор по учебной работе




Ф.А. Колоколов

2023 г.

РАБОЧАЯ ПРОГРАММА ДИСЦИПЛИНЫ

«Использование диаграмм фазовых равновесий при синтезе материалов
электроники и фотоники»

Направление подготовки 18.03.01 Химическая технология
(Код и наименование направления подготовки)

Профиль подготовки – «Химическая технология материалов электроники»
(Наименование профиля подготовки)

Квалификация «бакалавр»

РАССМОТРЕНО И ОДОБРЕНО
на заседании Методической комиссии
РХТУ им. Д.И. Менделеева

«19» 06 2023 г.

Председатель  Н.А. Макаров

Москва 2023

Программа составлена:
Заведующим кафедрой химии и технологии кристаллов, д.х.н., профессором И.Х.
Аветисовым

Программа рассмотрена и одобрена на заседании кафедры
химии и технологии кристаллов РХТУ им. Д.И. Менделеева
(Наименование кафедры)

«16» мая 2023 г., протокол № 9.

1. ЦЕЛИ И ЗАДАЧИ ДИСЦИПЛИНЫ

Программа составлена в соответствии с требованиями Федерального государственного образовательного стандарта высшего образования – бакалавриат по направлению подготовки 18.03.01 Химическая технология, профиль «Химическая технология материалов электроники», рекомендациями Методической комиссии и накопленного опыта преподавания дисциплины кафедрой химии и технологии кристаллов РХТУ им. Д.И. Менделеева. Программа рассчитана на изучение дисциплины в течение 1 семестра.

Программа относится к вариативной части учебного плана, к блоку дисциплин по выбору и рассчитана на изучение дисциплины в 8 семестре обучения. Программа предполагает, что обучающиеся имеют теоретическую и практическую подготовку в области общей химии, математики, физики, физической химии, кристаллографии. Программа предполагает, что обучающиеся имеют теоретическую и практическую подготовку в области общей химии, математики, физики, физической химии, кристаллографии и кристаллооптики.

Цель дисциплины – изучение электронных процессов в твёрдых телах, а также в вакууме, газах, на границах раздела сред и принципов построения и работы электронных приборов различного назначения. Это одна из основных теоретических дисциплин специальности, ибо без знаний физики процессов в приборах невозможны сознательные и эффективные подходы к разработке и организации технологий в сфере производства изделий электронной техники.

Задачи дисциплины – формирование у студентов бакалавриата представлений о топологии диаграмм фазовых равновесий и использования этой информации при разработке технологий материалов на основе фаз химических соединений с контролируемым отклонением от стехиометрии.

Дисциплина *«Использование диаграмм фазовых равновесий при синтезе материалов электроники и фотоники»* преподаётся в 8 семестре. Контроль успеваемости студентов ведётся по принятой в университете рейтинговой системе.

Рабочая программа дисциплины может быть реализована с применением электронных образовательных технологий и электронного обучения полностью или частично.

2. ТРЕБОВАНИЯ К РЕЗУЛЬТАТАМ ОСВОЕНИЯ ДИСЦИПЛИНЫ

Профессиональные компетенции и индикаторы их достижения:

Задача профессиональной деятельности	Объект или область знания	Код и наименование ПК	Код и наименование индикатора достижения ПК	Основание (профессиональный стандарт, анализ опыта) Обобщенные трудовые функции
Научно-исследовательский тип задач профессиональной деятельности				
Выполнение фундаментальных и прикладных работ поискового, теоретического и экспериментального характера с целью определения технических характеристик новой техники, а также комплекса работ по разработке технологической документации.	Химическое, химико-технологическое производство; Сквозные виды профессиональной деятельности в промышленности (в сфере организации и проведения научно-исследовательских и опытно-конструкторских работ в области химического и химико-технологического производства).	ПК-2. Способен изучать научно-техническую информацию, опыт по тематике исследования, выбирать метод научного исследования, исходя из конкретных задач, организовывать его осуществление и анализировать результаты с использованием современных методов обработки данных, оформлять полученные результаты в виде отчета, научной публикации, доклада, готовить (под руководством) документы к патентованию, оформлению ноу-хау	ПК-2.1. Знает современные подходы к научному исследованию; порядок выстраивания логических взаимосвязей между различными литературными источниками.	Анализ требований к профессиональным компетенциям, предъявляемым к выпускникам направления подготовки на рынке труда, обобщение зарубежного опыта, проведения консультаций с ведущими работодателями, объединениями работодателей отрасли, в которой востребованы выпускники в рамках направления подготовки. Профессиональный стандарт 40.011 «СПЕЦИАЛИСТ ПО НАУЧНО-ИССЛЕДОВАТЕЛЬСКИМ И ОПЫТНО-КОНСТРУКТОРСКИМ РАБОТКАМ», утвержденный приказом Министерства труда и социальной защиты Российской Федерации от 04 марта 2014 года N 121н, Обобщенная трудовая функция А. Проведение научно-исследовательских и опытно-конструкторских разработок по отдельным разделам темы. А/02.5 Осуществление выполнения экспериментов и оформления результатов исследований и разработок (уровень квалификации – б).
			ПК-2.2. Умеет осуществлять поиск, обработку и анализ научно-технической информации по профилю выполняемой работы, в том числе с применением современных технологий; выбирать метод научного исследования; оформлять полученные результаты в виде отчета, научной публикации, доклада.	
			ПК-2.3. Владеет навыками обращения с научной и технической литературой; современными методами обработки данных	
Выполнение фундаментальных и прикладных работ поискового,	Химическое, химико-технологическое производство;	ПК-3. Способен разрабатывать и внедрять инновационные технологические процессы	ПК-3.1. Знает физико-химические основы работы приборов электронной техники, получения монокристаллов и материалов электроники и нанoeлектроники.	Анализ требований к профессиональным компетенциям, предъявляемым к выпускникам направления подготовки на рынке

<p>теоретического и экспериментального характера с целью определения технических характеристик новой техники, а также комплекса работ по разработке технологической документации.</p>	<p>Сквозные виды профессиональной деятельности в промышленности (в сфере организации и проведения научно-исследовательских и опытно-конструкторских работ в области химического и химико-технологического производства).</p>	<p>в области получения и использования материалов и приборов электронной техники и наноэлектроники</p>	<p>ПК-3.2. Умеет применять аналитические и численные методы в области получения новых материалов и приборов электронной техники и наноэлектроники</p> <p>ПК-3.3. Умеет применять аналитические и численные методы в области получения новых материалов и приборов электронной техники и наноэлектроники.</p>	<p>труда, обобщение зарубежного опыта, проведения консультаций с ведущими работодателями, объединениями работодателей отрасли, в которой востребованы выпускники в рамках направления подготовки.</p> <p>Профессиональный стандарт 29.002 «СПЕЦИАЛИСТ ТЕХНИЧЕСКОГО ОБЕСПЕЧЕНИЯ ТЕХНОЛОГИЧЕСКИХ ПРОЦЕССОВ ПРОИЗВОДСТВА ПРИБОРОВ КВАНТОВОЙ ЭЛЕКТРОНИКИ И ФОТОНИКИ», утвержденный приказом Министерства труда и социальной защиты Российской Федерации от 7 сентября 2015 г. N 598н, Обобщенная трудовая функция D. Техническая подготовка технологической базы производства приборов квантовой электроники и фотоники. D/04.6 Приведение функциональных возможностей оборудования в соответствие специфическим требованиям процессов нанотехнологии (уровень квалификации – б).</p> <p>Профессиональный стандарт 40.011 «СПЕЦИАЛИСТ ПО НАУЧНО-ИССЛЕДОВАТЕЛЬСКИМ И ОПЫТНО-КОНСТРУКТОРСКИМ РАЗРАБОТКАМ», утвержденный приказом Министерства труда и социальной защиты Российской Федерации от 04 марта 2014 года N 121н, Обобщенная трудовая функция</p>
---	--	--	--	--

				<p>А. Проведение научно-исследовательских и опытно-конструкторских разработок по отдельным разделам темы. А/02.5 Осуществление выполнения экспериментов и оформления результатов исследований и разработок (уровень квалификации – 5).</p> <p>Профессиональный стандарт 40.037 «СПЕЦИАЛИСТ ПО РАЗРАБОТКЕ ТЕХНОЛОГИИ ПРОИЗВОДСТВА ПРИБОРОВ КВАНТОВОЙ ЭЛЕКТРОНИКИ И ФОТониКИ», утвержденный приказом Министерства труда и социальной защиты Российской Федерации от 10 июля 2014 года N 446н, Обобщенная трудовая функция D. Разработка и обоснование технических требований к модернизации технологических линий. D/02.6 Разработка технических требований к модернизации технологических линий с целью реализации концепции производства и оптимизации технологических процессов с учетом требований систем менеджмента D/04.6 Разработка методик и техническое руководство экспериментальной проверкой технологических процессов и исследованием параметров наноструктурированных материалов (уровень квалификации – 6).</p>
--	--	--	--	--

В результате изучения дисциплины обучающийся должен:

Знать:

- термодинамические основы построения диаграмм фазовых равновесий;
- классификация основных типов диаграмм и взаимосвязь между ними;
- топологические особенности диаграмм с фазами химических соединений.

Уметь:

- анализировать первичную информацию для построения диаграмм фазовых равновесий;
- проводить оценку достоверности экспериментальных данных для разнородных диаграмм фазовых равновесий;
- согласовывать разнородные диаграммы
- достраивать недостающие проекции и сечения по кусочно-отрывочной информации и разнородным экспериментальным данным.

Владеть:

- терминологией при формировании словесного описания Р-Т-х диаграмм
- навыками построения Р-Т-х диаграмм бинарных систем, Р-Т, Т-Х и Р-Х проекций и сечений;
- навыками анализа ошибок при построении Р-Т-х диаграмм бинарных систем, Р-Т, Т-Х и Р-Х проекций и сечений на основе экспериментальных данных.

3. ОБЪЕМ ДИСЦИПЛИНЫ И ВИДЫ УЧЕБНОЙ РАБОТЫ

32-0-32-80

Вид учебной работы	Всего	
	ЗЕ	Акад. ч.
Общая трудоемкость дисциплины	8	216
Контактная работа – аудиторные занятия:	4	96
в том числе в форме практической подготовки	0,5	9
Лекции	2	32
Практические занятия (ПЗ)	2	32
Лабораторные работы (ЛР)	0	0
в том числе в форме практической подготовки	0	0
Самостоятельная работа	3	80
Контактная самостоятельная работа	2,25	0,3
Самостоятельное изучение разделов дисциплины		72,45
Домашняя работа	0,25	6,75
Реферат	0,5	13,5
Виды контроля:		
Зач. с оценкой		
Вид итогового контроля:	зачет с оценкой	

Вид учебной работы	Всего	
	ЗЕ	Астр. ч.
Общая трудоемкость дисциплины	8	216
Контактная работа – аудиторные занятия:	4	96
в том числе в форме практической подготовки	0,5	9
Лекции	2	24

Практические занятия (ПЗ)	2	24
Лабораторные работы (ЛР)	0	0
в том числе в форме практической подготовки	0	0
Самостоятельная работа	3	60
Контактная самостоятельная работа	2,25	0,23
Самостоятельное изучение разделов дисциплины		54,34
Домашняя работа	0,25	5,06
Реферат	0,5	10,12
Виды контроля:		
Зач. с оценкой		
Вид итогового контроля:	зачет с оценкой	

4. СОДЕРЖАНИЕ ДИСЦИПЛИНЫ

4.1. Разделы дисциплины и виды занятий

№ п/п	Раздел дисциплины	Академ. часов				
		Всего	Лек-ции	Прак. Зан.	Лаб. работы	Сам. работа
1	Раздел 1. Термодинамические условия устойчивости фаз	32	6	6	0	20
2	Раздел 2. Общие сведения о диаграммах состояния	40	10	10	0	20
3	Раздел 3. Основные типы невариантных равновесий в бинарных системах	36	8	8	0	20
4	Раздел 4. Р-Т-Х-У диаграммы тройных систем	36	8	8	0	20
	ИТОГО	144	32	32	0	80

4.2. Содержание разделов дисциплины

Раздел 1. Термодинамические условия устойчивости фаз.

Понятие квазистатического процесса. Уравнение Гиббса-Дюгема. Гетерогенная система. Условия равновесия фаз в гетерогенной системе. Интенсивные и экстенсивные параметры. Сопряженные параметры. Вариантность гетерогенной системы. Уравнения связи. Условия устойчивого равновесия фазы и гетерогенной системы.

Раздел 2. Общие сведения о диаграммах состояния.

Физико-химическая сущность диаграммы состояния. Система координат. Вариантность систем, изображаемых на диаграмме состояния. Номенклатура диаграмм состояния. Цели качественного анализа диаграмм состояния.

Диаграммы состояния в координатах «интенсивный параметр 1 – интенсивный параметр 2». Вариантность систем, изображаемых линией и точкой. Общий вид диаграммы состояния. Число линий, исходящих из невариантной точки. Взаимное расположение линий, выходящих из невариантной точки. Правило Срейнемакерса. Соотношение между экстенсивными параметрами в точке экстремума линии. Точка обрыва линии.

Диаграммы состояния в координатах «интенсивный параметр – экстенсивный параметр». Вариантность систем, изображаемых на диаграмме. Определение конноды. Расчет числа линий на диаграммах.

Раздел 3. Основные типы невариантных равновесий в бинарных системах.

Нонвариантные равновесия 1 типа. Нонвариантные равновесия 2 типа. Нестехиометрические фазы и их отображение на P-X и P-T диаграммах. P-T-X диаграммы как совокупность закономерностей, определяющих условия синтеза кристаллов желаемого состава. Термодинамический анализ причин, определяющих вид области гомогенности и ее положение на диаграмме состояния.

Раздел 4. P-T-X-U диаграммы тройных систем.

Основные сведения о свойствах треугольника Гиббса. Построение изотермических сечений P-T-X-U диаграммы тройной системы. Моновариантный треугольник. Особенности триангуляция при построении изотермических сечений T-X-U проекции P-T-X-U диаграммы тройной системы.

5. СООТВЕТСТВИЕ СОДЕРЖАНИЯ ТРЕБОВАНИЯМ К РЕЗУЛЬТАТАМ ОСВОЕНИЯ ДИСЦИПЛИНЫ

№	В результате освоения дисциплины студент должен:		Раздел 1	Раздел 2	Раздел 3	Раздел 4
	Знать:					
1	- термодинамические основы построения диаграмм фазовых равновесий;		+	+		
2	- классификация основных типов диаграмм и взаимосвязь между ними;		+	+	+	
3	- топологические особенности диаграмм с фазами химических соединений.			+		+
	Уметь:					
4	- анализировать первичную информацию для построения диаграмм фазовых равновесий;		+	+		
5	- проводить оценку достоверности экспериментальных данных для разнородных диаграмм фазовых равновесий;			+		
6	- согласовывать разнородные диаграммы;			+	+	
7	- достраивать недостающие проекции и сечения по кусочно-отрывочной информации и разнородным экспериментальным данным;			+	+	+
	Владеть:					
8	- терминологией при формировании словесного описания Р-Т-х диаграмм		+	+	+	+
9	- навыками построения Р-Т-х диаграмм бинарных систем, Р-Т, Т-Х и Р-Х проекций и сечений			+	+	+
10	- навыками анализа ошибок при построении Р-Т-х диаграмм бинарных систем, Р-Т, Т-Х и Р-Х проекций и сечений на основе экспериментальных данных					+
В результате освоения дисциплины студент должен приобрести следующие <i>профессиональные компетенции и индикаторы их достижения:</i>						
	Код и наименование ПК	Код и наименование индикатора достижения ПК				
11	ПК-2. Способен изучать научно-техническую информацию, опыт по тематике исследования, выбирать метод научного исследования, исходя из конкретных задач, организовывать его	ПК-2.1. Знает современные подходы к научному исследованию; порядок выстраивания логических взаимосвязей между различными литературными источниками.	+			+
12	осуществление и анализировать результаты с использованием современных методов обработки данных, оформлять полученные результаты в виде отчета, научной публикации, доклада, готовить (под руководством) документы к патентованию, оформлению ноу-хау	ПК-2.2. Умеет осуществлять поиск, обработку и анализ научно-технической информации по профилю выполняемой работы, в том числе с применением современных технологий; выбирать метод научного исследования; оформлять полученные результаты в виде отчета, научной публикации, доклада.		+	+	+
13		ПК-2.3. Владеет навыками обращения с научной и технической литературой; современными методами обработки данных			+	+
14	ПК-3. Способен разрабатывать и внедрять инновационные технологические процессы в	ПК-3.1. Знает физико-химические основы работы приборов электронной техники, получения монокристаллов и материалов электроники и наноэлектроники.		+	+	+

15	области получения и использования материалов и приборов электронной техники и нанoeлектроники	ПК-3.2. Умеет применять аналитические и численные методы в области получения новых материалов и приборов электронной техники и нанoeлектроники			+	+
16		ПК-3.3. Умеет применять аналитические и численные методы в области получения новых материалов и приборов электронной техники и нанoeлектроники.			+	+

6. ПРАКТИЧЕСКИЕ И ЛАБОРАТОРНЫЕ ЗАНЯТИЯ

6.1. Практические занятия

Учебным планом подготовки бакалавров по направлению 18.03.01 Химическая технология, профиль «Химическая технология материалов электроники» предусмотрено проведение практических занятий по дисциплине «Использование диаграмм фазовых равновесий при синтезе материалов электроники и фотоники» в объеме 32 часа (1 зач. ед.). Практические занятия проводятся под руководством преподавателей и направлены на углубление теоретических знаний, полученных студентом на лекционных занятиях, расширение знаний в области теории кристаллизации.

Примерный перечень практических занятий

№ пп	Раздел	Темы практических занятий	Часы
1	1	Построение согласованных Т-Х и Р-Х проекций по известной Р-Т проекции бинарной системы	8
2	2	Построение Р-Т, Т-Х и Р-Х-проекций по текстовому описанию	8
3	3	Расчет процессов кристаллизации, исходя из анализа топологии Т-Х сечения бинарной системы	8
4	4	Построение изотермических Т-Х-У-сечений Р-Т-Х-У-диаграммы тройной системы	8

6.2. Лабораторные занятия

Лабораторные занятия по данной дисциплине не предусмотрены.

7. САМОСТОЯТЕЛЬНАЯ РАБОТА

Рабочей программой дисциплины «Использование диаграмм фазовых равновесий при синтезе материалов электроники и фотоники» предусмотрена самостоятельная работа студента в объеме 80 акад. час., в том числе самостоятельное изучение разделов дисциплины и выполнение домашних заданий в объеме 50 акад. час., выполнение расчетной работы по дисциплине в объеме 20 акад. час., подготовку реферата по дисциплине в объеме 10 акад. час.

Самостоятельная работа проводится с целью углубления знаний по дисциплине и предусматривает следующие виды:

- регулярную проработку пройденного на лекциях и практических занятиях учебного материала;
- выполнение расчетной работы по тематике дисциплины;
- подготовку реферата на основе проработки рекомендованной литературы и работы с электронно-библиотечными системами;
- посещение отраслевых выставок, семинаров, конференций различного уровня;
- участие в семинарах РХТУ им. И. Менделеева по тематике дисциплины;
- подготовку к сдаче зачета с оценкой по дисциплине.

Планирование времени на самостоятельную работу, необходимого на изучение дисциплины, студентам лучше всего осуществлять на весь период изучения, предусматривая при этом регулярное повторение пройденного материала. Материал, законспектированный на лекциях, необходимо регулярно дополнять сведениями из литературных источников, представленных в учебной программе. При работе с указанными

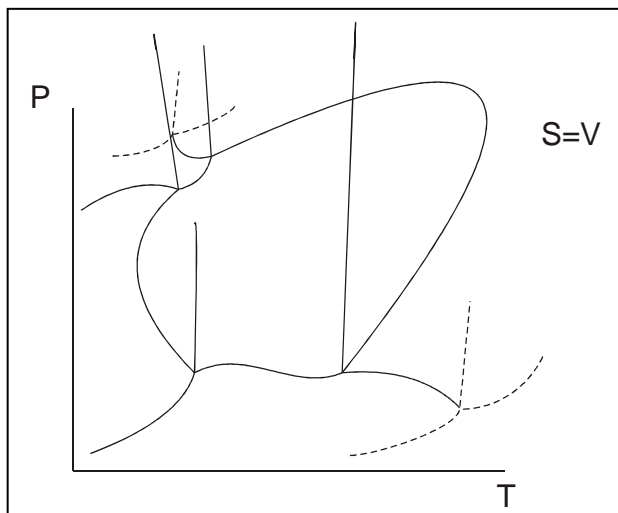
источниками рекомендуется составлять краткий конспект материала, с обязательным фиксированием библиографических данных источника.

8. ПРИМЕРЫ ОЦЕНОЧНЫХ СРЕДСТВ ДЛЯ КОНТРОЛЯ ОСВОЕНИЯ ДИСЦИПЛИНЫ

8.1. Примерная тематика расчетной работы

Расчетная работа по дисциплине выполняется в 8 семестре в часы, выделенные учебным планом на самостоятельную работу. Максимальная оценка расчетной работы – 50 баллов.

Тематика расчетной работы: «Построение Т-Х, Р-Х проекций и Т-Х, Р-Х сечений бинарных диаграмм, составляющих тройную Р-Т-Х-У диаграмму и построение изотермических сечений Т-Х-У проекции тройной системы».



Задание № 1

Построить изотермические сечения Т-х-у проекции и Р-Т проекцию тройной системы А-В-С (линии пара можно не показывать) и недостающие Р-Т и Т-Х проекции образующих тройную систему бинарных систем.

Бинарная система А-В представлена следующей Р-Т проекцией. Температура конгруэнтного плавления фазы АВ 1600 К. Температуры полиморфных перитектоидных реакций при полиморфных переходах составляют 900 К (со стороны избытка А) и 910 К (со стороны избытка В). Температуры неинвариантных равновесий между чистыми

компонентами и фазой АВ отличаются на 100 К от температур тройных точек чистых компонентов.

Бинарная система В-С с двумя химическими соединениями: ВС, плавящимся конгруэнтно (1500 К) и сублимирующем инконгруэнтно (1495 К), СВ₂, плавящимся инконгруэнтно (1000 К) и сублимирующем инконгруэнтно.

При этом со стороны компонента С эвтектическое равновесие вырождается при температуре на 1 К ниже температуры плавления компонента С (400 К). Со стороны компонента В имеет место перитектическое равновесие на 100 К превышающее температуру плавления чистого компонента В (700 К). Между фазой СВ и компонентом С имеет место монотектическое равновесие при температуре на 400 К превышающую температуру плавления компонента С. Тройная точка С по давлению лежит ниже тройных точек А и В.

В бинарной системе А-С со стороны обоих компонентов наблюдаются эвтектические равновесия, температура которых на 100 К ниже температур плавления чистых компонентов (температура плавления компонента А 950 К). В интервале составов 30-70 моль% имеет место ограниченный твердый раствор, который при температуре 1100 К прекращает свое существование в результате синтектического равновесия. Последнее имеет экстремум ликвидуса при температуре 1400 К.

В тройной системе образуются следующие тройные химические соединения.

Высокотемпературная полиморфная модификация фазы АВС₂ плавиться конгруэнтно при 1750 К. Полиморфный переход протекает при температурах на 200 К ниже температур плавления бинарных фаз АВ и СВ по перитектоидным реакциям со стороны всех компонентов. Низкотемпературная полиморфная модификация существует вплоть до самых низких температур. Между фазами бинарных соединений и фазой АВС₂ устанавливаются эвтектические равновесия с температурами на 150 К ниже температур

плавления бинарных фаз АВ и СВ.

Фаза АВ₃С существует в интервале температур от температуры конгруэнтного плавления 1480 до 900 К. Ниже этой температуры устанавливается равновесие между фазой В₂С и фазой А₂В₄С. Последняя плавится инконгруэнтно при 1040К и существует вплоть до самых низких температур. Между фазой А₂В₄С и фазой СВ₂ при 700 К устанавливается эвтектическое равновесие. При этом тройная эвтектика смещена на 50 мол.% в сторону компонента В от сечения АС- СВ₂.

8.2. Примерная тематика рефератов

Реферат по дисциплине выполняется в 8 семестре в часы, выделенные учебным планом на самостоятельную работу. Максимальная оценка реферата – 10 баллов.

Примерная тематика реферата:

- Автоматизированные системы для построения и анализа диаграмм фазовых равновесий.
- Современные базы данных по диаграммам фазовых равновесий.
- Способы представления информации о фазовых равновесиях в многокомпонентных химических системах.

8.3. Вопросы для итогового контроля освоения дисциплины (8 семестр – зачет с оценкой).

Итоговый контроль – зачет с оценкой

Итоговый контроль проводится в форме устного опроса (зачет с оценкой). Билет для проведения зачета с оценкой содержит 2 вопроса. Максимальная оценка за каждый вопрос – 20 баллов. Общая оценка зачета складывается путем суммирования оценок за расчетно-реферативную работу (максимум 50 баллов), реферат (максимум 10 баллов) и ответ на зачете с оценкой (максимум 40 баллов). Максимальная оценка зачета с оценкой – 100 баллов.

Примеры контрольных вопросов

1. Основные понятия при анализе диаграмм фазовых равновесий в рамках химической термодинамики.
2. Условия равновесия фаз.
3. Правило фаз Гиббса.
4. Аналитическое описание двухфазных равновесий в одно- и двухкомпонентных системах.
5. Законы Коновалова.
6. Законы Вревского.
7. Аналитическое описание трехфазных равновесий в двухкомпонентной системе.
8. $P-T$ диаграмма состояния однокомпонентной системы.
9. Объемная $P-T-x$ диаграмма двухкомпонентной системы. Идеальные системы.
10. $P-T$, $T-x$ и $P-x$ -проекция $P-T-x$ диаграммы двухкомпонентной системы.
11. $(T-x)_P$ -и $(P-x)_T$ –сечения $P-T-x$ диаграммы двухкомпонентной системы.
12. Конденсированные и неконденсированные системы. Сопоставление терминов « $T-x$ -проекция», « $T-x$ диаграмма», « $(T-x)_P$ -сечение», «Диаграмма плавкости».
13. Конгруэнтные и инконгруэнтные фазы. Конгруэнтные и инконгруэнтные фазовые процессы.
14. $P-T-x$ диаграмма двухкомпонентной системы, не образующей химическое соединение и с неограниченной растворимостью во всех фазах. Неидеальные системы. Двухфазные равновесия.
15. Расслаивание. Эвтектические и перитектические системы.

16. $P-T-x$ диаграмма состояния двухкомпонентной системы, не образующей химическое соединение и с ограниченной растворимостью в твердых фазах.
17. Понятия «стехиометрия», «отклонение от стехиометрии», «область гомогенности».
18. Нестехиометрия и дефекты кристаллических соединений.
19. Факторы, определяющие величину области гомогенности.
20. Положение стехиометрического состава относительно центра области гомогенности.
21. $P-T-x$ диаграмма двухкомпонентной системы, образующей химическое соединение.
22. $T-x$ - проекция $P-T-x$ диаграммы состояния двухкомпонентной системы, образующей химическое соединение.
23. Вывод $T-x$ - проекции с помощью $G-P-T-x$ диаграммы.
24. Нонвариантные точки трехфазного равновесия «твердое соединение S_{AB} + расплав + пар».
25. Несовпадение состава фаз при максимальной температуре плавления бинарного химического соединения АВ
26. Конгруэнтные и инконгруэнтные фазы. Конгруэнтные и инконгруэнтные фазовые процессы с участием химического соединения АВ.
27. $P-T$ -проекция $P-T-x$ диаграммы двухкомпонентной системы, образующей конгруэнтно плавящееся химическое соединение.
28. Линии конгруэнтной сублимации $S_{AB}=V$ и конгруэнтного плавления $S_{AB}=L$.
29. $P-x$ -проекция $P-T-x$ диаграммы двухкомпонентной системы, образующей конгруэнтно плавящееся химическое соединение.
30. Изобарические $(T-x)_P$ -сечения $P-T-x$ диаграммы двухкомпонентной системы, образующей конгруэнтно плавящееся химическое соединение.
31. Изотермические $(P-x)_T$ -сечения $P-T-x$ диаграммы двухкомпонентной системы, образующей конгруэнтно плавящееся химическое соединение.
32. Типы $P-T-x$ диаграмм состояния систем, образующих конгруэнтно плавящееся соединение АВ.
33. $P-T-x$ диаграмма двухкомпонентной системы, образующей инконгруэнтно плавящееся соединение АВ.
34. $T-x$ -проекция $P-T-x$ диаграмма двухкомпонентной системы, образующей инконгруэнтно плавящееся соединение АВ.
35. $P-T$ - и $P-x$ -проекции $P-T-x$ диаграмма двухкомпонентной системы, образующей инконгруэнтно плавящееся соединение АВ.
36. $(P-x)_T$ - и $(T-x)_P$ - сечения $P-T-x$ диаграмма двухкомпонентной системы, образующей инконгруэнтно плавящееся соединение АВ.
37. Типы $P-T-x$ диаграмм двухкомпонентных систем, образующих инконгруэнтно плавящееся соединение.
38. Диаграмма парциальное давление компонентов – температура – состав двухкомпонентной системы, образующей соединение.
39. Концентрационная зависимость парциальных давлений компонентов в области гомогенности твердой фазы S_{AB} . $(p_i-x)_T$ - и $(P_{общ}-x)_T$ -сечения.
40. Типы твердых фаз в трехкомпонентных системах.
41. $T-x-y$ диаграмма трехкомпонентной системы $A-B-C$ с неограниченной растворимостью в твердой и жидкой фазах.
42. Строение пространственной $T-x-y$ проекции $P-T-x-y$ диаграммы.
43. Фазовые диаграммы трехкомпонентных систем, не образующих химических соединений и с ограниченной растворимостью в твердой фазе (диаграммы с простой эвтектикой)

8.4. Структура и пример билетов к экзамену

Билет к зачету состоит из 2 вопросов. Первый вопрос билета предусматривают развернутые ответы студента по разделу 1 или 2, второй – по разделу 3 или 4. Ответы на вопросы билета оцениваются из 40 баллов (максимальная оценка) следующим образом: первый вопрос – максимально по 20 баллов, второй вопрос – максимально 20 баллов. Общая оценка экзамена складывается путем суммирования оценок текущего контроля по разделу 1 и ответа на зачете. Максимальная оценка на зачете – 100 баллов.

Пример билета к зачету

<p>«Утверждаю» Зав.кафедрой _____20__ И.Х. Аветисов _____</p>	<p>МИНИСТЕРСТВО НАУКИ И ВЫСШЕГО ОБРАЗОВАНИЯ РФ</p>
	<p>Российский химико-технологический университет имени Д.И. Менделеева</p>
	<p>Кафедра химии и технологии кристаллов</p>
	<p>Направление подготовки 18.03.01 Химическая технология Профиль «Химическая технология материалов электроники»</p>
	<p>Использование диаграмм фазовых равновесий при синтезе материалов электроники и фотоники</p>
<p>Билет № 1</p> <p>1. Конгруэнтные и инконгруэнтные фазы. Конгруэнтные и инконгруэнтные фазовые процессы с участием химического соединения АВ.</p> <p>2. $T-x-y$ диаграмма трехкомпонентной системы $A-B-C$ с неограниченной растворимостью в твердой и жидкой фазах.</p>	

9. УЧЕБНО-МЕТОДИЧЕСКОЕ ОБЕСПЕЧЕНИЕ ДИСЦИПЛИНЫ

9.1. Рекомендуемая литература

А. Основная литература

1. И.Х. Аветисов, Е.Н. Можевитина О.Б. Петрова, Построение Р-Т-х диаграмм фазовых равновесий. Задачник, М., РХТУ, 2014, 68 с.

Б. Дополнительная литература

1. Ковтуненко П.В. Физическая химия твердого тела. Учебник для вузов. М.: Высшая школа, 1993, 352 с.
2. Готтштайн Г. Физико-химические основы материаловедения. М.: БИНОМ, Лаборатория знаний, 2011 400с

9.2. Рекомендуемые источники научно-технической информации

- Раздаточный иллюстративный материал к лекциям.
- Презентации к лекциям.
- Методические рекомендации по выполнению лабораторных работ.

Научно-технические журналы:

- Физика твердого тела. ISSN 0367-3294
- Оптический журнал. ISSN 1023-5086
- Компоненты и технологии ISSN 2079-6811
- Фотоника ISSN 1993-7296
- Известия высших учебных заведений. Материалы электронной техники ISSN 1609-3577
- Optical materials ISSN 0925-3467

- Applied physics B: Lasers and optics ISSN 0946-2171
- Advanced materials for optics and electronics ISSN 1057-9257
- Advanced electronic materials ISSN 2199-160x
- Russian microelectronics ISSN 0098-6658
- Журнал Неорганические материалы. ISSN: 0002-337X
- Журнал Физика твердого тела. ISSN: 0367-3294
- Журнал Известия ВУЗов. Материалы электронной техники. ISSN: 1609-3577
- Journal of Solid State Chemistry. ISSN: 0022-4596.
- Physica Status Solidi A. ISSN: 1862-6300
- Рекламные материалы ведущих производителей кристаллов и материалов электронной техники.

Ресурсы информационно–телекоммуникационной сети Интернет

- <http://www.rsl.ru> - Российская Государственная Библиотека
- <http://www.gpntb.ru> - Государственная публичная научно-техническая библиотека России
- <http://lib.msu.su> - Научная библиотека Московского государственного университета
- <http://lcweb.loc.gov> - Библиотека Конгресса США
- <http://elibrary.ru> - Научная электронная библиотека
- <http://www.intechopen.com/> - In Tech. Open Science
- <http://www.scirp.org/journal/Index.aspx> - Scientific research. Open Access
- <http://www.nanonewsnet.ru/> - Нанотехнологии Nano news net | Сайт о нанотехнологиях #1 в России
- <http://www.portalnano.ru/> - Нанотехнологии и наноматериалы. Федеральный интернет-портал
- <http://nano-portal.ru/> - Нано Портал - Нанотехнологии России
- <http://www.nanometer.ru/> - "Нанометр" - нанотехнологическое сообщество
- <http://www.nsknano.ru/> - Новосибирские Наноматериалы
- <http://plasma.karelia.ru/pub/nano-kurs/> - «Нано Технологии»
- <http://www.sciyo.com> - Welcome to Sciyo! Read, download & share more than 273 FREE SCIENTIFIC BOOKS
- <http://bookfi.org/g/> - BookFinder. Самая большая электронная библиотека рунета. Поиск книг и журналов
- <http://www.fips.ru/cdfi/fips2009.dll> - Сайт ФИПС. Информация о патентах
- <http://abc-chemistry.org/ru/> - ABC-Chemistry: Бесплатная научная химическая информация
- http://www.twirpx.com/files/chidnustry/chemistry_tech/silicate/ - Технология силикатных и тугоплавких неметаллических материалов
- <http://www.superhimik.com/forum.htm> - Золотые купола химии
- <http://www.centerprioritet.ru> – СМЦ «Приоритет» - техническая документация исследований (ИКСИ) – заказ литературы, русскоязычные издания
- <http://www.14000.ru> - Информационный сайт по системам экологического менеджмента, энерго- и ресурсоэффективным технологиям производства
- <http://window.edu.ru> - Полнотекстовая библиотека учебных и учебно-методических материалов
- <http://findebookee.com/> - поисковая система по книгам

9.3. Средства обеспечения освоения дисциплины

Для реализации учебной программы подготовлены следующие средства обеспечения освоения дисциплины:

- компьютерные презентации интерактивных лекций – 13, (общее число слайдов – 418);

– банк тестовых заданий для итогового контроля освоения дисциплины (общее число вопросов – 43).

10. ПЕРЕЧЕНЬ ИНФОРМАЦИОННЫХ ТЕХНОЛОГИЙ, ИСПОЛЬЗУЕМЫХ В ОБРАЗОВАТЕЛЬНОМ ПРОЦЕССЕ

Информационную поддержку изучения дисциплины осуществляет Информационно-библиотечный центр (ИБЦ) РХТУ им. Д.И. Менделеева, который обеспечивает обучающихся основной учебной, учебно-методической и научной литературой, необходимой для организации образовательного процесса по дисциплине. Общий объем многоотраслевого фонда ИБЦ на 01.01.2023 составляет 1 727 628 экз.

Фонд ИБЦ располагает учебной, учебно-методической и научно-технической литературой в форме печатных и электронных изданий, а также включает официальные, справочно-библиографические, специализированные отечественные и зарубежные периодические и информационные издания. ИБЦ обеспечивает доступ к профессиональным базам данных, информационным, справочным и поисковым системам.

Каждый обучающийся обеспечен свободным доступом из любой точки, в которой имеется доступ к сети Интернет и к электронно-библиотечной системе (ЭБС) Университета, которая содержит различные издания по основным изучаемым дисциплинам и сформирована по согласованию с правообладателями учебной и учебно-методической литературы.

Для более полного и оперативного справочно-библиографического и информационного обслуживания в ИБЦ реализована технология Электронной доставки документов.

Полный перечень электронных информационных ресурсов, используемых в процессе обучения, представлен в основной образовательной программе.

11. МАТЕРИАЛЬНО-ТЕХНИЧЕСКОЕ ОБЕСПЕЧЕНИЕ ДИСЦИПЛИНЫ

В соответствии с учебным планом занятия по дисциплине «Использование диаграмм фазовых равновесий при синтезе материалов электроники и фотоники» проводятся в форме лекций, практических и самостоятельной работы студента.

11.1. Оборудование, необходимое в образовательном процессе:

Учебная аудитория для проведения лекционных и практических занятий, оборудованная электронными средствами демонстрации (компьютер со средствами звуковоспроизведения, проектор, экран) и учебной мебелью.

Библиотека, имеющая рабочие компьютерные места для студентов, оснащенные компьютерами с выходом в Интернет и доступом к базам данных.

11.2. Учебно-наглядные пособия:

Информационно-методические материалы: учебные пособия по дисциплине; раздаточный материал к разделам лекционного курса.

11.3. Компьютеры, информационно-телекоммуникационные сети, аппаратно-программные и аудиовизуальные средства:

Персональные компьютеры, укомплектованные проигрывателями CD и DVD, принтерами и программными средствами; проекторы и экраны; копировальные аппараты; локальная сеть с выходом в Интернет.

11.4. Печатные и электронные образовательные и информационные ресурсы:

Информационно-методические материалы: учебные пособия по дисциплине; раздаточный материал к разделам лекционного курса.

Электронные образовательные ресурсы: электронные презентации к разделам лекционного курса; учебно-методические разработки в электронном виде; справочные материалы в печатном и электронном виде; кафедральная библиотека электронных изданий и диссертационных работ, выполненных аспирантами и сотрудниками кафедры.

11.5. Перечень лицензионного программного обеспечения

Полный перечень лицензионного программного обеспечения представлен в основной образовательной программе.

12. ТРЕБОВАНИЯ К ОЦЕНКЕ КАЧЕСТВА ОСВОЕНИЯ ПРОГРАММЫ

Наименование разделов	Основные показатели оценки	Формы и методы контроля и оценки
Раздел 1. Термодинамические условия устойчивости фаз.	<p><i>Знает:</i></p> <ul style="list-style-type: none"> - термодинамические основы построения диаграмм фазовых равновесий; - классификация основных типов диаграмм и взаимосвязь между ними; <p><i>Владеет:</i></p> <ul style="list-style-type: none"> - терминологией при формировании словесного описания Р-Т-х диаграмм 	<p>Оценка за расчетную работу</p> <p>Оценка за реферат</p> <p>Оценка за зачет с оценкой</p>
Раздел 2. Общие сведения о диаграммах состояния	<p><i>Знает:</i></p> <ul style="list-style-type: none"> - термодинамические основы построения диаграмм фазовых равновесий; - классификация основных типов диаграмм и взаимосвязь между ними; - топологические особенности диаграмм с фазами химических соединений. <p><i>Умеет:</i></p> <ul style="list-style-type: none"> - анализировать первичную информацию для построения диаграмм фазовых равновесий; - проводить оценку достоверности экспериментальных данных для разнородных диаграмм фазовых равновесий; - согласовывать разнородные диаграммы - достраивать недостающие проекции и сечения по кусочно-отрывочной информации и разнородным экспериментальным данным. <p><i>Владеет:</i></p> <ul style="list-style-type: none"> - терминологией при формировании словесного описания Р-Т-х диаграмм - навыками построения Р-Т-х диаграмм бинарных систем, Р-Т, Т-Х и Р-Х проекций и сечений; 	<p>Оценка за расчетную работу</p> <p>Оценка за реферат</p> <p>Оценка за зачет с оценкой</p>
Раздел 3. Основные типы невариантных равновесий	<p><i>Знает:</i></p> <ul style="list-style-type: none"> - классификация основных типов диаграмм и взаимосвязь между ними; <p><i>Умеет:</i></p>	<p>Оценка за расчетную работу</p> <p>Оценка за реферат</p> <p>Оценка за зачет с</p>

<p>бинарных системах</p>	<p>- согласовывать разнородные диаграммы - достраивать недостающие проекции и сечения по кусочно-отрывочной информации и разнородным экспериментальным данным. <i>Владеет:</i> - терминологией при формировании словесного описания Р-Т-х диаграмм - навыками построения Р-Т-х диаграмм бинарных систем, Р-Т, Т-Х и Р-Х проекций и сечений;</p>	<p>оценкой</p>
<p>Раздел 4. Р-Т-Х-У диаграммы тройных систем</p>	<p><i>Знает:</i> - топологические особенности диаграмм с фазами химических соединений. <i>Умеет:</i> - проводить оценку достоверности экспериментальных данных для разнородных диаграмм фазовых равновесий; - достраивать недостающие проекции и сечения по кусочно-отрывочной информации и разнородным экспериментальным данным. <i>Владеет:</i> - терминологией при формировании словесного описания Р-Т-х диаграмм - навыками построения Р-Т-х диаграмм бинарных систем, Р-Т, Т-Х и Р-Х проекций и сечений; - навыками анализа ошибок при построении Р-Т-х диаграмм бинарных систем, Р-Т, Т-Х и Р-Х проекций и сечений на основе экспериментальных данных.</p>	<p>Оценка за расчетную работу Оценка за реферат Оценка за зачет с оценкой</p>

13. ОСОБЕННОСТИ ОРГАНИЗАЦИИ ОБРАЗОВАТЕЛЬНОГО ПРОЦЕССА ДЛЯ ИНВАЛИДОВ И ЛИЦ С ОГРАНИЧЕННЫМИ ВОЗМОЖНОСТЯМИ ЗДОРОВЬЯ

Обучение инвалидов и лиц с ограниченными возможностями здоровья осуществляется в соответствии с:

– Порядком организации и осуществления образовательной деятельности по образовательным программам высшего образования – программам бакалавриата, программам специалитета, программам магистратуры (Приказ Министерства науки и высшего образования Российской Федерации от 06.04.2021 № 245);

– Положением о порядке организации и осуществления образовательной деятельности по образовательным программам высшего образования – программам бакалавриата, программам специалитета, программам магистратуры федерального государственного бюджетного образовательного учреждения высшего образования «Российский химико-технологический университет имени Д.И. Менделеева», принятым решением Ученого совета РХТУ им. Д.И. Менделеева от 28.12.2022, протокол № 5;

– Методическими рекомендациями по организации образовательного процесса для обучения инвалидов и лиц с ограниченными возможностями здоровья в образовательных организациях высшего образования, в том числе оснащенности образовательного процесса (утверждены заместителем Министра образования и науки РФ А.А. Климовым от 08.04.2014 № АК-44/05вн).

**Дополнения и изменения к рабочей программе
«Физическая электроника и электронные приборы»
основной образовательной программы**

18.03.01 «Химическая технология»

Профиль – «Химическая технология материалов электроники»

«Основная образовательная программа высшего образования – программа бакалавриата»

Номер изменения/ дополнения	Содержание дополнения/изменения	Основание внесения изменения/дополнения
1.		протокол заседания Ученого совета № _____ от «___» _____ 20__ г.
2.		протокол заседания Ученого совета № _____ от «___» _____ 20__ г.

Министерство науки и высшего образования Российской Федерации
Федеральное государственное бюджетное образовательное учреждение
высшего образования
«Российский химико-технологический университет
имени Д. И. Менделеева»



«УТВЕРЖДАЮ»

Проректор по учебной работе

Ф. А. Колоколов

« 19 » Июль 2023 г.

РАБОЧАЯ ПРОГРАММА ДИСЦИПЛИНЫ

«История России»

Направление подготовки 18.03.01 – «Химическая технология»
(Код и наименование направления подготовки)

Профиль подготовки – все профили подготовки
(Наименование профиля подготовки)

Квалификация «бакалавр»

РАССМОТРЕНО И ОДОБРЕНО
на заседании Методической комиссии
РХТУ им. Д.И. Менделеева

« 19 » Июль 2023 г.

Председатель  Н.А. Макаров

Москва 2023

Программа составлена зав. кафедрой истории и политологии, доктором исторических наук, доцентом Селивёрстовой Н. М.

Программа рассмотрена и одобрена на заседании кафедры истории и политологии РХТУ им. Д. И. Менделеева «18» мая 2023 г., протокол №9

1. ЦЕЛЬ И ЗАДАЧИ ДИСЦИПЛИНЫ

Программа составлена в соответствии с требованиями Федерального государственного образовательного стандарта высшего образования – бакалавриат по направлению подготовки **18.03.01 – «Химическая технология»** (ФГОС ВО), рекомендациями Методической комиссии и накопленным опытом преподавания дисциплины кафедрой **истории и политологии** РХТУ им. Д. И. Менделеева. Программа рассчитана на изучение дисциплины в течение 2 и 3 семестров.

Дисциплина **«История России»** относится к обязательной части 1 блока дисциплин учебного плана (Б1.О.02). Программа дисциплины предполагает, что обучающиеся имеют теоретическую и практическую подготовку в области истории.

Цель дисциплины – формирование у студентов общегражданской идентичности, основанной на понимании исторического опыта строительства российской государственности на всех его этапах, понимании того, что на всем протяжении российской истории сильная центральная власть имела важнейшее значение для построения и сохранения единого культурно-исторического пространства национальной государственности.

Поставленная цель достигается освоением студентами базовых категорий и понятий исторической науки, изучением исторических закономерностей.

Задачи дисциплины –

- сформировать у студентов цельный образ истории России с пониманием ее специфических проблем, синхронизировать российский исторический процесс с общемировым, а также развить умения работы с историческими источниками и научной литературой;

- помочь студенту овладеть знаниями исторических фактов – дат, мест, участников и результатов важнейших событий, а также исторических названий, терминов; усвоить исторические понятия, концепции; обратить особое внимание на периоды, когда Россия сталкивалась с серьезными историческими вызовами или переживала кризисы, рассмотреть вызвавшие их причины и предпосылки, а также пути преодоления; исторический опыт национальной и конфессиональной политики Российского государства на всех этапах его существования (включая периоды Российской империи и Советского Союза) по достижению межнационального мира и согласия, взаимного влияния и взаимопроникновения культур;

- выработать у студентов навыки и умения извлекать информацию из исторических источников, применять ее для решения познавательных задач; использовать приемы исторического описания (рассказ о событиях, процессах, явлениях) и объяснения (раскрытие причин и следствий событий, выявление в них общего и различного, определение их характера, классификация и др.);

- сформировать представление об оценках исторических событий и явлений, навыки критического мышления (умение определять и обосновывать свое отношение к историческим и современным событиям, их участникам);

- сформировать у будущих специалистов патриотически ориентированную политическую культуру на основе понимания исторических аспектов актуальных геополитических и социальных проблем, источников их возникновения и возможных путей их разрешения с учетом имеющегося у человечества исторического опыта;

- сформировать ответственность будущего специалиста за результаты своей деятельности, помочь определить собственные параметры его жизни, ценности и нормы поведения на производстве, в научных учреждениях, в предпринимательской деятельности и личном участии в общественных преобразованиях, а также нравственные ориентиры в разрешении глобальных проблем современности;

- сформировать у студентов представление об историческом пути российской цивилизации как неотъемлемой части мирового исторического процесса через изучение основных культурно-исторических эпох;
- сформировать у студентов целостное представление об основных периодах и тенденциях развития многонационального российского государства с древнейших времен по настоящее время;
- обучить студентов выделению, анализу наиболее существенных связей и признаков исторических явлений и процессов, систематизации и обобщению исторических источников, сведению отдельных и часто разрозненных фактов и событий в стройную систему достоверных знаний, выявлению причинно-следственных связей между ними, глубинных процессов, определяющих ход общественного развития, его движущие силы и мотивацию;
- сформировать подход к истории российского государства как к непрерывному процессу обретения национальной идентичности, становления единого культурно-исторического пространства;
- выработать потребность в компаративистском подходе к оценке сходных процессов и явлений, таких как освоение новых территорий, строительство империи, складывание форм и типов государственности, организационных форм социума и др.;
- выработать сознательное оценочное отношение к историческим деятелям, процессам и явлениям, исключая возможность возникновения внутренних противоречий и взаимоисключающих трактовок исторических событий, в том числе имеющих существенное значение для отдельных регионов России;
- выработать сознательное отношение к истории прошлого региона как основы для формирования исторического сознания, воспитания общегражданской идентичности и патриотизма.

Дисциплина «*История России*» преподается во 2 и 3 семестрах. Контроль успеваемости студентов ведется по принятой в университете рейтинговой системе.

Рабочая программа дисциплины может быть реализована с применением электронных образовательных технологий и электронного обучения полностью или частично.

2. ТРЕБОВАНИЯ К РЕЗУЛЬТАТАМ ОСВОЕНИЯ ДИСЦИПЛИНЫ

Изучение дисциплины направлено на приобретение следующих **компетенций и индикаторов их достижения:**

Универсальные компетенции и индикаторы их достижения:

Наименование категории (группы) УК	Код и наименование УК	Код и наименование индикатора достижения УК
Межкультурное взаимодействие	УК-5. Способен воспринимать межкультурное разнообразие общества в социально-историческом, этическом и философском	УК-5.1. Знает основные социально-философские подходы; закономерности и трактовки исторических явлений; понимает сущность культурного разнообразия в обществе. УК-5.2. Умеет понимать и воспринимать разнообразие общества в социально-историческом, этическом и философском контекстах УК-5.3. Владеет навыками адекватного

	контекстах	восприятия межкультурного разнообразия общества в социально-историческом, этическом и философском контекстах; конструктивного взаимодействия в мире культурного многообразия с использованием признанных этических норм.
--	------------	--

В результате изучения дисциплины студент бакалавриата должен:

Знать:

- основные исторические этапы развития общества; основные тенденции отечественной истории в контексте мировой истории с древнейших времен по настоящее время;
- основные даты, участников и результаты важнейших исторических событий;
- место и роль России в истории человечества и в современном мире; наиболее существенные связи и признаки исторических явлений и процессов.

Уметь:

- учитывать ценности мировой и российской культуры для развития навыков межкультурного диалога;
- использовать знание и понимание проблем человека в современном мире;
- ориентироваться в мировом историческом процессе, анализировать процессы и явления, происходящие в обществе; соотносить их с исторически возникшими мировоззренческими системами;
- определять собственную позицию по отношению к окружающему миру, осознавать самобытность российской истории, и ее непосредственную взаимосвязь с различными этическими, религиозными и ценностными системами, сообществами.

Владеть:

- навыками определять и аргументировано представлять собственное отношение к дискуссионным проблемам истории, опираясь на знание мировой и российской истории, социокультурных традиций России и мира;
- навыками оценочной деятельности (умение определять и обосновывать свое отношение к историческим и современным событиям, их участникам);
- приемами исторического описания (рассказ о событиях, процессах, явлениях) и объяснения (раскрытие причин и следствий событий, выявление в них общего и различного, определение их характера, классификация и др.).

3. ОБЪЕМ ДИСЦИПЛИНЫ И ВИДЫ УЧЕБНОЙ РАБОТЫ

Вид учебной работы	Всего		Семестр			
			№ 2		№ 3	
	ЗЕ	Акад. ч.	ЗЕ	Акад. ч.	ЗЕ	Акад. ч.
Общая трудоемкость дисциплины	4	144	2	72	2	72
Контактная работа – аудиторные занятия:	3,56	128	1,78	64	1,78	64
в том числе в форме практической подготовки (при наличии)	-	-	-	-	-	-
Лекции	1,78	64	0,89	32	0,89	32
в том числе в форме практической подготовки (при наличии)	-	-	-	-	-	-
Практические занятия (ПЗ)	1,78	64	0,89	32	0,89	32
в том числе в форме практической подготовки (при наличии)	-	-	-	-	-	-
Самостоятельная работа	0,4	16	0,2	8	0,2	8
Контактная самостоятельная работа (АттК из УП для зач / зач с оц.)	0,4	0,8	0,2	0,4	0,2	0,4
Самостоятельное изучение разделов дисциплины		15,2		7,6		7,6
Виды контроля:						
Вид итогового контроля:			Зачет с оценкой		Зачет с оценкой	

Вид учебной работы	Всего		Семестр			
			№ 2		№ 3	
	ЗЕ	Астр. ч.	ЗЕ	Астр. ч.	ЗЕ	Астр. ч.
Общая трудоемкость дисциплины	4	108	2	54	2	54
Контактная работа – аудиторные занятия:	3,56	96	1,78	48	1,78	48
в том числе в форме практической подготовки (при наличии)	-	-	-	-	-	-
Лекции	1,78	48	0,89	24	0,89	24
в том числе в форме практической подготовки (при наличии)	-	-	-	-		
Практические занятия (ПЗ)	1,78	48	0,89	24	0,89	24
в том числе в форме практической подготовки (при наличии)	-	-	-	-	-	-
Самостоятельная работа	0,4	12	0,2	6	0,2	6
Контактная самостоятельная работа (АттК из УП для зач / зач с оц.)	0,4	0,6	0,2	0,3	0,2	0,3
Самостоятельное изучение разделов дисциплины		11,4		5,7		5,7
Виды контроля:						
Вид итогового контроля:			Зачет с оценкой		Зачет с оценкой	

4. СОДЕРЖАНИЕ ДИСЦИПЛИНЫ

4.1. Разделы дисциплины и виды занятий

№ п/п	Раздел дисциплины	Академ. часов						
		Всего	в т. ч. в форме пр. подг. (при наличии)	Лекции	в т. ч. в форме пр. подг. (при наличии)	Прак. зан.	в т. ч. в форме пр. подг. (при наличии)	Сам. работа
1.	Раздел 1. Общие вопросы истории	5	-	2	-	2	-	1
1.1	Место истории в системе наук. Основы методологии исторической науки. История России как часть мировой истории.	5	-	2	-	2	-	1
2.	Раздел 2. Народы и государства на территории современной России в древности. Русь в IX – первой трети XIII вв.	18	-	8	-	8	-	2
2.1	Мир в древности и в раннем Средневековье.	9	-	4	-	4	-	1
2.2	Образование государства Русь и особенности его развития до нач. XIII в.	9	-	4	-	4	-	1
3.	Раздел 3. Русь в XIII–XV вв.	18	-	8	-	8	-	2
3.1	Русские земли и мир в середине XIII — XV в.	18	-	8	-	8	-	2
4.	Раздел 4. Россия в XVI–XVII вв.	18	-	8	-	8	-	2
4.1	Россия и мир в XVI в.	9	-	4	-	4	-	1
4.2	Россия и мир в XVII в.	9	-	4	-	4	-	1
5.	Раздел 5. Россия в XVIII веке.	14	-	6	-	6	-	2
5.1	Россия и мир в XVIII веке.	14	-	6	-	6	-	2

		73		32		32		9
6	Раздел 6. Российская империя в XIX – начале XX в.	26	-	12	-	12	-	2
6.1.	Российская империя и мир в XIX веке.	17	-	8	-	8	-	1
6.2	Российская империя и мир в 1900–1917 гг.	9	-	4	-	4	-	1
7.	Раздел 7. Россия и СССР в советскую эпоху (1917–1991)	31	-	14	-	14	-	3
7.1.	Развития России и СССР в 1917–1945 гг.	18	-	8	-	8	-	2
7.2.	Развитие СССР в 1946–1991 гг.	13	-	6	-	6	-	1
8.	Раздел 8. Современная Российская Федерация (1991–2022)	14	-	6	-	6	-	2
8.1	Россия в 1990-е гг.	9	-	4	-	4	-	1
8.2	Россия в XXI в.	5	-	2	-	2	-	1
		71		32		32		7
	ИТОГО	144	-	64	-	64	-	16

4.2 Содержание разделов дисциплины

Раздел 1. Общие вопросы истории

1.1. Место истории в системе наук. Основы методологии исторической науки. История России как часть мировой истории.

Что такое история? Становление науки истории.

Методология исторической науки. Методы исторического исследования.

Принципы периодизации в истории. Древний мир, Средние века, Новая история, Новейшая история. Общее и особенное в истории разных стран и народов.

Что такое исторический источник? Роль исторических источников в изучении истории. Типы и виды исторических источников. Специальные исторические дисциплины.

Хронология, периодизация, историческая география. Научная хронология и летосчисление в истории России. Периодизация истории России в связи с основными этапами в развитии российской государственности от возникновения государства Русь в IX в. до современной Российской Федерации.

История России как часть мировой истории. Необходимость изучения истории России во взаимосвязи с историей других стран и народов, в связи с основными событиями и процессами, оказавшими большое влияние на ход мировой истории.

Раздел 2. Народы и государства на территории современной России в древности. Русь в IX – первой трети XIII вв.

2.1. Мир в древности и в раннем Средневековье.

Народы и политические образования на территории современной России в древности.

Основные направления развития и особенности древневосточной, древнегреческой и древнеримской цивилизаций. Античные города-государства Северного Причерноморья. Боспорское царство. Скифы. Степная зона. Кочевые общества евразийских степей.

Восточная Европа в середине I тыс. н. э. Великое переселение народов. Вопрос о славянской прародине и происхождении славян. Расселение славян, их разделение на три ветви: восточных, западных и южных. Славянские общности Восточной Европы. Хозяйство восточных славян, их общественный строй и политическая организация. Возникновение княжеской власти. Религиозные представления.

2.2. Образование государства Русь и особенности его развития до нач. XIII в.

Политогенез в раннесредневековой Европе. Первые известия о Руси. Проблема образования Древнерусского государства. Формирование территории государства Русь. Дань и полюдье. Первые русские князья. Отношения с Византийской империей, странами Центральной, Западной и Северной Европы, кочевниками европейских степей. Торговые пути. Русь в международной торговле. Принятие христианства и его значение.

Русь в конце X — начале XII в. Общественный строй Руси: дискуссии в исторической науке. Проблема «феодализма» в целом и в древней Руси в частности. Особенности общественного строя в период Средневековья в странах Европы и Азии (Китай, Япония). Княжеско-дружинная элита, духовенство. Городское население. Категории рядового и зависимого населения. «Служебная организация» и вопрос о центральноевропейской социально-экономической модели на Руси. Древнерусское право.

Внешняя политика и международные связи: отношения с Византией, печенегами, половцами, странами Центральной, Западной и Северной Европы.

Русь в середине XII — начале XIII в. Формирование земель — самостоятельных политических образований («княжеств»). Важнейшие земли и особенности их социально-экономического и политического развития: Киевская, Черниговская, Смоленская,

Галицкая, Волынская, Суздальская, Рязанская, Новгород — и начало формирование республиканского строя/

Раздел 3. Русь в XIII–XV вв.

3.1. Русские земли и мир в середине XIII–XV в.

Монгольская империя. Завоевания Чингисхана и его потомков. Походы Батыея в Восточную и Центральную Европу. Возникновение Орды. Судьбы русских земель после монгольского нашествия. Система зависимости русских земель от ордынских ханов. Дискуссии о роли ордынского владычества в истории России.

Южные и западные русские земли. Возникновение Литовского государства и включение в его состав части русских земель.

Северо-западные земли. Эволюция республиканского строя в Новгороде и Пскове. Вече, выборные должностные лица. Роль князя. Новгород в системе балтийских связей. Республики и городские коммуны Средневековья и Раннего Нового времени в Европе. Католическая церковь в Средние века. Папство. Крестовые походы. Ордена крестоносцев и отношения с ними русских земель. Александр Невский.

Княжества Северо-Восточной Руси. Усиление Московского княжества. Дмитрий Донской. Куликовская битва. Закрепление первенствующего положения московских князей. Дискуссии об альтернативных путях объединения русских земель.

Формирование единого Русского государства в XV в. Образование национальных государств в Европе: общее и особенное. Объединение русских земель вокруг Москвы. Иван III. Ликвидация зависимости от Орды. Падение Константинополя и изменение церковно-политической роли Москвы в православном мире. Возникновение доктрины «Москва — третий Рим». Принятие общерусского Судебника. Положение крестьян по Судебнику 1497 г. (Юрьев день). Формирование аппарата управления единого государства. Двор великого князя, государственная символика.

Древнерусская культура. Дохристианская культура восточных славян и соседних народов. Основные достижения мировой культуры в эпоху Средневековья. Крещение Руси и его роль в дальнейшем развитии русской культуры. Основные жанры древнерусской литературы.

Начало каменного строительства. Софийские соборы в Киеве, Новгороде, Полоцке. Влияние Византии и Западной Европы на архитектуру древней Руси. Владимиро-суздальские и новгородские храмы. Возобновление каменного строительства после монгольского нашествия.

Древнерусское изобразительное искусство: мозаики, фрески, иконы. Творчество Феофана Грека, Андрея Рублева. Приглашение Иваном III иноземных мастеров. Ансамбль Московского Кремля.

Раздел 4. Россия в XVI–XVII вв.

4.1. Россия и мир в XVI в.

Россия в начале XVI в. Завершение процесса объединения русских земель под властью великих князей московских. Великий князь Василий III Иванович. Усиление великокняжеской власти. Формирование аппарата центрального управления.

Начало эпохи Великих географических открытий и расширение горизонтов европейской цивилизации. Открытие Америки. Первые кругосветные путешествия. Смещение основных торговых путей в океаны. «Революция цен». Становление капиталистических форм производства и обмена в Западной Европе, «Второе издание крепостничества» в странах к Востоку от Эльбы.

Реформация и контрреформация в Европе. Религиозные войны во Франции.

Эпоха Ивана IV Грозного. Регентство великой княгини Елены Глинской. Период боярского правления. Официальное принятие Иваном IV царского титула. Правительство «Избранной рады». Реформы 50-х гг. XVI в. Особенности сословно-представительной

монархии в Европе и России. Опричнина. Споры о причинах и характере опричнины в исторической науке. Внешняя политика Московского государства. Включение в состав России земель Казанского и Астраханского ханств. Поход атамана Ермака Тимофеевича и начало присоединения Западной Сибири. Социально-экономическое развитие страны. Аграрный характер экономики Московского государства. Низкий уровень урбанизации. Преобладание архаичных способов земледелия и натурального хозяйства.

Россия на рубеже XVI–XVII вв. Экономический кризис в Московском государстве конца XVI в. Крепостнические тенденции: фактическая отмена правила Юрьева дня (указ о заповедных летах (1581) и об урочных летах (1597). Социальные и политические мотивы закрепощения крестьян. Крепостное право и поместное войско. Царствование Федора Ивановича

Смутное время. Борис Годунов. Лжедмитрий I. Углубление и расширение гражданской войны. Царствование Василия IV Ивановича Шуйского. Социальные противоречия как движущая сила в гражданской войне. Повстанческое войско Ивана Болотникова. Лжедмитрий II. Иностранная интервенция как составная часть Смутного времени. Кульминация Смуты. Договор о передаче престола польскому королевичу Владиславу. Национальный этап Смутного времени. Подъем национально-освободительного движения. Формирование Первого ополчения. Освобождение столицы. Земский собор 1613 г. Избрание на престол Михаила Федоровича Романова. Столбовский мирный договор и Деулинское перемирие.

4.2. Россия и мир в XVII в.

Развитие торговли и ремесла. Углубление специализации отдельных районов, развитие торговых связей между разными районами страны, появление ярмарок всероссийского значения. Политика правительства в сфере внутренней и внешней торговли. Торговый (1653) и Новоторговый (1667) уставы. Первые мануфактуры. Восстания «Бунташного века».

Политическое развитие Московского государства. Соборное уложение 1649 г. — общерусский свод законов. Церковная реформа и раскол Русской православной церкви.

Смоленская война с Речью Посполитой. Переяславская рада и решение о включении украинских земель в состав Российского государства. Русско-польская война. Андрусовское перемирие.

Новое время. Война в Нидерландах против испанского владычества. Гражданская война в Англии. «Пороховая революция» и изменения в организации вооруженных сил европейских стран. Тридцатилетняя война (1618–1648) и Вестфальский мирный договор. Закат могущества империи Габсбургов и усиление Англии, Франции и Голландии. Начало колонизации европейскими государствами территорий Северной Америки.

Культура России в XVI–XVII столетиях. Развитие традиций древнерусской культуры и новые веяния. Появление книгопечатания в Западной Европе и в России. Формирование старообрядческой культуры («Житие протопопа Аввакума»).

Развитие шатрового зодчества в XVI в. (церковь Вознесения в Коломенском, собор Василия Блаженного). Появление национального стиля в русской архитектуре XVII в. — «русское узорочье». Новые веяния в живописи и архитектуре конца XVII в.

Формирование культуры Нового времени. Гуманизм эпохи Возрождения. XVII век — век разума. Развитие экспериментального естествознания. Первые просветители. Т. Гоббс, Дж. Локк и др. Архитектура и живопись Европы в XVII в.

Раздел 5. Россия в XVIII веке.

5.1. Россия и мир в XVIII веке.

Петр I. Необходимость реформ. их особенности. Эволюция социальной структуры общества. Политика меркантилизма и протекционизма, Военная реформа Петра I. Строительство регулярной армии. Рекрутские наборы. Создание военного флота.

Преобразования в области государственного управления. Основные принципы и результаты: усиление самодержавной власти, централизация, развитие бюрократии. Отмена патриаршества, учреждение Синода. Становление регулярного государства. Формирование Российской империи. Основные направления «европеизации» страны. Дальнейшее расширение границ Российской империи. Преобразования в области культуры и быта. Итоги и значение модернизации, ее влияние на путь исторического развития Российского государства. Дискуссии вокруг оценок деятельности Петра I, проблема цены реформ.

Эпоха «дворцовых переворотов». 1725–1762 гг. их причины. Семилетняя война.

Россия во второй половине XVIII в. Эпоха Екатерины II. Распространение идей Просвещения в Европе. Их влияние в политике, общественной жизни, культуре. Идеи Вольтера, Ш. Монтескье, Ж.-Ж. Руссо, французской «Энциклопедии».

Вопрос о просвещенном абсолютизме в России. Уложенная комиссия 1767–1769 гг. Крепостное хозяйство и крепостное право в системе хозяйственных и социальных отношений. Обострение социальных противоречий. Восстание под предводительством Емельяна Пугачева. Губернская реформа Екатерины II. Формирование сословной структуры российского общества. Положение дворянства. Внешняя политика России середины и второй половины XVIII в. Войны с Османской империей и их результаты. Участие России в разделах Речи Посполитой.

Кризис абсолютизма в ряде европейских стран. Война североамериканских колоний Англии за независимость. Российская «Декларация о вооруженном нейтралитете». Образование США. Революция во Франции.

Россия и революция во Франции. Павел I. Основные черты, особенности и цели его внутренней политики. Указ о «трехдневной барщине». Устав о престолонаследии. Внешняя политика Павла I. Причины свержения Павла I. Дворцовый переворот 1801 г.

Русская культура XVIII в. Идеология Просвещения и ее влияние на развитие русской культуры XVIII в. Становление российской науки. Географические экспедиции. Создание Академии художеств, расцвет русского портрета. Достижения в области монументальной и портретной скульптуры. Развитие архитектуры.

Раздел 6. Российская империя в XIX – начале XX в.

6.1. Российская империя и мир в XIX веке.

Александр I. Реформы первой четверти XIX века. Россия в системе международных отношений. Участие в антифранцузских коалициях. Тильзитский мир и его последствия. Участие России в континентальной блокаде. Отечественная война 1812 г. Заграничные походы русской армии. Венский конгресс. Идеиные основания и политическая роль «Священного союза».

Революционаризм в Европе. Движение декабристов.

Николай I. Государственный строй в николаевской России. Роль Собственной Его Императорского Величества Канцелярии в процессе выработки правительственных решений. Кодификация законодательства. Крестьянский вопрос в царствование Николая I. Перемены во внешнеполитическом курсе во второй четверти XIX в. Война на Северном Кавказе. Россия и европейские революции. Эпоха 1848 г. («Весна народов») и изменения во внутривполитическом курсе России. Крымская война.

Промышленный переворот в Европе и России: общее и особенное. Важнейшие условия перехода России к индустриальному обществу – решение крестьянского вопроса и ограничение самодержавия.

Русская общественная мысль второй четверти XIX в.

Великие реформы Александра II как модернизационный проект. Крестьянская реформа 1861 г.: причины, этапы подготовки, последствия. Земская, городская, судебная реформа. Реформы в области образования, печати. Военная реформа. Социальные и

экономические последствия Великих реформ. Индустриализация и урбанизация. Развитие железнодорожной сети. Русско-турецкая война (1877–1878).

Русское народничество: освоение и переосмысление наследия А. И. Герцена. Хождение в народ. Революционный террор конца 1870 — начала 1880-х гг. Деятельность организации «Народная воля». Попытки диалога власти и общества в 1878–1881 гг. Убийство народовольцами императора Александра II.

Александр III. Манифест о незыблемости самодержавия. Вопрос о программе нового царствования: контрреформы или политика стабилизации. Экономический рост 1890-х гг.: причины и масштабы. Бум железнодорожного строительства. Формирование новых промышленных регионов.

Становление блоковой системы в Европе конца XIX — начала XX в. Первые марксистские кружки. Особенности русского марксизма рубежа XIX–XX вв.

6.2. Российская империя и мир в 1900–1917 гг.

Общие итоги российской модернизации к началу XX века.

Зарождение политических организаций и партий в России в конце XIX — начале XX в. Первая российская революция. Манифест 17 октября 1905 г. и его последствия. Московское декабрьское вооруженное восстание. Государственная дума начала XX века как первый опыт российского парламентаризма. «Третьеиюньская» политическая система. Столыпинская аграрная реформа.

Первая мировая война и участие в ней России. Этапы военных действий на Восточном фронте. Социальные последствия Мировой войны: массовая мобилизация, беженцы, дезертиры. Рост влияния общественных организаций: Всероссийский земский союз, Всероссийский союз городов, Земгор. Формирование Прогрессивного блока, его требования. Нарастание политических противоречий в январе – феврале 1917 г.

Культура в России XIX — начала XX в. Промышленная революция и ее роль в развитии техники и технологии. Новые теории в изучении живых существ. Эволюционная теория Ч. Дарвина. Возникновение генетики. Исследования в области физиологии человека и психологии. Вклад российских ученых в развитие мировой науки (работы Н.И. Лобачевского, периодическая система химических элементов Д.И. Менделеева, работы по физиологии И.П. Павлова и др.).

«Золотой и Серебряный век» русской литературы. Переход к реалистическому искусству в произведениях участников «Товарищества передвижных художественных выставок».

Влияние стиля модерн в мировом и российском искусстве. Развитие национальной театральной и музыкальной культуры.

Раздел 7. Россия и СССР в советскую эпоху (1917–1991).

7.1. Развитие России и СССР в 1917–1945 гг.

Причины революционного кризиса 1917 г. Февральские события в Петрограде. Отречение Николая II. Причины и формы взаимодействия Петросовета и Временного правительства. Политика большевиков по отношению к Временному правительству и ее динамика — от поддержки Двоевластия к лозунгу «Вся власть советам!». Июльский кризис, конец Двоевластия, «Корниловский мятеж» и его подавление. Нарастание экономических трудностей, радикализация широких народных масс, рост влияния большевиков. Сокращение социальной базы сторонников Временного правительства. Свержение Временного правительства, захват власти большевиками в октябре 1917 г. Созыв и разгон Учредительного собрания. Формирование советской государственности: Совет народных комиссаров, Высший совет народного хозяйства и местные совнархозы. Создание ВЧК. Споры вокруг национализации промышленности. Конституция РСФСР 1918 г. Брестский мир

Гражданская война как особый этап революции. Восстание чехословацкого корпуса. Выступление левых эсеров. Революция в Германии и вывод немецких войск с территории России. Основные фронты Гражданской войны и военные действия на них. Интервенция иностранных войск. Идеология Белого движения и важнейшие правительства «белых»: КОМУЧ, Директория, правительственные структуры А.В. Колчака и А.И. Деникина. Удельный вес монархических, либерально- демократических и социалистических течений в «белом» движении. Красный и белый террор. Политика «Военного коммунизма». Советские идеологические и культурные новации периода Гражданской войны.

Судьба и значение НЭПа. Кризисы НЭПа и их объективные причины. Утверждение однопартийной политической системы. Образование СССР. Культурное развитие в 1920-е гг. Политика ликвидации безграмотности и ее практические результаты к концу десятилетия. Политическая борьба в партии и государстве.

СССР в годы первых пятилеток (конец 20-х гг. – 30-е гг.). Переход к политике форсированной индустриализации. Переход к политике массовой коллективизации. Формирование режима личной власти Сталина и командно-административной системы управления государством. Окончательное свертывание внутрипартийной демократии. Завершение трансформации партии в основную властную структуру механизма управления СССР. Конституция СССР 1936 г. Массовый энтузиазм — причины и результаты. Культурная революция. Просвещение и образование в СССР в 1930-х гг. Государственный контроль над сферой искусства. Концепция «соцгорода». Генеральный план реконструкции Москвы. Строительство метро. Тенденции в архитектуре и их воплощение в 1930-е гг. Становление советского кинематографа. Музыкальное искусство и его образцы.

Внешняя политика СССР в 20-30-е гг. Деятельность Коминтерна. «Великая депрессия» 1929–1933 гг. на Западе и поиск выхода из кризиса. Приход к власти в Италии и Германии фашистского и нацистского режимов. Обострение международной ситуации в конце 1930-х гг. Вооруженные конфликты на Дальнем Востоке. Мюнхенская конференция 1938 г. и её последствия. Советско-германский договор 1939 г. (пакт Риббентропа-Молотова) и секретные протоколы к нему. Начало Второй мировой войны.

Германский план «Барбаросса». Нападение нацистской Германии на СССР. Боевые действия летом 1941 — зимой 1941/42 гг. . Массовый героизм советских воинов. Важнейшие сражения лета – осени 1941 г. Смоленское сражение, Киевское сражение, оборона Одессы, оборона Севастополя, Блокада Ленинграда.

Победа под Москвой и ее историческое значение. Антигитлеровская коалиция. Наиболее значимые решения советского правительства по организации отпора врагу: создание Государственного Комитета Оборона, перевод промышленности на военные рельсы, массовая эвакуация промышленных мощностей, перманентная мобилизация.

Массовые преступления гитлеровцев на временно оккупированной территории СССР. Бесчеловечное обращение гитлеровцев с советскими военнопленными. Становление партизанского движения в тылу противника.

Сталинградские сражение — решающий акт коренного перелома в Великой Отечественной и во всей Второй мировой войне. Курская битва и окончательный переход стратегической инициативы к Красной армии. Окончательное освобождение территории СССР и освободительный поход в Восточную и Центральную Европу. Важнейшие сражения: операция «Багратион», Яско-Кишиневская операция, Будапештское сражение, Висло- Одерская операция, Балатонское сражение, Берлинская операция. Освобождение Праги. Капитуляция Германии.

Культура в годы Великой Отечественной войны.

Тегеранская, Ялтинская и Потсдамская конференции. Формирование основ ялтинского послевоенного мироустройства.

Советско-японская война 1945 г. и атомные бомбардировки японских городов со стороны США. Капитуляция Японии.

Итоги Великой Отечественной и Второй мировой войны. Решающий вклад СССР в победу антигитлеровской коалиции.

7.2. Развитие СССР в 1946–1991 гг.

Послевоенное восстановление экономики. «Поздний сталинизм» (1945–1953). Ужесточение политического режима и идеологического контроля. «Холодная война» и ее влияние на социально-экономическое развитие страны. «План Маршалла». Создание НАТО и ЕЭС. Создание СЭВ и ОВД.

«Оттепель» (вторая половина 1950-х — первая половина 1960-х гг.). XX съезд КПСС. Успехи в освоении космоса. Завершение в СССР процесса урбанизации и экономические последствия этого. Причины отстранения Хрущева от власти.

Власть и общество во второй половине 1960-х — начале 1980-х гг. Приход к власти Л. И. Брежнева. Экономические реформы середины 60-х годов, причины их незавершенности. СССР — вторая экономика мира. Динамика экономического развития СССР в середине 1960-х — начале 1980-х гг. по сравнению с ведущими странами Запада. Причины снижения темпов экономического развития и появления кризисных явлений к началу 1980-х гг. Отставание в производительности труда, в компьютерных технологиях, в наукоемких отраслях промышленности. Рост «теневой экономики».

Ситуация в сельском хозяйстве. Причины неудач в решении продовольственной проблемы. Вынужденное увеличение импорта зерна. Советское общество в период «позднего социализма». Принятие Конституции СССР 1977 г. Разрядка международной напряженности в 1970-е гг. Усиление внешнеполитических вызовов для СССР в первой половине 1980-х гг.

Развитие культуры и искусства СССР в послевоенный период. Советский кинематограф послевоенного периода. Развитие телевидения. Формирование культурного андеграунда.

Попытки реформирования СССР во второй половине 1980-х гг. Формирование идеологии нового курса: «ускорение», «гласность», «перестройка». Экономическая и политическая реформа. Внешняя политика периода «перестройки». «Новое мышление».

«Парад суверенитетов» — причины и следствия. Причины возникновения и обострения противостояния руководства РСФСР и руководства СССР. «Новоогаревский процесс» и договор об учреждении Союза Суверенных Государств. Путч ГКЧП, учреждение Содружества Независимых Государств, и роспуск СССР.

Раздел 8. Современная Российская Федерация (1991–2022).

8.1. Россия в 1990-е гг.

Экономическое и социально-политическое развитие России в 1990-х гг. Отказ от советской планово-директивной системы в сторону рыночной экономики. Либеральная концепция российских реформ. «Шоковая терапия» экономических реформ в начале 90-х годов. Нарастание негативных последствий реформ. Центр и российские регионы, подписание Федеративного договора 1992 г.

Политический кризис 1993 г. и его разрешение. Конституция Российской Федерации 1993 г. Экономический кризис 1998 г. Назначение премьер-министром РФ В. В. Путина и вставшие перед ним первоочередные задачи.

Внешняя политика. Курс США и НАТО на мировую гегемонию в рамках построения однополярного мира. Вступление Российской Федерации в G8 и в Совет Европы. Бомбардировки США и НАТО Югославии в 1999 г. как переломный момент взаимоотношений России с Западом. Культура России в конце XX века.

8.2. Россия в XXI в.

Экономическое и социально-политическое развитие страны в начале XXI в. Избрание в 2000 г. В.В. Путина президентом России. Приоритеты нового руководства страны. Укрепление «вертикали власти», создание федеральных округов.

Переизбрание В.В. Путина президентом в 2004 г., главные положения его политической программы. Рост устойчивости политической системы России, консолидация ведущих политических сил страны. Борьба с терроризмом на территории РФ. Избрание в 2008 г. президентом РФ Д. А. Медведева, деятельность В.В. Путина на посту премьер-министра. Принятие новой военной доктрины (2010). Переизбрание В. В. Путина президентом РФ в 2012 и 2018 гг. Конституционный референдум 2020 г.

Пандемия КОВИД и ее влияние на экономику России. Демографические потери от пандемии.

Внешняя политика в 2000–2013 гг. Вступление РФ в ВТО. Продолжение расширения НАТО на восток. Отказ НАТО учитывать интересы России. Отход России от односторонней ориентации на страны Запада, ставка на многовекторную внешнюю политику. Вступление РФ в ШОС и БРИКС. Интеграционные процессы на постсоветском пространстве. Создание ОДКБ. Образование Союзного государства России и Белоруссии.

Феномен «цветных революций» в мире и на постсоветском пространстве. Россия и «оранжевая революция» 2004 г. на Украине. Государственный переворот 2014 г. на Украине и его последствия. Воссоединение Крыма и Севастополя с Россией, создание ЛНР и ДНР. Официальное признание ЛНР и ДНР Россией. Начало специальной военной операции на Украине.

Культура России в начале XXI в.

5. СООТВЕТСТВИЕ СОДЕРЖАНИЯ ТРЕБОВАНИЯМ К РЕЗУЛЬТАТАМ ОСВОЕНИЯ ДИСЦИПЛИНЫ

№	В результате освоения дисциплины студент должен:	Раздел 1	Раздел 2	Раздел 3	Раздел 4	Раздел 5	Раздел 6	Раздел 7	Раздел 8
	Знать:								
1	– основные исторические этапы развития общества; основные тенденции отечественной истории в контексте мировой истории с древнейших времен по настоящее время;	+	+	+	+	+	+	+	+
2	– основные даты, участников и результаты важнейших исторических событий;	+	+	+	+	+	+	+	+
3	– место и роль России в истории человечества и в современном мире; наиболее существенные связи и признаки исторических явлений и процессов.	+	+	+	+	+	+	+	+
	Уметь:								
4	– учитывать ценности мировой и российской культуры для развития навыков межкультурного диалога;	+	+	+	+	+	+	+	+
5	– использовать знание и понимание проблем человека в современном мире;	+					+	+	+
6	– ориентироваться в мировом историческом процессе, анализировать процессы и явления, происходящие в обществе; соотносить их с исторически возникшими мировоззренческими системами;	+	+	+	+	+	+	+	+
7	– определять собственную позицию по отношению к окружающему миру, осознавать самобытность российской истории, и ее непосредственную взаимосвязь с различными этическими, религиозными и ценностными системами, сообществами.	+	+	+	+	+	+	+	+
	Владеть:								
8	– навыками определять и аргументировано представлять собственное отношение к дискуссионным проблемам истории, опираясь на знание мировой и российской истории, социокультурных традиций России и мира;	+	+	+	+	+	+	+	+
9	– навыками оценочной деятельности (умение определять и обосновывать свое отношение к историческим и современным событиям, их участникам);	+	+	+	+	+	+	+	+

10	– приемами исторического описания (рассказ о событиях, процессах, явлениях) и объяснения (раскрытие причин и следствий событий, выявление в них общего и различного, определение их характера, классификация и др.).		+	+	+	+	+	+	+	+
В результате освоения дисциплины студент должен приобрести следующие <i>компетенции и индикаторы их достижения</i> :										
	Код и наименование УК	Код и наименование индикатора достижения УК								
11		– УК-5.1. Знает основные социально-философские подходы; закономерности и трактовки исторических явлений; понимает сущность культурного разнообразия в обществе;	+	+	+	+	+	+	+	+
12		– УК-5.2. Умеет понимать и воспринимать разнообразие общества в социально-историческом, этическом и философском контекстах;	+	+	+	+	+	+	+	+
13	УК-5. Способен воспринимать межкультурное разнообразие общества в социально-историческом, этическом и философском контекстах	– УК-5.3. Владеет навыками адекватного восприятия межкультурного разнообразия общества в социально-историческом, этическом и философском контекстах; конструктивного взаимодействия в мире культурного многообразия с использованием признанных этических норм.	+	+	+	+	+	+	+	+

6. ПРАКТИЧЕСКИЕ И ЛАБОРАТОРНЫЕ ЗАНЯТИЯ

6.1. Практические занятия

Примерные темы практических занятий по дисциплине.

№ п/п	№ раздела дисциплины	Темы практических занятий	Часы
1	1	Особенности истории как науки. Хронологические и географические границы Российской истории	2
2	2	Народы и политические образования на территории современной России в древности.	2
3	2	Этногенез славян. Восточные славяне до образования государства	2
4	2	Образование государства Русь.	2
5	2	Русь в конце X — начале XIII в.	2
6	3	Противостояние Руси восточной и западной агрессии	2
7	3	Особенности образования русского централизованного государства, начало его становления	2
8	3	Завершение образования русского централизованного государства	2
9	3	Древнерусская культура, роль православия в становлении единого государства.	2
10	4	Эпоха Ивана IV Грозного	2
11	4	Смутное время в России, его итоги	2
12	4	Складывание системы крепостного права	2
13	4	Проблемы изучения внутренней и внешней политики России XVII вв.	2
14	5	Реформы Петра I, его внешняя политика	2
15	5	Эпоха дворцовых переворотов и наследие Петра I	2
16	5	Реформы Екатерины II, её внешняя политика. Павел I.	2
17	6	Российская империя и мир в первой четверти XIX в.	2
18	6	Российская империя и эпоха национальных революций	2
19	6	Время Великих реформ	2
20	6	Развитие России в конце XIX в.	2
21	6	Первая русская революция и изменение политической системы.	2
22	6	Первая мировая война, её последствия для России	2
23	7	Великая Российская революция (1917–1922) и её основные этапы	2
24	7	СССР в 20–30 гг. XX в.	2
25	7	Великая Отечественная война.	2
26	7	Геноцид советского народа на оккупированных территориях в годы Великой Отечественной войны	2
27	7	СССР в послевоенные годы. Начало холодной войны.	2
28	7	СССР в 50–80 гг. XX в.	2

29	7	Эпоха «перестройки» Распад СССР.	2
30	8	Начальный этап в становлении современной России.	2
31	8	Современная Россия в XXI в.	2
32	8	История «малой родины» в истории России.	2

7. САМОСТОЯТЕЛЬНАЯ РАБОТА

Самостоятельная работа проводится с целью углубления знаний по дисциплине и предусматривает:

- ознакомление и проработку рекомендованной литературы, работу с электронно-библиотечными системами, включая публикации из научных журналов, цитируемых в базах Scopus, Web of Science, РИНЦ;
- участие в семинарах РХТУ им. И. Менделеева по тематике дисциплины;
- подготовку к выполнению контрольных работ по материалу лекционного курса;
- подготовку к сдаче *зачета с оценкой* (2 и 3 семестр) по дисциплине.

Планирование времени на самостоятельную работу, необходимого на изучение дисциплины, студентам лучше всего осуществлять на весь период изучения, предусматривая при этом регулярное повторение пройденного материала. Материал, законспектированный на лекциях, необходимо регулярно дополнять сведениями из литературных источников, представленных в рабочей программе. При работе с указанными источниками рекомендуется составлять краткий конспект материала, с обязательным фиксированием библиографических данных источника.

8. ПРИМЕРЫ ОЦЕНОЧНЫХ СРЕДСТВ ДЛЯ КОНТРОЛЯ ОСВОЕНИЯ ДИСЦИПЛИНЫ

Совокупная оценка по дисциплине складывается из оценок за выполнение контрольных работ. Во втором семестре предусмотрено 4 контрольных работы, после второго, третьего, четвертого и пятого раздела (максимальная оценка 100 баллов), по 25 баллов за каждую работу.

В третьем семестре предусмотрено 3 контрольных работы, после шестого, седьмого разделов, по 30 баллов, после 8 раздела – итоговая работа, 40 баллов (максимальная оценка 100 баллов).

8.1. Примерная тематика реферативно-аналитической работы.

Написание реферативно-аналитической работы не предусмотрено.

8.2. Примеры контрольных вопросов для текущего контроля освоения дисциплины

Для текущего контроля предусмотрено 7 контрольных работы. Максимальная оценка за контрольные работы 1, 2, 3 и 4 (2 семестр) составляет 25 баллов за каждую. Максимальная оценка за контрольные работы 5 и 6 (3 семестр) составляет 60 баллов, по 30 баллов за каждую работу. Максимальная оценка за 7, итоговую контрольную работу составляет 40 баллов.

Раздел 1 и 2. Примеры вопросов к контрольной работе № 1. Контрольная работа содержит 25 вопросов, по 1 баллу за вопрос.

Вопрос 1.1.

Предметом научного познания истории является:

- а) политическая сфера в жизни общества;

- б) экономическая сфера;
- в) жизнь общества в целом;
- г) духовная жизнь общества.

Вопрос 1.2.

Научная дисциплина, которая изучает процесс развития исторического знания, называется:

- а) источниковедение;
- б) историография;
- в) археология;
- г) палеография.

Вопрос 2.3.

Цивилизации древности, возникшие на берегах крупных рек, Л. И. Мечников назвал великими историческими, потому что там возникли или были созданы:

- а) первые государства;
- б) зачатки научного знания;
- в) ирригационная система;
- г) деспотическая форма общественного устройства.

Вопрос 2.4.

Установите соответствие между понятием и его определением: к каждой позиции первого столбца подберите соответствующие позиции второго столбца.

- | | |
|------------------|---|
| а) ислам; | 1) вера в нескольких богов; |
| б) христианство; | 2) монотеистическая религия, основанная пророком Муххамедом в VII в ; |
| в) политеизм; | 3) представление о единственности Бога; |
| г) православие. | 4) религия, основанная в I в., основанная на жизни и учении Иисуса Христа; |
| | 5) направление в христианстве, сформировавшееся на территории Восточной Римской империи (Византии). |

А	Б	В	Г

Вопрос 2.5.

Полузависимыми категориями населения в Древнерусском государстве были _____ (разорившиеся общинники, пошедшие в кабалу за взятой и не отданную ссуду) и _____ (идущие в услужение, но заключившие предварительно договор).

Раздел 3. Примеры вопросов к контрольной работе № 2. Контрольная работа содержит 25 вопросов, по 1 баллу за вопрос.

Вопрос 3.1

Что из названного позволило Москве стать центром объединения русских земель?

- а) отражение Москвой ударов рыцарей-крестоносцев;
- б) политика, проводимая московскими князьями;
- в) выгодное географическое положение;
- г) отсутствие разрушений в Москве в ходе Батыева нашествия.

Вопрос 3.2.

Москва стала религиозным центром Руси в период правления:

- а) Андрея Боголюбского;
- б) Даниила Александровича;
- в) Ивана Калиты;
- г) Дмитрия Донского.

Вопрос 3.3.

Сторонников Нила Сорского, выступавших против накопления церковью богатств, называли _____.

Вопрос 3.4.

Как звали князя, возглавлявшего русское войско в Ледовом побоище в 1242г.?

- а) Иван Калита;
- б) Андрей Боголюбский;
- в) Александр Невский;
- г) Владимир Мономах.

Вопрос 3.5.

Завершение процесса объединения русских земель вокруг Москвы пришлось на годы правления:

- а) Дмитрия Донского;
- б) Василия II;
- в) Ивана III;
- г) Василия III.

Раздел 4. Примеры вопросов к контрольной работе № 3. Контрольная работа содержит 25 вопросов, по 1 баллу за вопрос.**Вопрос 4.1.**

Главная задача Ливонской войны:

- а) уничтожение католического Ливонского ордена;
- б) ослабление Речи Посполитой;
- в) выход России к Балтийскому морю;
- г) распространение православия в Прибалтике.

Вопрос 4.2.

Что из названного относится к причинам Смуты?

- а) династический кризис;
- б) церковный раскол;
- в) недовольство крестьян процессом закрепощения;
- г) введение рекрутчины;
- д) введение подушной подати.

Вопрос 4.3.

Расположите события в хронологическом порядке

- а) свержение царя Василия Шуйского;
- б) захват поляками Смоленска;
- в) гибель Лжедмитрия I;
- г) освобождение Москвы от поляков.

--	--	--	--

Вопрос 4.4.

Где и когда открылась первая русская высшая школа славяно-греко-латинская академия?

- а) в Киеве, в середине XVII в.;
- б) в Москве, в начале XVII в.;
- в) в Ярославле, в конце XVII в.;
- г) в Петербурге, в середине XVIII в.;
- д) в Москве, в конце XVII в.

Вопрос 4.5.

Установите соответствие между событиями и их датами:

Даты	События
а) 1648 г.;	1) Соловецкое восстание;
б) 1650 г.;	2) Соляной бунт в Москве и в др. городах;
в) 1662 г.;	3) Хлебный мятеж в Пскове и в Новгороде;
г) 1668-1676 г.;	4) Медный бунт в Москве;
д) 1670-1671 гг.	5) Восстание под предводительством Степана Разина.

А	Б	В	Г	Д

Раздел 5. Примеры вопросов к контрольной работе № 4. Контрольная работа содержит 25 вопросов, по 1 баллу за вопрос.

Вопрос 5.1.

Установите соответствие между событиями и датами, когда они произошли:

События:	Даты:
а) создание Сената;	1. 1720 г.
б) основание Московского университета;	2. 1762 г.
в) битва при острове Гренгам;	3. 1785 г.
г) «Манифест о вольности дворянства»;	4. 1711 г.
д) «Жалованная грамота городам».	5. 1755 г.

А	Б	В	Г	Д

Вопрос 5.2.

Как назывались специальные условия, на основании которых Анну Иоанновну приглашали на русский трон? _____.

Вопрос 5.3.

Какие из перечисленных событий относятся к царствованию Екатерины II?

- а) Полтавская битва;
- б) Восстание под руководством Емельяна Пугачева;
- в) Соляной бунт;
- г) Семилетняя война;
- д) отмена внутренних таможенных пошлин.

Вопрос 5.4.

В результате какой войны Россия получила выход к Балтийскому морю:

- а) Ливонской (1558–1583);
- б) Смоленской (1632–1634);
- в) Северной (1700–1721);
- г) Семилетней (1756–1763).

Вопрос 5.5.

Определите основные направления внешней политики России во 2-й половине XVIII в.

- а) необходимость выхода на берега Черного моря;
- б) развитие торговых связей с западными и восточными странами;
- в) продолжение воссоединения украинских и белорусских земель;
- г) присоединение к России Крымского ханства;
- д) борьба с революционной Францией.

Раздел 6. Примеры вопросов к контрольной работе № 5. Контрольная работа содержит 30 вопросов, по 1 баллу за вопрос.

Вопрос 6.1.

Оформление «теории официальной народности» относится:

- а) к 1810 – 1820 гг.;
- б) к 1830 – 1840 гг.;
- в) к 1850 – 1860 гг.;
- г) к 1880 – 1890 гг.

Вопрос 6.2.

«Весной народов» в исторической литературе называется период _____ .

Вопрос 6.3.

В каком морском сражении в ноябре 1853 г. был уничтожен почти весь турецкий флот? _____ .

Вопрос 6.4.

Что из названного характерно для царствования Николая I?

- а) создание теории официальной народности;
- б) появление революционного народничества;
- в) начало распространения марксизма в России;
- г) появление «теории малых дел»;
- д) оформление «западничества» и «славянофильства».

Вопрос 6.5.

Прочтите отрывок из сочинения историка и укажите, о каком российском императоре идет речь:

«...личные вкусы и личные убеждения и предрассудки императора... как будто не предвещали ничего особенно хорошего в отношении назревших преобразований... Это, конечно, отнюдь не умаляет его заслуги и делает её даже более важной и более ценной, поскольку он сумел стойко, мужественно и честно провести это дело, невзирая на все его трудности и не опираясь на внутренние свои склонности и симпатии, а стоя исключительно на точке зрения признанной им государственной нужды».

- а) Александр I;

- б) Николай I;
- в) Александр II;
- г) Александр III.

Раздел 7. Примеры вопросов к контрольной работе № 6. Контрольная работа содержит 30 вопросов, по 1 баллу за вопрос.

Вопрос 7.1.

Почему правительство, созданное в России в марте 1917 г., называлось Временным?

- а) оно должно было передать власть Всероссийскому съезду Советов;
- б) его полномочия ограничивались периодом ведения Россией военных действий;
- в) его состав за короткий срок изменялся более 5 раз;
- г) его полномочия ограничивались сроком созыва Учредительного собрания.

Вопрос 7.2.

Установите соответствие военачальников Красной и Белой армий в годы гражданской войны:

- | | |
|------------------|-------------------|
| 1. Красная армия | а) П. Н. Врангель |
| 2. Белая армия | б) А. И. Деникин |
| | в) М. В. Фрунзе |
| | г) С. М. Буденный |
| | д) В. И. Чапаев |
| | е) А. В. Колчак. |

1	2

Вопрос 7.3.

Образование СССР произошло _____ .

Вопрос 7.4.

В начале Великой Отечественной войны для мобилизации тыла и управления страной в военное время был образован _____ . .

Вопрос 7.5.

Что явилось результатом принятия Конституции СССР 1977 г.?

- а) создание Съезда народных депутатов СССР;
- б) провозглашение курса на строительство коммунизма;
- в) создание Государственной Думы;
- г) закрепление законодательно руководящей роли КПСС;
- д) создание Продовольственной программы.

Раздел 8. Примеры вопросов к контрольной работе № 7. Контрольная работа содержит 20 вопросов, по 2 балла за вопрос.

Вопрос 8.1.

Сколько республик подписали в 1991 г. в Алма-Ате протокол соглашения об образовании СНГ?

- а) 9;
- б) 15;
- в) 11;
- г) 13;

д) 10.

Вопрос 8.2.

Соотнесите экономическое преобразование 1992–2005 гг. и соответствующую фамилию Главы правительства, проводившего данное преобразование:

- 1) «Шоковая терапия», либерализация цен, начало приватизации государственной собственности;
- 2) Временный отказ платить по внешним и внутренним долгам (дефолт) в августе 1998 г.;
- 3) Государственная поддержка Топливо-энергетического комплекса, создание системы Государственных краткосрочных обязательств (ГКО), деноминация рубля.

- а) С. В. Кириенко;
- в) Е. Т. Гайдар;
- с) В. С. Черномырдин.

1	2	3

Вопрос 8.3.

Реализация программы перехода к рынку началась:

- а) в ноябре 1991 г.;
- б) в январе 1992 г.;
- в) в октябре 1993 г.;
- г) в декабре 1993 г.;
- д) в январе 1994 г.

Вопрос 8.4.

Как определяется общественный строй, территориально-политическая организация государства и форма правления России по Конституции 1993г.?

Вопрос 8.5.

Президентом РФ в марте 2000 г. был избран:

- а) Б. Н. Ельцин;
- б) В. С. Черномырдин;
- в) В. В. Путин;
- г) М. С. Горбачев;
- д) Е. М. Примаков.

8.3. Вопросы для итогового контроля освоения дисциплины (2 семестр – зачет с оценкой, 3 семестр – зачет с оценкой).

2 семестр – зачет с оценкой

1. История как наука.
2. Принципы периодизации в истории.
3. Методология исторической науки.
4. Хронологические рамки истории России, ее периодизация. Географические рамки истории России.
5. История России как часть мировой истории: сравнительный анализ основных этапов развития.
6. Народы и политические образования на территории современной России в древности.

7. Происхождение человека. Современные представления об антропогенезе.
8. Археология и ее роль в изучении прошлого: археологическая периодизация (каменный век, энеолит, бронзовый век, железный век), археологические источники, важнейшие археологические открытия.
9. Основные направления развития и особенности древневосточной, древнегреческой и древнеримской цивилизаций.
10. Средние века: понятие, хронологические рамки, периодизация.
11. Начало эпохи Средних веков: особенности развития государств
12. Восточная Европа в середине I тыс. н. э.
13. Исторические условия складывания государственности: образование государства Русь.
14. Формирование территориально-политической структуры Руси.
15. Принятие христианства на Руси, и его значение.
16. Особенности общественного строя в период Средневековья в странах Европы и Азии.
17. Территория и население государства Русь / Русская земля в конце X–XII в.
18. Экономика древней Руси: земледелие, животноводство, ремесло, промыслы.
19. Общественный строй Руси: дискуссии в исторической науке.
20. Внешняя политика и международные связи Руси: отношения с Византией, печенегами, половцами, странами Центральной, Западной и Северной Европы.
21. Русь в середине XII — начале XIII в.: формирование земель — самостоятельных политических образований («княжеств»).
22. Особенности политического развития стран Европы в середине XIII–XIV в.: эпоха кризисов.
23. Монгольская империя и ее завоевания.
24. Южные и западные русские земли в середине XIII–XIV в. Северо-западные русские земли в середине XIII–XIV в.
25. Княжества Северо-Восточной Руси в середине XIII–XIV в. Усиление Московского княжества.
26. Основные сражения русских князей в середине XIII–XIV в., и их отражение в древнерусской книжности и исторической памяти.
27. Европа и мир в эпоху Позднего Средневековья: образование национальных государств в Европе.
28. Особенности политического развития стран Восточной и Южной Азии.
29. Объединение русских земель вокруг Москвы.
30. Ликвидация зависимости Руси от Орды.
31. Социально-экономическое и политическое развитие русского государства в XIII–XV вв.
32. Церковь и великокняжеская власть в XIII–XV вв.
33. Дохристианская культура восточных славян и соседних народов.
34. Основные достижения мировой культуры в эпоху Средневековья.
35. Крещение Руси и его роль в дальнейшем развитии русской культуры.
36. Культура Древней Руси.
37. Великие географические открытия.
38. Реформация и контрреформация в Европе.
39. Завершение объединения русских земель под властью великих князей московских.
40. Эпоха Ивана Грозного, её отражение в историографии.
41. Правительство «Избранной рады» и его преобразования.
42. Опричнина: споры о причинах и характере опричнины в исторической науке.
43. Внешняя политика Российского государства в XVI в.
44. Социально-экономическое развитие страны в XVI в.

45. Экономический кризис в Российском государстве конца XVI в. Складывание системы крепостного права.
46. Правление Бориса Федоровича Годунова.
47. Начало Смутного времени: предпосылки системного кризиса Российского государства в начале XVII в.
48. Гражданская война XVII в.: внутренняя и внешняя политика самозванцев.
49. Подъем национально-освободительного движения во время гражданской войны XVII в.
50. Россия в системе международных отношений в XVII в.
51. Социально-экономическое развитие России в XVII в.
52. Продвижение российских границ на восток: освоение Сибири.
53. Общественные потрясения и трансформации XVII в.
54. Политическое развитие Российского государства в XVII в.
55. Церковная реформа и раскол Русской православной церкви.
56. Внешняя политика первых Романовых.
57. Россия и ее роль в борьбе угнетённых народов на западнорусских землях в составе Речи Посполитой.
58. Культура России в XVI в.
59. Появление книгопечатания в Западной Европе и в России.
60. Литература России XVII в.
61. Формирование старообрядческой культуры («Житие протопопа Аввакума»).
62. Развитие зодчества в XVI в., появление национального стиля в русской архитектуре XVII в. — «русское узорочье».
63. Культура Возрождения, ее отличительные черты.
64. XVII век — век разума: научная революция.
65. Западное влияние в русской культуре XVII в. и основные каналы его проникновения.
66. Роль государства и верховной власти в осуществлении реформ в эпоху преобразований Петра I.
67. Перемены в структуре российского общества в эпоху преобразований Петра I.
68. Преобразования в области государственного управления при Петре I.
69. Военная реформа Петра I.
70. Внешняя политика Петра I.
71. Экономическое развитие при Петре I,
72. Сопrotивление реформам Петра I: социальный протест.
73. Государство и церковь в эпоху Петра I.
74. Преобразования в области культуры и быта в эпоху Петра I.
75. Развитие образования и создание условий для научных исследований при Петре I.
76. Эпоха «дворцовых переворотов». 1725–1762 гг.
77. Правление Анны Иоанновны, особенности ее внутренней политики.
78. Правление Елизаветы Петровны: внутренняя и внешняя политика.
79. Петр III — результаты его кратковременного правления в сфере внутренней политики.
80. XVIII век — век Просвещения.
81. Трансформация абсолютных монархий в Европе.
82. Модернизация как переход от традиционного к индустриальному обществу.
83. 94. Россия – мост между Западом и Востоком в XVIII в.: проблема «равновесия» в рамках европейского «концерта» держав.
84. 95. Колониальная политика европейских держав.
85. 96. Уложенная комиссия 1767–1769 гг. Цели созыва, результаты работы.
86. 97. Укрепление самодержавной власти: идеология и практика.
87. 98. Губернская реформа Екатерины II.

88. Крепостное хозяйство и крепостное право в системе хозяйственных и социальных отношений при Екатерине II.
89. Политика Екатерины II и обострение социальных противоречий.
90. Формирование сословной структуры российского общества при Екатерине II.
91. Взаимоотношения государства и церкви при Екатерине II.
92. Внешняя политика России середины XVIII в.
93. Экономическая политика правительства Екатерины II.
94. Внешняя политика России второй половины XVIII в.
95. Роль России в решении важнейших вопросов международной политики в конце XVIII в.
96. Основные черты, особенности и цели внутренней и внешней политики Павла I.
97. Идеология Просвещения и ее влияние на развитие русской культуры XVIII в.
98. Школа и образование в России в XVIII в.
99. Российская наука в XVIII в.
100. Новые веяния в русском искусстве в XVIII в.

3 семестр – зачет с оценкой

1. Правительственный конституционализм начала XIX в.
2. Россия в системе международных отношений в начале XIX в.
3. Отечественная война 1812 г. и заграничные походы русской армии: роль России в освобождении Европы от наполеоновской гегемонии.
4. Российская империя и Венский конгресс: становление «европейского концерта».
5. Революционаризм в Европе и экспансия американского фронта на Запад.
6. Формирование традиций радикализма в России: декабризм как политическая мысль и политическое действие.
7. Государственный строй в России при Николае I.
8. Крестьянский вопрос в царствование Николая I.
9. Экономическое развитие второй четверти XIX в.
10. Русская общественная мысль второй четверти XIX в.
11. Перемены во внешнеполитическом курсе во второй четверти XIX в.
12. Россия и европейские революции XIX в.
13. Великие реформы Александра II.
14. Индустриализация и урбанизация XIX в.
15. Трансформация общества России в 1860–1870-х гг.
16. Принципы национальной политики Российской империи.
17. Становление блоковой системы в Европе конца XIX — начала XX в.: кризис «европейского концерта».
18. Складывание революционной традиции в России.
19. Царствование Александра III: внутренняя и внешняя политика.
20. Россия на пороге XX в.
21. Зарождение политических организаций и партий в России в конце XIX — начале XX в.
22. Образование колониальных империй XIX — начала XX в.
23. Правительство С. Ю. Витте и его реформы.
24. Партийная система России 1905–1917 гг.
25. Первая русская революция.

26. Представительная власть в России в 1906–1917 гг.
27. Первая мировая война и Россия.
28. Реформа народного просвещения в эпоху Александра I.
29. Золотой век и Серебряный век русской литературы.
30. Основные направления развития и достижения российской науки на рубеже XIX – XX вв.
31. Новые виды и направления в искусстве к. XIX нач. XX вв.
32. Великая российская революция (1917–1922) и ее основные этапы.
33. 1917 год: от Февраля к Октябрю.
34. Свержение Временного правительства, захват власти большевиками в октябре 1917 г.
35. Гражданская война как особый этап революции
36. Социально-экономические преобразования большевиков в годы Гражданской войны: политика «военного коммунизма».
37. Советские идеологические и культурные новации периода Гражданской войны.
38. Послереволюционная волна российской эмиграции.
39. Революционная волна в Европе и мире после Первой мировой войны.
40. Версальско-вашингтонская система.
41. Переход к Новой экономической политике.
42. Создание СССР.
43. Политическая борьба в СССР в 1920-е гг.
44. Социальная политика и ее реализация в 1920-е гг.
45. Политика советского руководства по отношению к церкви в 1920-1930-е гг.
46. Культурное развитие в 1920-е гг.: политика ликвидации безграмотности.
47. «Великий перелом»: переход к политике форсированной индустриализации и коллективизации.
48. Политические процессы в СССР в 1930-х гг.
49. Советский социум в 1930-е гг.
50. Культурная революция, просвещение и образование в СССР в 1930-х гг.
51. Внешняя политика СССР в 1920-е — 1930-е гг.
52. «Великая депрессия» 1929–1933 гг. на Западе и поиск выхода из кризиса.
53. Обострение международной ситуации в конце 1930-х гг.
54. Мюнхенская конференция 1938 г. и ее последствия.
55. Начало Второй мировой войны и захватническая политика Гитлера.
56. Нападение нацистской Германии на СССР: боевые действия летом 1941 — зимой 1941/42 гг.
57. Наиболее значимые решения советского правительства по организации отпора врагу.
58. Нацистский оккупационный режим: политика и практика геноцида советского народа нацистами и их пособниками.
59. Сражения на советско-германском фронте с весны 1942 г. до весны 1943 г.
60. Жизнь советских граждан в тылу.
61. Курская битва и окончательный переход стратегической инициативы к Красной армии.
62. Окончательное освобождение территории СССР и освободительный поход в Восточную и Центральную Европу.
63. Культура в годы Великой Отечественной войны.

64. СССР и союзники: Формирование Антигитлеровской коалиции, ленд-лиз и проблема «второго фронта».
65. Тегеранская, Ялтинская и Потсдамская конференции: формирование основ ялтинского послевоенного мироустройства.
66. Судебные процессы над главными военными преступниками: Нюрнбергский, Токийский, Хабаровский.
67. Итоги Великой Отечественной и Второй мировой войны.
68. Послевоенное восстановление экономики.
69. «Поздний сталинизм» (1945–1953).
70. «Холодная война» и ее влияние на социально-экономическое развитие страны, военно-техническое противостояние с Западом.
71. «Оттепель» (вторая половина 1950-х — первая половина 1960-х гг.)
72. Экономические и политические реформы периода «оттепели».
73. Изменения в общественных настроениях. Феномен «шестидесятников».
74. Власть и общество во второй половине 1960-х — начале 1980-х гг.
75. Выбор стратегического пути развития страны в середине 1960-х гг.: экономические и политические реформы.
76. Советское общество в период «позднего социализма»: приоритеты социальной политики.
77. Конституция СССР 1977 г. и общественно-политическое развитие страны.
78. Общественные настроения и критика власти: диссиденты.
79. Национальный вопрос в послевоенном СССР.
80. СССР и его роль в освобождении стран Африки и Азии от колониальной зависимости, отношения со странами «третьего мира».
81. Политика СССР по отношению к странам социалистического содружества.
82. Усиление внешнеполитических вызовов для СССР в первой половине 1980-х гг.
83. Развитие культуры и искусства СССР в послевоенный период.
84. Период «перестройки» и распада СССР (1985–1991).
85. «Парад суверенитетов» — причины и следствия.
86. Обострение межнациональных конфликтов в к. 1980-нач. 1990-х гг.
87. Внешняя политика периода «перестройки»: «Новое мышление».
88. Культура СССР в период «перестройки».
89. Экономическое и социально-политическое развитие России в 1990-х гг.
90. Экономический кризис 1998 г. и его последствия.
91. Центробежные тенденции и их преодоление российским правительством.
92. Складывание и особенности многопартийности 1990-х гг.
93. Внешняя политика России в 1990-е годы.
94. Культура России в конце XX–XXI вв.
95. Основные тенденции, проблемы и противоречия мировой истории начала XXI в.
96. Постиндустриальное общество и информационная революция.
97. Государства на постсоветском пространстве в Европе и Азии.
98. Проблемы формирования новой системы международных отношений.
99. Экономическое и социально-политическое развитие России в начале XXI в. «Цифровой прорыв» — стремительное проникновение цифровых технологий во все отрасли жизни в России в нач. XXI в.

Фонд оценочных средств приведен в виде отдельного документа, являющегося неотъемлемой частью основной образовательной программы.

9. УЧЕБНО-МЕТОДИЧЕСКОЕ ОБЕСПЕЧЕНИЕ ДИСЦИПЛИНЫ

9.1. Рекомендуемая литература

А. Основная литература

1. Орлов А. С., Георгиев В. А., Георгиева Н. Г. История России. (с ил.). Уч., 2-е изд. М.: Проспект, 2020. 680 с.
2. История России: учебно-методическое пособие для самостоятельной работы студентов/ Н. А. Захарова, Л. Б. Брежнева, М. А. Голланд, Т. А. Левченкова, Н. М. Селиверстова, О. В. Шемякина ; под ред. Н. А. Захаровой. М. : РХТУ им. Д. И. Менделеева, 2014. 99 с.
3. Зуев, М. Н. История России XX — начала XXI века : учебник и практикум для вузов / М. Н. Зуев, С. Я. Лавренов. 5-е изд., испр. и доп. Москва : Издательство Юрайт, 2023. 419 с.

Б. Дополнительная литература

1. История. Рабочая тетрадь: учебно-методическое пособие/ сост. Н. А. Захарова, Л. Б. Брежнева, Т. А. Левченкова, Н. М. Селиверстова, О. В. Шемякина; под ред. Н. А. Захаровой. М.: РХТУ им. Д. И. Менделеева, 2019. 132 с.
2. Орлов А. С., Георгиев В. А., Георгиева Н. Г., Сивохина Т. А. Хрестоматия по истории России с древнейших времен до наших дней. Учебное пособие. М.: Проспект, 2010. 592 с.
3. Отечественная история: Учебное пособие/Акылакунова А. К., Брежнева Л. Б., Захарова Н. А., Панкратьева И. А., Селиверстова Н. М. М.: РХТУ им. Д. И. Менделеева, 2007. 340 с.
4. Всемирная история в 2 ч. Часть 1. История древнего мира и средних веков. Учебник для академического бакалавриата/ Питулько Г. Н., Полохало Ю. Н., Стецкевич Е. С., Шишкин В. В. ; Под ред. Питулько Г.Н. М.: Издательство Юрайт, 2019. 129 с.
5. Всемирная история в 2 ч. Часть 2. История нового и новейшего времени. Учебник для академического бакалавриата/ Питулько Г. Н., Полохало Ю. Н., Стецкевич Е. С., Шишкин В. В. ; Под ред. Питулько Г.Н. М.: Издательство Юрайт , 2019. 296 с.
6. Тесты по отечественной истории: учебно-методическое пособие/сост. А. К. Акылакунова, Л. Б. Брежнева, М. А. Голланд, Е. А. Прокофьева, И. А. Панкратьева, Н. М. Селиверстова; под ред. Н. М. Селиверстовой. М.: РХТУ им. Д. И. Менделеева, 2009. 44 с.

9.2. Рекомендуемые источники научно-технической информации

- Презентации к лекциям.

Российская научная электронная библиотека (<http://www.elibrary.ru>)

Электронные версии журналов российских и зарубежных научных издательств. Доступ по IP-адресам РХТУ.

Научные журналы:

- Журнал «Вопросы истории» ISSN 0042-8779
- Журнал «Российская история» ISSN 0869-5687
- Электронный научно-образовательный журнал «История» ISSN 2079-8784 : <http://history.jes.su/about.html>

Ресурсы информационно–телекоммуникационной сети Интернет:

- <http://www.archeologia.ru/>

Портал электронных информационных ресурсов по археологии и истории Евразии с древности до нового времени. Основу Портала составляет открытая электронная библиотека по археологии, истории и смежным дисциплинам, включающая в себя научные и научно-популярные издания, учебники, статьи, публикации исторических источников и материалов раскопок, отчёты.

- <http://annales.info/sbo/contens/vi.htm>

Архив журнала «Вопросы истории»

- Без срока давности // безсрокадавности.pф
- Документы XX века // <http://doc20vek.ru/>
- <http://www.hist.msu.ru/ER/index.html>

Библиотека электронных ресурсов исторического факультета Московского Государственного Университета им. М. В. Ломоносова. Представлена полнотекстовая коллекция исторических первоисточников разных периодов отечественной и мировой истории.

- <http://www.hrono.info/>

ХРОНОС — всемирная история в Интернете (ХРОНОС) — Хронологические таблицы с древнейших времен до настоящего времени. Библиотека: исторические источники, книги, статьи. Биографический и предметный указатели. Генеалогические таблицы. Страны и государства. Перечень исторических организаций. Религии мира. Методика преподавания истории. Всемирная история в интернете. Множество материалов по истории России: «Русское время», Русь начальная по векам, всемирная история множество биографических материалов по историческим личностям, тематические таблицы: афинские архонты, римские консулы, военно-политическая хронология франков, история папства, крестовые походы (1096—1270 гг.), кровавая смута 1605—1618 годов, великая французская революция, русская культура в XVIII—XIX веке, революция в России 1905—1907, первая мировая война, революция 1917 г. в России, хроника распада России в 1917 году, гражданская война 1918—1920 в России, вторая мировая война, СССР при Хрущёве, карибский кризис, перестройка, войны и военные конфликты XX века и многое другое.

- <http://historic.ru/>

Всемирная история — Новости. Энциклопедия. Библиотека по истории. Карты электронной библиотеки. Исследования. Поиск по сайту. Ссылки.

- <http://historic.ru/about/author.shtml>

Проект «Всемирная история» создан в образовательных целях. Включает накопленный за советский период материал в виде книг, изданных в СССР, царской России и дополнен текущими исследованиями по всемирной истории и новостными статьями.

- <http://old-rus.narod.ru/>

Древнерусские карты. Хронограф. Великие князья и цари. Русские патриархи и митрополиты. Служилые чины и звания. Власть в древней Руси. Статьи и исследования.

- <http://www.praviteli.org/>

Целью создания данного электронного ресурса является изложение истории России и Советского Союза в контексте архонтологии — исторической дисциплины, изучающей историю должностей в государственных, международных, политических, религиозных и других общественных структурах. В число политических деятелей, чьи краткие биографии представлены в «Правителях России и Советского Союза» включены в основном те, кто занимал государственные посты, эквивалентные современным понятиям «глава государства» и «глава правительства». Также представлена информация о структуре высшего руководства Коммунистической партии Советского Союза и ее предшественников.

9.3. Средства обеспечения освоения дисциплины (При необходимости)

Для реализации рабочей программы подготовлены следующие средства обеспечения освоения дисциплины:

- компьютерные презентации интерактивных лекций – 32, (общее число слайдов – 320);
- банк тестовых заданий для текущего контроля освоения дисциплины (общее число вопросов – 300);
- банк тестовых заданий для итогового контроля освоения дисциплины (общее число вопросов – 150).

10. ПЕРЕЧЕНЬ ИНФОРМАЦИОННЫХ ТЕХНОЛОГИЙ, ИСПОЛЬЗУЕМЫХ В ОБРАЗОВАТЕЛЬНОМ ПРОЦЕССЕ

Информационную поддержку изучения дисциплины осуществляет Информационно-библиотечный центр (ИБЦ) РХТУ им. Д.И. Менделеева, который обеспечивает обучающихся основной учебной, учебно-методической и научной литературой, необходимой для организации образовательного процесса по дисциплине. Общий объем многоотраслевого фонда ИБЦ на 01.01.2023 составляет 1 727 628 экз.

Фонд ИБЦ располагает учебной, учебно-методической и научно-технической литературой в форме печатных и электронных изданий, а также включает официальные, справочно-библиографические, специализированные отечественные и зарубежные периодические и информационные издания. ИБЦ обеспечивает доступ к профессиональным базам данных, информационным, справочным и поисковым системам.

Каждый обучающийся обеспечен свободным доступом из любой точки, в которой имеется доступ к сети Интернет и к электронно-библиотечной системе (ЭБС) Университета, которая содержит различные издания по основным изучаемым дисциплинам и сформирована по согласованию с правообладателями учебной и учебно-методической литературы.

Для более полного и оперативного справочно-библиографического и информационного обслуживания в ИБЦ реализована технология Электронной доставки документов.

Полный перечень электронных информационных ресурсов, используемых в процессе обучения, представлен в основной образовательной программе.

11. МАТЕРИАЛЬНО-ТЕХНИЧЕСКОЕ ОБЕСПЕЧЕНИЕ ДИСЦИПЛИНЫ

В соответствии с учебным планом занятия по дисциплине «*История России*» проводятся в форме лекций, практических занятий и самостоятельной работы обучающегося.

11.1. Оборудование, необходимое в образовательном процессе:

Аудитория, обеспеченная компьютером и мультимедийным проектором (обеспечение презентаций лекций и самостоятельных разработок студентов).

11.2. Учебно-наглядные пособия:

Карты по истории.

11.3. Компьютеры, информационно-телекоммуникационные сети, аппаратно-программные и аудиовизуальные средства:

Библиотека, имеющая рабочие компьютерные места для студентов, оснащенные компьютерами с доступом к базам данных и выходом в Интернет.

11.4. Печатные и электронные образовательные и информационные ресурсы:

Информационно-методические материалы: учебные и учебно-методические пособия по дисциплине.

Электронные образовательные ресурсы, электронные презентации к разделам лекционных курсов.

11.5. Перечень лицензионного программного обеспечения:

№ п/п	Наименование программного продукта	Реквизиты договора поставки	Количество лицензий	Срок окончания действия лицензии
1	WINDOWS 8.1 Professional Get Genuine	Контракт № 62-64ЭА/2013 от 02.12.2013	бессрочно	Лицензия на операционную систему Microsoft Windows 8.1. ПО, не принимающее прямого участия в образовательных процессах.
2.	Microsoft Office Standard 2013	Контракт № 62-64ЭА/2013 от 02.12.2013	бессрочная	Лицензия на ПО, принимающее участие в образовательных процессах.
3.	Microsoft Office Professional Plus 2019 В составе: <ul style="list-style-type: none">• Word• Excel• Power Point• Outlook• OneNote• Access• Publisher• InfoPath	Контракт № 28-35ЭА/2020 от 26.05.2020	12 месяцев (ежегодное продление подписки с правом перехода на обновлённую версию продукта)	Лицензия на ПО, принимающее участие в образовательных процессах.

12. ТРЕБОВАНИЯ К ОЦЕНКЕ КАЧЕСТВА ОСВОЕНИЯ ПРОГРАММЫ

Наименование разделов	Основные показатели оценки	Формы и методы контроля и оценки
<p>Раздел 1. Общие вопросы истории</p>	<p><i>Знает:</i></p> <ul style="list-style-type: none"> – основные исторические этапы развития общества; основные тенденции отечественной истории в контексте мировой истории с древнейших времен по настоящее время; – основные даты, участников и результаты важнейших исторических событий; – место и роль России в истории человечества и в современном мире; наиболее существенные связи и признаки исторических явлений и процессов. <p><i>Умеет:</i></p> <ul style="list-style-type: none"> – учитывать ценности мировой и российской культуры для развития навыков межкультурного диалога; – использовать знание и понимание проблем человека в современном мире; – ориентироваться в мировом историческом процессе, анализировать процессы и явления, происходящие в обществе; соотносить их с исторически возникшими мировоззренческими системами; – определять собственную позицию по отношению к окружающему миру, осознавать самобытность российской истории, и ее непосредственную взаимосвязь с различными этическими, религиозными и ценностными системами, сообществами. <p><i>Владеет:</i></p> <ul style="list-style-type: none"> – навыками определять и аргументировано представлять собственное отношение к дискуссионным проблемам истории, опираясь на знание мировой и российской истории, социокультурных традиций России и мира; – навыками оценочной деятельности 	<p>Оценка за контрольную работу №1 (2 семестр)</p> <p>Оценка за зачет (2 семестр)</p>

	<p>(умение определять и обосновывать свое отношение к историческим и современным событиям, их участникам);</p> <ul style="list-style-type: none"> – приемами исторического описания (рассказ о событиях, процессах, явлениях) и объяснения (раскрытие причин и следствий событий, выявление в них общего и различного, определение их характера, классификация и др.). 	
<p>Раздел 2. Народы и государства на территории современной России в древности. Русь в IX – первой трети XIII вв.</p>	<p><i>Знает:</i></p> <ul style="list-style-type: none"> – основные исторические этапы развития общества; основные тенденции отечественной истории в контексте мировой истории с древнейших времен по настоящее время; – основные даты, участников и результаты важнейших исторических событий; – место и роль России в истории человечества и в современном мире; наиболее существенные связи и признаки исторических явлений и процессов. <p><i>Умеет:</i></p> <ul style="list-style-type: none"> – учитывать ценности мировой и российской культуры для развития навыков межкультурного диалога; – использовать знание и понимание проблем человека в современном мире; – ориентироваться в мировом историческом процессе, анализировать процессы и явления, происходящие в обществе; соотносить их с исторически возникшими мировоззренческими системами; – определять собственную позицию по отношению к окружающему миру, осознавать самобытность российской истории, и ее непосредственную взаимосвязь с различными этическими, религиозными и ценностными системами, сообществами. <p><i>Владеет:</i></p> <ul style="list-style-type: none"> – навыками определять и аргументировано представлять собственное отношение к 	<p>Оценка за контрольную работу №1 (2 семестр) Оценка за зачет (2 семестр)</p>

	<p>дискуссионным проблемам истории, опираясь на знание мировой и российской истории, социокультурных традиций России и мира;</p> <ul style="list-style-type: none"> – навыками оценочной деятельности (умение определять и обосновывать свое отношение к историческим и современным событиям, их участникам); – приемами исторического описания (рассказ о событиях, процессах, явлениях) и объяснения (раскрытие причин и следствий событий, выявление в них общего и различного, определение их характера, классификация и др.). 	
<p>Раздел 3. Русь в XIII–XV вв.</p>	<p><i>Знает:</i></p> <ul style="list-style-type: none"> – основные исторические этапы развития общества; основные тенденции отечественной истории в контексте мировой истории с древнейших времен по настоящее время; – основные даты, участников и результаты важнейших исторических событий; – место и роль России в истории человечества и в современном мире; наиболее существенные связи и признаки исторических явлений и процессов. <p><i>Умеет:</i></p> <ul style="list-style-type: none"> – учитывать ценности мировой и российской культуры для развития навыков межкультурного диалога; – использовать знание и понимание проблем человека в современном мире; – ориентироваться в мировом историческом процессе, анализировать процессы и явления, происходящие в обществе; соотносить их с исторически возникшими мировоззренческими системами; – определять собственную позицию по отношению к окружающему миру, осознавать самобытность российской истории, и ее непосредственную взаимосвязь с различными этическими, 	<p>Оценка за контрольную работу №2 (2 семестр)</p> <p>Оценка за зачет (2 семестр)</p>

	<p>религиозными и ценностными системами, сообществами.</p> <p><i>Владеет:</i></p> <ul style="list-style-type: none"> – навыками определять и аргументировано представлять собственное отношение к дискуссионным проблемам истории, опираясь на знание мировой и российской истории, социокультурных традиций России и мира; – навыками оценочной деятельности (умение определять и обосновывать свое отношение к историческим и современным событиям, их участникам); – приемами исторического описания (рассказ о событиях, процессах, явлениях) и объяснения (раскрытие причин и следствий событий, выявление в них общего и различного, определение их характера, классификация и др.). 	
<p>Раздел 4. Россия в XVI–XVII вв.</p>	<p><i>Знает:</i></p> <ul style="list-style-type: none"> – основные исторические этапы развития общества; основные тенденции отечественной истории в контексте мировой истории с древнейших времен по настоящее время; – основные даты, участников и результаты важнейших исторических событий; – место и роль России в истории человечества и в современном мире; наиболее существенные связи и признаки исторических явлений и процессов. <p><i>Умеет:</i></p> <ul style="list-style-type: none"> – учитывать ценности мировой и российской культуры для развития навыков межкультурного диалога; – использовать знание и понимание проблем человека в современном мире; – ориентироваться в мировом историческом процессе, анализировать процессы и явления, происходящие в обществе; соотносить их с исторически возникшими мировоззренческими системами; 	<p>Оценка за контрольную работу №3 (2 семестр)</p> <p>Оценка за зачет (2 семестр)</p>

	<p>– определять собственную позицию по отношению к окружающему миру, осознавать самобытность российской истории, и ее непосредственную взаимосвязь с различными этическими, религиозными и ценностными системами, сообществами.</p> <p><i>Владеет:</i></p> <p>– навыками определять и аргументировано представлять собственное отношение к дискуссионным проблемам истории, опираясь на знание мировой и российской истории, социокультурных традиций России и мира;</p> <p>– навыками оценочной деятельности (умение определять и обосновывать свое отношение к историческим и современным событиям, их участникам);</p> <p>– приемами исторического описания (рассказ о событиях, процессах, явлениях) и объяснения (раскрытие причин и следствий событий, выявление в них общего и различного, определение их характера, классификация и др.).</p>	
<p>Раздел 5. Россия в XVIII веке.</p>	<p><i>Знает:</i></p> <p>– основные исторические этапы развития общества; основные тенденции отечественной истории в контексте мировой истории с древнейших времен по настоящее время;</p> <p>– основные даты, участников и результаты важнейших исторических событий;</p> <p>– место и роль России в истории человечества и в современном мире; наиболее существенные связи и признаки исторических явлений и процессов.</p> <p><i>Умеет:</i></p> <p>– учитывать ценности мировой и российской культуры для развития навыков межкультурного диалога;</p> <p>– использовать знание и понимание проблем человека в современном мире;</p> <p>– ориентироваться в мировом</p>	<p>Оценка за контрольную работу №4 (2 семестр)</p> <p>Оценка за зачет (2 семестр)</p>

	<p>историческом процессе, анализировать процессы и явления, происходящие в обществе; соотносить их с исторически возникшими мировоззренческими системами;</p> <p>– определять собственную позицию по отношению к окружающему миру, осознавать самобытность российской истории, и ее непосредственную взаимосвязь с различными этическими, религиозными и ценностными системами, сообществами.</p> <p><i>Владеет:</i></p> <p>– навыками определять и аргументировано представлять собственное отношение к дискуссионным проблемам истории, опираясь на знание мировой и российской истории, социокультурных традиций России и мира;</p> <p>– навыками оценочной деятельности (умение определять и обосновывать свое отношение к историческим и современным событиям, их участникам);</p> <p>– приемами исторического описания (рассказ о событиях, процессах, явлениях) и объяснения (раскрытие причин и следствий событий, выявление в них общего и различного, определение их характера, классификация и др.).</p>	
<p>Раздел 6. Российская империя в XIX – начале XX в.</p>	<p><i>Знает:</i></p> <p>– основные исторические этапы развития общества; основные тенденции отечественной истории в контексте мировой истории с древнейших времен по настоящее время;</p> <p>– основные даты, участников и результаты важнейших исторических событий;</p> <p>– место и роль России в истории человечества и в современном мире; наиболее существенные связи и признаки исторических явлений и процессов.</p> <p><i>Умеет:</i></p> <p>– учитывать ценности мировой и</p>	<p>Оценка за контрольную работу №5 (3 семестр)</p> <p>Оценка за зачет (3 семестр)</p>

	<p>русской культуры для развития навыков межкультурного диалога;</p> <ul style="list-style-type: none"> – использовать знание и понимание проблем человека в современном мире; – ориентироваться в мировом историческом процессе, анализировать процессы и явления, происходящие в обществе; соотносить их с исторически возникшими мировоззренческими системами; – определять собственную позицию по отношению к окружающему миру, осознавать самобытность русской истории, и ее непосредственную взаимосвязь с различными этическими, религиозными и ценностными системами, сообществами. <p><i>Владеет:</i></p> <ul style="list-style-type: none"> – навыками определять и аргументировано представлять собственное отношение к дискуссионным проблемам истории, опираясь на знание мировой и русской истории, социокультурных традиций России и мира; – навыками оценочной деятельности (умение определять и обосновывать свое отношение к историческим и современным событиям, их участникам); – приемами исторического описания (рассказ о событиях, процессах, явлениях) и объяснения (раскрытие причин и следствий событий, выявление в них общего и различного, определение их характера, классификация и др.). 	
--	--	--

<p>Раздел 7. Россия и СССР в советскую эпоху (1917–1991)</p>	<p><i>Знает:</i></p> <ul style="list-style-type: none"> – основные исторические этапы развития общества; основные тенденции отечественной истории в контексте мировой истории с древнейших времен по настоящее время; – основные даты, участников и результаты важнейших исторических событий; – место и роль России в истории человечества и в современном мире; наиболее существенные связи и признаки исторических явлений и процессов. <p><i>Умеет:</i></p> <ul style="list-style-type: none"> – учитывать ценности мировой и российской культуры для развития навыков межкультурного диалога; – использовать знание и понимание проблем человека в современном мире; – ориентироваться в мировом историческом процессе, анализировать процессы и явления, происходящие в обществе; соотносить их с исторически возникшими мировоззренческими системами; – определять собственную позицию по отношению к окружающему миру, осознавать самобытность российской истории, и ее непосредственную взаимосвязь с различными этическими, религиозными и ценностными системами, сообществами. <p><i>Владеет:</i></p> <ul style="list-style-type: none"> – навыками определять и аргументировано представлять собственное отношение к дискуссионным проблемам истории, опираясь на знание мировой и российской истории, социокультурных традиций России и мира; – навыками оценочной деятельности (умение определять и обосновывать свое отношение к историческим и современным событиям, их участникам); – приемами исторического описания 	<p>Оценка за контрольную работу №6 (3 семестр)</p> <p>Оценка за зачет (3 семестр)</p>
---	--	---

	(рассказ о событиях, процессах, явлениях) и объяснения (раскрытие причин и следствий событий, выявление в них общего и различного, определение их характера, классификация и др.).	
Раздел 8 Современная Российская Федерация (1991–2022)	<p><i>Знает:</i></p> <ul style="list-style-type: none"> – основные исторические этапы развития общества; основные тенденции отечественной истории в контексте мировой истории с древнейших времен по настоящее время; – основные даты, участников и результаты важнейших исторических событий; – место и роль России в истории человечества и в современном мире; наиболее существенные связи и признаки исторических явлений и процессов. <p><i>Умеет:</i></p> <ul style="list-style-type: none"> – учитывать ценности мировой и российской культуры для развития навыков межкультурного диалога; – использовать знание и понимание проблем человека в современном мире; – ориентироваться в мировом историческом процессе, анализировать процессы и явления, происходящие в обществе; соотносить их с исторически возникшими мировоззренческими системами; – определять собственную позицию по отношению к окружающему миру, осознавать самобытность российской истории, и ее непосредственную взаимосвязь с различными этическими, религиозными и ценностными системами, сообществами. <p><i>Владеет:</i></p> <ul style="list-style-type: none"> – навыками определять и аргументировано представлять 	<p>Оценка за контрольную работу №7 (3 семестр)</p> <p>Оценка за зачет (3 семестр)</p>

	<p>собственное отношение к дискуссионным проблемам истории, опираясь на знание мировой и российской истории, социокультурных традиций России и мира;</p> <p>– навыками оценочной деятельности (умение определять и обосновывать свое отношение к историческим и современным событиям, их участникам);</p> <p>– приемами исторического описания (рассказ о событиях, процессах, явлениях) и объяснения (раскрытие причин и следствий событий, выявление в них общего и различного, определение их характера, классификация и др.).</p>	
--	---	--

13. ОСОБЕННОСТИ ОРГАНИЗАЦИИ ОБРАЗОВАТЕЛЬНОГО ПРОЦЕССА ДЛЯ ИНВАЛИДОВ И ЛИЦ С ОГРАНИЧЕННЫМИ ВОЗМОЖНОСТЯМИ ЗДОРОВЬЯ

Обучение инвалидов и лиц с ограниченными возможностями здоровья осуществляется в соответствии с:

– Порядком организации и осуществления образовательной деятельности по образовательным программам – программам бакалавриата, программам специалитета, программам магистратуры (Приказ Министерства науки и высшего образования Российской Федерации от 06.04.2021 № 245);

– Положением о порядке организации и осуществления образовательной деятельности по образовательным программам высшего образования – программам бакалавриата, программам специалитета, программам магистратуры в РХТУ им. Д.И. Менделеева, принятым решением Ученого совета РХТУ им. Д.И. Менделеева от 28.12.2022, протокол № 5.

– Методическими рекомендациями по организации образовательного процесса для обучения инвалидов и лиц с ограниченными возможностями здоровья в образовательных организациях высшего образования, в том числе оснащённости образовательного процесса (утверждены заместителем Министра образования и науки РФ А.А. Климовым от 08.04.2014 № АК-44/05вн).

**Дополнения и изменения к рабочей программе дисциплины
«История России»**

основной образовательной программы

18.03.01 – «Химическая технология»
код и наименование направления подготовки (специальности)

для всех ООП
наименование ООП

Форма обучения: очная

Номер изменения/ дополнения	Содержание дополнения/изменения	Основание внесения изменения/дополнения
1.		протокол заседания Ученого совета № _____ от « ____ » _____ 20__ г.
		протокол заседания Ученого совета № _____ от « ____ » _____ 20__ г.
		протокол заседания Ученого совета № _____ от « ____ » _____ 20__ г.
		протокол заседания Ученого совета № _____ от « ____ » _____ 20__ г.
		протокол заседания Ученого совета № _____ от « ____ » _____ 20__ г.

**Министерство науки и высшего образования Российской Федерации
федеральное государственное бюджетное образовательное учреждение
высшего образования
«Российский химико-технологический университет
имени Д.И. Менделеева»**



«УТВЕРЖДАЮ»

Проректор по учебной работе

Ф.А. Колоколов

» _____ июня 2023 г.

РАБОЧАЯ ПРОГРАММА ДИСЦИПЛИНЫ

«Коллоидная химия»

Направление подготовки **18.03.01 Химическая технология**
(Код и наименование направления подготовки)

РАССМОТРЕНО И ОДОБРЕНО
на заседании Методической комиссии
РХТУ им. Д.И. Менделеева
«19» июня 2023 г.

Председатель _____ Н.А. Макаров

Квалификация «бакалавр»

Москва 2023

Программа составлена заведующим кафедрой коллоидной химии д.х.н., профессором В.В. Назаровым

Программа рассмотрена и одобрена на заседании кафедры
Коллоидной химии
(Наименование кафедры)

«18» мая 2023 г., протокол №10.

1. ЦЕЛЬ И ЗАДАЧИ ДИСЦИПЛИНЫ

Программа составлена в соответствии с требованиями Федерального государственного образовательного стандарта высшего образования – бакалавриат по направлению подготовки **18.03.01 Химическая технология** (ФГОС ВО), рекомендациями Методической комиссии и накопленным опытом преподавания дисциплины кафедрой **Коллоидной химии** РХТУ им. Д.И. Менделеева. Программа рассчитана на изучение дисциплины в течение 1 семестра.

Дисциплина **«Коллоидная химия»** относится к обязательной части базовых дисциплин учебного плана. Программа дисциплины предполагает, что обучающиеся имеют теоретическую и практическую подготовку по дисциплинам высшей математики, физики, общей и неорганической, органической и физической химии (в первую очередь химической термодинамики).

Цель дисциплины – приобретение обучающимися базовых знаний в области термодинамики поверхностных явлений и свойств дисперсных систем и получение умений в части использования этих знаний при исследовании, проектировании и создании реальных систем, являющихся в большинстве случаев дисперсными.

Задачи дисциплины – В задачи первой части дисциплины (разделы 1-4) входит рассмотрение особенностей поверхностных слоев, их термодинамических свойств, адгезии, смачивания, адсорбции, электрических явлений на поверхности. Во второй части дисциплины (разделы 5-7) основное внимание уделяется кинетическим свойствам дисперсных систем, вопросам агрегативной и седиментационной устойчивости, кинетике коагуляции, структурообразованию и структурно-механическим свойствам дисперсных систем. Рассматриваются также вопросы получения и свойства конкретных дисперсных систем.

Дисциплина **«Коллоидная химия»** преподается в 5 или 6 семестре. Контроль успеваемости студентов ведется по принятой в университете рейтинговой системе.

Рабочая программа дисциплины может быть реализована с применением электронных образовательных технологий и электронного обучения полностью или частично.

2. ТРЕБОВАНИЯ К РЕЗУЛЬТАТАМ ОСВОЕНИЯ ДИСЦИПЛИНЫ

Изучение дисциплины направлено на приобретение следующих **компетенций и индикаторов их достижения:**

Общепрофессиональные компетенции и индикаторы их достижения:

Наименование категории (группы) ОПК	Код и наименование ОПК	Код и наименование индикатора достижения ОПК
-------------------------------------	------------------------	--

Естественно-научная подготовка	ОПК-1. Способен изучать, анализировать, использовать механизмы химических реакций, происходящих в технологических процессах и окружающем мире, основываясь на знаниях о строении вещества, природе химической связи и свойствах различных классов химических элементов, соединений, веществ и материалов.	ОПК-1.4. Знает основные законы и соотношения термодинамики поверхностных явлений, основные свойства дисперсных систем, основные методы исследования поверхностных явлений и дисперсных систем; ОПК-1.8 Умеет проводить расчеты с использованием основных соотношений термодинамики поверхностных явлений и расчеты основных характеристик дисперсных систем; ОПК-1.11 Владеет навыками проведения типовых физико-химических исследований и навыками решения типовых задач в области химической термодинамики, фазовых равновесий и фазовых переходов, электрохимии, химической кинетики
--------------------------------	---	---

В результате изучения дисциплины студент бакалавриата должен:

Знать:

- признаки объектов коллоидной химии и их классификацию.
- основные понятия и соотношения термодинамики поверхностных явлений (термодинамика поверхностного слоя; адгезия, смачивание и растекание жидкостей; дисперсность и термодинамические свойства тел; адсорбция газов и паров, адсорбция из растворов).
- основные теории физической адсорбции.
- основные представления о строении двойного электрического слоя; природу электрокинетического потенциала; основные электрокинетические явления.
- условия применимости закона Стокса; закон Эйнштейна – Смолуховского, гипсометрическое уравнение Лапласа.
- природу седиментационной и агрегативной устойчивости; основные свойства растворов ПАВ как лиофильных систем; основные положения теории ДЛФО; причины и особенности быстрой и медленной коагуляции, концентрационной и нейтрализационной коагуляции.
- типы структур, возникающие в дисперсных системах, причины и условия их образования; классификацию дисперсных систем по их реологическим свойствам.

Уметь:

- рассчитывать параметры, которыми характеризуют дисперсность.
- проводить расчеты с использованием основных соотношений термодинамики поверхностных явлений.
- рассчитывать основные характеристики пористой структуры.
- рассчитывать величину электрокинетического потенциала по данным электроосмоса и электрофореза.
- рассчитывать интегральную и дифференциальную кривые распределения частиц по размерам.
- рассчитывать и анализировать потенциальные кривые парного взаимодействия частиц.
- рассчитывать и измерять вязкость дисперсных систем.

Владеть:

- представлениями о роли поверхностных явлений и дисперсных систем в технике и природе.
- методами измерения поверхностного натяжения, краевого угла.
- знаниями о методах измерения адсорбции и удельной поверхности.
- знаниями об условиях применимости уравнения Гельмгольца – Смолуховского;
- методами определения электрокинетического потенциала.
- методом седиментационного анализа.
- методами определения критической концентрации мицеллообразования;
- методами исследования кинетики коагуляции.
- методами измерения и анализа кривых течения.

3. ОБЪЕМ ДИСЦИПЛИНЫ И ВИДЫ УЧЕБНОЙ РАБОТЫ

Вид учебной работы	Объем дисциплины		
	ЗЕ	Акад. ч.	Астр. ч.
Общая трудоемкость дисциплины	5	180	135
Контактная работа – аудиторные занятия:	1,79	64,4	48,3
Лекции	0,89	32	24
Практические занятия (ПЗ)	0	0	0
Лабораторные работы (ЛР)	0,89	32	24
Самостоятельная работа	2,22	80	60
Контактная самостоятельная работа	2,22	-	-
Самостоятельное изучение разделов дисциплины (подготовка к лабораторным работам)		80	60
Вид контроля:			
Экзамен	1,0	36	27
Контактная работа – промежуточная аттестация	1,0	0,4	0,3
Подготовка к экзамену.		35,6	26,7
Вид итогового контроля:	Экзамен		

4. СОДЕРЖАНИЕ ДИСЦИПЛИНЫ

4.1. Разделы дисциплины и виды занятий

№ п/п	Раздел дисциплины	Академических часов			
		Всего	Лек	Лабораторные работы	Самостоятельная работа
1	Раздел 1. Предмет и признаки объектов коллоидной химии	2	2	-	1
2	Раздел 2. Термодинамика поверхностных явлений	35	8	8	19
3	Раздел 3. Адсорбционные равновесия	27	6	4	17
4	Раздел 4. Электрические явления на	16	4	4	8

	поверхностях				
5	Раздел 5. Кинетические свойства дисперсных систем	19	4	4	11
6	Раздел 6. Агрегативная устойчивость и коагуляция дисперсных систем	28	5	8	15
7	Раздел 7. Структурообразование и структурно-механические свойства дисперсных систем	16	3	4	9
8	Заключение	1	1	-	-
	Итого	144	32	32	80

4.2 Содержание разделов дисциплины

Раздел 1. Предмет и признаки объектов коллоидной химии

Коллоидная химия - наука о поверхностных явлениях и дисперсных системах. Основные поверхностные явления: адгезия и смачивание, капиллярность, адсорбция, электрические явления на поверхностях и др.

Основные признаки дисперсных систем - гетерогенность и дисперсность; поверхностная энергия; количественные характеристики дисперсности. Классификация дисперсных систем по агрегатному состоянию дисперсной фазы и дисперсионной среды. Классификация свободнодисперсных систем по размерам частиц и по взаимодействию между дисперсионной средой и дисперсной фазой. Роль поверхностных явлений и дисперсных систем в природе, промышленности и, в частности, химической технологии.

Раздел 2. Термодинамика поверхностных явлений

Общая характеристика поверхностной энергии. Поверхностная энергия в общем уравнении 1-го и 2-го начал термодинамики. Поверхностное натяжение как мера энергии Гиббса межфазной поверхности. Поверхностное натяжение - характеристика природы соприкасающихся фаз и их взаимодействия. Свойства поверхностей жидких и твердых тел. Уравнение Гиббса-Гельмгольца для внутренней удельной поверхностной энергии (полной поверхностной энергии). Зависимость энергетических параметров поверхности от температуры. Процессы самопроизвольного уменьшения поверхностной энергии.

Адсорбция и поверхностное натяжение. Связь величины адсорбции с параметрами системы: изотерма, изопикна и изостера адсорбции. Метод избытков Гиббса. Фундаментальное адсорбционное уравнение Гиббса. Гиббсовская адсорбция. Частное выражение уравнения Гиббса. Поверхностно-активные и поверхностно-инактивные вещества.

Адгезия, смачивание и растекание жидкостей. Адгезия и когезия. Природа сил межфазного взаимодействия. Уравнение Дюпре для работы адгезии. Смачивание и краевой угол. Закон Юнга. Связь работы адгезии с краевым углом (уравнение Дюпре-Юнга). Лиофильные и лиофобные поверхности. Методы определения краевых углов. Влияние поверхностно-активных веществ (ПАВ) на смачивание. Растекание жидкостей. Коэффициент растекания по Гаркинсу. Эффект Марангони. Межфазное натяжение на границе между взаимно-насыщенными жидкостями и правило Антонова. Практическое значение адгезии, смачивания и растекания.

Дисперсность и термодинамические свойства тел. Правило фаз Гиббса и дисперсность. Влияние кривизны поверхности на внутреннее давление тел (уравнение Лапласа). Поверхностная энергия и равновесные формы тел. Принцип Гиббса-Кюри. Закон Вульфа. Капиллярные явления (уравнение Жюрена), их роль в природе и

технологии. Методы определения поверхностного натяжения. Зависимость термодинамической реакционной способности от дисперсности. Уравнение Кельвина. Влияние дисперсности на растворимость, константу равновесия химической реакции, температуру фазового перехода.

Получение дисперсных систем. Методы диспергирования. Уравнение Ребиндера для работы диспергирования. Адсорбционное понижение прочности (эффект Ребиндера). Гомогенная и гетерогенная конденсация. Метастабильное состояние. Энергия Гиббса образования зародыша новой фазы, критический радиус зародыша. Две стадии образования новой фазы. Связь кинетики образования новой фазы с пересыщением. Управление дисперсностью при гомогенной конденсации. Примеры получения дисперсных систем методами физической и химической конденсации.

Раздел 3. Адсорбционные равновесия

Классификация механизмов адсорбции (физическая адсорбция, хемосорбция и ионообменная адсорбция). Природа адсорбционных сил. Особенности составляющих сил Ван-дер-Ваальса (ориентационных, индукционных и дисперсионных) при адсорбции. Уравнение для потенциальной энергии взаимодействия атома (молекулы) с поверхностью тела.

Адсорбция газов и паров на однородной поверхности. Закон Генри. Уравнение изотермы мономолекулярной адсорбции Ленгмюра и его анализ. Определение констант этого уравнения (линейная форма уравнения Ленгмюра). Уравнение Фрейндлиха. Теория полимолекулярной адсорбции Брунауэра, Эммета, Теллера (БЭТ), уравнение изотермы адсорбции, его анализ. Линейная форма уравнения БЭТ и расчет его констант. Определение удельной поверхности методом БЭТ.

Адсорбция газов и паров на пористых материалах. Количественные характеристики пористых материалов. Пористые тела корпускулярной, кристаллической и губчатой структуры, методы их получения. Классификация пор по Дубинину и ее взаимосвязь с теориями адсорбции.

Теория капиллярной конденсации. Капиллярно-конденсационный гистерезис. Расчет интегральной и дифференциальной кривых распределения объема пор по размерам.

Особенности адсорбции на микропористых материалах. Потенциальная теория Поляни. Адсорбционный потенциал. Характеристическая кривая адсорбции. Температурная инвариантность и аффинность характеристических кривых. Обобщенное уравнение теории Дубинина объемного заполнения микропор, частные случаи этого уравнения (уравнение Дубинина-Радушкевича). Адсорбция газов и паров в химической технологии.

Адсорбция поверхностно-активных веществ. Влияние строения молекул ПАВ на поверхностную активность, правило Дюкло-Траубе. Зависимость поверхностного натяжения от состава раствора при соблюдении закона Генри и уравнения Ленгмюра. Уравнение Шишковского. Уравнения состояния газообразных поверхностных (адсорбционных) пленок. Типы поверхностных пленок и определение их характеристик. Весы Ленгмюра. Факторы, определяющие агрегатное состояние адсорбционных пленок. Определение строения адсорбционного слоя и размеров молекул ПАВ.

Раздел 4. Электрические явления на поверхности

Двойной электрический слой (ДЭС), механизмы образования ДЭС. Соотношения между электрическим потенциалом и поверхностным натяжением (уравнения Липпмана). Электрокапиллярные кривые и определение параметров ДЭС по этим кривым.

Общие представления о теориях строения ДЭС. Теория Гуи – Чепмена. Уравнение Пуассона-Больцмана для диффузной части ДЭС и его решение. Толщина диффузного слоя и влияние на нее различных факторов. Двойной электрический слой по теории Штерна, перезарядка поверхности. Примеры образования ДЭС. Мицеллы и их строение.

Четыре вида электрокинетических явлений. Электрокинетический потенциал и влияние на него различных факторов. Уравнение Гельмгольца-Смолуховского для

скорости переноса при электроосмосе и электрофорезе. Эффекты, не учитываемые этим уравнением (поверхностная проводимость, электрофоретическое торможение, релаксационный эффект). Практическое использование электрокинетических явлений.

Раздел 5. Кинетические свойства дисперсных систем

Основы седиментационного анализа. Связь скорости осаждения частиц с их размером. Условия соблюдения закона Стокса. Седиментационный анализ полидисперсных систем. Кривая седиментации. Кривые распределения частиц по радиусам. Экспериментальные методы в седиментационном анализе.

Молекулярно-кинетическая природа броуновского движения. Связь между среднеквадратичным сдвигом частиц и коэффициентом диффузии (закон Эйнштейна-Смолуховского). Экспериментальная проверка закона Эйнштейна-Смолуховского. Следствия из теории броуновского движения.

Седиментационно-диффузионное равновесие, гипсометрический закон. Седиментационная устойчивость дисперсных систем.

Раздел 6. Агрегативная устойчивость и коагуляция дисперсных систем

Общие вопросы устойчивости дисперсных систем. Седиментационная и агрегативная устойчивости систем. Лиофильные и лиофобные системы: самопроизвольное образование одних и необходимость стабилизации других. Критерий лиофильности систем по Ребиндеру-Щукину.

Лиофильные дисперсные системы. Классификация и общая характеристика поверхностно-активных веществ. Термодинамика и механизм мицеллообразования. Строение мицелл ПАВ. Солюбилизация. Основные факторы, влияющие на критическую концентрацию мицеллообразования (ККМ). Методы определения ККМ. Применение ПАВ.

Лиофобные дисперсные системы. Факторы устойчивости лиофобных систем. Быстрая и медленная коагуляция. Кинетика коагуляции по Смолуховскому. Определение скорости и времени половинной коагуляции. Зависимость числа частиц разного порядка от времени.

Основные положения теории Дерягина, Ландау, Фервея, Овербека (ДЛФО). Расклинивающее давление и его составляющие. Энергия электростатического отталкивания при взаимодействии слабозаряженных поверхностей. Силы и энергия притяжения. Общее уравнение для энергии взаимодействия дисперсных частиц. Потенциальные кривые взаимодействия частиц в ионостабилизированных дисперсных системах. Потенциальный барьер и его зависимость от толщины диффузного слоя. Коагуляция в первом и втором минимумах. Нейтрализационная и концентрационная коагуляция. Порог быстрой коагуляции. Правило Шульце-Гарди. Закон Дерягина. Стабилизация дисперсных систем высокомолекулярными соединениями (ВМС) и ПАВ. Методы очистки промышленных и бытовых стоков, основанные на изменении агрегативной и седиментационной устойчивости дисперсных систем.

Раздел 7. Структурообразование и структурно-механические свойства дисперсных систем

Типы структур, образующихся в агрегативно-устойчивых и агрегативно-неустойчивых дисперсных системах. Жидкокристаллическое состояние агрегативно-устойчивых дисперсных систем.

Возникновение объемных структур в агрегативно-неустойчивых (лиофобных) дисперсных системах. Взаимосвязь между видом потенциальной кривой взаимодействия частиц (по теории ДЛФО) и типом возникающих структур. Коагуляционно-тиксотропные и конденсационно-кристаллизационные структуры. Переход одних структур в другие. Теория структурообразования (физико-химическая механика) как основа получения новых материалов.

Реологический метод исследования дисперсных систем. Основные понятия и идеальные законы реологии. Моделирование реологических свойств тел. Модель Максвелла, модель Кельвина-Фойгта, модель Бингама.

Классификация дисперсных систем по структурно-механическим свойствам. Ньютоновские и неньютоновские жидкости. Псевдопластические и дилатантные жидкости и твердообразные тела. Вязкость жидких агрегативно устойчивых дисперсных систем. Уравнения Эйнштейна, Штаудингера, Марка-Куна-Хаувинка. Реологические свойства структурированных жидкообразных и твердообразных систем.

8. Заключение

Поверхностные явления и дисперсные системы в химической технологии. Коллоидная химия и охрана окружающей среды.

Общее количество разделов - 8.

5. СООТВЕТСТВИЕ СОДЕРЖАНИЯ ТРЕБОВАНИЯМ К РЕЗУЛЬТАТАМ ОСВОЕНИЯ ДИСЦИПЛИНЫ

	В результате освоения дисциплины студент должен:	Разделы дисциплины						
		1	2	3	4	5	6	7
Знать:								
1.	- признаки объектов коллоидной химии и их классификацию	+	+	+				
2.	- основные понятия и соотношения термодинамики поверхностных явлений (термодинамика поверхностного слоя; адгезия, смачивание и растекание жидкостей; дисперсность и термодинамические свойства тел; адсорбция газов и паров, адсорбция из растворов); основные теории физической адсорбции		+					
3.	- основные представления о строении двойного электрического слоя; природу электрокинетического потенциала; основные электрокинетические явления.				+	+	+	
4.	- условия применимости закона Стокса;			+				
5.	- закон Эйнштейна – Смолуховского, гипсометрическое уравнение Лапласа.			+				
6.	- природу седиментационной и агрегативной устойчивости; - основные свойства растворов ПАВ как лиофильных систем; - основные положения теории ДЛФО; - причины и особенности быстрой и медленной коагуляции, концентрационной и нейтрализационной коагуляции.					+	+	+
7.	- типы структур, возникающие в дисперсных системах, причины и условия их образования; - классификацию дисперсных систем по их реологическим свойствам.						+	+
Уметь:								
8.	- рассчитывать параметры, которыми характеризуют дисперсность.	+	+	+				
9.	- проводить расчеты с использованием основных соотношений термодинамики поверхностных явлений.	+	+	+				
10.	- рассчитывать основные характеристики пористой структуры.			+				
11.	- рассчитывать величину электрокинетического потенциала по данным			+				

	электроосмоса и электрофореза.								
12.	- рассчитывать интегральную и дифференциальную кривые распределения частиц по размерам.				+				
13.	- рассчитывать и анализировать потенциальные кривые парного взаимодействия частиц.							+	
14.	- рассчитывать и измерять вязкость дисперсных систем.								+
Владеть:									
15.	- представлениями о роли поверхностных явлений и дисперсных систем в технике и природе.		+	+	+				
16.	- методами измерения поверхностного натяжения, краевого угла.		+						
17.	- знаниями о методах измерения адсорбции и удельной поверхности.		+						
18.	- знаниями об условиях применимости уравнения Гельмгольца – Смолуховского;				+				
19.	- методами определения электрокинетического потенциала.				+				
20.	- методом седиментационного анализа.					+			
21.	- методами определения критической концентрации мицеллообразования;						+		
22.	- методами исследования кинетики коагуляции.							+	
23.	- методами измерения и анализа кривых течения.								+
В результате освоения дисциплины студент должен приобрести следующие <i>общепрофессиональные компетенции и индикаторы их достижения:</i>									
	Код и наименование ОПК	Код и наименование индикатора достижения ОПК							
24.	ОПК-1. Способен изучать, анализировать, использовать механизмы химических реакций, происходящих в технологических процессах и окружающем мире, основываясь на знаниях о строении вещества, природе химической связи и свойствах различных классов химических элементов, соединений, веществ и материалов.	ОПК-1.4. Знает основные законы и соотношения термодинамики поверхностных явлений, основные свойства дисперсных систем, основные методы исследования поверхностных явлений и дисперсных систем		+	+	+	+	+	+
25.		ОПК-1.8 Умеет проводить расчеты с использованием основных	+		+	+		+	

		соотношений термодинамики поверхностных явлений и расчеты основных характеристик дисперсных систем							
26.		ОПК-1.11 Владеет навыками проведения типовых физико- химических исследований и навыками решения типовых задач в области химической термодинамики, фазовых равновесий и фазовых переходов, электрохимии, химической кинетики		+			+		+

6. ПРАКТИЧЕСКИЕ И ЛАБОРАТОРНЫЕ ЗАНЯТИЯ

6.1. Практические занятия

Практические занятия по дисциплине не предусмотрены.

6.2 Лабораторные занятия

Лабораторный практикум по дисциплине «Коллоидная химия» выполняется в соответствии с учебным планом в 1 семестре и занимает 32 акад. часа для очной формы обучения. Лабораторные работы охватывают 6 разделов дисциплины. В практикум входит 7 работ, примерно по 4 ч. на каждую работу и 4 часа выделено на защиту лабораторных работ. В зависимости от трудоемкости включенных в практикум работ, их число может быть уменьшено.

Выполнение лабораторного практикума способствует закреплению материала, изучаемого в дисциплине «*Коллоидная химия*», а также дает знания о практическом применении основных закономерностей коллоидной химии и особенностях методов измерения основных коллоидно-химических характеристик.

Максимальное количество баллов за выполнение лабораторного практикума составляет 35 баллов (максимально по 5 баллов за каждую работу). Количество работ и баллов за каждую работу может быть изменено в зависимости от их трудоемкости.

Примеры лабораторных работ и разделы, которые они охватывают.

№ п/п	№ раздела дисциплины	Наименование лабораторных работ	часы
1	2	1. Исследование влияния поверхностно-активных веществ на смачивание и адгезию. или 2. Исследование влияния строения молекул ПАВ на их поверхностную активность. Определение параметров адсорбционного слоя.	4
2	3	3. Изучение адсорбции ПАВ из растворов на твердом адсорбенте. Определение удельной поверхности. или 4. Хроматографическое разделение смеси ионов с помощью ионообменных смол. или 5. Разделение смеси полимера и минеральной соли и определение молекулярной массы полимеров методом гель-хроматографии.	4
3	4	6. Электрофоретическое определение электрокинетического потенциала. или 7. Определение изоэлектрической точки гидроксида железа методом электрофореза.	4
4	5	8. Дисперсионный анализ порошков методом седиментации в гравитационном поле. или 9. Определение размеров частиц дисперсных систем турбидиметрическим методом.	4
5	6	10. Исследование мицеллообразования в растворах ПАВ.	4
6	6	11. Синтез гидрозоля гидроксида железа, изучение его коагуляции и стабилизации.	4
7	7	12. Исследование вязкости структурированной жидкости с	4

		помощью капиллярного вискозиметра. или 13. Исследование реологических свойств неньютоновских жидкостей с помощью ротационного вискозиметра.	
8	-	Защита выполненных лабораторных работ	4

7. САМОСТОЯТЕЛЬНАЯ РАБОТА

Рабочей программой дисциплины «Коллоидная химия» предусмотрена самостоятельная работа обучающегося бакалавриата в объеме 80 ч в семестре и 36 ч для подготовки к экзамену для очной формы. Самостоятельная работа проводится с целью углубления знаний по дисциплине и предусматривает:

ознакомление и проработку рекомендованной литературы, работу с электронно-библиотечными системами, включая переводы публикаций из научных журналов, цитируемых в базах Scopus, Web of Science, Chemical Abstracts, РИНЦ;

- выполнение индивидуального (домашнего) задания;
- подготовку к выполнению контрольных работ по материалу лекционного курса;
- подготовку к сдаче лабораторного практикума по дисциплине;
- подготовку к сдаче экзамена.

Планирование времени на самостоятельную работу, необходимого на изучение дисциплины, обучающимся лучше всего осуществлять на весь период изучения, предусматривая при этом регулярное повторение пройденного материала. Материал, законспектированный на лекциях, необходимо регулярно дополнять сведениями из литературных источников, представленных в учебной программе. При работе с указанными источниками рекомендуется составлять краткий конспект материала, с обязательным фиксированием библиографических данных источника.

8. ПРИМЕРЫ ОЦЕНОЧНЫХ СРЕДСТВ ДЛЯ КОНТРОЛЯ ОСВОЕНИЯ ДИСЦИПЛИНЫ

Совокупная оценка по дисциплине складывается из оценок за выполнение контрольных работ (максимальная оценка 16 баллов), лабораторного практикума (максимальная оценка 35 балла), выполнения индивидуального (домашнего) задания (максимальная оценка 9 баллов) и итогового контроля в форме *экзамена* (максимальная оценка 40 баллов).

8.1. Примеры контрольных вопросов для текущего контроля освоения дисциплины

8.1.1. Примеры индивидуальных (домашних) заданий

На первом лабораторном занятии каждый студент получает индивидуальное домашнее задание в форме комплекта из 18 задач по всем основным разделам программы (используется учебное пособие Коллоидная химия. Практикум и задачник/ Под ред. В.В. Назарова и А.С. Гродского. М.: «Лань», 2019. - 434 с). Задачи решаются самостоятельно, консультации проводятся по мере необходимости. Результаты решения первой половины задач студенты передают ведущему преподавателю для проверки на 4 лабораторном занятии, результаты решения второй половины – на 6 занятии.

Верное решение всех 18 задач домашнего задания оценивается 9 баллами.

Примеры домашних заданий

Номер группы _____

Фамилия И.О. _____

ЗАДАНИЕ

Решить 18 нижеуказанных задач из учебного пособия: «Коллоидная химия. Практикум и задачник». Лань, 2019.

Вариант	Номер главы																	
	1						2			3		4		5			6	
	Порядковый номер задачи и ее номер в практикуме																	
	1	2	3	4	5	6	7	8	9	10	11	12	13	14	15	16	17	18
21	9(1)	22(1)	34(1)	42(5)	58(6)	60	71(10)	73(11)	3(6)	13(1)	20(11)	3(9)	16(1)	13(11)	3(1)	5(11)	8(1)	8(6)

Выдано _____ Преподаватель _____

Сдано _____ Баллы _____ Сдано _____ Баллы _____

Номер группы _____ Фамилия И.О. _____

ЗАДАНИЕ

Решить 18 нижеуказанных задач из учебного пособия: «Коллоидная химия. Практикум и задачник». Лань, 2019.

Вариант	Номер главы																	
	1						2			3		4		5			6	
	Порядковый номер задачи и ее номер в практикуме																	
	1	2	3	4	5	6	7	8	9	10	11	12	13	14	15	16	17	18
22	9(2)	22(2)	34(2)	42(6)	58(7)	61(1)	67	73(12)	3(7)	13(2)	20(12)	3(10)	16(2)	13(12)	3(2)	6(1)	8(2)	9(1)

Выдано _____ Преподаватель _____

Сдано _____ Баллы _____ Сдано _____ Баллы _____

Номер группы _____ Фамилия И.О. _____

ЗАДАНИЕ

Решить 18 нижеуказанных задач из учебного пособия: «Коллоидная химия. Практикум и задачник». Лань, 2019.

Вариант	Номер главы																	
	1						2			3		4		5			6	
	Порядковый номер задачи и ее номер в практикуме																	
	1	2	3	4	5	6	7	8	9	10	11	12	13	14	15	16	17	18
23	9(3)	22(3)	34(3)	42(7)	58(8)	61(2)	68	73(13)	3(8)	13(3)	20(13)	3(11)	16(3)	12(11)	3(3)	6(2)	8(3)	9(2)

Выдано _____ Преподаватель _____

Сдано _____ Баллы _____ Сдано _____ Баллы _____

8.1.2. Примеры контрольных вопросов для самостоятельной подготовки

При самостоятельной подготовке к выполнению лабораторных работ каждый студент письменно отвечает в своем лабораторном журнале на ряд контрольных вопросов, которые изложены в пособии «Коллоидная химия. Практикум и задачник» / Под ред. В.В. Назарова и А.С. Гродского. М.: «Лань», 2019. - 434 с. К каждой лабораторной работе

сформулирован свой перечень контрольных вопросов (всего имеется 149 контрольных вопросов).

Примеры контрольных вопросов для самостоятельной подготовки

1. Что изучает коллоидная химия и каковы признаки ее объектов?
2. По каким признакам классифицируют объекты коллоидной химии? Приведите примеры дисперсных систем.
3. Какие поверхностные явления изучает коллоидная химия?
4. Что является мерой гетерогенности и степени раздробленности дисперсных систем?
5. Какими параметрами характеризуют степень раздробленности и какова связь между ними?
6. Что такое поверхностное натяжение и в каких единицах оно измеряется?
7. Как зависит поверхностное натяжение от природы вещества, образующего поверхность (межмолекулярного взаимодействия)?
8. Какие методы используются для определения поверхностного натяжения жидкостей и твердых тел?
9. На чем основано измерение поверхностного натяжения жидкостей методом капиллярного поднятия?
10. На чем основано измерение поверхностного натяжения жидкостей методом наибольшего давления пузырька воздуха? Положительным или отрицательным будет избыточное давление в жидкости на границе с воздушным пузырьком?

8.2. Примеры контрольных вопросов для текущего контроля освоения дисциплины

Для текущего контроля предусмотрено 2 контрольные работы. Максимальная оценка за контрольные работы составляет 8 баллов за каждую.

Пример задания по контрольной работе №1

1. Какие вещества называются поверхностно-активными? Укажите особенности строения молекул ПАВ. Приведите примеры ПАВ и поверхностно-инактивных веществ. Дайте определение поверхностной активности как параметра.
2. Каковы причины поднятия (опускания) жидкостей в капиллярах? Приведите необходимые уравнения и дайте краткие объяснения.
3. Рассчитайте полную поверхностную энергию 200 г эмульсии бензола в воде с содержанием бензола 12% масс. и дисперсностью 2 мкм^{-1} при температуре 20°C . Плотность бензола $\rho = 0,858 \text{ г/см}^3$, межфазное натяжение $\sigma = 28 \text{ мДж/м}^2$, $d\sigma/dT = -0,13 \text{ мДж/(м}^2\cdot\text{K)}$.
4. Найдите поверхностное натяжение жидкости, если в капилляре из стекла с внутренним диаметром 1 мм она поднялась на высоту 12,8 мм. Плотность жидкости равна $0,81 \text{ г/см}^3$. Исследуемая жидкость по поверхности стекла способна растекаться.

Пример задания по контрольной работе №2

1. Приведите классификацию пористых адсорбентов по размерам пор. Какие теории описывают адсорбцию на пористых телах по этой классификации?
2. Каковы причины броуновского движения? Каким параметром характеризуют интенсивность броуновского движения? От каких свойств системы зависит этот параметр?

3. Адсорбция растворенного в воде ПАВ на поверхности раствор-воздух подчиняется уравнению Ленгмюра. При концентрации ПАВ $c = 0,1$ моль/л степень заполнения поверхности $\theta = 0,4$. Рассчитайте поверхностное натяжение при 300К и концентрации ПАВ в растворе, равной 0,2 моль/л. Молекула ПАВ занимает на поверхности площадь $s_0 = 0,2$ нм², поверхностное натяжение воды $\sigma = 71,66$ мДж/м².

4. Используя уравнение Гуи - Чепмена, рассчитайте значение потенциала на расстоянии 10 и 30 нм от межфазной поверхности. Дисперсионной средой является водный раствор NaCl с концентрацией $c_0 = 5 \cdot 10^{-4}$ моль/л (индифферентный электролит), $T = 293$ К, $\varepsilon = 80,1$, $\varphi_\delta = 0,03$ В.

8.3. Вопросы для итогового контроля освоения дисциплины (экзамен).

Экзаменационный билет включает контрольные вопросы по всем разделам рабочей программы дисциплины и содержит 3 вопроса, ответы на вопросы 1 и 2 представляют собой изложение теоретического материала, тогда как ответ на вопрос 3 предполагает решение задачи. 1 вопрос – 15 баллов, вопрос 2 – 15 баллов, вопрос 3 – 10 баллов.

Примеры контрольных вопросов для итогового контроля освоения дисциплины (экзамена)

1. Предмет коллоидной химии. Признаки объектов коллоидной химии. Поверхностная энергия. Количественные характеристики дисперсности. Классификация дисперсных систем. Коллоидная химия и химическая технология.

2. Поверхностное натяжение: термодинамическое определение, физический смысл, влияние природы взаимодействующих фаз. Вывод уравнения для полной (внутренней) энергии поверхностного слоя (уравнение Гиббса-Гельмгольца). Зависимость термодинамических параметров поверхностного слоя от температуры.

3. Метод избытков Гиббса. Вывод фундаментального адсорбционного уравнения Гиббса. Гиббсовская адсорбция. Частное выражение уравнения Гиббса. Поверхностная активность; поверхностно-активные и поверхностно-инактивные вещества.

4. Адгезия и смачивание; определения. Уравнение Дюпре для работы адгезии. Угол смачивания и уравнение Юнга. Уравнение Дюпре-Юнга для работы адгезии. Влияние ПАВ на адгезию и смачивание. Растекание, коэффициент растекания по Гаркинсу.

5. Правило фаз Гиббса и дисперсность. Влияние кривизны поверхности (дисперсности) на внутреннее давление тел (вывод и анализ уравнения Лапласа). Капиллярные явления (уравнение Жюрена).

6. Влияние дисперсности на термодинамическую реакционную способность. Вывод уравнения капиллярной конденсации Кельвина и его анализ. Влияние дисперсности на растворимость, температуру фазового перехода и константу равновесия химической реакции.

7. Методы получения дисперсных систем: диспергирование и конденсация. Уравнение Ребиндера для работы диспергирования. Адсорбционное понижение прочности (эффект Ребиндера). Конденсация физическая и химическая. Энергия Гиббса образования зародыша новой фазы при гомогенной конденсации; роль пересыщения.

8. Классификация механизмов адсорбции. Природа адсорбционных сил и их особенности при физической адсорбции. Вывод уравнения для энергии дисперсионного взаимодействия атома адсорбата с адсорбентом. Изотерма, изостера, изопикна адсорбции.

9. Мономолекулярная адсорбция, форма изотермы адсорбции. Уравнение Генри. Основные положения теории Ленгмюра, вывод уравнения и его анализ. Линейная форма уравнения Ленгмюра.

10. Теория полимолекулярной адсорбции БЭТ: исходные положения, вывод уравнения изотермы и его анализ. Линейная форма уравнения БЭТ. Определение удельной поверхности адсорбентов, катализаторов и др.

11. Количественные характеристики пористых материалов: пористость, удельная поверхность, размер пор. Пористые тела корпускулярной, кристаллической и губчатой структуры, методы их получения. Классификация пор по Дубинину и теории адсорбции.

12. Адсорбция на пористых адсорбентах. Теория капиллярной конденсации. Капиллярно-конденсационный гистерезис. Расчет и назначение интегральной и дифференциальной кривых распределения объема пор по их размерам.

13. Потенциальная теория адсорбции Поляни. Адсорбционный потенциал. Характеристическая кривая адсорбции. Температурная инвариантность и аффинность характеристических кривых.

14. Особенности адсорбции на микропористых адсорбентах. Обобщенное уравнение теории Дубинина (теория объемного заполнения микропор), частные случаи этого уравнения (уравнение Дубинина-Радушкевича). Расчет общего объема микропор по изотерме адсорбции.

15. Особенности адсорбции ПАВ на границе раздела раствор-воздух. Влияние строения молекул ПАВ на поверхностную активность (правило Траубе-Дюкло). Зависимость поверхностного натяжения от концентрации ПАВ при соблюдении закона Генри и уравнения Ленгмюра. Вывод уравнения Шишковского.

16. Поверхностное давление адсорбционной пленки ПАВ. Уравнения состояния двумерного газа на поверхности жидкости (вывод); различные агрегатные состояния адсорбционных пленок. Весы Ленгмюра и определение размеров молекул ПАВ.

17. Ионообменная адсорбция. Природные и синтетические иониты. Классификация ионитов по кислотно-основным свойствам. Полная и динамическая обменные емкости. Константа равновесия ионного обмена, уравнение Никольского.

18. Вывод уравнения для скорости осаждения частиц в гравитационном поле. Условия соблюдения закона Стокса. Седиментационный анализ, расчет и назначение кривых распределения частиц по размерам.

19. Природа броуновского движения. Понятие и определение среднеквадратичного сдвига по выбранному направлению. Взаимосвязь между среднеквадратичным сдвигом и коэффициентом диффузии (вывод закона Эйнштейна-Смолуховского). Экспериментальная проверка закона.

20. Седиментационно-диффузионное равновесие. Вывод уравнения (гипсометрический закон). Мера седиментационной устойчивости. Факторы, влияющие на седиментационную устойчивость дисперсных систем.

21. Механизмы образования двойного электрического слоя (ДЭС). Соотношения между электрическим потенциалом и поверхностным натяжением (вывод уравнений Липпмана). Электрокапиллярные кривые и определение параметров ДЭС.

22. Общие представления о теориях строения ДЭС. Уравнение Пуассона-Больцмана для диффузной части ДЭС и его решение для случая слабозаряженных поверхностей. Уравнение Гуи-Чепмена.

23. Современная теория строения ДЭС (теория Штерна); роль специфической адсорбции, перезарядка поверхности. Примеры образования ДЭС. Строение мицеллы (формулы ДЭС).

24. Электрокинетические явления. Электрокинетический потенциал. Уравнение Смолуховского для электроосмоса и электрофореза. Эффекты, не учитываемые уравнением Смолуховского (поверхностная проводимость, электрофоретическое торможение, релаксационный эффект).

25. Два вида устойчивости дисперсных систем. Лиофильные и лиофобные системы. Критерий лиофильности по Ребиндеру-Щукину. Термодинамические и

кинетические факторы агрегативной устойчивости дисперсных систем. Примеры лиофильных и лиофобных дисперсных систем.

26. Лиофильные дисперсные системы. Классификация и общая характеристика ПАВ. Термодинамика и механизм мицеллообразования. Строение мицелл ПАВ в водных и углеводородных средах. Солюбилизация.

27. Лиофильные дисперсные системы. Истинно растворимые и коллоидные ПАВ, их классификация. Мицеллообразование, строение мицелл; методы определения ККМ. Факторы, влияющие на ККМ ионных и неионных ПАВ.

28. Лиофобные дисперсные системы. Факторы агрегативной устойчивости лиофобных систем. Быстрая и медленная коагуляция. Кинетика коагуляции по Смолуховскому (вывод уравнения). Определение константы скорости и времени половинной коагуляции. Зависимость числа частиц разного порядка от времени.

29. Теория ДЛФО. Расклинивающее давление и его составляющие. Вывод уравнения для энергии электростатического отталкивания при взаимодействии слабозаряженных поверхностей. Потенциальные кривые взаимодействия частиц для агрегативно устойчивой и неустойчивой дисперсных систем.

30. Природа сил притяжения и отталкивания между частицами в дисперсных системах. Вывод уравнения для энергии притяжения между частицами (теория ДЛФО). Константа Гамакера и ее физический смысл. Анализ зависимости суммарной энергии взаимодействия частиц от расстояния между ними.

31. Факторы агрегативной устойчивости лиофобных дисперсных систем. Электролитная коагуляция (концентрационная и нейтрализационная коагуляция). Правило Шульце-Гарди и закон Дерягина. Способы стабилизации лиофобных дисперсных систем.

32. Структурообразование в соответствии с теорией ДЛФО. Коагуляционно-тиксотропные и конденсационно-кристаллизационные структуры. Условия перехода одних структур в другие. Классификация дисперсных систем по реологическим (структурно-механическим) свойствам.

33. Ньютоновские жидкости, уравнения Ньютона и Пуазейля. Методы измерения вязкости. Уравнение Эйнштейна для вязкости дисперсных систем, условия его применения.

34. Реологический метод исследования структур в дисперсных системах. Реологические модели идеальных тел (модели Гука, Ньютона, Сен-Венана-Кулона). Кривые течения реальных жидкообразных и твердообразных структурированных систем.

35. Моделирование реологических свойств тел, модель и уравнение Бингама. Кривые течения и вязкости жидкообразной и твердообразной структурированных систем. Ползучесть, предел текучести.

Примеры задач

Примеры задач по всем основным разделам программы приведены в учебном пособии Коллоидная химия. Практикум и задачник. / Под ред. В.В. Назарова и А.С. Гродского. М.: «Лань», 2019. - 434 с.

1. Рассчитайте размер частиц ZnO, зная, что их растворимость на 7 % (масс.) больше растворимости крупных кристаллов. Межфазное натяжение при 298 К примите равным 960 мДж/м², плотность ZnO 5,60 г/см³. Молярная масса оксида цинка составляет 81,4 г/моль.

2. Рассчитайте полную поверхностную энергию 7 г эмульсии бензола в воде с концентрацией 75 % мас. и дисперсностью 1 мкм¹ при температуре 353 К. Плотность бензола составляет 0,858 г/см³, межфазное натяжение 26,13 мН/м, температурный коэффициент межфазного натяжения примите $d\sigma/dT = -0,13$ мДж/(м²·К).

3. Используя уравнение Гуи - Чепмена, рассчитайте значение потенциала на расстоянии 10 и 30 нм от межфазной поверхности. Дисперсионной средой является водный раствор NaCl с концентрацией $c_0 = 5 \cdot 10^{-4}$ моль/л (индифферентный электролит), $T = 293\text{K}$, $\epsilon = 80,1$, $\varphi_s = 0,03\text{ В}$.

4. Рассчитайте и постройте интегральную кривую распределения объема пор адсорбента по размерам, используя данные капиллярной конденсации метанола на силикагеле при 293K:

p/ps	0,2	0,4	0,6	0,8	0,9	1,0
A, моль/кг (адсорбция)	0,8	1,3	1,6	2,2	3,4	3,9
A, моль/кг (десорбция)	0,8	1,4	2,0	3,0	3,7	3,9

Плотность метанола $\rho = 0,788\text{ г/см}^3$, поверхностное натяжение $\sigma = 22,6\text{ мДж/м}^2$.

Фонд оценочных средств приведен в виде отдельного документа, являющегося неотъемлемой частью основной образовательной программы.

8.4. Структура и примеры билетов для экзамена.

Экзамен по дисциплине «**Коллоидная химия**» проводится в 5 (6) семестре и включает контрольные вопросы по всем разделам рабочей программы дисциплины. Билет для **экзамена** состоит из 3 вопросов, относящихся к указанным разделам.

Пример билета для **экзамена**:

<p>«<i>Утверждаю</i>» Заведующий кафедрой коллоидной химии</p> <p>_____ В.В. Назаров _____ (Подпись) (И. О. Фамилия)</p> <p>«__» _____ 20__ г.</p>	Министерство науки и высшего образования РФ		
	Российский химико-технологический университет имени Д.И. Менделеева		
	Кафедра коллоидной химии		
	18.03.01 Химическая технология		
Коллоидная химия			
Билет № 1			
<p>1. Поверхностное натяжение: термодинамическое определение, физический смысл, влияние природы взаимодействующих фаз. Вывод уравнения для полной (внутренней) энергии поверхностного слоя (уравнение Гиббса - Гельмгольца). Зависимость термодинамических параметров поверхности от температуры.</p>			
<p>2. Механизмы образования двойного электрического слоя (ДЭС). Соотношения между электрическим потенциалом и поверхностным натяжением (уравнения Липпмана). Электрокапиллярные кривые и определение параметров ДЭС.</p>			
<p>3. Рассчитайте удельную поверхность адсорбента по изотерме адсорбции азота, используя уравнение БЭТ. Площадь, занимаемая молекулой азота в плотном монослое, составляет $16 \cdot 10^{-20}\text{ м}^2$.</p>			
p/ps	0,0286	0,136	0,200
A, моль/кг	2,16	3,02	3,33

9. УЧЕБНО-МЕТОДИЧЕСКОЕ ОБЕСПЕЧЕНИЕ ДИСЦИПЛИНЫ

9.1. Рекомендуемая литература

А. Основная литература

1. Назаров, В. В. Коллоидная химия [Текст]: учебник / В. В. Назаров. - М.: ДеЛи плюс, 2015. - 250 с.
2. Коллоидная химия. Практикум и задачник : учебное пособие для вузов / В. В. Назаров, А. С. Гродский, Н. А. Шабанова [и др.] ; Под редакцией проф. В. В. Назарова и доц. А. С. Гродского. — 2-е изд., стер. — Санкт-Петербург: Лань, **2022**.
2. Сборник задач по коллоидной химии [Текст]: учебное пособие / Н. Н. Гаврилова [и др.]. - М.: РХТУ им. Д.И. Менделеева, 2009. - 131 с.

Б. Дополнительная литература

1. Фролов, Ю. Г. Курс коллоидной химии. Поверхностные явления и дисперсные системы [Текст]: учебник для вузов / Ю.Г. Фролов. - 3-е изд., стер., испр. Перепеч. с изд. 1989 г. - М.: Альянс, 2004. - 464 с.
2. Гаврилова, Н. Н. Микроскопические методы определения размеров частиц дисперсных материалов [Текст]: учебное пособие / Н. Н. Гаврилова, В. В. Назаров, О. В. Яровая. - М.: РХТУ им. Д.И. Менделеева, 2012. - 51 с.
3. Основные понятия и уравнения коллоидной химии [Текст]: учебное пособие / сост. А. С. Гродский [и др.]. - М.: РХТУ им. Д.И. Менделеева, 2013. - 40 с.
4. Назаров, В. В. Тестовые задания по курсу коллоидной химии [Текст]: учебное пособие / В. В. Назаров, О. В. Жилина, А. С. Гродский. - М.: РХТУ им. Д.И. Менделеева, 2015. - 130 с.
5. Русанов, А.И. Лекции по термодинамике поверхностей: учебное пособие / А.И. Русанов. — Санкт-Петербург: Лань, 2013. — 240 с. — ISBN 978-5-8114-1487-1. — Текст: электронный // Лань: электронно-библиотечная система. — URL: <https://e.lanbook.com/book/6602>. — Режим доступа: для авториз. пользователей.
6. Фридрихсберг, Д.А. Курс коллоидной химии: учебник / Д.А. Фридрихсберг. — 4-е изд., испр. и доп. — Санкт-Петербург: Лань, 2010. — 416 с. — ISBN 978-5-8114-1070-5. — Текст: электронный // Лань: электронно-библиотечная система. — URL: <https://e.lanbook.com/book/4027>. — Режим доступа: для авториз. пользователей.
7. Щукин, Е. Д. Коллоидная химия: учебник для академического бакалавриата / Е. Д. Щукин, А. В. Перцов, Е. А. Амелина. — 7-е изд., испр. и доп. — Москва: Издательство Юрайт, 2019. — 444 с. — (Бакалавр. Академический курс). — ISBN 978-5-534-01191-3. — Текст: электронный // ЭБС Юрайт [сайт]. — URL: <https://www.biblio-online.ru/bcode/444075>.

9.2. Рекомендуемые источники научно-технической информации

- Раздаточный иллюстративный материал к лекциям.
- Презентации к лекциям.
- Методические рекомендации по выполнению лабораторных работ.

Научно-технические журналы:

1. Коллоидный журнал ISSN: 0023-2912.
<http://www.naukaran.com/zhurnali/katalog/kolloidnyj-zhurnal>.
2. Журнал физической химии. ISSN: 0044-4537.
<https://www.naukaran.com/zhurnali/katalog/zhurnal-fizicheskoy-himii/>
3. Advances in Colloid and Interface Science. ISSN: 0001-8686.
<https://www.journals.elsevier.com/advances-in-colloid-and-interface-science>.
4. Journal of Interface and Colloid Science. ISSN: 0021-9797.
<https://www.journals.elsevier.com/journal-of-colloid-and-interface-science>.
5. Colloids and Surfaces A: Physicochemical and Engineering Aspects. ISSN: 0927-7757.
<https://www.journals.elsevier.com/colloids-and-surfaces-a-physicochemical-and-engineering-aspects>.

Ресурсы информационно-телекоммуникационной сети Интернет

- Издательство ELSEVIER на платформе ScienceDirect
<http://www.sciencedirect.com>.
- Издательство American Chemical Society (ACS)
<http://pubs.acs.org>.
- Международная издательская компания NaturePublishingGroup (NPG)
<http://www.nature.com>.
- Издательство Wiley-Blackwell
<http://www3.interscience.wiley.com>.
- Издательство SPRINGER
<http://www.springerlink.com>.
- Журнал SCIENCE
<http://www.science.com>
- Российская научная электронная библиотека
<http://www.elibrary.ru>

9.3. Средства обеспечения освоения дисциплины

Для реализации рабочей программы подготовлены следующие средства обеспечения освоения дисциплины:

- компьютерные презентации интерактивных лекций – 16, (общее число слайдов 234);
- банк тестовых заданий для текущего контроля освоения дисциплины (общее число вопросов – 462);
- банк тестовых заданий для итогового контроля освоения дисциплины (общее число вопросов – 462).

10. ПЕРЕЧЕНЬ ИНФОРМАЦИОННЫХ ТЕХНОЛОГИЙ, ИСПОЛЬЗУЕМЫХ В ОБРАЗОВАТЕЛЬНОМ ПРОЦЕССЕ

Информационную поддержку изучения дисциплины осуществляет Информационно-библиотечный центр (ИБЦ) РХТУ им. Д.И. Менделеева, который обеспечивает обучающихся основной учебной, учебно-методической и научной литературой, необходимой для организации образовательного процесса по дисциплине. Общий объем многоотраслевого фонда ИБЦ на 01.01.2023 составляет 1727628 экз.

Фонд ИБЦ располагает учебной, учебно-методической и научно-технической литературой в форме печатных и электронных изданий, а также включает официальные, справочно-библиографические, специализированные отечественные и зарубежные

периодические и информационные издания. ИБЦ обеспечивает доступ к профессиональным базам данных, информационным, справочным и поисковым системам.

Каждый обучающийся обеспечен свободным доступом из любой точки, в которой имеется доступ к сети Интернет и к электронно-библиотечной системе (ЭБС) Университета, которая содержит различные издания по основным изучаемым дисциплинам и сформирована по согласованию с правообладателями учебной и учебно-методической литературы.

Для более полного и оперативного справочно-библиографического и информационного обслуживания в ИБЦ реализована технология Электронной доставки документов.

Полный перечень электронных информационных ресурсов, используемых в процессе обучения, представлен в основной образовательной программе.

11. МАТЕРИАЛЬНО-ТЕХНИЧЕСКОЕ ОБЕСПЕЧЕНИЕ ДИСЦИПЛИНЫ

В соответствии с учебным планом занятия по дисциплине *«Коллоидная химия»* проводятся в форме лекций, лабораторных занятий и самостоятельной работы обучающегося.

11.1. Оборудование, необходимое в образовательном процессе:

Лекционная учебная аудитория, оборудованная традиционной учебной доской и/или электронными средствами демонстрации (компьютер со средствами звуковоспроизведения, проектор, экран) и учебной мебелью; библиотека, имеющая рабочие компьютерные места для обучающихся, оснащенные компьютерами с доступом к базам данных и выходом в Интернет.

Учебные лаборатория поверхностных явлений и лаборатория дисперсных систем, оснащенные необходимой лабораторной мебелью, аквадистиллятором АЭ, сушилкой для пробирок и колб Stegler и установками, обеспечивающими выполнение лабораторных работ в соответствии с учебным планом.

Установки (приборы) для определения поверхностного и межфазного натяжений, установки для определения краевых углов, в том числе гониометры ЛК-1 с программным обеспечением для обработки данных, установки для определения критической концентрации мицеллообразования в растворах поверхностно-активных веществ, ионообменные колонки, установки для определения электрокинетического потенциала методом электрофореза, ротационные вискозиметры, капиллярные вискозиметры с насосом вакуумным N86 KN18.KNF, оптические микроскопы Биомед-5 с цифровой камерой Livenhuk, спектрофотометры однолучевые СФ-102, фотометры фотоэлектрические КФК-3-01, рН-метры милливольтметры рН-420, весы порционные ANDHT-500, мешалка магнитная без подогрева ММ-135 Tagler, электрическая плитка IRITIR-8004, лабораторный высокоскоростной гомогенизатор-мешалка XNF-DYSTEGLER, кондуктометры, торсионные весы.

11.2. Учебно-наглядные пособия:

Учебно-наглядные пособия не предусмотрены

11.3. Компьютеры, информационно-телекоммуникационные сети, аппаратно-программные и аудиовизуальные средства:

Персональные компьютеры, укомплектованные проигрывателями CD и DVD, принтерами и программными средствами; проекторы и экраны; цифровые камеры; копировальные аппараты; локальная сеть с выходом в Интернет.

11.4. Печатные и электронные образовательные и информационные ресурсы:

Информационно-методические материалы: учебные пособия по дисциплине; раздаточный материал к разделам лекционного курса.

Электронные образовательные ресурсы: электронные презентации к разделам лекционного курса; учебно-методические разработки в электронном виде; справочные материалы в печатном и электронном виде; кафедральная библиотека электронных изданий и диссертационных работ, выполненных аспирантами и сотрудниками кафедры.

11.5. Перечень лицензионного программного обеспечения:

Полный перечень лицензионного программного обеспечения представлен в основной образовательной программе.

12. ТРЕБОВАНИЯ К ОЦЕНКЕ КАЧЕСТВА ОСВОЕНИЯ ПРОГРАММЫ

Наименование разделов	Основные показатели оценки	Формы и методы контроля и оценки
<p>Раздел 1. Предмет и признаки объектов коллоидной химии</p>	<p><i>Знает:</i></p> <ul style="list-style-type: none"> - признаки объектов коллоидной химии и их классификацию. <p><i>Умеет:</i></p> <ul style="list-style-type: none"> - рассчитывать параметры, которыми характеризуют дисперсность. <p><i>Владеет:</i></p> <ul style="list-style-type: none"> - представлениями о роли поверхностных явлений и дисперсных систем в технике и природе. 	<p>Оценка за индивидуальное (домашнее) задание, оценка за контрольную работу №1. Оценка за экзамен.</p>
<p>Раздел 2. Термодинамика поверхностных явлений</p>	<p><i>Знает:</i></p> <ul style="list-style-type: none"> - основные понятия и соотношения термодинамики поверхностных явлений (термодинамика поверхностного слоя; адгезия, смачивание и растекание жидкостей; дисперсность и термодинамические свойства тел; адсорбция газов и паров, адсорбция из растворов). <p><i>Умеет:</i></p> <ul style="list-style-type: none"> - проводить расчеты с использованием основных соотношений термодинамики поверхностных явлений. <p><i>Владеет:</i></p> <ul style="list-style-type: none"> - методами измерения поверхностного натяжения, краевого угла. 	<p>Оценка за индивидуальное (домашнее) задание, оценка за контрольную работу №1, оценки за выполнение лабораторных работ. Оценка за экзамен.</p>
<p>Раздел 3. Адсорбционные равновесия</p>	<p><i>Знает:</i></p> <ul style="list-style-type: none"> - основные теории физической адсорбции. <p><i>Умеет:</i></p> <ul style="list-style-type: none"> - рассчитывать основные характеристики пористой структуры. <p><i>Владеет:</i></p> <ul style="list-style-type: none"> - знаниями о методах измерения адсорбции удельной поверхности.. 	<p>Оценка за индивидуальное (домашнее) задание, оценка за контрольную работу №1, оценки за выполнение лабораторных работ. Оценка за экзамен.</p>
<p>Раздел 4. Электрические явления на поверхности</p>	<p><i>Знает:</i></p> <ul style="list-style-type: none"> - основные представления о строении двойного электрического слоя; - природу электрокинетического потенциала; - основные электрокинетические явления. <p><i>Умеет:</i></p> <ul style="list-style-type: none"> - рассчитывать величину электрокинетического потенциала по данным электроосмоса и электрофореза. <p><i>Владеет:</i></p> <ul style="list-style-type: none"> - знаниями об условиях применимости уравнения Гельмгольца – Смолуховского; - методами определения электрокинетического 	<p>Оценка за индивидуальное (домашнее) задание, оценка за контрольную работу №2, оценки за выполнение лабораторных работ. Оценка за экзамен.</p>

	потенциала.	
Раздел 5. Кинетические свойства дисперсных систем	<p><i>Знает:</i></p> <ul style="list-style-type: none"> - условия применимости закона Стокса; - закон Эйнштейна – Смолуховского, гипсометрическое уравнение Лапласа. <p><i>Умеет:</i></p> <ul style="list-style-type: none"> - рассчитывать интегральную и дифференциальную кривые распределения частиц по размерам. <p><i>Владеет:</i></p> <ul style="list-style-type: none"> - методом седиментационного анализа. 	<p>Оценка за индивидуальное (домашнее) задание, оценка за контрольную работу №2, оценки за выполнение лабораторных работ.</p> <p>Оценка за экзамен.</p>
Раздел 6. Агрегативная устойчивость и коагуляция дисперсных систем	<p><i>Знает:</i></p> <ul style="list-style-type: none"> - природу седиментационной и агрегативной устойчивости; - основные свойства растворов ПАВ как лиофильных систем; - основные положения теории ДЛФО; - причины и особенности быстрой и медленной коагуляции, концентрационной и нейтрализационной коагуляции. <p><i>Умеет:</i></p> <ul style="list-style-type: none"> - рассчитывать и анализировать потенциальные кривые парного взаимодействия частиц. <p><i>Владеет:</i></p> <ul style="list-style-type: none"> - методами определения критической концентрации мицеллообразования; - методами исследования кинетики коагуляции. 	<p>Оценка за индивидуальное (домашнее) задание, оценки за выполнение лабораторных работ.</p> <p>Оценка за экзамен.</p>
Раздел 7. Структурообразование и структурно-механические свойства дисперсных систем	<p><i>Знает:</i></p> <ul style="list-style-type: none"> - типы структур, возникающие в дисперсных системах, причины и условия их образования; - классификацию дисперсных систем по их реологическим свойствам. <p><i>Умеет:</i></p> <ul style="list-style-type: none"> - рассчитывать и измерять вязкость дисперсных систем. <p><i>Владеет:</i></p> <ul style="list-style-type: none"> - методами измерения и анализа кривых течения. 	<p>Оценка за индивидуальное (домашнее) задание, оценки за выполнение лабораторных работ.</p> <p>Оценка за экзамен.</p>

13. ОСОБЕННОСТИ ОРГАНИЗАЦИИ ОБРАЗОВАТЕЛЬНОГО ПРОЦЕССА ДЛЯ ИНВАЛИДОВ И ЛИЦ С ОГРАНИЧЕННЫМИ ВОЗМОЖНОСТЯМИ ЗДОРОВЬЯ

Обучение инвалидов и лиц с ограниченными возможностями здоровья осуществляется в соответствии с:

– Порядком организации и осуществления образовательной деятельности по образовательным программам – программам бакалавриата, программам специалитета, программам магистратуры (Приказ Минобрнауки РФ от 05.04.2017 № 301);

– Положением о порядке организации и осуществления образовательной деятельности по образовательным программам высшего образования – программам бакалавриата, программам специалитета, программам магистратуры федерального государственного бюджетного образовательного учреждения высшего образования «Российский химико-технологический университет имени Д.И. Менделеева», принятым решением Ученого совета РХТУ им. Д.И. Менделеева от 28.12.2022, протокол № 5;

– Методическими рекомендациями по организации образовательного процесса для обучения инвалидов и лиц с ограниченными возможностями здоровья в образовательных организациях высшего образования, в том числе оснащённости образовательного процесса (утверждены заместителем Министра образования и науки РФ А.А. Климовым от 08.04.2014 № АК-44/05вн).

**Дополнения и изменения к рабочей программе дисциплины
«Коллоидная химия»**

основной образовательной программы

18.03.01 Химическая технология
код и наименование направления подготовки (специальности)

Форма обучения: очная

Номер изменения/ дополнения	Содержание дополнения/изменения	Основание внесения изменения/дополнения
1.		протокол заседания Ученого совета № _____ от «___» _____ 20__ г.
		протокол заседания Ученого совета № _____ от «___» _____ 20__ г.
		протокол заседания Ученого совета № _____ от «___» _____ 20__ г.
		протокол заседания Ученого совета № _____ от «___» _____ 20__ г.
		протокол заседания Ученого совета № _____ от «___» _____ 20__ г.

**Министерство науки и высшего образования Российской Федерации
Федеральное государственное бюджетное образовательное учреждение
высшего образования
«Российский химико-технологический университет
имени Д.И. Менделеева»**

«УТВЕРЖДАЮ»

Проректор по учебной работе

_____ Ф. А. Колоколов

«_____» _____ 2023 г.

РАБОЧАЯ ПРОГРАММА ДИСЦИПЛИНЫ

«Математика»

Направление подготовки 18.03.01 Химическая технология

Квалификация «бакалавр»

РАССМОТРЕНО И ОДОБРЕНО
на заседании Методической комиссии
РХТУ им. Д.И. Менделеева
«19» июня 2023 г.

Председатель _____ Н.А. Макаров

Москва 2023 г.

Программа составлена заведующим кафедрой высшей математики, к.т.н. Е.Г.Рудаковской, доцентом кафедры высшей математики, к.п.н. М.А.Меладзе, доцентом кафедры высшей математики, к.т.н. В.В.Осипчик

Программа рассмотрена и одобрена на заседании кафедры высшей математики РХТУ им. Д.И. Менделеева «11» апреля 2023 г., протокол № 4.

1. ЦЕЛЬ И ЗАДАЧИ ДИСЦИПЛИНЫ

Программа составлена в соответствии с требованиями Федерального государственного образовательного стандарта высшего образования – бакалавриат по направлению подготовки **18.03.01 Химическая технология**, рекомендациями методической комиссии и накопленного опыта преподавания дисциплины кафедрой высшей математики РХТУ им. Д.И.Менделеева. Программа рассчитана на изучение дисциплины в течение четырех семестров.

Дисциплина «**Математика**» относится к базовой части блока дисциплин учебного плана. Программа дисциплины предполагает, что обучающиеся имеют теоретическую и практическую подготовку в области основ элементарной математики, изучаемой в школьном курсе.

Цель дисциплины - формирование у студентов системы основных понятий, используемых для построения важнейших математических моделей, и математических методов для описания различных химико-технологических процессов.

Задачи дисциплины - создание фундаментальной математической базы, а также развитие навыков математического мышления и использование их для решения практических задач.

Дисциплина «**Математика**» преподается в 1-4 семестрах. Контроль успеваемости студентов ведется по принятой в университете рейтинговой системе.

Рабочая программа дисциплины может быть реализована с применением электронных образовательных технологий и электронного обучения полностью или частично.

2. ТРЕБОВАНИЯ К РЕЗУЛЬТАТАМ ОСВОЕНИЯ ДИСЦИПЛИНЫ

Изучение дисциплины направлено на приобретения следующих **общепрофессиональных компетенций и индикаторов их достижения:**

Код и наименование ОПК	Код и наименование индикаторов достижения ОПК
ОПК-2. Способен использовать математические, физические, физико-химические, химические методы для решения задач профессиональной деятельности	ОПК-2.1 Знает основы дифференциального и интегрального исчисления, дифференциальных уравнений, теории вероятностей и математической статистики, технические и программные средства реализации информационных технологий, физические основы механики, физики колебаний и волн, электричества и магнетизма, электродинамики, статистической физики и термодинамики, основные законы термодинамики; ОПК-2.2 Умеет проводить анализ функций, решать основные задачи теории вероятности и математической статистики, решать уравнения и системы дифференциальных уравнений, работать в качестве пользователя персонального компьютера, использовать численные методы для решения математических задач, использовать языки и системы программирования, использовать физические законы, химические законы, термодинамические справочные данные, результаты физико-химического эксперимента; ОПК-2.3 Владеет навыками использования математического аппарата, навыками поиска и обмена информацией в глобальных и локальных компьютерных сетях, техническими и программными средствами защиты информации, проведения физических измерений, корректной оценки погрешностей

В результате изучения дисциплины студент бакалавриата должен:

знать:

- основы дифференциального и интегрального исчисления, дифференциальных уравнений, теории вероятностей и математической статистики;
- математические теории и методы, лежащие в основе построения математических моделей;
- основы применения математических моделей и методов.

уметь:

- выбирать математические методы, пригодные для решения конкретной задачи;
- использовать математические понятия, методы и модели для описания различных процессов;
- выявлять математические закономерности, лежащие в основе конкретных процессов;
- использовать основные методы статистической обработки данных;
- применять математические знания на междисциплинарном уровне.

владеть:

- основами фундаментальных математических теорий и навыками использования математического аппарата;
- методами статистической обработки информации.

3. ОБЪЕМ ДИСЦИПЛИНЫ И ВИДЫ УЧЕБНОЙ РАБОТЫ

Вид учебной работы	Семестр									
	Всего		1		2		3		4	
	ЗЕ	Акад.ч.	ЗЕ	Акад.ч.	ЗЕ	Акад.ч.	ЗЕ	Акад.ч.	ЗЕ	Акад.ч.
Общая трудоемкость дисциплины	18	648	5	180	5	180	5	180	3	108
Контактная работа – аудиторные занятия:	7,56	272	2,66	96	1,78	64	1,78	64	1,34	48
Лекции	3,56	128	1,33	48	0,89	32	0,89	32	0,45	16
Практические занятия (ПЗ)	4	144	1,33	48	0,89	32	0,89	32	0,89	32
Самостоятельная работа	8,44	304	2,34	84	2,22	80	2,22	80	1,66	60
Контактная самостоятельная работа	8,44	0,6	2,34	0,4	2,22	0	2,22	0	1,66	0,2
Самостоятельное изучение разделов дисциплины		303,4		83,6		80		80		59,8
Вид контроля – Зачет с оценкой			+	+						
Вид контроля – Зачет									+	+
Вид контроля – Экзамен	2	72			1	36	1	36		
Контактная работа – промежуточная аттестация	2	0,8			1	0,4	1	0,4		
Подготовка к экзамену.		71,2				35,6		35,6		
Вид итогового контроля:			Зачет с оценкой		Экзамен		Экзамен		Зачет	

Вид учебной работы	Семестр									
	Всего		1		2		3		4	
	ЗЕ	Астр. ч.	ЗЕ	Астр. ч.	ЗЕ	Астр.ч.	ЗЕ	Астр.ч.	ЗЕ	Астр. ч.
Общая трудоемкость дисциплины	18	486	5	135	5	135	5	135	3	81
Контактная работа – аудиторные занятия:	7,56	204	2,66	72	1,78	48	1,78	48	1,34	36
Лекции	3,56	96	1,33	36	0,89	24	0,89	24	0,45	12
Практические занятия (ПЗ)	4	108	1,33	36	0,89	24	0,89	24	0,89	24
Самостоятельная работа	8,44	228	2,34	63	2,22	60	2,22	60	1,66	45
Контактная самостоятельная работа	8,44	0,45	2,34	0,3	2,22	0	2,22	0	1,66	0,15
Самостоятельное изучение разделов дисциплины		227,55		62,7		60		60		44,85
Вид контроля – Зачет с оценкой			+	+						
Вид контроля – Зачет									+	+
Вид контроля – Экзамен	2	54			1	27	1	27		
Контактная работа – промежуточная аттестация	2	0,6			1	0,3	1	0,3		
Подготовка к экзамену.		53,4				26,7		26,7		
Вид итогового контроля:			Зачет с оценкой		Экзамен		Экзамен		Зачет	

4. СОДЕРЖАНИЕ ДИСЦИПЛИНЫ

4.1. Разделы дисциплины и виды занятий

№ п/п	Разделы дисциплины	Часов			
		Всего	Лекции	Практические занятия	Самостоятельная работа
1 СЕМЕСТР					
	Введение	1	1		
	Раздел 1. Элементы алгебры	39	9	10	20
1.1	Числовые множества, комплексные числа. Элементы векторной алгебры. Аналитическая геометрия на плоскости.	20	4	6	10
1.2	Матрицы. Теорема Кронекера - Капелли. Решение систем линейных алгебраических уравнений. Собственные числа и векторы матрицы. Квадратичные формы.	19	5	4	10
	Раздел 2. Функция одной переменной. Предел функции. Непрерывность функции.	20	6	6	8
2.1	Элементарные функции. Предел функции в точке и на бесконечности.	7	2	2	3
2.2	Бесконечно малые и бесконечно большие функции. Основные теоремы о пределах.	6	2	2	2
2.3	Непрерывность функции в точке и на промежутке.	7	2	2	3
	Раздел 3. Дифференциальное исчисление функции одной переменной.	60	16	16	28
3.1	Производная функции. Уравнения касательной и нормали.	14	4	2	8
3.2	Дифференциал функции. Производная сложной функции.	14	4	4	6
3.3	Основные теоремы дифференциального исчисления. Производные высших порядков.	14	4	4	6
3.4	Монотонность функции. Экстремум функции. Выпуклость, вогнутость и точки перегиба графика функции. Общая схема исследования функций и построение их графиков.	18	4	6	8
	Раздел 4. Интегральное исчисление функции одной переменной.	60	16	16	28
4.1	Первообразная функции. Неопределенный интеграл и его свойства.	20	6	4	10
4.2	Методы интегрирования.	20	4	8	8
4.3	Определенный интеграл, его геометрический смысл. Приложения	20	6	4	10

	определенного интеграла. Несобственные интегралы.				
	ИТОГО	180	48	48	84
	Зачет с оценкой				
	ИТОГО	180	48	48	84

2 СЕМЕСТР					
	Раздел 5. Дифференциальное исчисление функции нескольких переменных. Элементы теории поля	48	12	10	26
5.1	Функции двух и более переменных. Предел функции в точке. Частные производные. Дифференцируемость функции.	16	4	3	9
5.2	Дифференциал функции двух переменных, его инвариантность. Дифференцирование функции, заданной неявно.	16	4	3	9
5.3	Производная по направлению. Градиент и его свойства. Экстремумы функции двух переменных.	16	4	4	8
	Раздел 6. Кратные интегралы	48	10	12	26
6.1	Двойной интеграл. Вычисление двойного интеграла в декартовой системе координат.	16	4	4	8
6.2	Вычисление двойного интеграла в полярной системе координат. Интеграл Эйлера - Пуассона. Приложения двойного интеграла.	16	3	4	9
6.3	Тройной интеграл. Вычисление тройного интеграла. Приложения тройного интеграла.	16	3	4	9
	Раздел 7. Криволинейные и поверхностные интегралы.	48	10	10	28
7.1	Криволинейный интеграл по координатам. Приложения криволинейного интеграла.	16	3	4	9
7.2	Формула Грина для вычисления криволинейного интеграла по замкнутому контуру.	16	3	4	9
7.3	Поверхностный интеграл. Теорема Гаусса-Остроградского. Формула Стокса.	16	4	2	10
	ИТОГО	144	32	32	80
	Экзамен	36			
	ИТОГО	180	32	32	80

3 СЕМЕСТР					
	Раздел 8. Дифференциальные уравнения первого порядка.	36	8	8	20
8.1	Дифференциальные уравнения. Задача Коши. Дифференциальные уравнения (ДУ) с разделяющимися переменными.	12	3	3	6
8.2	Однородные уравнения I-го порядка. Линейные уравнения I-го порядка. Уравнения Бернулли.	12	3	3	6
8.3	Дифференциальные уравнения в полных дифференциалах. Интегрирующий множитель.	12	2	2	8
	Раздел 9. Дифференциальные уравнения второго порядка.	36	8	8	20
9.1	Дифференциальные уравнения второго порядка, допускающие понижение порядка. Линейные однородные и неоднородные дифференциальные уравнения второго порядка (ЛОДУ и ЛНДУ).	9	2	2	5
9.2	Линейная независимость функций. Определитель Вронского и его свойства. Фундаментальная система ЛОДУ второго порядка.	9	2	2	5
9.3	ЛОДУ второго порядка с постоянными коэффициентами. ЛНДУ второго порядка с постоянными коэффициентами.	9	2	2	5
9.4	Линейные дифференциальные уравнения n -го порядка. Алгоритм построения общего решения.	9	2	2	5
	Раздел 10. Системы дифференциальных уравнений.	36	8	8	20
10.1	Системы линейных дифференциальных уравнений первого порядка, решение методом исключения.	12	3	3	6
10.2	Системы ЛДУ первого порядка. Метод вариации произвольных постоянных, метод Эйлера. Создание математических моделей.	12	3	3	6
10.3	Системы линейных неоднородных дифференциальных уравнений с постоянными коэффициентами.	12	2	2	8
	Раздел 11. Числовые и функциональные ряды.	36	8	8	20
11.1	Числовые ряды. Ряды Дирихле. Знакопередающийся ряд, признак Лейбница.	9	2	2	5
11.2	Функциональные ряды. Степенные ряды, теорема Абеля. Свойства степенных рядов.	9	2	2	5

11.3	Ряды Тейлора и Маклорена. Алгоритм разложения функции в ряд Маклорена.	9	2	2	5
11.4	Разложение функций в ряд Тейлора с помощью основных разложений. Применение степенных рядов.	9	2	2	5
	ИТОГО	144	32	32	80
	Экзамен	36			
	ИТОГО	180	32	32	80

4 СЕМЕСТР					
	Раздел 12. Теория вероятностей. Случайные величины и их законы распределения.	54	8	16	30
12.1.	Случайные события. Виды случайных событий. Алгебра событий. Классическое определение вероятности.	12	2	4	6
12.2	Теоремы сложения и умножения вероятностей. Условная вероятность. Теорема о полной вероятности. Формула Байеса.	12	3	3	6
12.3	Повторные испытания. Формула Бернулли. Локальная и интегральная теоремы Муавра-Лапласа. Формула Пуассона.	10	1	3	6
12.4	Дискретная случайная величина: вероятностный ряд, функция распределения. Математическое ожидание, дисперсия и среднеквадратическое отклонение. Биномиальное распределение.	10	1	3	6
12.5	Непрерывная случайная величина: функция плотности вероятностей и функция распределения случайной величины. Равномерный закон распределения, его параметры. Нормальный закон распределения, его параметры.	10	1	3	6
	Раздел 13. Математическая статистика.	54	8	16	30
13.1	Задачи математической статистики. Генеральная и выборочная совокупности. Статистический ряд выборочной совокупности. Интервальный статистический ряд. Полигон частот.	13	1	4	8
13.2	Точечные и интервальные статистические оценки параметров распределения случайной величины.	14	3	4	7
13.3	Проверка статистических гипотез: формулировка основной и конкурирующей гипотезы. Уровень	13	1	4	8

	значимости. Выбор критерия для проверки гипотезы.				
13.4	Элементы теории корреляции. Коэффициент корреляции r_{xy} и корреляционный момент k_{xy} - их оценки по выборочным данным. Уравнения линейной регрессии.	14	3	4	7
	ИТОГО	108	16	32	60

4.2. Содержание разделов дисциплины

1 СЕМЕСТР

Введение. Предмет и методы математики. Описание основных разделов курса. Структура курса и правила рейтинговой системы.

Раздел 1. Элементы алгебры.

- 1.1. Числовые множества, комплексные числа. Определители II и III порядков. Векторы: основные понятия, скалярное, векторное и смешанное произведения векторов. Аналитическая геометрия: прямая на плоскости, кривые II порядка.
- 1.2. Матрицы: действия над матрицами, приведение к ступенчатому виду и виду Гаусса. Ранг матрицы. Обратная матрица. Теорема Кронекера-Капелли. Решение систем линейных алгебраических уравнений. Собственные числа и векторы. Квадратичные формы.

Раздел 2. Функция одной переменной. Предел функции. Непрерывность функции.

- 2.1. Функция. Способы задания функции. Элементарные функции. Предел функции в точке. Односторонние пределы. Пределы на бесконечности.
- 2.2. Бесконечно малые и бесконечно большие функции, их свойства и взаимосвязь. Основные теоремы о пределах. Первый и второй замечательные пределы.
- 2.3. Непрерывность функции в точке и на промежутке. Свойства функций, непрерывных на отрезках. Точки разрыва функции и их классификация.

Раздел 3. Дифференциальное исчисление функции одной переменной.

- 3.1. Производная функции, ее геометрический и механический смысл. Уравнения касательной и нормали. Правила дифференцирования. Таблица основных производных.
- 3.2. Дифференцируемость функции: определение, теоремы о связи непрерывности и дифференцируемости функции и с существованием производной. Дифференциал функции: определение, свойства. Производная сложной функции.
- 3.3. Основные теоремы дифференциального исчисления: Ролля, Лагранжа, Коши. Правило Лопиталя (раскрытие неопределенностей). Производные высших порядков.
- 3.4. Монотонность функции: определение, необходимые и достаточные условия. Экстремум функции: определение, необходимые и достаточные условия. Выпуклость, вогнутость и точки перегиба графика функции: определения, необходимые и достаточные условия их существования. Общая схема исследования функций, построение их графиков.

Раздел 4. Интегральное исчисление функции одной переменной.

- 4.1. Первообразная функция. Неопределенный интеграл и его свойства. Таблица основных интегралов.
- 4.2. Методы интегрирования: непосредственное интегрирование, метод подстановки, интегрирование по частям, интегрирование рациональных дробей, интегрирование некоторых иррациональных и тригонометрических функций.

- 4.3. Определенный интеграл, его геометрический смысл, его свойства. Теорема о среднем значении. Формула Ньютона-Лейбница. Замена переменной и интегрирование по частям в определенном интеграле. Вычисление площадей плоских фигур и объемов тел вращения с помощью определенного интеграла. Несобственные интегралы: определения, свойства, методы вычисления.

2 СЕМЕСТР

Раздел 5. Дифференциальное исчисление функций нескольких переменных.

- 5.1. Функции двух и более переменных: определение, область определения, область существования, геометрическая интерпретация, линии уровня, и поверхности уровня. Предел функции в точке. Частные производные (на примере функции двух переменных). Дифференцируемость функции: определение, связь дифференцируемости с непрерывностью и с существованием частных производных. Достаточные условия дифференцируемости функции. Дифференцируемость сложной функции, полная производная.
- 5.2. Дифференциал функции двух переменных, его инвариантность. Дифференцирование функции одной и двух переменных, заданной неявно. Частные производные и дифференциалы высших порядков. Теорема о равенстве смешанных производных (для функции двух переменных). Аналитический признак полного дифференциала.
- 5.3. Производная по направлению: определение, формула для ее вычисления. Градиент и его свойства. Экстремумы функции двух переменных: определения, необходимое и достаточное условия существования экстремума. Условный экстремум: определение, методы нахождения точек условного экстремума (прямой метод и метод множителей Лагранжа). Наибольшее и наименьшее значения функции двух переменных в замкнутой области.

Раздел 6. Кратные интегралы.

- 6.1. Двойной интеграл: определение, геометрический смысл, свойства. Теорема о среднем значении двойного интеграла. Вычисление двойного интеграла в декартовой системе координат.
- 6.2. Вычисление двойного интеграла в полярной системе координат. Интеграл Эйлера - Пуассона. Приложения двойного интеграла: вычисление площади плоской области, объема цилиндрического тела, площади поверхности, массы пластинки с заданной плотностью, координат центра тяжести пластинки.
- 6.3. Тройной интеграл: определение, физический и геометрический смысл, свойства, теорема о среднем значении тройного интеграла. Вычисление тройного интеграла в декартовой системе координат, в цилиндрических и сферических координатах. Приложения тройного интеграла: вычисление объема, массы тела с заданной плотностью, координат центра тяжести тела.

Раздел 7. Криволинейные и поверхностные интегралы.

- 7.1. Криволинейный интеграл по координатам: определение, физический смысл, свойства. Вычисление криволинейного интеграла. Формула для вычисления работы при перемещении материальной точки в силовом поле вдоль некоторого пути.
- 7.2. Формула Грина для вычисления криволинейного интеграла по замкнутому контуру. Независимость криволинейного интеграла от пути интегрирования: необходимое и достаточное условие независимости, критерий независимости. Потенциальное поле, потенциальная функция и ее вычисление. Вычисление криволинейного интеграла, не зависящего от пути интегрирования.
- 7.3. Поверхностный интеграл: определение, физический смысл, вычисление в декартовой системе координат. Теорема Гаусса-Остроградского. Формула Стокса.

3 СЕМЕСТР

Раздел 8. Дифференциальные уравнения первого порядка.

- 8.1. Дифференциальные уравнения: определение, порядок, решение, теорема существования и единственности решения. Задача Коши. Дифференциальные уравнения с разделяющимися переменными.
- 8.2. Однородные уравнения первого порядка: определение и метод решения. Линейные уравнения первого порядка: определение и метод решения. Уравнения Бернулли: определение и метод решения.
- 8.3. Дифференциальные уравнения в полных дифференциалах: определение и метод решения. Интегрирующий множитель: определение, сведение к уравнению в полных дифференциалах с помощью интегрирующего множителя.

Раздел 9. Дифференциальные уравнения второго порядка.

- 9.1. Дифференциальные уравнения второго порядка, допускающие понижение порядка. Линейные дифференциальные уравнения второго порядка: определение, однородные и неоднородные линейные уравнения. Свойства решений.
- 9.2. Линейная независимость функций. Определитель Вронского и его свойства. Теоремы о структуре общих решений линейных однородных и линейных неоднородных дифференциальных уравнений второго порядка. Фундаментальная система решений линейного однородного дифференциального уравнения второго порядка.
- 9.3. Линейные однородные дифференциальные уравнения второго порядка с постоянными коэффициентами: метод Эйлера для решения этих уравнений. Линейные неоднородные дифференциальные уравнения второго порядка с постоянными коэффициентами: метод подбора частного решения этого уравнения с правой частью специального вида и метод вариации произвольных постоянных.
- 9.4. Линейные дифференциальные уравнения n -го порядка: свойства решений, теоремы о структуре общего решения. Алгоритм построения общего решения линейного дифференциального уравнения n -го порядка с постоянными коэффициентами.

Раздел 10. Системы дифференциальных уравнений.

- 10.1. Системы линейных дифференциальных уравнений первого порядка, решение методом исключения.
- 10.2. Системы линейных дифференциальных уравнений первого порядка, метод вариации произвольных постоянных. Системы линейных однородных уравнений первого порядка с постоянными коэффициентами, метод Эйлера.
- 10.3. Системы линейных неоднородных дифференциальных уравнений с постоянными коэффициентами.

Раздел 11. Числовые и функциональные ряды.

- 11.1. Числовые ряды: основные понятия, сходимость ряда. Необходимый признак сходимости ряда. Свойства сходящихся рядов. Достаточные признаки сходимости знакоположительных рядов: интегральный признак Коши; признаки сравнения рядов; признак Даламбера; радикальный признак Коши. Ряды Дирихле. Знакопередающийся ряд: определение, признак Лейбница. Абсолютная и условная сходимость знакопеременных рядов.
- 11.2. Функциональные ряды. Степенные ряды: определение, теорема Абеля, интервал сходимости, радиус сходимости. Свойства степенных рядов.
- 11.3. Ряды Тейлора и Маклорена: определение, условия сходимости ряда Тейлора к исходной функции. Лемма $\lim_{n \rightarrow \infty} \frac{x^n}{n!} = 0$ для $\forall x \in \mathbb{R}$. Достаточные условия сходимости ряда Тейлора. Алгоритм разложения функции в ряд Маклорена. Основные разложения функций: e^x , $\sin x$, $\cos x$, $\ln(1+x)$, $(1+x)^n$, $\arctg x$, $\arcsin x$ в ряд Маклорена.

- 11.4. Разложение функций в ряд Тейлора с помощью основных разложений. Применение степенных рядов: приближенные вычисления, приближенное решение дифференциальных уравнений.

4 СЕМЕСТР

Раздел 12. Теория вероятностей. Случайные величины и их законы распределения.

- 12.1. Случайные, достоверные и невозможные события. Виды случайных событий: совместные и несовместные, противоположные события. Алгебра событий: сумма, произведение событий. Элементарные события (исходы). Классическое определение вероятности. Свойства вероятности случайного события.
- 12.2. Теоремы вероятностей: сложение вероятностей совместных и несовместных событий; произведения вероятностей зависимых и независимых событий. Условная вероятность. Теорема о полной вероятности. Формулы Байеса.
- 12.3. Повторные испытания. Формула Бернулли. Локальная и интегральная теоремы Муавра-Лапласа. Формула Пуассона.
- 12.4. Случайная величина: определение виды случайных величин. Дискретная случайная величина: вероятностный ряд, функция распределения. Математическое ожидание, дисперсия и среднеквадратическое отклонение, и их свойства. Биномиальное распределение, закон Пуассона для дискретной случайной величины.
- 12.5. Непрерывная случайная величина: функция плотности вероятностей и ее свойства, функция распределения этой случайной величины и ее свойства. Связь между этими функциями. Вероятность попадания непрерывной случайной величины на некоторый промежуток. Равномерный закон распределения, его параметры. Нормальный закон распределения, его параметры и формулы.

Раздел 13. Математическая статистика.

- 13.1. Задачи математической статистики. Генеральная и выборочная совокупности. Статистический ряд выборочной совокупности (выборки). Интервальный статистический ряд выборки (при больших объемах выборки). Полигон частот статистического распределения выборки.
- 13.2. Точечные статистические оценки параметров распределения исследуемой случайной величины: среднее арифметическое статистических значений, выборочная дисперсия, исправленная выборочная дисперсия. Основные требования, предъявляемые к точечным оценкам. Интервальные оценки параметров распределения исследуемой случайной величины (в предположении, что она имеет нормальное распределение случайной величины) интервал математического ожидания при известной дисперсии и неизвестной, доверительный интервал для среднеквадратического отклонения.
- 13.3. Проверка статистических гипотез: формулировка основной и конкурирующей гипотезы. Уровень значимости. Выбор критерия для проверки основной гипотезы. Проверка гипотезы о равенстве дисперсии двух генеральных совокупностей по двум выборкам из них. Проверка гипотезы о равенстве двух средних (при известной и неизвестной дисперсии). Проверка гипотезы о нормальном распределении (критерий Пирсона).
- 13.4. Элементы теории корреляции. (X, Y) - система двух случайных величин (двумерная случайная величина). Зависимость между составляющими X и Y – основная задача корреляции. Коэффициент корреляции r_{xy} и корреляционный момент k_{xy} - их оценки по выборочным данным. Проверка гипотезы о существовании корреляционной зависимости между X и Y . Уравнения линейной регрессии Y на X и X на Y в случае наличия корреляционной зависимости.

химические методы для решения задач профессиональной деятельности	реализации информационных технологий, физические основы механики, физики колебаний и волн, электричества и магнетизма, электродинамики, статистической физики и термодинамики, основные законы термодинамики;													
	ОПК-2.2 Умеет проводить анализ функций, решать основные задачи теории вероятности и математической статистики, решать уравнения и системы дифференциальных уравнений, работать в качестве пользователя персонального компьютера, использовать численные методы для решения математических задач, использовать языки и системы программирования, использовать физические законы, химические законы, термодинамические справочные данные, результаты физико-химического эксперимента;	+	+	+	+	+	+	+	+	+	+	+	+	+
	ОПК-2.3 Владеет навыками использования математического аппарата, навыками поиска и обмена информацией в глобальных и локальных компьютерных сетях, техническими и программными средствами защиты информации, проведения физических измерений, корректной оценки погрешностей	+	+	+	+	+	+	+	+	+	+	+	+	+

6. ПРАКТИЧЕСКИЕ ЗАНЯТИЯ

6.1. Примерные темы практических занятий по дисциплине.

№ п/п	№ раздела дисциплины	Темы практических (семинарских) занятий	Часы
1 семестр			
1.	1.1	Практическое занятие 1 Числовые множества, комплексные числа. Определители II и III порядков.	2
2	1.1	Практическое занятие 2 Векторы: основные понятия, скалярное, векторное и смешанное произведение векторов.	2
3	1.1	Практическое занятие 3 Аналитическая геометрия: прямая на плоскости, кривые II порядка.	2
4	1.2	Практическое занятие 4 Матрицы: действия над матрицами, приведение к ступенчатому виду и виду Гаусса. Ранг матрицы. Обратная матрица. Теорема Кронекера-Капелли.	2
5	1.2	Практическое занятие 5 Решение систем линейных алгебраических уравнений. Собственные числа и векторы. Квадратичные формы.	2
6	2.1 2.2	Практическое занятие 6 Функция: область определения, чётность, нечётность, точки пересечения с осями координат. Элементарные функции, их свойства и графики. Вычисления пределов функций с помощью алгебраических преобразований.	2
7	2.3	Практическое занятие 7 Вычисление пределов с помощью первого и второго замечательных пределов.	2
8		Контрольная работа № 1	2
9	3.1	Практическое занятие 8 Производная: определение, геометрический смысл. Правила дифференцирования. Таблица производных элементарных функций.	2
10	3.2	Практическое занятие 9 Производная сложённой функции.	2
11	3.2	Практическое занятие 10 Производная высшего порядка. Дифференциал функции.	
12	3.3	Практическое занятие 11 Вычисления пределов с помощью правила Лопиталя.	2
13	3.4	Практическое занятие 12 Нахождения асимптот функции. Исследование функции на монотонность и экстремумы.	2
14	3.4	Практическое занятие 13 Исследование функции на выпуклость, вогнутость, точки перегиба.	
15	3.4	Практическое занятие 14 Полное исследование функции и построение её графика.	2
16		Контрольная работа № 2	2
17	4.1	Практическое занятие 15	2

		Таблица основных интегралов. Непосредственное (табличное) интегрирование.	
18	4.1	Практическое занятие 16 Интегрирование методом подведения под знак дифференциала и методом разложения.	2
19	4.2	Практическое занятие 17 Интегрирование заменой. Интегрирование по частям.	2
20	4.2	Практическое занятие 18 Интегрирование рациональных дробей.	2
21	4.2	Практическое занятие 19. Интегрирование некоторых иррациональностей. Интегрирование тригонометрических функций.	2
22	4.3	Практическое занятие 20 Определенный интеграл.	2
23	4.3	Практическое занятие 21 Несобственные интегралы.	2
24		Контрольная работа № 3	2
ИТОГ	48 часов		

2 семестр			
№ п/п	№ раздела дисциплины	Темы практических (семинарских) занятий	Часы
1.	5.1	Практическое занятие 1. Повторение: дифференцирование и интегрирование функции одной переменной.	2
2.	5.1	Практическое занятие 2. Частные производные функции 2-х и 3-х переменных. Полный дифференциал функции 2-х переменных.	2
3.	5.2	Практическое занятие 3. Производные сложной функции. Полная производная. Дифференцирование функции, заданной неявно.	2
4.	5.2	Практическое занятие 4. Частные производные и дифференциалы высших порядков.	2
5.	5.3	Практическое занятие 5. Производная по направлению и градиент.	2
6.		Контрольная работа № 1	2
7.	5.3	Практическое занятие 6. Экстремум функции 2-х переменных.	2
8.	5.3	Практическое занятие 7. Условный экстремум.	2
9.	6.1	Практическое занятие 8. Двойной интеграл: переход к повторному интегралу, изменение порядка интегрирования. Примеры.	2
10.	6.1	Практическое занятие 9. Вычислить двойной интеграл в декартовой системе координат.	2
11.	6.2 6.3	Практическое занятие 10. Вычислить двойной интеграл в полярной системе координат. Приложения двойного интеграла.	2
12.		Контрольная работа №2	2

13.	7.1	Практическое занятие 11. Криволинейный интеграл по координатам (вычисление). Вычисление работы по перемещению материальной точки в силовом поле.	2
14.	7.2	Практическое занятие 12. Вычисление криволинейного интеграла по замкнутому контуру с помощью формулы Грина.	2
15	7.3	Практическое занятие 13. Вычисление криволинейного интеграла, независимого от пути интегрирования (с помощью выбора оптимального пути или с помощью потенциальной функции).	2
16		Контрольная работа №3	2
ИТОГ	32 часа		

3 семестр			
№ п/п	№ раздела дисциплины	Темы практических (семинарских) занятий	Часы
1.	8.1	Практическое занятие 1. Повторение интегрирования (1 час). Решение дифференциальных уравнений с разделяющимися переменными.	2
2.	8.1 8.2	Практическое занятие 2. Решение однородных дифференциальных уравнений I-го порядка. Решение линейных дифференциальных уравнений Бернулли.	2
3.	8.3	Практическое занятие 3. Уравнения в полных дифференциалах и допускающих интегрирующий множитель вида $\mu(x)$ и $\mu(y)$.	2
4.	8.3	Практическое занятие 4. Решение различных уравнений I-го порядка для подготовки к контрольной работе.	2
5.		Контрольная работа №1	2
6.	9.1	Практическое занятие 5. Решение дифференциальных уравнений II -го порядка, допускающих понижение порядка.	2
7.	9.2	Практическое занятие 6. Решение ЛОДУ II -го порядка с постоянными коэффициентами по методу Эйлера. Решение ЛНДУ II -го порядка с правой частью вида $P_n(x) \cdot e^{ax}$.	2
8.	9.3	Практическое занятие 7. Решение ЛНДУ II -го порядка с правой частью вида $e^{ax} \cdot (A \cos bx + B \sin bx)$.	2
9.	9.4	Практическое занятие 8. Метод вариации произвольных постоянных для ЛНДУ II -го порядка с постоянными коэффициентами.	2
10.	10.1 10.2	Практическое занятие 9. Решение систем линейных дифференциальных уравнений I-го порядка с постоянными коэффициентами. Метод исключения. Метод Эйлера для однородных	2

		линейных систем, далее для неоднородной системы. Метод вариации произвольных постоянных.	
11.		Контрольная работа №2	2
12.	11.1	Практическое занятие 10. Числовые ряды: основные понятия, общий член, частичная сумма, понятие сходимости ряда. Необходимый признак сходимости. Интегральный признак Коши.	2
13.	11.2	Практическое занятие 11. Исследование сходимости по признакам сравнения рядов и признаку Даламбера.	2
14.	11.3	Практическое занятие 12. Исследование сходимости знакочередующихся рядов по признаку Лейбница. Абсолютная и условная сходимость рядов.	2
15.	11.4	Практическое занятие 13. Степенной ряд, нахождение его области сходимости.	2
16.		Контрольная работа №3	2
ИТОГ	32 часа		

4 семестр			
№ п/п	№ Раздела дисциплины	Темы практических (семинарских) занятий	Часы
1.	12.1	Практическое занятие 1. Решение задач по комбинаторике.	2
2.	12.1	Практическое занятие 2. Действия над событиями. Классическое определение вероятности события, вычисление вероятности случайного события.	2
3.	12.2	Практическое занятие 3. Вычисление вероятностей случайных событий с помощью теорем вероятностей: суммы и произведения событий, противоположных событий.	2
4.	12.2	Практическое занятие 4. Теорема полной вероятности. Формула Байеса.	2
5.	12.3	Практическое занятие 5. Повторные события. Формула Бернулли. Локальная и интегральная формула Лапласа. Формула Пуассона.	2
6.		Контрольная работа № 1	2
7.	12.4	Практическое занятие 6. Дискретная случайная величина: вероятностный ряд, функция распределения вероятностей, числовые характеристики. Биноминальный закон распределения д.с.в. Закон Пуассона.	2
8.	12.5	Практическое занятие 7. Непрерывная случайная величина: функция плотности вероятностей, функция распределения вероятностей, числовые характеристики. Равномерный закон распределения н.с.в.	2
9.	12.5	Практическое занятие 8.	2

		Нормальный закон распределения н.с.в.: нахождение функции $F(x)$ по данной $f(x)$ и наоборот, числовые характеристики, вероятность попадания с.в. в заданный промежуток.	
10.		Контрольная работа № 2	2
11	13.1	Практическое занятие 9. Начальная обработка статистических данных: статистический (вариационный) ряд, эмпирическая функция распределения частот, полигон частот. Интервальный статистический ряд, гистограмма частот.	2
12.	13.2	Практическое занятие 10. Точечные оценки параметров распределения генеральной совокупности, формулы для этих оценок. Метод условных вариантов для упрощения расчета оценок.	2
13.	13.2	Практическое занятие 11. Построения доверительных интервалов для истинного математического ожидания, при известной и неизвестной дисперсии генеральной совокупности и для среднего квадратического отклонения.	2
14	13.3	Практическое занятие 12. Проверка статистических гипотез: а) равенства дисперсий двух нормальных генеральных совокупностей, б) равенства математических ожиданий двух нормальных генеральных совокупностей с известной и неизвестной дисперсией, в) равенства математического ожидания нормальной генеральной совокупности некоторому заданному числу.	2
15	13.4	Практическое занятие 13. Проверка гипотезы о нормальном распределении генеральной совокупности: критерий согласия Пирсона (с расчетом теоретических частот нормального распределения).	2
16		Контрольная работа № 3	2
Итого	32 часа		

7. САМОСТОЯТЕЛЬНАЯ РАБОТА

Самостоятельная работа проводится с целью углубления знаний по дисциплине и предусматривает:

- ознакомление и проработку рекомендованной литературы, работу с электронно-библиотечными системами;
- участие в семинарах РХТУ им. И. Менделеева по тематике дисциплины;
- подготовку к выполнению контрольных работ по материалу лекционного курса;
- подготовку к сдаче *зачета с оценкой* (1 семестр), *экзамена* (2, 3 семестры) и *зачета* (4 семестр) по дисциплине.

Планирование времени на самостоятельную работу, необходимого на изучение дисциплины, студентам лучше всего осуществлять на весь период изучения, предусматривая при этом регулярное повторение пройденного материала. Материал, законспектированный на

лекциях, необходимо регулярно дополнять сведениями из литературных источников, представленных в учебной программе. При работе с указанными источниками рекомендуется составлять краткий конспект материала, с обязательным фиксированием библиографических данных источника.

8. ПРИМЕРЫ ОЦЕНОЧНЫХ СРЕДСТВ ДЛЯ КОНТРОЛЯ ОСВОЕНИЯ ДИСЦИПЛИНЫ

Совокупная оценка складывается из оценок за выполнение контрольных работ: **3** контрольные работы в **1** семестре (максимальная оценка за каждую контрольную работу **20** баллов); **3** контрольные работы во **2** семестре (максимальная оценка за каждую контрольную работу **20** баллов); **3** контрольные работы в **3** семестре (максимальная оценка за каждую контрольную работу **20** баллов); **3** контрольные работы в **4** семестре (максимальная оценка за первую и вторую контрольные работы по **30** баллов и за третью контрольную работу **40** баллов). Максимальная оценка текущей работы в **1, 2 и 3** семестрах составляет **60** баллов и в **4** семестре **100** баллов.

В соответствии с учебным планом изучение материала разделов завершается контролем его освоения в форме зачета с оценкой в **1** семестре (максимальная оценка **40** баллов), экзаменов во **2** семестре (максимальная оценка **40** баллов) и в **3** семестре (максимальная оценка **40** баллов).

8.1. Примеры контрольных вопросов для текущего контроля освоения дисциплины

Для текущего контроля предусмотрено 12 контрольных работ (по одной контрольной работе по каждому разделу). Максимальная оценка за контрольные работы 1-9 (1-3 семестр) составляет 20 баллов за каждую работу, за контрольные работы 10-11 (4 семестр) составляет 30 баллов за каждую работу и за контрольную работу 12 (4 семестр) составляет 40 баллов.

1 СЕМЕСТР

Раздел 1, 2. Примеры вопросов к контрольной работе № 1. Контрольная работа содержит 5 вопросов по 4 балла за вопрос.

Вариант 1.

- 1) Решить систему уравнений методом Крамера:
- $$\begin{cases} x + 2y + 3z = 5 \\ 2x - y - z = 1 \\ x + 3y + 4z = 6 \end{cases}$$
- 2) С помощью обратной матрицы A^{-1} решить матричное уравнение $AX=B$ и сделать проверку:

$$A = \begin{pmatrix} 2 & 5 \\ 1 & 3 \end{pmatrix}, B = \begin{pmatrix} 4 & -6 \\ 2 & 1 \end{pmatrix}$$

Вычислить пределы:

3) $\lim_{x \rightarrow 1} \frac{2x^2 - 5x + 3}{\sqrt{x+8} - 3}$

4) $\lim_{x \rightarrow 0} \frac{1 - \cos 6x}{1 - \cos 8x}$

5) $\lim_{x \rightarrow \infty} \left(\frac{x+5}{x+2} \right)^{3x}$

Вариант 2.

1) Даны вершины тетраэдра $ABCD$: $A(2; -1; 2)$, $B(1; 2; -1)$, $C(3; 2; 1)$, $D(-4; 2; 5)$. Найти объем тетраэдра и высоту, опущенную из вершины D .

2). Исследовать систему на совместность и найти ее общее решение методом Гаусса:

$$\begin{cases} 3x_1 - x_2 + x_4 = 4 \\ 2x_1 + x_2 - 3x_3 = 7 \\ x_1 - 2x_2 + 3x_3 + x_4 = -3 \\ 5x_1 - 3x_3 + x_4 = 11 \end{cases}$$

Вычислить пределы:

3) $\lim_{n \rightarrow +\infty} \frac{6n^2 + 5n + 4}{3n^2 - 5n + 1}$

4) $\lim_{x \rightarrow 2} \frac{\sqrt{11-x} - \sqrt{7+x}}{3x^2 - 4x - 4}$

5) $\lim_{x \rightarrow \infty} \left(\frac{x+1}{x} \right)^{2-5x}$

Вариант 3.

1) Даны векторы $\vec{a} = (-5; 8; 10)$, $\vec{b} = (-1; 6; 4)$; $\vec{c} = (-3; 4; -12)$. Найти проекцию вектора $\vec{d} = \vec{a} - \vec{b}$ на вектор \vec{c} .

2) С помощью обратной матрицы A^{-1} решить матричное уравнение $XA=B$ и сделать проверку:

$$A = \begin{pmatrix} -2 & 3 \\ 1 & -1 \end{pmatrix}, B = \begin{pmatrix} -4 & 7 \\ -7 & 11 \end{pmatrix}.$$

Вычислить пределы:

3) $\lim_{x \rightarrow 0} \frac{5x^2}{1 - \cos 3x}$

4) $\lim_{x \rightarrow 3} \frac{2x^2 - 3x - 9}{\sqrt{x^2 + 16} - 5}$

5) $\lim_{x \rightarrow 0} (1 + 3x)^{\frac{8}{x}}$

Вариант 4.

1) Дан $\triangle ABC$: $A(28; 2)$; $B(4; -5)$; $C(0; -2)$. Составить уравнения AC , медианы из $t.C$ и найти угол между ними.

2). Исследовать систему на совместность и найти ее общее решение методом Гаусса:

$$\begin{cases} x_1 + 2x_2 - x_3 - 2x_4 = 7 \\ 2x_1 + 3x_2 - x_4 = 5 \\ x_1 + 2x_2 + x_3 + 4x_4 = -7 \end{cases}$$

Вычислить пределы:

3) $\lim_{n \rightarrow +\infty} \frac{n^3 - 2n + 7}{3n^3 + n^2 - 1}$

4) $\lim_{x \rightarrow 4} \frac{2x^2 - 7x - 4}{\sqrt{9-2x} - \sqrt{5-x}}$

5) $\lim_{x \rightarrow 0} \frac{\sin^3 2x}{5x^3}$

Раздел 3. Примеры вопросов к контрольной работе № 2. Контрольная работа содержит 5 вопросов по 4 балла за вопрос.

Вариант 1

1. Найти $f'(x)$: $f(x) = \ln \frac{x^2 + 1}{3x} - \operatorname{arctg} \sqrt{1-x} + x \cdot 3^{\sin^2 x}$

2. Найти $y'(0)$, $y''(0)$ для $y = (2x^3 + 1) \cdot \cos x$

3. $y = \frac{\sqrt{x} + \operatorname{arctg} x}{\cos x}$; $dy - ?$

4. Вычислить пределы по правилу Лопиталья:

а. $\lim_{x \rightarrow 2} \frac{\ln(x^2 - 3)}{x^2 - 3x + 2}$

б. $\lim_{x \rightarrow 0} \frac{8^{3x} - 7^x}{\arcsin 3x - 5x^2}$

5. Показать, что функция $y = e^{-x} \sin 3x$ удовлетворяет дифференциальному уравнению $y'' + 2y' + 10y = 0$.

Вариант 2

1. Найти $f'(x)$: $f(x) = \operatorname{tg} 2x \cdot \ln \frac{1}{x} + \frac{\arcsin \sqrt{x}}{x} + 3x^2$

2. Найти $y'(1)$, $y''(1)$ для $y = \frac{\ln x}{x^3}$

3. Тело движется по закону: $x(t) = \frac{2t^3}{3} + \frac{t^2}{2} + 3t$ вдоль оси Ox . Найти скорость и ускорение в момент времени $t = 3$.

4. Вычислить пределы по правилу Лопиталья:

а. $\lim_{x \rightarrow \pi} \frac{\cos 3x - \cos x}{\operatorname{tg}^2 2x}$

б. $\lim_{x \rightarrow 0} \frac{7^{2x} - 5^{3x}}{2x - \operatorname{arctg} 3x}$

5. Составить уравнение касательной к графику функции $y = 5x^2 - 2x + 3$, параллельной прямой $y = 5 - 12x$.

Вариант 3

1. Найти $f'(x)$: $f(x) = \log_2 \frac{\cos x}{x} - 3^{\arcsin \frac{1}{x}} + x \cdot \sin(2x - 3)$

2. Найти $y'(0)$, $y''(0)$ для $y = (4x + 3) \cdot e^{-x}$

3. $y = \frac{3}{\sqrt{2x}} - 3 \operatorname{arctg} 4x$
 $\ln(3x + 2)$; $dy - ?$

4. Вычислить пределы по правилу Лопиталья:

а. $\lim_{x \rightarrow 2} \frac{\operatorname{arctg}(x^2 - 2x)}{\sin(3\pi x)}$

б. $\lim_{x \rightarrow 0} \frac{1 - \cos 10x}{e^{x^2} - 1}$

5. Показать, что функция $y = 3e^{2x} \cdot \cos 5x$ удовлетворяет дифференциальному уравнению $y'' - 4y' + 29y = 0$.

Вариант 4

1. Найти $f'(x)$: $f(x) = x \cdot \ln\left(\operatorname{tg} \frac{x}{2}\right) - 3^{\cos \frac{\pi x}{2}} + \sqrt{\frac{x-1}{x+1}}$

2. Найти $y'(0)$, $y''(0)$ для $y = e^x \cdot \sin 2x$

3. Точка движется по прямой по закону: $S(t) = 5t^2 - 10t + 1$. Определить скорость и ускорение точки в момент времени $t = 2$.

4. Вычислить пределы по правилу Лопитала:

a. $\lim_{x \rightarrow 3} \frac{2^{\sin \pi x} - 1}{\ln(x^3 - 6x - 8)}$

б. $\lim_{x \rightarrow 0} \frac{4^x - 2^{7x}}{\operatorname{tg} 3x - x}$

5. В каких точках касательная к графику функции $y = x^3 - 12x^2 + 36x - 1$ параллельна оси Ox .

Раздел 4. Примеры вопросов к контрольной работе № 3. Контрольная работа содержит 5 вопросов по 4 балла за вопрос.

Вариант 1.

1. Найти интервалы возрастания, убывания и экстремумы функции $y = (2x + 1)e^{\frac{-x^2}{3}}$.

Вычислить интегралы:

2. $\int (3-x) \sin \frac{x}{2} dx$;

3. $\int \cos^3 3x \cdot \sin^7 3x dx$;

4. $\int \frac{3x^2 + x - 6}{x^3 + 2x^2} dx$;

5. $\int_{-1}^7 \frac{5-2x}{\sqrt{x+2}} dx$.

Вариант 2.

1. Найти интервалы возрастания, убывания и экстремумы функции $y = \frac{x^2 - 6x + 13}{x - 3}$.

Вычислить интегралы:

2. $\int (3x - 4) \cos 6x dx$;

3. $\int \cos^3 \frac{x}{2} \cdot \sin^6 \frac{x}{2} dx$

4. $\int \frac{x^2 - 3x - 7}{(x-2)(x^2+5)} dx$.

5. $\int_{-1}^2 \frac{2x+1}{\sqrt{x+2}} dx$

Вариант 3.

1. Найти промежутки выпуклости, вогнутости и точки перегиба графика функции $y = \frac{x}{x^2 + 1}$.

Вычислить интегралы:

$$2. \int (8x^3 - 6x^2 + x) \ln x dx;$$

$$3. \int \operatorname{ctg}^2 5x dx;$$

$$4. \int \frac{5x^2 - 2x + 1}{(3x+1)(x^2+1)} dx.$$

$$5. \int_0^3 \frac{dx}{2 + \sqrt{x+1}}.$$

Вариант 4.

1. Найти асимптоты графика функции $y = \frac{x^3 - 3x}{x^2 - 1}$.

Вычислить интегралы:

$$2. \int (2x+1)e^{4x} dx;$$

$$3. \int \cos^4 2x \cdot \sin^5 2x dx;$$

$$4. \int \frac{2x^2 + 3x - 12}{x^3 - 4x^2} dx.$$

$$5. \int_4^9 \frac{\sqrt{x}}{1 - \sqrt{x}} dx$$

2 СЕМЕСТР

Раздел 5. Примеры вопросов к контрольной работе № 4. Контрольная работа содержит 5 вопросов по 4 балла за вопрос.

Вариант 1.

1. Найти dz если $z = \frac{\operatorname{tg}^3 3x}{\sqrt{y}}$

2. Найти $\frac{dz}{dx}$ если $z = \ln(e^x - e^y)$, где $y = \operatorname{ctg} 5x$.

3. Найти производную функции $u = \operatorname{arctg} \frac{xy}{z}$ в точке $M(1;2;2)$ в направлении идущем из точки M в точку $N(2;3;-3)$

4. Найти $\operatorname{grad} u$ в точке $M(1;0;-3)$ его длину и направление, если $u = \ln(x^2 + y^2) + xyz$

5. Найти экстремумы функции $z = -3x + xy - x^2 + 3y - y^2 + 1$

Вариант 2.

1. Найти du в точке $M(2;-1;2)$ если $u = \operatorname{arctg} \frac{y}{x} + zx$

2. Найти $\frac{\partial z}{\partial u}$ и $\frac{\partial z}{\partial v}$ если $z = x^2 \ln y$, где $x = \frac{u}{v}$, $y = 3u - 2v$.

3. Найти производную функции $u = \frac{\cos^2 y}{5x - 2z}$ в точке $M(1; \frac{\pi}{4}; 2)$ в направлении составляющем равные острые углы с осями координат.

4. Найти величину наибольшей скорости изменения функции $u = x^2 + 2y^2 + 3z^2 - 3x - 2y - 6z$ в точке $M(1;1;1)$.

5. Найти экстремумы функции $z = 6x - 4y - x^2 - y^2 + 10$

Вариант 3.

1. Найти dz если $z = \operatorname{arctg} \sqrt{x^y}$.
2. Найти $\frac{dz}{dx}$ если $z = \operatorname{tg} \frac{\sqrt{2y}}{x}$, где $y = 5^{-x}$.
3. Найти производную функции $u = \frac{3z}{x^2 + y^2 + z^2}$ в точке $M(1; -1; 1)$ в направлении вектора $2\vec{i} + \vec{j} - 2\vec{k}$.
4. Найти $\operatorname{grad} u$ в точке $M(1; 1; -2)$ его длину и направление, если $u = \ln(2x + y) + x^3 y z^2$.
5. Найти экстремумы функции $z = x^2 + xy + y^2 - 6x - 9y$.

Вариант 4.

1. Найти dz если $z = \ln(y + \sqrt{x^2 + y})$.
2. Найти $\frac{\partial z}{\partial u}$ и $\frac{\partial z}{\partial v}$ если $z = \sin^2(2x + 3y)$, где $x = \frac{u+1}{v}$, $y = u \cos v$.
3. Найти производную функции $u = e^{3x - \sin \pi y}$ в точке $M(-1; 0)$ в направлении идущем из точки M в точку $N(3; 4)$.
4. Найти $\operatorname{grad} u$ в точке $M(2; 2; 1)$ его длину и направление, если $u = \ln(x^2 + y^2 - z^2 + 1)$.
5. Найти экстремумы функции $z = 4x - 4y - x^2 - y^2$.

Раздел 6. Примеры вопросов к контрольной работе № 5. Контрольная работа содержит 5 вопросов по 4 балла за вопрос.

Вариант 1

Изменить порядок интегрирования:

1. $\int_{-1}^1 dx \int_{-\sqrt{1-x^2}}^{1-x^2} f(x; y) dy$.

2. $\int_1^e dy \int_{\ln y}^{e+1-y} f(x, y) dx$

Вычислить:

3. $\iint_D (2x - y) dx dy$, $D: y = x^2; y = x; x = 2$.

4. $\iint_D \left(1 + \frac{y^2}{x^2}\right) dx dy$, $D: x^2 + y^2 \geq \pi; x^2 + y^2 \leq 4\pi; y \geq 0; y \leq x$.

5. Найти площадь области, ограниченной линиями: $x + y^2 = 1$; $y + 2x + 1 = 0$.

Вариант 2

Изменить порядок интегрирования:

$$1. \int_{-1}^1 dy \int_{y^2-1}^{1-y^2} f(x; y) dx.$$

$$2. \int_0^1 dx \int_{2x}^{\sqrt{5-x^2}} f(x, y) dy$$

Вычислить:

$$3. \iint_D (x-y) dx dy, \quad D: \quad y = 2 - x^2; y = 2x - 1; x \geq 0.$$

$$4. \iint_D \frac{dx dy}{x^2 + y^2 + 1}, \quad D: \quad x^2 + y^2 \leq 1; x \geq 0.$$

5. Найти площадь области, ограниченной линиями: $x + y = 1$; $x - 1 = 0$; $y = e^x$.

Вариант 3

Изменить порядок интегрирования:

$$1. \int_0^1 dx \int_x^{2-x^2} f(x; y) dy.$$

$$2. \int_0^3 dy \int_4^{\sqrt{25-y^2}} f(x, y) dx$$

Вычислить:

$$3. \iint_D (x+2y) dx dy, \quad D: \quad y = x; 2y = x; x = 2.$$

$$4. \iint_D (x^2 + y^2) dx dy, \quad D: \quad x^2 + y^2 \leq 2x.$$

5. Найти площадь области, ограниченной линиями: $y^2 = 1 + x$; $y - x + 1 = 0$.

Вариант 4

Изменить порядок интегрирования:

$$1. \int_0^2 dy \int_{2-y}^{4-y^2} f(x; y) dx$$

$$2. \int_0^1 dx \int_{-\sqrt{2x-x^2}}^{\sqrt{2x}} f(x, y) dy$$

Вычислить:

$$3. \iint_D (x+y) dx dy, \quad D: \quad y = x; y + x = 4; x = 0.$$

$$4. \iint_D \sqrt{x^2 + y^2} dx dy, \quad D: \quad x^2 + y^2 \geq 1; x^2 + y^2 \leq 4.$$

5. Найти площадь области, ограниченной линиями: $y = 2 - x^2$; $y = x$; $x \geq 0$.

Раздел 7. Примеры вопросов к контрольной работе № 6. Контрольная работа содержит 5 вопросов по 4 балла за вопрос.

Вариант 1

1. Вычислить: $\int_l (x^2 - y^2)dx + xydy$, если l : прямая АВ, А(1;1), В(3;4)
2. Вычислить по формуле Грина: $\oint_C xydx + y^2dy$, если $C : x^2 + y^2 = 4$
3. Вычислить: $\iint_D (x - y)dxdy$, если $D : x + y = 2; y = x; y = 0$
4. Вычислить по формуле Грина: $\oint_C x^2ydx - xy^2dy$, если $C : x^2 + y^2 = 1$
5. Вычислить: $\int_{(0;0)}^{(2;2)} (y^2 + 2xy)dx + (2xy + x^2)dy$

Вариант 2

1. Вычислить: $\int_l 2xydx - x^2dy$, если $l : x = 2y^2$ от точки О(0;0) до точки А(2;1)
2. Вычислить по формуле Грина: $\oint_C 2xydy - y^2dx$, если $C : x^2 + y^2 = R^2$
3. Вычислить: $\int_l \frac{dx}{y^2} + x^2dy$, если $l : y = \frac{1}{x}$ от точки А(1;1) до точки В(4;1/4)..
4. Вычислить по формуле Грина: $\oint_C x^3dx + xydy$, если $C : x^2 + y^2 = R^2$
5. Вычислить: $\int_{(1;2)}^{(3;4)} \frac{y}{x}dx + (y + \ln x)dy$

Вариант 3

1. Вычислить: $\int_l x^2dx + \frac{dy}{y^2}$, $l : y = \frac{1}{x}$ от точки А(1;1) до точки В(5;1/5)
2. Вычислить по формуле Грина: $\oint_C (x + 2y^3)dx + (3y^2 - y)dy$, если $C : x^2 + y^2 = 1$
3. Вычислить: $\int_l \cos^3 xdx + ydy$, если $l : y = \sin x$ от точки А(0;0) до точки В $\left(\frac{\pi}{2}; 1\right)$.
4. Вычислить по формуле Грина: $\oint_C (x + 2x^2)dx - (3x^3 + y)dy$, если $C : x^2 + y^2 = 4$
5. Вычислить: $\int_{(2;3)}^{(3;4)} (6xy^2 + 2x^3)dx + (6x^2y + 3y^2)dy$

3 СЕМЕСТР

Раздел 8. Примеры вопросов к контрольной работе № 7. Контрольная работа содержит 5 вопросов по 4 балла за вопрос.

Вариант № 1

- 1) $(\sqrt{xy} - x)dy + ydx = 0, y(1) = 1$
- 2) $y' - y \operatorname{tg} x = \frac{1}{\cos^3 x}$
- 3) $(e^x \sin y + x)dx + (e^x \cos y + y)dy = 0$
- 4) $2x + 2xy^2 + \sqrt{2 - x^2} y' = 0$
- 5) $(1 - x^2 y)dx + x^2(y - x)dy = 0$

Вариант № 3

- 1) $xy' - y + \sqrt{x^2 + y^2} = 0, y(1) = 0$
- 2) $xy' + y - e^x = 0$
- 3) $\frac{3x^2}{\sqrt{y}} dx + \left(\ln y - \frac{x^3}{2\sqrt{y^3}} \right) dy = 0$
- 4) $(1 + e^x)yy' = e^x$
- 5) $(x^2 \cos x - y)dx + xdy = 0$

Вариант № 2

- 1) $y' = \frac{xe^x + y}{x}, y(1) = 0$
- 2) $y' - y \operatorname{tg} x = \frac{1}{\cos x}$
- 3) $\frac{y}{x} dx + (y^3 + \ln x) dy = 0$
- 4) $2x dx - y dy = yx^2 dy - xy^2 dx$
- 5) $(2e^x + y^4)dy - ye^x dx = 0$

Вариант № 4

- 1) $y' = \frac{x + y}{x - y}, y(1) = 0$
- 2) $xy'(x - 1) + y = x^2(2x - 1)$
- 3) $(x \cos 2y + 1)dx - x^2 \sin 2y dy = 0$
- 4) $3(x^2 y + y)dy + \sqrt{2 + y^2} dx = 0$
- 5) $(y + \ln x)dx - xdy = 0$

Раздел 9, 10. Примеры вопросов к контрольной работе № 8. Контрольная работа содержит 5 вопросов 4 балла за вопрос.

Вариант № 1

1. $4y^3 y'' = y^4 - 1; y(0) = \sqrt{2}; y'(0) = \frac{1}{2\sqrt{2}}.$
2. $y'' x \ln x = y'$
3. $y'' - 4y' + 4y = -e^{2x} \sin 6x$
4. $y'' - 2y' + y = e^x \ln x$
5. $\begin{cases} x' = x - 3y, \\ y' = 3x + y. \end{cases}$

Вариант № 2

1. $y'' + 2 \sin y \cos^3 y = 0; y(0) = 0; y'(0) = 1$
2. $y'' - y' = 2x + 3;$
3. $y'' - 2y' + 2y = (6x - 11)e^{-x}$
4. $y'' + 4y = \frac{1}{\cos 2x}$

$$5. \begin{cases} x' + x - 8y = 0, \\ y' - x - y = 0. \end{cases}$$

Вариант № 3

$$1. y'' \cdot y^3 + 49 = 0, y(3) = -7; y'(3) = -1.$$

$$2. y'' \cdot \operatorname{ctg} 2x + 2y' = 0$$

$$3. y'' + 2y' = 6e^x (\sin x + \cos x),$$

$$4. y'' - 2y' + y = 3e^x \sqrt{x-1}.$$

$$5. \begin{cases} x' = -7x + y, \\ y' = -5y - 2x. \end{cases}$$

Вариант № 4

$$1. y'' + 8 \sin y \cdot \cos^3 y = 0, y(0) = 0; y'(0) = 2.$$

$$2. y'' + \frac{2x}{x^2 + 1} y' = 2x$$

$$3. y'' + 3y' + 2y = (1 - 2x)e^{-x}$$

$$4. y'' + 16y = \operatorname{ctg} 4x$$

$$5. \begin{cases} x' = 2y - 3x, \\ y' = y - 2x. \end{cases}$$

Раздел 11. Примеры вопросов к контрольной работе № 9. Контрольная работа содержит 5 вопросов по 4 балла за вопрос.

Вариант 1.

Исследовать ряды на сходимость

$$1. \sum_{n=1}^{\infty} \frac{\sqrt[4]{n^3}}{\sqrt{n^3 + 3}}.$$

$$2. \sum_{n=1}^{\infty} \frac{1}{(3n+2) \cdot \ln^2(3n+2)}.$$

Исследовать на абсолютную и условную сходимость

$$3. \sum_{n=1}^{\infty} (-1)^n \frac{n}{(n+1)(n+2)(n+3)}.$$

$$4. \sum_{n=1}^{\infty} (-1)^{n+1} \frac{2n+1}{n^2+1}.$$

5. Найти область сходимости степенного ряда: $\sum_{n=1}^{\infty} \frac{(x-7)^{2n}}{4^n \cdot \sqrt{n(n+1)}}$

Вариант 2.

Исследовать ряды на сходимость

- $\sum_{n=1}^{\infty} \frac{4n-3}{\sqrt{2n^3+1}}$
- $\sum_{n=1}^{\infty} \frac{10n+1}{(3n+2)!}$

Исследовать на абсолютную и условную сходимость

- $\sum_{n=1}^{\infty} (-1)^n \frac{2n+1}{2^n}$
- $\sum_{n=2}^{\infty} (-1)^{n+1} \frac{2}{n \ln n}$

5. Найти область сходимости степенного ряда $\sum_{n=1}^{\infty} \frac{(x+5)^n}{(n+1) \cdot \ln(n+1)}$

Вариант 3.

Исследовать ряды на сходимость

- $\sum_{n=1}^{\infty} \frac{4n+7}{3n^3+n}$
- $\sum_{n=1}^{\infty} \frac{1}{(8n-3) \cdot \sqrt{\ln(8n-3)}}$

Исследовать на абсолютную и условную сходимость

- $\sum_{n=1}^{\infty} (-1)^n \frac{3n+2}{5^n}$
- $\sum_{n=1}^{\infty} (-1)^n \frac{5n+1}{\sqrt{4n^3+7}}$

5. Найти область сходимости степенного ряда $\sum_{n=1}^{\infty} \frac{(-1)^n (x-3)^n}{5^n \cdot (n+1)}$

Вариант 4.

Исследовать ряды на сходимость

- $\sum_{n=1}^{\infty} \frac{4^{n-1}}{5n-2}$

$$2. \sum_{n=1}^{\infty} \frac{\sqrt{\operatorname{arccotg}(3n+2)}}{1+(3n+2)^2}.$$

Исследовать на абсолютную и условную сходимость

$$3. \sum_{n=1}^{\infty} (-1)^n \frac{7n+3}{n(9n+2)}.$$

$$4. \sum_{n=1}^{\infty} (-1)^n \frac{1}{\ln(n+1)}.$$

5. Найти область сходимости степенного ряда $\sum_{n=1}^{\infty} \frac{(x+2)^n}{(4n+1) \cdot 4^n}$

4 СЕМЕСТР

Раздел 12. Примеры вопросов к контрольной работе № 10. Контрольная работа содержит 5 вопросов по 6 баллов за вопрос.

Вариант 1

- 1) Сколько четырехзначных чисел, делящихся на 5, можно составить из цифр $\{0,1,4,5,9\}$, если каждое число не должно содержать одинаковых цифр?
- 2) В цехе работают 6 мужчин и 4 женщины. По табельным номерам наудачу отобрали 7 человек. Найти вероятность того, что среди отобранных лиц окажутся 3 женщины.
- 3) Три стрелка стреляют по одной мишени. Первый попадает с вероятностью $p_1 = 0,8$, второй – $p_2 = 0,7$, третий – $p_3 = 0,6$. Найти вероятность того, что при одном залпе в мишень попадет хотя бы один стрелок.
- 4) В первой коробке находится 20 батареек для фонарика, из них 18 годных к употреблению. Во второй коробке – 10 батареек, из них – 9 годных. Из второй коробки наудачу взяли 2 батарейки и переложили в первую. Найти вероятность того, что батарейка, наудачу извлеченная из первой коробки, будет годной.
- 5) Вероятность попадания мячом в корзину для данного баскетболиста равна 0,8. Игрок делает три броска. Какова вероятность того, что все три раза он попал?

Вариант 2

- 1) Игральная кость подбрасывается один раз. Найти вероятность того, что число выпавших очков кратно трем.
- 2) Из водоема, в котором находится 10 рыб, вылавливают 6 рыб, помечают и выпускают их обратно. Найти вероятность того, что второй улов того же объема содержит 4 меченые рыбы.
- 3) В урне 12 шаров, из которых 7 белых. Наудачу вытаскивается один шар, а затем возвращается обратно в урну. Найти вероятность хотя бы одного извлечения белого шара, если шар извлекали дважды.
- 4) В пирамиде установлены 15 винтовок, 10 из них снабжены оптическим прицелом. При стрельбе из винтовки с оптическим прицелом вероятность поражения мишени – 0,9, а при стрельбе из обычной винтовки – 0,7. Какова вероятность того, что стрелок поразил мишень из наудачу взятой винтовки? Найти также вероятность того, что мишень поражена из винтовки с оптическим прицелом.
- 5) Вероятность появления события в каждом из 3000 независимых испытаний равна 0,75. Найти вероятность того, что событие появится не менее 1480 раз.

Раздел 12. Примеры вопросов к контрольной работе № 11. Контрольная работа содержит 5 вопросов по 6 баллов за вопрос.

Вариант 1

1) Случайная величина ξ имеет ряд распределения:

ξ	-4	-2	0	1	2
p	0,1	0,2	0,3	0,3	0,1

Найти математическое ожидание $M[\xi]$, дисперсию $D[\xi]$, функцию распределения $F(x)$.

2) В ящике 7 белых шаров и 3 черных. Наудачу берут 2 шара. Случайная величина ξ – число черных шаров среди взятых. Построить вероятностный ряд для ξ . Найти ее $M[\xi]$ и $D[\xi]$.

3) Плотность распределения вероятностей случайной величины ξ имеет вид:

$$f(x) = \begin{cases} 2(x-1), & x \in [1; 2] \\ 0, & x \notin [1; 2] \end{cases}$$

Найти: функцию распределения вероятностей $F(x)$ и ее график, $M[\xi]$, $D[\xi]$, $P(1,5 < \xi < 3)$.

4) Случайная величина ξ распределена равномерно на $[1; 7]$. Написать $f(x)$ и $F(x)$. Найти $M[\xi]$ и $D[\xi]$. Вычислить $P(0 \leq \xi \leq 4)$.

5) Случайная величина ξ распределена нормально с математическим ожиданием $M[\xi] = 0$ и дисперсией $D[\xi] = 3$. Написать функцию плотности распределения вероятностей $f(x)$ и вычислить $P(-1 \leq \xi \leq 3)$.

Вариант 2

1) Случайная величина ξ имеет ряд распределения:

ξ	1	3	4	6	7
p	0,1	0,1	0,3	0,4	0,1

Найти математическое ожидание $M[\xi]$, дисперсию $D[\xi]$, функцию распределения $F(x)$

2) В ящике 6 белых шаров и 4 черных. Наудачу берут 2 шара. Случайная величина ξ – число черных шаров среди взятых. Построить вероятностный ряд для ξ . Найти ее $M[\xi]$ и $D[\xi]$.

3) Плотность распределения вероятностей случайной величины ξ имеет вид:

$$f(x) = \begin{cases} 2 - \frac{x}{2}, & x \in [2; 4] \\ 0, & x \notin [2; 4] \end{cases}$$

Найти: функцию распределения вероятностей $F(x)$ и ее график, $M[\xi]$, $D[\xi]$, $P(3 < \xi < 5)$.

4) Случайная величина ξ распределена нормально с математическим ожиданием $M[\xi] = 0$ и дисперсией $D[\xi] = 4$. Написать функцию плотности распределения вероятностей $f(x)$ и вычислить $P(-2 \leq \xi \leq 4)$

5) Случайная величина ξ распределена равномерно на $[2; 10]$. Написать $f(x)$ и $F(x)$. Найти $M[\xi]$ и $D[\xi]$. Вычислить $P(1 \leq \xi \leq 5)$.

Раздел 13. Примеры вопросов к контрольной работе № 12. Контрольная работа содержит 4 вопроса по 10 баллов за вопрос.

Вариант 1

1. По заданной выборке

45	46	58	59	47	55	58	46	45
38	40	41	62	43	61	40	42	50
58	41	51	44	47	47	47		

- 1) составить вариационный ряд;
- 2) вычислить относительные частоты;
- 3) построить полигон относительных частот;
- 4) составить эмпирическую функцию распределения;
- 5) построить график эмпирической функции распределения;
- 6) найти оценки математического ожидания, дисперсии и среднеквадратичного отклонения ($\bar{x}_e, D_e, \sigma = \sqrt{D_e}, S^2, S = \sqrt{S^2}$).

2. По заданной выборке

1,0	1,1	1,3	0,9	1,2	1,1	0,8	1,0	1,2
-----	-----	-----	-----	-----	-----	-----	-----	-----

- 1) составить вариационный ряд;
- 2) построить доверительные интервалы при $\gamma = 0,95$ для
 - а) математического ожидания при известной дисперсии $\sigma = S$;
 - б) математического ожидания при неизвестной дисперсии;
 - в) среднеквадратичного отклонения.

3. По двум независимым выборкам, объемы которых $n = 12$ и $m = 16$, извлеченным из нормальных генеральных совокупностей X и Y с неизвестными дисперсиями, найдены исправленные дисперсии: $s_X^2 = 9,52$ и $s_Y^2 = 4,1$. При уровне значимости $0,05$ проверить гипотезу $H_0 : D[X] = D[Y]$ при конкурирующей гипотезе $H_1 : D[X] > D[Y]$.

4. Средняя производительность машины составляет 200 единиц/час, с $\sigma = \sqrt{D[\xi]}\sigma = 20$ единиц/час. Предложено усовершенствование машины. Произведено 9 опытов на усовершенствованных образцах, средняя производительность составила 215 единиц/час. С уровнем значимости $\alpha = 0,01$ проверьте, значимо ли повышение производительности.

Вариант 2

1. По заданной выборке

7	4	9	13	9	9	13	9	11
11	11	5	12	9	10	15	14	10
10	12	8	10	11	10	4		

- 1) составить вариационный ряд;
- 2) вычислить относительные частоты;
- 3) построить полигон относительных частот;
- 4) составить эмпирическую функцию распределения;
- 5) построить график эмпирической функции распределения;
- 6) найти оценки математического ожидания, дисперсии и среднеквадратичного отклонения ($\bar{x}_e, D_e, \sigma = \sqrt{D_e}, S^2, S = \sqrt{S^2}$).

2. По заданной выборке

2,0 2,1 2,5 1,9 2,3 2,4 2,2 2,3

- 1) составить вариационный ряд;
- 2) построить доверительные интервалы при $\gamma = 0,95$ для
 - а) математического ожидания при известной дисперсии $\sigma = S$;
 - б) математического ожидания при неизвестной дисперсии;
 - в) среднеквадратичного отклонения.
3. Автомат, работающий со стандартным отклонением $\sigma = 1$ г, фасует чай в пакеты со средним весом $a = 100$ г. В случайной выборке объемом $n = 25$ пакетов средний вес $\bar{X} = 101,5$ г. Надо ли отрегулировать автомат? Доверительная вероятность $\gamma = 0,95$.
4. Средняя производительность машины составляет 200 единиц/час, с $\sigma = \sqrt{D[\xi]} = 18$ единиц/час. Предложено усовершенствование машины. Произведено 10 опытов на усовершенствованных образцах, средняя производительность составила 200 единиц/час. С уровнем значимости $\alpha = 0,01$ проверьте, значимо ли повышение производительности.

8.2. Вопросы для итогового контроля освоения дисциплины

(1 семестр – зачет с оценкой, 2 семестр – экзамен, 3 семестр – экзамен, 4 семестр - зачет)

8.2.1. Примеры контрольных вопросов для итогового контроля освоения дисциплины (1 семестр – зачет с оценкой)

Билет для зачета с оценкой включает контрольные вопросы по разделам 1-4 рабочей программы дисциплины и содержит 8 вопросов. 1 вопрос – 5 баллов, 2 вопрос – 5 баллов, 3 вопрос – 5 баллов, 4 вопрос – 5 баллов, 5 вопрос – 5 баллов, 6 вопрос – 5 баллов, 7 вопрос – 5 баллов, 8 вопрос – 5 баллов.

1. Векторы: координаты, проекция вектора на ось, направляющие косинусы.
2. Линейные операции над векторами.
3. Скалярное и Векторное произведение двух векторов, их свойства.
4. Смешанное произведение трех векторов и его свойства.
5. Прямая на плоскости. Различные виды уравнения прямой на плоскости.
6. Кривые второго порядка.
7. Уравнение плоскости.
8. Уравнение прямой в пространстве.
9. Комплексные числа, действия с комплексными числами.
10. Многочлены. Основная теорема алгебры. Разложение многочлена на множители.
11. Рациональные дроби. Разложение рациональных дробей на сумму простейших дробей.
12. Матрицы, операции над матрицами.
13. Элементарные преобразования строк матрицы.
14. Приведение матрицы к ступенчатому виду и виду Гаусса.
15. Ранг матрицы. Ранг системы векторов.
16. Определитель квадратной матрицы, его свойства, методы вычисления.
17. Обратная матрица: свойства, способы построения.
18. Совместность и определенность системы линейных алгебраических уравнений. Теорема Кронекера-Капелли.
19. Решение систем линейных алгебраических уравнений с помощью обратной матрицы.
20. Решение систем линейных алгебраических уравнений с помощью правила Крамера.

21. Решение систем линейных алгебраических уравнений методом Гаусса.
22. Линейная однородная система алгебраических уравнений, ее фундаментальная система решений. Связь решений линейных однородных и неоднородных систем.
23. Собственные значения, собственные векторы матрицы.
24. Присоединенные векторы матрицы.
25. Последовательность. Предел числовой последовательности. Функция. Способы задания функции.
26. Предел функции в точке. Односторонние пределы. Предел функции на бесконечности.
27. Непрерывность функции. Точки разрыва функции и их классификация.
28. Производная функции: определение, геометрический смысл.
29. Правила вычисления производной.
30. Производная сложной функции.
31. Производные высших порядков.
32. Дифференцируемость функции. Теоремы о связи дифференцируемости с непрерывностью и с существованием производной.
33. Дифференциал функции и его геометрический смысл. Инвариантность формы первого дифференциала.
34. Раскрытие неопределенностей (правило Лопиталя).
35. Исследование функции: область определения, четность (нечетность), точки пересечения с координатными осями, промежутки знакопостоянства, непрерывность, точки разрыва.
36. Асимптоты графика функции.
37. Достаточные условия монотонности функции.
38. Достаточные условия экстремумов функции.
39. Достаточные условия выпуклости, вогнутости, точки перегиба графика функции.
40. Общая схема исследования функции и построение графика.
41. Первообразная. Неопределенный интеграл. Теорема об общем виде первообразных.
42. Основные свойства неопределенного интеграла.
43. Таблица основных интегралов.
44. Методы интегрирования: табличный, разложения.
45. Интегрирование подведением под знак дифференциала.
46. Интегрирование с помощью замены переменной.
47. Определенный интеграл: определение, свойства.
48. Формула Ньютона - Лейбница.
49. Вычисление определенного интеграла с помощью замены переменной.
50. Некоторые приложения определенного интеграла.
51. Интегралы с бесконечными пределами: определения, свойства.

8.2.2. Примеры контрольных вопросов для итогового контроля освоения дисциплины (2 семестр – экзамен)

Экзаменационный билет включает контрольные вопросы по разделам 5-7 рабочей программы дисциплины и содержит 8 вопросов. 1 вопрос – 5 баллов, 2 вопрос – 5 баллов, 3 вопрос – 5 баллов, 4 вопрос – 5 баллов, 5 вопрос – 5 баллов, 6 вопрос – 5 баллов, 7 вопрос – 5 баллов, 8 вопрос – 5 баллов.

1. Функции нескольких переменных: область определения, линии уровня, геометрическая интерпретация.
2. Предел функции в точке, частные производные первого и второго порядков функции нескольких переменных.
3. Частные производные первого порядка.
4. Частные производные второго порядка.
5. Полный дифференциал (для функции двух переменных).
6. Производная сложной функции.
7. Производная функции по направлению.
8. Градиент функции и его свойства.
9. Экстремумы функции двух переменных: необходимые и достаточные условия экстремума.
10. Условный экстремум (метод множителей Лагранжа).
11. Наибольшее и наименьшее значения функции в замкнутой области.

8.2.3. Примеры контрольных вопросов для итогового контроля освоения дисциплины (3 семестр – экзамен)

Экзаменационный билет включает контрольные вопросы по разделам 8-11 рабочей программы дисциплины и содержит 8 вопросов. 1 вопрос – 5 баллов, 2 вопрос – 5 баллов, 3 вопрос – 5 баллов, 4 вопрос – 5 баллов, 5 вопрос – 5 баллов, 6 вопрос – 5 баллов, 7 вопрос – 5 баллов, 8 вопрос – 5 баллов.

1. Дифференциальные уравнения: определения, порядок, решение, общее решение.
2. Примеры задач, приводящих к дифференциальным уравнениям.
3. Дифференциальные уравнения первого порядка с разделяющимися переменными.
4. Однородные дифференциальные уравнения первого порядка.
5. Линейные дифференциальные уравнения первого порядка.
6. Линейные дифференциальные уравнения второго порядка с переменными коэффициентами: свойства решений, структура общего решения.
7. Линейные однородные дифференциальные уравнения второго порядка с постоянными коэффициентами (метод Эйлера).
8. Линейные неоднородные дифференциальные уравнения второго порядка с постоянными коэффициентами (метод вариации).
9. Линейные неоднородные дифференциальные уравнения второго порядка с постоянными коэффициентами. Метод подбора в случае правой части вида квазимногочлена.
10. Основные уравнения математической физики.
11. Числовые ряды: основные понятия, свойства сходящихся рядов.
12. Необходимый признак сходимости.
13. Гармонический ряд. Ряды Дирихле.
14. Признаки сравнения рядов с положительными членами.
15. Признак Даламбера.
16. Интегральный и радикальный признаки Коши.
17. Знакопередающие ряды: признак Лейбница.
18. Знакопередающие ряды: абсолютная и условная сходимости.
19. Признак абсолютной сходимости.

20. Свойства абсолютно и условно сходящихся рядов.
21. Степенные ряды: радиус, интервал, область сходимости.
22. Свойства степенных рядов.
23. Ряды Тейлора и Маклорена: свойства, основные разложения.
24. Разложение функции в ряд Маклорена с помощью основных разложений.
25. Ряды Фурье: определение, свойства.
26. Разложение периодической функции в ряд Фурье.
27. Разложение непериодической функции в ряд Фурье.

8.2.4. Примеры контрольных вопросов для итогового контроля освоения дисциплины (4 семестр – зачет)

Итоговый контроль по дисциплине не предусмотрен.

Фонд оценочных средств приведен в виде отдельного документа, являющегося неотъемлемой частью основной образовательной программы.

8.3. Структура и примеры билетов для экзамена

1 СЕМЕСТР

Зачет с оценкой по дисциплине «Математика» проводится в 1 семестре и включает контрольные вопросы по разделам 1-4 рабочей программы дисциплины. Билет для зачета с оценкой состоит из 8 вопросов, относящихся к указанным разделам.

<p>«Утверждаю» Зав. Кафедрой высшей математики _____ Рудаковская Е.Г. «__» _____ 20__ г.</p>	Министерство науки и высшего образования РФ
	Российский химико-технологический университет имени Д. И. Менделеева
	Кафедра высшей математики
	18.03.01 Химическая технология
	Математика
БИЛЕТ № 1	
<ol style="list-style-type: none"> 1. Теорема о свойствах интеграла с переменным верхним пределом. 2. Свойства пределов, связанные с неравенствами. 3. Вычислить $\lim_{x \rightarrow 0} (1-x)^{7/x}$ 4. $y = \operatorname{arccotg} \ln x \cdot \operatorname{ctg} 5^x$, $y' = ?$ 5. Найти интервалы возрастания и убывания функции $y = 2x^3 - 21x^2 - 48x + 8$ 6. Найти $\int \frac{(x+2)dx}{(x-1)(x+8)}$ 7. Вычислить $\int_{-2}^0 (x^2 + 2)e^{x/2} dx$ 8. Вычислить $\int_{\pi}^{2\pi} \frac{1 - \cos x}{(x - \sin x)^2} dx$ 	

«Утверждаю» Зав. Кафедрой высшей математики _____ Рудаковская Е.Г. «__» _____ 20__ г.	Министерство науки и высшего образования РФ
	Российский химико-технологический университет имени Д. И. Менделеева
	Кафедра высшей математики
	18.03.01 Химическая технология
	Математика
БИЛЕТ № 2	
1. Необходимое и достаточное условие существования асимптот функции (с док.). 2. Приложение определенных интегралов. 3. Вычислить: $\lim_{x \rightarrow 0} \frac{tgx}{2x}$ 4. $y = \log_3(5x^2 - 3)$, $y' - ?$ 5. Найти интервалы выпуклости и вогнутости функции $y = 3x^3 - 5x^2 + 2$ 6. Найти: $\int \frac{x}{x^2 + 9} dx$ 7. Найти: $\int ctg x dx$ 8. Вычислить площадь фигуры, ограниченной линиями: $S - ?$, $y = x^3$, $x = 1$, $y = 0$	

2 СЕМЕСТР

Экзамен по дисциплине «Математика» проводится во 2 семестре и включает контрольные вопросы по разделам 5-7 рабочей программы дисциплины. Билет для экзамена состоит из 8 вопросов, относящихся к указанным разделам.

«Утверждаю» Зав. Кафедрой высшей математики _____ Рудаковская Е.Г. «__» _____ 20__ г.	Министерство науки и высшего образования РФ
	Российский химико-технологический университет имени Д. И. Менделеева
	Кафедра высшей математики
	18.03.01 Химическая технология
	Математика
БИЛЕТ № 1	
1. Теорема о производной сложной функции нескольких переменных (с док-вом). 2. Формула для вычисления площади области D : $a \leq x \leq b$, $y_1(x) \leq y \leq y_2(x)$ 3. Найти $\frac{\partial z(A)}{\partial l}$, если $z = (2x - 1)y^2 + \frac{y}{x}$, $\bar{l} = (3; 4)$, $A(1; 2)$ 4. Найти $\overline{grad}z(M)$, если $z = y^3 \sin 2x$, $M\left(\frac{\pi}{4}; 2\right)$ 5. Изменить порядок интегрирования: $\int_{-1}^0 dx \int_{-2x}^2 f(x; y) dy$ 6. Вычислить интеграл: $\iint_D (2-x) dx dy$, $D: y + x = 2, y = x, x = 2$.	

7. Вычислить работу силы $\vec{F} = (2y - x)\vec{i} + (2y + x)\vec{j}$ при перемещении точки по прямой от точки A(0;3) до точки B(1;5).

8. Вычислить интеграл по формуле Грина:

$$\oint_C (5x + 2xy)dx + (4y - 2x^2)dy, C: x = 0, y = 1, y = x.$$

<p>«Утверждаю» Зав. Кафедрой высшей математики</p> <p>_____ Рудаковская Е.Г. «__» _____ 20__ г.</p>	<p>Министерство науки и высшего образования РФ</p>
	<p>Российский химико-технологический университет имени Д. И. Менделеева</p>
	<p>Кафедра высшей математики</p>
	<p>18.03.01 Химическая технология</p>
	<p>Математика</p>
<p>БИЛЕТ № 2</p>	
<p>1. Теорема о среднем значении для двойного интеграла (с доказательством).</p>	
<p>2. Дифференциал второго порядка функции $z = f(x, y)$.</p>	
<p>3. Найти полную производную $\frac{dz}{dt}$, если $z = \ln(e^{2t} + 4\sqrt{x} - \sin y)$ и $x = t \operatorname{tg} t$, $y = ct \operatorname{tg} t$.</p>	
<p>4. Найти $\frac{\partial z(A)}{\partial l}$, если $z = (2x - 1)y^2 + \frac{y}{1 + x}$, $\vec{l} = (3; 4)$, $A(1; 2)$</p>	
<p>5. Изменить порядок интегрирования: $\int_0^1 dx \int_0^x f(x; y) dy + \int_1^2 dx \int_0^{2-x} f(x; y) dy$</p>	
<p>6. Вычислить интеграл: $\iint_D (x+1) dx dy$, $D: y + x = 2, y = x, x = 2$.</p>	
<p>7. Вычислить работу силы $\vec{F} = (3y - 2x)\vec{i} + (x + 2y)\vec{j}$ при перемещении точки вдоль дуги параболы $y = 5x - 2x^2 + 1$ от точки A(0;1) до точки B(1;4).</p>	
<p>8. Вычислить: $\int_{A(1;0)}^{B(3;2)} (6x - 2y)dx + (3y - 2x)dy$.</p>	

3 СЕМЕСТР

Экзамен по дисциплине «Математика» проводится в 3 семестре и включает контрольные вопросы по разделам 8-11 рабочей программы дисциплины. Билет для экзамена состоит из 8 вопросов, относящихся к указанным разделам.

<p>«Утверждаю» Зав. Кафедрой высшей математики</p> <p>_____ Рудаковская Е.Г. «__» _____ 20__ г.</p>	<p>Министерство науки и высшего образования РФ</p>
	<p>Российский химико-технологический университет имени Д. И. Менделеева</p>
	<p>Кафедра высшей математики</p>
	<p>18.03.01 Химическая технология</p>
	<p>Математика</p>
<p>БИЛЕТ № 1</p>	

1. Построение общего решения ЛОДУ II-го порядка с постоянными коэффициентами в случае кратных корней характеристического уравнения (случай $D=0$) (с доказательством).
2. Сформулировать теорему существования и единственности решения ДУ I-го порядка.
3. Определение суммы и сходимости числового ряда. Перечислить свойства сходящихся рядов.
4. Решить дифференциальное уравнение:

$$(\cos y + y \cdot \sin x)dx + (2y - x \cdot \sin y - \cos x)dy = 0$$
5. Решить задачу Коши: $y'' \cdot \cos x = 2y' \cdot \sin x$, $y(0) = -1$; $y'(0) = 1$
6. Решить дифференциальное уравнение: $5y'' - y' = 5 - 2x$
7. Исследовать знакочередующийся ряд на абсолютную и условную сходимость:

$$\sum_{n=1}^{\infty} \frac{(-1)^{n+1}}{4^n + 1}$$
8. Найти область сходимости степенного ряда: $\sum_{n=1}^{\infty} \frac{(x+1)^n}{\sqrt[3]{2n+1}}$

<p>«Утверждаю» Зав. Кафедрой высшей математики</p> <p>_____ Рудаковская Е.Г. «__» _____ 20__ г.</p>	Министерство науки и высшего образования РФ
	Российский химико-технологический университет имени Д. И. Менделеева
	Кафедра высшей математики
	18.03.01 Химическая технология
	Математика
БИЛЕТ № 2	
<ol style="list-style-type: none"> 1. Знакочередующиеся ряды. Доказать признак Лейбница. 2. ДУ основные понятия: порядок, частное решение, общее решение, общий интеграл, задача Коши. 3. ДУ в полных дифференциалах. Формулировка аналитического признака полного дифференциала. 4. Решить дифференциальное уравнение: $xy' - y = x \cdot \operatorname{tg} \frac{y}{x}$ 5. Решить задачу Коши: $y'' \cdot y^3 + 1 = 0$, $y(0) = 1$, $y'(0) = 1$ 6. Решить дифференциальное уравнение: $y'' - 2y' + y = 2x(1-x)$ 7. Исследовать числовой ряд на сходимость: $\sum_{n=1}^{\infty} \frac{n+1}{7+3n}$ 8. Найти область сходимости степенного ряда: $\sum_{n=1}^{\infty} \frac{(-1)^{n+1} \cdot (x-2)^n}{\sqrt{n+11}}$ 	

9. УЧЕБНО-МЕТОДИЧЕСКОЕ ОБЕСПЕЧЕНИЕ ДИСЦИПЛИНЫ.

9.1. Рекомендуемая литература.

А) Основная литература:

1. «Сборник задач по высшей математике» (часть 1), Письменный Д.Т., Лунгу К.Н. –М., изд. «Айрис», 2010 г. – 576 с.: ил. – (Высшее образование).
2. «Сборник задач по высшей математике» (часть 2), Письменный Д.Т., Лунгу К.Н. –М., изд. «Айрис», 2010 г. – 592 с.: ил. – (Высшее образование).
3. «Конспект лекций по высшей математике», Письменный Д.Т. –М., изд. «Айрис», 2010 г. – 608 с.: ил. – (Высшее образование).
4. Теория вероятностей и математическая статистика. [Электронный ресурс]: учебник для прикладного бакалавриата: Электронная копия / В. Е. Гмурман. - 12-е изд. - М.: Юрайт, 2014. - 1 эл. опт. диск (CD-ROM).
5. Фролов А.Н. Краткий курс ТВ и МС, уч. пособие, Лань, 2017, 304 с.

Б) Дополнительная литература:

1. Элементы алгебры: учебное пособие / А. Н. Шайкин. - М.: РХТУ им. Д.И. Менделеева, 2014. - 119 с.: ил.
2. Дифференциальное и интегральное исчисление функции одной переменной. Рудаковская Е.Г., Рушайло М.Ф., Меладзе М.А., Гордеева Е.Л., Осипчик В.В. / Учебное пособие под ред. Рудаковской Е.Г., Рушайло М.Ф.: –М.: РХТУ им.Д.И.Менделеева, 2012. –108 с.
3. Дифференциальное и интегральное исчисление функции одной переменной (примеры и задачи). Рудаковская Е.Г., Аверина О.В., Воронов С.М., Старшова Т.Н., Хлынова Т.В., Ригер Т.В. /Учебное пособие под ред. Рудаковской Е.Г., –М.: РХТУ им.Д.И.Менделеева, 2013. –132 с.
4. Дифференциальное и интегральное исчисление функции многих переменных (теория и практика): учебное пособие / Е. Г. Рудаковская, Рушайло М.Ф., Шайкин А.Н., Меладзе М.А., Арсанукаев З.З., Воронов С.М. - М.: РХТУ им. Д.И. Менделеева, 2016. –120 с.
5. Обыкновенные дифференциальные уравнения: конспект лекций по высшей математике: учебное пособие / сост.: Е. М. Четчикова, В. М. Азриэль, Е. Ю. Напеденина. - М.: РХТУ им. Д.И. Менделеева, 2012. – 64 с.
6. Обыкновенные дифференциальные уравнения и системы (примеры и задачи). Рудаковская Е.Г. Рушайло М.Ф., Хлынова Т.В., Ригер Т.В., Казанчян М.С., Ситин А.Г. /Учебное пособие под ред. Рудаковской Е.Г., Рушайло М.Ф., –М.: РХТУ им.Д.И.Менделеева, 2013. –116 с.
7. Ряды. Теория и практика. Рудаковская Е.Г., Арсанукаев З.З., Меладзе М.А., Напеденин Ю.Т. /Учебное пособие. –М.: РХТУ им. Д.И.Менделеева, 2011. –72 с.
8. Дифференциальное и интегральное исчисление функции многих переменных. Рудаковская Е.Г., Рушайло М.Ф., Напеденина Е.Ю., Меладзе М.А, Хлынова Т.В. /Учебное пособие под ред. Рудаковской Е.Г., Рушайло М.Ф.: –М.: РХТУ им.Д.И.Менделеева, 2012. –92 с.
9. Дифференциальное и интегральное исчисление функции многих переменных (примеры и задачи). Рудаковская Е.Г., Меладзе М.А, Хлынова Т.В., Шайкин А.Н., Ригер Т.В., /Учебное пособие под ред. Рудаковской Е.Г., Шайкина А.Н.: –М.: РХТУ им.Д.И.Менделеева, 2012. –108 с.
10. Руководство к решению задач по теории вероятностей и математической статистике. [Электронный ресурс]: учебное пособие для прикладного бакалавриата: Электронная копия / В. Е. Гмурман. - 11-е изд. - М.: Юрайт, 2014. - 1 эл. опт. диск (CD-ROM).
11. Теория вероятностей и математическая статистика. Рудаковская Е.Г., Рушайло М.Ф., Старшова Т.Н., Аверина О.В., Гордеева Е.Л., Изотова С.А. /Учебное пособие под ред. Рушайло М.Ф., Рудаковской Е.Г., –М.: РХТУ им.Д.И.Менделеева, 2012. –136 с.

12. Сборник расчетных работ по высшей математике. Том I. Дифференциальное и интегральное исчисление функции одной и нескольких переменных. Элементы алгебры. Рудаковская Е.Г., Рушайло М.Ф., Осипчик В.В., Старшова Т.Н., Ригер Т.Ф., Меладзе М.А., Бурухина Т.Ф., Шайкин А.Н., Иншакова К.А. /Учебное пособие в 3-х томах под ред. Рудаковской Е.Г.: –М.: РХТУ им.Д.И.Менделеева, 2016. –148 с.
13. Сборник расчетных работ по высшей математике. Том II. Обыкновенные дифференциальные уравнения и системы. Рудаковская Е.Г., Рушайло М.Ф., Осипчик В.В., Аверина О.А., Четчикова Е.И., Напеденина Е.Ю., Напеденин Ю.Т., Иншакова К.А. /Учебное пособие в 3-х томах под ред. Рудаковской Е.Г.: –М.: РХТУ им.Д.И.Менделеева, 2016. –120 с.
14. Сборник расчетных работ по высшей математике. Том III. Теория вероятностей и математическая статистика. Рудаковская Е.Г., Напеденина Е.Ю., Осипчик В.В., Напеденин Ю.Т., Орлова В.Л., Шайкин А.Н., Иншакова К.А. /Учебное пособие в 3-х томах под ред. Рудаковской Е.Г.: –М.: РХТУ им.Д.И.Менделеева, 2017. –124 с.

9.2. Рекомендуемые источники научно-технической информации.

- Раздаточный иллюстративный материал к лекциям.
- Презентации к лекциям.
- Методические рекомендации.
- Комплекс обучающих программ.

Ресурсы информационно-телекоммуникационной сети Интернет:

<http://kvm.muotr.ru/> – сайт кафедры высшей математики.

9.3. Средства обеспечения освоения дисциплины

Для реализации рабочей программы подготовлены следующие средства обеспечения освоения дисциплины:

- компьютерные презентации интерактивных лекций – <https://moodle.muotr.ru/>, (общее число слайдов – 1280);
- банк тестовых заданий для текущего контроля освоения дисциплины (50 вариантов на каждую контрольную точку, всего 12 контрольных работ, общее число вариантов – 600);
- банк тестовых заданий для итогового контроля освоения дисциплины (50 билетов для итогового контроля, всего 3 итоговые аттестации, общее число билетов – 150).

10. ПЕРЕЧЕНЬ ИНФОРМАЦИОННЫХ ТЕХНОЛОГИЙ, ИСПОЛЬЗУЕМЫХ В ОБРАЗОВАТЕЛЬНОМ ПРОЦЕССЕ

Информационную поддержку изучения дисциплины осуществляет Информационно-библиотечный центр (ИБЦ) РХТУ им. Д.И. Менделеева, который обеспечивает обучающихся основной учебной, учебно-методической и научной литературой, необходимой для организации образовательного процесса по дисциплине. Общий объем многоотраслевого фонда ИБЦ на 01.01.2023 составляет **1 727 628** экз.

Фонд ИБЦ располагает учебной, учебно-методической и научно-технической литературой в форме печатных и электронных изданий, а также включает официальные, справочно-библиографические, специализированные отечественные и зарубежные периодические и информационные издания. ИБЦ обеспечивает доступ к профессиональным базам данных, информационным, справочным и поисковым системам.

Каждый обучающийся обеспечен свободным доступом из любой точки, в которой имеется доступ к сети Интернет и к электронно-библиотечной системе (ЭБС) Университета, которая содержит различные издания по основным изучаемым дисциплинам и сформирована по согласованию с правообладателями учебной и учебно-методической литературы.

Для более полного и оперативного справочно-библиографического и информационного обслуживания в ИБЦ реализована технология Электронной доставки документов.

Полный перечень электронных информационных ресурсов, используемых в процессе обучения, представлен в основной образовательной программе.

11. МАТЕРИАЛЬНО-ТЕХНИЧЕСКОЕ ОБЕСПЕЧЕНИЕ ДИСЦИПЛИНЫ.

В соответствии с учебным планом занятия по дисциплине «Математика» проводятся в форме лекций, практических занятий и самостоятельной работы обучающегося.

11.1. Оборудование, необходимое в образовательном процессе:

Учебные аудитории для проведения лекционных и практических занятий, оборудованные традиционными учебными досками и учебной мебелью; библиотека, имеющая рабочие компьютерные места для студентов, оснащенные компьютерами с доступом к базам данных и выходом в Интернет.

11.2. Учебно-наглядные пособия:

Учебно-методические пособия, разработанные на кафедре высшей математики, выложены на сайте кафедры <http://kvm.mucltr.ru> и на сайте библиотеки РХТУ имени Д.И.Менделеева <https://lib.mucltr.ru>.

11.3. Компьютеры, информационно-телекоммуникационные сети, аппаратно-программные и аудиовизуальные средства:

Персональные компьютеры, принтеры, сканер и копировальный аппарат используются для подготовки раздаточных материалов.

11.4. Печатные и электронные образовательные и информационные ресурсы:

Информационно-методические материалы: учебные пособия по дисциплине; раздаточный материал к разделам лекционного курса; раздаточный материал к практическим занятиям по дисциплине, комплекты контрольных и экзаменационных билетов.

Учебно-методические разработки в электронном виде; справочные материалы в печатном и электронном виде.

11.5. Перечень лицензионного программного обеспечения:

№ п.п.	Наименование программного продукта	Реквизиты договора поставки	Срок окончания действия лицензии
1.	WINDOWS 8.1 Professional Get Genuine	Контракт № 62-64ЭА/2013 от 02.12.2013	бессрочно
2.	Microsoft Office Standard 2013	Контракт № 62-64ЭА/2013 от 02.12.2013	бессрочная
3.	WINHOME 10 Russian OLV NL Each AcademicEdition	Контракт № 28-35ЭА/2020 от 26.05.2020	бессрочно

4.	Microsoft Office Professional Plus 2019 В составе: <ul style="list-style-type: none"> • Word • Excel • Power Point • Outlook • OneNote • Access • Publisher • InfoPath 	Контракт № 28-35ЭА/2020 от 26.05.2020	12 месяцев (ежегодное продление подписки с правом перехода на обновлённую версию продукта)
5.	Kaspersky Endpoint Security для бизнеса – Стандартный Russian Edition.	Контракт № 90-133ЭА/2021 от 07.09.2021	12 месяцев (ежегодное продление подписки с правом перехода на обновлённую версию продукта)

12. ТРЕБОВАНИЯ К ОЦЕНКЕ КАЧЕСТВА ОСВОЕНИЯ ПРОГРАММЫ

Формы и методы контроля и оценки результатов освоения разделов

Наименование разделов	Основные показатели оценки	Формы и методы контроля и оценки
1 семестр		
Раздел 1. Элементы алгебры. Аналитическая геометрия на плоскости.	<p>Знает: основы дифференциального и интегрального исчисления, дифференциальных уравнений, теории вероятностей и математической статистики; математические теории и методы, лежащие в основе построения математических моделей; основы применения математических моделей и методов.</p> <p>Умеет: выбирать математические методы, пригодные для решения конкретной задачи; использовать математические понятия, методы и модели для описания различных процессов; выявлять математические закономерности, лежащие в основе конкретных процессов; использовать основные методы статистической обработки данных; применять математические знания на междисциплинарном уровне.</p> <p>Владеет: основами фундаментальных математических теорий и навыками использования математического аппарата; методами статистической обработки информации.</p>	<p>Оценка за контрольную работу № 1 (1 семестр)</p> <p>Оценка на зачете с оценкой</p>

<p>Раздел 2. Функция одной переменной. Предел функции. Непрерывность функции.</p>	<p>Знает: основы дифференциального и интегрального исчисления, дифференциальных уравнений, теории вероятностей и математической статистики; математические теории и методы, лежащие в основе построения математических моделей; основы применения математических моделей и методов.</p> <p>Умеет: выбирать математические методы, пригодные для решения конкретной задачи; использовать математические понятия, методы и модели для описания различных процессов; выявлять математические закономерности, лежащие в основе конкретных процессов; использовать основные методы статистической обработки данных; применять математические знания на междисциплинарном уровне.</p> <p>Владеет: основами фундаментальных математических теорий и навыками использования математического аппарата; методами статистической обработки информации.</p>	<p>Оценка за контрольную работу № 1 (1 семестр) Оценка на зачете с оценкой</p>
<p>Раздел 3. Дифференциальное исчисление функции одной переменной.</p>	<p>Знает: основы дифференциального и интегрального исчисления, дифференциальных уравнений, теории вероятностей и математической статистики; математические теории и методы, лежащие в основе построения математических моделей; основы применения математических моделей и методов.</p> <p>Умеет: выбирать математические методы, пригодные для решения конкретной задачи; использовать математические понятия, методы и модели для описания различных процессов; выявлять математические закономерности, лежащие в основе конкретных процессов; использовать основные методы статистической обработки данных; применять математические знания на междисциплинарном уровне.</p> <p>Владеет: основами фундаментальных математических теорий и навыками использования математического аппарата; методами статистической обработки информации.</p>	<p>Оценка за контрольную работу № 2 (1 семестр) Оценка на зачете с оценкой</p>
<p>Раздел 4. Интегральное исчисление функции одной переменной.</p>	<p>Знает: основы дифференциального и интегрального исчисления, дифференциальных уравнений, теории вероятностей и математической статистики; математические теории и методы, лежащие в основе построения математических моделей; основы применения математических</p>	<p>Оценка за контрольную работу № 3 (1 семестр) Оценка на зачете с оценкой</p>

	<p>моделей и методов.</p> <p>Умеет: выбирать математические методы, пригодные для решения конкретной задачи; использовать математические понятия, методы и модели для описания различных процессов; выявлять математические закономерности, лежащие в основе конкретных процессов; использовать основные методы статистической обработки данных; применять математические знания на междисциплинарном уровне.</p> <p>Владеет: основами фундаментальных математических теорий и навыками использования математического аппарата; методами статистической обработки информации.</p>	
2 семестр		
<p>Раздел 5. Дифференциальное исчисление функций нескольких переменных.</p>	<p>Знает: основы дифференциального и интегрального исчисления, дифференциальных уравнений, теории вероятностей и математической статистики; математические теории и методы, лежащие в основе построения математических моделей; основы применения математических моделей и методов.</p> <p>Умеет: выбирать математические методы, пригодные для решения конкретной задачи; использовать математические понятия, методы и модели для описания различных процессов; выявлять математические закономерности, лежащие в основе конкретных процессов; использовать основные методы статистической обработки данных; применять математические знания на междисциплинарном уровне.</p> <p>Владеет: основами фундаментальных математических теорий и навыками использования математического аппарата; методами статистической обработки информации.</p>	<p>Оценка за контрольную работу № 4 (2 семестр) Оценка на экзамене</p>
<p>Раздел 6. Кратные интегралы</p>	<p>Знает: основы дифференциального и интегрального исчисления, дифференциальных уравнений, теории вероятностей и математической статистики; математические теории и методы, лежащие в основе построения математических моделей; основы применения математических моделей и методов.</p> <p>Умеет: выбирать математические методы, пригодные для решения конкретной задачи; использовать математические понятия, методы и модели для</p>	<p>Оценка за контрольную работу № 5 (2 семестр) Оценка на экзамене</p>

	<p>описания различных процессов; выявлять математические закономерности, лежащие в основе конкретных процессов; использовать основные методы статистической обработки данных; применять математические знания на междисциплинарном уровне.</p> <p>Владеет:</p> <p>основами фундаментальных математических теорий и навыками использования математического аппарата; методами статистической обработки информации.</p>	
<p>Раздел 7. Криволинейные и поверхностные интегралы.</p>	<p>Знает:</p> <p>основы дифференциального и интегрального исчисления, дифференциальных уравнений, теории вероятностей и математической статистики; математические теории и методы, лежащие в основе построения математических моделей; основы применения математических моделей и методов.</p> <p>Умеет:</p> <p>выбирать математические методы, пригодные для решения конкретной задачи; использовать математические понятия, методы и модели для описания различных процессов; выявлять математические закономерности, лежащие в основе конкретных процессов; использовать основные методы статистической обработки данных; применять математические знания на междисциплинарном уровне.</p> <p>Владеет:</p> <p>основами фундаментальных математических теорий и навыками использования математического аппарата; методами статистической обработки информации.</p>	<p>Оценка за контрольную работу № 6 (2 семестр)</p> <p>Оценка на экзамене</p>
3 семестр		
<p>Раздел 8. Дифференциальные уравнения первого порядка.</p>	<p>Знает:</p> <p>основы дифференциального и интегрального исчисления, дифференциальных уравнений, теории вероятностей и математической статистики; математические теории и методы, лежащие в основе построения математических моделей; основы применения математических моделей и методов.</p> <p>Умеет:</p> <p>выбирать математические методы, пригодные для решения конкретной задачи; использовать математические понятия, методы и модели для описания различных процессов; выявлять математические закономерности, лежащие в основе конкретных процессов; использовать основные методы статистической обработки данных; применять математические знания на</p>	<p>Оценка за контрольную работу № 7 (3 семестр)</p> <p>Оценка на экзамене</p>

	<p>междисциплинарном уровне.</p> <p>Владеет:</p> <p>основами фундаментальных математических теорий и навыками использования математического аппарата; методами статистической обработки информации.</p>	
<p>Раздел 9. Дифференциальные уравнения второго порядка.</p>	<p>Знает:</p> <p>основы дифференциального и интегрального исчисления, дифференциальных уравнений, теории вероятностей и математической статистики; математические теории и методы, лежащие в основе построения математических моделей; основы применения математических моделей и методов.</p> <p>Умеет:</p> <p>выбирать математические методы, пригодные для решения конкретной задачи; использовать математические понятия, методы и модели для описания различных процессов; выявлять математические закономерности, лежащие в основе конкретных процессов; использовать основные методы статистической обработки данных; применять математические знания на междисциплинарном уровне.</p> <p>Владеет:</p> <p>основами фундаментальных математических теорий и навыками использования математического аппарата; методами статистической обработки информации.</p>	<p>Оценка за контрольную работу № 8 (3 семестр)</p> <p>Оценка на экзамене</p>
<p>Раздел 10. Системы дифференциальных уравнений.</p>	<p>Знает:</p> <p>основы дифференциального и интегрального исчисления, дифференциальных уравнений, теории вероятностей и математической статистики; математические теории и методы, лежащие в основе построения математических моделей; основы применения математических моделей и методов.</p> <p>Умеет:</p> <p>выбирать математические методы, пригодные для решения конкретной задачи; использовать математические понятия, методы и модели для описания различных процессов; выявлять математические закономерности, лежащие в основе конкретных процессов; использовать основные методы статистической обработки данных; применять математические знания на междисциплинарном уровне.</p> <p>Владеет:</p> <p>основами фундаментальных математических теорий и навыками использования математического аппарата; методами статистической обработки информации.</p>	<p>Оценка за контрольную работу № 8 (3 семестр)</p> <p>Оценка на экзамене</p>

<p>Раздел 11. Числовые и функциональные ряды.</p>	<p>Знает: основы дифференциального и интегрального исчисления, дифференциальных уравнений, теории вероятностей и математической статистики; математические теории и методы, лежащие в основе построения математических моделей; основы применения математических моделей и методов.</p> <p>Умеет: выбирать математические методы, пригодные для решения конкретной задачи; использовать математические понятия, методы и модели для описания различных процессов; выявлять математические закономерности, лежащие в основе конкретных процессов; использовать основные методы статистической обработки данных; применять математические знания на междисциплинарном уровне.</p> <p>Владеет: основами фундаментальных математических теорий и навыками использования математического аппарата; методами статистической обработки информации.</p>	<p>Оценка за контрольную работу № 9 (3 семестр) Оценка на экзамене</p>
<p>4 семестр</p>		
<p>Раздел 12. Теория вероятностей. Случайные величины и их законы распределения.</p>	<p>Знает: основы дифференциального и интегрального исчисления, дифференциальных уравнений, теории вероятностей и математической статистики; математические теории и методы, лежащие в основе построения математических моделей; основы применения математических моделей и методов.</p> <p>Умеет: выбирать математические методы, пригодные для решения конкретной задачи; использовать математические понятия, методы и модели для описания различных процессов; выявлять математические закономерности, лежащие в основе конкретных процессов; использовать основные методы статистической обработки данных; применять математические знания на междисциплинарном уровне.</p> <p>Владеет: основами фундаментальных математических теорий и навыками использования математического аппарата; методами статистической обработки информации.</p>	<p>Оценка за контрольную работу № 10 (4 семестр) Оценка за контрольную работу № 11 (4 семестр)</p>
<p>Раздел 13. Математическая статистика.</p>	<p>Знает: основы дифференциального и интегрального исчисления, дифференциальных уравнений, теории вероятностей и математической статистики; математические теории и методы,</p>	<p>Оценка за контрольную работу № 12 (4 семестр)</p>

	<p>лежащие в основе построения математических моделей; основы применения математических моделей и методов.</p> <p>Умеет:</p> <p>выбирать математические методы, пригодные для решения конкретной задачи; использовать математические понятия, методы и модели для описания различных процессов; выявлять математические закономерности, лежащие в основе конкретных процессов; использовать основные методы статистической обработки данных; применять математические знания на междисциплинарном уровне.</p> <p>Владеет:</p> <p>основами фундаментальных математических теорий и навыками использования математического аппарата; методами статистической обработки информации.</p>	
--	--	--

13. ОСОБЕННОСТИ ОРГАНИЗАЦИИ ОБРАЗОВАТЕЛЬНОГО ПРОЦЕССА ДЛЯ ИНВАЛИДОВ И ЛИЦ С ОГРАНИЧЕННЫМИ ВОЗМОЖНОСТЯМИ ЗДОРОВЬЯ

Обучение инвалидов и лиц с ограниченными возможностями здоровья осуществляется в соответствии с:

- Порядком организации и осуществления образовательной деятельности по образовательным программам высшего образования – программам бакалавриата, программам специалитета, программам магистратуры (Приказ Министерства науки и высшего образования Российской Федерации от 06.04.2021 № 245);

- Положением о порядке организации и осуществления образовательной деятельности по образовательным программам высшего образования – программам бакалавриата, программам специалитета, программам магистратуры федерального государственного бюджетного образовательного учреждения высшего образования «Российский химико-технологический университет имени Д.И. Менделеева», принятым решением Ученого совета РХТУ им. Д.И. Менделеева от 28.12.2022, протокол № 5;

- Методическими рекомендациями по организации образовательного процесса для обучения инвалидов и лиц с ограниченными возможностями здоровья в образовательных организациях высшего образования, в том числе оснащённости образовательного процесса (утверждены заместителем Министра образования и науки РФ А.А. Климовым от 08.04.2014 № АК-44/05вн).

Дополнения и изменения к рабочей программе дисциплины

«_____Математика_____»

основной образовательной программы

__18.03.01__ «__Химическая технология__»

код и наименование направления подготовки (специальности)

«_____»

наименование ООП

Форма обучения: __очная__

Номер изменения/ дополнения	Содержание дополнения/изменения	Основание внесения изменения/дополнения
1		протокол заседания Ученого совета № _____ от «__» _____ 20__ г.
		протокол заседания Ученого совета № _____ от «__» _____ 20__ г.
		протокол заседания Ученого совета № _____ от «__» _____ 20__ г.
		протокол заседания Ученого совета № _____ от «__» _____ 20__ г.
		протокол заседания Ученого совета № _____ от «__» _____ 20__ г.

Министерство науки и высшего образования Российской Федерации
федеральное государственное бюджетное образовательное учреждение
высшего образования
«Российский химико-технологический университет
имени Д.И. Менделеева»



«УТВЕРЖДАЮ»

Проректор по учебной работе

Ф.А. Колоколов

« 01 » 09 2023 г.

РАБОЧАЯ ПРОГРАММА ДИСЦИПЛИНЫ

«Методы исследования материалов фотоники и электроники»

Направление подготовки 18.03.01 Химическая технология
(Код и наименование направления подготовки)

Профиль подготовки – «Химическая технология материалов электроники»
(Наименование профиля подготовки)

Квалификация «бакалавр»

РАССМОТРЕНО И ОДОБРЕНО
на заседании Методической комиссии
РХТУ им. Д.И. Менделеева

« 19 » 06 2023 г.

Председатель  Н.А. Макаров

Москва 2023

Программа составлена:

Профессором кафедры химии и технологии кристаллов, д.х.н., О.Б. Петровой,

Доцентом кафедры химии и технологии кристаллов, к.х.н. И.В. Степановой

Программа рассмотрена и одобрена на заседании кафедры
химии и технологии кристаллов РХТУ им. Д.И. Менделеева

(Наименование кафедры)

«16» мая 2023 г., протокол № 9.

1. ЦЕЛИ И ЗАДАЧИ ДИСЦИПЛИНЫ

Программа составлена в соответствии с требованиями Федерального государственного образовательного стандарта высшего образования – бакалавриат по направлению подготовки 18.03.01 Химическая технология, профиль «Химическая технология материалов электроники», рекомендациями Методической комиссии и накопленного опыта преподавания дисциплины кафедрой химии и технологии кристаллов РХТУ им. Д.И. Менделеева. Программа рассчитана на изучение дисциплины в течение 1 семестра.

Программа относится к части, формируемой участниками образовательных отношений учебного плана, к блоку обязательных дисциплин. Программа предполагает, что обучающиеся имеют теоретическую и практическую подготовку в области общей химии, математики, физики, физической химии, кристаллографии и кристаллооптики, физической электроники.

Цель дисциплины – формирование определенного объема знаний и необходимых навыков, достаточных для самостоятельного выбора метода анализа различных материалов электроники и фотоники (монокристаллов, тонкопленочных структур, керамики, стекол, композитных и гибридных материалов), в зависимости от круга решаемых исследовательских задач.

Основные задачи – формирование у студентов целостной картины современных методов физико-химического анализа, применяемых при исследовании материалов электроники и фотоники, выработка навыков интерпретации результатов сложного комплексного физико-химического анализа.

Дисциплина «*Методы исследования материалов фотоники и электроники*» преподается в 7 семестре. Контроль успеваемости студентов ведется по принятой в университете рейтинговой системе.

Рабочая программа дисциплины может быть реализована с применением электронных образовательных технологий и электронного обучения полностью или частично.

2. ТРЕБОВАНИЯ К РЕЗУЛЬТАТАМ ОСВОЕНИЯ ДИСЦИПЛИНЫ

Изучение направлено на приобретение следующих **компетенций и индикаторов их достижения:**

Профессиональные компетенции и индикаторы их достижения:

Задача профессиональной деятельности	Объект или область знания	Код и наименование ПК	Код и наименование индикатора достижения ПК	Основание (профессиональный стандарт, анализ опыта) Обобщенные трудовые функции
Научно-исследовательский тип задач профессиональной деятельности				
<p>Выполнение фундаментальных и прикладных работ поискового, теоретического и экспериментального характера с целью определения технических характеристик новой техники, а также комплекса работ по разработке технологической документации.</p>	<p>Химическое, химико-технологическое производство;</p> <p>Сквозные виды профессиональной деятельности в промышленности (в сфере организации и проведения научно-исследовательских и опытно-конструкторских работ в области химического и химико-технологического производства).</p>	<p>ПК-2. Способен изучать научно-техническую информацию, опыт по тематике исследования, выбирать метод научного исследования, исходя из конкретных задач, организовывать его осуществление и анализировать результаты с использованием современных методов обработки данных, оформлять полученные результаты в виде отчета, научной публикации, доклада, готовить (под руководством) документы к патентованию, оформлению ноу-хау</p>	<p>ПК-2.1. Знает современные подходы к научному исследованию; порядок выстраивания логических взаимосвязей между различными литературными источниками.</p>	<p>Анализ требований к профессиональным компетенциям, предъявляемым к выпускникам направления подготовки на рынке труда, обобщение зарубежного опыта, проведения консультаций с ведущими работодателями, объединениями работодателей отрасли, в которой востребованы выпускники в рамках направления подготовки.</p> <p>Профессиональный стандарт 40.011 «СПЕЦИАЛИСТ ПО НАУЧНО-ИССЛЕДОВАТЕЛЬСКИМ И ОПЫТНО-КОНСТРУКТОРСКИМ РАЗРАБОТКАМ», утвержденный приказом Министерства труда и социальной защиты Российской Федерации от 04 марта 2014 года N 121н, Обобщенная трудовая функция А. Проведение научно-исследовательских и опытно-конструкторских разработок по отдельным разделам темы. А/02.5 Осуществление выполнения экспериментов и оформления результатов исследований и разработок (уровень квалификации – б).</p>

Технологический тип задач профессиональной деятельности

<p>Выполнение фундаментальных и прикладных работ поискового, теоретического и экспериментального характера с целью определения технических характеристик новой техники, а также комплекса работ по разработке технологической документации.</p>	<p>Химическое, химико-технологическое производство;</p> <p>Сквозные виды профессиональной деятельности в промышленности (в сфере организации и проведения научно-исследовательских и опытно-конструкторских работ в области химического и химико-технологического производства).</p>	<p>ПК-1. Способен осуществлять технологический процесс в соответствии с регламентом и использовать технические средства для измерения основных параметров технологического процесса, свойств сырья и продукции, осуществлять оценку результатов анализ</p>	<p>ПК-1.2. Умеет использовать технические средства для измерения основных параметров технологического процесса, свойств сырья и продукции; оценить и интерпретировать полученные результаты.</p>	<p>Анализ требований к профессиональным компетенциям, предъявляемым к выпускникам направления подготовки на рынке труда, обобщение зарубежного опыта, проведения консультаций с ведущими работодателями, объединениями работодателей отрасли, в которой востребованы выпускники в рамках направления подготовки.</p> <p>Профессиональный стандарт 26.017 «СПЕЦИАЛИСТ ПО ПОДГОТОВКЕ И ЭКСПЛУАТАЦИИ НАУЧНО-ПРОМЫШЛЕННОГО ОБОРУДОВАНИЯ ДЛЯ ПОЛУЧЕНИЯ НАНОСТРУКТУРИРОВАННЫХ PVD-ПОКРЫТИЙ», утвержденный приказом Министерства труда и социальной защиты Российской Федерации от 29 августа 2017 г. N 644н, Обобщенная трудовая функция С. Организация производственного процесса нанесения наноструктурированного PVD-покрытия. С/05.6. Контроль соблюдения технологических процессов на участке PVD-покрытий (уровень квалификации – 6).</p> <p>Профессиональный стандарт 40.037 «СПЕЦИАЛИСТ ПО РАЗРАБОТКЕ ТЕХНОЛОГИИ ПРОИЗВОДСТВА ПРИБОРОВ КВАНТОВОЙ ЭЛЕКТРОНИКИ И ФОТНИКИ», утвержденный приказом Министерства труда и социальной защиты Российской Федерации от 10 июля 2014 года N</p>
			<p>ПК-1.3. Владеет современными методами анализа сырья, материалов и качества готовой продукции, навыками осуществлять технологический процесс в соответствии с регламентом.</p>	

				<p>446н, Обобщенная трудовая функция D. Разработка и обоснование технических требований к модернизации технологических линий. D/02.6 Разработка технических требований к модернизации технологических линий с целью реализации концепции производства и оптимизации технологических процессов с учетом требований систем менеджмента D/04.6 Разработка методик и техническое руководство экспериментальной проверкой технологических процессов и исследованием параметров наноструктурированных материалов (уровень квалификации – б).</p>
--	--	--	--	--

В результате изучения дисциплины обучающийся должен:

Знать:

- современное состояние в области исследования структуры и состава монокристаллов и материалов электроники и фотоники;
- теоретические основы и классификацию методов анализа, области их применения, возможности и ограничения;
- устройство и функциональные возможности оборудования, используемого для анализа.

Уметь:

- интерпретировать результаты анализа материалов рассмотренными в курсе методами;
- сравнивать и сопоставлять результаты исследования материалов разными методами;
- выбирать метод анализа, исходя из поставленных задач исследования и характеристик исследуемого материала.

Владеть:

- навыками использования методов анализа для решения практических научно-исследовательских задач.

3. ОБЪЕМ ДИСЦИПЛИНЫ И ВИДЫ УЧЕБНОЙ РАБОТЫ

Вид учебной работы	Объем дисциплины		
	ЗЕ	Акад. ч.	Астр.ч.
Общая трудоемкость дисциплины	5	180	135
Контактная работа – аудиторные занятия:	2	64	48
в том числе в форме практической подготовки	0,2	8	6
Лекции	1	32	24
Практические занятия (ПЗ)	0	0	0
Лабораторные работы (ЛР)	1	32	24
в том числе в форме практической подготовки	0,2	8	6
Самостоятельная работа	3	80	60
Самостоятельное изучение разделов дисциплины	3	80	60
Вид контроля:			
Экзамен	1	36	27
Контактная работа – промежуточная аттестация	1	0,4	0,3
Подготовка к экзамену.		35,6	26,7
Вид итогового контроля:	экзамен		

4. СОДЕРЖАНИЕ ДИСЦИПЛИНЫ

4.1. Разделы дисциплины и виды занятий

№ п/п	Раздел дисциплины	Академ. часов					
		Всего	Лекции	Прак. Зан.	Лаб. работы	в т.ч. в форме пр. подг.	Сам. работа
1	Раздел 1	66	14		18		34
1.1	Введение. Классификация методов физико-химического анализа	12	2	-	-		10
1.2	Термические методы анализа.	30	6	-	12		12
1.3	Рентгенофазовый и рентгеноструктурный анализ	24	6	-	6		12
2.	Раздел 2	78	18		12		46
2.1	Оптическая спектроскопия	24	6	-	6		12
2.2	Элементный анализ	22	6	-	-		16
2.3	Оптическая микроскопия	32	6	-	8		18
	ИТОГО по разделам	144	32	-	32		80
	Экзамен	36					
	ИТОГО	180					

4.2. Содержание разделов дисциплины

Раздел 1.

1. Введение. Классификация методов физико-химического анализа.

2. Термические методы анализа. Термический и дифференциально-термический методы анализа. Термогравиметрический и дифференциально-термогравиметрический методы анализа. Оборудование для термографии. Требования к эталонам. Вид кривых ДТА и ТГА. Факторы, влияющие на вид кривых ДТА и ТГА. Термогазоволюмометрический анализ. Термоэлектрометрический анализ. Дилатометрический анализ.

3. Методы исследования структуры материалов электроники. Рентгенофазовый и рентгеноструктурный анализ. Взаимодействие рентгеновского излучения с веществом. Уравнение Вульфа-Брэгга, правила Лауэ. Принципы и возможности метода порошка, оборудование, расчет дифрактограмм. Определение категории, сингонии, параметров решетки, рентгеновской плотности кристаллов. Влияние размеров частиц на рентгеновскую дифракцию в них. Полнопрофильный метод Ритвельда. Современные методы компьютерного расчета дифрактограмм.

Раздел 2.

1. Оптическая спектроскопия. Спектры поглощения и пропускания. Рассеяние. Экстинкция. Сечения поглощения. Диапазон прозрачности материала. Влияние на поглощение кристаллов и стекол примесей переходных и редкоземельных ионов. Спектрофотометры.

2. Элементный анализ. Эмиссионный микроспектральный анализ с лазерным отбором пробы. Качественный и количественный эмиссионный анализ. Устройство лазерного микроанализатора. Модификации метода. Электронно-зондовый рентгеноспектральный микроанализ. Теоретические основы метода. Вторичные и обратнорассеянные электроны, характеристическое излучение. Устройство микроанализатора. Исследование поверхности, фазового и элементного состава.

Особенности подготовки образцов. Требования к эталонам.

3. Исследования материалов методами оптической микроскопии. Возможности оптического анализа. Виды микропрепаратов и способы их приготовления. Изучение материалов в плоско-поляризованном параллельном, сходящемся и отраженном свете. Методы измерения показателя преломления изотропных и анизотропных материалов. Измерение микротвердости материалов. Исследование напряжений поляризационно-оптическим методом. Оборудование для оптических исследований.

5. СООТВЕТСТВИЕ СОДЕРЖАНИЯ ТРЕБОВАНИЯМ К РЕЗУЛЬТАТАМ ОСВОЕНИЯ ДИСЦИПЛИНЫ

№	В результате освоения дисциплины студент должен:	Раздел 1	Раздел 2
Знать:			
1	- современное состояние в области исследования структуры и состава монокристаллов и материалов электроники и фотоники;	+	+
2	- теоретические основы и классификацию методов анализа, области их применения, возможности и ограничения;	+	+
3	- устройство и функциональные возможности оборудования, используемого для анализа.	+	+
Уметь:			
4	- интерпретировать результаты анализа материалов рассмотренными в курсе методами;	+	
5	- сравнивать и сопоставлять результаты исследования материалов разными методами;		+
6	- выбирать метод анализа, исходя из поставленных задач исследования и характеристик исследуемого материала.	+	+
Владеть:			
7	- навыками использования методов анализа для решения практических научно-исследовательских задач.	+	+
В результате освоения дисциплины студент должен приобрести следующие <u>профессиональные компетенции</u> <u>и индикаторы их достижения:</u>			
	Код и наименование УК	Код и наименование индикатора достижения УК	
8	ПК-1. Способен осуществлять технологический процесс в соответствии с регламентом и использовать технические средства для измерения основных параметров технологического процесса, свойств сырья и продукции;	ПК-1.2. Умеет использовать технические средства для измерения основных параметров технологического процесса, свойств сырья и продукции; оценить и интерпретировать полученные результаты.	+
9	Способен использовать технические средства для измерения основных параметров технологического процесса, свойств сырья и продукции, осуществлять оценку результатов анализ	ПК-1.3. Владеет современными методами анализа сырья, материалов и качества готовой продукции, навыками осуществлять технологический процесс в соответствии с регламентом.	+
11	ПК-2. Способен изучать научно-	ПК-2.1. Знает современные подходы к научному исследованию;	+

12	техническую информацию, опыт по тематике исследования, выбирать метод научного исследования, исходя из конкретных задач, организовывать его осуществление и анализировать результаты с использованием современных методов обработки данных, оформлять полученные результаты в виде отчета, научной публикации, доклада, готовить (под руководством) документы к патентованию, оформлению ноу-хау	порядок выстраивания логических взаимосвязей между различными литературными источниками.	+	+
----	--	--	---	---

6. ПРАКТИЧЕСКИЕ И ЛАБОРАТОРНЫЕ ЗАНЯТИЯ

6.1. Практические занятия

Не предусмотрены.

6.2. Лабораторные занятия

Выполнение лабораторного практикума способствует закреплению материала, изучаемого в дисциплине «Методы исследования материалов фотоники и электроники», а также дает знания о современных методах анализа материалов, приборном обеспечении и практические навыки работы на приборах физико-химического анализа и интерпретации результатов

Максимальное количество баллов за выполнение лабораторного практикума составляет 40 баллов (по 6-7 баллов за каждую работу в зависимости от трудоемкости). Количество работ и баллов за каждую работу может быть изменено в зависимости от их трудоемкости.

Примеры лабораторных работ и разделы, которые они охватывают

№ п/п	№ раздела дисциплины	Наименование лабораторных работ	Часы
1	1.	Построение диаграммы состояния двухкомпонентной системы по данным дифференциально-термического анализа (7 баллов).	5
2		Исследование процессов разложения солей методом термогравиметрии (6 баллов).	5
3		Рентгенофазовый анализ вещества высшей или средней сингонии, включая индцирование и расчет параметров (6 баллов).	5
4	2.	Определение коэффициента термического расширения стекла дилатометрическим методом (7 баллов).	6
5		Определение температуры размягчения стекла методом вытягивания нити (7 баллов).	6
6		Определение ширины запрещенной зоны кристалла спектроскопическим методом (7 баллов).	5

7. САМОСТОЯТЕЛЬНАЯ РАБОТА

Самостоятельная работа проводится с целью углубления знаний по курсу и предусматривает следующие виды:

- регулярную проработку пройденного на лекциях учебного материала;
- подготовку к выполнению контрольной работы по материалу лекционного курса;
- подготовку к сдаче лабораторного практикума и экзамена по курсу.

Планирование времени на самостоятельную работу, необходимого на изучение дисциплины, студентам лучше всего осуществлять на весь период изучения, предусматривая при этом регулярное повторение пройденного материала. Материал, законспектированный на лекциях, необходимо регулярно дополнять сведениями из литературных источников, представленных в учебной программе.

8. ПРИМЕРЫ ОЦЕНОЧНЫХ СРЕДСТВ ДЛЯ КОНТРОЛЯ ОСВОЕНИЯ ДИСЦИПЛИНЫ

Совокупная оценка по дисциплине складывается из оценок за выполнение контрольных работ (максимальная оценка 20 баллов), лабораторного практикума (максимальная оценка 40 баллов) и итогового контроля в форме *экзамена* (максимальная оценка 40 баллов).

8.1 Примерная тематика реферативно-аналитической работы.

Не предусмотрена

8.2 Примеры контрольных вопросов для текущего контроля освоения дисциплины

Для текущего контроля предусмотрена контрольная работа. Максимальная оценка за контрольную работу составляет 20 баллов. Контрольная работа состоит из одного вопроса.

Примеры контрольных вопросов

1. Как определить полноту протекания синтеза шихты для роста монокристаллов и образование нужной кристаллической фазы?
2. Как определить точный параметр решетки кубического кристалла и его показатель преломления, если он > 2 ?
3. При длительной термообработке стекла состава $2\text{Bi}_2\text{O}_3\text{-}3\text{GeO}_2$ поочередно выпадают 2 кристаллические фазы: сначала моноклинная Bi_2GeO_5 , а затем кубическая $\text{Bi}_4\text{Ge}_3\text{O}_{12}$. Как экспериментально определить время, необходимое для получения только $\text{Bi}_4\text{Ge}_3\text{O}_{12}$?
4. Имеется пластина, вырезанная из предположительно оптически одноосного кристалла перпендикулярно его оптической оси. Как подтвердить одноосность кристалла, определить его ориентацию, оптический знак?
5. Каким методом можно проверить чистоту соли AgI и наличие ее полиморфных модификаций?
6. Какими методами можно определить температуры стеклования, кристаллизации и размягчения впервые полученного стекла?
7. Концентрация Be в беррилевой бронзе (сплав Cu-Be) может колебаться от 1 до 3 вес.%. Известно, что при оптимальной концентрации бериллия (2 вес.%) прочность меди возрастает в 6 раз. Каким методом можно установить точное содержание бериллия в бронзе?
8. Из-за недостаточной чистоты исходных реактивов лантанборатное стекло получилось светло-зеленого цвета. Такую окраску могут давать ионы Cr , Pr , Dy в малых концентрациях. Какими методами определить, какой именно ион отвечает за окраску?
9. Непрозрачный поликристаллический материал окрашен в зеленый цвет. Каким методом можно определить количество фаз в нем? На какие длины волн приходится максимум спектра отражения и как его снять?
10. В вашем распоряжении имеется пластина из прозрачного, бесцветного, высококачественного, хорошо отполированного монокристалла. Спектр пропускания показывает максимальное пропускание всего в 75%. В чем может быть причина такого малого пропускания и как это можно подтвердить?
11. Анализ состава прозрачного кристалла показывает высокую чистоту, однако кристалл окрашен в желтый цвет. С чем это может быть связано и как подтвердить свою догадку?
12. Оксид висмута имеет 4 полиморфные модификации. Две из них стабильны, две - метастабильны. Как определить температуры фазовых переходов?

13. В непрозрачном диэлектрическом образце есть включения других веществ, каждое объемом около 3 мкм^3 . Каким методом можно определить состав включений, не разрушая образец?

8.3. Вопросы для итогового контроля освоения дисциплины (экзамен).

Максимальное количество баллов за экзамен – 40 баллов. Экзаменационный билет содержит 2 вопроса, каждый по 20 баллов. Первый вопрос - теоретический, второй - задача.

Примеры контрольных вопросов для итогового контроля освоения дисциплины

Теоретические вопросы

1. Параметры спектров поглощения, физический смысл границ окна прозрачности и линий поглощения.
2. Термогравиметрический и дифференциально-термогравиметрический анализ. Вид кривых ТГ и ДТГ. Факторы, влияющие на вид кривых.
3. Порядок подготовки образцов для РФА и расшифровки рентгенограмм. Расчет параметров ячейки, рентгеновской плотности, размеров частиц. Определение границы существования твердых растворов.
4. Рентгенофазовый анализ. Формула Вульфа-Брэгга. Индексирование рентгенограмм кубической сингонии
5. Электронно-зондовый рентгеноспектральный микроанализ. Требования к эталонам. Подготовка образцов.
6. Термоэлектронметрический анализ. Возможности метода.
7. Термогазовольнометрический анализ. Возможности метода.
8. Теоретические основы электронно-зондового рентгеноспектрального микроанализа. Достоинства и недостатки метода.
9. Кристаллооптический анализ монокристаллических и поликристаллических образцов. Возможности метода.
10. Методы анализа элементного состава кристаллов. Сравнение методов.
11. Дилатометрический анализ. Изменение линейных и объемных размеров образца. Оборудование для измерений.
12. Вискозиметрический анализ. Основные методы измерения для материалов с различной вязкостью. Измерение вязкости расплавов.

Задачи

1. В процессе варки в корундовых тиглях стекол на основе оксида висмута происходит загрязнение расплава (стекломассы) материалом тигля. При этом, малое время варки ухудшает оптические качества стекла. Как определить оптимальное время варки, при котором стекло будет хорошего качества, но с наименьшим количеством примеси?
2. Как можно определить наличие и ширину области гомогенности конгруэнтно плавящегося соединения АВ на Т-Х диаграмме состояния системы А-В?
3. Ионы Cr могут входить в структуру германосилленита $\text{V}_{12}\text{GeO}_{20}$ в различных зарядовых состояниях. Каким методом можно определить зарядовое состояние хрома в данной структуре, если известно, что хром изменяет окраску кристалла?
4. Какие методы анализа следует использовать для определения положения линий солидуса и ликвидуса на диаграмме состояния двухкомпонентной системы, определения температур фазовых переходов и идентификации фаз?
5. Какими методами можно определить степень дефектности кристалла по протяженным и точечным дефектам, если известна его плотность?

6. Кристаллическая структура эвлитина $\text{Bi}_4\text{Ge}_3\text{O}_{12}$ допускает частичное замещение ионов Bi^{3+} на ионы Nd^{3+} путем введения Nd_2O_3 . Как определить концентрационный предел такого замещения и построить фрагмент Т-Х диаграммы состояния системы $\text{Bi}_4\text{Ge}_3\text{O}_{12}$ - Nd_2O_3 ?
7. Как определить полноту протекания синтеза шихты для роста монокристаллов и образование нужной кристаллической фазы?
8. Как определить точный параметр решетки кубического кристалла и его показатель преломления, если $n > 2$?
9. При росте лент сапфира методом Степанова возможно получение блочной структуры. Как проверить выращенную ленту на монокристалличность?
10. При разных температурах термообработки стекла состава $2\text{Bi}_2\text{O}_3\text{-}3\text{GeO}_2$ в стекле могут образовываться 2 кристаллические фазы: моноклинная Bi_2GeO_5 или кубическая $\text{Bi}_4\text{Ge}_3\text{O}_{12}$. Как определить температуру термообработки, необходимую для получения только $\text{Bi}_4\text{Ge}_3\text{O}_{12}$?
11. Кристалл кварца, выращенный гидротермальным методом, имеет включения размером 4 мм в виде веретенообразной полости, заполненной второй фазой, и окрашен в голубой цвет, причиной которого могут быть ионы Co^{3+} или Cu^{2+} . Как определить состав включения и причину голубой окраски?

8.4 Структура и примеры билетов для экзамена

Итоговый контроль проводится в форме экзамена. Билет для проведения экзамены содержит 2 вопроса, максимальная оценка за каждый вопрос – 20 баллов. Общая оценка складывается путем суммирования оценок за контрольную работу (максимум 20 баллов), оценок за лабораторные работы (6 работ, максимум 40 баллов) и ответ на экзамене (максимум 40 баллов). Максимальная оценка по курсу – 100 баллов.

Пример билета к экзамену

«Утверждаю» Зав. кафедрой ХТК И.Х. Аветисов <hr/> «__» _____ 20__	Министерство науки и высшего образования РФ
	Российский химико-технологический университет имени Д.И. Менделеева
	Кафедра химии и технологии кристаллов
	18.03.01 Химическая технология
	Профиль - Химическая технология материалов электроники
	Методы исследования материалов фотоники и электроники
Билет № 1	
1. Дилатометрический анализ. Изменение линейных и объемных размеров образца. Оборудование для измерений.	
2. При разных температурах термообработки стекла состава $2\text{Bi}_2\text{O}_3\text{-}3\text{GeO}_2$ в стекле могут образовываться 2 кристаллические фазы: моноклинная Bi_2GeO_5 или кубическая $\text{Bi}_4\text{Ge}_3\text{O}_{12}$. Как определить температуру термообработки, необходимую для получения только $\text{Bi}_4\text{Ge}_3\text{O}_{12}$?	

9. УЧЕБНО-МЕТОДИЧЕСКОЕ ОБЕСПЕЧЕНИЕ ДИСЦИПЛИНЫ

9.1 Рекомендуемая литература

А) Основная литература:

1. Степанова И.В., Зыкова М.П., Волошин А.Э., Аветисов И.Х., Синхротронные, нейтронные и рентгеновские методы диагностики структуры функциональных материалов: в 2 ч. Часть 1. Рентгеновские методы. — М.: РХТУ, 2022. — 120 с.
2. Павличенко, Л.А. Термический анализ двухкомпонентных систем [Электронный ресурс]: учебно-методическое пособие / Л.А. Павличенко, Г.В. Булидорова, Ю.Г. Галяметдинов. — Электрон. дан. — Казань : КНИТУ, 2013. — 104 с. — Режим доступа: <https://e.lanbook.com/book/73440> — Загл. с экрана.

Б) Дополнительная литература

1. Н.Г. Горащенко, О.Б. Петрова, И.В. Степанова. Методы исследования материалов электронной техники и наноматериалов. Лабораторный практикум: учеб. пособие / — М. : РХТУ им. Д. И. Менделеева, 2012. – 94 с.
2. Альмяшев В.И., Гусаров В.В. Термические методы анализа: учеб. пособие/ А 57 СПбГЭТУ (ЛЭТИ).– СПб.,1999. – 40 с.
3. Ландсберг Г.С. Оптика: Учеб. пособие для вузов. изд. 6-е –М. : Физматлит, 2010. – 848 с.
4. Васильев Е.К. Качественный рентгенофазовый анализ / под ред. С. Б. Брандта. – Новосибирск: Наука, 1986. – 195 с.
5. Недома И.Н. Расшифровка рентгенограмм порошков / под ред. Л. Н. Расторгуева. – М.: Металлургия, 1975. – 423 с.

9.2 Рекомендуемые источники научно-технической информации

- Раздаточный иллюстративный материал к лекциям.
- Презентации к лекциям.
- Методические рекомендации по выполнению лабораторных работ.

Журналы

1. Физико-химический анализ свойств многокомпонентных систем. ISSN 1819-5830.

Интернет-ресурсы

- <http://www.rsl.ru> - Российская Государственная Библиотека
- <http://www.gpntb.ru> - Государственная публичная научно-техническая библиотека России
- <http://lib.msu.ru> - Научная библиотека Московского государственного университета
- <http://elibrary.ru> - Научная электронная библиотека
- <http://www.intechopen.com/> - In Tech. Open Science
- <http://www.scirp.org/journal/Index.aspx> - Scientific research. Open Access
- <http://bookfi.org/g/> - BookFinder. Самая большая электронная библиотека рунета. Поиск книг и журналов
- <http://www.portalnano.ru> - Нанотехнологии и наноматериалы. Федеральный интернет-портал
- <http://nano-portal.ru/> - Нано Портал - Нанотехнологии России
- <http://www.fips.ru/cdfi/fips2009.dll> - Сайт ФИПС. Информация о патентах
- <http://abc-chemistry.org/ru/> - ABC-Chemistry: Бесплатная научная химическая информация
- <http://window.edu.ru> - Полнотекстовая библиотека учебных и учебно-методических материалов

- www.centerprioritet.ru – СМЦ «Приоритет» - техническая документация исследований (ИКСИ) – заказ литературы, русскоязычные издания
- <http://findebookee.com/> - поисковая система по книгам

9.3. Средства обеспечения освоения дисциплины

Для реализации учебной программы подготовлены следующие средства обеспечения освоения дисциплины:

- компьютерные презентации интерактивных лекций – 7, (общее число слайдов – 358);
- комплекты готовых экспериментальных данных (результатов дифференциального-термического, термогравиметрического, рентгенофазового анализа) – 10;
- образцы стекол и кристаллов для кристаллооптических и спектральных измерений - 20
- банк тестовых заданий для текущего контроля освоения дисциплины (общее число вопросов – 25);
- банк тестовых заданий для итогового контроля освоения дисциплины (общее число вопросов – 40).

10. ПЕРЕЧЕНЬ ИНФОРМАЦИОННЫХ ТЕХНОЛОГИЙ, ИСПОЛЬЗУЕМЫХ В ОБРАЗОВАТЕЛЬНОМ ПРОЦЕССЕ

Информационную поддержку изучения дисциплины осуществляет Информационно-библиотечный центр (ИБЦ) РХТУ им. Д.И. Менделеева, который обеспечивает обучающихся основной учебной, учебно-методической и научной литературой, необходимой для организации образовательного процесса по дисциплине. Общий объем многоотраслевого фонда ИБЦ на 01.01.2023 составляет 1 727 628 экз.

Фонд ИБЦ располагает учебной, учебно-методической и научно-технической литературой в форме печатных и электронных изданий, а также включает официальные, справочно-библиографические, специализированные отечественные и зарубежные периодические и информационные издания. ИБЦ обеспечивает доступ к профессиональным базам данных, информационным, справочным и поисковым системам.

Каждый обучающийся обеспечен свободным доступом из любой точки, в которой имеется доступ к сети Интернет и к электронно-библиотечной системе (ЭБС) Университета, которая содержит различные издания по основным изучаемым дисциплинам и сформирована по согласованию с правообладателями учебной и учебно-методической литературы.

Для более полного и оперативного справочно-библиографического и информационного обслуживания в ИБЦ реализована технология Электронной доставки документов.

Полный перечень электронных информационных ресурсов, используемых в процессе обучения, представлен в основной образовательной программе.

11. МАТЕРИАЛЬНО-ТЕХНИЧЕСКОЕ ОБЕСПЕЧЕНИЕ ДИСЦИПЛИНЫ

В соответствии с учебным планом занятия по дисциплине «Методы исследования материалов фотоники и электроники» проводятся в форме лекций, лабораторных занятий и самостоятельной работы студента.

11.1. Оборудование, необходимое в образовательном процессе:

Учебная аудитория для проведения лекционных занятий, оборудованная электронными средствами демонстрации (компьютер со средствами звуковоспроизведения, проектор, экран) и учебной мебелью.

Учебная лаборатория, оснащенная лабораторной мебелью, научным и технологическим оборудованием для проведения лабораторных работ.

Библиотека, имеющая рабочие компьютерные места для студентов, оснащенные компьютерами с выходом в Интернет и доступом к базам данных.

11.2. Учебно-наглядные пособия:

Информационно-методические материалы: учебные пособия по дисциплине; раздаточный материал к разделам лекционного курса.

11.3. Компьютеры, информационно-телекоммуникационные сети, аппаратно-программные и аудиовизуальные средства:

Персональные компьютеры, укомплектованные проигрывателями CD и DVD, принтерами и программными средствами; проекторы и экраны; копировальные аппараты; локальная сеть с выходом в Интернет.

11.4. Печатные и электронные образовательные и информационные ресурсы:

Информационно-методические материалы: учебные пособия по дисциплине; раздаточный материал к разделам лекционного курса.

Электронные образовательные ресурсы: электронные презентации к разделам лекционного курса; учебно-методические разработки в электронном виде; справочные материалы в печатном и электронном виде.

11.5. Перечень лицензионного программного обеспечения

Полный перечень лицензионного программного обеспечения представлен в основной образовательной программе.

12. ТРЕБОВАНИЯ К ОЦЕНКЕ КАЧЕСТВА ОСВОЕНИЯ ПРОГРАММЫ

Наименование разделов	Основные показатели оценки	Формы и методы контроля и оценки
Раздел 1.	<p>Знает:</p> <ul style="list-style-type: none"> - современное состояние в области исследования структуры и состава монокристаллов и материалов электроники и фотоники; - теоретические основы и классификацию методов анализа, области их применения, возможности и ограничения; - устройство и функциональные возможности оборудования, используемого для анализа. <p>Умеет:</p> <ul style="list-style-type: none"> - интерпретировать результаты анализа материалов рассмотренными в курсе 	<p>Оценка за контрольную работу</p> <p>Оценка за лабораторные работы 1-3</p> <p>Оценка за экзамен</p>

	<p>методами.</p> <ul style="list-style-type: none"> - сравнивать и сопоставлять результаты исследования материалов разными методами. - выбирать метод анализа исходя из поставленных задач исследования и характеристик исследуемого материала. <p>Владеет:</p> <ul style="list-style-type: none"> - навыками использования методов анализа для решения практических научно-исследовательских задач. 	
Раздел 2.	<p>Знает:</p> <ul style="list-style-type: none"> - современное состояние в области исследования структуры и состава монокристаллов и материалов электроники и фотоники; - теоретические основы и классификацию методов анализа, области их применения, возможности и ограничения; - устройство и функциональные возможности оборудования, используемого для анализа. <p>Умеет:</p> <ul style="list-style-type: none"> - интерпретировать результаты анализа материалов рассмотренными в курсе методами. - сравнивать и сопоставлять результаты исследования материалов разными методами. - выбирать метод анализа исходя из поставленных задач исследования и характеристик исследуемого материала. <p>Владеет:</p> <ul style="list-style-type: none"> - навыками использования методов анализа для решения практических научно-исследовательских задач. 	<p>Оценка за контрольную работу</p> <p>Оценка за лабораторные работы 4-6</p> <p>Оценка за экзамен</p>

15. ОСОБЕННОСТИ ОРГАНИЗАЦИИ ОБРАЗОВАТЕЛЬНОГО ПРОЦЕССА ДЛЯ ИНВАЛИДОВ И ЛИЦ С ОГРАНИЧЕННЫМИ ВОЗМОЖНОСТЯМИ ЗДОРОВЬЯ

Обучение инвалидов и лиц с ограниченными возможностями здоровья осуществляется в соответствии с:

– Порядком организации и осуществления образовательной деятельности по образовательным программам высшего образования – программам бакалавриата, программам специалитета, программам магистратуры (Приказ Министерства науки и

высшего образования Российской Федерации от 06.04.2021 № 245);

– Положением о порядке организации и осуществления образовательной деятельности по образовательным программам высшего образования – программам бакалавриата, программам специалитета, программам магистратуры федерального государственного бюджетного образовательного учреждения высшего образования «Российский химико-технологический университет имени Д.И. Менделеева», принятым решением Ученого совета РХТУ им. Д.И. Менделеева от 28.12.2022, протокол № 5;

– Методическими рекомендациями по организации образовательного процесса для обучения инвалидов и лиц с ограниченными возможностями здоровья в образовательных организациях высшего образования, в том числе оснащённости образовательного процесса (утверждены заместителем Министра образования и науки РФ А.А. Климовым от 08.04.2014 № АК-44/05вн).

**Дополнения и изменения к рабочей программе
«Методы исследования материалов фотоники и электроники»
основной образовательной программы**

18.03.01 «Химическая технология»

Профиль – «Химическая технология материалов электроники»

«Основная образовательная программа высшего образования – программа бакалавриата»

Номер изменения/ дополнения	Содержание дополнения/изменения	Основание внесения изменения/дополнения
1.		протокол заседания Ученого совета № _____ от «___» _____ 20__ г.
2.		протокол заседания Ученого совета № _____ от «___» _____ 20__ г.
		протокол заседания Ученого совета № _____ от «___» _____ 20__ г.

Министерство науки и высшего образования Российской Федерации
федеральное государственное бюджетное образовательное учреждение
высшего образования
«Российский химико-технологический университет
имени Д.И. Менделеева»

«УТВЕРЖДАЮ»



Проректор по учебной работе

 Ф.А. Колоколов

« 01 » 09 2023 г.

РАБОЧАЯ ПРОГРАММА ДИСЦИПЛИНЫ
«Минералогия»

Направление подготовки 18.03.01 Химическая технология
(Код и наименование направления подготовки)

Профиль подготовки – «Химическая технология материалов электроники»
(Наименование профиля подготовки)

Квалификация «бакалавр»

РАССМОТРЕНО И ОДОБРЕНО
на заседании Методической комиссии
РХТУ им. Д.И. Менделеева
« 19 » 06 2023 г.

Председатель  Н.А. Макаров

Москва 2023

Программа составлена:

Старшим преподавателем кафедры химии и технологии кристаллов, Э.А. Ахметшиным

Программа рассмотрена и одобрена на заседании кафедры химии и технологии кристаллов РХТУ им. Д.И. Менделеева

(Наименование кафедры)

«16» мая 2023 г., протокол № 9.

1. ЦЕЛИ И ЗАДАЧИ ДИСЦИПЛИНЫ

Программа составлена в соответствии с требованиями Федерального государственного образовательного стандарта высшего образования – бакалавриат по направлению подготовки **18.03.01 Химическая технология, профиль «Химическая технология материалов электроники»** (ФГОС ВО), рекомендациями Методической комиссии и накопленным опытом преподавания дисциплины кафедрой **химии и технологии кристаллов** РХТУ им. Д.И. Менделеева. Программа рассчитана на изучение дисциплины в течение 1 семестра.

Дисциплина «Минералогия» относится к вариативной части учебного плана, к блоку обязательных дисциплин (Б1.В.ОД.17) и рассчитана на изучение дисциплины в 5 семестре обучения. Программа дисциплины предполагает, что обучающиеся имеют теоретическую и практическую подготовку в области общей химии, математики, физики, физической химии, кристаллографии и кристаллооптики.

Цель дисциплины – формирование у студентов совокупности знаний о природных минеральных фазах и искусственно получаемых материалах, включая методы макроскопического и микроскопического анализа их структуры и свойств, а также обеспечение знаний, необходимых для создания новых функциональных материалов, которые соответствуют современным требованиям качества, эффективности и экономичности.

Задачи дисциплины сводятся к формированию у бакалавра определенного объема знаний минеральных фаз и современной химико-структурной классификации минералов как материаловедческой дисциплины; необходимых навыков по определению свойств минералов; прогнозирование свойств синтезируемых минеральных фаз как перспективных материалов микроэлектроники и оптики.

Дисциплина «**Минералогия**» преподается в 5 семестре. Контроль успеваемости студентов ведется по принятой в университете рейтинговой системе.

Рабочая программа дисциплины может быть реализована с применением электронных образовательных технологий и электронного обучения полностью или частично.

2. ТРЕБОВАНИЯ К РЕЗУЛЬТАТАМ ОСВОЕНИЯ ДИСЦИПЛИНЫ

Изучение направлено на приобретение следующих **компетенций и индикаторов их достижения**:

Универсальные компетенции и индикаторы их достижения:

(Из соответствующего УП, например):

Наименование категории (группы) УК	Код и наименование УК	Код и наименование индикатора достижения УК
Системное и критическое мышление	УК-1. Способен осуществлять поиск, критический анализ и синтез информации, применять системный подход для решения поставленных задач	УК-1.3 Владеет навыками поиска, сбора и обработки, критического анализа и синтеза информации; использования системного подхода для решения поставленных задач

Профессиональные компетенции и индикаторы их достижения:

Задача профессиональной деятельности	Объект или область знания	Код и наименование ПК	Код и наименование индикатора достижения ПК	Основание (профессиональный стандарт, анализ опыта) Обобщенные трудовые функции
Научно-исследовательский тип задач профессиональной деятельности				
<p>Выполнение фундаментальных и прикладных работ поискового, теоретического и экспериментального характера с целью определения технических характеристик новой техники, а также комплекса работ по разработке технологической документации.</p>	<p>Химическое, химико-технологическое производство;</p> <p>Сквозные виды профессиональной деятельности в промышленности (в сфере организации и проведения научно-исследовательских и опытно-конструкторских работ в области химического и химико-технологического производства).</p>	<p>ПК-3. Способен разрабатывать и внедрять инновационные технологические процессы в области получения и использования материалов и приборов электронной техники и наноэлектроники</p>	<p>ПК-3.1. Знает физико-химические основы работы приборов электронной техники, получения монокристаллов и материалов электроники и наноэлектроники.</p> <p>ПК-3.2. Умеет применять аналитические и численные методы в области получения новых материалов и приборов электронной техники и наноэлектроники</p>	<p>Анализ требований к профессиональным компетенциям, предъявляемым к выпускникам направления подготовки на рынке труда, обобщение зарубежного опыта, проведения консультаций с ведущими работодателями, объединениями работодателей отрасли, в которой востребованы выпускники в рамках направления подготовки.</p> <p>Профессиональный стандарт 29.002 «СПЕЦИАЛИСТ ТЕХНИЧЕСКОГО ОБЕСПЕЧЕНИЯ ТЕХНОЛОГИЧЕСКИХ ПРОЦЕССОВ ПРОИЗВОДСТВА ПРИБОРОВ КВАНТОВОЙ ЭЛЕКТРОНИКИ И ФОТОНИКИ», утвержденный приказом Министерства труда и социальной защиты Российской Федерации от 7 сентября 2015 г. N 598н, Обобщенная трудовая функция D. Техническая подготовка технологической базы производства приборов квантовой электроники и фотоники. D/04.6 Приведение функциональных возможностей оборудования в соответствие специфическим требованиям процессов нанотехнологии (уровень квалификации – б).</p>

				<p>Профессиональный стандарт 40.011 «СПЕЦИАЛИСТ ПО НАУЧНО-ИССЛЕДОВАТЕЛЬСКИМ И ОПЫТНО-КОНСТРУКТОРСКИМ РАЗРАБОТКАМ», утвержденный приказом Министерства труда и социальной защиты Российской Федерации от 04 марта 2014 года N 121н, Обобщенная трудовая функция А. Проведение научно-исследовательских и опытно-конструкторских разработок по отдельным разделам темы. А/02.5 Осуществление выполнения экспериментов и оформления результатов исследований и разработок (уровень квалификации – 5).</p> <p>Профессиональный стандарт 40.037 «СПЕЦИАЛИСТ ПО РАЗРАБОТКЕ ТЕХНОЛОГИИ ПРОИЗВОДСТВА ПРИБОРОВ КВАНТОВОЙ ЭЛЕКТРОНИКИ И ФОТониКИ», утвержденный приказом Министерства труда и социальной защиты Российской Федерации от 10 июля 2014 года N 446н, Обобщенная трудовая функция D. Разработка и обоснование технических требований к модернизации технологических линий. D/02.6 Разработка технических требований к модернизации технологических линий с целью реализации концепции производства и оптимизации технологических процессов с учетом требований систем</p>
--	--	--	--	---

				менеджмента D/04.6 Разработка методик и техническое руководство экспериментальной проверкой технологических процессов и исследованием параметров наноструктурированных материалов (уровень квалификации – 6).
--	--	--	--	--

В результате изучения дисциплины обучающийся должен:

Знать:

- Студент должен иметь четкие и ясные представления о минерале, его физических и химических свойствах.
- Должен знать все основные понятия минералогии (типоморфизм и пр.)
- Знать общие принципы классификации минералов и знать все основные разделы, структурно-химические классы и группы минералов.
- Процессы генезиса минералов и его особенности.

Уметь:

- Пользоваться современным оборудованием, необходимым для диагностики минеральных фаз
- Определять физические и химические свойств минералов на макро- и микроуровне.
- Диагностировать минералы по комплексу свойств и парагенетическим ассоциациям.

Владеть:

- навыком определения минералов

2. ОБЪЕМ ДИСЦИПЛИНЫ И ВИДЫ УЧЕБНОЙ РАБОТЫ

Курс изучается в 6 семестре бакалавриата на базе знаний, полученных студентами на первых курсах. Контроль освоения студентами материала курса осуществляется путем проведения зачета с оценкой.

Виды учебной работы	Всего	
	Зач. ед.	Ак. час.
Общая трудоемкость дисциплины по учебному плану	3	108
Контактная работа – аудиторные занятия:	1,5	48
Лекции (Лек)	0,5	32
Практические занятия (ПЗ)	0,5	16
Самостоятельная работа (СР):	1,5	60
Реферат		20
Контактная самостоятельная работа		0,4
Самостоятельное изучение разделов дисциплины		39,6
Виды контроля:		
Зачет с оценкой		+

Виды учебной работы	Всего	
	Зач. ед.	Астр. час.
Общая трудоемкость дисциплины по учебному плану	3	81
Контактная работа – аудиторные занятия:	1,5	36
Лекции (Лек)	0,5	24
Практические занятия (ПЗ)	0,5	12
Самостоятельная работа (СР):	1,5	45
Реферат	-	15
Контактная самостоятельная работа	0,25	0,3

Самостоятельное изучение разделов дисциплины		29,7
Виды контроля:		
Зачет с оценкой		+

4. СОДЕРЖАНИЕ ДИСЦИПЛИНЫ

4.1. Разделы дисциплины и виды занятий

№ п/п	Раздел дисциплины	Академ. часов				
		Всего	Лек-ции	Прак. Зан.	Лаб. работы	Сам. работа
1	Раздел 1. Введение в минералогию	34	18	4	-	20
2	Раздел 2. Современная минералогическая систематика (описательная минералогия)	28	14	12	-	20
	ИТОГО	108	32	16	-	60

4.2. Содержание разделов дисциплины

Раздел 1. Введение в минералогию.

1. Введение. Предмет, задачи, методы и содержание минералогии. Определение понятия минерала, Минерал как элемент мироздания. История развития науки и ее связь с другими дисциплинами. Основные направления, проблемы и главные задачи современной минералогии.

2. Химический состав минералов. Общие положения о взаимосвязях кристаллической структуры, химического состава и свойствах минералов. Полиморфизм и политипия минералов. Соединения постоянного и переменного химсостава. Изоморфизм и аддитивность в минералах. Твердые растворы, устойчивость и распад твердых растворов, ликвация. Роль воды в минералах. Кристаллизационная, конституционная и адсорбционная вода.

3. Физические свойства минералов. Макроскопические свойства – цвет, цвет в порошке, блеск и блескометрическая система, твердость, хрупкость и ковкость, поверхности сколов, плотность. Лабораторные методы исследования минералов (детальные минералогические исследования).

4. Условия образования минералов в природе (генезис минеральных фаз). Общие положения. Геологические процессы минералообразования. Эндогенные, экзогенные процессы и метаморфизм. Моделирование процессов минералообразования и современные методы роста.

5. Минеральные ассоциации и парагенезис. Морфология минералов и их агрегатов.

Раздел 2. Современная минералогическая систематика (описательная минералогия).

6. Принципы современной классификации минералов. Систематика минералов.

Простые вещества. Сернистые соединения и их аналоги. Галоидные соединения. Кислородные соединения. Простые и сложные оксиды. Гидроксиды.

7. Фосфаты, арсенаты, ванадаты. Сульфаты. Хроматы, вольфраматы, молибдаты. Бораты. Силикаты. Каркасные и островные.

8. Силикаты с кольцевой, цепочечной, ленточной и слоистой структурой.

9. Силикаты с простыми и сложными сетками тетраэдров.

Понятие о петрологии.

**5. СООТВЕТСТВИЕ СОДЕРЖАНИЯ ТРЕБОВАНИЯМ
К РЕЗУЛЬТАТАМ ОСВОЕНИЯ ДИСЦИПЛИНЫ**

№	В результате освоения дисциплины студент должен:		Раздел 1	Раздел 2
	Знать:			
1	- определение минерала, химический свойства.		+	+
2	- основные понятия минералогии (изоморфизм, полиморфизм, двойникование, типоморфизм и пр.)		+	+
3	- общие принципы классификации минералов и знать все основные разделы, структурно-химические классы и группы минералов.		+	+
4	-Процессы генезиса минералов и его особенности.			
	Уметь:			
5	-Пользоваться современным оборудованием, необходимым для диагностики минеральных фаз		+	
6	-Определять физические и химические свойств минералов на макро- и микроуровне.			+
7	-Диагностировать минералы по комплексу свойств и парагенетическим ассоциациям.		+	+
	Владеть:			
8	- навыком определения минералов		+	+
В результате освоения дисциплины студент должен приобрести следующие <u>универсальные</u> и <u>профессиональные компетенции</u> и <u>индикаторы их достижения</u> :				
	Код и наименование УК	Код и наименование индикатора достижения УК		
9	УК-1. Способен осуществлять поиск, критический анализ и синтез информации, применять системный подход для решения поставленных задач	УК-1.3 Владеет навыками поиска, сбора и обработки, критического анализа и синтеза информации; использования системного подхода для решения поставленных задач	+	+
10	УК-1. Способен осуществлять поиск, критический анализ и синтез информации, применять системный подход для решения поставленных задач	УК-1.3 Владеет навыками поиска, сбора и обработки, критического анализа и синтеза информации; использования системного подхода для решения поставленных задач	+	+
	Код и наименование ПК	Код и наименование индикатора достижения ПК		
12	ПК-3. Способен разрабатывать и внедрять инновационные технологические процессы в области получения и использования материалов и	ПК-3.1. Знает физико-химические основы работы приборов электронной техники, получения монокристаллов и материалов электроники и наноэлектроники.	+	+

13	приборов электронной техники и нанoeлектроники	ПК-3.2. Умеет применять аналитические и численные методы в области получения новых материалов и приборов электронной техники и нанoeлектроники	+	+
----	--	--	---	---

6. ПРАКТИЧЕСКИЕ И ЛАБОРАТОРНЫЕ ЗАНЯТИЯ

6.1. Практические занятия

Учебным планом подготовки бакалавров по направлению 18.03.01 Химическая технология, профиль «Химическая технология материалов электроники» предусмотрено проведение практических занятий по дисциплине «Минералогия» в объеме 16 часов (0,5 зач. ед.). Практические занятия проводятся под руководством преподавателей и направлены на углубление теоретических знаний, полученных студентом на лекционных занятиях, расширение знаний в области теории кристаллизации.

Примерный перечень практических занятий

№ пп	Раздел	Темы практических занятий	Часы
1	1.	Определение макроскопических свойств минералов. Природные формы кристаллов, формы выделения, минеральные ассоциации.	3
2		Определение макроскопических свойств минералов. Цвет, цвет минералов в порошке, блеск, твердость, спайность, излом, удельный вес.	3
3	2.	Определение макроскопических свойств минералов. Химические реакции при диагностике минералов. Второстепенные свойства.	3
4		Оптическая минералогия и детальные методы исследования минеральных фаз.	3
5		Диагностика и исследование минералов. Разделы: самородные, оксиды, гидроксиды, сульфиды, галоиды. Классы: фосфаты, ванадаты, сульфаты, силикаты и пр..	4

6.2. Лабораторные занятия

Лабораторные занятия по дисциплине не предусмотрены

7. САМОСТОЯТЕЛЬНАЯ РАБОТА

Учебной программой дисциплины «Минералогия» предусмотрена самостоятельная работа студента в объеме 60 акад. час., в том числе самостоятельное изучение разделов дисциплины и выполнение домашних заданий в объеме 60 акад. час., из них на подготовку реферата по курсу в объеме 20 акад. час..

Самостоятельная работа проводится с целью углубления знаний по дисциплине и предусматривает следующие виды:

- регулярную проработку пройденного на лекциях и практических занятиях учебного материала;
- наработка навыка по определению макроскопических (стереологических свойств) минералов;
- работа с учебной коллекцией минералов, по разделам и классам;
- подготовку реферата по тематике курса на основе проработки рекомендованной литературы и работы с электронно-библиотечными системами;
- посещение отраслевых выставок, семинаров, конференций различного уровня;
- участие в семинарах РХТУ им. И. Менделеева по тематике курса;
- посещение тематических музеев с обширными минералогическими коллекциями (Государственный Минералогический Музей РАН им.А.Е.Ферсмана, Государственный геологический музей имени В. И. Вернадского РАН)

- подготовку к сдаче зачета с оценкой по курсу.

8. ПРИМЕРЫ ОЦЕНОЧНЫХ СРЕДСТВ ДЛЯ КОНТРОЛЯ ОСВОЕНИЯ ДИСЦИПЛИНЫ

Общая оценка по дисциплине складывается путем суммирования оценок за контрольные (две контрольные по образовательным модулям – по 10 баллов максимум за одну работу) реферативную работу (максимум 40 баллов) и ответ на зачете с оценкой (максимум 40 баллов). Итоговый контроль проводится в форме устного опроса (зачет с оценкой). Билет для проведения зачета с оценкой содержит 2 вопроса, максимальная оценка за каждый вопрос – 20 баллов. Максимальная оценка зачета с оценкой – 100 баллов.

8.1 Примерная тематика рефератов

Реферат выполняется в 6 семестре по темам, охватывающим все разделы курса, но разобраным в лекционном курсе бегло. Студент может написать реферат по самостоятельно выбранной, но согласованной с преподавателем, теме. Реферат оценивается в 40 баллов.

1. Топология минеральных ассоциаций.
2. Процессы образования миароловых пегматитов.
3. Метаморфические процессы минералообразования. Фации метаморфизма.
4. Эвапоритовые процессы минералообразования.
5. Гомо- и гетерогенная эпитакия в минералогии. Примеры двойникования.
6. Типоморфные минералы как реперы процессов минералообразования.
7. Особенности минералов импактных процессов.
8. Структуры распада твердых растворов.
9. Пневмоталитовые процессы минералообразования.
10. Гидротермальные процессы минералообразования.

8.2 Примеры контрольных вопросов для текущего контроля освоения дисциплины

Для текущего контроля предусмотрено 2 контрольных работы (по одной контрольной работе по каждому разделу).

Каждая работа содержит по два вопроса, вопрос оценивается из 5 баллов. Максимальная оценка за контрольные работы составляет по 10 баллов за каждую.

Контрольная работа №1. Раздел 1.

1. Определение термина «Минерал».
2. Условия образования техногенных минералов
3. Особенности строения минералоида
4. Предмет исследования минералогии
5. «Первые минералоги» - кто они.
6. Алхимия и минералогия.
7. Время становления минералогии
8. Кристаллография как направление минералогии
9. Кристаллохимия как направление минералогии

10. Кристаллофизика как направление минералогии
11. Кристаллооптика как направление минералогии
12. Аналитическая химия и минералогия
13. Обнаружение новых химических элементов в 18-19 веках.
14. Химический состав минералов
15. Формы записи химического состава минералов
16. Особенности различных форм записи химического состава минерала.
17. Минералы с простым химическим составом.
18. Минералы со сложным химическим составом.
19. Минерал как химическое соединение переменного состава.
20. Кристаллогидраты и роль воды в строении минералов.
21. Явление изоморфизма
22. Изоморфные ряды и понятие о менале
23. Правила изоморфных замещений
24. Виды изоморфизма
25. Химические связи в минералах
26. Влияние химических связей на физические и химические свойства.
27. Полиморфизм
28. Факторы полиморфных переходов
29. Политипия
30. Твердые растворы
31. Причины распада твердых растворов
32. Структуры распада твердых растворов
33. Минеральные агрегаты
34. Формы выделения минералов
35. Габитус (облик кристаллов)
36. Цвет минералов
37. Причины окрашивания минералов
38. Идиохроматическая окраска минералов (физический смысл явления)
39. Аллохроматическая окраска минералов (физический смысл явления)
40. Цвет черты (цвет минерала в порошке)
41. Блеск минерала
42. Связь блеска с коэффициентом преломления (через отражательную способность)
43. Твердость минералов
44. Методы определения твердости минералов
45. Определение твердости по эталонам шкалы Мооса
46. Спайность и её связь со структурой минерала
47. Излом и отдельность
48. Удельный вес и методы его определения
49. Упругость и ковкость минералов
50. Люминесценция минералов
51. Радиоактивность минералов
52. Химические свойства минералов
53. Особые свойства минералов

54. Представление о генезисе минералов, факторы, определяющие направление и ход процессов.
55. Энергетические аспекты процессов минералообразования
56. Эндогенные процессы минералообразования. Магматизм.
57. Пегматитовые процессы
58. Скарновые процессы
59. Пневмолитовые процессы
60. Гидротермальные процессы
61. Экзогенные процессы минералообразования.
62. Химогенные процессы
63. Биогенные процессы
64. Процессы массопереноса в экзогенных условиях
65. Метаморфизм.
66. Региональный метаморфизм. Фации метаморфизма.
67. Импактные процессы и астроблемы.
68. Минеральные ассоциации и парагенезис минералов
69. Типоморфизм минералов
70. Типоморфные минералы и типоморфные признаки

Контрольная работа №2. Раздел 2.

71. Различные типы классификации минералов
72. Современная систематика минералов и её принципы
73. Иерархия в минералогической классификации
74. Простые вещества в природе и их классификация
75. Группа самородного золота
76. Группы серы и углерода
77. Сульфиды и их аналоги
78. Галоиды
79. Оксиды
80. Гидроксиды
81. Карбонаты
82. Сульфаты
83. Фосфаты, арсенаты, ванадаты
84. Молибдаты, вольфраматы
85. Хроматы
86. Бораты
87. Общие представления о силикатах
88. Островные силикаты
89. Ленточные силикаты и алюмосиликаты
90. Листовые силикаты и алюмосиликаты
91. Каркасные алюмо- и боросиликаты

8.3. Вопросы для итогового контроля освоения дисциплины. Максимальное количество баллов за зачет с оценкой – 40 баллов.

Пример билета к зачету с оценкой.

<i>«Утверждаю»</i> <i>Зав.кафедрой</i> _____20__ <i>И.Х. Аветисов</i> _____	Министерство науки и высшего образования РФ
	Российский химико-технологический университет имени Д.И. Менделеева
	Кафедра химии и технологии кристаллов
	Направление подготовки 18.03.01 Химическая технология Профиль «Химическая технология материалов электроники»
	Минералогия
Билет № 1	
1. Влияние химических связей на физические и химические свойства в минералах.	
2. Типоморфные минералы и типоморфные признаки.	

9 УЧЕБНО-МЕТОДИЧЕСКОЕ ОБЕСПЕЧЕНИЕ ДИСЦИПЛИНЫ

9.1 Рекомендуемая литература

А) Основная литература:

1. Минералогия и кристаллография: методические указания по выполнению контрольных работ: Учебное пособие / сост.: О. П. Баринаова, С. В. Кирсанова. - М.: РХТУ им. Д.И. Менделеева, 2015. - 51 с.: ил
2. Минералогия с основами кристаллографии: учебное пособие для академического бакалавриата / В. А. Буланов, А. И. Сизых, А. А. Белоголов; под научной редакцией Ф. А. Летникова. — 2-е изд., перераб. и доп. — Москва: Издательство Юрайт, 2019. — 230 с. — (Бакалавр. Академический курс). — ISBN 978-5-534-07310-2. — Текст: электронный // ЭБС Юрайт [сайт]. — URL: <https://biblio-online.ru/bcode/438854>
3. Кулик, Н. А. Онтогенез минералов: учебное пособие для вузов / Н. А. Кулик. — Москва: Издательство Юрайт, 2019. — 91 с. — (Университеты России). — ISBN 978-5-534-09895-2. — Текст: электронный // ЭБС Юрайт [сайт]. — URL: <https://biblio-online.ru/bcode/442276>

Б) Дополнительная литература

1. Х.Батти, А.Принг Минералогия для студентов. М.: Мир. 2001 426 с.
2. Белов Н.В. Очерки по структурной минералогии. М.: Недра, 1976. 344 с.
3. Брэгг У.Л., Кларингбулл Г.Д. Кристаллическая структура минералов. М.: Мир, 1967. 390 с.
4. Вертушков Г.Н., Авдонин В.Н. Таблицы для определения минералов по физическим и химическим свойствам. М.: Недра, 1992. 489 с.
5. Годовиков А.А. Введение в минералогию. Новосибирск: 1973. 256 с.
6. Годовиков А.А. Минералогия. М.: Недра, 1983. 647 с.

7. Егоров-Тисменко Ю.К., Литвинская Г.П. Теория симметрии кристаллов. М.: ГЕОС, 2000. 394 с.

9.2 Рекомендуемые источники научно-технической информации

- Раздаточный иллюстративный материал к лекциям.
- Презентации к лекциям.

Научно-технические журналы:

- Журнал «Минералогия» Института минералогии УрО РАН ISSN 2313-545X
- Минеральные ресурсы России <https://karatu.ru/mineralnye-resursy-rossii/>
- МОИП. Бюллетень. Отдел геологический
- Петрология
- Doklady Earth Sciences ISSN: 1028-334X
- Petrology ISSN: 0869-5911
- Geology of Ore Deposits ISSN: 1075-7015
- Mineralogical Almanac,
- the Mineralogical Record

Ресурсы информационно–телекоммуникационной сети Интернет

- <http://www.rsl.ru> - Российская Государственная Библиотека
- <http://www.gpntb.ru> - Государственная публичная научно-техническая библиотека России
- <http://lib.msu.ru> - Научная библиотека Московского государственного университета
- <http://elibrary.ru> - Научная электронная библиотека
- <http://www.intechopen.com/> - In Tech. Open Science
- <http://www.scirp.org/journal/Index.aspx> - Scientific research. Open Access
- <http://bookfi.org/g/> - BookFinder. Самая большая электронная библиотека рунета. Поиск книг и журналов
- <http://www.portalnano.ru/> - Нанотехнологии и наноматериалы. Федеральный интернет-портал
- <http://nano-portal.ru/> - Нано Портал - Нанотехнологии России
- <http://www.fips.ru/cdfi/fips2009.dll> - Сайт ФИПС. Информация о патентах
- <http://abc-chemistry.org/ru/> - ABC-Chemistry: Бесплатная научная химическая информация
- <http://window.edu.ru> - Полнотекстовая библиотека учебных и учебно-методических материалов
- <https://intellect.ml/category/electronica-i-fotonika> - Электроника и фотоника
- <http://www.laser-portal.ru> - Лазерный Портал
- www.centerprioritet.ru – СМЦ «Приоритет» - техническая документация исследований (ИКСИ) – заказ литературы, русскоязычные издания

9.3 Средства обеспечения освоения дисциплины

Для реализации учебной программы подготовлены следующие средства обеспечения освоения дисциплины:

- компьютерные презентации интерактивных лекций – 8;
- коллекция минералов, по разделам и классам минералов общим числом более 350 шт.;
- микроскопы МБС – 2 и -10, МН-5, МИН-8;
- банк тестовых заданий для текущего контроля освоения дисциплины (общее число вопросов – 91);

10. ПЕРЕЧЕНЬ ИНФОРМАЦИОННЫХ ТЕХНОЛОГИЙ, ИСПОЛЬЗУЕМЫХ В ОБРАЗОВАТЕЛЬНОМ ПРОЦЕССЕ

Информационную поддержку изучения дисциплины осуществляет Информационно-библиотечный центр (ИБЦ) РХТУ им. Д.И. Менделеева, который обеспечивает обучающихся основной учебной, учебно-методической и научной литературой, необходимой для организации образовательного процесса по дисциплине. Общий объем многоотраслевого фонда ИБЦ на 01.01.2023 составляет 1 727 628 экз.

Фонд ИБЦ располагает учебной, учебно-методической и научно-технической литературой в форме печатных и электронных изданий, а также включает официальные, справочно-библиографические, специализированные отечественные и зарубежные периодические и информационные издания. ИБЦ обеспечивает доступ к профессиональным базам данных, информационным, справочным и поисковым системам.

Каждый обучающийся обеспечен свободным доступом из любой точки, в которой имеется доступ к сети Интернет и к электронно-библиотечной системе (ЭБС) Университета, которая содержит различные издания по основным изучаемым дисциплинам и сформирована по согласованию с правообладателями учебной и учебно-методической литературы.

Для более полного и оперативного справочно-библиографического и информационного обслуживания в ИБЦ реализована технология Электронной доставки документов.

Полный перечень электронных информационных ресурсов, используемых в процессе обучения, представлен в основной образовательной программе.

11. МАТЕРИАЛЬНО-ТЕХНИЧЕСКОЕ ОБЕСПЕЧЕНИЕ ДИСЦИПЛИНЫ

В соответствии с учебным планом занятия по дисциплине «Минералогия» проводятся в форме лекций, практических занятий и самостоятельной работы студента.

11.1. Оборудование, необходимое в образовательном процессе:

Лекционная учебная аудитория, оборудованная электронными средствами демонстрации (компьютер со средствами звуковоспроизведения, проектор, экран) и учебной мебелью; библиотека, имеющая рабочие компьютерные места для студентов, оснащенные компьютерами с доступом к базам данных и выходом в Интернет.

11.2. Учебно-наглядные пособия:

- Комплекты плакатов к разделам лекционного курса;
- Коллекция минералов, по разделам и классам.
- Наборы эталонов шкалы Мооса.
- Бисквит, лупы 6-х.
- Набор реактивов.
- Микроскопы МБС-2, МБС-10, МИН-8, набор иммерсионных жидкостей.

11.3. Компьютеры, информационно-телекоммуникационные сети, аппаратно-программные и аудиовизуальные средства:

Персональные компьютеры, укомплектованные проигрывателями CD и DVD, принтерами и программными средствами; проекторы и экраны; копирующие аппараты; локальная сеть с выходом в Интернет.

11.4. Печатные и электронные образовательные и информационные ресурсы:

Информационно-методические материалы: учебные пособия по дисциплине; раздаточный материал к разделам лекционного курса; альбомы и рекламные материалы.

Электронные образовательные ресурсы: электронные презентации к разделам лекционного курса; учебно-методические разработки в электронном виде; справочные материалы в печатном и электронном виде; кафедральная библиотека электронных изданий и диссертационных работ, выполненных аспирантами и сотрудниками кафедры.

11.5. Перечень лицензионного программного обеспечения

Полный перечень лицензионного программного обеспечения представлен в основной образовательной программе.

12. ТРЕБОВАНИЯ К ОЦЕНКЕ КАЧЕСТВА ОСВОЕНИЯ ПРОГРАММЫ

Наименование разделов	Основные показатели оценки	Формы и методы контроля и оценки
Раздел 1. Введение в минералогию.	<i>Знает:</i> - определение минерала, химический свойства. - основные понятия минералогии (изоморфизм, полиморфизм, двойникование, типоморфизм и пр.) - Процессы генезиса минералов и его особенности. <i>Умеет:</i> - Пользоваться современным оборудованием, необходимым для диагностики минеральных фаз - Определять физические и химические свойств минералов на макро- и микроуровне. - Диагностировать минералы по комплексу свойств и парагенетическим ассоциациям. <i>Владеет:</i> - навыком определения минералов.	Оценка за контрольную работу Оценка за реферат Оценка за зачет с оценкой
Раздел 2. Современная минералогическая		Оценка за

<p>систематика (описательная минералогия).</p>	<p><i>Знает:</i> - общие принципы классификации минералов и знать все основные разделы, структурно-химические классы и группы минералов. Процессы генезиса минералов и его особенности. <i>Умеет:</i> - Диагностировать минералы по комплексу свойств и парагенетическим ассоциациям. <i>Владеет:</i> - навыком определения минералов.</p>	<p>контрольную работу Оценка за зачет с оценкой</p>
--	--	---

13. ОСОБЕННОСТИ ОРГАНИЗАЦИИ ОБРАЗОВАТЕЛЬНОГО ПРОЦЕССА ДЛЯ ИНВАЛИДОВ И ЛИЦ С ОГРАНИЧЕННЫМИ ВОЗМОЖНОСТЯМИ ЗДОРОВЬЯ

Обучение инвалидов и лиц с ограниченными возможностями здоровья осуществляется в соответствии с:

– Порядком организации и осуществления образовательной деятельности по образовательным программам высшего образования – программам бакалавриата, программам специалитета, программам магистратуры (Приказ Министерства науки и высшего образования Российской Федерации от 06.04.2021 № 245);

– Положением о порядке организации и осуществления образовательной деятельности по образовательным программам высшего образования – программам бакалавриата, программам специалитета, программам магистратуры федерального государственного бюджетного образовательного учреждения высшего образования «Российский химико-технологический университет имени Д.И. Менделеева», принятым решением Ученого совета РХТУ им. Д.И. Менделеева от 28.12.2022, протокол № 5;

– Методическими рекомендациями по организации образовательного процесса для обучения инвалидов и лиц с ограниченными возможностями здоровья в образовательных организациях высшего образования, в том числе оснащённости образовательного процесса (утверждены заместителем Министра образования и науки РФ А.А. Климовым от 08.04.2014 № АК-44/05вн).

**Дополнения и изменения к рабочей программе
«Минералогия»
основной образовательной программы**

18.03.01 «Химическая технология»

Профиль – «Химическая технология материалов электроники»

«Основная образовательная программа высшего образования – программа бакалавриата»

Номер изменения/ дополнения	Содержание дополнения/изменения	Основание внесения изменения/дополнения
1.		протокол заседания Ученого совета № _____ от «___» _____ 20__ г.
2.		протокол заседания Ученого совета № _____ от «___» _____ 20__ г.

Министерство науки и высшего образования Российской Федерации
федеральное государственное бюджетное образовательное учреждение
высшего образования
«Российский химико-технологический университет
имени Д.И. Менделеева»



«УТВЕРЖДАЮ»

Проректор по учебной работе

Ф.А. Колоколов

« 01 » 09 2023 г.

РАБОЧАЯ ПРОГРАММА ДИСЦИПЛИНЫ

«Оборудование и основы проектирования предприятий по производству и
обработке ювелирных кристаллов»

Направление подготовки 18.03.01 Химическая технология
(Код и наименование направления подготовки)

Профиль подготовки – «Химическая технология материалов электроники»
(Наименование профиля подготовки)

Квалификация «бакалавр»

РАССМОТРЕНО И ОДОБРЕНО
на заседании Методической комиссии

РХТУ им. Д.И. Менделеева

« 19 » 06 2023 г.

Председатель  Н.А. Макаров

Москва 2023

Программа составлена:

Старшим преподавателем кафедры химии и технологии кристаллов Ахметшиным Э.А.

Программа рассмотрена и одобрена на заседании кафедры химии и технологии кристаллов РХТУ им. Д.И. Менделеева

(Наименование кафедры)

«16» мая 2023 г., протокол № 9.

1. ЦЕЛИ И ЗАДАЧИ ДИСЦИПЛИНЫ

Программа составлена в соответствии с требованиями Федерального государственного образовательного стандарта высшего образования – бакалавриат по направлению подготовки 18.03.01 Химическая технология, профиль «Химическая технология материалов электроники», рекомендациями Методической комиссии и накопленного опыта преподавания дисциплины кафедрой химии и технологии кристаллов РХТУ им. Д.И. Менделеева. Программа рассчитана на изучение дисциплины в течение 2 семестров.

Программа относится к вариативной части учебного плана, к блоку элективных дисциплин (Б1.В.ДВ.05.03). Программа предполагает, что обучающиеся имеют теоретическую и практическую подготовку в области общей химии, математики, физики, физической химии, кристаллографии, физической электроники.

Цель дисциплины – освоение студентами технологии производства ювелирных материалов и её аппаратного сопровождения, оборудования для работы с природными и искусственными ювелирными камнями - механической обработкой, модифицированием свойств (облагораживанием), ростом искусственных кристаллов.

Задачи дисциплины – формирование у студентов научного базиса в области технологической геммологии, предметом исследования которой является, в том числе, разработка методов роста искусственных аналогов природных драгоценных камней, обработки и модифицирования как природных, так и синтетических ювелирных камней; выработка системного подхода к изучению, применению и конструкционной оптимизации оборудования для производства и механической обработки ювелирных кристаллов и материалов.

Дисциплина *«Оборудование и основы проектирования предприятий по производству и обработке ювелирных кристаллов»* преподается в 6 и 7 семестрах. Контроль успеваемости студентов ведется по принятой в университете рейтинговой системе.

Рабочая программа дисциплины может быть реализована с применением электронных образовательных технологий и электронного обучения полностью или частично.

2. ТРЕБОВАНИЯ К РЕЗУЛЬТАТАМ ОСВОЕНИЯ ДИСЦИПЛИНЫ

Изучение направлено на приобретение следующих **компетенций и индикаторов их достижения:**

Универсальные компетенции и индикаторы их достижения:

Наименование категории (группы) УК	Код и наименование УК	Код и наименование индикатора достижения УК
Системное и критическое мышление	УК-1. Способен осуществлять поиск, критический анализ и синтез информации, применять системный подход для решения поставленных задач	УК-1.3 Владеет навыками поиска, сбора и обработки, критического анализа и синтеза информации; использования системного подхода для решения поставленных задач
Экономическая культура, в том числе финансовая грамотность	УК-10. Способен принимать обоснованные экономические решения в различных областях жизнедеятельности	УК-10.2 Умеет использовать экономические знания в различных сферах деятельности, анализировать и обобщать экономическую информацию для принятия обоснованных управленческих решений

Профессиональные компетенции и индикаторы их достижения:

Задача профессиональной деятельности	Объект или область знания	Код и наименование ПК	Код и наименование индикатора достижения ПК	Основание (профессиональный стандарт, анализ опыта) Обобщенные трудовые функции
Технологический тип задач профессиональной деятельности				
<p>Выполнение фундаментальных и прикладных работ поискового, теоретического и экспериментального характера с целью определения технических характеристик новой техники, а также комплекса работ по разработке технологической документации.</p>	<p>Химическое, химико-технологическое производство;</p> <p>Сквозные виды профессиональной деятельности в промышленности (в сфере организации и проведения научно-исследовательских и опытно-конструкторских работ в области химического и химико-технологического производства).</p>	<p>ПК-1. Способен осуществлять технологический процесс в соответствии с регламентом и использовать технические средства для измерения основных параметров технологического процесса, свойств сырья и продукции, осуществлять оценку результатов анализ</p>	<p>ПК-1.1. Знает порядок организации, планирования и проведения технологического процесса; основные принципы, методы и формы контроля технологического процесса и качества продукции</p>	<p>Анализ требований к профессиональным компетенциям, предъявляемым к выпускникам направления подготовки на рынке труда, обобщение зарубежного опыта, проведения консультаций с ведущими работодателями, объединениями работодателей отрасли, в которой востребованы выпускники в рамках направления подготовки.</p> <p>Профессиональный стандарт 26.017 «СПЕЦИАЛИСТ ПО ПОДГОТОВКЕ И ЭКСПЛУАТАЦИИ НАУЧНО-ПРОМЫШЛЕННОГО ОБОРУДОВАНИЯ ДЛЯ ПОЛУЧЕНИЯ НАНОСТРУКТУРИРОВАННЫХ PVD-ПОКРЫТИЙ», утвержденный приказом Министерства труда и социальной защиты Российской Федерации от 29 августа 2017 г. N 644н, Обобщенная трудовая функция С. Организация производственного процесса нанесения наноструктурированного PVD-покрытия. С/05.6. Контроль соблюдения технологических процессов на участке PVD-покрытий (уровень квалификации – 6).</p> <p>Профессиональный стандарт 40.037</p>

				<p>«СПЕЦИАЛИСТ ПО РАЗРАБОТКЕ ТЕХНОЛОГИИ ПРОИЗВОДСТВА ПРИБОРОВ КВАНТОВОЙ ЭЛЕКТРОНИКИ И ФОТониКИ», утвержденный приказом Министерства труда и социальной защиты Российской Федерации от 10 июля 2014 года N 446н, Обобщенная трудовая функция D. Разработка и обоснование технических требований к модернизации технологических линий. D/02.6 Разработка технических требований к модернизации технологических линий с целью реализации концепции производства и оптимизации технологических процессов с учетом требований систем менеджмента D/04.6 Разработка методик и техническое руководство экспериментальной проверкой технологических процессов и исследованием параметров наноструктурированных материалов (уровень квалификации – б).</p>
--	--	--	--	---

<p>Выполнение фундаментальных и прикладных работ поискового, теоретического и экспериментального характера с целью определения технических характеристик новой техники, а также комплекса работ по разработке технологической документации.</p>	<p>Химическое, химико-технологическое производство;</p> <p>Сквозные виды профессиональной деятельности в промышленности (в сфере организации и проведения научно-исследовательских и опытно-конструкторских работ в области химического и химико-технологического производства).</p>	<p>ПК-4. Способен выбирать оборудование и технологические параметры процесса для производства материалов и приборов электронной техники и нанoeлектроники</p>	<p>ПК-4.1. Знает технологическое оборудование для производства материалов и приборов электронной техники и нанoeлектроники и правила его эксплуатации</p> <p>ПК-4.2. Умеет подбирать технологические параметры процесса производства материалов и приборов электронной техники и нанoeлектроники</p>	<p>Анализ требований к профессиональным компетенциям, предъявляемым к выпускникам направления подготовки на рынке труда, обобщение зарубежного опыта, проведения консультаций с ведущими работодателями, объединениями работодателей отрасли, в которой востребованы выпускники в рамках направления подготовки.</p> <p>Профессиональный стандарт 26.017 «СПЕЦИАЛИСТ ПО ПОДГОТОВКЕ И ЭКСПЛУАТАЦИИ НАУЧНО-ПРОМЫШЛЕННОГО ОБОРУДОВАНИЯ ДЛЯ ПОЛУЧЕНИЯ НАНОСТРУКТУРИРОВАННЫХ PVD-ПОКРЫТИЙ», утвержденный приказом Министерства труда и социальной защиты Российской Федерации от 29 августа 2017 г. N 644н, Обобщенная трудовая функция С. Организация производственного процесса нанесения наноструктурированного PVD-покрытия. С/05.6. Контроль соблюдения технологических процессов на участке PVD-покрытий (уровень квалификации – 6).</p> <p>Профессиональный стандарт 29.002 «СПЕЦИАЛИСТ ТЕХНИЧЕСКОГО ОБЕСПЕЧЕНИЯ ТЕХНОЛОГИЧЕСКИХ ПРОЦЕССОВ ПРОИЗВОДСТВА ПРИБОРОВ КВАНТОВОЙ ЭЛЕКТРОНИКИ И ФОТОНИКИ», утвержденный приказом Министерства труда и</p>
---	--	---	--	--

				<p>социальной защиты Российской Федерации от 7 сентября 2015 г. N 598н, Обобщенная трудовая функция D. Техническая подготовка технологической базы производства приборов квантовой электроники и фотоники. D/04.6 Приведение функциональных возможностей оборудования в соответствие специфическим требованиям процессов нанотехнологии (уровень квалификации – 6).</p> <p>Профессиональный стандарт 40.011 «СПЕЦИАЛИСТ ПО НАУЧНО-ИССЛЕДОВАТЕЛЬСКИМ И ОПЫТНО-КОНСТРУКТОРСКИМ РАЗРАБОТКАМ», утвержденный приказом Министерства труда и социальной защиты Российской Федерации от 04 марта 2014 года N 121н, Обобщенная трудовая функция A. Проведение научно-исследовательских и опытно-конструкторских разработок по отдельным разделам темы. A/02.5 Осуществление выполнения экспериментов и оформления результатов исследований и разработок (уровень квалификации – 5).</p>
--	--	--	--	--

В результате изучения дисциплины обучающийся должен:

Знать:

-Основные технологические схемы и основы проектирования производства при работе с природными и искусственными ювелирными материалами.

-Методы механической обработки, модифицирования, получения искусственных кристаллов и материалов ювелирной промышленности.

-Принципы проектирования и деятельности предприятий по производству ювелирных камней и материалов.

Уметь:

-Использовать оборудование для обработки ювелирных камней и материалов.

- Модифицировать свойства ювелирных материалов.

- Выбирать оптимальные технологии при обработке монокристаллов.

Владеть:

- Навыком обработки природных и искусственных монокристаллов.

3. ОБЪЕМ ДИСЦИПЛИНЫ И ВИДЫ УЧЕБНОЙ РАБОТЫ

Курс изучается в 6 и 7 семестрах бакалавриата на базе знаний, полученных студентами на первом-третьем курсе. Контроль освоения студентами материала курса осуществляется путем проведения экзамена и защиты курсового проекта.

Виды учебной работы	ВСЕГО		6 семестр		7 семестр	
	В зачетных единицах	В академ. часах	В зачетных единицах	В академ. часах	В зачетных единицах	В академ. часах
Общая трудоемкость дисциплины по учебному плану	6	216	4	144	2	72
Аудиторные занятия:	2,1	52	2	48	-	-
Лекции (Лек)	1	32	1	32	-	-
Практические занятия (ПЗ)	0,6	20	0,5	16	0,5	16
Самостоятельная работа (СР):	2,9	128	1,5	60	1,5	56
Контактная самостоятельная работа	1	0,6	1,5			0,4
Самостоятельное изучение разделов дисциплины						
Курсовой проект	1,9	36	-	-	1,5	55,6
Вид контроля:						
Зачет с оценкой						+
Экзамен	1	36	1	36		
Контактная работа – промежуточная аттестация				0,4		
Подготовка к экзамену.				35,6		
Вид итогового контроля:			Экзамен		Зачет с оценкой	

Виды учебной работы	ВСЕГО		6 семестр		7 семестр	
	В зачетных единицах	В астроном. часах	В зачетных единицах	В астроном. часах	В зачетных единицах	В астроном. часах
Общая трудоемкость дисциплины по учебному плану	6	162	4	108	2	54
Аудиторные занятия:	2,1	52	2	36	-	-
Лекции (Лек)	1	24	1	24	-	-
Практические занятия (ПЗ)	0,6	15	0,5	12	0,5	12
Самостоятельная работа (СР):	2,9	96	1,5	45	1,5	42
Контактная самостоятельная работа	1	0,45	1,5			0,3
Самостоятельное изучение разделов дисциплины						
Курсовой проект	1,9	27	-	-	1	41,7
Вид контроля:						
Зачет с оценкой						+
Экзамен	1	27	1	27		
Контактная работа – промежуточная аттестация				0,3		
Подготовка к экзамену				26,7		
Вид итогового контроля:			Экзамен		Зачет с оценкой	

4. СОДЕРЖАНИЕ ДИСЦИПЛИНЫ

4.1. Разделы дисциплины и виды занятий

№ п/п	Разделы дисциплины	Академ. часов			
		Всего	Лек-ции	Прак. Зан.	Сам. работа
1	Технология обработки	68	12	8	40
2	Технология облагораживания.	68	12	6	40
3	Технология драгоценных монокристаллов	44	8	6	48
	ИТОГО	180	32	20	128
	Экзамен	36			
	Курсовой проект				
	ИТОГО	216	32	20	128

4.2. Содержание разделов дисциплины

Раздел 1. Технология обработки

1. Введение. Определение природных ювелирных камней и материалов. Современная техническая классификация и пр. Цели и задачи. Основные понятия.
2. Проектирование производства по обработке ювелирных камней. Технологические схемы производства и их аппаратное воплощение. Пооперационный хронометраж.
3. Распиловочные и подрезные станки и пилы. Принцип действия и основные технические характеристики.
4. Шлифовальные станки - принцип действия и основные технические данные. Грубая обдирка, шлифование и полирование. Физический смысл процессов, материалы и оснастка.
5. Процесс изготовления кабошонов. Разметка, распиловка, наклейка, обдирка, шлифование и полирование. Формы кабошонов. Особенности изготовления кабошонов из разных материалов.
6. Типы ограночных приспособлений. Процесс огранения. Разметка, распиловка и задание формы. Наклейка и переклейка. Огранение и полирование коронки и павильона. Промывка и упаковка ограненных камней. Форма ограненных камней. Расчет и оптимизация оптики и геометрии ограненных камней. Понятие о фантазийных формах огранки. Технология изготовления кр-17 и кр-57.
7. Галтовка. Изготовление шаров. Сверление. Мозаика. Резьба по камню, раковине, кости. Технология, материалы и оборудование. Новые перспективные методы обработки.
8. Контроль качества обработки, основные методы и особенности. Оборудование для контроля качества.
9. Особенности организации предприятий по обработке и производству ювелирных камней и материалов. Техника безопасности и утилизация отходов производства

Раздел 2. Технология облагораживания.

1. Введение. Определение качественных характеристик природных кристаллов. Понятие о сортности и критерии выделения сортов материалов. Классификация методов модифицирования качественных характеристик ювелирных монокристаллов. Физические, химические и физико-химические методы модифицирования свойств природных монокристаллов. Условия проведения процессов, определяющие факторы методов и их аппаратура. облагораживание природных монокристаллов. Модифицирование драгоценных камней (алмаз, сапфир, изумруд и др.). Модифицирование ювелирных камней 2, 3 и 4 категории. Экономическая целесообразность модифицирования, выбор методов облагораживания на различных примерах.
2. Особенности организации и техника безопасности предприятий и лабораторий по облагораживанию и модифицированию свойств природных и искусственных ювелирных камней и материалов.
3. Проектирование производства по облагораживанию ювелирных камней и материалов. Особенности разработки технологических схем производства и расчетных схем модифицирования различного ювелирного сырья.

Раздел 3. Технология драгоценных монокристаллов

1. Введение. Цели и задачи получения ювелирных материалов. Физико-химические основы процессов синтеза шихты и роста монокристаллов. Расплавные методы роста ювелирных монокристаллов. Раствор-расплавные методы роста и используемая аппаратура. Гидротермальные методы роста. Условия, особенности, физхимия процессов, аппаратура и оснастка. Химические методы синтеза ювелирных материалов (на примере опала, малахита и бирюзы).
2. Проектирование предприятий по росту и производству ювелирных камней и материалов. Кибернетические основы оптимизации технологического процесса.

5. СООТВЕТСТВИЕ СОДЕРЖАНИЯ ТРЕБОВАНИЯМ К РЕЗУЛЬТАТАМ ОСВОЕНИЯ ДИСЦИПЛИНЫ

№	В результате освоения дисциплины студент должен:		Раздел 1	Раздел 2	Раздел 3
	Знать:				
1	- Основные технологические схемы и основы проектирования производства при работе с природными и искусственными ювелирными материалами.		+	+	+
2	- Методы механической обработки, модифицирования, получения искусственных кристаллов и материалов ювелирной промышленности.		+	+	+
3	- Принципы проектирования и деятельности предприятий по производству ювелирных камней и материалов.		+	+	+
	Уметь:				
4	- Использовать оборудование для обработки ювелирных камней и материалов.		+	+	+
5	- Модифицировать свойства ювелирных материалов.		+	+	+
6	- Выбирать оптимальные технологии при обработке монокристаллов.		+	+	+
	Владеть:				
7	- Навыком обработки природных и искусственных монокристаллов.		+	+	+
В результате освоения дисциплины студент должен приобрести следующие профессиональные компетенции и индикаторы их достижения:					
	Код и наименование УК	Код и наименование индикатора достижения УК			
8	УК-1. Способен осуществлять поиск, критический анализ и синтез информации, применять системный подход для решения поставленных задач	УК-1.3 Владеет навыками поиска, сбора и обработки, критического анализа и синтеза информации; использования системного подхода для решения поставленных задач	+	+	+
	УК-10 Способен принимать обоснованные экономические решения в различных областях жизнедеятельности	УК-10.2 Умеет использовать экономические знания в различных сферах деятельности, анализировать и обобщать экономическую информацию для принятия обоснованных управленческих решений	+	+	+
	Код и наименование ПК	Код и наименование индикатора достижения ПК			

	ПК-1. Способен осуществлять технологический процесс в соответствии с регламентом и использовать технические средства для измерения основных параметров технологического процесса, свойств сырья и продукции, осуществлять оценку результатов анализ	ПК-1.1. Знает порядок организации, планирования и проведения технологического процесса; основные принципы, методы и формы контроля технологического процесса и качества продукции	+	+	+
	ПК-4. Способен выбирать оборудование и технологические параметры процесса для производства материалов и приборов электронной техники и нанoeлектроники	ПК-4.1. Знает технологическое оборудование для производства материалов и приборов электронной техники и нанoeлектроники и правила его эксплуатации	+	+	+
		ПК-4.2. Умеет подбирать технологические параметры процесса производства материалов и приборов электронной техники и нанoeлектроники	+	+	+

6. ПРАКТИЧЕСКИЕ И ЛАБОРАТОРНЫЕ ЗАНЯТИЯ

6.1. Практические занятия

Учебным планом подготовки бакалавров по направлению 18.03.01 Химическая технология, профиль «Химическая технология материалов электроники» предусмотрено проведение практических занятий по дисциплине «Оборудование и основы проектирования предприятий по производству и обработке ювелирных кристаллов» в объеме 16 часов (0,5 зач. ед.) в 6 семестре и 4 часа в 7 семестре. Практические занятия проводятся под руководством преподавателей и направлены на углубление теоретических знаний, полученных студентом на лекционных занятиях, расширение знаний в области теории кристаллизации.

Примерный перечень практических занятий

№ пп	Раздел	Темы практических занятий	часы
1	1	Разметка и подготовка ювелирного сырья к обработке. Компьютерное моделирование раскроя, оптики и формы камня.	5
2	1	Изготовление кабошонов.	5
3	1	Огранение ювелирных камней и материалов.	5
4	1	Облагораживание ювелирных монокристаллов методами термообработки на примере дымчатого кварца.	5

6.2. Лабораторные занятия

Учебным планом подготовки бакалавров по направлению 18.03.01 Химическая технология, профиль «Химическая технология материалов электроники» не предусмотрено проведение лабораторных работ по дисциплине «Оборудование и основы проектирования предприятий по производству и обработке ювелирных кристаллов».

7. САМОСТОЯТЕЛЬНАЯ РАБОТА

Учебной программой дисциплины «Оборудование и основы проектирования предприятий по производству и обработке ювелирных кристаллов» предусмотрена самостоятельная работа студента в объеме 76 акад. час., в том числе самостоятельное изучение разделов дисциплины в объеме 40 акад. час. (в 6 семестре), выполнение курсового проекта в объеме 36 акад. час. (в 7 семестре).

Самостоятельная работа проводится с целью углубления знаний по дисциплине и предусматривает следующие виды:

- регулярную проработку пройденного на лекциях и практических занятиях учебного материала;
- выполнение курсового проекта;
- посещение отраслевых выставок – «Симфония самоцветов», «Самоцветный развал», «Недра», музеев соответствующего профиля – «Самоцветы», семинаров по геммологии и технологической геммологии, конференций различного уровня «Неделя горняка», «Новое в науках о земле» и т.д.;
- участие в семинарах РХТУ им. И. Менделеева по тематике курса;
- подготовку к сдаче экзамена.

Планирование времени на самостоятельную работу, необходимого на изучение дисциплины, студентам лучше всего осуществлять на весь период изучения,

предусматривая при этом регулярное повторение пройденного материала. Материал, законспектированный на лекциях, необходимо регулярно дополнять сведениями из литературных источников, представленных в учебной программе. При работе с указанными источниками рекомендуется составлять краткий конспект материала, с обязательным фиксированием библиографических данных источника.

8. ПРИМЕРЫ ОЦЕНОЧНЫХ СРЕДСТВ ДЛЯ КОНТРОЛЯ ОСВОЕНИЯ ДИСЦИПЛИНЫ

Совокупная оценка по дисциплине в 6 семестре складывается из оценок за выполнение теста (5 баллов), домашней работы (10 баллов), контрольной работы (максимальная оценка 15 баллов), лабораторного практикума (максимальная оценка 30 баллов) и итогового контроля в форме зачета с оценкой (максимальная оценка 40 баллов); в 7 семестре – из оценок за реферат (12 баллов), контрольной работы (максимальная оценка 15 баллов), лабораторного практикума (максимальная оценка 32 балла) и итогового контроля в форме экзамена (максимальная оценка 40 баллов).

8.1. Примерная тематика курсовых проектов.

Курсовой проект выполняется в 7 семестре. Оценивается как зачет с оценкой из 100 баллов, при этом оцениваются: пояснительная записка к проекту, чертежи и схемы (технологическая схема, чертежи основного оборудования и/или узла, план цеха/участка, калькуляция себестоимости), доклад и ответы на вопросы.

Курсовой проект составляется на основе опыта, приобретенного студентом во время прохождения Производственной практики: практики по получению профессиональных умений и опыта профессиональной деятельности» (Б2.В.03 (П). Описания должны быть сжатыми, ясными и сопровождаться цифровыми данными, эскизами, схемами, графиками и чертежами. Курсовой проект должен включать в себя следующие разделы:

1. Титульный лист
2. Задание
3. Оглавление
4. Введение
5. Актуальность проектирования производства, указанного в задании
6. Обзор литературы
7. Технология производства
8. Технологический расчет
9. Экономический расчет
10. Охрана труда и техника безопасности
11. Заключение
12. Список используемой литературы

Общий объем курсового проекта должен составлять 40–50 страниц машинописного текста. Рекомендуется использовать шрифт Times New Roman 14 пунктов, интервал 1,5. Поля слева должны быть 25–30 мм под переплет, с других сторон 10–15 мм. Формы титульного листа и листа с заданием приведены в Приложениях 1 и 2.

К курсовому проекту прилагаются чертеж общего вида основного оборудования, технологическая схема и калькуляция себестоимости на листах А1 или А2. Чертеж общего вида основного оборудования выполняется со стандартной рамкой, может быть выполнен в компьютерных программах AutoCAD, Компас и аналогичных. Технологическая схема и калькуляция себестоимости могут быть выполнены в произвольном формате.

1. Проектирование цеха по полировке пластин монокристаллического корунда (кремния) с заданными параметрами (производительность, размерные и качественные параметры задаются персонально)
2. Проектирование цеха по огранке ювелирных камней (группа ювелирных камней и производительность задаются персонально).
3. Проектирование производства по обработке ювелирных камней и материалов (производительность задается персонально).
4. Проектирование лаборатории по термообработке ювелирных камней группы корунда (производительность задается персонально).
5. Проектирование цеха по производству искусственного малахита (производительность задается персонально).

8.2 Примеры контрольных вопросов для текущего контроля освоения дисциплины

Каждый раздел заканчивается контрольной работой. Всего планируется провести три контрольные работы. Вопросы к контрольным работам будут использованы из соответствующих разделов.

Примеры контрольных вопросов

Раздел 1. Технология обработки

1. Определение природных ювелирных камней и материалов. Современная техническая классификация.
2. Процесс изготовления кабошонов. Оборудование для кабошенирования. Формы кабошонов. Особенности изготовления кабошонов из разных материалов.
3. Оборудование для огранения. Типы ограночных приспособлений. Процесс огранения.
4. Форма ограненных камней. Расчет и оптимизация оптики и геометрии ограненных камней. Компьютерные программы для расчета оптики ограненного камня.
5. Понятие о фантазийных формах огранки. Специфика оборудования для производства фантазийной огранки.
6. Технология изготовления кр-17 и кр-57.
7. Технология галтования. Оборудование и режимы галтования.
8. Сверление. Оборудование для механического и ультразвукового сверления. Режимы и особенности сверления моно- и поликристаллических материалов.
9. Технология изготовления мозаичных работ.
10. Резьба по камню, раковине, кости. Технология, материалы и оборудование.
11. Новые перспективные методы обработки.
12. Контроль качества обработки, основные методы и особенности. Оборудование для контроля качества.
13. Особенности организации предприятий по обработке и производству ювелирных камней и материалов.
14. Техника безопасности и утилизация отходов камнеобрабатывающих производств.

Раздел 2. Технология облагораживания.

15. Определение качественных характеристик природных кристаллов. Понятие о сортности и критерии выделения сортов материалов.
16. Классификация методов модифицирования качественных характеристик ювелирных монокристаллов.
17. Методы радиационного воздействия. Нейтронное облучение.

Экспериментальные реакторы.

18. Методы радиационного воздействия. Электронное облучение. Оборудование для электронного облучения.

19. Методы радиационного воздействия. Гамма-облучение и источники излучения.

20. Термообработка и механизм изменения цвета ювелирных камней.

21. Ионная имплантация, «ионное перемешивание», термодиффузия.

22. Модифицирование драгоценных камней (алмаз, сапфир, изумруд и др.).

23. Химическое крашение и применение органических красителей.

24. Экономическая целесообразность модифицирования, выбор методов облагораживания на различных примерах.

Раздел 3. Технология драгоценных монокристаллов

25. Цели и задачи получения ювелирных материалов. Физико-химические основы процессов синтеза шихты и роста монокристаллов.

26. Расплавные методы роста ювелирных монокристаллов.

27. Газопламенный метод роста ювелирных монокристаллов и оборудование для него.

28. Методы зонной плавки на примере метода Багдасарова.

29. Метод Киропулуса и оборудование для него.

30. Раствор-расплавные методы роста и используемая аппаратура.

31. Гидротермальные методы роста на примере получения монокристаллического кварца и его ювелирных разновидностей.

32. Химические методы синтеза ювелирных материалов.

33. Получение ювелирного благородного опала, оборудование для его производства.

34. Оборудование для получения искусственной бирюзы.

Итоговый контроль – экзамен

Итоговый контроль проводится в форме устного опроса. Билет для проведения экзамена содержит 2 вопроса, максимальная оценка за каждый вопрос – 20 баллов. Общая оценка складывается путем суммирования оценок за три контрольные работы по 20 баллов (максимум 60 баллов) и ответ на экзамене (максимум 40 баллов). Максимальная оценка зачета – 100 баллов.

Пример билета к экзамену.

<i>«Утверждаю» Зав. кафедрой ХТК И.Х. Аветисов</i>	Министерство науки и высшего образования РФ
	Российский химико-технологический университет имени Д.И. Менделеева
	Кафедра химии и технологии кристаллов
	18.03.01 Химическая технология
	Профиль - Химическая технология материалов электроники
«__» _____ 20__	Оборудование и основы проектирования предприятий по производству и обработке ювелирных кристаллов
Билет № 1	
1. Технология изготовления КР-57	
2. Газопламенный метод роста ювелирных монокристаллов и оборудование для него.	

9 УЧЕБНО-МЕТОДИЧЕСКОЕ ОБЕСПЕЧЕНИЕ ДИСЦИПЛИНЫ

9.1 Рекомендуемая литература

А) Основная литература:

1. Гулоян Ю.А. Технология стекла и стеклоизделий. Владимир: Транзит-ИКС, 2015. 712 с.
2. Ахметшин Э.А., Чередниченко А.Г.. Технология облагораживания ювелирных камней и материалов. Химическое крашение :Учебное пособие.- М.:РХТУ им.Д.И.Менделеева, 2017.-60с.
3. Ахметшин Э.А., Чередниченко А.Г.. Технология облагораживания ювелирных камней и материалов. Применение пигментов и химическое травление Учебное пособие.- М.:РХТУ им.Д.И.Менделеева, 2017.-60с.
4. О.Б. Петрова, И.Х. Аветисов, И.В. Степанова. Методические указания по выполнению расчетов технологических процессов в производстве материалов электроники и нанoeлектроники: учебно-методическое пособие (учебное пособие), РХТУ, 2015, Москва, ISBN 978-5-7237-1263-8, 60 с.

Б) Дополнительная литература

1. 3. А. А. Майер. Процессы роста кристаллов. М.: РХТУ им. Д. И. Менделеева, 1999
2. В.С. Балицкий, Е.Е. Лисицина. Синтетические аналоги и имитации природных драгоценных камней. Москва, «Недра», 1981, 158 стр.

9.2 Рекомендуемые источники научно-технической информации

- «Кристаллография»
- American Mineralogist
- Gems & Gemology (Gemological Institute of America)
- Современные наукоемкие технологии
- Петрология
- Минералогия
- Mineral Resources Engineering
- Journal of Crystal Growth
- Crystal Research and Technology
- Cryst. Eng. Comm
- «Неорганические материалы»
- «Журнал неорганической химии»
- Journal of Non-Crystalline Solids.
- Аэрокосмический научный журнал
- ОПТИЧЕСКИЙ ЖУРНАЛ
- Машиностроение
- Фундаментальные исследования
- Успехи современного естествознания
- Ресурсы ELSEVIER: www.sciencedirect.com.

Ресурсы информационно–телекоммуникационной сети Интернет

- <http://lib.muotr.ru/> - Электронная библиотечная система ИБЦ РХТУ им. Д.И.Менделеева.
- <http://e.lanbook.com/> - Электронная библиотечная система «Лань».
- <http://reforma.kodeks.ru/reforma/> - Информационно-справочная система «ТЕХЭКСПЕРТ»: «Нормы, правила, стандарты России».
- www.centerprioritet.ru - СМЦ «Приоритет»: техническая документация исследований

- (ИКСИ), заказ литературы, русскоязычные издания.
- <http://diss.rsl.ru/> - Электронная библиотека диссертаций (ЭБД).
 - <http://www.viniti.ru/> - База данных ВИНТИ РАН.
 - <http://www.consultant.ru/> - Справочно-правовая система «Консультант+».
 - <http://www.garant.ru/> - Справочно-правовая система «Гарант».
 - <http://onlinelibrary.wiley.com/> - Издательство Wiley.
 - <http://www.questel.orbit.com> - QUESTEL ORBIT.
 - <http://www.proquest.com/products-services/pqdtglobal.html> - ProQuest Dissertation and Theses Global.
 - <http://www.acs.org/content/acs/en.html> - American Chemical Society.
 - <http://scitation.aip.org/> - American Institute of Physics (AIP).
 - <https://www.reaxys.com/> - Базы данных Reaxys и Reaxys Medicinal Chemistry от компании Elsevier.
 - <http://www.scopus.com/> - Scopus.
 - http://apps.webofknowledge.com/WOS_GeneralSearch_input.do?product=WOS&search_mode=GeneralSearch&SID=R1Ij2TUYmdd7bUatOIJ&preferencesSaved - Ресурсы международной компании Clarivate Analytics.
 - <http://pubs.rsc.org/> - Royal Society of Chemistry (Королевское химическое общество).
 - <http://link.springer.com/> - Электронные ресурсы издательства SpringerNature.
 - <https://scifinder.cas.org> - База данных SciFinder от компании Chemical Abstracts Service.
 - <https://www.sciencedirect.com> - Издательство Elsevier на платформе ScienceDirect.
 - <https://biblio-online.ru/> - Электронная библиотечная система «ЮРАЙТ».
 - <http://www.scirp.org/journal/Index.aspx> - Scientific research. Open Access.
 - <http://www.intechopen.com/> - In Tech. Open Science.
 - <http://bookfi.org/g/> - BookFinder: поиск книг и журналов.
 - <http://www.rsl.ru> - Российская Государственная Библиотека.
 - <http://www.gpntb.ru> - Государственная публичная научно-техническая библиотека России.
 - <http://lib.msu.su> - Научная библиотека Московского государственного университета.
 - <http://window.edu.ru> - Полнотекстовая библиотека учебных и учебно-методических материалов.
 - <http://abc-chemistry.org/ru/> - ABC-Chemistry: бесплатная научная химическая информация.
 - <http://www.fips.ru/cdfi/fips2009.dll> - Информация о патентах на сайте ФИПС.
 - <http://elibrary.ru> - Научная электронная библиотека.

3. Средства обеспечения освоения дисциплины

Для реализации учебной программы подготовлены следующие средства обеспечения освоения дисциплины:

- компьютерные презентации интерактивных практических занятий;
- комплекты ограненных и кабошонированных ювелирных камней – презентационный материал;
- оборудованный учебный класс, оснащенный: распиловочные станки – 2шт.; подрезные – 2шт.; универсальные шлифовальные – 3 шт.; экспериментальные шлифовальные – 1шт. (1 в резерве);
- банк тестовых заданий для итогового контроля освоения дисциплины.

10. ПЕРЕЧЕНЬ ИНФОРМАЦИОННЫХ ТЕХНОЛОГИЙ, ИСПОЛЬЗУЕМЫХ В ОБРАЗОВАТЕЛЬНОМ ПРОЦЕССЕ

Информационную поддержку изучения дисциплины осуществляет Информационно-библиотечный центр (ИБЦ) РХТУ им. Д.И. Менделеева, который обеспечивает обучающихся основной учебной, учебно-методической и научной литературой, необходимой для организации образовательного процесса по дисциплине. Общий объем многоотраслевого фонда ИБЦ на 01.01.2023 составляет 1 727 628 экз.

Фонд ИБЦ располагает учебной, учебно-методической и научно-технической литературой в форме печатных и электронных изданий, а также включает официальные, справочно-библиографические, специализированные отечественные и зарубежные периодические и информационные издания. ИБЦ обеспечивает доступ к профессиональным базам данных, информационным, справочным и поисковым системам.

Каждый обучающийся обеспечен свободным доступом из любой точки, в которой имеется доступ к сети Интернет и к электронно-библиотечной системе (ЭБС) Университета, которая содержит различные издания по основным изучаемым дисциплинам и сформирована по согласованию с правообладателями учебной и учебно-методической литературы.

Для более полного и оперативного справочно-библиографического и информационного обслуживания в ИБЦ реализована технология Электронной доставки документов.

Полный перечень электронных информационных ресурсов, используемых в процессе обучения, представлен в основной образовательной программе.

11. МАТЕРИАЛЬНО-ТЕХНИЧЕСКОЕ ОБЕСПЕЧЕНИЕ ДИСЦИПЛИНЫ

В соответствии с учебным планом занятия по дисциплине «Оборудование и основы проектирования предприятий по производству и обработке ювелирных кристаллов» проводятся в форме лекций, практических занятий и самостоятельной работы студента.

13.1. Оборудование, необходимое в образовательном процессе:

Лекционная учебная аудитория, оборудованная электронными средствами демонстрации (компьютер со средствами звуковоспроизведения, проектор, экран) и учебной мебелью; учебная аудитория для проведения практических занятий, оснащенная распиловочными, подрезными и шлифовальными станками и печами.

13.2. Учебно-наглядные пособия:

Комплекты ограненных и кабошонированных ювелирных камней; комплекты расходных материалов для проведения практических занятий – сырьё природных и искусственных ювелирных камней и материалов; тигли и автоклавы.

13.3. Компьютеры, информационно-телекоммуникационные сети, аппаратно-программные и аудиовизуальные средства:

Персональные компьютеры, укомплектованные проигрывателями CD и DVD, принтерами и программными средствами; проекторы и экраны; цифровые камеры; копировальные аппараты; локальная сеть с выходом в Интернет.

13.4. Печатные и электронные образовательные и информационные ресурсы:

Информационно-методические материалы: учебные пособия по дисциплине; раздаточный материал к практическим занятиям по дисциплине; альбомы и рекламные проспекты с основным геммологическим оборудованием.

11.5. Перечень лицензионного программного обеспечения

Полный перечень лицензионного программного обеспечения представлен в основной образовательной программе.

13. ТРЕБОВАНИЯ К ОЦЕНКЕ КАЧЕСТВА ОСВОЕНИЯ ПРОГРАММЫ

Наименование модулей	Основные показатели оценки	Формы и методы контроля и оценки
Раздел 1. Технология обработки.	<p>Знает:</p> <ul style="list-style-type: none">– -Основные технологические схемы и основы проектирования производства при работе с природными и искусственными ювелирными материалами.– -Методы механической обработки, модифицирования, получения искусственных кристаллов и материалов ювелирной промышленности.– -Принципы проектирования и деятельности предприятий по производству ювелирных камней и материалов. <p>Умеет:</p> <ul style="list-style-type: none">-Использовать оборудование для обработки ювелирных камней и материалов.- Модифицировать свойства ювелирных материалов.- Выбирать оптимальные технологии при обработке монокристаллов. <p>Владеет:</p> <ul style="list-style-type: none">– Навыком обработки природных и искусственных монокристаллов.	<p>Оценка за контрольную работу №1</p> <p>Оценка на экзамене</p> <p>Оценка за курсовой проект</p>
Раздел 2 Технология облагораживания.	<p>Знает:</p> <ul style="list-style-type: none">– -Основные технологические схемы и основы проектирования производства при работе с природными и искусственными ювелирными материалами.– -Методы механической обработки, модифицирования,	<p>Оценка за контрольную работу №2</p> <p>Оценка на экзамене</p>

	<p>получения искусственных кристаллов и материалов ювелирной промышленности.</p> <ul style="list-style-type: none"> – -Принципы проектирования и деятельности предприятий по производству ювелирных камней и материалов. – Умеет: -Использовать оборудование для обработки ювелирных камней и материалов. - Модифицировать свойства ювелирных материалов. - Выбирать оптимальные технологии при обработке монокристаллов. <p>Владеет:</p> <ul style="list-style-type: none"> – Навыком обработки природных и искусственных монокристаллов. 	<p>Оценка за курсовой проект</p>
<p>Раздел 3. Технология искусственных ювелирных монокристаллов.</p>	<p>Знает:</p> <ul style="list-style-type: none"> – -Основные технологические схемы и основы проектирования производства при работе с природными и искусственными ювелирными материалами. – -Методы механической обработки, модифицирования, получения искусственных кристаллов и материалов ювелирной промышленности. – -Принципы проектирования и деятельности предприятий по производству ювелирных камней и материалов. – Умеет: -Использовать оборудование для обработки ювелирных камней и материалов. - Модифицировать свойства ювелирных материалов. - Выбирать оптимальные технологии при обработке монокристаллов. <p>Владеет:</p> <ul style="list-style-type: none"> – Навыком обработки природных и искусственных монокристаллов. 	<p>Оценка за контрольную работу №3</p> <p>Оценка на экзамене</p> <p>Оценка за курсовой проект</p>

13. ОСОБЕННОСТИ ОРГАНИЗАЦИИ ОБРАЗОВАТЕЛЬНОГО ПРОЦЕССА ДЛЯ ИНВАЛИДОВ И ЛИЦ С ОГРАНИЧЕННЫМИ ВОЗМОЖНОСТЯМИ ЗДОРОВЬЯ

Обучение инвалидов и лиц с ограниченными возможностями здоровья осуществляется в соответствии с:

- Порядком организации и осуществления образовательной деятельности по образовательным программам высшего образования – программам бакалавриата, программам специалитета, программам магистратуры (Приказ Министерства науки и высшего образования Российской Федерации от 06.04.2021 № 245);
- Положением о порядке организации и осуществления образовательной деятельности по образовательным программам высшего образования – программам бакалавриата, программам специалитета, программам магистратуры федерального государственного бюджетного образовательного учреждения высшего образования «Российский химико-технологический университет имени Д.И. Менделеева», принятым решением Ученого совета РХТУ им. Д.И. Менделеева от 28.12.2022, протокол № 5;
- Методическими рекомендациями по организации образовательного процесса для обучения инвалидов и лиц с ограниченными возможностями здоровья в образовательных организациях высшего образования, в том числе оснащённости образовательного процесса (утверждены заместителем Министра образования и науки РФ А.А. Климовым от 08.04.2014 № АК-44/05вн).

Дополнения и изменения к рабочей программе
«Оборудование и основы проектирования предприятий по производству и обработке ювелирных кристаллов»

18.03.01 «Химическая технология»

Профиль – «Химическая технология материалов электроники»

«Основная образовательная программа высшего образования – программа бакалавриата»

Номер изменения/ дополнения	Содержание дополнения/изменения	Основание внесения изменения/дополнения
1.		протокол заседания Ученого совета № _____ от «___» _____ 20__ г.
2.		протокол заседания Ученого совета № _____ от «___» _____ 20__ г.

Министерство науки и высшего образования Российской Федерации
федеральное государственное бюджетное образовательное учреждение
высшего образования
«Российский химико-технологический университет
имени Д.И. Менделеева»



«УТВЕРЖДАЮ»

Проректор по учебной работе


Ф.А. Колоколов

« 01 » 09 2023 г.

РАБОЧАЯ ПРОГРАММА ДИСЦИПЛИНЫ

«Оборудование и основы проектирования предприятий по производству
технических монокристаллов»

Направление подготовки 18.03.01 Химическая технология
(Код и наименование направления подготовки)

Профиль подготовки – «Химическая технология материалов электроники»
(Наименование профиля подготовки)

Квалификация «бакалавр»

РАССМОТРЕНО И ОДОБРЕНО
на заседании Методической комиссии

РХТУ им. Д.И. Менделеева

« 19 » 06 2023 г.

Председатель 

Н.А. Макаров

Москва 2023

Программа составлена:

Доцентом кафедрой химии и технологии кристаллов, к.х.н. Маяковой М.Н.

Программа рассмотрена и одобрена на заседании кафедры
химии и технологии кристаллов РХТУ им. Д.И. Менделеева

(Наименование кафедры)

«16» мая 2023 г., протокол № 9.

1. ЦЕЛИ И ЗАДАЧИ ДИСЦИПЛИНЫ

Программа составлена в соответствии с требованиями Федерального государственного образовательного стандарта высшего образования – бакалавриат по направлению подготовки 18.03.01 Химическая технология, профиль «Химическая технология материалов электроники», рекомендациями Методической комиссии и накопленного опыта преподавания дисциплины кафедрой химии и технологии кристаллов РХТУ им. Д.И. Менделеева. Программа рассчитана на изучение дисциплины в течение 2 семестров.

Программа относится к вариативной части учебного плана, к блоку дисциплин по выбору и рассчитана на изучение дисциплины в 6 и 7 семестрах обучения. Программа предполагает, что обучающиеся имеют теоретическую и практическую подготовку в области общей химии, математики, физики, физической химии, кристаллографии.

Цель дисциплины – подготовка конкурентоспособных специалистов для подразделений центров высоких технологий в области материаловедения и, в частности, в области разработки и применения новых монокристаллических материалах.

Основные задачи:

- подготовить специалистов в области анализа и разработки сложных технологических систем и соответствующих систем оборудования для обеспечения технологических функций;
- подготовить специалистов в области проектирования персональной структуры предприятий в области высоких технологий, специализирующихся на применении монокристаллических материалов;
- подготовить специалистов в области проектирования инфраструктуры предприятий, специализирующихся на производстве монокристаллов и монокристаллических изделий на уровне составления технических заданий на такое проектирование.
- подготовить специалистов в области проектирования промышленных систем утилизации отходов на производствах монокристаллов и монокристаллических изделий

Дисциплина *«Оборудование и основы проектирования предприятий по производству технических монокристаллов»* преподается в 6 и 7 семестрах. Контроль успеваемости студентов ведется по принятой в университете рейтинговой системе.

Рабочая программа дисциплины может быть реализована с применением электронных образовательных технологий и электронного обучения полностью или частично.

2. ТРЕБОВАНИЯ К РЕЗУЛЬТАТАМ ОСВОЕНИЯ ДИСЦИПЛИНЫ

Изучение направлено на приобретение следующих **компетенций и индикаторов их достижения:**

Универсальные компетенции и индикаторы их достижения:

Наименование категории (группы) УК	Код и наименование УК	Код и наименование индикатора достижения УК
Системное и критическое мышление	УК-1. Способен осуществлять поиск, критический анализ и синтез информации, применять системный подход для решения поставленных задач	УК-1.3 Владеет навыками поиска, сбора и обработки, критического анализа и синтеза информации; использования системного подхода для решения поставленных задач
Экономическая культура, в том числе финансовая грамотность	УК-10. Способен принимать обоснованные экономические решения в различных областях жизнедеятельности	УК-10.2 Умеет использовать экономические знания в различных сферах деятельности, анализировать и обобщать экономическую информацию для принятия обоснованных управленческих решений

Профессиональные компетенции и индикаторы их достижения:

Задача профессиональной деятельности	Объект или область знания	Код и наименование ПК	Код и наименование индикатора достижения ПК	Основание (профессиональный стандарт, анализ опыта) Обобщенные трудовые функции
Технологический тип задач профессиональной деятельности				
<p>Выполнение фундаментальных и прикладных работ поискового, теоретического и экспериментального характера с целью определения технических характеристик новой техники, а также комплекса работ по разработке технологической документации.</p>	<p>Химическое, химико-технологическое производство;</p> <p>Сквозные виды профессиональной деятельности в промышленности (в сфере организации и проведения научно-исследовательских и опытно-конструкторских работ в области химического и химико-технологического производства).</p>	<p>ПК-1. Способен осуществлять технологический процесс в соответствии с регламентом и использовать технические средства для измерения основных параметров технологического процесса, свойств сырья и продукции, осуществлять оценку результатов анализ</p>	<p>ПК-1.1. Знает порядок организации, планирования и проведения технологического процесса; основные принципы, методы и формы контроля технологического процесса и качества продукции</p>	<p>Анализ требований к профессиональным компетенциям, предъявляемым к выпускникам направления подготовки на рынке труда, обобщение зарубежного опыта, проведения консультаций с ведущими работодателями, объединениями работодателей отрасли, в которой востребованы выпускники в рамках направления подготовки.</p> <p>Профессиональный стандарт 26.017 «СПЕЦИАЛИСТ ПО ПОДГОТОВКЕ И ЭКСПЛУАТАЦИИ НАУЧНО-ПРОМЫШЛЕННОГО ОБОРУДОВАНИЯ ДЛЯ ПОЛУЧЕНИЯ НАНОСТРУКТУРИРОВАННЫХ PVD-ПОКРЫТИЙ», утвержденный приказом Министерства труда и социальной защиты Российской Федерации от 29 августа 2017 г. N 644н, Обобщенная трудовая функция С. Организация производственного процесса нанесения наноструктурированного PVD-покрытия. С/05.6. Контроль соблюдения технологических процессов на участке PVD-покрытий (уровень квалификации – б).</p>

				<p>Профессиональный стандарт 40.037 «СПЕЦИАЛИСТ ПО РАЗРАБОТКЕ ТЕХНОЛОГИИ ПРОИЗВОДСТВА ПРИБОРОВ КВАНТОВОЙ ЭЛЕКТРОНИКИ И ФОТониКИ», утвержденный приказом Министерства труда и социальной защиты Российской Федерации от 10 июля 2014 года N 446н, Обобщенная трудовая функция D. Разработка и обоснование технических требований к модернизации технологических линий. D/02.6 Разработка технических требований к модернизации технологических линий с целью реализации концепции производства и оптимизации технологических процессов с учетом требований систем менеджмента D/04.6 Разработка методик и техническое руководство экспериментальной проверкой технологических процессов и исследованием параметров наноструктурированных материалов (уровень квалификации – б).</p>
--	--	--	--	--

<p>Выполнение фундаментальных и прикладных работ поискового, теоретического и экспериментального характера с целью определения технических характеристик новой техники, а также комплекса работ по разработке технологической документации.</p>	<p>Химическое, химико-технологическое производство;</p> <p>Сквозные виды профессиональной деятельности в промышленности (в сфере организации и проведения научно-исследовательских и опытно-конструкторских работ в области химического и химико-технологического производства).</p>	<p>ПК-4. Способен выбирать оборудование и технологические параметры процесса для производства материалов и приборов электронной техники и нанoeлектроники</p>	<p>ПК-4.1. Знает технологическое оборудование для производства материалов и приборов электронной техники и нанoeлектроники и правила его эксплуатации</p> <p>ПК-4.2. Умеет подбирать технологические параметры процесса производства материалов и приборов электронной техники и нанoeлектроники</p>	<p>Анализ требований к профессиональным компетенциям, предъявляемым к выпускникам направления подготовки на рынке труда, обобщение зарубежного опыта, проведения консультаций с ведущими работодателями, объединениями работодателей отрасли, в которой востребованы выпускники в рамках направления подготовки.</p> <p>Профессиональный стандарт 26.017 «СПЕЦИАЛИСТ ПО ПОДГОТОВКЕ И ЭКСПЛУАТАЦИИ НАУЧНО-ПРОМЫШЛЕННОГО ОБОРУДОВАНИЯ ДЛЯ ПОЛУЧЕНИЯ НАНОСТРУКТУРИРОВАННЫХ PVD-ПОКРЫТИЙ», утвержденный приказом Министерства труда и социальной защиты Российской Федерации от 29 августа 2017 г. N 644н, Обобщенная трудовая функция С. Организация производственного процесса нанесения наноструктурированного PVD-покрытия. С/05.6. Контроль соблюдения технологических процессов на участке PVD-покрытий (уровень квалификации – 6).</p> <p>Профессиональный стандарт 29.002 «СПЕЦИАЛИСТ ТЕХНИЧЕСКОГО ОБЕСПЕЧЕНИЯ ТЕХНОЛОГИЧЕСКИХ ПРОЦЕССОВ ПРОИЗВОДСТВА ПРИБОРОВ КВАНТОВОЙ ЭЛЕКТРОНИКИ И ФОТОНИКИ», утвержденный приказом Министерства труда и</p>
---	--	---	--	--

				<p>социальной защиты Российской Федерации от 7 сентября 2015 г. N 598н, Обобщенная трудовая функция D. Техническая подготовка технологической базы производства приборов квантовой электроники и фотоники. D/04.6 Приведение функциональных возможностей оборудования в соответствие специфическим требованиям процессов нанотехнологии (уровень квалификации – 6).</p> <p>Профессиональный стандарт 40.011 «СПЕЦИАЛИСТ ПО НАУЧНО-ИССЛЕДОВАТЕЛЬСКИМ И ОПЫТНО-КОНСТРУКТОРСКИМ РАЗРАБОТКАМ», утвержденный приказом Министерства труда и социальной защиты Российской Федерации от 04 марта 2014 года N 121н, Обобщенная трудовая функция A. Проведение научно-исследовательских и опытно-конструкторских разработок по отдельным разделам темы. A/02.5 Осуществление выполнения экспериментов и оформления результатов исследований и разработок (уровень квалификации – 5).</p>
--	--	--	--	--

В результате изучения дисциплины обучающийся должен:

Знать:

- основные термины и понятия необходимые для понимания курса, особенности производств и предприятий, работающих в области высоких технологий и в частности в области производства монокристаллов и монокристаллических изделий;
- правила проектирования технологической, аппаратурной и персональной структур производства монокристаллов и монокристаллических изделий;
- состав технического задания на проектирование инфраструктуры предприятия, занимающихся производством монокристаллов и монокристаллических изделий;

Уметь:

- проектировать технологические, аппаратурные и персональные структуры производства монокристаллов и монокристаллических изделий.

Владеть:

- практическими навыками анализа сложных технологических и аппаратурных систем.

3. ОБЪЕМ ДИСЦИПЛИНЫ И ВИДЫ УЧЕБНОЙ РАБОТЫ

Дисциплина изучается в 6 и 7 семестрах бакалавриата на базе знаний, полученных студентами на первых курсах. Контроль освоения студентами материала осуществляется путем проведения экзамена и защиты курсового проекта.

Виды учебной работы	Семестр					
	ВСЕГО		6 семестр		7 семестр	
	ЗЕ	Акад. ч.	ЗЕ	Акад. ч.	ЗЕ	Акад. ч.
Общая трудоемкость дисциплины по учебному плану	6	216	4	144	2	72
Аудиторные занятия:	2,0	64	2	48	0,5	16
Лекции (Лек)	1	32	1	32	-	-
Практические занятия (ПЗ)	1,0	32	0,5	16	0,5	16
Самостоятельная работа (СР):	3,0	116	1,5	60	1,5	56
Контактная самостоятельная работа	1	0,4	1,5			0,4
Самостоятельное изучение разделов дисциплины						
Курсовой проект	1,5	36	-	-	1,5	55,6
Вид контроля:						
Зачет с оценкой						+
Экзамен	1	36	1	36		
Контактная работа – промежуточная аттестация				0,4		
Подготовка к экзамену.				35,6		

Вид итогового контроля:			Экзамен	Зачет с оценкой		
Виды учебной работы			Семестр			
	ВСЕГО		6 семестр		7 семестр	
	ЗЕ	Астр. ч.	ЗЕ	Астр. ч	ЗЕ	Астр. ч
Общая трудоемкость дисциплины по учебному плану	6		4	108	2	54
Аудиторные занятия:	2,0	48	2	36	0,5	12
Лекции (Лек)	1	24	1	24	-	-
Практические занятия (ПЗ)	1,0	24	0,5	12	0,5	12
Самостоятельная работа (СР):	3,0	96	1,5	45	1,5	42
Контактная самостоятельная работа	1,5	0,3	1,5			0,3
Самостоятельное изучение разделов дисциплины						
Курсовой проект	1,5	27	-	-	1,5	41,7
Вид контроля:						
Зачет с оценкой						+
Экзамен	1	27	1	27		
Контактная работа – промежуточная аттестация				0,3		
Подготовка к экзамену				26,7		
Вид итогового контроля:			Экзамен		Зачет с оценкой	

4. СОДЕРЖАНИЕ ДИСЦИПЛИНЫ

4.1. Разделы дисциплины и виды занятий

№ п/п	Разделы дисциплины	Академ. часов			
		Всего	Лек-ции	Прак. Зан.	Сам. работа
1	Раздел 1. Общие сведения о проектировании предприятий	68	12	8	20
2	Раздел 2. Расчетные схемы предприятий	68	12	8	20
3	Раздел 4. Выполнение курсового проекта	44	8	16	20
	ИТОГО	180	32	32	116
	Экзамен	36			
	Курсовой проект	72		16	56
	ИТОГО	216	32	32	128

4.2. Содержание разделов дисциплины

Раздел 1. Общие сведения о проектировании предприятий

- Понятия: «предприятие», «производство», «технологическая линия», «установка», «система установки», «блок системы», «элемент системы», «узел системы».
- Состав технологической линии. Факторы, определяющие техно-экономическую эффективность технологической линии.
- Состав персонала технологической линии. Психо-физические нормативы обслуживания оборудования.
- Параметрические ряды машин и их состав с типоразмерами монокристаллов и производительностью технологической линии.
- Технологические линии с непрерывным процессом выращивания монокристаллов, их производительность.
- Синхронизированные технологические линии, их техно-экономическая эффективность.
- Конвейерные технологические линии для производства монокристаллических изделий, их производительность.
- Гибкие перестраиваемые линии. Универсализация оборудования. Ассортимент, виды ассортимента, кодификация ассортимента. Рыночная эффективность ассортимента.
- Технологические линии с повышенным уровнем качества монокристаллов и монокристаллических изделий. Методы очистки сырьевых продуктов. Перекристаллизация. Оптимизация уровня качества. Техно-экономическая эффективность уровня качества.
- Технологические линии с утилизацией отходов. Виды утилизации отходов. Методы утилизации. Расчетные схемы утилизации. Техно-экономическая эффективность утилизации.

Раздел 2. Расчетные схемы предприятий

- Технологическая схема производства. Правила составления технологической схемы.
- Расчетная схема переработки сырьевых продуктов в монокристаллы. Расчет мощности производства по монокристаллам.
- Расчетная схема переработки монокристаллов в монокристаллические изделия. Расчет мощности производства по монокристаллическим изделиям.

- Расчетная схема переработки сырья в сырьевые продукты. Расчет мощности производства по сырьевым продуктам. Расчет расхода сырья.
- Расчет вспомогательного сырья и материалов.
- Динамика структуры предприятия.
- Аппаратурная структура производства.
- План производственных помещений.
- Структура средств техники безопасности, охраны труда и охраны окружающей среды.

Раздел 3. Курсовой проект Особенности создания производств на основе нанотехнологий

5. СООТВЕТСТВИЕ СОДЕРЖАНИЯ ТРЕБОВАНИЯМ К РЕЗУЛЬТАТАМ ОСВОЕНИЯ ДИСЦИПЛИНЫ

№	В результате освоения дисциплины студент должен:		Раздел 1	Раздел 2	Раздел 3
	Знать:				
1	· основные термины и понятия необходимые для понимания курса, особенности производств и предприятий, работающих в области высоких технологий и, в частности, в области производства монокристаллов и монокристаллических изделий;		+	+	
2	· правила проектирования технологических, аппаратурных и персональных структур производства монокристаллов и монокристаллических изделий;		+	+	
3	· состав технического задания на проектирование инфраструктуры предприятия, занимающихся производством монокристаллов и монокристаллических изделий;		+	+	
	Уметь:				
4	– проектировать технологические, аппаратурные и персональные структуры производства монокристаллов и монокристаллических изделий.		+		+
	Владеть:				
5	– практическими навыками анализа сложных технологических и аппаратурных систем.		+	+	+
В результате освоения дисциплины студент должен приобрести следующие профессиональные компетенции и индикаторы их достижения:					
	Код и наименование УК	Код и наименование индикатора достижения УК			
7	УК-1. Способен осуществлять поиск, критический анализ и синтез информации, применять системный подход для решения поставленных задач	УК-1.3 Владеет навыками поиска, сбора и обработки, критического анализа и синтеза информации; использования системного подхода для решения поставленных задач			+
8	УК-10 Способен принимать обоснованные экономические решения в различных областях жизнедеятельности	УК-10.2 Умеет использовать экономические знания в различных сферах деятельности, анализировать и обобщать экономическую информацию для принятия обоснованных управленческих решений			+
	Код и наименование ПК	Код и наименование индикатора достижения ПК			

15	ПК-1. Способен осуществлять технологический процесс в соответствии с регламентом и использовать технические средства для измерения основных параметров технологического процесса, свойств сырья и продукции, осуществлять оценку результатов анализ	ПК-1.1. Знает порядок организации, планирования и проведения технологического процесса; основные принципы, методы и формы контроля технологического процесса и качества продукции			+
18	ПК-4. Способен выбирать оборудование и технологические параметры процесса для производства материалов и приборов	ПК-4.1. Знает технологическое оборудование для производства материалов и приборов электронной техники и нанoeлектроники и правила его эксплуатации			+
19	производства материалов и приборов электронной техники и нанoeлектроники	ПК-4.2. Умеет подбирать технологические параметры процесса производства материалов и приборов электронной техники и нанoeлектроники			+

6. ПРАКТИЧЕСКИЕ И ЛАБОРАТОРНЫЕ ЗАНЯТИЯ

6.1. Практические занятия

Примерный перечень практических занятий

№ пп	Раздел	Темы практических занятий	Часы
1	1	Составление персональной структуры минимального предприятия на первых трех этапах капитализации.	5
2	1	Составление персональной структуры минимального предприятия на четвертом, пятом и шестом этапах капитализации.	5
3	1	Составление типовой технологической схемы взятия примерно установленной навески.	5
	1	Составление типовой технологической схемы взятия заданной навески.	5

6.2. Лабораторные занятия

Лабораторных занятий по дисциплине «Оборудование и основы проектирования предприятий по производству технических монокристаллов» не предусмотрено.

6.3. Курсовой проект

Курсовой проект по дисциплине «Оборудование и основы проектирования предприятий по производству технических монокристаллов».

7. САМОСТОЯТЕЛЬНАЯ РАБОТА

Самостоятельная работа проводится с целью углубления знаний по дисциплине и предусматривает следующие виды:

- регулярную проработку пройденного на лекциях и практических занятиях учебного материала;
- подготовку реферата по тематике курса на основе проработки рекомендованной литературы и работы с электронно-библиотечными системами, включая переводы публикаций из научных журналов, цитируемых в базах Scopus, Web of Science, Chemical Abstracts, РИНЦ;
- посещение отраслевых выставок, семинаров, конференций различного уровня;
- участие в семинарах РХТУ им. И. Менделеева по тематике дисциплины;
- подготовку к сдаче экзамена.

Планирование времени на самостоятельную работу, необходимого на изучение дисциплины, студентам лучше всего осуществлять на весь период изучения, предусматривая при этом регулярное повторение пройденного материала. Материал, законспектированный на лекциях, необходимо регулярно дополнять сведениями из литературных источников, представленных в учебной программе. При работе с указанными источниками рекомендуется составлять краткий конспект материала, с обязательным фиксированием библиографических данных источника.

Рабочей программой дисциплины «Оборудование и основы проектирования предприятий по производству технических монокристаллов» предусмотрена

самостоятельная работа студента в объеме 128 акад. час., в том числе самостоятельное изучение разделов дисциплины и выполнение домашних заданий в объеме 63 акад. час., подготовку реферата в объеме 9 акад. час., а также выполнения курсового проекта.

8. ПРИМЕРЫ ОЦЕНОЧНЫХ СРЕДСТВ ДЛЯ КОНТРОЛЯ ОСВОЕНИЯ ДИСЦИПЛИНЫ

Совокупная оценка по дисциплине в 6 семестре складывается из оценок за практические занятия (максимальная оценка 45 баллов), реферата (максимальная оценка 15 баллов), итогового контроля в форме экзамена (максимальная оценка 40 баллов); в 7 семестре – оценка за выполнение курсового проекта (максимальная оценка 100 баллов).

Курсовой проект выполняется в 7 семестре. Оценивается как зачет с оценкой из 100 баллов, Общая оценка складывается из оценки пояснительной записки (максимальная оценка 30 баллов) чертежей и технологических схем (максимальная оценка 20 баллов), доклада (максимальная оценка 10 баллов) и ответы на вопросы (максимальная оценка 40 баллов). Максимальная оценка за курсовой проект – 100 баллов.

Курсовой проект составляется на основе опыта, приобретенного студентом во время прохождения Производственной практики: практики по получению профессиональных умений и опыта профессиональной деятельности» (Б2.В.03 (П). Описания должны быть сжатыми, ясными и сопровождаться цифровыми данными, эскизами, схемами, графиками и чертежами. Курсовой проект должен включать в себя следующие разделы:

1. Титульный лист
2. Задание
3. Оглавление
4. Введение
5. Актуальность проектирования производства, указанного в задании
6. Обзор литературы
7. Технология производства
8. Технологический расчет
9. Экономический расчет
10. Охрана труда и техника безопасности
11. Заключение
12. Список используемой литературы

Общий объем курсового проекта должен составлять 40–50 страниц машинописного текста. Рекомендуется использовать шрифт Times New Roman 14 пунктов, интервал 1,5. Поля слева должны быть 25–30 мм под переплет, с других сторон 10–15 мм. Формы титульного листа и листа с заданием приведены в Приложениях 1 и 2.

К курсовому проекту прилагаются чертеж общего вида основного оборудования, технологическая схема и калькуляция себестоимости на листах А1 или А2. Чертеж общего вида основного оборудования выполняется со стандартной рамкой, может быть выполнен в компьютерных программах AutoCAD, Компас и аналогичных. Технологическая схема и калькуляция себестоимости могут быть выполнены в произвольном формате.

1. Спроектировать участок по производству лютеций-алюминиевого граната (LuAG), легированного Yb (1,5 моль.%), методом Чохральского на установке «Кристалл – 2» производительностью 900 кг в год
2. Спроектировать участок по производству натрий-лантанового смешанного молибдата-вольфрамата, легированного Nd (1 моль.%), методом Чохральского на установке «Кристалл – 2» производительностью 500 кг в год

3. Спроектировать участок по производству литий-галлий силиката (LiGaSiO_4) легированного Cr (0,2 моль%) методом зонной плавки на установке с оптическим нагревом производительностью 200 кг в год
4. Спроектировать участок по производству фианита, стабилизированного оксидом иттрия, легированного Er (3 моль.%) методом холодного контейнера на установке с индукционным нагревом производительностью 1500 кг в год
5. Спроектировать участок по производству частично стабилизированного диоксида циркония (ЧСЦ), солегированного Nd-Ce методом холодного контейнера на установке с индукционным нагревом производительностью 5000 кг в год
6. Спроектировать участок по производству лейкосапфровых пластин методом Киропулуса на установке «Ника М 30» производительностью 6000 кг в год.
7. Спроектировать участок по производству лейкосапфровых труб (диаметр 50 мм, длина 400 мм, толщина стенки 5 мм) методом Степанова на установке «Ника-С» производительностью 1500 кг в год
8. Спроектировать участок по производству лейкосапфровых лент (ширина 60 мм, длина 400 мм, толщина 5 мм) методом Степанова на установке «Ника-С» или «Ника-профиль» производительностью 1200 кг в год
9. Спроектировать участок по производству лейкосапфровых стержней (прямоугольного сечения размер 5x8 мм, длина 400 мм), методом Степанова, на установке «Ника-С», производительностью 1000 кг в год
10. Спроектировать участок по производству лейкосапфровых полусфер (диаметр основания 120 мм, высота 60 мм, толщина стенки 6 мм) методом динамического формообразования, на установке «Ника-профиль», производительностью 800 кг в год.

8.2. Примеры контрольных вопросов для текущего контроля освоения дисциплины

Контрольная работа №1

1. Понятия: «предприятие», «производство», «технологическая линия», «установка», «система установки», «блок системы», «элемент системы», «узел системы».
2. Состав технологической линии. Факторы, определяющие техно-экономическую эффективность технологической линии.
3. Психо-физические нормативы обслуживания оборудования.
4. Состав персонала технологической линии.
5. Состав инфраструктуры производства.
6. Параметрические ряды машин и их состав с типоразмерами монокристаллов и производительностью технологической линии.
7. Технологические линии с непрерывным процессом выращивания монокристаллов, их производительность.
8. Синхронизированные технологические линии, их техно-экономическая эффективность.
9. Конвейерные технологические линии для производства монокристаллических изделий, их производительность.
10. Гибкие перестраиваемые линии. Универсализация оборудования. Ассортимент, виды ассортимента, кодификация ассортимента. Рыночная эффективность ассортимента.
11. Технологические линии с повышенным уровнем качества монокристаллов и монокристаллических изделий. Методы очистки сырьевых продуктов.

- Перекристаллизация. Оптимизация уровня качества. Техно-экономическая эффективность уровня качества.
12. Технологические линии с утилизацией отходов. Виды утилизации отходов. Методы утилизации. Расчетные схемы утилизации. Техничко-экономическая эффективность утилизации.
 13. Правила составления технологической схемы: изображение и обозначение основных и вспомогательных материальных потоков технологических операций, групп технологических операций и сторонних вспомогательных производств.

Контрольная работа №2

1. Правила составления технологической схемы: типовая технологическая структура и вспомогательное производство.
2. Правила составления технологической схемы: правила объединения блоков технологической схемы в один блок.
3. Правила составления технологической схемы: тары, контейнеры, трубопроводы и транспортеры.
4. Правила составления технологической схемы: операционный цикл, операция «фиксированное размещение».
5. Расчетная схема переработки сырьевых продуктов в монокристаллы. Расчет мощности производства по монокристаллам.
6. Расчетная схема переработки монокристаллов в монокристаллические изделия. Расчет мощности производства по монокристаллическим изделиям.
7. Расчетная схема переработки сырья в сырьевые продукты. Расчет мощности производства по сырьевым продуктам. Расчет расхода сырья.
8. Расчет вспомогательного сырья и материалов.
9. Динамика структуры предприятия.
10. Аппаратурная структура производства.
11. План производственных помещений.
12. Структура средств техники безопасности, охраны труда и охраны окружающей среды.

8.3. Примеры контрольных вопросов для контроля освоения дисциплины на экзамене

Итоговый контроль проводится в форме устного опроса. Билет для проведения экзамена содержит 2 вопроса, максимальная оценка за каждый вопрос – 20 баллов. Общая оценка складывается путем суммирования оценок за две контрольные работы (максимум 30 баллов каждая) и ответ на экзамене (максимум 40 баллов). Максимальная оценка зачета – 100 баллов.

Примеры контрольных вопросов на экзамене

1. Понятия: «предприятие», «производство», «технологическая линия», «установка», «система установки», «блок системы», «элемент системы», «узел системы».
2. Состав технологической линии. Факторы, определяющие техно-экономическую эффективность технологической линии.
3. Психо-физические нормативы обслуживания оборудования.
4. Состав персонала технологической линии.
5. Состав инфраструктуры производства.
6. Параметрические ряды машин и их состав с типоразмерами монокристаллов и производительностью технологической линии.
7. Технологические линии с непрерывным процессом выращивания монокристаллов, их

- производительность.
8. Синхронизированные технологические линии, их техно-экономическая эффективность.
 9. Конвейерные технологические линии для производства монокристаллических изделий, их производительность.
 10. Гибкие перестраиваемые линии. Универсализация оборудования. Ассортимент, виды ассортимента, кодификация ассортимента. Рыночная эффективность ассортимента.
 11. Технологические линии с повышенным уровнем качества монокристаллов и монокристаллических изделий. Методы очистки сырьевых продуктов. Перекристаллизация. Оптимизация уровня качества. Техно-экономическая эффективность уровня качества.
 12. Технологические линии с утилизацией отходов. Виды утилизации отходов. Методы утилизации. Расчетные схемы утилизации. Техничко-экономическая эффективность утилизации.
 13. Правила составления технологической схемы: изображение и обозначение основных и вспомогательных материальных потоков технологических операций, групп технологических операций и сторонних вспомогательных производств.
 14. Правила составления технологической схемы: типовая технологическая структура и вспомогательное производство.
 15. Правила составления технологической схемы: правила объединения блоков технологической схемы в один блок.
 16. Правила составления технологической схемы: тары, контейнеры, трубопроводы и транспортеры.
 17. Правила составления технологической схемы: операционный цикл, операция «фиксированное размещение».
 18. Расчетная схема переработки сырьевых продуктов в монокристаллы. Расчет мощности производства по монокристаллам.
 19. Расчетная схема переработки монокристаллов в монокристаллические изделия. Расчет мощности производства по монокристаллическим изделиям.
 20. Расчетная схема переработки сырья в сырьевые продукты. Расчет мощности производства по сырьевым продуктам. Расчет расхода сырья.
 21. Расчет вспомогательного сырья и материалов.
 22. Динамика структуры предприятия.
 23. Аппаратурная структура производства.
 24. План производственных помещений.
 25. Структура средств техники безопасности, охраны труда и охраны окружающей среды.

8.4. Структура и пример билетов к экзамену.

<p>«Утверждаю» Зав. кафедрой ХТК И.Х. Аветисов</p> <p>«__» _____ 20__</p>	<p>Министерство науки и высшего образования РФ</p>
	<p>Российский химико-технологический университет имени Д.И. Менделеева</p>
	<p>Кафедра химии и технологии кристаллов</p>
	<p>18.03.01 Химическая технология</p>
	<p>Профиль - Химическая технология материалов электроники Оборудование и основы проектирования предприятий по производству технических монокристаллов</p>

Билет № 1

1. Понятия: «предприятие», «производство», «технологическая линия», «установка», «система установки», «блок системы», «элемент системы», «узел системы».
2. Структура средств техники безопасности, охраны труда и охраны окружающей среды.

Отчетные материалы по курсовому проекту по дисциплине «Оборудование и основы проектирования предприятий по производству тонкопленочных гетероструктур» включают пояснительную записку, чертежи оборудования технологические схемы. Общая оценка складывается из оценки пояснительной записки (максимальная оценка 30 баллов) чертежей и технологических схем (максимальная оценка 20 баллов), доклада (максимальная оценка 10 баллов) и ответы на вопросы (максимальная оценка 40 баллов). Максимальная оценка за курсовой проект – 100 баллов.

9. УЧЕБНО-МЕТОДИЧЕСКОЕ ОБЕСПЕЧЕНИЕ ДИСЦИПЛИНЫ

9.1. Рекомендуемая литература

А. Основная литература

1. А.А. Майер. Процессы роста кристаллов. М.: РХТУ им. Д.И. Менделеева, 1999, 176 с.
2. О.Б. Петрова, И.Х. Аветисов, И.В. Степанова. Методические указания по выполнению расчетов технологических процессов в производстве материалов электроники и нанoeлектроники: учебно-методическое пособие (учебное пособие), РХТУ, 2015, Москва, ISBN 978-5-7237-1263-8, 60 с.

Б. Дополнительная:

1. Х.С. Багдасаров. Высокотемпературная кристаллизация из расплава. М.: Физматлит, 2004, 160 с.
2. В.А. Тимофеева. Рост кристаллов из раствор-расплавов. М.: Наука, 1978, 268 с.
3. В.А. Татарченко. Устойчивый рост кристаллов. М.: Наука, 1988, 240 с.

9.2. Рекомендуемые источники научно-технической информации

1. Журнал неорганической химии ISSN: 0044-457X
2. Журнал общей химии ISSN: 0044-460X
3. «Неорганические материалы» ISSN: 0002-337X
4. Российский химический журнал ISSN: 0373-0247
5. «Успехи химии» ISSN: 0044-460X
6. Доклады Академии наук ISSN: 0869-5652
7. Журнал «Кристаллография» ISSN: 0023-4761
8. Экономические стратегии ISSN: 1680-094X
9. Journal of Chemical & Engineering Data ISSN: 1520-9568
10. Nature Nanotechnology ISSN: 1748-3387
11. Nature Chemistry ISSN: 1755-4330
12. Journal of Crystal Growth ISSN: 0022-0248

Ресурсы информационно–телекоммуникационной сети Интернет

- <http://www.portalnano.ru/> - Нанотехнологии и наноматериалы. Федеральный интернет-портал.
- <http://www.nsknano.ru/> - Новосибирские Наноматериалы.
- www.14000.ru - Информационный сайт по системам экологического менеджмента, энерго- и ресурсоэффективным технологиям производства.
- www.centerprioritet.ru – СМЦ «Приоритет» - техническая документация исследований (ИКСИ) – заказ литературы, русскоязычные издания.
- <http://www.nanometer.ru/> - "Нанометр" - нанотехнологическое сообщество.
- <http://plasma.karelia.ru/pub/nano-kurs/> - «Нано Технологии».
- <http://www.nanonewsnet.ru/> - Нанотехнологии Nano news net | Сайт о нанотехнологиях #1 в России.
- <http://nano-portal.ru/> - Нано Портал - Нанотехнологии России.
- <http://www.scirp.org/journal/Index.aspx> - Scientific research. Open Access.
- <http://www.superhimik.com/forum.htm> - Золотые купола химии.
- <http://www.intechopen.com/> - In Tech. Open Science.
- <http://bookfi.org/g/> - BookFinder. Самая большая электронная библиотека рунета. Поиск книг и журналов.
- http://www.twirpx.com/files/chidnustry/chemistry_tech/silicate/ - Технология силикатных и тугоплавких неметаллических материалов.
- www.sciyo.com - Welcome to Sciyo! Read, download & share more than 273 FREE SCIENTIFIC BOOKS.
- <http://www.rsl.ru> - Российская Государственная Библиотека.
- <http://www.gpntb.ru> - Государственная публичная научно-техническая библиотека России.
- <http://lib.msu.su> - Научная библиотека Московского государственного университета.
- <http://window.edu.ru> - Полнотекстовая библиотека учебных и учебно-методических материалов.
- <http://abc-chemistry.org/ru/> - ABC-Chemistry : Бесплатная научная химическая информация.
- <http://www.fips.ru/cdfi/fips2009.dll> - Сайт ФИПС. Информация о патентах.
- <http://findebookee.com/> - поисковая система по книгам.
- <http://elibrary.ru> - Научная электронная библиотека.

9.3. Средства обеспечения освоения дисциплины

Для реализации учебной программы подготовлены следующие средства обеспечения освоения дисциплины:

1. установки для выращивания монокристаллов;
2. банк тестовых заданий для текущего контроля освоения дисциплины (общее число вопросов – 25);
3. банк тестовых заданий для итогового контроля освоения дисциплины (общее число вопросов – 25).

10. ПЕРЕЧЕНЬ ИНФОРМАЦИОННЫХ ТЕХНОЛОГИЙ, ИСПОЛЬЗУЕМЫХ В ОБРАЗОВАТЕЛЬНОМ ПРОЦЕССЕ

Информационную поддержку изучения дисциплины осуществляет Информационно-библиотечный центр (ИБЦ) РХТУ им. Д.И. Менделеева, который обеспечивает обучающихся основной учебной, учебно-методической и научной литературой, необходимой для организации образовательного процесса по дисциплине. Общий объем многоотраслевого фонда ИБЦ на 01.01.2023 составляет 1 727 628 экз.

Фонд ИБЦ располагает учебной, учебно-методической и научно-технической

литературой в форме печатных и электронных изданий, а также включает официальные, справочно-библиографические, специализированные отечественные и зарубежные периодические и информационные издания. ИБЦ обеспечивает доступ к профессиональным базам данных, информационным, справочным и поисковым системам.

Каждый обучающийся обеспечен свободным доступом из любой точки, в которой имеется доступ к сети Интернет и к электронно-библиотечной системе (ЭБС) Университета, которая содержит различные издания по основным изучаемым дисциплинам и сформирована по согласованию с правообладателями учебной и учебно-методической литературы.

Для более полного и оперативного справочно-библиографического и информационного обслуживания в ИБЦ реализована технология Электронной доставки документов.

Полный перечень электронных информационных ресурсов, используемых в процессе обучения, представлен в основной образовательной программе.

11. МАТЕРИАЛЬНО-ТЕХНИЧЕСКОЕ ОБЕСПЕЧЕНИЕ ДИСЦИПЛИНЫ

В соответствии с учебным планом занятия по дисциплине *«Оборудование и основы проектирования предприятий по производству технических монокристаллов»* проводятся в форме лекций, практических занятий и самостоятельной работы студента.

11.1. Оборудование, необходимое в образовательном процессе:

Учебная аудитория для проведения лекционных и практических занятий, оборудованная электронными средствами демонстрации (компьютер со средствами звуковоспроизведения, проектор, экран) и учебной мебелью.

Библиотека, имеющая рабочие компьютерные места для студентов, оснащенные компьютерами с выходом в Интернет и доступом к базам данных.

11.2. Учебно-наглядные пособия:

Комплекты плакатов к разделам лекционного дисциплины.

11.3. Компьютеры, информационно-телекоммуникационные сети, аппаратно-программные и аудиовизуальные средства:

Персональные компьютеры, укомплектованные проигрывателями CD и DVD, принтерами и программными средствами; проекторы и экраны; копировальные аппараты; локальная сеть с выходом в Интернет.

11.4. Печатные и электронные образовательные и информационные ресурсы:

Информационно-методические материалы: учебные пособия по дисциплине; раздаточный материал к разделам лекционного курса.

Электронные образовательные ресурсы: электронные презентации к разделам лекционного курса; учебно-методические разработки в электронном виде; справочные материалы в печатном и электронном виде.

11.5. Перечень лицензионного программного обеспечения

Полный перечень лицензионного программного обеспечения представлен в основной образовательной программе.

12. ТРЕБОВАНИЯ К ОЦЕНКЕ КАЧЕСТВА ОСВОЕНИЯ ПРОГРАММЫ

Наименование разделов	Основные показатели оценки	Формы и методы контроля и оценки
Раздел 1.	<p><i>Знает:</i></p> <ul style="list-style-type: none"> · основные термины и понятия необходимые для понимания курса, особенности производств и предприятий, работающих в области высоких технологий и, в частности, в области производства монокристаллов и монокристаллических изделий; · правила проектирования технологической, аппаратурной и персонально структур производства монокристаллов и монокристаллических изделий; · состав технического задания на проектирование инфраструктуры предприятия, занимающихся производством монокристаллов и монокристаллических изделий; <p><i>Умеет:</i></p> <ul style="list-style-type: none"> · проектировать технологические, аппаратурные и персональные структуры производства монокристаллов и монокристаллических изделий. <p><i>Владеет:</i></p> <ul style="list-style-type: none"> · практическими навыками анализа сложных технологических и аппаратурных систем. 	<p>Оценка за контрольную работу №1</p> <p>Оценка за экзамен</p> <p>Оценка за курсовой проект</p>
Раздел 2.	<p><i>Знает:</i></p> <ul style="list-style-type: none"> · основные термины и понятия необходимые для понимания курса, особенности производств и предприятий, работающих в области высоких технологий и в частности в области производства монокристаллов и монокристаллических изделий; 	<p>Оценка за контрольную работу №2</p> <p>Оценка за экзамен</p> <p>Оценка за курсовой проект</p>

	<ul style="list-style-type: none"> · правила проектирования технологической, аппаратурной и персонально структур производства монокристаллов и монокристаллических изделий; · состав технического задания на проектирование инфраструктуры предприятия, занимающихся производством монокристаллов и монокристаллических изделий; <p><i>Умеет:</i></p> <ul style="list-style-type: none"> · проектировать технологические, аппаратурные и персональные структуры производства монокристаллов и монокристаллических изделий. <p><i>Владеет:</i></p> <ul style="list-style-type: none"> · практическими навыками анализа сложных технологических и аппаратурных систем. 	
--	--	--

13. ОСОБЕННОСТИ ОРГАНИЗАЦИИ ОБРАЗОВАТЕЛЬНОГО ПРОЦЕССА ДЛЯ ИНВАЛИДОВ И ЛИЦ С ОГРАНИЧЕННЫМИ ВОЗМОЖНОСТЯМИ ЗДОРОВЬЯ

Обучение инвалидов и лиц с ограниченными возможностями здоровья осуществляется в соответствии с:

– Порядком организации и осуществления образовательной деятельности по образовательным программам высшего образования – программам бакалавриата, программам специалитета, программам магистратуры (Приказ Министерства науки и высшего образования Российской Федерации от 06.04.2021 № 245);

– Положением о порядке организации и осуществления образовательной деятельности по образовательным программам высшего образования – программам бакалавриата, программам специалитета, программам магистратуры федерального государственного бюджетного образовательного учреждения высшего образования «Российский химико-технологический университет имени Д.И. Менделеева», принятым решением Ученого совета РХТУ им. Д.И. Менделеева от 28.12.2022, протокол № 5;

– Методическими рекомендациями по организации образовательного процесса для обучения инвалидов и лиц с ограниченными возможностями здоровья в образовательных организациях высшего образования, в том числе оснащённости образовательного процесса (утверждены заместителем Министра образования и науки РФ А.А. Климовым от 08.04.2014 № АК-44/05вн).

**Дополнения и изменения к рабочей программе
«Оборудование и основы проектирования предприятий по производству
технических монокристаллов»
основной образовательной программы**

18.03.01 «Химическая технология»

Профиль – «Химическая технология материалов электроники»

«Основная образовательная программа высшего образования – программа бакалавриата»

Номер изменения/ дополнения	Содержание дополнения/изменения	Основание внесения изменения/дополнения
1.		протокол заседания Ученого совета № _____ от «___» _____ 20__ г.
2.		протокол заседания Ученого совета № _____ от «___» _____ 20__ г.

Министерство науки и высшего образования Российской Федерации
федеральное государственное бюджетное образовательное учреждение
высшего образования
«Российский химико-технологический университет
имени Д.И. Менделеева»



«УТВЕРЖДАЮ»

Проректор по учебной работе


Ф.А. Колоколов

« 01 » 09 2023 г.

РАБОЧАЯ ПРОГРАММА ДИСЦИПЛИНЫ

«Оборудование и основы проектирования предприятий по производству
тонкопленочных гетероструктур»

Направление подготовки 18.03.01 Химическая технология
(Код и наименование направления подготовки)

Профиль подготовки – «Химическая технология материалов электроники»
(Наименование профиля подготовки)

Квалификация «бакалавр»

РАССМОТРЕНО И ОДОБРЕНО
на заседании Методической комиссии

РХТУ им. Д.И. Менделеева

« 19 » 06 2023 г.

Председатель  Н.А. Макаров

Москва 2023

Программа составлена:
Доцентом кафедры химии и технологии кристаллов, к.т.н. Коендо И.Ю.

Программа рассмотрена и одобрена на заседании кафедры
химии и технологии кристаллов РХТУ им. Д.И. Менделеева
(Наименование кафедры)

«16» мая 2023 г., протокол № 9.

1. ЦЕЛИ И ЗАДАЧИ ДИСЦИПЛИНЫ

Программа составлена в соответствии с требованиями Федерального государственного образовательного стандарта высшего образования – бакалавриат по направлению подготовки 18.03.01 Химическая технология, профиль «Химическая технология материалов электроники», рекомендациями Методической комиссии и накопленного опыта преподавания дисциплины кафедрой химии и технологии кристаллов РХТУ им. Д.И. Менделеева. Программа рассчитана на изучение дисциплины в течение 2 семестров.

Программа относится к вариативной части учебного плана, к блоку дисциплин по выбору (Б1.В.ДВ.05.02) и рассчитана на изучение дисциплины в 6 и 7 семестрах обучения. Программа предполагает, что обучающиеся имеют теоретическую и практическую подготовку в области общей химии, математики, физики, физической химии, кристаллографии.

Цель дисциплины – обучение студентов бакалавриата знаниям, умениям и навыкам использования информации о методах и оборудовании для производства тонкопленочных гетероструктур для приборов электроники и фотоники.

Задачи дисциплины - ознакомление с основами организации предприятий по производству тонкопленочных гетероструктур на основе полупроводниковых соединений; ознакомление с конструктивными и технологическими особенностями оборудования для формирования тонкопленочных гетероструктур для приборов электроники и фотоники.

Дисциплина *«Оборудование и основы проектирования предприятий по производству тонкопленочных гетероструктур»* преподается в 6 и 7 семестрах. Контроль успеваемости студентов ведется по принятой в университете рейтинговой системе.

Рабочая программа дисциплины может быть реализована с применением электронных образовательных технологий и электронного обучения полностью или частично.

2. ТРЕБОВАНИЯ К РЕЗУЛЬТАТАМ ОСВОЕНИЯ ДИСЦИПЛИНЫ

Изучение направлено на приобретение следующих **компетенций и индикаторов их достижения:**

Универсальные компетенции и индикаторы их достижения:

Наименование категории (группы) УК	Код и наименование УК	Код и наименование индикатора достижения УК
Системное и критическое мышление	УК-1. Способен осуществлять поиск, критический анализ и синтез информации, применять системный подход для решения поставленных задач	УК-1.3 Владеет навыками поиска, сбора и обработки, критического анализа и синтеза информации; использования системного подхода для решения поставленных задач
Экономическая культура, в том числе финансовая грамотность	УК-10. Способен принимать обоснованные экономические решения в различных областях жизнедеятельности	УК-10.2 Умеет использовать экономические знания в различных сферах деятельности, анализировать и обобщать экономическую информацию для принятия обоснованных управленческих решений

Профессиональные компетенции и индикаторы их достижения:

Задача профессиональной деятельности	Объект или область знания	Код и наименование ПК	Код и наименование индикатора достижения ПК	Основание (профессиональный стандарт, анализ опыта) Обобщенные трудовые функции
Технологический тип задач профессиональной деятельности				
<p>Выполнение фундаментальных и прикладных работ поискового, теоретического и экспериментального характера с целью определения технических характеристик новой техники, а также комплекса работ по разработке технологической документации.</p>	<p>Химическое, химико-технологическое производство;</p> <p>Сквозные виды профессиональной деятельности в промышленности (в сфере организации и проведения научно-исследовательских и опытно-конструкторских работ в области химического и химико-технологического производства).</p>	<p>ПК-1. Способен осуществлять технологический процесс в соответствии с регламентом и использовать технические средства для измерения основных параметров технологического процесса, свойств сырья и продукции, осуществлять оценку результатов анализ</p>	<p>ПК-1.1. Знает порядок организации, планирования и проведения технологического процесса; основные принципы, методы и формы контроля технологического процесса и качества продукции</p>	<p>Анализ требований к профессиональным компетенциям, предъявляемым к выпускникам направления подготовки на рынке труда, обобщение зарубежного опыта, проведения консультаций с ведущими работодателями, объединениями работодателей отрасли, в которой востребованы выпускники в рамках направления подготовки.</p> <p>Профессиональный стандарт 26.017 «СПЕЦИАЛИСТ ПО ПОДГОТОВКЕ И ЭКСПЛУАТАЦИИ НАУЧНО-ПРОМЫШЛЕННОГО ОБОРУДОВАНИЯ ДЛЯ ПОЛУЧЕНИЯ НАНОСТРУКТУРИРОВАННЫХ PVD-ПОКРЫТИЙ», утвержденный приказом Министерства труда и социальной защиты Российской Федерации от 29 августа 2017 г. N 644н, Обобщенная трудовая функция С. Организация производственного процесса нанесения наноструктурированного PVD-покрытия. С/05.6. Контроль соблюдения технологических процессов на участке PVD-покрытий (уровень квалификации – б).</p>

				<p>Профессиональный стандарт 40.037 «СПЕЦИАЛИСТ ПО РАЗРАБОТКЕ ТЕХНОЛОГИИ ПРОИЗВОДСТВА ПРИБОРОВ КВАНТОВОЙ ЭЛЕКТРОНИКИ И ФОТониКИ», утвержденный приказом Министерства труда и социальной защиты Российской Федерации от 10 июля 2014 года N 446н,</p> <p>Обобщенная трудовая функция D. Разработка и обоснование технических требований к модернизации технологических линий. D/02.6 Разработка технических требований к модернизации технологических линий с целью реализации концепции производства и оптимизации технологических процессов с учетом требований систем менеджмента D/04.6 Разработка методик и техническое руководство экспериментальной проверкой технологических процессов и исследованием параметров наноструктурированных материалов (уровень квалификации – б).</p>
--	--	--	--	---

<p>Выполнение фундаментальных и прикладных работ поискового, теоретического и экспериментального характера с целью определения технических характеристик новой техники, а также комплекса работ по разработке технологической документации.</p>	<p>Химическое, химико-технологическое производство;</p> <p>Сквозные виды профессиональной деятельности в промышленности (в сфере организации и проведения научно-исследовательских и опытно-конструкторских работ в области химического и химико-технологического производства).</p>	<p>ПК-4. Способен выбирать оборудование и технологические параметры процесса для производства материалов и приборов электронной техники и нанoeлектроники</p>	<p>ПК-4.1. Знает технологическое оборудование для производства материалов и приборов электронной техники и нанoeлектроники и правила его эксплуатации</p> <p>ПК-4.2. Умеет подбирать технологические параметры процесса производства материалов и приборов электронной техники и нанoeлектроники</p>	<p>Анализ требований к профессиональным компетенциям, предъявляемым к выпускникам направления подготовки на рынке труда, обобщение зарубежного опыта, проведения консультаций с ведущими работодателями, объединениями работодателей отрасли, в которой востребованы выпускники в рамках направления подготовки.</p> <p>Профессиональный стандарт 26.017 «СПЕЦИАЛИСТ ПО ПОДГОТОВКЕ И ЭКСПЛУАТАЦИИ НАУЧНО-ПРОМЫШЛЕННОГО ОБОРУДОВАНИЯ ДЛЯ ПОЛУЧЕНИЯ НАНОСТРУКТУРИРОВАННЫХ PVD-ПОКРЫТИЙ», утвержденный приказом Министерства труда и социальной защиты Российской Федерации от 29 августа 2017 г. N 644н, Обобщенная трудовая функция С. Организация производственного процесса нанесения наноструктурированного PVD-покрытия. С/05.6. Контроль соблюдения технологических процессов на участке PVD-покрытий (уровень квалификации – 6).</p> <p>Профессиональный стандарт 29.002 «СПЕЦИАЛИСТ ТЕХНИЧЕСКОГО ОБЕСПЕЧЕНИЯ ТЕХНОЛОГИЧЕСКИХ ПРОЦЕССОВ ПРОИЗВОДСТВА ПРИБОРОВ КВАНТОВОЙ ЭЛЕКТРОНИКИ И ФОТОНИКИ», утвержденный приказом Министерства труда и</p>
---	--	---	--	--

				<p>социальной защиты Российской Федерации от 7 сентября 2015 г. N 598н, Обобщенная трудовая функция D. Техническая подготовка технологической базы производства приборов квантовой электроники и фотоники. D/04.6 Приведение функциональных возможностей оборудования в соответствие специфическим требованиям процессов нанотехнологии (уровень квалификации – 6).</p> <p>Профессиональный стандарт 40.011 «СПЕЦИАЛИСТ ПО НАУЧНО-ИССЛЕДОВАТЕЛЬСКИМ И ОПЫТНО-КОНСТРУКТОРСКИМ РАЗРАБОТКАМ», утвержденный приказом Министерства труда и социальной защиты Российской Федерации от 04 марта 2014 года N 121н, Обобщенная трудовая функция A. Проведение научно-исследовательских и опытно-конструкторских разработок по отдельным разделам темы. A/02.5 Осуществление выполнения экспериментов и оформления результатов исследований и разработок (уровень квалификации – 5).</p>
--	--	--	--	--

В результате изучения дисциплины обучающийся должен:

Знать:

- Классификация методов получения пленок в технологиях гетерофазных пленочных структур для приборов электроники и фотоники.
- Классификация оборудования для получения пленок в технологиях гетерофазных пленочных структур для приборов электроники и фотоники.
- Основные этапы проектирования приборов электроники на основе гетерофазных пленочных структур.
- Технологические и эксплуатационные требования к оборудованию для производства гетерофазных пленочных структур.
- Факторы, определяющие технологические потери при производстве гетерофазных пленочных структур для приборов электроники и фотоники.

Уметь:

- Формулировать требования к технологическому оборудованию для получения гетерофазных пленочных структур для приборов электроники и фотоники.
- Осуществлять выбор методов и оборудования для производства гетерофазных пленочных структур для приборов электроники и фотоники.
- Составлять компоненты технологической документации с учетом современных отечественных (ОСТ, ГОСТ) и зарубежных стандартов (SEMI).

Владеть:

- Информацией о современных и перспективных методах получения тонкопленочных гетероструктур для различных приборов электроники и фотоники.
- Информацией по основным типам технологического оборудования при формировании тонкопленочных гетероструктур для различных приборов электроники и фотоники вакуумными методами.

3. ОБЪЕМ ДИСЦИПЛИНЫ И ВИДЫ УЧЕБНОЙ РАБОТЫ

Дисциплина изучается в 6 и 7 семестрах бакалавриата на базе знаний, полученных студентами на первых курсах. Контроль освоения студентами материала осуществляется путем проведения экзамена и защиты курсового проекта.

Виды учебной работы	Семестр					
	ВСЕГО		6 семестр		7 семестр	
	ЗЕ	Акад. ч.	ЗЕ	Акад. ч.	ЗЕ	Акад. ч.
Общая трудоемкость дисциплины по учебному плану	6	216	4	144	2	72
Аудиторные занятия:	2,0	64	2	48	0,5	16
Лекции (Лек)	1	32	1	32	-	-
Практические занятия (ПЗ)	1,0	32	0,5	16	0,5	16
Самостоятельная работа (СР):	3,0	116	1,5	60	1,5	56
Контактная самостоятельная работа	1	0,4	1,5			0,4
Самостоятельное изучение						

разделов дисциплины						
Курсовой проект	1,5	36	-	-	1,5	55,6
Вид контроля:						
Зачет с оценкой						+
Экзамен	1	36	1	36		
Контактная работа – промежуточная аттестация				0,4		
Подготовка к экзамену.				35,6		
Вид итогового контроля:			Экзамен		Зачет с оценкой	

Виды учебной работы	Семестр					
	ВСЕГО		6 семестр		7 семестр	
	ЗЕ	Астр. ч.	ЗЕ	Астр. ч	ЗЕ	Астр. ч
Общая трудоемкость дисциплины по учебному плану	6		4	108	2	54
Аудиторные занятия:	2,0	48	2	36	0,5	12
Лекции (Лек)	1	24	1	24	-	-
Практические занятия (ПЗ)	1,0	24	0,5	12	0,5	12
Самостоятельная работа (СР):	3,0	96	1,5	45	1,5	42
Контактная самостоятельная работа	1,5	0,3	1,5			0,3
Самостоятельное изучение разделов дисциплины						
Курсовой проект	1,5	27	-	-	1,5	41,7
Вид контроля:						
Зачет с оценкой						+
Экзамен	1	27	1	27		
Контактная работа – промежуточная аттестация				0,3		
Подготовка к экзамену				26,7		
Вид итогового контроля:			Экзамен		Зачет с оценкой	

4. СОДЕРЖАНИЕ ДИСЦИПЛИНЫ

4.1. Разделы дисциплины и виды занятий

№ п/п	Разделы дисциплины	Академ. часов			
		Всего	Лек-ции	Прак. Зан.	Сам. работа
1	Раздел 1. Методы формирования тонкопленочных гетероструктур	68	12	8	20
2	Раздел 2. Производство с использованием вакуумных технологий	68	12	4	20
3	Раздел 3. Особенности создания производств на основе нанотехнологий.	44	8	4	20
4	Раздел 4. Выполнение курсового проекта	72		16	56
	ИТОГО	180	32	32	116
	Экзамен	36			
	Курсовой проект				
	ИТОГО	216	32	32	128

4.2. Содержание разделов дисциплины

Раздел 1. Методы формирования тонкопленочных гетероструктур.

Классификация методов получения гетерофазных пленочных структур на основе аморфных, поликристаллических, монокристаллических и эпитаксиальных пленок.

Вакуумные методы получения тонких пленок. Технологии вакуумного термического распыления. Прямое и косвенное резистивное испарение. Конструкции испарителей. Требования к материалам испарителей и контейнеров. Электронно-лучевое распыление. Длиннофокусные пушки. Пушки Пирса. Технологии мишеней для электронно-лучевого распыления. Индукционное распыление. Конструктивные особенности и область применения. Лазерное испарение. Характеристика установок и требования к оборудованию.

Технология распыления материалов под действием нейтральных и заряженных частиц. Равновесная и неравновесная, высоко- и низкотемпературная плазма. Вольт-амперная характеристика разрядов. Технология диодного, триодного и магнетронного распыления. Магнетроны постоянного тока и ВЧ магнетроны. Ионно-плазменное распыление. Реактивное ионно-плазменное распыление. Ионно-лучевое распыление. Реактивное ионно-лучевое распыление. Технологии мишеней для ионного и плазменного распыления.

Технология химического разложения пара. Выбор технологических материалов и конструктивные особенности различных вариантов метода. Технология бинарных сульфидных полупроводников. Условия получения поли- и монокристаллических структур.

Технология химического разложения пара при пониженных температуре и давлении. Номенклатура слоев, получаемых по технологии LT-LPCVD. Технология оксидных слоев для наноразмерных структур.

Технология химического разложения металлоорганических соединений в вакууме. Номенклатура металлоорганических соединений, используемых для получения слоев методом разложения металлоорганических соединений в вакууме (MOCVD). Конструктивные особенности вакуумного оборудования для многослойных

гетероструктур, получаемых методом MOCVD.

Раздел 2. Производство с использованием вакуумных технологий.

Понятие производства. Технологическая структура вакуумного производства. Производственные и технологические процессы. Составные части технологического процесса: операция, позиция, установка.

Основные типы технологического оборудования для создания контролируемой атмосферы в технологических агрегатах. Системы создания предварительного вакуума. Системы масляной и безмасляной откачки. Системы создания высокого и сверхвысокого вакуума. Системы шлюзования. Системы автоматического поддержания потоков рабочих газов при низких и сверхнизких давлениях.

Раздел 3. Особенности создания производств на основе нанотехнологий

Основные аспекты и особенности нанoeлектроники. Наноразмерные структурные компоненты. Зондовые технологии. Механические измерительные устройства с высокой разрешающей и детектирующей способностью.

Нанотехнологические компоненты современной электроники. Конвективные системы охлаждения. Закон Мюррея и рекурсивная система трубопроводов. Конструкция наноохладителя. Охлаждающая емкость в макроскопическом объеме. Токопроводящие дорожки. Изолирующие слои и контакты туннелирования. Модулируемые туннельные переходы.

Раздел 4. Курсовой проект Особенности создания производств на основе нанотехнологий

5. СООТВЕТСТВИЕ СОДЕРЖАНИЯ ТРЕБОВАНИЯМ К РЕЗУЛЬТАТАМ ОСВОЕНИЯ ДИСЦИПЛИНЫ

№	В результате освоения дисциплины студент должен:	Раздел 1	Раздел 2	Раздел 3	Раздел 4
	Знать:				
1	– Классификация методов получения пленок в технологиях гетерофазных пленочных структур для приборов электроники и фотоники.	+	+		
2	– Классификация методов получения пленок в технологиях гетерофазных пленочных структур для приборов электроники и фотоники.	+	+		
3	– Основные этапы проектирования приборов электроники на основе гетерофазных пленочных структур.	+	+		+
4	– Технологические и эксплуатационные требования к оборудованию для производства гетерофазных пленочных структур.				
5	– Факторы, определяющие технологические потери при производстве гетерофазных пленочных структур для приборов электроники и фотоники.				+
	Уметь:				
4	– Формулировать требования к технологическому оборудованию для получения гетерофазных пленочных структур для приборов электроники и фотоники.	+		+	+
5	– Осуществлять выбор методов и оборудования для производства гетерофазных пленочных структур для приборов электроники и фотоники.		+	+	+
6	– Составлять компоненты технологической документации с учетом современных отечественных (ОСТ, ГОСТ) и зарубежных стандартов (SEM).	+	+	+	+
	Владеть:				
7	– Информацией о современных и перспективных методах получения тонкопленочных гетероструктур для различных приборов электроники и фотоники	+	+	+	+
8	– Информацией по основным типам технологического оборудования при формировании тонкопленочных гетероструктур для различных приборов электроники и фотоники вакуумными методами		+	+	+
В результате освоения дисциплины студент должен приобрести следующие <i>профессиональные компетенции и индикаторы их достижения:</i>					
	Код и наименование ПК	Код и наименование индикатора достижения ПК			
9	ПК-1. Способен осуществлять технологический процесс в соответствии с регламентом и использовать технические средства для измерения основных параметров технологического процесса, свойств сырья и продукции, осуществлять оценку результатов анализ	ПК-1.1. Знает порядок организации, планирования и проведения технологического процесса; основные принципы, методы и формы контроля технологического процесса и качества продукции		+	+

15	ПК-4. Способен выбирать оборудование и технологические параметры процесса для производства материалов и приборов электронной техники и нанoeлектроники	ПК-4.1. Знает технологическое оборудование для производства материалов и приборов электронной техники и нанoeлектроники и правила его эксплуатации			+	+
16		ПК-4.1. Знает технологическое оборудование для производства материалов и приборов электронной техники и нанoeлектроники и правила его эксплуатации		+	+	+

6. ПРАКТИЧЕСКИЕ И ЛАБОРАТОРНЫЕ ЗАНЯТИЯ

6.1. Практические занятия

Примерный перечень практических занятий

№ пп	Раздел	Темы практических занятий	часы
1	1	Расчет процесса вакуумного термического напыления	15
2	2	Расчет производительности вакуумной технологической установки	15
3	3	Расчет формирования наноструктуры	15

6.2. Лабораторные занятия

Лабораторных занятий по дисциплине «Оборудование и основы проектирования предприятий по производству тонкопленочных гетероструктур» не предусмотрено.

6.3. Курсовой проект

Курсовой проект по дисциплине «Оборудование и основы проектирования предприятий по производству тонкопленочных гетероструктур».

7. САМОСТОЯТЕЛЬНАЯ РАБОТА

Самостоятельная работа проводится с целью углубления знаний по дисциплине и предусматривает следующие виды:

- регулярную проработку пройденного на лекциях и практических занятиях учебного материала;
- подготовку реферата по тематике курса на основе проработки рекомендованной литературы и работы с электронно-библиотечными системами, включая переводы публикаций из научных журналов, цитируемых в базах Scopus, Web of Science, Chemical Abstracts, РИНЦ;
- посещение отраслевых выставок, семинаров, конференций различного уровня;
- участие в семинарах РХТУ им. И. Менделеева по тематике дисциплины;
- подготовку к сдаче экзамена.

Планирование времени на самостоятельную работу, необходимого на изучение дисциплины, студентам лучше всего осуществлять на весь период изучения, предусматривая при этом регулярное повторение пройденного материала. Материал, законспектированный на лекциях, необходимо регулярно дополнять сведениями из литературных источников, представленных в учебной программе. При работе с указанными источниками рекомендуется составлять краткий конспект материала, с обязательным фиксированием библиографических данных источника.

Учебной программой дисциплины «Оборудование и основы проектирования предприятий по производству тонкопленочных гетероструктур» предусмотрена самостоятельная работа студента в объеме 128 акад. час., в том числе самостоятельное изучение разделов дисциплины и выполнение домашних заданий в объеме 63 акад. час., подготовку реферата в объеме 9 акад. час., а также выполнения курсового проекта.

8. ПРИМЕРЫ ОЦЕНОЧНЫХ СРЕДСТВ ДЛЯ КОНТРОЛЯ ОСВОЕНИЯ ДИСЦИПЛИНЫ

Совокупная оценка по дисциплине в 6 семестре складывается из оценок за практические занятия (максимальная оценка 45 баллов), реферата (максимальная оценка 15 баллов), итогового контроля в форме экзамена (максимальная оценка 40 баллов); в 7 семестре – оценка за выполнение курсового проекта (максимальная оценка 100 баллов).

8.1. Примерная тематика рефератов

Реферат по дисциплине выполняется в 6 семестре в часы, выделенные учебным планом на самостоятельную работу. Максимальная оценка реферата – 20 баллов.

- Современные тенденции в области пучковых технологий.
- Исследования процессов вакуумного испарения многокомпонентных систем.
- Современные конструкции термических испарителей при производстве ОСИД дисплеев.
- Современные тенденции в создании тонкопленочных прозрачных проводящих слоев для устройств отображения информации.
- История создания и современные тенденции развития технологий тонкопленочных структур при производстве интегральных схем с топологическими нормами менее 25 нм.
- Нанолитография и ее применение при производстве современных микросхем.
- Способы формирования тонкопленочных светофильтров в полноцветных устройствах отображения информации.
- Современные достижения в области высоковакуумных производственных систем.

8.2. Примеры контрольных вопросов для оценки освоения дисциплины

Для текущего контроля предусмотрено 1 тест (по 1 разделу) и 2 контрольных работы (по одной контрольной работе по каждому разделу). Максимальная оценка за контрольные работы составляет по 15 баллов за каждую.

Раздел 1.

Примеры вопросов теста

Тест № 1. В некоторых заданиях может быть несколько правильных ответов, нужно выбрать все.

Вопрос №1: Гетерофазные пленочные структуры не классифицируют по	
Варианты ответов	
1	Агрегатному состоянию
2	Упорядоченности фаз
3	Химическому составу
4	Функциональному назначению
5	Сложности изготовления
Вопрос №2: Методы получения тонких пленок не могут быть:	
Варианты ответов	
1	вакуумные
2	Физические
3	Химические
4	Технические
5	экономические
Вопрос №3: Электронно-лучевая пушка осуществляет распыление материала за счет	
Варианты ответов	

1	Электронного удара
2	Лазерного испарения
3	Термического нагрева
4	Ионного распыления
5	Ни одним из вышеперечисленных способов
Вопрос №4: Лазерное испарение это вид	
Варианты ответов	
1	Локального испарения
2	Термического испарения
3	Лазерной абляции
4	Лучевого распыления
5	Ни один из вышеперечисленных вариантов
Вопрос №5: реактивное ионно-лучевое распыление достигается за счет	
Варианты ответов	
1	Потока ионов, движущихся с реактивной скоростью
2	Ионного пучка, сфокусированного в луч
3	Ионного пучка с протеканием химической реакции в плазме
4	Формирования плазмы, состоящей только из ионов
5	Ни один из вышеперечисленных вариантов
Вопрос №6: Диодное распыление это вариант	
Варианты ответов	
1	Термического распыления
2	Ионно-плазменного распыления
3	распыления диодным лазером
4	Химическое разложение пара
5	Распыления диодом
Вопрос №7:Метод CVD это	
Варианты ответов	
1	Термическое разложение пара
2	Химическое разложения пара
3	Химическое разложение пара при пониженном давлении
4	Метод выращивания монокристаллов
5	Метод формирования эпитаксиальных слоев
Вопрос №8:Мишень для электронно-лучевого распыления	
Варианты ответов	
1	Монокристаллический диск
2	Металлический диск
3	Керамический диск
4	Стекланный диск
5	Ни один из вышеперечисленных
Вопрос №9: Не является составной частью технологического процесса	
Варианты ответов	
1	Операция
2	Позиция
3	Установка
4	Остановка
5	Оснастка
Вопрос №10: тип промышленных вакуумных установок	
Варианты ответов	
1	С безмаслянной откачкой
2	С маслянной откачкой
3	Роторный
4	Кронвейрный
5	Любой из вышеперечисленных

Примеры вопросов к контрольной работе № 1. Максимальная оценка – 15 баллов. Контрольная работа содержит 2 вопроса, первый – 8 баллов, второй – 7 баллов за вопрос.

Вопрос 1.1.

1. Классификация методов получения гетерофазных пленочных структур на основе аморфных, поликристаллических, монокристаллических и эпитаксиальных пленок.
2. Вакуумные методы получения тонких пленок.
3. Технологии вакуумного термического распыления. Прямое и косвенное резистивное испарение. Конструкции испарителей. Требования к материалам испарителей и контейнеров.
4. Электронно-лучевое распыление.
5. Типы электронных пушек: длиннофокусные пушки; пушки Пирса.
6. Технологии мишеней для электронно-лучевого распыления.
7. Индукционное распыление. Конструктивные особенности и область применения.
8. Лазерное испарение. Характеристика установок и требования к оборудованию.
9. Технология распыления материалов под действием нейтральных и заряженных частиц.
10. Равновесная и неравновесная, высоко- и низкотемпературная плазма: вольт-амперная характеристика разрядов.
11. Технология диодного, триодного и магнетронного распыления.
12. Магнетроны постоянного тока и высокочастотные магнетроны.
13. Ионно-плазменное распыление.
14. Реактивное ионно-плазменное распыление.
15. Ионно-лучевое распыление.
16. Реактивное ионно-лучевое распыление.
17. Технологии мишеней для ионного и плазменного распыления.
18. Технология химического разложения пара.
19. Выбор технологических материалов и конструктивные особенности различных вариантов метода химического разложения пара.

Вопрос 1.2.

1. Получение бинарных сульфидных полупроводников методом химического разложения пара: условия получения поли- и монокристаллических структур.
2. Технология химического разложения пара при пониженных температуре и давлении LT-LPCVD.
3. Номенклатура слоев, получаемых по технологии LT-LPCVD.
4. Номенклатура металлорганических соединений, используемых для получения слоев методом разложения металлорганических соединений в вакууме (MOCVD).
5. Конструктивные особенности вакуумного оборудования для многослойных гетероструктур, получаемых методом MOCVD.
6. Технологическая структура вакуумного производства.
7. Производственные и технологические процессы: составные части технологического процесса: операция, позиция, установка.
8. Основные типы технологического оборудования для создания контролируемой атмосферы в технологических агрегатах.
9. Системы создания предварительного вакуума.
10. Системы масляной и безмасляной откачки вакуумных установок.
11. Системы создания высокого и сверхвысокого вакуума.
12. Системы шлюзования и перемещения объектов между различными технологическими камерами вакуумных установок.
13. Системы автоматического поддержания потоков рабочих газов при низких и сверхнизких давлениях.
14. Основные аспекты и особенности нанoeлектроники.
15. Наноразмерные структурные компоненты.
16. Зондовые технологии.

17. Механические измерительные устройства с высокой разрешающей и детектирующей способностью.
18. Нанотехнологические компоненты современной электроники.
19. Закон Мюррея и рекурсивная система трубопроводов.
20. Конструкция наноохладителя: охлаждающая емкость в макроскопическом объеме.
21. Технологии изолирующих слоев и контактов туннелирования. Модулируемые туннельные переходы.

Итоговый контроль – экзамен

Итоговый контроль по модулю 1 проводится в форме устного опроса (экзамен). Билет для проведения экзамена содержит 2 вопроса, максимальная оценка за каждый вопрос – 20 баллов. Общая оценка складывается путем суммирования оценок за реферат (максимум 60 баллов) и ответ на экзамене (максимум 40 баллов). Максимальная оценка экзамена – 100 баллов.

Примеры контрольных вопросов

1. Классификация методов получения гетерофазных пленочных структур на основе аморфных, поликристаллических, монокристаллических и эпитаксиальных пленок.
2. Вакуумные методы получения тонких пленок.
3. Технологии вакуумного термического распыления. Прямое и косвенное резистивное испарение. Конструкции испарителей. Требования к материалам испарителей и контейнеров.
4. Электронно-лучевое распыление.
5. Типы электронных пушек: длиннофокусные пушки; пушки Пирса.
6. Технологии мишеней для электронно-лучевого распыления.
7. Индукционное распыление. Конструктивные особенности и область применения.
8. Лазерное испарение. Характеристика установок и требования к оборудованию.
9. Технология распыления материалов под действием нейтральных и заряженных частиц.
10. Равновесная и неравновесная, высоко- и низкотемпературная плазма: вольт-амперная характеристика разрядов.
11. Технология диодного, триодного и магнетронного распыления.
12. Магнетроны постоянного тока и высокочастотные магнетроны.
13. Ионно-плазменное распыление.
14. Реактивное ионно-плазменное распыление.
15. Ионно-лучевое распыление.
16. Реактивное ионно-лучевое распыление.
17. Технологии мишеней для ионного и плазменного распыления.
18. Технология химического разложения пара.
19. Выбор технологических материалов и конструктивные особенности различных вариантов метода химического разложения пара.
20. Получение бинарных сульфидных полупроводников методом химического разложения пара: условия получения поли- и монокристаллических структур.
21. Технология химического разложения пара при пониженных температуре и давлении LT-LPCVD.
22. Номенклатура слоев, получаемых по технологии LT-LPCVD.
23. Номенклатура металлоорганических соединений, используемых для получения слоев методом разложения металлоорганических соединений в вакууме (MOCVD).
24. Конструктивные особенности вакуумного оборудования для многослойных гетероструктур, получаемых методом MOCVD.
25. Технологическая структура вакуумного производства.
26. Производственные и технологические процессы: составные части технологического процесса: операция, позиция, установка.

27. Основные типы технологического оборудования для создания контролируемой атмосферы в технологических агрегатах.
28. Системы создания предварительного вакуума.
29. Системы масляной и безмасляной откачки вакуумных установок.
30. Системы создания высокого и сверхвысокого вакуума.
31. Системы шлюзования и перемещения объектов между различными технологическими камерами вакуумных установок.
32. Системы автоматического поддержания потоков рабочих газов при низких и сверхнизких давлениях.
33. Основные аспекты и особенности наноэлектроники.
34. Наноразмерные структурные компоненты.
35. Зондовые технологии.
36. Механические измерительные устройства с высокой разрешающей и детектирующей способностью.
37. Нанотехнологические компоненты современной электроники.
38. Закон Мюррея и рекурсивная система трубопроводов.
39. Конструкция наноохладителя: охлаждающая емкость в макроскопическом объеме.
40. Технологии изолирующих слоев и контактов туннелирования. Модулируемые туннельные переходы.

8.3. Вопросы для итогового контроля освоения дисциплины (6 семестр – экзамен, 7 семестр – курсовой проект). Максимальное количество баллов за экзамен – 40 баллов, за курсовой проект – 100 баллов

Итоговый контроль освоения материала дисциплины проводится в форме экзамена, включающего контрольные вопросы.

Экзамен по дисциплине *«Оборудование и основы проектирования предприятий по производству тонкопленочных гетероструктур»* включает контрольные вопросы. Билет к экзамену состоит из 2 вопросов. Первый вопрос билета предусматривают развернутые ответы студента по разделу 1, второй – по разделу 2 или 3. Ответы на вопросы билета оцениваются из 40 баллов (максимальная оценка) следующим образом: первый вопрос – максимально по 25 баллов, второй вопрос – максимально 15 баллов. Общая оценка экзамена складывается путем суммирования оценок текущего контроля по модулю 1 и ответа на зачете. Максимальная оценка экзамена – 100 баллов.

8.3. Вопросы для итогового контроля освоения дисциплины (6 семестр – экзамен, 7 семестр – курсовой проект). Максимальное количество баллов за экзамен – 40 баллов, за курсовой проект – 100 баллов.

Итоговый контроль по разделу 1 проводится в форме экзамена. Билет для проведения экзамены содержит 2 вопроса, максимальная оценка за каждый вопрос – 20 баллов. Общая оценка экзамена складывается путем суммирования оценок за контрольные работы (максимум 45 баллов), реферат (максимум 15 баллов) и ответ на экзамене (максимум 40 баллов). Максимальная оценка по курсу – 100 баллов.

Пример билета к экзамену

<p>«Утверждаю» Зав. кафедрой ХТК И.Х. Аветисов</p> <hr/> <p>«__» _____ 20__</p>	<p>Министерство науки и высшего образования РФ</p>
	<p>Российский химико-технологический университет имени Д.И. Менделеева</p>
	<p>Кафедра химии и технологии кристаллов</p>
	<p>18.03.01 Химическая технология</p>
	<p>Профиль - Химическая технология материалов электроники Оборудование и основы проектирования предприятий по производству тонкопленочных гетероструктур</p>
<p>Билет № 1</p>	
<p>1. Технология распыления материалов под действием нейтральных и заряженных частиц.</p>	
<p>2. Системы шлюзования и перемещения объектов между различными технологическими камерами вакуумных установок.</p>	

8.4. Требования и примеры заданий к курсовому проекту

Курсовой проект составляется на основе опыта, приобретенного студентом во время прохождения Производственной практики: практики по получению профессиональных умений и опыта профессиональной деятельности» (Б2.В.03 (П). Описания должны быть сжатыми, ясными и сопровождаться цифровыми данными, эскизами, схемами, графиками и чертежами. Курсовой проект должен включать в себя следующие разделы:

1. Титульный лист
2. Задание
3. Оглавление
4. Введение
5. Актуальность проектирования производства, указанного в задании
6. Обзор литературы
7. Технология производства
8. Технологический расчет
9. Экономический расчет
10. Охрана труда и техника безопасности
11. Заключение
12. Список используемой литературы

Общий объем курсового проекта должен составлять 40–50 страниц машинописного текста. Рекомендуется использовать шрифт Times New Roman 14 пунктов, интервал 1,5. Поля слева должны быть 25–30 мм под переплет, с других сторон 10–15 мм. Формы

титального листа и листа с заданием приведены в Приложениях 1 и 2.

К курсовому проекту прилагаются чертеж общего вида основного оборудования, технологическая схема и калькуляция себестоимости на листах А1 или А2. Чертеж общего вида основного оборудования выполняется со стандартной рамкой, может быть выполнен в компьютерных программах AutoCAD, Компас и аналогичных. Технологическая схема и калькуляция себестоимости могут быть выполнены в произвольном формате.

Примеры

Производство эпитаксиальных структур CdHgTe для матричных фотоприемников ИК-диапазона

Требования к подложкам (основные физико-химические свойства, технические характеристики, допуски по качеству поверхностной обработки, структурным дефектам, параметрам решетки). Требования к исходным материалам для формирования фоточувствительных эпитаксиальных структур кадмий–ртуть–теллур. Основные физико-химические свойства – температуры плавления как функция состава, давления паров, полупроводниковые свойства. Требования к сырьевым материалам и материалам контейнеров. Физико-химические основы процессов выращивания эпитаксиальных структур в условиях бескислородной атмосферы. Основные виды дефектов, их причины и способы устранения. Требования к готовой продукции. Ассортимент изделий, размеры функциональных элементов.

Технологическое оборудование для проведения процессов жидкофазной эпитаксии. Вспомогательное оборудование: весы, ампулы, печи для очистки исходных веществ.

Производство жидкокристаллических дисплеев

Требования к подложкам (основные физико-химические свойства, технические характеристики, допуски по качеству поверхностной обработки). Требования к исходным материалам для формирования прозрачного проводящего слоя (твердого раствора оксида олова – оксида индия), органическим жидким кристаллам, материалам контактов (алюминий, никель). Требования к готовой продукции. Типичные дефекты при формировании пассивно-матричных и активно-матричных ЖК-дисплеев, их причины и способы устранения. Возможности утилизации брака. Области применения пассивно-матричных и активно-матричных ЖК-дисплеев.

Технологическое оборудование. Установки для плазменного нанесения прозрачных проводящих покрытий. Установки для проведения процесса фотолитографии. Установки для заполнения жидким кристаллом межплоскостного пространства. Системы герметизации готовых изделий. Вспомогательное оборудование: установка для автоматической разварки контактных выводов. Станки для разрезания подложек. Оборудование для контроля качества изделий.

Производство органических светоизлучающих диодных структур

Требования к подложкам (основные физико-химические свойства, технические характеристики, допуски по качеству поверхностной обработки). Требования к исходным материалам для формирования многослойных структур: материал дырочного транспортного слоя, материал инжекционного слоя, материал электронного транспортного слоя, материалы светоизлучающих слоев, материал блокирующего транспортного слоя, материал блокирующего электронного слоя, материал катода и материал анода. Особенности очистки и хранения органических материалов для ОСИД технологии. Требования к готовой продукции. Типичные дефекты при формировании ОСИД структур, их причины и способы устранения. Области применения ОСИД с активной и пассивной матрицей.

Технологическое оборудование. Боксы с контролем инертной газовой атмосферы для загрузки испарителей вакуумной системы. Автоматизированный комплекс для

резистивного вакуумного напыления органических слоев ОСИД структуры, герметизации готовых изделий. Вспомогательное оборудование: установка для очистки подложек, установки для разрезания готовой пластины на отдельные микродисплеи. Установки вакуумной пересублимации органических компонентов. Оборудование для контроля качества изделий.

Технологический расчет включает расчет материальных потоков, необходимых для выполнения задания.

4. ТЕХНОЛОГИЧЕСКИЙ РАСЧЕТ

4.1. Расчет количества основного оборудования

4.2. Расчет количества шихты

4.3. Расчет потребления электроэнергии, воды и газа

5. ЭКОНОМИЧЕСКИЙ РАСЧЕТ

5.1. Расчет численности персонала цеха

5.2. Калькуляция себестоимости

6. РАЗМЕЩЕНИЕ ОБОРУДОВАНИЯ НА УЧАСТКЕ

Примерный перечень вопросов к защите курсового проекта

Производство эпитаксиальных структур CdHgTe для матричных фотоприемников ИК-диапазона

1. Основные типы эпитаксиальных структур.
2. Особенности различных способов технологической реализации процесса жидкофазной эпитаксии.
3. Требования к подложкам для жидкофазной эпитаксии полупроводниковых материалов.
4. Требования к сырью для процесса жидкофазной эпитаксии.
5. Типичные дефекты кристаллов при разных способах выращивания эпитаксиальных структур.
6. Основные узлы установки для выращивания полупроводниковых эпитаксиальных структур жидкофазным методом.
7. Требования к материалам оснастки.
8. Способы контроля атмосферы при проведении процесса жидкофазной эпитаксии.
9. Методы контроля качества полученных изделий.
10. Оборудование для контроля качества изделий.

Производство жидкокристаллических дисплеев

1. Основные типы жидких кристаллов, их характеристики и применение по назначению.
2. Типы жидкокристаллических дисплеев по способам управления яркостью изображения.
3. Возможные варианты топологии эффективных ЖК-дисплеев.
4. Варианты технологий цветных светофильтров.
5. Варианты изготовления транзисторной матрицы и их характеристики.
6. Варианты технологий формирования рисунка при изготовлении светофильтров.
7. Требования к подложкам для формирования транзисторной матрицы и светофильтров.
8. Способы формирования зазора между подложками под заливку жидкого кристалла.
9. Особенности технологии Chip-on-glass при производстве ЖК-дисплеев.
10. Оборудование для изготовления транзисторной матрицы.
11. Оборудование для формирования прозрачных проводящих слоев.
12. Особенности изготовления мишеней для ионных способов формирования

прозрачных проводящих слоев.

13. Основные виды брака при производстве ЖК-дисплеев.
14. Требования к герметизации изделия.
15. Сортировка изделий.
16. Возможности утилизации брака.
17. Вспомогательное оборудование.

Производство органических электролюминесцентных дисплеев

1. Основные классы органических материалов в технологии ОСИД.
2. Типы ОСИД дисплеев по способам управления яркостью изображения.
3. Варианты топологии полноцветных ОСИД дисплеев.
4. Требования к транзисторной матрице для ОСИД.
5. Требования по гигиене помещения для различных участков в технологии ОСИД.
6. Требования к подложкам для формирования ОСИД структуры.
7. Способы формирования цветового изображения в технологиях ОСИД дисплеев.
8. Особенности вакуумного оборудования при производстве ОСИД дисплеев.
9. Способы герметизации изделий ОСИД.
10. Требования и способы изготовления электродов в технологии ОСИД.
11. Особенности подготовки органических препаратов для формирования различных функциональных слоев в технологии ОСИД.
12. Основные виды брака при производстве ОСИД дисплеев.
13. Сортировка изделий.
14. Возможности утилизации брака.
15. Вспомогательное оборудование.

Отчетные материалы по курсовому проекту по дисциплине «Оборудование и основы проектирования предприятий по производству тонкопленочных гетероструктур» включают пояснительную записку, чертежи оборудования технологические схемы. Общая оценка складывается из оценки пояснительной записки (максимальная оценка 30 баллов) чертежей и технологических схем (максимальная оценка 20 баллов), доклада (максимальная оценка 10 баллов) и ответы на вопросы (максимальная оценка 40 баллов). Максимальная оценка за курсовой проект – 100 баллов.

9. УЧЕБНО-МЕТОДИЧЕСКОЕ ОБЕСПЕЧЕНИЕ ДИСЦИПЛИНЫ

9.1. Рекомендуемая литература

А. Основная литература

1. Высокочистые вещества. Коллектив авторов. М., Научный мир, 2018, 996 с.
2. А.Ю. Зиновьев, А.Г. Чередниченко, И.Х. Аветисов Технология органических электролюминесцентных устройств. Технологические процессы. Учебное пособие. М.: РХТУ им. Д.И. Менделеева, 2012. 64с.
3. В. П. Зломанов, И. Х. Аветисов, Е. Н. Можевитина. Физическая химия твердого тела. Р–Т–х диаграммы фазовых равновесий: учеб. пособие, М., РХТУ, 2019, 184 с.
4. О.Б. Петрова, И.Х. Аветисов, И.В. Степанова. Методические указания по выполнению расчетов технологических процессов в производстве материалов электроники и микроэлектроники: учебно-методическое пособие (учебное пособие), РХТУ, 2015, Москва, ISBN 978-5-7237-1263-8, 60 с.

Б. Дополнительная литература

1. Таиров Ю.М., Цветков В.Ф. Технология полупроводниковых и диэлектрических материалов. М.; Высш.шк.,1990, 423 с.
2. Парфенов О.Д. Технология микросхем. М.; Высш.шк.,1986, 320 с.

3. ГОСТ Р 8.694-2010 Государственная система обеспечения единства измерений. Стандартные образцы материалов (веществ). Общие статистические принципы определения метрологических характеристик.
4. Готтштайн Г. Физико-химические основы материаловедения. М.: БИНОМ, Лаборатория знаний, 2011 400с
5. Ковтуненко П.В. Физическая химия твердого тела. Учебник для вузов. М.: Высшая школа, 1993, 352 с.
6. А.Ю.Зиновьев, А.Г.Чередниченко, И.Х.Аветисов Технология органических электролюминесцентных устройств. Теоретические основы и материалы. Учебное пособие. М.: РХТУ им.Д.И.Менделеева, 2010. 62с
7. А.Ю.Зиновьев, И.Х.Аветисов, А.Г.Чередниченко Технология органических электролюминесцентных устройств. Гетероструктуры. Учебное пособие. М.: РХТУ им. Д.И. Менделеева, 2011. 63с

9.2. Рекомендуемые источники научно-технической информации

- Реферативный журнал «Химия» (РЖХ), серия 19С «Химия»
- Журнал Неорганические материалы. ISSN: 002-337X
- Журнал Физика твердого тела. ISSN: 0367-3294
- Журнал Известия ВУЗов. Материалы электронной техники. ISSN: 1609-3577
- Journal of Solid State Chemistry. ISSN: 0022-4596.
- Physica Status Solidi A. ISSN: 1862-6300
- Рекламные материалы ведущих производителей кристаллов и материалов электронной техники.

Ресурсы информационно–телекоммуникационной сети Интернет

- <http://www.portalnano.ru/> - Федеральный интернет-портал, посвященный нанотехнологиям и наноматериалам.
- <http://www.nsknano.ru/> - Сайт, посвященный наноматериалам в Новосибирске.
- www.14000.ru - Информационный портал о системах экологического менеджмента и энерго- и ресурсоэффективных технологиях.
- www.centerprioritet.ru - СМЦ «Приоритет», предлагающий техническую документацию исследований и заказ литературы, включая русскоязычные издания.
- <http://www.nanometer.ru/> - Нанотехнологическое сообщество "Нанометр".
- <http://plasma.karelia.ru/pub/nano-kurs/> - Курс по нанотехнологиям.
- <http://www.nanonewsnet.ru/> - Новостной портал о нанотехнологиях в России.
- <http://nano-portal.ru/> - Портал, посвященный нанотехнологиям в России.
- <http://www.scirp.org/journal/Index.aspx> - Платформа для научных исследований с открытым доступом.
- <http://www.superhimik.com/forum.htm> - Форум, посвященный химии.
- <http://www.intechopen.com/> - Платформа открытой науки In Tech.
- <http://bookfi.org/g/> - Электронная библиотека для поиска книг и журналов.
- http://www.twirpx.com/files/chidnustry/chemistry_tech/silicate/ - Ресурсы по технологии силикатных и тугоплавких неметаллических материалов.
- www.sciyo.com - Платформа для чтения, загрузки и обмена научными книгами.
- <http://www.rsl.ru> - Сайт Российской Государственной Библиотеки.
- <http://www.gpntb.ru> - Сайт Государственной публичной научно-технической библиотеки России.
- <http://lib.msu.su> - Научная библиотека Московского государственного университета.
- <http://window.edu.ru> - Полнотекстовая библиотека учебных и учебно-методических материалов.
- <http://abc-chemistry.org/ru/> - Бесплатная научная химическая информация.

- <http://www.fips.ru/cdfi/fips2009.dll> - Информационный портал ФИПС о патентах.
- <http://findebookee.com/> - Поисковая система по книгам.
- <http://elibrary.ru> - Научная электронная библиотека.

9.3. Средства обеспечения освоения дисциплины

Для реализации учебной программы подготовлены следующие средства обеспечения освоения дисциплины:

- компьютерные презентации интерактивных лекций – 32, (общее число слайдов – 528);
- банк тестовых заданий для текущего контроля освоения дисциплины (общее число вопросов – 80);
- банк тестовых заданий для итогового контроля освоения дисциплины (общее число вопросов – 40).

10. ПЕРЕЧЕНЬ ИНФОРМАЦИОННЫХ ТЕХНОЛОГИЙ, ИСПОЛЬЗУЕМЫХ В ОБРАЗОВАТЕЛЬНОМ ПРОЦЕССЕ

Информационную поддержку изучения дисциплины осуществляет Информационно-библиотечный центр (ИБЦ) РХТУ им. Д.И. Менделеева, который обеспечивает обучающихся основной учебной, учебно-методической и научной литературой, необходимой для организации образовательного процесса по дисциплине. Общий объем многоотраслевого фонда ИБЦ на 01.01.2023 составляет 1 727 628 экз.

Фонд ИБЦ располагает учебной, учебно-методической и научно-технической литературой в форме печатных и электронных изданий, а также включает официальные, справочно-библиографические, специализированные отечественные и зарубежные периодические и информационные издания. ИБЦ обеспечивает доступ к профессиональным базам данных, информационным, справочным и поисковым системам.

Каждый обучающийся обеспечен свободным доступом из любой точки, в которой имеется доступ к сети Интернет и к электронно-библиотечной системе (ЭБС) Университета, которая содержит различные издания по основным изучаемым дисциплинам и сформирована по согласованию с правообладателями учебной и учебно-методической литературы.

Для более полного и оперативного справочно-библиографического и информационного обслуживания в ИБЦ реализована технология Электронной доставки документов.

Полный перечень электронных информационных ресурсов, используемых в процессе обучения, представлен в основной образовательной программе.

11. МАТЕРИАЛЬНО-ТЕХНИЧЕСКОЕ ОБЕСПЕЧЕНИЕ ДИСЦИПЛИНЫ

В соответствии с учебным планом занятия по дисциплине *«Оборудование и основы проектирования предприятий по производству тонкопленочных гетероструктур»* проводятся в форме лекций, практических занятий и самостоятельной работы студента.

11.1. Оборудование, необходимое в образовательном процессе:

Учебная аудитория для проведения лекционных и практических занятий, оборудованная электронными средствами демонстрации (компьютер со средствами звуковоспроизведения, проектор, экран) и учебной мебелью.

Библиотека, имеющая рабочие компьютерные места для студентов, оснащенные компьютерами с выходом в Интернет и доступом к базам данных.

11.2. Учебно-наглядные пособия:

Комплекты плакатов к разделам лекционного дисциплины.

11.3. Компьютеры, информационно-телекоммуникационные сети, аппаратно-программные и аудиовизуальные средства:

Персональные компьютеры, укомплектованные проигрывателями CD и DVD, принтерами и программными средствами; проекторы и экраны; копировальные аппараты; локальная сеть с выходом в Интернет.

11.4. Печатные и электронные образовательные и информационные ресурсы:

Информационно-методические материалы: учебные пособия по дисциплине; раздаточный материал к разделам лекционного курса.

Электронные образовательные ресурсы: электронные презентации к разделам лекционного курса; учебно-методические разработки в электронном виде; справочные материалы в печатном и электронном виде.

11.5. Перечень лицензионного программного обеспечения

Полный перечень лицензионного программного обеспечения представлен в основной образовательной программе.

12. ТРЕБОВАНИЯ К ОЦЕНКЕ КАЧЕСТВА ОСВОЕНИЯ ПРОГРАММЫ

Наименование разделов	Основные показатели оценки	Формы и методы контроля и оценки
Раздел 1. Методы формирования тонкопленочных гетероструктур.	<p><i>Знает:</i></p> <ul style="list-style-type: none">– Классификация методов получения пленок в технологиях гетерофазных пленочных структур для приборов электроники и фотоники.– Классификация оборудования для получения пленок в технологиях гетерофазных пленочных структур для приборов электроники и фотоники.– Основные этапы проектирования приборов электроники на основе гетерофазных пленочных структур.– Технологические и эксплуатационные требования к оборудованию для производства гетерофазных пленочных структур.– Факторы, определяющие технологические потери при производстве гетерофазных пленочных структур для приборов электроники и фотоники. <p><i>Умеет:</i></p> <ul style="list-style-type: none">– Формулировать требования к технологическому оборудованию для получения гетерофазных пленочных структур для приборов электроники и	<p>Оценка за тест (6 семестр) Оценка за реферат (6 семестр)</p>

	<p>фотоники.</p> <ul style="list-style-type: none"> – Осуществлять выбор методов и оборудования для производства гетерофазных пленочных структур для приборов электроники и фотоники. – Составлять компоненты технологической документации с учетом современных отечественных (ОСТ, ГОСТ) и зарубежных стандартов (SEMI). <p><i>Владеет:</i></p> <ul style="list-style-type: none"> – Информацией о современных и перспективных методах получения тонкопленочных гетероструктур для различных приборов электроники и фотоники. – Информацией по основным типам технологического оборудования при формировании тонкопленочных гетероструктур для различных приборов электроники и фотоники вакуумными методами. 	
<p>Раздел 2. Производство с использованием вакуумных технологий.</p>	<p><i>Знает:</i></p> <ul style="list-style-type: none"> – Классификация методов получения пленок в технологиях гетерофазных пленочных структур для приборов электроники и фотоники. – Классификация оборудования для получения пленок в технологиях гетерофазных пленочных структур для приборов электроники и фотоники. – Основные этапы проектирования приборов электроники на основе гетерофазных пленочных структур. – Технологические и эксплуатационные требования к оборудованию для производства гетерофазных пленочных структур. – Факторы, определяющие технологические потери при производстве гетерофазных пленочных структур для приборов электроники и фотоники. <p><i>Умеет:</i></p> <ul style="list-style-type: none"> – Формулировать требования к технологическому оборудованию для получения гетерофазных пленочных структур для приборов электроники и фотоники. – Осуществлять выбор методов и оборудования для производства 	<p>Оценка за реферат (6 семестр) Оценка за экзамен (6 семестр)</p>

	<p>гетерофазных пленочных структур для приборов электроники и фотоники.</p> <ul style="list-style-type: none"> – Составлять компоненты технологической документации с учетом современных отечественных (ОСТ, ГОСТ) и зарубежных стандартов (SEMI). <p><i>Владеет:</i></p> <ul style="list-style-type: none"> – Информацией о современных и перспективных методах получения тонкопленочных гетероструктур для различных приборов электроники и фотоники. – Информацией по основным типам технологического оборудования при формировании тонкопленочных гетероструктур для различных приборов электроники и фотоники вакуумными методами. 	
<p>Раздел 3. Особенности создания производств на основе нанотехнологий</p>	<p><i>Знает:</i></p> <ul style="list-style-type: none"> – Классификация методов получения пленок в технологиях гетерофазных пленочных структур для приборов электроники и фотоники. – Классификация оборудования для получения пленок в технологиях гетерофазных пленочных структур для приборов электроники и фотоники. – Основные этапы проектирования приборов электроники на основе гетерофазных пленочных структур. – Технологические и эксплуатационные требования к оборудованию для производства гетерофазных пленочных структур. – Факторы, определяющие технологические потери при производстве гетерофазных пленочных структур для приборов электроники и фотоники. <p><i>Умеет:</i></p> <ul style="list-style-type: none"> – Формулировать требования к технологическому оборудованию для получения гетерофазных пленочных структур для приборов электроники и фотоники. – Осуществлять выбор методов и оборудования для производства гетерофазных пленочных структур для приборов электроники и фотоники. – Составлять компоненты 	<p>Оценка за реферат (6 семестр) Оценка за экзамен (бсеместр)</p>

	<p>технологической документации с учетом современных отечественных (ОСТ, ГОСТ) и зарубежных стандартов (SEMI).</p> <p><i>Владеет:</i></p> <ul style="list-style-type: none"> – Информацией о современных и перспективных методах получения тонкопленочных гетероструктур для различных приборов электроники и фотоники. – Информацией по основным типам технологического оборудования при формировании тонкопленочных гетероструктур для различных приборов электроники и фотоники вакуумными методами. 	
<p>Раздел 4. Курсовой проект</p>	<p><i>Знает:</i></p> <ul style="list-style-type: none"> – Основные этапы проектирования приборов электроники на основе гетерофазных пленочных структур. – Технологические и эксплуатационные требования к оборудованию для производства гетерофазных пленочных структур. – Факторы, определяющие технологические потери при производстве гетерофазных пленочных структур для приборов электроники и фотоники. <p><i>Умеет:</i></p> <ul style="list-style-type: none"> – Формулировать требования к технологическому оборудованию для получения гетерофазных пленочных структур для приборов электроники и фотоники. – Осуществлять выбор методов и оборудования для производства гетерофазных пленочных структур для приборов электроники и фотоники. – Составлять компоненты технологической документации с учетом современных отечественных (ОСТ, ГОСТ) и зарубежных стандартов (SEMI). <p><i>Владеет:</i></p> <ul style="list-style-type: none"> – Информацией о современных и перспективных методах получения тонкопленочных гетероструктур для различных приборов электроники и фотоники. - Информацией по основным типам 	<p>Оценка за курсовой проект (7 семестр)</p>

	технологического оборудования при формировании тонкопленочных гетероструктур для различных приборов электроники и фотоники вакуумными методами.	
--	---	--

13. ОСОБЕННОСТИ ОРГАНИЗАЦИИ ОБРАЗОВАТЕЛЬНОГО ПРОЦЕССА ДЛЯ ИНВАЛИДОВ И ЛИЦ С ОГРАНИЧЕННЫМИ ВОЗМОЖНОСТЯМИ ЗДОРОВЬЯ

Обучение инвалидов и лиц с ограниченными возможностями здоровья осуществляется в соответствии с:

- Порядком организации и осуществления образовательной деятельности по образовательным программам высшего образования – программам бакалавриата, программам специалитета, программам магистратуры (Приказ Министерства науки и высшего образования Российской Федерации от 06.04.2021 № 245);

- Положением о порядке организации и осуществления образовательной деятельности по образовательным программам высшего образования – программам бакалавриата, программам специалитета, программам магистратуры федерального государственного бюджетного образовательного учреждения высшего образования «Российский химико-технологический университет имени Д.И. Менделеева», принятым решением Ученого совета РХТУ им. Д.И. Менделеева от 28.12.2022, протокол № 5;

- Методическими рекомендациями по организации образовательного процесса для обучения инвалидов и лиц с ограниченными возможностями здоровья в образовательных организациях высшего образования, в том числе оснащённости образовательного процесса (утверждены заместителем Министра образования и науки РФ А.А. Климовым от 08.04.2014 № АК-44/05вн).

**Дополнения и изменения к рабочей программе
«Оборудование и основы проектирования предприятий по производству
тонкопленочных гетероструктур»
основной образовательной программы**

18.03.01 «Химическая технология»

Профиль – «Химическая технология материалов электроники»

«Основная образовательная программа высшего образования – программа бакалавриата»

Номер изменения/ дополнения	Содержание дополнения/изменения	Основание внесения изменения/дополнения
1.		протокол заседания Ученого совета № _____ от «___» _____ 20__ г.
2.		протокол заседания Ученого совета № _____ от «___» _____ 20__ г.

**Министерство науки и высшего образования Российской Федерации
Федеральное государственное бюджетное образовательное учреждение
высшего образования
«Российский химико-технологический университет
имени Д.И. Менделеева»**

«УТВЕРЖДАЮ»

Проректор по учебной работе

_____ Ф.А. Колоколов

«_____» _____ 2023 г.

РАБОЧАЯ ПРОГРАММА ДИСЦИПЛИНЫ

«Общая и неорганическая химия»

Направление подготовки 18.03.01 Химическая технология

Квалификация «бакалавр»

РАССМОТРЕНО И ОДОБРЕНО
на заседании Методической комиссии
РХТУ им. Д.И. Менделеева
« 19 » июня 2023 г.

Председатель _____ Н.А. Макаров

Москва 2023

Программа составлена профессорами кафедры общей и неорганической химии:
доктором химических наук, профессором С.Н. Соловьевым,
кандидатом химических наук, доцентом А.Я. Дупалом

Программа рассмотрена и одобрена на заседании кафедры общей и неорганической химии РХТУ им. Д.И. Менделеева «11» мая 2023 г., протокол №8

1. ЦЕЛЬ И ЗАДАЧИ ДИСЦИПЛИНЫ

Программа составлена в соответствии с требованиями Федерального государственного образовательного стандарта высшего образования – бакалавриат по направлению подготовки **18.03.01 Химическая технология**, рекомендациями методической комиссии и накопленного опыта преподавания дисциплины кафедрой общей и неорганической химии РХТУ им. Д.И. Менделеева.

Дисциплина «Общая и неорганическая химия» относится к базовой части дисциплин учебного плана. Для успешного освоения дисциплины студент должен знать основной теоретический материал, изучаемый в школьном курсе химии, а также уметь решать простейшие задачи и составлять формулы соединений и уравнения химических реакций. Опираясь на полученные в средней школе знания в области общей и неорганической химии, программа предусматривает их расширение и углубление.

Цель дисциплины - приобретение знаний и компетенций, формирование современных представлений в области теоретических основ химии и химии элементов.

Задачи дисциплины - овладение теоретическими основами химии и основами неорганической химии; формирование у студентов навыков экспериментальной работы; развитие навыков решения конкретных практических задач и исследовательской работы.

Дисциплина «Общая и неорганическая химия» преподается в 1 и 2 семестрах. Контроль успеваемости студентов ведется по принятой в университете рейтинговой системе.

Рабочая программа дисциплины может быть реализована с применением электронных образовательных технологий и электронного обучения полностью или частично.

2. ТРЕБОВАНИЯ К РЕЗУЛЬТАТАМ ОСВОЕНИЯ ДИСЦИПЛИНЫ

Изучение дисциплины направлено на приобретение следующих **общепрофессиональных компетенций и индикаторов их достижений:**

Наименование категории (группы) ОПК	Код и наименование ОПК	Код и наименование индикатора достижения ОПК
Естественно-научная подготовка	ОПК-1 Способен изучать, анализировать, использовать механизмы химических реакций, происходящих в технологических процессах и окружающем мире, основываясь на знаниях о строении вещества, природе химической связи и свойствах различных классов химических элементов, соединений, веществ и материалов.	ОПК-1.1 Знает теоретические основы химии, принципы строения вещества, основы классификации соединений, способы получения и химические свойства соединений, основные механизмы протекания химических реакций, основные законы и соотношения физической химии, основные законы термодинамики поверхностных явлений, свойства дисперсных систем, методы исследования поверхностных явлений и дисперсных систем; ОПК-1.2 Умеет использовать химические законы, справочные данные и количественные соотношения в химических реакциях для решения

		<p>профессиональных задач, прогнозировать влияние различных факторов на равновесие, составлять кинетические уравнения, классифицировать электроды и электрохимические цепи, проводить расчеты с использованием основных соотношений термодинамики поверхностных явлений и расчеты основных характеристик дисперсных систем;</p> <p>ОПК-1.3 Владеет навыками описания свойств простых и сложных веществ на основе электронного строения, экспериментальными навыками определения физических и химических свойств соединений, установления структуры соединений, проведения дисперсного анализа и синтеза, навыками решения типовых задач в области химической термодинамики, фазовых равновесий и фазовых переходов, электрохимии, химической кинетики.</p>
Профессиональная методология	<p>ОПК-2 Способен использовать математические, физические, физико-химические, химические методы для решения задач профессиональной деятельности</p>	<p>ОПК-2.2 Умеет проводить анализ функций, решать основные задачи теории вероятности и математической статистики, решать уравнения и системы дифференциальных уравнений, работать в качестве пользователя персонального компьютера, использовать численные методы для решения математических задач, использовать языки и системы программирования, использовать физические законы, химические законы, термодинамические справочные данные, результаты физико-химического эксперимента</p>

В результате изучения дисциплины студент бакалавриата должен:

Знать:

– электронное строение атомов и молекул;

- основы теории химической связи в соединениях разных типов, строение вещества в конденсированном состоянии;
 - основные закономерности протекания химических процессов и характеристики равновесного состояния;
 - методы описания химических равновесий в растворах электролитов,
 - строение и свойства координационных соединений;
 - получение, химические свойства простых и сложных неорганических веществ.
- Уметь:*
- выполнять основные химические операции, определять термодинамические характеристики химических реакций и равновесные концентрации веществ;
 - использовать основные химические законы, термодинамические справочные данные для решения профессиональных задач;
 - прогнозировать влияние различных факторов на равновесие в химических реакциях;
- Владеть:*
- теоретическими методами описания строения и свойств простых и сложных веществ на основе электронного строения их атомов и положения в периодической системе химических элементов;
 - основными навыками работы в химической лаборатории;
 - экспериментальными методами определения некоторых физико-химических свойств неорганических соединений.

2. ОБЪЕМ ДИСЦИПЛИНЫ И ВИДЫ УЧЕБНОЙ РАБОТЫ

Вид учебной работы	Всего		Семестр			
			1		2	
	ЗЕ	Акад. ч.	ЗЕ	Акад. ч.	ЗЕ	Акад. ч.
Общая трудоемкость дисциплины	12	432	7	252	5	180
Контактная работа – аудиторные занятия:	5,33	192	3,11	112	2,22	80
Лекции	1,78	64	0,89	32	0,89	32
Практические занятия (ПЗ)	0,89	32	0,89	32	-	-
Лабораторные работы (ЛР)	2,66	96	1,33	48	1,33	48
Самостоятельная работа	4,66	167,8	2,89	104	1,77	63,8
Контактная самостоятельная работа	4,66	-	2,89	-	1,77	-
Самостоятельное изучение разделов дисциплины		167,8		104		63,8
Виды контроля:						
Экзамен	2	72	1	36	1	36
Контактная работа – промежуточная аттестация	2	0,8	1	0,4	1	0,4
Подготовка к экзамену		71,2		35,6		35,6
Курсовая работа	0,01	0,2	-	-	0,01	0,2
Контактная работа – промежуточная аттестация	0,01	0,2	-	-	0,01	0,2
Вид итогового контроля:			экзамен		экзамен, КР	

Вид учебной работы	Всего		Семестр			
			1		2	
	ЗЕ	Астр. ч.	ЗЕ	Астр. ч.	ЗЕ	Астр. ч.
Общая трудоемкость дисциплины	12	324	7	189	5	135
Контактная работа-аудиторные занятия:	5,33	144	3,11	84	2,22	60
Лекции	1,78	48	0,89	24	0,89	24
Практические занятия (ПЗ)	0,89	24	0,89	24	-	-
Лабораторные работы (ЛР)	2,66	96	1,33	36	1,33	36
Самостоятельная работа	4,66	125,85	2,89	78	1,77	47,85
Контактная самостоятельная работа	4,66	-	2,89	-	1,77	-
Самостоятельное изучение разделов дисциплины		125,85		78		47,85
Виды контроля:						
Экзамен	2	54	1	27	1	27
Контактная работа – промежуточная аттестация	2	0,6	1	0,3	1	0,3
Подготовка к экзамену		53,4		26,7		26,7
Курсовая работа	0,01	0,15	-	-	0,01	0,15
Контактная работа – промежуточная аттестация	0,01	0,15	-	-	0,01	0,15
Вид итогового контроля:			экзамен		экзамен, КР	

4. СОДЕРЖАНИЕ ДИСЦИПЛИНЫ.

4.1. Разделы дисциплины и виды занятий

№п/п	Раздел дисциплины	Академ. часов				
		Всего	Лек-ции	Прак. зан.	Лаб. работы	Сам. работа
1.	Раздел 1. Принципы химии	216	32	32	48	104
1.1	Строение атома	10	2	2	-	6
1.2	Периодический закон и периодическая система	9	3	-	-	6
1.3	Окислительно-восстановительные процессы	20	3	2	3	12
1.4	Химическая связь и строение молекул	48	9	10	6	23
1.5	Понятие о химической термодинамике, термодинамические функции состояния	19	5	4	-	10
1.6	Понятие о химической кинетике. Химическое равновесие	9	2	2	-	5
1.7	Растворы. Равновесия в растворах	101	8	12	39	42

	Экзамен	36				
	Итого 1 семестр	252				
2.	Раздел 2. Неорганическая химия	143,8	32	-	48	63,8
2.1	Химия s-элементов	21	3	-	9	9
2.2	Химия p-элементов	74	17	-	24	32
2.3	Химия d-элементов	44	10	-	15	19
2.4	Химия f-элементов	5,8	2	-	-	3,8
	Экзамен	36				
	Курсовая работа	0,2				
	Итого 2 семестр	180				
	ИТОГО	432	64	32	96	167,8

4.2. Содержание разделов дисциплины

Раздел 1. Принципы химии

1.1 Строение атома.

Волновые свойства материальных объектов. Уравнение де Бройля. Соотношение неопределенностей Гейзенберга. Понятие о квантовой механике и уравнении Шредингера. Волновая функция. Электронная плотность. Характеристика состояния электронов квантовыми числами. Квантовые числа и формы электронных облаков. Формы электронных облаков для s-, p- и d-состояний электронов в атомах. Многоэлектронные атомы. Принцип Паули. Максимальное число электронов в электронных слоях и оболочках. Правило Хунда. Последовательность энергетических уровней электронов в многоэлектронных атомах.

1.2 Периодический закон и периодическая система.

Современная формулировка периодического закона. Периодическая система и ее связь со строением атомов. Заполнение электронных слоев и оболочек атомов в периодической системе элементов Д.И. Менделеева. Особенности электронного строения атомов в группах, в семействах лантаноидов и актиноидов: s-, p-, d- и f-элементы.

Атомные и ионные радиусы, условность этих понятий. Изменение радиусов атомов по периодам и группам периодической системы элементов. Ионные радиусы и их зависимость от электронного строения атомов и степени окисления. Энергия ионизации и сродство к электрону как характеристики энергетического состояния атома. Закономерности в изменении энергии ионизации на примере элементов второго периода. Значение периодического закона для естествознания. Предсказание свойств веществ на основе периодического закона, представление о методах сравнительного расчета М.Х. Карапетьянца.

1.3 Окислительно-восстановительные процессы.

Степень окисления атома в соединении. Важнейшие окислители и восстановители. Основные схемы превращения веществ в окислительно-восстановительных реакциях. Влияние температуры, концентрации реагентов, их природы, среды и других условий на глубину и направление протекания окислительно-восстановительных реакций.

1.4 Химическая связь и строение молекул

Ковалентная связь, основные положения метода валентных связей. Электроотрицательность атомов. Ионная и ковалентная связи, свойства ковалентной связи: направленность и насыщенность. Полярная ковалентная связь. Донорно-акцепторный механизм образования связи. Характеристики ковалентной связи: длина, энергия (энтальпия), валентные углы. Соотношение длин и энергий (энтальпий) одинарных и кратных связей.

Эффективные заряды атомов в молекуле. Дипольный момент связи и дипольный момент молекулы. Дипольные моменты и строение молекул.

Рассмотрение схем перекрывания атомных орбиталей при образовании связей в молекулах. Гибридизация волновых функций, примеры sp -, sp^2 -, sp^3 -гибридизаций. Гибридизация с участием d -орбиталей. Заполнение гибридных орбиталей неподеленными парами электронов. Образование кратных связей; σ - и π -связи, их особенности. Делокализованные π -связи и процедура наложения валентных схем. Метод Гиллеспи.

Основные положения метода молекулярных орбиталей (МО). Связывающие, несвязывающие и разрыхляющие орбитали. Последовательность заполнения МО в двухатомных частицах, состоящих из атомов второго периода. Объяснение возможности существования двухатомных частиц при помощи метода МО.

Объяснение магнитных свойств молекул и ионов с позиций метода МО. Понятие о многоцентровой связи на примере рассмотрения химической связи в молекуле B_2H_6 .

Общие сведения о комплексных соединениях. Комплексообразователь, лиганды, координационные числа, дентантность лигандов, внутренняя и внешняя сферы комплексного соединения. Классификация комплексов по виду координируемых лигандов. Номенклатура комплексных соединений. Представление об изомерии комплексных соединений. Реакции образования и разрушения комплексных соединений. Квантово-химические трактовки природы химической связи в комплексных соединениях. Метод валентных связей. Понятие о теории кристаллического поля. Объяснение магнитных свойств и наличия или отсутствия окраски комплексных соединений.

Межмолекулярная и внутримолекулярная водородная связь. Энергия и длина водородной связи. Влияние наличия водородной связи на свойства химических соединений и их смесей (температуры плавления и кипения, степень диссоциации в водном растворе и др.).

Ионная связь как предельный случай ковалентной связи. Ненаправленность и ненасыщаемость ионной связи. Поляризация ионов. Зависимость поляризующего действия иона и его поляризуемости от типа электронной структуры, заряда и радиуса ионов. Влияние поляризации на свойства соединений и их смесей.

Общие представления о межмолекулярном взаимодействии: ориентационное, индукционное, дисперсионное взаимодействия.

1.5 Понятие о химической термодинамике, термодинамические функции состояния (характеристические функции).

Внутренняя энергия и энтальпия, их физический смысл. Понятие о термодинамической системе, изолированные системы. Экзо- и эндотермические реакции. Термохимия и термохимические уравнения. Понятие о стандартном состоянии индивидуальных жидких и кристаллических веществ, газов и растворов. Стандартные энтальпии образования, растворения и сгорания веществ. Закон Гесса и следствия из него. Использование закона Гесса для вычисления энтальпий реакций и энтальпий связи в молекуле. Понятие об энтропии, абсолютная энтропия и строение вещества. Изменение энтропии в различных процессах.

1.6 Понятие о химической кинетике. Химическое равновесие. Элементарные (одностадийные) и неэлементарные (сложные) реакции. Закон действующих масс. Константа скорости реакции. Молекулярность и порядок реакции. Зависимость скорости реакции от температуры; энтальпия активации.

Понятие о гомогенном и гетерогенном катализе. Примеры каталитических процессов в промышленности и лабораторной практике.

Истинное и кажущееся равновесия, их признаки. Константа химического равновесия (K_c и K_p для газовых равновесий).

Энергия Гиббса, ее связь с энтропией и энтальпией. Физический смысл энергии Гиббса. Энтропийный и энтальпийный факторы процесса. Связь ΔG°_T с константой

равновесия. Равновесие в гомогенных и гетерогенных системах. Критерий самопроизвольного протекания процессов в изобарно-изотермических условиях.

Смещение химического равновесия, принцип Ле-Шателье – Брауна. Влияние температуры, давления, добавки инертного газа и изменения концентрации реагентов на химическое равновесие.

1.7 Растворы. Равновесия в растворах

Процессы, сопровождающие образование жидких истинных растворов неэлектролитов и электролитов.

Краткая характеристика межчастичных взаимодействий в растворах. Идеальные и реальные растворы. Активность; коэффициент активности как мера отклонения свойств компонента реального раствора от его свойств в идеальном растворе. Способы выражения концентраций растворов. Эквивалент и закон эквивалентов.

Ассоциированные и неассоциированные электролиты. Степень диссоциации. Константа диссоциации. Зависимость степени электролитической диссоциации от концентрации электролита (закон разбавления Оствальда). Состояние бесконечного разбавления раствора электролита, свойства такого раствора. Шкала стандартных термодинамических функций образования ионов в водных растворах. Ступенчатая диссоциация электролитов. Влияние одноименных ионов на равновесие диссоциации слабого электролита в растворе. Равновесие в системе, состоящей из насыщенного раствора малорастворимого электролита и его кристаллов, произведение растворимости, условия осаждения и растворения малорастворимого электролита. Равновесие диссоциации в растворах комплексных соединений, константа нестойкости и константа устойчивости комплексного иона. Реакции образования и реакции разрушения комплексных соединений.

Равновесие диссоциации воды, ионное произведение воды и его зависимость от температуры. Шкала величин рН и рОН. Способы расчета величин рН растворов. Буферные растворы. Поляризующее действие ионов соли на молекулы воды.

Гидролиз солей, гидролиз по катиону и аниону. Ступенчатый гидролиз. Взаимное усиление гидролиза, полный (необратимый) гидролиз. Константа и степень гидролиза, связь между этими и концентрацией раствора. Способы усиления и подавления гидролиза. Понятие о сольволизе.

Раздел 2. Неорганическая химия.

2.1 Химия s-элементов

Щелочные металлы. Общая характеристика свойств элементов, нахождение в природе, получение и химические свойства металлов. Соединения щелочных металлов, оксиды, пероксиды, озониды; получение, их свойства и химическая связь в этих соединениях. Гидроксиды щелочных металлов, получение в промышленности NaOH, химические свойства гидроксидов. Общая характеристика солей, получение соды по методу Сольве. Особенности химии лития. Области применения щелочных металлов и их соединений.

Щелочно-земельные металлы, бериллий, магний. Общая характеристика свойств металлов, нахождение в природе, получение металлов и их химические свойства. Общая характеристика солей этих элементов, их растворимость и гидролизуемость. Оксиды и гидроксиды этих элементов: получение и химические свойства. Жесткость воды и методы ее устранения. Особенности химии бериллия. Области применения металлов и их соединений.

2.2 Химия p-элементов

Общая характеристика p - элементов, сравнение химических свойств и реакционной способности.

Бор. Соединения бора в природе, получение бора и его химические свойства. Бориды металлов, бороводороды, борогидриды металлов: получение, химическая связь в

бороводородах, химические свойства соединений. Нитрид бора и материалы на его основе. Борный ангидрид и борные кислоты, получение и кислотно-основные свойства. Получение галогенидов бора и их гидролиз. Применение бора и его соединений.

Алюминий. Природные источники и получение металла. Оксид, гидроксид, алюминаты: получение и химические свойства. Гидролиз солей алюминия, квасцы. Гидрид алюминия и алюмогидриды, синтез и использование в качестве восстановителей. Применение алюминия и его соединений.

Галлий, индий, таллий. Природные источники, получение и химические свойства этих металлов. Оксиды, гидроксиды, соли этих металлов, особенности химических свойств соединений. Особенности химии таллия. Применение галлия, индия, таллия и их соединений.

Углерод. Аллотропные модификации: графит, алмаз, карбин, фуллерены. Условия синтеза искусственных алмазов. Углеродные нанотрубки.

Химические свойства углерода. Классификация карбидов. Оксиды углерода (II) и (IV): получение и химические свойства. Угольная кислота, ее соли и производные.

Синильная кислота, ее соли: получение и химические свойства. Роданиды. Применение углерода и его соединений.

Кремний. Природные источники, методы получения и очистки. Химические свойства кремния, его оксида и кремниевой кислоты. Кварцевое стекло, силикагель, растворимое стекло. Водородные соединения кремния, получение и восстановительная активность. Силициды металлов, карбид кремния, нитрид кремния, гексафторкремниевая кислота: получение и свойства. Применение кремния и его соединений.

Германий, олово, свинец. Природные источники, получение этих элементов и их химические свойства. Оксиды и гидроксиды элементов, станнаты (II и IV), плумбаты (II и IV). Сульфиды: получение и их химические свойства. Соли тиоокислот. Общая характеристика солей, растворимость и гидролизуемость. Применение германия, олова, свинца и их соединений.

Азот. Общая характеристика химических свойств элементов группы азота. Промышленное и лабораторное получение азота. Проблема связанного азота и возможные пути ее решения. Аммиак: получение, химические свойства аммиака, жидкий аммиак как растворитель, амиды, имиды и нитриды, их гидролиз. Гидразин и гидросиламин: получение, строение молекул, кислотно-основные и окислительно-восстановительные свойства. Азотистый водород: получение, строение молекулы, азиды металлов.

Оксиды азота (I, II, III, IV, V); их получение, химическая связь и свойства. Влияние на окружающую среду выбросов оксида азота. Азотистая кислота и нитриты, получение и восстановительные свойства. Азотная кислота как окислитель, термическое разложение нитратов и их использование в качестве окислителей. Царская водка и ее реакции с металлами. Применение азота и его соединений. Азотные удобрения.

Фосфор. Природные источники фосфора, получение фосфора в промышленности. Многообразие аллотропных модификаций фосфора, белый и красный фосфор. Фосфин: получение, строение молекулы, химические свойства. Фосфины металлов. Фосфиновая (фосфорноватистая), фосфоновая (фосфористая) кислоты, фосфинаты (гипофосфиты) и фосфонаты (фосфиты) как восстановители. Гидратация P_4O_{10} , фосфорные кислоты, фосфаты, взаимные переходы фосфатов. Соединения фосфора с галогенами: получение, строение молекул, гидролиз. Применение фосфора и его соединений.

Мышьяк, сурьма, висмут. Нахождение в природе, получение. Водородные соединения, получение и восстановительная активность. Кислородные соединения; кислоты мышьяка и сурьмы: получение, кислотно-основные и окислительно-восстановительные свойства. Гидроксид висмута. Соединения элементов с галогенами, их гидролиз, соли антимоноила и висмута. Кислотно-основные свойства сульфидов мышьяка, сурьмы и висмута, их взаимодействие с растворимыми сульфидами. Тиоокислоты и их соли. Области применения соединений элементов.

Кислород. Промышленное и лабораторное получение кислорода, строение молекулы, парамагнетизм кислорода. Физические и химические свойства. Озон: получение, строение молекулы, окислительное действие. Классификация кислородных соединений элементов. Пероксид водорода: получение, строение молекулы, окислительно-восстановительные свойства. Области применения кислорода и его соединений.

Сера, селен, теллур. Природные источники, получение элементов и их химические свойства. Аллотропия серы, строение ее молекулы. Водородные соединения элементов: получение, строение молекул, восстановительные свойства. Сульфиды, методы получения, восстановительные свойства, гидролиз, отношение к минеральным кислотам. Сульфаны и полисульфиды.

Диоксиды элементов: методы получения, строение молекул, кислотные и окислительно-восстановительные свойства. Влияние выбросов сернистого газа на окружающую среду. Триоксиды элементов: получение, гидратация, окислительные свойства. Кислородные кислоты S (IV), Se (IV), Te (IV), способы получения и свойства. Сопоставление окислительно-восстановительных свойств этих кислот и их солей.

Серная кислота: получение, строение молекулы, окислительное действие концентрированного водного раствора, Водоотнимающее свойство. Сульфаты, гидросульфаты. Пиросерная кислота. Тиосерная кислота и тиосульфат натрия: получение и химические свойства. Селеновая и теллуровая кислоты, методы получения и свойства. Хлористый тионил и хлористый сульфурил: получение, строение молекул, гидролиз. Хлорсульфоновая кислота. Применение серы, селена, теллура и их соединений.

Водород. Промышленное и лабораторное получение водорода, классификация гидридов, восстановительная активность водорода и гидридов металлов.

Галогены. Общая характеристика химических свойств галогенов, нахождение в природе, промышленное и лабораторное получение. Особенности химических свойств фтора, фториды кислорода. Реакции хлора, брома и йода с водой и растворами щелочей. Водородные соединения галогенов: получение, кислотные свойства, термическая стабильность, восстановительные свойства. Ассоциация молекул HF в плавиковой кислоте, дифториды калия и натрия. Кислородные соединения хлора и йода: получение, строение молекул, кислотные и окислительно-восстановительные свойства. Кислородные кислоты хлора, брома и йода, способы получения, окислительное действие. Соли кислородных кислот галогенов как окислители в кристаллическом состоянии. Сопоставление кислотных и окислительных свойств кислородных кислот галогенов и их солей. Межгалогенные соединения, их гидролиз. Области применения галогенов и их соединений.

Благородные газы. Нахождение в природе, промышленное получение благородных газов. Причины химической инертности элементов. Клатратные соединения благородных газов. Химические соединения криптона и ксенона со фтором: получение, строение молекул, гидролиз. Кислородные соединения благородных газов, кислородные кислоты и их соли. Области применения благородных газов и их соединений.

2.3 Химия d-элементов.

Особенности химии d-элементов. Закономерности изменения химических свойств по группам и периодам. Нестехиометрические соединения.

Хром, молибден, вольфрам, сиборгий. Природные источники, получение металлов и их химические свойства. Соли хрома (III), оксид и гидроксид хрома (III): получение, кислотные свойства, гидролиз. Хромовый ангидрид: получение, гидратация, окислительные свойства. Хроматы и бихроматы как окислители. Получение хлористого хрома и его гидролиз. Сопоставление химических свойств соединений молибдена и вольфрама со свойствами аналогичных соединений хрома. Применение хрома, молибдена, вольфрама и их соединений.

Марганец, технеций, рений, борий. Природные источники, получение и химические свойства металлов. Соединения марганца (II), получение, кислотно-основные и окислительно-восстановительные свойства. Диоксид марганца, манганаты (IV), получение и химические свойства. Манганаты (VI), перманганаты, марганцевый ангидрид, марганцевая кислота: получение и окислительно-восстановительные свойства. Сопоставление химических свойств соединений технеция и рения со свойствами аналогичных соединений марганца. Применение марганца, технеция, рения и их соединений.

Железо, кобальт, никель. Нахождение в природе, промышленное получение, химические свойства металлов. Соединения степени окисления +2 и +3, получение, кислотно-основные и окислительно-восстановительные свойства. Комплексные соединения металлов. Ферраты: получение и окислительное действие. Применение железа, кобальта, никеля и их соединений.

Платиновые металлы. Общая характеристика соединений платиновых металлов, их комплексные соединения.

Медь, серебро, золото, ренгений. Нахождение в природе, получение металлов и их химические свойства. Оксиды, гидроксиды, галогениды металлов: получение, кислотно-основные свойства, гидролиз. Комплексные соединения металлов, химическая связь в них. Применение меди, серебра, золота и их соединений.

Цинк, кадмий, ртуть. Природные источники, промышленное получение металлов и их химические свойства. Соединения с кислородом и галогенами, получение и свойства. Соединения ртути (I), амидные соединения ртути. Применение цинка и его соединений. О токсичности неорганических веществ.

2.4 Химия f-элементов.

Лантаноиды. Общая характеристика химических свойств, понятие о методах получения этих металлов. Кислотно-основные свойства оксидов и гидроксидов элементов (III), гидролиз солей.

Актиноиды. Сопоставление химических свойств актиноидов со свойствами лантаноидов. Краткая характеристика химических свойств урана. Кислородные соединения и галогениды урана, соли уранила, уранаты. Применение лантаноидов, актиноидов и их соединений.

5. СООТВЕТСТВИЕ СОДЕРЖАНИЯ ТРЕБОВАНИЯМ К РЕЗУЛЬТАТАМ ОСВОЕНИЯ ДИСЦИПЛИНЫ

№	Компетенции	Раздел 1	Раздел 2
	Знать:		
1	электронное строение атомов и молекул	+	+
2	основы теории химической связи в соединениях разных типов, строение вещества в конденсированном состоянии	+	+
3	основные закономерности протекания химических процессов и характеристики равновесного состояния	+	+
4	методы описания химических равновесий в растворах электролитов	+	+
5	строение и свойства координационных соединений	+	+
6	получение, химические свойства простых и сложных неорганических веществ		+
	Уметь:		
7	выполнять основные химические операции, определять термодинамические характеристики химических реакций и равновесные концентрации веществ	+	+
8	использовать основные химические законы,	+	+

	термодинамические справочные данные для решения профессиональных задач;		
9	прогнозировать влияние различных факторов на равновесие в химических реакциях	+	+
Владеть:			
10	теоретическими методами описания строения и свойств простых и сложных веществ на основе электронного строения их атомов и положения в периодической системе химических элементов	+	+
11	основными навыками работы в химической лаборатории	+	+
12	экспериментальными методами определения некоторых физико-химических свойств неорганических соединений	+	+
В результате освоения дисциплины студент должен приобрести следующие общепрофессиональные компетенции и индикаторы их достижения:			
	Код и наименования ОПК	Код и наименования индикатора достижения ОПК	
13	- способен изучать, анализировать, использовать механизмы химических реакций, происходящих в технологических процессах и окружающем мире, основываясь на знаниях о строении вещества, природе химической связи и свойствах различных классов химических элементов, соединений, веществ и материалов (ОПК-1)	- знает теоретические основы химии, принципы строения вещества, основы классификации соединений, способы получения и химические свойства соединений, основные механизмы протекания химических реакций, основные законы и соотношения физической химии, основные законы термодинамики поверхностных явлений, свойства дисперсных систем, методы исследования поверхностных явлений и дисперсных систем (ОПК-1.1)	+
14		- умеет использовать химические законы, справочные данные и количественные соотношения в химических реакциях для решения профессиональных задач, прогнозировать влияние различных факторов на равновесие, составлять кинетические уравнения, классифицировать электроды и электрохимические цепи, проводить расчеты с использованием основных соотношений термодинамики поверхностных явлений и расчеты основных характеристик дисперсных систем (ОПК-1.2)	+
15		- владеет навыками описания свойств простых и сложных веществ на основе электронного строения, экспериментальными	+

		<p>навыками определения физических и химических свойств соединений, установления структуры соединений, проведения дисперсного анализа и синтеза, навыками решения типовых задач в области химической термодинамики, фазовых равновесий и фазовых переходов, электрохимии, химической кинетики (ОПК-1.3)</p>		
16	<p>- способен использовать математические, физические, физико-химические, химические методы для решения задач профессиональной деятельности (ОПК-2)</p>	<p>- умеет проводить анализ функций, решать основные задачи теории вероятности и математической статистики, решать уравнения и системы дифференциальных уравнений, работать в качестве пользователя персонального компьютера, использовать численные методы для решения математических задач, использовать языки и системы программирования, использовать физические законы, химические законы, термодинамические справочные данные, результаты физико-химического эксперимента (ОПК-2.2)</p>	+	+

6. ПРАКТИЧЕСКИЕ И ЛАБОРАТОРНЫЕ ЗАНЯТИЯ

6.1. Практические занятия.

Примерные темы практических занятий по дисциплине.

№ п/п	№ раздела дисциплины	Темы практических занятий	Часы
1	Раздел 1	Практическое занятие 1. Способы выражения концентраций растворов I (массовая доля, массовый процент, молярность, титр). Приготовление растворов. Решение задач с использованием уравнений материального баланса.	2 академ.ч.
2	Раздел 1	Практическое занятие 2. Способы выражения концентраций растворов II (молярность, молярная доля, молярное отношение). Взаимный пересчет концентраций. Эквиваленты веществ в реакциях обмена и окисления-восстановления. Фактор эквивалентности, молярная масса и молярный объем эквивалента.	2 академ.ч.

3	Раздел 1	Практическое занятие 3. Способы выражения концентрации растворов III (нормальность). Закон эквивалентов. Решение задач по теме эквивалент.	2 академ.ч.
4	Раздел 1	Практическое занятие 4. Окислительно-восстановительные реакции (ОВР). Важнейшие окислители и восстановители. Классификация ОВР. Периодический закон и окислительно-восстановительная активность элементов и соединений. Влияние различных факторов на глубину и направление протекания ОВР.	2 академ.ч.
5	Раздел 1	Практическое занятие 5. Характеристика состояния электрона в атоме системой квантовых чисел. Принцип Паули и правило Хунда. Форма электронных облаков. Энергетический ряд атомных орбиталей. Электронные формулы атомов и ионов (основное состояние).	2 академ.ч.
6	Раздел 1	Практическое занятие 6. Основные положения метода валентных связей (ВС). Валентные возможности атомов в рамках метода ВС. Гибридные представления. Схемы перекрывания орбиталей при образовании связей в молекулах (NCl_3 , NH_3 , H_2O , SCl_2 , PCl_3 , H_2S , BeCl_2 , BBr_3 , CH_4 , CBr_4). Донорно-акцепторный механизм образования связи (Be_2Cl_4 , Al_2Br_6 , NH_4^+ , BF_4^- , AlCl_4^- , CO).	2 академ.ч.
7	Раздел 1	Практическое занятие 7. Кратные связи (CO_2 , HCOOH , COCl_2 , C_2H_2 , $\text{CH}_3\text{-C}\equiv\text{CH}$). Делокализованные π -связи и процедура наложения валентных схем (C_6H_6 , HNO_3 , NO_3^- , CO_3^{2-} , SO_4^{2-} , N_2O , HN_3).	2 академ.ч.
8	Раздел 1	Практическое занятие 8. Геометрия молекул, метод Гиллеспи (BeF_2 , BF_3 , SnCl_2 , CBr_4 , NH_3 , H_2O , ClF_3 , PCl_5 , SF_6 , XeF_6 , XeF_4 , XeF_2 , CO_3^{2-} , SO_4^{2-} , JF_5 , JF_7). Геометрия молекул и их дипольный момент (CS_2 , SnCl_2 , SnCl_4 , PCl_5 , H_2O).	2 академ.ч.
9	Раздел 1	Практическое занятие 9. Метод МО ЛКАО в применении к двухатомным частицам (атомы и ионы, состоящие из атомов элементов второго периода: O_2 , O_2^+ , O_2^- , CN^- , N_2 , B_2 , He_2^+).	2 академ.ч.
10	Раздел 1	Практическое занятие 10. Химическая связь в комплексных соединениях; метод ВС $[\text{Fe}(\text{H}_2\text{O})_6]^{2+}$, $[\text{Fe}(\text{CN})_6]^{4-}$, $[\text{NiF}_4]^{2-}$, $[\text{Ni}(\text{CN})_4]^{2-}$, $[\text{AgCl}_2]^-$. Элементы теории кристаллического поля $[\text{Fe}(\text{H}_2\text{O})_6]^{2+}$, $[\text{Fe}(\text{CN})_6]^{4-}$, $[\text{NiF}_4]^{2-}$, $[\text{Ni}(\text{CN})_4]^{2-}$. Карбонилы как комплексные соединения $\text{Ni}(\text{CO})_4$, $\text{Fe}(\text{CO})_5$, $\text{Cr}(\text{CO})_6$.	2 академ.ч.
11	Раздел 1	Практическое занятие 11. Тепловые эффекты химических реакций, энтальпии образования и сгорания. Закон Гесса, следствия из закона Гесса, вычисление ΔH° реакций и энергий (энтальпий) связи в молекулах.	2 академ.ч.
12	Раздел 1	Практическое занятие 12. Понятие об энтропии, абсолютная энтропия веществ (S°_{T}) и энтропия процессов ($\Delta S^\circ_{\text{T}}$). Энергия Гиббса как мера химического сродства. Изменение энергии Гиббса в различных	2 академ.ч.

		процессах, энтропийный и энтальпийный факторы. Вычисление ΔG°_{298} и ΔS°_{298} процессов по справочным данным.	
13	Раздел 1	Практическое занятие 13. Химическое равновесие. Константа химического равновесия (K_p и K_c). Расчет равновесных концентраций. Смещение равновесия и принцип Ле-Шателье – Брауна. Связь ΔG°_T с константой равновесия, связь ΔG°_T с ΔG° .	2 академ.ч.
14	Раздел 1	Практическое занятие 14. Свойства растворов электролитов. Константа и степень диссоциации. Ионное произведение воды, шкала pH. Расчет pH растворов кислот и оснований. Расчет pH буферных растворов. Произведение растворимости, концентрация насыщенного раствора (растворимость).	2 академ.ч.
15	Раздел 1	Практическое занятие 15. Гидролиз солей. Ступенчатый гидролиз, полный гидролиз. Способы усиления и подавления гидролиза. Константа и степень гидролиза, их связь с концентрацией соли в растворе. Расчет pH водных растворов солей.	2 академ.ч.
16	Раздел 1	Практическое занятие 16. Реакции образования и разрушения комплексных соединений. Равновесие в растворах комплексных соединений. Константа нестойкости и константа устойчивости.	2 академ.ч.

6.2. Лабораторные занятия.

Выполнение лабораторного практикума способствует закреплению материала, изучаемого в дисциплине «Общая и неорганическая химия», а также способствует формированию у студентов навыков экспериментальной работы и развитию навыков исследовательской работы.

В часы лабораторных занятий проводятся 3 контрольные работы Раздела 1 и 3 контрольные работы Раздела 2.

Максимальное количество баллов за лабораторные работы – 18 баллов в 1 семестре (максимально 1,5 балла за работу) и 20 баллов во 2 семестре. Количество работ и баллов за каждую работу может быть изменено в зависимости от их трудоемкости.

Примеры лабораторных работ и разделы, которые они охватывают

№ п/п	№ раздела дисциплины	Наименование лабораторных работ	Часы
1	Раздел 1	Техника безопасности и правила работы в лаборатории. Погрешности результатов численного эксперимента. Зачет по технике безопасности.	4 академ.ч.
2		Основные понятия и законы химии. Основные классы неорганических соединений. Расчеты по уравнениям реакций.	4 академ.ч.
		Установление содержания кристаллизационной воды в кристаллогидратах и их формул.	4 академ.ч.
4		Определение молярной массы углекислого газа.	4 академ.ч.
5		Приготовление раствора заданной концентрации.	4 академ.ч.
6		Определение концентрации раствора титрованием.	4 академ.ч.
7		Приготовление раствора заданной концентрации и титрование.	4 академ.ч.
8		Изучение окислительно-восстановительных реакций.	4 академ.ч.

9		Определение молярной массы эквивалента простых и сложных веществ	4 академ.ч.
10		Получение и свойства комплексных соединений.	4 академ.ч.
11		Синтез комплексных соединений	
12		Получение спектра поглощения комплексного соединения и изучение концентрационной зависимости оптической плотности раствора. Определение неизвестной концентрации раствора.	4 академ.ч.
13		Гидролиз солей.	4 академ.ч.
В часы лабораторных занятий проводятся 3 контрольные работы Раздела 1			
12	Раздел 2	Вводное занятие по химии элементов.	4 академ.ч.
13		Определение карбонатной и общей жесткости воды.	4 академ.ч.
14		Щелочные, щелочноземельные металлы и магний.	4 академ.ч.
15		Бор и алюминий.	4 академ.ч.
16		Углерод и кремний	4 академ.ч.
17		Олово и свинец.	4 академ.ч.
18		Азот.	4 академ.ч.
19		Фосфор, сурьма, висмут.	4 академ.ч.
20		Сера, селен, теллур.	4 академ.ч.
21		Хром, молибден, вольфрам.	4 академ.ч.
22		Марганец, железо, кобальт, никель.	4 академ.ч.
23		Медь, серебро.	4 академ.ч.
24	Цинк, кадмий, ртуть.	4 академ.ч.	
В часы лабораторных занятий проводятся 3 контрольные работы Раздела 2			

В часы лабораторных занятий проводится по 3 контрольные работы в первом и втором семестрах. На контрольные работы отводится по 90 минут, в оставшееся время лабораторного занятия преподаватель разбирает со студентами вопросы контрольной, вызвавшие наибольшие затруднения, а также студенты сдают лабораторные работы.

7. САМОСТОЯТЕЛЬНАЯ РАБОТА.

Самостоятельная работа проводится с целью углубления знаний по дисциплине и предусматривает следующие виды:

- Ознакомление и проработку рекомендованной литературы, работу с электронно-библиотечными системами, включая переводы публикаций из научных журналов, цитируемых в базах Scopus, Web of Science, Chemical Abstracts, РИНЦ;
- регулярную проработку и повторение пройденного на лекциях и практических занятиях учебного материала;
- регулярную подготовку к практическим занятиям и лабораторным работам, выполнение домашних работ и индивидуальной домашней работы; подготовку к контрольным работам;
- посещение отраслевых выставок, семинаров, конференций различного уровня;
- участие в семинарах РХТУ им. И. Менделеева по тематике курса;
- подготовку к сдаче экзаменов (1 и 2 семестры) по дисциплине.

Планирование времени на самостоятельную работу, необходимого на изучение дисциплины, студентам лучше всего осуществлять на весь период изучения, предусматривая при этом регулярное повторение пройденного материала. Материал, законспектированный на лекциях, необходимо регулярно дополнять сведениями из литературных источников, представленных в рабочей программе. При работе с указанными источниками рекомендуется составлять краткий конспект материала, с обязательным фиксированием библиографических данных источника.

8. ПРИМЕРЫ ОЦЕНОЧНЫХ СРЕДСТВ ДЛЯ КОНТРОЛЯ ОСВОЕНИЯ ДИСЦИПЛИНЫ

Совокупная оценка по дисциплине в 1 семестре складывается из оценок за индивидуальную домашнюю работу (максимальная оценка 12 баллов), контрольные работы (максимальная оценка 30 баллов), лабораторные работы (максимальная оценка 18 баллов) и итогового контроля в форме экзамена (максимальная оценка 40 баллов). Совокупная оценка в 2 семестре складывается из оценок за индивидуальную домашнюю работу (максимальная оценка 4 балла), контрольные работы (максимальная оценка 36 баллов), лабораторные работы (максимальная оценка 20 баллов) и итогового контроля в форме экзамена (максимальная оценка 40 баллов).

8.1. Примерная тематика индивидуальной домашней работы.

Индивидуальная домашняя работа по курсу выполняется в 1 и 2 семестрах в часы, выделенные учебным планом на самостоятельную работу. Максимальная оценка индивидуальной домашней работы – 12 баллов в 1 семестре (1,5 балла за задание) и 4 балла во 2 семестре (по 2 балла за задание).

Раздел	Примерные темы индивидуальной домашней работы
Раздел 1. Принципы химии	Эквивалент. Закон эквивалентов.
	Приготовление растворов. Способы выражения концентраций растворов.
	Основные положения метода валентных связей (ВС). Гибридные представления. Делокализованные π -связи и процедура наложения валентных схем
	Окислительно-восстановительные реакции.
	Химическое равновесие. Константа химического равновесия (K_p и K_c). Расчет равновесных концентраций. Смещение равновесия и принцип Ле-Шателье – Брауна.
	Геометрия молекул, метод Гиллеспи.
	Свойства растворов электролитов. Константа и степень диссоциации. Ионное произведение воды, шкала рН. Расчет рН растворов кислот и оснований. Расчет рН буферных растворов.
	Химическая связь в комплексных соединениях.
Раздел 2. Неорганическая химия	Предсказание свойств веществ на основе периодического закона, представление о методах сравнительного расчета М.Х. Карапетьянца.
	Осуществление превращения, получение неорганического вещества из предложенного

8.2. Примеры контрольных вопросов для текущего контроля освоения дисциплины.

Для текущего контроля предусмотрено 3 контрольных работы в 1 семестре и 3 контрольных работы во 2 семестре. Максимальная оценка за каждую контрольную работу – 10 баллов в 1 семестре и 12 баллов во 2 семестре.

Раздел	Примерные темы контрольных работ
Раздел 1. Принципы химии	Контрольная работа 1. Закон эквивалентов. Способы выражения концентраций растворов. Строение атома и периодический закон. Квантовые числа.

	Контрольная работа 2. Химическая связь и строение молекул. Энергетика реакций.
	Контрольная работа 3. Константа равновесия. Равновесия в растворах. Константа и степень диссоциации. Ионное произведение воды, шкала рН. Расчет рН растворов кислот и оснований. Окислительно-восстановительные реакции.
Раздел 2. Неорганическая химия	Контрольная работа 1. Химия s-элементов.
	Контрольная работа 2. Химия p-элементов.
	Контрольная работа 3. Химия d-элементов.

Раздел 1. Принципы химии.

Контрольная работа №1

1. Оксид металла содержит 52,9 мас.% металла. Определить молярную массу эквивалента металла и его бромида в обменной реакции.
2. 11,2 л (н.у.) бромоводорода растворили в 500 мл воды. Найти концентрацию раствора в мас.%, молярность и мольное отношение $H_2O:HBr$.
3. а) Охарактеризовать квантовыми числами все электроны атома азота в основном состоянии; б) написать электронные формулы атомов теллура и молибдена, а также иона Co^{3+} .
4. а) В следующих парах атомов или ионов указать у какой частицы радиус больше: Be и N , Cr^{2+} и Co^{2+} , Rb^+ и Br^- ; б) В следующих парах кислот и оснований выбрать более сильную кислоту (основание): H_2EO_2 и H_2EO_4 ; $CsOH$ и $Ba(OH)_2$. Ответ обосновать.
5. Охарактеризуйте валентные возможности атома фосфора. Объясните, почему есть молекулы PF_5 и PCl_5 , а нет молекул NF_5 и NCI_5 ?
6. Изобразить схемы перекрывания орбиталей при образовании связей в молекуле муравьиной кислоты исходя из гибридных представлений.

Оценка заданий:

№ задания	1	2	3	4	5	6	Σ
Оценка, балл	2	2	2	2	1	1	10

Контрольная работа №2

1. На основе метода Гиллеспи предсказать геометрию следующих частиц: $SnCl_2$, SbH_3 , PCl_4^+ . Указать полярные молекулы.
2. На основе метода МО определить кратность связи кислород-кислород в молекуле O_2 , а также магнитные свойства этой молекулы. Как изменится длина связи при переходе от молекулы O_2 к молекулярному иону $O_2^{+?}$
3. Рассмотреть на основе метода ВС химическую связь в комплексных ионах $[Ni(NH_3)_6]^{2+}$ и $[Ni(CN)_4]^{2-}$ определить: а) тип гибридизации орбиталей центрального атома, б) геометрию комплекса, в) его магнитные свойства.
4. Для проведения ОВР в кислой среде приготовлен 1,2Н раствор бихромата калия, имеющий плотность 1,04 г/мл. Определить молярность и титр этого раствора, а также мольную долю соли в растворе.
5. Вычислить среднюю энтальпию связи углерод-кислород в молекуле CO_2 по следующим данным: $\Delta H^0_{обр.CO_2(г)} = -393,5$ кДж/моль;
 - 1) $C(к, графит) = C(г)$; $\Delta H^0_1 = 715,1$ кДж;
 - 2) $O_2(г) = 2O(г)$; $\Delta H^0_2 = 498,4$ кДж.
6. Для проведения ОВР, в которой используется бихромат калия как окислитель в кислой среде, приготовлен 2,40 Н раствор этого соединения. Сколько граммов бихромата калия необходимо взять для приготовления 600 мл такого раствора?

Оценка заданий:

№ задания	1	2	3	4	5	6	Σ
Оценка, балл	1,5	1	2	2	2	1,5	10

Контрольная работа №3

- По справочным данным определить при 298,15K константу равновесия процесса $2\text{NO}_2(\text{г}) \leftrightarrow \text{N}_2\text{O}_4(\text{г})$
- Вычислить равновесную концентрацию $\text{N}_2\text{O}_4(\text{г})$, если исходная концентрация NO_2 составляла 3 моль/л, а исходная концентрация N_2O_4 была равна нулю.
- В 2 л воды растворили 5,0 л (н.у.) бромоводорода и получили раствор с плотностью 1,01 г/мл. Вычислить рН этого раствора.
- Найти концентрацию и рН раствора уксусной кислоты, имеющего степень диссоциации 12%. $K_{\text{дисс.}} \text{CH}_3\text{COOH} = 2 \cdot 10^{-5}$. Сколько мл 70 масс.% раствора уксусной кислоты (плотность 1,07 г/мл) необходимо для приготовления 2,0 л первоначального раствора?
- По справочным данным определить при 298,15 константу диссоциации синильной кислоты в водном растворе.
- Написать уравнения окисления кальция концентрированным раствором азотной кислоты, окисления алюминия разбавленным раствором азотной кислоты.

Оценка заданий:

№ задания	1	2	3	4	5	6	Σ
Оценка, балл	1,5	1,5	2	2	1,5	1,5	10

Раздел 2. Неорганическая химия.

Контрольная работа №1

- Написать уравнения реакций, позволяющих осуществить превращения:
 $\text{Na}_2\text{V}_4\text{O}_7 \rightarrow \text{H}_3\text{VO}_3 \rightarrow \text{V}_2\text{O}_3 \rightarrow \text{BCl}_3 \rightarrow \text{H}_3\text{BO}_3$.
- Написать уравнения реакций:
 $\text{KO}_3 + \text{KMnO}_4 + \text{H}_2\text{SO}_4 \rightarrow$ $\text{CsH} + \text{H}_2\text{O} \rightarrow$
 $\text{AlCl}_3 + \text{K}_2\text{SO}_3 + \text{H}_2\text{O} \rightarrow$ $\text{Si} + \text{HF} + \text{HNO}_3 \rightarrow$
- Бороводороды (бораны): получение, строение молекул, химические свойства на примере диборана.
- Сколько граммов RbBr следует добавить к 3 л 0,15 М раствора нитрата диаминсеребра(I), содержащего избыточный аммиак в количестве 1 моль/л, для начала выпадения бромида серебра? Константа устойчивости комплексного иона равна $1,8 \cdot 10^7$, а произведение растворимости бромида серебра – $1 \cdot 10^{-14}$.
- Написать уравнения реакций, лежащих в основе промышленного получения алюминия, магния и соды.
- Особенности химии лития.

Оценка заданий:

№ задания	1	2	3	4	5	6	Σ
Оценка, балл	2	2	2	2	2	2	12

Контрольная работа №2

- Написать уравнения реакций, позволяющих осуществить превращения:
 $\text{H}_2\text{SeO}_4 \rightarrow \text{Se} \rightarrow \dots \rightarrow \text{H}_2\text{Se} \rightarrow \text{SeO}_2$.
- Написать уравнения реакций:
 $\text{Pb} + \text{HNO}_3(\text{разб.}) \rightarrow$ $\text{PH}_3 + \text{K}_2\text{Cr}_2\text{O}_7 + \text{H}_2\text{SO}_4 \rightarrow$
 $\text{NH}_4\text{NO}_3\text{-t} \rightarrow$ $\text{SnO} + \text{KOH} + \text{H}_2\text{O} \rightarrow$
- Сульфиды сурьмы, мышьяка и висмута: получение, взаимодействие с растворами сульфидов и щелочей.
- Вычислить рН 4,00 мас.% раствора NaHSO_4 (плотность 1,03 г/мл). Константа диссоциации серной кислоты по второй ступени равна 0,01.

5. Написать уравнения реакций, отражающих химизм процессов зарядки и разрядки свинцового аккумулятора.
6. Написать уравнения реакций взаимодействия олова и свинца с концентрированным раствором азотной кислоты, олова – с избытком разбавленного раствора KOH и при сплавлении с KOH.

Оценка заданий:

№ задания	1	2	3	4	5	6	Σ
Оценка, балл	2	2	2	2	2	2	12

Контрольная работа №3

1. Написать уравнения реакций, позволяющих осуществить превращения:
 $Au \rightarrow H[AuCl_4] \rightarrow Au \rightarrow AuCl_3 \rightarrow K[Au(OH)_4]$.
2. Написать уравнения реакций:
 $CrSO_4 + H_2O \rightarrow$ $Fe + O_2 + H_2O \rightarrow$
 $KMnO_4 + KNO_2 + H_2O \rightarrow$ $NiCl_2 + KCN(изб.) \rightarrow$
3. Получение хлористого хромила и бихромата калия из соединений хрома (III). Окислительные свойства бихромата калия.
4. Найти pH и степень гидролиза 0,1M раствора формиата калия, если константа диссоциации муравьиной кислоты равна $2 \cdot 10^{-4}$.
5. Написать уравнения реакций растворения золота в селеновой кислоте, серебра – в концентрированном и разбавленном растворах азотной кислоты.
6. Написать уравнения реакций, лежащих в основе промышленного получения марганца, перманганата калия и рения.

Оценка заданий:

№ задания	1	2	3	4	5	6	Σ
Оценка, балл	2	2	2	2	2	2	12

8.3. Вопросы для итогового контроля освоения дисциплины (1 семестр – экзамен, 2 семестр – экзамен).

Максимальное количество баллов за экзамен – 40 баллов.

Раздел 1.

Билет для проведения экзамена в 1 семестре содержит 5 вопросов по разделу 1 рабочей программы, максимальная оценка за каждый вопрос – 8 баллов.

Примеры экзаменационных вопросов

1. Корпускулярно-волновой дуализм. Вычисление длины волны де-Бройля для материального объекта. Как убедиться в появлении волновых свойств материальных объектов?
2. Свойства волновой функции. Понятие об уравнении Шредингера. Квантовые числа как характеристика состояния электрона в атоме.
3. Характеристика состояния электрона в атоме системой квантовых чисел.
4. Принцип Паули и правило Хунда. Сколько максимально электронов может находиться в N-слое, d-оболочке?
5. Электронный слой, электронная оболочка, электронная орбиталь. Максимальное число электронов в слое, оболочке и на орбитали.
6. Энергия электрона в многоэлектронном атоме. Энергетический ряд атомных орбиталей. Электронные формулы атомов Ni, Se и иона Fe^{3+} .
7. Современная формулировка периодического закона. Периодическое изменение свойств на примере энергии ионизации атома и радиуса иона.
8. Атомные и ионные радиусы, как их определяют? Основные закономерности изменения атомных радиусов по периодам и группам периодической системы.

9. Закономерности изменения ионных радиусов (катионы и анионы, d-сжатие, f-сжатие, изоэлектронные ионы).
10. Эффективные заряды атомов в молекулах. Дипольный момент связи, дипольный момент молекулы и ее строение на примерах молекул H_2O и CO_2 .
11. Относительная сила кислородных кислот и оснований (схема Косселя) на примерах HTcO_4 и HMnO_4 ; H_2SeO_4 и H_2SeO_3 ; TlOH и Tl(OH)_3 .
12. Ионная и ковалентная связи, их свойства. Полярная ковалентная связь. Что такое эффективные заряды атомов?
13. Основные положения метода ВС при описании химической связи. Валентные возможности атомов азота, фосфора, фтора и хлора.
14. Донорно-акцепторный механизм образования связи на примере молекул CO , HNO_3 , и ионов BF_4^- , NH_4^+ .
15. Гибридные представления при описании химической связи. Изобразите схемы перекрывания атомных орбиталей при образовании связей в молекулах CO_2 и BCl_3 .
16. Образование кратных связей. Сигма- и пи-связи, их особенности.
17. Процедура наложения валентных схем в методе ВС для описания дробной кратности связи на примерах молекул N_2O , HN_3 , HNO_3 .
18. Модель отталкивания локализованных электронных пар (метод Гиллеспи). Основные положения на примере молекул SO_2 и SO_2Cl_2 .
19. Распределите электроны частицы B_2 по молекулярным орбиталям. Определите кратность связи и магнитные свойства частицы.
20. На основе метода молекулярных орбиталей объясните парамагнитные свойства кислорода. Какова кратность связи в молекулярном ионе O_2^{+} ?
21. Ионная связь как предельный случай ковалентной связи. Поляризация ионов и ее влияние на свойства веществ.
22. Водородная связь: типы водородной связи, порядок величин энтальпий связи. Влияние водородной связи на физико-химические свойства веществ.
23. Типы межмолекулярного взаимодействия (силы Ван-дер-Ваальса).
24. Типичные окислители и восстановители. Приведите примеры.
25. Типы окислительно-восстановительных реакций, приведите примеры.
26. Критерий самопроизвольного протекания ОВР в растворах. Стандартные величины электродных потенциалов. Рассмотрите окисление перманганатом калия в кислой среде ионов Fe^{2+} и Co^{2+} .
27. Формулировка закона Гесса, условия его выполнения. Энтальпии образования и энтальпии сгорания.
28. Следствия из закона Гесса, при каких условиях выполняется этот закон?
29. Энергия Гиббса, энтальпия; их физический смысл. Связь между энергией Гиббса и энтальпией. Что такое энтропийный и энтальпийный факторы?
30. Энергия Гиббса как термодинамическая функция состояния. Определение и свойства. Вычисление энергии Гиббса процессов по справочным данным.
31. Критерий самопроизвольного течения реакций, энтальпийный и энтропийный факторы процесса.
32. Стандартные термодинамические характеристики. Понятие о стандартном состоянии индивидуальных жидких и кристаллических веществ, газов и растворов.
33. Химическое равновесие. Истинное (устойчивое) и кажущееся (кинетическое) равновесие; их признаки.
34. Константа химического равновесия. Связь величин K_p и K_c для газовых равновесий.
35. Принципы построения шкалы стандартных термодинамических функций образования ионов в водных растворах. Как определить стандартную энтальпию образования хлорида калия в водном растворе?
36. Константа химического равновесия. Связь величин K_p и K_c для газовых равновесий.

37. Идеальные и реальные растворы. Активность, коэффициент активности как мера отклонения свойств компонента реального раствора от его свойств в идеальном растворе.
38. Равновесие диссоциации ассоциированных (слабых) электролитов. Закон разбавления Оствальда.
39. Буферные растворы и их свойства на примере смеси растворов муравьиной кислоты и формиата калия.
40. Равновесие диссоциации воды. Ионное произведение воды. Шкала величин рН и рОН. Вычисление рН растворов неассоциированных кислот и оснований.
41. Произведение растворимости как константа равновесия растворения и диссоциации малорастворимого соединения. Связь ПР с растворимостью.
42. Общее выражение для энергии Гиббса химического процесса применительно к выводу условия выпадения осадка малорастворимого соединения.
43. Условия выпадения осадка и растворения малорастворимых электролитов.
44. Основные понятия химии комплексных соединений.
45. Классификация комплексных соединений по виду координируемых лигандов. Номенклатура комплексных соединений.
46. Равновесие диссоциации комплексных соединений. Константа устойчивости и константа нестойкости.
47. Химическая связь в комплексных ионах с позиций метода валентных связей и теории кристаллического поля. Основные положения теории кристаллического поля
48. Расчет рН растворов солей, гидролизованных по катиону.
49. Гидролиз по аниону. Вычисление константы гидролиза по аниону, ее связь с концентрацией соли и рН раствора.
50. Взаимное усиление гидролиза (совместный гидролиз). Полный (необратимый) гидролиз.
51. Скорость химической реакции. Закон действующих масс. Молекулярность и порядок реакции.
52. Зависимость скорости химической реакции от температуры, энергия (энтальпия) активации. Гомогенный и гетерогенный катализ, примеры.

Раздел 2.

Билет для проведения экзамена во 2 семестре содержит 6 вопросов по разделу 2 рабочей программы дисциплины, максимальная оценка за вопросы 1-4 – 6 баллов, максимальная оценка за вопросы 5 и 6 – 8 баллов.

Примеры экзаменационных вопросов

1. Общая характеристика и химические свойства щелочных металлов.
2. Особенности соединений лития по сравнению с соединениями других щелочных металлов.
3. Гидриды, оксиды, пероксиды, гидроксиды щелочных металлов: химическая связь в соединениях, получение и свойства.
4. Получение натрия, гидроксида натрия и карбоната натрия в промышленности.
5. Взаимодействие с растворами щелочей: а) амфотерных металлов; б) неметаллов; в) кислотных оксидов; г) амфотерных оксидов.
6. Особенности соединений бериллия по сравнению с соединениями щелочно-земельных металлов.
7. Общая характеристика солей бериллия, магния и щелочно-земельных металлов, их растворимость и гидролиз.
8. Получение оксида, гидроксида кальция и хлорной извести в промышленности.
9. Общая характеристика и химические свойства бора, его получение.
10. Борный ангидрид, борные кислоты и их соли: получение, строение и свойства.

11. Бороводороды: получение, строение молекул и свойства. Борогидриды металлов.
12. Общая характеристика и химические свойства алюминия, индия, галлия и таллия.
13. Получение алюминия, его оксида и гидроксида в промышленности.
14. Оксид, гидроксид и соли алюминия: их получение и свойства.
15. Общая характеристика и химические свойства углерода.
16. Оксиды углерода (II, IV): получение в промышленности и в лаборатории, кислотно-основные и окислительно-восстановительные свойства. Карбонилы металлов.
17. Общая характеристика и химические свойства кремния.
18. Получение кремния, силиката натрия и стекла в промышленности.
19. Кварц, кремниевые кислоты, силикаты, гексафторокремниевая кислота: получение и свойства.
20. Общая характеристика и химические свойства германия, олова и свинца.
21. Оксиды и гидроксиды олова и свинца: их взаимодействие с кислотами и щелочами, окислительно-восстановительные свойства.
22. Сульфиды олова и свинца: получение, кислотно-основные и окислительно-восстановительные свойства. Отношение к действию $(\text{NH}_4)_2\text{S}$ и $(\text{NH}_4)_2\text{S}_2$.
23. Общая характеристика и химические свойства азота.
24. Оксиды азота: получение, строение молекул, окислительно-восстановительные свойства.
25. Аммиак и гидразин: получение, химическая связь и строение молекул, кислотно-основные и окислительно-восстановительные свойства.
26. Реакции термического разложения солей аммония: нитриты, нитрата, бихромата, сульфата, хлорида.
27. Гидроксиламин, азотистоводородная кислота и ее соли: химическая связь и строение молекул, получение и свойства.
28. Взаимодействие металлов с азотной кислотой.
29. Царская водка и её окислительные свойства на примере реакций с золотом, платиной, сульфидом ртути.
30. Реакции термического разложения нитратов различных металлов.
31. Общая характеристика и химические свойства фосфора его получение в промышленности.
32. Оксиды фосфора: получение, строение молекул и свойства.
33. Фосфорноватистая и фосфористая кислоты: получение, строение молекул, кислотно-основные и окислительно-восстановительные свойства. Фосфиты и гипофосфиты.
34. Кислоты фосфора (+5) и качественные реакции на них. Получение фосфорной кислоты в промышленности.
35. Общая характеристика и химические свойства мышьяка, сурьмы и висмута.
36. Сульфиды мышьяка, сурьмы и висмута: их отношение к кислотам и к раствору сульфида аммония. Тиокислоты и их соли.
37. Галогениды мышьяка, сурьмы и висмута: их получение и гидролиз. Тиокислоты и тиосоли.
38. Получение кислорода и пероксида водорода в промышленности и в лаборатории.
39. Реакции пероксида водорода в роли окислителя и восстановителя.
40. Общая характеристика и химические свойства серы, селена и теллура.
41. Получение и свойства сероводорода. Растворимость и гидролиз сульфидов. Отношение сульфидов к кислотам.
42. Кислородсодержащие кислоты серы, селена и теллура: получение, кислотно-основные и окислительно-восстановительные свойства.
43. Взаимодействие металлов с серной кислотой.
44. Получение серной кислоты и сероводорода в промышленности.

45. Взаимодействие неметаллов с концентрированными серной и азотной кислотами.
46. Получение водорода в промышленности.
47. Общая характеристика и химические свойства галогенов.
48. Получение хлора, брома и хлората калия в промышленности.
49. Водородные соединения галогенов: получение и свойства.
50. Ассоциация молекул фтороводорода. Дифторид калия.
51. Окислительное действие хлора и брома в щелочной среде.
52. Оксиды хлора и иода: получение и свойства.
53. Сопоставление кислотно-основных и окислительно-восстановительных свойств кислородсодержащих кислот галогенов.
54. Получение и гидролиз галогенангидридов.
55. Фториды ксенона: получение, строение молекул и химические свойства.
56. Общая характеристика и химические свойства меди, серебра, золота.
57. Общая характеристика и химические свойства элементов подгруппы цинка.
58. Соли цинка, кадмия и ртути, их гидролиз. Амидные соединения ртути. Соединения $Hg_2(II)$ получение и свойства.
59. Общая характеристика и химические свойства хрома, молибдена и вольфрама.
60. Соединения хрома (II и III): получение и свойства.
61. Реакции хромата (дихромата) калия с восстановителями в кислой, нейтральной и щелочной средах.
62. Хромовый ангидрид, хроматы и дихроматы: получение и химические свойства. Хромовая смесь.
63. Общая характеристика и химические свойства марганца, технеция и рения.
64. Соединения марганца (II): получение и свойства. Диоксид марганца, манганаты и перманганаты. Марганцовая кислота и ее ангидрид.
65. Реакции перманганата калия с восстановителями в кислой, нейтральной и щелочной средах.
66. Общая характеристика и химические свойства железа, кобальта и никеля.
67. Получение и свойства гидроксидов и солей железа (II и III). Качественные реакции на ионы железа.
68. Получение железа, никеля, хрома и марганца в промышленности.
69. Пирометаллургические способы получения металлов (свинец, медь, цинк) из сульфидных руд.
70. Окислительное действие нитрата калия и хлората калия при нагревании (сплавлении).
71. Образование аммиаков и гидроксокомплексов металлов и их разрушение кислотами и при нагревании.
72. Реакции термического разложения некоторых кислых солей ($NaHCO_3$, NaH_2PO_4 , Na_2HPO_4 , $NaHSO_4$).
73. Гидролиз солей (по катиону, по аниону, одновременный гидролиз двух солей).

Полный перечень оценочных средств приведен в виде отдельного документа, являющегося неотъемлемой частью основной образовательной программы.

8.4. Структура и примеры билетов для экзамена

Экзамены по дисциплине «Общая и неорганическая химия» проводятся в 1 и 2 семестрах и включают контрольные вопросы по разделам 1 и 2 рабочей программы дисциплины соответственно.

Билет для проведения экзамена в 1 семестре содержит 5 вопросов по разделу 1 рабочей программы, максимальная оценка за каждый вопрос – 8 баллов. Ответы на вопросы экзамена оцениваются из максимальной оценки 40 баллов.

Пример билета для экзамена 1 семестра

<p><i>«Утверждаю»</i> Зав.кафедрой общей и неорганической химии</p> <p>_____</p> <p>Н.В. Свириденкова « » _____ 2023г.</p>	<p>Министерство науки и высшего образования РФ Российский химико-технологический университет имени Д.И. Менделеева Кафедра общей и неорганической химии 18.03.01 Химическая технология Дисциплина «Общая и неорганическая химия»</p>
--	---

Билет №

1. Основные положения метода молекулярных орбиталей (МО ЛКАО). Объясните парамагнитные свойства кислорода и найдите кратность связи в O_2 и O_2^+ .
2. Константа химического равновесия. Соотношение величин K_p и K_c для газовых равновесий. Связь $\Delta G^\circ_{\text{хим.реакции}}$ и константы равновесия.
3. Для растворения 1,0 г металла необходимо 49 г 5 масс.% раствора серной кислоты. Найдите молярную массу эквивалента металла и его оксида. Какой это металл?
4. К 200 см³ раствора, содержащего 10 масс.% HNO_3 и имеющего плотность 1,054 г/см³ прибавили 100 см³ воды. Вычислите молярность полученного раствора.
5. Напишите уравнения реакций:

а) $K_2S + KMnO_4 + H_2O \rightarrow$	в) $Al_2(SO_4)_3 + Na_2SO_3 + H_2O \rightarrow$
б) $Zn + HNO_3 \text{ разб. } \rightarrow$	г) $ZnSO_4 + NH_3 \text{ (избыток) } \rightarrow$

Билет для проведения экзамена во 2 семестре содержит 6 вопросов по разделу 2 рабочей программы дисциплины, максимальная оценка за вопросы 1-4 – 6 баллов, максимальная оценка за вопросы 5 и 6 – 8 баллов. Таким образом ответы на вопросы экзамена оцениваются из максимальной оценки 40 баллов.

Пример билета для экзамена 2 семестра

<p><i>«Утверждаю»</i> Зав.кафедрой общей и неорганической химии</p> <p>_____</p> <p>Н.В. Свириденкова « » _____ 2023г.</p>	<p>Министерство науки и высшего образования РФ Российский химико-технологический университет имени Д.И. Менделеева Кафедра общей и неорганической химии 18.03.01 Химическая технология Дисциплина «Общая и неорганическая химия»</p>
--	---

Билет №

1. Общая характеристика и химические свойства щелочных металлов.
2. Получение, строение молекул и свойства оксидов фосфора. Качественные реакции на фосфорные кислоты.
3. Реакции перманганата калия с восстановителями в кислой, нейтральной и щелочной средах.
4. Найдите pH 0,01M раствора NH_4NO_3 . Константа диссоциации NH_4OH равна $1,8 \cdot 10^{-5}$.
5. Преобразуйте цепочку превращений в уравнения химических реакций:
 $Cr_2O_3 \rightarrow \dots \rightarrow Cr(OH)_3 \rightarrow Cr_2O_3 \rightarrow K_2CrO_4$.
6. Напишите уравнения реакций:

а) $Cl_2O_6 + H_2O \rightarrow$	в) $KMnO_4 + KNO_2 + H_2O \rightarrow$
б) $H_2SeO_4 + Au \rightarrow$	г) $NiCl_2 + KCN \text{ (изб.) } \rightarrow$

9. УЧЕБНО-МЕТОДИЧЕСКОЕ ОБЕСПЕЧЕНИЕ ДИСЦИПЛИНЫ

9.1. Рекомендуемая литература.

А) Основная литература:

1. Карапетьянц М.Х., Дракин С.И. Общая и неорганическая химия. Учебник для вузов. М.: Химия, 2000. 592с.
2. Практикум по неорганической химии / Под ред. А.Ф. Воробьева и С.И. Дракина. М.: ТИД «Альянс», 2004. 249 с.
3. Власенко К.К., Дупал А.Я., Соловьев С.Н. Домашние задания по общей и неорганической химии. Часть 1. РХТУ им.Д.И.Менделеева. 2015. 186 с.
4. Власенко К.К., Дупал А.Я., Соловьев С.Н. Домашние задания по общей и неорганической химии. Часть 2. РХТУ им.Д.И.Менделеева. 2015. 150 с.
5. Алекса А.А., Ахапкина Т.Е., Барботина Н.Н. и др. Неорганическая химия. Вопросы и задачи: в 2 ч. Ч.1. - М.:РХТУ им. Д.И. Менделеева, 2022. -116 с.
6. Барботина Н.Н., Горбунов А.В. и др. Неорганическая химия. Вопросы и задачи: в 2 ч. Ч.2. - М.:РХТУ им. Д.И. Менделеева, 2022. -116 с.
7. Артёмкина И.М., Артёмкина Ю.М., Дупал А.Я., Кожевникова С.В., Свириденкова Н.В., Соловьев С.Н., Щербаков В.В. Индивидуальная домашняя работа по общей и неорганической химии в примерах и задачах. 2022. - 144 с.

Б) Дополнительная литература:

1. Соловьев С.Н. Начала химии. Элементы строения вещества (конспект лекций, задачи, упражнения). М.: РХТУ им. Д.И. Менделеева, 2004. 108 с.
2. Соловьев С.Н. Начала химии. Теоретические основы химии (конспект лекций, задачи, упражнения). М.: РХТУ им. Д.И. Менделеева, 2004. 148 с.
3. Соловьев С.Н. Начала химии. Химия элементов и их соединений. Часть 1. Конспект лекций, задачи и упражнения. 2011. РХТУ им. Д.И. Менделеева. 149 с.
4. Соловьев С.Н. Начала химии. Химия элементов и их соединений. Часть 2. Конспект лекций, задачи и упражнения. 2011. РХТУ им. Д.И. Менделеева. 149 с.
5. Ляшенко С.Е., Шаталов К.И., Кузнецов В.В. Химия s-элементов. РХТУ им. Д.И.Менделеева. 2014. 131 с.
6. Ляшенко С.Е., Шаталов К.И., Кузнецов В.В. Химия p-элементов. Группы бора и углерода. РХТУ им. Д.И.Менделеева. 2015. 295 с.
7. Ляшенко С.Е. Неорганическая химия группы кислорода, водорода и фтора, гелия, хрома, марганца, меди, цинка и триада железа: учебное пособие / С. Е. Ляшенко. - М. : РХТУ им. Д.И. Менделеева, 2012. - 75 с.

9.2. Рекомендуемые источники научно-технической информации

Раздаточный иллюстративный материал к лекциям.

Презентации к лекциям

Методические рекомендации по выполнению лабораторных работ.

Полнотекстовые информационные ресурсы:

Издательство ELSEVIER на платформе Science Direct.

Доступ к коллекциям «CHEMISTRY» и «CHEMICAL ENGINEERING» (152 журнала) с 2002 г. Доступ по IP-адресам РХТУ. Адрес для работы: <http://www.sciencedirect.com>.

Издательство American Chemical Society (ACS)

Издает самые цитируемые химические журналы, по данным **ISI Journal Scitation Reports**. Журналы по основным разделам химии и смежным областям знаний, включая химию широкого профиля, медицинскую химию, физическую химию, органическую химию, а

также биохимию, биотехнологию и т.д. Доступ по IP-адресам РХТУ. Адрес для работы: <http://pubs.acs.org>.

Издательство **Taylor & Francis**

Более 1300 журналов по всем областям знаний, в том числе более 300 по техническим и естественным наукам. Охват с 1997 года по настоящее время. Доступ по IP-адресам РХТУ. Адрес для работы: <http://www.informaworld.com>.

Международная издательская компания **Nature Publishing Group (NPG)** Доступ к журналам:

- «Nature» - с 1997 г. — наиболее прославленное научное издание широкого профиля, обладающее к тому же самым высоким индексом цитирования;
- «Nature Materials» - с 2002 г.
- «Nature Nanotechnology» - с 2006 г.
- "Nature Chemistry" - с 2010 г.

Доступ по IP-адресам РХТУ. Адрес для работы: <http://www.nature.com>.

American Institute of Physics (AIP)

Тематические рубрики изданий включают основные разделы физики и смежных областей знаний - оптику, акустику, ядерную и математическую физику, физику жидкости и газа, техническую механику, вычислительную технику и т.д.

На сайте размещены журналы нескольких издательств (поиск можно проводить по всем ресурсам), однако для полнотекстового доступа открыты только журналы Американского института физики.

Открыты все архивы. Глубина архива варьируется от издания к изданию.

Доступ по IP-адресам РХТУ.

Адрес для работы: <http://scitation.aip.org>.

Издательство **Wiley-Blackwell**

Предоставляет доступ к более чем 1300 журналам.

Ресурс охватывает широкий спектр тематических направлений по всем областям знаний, в том числе известные журналы по химии, материаловедению, керамике, полимерам, взрывчатым веществам, экономике и бизнесу, медицине, гуманитарным и социальным наукам.

Глубина архива (в основном) с 1996 года. Доступ по IP-адресам РХТУ. Адрес для работы: <http://www3.interscience.wiley.com>.

Издательство **SPRINGER**

Доступ к электронным архивам журналов и электронным книгам. Журналы по всем областям знаний. Адрес для работы: <http://www.springerlink.com>. Доступ по IP-адресам РХТУ.

Журнал **SCIENCE**

Один из ведущих мультидисциплинарных научных журналов, публикуется Американской ассоциацией по развитию науки (AAAS), содержит обзоры новейших разработок в естественных и прикладных науках, освещает новости научного мира и комментирует их.

Охват — с 1997 г. по настоящее время.

Доступ по IP-адресам РХТУ.

Адрес для работы: <http://www.science.com>

The Royal Society of Chemistry

Полные тексты статей журналов Королевского химического общества (Великобритания) и базы данных. Доступ по IP-адресам РХТУ. Адрес: <http://www.rsc.org/Publishing/Journals/Index.asp>

Российская научная электронная библиотека (<http://www.elibrary.ru>)

Электронные версии журналов российских и зарубежных научных издательств. Доступ по IP-адресам РХТУ.

9.3. Средства обеспечения освоения дисциплины.

Для реализации рабочей программы подготовлены следующие средства обеспечения освоения дисциплины:

- видеолекции проф. Соловьёва С.Н., проф. Кузнецова В.В.;
- компьютерные презентации лекций;
- электронный лабораторный журнал;
- банк тестовых заданий для текущего контроля освоения дисциплины;
- банк тестовых заданий для самоконтроля освоения дисциплины;
- банк тестовых заданий для итогового контроля освоения дисциплины;
- YouTube-канал кафедры общей и неорганической химии – Режим доступа: <https://www.youtube.com/channel/UCBCWlQ4yXL5PFScSIHS-fQg> (дата обращения: 15.04.2023).

Средства обеспечения освоения дисциплины доступны на учебном портале moodle.muctr.ru.

10. ПЕРЕЧЕНЬ ИНФОРМАЦИОННЫХ ТЕХНОЛОГИЙ, ИСПОЛЬЗУЕМЫХ В ОБРАЗОВАТЕЛЬНОМ ПРОЦЕССЕ

Информационную поддержку изучения дисциплины осуществляет Информационно-библиотечный центр (ИБЦ) РХТУ им. Д.И. Менделеева, который обеспечивает обучающихся основной учебной, учебно-методической и научной литературой, необходимой для организации образовательного процесса по дисциплине. Общий объем многоотраслевого фонда ИБЦ на 01.01.2023 составляет 1727628 экз.

Фонд ИБЦ располагает учебной, учебно-методической и научно-технической литературой в форме печатных и электронных изданий, а также включает официальные, справочно-библиографические, специализированные отечественные и зарубежные периодические и информационные издания. ИБЦ обеспечивает доступ к профессиональным базам данных, информационным, справочным и поисковым системам.

Каждый обучающийся обеспечен свободным доступом из любой точки, в которой имеется доступ к сети Интернет и к электронно-библиотечной системе (ЭБС) Университета, которая содержит различные издания по основным изучаемым дисциплинам и сформирована по согласованию с правообладателями учебной и учебно-методической литературы.

Для более полного и оперативного справочно-библиографического и информационного обслуживания в ИБЦ реализована технология Электронной доставки документов.

Полный перечень электронных информационных ресурсов, используемых в процессе обучения, представлен в основной образовательной программе.

11. МАТЕРИАЛЬНО-ТЕХНИЧЕСКОЕ ОБЕСПЕЧЕНИЕ.

В соответствии с учебным планом занятия по дисциплине «Общая и неорганическая химия» проводятся в форме лекций, практических занятий, лабораторных работ и самостоятельной работы студента.

11.1. Оборудование, необходимое в образовательном процессе:

Лекционная учебная аудитория, оборудованная средствами демонстрации и учебной мебелью.

Оборудованная лаборатория: аквадистилляторы ДЭ-10 ЭМО; аквадистиллятор АЭ-25 ООО «Ливам ПФ», рН-метры с автоматической и ручной компенсацией температуры ИПЛ 301, рН-метр-милливольтметр рН-420; стандарт-титр рН метрия общая ООО «ХИМТИТРЫ», лабораторные электронные весы: весы Citizen Scale CY-223, весы Citizen Scale CY-124С, весы электронные аналитические МВ-210А, весы аналитические AND HR-100AG, весы ОНАУS V11P15, весы Citizen Scale CY-1202, весы лабораторные ВЛТЭ-510С, весы порционные AND НТ-500 (500г, 0,1г, внешняя калибровка), весы Citizen Scale CY-224; колбонагреватель КН-500 Stegler, мешалка магнитная STEGLER HS с подогревом, спектрофотометр однолучевого СФ-104 с разделением светового потока сканирующий, спектрофотометр однолучевой СФ-102 с разделением светового потока ионометр И-510, шкафы сушильные ШС-40-ПЗ; шкаф сушильный (тип 2) ШС-40-02 СПУ мод. 2204, шкаф сушильный (тип 1) ШС-20-02 СПУ мод. 2202, шкаф сушильный (тип 3) ШС-80-02 СПУ мод. 2208 жидкостной циркуляционный термостат ВТ10-1 (+20...+100 °С), термостат жидкостной LOIP LT 124а; ВТ3-1 (+20...+100 °С); ВТ5-1 (+20...+100 °С) жидкостной циркуляционный термостат, 5 л.; электрическая плита IRIT IR-8004 IRIT; столик подъемный лабораторный металлический (тип 1) НВ-150 Stegler, сушилка для пробирок (тип 1) 0362А (полипропилен) Stegler, сушилка для пробирок (тип 2) 0362В (полипропилен) Stegler.

Библиотека, имеющая рабочие компьютерные места для студентов, оснащенные компьютерами с доступом к базам данных и выходом в Интернет.

11.2. Учебно-наглядные пособия:

Периодическая система химических элементов Д.И. Менделеева, комплект наглядных материалов.

11.3. Компьютеры, информационно-телекоммуникационные сети, аппаратно-программные и аудиовизуальные средства:

Персональные компьютеры, ноутбук, принтер и программные средства; проектор и экран; копировальный аппарат; локальная сеть с выходом в Интернет.

11.4. Печатные и электронные образовательные и информационные ресурсы:

Информационно-методические материалы: учебные пособия по дисциплине; раздаточный материал к разделам лекционного курса.

Электронные образовательные ресурсы: учебно-методические разработки и справочные материалы доступны на учебном портале moodle.muctr.ru.

11.5. Перечень лицензионного программного обеспечения:

№ п/п	Наименование программного продукта	Реквизиты договора поставки	Количество лицензий	Срок окончания действия лицензии
1.	Microsoft Office Standard 2013	Контракт № 62-64ЭА/2013 от 02.12.2013	нет ограничений	бессрочно
2.	Неисключительная лицензия на использование WINHOME 10 Russian OLV NL	Контракт № 28-35ЭА/2020 от 26.05.2020	нет ограничений	бессрочно

№ п/п	Наименование программного продукта	Реквизиты договора поставки	Количество лицензий	Срок окончания действия лицензии
	Each AcademicEdition			
3.	Неисключительная лицензия на использование O365ProPlusOpenFclty ShrdSvr ALNG SubsVL OLV E 1Mth Acdmc AP AddOn toOPP Приложения в составе подписки: Outlook OneDrive Word Excel PowerPoint Microsoft Teams	Контракт № 28-35ЭА/2020 от 26.05.2020	657 лицензий для профессорско-преподавательского состава ВУЗа. Соглашение Microsoft OVS-ES № V6775907	12 месяцев (ежегодное продление подписки с правом перехода на обновлённую версию продукта)
4.	Неисключительная лицензия на использование O365ProPlusOpenStudents ShrdSvr ALNG SubsVL OLV NL 1Mth Acdmc Stdnt STUUseBnft Приложения в составе подписки: Outlook OneDrive Word Excel PowerPoint Microsoft Teams	Контракт № 28-35ЭА/2020 от 26.05.2020	26280 лицензий для студентов ВУЗа. Соглашение Microsoft OVS-ES № V6775907	12 месяцев (ежегодное продление подписки с правом перехода на обновлённую версию продукта)
5.	Неисключительная лицензия на использование Kaspersky Endpoint Security для бизнеса – Стандартный Russian Edition. 1500-2499 Node 1 year Educational License	Контракт № 28-35ЭА/2020 от 26.05.2020	1600 лицензий для активации на рабочих станциях и серверах	12 месяцев (ежегодное продление подписки с правом перехода на обновлённую версию продукта)

№ п/п	Наименование программного продукта	Реквизиты договора поставки	Количество лицензий	Срок окончания действия лицензии
6.	Неисключительная лицензия на использование Kaspersky Security для виртуальных и облачных сред, Server Russian Edition. 20-24 VirtualServer 1 year Educational License	Контракт № 28-35ЭА/2020 от 26.05.2020	20 лицензий для виртуальных и облачных сред	12 месяцев (ежегодное продление подписки с правом перехода на обновлённую версию продукта)
7.	Неисключительная лицензия на использование Kaspersky Security для почтовых серверов Russian Edition. 1500-2499 MailAddress 1 year Educational License	Контракт № 28-35ЭА/2020 от 26.05.2020	2000 лицензий для почтовых серверов	12 месяцев (ежегодное продление подписки с правом перехода на обновлённую версию продукта)

12. ТРЕБОВАНИЯ К ОЦЕНКЕ КАЧЕСТВА ОСВОЕНИЯ ПРОГРАММ

Наименование разделов	Основные показатели оценки	Формы и методы контроля и оценки
Раздел 1. Принципы химии	<p><i>Знает:</i></p> <ul style="list-style-type: none"> – электронное строение атомов и молекул; – основы теории химической связи в соединениях разных типов, строение вещества в конденсированном состоянии; – основные закономерности протекания химических процессов и характеристики равновесного состояния; – методы описания химических равновесий в растворах электролитов, – строение и свойства координационных соединений; <p><i>Умеет:</i></p> <ul style="list-style-type: none"> – выполнять основные химические операции, определять термодинамические характеристики химических реакций и равновесные концентрации веществ; – использовать основные химические законы, термодинамические справочные данные для решения профессиональных задач; – прогнозировать влияние различных факторов 	<p>Оценка за индивидуальное домашнее задание (1 семестр)</p> <p>Оценка за лабораторные работы (1 семестр)</p> <p>Оценка за три контрольные работы (1 семестр)</p> <p>Оценка за экзамен (1 семестр)</p>

	<p>на равновесие в химических реакциях;</p> <p><i>Владеет:</i></p> <ul style="list-style-type: none"> – теоретическими методами описания строения и свойств простых и сложных веществ на основе электронного строения их атомов и положения в периодической системе химических элементов; – основными навыками работы в химической лаборатории; – экспериментальными методами определения некоторых физико-химических свойств неорганических соединений. 	
<p>Раздел 2. Неорганическая химия</p>	<p><i>Знает:</i></p> <ul style="list-style-type: none"> – электронное строение атомов и молекул; – основы теории химической связи в соединениях разных типов, строение вещества в конденсированном состоянии; – основные закономерности протекания химических процессов и характеристики равновесного состояния; – методы описания химических равновесий в растворах электролитов, – строение и свойства координационных соединений; – получение, химические свойства простых и сложных неорганических веществ; <p><i>Умеет:</i></p> <ul style="list-style-type: none"> – выполнять основные химические операции, определять термодинамические характеристики химических реакций и равновесные концентрации веществ; – использовать основные химические законы, термодинамические справочные данные для решения профессиональных задач; – выполнять основные химические операции, определять термодинамические характеристики химических реакций и равновесные концентрации веществ; <p><i>Владеет:</i></p> <ul style="list-style-type: none"> – теоретическими методами описания строения и свойств простых и сложных веществ на основе электронного строения их атомов и положения в периодической системе химических элементов; – основными навыками работы в химической лаборатории; – экспериментальными методами определения некоторых физико-химических свойств неорганических соединений. 	<p>Оценка за индивидуальное домашнее задание (2 семестр)</p> <p>Оценка за лабораторные работы (2 семестр)</p> <p>Оценка за три контрольные работы (2 семестр)</p> <p>Оценка за экзамен (2 семестр)</p>

13. ОСОБЕННОСТИ ОРГАНИЗАЦИИ ОБРАЗОВАТЕЛЬНОГО ПРОЦЕССА ДЛЯ ИНВАЛИДОВ И ЛИЦ С ОГРАНИЧЕННЫМИ ВОЗМОЖНОСТЯМИ ЗДОРОВЬЯ

Обучение инвалидов и лиц с ограниченными возможностями здоровья осуществляется в соответствии с:

– Порядком организации и осуществления образовательной деятельности по образовательным программам высшего образования – программам бакалавриата, программам специалитета, программам магистратуры (Приказ Министерства науки и высшего образования Российской Федерации от 06.04.2021 № 245);

– Положением о порядке организации и осуществления образовательной деятельности по образовательным программам высшего образования – программам бакалавриата, программам специалитета, программам магистратуры федерального государственного бюджетного образовательного учреждения высшего образования «Российский химико-технологический университет имени Д.И. Менделеева», принятым решением Ученого совета РХТУ им. Д.И. Менделеева от 28.12.2022, протокол № 5;

– Методическими рекомендациями по организации образовательного процесса для обучения инвалидов и лиц с ограниченными возможностями здоровья в образовательных организациях высшего образования, в том числе оснащённости образовательного процесса (утверждены заместителем Министра образования и науки РФ А.А. Климовым от 08.04.2014 № АК-44/05вн).

Министерство науки и высшего образования Российской Федерации
федеральное государственное бюджетное образовательное учреждение
высшего образования
«Российский химико-технологический университет
имени Д.И. Менделеева»

«УТВЕРЖДАЮ»

Проректор по учебной работе



 Ф.А. Колоколов

19 » июнь 2023 г.

РАБОЧАЯ ПРОГРАММА ДИСЦИПЛИНЫ

«Общая химическая технология»

Направление подготовки 18.03.01 Химическая технология

Квалификация «бакалавр»

РАССМОТРЕНО И ОДОБРЕНО
на заседании Методической комиссии
РХТУ им. Д.И. Менделеева
«19» июня 2023 г.

Председатель  Н.А. Макаров

Москва 2023

Программа составлена:

доцентом кафедры ОХТ, к.т.н., Давидхановой М.Г.

старшим преподавателем кафедры ОХТ, Дубко А.И.

Программа рассмотрена и одобрена на заседании кафедры
Общей химической технологии «26» мая 2023 г., протокол № 10.

1. ЦЕЛЬ И ЗАДАЧИ ДИСЦИПЛИНЫ

Программа составлена в соответствии с требованиями Федерального государственного образовательного стандарта высшего образования – бакалавриат по направлению подготовки **18.03.01 Химическая технология** (ФГОС ВО), рекомендациями Методической комиссии и накопленным опытом преподавания дисциплины кафедрой **Общей химической технологии** РХТУ им. Д.И. Менделеева. Программа рассчитана на изучение дисциплины в течение **одного** семестра.

Дисциплина **«Общая химическая технология»** относится к обязательной части дисциплин учебного плана. Программа дисциплины предполагает, что обучающиеся имеют теоретическую и практическую подготовку в области математики, физической химии, процессов и аппаратов химической технологии.

Цель дисциплины – формирование знаний в области реализации химико-технологических процессов с учетом физико-химических особенностей протекающих реакций, выбора оптимальных условий реализуемых процессов, выбора эффективных реакторов, приобретения навыков в составлении материальных и тепловых балансов, в расчете процессов и реакторов на основе математического моделирования, получения знаний в области разработки энергосберегающих химико-технологических систем (ХТС), безотходных и малоотходных технологий на примере современных производств.

Задачи дисциплины:

- изучение химического производства как химико-технологической системы, ее организации, структуры и функционирования;
- изучение методов балансовых расчетов, анализа химического производства, определения его эффективности;
- обучение методам и приемам разработки ХТС и оптимальной организации химико-технологических процессов в ней;
- развитие инженерного мышления и эрудиции при анализе и синтезе химико-технологических систем;
- знакомство с некоторыми конкретными химическими производствами, на примере которых предметно демонстрируются основные теоретические положения курса.

Дисциплина **«Общая химическая технология»** преподается в **6-ом** или в **7-ом** семестре. Контроль успеваемости студентов ведется по принятой в университете рейтинговой системе.

Рабочая программа дисциплины может быть реализована с применением электронных образовательных технологий и электронного обучения полностью или частично.

2. ТРЕБОВАНИЯ К РЕЗУЛЬТАТАМ ОСВОЕНИЯ ДИСЦИПЛИНЫ

Изучение дисциплины направлено на приобретение следующих **компетенций и индикаторов их достижения:**

Общепрофессиональных компетенций и индикаторов их достижения:

Наименование категории (группы) ОПК	Код и наименование ОПК	Код и наименование индикатора достижения ОПК
Инженерная и технологическая подготовка	ОПК-4. Способен обеспечивать проведение технологического процесса, использовать технические средства для контроля параметров технологического процесса, свойств сырья и готовой продукции, осуществлять изменение параметров технологического процесса при изменении свойств сырья	ОПК-4.1. Знает процессы химической технологии, аппараты и методы их расчета, основные понятия управления технологическими процессами, методы оптимизации химико-технологических процессов, методологию исследования взаимодействия процессов химических превращений и явлений переноса ОПК-4.2. Умеет подбирать параметры и выбирать аппаратуру для конкретного химико-технологического процесса, оценивать технологическую эффективность производства, применять методы вычислительной математики и математической статистики для моделирования и оптимизации химико-технологических процессов ОПК-4.3. Владеет навыками технологических расчетов, определения технологических показателей процесса, управления химико-технологическими системами и методами регулирования химико-технологических процессов

В результате изучения дисциплины студент бакалавриата должен:

Знать:

- основы теории химических процессов и реакторов;
- методологию исследования взаимодействия химических превращений и явлений переноса на всех масштабных уровнях;
- методику выбора реактора и расчёта процесса в нем;
- основные реакционные процессы и реакторы химической и биотехнологии;
- основные принципы организации химического производства, его иерархическую структуру, методы оценки эффективности производства;
- основные химические производства.

Уметь:

- рассчитать основные характеристики химического процесса;
- выбрать рациональную схему производства заданного продукта;
- оценить технологическую эффективность производства;
- выбрать эффективный тип реактора;
- провести расчет технологических параметров для заданного процесса;
- определить параметры наилучшей организации процесса в химическом реакторе.

Владеть:

- методами анализа эффективности работы химических производств;
- методами расчета и анализа процессов в химических реакторах, определения технологических показателей;
- методами выбора химических реакторов.

3. ОБЪЕМ ДИСЦИПЛИНЫ И ВИДЫ УЧЕБНОЙ РАБОТЫ

Очная форма обучения

Вид учебной работы	Объем дисциплины		
	ЗЕ	Акад. ч.	Астр. ч.
Общая трудоемкость дисциплины	7	252	189
Контактная работа – аудиторные занятия:	2,67	96	72
Лекции	0,89	32	24
Практические занятия (ПЗ)	0,89	32	24
Лабораторные работы (ЛР)	0,89	32	24
Самостоятельная работа	3,33	120	90
Самостоятельное изучение разделов дисциплины	3,33	120	90
Вид контроля:			
Экзамен	1	36	27
Контактная работа – промежуточная аттестация	1	0,4	0,3
Подготовка к экзамену		35,6	26,7
Вид итогового контроля	экзамен		

Заочная форма обучения

Вид учебной работы	Объем дисциплины		
	ЗЕ	Акад. ч.	Астр. ч.
Общая трудоемкость дисциплины	7	252	189
Контактная работа – аудиторные занятия:	0,66	24	18
Лекции	0,22	8	6
Практические занятия (ПЗ)	0,22	8	6
Лабораторные работы (ЛР)	0,22	8	6
Самостоятельная работа	6,09	219	164,25
Самостоятельное изучение разделов дисциплины	6,09	219	164,25
Вид контроля:			
Экзамен	0,25	9	6,75
Контактная работа – промежуточная аттестация	0,25	0,4	0,3
Подготовка к экзамену		8,6	6,45
Вид итогового контроля	экзамен		

4. СОДЕРЖАНИЕ ДИСЦИПЛИНЫ

4.1. Разделы дисциплины и виды занятий для очной формы обучения

№ п/п	Раздел дисциплины	Академ. часов				
		Всего	Лек	ПЗ	ЛР	СР
1.	Раздел 1. Химическая технология и химическое производство	26	6	-	-	20
1.1	Основные определения и положения	6	1	-	-	5
1.2	Химическое производство	7	2	-	-	5
1.3	Сырьевые ресурсы, вода и энергия в химическом производстве	13	3	-	-	10
2.	Раздел 2. Теоретические основы химических процессов и реакторов	94	16	14	24	40
2.1	Основные определения и положения	14	3	2	4	5
2.2	Химические процессы	35	6	5	14	10
2.3	Химические реакторы	33	5	7	6	15
2.4	Промышленные химические реакторы	12	2	-	-	10
3.	Раздел 3. Химическое производство, как химико-технологическая система (ХТС)	48	6	12	-	30
3.1	Структура и описание химико-технологической системы	9	2	2	-	5
3.2	Анализ ХТС	22	2	5	-	15
3.3	Синтез ХТС	17	2	5	-	10
4.	Раздел 4. Промышленные химические производства	37	3	6	8	20
5.	Раздел 5. Современные тенденции в развитии химической технологии	11	1	-	-	10
	ИТОГО	216	32	32	32	120
	Экзамен	36				
	ИТОГО	252				

4.2. Разделы дисциплины и виды занятий для заочной формы обучения

№ п/п	Раздел дисциплины	Академ. часов				
		Всего	Лек	ПЗ	ЛР	СР
1.	Раздел 1. Химическая технология и химическое производство	36,5	1,5	-	-	35
1.1	Основные определения и положения	7,25	0,25	-	-	7
1.2	Химическое производство	8,5	0,5	-	-	8
1.3	Сырьевые ресурсы, вода и энергия в химическом производстве	20,75	0,75	-	-	20
2.	Раздел 2. Теоретические основы химических процессов и реакторов	86,5	4	3,5	6	73
2.1	Основные определения и положения	10,25	0,75	0,5	1	8
2.2	Химические процессы	21,25	1,5	1,25	3,5	15
2.3	Химические реакторы	34,5	1,25	1,75	1,5	30
2.4	Промышленные химические реакторы	20,5	0,5	-	-	20
3.	Раздел 3. Химическое производство, как химико-технологическая система (ХТС)	59,5	1,5	3	-	55
3.1	Структура и описание химико-технологической системы	11	0,5	0,5	-	10
3.2	Анализ ХТС	26,75	0,5	1,25	-	25
3.3	Синтез ХТС	21,75	0,5	1,25	-	20
4.	Раздел 4. Промышленные химические производства	44,25	0,75	1,5	2	40
5.	Раздел 5. Современные тенденции в развитии химической технологии	16,25	0,25	-	-	16
	ИТОГО	243	8	8	8	219
	Экзамен	9				
	ИТОГО	252				

4.3. Содержание разделов дисциплины

Раздел 1. Химическая технология и химическое производство.

1.1. Основные определения и положения.

Химическая технология. Объект химической технологии. Межотраслевой характер химической технологии. Развитие химических производств и химической технологии. Место химической технологии в промышленной сфере и методов химической технологии в нехимических отраслях промышленности. Системный анализ сложных схем и взаимодействий элементов схемы – понятие и содержание метода. Физическое и математическое моделирование, определение и основные понятия, их место в инженерно-химических исследованиях и разработках. Место и значение натурального и вычислительного эксперимента. Содержание и задачи учебного курса.

1.2. Химическое производство.

Понятие о химическом производстве. Многофункциональность химического производства. Общая структура химического производства. Основные подсистемы химического производства. Основные технологические компоненты химического производства.

Качественные и количественные показатели химического производства: технологические, экономические, эксплуатационные, социальные.

1.3. Сырьевые ресурсы, вода и энергия в химическом производстве.

Классификация сырьевых ресурсов по различным признакам – фазовому состоянию, происхождению, источникам. Минеральное сырье (руды и полезные ископаемые), органическое природное сырье (горючие ископаемые), растительное и животное сырье, вторичное сырье – их использование и пути переработки. Основные способы первичной обработки сырья (обогащение, очистка, подготовка к транспортировке и переработке). Понятие, сущность и примеры углубления использования сырья, комбинирования производств и комплексной переработки сырья.

Значение и использование воды в химических производствах. Источники воды. Требования к технологической и бытовой воде. Промышленная подготовка воды и методы ее очистки от примесей. Основные методы контроля качества воды. Экономия водопотребления в производстве. Водооборотные системы.

Виды и источники энергии в химической промышленности. Масштабы потребления и способы уменьшения энергетических затрат. Сущность и примеры регенерации и рекуперации энергии. Энерготехнологические системы. Вторичные энергетические ресурсы.

Раздел 2. Теоретические основы химических процессов и реакторов.

2.1. Основные определения и положения.

Физико-химические закономерности химических превращений – стехиометрические, термодинамические, кинетические. Показатели химического превращения – степень превращения, выход продукта, интегральная и дифференциальная селективности, скорости реакции и превращения реагентов.

2.2. Химические процессы.

Определение. Классификация химических процессов по различным признакам – химическим (вид химической реакции, термодинамические характеристики, схема превращений) и фазовым (число и агрегатное состояние фаз).

Гомогенный химический процесс. Определение и примеры. Влияние химических признаков и условий протекания процесса на его показатели. Способы интенсификации.

Понятие оптимальных температур. Оптимальные температуры для обратимых и необратимых экзо- и эндотермических реакций.

Гетерогенный (некаталитический) химический процесс. Определение и примеры. Структура процесса и его составляющие (стадии). Наблюдаемая скорость химического превращения. Области (режимы) протекания процесса, лимитирующая стадия.

Гетерогенный химический процесс "газ (жидкость) – твердое". Обоснование, построение и анализ математической модели для реакций горения (модель "сжимающаяся сфера") и топохимической (модель "с не взаимодействующим ядром"). Наблюдаемая скорость превращения, время превращения и пути интенсификации для различных областей протекания процесса.

Гетерогенный химический процесс "газ (жидкость) – жидкость". Обоснование, построение и анализ математической модели. Наблюдаемая скорость превращения и области протекания процесса. Пути интенсификации для различных режимов процесса.

Каталитический процесс. Определение, классификация, примеры. Гетерогенный катализ на твердом катализаторе. Обоснование, построение и анализ математической модели на каталитической поверхности и в пористом зерне катализатора. Наблюдаемая скорость превращения и области протекания процесса. Степень использования внутренней поверхности. Пути интенсификации каталитических процессов.

2.3. Химические реакторы.

Определение и назначение химического реактора. Реакторы в химических и нехимических отраслях промышленности. Обзор типов химических реакторов, их структурные элементы (реакционная зона, устройства ввода и вывода, смешения, разделения и распределения потоков, теплообменные элементы), основные процессы и явления в них.

Систематизация процессов в химическом реакторе по масштабу их протекания: химическая реакция, химический процесс в элементарном объеме, процессы в реакционном элементе и в реакторе в целом, их взаимосвязь и иерархическая структура математической модели процесса в реакторе. Примеры процессов в различных видах химических реакторов.

Классификация процессов в реакторах по различным признакам – вид химического процесса, организация потоков реагентов (схема движения реагентов через реактор, структура потоков в реакционной зоне), организация тепловых потоков (тепловой режим, схема теплообмена), стационарность процесса.

Обоснование и построение математической модели процесса в реакторах различного типа как системы уравнений материального и теплового балансов на основе данных о структуре потока, химических превращениях, явлениях переноса тепла и вещества и их взаимодействии. Систематизация и классификация математических моделей процессов в реакторах.

Изотермические процессы в химическом реакторе. Влияние структуры потока (идеальное смешение и вытеснение), стационарности процесса (проточный и периодический), параметров и условий протекания процесса (температура, концентрация, давление, объем реакционной зоны, время), вида химической реакции (простая и сложная, обратимая и необратимая) и ее параметров на профили концентраций и показатели процесса в реакторе (степень превращения, выход продукта, селективность процесса). Основы расчета процесса в реакторе. Сопоставление эффективности процессов в реакторах, описываемых моделями идеального смешения и вытеснения.

Неизотермические процессы в химических реакторах. Организация тепловых потоков и режимов в химических реакторах. Распределение температуры, концентраций и степени превращения в реакторе в режимах идеального смешения и вытеснения, адиабатическом и с теплообменом. Связь температуры и степени превращения в адиабатическом процессе. Сопоставление с изотермическим режимом. Число и устойчивость стационарных режимов в реакторах идеального смешения.

2.4. Промышленные химические реакторы.

На конкретных примерах предметно рассматриваются промышленные реакторы для проведения гомогенных, гетерогенных и каталитических процессов – типы реакторов, конструктивные характеристики и особенности режима, области использования.

Раздел 3. Химическое производство, как химико-технологическая система.

3.1. Структура и описание химико-технологической системы.

Химическое производство как химико-технологическая система (ХТС). Понятие системы и ХТС. Состав ХТС: элементы, связи, подсистемы. Элементы ХТС, классификация по виду процессов и назначению. Технологические связи элементов ХТС (потоки). Последовательная, параллельная, разветвленная, последовательно-обводная (байпас), обратная (рецикл) технологические связи. Их схемы и назначение.

Описание ХТС. Виды моделей ХТС - описательные и графические. Описательные модели – химическая схема и математическая модель. Графические модели – функциональная, технологическая, структурная и другие (специальные) схемы. Назначение, применение и взаимосвязь моделей.

3.2. Анализ ХТС.

Понятие, задачи и результаты анализа ХТС – состояние ХТС, материальный и тепловой балансы, показатели химического производства.

Свойства ХТС как системы: взаимосвязанность режимов элементов, различие оптимальности элемента одиночного и в системе, устойчивость и существование стационарных режимов и др.

Материальный и тепловой балансы. Методика составления и расчета материальных и тепловых балансов ХТС и ее подсистем. Особенности расчета балансов в схемах с рециклом. Формы представления балансов (таблицы, диаграммы и др.).

Материальный баланс для массообменных и реакционных элементов. Использование стехиометрических, термодинамических и межфазных балансовых соотношений. Степень использования сырьевых ресурсов.

Энергетический (по полной энергии) баланс и КПД.

3.3. Синтез ХТС.

Понятие и задачи синтеза ХТС. Основные этапы разработки ХТС. Роль математических и эвристических методов.

Основные концепции при синтезе ХТС: полное использование сырьевых и энергетических ресурсов, минимизация отходов, оптимальное использование аппаратуры. Их содержание и способы реализации. Комбинированные производства, совмещенные процессы, вторичные энергетические ресурсы, энерготехнологические системы, перестраиваемые ХТС, замкнутые, малоотходные производства – их понятия, особенности и применение.

Однородные технологические схемы: система рекуперативного теплообмена, система разделения многокомпонентной смеси, система реакторов. Основы построения их оптимальной структуры

Раздел 4. Промышленные химические производства.

Химические производства рассматриваются предметно как реализация изученных теоретических основ химико-технологических процессов и ХТС, концепций построения высокоэффективной ХТС. Основной акцент делается на физико-химические основы концепции построения технологической схемы производства и его подсистем. Производство серной кислоты. Производство аммиака. Производство азотной кислоты.

Раздел 5. Современные тенденции в развитии химической технологии.

Текущее состояние химической промышленности в мире и тенденции ее развития. Перспективные источники сырья и энергии. Кластеризация химической промышленности. Совмещенные процессы. Гибкие и перестраиваемые технологические схемы. Новые химико-технологические процессы и способы получения продуктов.

5. СООТВЕТСТВИЕ СОДЕРЖАНИЯ ТРЕБОВАНИЯМ К РЕЗУЛЬТАТАМ ОСВОЕНИЯ ДИСЦИПЛИНЫ

№	В результате освоения дисциплины студент должен:	Раздел 1	Раздел 2	Раздел 3	Раздел 4	Раздел 5
Знать:						
1	основы теории химических процессов и реакторов;		+			
2	методологию исследования взаимодействия химических превращений и явлений переноса на всех масштабных уровнях;	+				
3	методику выбора реактора и расчёта процесса в нем;		+			
4	основные реакционные процессы и реакторы химической технологии;		+			
5	основные принципы организации химического производства, его иерархическую структуру, методы оценки эффективности производства;			+		+
6	основные химические производства.				+	
Уметь:						
7	рассчитать основные характеристики химического процесса;	+	+			
8	выбрать рациональную схему производства заданного продукта;			+	+	+
9	оценить технологическую эффективность производства;	+			+	+
10	выбрать эффективный тип реактора;		+			
11	провести расчет технологических параметров для заданного процесса;		+		+	
12	определить параметры наилучшей организации процесса в химическом реакторе.		+			
Владеть:						
13	методами анализа эффективности работы химических производств;	+			+	+
14	методами расчета и анализа процессов в химических реакторах, определения технологических показателей;		+	+		
15	методами выбора химических реакторов.		+			

В результате освоения дисциплины студент должен приобрести следующие <i>общепрофессиональные</i> компетенции и индикаторы их достижения:							
	Код и наименование ОПК	Код и наименование индикатора достижения ОПК	Раздел 1	Раздел 2	Раздел 3	Раздел 4	Раздел 5
16	ОПК-4. Способен обеспечивать проведение технологического процесса, использовать технические средства для контроля параметров технологического процесса, свойств сырья и готовой продукции, осуществлять изменение параметров технологического процесса при изменении свойств сырья	ОПК-4.1. Знает процессы химической технологии, аппараты и методы их расчета, основные понятия управления технологическими процессами, методы оптимизации химико-технологических процессов, методологию исследования взаимодействия процессов химических превращений и явлений переноса	+	+	+	+	+
17		ОПК-4.2. Умеет подбирать параметры и выбирать аппаратуру для конкретного химико-технологического процесса, оценивать технологическую эффективность производства, применять методы вычислительной математики и математической статистики для моделирования и оптимизации химико-технологических процессов	+	+	+	+	+
18		ОПК-4.3. Владеет навыками технологических расчетов, определения технологических показателей процесса, управления химико-технологическими системами и методами регулирования химико-технологических процессов	+	+	+	+	+

6. ПРАКТИЧЕСКИЕ И ЛАБОРАТОРНЫЕ ЗАНЯТИЯ

6.1. Практические занятия

Примерные темы практических занятий по дисциплине

№ п/п	№ раздела дисциплины	Темы практических занятий	Часы (очн. форма)	Часы, (заочн. форма)
1	2	Показатели химико-технологического процесса. Стехиометрические закономерности.	2	0,5
2	2	Показатели химико-технологического процесса. Термодинамические закономерности.	3	0,75
3	2	Показатели химико-технологического процесса. Кинетические закономерности.	3	0,75
4	2	Реакторы идеального вытеснения (РИВ) и идеального смешения непрерывного действия (РИС-н)	4	1
5	2	Реакторы идеального смешения периодического действия (РИС-п). Адиабатический реактор идеального смешения	2	0,5
6	3	Каскад реакторов идеального смешения (к-РИС-н)	3	0,75
7	3	Разнородные ХТС. Последовательное и параллельное соединение РИС и РИС	2	0,5
8	3	Фракционный рецикл	3	0,75
9	3	Материальный баланс элемента ХТС без химического превращения	2	0,5
10	3	Материальный баланс элемента ХТС с химическим превращением	2	0,5
11	4	Расходные коэффициенты по сырью, энергии и вспомогательным материалам	3	0,75
12	4	Материальный баланс ХТП	3	0,75

6.2 Лабораторные занятия

Максимальное количество баллов за выполнение лабораторного практикума составляет **20** баллов (максимально по **5** баллов за каждую работу).

Примеры лабораторных работ и разделы, которые они охватывают

№ п/п	№ раздела дисциплины	Наименование лабораторных работ	Часы (очн. форма)	Часы (заочн. форма)
1	2	Моделирование изотермических процессов в реакторах и реакторных системах	8	2
2	2	Анализ процесса «газ-твёрдое» на примере обжига сульфида цинка	8	2
3	2	Окисление диоксида серы	8	2
4	4	Анализ химико-технологических систем – производство азотной кислоты	8	2

7. САМОСТОЯТЕЛЬНАЯ РАБОТА

Самостоятельная работа проводится с целью углубления знаний по дисциплине и предусматривает:

- изучение лекционного материала и учебника по дисциплине;
- подготовку к выполнению контрольных работ по материалу дисциплины;
- подготовку к сдаче *экзамена* и лабораторного практикума по дисциплине.

Планирование времени на самостоятельную работу, необходимого на изучение дисциплины, студентам лучше всего осуществлять на весь период изучения, предусматривая при этом регулярное повторение пройденного материала. Материал, законспектированный на лекциях, необходимо регулярно дополнять сведениями из литературных источников, представленных в рабочей программе.

8. ПРИМЕРЫ ОЦЕНОЧНЫХ СРЕДСТВ ДЛЯ КОНТРОЛЯ ОСВОЕНИЯ ДИСЦИПЛИНЫ

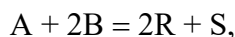
Совокупная оценка по дисциплине складывается из оценок за выполнение контрольных работ (максимальная оценка **40** баллов), лабораторного практикума (максимальная оценка **20** баллов) и итогового контроля в форме *экзамена* (максимальная оценка **40** баллов).

8.1. Примеры контрольных вопросов для текущего контроля освоения дисциплины

Для текущего контроля предусмотрено **3** контрольных работы. Максимальная оценка за контрольные работы составляет **10** баллов за первую и **15** баллов за вторую и третью.

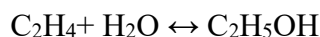
Раздел 2. Пример контрольной работы № 1. Максимальная оценка – 10 баллов. Контрольная работа содержит 2 вопроса, по 5 баллов за вопрос.

1. Определить степень превращения по компоненту В (x_B) и состав реакционной смеси для реакции



если $x_A = 0,6$; $c_{A0} = 1$ кмоль/м³; $c_{B0} = 1,5$ кмоль/м³.

2. Определить влияние избытка водяного пара в исходной смеси на равновесную степень превращения этилена в обратимой реакции синтеза этанола:



для трёх мольных соотношений в исходной смеси $\alpha = H_2O:C_2H_4 = 1; 4; 9$. Давление в процессе 3 МПа, константа равновесия $K_p = 0,068$ МПа⁻¹.

Раздел 3. Пример контрольной работы № 2. Максимальная оценка – 15 баллов. Контрольная работа содержит 2 вопроса, 7 баллов за первый вопрос, 8 баллов за второй вопрос.

1. Реактор периодического действия за 8 ч должен производить $N_R = 4,8$ кмоль продукта R. Чтобы загрузить реактор, нагреть его до нужной температуры и разгрузить после окончания процесса, требуется 1 ч.

1) Найти необходимый объём реактора, если известно, что в реакторе протекает реакция $A \rightarrow R$ с константой скорости $0,026$ мин⁻¹, начальная концентрация вещества A равна 8 кмоль/м³, 99 % которого подвергается превращению.

2) Определить объёмы реакторов ИС-Н и ИВ для получения такого же количества продукта R в сутки при той же степени превращения вещества A.

2. В реакторе идеального смешения объёмом $0,3$ м³ проводится экзотермическая реакция 1-го порядка $A \rightarrow R + Q_p$. Константа скорости реакции описывается уравнением $k = 10^3 \exp\left(-\frac{20000}{RT}\right)$ мин⁻¹. Тепловой эффект реакции составляет 2300 ккал/кмоль. Плотность реакционной массы не зависит от степени превращения и равна 420 кг/м³. Удельная теплоёмкость раствора равна $0,95$ ккал/(кг·К). Раствор реагента A подаётся с концентрацией 6 кмоль/м³ в количестве $0,6$ м³/ч. Рассчитать, при какой температуре следует подавать исходный раствор вещества A в реактор, работающий в адиабатическом режиме, чтобы температура в нём не превышала 60 °С.

Раздел 4. Примеры вопросов к контрольной работе № 3. Максимальная оценка – 15 баллов. Контрольная работа содержит 1 вопрос.

Жидкофазный процесс описывается реакцией 1-го порядка типа $A \rightarrow 2R$ с константой скорости равной $8,3 \cdot 10^{-3} \text{ сек}^{-1}$. Концентрация исходного вещества составляет 0,36 моль/л. Расход реакционной смеси равен $0,12 \text{ м}^3/\text{мин}$.

Процесс проводится в установке из 3 реакторов смешения, соединенных последовательно объемом $0,3 \text{ м}^3$.

Определить производительность установки по продукту R.

8.2. Вопросы для итогового контроля освоения дисциплины.

Билет для *экзамена* включает контрольные вопросы по всем разделам рабочей программы дисциплины и содержит 3 вопроса. Первый вопрос – 10 баллов, второй вопрос – 15 баллов, третий вопрос – 15 баллов.

8.2.1. Примеры контрольных вопросов для итогового контроля освоения дисциплины (экзамен)

1. Химический процесс. Технологические показатели эффективности. Модели химико-технологических систем. Подсистемы ХТС. Параметры состояния и параметры свойств потоков, параметры состояния элементов ХТС.
2. Материальный и тепловой балансы реакционного элемента ХТС. Свойства ХТС Синтез ХТС. Концепции синтеза и пути их решения. Синтез и сравнение однородных систем реакторов вытеснения и смешения при проведении в них различных реакций.
3. Стехиометрические закономерности химических процессов. Использование стехиометрических закономерностей в расчетах показателей эффективности технологических процессов.
4. Термодинамические закономерности химических процессов и их использование в технологических расчетах
5. Кинетические закономерности химических процессов. Скорость реакции и скорость превращения вещества. Схема превращения вещества
6. Гомогенные процессы. Кинетическая модель для простых необратимых реакций различного порядка. Аналитические и графические зависимости: $r(c)$, $r(T)$, $r(x)$, $c(t)$. Теоретический оптимальный режим.
7. Гомогенные процессы. Кинетическая модель для простых обратимых реакций. Аналитические и графические зависимости: $r(c)$, $r(T)$, $r(x)$, $c(t)$, $x(T)$. Линия оптимальных температур. Теоретический оптимальный режим.
8. Гомогенные процессы. Кинетическая модель для сложных параллельных реакций. Аналитические и графические зависимости: $r(c)$, $r(T)$, $r(x)$, $c(t)$, $S_R(c)$, $S_R(T)$. Теоретический оптимальный режим.
9. Гомогенные процессы. Кинетическая модель для сложных последовательных реакций. Аналитические и графические зависимости: $r(c)$, $r(T)$, $r(x)$, $c(t)$, $S_R(c)$, $S_R(T)$. Теоретический оптимальный режим.
10. Гетерогенные процессы. Классификация. Примеры.
11. Гетерогенный процесс газ-твердое. Модель «сжимающаяся сфера». Материальный баланс по газовой и твердой фазам. Наблюдаемая скорость превращения Время полного превращения твердого. Режимы протекания процесса. Лимитирующие стадии.
12. Гетерогенный процесс газ-твердое. Модель «сжимающаяся сфера». Режимы протекания процесса. Лимитирующие стадии. Способы интенсификация процессов, протекающих в различных лимитирующих стадиях.

13. Гетерогенный процесс газ-твердое. Модель «сжимающаяся сфера». Режимы протекания процесса. Лимитирующие стадии. Влияние температуры и скорости потока на скорость превращения
14. Гетерогенный процесс газ-твердое. Модель «сжимающееся ядро». Режимы протекания процесса. Лимитирующие стадии. Способы интенсификация процессов, протекающих в различных лимитирующих стадиях.
15. Гетерогенный процесс газ-твердое. Модель «сжимающееся ядро». Материальный баланс по газовой и твердой фазам. Наблюдаемая скорость превращения и время полного превращения твердого для процесса, протекающего в кинетической, области.
16. Гетерогенный процесс газ-твердое. Модель «сжимающееся ядро». Материальный баланс по газовой и твердой фазам. Наблюдаемая скорость превращения и время полного превращения твердого для процесса, протекающего во внутридиффузионной области
17. Гетерогенный процесс газ-твердое. Модель «сжимающееся ядро». Материальный баланс по газовой и твердой фазам. Наблюдаемая скорость превращения и время полного превращения твердого для процесса, протекающего во внешнедиффузионной области.
18. Каталитические процессы. Катализаторы. Требования, предъявляемые к катализаторам.
19. Гетерогенно-каталитический процесс на непористом зерне катализатора. Основные стадии. Математическое описание процесса. Наблюдаема скорость процесса.
20. Гетерогенно-каталитический процесс на непористом зерне катализатора. Наблюдаема скорость процесса. Наблюдаемый коэффициент. Влияние температуры и скорости потока на скорость превращения
21. Гетерогенно-каталитический процесс на пористом зерне катализатора. Математическое описание процесса. Основные стадии. Наблюдаемая скорость процесса. Модуль Зельдовича-Тилле.
22. Гетерогенно-каталитический процесс на пористом зерне катализатора. Наблюдаемая скорость процесса. Модуль Зельдовича-Тилле. Степень использования внутренней поверхности катализатора. Режимы протекания процесса
23. Гетерогенно-каталитический процесс на пористом зерне катализатора. Наблюдаемая скорость процесса. Модуль Зельдовича-Тилле. Влияние температуры и размера зерен катализатора на наблюдаемую скорость процесса и степень использования внутренней поверхности катализатора
24. Тепловые явления на непористом зерне катализатора
25. Тепловые явления на пористом зерне катализатора
26. Гетерогенный процесс газ-жидкость. Математическое описание процесса. Основные стадии. Наблюдаемая скорость процесса. Способы интенсификации.
27. Основные типы реакторов в химической технологии. Работа реакторов в периодическом и непрерывном режимах. Условное время пребывания. Функциональные элементы реактора. Этапы построения математической модели реактора.
28. Построение модели периодического реактора идеального смешения. Изотермические процессы в непрерывных реакторах смешения. Аналитические и графические зависимости концентрации, степени превращения от времени для простых реакций.
29. Построение модели непрерывного реактора идеального смешения. Изотермические процессы в непрерывных реакторах смешения. Аналитические и графические зависимости концентрации, степени превращения, и дифференциальной селективности от времени пребывания для сложной параллельной реакции.
30. Построение модели непрерывного реактора идеального смешения. Изотермические процессы в непрерывных реакторах смешения. Аналитические и графические

- зависимости концентрации, степени превращения, и дифференциальной селективности от времени пребывания для сложной последовательной реакции
31. Построение модели идеального реактора вытеснения. Изотермические процессы в реакторах вытеснения и периодических реакторах смешения. Аналитические и графические зависимости концентрации, степени превращения, и дифференциальной селективности от времени пребывания для простых реакций.
 32. Построение модели реактора идеального вытеснения. Изотермические процессы в реакторах вытеснения. Аналитические и графические зависимости концентрации, степени превращения, и дифференциальной селективности от времени пребывания для сложной параллельной реакции.
 33. Построение модели реактора идеального вытеснения. Изотермические процессы в реакторах вытеснения. Аналитические и графические зависимости концентрации, степени превращения, и дифференциальной селективности от времени пребывания для сложной последовательной реакции.
 34. Построение модели непрерывного реактора идеального смешения. Неизотермические процессы в непрерывных реакторах смешения.
 35. Построение модели реактора идеального вытеснения. Неизотермические процессы в реакторе идеального вытеснения и периодическом реакторе идеального смешения.
 36. Сравнение непрерывных процессов в реакторах идеального смешения и идеального вытеснения при проведении в них простых и сложных реакций
 37. Каскад реакторов идеального смешения. Аналитический и графический методы расчета каскада реакторов
 38. Сравнение эффективности работы единичного реактора смешения, каскада последовательного соединения и параллельного соединения реакторов идеального смешения при проведении в них простых и сложных реакций
 39. Сравнение эффективности работы единичного реактора вытеснения, каскада последовательного соединения и параллельного соединения реакторов идеального вытеснения при проведении в них простых и сложных реакций.
 40. Виды связей в ХТС и их назначение.
 41. Модели химико-технологических систем. Подсистемы ХТС. Параметры состояния и параметры свойств потоков, параметры состояния элементов ХТС.
 42. Материальный и тепловой балансы реакционного элемента ХТС.
 43. Свойства ХТС
 44. Синтез ХТС производства азотной кислоты. Химическая и структурная схемы производства. Физико-химические основы окисления аммиака, абсорбции диоксида азота. Решение концепций полного использования сырья, эффективного использования энергоресурсов, минимизации отходов, эффективного использования оборудования.
 45. Концепции синтеза ХТС и пути их решения.
 46. ХТС производства серной кислоты. Химическая и структурная схемы. Физико-химические основы абсорбции триоксида серы. Решение концепций минимизации отходов.
 47. ХТС производства серной кислоты. Химическая и структурная схемы. Физико-химические основы обжига серосодержащего сырья. Решение концепций полного использования сырья.
 48. ХТС производства серной кислоты. Химическая и структурная схемы. Физико-химические основы каталитического окисления диоксида серы. Решение концепций эффективного использования энергоресурсов.
 49. ХТС производства аммиака. Полная химическая и структурная схемы производства. Физико-химические основы получения азото-водородной смеси. Решение концепций минимизации отходов.

50. ХТС производства аммиака. Полная химическая и структурная схемы производства. Физико-химические основы получения синтеза аммиака. Решение концепций эффективного использования энергоресурсов.
51. ХТС производства азотной кислоты. Химическая и структурная схемы производства. Физико-химическое основы окисления аммиака. Решение концепций полного использования сырья.
52. ХТС производства азотной кислоты. Химическая и структурная схемы производства. Физико-химическое основы абсорбции диоксида азота. Решение концепции эффективного использования энергоресурсов.
53. ХТС производства азотной кислоты. Химическая и структурная схемы производства. Решение концепций минимизации отходов и эффективного использования оборудования.
54. Синтез системы разделения (ректификация) многокомпонентной смеси.
55. Синтез технологической схемы теплообмена между несколькими потоками.
56. Синтез технологической системы реакторов (последовательное и параллельное соединение реакторов идеального смешения и вытеснения для простых и сложных реакций).
57. Производство серной кислоты. Устройство контактного узла и абсорбционной аппаратуры. Пути интенсификации сернокислотного производства. Технологическая схема ДК/ДА в производстве H_2SO_4 контактным методом, как пример организации процессов в отдельных промышленных аппаратах и в ХТС.
58. Технологическая схема производства аммиака, как пример организации процессов в отдельных промышленных аппаратах и в ХТС.
59. Производство азотной кислоты. Окисление аммиака и окислов азота. Хемосорбция окислов азота. Физико-химические основы технологических процессов.
60. Энерготехнологическая система производства разбавленной HNO_3 под давлением 7,3 атм, как пример организации процессов в отдельных промышленных аппаратах и в ХТС.

Фонд оценочных средств приведен в виде отдельного документа, являющегося неотъемлемой частью основной образовательной программы.

8.3. Структура и примеры билетов для экзамена

Экзамен по дисциплине «*Общая химическая технология*» проводится в *6-ом* или в *7-ом* семестре и включает контрольные вопросы по всем разделам рабочей программы дисциплины. Билет для *экзамена* состоит из *3* вопросов, относящихся к указанным разделам.

Пример билета для *экзамена*:

«Утверждаю» заведующий кафедрой ОХТ _____ В.Н. Грунский «__» _____ 2023 г.	Министерство науки и высшего образования РФ
	Российский химико-технологический университет имени Д.И. Менделеева
	Кафедра <i>Общей химической технологии</i>
	<i>18.03.01 Химическая технология</i>
	Дисциплина: <i>Общая химическая технология</i>
Билет № 1	
1. Химический процесс. Определение. Технологические показатели эффективности химического процесса.	
2. Основные типы реакторов в химической технологии. Работа реакторов в периодическом и непрерывном режимах. Условное время пребывания. Функциональные элементы реакторов. Принципы построения математической модели.	
3. ХТС производства серной кислоты. Химическая и функциональная схемы. Физико-химические основы абсорбции триоксида серы. Реализация концепции минимизации отходов	

9. УЧЕБНО-МЕТОДИЧЕСКОЕ ОБЕСПЕЧЕНИЕ ДИСЦИПЛИНЫ

9.1. Рекомендуемая литература

А. Основная литература

1. Бесков В.С. Общая химическая технология: Учебник для вузов. – М.: ИКЦ "Академкнига". 2005. – 452 с. (**базовый учебник**)
2. Игнатенков, В. И. Общая химическая технология: теория, примеры, задачи: учебное пособие для академического бакалавриата / В. И. Игнатенков. – 2-е изд. – Москва: Издательство Юрайт, 2019. – 195 с. – (Бакалавр. Академический курс). – ISBN 978-5-534-09222-6. – Текст: электронный // Образовательная платформа Юрайт [сайт]. – URL: <https://urait.ru/bcode/427454> (дата обращения: 19.05.2023).

Б. Дополнительная литература

1. Харлампики, Х. Э. Общая химическая технология. Методология проектирования химико-технологических процессов: учебник / Х. Э. Харлампики. – 2-е изд., перераб. – Санкт-Петербург: Лань, 2022. – 448 с. – ISBN 978-5-8114-1478-9. – Текст: электронный // Лань: электронно-библиотечная система. – URL: <https://e.lanbook.com/book/213269> (дата обращения: 19.05.2023). – Режим доступа: для авториз. пользователей.
2. Общая химическая технология. Основные концепции проектирования ХТС: учебник / И.М. Кузнецова, Х.Э. Харлампики, В.Г. Иванов, Э.В. Чиркунов; под редакцией Х.Э. Харлампики. – 2-е изд., перераб. – Санкт-Петербург: Лань, 2022. – 384 с. – ISBN 978-5-8114-1479-6. – Текст: электронный // Лань: электронно-библиотечная система. – URL: <https://e.lanbook.com/book/211571> (дата обращения: 19.05.2023). – Режим доступа: для авториз. пользователей.
3. Семенов Г.М., Вяткин Ю.Л., Давидханова М.Г., Ванчурин В.И., Грунский В.Н., Игнатенков В.И., Сучкова Е.В., Тарасенко Т.А., Федосеев А.П. Общая химическая технология. Химико-технологические системы. Лабораторный практикум. - М.: РХТУ им. Д.И. Менделеева. 2017. – 112 с.
4. Ванчурин В.И., Игнатенков В.И., Тарасенко Т.А. Химические процессы и реакторы. Сборник задач: учебное пособие. – М.: РХТУ им. Д.И. Менделеева. 2017. – 68с.
5. Ванчурин В.И., Грунский В.Н. Гетерогенные каталитические процессы в примерах и задачах. Ч.1 – М.: РХТУ им. Д.И. Менделеева. 2016. – 32 с.
6. Бесков В. С., Ванчурин В. И., Игнатенков В. И. Общая химическая технология в вопросах и ответах. Ч.1.: методическое пособие. – М.: РХТУ им. Д.И. Менделеева. 2011. – 83 с.
7. Ванчурин В.И., Игнатенков В.И., Игнатенкова В.В., Сучкова Е.В. Общая химическая технология в вопросах и ответах. Ч.2.: методическое пособие. – М.: РХТУ им. Д.И. Менделеева. 2016. – 64 с.

9.2. Рекомендуемые источники научно-технической информации

- Раздаточный иллюстративный материал к лекциям.
- Презентации к лекциям.
- Методические рекомендации по выполнению лабораторных работ.

Научно-технические журналы:

- «Журнал прикладной химии» ISSN 0044-4618
- Журнал «Теоретические основы химической технологии» ISSN 0040-3571
- Журнал «Химическая промышленность сегодня» ISSN 0023-110X

9.3. Средства обеспечения освоения дисциплины

Для реализации рабочей программы дисциплины подготовлены следующие средства обеспечения освоения дисциплины:

- компьютерные презентации интерактивных лекций – 16 штук, (общее число слайдов – 595);
- банк тестовых заданий для текущего контроля освоения дисциплины (общее число вопросов – 150);
- банк тестовых заданий для итогового контроля освоения дисциплины (общее число билетов – 50).

10. ПЕРЕЧЕНЬ ИНФОРМАЦИОННЫХ ТЕХНОЛОГИЙ, ИСПОЛЬЗУЕМЫХ В ОБРАЗОВАТЕЛЬНОМ ПРОЦЕССЕ

Информационную поддержку изучения дисциплины осуществляет Информационно-библиотечный центр (ИБЦ) РХТУ им. Д.И. Менделеева, который обеспечивает обучающихся основной учебной, учебно-методической и научной литературой, необходимой для организации образовательного процесса по дисциплине. Общий объем многоотраслевого фонда ИБЦ на 01.01.2023 составляет 1 727 628 экз.

Фонд ИБЦ располагает учебной, учебно-методической и научно-технической литературой в форме печатных и электронных изданий, а также включает официальные, справочно-библиографические, специализированные отечественные и зарубежные периодические и информационные издания. ИБЦ обеспечивает доступ к профессиональным базам данных, информационным, справочным и поисковым системам.

Каждый обучающийся обеспечен свободным доступом из любой точки, в которой имеется доступ к сети Интернет и к электронно-библиотечной системе (ЭБС) Университета, которая содержит различные издания по основным изучаемым дисциплинам и сформирована по согласованию с правообладателями учебной и учебно-методической литературы.

Для более полного и оперативного справочно-библиографического и информационного обслуживания в ИБЦ реализована технология Электронной доставки документов.

Полный перечень электронных информационных ресурсов, используемых в процессе обучения, представлен в основной образовательной программе.

11. МАТЕРИАЛЬНО-ТЕХНИЧЕСКОЕ ОБЕСПЕЧЕНИЕ ДИСЦИПЛИНЫ

В соответствии с учебным планом занятия по дисциплине «*Общая химическая технология*» проводятся в форме лекций, практических занятий, лабораторных работ и самостоятельной работы обучающегося.

11.1. Оборудование, необходимое в образовательном процессе:

Лекционная учебная аудитория, оборудованная меловой доской и учебной мебелью, учебная аудитория для проведения практических занятий, оборудованная меловой доской и учебной мебелью, компьютерный зал для проведения лабораторного практикума с 14 рабочими местами и 14 персональными компьютерами.

11.2. Учебно-наглядные пособия:

Презентации лекционного материала.

11.3. Компьютеры, информационно-телекоммуникационные сети, аппаратно-программные и аудиовизуальные средства:

Для самостоятельной работы каждый обучающийся в течение всего периода обучения обеспечен индивидуальным неограниченным доступом к нескольким электронно-библиотечным системам (электронным библиотекам), содержащим все издания основной литературы, перечисленные в рабочей программе дисциплины, сформированным на основании прямых договорных отношений с правообладателями.

11.4. Печатные и электронные образовательные и информационные ресурсы:

Информационно-методические материалы: учебные пособия по дисциплине, методические рекомендации к практическим занятиям; раздаточный материал к лекционным курсам; электронные учебные издания.

Электронные образовательные ресурсы: электронные презентации к разделам лекционных курсов; учебно-методические разработки кафедры в электронном виде.

11.5. Перечень лицензионного программного обеспечения:

№ п/п	Наименование программного продукта	Реквизиты договора поставки	Количество лицензий	Срок окончания действия лицензии
1	WINDOWS 8.1 Professional Get Genuine	Контракт № 62-64ЭА/2013 от 02.12.2013	14	бессрочно
2	Kaspersky Endpoint Security для бизнеса – Стандартный Russian Edition.	Контракт №72-99ЭА/2022 от 29.08.2022	14	12 месяцев (ежегодное продление подписки с правом перехода на обновлённую версию продукта)

12. ТРЕБОВАНИЯ К ОЦЕНКЕ КАЧЕСТВА ОСВОЕНИЯ ПРОГРАММЫ

Наименование разделов	Основные показатели оценки	Формы и методы контроля и оценки
<p>Раздел 1. Химическая технология и химическое производство</p>	<p><i>Знает:</i></p> <ul style="list-style-type: none"> - методологию исследования взаимодействия химических превращений и явлений переноса на всех масштабных уровнях. <p><i>Умеет:</i></p> <ul style="list-style-type: none"> - рассчитать основные характеристики химического процесса; - оценить технологическую эффективность производства. <p><i>Владеет:</i></p> <ul style="list-style-type: none"> - методами анализа эффективности работы химических производств. 	<p>Оценка за экзамен</p>
<p>Раздел 2. Теоретические основы химических процессов и реакторов.</p>	<p><i>Знает:</i></p> <ul style="list-style-type: none"> - основы теории химических процессов и реакторов; - методику выбора реактора и расчёта процесса в нем; - основные реакционные процессы и реакторы химической технологии. <p><i>Умеет:</i></p> <ul style="list-style-type: none"> - рассчитывать основные характеристики химического процесса; - выбирать эффективный тип реактора; - провести расчет технологических параметров для заданного процесса; - определять параметры наилучшей организации процесса в химическом реакторе. <p><i>Владеет:</i></p> <ul style="list-style-type: none"> - методами расчета и анализа процессов в химических реакторах, определения технологических показателей; - методами выбора химических реакторов. 	<p>Оценка за контрольную работу № 1</p> <p>Оценка за лабораторный практикум</p> <p>Оценка за экзамен</p>

<p>Раздел 3. Химическое производство, как химико-технологическая система (ХТС).</p>	<p><i>Знает:</i></p> <ul style="list-style-type: none"> - основные принципы организации химического производства, его иерархическую структуру, методы оценки эффективности производства. <p><i>Умеет:</i></p> <ul style="list-style-type: none"> - выбирать рациональную схему производства заданного продукта. <p><i>Владеет:</i></p> <ul style="list-style-type: none"> - методами расчета и анализа процессов в химических реакторах, определения технологических показателей. 	<p>Оценка за контрольную работу № 2</p> <p>Оценка за экзамен</p>
<p>Раздел 4. Промышленные химические производства</p>	<p><i>Знает:</i></p> <ul style="list-style-type: none"> - основные химические производства. <p><i>Умеет:</i></p> <ul style="list-style-type: none"> - выбирать рациональную схему производства заданного продукта; - оценивать технологическую эффективность производства; - провести расчет технологических параметров для заданного процесса; <p><i>Владеет:</i></p> <ul style="list-style-type: none"> - методами анализа эффективности работы химических производств. 	<p>Оценка за контрольную работу № 3</p> <p>Оценка за лабораторный практикум</p> <p>Оценка за экзамен</p>
<p>Раздел 5. Современные тенденции в развитии химической технологии</p>	<p><i>Знает:</i></p> <ul style="list-style-type: none"> - основные принципы организации химического производства, его иерархическую структуру, методы оценки эффективности производств. <p><i>Умеет:</i></p> <ul style="list-style-type: none"> - выбирать рациональную схему производства заданного продукта; - оценивать технологическую эффективность производства. <p><i>Владеет:</i></p> <ul style="list-style-type: none"> - методами анализа эффективности работы химических производств. 	<p>Оценка за экзамен</p>

13. ОСОБЕННОСТИ ОРГАНИЗАЦИИ ОБРАЗОВАТЕЛЬНОГО ПРОЦЕССА ДЛЯ ИНВАЛИДОВ И ЛИЦ С ОГРАНИЧЕННЫМИ ВОЗМОЖНОСТЯМИ ЗДОРОВЬЯ

Обучение инвалидов и лиц с ограниченными возможностями здоровья осуществляется в соответствии с:

– Порядком организации и осуществления образовательной деятельности по образовательным программам – программам бакалавриата, программам специалитета, программам магистратуры (Приказ Минобрнауки РФ от 06.04.2021 № 245);

– Положением о порядке организации и осуществления образовательной деятельности по образовательным программам высшего образования – программам бакалавриата, программам специалитета, программам магистратуры федерального государственного бюджетного образовательного учреждения высшего образования «Российский химико-технологический университет имени Д.И. Менделеева», принятым решением Ученого совета РХТУ им. Д.И. Менделеева от 28.12.2022, протокол № 5;

– Методическими рекомендациями по организации образовательного процесса для обучения инвалидов и лиц с ограниченными возможностями здоровья в образовательных организациях высшего образования, в том числе оснащённости образовательного процесса (утверждены заместителем Министра образования и науки РФ А.А. Климовым от 08.04.2014 № АК-44/05вн).

**Дополнения и изменения к рабочей программе дисциплины
«Общая химическая технология»**

**основной образовательной программы
18.03.01 Химическая технология**

Форма обучения: *очная, заочная*

Номер изменения/ дополнения	Содержание дополнения/изменения	Основание внесения изменения/дополнения
		протокол заседания Ученого совета № _____ от « ____ » _____ 20__ г.
		протокол заседания Ученого совета № _____ от « ____ » _____ 20__ г.
		протокол заседания Ученого совета № _____ от « ____ » _____ 20__ г.
		протокол заседания Ученого совета № _____ от « ____ » _____ 20__ г.
		протокол заседания Ученого совета № _____ от « ____ » _____ 20__ г.

Министерство науки и высшего образования Российской Федерации
федеральное государственное бюджетное образовательное учреждение
высшего образования
«Российский химико-технологический университет
имени Д.И. Менделеева»

«УТВЕРЖДАЮ»



Проректор по учебной работе

Ф. А. Колоколов

19» 06

2023 г.

РАБОЧАЯ ПРОГРАММА ДИСЦИПЛИНЫ

«Основы информационных технологий»

Направление подготовки 18.03.01 Химическая технология
(Код и наименование направления подготовки)

Профиль подготовки – Все профили направления
(Наименование профиля подготовки)

Квалификация «бакалавр»

РАССМОТРЕНО И ОДОБРЕНО
на заседании Методической комиссии
РХТУ им. Д.И. Менделеева
«19» июня 2023 г.

Председатель  Н. А. Макаров

Москва 2023

Программа составлена:

- д.т.н., профессором, заведующим кафедрой информатики и компьютерного проектирования Гартманом Т.Н.
- к.т.н., доцентом кафедры информатики и компьютерного проектирования Панкрушиной А.В.
- старшим преподавателем кафедры информатики и компьютерного проектирования Сафоновой В.Д.

Программа рассмотрена и одобрена на заседании кафедры информатики и компьютерного проектирования

« 18 » мая 2023 г., протокол № 10

1. ЦЕЛЬ И ЗАДАЧИ ДИСЦИПЛИНЫ

Программа составлена в соответствии с требованиями Федерального государственного образовательного стандарта высшего образования – бакалавриата по направлению подготовки **18.03.01 Химическая технология** (ФГОС ВО), рекомендациями Методической комиссии и накопленным опытом преподавания дисциплин кафедрой **информатики и компьютерного проектирования** РХТУ им. Д.И. Менделеева. Программа рассчитана на изучение дисциплины в течение 1 семестра.

Дисциплина **«Основы информационных технологий»** относится к обязательной части дисциплин учебного плана. В дисциплине изучаются теоретические аспекты современной теории информационных систем. Подробно описаны формы представления информации, основы информационной культуры, инструменты информационного поиска, проблемы информационного общества, информационные технологии передачи и обработки информации, сведения об экономических информационных системах и технических средствах информационных технологий. Изучение дисциплины базируется на компетенциях, сформированных у обучающихся в общеобразовательной или профессиональной образовательной организации. Предполагается, что студенты знакомы с основными понятиями информатики. Студенты также должны владеть основными навыками работы с ПК.

Цель дисциплины – ознакомление студентов с теоретическими, практическими и методологическими основами современных информационных систем. В рамках изучения дисциплины у студентов формируются теоретические знания и практические навыки по инструментальным средствам программного обеспечения. Студенты изучают на практике виды информационных технологий.

Задачи дисциплины – приобретение студентами прочных теоретических знаний и практических навыков в области информационных технологий.

Дисциплина **«Основы информационных технологий»** преподается в 1 семестре. Контроль успеваемости студентов ведется по принятой в университете рейтинговой системе.

Рабочая программа дисциплины может быть реализована с применением электронных образовательных технологий и электронного обучения полностью или частично.

2. ТРЕБОВАНИЯ К РЕЗУЛЬТАТАМ ОСВОЕНИЯ ДИСЦИПЛИНЫ

Изучение дисциплины направлено на приобретение следующих **компетенций и индикаторов их достижения:**

Универсальные компетенции и индикаторы их достижения:

Наименование категории (группы) УК	Код и наименование УК	Код и наименование индикатора достижения УК
Системное и критическое мышление	УК-1 Способен осуществлять поиск, критический анализ и синтез информации, применять системный подход для решения поставленных задач.	УК-1.1; Знает методики поиска, сбора и обработки информации; актуальные российские и зарубежные источники информации в сфере профессиональной деятельности; метод

		<p>системного анализа УК-1.2; Умеет применять методики поиска, сбора и обработки информации; осуществлять критический анализ и синтез информации, полученной из разных источников; применять системный подход для решения поставленных задач</p> <p>УК-1.3; Владеет навыками поиска, сбора и обработки, критического анализа и синтеза информации; использования системного подхода для решения поставленных задач</p>
--	--	--

Общепрофессиональные компетенции и индикаторы их достижения:

Наименование категории (группы) ОПК	Код и наименование ОПК	Код и наименование индикатора достижения ОПК
Естественно-научная подготовка	ОПК-2 Способен использовать математические, физические, физико-химические, химические методы для решения задач профессиональной деятельности	<p>ОПК-2.1; Знает основы дифференциального и интегрального исчисления, дифференциальных уравнений, теории вероятностей и математической статистики, технические и программные средства реализации информационных технологий, физические основы механики, физики колебаний и волн, электричества и магнетизма, электродинамики, статистической физики и термодинамики, основные законы термодинамики</p> <p>ОПК-2.2; Умеет проводить анализ функций, решать основные задачи теории вероятности и математической статистики, решать уравнения и системы дифференциальных уравнений, работать в качестве пользователя персонального компьютера, использовать</p>

		<p>численные методы для решения математических задач, использовать языки и системы программирования, использовать физические законы, химические законы, термодинамические справочные данные, результаты физико-химического эксперимента ОПК-2.3; Владеет навыками использования математического аппарата, навыками поиска и обмена информацией в глобальных и локальных компьютерных сетях, техническими и программными средствами защиты информации, проведения физических измерений, корректной оценки погрешностей</p>
	<p>ОПК-5 Способен осуществлять экспериментальные исследования и испытания по заданной методике, проводить наблюдения и измерения с учетом требований техники безопасности, обрабатывать и интерпретировать экспериментальные данные</p>	<p>ОПК-5.1; Знает теоретические основы и принципы химических и физико-химических методов анализа, методы идентификации математических описаний технологических процессов на основе экспериментальных данных ОПК-5.2; Умеет выбрать методику анализа для поставленной задачи и выполнить экспериментально, применять методы вычислительной математики и математической статистики для обработки результатов эксперимента ОПК-5.3; Владеет навыками математической статистики, проведения химического анализа и метрологической обработки результатов активных и пассивных экспериментов</p>
	<p>ОПК-6 Способен понимать принципы работы современных информационных технологий и использовать их для решения задач профессиональной</p>	<p>ОПК-6.1; Знает прикладное современное программное обеспечение, применяемое в отрасли ОПК-6.2; Умеет выбрать и</p>

	деятельности	применить оптимальную прикладную программу для решения конкретной задачи ОПК-6.3 Владеет навыками применения цифровых технологий для решения задач профессиональной деятельности
--	--------------	---

В результате освоения дисциплины студент должен:

Знать:

- процессы, методы поиска, сбора, хранения, обработки, представления, распространения информации и способы осуществления таких процессов и методов (информационные технологии)
- современные инструментальные среды, программно-технические платформы и программные средства, в том числе отечественного производства, используемые для решения задач профессиональной деятельности, и принципы их работы.

Уметь:

- выбирать и использовать современные информационно-коммуникационные и интеллектуальные технологии, инструментальные среды, программно-технические платформы и программные средства, в том числе отечественного производства, для решения задач профессиональной деятельности
- анализировать профессиональные задачи, выбирать и использовать подходящие ИТ-технологии.

Владеть:

- навыками работы с лежащими в основе ИТ-решений данными
- навыками применения современных информационно-коммуникационных и интеллектуальных технологий, инструментальных средств, в том числе отечественного производства, для решения задач профессиональной деятельности.

3. ОБЪЕМ ДИСЦИПЛИНЫ И ВИДЫ УЧЕБНОЙ РАБОТЫ

Вид учебной работы	Семестр	
	1 семестр	
	ЗЕ	Акад. ч.
Общая трудоемкость дисциплины	4	144
Контактная работа – аудиторные занятия:	2,36	85
в том числе в форме практической подготовки	0,5	18
Лекции (Л)	0,47	17
Практические занятия (ПЗ)	0,94	34
в том числе в форме практической подготовки	0,25	9
Лабораторные работы (ЛР)	0,94	34
в том числе в форме практической подготовки	0,25	9
Самостоятельная работа (СР)	0,64	23
Переработка учебного материала	0,06	2
Подготовка к практическим занятиям	0,06	2
Подготовка к лабораторным работам	0,06	2
Подготовка к экзамену	0,36	13
Подготовка к промежуточному контролю	0,06	2
Другие виды самостоятельной работы	0,06	2
Виды контроля		

Зачет	-	-
Экзамен	+	+
Контактная самостоятельная работа	1	0,4
Самостоятельно изучение разделов дисциплины		35,6
Вид итогового контроля:	Экзамен	

Вид учебной работы	Семестр	
	1 семестр	
	ЗЕ	Астр. ч.
Общая трудоемкость дисциплины	4	108
Контактная работа – аудиторные занятия:	2,36	63,75
в том числе в форме практической подготовки	0,5	13,5
Лекции (Л)	0,47	12,75
Практические занятия (ПЗ)	0,94	25,5
в том числе в форме практической подготовки	0,25	6,75
Лабораторные работы (ЛР)	0,94	25,5
в том числе в форме практической подготовки	0,25	6,75
Самостоятельная работа (СР)	0,64	17,25
Переработка учебного материала	0,06	1,5
Подготовка к практическим занятиям	0,06	1,5
Подготовка к лабораторным работам	0,06	1,5
Подготовка к экзамену	0,36	9,75
Подготовка к промежуточному контролю	0,06	1,5
Другие виды самостоятельной работы	0,06	1,5
Виды контроля		
Зачет	-	-
Экзамен	+	+
Контактная самостоятельная работа	1	0,3
Самостоятельно изучение разделов дисциплины		26,7
Вид итогового контроля:	Экзамен	

4. СОДЕРЖАНИЕ ДИСЦИПЛИНЫ

4.1. Разделы дисциплины и виды занятий

№ п/п	Раздел дисциплины	Академ. часов								
		Всего	в т.ч. в форме пр. подг. (при наличии)	Лекции	в т.ч. в форме пр. подг. (при наличии)	Прак. зан.	в т.ч. в форме пр. подг. (при наличии)	Лаб. работы	в т.ч. в форме пр. подг. (при наличии)	Сам. работа
1 семестр – дисциплина «Основы информационных технологий»										
1.	Раздел 1. Основы информационных технологий	28	4	4	-	10	2	8	2	6
1.1	Структура операционных систем, пакеты прикладных программ, Microsoft Office.	6	-	1	-	2	-	2	-	1
1.2	Текстовый редактор WORD. Создание и редактирование текстовых документов с математическими и химическими формулами.	7	1	1	-	2	0,5	2	0,5	2
1.3	Табличный процессор EXCEL. Возможности табличного редактора и использование его для решения информационных и инженерных задач.	6	1	1	-	2	0,5	2	0,5	1
1.4	EXCEL. Операции с массивами.	4,5	1	0,5	-	2	0,5	1	0,5	1
1.5	EXCEL Построение графиков и диаграмм.	4,5	1	0,5	-	2	0,5	1	0,5	1
2.	Раздел 2. Алгоритмы и основы программирования на языке MATLAB	28	4	3	-	9	2	10	2	6

2.1	Алгоритмы, типы алгоритмов. Обзор пакетов компьютерной математики – Matlab, Mathcad, Mathematica. Характеристики языков программирования.	8	-	1	-	3	-	2	-	2
2.2	Среда MATLAB. Основные структуры и принципы структурного программирования, иллюстрация.	9	-	1	-	2	-	4	-	2
2.3	Построение графиков функции одной и двух переменных.	5,5	2	0,5	-	2	1	2	1	1
2.4	Операции над массивами: векторами и матрицами.	5,5	2	0,5	-	2	1	2	1	1
3.	Раздел 3. Численные методы. Реализация простейших алгоритмов в среде MATLAB	26	4	4	-	8	2	8	2	6
3.1	Численные методы, характеристика и их особенности, понятие сходимости метода.	5	-	1	-	1	-	1	-	2
3.2	Приближение функций. Интерполяция многочленами. Кусочная интерполяция (сплайн). Оценка погрешности.	3,5	-	0,5	-	1	-	1	-	1
3.3	Вычисление определенных интегралов, алгоритмы методов прямоугольников, трапеций и Симпсона, оценка погрешности методов.	5,5	2	0,5	-	2	1	2	1	1
3.4	Исследование функции одной переменной. Решение нелинейного уравнения.	6	1	1	-	2	0,5	2	0,5	1
3.5	Исследование функции одной переменной. Поиск экстремума функции.	6	1	1	-	2	0,5	2	0,5	1

4.	Раздел 4. Компьютерные сети. Базы данных.	26	6	6	-	7	3	8	3	5
4.1	Компьютерные сети: топологии сетей, их характеристики. Программно-техническое обеспечение.	6	-	2	-	1	-	2	-	1
4.2	Глобальные сети различного масштаба. Возможности сети Интернет, Система телеконференций. Электронная почта. Доступ к информационным ресурсам. Защита информации. Понятие безопасности компьютерной информации.	6	-	1	-	2	-	2	-	1
4.3	Информационные системы. Системы управления банками и базами данных. Реляционная модель данных. Структура записи, методы доступа к информации.	6	-	1	-	2	-	2	-	1
4.4	Реляционная база данных ACCESS.	8	6	2	-	2	3	2	3	2
	ИТОГО	108	18	17	-	34	9	34	9	23
	Экзамен	36	-	-	-	-	-	-	-	-
	ИТОГО	144	18	17	-	34	9	34	9	23

4.2 Содержание разделов дисциплины

1 семестр – дисциплина «Основы информационных технологий»

Раздел 1. Основы информационных технологий

1.1. Структура операционных систем, пакеты прикладных программ, Microsoft Office. Классификация программных средств. Системное и прикладное программное обеспечение ПК. Обзор операционных систем (ОС). Принципы создания и состав ОС: ядро, интерфейс, драйверы. Краткая характеристика WINDOWS, модульный принцип построения. Среда WINDOWS: окна, их элементы, работа в многооконном режиме.

1.2. Текстовый редактор WORD, редакторы математических и химических формул. Возможности создания электронных презентаций (Power point). Создание документов различных форм (стандартных и нестандартных). Создание и редактирование текстовых документов с математическими и химическими формулами.

1.3. Табличный процессор EXCEL: обзор, типы и адресация ячеек, формат ячеек, встроенные функции, форматирование таблиц. EXCEL: Возможности табличного редактора и использование его для решения информационных и инженерных задач. Построение графиков и диаграмм.

1.4. EXCEL. Операции с массивами. Разработка и реализация простейших алгоритмов с использованием возможностей редактора (нахождение максимального (минимального) элемента вектора и матрицы, нахождение суммы элементов вектора и матрицы, вычисление матричных выражений). Решение вычислительных задач с использованием таблиц. Решение СЛАУ с использованием обратной матрицы.

1.5. EXCEL Построение графиков и диаграмм. Расчет функциональных зависимостей и построение графических изображений с использованием стандартных функций EXCEL и мастера функций. Построение поверхностей с использованием мастера диаграмм. Построение линий тренда.

Раздел 2. Алгоритмы и основы программирования на языке MATLAB

2.1. Алгоритмы, типы алгоритмов. Понятие алгоритма и его свойства. Способы записи алгоритмов. Модульный принцип построения алгоритмов и программ. Пакет компьютерной математики MATLAB. Характеристики языков программирования. Эволюция и классификация языков программирования, императивные, функциональные, логические, объектно-ориентированные, их комбинации. Понятия трансляции, компиляции, интерпретации, их различия. Языки программирования высокого уровня. Структурное программирование, его особенности. Обзор пакетов компьютерной математики – Matlab, Mathcad, Mathematica.

2.2. Среда MATLAB. Основные структуры и принципы структурного программирования, иллюстрация. Базовые алгоритмические конструкции (следование, ветвление, повторение), их реализации. Операторы языка программирования MATLAB. Основные решатели (solvers) MATLAB для реализации вычислительных алгоритмов. Библиотека стандартных функций size, length, numel, zero, ones, linspace, sum, abs, sin, cos, exp, log, sqrt, num2str, disp, printf.

2.3. Построение графиков функции одной и двух переменных. Использование функций plot, subplot, polar, mesh, surf, polar, meshgrid, surf, contour, оформление графиков(заголовки, подписи по осям и пр.).

2.4. Операции над массивами: векторами и матрицами - сложение, умножение, транспонирование, обращение (inv), вычисление нормы (norm), ранга (rank) и определителя матрицы (det). Алгоритмы нахождения максимального, минимального элемента в массиве, алгоритмы сортировки и их реализация (например, Selection Sort).

Раздел 3. Численные методы. Реализация простейших алгоритмов в среде MATLAB

3.1. Численные методы, характеристика и их особенности, понятие сходимости метода. Элементы теории погрешностей, классификация погрешностей, абсолютная и относительная погрешность, понятие функции нормы. Введение в статистику. Алгоритмы для статистической обработки информации (вычисление точечных и интервальных

оценок результатов измеряемой величины), их реализации в ПКМ MATLAB. Использование функций min, max, median, var, polyfit, polyval.

3.2. Приближение функций. Интерполяция многочленами. Кусочная интерполяция (сплайн). Оценка погрешности. Функции MATLAB для работы с многочленами polyld, polyval, polyfit, polyder, polyint.

3.3. Вычисление определенных интегралов, алгоритмы методов прямоугольников, трапеций и Симпсона, оценка погрешности методов. Реализация алгоритмов численных методов вычисления определенных интегралов в среде MATLAB, применение стандартных функций trapz, quad, integral

3.4. Исследование функции одной переменной. Решение нелинейного уравнения $f(x)=0$. Отделение корней. Алгоритмы уточнения корня (метод половинного деления, Ньютона, простой итерации). Сравнительные характеристики. Реализация алгоритмов в среде MATLAB по блок- схемам и с использованием решателей roots, fzero.

3.5. Исследование функции одной переменной. Поиск экстремума функции. Вычислительные алгоритмы нахождения локальных и глобальных экстремумов (метод деления отрезка пополам, метод золотого сечения), их реализации по блок- схемам и с использованием решателя fminbnd в среде MATLAB.

Раздел 4. Компьютерные сети. Базы данных

4.1. Компьютерные сети: топологии сетей, их характеристики. Топологии сетей: звездная, шинная, кольцевая. Сети закрытого типа: локальные и распределенные сети, корпоративные сети. Программно-техническое обеспечение: адресация, операционная система, адаптеры, драйверы, протоколы (особые языки, на которых обмениваются информацией компьютеры в сети, например, TCP, TCP/IP, UDP).

4.2. Глобальные сети различного масштаба (WAN –Wide Area Net, MS Network, Internet). Возможности сети Интернет, Система телеконференций. Электронная почта. Доступ к информационным ресурсам. Защита информации. Понятие безопасности компьютерной информации: надежность компьютера, сохранность данных, защита от внесения изменений неуполномоченными 50 лицами, сохранение тайны переписки в электронной сети Алгоритмы защиты информации: методы защиты, компьютерные вирусы и борьба с ними. Методы реализации защиты информации: программные, аппаратные, организационные.

4.3. Информационные системы. Системы управления банками и базами данных. Реляционная модель данных. Структура записи, методы доступа к информации. Обмен данными с другими приложениями WINDOWS: текстовыми редакторами и электронными таблицами.

4.4. Реляционная база данных ACCESS. Главное окно, меню команд, панель инструментов. Создание и открытие базы данных. Ввод и редактирование данных в режиме таблицы и режиме конструктора. Формирование запросов. Запросы простые и многотабличные, запросы с условиями. Создание отчетов и форм. Технология реализации простейших задач средствами СУБД ACCESS.

5. СООТВЕТСТВИЕ СОДЕРЖАНИЯ ТРЕБОВАНИЯМ К РЕЗУЛЬТАТАМ ОСВОЕНИЯ ДИСЦИПЛИНЫ

№	В результате освоения дисциплины студент должен:	Раздел 1	Раздел 2	Раздел 3	Раздел 4
	Знать:				
1	– процессы, методы поиска, сбора, хранения, обработки, представления, распространения информации и способы осуществления таких процессов и методов (информационные технологии)	+			+
2	– современные инструментальные среды, программно-технические платформы и программные средства, в том числе отечественного производства, используемые для решения задач профессиональной деятельности, и принципы их работы.		+	+	
	Уметь:				
3	– выбирать и использовать современные информационно-коммуникационные и интеллектуальные технологии, инструментальные среды, программно-технические платформы и программные средства, в том числе отечественного производства, для решения задач профессиональной деятельности		+	+	
4	– анализировать профессиональные задачи, выбирать и использовать подходящие ИТ-технологии.				+
	Владеть:				
5	– навыками работы с лежащими в основе ИТ-решений данными	+			
6	– навыками применения современных информационно-коммуникационных и интеллектуальных технологий, инструментальных средств, в том числе отечественного производства, для решения задач профессиональной деятельности.		+		+

В результате освоения дисциплины студент должен приобрести следующие <u>универсальные</u> и <u>общепрофессиональные компетенции и индикаторы их достижения</u> :						
	Код и наименование УК	Код и наименование индикатора достижения УК				
7	УК-1 Способен осуществлять поиск, критический анализ и синтез информации, применять системный подход для решения поставленных задач.	УК-1.1; Знает методики поиска, сбора и обработки информации; актуальные российские и зарубежные источники информации в сфере профессиональной деятельности; метод системного анализа	+	+	+	+
		УК-1.2; Умеет применять методики поиска, сбора и обработки информации; осуществлять критический анализ и синтез информации, полученной из разных источников; применять системный подход для решения поставленных задач	+	+	+	+

		УК-1.3; Владеет навыками поиска, сбора и обработки, критического анализа и синтеза информации; использования системного подхода для решения поставленных задач	+	+	+	+
	Код и наименование ОПК	Код и наименование индикатора достижения ОПК				

8	<p>ОПК-2 Способен использовать математические, физические, физико-химические, химические методы для решения задач профессиональной деятельности</p>	<p>ОПК-2.1; Знает основы дифференциального и интегрального исчисления, дифференциальных уравнений, теории вероятностей и математической статистики, технические и программные средства реализации информационных технологий, физические основы механики, физики колебаний и волн, электричества и магнетизма, электродинамики, статистической физики и термодинамики, основные законы термодинамики</p>	+	+	+	+
---	---	---	---	---	---	---

		<p>ОПК-2.2; Умеет проводить анализ функций, решать основные задачи теории вероятности и математической статистики, решать уравнения и системы дифференциальных уравнений, работать в качестве пользователя персонального компьютера, использовать численные методы для решения математических задач, использовать языки и системы программирования, использовать физические законы, химические законы, термодинамические справочные данные, результаты физико- химического эксперимента</p>	+	+	+	+
--	--	--	---	---	---	---

		ОПК-2.3; Владеет навыками использования математического аппарата, навыками поиска и обмена информацией в глобальных и локальных компьютерных сетях, техническими и программными средствами защиты информации, проведения физических измерений, корректной оценки погрешностей	+	+	+	+
--	--	---	---	---	---	---

8	<p>ОПК-5 Способен осуществлять экспериментальные исследования и испытания по заданной методике, проводить наблюдения и измерения с учетом требований техники безопасности, обрабатывать и интерпретировать экспериментальные данные</p>	<p>ОПК-5.1; Знает теоретические основы и принципы химических и физико-химических методов анализа, методы идентификации математических описаний технологических процессов на основе экспериментальных данных</p>	+	+	+	+
		<p>ОПК-5.2; Умеет выбрать методику анализа для поставленной задачи и выполнить экспериментально, применять методы вычислительной математики и математической статистики для обработки результатов эксперимента</p>	+	+	+	+

		ОПК-5.3; Владеет навыками математической статистики, проведения химического анализа и метрологической обработки результатов активных и пассивных экспериментов	+	+	+	+
9	ОПК-6 Способен понимать принципы работы современных информационных технологий и использовать их для решения задач профессиональной деятельности	ОПК-6.1; Знает прикладное современное программное обеспечение, применяемое в отрасли	+	+	+	+
		ОПК-6.2; Умеет выбрать и применить оптимальную прикладную программу для решения конкретной задачи	+	+	+	+
		ОПК-6.3 Владеет навыками применения цифровых технологий для решения задач профессиональной деятельности	+	+	+	+

6. ПРАКТИЧЕСКИЕ И ЛАБОРАТОРНЫЕ ЗАНЯТИЯ

6.1. Практические занятия

Примерные темы практических занятий по дисциплине.

№ п/п	№ раздела дисциплины	Темы практических занятий	Часы
1	1.1.	Структура операционных систем, пакеты прикладных программ Microsoft Office и их аналоги.	2
2	1.2.	Текстовый редактор WORD, редакторы математических и химических формул. Возможности создания электронных презентаций (Power point).	2
3	1.3.	EXCEL: Возможности табличного редактора и использование его для решения информационных и инженерных задач. Построение графиков и диаграмм.	2
4	1.4.	EXCEL. Операции с массивами. Решение СЛАУ с использованием обратной матрицы и методом Гаусса	2
5	1.5.	Построение графиков и диаграмм. Линии тренда.	2
6	2.1.	Характеристики языков программирования. Основные структуры и принципы структурного программирования.	1
7	2.2.	Алгоритмы, типы алгоритмов.	2
8	2.3.	Среда MATLAB. Базовые алгоритмические конструкции (следование, ветвление, повторение), их реализации.	2
9	2.4.	Построение графиков функции одной и двух переменных в среде MATLAB.	2
10	2.5.	Операции над массивами: векторами и матрицами в среде MATLAB.	2
11	3.1.	Приближение функций. Интерполяция многочленами. Кусочная интерполяция (сплайн). Оценка погрешности.	2
12	3.2.	Вычисление определенных интегралов, алгоритмы методов прямоугольников, трапеций и Симпсона, оценка погрешности методов.	2
13	3.3.	Исследование функции одной переменной. Решение нелинейного уравнения.	2
14	3.4.	Исследование функции одной переменной. Поиск экстремума функции.	2
15	4.1.	Компьютерные сети: топологии сетей, их характеристики. Топологии сетей: звездная, шинная, кольцевая. Сети закрытого типа: локальные и распределенные сети, корпоративные сети.	1
16	4.2.	Глобальные сети различного масштаба (WAN – Wide Area Net, MS Network, Internet).	2

17	4.3.	Информационные системы. Системы управления банками и базами данных. Реляционная модель данных. Структура записи, методы доступа к информации. Обмен данными с другими приложениями WINDOWS: текстовыми редакторами и электронными таблицами.	2
18	4.4.	Система управления базами данных ACCESS: создание пользовательских СУБД, формирование запросов, отчетов и форм.	2

6.2 Лабораторные занятия

Выполнение лабораторного практикума способствует закреплению материала, изучаемого в дисциплине «*Основы информационных технологий*», а также дает:

- знания об основных численных методах, необходимых химикам-технологам;
- умения пользоваться пакетами прикладных программ для обработки, представления и передачи данных;
- умения разрабатывать и пользоваться различными системами баз данных;

Максимальное количество баллов за выполнение лабораторного практикума в 1 семестре составляет 34 балла (максимально по 2 балла за каждую работу, всего 17 работ). Количество работ и баллов за каждую работу может быть изменено в зависимости от их трудоемкости.

Примеры лабораторных работ и разделы, которые они охватывают

№ п/п	№ раздела дисциплины	Наименование лабораторных работ	Часы
1	1.1.	Освоение операционной среды WINDOWS.	2
2	1.2.	Редакторы химических и математических формул, текстовый редактор WORD, Power Point. (краткий обзор). Создание документов различных форм (стандартных и нестандартных). Создание и редактирование текстовых документов с математическими и химическими формулами.	2
3	1.3.	Табличный процессор EXCEL: обзор, типы и адресация ячеек, формат ячеек, встроенные функции, форматирование таблиц.	2
4	1.4.	EXCEL: операции с массивами. Алгоритмы и основы программирования на примере нахождения максимального (минимального) элемента вектора и матрицы, нахождения суммы элементов вектора и матрицы; вычисление матричных выражений.	2
5	2.1.	Основы М-языка – структура программы, операторы, основные языковые конструкции, функции.	2
6	2.2.	Среда MATLAB: структура пакета, интерфейс, рабочее пространство и командное окно	2
7	2.3.	Построение графиков (плоских и объемных) в среде MATLAB.	2
8	2.4.	Статистическая обработка результатов измерений.	2

		Вычисление точечных (среднего, дисперсии, стандарта) и интервальных оценок случайной величины. Функции MATLAB для обработки статистических данных.	
9	2.5.	Операции над массивами, матричные вычисления. Реализация и отладка алгоритмов в MATLAB. Написание скриптов нахождения максимального, минимального элемента в массиве.	2
10	3.1.	Приближение функций. Интерполяция, многочлен Лагранжа. Функции MATLAB для работы с многочленами. Кусочная интерполяция (сплайн). Оценка погрешности.	2
11	3.2.	Вычисление определенных интегралов. Алгоритмы методов прямоугольников, трапеций и Симпсона, оценка погрешности методов, достижение требуемой погрешности. Реализация алгоритмов численных методов вычисления определенных интегралов в среде MATLAB, применение стандартных функций и решателей trapz, quad.	2
12	3.3.	Решение нелинейного уравнения $f(x)=0$. Отделение корней. Методы уточнения корня (половинного деления, простой итерации, Ньютона). Сравнительные характеристики. Реализация алгоритмов в среде MATLAB. Встроенные функции MATLAB поиска корней нелинейного уравнения fzero, root.	2
13	3.4.	Поиск экстремума функции одного аргумента. Встроенные функции MATLAB для одномерной безусловной оптимизации fminbnd.	2
14	4.1.	Программно-техническое обеспечение: адресация, операционная система, адаптеры, драйверы, протоколы TCP, TCP/IP, UDP	2
15	4.2.	Возможности сети Интернет, Система телеконференций. Электронная почта. Доступ к информационным ресурсам.	2
16	4.3.	Реляционная база данных ACCESS. Главное окно, меню команд, панель инструментов. Создание и открытие базы данных. Ввод и редактирование данных в режиме таблицы и режиме конструктора.	2
17	4.4.	Формирование запросов. Запросы простые и многотабличные, запросы с условиями. Создание отчетов и форм. Технология реализации простейших задач средствами СУБД ACCESS.	2

7. САМОСТОЯТЕЛЬНАЯ РАБОТА

Самостоятельная работа проводится с целью углубления знаний по дисциплине и предусматривает:

– ознакомление и проработку рекомендованной литературы, работу с электронно-библиотечными системами, включая переводы публикаций из научных журналов, цитируемых в базах Scopus, Web of Science, Chemical Abstracts, РИНЦ;

- посещение отраслевых выставок и семинаров;
- участие в семинарах РХТУ им. И. Менделеева по тематике дисциплины;
- подготовку к выполнению контрольных работ по материалу лекционного курса;
- подготовку к сдаче *экзамена* (1 семестр) и лабораторного практикума (1 семестр) по дисциплине.

Планирование времени на самостоятельную работу, необходимого на изучение дисциплины, студентам лучше всего осуществлять на весь период изучения, предусматривая при этом регулярное повторение пройденного материала. Материал, законспектированный на лекциях, необходимо регулярно дополнять сведениями из литературных источников, представленных в рабочей программе. При работе с указанными источниками рекомендуется составлять краткий конспект материала, с обязательным фиксированием библиографических данных источника.

8. ПРИМЕРЫ ОЦЕНОЧНЫХ СРЕДСТВ ДЛЯ КОНТРОЛЯ ОСВОЕНИЯ ДИСЦИПЛИНЫ

Совокупная оценка по дисциплине в 1 семестре складывается из оценок за выполнение контрольных работ (максимальная оценка 21 балл), лабораторного практикума (максимальная оценка 34 балла), сдачи реферата (максимальная оценка 5 баллов) и итогового контроля в форме *экзамена* (максимальная оценка 40 баллов).

8.1. Примерная тематика реферативно-аналитической работы.

№ п/п	Тема работы
1	Аппаратные средства ПК
2	Поколения ЭВМ
3	История языков программирования
4	Компьютерные сети и их топология
5	Компьютерные вирусы. Методы заражения и борьбы с вирусами
6	Искусственный интеллект: история и перспективы развития, специальные языки программирования
7	Редакторы химических формул
8	Структура сети интернет. IP-адреса и IP-протоколы
9	Криптография и криптосистемы
10	Системы управления базами данных
11	Электронная почта. Принцип работы
12	Поисковые системы. Операторы продвинутого поиска
13	Программное обеспечение вашей специальности
14	Языки технологических расчетов Matlab, Mathcad и Python
15	Синхронизация файлов. Dropbox, ownCloud, BT Sync
16	Dendral – искусственный распознаватель химических структур
17	Web-сервер. Принцип работы, назначение, программное обеспечение для запуска.

Реферат выполняется в форме интерактивной презентации. Оценивается реферат в 5 баллов.

8.2. Примеры контрольных вопросов для текущего контроля освоения дисциплины

Для текущего контроля в 1 семестре предусмотрено 3 контрольных работы.

Максимальная оценка за контрольные работы в 1 семестре составляет 21 балл, по 7 баллов за каждую работу.

Раздел 1. Раздел 2. Примеры вопросов к контрольной работе № 1. Контрольная работа содержит 3 вопроса, 1 балл за первый вопрос, по 2 балла за второй и третий вопрос.

Вариант контрольной работы

1. Используя редактор математических формул, записать следующую формулу:

$$(x + a)^n = \sum_{k=0}^n \binom{n}{k} x^k a^{n-k}$$

2. Построить поверхность $z=2x^3-3y^2$

3. Решить СЛАУ методом обратной матрицы:

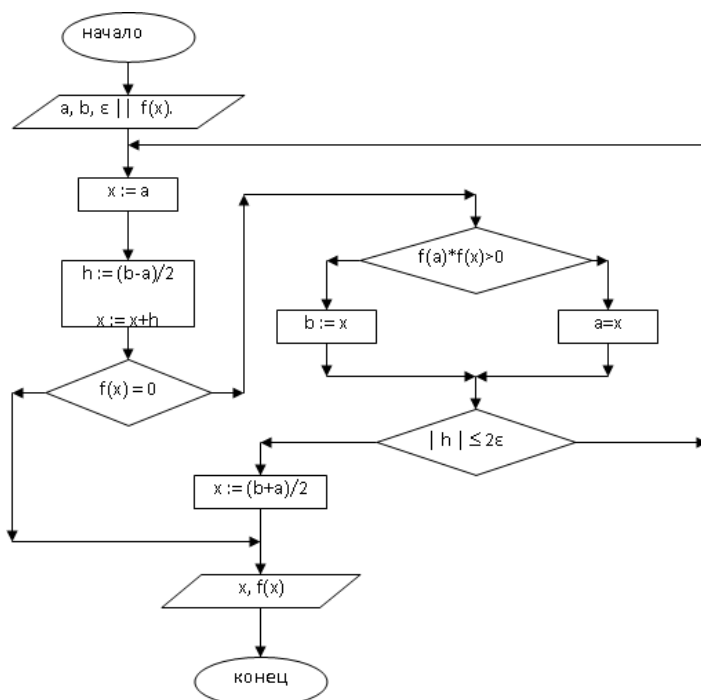
$$\begin{cases} -7x_1 - 2x_2 - 3x_3 = -7 \\ x_1 - 6x_2 + x_3 = -6 \\ 6x_3 = 6 \end{cases}$$

Раздел 3. Примеры вопросов к контрольной работе № 2. Контрольная работа содержит 2 вопроса, 3 балла за первый вопрос, 4 балла за второй вопрос.

Вариант контрольной работы

1. Алгоритмы методов. Оценка погрешностей методов.

2. Составить программу решения уравнения $f(x)=0$ на MATLAB в соответствии с заданной блок-схемой:



Раздел 4. Примеры вопросов к контрольной работе № 3. Контрольная работа содержит 2 вопроса, 3 балла за первый вопрос, 4 балла за второй вопрос.

Вариант контрольной работы

1. Типы баз данных

2. Работа с запросами в базах данных. Для таблицы «Члены-корреспонденты Академии наук» с помощью запросов на выборку изменить порядок следования полей, сделать

невидимыми указанные поля, отсортировать записи по предложенному критерию, вывести на экран записи, отвечающие данным условиям.

ФИО	Дата рождения	Специализация	Пол	Год присвоения звания
Александрович А. И.	22.01.1906	поэт	м	1930
Амбросов А. Л.	16.06.1912	фитопатолог-вирусолог	м	1970
Аринчин М. И.	28.02.1914	физиолог	м	1966
Бабосов Е. М.	23.02.1931	философ	м	1977
Бирич Т. В.	10.01.1905	офтальмолог	ж	1972
Бокуть Б. В.	27.10.1926	физик	м	1974
Бондарчик В.К.	01.08.1920	этнограф	м	1972
Будыка С. Х.	17.03.1909	гидролог	м	1972
Гуринович Г. П.	26.04.1933	физик	м	1970
Иванов А. П.	29.12.1929	физик	м	1974
Каменская Н. В.	10.01.1914	историк	ж	1959
Комаров В. С.	29.01.1923	химик	м	1970
Кулаковская Т. Н.	17.02.1919	агрохимик-почвовед	ж	1969
Мацкевич Ю. Ф.	27.07.1911	языковед	ж	1969
Пилипович В. А.	05.01.1931	физик	м	1977
Сикорский В. М.	10.10.1923	историк	м	1972
Старобинец Г. Л.	14.05.1910	химик	м	1969
Судник М. Р.	08.11.1910	языковед	м	1970
Ткачев В. Д.	19.02.1939	физик	м	1974
Хотылева Л. В.	12.03.1928	генетик	ж	1972
Шабуня К. И.	28.10.1912	историк	м	1969
Широканов Д. И.	20.05.1929	философ	м	1974

8.3. Вопросы для итогового контроля освоения дисциплины.

8.3.1. Примеры контрольных вопросов для итогового контроля освоения дисциплины (1 семестр – *экзамен*).

Максимальное количество баллов за *экзамен* (1 семестр) – 40 баллов.

Экзаменационный билет включает контрольные вопросы по разделам 1-4 рабочей программы дисциплины и содержит 2 вопроса. 1 вопрос – 20 баллов, вопрос 2 – 1 баллов.

Список теоретических вопросов к экзамену.

1. Наука информатика. Цели и задачи. Информатика, информация и

информатизация

2. Два подхода к измерению информации. Измерение информации.
3. История развития ЭВМ. Поколения ЭВМ
4. Системы счисления и их использование в ЭВМ. Правила перевода чисел из различных систем счисления
5. Структура ЭВМ по фон Нейману. Основные устройства
6. Внешние запоминающие устройства. Размещение информации на носителях
7. Программное обеспечение. Структура, типы.
8. Интерфейс, дружественный интерфейс. Драйверы. Сервисные средства
9. Языки программирования. История создания. Языки высокого уровня
10. Компиляторы и интерпретаторы. Основы структурного программирования
11. Компьютерные сети. Топология сетей.
12. Компьютерные сети. Уровни сетей.
13. Компьютерные сети. Глобальные и локальные сети. Основные сервисы глобальной сети.
14. Компьютерные сети. Сетевые протоколы. Доменные имена
15. Базы данных. Типы баз данных. Структура базы данных
16. Базы данных. Реляционные модели данных.
17. Базы данных. Типы отношений. Нормализация отношений.
18. Алгоритмы и блок-схемы. Основные элементы блок-схем.
19. Алгоритмы и блок-схемы. Основные типы блок-схем.
20. Матричные операции. Типы матриц. Вектор-столбцы и вектор-строки.
21. Действия с массивами. Операции умножения, сложения, транспонирования. Вычисление евклидовой нормы.
22. Системы линейных алгебраических уравнений. Матричное представление СЛАУ. Обусловленность СЛАУ
23. Решение СЛАУ методом обратной матрицы.
24. Приближение функции. Интерполяция многочленом Лагранжа
25. Приближение функции. Аппроксимация методом наименьших квадратов
26. Методы численного интегрирования. Оценка погрешности методов.
27. Решение нелинейного уравнения. Отделение корней.
28. Решение нелинейного уравнения. Уточнение корней. Метод половинного деления.
29. Решение нелинейного уравнения. Уточнение корней. Метод касательных.
30. Поиск экстремума функции одной переменной. Задача одномерной оптимизации. Метод деления отрезка пополам.
31. Поиск экстремума функции одной переменной. Задача одномерной оптимизации. Метод деления отрезка на 3 равные части.
32. Поиск экстремума функции одной переменной. Задача одномерной оптимизации. Метод золотого сечения.

Фонд оценочных средств приведен в виде отдельного документа, являющегося неотъемлемой частью основной образовательной программы.

8.4. Структура и примеры билетов для экзамена (1 семестр).

Экзамен по дисциплине «*Основы информационных технологий*» проводится в 1 семестре и включает контрольные вопросы по разделам 1-4 рабочей программы дисциплины. Билет для *экзамена* состоит из 2 вопросов, относящихся к указанным разделам.

Пример билета для *экзамена*:

<p align="center">«Утверждаю» Зав. кафедрой ИКП (Должность, наименование кафедры)</p> <p align="center">_____ <u>Гартман Т.Н.</u> (Подпись) (И. О. Фамилия)</p> <p align="center">«__» _____ 2023 г.</p>	Министерство науки и высшего образования РФ
	Российский химико-технологический университет имени Д.И. Менделеева
	Кафедра информатики и компьютерного проектирования
	18.03.01 Химическая технология
	Основы информационных технологий
Билет № 1	
<p>1. Алгоритмы и блок-схемы. Основные элементы блок-схем.</p> <p>2. Написать программу по заданной блок-схеме</p>	
<pre> graph TD Start([Начало]) --> Input[/Ввод a, b, c/] Input --> AssignMinA[min = a] AssignMinA --> DecisionB{b < min} DecisionB -- Да --> AssignMinB[min = b] DecisionB -- Нет --> DecisionC{c < min} DecisionC -- Да --> AssignMinC[min = c] DecisionC -- Нет --> Output[/Вывод min/] Output --> End([Конц]) </pre>	

9. УЧЕБНО-МЕТОДИЧЕСКОЕ ОБЕСПЕЧЕНИЕ ДИСЦИПЛИНЫ

9.1. Рекомендуемая литература

А. Основная литература

1. Гартман Т.Н., Панкрушина А.В., Сафонова В.Д., Шакина Э.А., Сеннер С.А. Одномерная и многомерная оптимизация с применением современных информационных технологий: [учеб. пособие] – М.: Изд-во РХТУ им. Д.И. Менделеева, 2023. – 96 с.

2. Гартман Т.Н., Панкрушина А.В., Васильев А.С. Решение вычислительных задач на языке Python в химии и химической технологии: [учеб. пособие] – М.: Изд-во РХТУ им. Д.И. Менделеева, 2020. – 176 с.

3. Гартман Т.Н., Клушин Д.В. Моделирование химико-технологических процессов. Принципы применения пакетов компьютерной математики: [учеб. пособие] / Гартман Т.Н., Клушин Д.В. – СПб.: Изд-во Лань, 2020. – 404 с.

Б. Дополнительная литература

1. Шакина Э.А., Сафонова В.Д., Павлов А.С., Советин Ф.С., Сеннер С.А., Гартман Т.Н., Асеев К.М. Обработка результатов исследований с применением многофункционального табличного редактора: [учеб. пособие] – М.: Изд-во РХТУ им. Д.И. Менделеева, 2018. – 60 с.

2. Шакина Э.А., Советин Ф.С., Сеннер С.А., Миронов В.И., Калинин В.Н., Артемьева Л.И., Соломатин А.С. – М.: Введение в информатику. РХТУ им. Д.И. Менделеева, 2012. – 80 с.

3. Гартман Т.Н., Клушин Д.В.: Основы компьютерного моделирования химико-технологических процессов; учебное пособие для ВУЗов. – М. изд. «Академкнига», 2008. – 416 с.

9.2. Рекомендуемые источники научно-технической информации

- Раздаточный иллюстративный материал к лекциям.
- Презентации к лекциям.
- Методические рекомендации по выполнению лабораторных работ.

Ресурсы информационно–телекоммуникационной сети Интернет:

- <http://intuit.ru>
- <http://wolframalfa.com>
- <http://mathnet.ru>
- <http://arxiv.org> и archive.org

9.3. Средства обеспечения освоения дисциплины

Для реализации рабочей программы подготовлены следующие средства обеспечения освоения дисциплины:

- компьютерные презентации интерактивных лекций – 8, (общее число слайдов – 80);
- банк тестовых заданий для текущего контроля освоения дисциплины (общее число вопросов – 120);
- Текстовый редактор Microsoft Word 2019 (и выше)
- Табличный редактор Microsoft Excel 2019 (и выше)
- Редактор презентаций PowerPoint 2019 (и выше)
- Комплект технических средств для демонстрации презентаций
- Лицензионный пакет MATLAB – сетевая версия на 30 рабочих станций
- Учебный портал РХТУ им. Д.И. Менделеева
- Почтовый мессенджер e-mail
- Мессенджер Telegram
- Видеоконференции в Skype, Zoom, Microsoft Teams
- Электронная информационно-образовательная среда ЭИОС

10. ПЕРЕЧЕНЬ ИНФОРМАЦИОННЫХ ТЕХНОЛОГИЙ, ИСПОЛЬЗУЕМЫХ В ОБРАЗОВАТЕЛЬНОМ ПРОЦЕССЕ

Информационную поддержку изучения дисциплины осуществляет Информационно-библиотечный центр (ИБЦ) РХТУ им. Д.И. Менделеева, который обеспечивает обучающихся основной учебной, учебно-методической и научной литературой, необходимой для организации образовательного процесса по дисциплине. Общий объем многоотраслевого фонда ИБЦ на 01.01.2023 г. составляет 1 727 628 экз.

Фонд ИБЦ располагает учебной, учебно-методической и научно-технической литературой в форме печатных и электронных изданий, а также включает официальные, справочно-библиографические, специализированные отечественные и зарубежные

периодические и информационные издания. ИБЦ обеспечивает доступ к профессиональным базам данных, информационным, справочным и поисковым системам.

Каждый обучающийся обеспечен свободным доступом из любой точки, в которой имеется доступ к сети Интернет и к электронно-библиотечной системе (ЭБС) Университета, которая содержит различные издания по основным изучаемым дисциплинам и сформирована по согласованию с правообладателями учебной и учебно-методической литературы.

Для более полного и оперативного справочно-библиографического и информационного обслуживания в ИБЦ реализована технология Электронной доставки документов.

Полный перечень электронных информационных ресурсов, используемых в процессе обучения, представлен в основной образовательной программе.

11. МАТЕРИАЛЬНО-ТЕХНИЧЕСКОЕ ОБЕСПЕЧЕНИЕ ДИСЦИПЛИНЫ

В соответствии с учебным планом занятия по дисциплине «*Основы информационных технологий*» проводятся в форме лекций, практических занятий, лабораторных работ и самостоятельной работы обучающегося.

11.1. Оборудование, необходимое в образовательном процессе:

- Учебная аудитория, оборудованная электронными средствами демонстрации (компьютер со средствами звуковоспроизведения, проектор, экран) и учебной мебелью;
- учебная аудитория для проведения лабораторных занятий, оборудованная электронными средствами демонстрации;
- компьютерные классы, насчитывающие не менее 10 посадочных мест с предустановленным программным обеспечением для выполнения лабораторных работ;
- библиотека, имеющая рабочие компьютерные места, оснащённые компьютерами с доступом к базам данных и выходом в Интернет.

11.2. Учебно-наглядные пособия:

Учебные пособия по дисциплине. Электронный раздаточный материал к разделам курса. Демонстрационные материалы по курсу.

11.3. Компьютеры, информационно-телекоммуникационные сети, аппаратно-программные и аудиовизуальные средства:

- персональные компьютеры, укомплектованные проигрывателями CD и DVD, принтерами и программными средствами, проекторы, экраны;
- аудитории со стационарными комплексами отображения информации с любого электронного носителя;
- WEB-камеры;
- цифровой фотоаппарат;
- копировальные аппараты;
- локальная сеть с выходом в Интернет;

11.4. Печатные и электронные образовательные и информационные ресурсы:

Учебники, учебные и учебно-методические пособия по основным разделам курса.

Электронные образовательные ресурсы: кафедральные библиотеки электронных изданий, электронный конспект материалов по дисциплине, электронные презентации по темам курса; учебно-методические разработки кафедры в электронном виде; справочные материалы в электронном виде.

11.5. Перечень лицензионного программного обеспечения:

№ п/п	Наименование программного продукта	Реквизиты договора поставки	Количество лицензий	Срок окончания действия лицензии
1	Microsoft Office Professional Plus 2019 В составе: <ul style="list-style-type: none"> • Word • Excel • Power Point • Outlook • OneNote • Access • Publisher • InfoPath 	Контракт № 28-35ЭА/2020 от 26.05.2020	657 комплектов. Соглашение Microsoft OVS-ES № V6775907	12 месяцев (ежегодное продление подписки с правом перехода на обновлённую версию продукта)
2	MATLAB Academic Individual и Optimization Toolbox Academic Individual	Договор № Tr000210400 с АО «СофтЛайн Трейд», акт предоставления прав №Tr087691 от 27.12.2017	10	бессрочная
3	MATLAB Classroom Suite new Product From 25 to 49 Concurrent Licenses (per License)	Государственный контракт № 143-164ЭА/2010 от 14.12.10, Акт № Tr048787, накладная № Tr048787 от 20.12.10	20	бессрочная

12. ТРЕБОВАНИЯ К ОЦЕНКЕ КАЧЕСТВА ОСВОЕНИЯ ПРОГРАММЫ

Наименование разделов	Основные показатели оценки	Формы и методы контроля и оценки
<p>Раздел 1. Основы информационных технологий.</p>	<p><i>Знает:</i> – процессы, методы поиска, сбора, хранения, обработки, представления, распространения информации и способы осуществления таких процессов и методов (информационные технологии)</p> <p><i>Владеет:</i> – навыками работы с лежащими в основе ИТ-решений данными</p>	<p>Оценка за контрольную работу №1 (1 семестр) Оценка за лабораторный практикум (1 семестр)</p> <p>Оценка за <i>экзамен</i> (1 семестр)</p>
<p>Раздел 2. Алгоритмы и основы программирования на языке MATLAB.</p>	<p><i>Знает:</i> – современные инструментальные среды, программно-технические платформы и программные средства, в том числе отечественного производства, используемые для решения задач профессиональной деятельности, и принципы их работы.</p> <p><i>Умеет:</i> – выбирать и использовать современные информационно-коммуникационные и интеллектуальные технологии, инструментальные среды, программно-технические платформы и программные средства, в том числе отечественного производства, для решения задач профессиональной деятельности</p> <p><i>Владеет:</i> – навыками применения современных информационно-коммуникационных и интеллектуальных технологий, инструментальных средств, в том числе отечественного производства, для решения задач профессиональной деятельности.</p>	<p>Оценка за контрольную работу №1 (1 семестр) Оценка за лабораторный практикум (1 семестр)</p> <p>Оценка за <i>экзамен</i> (1 семестр)</p>

<p>Раздел 3. Численные методы. Реализация простейших алгоритмов в среде MATLAB.</p>	<p><i>Знает:</i> – современные инструментальные среды, программно-технические платформы и программные средства, в том числе отечественного производства, используемые для решения задач профессиональной деятельности, и принципы их работы.</p> <p><i>Умеет:</i> – выбирать и использовать современные информационно-коммуникационные и интеллектуальные технологии, инструментальные среды, программно-технические платформы и программные средства, в том числе отечественного производства, для решения задач профессиональной деятельности</p>	<p>Оценка за контрольную работу №2 (1 семестр) Оценка за лабораторный практикум (1 семестр)</p> <p>Оценка за <i>экзамен</i> (1 семестр)</p>
<p>Раздел 4. Компьютерные сети. Базы данных.</p>	<p><i>Знает:</i> – процессы, методы поиска, сбора, хранения, обработки, представления, распространения информации и способы осуществления таких процессов и методов (информационные технологии)</p> <p><i>Умеет:</i> – анализировать профессиональные задачи, выбирать и использовать подходящие ИТ-технологии.</p> <p><i>Владеет:</i> – навыками применения современных информационно-коммуникационных и интеллектуальных технологий, инструментальных средств, в том числе отечественного производства, для решения задач профессиональной деятельности.</p>	<p>Оценка за контрольную работу №3 (1 семестр) Оценка за лабораторный практикум (1 семестр)</p> <p>Оценка за <i>экзамен</i> (1 семестр)</p>

13. ОСОБЕННОСТИ ОРГАНИЗАЦИИ ОБРАЗОВАТЕЛЬНОГО ПРОЦЕССА ДЛЯ ИНВАЛИДОВ И ЛИЦ С ОГРАНИЧЕННЫМИ ВОЗМОЖНОСТЯМИ ЗДОРОВЬЯ

Обучение инвалидов и лиц с ограниченными возможностями здоровья осуществляется в соответствии с:

- Порядком организации и осуществления образовательной деятельности по образовательным программам высшего образования – программам бакалавриата, программам специалитета, программам магистратуры (Приказ Министерства науки и высшего образования Российской Федерации от 06.04.2021 № 245);
- Положением о порядке организации и осуществления образовательной деятельности по образовательным программам высшего образования – программам бакалавриата, программам специалитета, программам магистратуры федерального государственного бюджетного образовательного учреждения высшего образования «Российский химико-технологический университет имени Д.И. Менделеева», принятым решением Ученого совета РХТУ им. Д.И. Менделеева от 28.12.2022, протокол № 5;
- Методическими рекомендациями по организации образовательного процесса для обучения инвалидов и лиц с ограниченными возможностями здоровья в образовательных организациях высшего образования, в том числе оснащённости образовательного процесса (утверждены заместителем Министра образования и науки РФ А.А. Климовым от 08.04.2014 № АК-44/05вн).

Дополнения и изменения к рабочей программе дисциплины
«Основы информационных технологий»
направления подготовки (специальности)

18.03.01 Химическая технология

код и наименование направления подготовки (специальности)

все профили направления

(наименование профиля подготовки (магистерской программы, специализации))

Форма обучения: очная

Номер изменения/дополнения	Содержание дополнения/изменения	Основание внесения изменения/дополнения
		протокол заседания Ученого совета № _____ от «___» _____ 20__ г.
		протокол заседания Ученого совета № _____ от «___» _____ 20__ г.
		протокол заседания Ученого совета № _____ от «___» _____ 20__ г.
		протокол заседания Ученого совета № _____ от «___» _____ 20__ г.
		протокол заседания Ученого совета № _____ от «___» _____ 20__ г.

**Министерство науки и высшего образования Российской Федерации
Федеральное государственное бюджетное образовательное учреждение
высшего образования
«Российский химико-технологический университет
имени Д.И. Менделеева»**



«УТВЕРЖДАЮ»

Проректор по учебной работе

Ф.А. Колоколов

«29» 06 2023 г.

РАБОЧАЯ ПРОГРАММА ДИСЦИПЛИНЫ

«Основы квантовой химии материалов электронной техники»

Направление подготовки 18.03.01 Химическая технология

Профиль подготовки – «Химическая технология материалов электроники»

Квалификация «бакалавр»

РАССМОТРЕНО И ОДОБРЕНО

на заседании Методической комиссии

РХТУ им. Д.И. Менделеева

« 19 » июня 2023 г.

Председатель

Н.А. Макаров

Москва 2023

Программа составлена:
заведующим кафедрой квантовой химии, д.ф-м.н., профессором В.Г. Цирельсоном,
доцентом кафедры квантовой химии, к.х.н., ст.н.с., А.Н. Егоровой

Программа рассмотрена и одобрена на расширенном заседании кафедры квантовой химии
РХТУ им.Д.И. Менделеева « 22 » мая 2023 г., протокол № 3.

1. ЦЕЛЬ И ЗАДАЧИ ДИСЦИПЛИНЫ

Программа составлена в соответствии с требованиями Федерального государственного образовательного стандарта высшего образования – бакалавриат для *направления подготовки 18.03.01 Химическая технология (профиль: Химическая технология материалов электроники)* (ФГОС ВО), рекомендациями методической комиссии и накопленного опыта преподавания дисциплины кафедрой *квантовой химии* РХТУ им. Д.И. Менделеева. Программа рассчитана на изучение дисциплины в течение одного семестра.

Дисциплина «*Основы квантовой химии материалов электронной техники*» относится к вариативной части дисциплин учебного плана. Программа дисциплины предполагает, что обучающиеся имеют теоретическую и практическую подготовку в области общей и неорганической химии, математики и физики.

Цель дисциплины – состоит в изучении основных понятий современной квантовой химии и квантово-химических методов расчета строения и свойств химических систем; во введении студентов в круг основных представлений о химической связи и межмолекулярных взаимодействиях и ознакомлении на этой основе с особенностями химической связи в химических веществах и обусловленных этим свойствами материалов; в освоении работы с основными квантово-химическими компьютерными программами, используемыми на практике.

Задачи дисциплины:

- логически организованное ознакомление с основными понятиями современной квантовой химии;
- изучение основных квантово-химических методов расчета строения и свойств химических систем;
- ознакомление с основными представлениями о химической связи и межмолекулярных взаимодействиях;
- ознакомление с особенностями химической связи, межмолекулярных взаимодействий и свойств молекулярных систем;
- приобретение навыков работы с основными квантово-химическими компьютерными программами, используемыми на практике.

Дисциплина «*Основы квантовой химии материалов электронной техники*» преподается в 5 семестре. Контроль успеваемости студентов ведется по принятой в университете рейтинговой системе.

Рабочая программа дисциплины может быть реализована с применением электронных образовательных технологий и электронного обучения полностью или частично.

2. ТРЕБОВАНИЯ К РЕЗУЛЬТАТАМ ОСВОЕНИЯ ДИСЦИПЛИНЫ

Изучение дисциплины направлено на приобретение следующих **компетенций и индикаторов их достижения:**

Универсальные компетенции и индикаторы их достижения:

Наименование категории (группы) УК	Код и наименование УК	Код и наименование индикатора достижения УК
Системное и критическое	УК-1. Способен осуществлять поиск,	УК-1.1 Знает методики поиска, сбора и обработки информации; актуальные российские

мышление	критический анализ и синтез информации, применять системный подход для решения поставленных задач	и зарубежные источники информации в сфере профессиональной деятельности; метод системного анализа УК-1.2 Умеет применять методики поиска, сбора и обработки информации; осуществлять критический анализ и синтез информации, полученной из разных источников; применять системный подход для решения поставленных задач УК-1.3 Владеет навыками поиска, сбора и обработки, критического анализа и синтеза информации; использования системного подхода для решения поставленных задач
----------	---	---

Профессиональные компетенции и индикаторы их достижения:

Задача профессиональной деятельности	Объект или область знания	Код и наименование ПК	Код и наименование индикатора достижения ПК	Основание (профессиональный стандарт, анализ опыта) Обобщенные трудовые функции
Научно-исследовательский тип задач профессиональной деятельности				
<p>Выполнение фундаментальных и прикладных работ поискового, теоретического и экспериментального характера с целью определения технических характеристик новой техники, а также комплекса работ по разработке технологической документации.</p>	<p>Химическое, химико-технологическое производство;</p> <p>Сквозные виды профессиональной деятельности в промышленности (в сфере организации и проведения научно-исследовательских и опытно-конструкторских работ в области химического и химико-технологического производства).</p>	<p>ПК-2. Способен изучать научно-техническую информацию, опыт по тематике исследования, выбирать метод научного исследования, исходя из конкретных задач, организовывать его осуществление и анализировать результаты с использованием современных методов обработки данных, оформлять полученные результаты в виде отчета, научной публикации, доклада, готовить (под руководством) документы к патентованию, оформлению ноу-хау</p>	<p>ПК-2.1. Знает современные подходы к научному исследованию; порядок выстраивания логических взаимосвязей между различными литературными источниками</p> <p>ПК-2.2. Умеет осуществлять поиск, обработку и анализ научно-технической информации по профилю выполняемой работы, в том числе с применением современных технологий; выбирать метод научного исследования; оформлять полученные результаты в виде отчета, научной публикации, доклада</p> <p>ПК-2.3. Владеет навыками обращения с научной и технической литературой; современными методами обработки данных</p>	<p>Анализ требований к профессиональным компетенциям, предъявляемым к выпускникам направления подготовки на рынке труда, обобщение зарубежного опыта, проведения консультаций с ведущими работодателями, объединениями работодателей отрасли, в которой востребованы выпускники в рамках направления подготовки.</p> <p>Профессиональный стандарт 40.037 «Специалист по разработке технологии производства приборов квантовой электроники и фотоники», утвержденный приказом Министерства труда и социальной защиты Российской Федерации от 10 июля 2014 года N 446н,</p> <p>Обобщенная трудовая функция D. Разработка и обоснование технических требований к модернизации технологических линий.</p>

				D/04.6 Разработка методик и техническое руководство экспериментальной проверкой технологических процессов и исследованием параметров наноструктурных материалов (уровень квалификации – б).
--	--	--	--	---

В результате изучения дисциплины студент бакалавриата должен:

Знать:

основные положения квантовой химии, современной теории химической связи и межмолекулярного взаимодействия и примеры ее применения к конкретным химическим системам;

- принципы количественной характеристики атомной и электронной структуры молекулярных систем;

- основные взаимосвязи между электронной структурой и физико-химическими свойствами веществ, лежащие в основе управления свойствами;

- возможности основных современных квантово-химических расчетных методов и области их применимости.

Уметь:

- применять квантово-химические подходы и методы для расчета, интерпретации и предсказания строения и свойств молекулярных систем..

Владеть:

- элементарными навыками применения квантово-химических подходов и методов и интерпретации результатов при решении практических технологических задач и стандартными квантово-химическими компьютерными программами.

3. ОБЪЕМ ДИСЦИПЛИНЫ И ВИДЫ УЧЕБНОЙ РАБОТЫ

Дисциплина преподается в течение одного семестра. Контроль освоения студентами дисциплины осуществляется путем проведения зачета с оценкой **в 5 семестре**.

Вид учебной работы	Объем дисциплины		
	ЗЕ	Акад. ч.	Астр. ч.
Общая трудоемкость дисциплины	3	108	81
Контактная работа – аудиторные занятия:	0,89	32	24
Лекции	0,445	16	12
Практические занятия (ПЗ)	0,445	16	12
Лабораторные работы (ЛР)	-	-	-
Самостоятельная работа	2,11	76	57
Контактная самостоятельная работа	2,11	0,4	0,3
Самостоятельное изучение разделов дисциплины		75,6	56,7
Вид контроля:	зачет с оценкой		

4. СОДЕРЖАНИЕ ДИСЦИПЛИНЫ

4.1 Разделы дисциплины и виды занятий

№ п/п	Раздел дисциплины	Академ. часов				
		Всего	Лекции	Прак. зан.	Лаб. работы	Сам. работа
	Введение		1			
1.	Раздел 1. Общие принципы квантовой химии	33	4	2	-	27
2.	Раздел 2. Методы квантовой химии	50	8	12	-	30
3.	Раздел 3. Химическая связь и межмолекулярные взаимодействия	25	4	2	-	19
	ИТОГО	108	16	16	-	76

4.2 Содержание разделов дисциплины

Введение. Предмет квантовой химии. Роль квантовой химии в описании химических явлений и процессов. Взаимосвязь классической и квантовой моделей молекул.

Раздел 1. Общие принципы квантовой химии

1.1. Основные приближения.

Основные положения квантовой механики. Вариационный метод нахождения волновых функций. Приближение независимых частиц. Метод самосогласованного поля для атомов. Приближение центрального поля. Атомные орбитали и их характеристики.

1.2. Одноэлектронные и многоэлектронные волновые функции и методы их расчета.

Антисимметричность электронной волновой функции. Спин-орбитали. Детерминант Слейтера. Введение в методы Хартри-Фока и Кона-Шэма, химическая трактовка результатов. Электронные конфигурации атомов с точки зрения квантовой химии.

Раздел 2. Методы квантовой химии

2.1. Молекулярная структура, электронная корреляция.

Приближение Борна-Оппенгеймера, адиабатический потенциал и понятие молекулярной структуры. Методы Хартри-Фока и Кона-Шэма для молекулы. Приближение МО ЛКАО. Электронная корреляция. Метод конфигурационного взаимодействия. Теория возмущений. Расчет энергии диссоциации химических связей.

2.2. Неэмпирические и полуэмпирические методы.

Иерархия методов квантовой химии. Неэмпирическая квантовая химия. Базисные функции для неэмпирических расчетов. Атомные и молекулярные базисные наборы. Роль базисных функций в описании свойств молекул. Полуэмпирические методы. Валентное приближение. π -электронное приближение. Метод Парризера-Попла-Парра. Простой и расширенный методы Хюккеля.

Точность квантово-химических расчетов свойств молекул.

Раздел 3. Химическая связь и межмолекулярные взаимодействия

3.1. Химическая связь и межмолекулярные взаимодействия.

Орбитальная картина химической связи. Конструктивная и деструктивная интерференция орбиталей. Молекулярные орбитали и их симметричная классификация. Корреляционные диаграммы. Электронные конфигурации двухатомных молекул. Анализ заселенностей орбиталей по Малликену. Понятие о зарядах и порядках связей.

Пространственное распределение электронной плотности и химическая связь. Межмолекулярные взаимодействия. Деформационная электронная плотность.

Заключение. Квантовая химия как инструмент прогноза в химии.

5. СООТВЕТСТВИЕ СОДЕРЖАНИЯ ТРЕБОВАНИЯМ К РЕЗУЛЬТАТАМ ОСВОЕНИЯ ДИСЦИПЛИНЫ

№	В результате освоения дисциплины студент должен:	Раздел 1	Раздел 2	Раздел 3
	Знать:			
1	- основные положения квантовой химии, современной теории химической связи и межмолекулярного взаимодействия и примеры ее применения к конкретным химическим системам	+		
2	- принципы количественной характеристики атомной и электронной структуры молекулярных систем		+	
3	- основные взаимосвязи между электронной структурой и физико-химическими свойствами веществ, лежащие в основе управления свойствами			+
4	- возможности основных современных квантово-химических расчетных методов и области их применимости		+	
	Уметь:			
5	- применять квантово-химические подходы и методы для расчета, интерпретации и предсказания строения и свойств молекулярных систем	+	+	+
	Владеть:			
6	- элементарными навыками применения квантово-химических подходов и методов при решении практических технологических задач и стандартными квантово-химическими компьютерными программами.	+	+	+
В результате освоения дисциплины студент должен приобрести следующие <i>компетенции и индикаторы их достижения</i> :				
	Код и наименование УК	Код и наименование индикатора достижения УК		

7	УК-1. Способен осуществлять поиск, критический анализ и синтез информации, применять системный подход для решения поставленных задач	<p>УК-1.1 Знает методики поиска, сбора и обработки информации; актуальные российские и зарубежные источники информации в сфере профессиональной деятельности; метод системного анализа</p> <p>УК-1.2 Умеет применять методики поиска, сбора и обработки информации; осуществлять критический анализ и синтез информации, полученной из разных источников; применять системный подход для решения поставленных задач</p> <p>УК-1.3 Владеет навыками поиска, сбора и обработки, критического анализа и синтеза информации; использования системного подхода для решения поставленных задач</p>	+	+	+
	Код и наименование ПК	Код и наименование индикатора достижения ПК			
8	ПК-2. Способен изучать научно-техническую информацию, опыт по тематике исследования, выбирать метод научного исследования, исходя из конкретных задач, организовывать его осуществление и анализировать результаты с использованием современных методов обработки данных, оформлять полученные результаты в виде отчета, научной публикации, доклада, готовить (под руководством) документы к патентованию, оформлению ноу-хау	<p>ПК-2.1. Знает современные подходы к научному исследованию; порядок выстраивания логических взаимосвязей между различными литературными источниками</p> <p>ПК-2.2. Умеет осуществлять поиск, обработку и анализ научно-технической информации по профилю выполняемой работы, в том числе с применением современных технологий; выбирать метод научного исследования; оформлять полученные результаты в виде отчета, научной публикации, доклада</p> <p>ПК-2.3. Владеет навыками обращения с научной и технической литературой; современными методами обработки данных</p>	+	+	+

6. ПРАКТИЧЕСКИЕ И ЛАБОРАТОРНЫЕ ЗАНЯТИЯ

6.1 Практические занятия

Примерные темы практических занятий по дисциплине.

№ п/п	№ раздела дисциплины	Темы практических занятий	Часы
1	1	Практическое занятие 1 Атомные орбитали и их свойства	2
2	2	Практическое занятие 2 Молекулярная структура. Конформации молекул. Молекулярные орбитали	2
3	3	Практическое занятие 3 Химическая интерпретация результатов квантово-химических расчетов	2
4	1, 2	Практическое занятие 4 Неэмпирический квантово-химический расчет молекулы (в соответствии с направлением подготовки студентов)	4
5	2	Практическое занятие 5 Полуэмпирические методы квантовой химии	4
6	2, 3	Практическое занятие 6 Химическая интерпретация результатов квантово-химических расчетов Поиск квантово-химической информации в Интернете. Работ с базами данных.	2

6.2 Лабораторные занятия

Не предусмотрены

7. САМОСТОЯТЕЛЬНАЯ РАБОТА

Самостоятельная работа проводится с целью углубления знаний по дисциплине, развить навыки самообучения и предусматривает:

- регулярную проработку пройденного на лекциях и практических занятиях учебного материала;
- выполнение контрольных работ по темам дисциплины;
- посещение научных семинаров и конференций различного уровня;
- участие в семинарах РХТУ им. И. Менделеева по тематике дисциплины;
- подготовку к сдаче зачета с оценкой по дисциплины.

Планирование времени на самостоятельную работу, необходимого на изучение дисциплины, студентам лучше всего осуществлять на весь период изучения, предусматривая при этом регулярное повторение пройденного материала. Материал, законспектированный на лекциях, необходимо регулярно дополнять сведениями из литературных источников, представленных в учебной программе. При работе с указанными источниками рекомендуется составлять краткий конспект материала, с обязательным фиксированием библиографических данных источника.

8. ПРИМЕРЫ ОЦЕНОЧНЫХ СРЕДСТВ ДЛЯ КОНТРОЛЯ ОСВОЕНИЯ ДИСЦИПЛИНЫ

Совокупная оценка по дисциплине складывается из оценок за выполнение

контрольных работ (максимальная оценка 30 баллов), устных опросов на практических занятиях (максимальная оценка 30 баллов) и итогового контроля в форме *зачета с оценкой* (максимальная оценка 40 баллов).

8.1. Примерная тематика реферативно-аналитической работы.

Не предусмотрено

8.2. Примеры контрольных вопросов для текущего контроля освоения дисциплины

Для текущего контроля предусмотрено 2 контрольные работы и устные опросы на практических занятиях. Максимальная оценка за контрольные работы 30 баллов и составляет 15 баллов за каждую. Максимальная оценка за устные опросы на практических занятиях составляет 30 баллов, по 15 баллов за каждый опрос.

Примеры вопросов к контрольной работе № 1. Контрольная работа содержит 3 вопроса, по 5 баллов за 1,2,3 вопросы.

Вопрос 1.1.

1. Что такое волновая функция? Требования, которым отвечает волновая функция.
2. Каков физический смысл выражений $\Psi^*\Psi$ и $\Psi^*\Psi dx$?
3. Изложите суть вариационного принципа.

Вопрос 1.2.

1. Изобразите радиальные составляющие АО 2р, 3р, 4р – типа. Укажите узловые точки и наиболее вероятное положение электрона на соответствующей орбитали.
2. Основные свойства радиальных функций.
3. Что такое узлы атомной радиальной функции? Как сосчитать их число?

Вопрос 1.3.

1. Что такое поверхность потенциальной энергии? Приведите примеры валентных изомеров и структурно- нежестких молекул.
2. Приведите примеры неэффективного ($S_{ij}=0$, $S_{ij}<0$) перекрывания атомных орбиталей s-, p-, d- типа при образовании химической связи.
3. Приведите зависимость интеграла перекрывания S_{ij} от межъядерного расстояния для связи типа $\sigma(s, s)$.

Вопрос 1.4.

1. Какие ограничения на метод Хартри-Фока накладывает приближение независимых частиц?
2. Что такое интеграл перекрывания?
3. Почему нельзя получить точное решение уравнения Шредингера для систем, содержащих больше одного электрона?

Примеры вопросов к контрольной работе № 2. Контрольная работа содержит 3 вопроса, по 5 баллов за 1,2,3 вопросы.

Вопрос 2.1.

1. Метод Хартри-Фока для молекул.
1. Базисы атомного типа.
3. Атомные электронные оболочки.

Вопрос 2.2.

1. В чем заключается π -электронное приближение. Его физическое обоснование.

2. Какие полуэмпирические методы применимы для расчета спектральных характеристик молекул?
3. Две основные разновидности базисных наборов.

Вопрос 2.3.

1. Сколько и каких базисных функций используется при расчете молекул CH_4 в базисах 6-31G* и 6-31+G*?
2. Сколько и каких базисных функций используется при расчете молекул H_2CO_3 в базисах 6-31G* и 6-31+G*?
3. Сколько и каких базисных функций используется при расчете молекул CHF_3 и H_2O_2 в базисе STO-3G?

Вопрос 2.4.

1. В каких полуэмпирических методах не применяют самосогласование?
2. Дать определение поляризационных функций. В каких случаях рекомендуется их использовать?
2. Что такое гауссов примитив? Привести пример s-примитива.

Примеры вопросов для устного опроса №1 на практических занятиях. Опрос содержит 2 вопроса: 1 вопрос – 8 баллов; 2 вопрос – 7 баллов.

1. Записать уравнение Шредингера для атома. Какие члены входят в атомный гамильтониан?
2. Перечислите основные приближения неэмпирической квантовой химии?

Примеры вопросов для устного опроса №2 на практических занятиях. Опрос содержит 2 вопроса: 1 вопрос – 8 баллов; 2 вопрос – 7 баллов.

1. Метод Парризера-Попла-Парра.
2. Перечислите основные достоинства полуэмпирических методов.

8.3. Вопросы для итогового контроля освоения дисциплины (5 семестр – зачет с оценкой).

Билет для зачета с оценкой включает контрольные вопросы по разделам 1-3 рабочей программы дисциплины и содержит 6 вопросов. 1 вопрос – 9 баллов, вопрос 2 – 8 баллов, вопрос 3 – 7 баллов, вопрос 4 – 6 баллов, вопрос 5 – 5 баллов, вопрос 6 – 5 баллов.

8.3.1 Примеры контрольных вопросов для итогового контроля освоения дисциплины (5 семестр – зачет с оценкой).

1. Что такое волновая функция? Требования, которым отвечает волновая функция.
2. В чем состоит приближение независимых частиц? Запишите выражение для многоэлектронной волновой функции в этом приближении.
3. Рассчитайте номер нижней свободной (вакантной) МО молекулы H_2O в методе MNDO и неэмпирическом методе ОХФ (RHF).
4. Сколько базисных функций используется при расчете молекулы FCH_3 в базисных наборах SZ и 6-31G**?
5. Изобразить графически радиальную составляющую атомной орбитали 3s.
6. Приведите зависимость интеграла перекрытия S_{ij} от межъядерного расстояния для связи типа $\sigma(s, s)$.
7. Какие параметры молекулы необходимо задать при решении электронного уравнения

- Шредингера? Нужно ли задавать базис в полуэмпирических расчетах?
8. Посчитать число узлов радиальной части $2s$ и $3p$ атомных орбиталей.
 9. Что такое волновая функция Хартри? Каким взаимодействием пренебрегают, когда ее записывают?
 10. Зачем вводится приближение Борна-Оппенгеймера. Предположения, лежащие в его основе.
 11. Что такое узлы угловой части атомной орбитали? Как сосчитать их число?
 12. Какие приближения используют при решении уравнения Шредингера для молекул?
 13. В каких полуэмпирических методах учитывается корреляция электронов?
 14. Что такое атомная орбиталь? Запишите выражение для атомной орбитали атома H.
 15. Перечислите кратко основные постулаты квантовой механики.
 16. Какие приближения используют для решения уравнения Шредингера для атома?
 17. Какой базисный набор предполагается в полуэмпирических методах? Рассчитайте число базисных функций в молекуле H_2O в методе MNDO.
 18. Что такое валентные изомеры и конформеры? Чем они отличаются? Привести примеры.
 19. Запишите операторы кинетической энергии: системы M ядер; системы N электронов.
 20. Как представляют волновую функцию и энергию атома в приближении независимых частиц? Напишите выражение для электронной волновой функции атома гелия.
 21. Что такое расширенный базис? Сколько базисных функций используется при расчете молекулы VH_3 в базисном наборе $6-31+G^{**}$?
 22. Изобразить графически угловую составляющую атомной орбитали $3d_z^2$ и $4d_z^2$.
 23. Запишите операторы потенциальной энергии взаимодействия ядер; ядер и электронов; электронов.
 24. Указать условия, при которых образуются связывающие и антисвязывающие молекулярные орбитали. Привести примеры.
 25. Основные достоинства и недостатки полуэмпирических методов.
 26. Что такое поверхность потенциальной энергии? Как её получают? Что такое особые/критические точки на ППЭ. Как их находят, каков их физический смысл?
 27. Какими квантовыми числами для атома определяются радиальная функция, угловая функция и нормировочный множитель?
 28. Что такое радиальная функция распределения электронов? Как найти наиболее вероятное положение электрона на орбитали?
 29. Основные отличия полуэмпирических методов расчета электронного уравнения Шредингера от неэмпирических. Сколько базисных функций используется при расчете молекулы H_2O_2 в минимальном наборе в методе MNDO и неэмпирическом методе ОХФ (RHF)?
 30. Основные свойства радиальных функций.
 31. От чего зависит точность неэмпирических методов расчетов?
 32. Что такое структурно-нежесткие молекулы? Привести примеры.
 33. Что такое атомная орбиталь? Что такое атомная спин-орбиталь?
 34. Запишите оператор полной энергии системы M ядер и N электронов. Какой смысл имеют составляющие этого оператора?
 35. В чем суть метода самосогласованного поля? Почему прибегают к приближению ССП при решении электронного уравнения Шредингера?
 36. Запишите гамильтониан двухатомной молекулы. Почему нельзя получить точное решение уравнения Шредингера для многоэлектронных систем?
 37. Записать выражение для волновой функции в приближении МО ЛКАО, пояснить смысл входящих в него величин.
 38. Рассчитайте номер верхней занятой МО молекулы $HCCN$ в методе MNDO и неэмпирическом методе ОХФ (RHF).
 39. Две основные разновидности классификации базисных наборов.

40. Что такое поверхность потенциальной энергии? Как её получают? Приведите примеры валентных изомеров и структурно-нежестких молекул.
41. Как зависит атомная орбиталь от расстояния вдали от ядра?
42. Почему в методе Хартри-Фока не учитывается электронная корреляция? В расчетах каких свойств необходим её учет? Опишите основные методы учета электронной корреляции.
43. Какие полуэмпирические методы пригодны для расчета спектральных характеристик молекул?
44. Что такое молекулярная орбиталь? Записать выражение для молекулярной орбитали в приближении МО ЛКАО.
45. Какие полуэмпирические методы предпочтительны для расчета а) теплот образования; б) водородных связей?
46. Как количественно охарактеризовать энергию корреляции?
47. Какому условию должна удовлетворять радиальная часть электронной волновой функции, чтобы волновая функция на ядре была конечна и непрерывна?
48. Основные идеи, лежащие в основе метода MNDO. Применим ли этот метод для расчета: а) теплот образования? б) водородных связей.
49. Что понимают под обозначениями SZ, DZ, TZ? Являются ли указанные базисы расширенными?
50. Теорема Купманса. Какие характеристики атомов и молекул можно рассчитать с ее помощью?
51. Изобразите радиальные составляющие АО 1s, 2s, 3s – типа. Укажите узловые точки и наиболее вероятное положение электрона на соответствующей орбитали.
52. Нарисовать зависимость слейтеровской и гауссовой базисных функций от расстояния до точки центрирования.
53. Чем отличаются ограниченный и неограниченный методы Хартри-Фока?
54. Основные методы учета электронной корреляции.
55. В чем заключается π -электронное приближение. Его физическое обоснование.

Максимальное количество баллов за *зачет с оценкой* (5 семестр) – 40 баллов.

Фонд оценочных средств приведен в виде отдельного документа, являющегося неотъемлемой частью основной образовательной программы.

8.4. Структура и пример билета для зачета с оценкой (5 семестр)

Зачет с оценкой по дисциплине «*Основы квантовой химии материалов электронной техники*» проводится в 5 семестре и включает контрольные вопросы по разделам 1, 2 и 3 рабочей программы дисциплины. Билет для *зачета с оценкой* состоит из 6 вопросов, относящихся к указанным разделам.

Пример билета для *зачета с оценкой*

<p>«Утверждаю» Зав. кафедрой квантовой химии _____ В.Г. Цирельсон</p> <p>«__» _____ 2023г.</p>	<p>Министерство науки и высшего образования РФ</p>
	<p>Российский химико-технологический университет имени Д.И. Менделеева</p>
	<p>Кафедра квантовой химии</p>
	<p>18.03.01 Химическая технология</p> <p>Профиль – «Химическая технология материалов электроники»</p>
	<p>Дисциплина «Основы квантовой химии материалов электронной техники»</p>
<p>Билет № 1</p>	
<p>1. Изложите кратко содержание основных постулатов квантовой механики. (9 б.)</p>	

2. Какие приближения используют для решения уравнения Шредингера для атома? (8 б.)
3. Рассчитайте номер нижней свободной (вакантной) МО молекулы NCH в методе MNDO и неэмпирическом методе ОХФ (RHF). (7 б.)
4. Какой базисный набор предполагается в полуэмпирических методах? Рассчитайте число базисных функций в молекуле H_2O в методе MNDO (6 б.)
5. Что такое валентные изомеры? Что такое конформеры? Чем они отличаются? Привести примеры. (5 б.)
6. Приведите зависимость интеграла перекрывания S_{ij} от межъядерного расстояния $\pi(p_z, p_z)$. (5 б.)

9. УЧЕБНО-МЕТОДИЧЕСКОЕ ОБЕСПЕЧЕНИЕ ДИСЦИПЛИНЫ

9.1 Рекомендуемая литература

А. Основная литература

1. В.Г. Цирельсон Квантовая химия. Молекулы, молекулярные системы и твердые тела [Текст]: учебное пособие / В. Г. Цирельсон. - М.: БИНОМ. Лаборатория знаний, 2010.
2. В.Г. Цирельсон Квантовая химия. Молекулы, молекулярные системы и твердые тела: учебное пособие для вузов: учебное пособие / В. Г. Цирельсон. — 5-е изд. — Москва: Лаборатория знаний, 2021. — 522 с. — ISBN 978-5-93208-518-9. — Текст: электронный // Лань: электронно-библиотечная система. — URL: <https://e.lanbook.com/book/172254> (дата обращения: 01.06.2022). — Режим доступа: для авториз. пользователей.

Б. Дополнительная литература

1. В.Г. Цирельсон, М.Ф. Бобров. Многоэлектронный атом. М.: РХТУ, 2006, 69с.
2. В.Г. Цирельсон, М.Ф. Бобров. Квантовая химия молекул. М.: РХТУ, 2001, 108 с.
3. В.Г. Цирельсон. Химическая связь и межмолекулярное взаимодействие. М.: РХТУ, 2005, 131с.

9.2 Рекомендуемые источники научно-технической информации

- Журнал структурной химии. ISSN: 0136-7463
- Известия АН: серия химич. ISSN: 1066-5285
- Journal of the American Chemical Society. ISSN:0002-7863
- International Journal of Quantum Chemistry. ISSN: 0020-7608
- Journal of Computational Chemistry. ISSN: 0192-8651.

9.3 Средства обеспечения освоения дисциплины

Для реализации учебной программы подготовлены следующие средства обеспечения освоения дисциплины:

- электронный курс лекций;
- компьютерные презентации лекций;
- интерактивные тестовые задания для самоконтроля по квантовой химии;
- раздаточные материалы;
- методические указания к практическим занятиям;
- справочные материалы и гипертекстовый словарь основных терминов и понятий квантовой химии;

10. ПЕРЕЧЕНЬ ИНФОРМАЦИОННЫХ ТЕХНОЛОГИЙ, ИСПОЛЬЗУЕМЫХ В ОБРАЗОВАТЕЛЬНОМ ПРОЦЕССЕ

Информационную поддержку изучения дисциплины осуществляет Информационно-библиотечный центр (ИБЦ) РХТУ им. Д.И. Менделеева, который обеспечивает обучающихся основной учебной, учебно-методической и научной литературой, необходимой для организации образовательного процесса по дисциплине. Общий объем многоотраслевого фонда ИБЦ на 01.01.2023 г. составляет 1 727 628 экз.

Фонд ИБЦ располагает учебной, учебно-методической и научно-технической литературой в форме печатных и электронных изданий, а также включает официальные, справочно-библиографические, специализированные отечественные и зарубежные периодические и информационные издания. ИБЦ обеспечивает доступ к профессиональным базам данных, информационным, справочным и поисковым системам.

Каждый обучающийся обеспечен свободным доступом из любой точки, в которой имеется доступ к сети Интернет и к электронно-библиотечной системе (ЭБС) Университета, которая содержит различные издания по основным изучаемым дисциплинам и сформирована по согласованию с правообладателями учебной и учебно-методической литературы.

Для более полного и оперативного справочно-библиографического и информационного обслуживания в ИБЦ реализована технология Электронной доставки документов.

Полный перечень электронных информационных ресурсов, используемых в процессе обучения, представлен в основной образовательной программе.

11. МАТЕРИАЛЬНО-ТЕХНИЧЕСКОЕ ОБЕСПЕЧЕНИЕ ДИСЦИПЛИНЫ

В соответствии с учебным планом занятия по дисциплине «*Основы квантовой химии материалов электронной техники*» проводятся в форме лекций, практических занятий и самостоятельной работы студента.

11.1. Оборудование, необходимое в образовательном процессе:

Лекционная учебная аудитория, оборудованная электронными средствами демонстрации (компьютер со средствами звуковоспроизведения, проектор, экран) и учебной мебелью; библиотека, имеющая рабочие компьютерные места для студентов, оснащенные компьютерами с доступом к базам данных и выходом в Интернет.

11.2. Учебно-наглядные пособия:

Не предусмотрены

11.3. Компьютеры, информационно-телекоммуникационные сети, аппаратно-программные и аудиовизуальные средства:

Персональные компьютеры, укомплектованные USB, CD и DVD возможностями, принтерами и программными средствами; проекторы и экраны; копируемые аппараты; локальная сеть с выходом в Интернет.

11.4. Печатные и электронные образовательные и информационные ресурсы:

Информационно-методические материалы: учебные пособия по дисциплине; раздаточный материал к разделам дисциплины.

Электронные образовательные ресурсы: курс лекций, методические указания, электронные презентации к разделам лекционного курса; учебно-методические разработки в электронном виде; справочные материалы в печатном и электронном виде;

кафедральная библиотека электронных изданий и диссертационных работ, выполненных аспирантами и сотрудниками кафедры.

11.5. Перечень лицензионного программного обеспечения:

№ п/п	Наименование программного продукта	Реквизиты договора поставки	Количество лицензий	Срок окончания действия лицензии
1	Microsoft Office Professional Plus 2019 В составе: <ul style="list-style-type: none"> • Word • Excel • Power Point • Outlook • OneNote • Access • Publisher • InfoPath 	Контракт № 28-35ЭА/2020 от 26.05.2020	Лицензия на ПО, принимающее участие в образовательных процессах.	12 месяцев (ежегодное продление подписки с правом перехода на обновлённую версию продукта)
2	Kaspersky Endpoint Security для бизнеса – Стандартный Russian Edition.	Контракт №72-99ЭА/2022 от 29.08.2022		12 месяцев (ежегодное продление подписки с правом перехода на обновлённую версию продукта)
3	Microsoft Office Standard 2013	Контракт № 62-64ЭА/2013 от 02.12.2013	2 лицензии для активации на рабочих станциях	бессрочная
4	WINDOWS 8.1 Professional Get Genuine	Контракт № 62-64ЭА/2013 от 02.12.2013	2 лицензии для активации на рабочих станциях	бессрочная
5	Google Chrome	бесплатное ПО	-	-
6	Firefly	бесплатное ПО	5	бессрочно
7	HyperChem Student	бесплатное ПО	5	бессрочно
8	Diamond 2.x	бесплатное ПО	-	-

12. ТРЕБОВАНИЯ К ОЦЕНКЕ КАЧЕСТВА ОСВОЕНИЯ ПРОГРАММЫ

Наименование разделов	Основные показатели оценки	Формы и методы контроля и оценки
Раздел 1. Общие	<i>Знает</i> - основные положения квантовой	Оценка за первую

<p>принципы</p>	<p>химии, современной теории химической связи и межмолекулярного взаимодействия и примеры ее применения к конкретным химическим системам;</p> <p><i>Умеет</i> Применять квантово-химические подходы и методы для расчета, интерпретации и предсказания строения и свойств молекулярных систем.</p> <p><i>Владеет</i> Элементарными навыками применения квантово-химических подходов и методов и интерпретации результатов при решении практических технологических задач и стандартными квантово-химическими компьютерными программами.</p>	<p>контрольную работу.</p> <p>Оценка за устный опрос на практических занятиях.</p> <p>Оценка за зачет с оценкой.</p>
<p>Раздел 2. Методы квантовой химии.</p>	<p><i>Знает</i> - принципы количественной характеристики атомной и электронной структуры молекулярных систем; - возможности основных современных квантово-химических расчетных методов и области их применимости.</p> <p><i>Умеет</i> Применять квантово-химические подходы и методы для расчета, интерпретации и предсказания строения и свойств молекулярных систем.</p> <p><i>Владеет</i> Элементарными навыками применения квантово-химических подходов и методов и интерпретации результатов при решении практических технологических задач и стандартными квантово-химическими компьютерными программами.</p>	<p>Оценка за вторую контрольную работу.</p> <p>Оценка за устный опрос на практических занятиях.</p> <p>Оценка за зачет с оценкой.</p>

<p>Раздел 3. Химическая связь и межмолекулярные взаимодействия.</p>	<p><i>Знает</i> - основные взаимосвязи между электронной структурой и физико-химическими свойствами веществ, лежащие в основе управления свойствами;</p> <p><i>Умеет</i> Применять квантово-химические подходы и методы для расчета, интерпретации и предсказания строения и свойств молекулярных систем.</p> <p><i>Владеет</i> Элементарными навыками применения квантово-химических подходов и методов и интерпретации результатов при решении практических технологических задач и стандартными квантово-химическими компьютерными программами.</p>	<p>Оценка за устный опрос на практических занятиях.</p> <p>Оценка за зачет с оценкой.</p>
---	--	---

13. ОСОБЕННОСТИ ОРГАНИЗАЦИИ ОБРАЗОВАТЕЛЬНОГО ПРОЦЕССА ДЛЯ ИНВАЛИДОВ И ЛИЦ С ОГРАНИЧЕННЫМИ ВОЗМОЖНОСТЯМИ ЗДОРОВЬЯ

Обучение инвалидов и лиц с ограниченными возможностями здоровья осуществляется в соответствии с:

- Порядком организации и осуществления образовательной деятельности по образовательным программам высшего образования – программам бакалавриата, программам специалитета, программам магистратуры (Приказ Министерства науки и высшего образования Российской Федерации от 06.04.2021 № 245);

- Положением о порядке организации и осуществления образовательной деятельности по образовательным программам высшего образования – программам бакалавриата, программам специалитета, программам магистратуры федерального государственного бюджетного образовательного учреждения высшего образования «Российский химико-технологический университет имени Д.И. Менделеева», принятым решением Ученого совета РХТУ им. Д.И. Менделеева от 28.12.2022, протокол № 5;

- Методическими рекомендациями по организации образовательного процесса для обучения инвалидов и лиц с ограниченными возможностями здоровья в образовательных организациях высшего образования, в том числе оснащённости образовательного процесса (утверждены заместителем Министра образования и науки РФ А.А. Климовым от 08.04.2014 № АК-44/05вн).

**Дополнения и изменения к рабочей программе дисциплины
«Основы квантовой химии материалов электронной техники»**

Направление подготовки 18.03.01 Химическая технология
Профиль подготовки – «Химическая технология материалов электроники»

Форма обучения: очная

Номер изменения/ дополнения	Содержание дополнения/изменения	Основание внесения изменения/дополнения
		протокол заседания Ученого совета №_____от «___»_____20__г.
		протокол заседания Ученого совета №_____от «___»_____20__г.
		протокол заседания Ученого совета №_____от «___»_____20__г.

Министерство науки и высшего образования Российской Федерации
федеральное государственное бюджетное образовательное учреждение
высшего образования
«Российский химико-технологический университет
имени Д. И. Менделеева»



«УТВЕРЖДАЮ»

Проректор по учебной работе

Ф. А. Колоколов

« 19 » июль 2023 г.

РАБОЧАЯ ПРОГРАММА ДИСЦИПЛИНЫ

«Основы российской государственности»

Направление подготовки 18.03.01 – «Химическая технология»
(Код и наименование направления подготовки)

Профиль подготовки – все профили подготовки
(Наименование профиля подготовки)

Квалификация «бакалавр»

РАССМОТРЕНО И ОДОБРЕНО
на заседании Методической комиссии
РХТУ им. Д.И. Менделеева
«19» июль 2023 г.

Председатель  Н.А. Макаров

Москва 2023

Программа составлена зав. кафедрой истории и политологии, доктором исторических наук, доцентом Селивёрстовой Н. М.

Программа рассмотрена и одобрена на заседании кафедры истории и политологии РХТУ им. Д. И. Менделеева «18» мая 2023 г., протокол №9

1. ЦЕЛЬ И ЗАДАЧИ ДИСЦИПЛИНЫ

Программа составлена в соответствии с требованиями Федерального государственного образовательного стандарта высшего образования – бакалавриат по направлению подготовки **18.03.01 – «Химическая технология»** (ФГОС ВО), рекомендациями Методической комиссии и накопленным опытом преподавания дисциплин кафедрой **истории и политологии** РХТУ им. Д. И. Менделеева. Программа рассчитана на изучение дисциплины в течение 1 семестра.

Дисциплина **«Основы российской государственности»** относится к обязательной части 1 блока дисциплин учебного плана (Б1.О.27). Программа дисциплины предполагает, что обучающиеся имеют теоретическую и практическую подготовку в области истории, обществознания.

Цель дисциплины – формирование у обучающихся системы знаний, навыков и компетенций, а также ценностей, правил и норм поведения, связанных с осознанием принадлежности к российскому обществу, развитием чувства патриотизма и гражданственности, формированием духовно-нравственного и культурного фундамента развитой и цельной личности, осознающей особенности исторического пути российского государства, самобытность его политической организации и сопряжение индивидуального достоинства и успеха с общественным прогрессом и политической стабильностью своей Родины.

Реализация курса предполагает последовательное освоение студентами знаний, представлений, научных концепций, а также исторических, культурологических, социологических и иных данных, связанных с проблематикой развития российской цивилизации и её государственности в исторической ретроспективе и в условиях актуальных вызовов политической, экономической, техногенной и иной природы. Исходя из поставленной цели, для её достижения в рамках дисциплины можно выделить следующие

Задачи дисциплины –

- представить историю России в её непрерывном цивилизационном измерении, отразить её наиболее значимые особенности, принципы и актуальные ориентиры;
- раскрыть ценностно-поведенческое содержание чувства гражданственности и патриотизма, неотделимого от развитого критического мышления, свободного развития личности и способности независимого суждения об актуальном политико-культурном контексте;
- рассмотреть фундаментальные достижения, изобретения, открытия и свершения, связанные с развитием русской земли и российской цивилизации, представить их в актуальной и значимой перспективе, воспитывающей в гражданине гордость и сопричастность своей культуре и своему народу;
- представить ключевые смыслы, этические и мировоззренческие доктрины, сложившиеся внутри российской цивилизации и отражающие её многонациональный, многоконфессиональный и солидарный (общинный) характер;
- рассмотреть особенности современной политической организации российского общества, каузальную природу и специфику его актуальной трансформации, ценностное обеспечение традиционных институциональных решений и особую поливариантность взаимоотношений российского государства и общества в федеративном измерении;
- исследовать наиболее вероятные внешние и внутренние вызовы, стоящие перед лицом российской цивилизации и её государственностью в настоящий момент, обозначить ключевые сценарии её перспективного развития;

- обозначить фундаментальные ценностные принципы (константы) российской цивилизации (единство многообразия, суверенитет (сила и доверие), согласие и сотрудничество, любовь и ответственность, созидание и развитие), а также связанные между собой ценностные ориентиры российского цивилизационного развития.

Дисциплина «*Основы российской государственности*» преподается в 1 семестре. Контроль успеваемости студентов ведется по принятой в университете рейтинговой системе.

Рабочая программа дисциплины может быть реализована с применением электронных образовательных технологий и электронного обучения полностью или частично.

2. ТРЕБОВАНИЯ К РЕЗУЛЬТАТАМ ОСВОЕНИЯ ДИСЦИПЛИНЫ

Изучение дисциплины направлено на приобретение следующих **компетенций и индикаторов их достижения:**

Универсальные компетенции и индикаторы их достижения:

Наименование категории (группы) УК	Код и наименование УК	Код и наименование индикатора достижения УК
Межкультурное взаимодействие	УК-5. Способен воспринимать межкультурное разнообразие общества в социально-историческом, этическом и философском контекстах	<p>УК-5.1. Знает основные социально-философские подходы; закономерности и трактовки исторических явлений; понимает сущность культурного разнообразия в обществе.</p> <p>УК-5.2. Умеет понимать и воспринимать разнообразие общества в социально-историческом, этическом и философском контекстах</p> <p>УК-5.3. Владеет навыками адекватного восприятия межкультурного разнообразия общества в социально-историческом, этическом и философском контекстах; конструктивного взаимодействия в мире культурного многообразия с использованием признанных этических норм.</p>

В результате изучения дисциплины студент должен:

Знать:

- фундаментальные достижения, изобретения, открытия и свершения, связанные с развитием русской земли и российской цивилизации, представлять их в актуальной и значимой перспективе;
- особенности современной политической организации российского общества, каузальную природу и специфику его актуальной трансформации, ценностное обеспечение традиционных институциональных решений и особую поливариантность взаимоотношений российского государства и общества в федеративном измерении;
- фундаментальные ценностные принципы российской цивилизации (такие как единство многообразия, сила и ответственность, согласие и сотрудничество, любовь и

доверие, созидание и развитие), а также перспективные ценностные ориентиры российского цивилизационного развития;

Уметь:

- адекватно воспринимать актуальные социальные и культурные различий, уважительно и бережно относиться к историческому наследию и культурным традициям;

- находить и использовать необходимую для саморазвития и взаимодействия с другими людьми информацию о культурных особенностях и традициях различных социальных групп;

- проявлять в своём поведении уважительное отношение к историческому наследию и социокультурным традициям различных социальных групп, опирающееся на знание этапов исторического развития России в контексте мировой истории и культурных традиций мира;

Владеть:

- навыками осознанного выбора ценностных ориентиров и гражданской позиции;

- навыками аргументированного обсуждения и решения проблем мировоззренческого, общественного и личностного характера;

- развитым чувством гражданственности и патриотизма, навыками самостоятельного критического мышления.

3. ОБЪЕМ ДИСЦИПЛИНЫ И ВИДЫ УЧЕБНОЙ РАБОТЫ

Вид учебной работы	Объем дисциплины		
	ЗЕ	Акад. ч.	Астр. ч.
Общая трудоемкость дисциплины	2	72	54
Контактная работа – аудиторные занятия:	1,3	48	36
в том числе в форме практической подготовки (при наличии)	-	-	-
Лекции	0,9	32	24
в том числе в форме практической подготовки (при наличии)	-	-	-
Практические занятия (ПЗ)	0,4	16	12
в том числе в форме практической подготовки (при наличии)	-	-	-
Самостоятельная работа	0,7	24	18
Контактная самостоятельная работа (АттК из УП для зач / зач с оц.)	0,7	0,2	0,1
Самостоятельное изучение разделов дисциплины (или другие виды самостоятельной работы)		23,8	17,9
Вид контроля:			
Зачет			
Контактная работа – промежуточная аттестация	0,006	0,2	0,1
Подготовка к зачету.			
Вид итогового контроля:	Зачет		

4. СОДЕРЖАНИЕ ДИСЦИПЛИНЫ

4.1. Разделы дисциплины и виды занятий

№ п/п	Раздел дисциплины	Академ. часов						
		Всего	в т. ч. в форме пр. подг. (при наличии)	Лекции	в т. ч. в форме пр. подг. (при наличии)	Прак. зан.	в т. ч. в форме пр. подг. (при наличии)	Сам. работа
1.	Раздел 1. Что такое Россия.	<i>16</i>	-	<i>6</i>	-	<i>6</i>	-	<i>4</i>
	Страна в её пространственном, человеческом, ресурсном и идейно-символическом измерении	<i>16</i>	-	<i>6</i>	-	<i>6</i>	-	<i>4</i>
2.	Раздел 2. Российское государство-цивилизация.	<i>13</i>	-	<i>6</i>	-	<i>2</i>	-	<i>5</i>
	Исторические, географические, институциональные основания формирования российской цивилизации. Концептуализация понятия «цивилизация»	<i>13</i>	-	<i>6</i>	-	<i>2</i>	-	<i>5</i>
3.	Раздел 3. Российское мировоззрение и ценности российской цивилизации.	<i>13</i>	-	<i>6</i>	-	<i>2</i>	-	<i>5</i>
	Мировоззрение и его значение для человека, общества, государства	<i>13</i>	-	<i>6</i>	-	<i>2</i>	-	<i>5</i>
4.	Раздел 4. Политическое устройство России	<i>13</i>	-	<i>6</i>	-	<i>2</i>	-	<i>5</i>

	Объективное представление российских государственных и общественных институтов, их истории и ключевых причинно-следственных связей последних лет социальной трансформации	13	-	6	-	2	-	5
5.	Раздел 5. Вызовы будущего и развитие страны.	17	-	8	-	4	-	5
	Сценарии перспективного развития страны и роль гражданина в этих сценариях	17	-	8	-	4	-	5
		72		32		16		24
	Зачет	-		-		-		-
	ИТОГО	72	-	32	-	16	-	24

4.2 Содержание разделов дисциплины

Раздел 1. Что такое Россия.

1. 1. Страна в её пространственном, человеческом, ресурсном и идейно-символическом измерении. Объективные и характерные данные о России, её географии, ресурсах, экономике.

Население, культура, религии и языки. Современное положение российских регионов. Выдающиеся персоналии («герои»). Ключевые испытания и победы России, отразившиеся в её современной истории.

Раздел 2. Российское государство-цивилизация.

2.1. Концептуализация понятия «цивилизация». Что такое цивилизация? Какими они были и бывают? Плюсы и минусы цивилизационного подхода.

2. 2. Исторические, географические, институциональные основания формирования российской цивилизации. Особенности цивилизационного развития России: история многонационального (наднационального) характера общества, перехода от имперской организации к федеративной, межкультурного диалога за пределами России (и внутри неё).

Раздел 3. Российское мировоззрение и ценности российской цивилизации.

3.1. Мировоззрение и его значение для человека, общества, государства. Что такое мировоззрение? Теория вопроса и смежные научные концепты.

Мировоззрение как функциональная система. Мировоззренческая система российской цивилизации.

Представление ключевых мировоззренческих позиций и понятий, связанных с российской идентичностью, в историческом измерении и в контексте российского федерализма. Рассмотрение этих мировоззренческих позиций с точки зрения ключевых элементов общественно-политической жизни (мифы, ценности и убеждения, потребности и стратегии).

Значение коммуникационных практик и государственных решений в области мировоззрения (политика памяти, символическая политика и пр.)

Самостоятельная картина мира и история особого мировоззрения российской цивилизации.

3.2. Ценностные принципы (константы) российской цивилизации: единство многообразия (1) сила и ответственность (2), согласие и сотрудничество (3), любовь и доверие (4), созидание и развитие (5). Их отражение в актуальных социологических данных и политических исследованиях.

«Системная модель мировоззрения» («человек – семья – общество – государство – страна») и её репрезентации («символы – идеи и язык – нормы – ритуалы – институты»).

Раздел 4. Политическое устройство России

4. 1. Объективное представление российских государственных и общественных институтов, их истории и ключевых причинно-следственных связей последних лет социальной трансформации. Основы конституционного строя России. Принцип разделения властей и демократия. Особенности современного российского политического класса.

4.2. Генеалогия ведущих политических институтов, их история причины и следствия их трансформации. Уровни организации власти в РФ. Государственные проекты и их значение (ключевые отрасли, кадры, социальная сфера).

Раздел 5. Вызовы будущего и развитие страны.

5.1. Сценарии перспективного развития страны и роль гражданина в этих сценариях. Глобальные тренды и особенности мирового развития. Техногенные риски, экологические

вызовы и экономические шоки. Суверенитет страны и его место в сценариях перспективного развития мира и российской цивилизации.

5.2. Ценностные ориентиры для развития и процветания России

Солидарность, единство и стабильность российского общества в цивилизационном измерении. Стремление к компромиссу, альтруизм и взаимопомощь как значимые принципы российской политики.

Ответственность и миссия как ориентиры личного и общественного развития. Справедливость и меритократия в российском обществе. Представление о коммунитарном характере российской гражданственности, неразрывности личного успеха и благосостояния Родины.

5. СООТВЕТСТВИЕ СОДЕРЖАНИЯ ТРЕБОВАНИЯМ К РЕЗУЛЬТАТАМ ОСВОЕНИЯ ДИСЦИПЛИНЫ

№	В результате освоения дисциплины студент должен:	Раздел 1	Раздел 2	Раздел 3	Раздел 4	Раздел 5
Знать:						
1	– фундаментальные достижения, изобретения, открытия и свершения, связанные с развитием русской земли и российской цивилизации, представлять их в актуальной и значимой перспективе;	+	+	+	+	+
2	– особенности современной политической организации российского общества, каузальную природу и специфику его актуальной трансформации, ценностное обеспечение традиционных институциональных решений и особую поливариантность взаимоотношений российского государства и общества в федеративном измерении;	+	+	+	+	+
3	– фундаментальные ценностные принципы российской цивилизации (такие как единство многообразия, сила и ответственность, согласие и сотрудничество, любовь и доверие, созидание и развитие), а также перспективные ценностные ориентиры российского цивилизационного развития;	+	+	+	+	+
Уметь:						
4	– адекватно воспринимать актуальные социальные и культурные различий, уважительно и бережно относиться к историческому наследию и культурным традициям;	+	+	+	+	+
5	– - находить и использовать необходимую для саморазвития и взаимодействия с другими людьми информацию о культурных особенностях и традициях различных социальных групп;	+				
6	– проявлять в своём поведении уважительное отношение к историческому наследию и социокультурным традициям различных социальных групп, опирающееся на знание этапов исторического развития России в контексте мировой истории и культурных традиций мира;	+	+	+	+	+
Владеть:						

7	– навыками осознанного выбора ценностных ориентиров и гражданской позиции;		+	+	+	+	+
8	– навыками аргументированного обсуждения и решения проблем мировоззренческого, общественного и личного характера;		+	+	+	+	+
9	– развитым чувством гражданственности и патриотизма, навыками самостоятельного критического мышления.		+	+	+	+	+
	Код и наименование УК	Код и наименование индикатора достижения УК					
10	УК-5. Способен воспринимать межкультурное разнообразие общества в социально-историческом, этическом и философском контекстах	– УК-5.1. Знает основные социально-философские подходы; закономерности и трактовки исторических явлений; понимает сущность культурного разнообразия в обществе;	+	+	+	+	+
11		– УК-5.2. Умеет понимать и воспринимать разнообразие общества в социально-историческом, этическом и философском контекстах;	+	+	+	+	+
12		– УК-5.3. Владеет навыками адекватного восприятия межкультурного разнообразия общества в социально-историческом, этическом и философском контекстах; конструктивного взаимодействия в мире культурного многообразия с использованием признанных этических норм.	+	+	+	+	+

6. ПРАКТИЧЕСКИЕ И ЛАБОРАТОРНЫЕ ЗАНЯТИЯ

6.1. Практические занятия

Примерные темы практических занятий по дисциплине.

№ п/п	№ раздела дисциплины	Темы практических занятий	Часы
1	1	Цели и задачи, структура дисциплины «Основы российской государственности», методы работы на практических занятиях.	2
2	1	География, природа, экономическое развитие Российской Федерации.	2
3	1	Регионы Российской Федерации	2
4	2	Российское государство-цивилизация	2
5	3	Российское мировоззрение и ценности российской цивилизации.	2
6	4	Политическое устройство России	2
7	5	Вызовы будущего и развитие страны	2
8	5	Защита проектов по группам	2

7. САМОСТОЯТЕЛЬНАЯ РАБОТА

Самостоятельная работа проводится с целью углубления знаний по дисциплине и предусматривает:

- ознакомление и проработку рекомендованной литературы, работу с электронно-библиотечными системами, включая публикации из научных журналов, цитируемых в базах Scopus, Web of Science, РИНЦ;
- участие в семинарах РХТУ им. И. Менделеева по тематике дисциплины;
- подготовку к выполнению контрольных работ по материалу лекционного курса;
- подготовку к сдаче *зачета* (1 семестр) по дисциплине.

Планирование времени на самостоятельную работу, необходимого на изучение дисциплины, студентам лучше всего осуществлять на весь период изучения, предусматривая при этом регулярное повторение пройденного материала. Материал, законспектированный на лекциях, необходимо регулярно дополнять сведениями из литературных источников, представленных в рабочей программе. При работе с указанными источниками рекомендуется составлять краткий конспект материала, с обязательным фиксированием библиографических данных источника.

8. ПРИМЕРЫ ОЦЕНОЧНЫХ СРЕДСТВ ДЛЯ КОНТРОЛЯ ОСВОЕНИЯ ДИСЦИПЛИНЫ

Совокупная оценка по дисциплине складывается из оценок за выполнение двух контрольных работ и одного проекта. Во первом семестре предусмотрено 2 контрольных работы, (максимальная оценка 60 баллов), по 30 баллов за каждую работу.

В конце семестра подводятся итоги проектных работ–максимальная оценка 40 баллов.

8.1. Примерная тематика студенческих проектов

В течение 1 семестра студенты готовят групповые проекты–максимальная оценка 40 баллов.

1. Наиболее выдающиеся изобретения России за последние десятилетия.
2. Проблемы, конкурентные преимущества и перспективы развития «моего» региона.
3. Роль химических предприятий в промышленном кластере «моего» региона.
4. Роль предприятий химической отрасли в развитии экономики региона/края/города/населенного пункта. (Предприятия химической отрасли: ПАО «Химпром», ПАО «СИБУР Холдинг», ПАО «Нижекамскнефтехим», АО «НИИМП», ПАО «Казаньоргсинтез», ПАО «Акрон», ПАО «Уралкалий», ООО «Газпром нефтехим Салават», и т.д.)
5. Самые известные бренды «моего» региона.
6. Наиболее выдающиеся технологические прорывы России за последние десятилетия.
7. Стратегия глобального позиционирования региона (выбор региона).
8. Возрождение малых городов (на примере моего города).
9. Стратегия пространственного развития региона (выбор региона).
10. Промышленный кластер региона (выбор региона).

8.2. Примеры контрольных вопросов для текущего контроля освоения дисциплины

Для текущего контроля предусмотрено 2 контрольных работы. Максимальная оценка за контрольные работы 1 и 2 (1 семестр) составляет 30 баллов за каждую.

Раздел 1 и 2. Примеры вопросов к контрольной работе № 1. Контрольная работа содержит 10 вопросов, по 3 балла за вопрос.

Вопрос 1.1.

В настоящее время в России проживает более:

- а) 100 млн. человек;
- б) 146 млн. человек;
- в) 170 млн. человек;
- г) 200 млн. человек.

Вопрос 1.2.

Этап «цветущей сложности» в цивилизационном развитии выделял...:

- а) Константин Леонтьев;
- б) Арнольд Тойнби;
- в) Уильям Макнил;
- г) Вадим Цымбурский.

Вопрос 2.3.

Большую роль в разработке цивилизационного подхода сыграли:

- а) К. Маркс и Ф. Энгельс;
- б) Г. В. Плеханов и В. Засулич;
- в) Н. М. Карамзин и С. М. Соловьев;
- г) Н. Я. Данилевский и А. Тойнби

Вопрос 2.4.

Установите соответствие между понятием и его определением: к каждой позиции первого столбца подберите соответствующие позиции второго столбца.

- | | |
|------------------|--|
| а) ислам; | 1) вера в нескольких богов; |
| б) христианство; | 2) монотеистическая религия, основанная пророком Муххамедом в VII в ; |
| в) политеизм; | 3) представление о единственности Бога; |
| г) православие. | 4) религия, основанная в I в., основанная на жизни и учении Иисуса Христа; |

5) направление в христианстве, сформировавшееся на территории Восточной Римской империи (Византии).

А	Б	В	Г

Вопрос 2.5.

Сколько республик подписали в 1991 г. в Алма-Ате протокол соглашения об образовании СНГ?

- а) 9;
- б) 15;
- в) 11;
- г) 13;
- д) 10.

Раздел 3–4. Примеры вопросов к контрольной работе № 2. Контрольная работа содержит 10 вопросов, по 3 балла за вопрос.

Вопрос 3.1

Какой (какие) из этих органов государственной власти РФ не входит (не входят) ни в одну из её ветвей?

- а) Счетная Палата;
- б) Федеральное агентство по делам молодёжи;
- в) Совет Федерации;
- г) Президент.

Вопрос 3.2.

Государственно-территориальное устройство – это:

- а) разделение полномочий между центральными органами власти;
- б) распределение полномочий между государством и общественными организациями;
- в) распределение полномочий между центральными и региональными органами власти;
- г) тип политического режима.

Вопрос 3.3.

Какой из следующих терминов входит в понятие «форма государственного устройства»:

- а) монархия;
- б) республика;
- в) авторитарный режим;
- г) унитарное государство.

Вопрос 3.4.

Из каких двух уровней состоит мировоззрение?

- а) эмоционально-образного и логико-рассудочного;
- б) обыденного и научного;
- в) индивидуального и общественного;
- г) объективного и субъективного;
- д) стихийного и сознательного.

Вопрос 3.5.

Показатели уровня сформированности гражданской идентичности:

- а) представление о Родине, уважение к ней;
- б) любовь к родному краю (малой родине);
- в) наличие позитивного отношения к семье, понимание ее ценности для человека;
- г) всё перечисленное.

8.3. Вопросы для итогового контроля освоения дисциплины (1 семестр – зачет)

1. Современная Россия: ключевые социально-экономические параметры.
2. Российский федерализм.
3. Цивилизационный подход в социальных науках.
4. Государство-нация и государство-цивилизация: общее и особенное.
5. Государство, власть, легитимность: понятия и определения.
6. Ценностные принципы российской цивилизации: подходы и идеи.
7. Исторические особенности формирования российской цивилизации.
8. Роль и миссия России в представлении отечественных мыслителей (П.Я. Чаадаев, Н.Я. Данилевский, В.Л. Цымбурский).
9. Мировоззрение как феномен.
10. Современные теории идентичности.
11. Системная модель мировоззрения («человек-семья-общество-государство-страна»).
12. Основы конституционного строя России.
13. Основные ветви и уровни публичной власти в современной России.
14. Традиционные духовно-нравственные ценности.
15. Основы российской внешней политики (на материалах Концепции внешней политики и Стратегии национальной безопасности).
16. Россия и глобальные вызовы.

Фонд оценочных средств приведен в виде отдельного документа, являющегося неотъемлемой частью основной образовательной программы.

9. УЧЕБНО-МЕТОДИЧЕСКОЕ ОБЕСПЕЧЕНИЕ ДИСЦИПЛИНЫ

9.1. Рекомендуемая литература

А. Основная литература

1. Основы российской государственности: учебное пособие для студентов естественно-научных и инженерно-технических специальностей/ под ред. А. А. Ларионова. М.: Издательский дом «Дело», РАНХиГС, 2023. 252 с. https://delo.ranepa.ru/wp-content/uploads/2023/07/osnovy-gosudarstvennosti_press.pdf

Б. Дополнительная литература

2. Голосов Г.В. Сравнительная политология. СПб.: Изд-во Европ. ун-та в Санкт-Петербурге, 2022.
3. Бредихин, А.Л. Основы российского федерализма: учебное пособие для ву-зов / А.Л. Бредихин. – Москва: Издательство Юрайт, 2023. - 107с. – (Высшее образование). - ISBN 978-5-534-14526-7. – URL:<https://urait.ru/bcode/520132>
4. Нерсесянц В.С. История политических и правовых учений. М., 1997.
5. Орлов А.С, Георгиева Н.Г., Георгиев В.А., Сивохина И.А. История России. М.: «Проспект», 2023 г.
6. Основы российской государственности: учебно-методический комплекс по дисциплине для образовательных организаций высшего образования / В. М. Марасанова, В. Э. Багдасарян, Ю. Ю. Иерусалимский, Л. Г. Титова, С. А. Кудрина. — Москва: Издательский дом «Дело» РАНХиГС, 2023. — 212 с.: илл. — ISBN 978-5-85006-520-1.

7. Панарин А. С. Православная цивилизация в глобальном мире. Москва: Алгоритм, 2002.
8. Пушкарева, Г.В. Политология: учебник и практикум для вузов / Г.В. Пушкарева. - Москва: Издательство Юрайт, 2023. - 295с. – (Высшее образование). – ISBN 978-5-534-00235-5 – URL: <https://urait.ru/bcode/511305>
9. Россия как государство-цивилизация: высшие цели и альтернативы развития: Коллект. монография по мат-лам Юбилейных международных Панаринских чтений, посвященный 75-летию со дня рождения А.С. Панарина / Отв. ред.: В.Н. Расторгуев; науч. ред.: А.В. Никандров / С. И. Бажов, Т. В. Беспалова, О. Ю. Бойцова и др. — Институт Наследия Москва, 2016.
10. Фадеев В. А. Преображение гуманизма. Москва: РГГУ, 2022. 198 с.с.

9.2. Рекомендуемые источники научно-технической информации

- Презентации к лекциям.

Российская научная электронная библиотека (<http://www.elibrary.ru>)

Электронные версии журналов российских и зарубежных научных издательств. Доступ по IP-адресам РХТУ.

Научные журналы:

- Журнал «Полис» Политические исследования ISSN 1026-9487 (Print). ISSN 1684-0070 (Online)
- Журнал «Власть» ISSN 2071-5358 (print); 2071-5366 (online)

Ресурсы информационно–телекоммуникационной сети Интернет:

- Документы XX века // <http://doc20vek.ru/>
- «Россия в глобальной политике» – <http://www.globalaffairs.ru/>

9.3. Средства обеспечения освоения дисциплины (При необходимости)

Для реализации рабочей программы подготовлены следующие средства обеспечения освоения дисциплины:

- компьютерные презентации интерактивных лекций – 32, (общее число слайдов – 320);
- банк тестовых заданий для текущего контроля освоения дисциплины (общее число вопросов – 150);
- банк тестовых заданий для итогового контроля освоения дисциплины (общее число вопросов – 150).

10. ПЕРЕЧЕНЬ ИНФОРМАЦИОННЫХ ТЕХНОЛОГИЙ, ИСПОЛЬЗУЕМЫХ В ОБРАЗОВАТЕЛЬНОМ ПРОЦЕССЕ

Информационную поддержку изучения дисциплины осуществляет Информационно-библиотечный центр (ИБЦ) РХТУ им. Д.И. Менделеева, который обеспечивает обучающихся основной учебной, учебно-методической и научной литературой, необходимой для организации образовательного процесса по дисциплине. Общий объем многоотраслевого фонда ИБЦ на 01.01.2023 составляет 1 727 628 экз.

Фонд ИБЦ располагает учебной, учебно-методической и научно-технической литературой в форме печатных и электронных изданий, а также включает официальные, справочно-библиографические, специализированные отечественные и зарубежные периодические и информационные издания. ИБЦ обеспечивает доступ к профессиональным базам данных, информационным, справочным и поисковым системам.

Каждый обучающийся обеспечен свободным доступом из любой точки, в которой имеется доступ к сети Интернет и к электронно-библиотечной системе (ЭБС) Университета, которая содержит различные издания по основным изучаемым дисциплинам и сформирована по согласованию с правообладателями учебной и учебно-методической литературы.

Для более полного и оперативного справочно-библиографического и информационного обслуживания в ИБЦ реализована технология Электронной доставки документов.

Полный перечень электронных информационных ресурсов, используемых в процессе обучения, представлен в основной образовательной программе.

11. МАТЕРИАЛЬНО-ТЕХНИЧЕСКОЕ ОБЕСПЕЧЕНИЕ ДИСЦИПЛИНЫ

В соответствии с учебным планом занятия по дисциплине «*Основы российской государственности*» проводятся в форме лекций, практических занятий и самостоятельной работы обучающегося.

11.1. Оборудование, необходимое в образовательном процессе:

Аудитория, обеспеченная компьютером и мультимедийным проектором (обеспечение презентаций лекций и самостоятельных разработок студентов).

11.2. Учебно-наглядные пособия:

Карты по истории.

11.3. Компьютеры, информационно-телекоммуникационные сети, аппаратно-программные и аудиовизуальные средства:

Библиотека, имеющая рабочие компьютерные места для студентов, оснащенные компьютерами с доступом к базам данных и выходом в Интернет.

11.4. Печатные и электронные образовательные и информационные ресурсы:

Информационно-методические материалы: учебные и учебно-методические пособия по дисциплине.

Электронные образовательные ресурсы, электронные презентации к разделам лекционных курсов.

11.5. Перечень лицензионного программного обеспечения:

№ п/п	Наименование программного продукта	Реквизиты договора поставки	Количество лицензий	Срок окончания действия лицензии
1	WINDOWS 8.1 Professional Get Genuine	Контракт № 62-64ЭА/2013 от 02.12.2013	бессрочно	Лицензия на операционную систему Microsoft Windows 8.1. ПО, не принимающее прямого участия в образовательных процессах.
2.	Micosoft Office Standard 2013	Контракт № 62-64ЭА/2013 от 02.12.2013	бессрочная	Лицензия на ПО, принимающее участие в образовательных процессах.
3.	Microsoft Office	Контракт № 28-35ЭА/2020 от	12 месяцев	Лицензия на ПО,

Professional Plus 2019 В составе:	26.05.2020	(ежегодное продление подписки с правом перехода на обновлённую версию продукта)	принимающее участие в образовательных процессах.
<ul style="list-style-type: none"> • Word • Excel • Power Point • Outlook • OneNote • Access • Publisher • InfoPath 			

12. ТРЕБОВАНИЯ К ОЦЕНКЕ КАЧЕСТВА ОСВОЕНИЯ ПРОГРАММЫ

Наименование разделов	Основные показатели оценки	Формы и методы контроля и оценки
Раздел 1. Что такое Россия	<p><i>Знает:</i></p> <ul style="list-style-type: none"> - фундаментальные достижения, изобретения, открытия и свершения, связанные с развитием русской земли и российской цивилизации, представлять их в актуальной и значимой перспективе; - особенности современной политической организации российского общества, каузальную природу и специфику его актуальной трансформации, ценностное обеспечение традиционных институциональных решений и особую поливариантность взаимоотношений российского государства и общества в федеративном измерении; - фундаментальные ценностные принципы российской цивилизации (такие как единство многообразия, сила и ответственность, согласие и сотрудничество, любовь и доверие, созидание и развитие), а также перспективные ценностные ориентиры российского цивилизационного развития; <p><i>Умеет:</i></p> <ul style="list-style-type: none"> - адекватно воспринимать актуальные социальные и культурные различий, уважительно и бережно относиться к историческому наследию и культурным традициям; - находить и использовать 	<p>Оценка за контрольную работу №1</p> <p>Оценка за проект</p>

	<p>необходимую для саморазвития и взаимодействия с другими людьми информацию о культурных особенностях и традициях различных социальных групп;</p> <p>- проявлять в своём поведении уважительное отношение к историческому наследию и социокультурным традициям различных социальных групп, опирающееся на знание этапов исторического развития России в контексте мировой истории и культурных традиций мира</p> <p><i>Владеет:</i></p> <ul style="list-style-type: none"> - навыками осознанного выбора ценностных ориентиров и гражданской позиции; - навыками аргументированного обсуждения и решения проблем мировоззренческого, общественного и личностного характера; - развитым чувством гражданственности и патриотизма, навыками самостоятельного критического мышления. 	
<p>Раздел 2. Российское государство-цивилизация</p>	<p><i>Знает:</i></p> <ul style="list-style-type: none"> - фундаментальные достижения, изобретения, открытия и свершения, связанные с развитием русской земли и российской цивилизации, представлять их в актуальной и значимой перспективе; - особенности современной политической организации российского общества, каузальную природу и специфику его актуальной трансформации, ценностное обеспечение традиционных институциональных решений и особую поливариантность взаимоотношений российского государства и общества в федеративном измерении; - фундаментальные ценностные принципы российской цивилизации (такие как единство многообразия, сила и ответственность, согласие и сотрудничество, любовь и доверие, созидание и развитие), а также перспективные ценностные 	<p>Оценка за контрольную работу №1</p> <p>Оценка за проект</p>

	<p>ориентиры российского цивилизационного развития;</p> <p><i>Умеет:</i></p> <ul style="list-style-type: none"> - адекватно воспринимать актуальные социальные и культурные различий, уважительно и бережно относиться к историческому наследию и культурным традициям; - находить и использовать необходимую для саморазвития и взаимодействия с другими людьми информацию о культурных особенностях и традициях различных социальных групп; - проявлять в своём поведении уважительное отношение к историческому наследию и социокультурным традициям различных социальных групп, опирающееся на знание этапов исторического развития России в контексте мировой истории и культурных традиций мира <p><i>Владеет:</i></p> <ul style="list-style-type: none"> - навыками осознанного выбора ценностных ориентиров и гражданской позиции; - навыками аргументированного обсуждения и решения проблем мировоззренческого, общественного и личностного характера; - развитым чувством гражданственности и патриотизма, навыками самостоятельного критического мышления. 	
<p>Раздел 3. Российское мировоззрение и ценности российской цивилизации.</p>	<p><i>Знает:</i></p> <ul style="list-style-type: none"> - фундаментальные достижения, изобретения, открытия и свершения, связанные с развитием русской земли и российской цивилизации, представлять их в актуальной и значимой перспективе; - особенности современной политической организации российского общества, каузальную природу и специфику его актуальной трансформации, ценностное обеспечение традиционных институциональных 	<p>Оценка за контрольную работу №2</p> <p>Оценка за проект</p>

	<p>решений и особую поливариантность взаимоотношений российского государства и общества в федеративном измерении;</p> <ul style="list-style-type: none"> - фундаментальные ценностные принципы российской цивилизации (такие как единство многообразия, сила и ответственность, согласие и сотрудничество, любовь и доверие, созидание и развитие), а также перспективные ценностные ориентиры российского цивилизационного развития; <p><i>Умеет:</i></p> <ul style="list-style-type: none"> - адекватно воспринимать актуальные социальные и культурные различий, уважительно и бережно относиться к историческому наследию и культурным традициям; - находить и использовать необходимую для саморазвития и взаимодействия с другими людьми информацию о культурных особенностях и традициях различных социальных групп; - проявлять в своём поведении уважительное отношение к историческому наследию и социокультурным традициям различных социальных групп, опирающееся на знание этапов исторического развития России в контексте мировой истории и культурных традиций мира <p><i>Владеет:</i></p> <ul style="list-style-type: none"> - навыками осознанного выбора ценностных ориентиров и гражданской позиции; - навыками аргументированного обсуждения и решения проблем мировоззренческого, общественного и личного характера; - развитым чувством гражданственности и патриотизма, навыками самостоятельного критического мышления. 	
--	---	--

<p>Раздел 4. Политическое устройство России</p>	<p><i>Знает:</i></p> <ul style="list-style-type: none"> - фундаментальные достижения, изобретения, открытия и свершения, связанные с развитием русской земли и российской цивилизации, представлять их в актуальной и значимой перспективе; - особенности современной политической организации российского общества, каузальную природу и специфику его актуальной трансформации, ценностное обеспечение традиционных институциональных решений и особую поливариантность взаимоотношений российского государства и общества в федеративном измерении; - фундаментальные ценностные принципы российской цивилизации (такие как единство многообразия, сила и ответственность, согласие и сотрудничество, любовь и доверие, созидание и развитие), а также перспективные ценностные ориентиры российского цивилизационного развития; <p><i>Умеет:</i></p> <ul style="list-style-type: none"> - адекватно воспринимать актуальные социальные и культурные различий, уважительно и бережно относиться к историческому наследию и культурным традициям; - находить и использовать необходимую для саморазвития и взаимодействия с другими людьми информацию о культурных особенностях и традициях различных социальных групп; - проявлять в своём поведении уважительное отношение к историческому наследию и социокультурным традициям различных социальных групп, опирающееся на знание этапов исторического развития России в контексте мировой истории и культурных традиций мира <p><i>Владеет:</i></p> <ul style="list-style-type: none"> - навыками осознанного выбора ценностных ориентиров и 	<p>Оценка за контрольную работу №2</p> <p>Оценка за проект</p>
---	--	--

	<p>гражданской позиции;</p> <ul style="list-style-type: none"> - навыками аргументированного обсуждения и решения проблем мировоззренческого, общественного и личностного характера; - развитым чувством гражданственности и патриотизма, навыками самостоятельного критического мышления. 	
<p>Раздел 5. Вызовы будущего и развитие страны.</p>	<p><i>Знает:</i></p> <ul style="list-style-type: none"> - фундаментальные достижения, изобретения, открытия и свершения, связанные с развитием русской земли и российской цивилизации, представлять их в актуальной и значимой перспективе; - особенности современной политической организации российского общества, каузальную природу и специфику его актуальной трансформации, ценностное обеспечение традиционных институциональных решений и особую поливариантность взаимоотношений российского государства и общества в федеративном измерении; - фундаментальные ценностные принципы российской цивилизации (такие как единство многообразия, сила и ответственность, согласие и сотрудничество, любовь и доверие, созидание и развитие), а также перспективные ценностные ориентиры российского цивилизационного развития; <p><i>Умеет:</i></p> <ul style="list-style-type: none"> - адекватно воспринимать актуальные социальные и культурные различий, уважительно и бережно относиться к историческому наследию и культурным традициям; - находить и использовать необходимую для саморазвития и взаимодействия с другими людьми информацию о культурных особенностях и традициях различных социальных групп; 	<p>Оценка за проект</p>

	<p>-проявлять в своём поведении уважительное отношение к историческому наследию и социокультурным традициям различных социальных групп, опирающееся на знание этапов исторического развития России в контексте мировой истории и культурных традиций мира</p> <p><i>Владеет:</i></p> <ul style="list-style-type: none"> - навыками осознанного выбора ценностных ориентиров и гражданской позиции; - навыками аргументированного обсуждения и решения проблем мировоззренческого, общественного и личного характера; - развитым чувством гражданственности и патриотизма, навыками самостоятельного критического мышления. 	
--	---	--

13. ОСОБЕННОСТИ ОРГАНИЗАЦИИ ОБРАЗОВАТЕЛЬНОГО ПРОЦЕССА ДЛЯ ИНВАЛИДОВ И ЛИЦ С ОГРАНИЧЕННЫМИ ВОЗМОЖНОСТЯМИ ЗДОРОВЬЯ

Обучение инвалидов и лиц с ограниченными возможностями здоровья осуществляется в соответствии с:

- Порядком организации и осуществления образовательной деятельности по образовательным программам – программам бакалавриата, программам специалитета, программам магистратуры (Приказ Министерства науки и высшего образования Российской Федерации от 06.04.2021 № 245);

- Положением о порядке организации и осуществления образовательной деятельности по образовательным программам высшего образования – программам бакалавриата, программам специалитета, программам магистратуры федерального государственного бюджетного образовательного учреждения высшего образования «Российский химико-технологический университет имени Д.И. Менделеева», принятым решением Ученого совета РХТУ им. Д.И. Менделеева от 28.12.2022, протокол № 5;

- Методическими рекомендациями по организации образовательного процесса для обучения инвалидов и лиц с ограниченными возможностями здоровья в образовательных организациях высшего образования, в том числе оснащенности образовательного процесса (утверждены заместителем Министра образования и науки РФ А.А. Климовым от 08.04.2014 № АК-44/05вн).

**Дополнения и изменения к рабочей программе дисциплины
«Основы российской государственности»**

основной образовательной программы

18.03.01 – «Химическая технология»
код и наименование направления подготовки (специальности)

Форма обучения: очная

Номер изменения/ дополнения	Содержание дополнения/изменения	Основание внесения изменения/дополнения
1.		протокол заседания Ученого совета № _____ от « ____ » _____ 20__ г.
		протокол заседания Ученого совета № _____ от « ____ » _____ 20__ г.
		протокол заседания Ученого совета № _____ от « ____ » _____ 20__ г.
		протокол заседания Ученого совета № _____ от « ____ » _____ 20__ г.
		протокол заседания Ученого совета № _____ от « ____ » _____ 20__ г.

**Министерство науки и высшего образования Российской Федерации
федеральное государственное бюджетное образовательное учреждение
высшего образования
«Российский химико-технологический университет
имени Д.И. Менделеева»**

«УТВЕРЖДАЮ»
Проректор по учебной работе
Ф.А. Колоколов
«26» июня 2023 г.



РАБОЧАЯ ПРОГРАММА ДИСЦИПЛИНЫ

«Основы управления проектами»

Направление подготовки 18.03.01 Химическая технология
(Код и наименование направления подготовки)

**Профиль подготовки – «Химическая технология материалов
электроники»**
(Наименование профиля подготовки)

Квалификация «бакалавр»

РАССМОТРЕНО И ОДОБРЕНО
на заседании Методической комиссии
РХТУ им. Д.И. Менделеева
«19» июня 2023 г.

Председатель  Н.А. Макаров

Москва 2023

Программа составлена: кандидатом технических наук, доцентом кафедры менеджмента и маркетинга Л.Е. Копыловой.

Программа рассмотрена и одобрена на заседании кафедры Менеджмента и маркетинга «16» мая 2023 г., протокол №10

Согласовано _____ Л.Ю. Калинина

1. ЦЕЛЬ И ЗАДАЧИ ДИСЦИПЛИНЫ

Программа составлена в соответствии с требованиями Федерального государственного образовательного стандарта высшего образования – бакалавриат по направлению подготовки **18.03.01 Химическая технология** (ФГОС ВО), рекомендациями Методической комиссии и накопленным опытом преподавания дисциплины кафедрой кафедры менеджмента и маркетинга РХТУ им. Д.И. Менделеева. Программа рассчитана на изучение дисциплины в течение 1 семестра.

Дисциплина «Основы управления проектами» относится к обязательной части учебного плана. Программа дисциплины предполагает, что обучающиеся имеют теоретическую и практическую подготовку в области основ хозяйственной деятельности и инженерного творчества.

Цель дисциплины – получение студентами практических навыков по запуску и управлению проектами. Данный курс участвует в формировании компетенций, обеспечивающих возможность координации управления и реализации проектов, в том числе социального характера, требуемого качества, в установленные сроки, в рамках принятого бюджета.

Задачами дисциплины являются:

- формирование у обучающихся системных знаний в области проектного управления;
- ознакомление студентов с мировыми практиками проектной деятельности;
- формирование у студентов навыков и механизмов управления проектами.

Дисциплина «**Основы управления проектами**» преподается в 1 семестре. Контроль успеваемости студентов ведется по принятой в университете рейтинговой системе.

Дисциплина может быть реализована с применением электронных образовательных технологий и электронного обучения полностью или частично.

2. ТРЕБОВАНИЯ К РЕЗУЛЬТАТАМ ОСВОЕНИЯ ДИСЦИПЛИНЫ

Изучение дисциплины направлено на приобретение следующих **компетенций и индикаторов их достижения:**

Универсальные компетенции и индикаторы их достижения:

Наименование категории (группы) УК	Код и наименование УК	Код и наименование индикатора достижения УК
Разработка и реализация проектов	УК-2. Способен определять круг задач в рамках поставленной цели и выбирать оптимальные способы их решения, исходя из действующих правовых норм, имеющихся ресурсов и ограничений	УК-2.1 Знает виды ресурсов и ограничений для решения профессиональных задач; основные методы оценки разных способов решения задач; действующее законодательство и правовые нормы, регулирующие профессиональную деятельность УК-2.2 Умеет определять круг задач в рамках поставленной цели, анализировать и выбирать альтернативные способы решения; оценивать ресурсы и ограничения и соблюдать правовые нормы при достижении профессиональных результатов

		УК-2.3 Владеет навыками разработки цели и задач проекта; методами оценки потребности в ресурсах, продолжительности и стоимости проекта; навыками работы с нормативно-правовой документацией
--	--	---

В результате изучения дисциплины студент бакалавриата должен:

Знать:

- понятийный аппарат управления проектами,
- систему планирования реализации проектов,
- принципы организации проектной работы

Уметь:

- разрабатывать и оформлять проектную документацию,
- применять методологии проектного управления,
- использовать инструменты проектной работы

Владеть:

- методами и принципами проектной работы в команде;
- методами анализа путей исполнения проектов;
- методами и инструментами организации командной работы над проектами.

3. ОБЪЕМ ДИСЦИПЛИНЫ И ВИДЫ УЧЕБНОЙ РАБОТЫ

Вид учебной работы	Объем дисциплины		
	ЗЕ	Акад. ч.	Астр.ч.
Общая трудоемкость дисциплины	2	72	54
Контактная работа – аудиторные занятия:	0,88	32	24
Лекции	0,44	16	12
Практические занятия (ПЗ)	0,44	16	12
Самостоятельная работа	1,12	40	30
Контактная самостоятельная работа	1,12	0,4	0,3
Самостоятельное изучение разделов дисциплины		39,6	29,7
Вид итогового контроля:	Зачет с оценкой		

4. СОДЕРЖАНИЕ ДИСЦИПЛИНЫ

4.1. Разделы дисциплины и виды занятий

Очная форма обучения

№ п/п	Тема дисциплины	Академ. часов				
		Всего	Лекции	Прак. зан.	Лаб. работы	Сам. работа
1.	Раздел 1. Введение в управление проектами	8	2	2	-	4
2.	Раздел 2. Инициирование проекта	8	2	2	-	4
3.	Раздел 3. Планирование проекта	8	2	2	-	4
4.	Раздел 4. Модели управления проектами	8	2	2	-	4
5.	Раздел 5. Управление командой проекта	10	2	2	-	6
6.	Раздел 6. Управление рисками и качеством. Взаимодействие с окружением	10	2	2	-	6
7.	Раздел 7. Инструменты планирования и управления проектами	10	2	2	-	6
8.	Раздел 8. Презентация и защита проекта	10	2	2	-	6
	Итого	72	16	16	-	40
	Зачет с оценкой				-	
	ИТОГО	72	16	16	-	40

4.2 Содержание разделов дисциплины

Раздел 1. Введение в управление проектами

Организация работы: предприятие, иерархия, группа, коллектив. Менеджмент, управление и способы организации предприятий. Проект и процесс. Предпринимательство. Проекты в компаниях, корпорациях, стартапы. Инновации. Терминология и суть проектного управления: проект, руководитель проекта, команда проекта. Устав и паспорт проекта. Стандарты управления проектами. Жизненный цикл проекта.

Раздел 2. Инициирование проекта

Содержание проекта – постановка задачи, сбор и формирование требований, техническое задание. Продукт и проект. Заказчик, потребитель, клиент, целевая аудитория. Знакомство с концепциями New Product Development и Customer Development. Формирование целей проекта. Поиск идей для учебных проектов. Критерии хорошей идеи для учебного проекта, источники идей для проектов. Понятие MVP: прототип, пилот, образец. Ценностное предложение.

Раздел 3. Планирование проекта

Суть планирования в проектном управлении. Декомпозиция проекта и управление содержанием. Инструменты и приемы декомпозиции проекта. Инструменты планирования: список задач, сетевой график. Диаграмма Ганта. Цели, контрольные точки. Метод критического пути. Метод набегающей волны. Управление сроками проекта. Планирование управления расписанием. Оценка длительности операций. Бюджет проекта, способы расчета. Смета, закупки, планирование. Источники финансирования проектов, привлечение грантов.

Раздел 4. Модели управления проектами

Подходы к организации работы команды над проектом, методологии и фреймворки. Традиционная каскадная модель управления проектами. Критерии применимости, примеры. Ограничения. Роли в команде и окружении проекта. Итерационные подходы (PDCA) и др. Гибкая (Agile) модель управления проектами. Scrum. Kanban. Критерии применимости, примеры, преимущества. Роли в команде и окружении проекта. Как принимать решения. Как выбрать наилучшую модель управления проектом. Модель Киневин.

Раздел 5. Управление командой проекта, коммуникации в проекте

Управление командой, основные сложности. Распределение ролей и полномочий в команде. Матрица RACI. План коммуникаций. Выстраивание коммуникаций. Организация регулярных мероприятий (совещания, обзоры спринтов, ретроспективы и др.). Образование команды. Командная динамика. Психология команды. Мотивация. Управление конфликтами.

Раздел 6. Управление стоимостью проекта

Бюджет проекта, способы расчета. Смета, основные статьи затрат в проекте, закупки, планирование. Источники финансирования проектов и стартапов, привлечение грантов. Бизнес-модели и канва бизнес-плана.

Раздел 7. Управление рисками и качеством. Взаимодействие с окружением

Понятие рисков. Идентификация рисков. Риски в личной жизни и в проекте. Влияние рисков на сроки, качество и содержание проекта. Влияние рисков на бюджет проекта и команду. Управление качеством проекта.

Взаимодействие с окружением проекта: заказчик, заинтересованные стороны. Внешняя среда проекта.

Раздел 8. Инструменты планирования и презентирования

Инструменты для работы над проектом – таскменеджеры и цифровые инструменты для планирования и управления проектами. Цифровые инструменты для организации совместной работы в группе. Особенности распределенной команды и ее работы.

Проектный подход для каждого. Презентация и защита проекта. Основы успешной презентации и ораторского искусства. Инструменты визуализации данных для презентаций.

5. СООТВЕТСТВИЕ СОДЕРЖАНИЯ ТРЕБОВАНИЯМ К РЕЗУЛЬТАТАМ ОСВОЕНИЯ ДИСЦИПЛИНЫ

№	В результате освоения дисциплины студент должен:	Семестр 1							
		Раздел 1	Раздел 2	Раздел 3	Раздел 4	Раздел 5	Раздел 6	Раздел 7	Раздел 8
	Знать:								
1	– понятийный аппарат управления проектами,	+	+						+
2	– систему планирования реализации проектов,		+	+	+	+	+	+	
3	– принципы организации проектной работы			+	+	+	+	+	
	Уметь:								
4	– разрабатывать и оформлять проектную документацию,	+		+	+	+	+	+	+
5	– применять методологии проектного управления,			+	+	+		+	
6	– использовать инструменты проектной работы		+	+	+	+	+	+	+
	Владеть:								
7	– методами и принципами проектной работы в команде;			+	+	+	+	+	+
8	– методами анализа путей исполнения проектов;				+	+	+	+	
9	– методами и инструментами организации командной работы над проектами.	+		+	+	+		+	+
В результате освоения дисциплины студент должен приобрести следующие <u>универсальных компетенции и индикаторы их достижения:</u>									
	Код и наименование УК	Код и наименование индикатора достижения УК							

	УК-2. Способен определять круг задач в рамках поставленной цели и выбирать оптимальные способы их решения, исходя из действующих правовых норм, имеющихся ресурсов и ограничений	УК-2.1 Знает виды ресурсов и ограничений для решения профессиональных задач; основные методы оценки разных способов решения задач; действующее законодательство и правовые нормы, регулирующие профессиональную деятельность	+	+	+	+	+	+	+	+
		УК-2.2 Умеет определять круг задач в рамках поставленной цели, анализировать и выбирать альтернативные способы решения; оценивать ресурсы и ограничения и соблюдать правовые нормы при достижении профессиональных результатов	+	+	+	+	+	+	+	+
		УК-2.3 Владеет навыками разработки цели и задач проекта; методами оценки потребности в ресурсах, продолжительности и стоимости проекта; навыками работы с нормативно-правовой документацией	+	+	+	+	+	+	+	+

6. ПРАКТИЧЕСКИЕ И ЛАБОРАТОРНЫЕ ЗАНЯТИЯ

6.1. Практические занятия

Примерные темы практических занятий по дисциплине

Семестр 1.

№ п/п	Тема	Темы практических занятий	Часы
1	Раздел 1. Введение в управление проектами	Кейсы проектов российских нефтехимических компаний	1
		Нормативная документация в проекте управления	1
2	Раздел 2. Инициирование проекта	Разработка цели по методологии SMART	1
3	Раздел 3. Планирование проекта	Составление диаграммы Ганта для проекта	2
4	Раздел 4. Модели управления проектами	Декомпозиция работы и составление плана реализации проекта. Работа спринтами и составление доски SCRUM.	2
5	Раздел 5. Управление командой проекта	Организация коммуникации в команде проекта: инструменты, ритмичность, разрешение конфликтов	2
6	Раздел 6. Управление стоимостью проекта	Проработка проекта по фреймворку Кеневин.	2
7	Раздел 7. Управление рисками и качеством. Взаимодействие с окружением	Анализ рисков проекта в химической промышленности.	2
8	Раздел 8. Инструменты планирования и презентирования	Работа проектной команды с программными решениями – Битрикс Подготовка проектов к защите – визуализация и питч	2

6.2 Лабораторные занятия

Лабораторные занятия по дисциплине не предусмотрены.

7. САМОСТОЯТЕЛЬНАЯ РАБОТА

Самостоятельная работа проводится с целью углубления знаний по дисциплине и предусматривает:

- ознакомление и проработку рекомендованной литературы, работу с электронно-библиотечными системами, включая переводы публикаций из научных журналов, цитируемых в базах Scopus, Web of Science, Chemical Abstracts, РИНЦ;
- посещение отраслевых выставок и семинаров;
- участие в семинарах и конференциях РХТУ им. Д.И. Менделеева по тематике дисциплины;
- подготовку к выполнению контрольных работ по материалу лекционного курса;

– подготовка домашних заданий для последующего рассмотрения на практических занятиях.

Планирование времени на самостоятельную работу, необходимого на изучение дисциплины, студентам лучше всего осуществлять на весь период изучения, предусматривая при этом регулярное повторение пройденного материала. Материал, законспектированный на лекциях, необходимо регулярно дополнять сведениями из литературных источников, представленных в рабочей программе. При работе с указанными источниками рекомендуется составлять краткий конспект материала, с обязательным фиксированием библиографических данных источника.

8. ПРИМЕРЫ ОЦЕНОЧНЫХ СРЕДСТВ ДЛЯ КОНТРОЛЯ ОСВОЕНИЯ ДИСЦИПЛИНЫ

Совокупная оценка по дисциплине складывается из оценок за выполнение контрольных работ (максимальная оценка 20 баллов), практических заданий и работ (максимальная оценка 40 баллов), и оценки за итоговый опрос (максимальная оценка 40 баллов).

8.1. Примерная тематика реферативно-аналитической работы.

Выполнение реферативно-аналитической работы в рамках дисциплины не предусмотрено.

8.2. Примеры контрольных вопросов для текущего контроля освоения дисциплины Семестр 1.

Для текущего контроля предусмотрено 2 контрольные работы. Максимальная оценка за контрольные работы составляет 10 баллов за каждую.

Кейсы для проведения контрольной работы 1.

В контрольной работе представлены два кейса, максимальная оценка за кейс 10 баллов.

1. Что из ниже перечисленного может быть отнесено к проектной работе. Ответ обоснуйте, выделив ключевые элементы проектной деятельности.
 - Выпечка большой партии хлеба пекарней в срок 24 часа
 - Строительство дачного дома за лето в условиях выделенной из бюджета семьи суммы.
 - Проведение научного исследования согласно календарному плану и смете проекта, заказанного научному коллективу лаборатории

Кейсы для проведения контрольной работы 2.

В контрольной работе представлены два кейса, максимальная оценка за кейс 5 баллов. Управленческие кейсы:

Выберете ответ и обоснуйте:

1. Вы руководитель команды проекта, работаете над проектами продолжительное время и проект является значимым для компании. Один из членов команды предложил улучшения в реализацию проекта, который действительно положительно сказались на результате.

Руководитель компании хвалит вас за реализацию проекта. Ваша реакция.

Ваша реакция:

- А. Поблагодарите руководителя. Успешная реализация проекта – ваша заслуга, как руководителя проекта.
 - Б. Поблагодарите руководителя и отметите слаженную работу все команды проекта.
 - В. Поблагодарите руководителя и отметите сотрудника, предложившего улучшения.
 - Г. Примите как должное, вы выполнили свою работу как-то и требовалось.
2. Вы руководитель проекта, между двумя участниками команды проекта постоянно возникаю конфликты, не связанны с проектов. Ваши действия

- А. Проведете разговор с сотрудниками и распорядитесь не привносить личные аспекты в рабочий процесс.
- Б. Выведете из проекта одно из сотрудников, представляющего наименьшую ценность для реализации проекта.
- В. Выслушаете каждого из сотрудников, постараетесь сгладить конфликт, при необходимости подключаете службу работы с персоналом.
- Г. Не обращаете внимания при условии, что конфликты не сказываются на качестве реализации проекта.

Методологические кейсы:

1. Заказчик пришел к вам с идеей реализации проекта. У него достаточно общее представление о планируемом результате. После глубинного интервью с заказчиком, вы смогли составить ТЗ на проект. Проект предполагает реализацию материального MVP. Какую методологию управления проектом вы выберете:
 - А. Каскадная (водопадная), позволяющая жестко структурировать путь реализации процесса
 - Б. SCRUM с малыми спринтами
 - В. Используете инструменты и фреймворки гибкого управления без конкретной методологии
 - Г. Спросите у заказчика, как вам планировать работу

8.4. Структура и примеры билетов

Промежуточная аттестация в семестре складывается из оценки за защиту минипроекта, выполненного мини- группами обучающихся и представления индивидуального задания.

Защита проекта оценивается в 30 баллов. Вопросы для проведения защиты:

1. Личный вклад каждого участника команды в достижение общей цели проекта.
2. Ценность проекта для заказчика.
3. Ценность проекта для владельца продукта.
4. Организация групповой работы над проектом.
5. Инструменты организации работы над проектом для рассредоточенной команды.
6. Способы организации коммуникаций в команде проекта.
7. Критерии целеполагания в проекте.
8. Способы реализации MVP.
9. Достоверность источников информации в проекте.
10. Фреймворк для планирования проекта.

Индивидуальное задание оценивается в 10 баллов. Индивидуальное задание представляет собой подготовку и выступление с информационным материалов, исполненным с применением современных информационных технологий. Отчетность о выполненном задании представляет собой подготовку презентации/постера, иллюстрирующего химический или физический термин.

Подготовленных материал должен содержать определение термина из открытых источников сети Интернет с указанием точного источника информации; определение из научно-исследовательской или обучающей литературы, также с указанием источника информации. Материал должен содержать примеры, объясняющие выбранный термин, подготовленные с применением современных информационных технологий. И иллюстрации, также подготовленные с применением современных информационных технологий.

9. УЧЕБНО-МЕТОДИЧЕСКОЕ ОБЕСПЕЧЕНИЕ ДИСЦИПЛИНЫ

9.1. Рекомендуемая литература

А. Основная литература

1. Зуб, А. Т. Управление проектами: учебник и практикум для вузов / А. Т. Зуб. – Москва: Издательство Юрайт, 2022. – 422 с. – (Высшее образование). – ISBN 978-5-534-00725-1. – Текст: электронный // ЭБС Юрайт [сайт]. – URL: <https://urait.ru/bcode/491468>

2. Управление проектами: учебник и практикум для вузов / А. И. Балашов, Е. М. Рогова, М. В. Тихонова, Е. А. Ткаченко; под общей редакцией Е. М. Роговой. – Москва: Издательство Юрайт, 2022. – 383 с. – (Высшее образование). – ISBN 978-5-534-00436-6. – Текст: электронный // ЭБС Юрайт [сайт]. – URL: <https://urait.ru/bcode/468486>

Б. Дополнительная литература

1. Поляков, Н. А. Управление инновационными проектами: учебник и практикум для вузов / Н. А. Поляков, О. В. Мотовилов, Н. В. Лукашов. – Москва: Издательство Юрайт, 2022. – 330 с. – (Высшее образование). – ISBN 978-5-534-00952-1. – Текст: электронный // ЭБС Юрайт [сайт]. – URL: <https://urait.ru/bcode/468930>

9.2. Рекомендуемые источники научно-технической информации

- Раздаточный иллюстративный материал к лекциям.
- Презентации к лекциям.

Журналы:

- журнал «Управление проектами» - <http://www.pmmagazine.ru/>
- журнал «Инвестиции в России». ISSN:0868-5711.
- журнал «Финансы, деньги, инвестиции». ISSN:2222-0917.
- Журнал «Проблемы информационной безопасности. Компьютерные системы». ISSN: 2071-8217
- Журнал «Информационные технологии». ISSN: 1684-6400
- Журнал «Информационное общество». ISSN: 1606-1330
- Журнал «Вопросы экономики». ISSN: 0042-8736
- Журнал «Экономика и управление». ISSN: 1998-1627
- International Journal of science, technology and society. ISSN: 2330-7420

Ресурсы информационно–телекоммуникационной сети Интернет:

- Национальная ассоциация управления проектами: <http://sovnet.ru/>
- Сайт сетевой академии Ланит: www.projectmanagement.ru/index.asp
- Сайт «Управление проектами в России»: www.aproject.ru/.
- Сайт международного журнала «Проблемы теории и практики управления» - <http://www.ptpu.ru/default.asp>
- Сайт Школы Инновационных Менеджеров - <http://novaman.ru>
- Сайт Федеральной службы государственной статистики: <http://www.gks.ru/>
- Сайт инвестиционной компании «Финам»: <http://www.finam.ru/>

- Интернет сайт Рейтингового агентства «Эксперт» www.raexpert.ru.

9.3. Средства обеспечения освоения дисциплины

Для реализации рабочей программы подготовлены следующие средства обеспечения освоения дисциплины:

- компьютерные презентации интерактивных лекций.

10. ПЕРЕЧЕНЬ ИНФОРМАЦИОННЫХ ТЕХНОЛОГИЙ, ИСПОЛЬЗУЕМЫХ В ОБРАЗОВАТЕЛЬНОМ ПРОЦЕССЕ

Информационную поддержку изучения дисциплины осуществляет Информационно-библиотечный центр (ИБЦ) РХТУ им. Д.И. Менделеева, который обеспечивает обучающихся основной учебной, учебно-методической и научной литературой, необходимой для организации образовательного процесса по дисциплине. Общий объем многоотраслевого фонда ИБЦ на 01.01.2023 составляет 1 727 628 экз.

Фонд ИБЦ располагает учебной, учебно-методической и научно-технической литературой в форме печатных и электронных изданий, а также включает официальные, справочно-библиографические, специализированные отечественные и зарубежные периодические и информационные издания. ИБЦ обеспечивает доступ к профессиональным базам данных, информационным, справочным и поисковым системам.

Каждый обучающийся обеспечен свободным доступом из любой точки, в которой имеется доступ к сети Интернет и к электронно-библиотечной системе (ЭБС) Университета, которая содержит различные издания по основным изучаемым дисциплинам и сформирована по согласованию с правообладателями учебной и учебно-методической литературы.

Для более полного и оперативного справочно-библиографического и информационного обслуживания в ИБЦ реализована технология Электронной доставки документов.

Полный перечень электронных информационных ресурсов, используемых в процессе обучения, представлен в основной образовательной программе.

11. МАТЕРИАЛЬНО-ТЕХНИЧЕСКОЕ ОБЕСПЕЧЕНИЕ ДИСЦИПЛИНЫ

В соответствии с учебным планом занятия по дисциплине *«Основы управления проектами»* проводятся в форме лекций, практических занятий и самостоятельной работы обучающегося.

11.1. Оборудование, необходимое в образовательном процессе:

Лекционная учебная аудитория, оборудованная электронными средствами демонстрации (моноблоки, проектор, экран) и учебной мебелью; учебная аудитория для проведения практических занятий, оборудованная электронными средствами демонстрации; библиотека, имеющая рабочие компьютерные места для студентов, оснащенные компьютерами с доступом к базам данных и выходом в Интернет.

11.2. Учебно-наглядные пособия:

Комплекты иллюстрационных материалов к разделам лекционного курса.

11.3. Компьютеры, информационно-телекоммуникационные сети, аппаратно-программные и аудиовизуальные средства:

Персональные компьютеры (моноблоки), укомплектованные программными средствами; проекторы и экраны; локальная сеть с выходом в Интернет.

11.4. Печатные и электронные образовательные и информационные ресурсы:

Информационно-методические материалы: учебные пособия по дисциплине; раздаточный материал к разделам лекционного курса; раздаточный материал к практическим занятиям по дисциплине.

Электронные образовательные ресурсы: электронные презентации к разделам лекционного курса; учебно-методические разработки в электронном виде; справочные материалы в печатном и электронном виде, кафедральные библиотеки электронных изданий.

11.5. Перечень лицензионного программного обеспечения:

№ п/п	Наименование программного продукта	Реквизиты договора поставки	Количество лицензий	Срок окончания действия лицензии
1	WINDOWS 8.1 ProfessionalGetGen uine	Контракт № 62-64ЭА/2013 от 02.12.2013	24 лицензии для активации на рабочих станциях	бессрочно
2	Microsoft Office Standard 2019 В составе: Word Excel Power Point Outlook	Контракт №175-262ЭА/2019 От 30.12.2019	150 лицензий для активации на рабочих станциях	12 месяцев (ежегодное продление подписки с правом перехода на обновлённую версию продукта)
3	Kaspersky Endpoint Security для бизнеса – Стандартный Russian Edition	Контракт №72-99ЭА/2022 от 29.08.2022	-	12 месяцев (ежегодное продление подписки с правом перехода на обновлённую версию продукта)
4	Антиплагиат.ВУЗ	Контракт от 11.05.2023 № 19-343К/2023	не ограничено, лимит проверок 10000	19.05.2024

12. ТРЕБОВАНИЯ К ОЦЕНКЕ КАЧЕСТВА ОСВОЕНИЯ ПРОГРАММЫ

Семестр 1

Наименование разделов	Основные показатели оценки	Формы и методы контроля и оценки
Раздел 1. Введение в управление проектами	<p><i>Знает:</i> понятийный аппарат управления проектами</p> <p><i>Умеет:</i> разрабатывать и оформлять проектную документацию,</p> <p><i>Владеет:</i> методами анализа путей исполнения проектов</p>	<p>Оценка за контрольную работу</p> <p>Оценка за практическую работу</p> <p>Оценка за зачет с оценкой</p>
Раздел 2. Инициирование проекта	<p><i>Знает:</i> понятийный аппарат управления проектами систему планирования реализации проектов,</p> <p><i>Умеет:</i> использовать инструменты проектной работы</p> <p><i>Владеет:</i> методами анализа путей исполнения проектов</p>	<p>Оценка за контрольную работу</p> <p>Оценка за практическую работу</p> <p>Оценка за зачет с оценкой</p>
Раздел 3. Планирование проекта	<p><i>Знает:</i> систему планирования реализации проектов, принципы организации проектной работы</p> <p><i>Умеет:</i> разрабатывать и оформлять проектную документацию, применять методологии проектного управления, использовать инструменты проектной работы</p> <p><i>Владеет:</i> методами и принципами проектной работы в команде; методами и инструментами организации командной работы над проектами.</p>	<p>Оценка за контрольную работу</p> <p>Оценка за практическую работу</p> <p>Оценка за зачет с оценкой</p>
Раздел 4. Модели управления проектами	<p><i>Знает:</i> систему планирования реализации проектов, принципы организации проектной работы</p> <p><i>Умеет:</i> разрабатывать и оформлять проектную документацию,</p>	<p>Оценка за контрольную работу</p> <p>Оценка за практическую работу</p>

	<p>применять методологии проектного управления, использовать инструменты проектной работы</p> <p><i>Владеет:</i> методами и принципами проектной работы в команде; методами анализа путей исполнения проектов; методами и инструментами организации командной работы над проектами.</p>	Оценка за зачет с оценкой
Раздел 5. Управление командой проекта	<p><i>Знает:</i> систему планирования реализации проектов, принципы организации проектной работы</p> <p><i>Умеет:</i> разрабатывать и оформлять проектную документацию, применять методологии проектного управления, использовать инструменты проектной работы</p> <p><i>Владеет:</i> методами и принципами проектной работы в команде; методами анализа путей исполнения проектов; методами и инструментами организации командной работы над проектами.</p>	<p>Оценка за контрольную работу</p> <p>Оценка за практическую работу</p> <p>Оценка за зачет с оценкой</p>
Раздел 6. Управление рисками и качеством. Взаимодействие с окружением	<p><i>Знает:</i> систему планирования реализации проектов, принципы организации проектной работы</p> <p><i>Умеет:</i> применять методологии проектного управления, использовать инструменты проектной работы</p> <p><i>Владеет:</i> методами и принципами проектной работы в команде; методами анализа путей исполнения проектов</p>	<p>Оценка за контрольную работу</p> <p>Оценка за практическую работу</p> <p>Оценка за зачет с оценкой</p>
Раздел 7. Инструменты планирования и управления проектами	<p><i>Знает:</i> систему планирования реализации проектов,</p>	Оценка за контрольную работу

	<p>принципы организации проектной работы</p> <p><i>Умеет:</i> разрабатывать и оформлять проектную документацию, применять методологии проектного управления, использовать инструменты проектной работы</p> <p><i>Владеет:</i> методами и принципами проектной работы в команде; методами анализа путей исполнения проектов; методами и инструментами организации командной работы над проектами.</p>	<p>Оценка за практическую работу</p> <p>Оценка за зачет с оценкой</p>
<p>Раздел 8. Презентация и защита проекта</p>	<p><i>Знает:</i> понятийный аппарат управления проектами,</p> <p><i>Умеет:</i> разрабатывать и оформлять проектную документацию,</p> <p><i>Владеет:</i> методами и принципами проектной работы в команде</p>	<p>Оценка за контрольную работу</p> <p>Оценка за практическую работу</p> <p>Оценка за зачет с оценкой</p>

13. ОСОБЕННОСТИ ОРГАНИЗАЦИИ ОБРАЗОВАТЕЛЬНОГО ПРОЦЕССА ДЛЯ ИНВАЛИДОВ И ЛИЦ С ОГРАНИЧЕННЫМИ ВОЗМОЖНОСТЯМИ ЗДОРОВЬЯ

Обучение инвалидов и лиц с ограниченными возможностями здоровья осуществляется в соответствии с:

– Порядком организации и осуществления образовательной деятельности по образовательным программам – программам бакалавриата, программам специалитета, программам магистратуры (Приказ Министерства науки и высшего образования Российской Федерации от 06.04.2021 № 245);

– Положением о порядке организации и осуществления образовательной деятельности по образовательным программам высшего образования – программам бакалавриата, программам специалитета, программам магистратуры федерального государственного бюджетного образовательного учреждения высшего образования «Российский химико-технологический университет имени Д.И. Менделеева», принятым решением Ученого совета РХТУ им. Д.И. Менделеева от 28.12.2022, протокол № 5;

– Методическими рекомендациями по организации образовательного процесса для обучения инвалидов и лиц с ограниченными возможностями здоровья в образовательных организациях высшего образования, в том числе оснащённости образовательного процесса (утверждены заместителем Министра образования и науки РФ А.А. Климовым от 08.04.2014 № АК-44/05вн).

Дополнения и изменения к рабочей программе дисциплины

**«Основы управления проектами»
основной образовательной программы**

18.03.01 Химическая технология

(Код и наименование направления подготовки)

«Химическая технология материалов электроники»

наименование ООП

Форма обучения: очная

Номер изменения/ дополнения	Содержание дополнения/изменения	Основание внесения изменения/дополнения
1.		протокол заседания Ученого совета № _____ от «___» _____ 20__ г.
		протокол заседания Ученого совета № _____ от «___» _____ 20__ г.
		протокол заседания Ученого совета № _____ от «___» _____ 20__ г.
		протокол заседания Ученого совета № _____ от «___» _____ 20__ г.
		протокол заседания Ученого совета № _____ от «___» _____ 20__ г.

**Министерство науки и высшего образования Российской Федерации
федеральное государственное бюджетное образовательное учреждение
высшего образования
«Российский химико-технологический университет
имени Д.И. Менделеева»**



«УТВЕРЖДАЮ»

Проректор по учебной работе

Ф.А. Колоколов

«26» июня 2023 г.

РАБОЧАЯ ПРОГРАММА ДИСЦИПЛИНЫ

«Основы экономики и управление производством»

Направление подготовки 18.03.01 Химическая технология

Профиль подготовки – «Химическая технология материалов электроники»

Квалификация «бакалавр»

РАССМОТРЕНО И ОДОБРЕНО
на заседании Методической комиссии
РХТУ им. Д.И. Менделеева
«19» июня 2023 г.

Председатель  Н.А. Макаров

Москва 2023

Программа составлена:

к.э.н., доцентом, заведующим кафедрой менеджмента и маркетинга, Д.С. Лопаткиным

к.э.н., доцентом, доцентом кафедры менеджмента и маркетинга, Н.Н. Гриневым

к.т.н., доцентом, доцентом кафедры менеджмента и маркетинга, Т.Н. Шушуновой

Программа рассмотрена и одобрена на заседании кафедры менеджмента и маркетинга
«16» мая 2023 г., протокол №10

Согласовано  Л.Ю. Калинина

1. ЦЕЛЬ И ЗАДАЧИ ДИСЦИПЛИНЫ

Программа составлена в соответствии с требованиями Федерального государственного образовательного стандарта (ФГОС ВО) для направления подготовки 18.03.01 Химическая технология, рекомендациями методической секции Ученого совета и накопленного опыта преподавания дисциплины кафедрой **менеджмента и маркетинга** РХТУ им. Д.И. Менделеева. Программа рассчитана на изучение дисциплины в течение 1 семестра.

Дисциплина «**Основы экономики и управление производством**» относится к базовой части дисциплин учебного плана. Программа дисциплины предполагает, что обучающиеся имеют теоретическую подготовку в области обществознания, математики и всеобщей истории.

Цель дисциплины – получение системы знаний об экономических закономерностях функционирования промышленного производства в системе национальной экономики, формирование экономического мышления и использование полученных знаний в практической деятельности

Задача дисциплины:

- раскрытие сущности экономических явлений и процессов и освоение бакалаврами соответствующего понятийного аппарата;
- получение прикладных знаний в области развития форм и методов экономического управления предприятием в условиях рыночной экономики;
- овладение студентами основными методами решения задач управления производством;
- освоение методов и способов принятия и реализации финансовых и инвестиционных решений.

Дисциплина «Основы экономики и управление производством» преподается в 3 семестре. Контроль успеваемости студентов ведется по принятой в университете рейтинговой системе.

Рабочая программа дисциплины может быть реализована с применением электронных образовательных технологий и электронного обучения полностью или частично.

2. ТРЕБОВАНИЯ К РЕЗУЛЬТАТАМ ОСВОЕНИЯ ДИСЦИПЛИНЫ

Изучение дисциплины направлено на приобретение следующих **компетенций и индикаторов их достижения** УК-10.1; УК-10.2; УК-10.3; ОПК-3.1; ОПК-3.3

Универсальные компетенции и индикаторы их достижения:

Наименование категории (группы) УК	Код и наименование УК	Код и наименование индикатора достижения УК
Экономическая культура, в том числе финансовая грамотность	УК-10. Способен принимать обоснованные экономические решения в различных областях жизнедеятельности	УК-10.1 Знает базовые принципы функционирования экономики и экономического развития, цели и формы участия государства в экономике УК-10.2 Умеет использовать экономические знания в различных сферах деятельности, анализировать и обобщать экономическую информацию для принятия обоснованных управленческих решений УК-10.3 Владеет навыками использования методов экономического и финансового планирования для достижения финансовых целей, а также инструментами управления личными финансами и финансовыми рисками

Общепрофессиональные компетенции и индикаторы их достижения:

Наименование категории (группы) ОПК	Код и наименование ОПК	Код и наименование индикатора достижения ОПК
Адаптация к производственным условиям	ОПК-3 Способен осуществлять профессиональную деятельность с учетом законодательства Российской Федерации, в том числе в области экономики и экологии	ОПК-3.1 Знает основы российской нормативно-правовой системы и законодательства, основы экономической деятельности предприятия, глобальные проблемы экологии и принципы рационального природопользования ОПК-3.3 Владеет навыками разработки производственных программ и плановых заданий для первичных производственных подразделений, навыками выбора рационального способа снижения воздействия на окружающую среду

В результате изучения дисциплины студент должен:

Знать:

- основные экономические законы развития общества в различных областях жизнедеятельности;
- нормативно правовые акты, регламентирующие деятельность предприятия;
- базовые экономические инструменты, необходимые для управления личными финансами;
- аналитический инструментарий для организации, координации и контроля производственных процессов.

Уметь:

- анализировать во взаимосвязи экономические явления, процессы и институты;
- проводить базовый экономический анализ деятельности предприятия и его основных производственных фондов;
- разрабатывать плановые задания для производственных подразделений предприятия;
- применять основные экономические знания для принятия грамотных потребительских решений в финансовой сфере.

Владеть:

- навыками поиска и обработки экономической информации, необходимой для формулирования выводов и принятия решений;
- навыками принятия финансовых решений относительно личных финансов с учетом экономических последствий;
- методами и инструментами проведения экономического анализа затрат и результатов деятельности производственных подразделений предприятия.

3. ОБЪЕМ ДИСЦИПЛИНЫ И ВИДЫ УЧЕБНОЙ РАБОТЫ

Дисциплина «Основы экономики и управления производством» относится к базовой части обязательных дисциплин учебного плана, **3 семестр**. Контроль успеваемости студентов ведется по принятой в университете рейтинговой системе.

Вид учебной работы	Объем дисциплины		
	ЗЕ	Акад. ч.	Астр. ч.
Общая трудоемкость дисциплины	2	72	54
Контактная работа – аудиторные занятия:	0,88	32	24
Лекции	0,44	16	12
Практические занятия (ПЗ)	0,44	16	12
Лабораторные работы (ЛР)	-	-	-
Самостоятельная работа	1,12	40	30
Контактная самостоятельная работа	1,12	0,4	0,18
Самостоятельное изучение разделов дисциплины		39,6	29,82
Вид итогового контроля:	Зачет с оценкой		

4. СОДЕРЖАНИЕ ДИСЦИПЛИНЫ

4.1. Разделы дисциплины и виды занятий

№ п/п	Раздел дисциплины	Академ. часов			
		Всего	Лекции	Прак. зан.	Сам. работа
1.	Раздел 1. Основы рыночной экономики	26	6	6	14
1.1	Тема 1. Введение в экономику	8	2	2	4
1.2	Тема 2. Рыночные отношения и конкуренция	8	2	2	4
1.3	Тема 3. Финансовая система Российской Федерации	10	2	2	6
2.	Раздел 2. Управление личными финансами	20	4	4	12
2.1	Тема 4. Личный бюджет и финансовое планирование	10	2	2	6
2.2	Тема 5. Основы инвестиций. Финансовые рынки и институты	10	2	2	6
3.	Раздел 3. Экономические основы управления производством	26	6	6	14
3.1	Тема 6. Предпринимательство. Фирма в условиях рынка	8	2	2	4
3.2	Тема 7. Материально-технические ресурсы производственного предприятия	8	2	2	4
3.3	Тема 8. Основы экономического анализа производственной деятельности предприятия	10	2	2	6
	ИТОГО	72	16	16	40

4.2. Содержание разделов дисциплины

Раздел 1. Основы рыночной экономики

Тема 1. Введение в экономику

Экономические потребности, блага и ресурсы. Экономические системы и их сущность. Общественное производство и экономические отношения. Производственные возможности общества и экономический выбор. Кривая производственных возможностей. Закон убывающей предельной полезности. Типы и модели экономических систем. Элемент экономической системы. Традиционная экономическая система. Собственность: формы и пути их преобразования.

Тема 2. Рыночные отношения и конкуренция

Рыночный механизм спроса и предложения. Совершенная и несовершенная конкуренции. Товарный (рыночный) тип общественного производства. Сущность и условия возникновения рынка. Виды рынков и их структура. Функции рынка. Товар и его свойства. Спрос и предложение на рынке. Понятие «эластичность». Эластичность спроса и предложения, точечная и дуговая. Совершенная и несовершенная конкуренции. Монополия. Максимизация прибыли монополистом. Олигополия.

Тема 3. Финансовая система Российской Федерации

Финансовая система и финансовая политика общества. Государственный бюджет и государственный долг. Доходы и расходы государства. Межбюджетные трансферты. Налоги и налоговая система.

Раздел 2. Управление личными финансами

Тема 4. Личный бюджет и финансовое планирование

Человеческий капитал. Деньги, финансы, финансовые цели, финансовое планирование. Этапы составления личного финансового плана. Порядок определения финансовой цели. Альтернативы достижения финансовой цели. Домашняя бухгалтерия. Личные активы и пассивы. Личный и семейный бюджет: статьи доходов и расходов. Налогообложение физических лиц.

Тема 5. Основы инвестиций. Финансовые рынки и институты

Экономическая сущность инвестиций. Формы и виды инвестирования. Инвестиционная привлекательность. Финансовые посредники Принципы инвестирования. Инвестиционный портфель. Управление инвестиционными рисками. Типичные ошибки при осуществлении инвестиций. Кредитный рынок (банковский рынок): преимущества и недостатки для инвестиций. Фондовый рынок и его участники. Виды ценных бумаг, их преимущества и недостатки. Альтернативные финансовые рынки для инвестиций (рынок драгоценных металлов и камней, рынок страхования, валютный рынок).

Раздел 3. Экономические основы управления производством

Тема 6. Предпринимательство. Фирма в условиях рынка

Понятия «предприятие и предпринимательство». Понятие и виды предпринимательства. Организационно-правовые формы предприятия: индивидуальные предприятия, товарищества, общества, кооперативы, коллективные предприятия, государственные и муниципальные унитарные предприятия. Объединение предприятий: картель, синдикат, трест, концерн, конгломерат. Система участия: отделение, дочернее предприятие, филиал, аффилированное предприятие. Малый бизнес: критерии отнесения предприятия к субъектам малого предпринимательства. Издержки производства предприятия в краткосрочном и долгосрочном периодах. Прибыль: бухгалтерская, экономическая и нормальная.

Тема 7. Материально-технические ресурсы производственного предприятия

Основные производственные фонды предприятий: понятие, классификация и структура. Понятие и структура основных средств. Оценка основных средств. Методы оценки основных фондов. Показатели использования основных производственных фондов. Износ и амортизация основных фондов. Оценка эффективности использования основных производственных фондов. Воспроизводство основных средств. Оборотные средства предприятия: понятие, состав и структура. Источники формирования оборотных средств. Оборачиваемость оборотных средств. Материальные запасы на предприятии. Определение потребности в оборотных средствах. Производственная программа и производственная мощность предприятия. Ресурсосбережение. Альтернативные источник сырья и энергии.

Тема 8. Основы экономического анализа производственной деятельности предприятия.

Методика проведения экономического анализа предприятия. Горизонтальный и вертикальный анализ деятельности предприятия. Коэффициентный анализ деятельности предприятия. Анализ собственных и заемных финансовые ресурсы. Анализ состава и структуры персонала на предприятии. Цена на продукцию и принципы ценообразования.

5. СООТВЕТСТВИЕ СОДЕРЖАНИЯ ТРЕБОВАНИЯМ К РЕЗУЛЬТАТАМ ОСВОЕНИЯ ДИСЦИПЛИНЫ

№	В результате освоения дисциплины студент должен:	Раздел 1	Раздел 2	Раздел 3
	Знать:			
1	основные экономические законы развития общества в различных областях жизнедеятельности;	+		
2	нормативно правовые акты, регламентирующие деятельность предприятия;			+

3	базовые экономические инструменты, необходимые для управления личными финансами;		+		
4	аналитический инструментарий для организации, координации и контроля производственных процессов.			+	
Уметь:					
5	анализировать во взаимосвязи экономические явления, процессы и институты;	+	+	+	
6	проводить базовый экономический анализ деятельности предприятия и его основных производственных фондов;			+	
7	разрабатывать плановые задания для производственных подразделений предприятия;			+	
8	применять основные экономические знания для принятия грамотных потребительских решений в финансовой сфере.		+		
Владеть:					
9	навыками поиска и обработки экономической информации, необходимой для формулирования выводов и принятия решений;	+			
10	навыками принятия финансовых решений относительно личных финансов с учетом экономических последствий;		+		
11	методами и инструментами проведения экономического анализа затрат и результатов деятельности производственных подразделений предприятия			+	
В результате освоения дисциплины студент должен приобрести следующие <u>универсальные, профессиональные компетенции и индикаторы их достижения:</u>					
	Код и наименование УК	Код и наименование индикатора достижения УК			
12	УК-10. Способен принимать обоснованные экономические решения в различных областях жизнедеятельности	УК-10.1 Знает базовые принципы функционирования экономики и экономического развития, цели и формы участия государства в экономике	+		
		УК-10.2 Умеет использовать экономические знания в различных сферах деятельности, анализировать и обобщать экономическую информацию для принятия обоснованных управленческих решений	+	+	+

		УК-10.3 Владеет навыками использования методов экономического и финансового планирования для достижения финансовых целей, а также инструментами управления личными финансами и финансовыми рисками		+	+
13	ОПК-3 Способен осуществлять профессиональную деятельность с учетом законодательства Российской Федерации, в том числе в области экономики и экологии	ОПК-3.1 Знает основы российской нормативно-правовой системы и законодательства, основы экономической деятельности предприятия, глобальные проблемы экологии и принципы рационального природопользования		+	+
		ОПК-3.3 Владеет навыками разработки производственных программ и плановых заданий для первичных производственных подразделений, навыками выбора рационального способа снижения воздействия на окружающую среду	+	+	

6. ПРАКТИЧЕСКИЕ И ЛАБОРАТОРНЫЕ ЗАНЯТИЯ

6.1. Практические занятия

Учебным планом предусмотрено проведение практических занятий по дисциплине в объеме 16 акад. ч. (в 3 семестре) для очной формы обучения. Практические занятия проводятся под руководством преподавателей и направлены на углубление теоретических знаний.

Примерный перечень практических занятий

№ п/п	Темы практических (семинарских) занятий	Часы
Тема 1	Решение задач и практических заданий по теме «Введение в экономику. Типы и модели экономических систем».	2
Тема 2	Решение задач и практических заданий по теме «Рыночные отношения и конкуренция».	2
Тема 3	Решение задач и практических заданий по теме «Финансовая система Российской Федерации».	2
Тема 4	Решение задач и практических заданий по теме «Личный бюджет и финансовое планирование».	2
Тема 5	Решение задач и практических заданий по теме «Основы инвестиций. Финансовые рынки и институты».	2
Тема 6	Решение задач и практических заданий по теме «Предпринимательство. Фирма в условиях рынка».	2
Тема 7	Решение задач и практических заданий по теме «Материально-технические ресурсы производственного предприятия»	2
Тема 8	Решение задач и практических заданий по теме «Основы экономического анализа производственной деятельности предприятия».	2

6.2. Лабораторные занятия

Лабораторные занятия по дисциплине не предусмотрены.

7. САМОСТОЯТЕЛЬНАЯ РАБОТА

Рабочей программой дисциплины предусмотрена самостоятельная работа студента в объеме 40 акад. ч для очной формы обучения. Самостоятельная работа проводится с целью углубления знаний по дисциплине и предусматривает:

- ознакомление и проработку рекомендованной литературы, работу с электронно-библиотечными системами, включая переводы публикаций из научных журналов, цитируемых в базах Scopus, Web of Science, и РИНЦ;
- посещение отраслевых выставок и семинаров;
- участие в семинарах РХТУ им. И. Менделеева по тематике дисциплины;
- подготовку к выполнению контрольных работ по материалу лекций;
- подготовку к сдаче *зачета с оценкой*.

Планирование времени на самостоятельную работу, необходимого на изучение дисциплины, студентам лучше всего осуществлять на весь период изучения, предусматривая при этом регулярное повторение пройденного материала. Материал, законспектированный на лекциях, необходимо регулярно дополнять сведениями из литературных источников, представленных в учебной программе. При работе с указанными источниками рекомендуется составлять краткий конспект материала, с обязательным фиксированием библиографических данных источника.

8. ПРИМЕРЫ ОЦЕНОЧНЫХ СРЕДСТВ ДЛЯ КОНТРОЛЯ ОСВОЕНИЯ ДИСЦИПЛИНЫ

8.1. Вопросы для текущего контроля освоения дисциплины

Для текущего контроля предусмотрено 3 контрольных работы (по одной контрольной работе по каждому разделу). Максимальная оценка за контрольные работы 45 баллов, по 15 баллов за каждую. За решение задач и практических заданий 15 баллов. За итоговую контрольную работу максимальная оценка - 40 баллов. В семестре максимальная оценка 100 баллов.

Раздел 1.

Примеры задач:

Задача №1.

Даны функции спроса и предложения: $QD = 18 - 4P$; $QS = -22 + 6P$. Определить равновесную цену и равновесный объем продукта.

Решение:

1) При решении этой задачи исходим из теоретического положения: в условиях рыночного равновесия объемы спроса и предложения равны $QD = QS$. Следовательно, для определения равновесной цены и равновесного объема, следует приравнять левую и правую части уравнений:

$$18 - 4P = -22 + 6P;$$

$$-10P = -40;$$

$P = 4$, что и будет являться равновесной ценой.

2) Для того, чтобы определить равновесный объем продукта, необходимо подставить найденное значение равновесной цены (P_E) в любую из данных функций, например, функцию спроса:

$$QD = 18 - 4 \cdot 4 = 2.$$

3) Поскольку в состоянии равновесия $QD = QS = Q_E$, то найденный объем и будет равновесным.

Ответ: $P_E = 4$; $Q_E = 2$.

Задача №2.

Функция рыночного спроса на товар: $PD = 24 - 2Q$, а функция предложения: $PS = 8 + 2Q$. Государство ввело налог с продаж в размере 4 ден.ед.. Какими будут новая равновесная цена и новое равновесное количество продукции?

Решение:

1) При решении этой задачи исходим из теоретического положения: в условиях рыночного равновесия функции спроса и предложения равны: $PD = PS$. Следовательно, для определения равновесной цены и равновесного объема, следует приравнять левую и правую части уравнений:

$$PD = PS, \text{ т.е. } 24 - 2Q = 8 + 2Q;$$

$$16 = 4Q;$$

$$4 = Q_E, \text{ а } P_E = 24 - 2 \cdot 4 = 16 \text{ ден. ед.}$$

2) Если государство введет налог с продаж в размере 4 ден. ед., то цена товара поднимется до $16 + 4 = 20$ ден. ед. При этом предложение будет равно $20 = 8 + 2Q_S$, т.е. $Q_S = 6$ единиц продукции, а объем спроса будет равен $20 = 24 - 2Q_D$, т.е. $Q_D = 2$ единицы продукции. Следовательно, $6 - 2 = 4$ единицы произведенной продукции не будут куплены.

3) При введении налога с продаж в размере 4 ден. ед. продавцы вынуждены поднять цену, при этом кривая предложения сдвинется вправо-вверх. Новое равновесное количество продаж будет равно:

$$24 - 2Q = (8 + 4) + 2Q;$$

$$Q^*E = 3.$$

Зная новый равновесный объем можно найти равновесную цену:

$$P^*E = 12 + 2 \cdot 3 = 18.$$

Ответ: новая равновесная цена равна $P^*E = 18$ ден. ед., а новое равновесное количество равно $Q^*E = 3$.

Задача №3.

Имеются три функции спроса и соответствующие им функции предложения:

- 1) $QD = 6 - P$, $QS = -1 + P$;
- 2) $QD = 24 - P$, $QS = -6 + P$;
- 3) $QD = 4 - 2P$, $QS = -4 + 6P$.

Государство вводит субсидию производителям в размере 4 ден. ед. за каждую единицу продукции. В каком случае большую часть субсидии получают потребители? Почему?

Решение:

При решении этой задачи исходим из теоретического положения: в условиях рыночного равновесия объемы спроса и предложения равны $QD = QS$.

1) Определим равновесную цену и равновесный объем для каждого случая:

1) $6 - P = -1 + P$;
 $PE = 3,5$, $QE = 2,5$

2) $24 - P = -6 + P$;
 $PE = 15$, $QE = 9$.

3) $4 - 2P = -4 + 6P$;
 $PE = 1$, $QE = 2$.

2) Если будет введена субсидия производителям, продавцы смогут уменьшить цену предложения на размер субсидии. Найдем цену предложения с учётом субсидии:

1) $PS = QS + 1 - 4 = QS - 3$.

2) $PS = QS + 6 - 4 = QS + 2$.

3) $PS = QS / 6 + 4 - 4 = QS / 6$.

Отсюда новая функция предложения:

1) $QS = 3 + P$.

2) $QS = -2 + P$.

3) $QS = 6P$.

Найдем новое состояние равновесия:

1) $6 - P = 3 + P$;

$P = 1,5$, $Q = 4,5$.

2) $24 - P = -2 + P$;

$P = 13$, $Q = 11$.

3) $4 - 2P = 6P$;

$P = 1/2$, $Q = 3$.

Ответ: Большую часть субсидии потребители получают при варианте 3), так как цена снизится на 50% от первоначальной величины, при этом объем реализации вырастет в 1,5 раза.

Задача №4.

Кривая спроса описывается функцией $QD = 70 - 2P$, а кривая предложения $QS = 10 + P$. Правительство ввело налог на потребителей в размере 9 условных единиц за единицу продукции.

Определите:

1) Как изменятся равновесные цена и объем продукции.

2) Какова величина дохода государства от введения налога.

Решение:

1) При решении этой задачи исходим из теоретического положения: в условиях рыночного равновесия объемы спроса и предложения равны $QD = QS$.

$70 - 2P = 10 + P$;

$3P = 60$;

$PE = 20$;

$QE = 70 - 2 \cdot 20 = 10 + 20 = 30$.

2) Найдем равновесную цену и равновесный объем продукции после введения налога:

$$QD(H)=70 - 2(P + 9);$$

$$QD(H)= QS;$$

$$70 - 2(P+9) = 10 + P;$$

$$70 - 2P - 18 - 10 = P;$$

$$3P = 42;$$

$P_H = 14$. Отсюда найдем:

$$QD = 70 - 2*(14+9) = 10 + 14 = 24.$$

$$\text{Также найдем: } \Delta P = 14 - 20 = -6; \Delta Q = 24 - 30 = -6$$

Доход государства при этом составит $9*24 = 216$.

Ответ:

1) Равновесные цена и объем продукции снизились на 6 единиц.

2) Доход государства составит 216 условных единиц.

Задача №5.

В стране А экономическая ситуация охарактеризуется следующими показателями: ставка подоходного налога равна 20% (применяется пропорциональная система налогообложения); расходы государственного бюджета – 200 млрд. ден. ед.; фактические доходы населения – 600 млрд. ден. ед.; возможные доходы при полной занятости экономических ресурсов – 1200 млрд. ден. ед.

Определите:

а) фактическое состояние бюджета (фактический дефицит/профицит)

б) структурное состояние бюджета (структурный дефицит/профицит)

в) циклическое состояние бюджета (циклический дефицит/профицит).

Сделайте вывод по задаче. правильно

Решение:

а) Факт. доходы гос. бюджета = фактические доходы населения * ставка подоходного налога.

$$\text{Факт. доходы гос. бюджета} = 600 * 20\% = 120 \text{ млрд. ден. ед.}$$

Факт. состояние бюджета = факт. доходы гос. бюджета – расходы гос. бюджета

$$\text{Факт. состояние бюджета} = 120 - 200 = - 80 \text{ млрд. ден. ед.}$$

Отрицательное значение данного показателя означает фактический дефицит гос. бюджета, который составляет 80 млрд. ден. ед.

б) Под структурным состоянием бюджета понимают разность между текущими государственными расходами и теми доходами государственного бюджета, которые поступили бы в него в условиях полной занятости при существующей системе налогообложения.

Формула:

$$BS = G - t * Y, \text{ где}$$

BS - структурное состояние бюджета;

G - расходы гос. бюджета;

t – ставка подоходного налога;

Y – возможные доходы при полной занятости экономических ресурсов.

$$BS = 200 - (1200*20\%) = - 40 \text{ млрд. ден. ед.}$$

Отрицательное значение данного показателя означает структурный дефицит гос. бюджета, который составляет 40 млрд. ден. ед.

в) Доходы гос.бюджета, при полной занятости = возможные доходы при полной занятости экономических ресурсов * ставка подоходного налог

$$\text{Доходы гос.бюджета, при полной занятости} = 1200 * 20\% = 240 \text{ млрд. ден. ед.}$$

Циклическое состояние бюджета = расходы гос. бюджета - доходы гос.бюджета, при полной занятости.

$$\text{Циклическое состояние бюджета} = 200 - 240 = - 40 \text{ млрд. ден. ед.}$$

Второй вариант решения:

Циклическое состояние бюджета = факт. состояние бюджета – структурное состояние бюджета.

Циклическое состояние бюджета = - 80 - (-40) = - 40 млрд. ден. ед.

Отрицательное значение данного показателя означает циклический дефицит гос. бюджета, который составляет 40 млрд. ден. ед.

Темы докладов:

1. Экономические системы: основные ступени развития.
2. Современные модели смешанной экономики (американская, западноевропейская, японская). Новые тенденции и их роль в развитии современных рыночных отношений.
3. Виды и формы собственности и трансформация отношений собственности в России.
4. Кривая производственных возможностей.
5. Законы возрастания альтернативных издержек и убывающей отдачи.
6. Потребности как движущая сила экономики и их взаимосвязь с общественным производством.
7. Закон конкуренции и антимонопольное законодательство.
8. Конкуренция в рыночной экономике.
9. Экономическое поведение фирмы в условиях монополии. Государственное регулирование деятельности монополий.
10. Олигополия как современная форма организации экономики.

Раздел 2.

Примеры задач:

Задача №1.

Сложно планировать достижение финансовых целей, не представляя размер собственных доходов и расходов. Оцените доходы и расходы Вашей семьи за прошедший год, используя таблицу.

Доходы и расходы семьи _____

Виды расходов	Подвиды расходов	Сумма, руб.
Необходимые регулярные платежи	Оплата коммунальных услуг	
	Оплата телефона	
	Погашение кредита	
	Оплата за обучение	
	Оплата за детский сад	
Нерегулярные платежи	Плата за мобильный телефон	
	Плата за Интернет	

	Оплата других услуг	
	Оплата услуг страхования	
	Уплата налогов	
Питание дома	Продукты и напитки для питания дома	
Питание вне дома	Питание в кафе, ресторанах, столовых и пр.	
Транспорт	Проезд на общественном транспорте, в такси	
	Транспортировка мебели	
	Курьерские услуги	
Одежда и обувь	Расходы на покупку, ремонт и пошив одежды, белья, обуви	
Косметика, гигиенические и моющие средства	Косметика	
	Парфюмерия	
	Средства гигиены	
	Моющие и чистящие средства	
Здоровье	Лекарства	
	Биологически активные добавки	
	Лечение	
	Диагностика	
	Лечебные процедуры	
Образование	Покупка литературы, учебников	
	Оплата курсов, лекций, репетитора	
Спорт	Оплата посещений или абонементов в спортзалы, бассейн, тренажерный зал, пляжи, катки	
	Оплата услуг тренеров	
	Прокат и приобретение спортивного инвентаря	
Отдых	Расходы, связанные с организацией отдыха: путевки в дома отдыха, санатории, на турбазы; турпоходы, турпоездки, экскурсии.	
Подарки и праздники	Расходы, связанные с праздниками, знаменательными датами, семейными торжествами, днями рождения и т. д.	
Карманные расходы	Средства на мелкие расходы, (газеты, напитки, мороженое и т. п.).	
Долги и обязательства	Различные виды долгов	
Досуг и увлечения	Посещение кинотеатров, театров, концертов	
	Приобретение предметов коллекционирования	
	Расходы на хобби	

Домашние питомцы	Расходы на содержание домашних животных и птиц: корм, лечение, обучение, гигиена, выставки и т. д.	
Дом, хозяйство, бытовая техника.	Расходы на приобретение и ремонт мебели, товаров для дома и уюта, посуды	
	Покупка бытовой и цифровой техники	
Ремонт	Расходы на приобретение стройматериалов и инструментов (обои, краски, клей, лаки и т. п.)	
	Услуги мастеров	
Дача, садовый участок	Расходы на содержание дачи, садового участка, дома в деревне: на членские взносы, топливо, газ, воду, электроэнергию, приобретение семян, саженцев, удобрений, садовых инструментов и т. д.	
Автомобиль	Расходы на бензин, гараж, стоянку, ремонт и обслуживание, парковку, штрафы, мойку, страхование, налоги, техосмотр, платные дороги и т. д.	
Сбережения	Средства, отложенные в резервный фонд, на отпуск или на долгосрочные покупки, пенсионные накопления, инвестиции.	
ИТОГО РАСХОДОВ		
Виды доходов		Сумма, руб.
	заработная плата	
	Наследство	
	Премии	
	Алименты	
	Пенсия	
	Пособия	
	банковский депозит	
	Стипендия	
	доход от продажи товаров	
	плата за оказание услуг	
	авторские гонорары	
	доход от продажи личного имущества	
	доход от сдачи имущества в аренду	
	выигрыш в лотерею	
	доход от продажи или вложений в паевые фонды и страховые компании, ценные бумаги, бизнес	
	продажа коллекции картин	

Для того чтобы получить более общую картину, просуммируйте полученные доходы и расходы по статьям и занесите полученные результаты в таблицу.

Годовые доходы и расходы, руб.

Доходы	руб.	Расходы	руб.
Ежемесячный доход		Ежемесячные расходы	
Годовые доходы		Годовые разовые расходы	
Суммарный годовой доход		Итого расходы за год	
Доходы – расходы (Остаток на конец года)			

Подобную таблицу можно составлять и по месяцам, и по годам, в зависимости от горизонта поставленных целей.

Тестовые задания:

1. Инвестиции в производстве предполагают:

- а. Вложения на содержание машин и оборудования;
- б. Вложения в виде капитальных затрат; +
- в. Вложения на осуществление основной производственной деятельности.

2. Под инвестированием понимается:

- а. Целенаправленное вложение капитала на определенный срок; +
- б. Изучение «ниш» экономики для более выгодного вложения капитала;
- в. Процесс принятия решений в условиях экономической неопределенности и многовариантности.

3. К портфельным иностранным инвестициям относятся:

- а. Вложения капитала, взятого на определенных условиях в любом иностранном банке;
- б. Предложения от иностранных инвесторов в виде портфеля документов, т. е. предполагающие несколько направлений инвестирования;
- в. Вложения в иностранные ценные бумаги, цель которого заключается в «игре» на курсах валют с целью получения прибыли. +

4. Законодательные условия инвестирования представляют собой:

- а. Условия, определяющие минимальную сумму инвестиций для разных групп инвесторов;
- б. Нормативные условия, создающие законодательный фон, на котором осуществляется инвестиционная деятельность; +
- в. Условия, по которым инвестор может получить дивиденды.

5. Что такое рынок ценных бумаг?

- а. Совокупность сделок, связанных с покупкой и продажей валюты;
- б. Совокупность сделок с ценными бумагами; +
- в. Сделки с недвижимостью.

6. Что является главной задачей рынка ценных бумаг?

- а. Привлечение капитала для политического развития;
- б. Удовлетворение общественных потребностей;
- в. Привлечение капитала для экономического развития. +

7. Кто занимается осуществлением организованного рынка ценных бумаг?

- а. Государством;
- б. Биржей; +
- в. Акциями;
- г. Облигациями.

8. Фьючерсные контракты обращаются

- а. Только на бирже; +
- б. Только на внебиржевом рынке;
- в. Как на биржевом, так и на внебиржевом рынке.

9. Какое название носит рынок, на котором исполнение заключенных сделок происходит не позднее второго рабочего дня со дня заключения сделки?

- а. Срочный рынок;
- б. Кассовый рынок; +
- в. Организованный внебиржевой рынок.

10. Что такое конвертируемые облигации?

- а. Облигации, которые могут быть обменены на акции; +
- б. Облигации, которые обеспечивают получение дохода в свободно конвертируемой валюте;
- в. Облигации, которые обеспечивают индексацию номинала в соответствии с изменениями курса национальной валюты к свободно конвертируемой валюте.

Раздел 3

Примеры задач:

Задача №1

Объем произведенной продукции предприятием в базисном периоде – 500 млн руб. В результате проведения мероприятий по совершенствованию производства, планируется увеличение фондоотдачи на 15%, а фондовооруженности на 12%, при этом численность работников в плановом периоде остается без изменения.

Определить объем производимой продукции в плановом периоде.

Решение:

Задача решается индексным методом.

Процентное увеличение объема произведенной продукции в плановом периоде. Рассчитаем объем произведенной продукции в плановом периоде через фондоотдачу и фондовооруженность.

$$\begin{aligned}\Phi_o^{nl} &= \frac{ВП^{nl}}{ОФ_{сз}^{nl}} \rightarrow ВП^{nl} = \Phi_o^{nl} \cdot ОФ_{сз}^{nl} \\ \Phi_{воор}^{nl} &= \frac{ОФ_{сз}^{nl}}{Ч^{nl}} \rightarrow ОФ_{сз}^{nl} = \Phi_{воор}^{nl} \cdot Ч^{nl} \\ ВП^{nl} &= \Phi_o^{nl} \cdot \Phi_{воор}^{nl} \cdot Ч^{nl} \\ x \cdot ВП^{\bar{o}} &= (1+0,15) \cdot \Phi_o^{\bar{o}} \cdot (1+0,12) \cdot \Phi_{воор}^{\bar{o}} \cdot Ч^{\bar{o}} \\ x \cdot ВП^{\bar{o}} &= 1,15 \cdot 1,12 \cdot 1 \cdot \Phi_o^{\bar{o}} \cdot \Phi_{воор}^{\bar{o}} \cdot Ч^{\bar{o}}\end{aligned}$$

Уравнение сводится к нахождению «х», т.е. к нахождению, во сколько раз необходимо увеличить объем продукции для сохранения данного равенства.

$$x \cdot ВП^{\bar{o}} = 1,288 \cdot \Phi_o^{\bar{o}} \cdot \Phi_{воор}^{\bar{o}} \cdot Ч^{\bar{o}}$$

$x = 1,288$ т.е. при увеличении фондоотдачи в плановом периоде на 15%, фондовооруженности – на 12%, объем выпущенной продукции в плановом периоде увеличится на 28,8%.

Выпуск продукции в плановом периоде

$$ВП^{nl} = x \cdot ВП^{\bar{o}} = 1,288 \cdot 500 = 644 \cdot 10^6 \text{ руб.}$$

Задача №2

Первоначальная стоимость основных фондов предприятия на начало текущего года – 117 млн руб. 1 мая были введены в эксплуатацию основные фонды стоимостью – 6 млн руб., а 1 сентября выведено основных фондов на сумму – 3 млн руб. Объем произведенной продукции за год – 240 млн руб.

Определить фондоотдачу и оценить характер ее изменения в абсолютных и относительных величинах при том, что величина фондоотдачи в предшествующем периоде – 1,58 руб./руб.

Решение:

1. Среднегодовая стоимость основных производственных фондов в текущем периоде

$$\begin{aligned}ОФ_{сз}^{тек} &= ОФ_{нз} + \frac{\sum_{i=1}^n ОФ_{вв_i} \cdot t_{1_i}}{12} - \frac{\sum_{i=1}^n ОФ_{выв_i} \cdot t_{2_i}}{12} = 117 \cdot 10^6 + \frac{6 \cdot 10^6}{12} \cdot 8 - \frac{3 \cdot 10^6}{12} \cdot 4 = \\ &= 117 \cdot 10^6 + 4 \cdot 10^6 - 1 \cdot 10^6 = 120 \cdot 10^6 \text{ руб.}\end{aligned}$$

Количество рабочих месяцев новой техники до конца года (t_{1i}) на сумму 6 млн руб. составило 8 месяцев, так как новое оборудование было введено 1 мая, и с 1 мая по 31 декабря эксплуатировалось.

Количество нерабочих месяцев выводимого оборудования до конца года (t_{2i}) на сумму 3 млн руб. составило 3 месяца, так как оно было выведено 1 сентября и, начиная с 1 сентября по 31 декабря не эксплуатировалось.

2. Фондоотдача в текущем периоде

$$\Phi_o^{\delta} = \frac{ВП^{\delta}}{ОФ_{сз}^{\delta}} = \frac{240}{120} = 2 \text{ руб./руб.}$$

3. Характер изменения фондоотдачи текущего периода ($\Phi_o^{тек}$) по сравнению с фондоотдачей предшествующего периода ($\Phi_o^{пред}$)

$$\Phi_o^{пред} = 1,58 \quad \Phi_o^{\delta} = 2$$

$$\Delta \Phi_o = \Phi_o^{тек} - \Phi_o^{пред} = 2 - 1,58 = 0,42 \text{ руб./руб.}$$

$$\% \Phi_o = \frac{\Delta \Phi_o}{\Phi_o} \cdot 100\% = \frac{0,42}{1,58} \cdot 100\% = 26,6\%$$

Фондоотдача текущего периода улучшилась, увеличившись, по сравнению с предшествующим периодом. В абсолютном значении фондоотдача увеличилась на 0,42 руб./руб., т.е. на один рубль основных фондов в текущем периоде произведено продукции на 2 руб., что на 0,42 руб. больше, чем в предшествующем году (т.е. на 26,6% выше фондоотдачи предшествующего периода).

Задача №3

Определить производственную мощность цеха по выпуску эпоксидной смолы в условиях непрерывного режима работы исходя из следующих данных: количество реакторов в цехе ($n_{реак}$) – 5, объем каждого их них ($V_{реак}$) – 12 м³, коэффициент заполнения ($k_{зан}$) – 0,9, плотность исходного сырья (P) – 1,5 т/м³ продолжительность цикла ($t_{цикл}$) – 20 ч, норма расхода сырья ($Q_{норм}$) – 5 тонн для производства 1 тонны смолы, время простоя одного реактора в ремонтах ($t_{рем}$) и технологических остановках ($t_{тех.остановки}$) – 610 ч.

Решение:

1. Номинальный фонд времени работы реактора

$$T_{ном} = 24 \text{ ч} \cdot 365 = 8760 \text{ ч}$$

Так как в условиях непрерывного режима работы предприятия номинальный фонд времени работы оборудования равен календарному фонду.

2. Эффективное время работы реактора

$$T_{эф} = T_{ном} - (t_{рем} + t_{тех.остановки}) = 8760 - 610 = 8150 \text{ ч}$$

3. Количество массы сырья для производства эпоксидной смолы в реакторе с учетом коэффициента заполнения

$$m_{сыр} = V_{реак} \cdot p \cdot k_{зан} = 12 \cdot 1,5 \cdot 0,9 = 16,2 \text{ т}$$

4. Количество эпоксидной смолы, которую возможно получить из имеющегося в реакторе сырья за один рабочий цикл реактора

$$m_{см} = \frac{m_{сыр}}{Q_{норм}} = \frac{16,2}{5} = 3,24 \text{ т}$$

5. Производительность реактора

$$Пр_{час} = \frac{m_{см}}{t_{цикл}} = \frac{3,24}{20} = 0,162 \text{ т/ч}$$

6. Мощность реактора

$$M_o = Пр_{час} \cdot T_{эф} = 0,162 \cdot 8150 = 1320,3 \text{ т/год}$$

7. Мощность цеха

$$M_{\text{цех}} = \sum_{i=1}^n M_{oi} = 1320,3 \cdot 5 = 6601,5 \text{ т/год}$$

Задача №4

Реализованная продукция в базисном периоде – 500 тыс. т. Оптовая цена 40000 руб./т. Среднегодовой остаток оборотных средств $OC_{\text{сз}}^{\text{б}}$ 1 млрд. руб. Планируется сократить длительность одного оборота ($t_{\text{об}}^{\text{б}}$) на три дня, а объем реализованной продукции увеличить на 30%.

Определите абсолютное высвобождение (увеличение) и экономию оборотных средств.

Решение:

1. Количество произведенной и реализованной продукции в денежном выражении за истекший период

$$PP^{\text{б}} = 500 \cdot 10^3 \text{ тонн} \cdot 40000 \text{ руб.} / \text{т} = 20 \cdot 10^9 \text{ руб.}$$

2. Коэффициент оборачиваемости в базисном периоде

$$K_o^{\text{б}} = \frac{PP^{\text{б}}}{OC_{\text{сз}}^{\text{б}}} = \frac{20 \cdot 10^9}{10^9} = 20 \text{ оборотов}$$

3. Длительность одного оборота в базисном периоде

$$t_{\text{об}}^{\text{б}} = \frac{T}{K_o^{\text{б}}} = \frac{360}{20} = 18 \text{ дней}$$

4. Длительность одного оборота в плановом периоде сокращается на 3 дня:

$$t_{\text{об}}^{\text{пл}} = t_{\text{об}}^{\text{б}} - 3 \text{ дня} = 18 - 3 = 15 \text{ дней}$$

5. Коэффициент оборачиваемости в плановом периоде

$$K_o^{\text{пл}} = \frac{T}{t_{\text{об}}^{\text{пл}}} = \frac{360}{15} = 24 \text{ оборота}$$

6. Объем реализованной продукции в плановом периоде повышается на 30%

$$PP^{\text{пл}} = PP^{\text{б}} \cdot 1,3 = 20 \cdot 10^9 \cdot 1,3 = 26 \cdot 10^9 \text{ руб.}$$

7. Оборотные средства в плановом периоде

$$OC^{\text{пл}} = \frac{PP^{\text{пл}}}{K_o^{\text{пл}}} = \frac{26 \cdot 10^9}{24} = 1083 \cdot 10^6 \text{ руб.}$$

8. Абсолютное увеличение оборотных средств составило

$$\Delta OC_{\text{сз}}^{\text{абс}} = OC_{\text{сз}}^{\text{б}} - OC_{\text{сз}}^{\text{пл}} = 1000 \cdot 10^6 - 1083 \cdot 10^6 = -80 \cdot 10^6 \text{ руб.}$$

9. Относительная экономия оборотных средств

$$\mathcal{E}_{OC}^{\text{отн}} = \frac{PP^{\text{пл}}}{K_o^{\text{б}}} - \frac{PP^{\text{пл}}}{K_o^{\text{пл}}} = \frac{26 \cdot 10^9}{20} - \frac{26 \cdot 10^9}{24} = 1,3 \cdot 10^9 - 1,083 \cdot 10^9 = 217 \cdot 10^6 \text{ руб.}$$

или

$$\mathcal{E}_{OC}^{\text{отн}} = \frac{PP^{\text{пл}}}{PP^{\text{б}}} \cdot OC_{\text{сз}}^{\text{б}} - OC_{\text{сз}}^{\text{пл}} = \frac{26 \cdot 10^9}{20 \cdot 10^9} \cdot 10^9 - 1,083 \cdot 10^9 = 217 \cdot 10^6 \text{ руб.}$$

Задача №5

Определить производственную мощность завода по выпуску оконного стекла исходя из следующих данных:

- общая площадь стекловаренной печи ($S_{\text{печ}}$) – 500 м² ;
- съем стекломассы с 1 м² площади печи – 900 кг/сут ;
- установленный коэффициент использования стекломассы – 0,9 ;
- средний вес 1 м² стекла – 6,25 кг ;

- режим работы непрерывный ;
- производство работает без остановки на выходные и праздничные дни

Нормативы времени на ремонт оборудования:

Время работы между ремонтами, ч			Время простоя при ремонте, ч		
Капитальными	Средними	Текущими	Капитальными	Средними	Текущими
$t_{кан}$	t_{cp}	$t_{тек}$	$t_{кан}^n$	t_{cp}^n	$t_{тек}^n$
34560 (4 года)	8640 (1 год)	2160 (3 мес)	176	96	48

Решение:

1. Номинальный фонд работы стекольного завода ($T_{ном}$)
 $T_{ном} = 24 \cdot 365 = 8760$ ч
2. При расчете количества ремонтов и составления графиков их проведения продолжительность календарного периода принимается 360 дней / год
 $(360 \cdot 24 = 8640$ ч), 90 дней / квартал, 30 дней / месяц.

3. Рассчитываем количество капитальных ($N_{кан}^z$), средних (N_{cp}^z) и текущих ($N_{тек}^z$) ремонтов за ремонтный цикл ($t_{ц}$)

$$N_{кан}^z = \frac{t_{ц}}{t_{кан}} = \frac{34560}{34560} = 1$$

Так как ремонтный цикл равен времени работы оборудования между двумя капитальными ремонтами

$$N_{cp}^z = \frac{t_{ц}}{t_{cp}} - N_{кан}^z = \frac{34560}{8640} - 1 = 4 - 1 = 3$$

$$N_{тек}^z = \frac{t_{ц}}{t_{тек}} - N_{cp}^z - N_{кан}^z = \frac{34560}{2160} - 3 - 1 = 16 - 3 - 1 = 12$$

4. Количество капитальных ($N_{кан}^z$), средних (N_{cp}^z) и текущих ($N_{тек}^z$) ремонтов оборудования за год

$$N_{кан}^z = N_{кан}^z \cdot \frac{t_{ном}}{t_{ц}} = \frac{t_{ц}}{t_{кан}} \cdot \frac{T_{ном}}{t_{ц}} = \frac{34560}{34560} \cdot \frac{8640}{34560} = 1 \cdot 0,253 = 0,25$$

$$N_{cp}^z = N_{cp}^z \cdot \frac{T_{ном}}{t_{ц}} = 3 \cdot \frac{8640}{34560} = 0,75$$

$$N_{тек}^z = N_{тек}^z \cdot \frac{T_{ном}}{t_{ц}} = 12 \cdot \frac{8640}{34560} = 3$$

5. Время простоя оборудования за год

$$T_{рем} = N_{кан}^z \cdot t_{кан}^n + N_{cp}^z \cdot t_{cp}^n + N_{тек}^z \cdot t_{тек}^n$$

$$T_{рем} = 0,25 \cdot 176 + 0,75 \cdot 96 + 3 \cdot 48 = 44 + 72 + 144 = 260 \text{ ч}$$

6. Эффективное время работы оборудования

$$T_{эф} = T_{ном} - T_{рем} = 8760 - 260 = 8500 \text{ ч} = 354 \text{ дней}$$

7. Масса стекломассы за сутки, которую возможно получить из стекловаренной печи объемом 500 м³

$$Q_{печ}^{mac} = S_{печ} \cdot V_{мас} \cdot K_{исп} = 500 \cdot 900 \cdot 0,9 = 405000 \text{ кг/сут} = 405 \text{ т/сут}$$

8. Количество стекла производимое за сутки

$$Q_{стек} = \frac{Q_{печ}^{мас}}{m_{ст}} = \frac{405000}{6,25} = 64800 \text{ М}^2/\text{сут}$$

9. Мощность стекольного завода

$$M_{пред} = Q_{стек} \cdot T_{эф} = 64800 \cdot 354 = 22939,2 \text{ тыс М}^2/\text{год}$$

Тестовые задания:

1. Субъектами предпринимательства могут быть:

- а. Физические лица;
- б. Физические и юридические лица; +
- в. Юридические лица.

2. Какие бывают формы предпринимательства?

- а. Частное, общее, государственное;
- б. Индивидуальное, партнерское, корпоративное; +
- в. Индивидуальное, совместное.

3. Предпринимательство выполняет следующие функции:

- а. Социально-экономическую, направляющую, распределительную, организаторскую;
- б. Экономическую, политическую, правовую, социально-культурную;
- в. Общеэкономическую, политическую, ресурсную, организаторскую, социальную, творческую. +

4. Что является основами свободного предпринимательства?

- а. Рыночный механизм, частная собственность и совершенная конкуренция;
- б. Диалектическая взаимосвязь производительных сил, производственных отношений и хозяйственного механизма, действующих в условиях частной собственности на средства производства, свободы предпринимательства и свободной конкуренции; +
- в. Производительные силы, материальные и трудовые ресурсы, находящиеся в свободном для предпринимателей доступе.

5. Производственное предпринимательство - вид бизнеса, основу которого составляет:

- а. Материальное производство;
- б. Материальное производство и оказание услуг;
- в. Материальное, интеллектуальное и духовное производство. +

6. Какое определение цены наиболее верно в современных условиях хозяйствования:

- а. Цена – это количество денег, других товаров и услуг, величина процента, за которое продавец согласен продать, а покупатель готов купить единицу товара или услуги; +
- б. Цена – количество денег, за которое продавец согласен купить, а покупатель готов продать единицу товара или услуги;
- в. Цена – денежное выражение стоимости товара.

7. Максимизация массы прибыли:

- а. Задача государственной ценовой политики
- б. Задача ценовой стратегии фирмы +
- в. Задача ценовой политики фирмы

8. Анализ финансово-хозяйственной деятельности можно рассматривать как:

- а. Микроэкономический анализ; +
- б. Макроэкономический анализ;
- в. Статистический анализ.

9. Роль анализа в управлении предприятием — это:

- а. Разработка бюджета предприятия;
- б. Основа разработки планов и принятия управленческих решений; +
- в. Одна из функций управления.

10. Предметом анализа финансово-хозяйственной деятельности является:

- а. Экономические результаты деятельности предприятия;
- б. Планирование, учет, анализ и принятие управленческого решения;
- в. Причинно-следственные связи экономических явлений и процессов. +

8.2. Вопросы для итогового контроля освоения дисциплины (3 семестр – зачет с оценкой)

1. Потребности и ресурсы.
2. Выбор и ограничения в экономике.
3. Производственные возможности.
4. Собственность как экономическая и юридическая категория.
5. Виды и формы собственности в современной экономике.
6. Понятие и эволюция экономических систем. Современные экономические системы; Модели смешанной экономики.
7. Спрос и предложение. Взаимодействие спроса и предложения.
8. Монополия. Рынок единственного продавца. Антимонопольное законодательство.
9. Олигополия. Характеристика рынка.
10. Конкуренция, основные типы рыночных структур.
11. Экономические издержки производства, их структура и виды (определение и структура издержек производства; стоимостная функция производства).
12. Предприятие – как субъект и объект предпринимательской деятельности. Законодательная база предпринимательской деятельности. Нормативно-правовые акты, регламентирующие деятельность предприятия. Организационно-правовые формы предпринимательской деятельности и критерии их выбора.
13. Предпринимательская деятельность и поведение фирмы на рынке (фирма: ее трактовки и типы; цель фирмы; выручка и прибыль; принцип максимизации прибыли);
14. Предпринимательство: понятие, виды и основные формы.
15. Организационно-правовые формы предпринимательской деятельности критерии их выбора.
16. Внешняя и внутренняя среда предприятия.
17. Производственная программа и производственная мощность предприятия.
18. Основные производственные фонды химических предприятий: понятие, классификация и структура.
19. Оценка основных средств. Методы оценки основных фондов.
20. Показатели использования основных производственных фондов. Износ и амортизация основных фондов.
21. Показатели использования основных производственных фондов, Пути улучшения использования ОПФ.
22. Оценка эффективности использования основных производственных фондов.
23. Оборотные средства предприятия: понятие, состав и структура. Источники формирования оборотных средств. Оборачиваемость оборотных средств.
24. Определение потребности в оборотных средствах.
25. Показатели использования оборотных средств. Пути улучшения использования оборотных средств.
26. Сущность, функции и задачи финансов предприятия. Собственные и заемные финансовые ресурсы. Баланс доходов и расходов.
27. Финансовая система и финансовая политика общества. Государственный бюджет.
28. Цена на продукцию и принципы ценообразования. Виды цен. Структура цены, система цен.
29. Ценовая политика предприятия. Разработка ценовой стратегии.
30. Понятие прибыли и дохода предприятия, методы их расчета.
31. Понятие инвестиций и их классификация. Инвестиционный проект и инвестиционный цикл.
32. Налоговая политика. Принципы налогообложения.
33. Налоги и платежи, установленные законодательством: виды, ставки, объекты

налогообложения и сроки уплаты налога в бюджет.

34. Личный бюджет. Структура, способы составления и планирования личного бюджета.
35. Личный финансовый план: финансовые цели, стратегия и способы их достижения. Функции личных финансов.
36. Финансовые ресурсы семьи. Состав финансовых ресурсов семьи.
37. Управление личными финансами. Инструменты государственного воздействия на личные финансы населения.
38. Процентные ставки и факторы их определяющие. Механизм формирования процентной ставки на рынке. Виды процентных ставок.
39. Доходность и риск на финансовом рынке. Показатели доходности и риска и их соотношение. Виды рисков, связанных с ценными бумагами. Систематический (рыночный) и несистематический (специфический) риск портфеля. Требуемая доходность по инструменту.
40. Ценные бумаги. Классификации ценных бумаг.
41. Фондовая биржа. Участники биржевых торгов. Листинг и делистинг.
42. Анализ финансовых результатов предприятия. Анализ финансового состояния предприятия.
43. Сущность и содержание экономического анализа. Цель, задачи, предмет и объекты экономического анализа.
44. Классификация видов экономического анализа. Качественный и количественный анализ. Производственный и финансовый анализ.
45. Методы комплексной оценки хозяйственной деятельности. Цели и содержание комплексного экономического анализа.
46. Основные понятия и определения: характеристика предпринимательства, связь понятий «предпринимательская деятельность», «предпринимательство», «бизнес».
47. Деловые интересы предпринимателей: понятие, их виды и характеристика.
48. Предпринимательская идея (бизнес-идея): понятие идеи, источники идей, технология накопления идей, изучение и анализ потребностей (потребность - желание - спрос), виды потребностей.
49. Бизнес-план проекта: понятие, назначение, классификация, функции, цель и задачи, принципы.
50. Организация бизнеса: этапы организации предпринимательской деятельности в РФ.

Полный перечень оценочных средств приведен в виде отдельного документа, являющегося неотъемлемой частью основной образовательной программы.

8.3. Структура и примеры билетов для зачета с оценкой (3 семестр).

Зачет с оценкой по дисциплине «Основы экономики и управление производством» проводится в 3 семестре и включает контрольные вопросы по всем разделам рабочей программы дисциплины. Билет для зачета с оценкой состоит из 2 теоретических вопросов

Пример билета для зачета с оценкой:

<i>«Утверждаю»</i> Зав.каф. МиМ (Должность, наименование кафедры) Лопаткин Д.С. (Подпись) (И. О. Фамилия) «__» _____ 2023г.	<i>Министерство науки и высшего образования РФ</i>
	Российский химико-технологический университет имени Д.И. Менделеева
	Кафедра менеджмента и маркетинга
	18.03.01 Химическая технология Профиль подготовки – «Химическая технология материалов электроники»
	Наименование дисциплины «Основы экономики и управление производством»
Билет №1	

- | |
|--|
| <ol style="list-style-type: none">1. Личный бюджет. Структура, способы составления и планирования личного бюджета.2. Финансовая система и финансовая политика общества. Государственный бюджет. |
|--|

9. УЧЕБНО-МЕТОДИЧЕСКОЕ ОБЕСПЕЧЕНИЕ ДИСЦИПЛИНЫ

9.1 Рекомендуемая литература

А. Основная литература:

1. Экономика предприятия : учебник и практикум для вузов / А. В. Колышкин [и др.] ; под редакцией А. В. Колышкина, С. А. Смирнова. — Москва : Издательство Юрайт, 2023. — 479 с. — (Высшее образование). — ISBN 978-5-534-15122-0. — Текст : электронный // Образовательная платформа Юрайт [сайт]. — URL: <https://urait.ru/bcode/511211>
2. Экономика предприятия. Практикум : учебное пособие для вузов / С. П. Кирильчук [и др.] ; под общей редакцией С. П. Кирильчук. — Москва : Издательство Юрайт, 2023. — 517 с. — (Высшее образование). — ISBN 978-5-534-07495-6. — Текст : электронный // Образовательная платформа Юрайт [сайт]. — URL: <https://urait.ru/bcode/516680>

Б. Дополнительная литература:

1. Чалдаева, Л. А. Экономика предприятия : учебник и практикум для вузов / Л. А. Чалдаева. — 5-е изд., перераб. и доп. — Москва : Издательство Юрайт, 2023. — С. 137-221 — (Высшее образование). — ISBN 978-5-534-10521-6. — Текст : электронный // Образовательная платформа Юрайт [сайт]. — URL: <https://urait.ru/bcode/510563>

Нормативная литература

1. Гражданский кодекс Российской Федерации, ч. 1, 2, 3, 4 с изменениями.
2. Градостроительный кодекс Российской Федерации с изменениями.
3. Земельный кодекс Российской Федерации с изменениями.
4. Налоговый кодекс, ч. 1, 2 с изменениями.
5. Федеральный закон от 25.02.1999 № 39-ФЗ «Об инвестиционной деятельности в Российской Федерации, осуществляемой в форме капитальных вложений».

9.2. Рекомендуемые источники научной информации

1. <http://www.ecsocman.edu.ru>
2. <http://www.eup.ru>
3. <http://www.buhgalteria.ru>
4. <http://www.business-ethics.com>
5. <http://www.worldeconomy.ru>

Ресурсы информационно–телекоммуникационной сети Интернет:

- <http://fgosvo.ru> Портал Федеральных государственных стандартов высшего образования.
- <http://www.consultant.ru> Правовая база.
- <http://smartandmarketing.com> Портал для маркетологов.
- <http://www.e-executive.ru> Портал сообщества менеджеров.
- www.advi.ru Электронный журнал «Рекламные идеи».
- [https://mustr.ru](http://mustr.ru) Сайт РХТУ им. Д.И. Менделеева.

9.3. Средства обеспечения освоения дисциплины

Для реализации рабочей программы подготовлены следующие средства обеспечения освоения дисциплины:

- компьютерные презентации интерактивных лекций;
- банк тестовых заданий для текущего контроля освоения дисциплины;
- банк тестовых заданий для итогового контроля освоения;
- Для реализации учебной программы с использованием электронного обучения (ЭО) и дистанционных образовательных технологий (ДОТ) могут применяться следующие образовательные технологии и средства обеспечения дисциплины:

- ЕИОС РХТУ им. Д.И. Менделеева;
- платформы для проведения вебинаров;
- платформы для проведения онлайн конференций (Яндекс.Телемост и др.);
- учебный портал Moodle РХТУ им. Д.И. Менделеева (или другие LMS);
- сервисы по доставки e-mail сообщений.

Для проведения промежуточных и итоговой аттестации могут использоваться платформы для проведения онлайн конференций и отдельные специализированные модули LMS.

10. ПЕРЕЧЕНЬ ИНФОРМАЦИОННЫХ ТЕХНОЛОГИЙ, ИСПОЛЬЗУЕМЫХ В ОБРАЗОВАТЕЛЬНОМ ПРОЦЕССЕ

Информационную поддержку изучения дисциплины осуществляет Информационно-библиотечный центр (ИБЦ) РХТУ им. Д.И. Менделеева, который обеспечивает обучающихся основной учебной, учебно-методической и научной литературой, необходимой для организации образовательного процесса по дисциплине. Общий объем многоотраслевого фонда ИБЦ на 01.01.2023 составляет 1 727 628 экз.

Фонд ИБЦ располагает учебной, учебно-методической и научно-технической литературой в форме печатных и электронных изданий, а также включает официальные, справочно-библиографические, специализированные отечественные и зарубежные периодические и информационные издания. ИБЦ обеспечивает доступ к профессиональным базам данных, информационным, справочным и поисковым системам.

Каждый обучающийся обеспечен свободным доступом из любой точки, в которой имеется доступ к сети Интернет и к электронно-библиотечной системе (ЭБС) Университета, которая содержит различные издания по основным изучаемым дисциплинам и сформирована по согласованию с правообладателями учебной и учебно-методической литературы.

Для более полного и оперативного справочно-библиографического и информационного обслуживания в ИБЦ реализована технология Электронной доставки документов.

Полный перечень электронных информационных ресурсов, используемых в процессе обучения, представлен в основной образовательной программе.

11. МАТЕРИАЛЬНО-ТЕХНИЧЕСКОЕ ОБЕСПЕЧЕНИЕ ДИСЦИПЛИНЫ

В соответствии с учебным планом занятия по дисциплине «*Основы экономики и управление производством*» проводятся в форме лекций, практических занятий и самостоятельной работы обучающегося.

11.1. Оборудование, необходимое в образовательном процессе:

Лекционная учебная аудитория, оборудованная электронными средствами демонстрации (моноблоки, проектор, экран) и учебной мебелью; учебная аудитория для проведения практических занятий, оборудованная электронными средствами демонстрации; библиотека, имеющая рабочие компьютерные места для студентов, оснащенные компьютерами с доступом к базам данных и выходом в Интернет.

11.2. Учебно-наглядные пособия:

Комплекты иллюстрационных материалов к разделам лекционного курса.

11.3. Компьютеры, информационно-телекоммуникационные сети, аппаратно-программные и аудиовизуальные средства:

Персональные компьютеры (моноблоки), укомплектованные программными средствами; проекторы и экраны; локальная сеть с выходом в Интернет.

11.4. Печатные и электронные образовательные и информационные ресурсы:

Информационно-методические материалы: учебные пособия по дисциплине; раздаточный материал к разделам лекционного курса; раздаточный материал к практическим занятиям по дисциплине.

Электронные образовательные ресурсы: электронные презентации к разделам лекционного курса; учебно-методические разработки в электронном виде; справочные материалы в печатном и электронном виде, кафедральные библиотеки электронных изданий.

11.5. Перечень лицензионного программного обеспечения:

№ п/п	Наименование программного продукта	Реквизиты договора поставки	Количество лицензий	Срок окончания действия лицензии
1	WINDOWS 8.1 ProfessionalGet Genuine	Контракт № 62-64ЭА/2013 от 02.12.2013	24 лицензии для активации на рабочих станциях	бессрочно
2	Microsoft Office Standard 2019 В составе: Word Excel Power Point Outlook	Контракт №175-262ЭА/2019 От 30.12.2019	150 лицензий для активации на рабочих станциях	12 месяцев (ежегодное продление подписки с правом перехода на обновлённую версию продукта)
3	Kaspersky Endpoint Security для бизнеса – Стандартный Russian Edition	Контракт №72-99ЭА/2022 от 29.08.2022	-	12 месяцев (ежегодное продление подписки с правом перехода на обновлённую версию продукта)
4	Антиплагиат.ВУЗ	Контракт от 11.05.2023 № 19-343К/2023	не ограничено, лимит проверок 10000	19.05.2024

1. ТРЕБОВАНИЯ К ОЦЕНКЕ КАЧЕСТВА ОСВОЕНИЯ ДИСЦИПЛИНЫ

Наименование модулей	Основные показатели оценки	Формы и методы контроля и оценки
Раздел 1. Основы рыночной экономики	<p>Знает:</p> <ul style="list-style-type: none"> – основные экономические законы развития общества в различных областях жизнедеятельности; <p>Умеет:</p> <ul style="list-style-type: none"> – анализировать во взаимосвязи экономические явления, процессы и институты; <p>Владеет:</p> <ul style="list-style-type: none"> – навыками поиска и обработки экономической информации, необходимой для формулирования выводов и принятия решений; 	<p>Оценка за заботу на практических занятиях.</p> <p>Оценка за доклад</p> <p>Оценка за зачет с оценкой</p>
Раздел 2. Управление личными финансами	<p>Знает:</p> <ul style="list-style-type: none"> – базовые экономические инструменты, необходимые для управления личными финансами; <p>Умеет:</p> <ul style="list-style-type: none"> – анализировать во взаимосвязи экономические явления, процессы и институты; – применять основные экономические знания для принятия грамотных потребительских решений в финансовой сфере. <p>Владеет:</p> <ul style="list-style-type: none"> – навыками принятия финансовых решений относительно личных финансов с учетом экономических последствий; 	<p>Оценка за заботу на практических занятиях</p> <p>Оценка за контрольную работу</p> <p>Оценка за зачет с оценкой</p>
Раздел 3. Экономические основы управления производством	<p>Знает:</p> <ul style="list-style-type: none"> – нормативно правовые акты, регламентирующие деятельность предприятия; – аналитический инструментарий для организации, координации и контроля производственных процессов. <p>Умеет:</p> <ul style="list-style-type: none"> – анализировать во взаимосвязи экономические явления, процессы и институты; – проводить базовый экономический анализ деятельности предприятия и его основных производственных фондов; – разрабатывать плановые задания для производственных подразделений предприятия; <p>Владеет:</p> <ul style="list-style-type: none"> – методами и инструментами проведения экономического анализа затрат и результатов деятельности производственных подразделений предприятия. 	<p>Оценка за заботу на практических занятиях.</p> <p>Оценка за контрольную работу.</p> <p>Оценка за зачет с оценкой</p>

13. ОСОБЕННОСТИ ОРГАНИЗАЦИИ ОБРАЗОВАТЕЛЬНОГО ПРОЦЕССА ДЛЯ ИНВАЛИДОВ И ЛИЦ С ОГРАНИЧЕННЫМИ ВОЗМОЖНОСТЯМИ ЗДОРОВЬЯ

Обучение инвалидов и лиц с ограниченными возможностями здоровья осуществляется в соответствии с:

– Порядком организации и осуществления образовательной деятельности по образовательным программам – программам бакалавриата, программам специалитета, программам магистратуры (Приказ Министерства науки и высшего образования Российской Федерации от 06.04.2021 № 245);

– Положением о порядке организации и осуществления образовательной деятельности по образовательным программам высшего образования – программам бакалавриата, программам специалитета, программам магистратуры федерального государственного бюджетного образовательного учреждения высшего образования «Российский химико-технологический университет имени Д.И. Менделеева», принятым решением Ученого совета РХТУ им. Д.И. Менделеева от 28.12.2022, протокол № 5;

– Методическими рекомендациями по организации образовательного процесса для обучения инвалидов и лиц с ограниченными возможностями здоровья в образовательных организациях высшего образования, в том числе оснащённости образовательного процесса (утверждены заместителем Министра образования и науки РФ А.А. Климовым от 08.04.2014 № АК-44/05вн).

ДОПОЛНЕНИЯ И ИЗМЕНЕНИЯ К РАБОЧЕЙ ПРОГРАММЕ ДИСЦИПЛИНЫ

«Основы экономики и управление производством»

основной образовательной программы

18.03.01 Химическая технология

Профиль подготовки – «Химическая технология материалов электроники»

Форма обучения: очная

Номер изменения/дополнения	Содержание дополнения/изменения	Основание внесения изменения/дополнения
1.		протокол заседания Ученого совета № _____ от «___» _____ 20__ г.
		протокол заседания Ученого совета № _____ от «___» _____ 20__ г.
		протокол заседания Ученого совета № _____ от «___» _____ 20__ г.
		протокол заседания Ученого совета № _____ от «___» _____ 20__ г.
		протокол заседания Ученого совета № _____ от «___» _____ 20__ г.

Министерство науки и высшего образования Российской Федерации
федеральное государственное бюджетное образовательное учреждение
высшего образования
«Российский химико-технологический университет
имени Д.И. Менделеева»

«УТВЕРЖДАЮ»



Проректор по учебной работе

Ф.А. Колоколов

«19» июня 2023 г.

РАБОЧАЯ ПРОГРАММА ДИСЦИПЛИНЫ

«Перевод научно-технической литературы»

Направление подготовки **18.03.01 Химическая технология**
(Код и наименование направления подготовки)

Профиль подготовки – «**Химическая технология материалов
электроники**»
(Наименование профиля подготовки)

Квалификация «бакалавр»

РАССМОТРЕНО И ОДОБРЕНО
на заседании Методической комиссии
РХТУ им. Д.И. Менделеева
«19» июня 2023 г.

Председатель  Н.А. Макаров

Москва 2023

Программа составлена: к.фил.н., к.э.н., доцентом кафедры иностранных языков И.А. Кузнецовым, старшим преподавателем кафедры иностранных языков Н.Г. Коваленко.

Программа рассмотрена и одобрена на заседании кафедры иностранных языков «23» мая 2023 г., протокол № 10.

1. ЦЕЛЬ И ЗАДАЧИ ДИСЦИПЛИНЫ

Программа составлена в соответствии с требованиями Федерального государственного образовательного стандарта высшего образования – бакалавриат по направлению подготовки **18.03.01 Химическая технология** (ФГОС ВО), рекомендациями Методической комиссии и накопленным опытом преподавания дисциплины кафедрой **иностранных языков** РХТУ им. Д.И. Менделеева. Программа рассчитана на изучение дисциплины в течение одного семестра.

Дисциплина **«Перевод научно-технической литературы»** относится к вариативной части факультативных дисциплин учебного плана. Программа дисциплины предполагает, что обучающиеся имеют теоретическую и практическую подготовку в области иностранного языка и навыки, приобретенные в ходе изучения дисциплины «иностранный язык».

Цель дисциплины – приобретение обучающимися общей, коммуникативной и профессиональной компетенций, уровень которых на отдельных этапах языковой подготовки позволяет выполнять различные виды профессионально ориентированного перевода в производственной и научной деятельности.

Задачи дисциплины:

– подготовка к выполнению профессионально-ориентированному переводу с иностранного языка научно-технической литературы по специальности путем создания у студентов пассивного и активного запаса лексики, в том числе общенаучной и специальной терминологии, необходимой для перевода типовых текстов по специальности;

– отработка грамматических тем, типичных для стиля научно-технической литературы; формирование базовых навыков перевода, на основе рекомендованных в программе учебников и учебных пособий по иностранным языкам для химических вузов.

Дисциплина **«Перевод научно-технической литературы»** преподается в 5 (очная форма обучения) семестре. Контроль успеваемости студентов ведется по принятой в университете рейтинговой системе.

Рабочая программа дисциплины может быть реализована с применением электронных образовательных технологий и электронного обучения полностью или частично.

2. ТРЕБОВАНИЯ К РЕЗУЛЬТАТАМ ОСВОЕНИЯ ДИСЦИПЛИНЫ

Изучение дисциплины направлено на приобретение следующих **компетенций и индикаторов их достижения:**

Универсальные компетенции и индикаторы их достижения:

Наименование категории (группы) УК	Код и наименование УК	Код и наименование индикатора достижения УК
Коммуникация	УК-4. Способен осуществлять деловую коммуникацию в устной и письменной формах на государственном языке Российской Федерации и иностранном(ых) языке(ах)	УК-4.1. Знает основы деловой коммуникации, правила и закономерности устной и письменной формы речи, требования к деловой коммуникации на русском и иностранном языках; УК-4.2. Умеет применять на практике деловую коммуникацию в устной и письменной формах, методы и навыки делового общения на русском и иностранном языках; УК-4.3. Владеет навыками чтения и перевода текстов на иностранном языке в профессиональном общении; навыками деловых коммуникаций в устной и письменной форме на русском и иностранном языках.

Профессиональные компетенции и индикаторы их достижения:

Задача профессиональной деятельности	Объект или область знания	Код и наименование ПК	Код и наименование индикатора достижения ПК	Основание (профессиональный стандарт, анализ опыта) Обобщенные трудовые функции
Тип задач профессиональной деятельности: научно-исследовательский				
		<p>ПК-2 Способен изучать научно-техническую информацию, опыт по тематике исследования, выбирать метод научного исследования, исходя из конкретных задач, организовывать его осуществление и анализировать результаты с использованием современных методов обработки данных, оформлять полученные результаты в виде отчета, научной публикации, доклада, готовить (под руководством) документы к патентованию, оформлению ноу-хау.</p>	<p>ПК-2.3 Владеет навыками обращения с научной и технической литературой; современными методами обработки данных.</p>	<p>Профессиональный стандарт «40.011 Специалист по научно-исследовательским и опытно-конструкторским разработкам», утвержденный приказом Министерства труда и социальной защиты Российской Федерации от 04.03.2014 г. № 121н. А Проведение научно-исследовательских и опытно-конструкторских разработок по отдельным разделам темы (уровень квалификации – 5) - Анализ опыта</p>

В результате изучения дисциплины студент бакалавриата должен:

Знать:

- основные способы достижения эквивалентности в переводе;
- основные приемы перевода;
- языковую норму и основные функции языка как системы;
- достаточное для выполнения перевода количество лексических единиц, фразеологизмов, в том числе социальных терминов и лингвострановедческих реалий.

Уметь:

- применять основные приемы перевода;
- осуществлять письменный перевод с соблюдением норм лексической эквивалентности, соблюдением грамматических, синтаксических и стилистических норм;
- оформлять текст перевода в компьютерном текстовом редакторе;
- осуществлять перевод с соблюдением норм лексической эквивалентности, соблюдением грамматических, синтаксических и стилистических норм текста перевода и темпоральных характеристик исходного текста.

Владеть:

- методикой предпереводческого анализа текста, способствующей точному восприятию исходного высказывания;
- методикой подготовки к выполнению перевода, включая поиск информации в справочной, специальной литературе и компьютерных сетях;
- основами системы сокращенной переводческой записи при выполнении перевода;
- основной иноязычной терминологией специальности;
- основами реферирования и аннотирования литературы по специальности.

3. ОБЪЕМ ДИСЦИПЛИНЫ И ВИДЫ УЧЕБНОЙ РАБОТЫ

Вид учебной работы	ЗЕ	Семестр	
		Акад. ч.	Астр. ч.
Общая трудоемкость дисциплины	4,0	144,0	108
Контактная работа – аудиторные занятия:	1,78	64,0	48
Практические занятия (ПЗ)	1,78	64,0	48
Самостоятельная работа	2,22	80,0	60,0
Контактная самостоятельная работа	2,22	0,2	0,15
Самостоятельное изучение разделов дисциплины		79,8	59,85
Виды контроля:		Зачет	Зачет

4. СОДЕРЖАНИЕ ДИСЦИПЛИНЫ

4.1. Разделы дисциплины и виды занятий

№ п/п	Раздел дисциплины	Академ. часов				
		Всего	Лекции	Прак. зан.	Лаб. работы	Сам. работа
1.	Раздел 1. Основные лексические и стилистические закономерности перевода научно-технической литературы	36	-	16	-	20
1.1.	Лексические закономерности научно-технического перевода. Смысловый анализ научно-технического текста и его сегментация. Стилистические особенности научно-технических текстов. Преодоление трудностей, связанных с расхождением синтаксических структур иностранного и русского технических текстов.	12	-	4	-	8
1.2.	Сравнение порядка слов в английском и русском предложениях. Перевод слов, установление значения слова. Перевод свободных и фразеологических словосочетаний. Перевод заголовков текстов и статей.	8	-	4	-	4
1.3.	Сокращения. Особенности их перевода. Развитие навыков перевода на примере текстов по теме «Химическая лаборатория» «Измерения в химии».	8	-	4	-	4
1.4.	Лексические трансформации при переводе текстов по тематике химии и химической технологии.	8	-	4	-	4
2.	Раздел 2. Основные грамматические особенности перевода.	36	-	16	-	20
2.1.	Особенности перевода предложений во временах Indefinite, Continuous., Perfect, Perfect Continuous на	12	-	4	-	8

	примере перевода текстов по тематике химической технологии Перевод придаточных предложений.					
2.2.	Методы и приемы перевода страдательного залога на примере перевода текстов по теме "Технологии будущего".	8	-	4	-	4
2.3.	Типы условных предложений, правила и особенности их перевода. Практика перевода условных предложений на примерах текстов по различным разделам химии и химической технологии.	8	-	4	-	4
2.4.	Модальные глаголы и особенности их перевода на примере перевода текстов «Зеленая химия». «Проблемы экологии»	8	-	4	-	4
3.	Раздел 3. Особенности перевода предложений с неличными формами глагола.	36	-	16	-	20
3.1.	Инфинитив (неопределенная форма глагола). Роль инфинитива в предложении и варианты перевода на русский язык. Причастия и герундий. Варианты перевода на русский язык.	12	-	4	-	8
3.2.	Инфинитивные обороты. оборот дополнение с инфинитивом. оборот подлежащее с инфинитивом. Различные варианты перевода.	12	-	4	-	8
3.3.	Перевод причастных оборотов. Абсолютный причастный оборот и варианты перевода. Развитие навыков перевода в сфере химии и химической технологии.	12	-	8	-	4
4.	Раздел 4. Особенности реферативного перевода.	36	-	16	-	20
4.1.	Алгоритм предпереводческой работы с научно-техническим текстом по химико-технологической тематике.	12	-	4	-	8
4.2.	Алгоритм составления реферата по химико-технологической тематике (аннотации).	12	-	4	-	8
4.3.	Алгоритм работы по реферативному переводу по	12	-	8	-	4

	химико-технологической тематике.					
	ИТОГО	144		64	-	80

4.2 Содержание разделов дисциплины

Раздел 1. Основные лексические и стилистические закономерности перевода научно-технической литературы

Лексические закономерности научно-технического перевода. Смысловый анализ научно-технического текста и его сегментация. Стилистические особенности научно-технических текстов. Преодоление трудностей, связанных с расхождением синтаксических структур иностранного и русского технических текстов.

Сравнение порядка слов в английском и русском предложениях.

Перевод слов, установление значения слова. Перевод свободных и фразеологических словосочетаний.

Перевод заголовков текстов и статей.

Сокращения. Особенности их перевода. Развитие навыков перевода на примере текстов по теме «Химическая лаборатория» «Измерения в химии».

Лексические трансформации при переводе текстов по тематике химии и химической технологии.

Раздел 2. Основные грамматические особенности перевода.

Особенности перевода предложений во времена Indefinite, Continuous., Perfect, Perfect Continuous на примере перевода текстов по тематике химической технологии Перевод придаточных предложений.

Методы и приемы перевода страдательного залога на примере перевода текстов по теме "Технологии будущего".

Типы условных предложений, правила и особенности их перевода. Практика перевода условных предложений на примерах текстов по различным разделам химии и химической технологии.

Модальные глаголы и особенности их перевода на примере перевода текстов «Зеленая химия». «Проблемы экологии».

Раздел 3. Особенности перевода предложений с неличными формами глагола.

Инфинитив (неопределенная форма глагола). Роль инфинитива в предложении и варианты перевода на русский язык. Причастия и герундий. Варианты перевода на русский язык.

Инфинитивные обороты. Оборот дополнение с инфинитивом. Оборот подлежащее с инфинитивом. Различные варианты перевода.

Перевод причастных оборотов. Абсолютный причастный оборот и варианты перевода. Развитие навыков перевода в сфере химии и химической технологии.

Раздел 4. Особенности реферативного перевода.

Алгоритм предпереводческой работы с научно-техническим текстом по химико-технологической тематике.

Алгоритм составления реферата по химико-технологической тематике (аннотации).

Алгоритм работы по реферативному переводу по химико-технологической тематике.

5. СООТВЕТСТВИЕ СОДЕРЖАНИЯ ТРЕБОВАНИЯМ К РЕЗУЛЬТАТАМ ОСВОЕНИЯ ДИСЦИПЛИНЫ

№	В результате освоения дисциплины студент должен:	Раздел 1	Раздел 2	Раздел 3	Раздел 4
	Знать:				
1	– основные способы достижения эквивалентности в переводе;	+	+	+	+
2	– основные приемы перевода;			+	+
3	– языковую норму и основные функции языка как системы;			+	+
4	– достаточное для выполнения перевода количество лексических единиц, фразеологизмов, в том числе социальных терминов и лингвострановедческих реалий.	+		+	+
	Уметь:				
5	– применять основные приемы перевода;	+	+		+
6	– осуществлять письменный перевод с соблюдением норм лексической эквивалентности, соблюдением грамматических, синтаксических и стилистических норм;		+	+	+
7	– оформлять текст перевода в компьютерном текстовом редакторе;				+
8	– осуществлять перевод с соблюдением норм лексической эквивалентности, соблюдением грамматических, синтаксических и стилистических норм текста перевода и темпоральных характеристик исходного текста			+	+
	Владеть:				
9	– методикой предпереводческого анализа текста, способствующей точному восприятию исходного высказывания;	+	+		+
10	– методикой подготовки к выполнению перевода, включая поиск информации в справочной, специальной литературе и компьютерных сетях;			+	+
11	– основами системы сокращенной переводческой записи при выполнении перевода;	+			+
12	– основной иноязычной терминологией специальности;		+	+	
13	– основами реферирования и аннотирования литературы по специальности				+
В результате освоения дисциплины студент должен приобрести следующие <u>универсальные компетенции и индикаторы их достижения</u> :					
	Код и наименование УК	Код и наименование индикатора достижения УК			

14	– УК-4. Способен осуществлять деловую коммуникацию в устной и письменной формах на государственном языке Российской Федерации и иностранном(ых) языке(ах).	– УК-4.1 Знает основы деловой коммуникации, правила и закономерности устной и письменной формы речи, требования к деловой коммуникации на русском и иностранном языках;	+	+	+	+
		– УК-4.2. Умеет применять на практике деловую коммуникацию в устной и письменной формах, методы и навыки делового общения на русском и иностранном языках;	+	+	+	+
		– УК-4.3. Владеет навыками чтения и перевода текстов на иностранном языке в профессиональном общении; навыками деловых коммуникаций в устной и письменной форме на русском и иностранном языках.	+	+	+	+
В результате освоения дисциплины студент должен приобрести следующие <u>профессиональные компетенции и индикаторы их достижения:</u>						
	Код и наименование ПК	Код и наименование индикатора достижения ПК				
15	– ПК-2 Способен изучать научно-техническую информацию, опыт по тематике исследования, выбирать метод научного исследования, исходя из конкретных задач, организовывать его осуществление и анализировать результаты с использованием современных методов обработки данных, оформлять полученные результаты в виде отчета, научной публикации, доклада, готовить (под руководством) документы к патентованию, оформлению ноу-хау.	– ПК-2.3 Владеет навыками обращения с научной и технической литературой; современными методами обработки данных.	+	+	+	+

6. ПРАКТИЧЕСКИЕ И ЛАБОРАТОРНЫЕ ЗАНЯТИЯ

6.1. Практические занятия

Примерные темы практических занятий по дисциплине

№ п/п	№ раздела дисциплины	Темы практических занятий	Часы
1	Раздел 1	Практическое занятие 1. Лексические закономерности научно-технического перевода. Смысловый анализ научно-технического текста и его сегментация. Стилистические особенности научно-технических текстов. Преодоление трудностей, связанных с расхождением синтаксических структур иностранного и русского технических текстов.	4
2	Раздел 1	Практическое занятие 2. Сравнение порядка слов в английском и русском предложениях. Перевод слов, установление значения слова. Перевод свободных и фразеологических словосочетаний. Перевод заголовков текстов и статей.	4
3	Раздел 1	Практическое занятие 3. Сокращения. Особенности их перевода. Развитие навыков перевода на примере текстов по теме «Химическая лаборатория», «Измерения в химии».	4
4	Раздел 1	Практическое занятие 4. Лексические трансформации при переводе текстов по тематике химии и химической технологии.	4
5	Раздел 2	Практическое занятие 5. Особенности перевода предложений во времена Indefinite, Continuous., Perfect, Perfect Continuous на примере перевода текстов по тематике химической технологии. Перевод придаточных предложений.	4
6	Раздел 2	Практическое занятие 6. Методы и приемы перевода страдательного залога на примере перевода текстов по теме "Технологии будущего".	4
7	Раздел 2	Практическое занятие 7. Типы условных предложений, правила и особенности их перевода. Практика перевода условных предложений на примерах текстов по различным разделам химии и химической технологии.	4
8	Раздел 2	Практическое занятие 8. Модальные глаголы и особенности их перевода на примере перевода текстов «Зеленая химия», «Проблемы экологии».	4
9	Раздел 3	Практическое занятие 9. Инфинитив (неопределенная форма глагола). Роль инфинитива в предложении и варианты перевода на русский язык. Причастия и герундий. Варианты перевода на русский язык.	4
10	Раздел 3	Практическое занятие 10. Инфинитивные обороты. Оборот дополнение с инфинитивом.	4

		Оборот подлежащее с инфинитивом. Различные варианты перевода.	
11	Раздел 3	Практическое занятие 11. Перевод причастных оборотов. Абсолютный причастный оборот и варианты перевода. Развитие навыков перевода в сфере химии и химической технологии.	8
12	Раздел 4	Практическое занятие 12. Алгоритм предпереводческой работы с научно-техническим текстом по химико-технологической тематике.	4
13	Раздел 4	Практическое занятие 13. Алгоритм составления реферата по химико-технологической тематике (аннотации).	4
14	Раздел 4	Практическое занятие 14. Алгоритм работы по реферативному переводу по химико-технологической тематике.	8

6.2 Лабораторные занятия

Лабораторные занятия по дисциплине не предусмотрены.

7. САМОСТОЯТЕЛЬНАЯ РАБОТА

Самостоятельная работа проводится с целью углубления знаний по дисциплине и предусматривает:

- ознакомление и проработку рекомендованной литературы, работу с электронно-библиотечными системами, включая переводы публикаций из научных журналов, цитируемых в базах Scopus, Web of Science, Chemical Abstracts, РИНЦ;
- выполнение упражнений и тестовых заданий по тематике дисциплины;
- самостоятельную проработку теоретического материала по темам занятий;
- подготовку к выполнению контрольных работ по материалу практического курса;
- подготовку к сдаче *зачета* (5 семестр) по дисциплине.

Планирование времени на самостоятельную работу, необходимого на изучение дисциплины, студентам лучше всего осуществлять на весь период изучения, предусматривая при этом регулярное повторение пройденного материала. Материал, законспектированный на лекциях, необходимо регулярно дополнять сведениями из литературных источников, представленных в рабочей программе. При работе с указанными источниками рекомендуется составлять краткий конспект материала, с обязательным фиксированием библиографических данных источника.

8. ПРИМЕРЫ ОЦЕНОЧНЫХ СРЕДСТВ ДЛЯ КОНТРОЛЯ ОСВОЕНИЯ ДИСЦИПЛИНЫ

Совокупная оценка по дисциплине в семестре складывается из оценок за выполнение контрольных работ (максимальная оценка 40 баллов), реферата (максимальная оценка 20 баллов), практических работ (максимальная оценка 20 баллов) и итоговых контрольных работ (максимальная оценка 20 баллов).

8.1. Примерная тематика реферативно-аналитической работы.

1. Оборудование производства высокотемпературных функциональных материалов.

2. Процессы и аппараты химической технологии.
3. Технология высокотемпературных функциональных материалов.
4. Технология производства химического оборудования.
5. Технологические машины для производства высокотемпературных функциональных материалов.
6. Основы управления производством оборудования химической технологии.
7. Проблемы экологии в производстве химического оборудования.
8. Промышленная электроника в химической технологии.
9. Безопасность в производстве химического оборудования.
10. Техническое регулирование и управление качеством в химической технологии.

8.2. Примеры контрольных вопросов для текущего контроля освоения дисциплины

Для текущего контроля предусмотрено 4 контрольных работы (по одной контрольной работе по каждому разделу), подготовка реферата в 5 семестре (максимальная оценка 20 баллов), выполнение практических работ в 5 семестре (максимальная оценка 20 баллов), а также итоговая контрольная работа (максимальная оценка 20 баллов). Максимальная оценка за контрольные работы №1 и №2 (5 семестр) составляет 10 баллов за каждую. Максимальная оценка за контрольные работы №3 и №4 (5 семестр) составляет 10 баллов за каждую. Максимальная оценка за итоговую контрольную работу (5 семестр) составляет 20 баллов.

Раздел 1. Основные лексические и стилистические закономерности перевода научно-технической литературы

Контрольная работа № 1. Примеры заданий к контрольной работе № 1. Максимальная оценка – 10 баллов. Контрольная работа содержит 4 задания:

Контрольная работа содержит 4 задания:

1 задание – 2 балла,

2 задание – 2 балла,

3 задание – 3 балла,

4 задание – 3 баллов.

1. Письменный перевод текста (со словарем):

Today, technology can be most broadly defined as the entities, both material and immaterial, created by the application of mental and physical effort in order to achieve some value. In this usage, technology refers to tools and machines that may be used to solve real-world problems.

The word “technology” can also be used to refer to a collection of techniques. In this context, it is the current state of humanity's knowledge of how to combine resources to produce desired products, to solve problems, fulfill needs, or satisfy wants; it includes technical methods, skills, processes, techniques, tools and raw materials.

The distinction between science, engineering and technology is not always clear. Science is the reasoned investigation or study of phenomena, aimed at discovering enduring principles among elements of the phenomenal world by employing formal techniques such as the scientific method. Technologies are not usually exclusively products of science, because they have to satisfy requirements such as utility, usability and safety.

Engineering is the goal-oriented process of designing and making tools and systems to exploit natural phenomena for practical human means, often (but not always) using results and techniques from science. The development of technology may draw upon many fields of knowledge, including scientific, engineering, mathematical, linguistic, and historical knowledge, to achieve some practical result.

2. Составьте описательную аннотацию к этому тексту.

3. Контроль лексики: Although, approximate, beverage, capacity, constraints, continuous, efficient, eliminate, fluid, haphazard, initial, nowadays, otherwise, petrochemical, process, profit, remove, sensitive, simultaneous, typically, unprofitable, utilize, applied, attach, coat, coil, derivative, dissolve, emphasize, enforcement, forensic, reveal, sequence, slightly, solvent, vaporize, chemical, industrial, familiar, famous, multistage, heavy, substance, transparent, pure, foreign, hard, sample, specimen, via.

4. Письменный перевод предложений (без словаря):

1. We were able to arrive at 10 a.m.
2. We'll have to find the best solution of the problem concerned.
3. Such a result has been expected for a long time.
4. To solve the problem connected with the application of these solvents will take much time.
5. The rates of many chemical reactions are found to be influenced by solid surfaces.
6. He is considered to be a famous scientist.
7. Many proteins were found to be mixtures of several chemical components.
8. The first electric power-stations are known to have been built for the supply of electric light.
9. He is to come at the meeting at 5 p.m.
10. You should use this method in your research work.

Раздел 2. Основные грамматические особенности перевода.

Контрольная работа № 2. Примеры заданий к контрольной работе № 2. Максимальная оценка – 10 баллов. Контрольная работа содержит 4 задания:

Контрольная работа содержит 4 задания:

1 задание – 2 балла,

2 задание – 2 балла,

3 задание – 3 балла,

4 задание – 3 баллов.

1. Письменный перевод текста:

Chemical plants typically use chemical processes, which are detailed industrial-scale methods, to produce the chemicals. The same chemical process can be used at more than one chemical plant, with possibly differently scaled capacities at each plant. Also, a chemical plant at a site may be constructed to utilize more than one chemical process.

Chemical processes may be run in continuous or batch operation. Batch operation is commonly used in smaller scale plants such as pharmaceutical or specialty chemicals production.

In continuous operation, all steps are ongoing continuously in time. During usual continuous operation, the feeding and product removal are ongoing streams of moving material, which together with the process itself, all take place simultaneously and continuously. Chemical plants or units in continuous operation are usually in a steady state or approximate steady state. Steady state means that quantities related to the process do not change as time passes during operation. Such constant quantities include stream flow rates, heating or cooling rates, temperatures, pressures, and chemical compositions at every point (location). Continuous operation is more efficient in many large scale operations like petroleum refineries. It is possible for some units to operate continuously and others be in batch operation in a chemical plant.

2. Составьте реферативную аннотацию к этому тексту:

3. Устный перевод текста:

Science and scientific methods

Scientists search for facts about the world around them. They try to find logical explanations for what they observe.

Pure science is the search for a better understanding of our physical and natural world for its own sake. Pure scientists are not concerned with finding uses for their discoveries. Pure scientists get satisfaction from simply knowing why things are as they are and why they happen

as they do.

Applied science, or technology, is the practical application of scientific discoveries. Applied scientists put scientific discoveries to work. The technology produced by applied scientists has made possible the current state of our civilization. As a result of technology, many people today have easier lives and live longer.

4. Лексико-грамматический тест:

1. The largest scale of ecological organization ... to be the biosphere.

a) is believed b) are believed c) believed

2. Ecosystems are dynamic and ... always follow a linear way.

a) does not b) do not c) not

3. Ecology ... to be related to evolutionary biology and genetics.

a) had stated b) has stated c) is stated

4. An ecosystem's area ... vary greatly, from tiny to vast.

a) can b) must c) have to

5. Some ecological principles ... exhibit collective properties.

a) do b) does c) was

6. Biodiversity ... species diversity, ecosystem diversity, and genetic diversity.

a) include b) includes c) is included

7. Adaptation ... to be the central unifying concept in behavioural ecology.

a) supposes b) supposed c) is supposed

8. She was watching TV in the living room and ... her mother phoned her.

a) suddenly b) however c) just

9. A man began to disturb the balance of nature only after he started to practise farming ...

a large scale.

a) on b) in c) by

10. He ... to come here at 4 p.m.

a) can b) is c) must

Раздел 3. Особенности перевода предложений с неличными формами глагола

Контрольная работа № 3. Примеры заданий к контрольной работе № 1. Максимальная оценка – 10 баллов. Контрольная работа содержит 4 задания:

Контрольная работа содержит 4 задания:

1 задание – 2 балла,

2 задание – 2 балла,

3 задание – 3 балла,

4 задание – 3 баллов.

1. Письменный перевод текста:

Gabriel Isaacman-VanWertz has established a method of investigating reactions between air and carbon-based compounds.

This new finding could allow researchers to study pollution and smog in a comprehensive way.

When a certain compound is introduced into the atmosphere, it chemically reacts to form other compounds and molecules over time, explains Isaacman-VanWertz. He is particularly focused on studying the way the atmosphere interacts with organic compounds – the carbon-containing compounds that make up all living things. Large amounts of these compounds are emitted from natural sources and human activities.

Once the emitted compounds enter the atmosphere, they change in complex ways to form hundreds or thousands of other compounds.

Thanks to tools developed in the past decade, the study found that complete measurement of carbon in the atmosphere is now possible, though it still requires careful analysis.

Isaacman-VanWertz and his collaborators used five spectrometers – advanced pieces of equipment that classify chemicals by their masses and the atoms they contain.

Each spectrometer was tasked with collecting a certain set of data throughout the reaction. One of the hardest parts of this experiment was putting all of these measurements on the same scale. Isaacman-VanWertz and his collaborators were able to, for the first time, fully track the carbon in the pinene molecules from start to finish as they underwent chemical changes as they would in the atmosphere. The carbon atoms in pinene do not disappear after their initial introduction to the atmosphere – they turn into hundreds of different compounds through a cascade of chemical reactions.

Although the initial mixture of compounds formed from reactions of pinene is very complex, all the carbon was found to end up in "reservoirs" that are relatively stable and won't react further in the atmosphere.

What's more, the process is likely similar for other carbon-based compounds.

Though pinene is naturally emitted, its behavior is comparable enough to better anticipate the way other compounds, like those in pollutants and smog will react in the air. Understanding this helps "paint a big picture of the atmosphere," Isaacman-VanWertz said.

2. Составьте описательную аннотацию к тексту.

3. Контроль лексики: actually, rare, crust, portable, lanthanum, lutetium, distortion, circuit, tiny, neodymium, europium, terbium, availability, concentrated, search, worldwide, to treat, infectious, diplomacy, completely, praseodymium, gene, dysprosium, to prevent, I shall dwell upon the problem of, sequence, the object of this book is, wrongly, the subject of the investigation is, biotechnology, it requires a direct study of, challenge, the formulation of ...is, version, book is concerned with, therapy, the problem which I am setting, career, in this paper we shall present, side-effects, the question is usually regarded as, enzymes, we shall deal with, through, we shall examine the, protein, we shall explore, illness, it is important that we bring ... into clear focus, gadget.

4. Письменный перевод предложений:

1. Provided she had this book, she would read it.

2. After finishing our work, we went for a walk.

3. We know of the new plant having been built in this region.

4. By using this method we can get a good result.

5. If they had got the necessary equipment, they would have done their research work.

6. He hardly knows it.

7. Having carried out a series of experiments, we could obtain the necessary data.

8. The section closes with the procedural protection of property interests.

9. If I were you I wouldn't buy this car.

10. If you earn a lot of money where will you go on holiday?

Раздел 4. Особенности реферативного перевода

Контрольная работа № 4. Примеры заданий к контрольной работе № 1. Максимальная оценка – 10 баллов. Контрольная работа содержит 4 задания:

Контрольная работа содержит 4 задания:

1 задание – 2 балла,

2 задание – 2 балла,

3 задание – 3 балла,

4 задание – 3 баллов.

1. Письменный перевод текста:

Selenium and tellurium are both relatively rare elements. They rank in the bottom ten percent of all elements in terms of abundance. They tend to occur in Earth's crust in association with ores of copper and other metals. Both are obtained as a by-product of the electrolytic refining of copper. During that process, they sink to the bottom of the electrolysis tank, where they can be removed from the sludge that develops.

Selenium occurs in a variety of allotropic forms (physically or chemically different forms of the same substance), the most common of which is a red powder that becomes black when

exposed to air. The element's melting point is 217°C (423°F), and its boiling point is 685°C (1,265°F). Tellurium is a silvery-white solid that looks like a metal (although it is actually a metalloid). Its melting point is 450°C (842°F), and its boiling point is 990°C (1,814°F).

Selenium has an interesting role in living organisms. It is essential in very low concentrations for maintaining health in most animals. In fact, it is often added to animal feeds. In higher concentrations, however, the element has been found to have harmful effects on animals, causing deformed young and diseased adults.

The primary uses of selenium are in electronics and in the manufacture of colored glass. Photocopying machinery, solar cells, photocells, television picture tubes, and electronic rectifiers and relays (used to control the flow of electric current) all use selenium. Some of the most beautiful colored glasses, ranging from pale pink to brilliant reds, are made with compounds of selenium.

2. Составьте реферативную аннотацию к этому тексту.

3. Контроль лексики: to recycle, to accumulate, independently, due to, initial, fortunate, largely, kerosene, abundant, formaldehyde, annually, major, widespread,

hydrocarbon, whenever, various, contaminant, we have described, paint, adverse, detergent, though, laminate, therapy, toluene, extensive, acetone, firework, to evaporate, to withstand, plywood, virtually, foam, precursor, humidity, synthesis, to encourage, helical, require, although, measure, sequence, immediate, ventilation, it is sufficient to note, concentration, to be more precise, pollutant, in other words, as we have mentioned.

4. Лексико-грамматический тест:

1. In the XIXth century the ... weights were generally accurate but sometimes an element was given the wrong valency.

a) combustible b) condensable c) combining

2. He suddenly realised that ... the element cards in order of increasing atomic weight that certain types of element regularly occurred.

a) by arranging b) have arranged c) has arranged

3. ... the relative atomic mass the scientist put the element in the correct place.

a) Under correcting b) Have corrected c) By correcting

4. The outstanding scientist goes further ... consequences of his ideas which can be tested.

a) have predicted b) in predicting c) has predicted

5. The organization of the periodic table can ... to derive relationships between various element properties.

a) be utilized b) utilize c) utilizing

6. There were two main problems about ... a pattern for the elements.

a) establishes b) establish c) establishing

7. Ramsay was awarded a [Nobel Prize](#) for ... five elements.

a) discovered b) discovering c) has discovered

8. This work identified chemical elements as a specific type of atom, therefore ... [Newton's](#) theory.

a) reject b) be rejected c) rejecting

9. The ... of an "element" as an undivisible substance has developed through three major historical phases.

a) concept b) contribution c) contrast

10. Only about 4% of the total mass of the universe ... of atoms or [ions](#), and thus represented by chemical elements.

a) make b) makes c) is made

Итоговая контрольная работа вариант №1. Примеры заданий к итоговой контрольной работе. Максимальная оценка – 20 баллов. Итоговая контрольная работа содержит 4 задания:

1 задание – 4 балла,

- 2 задание – 4 балла,**
3 задание – 6 балла,
4 задание – 6 баллов.

1. Письменный перевод текста (со словарем):

CHROMATOGRAPHY

Chromatography was first described by the Russian botanist Tswet in 1906. Tswet was engaged in the extraction and purification of plant pigments. He extracted the pigments with a solvent calcium carbonate. Various plant pigments were found in definite coloured zones in the tube giving a complete separation. Tswet called this separation a chromatogram and the method itself chromatography. Chromatography is a method of chemical analysis based upon the selective absorption and partial fractionation of various substances by certain suitable materials. A selective developing agent is then passed through the column and the different substances in the solution are spread down the column into layers visibly separated from one another, if the substances are coloured. In the case of colourless substances, the layers may be located by the use of ultra-violet light or by removing the compact column intact and then determining the various layers by chemical tests.

The basic apparatus in column chromatography is the adsorption column. The adsorption column can be constructed of soft glass 'Pyrex' or in special cases of quartz. The diameter and the length of the column depend on the quantity of the material to be adsorbed.

No universal adsorbent has been found. The choice of the adsorbent is determined by the type of separation. A good adsorbent should hold relatively large quantities of materials to be resolved. The resolved materials must be eluted from the adsorbent by polar solvents. The particle size of the adsorbent should be such as to allow rapid and uniform percolation.

2. Составление реферата к тексту.

3. Контроль лексики: alteration, background, cellular, to divide into, to encompass, entity, fitness, guise, in particular, to include, intersection, to exclude, relationship, speciality, target, thorough, various, pharmaceutical,

resignation, artificial, narrow, to involve, medicament, medicative, compound, protein, recombinant, lithium, combination, enzymology, aspect, identification, structural, therapeutic, computational, quality, to assure, although, investigational, adulterated, postdoctoral, fellowship, to earn, these, especially, eventually, to receive, employment, research, project.

4. Лексико-грамматический тест на пройденный в семестре лексико-грамматический материал:

1. Particles ... according to diameter.
a) are classified b) classified c) classify
2. Nanoparticles ... many applications in medicine.
a) has b) have c) is having
3. The metal ... in a vacuum chamber and then supercooled with an inert gas stream.
a) are vaporized b) is vaporized c) vaporize
4. The relatively simple technique ... a minimum number of chemicals.
a) uses b) use c) is used
5. He said that he ... here at 6 p.m..
a) would have been b) will be c) would be
6. Properties of materials can ... through the nanomanufacturing processes.
a) been improved b) improve c) be improved
7. If he hadn't been tired, he ...
a) will have gone out b) would have gone out c) will go out
8. Nanoparticles ... also ... attached to textile fibers.
a) have ... been b) has ... been c) - ... was
9. She said that she ... to go on holiday.
a) wanted b) wants c) want
10. Synthetic chemical methods can ... to create synthetic molecular motors.

a) use b) be used c) been used

Итоговая контрольная работа вариант №2 – по 3 и 4 разделам. Примеры заданий к итоговой контрольной работе. Максимальная оценка – 20 баллов. Итоговая контрольная работа содержит 4 задания:

1 задание – 4 балла,

2 задание – 4 балла,

3 задание – 6 балла,

4 задание – 6 баллов.

1. Письменный перевод текста (со словарем):

Some metals can be obtained from their ores easily. In a few cases, all that is needed is to heat the ore. Heating an ore of zinc releases the free metal. But with zinc, there is an additional problem. Zinc metal sublimates very easily. Sublimation is the process by which a solid changes directly to a gas when heated, without first changing to a liquid. Anyone who wanted to make zinc from its ore would lose the zinc almost immediately by sublimation.

Of course, early people did not understand this process. They may very well have made zinc by heating its ores. But any zinc they made would have floated away immediately. Still, a process for extracting zinc from its ores was apparently invented in India by the 13th century. The process involves heating the zinc ore in a closed container. When zinc vapor forms, it condenses inside the container. It can then be extracted and used.

Ancient people were familiar with compounds and alloys of zinc. For example, there are brass objects from Palestine dating to 1300 B.C. Brass is an alloy of copper and zinc. The alloy may have been made by humans or found naturally in the earth. No one knows the origin of the brass in these objects.

The first European to describe zinc was probably Swiss physician [Paracelsus](#). Paracelsus was also an alchemist. [Alchemy](#) existed from about 500 B.C. to near the end of the 16th century. People who studied alchemy wanted to find a way to change lead, iron, and other metals into gold. Alchemy contained too much magic to be a real science. But it developed a number of techniques and produced many new materials. Paracelsus first wrote about zinc in the early 1500s. He described some properties of the metal. But he said he did not know what the metal was made of. Because of his report on the metal, Paracelsus is sometimes called the discoverer of zinc. The name zinc was first used in 1651.

2. Составление реферата к этому тексту.

3. Устный перевод текста (без словаря):

Technology is often a consequence of science and engineering – although technology as a human activity precedes the two fields. For example, science might study the flow of electrons in electrical conductors, by using already-existing tools and knowledge. This new-found knowledge may then be used by engineers to create new tools and machines, such as semiconductors, computers, and other forms of advanced technology. In this sense, scientists and engineers may both be considered technologists; the three fields are often considered as one for the purposes of research and reference.

The exact relations between science and technology in particular have been debated by scientists, historians, and policymakers since the late 20th century. The issue remains contentious – though most analysts resist the model that technology simply is a result of scientific research.

4. Оценка за участие в конференции.

8.3. Вопросы для итогового контроля освоения дисциплины (5 семестр – зачет).

Итоговый контроль по дисциплине не предусмотрен.

8.4. Структура и примеры билетов для зачета (5 семестр – зачет).

Итоговый контроль по дисциплине не предусмотрен.

9. УЧЕБНО-МЕТОДИЧЕСКОЕ ОБЕСПЕЧЕНИЕ ДИСЦИПЛИНЫ

9.1. Рекомендуемая литература

А. Основная литература

1. Английский язык для химиков – технологов: учебно-методический комплекс в 2 ч.: учеб. пособие/. Кузнецова Т. И. Воловикова Е. В. Кузнецов И. А.; под ред. Т. И. Кузнецовой – М.: М. РХТУ, 2017 г. Ч.1. Практикум. - 272 с.

2. Английский язык для химиков – технологов: учебно-методический комплекс в 2 ч.: учеб. пособие/. Кузнецова Т. И. Воловикова Е. В. Кузнецов И. А.; под ред. Т. И. Кузнецовой – М.: М. РХТУ, 2017 г. Ч.2. Грамматический минимум. Справочные материалы. - 148 с.

3. Кузнецов, И. А., Кузнецова, Т. И., Дистанционный образовательный электронный курс «Английский язык для профессиональной коммуникации» размещённый в ЭСУО Moodle [Электронный ресурс]: учебное пособие / И. А. Кузнецов, Т. И. Кузнецова — Электрон. дан. — Москва: РХТУ, 2018.

4. Кузьменкова, Ю. Б. Английский язык для технических направлений (А1): учебное пособие для вузов / Ю. Б. Кузьменкова. — Москва: Издательство Юрайт, 2022. — 207 с. — (Высшее образование). — ISBN 978-5-534-11608-3. — Текст: электронный // Образовательная платформа Юрайт [сайт]. — URL: <https://urait.ru/bcode/495261> (дата обращения: 08.02.2022).

5. Беляева, И. В. Иностраный язык в сфере профессиональной коммуникации: комплексные учебные задания [Электронный ресурс]: учебное пособие / И. В. Беляева, Е. Ю. Нестеренко, Т.И. Сорогина. — Электрон. дан. — Москва: ФЛИНТА, 2017. — 132 с. — Режим доступа: <https://e.lanbook.com/book/92749>.

6. Английский язык для естественно-научных направлений: учебник и практикум для вузов / Л. В. Полубиченко, Е. Э. Кожарская, Н. Л. Моргун, Л. Н. Шевырдяева; под редакцией Л. В. Полубиченко. — Москва: Издательство Юрайт, 2022. — 311 с. — (Высшее образование). — ISBN 978-5-534-15168-8. — Текст: электронный // Образовательная платформа Юрайт [сайт]. — URL: <https://urait.ru/bcode/489569> (дата обращения: 08.02.2022).

Б. Дополнительная литература

1. Англо-русский словарь химико-технологических терминов / Е. С. Бушмелева, Л. К. Генг, А. А. Карпова, Т. П. Рассказова. — Москва: Издательство Юрайт, 2022. — 132 с. — (Высшее образование). — ISBN 978-5-534-08001-8. — Текст: электронный // Образовательная платформа Юрайт [сайт]. — URL: <https://urait.ru/bcode/493385> (дата обращения: 08.02.2022).

2. Стогниева, О. Н. Английский язык для ИТ-направлений. English for Information Technology: учебное пособие для вузов / О. Н. Стогниева. — Москва: Издательство Юрайт, 2022. — 143 с. — (Высшее образование). — ISBN 978-5-534-07849-7. — Текст: электронный // Образовательная платформа Юрайт [сайт]. — URL: <https://urait.ru/bcode/492791> (дата обращения: 08.02.2022).

3. Краснова, Т. И. Английский язык для специалистов в области интернет-технологий. English for Internet Technologies: учебное пособие для вузов / Т. И. Краснова, В. Н. Вичугов. — 2-е изд. — Москва: Издательство Юрайт, 2022. — 205 с. — (Высшее образование). — ISBN 978-5-9916-8573-3. — Текст: электронный // Образовательная платформа Юрайт [сайт]. — URL: <https://urait.ru/bcode/490272> (дата обращения: 08.02.2022).

9.2. Рекомендуемые источники научно-технической информации

– Раздаточный иллюстративный материал к лекциям.

- Презентации к лекциям.
- Ресурсы информационно–телекоммуникационной сети Интернет:
 - <http://www.openet.ru> – Система федеральных образовательных порталов. Система открытого образования. Консалтинговый центр ИОС ОО РФ;
 - <http://window.edu.ru/> – Информационная система «Единое окно доступа к образовательным ресурсам»;
 - <http://fepo.i-exam.ru> – ФЭПО: соответствие требованиям ФГОС;
 - <https://muctr.ru> – Российский химико-технологический университет имени Д.И. Менделеева, D.Mendeleev University of Chemical Technology of Russia. Учебные планы и программы;
 - <http://www.translators-union.ru> – портал Союз переводчиков России (СПР);
 - <http://www.russian-translators.ru> – Национальная лига переводчиков;
 - <http://www.internationalwriters.com> – The Translator's Tool Box.
- Бесплатные официальные открытые ресурсы Интернет:
 - <http://doaj.org/> – Directory of Open Access Journals (DOAJ); ресурс объединяет более 10000 научных журналов по различным отраслям знаний (около 2 миллионов статей) из 134 стран мира;
 - <https://www.doabooks.org/> – Directory of Open Access Books (DOAB); в базе размещено более 3000 книг по различным отраслям знаний, предоставленных 122 научными издательствами;
 - <https://www.biomedcentral.com/> – BioMed Central; база данных включает более 300 рецензируемых журналов по биомедицине, медицине и естественным наукам. Все статьи, размещенные в базе, находятся в свободном доступе;
 - <https://arxiv.org/> – электронный ресурс arXiv; крупнейшим бесплатный архив электронных научных публикаций по разделам физики, математики, информатики, механики, астрономии и биологии. Имеется подробный тематический каталог и возможность поиска статей по множеству критериев;
 - <http://www.mdpi.com/> – коллекция журналов MDPI AG; многодисциплинарный цифровой издательский ресурс, является платформой для рецензируемых научных журналов открытого доступа, издающихся MDPI AG (Базель, Швейцария). Издательство выпускает более 120 разнообразных электронных журналов, находящихся в открытом доступе;
 - <http://www.intechopen.com/> – издательство с открытым доступом InTech; первое и крупнейшее в мире издательство, публикующее книги в открытом доступе, около 2500 научных изданий. Основная тематическая направленность - физические и технические науки, технологии, медицинские науки, науки о жизни;
 - <http://www.chemspider.com/> – база данных химических соединений ChemSpider; ChemSpider – это бесплатная химическая база данных, предоставляющая быстрый доступ к более чем 28 миллионам структур, свойств и соответственной информации. Ресурс принадлежит Королевскому химическому обществу Великобритании (Royal Society of Chemistry);
 - <http://journals.plos.org/plosone/> – Коллекция журналов PLOS ONE; PLOS ONE – коллекция журналов, в которых публикуются отчеты о новых исследованиях в области естественных наук и медицины. Все журналы размещены в свободном доступе (Open Access), все статьи проходят строгое научное рецензирование;
 - <http://www.uspto.gov/> – US Patent and Trademark Office (USPTO); Ведомство по патентам и товарным знакам США — USPTO — предоставляет свободный доступ к американским патентам, опубликованным с 1976 г. по настоящее время;
 - <http://worldwide.espacenet.com/> – Espacenet - European Patent Office (EPO); Патенты (либо патентные заявки) более 50 национальных и нескольких международных

патентных бюро, в том числе полные тексты патентов США, России, Франции, Японии и др.

– http://www1.fips.ru/wps/wcm/connect/content_ru/ru – Федеральный институт промышленной собственности (ФИПС).

Информационные ресурсы ФИПС свободного доступа:

- Электронные бюллетени. Изобретения. Полезные модели.
- Открытые реестры российских изобретений и заявок на изобретения.
- Рефераты российских патентных документов за 1994–2016 гг.
- Полные тексты российских патентных документов из последнего официального бюллетеня.

9.3. Средства обеспечения освоения дисциплины

Для реализации рабочей программы подготовлены следующие средства обеспечения освоения дисциплины:

- компьютерные презентации интерактивных практических занятий;
- банк тестовых заданий для текущего контроля освоения дисциплины (общее число вопросов -300);
- банк тестовых заданий для итогового контроля освоения дисциплины (общее число вопросов 300).
- онлайн-курс в LMS Moodle "Английский язык для профессиональной коммуникации" (<https://moodle.muctr.ru/course/view.php?id=192>) аудиозаписи текстов, предусмотренных в программе для чтения и перевода в процессе обучения.

10. ПЕРЕЧЕНЬ ИНФОРМАЦИОННЫХ ТЕХНОЛОГИЙ, ИСПОЛЬЗУЕМЫХ В ОБРАЗОВАТЕЛЬНОМ ПРОЦЕССЕ

Информационную поддержку изучения дисциплины осуществляет Информационно-библиотечный центр (ИБЦ) РХТУ им. Д.И. Менделеева, который обеспечивает обучающихся основной учебной, учебно-методической и научной литературой, необходимой для организации образовательного процесса по дисциплине. Общий объем многоотраслевого фонда ИБЦ на 01.01.2022 составляет 1 719 785 экз.

Фонд ИБЦ располагает учебной, учебно-методической и научно-технической литературой в форме печатных и электронных изданий, а также включает официальные, справочно-библиографические, специализированные отечественные и зарубежные периодические и информационные издания. ИБЦ обеспечивает доступ к профессиональным базам данных, информационным, справочным и поисковым системам.

Каждый обучающийся обеспечен свободным доступом из любой точки, в которой имеется доступ к сети Интернет и к электронно-библиотечной системе (ЭБС) Университета, которая содержит различные издания по основным изучаемым дисциплинам и сформирована по согласованию с правообладателями учебной и учебно-методической литературы.

Для более полного и оперативного справочно-библиографического и информационного обслуживания в ИБЦ реализована технология Электронной доставки документов.

Полный перечень электронных информационных ресурсов, используемых в процессе обучения, представлен в основной образовательной программе.

11. МАТЕРИАЛЬНО-ТЕХНИЧЕСКОЕ ОБЕСПЕЧЕНИЕ ДИСЦИПЛИНЫ

В соответствии с учебным планом занятия по дисциплине *«Перевод научно-технической литературы»* проводятся в форме лекций, практических занятий и самостоятельной работы обучающегося.

11.1. Оборудование, необходимое в образовательном процессе:

Лекционная учебная аудитория, оборудованная электронными средствами демонстрации (компьютер со средствами звуковоспроизведения, проектор, экран) и учебной мебелью; библиотека, имеющая рабочие компьютерные места для студентов, оснащенные компьютерами с доступом к базам данных и выходом в Интернет. Компьютерный класс, оргтехника, теле-, аудио - и видеоаппаратура; мультимедийный проектор, широкоформатный экран.

11.2. Учебно-наглядные пособия:

Комплекты плакатов к разделам занятий.

11.3. Компьютеры, информационно-телекоммуникационные сети, аппаратно-программные и аудиовизуальные средства:

Персональные компьютеры, укомплектованные проигрывателями CD и DVD, принтерами и программными средствами; проекторы и экраны; цифровые камеры; копировальные аппараты; локальная сеть с выходом в Интернет.

11.4. Печатные и электронные образовательные и информационные ресурсы:

- информационно-методические материалы: учебные пособия по дисциплине; раздаточный материал к разделам занятий;
- электронные презентации к разделам занятий; учебно-методические разработки в электронном виде; справочные материалы в печатном и электронном виде;
- кафедральная библиотека электронных изданий и диссертационных работ, выполненных аспирантами и сотрудниками кафедры.

№	Электронный ресурс	Реквизиты договора (номер, дата заключения, срок действия), ссылка на сайт ЭБС, сумма договора, количество ключей	Характеристика библиотечного фонда, доступ к которому предоставляется договором
1	Электронно-библиотечная система (ЭБС) «ЛАНЬ»	Принадлежность – сторонняя Реквизиты договора – ООО «Издательство «Лань» Договор от 26.09.2020 № 33.03-Р-3.1-2173/2020 Сумма договора – 747 661-28 С 26.09.2020 по 25.09.2021 Договор от 26.09.2021 №33.03-Р-3.1-3824/2021 С 26.09.2021 по 25.09.2022 Ссылка на сайт ЭБС – http://e.lanbook.com Количество ключей – доступ для зарегистрированных пользователей РХТУ с любого компьютера. Удаленный доступ после персональной регистрации	Коллекции: «Химия» - изд-ва НОТ, «Химия» - изд-ва Лаборатория знаний, «Химия» - изд-ва «ЛАНЬ», «Химия»-КНИТУ (Казанский национальный исследовательский технологический университет), «Химия» - изд-ва ФИЗМАТЛИТ», «Информатика» - изд-ва «ЛАНЬ», «Информатика»-Национальный Открытый Университет «ИНТУИТ», «Инженерно-технические науки» - изд-ва «ЛАНЬ», «Теоретическая механика» - изд-ва «ЛАНЬ», Экономика и менеджмент» - изд-ва Дашков и К., а также отдельные издания в соответствии с Договором.

	на сайте ЭБС.	
	<p>Принадлежность – сторонняя</p> <p>Реквизиты договора – ООО «Издательство «Лань»</p> <p>Договор от 26.09.2021 № 33.03-Р-3.1-3824/2021</p> <p>Сумма договора – 498445-10</p> <p>С 26.09.2021 по 25.09.2022</p> <p>Ссылка на сайт ЭБС – http://e.lanbook.com</p> <p>Количество ключей – доступ для зарегистрированных пользователей РХТУ с любого компьютера. Удаленный доступ после персональной регистрации на сайте ЭБС.</p>	<p>Коллекции: «Химия» - изд-ва НОТ, «Химия» - изд-ва Лаборатория знаний, «Химия» - КНИТУ(Казанский национальный исследовательский технологический университет), «Химия» - изд-ва ФИЗМАТЛИТ», «Информатика» - Национальный Открытый Университет «ИНТУИТ», Экономика и менеджмент» - изд-ва Дашков и К., а также отдельные издания из коллекций других издательств в соответствии с Договором.</p>
	<p>Принадлежность – сторонняя</p> <p>Реквизиты договора – ООО «Издательство «Лань»</p> <p>Договор от 26.09.2021 № 33.03-Р-3.1-3825/2021</p> <p>Сумма договора – 283744-98</p> <p>С 26.09.2021 по 25.09.2022</p> <p>Ссылка на сайт ЭБС – http://e.lanbook.com</p> <p>Количество ключей – доступ для зарегистрированных пользователей РХТУ с</p>	<p>«Химия» - изд-ва «ЛАНЬ», «Информатика» - изд-ва «ЛАНЬ», «Инженерно-технические науки» - изд-ва «ЛАНЬ», «Теоретическая механика» - изд-ва «ЛАНЬ», «Физика» - изд-ва «ЛАНЬ», а также отдельные издания из других коллекций издательства «ЛАНЬ» в соответствии с Договором.</p>

		любого компьютера. Удаленный доступ после персональной регистрации на сайте ЭБС.	
2	Электронно - библиотечная система ИБЦ РХТУ им. Д.И. Менделеева (на базе АИБС «Ирбис»)	Принадлежность – собственная РХТУ. Ссылка на сайт ЭБС – http://lib.muctr.ru/ Доступ для пользователей РХТУ с любого компьютера	Электронные версии учебных и научных изданий авторов РХТУ по всем ООП.
3	Научно-электронная библиотека «eLibrary.ru»	Принадлежность – сторонняя Реквизиты договора – ООО Научная электронная библиотека Договор от 24.12.2021 № SU-364/2021/33.03-Р-3.1-4085/2021 Сумма договора – 1 309 275-00 С 01.01.2022 по 31.12.2022 Ссылка на сайт – http://elibrary.ru Количество ключей – доступ для пользователей РХТУ по IP-адресам неограничен. Удаленный доступ после персональной регистрации на сайте НЭБ.	Научная электронная библиотека eLIBRARY.RU – это крупнейший российский информационно-аналитический портал в области науки, технологии, медицины и образования, содержащий рефераты и полные тексты более 29 млн научных статей и публикаций, в том числе электронные версии более 5600 российских научно-технических журналов.

4	Справочно-правовая система «Гарант»	Принадлежность – сторонняя Контракт от 27.12.2021 № 215-274ЭА/2021 Сумма контракта 680 580-00 С 01.01.2022 по 31.12.2022 Ссылка на сайт – http://www.garant.ru/ Количество ключей – доступ для пользователей РХТУ по IP-адресам неограничен	Гарант – справочно-правовая система по законодательству Российской Федерации.
5	Электронно-библиотечная система издательства «ЮРАЙТ»	Принадлежность – сторонняя «Электронное издательство ЮРАЙТ» Договор от 16.03.2022 № 33.03-Л-3.1-4377/2022 Сумма договора – 478 304.00 С 16.03.2022 по 15.03.2023 Ссылка на сайт – https://biblio-online.ru/ Количество ключей – доступ для зарегистрированных пользователей РХТУ с любого компьютера. Удаленный доступ после персональной регистрации на сайте ЭБС.	Электронная библиотека включает более 5000 наименований учебников и учебных пособий по всем отраслям знаний для всех уровней профессионального образования от ведущих научных школ с соблюдением требований новых ФГОСов.
6	Электронно-библиотечная система «Консультант студента»	Принадлежность – сторонняя ООО «Политехресурс» Договор от 16.03.2022 № 33.03-Р-3.1-4375/2022 Сумма договора – 258 488 - 00 С 16.03.2022 по 15.03.2023 Ссылка на сайт –	Комплект изданий, входящих в базу данных «Электронная библиотека технического ВУЗа».

		http://www.studentlibrary.ru Количество ключей – доступ для зарегистрированных пользователей РХТУ с любого компьютера. Удаленный доступ после персональной регистрации на сайте ЭБС.	
7	Электронно-библиотечная система «ZNANIUM.COM»	Принадлежность – сторонняя ООО «ЗНАНИУМ» Договор от 06.04.2022 № 48 эбс/33.03-Р-3.1-4378/2022 Сумма договора – 31 500-00 С 06.04.2022 по 05.04.2023 Ссылка на сайт – https://znanium.com/ Количество ключей - доступ для зарегистрированных пользователей РХТУ с любого компьютера.	Коллекция изданий учебников и учебных пособий по различным отраслям знаний для всех уровней профессионального образования.
8	Информационно-аналитическая система Science Index	Принадлежность – сторонняя ООО «Научная электронная библиотека» Договор от 11.04.2022 № 33.03-Л-3.1-4376/2022 Сумма договора – 108 000-00 С 11.04.2022 по 10.04.2023 Ссылка на сайт – http://elibrary.ru Количество ключей – локальный доступ для сотрудников ИБЦ.	Систематизация, корректировка профилей ученых РХТУ и университета в целом. Анализ публикационной активности сотрудников университета.

А также всевозможные одноязычные и двуязычные книжные и электронные словари, справочники, программы поиска информации:

- АBBYY Lingvo 12 «Многоязычная версия» – электронные словари;
- Многоязычный электронный словарь «МультиЛекс Делюкс 6»;
- Компьютерная программа Sound Forge (аудио редактор) для воспроизведения, составления и редактирования аудио текстов;
- PROMT Expert 8.0 – система для профессионального перевода документов;
- Средства звукозаписи (предпочтительно – цифровой диктофон или планшетный компьютер) помогают студенту осуществлять самоконтроль в процессе обучения устной речи
- онлайн-курс в LMS Moodle "Английский язык для профессиональной коммуникации" (<https://moodle.muctr.ru/course/view.php?id=192>).

Бесплатные архивные коллекции, приобретенные Минобрнауки для вузов.

Архив Издательства American Association for the Advancement of Science. Пакет «Science Classic» 1880-1996.

Архив Издательства Annual Reviews. Пакет «Full Collection» 1932-2005.

Архив издательства Института физики (Великобритания). Пакет «Historical Archive 1874-1999» с первого выпуска каждого журнала по 1999, 1874-1999.

Архив издательства Nature Publishing Group. Пакет «Nature» с первого выпуска первого номера по 2010, 1869-2010.

Архив издательства Oxford University Press. Пакет «Archive Complete» с первого выпуска каждого журнала по 1995, 1849-1995.

Архив издательства Sage. Пакет «2010 SAGE Deep Backfile Package» с первого выпуска каждого журнала по 1998, 1890-1998.

Архив издательства Taylor & Francis. Full Online Journal Archives. с первого выпуска каждого журнала по 1996, 1798-1997.

Архив издательства Cambridge University Press. Пакет «Cambridge Journals Digital Archive (CJDA)» с первого выпуска каждого журнала по 2011, 1827-2011.

Архив журналов Королевского химического общества (RSC). 1841-2007.

Архив коллекции журналов Американского геофизического союза (AGU), предоставляемый издательством Wiley Subscription Services, Inc. 1896-1996.

11.5. Перечень лицензионного программного обеспечения:

№	Электронный ресурс	Реквизиты договора (номер, дата заключения, срок действия), ссылка на сайт ЭБС, сумма договора, количество ключей	Характеристика библиотечного фонда, доступ к которому предоставляется договором
1	Электронно-библиотечная система (ЭБС) «ЛАНЬ»	<p>Принадлежность – сторонняя</p> <p>Реквизиты договора – ООО «Издательство «Лань» Договор от 26.09.2020 № 33.03-Р-3.1-2173/2020</p> <p>Сумма договора – 747 661-28</p> <p>С 26.09.2020 по 25.09.2021</p> <p>Договор от 26.09.2021 №33.03-Р-3.1-3824/2021</p> <p>С 26.09.2021 по 25.09.2022</p> <p>Ссылка на сайт ЭБС – http://e.lanbook.com</p> <p>Количество ключей – доступ для зарегистрированных пользователей РХТУ с любого компьютера. Удаленный доступ после персональной регистрации на сайте ЭБС.</p>	<p>Коллекции: «Химия» - изд-ва НОТ, «Химия» - изд-ва Лаборатория знаний, «Химия» - изд-ва «ЛАНЬ», «Химия»-КНИТУ (Казанский национальный исследовательский технологический университет), «Химия» - изд-ва ФИЗМАТЛИТ», «Информатика» - изд-ва «ЛАНЬ», «Информатика»-Национальный Открытый Университет «ИНТУИТ», «Инженерно-технические науки» - изд-ва «ЛАНЬ», «Теоретическая механика» - изд-ва «ЛАНЬ», Экономика и менеджмент» - изд-ва Дашков и К., а также отдельные издания в соответствии с Договором.</p>
		<p>Принадлежность – сторонняя</p> <p>Реквизиты договора – ООО «Издательство «Лань» Договор от 26.09.2021 № 33.03-Р-3.1-3824/2021</p> <p>Сумма договора – 498445-10</p> <p>С 26.09.2021 по 25.09.2022</p> <p>Ссылка на сайт ЭБС – http://e.lanbook.com</p>	<p>Коллекции: «Химия» - изд-ва НОТ, «Химия» - изд-ва Лаборатория знаний, «Химия» - КНИТУ (Казанский национальный исследовательский технологический университет), «Химия» - изд-ва ФИЗМАТЛИТ», «Информатика» - Национальный Открытый Университет «ИНТУИТ», Экономика и менеджмент» - изд-ва Дашков и К., а также отдельные издания из коллекций других издательств в соответствии с Договором.</p>

		<p>Количество ключей – доступ для зарегистрированных пользователей РХТУ с любого компьютера. Удаленный доступ после персональной регистрации на сайте ЭБС.</p>	
		<p>Принадлежность – сторонняя Реквизиты договора – ООО «Издательство «Лань» Договор от 26.09.2021 № 33.03-Р-3.1-3825/2021</p> <p>Сумма договора – 283744-98</p> <p>С 26.09.2021 по 25.09.2022</p> <p>Ссылка на сайт ЭБС – http://e.lanbook.com</p> <p>Количество ключей – доступ для зарегистрированных пользователей РХТУ с любого компьютера. Удаленный доступ после персональной регистрации на сайте ЭБС.</p>	<p>«Химия» - изд-ва «ЛАНЬ», «Информатика» - изд-ва «ЛАНЬ», «Инженерно-технические науки» - изд-ва «ЛАНЬ», «Теоретическая механика» - изд-ва «ЛАНЬ», «Физика» - изд-ва «ЛАНЬ», а также отдельные издания из других коллекций издательства «ЛАНЬ» в соответствии с Договором.</p>
2	<p>Электронно - библиотечная система ИБЦ РХТУ им. Д.И. Менделеева (на базе АИБС «Ирбис»)</p>	<p>Принадлежность – собственная РХТУ.</p> <p>Ссылка на сайт ЭБС – http://lib.muctr.ru/</p> <p>Доступ для пользователей РХТУ с любого компьютера</p>	<p>Электронные версии учебных и научных изданий авторов РХТУ по всем ООП.</p>
3	<p>Научно-электронная библиотека «eLibrary.ru»</p>	<p>Принадлежность – сторонняя Реквизиты договора – ООО Научная электронная библиотека Договор от 24.12.2021 № SU-364/2021/33.03-Р-3.1-4085/2021</p> <p>Сумма договора – 1 309 275-00</p>	<p>Научная электронная библиотека eLIBRARY.RU – это крупнейший российский информационно-аналитический портал в области науки, технологии, медицины и образования, содержащий рефераты и полные тексты более 29 млн научных статей и публикаций, в том числе электронные версии более 5600 российских научно-технических журналов.</p>

		<p>С 01.01.2022 по 31.12.2022</p> <p>Ссылка на сайт – http://elibrary.ru</p> <p>Количество ключей – доступ для пользователей РХТУ по IP-адресам неограничен. Удаленный доступ после персональной регистрации на сайте НЭБ.</p>	
4	Справочно-правовая система «Гарант»	<p>Принадлежность – сторонняя Контракт от 27.12.2021 № 215-274ЭА/2021</p> <p>Сумма контракта 680 580-00</p> <p>С 01.01.2022 по 31.12.2022</p> <p>Ссылка на сайт – http://www.garant.ru/</p> <p>Количество ключей – доступ для пользователей РХТУ по IP-адресам неограничен</p>	Гарант – справочно-правовая система по законодательству Российской Федерации.
5	Электронно-библиотечная система издательства «ЮРАЙТ»	<p>Принадлежность – сторонняя «Электронное издательство ЮРАЙТ» Договор от 16.03.2022 № 33.03-Л-3.1-4377/2022</p> <p>Сумма договора – 478 304.00</p> <p>С 16.03.2022 по 15.03.2023</p> <p>Ссылка на сайт – https://biblio-online.ru/</p> <p>Количество ключей – доступ для зарегистрированных пользователей РХТУ с любого компьютера. Удаленный доступ после персональной регистрации на сайте ЭБС.</p>	Электронная библиотека включает более 5000 наименований учебников и учебных пособий по всем отраслям знаний для всех уровней профессионального образования от ведущих научных школ с соблюдением требований новых ФГОСов.

6	Электронно-библиотечная система «Консультант студента»	<p>Принадлежность – сторонняя ООО «Политехресурс» Договор от 16.03.2022 № 33.03-Р-3.1-4375/2022</p> <p>Сумма договора – 258 488 - 00</p> <p>С 16.03.2022 по 15.03.2023</p> <p>Ссылка на сайт – http://www.studentlibrary.ru</p> <p>Количество ключей – доступ для зарегистрированных пользователей РХТУ с любого компьютера. Удаленный доступ после персональной регистрации на сайте ЭБС.</p>	Комплект изданий, входящих в базу данных «Электронная библиотека технического ВУЗа».
7	Электронно-библиотечная система «ZNANIUM.COM»	<p>Принадлежность – сторонняя ООО «ЗНАНИУМ» Договор от 06.04.2022 № 48 эбс/33.03-Р-3.1-4378/2022</p> <p>Сумма договора – 31 500-00</p> <p>С 06.04.2022 по 05.04.2023</p> <p>Ссылка на сайт – https://znanium.com/</p> <p>Количество ключей - доступ для зарегистрированных пользователей РХТУ с любого компьютера.</p>	Коллекция изданий учебников и учебных пособий по различным отраслям знаний для всех уровней профессионального образования.
8	Информационно-аналитическая система Science Index	<p>Принадлежность – сторонняя ООО «Научная электронная библиотека»</p> <p>Договор от 11.04.2022 № 33.03-Л-3.1-4376/2022</p> <p>Сумма договора – 108 000-00</p>	Систематизация, корректировка профилей ученых РХТУ и университета в целом. Анализ публикационной активности сотрудников университета.

		<p>С 11.04.2022 по 10.04.2023</p> <p>Ссылка на сайт – http://elibrary.ru</p> <p>Количество ключей – локальный доступ для сотрудников ИБЦ.</p>	
--	--	--	--

12. ТРЕБОВАНИЯ К ОЦЕНКЕ КАЧЕСТВА ОСВОЕНИЯ ПРОГРАММЫ

Наименование разделов	Основные показатели оценки	Формы и методы контроля и оценки
<p>Раздел 1. Основные лексические и стилистические закономерности перевода научно-технической литературы.</p>	<p><i>Знать:</i></p> <ul style="list-style-type: none"> – основные способы достижения эквивалентности в переводе; – достаточное для выполнения перевода количество лексических единиц, фразеологизмов, в том числе социальных терминов и лингвострановедческих реалий. <p><i>Уметь:</i></p> <ul style="list-style-type: none"> – применять основные приемы перевода. <p><i>Владеть:</i></p> <ul style="list-style-type: none"> – методикой предпереводческого анализа текста, способствующей точному восприятию исходного высказывания; – основами системы сокращенной переводческой записи при выполнении перевода. 	<p>Оценка за контрольную работу № 1 (5 семестр)</p> <p>Оценка за подготовку реферата (5 семестр)</p> <p>Оценка за выполнение практических работ (5 семестр)</p>
<p>Раздел 2. Основные грамматические особенности перевода.</p>	<p><i>Знать:</i></p> <ul style="list-style-type: none"> – основные способы достижения эквивалентности в переводе. <p><i>Уметь:</i></p> <ul style="list-style-type: none"> – применять основные приемы перевода; – осуществлять письменный перевод с соблюдением норм лексической эквивалентности, соблюдением грамматических, синтаксических и стилистических норм. <p><i>Владеть:</i></p> <ul style="list-style-type: none"> – методикой предпереводческого анализа текста, способствующей точному восприятию исходного высказывания; – основной иноязычной терминологией специальности. 	<p>Оценка за контрольную работу №2 (5 семестр)</p> <p>Оценка за выполнение практических работ (5 семестр)</p> <p>Оценка за итоговую контрольную работу №1 (5 семестр)</p>
<p>Раздел 3. Особенности перевода предложений с неличными формами глагола.</p>	<p><i>Знать:</i></p> <ul style="list-style-type: none"> – основные способы достижения эквивалентности в переводе; – основные приемы перевода; – языковую норму и основные функции языка как системы; – достаточное для выполнения 	<p>Оценка за контрольную работу № 3 (5 семестр)</p> <p>Оценка за выполнение практических работ (5 семестр)</p>

	<p>перевода количество лексических единиц, фразеологизмов, в том числе социальных терминов и лингвострановедческих реалий.</p> <p><i>Уметь:</i></p> <ul style="list-style-type: none"> – осуществлять письменный перевод с соблюдением норм лексической эквивалентности, соблюдением грамматических, синтаксических и стилистических норм; – осуществлять перевод с соблюдением норм лексической эквивалентности, соблюдением грамматических, синтаксических и стилистических норм текста перевода и темпоральных характеристик исходного текста. <p><i>Владеть:</i></p> <ul style="list-style-type: none"> – методикой подготовки к выполнению перевода, включая поиск информации в справочной, специальной литературе и компьютерных сетях; – основной иноязычной терминологией специальности. 	
<p>Раздел 4. Особенности реферативного перевода.</p>	<p><i>Знать:</i></p> <ul style="list-style-type: none"> – основные способы достижения эквивалентности в переводе; – основные приемы перевода; – языковую норму и основные функции языка как системы; – достаточное для выполнения перевода количество лексических единиц, фразеологизмов, в том числе социальных терминов и лингвострановедческих реалий. <p><i>Уметь:</i></p> <ul style="list-style-type: none"> – применять основные приемы перевода; – осуществлять письменный перевод с соблюдением норм лексической эквивалентности, соблюдением грамматических, синтаксических и стилистических норм; – оформлять текст перевода в компьютерном текстовом редакторе; – осуществлять перевод с соблюдением норм лексической эквивалентности, соблюдением 	<p>Оценка за контрольную работу № 4 (5 семестр)</p> <p>Оценка за выполнение практических работ (5 семестр)</p> <p>Оценка за итоговую контрольную работу №2 (5 семестр)</p>

	<p>грамматических, синтаксических и стилистических норм текста перевода и темпоральных характеристик исходного текста.</p> <p><i>Владеть:</i></p> <ul style="list-style-type: none"> – методикой предпереводческого анализа текста, способствующей точному восприятию исходного высказывания; – методикой подготовки к выполнению перевода, включая поиск информации в справочной, специальной литературе и компьютерных сетях; – основами системы сокращенной переводческой записи при выполнении перевода; – основами реферирования и аннотирования литературы по специальности. 	
--	--	--

13. ОСОБЕННОСТИ ОРГАНИЗАЦИИ ОБРАЗОВАТЕЛЬНОГО ПРОЦЕССА ДЛЯ ИНВАЛИДОВ И ЛИЦ С ОГРАНИЧЕННЫМИ ВОЗМОЖНОСТЯМИ ЗДОРОВЬЯ

Обучение инвалидов и лиц с ограниченными возможностями здоровья осуществляется в соответствии с:

- Порядком организации и осуществления образовательной деятельности по образовательным программам – программам бакалавриата, программам специалитета, программам магистратуры (Приказ Министерства науки и высшего образования Российской Федерации от 06.04.2021 № 245);

- Положением о порядке организации и осуществления образовательной деятельности по образовательным программам высшего образования – программам бакалавриата, программам специалитета, программам магистратуры в РХТУ им. Д.И. Менделеева, принятым решением Ученого совета РХТУ им. Д.И. Менделеева от 30.10.2019, протокол № 3, введенным в действие приказом ректора РХТУ им. Д.И. Менделеева от 14.11.2019 № 646А;

- Методическими рекомендациями по организации образовательного процесса для обучения инвалидов и лиц с ограниченными возможностями здоровья в образовательных организациях высшего образования, в том числе оснащённости образовательного процесса (утверждены заместителем Министра образования и науки РФ А.А. Климовым от 08.04.2014 № АК-44/05вн).

**Дополнения и изменения к рабочей программе дисциплины
«Перевод научно-технической литературы»**

основной образовательной программы

18.03.01 Химическая технология
код и наименование направления подготовки (специальности)

«Химическая технология материалов электроники»
наименование ООП

Форма обучения: очная

Номер изменения/ дополнения	Содержание дополнения/изменения	Основание внесения изменения/дополнения
1.		протокол заседания Ученого совета № _____ от «___» _____ 20__ г.
		протокол заседания Ученого совета № _____ от «___» _____ 20__ г.
		протокол заседания Ученого совета № _____ от «___» _____ 20__ г.
		протокол заседания Ученого совета № _____ от «___» _____ 20__ г.
		протокол заседания Ученого совета № _____ от «___» _____ 20__ г.

**Министерство науки и высшего образования Российской Федерации
федеральное государственное бюджетное образовательное учреждение
высшего образования
«Российский химико-технологический университет
имени Д.И. Менделеева»**



«УТВЕРЖДАЮ»

Проректор по учебной работе

Ф.А. Колоколов

19 » июня 2023 г.

РАБОЧАЯ ПРОГРАММА ДИСЦИПЛИНЫ

«Правоведение»

Направление подготовки: 18.03.01 Химическая технология

Профили подготовки: Химическая технология материалов электроники

Квалификация «бакалавр»

РАССМОТРЕНО И ОДОБРЕНО

на заседании Методической комиссии

РХТУ им. Д.И. Менделеева

«19» июня 2023 г.

Председатель Н.А. Макаров

Москва 2023

Программа составлена доцентом кафедры социологии, психологии и права Н.В. Плаксиной, к.т.н., ст. преподавателем кафедры социологии, психологии и права Е.В.Смирновой, преподавателем кафедры социологии, психологии и права И.А. Соболевой.

Программа рассмотрена и одобрена на заседании кафедры социологии, психологии и права 17 мая 2023 г., протокол № 10.

1. ЦЕЛЬ И ЗАДАЧИ ДИСЦИПЛИНЫ

Программа составлена в соответствии с требованиями Федерального государственного образовательного стандарта высшего образования – бакалавриат по направлению подготовки 18.03.01 Химическая технология (ФГОС ВО), рекомендациями Методической комиссии и накопленным опытом преподавания дисциплины кафедрой Социологии, психологии и права РХТУ им. Д.И. Менделеева. Программа рассчитана на изучение дисциплины в течение одного семестра.

Дисциплина «Правоведение» относится к обязательной части блока 1 дисциплин учебного плана. Программа дисциплины предполагает, что обучающиеся имеют теоретические и практические знания базовых понятий о государстве и обществе и истории мировых цивилизаций.

Цель дисциплины – овладение основами правовых знаний; формирование основ правовой культуры и правомерного поведения гражданина страны.

Задачи дисциплины – ознакомление с теориями и взглядами, выработанными юридической наукой в области конституционных, административных, гражданских, семейных, трудовых и иных отношений в различных сферах деятельности;

– изучение действующих нормативных правовых актов и практики их применения;

– формирование практических навыков по применению правовых норм, составлению документов и совершению юридически значимых действий в различных сферах деятельности;

– формирование нетерпимого отношения к коррупционному и социально опасному поведению.

Дисциплина «Правоведение» преподается в 3 семестре. Контроль успеваемости студентов ведется по принятой в университете рейтинговой системе.

Рабочая программа дисциплины может быть реализована с применением электронных образовательных технологий и электронного обучения полностью или частично.

2. ТРЕБОВАНИЯ К РЕЗУЛЬТАТАМ ОСВОЕНИЯ ДИСЦИПЛИНЫ

Изучение дисциплины направлено на приобретение следующих **компетенций и индикаторов их достижений**:

Универсальные компетенции и индикаторы их достижения:

Наименование категории (группы) УК	Код и наименование УК	Код и наименование индикатора достижения УК
Разработка и реализация проектов	УК-2 Способен определять круг задач в рамках поставленной цели и выбирать оптимальные способы их решения, исходя из действующих правовых норм, имеющихся ресурсов и ограничений	УК-2.1 Знает виды ресурсов и ограничений для решения профессиональных задач; основные методы оценки разных способов решения задач; действующее законодательство и правовые нормы, регулирующие профессиональную деятельность УК-2.2 Умеет определять круг задач в рамках поставленной цели, анализировать и выбирать альтернативные способы решения; оценивать ресурсы и ограничения и соблюдать правовые

		нормы при достижении профессиональных результатов УК-2.3 Владеет навыками разработки цели и задач проекта; методами оценки потребности в ресурсах, продолжительности и стоимости проекта; навыками работы с нормативно-правовой документацией
Гражданская позиция	УК-11 Способен формировать нетерпимое отношение к проявлениям экстремизма, терроризма, коррупционному поведению и противодействовать им в профессиональной деятельности	УК - 11.1 - Знает сущность, понятие и задачи противодействия коррупции и предупреждения коррупционных рисков профессиональной деятельности; требования законодательства в области противодействия коррупции, экстремизма и терроризма. УК - 11.2 Умеет реализовывать нетерпимое отношение к коррупционному и социально опасному поведению в различных сферах деятельности УК -11.3. Владеет методами формирования нетерпимого отношения к коррупционному и социально опасному поведению (экстремизму и терроризму)

Общепрофессиональные компетенции и индикаторы их достижения:

Наименование категории (группы) ОПК	Код и наименование ОПК	Код и наименование индикатора достижения ОПК
Юридическая экспертиза	ОПК-3. Способен осуществлять профессиональную деятельность с учетом законодательства Российской Федерации, в том числе в области экономики и экологии	ОПК-3.2 Умеет использовать и составлять документы нормативно-правового характера, проводить технико-экономический анализ инженерных решений, осуществлять в общем виде оценку антропогенного воздействия на окружающую среду с учетом специфики природно-климатических условий

В результате изучения дисциплины студент бакалавриата должен:

Знать:

- основы российской правовой системы и российского законодательства, основы организации и функционирования судебных и иных правоприменительных и правоохранительных органов;
- правовые и нравственно-этические нормы в сфере профессиональной деятельности;
- правовые нормы, регулирующие отношение человека к человеку, обществу, окружающей среде;
- права и обязанности гражданина;
- основы трудового законодательства;
- основы хозяйственного права;
- основные направления антикоррупционной, антиэкстремистской и

антитеррористической деятельности в Российской Федерации.

Уметь:

- использовать этические и правовые нормы, регулирующие отношение человека к человеку, обществу, окружающей среде, использовать права и свободы человека и гражданина при разработке социальных проектов;
- использовать и составлять нормативные и правовые документы, относящиеся к профессиональной деятельности, предпринимать необходимые меры к восстановлению нарушенных прав;
- реализовывать права и свободы человека и гражданина в различных сферах жизнедеятельности;
- противодействовать социально опасному поведению.

Владеть:

- навыками применения законодательства при решении практических задач.

3. ОБЪЕМ ДИСЦИПЛИНЫ И ВИДЫ УЧЕБНОЙ РАБОТЫ

Вид учебной работы	Объем дисциплины		
	ЗЕ	Акад. ч.	Астр.ч.
Общая трудоемкость дисциплины	2	72	54
Контактная работа – аудиторные занятия:	0,9	32	24
Лекции	0,45	16	12
Практические занятия (ПЗ)	0,45	16	12
Самостоятельная работа	1,1	40	30
Контактная самостоятельная работа	1,1	0,2	0,15
Самостоятельное изучение разделов дисциплины		39,8	29,75
Вид контроля:	Зачет		

4. СОДЕРЖАНИЕ ДИСЦИПЛИНЫ

4.1. Разделы дисциплины и виды занятий

№ п/п	Раздел дисциплины	Академ. часов			
		Всего	Лекции	Практ. зан.	Сам. работа
1.	Раздел 1. Основы теории государства и права	8,0	2,0	2,0	4,0
1.1	Основы теории государства	4,0	1,0	1,0	2,0
1.2	Основы теории права	4,0	1,0	1,0	2,0
2.	Раздел 2. Отрасли публичного права	31,0	7,0	7,0	17,0
2.1	Основы конституционного права	4,0	1,0	1,0	2,0
2.2	Основы административного права	4,0	1,0	1,0	2,0
2.3	Основы уголовного права	5,0	1,0	1,0	3,0
2.4	Коррупция как социальное и правовое явление в современном обществе	4,0	1,0	1,0	2,0
2.5	Основные направления государственной политики в сфере противодействия экстремизму и терроризму	4,0	1,0	1,0	2,0
2.6	Основы экологического права	5,0	1,0	1,0	3,0

2.7	Нормативное правовое регулирование защиты информации. Правовые основы защиты государственной тайны	5,0	1,0	1,0	3,0
3.	Раздел 3. Отрасли частного права	25,0	5,0	5,0	15,0
3.1	Гражданское право: основные положения общей части	5,0	1,0	1,0	3,0
3.2	Авторское и патентное право и правовая защита результатов интеллектуальной деятельности	5,0	1,0	1,0	3,0
3.3	Основы хозяйственного (предпринимательского) права	5,0	1,0	1,0	3,0
3.4	Основы семейного права	5,0	1,0	1,0	3,0
3.5	Основы трудового права	5,0	1,0	1,0	3,0
4.	Раздел 4. Особенности правового регулирования профессиональной деятельности в отдельных отраслях химической промышленности	8,0	2,0	2,0	4,0
4.1	Основы национальной безопасности, государственной политики и законодательство в области обеспечения ядерной и радиационной безопасности	4,0	1,0	1,0	2,0
4.2	Особенности правового регулирования труда работников химической и нефтехимической отраслей	4,0	1,0	1,0	2,0
ВСЕГО		72,0	16,0	16,0	40,0

Дисциплина «Правоведение» рассматривает основные юридические термины и принципы, раскрывает основные теоретические представления о таких явлениях как государство и право. В процессе изучения курса студенты знакомятся с основными положениями ведущих отраслей российского права, а также основными положениями тех отраслей российского права, которые могут быть востребованы ими по профилю подготовки, а также в решении семейных и бытовых вопросов.

Предметом изучения данной дисциплины являются знания о государстве и праве, законодательстве, с которым каждый гражданин сталкивается в жизни. При изучении дисциплины используются нормативные акты государства и подзаконные акты государственных органов, регулирующих экономическую, финансовую, управленческую деятельность государства и хозяйствующих субъектов.

4.2. Содержание разделов дисциплины.

Раздел 1. Основы теории государства и права.

1.1. Основы теории государства. Понятие и признаки государства. Формы государства. Функции государства. Взаимосвязь государства и права.

1.2. Основы теории права. Понятие и признаки права. Право и мораль. Правовая культура. Основные правовые системы современности. Понятие и виды источников права. Нормативный правовой акт как источник права. Определение закона и подзаконных актов. Действие нормативных правовых актов во времени. Обратная сила закона. Понятие правовых норм, их структура. Система права. Частное и публичное право. Материальное и процессуальное право. Правоотношение: объект, субъект и содержание правоотношений. Юридические факты. Пробелы законодательства.

Раздел 2. Отрасли публичного права.

2.1. Основы конституционного права. Конституция – основной Закон Российской Федерации. Основы правового статуса человека и гражданина. Федеративное устройство Российской Федерации. Система государственных органов и принцип разделения властей в Российской Федерации. Президент Российской Федерации.

Федеральное собрание Российской Федерации. Органы исполнительной власти Российской Федерации. Конституционные основы судебной системы. Правоохранительные органы. Понятие гражданства.

2.2. Основы административного права. Понятие и предмет административного права. Общая характеристика Кодекса РФ об административных правонарушениях. Административные правонарушения: понятие и признаки. Административная ответственность: понятие и принципы. Понятие, признаки и виды административных наказаний.

2.3. Основы уголовного права. Понятие и предмет уголовного права. Уголовная ответственность: понятие, основание возникновения. Понятие преступления: признаки, структура. Состав преступления. Соучастие в преступлении. Обстоятельства, исключающие преступность деяния. Понятие, цели и виды наказаний. Уголовная ответственность за совершение преступлений. Условное осуждение, освобождение от уголовной ответственности.

2.4. Коррупция как социальное и правовое явление. Термин и понятие «коррупция». Виды коррупции. Формы проявления коррупции. Нормативное определение коррупции. Причины распространения коррупции. Формы проявления коррупции. Формы коррупции-преступления. Формы коррупции-проступка. Формы политической коррупции. Нормативные правовые акты в сфере противодействия коррупции. Федеральный закон от 25.12.2008 № 273-ФЗ «О противодействии коррупции».

2.5. Основные направления государственной политики в сфере противодействия экстремизму и терроризму.

Экстремизм и терроризм: понятие и основные формы проявления. Признаки, сущность экстремизма и терроризма, причины их возникновения. Стратегия противодействия экстремизму в Российской Федерации. (Федеральный закон от 25.07.2002 N 114-ФЗ (ред. от 01.07.2021) "О противодействии экстремистской деятельности»). Антитеррористическая деятельность и профилактика терроризма в России (Федеральный закон от 06.03.2006 N 35-ФЗ (ред. от 26.05.2021) "О противодействии терроризму»).

2.6. Основы экологического права. Экологическое право: понятие, предмет, методы и источники экологического права РФ. Правовое регулирование экологических правоотношений. Понятие, виды и структура экологических правонарушений, ответственность за их совершение.

2.7. Нормативное правовое регулирование защиты информации и права граждан на защиту персональных данных. Правовые основы защиты государственной тайны. Понятие информации. Общая характеристика законодательства о защите информации (№149-ФЗ «Об информации, информационных технологиях и защите информации»). Ответственность за нарушение законодательства о защите информации. Конфиденциальная информация: понятие, виды и защита. Защита персональных данных гражданина. Государственная тайна: понятие, защита, правовое регулирование государственной, служебной и иной информации. Правовые основы защиты государственной тайны.

Раздел 3. Отрасли частного права.

3.1. Гражданское право: основные положения общей части. Понятие, предмет и метод гражданского права. Понятие гражданского правоотношения, его специфика. Структура гражданского правоотношения. Право-, дееспособность субъектов гражданского правоотношения. Граждане как субъекты гражданского права. Физические и юридические лица: понятие, признаки, классификация. Юридические факты, как основание возникновения гражданских правоотношений. Право собственности: понятие, структура. Правомочия собственника. Формы собственности. Обязательство: понятие, исполнение и обеспечение. Обязательства в гражданском праве и ответственность за их нарушение.

3.2. Авторское и патентное право и правовая защита результатов интеллектуальной деятельности. Понятие авторского права и смежных прав. Источники

и система правовой охраны результатов интеллектуальной деятельности. Исключительные права. Патентные права на изобретения, полезные модели и промышленные образцы. Ноу-хау и коммерческие секреты. Особенности защиты авторских прав и объектов промышленной собственности. Правовые аспекты передачи технологий с целью их вовлечения в гражданский (хозяйственный) оборот.

3.3. Основы хозяйственного (предпринимательского) права. Понятие хозяйственного (предпринимательского) права как отрасли права, науки и учебной дисциплины. Предмет хозяйственного (предпринимательского) права, признаки, методы правового регулирования. Понятие хозяйственной и предпринимательской деятельности. Отграничение хозяйственного (предпринимательского) права от других отраслей права. Система хозяйственного (предпринимательского) права. Источники хозяйственного (предпринимательского) права. Структура хозяйственного (предпринимательского) законодательства. Законы и подзаконные акты как источники хозяйственного (предпринимательского) права.

3.4. Основы семейного права. Правовое регулирование семейных отношений. История семейного права. Заключение и прекращение брака. Права и обязанности родителей и детей. Осуществление родительских прав. Ответственность родителей за ненадлежащее воспитание детей. Алиментные обязательства. Формы воспитания детей, оставшихся без попечения родителей.

3.5. Основы трудового права. Предмет и метод трудового права. Трудовой договор: понятие, стороны, содержание. Заключение трудового договора. Основания для прекращения трудового договора. Рабочее время. Время отдыха. Трудовые споры. Дисциплина труда.

Раздел 4. Особенности правового регулирования профессиональной деятельности в отдельных отраслях химической промышленности

4.1. Основы национальной безопасности, государственной политики и законодательство в области обеспечения ядерной и радиационной безопасности. Цели, задачи, основные направления и инструменты реализации государственной политики в области обеспечения ядерной и радиационной безопасности. Нормы и правила в области обеспечения ядерной и радиационной безопасности в РФ. Стандарты безопасности МАГАТЭ. Нормативно-правовая база Основ национальной безопасности с опорой на положения Конституции РФ, международных договоров РФ, федеральных законов и иных нормативных правовых актов Российской Федерации в области обеспечения ядерной и радиационной безопасности. Стандарты безопасности МАГАТЭ и их имплементация. Правовая ответственность за нарушения в области обеспечения безопасности ядерных объектов.

4.2. Особенности правового регулирования труда работников химической промышленности. Особенности заключения и содержания трудового договора с работниками химической промышленности. Правовое регулирование рабочего времени и времени отдыха работников химической промышленности. Особенности правового регулирования охраны труда работников химической промышленности. Система гарантий и компенсаций работникам химической промышленности.

5. СООТВЕТСТВИЕ СОДЕРЖАНИЯ ТРЕБОВАНИЯМ К РЕЗУЛЬТАТАМ ОСВОЕНИЯ ДИСЦИПЛИНЫ

№	В результате освоения дисциплины студент должен:	Раздел 1	Раздел 2	Раздел 3	Раздел 4
	Знать:				
1	– основы российской правовой системы и российского законодательства, основы организации и функционирования судебных и иных правоприменительных и правоохранительных органов;	+	+		
2	– правовые и нравственно-этические нормы в сфере профессиональной деятельности;	+	+		
	– правовые нормы, регулирующие отношение человека к человеку, обществу, окружающей среде;		+	+	+
	– права и обязанности гражданина;		+	+	
	– основы трудового законодательства;			+	
	– основы хозяйственного права;			+	+
	– основные направления антикоррупционной, антиэкстремистской и антитеррористической деятельности в РФ		+		
	Уметь:				
3	– использовать этические и правовые нормы, регулирующие отношение человека к человеку, обществу, окружающей среде, использовать права и свободы человека и гражданина при разработке социальных проектов;	+	+		
4	– использовать и составлять нормативные и правовые документы, относящиеся к профессиональной деятельности, предпринимать необходимые меры к восстановлению нарушенных прав;			+	+
	– реализовывать права и свободы человека и гражданина в различных сферах жизнедеятельности.	+	+	+	
	– противодействовать социально опасному поведению		+		
	Владеть:				
5	– навыками применения законодательства при решении практических задач.			+	+
В результате освоения дисциплины студент должен приобрести следующие (универсальные) компетенции и индикаторы их достижения:					
	Код и наименование УК	Код и наименование индикатора достижения УК			

6	УК-2 Способен определять круг задач в рамках поставленной цели и выбирать оптимальные способы их решения, исходя из действующих правовых норм, имеющихся ресурсов и ограничений	УК-2.1 Знает виды ресурсов и ограничений для решения профессиональных задач; основные методы оценки разных способов решения задач; действующее законодательство и правовые нормы, регулирующие профессиональную деятельность			+	
		УК-2.2 Умеет определять круг задач в рамках поставленной цели, анализировать и выбирать альтернативные способы решения; оценивать ресурсы и ограничения и соблюдать правовые нормы при достижении профессиональных результатов			+	
		УК-2.3 Владеет навыками разработки цели и задач проекта; методами оценки потребности в ресурсах, продолжительности и стоимости проекта; навыками работы с нормативно-правовой документацией				+
7	УК-10 Способен формировать нетерпимое отношение к проявлениям экстремизма, терроризма, коррупционному поведению и противодействовать им в профессиональной деятельности	УК - 10.1 - Знает сущность, понятие и задачи противодействия коррупции и предупреждения коррупционных рисков в профессиональной деятельности; требования законодательства в области противодействия коррупции, экстремизма и терроризма.		+	+	
		УК - 10.2 - Умеет проявлять нетерпимое отношение к коррупционному и социально опасному поведению в различных сферах деятельности		+		
		УК -10.3. Владеет механизмами формирования нетерпимого отношения к коррупционному и социально опасному поведению (экстремизму и терроризму)			+	

	Код и наименование ОПК	Код и наименование индикатора достижения ОПК				
	ОПК-3. Способен осуществлять профессиональную деятельность с учетом законодательства Российской Федерации, в том числе в области экономики и экологии	ОПК-3.2 Умеет использовать и составлять документы нормативно-правового характера, проводить технико-экономический анализ инженерных решений, осуществлять в общем виде оценку антропогенного воздействия на окружающую среду с учетом специфики природно-климатических условий		+		+

6. ПРАКТИЧЕСКИЕ И ЛАБОРАТОРНЫЕ ЗАНЯТИЯ

6.1. Практические занятия

Примерные темы практических занятий по дисциплине.

№ п/п	№ раздела дисциплины	Темы практических занятий	Часы
1	1	Происхождение государства. Происхождение права. Понятие и сущность государства и типология государства. Форма государства. Функции государства. Механизм государства.	2
2	2	Основы конституционного строя. Конституционные основы гражданского общества. Понятие, содержание и принципы правового статуса личности. Основы административного права.	2
3	2	Основы уголовного права в Российской Федерации. Коррупция как социальное и правовое явление в современном обществе.	2
4	2	Стратегия противодействия экстремизму в РФ. Государственная политика в области противодействия терроризму.	2
5	2	Основы экологического права. Правовое обеспечение информационной безопасности РФ	2
6	3	Основы гражданского права. Авторское право и защита интеллектуальной собственности.	2
7	3	Предпринимательское право. Хозяйственные правоотношения. Семейное и трудовое законодательство	2
8	4	Особенности правового регулирования профессиональной деятельности в отдельных отраслях химической промышленности	2
		Итого:	16

6.2 Лабораторные занятия

Лабораторные занятия по дисциплине не предусмотрены.

7. САМОСТОЯТЕЛЬНАЯ РАБОТА

Самостоятельная работа проводится с целью углубления знаний по дисциплине и предусматривает:

- ознакомление и проработку рекомендованной литературы;
- подготовку к выполнению контрольных работ по материалу лекционного курса;
- подготовку и выполнение домашних заданий по различным темам курса;
- подготовку докладов по различным темам курса;
- подготовку к практическим занятиям,

- участие в семинарах РХТУ им. И. Менделеева по тематике дисциплины.

Планирование времени на самостоятельную работу, необходимого на изучение дисциплины, студентам лучше всего осуществлять на весь период изучения, предусматривая при этом регулярное повторение пройденного материала. Материал, законспектированный на лекциях, необходимо регулярно дополнять сведениями из литературных источников, представленных в учебной программе. При работе с указанными источниками рекомендуется составлять краткий конспект материала, с обязательным фиксированием библиографических данных источника.

8. ПРИМЕРЫ ОЦЕНОЧНЫХ СРЕДСТВ ДЛЯ КОНТРОЛЯ ОСВОЕНИЯ ДИСЦИПЛИНЫ

Совокупная оценка по дисциплине складывается из оценок за выполнение контрольных работ (максимальная оценка 60 баллов), двух докладов (максимальная оценка 20 баллов) и выполнения практических заданий (максимальная оценка 20 баллов):

- контрольная работа 1 - 20 баллов
- доклад по разделам 1,2 -10 баллов
- контрольная работа 2 - 20 баллов
- доклад по разделам 2,3 -10 баллов
- контрольная работа 3 – 20 баллов
- составление иска (или договора- по выбору студента) – 10 баллов
- решение задач: за две задачи -10 баллов.

Максимальное количество баллов - 100.

8.1. Примерная тематика докладов.

К разделу 1.

1. Общество и государство, политическая власть. Роль и значение власти в обществе.
2. Государство и гражданское общество.
3. Правовое государство: понятие и признаки. Проблемы и пути формирования правового государства в России.
4. Правовое сознание. Правовая и политическая культура.
5. Субъекты публичного права. Государственные органы и должностные лица. Понятия компетенции и правомочий.
6. Понятие, основные признаки и виды юридической ответственности. Основание возникновения юридической ответственности.

К разделу 2.

7. Общая характеристика основ российского конституционного строя.
8. Международные стандарты прав и свобод человека. Гарантии реализации правового статуса человека и гражданина.
9. Судебная система: Конституционный Суд РФ; Верховный Суд РФ и общие суды, военные суды; Высший Арбитражный Суд РФ.
10. Правоохранительные органы: понятие и система.
11. Понятие, функции и принципы местного самоуправления в Российской Федерации. Органы местного самоуправления. Гарантии правомочий местного самоуправления.
12. Уголовный закон и преступление как основные понятия уголовного права. Обстоятельства, исключаящие общественную опасность и противоправность деяния.
13. Уголовная ответственность за преступления в сфере компьютерной информации.
14. Коррупция как социальное и правовое явление.
15. Типологизация коррупции как способ определения направлений борьбы с ней (против кого, в каких секторах, на каких уровнях).

16. Последствия коррупции для общества.
17. Идеология терроризма как политическое (политологическое) явление.
18. Методы борьбы с терроризмом в России: сравнительно-исторический анализ.
19. Технологии формирования смысложизненных стратегий активного социального поведения молодежи.
20. Технологии противодействия вовлечению молодежи в экстремистскую деятельность
21. Информационные технологии противодействия экстремизму и терроризму в молодежной среде.
22. Понятие, предмет, объект экологического права, основные принципы экологического права.
23. Система органов экологического управления и полномочия органов государственной власти в сфере отношений, связанных с охраной окружающей среды.
24. Понятие и виды экологических правонарушений. Ответственность за нарушение экологического законодательства.
25. Правовое регулирование и законодательство об обращении с отходами и опасными веществами. Понятие и классификация отходов и опасных веществ. Ответственность за нарушение правил обращения с отходами и опасными веществами.
26. Экономико-правовое регулирование и нормирование в области охраны окружающей среды.
27. Экологический контроль и ответственность за нарушение законодательства в области охраны окружающей среды.

К разделу 3.

28. Понятие и основные особенности гражданского правоотношения. Праводеспособность субъектов гражданских правоотношений. Классификация юридических фактов
29. Понятие и признаки вещного права. Право собственности: понятие, структура. Правомочия собственника. Формы собственности.
30. Ответственность за нарушение законодательства о защите информации. Виды конфиденциальной информации и категории персональных данных. Способы защиты конфиденциальной информации.
31. Государственная тайна: понятие, защита, правовое регулирование государственной, служебной и иной информации.
32. Основные понятия в наследственном праве России. Основания наследования. Лица, призываемые к наследованию. Понятие наследников и их правовой статус.

К разделу 4.

33. О дисциплине работников организаций, эксплуатирующих особо радиационно-опасные и ядерно-опасные производства и объекты в области использования атомной энергии на основе положений Устава согласно Федеральному Закону от 8 марта 2011 г. N 35-ФЗ.
34. Цели, задачи, основные направления и инструменты реализации государственной политики в области обеспечения ядерной и радиационной безопасности Российской Федерации на период до 2025 года и дальнейшую перспективу. Указ Президента Российской Федерации от 13 октября 2018 г. № 585.
35. Основные проблемы и тенденции в области обеспечения ядерной и радиационной безопасности Российской Федерации согласно Указу Президента Российской Федерации от 13 октября 2018 г. № 585.
36. Задачи в области обеспечения ядерной и радиационной безопасности Российской Федерации согласно Указу Президента Российской Федерации от 13 октября 2018 г. № 585.
37. Понятие и развитие культуры безопасности в организациях, осуществляющих эксплуатацию объектов использования атомной энергии.
38. Инструменты реализации Основ государственной политики в области обеспечения

ядерной и радиационной безопасности Российской Федерации на период до 2025 года и дальнейшую перспективу согласно Указу Президента Российской Федерации от 13 октября 2018 г. № 585.

39. Технические регламенты (ТР), устанавливающие требования к химической продукции в РФ.
40. Процедура токсикологических исследований химических веществ на территории РФ.
41. Основные положения «Соглашения о сотрудничестве в области санитарной охраны территории государств – участников Содружества Независимых Государств», устанавливающие новые требования к ввозу и обращению продукции на территории России, Белоруссии, Казахстана от 17 мая 2021 г.).
42. Основные положения Федерального закона от 30.03.1999 N 52-ФЗ (ред. от 26.07.2019)
43. «О санитарно-эпидемиологическом благополучии населения».
44. Совокупность основных критериев, определяющих работников химической промышленности как трудовую категорию.
45. Вредность и потенциальная опасность условий труда.
46. Специфика труда работников химической промышленности.

8.2. Примеры контрольных вопросов для текущего контроля освоения дисциплины

Раздел 1 и Раздел 2. Примеры вопросов к контрольной работе № 1. Контрольная работа содержит 20 тестовых заданий

- 1. К элементам формы государства не относится:**
 - А. политический режим;
 - Б. функция государства;
 - В. форма правления;
 - Г. форма государственного устройства;
 - Д. атрибутика

- 2. Политический режим – это:**
 - А. совокупность всех форм государства;
 - Б. категория, характеризующая способы и методы осуществления государственной власти;
 - В. категория, характеризующая территориальное устройство государства;
 - Г. форма правления;
 - Д. процесс формирования органов власти

- 3. Предпосылкой возникновения государства является:**
 - А. разделение общества на классы
 - Б. выделение функции обороны страны
 - В. появление правовых норм
 - Г. развитие промышленности
 - Д. экология

- 4. В политическую систему общества входят:**
 - А. система государственных органов и государственные учреждения
 - Б. все организации, существующие в обществе
 - В. форма государственного правления и политический режим
 - Г. государство и организации, занимающиеся политической деятельностью

Д. психоаналитики

5. В каких правовых формах происходит реализация функций государства?

- А. правотворческой, правоприменительной, правоохранительной.
- Б. регламентирующей, идеологической, хозяйственной;
- В. убеждения, принуждения, рекомендации, поощрения
- Г. предупреждение, предписание
- Д. нет верного варианта

6. Если внутри государства нет каких-либо относительно обособленных государственных образований, оно является:

- А. унитарным;
- Б. федеративным;
- В. монархическим
- Г. конфедеративным
- Д. анклавом

7. Как называется признак государства, выражающийся в верховенстве государственной власти внутри страны и ее независимости вовне?

- А. правосубъектность;
- Б. государственный суверенитет;
- В. правоспособность;
- Г. дееспособность;
- Д. правотворчество

8. Норма права – это:

- А. Общеобязательное, формально определенное правило поведения, установленное или санкционированное государством и обеспечиваемое мерами государственного принуждения в целях регулирования общественных отношений;
- Б. Распространяющееся на определенную группу людей правило, закрепленное в законе как общеобязательное и действующее на конкретной территории;
- В. Общепринятый акт поведения, который выразился в законе и попадает под его охрану.
- Г. Акт поведения
- Д. все варианты верны

9. В какой правовой системе основным источником права является судебный прецедент?

- А. Англо-саксонской
 - Б. Романо-германской
 - В. Традиционной
 - Г. Социалистической
- Нет верного варианта

10. Право возникает одновременно с появлением:

- А. Государства
- Б. Морали
- В. Труда
- Г. Человека
- Д. Собственности

11. Способность нести юридическую ответственность за нарушение требований правовых норм – это

- А. Диспенсация
- Б. Деликтоспособность
- В. Сделкоспособность
- Г. Эмансипация
- Д. Феминизм

12. Административная дееспособность – это

- А. общие правила поведения индивидуальных субъектов
- Б. правовое положение индивидуальных субъектов с момента достижения возраста совершеннолетия в отношениях с субъектами исполнительной власти, урегулированное нормами административного права
- В. способность лица своими личными действиями осуществлять права, выполнять обязанности, предусмотренными административно-правовыми нормами и нести ответственность в соответствии с этими нормами
- Г. возможность быть субъектом административного права, способность иметь права и обязанности административно-правового характера

13. Какое административное наказание не может применяться в отношении юридического лица

- А. Лишение специального права
- Б. Предупреждение
- В. Административный штраф
- Г. Возмездное изъятие предмета административного правонарушения
- Д. Все варианты верны

14. Российская Федерация это:

- А. демократическое федеративное правовое государство с республиканской формой правления.
- Б. содружество независимых государств
- В. либерально-демократическая конфедерация
- Г. республиканско-демократическая империя на основах федерализма

15. Гражданин РФ может быть лишён гражданства

- А. такой возможности нет
- Б. за Государственную измену
- В. Указом Президента РФ
- Г. при проживании более 10 лет за пределами РФ

16. свободное перемещение товаров, услуг и финансовых средств

- А. гарантируется Конституцией РФ
- Б. регулируется Постановлениями Правительства РФ
- В. может быть ограничено Указом Президента РФ
- Г. может быть ограничено в условиях ЧС

17. Согласно Конституции РФ:

- А. каждый может свободно выезжать за пределы Российской Федерации

- Б. выезд за пределы РФ регламентируется федеральными законами
- В. выезд за пределы РФ регулируется органами исполнительной власти
- Г. выезд за пределы РФ ограничивается на усмотрение органов охраны правопорядка;

18. Как называется обращение граждан в государственные органы в связи с нарушением их прав и законных интересов

- А. Предложение
- Б. Заявление
- В. Письмо
- Г. Жалоба

19. Что относится к обстоятельствам, которые смягчают административную ответственность

- А. Раскаяние лица, которое совершило административное правонарушение
- Б. Совершение административного правонарушения в состоянии эффекта
- В. Совершение административного правонарушения в состоянии алкогольного опьянения
- Г. Повторное совершение административного правонарушения

20. Чем отличается административная ответственность от уголовной

- А. Различий нет
- Б. Одинаковы
- В. Применяется только уполномоченными органами, не влечет судимости, применяется судом и другими уполномоченными органами, имеет другие сроки давности и процессуальные порядки
- Г. Применяется только уполномоченными органами, не влечет судимости, имеет другие сроки давности

Раздел 3. Примеры вопросов к контрольной работе № 2.

1. Режим документированной информации – это ...

- а. Электронная информация, позволяющая ее идентифицировать
- б. Выделенная информация по определенной цели
- в. Электронный документ с электронно-цифровой подписью
- г. Выделенная информация в любой знаковой форме

2. Засекречиванию подлежат сведения о ...

- а. Силах и средствах гражданской обороны
- б. Фактах нарушения прав и свобод человека и гражданина
- в. Состоянии демографии
- г. Состоянии преступности

3. К какому виду источников экологического права относится устав перерабатывающего предприятия?

- а. К локальным нормативным правовым актам
- б. Положениям об охране окружающей среды
- в. К правовым обычаям
- г. К муниципальным нормативным правовым актам

4. Экологическое право это отрасль права, предмет которой составляют отношения, которые:

- а. Связаны с охраной флоры и фауны, обеспечением окружающего мира в надлежащем состоянии

- б. Касаются природопользования, охраны окружающей среды, защиты прав и законных интересов физических и юридических лиц в указанных сферах
- в. Возникают при использовании природных ресурсов, их добыче, переработке и реализации, в том числе путем экспорта

5. Методом регулирования гражданским правом общественных отношений является

- а. Сочетание автономии воли и административного подчинения
- б. Метод запрета
- в. Метод юридического равенства сторон
- г. Метод властного соподчинения сторон правоотношений

6. Какое правонарушение не является административным коррупционным проступком?

- а. Незаконная материальная поддержка при финансировании избирательной кампании
- б. Ограничение конкуренции органами местного самоуправления
- в. Нецелевое использование бюджетных средств
- г. Незаконная продажа товаров, свободная реализация которых запрещена или ограничена законом

7. Согласие субъекта персональных данных на их обработку требуется, когда обработка персональных данных осуществляется ...

- а. В целях профессиональной деятельности журналиста
- б. Для доставки почтовых отправлений
- в. В целях профессиональной деятельности оператора
- г. Для защиты важных интересов субъекта персональных данных, если получить его согласие невозможно

8. Формы и виды экстремизма:

- А) религиозный, политический, экономический;
- Б) национальный, политический;
- В) религиозный, политический, религиозно-политический;
- Г) политический, религиозный.

9. Экстремистская деятельность предполагает:

- А) насильственное изменение основ конституционного строя и нарушение целостности РФ;
- Б) пропаганда любой атрибутики или символики;
- В) систематическое применение насилия.

10. Что не является главной целью террористов?

- А) психологическое воздействие;
- Б) уничтожение противника;
- В) самореклама;
- Г) способ достижения цели.

11. Основными принципами гражданского права

- а. Принцип публичности
- б. Принцип презумпции невиновности
- в. Принцип гласности
- г. Принцип свободы договора

12. **В регистрации средства массовой информации не может быть отказано...**
- а. Если сведения в заявлении не соответствуют действительности
 - б. Если регистрирующий орган уже зарегистрировал другое средство массовой информации с тем же названием и формой распространения
 - в. Когда заявление подано не соответствующим лицом
 - г. По мотивам нецелесообразности
13. **Режим защиты информации не устанавливается в отношении сведений, относящихся к**
- а. Конфиденциальной информации
 - б. Государственной тайне
 - в. Персональным данным
 - г. Деятельности государственных деятелей
14. **Нормы гражданского права носят**
- а. Охранительный характер
 - б. Неопределенный характер
 - в. Императивный характер
 - г. Диспозитивный характер
15. **Гражданское право регулирует**
- а. Все экономические отношения, возникающие в обществе
 - б. Все варианты верны
 - в. Имущественные отношения
 - г. Финансовые и другие денежные отношения, возникающие в обществе
 - д. Имущественные и личные неимущественные отношения
16. **Особенностью источников экологического права является то, что:**
- а. Правовые нормы указанной отрасли содержатся в иных самостоятельных отраслях права, а также то, что отсутствует единый экологический кодекс
 - б. Они устанавливаются и принимаются исключительно на федеральном уровне власти
 - в. Они четко определены конкретными нормативно-правовыми актами, главным из которых является Экологический кодекс РФ
 - г. Они устанавливаются и принимаются исключительно на государственном уровне власти
17. **Что не является главной целью террористов?**
- А) психологическое воздействие;
 - Б) уничтожение противника;
 - В) самореклама;
 - Г) способ достижения цели.
18. **Какой вид терроризма проявляется в крайней нетерпимости к представителям других наций?**
- А) националистический;
 - Б) религиозный;
 - В) международный.
19. **Какие способы применяют для защиты государственной тайны**
- а. программные средства
 - б. комбинированные способы защиты
 - в. Криптографию

г. организационные мероприятия

20. Объектами гражданских правоотношений выступают

а. Услуги

б. Имущество

в. Деньги и ценные бумаги

г. Поведение субъекта правоотношения, направленное на достижение определенного блага

Раздел 4. Примеры вопросов к контрольной работе № 3.

1. Авторское право на произведение, созданное в порядке выполнения служебных обязанностей или служебного задания (служебное произведение) принадлежит...

а. Автору служебного произведения

б. Работодателю и автору служебного произведения

в. Никому не принадлежит

г. Работодателю

2. Допускается ли без согласия автора и без выплаты авторского вознаграждения публичное исполнение музыкальных произведений?

а. Только в целях ознакомления с произведением

б. Нет верного варианта

в. Только во время официальных и религиозных церемоний, а также похорон в объеме, оправданном характером таких церемоний

г. Нет

3. Произведение становится общественным достоянием, если...(несколько вариантов ответа)

а. Истек срок действия исключительного права

б. Исключительное право умершего входит в состав выморочного имущества, и перешло по наследству государству

в. Оно явилось объектом кражи

г. Исключительное право перешло по наследству

4. Исключительное право на произведение действует в течение...

а. Всей жизни автора и 70 лет после его смерти

б. Всей жизни автора

в. Нет правильного ответа

г. Всей жизни автора и 50 лет после его смерти

5. Не являются изобретениями:

а. Научные теории и математические методы

б. Открытия

в. Программы для ЭВМ

г. Все варианты верны

6. Источником предпринимательского права является:

а. предпринимательский договор

б. третейское решение

в. судебный прецедент

г. обычай делового оборота

7. Для осуществления предпринимательской деятельности физическое лицо должно зарегистрироваться в качестве:

- а. индивидуального предпринимателя
- б. предпринимателя без образования юридического лица
- в. регистрация не обязательна
- г. частного предпринимателя

8. Какой метод характерен для семейного права в большинстве случаев?

- а. дозволительно-императивный;
- б. поощрительный;
- в. рекомендательный.
- г. контролирующий
- д. надзорный

9. Интересы ребенка в семейном праве:

- а. попадают под приоритетную защиту;
- б. являются добровольным действием со стороны родителей;
- в. второстепенны по сравнению с ценностью самого брака.
- г. ситуативны
- д. нет правильного варианта

10. В предмет семейного права не входят:

- а. отношения, возникающие между семьей и государством;
- б. имущественные отношения между близкими родственниками;
- в. брачные отношения.
- г. деятельность по организации устройства детей, ставшихся без попечения родителей
- д. все варианты верны

11. Семейное право как отрасль права – это:

- а. системная совокупность правовых норм, которые регулируют группу отношений, входящих в предмет семейного права;
- б. система подходов, методов и взглядов на отношения, возникающие из брака, родственных связей и воспитания детей;
- в. совокупность субъективных прав отдельных граждан вступать в законный брак, воспитывать детей и пользоваться для этого поддержкой государства.
- г. совокупность правовых норм
- д. совокупность субъективных прав

12. К источникам трудового права относятся:

- а. только нормативно - правовые акты, которые составляют систему законодательства о труде;
- б. какие - либо нормативно-правовые акты, которые содержат нормы, направленные на регулирование трудовых отношений;
- в. все нормативно - правовые акты, которые содержат нормы поведения работника;
- г. все нормативно-правовые акты, которые регулируют оплату труда;
- д. ТК РФ

13. По общему правилу вступать в трудовое правоотношение в качестве работника можно с:

- а. шестнадцати лет;
- б. восемнадцати лет;

- в. четырнадцать лет;
- г. с любого возраста;
- д. с момента приобретения профессии

14. Одними из основных понятий трудового права являются:

- а. трудовые отношения,
- б. трудовая дисциплина;
- в. административная ответственность, трудовой кодекс РФ;
- г. центр занятости, отдел кадров;
- д. профсоюзы, службы трудоустройства;
- е. ответственность, распоряжение имуществом

15. Наименование Указа Президента РФ №585 от 13 октября 2018 года:

- а. Об утверждении Основ государственной политики в области обеспечения ядерной и радиационной безопасности Российской Федерации на период до 2025 года и дальнейшую перспективу
- б. О введении в действие положений государственной политики в области обеспечения ядерной и радиационной безопасности Российской Федерации;
- в. О порядке обеспечения ядерной и радиационной безопасности Российской Федерации до 2030 года и дальнейшую перспективу;
- г. Об утверждении государственной политики в области обеспечения ядерной и радиационной безопасности Российской Федерации;
- д. О радиационной безопасности

16. Основы государственной политики в области обеспечения ядерной и радиационной безопасности Российской Федерации определены на срок:

- а. на период до 2025 года и дальнейшую перспективу;
- б. бессрочно;
- в. до введения поправок и дополнений;
- г. до 2030 года;
- д. до особого распоряжения

17. Кто не входит в комиссию по расследованию несчастных случаев на производстве:

- а. собственник;
- б. руководитель службы охраны труда;
- в. представитель профсоюза;
- г. руководитель подразделения;
- д. общественность

18. Какой ответственности за нарушение законодательства об охране труда нет:

- а. дисциплинарной;
- б. общественной;
- в. административной;
- г. материальной;
- д. взыскание

19. Кем утверждаются правила внутреннего трудового распорядка предприятия?

- а. общим собранием (конференцией) работников предприятия по представлению администрации;
- б. руководителем;
- в. профсоюзом предприятия;
- г. службой безопасности;

д. положениями ТК РФ

20. На кого возложена ответственность за состояние условий и охраны труда на предприятии?

- а. на руководителя предприятия;
- б. на инженерную службу предприятия;
- в. на профсоюз предприятия;
- г. на Службу безопасности;
- д. все несут солидарную ответственность

Примеры задач по различным темам курса, по 10 баллов за вопрос.

Задача №1

Граждане Д., Н. и О. решили создать общественное объединение. Для этого они обратились к ст. 30 Конституции РФ, которая закрепляет свободу деятельности общественных объединений.

Основываясь на этом принципе, могут ли граждане Д., Н. и О. создать любое общественное объединение?

Задача №2

Семья на своем автомобиле возвращались из поездки на дачу. Стремясь быстрее попасть домой, водитель проехал перекресток на красный сигнал светофора, при этом по неосторожности сбил пешехода, здоровью которого был причинен вред. В числе свидетелей правонарушения были и члены семьи водителя, которые отказались давать показания.

Можно ли привлечь их к уголовной ответственности за отказ от дачи показаний?

Задача №3

Характеризуя судебную систему Российской Федерации, студентка Л. сказала, что суды общей юрисдикции рассматривают споры между гражданами, арбитражные суды рассматривают споры между гражданами и организациями, а Конституционный Суд РФ - споры между организациями.

В чем ошиблась студентка Л. При подготовке своего ответа?

Задача №4

Член регионального общественного экологического объединения «Зеленый мир» был исключен из него за то, что жестоко обращался со своей собакой и был уличен в незаконной охоте на уток в межсезонье. Он обратился в суд с заявлением об отмене решения о его исключении.

Какое решение примет суд? Какие экологические обязанности имеются у граждан?

Задача №5

В результате выхода из строя давно подлежащих замене очистных сооружений завода большое количество жителей города обратились в медицинские учреждения с жалобами на ухудшение самочувствия. Прокуратура потребовала от руководства завода приостановления деятельности до устранения недостатков в системе очистки и направила в суд иски о компенсации морального вреда и возмещении затрат на лечение в интересах нескольких горожан.

Юридическим основанием исков было указано нарушение руководством завода норм экологического законодательства. Ответчик исков не признал и пояснил, что здоровье граждан объектом экологического права не является, поэтому прокурором не доказано нарушение руководством завода каких-либо законодательных запретов.

Относятся ли жизнь и здоровье граждан к объектам экологического права?

Задача №6

Зиновьева подала заявление в суд, в котором указала, что больше года от ее мужа

нетизвестий, его местожителство ей не известно, и просила суд признать его безвестно отсутствующим.

Как суду определить начало исчисления срока для признания безвестного отсутствия мужа Зиновьевой?

Задача №7

Организация заключила лицензионный договор с правообладателем исключительного права на художественный фильм, в соответствии с которым ей были переданы права на публичный показ этого фильма.

Вправе ли организация произвести своего рода цензуру, «вырезав» из фильма сцены насилия, жестокости, чтобы показывать этот фильм более широкой зрительской аудитории (без учета возрастного ценза)?

Задача №8

Граждане И. и С. решили создать полное товарищество, но, получив отказ в государственной регистрации, обратились в суд с иском о признании недействительным решения об отказе в государственной регистрации товарищества. Государственный орган мотивировал свой отказ тем, что гражданка И. является индивидуальным предпринимателем, а С. нет.

Кто может быть участниками полного товарищества? Какое решение вынесет суд? Можно ли в данном случае учредить товарищество на вере?

Задача №9.

Допускается ли при проведении контртеррористической операции ведение переговоров с террористами? Если да, то в каких целях?

Задача №10.

Будет ли привлечен к уголовной ответственности за терроризм Субъект, совершивший заведомо ложное сообщение о готовящихся взрыве, поджоге или иных действиях, создающих опасность гибели людей?

Задача № 11.

Пособник в совершении террористического акта просит освободить его от уголовной ответственности. Возможно ли это? Если да, то при каких условиях?

Задача № 12.

Установите последовательность действий: при обнаружении в здании образовательного учреждения предполагаемого взрывоопасного предмета необходимо, что сделать? (Выбери правильные ответы и расставь пункты в порядке их выполнения):

- a) Немедленно сообщить об этом администрации учреждения;
- b) Немедленно сообщить об этом в полицию;
- c) Принять меры по ограждению или охране подозрительного предмета и предупредить приближающихся людей, чтобы они отошли на безопасное расстояния или вообще ушли из здания.
- d) По прибытии полиции действовать в соответствии с их указаниями.

Задача № 13. Установите соответствия:

Националистический экстремизм – это...	теория и практика насильственного, незаконного взятия и удержания государственной власти, деяния и призывы к деяниям, направленным на насильственное изменение конституционного строя.
Религиозный экстремизм – это ...	насилие по мотивам национальной или расовой ненависти и вражды, возбуждение ненависти и вражды по отношению к лицам иной национальности или расы.
Политический экстремизм – это...	какое-либо деяние, направленное на нарушение территориальной целостности государства, в том числе на отделение от него части территории, или

	дезинтеграцию государства, совершаемое насильственным путем, а равно планирование и подготовка такого деяния, пособничество его совершению, подстрекательство к нему, преследуемые в уголовном порядке в соответствии с национальным законодательством.
Сепаратизм- это ...	практика насильственного насаждения религиозной веры среди неверующих либо представителей других религий.

Примерный перечень тем для составления исковых заявлений, по 10 баллов за вопрос

1. Исковое заявление о разделе совместно нажитого имущества.
2. Исковое заявление о расторжении брака.
3. Исковое заявление о взыскании денежных средств по договору займа (расписке).
4. Исковое заявление о взыскании денежных средств за товар ненадлежащего качества.
5. Исковое заявление о взыскании денежных средств (туроператор уменьшил время пребывания на курорте).
6. Исковое заявление об установлении отцовства.
7. Исковое заявление о разделе наследственного имущества.
8. Исковое заявление об определении порядка общения с несовершеннолетними детьми.
9. Исковое заявление о лишении родительских прав.
10. Исковое заявление о взыскании страхового возмещения со страховой компании и свиновника ДТП.
11. Исковое заявление о взыскании денежных средств (заработной платы) с работодателя.

Примерный перечень тем для составления договоров, по 10 баллов за вопрос.

1. Договор купли-продажи.
2. Договор простого товарищества (совместной деятельности).
3. Договор подряда.
4. Договор финансовой аренды (лизинга).
5. Лицензионный договор.
6. Договор дарения.
7. Договор аренды.
8. Договор найма жилого помещения.
9. Трудовой договор с должностным лицом предприятия.
10. Брачный договор.

8.3. Вопросы для итогового контроля освоения дисциплины:

Итоговый контроль по дисциплине не предусмотрен.

9. УЧЕБНО-МЕТОДИЧЕСКОЕ ОБЕСПЕЧЕНИЕ ДИСЦИПЛИНЫ

9.1. Рекомендуемая литература

А. Основная литература

Правоведение: учебное пособие/ В.А. Желтов [и др.]. М.: РХТУ им. Д.И. Менделеева, 2020. - 232 с.

Правоведение: учебное пособие / Н. В. Брянцева [и др.]. - М.: РХТУ им. Д.И. Менделеева, 2016. - 231 с.

Б. Дополнительная литература

Правоведение (актуальные проблемы методики расследования отдельных видов преступлений) [Текст]: практикум / Н. В. Брянцева. – М.: РХТУ им. Д.И. Менделеева, 2016.– 56 с.: ил.; 3,26. –ISBN978-5-7237-1358-1.

Устинова, А. В. Гражданское право [Текст]: учебник / А. В. Устинова. - М.: Проспект, 2018. - 496 с

Административное право [Текст]: учебник / И. А. Алексеев. - М.: Проспект, 2018. - 320 с / 25 экз.

Трудовое право России [Текст]: учебник / МО и науки РФ. МГЮА; ред.: К. Н. Гусов, Н. Л. Лютов. - 2-е изд., перераб. и доп. - М.: Проспект, 2018. - 592 с / 10 экз.

Договорное право [Текст]: учебник / Российский экономический университет им. Г.В. Плеханова; ред.: Р.А Курбанов, А. М. Эрделевский. - М.: Проспект, 2018. - 144 с / 30 экз

Ананьева, М. К. Предпринимательское право [Текст]: учебное пособие / М. К. Ананьева. - М.: Проспект, 2017. - 192 с / 10 экз.

Романенкова, Е. Н. Международное частное право. Краткий курс [Текст]: учебное пособие / Е. Н. Романенкова. - М.: Проспект, 2017. - 128 с / 30 экз

Гришаев, С. П. Семейное право [Текст]: учебник / С. П. Гришаев. - М.: Проспект, 2018. - 272 с / 30 экз

Михельсон, К. К. Информационное право. Конспект лекций [Текст]: учебное пособие / К. К. Михельсон. - М.: Проспект, 2018. - 144 с / 15 экз.

Желтов В.А. Авторские и патентные права [Текст]: Учебное пособие / В. А. Желтов, 2010. - 83 с. Электронная копия

Справочно-правовая система «Гарант» Ссылка на сайт – <http://www.garant.ru/>

9.2. Рекомендуемые источники научно-технической информации

Раздаточный иллюстративный материал к лекциям.

Презентации к лекциям.

Методические рекомендации по выполнению индивидуальных заданий.

9.3. Средства обеспечения освоения дисциплины

Для реализации учебной программы подготовлены следующие средства обеспечения освоения дисциплины:

- банк контрольных и тестовых заданий для текущего контроля освоения дисциплины по каждой теме (общее число заданий 150);
- банки заданий для текущего контроля освоения дисциплины по каждой теме, задачи, кроссворды (общее число заданий 120);

10. ПЕРЕЧЕНЬ ИНФОРМАЦИОННЫХ ТЕХНОЛОГИЙ, ИСПОЛЬЗУЕМЫХ В ОБРАЗОВАТЕЛЬНОМ ПРОЦЕССЕ

Информационную поддержку изучения дисциплины осуществляет Информационно-библиотечный центр (ИБЦ) РХТУ им. Д.И. Менделеева, который обеспечивает обучающихся основной учебной, учебно-методической и научной литературой, необходимой для организации образовательного процесса по дисциплине. Общий объем многоотраслевого фонда ИБЦ на 01.01.2023 составляет 1 727 628 экз.

Фонд ИБЦ располагает учебной, учебно-методической и научно-технической литературой в форме печатных и электронных изданий, а также включает официальные, справочно-библиографические, специализированные отечественные и зарубежные периодические и информационные издания. ИБЦ обеспечивает доступ к профессиональным базам данных, информационным, справочным и поисковым системам.

Каждый обучающийся обеспечен свободным доступом из любой точки, в которой имеется доступ к сети Интернет и к электронно-библиотечной системе (ЭБС) Университета, которая содержит различные издания по основным изучаемым дисциплинам и сформирована по согласованию с правообладателями учебной и учебно-методической литературы.

Для более полного и оперативного справочно-библиографического и информационного обслуживания в ИБЦ реализована технология Электронной доставки документов.

Полный перечень электронных информационных ресурсов, используемых в процессе обучения, представлен в основной образовательной программе.

11. МАТЕРИАЛЬНО-ТЕХНИЧЕСКОЕ ОБЕСПЕЧЕНИЕ

В соответствии с учебным планом занятия по дисциплине «Правоведение» проводятся в форме лекций, практических занятий и самостоятельной работы обучающегося.

11.1 Оборудование, необходимое в образовательном процессе:

Учебная аудитория для проведения лекционных и семинарских занятий, оборудованная электронными средствами демонстрации (компьютер со средствами звуковоспроизведения, проектор, экран) и учебной мебелью.

Библиотека, имеющая рабочие компьютерные места для студентов, оснащенные компьютерами с выходом в Интернет и доступом к базам данных.

11.2 Учебно-наглядные пособия

Информационно-методические материалы: учебные пособия по дисциплине; раздаточный материал к разделам лекционного курса.

11.3 Компьютеры, информационно-телекоммуникационные сети, аппаратно-программные и аудиовизуальные средства

Персональные компьютеры, проектор и экран; локальная сеть с выходом в Интернет.

11.4 Печатные и электронные образовательные и информационные ресурсы

Информационно-методические материалы: учебные пособия по дисциплине; раздаточный материал к разделам лекционного курса.

Электронные образовательные ресурсы: электронные презентации к разделам лекционного курса; учебно-методические разработки в электронном виде; справочные

материалы в печатном и электронном виде; кафедральная библиотека электронных изданий.

11.5 Перечень лицензионного программного обеспечения

№ п/п	Наименование программного продукта	Реквизиты договора поставки	Количество лицензий	Срок окончания действия лицензии
1	WINDOWS 8.1 Professional Get Genuine	Контракт № 62-64ЭА/2013 от 02.12.2013	24 лицензии для активации на рабочих станциях	бессрочная
2.	Microsoft Office Standard 2013	Контракт № 62-64ЭА/2013 от 02.12.2013	24 лицензии для активации на рабочих станциях	бессрочная
3.	Microsoft Office Standard 2019 В составе: - Word - Excel - Power Point - Outlook	Контракт №175-262ЭА/2019 от 30.12.2019	150 лицензий для активации на рабочих станциях	12 месяцев (ежегодное продление подписки с правом перехода на обновлённую версию продукта)

12. ТРЕБОВАНИЯ К ОЦЕНКЕ КАЧЕСТВА ОСВОЕНИЯ ПРОГРАММЫ

Наименование разделов	Основные показатели оценки	Формы и методы контроля и оценки
Раздел 1. Основы теории государства и права.	<p>Знает:</p> <ul style="list-style-type: none"> – основы российской правовой системы и российского законодательства, основы организации и функционирования судебных и иных правоприменительных и правоохранительных органов; – правовые нормы, регулирующие отношение человека к человеку, обществу, окружающей среде. <p>Умеет:</p> <ul style="list-style-type: none"> – использовать этические и правовые нормы, регулирующие отношение человека к человеку, обществу, окружающей среде, использовать права и свободы человека и гражданина при разработке социальных проектов; – реализовывать права и свободы человека и гражданина в различных сферах жизнедеятельности. 	Оценка за доклад.

<p>Раздел 2. Отрасли публично го права.</p>	<p>Знает:</p> <ul style="list-style-type: none"> – основы российской правовой системы и российского законодательства, основы организации и функционирования судебных и иных правоприменительных и правоохранительных органов; – правовые и нравственно-этические нормы в сфере профессиональной деятельности; - правовые нормы, регулирующие отношение человека к человеку, обществу, окружающей среде. – права и обязанности гражданина; - основные направления антикоррупционной , антиэкстремистской, антитеррористической деятельности <p>Умеет:</p> <ul style="list-style-type: none"> – использовать этические и правовые нормы, регулирующие отношение человека к человеку, обществу, окружающей среде, использовать права и свободы человека и гражданина при разработке социальных проектов; – реализовывать права и свободы человека и гражданина в различных сферах жизнедеятельности; – противодействовать социально опасному поведению 	<p>Оценка за доклад, оценка за контрольную работу №1.</p>
<p>Раздел 3. Отрасли частного права.</p>	<p>Знает:</p> <ul style="list-style-type: none"> – права и обязанности гражданина; – основы трудового законодательства; – правовые нормы, регулирующие отношение человека к человеку, обществу, окружающей среде; – основы хозяйственного права; <p>Умеет:</p> <ul style="list-style-type: none"> – использовать и составлять нормативные и правовые документы, относящиеся к профессиональной деятельности, предпринимать необходимые меры к восстановлению нарушенных прав; – реализовывать права и свободы человека и гражданина в различных сферах жизнедеятельности. <p>Владеет:</p> <ul style="list-style-type: none"> – навыками применения законодательства при решении практических задач. 	<p>Оценка за доклад, оценка за контрольную работу №2, оценка за самостоятельную работу в виде составления иска (или договора)</p>

<p>Раздел 4. Особенности правового регулирования профессиональной деятельности в отдельных отраслях химической промышленности</p>	<p><i>Знает:</i></p> <ul style="list-style-type: none"> – правовые нормы, регулирующие отношение человека к человеку, обществу, окружающей среде; – основы хозяйственного права <p><i>Умеет:</i></p> <ul style="list-style-type: none"> - использовать правовые нормы в области обеспечения безопасности химических производств и ядерных объектов; – использовать и составлять нормативные и правовые документы, относящиеся к профессиональной деятельности, предпринимать необходимые меры к восстановлению нарушенных прав; - использовать и составлять документы нормативно-правового характера, проводить технико-экономический анализ инженерных решений, осуществлять в общем виде оценку антропогенного воздействия на окружающую среду с учетом специфики природно-климатических условий <p><i>Владеет:</i></p> <ul style="list-style-type: none"> – навыками применения законодательства при решении практических задач 	<p>Оценка за решение задач, за контрольную работу №3</p>
---	--	--

13. ОСОБЕННОСТИ ОРГАНИЗАЦИИ ОБРАЗОВАТЕЛЬНОГО ПРОЦЕССА ДЛЯ ИНВАЛИДОВ И ЛИЦ С ОГРАНИЧЕННЫМИ ВОЗМОЖНОСТЯМИ ЗДОРОВЬЯ

Обучение инвалидов и лиц с ограниченными возможностями здоровья осуществляется в соответствии с:

– Порядком организации и осуществления образовательной деятельности по образовательным программам – программам бакалавриата, программам специалитета, программам магистратуры (Приказ Минобрнауки РФ от 06.04.2021 № 245);

– Положением о порядке организации и осуществления образовательной деятельности по образовательным программам высшего образования – программам бакалавриата, программам специалитета, программам магистратуры в РХТУ им. Д.И. Менделеева, принятым решением Ученого совета РХТУ им. Д.И. Менделеева от 30.10.2019, протокол № 3, введенным в действие приказом ректора РХТУ им. Д.И. Менделеева от 14.11.2019 № 646А;

– Методическими рекомендациями по организации образовательного процесса для обучения инвалидов и лиц с ограниченными возможностями здоровья в образовательных организациях высшего образования, в том числе оснащённости образовательного процесса (утверждены заместителем Министра образования и науки РФ А.А. Климовым от 08.04.2014 № АК-44/05вн).

Дополнения и изменения к рабочей программе дисциплины

«Правоведение»

18.03.01 Химическая технология

Форма обучения: очная

Номер изменения/дополнения	Содержание дополнения/изменения	Основание внесения изменения/дополнения
1.		протокол заседания Ученого совета № 1 от «__» _____ Г.
2.		протокол заседания Ученого совета № 2 от «__» _____ Г.
3.		протокол заседания Ученого совета № 3 от «__» _____ Г.

**Министерство науки и высшего образования Российской Федерации
федеральное государственное бюджетное образовательное учреждение
высшего образования
«Российский химико-технологический университет
имени Д.И. Менделеева»**



«УТВЕРЖДАЮ»

Проректор по учебной работе

[Handwritten signature]
Ф.А. Колоколов

19 » *июня* 2023 г.

РАБОЧАЯ ПРОГРАММА ДИСЦИПЛИНЫ

«Прикладная механика»

Направление подготовки 18.03.01 Химическая технология

Квалификация «бакалавр»

РАССМОТРЕНО И ОДОБРЕНО

на заседании Методической комиссии

РХТУ им. Д.И. Менделеева

«19» июня 2023 г.

Председатель *[Handwritten signature]* Н.А. Макаров

Москва 2023

Программа составлена профессором кафедры инженерного проектирования технологического оборудования Н.Н. Лясниковой

Программа рассмотрена и одобрена на заседании кафедры инженерного проектирования технологического оборудования РХТУ им. Д.И. Менделеева «19» июня 2023 г., протокол №19.

1. Цель и задачи дисциплины

Программа составлена в соответствии с требованиями Федерального государственного образовательного стандарта высшего образования – бакалавриат по направлению подготовки **18.03.01 Химическая технология** (ФГОС ВО), рекомендациями Методической комиссии и накопленным опытом преподавания дисциплины кафедрой Инженерного проектирования технологического оборудования РХТУ им. Д.И. Менделеева. Программа рассчитана на изучение дисциплины в течение 2 семестров.

Дисциплина **«Прикладная механика»** относится к обязательной части (Б1.О.) дисциплин учебного плана. Программа дисциплины предполагает, что обучающиеся имеют теоретическую и практическую подготовку в области математики, инженерной и компьютерной графики, теоретической механики.

Цель дисциплины – научить студентов творческому подходу к выполнению инженерных расчетов на прочность, жесткость и устойчивость элементов конструкций, деталей и узлов машин и аппаратов.

Задачи дисциплины сводятся к изучению методов расчета элементов химико-технологического оборудования на прочность, жесткость и устойчивость, изучению конструкций и принципов работы деталей и узлов машин, а также к формированию навыков разработки конструкторской документации.

Дисциплина **«Прикладная механика»** преподается в третьем и четвертом семестрах. Контроль успеваемости студентов ведется по принятой в университете рейтинговой системе.

Рабочая программа дисциплины может быть реализована с применением электронных образовательных технологий и электронного обучения полностью или частично.

2. Требования к результатам освоения дисциплины

Изучение дисциплины направлено на приобретение следующих **компетенций и индикаторов их достижения:**

Универсальные компетенции и индикаторы их достижения:

Наименование категории (группы)	Код и наименование УК	Код и наименование индикатора достижения УК
Разработка и реализация проектов	УК-2 Способен определять круг задач в рамках поставленной цели и выбирать оптимальные способы их решения, исходя из действующих правовых норм, имеющихся ресурсов и ограничений	УК-2.1 Знает виды ресурсов и ограничений для решения профессиональных задач; основные методы оценки разных способов решения задач; действующее законодательство и правовые нормы, регулирующие профессиональную деятельность УК-2.2 Умеет определять круг задач в рамках поставленной цели, анализировать и выбирать альтернативные способы решения; оценивать ресурсы и ограничения и соблюдать правовые нормы при достижении профессиональных результатов

		УК-2.3 Владеет навыками разработки цели и задач проекта; методами оценки потребности в ресурсах, продолжительности и стоимости проекта; навыками работы с нормативно-правовой документацией
--	--	---

В результате изучения дисциплины студент бакалавриата должен:

знать:

- основные уравнения и методы решения задач сопротивления материалов и деталей машин;
- основные методы расчетов на прочность, жесткость и устойчивость элементов конструкций машин и аппаратов;
- основы теории расчета деталей и узлов машин и аппаратов химической технологии.

уметь:

- проводить расчеты элементов конструкций на основе методов сопротивления материалов;
- рассчитывать и конструировать детали машин по исходным данным;
- производить расчеты по основным критериям работоспособности и конструирования деталей машин.

владеть:

- навыками расчета сопротивления материалов аналитическими методами;
- навыками выбора материалов по критериям прочности;
- расчетами типовых деталей машин, пользуясь справочной литературой и ГОСТами.

3. Объем дисциплины и виды учебной работы

Вид учебной работы	Всего		Семестр			
			3		4	
	ЗЕ	Акад. ч.	ЗЕ	Акад. ч.	ЗЕ	Акад. ч.
Общая трудоемкость дисциплины	6	216	4	144	2	72
Контактная работа – аудиторные занятия:	2,22	80	1,78	64	0,44	16
Лекции	0,89	32	0,89	32		
Практические занятия (ПЗ)	1,33	48	0,89	32	0,44	16
Самостоятельная работа	3,78	136	2,22	80	1,56	56
Контактная самостоятельная работа		0,8		0,4		0,4
Самостоятельное изучение разделов дисциплины		43,6		43,6		
Расчетно-графические работы		18		18		-
Подготовка к контрольным работам		18		18		-
Курсовой проект		55,6				55,6
Вид итогового контроля:			<i>зачет с оценкой</i>		<i>курсовой проект</i>	

Вид учебной работы	Всего		Семестр			
			3		4	
	ЗЕ	Астр. ч.	ЗЕ	Астр. ч.	ЗЕ	Астр. ч.
Общая трудоемкость дисциплины	6	162	4	108	2	54
Контактная работа – аудиторные занятия:	2,22	60	1,78	48	0,44	12
Лекции	0,89	24	0,89	24	-	-
Практические занятия (ПЗ)	1,33	36	0,89	24	0,44	12
Самостоятельная работа	3,78	102	2,22	60	1,56	42
Контактная самостоятельная работа	3,78	0,6	2,22	0,3	1,56	0,3
Самостоятельное изучение разделов дисциплины		32,7		32,7		
Расчетно-графические работы		13,5		13,5		-
Подготовка к контрольным работам		13,5		13,5		-
Курсовой проект		41,7				41,7
Вид итогового контроля:			<i>зачет с оценкой</i>		<i>курсовой проект</i>	

4. Содержание дисциплины

4.1 Разделы дисциплины и виды занятий для студентов очного отделения

№ п/п	Раздел дисциплины	Академ. часов			
		Всего	Лекции	Прак. Зан.	Сам. работа
3 семестр					
1.	Определение реакций опор. Растяжение-сжатие	32	4	8	20
1.1	Определение реакций опор.	14	2	4	8
1.2	Растяжение-сжатие	18	2	4	12
2.	Кручение. Изгиб	36	8	8	20
2.1	Кручение	18	4	4	10
2.2	Изгиб	18	4	4	10
3.	Сложное напряженное состояние	34	6	8	20
3.1	Сложное напряженное состояние	4	2	1	1
3.2	Тонкостенные сосуды	19	2	5	12
3.3	Расчет сжатых стержней на устойчивость	11	2	2	7
4.	Детали машин	42	14	8	20
4.1	Соединение деталей машин	18	6	4	8
4.2	Валы и оси, их опоры и соединения	14	4	2	8
4.3	Механические передачи	10	4	2	4
	Итого в 3 семестре	144	32	32	80
4 семестр					
5.	Проектирование химического аппарата с механическим перемешивающим устройством	72	-	16	56

5.1	Расчет химического аппарата с механическим перемешивающим устройством	26	-	6	20
5.2	Чертеж общего вида аппарата	46	-	10	36
	Итого в 4 семестре	72	-	16	56
	Всего часов	216	32	48	136

4.2 Содержание разделов дисциплины

3-й семестр

1. Определение реакций опор. Растяжение-сжатие

1.1. Определение реакций опор

Абсолютно твердое тело. Элементы статики. Основные понятия. Аксиомы статики.

Уравнения равновесия. Связи и их реакции.

1.2. Растяжение-сжатие

Основные допущения и принципы сопротивления материалов. Метод сечений. Напряжения, деформации и перемещения. Закон Гука. Построение эпюр внутренних усилий, напряжений и перемещений. Статически определимые и статически неопределимые задачи. Диаграммы растяжения для пластичных и хрупких материалов и их характеристики. Допускаемые напряжения. Условие прочности при растяжении (сжатии).

2. Кручение. Изгиб

2.1. Кручение

Закон Гука при сдвиге. Внутренние силовые факторы при кручении. Напряжения в стержнях круглого сечения. Условие прочности при кручении.

2.2. Изгиб

Геометрические характеристики плоских сечений. Понятие чистого и поперечного изгибов. Правила построения эпюр поперечных сил и изгибающих моментов. Определение нормальных напряжений. Условие прочности при изгибе. Определение касательных напряжений. Рациональные формы сечений.

3. Сложное напряженное состояние

3.1. Сложное напряженное состояние

Основы теории напряженного состояния и гипотезы прочности. Понятие напряженного состояния. Главные площадки и главные напряжения. Обобщенный закон Гука. Назначение гипотез прочности. Понятие эквивалентных напряжений и критериев прочности.

3.2. Тонкостенные сосуды

Тонкостенные сосуды. Определение напряжений по безмоментной теории. Основные допущения. Вывод уравнения Лапласа. Расчет тонкостенных оболочек по уравнению Лапласа и по стандартизированной методике. Условие прочности.

3.3. Расчет сжатых стержней на устойчивость

Устойчивость элементов конструкций. Понятие критической силы и коэффициента запаса прочности. Расчет критической силы по Эйлеру. Пределы применимости формулы Эйлера. Практический способ расчета на устойчивость.

4. Детали машин

4.1. Соединение деталей машин

Классификация деталей машин и аппаратов. Резьбовые соединения. Расчет болтовых соединений при поперечных и продольных нагрузках. Шпоночные соединения. Назначение и виды шпонок. Расчет шпонок на срез и смятие. Виды сварки. Область применения. Виды сварных швов. Расчет на прочность стыковых и нахлесточных швов.

4.2. Валы и оси, их опоры и соединения

Валы, их классификация и назначение. Оси. Проектировочные расчеты валов и осей. Подшипники скольжения. Материалы вкладышей. Подшипники качения. Принципиальное устройство и основные геометрические размеры. Достоинства, недостатки и области применения подшипников качения и скольжения. Приводные муфты. Назначение. Классификация муфт по принципу действия и характеру работы. Порядок подбора муфт и основы прочностного расчета.

4.3. Механические передачи

Зубчатые передачи. Окружное и радиальное усилия. Редукторы. Определение и классификация. Примеры схем редукторов.

4-й семестр

Расчет химического аппарата с механическим перемешивающим устройством

5.1. Расчет химического аппарата с механическим перемешивающим устройством.

Выбор конструкционных материалов. Расчет основных геометрических размеров аппарата. Выбор фланцев, привода. Расчет фланцевого соединения. Выбор мешалки. Расчет мешалки на прочность. Расчет шпонки в ступице мешалки. Расчет вала мешалки на виброустойчивость. Расчет вала мешалки на прочность. Выбор и расчет комплектующих элементов. Оформление пояснительной записки.

5.2 Чертеж общего вида аппарата.

Чертеж общего вида аппарата с видами, разрезами, сечениями и выносными элементами, дающими полное представление об его устройстве и принципе работы. Чертежи сборочных единиц и деталей. Оформление спецификации.

5. Соответствие содержания требованиям к результатам освоения дисциплины

№	В результате освоения дисциплины студент должен:	Раз-дел 1	Раз-дел 2	Раз-дел 3	Раз-дел 4	Раз-дел 5
	Знать:					
1.	основные уравнения и методы решения задач сопротивления материалов и деталей машин;	+	+	+	+	
2.	основные методы расчетов на прочность, жесткость и устойчивость элементов конструкций машин и аппаратов	+	+	+	+	+
3.	основы теории расчета деталей и узлов машин и аппаратов химической технологии.				+	+
	Уметь:					
4.	проводить расчеты элементов конструкций на основе методов сопротивления материалов;	+	+	+	+	+
5.	рассчитывать и конструировать детали машин по исходным данным;				+	
6.	производить расчеты по основным критериям работоспособности и конструирования деталей машин.	+	+	+	+	+
	Владеть:					
7.	навыками расчета сопротивления материалов аналитическими методами;	+	+	+	+	
8.	навыками выбора материалов по критериям прочности;	+	+	+	+	+
9.	расчетами типовых деталей машин, пользуясь справочной литературой и ГОСТами.				+	+
	Код и наименование УК					
		Код и наименование индикатора достижения УК				

10.	УК-2 Способен определять круг задач в рамках поставленной цели и выбирать оптимальные способы их решения, исходя из действующих правовых норм, имеющихся ресурсов и ограничений	УК-2.1 Знает виды ресурсов и ограничений для решения профессиональных задач; основные методы оценки разных способов решения задач; действующее законодательство и правовые нормы, регулирующие профессиональную деятельность	+	+	+	+	+
11.		УК-2.2 Умеет определять круг задач в рамках поставленной цели, анализировать и выбирать альтернативные способы решения; оценивать ресурсы и ограничения и соблюдать правовые нормы при достижении профессиональных результатов	+	+	+	+	+
12.		УК-2.3 Владеет навыками разработки цели и задач проекта; методами оценки потребности в ресурсах, продолжительности и стоимости проекта; навыками работы с нормативно-правовой документацией	+	+	+	+	+

6. Практические и лабораторные занятия

6.1. Практические занятия

Примерные темы практических занятий

№ п/п	№ раздела дисциплины	Примерные темы практических занятий	Часы
3-й семестр			
1	1.1	Определение реакций опор в консольно закрепленной балке.	2
2	1.1	Определение реакций опор в шарнирно закрепленной балке.	2
3	1.2	Растяжение-сжатие. Решение статически определимых задач. Построение эпюр продольных сил, нормальных напряжений, перемещений.	2
4	1.2	Растяжение-сжатие. Решение статически неопределимых задач. Построение эпюр продольных сил, нормальных напряжений, перемещений.	2
5	2.1	Кручение. Построение эпюр крутящих моментов, максимальных касательных напряжений, углов поворота сечений.	2
6	2.2	Изгиб. Построение эпюр поперечных сил и изгибающих моментов. Прочностной расчет.	4
7	3.2	Тонкостенные сосуды. Построение эпюр окружных и меридиональных напряжений.	4
8	3.3	Расчет сжатых стержней на устойчивость. Расчет критической силы по Эйлеру.	2
9	4.1	Соединение деталей машин. Расчет болтовых соединений. Расчет шпонок на срез и смятие. Расчет на прочность стыковых и нахлесточных швов.	2
10	4.2	Проектировочные расчеты валов и осей. Порядок подбора муфт и основы прочностного расчета.	2
11	4.3	Механические передачи. Расчет зубчатых, червячных редукторов.	2
4-й семестр			
12	5.1	Расчет химического аппарата с механическим перемешивающим устройством. Оформление пояснительной записки.	4
13	5.2	Чертеж общего вида аппарата с видами, разрезами, сечениями и выносными элементами	6
14	5.2	Чертежи сборочных единиц и деталей.	4
15	4.3	Оформление спецификации.	2

7. Самостоятельная работа

Самостоятельная работа проводится с целью углубления знаний по дисциплине и предусматривает:

- ознакомление и проработку рекомендованной литературы, работу с электронно-библиотечными системами, включая переводы публикаций из научных журналов, цитируемых в базах Scopus, Web of Science, Chemical Abstracts, РИНЦ;
- выполнение и подготовку к сдаче расчетно-графических работ;
- подготовку к выполнению контрольных работ;
- подготовку к сдаче *зачета с оценкой* по дисциплине;
- подготовку к сдаче *курсового проекта*.

Планирование времени на самостоятельную работу, необходимого на изучение дисциплины, студентам лучше всего осуществлять на весь период изучения,

предусматривая при этом регулярное повторение пройденного материала. Материал, законспектированный на лекциях, необходимо регулярно дополнять сведениями из литературных источников, представленных в программе. При работе с указанными источниками рекомендуется составлять краткий конспект материала, с обязательным фиксированием библиографических данных источника.

8. Примеры оценочных средств для контроля освоения дисциплины

8.1. Примерная тематика расчетно-графических работ

Для текущего контроля предусмотрено 3 расчетно-графических работы. Максимальная оценка за РГР - 30 баллов и составляет по 10 баллов за каждую.

1. РГР № 1. Определение реакций опор. Растяжение-сжатие.
2. РГР № 2. Кручение. Изгиб.
3. РГР № 3. Тонкостенные сосуды.

Освоение дисциплины заключается в выполнении расчетно-графических работ по основным темам.

Условия расчетно-графических работ:

Расчетно-графическая работа № 1

Тема «Определение реакций опор» (максимальная оценка 5 баллов).

По данной теме выполняется две задачи: рама закреплена с помощью подвижного и неподвижного шарниров; рама закреплена с помощью заделки.

Для заданной рамы требуется определить реакции в опорах из условий равновесия и проверить найденные реакции. Вид рам и нагрузки, а также исходные данные для расчетов отображены в расчетных схемах, представляемых студентам индивидуально.

Тема «Растяжение-сжатие» (максимальная оценка 5 баллов). По данной теме выполняется две задачи: статически определимый брус; статически неопределимый брус.

Общая расчетная схема представлена ступенчатым брусом, закрепленным с обоих концов и нагруженным двумя продольными силами P_1 и P_2 . При этом задано взаимное соотношение между площадями A_i отдельных участков бруса и между силами P_1 и P_2 .

Статически определимая задача.

В общей расчетной схеме сохраняется левая опора и отбрасывается правая. Задача становится статически определимой.

Для заданного бруса требуется:

- 1) Построить эпюры продольных сил N_z и нормальных напряжений σ_z , как функций искомых параметров (A или P);
- 2) Из условия прочности определить искомый параметр:
 - а) вариант А – площадь A (составляющую поперечных сечений участков бруса);
 - б) вариант В – силу P (составляющую сил P_1 и P_2);
- 3) Для найденного искомого параметра (A или P) вычислить числовые значения продольных сил N_z , нормальных напряжений σ_z ;
- 4) Построить эпюру перемещений поперечных сечений бруса ΔL_z .

Статически неопределимая задача.

Расчетной схемой второй задачи является заданная общая расчетная схема бруса, закрепленного с обоих концов.

Для заданного варианта бруса требуется:

- 1) Раскрыть статическую неопределимость системы;
 - 2) Построить эпюры продольных сил N_z и нормальных напряжений σ_z , перемещений поперечных сечений бруса ΔL_z ;
 - 3) Определить коэффициент запаса прочности.
- Указание. Значения площади A и силы P взять из первой задачи.
 Варианты расчетных схем выдаются студентам индивидуально.
 Общие данные для расчета:
 допускаемое напряжение $[\sigma] = 120$ МПа;
 модуль упругости первого рода $E = 2 \cdot 10^5$ МПа;
 предел текучести $[\sigma]_T = 240$ МПа.

Расчетно-графическая работа № 2

Тема «Кручение» (максимальная оценка 4 балла).

Прямолинейный ступенчатый брус круглого поперечного сечения нагружен крутящей нагрузкой. Вид бруса и нагрузки отображены в расчетных схемах, представляемых студентам индивидуально.

Задание. Для заданного варианта требуется:

- 1) построить эпюры крутящих моментов M_z , максимальных касательных напряжений τ_{\max} и углов закручивания φ как функций искомых параметров (D или M);
 - 2) определить искомые параметры (вариант А – диаметр D , вариант Б – момент M), обеспечив выполнение двух условий:
 - а) условия прочности $\tau_{\max} \leq [\tau]$;
 - б) условия жесткости $\varphi_{\max} \leq [\varphi]$;
 - 3) для заданных параметров вычислить значения M_z , τ_{\max} , φ в узловых точках эпюр.
- Тема «Изгиб» (максимальная оценка 6 баллов)

Задача № 1. Прямолинейная балка постоянного сечения с моментом сопротивления W_x закреплена одним концом в защемляющем опорном устройстве (заделка) и нагружена изгибающей нагрузкой. Вид балки и нагрузка отображены в расчетных схемах, представляемых студентам индивидуально (максимальная оценка 2 балла).

Задание. Для заданного варианта балки требуется:

- 1) построить эпюры поперечных сил Q_y и изгибающих моментов M_x ;
- 2) определить положение опасного сечения;
- 3) из условия прочности определить несущую способность конструкции (вычислить значения q , P , M).

При расчетах допускаемое напряжение принять равным $[\sigma] = 150$ МПа.

Задача № 2. Прямолинейная балка постоянного сечения закреплена на двух шарнирных опорах и нагружена изгибающей нагрузкой. Вид балки и нагрузка отображены в расчетных схемах, представляемых студентам индивидуально (максимальная оценка 4 балла).

Задание. Для заданного варианта балки требуется:

- 1) определить опорные реакции;
- 2) построить эпюры поперечных сил Q_y и изгибающих моментов M_x ;
- 3) определить из условия прочности размеры поперечного сечения балки в форме круга, прямоугольника ($h = 2b$);
- 4) выбрать оптимальное из трех названных сечений;
- 5) проверить прочность трех расчетных сечений по касательным напряжениям.

Тема «Определение перемещений и углов поворота сечений в балке» (максимальная оценка 2 балла).

Прямолинейный брус прямоугольного поперечного сечения нагружен изгибающей нагрузкой. Вид бруса и нагрузки отображены в расчетных схемах, представляемых студентам индивидуально.

Задание. Для заданного варианта требуется:

- 1) построить эпюру изгибающих моментов M_x – грузовую эпюру;
- 2) построить вспомогательную систему;
- 3) построить эпюру изгибающих моментов M_1 – единичную эпюру.
- 4) вычислить перемещения и углы поворота сечений в заданных сечениях.

Расчетно-графическая работа № 3

Тема «Тонкостенные сосуды» (максимальная оценка 10 баллов).

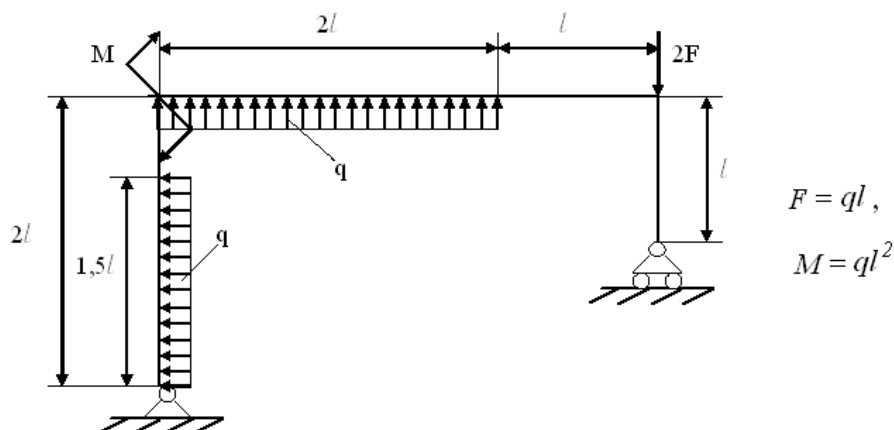
Для заданных расчетных схем и числовых данных построить эпюры окружных (σ_t) и меридиональных (σ_m) напряжений. По III гипотезе прочности определить толщину стенки сосуда s (или давление газа P_r). Вычислить значения напряжений. Задания выдаются студентам индивидуально.

8.2 Примеры контрольных заданий для текущего контроля освоения дисциплины

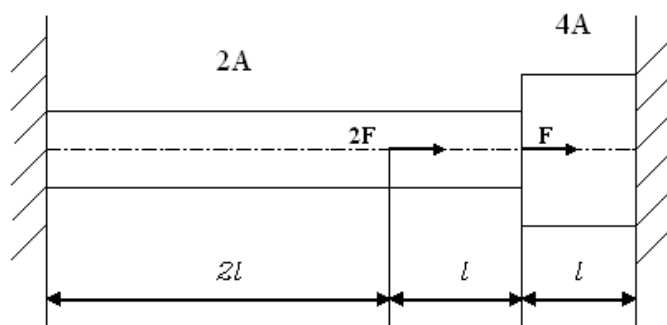
Для текущего контроля предусмотрено 3 контрольных работы. Максимальная оценка за контрольные работы 30 баллов и составляет по 10 баллов за каждую.

1. Примеры задач к контрольной работе № 1 «Определение реакций опор. Растяжение-сжатие». Содержит 2 задачи (максимальная оценка – по 5 баллов за каждую задачу).

Задача 1 по теме «Определение реакций опор». Для заданной рамы требуется определить реакции в опорах из условий равновесия и проверить найденные реакции.

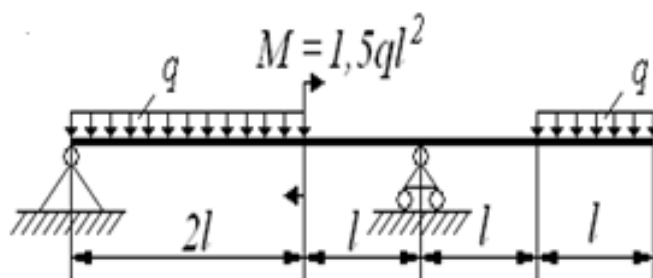


Задача 2 по теме «Растяжение-сжатие». Для бруса, закрепленного с обоих концов, построить эпюры продольных сил N_z и нормальных напряжений σ_z , перемещений поперечных сечений бруса ΔL_z .



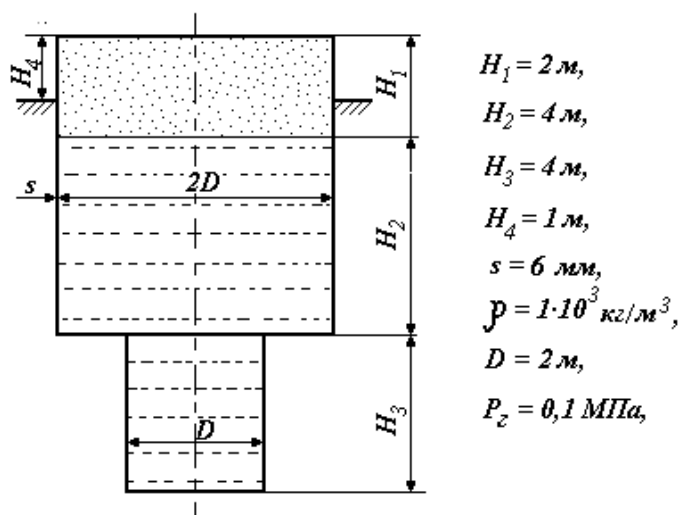
2. Пример задачи к контрольной работе № 2 «Кручение. Изгиб». Содержит 1 задачу (максимальная оценка 10 баллов).

Для заданного варианта балки требуется построить эпюры поперечных сил Q_y и изгибающих моментов M_x .



3. Пример задачи к контрольной работе № 3 «Тонкостенные сосуды». Содержит 1 задачу (максимальная оценка 10 баллов).

Для заданного тонкостенного сосуда построить эпюры окружных (σ_t) и меридиональных (σ_m) напряжений.



8.3. Вопросы для итогового контроля освоения дисциплины (3 семестр – зачет с оценкой).

1. Связи и их реакции. Уравнения равновесия. Определение реакций опор.
2. Напряжения, деформации и перемещения. Метод сечений. Построение эпюр продольных сил N_z , нормальных напряжений σ_z , перемещений поперечных сечений бруса ΔL_z . Статически определимые и статически неопределимые задачи.
3. Кручение. Построение эпюр крутящих моментов M_z , максимальных касательных напряжений τ_{\max} и углов закручивания φ .
4. Изгиб. Построение эпюр поперечных сил Q_y и изгибающих моментов M_x .
5. Определение напряжений по безмоментной теории. Расчет тонкостенных оболочек по уравнению Лапласа и по стандартизованной методике.
6. Устойчивость. Расчет критической силы по Эйлеру.
7. Резьбовые соединения. Расчет болтовых соединений при поперечных нагрузках.
8. Шпоночные соединения. Расчет шпонок на срез и смятие.
9. Сварка. Расчет на прочность нахлесточных швов.

10. Редукторы. Расчет передаточного отношения i и коэффициента полезного действия η .

8.4 Структура и примеры билетов зачета с оценкой (3 семестр)

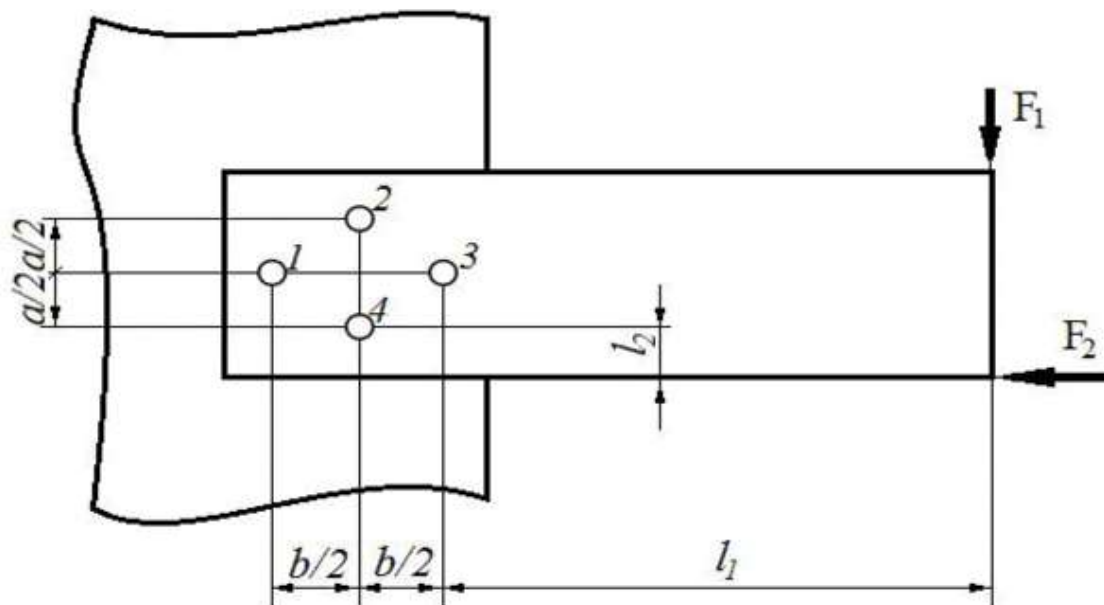
Зачетный билет включает контрольные вопросы по разделам 1 ÷ 4 рабочей программы дисциплины и содержит 3 вопроса. Ответы на вопросы билета оцениваются из максимальной оценки 40 баллов следующим образом: вопрос 1 – 20 баллов, вопрос 2 – 10 баллов, вопрос 3 – 10 баллов.

Пример билета

<p>«Утверждаю» Заведующий кафедрой ИПТО (Должность, наименование кафедры)</p> <p>_____ В.М.Аристов (Подпись) (И. О. Фамилия)</p> <p>«__» _____ 20__ г.</p>	Министерство науки и высшего образования РФ
	Российский химико-технологический университет имени Д.И. Менделеева
	Кафедра инженерного проектирования технологического оборудования
	Прикладная механика

Билет № 1

1. Две пластины соединены четырьмя болтами, поставленными без зазора. Определить: максимальную силу, действующую на опасный болт; диаметр болтов d , поставленных без зазора.



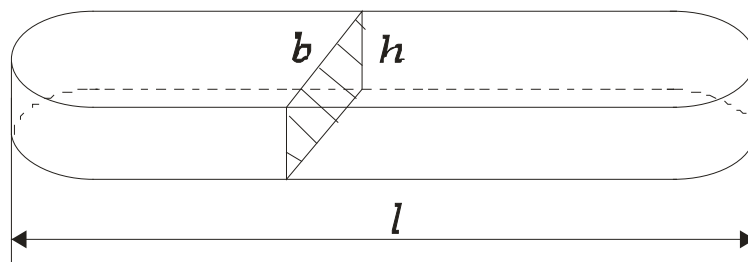
$a = 61$ мм, $b = 83$ мм, $l_1 = 160$ мм, $l_2 = 22$ мм, $F_1 = 13000$ Н, $F_2 = 7000$ Н,
 $[\tau] = 60$ МПа

2.

Сплошной стальной вал передает крутящий момент $M = 650 \text{ Н}\cdot\text{м}$.

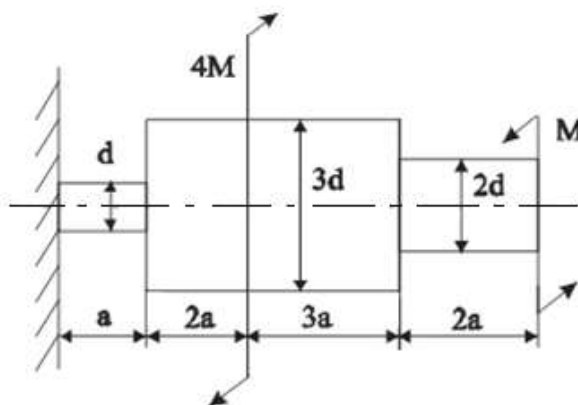
Диаметр вала $d = 65 \text{ мм}$, $[\sigma]_{\text{см}} = 100 \text{ МПа}$, $[\tau]_{\text{ср}} = 80 \text{ МПа}$.

Выполнить проверочный расчет шпонки с размерами $b \times h \times t = 18 \times 11 \times 7 \text{ мм}$, $l = 80 \text{ мм}$.



3.

Прямолинейный брус, состоящий из 3 участков круглого поперечного сечения различных диаметров, нагружен внешними крутящими моментами. Построить эпюры крутящих моментов, максимальных касательных напряжений и углов поворота поперечных сечений в общем виде.



8.5. Этапы выполнения курсового проекта (4 семестр)

В течение семестровых занятий предусмотрены три контрольные точки, во время которых оценивается выполнение студентами изученного к тому времени объема расчетных и чертежных работ по проекту. Полное выполнение соответствующего объема работ по каждой контрольной точке оценивается в 20 баллов.

Таким образом, к моменту проведения зачета максимальное количество баллов, набранное студентом, может составлять 60 баллов.

8.6. Теоретические вопросы для сдачи курсового проекта

1. Для чего предназначается вертикальный аппарат с механическим перемешивающим устройством (ВА).
2. Как рассчитываются габаритные размеры ВА.
3. Как определяется высота цилиндрической части корпуса ВА.

4. Как определяются размеры рубашки ВА.
5. Как выбирается конструкционный материал корпуса, вала и лопастей мешалки ВА.
6. Как выбирается конструкционный материал рубашки ВА.
7. Как определяется допустимое напряжение для расчета на прочность элементов ВА.
8. Как учитывается коррозия оболочек ВА.
9. Как определяются расчетные давления.
10. Как определяются пробные давления.
11. В чём различие теоретической и исполнительной толщин элементов тонкостенного аппарата.
12. Как определяются толщины оболочек корпуса ВА.
13. Как определяются толщины оболочек рубашки ВА.
14. Обозначение сварных швов корпуса аппарата.
15. Проверка на прочность сварных швов корпуса аппарата.
16. В чём назначение фланцевых соединений.
17. Из каких основных деталей состоит фланцевое соединение.
18. Какие элементы фланцевого соединения деформируются.
19. Из чего состоит привод химического аппарата.
20. По каким параметрам выбирается типоразмер мотора-редуктора.
21. Чем отличается мощность на валу мешалки от мощности привода. Как связаны между собой эти мощности.
22. Как определяется диаметр вала мешалки.
23. В чём заключается цель расчета вала на виброустойчивость.
24. Что называется критической скоростью вращения.
25. Каково условие виброустойчивости для жестких валов.
26. Каково условие виброустойчивости для гибких валов.
27. Что в расчетах понимается под длиной вала мешалки.
28. Как рассчитывается вал мешалки на прочность.
29. Где находится опасное сечение вала.
30. Конструкция и назначение лопастной мешалки.
31. Конструкция и назначение рамной мешалки.
32. Конструкция и назначение турбинной мешалки.
33. Конструкция и назначение трехлопастной мешалки.
34. Расчет лопастной мешалки на прочность.
35. Расчет рамной мешалки на прочность.
36. Расчет турбинной мешалки на прочность.
37. Расчет трехлопастной мешалки на прочность.
38. Как сконструирована муфта МУВП. Для чего она предназначена и как работает.
39. Как сконструирована фланцевая муфта. Для чего она предназначена и как работает.
40. В чём заключается проверочный расчет муфты МУВП. Какие виды нагружения испытывают детали муфты.
41. В чём заключается проверочный расчет фланцевой муфты. Какие виды нагружения испытывают детали муфты.
42. Типы уплотнительных устройств.
43. В зависимости от каких параметров выбирают тип уплотнения.
44. На какие виды нагружения проводят прочностные расчеты шпонок в ступицах мешалки и муфте.
45. Как подбираются опоры для ВА.
46. Проверка площади опоры подкладного листа.
47. Прочность угловых сварных швов опоры лапы.

48. Строповые устройства. Назначение.
49. Подбор стропальных устройств.
50. Выбор и назначение штуцеров и люков.
51. Назначение таблицы штуцеров

Полный перечень оценочных средств приведен в виде отдельного документа, являющегося неотъемлемой частью основной образовательной программы.

9. Учебно-методическое обеспечение дисциплины

9.1. Рекомендуемая литература

А. Основная литература

1. Поляков А.А. Механика химических производств. Учебное пособие для вузов. М.: Альянс, 2017, 392 с.
2. Расчет химического аппарата с механическим перемешивающим устройством, М.: РХТУ им. Д. И. Менделеева, 2005, 88 с.
3. Методические указания по оформлению конструкторской документации курсового проекта по прикладной механике, М.: РХТУ им. Д. И. Менделеева, 2016, 32 с.

Б. Дополнительная литература

1. Степин П.А. Сопротивление материалов. С-Пб.: Лань, 2021. 320 с.
2. Гулиа Н.В., Клоков В.Г., Юрков С.А. Детали машин. С-Пб.: Лань, 2021. 416 с.
3. Аристов В.М., Аристова Е.П. Инженерная графика, М.: Альянс, 2006. -256 с.
4. Д.В. Зиновьев. Основы проектирования в КОМПАС-3Dv17 – ДМК –Пресс,2019 -232 с.

9.2. Рекомендуемые источники научно-технической информации

- Раздаточный иллюстративный материал к практическим занятиям по курсовому проектированию.
- Презентации к лекциям.
- Методические рекомендации по оформлению конструкторской документации курсового проекта по прикладной механике.
- Научно-технические журналы:
 - Журнал «Технология машиностроения», ISSN 1562-3221;
 - Журнал «Вестник машиностроения», ISSN 0042-4633.
- Ресурсы информационно–телекоммуникационной сети Интернет:
 - Ресурсы ELSEVIER: www.sciencedirect.com

9.3. Средства обеспечения освоения дисциплины

Для реализации рабочей программы подготовлены следующие средства обеспечения освоения дисциплины:

- компьютерные презентации интерактивных лекций – 16, (общее число слайдов – 256);

10. Перечень информационных технологий, используемых в образовательном процессе

Информационно-библиотечный центр (ИБЦ) РХТУ им. Д. И. Менделеева обеспечивает информационную поддержку всем направлениям деятельности университета, содействует подготовке высококвалифицированных специалистов, совершенствованию учебного процесса, научно-исследовательской работы, способствует развитию профессиональной культуры будущего специалиста.

Структура и состав библиотечного фонда соответствует требованиям Примерного положения о формировании фондов библиотеки высшего учебного заведения, утвержденного приказом Минобразования и науки от 27.04.2000 г. № 1246. ИБЦ университета обеспечивает обучающихся основной учебной, учебно-методической и научной литературой, необходимой для организации образовательного процесса по всем дисциплинам основной образовательной программы и гарантирует возможность качественного освоения бакалаврами образовательной программы по направлению подготовки **18.03.01**.

Общий объем многоотраслевого фонда ИБЦ составляет 1 727 628 экз. на 01.01.23.

Фонд учебной и учебно-методической литературы укомплектован печатными и электронными изданиями из расчета 50 экз. на каждые 100 обучающихся, а для дисциплин вариативной части образовательной программы - 1 экз. на одного обучающегося.

Фонд дополнительной литературы включает помимо учебной литературы официальные, справочно-библиографические, специализированные отечественные и зарубежные периодические и информационные издания.

Информационно-библиотечный центр обеспечивает самостоятельную работу студентов в читальных залах, предоставляя широкий выбор литературы по актуальным направлениям, а также обеспечивает доступ к профессиональным базам данных, информационным, справочным и поисковым системам.

Каждый обучающийся обеспечен свободным доступом из любой точки, в которой имеется доступ к сети Интернет и к электронно-библиотечной системе (ЭБС) Университета, которая содержит различные издания по основным изучаемым дисциплинам и сформирована по согласованию с правообладателями учебной и учебно-методической литературы.

Для более полного и оперативного справочно-библиографического и информационного обслуживания в ИБЦ реализована технология Электронной доставки документов.

Полный перечень электронных информационных ресурсов, используемых в процессе обучения, представлен в основной образовательной программе.

11. Материально-техническое обеспечение дисциплины

В соответствии с учебным планом занятия по дисциплине проводятся в форме лекций, практических занятий и самостоятельной работы обучающегося.

11.1. Оборудование, необходимое в образовательном процессе:

Лекционная учебная аудитория, оборудованная электронными средствами демонстрации (компьютер со средствами звуковоспроизведения, проектор, экран) и учебной мебелью; учебная аудитория для проведения практических занятий; учебная аудитория для проведения лабораторных занятий,

Библиотека, имеющая рабочие места, оснащенные компьютерами с доступом к базам данных и выходом в Интернет.

11.2. Учебно-наглядные пособия:

Информационно-методические материалы: учебные пособия по дисциплине; раздаточные материалы к разделам курса.

11.3. Компьютеры, информационно-телекоммуникационные сети, аппаратно-программные и аудиовизуальные средства:

Персональные компьютеры, укомплектованные проигрывателями CD и DVD, принтерами и программными средствами; проекторы и экраны; цифровые камеры; копировальные аппараты; локальная сеть с выходом в Интернет.

11.4. Печатные и электронные образовательные и информационные ресурсы:

Информационно-методические материалы: учебные пособия по дисциплине; раздаточный материал к разделам лекционного курса, персональные задания расчетно-графических работ.

Электронные образовательные ресурсы: электронные презентации к разделам лекционного курса; учебно-методические разработки в электронном виде; справочные материалы в печатном и электронном виде по расчетам и конструированию элементов технологического оборудования.

11.5. Перечень лицензионного программного обеспечения

№ п/п	Наименование программного продукта	Реквизиты договора поставки	Количество лицензий	Срок окончания действия лицензии
1	Microsoft Office Standard 2019 В составе: <ul style="list-style-type: none"> • Word • Excel • Power • Point • Outlook 	Контракт №175-262ЭА/2019 от 30.12.2019	150 лицензий для активации на рабочих станциях	12 месяцев (ежегодное продление подписки с правом перехода на обновлённую версию продукта)
2	WINHOME 10 Russian OLV NL Each AcademicEdition	Контракт № 28-35ЭА/2020 от 26.05.2020	150 лицензий для активации на рабочих станциях	бессрочно
3	Компас-3D v18 на 50 мест. Проектирование и конструирование в машиностроении, лицензия.	Контракт № 28-35ЭА/2020 от 26.05.2020	2 лицензии на учебный комплект программного обеспечения для проектирования и конструирования в	бессрочно

			машиностроении, рассчитанные на активацию на 50 мест каждая.	
4	Учебный комплект Компас-3D v 19 на 50 мест КТПП	Контракт № 90-133ЭА/2021 от 07.09.2021	2 лицензии на учебный комплект программного обеспечения для проектирования и конструирования в машиностроении, рассчитанные на активацию на 50 мест каждая.	бессрочно

12. Требования к оценке качества освоения программы

Наименование модулей	Основные показатели оценки	Формы и методы контроля и оценки
Определение реакций опор. Растяжение-сжатие	<p>Знает:</p> <ul style="list-style-type: none"> – основные уравнения и методы решения задач сопротивления материалов и деталей машин; – основные методы расчетов на прочность, жесткость и устойчивость элементов конструкций машин и аппаратов; <p>Умеет:</p> <ul style="list-style-type: none"> – проводить расчеты элементов конструкций на основе методов сопротивления материалов. <p>Владеет:</p> <ul style="list-style-type: none"> – навыками расчета сопротивления материалов аналитическими методами; – навыками выбора материалов по критериям прочности. 	<p>Оценка за РГР №1.</p> <p>Оценка на зачете.</p>
Кручение. Изгиб	<p>Знает:</p> <ul style="list-style-type: none"> – основные уравнения и методы решения задач сопротивления материалов и деталей машин; – основные методы расчетов на прочность, жесткость и устойчивость элементов конструкций машин и аппаратов; <p>Умеет:</p> <ul style="list-style-type: none"> – проводить расчеты элементов конструкций на основе методов сопротивления материалов. <p>Владеет:</p>	<p>Оценка за РГР №2.</p> <p>Оценка на зачете.</p>

	<ul style="list-style-type: none"> –навыками расчета сопротивления материалов аналитическими методами; –навыками выбора материалов по критериям прочности. 	
Сложное напряженное состояние	<p>Знает:</p> <ul style="list-style-type: none"> –основные уравнения и методы решения задач сопротивления материалов и деталей машин; –основные методы расчетов на прочность, жесткость и устойчивость элементов конструкций машин и аппаратов; <p>Умеет:</p> <ul style="list-style-type: none"> –проводить расчеты элементов конструкций на основе методов сопротивления материалов. <p>Владеет:</p> <ul style="list-style-type: none"> –навыками расчета сопротивления материалов аналитическими методами; –навыками выбора материалов по критериям прочности. 	Оценка за РГР №3. Оценка на зачете.
Детали машин	<p>Знает:</p> <ul style="list-style-type: none"> –основные уравнения и методы решения задач сопротивления материалов и деталей машин; –основные методы расчетов на прочность, жесткость и устойчивость элементов конструкций машин и аппаратов; –основы теории расчета деталей и узлов машин и аппаратов химической технологии. <p>Умеет:</p> <ul style="list-style-type: none"> –проводить расчеты элементов конструкций на основе методов сопротивления материалов; –рассчитывать и конструировать детали машин по исходным данным; –производить расчеты по основным критериям работоспособности и конструирования деталей машин. <p>Владеет:</p> <ul style="list-style-type: none"> –навыками расчета сопротивления материалов аналитическими методами; –навыками выбора материалов по критериям прочности; –расчетами типовых деталей машин, пользуясь справочной литературой и ГОСТами. 	Оценка на зачете.
Проектирование химического аппарата с механическим	<p>Знает:</p> <ul style="list-style-type: none"> –основные уравнения и методы решения задач сопротивления материалов и деталей машин; 	Оценка за курсовой проект.

перемешивающим устройством.	<p>– основные методы расчетов на прочность, жесткость и устойчивость элементов конструкций машин и аппаратов;</p> <p>– основы теории расчета деталей и узлов машин и аппаратов химической технологии.</p> <p>Умеет:</p> <p>– проводить расчеты элементов конструкций на основе методов сопротивления материалов;</p> <p>– рассчитывать и конструировать детали машин по исходным данным;</p> <p>– производить расчеты по основным критериям работоспособности и конструирования деталей машин.</p> <p>Владеет:</p> <p>– навыками расчета сопротивления материалов аналитическими методами;</p> <p>– навыками выбора материалов по критериям прочности;</p> <p>– расчетами типовых деталей машин, пользуясь справочной литературой и ГОСТами.</p>	
-----------------------------	--	--

13. Особенности организации образовательного процесса для инвалидов и лиц с ограниченными возможностями здоровья

Обучение инвалидов и лиц с ограниченными возможностями здоровья осуществляется в соответствии с:

– Порядком организации и осуществления образовательной деятельности по образовательным программам высшего образования – программам бакалавриата, программам специалитета, программам магистратуры (Приказ Министерства науки и высшего образования Российской Федерации от 06.04.2021 № 245);

– Положением о порядке организации и осуществления образовательной деятельности по образовательным программам высшего образования – программам бакалавриата, программам специалитета, программам магистратуры федерального государственного бюджетного образовательного учреждения высшего образования «Российский химико-технологический университет имени Д.И. Менделеева», принятым решением Ученого совета РХТУ им. Д.И. Менделеева от 28.12.2022, протокол № 5;

– Методическими рекомендациями по организации образовательного процесса для обучения инвалидов и лиц с ограниченными возможностями здоровья в образовательных организациях высшего образования, в том числе оснащённости образовательного процесса (утверждены заместителем Министра образования и науки РФ А.А. Климовым от 08.04.2014 № АК-44/05вн).

Дополнения и изменения к рабочей программе дисциплины
«Прикладная механика»
основной образовательной программы
 направления 18.03.01 Химическая технология
 Форма обучения: очная

Номер изменения/ дополнения	Содержание дополнения/изменения	Основание внесения изменения/дополнения
1.		протокол заседания Ученого совета № _____ от «__» _____ 20__ г.
		протокол заседания Ученого совета № _____ от «__» _____ 20__ г.
		протокол заседания Ученого совета № _____ от «__» _____ 20__ г.
		протокол заседания Ученого совета № _____ от «__» _____ 20__ г.

Министерство науки и высшего образования Российской Федерации
федеральное государственное бюджетное образовательное учреждение
высшего образования
«Российский химико-технологический университет
имени Д.И. Менделеева»



«УТВЕРЖДАЮ»

Проректор по учебной работе

Ф.А. Колоколов

» 06 2023 г.

РАБОЧАЯ ПРОГРАММА ДИСЦИПЛИНЫ

«Проблемы устойчивого развития»

Направление подготовки 18.03.01 Химическая технология
(Код и наименование направления подготовки)

Квалификация «бакалавр»

РАССМОТРЕНО и ОДОБРЕНО
на заседании Методической комиссией
РХТУ им. Д.И. Менделеева
« 19 » 06 2023 г.

Председатель  Н.А. Макаров

Москва 2023

Программа составлена ведущими преподавателями кафедры ЮНЕСКО «Зеленая химия для устойчивого развития» РХТУ имени Д.И. Менделеева

профессором, д.х.н. Тарасовой Н.П.,
доцентом, к.х.н. Додоновой А.А.,
ассистентом Соболевым П.С.

Программа рассмотрена и одобрена на заседании кафедры ЮНЕСКО «Зеленая химия для устойчивого развития» «10» мая 2023 г., протокол №11.

1. ЦЕЛЬ И ЗАДАЧИ ДИСЦИПЛИНЫ

Программа составлена в соответствии с требованиями Федерального государственного образовательного стандарта высшего образования – бакалавриат по направлению подготовки **18.03.01 Химическая технология** (ФГОС ВО), рекомендациями Методической комиссии и накопленным опытом преподавания дисциплины кафедрой **ЮНЕСКО «Зеленая химия для устойчивого развития»** РХТУ им. Д.И. Менделеева. Программа рассчитана на изучение дисциплины в течение одного семестра.

Дисциплина **«Проблемы устойчивого развития»** относится к обязательной части Блока 1 дисциплин учебного плана. Программа дисциплины предполагает, что обучающиеся имеют теоретическую и практическую подготовку в области

Цель дисциплины – сформировать у студентов целостную картину мира на основе концепции устойчивого развития, познакомить студентов с целями устойчивого развития, понятиями устойчивости и неустойчивости динамических систем в окружающем мире; ресурсах и развитии, антропогенном воздействии на окружающую среду, управлении качеством окружающей среды

Задачи дисциплины

- изучение структуры экосистем и биосферы Земли, основных понятий и законов экологии, взаимоотношений биотических и абиотических компонентов в экосистемах, влияния факторов среды на живые организмы и здоровье человека, методах оценки состояния окружающей среды и возможного воздействия на неё, основ рационального природопользования;

- ознакомление студентов с принципами устойчивости экосистем, с основными физико-химическими процессами, протекающими в геосферах Земли, глобальными проблемами окружающей среды;

- изучение концепции устойчивого развития, классификации природных ресурсов, антропогенного воздействия на окружающую среду, возможных климатических последствий антропогенного воздействия, управления качеством окружающей среды, элементами природоохранной техники и технологии, основами экологического права и профессиональной этики;

- изучение принципов зеленой химии;

- изучение концепции зеленой экономики.

Контроль успеваемости студентов ведется по принятой в университете рейтинговой системе.

Рабочая программа дисциплины может быть реализована с применением электронных образовательных технологий и электронного обучения полностью или частично.

2. ТРЕБОВАНИЯ К РЕЗУЛЬТАТАМ ОСВОЕНИЯ ДИСЦИПЛИНЫ

Изучение дисциплины направлено на приобретение следующих **компетенций и индикаторов их достижения:**

Универсальные компетенции и индикаторы их достижения:

Наименование категории (группы) УК	Код и наименование УК	Код и наименование индикатора достижения УК
Безопасность жизнедеятельности	УК-8. Способен создавать и поддерживать в повседневной жизни и в профессиональной деятельности безопасные условия жизнедеятельности для сохранения природной среды, обеспечения устойчивого развития общества, в том числе при угрозе и возникновении чрезвычайных ситуаций и военных конфликтов	УК-8.1 Знает основные техносферные опасности, их свойства и характеристики УК-8.2 Знает характер воздействия вредных и опасных факторов на человека и природную среду, методы защиты от них применительно к сфере своей профессиональной деятельности УК-8.5 Умеет осуществлять действия по предотвращению чрезвычайных ситуаций УК-8.6 Владеет законодательными и нормативно-правовыми актами в области безопасности и охраны окружающей среды УК-8.9 Владеет навыками рационализации профессиональной деятельности с целью обеспечения безопасности и защиты окружающей среды

Общепрофессиональные компетенции и индикаторы их достижения:

Наименование категории (группы) ОПК	Код и наименование ОПК	Код и наименование индикатора достижения ОПК
Адаптация к производственным условиям	ОПК-3. Способен осуществлять профессиональную деятельность с учетом законодательства Российской Федерации, в том числе в области экономики и	ОПК-3.2; Знает правовые нормы, регулирующие отношение человека к человеку, обществу, окружающей среде ОПК-3.8; Знает факторы, определяющие устойчивость биосферы, характеристики возрастания антропогенного воздействия на природу, глобальные проблемы экологии и принципы рационального природопользования, методы снижения хозяйственного воздействия на биосферу, организационные и правовые средства охраны окружающей среды, способы достижения устойчивого развития ОПК-3.12 Умеет осуществлять в общем виде оценку антропогенного воздействия на окружающую среду с учетом специфики природно-климатических условий ОПК-3.18 Владеет методами выбора рационального способа снижения воздействия на окружающую среду

В результате изучения дисциплины студент бакалавриата должен:

Знать:

- основные определения и принципы концепции устойчивого развития;
- основные характеристики биотических, абиотических и антропогенных факторов, оказывающих влияние на живые организмы, включая человека;
- основные существующие проблемы, возникающие при взаимодействии экономики, общества и окружающей среды;
- современные системы индексов и индикаторов устойчивого развития, их особенности и недостатки;

Уметь:

- делать системный анализ существующих эколого-социальных, социально-экономических и эколого-экономических проблем;
- находить наиболее рациональный вариант решения поставленных задач с учётом конфликта в потребностях человека и ограничениях окружающей среды;

Владеть:

- навыками пользования современной литературой в области устойчивого развития и экологии;
- умением анализировать новые теоретические и практические программы и проекты, направленные на достижение целей устойчивого развития;
- приемами принятия решений по урегулированию конфликтных ситуаций в области устойчивого развития и использования ресурсов.

3. ОБЪЕМ ДИСЦИПЛИНЫ И ВИДЫ УЧЕБНОЙ РАБОТЫ

Вид учебной работы	Объем дисциплины		
	ЗЕ	Акад. ч.	Астр. ч.
Общая трудоемкость дисциплины	3	108	81
Контактная работа – аудиторные занятия:	0,9	32	24
Лекции	0,45	16	12
Практические занятия (ПЗ)	0,45	16	12
Лабораторные работы (ЛР)	-	-	-
Самостоятельная работа	2,1	76	57
Контактная самостоятельная работа	2,1	0,2	0,15
Самостоятельное изучение разделов дисциплины		75,8	56,85
Вид контроля:	зачет		

4. СОДЕРЖАНИЕ ДИСЦИПЛИНЫ

4.1. Разделы дисциплины и виды занятий

№ п/п	Раздел дисциплины	Академ. часов								
		Всего	в т.ч. в форме пр. подг. (при наличии)	Лекции	в т.ч. в форме пр. подг. (при наличии)	Прак. зан.	в т.ч. в форме пр. подг. (при наличии)	Лаб. работы	в т.ч. в форме пр. подг. (при наличии)	Сам. работа
1.	Раздел 1. Основные понятия курса. Общество и окружающая среда	12	-	2	-	-	-	-	-	10
2.	Раздел 2. Биосфера, ее эволюция и устойчивость. Экосистемы Земли и устойчивость	14	-	2	-	2	-	-	-	10
3.	Раздел 3. Демографические проблемы современного мира.	14	-	2	-	2	-	-	-	10
4.	Раздел 4. Развитие и ресурсы	14	-	2	-	2	-	-	-	10
5.	Раздел 5. Антропогенное воздействие на биосферу	16	-	2	-	4	-	-	-	10
6.	Раздел 6. Климатические последствия изменения состава атмосферы	14	-	2	-	2	-	-	-	10
7.	Раздел 7. Зеленая революция	14	-	2	-	2	-	-	-	10
8.	Раздел 8. Мировоззрение, этика и устойчивое развитие.	10	-	2	-	2	-	-	-	6
	ИТОГО	108	-	16	-	16	-	-	-	76

4.2 Содержание разделов дисциплины

Раздел 1. Основные понятия курса. Общество и окружающая среда

Цели, задачи и предмет курса. Место курса в системе химического образования. Экологическое образование и образование для устойчивого развития.

Рост и развитие. Устойчивость и неустойчивость динамических систем. Биосфера как динамическая система. Человек: биологический вид и цивилизация. Системы поддержания жизни и системы поддержания цивилизации. Население, производство, состояние окружающей среды. Понятие устойчивого развития. Римский клуб и глобальная проблематика. Необходимость в устойчивом развитии. Содержание и эволюция представлений общества об устойчивом развитии.

Раздел 2. Биосфера, ее эволюция и устойчивость. Экосистемы Земли и устойчивость

Основные сведения о планете Земля. Строение и состав атмосферы. Мировой океан. Литосфера. Биотическая и абиотическая составляющие биосферы: основные характеристики. Потоки энергии в системе Солнце-Земля.

Основные понятия экологии. Системы поддержания жизни на Земле: общий обзор. Понятие экосистемы. Структура и составляющие экосистем. Виды, популяции, сообщества. Взаимодействие видов в экосистемах. Основные типы экосистем.

Потоки энергии и вещества в экосистемах. Трофические цепи. Метаболизм и элементный состав живой и неживой материи. Основные биогеохимические циклы (круговороты веществ). Цикличность процессов в биосфере и устойчивость.

Изменения в популяциях, сообществах, экосистемах. Реакция живых систем на изменения окружающей Среды. Воздействие человека на экосистемы. Законы и принципы экологии. Биоразнообразие и устойчивость экосистем. Видовое разнообразие - необходимое условие устойчивости биосферы.

Раздел 3. Демографические проблемы современного мира.

Особенности человека как биологического вида. Динамика человеческой популяции, рождаемость, смертность, возрастная структура. Проблемы современного этапа роста численности населения. Географическое распределение населения. Сельское и городское население. Урбанизация. Среда обитания человека и окружающая среда. Формирование техногенной среды.

Регулирование народонаселения. Стабилизация численности населения или депопуляция: оценка предельной численности населения Земли. Религиозные, нравственные и социальные проблемы ограничения рождаемости и планирования семьи. Региональные особенности. Мышление, язык, роль обучения. Негенетический канал видовой памяти. Положительные и отрицательные последствия наличия негенетической памяти. Гендерные проблемы.

Раздел 4. Развитие и ресурсы

Определение ресурса. Классификация ресурсов. Невозобновимые, возобновимые, неисчерпаемые ресурсы. Материальные, энергетические и информационные ресурсы. Генетические ресурсы биосферы. Состояние и мировые запасы основных видов природных ресурсов. Географическое распределение запасов природных ресурсов.

Развитие цивилизации и расходование природных ресурсов. Принципы устойчивого развития в отношении природных ресурсов. Роль возобновимых и неисчерпаемых ресурсов в устойчивом обществе.

Раздел 5. Антропогенное воздействие на биосферу

Антропогенные возмущения биогеохимических циклов и деградация систем поддержания жизни. Глобальные, региональные и локальные проблемы окружающей среды.

Загрязнение атмосферы (кислотные дожди, фотохимический смог и т.д.). Загрязнение внутренних вод и Мирового океана. Загрязнение литосферы; деградация земель, опустынивание.

Раздел 6. Климатические последствия изменения состава атмосферы

Глобальный энергетический баланс; парниковый эффект как природный фактор поддержания условий существования живой материи. Парниковые газы. Источники и стоки диоксида углерода и других парниковых газов. Изменение концентрации диоксида углерода и других парниковых газов в атмосфере; механизм глобального потепления.

Последствия глобального потепления: повышение уровня мирового океана, затопление прибрежных зон; таяние ледников и вечной мерзлоты; деформация климатических и сельскохозяйственных зон и географической структуры производства продовольствия; изменения растительного покрова, опустынивание.

Раздел 7. Зеленая революция

Зеленая химия. Зеленая энергетика. Зеленая экономика. Понятие низкоуглеродной (циклической) экономики. Сценарии низкоуглеродного развития для России. Наилучшие доступные технологии. Основные принципы зелёного производства. Государственное регулирование природопользования на основе НДТ. Экологический след человечества. Зеленый офис. Карбоновые полигоны. Зеленая химия.

Раздел 8. Мировоззрение, этика и устойчивое развитие.

Переход от общества потребления к устойчивому обществу. Изменение структуры потребностей общества и критериев качества жизни и уровня развития. Роль культурных и религиозных традиций в проблеме устойчивого развития.

Информация, знание, наука, технологии. Увеличение роли информационных ресурсов в общем балансе ресурсопотребления. Информационное (постиндустриальное) общество. Роль образования в устойчивом обществе.

5. СООТВЕТСТВИЕ СОДЕРЖАНИЯ ТРЕБОВАНИЯМ К РЕЗУЛЬТАТАМ ОСВОЕНИЯ ДИСЦИПЛИНЫ

№	В результате освоения дисциплины студент должен:	Раздел 1	Раздел 2	Раздел 3	Раздел 4	Раздел 5	Раздел 6	Раздел 7	Раздел 8
	Знать:								
	– основные определения и принципы концепции устойчивого развития;	+	+	+					
	– основные характеристики биотических, абиотических и антропогенных факторов, оказывающих влияние на живые организмы, включая человека;		+	+					
	– основные существующие проблемы, возникающие при взаимодействии экономики, общества и окружающей среды;				+	+	+	+	+
	– современные системы индексов и индикаторов устойчивого развития, их особенности и недостатки;							+	+
	Уметь:								
	– делать системный анализ существующих эколого-социальных, социально-экономических и эколого-экономических проблем;	+	+	+	+	+	+	+	+
	– находить наиболее рациональный вариант решения поставленных задач с учётом конфликта в потребностях человека и ограничениях окружающей среды;	+	+	+	+	+	+	+	+
	Владеть:								
	– навыками пользования современной литературой в области устойчивого развития и экологии;	+	+	+	+	+	+	+	+
	– умением анализировать новые теоретические и практические программы и проекты, направленные на достижение целей устойчивого развития;	+	+	+	+	+	+	+	+
	– приемами принятия решений по урегулированию конфликтных ситуаций в области устойчивого развития и использования ресурсов.			+	+	+	+	+	+
В результате освоения дисциплины студент должен приобрести следующие <i>компетенции и индикаторы их достижения: (перечень из п.2)</i>									

	Код и наименование УК (перечень из п.2)	Код и наименование индикатора достижения УК (перечень из п.2)								
7	УК-8. Способен создавать и поддерживать в повседневной жизни и в профессиональной деятельности безопасные условия жизнедеятельности для сохранения природной среды, обеспечения устойчивого развития общества, в том числе при угрозе и возникновении чрезвычайных ситуаций и военных конфликтов	УК-8.1 Знает основные техносферные опасности, их свойства и характеристики УК-8.2 Знает характер воздействия вредных и опасных факторов на человека и природную среду, методы защиты от них применительно к сфере своей профессиональной деятельности УК-8.5 Умеет осуществлять действия по предотвращению чрезвычайных ситуаций УК-8.6 Владеет законодательными и нормативно-правовыми актами в области безопасности и охраны окружающей среды УК-8.9 Владеет навыками рационализации профессиональной деятельности с целью обеспечения безопасности и защиты окружающей среды	+	+	+	+	+	+	+	+
	Код и наименование ОПК (перечень из п.2)	Код и наименование индикатора достижения ОПК (перечень из п.2)								

	<p>ОПК-3. Способен осуществлять профессиональную деятельность с учетом законодательства Российской Федерации, в том числе в области экономики и</p>	<p>ОПК-3.2; Знает правовые нормы, регулирующие отношение человека к человеку, обществу, окружающей среде ОПК-3.8; Знает факторы, определяющие устойчивость биосферы, характеристики возрастания антропогенного воздействия на природу, глобальные проблемы экологии и принципы рационального природопользования, методы снижения хозяйственного воздействия на биосферу, организационные и правовые средства охраны окружающей среды, способы достижения устойчивого развития ОПК-3.12 Умеет осуществлять в общем виде оценку антропогенного воздействия на окружающую среду с учетом специфики природно-климатических условий ОПК-3.18 Владеет методами выбора рационального способа снижения воздействия на окружающую среду</p>	+	+	+	+	+	+	+	+
--	---	---	---	---	---	---	---	---	---	---

6. ПРАКТИЧЕСКИЕ И ЛАБОРАТОРНЫЕ ЗАНЯТИЯ

6.1. Практические занятия

Примерные темы практических занятий по дисциплине.

№ п/п	№ раздела дисциплины	Темы практических занятий	Часы
1	1	Человек: биологический вид и цивилизация. Системы поддержания жизни и системы поддержания цивилизации. Население, производство, состояние окружающей среды. Понятие устойчивого развития. Римский клуб и глобальная проблематика.	2
2	2	Изучение основных законов экологии. Рассмотрение трофических сетей. Знакомство с водными и наземными экосистемами. Пирамиды энергетических потоков. Взаимоотношение видов в экосистемах.	2
3	3	Расчет основных демографических показателей (рождаемость, смертность, фертильность, процент прироста). Работа по анализу половозрастных структур (на примере Российской Федерации). Основные факторы, влияющие на рождаемость и смертность.	2
4	4	Классификация природных ресурсов. Понятие возобновимости ресурсов. Невозобновимые энергетические ресурсы и проблемы их использования. Атомная энергетика. Альтернативные источники энергии.	2
5	5	Изучение физико-химических основ глобальных экологических проблем, связанных с загрязнением атмосферы (глобальное изменение климата, проблемы озонового слоя, кислотные дожди, смог). Анализ процессов трансформации примесей в атмосфере, источников их выделения и стока. Способы выражения концентраций примесей в атмосфере. Расчетные задачи.	2
6	6	Ознакомление с основными видами водных ресурсов. Рассмотрение проблемы качества и количества доступной пресной воды. Круговорот воды в природе. Основные физико-химические показатели качества воды природных водоемов. Процессы закисления природных водоемов. Окислительно-восстановительное состояние природных водоемов. Эвтрофикация.	2
7	7	Введение понятий малоотходных и безотходных производств. Государственная система мониторинга и оценки состояния окружающей среды. Изучение основных принципов зеленой химии.	2
8	8	Анализ современного общества в контексте устойчивого развития. Изучение основных документов ООН по устойчивому развитию и охране окружающей среды. Формирование у химиков экологической этики. Понятие социальной ответственности химиков.	2

6.2 Лабораторные занятия

Не предусмотрены в рамках данной дисциплины.

7. САМОСТОЯТЕЛЬНАЯ РАБОТА

Самостоятельная работа проводится с целью углубления знаний по дисциплине и предусматривает:

Форма самостоятельной работы студентов	Объем академ. ч
Написание реферата по заданной теме	13,8
Подготовку к контрольным работам по материалу лекционной части дисциплины	12
Анализ и усвоение материала, пройденного на лекциях и практических занятиях	8
Работа с учебной и научной литературой, включая работу с электронно-библиотечными системами, научными журналами из баз РИНЦ, Scopus и Web of Science.	4
Посещение тематических выставок и научных мероприятий	2
ИТОГО	39,8

Планирование времени на самостоятельную работу, необходимого на изучение дисциплины, студентам лучше всего осуществлять на весь период изучения, предусматривая при этом регулярное повторение пройденного материала. Материал, законспектированный на лекциях, необходимо регулярно дополнять сведениями из литературных источников, представленных в рабочей программе. При работе с указанными источниками рекомендуется составлять краткий конспект материала, с обязательным фиксированием библиографических данных источника.

8. ПРИМЕРЫ ОЦЕНОЧНЫХ СРЕДСТВ ДЛЯ КОНТРОЛЯ ОСВОЕНИЯ ДИСЦИПЛИНЫ

Совокупная оценка по дисциплине складывается из оценок за выполнение контрольных работ (максимальная оценка 70 баллов) и написания реферата (30 баллов).

8.1. Примерная тематика реферативно-аналитической работы.

Максимальная оценка за реферат составляет 30 баллов

1. Повсеместная ликвидация нищеты во всех ее формах
2. Ликвидация голода, обеспечение продовольственной безопасности и улучшение питания и содействие устойчивому развитию сельского хозяйства
3. Сектор производства продуктов питания и сельское хозяйство
4. Обеспечение здорового образа жизни и содействие благополучию для всех в любом возрасте
5. Обеспечение всеохватного и справедливого качественного образования и поощрение возможности обучения на протяжении всей жизни для всех
6. Причины, препятствующие обеспечению образования
7. Обеспечение гендерного равенства и расширение прав и возможностей всех женщин и девочек

8. Обеспечение наличия и рационального использования водных ресурсов и санитарии для всех
9. Обеспечение всеобщего доступа к недорогим, надежным, устойчивым и современным источникам энергии для всех
10. Развитие атомной энергетики в соответствии с целями устойчивого развития и уменьшения углеродного следа
11. Содействие поступательному, всеохватному и устойчивому экономическому росту, полной и производительной занятости и достойной работе для всех

8.2. Примеры контрольных вопросов для текущего контроля освоения дисциплины

Для текущего контроля предусмотрено 4 контрольные работы. Максимальная оценка за контрольные работы составляет 70 баллов (15+20+15+20 баллов).

Раздел 1, 2. Примеры вопросов к контрольной работе № 1 (15 баллов).

Контрольная работа содержит 15 тестовых вопросов, по 1 баллу за вопрос.

Контрольная может быть написана с использованием ДОТ.

Пример варианта контрольной работы:

1. Гомеостаз характеризует
а) способность к саморегуляции, б) неизменность характеристик живого организма, неизменность условий окружающей среды
2. Что называется «сообществом» или биоценозом
а) совокупность видов растений, животных, грибов, микроорганизмов, взаимодействующих между собой и со средой обитания, совокупность взаимосвязанных и взаимозависимых видов в пределах некоторого естественно ограниченного объема жизненного пространства;
б) это способность природной системы сохранять свою структуру и функции при воздействии внешних факторов
3. Что является для рыб лимитирующим фактором
а) количество растворенного кислорода, б) свет, в) плотность среды.
4. Организмы, питающиеся готовыми органическими веществами, называются
а) продуценты, б) гетеротрофы, в) редуценты, г) деструкторы
5. Дайте определение экосистемы.
а) совокупность видов растений, животных, грибов, микроорганизмов, взаимодействующих между собой и со средой обитания, совокупность взаимосвязанных и взаимозависимых видов в пределах некоторого естественно ограниченного объема жизненного пространства;
б) это способность природной системы сохранять свою структуру и функции при воздействии внешних факторов.
6. Как переводится дословно с греческого термин – экология
а) наука об окружающей среде, б) наука о доме, в) наука о живых организмах
7. Оказывают ли живые организмы влияние на окружающий мир
а) они существуют независимо, б) нет, в) да.
8. Что не относится к абиотическим факторам
а) солнечный свет, б) влажность, в) численность популяции, г) рельеф местности.
9. Взаимоотношение организмов взаимопользное друг для друга, называется
а) комменсализм, б) паразитизм, в) хищничество, г) мутуализм.
10. Какие организмы относят к автотрофам
а) бактерии, б) животные, в) зеленые растения, г) зоопланктон.
11. Устойчивость живого организма в окружающей среде это –
а) способность изменять свои характеристики, в соответствии с изменениями в окружающей среде,

- б) Способность сохранять свои характеристики, не зависимо от изменяющихся условий
12. Как называется тип взаимоотношения популяций, при котором представитель одного вида поедает другой
симбиоз, б) паразитизм, с) хищничество.
13. Совокупность микроорганизмов, осуществляющих окончательное разложение, минерализацию органических веществ
продуценты, б) гетеротрофы, с) редуценты, d) деструкторы
14. Организмы, синтезирующие органические вещества из неорганических с использованием внешних источников энергии — химической (хемосинтетики) или световой (фотосинтетики), называются
продуценты, б) гетеротрофы, с) редуценты, d) деструкторы.
15. Термин «Экология» впервые предложил в 1869 году
Вернадский, б) Ломоносов, с) Геккель, d) Опарин

Раздел 3. Примеры вопросов к контрольной работе № 2 (20 баллов).

Контрольная работа содержит 20 тестовых вопросов, по 1 баллу за вопрос.

Контрольная может быть написана с использованием ДОТ.

1. Прогнозируемая численность населения мира к 2050 году составит
а) 1.3 млрд. б) 15 млрд. в) 11 млрд. г) 500 млн.
2. Численность населения России в настоящий момент
а) растет б) падает в) стабильна.
3. Факторы, ускоряющие рост численности населения
а) хорошее пенсионное обеспечение,
б) высокая образованность женщин,
в) низкий уровень экономического развития,
г) повышение среднего возраста вступления в брак.
4. Факторы, замедляющие рост численности населения
а) высокая занятость женщин в общественном производстве,
б) хорошо развитая система образования,
в) интенсивное использование детского труда,
г) снижение среднего возраста вступления в брак.
5. Самая высокая продолжительность жизни в настоящее время наблюдается в
а) США б) Японии в) Индии г) Южной Африке д) России
6. В последние годы продолжительность жизни россиянина составила около
а) 75.4 года б) 83 года в) 65.3 года г) 56 лет
7. Под урбанизацией следует понимать
а) рост числа городов, б) рост промышленности,
в) увеличение численности населения городов, г) рост числа крупных городов
8. В Нигерии 115 млн. человек. Рост народонаселения составляет 2.9% в год. Когда население страны удвоится, если скорость роста населения останется неизменной?
а) через 25 лет б) через 50 лет в) через 75 лет
9. В России в настоящее время % здоровых детей (при рождении) составляет
а) 60 б) 100 в) 40 г) 50
10. Первое место среди причин смерти в мире занимает
а) преступность, б) сердечно-сосудистые заболевания,
в) СПИД, г) раковые опухоли, д) самоубийства

Раздел 5, 6. Примеры вопросов к контрольной работе № 3 (15 баллов).

Контрольная работа содержит 30 тестовых вопросов, по 0,5 балла за вопрос.

Контрольная может быть написана с использованием ДОТ.

1. Какой газ больше всего влияет на потепление климата?
 а) NO_2 б) CO_2 в) H_2O г) $\text{CCl}_x\text{F}_{4-x}$ д) CH_4
2. Климатическое сообщество это
 а) заключительная стадия экологической сукцессии,
 б) взаимодействие двух и более организмов,
 в) совокупность живых организмов в среде обитания.
3. Концентрация какого газа сильнее всего варьируется в атмосфере?
 а) азота
 б) аргона
 в) углекислого газа
 г) водяного пара
4. В результате антропогенной деятельности состав атмосферы за последнее столетие
 а) претерпел значительные изменения, б) не изменился
 в) изменился на уровне микрокомпонентов, г) изменился в отдельных регионах
5. Озон в тропосфере
 а) присутствует всегда
 б) образуется в результате фотохимических превращений компонентов антропогенных выбросов
 в) способствует росту растений
6. Причиной возникновения парникового эффекта является
 а) сведение лесов,
 б) вращение Земли вокруг Солнца,
 в) увеличение в атмосфере концентрации соединений, поглощающих в инфракрасной области,
 г) правильными являются несколько из перечисленных выше ответов _____
7. Какой газ в стратосфере задерживает 99% пагубного УФ излучения Солнца от попадания на поверхность Земли?
 а) N_2 б) O_2 в) O_3 г) $\text{CCl}_x\text{F}_{4-x}$ д) CO_2 е) H_2O
8. Как называется приземный слой атмосферы?
 а) стратосфера б) тропосфера в) мезосфера г) литосфера
9. Эрозия почвы – это
 а) разрушение поверхностного слоя земли под действием Солнца,
 б) разрушение поверхностного слоя почвы/земли под действием ветра и воды,
 в) состояние почвы при низкой влажности и высокой температуре,
 г) процесс вымывания из почвы биогенных элементов.
10. Фотохимический смог образуется из
 а) химических соединений, выделяемых деревьями, при их взаимодействии с озоном,
 б) оксидов азота и углеводородов автомобильных и промышленных выбросов при воздействии солнечного света,
 в) CO_2 и метана под действием ИК - излучения
11. Эвтрофикация водоемов приводит к
 а) уменьшению количества растворенного кислорода в результате связывания его с молекулами загрязняющих веществ,
 б) прямому угнетению и гибели популяций животных и растений в результате их отравления токсичными загрязняющими веществами,
 в) росту биомассы сине-зеленых водорослей, приведет впоследствии к уменьшению концентрации кислорода.
 г) улучшению гомеостаза экосистемы
12. Газ, являющийся причиной образования кислотных осадков

- а) CO₂ б) NO_x в) SO₂ г) N₂ д) O₃
е) правильными являются несколько из перечисленных выше ответов _____
13. Сегодня ученые полагают, что разрушение озонового слоя вызвано
а) увеличением интенсивности УФ-излучения, б) фреонами и галлонами,
в) резким увеличением концентрации CO₂ в атмосфере, г) “ воронкой” над Южным полюсом.
14. Массовая вырубка лесов приводит к
а) опустыниванию земель, б) изменению альбедо Земли, в) нарушению кислородного цикла,
г) правильными являются несколько из перечисленных выше ответов _____
15. Скорость проявления и величина глобального изменения климата
а) не поддаются регулированию мировым сообществом
б) могут быть ограничены при быстрых действиях всего мирового сообщества
в) могут быть достоверно предсказаны при помощи компьютерной модели
г) уже вышли из-под контроля

Раздел 7, 8 Примеры вопросов к контрольной работе № 4 (20 баллов).

Контрольная работа содержит 2 вопроса, по 10 баллов за вопрос.

Контрольная может быть написана с использованием ДОТ.

Вопрос 1.

1. Цели и задачи государственного регулирования и управления природопользованием
2. Глобальный экологический фонд. Участники глобального экологического фонда: Программа ООН по окружающей среде, Программа ООН по развитию, Мировой банк.
3. Органы управления природопользованием в субъектах Российской Федерации. Их
4. особенности, функции, полномочия, взаимодействие с федеральными органами управления.
5. Органы государственного экологического контроля за соблюдением природных требований при использовании отдельных видов природных ресурсов.

Вопрос 2.

1. Зеленая химия. Дать краткое описание концепции.
2. Зеленая энергетика. Основные постулаты.
3. Дать описание понятия низкоуглеродной (циклической) экономики.
4. Наилучшие доступные технологии.
5. Основные принципы зелёного производства.

9. УЧЕБНО-МЕТОДИЧЕСКОЕ ОБЕСПЕЧЕНИЕ ДИСЦИПЛИНЫ

9.1. Рекомендуемая литература

А. Основная литература

1. В.А. Кузнецов, Н.П. Тарасова. Физико-химические процессы в абиотических компонентах окружающей среды и проблемы сохранения устойчивого состояния биосферы. Гидросфера: учебное пособие: -М.: РХТУ им. Д.И. Менделеева, 2012. - 64 с
2. Химия окружающей среды. Лабораторный практикум: учеб. пособие/ Н. П. Тарасова, А.А. Занин, А.А. Додонова, В. А. Кузнецов, Е.А. Черкасова. – М.: РХТУ им. Д.И. Менделеева, 2016. -76 с.

Дополнительная литература

1. Н.Н.Марфенин Проблемы устойчивого развития человечества: Учебник. - М.: Изд-во МГУ, 2006. - 624 с.
2. Н.П. Тарасова, В.А. Кузнецов, Ю.В. Сметанников, А.В. Малков, А.А. Додонова. Задачи и вопросы по химии окружающей среды. Москва, Мир, 2002,
3. Изменения климата. Учебное пособие/ Н.П.Тарасова, С.В. Обыденкова, Ю.В.Сметанников, В.А.Кузнецов, Е.Е.Пуртова. М., РХТУ им.Д.И.Менделеева, 2004. – 90 с.
4. Третьякова Н. А. Основы экологии: учеб. пособие для вузов / Н. А. Третьякова; под науч. ред. М. Г. Шишова. — М: Издательство Юрайт, 2017.
5. Липина, А. В. Зеленая экономика: методические указания / А. В. Липина. — Москва: МИСИС, 2020. — 29 с. — Текст: электронный // Лань: электронно-библиотечная система. — URL: <https://e.lanbook.com/book/156006> (дата обращения: 30.05.2021). — Режим доступа: для авториз. пользователей.

9.2. Рекомендуемые источники научно-технической информации

- Раздаточный иллюстративный материал к лекциям.
- Презентации к лекциям.

Научно-технические журналы:

- Научный журнал «ПРОБЛЕМЫ РАЗВИТИЯ ТЕРРИТОРИИ», ISSN 2409-9007
- Общественно-научный журнал «ПРОБЛЕМЫ РЕГИОНАЛЬНОЙ ЭКОЛОГИИ», ISSN 1728-323X
- Общественно-научный журнал «Теоретическая и прикладная экология», ISSN 2618-8406
- Всероссийский научно-практический журнал ВОДА: ХИМИЯ И ЭКОЛОГИЯ ISSN 2072-8158

–

Ресурсы информационно–телекоммуникационной сети Интернет

Информационный портал ООН (Организации объединенных наций)
<https://www.un.org/ru/events/environmentday/background.shtml>

Министерство природных ресурсов и экологии РФ <http://www.mnr.gov.ru>

Федеральная служба по надзору в сфере природопользования Министерства природных ресурсов и экологии Российской Федерации (Росприроднадзор)
<http://rpn.gov.ru>

ООПТ России. Информационно - справочная система особо охраняемых природных территорий России <http://oopt.info>

Журнал «Экология производства» создан для оказания читателю информационной и методической поддержки в сфере промышленной экологии. www.ecoindustry.ru

Твердые бытовые отходы. Управление, технологии, утилизация, переработка ТБО, покупка, продажа вторсырья. www.solidwaste.ru/

Журнал Экология производства

Журнал "Экология и жизнь" www.ecolife.ru

Байкал-Lake. Портал Национальной библиотеки Республики Бурятия посвящен озеру Байкал и Байкальской природной территории, экологии, туризму, устойчивому развитию и т.д. www.baikal-center.ru

ЮНЕПКОМ Российский Национальный комитет содействия Программе ООН по окружающей среде <http://www.unepcom.ru>

9.3. Средства обеспечения освоения дисциплины

Для реализации рабочей программы подготовлены следующие средства обеспечения освоения дисциплины:

– компьютерные презентации интерактивных лекций – 15, (общее число слайдов – 466);

– банк тестовых заданий для текущего контроля освоения дисциплины (общее число вопросов – 300).

10. ПЕРЕЧЕНЬ ИНФОРМАЦИОННЫХ ТЕХНОЛОГИЙ, ИСПОЛЬЗУЕМЫХ В ОБРАЗОВАТЕЛЬНОМ ПРОЦЕССЕ

Информационную поддержку изучения дисциплины осуществляет Информационно-библиотечный центр (ИБЦ) РХТУ им. Д.И. Менделеева, который обеспечивает обучающихся основной учебной, учебно-методической и научной литературой, необходимой для организации образовательного процесса по дисциплине. Общий объем многоотраслевого фонда ИБЦ на 01.01.2023 г. составляет 1 727 628 экз.

Фонд ИБЦ располагает учебной, учебно-методической и научно-технической литературой в форме печатных и электронных изданий, а также включает официальные, справочно-библиографические, специализированные отечественные и зарубежные периодические и информационные издания. ИБЦ обеспечивает доступ к профессиональным базам данных, информационным, справочным и поисковым системам.

Каждый обучающийся обеспечен свободным доступом из любой точки, в которой имеется доступ к сети Интернет и к электронно-библиотечной системе (ЭБС) Университета, которая содержит различные издания по основным изучаемым дисциплинам и сформирована по согласованию с правообладателями учебной и учебно-методической литературы.

Для более полного и оперативного справочно-библиографического и информационного обслуживания в ИБЦ реализована технология Электронной доставки документов.

Полный перечень электронных информационных ресурсов, используемых в процессе обучения, представлен в основной образовательной программе.

11. МАТЕРИАЛЬНО-ТЕХНИЧЕСКОЕ ОБЕСПЕЧЕНИЕ ДИСЦИПЛИНЫ

В соответствии с учебным планом занятия по дисциплине «*Проблемы устойчивого развития*» проводятся в форме лекций, практических занятий и самостоятельной работы обучающегося.

11.1. Оборудование, необходимое в образовательном процессе

Перечень оборудования, необходимого в образовательном процессе, включает:

лекционные учебные аудитории (оборудованные видеопроекционным оборудованием для презентаций, средствами звуковоспроизведения, экраном, и имеющие выход в Интернет), помещения для проведения практических занятий (оборудованные учебной мебелью).

11.2. Учебно-наглядные пособия

Учебно-наглядные пособия могут быть представлены как в виде дополнительного раздаточного материала, так и в виде распечаток методических материалов дисциплины.

11.3. Компьютеры, информационно-телекоммуникационные сети, аппаратно-программные и аудиовизуальные средства

Персональные компьютеры, укомплектованные программными средствами; проекторы и экраны; локальная сеть с выходом в Интернет.

11.4. Печатные и электронные образовательные и информационные ресурсы

Информационно-методические материалы: учебные пособия по дисциплине; раздаточный материал к лекционной части дисциплины;

Электронные образовательные ресурсы: электронные презентации к лекционной части дисциплины; учебно-методические разработки в электронном виде.

11.5. Перечень лицензионного программного обеспечения:

Полный перечень лицензионного программного обеспечения представлен в основной образовательной программе.

№ п/п	Наименование программного продукта	Реквизиты договора поставки	Количество лицензий	Срок окончания действия лицензии
1.	ABBYY FineReader 10 Professional Edition	Контракт № 143-164ЭА/2010 от 14.12.10	20 лицензий для активации на рабочих станциях	бессрочная
2.	WINHOME 10 Russian OLV NL Each AcademicEdition	Контракт № 28-35ЭА/2020 от 26.05.2020	150 лицензий для активации на рабочих станциях	бессрочная
3.	Microsoft Office Standard 2013	Контракт № 62-64ЭА/2013 от 02.12.2013	24 лицензии для активации на рабочих станциях	бессрочная
4.	Microsoft Office Standard 2019 В составе: • Word • Excel • Power Point Outlook	Контракт №175-262ЭА/2019 от 30.12.2019	150 лицензий для активации на рабочих станциях	12 месяцев (ежегодное продление подписки с правом перехода на обновлённую версию продукта)
5.	Kaspersky Endpoint Security для бизнеса – Стандартный Russian Edition	Контракт №72-99ЭА/2022 от 29.08.2022	-	12 месяцев (ежегодное продление подписки с правом перехода на обновлённую версию продукта)

12. ТРЕБОВАНИЯ К ОЦЕНКЕ КАЧЕСТВА ОСВОЕНИЯ ПРОГРАММЫ

Наименование разделов	Основные показатели оценки	Формы и методы контроля и оценки
Раздел 1, 2	<p><i>Знает:</i></p> <ul style="list-style-type: none"> – основные определения и принципы концепции устойчивого развития; – основные характеристики биотических, абиотических и антропогенных факторов, оказывающих влияние на живые организмы, включая человека; – основные существующие проблемы, возникающие при взаимодействии экономики, общества и окружающей среды; – современные системы индексов и индикаторов устойчивого развития, их особенности и недостатки; <p><i>Умеет:</i></p> <ul style="list-style-type: none"> – делать системный анализ существующих эколого-социальных, социально-экономических и эколого-экономических проблем; – находить наиболее рациональный вариант решения поставленных задач с учётом конфликта в потребностях человека и ограничениях окружающей среды; <p><i>Владеет</i></p> <ul style="list-style-type: none"> – навыками пользования современной литературой в области устойчивого развития и экологии; – умением анализировать новые теоретические и практические программы и проекты, направленные на достижение целей устойчивого развития; – приемами принятия решений по урегулированию конфликтных ситуаций в области устойчивого развития и использования ресурсов. 	Оценка за контрольную работу №1
Раздел 3, 4 Наименование раздела	<p><i>Знает</i></p> <ul style="list-style-type: none"> – основные определения и принципы концепции устойчивого развития; – основные характеристики биотических, абиотических и антропогенных факторов, оказывающих влияние на живые организмы, включая человека; – основные существующие проблемы, возникающие при взаимодействии экономики, общества и окружающей среды; – современные системы индексов и индикаторов устойчивого развития, их 	Оценка за контрольную работу №2

	<p>особенности и недостатки;</p> <p><i>Умеет</i></p> <ul style="list-style-type: none"> – делать системный анализ существующих эколого-социальных, социально-экономических и эколого-экономических проблем; – находить наиболее рациональный вариант решения поставленных задач с учётом конфликта в потребностях человека и ограничениях окружающей среды; <p><i>Владеет:</i></p> <ul style="list-style-type: none"> – навыками пользования современной литературой в области устойчивого развития и экологии; – умением анализировать новые теоретические и практические программы и проекты, направленные на достижение целей устойчивого развития; – приемами принятия решений по урегулированию конфликтных ситуаций в области устойчивого развития и использования ресурсов. 	
<p>Раздел 5,6. Наименование раздела</p>	<p><i>Знает</i></p> <ul style="list-style-type: none"> – основные определения и принципы концепции устойчивого развития; – основные характеристики биотических, абиотических и антропогенных факторов, оказывающих влияние на живые организмы, включая человека; – основные существующие проблемы, возникающие при взаимодействии экономики, общества и окружающей среды; – современные системы индексов и индикаторов устойчивого развития, их особенности и недостатки; <p><i>Умеет</i></p> <ul style="list-style-type: none"> – делать системный анализ существующих эколого-социальных, социально-экономических и эколого-экономических проблем; – находить наиболее рациональный вариант решения поставленных задач с учётом конфликта в потребностях человека и ограничениях окружающей среды; <p><i>Владеет</i></p> <ul style="list-style-type: none"> – навыками пользования современной литературой в области устойчивого развития и экологии; – умением анализировать новые теоретические и практические программы и проекты, направленные на достижение целей 	<p>Оценка за контрольную работу №3</p>

	<p>устойчивого развития;</p> <ul style="list-style-type: none"> – приемами принятия решений по урегулированию конфликтных ситуаций в области устойчивого развития и использования ресурсов. 	
Раздел 7,8.	<p><i>Знает</i></p> <ul style="list-style-type: none"> – основные определения и принципы концепции устойчивого развития; – основные характеристики биотических, абиотических и антропогенных факторов, оказывающих влияние на живые организмы, включая человека; – основные существующие проблемы, возникающие при взаимодействии экономики, общества и окружающей среды; – современные системы индексов и индикаторов устойчивого развития, их особенности и недостатки; <p><i>Умеет</i></p> <ul style="list-style-type: none"> – делать системный анализ существующих эколого-социальных, социально-экономических и эколого-экономических проблем; – находить наиболее рациональный вариант решения поставленных задач с учётом конфликта в потребностях человека и ограничениях окружающей среды; <p><i>Владеет</i></p> <ul style="list-style-type: none"> – навыками пользования современной литературой в области устойчивого развития и экологии; – умением анализировать новые теоретические и практические программы и проекты, направленные на достижение целей устойчивого развития; – приемами принятия решений по урегулированию конфликтных ситуаций в области устойчивого развития и использования ресурсов. 	<p>Оценка за контрольную работу №4</p> <p>Оценка за реферат</p>

13. ОСОБЕННОСТИ ОРГАНИЗАЦИИ ОБРАЗОВАТЕЛЬНОГО ПРОЦЕССА ДЛЯ ИНВАЛИДОВ И ЛИЦ С ОГРАНИЧЕННЫМИ ВОЗМОЖНОСТЯМИ ЗДОРОВЬЯ

Обучение инвалидов и лиц с ограниченными возможностями здоровья осуществляется в соответствии с:

– Порядком организации и осуществления образовательной деятельности по образовательным программам высшего образования – программам бакалавриата, программам специалитета, программам магистратуры (Приказ Министерства науки и высшего образования Российской Федерации от 06.04.2021 № 245);

– Положением о порядке организации и осуществления образовательной деятельности по образовательным программам высшего образования – программам бакалавриата, программам специалитета, программам магистратуры федерального государственного бюджетного образовательного учреждения высшего образования «Российский химико-технологический университет имени Д.И. Менделеева», принятым решением Ученого совета РХТУ им. Д.И. Менделеева от 28.12.2022, протокол № 5;

– Методическими рекомендациями по организации образовательного процесса для обучения инвалидов и лиц с ограниченными возможностями здоровья в образовательных организациях высшего образования, в том числе оснащённости образовательного процесса (утверждены заместителем Министра образования и науки РФ А.А. Климовым от 08.04.2014 № АК-44/05вн).

Дополнения и изменения к рабочей программе дисциплины
«Проблемы устойчивого развития»
основной образовательной программы
 18.03.01. Химическая технология
 код и наименование направления подготовки (специальности)

Форма обучения: очная

Номер изменения/дополнения	Содержание дополнения/изменения	Основание внесения изменения/дополнения
1.		протокол заседания Ученого совета № _____ от «___» _____ 20__ г.
		протокол заседания Ученого совета № _____ от «___» _____ 20__ г.
		протокол заседания Ученого совета № _____ от «___» _____ 20__ г.
		протокол заседания Ученого совета № _____ от «___» _____ 20__ г.
		протокол заседания Ученого совета № _____ от «___» _____ 20__ г.

Министерство науки и высшего образования Российской Федерации
федеральное государственное бюджетное образовательное учреждение
высшего образования
«Российский химико-технологический университет
имени Д.И. Менделеева»

«УТВЕРЖДАЮ»



Проректор по учебной работе

Handwritten signature of F. A. Kolokolov

Ф. А. Колоколов

19» 06

2023 г.

РАБОЧАЯ ПРОГРАММА ДИСЦИПЛИНЫ

«Профильное программное обеспечение для решения задач
профессиональной деятельности»

Направление подготовки 18.03.01 Химическая технология
(Код и наименование направления подготовки)

Профиль подготовки – Все профили направления
(Наименование профиля подготовки)

Квалификация «бакалавр»

РАССМОТРЕНО И ОДОБРЕНО
на заседании Методической комиссии
РХТУ им. Д.И. Менделеева
«19» июня 2023 г.

Председатель *Handwritten signature of N. A. Makarov* Н. А. Макаров

Москва 2023

Программа составлена:

- д.т.н., профессором, заведующим кафедрой информатики и компьютерного проектирования Гартманом Т.Н.
- к.т.н., доцентом кафедры информатики и компьютерного проектирования Панкрушиной А.В.
- старшим преподавателем кафедры информатики и компьютерного проектирования Сафоновой В.Д.

Программа рассмотрена и одобрена на заседании кафедры информатики и компьютерного проектирования

« 18 » мая 2023 г., протокол № 10

1. ЦЕЛЬ И ЗАДАЧИ ДИСЦИПЛИНЫ

Программа составлена в соответствии с требованиями Федерального государственного образовательного стандарта высшего образования – бакалавриата по направлению подготовки **18.03.01 Химическая технология** (ФГОС ВО), рекомендациями Методической комиссии и накопленным опытом преподавания дисциплин кафедрой **информатики и компьютерного проектирования** РХТУ им. Д.И. Менделеева. Программа рассчитана на изучение дисциплины в течение 1 семестра.

Дисциплина **«Профильное программное обеспечение для решения задач профессиональной деятельности»** относится к обязательной части дисциплин учебного плана. В дисциплине изучаются практические аспекты современной теории информационных систем. Подробно описаны формы представления информации, основы информационной культуры, инструменты информационного поиска, проблемы информационного общества, информационные технологии передачи и обработки информации, сведения об экономических информационных системах и технических средствах информационных технологий. Изучение дисциплины базируется на компетенциях, сформированных у обучающихся в общеобразовательной или профессиональной образовательной организации. Предполагается, что студенты знакомы с основными понятиями информатики. Студенты также должны владеть основными навыками работы с ПК.

Цель дисциплины – ознакомление студентов с теоретическими, практическими и методологическими основами современных информационных систем. В рамках изучения дисциплины у студентов формируются теоретические знания и практические навыки по инструментальным средствам программного обеспечения. Студенты изучают на практике виды информационных технологий.

Задачи дисциплины – приобретение студентами прочных теоретических знаний и практических навыков в области информационных технологий.

Дисциплина **«Профильное программное обеспечение для решения задач профессиональной деятельности»** преподается во 2 семестре. Контроль успеваемости студентов ведется по принятой в университете рейтинговой системе.

Рабочая программа дисциплины может быть реализована с применением электронных образовательных технологий и электронного обучения полностью или частично.

2. ТРЕБОВАНИЯ К РЕЗУЛЬТАТАМ ОСВОЕНИЯ ДИСЦИПЛИНЫ

Изучение дисциплины направлено на приобретение следующих **компетенций и индикаторов их достижения:**

Универсальные компетенции и индикаторы их достижения:

Наименование категории (группы) УК	Код и наименование УК	Код и наименование индикатора достижения УК
Системное и критическое мышление	УК-1 Способен осуществлять поиск, критический анализ и синтез информации, применять системный подход для решения поставленных задач.	УК-1.1; Знает методики поиска, сбора и обработки информации; актуальные российские и зарубежные источники информации в сфере профессиональной деятельности; метод

		<p>системного анализа УК-1.2; Умеет применять методики поиска, сбора и обработки информации; осуществлять критический анализ и синтез информации, полученной из разных источников; применять системный подход для решения поставленных задач</p> <p>УК-1.3; Владеет навыками поиска, сбора и обработки, критического анализа и синтеза информации; использования системного подхода для решения поставленных задач</p>
--	--	--

Общепрофессиональные компетенции и индикаторы их достижения:

Наименование категории (группы) ОПК	Код и наименование ОПК	Код и наименование индикатора достижения ОПК
Естественно-научная подготовка	ОПК-2 Способен использовать математические, физические, физико-химические, химические методы для решения задач профессиональной деятельности	<p>ОПК-2.1; Знает основы дифференциального и интегрального исчисления, дифференциальных уравнений, теории вероятностей и математической статистики, технические и программные средства реализации информационных технологий, физические основы механики, физики колебаний и волн, электричества и магнетизма, электродинамики, статистической физики и термодинамики, основные законы термодинамики</p> <p>ОПК-2.2; Умеет проводить анализ функций, решать основные задачи теории вероятности и математической статистики, решать уравнения и системы дифференциальных уравнений, работать в качестве пользователя персонального</p>

		<p>компьютера, использовать численные методы для решения математических задач, использовать языки и системы программирования, использовать физические законы, химические законы, термодинамические справочные данные, результаты физико-химического эксперимента ОПК-2.3; Владеет навыками использования математического аппарата, навыками поиска и обмена информацией в глобальных и локальных компьютерных сетях, техническими и программными средствами защиты информации, проведения физических измерений, корректной оценки погрешностей</p>
	<p>ОПК-5 Способен осуществлять экспериментальные исследования и испытания по заданной методике, проводить наблюдения и измерения с учетом требований техники безопасности, обрабатывать и интерпретировать экспериментальные данные</p>	<p>ОПК-5.1; Знает теоретические основы и принципы химических и физико-химических методов анализа, методы идентификации математических описаний технологических процессов на основе экспериментальных данных ОПК-5.2; Умеет выбрать методику анализа для поставленной задачи и выполнить экспериментально, применять методы вычислительной математики и математической статистики для обработки результатов эксперимента ОПК-5.3; Владеет навыками математической статистики, проведения химического анализа и метрологической обработки результатов активных и пассивных экспериментов</p>
	<p>ОПК-6 Способен понимать принципы работы современных информационных технологий и использовать их для решения</p>	<p>ОПК-6.1; Знает прикладное современное программное обеспечение, применяемое в отрасли</p>

	задач профессиональной деятельности	ОПК-6.2; Умеет выбрать и применить оптимальную прикладную программу для решения конкретной задачи ОПК-6.3 Владеет навыками применения цифровых технологий для решения задач профессиональной деятельности
--	-------------------------------------	--

В результате освоения дисциплины студент должен:

Знать:

- процессы, методы поиска, сбора, хранения, обработки, представления, распространения информации и способы осуществления таких процессов и методов (информационные технологии)
- современные инструментальные среды, программно-технические платформы и программные средства, в том числе отечественного производства, используемые для решения задач профессиональной деятельности, и принципы их работы.

Уметь:

- выбирать и использовать современные информационно-коммуникационные и интеллектуальные технологии, инструментальные среды, программно-технические платформы и программные средства, в том числе отечественного производства, для решения задач профессиональной деятельности
- анализировать профессиональные задачи, выбирать и использовать подходящие ИТ-технологии.

Владеть:

- навыками работы с лежащими в основе ИТ-решений данными
- навыками применения современных информационно-коммуникационных и интеллектуальных технологий, инструментальных средств, в том числе отечественного производства, для решения задач профессиональной деятельности.

3. ОБЪЕМ ДИСЦИПЛИНЫ И ВИДЫ УЧЕБНОЙ РАБОТЫ

Вид учебной работы		
	ЗЕ	Акад. ч.
Общая трудоемкость дисциплины	2	72
Контактная работа – аудиторные занятия:	1,42	51
в том числе в форме практической подготовки	0,5	18
Лекции (Л)	-	-
Практические занятия (ПЗ)	0,47	17
в том числе в форме практической подготовки	0,25	9
Лабораторные работы (ЛР)	0,94	34
в том числе в форме практической подготовки	0,25	9
Самостоятельная работа (СР)	0,58	21
Переработка учебного материала	-	-
Подготовка к практическим занятиям	0,11	4
Подготовка к лабораторным работам	0,25	9
Подготовка к экзамену	-	-

Подготовка к промежуточному контролю	0,11	4
Другие виды самостоятельной работы	0,11	4
Виды контроля		
Зачет	+	+
Экзамен	-	-
Контактная самостоятельная работа	-	-
Самостоятельно изучение разделов дисциплины	-	-
Вид итогового контроля:	Зачет	

Вид учебной работы		
	ЗЕ	Астр. ч.
Общая трудоемкость дисциплины	2	54
Контактная работа – аудиторные занятия:	1,42	38,25
в том числе в форме практической подготовки	0,5	13,5
Лекции (Л)	-	-
Практические занятия (ПЗ)	0,47	12,75
в том числе в форме практической подготовки	0,25	6,75
Лабораторные работы (ЛР)	0,94	25,5
в том числе в форме практической подготовки	0,25	6,75
Самостоятельная работа (СР)	0,58	15,75
Переработка учебного материала	-	-
Подготовка к практическим занятиям	0,11	3
Подготовка к лабораторным работам	0,25	6,75
Подготовка к экзамену	-	-
Подготовка к промежуточному контролю	0,11	3
Другие виды самостоятельной работы	0,11	3
Виды контроля		
Зачет	+	+
Экзамен	-	-
Контактная самостоятельная работа	-	-
Самостоятельно изучение разделов дисциплины	-	-
Вид итогового контроля:	Зачет	

4. СОДЕРЖАНИЕ ДИСЦИПЛИНЫ

4.1. Разделы дисциплины и виды занятий

№ п/п	Раздел дисциплины	Академ. часов								
		Всего	в т.ч. в форме пр. подг. (при наличии)	Лекции	в т.ч. в форме пр. подг. (при наличии)	Прак. зан.	в т.ч. в форме пр. подг. (при наличии)	Лаб. работы	в т.ч. в форме пр. подг. (при наличии)	Сам. работа
1.	Раздел 1. ПКМ Python и особенности его реализации для решения расчетных задач в химии и химической технологии	20	4	-	-	5	2	10	2	5
1.1	Объектно-ориентированный язык программирования Python: обзор. Особенности и свойства объектно-ориентированного программирования (ООП).	4	-	-	-	1	-	2	-	1
1.2	Введение в программирование на языке Python. Структура программы, отступы, модули, операторы, функции, особенности. Стандартные и нестандартные функции Python.	4	-	-	-	1	-	2	-	1
1.3	Разработка алгоритмов, программирование и отладка программ на Python (в среде Spyder).	4	2	-	-	1	1	2	1	1
1.4	Обзор предметно-ориентированной библиотеки модулей Python для научных и инженерных вычислений SciPy, сравнение с MATLAB.	4	-	-	-	1	-	2	-	1
1.5	Построение графиков на языке Python с использованием модуля matplotlib	4	2	-	-	1	1	2	1	1

2.	Раздел 2. Методы вычислительной математики. Основные этапы решения задач на ЭВМ. Решение систем линейных алгебраических уравнений (СЛАУ)	14	4	-	-	3	2	6	2	5
2.1	Прямые и итерационные численные методы. Элементы теории погрешностей. Понятие нормы. Особенности выполнения действий над матрицами на языке Python, информационные матричные функции.	4	2	-	-	1	1	2	1	1
2.2	Решение систем линейных алгебраических уравнений (СЛАУ). Постановка задачи. Погрешности. Методы с использованием обратной матрицы и метод простых итераций.	5	2	-	-	1	1	2	1	2
2.3	Обзор методов решения СЛАУ. Вычислительная устойчивость, сходимость методов. Обусловленность системы линейных алгебраических уравнений (СЛАУ) и число обусловленности.	5	-	-	-	1	-	2	-	2
3.	Раздел 3. Обработка результатов измерения одной величины. Приближение функции многочленами с одной независимой переменной. Решение систем нелинейных уравнений (СНУ) численными методами	20	8	-	-	5	4	10	4	5

3.1	Обработка экспериментальных данных. Точечные и интервальные оценки. Функции Python. Определение критерия Стьюдента	4	2	-	-	1	1	2	1	1
3.2	Приближение функций. Методы интерполяции зависимостей с одной независимой переменной. Интерполяционный многочлен Лагранжа, реализация на Python.	4	2	-	-	1	1	2	1	1
3.3	Приближение функций. Методы аппроксимации зависимостей с одной независимой переменной. Метод наименьших квадратов (МНК). Использование функций Python для аппроксимации и МНК	4	2	-	-	1	1	2	1	1
3.4	Алгоритмы метода простой итерации и метода Ньютона - Рафсона для решения СЛУ. Скорость сходимости, оценки погрешности. Реализация методов в Python.	4	2	-	-	1	1	2	1	1
3.5	Методика использования решателей в модуле scipy.optimize, функции root_scalar, root.	4	-	-	-	1	-	2	-	1
4.	Раздел 4. Решение задач многомерной оптимизации численными методами. Анализ и решение дифференциальных уравнений численными методами	18	2	-	-	4	1	8	1	6

4.1	Классификация задач и методов оптимизации. Метод градиентного спуска. Метод деформируемого многогранника. Реализация методов в Python.	4	2	-	-	1	1	2	1	1
4.2	Встроенные методы SciPy. Выбор решателя в модуле scipy.optimize Встроенные методы SciPy, функции minimize_scalar, minimize.	4	-	-	-	1	-	2	-	1
4.3	Алгоритмы методов решения дифференциальных уравнений. Методы Эйлера и его модификации. Реализация методов наPython.	10	-	-	-	2	-	4	-	4
	Зачет	-	-	-	-	-	-	-	-	-
	ИТОГО	72	18	0	0	17	9	34	9	21

4.2 Содержание разделов дисциплины

Раздел 1. ПКМ Python и особенности его реализации для решения расчетных задач в химии и химической технологии

1.1. Объектно-ориентированный язык программирования Python: обзор. Особенности и свойства объектно-ориентированного программирования (ООП). Создание и использование дистрибутива Anaconda. Инфраструктуры Spyder, Jupiter, структура языка. Основные структуры данных (список кортеж, объекты) и операции над ними. Алгоритмы. Основные алгоритмические конструкции (следование, ветвление, циклы) и их реализация в Python.

1.2. Введение в программирование на языке Python. Структура программы, отступы, модули, операторы, функции (именованные и анонимные), особенности. Стандартные и нестандартные функции языка Python (общего назначения, математические, обработка строк, ввод/вывод).

1.3. Разработка алгоритмов, программирование и отладка программ на Python (в среде Spyder). Управляющие конструкции if, for, while.

1.4 Обзор предметно-ориентированной библиотеки модулей Python для научных и инженерных вычислений SciPy (модули scipy и numpy, а также matplotlib), сравнение с MATLAB. Основная структура данных NumPy для векторных и матричных вычислений ndarray. Особенности выполнения действий над матрицами (сложение, вычитание, умножение, обращение) на языке Python. Информационные матричные функции (норма, определитель, ранг). Методы ndarray – T, copy, shape, size, ndim и др., индексирование, матричное произведение и функции модуля numpy len, shape, zeros, eye, dot, isclose, linspace, gradient, linalg.det.

1.5 Построение графиков на языке Python с использованием модуля matplotlib. Функции модуля matplotlib.pyplot plot, polar, plot_surface, colorbar, contour, quiver. Установка параметров и аннотирование графиков.

Раздел 2. Методы вычислительной математики. Основные этапы решения задач на ЭВМ. Решение систем линейных алгебраических уравнений (СЛАУ)

2.1. Прямые и итерационные численные методы. Элементы теории погрешностей. Понятие нормы. Особенности машинной арифметики (краткий повтор). Особенности выполнения действий над матрицами (сложение, вычитание, умножение, обращение) на языке Python, информационные матричные функции (норма, определитель, ранг).

2.2. Решение систем линейных алгебраических уравнений (СЛАУ). Постановка задачи. Погрешности. Методы с использованием обратной матрицы и метод простых итераций. Решение СЛАУ на языке Python с использованием модулей numpy.linalg и scipy.linalg. и функций det, rank, inv, cond, norm, solve.

2.3. Обзор методов решения СЛАУ. Вычислительная устойчивость, сходимость методов. Обусловленность системы линейных алгебраических уравнений (СЛАУ) и число обусловленности.

Раздел 3. Обработка результатов измерения одной величины. Приближение функции многочленами с одной независимой переменной. Решение систем нелинейных уравнений (СНУ) численными методами

3.1. Обработка экспериментальных данных. Точечные и интервальные оценки. Функции Python. Определение критерия Стьюдента

3.2. Приближение функций. Методы интерполяции зависимостей с одной независимой переменной. Интерполяционный многочлен Лагранжа, реализация в Python.

3.3. Приближение функций. Методы аппроксимации зависимостей с одной независимой переменной. Метод наименьших квадратов (МНК). Использование функций Python для аппроксимации и МНК scipy.polyfit, scipy.optimize.least_squares, scipy.optimize.lsqr_linear.

3.4.. Алгоритмы метода простой итерации и метода Ньютона - Рафсона для решения СЛУ. Скорость сходимости, оценки погрешности. Реализация методов в Python.

3.5. Методика использования решателей в модуле `scipy.optimize`, функции `root_scalar`, `root`.

Раздел 4. Решение задач многомерной оптимизации численными методами. Анализ и решение дифференциальных уравнений численными методами

4.1. Классификация задач и методов оптимизации. Метод градиентного спуска. Метод деформируемого многогранника. Реализация методов в Python.

4.2. Встроенные методы SciPy. Выбор решателя в модуле `scipy.optimize`. Встроенные методы SciPy, функции `minimize_scalar`, `minimize`.

4.3. Алгоритмы методов решения дифференциальных уравнений. Методы Эйлера и его модификации. Реализация методов в Python. Выбор решателя в модуле `scipy.integrate`, функции `solve_ivp`, `solve_bvp`.

5. СООТВЕТСТВИЕ СОДЕРЖАНИЯ ТРЕБОВАНИЯМ К РЕЗУЛЬТАТАМ ОСВОЕНИЯ ДИСЦИПЛИНЫ

№	В результате освоения дисциплины студент должен:	Раздел 1	Раздел 2	Раздел 3	Раздел 4
	Знать:				
1	– процессы, методы поиска, сбора, хранения, обработки, представления, распространения информации и способы осуществления таких процессов и методов (информационные технологии)	+			+
2	– современные инструментальные среды, программно-технические платформы и программные средства, в том числе отечественного производства, используемые для решения задач профессиональной деятельности, и принципы их работы.		+	+	
	Уметь:				
3	– выбирать и использовать современные информационно-коммуникационные и интеллектуальные технологии, инструментальные среды, программно-технические платформы и программные средства, в том числе отечественного производства, для решения задач профессиональной деятельности		+	+	
4	– анализировать профессиональные задачи, выбирать и использовать подходящие ИТ-технологии.				+
	Владеть:				
5	– навыками работы с лежащими в основе ИТ-решений данными	+			
6	– навыками применения современных информационно-коммуникационных и интеллектуальных технологий, инструментальных средств, в том числе отечественного производства, для решения задач профессиональной деятельности.		+		+

В результате освоения дисциплины студент должен приобрести следующие <u>универсальные</u> и <u>общепрофессиональные компетенции</u> и индикаторы их достижения:						
	Код и наименование УК	Код и наименование индикатора достижения УК				
7	УК-1 Способен осуществлять поиск, критический анализ и синтез информации, применять системный подход для решения поставленных задач.	УК-1.1; Знает методики поиска, сбора и обработки информации; актуальные российские и зарубежные источники информации в сфере профессиональной деятельности; метод системного анализа	+	+	+	+
		УК-1.2; Умеет применять методики поиска, сбора и обработки информации; осуществлять критический анализ и синтез информации, полученной из разных источников; применять системный подход для решения поставленных задач	+	+	+	+

		УК-1.3; Владеет навыками поиска, сбора и обработки, критического анализа и синтеза информации; использования системного подхода для решения поставленных задач	+	+	+	+
	Код и наименование ОПК	Код и наименование индикатора достижения ОПК				

8	<p>ОПК-2 Способен использовать математические, физические, физико-химические, химические методы для решения задач профессиональной деятельности</p>	<p>ОПК-2.1; Знает основы дифференциального и интегрального исчисления, дифференциальных уравнений, теории вероятностей и математической статистики, технические и программные средства реализации информационных технологий, физические основы механики, физики колебаний и волн, электричества и магнетизма, электродинамики, статистической физики и термодинамики, основные законы термодинамики</p>	+	+	+	+
---	---	---	---	---	---	---

		<p>ОПК-2.2; Умеет проводить анализ функций, решать основные задачи теории вероятности и математической статистики, решать уравнения и системы дифференциальных уравнений, работать в качестве пользователя персонального компьютера, использовать численные методы для решения математических задач, использовать языки и системы программирования, использовать физические законы, химические законы, термодинамические справочные данные, результаты физико-химического эксперимента</p>					
			+	+	+	+	

		ОПК-2.3; Владеет навыками использования математического аппарата, навыками поиска и обмена информацией в глобальных и локальных компьютерных сетях, техническими и программными средствами защиты информации, проведения физических измерений, корректной оценки погрешностей	+	+	+	+
--	--	---	---	---	---	---

8	<p>ОПК-5 Способен осуществлять экспериментальные исследования и испытания по заданной методике, проводить наблюдения и измерения с учетом требований техники безопасности, обрабатывать и интерпретировать экспериментальные данные</p>	<p>ОПК-5.1; Знает теоретические основы и принципы химических и физико-химических методов анализа, методы идентификации математических описаний технологических процессов на основе экспериментальных данных</p>	+	+	+	+
		<p>ОПК-5.2; Умеет выбрать методику анализа для поставленной задачи и выполнить экспериментально, применять методы вычислительной математики и математической статистики для обработки результатов эксперимента</p>	+	+	+	+

		ОПК-5.3; Владеет навыками математической статистики, проведения химического анализа и метрологической обработки результатов активных и пассивных экспериментов	+	+	+	+
9	ОПК-6 Способен понимать принципы работы современных информационных технологий и использовать их для решения задач профессиональной деятельности	ОПК-6.1; Знает прикладное современное программное обеспечение, применяемое в отрасли	+	+	+	+
		ОПК-6.2; Умеет выбрать и применить оптимальную прикладную программу для решения конкретной задачи	+	+	+	+
		ОПК-6.3 Владеет навыками применения цифровых технологий для решения задач профессиональной деятельности	+	+	+	+

6. ПРАКТИЧЕСКИЕ И ЛАБОРАТОРНЫЕ ЗАНЯТИЯ

6.1. Практические занятия

Примерные темы практических занятий по дисциплине.

№ п/п	№ раздела дисциплины	Темы практических занятий	Часы
1	1.1.	Объектно-ориентированный язык программирования Python: обзор.	2
2	1.2.	Введение в программирование на языке Python. Разработка алгоритмов, программирование и отладка программ на Python.	2
3	2.3.	Обзор предметно-ориентированной библиотеки модулей Python для научных и инженерных вычислений SciPy (модули scipy и numpy, а также matplotlib), сравнение с MATLAB.	2
4	2.1.	Прямые и итерационные численные методы. Решение систем линейных алгебраических уравнений (СЛАУ). Постановка задачи. Погрешности. Методы с использованием обратной матрицы и метод простых итераций. Обзор методов решения СЛАУ.	2
5	3.1.	Обработка экспериментальных данных. Точечные и интервальные оценки. Определение критерия Стьюдента.	2
6	3.2.	Приближение функций. Методы интерполяции зависимостей с одной независимой переменной. Интерполяционный многочлен Лагранжа. Методы аппроксимации зависимостей с одной независимой переменной. Метод наименьших квадратов (МНК). Постановка задачи интерполяции и аппроксимации.	2
7	4.1.	Классификация задач и методов оптимизации. Обзор методов: градиентные, безградиентные, случайного поиска. Градиентные методы поиска экстремума, общая характеристика. Метод наискорейшего спуска. Безградиентные методы: метод деформируемого многогранника (симплексный). Методы случайного поиска.	2
8	4.2.	Алгоритмы методов решения дифференциальных уравнений. Методы Эйлера и его модификации. Постановка задачи Коши. Оценка погрешности.	3

6.2 Лабораторные занятия

Выполнение лабораторного практикума способствует закреплению материала, изучаемого в дисциплине **«Профильное программное обеспечение для решения задач профессиональной деятельности»**, а также дает:

- знания об основных численных методах, необходимых химикам-технологам;
- умения пользоваться пакетами прикладных программ для обработки, представления и передачи данных;

- умения разрабатывать и пользоваться различными системами баз данных;

Максимальное количество баллов за выполнение лабораторного практикума в семестре составляет 70 баллов (максимально по 5 балла за каждую работу, всего 14 работ). Количество работ и баллов за каждую работу может быть изменено в зависимости от их трудоемкости.

Примеры лабораторных работ и разделы, которые они охватывают

№ п/п	№ раздела дисциплины	Наименование лабораторных работ	Часы
1	1.1.	Создание и использование дистрибутива Anaconda для создания окружения Python . Среды разработки Spyder и Jupyter Notebook . Основные структуры данных (список кортеж, объекты) и операции над ними. Алгоритмы. Основные алгоритмические конструкции (следование, ветвление, циклы) и их реализация в Python.	2
2	1.2.	Структура программы, отступы, модули, операторы, функции (именованные и анонимные), особенности. Стандартные и нестандартные функции Python (общего назначения, математические, обработка строк, ввод/вывод). Управляющие конструкции if, for, while.	2
3	1.3.	Основная структура данных NumPy для векторных и матричных вычислений ndarray. Особенности выполнения действий над матрицами (сложение, вычитание, умножение, обращение) на языке Python.	2
4	1.4.	Информационные матричные функции (норма, определитель, ранг). Методы ndarray – T, copy, shape, size, ndim и др., индексирование, матричное произведение и функции модуля numpy len, shape, zeros, eye, dot, isclose, linspace, gradient, linalg.det.	2
5	1.5.	Построение графиков в Python с использованием модуля matplotlib. Функции модуля matplotlib.pyplot plot, polar, plot_surface, colorbar, contour, quiver. Установка параметров и аннотирование графиков.	2
6	2.1.	Элементы теории погрешностей. Понятие нормы. Особенности машинной арифметики (краткий повтор). Особенности выполнения действий над матрицами (сложение, вычитание, умножение, обращение) на языке Python, информационные матричные функции (норма, определитель, ранг).	2
7	2.2.	Решение СЛАУ с использованием модулей ПКМ Python: numpy.linalg и scipy.linalg. и функций det, rank, inv, cond, norm, solve.	2
8	2.3.	Вычислительная устойчивость, сходимость методов. Обусловленность системы линейных алгебраических уравнений (СЛАУ). Расчет числа обусловленности СЛАУ.	2
9	3.1.	Обработка результатов измерения одной величины.	2

		Расчет точечных и интервальных оценок, использование U-критерия и критерия Стьюдента.	
10	3.2.	Приближение функции. Решение практических задач аппроксимации и интерполяция с использованием функций Python для аппроксимации и МНК <code>scipy.polyfit</code> , <code>scipy.optimize.least_squares</code> , <code>scipy.optimize.lsq_linear</code> .	2
11	3.3.	Решение систем нелинейных уравнений (СНУ). Алгоритмы метода простой итерации и метода Ньютона - Рафсона для решения СНУ. Скорость сходимости, оценки погрешности. Использование решателей <code>simplify</code> , <code>collect</code> , <code>pretty</code> . Методика использования решателей в модуле <code>scipy.optimize</code> , функции <code>root_scalar</code> , <code>root</code> .	4
12	4.1.	Решение задач многомерной оптимизации. Градиентные методы. Постановка задачи. Алгоритм метода наискорейшего спуска, реализация метода с использованием языка Python.	3
13	4.2.	Решение задач многомерной оптимизации. Безградиентные методы. Постановка задачи. Встроенные методы SciPy, функции <code>minimize_scalar</code> , <code>minimize</code> . Выбор решателя в модуле <code>scipy.optimize</code>	3
14	4.3.	Реализация методов решения дифференциальных уравнений с использованием языка Python. Выбор решателя в модуле <code>scipy.integrate</code>	4

7. САМОСТОЯТЕЛЬНАЯ РАБОТА

Самостоятельная работа проводится с целью углубления знаний по дисциплине и предусматривает:

- ознакомление и проработку рекомендованной литературы, работу с электронно-библиотечными системами, включая переводы публикаций из научных журналов, цитируемых в базах Scopus, Web of Science, Chemical Abstracts, РИНЦ;
- посещение отраслевых выставок и семинаров;
- участие в семинарах РХТУ им. И. Менделеева по тематике дисциплины;
- подготовку к выполнению контрольной работы;
- подготовку к сдаче лабораторного практикума по дисциплине.

Планирование времени на самостоятельную работу, необходимого на изучение дисциплины, студентам лучше всего осуществлять на весь период изучения, предусматривая при этом регулярное повторение пройденного материала. Материал, законспектированный на лекциях, необходимо регулярно дополнять сведениями из литературных источников, представленных в рабочей программе. При работе с указанными источниками рекомендуется составлять краткий конспект материала, с обязательным фиксированием библиографических данных источника.

8. ПРИМЕРЫ ОЦЕНОЧНЫХ СРЕДСТВ ДЛЯ КОНТРОЛЯ ОСВОЕНИЯ ДИСЦИПЛИНЫ

Совокупная оценка по дисциплине в семестре складывается из оценок за выполнение контрольной работы (максимальная оценка 30 баллов) и лабораторного практикума (максимальная оценка 70 баллов).

8.1. Примерная тематика реферативно-аналитической работы.

Не предусмотрено.

8.2. Примеры контрольных вопросов для текущего контроля освоения дисциплины

Для текущего контроля в семестре предусмотрена 1 контрольная работа.
Максимальная оценка за контрольную работу составляет 30 баллов.

Раздел 1,2,3,4. Примеры вопросов к контрольной работе № 1. Контрольная работа содержит 2 вопроса, по 15 баллов за вопрос.

Вариант контрольной работы

- 1) Дисперсия. Среднее значение. Доверительный интервал. Доверительная вероятность. Нахождение доверительного интервала.
- 2) Одномерные массивы. Ввод-вывод. Сумма. Максимум и минимум. Сортировка. Норма вектора

8.3. Вопросы для итогового контроля освоения дисциплины.

8.3.1 Примеры контрольных вопросов для итогового контроля освоения дисциплины (зачет).

Итоговый контроль по дисциплине в семестре не предусмотрен.

Фонд оценочных средств приведен в виде отдельного документа, являющегося неотъемлемой частью основной образовательной программы.

9. УЧЕБНО-МЕТОДИЧЕСКОЕ ОБЕСПЕЧЕНИЕ ДИСЦИПЛИНЫ

9.1. Рекомендуемая литература

А. Основная литература

1. Гартман Т.Н., Панкрушина А.В., Сафонова В.Д., Шакина Э.А., Сеннер С.А. Одномерная и многомерная оптимизация с применением современных информационных технологий: [учеб. пособие] – М.: Изд-во РХТУ им. Д.И. Менделеева, 2023. – 96 с.
2. Гартман Т.Н., Панкрушина А.В., Васильев А.С. Решение вычислительных задач на языке Python в химии и химической технологии: [учеб. пособие] – М.: Изд-во РХТУ им. Д.И. Менделеева, 2020. – 176 с.
3. Гартман Т.Н., Клушин Д.В. Моделирование химико-технологических процессов. Принципы применения пакетов компьютерной математики: [учеб. пособие] / Гартман Т.Н., Клушин Д.В. – СПб.: Изд-во Лань, 2020. – 404 с.

Б. Дополнительная литература

1. Шакина Э.А., Сафонова В.Д., Павлов А.С., Советин Ф.С., Сеннер С.А., Гартман Т.Н., Асеев К.М. Обработка результатов исследований с применением многофункционального табличного редактора: [учеб. пособие] – М.: Изд-во РХТУ им. Д.И. Менделеева, 2018. – 60 с.
2. Шакина Э.А., Советин Ф.С., Сеннер С.А., Миронов В.И., Калинин В.Н., Артемьева Л.И., Соломатин А.С. – М.: Введение в информатику. РХТУ им. Д.И. Менделеева, 2012. – 80 с.

3. Гартман Т.Н., Клушин Д.В.: Основы компьютерного моделирования химико-технологических процессов; учебное пособие для ВУЗов. – М. изд. «Академкнига», 2008. – 416 с.

9.2. Рекомендуемые источники научно-технической информации

– Методические рекомендации по выполнению лабораторных работ.

Ресурсы информационно–телекоммуникационной сети Интернет:

- <http://intuit.ru>
- <http://wolframalfa.com>
- <http://mathnet.ru>
- <http://arxiv.org> и archive.org

9.3. Средства обеспечения освоения дисциплины

Для реализации рабочей программы подготовлены следующие средства обеспечения освоения дисциплины:

- банк тестовых заданий для текущего контроля освоения дисциплины (общее число вопросов – 120);
- Текстовый редактор Microsoft Word 2019 (и выше)
- Табличный редактор Microsoft Excel 2019 (и выше)
- Редактор презентаций PowerPoint 2019 (и выше)
- Комплект технических средств для демонстрации презентаций
- Лицензионный пакет MATLAB – сетевая версия на 30 рабочих станций
- Учебный портал РХТУ им. Д.И. Менделеева
- Почтовый мессенджер e-mail
- Мессенджер Telegram
- Видеоконференции в Skype, Zoom, Microsoft Teams
- Электронная информационно-образовательная среда ЭИОС

10. ПЕРЕЧЕНЬ ИНФОРМАЦИОННЫХ ТЕХНОЛОГИЙ, ИСПОЛЬЗУЕМЫХ В ОБРАЗОВАТЕЛЬНОМ ПРОЦЕССЕ

Информационную поддержку изучения дисциплины осуществляет Информационно-библиотечный центр (ИБЦ) РХТУ им. Д.И. Менделеева, который обеспечивает обучающихся основной учебной, учебно-методической и научной литературой, необходимой для организации образовательного процесса по дисциплине. Общий объем многоотраслевого фонда ИБЦ на 01.01.2023 г. составляет 1 727 628 экз.

Фонд ИБЦ располагает учебной, учебно-методической и научно-технической литературой в форме печатных и электронных изданий, а также включает официальные, справочно-библиографические, специализированные отечественные и зарубежные периодические и информационные издания. ИБЦ обеспечивает доступ к профессиональным базам данных, информационным, справочным и поисковым системам.

Каждый обучающийся обеспечен свободным доступом из любой точки, в которой имеется доступ к сети Интернет и к электронно-библиотечной системе (ЭБС) Университета, которая содержит различные издания по основным изучаемым дисциплинам и сформирована по согласованию с правообладателями учебной и учебно-методической литературы.

Для более полного и оперативного справочно-библиографического и информационного обслуживания в ИБЦ реализована технология Электронной доставки документов.

Полный перечень электронных информационных ресурсов, используемых в процессе обучения, представлен в основной образовательной программе.

11. МАТЕРИАЛЬНО-ТЕХНИЧЕСКОЕ ОБЕСПЕЧЕНИЕ ДИСЦИПЛИНЫ

В соответствии с учебным планом занятия по дисциплине *«Профильное программное обеспечение для решения задач профессиональной деятельности»* проводятся в форме практических занятий, лабораторных работ и самостоятельной работы обучающегося.

11.1. Оборудование, необходимое в образовательном процессе:

- Учебная аудитория, оборудованная электронными средствами демонстрации (компьютер со средствами звуковоспроизведения, проектор, экран) и учебной мебелью;
- учебная аудитория для проведения лабораторных занятий, оборудованная электронными средствами демонстрации;
- компьютерные классы, насчитывающие не менее 10 посадочных мест с предустановленным программным обеспечением для выполнения лабораторных работ;
- библиотека, имеющая рабочие компьютерные места, оснащённые компьютерами с доступом к базам данных и выходом в Интернет.

11.2. Учебно-наглядные пособия:

Учебные пособия по дисциплине. Электронный раздаточный материал к разделам курса. Демонстрационные материалы по курсу.

11.3. Компьютеры, информационно-телекоммуникационные сети, аппаратно-программные и аудиовизуальные средства:

- персональные компьютеры, укомплектованные проигрывателями CD и DVD, принтерами и программными средствами, проекторы, экраны;
- аудитории со стационарными комплексами отображения информации с любого электронного носителя;
- WEB-камеры;
- цифровой фотоаппарат;
- копировальные аппараты;
- локальная сеть с выходом в Интернет;

11.4. Печатные и электронные образовательные и информационные ресурсы:

Учебники, учебные и учебно-методические пособия по основным разделам курса.

Электронные образовательные ресурсы: кафедральные библиотеки электронных изданий, электронный конспект материалов по дисциплине, электронные презентации по темам курса; учебно-методические разработки кафедры в электронном виде; справочные материалы в электронном виде.

11.5. Перечень лицензионного программного обеспечения:

№ п/п	Наименование программного продукта	Реквизиты договора поставки	Количество лицензий	Срок окончания действия лицензии
1	Microsoft Office Professional Plus 2019	Контракт № 28-35ЭА/2020 от	657 комплектов.	12 месяцев (ежегодное)

	В составе: <ul style="list-style-type: none">• Word• Excel• Power Point• Outlook• OneNote• Access• Publisher• InfoPath	26.05.2020	Соглашение Microsoft OVS- ES № V6775907	продление подписки с правом перехода на обновлённую версию продукта)
--	---	------------	---	--

12. ТРЕБОВАНИЯ К ОЦЕНКЕ КАЧЕСТВА ОСВОЕНИЯ ПРОГРАММЫ

Наименование разделов	Основные показатели оценки	Формы и методы контроля и оценки
<p>Раздел 1. ПКМ Python и особенности его реализации для решения расчетных задач в химии и химической технологии.</p>	<p><i>Знает:</i></p> <ul style="list-style-type: none"> – современные инструментальные среды, программно-технические платформы и программные средства, в том числе отечественного производства, используемые для решения задач профессиональной деятельности, и принципы их работы. <p><i>Умеет:</i></p> <ul style="list-style-type: none"> – выбирать и использовать современные информационно-коммуникационные и интеллектуальные технологии, инструментальные среды, программно-технические платформы и программные средства, в том числе отечественного производства, для решения задач профессиональной деятельности – анализировать профессиональные задачи, выбирать и использовать подходящие ИТ-технологии. <p><i>Владеет:</i></p> <ul style="list-style-type: none"> – навыками применения современных информационно-коммуникационных и интеллектуальных технологий, инструментальных средств, в том числе отечественного производства, для решения задач профессиональной деятельности. 	<p>Оценка за контрольную работу №1</p> <p>Оценка за лабораторный практикум</p>
<p>Раздел 2. Методы вычислительной математики. Основные этапы решения задач на ЭВМ. Решение систем линейных алгебраических уравнений (СЛАУ).</p>	<p><i>Знает:</i></p> <ul style="list-style-type: none"> – процессы, методы поиска, сбора, хранения, обработки, представления, распространения информации и способы осуществления таких процессов и методов (информационные технологии) – современные инструментальные среды, программно-технические платформы и программные средства, в том числе отечественного производства, используемые для решения задач профессиональной деятельности, и принципы их работы. 	<p>Оценка за контрольную работу №1</p> <p>Оценка за лабораторный практикум</p>

	<p><i>Умеет:</i></p> <ul style="list-style-type: none"> – анализировать профессиональные задачи, выбирать и использовать подходящие ИТ-технологии. <p><i>Владеет:</i></p> <ul style="list-style-type: none"> – навыками работы с лежащими в основе ИТ-решений данными 	
<p>Раздел 3. Обработка результатов измерения одной величины. Приближение функции многочленами с одной независимой переменной. Решение систем нелинейных уравнений (СНУ) численными методами.</p>	<p><i>Владеет:</i></p> <ul style="list-style-type: none"> – навыками работы с лежащими в основе ИТ-решений данными – навыками применения современных информационно-коммуникационных и интеллектуальных технологий, инструментальных средств, в том числе отечественного производства, для решения задач профессиональной деятельности. 	<p>Оценка за контрольную работу №1</p> <p>Оценка за лабораторный практикум</p>
<p>Раздел 4. Решение задач многомерной оптимизации численными методами. Анализ и решение дифференциальных уравнений численными методами.</p>	<p><i>Владеет:</i></p> <ul style="list-style-type: none"> – навыками работы с лежащими в основе ИТ-решений данными – навыками применения современных информационно-коммуникационных и интеллектуальных технологий, инструментальных средств, в том числе отечественного производства, для решения задач профессиональной деятельности. 	<p>Оценка за контрольную работу №1</p> <p>Оценка за лабораторный практикум</p>

13. ОСОБЕННОСТИ ОРГАНИЗАЦИИ ОБРАЗОВАТЕЛЬНОГО ПРОЦЕССА ДЛЯ ИНВАЛИДОВ И ЛИЦ С ОГРАНИЧЕННЫМИ ВОЗМОЖНОСТЯМИ ЗДОРОВЬЯ

Обучение инвалидов и лиц с ограниченными возможностями здоровья осуществляется в соответствии с:

- Порядком организации и осуществления образовательной деятельности по образовательным программам высшего образования – программам бакалавриата, программам специалитета, программам магистратуры (Приказ Министерства науки и высшего образования Российской Федерации от 06.04.2021 № 245);
- Положением о порядке организации и осуществления образовательной деятельности по образовательным программам высшего образования – программам бакалавриата, программам специалитета, программам магистратуры федерального государственного бюджетного образовательного учреждения высшего образования «Российский химико-технологический университет имени Д.И. Менделеева», принятым решением Ученого совета РХТУ им. Д.И. Менделеева от 28.12.2022, протокол № 5;
- Методическими рекомендациями по организации образовательного процесса для обучения инвалидов и лиц с ограниченными возможностями здоровья в образовательных организациях высшего образования, в том числе оснащённости образовательного процесса (утверждены заместителем Министра образования и науки РФ А.А. Климовым от 08.04.2014 № АК-44/05вн).

Дополнения и изменения к рабочей программе дисциплины
«Профильное программное обеспечение для решения задач профессиональной
деятельности»

направления подготовки (специальности)

18.03.01 Химическая технология

код и наименование направления подготовки (специальности)

все профили направления

(наименование профиля подготовки (магистерской программы, специализации))

Форма обучения: очная

Номер изменения/дополнения	Содержание дополнения/изменения	Основание внесения изменения/дополнения
		протокол заседания Ученого совета № _____ от «___» _____ 20__ г.
		протокол заседания Ученого совета № _____ от «___» _____ 20__ г.
		протокол заседания Ученого совета № _____ от «___» _____ 20__ г.
		протокол заседания Ученого совета № _____ от «___» _____ 20__ г.
		протокол заседания Ученого совета № _____ от «___» _____ 20__ г.

Министерство науки и высшего образования Российской Федерации
федеральное государственное бюджетное образовательное учреждение
высшего образования
«Российский химико-технологический университет
имени Д.И. Менделеева»



«УТВЕРЖДАЮ»

Проректор по учебной работе


Ф.А. Колоколов

« 01 » 09 2023 г.

РАБОЧАЯ ПРОГРАММА ДИСЦИПЛИНЫ

«Процессы в газах и в вакууме»

Направление подготовки 18.03.01 Химическая технология
(Код и наименование направления подготовки)

Профиль подготовки – «Химическая технология материалов электроники»
(Наименование профиля подготовки)

Квалификация «бакалавр»

РАССМОТРЕНО И ОДОБРЕНО
на заседании Методической комиссии
РХТУ им. Д.И. Менделеева
« 19 » 06 2023 г.

Председатель  Н.А. Макаров

Москва 2023

Программа составлена:

Заведующим кафедрой химии и технологии кристаллов, д.х.н., профессором
И.Х. Аветисовым

Доцентом кафедры химии и технологии кристаллов, к.х.н. Р.И. Аветисовым

Программа рассмотрена и одобрена на заседании кафедры
химии и технологии кристаллов РХТУ им. Д.И. Менделеева

(Наименование кафедры)

«16» мая 2023 г., протокол № 9.

1. ЦЕЛИ И ЗАДАЧИ ДИСЦИПЛИНЫ

Программа составлена в соответствии с требованиями Федерального государственного образовательного стандарта высшего образования – бакалавриат по направлению подготовки **18.03.01 Химическая технология, профиль «Химическая технология материалов электроники»** (ФГОС ВО), рекомендациями Методической комиссии и накопленным опытом преподавания дисциплины кафедрой **химии и технологии кристаллов** РХТУ им. Д.И. Менделеева. Программа рассчитана на изучение дисциплины в течение 1 семестра.

Дисциплина **«Процессы в газах и в вакууме»** относится к части учебного плана, к блоку обязательных дисциплин и рассчитана на изучение дисциплины в 6 семестре обучения. Программа предполагает, что обучающиеся имеют теоретическую и практическую подготовку в области общей химии, математики, физики, физической химии, процессов и аппаратов.

Цель дисциплины — обеспечить студентам комплексные знания о методах получения, измерения и сохранения вакуума, физико-химической природе процессов, протекающих в вакууме, а также о методах расчета и проектирования вакуумных установок, включая подбор соответствующего оборудования для выполнения различных технологических задач.

Задачами дисциплины состоят в:

- изучение свойств и особенностей поведения газов при низких давлениях;
- изучение методов получения, измерения и сохранения низких давлений и соответствующего оборудования;
- приобретение практических навыков работы с вакуумными установками, измерения давлений с помощью манометров различных типов, навыков проведения вакуумных измерений;
- изучение методов расчета элементов вакуумных установок.

Дисциплина **«Процессы в газах и в вакууме»** преподается в 6 семестре. Контроль успеваемости студентов ведется по принятой в университете рейтинговой системе.

Рабочая программа дисциплины может быть реализована с применением электронных образовательных технологий и электронного обучения полностью или частично.

2. ТРЕБОВАНИЯ К РЕЗУЛЬТАТАМ ОСВОЕНИЯ ДИСЦИПЛИНЫ

Изучение направлено на приобретение следующих **компетенций и индикаторов их достижения**:

Универсальные компетенции и индикаторы их достижения:

Наименование категории (группы) УК	Код и наименование УК	Код и наименование индикатора достижения УК
Системное и критическое мышление	УК-1. Способен осуществлять поиск, критический анализ и синтез информации, применять системный подход для решения поставленных задач	УК-1.1 Знает методики поиска, сбора и обработки информации; актуальные российские и зарубежные источники информации в сфере профессиональной деятельности; метод системного анализа
		УК-1.3 Владеет навыками поиска, сбора и обработки, критического анализа и синтеза информации;

		использования системного подхода для решения поставленных задач
--	--	--

Профессиональные компетенции и индикаторы их достижения:

Задача профессиональной деятельности	Объект или область знания	Код и наименование ПК	Код и наименование индикатора достижения ПК	Основание (профессиональный стандарт, анализ опыта) Обобщенные трудовые функции
Технологический тип задач профессиональной деятельности				
<p>Выполнение фундаментальных и прикладных работ поискового, теоретического и экспериментального характера с целью определения технических характеристик новой техники, а также комплекса работ по разработке технологической документации.</p>	<p>Химическое, химико-технологическое производство;</p> <p>Сквозные виды профессиональной деятельности в промышленности (в сфере организации и проведения научно-исследовательских и опытно-конструкторских работ в области химического и химико-технологического производства).</p>	<p>ПК-1. Способен осуществлять технологический процесс в соответствии с регламентом и использовать технические средства для измерения основных параметров технологического процесса, свойств сырья и продукции, осуществлять оценку результатов анализ</p>	<p>ПК-1.2. Умеет использовать технические средства для измерения основных параметров технологического процесса, свойств сырья и продукции; оценить и интерпретировать полученные результаты.</p>	<p>Анализ требований к профессиональным компетенциям, предъявляемым к выпускникам направления подготовки на рынке труда, обобщение зарубежного опыта, проведения консультаций с ведущими работодателями, объединениями работодателей отрасли, в которой востребованы выпускники в рамках направления подготовки.</p> <p>Профессиональный стандарт 26.017 «СПЕЦИАЛИСТ ПО ПОДГОТОВКЕ И ЭКСПЛУАТАЦИИ НАУЧНО-ПРОМЫШЛЕННОГО ОБОРУДОВАНИЯ ДЛЯ ПОЛУЧЕНИЯ НАНОСТРУКТУРИРОВАННЫХ PVD-ПОКРЫТИЙ», утвержденный приказом Министерства труда и социальной защиты Российской Федерации от 29 августа 2017 г. N 644н, Обобщенная трудовая функция С. Организация производственного процесса нанесения наноструктурированного PVD-покрытия. С/05.6. Контроль соблюдения технологических процессов на участке PVD-покрытий (уровень квалификации – б).</p>

				<p>Профессиональный стандарт 40.037 «СПЕЦИАЛИСТ ПО РАЗРАБОТКЕ ТЕХНОЛОГИИ ПРОИЗВОДСТВА ПРИБОРОВ КВАНТОВОЙ ЭЛЕКТРОНИКИ И ФОТониКИ», утвержденный приказом Министерства труда и социальной защиты Российской Федерации от 10 июля 2014 года N 446н, Обобщенная трудовая функция D. Разработка и обоснование технических требований к модернизации технологических линий. D/02.6 Разработка технических требований к модернизации технологических линий с целью реализации концепции производства и оптимизации технологических процессов с учетом требований систем менеджмента D/04.6 Разработка методик и техническое руководство экспериментальной проверкой технологических процессов и исследованием параметров наноструктурированных материалов (уровень квалификации – б).</p>
--	--	--	--	--

<p>Выполнение фундаментальных и прикладных работ поискового, теоретического и экспериментального характера с целью определения технических характеристик новой техники, а также комплекса работ по разработке технологической документации.</p>	<p>Химическое, химико-технологическое производство;</p> <p>Сквозные виды профессиональной деятельности в промышленности (в сфере организации и проведения научно-исследовательских и опытно-конструкторских работ в области химического и химико-технологического производства).</p>	<p>ПК-4. Способен выбирать оборудование и технологические параметры процесса для производства материалов и приборов электронной техники и наноэлектроники</p>	<p>ПК-4.1. Знает технологическое оборудование для производства материалов и приборов электронной техники и наноэлектроники и правила его эксплуатации</p> <p>ПК-4.2. Умеет подбирать технологические параметры процесса производства материалов и приборов электронной техники и наноэлектроники</p> <p>ПК-4.3. Владеет основами проектирования технологической линии производства материалов и приборов электронной техники и наноэлектроники</p>	<p>Анализ требований к профессиональным компетенциям, предъявляемым к выпускникам направления подготовки на рынке труда, обобщение зарубежного опыта, проведения консультаций с ведущими работодателями, объединениями работодателей отрасли, в которой востребованы выпускники в рамках направления подготовки.</p> <p>Профессиональный стандарт 26.017 «СПЕЦИАЛИСТ ПО ПОДГОТОВКЕ И ЭКСПЛУАТАЦИИ НАУЧНО-ПРОМЫШЛЕННОГО ОБОРУДОВАНИЯ ДЛЯ ПОЛУЧЕНИЯ НАНОСТРУКТУРИРОВАННЫХ PVD-ПОКРЫТИЙ», утвержденный приказом Министерства труда и социальной защиты Российской Федерации от 29 августа 2017 г. N 644н, Обобщенная трудовая функция С. Организация производственного процесса нанесения наноструктурированного PVD-покрытия. С/05.6. Контроль соблюдения технологических процессов на участке PVD-покрытий (уровень квалификации – 6).</p> <p>Профессиональный стандарт 29.002 «СПЕЦИАЛИСТ ТЕХНИЧЕСКОГО ОБЕСПЕЧЕНИЯ ТЕХНОЛОГИЧЕСКИХ ПРОЦЕССОВ ПРОИЗВОДСТВА ПРИБОРОВ КВАНТОВОЙ ЭЛЕКТРОНИКИ И ФОТОНИКИ», утвержденный приказом Министерства труда и</p>
---	--	---	--	--

				<p>социальной защиты Российской Федерации от 7 сентября 2015 г. N 598н, Обобщенная трудовая функция D. Техническая подготовка технологической базы производства приборов квантовой электроники и фотоники. D/04.6 Приведение функциональных возможностей оборудования в соответствие специфическим требованиям процессов нанотехнологии (уровень квалификации – 6).</p> <p>Профессиональный стандарт 40.011 «СПЕЦИАЛИСТ ПО НАУЧНО-ИССЛЕДОВАТЕЛЬСКИМ И ОПЫТНО-КОНСТРУКТОРСКИМ РАЗРАБОТКАМ», утвержденный приказом Министерства труда и социальной защиты Российской Федерации от 04 марта 2014 года N 121н, Обобщенная трудовая функция A. Проведение научно-исследовательских и опытно-конструкторских разработок по отдельным разделам темы. A/02.5 Осуществление выполнения экспериментов и оформления результатов исследований и разработок (уровень квалификации – 5).</p>
--	--	--	--	--

В результате изучения дисциплины обучающийся должен:

Знать:

- теорию и основные понятия физики вакуума;
- методы получения вакуума и основные типы вакуумных насосов;
- методы измерения низких давлений.

Уметь:

- обоснованно выбирать методы получения вакуума, соответствующие задачам эксперимента;

Владеть:

- методами расчета и конструирования вакуумных систем;
- практическими навыками расчета парциальных давлений.

3. ОБЪЕМ ДИСЦИПЛИНЫ И ВИДЫ УЧЕБНОЙ РАБОТЫ

Дисциплина изучается в 6 семестре бакалавриата на базе знаний, полученных студентами на первых курсах. Контроль освоения студентами материала курса осуществляется путем проведения зачета с оценкой.

Виды учебной работы	В зачетных единицах	В академ. часах
Общая трудоемкость дисциплины по учебному плану	4	144
Аудиторные занятия:	2	64
Лекции (Лек)	1	32
Практические занятия (ПЗ)	-	-
Лабораторные работы (ЛР)	1	32
Самостоятельная работа (СР):	2	80
Контактная самостоятельная работа		0,2
Самостоятельное изучение разделов дисциплины		79,8
Вид итогового контроля:	зачет с оценкой	

Виды учебной работы	Всего	
	Зач. ед.	Астр. час.
Общая трудоемкость дисциплины по учебному плану	4	108
Контактная работа – аудиторные занятия:	2	48
Лекции (Лек)	1	24
лабораторные занятия (ЛЗ)	1	24
Самостоятельная работа (СР):	2	60
Контактная самостоятельная работа	-	0,15
Самостоятельное изучение разделов дисциплины	2	59,85
Вид итогового контроля:	Зачет с оценкой	

4. СОДЕРЖАНИЕ ДИСЦИПЛИНЫ

4.1. Разделы дисциплины и виды занятий

№ п/п	Раздел дисциплины	Академ. часов				
		Всего	Лекции	Прак. зан.	Лаб. работы	Сам. работа
1	Молекулярно-кинетическая теория разреженных газов	72	16		16	40
2	Методы получения и измерения вакуума	72	16		16	40
	ИТОГО	144	32	-	32	80

4.2. Содержание разделов дисциплины

Раздел 1. Молекулярно-кинетическая теория разреженных газов.

Введение. Понятие о вакууме, вакуумной технике, вакуумных системах и установках. Роль вакуумных процессов в производстве электронных приборов и выращивании монокристаллов. Вакуум как рабочая среда электровакуумных приборов. Роль вакуума в осуществлении термоядерных реакций, имитации условий космического пространства, в металлургической промышленности.

Основные понятия физики вакуума. Длина свободного пробега молекул, число столкновений молекул между собой, число столкновений молекул со стенкой. Число Кнудсена.

Явления переноса в разреженных газах. Зависимость коэффициентов вязкости, теплопроводности и диффузии в разреженных газах от давления и температуры.

Пропускная способность трубопроводов и отверстий. Молекулярный, молекулярно-вязкостный и вязкостный режимы течения газов. Поток газа. Расчет пропускной способности трубопроводов в различных режимах течения. Расчет пропускной способности отверстий. Поток газа при натекании в вакуумные системы. Термомолекулярный эффект.

Молекулярные процессы на поверхности твердых тел. Процессы, происходящие при столкновении атомов и молекул с поверхностью твердых тел. Аккомодация и конденсация. Коэффициент аккомодации. Скорость испарения и конденсации твердых тел.

Газопоглотители. Виды газопоглотителей, назначение распыляемых и нераспыляемых газопоглотителей, области применения.

Адсорбция газов при низких давлениях. Особенности адсорбции газов при низких давлениях. Влияние гетерогенности поверхности на адсорбцию газов. Уравнение Дубинина-Радушкевича. Кинетика адсорбции при низких давлениях.

Взаимодействие ионов и электронов с поверхностью твердых тел. Процессы, происходящие при взаимодействии ионов с поверхностью твердых тел.

Рассеяние и поглощение ионов твердыми телами. Использование ионных пучков в технологии электронных приборов.

Поглощение ионов твердыми телами. Движение ускоренных ионов в веществе.

Ядерная и электронная тормозная способность. Величина пробега ионов в твердых телах. Распределение внедренных ионов по глубине. Модификация свойств твердых тел ионной бомбардировкой. Ионное легирование. Ионное распыление материалов. Пороговая энергия распыления. Коэффициент распыления. Ионное травление поверхности твердых тел.

Процессы, происходящие при взаимодействии электронов с твердыми телами. Упругое и неупругое рассеяние электронов. Движение поглощенных электронов в твердых телах. Глубина проникновения электронов в твердое тело. Тепловые эффекты при взаимодействии электронов с твердыми телами. Распределение плотности поглощенной энергии. Электронно-лучевое плавление и испарение.

Раздел 2. Методы получения и измерения вакуума.

Процесс откачки, основные характеристики процесса: предельно достижимое давление, быстрота действия насоса, быстрота откачки системы. Основное уравнение вакуумной техники.

Классификация насосов для получения вакуума. Принцип действия, характеристики, конструкции и области применения насосов различных типов: механических, молекулярных, пароструйных, сорбционных, криогенных и ионно-сорбционных.

Химическое поглощение газов. Распыляемые и нераспыляемые газопоглотители:

состав, конструкции, основные характеристики, области применения.

Классификация методов измерения общего давления. Механические, жидкостные, тепловые, электронные и магнитные манометры. Принцип действия, характеристики, конструкции, область применения.

Градуировка манометров для измерения низких давлений. Статические методы градуировки манометров- метод объемного расширения, метод медленного возрастания давления. Динамические методы градуировки, стандартный метод градуировки манометров

Измерение парциальных давлений. Конструкции и принципы работы приборов для анализа газовых смесей при низких давлениях: статический масс-спектрометр с магнитным полем, резонансный радиочастотный масс-спектрометр, времяпролетный масс-спектрометр, фильтр масс.

Основные принципы расчета и конструирования вакуумных систем. Принципы и методы расчета вакуумных систем. Типовые вакуумные системы. Выбор коэффициентов использования насосов. Расчет газовых потоков и проводимости элементов вакуумных систем. Выбор вакуумных насосов. Расчет форвакуумного баллона.

Промышленные вакуумные агрегаты.

5. СООТВЕТСТВИЕ СОДЕРЖАНИЯ ТРЕБОВАНИЯМ К РЕЗУЛЬТАТАМ ОСВОЕНИЯ ДИСЦИПЛИНЫ

№	В результате освоения дисциплины студент должен:	Раздел 1	Раздел 2	
Знать:				
1	- теорию и основные понятия физики вакуума;	+		
2	- методы получения вакуума и основные типы вакуумных насосов;		+	
3	- методы измерения низких давлений.		+	
Уметь:				
4	- обоснованно выбирать методы получения вакуума, соответствующие задачам эксперимента;	+	+	
Владеть:				
5	- методами расчета и конструирования вакуумных систем;	+	+	
6	- практическими навыками расчета парциальных давлений.		+	
В результате освоения дисциплины студент должен приобрести следующие <i>профессиональные компетенции и индикаторы их достижения:</i>				
	Код и наименование УК	Код и наименование индикатора достижения УК		
7	УК-1. Способен осуществлять поиск, критический анализ и синтез информации, применять системный подход для решения поставленных задач	УК-1.1 Знает методики поиска, сбора и обработки информации; актуальные российские и зарубежные источники информации в сфере профессиональной деятельности; метод системного анализа	+	+
		УК-1.3 Владеет навыками поиска, сбора и обработки, критического анализа и синтеза информации; использования системного подхода для решения поставленных задач	+	+
	Код и наименование ПК	Код и наименование индикатора достижения ПК		
8	ПК-1. Способен осуществлять технологический процесс в соответствии с регламентом и использовать технические средства для измерения основных параметров технологического процесса, свойств сырья и продукции, осуществлять оценку результатов анализ	ПК-1.2. Умеет использовать технические средства для измерения основных параметров технологического процесса, свойств сырья и продукции; оценить и интерпретировать полученные результаты.	+	+
9		ПК-4.1. Знает технологическое оборудование для производства материалов и приборов электронной техники и нанoeлектроники и правила его эксплуатации	+	+
	ПК-4.2. Умеет подбирать технологические параметры процесса производства материалов и приборов электронной техники и нанoeлектроники	+	+	

		ПК-4.3. Владеет основами проектирования технологической линии производства материалов и приборов электронной техники и нанoeлектроники	+	+
--	--	--	---	---

6. ПРАКТИЧЕСКИЕ И ЛАБОРАТОРНЫЕ ЗАНЯТИЯ

6.1. Практические занятия

Практические занятия по дисциплине не предусмотрены

6.2. Лабораторные занятия

Учебным планом подготовки бакалавров по направлению 18.03.01 Химическая технология, профиль «Химическая технология материалов электроники» предусмотрено проведение лабораторных занятий по дисциплине «*Процессы в газах и в вакууме*» в объеме 32 часа (1 зач. ед.). Лабораторные и занятия проводятся под руководством преподавателей и направлены на углубление теоретических знаний, полученных студентом на лекционных занятиях, расширение знаний в области получения и измерения давлений и овладение практическими навыками работы на вакуумных установках. Выполнение лабораторного практикума способствует закреплению материала, изучаемого в дисциплине, а также дает знания о методиках определения характеристик электронных и оптических приборов.

Максимальное количество баллов за выполнение лабораторного практикума составляет 48 баллов в 6 семестре (максимально по 8 баллов за каждую работу). Количество баллов за каждую работу может быть изменено в зависимости от их трудоемкости. Максимальная оценка за расчетную работу 12 баллов.

Примерный перечень лабораторных занятий

№ п/п	№ раздела дисциплины	Наименование лабораторных работ	Часы
1	1.	Изучение устройства и характеристик тепловых и ионизационных манометров	6
2		Измерение адсорбции воздуха синтетическими цеолитами	6
3		Определение давления диссоциации карбонатов щелочноземельных металлов	4
4	2.	Изучение устройства и характеристик вакуумного откачного поста	6
5		Градуировка ионизационного манометра	4
6		Определение характеристик пароструйного насоса	6

7. САМОСТОЯТЕЛЬНАЯ РАБОТА

Рабочей программой дисциплины «*Процессы в газах и в вакууме*» предусмотрена самостоятельная расчетная работа студента в объеме 80 акад. час., в том числе самостоятельное изучение разделов дисциплины и выполнение домашних заданий в объеме 70 акад. час., выполнение расчетной работы по курсу в объеме 10 акад. час.

Самостоятельная работа проводится с целью углубления знаний по дисциплине и предусматривает следующие виды:

- регулярную проработку пройденного на лекциях учебного материала;
- выполнение расчетной работы по тематике курса;
- посещение отраслевых выставок, семинаров, конференций различного уровня;
- участие в семинарах РХТУ им. И. Менделеева по тематике курса;
- подготовку к сдаче зачета с оценкой по курсу.

Планирование времени на самостоятельную работу, необходимого на изучение дисциплины, студентам лучше всего осуществлять на весь период изучения, предусматривая при этом регулярное повторение пройденного материала. Материал, законспектированный на лекциях, необходимо регулярно дополнять сведениями из

литературных источников, представленных в учебной программе. При работе с указанными источниками рекомендуется составлять краткий конспект материала, с обязательным фиксированием библиографических данных источника.

8. ПРИМЕРЫ ОЦЕНОЧНЫХ СРЕДСТВ ДЛЯ КОНТРОЛЯ ОСВОЕНИЯ ДИСЦИПЛИНЫ

8.1. Примерная тематика расчетной работы

Определение режима течения газа в трубопроводе заданных размеров, расчет проводимости трубопровода в вязкостном и молекулярном режиме течения, определение быстроты откачки системы. Максимальная оценка 12 баллов.

8.2. Примеры контрольных вопросов для оценки освоения дисциплины

Примеры контрольных вопросов для зачета с оценкой

1. Длина свободного пробега молекул, число столкновений молекул со стенкой. Число Кнудсена. Низкий, средний и высокий вакуум.
2. Вязкость газов. Уравнение Ньютона для вязкости. Зависимость коэффициента вязкости от давления и температуры.
3. Теплопроводность газов. Уравнение Фурье. Зависимость теплопроводности газа от давления и температуры.
4. Диффузия в газах. Уравнения Фика. Зависимость коэффициента диффузии от давления и температуры.
5. Поток газа и пропускная способность (проводимость) элемента аппаратуры.
6. Режимы течения газов в трубопроводе.
7. Проводимости трубопровода в вязкостном режиме течения.
8. Проводимость трубопровода в молекулярном режиме течения.
9. Расчет пропускной способности отверстий. Термомолекулярный эффект.
10. Расчет проводимости короткого трубопровода
11. Быстрота откачки системы. Основное уравнение вакуумной техники. Связь быстроты откачки системы со скоростью откачки насоса при различных проводимостях трубопровода.
12. Принцип действия, характеристики, конструкции и области применения механических насосов.
13. Принцип действия, характеристики, конструкции и области применения пароструйных насосов.
14. Газопоглотители. Назначение и основные виды газопоглотителей.
15. Распыляемые газопоглотители. Состав, конструкции, основные характеристики и области применения.
16. Нераспыляемые газопоглотители. Состав, характеристики и области использования.
17. Насосы для области сверхвысокого вакуума.
18. Принцип действия, характеристики, конструкции и области применения геттерно-ионных насосов.
19. Принцип действия, характеристики, конструкции и области применения магнито-разрядных насосов.
20. Принцип действия, характеристики, конструкции и области применения молекулярных насосов.
21. Адсорбция газов. Особенности адсорбции газов при низких давлениях.
22. Влияние гетерогенности поверхности на адсорбцию газов. Уравнение изотермы

- адсорбции Дубинина-Радушкевича.
23. Принцип действия, характеристики, конструкции и области применения сорбционных насосов.
 24. Классификация манометров для измерения низких давлений
 25. Мембранные манометры. Принцип действия, конструкции, области применения.
 26. Жидкостные манометры. Принцип действия, конструкции, области применения.
 27. Тепловые манометры. Принцип действия, конструкции, области применения.
 28. Электронные манометры. Принцип действия, конструкции, области применения.
 29. Магнитные манометры. Принцип действия, конструкции, области применения. Магнито-разрядные манометры.
 30. Измерение сверхнизких давлений. Манометр Байярда-Альперта.
 31. Принцип действия, характеристики, конструкции и области применения криогенных насосов.
 32. Методы обнаружения мест натекания в вакуумных системах. Виды течеискателей и области их применения.
 33. Гелиевые течеискатели. Принцип действия, области применения, достоинства и недостатки.
 34. Галогенные течеискатели. Принцип действия, области применения, достоинства и недостатки.
 35. Измерение парциальных давлений. Конструкции и принципы работы приборов для анализа газов при низких давлениях.
 36. Статический масс-спектрометр. Конструкция, характеристики и области применения.
 37. Омегатрон. Конструкция, характеристики и области применения.
 38. Времяпролетный масс-спектрометр. Конструкция, характеристики и области применения.
 39. Последовательность расчета вакуумных систем.
 40. Определение совместимости насосов вакуумной системы.
 41. Типовая схема промышленных вакуумных систем.

8.3. Примеры контрольных вопросов для итогового контроля освоения дисциплины (6 семестр – зачет с оценкой). Максимальное количество баллов за зачет с оценкой – 40 баллов

Итоговый контроль по разделу 1 проводится в форме устного опроса по результатам выполнения расчетного задания и отчетов по лабораторным работам. Билет для проведения зачета с оценкой содержит 2 вопроса, максимальная оценка за каждый вопрос – 20 баллов. Общая оценка зачета с оценкой складывается путем суммирования оценок за расчетную работу (максимум 7 баллов), отчеты по лабораторным работам (максимум 53 балла) и ответ на зачете с оценкой (максимум 40 баллов). Максимальная оценка зачета с оценкой – 100 баллов.

Пример билета к зачету с оценкой.

«Утверждаю» Зав. кафедрой ХТК И.Х. Аветисов	Министерство науки и высшего образования РФ
	Российский химико-технологический университет имени Д.И. Менделеева
	Кафедра химии и технологии кристаллов
	18.03.01 Химическая технология
«__» _____ 20__	Профиль - Химическая технология материалов электроники
	Процессы в газах и в вакууме
Билет № 1	
1 Длина свободного пробега молекул, число столкновений молекул со стенкой. Число Кнудсена. Низкий, средний и высокий вакуум.	
2 Принцип действия, характеристики, конструкции и области применения механических насосов.	

9. УЧЕБНО-МЕТОДИЧЕСКОЕ ОБЕСПЕЧЕНИЕ ДИСЦИПЛИНЫ

9.1. Рекомендуемая литература

А. Основная литература

1. А. Д. Барканов, Р. И. Аветисов, А. В. Хомяков, И. Х. Аветисов. Технология вакуумных производств. Теоретические основы. Российский химико-технологический университет имени Д. И. Менделеева Издательский центр Москва, 2022 -104 с.
2. А. Д. Барканов, Р. И. Аветисов, А. В. Хомяков, И. Х. Аветисов, И. В. Степанова. Технология вакуумных производств. Вакуумное оборудование. Российский химико-технологический университет имени Д. И. Менделеева Москва, 2022. – 96 с.

Б. Дополнительная литература

1. Е.П. Шешин. Вакуумные технологии. Долгопрудный, Издательский дом «Интеллект», 2009 - 504 с.
2. Л.Н. Розанов. Вакуумная техника. М.: Высшая школа, 1990-288 с.
3. Саксаганский Г.Л. Электрофизические вакуумные насосы. Москва, Энергоатомиздат, 1988 -280 с.
4. Кондаков Б.В., Кочурихин В.Е., Чащин В.А. п/ред Майера А.А. Лабораторные работы по курсу «Техника высокого вакуума» М.: МХТИ им. Д.И. Менделеева, 1980, вып. 1- 45 с., вып 2- 44 с.

9.2. Рекомендуемые источники научно-технической информации

- Журнал «Вакуумная техника и технология» ISSN: 0869-1738
- Раздаточный иллюстративный материал к лекциям.
- Презентации к лекциям.
- Методические рекомендации по выполнению лабораторных работ.

Научно-технические журналы:

- Квантовая Электроника. ISSN 0368-7147.
- Оптика и спектроскопия ISSN 0030-4034
- Физика твердого тела. ISSN 0367-3294
- Оптический журнал. ISSN 1023-5086
- Современная электроника. (ООО "СТА-пресс")
- Компоненты и технологии ISSN 2079-6811

- Фотоника ISSN 1993-7296
- Известия высших учебных заведений. Материалы электронной техники ISSN 1609-3577
- Лазерная техника и оптоэлектроника
- Advanced optical materials ISSN 2195-1071
- Optical and quantum electronics ISSN 0306-8919
- Optical materials ISSN 0925-3467
- Applied physics B: Lasers and optics ISSN 0946-2171
- Laser physics ISSN 1054-660x
- Electronics letters ISSN 0013-5194
- Advanced materials for optics and electronics ISSN 1057-9257
- Advanced electronic materials ISSN 2199-160x
- Russian microelectronics ISSN 0098-6658

Ресурсы информационно–телекоммуникационной сети Интернет

- <http://intellect.ml> - Электроника и фотоника
- <http://nano-portal.ru> - Нано Портал - Нанотехнологии России
- <http://www.rsl.ru> - Российская Государственная Библиотека
- <http://lib.msu.su> - Научная библиотека Московского государственного университета
- <http://elibrary.ru> - Научная электронная библиотека
- <http://www.gpntb.ru> - Государственная публичная научно-техническая библиотека России
- <http://window.edu.ru> - Полнотекстовая библиотека учебных и учебно-методических материалов
- <http://www.laser-portal.ru> - Лазерный Портал
- <http://www.portalnano.ru> - Нанотехнологии и наноматериалы. Федеральный интернет-портал
- <http://www.intechopen.com> - In Tech. Open Science
- <http://bookfi.org/g> - BookFinder. Самая большая электронная библиотека рунета. Поиск книг и журналов
- <http://www.centerprioritet.ru> - СМЦ «Приоритет» - техническая документация исследований (ИКСИ) – заказ литературы, русскоязычные издания
- <http://www.scirp.org/journal/Index.aspx> - Scientific research. Open Access
- <http://abc-chemistry.org/ru> - ABC-Chemistry : Бесплатная научная химическая информация
- <http://www.fips.ru/cdfi/fips2009.dll> - Сайт ФИПС. Информация о патентах

9.3. Средства обеспечения освоения дисциплины

Для реализации учебной программы используются следующие средства обеспечения освоения дисциплины:

- Набор плакатов с конструкциями вакуумных насосов
- комплект задач для формирования расчетной работы (40 задач)

10. ПЕРЕЧЕНЬ ИНФОРМАЦИОННЫХ ТЕХНОЛОГИЙ, ИСПОЛЬЗУЕМЫХ В ОБРАЗОВАТЕЛЬНОМ ПРОЦЕССЕ

Информационную поддержку изучения дисциплины осуществляет Информационно-библиотечный центр (ИБЦ) РХТУ им. Д.И. Менделеева, который обеспечивает обучающихся основной учебной, учебно-методической и научной литературой, необходимой для организации образовательного процесса по дисциплине. Общий объем многоотраслевого фонда ИБЦ на 01.01.2023 составляет 1 727 628 экз.

Фонд ИБЦ располагает учебной, учебно-методической и научно-технической литературой в форме печатных и электронных изданий, а также включает официальные,

справочно-библиографические, специализированные отечественные и зарубежные периодические и информационные издания. ИБЦ обеспечивает доступ к профессиональным базам данных, информационным, справочным и поисковым системам.

Каждый обучающийся обеспечен свободным доступом из любой точки, в которой имеется доступ к сети Интернет и к электронно-библиотечной системе (ЭБС) Университета, которая содержит различные издания по основным изучаемым дисциплинам и сформирована по согласованию с правообладателями учебной и учебно-методической литературы.

Для более полного и оперативного справочно-библиографического и информационного обслуживания в ИБЦ реализована технология Электронной доставки документов.

Полный перечень электронных информационных ресурсов, используемых в процессе обучения, представлен в основной образовательной программе.

11. МАТЕРИАЛЬНО-ТЕХНИЧЕСКОЕ ОБЕСПЕЧЕНИЕ ДИСЦИПЛИНЫ

В соответствии с учебным планом занятия по дисциплине «Процессы в газах и вакууме» проводятся в форме лекций, лабораторных занятий и самостоятельной работы студента.

11.1. Оборудование, необходимое в образовательном процессе:

Учебная аудитория для проведения лекционных занятий, оборудованная электронными средствами демонстрации (компьютер со средствами звуковоспроизведения, проектор, экран) и учебной мебелью.

Учебная лаборатория, оснащенная лабораторной мебелью, научным оборудованием для проведения лабораторных работ (стенды, вакуумные установки).

Библиотека, имеющая рабочие компьютерные места для студентов, оснащенные компьютерами с выходом в Интернет и доступом к базам данных.

11.2. Учебно-наглядные пособия:

Информационно-методические материалы: учебные пособия по дисциплине; раздаточный материал к разделам лекционного курса. Набор демонстрационных вакуумных приборов (вакуумные насосы, манометрические преобразователи).

11.3. Компьютеры, информационно-телекоммуникационные сети, аппаратно-программные и аудиовизуальные средства:

Персональные компьютеры, укомплектованные проигрывателями CD и DVD, принтерами и программными средствами; проекторы и экраны; копировальные аппараты; локальная сеть с выходом в Интернет.

11.4. Печатные и электронные образовательные и информационные ресурсы:

Информационно-методические материалы: учебные пособия по дисциплине; раздаточный материал к разделам лекционного курса.

Электронные образовательные ресурсы: электронные презентации к разделам лекционного курса; учебно-методические разработки в электронном виде; справочные материалы в печатном и электронном виде.

11.5. Перечень лицензионного программного обеспечения

Полный перечень лицензионного программного обеспечения представлен в основной образовательной программе.

12. ТРЕБОВАНИЯ К ОЦЕНКЕ КАЧЕСТВА ОСВОЕНИЯ ПРОГРАММЫ

Наименование модулей	Основные показатели оценки	Формы и методы контроля и оценки
<p>Раздел 1. Молекулярно-кинетическая теория разреженных газов</p>	<p><i>Знает:</i></p> <ul style="list-style-type: none"> - теорию и основные понятия физики вакуума, особенности свойств газов при низких давлениях <p><i>Умеет:</i></p> <ul style="list-style-type: none"> - обоснованно выбирать методы получения вакуума, соответствующие задачам эксперимента; <p><i>Владеет:</i></p> <ul style="list-style-type: none"> - методами получения, измерения и сохранения вакуума в установках и приборах; - методами расчета элементов вакуумных систем и конструирования вакуумных систем. 	<p>Оценка за расчетную работу</p> <p>Оценка за лабораторные работы (№№ 1-3)</p> <p>Оценка за зачет с оценкой</p>
<p>Раздел 2. Методы получения и измерения вакуума.</p>	<p><i>Знает:</i></p> <ul style="list-style-type: none"> - методы получения вакуума и основные типы вакуумных насосов; - методы измерения низких давлений, конструкцию вакууметров и области применения различных методов измерения низких давлений <p><i>Умеет:</i></p> <ul style="list-style-type: none"> - обоснованно выбирать методы получения вакуума, соответствующие задачам эксперимента; - выбрать и использовать различные типы манометров для измерения давления в различных областях низких давлений; <p><i>Владеет:</i></p> <ul style="list-style-type: none"> - методами получения, измерения и сохранения вакуума в установках и приборах; - методами расчета элементов вакуумных систем и конструирования вакуумных систем; 	<p>Оценка за расчетную работу</p> <p>Оценка за лабораторные работы (№№ 4-6)</p> <p>Оценка за зачет с оценкой</p>

13. ОСОБЕННОСТИ ОРГАНИЗАЦИИ ОБРАЗОВАТЕЛЬНОГО ПРОЦЕССА ДЛЯ ИНВАЛИДОВ И ЛИЦ С ОГРАНИЧЕННЫМИ ВОЗМОЖНОСТЯМИ ЗДОРОВЬЯ

Обучение инвалидов и лиц с ограниченными возможностями здоровья осуществляется в соответствии с:

– Порядком организации и осуществления образовательной деятельности по образовательным программам высшего образования – программам бакалавриата, программам специалитета, программам магистратуры (Приказ Министерства науки и высшего образования Российской Федерации от 06.04.2021 № 245);

– Положением о порядке организации и осуществления образовательной деятельности по образовательным программам высшего образования – программам бакалавриата, программам специалитета, программам магистратуры федерального государственного бюджетного образовательного учреждения высшего образования «Российский химико-технологический университет имени Д.И. Менделеева», принятым решением Ученого совета РХТУ им. Д.И. Менделеева от 28.12.2022, протокол № 5;

– Методическими рекомендациями по организации образовательного процесса для обучения инвалидов и лиц с ограниченными возможностями здоровья в образовательных организациях высшего образования, в том числе оснащённости образовательного процесса (утверждены заместителем Министра образования и науки РФ А.А. Климовым от 08.04.2014 № АК-44/05вн).

**Дополнения и изменения к рабочей программе
«Процессы в газах и вакууме»**

основной образовательной программы

18.03.01 «Химическая технология»

код и наименование направления подготовки (специальности)

«Химическая технология материалов электроники»

наименование ООП

Форма обучения: очная

Номер изменения/ дополнения	Содержание дополнения/изменения	Основание внесения изменения/дополнения
1.		протокол заседания Ученого совета № _____ от «___» _____ 20__ г.
2.		протокол заседания Ученого совета № _____ от «___» _____ 20__ г.

Министерство науки и высшего образования Российской Федерации
федеральное государственное бюджетное образовательное учреждение
высшего образования
«Российский химико-технологический университет
имени Д.И. Менделеева»



«УТВЕРЖДАЮ»

Проректор по учебной работе

Ф.А.Колоколов

«__» _____ 2023 г.

РАБОЧАЯ ПРОГРАММА ДИСЦИПЛИНЫ

«Процессы и аппараты химической технологии»

Направление подготовки 18.03.01 Химическая технология

Квалификация бакалавр

РАССМОТРЕНО И ОДОБРЕНО
на заседании Методической комиссии
РХТУ им. Д.И. Менделеева
«19» июня 2023 г.

Председатель  Н.А. Макаров

Москва 2023 г.

Программа составлена:

д.т.н., зав. кафедрой ПАХТ, профессором Равичевым Л.В.

к.т.н., доцентом кафедры ПАХТ Ильиной С.И.

к.т.н., доцентом кафедры ПАХТ Кузнецовой И.К.

Программа рассмотрена и одобрена на заседании кафедры процессов и аппаратов химической технологии
«15» июня 2023 г., протокол №12

1. ЦЕЛЬ И ЗАДАЧИ ДИСЦИПЛИНЫ.

Программа дисциплины составлена в соответствии с требованиями Федерального государственного образовательного стандарта (ФГОС ВО) для направления подготовки бакалавров 18.03.01 «Химическая технология», рекомендациями методической комиссии и накопленного опыта преподавания дисциплины кафедрой процессов и аппаратов химической технологии РХТУ им. Д.И. Менделеева. Программа рассчитана на изучение дисциплины в течение двух семестров.

Дисциплина «Процессы и аппараты химической технологии» относится к базовой части дисциплин учебного плана. Программа дисциплины предполагает, что обучающиеся имеют теоретическую и практическую подготовку в области математики, физики и физической химии.

Цель дисциплины – вместе с дисциплинами общей химической технологии, химическими процессами и реакторами и другими, связать общенаучную и инженерную подготовку химиков-технологов, что необходимо при подготовке бакалавров по данному направлению для научно-исследовательской и практической работы на предприятиях.

Задачи дисциплины:

- развитие понимания физической сущности и общности процессов химической технологии;
- освоение теоретических знаний в области протекания гидромеханических, тепловых и массообменных процессов;
- изучение конструкций аппаратов для проведения гидромеханических, а также тепло- и массообменных процессов;
- изучение алгоритмов решения практических задач, связанных с расчетом процессов и аппаратов для транспортировки жидкостей, разделения гетерогенных систем, тепло- и массообмена.

Дисциплина «Процессы и аппараты химической технологии» преподается в 5 и 6 семестрах. Контроль успеваемости студентов ведется по принятой в университете рейтинговой системе.

2. ТРЕБОВАНИЯ К РЕЗУЛЬТАТАМ ОСВОЕНИЯ ДИСЦИПЛИНЫ.

Изучение дисциплины направлено на приобретение следующих **компетенций и индикаторов их достижения:**

Универсальные компетенции (УК) и индикаторы их достижения:

Код и наименование УК	Код и наименование индикатора достижения УК
УК-2. Способен определять круг задач в рамках поставленной цели и выбирать оптимальные способы их решения, исходя из действующих правовых норм, имеющихся ресурсов и ограничений.	УК-2.1. Знает виды ресурсов и ограничений для решения профессиональных задач; основные методы оценки разных способов решения задач; действующее законодательство и правовые нормы, регулирующие профессиональную деятельность. УК-2.2. Умеет определять круг задач в рамках поставленной цели, анализировать и выбирать альтернативные способы решения; оценивать ресурсы и ограничения и соблюдать правовые нормы для достижения профессиональных результатов. УК-2.3. Владеет навыками разработки цели и задач проекта; методами оценки потребности в ресурсах, продолжительности и стоимости проекта; навыками работы с нормативно-правовой документацией.

Общепрофессиональные компетенции (ОПК) и индикаторы их достижения:

Код и наименование ОПК	Код и наименование индикатора достижения ОПК
<p>ОПК-4. Способен обеспечивать проведение технологического процесса в соответствии с регламентом, использовать технические средства для контроля параметров технологического процесса, свойств сырья и готовой продукции, осуществлять изменение параметров технологического процесса при изменении свойств сырья.</p>	<p>ОПК-4.1. Знает процессы химической технологии, аппараты и методы их расчета, основные понятия управления технологическими процессами, методы оптимизации химико-технологических процессов, методологию исследования взаимодействия процессов химических превращений и явлений переноса.</p> <p>ОПК-4.2. Умеет подбирать параметры и выбирать аппаратуру для конкретного химико-технологического процесса, оценивать технологическую эффективность производства, применять методы вычислительной математики и математической статистики для моделирования и оптимизации химико-технологических процессов.</p> <p>ОПК-4.3. Владеет навыками технологических расчётов, определения технологических показателей процесса, управления химико-технологическими системами и методами регулирования химико-технологических процессов.</p>
<p>ОПК-6. Способен обеспечивать проведение технологического процесса в соответствии с регламентом, использовать технические средства для контроля параметров технологического процесса, свойств сырья и готовой продукции, осуществлять изменение параметров технологического процесса при изменении свойств сырья.</p>	<p>ОПК-6.1. Знает прикладное современное программное обеспечение, применяемое в отрасли.</p> <p>ОПК-6.2 Умеет выбрать и применить оптимальную прикладную программу для решения конкретной задачи.</p> <p>ОПК-6.3. Владеет навыками применения цифровых технологий для решения задач профессиональной деятельности.</p>

В результате изучения дисциплины студент бакалавриата должен:

Знать:

- основы теории переноса импульса, тепла и массы; принципы физического моделирования процессов; основные уравнения движения жидкостей; основы теории теплопередачи; основы теории массопередачи в системах со свободной и неподвижной границей раздела фаз; типовые процессы химической технологии, соответствующие аппараты и методы их расчета;

- методы построения эмпирических и теоретических моделей химико-технологических процессов.

Уметь:

- определять характер движения жидкостей и газов; основные характеристики процессов тепло- и массопередачи; рассчитывать параметры и выбирать аппаратуру для конкретного технологического процесса;

- рассчитывать основные характеристики химико-технологического процесса, выбирать рациональную схему.

Владеть:

- методами технологических расчетов отдельных узлов и деталей химического оборудования;
- навыками проектирования типовых аппаратов химической промышленности;
- методами определения рациональных технологических режимов работы оборудования.

3. ОБЪЕМ ДИСЦИПЛИНЫ И ВИДЫ УЧЕБНОЙ РАБОТЫ.

Вид учебной работы	Всего		Семестр			
			5		6	
	ЗЕ	Акад. ч.	ЗЕ	Акад . ч.	ЗЕ	Акад . ч.
Общая трудоемкость дисциплины	9	324	4	144	5	180
Контактная работа - аудиторные занятия	4,5	160	1,8	64	2,7	96
Лекции	1,8	64	0,9	32	0,9	32
Лабораторные работы (ЛР)	0,9	32	-	-	0,9	32
Практические занятия (ПЗ)	1,8	64	0,9	32	0,9	32
Самостоятельная работа	2,6	92	1,2	44	1,4	48
Самостоятельное изучение разделов дисциплины	2,6	92	1,2	44	1,4	48
Виды контроля:						
Экзамен	2,0	72	1,0	36	1,0	36
Контактная работа - промежуточная аттестация	2,0	0,8	0,01	0,4	0,01	0,4
Подготовка к экзамену		71,2	0,99	35,6	0,99	35,6
Вид итогового контроля:			Экзамен		Экзамен	

Вид учебной работы	Всего		Семестр			
			5		6	
	ЗЕ	Астр. ч.	ЗЕ	Астр. ч.	ЗЕ	Астр. ч.
Общая трудоемкость дисциплины	9	243	4	108	5	135
Контактная работа - аудиторные занятия	4,5	120	1,8	48	2,7	72
Лекции	1,8	48	0,9	24	0,9	24
Лабораторные работы (ЛР)	0,9	24	-	-	0,9	24
Практические занятия (ПЗ)	1,8	48	0,9	24	0,9	24
Самостоятельная работа	2,6	69	1,2	33	1,4	36
Самостоятельное изучение разделов дисциплины	2,6	92	1,2	33	1,4	36
Виды контроля:						
Экзамен	2,0	54	1,0	27	1,0	27
Контактная работа - промежуточная аттестация	2,0	0,6	0,01	0,3	0,01	0,3
Подготовка к экзамену		53,4	0,99	26,7	0,99	26,7
Вид итогового контроля:			Экзамен		Экзамен	

4. СОДЕРЖАНИЕ ДИСЦИПЛИНЫ.

4.1. Разделы дисциплины и виды занятий.

№ п/п	Раздел дисциплины	Академ. часов				
		Всего	Лекции	Прак. зан.	Лаб. работы	Сам. работа
1	Раздел 1. Гидродинамические процессы и аппараты химической технологии	61	16	16	8	21
1.1	Введение в дисциплину. Основные понятия и определения.	6	2	2	-	2
1.2	Основы теории переноса.	10	4	2	-	4
1.3	Гидростатика.	8	2	2	-	4
1.4	Гидродинамика.	17	4	4	4	5
1.5	Перемещение жидкостей.	20	4	6	4	6
2	Раздел 2. Тепловые процессы и аппараты химической технологии	61	16	16	8	21
2.1	Основные понятия и определения в теплопередаче.	7	2	2	-	3
2.2	Перенос энергии в форме теплоты.	24	10	6	-	8
2.3	Теплопередача в поверхностных теплообменниках.	30	4	8	8	10
3	Раздел 3. Процессы и аппараты разделения гомогенных систем (основные массообменные процессы).	100	24	24	8	44
3.1	Основные понятия и определения в массопередаче.	10	2	2	-	6
3.2	Механизмы переноса массы.	12	4	2	-	6
3.3	Фазовое равновесие.	14	2	4	-	8

3.4	Методы расчёта размеров массообменных колонных аппаратов.	20	6	6	-	8
3.5	Абсорбция.	20	4	4	4	8
3.6	Дистилляция. Ректификация.	24	6	6	4	8
4	Раздел 4. Процессы и аппараты разделения гетерогенных систем (основные гидромеханические процессы).	30	8	8	8	6
4.1	Разделение гетерогенных систем. Основные понятия и методы.	9	2	2	4	1
4.2	Осаждение.	5	2	2	-	1
4.3	Течение жидкости через неподвижные зернистые и псевдооживленные слои.	10	2	2	4	2
4.4	Фильтрация суспензий и очистка газов от пылей.	6	2	2	-	2
	ИТОГО	252	64	64	32	92
	Экзамен	72				
	ИТОГО	324				

4.2. Содержание разделов дисциплины.

Раздел 1. Гидродинамические процессы и аппараты химической технологии.

1.1. Введение в дисциплину. Основные понятия и определения.

Предмет дисциплины «Процессы и аппараты химической технологии». Классификация процессов. Непрерывные и периодические, стационарные и нестационарные процессы.

Основные закономерности процессов и общие принципы расчета аппаратов химической технологии.

Жидкости и газы. Классификация жидкостей. Идеальная жидкость. Капельные и упругие жидкости. Силы, действующие в жидкости: массовые и поверхностные. Напряжения в жидкостях и газах (тангенциальные и нормальные). Свойства жидкостей.

Модель непрерывной среды. Понятие физического элементарного объема.

1.2. Основы теории переноса.

Основы теории явлений переноса: анализ механизмов, моделирования и разработки обобщенных методов расчета гидромеханических, тепловых и массообменных процессов и аппаратов. Феноменологические законы переноса импульса, массы и энергии. Молекулярный и конвективный перенос. Общие закономерности гидродинамики, теплопередачи и массопередачи. Взаимосвязь этих процессов в промышленной аппаратуре. Роль явлений переноса при химических превращениях.

Материальные и энергетические (тепловые) балансы; определение массовых потоков и энергетических затрат. Условия равновесия и определение направления процессов переноса. Общий вид уравнений скорости процессов; движущие силы и кинетические коэффициенты. Лимитирующие стадии.

1.3. Гидростатика.

Дифференциальные уравнения равновесия Эйлера. Покоящаяся жидкость под действием силы тяжести. Основное уравнение гидростатики. Практические приложения основного уравнения гидростатики.

1.4. Гидродинамика.

Баланс сил при движении вязкой несжимаемой жидкости. Уравнение неразрывности (сплошности) потока. Уравнение Навье-Стокса и его физический смысл.

Подобное преобразование уравнения Навье-Стокса. Безразмерные переменные - критерии гидродинамического подобия (Эйлера, Рейнольдса, Фруда, гомохронности), их

физический смысл; параметрические критерии. Критериальное уравнение движения вязкой жидкости.

Уравнение движения Эйлера. Энергетический баланс стационарного движения идеальной жидкости. Уравнение Бернулли для идеальной и реальной жидкости. Его практические приложения (истечение жидкостей, трубка Пито-Прандтля). Принципы измерения скоростей и расходов жидкости дроссельными приборами и пневмометрическими трубками. Определение расходов при истечении жидкостей через отверстия или насадки.

Гидродинамические режимы движения жидкостей: ламинарный и турбулентный.

Число Рейнольдса и его критические значения. Механизмы ламинарного и турбулентного течений. Понятие турбулентности. Представления о гидродинамическом пограничном слое при течении по трубам и каналам и при обтекании тел.

Расчет диаметра трубопроводов и аппаратов; выбор скоростей потоков и оптимального диаметра трубопроводов.

Распределение скоростей по радиусу трубы постоянного сечения при ламинарном стационарном течении.

Течение в трубах и каналах. Определяющий поперечный размер потока в каналах произвольной формы: гидравлический радиус, эквивалентный диаметр.

Гидравлическое сопротивление при течении жидкостей и газов. Расчет потерь на трение (уравнение Дарси-Вейсбаха) и на местные сопротивления. Соотношения и номограммы для расчета коэффициента трения. Зависимости между расходом и перепадом давления. Расчет напора для перемещения жидкостей через систему трубопроводов и аппаратов.

1.5. Перемещение жидкостей.

Перемещение жидкостей с помощью машин, повышающих давление. Объемные (поршневые, ротационные и др.) и динамические (центробежные, осевые и др.) насосы. Основные параметры работы гидравлических машин: производительность, напор, мощность, КПД.

Расчет напора и потребляемой мощности; подбор двигателя к насосу. Определение допустимой высоты всасывания. Явление кавитации и его предотвращение.

Особенности работы, сопоставление и области применения основных типов насосов - центробежных, поршневых (плунжерных) и др. Связь напора, мощности и КПД с производительностью (характеристики насосов). Работа насосов на сеть и их выбор; регулирование производительности.

Раздел 2. Тепловые процессы и аппараты химической технологии.

2.1. Основные понятия и определения в теплопередаче.

Основные тепловые процессы в химической технологии: нагревание и охлаждение, конденсация паров и испарение жидкостей.

Стационарный и нестационарный перенос теплоты. Температурное поле, градиент температуры и тепловой поток; теплопередача и теплоотдача. Температуропроводность – теплоинерционные свойства среды.

2.2. Перенос энергии в форме теплоты.

Тепловой баланс как частный случай энергетического баланса. Определение тепловой нагрузки аппарата при изменении и без изменения агрегатного состояния. Расход теплоносителей.

Дифференциальное уравнение переноса энергии в форме теплоты, уравнение Фурье-Кирхгофа и теплопроводности.

Стационарный перенос теплоты через плоские и цилиндрические стенки. Сочетание механизмов переноса теплоты (теплопроводности, конвекции, излучения).

Конвективный перенос теплоты. Безразмерные переменные – числа Нуссельта, Пекле, Прандтля, Грасгофа, Фурье. Расчет коэффициентов теплоотдачи при вынужденной и естественной конвекции.

Теплообмен при изменении агрегатного состояния. Конденсация паров. Формула Нуссельта. Теплообмен при кипении.

Радиантный теплоперенос. Взаимное излучение тел. Радиантно-конвективный перенос теплоты. Расчет потерь теплоты аппаратами в окружающую среду и тепловой изоляции. Основное уравнение теплопередачи.

2.3. Теплопередача в поверхностных теплообменниках.

Теплопередача в поверхностных теплообменниках. Аддитивность термических сопротивлений. Средняя движущая сила теплопередачи. Определение средней движущей силы в аппаратах различных конструкций. Взаимное направление движения теплоносителей. Расчет поверхности теплообменников.

Способы подвода и отвода теплоты в химической технологии. Требования, предъявляемые к теплоносителям. Обогрев водяным паром, высокотемпературными органическими теплоносителями, топочными газами. Способы электрообогрева. Отвод теплоты водой, воздухом и низкотемпературными теплоносителями.

Теплообменные аппараты; их классификация. Основные типы поверхностных теплообменников (трубчатые, пластинчатые, аппараты с перемешивающими устройствами и т.д.) Смесительные теплообменники: градирни, конденсаторы смешения. Выбор оптимальных конструкций и условий эксплуатации теплообменных аппаратов. Основные тенденции совершенствования теплообменных аппаратов.

Раздел 3. Процессы и аппараты разделения гомогенных систем (основные массообменные процессы).

3.1. Основные понятия и определения в массопередаче.

Классификация процессов массообмена. Основные понятия и определения. Процессы со свободной и фиксированной границей раздела фаз и с разделяющей фазы перегородкой (мембраной). Носители и распределяемые вещества. Способы выражения состава фаз.

Физико-химические основы массообменных процессов. Равновесные условия и определение направления переноса вещества из фазы в фазу. Коэффициенты распределения. Понятие о массопередаче и массоотдаче.

Концентрационное поле, градиент концентрации, общий и удельный поток массы. Молекулярная диффузия в жидкостях, газах (парах) и твердых телах.

3.2. Механизмы переноса массы.

Уравнение неразрывности для двухкомпонентной системы.

Дифференциальное уравнение конвективного переноса массы в бинарных средах.

Диффузионный пограничный слой; профили концентраций и скоростей в потоках.

Коэффициенты массоотдачи. Основные модельные представления о механизме массоотдачи.

Моделирование конвективного массообмена. Числа Нуссельта, Пекле, Прандтля, Фурье и др., их физический смысл, аналогии с тепловым подобием применительно к газам и жидкостям. Расчет коэффициентов массоотдачи в аппаратах различных типов по уравнениям с безразмерными переменными.

Массопередача. Основное уравнение массопередачи. Соотношение между коэффициентами массопередачи и массоотдачи, аддитивность диффузионных сопротивлений. Интенсификация массопередачи путем воздействия на лимитирующую стадию.

Влияние условий (температуры, давления, концентраций) на направление массопереноса на примерах абсорбции; принципы выбора абсорбентов.

3.3. Фазовое равновесие.

Материальный баланс непрерывного установившегося процесса при различных способах выражения составов фаз и их расходов; уравнения рабочих линий.

Пределные концентрации распределяемого компонента в отдающей и извлекающей фазах для противоточных процессов. Максимально возможная степень извлечения, минимальный и оптимальный расходы извлекающей фазы.

3.4. Методы расчёта размеров массообменных колонных аппаратов.

Расчет поперечного сечения (диаметра) колонны; предельно допустимая и экономически оптимальная скорости сплошной фазы.

Рациональный выбор взаимного направления движения фаз и организации потоков в массообменных аппаратах. Расчет массообменных процессов и аппаратов для систем с одним распределяемым компонентом. Основы расчета высоты массообменных аппаратов с непрерывным и ступенчатым контактом фаз. Два основных метода расчета: на основе коэффициентов массопередачи и на основе понятия теоретической ступени разделения. Понятие числа единиц переноса и высоты единицы переноса. Фактор массопередачи. Средняя движущая сила массопередачи. Влияние продольного перемешивания на среднюю движущую силу массопередачи. Процедура расчета, основанная на объемных коэффициентах массопередачи. Графический и аналитический методы расчета.

Расчет высоты массообменных аппаратов со ступенчатым контактом фаз. Эффективность ступени по Мэрфри. Связь числа единиц переноса и локального КПД ступени по Мэрфри. Численный расчет «от ступени к ступени» и его графическая интерпретация с использованием «кинетической линии». Учет структуры потоков и КПД тарелки. Особенности расчета тарельчатых колонн на основе понятия теоретической тарелки. Число действительных и теоретических тарелок. Эффективность тарелки.

Рациональный выбор взаимного направления движения фаз и организации потоков в массообменных аппаратах.

3.5. Абсорбция.

Общие принципы устройства и классификация аппаратов для массообменных процессов в системах "газ(пар)-жидкость". Особенности конструкций абсорберов.

Основные типы и области применения абсорберов: насадочные и тарельчатые колонны, аппараты со сплошным и секционированным барботажным слоем, аппараты с диспергированием жидкости.

Схемы абсорбционно-десорбционных установок с выделением извлеченного компонента и регенерацией абсорбента (десорбцией при повышенной температуре, понижением давления, отдувкой инертным носителем).

3.6. Дистилляция. Ректификация.

Разделение дистилляцией жидких гомогенных смесей и сжиженных газов; области применения и особенности проведения процессов при различном давлении.

Парожидкостное равновесие для систем с полной и ограниченной взаимной растворимостью и его влияние на возможность разделения компонентов дистилляционными методами. Расчет равновесия для идеальных бинарных смесей.

Простая и фракционная перегонка; перегонка с дефлегмацией. Материальный баланс, расчет выхода продукта и его среднего состава при перегонке бинарных смесей. Схемы установок. Тепловые балансы и расчет расходов теплоносителей для этих процессов.

Ректификация. Физико-химические основы и особенности условий проведения процессов. Схемы установок для непрерывной и периодической ректификации бинарных смесей. Особенности устройства аппаратов (насадочных и тарельчатых колонн) и выбора режимов их работы при ректификации (по сравнению с абсорбцией). Особенности устройства и варианты работы испарителей и дефлегматоров.

Моделирование и расчет процессов и аппаратов при непрерывной ректификации бинарных систем. Основы численного и графоаналитического методов. Материальный баланс. Рабочие линии. Определение минимального и рабочего флегмового числа. Тепловой баланс и расчет расходов теплоносителей. Принципы технико-экономической оптимизации при расчете рабочего флегмового числа, размеров аппаратуры и

энергетических затрат. Основы расчета тарельчатых и насадочных ректификационных колонн.

Раздел 4. Процессы и аппараты разделения гетерогенных систем (основные гидромеханические процессы).

4.1. Разделение гетерогенных систем. Основные понятия и методы.

Классификация жидких и газовых гетерогенных систем: суспензии, эмульсии, пены, пыли, туманы. Материальный баланс процессов разделения гетерогенных систем.

Оценка эффективности и выбор оптимальных процессов и аппаратов для разделения гетерогенных смесей.

4.2. Основы теории осаждения.

Разделение жидких и газовых систем в поле сил тяжести. Расчет скоростей свободного и стесненного осаждения твердых частиц шарообразной и отличных от нее форм в поле силы тяжести.

Процессы отстаивания и устройство аппаратов разделения суспензий, эмульсий и пылей. Расчет поверхности осаждения и производительности отстойников. Устройство и действие циклонов (простых и батарейных), гидроциклонов.

4.3. Течение жидкости через неподвижные зернистые и псевдооживленные слои.

Значение гидродинамики зернистых слоев в процессах фильтрования, тепло- и массообмена, гетерогенного катализа и др. Основные характеристики этих слоев: дисперсность, удельная поверхность, порозность, эквивалентный диаметр каналов. Расчет гидравлического сопротивления слоя. Гидравлическое сопротивление слоев насадок промышленных массо- и теплообменных аппаратов.

Режимы течения потоков в насадочных колоннах. Гидравлическое сопротивление, явления подвисания, захлебывания и инверсии фаз и расчет соответствующих скоростей.

Гидродинамика псевдооживленных (кипящих) слоев. Область применения псевдооживления. Основные характеристики псевдооживленного состояния. Гидравлическое сопротивление. Расчет скоростей псевдооживления и свободного витания, высоты псевдооживленного слоя. Однородное и неоднородное псевдооживление. Особенности псевдооживления полидисперсных слоев. Пневмо- и гидротранспорт зернистых твердых материалов.

4.4. Фильтрование суспензий и очистка газов от пылей.

Специфика поведения осадков как зернистых слоев: сжимаемые и несжимаемые осадки. Виды фильтровальных перегородок. Факторы, влияющие на скорость фильтрования. Фильтрование при постоянной скорости фильтрования. Экспериментальное определение констант уравнения фильтрования. Классификация и устройство основных типов непрерывно и периодически работающих фильтров и фильтрующих центрифуг.

5. СООТВЕТСТВИЕ СОДЕРЖАНИЯ ТРЕБОВАНИЯМ К РЕЗУЛЬТАТАМ ОСВОЕНИЯ ДИСЦИПЛИНЫ.

№	В результате освоения дисциплины студент должен:	Раздел 1	Раздел 2	Раздел 3	Раздел 4
	Знать:				
1	– основы теории переноса импульса, тепла и массы; принципы физического моделирования процессов; основные уравнения движения жидкостей; основы теории теплопередачи; основы теории массопередачи в системах со свободной и неподвижной границей раздела фаз; типовые процессы химической технологии, соответствующие аппараты и методы их расчета;	+	+	+	+
2	– методы построения эмпирических и теоретических моделей химико-технологических процессов.	+	+	+	
	Уметь:				
3	– определять характер движения жидкостей и газов; основные характеристики процессов тепло- и массопередачи; рассчитывать параметры и выбирать аппаратуру для конкретного технологического процесса;	+	+	+	+
4	– рассчитывать основные характеристики химико-технологического процесса, выбирать рациональную схему.		+	+	+
	Владеть:				
5	– методами технологических расчетов отдельных узлов и деталей химического оборудования;	+	+	+	+
6	– навыками проектирования типовых аппаратов химической промышленности;	+	+	+	+
7	– методами определения рациональных технологических режимов работы оборудования.	+	+	+	+
В результате освоения дисциплины студент должен приобрести следующие универсальные компетенции и индикаторы их достижения:					
	Код и наименование ПК	Код и наименование индикатора достижения ПК			
8	УК-2. Способен определять круг задач в рамках поставленной цели и выбирать оптимальные способы их решения, исходя из действующих правовых норм, имеющихся ресурсов и ограничений.	УК-2.1. Знает виды ресурсов и ограничений для решения профессиональных задач; основные методы оценки разных способов решения задач; действующее законодательство и правовые нормы, регулирующие профессиональную деятельность.	+	+	
		УК-2.2. Умеет определять круг задач в рамках поставленной цели, анализировать и выбирать альтернативные способы решения; оценивать ресурсы и ограничения и соблюдать правовые нормы для достижения профессиональных результатов.	+	+	+

		УК-2.3. Владеет навыками разработки цели и задач проекта; методами оценки потребности в ресурсах, продолжительности и стоимости проекта; навыками работы с нормативно-правовой документацией.	+	+	+	+
В результате освоения дисциплины студент должен приобрести следующие общепрофессиональные компетенции и индикаторы их достижения:						
10	ОПК-4. Способен обеспечивать проведение технологического процесса в соответствии с регламентом, использовать технические средства для контроля параметров технологического процесса, свойств сырья и готовой продукции, осуществлять изменение параметров технологического процесса при изменении свойств сырья.	ОПК-4.1. Знает процессы химической технологии, аппараты и методы их расчета, основные понятия управления технологическими процессами, методы оптимизации химико-технологических процессов, методологию исследования взаимодействия процессов химических превращений и явлений переноса.	+	+	+	+
		ОПК-4.2. Умеет подбирать параметры и выбирать аппаратуру для конкретного химико-технологического процесса, оценивать технологическую эффективность производства, применять методы вычислительной математики и математической статистики для моделирования и оптимизации химико-технологических процессов.	+	+	+	+
		ОПК-4.3. Владеет навыками технологических расчётов, определения технологических показателей процесса, управления химико-технологическими системами и методами регулирования химико-технологических процессов.	+	+	+	+
11	ОПК-6. Способен обеспечивать проведение технологического процесса в соответствии с регламентом, использовать технические средства для контроля параметров технологического процесса, свойств сырья и готовой продукции, осуществлять изменение параметров технологического процесса при изменении свойств сырья.	ОПК-6.1. Знает прикладное современное программное обеспечение, применяемое в отрасли.	+	+	+	+
		ОПК-6.2. Умеет выбрать и применить оптимальную прикладную программу для решения конкретной задачи.	+	+	+	+
		ОПК-6.3. Владеет навыками применения цифровых технологий для решения задач профессиональной деятельности.	+	+	+	+

6. ПРАКТИЧЕСКИЕ И ЛАБОРАТОРНЫЕ ЗАНЯТИЯ.

6.1. Практические занятия.

Предусмотрены практические занятия обучающегося в бакалавриате в объеме 64 акад. ч. (32 акад. ч в 5 сем., разделы 1 и 2; 32 ч в 6 сем., разделы 3 и 4).

Примерные темы практических занятий по дисциплине.

№ п/п	№ раздела дисциплины	Темы практических занятий	Часы
1	1	Основные свойства жидкостей и газов. Размерности величин. Расчет плотности и вязкости жидкостей и газов.	2
2	1	Уравнение неразрывности потока. Массовый и объемный расходы, средняя скорость. Распределение скоростей по поперечному сечению канала. Режимы течения жидкостей и газов.	2
3	1	Гидростатика. Основное уравнение гидростатики. Закон Паскаля. Практическое приложение закона Паскаля.	2
4	1	Идеальная жидкость. Применение уравнения Бернулли для решения практических задач. Определение расходов с помощью дроссельных приборов. Истечение жидкости из сосуда.	2
5	1	Расчет гидродинамического сопротивления трубопроводов. Учет режимов течения жидкостей, шероховатости стенок труб и их кривизны, при различных режимах.	2
6	1	Расчет параметров насосов: производительности, напора, мощности, высоты всасывания.	2
7	1	Работа насоса на гидравлическую сеть. Выбор насосов.	2
8	1	Контрольная работа по гидродинамике.	2
9	2	Энергетические балансы в теплообменных аппаратах без изменения и с изменением агрегатного состояния теплоносителей.	2
10	2	Расчет движущей силы теплопередачи. Взаимное направление движения теплоносителей.	2
11	2	Уравнения теплопередачи. Коэффициенты теплопередачи и теплоотдачи. Размерность, порядок величин. Расчет поверхности теплообмена.	2
12	2	Теплопроводность. Расчет тепловых потоков и профилей температур при переносе теплоты теплопроводностью через однослойные и многослойные плоские стенки.	2
13	2	Расчет коэффициента теплопередачи через уравнение аддитивности термических сопротивлений.	2

14	2	Ориентировочный и поверочный расчет теплообменников для процессов подогрева, охлаждения, конденсации и испарения.	4
15	2	Контрольная работа по теплообменным процессам.	2
16	3	Способы выражения состава фаз. Равновесные концентрации. Закон Генри.	2
17	3	Направление массопередачи. Построение рабочих и равновесных линий на примере процесса абсорбции. Движущая сила массопередачи.	2
18	3	Материальный баланс процесса абсорбции. Расчет расходов поглотителя и инертного носителя. Минимальный расход поглотителя.	2
19	3	Расчет высоты массообменных аппаратов с непрерывным контактом фаз.	2
20	3	Расчет коэффициентов массоотдачи и массопередачи. Аддитивность диффузионных сопротивлений.	2
21	3	Расчет высоты массообменных аппаратов со ступенчатым контактом фаз. Эффективность ступени по Мэрфри.	2
22	3	Контрольная работа по основам массопередачи.	2
23	3	Ректификация бинарных смесей. Равновесные данные. Относительная летучесть. Материальный баланс.	2
24	3	Непрерывная ректификация двухкомпонентных смесей. Минимальное и рабочее флегмовое число. Уравнения рабочих линий.	2
25	3	Тепловой баланс ректификационной колонны. Тепловые нагрузки испарителя и дефлегматора.	2
26	3	Определение основных размеров ректификационной колонны с непрерывным и ступенчатым контактом фаз.	2
27	3	Контрольная работа по ректификации.	2
28	4	Разделение гетерогенных систем. Материальный баланс. Расчет расходов потоков.	2
29	4	Осаждение. Элементы расчета аппаратов для осаждения.	2
30	4	Элементы гидродинамики неподвижных зернистых слоев и псевдооживление.	2
31	4	Фильтрация. Элементы расчета фильтровальных аппаратов.	2

6.2. Лабораторные занятия.

Выполнение лабораторного практикума способствует закреплению материала, изучаемого в дисциплине «*Процессы и аппараты химической технологии*», а также дает практические знания об основных закономерностях процессов и общих принципах работы аппаратов химической технологии. Лабораторные работы охватывают все разделы дисциплины (Разделы 1, 2, 3, 4). В практикум входят 8 работ, по 4 часа на каждую работу. Максимальное количество баллов за выполнение лабораторного практикума составляет 12

баллов (максимально по 1,5 балла за каждую работу). Количество работ и баллов за каждую работу может быть изменено в зависимости от их трудоемкости.

Примеры лабораторных работ и разделы, которые они охватывают

№ п/п	№ раздела дисциплины	Наименование лабораторных работ	Часы
1	1	Исследование режимов течения жидкости.	4
2	1	Гидродинамическое сопротивление трубопровода.	4
3	1	Изучение профиля скоростей в сечении трубопровода.	4
4	1	Изучение работы центробежного насоса.	4
5	2	Интенсивность теплопередачи в пластинчатом теплообменнике.	4
6	2	Время охлаждения жидкости при нестационарном теплообмене	4
7	2	Теплопередача в двухтрубном теплообменнике.	4
8	2	Изучение теплопередачи в четырёхходовом кожухотрубчатом теплообменнике.	4
9	2	Теплопередача в кожухотрубчатом стеклянном теплообменнике.	4
10	3	Изучение массоотдачи в жидкой фазе.	4
11	3	Определение коэффициента массоотдачи в газовой фазе.	4
12	3	Разделение простой перегонкой бинарной смеси изопропанол–вода.	4
13	3	Простая перегонка бинарной смеси вода–этиленгликоль.	4
14	3	Изучение процесса периодической ректификации бинарной смеси жидкостей.	4
15	4	Определение скорости свободного осаждения твёрдых частиц и всплытия пузырей в жидкостях.	4
16	4	Гидродинамика неподвижного и псевдооживленного зернистого слоя.	4
17	4	Изучение процесса фильтрования суспензий	4

7. САМОСТОЯТЕЛЬНАЯ РАБОТА.

Самостоятельная работа проводится с целью углубления знаний по дисциплине и предусматривает:

- ознакомление и проработку рекомендованной литературы, работу с электронно-библиотечными системами, включая переводы публикаций из научных журналов, цитируемых в базах Scopus, Web of Science, Chemical Abstracts, РИНЦ;
- посещение отраслевых выставок и семинаров;
- участие в семинарах РХТУ им. И. Менделеева по тематике дисциплины;
- выполнение домашних заданий по тематике дисциплины;

- подготовку к выполнению контрольных работ по материалу лекционного курса;
- подготовку к сдаче экзамена.

Планирование времени на самостоятельную работу, необходимого на изучение дисциплины, студентам лучше всего осуществлять на весь период изучения, предусматривая при этом регулярное повторение пройденного материала. Материал, законспектированный на лекциях, необходимо регулярно дополнять сведениями из литературных источников, представленных в рабочей программе. При работе с указанными источниками рекомендуется составлять краткий конспект материала, с обязательным фиксированием библиографических данных источника.

8. ПРИМЕРЫ ОЦЕНОЧНЫХ СРЕДСТВ ДЛЯ КОНТРОЛЯ ОСВОЕНИЯ ДИСЦИПЛИНЫ.

Совокупная оценка по дисциплине складывается из оценок за выполнение домашних заданий, контрольных работ, лабораторного практикума и итогового контроля в форме устного экзамена.

Оценочные средства для контроля по освоению материала Раздела 1 включают в себя оценку за домашнее задание (максимальная оценка 10 баллов) и контрольную работу (максимальная оценка 20 баллов). Контроль по Разделу 2 также проводится в форме домашнего задания (максимальная оценка 10 баллов) и контрольной работы (максимальная оценка 20 баллов). Итоговый контроль по разделам 1, 2 проводится в виде устного экзамена (5 семестр).

Оценочные средства для контроля по освоению материала Раздела 3 включают в себя домашнее задание (максимальная оценка 10 баллов) и 2 контрольные работы (максимальная оценка 20 баллов за каждую работу). Контроль по Разделу 4 производится в виде оценки за домашнее задание (максимально 10 баллов). Итоговый контроль по Разделам 3, 4 проводится в виде устного экзамена (6 семестр).

8.1. Примерная тематика реферативно-аналитической работы

Реферативно-аналитическая работа по дисциплине не предусмотрена.

8.2. Примеры домашних заданий.

Домашнее задание по теме «Расчёт плотности и вязкости жидкостей и паров». Раздел 1. Максимальная оценка – 1 балл.

В смеситель за час поступает бензол в количестве 15 т, толуол в количестве 12 т и хлорбензол в количестве 10 т. Далее жидкая смесь направляется в теплообменный аппарат, где происходит её полное испарение. Атмосферное давление составляет 745 мм рт. ст.

Определите:

- 1) плотность и вязкость жидкой смеси, если её температура составляет 30 °С (0,5 балла);
- 2) плотность и вязкость паровой смеси, если её температура составляет 140 °С, а избыточное давление составляет 0,2 кгс/см² (0,5 балла).

Домашнее задание по теме «Расчёт скорости потока в трубе и подбор трубопровода». Раздел 1. Максимальная оценка – 1,5 балла.

По трубе диаметром 14×3 мм движется жидкий анилин в количестве 0,4 т/ч, его температура составляет 60 °С. Далее жидкость поступает в испаритель, после которого

паровой поток движется с тем же массовым расходом по трубе большего диаметра при нормальном атмосферном давлении и температуре, соответствующей температуре кипения жидкости.

Определите:

- 1) скорость потока жидкости в трубопроводе (0,5 балла);
- 2) подберите диаметр трубопровода для потока насыщенного пара (0,5 балла);
- 3) подберите диаметр трубопровода, для потока жидкости, если её массовый расход возрастёт втрое (0,5 балла).

Домашнее задание по теме «Расчёт гидравлического сопротивления трубопровода». Раздел 1. Максимальная оценка – 2,5 балла.

По трубопроводу длиной 35 м и диаметром 14×3 мм из монтежу в закрытую ёмкость при температуре 50 °С перекачивается жидкость (анилин). Расход жидкости составляет 0,5 т/ч. Трубопровод гидравлически гладкий. Высота подъёма жидкости 10 м.

На трубопроводе установлены:

диафрагма с диаметром отверстия 4,23 мм,
повороты (отводы) под прямым углом с относительным радиусом закругления 1 в количестве 6 шт.,
нормальный вентиль.

Определите:

- 1) коэффициент гидравлического трения (коэффициент Дарси) (0,8 балла);
- 2) сумму коэффициентов местных сопротивлений (0,7 балла);
- 3) гидравлическое сопротивление трубопровода (Па) (0,5 балла);
- 4) избыточное давление в монтежу, если давление в верхней ёмкости 1,9 ата, а атмосферное давление 746 мм. рт. ст. (0,5 балла).

Домашнее задание по теме «Расчёт подбор центробежного насоса». Раздел 1. Максимальная оценка – 5 баллов.

Центробежный насос подаёт органическую жидкость (анилин) из открытой ёмкости в напорный бак, находящийся выше на 10 м. Расход жидкости составляет 6 т/ч. Напорный бак находится под абсолютным давлением 2,1 кгс/см². Атмосферное давление составляет 741 мм. рт. ст., температура 40 °С. Транспортировка жидкости осуществляется по стальному трубопроводу с незначительной коррозией. Всасывающий трубопровод имеет диаметр 56×3,5 мм и длину 8 м, нагнетательный трубопровод диаметр 38×2 мм и длину 20 м. Сумма местных сопротивлений всасывающего трубопровода 6,5, нагнетательного трубопровода 26,5.

Определите:

- 1) потери напора во всасывающем и нагнетательном трубопроводах (1 балл);
- 2) напор насоса, необходимый для работы на данную сеть (1 балл);
- 3) максимальную высоту всасывающей линии, если число оборотов рабочего колеса центробежного насоса 2900 об/мин (1 балл);
- 4) марку насоса, при заданной производительности обеспечивающего напор, достаточный для работы на данную сеть, и при этом имеющего наименьшую мощность из всех насосов, подходящих для данной сети (1 балл);
- 5) мощность насоса по мощности гидравлической сети, сравнив её со справочным значением (1 балл).

Домашнее задание по теме «Ориентировочный расчёт теплообменных аппаратов». Раздел 2. Максимальная оценка – 2 балла.

В одноходовом кожухотрубчатом теплообменнике производится охлаждение 45 т/ч органической жидкости (анилин) от начальной температурой 163 °С до конечной температуры 53 °С. Охлаждение производится водой, поступающей в трубное пространство теплообменника с начальной температурой 20 °С и покидающей теплообменник с конечной температурой 32 °С. Потери тепла в окружающую среду составляют 9 % от тепловой нагрузки теплообменного аппарата.

Определите:

- 1) тепловую нагрузку теплообменника (0,6 балла);
- 2) среднюю движущую силу теплопередачи (0,8 балла);
- 3) ориентировочную поверхность теплопередачи (0,6 балла).

Домашнее задание по теме «Поверочный расчёт пластинчатого холодильника». Раздел 2. Максимальная оценка – 4 балла.

В пластинчатом теплообменнике производится охлаждение 71 т/ч органической жидкости (бензол) от 75 °С до 35 °С. В качестве хладагента используется вода, нагревающаяся от 21 °С до 30 °С. Тепловыми потерями пренебречь. Пластинчатый теплообменник собран из 136 пластин площадью 0,6 м² каждая. Теплагент движется по двухпакетной схеме, хладагент - по однопакетной схеме. Выполнить поверочный расчёт теплообменника и определить коэффициент запаса теплообменника по поверхности теплопередачи.

Домашнее задание по теме «Поверочный расчёт кожухотрубчатого холодильника». Раздел 2. Максимальная оценка – 4 балла.

Выполните поверочный расчёт вертикального кожухотрубчатого подогревателя, в котором производится нагрев 137 т/ч органической жидкости (бензол) от 22 °С до 56 °С. В качестве теплоагента используется насыщенный водяной пар, подающийся в межтрубное пространство теплообменника под избыточным давлением 5 кгс/см². Атмосферное давление 765 мм рт. ст. Тепловыми потерями пренебречь. При расчёте учесть загрязнения стенок труб теплообменника.

Характеристики теплообменника:

площадь поверхности $A_{ТО} = 40 \text{ м}^2$,

диаметр кожуха $D = 600 \text{ мм}$,

диаметр труб $\varnothing = 25 \times 2 \text{ мм}$,

число ходов $k = 1$,

число труб $N = 257$,

длина труб $L = 2 \text{ м}$.

Домашнее задание по теме «Материальный баланс и движущая сила процесса абсорбции». Раздел 3. Максимальная оценка – 4 балла.

В абсорбер поступает 50000 м³/ч (в расчёте на нормальные условия) газовой смеси, содержащей 25 % об. абсорбата (углекислый газ) в инертном носителе (водород). Абсорбер орошается жидким абсорбентом (метанол). Степень поглощения составляет 0,77. Процесс абсорбции происходит при давлении 3 МПа и температуре -36 °С. Десорбция производится сбросом давления до 0,0981 МПа при температуре -26 °С. Абсорбент после регенерации вновь подаётся в абсорбер при концентрации абсорбтива, соответствующей равновесному составу в десорбере. Коэффициент избытка поглотителя 1,5.

Определите:

- 1) мольный расход инерта, молярный межфазный поток абсорбтива и содержание абсорбата в выходящем газовом потоке (1 балл);

- 2) содержание абсорбтива во входящем и в выходящем потоке жидкости, молный расход абсорбента (1 балл);
- 3) число единиц переноса и движущую силу процесса массопередачи по газовой и жидкой фазам (1 балл);
- 4) построить графики рабочей и равновесной линии (1 балл).

Домашнее задание по теме «Расчёт диаметра и высоты насадочной абсорбционной колонны». Раздел 3. Максимальная оценка – 2 балла.

В насадочной абсорбционной колонне при температуре 15 °С и давлении 0,4 МПа производится очистка 20000 м³/ч (расход приведён к н.у.) природного газа от содержащегося в нём диоксида углерода. Орошение колонны производится водным раствором диэтанолamina.

Содержание диоксида углерода в природном газе 3 % об., степень поглощения 92 %. Коэффициент избытка поглотителя 1,28. Содержание диоксида углерода в абсорбенте, поступающем на орошение колонны, составляет 2 г/л. Равновесие в абсорбере описывается уравнением $Y^*=0,0278 \cdot X$.

Насадка абсорбционной колонны неупорядоченная, состоящая из керамических колец Рашига размером 50×50×5 мм. Коэффициент смачиваемости насадки 84 %.

Коэффициент массоотдачи в жидкой фазе 3 кмоль/(м²·ч), в газовой фазе 5 кмоль/(м²·ч).

Молярная масса инерта (природного газа) 18 кг/кмоль.

Молярная масса поглотителя (водного раствора диэтанолamina) 19,6 кг/кмоль.

Плотность поглотителя 1015 кг/м³.

Вязкость поглотителя 1,27 мПа·с.

Определите:

- диаметр (1 балл);

- высоту (1 балл)

абсорбционной колонны.

Домашнее задание по теме «Расчёт насадочной ректификационной колонны». Раздел 3. Максимальная оценка – 4 балла.

В насадочной ректификационной колонне производится разделение 18 т/ч бинарной смеси бензол - толуол, содержание низкокипящего компонента в которой 35 % масс. Получаемый дистиллят содержит 90 % масс. низкокипящего компонента, а кубовая жидкость 2 % масс. низкокипящего компонента.

Определите:

1) массовый расход дистиллята и кубовой жидкости (0,5 балла);

2) минимальное флегмовое число и флегмовое число, если коэффициент избытка флегмы 1,57 (0,5 балла);

3) уравнения рабочих линий (0,5 балла);

4) тепловую нагрузку дефлегматора и расход охлаждающей воды, если она нагревается от 18 °С до 25 °С (0,5 балла);

5) тепловую нагрузку кипятильника и расход греющего пара, если его давление 4 кгс/см² (0,5 балла);

6) диаметр ректификационной колонны, если колонна заполнена внавал кольцами Рашига размером 25×25×3 мм (0,5 балла);

7) число единиц переноса для верхней и нижней частей колонны (0,5 балла);

8) высоту колонны, если высота единицы переноса для верхней части колонны 1,14, высота единицы переноса для нижней части колонны 1,93 (0,5 балла).

Домашнее задание по теме «Осаждение». Раздел 4. Максимальная оценка – 3 балла.

Цилиндрический непрерывнодействующий гребковый отстойник с поверхностью осаждения 10 м^2 используют для разделения при $30 \text{ }^\circ\text{C}$ 10 т/ч водной суспензии, содержащей 10% масс. кварца (стеснённое осаждение). Осветленная вода содержит $0,1 \%$ масс. кварца, а осадок имеет влажность 40% масс.

Принять, что осаждение происходит в ламинарной области, проверив справедливость этого допущения в ходе расчёта (отклонением формы частиц от сферической пренебречь) (1 балл).

Каков минимальный размер частиц кварца, оседающих в отстойнике (1 балл)?

Изобразить схему устройства аппарата (1 балл).

Домашнее задание по теме «Движение жидкостей и газов через зернистые слои». Раздел 4. Максимальная оценка – 4 балла.

В вертикальный цилиндрический аппарат диаметром $1,4 \text{ м}$ на сетку засыпан зернистый слой адсорбента высотой $0,4 \text{ м}$. Средний диаметр частиц слоя 2 мм , плотность этих частиц 800 кг/м^3 , фактор формы для них может быть принят равным $0,8$, а порозность слоя в неподвижном состоянии составляет $0,4$. Через слой необходимо пропускать $2,5 \text{ м}^3/\text{с}$ воздуха (с целью его осушки) с температурой $20 \text{ }^\circ\text{C}$ при нормальном атмосферном давлении. Изменением плотности воздуха при прохождении его через слой можно пренебречь. В каком состоянии будет находиться слой и каково его гидравлическое сопротивление для двух случаев:

- 1) воздух проходит через слой снизу вверх (2 балла);
- 2) сверху вниз (2 балла).

Домашнее задание по теме «Фильтрация». Раздел 4. Максимальная оценка – 3 балла.

На рамном фильтр-прессе требуется фильтровать водную суспензию, подаваемую под давлением $0,5 \text{ ати}$ при температуре $20 \text{ }^\circ\text{C}$, с получением 10 м^3 фильтрата за полчаса. Опытное фильтрование данной суспензии на лабораторном фильтре поверхностью $0,1 \text{ м}^2$, проведённое с использованием той же фильтровальной перегородки и при том же перепаде давления, что и в промышленных условиях, дало следующие результаты: $4,17$ литра фильтрата получалось за $0,058$ часа, а $11,14$ литра – за $0,35$ часа.

Определить:

- 1) необходимую поверхность фильтрования промышленного фильтра (1,5 балла);
- 2) сопротивление фильтровальной перегородки (1,5 балла).

8.3. Примеры контрольных вопросов для текущего контроля освоения дисциплины.

1. Контрольная работа по гидродинамике. Раздел 1. Максимальная оценка - 20 баллов.

Центробежный насос подаёт органическую жидкость (анилин) из открытой ёмкости в напорный бак, находящийся выше на 2 м . Расход жидкости составляет $0,5 \text{ т/ч}$. Напорный бак находится под избыточным давлением $1,8 \text{ ати}$. Атмосферное давление составляет 741 мм. рт. ст. , температура $40 \text{ }^\circ\text{C}$. Всасывающий трубопровод имеет диаметр $20 \times 2,5 \text{ мм}$ и длину 5 м , нагнетательный трубопровод диаметр $14 \times 3 \text{ мм}$ и длину 8 м . Коэффициент гидравлического трения (коэффициент Дарси) принять для обоих трубопроводов равным $0,06$. Сумма местных сопротивлений всасывающего трубопровода $6,5$, нагнетательного трубопровода 37 .

Определите:

- 1) потери напора во всасывающем и нагнетательном трубопроводах (7 баллов);
- 2) напор насоса, необходимый для работы на данную сеть (6 баллов);

3) максимальную высоту всасывающей линии, если число оборотов рабочего колеса центробежного насоса 2900 об/мин (7 баллов).

2. Контрольная работа по теплообменным процессам. Раздел 2. Максимальная оценка – 20 баллов.

Выполните поверочный расчёт вертикального кожухотрубчатого подогревателя, в котором производится нагрев 124 т/ч органической жидкости (метанол) от 20 °С до 58 °С. Для нагревания используется насыщенный водяной пар, подающийся в межтрубное пространство теплообменника под избыточным давлением 2 кгс/см². Атмосферное давление 745 мм рт. ст. Тепловыми потерями пренебречь. При расчёте учесть загрязнения стенок труб теплообменника.

Характеристики теплообменника:

Площадь поверхности $A = 61 \text{ м}^2$, диаметр кожуха $D = 600 \text{ мм}$, длина труб $L = 3 \text{ м}$, диаметр труб 25х2 мм, число ходов $k = 1$, число труб $N = 257$

3. Контрольная работа по основам массопередачи. Раздел 3. Максимальная оценка – 20 баллов.

В непрерывно действующем насадочном абсорбере производится улавливание паров бензола из паровоздушной смеси чистым соляровым маслом при следующих условиях:

- 1) Производительность абсорбера 1000 м³/ч паровоздушной смеси;
- 2) Давление в абсорбере 760 мм рт. ст, температура 30°С;
- 3) Содержание бензола в исходной смеси 5% об.;
- 4) Улавливается 80% поступающего в абсорбер бензола;
- 5) Концентрация бензола в вытекающем из абсорбера масле составляет 75%, от равновесной с концентрацией входящего газа $\bar{X}_K = 0,75 \cdot \bar{X}^* (Y_H)$;
- 6) Диаметр абсорбера 1 м;
- 7) Насадка из колец Рашига 25×25×3;
- 8) Коэффициент смачивания насадки 0,95;
- 9) Коэффициент массопередачи $K_y = 0,7 \text{ кг бензола}/(\text{м}^2 \cdot \text{час} \cdot \text{кг бензола}/\text{кг возд.})$;
- 10) Уравнение равновесной линии $\bar{Y}^* = 0,5 \cdot \bar{X}$ (относительные массовые доли).

Определить:

- 1) Высоту насадки (8 баллов)
 - 2) Расход поглотителя (8 баллов).
- Составить схему аппарата (4 балла).

4. Контрольная работа по ректификации. Раздел 3. Максимальная оценка - 20 баллов.

В ректификационную колонну с ситчатыми переливными тарелками поступает на разделение бинарная смесь бензол-толуол, содержание бензола в которой 35 % масс. В процессе разделения получают 3,6 т/ч дистиллята, содержащего 94 % масс. бензола, и кубовую жидкость, содержащую 94 % масс. толуола. Давление в колонне нормальное атмосферное. Относительная летучесть компонентов постоянна и равна 2,5.

Определить:

- 1) Массовые расходы исходной смеси и кубовой жидкости (4 балла).
- 2) Флегмовое число, найдя предварительно минимальное флегмовое число, и воспользовавшись корреляцией Джиллиленда $R = 1,3 \cdot R_{\min} + 0,3$ (4 балла).
- 3) Диаметр колонны по её нижнему сечению, приняв температуру жидкости и пара в этом сечении приблизительно равными 110 °С (4 балла).
- 4) Высоту колонны, если тарельчатый КПД колонны составляет 60%, а расстояние между тарелками 0,5 м (4 балла).
- 5) Построить рабочие линии ректификационной колонны (4 балла).

8.4. Вопросы для итогового контроля освоения дисциплины (5 семестр – экзамен, 6 семестр – экзамен).

Максимальное количество баллов за экзамен (5 семестр) – 40 баллов, за экзамен (6 семестр) – 40 баллов. Экзаменационные билеты содержат 4 вопроса.

1 вопрос – 12 баллов, вопрос 2 – 8 баллов, вопрос 3 – 8 баллов, вопрос 4 – 12 баллов.

8.4.1. Примеры контрольных вопросов для итогового контроля освоения дисциплины (5 семестр – экзамен).

Максимальное количество баллов за экзамен – 40 баллов.

Раздел 1

1. Вывод уравнения неразрывности. Какой вид имеет это уравнение при стационарном течении несжимаемой среды и при неустановившемся течении.
2. Вывод уравнения Навье – Стокса для одномерного движения. Каков физический смысл слагаемых?
3. Проведите подобное преобразование уравнений Навье-Стокса для неустановившегося течения с получением обобщенных переменных (критериев гидродинамического подобия). Каков общий вид критериального уравнения применительно к задаче определения потерь напора (давления)? Физический смысл критериев подобия.
4. Преобразование уравнений Навье – Стокса для покоящейся жидкости. Как получить уравнения Эйлера, основное уравнение гидростатики.
5. Вывод дифференциальных уравнений Эйлера для течения идеальной жидкости. Чем отличается идеальная жидкость от реальной?
6. Вывод дифференциальных уравнений Эйлера для равновесия жидкости.
7. Выведите основное уравнение гидростатики. Назовите практические приложения этого уравнения. Закон Паскаля.
8. Вывод уравнения для распределения скорости по радиусу трубы при стационарном ламинарном течении.
9. Вывод уравнения постоянства расхода для канала (трубопровода) с переменным поперечным сечением.
10. Вывод уравнения для расчета коэффициента гидравлического трения при ламинарном движении жидкости в трубе круглого поперечного сечения.
11. Вывод уравнения Бернулли для идеальной жидкости. Каков физический смысл слагаемых этого уравнения? Приведите примеры практического использования этого уравнения (измерение расхода).
12. Вывод уравнения Бернулли для идеальной жидкости. Опишите особенности движения реальной жидкости. Приведите вид уравнения Бернулли для реальной жидкости. Каков его энергетический смысл?
13. Напор насоса, его энергетический смысл. Вывод формулы для расчета напора проектируемого к установке насоса. Вывод формулы для расчёта напора действующего насоса (через показания манометра и вакуумметра).
14. Вывод формулы для расчета высоты всасывания насоса. От каких факторов зависит допустимая высота всасывания насосов? Ответ обоснуйте анализом формулы для расчета высоты всасывания.
15. Закон внутреннего трения Ньютона, приведите его вид с необходимыми пояснениями; Динамический и кинематический коэффициенты вязкости.
16. Что такое гидравлический радиус и эквивалентный диаметр? Расчет эквивалентного диаметра в канале с некруглым поперечным сечением. Приведите примеры.

17. Охарактеризуйте ламинарное и турбулентное течения. Общие характеристики турбулентного течения. Изобразите, поясните и сопоставьте профили скоростей в трубопроводе при турбулентном и ламинарном режимах течения жидкости.
18. Расчет диаметра трубопровода, выбор расчетных скоростей потока и примерные численные их значения для капельных жидкостей, газов, паров.
19. Определение гидравлического сопротивления в трубопроводах и аппаратах. Как определяются потери напора на трение при ламинарном и турбулентном движении?
20. Приведите и поясните графическую зависимость коэффициента гидравлического трения от критерия Рейнольдса и шероховатости стенки трубопровода при различных режимах течения жидкости.
21. Что такое «гидравлическая гладкость» при тении жидкостей по трубопроводам? Каковы условия, в которых она проявляется?
22. Приведите с необходимыми пояснениями расчетную формулу для определения потерь давления (напора) при тении жидкостей через трубопроводы и каналы. (С учетом трения и местных сопротивлений.) Принципы измерения скоростей и расходов жидкостей в трубопроводах, основанные на определении перепада давления.
23. Изобразите графически и сопоставьте зависимости между производительностью и напором центробежного и поршневого насоса.
24. Характеристика центробежного насоса и характеристика сети. Покажите, как определяется напор и мощность насоса при работе его на данную сеть.
25. Полезная и потребляемая мощность насоса. Коэффициент полезного действия насоса и его составляющие, поясните физический смысл каждого из них. Приведите с необходимыми пояснениями формулу для расчета мощности двигателя насоса.
26. Как влияет температура перекачиваемой жидкости на предельную высоту всасывания насосов? Ответ обоснуйте анализом формулы для расчета высоты всасывания.
27. Какие вы знаете насосы объемного типа? Изобразите схему устройства и опишите действие одного из них.
28. Изобразите схему устройства и опишите действие поршневого насоса, сопоставив его с насосами других типов.
29. Изобразите схему устройства и опишите действие плунжерного насоса, сопоставив его с насосами других типов.
30. Изобразите схему устройства и опишите действие плунжерного насоса двойного действия, сопоставив его с насосом простого действия.
31. Изобразите схему устройства и опишите действие мембранного (диафрагмового) поршневого насоса, назвав области его применения.
32. Насосы для перекачки химически агрессивных жидкостей. Изобразите схему устройства и опишите действие одного из них (по выбору).
33. Изобразите схему устройства и опишите действие монтежу, сопоставив его с насосами других типов и назвав области применения.
34. Изобразите схему устройства и опишите действие шестеренчатого насоса, сопоставив его с насосами других типов.
35. Изобразите схему устройства и опишите действие центробежного насоса, сопоставив его с насосами других типов.
36. Сопоставьте достоинства и недостатки центробежных и поршневых насосов, назвав основные области их применения.
37. Изобразите схему устройства и опишите действие одноступенчатого центробежного насоса, сопоставив его с многоступенчатым центробежным насосом.
38. Изобразите схему устройства и опишите действие осевого (пропеллерного) насоса, сопоставив его с насосами других типов.

1. Потенциал переноса энергии. Вывод уравнение переноса.
2. Вывод дифференциального уравнения конвективного теплообмена Фурье-Кирхгофа. Вид уравнения для стационарного и нестационарного теплообмена.
3. Перенос тепла конвекцией. Уравнение теплоотдачи. Подобное преобразование дифференциального уравнения конвективного теплообмена Фурье-Кирхгофа. Критерии Фурье, Нуссельта, Пекле, Прандтля.
4. Вывод дифференциального уравнения теплопроводности для установившегося и неустановившегося процесса (из уравнения Фурье-Кирхгофа). Каковы размерность и физический смысл коэффициента теплопроводности?
5. Вывод уравнения аддитивности термических сопротивлений при теплопередаче с постоянными температурами теплоносителей для плоской стенки.
6. Связь коэффициента теплопередачи и коэффициентов теплоотдачи при теплопередаче с постоянными температурами теплоносителей для плоской стенки. Какова размерность и каков физический смысл этих коэффициентов?
7. Вывод уравнений теплопроводности через однослойные и многослойные плоские стенки для стационарного процесса. Изобразите графически профили изменения температуры по толщине таких стенок, различающихся коэффициентами теплопроводности.
8. Вывод уравнений теплопроводности через цилиндрические стенки для стационарного процесса. При каких условиях можно практически пренебречь кривизной цилиндрической стенки, сведя задачу к теплопроводности через плоскую стенку?
9. Вывод уравнения для расчета движущей силы теплопередачи при переменных температурах теплоносителей вдоль поверхности теплообмена.
10. Механизмы переноса энергии в форме теплоты в жидкостях и газах. Феноменологический закон переноса энергии Фурье.
11. Температурное поле и температурный градиент.
12. Порядок расчёта поверхности теплопередачи теплообменников. приведите соответствующие пояснения, входящих в формулы величин.
13. Опишите молекулярный механизм переноса энергии. Приведите уравнение для удельного потока теплоты.
14. Определение толщины слоя тепловой изоляции.
15. Взаимное направление движения теплоносителей. Сравнение прямого тока с противотоком.
16. Физический смысл тепловых критериев Нуссельта и Прандтля. Назовите примерные численные значения критерия Прандтля для газов и капельных жидкостей.
17. Как определяется количество теплоты, передаваемой лучеиспусканием при взаимном излучении двух тел?
18. Уравнения тепловых балансов при изменении и без изменения фазового состояния систем.
19. Напишите уравнения теплопередачи и теплоотдачи. Что является движущими силами этих процессов? Каковы размерности и физический смысл коэффициентов теплоотдачи и теплопередачи?
20. Уравнения тепловых балансов при изменении и без изменения фазового состояния систем.
21. Определение потерь тепла стенками аппаратов в окружающую среду.
22. Каковы достоинства и недостатки использования топочных газов в качестве теплоносителей для подвода тепла?
23. Водяной пар как теплоноситель. Назовите области его применения, преимущества и недостатки перед другими теплоносителями. Какой пар и почему чаще используется в качестве теплоносителя – насыщенный или перегретый? Как определяется расход пара при заданной тепловой нагрузке?

24. Каков общий вид критериального уравнения для расчета коэффициента теплоотдачи при принудительной конвекции без изменения агрегатного состояния. Приведите выражения соответствующих обобщенных переменных (критериев подобия).
25. Графически изобразите зависимости коэффициента теплоотдачи при кипении от разности температур между стенкой и кипящей жидкостью и от удельной тепловой нагрузки. Опишите основные режимы кипения.
26. Как осуществляется отвод конденсата при использовании водяного пара в качестве теплоносителя? Каково назначение и принципы действия конденсатоотводчиков?
27. Назовите и сопоставьте друг с другом основные теплоносители, используемые в химической промышленности для отвода теплоты.
28. Назовите и сопоставьте друг с другом основные теплоносители, используемые в химической промышленности для подвода теплоты.
29. Применение высокотемпературных промежуточных теплоносителей. Назовите области и способы их применения. Приведите примеры таких теплоносителей.
30. Взаимное излучение тел. Как определяется коэффициент взаимного излучения?
31. Каков общий вид критериального уравнения для расчета коэффициента теплоотдачи при естественной конвекции? Опишите, как получено выражение для критерия Грасгофа (с необходимыми пояснениями и обозначениями входящих в него величин).
32. Как и почему влияет гидродинамический режим течения жидкости в трубе на коэффициент теплоотдачи? Изобразите и поясните примерные профили изменения скорости и температуры в поперечном сечении трубы при ламинарном и при турбулентном режимах.
33. Влияние взаимного направления движения теплоносителей на среднюю движущую силу процесса. В каких случаях средняя движущая сила не зависит от взаимного направления потоков?
34. Определение температуры стенок теплообменных аппаратов. Для каких целей требуется знать температуры стенок в ходе расчета теплообменных аппаратов?
35. Теплоотдача при конденсации (описание процесса). Что такое пленочная и капельная конденсация? От каких параметров зависит коэффициент теплоотдачи при конденсации.
36. Теплоотдача при кипении (описание процесса). Общий вид уравнений для определения коэффициента теплоотдачи при кипении.
37. Приведите схемы обогрева аппаратов «острым» и «глухим» паром.
38. Объясните принцип действия конденсатоотводчика. Приведите схему устройства.
39. Изобразите схему устройства кожухотрубного теплообменника.
40. Изобразите многоходовой по межтрубному пространству кожухотрубный теплообменник.
41. Изобразите любую конструкцию многоходового кожухотрубного теплообменника. Чем отличаются одноходовые теплообменники от многоходовых?
42. Какие Вы знаете конструкции теплообменников с компенсацией температурных удлинений труб и кожуха. Изобразите любую конструкцию по вашему выбору.
43. Изобразите схему устройства кожухотрубного и двухтрубного («труба в трубе») теплообменников. Сопоставьте достоинства и недостатки этих аппаратов и назовите области их применения.
44. Изобразите схему устройства и опишите принцип действия теплообменника «труба в трубе». Сопоставьте эти теплообменники с кожухотрубными.
45. Изобразите схему устройства и опишите принцип действия пластинчатого теплообменника для жидкостей. Сопоставьте достоинства и недостатки этого аппарата с кожухотрубным теплообменником.
46. Изобразите схему устройства спирального теплообменника. Укажите достоинства и недостатки этого аппарата.

47. Изобразите схему устройства и опишите принцип действия оросительных холодильников. Укажите их достоинства и недостатки.
48. Изобразите схему устройства и опишите принцип действия погружных (змеевиковых) теплообменников. Укажите их достоинства и недостатки, области применения.
49. Приведите схему устройства любого известного вам смешительного теплообменника.
50. Изобразите известные вам схемы устройства градирен. Для чего они используются?

8.4.2. Примеры контрольных вопросов для итогового контроля освоения дисциплины (6 семестр – экзамен).

Максимальное количество баллов за экзамен – 40 баллов.

Раздел 3

1. Вывести дифференциальное уравнение конвективной диффузии. Рассмотреть частный случай диффузии в неподвижной среде.
2. Первый закон Фика. Вывести дифференциальное уравнение конвективной диффузии.
3. Получить диффузионные критерии подобия. Определяемый и определяющие критерии. Физический смысл массообменных критериев подобия.
4. Получить уравнение аддитивности диффузионных сопротивлений. Сформулировать допущения при выводе.
5. Вывести соотношение между коэффициентами массопередачи и массоотдачи. Из каких уравнений получают коэффициенты массоотдачи?
6. Материальный баланс и уравнение рабочей линии при абсорбции. Вывести это уравнение при противотоке газа и жидкости. Как определяется минимальный удельный расход абсорбента?
7. Вывести уравнение рабочей линии для массообменных аппаратов (на примере абсорберов) при противоточном движении фаз идеальным вытеснением в условиях неизменности их расхода.
8. Вывести уравнения для расчета средней движущей силы массопередачи.
9. Расчет высоты и диаметра противоточных колонных аппаратов с непрерывным контактом фаз.
10. Расчет высоты и диаметра противоточных колонных аппаратов со ступенчатым контактом фаз.
11. Методы расчета высоты противоточных колонных аппаратов с непрерывным контактом фаз. Понятие теоретической ступени разделения и числа единиц переноса.
12. Методы расчета высоты противоточных колонных аппаратов со ступенчатым контактом фаз. Понятие теоретической ступени разделения. КПД по Мэрфри.
13. Получить систему уравнений, описывающих процесс простой перегонки.
14. Материальный баланс процесса простой перегонки. Расчет количества кубового остатка, количества и среднего состава дистиллата.
15. Вывести уравнения рабочих линий ректификационной колонны непрерывного действия.
16. Вывести уравнение рабочей линии для укрепляющей части ректификационной колонны. Описать, как строят рабочие линии на диаграмме $y-x$, сформулировав необходимые допущения.
17. Вывести уравнения рабочих линий для ректификационной колонны непрерывного действия при постоянстве мольных расходов фаз (с необходимыми пояснениями, указав обозначения и допущения). Как зависит положение этих линий на диаграмме $y-x$ от флегмового числа?
18. Эффективность (КПД) ступени по Мэрфри. Вывести (на примере абсорбции) зависимость между эффективностью по Мэрфри и числом единиц переноса при идеальном смешении жидкости и идеальном вытеснении газа.

19. Вывести формулу для расчёта минимального флегмового числа при непрерывной ректификации. Какие принципы используют для оптимизации при определении флегмового числа?
20. Зависимость между флегмовым числом, размерами колонны и расходом теплоты при ректификации. Каковы принципы выбора оптимального флегмового числа? (Выражение для минимального флегмового числа – вывести).
21. Вывести уравнение теплового баланса ректификационной колонны непрерывного действия. Как определяется расход греющего пара в кипятильнике?
22. Вывести уравнение теплового баланса ректификационной колонны непрерывного действия. Как определяется расход теплоносителя в дефлегматоре?
23. Основное уравнение массопередачи. Уравнение массоотдачи. Коэффициенты массопередачи и массоотдачи. Их размерности и физический смысл.
24. Метод кинетической линии расчета высоты массообменных аппаратов со ступенчатым контактом фаз. Порядок построения кинетической линии. Эффективность по Мэрффри.
25. Что такое теоретическая ступень разделения («теоретическая тарелка»)? Как это понятие применяется для оценки эффективности и расчета массообменных аппаратов со ступенчатым и непрерывным контактом фаз?
26. Диффузионное сопротивление массопереносу. В каких случаях сопротивление массопереносу лимитируется переносом в одной из фаз?
27. Критерии подобия массообменных процессов. Их физический смысл.
28. Массообменный (диффузионный) критерий Нуссельта. Каковы его вид и физический смысл?
29. Написать с необходимыми пояснениями и обозначениями выражение для расчета средней движущей силы массопередачи в аппаратах с непрерывным контактом фаз при условии линейности рабочей и равновесной линий (на примере процесса абсорбции). Структура потоков соответствует модели идеального вытеснения.
30. Определение минимального и оптимального расхода поглотителя при абсорбции.
31. Гидродинамические режимы в насадочных аппаратах.
32. Описать с указанием необходимых обозначений и допущений построение рабочих линий для ректификационной колонны непрерывного действия при постоянстве расходов фаз.
33. Влияние флегмового числа на размеры ректификационной колонны и расход греющего пара. Определение оптимального флегмового числа при расчете ректификационных колонн.
34. Назвать (и обосновать их необходимость) основные допущения, принимаемые при анализе и расчете установок для непрерывной ректификации бинарных смесей. Как зависит высота колонны от флегмового числа?
35. Сопоставить друг с другом тарельчатые и насадочные колонные аппараты. Каковы преимущественные области применения каждого из этих типов колонн?
36. Сравнить полый распыливающий и барботажный абсорберы.
37. Распылительные абсорберы. Описать принцип действия, достоинства, недостатки.
38. Привести схему устройства и описать принцип действия насадочной колонны. Для чего используется насадка? Какие бывают насадки?
39. Привести схему устройства и описать принцип действия насадочной колонны. Каковы требования, предъявляемые к насадке колонных аппаратов?
40. Привести схему устройства и описать принцип действия насадочной колонны. Сравнить насадочные и тарельчатые колонные. Указать недостатки насадочных колонн.
41. Описать гидродинамические режимы работы насадочных абсорберов. Сопоставить насадочные и тарельчатые аппараты.
42. Изобразите схему устройства и опишите действие ректификационных и абсорбционных колонн с провальными тарелками.

43. Привести схему устройства и описать принцип действия любого известного вам тарельчатого колонного аппарата. В чем отличие аппаратов с переточными устройствами и без них.
44. Привести схему устройства и описать принцип действия любого известного вам тарельчатого аппарата с переточными устройствами
45. Привести схему устройства и описать принцип действия абсорбционной или ректификационной колонны с ситчатыми тарелками.
46. Привести схему устройства и описать принцип действия абсорбционной или ректификационной колонны с клапанными тарелками.
47. Привести схему устройства и описать принцип действия абсорбционной или ректификационной колонны с колпачковыми тарелками.
48. Изобразить с необходимыми обозначениями и пояснениями схемы установок для простой перегонки.
49. Изобразите с необходимыми обозначениями и пояснениями схему установки для непрерывной ректификации бинарных жидких смесей.

Раздел 4

1. Составить уравнения материального баланса при разделении суспензий и вывести из них выражения для расчета массового расхода осветленной жидкости и осадка.
2. Вывод формулы для расчета производительности отстойников для запыленных газов и суспензий.
3. Осаждение под действием силы тяжести. Силы, действующие на частицу. Вывести уравнения для определения скорости свободного осаждения шара.
4. Расчет скорости осаждения частиц сферической формы под действием силы тяжести.
5. Вывод формулы для расчета потребной поверхности осаждения частиц в отстойниках для запыленных газов и суспензий.
6. Критерий Архимеда при осаждении, его физический смысл, использование в расчетах скорости осаждения.
7. Кинетика осаждения. Гидродинамические режимы обтекания тел. Привести график зависимости коэффициента сопротивления среды от критерия Рейнольдса.
8. Привести уравнение фильтрования при постоянном перепаде давления к виду, удобному для экспериментального определения сопротивления осадка и фильтровальной перегородки.
9. Основные параметры, характеризующие зернистый слой. Получить выражения эквивалентного диаметра через удельную поверхность и диаметр частиц.
10. Действительная и фиктивная (приведенная) скорости потока в зернистом слое. Каково соотношение между ними?
11. Охарактеризовать состояние зернистого слоя в зависимости от скорости восходящего потока газа или жидкости. Сопроводите ответ графическими изображениями зависимостей потери давления и высоты слоя от скорости потока.
12. Охарактеризовать состояние зернистого слоя в зависимости от скорости восходящего потока газа или жидкости. Как рассчитать потерю давления в псевдооживленном слое?
13. Назвать и сопоставить основные способы разделения суспензий. Указать их преимущественные области применения.
14. Охарактеризовать основные способы очистки газов от пыли. Указать их преимущественные области применения.
15. Какие вы знаете типы аппаратов для очистки газов от пыли? Изобразить схему устройства и описать действие одного из них (по выбору).
16. Изобразить схему устройства и описать действие одноярусного гребкового непрерывно действующего отстойника.
17. Аппараты для мокрой очистки газов от пылей. Изобразить схему устройства и описать действие одного из таких аппаратов.

18. Изобразить схему устройства и описать действие тарельчатого (пенного) пылеуловителя.
19. Изобразить схему устройства циклона или гидроциклона (по выбору), назвав основные области их применения.
20. Изобразить схему устройства и описать действие гидроциклона.
21. Какие вы знаете фильтры для суспензий периодического действия? Изобразить схему устройства и описать действие одного из них.
22. Изобразить схему устройства и описать действие нутч – фильтра.
23. Изобразить схему устройства и описать действие пылеосадительных камер и газоходов.

Полный перечень оценочных средств приведен в виде отдельного документа, являющегося неотъемлемой частью основной образовательной программы.

8.5. Структура и примеры билетов для экзаменов (5 и 6 семестры).

Итоговый контроль освоения материала дисциплины проводится в форме устного экзамена. Экзамен (5 семестр) включает в себя материал раздела 1 и раздела 2. Экзамен (6 семестр) включает в себя материал раздела 3 и раздела 4.

Экзаменационный билет состоит из 2-х теоретических вопросов, третьего вопроса по конструкциям аппаратов и задачи. Первый вопрос билета предусматривает развернутый ответ студента по достаточно объемной тематике, второй - краткий ответ по конкретизированной тематике. Первый и второй вопросы должны относиться к разным разделам.

Ответы на вопросы экзаменационного билета оцениваются из 40 баллов (максимальная оценка) следующим образом: первый вопрос и задача – максимально по 12 баллов каждый, второй и третий вопросы – максимально 8 баллов каждый. Общая оценка экзамена складывается путем суммирования оценок текущего контроля в семестре и ответа на экзамене. Максимальная оценка экзамена – 100 баллов.

Пример экзаменационного билета (5 семестр) раздел 1, раздел 2

<p align="center">«Утверждаю»</p> <p align="center">зав. каф. ПАХТ</p> <p align="center">_____ Л.В. Равичев</p> <p align="center">«__» _____ 20__ г.</p>	<p>Министерство науки и высшего образования РФ</p>
	<p>Российский химико-технологический университет имени Д.И. Менделеева</p>
	<p>Кафедра Процессов и аппаратов химической технологии <i>Дисциплина: Процессы и аппараты химической технологии</i></p>
	<p>18.03.01 Химическая технология</p>
<p>Билет № 1</p> <p>1. Приведите и поясните графическую зависимость коэффициента гидравлического трения от критерия Рейнольдса и шероховатости стенки трубопровода при различных режимах течения жидкости.</p> <p>2. Вывод дифференциального уравнения теплопроводности для установившегося процесса (из уравнения Фурье-Кирхгофа).</p> <p>3. Изобразите схему устройства и опишите действие мембранного (диафрагмового) поршневого насоса, назвав области его применения.</p> <p>4. Задача. Определить высоту всасывающей линии, по которой из находящейся под атмосферным давлением ёмкости к центробежному насосу поступает вода со скоростью 2 м/с. Гидравлическое сопротивление всасывающей линии составляет 35 кПа. Вакуумметр, подключённый к всасывающей линии на одном уровне с насосом, показывает, что давление во всасывающей линии на 300 мм рт. ст. ниже атмосферного. Температура перекачиваемой воды 20 °С, атмосферное давление 1 кгс/см².</p>	

Пример экзаменационного билета (6 семестр) раздел 3, раздел 4

«Утверждаю» зав. каф. ПАХТ _____ Л.В. Равичев «__» _____ 20__ г.	Министерство науки и высшего образования РФ
	Российский химико-технологический университет имени Д.И. Менделеева
	Кафедра Процессов и аппаратов химической технологии <i>Дисциплина: Процессы и аппараты химической технологии</i>
	18.03.01 Химическая технология
Билет № 1	
1. Вывести дифференциальное уравнение конвективной диффузии. Рассмотреть частный случай диффузии в неподвижной среде.	
2. Охарактеризовать состояние зернистого слоя в зависимости от скорости восходящего потока газа или жидкости. Как рассчитать потерю давления в псевдооживленном слое?	
3. Сравнить полый распыливающий и барботажный абсорберы.	
4. Задача. Определить необходимую поверхность насадки в насадочном абсорбере, в котором поглощается компонент (газ) из его смеси с азотом чистой водой. Расход воды, орошающей колонну, составляет 10 м ³ /ч. Концентрация извлекаемого газа в вытекающей из абсорбера воде 0,05 кг газа/кг воды. Коэффициенты массоотдачи в газовой и в жидкой фазе, отнесенные к единице геометрической поверхности насадки, составляют соответственно:	
$\beta_y = 20 \frac{\text{кг газа}}{\text{м}^2 \cdot \text{час} \cdot \frac{\text{кг газа}}{\text{кг азота}}} \text{ и } \beta_x = 40 \frac{\text{кг газа}}{\text{м}^2 \cdot \text{час} \cdot \frac{\text{кг газа}}{\text{кг азота}}}.$	
Средняя движущая сила массопередачи при абсорбции, выраженная в концентрациях газовой фазы, $\Delta Y_{cp} = 0,01 \frac{\text{кг газа}}{\text{кг азота}}$, а уравнение равновесной линии $\bar{Y}^* = 1,2 \cdot \bar{X}$,	
где $[\bar{Y}^*] = \frac{\text{кг газа}}{\text{кг азота}}$ и $[\bar{X}] = \frac{\text{кг газа}}{\text{кг воды}}$.	

9. УЧЕБНО-МЕТОДИЧЕСКОЕ ОБЕСПЕЧЕНИЕ ДИСЦИПЛИНЫ.

9.1. Рекомендуемая литература.

А) Основная литература:

1. Разинов А.И. Процессы и аппараты химической технологии: учебное пособие /А.И.Разинов, А.В.Клинов, Г.С.Дьяконов; Минобрнауки России, Казан. нац. исслед. технол. ун-т. – Казань: Изд-во КНИТУ, 2017. – 860 с.
2. Комиссаров Ю.А., Гордеев Л.С., Вент Д.П. Процессы и аппараты химической технологии (в 5-ти томах). М.: Химия, 2011. – 1230 с.
3. Процессы и аппараты химической технологии. Теплообменные процессы. Лабораторный практикум: учеб. пособие /Л.В. Равичев, Е.П. Моргунова, Р.Б. Комляшев, О.А. Кайгородова, В.Я. Логинов, Н.З. Хабибова, М.А. Носырев, С.И. Ильина, В.И. Быков.- М.: РХТУ им. Д.И. Менделеева, 2021. - 96 с.
4. Процессы и аппараты химической технологии. Многофункциональный гидродинамический комплекс. Лабораторный практикум: учеб. пособие / Л.В. Равичев, И.К. Кузнецова, Т.А. Тарасова, О.В. Кабанов. - М.: РХТУ им. Д.И. Менделеева, 2022. - 84 с.

5. Процессы и аппараты химической технологии. Дидактический материал к практическим занятиям: в 2 ч.: учеб. пособие / Р.Б. Комляшев, А.В. Вешняков, М.А. Носырев, Л.В. Равичев, С.И. Ильина, Л.С. Сальникова. - М.: РХТУ им. Д.И. Менделеева, 2021. Ч.1. Гидродинамика и теплообмен. - 144 с.
6. Равичев Л.В., Ильина С.И., Комляшев Р.Б., Носырев М.А., Сальникова Л.С., Бобылев В.Н. Задачник-тренажер по процессам и аппаратам химической технологии: учебное пособие. М.: РХТУ им. Д.И.Менделеева, 2020. С. 264.

Б) Дополнительная литература:

1. Романков, П. Г. Методы расчета процессов и аппаратов химической технологии (примеры и задачи) : учебное пособие для вузов / Романков П. Г. , Фролов В. Ф. , Флисюк О. М. - 3-е изд. ,испр. - Санкт-петербург : ХИМИЗДАТ, 2010. - 544 с. - ISBN 978-5-93808-182-6. - Текст : электронный // ЭБС "Консультант студента"
2. Физико-химические свойства веществ: Методические указания по курсовому проектированию / Равичев Л.В., Трушин А.М., Комляшев Р.Б., Васильев А.С., Ильина С.И., Сальникова Л.С. – М.: РХТУ им. Д.И. Менделеева, 2020. – 104 с.

9.2. Рекомендуемые источники научно-технической информации.

- Раздаточный иллюстративный материал к лекциям.
- Презентации к лекциям.

Научно-технические журналы:

- Реферативный журнал «Теоретические основы химической технологии» ISSN 0040-3571
- Журнал «Химическая промышленность сегодня» ISSN 0023-110X
- Журнал «Химические технологии» ISSN 1684-5811

Ресурсы информационно–телекоммуникационной сети Интернет:

- <http://www.chem-eng.ru>

9.3. Средства обеспечения освоения дисциплины.

Для реализации учебной программы подготовлены следующие средства обеспечения освоения дисциплины:

- компьютерные презентации интерактивных лекций – 10;
- банк домашних заданий по гидродинамике и теплообмену (общее число заданий 250);
- банк контрольных заданий по гидродинамике (Раздел 1) (общее число контрольных – 50);
- банк контрольных заданий теплообмену (Раздел 2) (общее число контрольных – 50);
- банк контрольных заданий по абсорбции (Раздел 3) (общее число контрольных – 50);
- банк контрольных заданий по ректификации (Раздел 3) (общее число контрольных – 50);
- банк экзаменационных билетов: Раздел 1. Раздел 2 (общее число билетов – 60);
- банк экзаменационных билетов: Раздел 3. Раздел 4 (общее число билетов – 60).

Для освоения дисциплины используются следующие нормативные и нормативно-методические документы:

- Федеральный закон Российской Федерации от 29.12.2012 № 273-ФЗ «Об образовании в Российской Федерации» [Электронный ресурс] – Режим доступа: <http://pravo.gov.ru/proxy/ips/?docbody=&nd=102162745&intelsearch=273-%D4%C7> (дата

обращения: 16.05.2021).

– Федеральные государственные образовательные стандарты высшего образования // Координационный совет учебно-методических объединений и научно-методических советов высшей школы. Портал Федеральных образовательных стандартов высшего образования [Электронный ресурс] – Режим доступа: <http://fgosvo.ru/fgosvo/92/91/4> (дата обращения: 16.05.2021).

– Приказ Министерства образования и науки РФ от 23.08.2017 № 816 «Об утверждении Порядка применения организациями, осуществляющими образовательную деятельность, электронного обучения, дистанционных образовательных технологий при реализации образовательных программ» [Электронный ресурс]. Режим доступа: <http://pravo.gov.ru/proxy/ips/?docbody=&nd=102447332&intelsearch=816+%EF%F0%E8%EA%E0%E7> (дата обращения: 16.05.2021).

При освоении дисциплины студенты должны использовать информационные и информационно-образовательные ресурсы следующих порталов и сайтов:

– Система федеральных образовательных порталов. Система открытого образования. Консалтинговый центр ИОС ОО РФ [Электронный ресурс] – Режим доступа: <http://www.openedu.ru> (дата обращения: 16.05.2021).

– Информационная система «Единое окно доступа к образовательным ресурсам». URL: <http://window.edu.ru/> (дата обращения: 16.05.2021).

– ФЭПО: соответствие требованиям ФГОС [Электронный ресурс] – Режим доступа: <http://fepo.i-exam.ru/> (дата обращения: 16.05.2021).

Для проведения занятий при изучении дисциплины с применением электронного образования и дистанционных образовательных технологий используются компьютеры со средствами звуковоспроизведения, проектором, экраном и выходом в Интернет. Занятия проводятся в онлайн режиме с применением ЭИОС, Skype, Zoom, социальных сетей (ВК и др.), мессенджеров (WhatsApp и др.), электронной почты.

10. ПЕРЕЧЕНЬ ИНФОРМАЦИОННЫХ ТЕХНОЛОГИЙ, ИСПОЛЬЗУЕМЫХ В ОБРАЗОВАТЕЛЬНОМ ПРОЦЕССЕ.

Информационную поддержку изучения дисциплины осуществляет Информационно-библиотечный центр (ИБЦ) РХТУ им. Д.И. Менделеева, который обеспечивает обучающихся основной учебной, учебно-методической и научной литературой, необходимой для организации образовательного процесса по дисциплине. Общий объем многоотраслевого фонда ИБЦ на 01.01.2021 составляет 1 716 243 экз.

Фонд ИБЦ располагает учебной, учебно-методической и научно-технической литературой в форме печатных и электронных изданий, а также включает официальные, справочно-библиографические, специализированные отечественные и зарубежные периодические и информационные издания. ИБЦ обеспечивает доступ к профессиональным базам данных, информационным, справочным и поисковым системам.

Каждый обучающийся обеспечен свободным доступом из любой точки, в которой имеется доступ к сети Интернет и к электронно-библиотечной системе (ЭБС) Университета, которая содержит различные издания по основным изучаемым дисциплинам и сформирована по согласованию с правообладателями учебной и учебно-методической литературы.

Для более полного и оперативного справочно-библиографического и информационного обслуживания в ИБЦ реализована технология Электронной доставки документов.

Полный перечень электронных информационных ресурсов, используемых в процессе обучения, представлен в основной образовательной программе.

11. МАТЕРИАЛЬНО-ТЕХНИЧЕСКОЕ ОБЕСПЕЧЕНИЕ ДИСЦИПЛИНЫ.

В соответствии с учебным планом занятия по дисциплине «Процессы и аппараты химической технологии» проводятся в форме лекций, практических занятий, лабораторных работ и самостоятельной работы студента.

11.1. Оборудование, необходимое в образовательном процессе:

две лаборатории с лабораторными установками; библиотека, имеющая рабочие компьютерные места для студентов, оснащенные компьютерами с доступом к базам данных и выходом в Интернет.

В лабораторном практикуме используются лабораторные установки и комплексы для:

- изучения теплопередачи в двухтрубном теплообменнике;
- изучения теплопередачи в четырёхходовом кожухотрубном теплообменнике;
- изучения режимов течения жидкости;
- определения коэффициента массоотдачи в газовой фазе;
- изучения гидродинамики неподвижного и псевдожизненного зернистого слоя;
- изучения профиля скоростей в сечении трубопровода;
- разделения простой перегонкой бинарной смеси вода – этиленгликоль;
- разделения простой перегонкой бинарной смеси изопропанол – вода;
- изучения процесса периодической ректификации бинарной смеси жидкостей;
- изучения процесса массоотдачи в жидкой фазе;
- изучения гидродинамической структуры потока в аппарате с мешалкой;
- изучение процесса охлаждения жидкости при нестационарном теплообмене;
- изучение процесса теплопередачи в пластинчатом теплообменнике;
- изучение процесса теплопередачи в кожухотрубном стеклянном теплообменнике;
- определение коэффициентов массоотдачи в газовой фазе;
- изучения работы центробежного насоса;
- изучения процесса фильтрации суспензий;
- изучения гидродинамики сопротивления трубопровода;
- изучение процесса естественной конвекции;
- изучения процесса свободного осаждения твердых частиц и всплытия пузырей в жидкостях.

11.2. Учебно-наглядные пособия:

Слайды презентаций для лекционного курса, печатные материалы для лекций и семинаров.

11.3. Компьютеры, информационно-телекоммуникационные сети, аппаратно-программные и аудиовизуальные средства:

Для чтения курса лекций имеются компьютеры, информационно-телекоммуникационные сети, аппаратно-программные и аудиовизуальные средства; подключение к локальной сети с выходом в Интернет.

Для самостоятельной работы каждый обучающийся в течение всего периода обучения обеспечен индивидуальным неограниченным доступом к нескольким

электронно-библиотечным системам (электронным библиотекам), содержащим все издания основной литературы, перечисленные в рабочей программе дисциплины, сформированным на основании прямых договорных отношений с правообладателями.

Для проведения занятий при изучении дисциплины с применением электронного образования и дистанционных образовательных технологий используются компьютеры со средствами звуковоспроизведения, проектором, экраном и выходом в Интернет. Занятия проводятся в онлайн режиме с применением ЭИОС, Skype, Zoom, социальных сетей (ВК и др.), мессенджеров (WhatsApp и др.), электронной почты.

11.4. Печатные и электронные образовательные и информационные ресурсы:

Информационно-методические материалы: учебные пособия по дисциплине, методические рекомендации к практическим занятиям; раздаточный материал к лекционным курсам; электронные учебные издания, научно-популярные электронные издания.

Электронные образовательные ресурсы: электронные презентации к разделам лекционных курсов; учебно-методические разработки кафедры в электронном виде; буклеты и каталоги оборудования, технологические справочники; справочные материалы в печатном и электронном виде.

11.5. Перечень лицензионного программного обеспечения:

№ п/п	Наименование программного продукта	Реквизиты договора поставки	Количество лицензий	Срок окончания действия лицензии
1	WINDOWS 8.1 Professional Get Genuine	Контракт № 62-64ЭА/2013 от 02.12.2013	14	бессрочно
2	Kaspersky Endpoint Security для бизнеса – Стандартный Russian Edition.	Контракт № 28-35ЭА/2020 от 26.05.2020	14	12 месяцев (ежегодное продление подписки с правом перехода на обновлённую версию продукта)

12. ТРЕБОВАНИЯ К ОЦЕНКЕ КАЧЕСТВА ОСВОЕНИЯ ДИСЦИПЛИНЫ.

Наименование разделов	Основные показатели оценки	Формы и методы контроля и оценки
Раздел 1. Гидродинамические процессы и аппараты химической технологии.	<i>Знает:</i> – основы теории переноса импульса; принципы физического моделирования процессов; основные уравнения движения жидкостей; типовые процессы химической технологии, соответствующие аппараты и методы их расчета;	Оценка за домашнюю работу (5 семестр). Оценка за контрольную работу № 1 (5 семестр).

	<p>– методы построения эмпирических и теоретических моделей химико-технологических процессов.</p> <p><i>Умеет:</i></p> <p>– определять характер движения жидкостей и газов; рассчитывать параметры и выбирать аппаратуру для конкретного технологического процесса;</p> <p>– рассчитывать основные характеристики химико-технологического процесса, выбирать рациональную схему.</p> <p><i>Владеет:</i></p> <p>– методами технологических расчетов отдельных узлов и деталей химического оборудования;</p> <p>– навыками проектирования типовых аппаратов химической промышленности;</p> <p>– методами определения рациональных технологических режимов работы оборудования.</p>	<p>Оценка за лабораторные работы.</p> <p>Оценка за экзамен (5 семестр).</p>
<p>Раздел 2. Тепловые процессы и аппараты химической технологии.</p>	<p><i>Знает:</i></p> <p>– основы теории переноса тепла; принципы физического моделирования процессов; основы теории теплопередачи; типовые процессы химической технологии, соответствующие аппараты и методы их расчета;</p> <p>– методы построения эмпирических и теоретических моделей химико-технологических процессов.</p> <p><i>Умеет:</i></p> <p>– определять характер движения жидкостей и газов; основные характеристики процессов теплопередачи; рассчитывать параметры и выбирать аппаратуру для конкретного технологического процесса;</p> <p>– рассчитывать основные характеристики химико-технологического процесса, выбирать рациональную схему.</p> <p><i>Владеет:</i></p> <p>– методами технологических расчетов отдельных узлов и деталей химического оборудования;</p> <p>– навыками проектирования типовых аппаратов химической промышленности;</p> <p>– методами определения рациональных технологических режимов работы оборудования.</p>	<p>Оценка за домашнюю работу (5 семестр).</p> <p>Оценка за контрольную работу № 2 (5 семестр).</p> <p>Оценка за лабораторные работы.</p> <p>Оценка за экзамен (5 семестр).</p>

<p>Раздел 3. Процессы и аппараты разделения гомогенных систем. (Основные массообменные процессы)</p>	<p><i>Знает:</i> – основы теории переноса массы; принципы физического моделирования процессов; основы теории массопередачи в системах со свободной и неподвижной границей раздела фаз; типовые процессы химической технологии, соответствующие аппараты и методы их расчета; – методы построения эмпирических и теоретических моделей химико-технологических процессов.</p> <p><i>Умеет:</i> – определять характер движения жидкостей и газов; основные характеристики процессов массопередачи; рассчитывать параметры и выбирать аппаратуру для конкретного технологического процесса; – рассчитывать основные характеристики химико-технологического процесса, выбирать рациональную схему.</p> <p><i>Владеет:</i> – методами технологических расчетов отдельных узлов и деталей химического оборудования; – навыками проектирования типовых аппаратов химической промышленности; – методами определения рациональных технологических режимов работы оборудования.</p>	<p>Оценка за домашнюю работу (6 семестр).</p> <p>Оценка за контрольную работу № 1 (6 семестр).</p> <p>Оценка за лабораторные работы.</p> <p>Оценка за контрольную работу № 2 (6 семестр).</p> <p>Оценка за экзамен (6 семестр).</p>
<p>Раздел 4. Процессы и аппараты разделения гетерогенных систем. (Основные гидромеханические процессы)</p>	<p><i>Знает:</i> – основы теории переноса импульса; принципы физического моделирования процессов; основные уравнения движения жидкостей; типовые процессы химической технологии, соответствующие аппараты и методы их расчета; – методы построения эмпирических и теоретических моделей химико-технологических процессов.</p> <p><i>Умеет:</i> – определять характер движения жидкостей и газов; рассчитывать параметры и выбирать аппаратуру для конкретного технологического процесса; – рассчитывать основные характеристики химико-технологического процесса, выбирать рациональную схему.</p> <p><i>Владеет:</i></p>	<p>Оценка за домашнюю работу (6 семестр).</p> <p>Оценка за лабораторные работы.</p> <p>Оценка за экзамен (6 семестр).</p>

	<ul style="list-style-type: none"> – методами технологических расчетов отдельных узлов и деталей химического оборудования; – навыками проектирования типовых аппаратов химической промышленности; – методами определения рациональных технологических режимов работы оборудования. 	
--	---	--

13. ОСОБЕННОСТИ ОРГАНИЗАЦИИ ОБРАЗОВАТЕЛЬНОГО ПРОЦЕССА ДЛЯ ИНВАЛИДОВ И ЛИЦ С ОГРАНИЧЕННЫМИ ВОЗМОЖНОСТЯМИ ЗДОРОВЬЯ.

Обучение инвалидов и лиц с ограниченными возможностями здоровья осуществляется в соответствии с:

- Порядком организации и осуществления образовательной деятельности по образовательным программам высшего образования – программам бакалавриата, программам специалитета, программам магистратуры (Приказ Министерства науки и высшего образования Российской Федерации от 06.04.2021 № 245);

- Положением о порядке организации и осуществления образовательной деятельности по образовательным программам высшего образования – программам бакалавриата, программам специалитета, программам магистратуры федерального государственного бюджетного образовательного учреждения высшего образования «Российский химико-технологический университет имени Д.И. Менделеева», принятым решением Ученого совета РХТУ им. Д.И. Менделеева от 28.12.2022, протокол № 5;

- Методическими рекомендациями по организации образовательного процесса для обучения инвалидов и лиц с ограниченными возможностями здоровья в образовательных организациях высшего образования, в том числе оснащённости образовательного процесса (утверждены заместителем Министра образования и науки РФ А.А. Климовым от 08.04.2014 № АК-44/05вн).

Дополнения и изменения к рабочей программе дисциплины
«Процессы и аппараты химической технологии»
основной образовательной программы
18.03.01 Химическая технология

Форма обучения: очная

Номер изменения/дополнения	Содержание дополнения/изменения	Основание внесения изменения/дополнения
1.		протокол заседания Ученого совета № _____ от «__» _____ 20__ г.
2.		протокол заседания Ученого совета № _____ от «__» _____ 20__ г.

**Министерство науки и высшего образования Российской Федерации
Федеральное государственное бюджетное образовательное учреждение
высшего образования
«Российский химико-технологический университет
имени Д. И. Менделеева»**



«УТВЕРЖДАЮ»

Проректор по учебной работе

 Ф.А. Колоколов

«22» июня 2023 г.

**РАБОЧАЯ ПРОГРАММА ДИСЦИПЛИНЫ
«РУССКИЙ ЯЗЫК И КУЛЬТУРА РЕЧИ»**

Направление подготовки 18.03.01 Химическая технология

Профили подготовки - все профили подготовки

Квалификация «бакалавр»

РАССМОТРЕНО И ОДОБРЕНО
на заседании Методической комиссии
РХТУ им. Д.И. Менделеева
«19» июня 2023 г.

Председатель  Н.А. Макаров

Москва 2023

Программа составлена:

канд. филол.наук, доцентом, зав.кафедрой русского языка Л.И. Судаковой;

ст. преподавателем кафедры русского языка О.Ф. Будко

Программа рассмотрена и одобрена на заседании кафедры русского языка
«__ 25 __» __мая__ 2023__ г., протокол №_9 _

1. ЦЕЛЬ И ЗАДАЧИ ДИСЦИПЛИНЫ

Программа составлена в соответствии с требованиями Федерального государственного образовательного стандарта высшего образования - бакалавриат по направлению подготовки **18.03.01 Химическая технология**, (ФГОС ВО), рекомендациями Методической комиссии и накопленным опытом преподавания дисциплины кафедрой русского языка РХТУ им. Д.И. Менделеева. Программа рассчитана на изучение дисциплины в течение одного семестра.

Дисциплина *«Русский язык и культура речи»* относится к части дисциплин учебного плана, формируемой участниками образовательных отношений. Программа дисциплины предполагает, что обучающиеся имеют теоретическую и практическую языковую подготовку.

Цель дисциплины – повышение общей и профессиональной культуры речевого общения специалиста, способного реализовывать свои коммуникативные потребности в современном обществе на основе принципов эффективности, коммуникативной целесообразности и комфортности, личного достоинства, высокой общей и профессиональной культуры, уважения к другим людям.

Задачи дисциплины:

- совершенствование языковой личности (языковой, коммуникативной и общекультурной компетенций);
- овладение литературными нормами современного русского языка;
- формирование речевой культуры в сфере учебно-научной деятельности;
- овладение деловым этикетом и навыками профессионального общения;
- развитие интереса к родному языку;
- формирование практической потребности в саморазвитии и совершенствовании личности.

Дисциплина *«Русский язык и культура речи»* преподается в 5 семестре.

Контроль успеваемости студентов ведется по принятой в университете рейтинговой системе.

Рабочая программа дисциплины может быть реализована с применением электронных образовательных технологий и электронного обучения полностью или частично.

2. ТРЕБОВАНИЯ К РЕЗУЛЬТАТАМ ОСВОЕНИЯ ДИСЦИПЛИНЫ

Изучение дисциплины направлено на формирование следующих универсальных компетенций и индикаторов их достижения:

Универсальные компетенции и индикаторы их достижений:

Наименование категории(группы) УК	Код и наименование УК	Код и наименование индикатора достижения УК
Коммуникация	УК- 4 Способен осуществлять деловую коммуникацию в устной и письменной формах на государственном языке Российской Федерации и иностранном(ых) языке(ах)	УК-4.1. Знает основы деловой коммуникации, правила и закономерности устной и письменной формы речи, требования к деловой коммуникации на русском и иностранном языках. УК-4.2. Умеет применять на практике деловую коммуникацию в устной и письменной формах, методы и навыки делового общения на русском и иностранном языках. УК-4.3. Владеет навыками чтения и перевода текстов на иностранном языке в профессиональном общении; навыками деловых коммуникаций в устной и

		письменной форме на русском и иностранном языках.
--	--	---

В результате изучения дисциплины студент бакалавриата должен:

знать:

- функции языка как средства формирования мысли
- специфику устной и письменной речи;
- стилевые черты и языковые особенности жанров научного и официально-делового стилей речи;
- основные нормы литературного языка;
- структурные единицы риторического текста и правила подготовки публичной речи;

уметь:

- различать типы текста и стили речи;
- выделять структурные единицы научного текста;
- составлять личные документы в соответствии с нормативными требованиями;
- отличать кодифицированную речь от некодифицированной, находить речевые ошибки и устранять их в тексте;
- подготовить устное публичное выступление;

владеть:

- навыком трансформации письменного текста в устную форму речи;
- культурой научной и деловой речи в письменной и устной форме;
- навыками грамотного письма на государственном русском языке;
- навыками аргументации в публичной речи и приемами привлечения внимания аудитории.

3. ОБЪЕМ ДИСЦИПЛИНЫ И ВИДЫ УЧЕБНОЙ РАБОТЫ

Вид учебной работы	Объем дисциплины		
	ЗЕ	Акад. ч.	Астр. ч.
Общая трудоемкость дисциплины	3	108	81
Контактная работа – аудиторные занятия:	1	32,2	24
Лекции	0,5	16	12
Практические занятия (ПЗ)	0,5	16,2	12
Самостоятельная работа	2	75,8	57
Контактная самостоятельная работа	2	75,8	56,8
Самостоятельное изучение разделов дисциплины		0,2	0,15
Вид итогового контроля:	ЗАЧЕТ		

4. СОДЕРЖАНИЕ ДИСЦИПЛИНЫ

4.1. Разделы дисциплины и виды занятий

№ п/п	Раздел дисциплины	ВСЕГО	Лекции	Практика	СР
1.	Раздел 1. Введение в предмет	23,8	5	3	15,8
1.1.	Русский язык и культура речи как предмет, как составляющая жизненного и профессионального успеха	8,8	2	1	5,8
1.2.	Компоненты ситуации общения и успешность коммуникации	8	2	1	5
1.3.	Многообразие языковых средств. Отбор языковых средств, обеспечивающих эффективную коммуникацию в определенной ситуации.	7	1	1	5
2.	Раздел 2. Культура научной речи и деловой речи	31,2	6	5,2	20
2.1.	Лингвистика научного текста	8	2	1	5
2.2.	Оформление научной работы	7	1	1	5
2.3.	Особенности официально-делового стиля. Письменные формы деловой речи	7,2	1	1,2	5
2.4.	Устные формы деловой речи	9	2	2	5
3.	Раздел 3. Нормативный аспект культуры речи	24	1	3	20
3.1.	Определение нормативности и вариантности. Орфоэпические нормы русского литературного языка	6	1		5
3.2.	Лексические нормы РЛЯ, причины их нарушения	6		1	5
3.3.	Грамматические нормы РЛЯ, случаи их нарушения	6		1	5
3.4.	Орфографические и пунктуационные нормы РЛЯ	6		1	5
4.	Раздел 4. Правила подготовки публичной речи	29	4	5	20
4.1.	Правила подготовки публичного выступления – монолога	15	2	3	10
4.2.	Основы полемического мастерства	14	2	2	10
	Всего	108	16	16,2	75,8

4.2. Содержание разделов дисциплины

Раздел 1. Введение в предмет

1.1. Русский язык и культура речи как предмет, как составляющая жизненного и профессионального успеха. Задачи и место курса в подготовке бакалавра, специалиста и магистранта. Проблема престижа и практической востребованности речевой культуры в наше время. Основные понятия дисциплины: язык, речь, речевая ситуация, культура речи и её составляющие: языковые нормы, функциональные стили и речевой этикет; структура национального языка: литературный язык и нелитературные разновидности (жаргонизмы, диалектизмы, просторечие), отражение процесса цифровизации в языке и речи.

1.2. Компоненты ситуации общения и успешность коммуникации Понятия *общение* и *речевая ситуация*. Модель коммуникации по Р.О. Якобсону. Модель Якобсона в общей структуре деятельности людей – профессиональной и общественной. Цели общения (коммуникативные цели). Что значит «достигнуть коммуникативной цели»? Различия в **коммуникативной** и **языковой** компетенции носителей языка. Позиция отправителя текста (говорящего или пишущего) и получателя текста (слушателя или читателя). Задачи участников общения. Цель общения: получение и передача необходимой информации. Взаимодействие, сотрудничество, конфликт отправителя и получателя текста. Полное и неполное понимание текста. Неспособность говорящего решить языковыми средствами поставленную задачу – наилучшим образом выразить свою мысль и неспособность получателя текста декодировать текст. Речевые ошибки и коммуникативные неудачи, возможные их причины. Коммуникативная компетенция носителя РЯ – умение строить и воспринимать устные и письменные тексты разных жанров в различных ситуациях общения, тем самым достигать своих целей, не нарушая принципов культуры, морали, коммуникативной комфортности. Языковая компетенция носителя РЯ – знание и соблюдение орфографических, орфоэпических, грамматических норм, знание значений и правил употребления слов.

1.3. Многообразие языковых средств. Отбор языковых средств, обеспечивающих эффективную коммуникацию в определенной ситуации. Типы речевых ситуаций и функциональные разновидности современного русского языка. Официальные и неофициальные ситуации общения. Подготовленная и спонтанная речь. Формы речи (письменная и устная) и их специфика. Характер соотношения письменного и устного ряда речевых проявлений. Монолог и диалог (полилог). Функциональные стили (научный, официально-деловой, публицистический). Разговорная речь. Язык художественной литературы.

Раздел 2. Культура научной речи и деловой речи

2.1. Лингвистика научного текста. Особенности научного стиля речи. Термины, особенности научной терминологии. Разновидности научного стиля (собственно-научный, учебно-научный, научно-информационный, научно-публицистический). Специфика использования элементов различных языковых уровней (лексического, морфологического, синтаксического) в научной речи.

2.2. Оформление научной работы. Организация научного текста. Рубрикация текста: главы, разделы, названия отдельных частей. Оформление библиографии, цитат, сносок. Список использованной литературы (алфавитный, структурный). Включение источников на иностранных языках, включение словарей, справочников, ссылки на электронный документ. Виды компрессии научного текста: конспект, план, тезисы, виды рефератов. Жанры устной научной речи. Краткая характеристика реферативного сообщения, лекции и доклада.

2.3. Особенности официально-делового стиля. Письменные формы деловой речи. Официально-деловой стиль речи, его лексико-грамматические особенности, речевые клише; его разновидности (подстили) и сферы функционирования (административная, правовая, дипломатическая), жанровое разнообразие. Новые явления в официально-деловом стиле. Строгость норм письменной формы делового общения. Жанры письменной деловой коммуникации. Канцелярский документ как особый тип текста и его языковые особенности: унификация языка и текста документа, языковые формулы официальных документов; интернациональные свойства русской официально-деловой письменной речи. Документы

личного пользования (заявление, расписка, доверенность, ходатайство, автобиография, резюме). Служебная корреспонденция (деловое письмо и его виды, инструкция). Структура документа; правила составления документов; подготовка информационных и аналитических обзоров и дайджестов. Речевой этикет в деловой переписке.

2.4. Устные формы деловой речи. Особенности устной деловой речи (сочетание элементов профессионального, делового и разговорного языков). Деловой речевой этикет и национальные особенности русского речевого этикета. Принцип вежливости Дж. Лича. Постулаты сотрудничества П.Д. Грайса и Р. Лакоф. Законы коммуникации и правила убеждения. Факторы, снижающие эффективность делового общения. Жанровые разновидности устной деловой речи (деловая беседа, презентация, переговоры, совещание, деловой разговор по телефону), их структурные и коммуникативные особенности. Основы межкультурной коммуникации в деловом общении.

Раздел 3. Нормативный аспект культуры речи

3.1. Определение нормативности и вариантности. Орфоэпические нормы русского литературного языка. Языковая норма, её роль в становлении и функционировании русского литературного языка. Определение понятий кодификация и фактор социального престижа. Понятие вариантности языковой нормы. Правильность и мастерство речи. Разновидности языковых норм. Произносительные нормы РЯ (орфоэпия). Основные правила произношения заимствованных слов, правила произнесения согласных звуков. Особенности русского ударения. Орфоэпические словари и справочники: словарь под ред. Р.И. Аванесова, новый орфоэпический словарь под ред. М.Л. Каленчук

3.2. Лексические нормы РЛЯ, причины их нарушения. Значение слова и лексическая сочетаемость. Точность речи: правильность выбора слова из ряда единиц, близких ему по значению или по форме (синонимы, паронимы, омофоны). Функционально-смысловая принадлежность слова. Уместность использования слова в той или иной коммуникативной ситуации. Иноязычные слова в современной русской речи. Распространенные лексические ошибки: плеоназм и тавтология. Русская фразеология и выразительность речи.

3.3. Грамматические нормы РЛЯ, случаи их нарушения. Особенности русского словообразования. Строгое соблюдение морфологических норм современного русского языка. Трудные случаи употребления имен существительных. Изменения, происходящие в употреблении числительных. Синтаксические нормы: трудные случаи именного и глагольного управления. Согласование подлежащего и сказуемого в формах числа. Употребление деепричастных оборотов.

3.4. Орфографические и пунктуационные нормы РЛЯ. Орфографические и пунктуационные нормы, актуальные для делового письма: правописание приставок, суффиксов и окончаний разных частей речи, предлогов, частиц, употребление прописных букв, употребление знаков препинания в простом и сложном предложениях.

Раздел 4. Правила подготовки публичного выступления.

4.1. Правила подготовки публичного выступления – монолога. Особенности публицистического стиля речи. Риторический идеал современного человека. Понятие устного публичного выступления, его виды и общие требования к подготовке публичного выступления в зависимости от цели выступления: информационное (и рекламное) выступление, протоколно-этикетное и правила подготовки поздравительных и приветственных речей. Особенности аргументирующей (убеждающей) речи, виды убеждающей речи. Выбор аргументов в зависимости от типа аудитории Основные этапы работы над речью. Изобретение содержания речи. Смысловые модели и способы их применения в выступлении. Расположение содержания речи. Вступление и заключение как композиционные части выступления. Словесное выражение содержания. Языковые средства выразительности как способ эффективного воздействия на слушателей. Оратор и аудитория: основы мастерства публичного произнесения речи. Роль техники речи в процессе работы над выступлением..

4.2. Основы полемического мастерства. Роль публичных дискуссий в современном обществе. Понятие спора, его цели и виды. Понятие аргументации как процесса доказательства и

совокупности системы аргументов; правила аргументации. Основные стратегии и тактики спора. Подготовка к дискуссии и правила участия в ней.

5. СООТВЕТСТВИЕ СОДЕРЖАНИЯ ТРЕБОВАНИЯМ К РЕЗУЛЬТАТАМ ОСВОЕНИЯ ДИСЦИПЛИНЫ

В результате освоения дисциплины студент должен:		Раздел 1	Раздел 2	Раздел 3	Раздел 4
Знать:					
- функции языка как средства формирования мысли;		+	+	+	+
- специфику устной и письменной речи;		+	+		+
- стилевые черты и языковые особенности жанров научного и официально-делового стилей речи;			+		+
- основные нормы литературного языка;			+		+
- структурные единицы риторического текста и правила подготовки публичной речи		+			+
Уметь:					
- различать типы текста и стили речи;		+	+		
- выделять структурные единицы научного текста;			+		+
-составлять деловые бумаги в соответствии с нормативными требованиями;			+	+	
-отличать кодифицированную речь от некодифицированной; находить речевые ошибки и устранять их в тексте;		+	+	+	+
- подготовить устное публичное выступление.		+	+		+
Владеть:					
- навыком трансформации письменного текста в устную форму речи;		+	+		+
- культурой научной и деловой речи в письменной и устной форме;			+		
-навыками грамотного письма на государственном русском языке;		+	+	+	
- навыками аргументации в публичной речи и приемами привлечения внимания аудитории.					+
Код наименования УК	Код индикатора достижения УК				
УК- 4 Способен осуществлять деловую коммуникацию в устной и письменной формах на государственном языке Российской Федерации и	УК-4.1. Знает основы деловой коммуникации, правила и закономерности устной и письменной формы речи, требования к деловой коммуникации на русском и иностранном языках.	+	+		+
	УК-4.2. Умеет применять на практике деловую коммуникацию в устной и письменной формах, методы и навыки делового общения на русском и иностранном языках.	+	+	+	+

иностранном(ых) языке(ах).	УК-4.3. Владеет навыками чтения и перевода текстов на иностранном языке в профессиональном общении; навыками деловых коммуникаций в устной и письменной форме на русском и иностранном языках.	+	+	+	+
-------------------------------	---	---	---	---	---

6. ПРАКТИЧЕСКИЕ ЗАНЯТИЯ

6.1. Примерные темы практических занятий по дисциплине.

№	№раздела дисциплины	Практические занятия	Часы
1.	1	Практическое занятие 1. Обсуждение вопроса «Прошлое, настоящее и будущее русского языка». Самопрезентация.	2
2.	1	Практическое занятие 2. Создание письменных текстов разных типов и стилей речи. Трансформация письменного текста в устную форму и наоборот.	2
3.	2	Практическое занятие 3. Анализ языковых особенностей научного текста. Составление аннотации, реферата по заданной научной статье.	2
4.	2	Практическое занятие 4. Выступление с реферативным сообщением (защита рефератов).	2
5.	2	Практическое занятие 5. Составление заявления, автобиографии и резюме, объяснительной записки, доверенности. Отработка тактик вежливости при собеседовании с работодателем.	2
6.	3	Практическое занятие 6. Повторение орфоэпических, лексических, грамматических нормы. Самостоятельная работа по видам норм.	2
7.	4	Практическое занятие 7. Выступление с подготовленной дома публичной речью (разных жанров) и последующим её анализом.	2
8.	4	Практическое занятие 8. Анализ телепередач дискуссионного характера (например, «Агора», «Власть факта» на канале «Культура» и т.п.) Проведение обсуждения заранее заданной темы (по выбору учащихся).	2

7. САМОСТОЯТЕЛЬНАЯ РАБОТА

Самостоятельная работа проводится с целью углубления знаний по дисциплине и предусматривает:

- ознакомление и проработку рекомендованной литературы, работу с электронно-библиотечными системами;
- участие в семинарах РХТУ им. И. Менделеева по тематике дисциплины;
- подготовку к выполнению контрольных работ по материалу лекционного курса;

- подготовку к сдаче **зачета** по дисциплине (2 семестр).
- подготовку к интерактивным формам проведения занятий;
- участие во внеаудиторных мероприятиях РХТУ им. И. Менделеева, совершенствующих речевую культуру студентов (конкурс ораторов, олимпиада по русскому языку, научная студенческая конференция, поэтические уроки).

Планирование времени на самостоятельную работу, необходимого на изучение дисциплины, необходимо осуществлять на весь период изучения так, чтобы студенты могли регулярно повторять пройденный материал, законспектированный на лекциях, дополнять сведениями из литературных источников, представленных в рабочей программе. При работе с указанными источниками рекомендуется составлять краткий конспект материала, с обязательным фиксированием библиографических данных источника.

8. ПРИМЕРЫ ОЦЕНОЧНЫХ СРЕДСТВ ДЛЯ КОНТРОЛЯ ОСВОЕНИЯ ДИСЦИПЛИНЫ

Совокупная оценка по дисциплине складывается из оценок за выполнение трех контрольных работ - 60 баллов (по 20 баллов за каждую контрольную работу) и оценивания реферата и подготовки к практическим занятиям - 40 баллов :

- 1) самопрезентация – 5 баллов;
- 2) составление реферата-конспекта и защита реферата на деловой игре «Научная конференция» – (оценивается правильность оформления письменного текста, научность стиля - соответствие жанру реферата и реферативного сообщения, содержательность и логичность изложения) - 15 баллов.;
- 3) редактирование частных документов – 5 баллов;
- 4) самостоятельная работа по нормам литературного языка – 10 баллов;
- 5) анализ речевого поведения участников дискуссии (телепередач «Агора», «Власть факта», «Культура без границ», «Человек и его границы: этическое усилие и культура», на канале «Культура» <https://www.culture.ru/live/archive>) - 5 баллов.

8.1. Примерная тематика реферативно-аналитической работы

(Составление рефератов-конспектов по научной статье по выбору учащегося).

1. Язык и общество

- 1) Кирилина А. Глобализация и судьбы языков // ЛГ, 8-12.02.2012, №5.
- 2) Химик В.В. Национальная идея и русский язык // Политическая лингвистика, Екатеринбург. Вып.3, 2008. - С.9-16.

2. Язык и мышление

- 1) Гаспаров М. Интеллектуалы, интеллигенты, интеллигентность; сб. „Российская интеллигенция: история и судьба“. М.: Наука, 1999. - С.1-8. https://imwerden.de/pdf/gasparov_intellektualy.pdf
- 2) Стрельникова Л. Цифровое слабоумие // ж. Химия и жизнь. - №.12, 2014. <https://hij.ru/read/articles/man/5210/>
- 3) Лихачев Д.С. Интеллигентность. Избранное: Мысли о жизни, истории, культуре. – М., 2006. - С. 61-71.
- 4) Семеновских Т.В. Клиповое сознание - феномен современности. Интернет-журнал «Наукovedение». <https://naukovedenie.ru/PDF/105PVN514.pdf>
- 5) Стернин И.А. Можно ли культурно формировать культуру в современной России? Электронный ресурс: И.А. Стернина – https://sterninia.ru/files/757/4_Izbrannye_nauchnye_publicacii/
- 6) Химик В.В. Ментальная инфантильность в русской социокультуре и речевой действительности // МИРС, №1/2011. - С. 31

- 7) Эпштейн М.Н. Амероссия. Двукультурие и свобода. Речь при получении премии «Liberty». Вступит. заметка Александра Гениса // Звезда, <https://magazines.gorky.media/authors/e/mihail-epshtejn>
 - 8) Вербицкая Л.А. Русский язык в России и за её пределами // Русский язык за рубежом. № 3, 2014.
 - 9) Эпштейн М.Н. О гуманитарном изобретательстве. *Опубликовано в журнале* НЛО, №2, 2016. <https://magazines.gorky.media/authors/e/mihail-epshtejn>
- 2. Язык научного и делового общения**
- 1) Кортава Т.В. Этический кодекс русского чиновника XVII века// РЯЗР, №1, 2014. - С.55-60
 - 2) Лебедев В.К. Умеренность и аккуратность // РЯЗР, №1, 2011. - С.44-48
 - 3) Д.С. Лихачев Как писать. Письмо 21. «Письма о добром и прекрасном». - С.61-69. https://imwerden.de/pdf/lihachev_pisma_o_dobrom_2006_text.pdf
 - 4) Химик В.В. «Коммуникативно-речевые идеалы современного чиновника» //Филологический класс, 24/2010. - С.45-48.
- 3. Роль языковой нормы в обществе**
- 1) Литневская Е.И. О языковой норме письменной речи и проблемах ее кодификации в начале ХХ1 века. Мир русского слова № 1 / 2018. - С. 30-34
 - 2) Лалетина А.О. Языковая норма в эпоху глобализации. Ученые записки Казанского университета, Том 153, кн. 6, Гуманитарные науки, 2011. - С. 220-228.
 - 3) .Стернин И.А. Эмоция и оценка в семантике слова // Мир лингвистики и коммуникации: электронный научный журнал. - № 4, 2018. - С. 75–96. Соавтор Д.Ю. Просовецкий..
 - 4) Филимонова Е. Б. Экология речевой культуры. <http://www.informio.ru/publications/id3253/Statja-Yekologija-rechevoi-kulturny>
- 4. Проблемы современной коммуникации**
- 1) Бартош А.В., Нечаева Е.А. Комплимент как главное средство гармонизации межличностных отношений. - Вестник гуманитарного факультета Ивановского государственного химико-технологического университета. №3, 2008г.
 - 2) Воронцова Т. А. Троллинг и флейминг: речевая агрессия в интернет-коммуникации. Вестник Удмуртского университета. Серия История и филология. №2, 2016. - С.109-116.
 - 3) Здорикова Ю.Н. Речевая культура современного студенчества: необходимость исследования академической речи молодежи; Известия высших учебных заведений Серия «Гуманитарные науки». 2013. - С.319-323. <https://www.isuct.ru/e-publ/gum/ru/node/620>
 - 4) Еранцева Т.А Анализ уровня речевой культуры студентов. <https://core.ac.uk/download/pdf/38642595.pdf> Сковородников А.П. «О предмете эколлингвистики применительно к состоянию современного русского языка».
 - 5) Лекант П.А. Критическая ситуация в современной публичной речи.//Филологический класс, 24/2010. – С.43
 - 6) Сатина Т.В. Повышение уровня речевой культуры студентов как ключевой фактор их личностного и профессионального роста // Современные проблемы науки и образования. — Текст: электронный, № 5, 2019. - URL: <https://science-education.ru/ru/article/view?id=29238> (дата обращения: 28.11.2019) — <URL:<http://elib.fa.ru/art2019/bv2354.pdf>>. — Текст: электронный

8.2. Примеры контрольных вопросов

для текущего контроля освоения дисциплины

Для текущего контроля предусмотрено 3 контрольных работы. Максимальная оценка за контрольные работы 60 баллов (20 баллов за каждую).

Раздел 1. Примеры вопросов к контрольной работе № 1. Контрольная работа содержит 2 вопроса, по 10 баллов за вопрос.

Вариант 1.

1. В чем состоит различие понятий «язык» и «речь».
2. Выделите главную мысль текста: *В нашем сложном и взаимозависимом мире очень много тревожных проблем. И все же самая главная, на мой взгляд, перемена психологии людей. Очень тревожная проблема, которая возникла в XX веке, пришла с XX веком. Это дегуманизация. «Де» обозначает «разрушение». Дегуманизация – процесс уничтожения гуманности (По Д.С. Лихачеву).*

Вариант 46.

1. Опишите этапы становления русского национального языка
2. Определите тип текста; напишите вторичный текст: *В лаборатории кафедры стекла РХТУ разработали состав многокомпонентного оптического стекла с высоким показателем преломления и другими характеристиками, которые значительно превосходят большинство отечественных марок оптического стекла. Роман Алексеев отмечает, что на этом работа не прекращается. Сейчас ученые продолжают модифицировать стекла, чтобы достичь уникальных комбинаций физико-химических характеристик. Кстати, и Андрей, и Роман на конференции «Ломоносов» заняли второе место в конкурсе лучших докладов.*

Раздел 2. Примеры вопросов к контрольной работе № 2. Контрольная работа содержит 2 вопроса, по 10 баллов за вопрос.

Вариант 1.

1. Опишите научную лексику.
2. Составьте вторичный текст: *Глобализация привела к возникновению единой мировой науки, к хаотическому спонтанному научному поиску, отражающему законы непрерывных изменений, причем темп этих изменений таков, что без фантазии и воображения художников тут не обойтись. Научная публицистика выполняет в этом случае функцию не просто пояснения, а перетолкования научных фактов.*

Вариант 49.

1. Когда началось становление научного языка в России?
2. Найдите ошибки, допущенные автором заявления. Отредактируйте текст.

*Декану факультета психологии
профессору Семеновой О.И.*

от студента гр. П-403

Синицына Н. В.

Заявление

Здравствуйте, уважаемая госпожа декан! 24 ноября баскетбольная команда университета уезжает на областные соревнования. Поскольку я являюсь членом команды, то не могу ее подвести. Поэтому очень прошу Вас: разрешите досрочно сдать экзамен по социальной психологии, который должен состояться 24 ноября 2008 г. Прошу не отказать в выполнении моей просьбы и подписываюсь. 20 ноября 2008 г. Синицын

Раздел 3. Примеры вопросов к контрольной работе № 3. Контрольная работа содержит 2 вопроса, по 10 баллов за вопрос.

Вариант 1.

1. Характеристика публицистического стиля речи
2. Выделите главную мысль текста, определите тип текста: *Носители первого, элитарного типа речевой культуры обладают исчерпывающими знаниями относительно коммуникативных и этических языковых норм, искусно владеют приемами реализации устной и письменной языковых форм, функциональными стилями, подстилями и жанрами. Человек, владеющий элитарным типом, вместе с тем обладает колоссальным объемом научных знаний, логикой, развитым интеллектом, эрудированностью, свободно оперирует фактами и специализированной терминологией, ориентируется в прецедентных текстах, исторических феноменах, именах, артефактах, объектах мировой и национальной культур. Мастерски владея приемами русского языка, он способен вести тонкую языковую игру, поддержать любую дискуссию и при*

необходимости достижения того или иного коммуникативного эффекта намеренно отклониться от соблюдения императивных языковых норм. Он совершенствует собственную речь, расширяет кругозор, постоянно обращаясь за помощью к различным справочникам, словарям, энциклопедиям. Как ни странно, медиатексты, объединяющие в себе различные семиотические коды, не рассматриваются носителями элитарного типа речи в качестве достойного и полноценного инструмента для освоения языковой культуры.

Вариант 50.

1. Как работает закон гармонизирующего диалога?
2. Тема выступления: «Культура – вот что может спасти мир от войны». Используя любой прием привлечения внимания (название напишите), составьте вступление к речи.

Критерии оценки: структура речи, содержательность мысли, устность, аргументированность, убежденность..

Фонд оценочных средств приведен в виде отдельного документа, являющегося неотъемлемой частью основной образовательной программы.

9. УЧЕБНО-МЕТОДИЧЕСКОЕ ОБЕСПЕЧЕНИЕ ДИСЦИПЛИНЫ

9.1. Рекомендуемая литература

А. Основная литература

1. Введенская Л.А., Павлова Л.Г., Кашаева Е.А. Русский язык. Культура речи. Русский язык и культура речи – учебник. – Изд-во «КноРусс». – 2019– 424 с. ISBN 978-5-406-06518-1
2. Культура устной и письменной речи делового человека: Справочник-практикум. М.: Флинта; Наука. – 2018. – 315 с.
3. Будко О.Ф. Русский язык и культура речи [Электронный ресурс]: учебное пособие / О. Ф. Будко. - М. : РХТУ им. Д.И. Менделеева, 2010. - 120 с. : ил. - Библиогр.: с. 119-120. - ISBN 978-5-7237-0852-5 : 38.6 р. Номер методического пособия: 4738п https://lib.muctr.ru/digital_library_book/1100

Б. Дополнительная справочная литература

4. [Гаврилова Н. А. Русский язык и культура речи](#): учебное пособие .- Издательство "Лань".- 2021. - 264 с.- Текст: электронный // ЭБС Лань <https://e.lanbook.com/book/166930>
5. Зинковская Н. Я. Культура научной и деловой речи. Нормативный текст : учебное пособие / Н. Я. Зинковская, Н. И. Колесникова, Т. Л. Мистюк, Т. Г. Ольховская; под ред. Н. И. Колесниковой. - Новосибирск : НГТУ, 2019. - 76 с.- Текст : электронный // ЭБС Лань <https://e.lanbook.com/book/152381>
6. [Марьева М. В. Научный стиль русского языка. Практикум](#).- Учебное пособие.- Издательство «Лань».- 2021.- 116 с. - Текст : электронный // ЭБС Лань <https://e.lanbook.com/book/169263>
7. Володина, М. Н. Язык средств массовой информации : учебное пособие для вузов / Под ред. М. Н. Володиной. - Москва : Академический Проект, 2020. - 760 с. (Gaudemus) - ISBN 978-5-8291-2673-5. - Текст : электронный // ЭБС "Консультант студента" : [сайт]. - URL : <https://www.studentlibrary.ru/book/ISBN9785829126735.html> (дата обращения: 10.10.2021). - Режим доступа : по подписке.
8. Кузин Ф.А. Культура делового общения: Практическое пособие.- 6-е изд., перераб.и доп.- М.: Ось-89, 2010. – 320с.:ил. (Электронный ресурс) <https://knigogid.ru/books/102811-kultura-delovogo-obshcheniya/toread>
9. Стернин И.А. Практическая риторика: Учебное пособие для студ. высш. учеб. заведений.- М.: Издательский центр «Академия», 2014. - 272 с. <http://sterninia.ru/>
10. Эверетт Д. Как начинался язык: История величайшего изобретения / Д. Эверетт. - Москва : Альпина нон-фикшн, 2019. - 424 с. - ISBN 978-5-91671-950-5. - Текст : электронный // ЭБС Лань <https://e.lanbook.com/book/125800>

9.2. Рекомендуемые источники научно-технической информации

- Презентации к лекциям.

Ресурсы информационно-телекоммуникационной сети Интернет:

- Грамматика русского языка- электронная версия Академической грамматики русского языка, составленной Академией наук СССР (Институт русского языка) - [Электронный ресурс]. Режим доступа <http://rusgram.narod.ru>
- Грамота.ру - справочно-информационный интернет-портал «Русский язык» - [Электронный ресурс]. Режим доступа <http://www.gramota.ru>
- Русский язык: говорим и пишем правильно - ресурс о культуре письменной и устной речи - <http://www.grammar.ru>
- Словари.Ру - ресурс, содержащий обширную коллекцию онлайн-словарей русского языка - [Электронный ресурс]. Режим доступа <http://www.slovari.ru>

9.3. Средства обеспечения освоения дисциплины

Для реализации рабочей программы подготовлены следующие средства обеспечения освоения дисциплины:

- компьютерные презентации лекций и практических занятий – 16 (общее число слайдов – 250);
- банк тестовых заданий для текущего и итогового контроля освоения дисциплины (онлайн-курс «Русский язык и культура речи» в Moodle);
- разработанные сценарии интерактивных практических занятий (деловые игры: «Научная конференция», «Работодатель выбирает», «Дискуссия о языковой норме»); занятий по устному контролю («Конкурс ораторов», «Дебаты», Дискуссии на злободневные темы»).

10. ПЕРЕЧЕНЬ ИНФОРМАЦИОННЫХ ТЕХНОЛОГИЙ, ИСПОЛЬЗУЕМЫХ В ОБРАЗОВАТЕЛЬНОМ ПРОЦЕССЕ

Информационную поддержку изучения дисциплины осуществляет Информационно-библиотечный центр (ИБЦ) РХТУ им. Д.И. Менделеева, который обеспечивает обучающихся основной учебной, учебно-методической и научной литературой, необходимой для организации образовательного процесса по дисциплине. Общий объем многоотраслевого фонда ИБЦ на 01.01.2023 составляет 1 727 628 экз.

Фонд ИБЦ располагает учебной, учебно-методической и научно-технической литературой в форме печатных и электронных изданий, а также включает официальные, справочно-библиографические, специализированные отечественные и зарубежные периодические и информационные издания. ИБЦ обеспечивает доступ к профессиональным базам данных, информационным, справочным и поисковым системам.

Каждый обучающийся обеспечен свободным доступом из любой точки, в которой имеется доступ к сети Интернет и к электронно-библиотечной системе (ЭБС) Университета, которая содержит различные издания по основным изучаемым дисциплинам и сформирована по согласованию с правообладателями учебной и учебно-методической литературы.

Для более полного и оперативного справочно-библиографического и информационного обслуживания в ИБЦ реализована технология Электронной доставки документов.

Электронный ресурс	Реквизиты договора (номер, дата заключения, срок действия), ссылка на сайт ЭБС, сумма договора, количество	Характеристика библиотечного фонда, доступ к которому предоставляется договором
--------------------	--	---

	ключей	
Электронно-библиотечная система (ЭБС) «ЛАНЬ»	Реквизиты договора – Договор № 33.03-Р-3.1-5182/2022 от 26.09.2022 г. Сумма договора – 569396-06 С 26.09.2022 г. по 25.09.2023 г. Ссылка на сайт ЭБС – http://e.lanbook.com Количество ключей - доступ для зарегистрированных пользователей РХТУ с любого компьютера. Удаленный доступ после персональной регистрации на сайте ЭБС.	«Химия» - изд-ва Лаборатория знаний, «Химия»-КНИТУ (Казанский национальный исследовательский технологический университет), «Химия» - изд-ва ФИЗМАТЛИТ», «Информатика»- Национальный Открытый Университет «ИНТУИТ», а также отдельные издания из коллекций других издательств в соответствии с Договором.
Электронно-библиотечная система издательства «ЮРАЙТ»	Принадлежность – сторонняя «Электронное издательство ЮРАЙТ» Договор № № 33.02-Л-3.1-6138/2023 от 20.04.2023 г. Сумма договора –514730.00 С 20.04.2023 г. по 19.04.2024 г. Ссылка на сайт https://biblio-online.ru/ Количество ключей – доступ для зарегистрированных пользователей РХТУ с любого компьютера. Удаленный доступ после персональной регистрации на сайте ЭБС.	Электронная библиотека включает более 5000 наименований учебников и учебных пособий по всем отраслям знаний для всех уровней профессионального образования от ведущих научных школ с соблюдением требований новых ФГОСов.
Электронно-библиотечная система издательства «Консультант студента»	Принадлежность – сторонняя ООО «Политехресурс» Договор № 818 КС/01-2023- 33.02-Л-3.1-6152/2023 от 26.04.2023 г. Сумма договора – 299292 - 00 С 26.04.2023 г. по 25.04.2024 г. Ссылка на сайт – http://www.studentlibrary.ru Количество ключей – доступ для зарегистрированных пользователей РХТУ с любого компьютера.	Комплект изданий, входящих в базу данных «Электронная библиотека технического ВУЗа».

	Удаленный доступ после персональной регистрации на сайте ЭБС	
--	--	--

Полный перечень электронных информационных ресурсов, используемых в процессе обучения, представлен в основной образовательной программе.

11. МАТЕРИАЛЬНО-ТЕХНИЧЕСКОЕ ОБЕСПЕЧЕНИЕ ДИСЦИПЛИНЫ

В соответствии с учебным планом занятия по дисциплине «*Русский язык и культура речи*» проводятся в форме лекций, семинаров и самостоятельной работы обучающегося.

11.1. Оборудование, необходимое в образовательном процессе:

Учебная аудитория для проведения практических занятий оборудована электронными средствами демонстрации (компьютер со средствами звуковоспроизведения, проектор, экран) и учебной мебелью; библиотека, имеющая рабочие компьютерные места для студентов, оснащенные компьютерами с доступом к базам данных и выходом в Интернет.

11.2. Компьютеры, информационно-телекоммуникационные сети, аппаратно-программные и аудиовизуальные средств

Персональные компьютеры, укомплектованные проигрывателями CD и DVD.
проектор.

11.3. Печатные и электронные образовательные и информационные ресурсы

- Информационно-методические материалы: учебные пособия по дисциплине; раздаточный материал к практическим занятиям по дисциплине.
- Электронный курс-онлайн «Русский язык и культура речи» (автор О.Ф. Будко):

<https://study.muotr.ru/course/view.php?id=236>

11.5. Перечень лицензионного программного обеспечения:

№ п/п	Наименование программного продукта	Реквизиты договора поставки	Количество лицензий	Срок окончания действия лицензии
2.	Microsoft Office Standard 2013	Контракт № 62-64ЭА/2013 от 02.12.2013	24 лицензии для активации на рабочих станциях	бессрочная
3.	Microsoft Office Standard 2019 В составе: <input type="checkbox"/> Word <input type="checkbox"/> Excel <input type="checkbox"/> Power Point <input type="checkbox"/> Outlook	Контракт №175-262ЭА/2019 от 30.12.2019 Контракт № 28-35ЭА/2020 от 26.05.2020	150 лицензий для активации на рабочих станциях	12 месяцев (ежегодное продление подписки с правом перехода на обновлённую версию продукта)

12. ТРЕБОВАНИЯ К ОЦЕНКЕ КАЧЕСТВА ОСВОЕНИЯ ПРОГРАММЫ

Наименование разделов	Основные показатели оценки	Формы и методы контроля и оценки
-----------------------	----------------------------	----------------------------------

Раздел 1. Лингвистика текста	<i>Знает</i> - функции языка как средства формирования мысли - специфику устной и письменной речи; <i>Умеет</i> - различать типы текста и стили речи; <i>Владеет</i> - навыком трансформации письменного текста в устную форму речи.	Оценка контрольной работы №1 Оценка за практическую работу
Раздел 2. Культура научной и деловой речи	<i>Знает</i> - стилевые черты и языковые особенности жанров научного и официально-делового стилей речи; <i>Умеет</i> - выделять структурные единицы научного текста; -составлять личные документы в соответствии с нормативными требованиями; <i>Владеет</i> - культурой научной и деловой речи в письменной и устной форме;	Оценка контрольной работы №2 Оценка за реферат
Раздел 3. Нормативный аспект культуры речи	<i>Знает</i> - нормы литературного языка. <i>Умеет</i> - отличать кодифицированную речь от некодифицированной; - находить речевые ошибки и устранять их в тексте. <i>Владеет</i> - навыками грамотного письма на государственном русском языке.	Оценка за практическую работу
Раздел 4. Правила подготовки публичного выступления	- <i>Знает</i> - структурные единицы риторического текста и правила подготовки публичной речи; <i>Умеет</i> - подготовить устное публичное выступление; <i>Владеет</i> - навыками аргументации в публичной речи и приемами привлечения внимания аудитории.	Оценка контрольной работы №3 Оценка за практическую работу

13. ОСОБЕННОСТИ ОРГАНИЗАЦИИ ОБРАЗОВАТЕЛЬНОГО ПРОЦЕССА ДЛЯ ИНВАЛИДОВ И ЛИЦ С ОГРАНИЧЕННЫМИ ВОЗМОЖНОСТЯМИ ЗДОРОВЬЯ

Обучение инвалидов и лиц с ограниченными возможностями здоровья осуществляется в соответствии с: Порядком организации и лиц с ограниченными возможностями здоровья осуществляется в соответствии с:

- Порядком организации и осуществления образовательной деятельности по образовательным программам – программам бакалавриата, программам специалитета, программам магистратуры (Приказ Министерства науки и высшего образования Российской Федерации от 06.04.2021 № 245);

- Положением о порядке организации и осуществления образовательной деятельности по образовательным программам высшего образования – программам бакалавриата, программам специалитета, программам магистратуры федерального государственного бюджетного образовательного учреждения высшего образования «Российский химико-технологический университет имени Д.И. Менделеева», принятым решением Ученого совета РХТУ им. Д.И. Менделеева от 28.12.2022, протокол № 5;

- Методическими рекомендациями по организации образовательного процесса для обучения инвалидов и лиц с ограниченными возможностями здоровья в образовательных

организациях высшего образования, в том числе оснащенности образовательного процесса (утверждены заместителем Министра образования и науки РФ А.А. Климовым от 08.04.2014 № АК-44/05вн).

Дополнения и изменения к рабочей программе дисциплины

**«Русский язык и культура речи»
основной образовательной программы
18.03.01 Химическая технология все (профили)**

Форма обучения: очная

Номер изменения/ дополнения	Содержание дополнения/изменения	Основание внесения изменения/дополнения
1.		протокол заседания Ученого совета № от « » 22 г.
		протокол заседания Ученого совета № от « » 22 г.
		протокол заседания Ученого совета № от « » 22 г.
		протокол заседания Ученого совета № от « » 22 г.

Министерство науки и высшего образования Российской Федерации
федеральное государственное бюджетное образовательное учреждение
высшего образования
«Российский химико-технологический университет
имени Д.И. Менделеева»

«УТВЕРЖДАЮ»

Проректор по учебной работе



 Ф.А. Колоколов

«19» июня 2023 г.

РАБОЧАЯ ПРОГРАММА ДИСЦИПЛИНЫ

«Системы управления химико-технологическими процессами»

Направление подготовки 18.03.01 Химическая технология

Квалификация «бакалавр»

РАССМОТРЕНО И ОДОБРЕНО

на заседании Методической комиссии

РХТУ им. Д.И. Менделеева

«19» июня 2023 г.

Председатель  Н.А. Макаров

Москва 2023

Программа составлена:

доцентом кафедры ОХТ, к.т.н., Золотухиным С.Е.

старшим преподавателем кафедры ОХТ, Сальниковой О.Ю.

Программа рассмотрена и одобрена на заседании кафедры
Общей химической технологии «26» мая 2023 г., протокол № 10.

1. ЦЕЛЬ И ЗАДАЧИ ДИСЦИПЛИНЫ

Программа составлена в соответствии с требованиями Федерального государственного образовательного стандарта высшего образования – бакалавриат по направлению подготовки **18.03.01 Химическая технология** (ФГОС ВО), рекомендациями Методической комиссии и накопленным опытом преподавания дисциплины кафедрой **Общей химической технологии** РХТУ им. Д.И. Менделеева. Программа рассчитана на изучение дисциплины в течение **одного** семестра.

Дисциплина **«Системы управления химико-технологическими процессами»** относится к обязательной части дисциплин учебного плана. Программа дисциплины предполагает, что обучающиеся имеют теоретическую и практическую подготовку в области математики, физической химии, процессов и аппаратов химической технологии, общей химической технологии.

Цель дисциплины – дать базовые знания по теории систем управления химико-технологическими процессами (СУ ХТП), привить навыки и умения анализа свойств ХТП, как объектов управления и практического применения технических средств управления.

Задачи дисциплины:

- ознакомление с основными понятиями теории автоматического управления технологическими процессами;
- развитие представлений о современных методах анализа статических и динамических характеристик химико-технологического процесса как объекта управления;
- ознакомление со структурами и функциями систем автоматического управления, методами и законами управления ХТП;
- развитие способностей к анализу и синтезу систем автоматического управления ХТП;
- изучение структур и функций систем автоматического управления, методов и законов управления ХТП;
- ознакомления с методами анализа и синтеза систем автоматического управления ХТП и прогнозирования качества их функционирования;
- ознакомления с основными типами функциональных устройств информационно-измерительных систем ХТП;
- изучение автоматических информационно-измерительных систем ХТП, методов и средств диагностики и контроля, анализа точности и надёжности их работы;
- изучение основ проектирования автоматических систем управления ХТП;
- приобретения умения грамотно ставить задачи управления ХТП.

Дисциплина **«Системы управления химико-технологическими процессами»** преподаётся в **7-ом** или в **8-ом** семестре. Контроль успеваемости студентов ведётся по принятой в университете рейтинговой системе.

Рабочая программа дисциплины может быть реализована с применением электронных образовательных технологий и электронного обучения полностью или частично.

2. ТРЕБОВАНИЯ К РЕЗУЛЬТАТАМ ОСВОЕНИЯ ДИСЦИПЛИНЫ

Изучение дисциплины направлено на приобретение следующих **компетенций и индикаторов их достижения:**

Общепрофессиональных компетенций и индикаторов их достижения:

Наименование категории (группы) ОПК	Код и наименование ОПК	Код и наименование индикатора достижения ОПК
Инженерная и технологическая подготовка	ОПК-4. Способен обеспечивать проведение технологического процесса, использовать технические средства для контроля параметров технологического процесса, свойств сырья и готовой продукции, осуществлять изменение параметров технологического процесса при изменении свойств сырья	ОПК-4.1. Знает процессы химической технологии, аппараты и методы их расчета, основные понятия управления технологическими процессами, методы оптимизации химико-технологических процессов, методологию исследования взаимодействия процессов химических превращений и явлений переноса ОПК-4.2. Умеет подбирать параметры и выбирать аппаратуру для конкретного химико-технологического процесса, оценивать технологическую эффективность производства, применять методы вычислительной математики и математической статистики для моделирования и оптимизации химико-технологических процессов ОПК-4.3. Владеет навыками технологических расчетов, определения технологических показателей процесса, управления химико-технологическими системами и методами регулирования химико-технологических процессов

В результате изучения дисциплины студент бакалавриата должен:

Знать:

- основные понятия теории управления;
- статические и динамические характеристики объектов управления;
- основные виды систем автоматического управления (САУ) и законы регулирования;
- типовые САУ в химической промышленности;
- методы и средства измерения основных технологических параметров;
- устойчивость САУ;
- основные понятия о нелинейных САУ, релейных системах, логических алгоритмах управления, адаптивных и оптимальных системах управления.

Уметь:

- определять основные статические и динамические характеристики объектов управления;
- выбирать рациональную систему регулирования технологического процесса;
- оценивать устойчивость САУ;
- выбирать конкретные типы приборов для диагностики ХТП.

Владеть:

- методами теории автоматического регулирования, организации и расчёта систем оптимального управления процессами химической технологии.

3. ОБЪЕМ ДИСЦИПЛИНЫ И ВИДЫ УЧЕБНОЙ РАБОТЫ

Очная форма обучения

Вид учебной работы	Объем дисциплины		
	ЗЕ	Акад. ч.	Астр. ч.
Общая трудоемкость дисциплины	5	180	135
Контактная работа – аудиторные занятия:	1,33	48	36
Лекции	0,433	16	12
Практические занятия (ПЗ)	0,433	16	12
Лабораторные работы (ЛР)	0,433	16	12
Самостоятельная работа	2,67	96	72
Самостоятельное изучение разделов дисциплины	2,67	96	72
Вид контроля:			
Экзамен	1	36	27
Контактная работа – промежуточная аттестация	1	0,4	0,3
Подготовка к экзамену		35,6	26,7
Вид итогового контроля	экзамен		

Заочная форма обучения

Вид учебной работы	Объем дисциплины		
	ЗЕ	Акад. ч.	Астр. ч.
Общая трудоемкость дисциплины	5	180	135
Контактная работа – аудиторные занятия:	0,33	12	9
Лекции	0,11	4	3
Практические занятия (ПЗ)	0,11	4	3
Лабораторные работы (ЛР)	0,11	4	3
Самостоятельная работа	4,42	159	119,25
Самостоятельное изучение разделов дисциплины	4,42	159	119,25
Вид контроля:			
Экзамен	0,25	9	6,75
Контактная работа – промежуточная аттестация	0,25	0,4	0,3
Подготовка к экзамену		8,6	6,45
Вид итогового контроля	экзамен		

4. СОДЕРЖАНИЕ ДИСЦИПЛИНЫ

4.1. Разделы дисциплины и виды занятий для очной формы обучения

№ п/п	Раздел дисциплины	Академ. часов				
		Всего	Лек	ПЗ	ЛР	СР
1.	Раздел 1. Основные понятия управления химико-технологическими процессами.	20	3	2	2	12
2.	Раздел 2. Основы теории автоматического управления.	44	8	8	4	24
3.	Раздел 3. Измерение технологических параметров химико-технологического процесса.	38	3	2	4	28
4.	Раздел 4. Основы проектирования автоматических систем управления химико-технологическими процессами.	42	2	4	6	32
	ИТОГО	144	16	16	16	96
	Экзамен	36				
	ИТОГО	180				

4.2. Разделы дисциплины и виды занятий для заочной формы обучения

№ п/п	Раздел дисциплины	Академ. часов				
		Всего	Лек	ПЗ	ЛР	СР
1.	Раздел 1. Основные понятия управления химико-технологическими процессами.	21	1	-	-	20
2.	Раздел 2. Основы теории автоматического управления.	52	1	4	2	45
3.	Раздел 3. Измерение технологических параметров химико-технологического процесса.	58	1	-	2	55
4.	Раздел 4. Основы проектирования автоматических систем управления химико-технологическими процессами.	40	1	-	-	39
	ИТОГО	171	4	4	4	159
	Экзамен	9				
	ИТОГО	180				

4.3. Содержание разделов дисциплины

Раздел 1. Основные понятия управления химико-технологическими процессами.

Значение автоматического управления для развития химической промышленности. Особенности управления химическим предприятием и химико-технологическим процессом. Техничко-экономический эффект внедрения автоматизированных систем управления. Роль систем управления в обеспечении безопасности химического производства и охраны окружающей среды. Основные термины и определения. Иерархия управления. Основные принципы управления. Классификация систем управления. Функциональная структура САУ. Показатели качества управления.

Раздел 2. Основы теории автоматического управления.

Математические модели САУ. Динамические характеристики САУ. Использование операционного исчисления для анализа САУ. Типовые динамические звенья. Временные и частотные характеристики. Эквивалентные преобразования структурных схем. Устойчивость линейных САУ с обратной связью. Классификация и основные свойства объектов управления. Методы определения свойств объектов управления. Основные законы регулирования. Выбор закона регулирования и определение оптимальных параметров настройки промышленных регуляторов.

Раздел 3. Измерение технологических параметров химико-технологического процесса.

Государственная система промышленных приборов и средств автоматизации. Основные термины и определения метрологии. Методы измерений. Средства измерительной техники, их статические и динамические свойства. Погрешности измерений. Способы передачи информации на расстояние. Организация дистанционной диагностики ХТП. Измерение основных технологических параметров: давления, температуры, расхода и количества, уровня жидкости и сыпучих материалов, состава и физико-химических свойств веществ.

Раздел 4. Основы проектирования автоматических систем управления химико-технологическими процессами.

Особенности управления ХТП. Технические средства САУ. Основные разновидности управляющих устройств. Типы, характеристики и расчёт исполнительных механизмов и регулирующих органов. Оформление проектного задания на автоматизацию технологического процесса. Выбор точек измерения, контроля, управляемых параметров и управляющих воздействий. Стандарты и условные обозначения для технологических схем. Основные сведения об АСУ ТП в химической промышленности. Примеры АСУ ТП в химической промышленности. Основные выводы по курсу. Современные тенденции в развитии СУ ХТП.

5. СООТВЕТСТВИЕ СОДЕРЖАНИЯ ТРЕБОВАНИЯМ К РЕЗУЛЬТАТАМ ОСВОЕНИЯ ДИСЦИПЛИНЫ

№	В результате освоения дисциплины студент должен:	Раздел 1	Раздел 2	Раздел 3	Раздел 4
Знать:					
1	основные понятия теории управления;	+	+	+	+
2	статические и динамические характеристики объектов управления;	+	+	+	+
3	основные виды САУ и законы регулирования;	+	+		+
4	типовые САУ в химической промышленности;	+	+	+	+
5	методы и средства измерения основных технологических параметров;			+	+
6	устойчивость САУ;	+	+		+
7	основные понятия о нелинейных САУ, релейных системах, логических алгоритмах управления, адаптивных и оптимальных системах управления.	+	+		+
Уметь:					
8	определять основные статические и динамические характеристики объектов управления;	+	+	+	+
9	выбирать рациональную систему регулирования технологического процесса;	+	+	+	+
10	оценивать устойчивость САУ;	+	+		+
11	выбирать конкретные типы приборов для диагностики ХТП.			+	+
Владеть:					
12	методами теории автоматического регулирования, организации и расчёта систем оптимального управления процессами химической технологии.	+	+	+	+

В результате освоения дисциплины студент должен приобрести следующие <i>общепрофессиональные</i> компетенции и индикаторы их достижения:						
	Код и наименование ОПК	Код и наименование индикатора достижения ОПК	Раздел 1	Раздел 2	Раздел 3	Раздел 4
13	ОПК-4. Способен обеспечивать проведение технологического процесса, использовать технические средства для контроля параметров технологического процесса, свойств сырья и готовой продукции, осуществлять изменение параметров технологического процесса при изменении свойств сырья	ОПК-4.1. Знает процессы химической технологии, аппараты и методы их расчета, основные понятия управления технологическими процессами, методы оптимизации химико-технологических процессов, методологию исследования взаимодействия процессов химических превращений и явлений переноса	+	+	+	+
14		ОПК-4.2. Умеет подбирать параметры и выбирать аппаратуру для конкретного химико-технологического процесса, оценивать технологическую эффективность производства, применять методы вычислительной математики и математической статистики для моделирования и оптимизации химико-технологических процессов	+	+	+	+
15		ОПК-4.3. Владеет навыками технологических расчетов, определения технологических показателей процесса, управления химико-технологическими системами и методами регулирования химико-технологических процессов	+	+	+	+

6. ПРАКТИЧЕСКИЕ И ЛАБОРАТОРНЫЕ ЗАНЯТИЯ

6.1. Практические занятия

Примерные темы практических занятий по дисциплине

№ п/п	№ раздела дисциплины	Темы практических занятий	Часы (очн. форма)	Часы, (заочн. форма)
1	1, 2	Динамические свойства объектов управления. Модели устойчивых (апериодических, колебательных), нейтральных и неустойчивых объектов управления.	3	0,75
2	1, 2	Определение параметров математической модели по переходной характеристике объекта управления.	3	0,75
3	2, 4	Структурные схемы. Типовые соединения динамических звеньев. Эквивалентные преобразования структурных схем.	3	0,75
4	2, 4	Устойчивость линейных САУ с обратной связью. Критерии устойчивости САУ. Расчёт САУ на устойчивость.	4	1
5	2, 4	Выбор закона регулирования, исходя из свойств объекта управления и требований к качеству управления. Определение оптимальных параметров настройки промышленных регуляторов.	3	0,75

6.2 Лабораторные занятия

В практикум входит 3 работы из 4, указанных в таблице. Максимальное количество баллов за выполнение лабораторного практикума составляет **30** баллов (максимально по **10** баллов за каждую работу).

Примеры лабораторных работ и разделы, которые они охватывают

№ п/п	№ раздела дисциплины	Наименование лабораторных работ
1	1, 2, 3, 4	Статические и динамические характеристики системы регулирования. Настройка системы автоматического регулирования расхода с применением ПИД-регулятора.
2	1, 2, 3, 4	Системы релейного регулирования уровня.
3	1, 2, 3, 4	Создание системы регулирования давления на базе измерителя-регулятора ОВЕН ТРМ210 и SCADA-системы TRACE MODE.
4	1, 2, 3, 4	Настройки цифрового регулятора температуры ТЕРМОДАТ 25К5 применительно к системам регулирования температуры.

7. САМОСТОЯТЕЛЬНАЯ РАБОТА

Самостоятельная работа проводится с целью углубления знаний по дисциплине и предусматривает:

- изучение лекционного материала и учебника по дисциплине;
- подготовку к выполнению контрольных работ по материалу дисциплины;
- подготовку к сдаче *экзамена* и лабораторного практикума по дисциплине.

Планирование времени на самостоятельную работу, необходимого на изучение дисциплины, студентам лучше всего осуществлять на весь период изучения, предусматривая при этом регулярное повторение пройденного материала. Материал, законспектированный на лекциях, необходимо регулярно дополнять сведениями из литературных источников, представленных в рабочей программе.

8. ПРИМЕРЫ ОЦЕНОЧНЫХ СРЕДСТВ ДЛЯ КОНТРОЛЯ ОСВОЕНИЯ ДИСЦИПЛИНЫ

Совокупная оценка по дисциплине складывается из оценок за выполнение контрольных работ (максимальная оценка **30** баллов), лабораторного практикума (максимальная оценка **30** баллов) и итогового контроля в форме *экзамена* (максимальная оценка **40** баллов).

8.1. Примеры контрольных вопросов для текущего контроля освоения дисциплины

Для текущего контроля предусмотрено **3** контрольных работы. Максимальная оценка за контрольные работы составляет **10** баллов за каждую.

Разделы 1 и 2. Пример контрольной работы № 1. Максимальная оценка – 10 баллов. Контрольная работа содержит 3 вопроса, 4 балла за первый вопрос, по 3 балла за второй и третий вопросы.

1. Концентрация продукта реакции на выходе из реактора с мешалкой (c , моль/м³) зависит от расхода подаваемого в реактор реагента (F , кг/мин) в соответствии с уравнением:

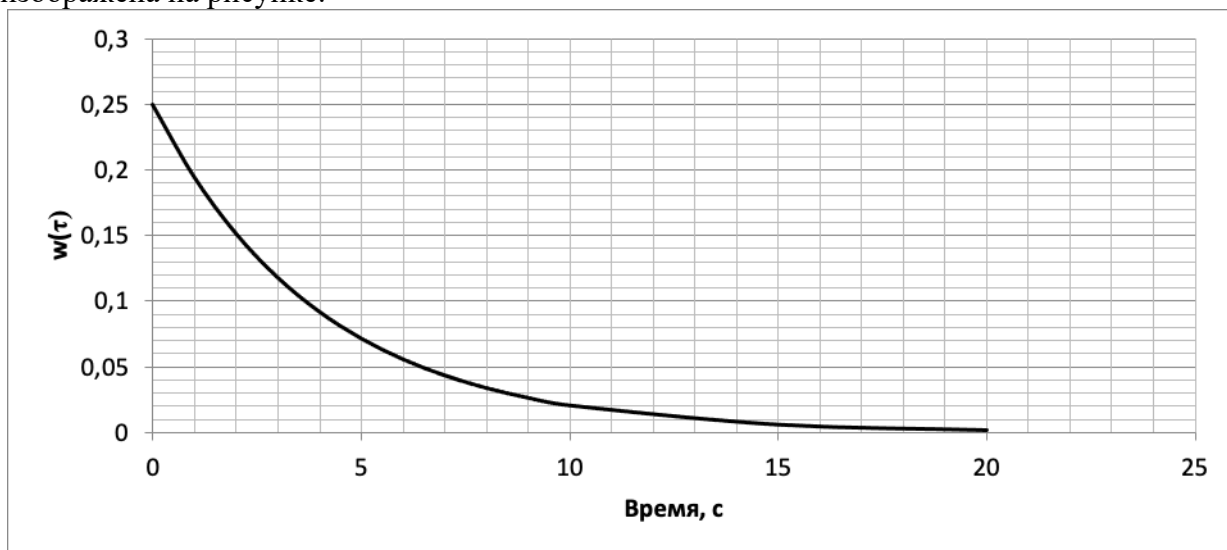
$$3 \frac{dc(\tau)}{d\tau} + c(\tau) = F(\tau - 2)$$

где постоянная времени и время запаздывания даны в минутах.

Определите, как будет меняться концентрация продукта (c), после ступенчатого изменения расхода реагента от 3 кг/мин до 5 кг/мин, если перед этим реактор находился в статическом режиме (c_0 найти из уравнения статики). Нарисуйте соответствующую кривую отклика.

При решении необходимо преобразовать исходное уравнение к уравнению в отклонениях от первоначального статического режима, сделав тем самым начальные условия нулевыми, и решить его с помощью преобразования Лапласа.

2. Импульсная переходная характеристика статического звена первого порядка изображена на рисунке:



Найдите параметры передаточной функции этого звена,

Найдите отклик полученного звена на входное воздействие $x=2\tau \cdot 1(\tau)$ и изобразите его графически.

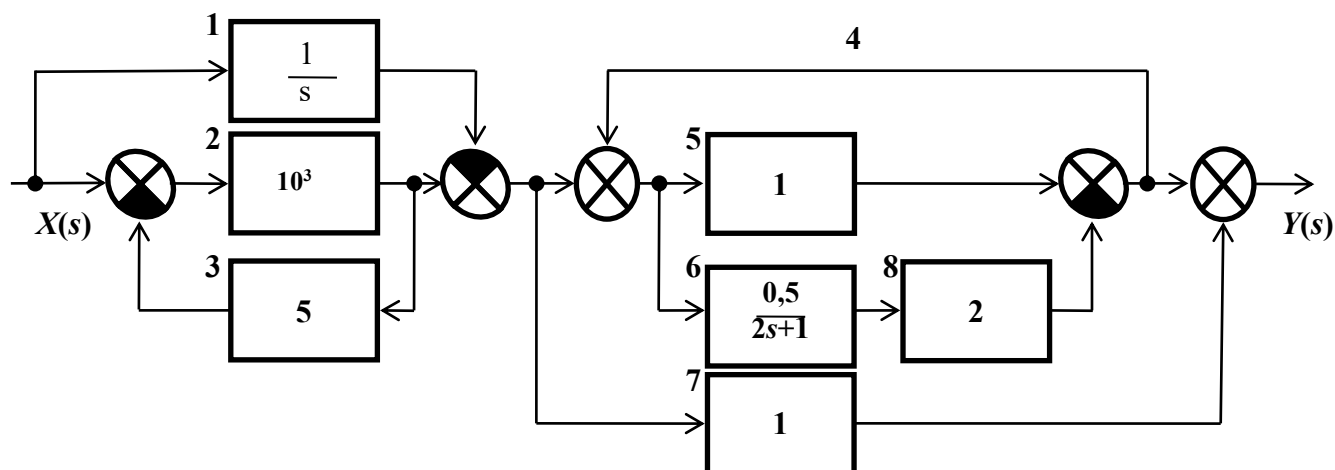
3. Дана передаточная функция объекта:

$$W(s) = \frac{1}{3s}$$

Определите, какому типовому динамическому звену соответствует объект. Получите переходную функцию звена и нарисуйте соответствующую кривую разгона. Найдите отклик звена на входное воздействие $x=3\tau \cdot 1(\tau)$.

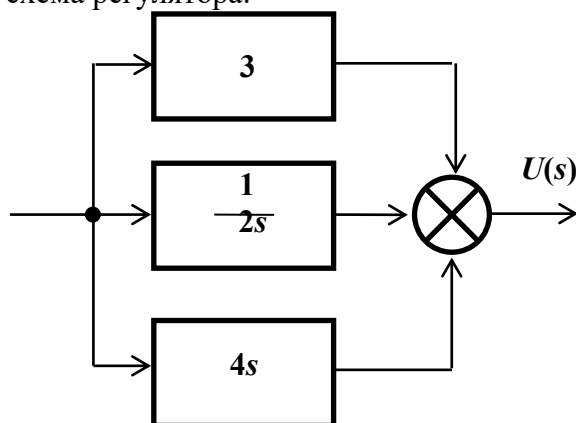
Разделы 1, 2 и 4. Пример контрольной работы № 2. Максимальная оценка – 10 баллов. Контрольная работа содержит 3 вопроса, 5 баллов за первый вопрос, 3 балла за второй вопрос, 2 балла за третий вопрос.

1. Дана комбинация динамических звеньев:



Назовите звенья. Получите передаточную функцию комбинации. Какому типовому динамическому звену эквивалентна комбинация? Постройте рамповую переходную характеристику полученного звена.

2. На рисунке приведена схема регулятора.



Получите его передаточную функцию. Какой закон регулирования реализуется? Постройте переходную характеристику регулятора.

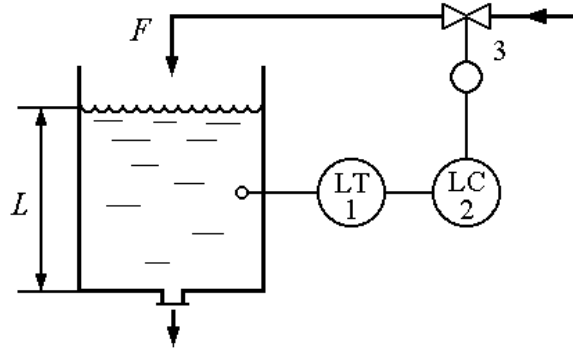
3. Идеальное интегрирующее звено. Пример. Передаточная функция идеального интегрирующего звена.

Разделы 2 и 4. Пример контрольной работы № 3. Максимальная оценка – 10 баллов. Контрольная работа содержит 1 вопрос.

Для напорного бака при небольших изменениях уровня справедлива зависимость, связывающая уровень жидкости в баке и расход на линии притока в бак:

$$2 \frac{dL}{d\tau} + L = 1,6 F,$$

где L , м – уровень жидкости в напорном баке; F , м³/мин – приток жидкости в напорный бак.



Уровень в напорном баке регулируется изменением притока. В систему автоматического регулирования входят: напорный бак, датчик уровня 1, регулятор 2, исполнительное устройство 3 (исполнительный механизм с регулирующим клапаном). Измерительный прибор и исполнительное устройство имеют передаточные функции

$$W_1(s) = \frac{1}{0,1s + 1},$$

$$W_3(s) = \frac{5}{0,5s + 1}.$$

Регулятор 2 формирует пропорциональный закон регулирования.

Постоянная времени в уравнении и передаточных функциях дана в минутах.

- 1) Определите, как будет меняться уровень $L(\tau)$, если в момент, когда напорный бак находился в статическом режиме, а регулятор уровня был отключён, произошло ступенчатое изменение расхода F на линии притока от 2,0 м³/мин до 2,2 м³/мин.
- 2) Определите коэффициент усиления регулятора, при котором система регулирования будет иметь запас устойчивости по амплитуде 40%.

8.2. Вопросы для итогового контроля освоения дисциплины.

Билет для *экзамена* включает контрольные вопросы по всем разделам рабочей программы дисциплины и содержит 3 вопроса. Первый вопрос – 10 баллов, второй вопрос – 15 баллов, третий вопрос – 15 баллов.

8.2.1. Примеры контрольных вопросов для итогового контроля освоения дисциплины (экзамен)

1. Понятие типового динамического звена. Применение звеньев. Основные типы звеньев и их характеристики.
2. Использование преобразования Лапласа при рассмотрении систем автоматического регулирования (примеры).
3. Передаточные функции. Их получение и использование.
4. Частотная передаточная функция. Применение, примеры.
5. Передаточные функции типовых комбинаций звеньев.
6. Изменение свойств динамического звена с помощью обратной связи (примеры).

7. Получение временных характеристик объекта экспериментально и из его дифференциального уравнения, их использование.
8. Частотные характеристики звеньев.
9. Исследование систем управления с помощью частотных характеристик.
10. Статические звенья нулевого и первого порядка, их характеристики, примеры.
11. Статические звенья второго порядка: уравнение, характеристики, основные свойства.
12. Идеальное интегрирующее звено: уравнение, характеристики, основные свойства.
13. Звено запаздывания: уравнение, характеристики, примеры.
14. Дифференцирующие звенья: уравнение, характеристики, основные свойства.
15. Устойчивость систем автоматического регулирования.
16. Предельное усиление регулятора и обеспечение запаса устойчивости.
17. Определение устойчивости систем автоматического регулирования с помощью частотного критерия устойчивости Найквиста.
18. Определение параметров настройки регулятора с помощью частотного критерия устойчивости Найквиста.
19. Статические, нейтральные и неустойчивые объекты регулирования.
20. Самовыравнивание объектов регулирования: характеристики, примеры.
21. Объекты регулирования с сосредоточенными параметрами и с распределёнными параметрами. Особенности регулирования объектов с распределёнными параметрами.
22. Выбор закона действия регулятора и параметров его настройки в зависимости от свойств объекта регулирования.
23. Влияние свойств объекта регулирования: на выбор структуры системы регулирования; на выбор закона действия регулятора; на качество регулирования.
24. Основные линейные законы регулирования: уравнения, основные свойства, примеры.
25. Классификация и особенности законов регулирования.
26. Пропорциональный закон регулирования: уравнение, основные свойства, характеристики.
27. Пропорциональный и пропорционально-дифференциальный законы регулирования: уравнения, характеристики, основные свойства.
28. Интегральный закон регулирования: уравнение, характеристики, основные свойства.
29. Пропорционально-интегральный закон регулирования: уравнение, характеристики, основные свойства.
30. Пропорционально-интегрально-дифференциальный закон регулирования: уравнение, характеристики, основные свойства.
31. Регулирование с предварением. Пропорционально-дифференциальный и пропорционально-интегрально-дифференциальный законы регулирования.
32. Основные методы измерения: их особенности, достоинства, недостатки, примеры.
33. Компенсационный метод измерения (на примере электрических измерений).
34. Структурная схема измерительной системы (устройства). Функции приборов автоматического контроля.
35. Структурные схемы цифрового измерительного устройства и измерительного канала информационно-измерительной системы.
36. Статические свойства измерительных приборов.
37. Статические и динамические свойства средств измерения и других элементов САР, их влияние на качество регулирования.
38. Переходные характеристики средств измерения.
39. Погрешности измерений.
40. Измерение электрического сопротивления как носителя информации о состоянии химико-технологического процесса.
41. Измерение электрического напряжения как носителя информации о состоянии химико-технологического процесса.

42. Измерительные преобразователи. Структура и надёжность измерительных преобразователей.
43. Классификация приборов для измерения температуры.
44. Погрешности измерения температуры контактными и бесконтактными методами.
45. Термоэлектрические термометры.
46. Термоэлектрические термометры и термометры сопротивления.
47. Измерение температуры с помощью термоэлектрических преобразователей (термопар).
48. Измерение температуры с помощью манометрических термометров и термометров расширения.
49. Измерение температуры бесконтактным методом.
50. Термометры излучения.
51. Основные конструкции приборов для измерения давления. Защита манометров от воздействия агрессивных, горячих и загрязнённых сред.
52. Измерение расхода газов и жидкостей. Расходомеры переменного и постоянного перепада давления.
53. Измерение расхода газов и жидкостей. Электромагнитный, ультразвуковой, вихревой и кориолисов расходомеры.
54. Измерение расхода газов и жидкостей на основе тепловых явлений.
55. Объёмные счётчики газа и жидкости.
56. Измерение уровня жидкости. Гидростатические, ёмкостные, ультразвуковые уровнемеры.
57. Термокондуктометрический и термохимический газоанализаторы.
58. Термомагнитный газоанализатор.
59. Газоанализаторы инфракрасного поглощения.
60. Назначение, цели и функции систем управления химико-технологическими процессами.
61. Особенности управления химико-технологическими процессами. Основные типы систем автоматического регулирования.
62. Классификация регуляторов по различным признакам.
63. Классификация систем автоматического управления по различным признакам.
64. Системы автоматического управления без обратной связи и с обратной связью. Комбинированные системы управления.
65. Регулирование без обратной связи (регулирование по возмущающему воздействию).
66. Одноконтурные и многоконтурные системы автоматического регулирования.
67. Многоконтурные системы автоматического регулирования (системы каскадного и связанного регулирования).
68. Функциональная структура системы автоматического регулирования.
69. Критерии (показатели) качества регулирования.
70. Исполнительные устройства САР.
71. Исполнительные механизмы систем автоматического регулирования.
72. Регулирующие органы САР: конструкция, характеристики, свойства.
73. Классификация и характеристики регулирующих органов САР.
74. SCADA-системы: назначение, основные задачи, возможности.

Фонд оценочных средств приведен в виде отдельного документа, являющегося неотъемлемой частью основной образовательной программы.

8.3. Структура и примеры билетов для экзамена

Экзамен по дисциплине «*Системы управления химико-технологическими процессами*» проводится в *7-ом* или в *8-ом* семестре и включает контрольные вопросы по всем разделам рабочей программы дисциплины. Билет для *экзамена* состоит из *3* вопросов, относящихся к указанным разделам.

Пример билета для *экзамена*:

«Утверждаю» заведующий кафедрой ОХТ _____ В.Н. Грунский « _ » _____ 2023 г.	Министерство науки и высшего образования РФ
	Российский химико-технологический университет имени Д.И. Менделеева
	Кафедра <i>Общей химической технологии</i>
	<i>18.03.01 Химическая технология</i>
	Дисциплина: <i>Системы управления химико-технологическими процессами</i>
Билет № 1	
1. Понятие типового динамического звена. Применение звеньев. Основные типы звеньев и их характеристики.	
2. Измерение электрического напряжения как носителя информации о состоянии химико-технологического процесса.	
3. Функциональная структура системы автоматического регулирования.	

9. УЧЕБНО-МЕТОДИЧЕСКОЕ ОБЕСПЕЧЕНИЕ ДИСЦИПЛИНЫ

9.1. Рекомендуемая литература

А. Основная литература

1. Беспалов А. В., Харитонов Н. И. Системы управления химико-технологическими процессами. Учебник для вузов. М.: ИКЦ «Академкнига», 2007. 690 с. (**базовый учебник**)

Б. Дополнительная литература

1. Беспалов А. В., Харитонов Н. И. Задачник по системам управления химико-технологическими процессами. Учебное пособие для вузов. М: ИКЦ «Академкнига», 2005. 307 с.

2. Сажин, С. Г. Средства автоматического контроля технологических параметров: учебник / С. Г. Сажин. – Санкт-Петербург: Лань, 2022. – 368 с. – ISBN 978-5-8114-1644-8. – Текст: электронный // Лань: электронно-библиотечная система. – URL: <https://e.lanbook.com/book/211655> (дата обращения: 31.03.2022). – Режим доступа: для авториз. пользователей.

3. Беспалов А.В., Грунский В.Н., Харитонов Н.И. Системы управления химико-технологическими процессами: иллюстративные материалы. М.: РХТУ им. Д.И. Менделеева, 2012. 76 с.

4. Беспалов А.В., Грунский В.Н., Золотухин С.Е., Сальникова О.Ю., Садиленко А.С. Системы управления химико-технологическими процессами: лабораторный практикум. Ч. 1. Система автоматического регулирования расхода, 2016, 86 с.

9.2. Рекомендуемые источники научно-технической информации

- Раздаточный иллюстративный материал к лекциям.
- Презентации к лекциям.
- Методические рекомендации по выполнению лабораторных работ.

Научно-технические журналы:

- Журнал «Современные технологии автоматизации» («СТА») ISSN 0206-975X
- Журнал «Автоматизация в промышленности» ISSN 1819-5962
- Журнал «Автоматизация. Современные технологии» ISSN 0869-4931

9.3. Средства обеспечения освоения дисциплины

Для реализации рабочей программы дисциплины подготовлены следующие средства обеспечения освоения дисциплины:

- компьютерные презентации интерактивных лекций (общее число слайдов – 154);
- банк тестовых заданий для текущего контроля освоения дисциплины (общее число вопросов – 150);
- банк тестовых заданий для итогового контроля освоения дисциплины (общее число билетов – 50).

10. ПЕРЕЧЕНЬ ИНФОРМАЦИОННЫХ ТЕХНОЛОГИЙ, ИСПОЛЬЗУЕМЫХ В ОБРАЗОВАТЕЛЬНОМ ПРОЦЕССЕ

Информационную поддержку изучения дисциплины осуществляет Информационно-библиотечный центр (ИБЦ) РХТУ им. Д.И. Менделеева, который обеспечивает обучающихся основной учебной, учебно-методической и научной литературой, необходимой для организации образовательного процесса по дисциплине. Общий объем многоотраслевого фонда ИБЦ на 01.01.2023 составляет 1 727 628 экз.

Фонд ИБЦ располагает учебной, учебно-методической и научно-технической литературой в форме печатных и электронных изданий, а также включает официальные, справочно-библиографические, специализированные отечественные и зарубежные периодические и информационные издания. ИБЦ обеспечивает доступ к профессиональным базам данных, информационным, справочным и поисковым системам.

Каждый обучающийся обеспечен свободным доступом из любой точки, в которой имеется доступ к сети Интернет и к электронно-библиотечной системе (ЭБС) Университета, которая содержит различные издания по основным изучаемым дисциплинам и сформирована по согласованию с правообладателями учебной и учебно-методической литературы.

Для более полного и оперативного справочно-библиографического и информационного обслуживания в ИБЦ реализована технология Электронной доставки документов.

Полный перечень электронных информационных ресурсов, используемых в процессе обучения, представлен в основной образовательной программе.

11. МАТЕРИАЛЬНО-ТЕХНИЧЕСКОЕ ОБЕСПЕЧЕНИЕ ДИСЦИПЛИНЫ

В соответствии с учебным планом занятия по дисциплине «*Системы управления химико-технологическими процессами*» проводятся в форме лекций, практических занятий, лабораторных работ и самостоятельной работы обучающегося.

11.1. Оборудование, необходимое в образовательном процессе:

Лекционная учебная аудитория, оборудованная меловой доской и учебной мебелью, учебная аудитория для проведения практических занятий, оборудованная меловой доской и учебной мебелью, компьютерный зал для проведения лабораторного практикума с 7 рабочими местами, 7 персональными компьютерами и 7 стендами по регулированию и измерению основных технологических параметров (давление, уровень, расход, температура).

11.2. Учебно-наглядные пособия:

Презентации лекционного материала.

11.3. Компьютеры, информационно-телекоммуникационные сети, аппаратно-программные и аудиовизуальные средства:

Для самостоятельной работы каждый обучающийся в течение всего периода обучения обеспечен индивидуальным неограниченным доступом к нескольким электронно-библиотечным системам (электронным библиотекам), содержащим все издания основной литературы, перечисленные в рабочей программе дисциплины, сформированным на основании прямых договорных отношений с правообладателями.

11.4. Печатные и электронные образовательные и информационные ресурсы:

Информационно-методические материалы: учебные пособия по дисциплине, методические рекомендации к практическим занятиям; раздаточный материал к лекционным курсам; электронные учебные издания.

Электронные образовательные ресурсы: электронные презентации к разделам лекционных курсов; учебно-методические разработки кафедры в электронном виде.

11.5. Перечень лицензионного программного обеспечения:

№ п/п	Наименование программного продукта	Реквизиты договора поставки	Количество лицензий	Срок окончания действия лицензии
1	WINDOWS 8.1 Professional Get Genuine	Контракт № 62-64ЭА/2013 от 02.12.2013	8	бессрочно
2	Kaspersky Endpoint Security для бизнеса – Стандартный Russian Edition.	Контракт №72-99ЭА/2022 от 29.08.2022	8	12 месяцев (ежегодное продление подписки с правом перехода на обновлённую версию продукта)

3	Trace Mode 6	ПО находится в открытом доступе	7	бессрочная
4	Microsoft WhiteBoard 3.0	ПО находится в открытом доступе	1	бессрочная

12. ТРЕБОВАНИЯ К ОЦЕНКЕ КАЧЕСТВА ОСВОЕНИЯ ПРОГРАММЫ

Наименование разделов	Основные показатели оценки	Формы и методы контроля и оценки
<p>Раздел 1. Основные понятия управления химико-технологическими процессами.</p>	<p><i>Знает:</i></p> <ul style="list-style-type: none"> – основные понятия теории управления; – статические и динамические характеристики объектов управления; – основные виды САУ и законы регулирования; – типовые САУ в химической промышленности; – устойчивость САУ; – основные понятия о нелинейных САУ, релейных системах, логических алгоритмах управления, адаптивных и оптимальных системах управления. <p><i>Умеет:</i></p> <ul style="list-style-type: none"> – определять основные статические и динамические характеристики объектов управления; – выбирать рациональную систему регулирования технологического процесса; – оценивать устойчивость САУ. <p><i>Владеет:</i></p> <ul style="list-style-type: none"> – методами теории автоматического регулирования, организации и расчёта систем оптимального управления процессами химической технологии. 	<p>Оценка за контрольную работу № 1</p> <p>Оценка за лабораторный практикум</p> <p>Оценка за экзамен</p>
<p>Раздел 2. Основы теории автоматического управления.</p>	<p><i>Знает:</i></p> <ul style="list-style-type: none"> – основные понятия теории управления; – статические и динамические характеристики объектов управления; – основные виды САУ и законы регулирования; – типовые САУ в химической 	<p>Оценка за контрольные работы № 1, 2, 3</p> <p>Оценка за лабораторный практикум</p>

	<p>промышленности;</p> <ul style="list-style-type: none"> – устойчивость САУ; – основные понятия о нелинейных САУ, релейных системах, логических алгоритмах управления, адаптивных и оптимальных системах управления. <p><i>Умеет:</i></p> <ul style="list-style-type: none"> – определять основные статические и динамические характеристики объектов управления; – выбирать рациональную систему регулирования технологического процесса; – оценивать устойчивость САУ. <p><i>Владеет:</i></p> <ul style="list-style-type: none"> – методами теории автоматического регулирования, организации и расчёта систем оптимального управления процессами химической технологии. 	Оценка за экзамен
<p>Раздел 3. Измерение технологических параметров химико-технологического процесса.</p>	<p><i>Знает:</i></p> <ul style="list-style-type: none"> – основные понятия теории управления; – статические и динамические характеристики объектов управления; – типовые САУ в химической промышленности; – методы и средства измерения основных технологических параметров. <p><i>Умеет:</i></p> <ul style="list-style-type: none"> – определять основные статические и динамические характеристики объектов управления; – выбирать рациональную систему регулирования технологического процесса; – выбирать конкретные типы приборов для диагностики ХТП. <p><i>Владеет:</i></p> <ul style="list-style-type: none"> – методами теории автоматического регулирования, организации и расчёта систем оптимального управления процессами химической технологии. 	<p>Оценка за лабораторный практикум</p> <p>Оценка за экзамен</p>

<p>Раздел 4. Основы проектирования автоматических систем управления химико-технологическими процессами.</p>	<p><i>Знает:</i></p> <ul style="list-style-type: none"> – основные понятия теории управления; – статические и динамические характеристики объектов управления; – основные виды САУ и законы регулирования; – типовые САУ в химической промышленности; – методы и средства измерения основных технологических параметров; – устойчивость САУ; – основные понятия о нелинейных САУ, релейных системах, логических алгоритмах управления, адаптивных и оптимальных системах управления. <p><i>Умеет:</i></p> <ul style="list-style-type: none"> – определять основные статические и динамические характеристики объектов управления; – выбирать рациональную систему регулирования технологического процесса; – оценивать устойчивость САУ; – выбирать конкретные типы приборов для диагностики ХТП. <p><i>Владеет:</i></p> <ul style="list-style-type: none"> – методами теории автоматического регулирования, организации и расчёта систем оптимального управления процессами химической технологии. 	<p style="text-align: center;">Оценка за контрольные работы № 2, 3</p> <p style="text-align: center;">Оценка за лабораторный практикум</p> <p style="text-align: center;">Оценка за экзамен</p>
--	---	---

13. ОСОБЕННОСТИ ОРГАНИЗАЦИИ ОБРАЗОВАТЕЛЬНОГО ПРОЦЕССА ДЛЯ ИНВАЛИДОВ И ЛИЦ С ОГРАНИЧЕННЫМИ ВОЗМОЖНОСТЯМИ ЗДОРОВЬЯ

Обучение инвалидов и лиц с ограниченными возможностями здоровья осуществляется в соответствии с:

– Порядком организации и осуществления образовательной деятельности по образовательным программам – программам бакалавриата, программам специалитета, программам магистратуры (Приказ Минобрнауки РФ от 06.04.2021 № 245);

– Положением о порядке организации и осуществления образовательной деятельности по образовательным программам высшего образования – программам бакалавриата, программам специалитета, программам магистратуры федерального государственного бюджетного образовательного учреждения высшего образования «Российский химико-технологический университет имени Д.И. Менделеева», принятым решением Ученого совета РХТУ им. Д.И. Менделеева от 28.12.2022, протокол № 5;

– Методическими рекомендациями по организации образовательного процесса для обучения инвалидов и лиц с ограниченными возможностями здоровья в образовательных организациях высшего образования, в том числе оснащённости образовательного процесса (утверждены заместителем Министра образования и науки РФ А.А. Климовым от 08.04.2014 № АК-44/05вн).

**Дополнения и изменения к рабочей программе дисциплины
«Системы управления химико-технологическими процессами»**

**основной образовательной программы
18.03.01 Химическая технология**

Форма обучения: *очная, заочная*

Номер изменения/ дополнения	Содержание дополнения/изменения	Основание внесения изменения/дополнения
		протокол заседания Ученого совета № _____ от « ____ » _____ 20__ г.
		протокол заседания Ученого совета № _____ от « ____ » _____ 20__ г.
		протокол заседания Ученого совета № _____ от « ____ » _____ 20__ г.
		протокол заседания Ученого совета № _____ от « ____ » _____ 20__ г.
		протокол заседания Ученого совета № _____ от « ____ » _____ 20__ г.

Министерство науки и высшего образования Российской Федерации
Федеральное государственное бюджетное образовательное учреждение
высшего образования
«Российский химико-технологический университет
имени Д.И. Менделеева»



«УТВЕРЖДАЮ»

Проректор по учебной работе

Ф.А. Колоколов

«19» июня 2023 г.

РАБОЧАЯ ПРОГРАММА ДИСЦИПЛИНЫ

Социально-психологические основы развития личности

(Социально-психологические основы развития личности)

направление подготовки (специальность)

18.03.01 Химическая технология, бакалавриат

Профили подготовки:

Профили подготовки: **«Химическая технология тугоплавких неметаллических
силикатных материалов»**

«Химическая технология материалов электроники»

«Электрохимическая технология материалов и химических продуктов»

«Химическая технология материалов электроники»

«Химическая технология биоматериалов»

«Технологии защиты от коррозии»

«Технология синтетических биологически активных веществ, химико-фармацевтических препаратов и косметических средств»

«Технология неорганических веществ»

Форма обучения: очная

Квалификация: **бакалавриат**

РАССМОТРЕНО И ОДОБРЕНО

на заседании Методической комиссии

РХТУ им. Д.И. Менделеева

«19» июня 2023 г.

Председатель  Н.А. Макаров

Москва 2023

Программа составлена к.пс.н., доцентом кафедры социологии, психологии и права
Н.С. Ефимовой

Программа рассмотрена и одобрена на расширенном заседании кафедры
социологии, психологии и права РХТУ им. Д.И. Менделеева «17» мая 2023 г.,
протокол № 10

1. ЦЕЛЬ И ЗАДАЧИ ДИСЦИПЛИНЫ

Программа составлена в соответствии с требованиями Федерального государственного образовательного стандарта высшего образования – бакалавриата по направлению подготовки 18.03.01 Химическая технология (ФГОС ВО), рекомендациями Методической комиссии и накопленным опытом преподавания дисциплины кафедрой социологии, психологии и права РХТУ им. Д.И. Менделеева. Программа рассчитана на изучение дисциплины в течение одного семестра.

Дисциплина «Социально-психологические основы развития личности» относится к обязательной части блока 1 дисциплин учебного плана. Программа дисциплины предполагает, что обучающиеся имеют теоретическую и практическую подготовку в области социально-психологических дисциплин на кафедре социологии, психологии и права РХТУ им. Д.И. Менделеева.

Цель дисциплины – формирование социально ответственной личности, способной к самоорганизации и развитию, умеющей выстраивать и реализовывать свою жизненную стратегию, способной управлять своим временем в новых социальных реалиях, в условиях непрерывного образования, умеющей осуществлять социальное взаимодействие и реализовывать свою роль в команде.

Задачи дисциплины – сформировать у студентов знания и навыки, необходимые для собственного личностного и профессионального становления в процесс обучения в вузе и профессиональной деятельности.

Дисциплина «Социально-психологические основы развития личности» преподается в 5 семестре. Контроль успеваемости студентов ведется по принятой в университете рейтинговой системе.

Рабочая программа дисциплины может быть реализована с применением электронных образовательных технологий и электронного обучения полностью или частично.

2. ТРЕБОВАНИЯ К РЕЗУЛЬТАТАМ ОСВОЕНИЯ ДИСЦИПЛИНЫ

Изучение дисциплины направлено на приобретение следующих **компетенций и индикаторов их достижения:**

Наименование категории (группы) УК	Код и наименование УК	Код и наименование индикатора достижения УК
Командная работа и лидерство	УК-3 Способен осуществлять социальное взаимодействие и реализовывать свою роль в команде	УК-3.1 Знает и понимает особенности поведения работников предприятий химической промышленности УК-3.2 Знает основные типы социальных взаимодействий и социально-психологические критерии эффективности управления коллективом УК-3.3 Умеет взаимодействовать с другими членами команды, в том числе участвовать в обмене информацией, знаниями и опытом УК-3.4 Умеет использовать современные социально-психологические технологии управления коллективом УК-3.5 Владеет основными методами сбора и анализа

		<p>информации, способствующей развитию общей культуры и социализации личности</p> <p>УК-3.6 Владеет способами мотивации членов коллектива к личностному и профессиональному развитию</p>
Самоорганизация и саморазвитие	<p>УК-6 Способен управлять своим временем, выстраивать и реализовывать траекторию саморазвития на основе принципов образования в течение всей жизни</p>	<p>УК-6.1 Знает социально-психологические технологии развития и саморазвития</p> <p>УК-6.2 Знает свои личностные, ситуативные, временные и другие ресурсы и их пределы</p> <p>УК-6.3 Умеет планировать и решать задачи собственного профессионального и личностного развития</p> <p>УК-6.4 Умеет критически оценивать эффективность использования времени и других ресурсов при решении поставленных задач</p> <p>УК-6.5 Владеет приемами анализа собственных действий при управлении коллективом и при самоорганизации</p> <p>УК-6.6 Владеет предоставленными возможностями для приобретения новых знаний и навыков</p>
Инклюзивная компетентность	<p>УК-9 Способен использовать базовые дефектологические знания в социальной и профессиональной сферах</p>	<p>УК-9.1 Знает и понимает особенности поведения членов коллектива с ограничениями по здоровью</p> <p>УК-9.2 Умеет взаимодействовать с членами коллектива с ограничениями по здоровью</p> <p>УК-9.3 Владеет приемами анализа собственных действий при общении с членами коллектива с ограничениями по здоровью</p>
Межкультурное взаимодействие	<p>УК-5 Способен воспринимать межкультурное разнообразие общества в социально-историческом, этическом и философском контекстах</p>	<p>УК-5.10 Умеет конструктивно взаимодействовать с людьми с учетом анализа их социокультурных особенностей в целях успешного выполнения профессиональных задач</p>

В результате изучения дисциплины студент бакалавриата должен:
Знать:

- сущность проблем организации и самоорганизации личности, ее поведения в группе в условиях современного общества и непрерывного образования;
- методы самоорганизации и развития личности, выстраивания и реализации траектории саморазвития, выработки целеполагания и мотивационных установок, развития коммуникативных способностей и поведения в группе;
- общую концепцию технологий организации времени и повышения эффективности его использования;
- методики изучения социально-психологических явлений в сфере управления и самоуправления личности, группы, организации.

Уметь:

- планировать и решать задачи личностного и профессионального развития;
- анализировать свои возможности и ограничения, использовать методы самодиагностики, самопознания, саморегуляции и самовоспитания;
- устанавливать с коллегами (одногоруппниками) отношения, характеризующиеся эффективным уровнем общения;
- творчески применять в решении практических задач инструменты технологий организации времени и повышения эффективности его использования.

Владеть:

- социальными и психологическими технологиями самоорганизации и развития личности, выстраивания и реализации траектории саморазвития;
- инструментами оптимизации использования времени, навыками планирования личного и учебного времени, навыками самообразования;
- теоретическими и практическими навыками предупреждения и разрешения внутриличностных и групповых конфликтов;
- способами мотивации членов коллектива к личностному и профессиональному развитию;
- способностями к конструктивному общению в команде, рефлексии своего поведения и лидерскими качествами.

3. ОБЪЕМ ДИСЦИПЛИНЫ И ВИДЫ УЧЕБНОЙ РАБОТЫ

Вид учебной работы	Объем дисциплины		
	ЗЕ	Акад. ч.	Астр. ч.
Общая трудоемкость дисциплины	2	72	54
Контактная работа – аудиторные занятия:	0,9	32,0	24
Лекции	0,45	16,0	12
Практические занятия (ПЗ)	0,45	16,0	12
Самостоятельная работа	1,1	40	30
Контактная самостоятельная работа	1,1	0,2	0,15
Самостоятельное изучение разделов дисциплины		39,8	29,85
Вид контроля:	Зачет		

4. СОДЕРЖАНИЕ ДИСЦИПЛИНЫ

4.1. Разделы дисциплины и виды занятий

№	Разделы дисциплины	Академ. часов			
		Всего	Лекции	Практ. занятия	Сам. работа
1	Раздел 1. Общество: новые условия и факторы развития личности	24	6	6	12
1.1.	Современное общество в условиях глобализации и информатизации.	4	1	1	2
1.2	Социальные процессы	4	1	1	2
1.3	Институты социализации личности	4	1	1	2
1.4	Институт образования.	4	1	1	2
1.5	Социальная значимость профессии.	4	1	1	2
1.6	«Моя профессия в современном российском обществе»	4	1	1	2
2	Раздел 2. Личность. Социальные и психологические технологии самоорганизации и саморазвития	24	5	5	14
2.1	Психология личности	4	1	1	2
2.2	Стратегии развития и саморазвития личности	5	1	1	3
2.3	Самоорганизация и самореализация личности	5	1	1	3
2.4	Личность в системе непрерывного образования	5	1	1	3
2.5	Целеполагание в личностном и профессиональном развитии Практикум «Построение карьеры»	5	1	1	3
3	Раздел 3. Группа. Социальные и психологические технологии группового поведения и лидерства	24	5	5	14
3.1	Коллектив и его формирование. Практикум «Психология общения»	4	1	1	2
3.2	Стили руководства и лидерства. Практикум «Командообразование. Лидерство»	4	1	1	2
3.3.	Практикум «Управление конфликтными ситуациями в коллективе»	4	1	1	2
3.4	Практикум «Мотивы личностного роста»	6	1	1	4

3.5	Социально-психологическое обеспечение управления коллективом. Практикум «Искусство управлять собой»	6	1	1	4
	Итого	72	16	16	40

4.2. Содержание разделов дисциплины

Раздел 1. Общество: новые условия и факторы развития личности.

1.1. Современное общество в условиях глобализации и информатизации. Типы современных обществ: общество риска, общество знания, информационное общество. Социальные и психологические последствия информатизации общества. Футурошок. Культурошок. Аномия. Адаптационные копинг-стратегии. Личность в современном обществе. Рефлексирующий индивид.

1.2. Социальные процессы. Особенности современного российского общества: трансформация общества, перспективы модернизации, демографические процессы. Динамика ценностей. Ценности современной молодежи.

1.3. Институты социализации личности. Семья как социальный институт. Роль семьи в социализации личности. Проблемы современной семьи и пути решения. Молодая семья, формирование ответственности.

1.4. Институт образования. Непрерывное образование. Интернет-технологии. Рынок труда. Социально-психологические основы управления карьерой. Планирование профессиональной карьеры.

1.5. Социальная значимость профессии. Роль химика-технолога в модернизации российского общества и решении социально-экологических проблем. Профессиограмма. Профессиональные риски. Профессионально важные качества. Профессиональные компетенции.

1.6. «Моя профессия в современном российском обществе». Развитие современной науки химии, достижения, требования к профессиональной компетенции химика. Химическое образование: каким должно быть? Социальное значение науки химии. Социальная ответственность инженера- химика. Профессия исследователя химика в современном обществе. Профессия химика и сетевое общество. Профессия химика в истории развития общества. Новейшие открытия в химии и моя профессия. Влияние развития химии на социальное развитие общества. Социальная экология и новейшие открытия химии. Химическое образование и общество знания. Химическое образование и общество потребления.

Раздел 2. Личность. Социальные и психологические технологии самоорганизации и саморазвития.

2.1. Психология личности. Понятие и сущность личности. Социальная и психологическая структура личности. Ценностные ориентации и предпочтения личности.

2.2. Стратегии развития и саморазвития личности. Личные приоритеты. Целеполагание. Ценности как основа целеполагания. Цели и ключевые области жизни. Life Managment и жизненные цели. Smart - цели и надцели. Цель и призванные обеспечить ее достижения задачи и шаги. Копинг-стратегии.

2.3. Самоорганизация и самореализация. Социально-психологические технологии самоорганизации и развития личности. Тайм-менеджмент в системе самоорганизации личности. Методы и техники учета временем. Матрица управления временем Эйзенхауэра. Принцип Парето в тайм – менеджменте. Экономия времени через убедительное «Нет». Классификация расходов времени. Поглотители времени. Способы минимизации неэффективных расходов времени. Хронометраж как система учета и контроля расходов времени. Планирование времени. Инструменты планирования времени: ежедневник,

органайзер, компьютер, планирование через приоритеты, приблизительный расчет времени.

2.4. Личность в системе непрерывного образования. Самообразование как основа непрерывного образования. Технологии овладения навыками самостоятельной работы. Приемы эффективного чтения. Тренировка памяти и внимания. Специальные упражнения по планированию, экономии и контролю времени «Один день студента». Психологические условия личности в управлении временем. Умение слушать. Управление эмоциями и стрессом. Эмоциональный интеллект и эмпатия. Смарт-технологии.

2.5. Целеполагание в личностном и профессиональном развитии. Классификация целей. Цели и мотивы. Методика определения мотивации к успеху. Ресурсы достижения целей. Умение структурировать этапы достижения целей. Построение карьеры.

Раздел 3. Группа. Социальные и психологические технологии группового поведения и лидерства

3.1. Коллектив и его формирование. Понятия: группа, коллективы, организации. Виды групп: условные и реальные, большие и малые, первичные и вторичные, формальные и неформальные, референтные группы. Профессиональные коллективы. Динамика формирования коллектива. Диагностика социальных групп. Групповая сплоченность. Групповая динамика. Деятельность команд в организации. Социометрия.

3.2. Стили руководства и лидерства. Руководство как разновидность власти. Понятие власти и авторитета. Структура власти (компоненты и ресурсы власти). Основания и виды власти. Централизация, децентрализация, делегирование власти. Роль и функции руководителя. Стили руководства. Оценка эффективности демократического, авторитарного и попустительского стилей. Решетка стилей руководства Р. Блейка и Д. Моутона. Командообразование. Лидерство.

3.3. Управление конфликтными ситуациями в коллективе. Социальные технологии предупреждения и разрешения конфликтов в команде и организации.

3.4. Мотивы личностного роста. Мотивация поведения человека в организации. Сущность мотивации как функции управления в организации. Природа мотивации. Функции мотивов поведения человека. Мотивация и управление. Классификация мотивов. Психологические теории мотивации в организации. Социально-экономические теории мотивации. Исследования мотивации.

3.5. Социально-психологическое обеспечение управления коллективом. Человеческие ресурсы организации и управленческие проблемы их эффективного использования. Проблема человека в системе управления. Личность и организация. Методы социально-психологического воздействия в управленческой деятельности. Искусство управлять собой.

**5. СООТВЕТСТВИЕ СОДЕРЖАНИЯ ТРЕБОВАНИЯМ К
РЕЗУЛЬТАТАМ ОСВОЕНИЯ ДИСЦИПЛИНЫ**

№	В результате освоения дисциплины студент должен:	Раздел 1	Раздел 2	Раздел 3
	Знать:			
1	–сущность проблем организации и самоорганизации личности, ее поведения в группе в условиях современного общества и непрерывного образования;		+	
2	– методы самоорганизации и развития личности, выстраивания и реализации траектории саморазвития, выработки целеполагания и мотивационных установок, развития коммуникативных способностей и поведения в группе;		+	
3	–общую концепцию технологий организации времени и повышения эффективности его использования;		+	
4	–методики изучения социально-психологических явлений в сфере управления и самоуправления личности, группы, организации		+	
	Уметь:			
5	–планировать и решать задачи личностного и профессионального развития;		+	
6	–анализировать свои возможности и ограничения, использовать методы самодиагностики, самопознания, саморегуляции и самовоспитания;		+	
7	–устанавливать с коллегами (однруппниками) отношения, характеризующиеся эффективным уровнем общения;		+	
8	– творчески применять в решении практических задач инструменты технологий организации времени и повышения эффективности его использования.		+	
	Владеть:			
9	– социальными и психологическими технологиями самоорганизации и развития личности, выстраивания и реализации траектории саморазвития;		+	+

10	–инструментами оптимизации использования времени, навыками планирования личного и учебного времени, навыками самообразования;		+	+
11	–теоретическими и практическими навыками предупреждения и разрешения внутриличностных и групповых конфликтов;		+	+
12	–способами мотивации членов коллектива к личностному и профессиональному развитию;		+	+
13	– способностями к конструктивному общению в команде, рефлексии своего поведения и лидерскими качествами.	+	+	+
В результате освоения дисциплины студент должен приобрести следующие <u>(универсальные)</u> компетенции и индикаторы их достижения:				
	Код и наименование УК	Код и наименование индикатора достижения УК		
14	– УК-3 Способен осуществлять социальное взаимодействие и реализовывать свою роль в команде	УК-3.1 Знает и понимает особенности поведения работников предприятий химической промышленности	+	+
		УК-3.2 Знает основные типы социальных взаимодействий и социально-психологические критерии эффективности управления коллективом	+	+
		УК-3.3 Умеет взаимодействовать с другими членами команды, в том числе участвовать в обмене информацией, знаниями и опытом	+	+

		УК-3.4 Умеет использовать современные социально-психологические технологии управления коллективом		+	+
		УК-3.5 Владеет основными методами сбора и анализа информации, способствующей развитию общей культуры и социализации личности		+	+
		УК-3.6 Владеет способами мотивации членов коллектива к личностному и профессиональному развитию		+	+
16	– УК-6 Способен управлять своим временем, выстраивать и реализовывать траекторию саморазвития на основе принципов образования в течение всей жизни	УК-6.1 Знает социально-психологические технологии развития и саморазвития	+	+	+
		УК-6.2 Знает свои личностные, ситуативные, временные и другие ресурсы и их пределы	+	+	+

		УК-6.3 Умеет планировать и решать задачи собственного профессионального и личностного развития	+	+	
		УК-6.4 Умеет критически оценивать эффективность использования времени и других ресурсов при решении поставленных задач	+	+	+
		УК-6.5 Владеет приемами анализа собственных действий при управлении коллективом и при самоорганизации	+	+	+
		УК-6.6 Владеет предоставленными возможностями для приобретения новых знаний и навыков	+	+	+
17	– УК-9 Способен использовать базовые дефектологические знания в социальной и профессиональной сферах	УК-9.1 Знает и понимает особенности поведения членов коллектива с ограничениями по здоровью	+	+	
		УК-9.2 Умеет взаимодействовать с членами коллектива с ограничениями по здоровью	+	+	

		УК-9.3 Владеет приемами анализа собственных действий при общении с членами коллектива с ограничениями по здоровью	+	+	
18	– УК-5 Способен воспринимать межкультурное разнообразие общества в социально-историческом, этическом и философском контекстах	УК-5.10 Умеет конструктивно взаимодействовать с людьми с учетом анализа их социокультурных особенностей в целях успешного выполнения профессиональных задач		+	+

6. ПРАКТИЧЕСКИЕ ЗАНЯТИЯ

№ п/п	№ раздела дисциплины	Темы практических занятий	Часы
1.	1	Личность в современном обществе (семинар-дискуссия)	1
2.	1	Ценности современной молодежи (семинар-дискуссия)	1
3.	1	Молодая семья, формирование ответственности (семинар-дискуссия)	1
4.	1	Планирование профессиональной карьеры (семинар-практикум).	1
5.	1	Профессиограмма (семинар-практикум).	1
6.	1	«Моя профессия в современном российском обществе» (защита группового проекта)	1
7.	2	Социальная и психологическая структура личности (семинар-дискуссия)	1
8.	2	Копинг-стратегии (семинар-практикум)	1
9.	2	Инструменты планирования времени (семинар-практикум)	1
10.	2	«Один день студента» (семинар-практикум)	1
11.	2	Построение карьеры (деловая игра)	1
12.	3	Психология общения (практикум)	1
13.	3	Командообразование и лидерство (практикум)	1
14.	3	Управление конфликтными ситуациями в коллективе (практикум)	1
15.	3	Мотивы личностного роста (практикум)	1
16.	3	Искусство управлять собой (практикум)	1

6.2. Лабораторные занятия

Лабораторные занятия по дисциплине не предусмотрены.

7. САМОСТОЯТЕЛЬНАЯ РАБОТА

Самостоятельная работа проводится с целью углубления знаний по дисциплине и предусматривает:

- ознакомление и проработку рекомендованной литературы, работу с электронно-библиотечными системами, включая переводы публикаций из научных журналов, цитируемых в базах Scopus, Web of Science, РИНЦ;
- выполнение практической работы на самодиагностику, самоанализ;
- написание докладов, подготовку презентаций;
- подготовку к защите проекта;
- участие в семинарах РХТУ им. И. Менделеева по тематике дисциплины;
- подготовку к выполнению контрольных работ по материалу лекционного курса;

Планирование времени на самостоятельную работу, необходимого на изучение дисциплины, студентам лучше всего осуществлять на весь период изучения, предусматривая при этом регулярное повторение пройденного материала. Материал, законспектированный на лекциях, необходимо регулярно дополнять сведениями из литературных источников, представленных в учебной программе. При работе с указанными источниками рекомендуется составлять краткий конспект материала, с обязательным фиксированием библиографических данных источника.

8. ПРИМЕРЫ ОЦЕНОЧНЫХ СРЕДСТВ ДЛЯ КОНТРОЛЯ ОСВОЕНИЯ ДИСЦИПЛИНЫ

Совокупная оценка по дисциплине складывается из оценок за выполнение контрольных и докладов:

- ✓ контрольная работа №1 - 30 баллов
 - ✓ доклад по разделу 1 -10 баллов
 - ✓ контрольная работа №2 - 20 баллов
 - ✓ доклад по разделу 2 -10 баллов
 - ✓ контрольная работа №3 – 20 баллов
 - ✓ доклад по разделу 3 -10 баллов
- Максимальное количество баллов - 100.

Все баллы должны быть набраны в семестре, итоговый контроль по дисциплине не предусмотрен.

8.1. Примерная тематика реферативно-аналитической работы.

За курс студентам предлагается сделать три доклада по 10 баллов, по одному докладу на каждый раздел. Всего 30 баллов.

Раздел 1. Примеры тем докладов для дискуссии к семинару

- ✓ Типы современных обществ: общество риска, общество знания, информационное общество.
- ✓ Социальные и психологические последствия информатизации общества. Футурошок. Культурошок. Аномия. Адаптационные копинг-стратегии.
- ✓ Личность в современном обществе. Рефлексирующий индивид.
- ✓ Особенности современного российского общества: трансформация общества, перспективы модернизации, демографические процессы.
- ✓ Динамика ценностей. Ценности современной молодежи.
- ✓ Социальная значимость профессии.

Раздел 2. Примерные темы докладов с презентацией.

- ✓ Основные подходы к проблеме структуры личности.
- ✓ «Я-концепция» и проблема идентичности личности.
- ✓ Направленность личности и ее роль в жизнедеятельности человека.
- ✓ Темперамент и характер как компоненты структуры личности.
- ✓ Способности как компонент структуры личности.
- ✓ Психические процессы как компонент структуры личности.

Раздел 3. Примерные темы докладов с презентацией.

- ✓ Особенности управленческой деятельности в обычных и экстремальных трудовых условиях.
- ✓ Интеллект и эффективность управленческой деятельности.

- ✓ Психологические особенности мотивации персонала.
- ✓ Инновационные подходы к формированию эффективного стиля управления.
- ✓ Психологическая совместимость и оптимизация взаимодействия персонала.
- ✓ Психологические аспекты влияния личности на группу.

8.2. Примеры контрольных вопросов для текущего контроля освоения дисциплины

Для текущего контроля предусмотрено 3 контрольных работы (по одной контрольной работе по каждому разделу). Максимальная оценка за контрольные работы №1, №2 и №3 - 70 баллов:

- ✓ контрольная работа №1 - 30 баллов
- ✓ контрольная работа №2 - 20 баллов
- ✓ контрольная работа №3 – 20 баллов

Примеры вариантов к контрольной работе № 1. Контрольная работа содержит 3 вопроса по 10 баллов за вопрос. Всего 30 баллов.

Вариант 1.

1. Развитие современной науки химии, достижения, требования к профессиональной компетенции химика.
2. Химическое образование: каким должно быть?
3. Химия как наука и призвание. Социальное значение науки химии.

Вариант 2.

1. Социальная ответственность инженера химика-технолога.
2. Профессия исследователя химика-технолога в современном обществе.
3. Профессия химика и сетевое общество.

Вариант 3.

1. Профессия химика в истории развития общества.
2. Новейшие открытия в химии и моя профессия.
3. Влияние развития химии на социальное развитие общества.

Вариант 4.

1. Химическое образование и общество знания.
2. Химическое образование и общество потребления.
3. Социальная экология и новейшие открытия химии.

Примеры вопросов контрольной работе № 2.

Контрольная работа выполняется в виде практической работы. Максимальная оценка – 20 баллов: 10 баллов за самодиагностику и 10 баллов за «Индивидуальную концепцию будущего профессионала». Всего 20 баллов.

Студенты самостоятельно формируют методический блок в зависимости от целей и задач практической работы на основе учебного пособия (*Ефимова Н. С. Инженерная психология и профессиональная безопасность. – М.: РХТУ им. Д.И. Менделеева, 2010.*)

1. Определение профессиональной направленности

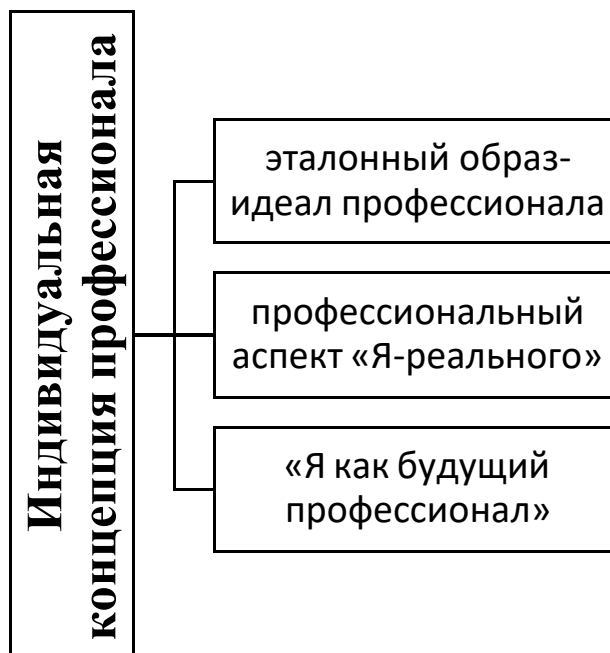
- Определение типа личности (методика Дж. Холланда)
- Дифференциально-диагностический опросник (ДДО)
- Определение сферы профессиональных предпочтений

2. Определение личностно профессионально важных качеств

- Определение восприятия времени
- Определение восприятия пространства
- Определение тактильного и зрительного восприятия
- Изучение устойчивости, переключаемости и объема внимания
- Изучение индивидуальных особенностей памяти

- Личностный опросник – ЕРО, Г. Ю.Айзенк
- Тест Кеттела «16 pf – опросник»
- Методика диагностики межличностных отношений (Т. Лири)
- Определение поведенческих стратегий в стрессовых ситуациях
- Определение уровня склонности к риску (Опросник Т. Элерса)

На основе результатов тестирования и анализа прочитанной литературы к семинарам студентам предлагается разработать «Индивидуальную концепцию будущего профессионала»:



Примеры вопросов контрольной работе № 3.

Контрольная работа содержит 2 вопроса, по 10 баллов за вопрос. Всего 20 баллов.

1. Современное общество в условиях глобализации и информатизации.
2. Типы современных обществ. Общество риска. Общество знания. Информационное общество.
3. Социальные и психологические последствия информатизации общества. Футурошок. Культурошок. Аномия. Адаптационные копинг-стратегии.
4. Особенности современного российского общества. Перспективы модернизации.
5. Институты социализации личности.
6. Семья как социальный институт. Проблемы современной семьи и пути решения.
7. Институт образования. Непрерывное образование. Интернет-технологии.
8. Рынок труда.
9. Социально-психологические основы управления карьерой.
10. Планирование профессиональной карьеры.
11. Социальная значимость профессии. Роль химика-технолога в модернизации российского общества и решении социально-экологических проблем.
12. Личность. Понятие и сущность личности. Социальная и психологическая структура личности. Рефлексирующий индивид.
13. Социальные и психологические технологии самоорганизации и саморазвития личности.
14. Ценностные ориентации и предпочтения личности. Ценности как основа целеполагания. Иерархия ценностей. Динамика ценностей.
15. Стратегии развития и саморазвития личности. Личные приоритеты. Целеполагание. Цели и ключевые области жизни. "Иерархия целей"

16. Life Management и жизненные цели. Smart - цели и надцели.
17. Социальные и психологические технологии самоорганизации и развития личности. Копинг-стратегии.
18. Тайм-менеджмент в организации.
19. Эффективный Тайм-менеджмент.
20. Прокрастинация. Основные причины. Способы совладения с прокрастинацией.
21. Оптимизация расходов времени. Направления расходования времени.
22. Хронограмма рабочего дня и недели.
23. Подходы к планированию времени. Инструменты планирования времени.
24. Инструменты обзора задач. Основной принцип расстановки приоритетов.
25. Инструменты самомотивации.
26. Группа. Понятие группы. Виды групп: условные и реальные, большие и малые, первичные и вторичные.
27. Формальные и неформальные, референтные группы.
28. Профессиональные коллективы.
29. Динамика формирования коллектива.
30. Диагностика социальных групп. Социометрия.
31. Групповая сплоченность. Групповая динамика.
32. Деятельность команд в организации.
33. Руководство и лидерство. Руководство как разновидность власти.
34. Понятие власти и авторитета.
35. Структура власти (компоненты и ресурсы власти). Основания и виды власти. Централизация, децентрализация, делегирование власти.
36. Роль и функции руководителя. Стили руководства.
37. Оценка эффективности демократического, авторитарного и попустительского стилей.
38. Решетка стилей руководства Р. Блейка и Д. Моутона.
39. Мотивация поведения человека в организации. Сущность мотивации как функции управления в организации.
40. Природа мотивации. Функции мотивов поведения человека. Мотивация и управление. Классификация мотивов.
41. Психологические теории мотивации в организации.
42. Социально-экономические теории мотивации. Исследования мотивации. Методики определения мотивации к успеху.
43. Человеческие ресурсы организации и управленческие проблемы их эффективного использования.
44. Методы социально-психологического воздействия в управленческой деятельности.
45. Управление конфликтными ситуациями в коллективе.
46. Социальные технологии предупреждения и разрешения конфликтов в команде и организации.

8.3. Вопросы для итогового контроля освоения дисциплины

Итоговый контроль по дисциплине не предусмотрен.

9. УЧЕБНО-МЕТОДИЧЕСКОЕ ОБЕСПЕЧЕНИЕ ДИСЦИПЛИНЫ

9.1. Рекомендуемая литература

А. Основная литература

1. Ефимова Н.С., Литвинова А.В. Социальная психология: М.: Издательство Юрайт, 2022. 442 с.
2. Козырев Г.И. Социология: Учебное пособие. М.: ИД – «ФОРУМ». М., 2019. 320с.

3. Социально-психологические основы профессионального развития: учеб. пособие / А.А. Корабельников, Е. С. Ефимова, И.В. Еремин. – М.: РХТУ им. Д. И. Менделеева, 2022. – 128 с. [<https://online.bookchamber.ru/book/ru/new?book=3010342>]

Б. Дополнительная литература

1. Козырев Г.И. Конфликтология: Учебник. М.: ИД – «ФОРУМ»: ИНФРА-М, 2018. 304 с. Гриф УМО.
2. Самыгин С.Д., Дюжиков С.А., Руденко А.М. Управление человеческими ресурсами: Учебное пособие / А.М. Руденко / М.: Феникс, 2015
3. Ильин, Г. Л. Социология и психология управления: учеб. пособие для студ. высших учебных заведений / Г. Л. Ильин. – 3-е изд., стер. – М.: Издательский центр «Академия», 2010. – 192 с.
4. Сидорова Н.А. Тайм-менеджмент. Создание оптимального расписания дня и эффективная организация рабочего процесса / Н. А. Сидорова, Е. Б. Анисинкова. - М.: Дашков и К*, 2012. - 220 с.
5. Тайм-менеджмент: учебное пособие для студентов вузов / Г. А. Архангельский, М. А. Лукашенко, Т. В. Телегина, С. В. Бехтерев; под ред. Г. А. Архангельского. - М.: Моск. фин.-промышленная академия, 2011. - 304 с. (Университетская серия).

9.2 Рекомендуемые источники научной информации

- Раздаточный иллюстративный материал к лекциям.
- Презентации к лекциям.

Научно-технические журналы:

- Журнал «Социальная психология и общество» ISSN 2221-1527
[<https://psyjournals.ru/journals/sps/rubrics>]
- Журнал «Психологическая наука и образование» ISSN 1814-2052
[<https://psyjournals.ru/journals/pse>]
- Журнал «Культурно-историческая психология» ISSN 1816-5435
[<https://elibrary.ru/contents.asp?titleid=11986>]

Ресурсы информационно–телекоммуникационной сети Интернет:

- <https://www.scienceandsociety.com> Наука и Общество
- <http://lib.socio.msu.ru> Электронная библиотека Социологического факультета Московского Государственного Университета им. М. В. Ломоносова (МГУ)
 - <http://www.isras.ru> Учреждение Российской Академии наук. Институт социологии РАН Публикации, банк социологических данных, ведущие журналы по социологии и политологии, научные дискуссии.
 - <https://isp.hse.ru> Институт социальной политики На сайте представлены материалы по социологическим исследованиям, проектам, мониторинги
 - <http://wciom.ru> Всероссийский центр изучения общественного мнения (ВЦИОМ). Опубликована информация о деятельности центра: проведение маркетинговых, социальных и политических исследований на базе регулярных массовых опросов в России и странах СНГ; анализ данных. Описание количественных и качественных методов исследований.
 - <http://socofpower.ranepa.ru/ru/> журнал «Социология власти». Решением Президиума ВАКа Министерства образования и науки России журнал "Социология власти" включен в перечень ведущих рецензируемых научных журналов и изданий, в которых должны быть опубликованы основные научные результаты диссертации на соискание ученой степени доктора и кандидата наук по социологии, политологии, философии, культурологии, праву, психологии.

9.3 Средства обеспечения освоения дисциплины

Для реализации учебной программы подготовлены следующие средства обеспечения освоения дисциплины: компьютерные презентации интерактивных лекций – 8, (общее число слайдов – 160); задания для контрольных работ.

10. ПЕРЕЧЕНЬ ИНФОРМАЦИОННЫХ ТЕХНОЛОГИЙ, ИСПОЛЬЗУЕМЫХ В ОБРАЗОВАТЕЛЬНОМ ПРОЦЕССЕ

Информационную поддержку изучения дисциплины осуществляет Информационно-библиотечный центр (ИБЦ) РХТУ им. Д.И. Менделеева, который обеспечивает обучающихся основной учебной, учебно-методической и научной литературой, необходимой для организации образовательного процесса по дисциплине. Общий объем многоотраслевого фонда ИБЦ на 01.01.2022 г. составляет 1 719 785 экз. изданий.

Фонд ИБЦ располагает учебной, учебно-методической и научно-технической литературой в форме печатных и электронных изданий, а также включает официальные, справочно-библиографические, специализированные отечественные и зарубежные периодические и информационные издания. ИБЦ обеспечивает доступ к профессиональным базам данных, информационным, справочным и поисковым системам.

Каждый обучающийся обеспечен свободным доступом из любой точки, в которой имеется доступ к сети Интернет и к электронно-библиотечной системе (ЭБС) Университета, которая содержит различные издания по основным изучаемым дисциплинам и сформирована по согласованию с правообладателями учебной и учебно-методической литературы.

Для более полного и оперативного справочно-библиографического и информационного обслуживания в ИБЦ реализована технология Электронной доставки документов.

Полный перечень электронных информационных ресурсов, используемых в процессе обучения, представлен в основной образовательной программе.

11. МАТЕРИАЛЬНО-ТЕХНИЧЕСКОЕ ОБЕСПЕЧЕНИЕ ДИСЦИПЛИНЫ

В соответствии с учебным планом занятия по дисциплине «Социально-психологические основы развития личности» проводятся в форме лекций, семинаров и практикумов и самостоятельной работы обучающегося.

11.1. Оборудование, необходимое в образовательном процессе

Учебная аудитория для проведения лекционных и семинарских занятий, оборудованная электронными средствами демонстрации (компьютер со средствами звуковоспроизведения, проектор, экран) и учебной мебелью.

Библиотека, имеющая рабочие компьютерные места для студентов, оснащенные компьютерами с выходом в Интернет и доступом к базам данных.

11.2. Учебно-наглядные пособия

Информационно-методические материалы: учебные пособия по дисциплине; раздаточный материал к разделам лекционного курса.

11.3. Компьютеры, информационно-телекоммуникационные сети, аппаратно-программные и аудиовизуальные средства

Персональные компьютеры, проектор и экран; локальная сеть с выходом в Интернет.

11.4. Печатные и электронные образовательные и информационные ресурсы

Информационно-методические материалы: учебные пособия по дисциплине; раздаточный материал к разделам лекционного курса.

Электронные образовательные ресурсы: электронные презентации к разделам лекционного курса; учебно-методические разработки в электронном виде; справочные материалы в печатном и электронном виде; кафедральная библиотека электронных изданий.

11.5. Перечень лицензионного программного обеспечения:

№ п/п	Наименование программного продукта	Реквизиты договора поставки	Количество лицензий	Срок окончания действия лицензии
1	WINDOWS 8.1 Professional Get Genuine	Контракт № 62-64ЭА/2013 от 02.12.2013	бессрочно	Лицензия на операционную систему Microsoft Windows 8.1. ПО, не принимающее прямого участия в образовательных процессах.
.	Microsoft Office Standard 2013	Контракт № 62-64ЭА/2013 от 02.12.2013	бессрочная	Лицензия на ПО, принимающее участие в образовательных процессах.
	Microsoft Office Professional Plus 2019 В составе: <ul style="list-style-type: none">• Word• Excel• Power Point• Outlook• OneNote• Access• Publisher• InfoPath	Контракт № 28-35ЭА/2020 от 26.05.2020	12 месяцев (ежегодное продление подписки с правом перехода на обновлённую версию продукта)	Лицензия на ПО, принимающее участие в образовательных процессах.

12. ТРЕБОВАНИЯ К ОЦЕНКЕ КАЧЕСТВА ОСВОЕНИЯ ПРОГРАММЫ

Наименование модулей	Основные показатели оценки	Формы и методы контроля и оценки
Раздел 1. Общество: новые условия и	<i>Знает:</i> – Знает основные принципы самовоспитания и самообразования, профессионального и личностного	Оценка за контрольную работу №1 - 30 баллов

<p>факторы развития личности</p>	<p>развития, исходя из этапов карьерного роста и требований рынка труда.</p> <p><i>Умеет:</i></p> <ul style="list-style-type: none"> – Умеет планировать свое рабочее время и время для саморазвития, формулировать цели личностного и профессионального развития и условия их достижения, исходя из тенденций развития области профессиональной деятельности, индивидуально-личностных особенностей. <p><i>Владеет:</i></p> <ul style="list-style-type: none"> – Владеет навыками получения дополнительного образования, изучения дополнительных образовательных программ. <p>...</p>	
<p>Раздел 2. Личность. Социальные и психологические технологии самоорганизации и саморазвития</p>	<p><i>Знает:</i></p> <ul style="list-style-type: none"> – Знает различные приемы и способы социализации личности и социального взаимодействия. <p><i>Умеет:</i></p> <ul style="list-style-type: none"> – Умеет строить отношения с окружающими людьми, с коллегами – Умеет планировать свое рабочее время и время для саморазвития, формулировать цели личностного и профессионального развития и условия их достижения, исходя из тенденций развития области профессиональной деятельности, индивидуально-личностных особенностей. <p><i>Владеет:</i></p> <ul style="list-style-type: none"> – Владеет навыками участия в командной работе, в социальных проектах, распределения ролей в условиях командного взаимодействия. – Владеет навыками получения дополнительного образования, изучения дополнительных образовательных программ. <p>...</p>	<p>Оценка за контрольную работу №2 – 20 баллов Оценка доклад по разделу 2 – 10баллов</p>

<p>Раздел 3. Группа. Социальные и психологические технологии группового поведения и лидерства.</p>	<p><i>Знает:</i> – Знает различные приемы и способы социализации личности и социального взаимодействия.</p> <p><i>Умеет:</i> – Умеет строить отношения с окружающими людьми, с коллегами. – Умеет планировать свое рабочее время и время для саморазвития, формулировать цели личностного и профессионального развития и условия их достижения, исходя из тенденций развития области профессиональной деятельности, индивидуально-личностных особенностей.</p> <p><i>Владеет:</i> – Владеет навыками участия в командной работе, в социальных проектах, распределения ролей в условиях командного взаимодействия.</p>	<p>Оценка за контрольную работу №3 – 20 баллов Оценка за доклад по разделу 3 -10 баллов</p>
---	---	---

13. ОСОБЕННОСТИ ОРГАНИЗАЦИИ ОБРАЗОВАТЕЛЬНОГО ПРОЦЕССА ДЛЯ ИНВАЛИДОВ И ЛИЦ С ОГРАНИЧЕННЫМИ ВОЗМОЖНОСТЯМИ ЗДОРОВЬЯ

Обучение инвалидов и лиц с ограниченными возможностями здоровья осуществляется в соответствии с:

- Порядком организации и осуществления образовательной деятельности по образовательным программам – программам бакалавриата, программам специалитета, программам магистратуры (Приказ Минобрнауки РФ от 06.04.2021 № 245);
- Положением о порядке организации и осуществления образовательной деятельности по образовательным программам высшего образования – программам бакалавриата, программам специалитета, программам магистратуры в РХТУ им. Д.И. Менделеева, принятым решением Ученого совета РХТУ им. Д.И. Менделеева от 30.10.2019, протокол № 3, введенным в действие приказом ректора РХТУ им. Д.И. Менделеева от 14.11.2019 № 646А;
- Методическими рекомендациями по организации образовательного процесса для обучения инвалидов и лиц с ограниченными возможностями здоровья в образовательных организациях высшего образования, в том числе оснащении образовательного процесса (утверждены заместителем Министра образования и науки РФ А.А. Климовым от 08.04.2014 № АК-44/05вн).

Дополнения и изменения к рабочей программе дисциплины

Социально-психологические основы развития личности

направление подготовки (специальность)

18.03.01 Химическая технология, бакалавриат

Профили подготовки:

Профили подготовки: «Химическая технология тугоплавких неметаллических силикатных материалов»

«Химическая технология материалов электроники»

«Электрохимическая технология материалов и химических продуктов»

«Химическая технология материалов электроники»

«Химическая технология биоматериалов»

«Технологии защиты от коррозии»

«Технология синтетических биологически активных веществ, химико-фармацевтических препаратов и косметических средств»

«Технология неорганических веществ»

Форма обучения: очная

Номер изменения/дополнения	Содержание дополнения/изменения	Основание внесения изменения/дополнения
1.		протокол заседания Ученого совета № 1 от «__»_____г.
2.		протокол заседания Ученого совета № 2 от «__»_____г.
3.		протокол заседания Ученого совета № 3 от «__»_____г.

Министерство науки и высшего образования Российской Федерации
федеральное государственное бюджетное образовательное учреждение
высшего образования
«Российский химико-технологический университет
имени Д.И. Менделеева»



«УТВЕРЖДАЮ»

Проректор по учебной работе


Ф.А. Колоколов

01» 09 2023 г.

РАБОЧАЯ ПРОГРАММА ДИСЦИПЛИНЫ
«Теория роста кристаллов»

Направление подготовки 18.03.01 Химическая технология
(Код и наименование направления подготовки)

Профиль подготовки – «Химическая технология материалов электроники»
(Наименование профиля подготовки)

Квалификация «бакалавр»

РАССМОТРЕНО И ОДОБРЕНО
на заседании Методической комиссии
РХТУ им. Д.И. Менделеева
« 19 » 06 2023 г.

Председатель  Н.А. Макаров

Москва 2023

Программа составлена: профессором кафедры химии и технологии кристаллов, д.ф.-м.н. Волошиным А.Э. и ассистентом, к.х.н. Сухановой Е.А.

Программа рассмотрена и одобрена на заседании кафедры химии и технологии кристаллов РХТУ им. Д.И. Менделеева

(Наименование кафедры)

«16» мая 2023 г., протокол № 9.

1. ЦЕЛИ И ЗАДАЧИ ДИСЦИПЛИНЫ

Программа составлена в соответствии с требованиями Федерального государственного образовательного стандарта высшего образования – бакалавриат по направлению подготовки **18.03.01 Химическая технология, профиль «Химическая технология материалов электроники»** (ФГОС ВО), рекомендациями Методической комиссии и накопленным опытом преподавания дисциплины кафедрой **химии и технологии кристаллов** РХТУ им. Д.И. Менделеева. Программа рассчитана на изучение дисциплины в течение 1 семестра.

Программа относится к части, формируемой участниками образовательных отношений учебного плана, к блоку обязательных дисциплин. Программа предполагает, что обучающиеся имеют теоретическую и практическую подготовку в области общей химии, математики, физики, физической химии, кристаллографии и кристаллооптики.

Цель дисциплины подготовка конкурентоспособных специалистов для подразделений центров высоких технологий в области разработки и применения новых монокристаллических материалов, владеющих фундаментальными теоретическими основами этой науки как неизменными и нестареющими в процессе научно-технического развития ее аспектами.

Задачи дисциплины

- подготовить специалистов, владеющих фундаментальными основами управления процессами зарождения и роста монокристаллов;
- подготовить специалистов, владеющих теоретическими основами ростового формообразования монокристаллов как основного инструмента диагностики качества ростовых процессов;
- подготовить специалистов, ориентирующихся на основе общих законов кристаллообразования в вопросах футурологии развития методов выращивания монокристаллов

Дисциплина **«Теория роста кристаллов»** преподается в 5 семестре. Контроль успеваемости студентов ведется по принятой в университете рейтинговой системе.

Рабочая программа дисциплины может быть реализована с применением электронных образовательных технологий и электронного обучения полностью или частично.

2. ТРЕБОВАНИЯ К РЕЗУЛЬТАТАМ ОСВОЕНИЯ ДИСЦИПЛИНЫ

Изучение направлено на приобретение следующих **компетенций и индикаторов их достижения:**

Профессиональные компетенции и индикаторы их достижения:

Задача профессиональной деятельности	Объект или область знания	Код и наименование ПК	Код и наименование индикатора достижения ПК	Основание (профессиональный стандарт, анализ опыта) Обобщенные трудовые функции
Научно-исследовательский тип задач профессиональной деятельности				
<p>Выполнение фундаментальных и прикладных работ поискового, теоретического и экспериментального характера с целью определения технических характеристик новой техники, а также комплекса работ по разработке технологической документации.</p>	<p>Химическое, химико-технологическое производство;</p> <p>Сквозные виды профессиональной деятельности в промышленности (в сфере организации и проведения научно-исследовательских и опытно-конструкторских работ в области химического и химико-технологического производства).</p>	<p>ПК-3. Способен разрабатывать и внедрять инновационные технологические процессы в области получения и использования материалов и приборов электронной техники и наноэлектроники</p>	<p>ПК-3.1. Знает физико-химические основы работы приборов электронной техники, получения монокристаллов и материалов электроники и наноэлектроники.</p> <p>ПК-3.3. Умеет применять аналитические и численные методы в области получения новых материалов и приборов электронной техники и наноэлектроники.</p>	<p>Анализ требований к профессиональным компетенциям, предъявляемым к выпускникам направления подготовки на рынке труда, обобщение зарубежного опыта, проведения консультаций с ведущими работодателями, объединениями работодателей отрасли, в которой востребованы выпускники в рамках направления подготовки.</p> <p>Профессиональный стандарт 29.002 «СПЕЦИАЛИСТ ТЕХНИЧЕСКОГО ОБЕСПЕЧЕНИЯ ТЕХНОЛОГИЧЕСКИХ ПРОЦЕССОВ ПРОИЗВОДСТВА ПРИБОРОВ КВАНТОВОЙ ЭЛЕКТРОНИКИ И ФОТОНИКИ», утвержденный приказом Министерства труда и социальной защиты Российской Федерации от 7 сентября 2015 г. N 598н,</p> <p>Обобщенная трудовая функция D. Техническая подготовка технологической базы производства приборов квантовой электроники и фотоники.</p> <p>D/04.6 Приведение функциональных возможностей оборудования в соответствие специфическим требованиям процессов нанотехнологии</p>

				<p>(уровень квалификации – 6).</p> <p>Профессиональный стандарт 40.011 «СПЕЦИАЛИСТ ПО НАУЧНО-ИССЛЕДОВАТЕЛЬСКИМ И ОПЫТНО-КОНСТРУКТОРСКИМ РАЗРАБОТКАМ», утвержденный приказом Министерства труда и социальной защиты Российской Федерации от 04 марта 2014 года N 121н, Обобщенная трудовая функция А. Проведение научно-исследовательских и опытно-конструкторских разработок по отдельным разделам темы. А/02.5 Осуществление выполнения экспериментов и оформления результатов исследований и разработок (уровень квалификации – 5).</p> <p>Профессиональный стандарт 40.037 «СПЕЦИАЛИСТ ПО РАЗРАБОТКЕ ТЕХНОЛОГИИ ПРОИЗВОДСТВА ПРИБОРОВ КВАНТОВОЙ ЭЛЕКТРОНИКИ И ФОТониКИ», утвержденный приказом Министерства труда и социальной защиты Российской Федерации от 10 июля 2014 года N 446н, Обобщенная трудовая функция D. Разработка и обоснование технических требований к модернизации технологических линий. D/02.6 Разработка технических требований к модернизации технологических линий с целью реализации концепции производства и оптимизации технологических</p>
--	--	--	--	---

				<p>процессов с учетом требований систем менеджмента D/04.6 Разработка методик и техническое руководство экспериментальной проверкой технологических процессов и исследованием параметров наноструктурированных материалов (уровень квалификации – б).</p>
Технологический тип задач профессиональной деятельности				
<p>Выполнение фундаментальных и прикладных работ поискового, теоретического и экспериментального характера с целью определения технических характеристик новой техники, а также комплекса работ по разработке технологической документации.</p>	<p>Химическое, химико-технологическое производство; Сквозные виды профессиональной деятельности в промышленности (в сфере организации и проведения научно-исследовательских и опытно-конструкторских работ в области химического и химико-технологического производства).</p>	<p>ПК-4. Способен выбирать оборудование и технологические параметры процесса для производства материалов и приборов электронной техники и нанoeлектроники</p>	<p>ПК-4.2. Умеет подбирать технологические параметры процесса производства материалов и приборов электронной техники и нанoeлектроники</p>	<p>Анализ требований к профессиональным компетенциям, предъявляемым к выпускникам направления подготовки на рынке труда, обобщение зарубежного опыта, проведения консультаций с ведущими работодателями, объединениями работодателей отрасли, в которой востребованы выпускники в рамках направления подготовки.</p> <p>Профессиональный стандарт 26.017 «СПЕЦИАЛИСТ ПО ПОДГОТОВКЕ И ЭКСПЛУАТАЦИИ НАУЧНО-ПРОМЫШЛЕННОГО ОБОРУДОВАНИЯ ДЛЯ ПОЛУЧЕНИЯ НАНОСТРУКТУРИРОВАННЫХ PVD-ПОКРЫТИЙ», утвержденный приказом Министерства труда и социальной защиты Российской Федерации от 29 августа 2017 г. N 644н, Обобщенная трудовая функция С. Организация производственного процесса нанесения наноструктурированного PVD-покрытия. С/05.6. Контроль соблюдения технологических процессов на участке PVD-покрытий (уровень квалификации</p>

				<p>– 6).</p> <p>Профессиональный стандарт 29.002 «СПЕЦИАЛИСТ ТЕХНИЧЕСКОГО ОБЕСПЕЧЕНИЯ ТЕХНОЛОГИЧЕСКИХ ПРОЦЕССОВ ПРОИЗВОДСТВА ПРИБОРОВ КВАНТОВОЙ ЭЛЕКТРОНИКИ И ФОТОНИКИ», утвержденный приказом Министерства труда и социальной защиты Российской Федерации от 7 сентября 2015 г. N 598н, Обобщенная трудовая функция D. Техническая подготовка технологической базы производства приборов квантовой электроники и фотоники. D/04.6 Приведение функциональных возможностей оборудования в соответствие специфическим требованиям процессов нанотехнологии (уровень квалификации – 6).</p> <p>Профессиональный стандарт 40.011 «СПЕЦИАЛИСТ ПО НАУЧНО-ИССЛЕДОВАТЕЛЬСКИМ И ОПЫТНО-КОНСТРУКТОРСКИМ РАЗРАБОТКАМ», утвержденный приказом Министерства труда и социальной защиты Российской Федерации от 04 марта 2014 года N 121н, Обобщенная трудовая функция А. Проведение научно-исследовательских и опытно-конструкторских разработок по отдельным разделам темы. А/02.5 Осуществление выполнения</p>
--	--	--	--	--

				экспериментов и оформления результатов исследований и разработок (уровень квалификации – 5).
--	--	--	--	--

В результате изучения дисциплины обучающийся должен:

знать:

- законы, управляющие естественными ростовыми формами монокристаллов;
- законы, управляющие процессами роста монокристаллов и пути стабилизации этих процессов;

уметь:

- использовать морфологические признаки растущего монокристалла для управления процессом его роста;

владеть:

- навыками теоретического анализа различных процессов роста монокристаллов на основании фундаментальных законов кристаллообразования.

3. ОБЪЕМ ДИСЦИПЛИНЫ И ВИДЫ УЧЕБНОЙ РАБОТЫ

Вид учебной работы	Объем дисциплины		
	ЗЕ	Акад. ч.	Астр.ч.
Общая трудоемкость дисциплины	3	108	81
Контактная работа – аудиторные занятия:	1,5	48	36
Лекции	0,445	32	24
Практические занятия (ПЗ)	0,445	16	12
Самостоятельная работа	1,5	60	45
Контактная самостоятельная работа	1,5	0,4	0,3
Самостоятельное изучение разделов дисциплины		59,6	44,7
Вид контроля:	зачет с оценкой		

4. СОДЕРЖАНИЕ ДИСЦИПЛИНЫ

4.1. Разделы дисциплины и виды занятий

№ п/п	Раздел дисциплины	Академ. часов				
		Всего	Лекции	Прак. Зан.	Лаб. работы	Сам. работа
1	Раздел 1. Зарождение кристаллов	72	16	16		40
2	Раздел 2. Рост кристаллов	72	16	16		40
	ИТОГО	144	32	32	-	80

4.2. Содержание разделов дисциплины

Раздел 1. Зарождение кристаллов

1. Введение. История вопроса.

Связь курса с другими специальными дисциплинами. Цель, задачи и структура курса. Порядок прохождения курса. Три периода истории развития теории роста кристаллов: Дж. В. Гиббс, П. Кюри, Ю. (Г.) В. Вульф и их работы в области теории роста кристаллов. Феноменологические и атомарноструктурные теории. Развитие атомарноструктурного подхода от В. Косселя и И. Н. Странского до П. Беннемы. Дислокационный механизм роста В. Бартока, Н. Кабреры и Ф. К. Франка. Работы А. А. Чернова.

2. Феномен плоскогранности кристалла. Макро- и микрограницы. Вициналии. Изогнутый кристалл.

3. Ростовые формы. Самоподобие идеального кристалла. Центр зарождения кристалла. Пирамиды роста. Секторы роста. Естественные и искусственные грани кристалла. Псевдограницы кристалла.

4. Коэффициент формы грани кристалла. Коэффициент формы пирамиды роста.

5. Первое начало термодинамики для растущего кристалла.

6. Второе начало термодинамики для растущего кристалла. Объединенное первое и второе начало термодинамики для растущего кристалла. Лабильность равновесия растущего кристалла. Потенциальный барьер роста растущего кристалла.

7. Термодинамические потенциалы растущего кристалла.

8. Уравнение (правило) Вульфа.
9. Действительные, вырожденные и мнимые грани кристаллов. Векторная форма уравнения Вульфа.
10. Указательная поверхность удельной свободной поверхностной энергии кристалла (указательная поверхность Эренфеста). Сингулярные грани кристалла. Природа специфичности огранки данного вида кристаллов.
11. Неравновесный процесс зарождения и роста кристаллов (процесс Вольмера-Вебера). Особые точки процесса Вольмера-Вебера: равновесная точка, точка перегиба и точка нулевого значения энергии Гиббса. Универсальная кривая процесса Вольмера-Вебера.
12. Спонтанное зарождение кристалла. Критический радиус кристаллического зародыша. Инкубационный период кристаллизации.

Раздел 2. Рост кристаллов

13. Сила кристаллизационного давления. Состав силы кристаллизационного давления: объемная сила, поверхностная сила и сила внешнего давления. Векторная диаграмма состава силы кристаллизационного давления.
14. Кристаллизационное давление. Состав кристаллизационного давления: объемное давление, поверхностное давление и внешнее давление.
15. Состав кристаллизационного давления и силы кристаллизационного давления в процессе Вольмера-Вебера. Универсальные зависимости компонентов кристаллизационного давления от размера кристалла.
16. Экспериментальное определение поверхностного и объемного давлений при кристаллизации. Возможность получения сверхвысоких давлений при кристаллизации нанокристаллов.
17. Получение алмазных пленок.
18. Зависимость объема кристалла от концентрации кристаллизующего вещества в кристаллизационной среде. Случай неограниченной кристаллизационной среды. Зависимость объема кристалла от изменения объема кристаллизационной среды. Предкристаллизационные среды.
19. Уравнение состояния растущего кристалла.
20. Постулат о существовании физико-химического равновесия для макрокристаллов.
21. Изобарный рост кристалла из расплава или чистой паровой фазы или из раствора при постоянной концентрации и при постоянном объеме кристаллизационной среды. Уравнение Томсона-Кельвина для растущих кристаллов при переохлаждении кристаллизационной среды. Зависимость размера кристалла от переохлаждения кристаллизационной среды в неравновесном процессе.
22. Изотермический рост кристаллов из расплава или чистой паровой фазы, или из раствора при постоянной концентрации и постоянном объеме кристаллизационной среды. Уравнение Томсона-Кельвина для растущего кристалла при пересыщении по давлению. Зависимость размера кристалла от внешнего давления в неравновесном процессе.
23. Изобарно-изотермический рост кристаллов при изменении концентрации или объема кристаллизационной среды. Уравнение Томсона-Кельвина для растущего кристалла при концентрационном пересыщении. Зависимость размера кристалла от концентрационного пересыщения в неравновесном процессе.
24. Равновесная метастабильная область кристаллизации. Равновесное пересыщение кристаллизационной среды по температуре, давлению, концентрации и объему этой среды. Равновесное возмущение равновесного пересыщения растущего кристалла.
25. Неравновесная метастабильная область кристаллизации. Неравновесное пересыщение кристаллизационной среды по температуре, давлению, концентрации и объему этой среды. Неравновесное возмущение равновесного состояния растущего кристалла.
26. Дифференциальное уравнение малого неравновесного возмущения растущего кристалла.
27. Решение дифференциального уравнения малого неравновесного гармонического возмущения растущего кристалла. Стабилизация лабильности растущего кристалла при таком гармоническом возмущении. Аналогия с маятником Капицы.
28. Стабилизация лабильного равновесия растущего кристалла при тепловом флуктуационном неравновесном возмущении кристаллизационной среды. Условия, при которых наступает такая стабилизация.
29. Равновесная и неравновесная множественная кристаллизация. Признаки этих видов кристаллизации.

5. СООТВЕТСТВИЕ СОДЕРЖАНИЯ ТРЕБОВАНИЯМ К РЕЗУЛЬТАТАМ ОСВОЕНИЯ ДИСЦИПЛИНЫ

№	В результате освоения дисциплины студент должен:		Раздел 1	Раздел 2
	Знать:			
1	законы, управляющие естественными ростовыми формами монокристаллов;		+	+
2	законы, управляющие процессами роста монокристаллов и пути стабилизации этих процессов			+
	Уметь:		+	+
3	использовать морфологические признаки растущего монокристалла для управления процессом его роста;		+	+
	Владеть:			
4	навыками теоретического анализа различных процессов роста монокристаллов на основании фундаментальных законов кристаллообразования.		+	+
В результате освоения дисциплины студент должен приобрести следующие профессиональные компетенции и индикаторы их достижения:				
	Код и наименование ПК	Код и наименование индикатора достижения ПК		
5	ПК-3. Способен разрабатывать и внедрять инновационные технологические процессы в области получения и использования материалов и приборов электронной техники и нанoeлектроники	ПК-3.1. Знает физико-химические основы работы приборов электронной техники, получения монокристаллов и материалов электроники и нанoeлектроники.	+	+
6		ПК-3.3. Умеет применять аналитические и численные методы в области получения новых материалов и приборов электронной техники и нанoeлектроники.	+	+
7	ПК-4. Способен выбирать оборудование и технологические параметры процесса для производства материалов и приборов электронной техники и нанoeлектроники	ПК-4.2. Умеет подбирать технологические параметры процесса производства материалов и приборов электронной техники и нанoeлектроники	+	+

6. ПРАКТИЧЕСКИЕ И ЛАБОРАТОРНЫЕ ЗАНЯТИЯ

6.1. Практические занятия

Учебным планом подготовки бакалавров по направлению 18.03.01 Химическая технология, профиль «Химическая технология материалов электроники» предусмотрено проведение практических занятий по дисциплине «Теория роста кристаллов» в объеме 32 ак. час. (1 зач. ед.). Практические занятия проводятся под руководством преподавателей и направлены на углубление теоретических знаний, полученных студентом на лекционных занятиях, расширение знаний в области теории кристаллизации.

7. САМОСТОЯТЕЛЬНАЯ РАБОТА

Самостоятельная работа проводится с целью углубления знаний по дисциплине и предусматривает следующие виды:

- регулярную проработку пройденного на лекциях и практических занятиях учебного материала;
- посещение отраслевых выставок, семинаров, конференций различного уровня;
- участие в семинарах РХТУ им. И. Менделеева по тематике курса;
- подготовку к сдаче зачета по курсу.

Планирование времени на самостоятельную работу, необходимого на изучение дисциплины, студентам лучше всего осуществлять на весь период изучения, предусматривая при этом регулярное повторение пройденного материала. Материал, законспектированный на лекциях, необходимо регулярно дополнять сведениями из литературных источников, представленных в учебной программе. При работе с указанными источниками рекомендуется составлять краткий конспект материала, с обязательным фиксированием библиографических данных источника.

8. ПРИМЕРЫ ОЦЕНОЧНЫХ СРЕДСТВ ДЛЯ КОНТРОЛЯ ОСВОЕНИЯ ДИСЦИПЛИНЫ

8.2. Примеры контрольных вопросов для текущего контроля освоения дисциплины

По дисциплине предусмотрены две контрольные работы, каждая по 30 баллов.

Раздел 1.

Контрольная №1

1. Феномен плоскогранности кристалла. Закон Стенона. Макро- и микрограницы. Визуализация.
2. Атомарно-структурная модель механизма роста кристаллов.
3. Дислокационный механизм роста кристаллов.
4. Ростовые формы. Самоподобие идеального кристалла. Центр зарождения кристалла. Пирамиды роста. Секторы роста.
5. Естественные и искусственные грани кристалла. Псевдограницы кристалла.
6. Коэффициент формы грани кристалла. Коэффициент формы пирамиды роста.
7. Первое начало термодинамики для растущего кристалла.
8. Второе начало термодинамики для растущего кристалла. Объединенное первое и второе начало термодинамики для растущего кристалла. Лабильность равновесия растущего кристалла. Потенциальный барьер роста растущего кристалла.
9. Объединенное первое и второе начало термодинамики для растущего кристалла, выраженное через функцию Гельмгольца.

10. Объединенное первое и второе начало термодинамики для растущего кристалла, выраженное через энтальпию.
11. Объединенное первое и второе начало термодинамики для растущего кристалла, выраженное через потенциал Гиббса.
12. Уравнение (правило) Вульфа, выраженное через внутреннюю энергию.
13. Уравнение (правило) Вульфа, выраженное через функцию Гельмгольца.
14. Уравнение (правило) Вульфа, выраженное через энтальпию.
15. Уравнение (правило) Вульфа, выраженное через потенциал Гиббса.
16. Действительные, вырожденные и мнимые грани кристаллов. Векторная форма уравнения Вульфа.
17. Указательная поверхность удельной свободной поверхностной энергии кристалла (указательная поверхность Эренфеста). Сингулярные грани кристалла. Природа специфичности огранки данного вида кристаллов.
18. Неравновесный процесс зарождения и роста кристаллов (процесс Вольмера-Вебера), выраженный через внутреннюю энергию.
19. Неравновесный процесс зарождения и роста кристаллов (процесс Вольмера-Вебера), выраженный через функцию Гельмгольца.
20. Неравновесный процесс зарождения и роста кристаллов (процесс Вольмера-Вебера), выраженный через энтальпию.
21. Неравновесный процесс зарождения и роста кристаллов (процесс Вольмера-Вебера), выраженный через потенциал Гиббса.
22. Обобщенное двучленное уравнение процесса Вольмера-Вебера.
23. Особые точки процесса Вольмера-Вебера: равновесная точка, точка перегиба и точка нулевого значения энергии Гиббса. Универсальная кривая процесса Вольмера-Вебера.
24. Спонтанное зарождение кристалла. Критический радиус кристаллического зародыша. Инкубационный период кристаллизации.
25. Обобщенное трехчленное уравнение процесса Вольмера-Вебера.

Раздел 2.

Контрольная №2

1. Сила кристаллизационного давления. Состав силы кристаллизационного давления: объемная сила, поверхностная сила и сила внешнего давления. Векторная диаграмма состава силы кристаллизационного давления.
2. Кристаллизационное давление. Состав кристаллизационного давления: объемное давление, поверхностное давление и внешнее давление.
3. Состав кристаллизационного давления и силы кристаллизационного давления в процессе Вольмера-Вебера.
4. Универсальные зависимости компонентов кристаллизационного давления от размера кристалла.
5. Экспериментальное определение поверхностного давления при кристаллизации. Возможность получения сверхвысоких давлений при кристаллизации нанокристаллов.
6. Экспериментальное определение объемного давления при кристаллизации.
7. Получение алмазных пленок.
8. Зависимость объема кристалла от концентрации кристаллизующего вещества в кристаллизационной среде. Случай неограниченной кристаллизационной среды.
9. Зависимость объема кристалла от изменения концентрации в кристаллизационной среде.
10. Зависимость объема кристалла от изменения объема кристаллизационной среды.
11. Предкристаллизационные среды. Универсальная зависимость объема кристаллов от концентрации и объема предкристаллизационных сред.
12. Уравнение состояния растущего кристалла.
13. Постулат о существовании физико-химического равновесия.

14. Изобарный рост кристалла из расплава или чистой паровой фазы или из раствора при постоянной концентрации и при постоянном объеме кристаллизационной среды. Уравнение Томсона-Кельвина для растущих кристаллов при переохлаждении кристаллизационной среды.
15. Изобарный рост кристалла из расплава или чистой паровой фазы или из раствора при постоянной концентрации и при постоянном объеме кристаллизационной среды. Зависимость размера кристалла от переохлаждения кристаллизационной среды в неравновесном процессе.
16. Изотермический рост кристаллов из расплава или чистой паровой фазы, или из раствора при постоянной концентрации и постоянном объеме кристаллизационной среды. Уравнение Томсона-Кельвина для растущего кристалла при пересыщении по давлению.
17. Изотермический рост кристаллов из расплава или чистой паровой фазы, или из раствора при постоянной концентрации и постоянном объеме кристаллизационной среды. Зависимость размера кристалла от внешнего давления в неравновесном процессе.
18. Изобарно-изотермический рост кристаллов при изменении концентрации или объема кристаллизационной среды. Уравнение Томсона-Кельвина для растущего кристалла при концентрационном пересыщении.
19. Изобарно-изотермический рост кристаллов при изменении концентрации или объема кристаллизационной среды. Зависимость размера кристалла от концентрационного пересыщения в неравновесном процессе.
20. Равновесная метастабильная область кристаллизации. Равновесное пересыщение кристаллизационной среды по температуре, давлению, концентрации и объему этой среды. Равновесное возмущение равновесного пересыщения растущего кристалла.
21. Неравновесная метастабильная область кристаллизации. Неравновесное пересыщение кристаллизационной среды по температуре, давлению, концентрации и объему этой среды. Неравновесное возмущение равновесного состояния растущего кристалла.
22. Дифференциальное уравнение малого неравновесного возмущения растущего кристалла.
23. Решение дифференциального уравнения малого неравновесного гармонического возмущения растущего кристалла. Стабилизация лабильности растущего кристалла при таком гармоническом возмущении. Аналогия с маятником Капицы.
24. Стабилизация лабильного равновесия растущего кристалла при тепловом флуктуационном неравновесном возмущении кристаллизационной среды. Условия, при которых наступает такая стабилизация.
25. Равновесная и неравновесная множественная кристаллизация. Признаки этих видов кристаллизации.

Итоговый контроль – зачет с оценкой

Итоговый контроль проводится в форме зачета с оценкой. Билет для проведения зачета содержит 2 вопроса, максимальная оценка за каждый вопрос – 20 баллов. Общая оценка зачета складывается путем суммирования оценок за контрольную работу №1 (максимум 30 баллов), контрольную работу №2 (максимум 30 баллов) и ответ на зачете (максимум 40 баллов). Максимальная оценка зачета – 100 баллов.

8.3. Примеры контрольных вопросов для контроля освоения дисциплины на зачете с оценкой

1. Феномен плоскогранности кристалла. Закон Стенона. Макро- и микрограни. Визуализация.
2. Атомарно-структурная модель механизма роста кристаллов.
3. Дислокационный механизм роста кристаллов.
4. Ростовые формы. Самоподобие идеального кристалла. Центр зарождения кристалла. Пирамиды роста. Секторы роста.

5. Естественные и искусственные грани кристалла. Псевдограни кристалла.
6. Коэффициент формы грани кристалла. Коэффициент формы пирамиды роста.
7. Первое начало термодинамики для растущего кристалла.
8. Второе начало термодинамики для растущего кристалла. Объединенное первое и второе начало термодинамики для растущего кристалла. Лабильность равновесия растущего кристалла. Потенциальный барьер роста растущего кристалла.
9. Объединенное первое и второе начало термодинамики для растущего кристалла, выраженное через функцию Гельмгольца.
10. Объединенное первое и второе начало термодинамики для растущего кристалла, выраженное через энтальпию.
11. Объединенное первое и второе начало термодинамики для растущего кристалла, выраженное через потенциал Гиббса.
12. Уравнение (правило) Вульфа, выраженное через внутреннюю энергию.
13. Уравнение (правило) Вульфа, выраженное через функцию Гельмгольца.
14. Уравнение (правило) Вульфа, выраженное через энтальпию.
15. Уравнение (правило) Вульфа, выраженное через потенциал Гиббса.
16. Действительные, вырожденные и мнимые грани кристаллов. Векторная форма уравнения Вульфа.
17. Указательная поверхность удельной свободной поверхностной энергии кристалла (указательная поверхность Эренфеста). Сингулярные грани кристалла. Природа специфичности огранки данного вида кристаллов.
18. Неравновесный процесс зарождения и роста кристаллов (процесс Вольмера-Вебера), выраженный через внутреннюю энергию.
19. Неравновесный процесс зарождения и роста кристаллов (процесс Вольмера-Вебера), выраженный через функцию Гельмгольца.
20. Неравновесный процесс зарождения и роста кристаллов (процесс Вольмера-Вебера), выраженный через энтальпию.
21. Неравновесный процесс зарождения и роста кристаллов (процесс Вольмера-Вебера), выраженный через потенциал Гиббса.
22. Обобщенное двучленное уравнение процесса Вольмера-Вебера.
23. Особые точки процесса Вольмера-Вебера: равновесная точка, точка перегиба и точка нулевого значения энергии Гиббса. Универсальная кривая процесса Вольмера-Вебера.
24. Спонтанное зарождение кристалла. Критический радиус кристаллического зародыша. Инкубационный период кристаллизации.
25. Обобщенное трехчленное уравнение процесса Вольмера-Вебера.
26. Сила кристаллизационного давления. Состав силы кристаллизационного давления: объемная сила, поверхностная сила и сила внешнего давления. Векторная диаграмма состава силы кристаллизационного давления.
27. Кристаллизационное давление. Состав кристаллизационного давления: объемное давление, поверхностное давление и внешнее давление.
28. Состав кристаллизационного давления и силы кристаллизационного давления в процессе Вольмера-Вебера.
29. Универсальные зависимости компонентов кристаллизационного давления от размера кристалла.
30. Экспериментальное определение поверхностного давления при кристаллизации. Возможность получения сверхвысоких давлений при кристаллизации нанокристаллов.
31. Экспериментальное определение объемного давления при кристаллизации.
32. Получение алмазных пленок.
33. Зависимость объема кристалла от концентрации кристаллизующего вещества в кристаллизационной среде. Случай неограниченной кристаллизационной среды.
34. Зависимость объема кристалла от изменения концентрации в кристаллизационной среде.

35. Зависимость объема кристалла от изменения объема кристаллизационной среды.
36. Предкристаллизационные среды. Универсальная зависимость объема кристаллов от концентрации и объема предкристаллизационных сред.
37. Уравнение состояния растущего кристалла.
38. Постулат о существовании физико-химического равновесия.
39. Изобарный рост кристалла из расплава или чистой паровой фазы или из раствора при постоянной концентрации и при постоянном объеме кристаллизационной среды. Уравнение Томсона-Кельвина для растущих кристаллов при переохлаждении кристаллизационной среды.
40. Изобарный рост кристалла из расплава или чистой паровой фазы или из раствора при постоянной концентрации и при постоянном объеме кристаллизационной среды. Зависимость размера кристалла от переохлаждения кристаллизационной среды в неравновесном процессе.
41. Изотермический рост кристаллов из расплава или чистой паровой фазы, или из раствора при постоянной концентрации и постоянном объеме кристаллизационной среды. Уравнение Томсона-Кельвина для растущего кристалла при пересыщении по давлению.
42. Изотермический рост кристаллов из расплава или чистой паровой фазы, или из раствора при постоянной концентрации и постоянном объеме кристаллизационной среды. Зависимость размера кристалла от внешнего давления в неравновесном процессе.
43. Изобарно-изотермический рост кристаллов при изменении концентрации или объема кристаллизационной среды. Уравнение Томсона-Кельвина для растущего кристалла при концентрационном пересыщении.
44. Изобарно-изотермический рост кристаллов при изменении концентрации или объема кристаллизационной среды. Зависимость размера кристалла от концентрационного пересыщения в неравновесном процессе.
45. Равновесная метастабильная область кристаллизации. Равновесное пересыщение кристаллизационной среды по температуре, давлению, концентрации и объему этой среды. Равновесное возмущение равновесного пересыщения растущего кристалла.
46. Неравновесная метастабильная область кристаллизации. Неравновесное пересыщение кристаллизационной среды по температуре, давлению, концентрации и объему этой среды. Неравновесное возмущение равновесного состояния растущего кристалла.
47. Дифференциальное уравнение малого неравновесного возмущения растущего кристалла.
48. Решение дифференциального уравнения малого неравновесного гармонического возмущения растущего кристалла. Стабилизация лабильности растущего кристалла при таком гармоническом возмущении. Аналогия с маятником Капицы.
49. Стабилизация лабильного равновесия растущего кристалла при тепловом флуктуационном неравновесном возмущении кристаллизационной среды. Условия, при которых наступает такая стабилизация.
50. Равновесная и неравновесная множественная кристаллизация. Признаки этих видов кристаллизации.

8.4. Структура и пример билетов к зачету с оценкой.

«Утверждаю» Зав.кафедрой _____2023 И.Х. Аветисов _____	Министерство науки и высшего образования РФ
	Российский химико-технологический университет имени Д.И. Менделеева
	Кафедра химии и технологии кристаллов
	Направление подготовки 18.03.01 Химическая технология Профиль «Химическая технология материалов электроники»
	Теория роста кристаллов
Билет № 1	
1. Феномен плоскогранности кристалла. Закон Стенона. Макро- и микрограни. Вициналии.	
2. Критический радиус кристаллического зародыша. Вероятность спонтанного зарождения кристалла. Инкубационный период зарождения кристаллов.	

9 УЧЕБНО-МЕТОДИЧЕСКОЕ ОБЕСПЕЧЕНИЕ ДИСЦИПЛИНЫ

9.1. Рекомендуемая литература

А. Основная литература

1. Н. И. Леонюк, Е. В. Копорулина, Е. А. Волкова, В. В. Мальцев. Кристаллография: зарождение, рост и морфология кристаллов: учебное пособие для бакалавриата и магистратуры. М.: Издательство Юрайт, 2018, 152 с.
2. Курс лекций «Кристаллография». 03.09.2019 [электронный ресурс] — Режим доступа: <http://cryst.geol.msu.ru/courses/crgraf/> (дата обращения: 03.04.2023)

Б. Дополнительная литература

1. Майер, А. А. Процессы роста кристаллов: учеб. пособие / А.А. Майер. - М.: РХТУ им. Д.И. Менделеева, 1999. - 176 с
2. К.-Т. Вильке. Выращивание кристаллов. Л.: Недра, 1977, 600 с.
3. Х.С. Багдасаров. Высокотемпературная кристаллизация из расплава. М.: Физматлит, 2004, 160 с.
4. Математическое моделирование. Получение монокристаллов и полупроводниковых структур. Под ред. акад. А.А. Самарского. М.: Наука, 1986, 198 с.
5. В.Н. Портнов, Е.В. Чупрунов. Возникновение и рост кристаллов. М.: Физматлит, 2006, 328 с.
6. Т.Г. Петров, Е.Б. Трейвус, Ю.О. Пунин, А.П. Касаткин. Выращивание кристаллов из растворов. Л.: Недра, 1983, 200 с.

9.2. Рекомендуемые источники научно-технической информации

- Журнал неорганической химии ISSN: 0044-457X
- Журнал общей химии ISSN: 0044-460X
- «Неорганические материалы» ISSN: 0002-337X
- Российский химический журнал ISSN: 0373-0247

- «Успехи химии» ISSN: 0044-460X
- Доклады Академии наук ISSN: 0869-5652
- Журнал «Кристаллография» ISSN: 0023-4761
- Journal of Chemical & Engineering Data ISSN: 1520-9568
- Nature Nanotechnology ISSN: 1748-3387
- Nature Chemistry ISSN: 1755-4330
- Journal of Crystal Growth ISSN: 0022-0248

10. ПЕРЕЧЕНЬ ИНФОРМАЦИОННЫХ ТЕХНОЛОГИЙ, ИСПОЛЬЗУЕМЫХ В ОБРАЗОВАТЕЛЬНОМ ПРОЦЕССЕ

Информационную поддержку изучения дисциплины осуществляет Информационно-библиотечный центр (ИБЦ) РХТУ им. Д.И. Менделеева, который обеспечивает обучающихся основной учебной, учебно-методической и научной литературой, необходимой для организации образовательного процесса по дисциплине. Общий объем многоотраслевого фонда ИБЦ на 01.01.2023 составляет 1 727 628 экз.

Фонд ИБЦ располагает учебной, учебно-методической и научно-технической литературой в форме печатных и электронных изданий, а также включает официальные, справочно-библиографические, специализированные отечественные и зарубежные периодические и информационные издания. ИБЦ обеспечивает доступ к профессиональным базам данных, информационным, справочным и поисковым системам.

Каждый обучающийся обеспечен свободным доступом из любой точки, в которой имеется доступ к сети Интернет и к электронно-библиотечной системе (ЭБС) Университета, которая содержит различные издания по основным изучаемым дисциплинам и сформирована по согласованию с правообладателями учебной и учебно-методической литературы.

Для более полного и оперативного справочно-библиографического и информационного обслуживания в ИБЦ реализована технология Электронной доставки документов.

Полный перечень электронных информационных ресурсов, используемых в процессе обучения, представлен в основной образовательной программе.

11. МАТЕРИАЛЬНО-ТЕХНИЧЕСКОЕ ОБЕСПЕЧЕНИЕ ДИСЦИПЛИНЫ

В соответствии с учебным планом занятия по дисциплине «Методы исследования материалов фотоники» проводятся в форме лекций, практических и лабораторных занятий и самостоятельной работы студента.

11.1. Оборудование, необходимое в образовательном процессе:

Учебная аудитория для проведения лекционных и практических занятий, оборудованная электронными средствами демонстрации (компьютер со средствами звуковоспроизведения, проектор, экран) и учебной мебелью.

Библиотека, имеющая рабочие компьютерные места для студентов, оснащенные компьютерами с выходом в Интернет и доступом к базам данных.

11.2. Учебно-наглядные пособия:

Информационно-методические материалы: учебные пособия по дисциплине; раздаточный материал к разделам лекционного курса.

11.3. Компьютеры, информационно-телекоммуникационные сети, аппаратно-программные и аудиовизуальные средства:

Персональные компьютеры, укомплектованные проигрывателями CD и DVD, принтерами и программными средствами; проекторы и экраны; копировальные аппараты; локальная сеть с выходом в Интернет.

11.4. Печатные и электронные образовательные и информационные ресурсы:

Информационно-методические материалы: учебные пособия по дисциплине; раздаточный материал к разделам лекционного курса.

Электронные образовательные ресурсы: электронные презентации к разделам лекционного курса; учебно-методические разработки в электронном виде; справочные материалы в печатном и электронном виде.

11.5. Перечень лицензионного программного обеспечения

Полный перечень лицензионного программного обеспечения представлен в основной образовательной программе.

12. ТРЕБОВАНИЯ К ОЦЕНКЕ КАЧЕСТВА ОСВОЕНИЯ ПРОГРАММЫ

Наименование модулей	Основные показатели оценки	Формы и методы контроля и оценки
Раздел 1.	<i>Знает:</i> - законы, управляющие естественными ростовыми формами монокристаллов; законы, управляющие процессами роста монокристаллов и пути стабилизации этих процессов; <i>Умеет:</i> - использовать морфологические признаки растущего монокристалла для управления процессом его роста; <i>Владеет:</i> - навыками теоретического анализа различных процессов роста монокристаллов на основании фундаментальных законов кристаллообразования.	Оценка за контрольную работу №1 Оценка за зачет с оценкой
Раздел 2.	<i>Знает:</i> - законы, управляющие естественными ростовыми формами монокристаллов; законы, управляющие процессами роста монокристаллов и пути стабилизации этих процессов; <i>Умеет:</i> - использовать морфологические признаки растущего монокристалла для управления процессом его роста;	Оценка за контрольную работу №2 Оценка за зачет с оценкой

	<p><i>Владеет:</i></p> <ul style="list-style-type: none"> - навыками теоретического анализа различных процессов роста монокристаллов на основании фундаментальных законов кристаллообразования. 	
--	--	--

13. ОСОБЕННОСТИ ОРГАНИЗАЦИИ ОБРАЗОВАТЕЛЬНОГО ПРОЦЕССА ДЛЯ ИНВАЛИДОВ И ЛИЦ С ОГРАНИЧЕННЫМИ ВОЗМОЖНОСТЯМИ ЗДОРОВЬЯ

Обучение инвалидов и лиц с ограниченными возможностями здоровья осуществляется в соответствии с:

- Порядком организации и осуществления образовательной деятельности по образовательным программам высшего образования – программам бакалавриата, программам специалитета, программам магистратуры (Приказ Министерства науки и высшего образования Российской Федерации от 06.04.2021 № 245);

- Положением о порядке организации и осуществления образовательной деятельности по образовательным программам высшего образования – программам бакалавриата, программам специалитета, программам магистратуры федерального государственного бюджетного образовательного учреждения высшего образования «Российский химико-технологический университет имени Д.И. Менделеева», принятым решением Ученого совета РХТУ им. Д.И. Менделеева от 28.12.2022, протокол № 5;

- Методическими рекомендациями по организации образовательного процесса для обучения инвалидов и лиц с ограниченными возможностями здоровья в образовательных организациях высшего образования, в том числе оснащённости образовательного процесса (утверждены заместителем Министра образования и науки РФ А.А. Климовым от 08.04.2014 № АК-44/05вн).

**Дополнения и изменения к рабочей программе
«Теория роста кристаллов»
основной образовательной программы**

18.03.01 «Химическая технология»

Профиль – «Химическая технология материалов электроники»

«Основная образовательная программа высшего образования – программа бакалавриата»

Номер изменения/ дополнения	Содержание дополнения/изменения	Основание внесения изменения/дополнения
1.		протокол заседания Ученого совета № _____ от «___» _____ 20__ г.
2.		протокол заседания Ученого совета № _____ от «___» _____ 20__ г.

Министерство науки и высшего образования Российской Федерации
Федеральное государственное бюджетное образовательное учреждение
высшего образования
«Российский химико-технологический университет
имени Д.И. Менделеева»

«УТВЕРЖДАЮ»

Проректор по учебной работе



[Handwritten signature]

Ф.А. Колоколов

«01» июня 2023 г.

РАБОЧАЯ ПРОГРАММА ДИСЦИПЛИНЫ

«Физика»

Направление подготовки 18.03.01 Химическая технология

Профиль подготовки – «Химическая технология материалов
электроники»

Квалификация «бакалавр»

РАССМОТРЕНО И ОДОБРЕНО
на заседании Методической комиссии

РХТУ им. Д.И. Менделеева

«01» июня 2023 г.

Председатель *[Handwritten signature]* Н.А. Макаров

Москва 2023

Программа составлена заведующим кафедрой физики В. В. Горевым и старшими преподавателями кафедры Н.А. Богатовым, А.С. Савиной.

Программа рассмотрена и одобрена на расширенном заседании кафедры физики РХТУ им. Д.И. Менделеева «_31_» _____ мая _____ 2023 г., протокол №_9_

1 ЦЕЛЬ И ЗАДАЧИ ДИСЦИПЛИНЫ

Программа составлена в соответствии с требованиями Федерального государственного образовательного стандарта высшего образования - бакалавриат по направлению подготовки 18.03.01 Химическая технология (ФГОС ВО), рекомендациями Методической комиссии и накопленного опыта преподавания дисциплины кафедрой физики РХТУ им. Д.И. Менделеева. Программа рассчитана на изучение курса в течение двух семестров.

Дисциплина «Физика» относится к базовой части обязательных дисциплин учебного плана. Программа дисциплины предполагает, что обучающиеся имеют теоретическую и практическую подготовку в рамках школьной программы по физике и математике.

Цель дисциплины – приобретение студентами знаний по основным разделам физики и умению применять их в других естественнонаучных дисциплинах.

Задачи дисциплины - решения которых обеспечивает достижение цели, - формирование представлений об основных физических законах природы и методах теоретических исследований различных физических явлений, а также получение представления о современных экспериментальных методах исследования.

Дисциплина «Физика» преподается во втором и третьем семестрах. Контроль успеваемости студентов ведется по принятой в университете рейтинговой системе.

Рабочая программа дисциплины может быть реализована с применением электронных образовательных технологий и электронного обучения полностью или частично.

2 ТРЕБОВАНИЯ К РЕЗУЛЬТАТАМ ОСВОЕНИЯ ДИСЦИПЛИНЫ

Изучение дисциплины направлено на приобретение следующих **компетенций и индикаторов их достижения:**

Общепрофессиональные компетенции и индикаторы их достижения:

Наименование категории (группы) ОПК	Код и наименование ОПК	Код и наименование индикатора достижения ОПК
-------------------------------------	------------------------	--

<p>Естественно-научная подготовка</p>	<p>ОПК-2. Способен использовать математические, физические, физико-химические, химические методы для решения задач профессиональной деятельности.</p>	<p>ОПК-2.1. Знает основы дифференциального и интегрального исчисления, дифференциальных уравнений, теории вероятностей и математической статистики, технические и программные средства реализации информационных технологий, физические основы механики, физики колебаний и волн, электричества и магнетизма, электродинамики, статистической физики и термодинамики, основные законы термодинамики. ОПК-2.2. Умеет проводить анализ функций, решать основные задачи теории вероятности и математической статистики, решать уравнения и системы дифференциальных уравнений, работать в качестве пользователя персонального компьютера, использовать численные методы для решения математических задач, использовать языки и системы программирования, использовать физические законы, химические законы, термодинамические справочные данные, результаты физико-химического эксперимента. ОПК-2.3. Владеет навыками использования математического аппарата, навыками поиска и обмена информацией в глобальных и локальных компьютерных сетях, техническими и программными средствами защиты информации, проведения физических измерений, корректной оценки погрешностей.</p>
---------------------------------------	---	--

В результате изучения дисциплины студент бакалавриата должен:

Знать:

- физические основы механики, физики колебаний и волн, электричества и магнетизма, электродинамики, статистической физики и термодинамики, квантовой физики; смысл фундаментальных физических законов, принципов и постулатов; их формулировки и границы применимости; связь широкого круга физических явлений с фундаментальными принципами и законами физики; основные методы решения задач по описанию физических явлений; методы обработки результатов физического эксперимента.

Уметь:

- применять теоретические знания и экспериментальные методы исследования при решении профессиональных задач; проводить расчёты, осуществлять анализ и на основе этого делать обоснованные выводы; анализировать результаты наблюдений и экспериментов с применением основных законов и принципов физики; определять характер физических

процессов по комплексу экспериментальной информации при помощи графиков, таблиц и уравнений; представлять обработанную экспериментальную и теоретическую информацию в устной и письменной форме, в том числе с использованием современных компьютерных технологий

Владеть:

- навыками работы с широким кругом физических приборов и оборудования; навыками обоснования своих суждений и выбора метода исследования.

3 ОБЪЕМ ДИСЦИПЛИНЫ И ВИДЫ УЧЕБНОЙ РАБОТЫ

Вид учебной работы	Всего		Семестр			
			2		3	
	ЗЕ	Акад. ч.	ЗЕ	Акад. ч.	ЗЕ	Акад. ч.
Общая трудоемкость дисциплины	9	324	4	144	5	180
Контактная работа – аудиторные занятия:	3.6	128	1.35	48	2.25	80
в том числе в форме практической подготовки (при наличии)	-	-	-	-	-	-
Лекции	1.35	48	0.45	16	0.9	32
в том числе в форме практической подготовки (при наличии)	-	-	-	-	-	-
Практические занятия (ПЗ)	1.35	48	0.45	16	0.9	32
в том числе в форме практической подготовки (при наличии)	-	-	-	-	-	-
Лабораторные работы (ЛР)	0.9	32	0.45	16	0.45	16
в том числе в форме практической подготовки (при наличии)	-	-	-	-	-	-
Самостоятельная работа	3.4	124	1.6	60	1.8	64
Контактная самостоятельная работа		-		-		-
Самостоятельное изучение разделов дисциплины	3.4	124	1.6	60	1.8	64
Виды контроля:						
<i>Зачет с оценкой</i>	-	-	-	-	-	-
Экзамен	2	72	1	36	1	36
Контактная работа – промежуточная аттестация	2	0.8	1	0.4	1	0.4
Подготовка к экзамену.		71.2		35.6		35.6
Вид итогового контроля:			Экзамен		Экзамен	

Вид учебной работы	Всего		Семестр			
			2		3	
	ЗЕ	Астр. ч.	ЗЕ	Астр. ч.	ЗЕ	Астр. ч.
Общая трудоемкость дисциплины	9	243	4	108	5	135
Контактная работа – аудиторные занятия:	3.6	96	1.35	36	2.25	60
в том числе в форме практической подготовки (при наличии)	-	-	-	-	-	-
Лекции	1.35	36	0.45	12	0.9	24

в том числе в форме практической подготовки (при наличии)	-	-	-	-	-	-
Практические занятия (ПЗ)	1.35	36	0.45	12	0.9	24
в том числе в форме практической подготовки (при наличии)	-	-	-	-	-	-
Лабораторные работы (ЛР)	0.9	24	0.45	12	0.45	12
в том числе в форме практической подготовки (при наличии)	-	-	-	-	-	-
Самостоятельная работа	3.4	93	1.6	45	1.8	48
Контактная самостоятельная работа		-		-		-
Самостоятельное изучение разделов дисциплины	3.4	93	1.6	45	1.8	48
Виды контроля:						
<i>Зачет с оценкой</i>	-	-	-	-	-	-
Экзамен	2	54	1	27	1	27
Контактная работа – промежуточная аттестация	2	0.6	1	0.3	1	0.3
Подготовка к экзамену.		53.4		26.7		26.7
Вид итогового контроля:			Экзамен		Экзамен	

4 СОДЕРЖАНИЕ ДИСЦИПЛИНЫ

4.1 Разделы дисциплины и виды занятий для студентов очного отделения

№ п/п	Раздел дисциплины	Всего	Академ. часов							
			в т.ч. в форме пр. подг. (при наличии)	Лекции	в т.ч. в форме пр. подг. (при наличии)	Прак. Зан.	в т.ч. в форме пр. подг. (при наличии)	Лаб. работы	в т.ч. в форме пр. подг. (при наличии)	Сам. работа
1	Раздел 1. Физические основы механики.	44	-	8	-	8	-	8	-	20
1.1	Предмет кинематики. Перемещение, скорость, ускорение. Кинематические характеристики вращательного движения.	11	-	2	-	2	-	2	-	5
1.2	Законы Ньютона. Закон всемирного тяготения. Закон всемирного тяготения. Движение тела переменной массы. Уравнения Мещерского. Формула Циолковского.	11	-	2	-	2	-	2	-	5
1.3	Упругий и неупругий удары шаров. Момент инерции материальной точки и твердого тела.	11	-	2	-	2	-	2	-	5
1.4	Кинематика гармонических колебаний. Дифференциальное уравнение гармонических колебаний. Понятие о затухающих и вынужденных колебаниях. Волновое движение. Волны продольные и поперечные.	11	-	2	-	2	-	2	-	5
2	Раздел 2. Основы молекулярной физики.	38	-	6	-	6	-	6	-	20

2.1	Элементы термодинамики и физической кинетики. Идеальный газ. Распределение Больцмана и его общезначимый смысл. Реальный газ. Уравнение Ван-дер-Ваальса.	14	-	-	2	-	2	-	2	-	8
2.2	Термодинамический метод в физике. Равновесные состояния. Начала термодинамики. Циклы. Энтропия и ее статистическое толкование.	14	-	-	2	-	2	-	2	-	8
2.3	Явление переноса. Диффузия. Закон Фика. Теплопроводность. Закон Фурье. Внутреннее трение (вязкость). Закон Ньютона.	10	-	-	2	-	2	-	2	-	4
3	Раздел 3. Электростатика и постоянный электрический ток	26	-	-	2	-	2	-	2	-	20
3.1	Закон Кулона. Теорема Остроградского-Гаусса. Диполь. Диэлектрики в электростатическом поле.	26	-	-	2	-	2	-	2	-	20
4	Раздел 4. Электромагнетизм.	46	-	-	8	-	10	-	4	-	24
4.1	Закон Ампера. Закон Био-Савара-Лапласа. Сила Лоренца	24	-	-	4	-	6	-	2	-	12
4.2	Магнетизм. Электромагнитная индукция. Уравнение Максвелла.	22	-	-	4	-	4	-	2	-	12
5	Раздел 5. Оптика.	44	-	-	12	-	6	-	6	-	20
5.1	Интерференция волн. Дифракция волн. Поляризация волн.	16	-	-	4	-	2	-	2	-	8
5.2	Тепловое излучение. Закон Кирхгофа. Гипотеза Планка. Квантовое объяснение теплового излучения. Эффект Комптона.	16	-	-	4	-	2	-	2	-	8
5.3	Ядерная модель атома. Постулаты Бора. Атом водорода по Бору	12	-	-	4	-	2	-	2	-	4

4.2 Содержание разделов дисциплины

Раздел 1. Физические основы механики.

1.1. Содержание подраздела:

Предмет физики. Методы физического исследования: опыт, гипотеза, эксперимент, теория. Предмет кинематики. Перемещение, скорость, ускорение. Кинематические характеристики вращательного движения.

1.2. Содержание подраздела:

Законы Ньютона. Закон всемирного тяготения. Закон всемирного тяготения. Движение тела переменной массы. Уравнения Мещерского. Формула Циолковского.

1.3. Содержание подраздела:

Упругий и неупругий удары шаров. Момент инерции материальной точки и твердого тела.

1.4. Содержание подраздела:

Кинематика гармонических колебаний. Дифференциальное уравнение гармонических колебаний. Понятие о затухающих и вынужденных колебаниях. Волновое движение. Волны продольные и поперечные.

Раздел 2. Основы молекулярной физики.

2.1. Содержание подраздела:

Элементы термодинамики и физической кинетики. Идеальный газ. Распределение Больцмана и его общезначимый смысл. Реальный газ. Уравнение Ван-дер-Ваальса.

2.2. Содержание подраздела:

Термодинамический метод в физике. Равновесные состояния. Начала термодинамики. Циклы. Энтропия и ее статистическое толкование.

2.3. Содержание подраздела:

Явление переноса. Диффузия. Закон Фика. Теплопроводность. Закон Фурье. Внутреннее трение (вязкость). Закон Ньютона.

Раздел 3. Электростатика и постоянный электрический ток.

3.1. Содержание подраздела:

Закон Кулона. Теорема Остроградского-Гаусса. Диполь. Диэлектрики в электростатическом поле

Раздел 4. Электромагнетизм.

4.1. Содержание подраздела:

Закон Ампера. Закон Био-Савара-Лапласа. Сила Лоренца.

4.2. Содержание подраздела:

Магнетизм. Электромагнитная индукция. Уравнение Максвелла.

Раздел 5. Оптика.

5.1. Содержание подраздела:

Интерференция волн. Дифракция волн. Поляризация волн.

5.2. Содержание подраздела:

Тепловое излучение. Закон Кирхгофа. Гипотеза Планка. Квантовое объяснение теплового излучения. Эффект Комптона.

5.3. Содержание подраздела:

Ядерная модель атома. Постулаты Бора. Атом водорода по Бору.

Раздел 6. Элементы квантовой физики.

6.1. Содержание подраздела:

Гипотеза де Бройля. Волновое уравнение Шредингера для стационарных состояний. Опыты Штерна-Герлаха.

6.2. Содержание подраздела:

Многочастичный атом. Эффект Зеемана. Принцип Паули. Квантовые статистические распределения Бозе-Эйнштейна и Ферми-Дирака. Фононы. Законы Дебая и Эйнштейна.

5. СООТВЕТСТВИЕ СОДЕРЖАНИЯ ТРЕБОВАНИЯМ К РЕЗУЛЬТАТАМ ОСВОЕНИЯ ДИСЦИПЛИНЫ

№	Раздел 1	Раздел 2	Раздел 3	Раздел 4	Раздел 5	Раздел 6
	В результате освоения дисциплины студент должен:					
	Знать: (перечень из п.2)					
1	+	+	+	+	+	+
2	+	+	+	+	+	+
3	+	+	+	+	+	+
4	+	+	+	+	+	+
5	+	+	+	+	+	+
	Уметь: (перечень из п.2)					
6	+	+	+	+	+	+
7	+	+	+	+	+	+
8	+	+	+	+	+	+
9	+	+	+	+	+	+
10	+	+	+	+	+	+
	Владеть: (перечень из п.2)					
11	+	+	+	+	+	+
12	+	+	+	+	+	+

В результате освоения дисциплины студент должен приобрести следующие (какие) компетенции и индикаторы их достижения:
(перечень из п.2)

Код и наименование ОПК (перечень из п.2)	Код и наименование индикатора достижения ОПК (перечень из п.2)					
13 ОПК-2. Способен использовать математические, физические, физико-химические, химические методы для решения задач профессиональной деятельности.	<p>ОПК-2.1. Знает основы дифференциального и интегрального исчисления, дифференциальных уравнений, теории вероятностей и математической статистики, технические и программные средства реализации информационных технологий, физические основы механики, физики колебаний и волн, электричества и магнетизма, электродинамики, статистической физики и термодинамики, основные законы термодинамики.</p> <p>ОПК-2.3. Владеет навыками использования математического аппарата, навыками поиска и обмена информацией в глобальных и локальных компьютерных сетях, техническими и программными средствами защиты информации, проведения физических измерений, корректной оценки погрешностей.</p>	+	+	+	+	+
14	<p>ОПК-2.2. Умеет проводить анализ функций, решать основные задачи теории вероятности и математической статистики, решать уравнения и системы дифференциальных уравнений, работать в качестве пользователя персонального компьютера, использовать численные методы для решения математических задач, использовать языки и системы программирования, использовать физические законы, химические законы, термодинамические справочные данные, результаты физико-химического эксперимента.</p>	+	+	+	+	+
15	<p>ОПК-2.3. Владеет навыками использования математического аппарата, навыками поиска и обмена информацией в глобальных и локальных компьютерных сетях, техническими и программными средствами защиты информации, проведения физических измерений, корректной оценки погрешностей.</p>	+	+	+	+	+

6 ПРАКТИЧЕСКИЕ И ЛАБОРАТОРНЫЕ ЗАНЯТИЯ

6.1 Практические занятия

Примерные темы практических занятий по дисциплине.

№ п/п	№ раздела дисциплины	Темы практических занятий	Часы
1	1	Некоторые сведения о системах единиц. Порядок решения физических задач. Кинематика. Векторная и координатная формы описания движения материальной точки. Кинематические уравнения движения. Криволинейное движение. Нормальное и тангенциальное ускорения. Кинематические характеристики вращательного движения.	2
2	1	Динамика. Второй закон Ньютона. Движение тела под действием временной силы. Движение тела переменной массы. Закон сохранения импульса. Неупругое и упругое столкновение шаров. Закон всемирного тяготения. Закон Гука. Силы трения. Работа постоянной и переменной силы. Кинетическая и потенциальная энергии. Закон сохранения энергии в механике.	2
3	1	Динамика вращательного движения. Основной закон динамики вращательного движения. Момент инерции. Теорема Штейнера. Закон сохранения импульса. Кинетическая энергия тела, вращающегося вокруг неподвижной оси.	2
4	1	Кинематика гармонических колебаний. Динамика гармонических колебаний. Физический маятник. Затухающие и вынужденные колебания.	2
5	2	Основное уравнение молекулярно-кинетической теории для идеального газа. Распределения Больцмана. Барометрическая формула. Распределение Максвелла.	2
6	2	Первое начало термодинамики и применение его к изопроцессам. Теплоемкость идеального газа. Адиабатный процесс. Второе начало термодинамики. Цикл Карно. Энтропия.	2
7	2	Явление переноса. Диффузия. Теплопроводность. Вязкость. Реальный газ. Уравнение Ван-дер-Ваальса. Критическое состояние вещества. Идеальная жидкость. Уравнение неразрывности. Закон Бернулли. Формула Торричелли.	2
8	3	Взаимодействие точечных зарядов. Закон Кулона. Напряженность и потенциал электростатического поля. Принцип суперпозиции электростатических полей. Связь потенциала с напряженностью. Теорема Остроградского-Гаусса и применение ее к расчету электрических полей, обладающих симметрией.	2
9	4	Магнитное поле и его характеристики. Применение закона Био-Савара-Лапласа и теоремы о циркуляции к расчету магнитных полей.	2
10	4	Закон Ампера. Магнитный момент контура с током. Контур с током в магнитном поле.	2
11	4	Сила Лоренца. Движение заряженных частиц в магнитном поле.	2

12	4	Магнитный поток. Работа сил магнитного поля. Закон электромагнитной индукции. Самоиндукция. Индуктивность.	2
13	5	Интерференция света. Интерференция в тонких пленках.	2
14	5	Кольца Ньютона. Интерферометры.	2
15	5	Дифракция света. Метод зон Френеля. Дифракция	2
16	5	Фраунгофера от одной щели. Дифракционная решетка.	2
17	5	Поляризация света. Закон Брюстера. Закон Малюса.	2
18	5		2
19	6	Тепловое излучение. Спектральные характеристики теплового излучения. Закон Стефана-Больцмана. Закон смещения Вина. Распределение энергии в спектре излучения абсолютно черного тела.	2
20	6	Внешний фотоэффект. Эффект Комптона. Тормозное излучение. Атом водорода по Бору. Волновые свойства частиц. Дифракция электронов. Соотношения неопределенностей.	2
21	6	Микрочастица в бесконечно глубокой, прямоугольной потенциальной яме. Потенциальная ступень. Потенциальный барьер.	2
22	6	Многоэлектронный атом. Векторная модель атома. Атомный терм. Мультиплетность. Магнитный момент атома. Магнитный момент атома. Атом в магнитном поле. Опыты Штерна-Герлаха.	2
23	6	Распределение Ферми-Дирака. Вырожденный электронный газ в кристаллах. Энергия Ферми. Температура Ферми.	2
24	6	Квантовая теория теплоемкости твердых тел по Эйнштейну и Дебаю. Характеристические температуры. Предельный закон Дебая. Фононы. Элементы ядерной физики. Дозиметрия.	2

6.2 Лабораторные занятия.

Выполнение лабораторного практикума способствует закреплению материала, изучаемого в дисциплине «Физика», а также дает знания о методиках проведения экспериментальных исследовательских работ и их анализе, а также осуществления расчета статистических характеристик с целью определения погрешностей проведенных экспериментов.

Максимальное количество баллов за выполнение лабораторного практикума составляет 32 балла (максимально по 4 балла за каждую работу). Количество работ и баллов за каждую работу может быть изменено в зависимости от их трудоемкости.

Примеры лабораторных работ и модули, которые они охватывают

№ п/п	№ раздела дисциплины	Наименование лабораторных работ	Часы
1	1	Определение времени соударения шаров и величины коэффициентов восстановления скорости и энергии.	4
2	1	Проверка закона сохранения импульса при упругом и неупругом ударе двух шаров.	4
3	1	Определение момента инерции тела, движущегося по наклонной плоскости.	4
4	1	Изучение динамики вращательного движения. Маятник Обербека.	4

5	1	Определение ускорения свободного падения с помощью обратного маятника.	4
6	1	Определение линейных размеров объёма, массы, плотности тела.	4
7	1	Проверка основного закона динамики вращательного движения твёрдого тела.	4
8	1	Измерение механики косоугольного и прямого удара (компьютерная модель).	4
9	1	Маятник Максвелла. (реальная модель)	4
10	1	Маятник Максвелла. (компьютерная модель).	4
11	1	Физический маятник.	4
12	1	Метод крутильных колебаний.	4
13	2	Построение функции распределения случайной величины по результатам эксперимента.	4
14	2	Определение показателя адиабаты методом измерения скорости звука (компьютерная модель).	4
15	2	Изучение вязкости среды.	4
16	2	Измерение коэффициента вязкости воздуха (компьютерная модель).	4
17	2	Измерение коэффициента вязкости воздуха и эффективного диаметра молекулы газа капиллярным способом.	4
18	2	Определение вязкости жидкости методом Стокса.	4
19	3	Исследование электростатического поля методом электролитической ванны.	4
20	3	Определение ёмкости конденсатора методом баллистического гальванометра.	4
21	3	Исследование электростатического поля точечных зарядов.	4
22	3	Исследование электростатического поля.	4
23	3	Электрическое поле точечных зарядов.	4
24	3	Теорема Остроградского – Гаусса для электростатического поля в вакууме.	4
25	4	Магнитное поле Земли.	4
26	3; 4	Удельное заряд электрона. Магнитная фокусировка.	4
27	4	Магнитное поле.	4
28	5	Интерференция света. Опыт Юнга.	4
29	5	Дифракция света на одиночной щели и дифракционной решётке.	4
30	5	Опыт Юнга.	4
31	5	Опыт Ньютона.	4
32	6	Изучение законов теплового излучения. Яркостный пирометр.	4
33	6	Фотоэффект.	4
34	6	Внешний фотоэффект	4

7 САМОСТОЯТЕЛЬНАЯ РАБОТА

Самостоятельная работа проводится с целью углубления знаний по дисциплине и предусматривает:

- ознакомление и проработку рекомендованной литературы, работу с электронно-библиотечными системами, включая переводы публикаций из научных журналов, цитируемых в базах Scopus, Web of Science, Chemical Abstracts, РИНЦ;
- посещение отраслевых выставок и семинаров;
- участие в семинарах РХТУ им. И. Менделеева по тематике курса;
- подготовку к выполнению контрольных работ по материалу лекционного курса;

– подготовку к сдаче экзамена (2 и 3 семестр) и лабораторного практикума (2 и 3 семестр) по курсу.

Планирование времени на самостоятельную работу, необходимого на изучение дисциплины, студентам лучше всего осуществлять на весь период изучения, предусматривая при этом регулярное повторение пройденного материала. Материал, законспектированный на лекциях, необходимо регулярно дополнять сведениями из литературных источников, представленных в учебной программе. При работе с указанными источниками рекомендуется составлять краткий конспект материала, с обязательным фиксированием библиографических данных источника.

8 ПРИМЕРЫ ОЦЕНОЧНЫХ СРЕДСТВ ДЛЯ КОНТРОЛЯ ОСВОЕНИЯ ДИСЦИПЛИНЫ

Совокупная оценка по дисциплине складывается из оценок за выполнение контрольных работ (максимальная оценка 24 балла за семестр), лабораторного практикума (максимальная оценка 16 баллов за семестр) и итогового контроля в форме экзамена (максимальная оценка 40 баллов).

8.1 Примерная тематика реферативно-аналитической работы.

Реферативно-аналитическая работа по дисциплине не предусмотрена.

8.2 Примеры контрольных вопросов для текущего контроля освоения дисциплины

Для текущего контроля предусмотрено 4 контрольные работы. Максимальная оценка за контрольную работу 1 и 2 (2 семестр) составляет по 12 баллов за каждую. Максимальная оценка за контрольные работы 3 и 4 (3 семестр) составляет 24 баллов, по 12 баллов за каждую работу.

Раздел 1. Примеры вопросов к контрольной работе № 1. Контрольная работа содержит 2 задачи, по 6 баллов за вопрос.

Вопрос 1.1.

1. Однородный стержень массой 0,1 кг может свободно вращаться относительно горизонтальной оси, проходящей через точку O , расположенной на расстоянии одной трети от верхнего конца стержня. В нижнюю точку стержня попадает горизонтально летящий шарик и прилипает к стержню. Скорость шарика 10 м/с, его масса 2 г. Определить линейную скорость точки, принадлежащей верхнему концу стержня в начальный момент времени.
2. Определить период гармонических колебаний физического маятника, состоящего из двух шариков массами 5 кг и 10 кг, закрепленных на его концах. Горизонтальная ось проходит через точку на стержне, отстоящую от его верхнего конца на одну четверть. Шарик можно считать материальными точками.
3. Определить циклическую частоту гармонических колебаний физического маятника, состоящего из однородного плоского диска. Масса стержня 1 кг, масса диска 2 кг. Горизонтальная ось проходит через точку соединения стержня и диска перпендикулярно плоскости диска.
4. Определить момент инерции тонкого однородного стержня длиной 30 см и массой 100 г относительно оси, перпендикулярной стержню и проходящей через: 1) его конец; 2) его середину; 3) точку, отстоящую от конца стержня на $1/3$ его длины.
5. Тело брошено под некоторым углом к горизонту. Найти этот угол, если горизонтальная дальность полета в 4 раза больше максимальной высоты траектории.

6. Шар массой 10 кг, движущийся со скоростью 4 м/с, сталкивается с шаром массой 4 кг, скорость которого равна 12 м/с. Считая удар прямым, неупругим, найти скорость шаров после удара в двух случаях: 1) малый шар нагоняет большой шар, движущийся в том же направлении; 2) шары движутся навстречу друг другу.

7. Снаряд массой 10 кг обладал скоростью 200 м/с в верхней точке траектории. В этой точке он разорвался на две части. Меньшая массой 3 кг получила скорость 400 м/с в прежнем направлении. Найти скорость второй, большей части после разрыва.

8. Определить частоту гармонических колебаний физического маятника, состоящего из невесомого стержня длины 0,2 м и двух шариков массами 30 г и 50 г, укрепленных на концах стержня. Горизонтальная ось проходит через середину стержня. Шары можно рассматривать как материальные точки.

9. Однородный диск массой 1 кг может свободно вращаться вокруг горизонтальной оси, перпендикулярной плоскости диска и проходящей через его центр. В точку на образующей диска попадает горизонтально летящий со скоростью 10 м/с шарик прилипает к его поверхности. Масса шарика 5 г. Определить угловую скорость вращения диска в начальный момент времени. Радиус диска 20 см.

Вопрос 1.2.

1. Шар массой $m=10$ кг, движущийся со скоростью $v_1=4$ м/с, сталкивается с шаром массой $m=4$ кг, скорость v_2 которого равна 12 м/с. Считая удар прямым, неупругим, найти скорость шаров после удара в случае, когда шары движутся навстречу друг другу.

2. В лодке массой $m_1=240$ кг стоит человек массой $m_2=60$ кг. Лодка плывет со скоростью $v_1=2$ м/с. Человек прыгает с лодки в горизонтальном направлении со скоростью $v=4$ м/с (относительно лодки). Найти скорость и движения лодки после прыжка человека в случае, когда человек прыгает вперед по движению лодки.

3. В лодке массой $m_1=240$ кг стоит человек массой $m_2=60$ кг. Лодка плывет со скоростью $v_1=2$ м/с. Человек прыгает с лодки в горизонтальном направлении со скоростью $v=4$ м/с (относительно лодки). Найти скорость и движения лодки после прыжка человека в случае, когда человек прыгает в сторону, противоположную движению лодки.

4. На железнодорожной платформе установлено орудие. Масса платформы с орудием $M=15$ т. Орудие стреляет вверх под углом 60° к горизонту в направлении пути. С какой скоростью покатится платформа вследствие отдачи, если масса снаряда $m=20$ кг и он вылетает со скоростью 600 м/с?

5. Снаряд массой $m=10$ кг обладал скоростью $v=200$ м/с в верхней точке траектории. В этой точке он разорвался на две части. Меньшая массой $m_1=3$ кг получила скорость $u_1=400$ м/с в прежнем направлении. Найти скорость u_2 второй, большей части после разрыва.

6. Под действием постоянной силы F вагонетка прошла путь 5 м и приобрела скорость $v=2$ м/с. Определить работу A силы, если масса m вагонетки равна 400 кг и коэффициент трения 0,01.

7. Вычислить работу A , совершаемую при равноускоренном подъеме груза массой $m=100$ кг на высоту $h=4$ м за время $t=2$ с.

8. Найти работу A подъема груза по наклонной плоскости длиной 2 м, если масса m груза равна 100 кг, угол наклона $\varphi=30^\circ$, коэффициент трения 0,1 и груз движется с ускорением $a=1$ м/с².

9. Для сжатия пружины на 1 см нужно приложить силу $F=10$ Н. Какую работу A нужно совершить, чтобы сжать пружину на 10 см, если сила пропорциональна сжатию?

10. Пружина жесткостью $k=10$ кН/м сжата силой $F=200$ Н. Определить работу A внешней силы, дополнительно сжимающей эту пружину еще на $x=1$ см.

11. Пружина жесткостью $k=1$ кН/м была сжата на 4 см. Какую работу A , чтобы сжатие пружины увеличить до 18 см?

12. Гирия, положенная на верхний конец спиральной пружины, поставленной на подставку, сжимает ее на $x=2$ мм. На сколько сожмет пружину та же гирия, упавшая на конец пружины с высотой $h=5$ см?

13. Камень брошен вверх под углом 60° к плоскости горизонта. Кинетическая энергия камня в начальный момент времени равна 20 Дж. Определить кинетическую T и потенциальную Π энергии камня в высшей точке его траектории. Сопротивлением воздуха пренебречь.
14. С какой наименьшей высоты h должен начать скатываться акробат на велосипеде (не работая ногами), чтобы проехать по дорожке, имеющей форму «мертвой петли» радиусом $R=4$ м, и не оторваться от дорожки в верхней точке петли? Трением пренебречь.
15. Молекула распадается на два атома. Масса одного из атомов в $n=3$ раза больше, чем другого. Пренебрегая начальной кинетической энергией и импульсом молекулы, определить кинетические энергии и атомов, если их суммарная кинетическая энергия $T=0,032$ нДж.
16. Пуля массой $m=10$ г, летевшая со скоростью $v=600$ м/с, попала в баллистический маятник массой $M=5$ кг и застряла в нем. На какую высоту h , откатнувшись после удара, поднялся маятник?
17. Уравнение колебаний точки имеет вид $x = A \cos[w(t+\tau)]$, где $w=\pi$ 1/с, $\tau=0,2$ с. Определить период T и начальную фазу колебаний.
18. Определить период, частоту и начальную фазу колебаний, заданных уравнением $x = A \sin[w(t+\tau)]$, где $w=2,5\pi$ с⁻¹, $\tau=0,4$ с
19. Определить максимальные значения скорости и ускорения точки, совершающей гармонические колебания с амплитудой $A=3$ см и угловой частотой $w=\pi(2$ с⁻¹).
20. Точка совершает колебания по закону $x = A \cos(wt)$, где $A = 5$ см; $w = 2$ с⁻¹. Определить ускорение точки в момент времени, когда ее скорость 8 см/с.
21. Точка совершает гармонические колебания. Наибольшее смещение точки равно 10 см, наибольшая скорость 20 см/с. Найти угловую частоту w колебаний и максимальное ускорение точки.
22. Максимальная скорость точки, совершающей гармонические колебания, равна 10 см/с, максимальное ускорение = 100 см/с². Найти угловую частоту w колебаний, их период T и амплитуду A . Написать уравнение колебаний, приняв начальную фазу равной нулю.
23. Материальная точка массой 50 г совершает колебания, уравнение которых имеет вид $x=A \cos(wt)$, где $A = 10$ см, $w=5$ с⁻¹. Найти силу F , действующую на точку в момент, когда фаза $wt=\pi/3$.
24. Грузик массой $m=250$ г, подвешенный к пружине, колеблется по вертикали с периодом $T=1$ с. Определить жесткость k пружины.
25. К спиральной пружине подвесили грузик, в результате чего пружина растянулась на $x=9$ см. Каков будет период T колебаний грузика, если его немного оттянуть вниз и затем отпустить?
26. К спиральной пружине подвесили грузик, в результате чего пружина растянулась на $x=9$ см. Каков будет период T колебаний грузика, если его немного оттянуть вниз и затем отпустить?
27. Найти отношение длин двух математических маятников, если отношение периодов их колебаний равно 1,5.
28. Точка совершает гармонические колебания. Наибольшее смещение точки равно 10 см, наибольшая скорость 20 см/с. Найти угловую частоту w колебаний и максимальное ускорение точки.

Раздел 2. Примеры вопросов к контрольной работе № 2. Контрольная работа содержит 2 задачи, по 6 баллов максимум за каждую.

Вопрос 2.1.

1. Определить вероятность того, что скорость данной молекулы идеального газа отличается от значения наиболее вероятной скорости не более, чем на 2%. На графике

распределения скорости заштриховать площадь, соответствующему найденному значению вероятности.

2. Определить вероятность того, что скорость данной молекулы идеального газа отличается от значения $1/3$ наиболее вероятной скорости не более, чем на 2 %.

3. Определить вероятность того, что скорость данной молекулы лежит в интервале значений от 0 до $0,02$ средней квадратичной скорости. На графике распределения вероятности скорости заштриховать площадь, соответствующему найденному значению вероятности.

4. Определить долю молекул идеального газа, кинетические энергии которых лежат в интервале значений от 0 до $0,02$ кТ. На графике распределения вероятности энергии заштриховать площадь, соответствующую найденному значению доли молекул.

5. Определить вероятность того, что скорость данной молекулы идеального газа отличается от значения $0,5$ наиболее вероятной скорости не более, чем на 1 %.

6. Найти среднее значение энергии молекулы массой m при значении температуры T .

7. На какой высоте над поверхностью Земли атмосферное давление вдвое меньше, чем на ее поверхности? Считать, что температура T воздуха равна 290 К и не изменяется с высотой.

8. Газ, занимавший объем 12 л под давлением 100 кПа, был изобарно нагрет от температуры 300 К до 400 К. Определить работу A расширения газа.

9. Гелий массой 1 г был нагрет на 100 К при постоянном давлении p . Определить: 1) количество теплоты, переданное газу; 2) работу расширения; 3) приращение внутренней энергии газа.

10. Азот массой 5 кг, нагретый на 150 К, сохранил неизменный объем. Найти: 1) количество теплоты, сообщенное газу; 2) изменение внутренней энергии; 3) совершенную газом работу.

11. Водород массой 4 г был нагрет на 10 К при постоянном давлении. Определить работу A расширения газа.

12. Барометр в кабине летящего вертолета показывает давление 90 кПа. На какой высоте вертолет, если на взлетной площадке барометр показывал давление 100 кПа? Считать, что температура воздуха равна 290 К и не изменяется с высотой.

Вопрос 2.2.

1. В сосуде вместимостью $V=20$ л находится газ количеством вещества $\nu=1,5$ кмоль. Определить концентрацию n молекул в сосуде.

2. Водород массой $m=4$ г был нагрет на $\Delta T=10$ К при постоянном давлении. Определить работу A расширения газа.

3. В сосуде вместимостью V находится кислород, концентрация молекул n . Определить массу m газа.

4. При изотермическом расширении кислорода, содержавшего количество вещества $\nu=1$ моль и имевшего температуру $T=300$ К, газу было передано количество теплоты $Q=2$ кДж. Во сколько раз увеличился объем газа?

5. В двух одинаковых по вместимости сосудах находятся разные газы: в первом — водород, во втором — кислород. Найти отношение n_1/n_2 концентраций газов, если массы газов одинаковы.

6. Сколько молекул газа содержится в баллоне вместимостью $V=30$ л при температуре $T=300$ К и давлении $p=5$ МПа?

7. Азот массой $m=200$ г расширяется изотермически при температуре $T=280$ К, причем объем газа увеличивается в два раза. Найти:

- 1) изменение ΔU внутренней энергии газа;
- 2) совершенную при расширении газа работу A ;
- 3) количество теплоты Q , полученное газом.

8. Баллон вместимостью $V=20$ л содержит водород при температуре $T=300$ К под давлением $p=0,4$ МПа. Каковы будут температура T_1 и давление p_1 , если газу сообщить

количество теплоты $Q=6$ кДж?

9. В баллоне вместимостью $V=5$ л находится азот массой $m=17,5$ г. Определить концентрацию n молекул азота в баллоне.

10. Водород занимает объем $V_1=10$ м³ при давлении $p_1=100$ кПа. Газ нагрели при постоянном объеме до давления $p_2=300$ кПа. Определить: 1) изменение U внутренней энергии газа; 2) работу A , совершенную газом; 3) количество теплоты Q , сообщенное газу.

11. Какое количество теплоты Q выделится, если азот массой $m=1$ г, взятый при температуре $T=280$ К под давлением $p_1=0,1$ МПа, изотермически сжать до давления $p_2=1$ МПа?

12. При изохорном нагревании кислорода объемом $V=50$ л давление газа изменилось на $p=0,5$ МПа. Найти количество теплоты Q , сообщенное газу.

13. Баллон вместимостью $V=20$ л содержит водород при температуре $T=300$ К под давлением $p=0,4$ МПа. Каковы будут температура T_1 и давление p_1 , если газу сообщить количество теплоты $Q=6$ кДж?

14. Гелий массой $m=1$ г был нагрет на $T=100$ К при постоянном давлении p . Определить: 1) количество теплоты Q , переданное газу; 2) работу A расширения; 3) приращение U внутренней энергии газа.

15. Определить плотность ρ насыщенного водяного пара в воздухе при температуре $T=300$ К. Давление p насыщенного водяного пара при этой температуре равно $3,55$ кПа.

16. При изотермическом расширении водорода массой $m=1$ г, имевшего температуру $T=280$ К, объем газа увеличился в три раза. Определить работу A расширения газа и полученное газом количество теплоты Q .

17. Найти плотность ρ газовой смеси водорода и кислорода, если их массовые доли w_1 и w_2 равны соответственно $1/9$ и $8/9$. Давление p смеси равно 100 кПа, температура $T=300$ К.

18. Баллон вместимостью $V=20$ л содержит водород при температуре $T=300$ К под давлением $p=0,4$ МПа. Каковы будут температура T_1 и давление p_1 , если газу сообщить количество теплоты $Q=6$ кДж?

19. При нагревании идеального газа на $\Delta T=1$ К при постоянном давлении объем его увеличился на $1/350$ первоначального объема. Найти начальную температуру T газа.

20. Какой объем V занимает идеальный газ, содержащий количество вещества $\nu=1$ кмоль при давлении $p=1$ МПа и температуре $T=400$ К?

Раздел 3-4. Примеры вопросов к контрольной работе № 3. Контрольная содержит 2 задачи, по 6 баллов каждая.

Вопрос 3.1.

1. Прямой металлический стержень диаметром 5 см и длиной 4 м несет равномерно распределенный по его поверхности заряд 500 нКл. Определить напряженность E поля в точке, находящейся на расстоянии 1 см от его поверхности против середины стержня.

2. Два точечных заряда 2 нКл и -1 нКл находятся на расстоянии 3 см друг от друга. Найти положение точки на прямой, проходящей через эти заряды, напряженность E поля в которой равна нулю.

3. На металлической сфере радиусом 10 см находится заряд 1 нКл. Определить напряженность электрического поля в следующих точках: 1) на расстоянии 8 см от центра сферы; 2) на ее поверхности; 3) на расстоянии 15 см от центра сферы. Построить график зависимости напряженности поля от расстояния от центра сферы.

4. Расстояние между зарядами $+3$ нКл и -3 нКл диполя равно 12 см. Найти напряженность и потенциал поля, создаваемого диполем в точке, удаленной на 8 см как от первого, так и от второго заряда.

5. Тонкое кольцо радиуса 8 см несет заряд, равномерно распределенный с линейной плотностью 10 нКл/м. Какова напряженность электрического поля в точке, равноудаленной от всех точек кольца на расстоянии 10 см?

6. Очень длинная тонкая прямая проволока несет заряд, равномерно распределенный по всей ее длине. Вычислить линейную плотность заряда, если напряженность поля на расстоянии 0,5 м от проволоки против ее середины равна 200 В/м.
7. Бесконечная плоскость несет заряд, равномерно распределенный с поверхностной плотностью 1 мкКл/м^2 . На некотором расстоянии от плоскости параллельно ей расположен круг радиусом 10 см. Вычислить поток вектора напряженности через этот круг.
8. Диполь с электрическим моментом $20 \text{ нКл}\cdot\text{м}$ находится в однородном электрическом поле напряженностью 50 кВ/м. Вектор электрического момента составляет угол 60 градусов с линиями поля. Какова потенциальная энергия диполя?
9. Диполь с электрическим моментом $200 \text{ мкКл}\cdot\text{м}$ свободно устанавливается в однородном электрическом поле напряженностью 150 кВ/м. Вычислить работу A , необходимую для того, чтобы повернуть диполь на угол 180 градусов.
10. Диполь с электрическим моментом $100 \text{ мкКл}\cdot\text{м}$ свободно установился в однородном электрическом поле напряженностью $E=10 \text{ кВ/м}$. Определить изменение потенциальной энергии диполя при повороте его на угол 60 градусов.

Вопрос 3.2.

1. Найти магнитную индукцию в центре кольца с током 10 А, радиус кольца равен 5 см.
2. Напряженность магнитного поля в центре кругового витка радиусом 8 см равна 30 А/м. Определить напряженность поля, создаваемого витком в точке, лежащей на оси витка на расстоянии 6 см от его центра.
3. По прямому бесконечно длинному проводу течет ток 50 А. Определить индукцию B в точке, удаленной на расстояние 5 см от проводника.
4. Два длинных параллельных провода находятся на расстоянии 5 см один от другого. По проводам текут одинаковые токи 10 А в противоположных направлениях. Найти напряженность магнитного поля в точке, находящейся на расстоянии 2 см от одного и 3 см от другого провода.
5. По двум бесконечно длинным прямым проводам, скрещенным под прямым углом, текут токи 30 А и 40 А. Расстояние между проводами 20 см. Определить магнитную индукцию в точке, одинаково удаленной от обоих проводов на расстояние 20 см.
6. Квадратная проволочная рамка с длинным прямым проводом расположена в одной плоскости так, что две ее стороны параллельны проводу. По рамке и проводу текут одинаковые токи 1 кА. Определить силу, действующую на рамку, если ближайшая к проводу сторона рамки находится на расстоянии, равном ее длине.
7. Тонкий провод в виде дуги, составляющей две трети кольца радиусом 15 см, находится в однородном магнитном поле 20 мТл. По проводу течет ток 30 А. Плоскость, в которой лежит дуга, перпендикулярна линиям магнитной индукции, и подводящие провода находятся вне поля. Определить силу, действующую на провод.
8. Двухпроводная линия состоит из длинных параллельных прямых проводов, находящихся на расстоянии 4 мм друг от друга. По проводам текут одинаковые токи 50 А. Определить силу взаимодействия токов, приходящуюся на единицу длины провода.
9. Напряженность магнитного поля в центре кругового витка равна 200 А/м. Магнитный момент витка равен $1 \text{ А}\cdot\text{м}^2$. Вычислить силу тока в витке и радиус витка.

Раздел 5-6. Примеры вопросов к контрольной работе № 4. Контрольная содержит 2 задачи, по 6 баллов каждая.

Вопрос 4.1.

1. На пути монохроматического света с длиной волны 0,6 мкм находится плоскопараллельная стеклянная пластинка толщиной 0,1 мм. Свет падает на пластинку нормально. На какой угол следует повернуть пластину, чтобы оптическая длина пути изменилась на половину длины волны?

2. Расстояние между двумя когерентными источниками света равно 0,1 мм при длине волны 0,5 мкм. Расстояние между интерференционными полосами на экране в средней части интерференционной картины равно 1 см. Определить расстояние от источников до экрана.
3. В опыте Юнга расстояние между щелями равно 0,8 мм, длина волны 640 нм. На каком расстоянии от щелей следует расположить экран, чтобы ширина интерференционной полосы оказалась равной 2 мм?
4. В опыте с зеркалами Френеля расстояние между мнимыми изображениями источника света равно 0,5 мм, расстояние от них до экрана равно 3 м. Длина волны 0,6 мкм. Определить ширину полос интерференции на экране.
5. На мыльную пленку (показатель преломления 1,3), находящуюся в воздухе, падает нормально пучок лучей белого света. При какой наименьшей толщине пленки отраженный свет с длиной волны 0,55 мкм окажется максимально усиленным в результате интерференции?
6. Вычислить радиус пятой зоны Френеля для плоского волнового фронта (длина волны 0,5 мкм), если построение делается для точки наблюдения, находящейся на расстоянии 1 м от фронта волны.
7. Угол Брюстера при падении света из воздуха на кристалл каменной соли равен 57 градусов. Определить скорость света в этом кристалле.
8. Пучок естественного света падает на стеклянную (показатель преломления 1,6) призму. Определить двугранный угол призмы, если отраженный пучок максимально поляризован.

Вопрос 4.2.

1. Определить энергию, излучаемую за время 1 минута из смотрового окошка площадью 8 см² плавильной печи, если ее температура 1200 К. Считать, что печь излучает как абсолютно черное тело.
2. Определить температуру абсолютно черного тела, при которой максимум спектральной плотности энергетической светимости приходится на красную границу видимого спектра (длина волны 750 нм).
3. Определить работу выхода электронов из натрия, если красная граница фотоэффекта 500 нм.
4. На поверхность лития падает монохроматический свет с длиной волны 310 нм. Чтобы прекратить эмиссию электронов, нужно приложить задерживающую разность потенциалов не менее 1,7 В. Определить работу выхода.
5. Определить давление солнечного излучения на зачерненную пластинку, расположенную перпендикулярно солнечным лучам и находящуюся вне земной атмосферы на среднем расстоянии от Земли до Солнца.
6. Определить максимальное изменение длины волны при комптоновском рассеянии: 1) на свободных электронах; 2) на свободных протонах.

8.3. Вопросы для итогового контроля освоения дисциплины (2 семестр – экзамен, 3 семестр - экзамен).

Максимальное количество баллов за экзамен 2 семестр – 40 баллов, за экзамен 3 семестр – 40 баллов.

8.3.1 Примеры контрольных вопросов для итогового контроля освоения дисциплины (2 семестр – экзамен).

Экзаменационный билет включает контрольные вопросы по разделам 1 и 2 рабочей программы дисциплины и содержит 4 вопроса.

1 вопрос – 10 баллов, вопрос 2 – 10 баллов, вопрос 3 – 10 баллов, вопрос 4 – 10 баллов.

1. Предмет кинематики. Кинематические характеристики поступательного движения. Перемещение, скорость, нормальное и тангенсальное ускорение.
2. Вращательное движение твердого тела и его кинематические характеристики: угловое перемещение, угловая скорость, угловое ускорение.
3. Предмет динамики. Инерциальные системы отсчета. Принцип относительности Галилея.
4. Массы и силы в механике (гравитационные, упругие, вязкие). Законы Ньютона и закон сохранения импульса.
5. Работа постоянной и переменной силы. Потенциальная и кинетическая энергия. Закон сохранения энергии в природе.
6. Момент силы и момент инерции материальной точки и твердого тела. Уравнение динамики вращательного движения твердого тела относительно оси.
7. Закон сохранения момента импульса. Жесткий ротатор, как модель двухатомной молекулы. Приведенная масса и ее роль.
8. Кинематика гармонических колебаний. Амплитуда, частота и фаза гармонических колебаний. Векторная диаграмма. Сложение колебаний одного направления и одинаковой частоты.
9. Динамика гармонических колебаний. Дифференциальные уравнения гармонических колебаний. Математический, пружинный и физический маятник. Двухатомная молекула, как линейный гармонический осциллятор.
10. Дифференциальные уравнения затухающих и вынужденных колебаний. Логарифмический декремент затухания. Зависимость амплитуды вынужденных колебаний от частоты вынуждающей силы. Понятие о резонансе.
12. Волновые движения. Волны продольные и поперечные. Длина волны, волновое число. Дифференциальное волновое уравнение. Энергия, переносимая волной. Поток энергии и плотности потока энергии. Волнового движения.
13. Молекулярно-кинетический метод изучения системы многих частиц (атомов и молекул). Размеры, сечения столкновения и средняя длина свободного пробега молекул. Число Ван-дер-Ваальса.
14. Идеальный газ. Основное уравнение Молекулярно-кинетической теории идеального газа. Функция распределения молекул по абсолютным значениям скорости (распределение Максвелла). Вероятнейшая, средняя арифметическая и средняя квадратичная скорость молекул.
15. Термодинамический метод в физике. Основные понятия и параметры, характеризующие состояние системы (объем, давление, температура). Внутренняя энергия. Первое начало термодинамики и его применение к изопроцессам (изотерам, изохора, изобара, адиабата). Теплоемкость идеального газа при постоянном давлении и постоянном объеме.
16. Обратимые и необратимые процессы. Цикл Карно. Второе начало термодинамики. Понятие об энтропии.
17. Элементы физической кинетики. Перенос энергии, импульса и массы на молекулярном уровне. Диффузия, закон Фика. Теплопроводность, закон Фурье. Внутреннее трение (вязкость). Закон Ньютона.
18. Коэффициенты переноса и их зависимости от давления, температуры и размеров молекул. Особенности явлений переноса в ультраразряженных газах.
19. Реальный газ. Уравнение Ван-дер-Ваальса. Физический смысл входящих в него поправок, отличающий реальный газ от идеального. Изотермы реальных газов. Фазовые переходы. Уравнение Клапейрона-Клаузиуса.

8.3.2 Примеры контрольных вопросов для итогового контроля освоения дисциплины (3 семестр – экзамен).

Экзаменационный билет включает контрольные вопросы по разделам 3, 4, 5 и 6 рабочей программы дисциплины и содержит 4 вопроса.

1 вопрос – 10 баллов, вопрос 2 – 10 баллов, вопрос 3 – 10 баллов, вопрос 4 – 10 баллов.

1. Электромагнетизм. Магнитное взаимодействие постоянных токов. Вектор магнитной индукции. Закон Ампера. Закон Био-Савара-Лапласа.
2. Магнитная индукция прямого и кругового тока. Магнитный дипольный момент кругового тока. Теорема о циркуляции. Сила Лоренца. Движение заряженных частиц в однородном магнитном поле.
3. Магнитные свойства вещества. Гипотеза Ампера. Напряженность магнитного поля. Намагниченность. Магнитная проницаемость и магнитная восприимчивость. Классификация магнетиков (диамагнетики, парамагнетики, ферромагнетики, антиферромагнетики, ферримагнетики).
4. Электромагнитная индукция. Магнитный поток. Работа сил магнитного поля. Уравнение электромагнитной индукции (закон Фарадея-Максвелла). Правило Ленца. Вихревое электрическое поле.
5. Самоиндукция. Индуктивность соленоида. Экстратоки замыкания и размыкания. Энергия магнитного поля. Объемная плотность энергии магнитного поля.
6. Уравнения Максвелла. Ток смещения. Вектор электрического смещения. Уравнение непрерывности для плотности тока. Закон полного тока. Система уравнений Максвелла в интегральной форме и физический смысл входящих в неё уравнений.
7. Возникновение электромагнитной волны. Плоская электромагнитная волна. Скорость распространения электромагнитной волны. Энергия, переносимая электромагнитной волной. Вектор Пойнтинга. Принцип относительности в электродинамике.
8. Электромагнитная природа света. Поперечность электромагнитных волн. Монохроматические волны. Когерентность. Методы получения когерентных источников. Условия усиления и ослабления света при интерференции.
9. Оптическая длина пути и оптическая разность хода лучей. Интерференция волн от двух когерентных точечных источников. Ширина интерференционной полосы. Интерферометр Майкельсона. Интерференция света в тонких пленках.
10. Дифракция волн. Принцип Гюйгенса. Отражение и преломление света на границе раздела двух диэлектриков. Полное отражение и его применение в технике.
11. Волноводы и световоды. Принцип Гюйгенса-Френеля. Метод зон Френеля. Дифракция Френеля на простейших преградах. Дифракция Фраунгофера на щели. Дифракционная решетка как спектральный прибор.
12. Поляризация волн. Естественный и поляризованный свет. Форма и степень поляризации монохроматических волн. Получение и анализ линейно-поляризованного света. Закон Брюстера. Закон Малюса.
13. Двойное лучепреломление. Искусственная оптическая анизотропия. Электрооптические и магнитооптические эффекты. Рассеяние света. Закон Релея. Поглощение света. Закон Ламберта-Бугера-Бэра. Дисперсия света. Нормальная и аномальная дисперсия.
14. Тепловое излучение. Спектральные характеристики теплового излучения. Закон Кирхгофа. Абсолютно черное тело. Законы Стефана-Больцмана и Вина. Формула Рэлея-Джинса и «ультрафиолетовая катастрофа». Гипотеза Планка.
15. Квантовое объяснение законов теплового излучения. Корпускулярно-волновой дуализм света. Внешний фотоэффект. Законы фотоэффекта. Уравнение Эйнштейна для фотоэффекта и объяснения законов фотоэффекта. Определение постоянной Планка.
16. Элементы специальной теории относительности. Эффект Комптона.

- Коротковолновая граница рентгеновского излучения. Фотон – элементарная частица. Энергия, масса и импульс фотона.
17. Модель атома Томсона. Опыты Резерфорда по рассеянию альфа-частиц. Ядерная модель атома. Эмпирические закономерности в атомных спектрах излучения атома водорода.
 18. Постулаты Бора. Атом водорода по Бору. Сериальная формула.
 19. Волновые свойства микрочастиц. Гипотеза де Бройля. Опыты Дэвиссона и Джермера. Дифракция электронов.
 20. Соотношение неопределенностей Гейзенберга. Оценка с помощью соотношения неопределенностей энергии основного состояния связанной частицы, и естественной ширины спектральной линии.
 21. Волновая функция и её статистический смысл. Нормировка волновой функции. Волновое уравнение Шредингера для стационарных состояний. Стандартные условия, налагаемые на волновую функцию.
 22. Квантовая частица в одномерной, бесконечно глубокой прямоугольной потенциальной яме. Собственные значения энергии частицы и собственные нормированные волновые функции, описывающие её состояние.
 23. Одномерная потенциальная ступень (порог). Коэффициент отражения и прохождения. Одномерный потенциальный барьер. Коэффициент прохождения (прозрачности).
 24. Стационарное уравнение Шредингера для атома водорода (в сферических координатах). Собственные волновые функции и квантовые числа, характеризующие состояние электрона в атоме.
 25. Собственная волновая функция, описывающая основное состояние атома водорода. Радиальное распределение плотности вероятности обнаружения электрона. Квантовый гармонический и ангармонический осцилляторы. Молекулярные спектры.
 26. Орбитальное гироманнитное отношение. Опыты Штерна-Герлаха. Спин электрона. Спиновое гироманнитное отношение. Спин-орбитальное взаимодействие.
 27. Многоэлектронный атом. Атомный терм. Мультиплетность. Мангнитный момент атома. Фактор Ланде. Эффект Зеемана.
 28. Элементы квантовой статистики. Квантовая система из одинаковых частиц. Принцип тождественности одинаковых частиц.
 29. Симметричные и антисимметричные волновые функции, описывающие состояния тождественных микрочастиц. Бозоны и фермионы. Принцип Паули. Квантовые статистические распределения Бозе-Эйнштейна и Ферми-Дирака. Энергия Ферми. Вырожденный электронный газ.
 30. Понятия о квантовых теориях теплоемкостей по Эйнштейну и Дебаю. Характеристические температуры. Фононы. Предельный закон Дебая.
 31. Состав атомного ядра. Характеристики ядра: заряд, масса, энергия связи нуклонов. Ядерные реакции. Деление ядер. Синтез ядер. Понятие о дозиметрии и защите.
 32. Фундаментальные взаимодействия и основные классы элементарных частиц. Современная физическая картина мира: иерархия структур материи, эволюция Вселенной, физическая картина мира как философская категория.

Фонд оценочных средств приведен в виде отдельного документа, являющегося неотъемлемой частью основной образовательной программы.

8.4 Структура и примеры билетов для экзамена (2 и 3 семестр)

Экзамен по дисциплине «Физика» проводится в 2 и 3 семестре и включает контрольные вопросы по разделам 1 - 2, 3 – 6 учебной программы дисциплины. Билет для экзамена состоит из 2 вопросов и 2 задач, относящихся к указанным разделам.

Пример билета для экзамена:

<p>«Утверждаю» зав.каф. физики (Должность, наименование кафедры) В.В. Горев (Подпись) (И. О. Фамилия) « » 20 г.</p>	<p>Министерство науки и высшего образования РФ</p>
	<p>Российский химико-технологический университет им. Д.И. Менделеева</p>
	<p>Кафедра физики</p>
	<p>18.03.01 Химическая технология</p>
	<p>Физика</p>
<p>Билет № 1</p>	
<p>1. Работа постоянной и переменной силы. Потенциальная и кинетическая энергия. Закон сохранения энергии в природе. 2. Обратимые и необратимые процессы. Цикл Карно. Второе начало термодинамики. Понятие об энтропии. 3. Задача-1*. 4. Задача-2*.</p>	

*выдается случайным образом на отдельном бланке.

9 УЧЕБНО-МЕТОДИЧЕСКОЕ ОБЕСПЕЧЕНИЕ ДИСЦИПЛИНЫ

9.1 Рекомендуемая литература

А. Основная литература:

1. Курс общей физики: в 4 т. - Т. 1. Механика. Молекулярная физика и термодинамика: учебное пособие / И.В. Савельев; под общ. ред. В.И. Савельева. - 2-е изд., стер. — М.: КНОРУС, 2012. - 528 с
2. Курс общей физики: в 4 т. - Т. 2. Электричество: учебное пособие / И.В. Савельев; под общ. ред. В.И. Савельева. - 2-е изд., стер. - М.: КНОРУС, 2012. - 442 с
3. Курс общей физики: в 4 т. - Т. 3. Оптика, атомная физика, физика атомного ядра и элементарных частиц: учебное пособие / И.В. Савельев; под общ. ред. В.И. Савельева. - 2-е изд., стер. - М.: КНОРУС, 2012. - 537 с
4. Чертов А.Г., Воробьев А.А. Задачник по физике. - М.: Высш. шк. - 1988. - 527 с
5. Трофимова Т.И. Курс физики: учеб. пособие для вузов. - Изд. 17-е, стер. - М.: Издательский центр «Академия», 2008. - 560 с.

Б. Дополнительная литература:

1. Общий курс физики: Учебное пособие для вузов: В 5 томах Том 1: Механика /Сивухин Д.В., - 6-е изд., стер. - М.: ФИЗМАТЛИТ, 2014. - 560 с.
2. Общий курс физики: Учебное пособие для вузов: В 5 томах Том 2: Термодинамика и молекулярная физика /Сивухин Д.В., - 6-е изд., стер. - М.: ФИЗМАТЛИТ, 2014. - 544 с.
3. Общий курс физики: Учебное пособие для вузов: В 5 томах Том 3: Электричество /Сивухин Д.В., - 6-е изд., стер. - М.: ФИЗМАТЛИТ, 2015. - 656 с.
4. Иродов И. Е. Механика. Основные законы [Электронный ресурс] - 13-е изд. (эл.). - М.: Лаборатория знаний, 2017. – 312 с.

5. Иродов И. Е. Электромагнетизм. Основные законы [Электронный ресурс] – 10-е изд. (эл.). – М.: Лаборатория знаний, 2017 – 322 с.
6. Иродов И. Е. Волновые процессы. Основные законы [Электронный ресурс] - 7-е изд. (эл.). - М.: БИНОМ. Лаборатория знаний, 2015. – 265 с.
7. Иродов И. Е. Квантовая физика. Основные законы [Электронный ресурс]: учебное пособие - 7-е изд. (эл.). – М.: Лаборатория знаний, 2017 – 261 с.

9.2 Рекомендуемые источники научно-технической информации

- Раздаточный иллюстративный материал к лекциям и семинарам.
- Методические рекомендации по выполнению лабораторных работ.

Ресурсы информационно–телекоммуникационной сети Интернет:
Бесплатные архивные коллекции, приобретенные Минобрнауки для вузов.

[Архив Издательства American Association for the Advancement of Science. Пакет «Science Classic» 1880-1996](#)

[Архив Издательства Annual Reviews. Пакет «Full Collection» 1932-2005](#)

[Архив издательства Института физики \(Великобритания\). Пакет «Historical Archive 1874-1999» с первого выпуска каждого журнала по 1999, 1874-1999](#)

[Архив издательства Nature Publishing Group. Пакет «Nature» с первого выпуска первого номера по 2010, 1869-2010](#)

[Архив издательства Oxford University Press. Пакет «Archive Complete» с первого выпуска каждого журнала по 1995, 1849-1995](#)

[Архив издательства Sage. Пакет «2010 SAGE Deep Backfile Package» с первого выпуска каждого журнала по 1998, 1890-1998](#)

[Архив издательства Taylor & Francis. Full Online Journal Archives. с первого выпуска каждого журнала по 1996, 1798-1997](#)

[Архив издательства Cambridge University Press. Пакет «Cambridge Journals Digital Archive \(CJDA\)» с первого выпуска каждого журнала по 2011, 1827-2011](#)

[Архив журналов Королевского химического общества\(RSC\). 1841-2007](#)

[Архив коллекции журналов Американского геофизического союза \(AGU\), предоставляемый издательством Wiley Subscription Services, Inc. 1896-1996](#)

Бесплатные официальные открытые ресурсы Интернет:

1. Directory of Open Access Journals (DOAJ) <http://doaj.org/>
Ресурс объединяет более 10000 научных журналов по различным отраслям знаний (около 2 миллионов статей) из 134 стран мира.
2. Directory of Open Access Books (DOAB) <https://www.doabooks.org/>
В базе размещено более 3000 книг по различным отраслям знаний, предоставленных 122 научными издательствами.
3. BioMed Central <https://www.biomedcentral.com/> База данных включает более 300 рецензируемых журналов по биомедицине, медицине и естественным наукам. Все статьи, размещенные в базе, находятся в свободном доступе.
3. Электронный ресурс arXiv <https://arxiv.org/>
Крупнейшим бесплатный архив электронных научных публикаций по разделам физики, математики, информатики, механики, астрономии и биологии. Имеется подробный тематический каталог и возможность поиска статей по множеству критериев.
4. Коллекция журналов MDPI AG <http://www.mdpi.com/>

Многодисциплинарный цифровой издательский ресурс, является платформой для рецензируемых научных журналов открытого доступа, издающихся MDPI AG (Базель, Швейцария). Издательство выпускает более 120 разнообразных электронных журналов, находящихся в открытом доступе.

5. Издательство с открытым доступом InTech <http://www.intechopen.com/>

Первое и крупнейшее в мире издательство, публикующее книги в открытом доступе, около 2500 научных изданий. Основная тематическая направленность - физические и технические науки, технологии, медицинские науки, науки о жизни.

6. База данных химических соединений ChemSpider
<http://www.chemspider.com/>

ChemSpider – это бесплатная химическая база данных, предоставляющая быстрый доступ к более чем 28 миллионам структур, свойств и соответственной информации. Ресурс принадлежит Королевскому химическому обществу Великобритании (Royal Society of Chemistry).

7. Коллекция журналов PLOS ONE <http://journals.plos.org/plosone/>

PLOS ONE – коллекция журналов, в которых публикуются отчеты о новых исследованиях в области естественных наук и медицины. Все журналы размещены в свободном доступе (Open Access), все статьи проходят строгое научное рецензирование.

8. US Patent and Trademark Office (USPTO) <http://www.uspto.gov/>

Ведомство по патентам и товарным знакам США — USPTO — предоставляет свободный доступ к американским патентам, опубликованным с 1976 г. По настоящее время.

9. Espacenet - European Patent Office (EPO) <http://worldwide.espacenet.com/>

Патенты (либо патентные заявки) более 50 национальных и нескольких международных патентных бюро, в том числе полные тексты патентов США, России, Франции, Японии и др.

10. Федеральный институт промышленной собственности (ФИПС)
http://www1.fips.ru/wps/wcm/connect/content_ru/ru

Информационные ресурсы ФИПС свободного доступа:

- Электронные бюллетени. Изобретения. Полезные модели.
- Открытые реестры российских изобретений и заявок на изобретения.
- Рефераты российских патентных документов за 1994–2016 гг.
- Полные тексты российских патентных документов из последнего

официального бюллетеня

- <http://www.rsl.ru> - Российская Государственная Библиотека
- <http://www.gpntb.ru> - Государственная публичная научно-техническая библиотека России
- <http://lib.msu.su> - Научная библиотека Московского государственного университета
- <http://window.edu.ru> - Полнотекстовая библиотека учебных и учебно-методических материалов
- <http://abc-chemistry.org/ru/> - ABC-Chemistry : Бесплатная научная химическая информация
- <http://www.fips.ru/cdfi/fips2009.dll> - Сайт ФИПС. Информация о патентах
- <http://findebookee.com/> - поисковая система по книгам
- <http://elibrary.ru> - Научная электронная библиотека

9.3 Средства обеспечения освоения дисциплины

Для реализации рабочей программы подготовлены следующие средства обеспечения освоения дисциплины:

- компьютерные презентации интерактивных лекций – 23, (общее число слайдов – 274);
- банк тестовых заданий для текущего контроля освоения дисциплины (общее число вопросов – 578);
- банк тестовых заданий для итогового контроля освоения дисциплины (общее число вопросов – 145).

10. ПЕРЕЧЕНЬ ИНФОРМАЦИОННЫХ ТЕХНОЛОГИЙ, ИСПОЛЬЗУЕМЫХ В ОБРАЗОВАТЕЛЬНОМ ПРОЦЕССЕ

Информационную поддержку изучения дисциплины осуществляет Информационно-библиотечный центр (ИБЦ) РХТУ им. Д.И. Менделеева, который обеспечивает обучающихся основной учебной, учебно-методической и научной литературой, необходимой для организации образовательного процесса по дисциплине. Общий объем многоотраслевого фонда ИБЦ на 01.01.2023 составляет 1 727 628 экз.

Фонд ИБЦ располагает учебной, учебно-методической и научно-технической литературой в форме печатных и электронных изданий, а также включает официальные, справочно-библиографические, специализированные отечественные и зарубежные периодические и информационные издания. ИБЦ обеспечивает доступ к профессиональным базам данных, информационным, справочным и поисковым системам.

Каждый обучающийся обеспечен свободным доступом из любой точки, в которой имеется доступ к сети Интернет и к электронно-библиотечной системе (ЭБС) Университета, которая содержит различные издания по основным изучаемым дисциплинам и сформирована по согласованию с правообладателями учебной и учебно-методической литературы.

Для более полного и оперативного справочно-библиографического и информационного обслуживания в ИБЦ реализована технология Электронной доставки документов.

Полный перечень электронных информационных ресурсов, используемых в процессе обучения, представлен в основной образовательной программе.

11. МАТЕРИАЛЬНО-ТЕХНИЧЕСКОЕ ОБЕСПЕЧЕНИЕ ДИСЦИПЛИНЫ

В соответствии с учебным планом занятия по дисциплине «Физика» проводятся в форме лекций, семинаров, лабораторных занятий и самостоятельной работы обучающегося.

11.1. Оборудование, необходимое в образовательном процессе:

- Учебная аудитория для проведения лекционных и практических занятий, оборудованная электронными средствами демонстрации (компьютер со средствами звуковоспроизведения, проектор, экран) и учебной мебелью.
- Учебная лаборатория, оснащенная лабораторной мебелью, научным и технологическим оборудованием для проведения лабораторных работ.
- Библиотека, имеющая рабочие компьютерные места для студентов, оснащенные компьютерами с выходом в Интернет и доступом к базам данных.
- Технологическое оборудование для обработки, подготовки и проведения лабораторных работ:
 - 10 компьютеров 2014 года;

- 10 компьютеров 2002/2004 года;
- 10 лаб. установок для проведения студ. практикума, 2014 года;
- Фотометр фотоэлектрический Юнико 1201, 2018 года;
- Моноблок Lenovo тип 3, 3 шт., 2019 года;
- Весы порционные AND-НТ-500, 2 шт., 2019 года;
- Секундомер механический, 17 шт., 2019 года;
- Аквадистиллятор АЭ-25, 2019 года;
- Рефрактометр «Компакт», 2 шт., 2019
- Шкаф сушильный ШС-20-02, 2019
- Весы лабораторные ВЛТЭ-510с, 2 шт., 2019
- рН-метр-милливольтметр рН-420, 2 шт., 2019

11.2. Учебно-наглядные пособия:

Информационно-методические материалы: учебные пособия по дисциплине; раздаточный материал к разделам лекционного курса; задачки в бумажных экземплярах.

11.3. Компьютеры, информационно-телекоммуникационные сети, аппаратно-программные и аудиовизуальные средства:

Персональные компьютеры, укомплектованные проигрывателями CD и DVD, принтерами и программными средствами; проекторы и экраны; цифровые камеры; копировальные аппараты; локальная сеть с выходом в Интернет.

11.4. Печатные и электронные образовательные и информационные ресурсы:

Информационно-методические материалы: учебные пособия по дисциплине; раздаточный материал к разделам лекционного курса;

Электронные образовательные ресурсы: электронные презентации к разделам лекционного курса; учебно-методические разработки в электронном виде; справочные материалы в печатном и электронном виде.

11.5. Перечень лицензионного программного обеспечения:

№ п/п	Наименование программного продукта	Реквизиты договора поставки	Количество лицензий	Срок окончания действия лицензии
1.	WINDOWS 8.1 Professional Get Genuine	Контракт № 62-64ЭА/2013 от 02.12.2013	24 лицензии для активации на рабочих станциях	бессрочно
2.	Microsoft Office Standard 2013	Контракт № 62-64ЭА/2013 от 02.12.2013	24 лицензии для активации на рабочих станциях	бессрочно
3.	Microsoft Office Professional Plus 2019 В составе: <ul style="list-style-type: none"> • Word • Excel • Power Point • Outlook • OneNote 	Контракт № 28-35ЭА/2020 от 26.05.2020	150 лицензий для активации на рабочих станциях	12 месяцев (ежегодное продление подписки с правом перехода на обновлённую)

	<ul style="list-style-type: none"> • Access • Publisher • InfoPath 			версию продукта)
4.	Kaspersky Endpoint Security для бизнеса – Стандартный Russian Edition.	Контракт № 90-133ЭА/2021 от 07.09.2021		12 месяцев (ежегодное продление подписки с правом перехода на обновлённую версию продукта)

12. ТРЕБОВАНИЯ К ОЦЕНКЕ КАЧЕСТВА ОСВОЕНИЯ ПРОГРАММЫ

Наименование модулей	Основные показатели оценки	Формы и методы контроля и оценки
Раздел 1. Физические основы механики	<p><i>Знает:</i></p> <p>-физические основы механики; смысл фундаментальных физических законов, принципов и постулатов; их формулировки и границы применимости; связь широкого круга физических явлений с фундаментальными принципами и законами физики; связь широкого круга физических явлений с фундаментальными принципами и законами физики; методы обработки результатов физического эксперимента; основные методы решения задач по описанию физических явлений;</p> <p><i>Умеет:</i></p> <p>- применять теоретические знания и экспериментальные методы исследования при решении профессиональных задач; проводить анализ научно-технической литературы; проводить расчёты, осуществлять анализ и на основе этого делать обоснованные выводы; анализировать результаты наблюдений и экспериментов с применением основных законов и принципов физики; определять характер физических процессов по комплексу экспериментальной информации при помощи графиков, таблиц и уравнений; представлять обработанную экспериментальную и теоретическую информацию в устной и письменной форме, в том числе с использованием современных компьютерных технологий.</p> <p><i>Владеет:</i></p> <p>– навыками работы с широким кругом</p>	Оценка за контрольную работу №1 (2 семестр)

	<p>физических приборов и оборудования; – навыками обоснования своих суждений и выбора метода исследования.</p>	
<p>Раздел 2. Основы молекулярной физики</p>	<p><i>Знает:</i> -физические основы механики; смысл фундаментальных физических законов, принципов и постулатов; их формулировки и границы применимости; связь широкого круга физических явлений с фундаментальными принципами и законами физики; связь широкого круга физических явлений с фундаментальными принципами и законами физики; методы обработки результатов физического эксперимента; основные методы решения задач по описанию физических явлений;</p> <p><i>Умеет:</i> - применять теоретические знания и экспериментальные методы исследования при решении профессиональных задач; проводить анализ научно-технической литературы; проводить расчёты, осуществлять анализ и на основе этого делать обоснованные выводы; анализировать результаты наблюдений и экспериментов с применением основных законов и принципов физики; определять характер физических процессов по комплексу экспериментальной информации при помощи графиков, таблиц и уравнений; представлять обработанную экспериментальную и теоретическую информацию в устной и письменной форме, в том числе с использованием современных компьютерных технологий.</p> <p><i>Владеет:</i> – навыками работы с широким кругом физических приборов и оборудования; навыками обоснования своих суждений и выбора метода исследования.</p>	<p>Оценка за контрольную работу №2 (2 семестр) Оценка за лабораторный практикум (2 семестр) Оценка за экзамен (2 семестр)</p>
<p>Раздел 3. Электростатика и постоянный электрический ток</p>	<p><i>Знает:</i> -физические основы механики; смысл фундаментальных физических законов, принципов и постулатов; их формулировки и границы применимости; связь широкого круга физических явлений с фундаментальными принципами и законами физики; связь широкого круга физических явлений с фундаментальными принципами и законами физики; методы обработки результатов физического эксперимента; основные методы решения задач по описанию физических явлений;</p>	<p>Оценка за контрольную работу №3 (3 семестр)</p>

	<p><i>Умеет:</i></p> <ul style="list-style-type: none"> - применять теоретические знания и экспериментальные методы исследования при решении профессиональных задач; проводить анализ научно-технической литературы; проводить расчёты, осуществлять анализ и на основе этого делать обоснованные выводы; анализировать результаты наблюдений и экспериментов с применением основных законов и принципов физики; определять характер физических процессов по комплексу экспериментальной информации при помощи графиков, таблиц и уравнений; представлять обработанную экспериментальную и теоретическую информацию в устной и письменной форме, в том числе с использованием современных компьютерных технологий. <p><i>Владеет:</i></p> <ul style="list-style-type: none"> - навыками работы с широким кругом физических приборов и оборудования; навыками обоснования своих суждений и выбора метода исследования. 	
<p>Раздел 4. Электромагнетизм</p>	<p><i>Знает:</i></p> <ul style="list-style-type: none"> - физические основы механики; смысл фундаментальных физических законов, принципов и постулатов; их формулировки и границы применимости; связь широкого круга физических явлений с фундаментальными принципами и законами физики; связь широкого круга физических явлений с фундаментальными принципами и законами физики; методы обработки результатов физического эксперимента; основные методы решения задач по описанию физических явлений; <p><i>Умеет:</i></p> <ul style="list-style-type: none"> - применять теоретические знания и экспериментальные методы исследования при решении профессиональных задач; проводить анализ научно-технической литературы; проводить расчёты, осуществлять анализ и на основе этого делать обоснованные выводы; анализировать результаты наблюдений и экспериментов с применением основных законов и принципов физики; определять характер физических процессов по комплексу экспериментальной информации при помощи графиков, таблиц и уравнений; представлять обработанную экспериментальную и теоретическую информацию в устной и письменной форме, в 	<p>Оценка за контрольную работу №4 (3 семестр)</p>

	<p>том числе с использованием современных компьютерных технологий.</p> <p><i>Владеет:</i></p> <ul style="list-style-type: none"> – навыками работы с широким кругом физических приборов и оборудования; <p>навыками обоснования своих суждений и выбора метода исследования.</p>	
<p>Раздел 5. Оптика</p>	<p><i>Знает:</i></p> <p>-физические основы механики; смысл фундаментальных физических законов, принципов и постулатов; их формулировки и границы применимости; связь широкого круга физических явлений с фундаментальными принципами и законами физики; связь широкого круга физических явлений с фундаментальными принципами и законами физики; методы обработки результатов физического эксперимента; основные методы решения задач по описанию физических явлений;</p> <p><i>Умеет:</i></p> <ul style="list-style-type: none"> - применять теоретические знания и экспериментальные методы исследования при решении профессиональных задач; <p>проводить анализ научно-технической литературы; проводить расчёты, осуществлять анализ и на основе этого делать обоснованные выводы; анализировать результаты наблюдений и экспериментов с применением основных законов и принципов физики; определять характер физических процессов по комплексу экспериментальной информации при помощи графиков, таблиц и уравнений; представлять обработанную экспериментальную и теоретическую информацию в устной и письменной форме, в том числе с использованием современных компьютерных технологий.</p> <p><i>Владеет:</i></p> <ul style="list-style-type: none"> – навыками работы с широким кругом физических приборов и оборудования; <p>навыками обоснования своих суждений и выбора метода исследования.</p>	<p>Оценка за контрольную работу № 5 (3 семестр)</p>

<p>Раздел 6. Элементы квантовой физики</p>	<p><i>Знает:</i> -физические основы механики; смысл фундаментальных физических законов, принципов и постулатов; их формулировки и границы применимости; связь широкого круга физических явлений с фундаментальными принципами и законами физики; связь широкого круга физических явлений с фундаментальными принципами и законами физики; методы обработки результатов физического эксперимента; основные методы решения задач по описанию физических явлений;</p> <p><i>Умеет:</i> - применять теоретические знания и экспериментальные методы исследования при решении профессиональных задач; проводить анализ научно-технической литературы; проводить расчёты, осуществлять анализ и на основе этого делать обоснованные выводы; анализировать результаты наблюдений и экспериментов с применением основных законов и принципов физики; определять характер физических процессов по комплексу экспериментальной информации при помощи графиков, таблиц и уравнений; представлять обработанную экспериментальную и теоретическую информацию в устной и письменной форме, в том числе с использованием современных компьютерных технологий.</p> <p><i>Владеет:</i> – навыками работы с широким кругом физических приборов и оборудования; навыками обоснования своих суждений и выбора метода исследования.</p>	<p>Оценка за контрольную работу №6 (3 семестр) Оценка за лабораторный практикум (3 семестр) Оценка за экзамен (3 семестр)</p>
---	--	---

13. ОСОБЕННОСТИ ОРГАНИЗАЦИИ ОБРАЗОВАТЕЛЬНОГО ПРОЦЕССА ДЛЯ ИНВАЛИДОВ И ЛИЦ С ОГРАНИЧЕННЫМИ ВОЗМОЖНОСТЯМИ ЗДОРОВЬЯ

Обучение инвалидов и лиц с ограниченными возможностями здоровья осуществляется в соответствии с:

– Порядком организации и осуществления образовательной деятельности по образовательным программам высшего образования – программам бакалавриата, программам специалитета, программам магистратуры (Приказ Министерства науки и высшего образования Российской Федерации от 06.04.2021 № 245);

– Положением о порядке организации и осуществления образовательной деятельности по образовательным программам высшего образования – программам бакалавриата, программам специалитета, программам магистратуры федерального государственного бюджетного образовательного учреждения высшего образования

«Российский химико-технологический университет имени Д.И. Менделеева», принятым решением Ученого совета РХТУ им. Д.И. Менделеева от 28.12.2022, протокол № 5;

– Методическими рекомендациями по организации образовательного процесса для обучения инвалидов и лиц с ограниченными возможностями здоровья в образовательных организациях высшего образования, в том числе оснащённости образовательного процесса (утверждены заместителем Министра образования и науки РФ А.А. Климовым от 08.04.2014 № АК-44/05вн).

Министерство науки и высшего образования Российской Федерации
федеральное государственное бюджетное образовательное учреждение
высшего образования
«Российский химико-технологический университет
имени Д.И. Менделеева»



«УТВЕРЖДАЮ»

Проректор по учебной работе

Ф.А. Колоколов

01 » 09 2023 г.

РАБОЧАЯ ПРОГРАММА ДИСЦИПЛИНЫ

«Физическая химия идеального кристалла. Кристаллография»

Направление подготовки 18.03.01 Химическая технология
(Код и наименование направления подготовки)

Профиль подготовки – «Химическая технология материалов электроники»
(Наименование профиля подготовки)

Квалификация «бакалавр»

РАССМОТРЕНО И ОДОБРЕНО
на заседании Методической комиссии
РХТУ им. Д.И. Менделеева
«19» мая 2023 г.

Председатель  Н.А. Макаров

Москва 2023

Программа составлена:

Доцентом кафедры химии и технологии кристаллов, к.т.н. П.П. Файковым

Программа рассмотрена и одобрена на заседании кафедры
химии и технологии кристаллов РХТУ им. Д.И. Менделеева

(Наименование кафедры)

«16» мая 2023 г., протокол № 9.

1. ЦЕЛЬ И ЗАДАЧИ ДИСЦИПЛИНЫ

Программа составлена в соответствии с требованиями Федерального государственного образовательного стандарта высшего образования – бакалавриат по направлению подготовки 18.03.01 Химическая технология (ФГОС ВО) профиль «Химическая технология материалов электроники», рекомендациями Методической комиссии и накопленным опытом преподавания дисциплины кафедрой химии и технологии кристаллов РХТУ им. Д.И. Менделеева. Программа рассчитана на изучение дисциплины в течение одного семестра.

Дисциплина «*Физическая химия идеального кристалла. Кристаллография*» относится к части, формируемой участниками образовательных отношений учебного плана, к блоку обязательных Б1.В.ОД.5 дисциплин учебного плана. Программа дисциплины предполагает, что обучающиеся имеют теоретическую и практическую подготовку в области теоретическую и практическую подготовку в области общей химии, математики и физики.

Цель дисциплины – формирование у студентов представления о внутреннем строении кристаллических материалов, взаимосвязи внутреннего строения с внешней формой и физико-химическими свойствами для создания материалов электронной техники и наноэлектроники. Это одна из основных теоретических дисциплин специальности, так как без знания взаимосвязи внутреннего строения с свойствами материалов невозможны сознательные и эффективные подходы к разработке и организации технологий в сфере производства изделий электронной техники.

Задачи дисциплины – изучение основных понятий кристаллографии, кристаллохимии; освоение общих принципов классификации и описания кристаллических структур; формирование представлений физико-химических свойствах кристаллических веществ и их взаимосвязи с внутренней структурой.

Дисциплина «*Физическая химия идеального кристалла. Кристаллография*» преподается в 4 семестре. Контроль успеваемости студентов ведется по принятой в университете рейтинговой системе.

Рабочая программа дисциплины может быть реализована с применением электронных образовательных технологий и электронного обучения полностью или частично.

2. ТРЕБОВАНИЯ К РЕЗУЛЬТАТАМ ОСВОЕНИЯ ДИСЦИПЛИНЫ

Профессиональные компетенции и индикаторы их достижения:

(Из соответствующего УП с учетом подходящего уровня квалификации из Профстандарта, например):

Задача профессиональной деятельности	Объект или область знания	Код и наименование ПК	Код и наименование индикатора достижения ПК	Основание (профессиональный стандарт, анализ опыта) Обобщенные трудовые функции
Научно-исследовательский тип задач профессиональной деятельности				
<p>Выполнение фундаментальных и прикладных работ поискового, теоретического и экспериментального характера с целью определения технических характеристик новой техники, а также комплекса работ по разработке технологической документации.</p>	<p>Химическое, химико-технологическое производство;</p> <p>Сквозные виды профессиональной деятельности в промышленности (в сфере организации и проведения научно-исследовательских и опытно-конструкторских работ в области химического и химико-технологического производства).</p>	<p>ПК-3. Способен разрабатывать и внедрять инновационные технологические процессы в области получения и использования материалов и приборов электронной техники и нанoeлектроники</p>	<p>ПК-3.1. Знает физико-химические основы работы приборов электронной техники, получения монокристаллов и материалов электроники и нанoeлектроники.</p> <p>ПК-3.2. Умеет применять аналитические и численные методы в области получения новых материалов и приборов электронной техники и нанoeлектроники.</p>	<p>Анализ требований к профессиональным компетенциям, предъявляемым к выпускникам направления подготовки на рынке труда, обобщение зарубежного опыта, проведения консультаций с ведущими работодателями, объединениями работодателей отрасли, в которой востребованы выпускники в рамках направления подготовки.</p> <p>Профессиональный стандарт 29.002 «СПЕЦИАЛИСТ ТЕХНИЧЕСКОГО ОБЕСПЕЧЕНИЯ ТЕХНОЛОГИЧЕСКИХ ПРОЦЕССОВ ПРОИЗВОДСТВА ПРИБОРОВ КВАНТОВОЙ ЭЛЕКТРОНИКИ И ФОТониКИ», утвержденный приказом Министерства труда и социальной защиты Российской Федерации от 7 сентября 2015 г. N 598н, Обобщенная трудовая функция D. Техническая подготовка технологической базы производства приборов квантовой электроники и фотоники. D/04.6 Приведение функциональных</p>

				<p>возможностей оборудования в соответствии с конкретными требованиями процессов нанотехнологии (уровень квалификации – 6).</p> <p>Профессиональный стандарт 40.011 «СПЕЦИАЛИСТ ПО НАУЧНО-ИССЛЕДОВАТЕЛЬСКИМ И ОПЫТНО-КОНСТРУКТОРСКИМ РАЗРАБОТКАМ», утвержденный приказом Министерства труда и социальной защиты Российской Федерации от 04 марта 2014 года N 121н, Обобщенная трудовая функция А. Проведение научно-исследовательских и опытно-конструкторских разработок по отдельным разделам темы. А/02.5 Осуществление выполнения экспериментов и оформления результатов исследований и разработок (уровень квалификации – 5).</p> <p>Профессиональный стандарт 40.037 «СПЕЦИАЛИСТ ПО РАЗРАБОТКЕ ТЕХНОЛОГИИ ПРОИЗВОДСТВА ПРИБОРОВ КВАНТОВОЙ ЭЛЕКТРОНИКИ И ФОТНИКИ», утвержденный приказом Министерства труда и социальной защиты Российской Федерации от 10 июля 2014 года N 446н, Обобщенная трудовая функция D. Разработка и обоснование технических требований к модернизации технологических линий.</p>
--	--	--	--	---

				<p>D/02.6 Разработка технических требований к модернизации технологических линий с целью реализации концепции производства и оптимизации технологических процессов с учетом требований систем менеджмента</p> <p>D/04.6 Разработка методик и техническое руководство экспериментальной проверкой технологических процессов и исследованием параметров наноструктурированных материалов (уровень квалификации – 6).</p>
Технологический тип задач профессиональной деятельности				
<p>Выполнение фундаментальных и прикладных работ поискового, теоретического и экспериментального характера с целью определения технических характеристик новой техники, а также комплекса работ по разработке технологической документации.</p>	<p>Химическое, химико-технологическое производство;</p> <p>Сквозные виды профессиональной деятельности в промышленности (в сфере организации и проведения научно-исследовательских и опытно-конструкторских работ в области химического и химико-технологического производства).</p>	<p>ПК-1. Способен осуществлять технологический процесс в соответствии с регламентом и использовать технические средства для измерения основных параметров технологического процесса, свойств сырья и продукции, осуществлять оценку результатов анализ</p>	<p>ПК-1.3. Владеет современными методами анализа сырья, материалов и качества готовой продукции, навыками осуществлять технологический процесс в соответствии с регламентом.</p>	<p>Анализ требований к профессиональным компетенциям, предъявляемым к выпускникам направления подготовки на рынке труда, обобщение зарубежного опыта, проведения консультаций с ведущими работодателями, объединениями работодателей отрасли, в которой востребованы выпускники в рамках направления подготовки.</p> <p>Профессиональный стандарт 26.017 «СПЕЦИАЛИСТ ПО ПОДГОТОВКЕ И ЭКСПЛУАТАЦИИ НАУЧНО-ПРОМЫШЛЕННОГО ОБОРУДОВАНИЯ ДЛЯ ПОЛУЧЕНИЯ НАНОСТРУКТУРИРОВАННЫХ PVD-ПОКРЫТИЙ», утвержденный приказом Министерства труда и социальной защиты Российской Федерации от 29 августа 2017 г. N 644н, Обобщенная трудовая функция С. Организация производственного</p>

				<p>процесса нанесения наноструктурированного PVD-покрытия.</p> <p>C/05.6. Контроль соблюдения технологических процессов на участке PVD-покрытий (уровень квалификации – 6).</p> <p>Профессиональный стандарт 40.037 «СПЕЦИАЛИСТ ПО РАЗРАБОТКЕ ТЕХНОЛОГИИ ПРОИЗВОДСТВА ПРИБОРОВ КВАНТОВОЙ ЭЛЕКТРОНИКИ И ФОТНИКИ», утвержденный приказом Министерства труда и социальной защиты Российской Федерации от 10 июля 2014 года N 446н,</p> <p>Обобщенная трудовая функция D. Разработка и обоснование технических требований к модернизации технологических линий.</p> <p>D/02.6 Разработка технических требований к модернизации технологических линий с целью реализации концепции производства и оптимизации технологических процессов с учетом требований систем менеджмента</p> <p>D/04.6 Разработка методик и техническое руководство экспериментальной проверкой технологических процессов и исследованием параметров наноструктурированных материалов (уровень квалификации – 6).</p>
--	--	--	--	--

В результате изучения дисциплины студент бакалавриата должен:

Знать:

- основные законы ограничения кристаллов, элементы и теоремы симметрии, основные типы кристаллических структур;
- о связи симметрии внутреннего строения кристаллического вещества и симметрии его физических свойств, в том числе симметрии внешнего облика;
- основные категории кристаллохимии и соотношения между ними.

Уметь:

- определять точечную группу симметрии и простые формы граней кристалла;
- использовать законы кристаллографии при определении симметрии кристалла;
- сопоставлять особенности строения кристалла с предполагаемыми свойствами материала для электронной техники и нанoeлектроники

Владеть:

- теоретическими методами описания свойств простых и сложных веществ на основе электронного строения их атомов и положения в Периодической системе химических элементов, экспериментальными методами определения физических и химических свойств неорганических соединений
- качественным и количественным навыком описания строения и свойств кристаллов, обусловленных их внешней и внутренней симметрией и кристаллохимическими особенностями структуры

3. ОБЪЕМ ДИСЦИПЛИНЫ И ВИДЫ УЧЕБНОЙ РАБОТЫ

Вид учебной работы	Объем дисциплины		
	ЗЕ	Акад. ч.	Астр. ч.
Общая трудоемкость дисциплины	3	108	81
Контактная работа – аудиторные занятия:	1,5	48	36
Лекции	1	32	24
Практические занятия (ПЗ)	0,5	16	12
Самостоятельная работа	1,5	60	45
Самостоятельное изучение разделов дисциплины	1,5	59,6	44,7
Контактная самостоятельная работа		0,4	0,3
Вид контроля:			
Вид итогового контроля:	Зачет с оценкой		

4. СОДЕРЖАНИЕ ДИСЦИПЛИНЫ

4.1. Разделы дисциплины и виды занятий

№ п/п	Раздел дисциплины	Академ. часов				
		Всего	Лекции	Прак. зан.	Лаб. работы	Сам. работа
1	Кристаллография.	36	16	8	0.	30
	1.1. Введение.	2,5	1	0,5	0.	2
	1.2. Основные законы ограничения кристаллов	10,5	3	1,5	0.	6
	1.3. Кристаллографические проекции кристаллов.	10,5	3	1,5	0.	6
	1.4. Симметрия кристаллов. Точечные группы симметрии.	10,5	3	1,5	0.	6
	1.5. Симметрия внешнего облика кристаллов.	10,5	3	1,5	0.	6
	1.6. Элементы симметрии кристаллических структур.	8,5	3	1,5	0.	4
2	Основы кристаллохимии	36	16	8	0	30
	2.1. Кристаллохимические характеристики структуры.	10,5	3	1,5	0	6
	2.2. Критерии устойчивости существенно ионных кристаллов.	10,5	3	1,5	0.	6
	2.3. Теория плотнейших упаковок и ее использование при описании структур кристаллов.	10,5	3	1,5	0	6
	2.4. Основные категории кристаллохимии и соотношения между ними.	10,5	3	1,5	0	6
	2.5. Изоморфизм и полиморфизм.	12	4	2	0	6
	ИТОГО	108	32	16	0	60

4.2 Содержание разделов дисциплины

Раздел 1. Кристаллография.

1.1. Введение.

Предмет кристаллографии, ее место среди других естественных наук. Общая характеристика кристаллического состояния. Монокристаллы, поликристаллы, текстуры, жидкие кристаллы. Макроскопические характеристики кристаллов - однородность, анизотропия, симметрия, способность к самоограничению. Понятие габитуса кристалла. Элементы пространственной решетки кристаллов: узел, ряд, плоская сетка.

1.2. Основные законы ограничения кристаллов.

Симметрия внешнего облика и внутреннего строения кристалла; огранка кристалла, кристаллическая решетка. Символы граней и направлений в кристалле. Индексы Миллера, параметры Вейсса. Закон постоянства углов (Н. Стенона). Закон рациональных параметров, закон Гаюи, закон Браве.

1.3. Кристаллографические проекции кристаллов.

Понятие полярного комплекса. Сферическая проекция. Стереографическая проекция. Гномостереографическая проекция. Определение символов граней и ребер. Закон зон.

1.4. Симметрия кристаллов. Точечные группы симметрии.

Понятие о симметрии. Элементы симметрии конечных фигур: плоскость симметрии, центр инверсии, простые поворотные, инверсионные и зеркально-поворотные оси симметрии. Теоремы о сложении элементов симметрии. Аналитическая запись преобразований симметрии. Точечные группы симметрии: единичные и симметрично-равные направления. Кристаллографические категории, сингонии. Вывод 32 точечных групп симметрии. Классы симметрии кристаллов. Кратность групп симметрии. Символика групп симметрии: учебная, международная, Шенфлиса. Кристаллографическая система координат.

1.5. Симметрия внешнего облика кристаллов.

Формы кристаллов. Частная и общие простые формы кристаллов. Открытые и закрытые простые формы. Простые формы кристаллов низшей категории. Простые формы кристаллов средней категории. Простые формы кристаллов высшей категории. Определение точечной группы кристалла по его внешнему облику. Построение гномостереографических проекций кристаллических многогранников.

1.6. Элементы симметрии кристаллических структур.

Пространственные группы Е.С. Федорова. Пространственная решетка — главный элемент симметрии кристаллических структур, геометрическое представление трехмерной периодичности расположения атомов, ионов, молекул. Элементарная ячейка: 14 решеток Браве. Базис ячейки. Трансляционные элементы симметрии: плоскости скользящего отражения и винтовые оси. Теоремы о сочетании операций симметрии структур. Общие представления о 230 пространственных группах, принципы их вывода. Символика пространственных групп. Правильные системы точек, их характеристики. Обратная решетка. Основы рентгеноструктурного анализа кристаллических тел.

Раздел 2. Основы кристаллохимии.

2.1. Кристаллохимические характеристики структуры.

Основные понятия и термины кристаллохимии: координационное число, координационный многогранник, число формульных единиц. Типы химической связи и их реализация в кристаллических структурах. Определение атомных и ионных радиусов. Геометрические пределы устойчивости ионных структур.

2.2. Критерии устойчивости существенно ионных кристаллов, правила Полинга. Правило Абега, Энергия решетки ионных кристаллов (Борн), цикл Борна-Габера. Закономерности, связывающие периодическую систему и ионные радиусы. Зонная энергетическая структура кристалла, металлы, полупроводники и диэлектрики. Металлическая связь и ее структурные свойства, переходные структуры (от металлической к ковалентной).

2.3. Теория плотнейших упаковок и ее использование при описании структур кристаллов.

Двухслойная (гексагональная) и трехслойная (кубическая) плотнейшие шаровые упаковки. Типы пустот в шаровых упаковках. Изображение структурных типов с помощью многогранников. Примеры структур, построенных на основе гексагональной плотнейшей упаковки (Mg, ZnS-вюрцит) и без нее (С-графит). Примеры кристаллических структур, построенных на основе трехслойной плотнейшей упаковки (Si, NaCl-галит, ZnS-сфалерит, CaTiO₃-перовскит) и без нее (С-алмаз, α -Fe, CsCl). Принципы описания кристаллических структур без плотнейших упаковок. Многослойные упаковки. Примеры описания многослойных упаковок: рутила TiO₂, шпинели MgAl₂O₄, корунда Al₂O₃ и др.

2.4. Основные категории кристаллохимии и соотношения между ними. Закон Аюи. Твердые растворы и фазовые диаграммы. Фактор толерантности и модельные структуры Гольдшмидта. Структурная гомология. Фазы вычитания и внедрения. Псевдосимметрия. Производные и вырожденные структуры, архетип. Структурная гомология на примере глинистых минералов.

2.5. Изоморфизм и полиморфизм.

Изоструктурность и изоморфизм. Типы изоморфизма: совершенный и несовершенный, изо- и гетеровалентный. Твердые растворы замещения, внедрения, вычитания. Пределы изоморфной замещимости. Фазовые переходы первого и второго рода на примере SiO_2 . Температура Кюри. Различные случаи полиморфизма. Изменение симметрии и свойств кристаллов при фазовых переходах. Политипия.

5. СООТВЕТСТВИЕ СОДЕРЖАНИЯ ТРЕБОВАНИЯМ К РЕЗУЛЬТАТАМ ОСВОЕНИЯ ДИСЦИПЛИНЫ

№	В результате освоения дисциплины студент должен:	Раздел 1	Раздел 2
Знать:			
1	– основные законы огранения кристаллов, элементы и теоремы симметрии, основные типы кристаллических структур		
2	– о связи симметрии внутреннего строения кристаллического вещества и симметрии его физических свойств, в том числе симметрии внешнего облика		
3	– основные категории кристаллохимии и соотношения между ними		
Уметь:			
4	– определять точечную группу симметрии и простые формы граней кристалла		
5	– использовать законы кристаллографии при определении симметрии кристалла		
6	– сопоставлять особенности строения кристалла с предполагаемыми свойствами материала для электронной техники и нанoeлектроники		
Владеть:			
7	– теоретическими методами описания свойств простых и сложных веществ на основе электронного строения их атомов и положения в Периодической системе химических элементов, экспериментальными методами определения физических и химических свойств неорганических соединений		
8	– качественным и количественным навыком описания строения и свойств кристаллов, обусловленных их внешней и внутренней симметрией и кристаллохимическими особенностями структуры		
В результате освоения дисциплины студент должен приобрести следующие компетенции			
9	ПК-3. Способен разрабатывать и внедрять инновационные технологические процессы в области получения и использования материалов и приборов электронной техники и нанoeлектроники	+	+
10	ПК-3.2. Умеет применять аналитические и численные методы в области получения новых материалов и приборов электронной техники и нанoeлектроники.	+	+

11	<p>ПК-1. Способен осуществлять технологический процесс в соответствии с регламентом и использовать технические средства для измерения основных параметров технологического процесса, свойств сырья и продукции, осуществлять оценку результатов анализ</p>	<p>ПК-1.3. Владеет современными методами анализа сырья, материалов и качества готовой продукции, навыками осуществлять технологический процесс в соответствии с регламентом.</p>	+	+
----	---	--	---	---

6. ПРАКТИЧЕСКИЕ И ЛАБОРАТОРНЫЕ ЗАНЯТИЯ

6.1. Практические занятия

Примерные темы практических занятий по дисциплине.

№ п/п	№ раздела дисциплины	Темы практических занятий	Часы
1	Раздел 1	Точечные группы симметрии	2
2	Раздел 1	Определение символов граней и ребер	2
3	Раздел 1	Простые формы кристаллов низшей категории. Простые формы кристаллов средней категории. Простые формы кристаллов высшей категории	4
4	Раздел 2	Плотнейшие шаровые упаковки.	4
5	Раздел 2	Типы пустот в шаровых упаковках	2
6	Раздел 2	Типы изоморфизма	2

6.2 Лабораторные занятия

Лабораторные занятия по дисциплине не предусмотрены.

7. САМОСТОЯТЕЛЬНАЯ РАБОТА

Самостоятельная работа проводится с целью углубления знаний по дисциплине и предусматривает:

- регулярную проработку пройденного на лекциях и практических занятиях учебного материала;
- участие в семинарах РХТУ им. И. Менделеева по тематике курса;
- подготовку к выполнению контрольных работ по материалу лекционного курса;
- подготовку к сдаче экзамена зачета с оценкой (4 семестр)
- ознакомление и проработку рекомендованной литературы, работу с электронно-библиотечными системами, включая переводы публикаций из научных журналов, цитируемых в базах Scopus, Web of Science, Chemical Abstracts, РИНЦ;

Планирование времени на самостоятельную работу, необходимого на изучение дисциплины, студентам лучше всего осуществлять на весь период изучения, предусматривая при этом регулярное повторение пройденного материала. Материал, законспектированный на лекциях, необходимо регулярно дополнять сведениями из литературных источников, представленных в рабочей программе. При работе с указанными источниками рекомендуется составлять краткий конспект материала, с обязательным фиксированием библиографических данных источника.

8. ПРИМЕРЫ ОЦЕНОЧНЫХ СРЕДСТВ ДЛЯ КОНТРОЛЯ ОСВОЕНИЯ ДИСЦИПЛИНЫ

Совокупная оценка по дисциплине складывается из оценок за выполнение контрольных работ (максимальная оценка 60 баллов), и итогового контроля в форме *зачета с оценкой* (максимальная оценка 40баллов).

8.1. Примерная тематика реферативно-аналитической работы.

Не предусмотрена

8.2. Примеры контрольных вопросов для текущего контроля освоения дисциплины

Для текущего контроля предусмотрено 2 контрольных работы (по одной контрольной работе по каждому разделу). Максимальная оценка за контрольные работы 3 (4 семестр) составляет 30 баллов за каждую. Максимальная оценка за контрольные работы

Раздел 1. Примеры вопросов к контрольной работе № 1. Контрольная работа содержит 2 вопроса, по 15 баллов за вопрос.

Раздел 1.

Теоретические вопросы:

1. Символы плоскостей. Вывод индексов Миллера
2. Определение и принцип построения сферической проекции
3. Основной закон симметрии кристаллов (принцип Кюри)
4. Определение и принцип построения гномостереографической проекции
5. Определение и принцип построения гномонической проекции
6. Изображение элементов симметрии на стереографической проекции, их действие на точку
7. Теоремы о сложении элементов симметрии
8. Понятие трансляции. Какие типы решеток Бравэ возможны в кубической триклинной и тетрагональной сингониях
9. Понятие трансляционной группы в каких сингониях возможны базоцентрированные решетки Бравэ
10. Определение ячейки кристаллической решетки.
11. Какие типы решеток Бравэ возможны в тригональной триклинной и гексагональной сингониях
12. Теоремы о сочетании операций симметрии структур

Вопрос 1.2.

Построить стереографическую проекцию модели, указать элементы симметрии, назвать простые формы, составить точечную группу симметрии в символике Бравэ.

Раздел 2. Примеры вопросов к контрольной работе № 2. Контрольная работа содержит 2 вопроса, по 15 баллов за вопрос.

Вопрос 2.1.

1. Свойства атомов: угловая форма орбиталей, орбитальные радиусы, потенциалы ионизации и сродство к электрону, основное и валентное состояние, орбитальная электротрицательность.
2. Координационные числа и координационные многогранники. Поляризуемость атомов и ионов. Её связь с размерами атомов. Влияние поляризуемости ионов на тип ионной структуры. Правила Фаянса

3. Кристаллохимические системы радиусов элементов (ковалентные ионные металлические радиусы). Понятие ионного радиуса. Системы ионных радиусов. Их отличия между собой. Принцип определения ионных радиусов (пример).
4. Ионная связь. Правило Абега, Энергия решетки ионных кристаллов (Борн), цикл Борна-Габер. Закономерности, связывающие периодическую систему и ионные радиусы.
5. Ковалентная связь и типичные ковалентные структуры. Направленность, энергия атомизации. Связи промежуточные между ковалентными и ионными, степень ионности.
6. Зонная энергетическая структура кристалла, металлы полупроводники и диэлектрики. Металлическая связь и ее структурные свойства, переходные структуры (от металлической к ковалентной).
7. Ван-дер-Ваальсова связь, мгновенный диполь, диполь-дипольные взаимодействия, слоистые структуры. Водородная связь, законы льда Полинга, структуры с водородными связями.
8. Основные категории кристаллохимии и соотношения между ними. Закон Аюи. Твердые растворы и фазовые диаграммы. Фактор толерантности и модельные структуры Гольдшмидта.
9. Устойчивость ионных структур. Пределы устойчивости для ионных структур с различными к.ч. Правила устойчивости ионных кристаллов (правила Полинга). Морфотропный ряд MO_2 , основной закон кристаллохимии.
10. Критерии устойчивости для существенно ковалентных кристаллов. Диаграмма Музера-Пирсона, правила Юм-Розери.
11. Понятие трансляции. Какие типы решеток Бравэ возможны в кубической, триклинной и тетрагональной сингониях.
12. Структурная гомология. Фазы вычитания и внедрения. Псевдосимметрия. Производные и вырожденные структуры, архетип. Структурная гомология на примере глинистых минералов.
13. Определение ячейки кристаллической решетки. Какие типы решеток Бравэ возможны в тригональной, триклинной и гексагональной сингониях.
14. Понятие полиморфизма, полиморфной модификации и полиморфного перехода. Отображение полиморфизма на диаграммах состояния. Пять видов полиморфизма. Полиморфные переходы второго рода (пример SiO_2).
15. Понятие политипии, отличие от полиморфизма. Символы Жданова, Рамсделла и обозначения Полинга. Примеры политипизма. Термодинамика полиморфизма, температура.
16. Изменение симметрии при изменении температуры и давления. Координационные правила полиморфизма. Коэффициент компактности, индексы упаковки. Примеры влияния температуры и давления на структуры полиморфных модификаций. Отображение полиморфизма на диаграммах состояния.
17. Понятие изоморфизма. Два типа изоморфизма, правило Ретгерса. Классификация Изоморфизма. Аномальный изоморфизм.
18. Эмпирические правила изоморфизма и их современная трактовка (Вегад, Гольдшмидт, Юм-Розери), Факторы изоморфной взаимозаменяемости атомов, диагональные ряды изоморфизма.
19. Устойчивость ионных структур. Пределы устойчивости для ионных структур с различными к.ч. Правила устойчивости ионных кристаллов (правила Полинга). Морфотропный ряд MO_2 , основной закон кристаллохимии.

1. Вопрос 2.2.

Построить стереографическую проекцию модели, указать элементы симметрии, назвать простые формы, составить точечную группу симметрии в символике Бравэ.

8.3. Вопросы для итогового контроля освоения дисциплины (4 семестр – зачет с оценкой).

Экзаменационный билет включает контрольные вопросы по разделам 1 и 2 рабочей программы дисциплины и содержит 3 вопроса. 1 вопрос – 12 баллов, вопрос 2 – 12 баллов, вопрос 3 – 16 баллов.

1. Символы плоскостей. Вывод индексов Миллера.
2. Свойства атомов: угловая форма орбиталей, орбитальные радиусы, потенциалы ионизации и сродство к электрону, основное и валентное состояние, орбитальная электротрицательность.
3. Определение и принцип построения сферической проекции.
4. Координационные числа и координационные многогранники. Поляризуемость атомов и ионов. Её связь с размерами атомов. Влияние поляризуемости ионов на тип ионной структуры. Правила Фаянса
5. Основной закон симметрии кристаллов (принцип Кюри)
6. Кристаллохимические системы радиусов элементов (ковалентные ионные металлические радиусы). Понятие ионного радиуса. Системы ионных радиусов. Их отличия между собой. Принцип определения ионных радиусов (пример).
7. Определение и принцип построения гномостереографической проекции.
8. Ионная связь. Правило Абега, Энергия решетки ионных кристаллов (Борн), цикл Борна-Габера. Закономерности, связывающие периодическую систему и ионные радиусы.
9. Определение и принцип построения гномонической проекции.
10. Ковалентная связь и типичные ковалентные структуры. Направленность, энергия атомизации. Связи промежуточные между ковалентными и ионными, степень ионности.
11. Закон целых чисел (Закон Гаюи).
12. Зонная энергетическая структура кристалла, металлы полупроводники и диэлектрики. Металлическая связь и ее структурные свойства, переходные структуры (от металлической к ковалентной).
13. Теоремы о сложении элементов симметрии. Теорема 1 (пересечение двух плоскостей симметрии) и обратная ей.
14. Вандерваальсова связь, мгновенный диполь, диполь-дипольные взаимодействия, слоистые структуры. Водородная связь, законы льда Полинга, структуры с водородными связями.
15. Теоремы о сложении элементов симметрии. Теорема 2 (пересечение L_{2n} с перпендикулярной ей плоскостью) и обратная ей.
16. Основные категории кристаллохимии и соотношения между ними. Закон Аюи. Твердые растворы и фазовые диаграммы. Фактор толерантности и модельные структуры Гольдшмидта.
17. Теоремы о сложении элементов симметрии. Теоремы 3 (ось симметрии и перпендикулярная ей L_2) и 4 (L_n и вдоль нее m).
18. Устойчивость ионных структур. Пределы устойчивости для ионных структур с различными к.ч. Правила устойчивости ионных кристаллов (правила Полинга). Морфотропный ряд MO_2 , основной закон кристаллохимии.
19. Теоремы о сложении элементов симметрии. Теоремы 5 (Эйлера) и 6 (m , проходящая вдоль L_{2ni})
20. Критерии устойчивости для существенно ковалентных кристаллов. Диаграмма Музера-Пирсона, правила Юм-Розери.
21. Понятие трансляции. Какие типы решеток Бравэ возможны в кубической, триклинной и тетрагональной сингониях.

22. Структурная гомология. Фазы вычитания и внедрения. Псевдосимметрия. Производные и вырожденные структуры, архетип. Структурная гомология на примере глинистых минералов.
23. Определение ячейки кристаллической решетки. Какие типы решеток Бравэ возможны в тригональной, триклинной и гексагональной сингониях.
24. Понятие полиморфизма, полиморфной модификации и полиморфного перехода. Отображение полиморфизма на диаграммах состояния. Пять видов полиморфизма. Полиморфные переходы второго рода (пример SiO_2).
25. Теоремы о сочетании операций симметрии структур. Теорема 1 (последовательное отражение в двух параллельных плоскостях) и 1а.
26. Понятие политипии, отличие от полиморфизма. Символы Жданова, Рамсделла и обозначения Полинга. Примеры политипизма. Термодинамика полиморфизма, температура.
27. Теоремы о сочетании операций симметрии структур. Теорема 2 (плоскость симметрии и перпендикулярная ей трансляция).
28. Изменение симметрии при изменении температуры и давления. Координационные правила полиморфизма. Коэффициент компактности, индексы упаковки. Примеры влияния температуры и давления на структуры полиморфных модификаций. Отображение полиморфизма на диаграммах состояния.
29. Теоремы о сочетании операций симметрии структур. Теорема 3 (плоскость m и трансляция t под углом).
30. Понятие изоморфизма. Два типа изоморфизма, правило Ретгерса. Классификация Изоморфизма. Аномальный изоморфизм.
31. Теоремы о сочетании операций симметрии структур. Теорема 4 (замена отражения в плоскостях вращением вокруг оси) и 4а
32. Эмпирические правила изоморфизма и их современная трактовка (Вегад, Гольдшмидт, Юм-Розери), Факторы изоморфной взаимозаменяемости атомов, диагональные ряды изоморфизма.
33. Теоремы о сложении элементов симметрии. Теорема 2 (пересечение L_{2n} с перпендикулярной ей плоскостью) и обратная ей.
34. Определение и принцип построения гномонической проекции.
35. Теоремы о сложении элементов симметрии. Теоремы 5 (Эйлера) и 6 (m , проходящая вдоль L_{2ni})
36. Изменение симметрии при изменении температуры и давления. Координационные правила полиморфизма. Коэффициент компактности, индексы упаковки. Примеры влияния температуры и давления на структуры полиморфных модификаций. Отображение полиморфизма на диаграммах состояния.
37. Основной закон симметрии кристаллов (принцип Кюри).
38. Устойчивость ионных структур. Пределы устойчивости для ионных структур с различными к.ч. Правила устойчивости ионных кристаллов (правила Полинга). Морфотропный ряд MO_2 , основной закон кристаллохимии.
39. *Практическая задача*: определение элементов симметрии, простых форм и граней модели, построение проекции, запись точечной группы симметрии.

Фонд оценочных средств приведен в виде отдельного документа, являющегося неотъемлемой частью основной образовательной программы.

8.1. Структура и примеры билетов для зачета с оценкой (4 семестр).

Пример билета для *зачета с оценкой*:

«Утверждаю» Зав. кафедрой ХТК И.Х. Аветисов	Министерство науки и высшего образования РФ
	Российский химико-технологический университет имени Д.И. Менделеева
	Кафедра химии и технологии кристаллов
	18.03.01 Химическая технология
«__» _____ 20__	Профиль - Химическая технология материалов электроники
	Физическая химия идеального кристалла. Кристаллография
Билет № 1	
1. Определение ячейки кристаллической решетки. Какие типы решеток Бравэ возможны в тригональной, триклинной и гексагональной сингониях.	
2. Понятие полиморфизма, полиморфной модификации и полиморфного перехода. Пять видов полиморфизма. Полиморфные переходы второго рода (пример SiO ₂).	
3. Практическое задание: построить стереографическую проекцию модели, указать элементы симметрии, назвать простые формы, составить точечную группу симметрии в символике Бравэ.	

9. УЧЕБНО-МЕТОДИЧЕСКОЕ ОБЕСПЕЧЕНИЕ ДИСЦИПЛИНЫ

9.1. Рекомендуемая литература

А. Основная литература

1. Шаскольская, М. П. Кристаллография: учебное пособие для вузов / М.П. Шаскольская. - 2-е изд., перераб. и доп. - М.: Высшая школа, 1984. - 376 с.

Б. Дополнительная литература

1. Майер, А. А. Физическая химия твердого тела. Кристаллооптика [Текст] : учебное пособие / А.А. Майер. - М. : МХТИ, 1984. - 84 с : ил. - Библиогр.: с. 83.
2. Кристаллография. Лабораторный практикум. Под ред. Е.В.Чупрунова. М.: Физматлит, 2005, 412 с.
3. Балашов, В. А. Физическая химия твердого тела. Раздел "Группы симметрии" [Текст] : учебное пособие / В.А. Балашов. - М. : МХТИ, 1979. - 56 с : ил. - Библиогр.: с. 55.
4. Минералогия и кристаллография. Практические вопросы для аудиторных занятий и самостоятельной подготовки [Текст] : учебно-методическое пособие / сост. О. П. Барина. - М. : РХТУ им. Д.И. Менделеева, 2017. - 58 с. : ил. ; 3,49 усл.печ.л. - Библиогр.: с. 57.

9.2. Рекомендуемые источники научно-технической информации

- Раздаточный иллюстративный материал к лекциям.
- Презентации к лекциям.
- Методические рекомендации по выполнению лабораторных работ.

Научно-технические журналы:

- Журнал Кристаллография <https://sciencejournals.ru/journal/krist/> ISSN (PRINT): 0023-4761
- Advanced electronic materials ISSN 2199-160x

Ресурсы информационно–телекоммуникационной сети Интернет:

- <https://sketchfab.com/MineralogyPetrographyMuseum/collections/48-crystal-forms;>

–<https://sketchfab.com/jfbuon/collections/systemes-cristallins>.

9.3. Средства обеспечения освоения дисциплины

Для реализации учебной программы подготовлены следующие средства обеспечения освоения дисциплины:

- компьютерные презентации интерактивных лекций – 11, (общее число слайдов – 650).
- банк тестовых заданий для текущего контроля освоения дисциплины (общее число вопросов – 40);
- банк тестовых заданий для итогового контроля освоения дисциплины (общее число вопросов – 40).

10. ПЕРЕЧЕНЬ ИНФОРМАЦИОННЫХ ТЕХНОЛОГИЙ, ИСПОЛЬЗУЕМЫХ В ОБРАЗОВАТЕЛЬНОМ ПРОЦЕССЕ

Информационную поддержку изучения дисциплины осуществляет Информационно-библиотечный центр (ИБЦ) РХТУ им. Д.И. Менделеева, который обеспечивает обучающихся основной учебной, учебно-методической и научной литературой, необходимой для организации образовательного процесса по дисциплине. Общий объем многоотраслевого фонда ИБЦ на 01.01.2023 составляет 1 727 628 экз.

Фонд ИБЦ располагает учебной, учебно-методической и научно-технической литературой в форме печатных и электронных изданий, а также включает официальные, справочно-библиографические, специализированные отечественные и зарубежные периодические и информационные издания. ИБЦ обеспечивает доступ к профессиональным базам данных, информационным, справочным и поисковым системам.

Каждый обучающийся обеспечен свободным доступом из любой точки, в которой имеется доступ к сети Интернет и к электронно-библиотечной системе (ЭБС) Университета, которая содержит различные издания по основным изучаемым дисциплинам и сформирована по согласованию с правообладателями учебной и учебно-методической литературы.

Для более полного и оперативного справочно-библиографического и информационного обслуживания в ИБЦ реализована технология Электронной доставки документов.

Полный перечень электронных информационных ресурсов, используемых в процессе обучения, представлен в основной образовательной программе.

11. МАТЕРИАЛЬНО-ТЕХНИЧЕСКОЕ ОБЕСПЕЧЕНИЕ ДИСЦИПЛИНЫ

В соответствии с учебным планом занятия по дисциплине «*Физическая химия идеального кристалла. Кристаллография*» проводятся в форме лекций, практических занятий и самостоятельной работы студента.

11.1. Оборудование, необходимое в образовательном процессе:

Лекционная учебная аудитория, оборудованная электронными средствами демонстрации (компьютер со средствами звуковоспроизведения, проектор, экран) и учебной мебелью; библиотека, имеющая рабочие компьютерные места для студентов, оснащенные компьютерами с доступом к базам данных и выходом в Интернет.

11.2. Учебно-наглядные пособия:

Комплекты плакатов к разделам лекционного курса; наборы образцов габитусов кристаллов, кристаллических решеток.

11.3. Компьютеры, информационно-телекоммуникационные сети, аппаратно-программные и аудиовизуальные средства:

Персональные компьютеры, принтеры и программные средства; проекторы и экраны; цифровые камеры; копировальные аппараты; локальная сеть с выходом в Интернет.

11.4. Печатные и электронные образовательные и информационные ресурсы:

Информационно-методические материалы: учебные пособия по дисциплине; раздаточный материал к разделам лекционного курса.

Электронные образовательные ресурсы: электронные презентации к разделам лекционного курса; учебно-методические разработки в электронном виде; справочные материалы в печатном и электронном виде; кафедральная библиотека электронных изданий и диссертационных работ, выполненных аспирантами и сотрудниками кафедры.

11.5. Перечень лицензионного программного обеспечения:

Полный перечень лицензионного программного обеспечения представлен в основной образовательной программе.

**12. ТРЕБОВАНИЯ К ОЦЕНКЕ КАЧЕСТВА ОСВОЕНИЯ ПРОГРАММЫ
ТРЕБОВАНИЯ К ОЦЕНКЕ КАЧЕСТВА ОСВОЕНИЯ ПРОГРАММЫ**

Наименование модулей	Основные показатели оценки	Формы и методы контроля и оценки
Раздел 1. Кристаллография.	<p><i>Знает:</i> - основные законы огранения кристаллов, элементы и теоремы симметрии, основные типы кристаллических структур</p> <p><i>Умеет:</i> -определять точечную группу симметрии и простые формы граней кристалла, -использовать законы кристаллографии при определении симметрии кристалла,</p> <p><i>Владеет:</i> – - качественным и количественным навыком описания строения и свойств кристаллов, обусловленных их внешней и внутренней симметрией и кристаллохимическими особенностями структуры</p>	Оценка за контрольную 1 Оценка на зачете с оценкой
Раздел 2. Основы кристаллохимии.	<p><i>Знает:</i> -основные категории кристаллохимии и соотношения между ними</p> <p><i>Умеет:</i> -использовать законы кристаллографии при определении симметрии кристалла, - строить гномостереографические проекции кристаллических многогранников.</p> <p><i>Владеет:</i> – - качественным и количественным навыком описания строения и свойств кристаллов, обусловленных их внешней и внутренней симметрией и кристаллохимическими особенностями структуры</p>	Оценка за контрольную 2 Оценка на зачете с оценкой

13. ОСОБЕННОСТИ ОРГАНИЗАЦИИ ОБРАЗОВАТЕЛЬНОГО ПРОЦЕССА ДЛЯ ИНВАЛИДОВ И ЛИЦ С ОГРАНИЧЕННЫМИ ВОЗМОЖНОСТЯМИ ЗДОРОВЬЯ

Обучение инвалидов и лиц с ограниченными возможностями здоровья осуществляется в соответствии с:

– Порядком организации и осуществления образовательной деятельности по образовательным программам высшего образования – программам бакалавриата, программам специалитета, программам магистратуры (Приказ Министерства науки и высшего образования Российской Федерации от 06.04.2021 № 245);

– Положением о порядке организации и осуществления образовательной деятельности по образовательным программам высшего образования – программам бакалавриата, программам специалитета, программам магистратуры федерального государственного бюджетного образовательного учреждения высшего образования «Российский химико-технологический университет имени Д.И. Менделеева», принятым решением Ученого совета РХТУ им. Д.И. Менделеева от 28.12.2022, протокол № 5;

– Методическими рекомендациями по организации образовательного процесса для обучения инвалидов и лиц с ограниченными возможностями здоровья в образовательных организациях высшего образования, в том числе оснащённости образовательного процесса (утверждены заместителем Министра образования и науки РФ А.А. Климовым от 08.04.2014 № АК-44/05вн).

**Дополнения и изменения к рабочей программе дисциплины
«Физическая химия идеального кристалла. Кристаллография»**

основной образовательной программы

18.03.01 Химическая технология
код и наименование направления подготовки (специальности)

«Профиль - Химическая технология материалов электроники»

наименование ООП

Форма обучения: очная

Номер изменения/дополнения	Содержание дополнения/изменения	Основание внесения изменения/дополнения
1.		протокол заседания Ученого совета № _____ от «___» _____ 20__ г.
		протокол заседания Ученого совета № _____ от «___» _____ 20__ г.
		протокол заседания Ученого совета № _____ от «___» _____ 20__ г.
		протокол заседания Ученого совета № _____ от «___» _____ 20__ г.
		протокол заседания Ученого совета № _____ от «___» _____ 20__ г.

Министерство науки и высшего образования Российской Федерации
федеральное государственное бюджетное образовательное учреждение
высшего образования
«Российский химико-технологический университет
имени Д.И. Менделеева»



«УТВЕРЖДАЮ»

Проректор по учебной работе

Ф.А. Колоколов

«01» «09» 2023 г.

РАБОЧАЯ ПРОГРАММА ДИСЦИПЛИНЫ

«Физическая химия идеального кристалла. Кристаллооптика»

Направление подготовки 18.03.01 Химическая технология
(Код и наименование направления подготовки)

Профиль подготовки – «Химическая технология материалов электроники»
(Наименование профиля подготовки)

Квалификация «бакалавр»

РАССМОТРЕНО И ОДОБРЕНО
на заседании Методической комиссии
РХТУ им. Д.И. Менделеева
«19» «06» 2023 г.

Председатель _____ Н.А. Макаров

Москва 2023

Программа составлена:
доцентом кафедры химии и технологии кристаллов, к.х.н., И.В. Степановой

Программа рассмотрена и одобрена на заседании кафедры
химии и технологии кристаллов РХТУ им. Д.И. Менделеева

(Наименование кафедры)

«16» мая 2023 г., протокол № 9.

1. ЦЕЛИ И ЗАДАЧИ ДИСЦИПЛИНЫ

Программа составлена в соответствии с требованиями Федерального государственного образовательного стандарта высшего образования – бакалавриат по направлению подготовки **18.03.01 Химическая технология, профиль «Химическая технология материалов электроники»** (ФГОС ВО), рекомендациями Методической комиссии и накопленным опытом преподавания дисциплины кафедрой **химии и технологии кристаллов** РХТУ им. Д.И. Менделеева. Программа рассчитана на изучение дисциплины в течение 1 семестра.

Дисциплина «Физическая химия идеального кристалла. Кристаллооптика» относится к вариативной части учебного плана, к блоку обязательных дисциплин (Б1.В.ОД.12). Программа предполагает, что обучающиеся имеют теоретическую и практическую подготовку в области общей химии, математики, физики, физической химии, кристаллографии.

Цель дисциплины – формирование базового объема знаний о закономерностях прохождения света через кристаллы, а также о наиболее важных оптических характеристиках кристаллов, необходимых для успешного освоения курса технологии материалов и курса методов исследования.

Задачи дисциплины – сформировать у студентов представление о взаимодействии световых колебаний с материалами различных кристаллических структур, ознакомить с основными оптическими свойствами кристаллов, научить практическому применению полученных знаний для проведения оптических исследований кристаллов.

Дисциплина «Физическая химия идеального кристалла. Кристаллооптика» преподается в 5 семестре. Контроль успеваемости студентов ведется по принятой в университете рейтинговой системе.

Рабочая программа дисциплины может быть реализована с применением электронных образовательных технологий и электронного обучения полностью или частично.

2. ТРЕБОВАНИЯ К РЕЗУЛЬТАТАМ ОСВОЕНИЯ ДИСЦИПЛИНЫ

Профессиональные компетенции и индикаторы их достижения:

Задача профессиональной деятельности	Объект или область знания	Код и наименование ПК	Код и наименование индикатора достижения ПК	Основание (профессиональный стандарт, анализ опыта) Обобщенные трудовые функции
Научно-исследовательский тип задач профессиональной деятельности				
<p>Выполнение фундаментальных и прикладных работ поискового, теоретического и экспериментального характера с целью определения технических характеристик новой техники, а также комплекса работ по разработке технологической документации.</p>	<p>Химическое, химико-технологическое производство;</p> <p>Сквозные виды профессиональной деятельности в промышленности (в сфере организации и проведения научно-исследовательских и опытно-конструкторских работ в области химического и химико-технологического производства).</p>	<p>ПК-3. Способен разрабатывать и внедрять инновационные технологические процессы в области получения и использования материалов и приборов электронной техники и наноэлектроники</p>	<p>ПК-3.1. Знает физико-химические основы работы приборов электронной техники, получения монокристаллов и материалов электроники и наноэлектроники.</p> <p>ПК-3.2. Умеет применять аналитические и численные методы в области получения новых материалов и приборов электронной техники и наноэлектроники</p> <p>ПК-3.3. Умеет применять аналитические и численные методы в области получения новых материалов и приборов электронной техники и наноэлектроники.</p>	<p>Анализ требований к профессиональным компетенциям, предъявляемым к выпускникам направления подготовки на рынке труда, обобщение зарубежного опыта, проведения консультаций с ведущими работодателями, объединениями работодателей отрасли, в которой востребованы выпускники в рамках направления подготовки.</p> <p>Профессиональный стандарт 29.002 «СПЕЦИАЛИСТ ТЕХНИЧЕСКОГО ОБЕСПЕЧЕНИЯ ТЕХНОЛОГИЧЕСКИХ ПРОЦЕССОВ ПРОИЗВОДСТВА ПРИБОРОВ КВАНТОВОЙ ЭЛЕКТРОНИКИ И ФОТОНИКИ», утвержденный приказом Министерства труда и социальной защиты Российской Федерации от 7 сентября 2015 г. N 598н, Обобщенная трудовая функция D. Техническая подготовка технологической базы производства приборов квантовой электроники и фотоники. D/04.6 Приведение функциональных возможностей оборудования в соответствие специфическим требованиям процессов</p>

				<p>нанотехнологии (уровень квалификации – 6).</p> <p>Профессиональный стандарт 40.011 «СПЕЦИАЛИСТ ПО НАУЧНО-ИССЛЕДОВАТЕЛЬСКИМ И ОПЫТНО-КОНСТРУКТОРСКИМ РАЗРАБОТКАМ», утвержденный приказом Министерства труда и социальной защиты Российской Федерации от 04 марта 2014 года N 121н, Обобщенная трудовая функция А. Проведение научно-исследовательских и опытно-конструкторских разработок по отдельным разделам темы. А/02.5 Осуществление выполнения экспериментов и оформления результатов исследований и разработок (уровень квалификации – 5).</p> <p>Профессиональный стандарт 40.037 «СПЕЦИАЛИСТ ПО РАЗРАБОТКЕ ТЕХНОЛОГИИ ПРОИЗВОДСТВА ПРИБОРОВ КВАНТОВОЙ ЭЛЕКТРОНИКИ И ФОТОНИКИ», утвержденный приказом Министерства труда и социальной защиты Российской Федерации от 10 июля 2014 года N 446н, Обобщенная трудовая функция D. Разработка и обоснование технических требований к модернизации технологических линий. D/02.6 Разработка технических требований к модернизации</p>
--	--	--	--	--

				<p>технологических линий с целью реализации концепции производства и оптимизации технологических процессов с учетом требований систем менеджмента</p> <p>D/04.6 Разработка методик и техническое руководство экспериментальной проверкой технологических процессов и исследованием параметров наноструктурированных материалов (уровень квалификации – б).</p>
--	--	--	--	--

В результате изучения дисциплины обучающийся должен:

Знать:

- закономерности прохождения неполяризованного, а также поляризованного параллельного и сходящегося света сквозь кристаллы разных кристаллографических категорий
- о связи особенностей симметрии внутреннего строения кристаллов с симметрий их физических свойств
- основные оптические свойства кристаллов и способы их измерения

Уметь:

- строить оптические поверхности для разных кристаллографических категорий кристаллов и использовать их для теоретического и практического анализа оптических характеристик кристаллов
- качественно и количественно описывать свойства кристаллов, обусловленные их внешней и внутренней симметрией
- анализировать оптические свойства кристаллов с точки зрения оценки их качества и практического применения

Владеть:

- практическими навыками исследования оптических свойств кристаллов

3. ОБЪЕМ ДИСЦИПЛИНЫ И ВИДЫ УЧЕБНОЙ РАБОТЫ

Вид учебной работы	Объем дисциплины		
	ЗЕ	Акад. ч.	Астр. ч.
Общая трудоемкость дисциплины	4	144	108
Контактная работа – аудиторные занятия:	2	64	48
Лекции	1	32	24
Практические занятия (ПЗ)	0	0	0
Лабораторные работы (ЛР)	1	32	24
Самостоятельная работа	2	80	60
Контактная самостоятельная работа	2	0,2	0,15
Самостоятельное изучение разделов дисциплины		79,8	59,85
Вид контроля:			
Зачет с оценкой	+		
Вид итогового контроля:	Зачет с оценкой		

4. СОДЕРЖАНИЕ ДИСЦИПЛИНЫ

4.1. Разделы дисциплины и виды занятий

Раздел	Название раздела	Академ. часов				
		Всего	Лек-ции	Практ. занят.	Лаб. работы	Сам. работа
1.	Взаимодействие электромагнитного излучения с кристаллами: теоретические основы. Основные свойства кристаллов.	80	20	-	-	60
1.1.	Природа света.	16	4	-	-	12
1.2	Показатель преломления	24	6	-	-	18
1.3	Оптические поверхности	36	8	-	-	18
1.4	Получение плоскополяризованного света	16	4	-	-	12
2.	Применение оптических методов для исследования свойств кристаллов	64	12	-	32	20
2.1	Исследование кристаллов в плоскопараллельном монохроматическом и полихроматическом свете	30	6	-	20	4
2.2	Исследования кристаллов в сходящемся свете (коноскопия).	14	4	-	6	4
2.3	Применение оптических методов для оценки качества кристаллов.	20	2	-	6	12
	ИТОГО	144	32	-	32	80

4.2. Содержание разделов дисциплины

Раздел 1. Взаимодействие электромагнитного излучения с кристаллами: теоретические основы. Основные свойства кристаллов.

1. Природа света

Основные характеристики световой волны. Виды поляризации света.

2. Показатель преломления

Показатель преломления - важнейшая оптическая характеристика вещества. Факторы, влияющие на показатель преломления: плотность и состав вещества, температура, частота электромагнитных колебаний. Методы измерения показателя преломления.

3. Оптические поверхности

Поверхности показателей преломления кристаллов различных категорий. Двойное лучепреломление. Волновые поверхности. Построение Гюйгенса для различных случаев падения света на кристалл. Оптическая индикатриса и ее использование для характеристики оптических свойств кристаллов различных категорий.

4. Получение плоскополяризованного света

Поляризационные призмы. Прохождение естественного и плоскополяризованного света через кристаллы средней и высшей категорий.

Раздел 2. Применение оптических методов для исследования свойств кристаллов

5. Исследования кристаллов в плоскопараллельном монохроматическом и полихроматическом свете

Прохождение плоскопараллельного монохроматического света и полихроматического света через систему «поляризатор-кристалл-анализатор». Разность хода волн. Кварцевые компенсаторы, их назначение, виды. Интерференционная окраска кристаллов. Дисперсия оптической индикатрисы кристаллов различных сингоний. Количественная характеристика дисперсии света. Прохождение естественного света через систему «поляризатор-кристалл-анализатор». Анизотропия поглощения света: плеохроизм, количественная оценка дисперсии поглощения. Оптическая активность кристаллов. Вращение плоскости поляризации. Магнитооптический эффект в кристаллах.

6. Исследования кристаллов в сходящемся свете (коноскопия)

Прохождение сходящегося света через систему «поляризатор-кристалл-анализатор». Коноскопические фигуры кристаллов средних и низших сингоний.

7. Применение оптических методов для оценки качества кристаллов

Пьезооптический эффект в кристаллах и его характеристика с помощью тензора 3-го ранга. Электрооптический эффект в кристаллах и его характеристика с помощью тензора 4-го ранга.

5. СООТВЕТСТВИЕ СОДЕРЖАНИЯ ТРЕБОВАНИЯМ К РЕЗУЛЬТАТАМ ОСВОЕНИЯ ДИСЦИПЛИНЫ

№	В результате освоения дисциплины студент должен:	Раздел 1	Раздел 2
Знать:			
1	- закономерности прохождения неполяризованного, а также поляризованного параллельного и сходящегося света сквозь кристаллы разных кристаллографических категорий	+	+
2	- о связи особенностей симметрии внутреннего строения кристаллов с симметрией их физических свойств	+	
3	- основные оптические свойства кристаллов и способы их измерения	+	+
Уметь:			
4	- строить оптические поверхности для разных кристаллографических категорий кристаллов и использовать их для теоретического и практического анализа оптических характеристик кристаллов	+	
5	- качественно и количественно описывать свойства кристаллов, обусловленные их внешней и внутренней симметрией	+	
6	- анализировать оптические свойства кристаллов с точки зрения оценки их качества и практического применения		+
Владеть:			
7	- практическими навыками исследования оптических свойств кристаллов		+
В результате освоения дисциплины студент должен приобрести следующие <i>профессиональные компетенции и индикаторы их достижения:</i>			
	Код и наименование ПК	Код и наименование индикатора достижения ПК	
8	ПК-3. Способен разрабатывать и внедрять инновационные технологические процессы в области получения и использования материалов и приборов электронной техники и наноэлектроники	ПК-3.1. Знает физико-химические основы работы приборов электронной техники, получения монокристаллов и материалов электроники и наноэлектроники.	+
9		ПК-3.2. Умеет применять аналитические и численные методы в области получения новых материалов и приборов электронной техники и наноэлектроники	+
10		ПК-3.3. Умеет применять аналитические и численные методы в области получения новых материалов и приборов электронной техники и наноэлектроники.	+

6. ПРАКТИЧЕСКИЕ И ЛАБОРАТОРНЫЕ ЗАНЯТИЯ

6.1. Практические занятия

Практические занятия по дисциплине не предусмотрены

6.2. Лабораторные занятия

Выполнение лабораторного практикума способствует закреплению материала, изучаемого в дисциплине «**Физическая химия идеального кристалла. Кристаллооптика**», а также дает знания в области исследования оптических характеристик кристаллов. Максимальное количество баллов за выполнение лабораторного практикума составляет 40 баллов (максимально по 8 баллов за каждую работу). Количество работ и баллов за каждую работу может быть изменено в зависимости от их трудоемкости.

Примеры лабораторных работ и разделы, которые они охватывают

№ пп	Раздел	Темы лабораторных занятий	Часы
1	1, 2	Изучение устройства микроскопа. Определение показателя преломления оптически изотропных кристаллов иммерсионным методом	6
2		Измерение показателя преломления оптически одноосных кристаллов иммерсионным методом	7
3		Определение напряжений в кристаллах и стеклах поляризационно-оптическим методом	6
4		Определение высоты микронеровностей	6
5		Изучение кристаллов в сходящемся свете	7

7. САМОСТОЯТЕЛЬНАЯ РАБОТА

Самостоятельная работа проводится с целью углубления знаний по дисциплине и предусматривает следующие виды:

- регулярную проработку пройденного на лекциях учебного материала и рекомендованной литературы;
- подготовку к выполнению контрольных работ по материалу лекционного курса;
- подготовку к сдаче лабораторного практикума по курсу;
- подготовку к сдаче зачета с оценкой по курсу.

Планирование времени на самостоятельную работу, необходимого на изучение дисциплины, студентам лучше всего осуществлять на весь период изучения, предусматривая при этом регулярное повторение пройденного материала. Материал, законспектированный на лекциях, необходимо регулярно дополнять сведениями из литературных источников, представленных в учебной программе. При работе с указанными источниками рекомендуется составлять краткий конспект материала, с обязательным фиксированием библиографических данных источника.

8. ПРИМЕРЫ ОЦЕНОЧНЫХ СРЕДСТВ ДЛЯ КОНТРОЛЯ ОСВОЕНИЯ ДИСЦИПЛИНЫ

Совокупная оценка по дисциплине складывается из оценок за выполнение

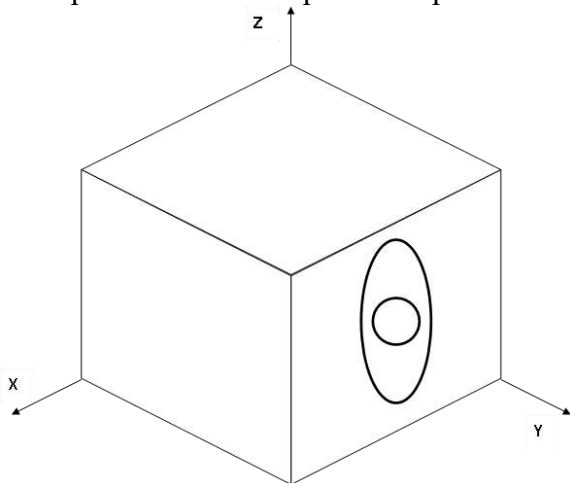
контрольных работ (максимальная оценка 20 баллов), лабораторного практикума (максимальная оценка 40 баллов) и итогового контроля в форме зачета с оценкой (максимальная оценка 40 баллов).

8.1. Примеры контрольных вопросов для оценки освоения дисциплины

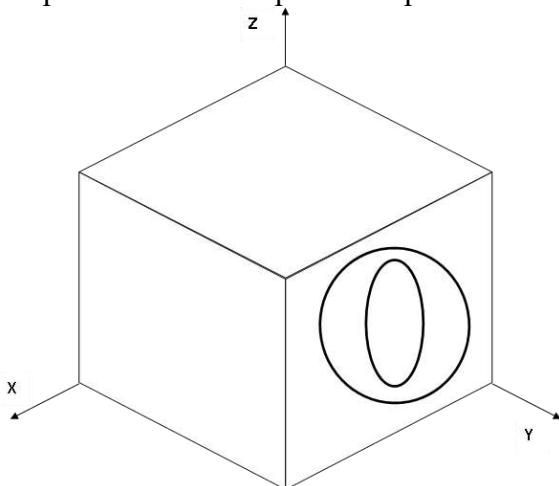
Для текущего контроля предусмотрено 2 контрольных работы (по одной контрольной работе по каждому разделу). Максимальная оценка за контрольные работы 1 и 2 составляет 10 баллов за каждую.

Раздел 1. Примеры вопросов к контрольной работе № 1. Контрольная работа содержит 1 вопрос, по 10 баллов за вопрос.

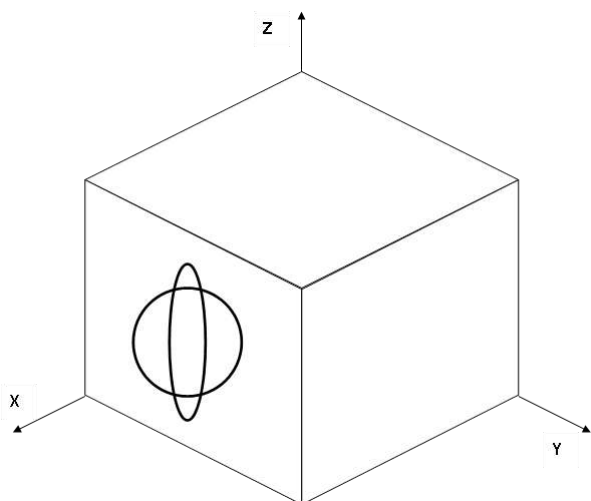
1. На основании имеющихся данных построить сечения поверхности показателя преломления на гранях YZ и XU кристалла ромбической сингонии. Указать положения оптических осей.



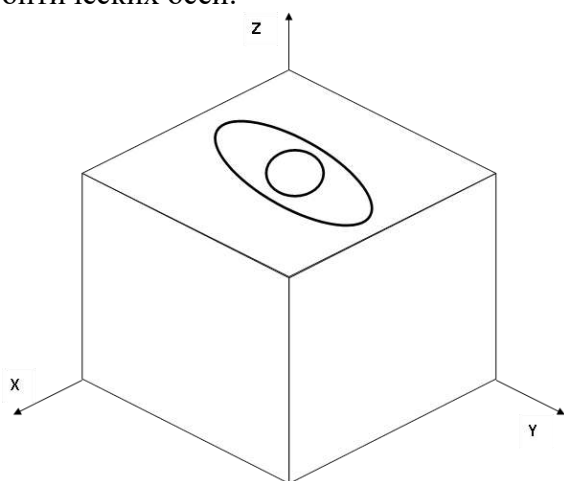
2. На основании имеющихся данных построить сечения поверхности показателя преломления на гранях YZ и XU кристалла ромбической сингонии. Указать положения оптических осей.



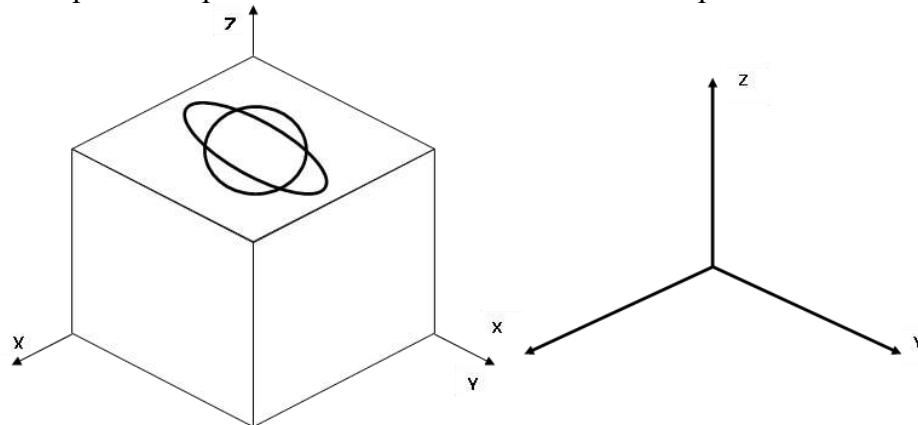
3. На основании имеющихся данных построить сечения поверхности показателя преломления на гранях XZ и XU кристалла ромбической сингонии. Указать положения оптических осей.



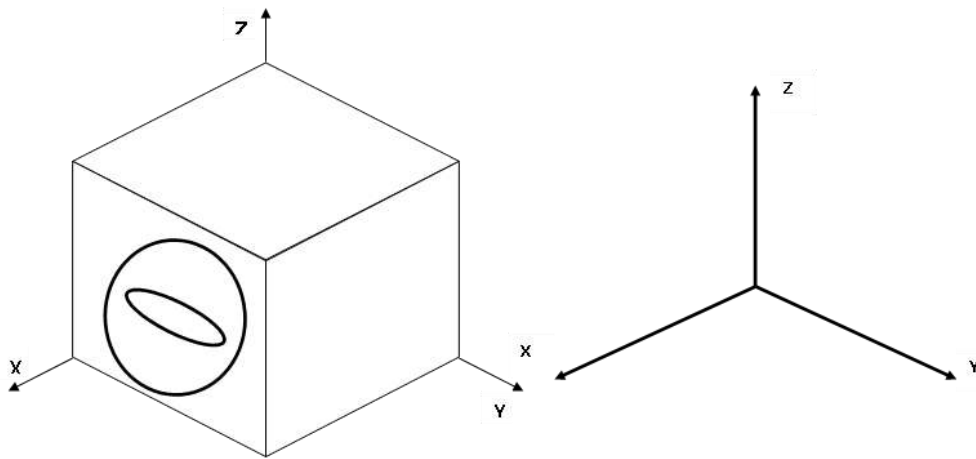
4. На основании имеющихся данных построить сечения поверхности показателя преломления на гранях XZ и YZ кристалла ромбической сингонии. Указать положения оптических осей.



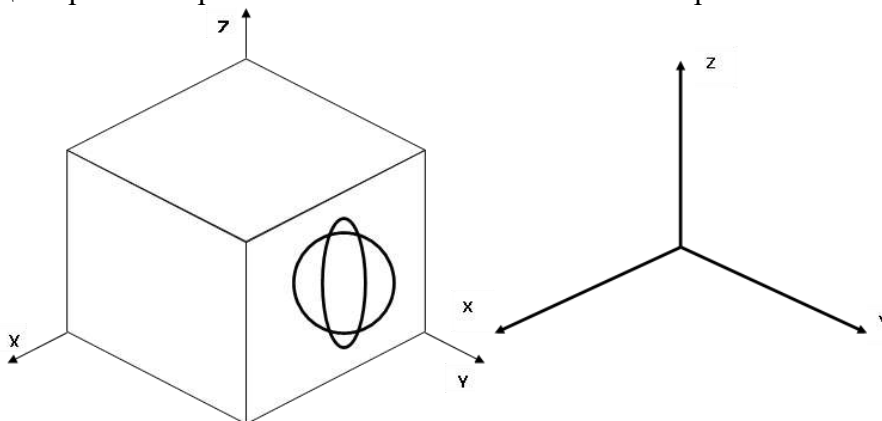
5. На основании имеющихся данных построить октант поверхности показателя преломления для кристалла ромбической сингонии. Указать направление оптической оси.



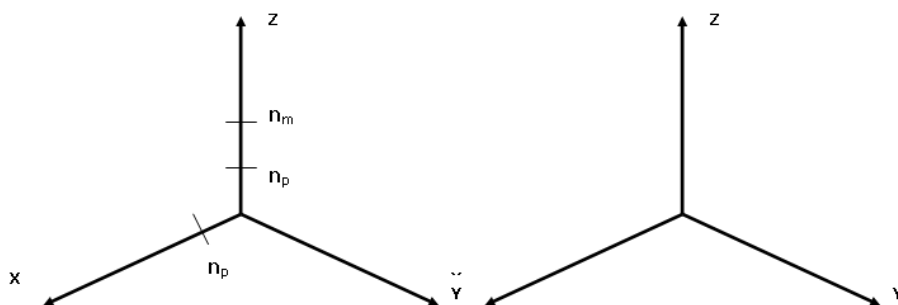
6. На основании имеющихся данных построить октант поверхности показателя преломления для кристалла ромбической сингонии. Указать направление оптической оси.



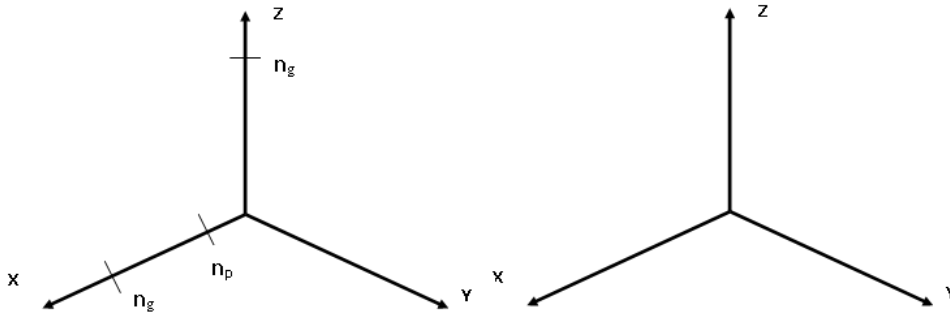
7. На основании имеющихся данных построить октант поверхности показателя преломления для кристалла ромбической сингонии. Указать направление оптической оси.



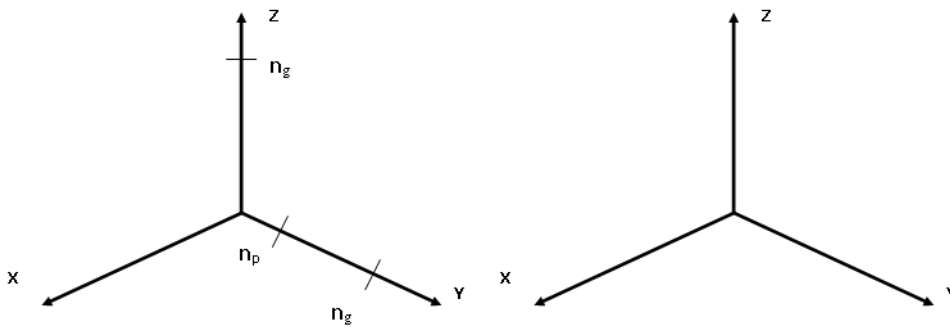
8. На основании имеющихся данных построить октант поверхности показателя преломления и построить соответствующий ему октант оптической индикатрисы для кристалла ромбической сингонии. Указать направление оптической оси для обеих поверхностей.



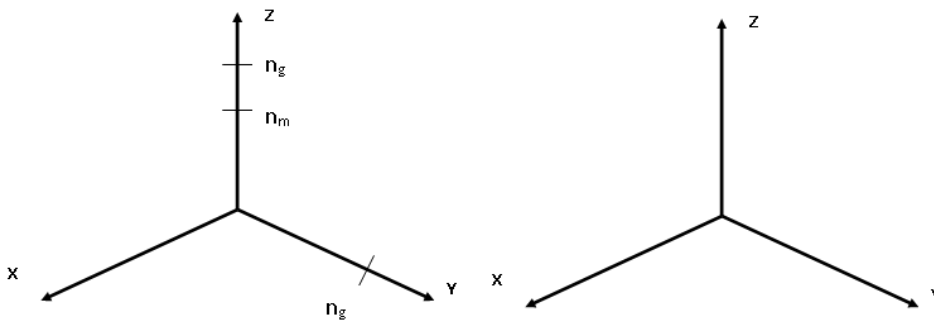
9. На основании имеющихся данных построить октант поверхности показателя преломления и построить соответствующий ему октант оптической индикатрисы для кристалла ромбической сингонии. Указать направление оптической оси для обеих поверхностей.



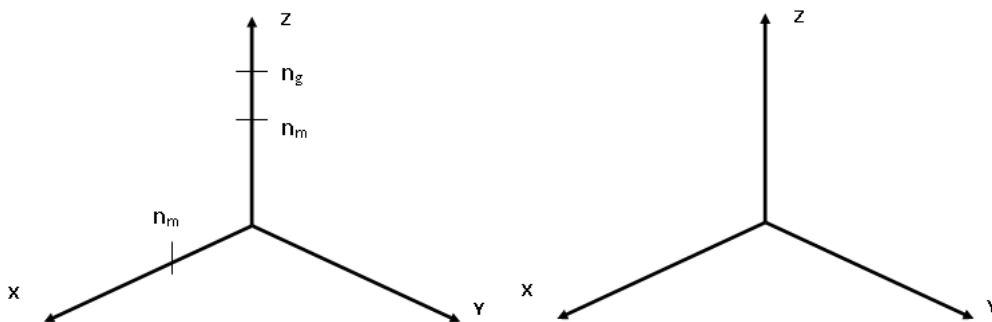
10. На основании имеющихся данных достроить октант поверхности показателя преломления и построить соответствующий ему октант оптической индикатрисы для кристалла ромбической сингонии. Указать направление оптической оси для обеих поверхностей.



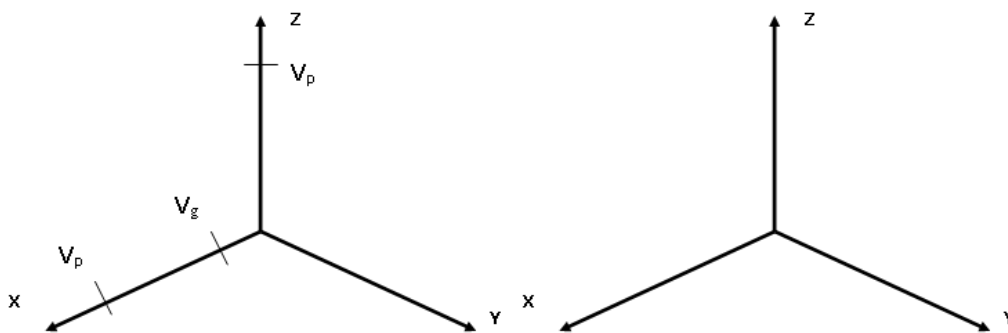
11. На основании имеющихся данных достроить октант поверхности показателя преломления и построить соответствующий ему октант оптической индикатрисы для кристалла ромбической сингонии. Указать направление оптической оси для обеих поверхностей.



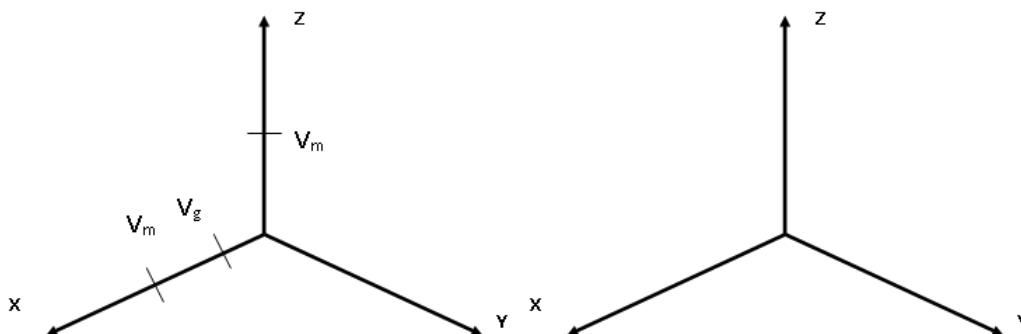
12. На основании имеющихся данных достроить октант поверхности показателя преломления и построить соответствующий ему октант оптической индикатрисы для кристалла ромбической сингонии. Указать направление оптической оси для обеих поверхностей.



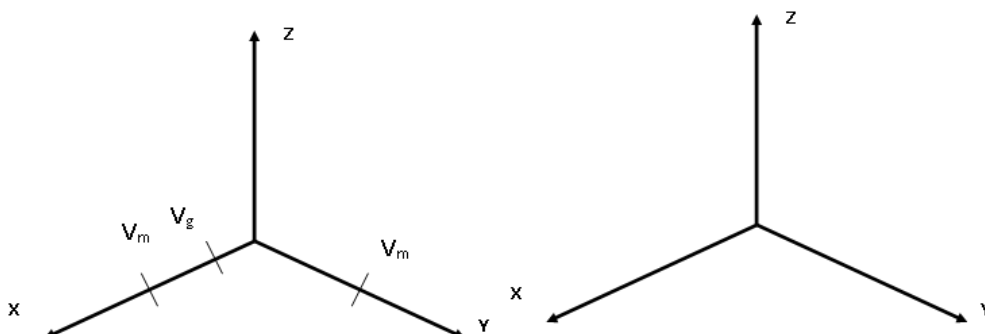
13. На основании имеющихся данных достроить октант волновой поверхности и построить соответствующий ему октант оптической индикатрисы для кристалла ромбической сингонии. Указать направление оптической оси для обеих поверхностей.



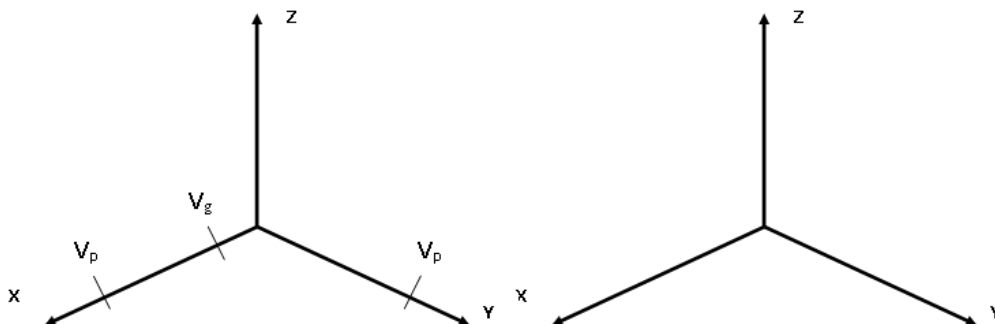
14. На основании имеющихся данных построить октант волновой поверхности и построить соответствующий ему октант оптической индикатрисы для кристалла ромбической сингонии. Указать направление оптической оси для обеих поверхностей.



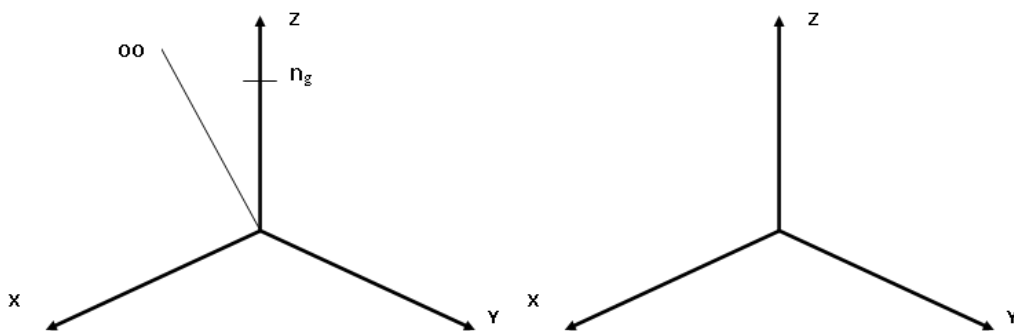
15. На основании имеющихся данных построить октант волновой поверхности и построить соответствующий ему октант оптической индикатрисы для кристалла ромбической сингонии. Указать направление оптической оси для обеих поверхностей.



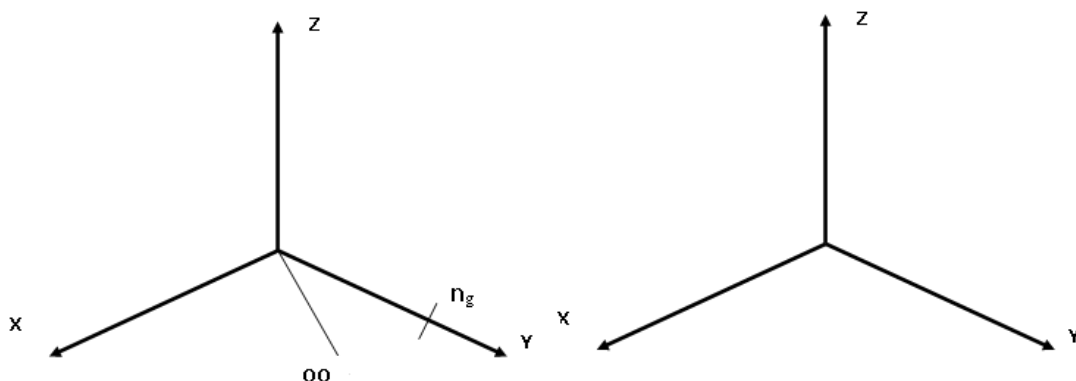
16. На основании имеющихся данных построить октант волновой поверхности и построить соответствующий ему октант оптической индикатрисы для кристалла ромбической сингонии. Указать направление оптической оси для обеих поверхностей.



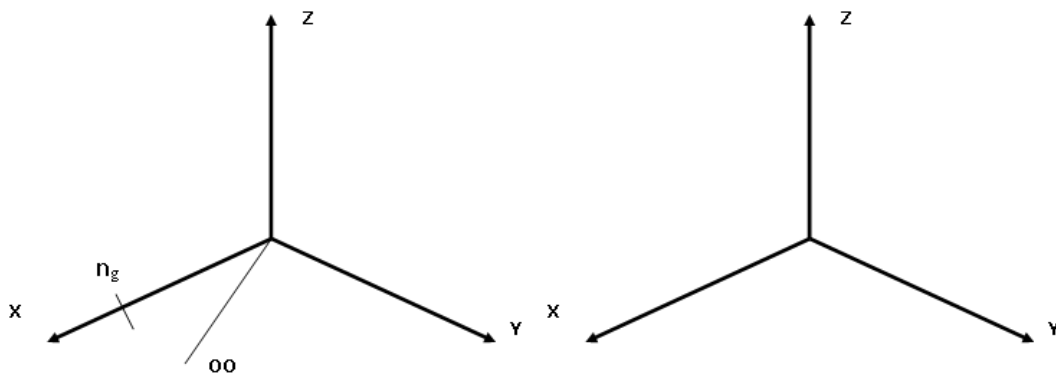
17. На основании имеющихся данных построить октант оптической индикатрисы и построить соответствующий ему октант волновой поверхности для кристалла ромбической сингонии. Указать направление оптической оси для ВП.



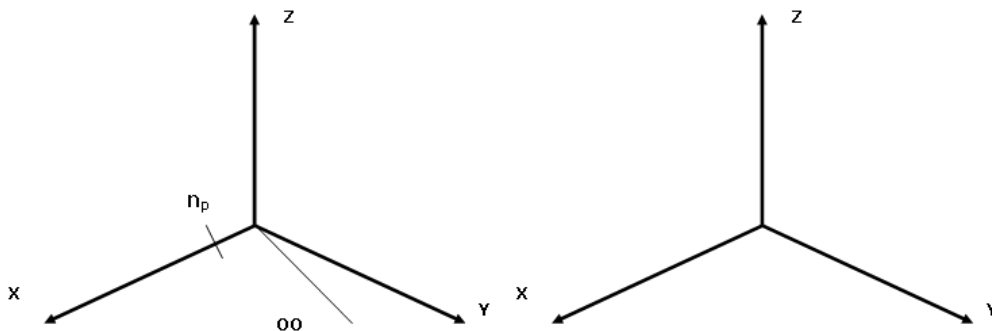
18. На основании имеющихся данных достроить октант оптической индикатрисы и построить соответствующий ему октант волновой поверхности для кристалла ромбической сингонии. Указать направление оптической оси для ВП.



19. На основании имеющихся данных достроить октант оптической индикатрисы и построить соответствующий ему октант волновой поверхности для кристалла ромбической сингонии. Указать направление оптической оси для ВП.

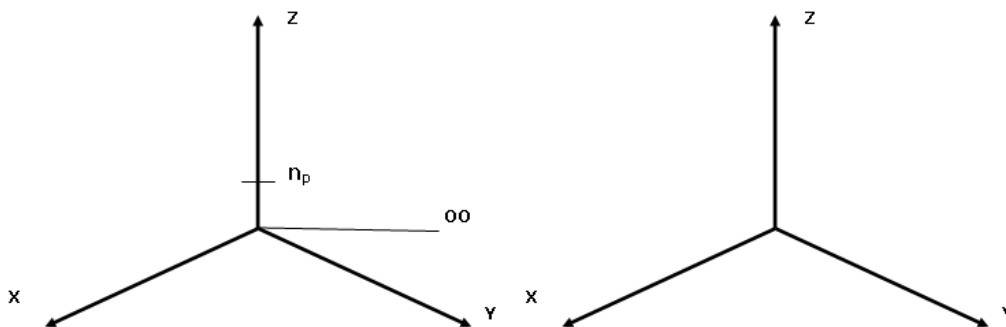


20. На основании имеющихся данных достроить октант оптической индикатрисы и построить соответствующий ему октант поверхности показателя преломления для кристалла ромбической сингонии. Указать направление оптической оси для ППП.

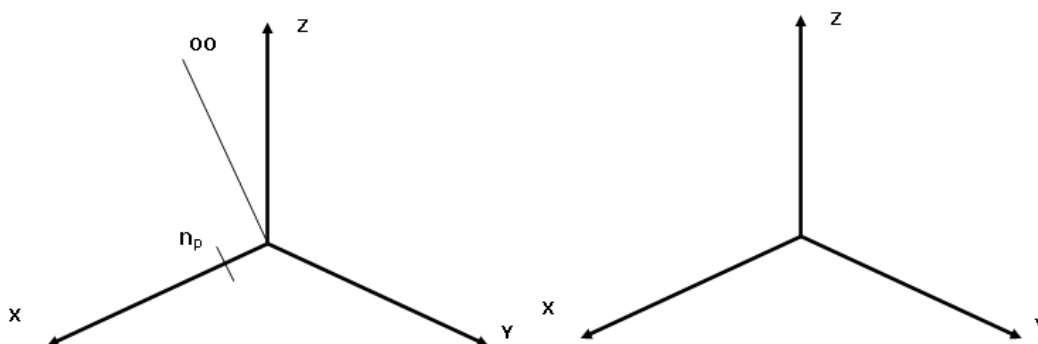


21. На основании имеющихся данных достроить октант оптической индикатрисы и построить соответствующий ему октант поверхности показателя преломления для кристалла

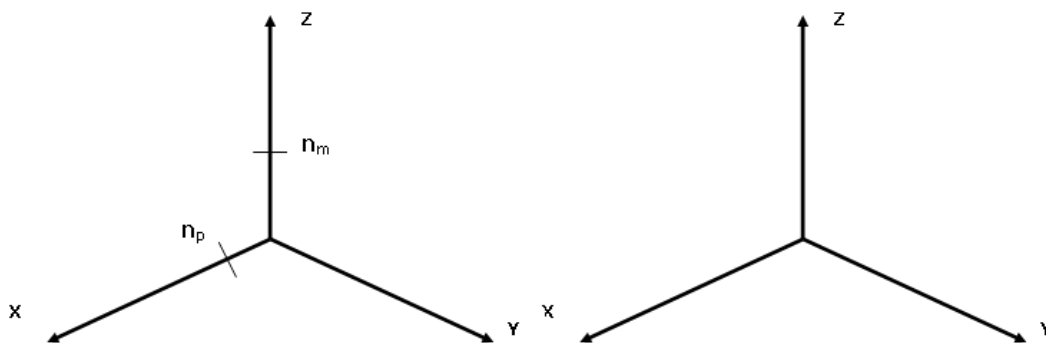
ромбической сингонии. Указать направление оптической оси для ППП.



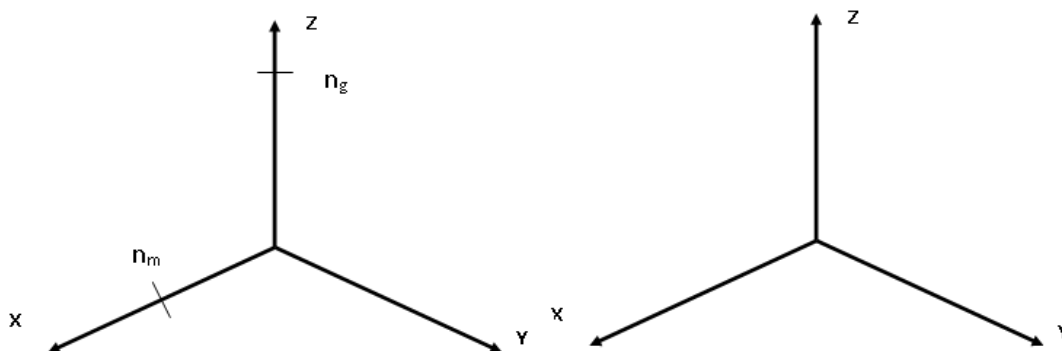
22. На основании имеющихся данных построить октант оптической индикатрисы и построить соответствующий ему октант поверхности показателя преломления для кристалла ромбической сингонии. Указать направление оптической оси для ППП.



23. На основании имеющихся данных построить октант оптической индикатрисы и построить соответствующий ему октант поверхности показателя преломления для кристалла ромбической сингонии. Указать направление оптической оси для обеих поверхностей.

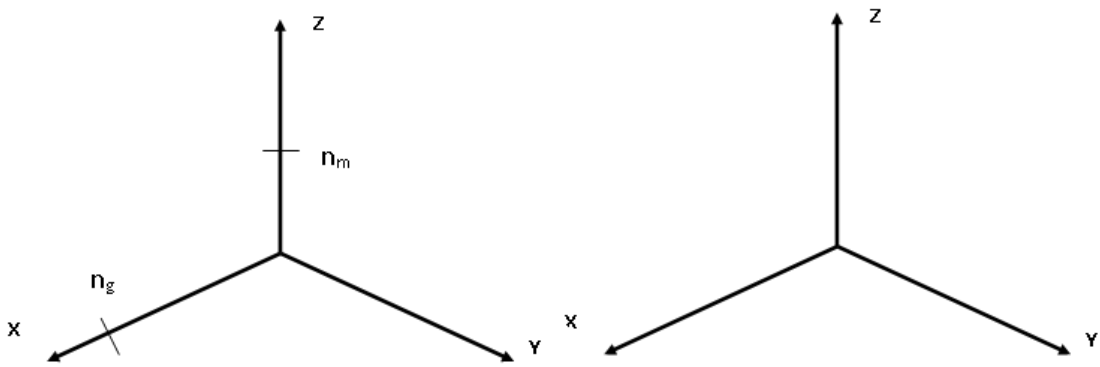


24. На основании имеющихся данных построить октант оптической индикатрисы и построить соответствующий ему октант поверхности показателя преломления для кристалла ромбической сингонии. Указать направление оптической оси для обеих поверхностей.



25. На основании имеющихся данных построить октант оптической индикатрисы и построить

соответствующий ему октант поверхности показателя преломления для кристалла ромбической сингонии. Указать направление оптической оси для обеих поверхностей.



Раздел 2. Примеры вопросов к контрольной работе № 2. Контрольная работа содержит 1 вопрос, по 10 баллов за вопрос.

1. Пластина толщиной 10 мкм, вырезанная из кристалла ромбической сингонии параллельно плоскости оптических осей, имеет при скрещенных поляроидах интерференционную окраску желтую 2-го порядка, а такая же пластина, вырезанная перпендикулярно оси n_p - синюю 2-го порядка. Определить оптический знак кристалла.
2. Пластина толщиной 30 мкм, вырезанная из кристалла ромбической сингонии перпендикулярно плоскости оптических осей, имеет при скрещенных поляроидах интерференционную окраску красную 2-го порядка, а такая же пластина, вырезанная перпендикулярно оси n_p - синюю 2-го порядка. Определить оптический знак кристалла.
3. Пластина толщиной 30 мкм, вырезанная из кристалла ромбической сингонии перпендикулярно оси n_p , имеет при скрещенных поляроидах интерференционную окраску желтую 2-го порядка, а такая же пластина, вырезанная перпендикулярно оси n_g - зеленую 2-го порядка. Определить оптический знак кристалла.
4. Пластина толщиной 40 мкм, вырезанная из кристалла ромбической сингонии перпендикулярно оси n_g , имеет при скрещенных поляроидах интерференционную окраску желтую 2-го порядка, а такая же пластина, вырезанная перпендикулярно оси n_m - синюю 3-го порядка. Определить оптический знак кристалла.
5. Пластина толщиной 20 мкм, вырезанная из кристалла ромбической сингонии перпендикулярно острой биссектрисе, имеет при скрещенных поляроидах интерференционную окраску красную 2-го порядка, а такая же пластина, вырезанная перпендикулярно оси n_p - зеленую 3-го порядка. Определить оптический знак кристалла.
6. Пластина толщиной 30 мкм, вырезанная из кристалла ромбической сингонии параллельно плоскости оптических осей, имеет при скрещенных поляроидах интерференционную окраску зеленую 3-го порядка, а такая же пластина, вырезанная перпендикулярно оси n_p - синюю 2-го порядка. Определить оптический знак кристалла.

7. Пластина толщиной 40 мкм, вырезанная из кристалла ромбической сингонии параллельно плоскости оптических осей, имеет при скрещенных поляроидах интерференционную окраску синюю 3-го порядка, а такая же пластина, вырезанная перпендикулярно оси n_p - красную 2-го порядка. Какова будет окраска такой пластины, вырезанной перпендикулярно оси n_g ?
8. Пластина толщиной 30 мкм, вырезанная из кристалла ромбической сингонии перпендикулярно оси n_g , имеет при скрещенных поляроидах интерференционную окраску желтую 2-го порядка, а такая же пластина, вырезанная перпендикулярно оси n_p - синюю 3-го порядка. Какова будет окраска такой пластины, вырезанной параллельно плоскости оптических осей?
9. Пластина толщиной 40 мкм, вырезанная из кристалла ромбической сингонии перпендикулярно оси n_m , имеет при скрещенных поляроидах интерференционную окраску желтую 3-го порядка, а такая же пластина, вырезанная перпендикулярно оси n_p - красную 2-го порядка. Определить оптический знак кристалла.
10. Пластина толщиной 30 мкм, вырезанная из кристалла ромбической сингонии перпендикулярно плоскости оптических осей, имеет при скрещенных поляроидах интерференционную окраску желтую 2-го порядка, а такая же пластина, вырезанная перпендикулярно оси n_p - синюю 2-го порядка. Определить оптический знак кристалла.
11. Пластина толщиной 20 мкм, вырезанная из кристалла ромбической сингонии параллельно плоскости оптических осей, имеет при скрещенных поляроидах интерференционную окраску красную 3-го порядка, а такая же пластина, вырезанная перпендикулярно оси n_p - синюю 2-го порядка. Определить оптический знак кристалла.
12. Пластина толщиной 10 мкм, вырезанная из кристалла ромбической сингонии перпендикулярно плоскости оптических осей, имеет при скрещенных поляроидах интерференционную окраску желтую 2-го порядка, а такая же пластина, вырезанная перпендикулярно оси n_p - синюю 2-го порядка. Определить оптический знак кристалла.
13. Пластина толщиной 25 мкм, вырезанная из кристалла ромбической сингонии перпендикулярно оси n_m , имеет при скрещенных поляроидах интерференционную окраску желтую 3-го порядка, а такая же пластина, вырезанная перпендикулярно оси n_p - синюю 2-го порядка. Определить оптический знак кристалла.
14. Пластина толщиной 30 мкм, вырезанная из кристалла ромбической сингонии параллельно плоскости оптических осей, имеет при скрещенных поляроидах интерференционную окраску красную 3-го порядка, а такая же пластина, вырезанная перпендикулярно оси n_g - синюю 2-го порядка. Определить оптический знак кристалла.
15. Пластина толщиной 30 мкм, вырезанная из кристалла ромбической сингонии перпендикулярно оси n_g , имеет при скрещенных поляроидах интерференционную окраску желтую 2-го порядка, а такая же пластина, вырезанная перпендикулярно оси n_p - синюю 2-го порядка. Определить оптический знак кристалла.

16. Пластина толщиной 30 мкм, вырезанная из кристалла ромбической сингонии перпендикулярно n_m , имеет при скрещенных поляроидах интерференционную окраску желтую 2-го порядка, а такая же пластина, вырезанная перпендикулярно оси n_p - синюю 2-го порядка. Определить оптический знак кристалла.
17. Пластина толщиной 20 мкм, вырезанная из кристалла ромбической сингонии перпендикулярно острой биссектрисе, имеет при скрещенных поляроидах интерференционную окраску желтую 2-го порядка, а такая же пластина, вырезанная перпендикулярно оси n_p - синюю 3-го порядка. Определить оптический знак кристалла.
18. Пластина толщиной 30 мкм, вырезанная из кристалла ромбической сингонии перпендикулярно тупой биссектрисе, имеет при скрещенных поляроидах интерференционную окраску красную 2-го порядка, а такая же пластина, вырезанная перпендикулярно оси n_p - синюю 2-го порядка. Определить оптический знак кристалла.
19. Пластина толщиной 40 мкм, вырезанная из кристалла ромбической сингонии перпендикулярно плоскости оптических осей, имеет при скрещенных поляроидах интерференционную окраску красную 2-го порядка, а такая же пластина, вырезанная перпендикулярно оси n_p - красную 3-го порядка. Определить оптический знак кристалла.
20. Пластина толщиной 10 мкм, вырезанная из кристалла ромбической сингонии перпендикулярно острой биссектрисе, имеет при скрещенных поляроидах интерференционную окраску зеленую 2-го порядка, а такая же пластина, вырезанная перпендикулярно оси n_g - желтую 3-го порядка. Определить оптический знак кристалла.
21. Пластина толщиной 30 мкм, вырезанная из кристалла ромбической сингонии перпендикулярно оси n_g , имеет при скрещенных поляроидах интерференционную окраску красную 2-го порядка, а такая же пластина, вырезанная перпендикулярно оси n_p - синюю 3-го порядка. Какова будет окраска такой пластины, вырезанной параллельно плоскости оптических осей?
22. Пластина толщиной 30 мкм, вырезанная из кристалла ромбической сингонии параллельно плоскости оптических осей, имеет при скрещенных поляроидах интерференционную окраску красную 2-го порядка, а такая же пластина, вырезанная перпендикулярно оси n_p - синюю 2-го порядка. Определить оптический знак кристалла.
23. Пластина толщиной 20 мкм, вырезанная из кристалла ромбической сингонии перпендикулярно оси n_g , имеет при скрещенных поляроидах интерференционную окраску оранжевую 1-го порядка, а такая же пластина, вырезанная перпендикулярно оси n_p - синюю 3-го порядка. Какова будет окраска такой пластины, вырезанной параллельно плоскости оптических осей?
24. Пластина толщиной 20 мкм, вырезанная из кристалла ромбической сингонии параллельно плоскости оптических осей, имеет при скрещенных поляроидах интерференционную окраску красную 2-го порядка, а такая же пластина, вырезанная перпендикулярно оси n_p - оранжевую 1-го порядка. Определить оптический знак кристалла.

25. Пластина толщиной 10 мкм, вырезанная из кристалла ромбической сингонии параллельно плоскости оптических осей, имеет при скрещенных поляроидах интерференционную окраску желтую 2-го порядка, а такая же пластина, вырезанная перпендикулярно оси n_g - синюю 2-го порядка. Определить оптический знак кристалла.

8.2. Вопросы для итогового контроля освоения дисциплины

Билет включает контрольные вопросы по разделам 1 и 2 рабочей программы дисциплины и содержит 2 вопроса.

1 вопрос – 20 баллов, 2 вопрос – 20 баллов

1. Виды поляризации света. Преломление света в кристаллах и стеклах. Показатель преломления.
2. Методы измерения показателя преломления кристаллов и стекол. Метод рефрактометра, метод призмы, иммерсионный метод.
3. Физические явления, лежащие в основе появления полосы Бекке. Механизм ее возникновения.
4. Достоинства и недостатки иммерсионного метода измерения показателя преломления. Особенности применения иммерсионного метода для кристаллов средних сингоний.
5. Явление двойного лучепреломления. Оптическая ось кристалла. Сила двойного лучепреломления. Оптический знак кристалла.
6. Принцип построения основных оптических поверхностей кристаллов. Вид оптических поверхностей для кристаллов кубической сингонии и стекол.
7. Вид оптических поверхностей для кристаллов средних сингоний: поверхность показателя преломления и оптическая индикатриса
8. Вид оптических поверхностей для кристаллов средних сингоний: поверхность показателя преломления и волновая поверхность
9. Вид оптических поверхностей для кристаллов средних сингоний: волновая поверхность и оптическая индикатриса
10. Вид оптических поверхностей для кристаллов низших сингоний: поверхность показателя преломления и оптическая индикатриса
11. Дисперсия показателя преломления и дисперсия оптической индикатрисы кристаллов средних сингоний.
12. Дисперсия показателя преломления и дисперсия оптической индикатрисы кристаллов низших сингоний.
13. Количественная оценка дисперсии света. Относительная дисперсия. Коэффициент дисперсии.
14. Принцип построения оптической индикатрисы и информация, получаемая при ее использовании.
15. Прохождение света через систему поляризатор-кристалл-анализатор. Общий случай.
16. Прохождение света через оптически одноосный кристалл. Разность хода волн.

17. Усиление и ослабление окраски кристалла при прохождении плоскополяризованного света через систему поляризатор-кристалл-анализатор. Анализатор и поляризатор параллельны.
18. Усиление и ослабление окраски кристалла при прохождении плоскополяризованного света через систему поляризатор-кристалл-анализатор. Анализатор и поляризатор скрещены.
19. Интерференционная окраска, возникающая вследствие двойного лучепреломления в кристаллах, при прохождении монохроматического света.
20. Интерференционная окраска, возникающая вследствие двойного лучепреломления в кристаллах, при прохождении полихроматического света.
21. Причины появления интерференционной окраски кристаллов, вызванной двойным лучепреломлением.
22. Связь между толщиной кристалла, его интерференционной окраской и силой двойного лучепреломления. Номограмма Мишель-Леви.
23. Поглощение света в кристаллах. Причины возникновения плеохроизма.
24. Коноскопическое исследование кристаллов средних сингоний.
25. Коноскопическое исследование кристаллов низших сингоний.
26. Оптические компенсаторы, их назначение, пример использования.
27. Оптическая активность кристаллов и ее проявление в кристаллах различных сингоний.
28. Окраска кристаллов, вызванная оптической активностью. Дисперсия оптической активности и ее измерение.
29. Магнитооптический эффект, сходство и различие с оптической активностью.
30. Причины возникновения в кристаллах оптической активности и эффекта Фарадея.
31. Пьезооптический эффект, его численная характеристика.
32. Пьезооптический эффект в кристаллах средних сингоний.
33. Пьезооптический эффект в кристаллах низших сингоний.
34. Пьезооптический эффект в кристаллах высшей сингонии и в стеклах.
35. Применение пьезооптического эффекта для анализа качества кристаллов. Поляризационно-оптический метод.
36. Электрооптический эффект. Связь индукции и напряженности электрического поля.
37. Поляризация диэлектрика под действием внешнего электрического поля (вектор индукции не совпадает с кристаллофизическими осями).
38. Поляризация диэлектрика под действием внешнего электрического поля (вектор индукции совпадает с кристаллофизическими осями)
39. Линейный и квадратичный электрооптические эффекты. Связь матрицы электрооптических коэффициентов с симметрией кристалла.
40. Электрооптический эффект. Практическое применение электрооптического эффекта.

Фонд оценочных средств приведен в виде отдельного документа, являющегося

неотъемлемой частью основной образовательной программы.

8.3. Структура и примеры билетов для зачета с оценкой.

Зачет с оценкой по дисциплине «Физическая химия идеального кристалла. Кристаллооптика» проводится в 5 семестре и включает контрольные вопросы по разделам 1 и 2 рабочей программы дисциплины. Билет зачета с оценкой состоит из 2 вопросов, относящихся к указанным разделам.

Пример билета для зачета с оценкой.

«Утверждаю» Зав. кафедрой ХТК И.Х. Аветисов	Министерство науки и высшего образования РФ
	Российский химико-технологический университет имени Д.И. Менделеева
	Кафедра химии и технологии кристаллов
	18.03.01 Химическая технология Профиль - Химическая технология материалов электроники Физическая химия идеального кристалла. Кристаллооптика
«__» _____ 20__	
Билет № 1	
1. Явление двойного лучепреломления. Сила двойного лучепреломления. Оптический знак кристалла.	
2. Коноскопическое исследование кристаллов средних сингоний.	

9. УЧЕБНО-МЕТОДИЧЕСКОЕ ОБЕСПЕЧЕНИЕ ДИСЦИПЛИНЫ

9.1. Рекомендуемая литература

А. Основная литература

1. Маракушев А.А. и др. Петрография. Основы кристаллооптики и породообразующие минералы: учебник для вузов / А. А. Маракушев, А. В. Бобров, Н. Н. Перцев, А. Н. Феногенов. — 2-е изд., испр. и доп. — М.: Издательство Юрайт, 2018. — 307 с.

Б. Дополнительная литература

1. Майер А.А. Физическая химия твердого тела: Кристаллооптика: учебное пособие / А.А. Майер. – М.: МХТИ, 1984. - 84 с.
2. Шаскольская, М. П. Кристаллография: учебное пособие для вузов / М.П. Шаскольская. - 2-е изд., перераб. и доп. - М.: Высшая школа, 1984. - 376 с

9.2 Рекомендуемые источники научно-технической информации

- Раздаточный иллюстративный материал к лекциям
- Презентации к лекциям
- Методические рекомендации по выполнению лабораторных работ

Ресурсы информационно–телекоммуникационной сети Интернет

- <http://www.rsl.ru> - Российская Государственная Библиотека
- <http://www.gpntb.ru> - Государственная публичная научно-техническая библиотека России
- <https://lib.muotr.ru/> - Информационно-библиотечный центр РХТУ им.Д.И.Менделеева

- <http://lib.msu.su> - Научная библиотека Московского государственного университета им.М.В.Ломоносова
- <http://window.edu.ru> - Полнотекстовая библиотека учебных и учебно-методических материалов
- <https://elibrary.ru> - Научная электронная библиотека

9.3. Средства обеспечения освоения дисциплины

Для реализации учебной программы подготовлены следующие средства обеспечения освоения дисциплины:

- компьютерные презентации интерактивных лекций – 5, (общее число слайдов – 175);
- комплекты прозрачных шлифов кристаллов, объемных образцов кристаллов и стекол, поликристаллических образцов (общее число образцов – 20);
- банк тестовых заданий для текущего контроля освоения дисциплины (общее число вопросов – 50);
- банк тестовых заданий для итогового контроля освоения дисциплины (общее число вопросов – 40).

10. ПЕРЕЧЕНЬ ИНФОРМАЦИОННЫХ ТЕХНОЛОГИЙ, ИСПОЛЬЗУЕМЫХ В ОБРАЗОВАТЕЛЬНОМ ПРОЦЕССЕ

Информационную поддержку изучения дисциплины осуществляет Информационно-библиотечный центр (ИБЦ) РХТУ им. Д.И. Менделеева, который обеспечивает обучающихся основной учебной, учебно-методической и научной литературой, необходимой для организации образовательного процесса по дисциплине. Общий объем многоотраслевого фонда ИБЦ на 01.01.2023 составляет 1 727 628 экз.

Фонд ИБЦ располагает учебной, учебно-методической и научно-технической литературой в форме печатных и электронных изданий, а также включает официальные, справочно-библиографические, специализированные отечественные и зарубежные периодические и информационные издания. ИБЦ обеспечивает доступ к профессиональным базам данных, информационным, справочным и поисковым системам.

Каждый обучающийся обеспечен свободным доступом из любой точки, в которой имеется доступ к сети Интернет и к электронно-библиотечной системе (ЭБС) Университета, которая содержит различные издания по основным изучаемым дисциплинам и сформирована по согласованию с правообладателями учебной и учебно-методической литературы.

Для более полного и оперативного справочно-библиографического и информационного обслуживания в ИБЦ реализована технология Электронной доставки документов.

Полный перечень электронных информационных ресурсов, используемых в процессе обучения, представлен в основной образовательной программе.

11. МАТЕРИАЛЬНО-ТЕХНИЧЕСКОЕ ОБЕСПЕЧЕНИЕ ДИСЦИПЛИНЫ

В соответствии с учебным планом занятия по дисциплине «Физическая химия идеального кристалла. Кристаллооптика» проводятся в форме лекций, лабораторных занятий и самостоятельной работы студента.

11.1. Оборудование, необходимое в образовательном процессе:

- Учебная аудитория для проведения лекционных и практических занятий, оборудованная электронными средствами демонстрации (компьютер со средствами звуковоспроизведения, проектор, экран) и учебной мебелью.

- Учебная лаборатория, оснащенная лабораторной мебелью, научным и технологическим оборудованием для проведения лабораторных работ.
- Библиотека, имеющая рабочие компьютерные места для студентов, оснащенные компьютерами с выходом в Интернет и доступом к базам данных.

11.2. Учебно-наглядные пособия:

Цветная номограмма Мишель-Леви; комплекты прозрачно-полированных шлифов кристаллов, объемных образцов кристаллов и стекол, поликристаллических образцов.

11.3. Компьютеры, информационно-телекоммуникационные сети, аппаратно-программные и аудиовизуальные средства:

Персональные компьютеры, укомплектованные проигрывателями CD и DVD, принтерами и программными средствами; проекторы и экраны; копировальные аппараты; локальная сеть с выходом в Интернет.

11.4. Печатные и электронные образовательные и информационные ресурсы:

Информационно-методические материалы: учебные пособия по дисциплине; раздаточный материал к разделам лекционного курса

Электронные образовательные ресурсы: электронные презентации к разделам лекционного курса; учебно-методические разработки в электронном виде; справочные материалы в печатном и электронном виде; кафедральная библиотека электронных изданий и диссертационных работ, выполненных аспирантами и сотрудниками кафедры.

11.5. Перечень лицензионного программного обеспечения:

Полный перечень лицензионного программного обеспечения представлен в основной образовательной программе.

12. ТРЕБОВАНИЯ К ОЦЕНКЕ КАЧЕСТВА ОСВОЕНИЯ ПРОГРАММЫ

Наименование разделов	Основные показатели оценки	Формы и методы контроля и оценки
Раздел 1. Взаимодействие электромагнитного излучения с кристаллами: теоретические основы. Основные свойства кристаллов.	<i>Знает:</i> - закономерности прохождения неполяризованного, а также поляризованного параллельного и сходящегося света сквозь кристаллы разных кристаллографических категорий; - о связи особенностей симметрии внутреннего строения кристаллов с симметрий их физических свойств. - основные оптические свойства кристаллов и способы их измерения <i>Умеет:</i> - строить оптические поверхности для разных кристаллографических категорий кристаллов и использовать их для теоретического и практического анализа оптических характеристик	Оценка за контрольную работу №1 Оценка за зачет с оценкой

	кристаллов; - качественно и количественно описывать свойства кристаллов, обусловленные их внешней и внутренней симметрией.	
Раздел 2. Применение оптических методов для исследования свойств кристаллов	<i>Знает:</i> - основные оптические свойства кристаллов и способы их измерения <i>Умеет:</i> - анализировать оптические свойства кристаллов с точки зрения оценки их качества и практического применения <i>Владеет:</i> - практическими навыками исследования оптических свойств кристаллов	Оценка за контрольную работу №2 Оценки за лабораторные занятия Оценка за зачет с оценкой

13. ОСОБЕННОСТИ ОРГАНИЗАЦИИ ОБРАЗОВАТЕЛЬНОГО ПРОЦЕССА ДЛЯ ИНВАЛИДОВ И ЛИЦ С ОГРАНИЧЕННЫМИ ВОЗМОЖНОСТЯМИ ЗДОРОВЬЯ

Обучение инвалидов и лиц с ограниченными возможностями здоровья осуществляется в соответствии с:

– Порядком организации и осуществления образовательной деятельности по образовательным программам высшего образования – программам бакалавриата, программам специалитета, программам магистратуры (Приказ Министерства науки и высшего образования Российской Федерации от 06.04.2021 № 245);

– Положением о порядке организации и осуществления образовательной деятельности по образовательным программам высшего образования – программам бакалавриата, программам специалитета, программам магистратуры федерального государственного бюджетного образовательного учреждения высшего образования «Российский химико-технологический университет имени Д.И. Менделеева», принятым решением Ученого совета РХТУ им. Д.И. Менделеева от 28.12.2022, протокол № 5;

– Методическими рекомендациями по организации образовательного процесса для обучения инвалидов и лиц с ограниченными возможностями здоровья в образовательных организациях высшего образования, в том числе оснащённости образовательного процесса (утверждены заместителем Министра образования и науки РФ А.А. Климовым от 08.04.2014 № АК-44/05вн).

**Дополнения и изменения к рабочей программе
«Физическая химия идеального кристалла. Кристаллооптика»
основной образовательной программы**

18.03.01 «Химическая технология»

Профиль – «Химическая технология материалов электроники»

«Основная образовательная программа высшего образования – программа бакалавриата»
Форма обучения - очная

Номер изменения/ дополнения	Содержание дополнения/изменения	Основание внесения изменения/дополнения
1.		протокол заседания Ученого совета № _____ от «___» _____ 20__ г.
2.		протокол заседания Ученого совета № _____ от «___» _____ 20__ г.

Министерство науки и высшего образования Российской Федерации
федеральное государственное бюджетное образовательное учреждение
высшего образования
«Российский химико-технологический университет
имени Д.И. Менделеева»

«УТВЕРЖДАЮ»

Проректор по учебной работе




Ф.А. Колоколов

« 01 » 09 2023 г.

РАБОЧАЯ ПРОГРАММА ДИСЦИПЛИНЫ
«Физическая химия реального кристалла»

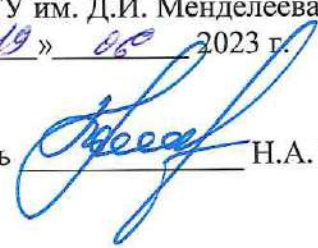
Направление подготовки 18.03.01 Химическая технология
(Код и наименование направления подготовки)

Профиль подготовки – «Химическая технология материалов электроники»
(Наименование профиля подготовки)

Квалификация «бакалавр»

РАССМОТРЕНО И ОДОБРЕНО
на заседании Методической комиссии
РХТУ им. Д.И. Менделеева

« 19 » 06 2023 г.

Председатель 

Н.А. Макаров

Москва 2023

Программа составлена:

Заведующим кафедрой химии и технологии кристаллов, д.х.н., профессором И.Х. Аветисовым.

Программа рассмотрена и одобрена на заседании кафедры химии и технологии кристаллов РХТУ им. Д.И. Менделеева

(Наименование кафедры)

«16» мая 2023 г., протокол № 9.

1. ЦЕЛИ И ЗАДАЧИ ДИСЦИПЛИНЫ

Программа составлена в соответствии с требованиями Федерального государственного образовательного стандарта высшего образования – бакалавриат по направлению подготовки 18.03.01 Химическая технология, профиль «Химическая технология материалов электроники», рекомендациями Методической комиссии и накопленного опыта преподавания дисциплины кафедрой химии и технологии кристаллов РХТУ им. Д.И. Менделеева. Программа рассчитана на изучение дисциплины в течение 1 семестра.

Программа относится к части, формируемой участниками образовательных отношений учебного плана. Программа предполагает, что обучающиеся имеют теоретическую и практическую подготовку в области общей химии, математики, физики, физической химии, кристаллографии.

Цель дисциплины – формирование у студентов бакалавриата представлений о методах управления явлениями дефектообразования в кристаллических фазах, о способах синтеза кристаллов с заданным уровнем дефектов и желаемыми свойствами.

Задачи дисциплины – ознакомление с теоретическими основами физической химии твердого тела и выявления взаимосвязи между термодинамическими условиями синтеза и структурно-чувствительными свойствами фаз, содержащих точечные, протяженные и объемные дефекты, ознакомление с методами исследований отклонений от стехиометрии в кристаллических фазах неорганических соединений, а также вскрытие закономерностей разупорядочения в кристаллах и его влияния на их свойства.

Дисциплина «*Физическая химия реального кристалла*» преподается в 5 семестре. Контроль успеваемости студентов ведется по принятой в университете рейтинговой системе.

Рабочая программа дисциплины может быть реализована с применением электронных образовательных технологий и электронного обучения полностью или частично.

2. ТРЕБОВАНИЯ К РЕЗУЛЬТАТАМ ОСВОЕНИЯ ДИСЦИПЛИНЫ

Изучение направлено на приобретение следующих **компетенций и индикаторов их достижения:**

Профессиональные компетенции и индикаторы их достижения:

Задача профессиональной деятельности	Объект или область знания	Код и наименование ПК	Код и наименование индикатора достижения ПК	Основание (профессиональный стандарт, анализ опыта) Обобщенные трудовые функции
Научно-исследовательский тип задач профессиональной деятельности				
<p>Выполнение фундаментальных и прикладных работ поискового, теоретического и экспериментального характера с целью определения технических характеристик новой техники, а также комплекса работ по разработке технологической документации.</p>	<p>Химическое, химико-технологическое производство;</p> <p>Сквозные виды профессиональной деятельности в промышленности (в сфере организации и проведения научно-исследовательских и опытно-конструкторских работ в области химического и химико-технологического производства).</p>	<p>ПК-3. Способен разрабатывать и внедрять инновационные технологические процессы в области получения и использования материалов и приборов электронной техники и нанoeлектроники</p>	<p>ПК-3.1. Знает физико-химические основы работы приборов электронной техники, получения монокристаллов и материалов электроники и нанoeлектроники.</p> <p>ПК-3.2. Умеет применять аналитические и численные методы в области получения новых материалов и приборов электронной техники и нанoeлектроники</p>	<p>Анализ требований к профессиональным компетенциям, предъявляемым к выпускникам направления подготовки на рынке труда, обобщение зарубежного опыта, проведения консультаций с ведущими работодателями, объединениями работодателей отрасли, в которой востребованы выпускники в рамках направления подготовки.</p> <p>Профессиональный стандарт 29.002 «СПЕЦИАЛИСТ ТЕХНИЧЕСКОГО ОБЕСПЕЧЕНИЯ ТЕХНОЛОГИЧЕСКИХ ПРОЦЕССОВ ПРОИЗВОДСТВА ПРИБОРОВ КВАНТОВОЙ ЭЛЕКТРОНИКИ И ФОТОНИКИ», утвержденный приказом Министерства труда и социальной защиты Российской Федерации от 7 сентября 2015 г. N 598н,</p> <p>Обобщенная трудовая функция D. Техническая подготовка технологической базы производства приборов квантовой электроники и фотоники.</p> <p>D/04.6 Приведение функциональных возможностей оборудования в соответствие специфическим требованиям процессов нанотехнологии</p>

				<p>(уровень квалификации – 6).</p> <p>Профессиональный стандарт 40.011 «СПЕЦИАЛИСТ ПО НАУЧНО-ИССЛЕДОВАТЕЛЬСКИМ И ОПЫТНО-КОНСТРУКТОРСКИМ РАЗРАБОТКАМ», утвержденный приказом Министерства труда и социальной защиты Российской Федерации от 04 марта 2014 года N 121н, Обобщенная трудовая функция А. Проведение научно-исследовательских и опытно-конструкторских разработок по отдельным разделам темы. А/02.5 Осуществление выполнения экспериментов и оформления результатов исследований и разработок (уровень квалификации – 5).</p> <p>Профессиональный стандарт 40.037 «СПЕЦИАЛИСТ ПО РАЗРАБОТКЕ ТЕХНОЛОГИИ ПРОИЗВОДСТВА ПРИБОРОВ КВАНТОВОЙ ЭЛЕКТРОНИКИ И ФОТониКИ», утвержденный приказом Министерства труда и социальной защиты Российской Федерации от 10 июля 2014 года N 446н, Обобщенная трудовая функция D. Разработка и обоснование технических требований к модернизации технологических линий. D/02.6 Разработка технических требований к модернизации технологических линий с целью реализации концепции производства и оптимизации технологических</p>
--	--	--	--	---

				процессов с учетом требований систем менеджмента D/04.6 Разработка методик и техническое руководство экспериментальной проверкой технологических процессов и исследованием параметров наноструктурированных материалов (уровень квалификации – б).
Технологический тип задач профессиональной деятельности				
Выполнение фундаментальных и прикладных работ поискового, теоретического и экспериментального характера с целью определения технических характеристик новой техники, а также комплекса работ по разработке технологической документации.	Химическое, химико-технологическое производство; Сквозные виды профессиональной деятельности в промышленности (в сфере организации и проведения научно-исследовательских и опытно-конструкторских работ в области химического и химико-технологического производства).	ПК-1. Способен осуществлять технологический процесс в соответствии с регламентом и использовать технические средства для измерения основных параметров технологического процесса, свойств сырья и продукции, осуществлять оценку результатов анализ	ПК-1.3. Владеет современными методами анализа сырья, материалов и качества готовой продукции, навыками осуществлять технологический процесс в соответствии с регламентом.	Анализ требований к профессиональным компетенциям, предъявляемым к выпускникам направления подготовки на рынке труда, обобщение зарубежного опыта, проведения консультаций с ведущими работодателями, объединениями работодателей отрасли, в которой востребованы выпускники в рамках направления подготовки. Профессиональный стандарт 26.017 «СПЕЦИАЛИСТ ПО ПОДГОТОВКЕ И ЭКСПЛУАТАЦИИ НАУЧНО-ПРОМЫШЛЕННОГО ОБОРУДОВАНИЯ ДЛЯ ПОЛУЧЕНИЯ НАНОСТРУКТУРИРОВАННЫХ PVD-ПОКРЫТИЙ», утвержденный приказом Министерства труда и социальной защиты Российской Федерации от 29 августа 2017 г. N 644н, Обобщенная трудовая функция С. Организация производственного процесса нанесения наноструктурированного PVD-покрытия. С/05.6. Контроль соблюдения технологических процессов на участке

				<p>PVD-покрытий (уровень квалификации – 6).</p> <p>Профессиональный стандарт 40.037 «СПЕЦИАЛИСТ ПО РАЗРАБОТКЕ ТЕХНОЛОГИИ ПРОИЗВОДСТВА ПРИБОРОВ КВАНТОВОЙ ЭЛЕКТРОНИКИ И ФОТониКИ», утвержденный приказом Министерства труда и социальной защиты Российской Федерации от 10 июля 2014 года N 446н, Обобщенная трудовая функция D. Разработка и обоснование технических требований к модернизации технологических линий. D/02.6 Разработка технических требований к модернизации технологических линий с целью реализации концепции производства и оптимизации технологических процессов с учетом требований систем менеджмента D/04.6 Разработка методик и техническое руководство экспериментальной проверкой технологических процессов и исследованием параметров наноструктурированных материалов (уровень квалификации – 6).</p>
--	--	--	--	--

В результате изучения дисциплины обучающийся должен:

Знать:

- классификацию дефектов в кристаллических материалах;
- методы определения концентраций равновесных и неравновесных дефектов;
- основные типы нестехиометрических фаз;
- основные закономерности влияния дефектов нестехиометрии на свойства кристаллов.

Уметь:

- использовать квазихимическую теорию для описания процессов дефектообразования в кристаллах;
- рассчитывать концентрацию различных типов дефектов из разнородных экспериментальных данных;
- рассчитывать свойства кристаллов в зависимости от концентрации равновесных точечных дефектов.

Владеть:

- навыками определения типов дефектов по разнородным экспериментальным данным;
- методами расчета концентрация тепловых дефектов и дефектов нестехиометрии;
- методами определения термодинамических параметров равновесных точечных дефектов в кристаллах.

3. ОБЪЕМ ДИСЦИПЛИНЫ И ВИДЫ УЧЕБНОЙ РАБОТЫ

Виды учебной работы	Всего	
	ЗЕ	Ак. час.
Общая трудоемкость дисциплины по учебному плану	4	144
Контактная работа – аудиторные занятия:	2	64
Лекции (Лек)	1	32
Практические занятия (ПЗ)	1	32
Самостоятельная работа:	2	80
Расчетная работа	-	-
Реферат	-	-
Контактная самостоятельная работа	0,25	0,2
Самостоятельное изучение разделов дисциплины		79,8
Виды контроля:		
Зачет с оценкой		

Виды учебной работы	Всего	
	ЗЕ	Астр. час.
Общая трудоемкость дисциплины по учебному плану	4	108
Контактная работа – аудиторные занятия:	2	48
Лекции (Лек)	1	24
Практические занятия (ПЗ)	1	24
Самостоятельная работа (СР):	2	60

Расчетная работа	-	-
Реферат	-	-
Контактная самостоятельная работа		0,15
Самостоятельное изучение разделов дисциплины		59,85
Виды контроля:		
Зачет с оценкой		

4. СОДЕРЖАНИЕ ДИСЦИПЛИНЫ

4.1. Разделы дисциплины и виды занятий

№ п/п	Раздел дисциплины	Академ. часов			
		Всего	Лек-ции	Прак. Зан.	Сам. работа
1	Раздел 1. Физическая химия реального кристалла	72	16	16	40
2	Раздел 2. Собственные и несобственные примеси в реальном кристалле	72	16	16	40
	ИТОГО	144	32	32	80

4.2. Содержание разделов дисциплины

Раздел 1. Физическая химия реального кристалла

Введение. Идеальный и реальный (с дефектами) кристалл. Физическая химия кристаллов с дефектами, как область знаний о формировании свойств кристалла, обусловленных его дефектностью. Классификация дефектов структуры кристалла.

Тепловой беспорядок в кристалле. Тепловые дефекты. Феноменологическая характеристика тепловых дефектов. Выявление закономерностей, описывающих зависимость концентрации тепловых дефектов от температуры методами статистической термодинамики. Концентрация дефектов как функция температуры в однокомпонентных кристаллах. Зависимость концентрации тепловых дефектов от температуры в двухкомпонентных кристаллических соединениях. Экспериментальные методы определения концентрации тепловых дефектов. Выявление закономерностей, описывающих явления дефектообразования в кристаллах методами квазихимической аналогии. Сопоставление квазихимических и статистических методов.

Раздел 2. Собственные и несобственные примеси в реальном кристалле

Беспорядок в кристалле, обусловленный нарушениями стехиометрии. Дефекты нестехиометрии. О неизбежности нарушения стехиометрии в кристаллах химических соединений. Нестехиометрия бинарных соединений. Влияние дефектов нестехиометрии на свойства кристаллов. Зависимость концентрации дефектов нестехиометрии от основных термодинамических параметров – давления и температуры. Особенности аналитического и графического описания таких закономерностей. Отображение явлений нарушения стехиометрии на диаграммах состояния. О термодинамической природе нестехиометрических фаз как твердых растворов избыточных компонентов в основном веществе. Термодинамический анализ причин, определяющих вид области гомогенности и ее положение на диаграмме состояния.

Проблема собственных примесей в особо чистом кристалле стехиометрического состава. Физико-химические основы методов регулирования уровня собственных примесей в таких кристаллах. Энергетика дефектов нестехиометрии. Определение

основных термодинамических параметров дефектообразования $\Delta H_{\text{деф}}$, $\Delta S_{\text{деф}}$, $\Delta G_{\text{деф}}$, расчетные и экспериментальные методы.

Заключение.

Перспективы развития химии твердого тела. Проблемы, связанные с дальнейшим развитием теории разупорядочения кристаллов. Проблемы нестехиометрии. Проблемы получения бездислокационных кристаллов.

5. СООТВЕТСТВИЕ СОДЕРЖАНИЯ ТРЕБОВАНИЯМ К РЕЗУЛЬТАТАМ ОСВОЕНИЯ ДИСЦИПЛИНЫ

№	В результате освоения дисциплины студент должен:		Раздел 1	Раздел 2
	Знать:			
1	- классификацию дефектов в кристаллических материалах;		+	+
2	- методы определения концентраций равновесных и неравновесных дефектов;		+	+
3	- основные типы нестехиометрических фаз;		+	+
4	- основные закономерности влияния дефектов нестехиометрии на свойства кристаллов.		+	+
	Уметь:			
5	- использовать квазихимическую теорию для описания процессов дефектообразования в кристаллах;		+	+
6	- рассчитывать концентрацию различных типов дефектов из разнородных экспериментальных данных;		+	+
7	- рассчитывать свойства кристаллов в зависимости от концентрации равновесных точечных дефектов.		+	+
	Владеть:			
8	- навыками определения типов дефектов по разнородным экспериментальным данным;		+	+
9	- методами расчета концентрация тепловых дефектов и дефектов нестехиометрии;		+	+
10	- методами определения термодинамических параметров равновесных точечных дефектов в кристаллах.		+	+
В результате освоения дисциплины студент должен приобрести следующие <i>профессиональные компетенции и индикаторы их достижения:</i>				
	Код и наименование ПК	Код и наименование индикатора достижения ПК		
12	ПК-3. Способен разрабатывать и внедрять инновационные технологические процессы в области получения и использования материалов и приборов электронной техники и нанoeлектроники	ПК-3.1. Знает физико-химические основы работы приборов электронной техники, получения монокристаллов и материалов электроники и нанoeлектроники.	+	+
13		ПК-3.2. Умеет применять аналитические и численные методы в области получения новых материалов и приборов электронной техники и нанoeлектроники.	+	+
14	ПК-1. Способен осуществлять технологический процесс в соответствии с регламентом и использовать технические средства для измерения основных параметров технологического процесса, свойств сырья и продукции, осуществлять оценку результатов анализ	ПК-1.3. Владеет современными методами анализа сырья, материалов и качества готовой продукции, навыками осуществлять технологический процесс в соответствии с регламентом.	+	+

6. ПРАКТИЧЕСКИЕ И ЛАБОРАТОРНЫЕ ЗАНЯТИЯ

6.1. Практические занятия

Примерный перечень практических занятий

№ пп	Раздел	Темы практических занятий	Часы
1	1	Расчет концентрации тепловых дефектов в зависимости от температуры в однокомпонентных кристаллах	8
2		Расчет квазихимических реакций дефектообразования в однокомпонентном кристалле с учетом образования электрически нейтральных и заряженных дефектов	8
3	2	Расчет концентраций ионизированных и электронейтральных дефектов в нестехиометрических бинарных кристаллах	8
4		Построение диаграммы Броуэра для бинарного кристалла при образовании электронейтральных. Однократно и двукратно ионизированных дефектов в обеих подрешетках.	8

6.2. Лабораторные занятия

Лабораторные занятия по дисциплине не предусмотрены.

7. САМОСТОЯТЕЛЬНАЯ РАБОТА

Самостоятельная работа проводится с целью углубления знаний по дисциплине и предусматривает следующие виды:

- регулярную проработку пройденного на лекциях и практических занятиях учебного материала;
- выполнение расчетной работы по тематике курса;
- подготовку реферата по тематике курса на основе проработки рекомендованной литературы и работы с электронно-библиотечными системами;
- посещение отраслевых выставок, семинаров, конференций различного уровня;
- участие в семинарах РХТУ им. И. Менделеева по тематике курса;
- подготовку к сдаче зачета с оценкой по курсу.

Планирование времени на самостоятельную работу, необходимого на изучение дисциплины, студентам лучше всего осуществлять на весь период изучения, предусматривая при этом регулярное повторение пройденного материала. Материал, законспектированный на лекциях, необходимо регулярно дополнять сведениями из литературных источников, представленных в учебной программе. При работе с указанными источниками рекомендуется составлять краткий конспект материала, с обязательным фиксированием библиографических данных источника.

8. ПРИМЕРЫ ОЦЕНОЧНЫХ СРЕДСТВ ДЛЯ КОНТРОЛЯ ОСВОЕНИЯ ДИСЦИПЛИНЫ

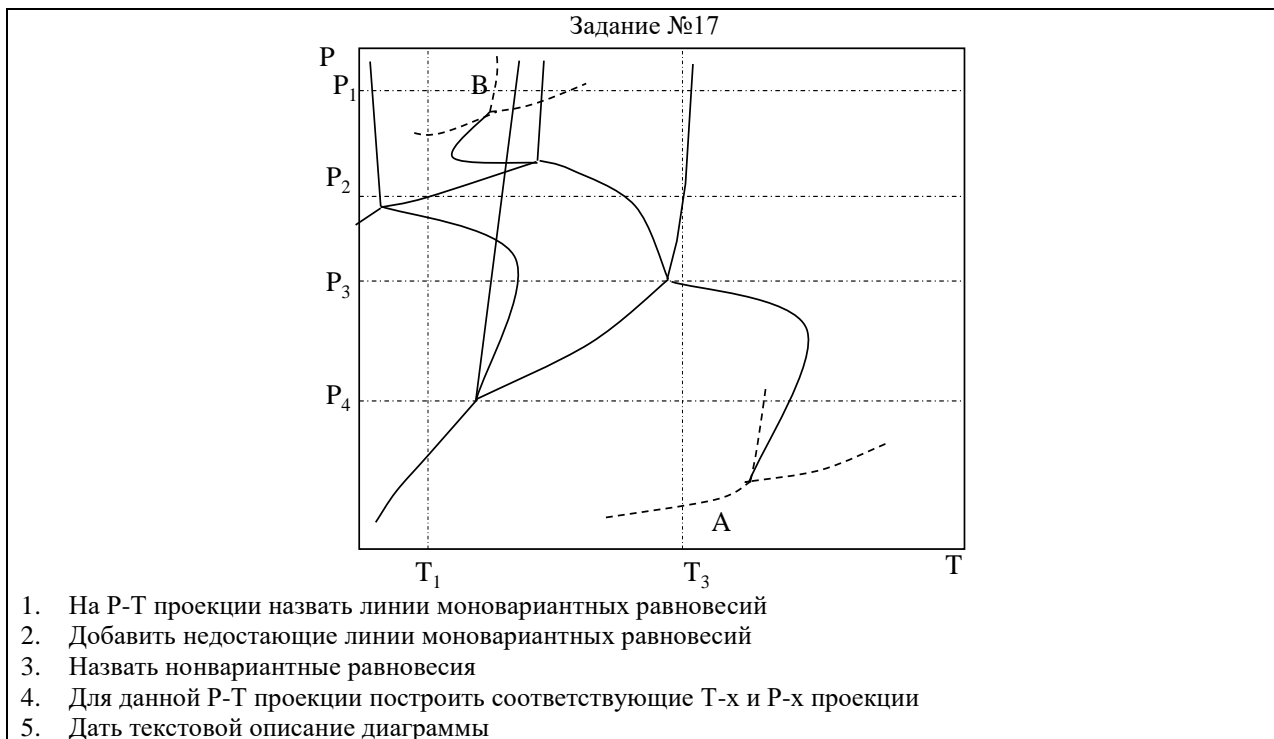
Совокупная оценка по дисциплине в 5 семестре складывается из оценок за контрольные работы (максимум 20 баллов), расчетную работу (максимум 30 баллов), реферат (максимум 10 баллов) и итогового контроля в форме зачета с оценкой (максимальная оценка 40 баллов).

8.1 Примерная тематика расчетной работы

Расчетная работа по курсу выполняется в 5 семестре в часы, выделенные учебным планом на самостоятельную работу. Максимальная оценка расчетной работы – 30 баллов.

Тематика расчетной работы: «Построение T-X и P-X проекций и T-X и P-X сечений P-T-X диаграммы бинарной системы с нестехиометрическими фазами химических соединений. Создание текстового описания P-T-X диаграммы достаточного для построения взаимосогласованных P-T, T-X и P-X проекций».

Пример задания расчетной работы:



8.2 Примерная тематика рефератов

Реферат пишется в 5 семестре в часы, выделенные учебным планом на самостоятельную работу, по темам, охватывающим все разделы курса, но разобранным в лекционном курсе бегло. Студент может выполнить реферат по самостоятельно выбранной, но согласованной с преподавателем, теме. Максимальная оценка реферата – 10 баллов.

Примерные темы рефератов:

1. Влияние тепловых дефектов на функциональные свойства материалов на основе одноэлементных материалов.
2. Экспериментальные методы синтеза нестехиометрических фаз многокомпонентных кристаллов.
3. История создания методов определения отклонений от стехиометрии.
4. Прямые и косвенные методы определения собственных точечных дефектов в бинарных полупроводниковых кристаллах.
5. Влияние собственных точечных дефектов на фотофизические характеристики полупроводниковых материалов.
6. Формирование заданных электрофизических характеристик кристаллов за счет реакций взаимопревращения электрически нейтральных дефектов в ионизированный в бинарных полупроводниковых соединениях.
7. Современные представления о нестехиометрии сложных оксидных кристаллов, используемых в качестве лазерных матриц.

8. Технология получения нестехиометрических кристаллов бинарных полупроводников методами направленной кристаллизации с контролируемым отклонением от стехиометрии.
9. Контроль дефектов нестехиометрии халькогенидных кристаллов
10. Влияние примесного состава на свойства нестехиометрических кристаллов.

8.3 Примеры контрольных вопросов для текущего контроля освоения дисциплины

Для текущего контроля предусмотрены 2 контрольные работы (по одной контрольной работе по каждому разделу). Максимальная оценка за контрольную работу №1 – 12 баллов. Контрольная работа №2 оценивается в 8 баллов.

Примеры задач к контрольной работе №1. Максимальная оценка – 12 баллов. Контрольная работа содержит 3 вопроса в форме задач, первый – 4 балла, второй – 4 балла, третий – 4 балла.

Вопрос 1.1.

Задача 1.1

Кристаллический PbS при испарении полностью диссоциирует на Pb и S₂: $PbS_{ТВ} = Pb_{газ} + \frac{1}{2} S_{2\ газ}$. Рассчитайте P_{Pb} и P_{S₂} при изотермическом отжиге PbS_{ТВ} в герметичной ампуле объемом 0,5 л, если в нее вместе с PbS_{ТВ} поместили 0,1 г свинца, полностью испаряющегося при температуре отжига 1000 К. Константа диссоциации PbS имеет вид $K_{PbS} = 2,65 \cdot 10^{10} \exp(-3,59 \text{эВ}/RT)$. Растворимость свинца и серы в PbS_{ТВ} считать пренебрежимо малой.

Задача 1.2

Кристаллический PbS при испарении полностью диссоциирует на Pb и S₂: $PbS_{ТВ} = Pb_{газ} + \frac{1}{2} S_{2\ газ}$. Рассчитайте P_{Pb} и P_{S₂} при изотермическом отжиге PbS_{ТВ} в герметичной ампуле объемом 0,5 л, если в нее вместе с PbS_{ТВ} поместили 0,1 г свинца, полностью испаряющегося при температуре отжига 1100 К. Константа диссоциации PbS имеет вид $K_{PbS} = 2,65 \cdot 10^{10} \exp(-3,59 \text{эВ}/RT)$. Растворимость свинца и серы в PbS_{ТВ} считать пренебрежимо малой.

Задача 1.3

Кристаллический PbS при испарении полностью диссоциирует на Pb и S₂: $PbS_{ТВ} = Pb_{газ} + \frac{1}{2} S_{2\ газ}$. Рассчитайте P_{Pb} и P_{S₂} при изотермическом отжиге PbS_{ТВ} в герметичной ампуле объемом 0,5 л, если в нее вместе с PbS_{ТВ} поместили 0,1 г свинца, полностью испаряющегося при температуре отжига 1200 К. Константа диссоциации PbS имеет вид $K_{PbS} = 2,65 \cdot 10^{10} \exp(-3,59 \text{эВ}/RT)$. Растворимость свинца и серы в PbS_{ТВ} считать пренебрежимо малой.

Задача 1.4

Кристаллический PbS при испарении полностью диссоциирует на Pb и S₂: $PbS_{ТВ} = Pb_{газ} + \frac{1}{2} S_{2\ газ}$. Рассчитайте P_{Pb} и P_{S₂} при изотермическом отжиге PbS_{ТВ} в герметичной ампуле объемом 0,2 л, если в нее вместе с PbS_{ТВ} поместили 0,1 г свинца, полностью испаряющегося при температуре отжига 1200 К. Константа диссоциации PbS имеет вид $K_{PbS} = 2,65 \cdot 10^{10} \exp(-3,59 \text{эВ}/RT)$. Растворимость свинца и серы в PbS_{ТВ} считать пренебрежимо малой.

Задача 1.5

Кристаллический PbS при испарении полностью диссоциирует на Pb и S₂: $PbS_{ТВ} = Pb_{газ} + \frac{1}{2} S_{2\ газ}$. Рассчитайте P_{Pb} и P_{S₂} при изотермическом отжиге PbS_{ТВ} в герметичной ампуле объемом 0,2 л, если в нее вместе с PbS_{ТВ} поместили 0,01 г свинца, полностью

испаряющегося при температуре отжига 1200 К. Константа диссоциации PbS имеет вид $K_{\text{PbS}} = 2,65 \cdot 10^{10} \exp(-3,59 \text{ эВ}/RT)$. Растворимость свинца и серы в PbS_{TB} считать пренебрежимо малой.

Вопрос 1.2.

Задача 2.1

Предложите механизм γ -нестехиометрии шпинели, если равновесный состав ее описывается формулой $0,34 \text{ MgO} \cdot 1,22 \text{ Al}_2\text{O}_3$.

Задача 2.2

Предложите механизм γ -нестехиометрии шпинели, если равновесный состав ее описывается формулой $0,43 \text{ NiO} \cdot 1,19 \text{ Al}_2\text{O}_3$.

Задача 2.3

Предложите механизм γ -нестехиометрии шпинели, если равновесный состав ее описывается формулой $0,25 \text{ ZnO} \cdot 1,25 \text{ Ga}_2\text{O}_3$.

Задача 2.4

Предложите механизм γ -нестехиометрии шпинели, если равновесный состав ее описывается формулой $0,37 \text{ CdO} \cdot 1,21 \text{ In}_2\text{O}_3$.

Задача 2.5

Предложите механизм γ -нестехиометрии шпинели, если равновесный состав ее описывается формулой $0,22 \text{ SrO} \cdot 1,26 \text{ In}_2\text{O}_3$.

Вопрос 1.3.

Задача 3.1

В нестехиометрическом оксиде лития $\text{Li}_{2+\delta}\text{O}$ обнаружены следующие виды дефектов: Li_i^\bullet , V_{Li}' , $\text{V}_{\text{O}}^{\bullet\bullet}$, e и h . Напишите квазихимические реакции, отображающие процессы образования указанных дефектов. Составьте уравнения: а) электронейтральности кристалла, заселенного этими дефектами; б) баланса узлов в различных подрешетках кристалла; в) баланса реальных частиц и квазичастиц. Напишите уравнение, описывающее связь между величиной отклонения от стехиометрии и суммарной концентрацией всех видов возникающих дефектов при нарушении стехиометрии в сторону недостатка кислорода.

Задача 3.2

В нестехиометрическом рутиле $\text{Ti}_{1+\delta}\text{O}_2$ обнаружены следующие виды дефектов: $\text{V}_{\text{O}}^{\bullet\bullet}$, $\text{Ti}_i^{\bullet\bullet\bullet}$, $\text{Ti}_i^{\bullet\bullet\bullet}$, e . 1) Напишите квазихимические реакции, отображающие процессы образования указанных дефектов; 2) Составьте уравнение электронейтральности кристалла, заселенного этими дефектами; 3) Составьте уравнения а) баланса узлов и б) баланса реальных и квазичастиц, в) величину отклонения от стехиометрии δ в кристалле с избытком титана.

Задача 3.3

В нестехиометрическом пятиоксиде ниобия $\text{Nb}_{2+\delta}\text{O}_5$ обнаружены следующие дефекты: $\text{V}_{\text{O}}^{\bullet\bullet}$, $\text{Nb}_i^{\bullet\bullet}$ и квазисвободные электроны. 1) Составьте возможные квазихимические реакции, описывающие возникновение этих дефектов; 2) Составьте уравнение электронейтральности; 3) Составьте уравнения а) баланса узлов, б) баланса реальных частиц и квазичастиц и в) величину отклонения от стехиометрии δ в кристалле с избытком ниобия.

Задача 3.4

В оксиде бериллия с нарушенной стехиометрией в сторону избытка бериллия обнаружены следующие дефекты: e , $V_{O\bullet}$, $V_{O\bullet\bullet}$, Be_i^\bullet . Напишите квазихимические реакции образования этих дефектов и условие электронейтральности кристалла. Выразите зависимость концентрации вакансий $V_{O\bullet}$ и $V_{O\bullet\bullet}$ как функцию давления кислорода. Составьте соотношение, отображающее эквивалентность разноразных узлов решетки нестехиометрического кристалла BeO .

Задача 3.5

Согласно данным Третьякова, нарушение стехиометрии $Ni_{0,926}Fe_{2,076}O_{4+\sigma}$ в сторону избытка кислорода в интервале температур 950 – 1050°C и давлений 0,1 – 10 мм рт.ст. описывается уравнением: $\sigma_{изб} = 1,27 \cdot 10^{-3} P_{O_2}^{2/3} \exp(11780 \pm 240 \text{ кал/RT})$. Определите: 1) Природу образующихся дефектов; 2) Константу дефектообразования как функцию температуры, вычислите ее значение при $T = 1250 \text{ К}$.

Раздел 2. Примеры вопросов к контрольной работе № 2. Максимальная оценка – 8 баллов. Контрольная работа содержит 1 вопрос.

1. Вывести уравнения зависимостей концентрации всех заряженных дефектов в нестехиометрическом кристалле SrO от давления пара стронция и построить диаграмму Брауэра в координатах $\ln X = F(\ln P_{Sr})$, если известно, что в диапазоне давлений $P_{Sr} \approx P_{O_2}^{n/p}$. При расчете принять, что $K_{III} < K_i$ и дефекты термически ионизируются $V_{Sr} = V_{Sr} + h$ и $V_O = V_O + e$.

2. Вывести уравнения зависимостей концентрации всех заряженных дефектов в нестехиометрическом кристалле SrS от давления пара серы и построить диаграмму Брауэра в координатах $\ln X = F(\ln P_{S_2})$, если известно, что в диапазоне давлений $P_{Sr} \approx P_{S_2}^{n/p}$. При расчете принять, что $K_{III} < K_i$ и дефекты термически ионизируются $V_{Sr} = V_{Sr} + h$ и $V_S = V_S + e$.

3. Вывести уравнения зависимостей концентрации всех заряженных дефектов в нестехиометрическом кристалле CuO от давления пара меди и построить диаграмму Брауэра в координатах $\ln X = F(\ln P_{Cu})$, если известно, что в диапазоне давлений $P_{Cu} \approx P_{O_2}$ константа равновесия реакции $CuO_{кр} = Cu_i + V_{Cu}$ $K_{Фр} = const$. При расчете принять, что $K_{Фр} > K_i$ и дефекты термически ионизируются $Cu_i = Cu_i + e$ и $V_{Cu} = V_{Cu} + h$.

4. Вывести уравнения зависимостей концентрации всех заряженных дефектов в нестехиометрическом кристалле CuO от давления пара кислорода и построить диаграмму Брауэра в координатах $\ln X = F(\ln P_{O_2})$, если известно, что в диапазоне давлений $P_{Cu} \approx P_{O_2}$ константа равновесия реакции $CuO_{кр} = Cu_i + V_{Cu}$ $K_{Фр} = const$. При расчете принять, что $K_{Фр} > K_i$ и дефекты термически ионизируются $Cu_i = Cu_i + e$ и $V_{Cu} = V_{Cu} + h$.

5. Вывести уравнения зависимостей концентрации всех заряженных дефектов в нестехиометрическом кристалле $PbSe$ от давления пара свинца и построить диаграмму Брауэра в координатах $\ln X = F(\ln P_{Pb})$, если известно, что в диапазоне давлений $P_{Pb} \approx P_{Se_2}^{n/p}$. При расчете принять, что $K_{Фр} < K_i$ и дефекты термически ионизируются $Pb_i = Pb_i + e$ и $V_{Pb} = V_{Pb} + h$.

8.3. Вопросы для итогового контроля освоения дисциплины (5 семестр – зачет с оценкой). Максимальное количество баллов за зачет с оценкой – 40 баллов.

Итоговый контроль проводится в форме устного опроса (зачет с оценкой). Билет для проведения зачета с оценкой содержит 2 вопроса. Ответы на вопросы билета оцениваются из 40 баллов (максимальная оценка) следующим образом: первый вопрос – максимально по 25 баллов, второй вопрос – максимально 15 баллов.

Примеры вопросов для проведения зачета с оценкой

1. Расчет концентраций тепловых дефектов в зависимости от температуры в однокомпонентных кристаллах.
2. Тепловой беспорядок в нестехиометрическом кристалле хлорида натрия
3. Классификация дефектов в кристаллах бинарных полупроводниковых соединений
4. Беспорядок в кристалле, обусловленный нарушениями стехиометрии.
5. Влияние температуры на концентрацию тепловых дефектов в однокомпонентных кристаллических соединениях.
6. Влияние температуры на концентрацию тепловых дефектов в двухкомпонентных кристаллических соединениях.
7. Экспериментальные методы определения концентрации тепловых дефектов.
8. Понятие идеального и реального кристалла.
9. Классификация дефектов структуры кристалла.
10. Квазихимические и статистические методы описания дефектов в кристаллах.
11. Нестехиометрия бинарных соединений.
12. Термодинамическая природа нестехиометрических фаз как твердых растворов избыточных компонентов в основном веществе.
13. Зависимость концентрации дефектов нестехиометрии от основных термодинамических параметров – давления и температуры.
14. Классификация дефектов нестехиометрии.
15. Беспорядок в кристалле, обусловленный нарушениями стехиометрии.
16. Влияние дефектов нестехиометрии на свойства кристаллов.
17. Аналитическое и графическое описание закономерностей, описывающих явления дефектообразования в кристаллах.
18. Концентрация дефектов как функция температуры в однокомпонентных кристаллах.
19. Отображение явлений нарушения стехиометрии на диаграммах состояния.
20. Собственные примеси в особо чистом кристалле стехиометрического состава.
21. Энергетика дефектов нестехиометрии.
22. Физико-химические основы методов регулирования уровня собственных примесей в таких кристаллах.
23. Нарушение стехиометрии в кристаллах химических соединений.
24. Проблемы получения бездислокационных кристаллов.
25. Термодинамический анализ причин, определяющих вид области гомогенности и ее положение на диаграмме состояния.
26. Расчетные методы определения основных термодинамических параметров дефектообразования $\Delta H_{\text{деф}}$, $\Delta S_{\text{деф}}$, $\Delta G_{\text{деф}}$.
27. Экспериментальные методы определения основных термодинамических параметров дефектообразования $\Delta H_{\text{деф}}$, $\Delta S_{\text{деф}}$, $\Delta G_{\text{деф}}$.
28. Зависимость концентрации тепловых дефектов от температуры в двухкомпонентных кристаллических соединениях.
29. Сопоставление квазихимических и статистических методов описания дефектов нестехиометрии.
30. Тепловой беспорядок в кристалле в однокомпонентном кристалле кремния.
31. Тепловой беспорядок в кристалле в трехкомпонентном кристалле форстерита.
32. Феноменологическая характеристика тепловых дефектов.
33. Влияние тепловых дефектов на структурно-чувствительные характеристики

двухкомпонентного кристалла.

Пример билета к зачету с оценкой

«Утверждаю» Зав.кафедрой _____20__ И.Х. Аветисов _____	Министерство науки и высшего образования РФ
	Российский химико-технологический университет имени Д.И. Менделеева
	Кафедра химии и технологии кристаллов
	Направление подготовки 18.03.01 Химическая технология Профиль «Химическая технология материалов электроники»
	Физическая химия реального кристалла
Билет № 1	
1. Классификация дефектов в кристаллах бинарных полупроводниковых соединений.	
2. Тепловой беспорядок в нестехиометрическом кристалле хлорида натрия.	

9 УЧЕБНО-МЕТОДИЧЕСКОЕ ОБЕСПЕЧЕНИЕ ДИСЦИПЛИНЫ

9.1 Рекомендуемая литература

А) Основная литература:

1. Аветисов И.Х., Можевитина Е.Н., Петрова О.Б. Построение Р-Т-х диаграмм фазовых равновесий. Задачник. М.: РХТУ, 2014. 68 с.
2. Ковтуненко П.В. Физическая химия твердого тела. Кристаллы с дефектами.: учебник для хим.-технол. спец. М.: Высшая школа, 1993. 352 с.

Б) Дополнительная литература

1. Шаскольская М.П. Кристаллография: учеб.пособие для втузов.- 2-е изд., перераб.и доп. М.: Высшая школа, 1984. 376 с.
2. Антипов Б.Л., Сорокин В.С., Терехов В.А. Материалы электронной техники: Задачи и вопросы. Учеб. пособие для вузов по специальностям электронной техники. СПб.: Лань, 2001. 208 с.
3. Готтштайн Г. Физико-химические основы материаловедения. М.: БИНОМ, Лаборатория знаний, 2011. 400 с.

9.2 Рекомендуемые источники научно-технической информации

- Раздаточный иллюстративный материал к лекциям.
- Презентации к лекциям.
- Рекламные материалы ведущих производителей кристаллов и материалов электронной техники.

Научно-технические журналы:

- Реферативный журнал «Химия» (РЖХ), серия 19С «Химия»
- Журнал Неорганические материалы. ISSN: 0002-337X
- Журнал Физика твердого тела. ISSN: 0367-3294
- Журнал Известия ВУЗов. Материалы электронной техники. ISSN: 1609-3577

- Journal of Solid State Chemistry. ISSN: 0022-4596
- Physica Status Solidi A. ISSN: 1862-6300

Ресурсы информационно–телекоммуникационной сети Интернет

- <http://www.rsl.ru> - Российская Государственная Библиотека
- <http://www.gpntb.ru> - Государственная публичная научно-техническая библиотека России
- <http://lib.msu.ru> - Научная библиотека Московского государственного университета
- <http://lcweb.loc.gov> - Библиотека Конгресса США
- <http://elibrary.ru> - Научная электронная библиотека
- <http://www.intechopen.com/> - In Tech. Open Science
- <http://www.scirp.org/journal/Index.aspx> - Scientific research. Open Access
- <http://www.nanonewsnet.ru/> - Нанотехнологии Nano news net | Сайт о нанотехнологиях #1 в России
- <http://www.portalnano.ru/> - Нанотехнологии и наноматериалы. Федеральный интернет-портал
- <http://nano-portal.ru/> - Нано Портал - Нанотехнологии России
- <http://www.nanometer.ru/> - "Нанометр" - нанотехнологическое сообщество
- <http://www.nsknano.ru/> - Новосибирские Наноматериалы
- <http://plasma.karelia.ru/pub/nano-kurs/> - «Нано Технологии»
- <http://www.sciyo.com> - Welcome to Sciyo! Read, download & share more than 273 FREE SCIENTIFIC BOOKS
- <http://bookfi.org/g/> - BookFinder. Самая большая электронная библиотека рунета. Поиск книг и журналов
- <http://www.fips.ru/cdfi/fips2009.dll> - Сайт ФИПС. Информация о патентах
- <http://abc-chemistry.org/ru/> - ABC-Chemistry: Бесплатная научная химическая информация
- http://www.twirpx.com/files/chidnustry/chemistry_tech/silicate/ - Технология силикатных и тугоплавких неметаллических материалов
- <http://www.superhimik.com/forum.htm> - Золотые купола химии
- <http://www.centerprioritet.ru> – СМЦ «Приоритет» - техническая документация исследований (ИКСИ) – заказ литературы, русскоязычные издания
- <http://www.14000.ru> - Информационный сайт по системам экологического менеджмента, энерго- и ресурсоэффективным технологиям производства
- <http://window.edu.ru> - Полнотекстовая библиотека учебных и учебно-методических материалов
- <http://findebookee.com/> - поисковая система по книгам

9.3 Средства обеспечения освоения дисциплины

Для реализации учебной программы подготовлены следующие средства обеспечения освоения дисциплины:

- компьютерные презентации интерактивных лекций – 12, (общее число слайдов – 292);
- банк тестовых заданий для текущего контроля освоения дисциплины (общее число вопросов – 70);
- банк тестовых заданий для итогового контроля освоения дисциплины (общее число вопросов – 33).

10. ПЕРЕЧЕНЬ ИНФОРМАЦИОННЫХ ТЕХНОЛОГИЙ, ИСПОЛЬЗУЕМЫХ В ОБРАЗОВАТЕЛЬНОМ ПРОЦЕССЕ

Информационную поддержку изучения дисциплины осуществляет Информационно-библиотечный центр (ИБЦ) РХТУ им. Д.И. Менделеева, который обеспечивает обучающихся основной учебной, учебно-методической и научной литературой, необходимой для организации образовательного процесса по дисциплине. Общий объем многоотраслевого фонда ИБЦ на 01.01.2023 составляет 1 727 628 экз.

Фонд ИБЦ располагает учебной, учебно-методической и научно-технической литературой в форме печатных и электронных изданий, а также включает официальные, справочно-библиографические, специализированные отечественные и зарубежные периодические и информационные издания. ИБЦ обеспечивает доступ к профессиональным базам данных, информационным, справочным и поисковым системам.

Каждый обучающийся обеспечен свободным доступом из любой точки, в которой имеется доступ к сети Интернет и к электронно-библиотечной системе (ЭБС) Университета, которая содержит различные издания по основным изучаемым дисциплинам и сформирована по согласованию с правообладателями учебной и учебно-методической литературы.

Для более полного и оперативного справочно-библиографического и информационного обслуживания в ИБЦ реализована технология Электронной доставки документов.

Полный перечень электронных информационных ресурсов, используемых в процессе обучения, представлен в основной образовательной программе.

11. МАТЕРИАЛЬНО-ТЕХНИЧЕСКОЕ ОБЕСПЕЧЕНИЕ ДИСЦИПЛИНЫ

В соответствии с учебным планом занятия по дисциплине «Физическая химия реального кристалла» проводятся в форме лекций, практических занятий и самостоятельной работы студента.

11.1. Оборудование, необходимое в образовательном процессе:

Учебная аудитория для проведения лекционных и практических занятий, оборудованная электронными средствами демонстрации (компьютер со средствами звуковоспроизведения, проектор, экран) и учебной мебелью.

Библиотека, имеющая рабочие компьютерные места для студентов, оснащенные компьютерами с выходом в Интернет и доступом к базам данных.

11.2. Учебно-наглядные пособия:

Информационно-методические материалы: учебные пособия по дисциплине; раздаточный материал к разделам лекционного курса; комплекты плакатов к разделам лекционного курса.

11.3. Компьютеры, информационно-телекоммуникационные сети, аппаратно-программные и аудиовизуальные средства:

Персональные компьютеры, укомплектованные проигрывателями CD и DVD, принтерами и программными средствами; проекторы и экраны; копировальные аппараты; локальная сеть с выходом в Интернет.

11.4. Печатные и электронные образовательные и информационные ресурсы:

Информационно-методические материалы: учебные пособия по дисциплине; раздаточный материал к разделам лекционного курса.

Электронные образовательные ресурсы: электронные презентации к разделам лекционного курса; учебно-методические разработки в электронном виде; справочные материалы в печатном и электронном виде.

11.5. Перечень лицензионного программного обеспечения

Полный перечень лицензионного программного обеспечения представлен в основной образовательной программе.

12. ТРЕБОВАНИЯ К ОЦЕНКЕ КАЧЕСТВА ОСВОЕНИЯ ПРОГРАММЫ

Наименование разделов	Основные показатели оценки	Формы и методы контроля и оценки
<p>Раздел 1. Физическая химия реального кристалла</p>	<p>Знает:</p> <ul style="list-style-type: none"> - классификацию дефектов в кристаллических материалах; - методы определения концентраций равновесных и неравновесных дефектов; - основные типы нестехиометрических фаз; - основные закономерности влияния дефектов нестехиометрии на свойства кристаллов. <p>Умеет:</p> <ul style="list-style-type: none"> - использовать квазихимическую теорию для описания процессов дефектообразования в кристаллах; - рассчитывать концентрацию различных типов дефектов из разнородных экспериментальных данных; - рассчитывать свойства кристаллов в зависимости от концентрации равновесных точечных дефектов. <p>Владеет:</p> <ul style="list-style-type: none"> - способностью к критическому анализу и оценке современных научных достижений в области реальных кристаллов с дефектами; - навыками определения типов дефектов по разнородным экспериментальным данным; 	<p>Оценка за контрольные работы (5 семестр)</p> <p>Оценка за зачет с оценкой (5 семестр)</p>

	<ul style="list-style-type: none"> - методами расчета концентрация тепловых дефектов и дефектов нестехиометрии; - методами определения термодинамических параметров равновесных точечных дефектов в кристаллах. 	
<p>Раздел 2. Собственные и несобственные примеси в реальном кристалле</p>	<p>Знает:</p> <ul style="list-style-type: none"> - основные типы нестехиометрических фаз; - основные закономерности влияния дефектов нестехиометрии на свойства кристаллов. <p>Умеет:</p> <ul style="list-style-type: none"> - использовать квазихимическую теорию для описания процессов дефектообразования в кристаллах; - рассчитывать концентрацию различных типов дефектов из разнородных экспериментальных данных; - рассчитывать свойства кристаллов в зависимости от концентрации равновесных точечных дефектов. <p>Владеет:</p> <ul style="list-style-type: none"> - способностью к критическому анализу и оценке современных научных достижений в области реальных кристаллов с дефектами; - навыками определения типов дефектов по разнородным экспериментальным данным; - методами расчета концентрация тепловых дефектов и дефектов нестехиометрии; - методами определения термодинамических параметров равновесных точечных дефектов в кристаллах. 	<p>Оценка за расчетную работу (5 семестр)</p> <p>Оценка за реферат (5 семестр)</p> <p>Оценка за зачет с оценкой (5 семестр)</p>

13. ОСОБЕННОСТИ ОРГАНИЗАЦИИ ОБРАЗОВАТЕЛЬНОГО ПРОЦЕССА ДЛЯ ИНВАЛИДОВ И ЛИЦ С ОГРАНИЧЕННЫМИ ВОЗМОЖНОСТЯМИ ЗДОРОВЬЯ

Обучение инвалидов и лиц с ограниченными возможностями здоровья осуществляется в соответствии с:

– Порядком организации и осуществления образовательной деятельности

по образовательным программам высшего образования – программам бакалавриата, программам специалитета, программам магистратуры (Приказ Министерства науки и высшего образования Российской Федерации от 06.04.2021 № 245);

– Положением о порядке организации и осуществления образовательной деятельности по образовательным программам высшего образования – программам бакалавриата, программам специалитета, программам магистратуры федерального государственного бюджетного образовательного учреждения высшего образования «Российский химико-технологический университет имени Д.И. Менделеева», принятым решением Ученого совета РХТУ им. Д.И. Менделеева от 28.12.2022, протокол № 5;

– Методическими рекомендациями по организации образовательного процесса для обучения инвалидов и лиц с ограниченными возможностями здоровья в образовательных организациях высшего образования, в том числе оснащенности образовательного процесса (утверждены заместителем Министра образования и науки РФ А.А. Климовым от 08.04.2014 № АК-44/05вн).

**Дополнения и изменения к рабочей программе
«Физическая химия реального кристалла»
основной образовательной программы**

18.03.01 «Химическая технология»

Профиль – «Химическая технология материалов электроники»

«Основная образовательная программа высшего образования – программа бакалавриата»

Номер изменения/ дополнения	Содержание дополнения/изменения	Основание внесения изменения/дополнения
1.		протокол заседания Ученого совета № _____ от «___» _____ 20__ г.
2.		протокол заседания Ученого совета № _____ от «___» _____ 20__ г.

**Министерство науки и высшего образования Российской Федерации
федеральное государственное бюджетное образовательное учреждение
высшего образования
«Российский химико-технологический университет
имени Д.И. Менделеева»**

«УТВЕРЖДАЮ»

Проректор по учебной работе

_____ Ф.А. Колоколов

«_____» _____ 2023 г.

РАБОЧАЯ ПРОГРАММА ДИСЦИПЛИНЫ

Физическая химия

**Направление подготовки 18.03.01 Химическая технология
Профиль подготовки- «Химическая технология материалов
электроники»**

Квалификация «бакалавр»

Москва 2023

Программа составлена заведующим кафедрой физической химии О.А Райтманом, ассистентом кафедры физической химии Н.Ю.Спицыным.

Программа рассмотрена и одобрена на заседании кафедры Физической химии «16» апреля 2023 г., протокол №11

1. ЦЕЛЬ И ЗАДАЧИ ДИСЦИПЛИНЫ

Программа составлена в соответствии с требованиями Федерального государственного образовательного стандарта высшего образования – бакалавриат по направления подготовки **18.03.01 Химическая технология** (ФГОС ВО), рекомендациями методической комиссии и накопленного опыта преподавания дисциплины кафедрой **Физической химии** РХТУ им. Д.И. Менделеева. Программа рассчитана на изучение курса в течение 2 семестров.

Дисциплина «**Физическая химия**» относится к обязательной части дисциплин учебного плана. Программа дисциплины предполагает, что обучающиеся имеют теоретическую и практическую подготовку в области естественных наук.

Цель дисциплины – раскрыть смысл основных законов, управляющих ходом химического процесса, показать области приложения этих законов и научить студента грамотно применять их при решении конкретных теоретических и практических задач, понять основные кинетические закономерности протекания химических процессов и роль катализа для химической технологии.

Задачи дисциплины – показать значение физической химии как теоретической основы процессов химической технологии; выработать у студентов навыки применения полученных знаний к предсказанию принципиальной возможности, направления, скорости и конечного результата химических процессов; дать представления о современных экспериментальных методах исследования физико-химических процессов.

Дисциплина «**Физическая химия**» преподается в 4ом и 5ом семестрах. Контроль успеваемости студентов ведется по принятой в университете рейтинговой системе.

Рабочая программа дисциплины может быть реализована с применением электронных образовательных технологий и электронного обучения полностью или частично.

2. ТРЕБОВАНИЯ К РЕЗУЛЬТАТАМ ОСВОЕНИЯ ДИСЦИПЛИНЫ

Изучение дисциплины «*Физическая химия*» направлено на приобретение следующих компетенций и индикаторов их достижения:

Общепрофессиональные компетенции и индикаторы их достижения:

Наименование категории (группы) ОПК	Код и наименование ОПК	Код и наименование индикатора достижения ОПК
Естественно-научная подготовка	ОПК-1 Способен изучать, анализировать, использовать механизмы химических реакций, происходящих в технологических процессах и окружающем мире, основываясь на знаниях о строении вещества, природе химической связи и свойствах различных классов элементов, соединений, веществ и материалов	ОПК-1.3 Знает основные законы и соотношения физической химии (химической термодинамики, электрохимии, химической кинетики, основы фазовых равновесий и переходов), способы их применения для решения теоретических и прикладных задач, роль физической химии как теоретического фундамента современной химии и процессов химической технологии ОПК-1.7 Умеет прогнозировать влияние различных факторов на химическое равновесие, на фазовое равновесие, на равновесие в растворах электролитов, на потенциал электродов и ЭДС гальванических элементов, на направление и скорость химических реакций; составлять кинетические уравнения для кинетически простых реакций, классифицировать электроды и электрохимические цепи, пользоваться справочной литературой по физической химии. ОПК-1.11 Владеет навыками проведения типовых физико-химических исследований и навыками решения типовых задач в области химической термодинамики, фазовых равновесий и фазовых переходов, электрохимии, химической кинетики.

В результате изучения дисциплины студент бакалавриата должен:

Знать:

- основные законы физической химии, взаимосвязь физических и химических характеристик процесса;
- пути определения важнейших характеристик химического равновесия (константы равновесия, равновесного выхода продукта, степени превращения исходных веществ) и влияния различных факторов на смещение химического равновесия;

- термодинамическое описание свойств идеальных и неидеальных растворов, подходы к нахождению парциальных молярных величин компонентов раствора.
- теорию гальванических явлений;
- теории кинетики, пути теоретического расчета скоростей химических реакций и ограничения в применимости расчетных методов;
- основные черты гомогенного и гетерогенного катализа, причины ускорения химического процесса в присутствии катализатора.

Уметь:

- применять теоретические знания и экспериментальные методы исследования физической химии при решении профессиональных задач;
- предсказывать и находить оптимальные условия проведения химического процесса с целью получения максимально возможного выхода интересующего продукта;
- применять теоретические знания и экспериментальные методы исследования физической химии для решения вопросов, возникающих при изучении кинетики химических реакций;
- проводить анализ и критически оценивать полученные экспериментальные данные, обобщать и делать обоснованные выводы на базе проведённых опытов.

Владеть:

- комплексом современных теоретических методов физической химии для решения конкретных исследовательских задач;
- навыками определения состояния равновесия и самопроизвольного направления химического процесса;
- знаниями основных законов физической химии для содержательной интерпретации термодинамических расчётов;
- методами определения порядка и скорости реакции, установления лимитирующей стадии и механизма изучаемой химической реакции;
- навыками составления гальванических элементов для целей определения термодинамических характеристик и констант равновесия исследуемой реакции;
- знаниями основных законов химической кинетики, влияния различных факторов (температуры, давления, катализатора) на скорость химической реакции.

3. ОБЪЕМ ДИСЦИПЛИНЫ И ВИДЫ УЧЕБНОЙ РАБОТЫ

Вид учебной работы	Всего		Семестр			
			4		5	
	ЗЕ	Акад. ч.	ЗЕ	Акад. ч.	ЗЕ	Акад. ч.
Общая трудоемкость дисциплины	14	504	7	252	7	252
Контактная работа – аудиторные занятия:	5,34	192	2,67	96	2,67	96
Лекции	1,78	64	0,89	32	0,89	32
Практические занятия (ПЗ)	1,78	64	0,89	32	0,89	32
Лабораторные работы (ЛР)	1,78	-	0,89	32	0,89	32
Самостоятельная работа	6,66	240	3,33	120	3,33	120
Контактная самостоятельная работа		-	-	-	-	
Самостоятельное изучение разделов дисциплины		240	3,33	120	3,33	120
Виды контроля:						
Экзамен	2	72	1	36	1	36
Контактная работа – промежуточная аттестация	2	0,8	1	0,4	1	0,4
Подготовка к экзамену		71,2		35,6		35,6
Вид итогового контроля:			Экзамен		Экзамен	

Вид учебной работы	Всего		Семестр			
			4		5	
	ЗЕ	Астр. ч.	ЗЕ	Астр. ч.	ЗЕ	Астр. ч.
Общая трудоемкость дисциплины	14	378	7	189	7	189
Контактная работа – аудиторные занятия:	5,34	144	2,67	72	2,67	72
Лекции	1,78	48	0,89	24	0,89	24
Практические занятия (ПЗ)	1,78	48	0,89	24	0,89	24
Лабораторные работы (ЛР)	1,78	48	0,89	24	0,89	24
Самостоятельная работа	6,66	180	3,33	90	3,33	90
Контактная самостоятельная работа		-	-	-	-	
Самостоятельное изучение разделов дисциплины		180	3,33	90	3,33	90
Виды контроля:						
Экзамен	2	54	1	27	1	27
Контактная работа – промежуточная аттестация	2	0,6	1	0,3	1	0,3
Подготовка к экзамену		53,4		26,7		26,7
Вид итогового контроля:			Экзамен		Экзамен	

4. СОДЕРЖАНИЕ ДИСЦИПЛИНЫ

4.1. Разделы дисциплины и виды занятий

№ п/п	Раздел дисциплины	Академ. часов				
		Всего	Лек- ции	Прак. зан.	Лаб. рабо- ты	Сам. рабо- та
1.	Раздел 1. Химическая термодинамика	92	18	18	8	48
1.1	Первый закон термодинамики	32	6	6	4	16
1.2	Второй закон термодинамики	28	6	6	-	16
1.3	Химическое равновесие	32	6	6	4	16
2.	Раздел 2. Фазовые равновесия в однокомпонентных системах	44	4	4	6	30
2.1	Фазовые переходы и фазовая диаграмма состояния для однокомпонентных систем	19	2	2	-	15
2.2	Определение термодинамических функций процесса фазового перехода	25	2	2	6	15
3.	Раздел 3. Термодинамическая теория растворов	40	6	6	6	22
3.1	Основы термодинамики растворов. Парциальные мольные величины	10	2	2	-	6
3.2	Термодинамическое описание идеальных и неидеальных растворов	10	2	2	-	6
3.3	Коллигативные свойства разбавленных растворов нелетучих веществ в летучем растворителе	20	2	2	6	10
4.	Раздел 4. Фазовые равновесия в многокомпонентных системах	40	4	4	12	20
4.1	Равновесие «жидкий раствор - насыщенный пар» в двухкомпонентных системах	20	2	2	6	10
4.2	Равновесие «жидкость-твердое» в двухкомпонентных системах	20	2	2	6	10
5.	Раздел 5. Растворы электролитов	56	8	8	10	30
5.2	Растворы электролитов в статических условиях	22	4	4	-	14
5.3	Растворы электролитов в динамических условиях	34	4	4	10	16
6.	Раздел 6. Электрохимические системы (цепи)	56	8	6	12	30
6.1	ЭДС и электродные потенциалы	28	4	3	6	15
6.2	Гальванические элементы	28	4	3	6	15
7.	Раздел 7. Химическая кинетика	76	14	16	6	40

7.1	Формальная кинетика	32	6	10	6	10
7.2	Теории химической кинетики	22	4	3	-	15
7.3	Фотохимические и цепные реакции	22	4	3	-	15
8.	Раздел 8. Катализ	28	2	2	4	20
	ИТОГО	432	64	64	64	240
	Экзамен	72				
	ИТОГО	504				

4.2. Содержание разделов дисциплины 4 семестр

Раздел 1. Химическая термодинамика

1.1. Первый закон термодинамики

Термодинамические системы и термодинамические параметры. Экстенсивные и интенсивные свойства системы. Термодинамический процесс. Функции состояния и функции процесса. Внутренняя энергия и энтальпия, их свойства. Теплота и работа как формы передачи энергии. Работа расширения газа и полезная работа. Формулировки первого начала термодинамики. Взаимосвязь теплоты, работы и изменения внутренней энергии в изохорном, изобарном и изотермическом процессах. Теплоёмкость вещества – изохорная или изобарная, молярная, удельная. Теплоёмкость идеальных газов, взаимосвязь молярных теплоёмкостей C_p и C_v идеального газа. Теплоёмкость твердых веществ и жидкостей. Зависимость молярной изобарной теплоёмкости вещества от температуры, эмпирические уравнения (степенные ряды), их применимость. Закон кубов Дебая, правило Дюлонга и Пти. Средняя изобарная теплоёмкость вещества в интервале температур. Температурная зависимость приращения энтальпии вещества ($H_T - H_0$) при постоянном давлении с учётом фазовых переходов. Тепловой эффект химического процесса. Основное стандартное состояние. Стандартные энтальпии образования и сгорания веществ. Применение закона Гесса для вычисления тепловых эффектов химических и физико-химических процессов. Связь тепловых эффектов при постоянном объеме и при постоянном давлении. Зависимость теплового эффекта реакции от температуры. Вывод и анализ уравнения Кирхгофа в дифференциальной форме. Интегрирование уравнения Кирхгофа.

1.2. Второй закон термодинамики.

Самопроизвольные и несамопроизвольные, обратимые и необратимые, равновесные (квазистатические) и неравновесные процессы. Работа равновесного и неравновесного процессов. Формулировки второго начала термодинамики. Энтропия как критерий направленности самопроизвольных процессов и равновесия в изолированных системах. Зависимость энтропии вещества от параметров состояния (температуры, давления, объема). Расчет изменения энтропии в различных процессах, связанных с изменением состояния идеального газа, а также чистых твёрдых или жидких веществ. Изменение энтропии в процессе смешения идеальных газов. Изменение энтропии при фазовых переходах. Тепловая теорема Нернста, постулат Планка (третье начало термодинамики). Статистическая интерпретация второго начала термодинамики, уравнение Больцмана-Планка. Вычисление абсолютной энтропии вещества. Расчет изменения энтропии в химических реакциях при различных температурах. Объединенное уравнение I и II законов термодинамики. Энергия Гельмгольца и энергия Гиббса как критерии направленности процессов и равновесия в закрытых системах. Характеристические функции. Зависимость энергии Гельмгольца и энергии Гиббса от параметров состояния. Температурная зависимость энергии Гиббса вещества с учётом фазовых переходов. Род фазового перехода (первый, второй). Уравнения Гиббса-Гельмгольца. Расчет изменений стандартных энергий Гиббса и Гельмгольца в химических реакциях при различных температурах.

Системы переменного состава. Химический потенциал компонента системы. Зависимость химического потенциала от давления и температуры. Условия равновесия и самопроизвольного протекания процесса в системах переменного состава.

1.3. Химическое равновесие.

Материальный баланс химической реакции, степень превращения, химическая переменная. Уравнение изотермы химической реакции (изотермы Вант-Гоффа). Химическое сродство. Анализ уравнения изотермы для определения направления самопроизвольного протекания химической реакции от данного исходного (неравновесного) состояния. Термодинамическая константа химического равновесия и эмпирические константы химического равновесия (K_x , K_c , K_n , K_p), уравнения их связи для реакции в идеальной газовой смеси. Константы равновесия для гомогенных и гетерогенных реакций, идеальных и неидеальных реакционных систем (на примерах). Смещение химического равновесия при изменении общего давления ($T = \text{const}$) и при добавлении в систему инертного газа ($T = \text{const}$, $P = \text{const}$).

Влияние температуры на константу химического равновесия, уравнения изобары и изохоры химической реакции. Вывод, анализ и интегрирование названных уравнений на примере уравнения изобары. Расчет среднего и истинного теплового эффекта химических реакций из зависимости термодинамической константы равновесия от температуры. Расчет констант равновесия химических реакций из стандартных термодинамических функций веществ. Вычисление констант равновесия химических реакций по справочным данным о константах равновесия реакций образования соединений из простых веществ.

Раздел 2. Фазовые равновесия в однокомпонентных системах

2.1. Фазовые переходы и фазовая диаграмма состояния для однокомпонентных систем

Фаза, компонент, число степеней свободы. Правило фаз Гиббса. Применение правила фаз Гиббса для анализа фазовых равновесий в однокомпонентных системах. Диаграмма состояния однокомпонентной системы, её фазовые поля, линии и тройные точки, выражающие соответственно однофазное, двухфазное и трехфазное равновесия. Насыщенный пар, температурная зависимость давления насыщенного пара. Критическая точка, критическое состояние вещества, его особенности. Вывод и анализ уравнения Клапейрона. Зависимость температуры плавления от внешнего давления, интегрирование уравнения Клапейрона для равновесия твердое тело - жидкость. Равновесия с газовой фазой, уравнение Клапейрона-Клаузиуса, вывод и интегрирование уравнения для описания линий испарения и сублимации, используемые допущения. Определение координат тройной точки.

2.2. Определение термодинамических функций процесса фазового перехода

Применение уравнения Клапейрона-Клаузиуса для расчета изменения термодинамических функций при фазовых превращениях. Взаимосвязь энтальпий плавления, испарения и возгонки в тройной точке. Эмпирическое правило Трутона.

Раздел 3. Термодинамическая теория растворов

3.1. Основы термодинамики растворов. Парциальные молярные величины

Классификации растворов. Парциальные молярные величины. Уравнения Гиббса-Дюгема (вывод и анализ). Методы определения парциальных молярных величин (метод касательных и метод отрезков). Относительные парциальные молярные величины (парциальные молярные функции смешения). Термодинамические функции смешения.

3.2. Термодинамическое описание идеальных и неидеальных растворов

Идеальные (совершенные) растворы. Химический потенциал компонента идеального раствора. Термодинамические функции смешения для идеальных растворов. Равновесие "идеальный раствор-пар", закон Рауля, графическая интерпретация закона Рауля. Предельно разбавленные растворы, закон Генри. Уравнение химического потенциала для растворителя и растворенного вещества. Неидеальные (реальные) растворы, положительные и отрицательные отклонения от идеальности (от закона Рауля). Стандартные состояния компонентов раствора. Симметричная и несимметричная системы сравнения. Расчет активностей и рациональных коэффициентов активности компонентов раствора. Термодинамические функции смешения для неидеальных растворов. Зависимость активности и коэффициента активности компонента от температуры и давления.

3.3. Коллигативные свойства разбавленных растворов нелетучих веществ в летучем растворителе

Коллигативные свойства разбавленных растворов нелетучих веществ в летучих растворителях (понижение давления насыщенного пара растворителя над раствором по сравнению с чистым растворителем, повышение температуры начала кипения и понижение температуры начала отвердевания растворов, осмотическое давление). Эбуллиоскопическая и криоскопическая константы растворителя. Вывод уравнения, связывающего понижение температуры начала отвердевания с концентрацией раствора. Осмос, осмотическое давление, обратный осмос. Использование коллигативных свойств для определения молярной массы, степени диссоциации или степени ассоциации растворенного вещества.

Раздел 4. Фазовые равновесия в многокомпонентных системах

4.1. Равновесие «жидкий раствор - насыщенный пар» в двухкомпонентных системах.

Диаграммы «давление-состав», «температура-состав», «состав пара-состав жидкости» для идеальных и неидеальных растворов. Применение правила фаз к исследованию диаграмм. Законы Гиббса-Коновалова. Азеотропия, термодинамическое условие точки азеотропа. Правило рычага. Физико-химические основы разделения жидких смесей методами перегонки и ректификации.

4.2. Равновесие «жидкость-твердое» в двухкомпонентных системах.

Термический анализ, кривые охлаждения, построение диаграммы плавкости по кривым охлаждения. Системы с ограниченной и неограниченной растворимостью компонентов в твердом состоянии. Изоморфизм. Типы твердых растворов. Диаграммы плавкости изоморфно кристаллизующихся веществ. Диаграммы плавкости систем с

ограниченной растворимостью в твёрдом состоянии. Эвтектическое и перитектическое равновесия. Определение состава эвтектической жидкости построением треугольника Таммана. Применение правила фаз Гиббса к исследованию фазовых равновесий.

5 семестр

Раздел 5. Растворы электролитов

5.1 Растворы электролитов в статических условиях

Термодинамическое описание свойств растворов электролитов. Активности и коэффициенты активности электролита и ионов в растворе, средние ионные коэффициенты активности. Связь активности электролита со средней ионной активностью и концентрацией электролита. Ионная сила раствора. Правило ионной силы. Основные положения электростатической теории сильных электролитов Дебая-Хюккеля. Предельный закон Дебая-Хюккеля, второе и третье приближения теории, графическое представление этих зависимостей.

5.2 Растворы электролитов в динамических условиях

Проводники электрического тока I и II рода, ионная и электронная проводимость. Удельная, молярная и эквивалентная электрические проводимости, взаимосвязь между ними. Зависимость удельной и молярной электрической проводимостей от концентрации, температуры и природы растворителя. Скорость и подвижность (абсолютная скорость движения) ионов. Закон независимого движения ионов (закон Кольрауша). Предельные молярные электропроводности ионов. Эстафетный механизм переноса электричества ионами гидроксония и гидроксила. Числа переноса ионов. Электропроводность растворов сильных электролитов, уравнение корня квадратного (уравнение Кольрауша). Применение теории сильных электролитов для объяснения электрофоретического и релаксационного эффектов снижения электропроводности. Влияние полей высокой напряженности и высокой частоты переменного тока на электропроводность растворов. Методики измерения электропроводности. Кондуктометрическое определение степени и константы диссоциации слабых электролитов, теплоты, энтропии и энергии Гиббса процесса диссоциации, растворимости малорастворимых соединений.

Раздел 6. Электрохимические системы (цепи)

6.1 ЭДС и электродные потенциалы

Электрохимические системы (цепи). Возникновение скачка потенциала на границе раздела проводников I и II рода. Двойной электрический слой. Электрохимический потенциал, гальвани-потенциал. Обратимые электроды и обратимые электрохимические цепи (элементы). Электродвижущая сила гальванического элемента, условный электродный потенциал (потенциал в водородной шкале). Связь ЭДС гальванической цепи с электродными потенциалами. Правило знаков ЭДС и электродных потенциалов. Термодинамическая теория гальванических явлений. Вывод и анализ уравнения Нернста, выражающего зависимость ЭДС гальванического элемента от активностей компонентов

электродной реакции. Уравнение Гиббса-Гельмгольца для электрохимических систем. Зависимость ЭДС гальванического элемента от температуры. Классификация электродов: электроды первого и второго рода, газовые, окислительно-восстановительные. Уравнение Нернста для потенциала электродов всех видов.

6.2. Гальванические элементы

Типы гальванических элементов: химические, концентрационные, с переносом, без переноса. Диффузионный потенциал, механизм возникновения и методы его устранения (сведения к минимальной величине). Методика измерения ЭДС и электродных потенциалов. Применение потенциометрии для определения термодинамических характеристик химических реакций, протекающих в гальванической цепи, констант химического равновесия, активностей и коэффициентов активности электролитов, pH растворов, произведения растворимости малорастворимых соединений. Химические источники тока.

Раздел 7. Химическая кинетика

7.1. Формальная кинетика

Термодинамическая возможность процесса и его практическая (кинетическая) осуществимость. Предмет и задачи химической кинетики. Основные понятия формальной кинетики: скорость химической реакции, молекулярность, частный и общий порядок. Основной постулат химической кинетики, кинетическое уравнение скорости реакции. Константа скорости химической реакции, размерность константы скорости. Методы определения скоростей химических реакций. Простые (элементарные) и сложные реакции. Кинетика простых и формально простых односторонних гомогенных реакций. Реакции первого, второго и третьего порядков. Дифференциальная и интегральная формы кинетических уравнений, кинетические кривые. Линейное представление кинетических кривых для реакций различных порядков. Время полупревращения. Реакции нулевого порядка. Метод избытка (изоляции) Оствальда определения частных порядков по соответствующему реагенту. Дифференциальные и интегральные методы определения порядка реакции. Различие концентрационного и временного порядков. Сложные реакции. Принцип независимого протекания элементарных реакций. Обратимые и параллельные реакции первого порядка. Дифференциальные уравнения, описывающие скорости этих реакций, их интегрирование. Кинетические кривые для каждого из реагирующих веществ. Последовательные реакции 1-го порядка. Система дифференциальных уравнений, описывающих кинетику последовательных реакций. Кинетические уравнения и кинетические кривые для всех участников реакции. Время достижения максимальной концентрации промежуточного вещества. Зависимость максимальной концентрации промежуточного вещества от соотношения констант скоростей отдельных стадий последовательной реакции. Принцип лимитирующей стадии последовательной химической реакции. Стационарный режим протекания последовательных реакций. Метод квазистационарных концентраций, область применения. Влияние температуры на скорость химической реакции, приближенное правило Вант-Гоффа. Уравнение Аррениуса в

дифференциальной и интегральной форме. Эффективная энергия активации и предэкспоненциальный множитель, методы их определения из экспериментальных данных.

7.2. Теории химической кинетики

Теория активных (бинарных) соударений (ТАС). Скорость реакции как число столкновений активных молекул в единицу времени. Константа скорости бимолекулярной реакции. Физический смысл предэкспоненциального множителя и энергии активации в рамках теории активных соударений. Стерический фактор, необходимость его введения в кинетическое уравнение реакции. Достоинства и недостатки теории активных соударений. Механизм мономолекулярных газовых реакций в рамках ТАС, схема Линдемана. Истолкование причин изменения порядка мономолекулярной реакции при изменении давления.

Теория переходного состояния (активированного комплекса) (ТПС или ТАК). Основные положения ТПС, кинетическая схема реакции. Поверхность потенциальной энергии, координата реакции, путь реакции. Активированный комплекс и его свойства, истинная энергия активации. Скорость реакции – скорость распада активированного комплекса (скорость его прохождения через потенциальный барьер). Квазитермодинамическая форма уравнения ТПС, энтальпия и энтропия активации, трансмиссионный коэффициент. Связь энтальпии активации с эффективной (экспериментальной) энергией активации.

7.3. Фотохимические и цепные реакции

Фотохимические реакции, первичные и вторичные фотохимические процессы. Фотодиссоциация и фотолиз. Фотофизические (деактивационные) процессы при поглощении излучения. Законы фотохимии: Гротгуса-Дрепера и Эйнштейна-Штарка. Квантовый выход. Кинетика процессов, происходящих с участием фотовозбужденных молекул. Сенсibilизаторы, Сенсibilизированные фотохимические реакции. Основные различия реакций с фотохимическим и термическим инициированием. Фотохимические процессы в атмосфере, фотосинтез.

Цепные реакции. Примеры реакций, протекающих по цепному механизму. Особенности и основные стадии цепных реакций. Механизмы зарождения, развития и обрыва цепей. Линейный и квадратичный обрыв цепей. Звено цепи, длина цепи. Неразветвленные и разветвленные цепные реакции. Кинетика неразветвлённых цепных реакций. Стадии разветвленной цепной реакции. Вероятность обрыва и разветвления цепи. Развитие разветвленных цепных реакций во времени, стационарный и нестационарный режимы течения реакции. Предельные явления в разветвлённых реакциях. Нижний и верхний пределы воспламенения (взрыва) цепной реакции. Полуостров воспламенения.

Раздел 8. Катализ

Гомогенный и гетерогенный катализ. Автокатализ. Основные закономерности каталитических реакций. Влияние катализатора на термодинамические и кинетические характеристики химических реакций. Селективность действия катализатора. Каталитическая активность, удельная каталитическая активность. Гомогенный катализ.

Слитный и отдельный механизмы каталитических реакций, энергетические диаграммы взаимодействия реагентов с катализатором. Общий и специфический кислотно-основный катализ. Эффективная константа скорости реакции, катализируемой веществами с кислотно-основными свойствами. Каталитические константы скорости реакции. Гетерогенный катализ. Скорость гетерогенно-каталитической реакции. Типы гетерогенных катализаторов. Закон действующих поверхностей. Роль адсорбции в гетерогенном процессе. Кинетика гетерогенно-каталитических реакций, не лимитируемых диффузией. Отравление катализаторов.

5. СООТВЕТСТВИЕ СОДЕРЖАНИЯ ТРЕБОВАНИЯМ К РЕЗУЛЬТАТАМ ОСВОЕНИЯ ДИСЦИПЛИНЫ

№	В результате освоения дисциплины студент должен:	Раздел 1	Раздел 2	Раздел 3	Раздел 4	Раздел 5	Раздел 6	Раздел 7	Раздел 8
	Знать:								
1	– основные законы физической химии, взаимосвязь физических и химических характеристик процесса	+	+	+	+	+	+	+	+
2	– пути определения важнейших характеристик химического равновесия (константы равновесия, равновесного выхода продукта, степени превращения исходных веществ) и влияния различных факторов на смещение химического равновесия	+						+	+
3	– термодинамическое описание свойств идеальных и неидеальных растворов, подходы к нахождению парциальных молярных величин компонентов раствора			+	+	+			
4	– теорию гальванических явлений						+		
5	– теории кинетики, пути теоретического расчета скоростей химических реакций и ограничения в применимости расчетных методов							+	
6	– основные черты гомогенного и гетерогенного катализа, причины ускорения химического процесса в присутствии катализатора								+
	Уметь:								

7	– применять теоретические знания и экспериментальные методы исследования физической химии при решении профессиональных задач	+	+	+	+	+	+	+	+
8	– предсказывать и находить оптимальные условия проведения химического процесса с целью получения максимально возможного выхода интересующего продукта	+						+	+
9	– проводить анализ и критически оценивать полученные экспериментальные данные, обобщать и делать обоснованные выводы на базе проведённых опытов	+	+	+	+	+	+	+	+
10	– применять теоретические знания и экспериментальные методы исследования физической химии для решения вопросов, возникающих при изучении кинетики химических реакций							+	+
Владеть:									
11	– комплексом современных теоретических методов физической химии для решения конкретных исследовательских задач	+	+	+	+	+	+	+	+
12	– навыками определения состояния равновесия и самопроизвольного направления химического процесса	+	+				+		
13	– знаниями основных законов физической химии для содержательной интерпретации термодинамических расчётов	+	+	+	+				

14	– методами определения порядка и скорости реакции, установления лимитирующей стадии и механизма изучаемой химической реакции							+	+	
15	– навыками составления гальванических элементов для целей определения термодинамических характеристик и констант равновесия исследуемой реакции							+		
16	– знаниями основных законов химической кинетики, влияния различных факторов (температуры, давления, катализатора) на скорость химической реакции	+						+	+	
В результате освоения дисциплины студент должен приобрести следующие общепрофессиональные компетенции и индикаторы их достижения:										
	Код и наименование ОПК	Код и наименование индикатора достижения ОПК	Раздел 1	Раздел 2	Раздел 3	Раздел 4	Раздел 5	Раздел 6	Раздел 7	Раздел 8

17	<p>ОПК-1 Способен изучать, анализировать, использовать механизмы химических реакций, происходящих в технологических процессах и окружающем мире, основываясь на знаниях о строении вещества, природе химической связи и свойствах различных классов элементов, соединений, веществ и материалов</p>	<p>ОПК-1.3 Знает основные законы и соотношения физической химии (химической термодинамики, электрохимии, химической кинетики, основы фазовых равновесий и переходов), способы их применения для решения теоретических и прикладных задач, роль физической химии как теоретического фундамента современной химии и процессов химической технологии.</p>	+	+	+	+	+	+	+	+
----	---	--	---	---	---	---	---	---	---	---

18	<p>ОПК-1 Способен изучать, анализировать, использовать механизмы химических реакций, происходящих в технологических процессах и окружающем мире, основываясь на знаниях о строении вещества, природе химической связи и свойствах различных классов элементов, соединений, веществ и материалов</p>	<p>ОПК-1.7 Умеет прогнозировать влияние различных факторов на химическое равновесие, на фазовое равновесие, на равновесие в растворах электролитов, на потенциал электродов и ЭДС гальванических элементов, на направление и скорость химических реакций; составлять кинетические уравнения для кинетически простых реакций, классифицировать электроды и электрохимические цепи, пользоваться справочной литературой по физической химии.</p>	+	+	+	+	+	+	+	+
----	---	--	---	---	---	---	---	---	---	---

19	<p>ОПК-1 Способен изучать, анализировать, использовать механизмы химических реакций, происходящих в технологических процессах и окружающем мире, основываясь на знаниях о строении вещества, природе химической связи и свойствах различных классов элементов, соединений, веществ и материалов</p>	<p>ОПК-1.11 Владеет навыками проведения типовых физико-химических исследований и навыками решения типовых задач в области химической термодинамики, фазовых равновесий и фазовых переходов, электрохимии, химической кинетики</p>	+	+	+	+	+	+	+	+
----	---	---	---	---	---	---	---	---	---	---

6. ПРАКТИЧЕСКИЕ И ЛАБОРАТОРНЫЕ ЗАНЯТИЯ

6.1. Практические занятия

Предусмотрены практические занятия обучающегося в бакалавриате в объеме **64** акад. ч. (по 32 акад. ч. в семестре).

№ п/п	№ раздела дисциплины	Темы практических занятий	Часы
1.	1	Расчёт теплоты, работы и изменения внутренней энергии в процессах с участием идеального газа.	2
2.	1	Расчет тепловых эффектов химических реакций при $V=\text{const}$ и $P=\text{const}$ и теплоты фазовых превращений при 298 К.	2
3.	1	Расчет тепловых эффектов реакций, теплоты образования и теплоты фазовых переходов при заданной температуре с использованием справочных данных.	2
4.	1	Расчет абсолютной энтропии вещества при заданной температуре. Расчет изменения энтропии в химических реакциях при заданной температуре.	2
5.	1	Расчет ΔG^0 и ΔA^0 для химических процессов.	2
6.	1	Итоговое занятие по темам: «Первый и второй законы термодинамики».	2
7.	1	Расчет эмпирической константы химического равновесия из экспериментальных данных о равновесных давлениях и концентрациях реагентов.	2
8.	1	Определение направления самопроизвольного протекания химической реакции при $P=\text{const}$, $T=\text{const}$ на основании уравнения изотермы Вант-Гоффа. Вычисление константы равновесия химической реакции.	2
9.	1	Определение термодинамических характеристик химической реакции (энтальпии, энтропии, энергии Гиббса) из экспериментальной зависимости константы равновесия от температуры.	2
10.	2	Расчет давления насыщенного пара и теплоты испарения (возгонки) при заданной температуре на основании справочных данных о температурах кипения (возгонки) веществ при давлении ниже атмосферного. Нахождение координат тройной точки по температурной зависимости давления	2

		насыщенного пара вещества.	
11.	2	Расчет температуры плавления вещества при заданном внешнем давлении (в приближении линейной зависимости температуры плавления от давления). Вычисление термодинамических функций фазовых превращений (ΔH , ΔU , ΔS , ΔA , ΔG) на основании экспериментальных зависимостей давления насыщенного пара от температуры.	2
12.	3	Определение парциальных молярных величин компонентов раствора из экспериментальных зависимостей экстенсивного свойства раствора от концентрации.	2
13.	3	Расчет изменения объема, энтальпии, энтропии, энергии Гиббса при образовании бинарного идеального раствора. Закон Рауля. Расчет термодинамических функций смешения для реальных растворов при заданной температуре. Расчет активностей, коэффициентов активности и относительного химического потенциала компонентов раствора по экспериментальной зависимости давления насыщенного пара от концентрации для стандартного состояния "чистое вещество"	2
14.	3	Вычисление относительного понижения давления пара растворителя, повышения температуры начала кипения, понижения температуры начала отвердевания, осмотического давления для разбавленного раствора нелетучего вещества в летучем растворителе при данной концентрации раствора.	2
15.	4	Правило фаз Гиббса, расчет числа степеней свободы в заданной фазовой области. Правило рычага, его применение для определения количества равновесных фаз. Вычисление количества компонента, которое необходимо добавить к системе заданного состава, для перевода ее в новое состояние с другим содержанием компонентов.	2
16.	4	Применение правила фаз Гиббса к анализу диаграмм плавкости изоморфно и неизоморфно кристаллизующихся веществ с одной эвтектикой, с образованием устойчивого соединения (неустойчивого соединения, с ограниченной	2

		растворимости компонентов в твердом состоянии), анализ.	
17.	5	Сильные и слабые электролиты. Определение степени диссоциации на основании величины константы диссоциации. Изменение степени и константы диссоциации при добавлении в раствор сильного электролита с общим ионом. Расчет термодинамических параметров процесса диссоциации на основе температурной зависимости константы диссоциации. Расчет рН для растворов сильных и слабых электролитов.	2
18.	5	Связь активности электролита со средними ионными активностями и средними ионными коэффициентами активности. Ионная сила раствора. Правило ионной силы. Предельный закон Дебая-Хюккеля. Расчет активностей, средних ионных активностей и средних ионных коэффициентов активности. Определение рН растворов сильных электролитов.	2
19.	5	Произведение растворимости. Расчет растворимости малорастворимых солей. Влияние посторонних электролитов на растворимость малорастворимых соединений.	2
20.	5	Расчет электропроводности растворов электролитов при бесконечном разведении на основании значений предельных молярных электрических проводимостей ионов и из экспериментальных данных по электропроводности растворов различной концентрации. Подвижности (абсолютные скорости движения) и числа переноса ионов. Определение степени и константы диссоциации слабых электролитов, теплоты диссоциации, растворимости труднорастворимых соединений на основании измерений электропроводности.	2
21.	6	Условная запись электрода, гальванического элемента. Правильно разомкнутый гальванический элемент. Определение знаков электродов гальванического элемента и направления протекания электродного процесса. Запись уравнения реакции, протекающей в гальваническом элементе, определение ее направления.	2
22.	6	Уравнение Нернста для различных электродов и гальванического элемента. Расчет ЭДС	2

		химических и концентрационных гальванических элементов.	
23.	6	Определение констант равновесия, термодинамических характеристик реакций, протекающих в гальваническом элементе. Расчет раствора, активностей и коэффициентов активности, произведения растворимости.	2
24.	7	Расчет константы скорости реакции на основании экспериментальных данных об изменении свойства системы во времени	2
25.	7	Определение порядка реакции, константы скорости и времени полупревращения на основе данных кинетических измерений. Расчет глубины протекания реакции к указанному моменту времени.	2
26.	7	Расчет констант скоростей и текущих концентраций для обратимых, параллельных и последовательных реакций первого порядка.	2
27.	7	Метод стационарных концентраций, его практическое использование при составлении кинетических уравнений.	2
28.	7	Влияние температуры на скорость химических реакций. Правило Вант-Гоффа и уравнение Аррениуса. Вычисление температурного коэффициента Вант-Гоффа. Расчет констант скорости и времени полупревращения при различных температурах.	2
29.	7	Теория активных (бинарных) соударений. Подсчет общего числа столкновений реагирующих молекул в единицу времени в единице объема. Нахождение доли активных молекул. Расчет константы скорости, предэкспоненциального множителя (фактора соударений) и стерического множителя на основании уравнений теории.	2
30.	7	Вычисление квантового выхода и количества прореагировавшего вещества для фотохимической реакции.	2
31.	7	Составление кинетических уравнений для неразветвленных цепных реакций. Связь эффективной константы скорости цепной реакции с константами скоростей отдельных стадий. Расчет длины цепи реакции.	2
32.	8	Общие закономерности каталитических реакций. Снижение энергии активации – главная причина	2

		увеличения скорости каталитической реакции. Слитный и раздельный механизмы каталитического взаимодействия, составление кинетических уравнений.	
--	--	--	--

6.2. Лабораторные занятия

Выполнение лабораторного практикума способствует закреплению материала, изучаемого в дисциплине «*Физическая химия*».

Максимальное количество баллов за выполнение лабораторного практикума в каждом семестре составляет **9** баллов (максимально по **1,5** балла за каждую работу). Количество работ и баллов за каждую работу может быть изменено в зависимости от их трудоемкости.

Примеры лабораторных работ и разделы, которые они охватывают

№ п/п	№ раздела дисциплины (модули)	Наименование лабораторных работ
1	1	Определение средней теплоемкости твердых и жидких веществ методом смешения
2	1	Определение химического равновесия в гетерогенных системах (исследование карбонатов)
3	2	Определение давления насыщенного пара индивидуальных жидкостей динамическим методом (методом точек кипения)
4	3	Определение молярной массы растворенного вещества криоскопическим методом
5	4	Изучение равновесий "жидкость-пар" в двойных жидких системах
6	4	Изучение кристаллизации из раствора при низких температурах
7	5	Изучение зависимости электрической проводимости растворов слабых электролитов от концентрации
8	5	Изучение зависимости электрической проводимости растворов сильных электролитов от концентрации
9	6	Измерение Э.Д.С. химического элемента Якоби-Даниэля. Определение электродных потенциалов
10	6	Определение термодинамических функций реакций, протекающих в окислительно-восстановительных элементах
11	7, 8	Изучение скорости разложения пероксида водорода газометрическим методом
12	7, 8	Изучение скорости реакции йодирования ацетона

7. САМОСТОЯТЕЛЬНАЯ РАБОТА

Самостоятельная работа проводится с целью углубления знаний по дисциплине и предусматривает:

- ознакомление и проработку рекомендованной литературы;
- подготовку к выполнению контрольных работ по материалу дисциплины;
- подготовку к сдаче *экзамена* и лабораторного практикума по дисциплине.

Планирование времени на самостоятельную работу, необходимого на изучение дисциплины, студентам лучше всего осуществлять на весь период изучения, предусматривая при этом регулярное повторение пройденного материала. Материал, законспектированный на лекциях, необходимо регулярно дополнять сведениями из литературных источников, представленных в рабочей программе дисциплины. При работе с указанными источниками рекомендуется составлять краткий конспект материала, с обязательным фиксированием библиографических данных источника.

8. ПРИМЕРЫ ОЦЕНОЧНЫХ СРЕДСТВ ДЛЯ КОНТРОЛЯ ОСВОЕНИЯ ДИСЦИПЛИНЫ

Совокупная оценка по дисциплине в каждом семестре складывается из оценок за выполнение контрольных работ (максимальная оценка 51 балл), лабораторного практикума (максимальная оценка 9 баллов) и итогового контроля в форме экзамена (максимальная оценка 40 баллов).

8.1. Примеры контрольных вопросов для текущего контроля освоения дисциплины

Для текущего контроля предусмотрено 3 контрольных работы в 4 семестре и 4 контрольные работы в 5 семестре. Максимальная оценка за контрольные работы в 4 и 5 семестрах составляет по 51 балл.

Первая контрольная работа в 4 семестре проводится по следующим разделам курса: первое и второе начало термодинамики.

Вторая контрольная работа в 4 семестре проводится по следующим разделам курса: химическое равновесие и фазовое равновесие в однокомпонентных системах.

Третья контрольная работа в 4 семестре проводится по следующим разделам курса: растворы неэлектролитов, коллигативные свойства растворов.

Четвертая контрольная работа (первая в 5 семестре) проводится по следующим разделам курса: растворы электролитов.

Пятая контрольная работа (вторая в 5 семестре) проводится по следующим разделам курса: электрохимические системы (цепи).

Шестая контрольная работа (третья в 5 семестре) проводится по следующим разделам курса: формальная кинетика.

Седьмая контрольная работа (четвертая в 5 семестре) проводится по следующим разделам курса: теории химической кинетики, фотохимические и цепные реакции.

Пример задания по контрольной работе №1

№ задания	1	2	3	4	5	6	Σ
-----------	---	---	---	---	---	---	---

Оценка, балл	2,5	3	3	2,5	3	3	17
-----------------	-----	---	---	-----	---	---	----

1. Приведите выражения, соответствующие двум следствиям из закона Гесса на произвольном примере.

2. При температуре 300 К идеальный газ изотермически и обратимо расширяется от 0,01 до 10 м³. Количество поглощенной при этом теплоты равно 17,26 кДж. Сколько молей газа участвует в этом процессе?

3. Температурная зависимость теплоты образования UPb₃ по реакции:

$U_{(тв)} + 3Pb_{(ж)} = UPb_{3(тв)}$ выражается уравнением:

$$\Delta_r H^\circ = -24.556 + 19.875 \cdot 10^{-6} \cdot T^2 - 20.356 \cdot 10^{-9} \cdot T^3$$

Рассчитайте $\Delta_r C_p^\circ$ для этой реакции при 1000 К, не прибегая к справочным данным.

4. Как зависит от температуры энергия Гиббса системы? Дайте обоснованный ответ.

5. Пользуясь справочными данными, рассчитайте абсолютную энтропию 42 г СО при 500 К и давлении 1, 5 атм. Газ считать идеальным.

6. Рассчитайте изменение энергии Гельмгольца в реакции $C_4H_{10} = C_4H_6 + 2H_2$, протекающей в газовой фазе при 300 К, если тепловой эффект этой реакции при постоянном давлении равен 237 кДж, а изменение энтропии 230 Дж/К.

Пример задания по контрольной работе №2

№ задания	1	2	3	4	5	6	Σ
Оценка, балл	2	3	3	2	3	4	17

1. Какие факторы влияют на константы равновесия K_p и K_c , если реагирующую систему рассматривать как идеальную?

2. Диссоциация четырехоксида азота протекает по уравнению: $N_2O_4 = 2NO_2$. При 298 К и $P = 1,0 \cdot 10^5$ Па N_2O_4 диссоциирует на 18,5%. Рассчитайте степень диссоциации при той же температуре и давлении $0,5 \cdot 10^5$ Па.

3. Определите направление протекания реакции $CH_4 + H_2O_{(г)} = CO + 3H_2$ при 1000 К:

а) в стандартных условиях;

б) при следующих исходных парциальных давлениях реагентов:

$P(CH_4) = 0,203$ атм,

$P(H_2O) = 1,013$ атм,

$P(CO) = 10,13$ атм,

$P(H_2) = 2,026$ атм.

Для расчета константы равновесия воспользуйтесь справочными данными.

4. Что называется «составляющими» системы?

5. При давлении $1,01 \cdot 10^5$ Па в точке плавления ($-38,87$ °С) жидкая ртуть имеет плотность 13,69 г/см³, а твердая – 14,19 г/см³. Рассчитайте температуру плавления ртути при давлении $3 \cdot 10^8$ Па, если удельная теплота плавления равна 9,74 Дж/г.

6. Давление насыщенного пара над H_2SO_4 при 178 °С равно 666 Па, а при 211,5 °С – 2666 Па. Чему равно давление насыщенного пара над серной кислотой при 300 °С?

Пример задания по контрольной работе №3

№ задания	1	2	3	4	Σ
Оценка, балл	4	4	4	4	17

1. Укажите, какими свойствами и какого компонента – растворителя или растворенного вещества – определяется величина эбуллиоскопической постоянной.

2. Какие из следующих утверждений справедливы для совершенного бинарного раствора при постоянной температуре?

- а) закон Рауля соблюдается для каждого компонента раствора: $P_i = P_i^{\circ}x_i$;
- б) объем смешения $\Delta V_{см} = 0$;
- в) энтропия смешения $\Delta S_{см} = 0$;
- г) энергия Гиббса смешения $\Delta G_{см} = 0$;
- д) теплота смешения $\Delta H_{см} = 0$.

3. Температура плавления фенола равна 40°C. Раствор, содержащий 0,172 г ацетанилида (C_8H_9ON) в 12,54 г фенола, отвердевает при 39,25°C. Вычислить криоскопическую постоянную фенола и его удельную теплоту плавления. Изотонический коэффициент Вант-Гоффа принять равным единице.

4. При образовании 1 моля раствора Si – Mn, мольная доля кремния в котором равна 0,3, выделилось 28700 Дж теплоты. Парциальная молярная теплота растворения марганца в растворе этого состава равна -3770 Дж/моль. Рассчитайте парциальную молярную теплоту растворения кремния в этом растворе.

Пример задания по контрольной работе №4

№ задания	1	2	3	4	5	Σ
Оценка, балл	2	2,5	2,5	3,5	3,5	14

1. Напишите выражение зависимости эквивалентной электропроводности сильных электролитов от концентрации.

2. Нарисуйте схематически график зависимости среднеионного коэффициента активности сильного электролита от ионной силы раствора (в широком диапазоне концентраций).

3. На основании справочных данных о величине произведения растворимости $BaSO_4$ рассчитайте растворимость этой соли в воде и в растворе 0,003 М Na_2SO_4 при 298 К.

4. Пользуясь справочными данными о средних ионных коэффициентах активности электролитов для водного раствора $ZnCl_2$ с моляльностью 3,0 при температуре 25°C вычислите среднюю ионную моляльность, среднюю ионную активность и полную активность электролита.

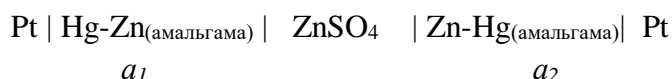
5. Молярная электропроводность при бесконечном разбавлении раствора уксусной кислоты в 1,5 раза больше такой же электропроводности гидроксида аммония. Растворы 0,1М уксусной кислоты и 0,05М гидроксида аммония имеют одинаковую удельную электропроводность. Каково соотношение степеней диссоциации этих электролитов в данных растворах? (Что больше?).

Пример задания по контрольной работе №5

№ задания	1	2	3	4	5	Σ
Оценка, балл	2	2,5	2,5	3,5	3,5	14

1. Запишите уравнение Нернста для потенциала электрода I-го рода. От чего зависит величина и знак потенциала такого электрода?

2. К какому типу относится данный гальванический элемент (химический, концентрационный, с переносом, без переноса)? Напишите уравнение реакции, протекающей в данном элементе.



3. По справочным данным о стандартных электродных потенциалах вычислите стандартную ЭДС элемента и произведение растворимости при 298 К для AgBr.

4. Пользуясь справочными данными, рассчитайте ЭДС гальванического элемента при 298 К, состоящего из приведенных электродов. Молярные концентрации электролитов в электродах m_1 и m_2 . Ионные коэффициенты активности вычислите по уравнению первого приближения теории Дебая-Хюккеля. Составьте схему гальванического элемента, состоящего из указанных электродов.

Электрод I	m_1	Электрод II	m_2
KCl AgCl Ag	0,005	ZnSO ₄ Zn	0,002

5. Составьте условную запись гальванического элемента без жидкостных соединений («без переноса»), в котором при $T = 298 \text{ K}$ самопроизвольно протекает реакция $\text{Pb} + \text{Hg}_2\text{Cl}_2 = \text{PbCl}_2 + 2\text{Hg}$. Вычислите стандартную ЭДС элемента, термодинамическую константу равновесия K_a , реакции.

Пример задания по контрольной работе №6

№ задания	1	2	3	4	5	Σ
Оценка, балл	2	2,5	2,5	3,5	3,5	14

1. Зависит ли от исходных концентраций реагирующих веществ период полупревращения для реакции второго порядка. Приведите математическое выражение для случая, когда начальные концентрации реагентов равны.

2. Какими данными надо располагать для расчета максимально возможного количества промежуточного вещества в последовательной реакции первого порядка $A \xrightarrow{k_1} B \xrightarrow{k_2} C$? Как зависит высота максимума кривой $c_B = f(\tau)$ от отношения констант k_2/k_1 ?

3. Для некоторой реакции получены следующие экспериментальные данные:

c_0 , моль/л	0,02	0,04	0,06	0,08
$\tau_{1/2}$, мин	6,3	6,3	6,3	6,3

Можно ли сделать вывод о порядке данной реакции?

4. Реакция термического разложения этана является реакцией первого порядка. При $550\text{ }^{\circ}\text{C}$ константа скорости реакции равна $2,5 \cdot 10^{-5}\text{ c}^{-1}$, а при $630\text{ }^{\circ}\text{C}$ - $141,5 \cdot 10^{-5}\text{ c}^{-1}$. Рассчитайте энергию активации и предэкспоненциальный множитель уравнения Аррениуса.

5. При смешении равных объемов полумолярных растворов H_2O_2 и HCHO , взаимодействующих по уравнению $\text{H}_2\text{O}_2 + \text{HCHO} = \text{HCOOH} + \text{H}_2\text{O}$ через 20 мин. Прореагировало 80% исходных веществ (реакция 2-го порядка). Сколько времени потребуется для того, чтобы реакция прошла на ту же глубину, если растворы исходных реагентов разбавить вдвое, а затем смешать?

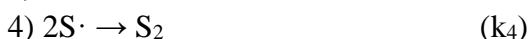
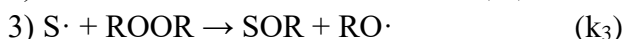
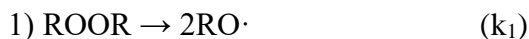
Пример задания по контрольной работе №7

№ задания	1	2	3	4	Σ
Оценка, балл	2	2	2	2	9

1. Какие реакции называются цепными? Дайте определение и назовите основные стадии цепного процесса.

2. Что представляет собой активированный комплекс и чем он отличается от активных молекул?

3. Для разложения пероксида ROOR в растворителе SH предполагается следующая последовательность реакций:



Пользуясь методом стационарных концентраций, выведите кинетическое уравнение для скорости разложения пероксида $-\frac{d[\text{ROOR}]}{dt}$.

4. Предэкспоненциальный множитель мономолекулярного разложения диацетила при $285\text{ }^{\circ}\text{C}$ равен $8,0 \cdot 10^{15}\text{ c}^{-1}$. Вычислите энтропию активации этой реакции. Трансмиссионный множитель примите равным единице.

8.2. Вопросы для итогового контроля освоения дисциплины (4 семестр – экзамен, 5 семестр – экзамен)

Максимальное количество баллов за *экзамен (4 семестр)* – 40 баллов, за *экзамен (5 семестр)* – 40 баллов.

8.2.1. Примеры контрольных вопросов для итогового контроля освоения дисциплины (*экзамена*)

4 семестр

Экзаменационный билет включает контрольные вопросы по разделам 1, 2, 3 и 4 рабочей программы дисциплины и содержит 4 вопроса. 1 вопрос – 10 баллов, вопрос 2 – 10 баллов, вопрос 3 – 10 баллов, вопрос 4 – 10 баллов.

1. Первый закон термодинамики, формулировки и математическое выражение. Внутренняя энергия системы. Теплота и работа как формы передачи энергии. Первый закон термодинамики применительно к изотермическому, изобарному и изохорному процессам.
2. Теплоемкость идеального газа. Изохорная и изобарная молярные теплоемкости. Связь между ними для идеального газа. Зависимость изобарной теплоемкости от температуры и агрегатного состояния вещества.
3. Термохимия. Тепловые эффекты химических реакций при постоянном давлении и постоянном объеме. Закон Гесса. Следствия из закона Гесса. Стандартные теплоты сгорания и образования. Связь тепловых эффектов химических реакций при постоянном давлении и постоянном объеме. Их использование для нахождения тепловых эффектов химических реакций. Проиллюстрируйте на произвольном примере.
4. Вывод и анализ уравнения Кирхгофа. Использование интегральных форм уравнения для вычисления тепловых эффектов химических процессов при заданной температуре.
5. Второе начало термодинамики. Энтропия, ее основные свойства. Вывод выражения для полного дифференциала энтропии. Расчет изменения энтропии в процессах с участием идеального газа. Зависимость энтропии от параметров состояния. Изменение энтропии в процессе смешения идеальных газов.
6. Зависимость энтропии вещества от температуры. Изобразите схематически график этой зависимости в температурном интервале, включающем в себя температуры плавления и кипения вещества. Графический и аналитический расчет абсолютной энтропии.
7. Самопроизвольные и несамопроизвольные процессы. Второе начало термодинамики. Математическое выражение 2-го закона термодинамики в изолированной системе. Изобразите характер изменения энтропии в самопроизвольном процессе, протекающем в изолированной системе.
8. Объединенное уравнение I и II законов термодинамики. Энергия Гиббса и энергия Гельмгольца, свойства.
9. Вывод выражения для полного дифференциала энергии Гиббса. Зависимость энергии Гиббса от давления и температуры.

10. Вывод выражения для полного дифференциала энергии Гельмгольца. Зависимость энергии Гельмгольца от температуры и объема.
11. Равновесный выход химической реакции. Выразите в общем виде константу равновесия K_p для реакции через равновесное количество молей аммиака, равное x , и общее давление в системе P , если для проведения реакции исходные вещества взяты в стехиометрических количествах.
12. Термодинамическая и эмпирическая константы химического равновесия. Методы расчета константы равновесия при $T \neq 298\text{K}$.
13. Влияние общего давления и примеси инертного газа на равновесный выход продуктов реакции. Рассмотрите на произвольном примере газофазной реакции.
14. Влияние температуры на химическое равновесие. Вывод и анализ уравнения изобары Вант-Гоффа. Приближенное и уточненное интегрирование уравнения. Приведите пример химической реакции, для которой константа равновесия возрастает (убывает) с увеличением температуры.
15. Особенности химического равновесия в гетерогенных системах. Примеры выражения константы химического равновесия для гетерогенных реакций. Влияние давления и добавок инертного газа на сдвиг химического равновесия.
16. Определение среднего и истинного теплового эффекта химической реакции на основании экспериментальных данных о зависимости константы равновесия от температуры. Аналитические и графические методы.
17. Фазовые переходы первого рода. Основные понятия: фаза, составляющее систему вещество, независимый компонент, число степеней свободы. Правило фаз Гиббса. Фазовая диаграмма однокомпонентной системы, описание кривых и характерных точек диаграммы. Применение правила фаз к диаграмме. Какое максимальное число фаз может находиться в равновесии в однокомпонентной системе?
18. Фазовые равновесия в однокомпонентной системе. Диаграмма состояния с тройной точкой. Описание кривых и характерных точек на диаграмме. Правило фаз Гиббса.
19. Интегральные формы уравнения Клапейрона-Клаузиуса. Приведите уравнения, выражающие зависимость давления насыщенного пара над жидкой фазой от температуры при условиях: а) $\Delta H \neq f(T)$, б) $\Delta c = \Delta a + \Delta bT$. Какому из приведенных выше условий отвечает линейная зависимость в координатах $\ln P = f(1/T)$? Пар считать идеальным газом.
20. Дайте определение температуры кипения жидкости. Зависимость теплоты испарения от температуры. Графическое представление указанной зависимости. Укажите область температур, для которой можно пренебречь влиянием температуры на теплоту испарения.
21. Диаграммы кипения бинарных систем с полной взаимной растворимостью компонентов. Законы Гиббса-Коновалова. Применение правила фаз к исследованию диаграмм кипения.
22. Равновесие “жидкость-пар” в двухкомпонентных системах. Диаграммы “давление-состав”, “температура-состав”, “состав пара-состав жидкости” для систем с положительными отклонениями от закона Рауля.
23. Диаграмма состояния двухкомпонентной системы А-В характеризуется минимумом на кривой «температура-состав». Компонент А является менее летучим, чем вещество В.

- Описание линий и полей диаграммы. Укажите составы дистиллята и кубового остатка при ректификации жидкой смеси, с большим (меньшим) содержанием компонента А по сравнению с азеотропной смесью.
24. Основы разделения жидких бинарных смесей перегонкой и ректификацией. Возможно ли двухкомпонентную систему, характеризующуюся наличием азеотропа (состав не совпадает с азеотропным), разделить на чистые компоненты? Приведите пояснение.
 25. Парциальные молярные свойства (величины) компонентов раствора. Связь парциальных молярных свойств с общим свойством и составом системы. Уравнения Гиббса-Дюгема.
 26. Идеальные растворы. Свойства. Функции смешения. Уравнения для расчета энергии Гиббса и энтальпии смешения при образовании идеальных растворов из чистых компонентов. Приведите примеры систем, представляющих практически идеальный раствор в жидкой фазе.
 27. Активность, коэффициент активности компонента раствора. Экспериментальное определение коэффициента активности компонента раствора по величине давления его насыщенного пара.
 28. Предельно разбавленные растворы. Законы Рауля и Генри, их применимость для описания зависимости давления насыщенного пара от состава раствора. Уравнения для химического потенциала растворителя и растворенного вещества.
 29. Осмос, осмотическое давление. Причины, вызывающие переход растворителя через полупроницаемую перегородку. Уравнение, связывающее осмотическое давление с концентрацией раствора. Определения молярной массы растворенного вещества по данным измерения осмотического давления.
 30. Коллигативные свойства растворов нелетучих веществ в летучем растворителе. Эбулиоскопический и криоскопический методы определения молярной массы растворенного вещества.

5 семестр

Экзаменационный билет включает контрольные вопросы по разделам 5, 6, 7 и 8 рабочей программы дисциплины и содержит 4 вопроса. 1 вопрос – 10 баллов, вопрос 2 – 10 баллов, вопрос 3 – 10 баллов, вопрос 4 – 10 баллов.

1. Растворы сильных электролитов. Основные положения теории Дебая-Хюккеля. Зависимость среднего ионного коэффициента активности от ионной силы раствора в разбавленных и концентрированных растворах сильных электролитов.
2. Зависимость электропроводности растворов сильных электролитов от концентрации. Электрофоретический и релаксационный эффекты снижения электропроводности. В каких опытах подтверждается наличие или отсутствие этих эффектов торможения?
3. Растворы сильных электролитов. Основные положения теории Дебая-Хюккеля. Зависимость среднего ионного коэффициента активности от ионной силы раствора в разбавленных и концентрированных растворах сильных электролитов.
4. Ионная сила раствора. Влияние посторонних электролитов на средний ионный коэффициент активности данного сильного электролита. Правило ионной силы раствора Льюиса-Рендала, область его применимости.

5. Молярная и удельная электрические проводимости растворов электролитов, понятие, единицы измерения.
6. Зависимость молярной и удельной электропроводностей от концентрации, температуры и природы растворителя. Объясните характер указанных зависимостей для слабых и сильных электролитов.
7. Растворы слабых электролитов. Основные положения теории Аррениуса. Вывод и анализ закона разведения Оствальда для электролита валентного типа 1:1.
8. Влияние концентрации и температуры на константу диссоциации и степень диссоциации слабых электролитов. Зависимость электропроводности растворов слабых электролитов от концентрации.
9. Молярная и удельная электрические проводимости растворов электролитов, понятие, единицы измерения. Зависимость молярной и удельной электропроводностей от концентрации и природы растворителя.
10. Приведите аналитические выражения двух законов Кольрауша: уравнения квадратного корня, $\Lambda = f(\sqrt{c})$, и закона независимого движения ионов. Для каких электролитов (слабых или сильных) и при каких условиях справедливы эти выражения?
11. Классификация гальванических элементов. Химические гальванические элементы, понятие и примеры.
12. Нормальный элемент Вестона: устройство элемента, электродные полуреакции, уравнение самопроизвольной реакции, уравнение Нернста, области его применения.
13. Концентрационные цепи. Уравнение Нернста для концентрационного элемента, составленного из двух амальгамных электродов.
14. Зависимость ЭДС от активностей участников электрохимической реакции, протекающей в гальваническом элементе. Вывод и анализ уравнения Нернста.
15. Элемент Даниэля-Якоби: устройство элемента, электродные полуреакции, уравнение самопроизвольной реакции, уравнение Нернста.
16. Концентрационные цепи. Уравнение Нернста для концентрационного элемента, составленного из двух амальгамных электродов.
17. Классификация электродов. Газовые электроды определение, примеры. Вывод и анализ уравнений, выражающих зависимость потенциала водородного и хлорного электродов от активности ионов и давления газа. Схема и область применения водородного электрода.
18. Классификация электродов. Электроды второго рода, определение примеры. Запишите электродную реакцию и уравнение Нернста для выбранного электрода.
19. Влияние концентрации потенциалопределяющих ионов, рН и ионной силы раствора на потенциал электрода. Каломельный электрод: схема электрода, электродные полуреакции, приготовление, область применения.
20. Классификация электродов. Окислительно-восстановительные электроды: определение, примеры, электродные полуреакции. Вывод и анализ уравнения Нернста для электродов данного типа.
21. Хингидронный электрод: схема электрода, электродные полуреакции, приготовление, область применения.
22. Вывод и анализ интегральной формы кинетического уравнения необратимой гомогенной реакции 0-го порядка. Изобразите схематически кинетические кривые для исходного вещества и продукта реакции, а также приведите математические

- выражения, описывающие ход этих кривых. Выведите выражение для времени полупревращения исходного вещества.
23. Вывод и анализ интегральной формы кинетического уравнения необратимой гомогенной реакции 1-го порядка. Изобразите схематически кинетические кривые для исходного вещества и продукта реакции, а также приведите математические выражения, описывающие ход этих кривых. Выведите выражение для времени полупревращения исходного вещества.
 24. Необратимые гомогенные реакции 2-го порядка с равными начальными концентрациями реагентов. Вывод интегральной формы кинетического уравнения. Кинетическая кривая, уравнение кинетической кривой. Приведите дифференциальную и интегральную формы (без вывода) кинетического уравнения односторонней гомогенной реакции второго порядка « $A + B \rightarrow$ продукты», протекающей при постоянных температуре и объеме, если концентрации реагирующих веществ A и B в момент начала реакции не равны друг другу.
 25. Вывод и анализ интегральной формы кинетического уравнения необратимой гомогенной реакции 3-го порядка. Изобразите схематически кинетические кривые для исходного вещества и продукта реакции, а также приведите математические выражения, описывающие ход этих кривых. Выведите выражение для времени полупревращения исходного вещества.
 26. Параллельные реакции первого порядка. Запишите систему дифференциальных кинетических уравнений, описывающую параллельные гомогенные реакции первого порядка $A \rightarrow B$, $A \rightarrow D$ с константами скорости k_1 и k_2 соответственно. Вывод уравнений, позволяющих провести расчет констант скорости обеих параллельных реакций. Как меняется соотношение между концентрациями продуктов реакции по мере ее протекания.
 27. Принцип независимости протекания элементарных реакций. Обратимые реакции первого порядка, система дифференциальных уравнений, описывающих скорости элементарных стадий и процесса в целом. Вывод уравнений, позволяющих провести расчет констант скорости обеих реакций. Возможные виды кинетических кривых для исходного вещества и продукта реакции в зависимости от соотношения констант скорости прямой и обратной реакций.
 28. Влияние температуры на скорость химической реакции. Правило Вант-Гоффа. Температурный коэффициент константы скорости реакции (коэффициент Вант-Гоффа), характер его изменения с повышением температуры.
 29. Уравнение Аррениуса. Методы определения энергии активации и предэкспоненциального множителя. Получите выражение, устанавливающее связь коэффициента Вант-Гоффа с эффективной энергией активации химической реакции.
 30. Изложите основные положения и этапы вывода кинетического уравнения теории активных (бинарных) соударений (ТАС). Приведите основное уравнение теории для случая взаимодействия одинаковых молекул и назовите входящие в него величины.
 31. Константа скорости бимолекулярной реакции, предэкспоненциальный множитель (фактор соударений), энергия активации. Стерический фактор, необходимость его введения в кинетическое уравнение теории.
 32. Изложите основные положения теории переходного состояния, сопровождая их соответствующей кинетической схемой. Определите смысл понятий «активированный

комплекс», «координата реакции», «истинная энергия активации», в терминах теории переходного состояния.

33. Кинетика мономолекулярных реакций в рамках теории активных соударений. Схема Линдемана. Поясните, при каких условиях реакция разложения в газовой фазе при термическом механизме активации протекает по первому порядку, а при каких – по второму.

Фонд оценочных средств приведен в виде отдельного документа, являющегося неотъемлемой частью основной образовательной программы.

8.3. Структура и примеры билетов для экзамена.

Экзамен по дисциплине «*Физическая химия*» проводится в 4 и 5 семестрах и включает контрольные вопросы по разделам 1, 2, 3 и 4 (в 4 семестре) и по разделам 5, 6, 7 и 8 (в 5 семестре) рабочей программы дисциплины.

Билет для **экзамена** состоит из 4 вопросов, относящихся к указанным разделам.

Пример билета для **экзамена в 4 семестре**:

<p>«Утверждаю» Зав. кафедрой физической химии</p> <p>_____ <i>О.А. Райтман</i> (Подпись)</p> <p>« ____ » _____ 20__ г.</p>	<p>Министерство науки и высшего образования РФ</p>
	<p>Российский химико-технологический университет имени Д.И. Менделеева</p>
	<p>Кафедра физической химии</p>
	<p>18.03.01 Химическая технология</p>
	<p>Физическая химия</p>
<p>Билет № 1</p>	
<p>1. Фазовые равновесия в однокомпонентных системах. Диаграмма состояния. Вывод и анализ уравнения Клапейрона-Клаузиуса.</p>	
<p>2. Идеальные растворы. Свойства. Функции смешения.</p>	
<p>3. Представьте графическую зависимость константы равновесия экзотермической химической реакции от температуры в координатах $\ln K_e = f(1/T)$. Поясните, как на основе указанной зависимости рассчитать средний тепловой эффект химической реакции.</p>	
<p>4. 77 граммов четыреххлористого углерода испаряются при нормальной температуре кипения, а затем изотермически расширяются до давления в 2 раза ниже начального. Рассчитайте изменение энергии Гельмгольца в данном процессе.</p>	

Пример билета для экзамена в 5 семестре:

<p>«Утверждаю» Зав. кафедрой физической химии</p> <p>_____ <i>О.А. Райтман</i> (Подпись)</p> <p>«___» _____ 20__ г.</p>	<p>Министерство науки и высшего образования РФ</p>
	<p>Российский химико-технологический университет имени Д.И. Менделеева</p>
	<p>Кафедра физической химии</p>
	<p>18.03.01 Химическая технология</p>
	<p>Физическая химия</p>
<p>Билет № 1</p>	
<p>1. Односторонние реакции нулевого порядка. Вывод уравнения для расчета константы скорости реакции. Определение константы скорости из экспериментальных данных (графический метод). Период полупревращения.</p> <p>2. Основные положения теории Дебая-Хюккеля. Зависимость коэффициента активности иона от ионной силы раствора. Предельный закон Дебая-Хюккеля.</p> <p>3. Хлоридсеребряный электрод. Вывод уравнения Нернста для расчёта его потенциала. Область применения хлоридсеребряного электрода.</p> <p>4. Сосуд, объемом 200 см^3, содержащий водород и хлор, подвергли действию видимого света с длиной волны $\lambda = 420\text{ нм}$ при $t = 25^{\circ}\text{C}$. Интенсивность поглощения света $I = 2,0 \cdot 10^{-6}\text{ Дж/с}$. При облучении реакционной в течение полутора минут парциальное давление водорода снизилось со 150 до 100 мм Hg. Определите квантовый выход реакции синтеза хлористого водорода.</p>	

9. УЧЕБНО-МЕТОДИЧЕСКОЕ ОБЕСПЕЧЕНИЕ ДИСЦИПЛИНЫ

9.1. Рекомендуемая литература

А) Основная литература:

1. Вишняков А.В., Кизим Н.Ф. Физическая химия для бакалавров. Тула: Аквариус, 2014. 660 с.
2. Вишняков А.В., Кизим Н.Ф. Физическая химия. Тула: Гриф и Компания, 2011. 1030 с.
3. Мерецкий А.М., Белик В.В. Растворы электролитов. М:
4. РХТУ им. Д.И. Менделеева. 2013. 126 с.
5. Мерецкий А.М., Белик В.В. Основы электрохимической термодинамики. М: РХТУ им. Д.И.Менделеева. 2011. 179 с.
6. Краткий справочник физико-химических величин / Ред. А.А. Равдель, Ред. А.М. Пономарева. – 9-е изд. – СПб.: Специальная литература, 1999. – 232 с.
7. Кудряшов, И. В. Сборник примеров и задач по физической химии [Текст] : учебное пособие для хим.-технолог. Спец-тей вузов / И.В. Кудряшов , Г.С. Каретников. – 6-е изд., перераб. И доп. – М.: Высшая школа, 1991. – 527 с.

Б) Дополнительная литература :

1. Мерецкий А.М. Физическая химия. Вопросы и задания для самостоятельной работы студентов. М: РХТУ им. Д.И.Менделеева. 2015. 30 с.
2. Герасимов Я.И., Древинг В.П. и др. Курс физической химии. М.: Химия. 1969, т.1, 624 с.; 1973, т. 2, 623 с.
3. Фролов Ю.Г., Белик В.В. Физическая химия. М.: Химия, 1993. 464 с.
4. Вишняков А.В. Начальный курс физической химии. Химическая термодинамика. М.:МХТИ им. Д.И.Менделеева 2001. 157 с.
5. Стромберг А.Г., Семченко Д.П. Физическая химия. М.: Высшая школа, 2009. 479 с.
6. Кизим, Н. Ф. Физическая химия. Неравновесные явления в растворах электролитов и электрохимические системы: учебное пособие / Н. Ф. Кизим. – М.: РХТУ им. Д.И. Менделеева, 2008. – 272 с.
7. Электрохимия, кинетика и катализ. Вопросы и задания для самостоятельной работы студентов: учебное пособие / сост. А. М. Мерецкий. – М. : РХТУ им. Д.И. Менделеева, 2015. – 29 с.

9.2. Рекомендуемые источники научно-технической информации

- Раздаточный иллюстративный материал к лекциям.
- Презентации к лекциям.
- Методические рекомендации по выполнению лабораторных работ.

Научно-технические журналы:

1. Журнал физической химии. ISSN: 0044-4537.
<https://www.naukaran.com/zhurnali/katalog/zhurnal-fizicheskoy-himii/>
2. Журнал «Химическая физика»
<http://j.chph.ru>
3. Журнал «Теоретические основы химической технологии»
<http://sciencejournals.ru/journal/toht/>

- Ресурсы информационно-телекоммуникационной сети Интернет
- Издательство ELSEVIER на платформе Science Direct
<http://www.sciencedirect.com>.
 - Издательство American Chemical Society (ACS)
<http://pubs.acs.org>.
 - Крупнейшим бесплатный архив электронных научных публикаций по разделам физики, математики, информатики, механики, астрономии и биологии. <https://arxiv.org/>
 - Издательство с открытым доступом InTech <http://www.intechopen.com/>.

9.3. Средства обеспечения освоения дисциплины

Для освоения рабочей программы дисциплины подготовлены следующие средства обеспечения дисциплины:

- видеозаписи интерактивных лекций – 32;
- банк тестовых заданий для текущего контроля освоения дисциплины (общее число вопросов – 320);
- банк тестовых заданий для итогового контроля освоения дисциплины (общее число вопросов – 850).

Для освоения дисциплины в дистанционном режиме преподаватели могут использовать следующие средства коммуникации со студентами:

- электронная информационно-образовательная среда (ЭИОС);
- корпоративная электронная почта;
- <https://etutorium.ru/> – LMS eTutorium;
- <https://zoom.us/> – LMS Zoom.

10. ПЕРЕЧЕНЬ ИНФОРМАЦИОННЫХ ТЕХНОЛОГИЙ, ИСПОЛЬЗУЕМЫХ В ОБРАЗОВАТЕЛЬНОМ ПРОЦЕССЕ

Информационную поддержку изучения дисциплины осуществляет Информационно-библиотечный центр (ИБЦ) РХТУ им. Д.И. Менделеева, который обеспечивает обучающихся основной учебной, учебно-методической и научной литературой, необходимой для организации образовательного процесса по дисциплине. Общий объем многоотраслевого фонда ИБЦ на 01.01.2021 составляет 1 716 243 экз.

Фонд ИБЦ располагает учебной, учебно-методической и научно-технической литературой в форме печатных и электронных изданий, а также включает официальные, справочно-библиографические, специализированные отечественные и зарубежные периодические и информационные издания. ИБЦ обеспечивает доступ к профессиональным базам данных, информационным, справочным и поисковым системам.

Каждый обучающийся обеспечен свободным доступом из любой точки, в которой имеется доступ к сети Интернет и к электронно-библиотечной системе (ЭБС) Университета, которая содержит различные издания по основным изучаемым дисциплинам и сформирована по согласованию с правообладателями учебной и учебно-методической литературы.

Для более полного и оперативного справочно-библиографического и информационного обслуживания в ИБЦ реализована технология Электронной доставки документов.

11. МАТЕРИАЛЬНО-ТЕХНИЧЕСКОЕ ОБЕСПЕЧЕНИЕ ДИСЦИПЛИНЫ

В соответствии с учебным планом занятия по дисциплине «*Физическая химия*» проводятся в форме лекций, практических занятий, лабораторных работ и самостоятельной работы обучающегося.

11.1. Оборудование, необходимое в образовательном процессе

Лекционная учебная аудитория, оборудованная электронными средствами демонстрации (компьютер со средствами звуковоспроизведения, проектор, экран) и учебной мебелью, учебная аудитория для проведения практических занятий, оборудованная меловой доской и учебной мебелью.

Учебные лаборатория физико-химических методов анализа, лаборатория электрохимии, лаборатория спектрохимии, лаборатория термохимии и лаборатория кинетики оснащены необходимой лабораторной мебелью и установками, обеспечивающими выполнение лабораторных работ в соответствии с учебным планом.

Установки (приборы): термостаты, плитки электрические, поляриметры, дифрактометр, эбуллиоскоп, криостаты, кондуктометры, рН-метры, бани водяные с подогревом, фотоколориметры, термометры термометры Бекмана, магнитные мешалки, стабилизатор напряжения, вольтметры, весы электронные, насосы вакуумные, манометр ртутный. рН-метр –милливольтметр рН-420, аквадистиллятор АЭ-25 ООО «Ливам ПФ», весы порционные AND НТ-500, ионометр И-510, комплекс аппаратно-программный на базе газового хроматограф с пламенно-ионизационным детектором и детектором по теплопроводности «Хроматэк-Кристалл 5000», мешалка лабораторная верхнеприводная STEGLER MB-6, мешалка магнитная STEGLER YS подогревом, мешалка магнитная Таглер ММ - 135 бе– подогрева TAGLER, одноступенчатый вакуумный насос STEGLER 2VP-2,

спектрофотометр однолучевой СФ-104 с разделением светового потока сканирующий, спектрофотометр однолучевого СФ-102 с разделением светового потока сканирующий, столик подъемный лабораторный металлический (тип 1) НВ-150 STEGLER, сушилка для пробирок (тип 2) 0362В (полипропилен) STEGLER, титратор потенциометрический автоматический АТП-02, шкаф сушильный (тип 1) ШС-20-02 СПУ мод. 2202 ОАО «Смоленское СКТБ СПУ».

11.2. Учебно-наглядные пособия

Презентации лекционного материала.

11.3. Компьютеры, информационно-телекоммуникационные сети, аппаратно-программные и аудиовизуальные средства

Для чтения курса лекций имеются компьютеры, информационно-телекоммуникационные сети, аппаратно-программные и аудиовизуальные средства; подключение к локальной сети с выходом в Интернет.

Для самостоятельной работы каждый обучающийся в течение всего периода обучения обеспечен индивидуальным неограниченным доступом к нескольким электронно-библиотечным системам (электронным библиотекам), содержащим все издания основной литературы, перечисленные в рабочей программе дисциплины, сформированным на основании прямых договорных отношений с правообладателями.

11.4. Печатные и электронные образовательные и информационные ресурсы

Информационно-методические материалы: учебные пособия по дисциплине, методические рекомендации к практическим занятиям; раздаточный материал к лекционным курсам; электронные учебные издания, научно-популярные электронные издания.

Электронные образовательные ресурсы: электронные презентации к разделам лекционных курсов; учебно-методические разработки кафедры в электронном виде; буклеты и каталоги оборудования, технологические справочники; справочные материалы в печатном и электронном виде.

11.5. Перечень лицензионного программного обеспечения

№ п/п	Наименование программного продукта	Реквизиты договора поставки	Количество лицензий	Срок окончания действия лицензии
1	WINDOWS 8.1 Professional Get Genuine	Контракт №62-64ЭА/2013	5	бессрочно
2	Kaspersky Endpoint Security для бизнеса – Стандартный Russian Edition. 1500-2499	Контракт № 28-35ЭА/2020 от 26.05.2020	5	12 месяцев (ежегодное продление подписки с правом перехода на обновлённую версию продукта)

12. ТРЕБОВАНИЯ К ОЦЕНКЕ КАЧЕСТВА ОСВОЕНИЯ ПРОГРАММЫ

Наименование разделов	Основные показатели оценки	Формы и методы контроля и оценки
<p>Раздел 1. Химическая термодинамика</p>	<p><i>Знает:</i></p> <ul style="list-style-type: none"> – основные законы физической химии, взаимосвязь физических и химических характеристик процесса; – пути определения важнейших характеристик химического равновесия (константы равновесия, равновесного выхода продукта, степени превращения исходных веществ) и влияния различных факторов на смещение химического равновесия; <p><i>Умеет:</i></p> <ul style="list-style-type: none"> – применять теоретические знания и экспериментальные методы исследования физической химии при решении профессиональных задач; – предсказывать и находить оптимальные условия проведения химического процесса с целью получения максимально возможного выхода интересующего продукта; – проводить анализ и критически оценивать полученные экспериментальные данные, обобщать и делать обоснованные выводы на базе проведённых опытов. <p><i>Владеет:</i></p> <ul style="list-style-type: none"> – комплексом современных теоретических методов физической химии для решения конкретных исследовательских задач; – навыками определения состояния равновесия и самопроизвольного направления химического процесса; – знаниями основных законов физической химии для содержательной интерпретации термодинамических расчётов. 	<p>Оценка за контрольную работу №1 и №2</p> <p>Оценка за <i>экзамен в 4 семестре</i></p>
<p>Раздел 2. Фазовые равновесия в однокомпонентных системах</p>	<p><i>Знает:</i></p> <ul style="list-style-type: none"> – основные законы физической химии, взаимосвязь физических и химических характеристик процесса. <p><i>Умеет:</i></p> <ul style="list-style-type: none"> – применять теоретические знания и 	<p>Оценка за контрольную работу №2</p> <p>Оценка за <i>экзамен</i></p>

	<p>экспериментальные методы исследования физической химии при решении профессиональных задач;</p> <ul style="list-style-type: none"> – проводить анализ и критически оценивать полученные экспериментальные данные, обобщать и делать обоснованные выводы на базе проведённых опытов. <p><i>Владеет:</i></p> <ul style="list-style-type: none"> – комплексом современных теоретических методов физической химии для решения конкретных исследовательских задач; – навыками определения состояния равновесия и самопроизвольного направления химического процесса; – знаниями основных законов физической химии для содержательной интерпретации термодинамических расчётов. 	<p><i>в 4 семестре</i></p>
<p>Раздел 5. Термодинамическая теория растворов</p>	<p><i>Знает:</i></p> <ul style="list-style-type: none"> – основные законы физической химии, взаимосвязь физических и химических характеристик процесса; – термодинамическое описание свойств идеальных и неидеальных растворов, подходы к нахождению парциальных молярных величин компонентов раствора. <p><i>Умеет:</i></p> <ul style="list-style-type: none"> – применять теоретические знания и экспериментальные методы исследования физической химии при решении профессиональных задач; – проводить анализ и критически оценивать полученные экспериментальные данные, обобщать и делать обоснованные выводы на базе проведённых опытов. <p><i>Владеет:</i></p> <ul style="list-style-type: none"> – комплексом современных теоретических методов физической химии для решения конкретных исследовательских задач; – знаниями основных законов физической химии для содержательной интерпретации термодинамических расчётов. 	<p>Оценка за контрольную работу №3</p> <p>Оценка за <i>экзамен в 4 семестре</i></p>

<p>Раздел 4. Фазовые равновесия в многокомпонентных системах</p>	<p><i>Знает:</i></p> <ul style="list-style-type: none"> – основные законы физической химии, взаимосвязь физических и химических характеристик процесса. – термодинамическое описание свойств идеальных и неидеальных растворов, подходы к нахождению парциальных молярных величин компонентов раствора. <p><i>Умеет:</i></p> <ul style="list-style-type: none"> – применять теоретические знания и экспериментальные методы исследования физической химии при решении профессиональных задач; – проводить анализ и критически оценивать полученные экспериментальные данные, обобщать и делать обоснованные выводы на базе проведённых опытов. <p><i>Владеет:</i></p> <ul style="list-style-type: none"> – комплексом современных теоретических методов физической химии для решения конкретных исследовательских задач; – знаниями основных законов физической химии для содержательной интерпретации термодинамических расчётов. 	<p>Оценка за <i>экзамен в 4 семестре</i></p>
<p>Раздел 5. Растворы электролитов</p>	<p><i>Знает:</i></p> <ul style="list-style-type: none"> – основные законы физической химии, взаимосвязь физических и химических характеристик процесса; – термодинамическое описание свойств идеальных и неидеальных растворов, подходы к нахождению парциальных молярных величин компонентов раствора. <p><i>Умеет:</i></p> <ul style="list-style-type: none"> – применять теоретические знания и экспериментальные методы исследования физической химии при решении профессиональных задач; – проводить анализ и критически оценивать полученные экспериментальные данные, обобщать и делать обоснованные выводы на базе проведённых опытов. <p><i>Владеет:</i></p> <ul style="list-style-type: none"> – комплексом современных теоретических методов физической химии для решения конкретных исследовательских задач. 	<p>Оценка за контрольную работу №4</p> <p>Оценка за <i>экзамен в 5 семестре</i></p>

<p>Раздел 6. Электрохимические системы (цепи)</p>	<p><i>Знает:</i></p> <ul style="list-style-type: none"> – основные законы физической химии, взаимосвязь физических и химических характеристик процесса; – теорию гальванических явлений. <p><i>Умеет:</i></p> <ul style="list-style-type: none"> – применять теоретические знания и экспериментальные методы исследования физической химии при решении профессиональных задач; – проводить анализ и критически оценивать полученные экспериментальные данные, обобщать и делать обоснованные выводы на базе проведённых опытов. <p><i>Владеет:</i></p> <ul style="list-style-type: none"> – комплексом современных теоретических методов физической химии для решения конкретных исследовательских задач; – навыками определения состояния равновесия и самопроизвольного направления химического процесса; – навыками составления гальванических элементов для целей определения термодинамических характеристик и констант равновесия исследуемой реакции. 	<p>Оценка за контрольную работу №5</p> <p>Оценка за <i>экзамен в 5 семестре</i></p>
---	---	---

<p>Раздел 7. Химическая кинетика</p>	<p><i>Знает:</i></p> <ul style="list-style-type: none"> – основные законы физической химии, взаимосвязь физических и химических характеристик процесса; – пути определения важнейших характеристик химического равновесия (константы равновесия, равновесного выхода продукта, степени превращения исходных веществ) и влияния различных факторов на смещение химического равновесия; – теории кинетики, пути теоретического расчета скоростей химических реакций и ограничения в применимости расчетных методов. <p><i>Умеет:</i></p> <ul style="list-style-type: none"> – применять теоретические знания и экспериментальные методы исследования физической химии при решении профессиональных задач; – предсказывать и находить оптимальные условия проведения химического процесса с целью получения максимально возможного выхода интересующего продукта; – проводить анализ и критически оценивать полученные экспериментальные данные, обобщать и делать обоснованные выводы на базе проведенных опытов. – применять теоретические знания и экспериментальные методы исследования физической химии для решения вопросов, возникающих при изучении кинетики химических реакций. <p><i>Владеет:</i></p> <ul style="list-style-type: none"> – комплексом современных теоретических методов физической химии для решения конкретных исследовательских задач; – методами определения порядка и скорости реакции, установления лимитирующей стадии и механизма изучаемой химической реакции; – знаниями основных законов химической кинетики, влияния различных факторов (температуры, давления, катализатора) на скорость химической реакции. 	<p>Оценка за контрольные работы №6 и №7</p> <p>Оценка за <i>экзамен в 5 семестре</i></p>
<p>Раздел 8. Катализ</p>	<p><i>Знает:</i></p> <ul style="list-style-type: none"> – основные законы физической химии, взаимосвязь физических и химических 	<p>Оценка за <i>экзамен</i></p>

	<p>характеристик процесса;</p> <ul style="list-style-type: none"> – пути определения важнейших характеристик химического равновесия (константы равновесия, равновесного выхода продукта, степени превращения исходных веществ) и влияния различных факторов на смещение химического равновесия; – основные черты гомогенного и гетерогенного катализа, причины ускорения химического процесса в присутствии катализатора. <p><i>Умеет:</i></p> <ul style="list-style-type: none"> – применять теоретические знания и экспериментальные методы исследования физической химии при решении профессиональных задач; – предсказывать и находить оптимальные условия проведения химического процесса с целью получения максимально возможного выхода интересующего продукта; – проводить анализ и критически оценивать полученные экспериментальные данные, обобщать и делать обоснованные выводы на базе проведённых опытов. – применять теоретические знания и экспериментальные методы исследования физической химии для решения вопросов, возникающих при изучении кинетики химических реакций. <p><i>Владеет:</i></p> <ul style="list-style-type: none"> – комплексом современных теоретических методов физической химии для решения конкретных исследовательских задач; – методами определения порядка и скорости реакции, установления лимитирующей стадии и механизма изучаемой химической реакции; – знаниями основных законов химической кинетики, влияния различных факторов (температуры, давления, катализатора) на скорость химической реакции. 	<p><i>в 5 семестре</i></p>
--	--	----------------------------

13. ОСОБЕННОСТИ ОРГАНИЗАЦИИ ОБРАЗОВАТЕЛЬНОГО ПРОЦЕССА ДЛЯ ИНВАЛИДОВ И ЛИЦ С ОГРАНИЧЕННЫМИ ВОЗМОЖНОСТЯМИ ЗДОРОВЬЯ

Обучение инвалидов и лиц с ограниченными возможностями здоровья осуществляется в соответствии с:

– Порядком организации и осуществления образовательной деятельности по образовательным программам – программам бакалавриата, программам специалитета, программам магистратуры (Приказ Минобрнауки РФ от 05.04.2017 № 301);

– Положением о порядке организации и осуществления образовательной деятельности по образовательным программам высшего образования – программам бакалавриата, программ специалитета, программ магистратуры в РХТУ им. Д.И. Менделеева, принятым решением Ученого совета РХТУ им. Д.И. Менделеева от 30.10.2019, протокол № 3, введенным в действие приказом ректора РХТУ им. Д.И. Менделеева от 14.11.2019 № 646А;

– Методическими рекомендациями по организации образовательного процесса для обучения инвалидов и лиц с ограниченными возможностями здоровья в образовательных организациях высшего образования, в том числе оснащённости образовательного процесса (утверждены заместителем Министра образования и науки РФ А.А. Климовым от 08.04.2014 № АК-44/05вн).

Дополнения и изменения к рабочей программе дисциплины «*Физическая химия*»
 основной образовательной программы
18.03.01 «Химическая технология»
 Форма обучения: *очная*

Номер изменения/ дополнения	Содержание дополнения/изменения	Основание внесения изменения/дополнения
1		протокол заседания Ученого совета № _____ от «__» _____ 20__ г.
2		протокол заседания Ученого совета № _____ от «__» _____ 20__ г.
3		протокол заседания Ученого совета № _____ от «__» _____ 20__ г.
4		протокол заседания Ученого совета № _____ от «__» _____ 20__ г.
		протокол заседания Ученого совета № _____ от «__» _____ 20__ г.

Министерство науки и высшего образования Российской Федерации
федеральное государственное бюджетное образовательное учреждение
высшего образования
«Российский химико-технологический университет
имени Д.И. Менделеева»



«УТВЕРЖДАЮ»

Проректор по учебной работе


Ф.А. Колоколов

« 01 » 09 2023 г.

РАБОЧАЯ ПРОГРАММА ДИСЦИПЛИНЫ
«Физическая электроника и электронные приборы»

Направление подготовки 18.03.01 Химическая технология
(Код и наименование направления подготовки)

Профиль подготовки – «Химическая технология материалов электроники»
(Наименование профиля подготовки)

Квалификация «бакалавр»

РАССМОТРЕНО И ОДОБРЕНО
на заседании Методической комиссии
РХТУ им. Д.И. Менделеева

« 19 » 06 2023 г.

Председатель  Н.А. Макаров

Москва 2023

Программа составлена:

Профессором кафедры химии и технологии кристаллов, д.х.н., доцентом О.Б. Петровой

Программа рассмотрена и одобрена на заседании кафедры
химии и технологии кристаллов РХТУ им. Д.И. Менделеева

(Наименование кафедры)

«16» мая 2023 г., протокол № 9.

1. ЦЕЛИ И ЗАДАЧИ ДИСЦИПЛИНЫ

Программа составлена в соответствии с требованиями Федерального государственного образовательного стандарта высшего образования – бакалавриат по направлению подготовки **18.03.01 Химическая технология, профиль «Химическая технология материалов электроники»** (ФГОС ВО), рекомендациями Методической комиссии и накопленным опытом преподавания дисциплины кафедрой **химии и технологии кристаллов** РХТУ им. Д.И. Менделеева. Программа рассчитана на изучение дисциплины в течение 2 семестров.

Программа относится к части, формируемой участниками образовательных отношений учебного плана, к блоку обязательных дисциплин (Б1.В.04). Программа предполагает, что обучающиеся имеют теоретическую и практическую подготовку в области общей химии, математики, физики, физической химии, кристаллографии и кристаллооптики.

Цель дисциплины – изучение электронных процессов в твёрдых телах, а также в вакууме, газах, на границах раздела сред и принципов построения и работы электронных приборов различного назначения. Это одна из основных теоретических дисциплин специальности, ибо без знаний физики процессов в приборах невозможны сознательные и эффективные подходы к разработке и организации технологий в сфере производства изделий электронной техники.

Задачи дисциплины – формирование у студентов целостной картины электрических и оптических явлений, их взаимосвязи со структурой и составом материалов электронной техники, формирование широкого представления о принципах работы современных приборов электроники, квантовой электроники и фотоники.

Дисциплина «**Физическая электроника и электронные приборы**» преподается в 6 и 7 семестрах. Контроль успеваемости студентов ведется по принятой в университете рейтинговой системе.

Рабочая программа дисциплины может быть реализована с применением электронных образовательных технологий и электронного обучения полностью или частично.

2. ТРЕБОВАНИЯ К РЕЗУЛЬТАТАМ ОСВОЕНИЯ ДИСЦИПЛИНЫ

Изучение направлено на приобретение следующих **компетенций и индикаторов их достижения:**

Профессиональные компетенции и индикаторы их достижения:

Задача профессиональной деятельности	Объект или область знания	Код и наименование ПК	Код и наименование индикатора достижения ПК	Основание (профессиональный стандарт, анализ опыта) Обобщенные трудовые функции
Научно-исследовательский тип задач профессиональной деятельности				
<p>Выполнение фундаментальных и прикладных работ поискового, теоретического и экспериментального характера с целью определения технических характеристик новой техники, а также комплекса работ по разработке технологической документации.</p>	<p>Химическое, химико-технологическое производство;</p> <p>Сквозные виды профессиональной деятельности в промышленности (в сфере организации и проведения научно-исследовательских и опытно-конструкторских работ в области химического и химико-технологического производства).</p>	<p>ПК-3. Способен разрабатывать и внедрять инновационные технологические процессы в области получения и использования материалов и приборов электронной техники и наноэлектроники</p>	<p>ПК-3.1. Знает физико-химические основы работы приборов электронной техники, получения монокристаллов и материалов электроники и наноэлектроники.</p> <p>ПК-3.2. Умеет применять аналитические и численные методы в области получения новых материалов и приборов электронной техники и наноэлектроники</p> <p>ПК-3.3. Умеет применять аналитические и численные методы в области получения новых материалов и приборов электронной техники и наноэлектроники.</p>	<p>Анализ требований к профессиональным компетенциям, предъявляемым к выпускникам направления подготовки на рынке труда, обобщение зарубежного опыта, проведения консультаций с ведущими работодателями, объединениями работодателей отрасли, в которой востребованы выпускники в рамках направления подготовки.</p> <p>Профессиональный стандарт 29.002 «СПЕЦИАЛИСТ ТЕХНИЧЕСКОГО ОБЕСПЕЧЕНИЯ ТЕХНОЛОГИЧЕСКИХ ПРОЦЕССОВ ПРОИЗВОДСТВА ПРИБОРОВ КВАНТОВОЙ ЭЛЕКТРОНИКИ И ФОТОНИКИ», утвержденный приказом Министерства труда и социальной защиты Российской Федерации от 7 сентября 2015 г. N 598н, Обобщенная трудовая функция D. Техническая подготовка технологической базы производства приборов квантовой электроники и фотоники. D/04.6 Приведение функциональных возможностей оборудования в соответствие специфическим требованиям процессов нанотехнологии (уровень квалификации – б).</p>

				<p>Профессиональный стандарт 40.011 «СПЕЦИАЛИСТ ПО НАУЧНО-ИССЛЕДОВАТЕЛЬСКИМ И ОПЫТНО-КОНСТРУКТОРСКИМ РАЗРАБОТКАМ», утвержденный приказом Министерства труда и социальной защиты Российской Федерации от 04 марта 2014 года N 121н, Обобщенная трудовая функция А. Проведение научно-исследовательских и опытно-конструкторских разработок по отдельным разделам темы. А/02.5 Осуществление выполнения экспериментов и оформления результатов исследований и разработок (уровень квалификации – 5).</p> <p>Профессиональный стандарт 40.037 «СПЕЦИАЛИСТ ПО РАЗРАБОТКЕ ТЕХНОЛОГИИ ПРОИЗВОДСТВА ПРИБОРОВ КВАНТОВОЙ ЭЛЕКТРОНИКИ И ФОТониКИ», утвержденный приказом Министерства труда и социальной защиты Российской Федерации от 10 июля 2014 года N 446н, Обобщенная трудовая функция D. Разработка и обоснование технических требований к модернизации технологических линий. D/02.6 Разработка технических требований к модернизации технологических линий с целью реализации концепции производства и оптимизации технологических процессов с учетом требований систем</p>
--	--	--	--	---

				менеджмента D/04.6 Разработка методик и техническое руководство экспериментальной проверкой технологических процессов и исследованием параметров наноструктурированных материалов (уровень квалификации – 6).
--	--	--	--	--

В результате изучения дисциплины обучающийся должен:

Знать:

- основы современных теорий электронных и оптических процессов.
- историю, современное состояние и перспективы развития электроники, а также материалов и изделий электронной техники;
- устройство, принцип работы, функциональные возможности и области применения основных представителей разных классов электронных приборов.

Уметь:

- рассчитать основные параметры полупроводников и р-п переходов.
- определять основные параметры светоизлучающих материалов и устройств.
- использовать стандартную терминологию, определения, обозначения и единицы физических величин в электронике;

Владеть:

- методами измерения параметров и характеристик электронных приборов, оценочных расчётов основных эксплуатационных характеристик.

3. ОБЪЕМ ДИСЦИПЛИНЫ И ВИДЫ УЧЕБНОЙ РАБОТЫ

Вид учебной работы	Всего		Семестр			
			6 семестра		7 семестра	
	ЗЕ	Акад. ч.	ЗЕ	Акад. ч.	ЗЕ	Акад. ч.
Общая трудоемкость дисциплины	8	288	4	144	4	144
Контактная работа – аудиторные занятия:	4	128	2,5	80	1,5	48
в том числе в форме практической подготовки	0,5	12	0,25	6	0,25	6
Лекции	2	64	1	32	1	32
Практические занятия (ПЗ)	0,5	16	0,5	16	-	-
Лабораторные работы (ЛР)	1,5	48	1	32	0,5	16
в том числе в форме практической подготовки	0,5	12	0,25	6	0,25	6
Самостоятельная работа	3	124	1,5	64	1,5	60
Контактная самостоятельная работа		0,4		0,4		-
Самостоятельное изучение разделов дисциплины	2,25	96,6	1,25	54,6	1	42
Домашняя работа	0,25	9	0,25	9	-	-
Реферат	0,5	18	-	-	0,5	18
Виды контроля:						
Зач. с оценкой			+			
Экзамен	1	36	-	-	1	36
Контактная работа – промежуточная аттестация	1	0,4			1	0,4
Подготовка к экзамену.		35,6				35,6
Вид итогового контроля:			Зач. с оценкой		Экзамен	

Вид учебной работы	Всего		Семестр			
			6 семестра		7 семестра	
	ЗЕ	Астр. ч.	ЗЕ	Астр. ч.	ЗЕ	Астр. ч.
Общая трудоемкость дисциплины	8	216	4	108	4	108
Контактная работа – аудиторные занятия:	4	96	2,5	60	1,5	36
в том числе в форме практической подготовки	0,5	9	0,25	4,5	0,25	4,5

Лекции	2	48	1	24	1	24
Практические занятия (ПЗ)	0,5	12	0,5	12	-	-
Лабораторные работы (ЛР)	1,5	36	1	24	0,5	12
в том числе в форме практической подготовки	0,5	9	0,25	4,5	0,25	4,5
Самостоятельная работа	3	93	1,5	48	1,5	45
Контактная самостоятельная работа		0,3		0,3		
Самостоятельное изучение разделов дисциплины	2,25	72,45	1,25	40,95	1	31,5
Домашняя работа	0,25	6,75	0,25	6,75	-	-
Реферат	0,5	13,5	-	108	0,5	13,5
Виды контроля:						
Зач. с оценкой			+			
Экзамен	1	27	-	-	1	27
Контактная работа – промежуточная аттестация	1	0,3			1	0,3
Подготовка к экзамену.		26,7				26,7
Вид итогового контроля:				Зач. с оценкой	Экзамен	

4. СОДЕРЖАНИЕ ДИСЦИПЛИНЫ

4.1. Разделы дисциплины и виды занятий

№ п/п	Раздел дисциплины	Академ. часов				
		Всего	Лекции	Прак. Зан.	Лаб. работы	Сам. работа
1	Раздел 1. Электронные явления и приборы	144	32	16	32	64
1.1	Элементы зонной теории твердых тел	25	24	6	-	12
1.2	Электрические переходы	23	22	6	-	12
1.3	Полупроводниковые приборы	32	40	4	20	12
1.4	Электронные явления, обусловленные связанными электронами	22	32	-	12	12
1.5	Электронные процессы в газах и приборы на их основе	22	18	-	-	12
1.6	Начальные сведения по технике СВЧ	20	8	-	-	4
2	Раздел 2. Оптические явления, фотоника	108	32	-	16	60
2.1	Люминесценция	36	12	-	12	12
2.2	Лазеры	28	10	-	4	12
2.3	Распространение излучения в среде	20	6	-	-	14
2.4	Новые направления в электронике	26	4	-	-	22
	ИТОГО	252	64	16	48	124
	Экзамен	36				
	ИТОГО	288				

4.2. Содержание разделов дисциплины

Раздел 1. Электронные явления и приборы

Введение. Предмет и область исследований курса Физической электроники. Темы курса.

1. Элементы зонной теории твердых тел

Образование зон. Зонные схемы проводников, полупроводников и диэлектриков. Статистика равновесных носителей тока. Уровень Ферми. Концентрация носителей тока в

собственном полупроводнике. Примесные уровни в кристалле. Зависимость положения уровня Ферми от концентрации примесей и от температуры. Неравновесные носители заряда в полупроводнике. Рассеяние энергии на тепловых колебаниях решетки, на заряженных дефектах, на нейтральных дефектах. Движение носителей заряда. Подвижность. Диффузия и дрейф. Искажение зон вблизи поверхности полупроводника.

2. Электрические переходы.

Образование p-n перехода. Свойства p-n перехода, прямой и обратный токи p-n перехода. механизмы пробоя p-n перехода: лавинный, туннельный, тепловой. Вольтамперная характеристика. Барьерная и диффузионная емкость электронно-дырочного перехода. Переходные процессы в p-n переходах. Изотипные и анизотипные гетеропереходы. Краткий обзор методов создания p-n перехода. Омические и выпрямляющие контакты.

3. Полупроводниковые приборы

Без p-n перехода (резисторы, фоторезисторы, терморезисторы, простейшие датчики Холла, варисторы). С 1 p-n переходом (диоды, фотодиоды, туннельные диоды, варикапы, стабилитроны, светодиоды, светодиоды с гетеропереходами, солнечные элементы). С 2 p-n переходами (биполярные транзисторы, полевые транзисторы, фототранзисторы). С 3 p-n переходами (тиристоры, фототиристоры). С большим числом p-n переходов (ПЗС-матрицы, интегральные схемы (классификация, пределы интеграции), элементы Пельтье).

4. Электронные явления, обусловленные связанными электронами: Диэлектрические материалы: виды поляризации в твердом теле. Сегнетоэлектрики, сегнетоэластики, электрострикционные материалы, пьезоэлектрики, пироэлектрики. Магнитные материалы: пара- и диамагнетики, ферро-, ферри -, и антиферромагнетики. Магнитомягкие и магнитотвердые материалы, магнитная запись информации. Сверхпроводники: явление сверхпроводимости, эффект Мейсснера, эффект Джозефсона, сверхпроводники I и II рода.

5. Электронные процессы в газах и приборы на их основе

Виды электронной эмиссии (термоэлектронная эмиссия, автоэлектронная эмиссия, фотоэлектронная эмиссия, вторичная электронная эмиссия). Ионизация и возбуждение в газах. Электрические разряды в газах (тлеющий, дуговой, коронный, искровой, высокочастотные разряды). Газоразрядные и люминесцентные лампы. ФЭУ. Электронно-оптические преобразователи.

6. Начальные сведения по технике СВЧ

Особенности СВЧ-диапазона. Модифицирование колебательного контура. Коаксиальный и объёмный резонаторы. Понятие распределённых параметров. Согласованная нагрузка. Короткозамкнутый шлейф. Коэффициенты бегущей волны (КБВ) и стоячей волны (КСВ). Волновод. Отражательный и пролетный клистроны. Лампа бегущей волны. Лампа обратной волны. Магнетрон.

Раздел 2. Оптические явления, фотоника

7. Люминесценция

Рекомбинационная и внутрицентровая люминесценция. Резонансный механизм передачи возбуждения. Взаимодействие мультиполей. Обменное взаимодействие. Центры рекомбинации. Модели излучательной рекомбинации. Кинетика внутрицентровой и рекомбинационной люминесценции. Тушение люминесценции.

8. Лазеры

Спонтанные и вынужденные переходы. Коэффициенты Эйнштейна. Инверсная заселенность. Основные части лазера. Классификация лазеров. Твердотельные лазеры (на

переходных активаторах, на РЗЭ активаторах, на центрах окраски, полупроводниковые лазеры). Лазеры на красителях. Газовые лазеры. Применение лазеров.

9. Распространение излучения в среде.

Показатели преломления. Отражение света. Волоконный световод. Виды рассеяния излучения: Рэлеевское рассеяние, рассеяние Ми, комбинационное рассеяние, рассеяние Мандельштама-Бриллюэна. Интерференция. Многослойные диэлектрические зеркала и полупрозрачные материалы.

10. Новые направления в электронике

Фотоника, оптоэлектроника. Проблемы и пределы кремниевой электроники. Нанoeлектроника. Спинтроника.

5. СООТВЕТСТВИЕ СОДЕРЖАНИЯ ТРЕБОВАНИЯМ К РЕЗУЛЬТАТАМ ОСВОЕНИЯ ДИСЦИПЛИНЫ

№	В результате освоения дисциплины студент должен:		Раздел 1	Раздел 2
	Знать:			
1	- основы современных теорий электронных и оптических процессов.		+	+
2	- историю, современное состояние и перспективы развития электроники, а также материалов и изделий электронной техники;		+	+
3	- устройство, принцип работы, функциональные возможности и области применения основных представителей разных классов электронных приборов.		+	+
	Уметь:			
4	- рассчитать основные параметры полупроводников и p-n переходов.		+	
5	- определять основные параметры светоизлучающих материалов и устройств.			+
6	- использовать стандартную терминологию, определения, обозначения и единицы физических величин в электронике;		+	+
	Владеть:			
7	- методами измерения параметров и характеристик электронных приборов, оценочных расчётов основных эксплуатационных характеристик.		+	+
В результате освоения дисциплины студент должен приобрести следующие профессиональные компетенции и индикаторы их достижения:				
	Код и наименование ПК	Код и наименование индикатора достижения ПК		
8	ПК-3. Способен разрабатывать и внедрять инновационные технологические процессы в области получения и использования материалов и приборов электронной техники и нанoeлектроники	ПК-3.1. Знает физико-химические основы работы приборов электронной техники, получения монокристаллов и материалов электроники и нанoeлектроники.	+	+
9		ПК-3.2. Умеет применять аналитические и численные методы в области получения новых материалов и приборов электронной техники и нанoeлектроники	+	+
10		ПК-3.3. Умеет применять аналитические и численные методы в области получения новых материалов и приборов электронной техники и нанoeлектроники.	+	+

6. ПРАКТИЧЕСКИЕ И ЛАБОРАТОРНЫЕ ЗАНЯТИЯ

6.1. Практические занятия

Примерный перечень практических занятий

№ пп	Раздел	Темы практических занятий	Часы
1	1.	Расчет концентрации носителей тока в собственных полупроводниках	3
2		Расчет концентрации носителей тока в примесных полупроводниках	3
3		Расчет концентрации носителей тока в частично скомпенсированных полупроводниках	3
4		Частные случаи задач определения концентрации носителей тока для кремния и германия	3
5		Расчет контактной разности потенциалов и ширины обедненного слоя р-п перехода в равновесном состоянии	2
6		Определение свойств р-п перехода при приложенном напряжении	2

6.2. Лабораторные занятия

Выполнение лабораторного практикума способствует закреплению материала, изучаемого в дисциплине, а также дает знания о методиках определения характеристик электронных и оптических приборов.

Максимальное количество баллов за выполнение лабораторного практикума составляет 30 баллов в 6 семестре (максимально по 6 баллов за каждую работу) и 32 балла в 7 семестре (максимально по 8 баллов за каждую работу). Количество работ и баллов за каждую работу может быть изменено в зависимости от их трудоемкости.

Примерный перечень лабораторных занятий

№ пп	Раздел	Темы лабораторных занятий	Часы
1	1.	Изучение солнечного элемента.	6
2		Температурная зависимость диэлектрической проницаемости и тангенса диэлектрических потерь сегнетоэлектрика	7
3		Испытание магнитного материала	7
4		Изучение характеристик полупроводникового стабилитрона	6
5		Изучение источников освещенности	6
6	2.	Изучение релаксационных характеристик люминофоров	4
7		Изучение низковольтного катодолуминофора	4
8		Изучение характеристик лазерного излучения	4
9		Исследование спектра электронных ловушек методом термостимулированной люминесценции	4

7. САМОСТОЯТЕЛЬНАЯ РАБОТА

Самостоятельная работа проводится с целью углубления знаний по дисциплине и предусматривает следующие виды:

- регулярную проработку пройденного на лекциях и практических занятиях учебного материала;
- выполнение домашней работы по тематике курса;
- подготовку реферата по тематике курса на основе проработки рекомендованной литературы и работы с электронно-библиотечными системами, включая переводы публикаций из научных журналов, цитируемых в базах Scopus, Web of Science, Chemical Abstracts, РИНЦ;
- участие в семинарах РХТУ им. И. Менделеева по тематике курса;
- подготовку к выполнению контрольных работ по материалу лекционного курса;
- подготовку к сдаче экзамена (7 семестр), зачета (6 семестр) и лабораторного практикума (6 и 7 семестры) по дисциплине.

Планирование времени на самостоятельную работу, необходимого на изучение дисциплины, студентам лучше всего осуществлять на весь период изучения, предусматривая при этом регулярное повторение пройденного материала. Материал, законспектированный на лекциях, необходимо регулярно дополнять сведениями из литературных источников, представленных в учебной программе. При работе с указанными источниками рекомендуется составлять краткий конспект материала, с обязательным фиксированием библиографических данных источника.

8. ПРИМЕРЫ ОЦЕНОЧНЫХ СРЕДСТВ ДЛЯ КОНТРОЛЯ ОСВОЕНИЯ ДИСЦИПЛИНЫ

Совокупная оценка по дисциплине в 6 семестре складывается из оценок за выполнение теста (5 баллов), домашней работы (10 баллов), контрольной работы (максимальная оценка 15 баллов), лабораторного практикума (максимальная оценка 30 баллов) и итогового контроля в форме зачета с оценкой (максимальная оценка 40 баллов); в 7 семестре – из оценок за реферат (12 баллов), контрольной работы (максимальная оценка 15 баллов), лабораторного практикума (максимальная оценка 32 балла) и итогового контроля в форме экзамена (максимальная оценка 40 баллов).

8.1 Примерная тематика реферативно-аналитической работы.

Домашняя работа пишется в 6 семестре и охватывает темы раздела 1. При выполнении домашней работы студенты могут использовать как лекционный материал, так и литературные источники. Целью домашней работы является контроль усвоения материала и подготовка студентов к написанию контрольной работы.

Примерная тематика домашних работ:

1. Основные положения зонной теории. Образование зон.
2. Зонные схемы металлов, диэлектриков и полупроводников.
3. Механизм образования зон.
4. Уровень Ферми. Физический смысл. Применение в расчетах.
5. Генерация собственных носителей тока в полупроводнике.
6. Генерация примесных носителей тока в полупроводнике.
7. Зависимость электропроводности полупроводника от оптического облучения.
8. Основные и неосновные носители тока.

9. Дрейф и диффузия носителей тока в полупроводнике.
10. Рассеяние энергии носителей тока в полупроводниках.
11. Виды электрических переходов между полупроводниками, диэлектриками и металлами.
12. Свойства p-n перехода
13. Методы создания p-n перехода (сплавные – подробно)
14. Методы создания p-n перехода (диффузионные – подробно)
15. Методы создания p-n перехода (планарная технология – подробно)
16. Полупроводниковые приборы без p-n переходов. Резистор
17. Полупроводниковые приборы без p-n переходов. Фоторезистор
18. Полупроводниковые приборы без p-n переходов. Терморезистор
19. Полупроводниковые приборы без p-n переходов. Тензорезистор
20. Полупроводниковые приборы без p-n переходов. Варистор
21. Полупроводниковые приборы без p-n переходов. Датчик Холла
22. Полупроводниковые приборы без p-n переходов. Диод Ганна
23. Полупроводниковые приборы без p-n переходов. Диод Шоттки
24. Полупроводниковые приборы с одним p-n переходом. Диоды
25. Полупроводниковые приборы с одним p-n переходом. Фотодиоды
26. Полупроводниковые приборы с одним p-n переходом. Варикапы
27. Полупроводниковые приборы с одним p-n переходом. Стабилитроны.
28. Полупроводниковые приборы с одним p-n переходом. Туннельные диоды
29. Полупроводниковые приборы с одним p-n переходом. Светодиоды, светодиоды с гетеропереходами.
30. Полупроводниковые приборы с двумя p-n переходами. Биполярный транзистор.
31. Полупроводниковые приборы с двумя p-n переходами. Полевой транзистор.
32. Полупроводниковые приборы с двумя p-n переходами. Фототранзистор.
33. Полупроводниковые приборы с тремя p-n переходами. Тиристор, сравнение тиристора и варистора.
34. Полупроводниковые приборы с тремя p-n переходами. Тринистор, симистор, фототиристор.
35. Полупроводниковые приборы с большим числом p-n переходов. Интегральные схемы.
36. Полупроводниковые приборы с большим числом p-n переходов. Элементы Пельтье.
37. Полупроводниковые приборы с большим числом p-n переходов. Приборы с зарядовой связью
38. Понятия времени жизни носителей тока. Различие в движении носителей при дрейфовом и диффузионном механизме.
39. Неравновесные носители заряда.
40. Возникновение неравновесных носителей, рекомбинация, время жизни.
41. Движение носителей заряда при одновременном действии электрического поля и разницы в концентрации носителей.
42. Спектры поглощения и фотопроводимости полупроводников и диэлектриков.

Реферат пишется в 7 семестре по темам, охватывающим все разделы курса, но разобранным в лекционном курсе бегло. Студент может выполнить реферат по самостоятельно выбранной, но согласованной с преподавателем, теме.

Примерные темы рефератов:

1. Диоды Ганна, как источники СВЧ излучения
2. Приборы на основе электрооптического эффекта
3. Приборы на основе магнитооптического эффекта
4. Применение электрострикции и магнестрикции
5. Различные варианты приборов ночного видения
6. Полупроводниковые лазеры на гетеропереходах
7. Лазеры на основе иттрий-алюминиевого граната и преобразования второй гармоники
8. Полупроводниковые приборы с 4-мя p-n переходами
9. Силовые стабилитроны
10. Силовые диоды и транзисторы
11. Вакуумные стабилитроны
12. Логические элементы, микросхемные решения.
13. Приборы на основе сверхпроводимости
14. Приборы с зарядовой связью
15. СВЧ-лампы
16. СВЧ-полупроводники
17. Органические полупроводники
18. Органические люминофоры
19. Применение нанотрубок в электронике
20. Графен
21. Плазменные электронные приборы
22. Многослойные солнечные батареи на гетеропереходах с повышенным КПД.

8.2 Примеры контрольных вопросов для текущего контроля освоения дисциплины

Для текущего контроля предусмотрено 1 тест (по 1 разделу) и 2 контрольных работы (по одной контрольной работе по каждому разделу). Максимальная оценка за контрольные работы составляет по 15 баллов за каждую.

Раздел 1.

Примеры вопросов теста

Тест № 1. В некоторых заданиях может быть несколько правильных ответов, нужно выбрать все.

1. Чем определяется проводимость собственного полупроводника?	а	Шириной запрещенной зоны, температурой, эффективными массами электрона и дырки
	б	Шириной запрещенной зоны, температурой, эффективными массами электрона и дырки, подвижностями электрона и дырки
	в	Шириной запрещенной зоны, подвижностями электрона и дырки
	г	Шириной запрещенной зоны, эффективными массами электрона и дырки, подвижностями электрона и дырки
	д	Шириной запрещенной зоны, температурой, эффективными массами электрона и дырки.

2. Чем определяется концентрация электронов в собственном полупроводнике?	а	Шириной запрещенной зоны, температурой, эффективными массами электрона и дырки
	б	Шириной запрещенной зоны, температурой, эффективными массами электрона и дырки, подвижностями электрона и дырки
	в	Шириной запрещенной зоны, подвижностью электрона
	г	Шириной запрещенной зоны, эффективными

		массами электрона и дырки, подвижностями электрона и дырки
	д	Шириной запрещенной зоны, температурой, эффективной массой электрона

3. Проводимость собственного полупроводника по отношению к проводимости такого же полностью компенсированного полупроводника....	а	Меньше
	б	Равна
	в	Может быть как больше, так и меньше
	г	Больше
	д	Зависит от температуры

4. Уровень Ферми в примесном полупроводнике...	а	Меняется от температуры и может быть как в близи разрешенных зон, так и в близи середины запрещенной зоны
	б	При низкой температуре расположен ниже, а при высокой – выше середины запрещенной зоны
	в	При низкой температуре расположен выше, а при высокой – ниже середины запрещенной зоны
	г	Расположен по середине запрещенной зоны
	д	Всегда расположен в области уровней примеси

5. Уровень Ферми в металле...	а	Его там нет
	б	Расположен в запрещенной зоне
	в	Расположен в разрешенной зоне, соответствует потолку разрешенной зоны при $T = 0 \text{ K}$
	г	Расположен в разрешенной зоне, соответствует минимальной энергии электронов
	д	Расположен в разрешенной зоне, соответствует максимальной энергии электронов при $T = 0 \text{ K}$

6. Проводимость примесного полупроводника с ростом температуры...	а	Монотонно растет
	б	Монотонно падает
	в	Проходит через максимум
	г	Растет, выходит на насыщение, потом опять растет
	д	Растет, потом выходит на насыщение

7. Проводимость собственного полупроводника с ростом температуры...	а	Монотонно растет
	б	Монотонно падает
	в	Проходит через максимум
	г	Растет, выходит на насыщение, потом опять растет
	д	Растет, потом выходит на насыщение

8. Что может быть донорной примесью в Si?	а	Ge
	б	C
	в	B
	г	P
	д	Al

9. Что может быть акцепторной примесью в Ge?	а	Si
	б	C
	в	B
	г	P
	д	Al

10. Типичные значения ширины запрещенной зоны для полупроводников?	а	15 эВ
	б	0,15 эВ

	в	1-3 эВ
	г	0,1-10 эВ
	д	>10 эВ

11. Чем определяется рабочая область температур полупроводниковых приборов?	а	Температурой плавления полупроводника
	б	Температурой истощения примеси
	в	Температурой перехода к собственной проводимости
	г	Температурой истощения примеси и температурой перехода к собственной проводимости
	д	Температурой перехода к собственной проводимости и температурой плавления полупроводника

12. Вырожденный полупроводник – это...	а	Полупроводник, в котором поровну донорных и акцепторных примесей
	б	Полупроводник, в котором донорных примесей на порядок больше, чем акцепторных
	в	Полупроводник, в котором уровень Ферми приближается к разрешенным зонам ближе, чем на 2 кТ
	г	Полупроводник, в котором уровень Ферми приближается к середине запрещенной зоны ближе, чем на 2 кТ
	д	Сильнолегированный полупроводник

13. Что происходит с энергией ионизации при образовании кристалла из отдельных атомов?	а	Она растет
	б	Она падает
	в	Она не меняется
	г	Она зависит от характера связи
	д	Она зависит от кристаллической решетки

14. Какие факторы не приводят к генерации неравновесных носителей заряда?	а	Свет
	б	Сильные электрические поля
	в	Механические воздействия
	г	Температура
	д	Инжекция носителей

15. Что такое экситон?	а	Квазичастица. Связанные электроны
	б	Квазичастица. Связанные электрон и дырка
	в	Квазичастица. Связанные дырки
	г	Дефект кристаллической решетки
	д	Квазичастица. Связанный дефект решетки и электрон

16. Какой процесс дает вклад в поглощение, но не дает вклада в фотопроводимость?	а	Поглощение с донорного уровня
	б	Внутрицентровое поглощение
	в	Поглощение зона-зона
	г	Образование экситона
	д	Поглощение с остоного уровня

17. Будет ли прозрачен в видимом диапазоне кристалл с шириной запрещенной зоны 2 эВ?	а	Да
	б	Нет, только в УФ
	в	Нет, только в ИК
	г	Не во всем видимом диапазоне, только в красном
	д	Не во всем видимом диапазоне, только в синем и

		зеленом
18. Будет ли прозрачен в видимом диапазоне кристалл с шириной запрещенной зоны 1 эВ?	а	Да
	б	Нет, только в УФ
	в	Нет, только в ИК
	г	Не во всем видимом диапазоне, только в красном
	д	Не во всем видимом диапазоне, только в синем и зеленом
19. Будет ли прозрачен в видимом диапазоне кристалл с шириной запрещенной зоны 5 эВ?	а	Да
	б	Нет, только в УФ
	в	Нет, только в ИК
	г	Не во всем видимом диапазоне, только в красном
	д	Не во всем видимом диапазоне, только в синем и зеленом
20. Металлургическая граница p-n перехода это...	а	Физическая граница двух кристаллов
	б	Точка, где концентрации доноров и акцепторов равны
	в	Точка, где концентрации электронов и дырок равны
	г	Середина обедненного слоя
	д	Точка, где концентрация основных носителей начинает убывать
21. Равновесие p и n областей в p-n переходе изображается на зонных схемах...	а	Равенством положения дна зоны проводимости
	б	Равенством положения уровня Ферми
	в	Равенством положения потолка валентной зоны
	г	Равенством положения уровней доноров
	д	Равенством положения уровней акцепторов
22. Контакт металла с полупроводником может быть омическим...	а	Только если полупроводник p-типа
	б	Только если полупроводник n-типа
	в	Если у поверхности полупроводника образуется слой, обедненный основными носителями заряда
	г	Если у поверхности полупроводника образуется слой, обогащенный основными носителями заряда
	д	Если металл является хорошим проводником
23. Контакт металла с полупроводником может быть выпрямляющим...	а	Только если полупроводник p-типа
	б	Только если полупроводник n-типа
	в	Если у поверхности полупроводника образуется слой, обедненный основными носителями заряда
	г	Если у поверхности полупроводника образуется слой, обогащенный основными носителями заряда
	д	Если металл является хорошим проводником
24. Знаком n^+ обозначаются части электрических переходов...	а	Сильно легированные донорами
	б	Сильно легированные акцепторами
	в	Легированные и донорами, и акцепторами
	г	Легированные крупными ионами доноров
	д	Легированные донорами с большим зарядом
25. Основные проблемы сплавных методов получения p-n переходов?	а	Высокая температура плавления
	б	Невозможность получения маленьких приборов

	в	Сложность обработки поверхности
	г	Большое влияние точности ориентации кристаллов
	д	Плохая воспроизводимость

26. Знаком p^+ обозначаются части электрических переходов...	а	Сильно легированные донорами
	б	Сильно легированные акцепторами
	в	Легированные и донорами, и акцепторами
	г	Легированные крупными ионами акцепторов
	д	Легированные акцепторами с большим зарядом

27. Какие процессы можно наблюдать на вольт-амперной характеристике p-n перехода при обратном напряжении?	а	Ток неосновных носителей
	б	Обратимый пробой
	в	Ток основных носителей
	г	Необратимый пробой
	д	Никаких процессов нет, p-n переход закрыт

28. Какие процессы можно наблюдать на вольт-амперной характеристике p-n перехода при прямом напряжении?	а	Ток неосновных носителей
	б	Обратимый пробой
	в	Ток основных носителей
	г	Необратимый пробой
	д	Никаких процессов нет, p-n переход закрыт

29. От каких параметров зависит барьерная ёмкость p-n перехода?	а	Ширины запрещённой зоны, уровня легирования p и n областей, проводимости, диэлектрической проницаемости
	б	Ширины запрещённой зоны, уровня легирования p и n областей, проводимости, эффективных масс
	в	Концентрации основных и неосновных носителей, диэлектрической проницаемости, величины обратного напряжения
	г	Концентрации основных носителей, диэлектрической проницаемости, величины обратного напряжения
	д	Ширины запрещённой зоны, уровня легирования p и n областей, диэлектрической проницаемости, величины обратного напряжения

30. Какие процессы не участвуют в планарной технологии?	а	Нанесение фоторезиста
	б	Окисление поверхности
	в	Травление поверхности
	г	Рост эпитаксиальных слоев
	д	Диффузия примеси

Примеры вопросов к контрольной работе № 1. Максимальная оценка – 15 баллов. Контрольная работа содержит 2 вопроса, первый – 8 баллов, второй (задача) – 7 баллов за вопрос.

Вопрос 1.1.

1. Виды поляризации твёрдых тел.
2. Зависимость диэлектрических потерь от частоты электромагнитного поля.
3. Физический смысл тангенса угла диэлектрических потерь.
4. Сегнетоэлектрики. Основные свойства.
5. Классы сегнетоэлектриков.
6. Типы сегнетоэлектрических фазовых переходов.

7. Примеры, свойства и практическое применение сегнетоэлектрических материалов, сегнетоэластиков и пьезоэлектриков.
8. Варикондные и сегнето-полупроводниковые (позисторные) материалы. Свойства, применение.
9. Сравнение вариконда и варикапа, влияние увеличения напряжения на каждый из этих приборов.
10. Пьезоэлектрический эффект и электрострикция. Примеры веществ.
11. Срезы кварца.
12. Величины, характеризующие излучательные и приёмные свойства пьезоэлектрических материалов.
13. Ферромагнетики, антиферромагнетики, ферримагнетики. Особенности магнитного состояния, типичные свойства, примеры веществ.
14. Магнитомягкие и магнитотвердые материалы. Основные свойства, особенности петель гистерезиса.
15. Специальные магнитные материалы: эластичные магниты, магнитная запись информации, магнитная жидкость – области применения.
16. Принципы, на которых базируется зонная теория кристаллов. Образование зон.
17. Энергетические состояния электронов в идеальном кристалле.
18. Занятые и пустые зоны. Носители тока. Зонные модели металла, полупроводника и диэлектрика.
19. Определение понятия «полупроводник» (с учётом широкозонных полупроводников).
20. Проводимость кристаллов. Собственная и примесная проводимость.
21. Примесные энергетические уровни в запрещённой зоне полупроводника и их возможная химическая природа.
22. Виды генерации носителей тока. Генерация равновесных носителей тока в собственном полупроводнике.
23. Механизм собственной проводимости.
24. Расчёт величины проводимости.
25. Примесные полупроводники. Донорные и акцепторные примеси.
26. Зонные диаграммы полупроводников n- и p- типа. Положение уровня Ферми в них.
27. Основные и неосновные носители тока.
28. Основные понятия статистики электронов в твердом теле: функция распределения, функция плотности состояний.
29. Распределение электронов по энергиям в металле и собственном полупроводнике.
30. Уравнение электрической нейтральности.
31. Зависимость положения уровня Ферми от соотношения концентраций доноров и акцепторов и от температуры.
32. Вырожденные полупроводники.
33. Неравновесные носители тока. Оптическая генерация неравновесных носителей тока. Спектры поглощения и фотопроводимости. Экситоны. Изменение уровня Ферми в неравновесных условиях.
34. Виды электронных переходов. Зонная схема p-n перехода и гетероперехода.
35. Основные свойства p-n перехода. Металлургическая граница.
36. Контактная разность потенциалов, ее зависимость от уровня легирования и температуры.
37. Зонная схема p-n перехода. Методы создания p-n переходов. Явления на поверхности полупроводника.
38. Омические и выпрямляющие контакты.
39. Методы, подходящие для создания гетеропереходов.
40. Сверхпроводимость кристаллических материалов.
41. Взаимодействие сверхпроводника с магнитным полем.
42. Эффект Мейсснера.

43. Эффект Джозефсона.
44. Разрушение сверхпроводимости.
45. Термоэлектронная эмиссия. Природа энергетического барьера.
46. Катодные материалы. Холодная эмиссия.
47. Эффект Шоттки.
48. Эффект Ноттингема.
49. Вид ВАХ вакуумного диода и её интерпретация. Вакуумный триод.
50. Фотоэлектронная эмиссия. Основные законы. Фотокатоды.
51. Вакуумные фотоэлементы. Спектральная чувствительность фотоэлементов. Газонаполненные фотоэлементы.
52. Вторичная электронная эмиссия. Зависимость коэффициента вторичной эмиссии от энергии первичных электронов и угла их падения на эмиттер. ФЭУ.
53. Материалы катода и динодов ФЭУ. Применение вторичной электронной эмиссии в микроканальных пластинах.
54. Электрические разряды в газах. Закон Пашена. Закон Таунсенда.
55. Отличие тлеющего разряда на низких и высоких частотах. Безэлектродные разряды.
56. Передающие и показывающие телевизионные трубки. Принцип накопления заряда. Основное конструктивное отличие диссектора от супериконоскопа.
57. Различия между осциллографической трубкой и кинескопом. Основные части цветного кинескопа с теневой маской.
58. Модифицирование колебательного контура в СВЧ-диапазоне. Объемный резонатор, коаксиальный резонатор.
59. Линии передачи СВЧ-сигнала. Условия получения режима бегущей волны.
60. Отражательный клистрон.
61. Газоразрядные лампы: ртутные, ксеноновые, натриевые. Люминесцентные лампы.

Вопрос 1.2.

62. Дано: В собственном полупроводнике: Запрещённая зона - $W_g = 0,82 - 5 \cdot 10^{-4} \cdot T$ (эВ); Эффективные массы - $m_e^* = 0,5 m$; $m_h^* = 0,4 m$. Найти: Для температур $T_1=300$ К, $T_2=350$ К и $T_3=400$ К величины: W_g и величины концентраций собственных носителей тока. Построить график: $n_i = f(1/T)$.
63. Дано: В собственном полупроводнике: При температуре $T=300$ К, концентрация электронов в зоне проводимости $2 \cdot 10^{15}$. Эффективные массы - $m_e^* = 0,6 m$; $m_h^* = 0,45 m$ Найти: Найти ширину запрещенной зоны
64. Дано: В собственном полупроводнике: Запрещённая зона - $W_g = 0,7$ (эВ); При температуре $T=300$ К, концентрация электронов в зоне проводимости $3 \cdot 10^{15}$. Эффективная масса электрона - m_e^* в 1,5 раза больше массы дырки m_h^* Найти: Эффективные массы - m_e^* и m_h^*
65. Дано: В примесном полупроводнике: Запрещённая зона - $W_g = 0,82$ донорная примесь с: $W_d = 0,01$ (эВ) в концентрации $N_d = 2 \cdot 10^{14}$ (см⁻³). Эффективные массы - $m_e^* = 0,5 m$; $m_h^* = 0,4 m$ Найти: Для температуры $T_1=200$ К величины концентраций носителей тока.
66. Дано: В примесном полупроводнике: Запрещённая зона - $W_g = 0,84$ донорная примесь с: $W_d = 0,01$ (эВ) в концентрации $N_d = 2 \cdot 10^{14}$ (см⁻³). Эффективные массы - $m_e^* = 0,5 m$; $m_h^* = 0,4 m$ Найти: Для температуры $T_1=350$ К величины концентраций носителей тока.
67. Дано: В примесном полупроводнике: Запрещённая зона - $W_g = 0,8$ донорная примесь с: $W_d = 0,015$ (эВ) в концентрации $N_d = 3 \cdot 10^{14}$ (см⁻³). Найти: Для температуры $T_1=30$ К и $T_2=50$ К величины концентраций носителей тока.
68. Дано: В примесном полупроводнике: Запрещённая зона - $W_g = 0,85$ донорная примесь с: $W_d = 0,02$ (эВ) в концентрации $N_d = 10^{14}$ (см⁻³). Эффективные массы - $m_e^* = 0,5 m$; $m_h^* = 0,4 m$ Подвижность электронов $\mu_e = 3500$ см²·В⁻¹·с⁻¹ считать постоянной;

- $\mu_e/\mu_h = 3$ - считать неизменным. Найти: Для температуры $T_1=200$ К Величину электропроводности.
69. Дано: В примесном полупроводнике: Запрещённая зона - $W_g = 0,82$ эВ доновая примесь с: $W_a = 0,01$ (эВ) в концентрации $N_a = 2 \cdot 10^{14}$ (см⁻³). Эффективные массы - $m_e^* = 0,5 m$; $m_h^* = 0,4 m$ Найти: Для температуры $T_1=300$ К величины концентраций носителей тока.
70. Дано: В примесном полупроводнике: Запрещённая зона - $W_g = 0,8$ акцепторная примесь с: $W_a = 0,05$ (эВ) в концентрации $N_a = 10^{13}$ (см⁻³). Эффективные массы - $m_e^* = 0,5 m$; $m_h^* = 0,4 m$ Подвижность электронов $\mu_e = 3500$ см²·В⁻¹·с⁻¹ считать постоянной; $\mu_e/\mu_h = 3$ - считать неизменным. Найти: Для температуры $T_1=200$ К величину электропроводности.
71. Дано: В примесном полупроводнике: Запрещённая зона - $W_g = 0,8$ акцепторная примесь с: $W_a = 0,05$ (эВ) в концентрации $N_a = 10^{13}$ (см⁻³). Подвижность электронов $\mu_e = 3500$ см²·В⁻¹·с⁻¹ считать постоянной; $\mu_e/\mu_h = 3$ - считать неизменным. Найти: Для температуры $T_1=20$ К величину электропроводности.
72. Дано: В примесном полупроводнике: Запрещённая зона - $W_g = 0,9$ акцепторная примесь с: $W_a = 0,06$ (эВ) в концентрации $N_a = 10^{13}$ (см⁻³). Найти: Для температур $T_1=20$ К и $T_2=40$ К величины концентраций носителей тока.
73. Дано: В полупроводнике образован резкий р-п переход. $W_g = 0,9$ эВ, Р-часть легирована акцепторной примесью с $W_a = 0,03$ (эВ) в концентрации $N_a = 10^{13}$ (см⁻³). N-часть легирована донорной примесью с $W_d = 0,01$ (эВ) в концентрации $N_d = 10^{14}$ (см⁻³). Эффективные массы - $m_e^* = 0,5 m$; $m_h^* = 0,4 m$ Найти: Для температуры $T=300$ К и найти концентрации электронов в обеих частях в отсутствии внешнего поля. Изобразить в масштабе зонную схему р-п перехода с указанием уровня Ферми.
74. Дано: В собственном полупроводнике: Запрещённая зона - $W_g = 0,89 - 5 \cdot 10^{-4} \cdot T$ (эВ); Эффективные массы - $m_e^* = 0,6 m$; $m_h^* = 0,55 m$ Найти: Для температур $T_1=350$ К, $T_2=400$ К и $T_3=450$ К величины: W_g и величины концентраций собственных носителей тока. Построить график: $n_i = f(1/T)$.
75. Дано: В собственном полупроводнике: При температуре $T=400$ К, концентрация электронов в зоне проводимости $3 \cdot 10^{15}$. Эффективные массы - $m_e^* = 0,6 m$; $m_h^* = 0,45 m$ Найти: Найти ширину запрещенной зоны
76. Дано: В собственном полупроводнике: Запрещённая зона - $W_g = 0,8$ (эВ); При температуре $T=350$ К, концентрация электронов в зоне проводимости $3 \cdot 10^{15}$. Эффективная масса электрона - m_e^* в 1,2 раза больше массы дырки m_h^* Найти: Эффективные массы - m_e^* и m_h^*
77. Дано: В примесном полупроводнике: Запрещённая зона - $W_g = 0,82$ эВ доновая примесь с: $W_d = 0,01$ (эВ) в концентрации $N_d = 2 \cdot 10^{14}$ (см⁻³). Эффективные массы - $m_e^* = 0,5 m$; $m_h^* = 0,4 m$ Найти: Для температуры $T_1=200$ К величины концентраций носителей тока.
78. Дано: В примесном полупроводнике: Запрещённая зона - $W_g = 0,9$ эВ доновая примесь с: $W_d = 0,02$ (эВ) в концентрации $N_d = 2 \cdot 10^{14}$ (см⁻³). Эффективные массы - $m_e^* = 0,5 m$; $m_h^* = 0,4 m$ Найти: Для температуры $T_1=300$ К величины концентраций носителей тока.
79. Дано: В примесном полупроводнике: Запрещённая зона - $W_g = 0,96$ эВ доновая примесь с: $W_d = 0,02$ (эВ) в концентрации $N_d = 1,3 \cdot 10^{14}$ (см⁻³). Эффективные массы - $m_e^* = 0,5 m$; $m_h^* = 0,4 m$ Подвижность электронов $\mu_e = 4000$ см²·В⁻¹·с⁻¹ считать постоянной; $\mu_e/\mu_h = 2$ - считать неизменным. Найти: Для температуры $T_1=200$ К Величину электропроводности.
80. Дано: В примесном полупроводнике: Запрещённая зона - $W_g = 0,72$ эВ доновая примесь с: $W_a = 0,01$ (эВ) в концентрации $N_a = 2 \cdot 10^{14}$ (см⁻³). Эффективные массы -

$m_e^* = 0,5 m$; $m_h^* = 0,4 m$ Найти: Для температуры $T_1=300$ К величины концентраций носителей тока.

81. Дано: В примесном полупроводнике: Запрещённая зона - $W_g = 0,9$ акцепторная примесь с: $W_a = 0,05$ (эВ) в концентрации $N_a = 1,3 \cdot 10^{13}$ (см⁻³). Эффективные массы - $m_e^* = 0,5 m$; $m_h^* = 0,4 m$ Подвижность электронов $\mu_e = 3500$ см²·В⁻¹·с⁻¹ считать постоянной; $\mu_e/\mu_h = 1,5$ - считать неизменным. Найти: Для температуры $T_1=250$ К величину электропроводности.
82. Дано: В собственном полупроводнике: Запрещённая зона - $W_g = 0,93 - 4 \cdot 10^{-4} \cdot T$ (эВ); Эффективные массы - $m_e^* = 0,6 m$; $m_h^* = 0,4 m$ Найти: Для температур $T_1=250$ К, $T_2=300$ К и $T_3=350$ К величины: W_g и величины концентраций собственных носителей тока. Построить график: $n_i = f(1/T)$.
83. Дано: В кристалле германия создан резкий p-n переход. $T = 350$ К $N_A = 10^{24}$ м⁻³, $N_D = 10^{22}$ м⁻³, $n_i = 2 \cdot 10^{22}$ м⁻³ Диэлектрическая проницаемость германия 16. Найти: Контактную разность потенциалов. Ширину обедненного слоя p-n перехода. Изобразить энергетическую схему p-n перехода.
84. Дано: В кристалле германия создан резкий p-n переход. $T = 250$ К $N_A = 10^{23}$ м⁻³, $N_D = 10^{24}$ м⁻³, $n_i = 9 \cdot 10^{21}$ м⁻³ Диэлектрическая проницаемость германия 16. Найти: Контактную разность потенциалов. Ширину обедненного слоя p-n перехода. Изобразить энергетическую схему p-n перехода.

Раздел 2. Примеры вопросов к контрольной работе № 2. Максимальная оценка – 15 баллов. Контрольная работа содержит 2 вопроса, по 7,5 баллов за вопрос.

Вопрос 2.1.

1. Люминесценция как физическое явление. Примеры классификации люминофоров по различным признакам: характеру преобладающего процесса люминесценции; химической природе; назначению.
2. Рекомбинационная люминесценция. Типичные длины волн, соотношение между спектрами поглощения и люминесценции, кинетика. Прямые оптические переходы.
3. Внутрицентровая люминесценция. Типичные длины волн, соотношение между спектрами поглощения и люминесценции, кинетика. Модель колебаний осциллятора. Правило Стокса.
4. Рекомбинация носителей тока. Межзонная рекомбинация и рекомбинация через центры захвата. Три модели излучательной рекомбинации. Поверхностная рекомбинация
5. Резонансная передача энергии возбуждения. Сенсibilизаторы. Кулоновское взаимодействие. Обменное взаимодействие.
6. Особенности люминесценции при различном возбуждении (катодными лучами, рентгеновским светом).
7. Ширина спектральной линии люминесценции. Однородное уширение.
8. Ширина спектральной линии люминесценции. Неоднородное уширение.
9. Тушение люминесценции. Виды тушения, влияние температуры на разные виды тушения.
10. Преломление и отражение света. Явление Брюстера. Коэффициент отражения и пропускания. Просветляющие покрытия – принцип работы.
11. Преломление и отражение света. Явление Брюстера. Полное внутреннее отражение. Коэффициент отражения и пропускания. Многослойные зеркала – принцип работы.
12. Конструкция волоконного кабеля. Принцип работы. Основные параметры волоконного световода: потери на распространение и спектральная полоса пропускания.
13. Основные виды световодов. Метод получения световода.

14. Материалы, применяемые для создания световодов. Спектральная полоса пропускания световодов из разных материалов.
15. Рассеяние излучения. Упругое рассеяние - рассеяние Рэлея, Ми, Мандельштама-Бриллюэна, Рамана.
16. Рассеяние излучения. Неупругое рассеяние - Мандельштама-Бриллюэна, Рамана.
17. Нелинейнооптические процессы. Генерация второй гармоники, Условие фазового синхронизма
18. Нелинейнооптические процессы. Различие линейной и нелинейной оптики. Генерация суперконтинуума.
19. Принципы работы оптрона. Основные виды оптронов.

Вопрос 2.2.

20. Способы увеличения пропускной способности волоконных линий связи – спектральное уплотнение каналов, мультиплексирование.
21. Лазеры. Понятие об инверсии заселенности уровней. Процесс образования каскада фотонов при возникновении излучения.
22. Методы создания инверсии заселенности уровней. Оптическая накачка в трехуровневой системе на примере лазера на рубине.
23. Методы создания инверсии заселенности уровней. Оптическая накачка в четырехуровневой системе на примере лазера на неодимовом стекле.
24. Примеры классификации лазеров (не только по агрегатному состоянию рабочего тела!). Основные составляющие лазерной системы. Потери в лазере.
25. Спонтанные и вынужденные переходы. Коэффициенты Эйнштейна. Инверсная населенность. Создание гигантского импульса лазера.
26. Понятие моды излучения. Соотношение между шириной полосы люминесценции и лазерной генерации. Перестраиваемый по длине волны лазер.
27. Типы твердотельных лазеров. Принципы создания инверсной населенности (метод накачки), типичные длины волн генерации.
28. Типы газовых лазеров. Принципы создания инверсной населенности, типичные длины волн генерации.
29. Жидкостные лазеры. Принципы создания инверсной населенности, основные используемые вещества, устройство, типичные длины волн генерации. Понятие о синглетных и триплетных уровнях.
30. Светодиод и полупроводниковый лазер. Принципы работы, сравнение свойств и устройства.
31. Волоконный лазер. Устройство. Брэгговские решетки. Основные достоинства.
32. Иттербиевый волоконный. Устройство. Основные достоинства.
33. Применение лазерного излучения.
34. Лазерный гироскоп. Устройство. Принцип работы.
35. Голография как способ записи объемного изображения.
36. Методы создания инверсии заселенности уровней. Оптическая накачка в четырехуровневой системе на примере лазера на неодимовом стекле.
37. Спонтанные и вынужденные переходы. Коэффициенты Эйнштейна. Инверсная населенность. Создание гигантского импульса лазера.
38. Понятие моды излучения. Соотношение между шириной полосы люминесценции и лазерной генерации. Перестраиваемый по длине волны лазер.
39. Волоконный лазер. Устройство. Брэгговские решетки. Основные достоинства. Применяемые материалы рабочего тела.
40. Методы создания инверсии заселенности уровней. Оптическая накачка в трехуровневой системе на примере лазера на рубине. Причины невозможности оптической накачки в двухуровневой системе.

8.3. Вопросы для итогового контроля освоения дисциплины (6 семестр – зачет с оценкой, 7 семестр – экзамен). Максимальное количество баллов за зачет с оценкой – 40 баллов, за экзамен – 40 баллов.

8.3.1 Примеры контрольных вопросов для итогового контроля освоения дисциплины (6 семестр – зачет с оценкой). Максимальное количество баллов за зачет с оценкой – 40 баллов

Итоговый контроль по разделу 1 проводится в форме зачета с оценкой. Билет для проведения зачета содержит 3 вопроса (первый вопрос – 15 баллов, второй вопрос – 10 баллов, третий (задача) – 15 баллов), максимальная оценка за опрос – 40 баллов. Вопросы соответствуют вопросам контрольной по разделу 1.

Пример билета к зачету с оценкой (раздел 1)

<p>«Утверждаю» Зав.кафедрой _____20__ И.Х. Аветисов _____</p>	<p>Министерство науки и высшего образования РФ</p>
	<p>Российский химико-технологический университет имени Д.И. Менделеева</p>
	<p>Кафедра химии и технологии кристаллов</p>
	<p>Направление подготовки 18.03.01 Химическая технология Профиль «Химическая технология материалов электроники»</p>
	<p>Физическая электроника и электронные приборы</p>
<p>Билет № 1</p>	
<p>1. Фазовые переходы в диэлектрических кристаллах. Типы сегнетоэлектрических фазовых переходов. Примеры веществ. Применение сегнетоэлектриков.</p>	
<p>2. Полупроводниковые приборы с одним p-n переходом. Солнечные элементы, фотодиоды. Устройство, принцип работы, основные характеристики.</p>	
<p>3. В примесном полупроводнике запрещённая зона - $W_g = 0,82$ эВ, донорная примесь с: $W_D = 0,01$ эВ в концентрации $N_D = 2 \cdot 10^{14}$ см⁻³. Эффективные массы - $m_e^* = 0,5 m$; $m_h^* = 0,4 m$. Найти для температуры $T=200$ К величины концентраций носителей тока.</p>	

8.4 Структура и примеры билетов для экзамена (7 семестр)

Итоговый контроль по разделу 2 проводится в форме экзамена. Билет для проведения экзамена содержит 2 вопроса, максимальная оценка за каждый вопрос – 20 баллов. Общая оценка зачета складывается путем суммирования оценок за контрольную работу (максимум 15 баллов), реферат (максимум 13 баллов), защиту лабораторных работ (4 работы по 8 баллов, максимум 32 балла) и ответ на экзамене (максимум 40 баллов). Максимальная оценка по курсу – 100 баллов.

Пример билета к экзамену

<p>«Утверждаю» Зав.кафедрой _____20__ И.Х. Аветисов _____</p>	<p>Министерство науки и высшего образования РФ</p>
	<p>Российский химико-технологический университет имени Д.И. Менделеева</p>
	<p>Кафедра химии и технологии кристаллов</p>
	<p>Направление подготовки 18.03.01 Химическая технология</p>

Билет № 1

1. Клистроны. Конструкции, принцип генерации СВЧ колебаний.
2. Методы создания инверсии заселенности уровней. Оптическая накачка в четырехуровневой системе на примере лазера на неодимовом стекле.

9 УЧЕБНО-МЕТОДИЧЕСКОЕ ОБЕСПЕЧЕНИЕ ДИСЦИПЛИНЫ

9.1 Рекомендуемая литература

А) Основная литература:

1. Глазачев, А.В. Физические основы электроники [Электронный ресурс] : учебное пособие / А.В. Глазачев, В.П. Петрович. — Электрон. дан. — Томск : ТПУ, 2013. — 208 с. — Режим доступа: <https://e.lanbook.com/book/45131>. — Загл. с экрана.
2. Петрова О. Б., Степанова И. В. Физическая электроника и электронные приборы. Лабораторный практикум и пособие по решению задач: учеб. пособие. — М. : РХТУ им. Д. И. Менделеева, 2020. — 152 с.
3. Физическая электроника (полупроводники). Решение задач: учеб. пособие. Петрова О.Б. М.: РХТУ им. Д. И. Менделеева, 2013 - 44 с.

Б) Дополнительная литература

1. Владимиров, Г.Г. Физическая электроника. Эмиссия и взаимодействие частиц с твердым телом [Электронный ресурс] : учебное пособие / Г.Г. Владимиров. — Электрон. дан. — Санкт-Петербург : Лань, 2013. — 368 с. — Режим доступа: <https://e.lanbook.com/book/38838>.
2. Василенко О.А. Оптические явления в твердом теле: конспект лекций: Учеб. пособие М.: РХТУ им. Д.И. Менделеева, 2004. — 136 с.
3. Савельев И.В. Курс общей физики. Изд.4, кн.2: Электроника, магнетизм, кн.4: Волны, оптика, кн.5: Квантовая оптика, физика твёрдого тела. М: Наука-Физматлит, 1998.М: Наука-Физматлит, 1998.
4. Терехов В.А. Задачник по электронным приборам: Учебное пособие. — Санкт-Петербург: Лань, 2003. — 276 с.
5. Борисенко, В. Е. Нанoeлектроника: учебное пособие / В. Е. Борисенко, А. И. Воробьева, Е. А. Уткина. - М. : Бином, 2009. - 223 с.
6. Пасынков, В.В. Полупроводниковые приборы [Электронный ресурс] : учебное пособие / В.В. Пасынков, Л.К. Чиркин. — Электрон. дан. — Санкт-Петербург : Лань, 2009. — 480 с. — Режим доступа: <https://e.lanbook.com/book/300>.

9.2 Рекомендуемые источники научно-технической информации

- Раздаточный иллюстративный материал к лекциям.
- Презентации к лекциям.
- Методические рекомендации по выполнению лабораторных работ.

Научно-технические журналы:

- Квантовая Электроника. ISSN 0368-7147.
- Оптика и спектроскопия ISSN 0030-4034
- Физика твердого тела. ISSN 0367-3294
- Оптический журнал. ISSN 1023-5086
- Современная электроника. (ООО "СТА-пресс")
- Компоненты и технологии ISSN 2079-6811
- Фотоника ISSN 1993-7296
- Известия высших учебных заведений. Материалы электронной техники ISSN 1609-3577
- Лазерная техника и оптоэлектроника
- Advanced optical materials ISSN 2195-1071
- Optical and quantum electronics ISSN 0306-8919
- Optical materials ISSN 0925-3467
- Applied physics B: Lasers and optics ISSN 0946-2171
- Laser physics ISSN 1054-660x
- Electronics letters ISSN 0013-5194
- Advanced materials for optics and electronics ISSN 1057-9257
- Advanced electronic materials ISSN 2199-160x
- Russian microelectronics ISSN 0098-6658

Ресурсы информационно–телекоммуникационной сети Интернет

- <http://www.rsl.ru> - Российская Государственная Библиотека
- <http://www.gpntb.ru> - Государственная публичная научно-техническая библиотека России
- <http://elibrary.ru> - Научная электронная библиотека
- <http://lib.msu.su> - Научная библиотека Московского государственного университета
- <http://www.intechopen.com/> - In Tech. Open Science
- <http://www.scirp.org/journal/Index.aspx> - Scientific research. Open Access
- <http://bookfi.org/g/> - BookFinder. Самая большая электронная библиотека рунета. Поиск книг и журналов
- <http://www.portalnano.ru/> - Нанотехнологии и наноматериалы. Федеральный интернет-портал
- <http://nano-portal.ru/> - Нано Портал - Нанотехнологии России
- <http://www.fips.ru/cdfi/fips2009.dll> - Сайт ФИПС. Информация о патентах
- <http://abc-chemistry.org/ru/> - ABC-Chemistry : Бесплатная научная химическая информация
- <http://window.edu.ru> - Полнотекстовая библиотека учебных и учебно-методических материалов
- www.centerprioritet.ru – СМЦ «Приоритет» - техническая документация исследований (ИКСИ) – заказ литературы, русскоязычные издания
- <https://intellect.ml/category/electronica-i-fotonika> - Электроника и фотоника
- <http://www.laser-portal.ru> - Лазерный Портал

9.3 Средства обеспечения освоения дисциплины

Для реализации учебной программы подготовлены следующие средства обеспечения освоения дисциплины:

- компьютерные презентации интерактивных лекций – 16, (общее число слайдов – 1094);
- комплекты образцов материалов и приборов электроники – 5;

- банк тестовых заданий для текущего контроля освоения дисциплины (общее число вопросов – 124);
- банк тестовых заданий для итогового контроля освоения дисциплины (общее число вопросов – 100).

10. ПЕРЕЧЕНЬ ИНФОРМАЦИОННЫХ ТЕХНОЛОГИЙ, ИСПОЛЬЗУЕМЫХ В ОБРАЗОВАТЕЛЬНОМ ПРОЦЕССЕ

Информационную поддержку изучения дисциплины осуществляет Информационно-библиотечный центр (ИБЦ) РХТУ им. Д.И. Менделеева, который обеспечивает обучающихся основной учебной, учебно-методической и научной литературой, необходимой для организации образовательного процесса по дисциплине. Общий объем многоотраслевого фонда ИБЦ на 01.01.2023 составляет 1 727 628 экз.

Фонд ИБЦ располагает учебной, учебно-методической и научно-технической литературой в форме печатных и электронных изданий, а также включает официальные, справочно-библиографические, специализированные отечественные и зарубежные периодические и информационные издания. ИБЦ обеспечивает доступ к профессиональным базам данных, информационным, справочным и поисковым системам.

Каждый обучающийся обеспечен свободным доступом из любой точки, в которой имеется доступ к сети Интернет и к электронно-библиотечной системе (ЭБС) Университета, которая содержит различные издания по основным изучаемым дисциплинам и сформирована по согласованию с правообладателями учебной и учебно-методической литературы.

Для более полного и оперативного справочно-библиографического и информационного обслуживания в ИБЦ реализована технология Электронной доставки документов.

Полный перечень электронных информационных ресурсов, используемых в процессе обучения, представлен в основной образовательной программе.

11. МАТЕРИАЛЬНО-ТЕХНИЧЕСКОЕ ОБЕСПЕЧЕНИЕ ДИСЦИПЛИНЫ

В соответствии с учебным планом занятия по дисциплине «Методы исследования материалов фотоники» проводятся в форме лекций, практических и лабораторных занятий и самостоятельной работы студента.

11.1. Оборудование, необходимое в образовательном процессе:

Учебная аудитория для проведения лекционных и практических занятий, оборудованная электронными средствами демонстрации (компьютер со средствами звуковоспроизведения, проектор, экран) и учебной мебелью.

Учебная лаборатория, оснащенная лабораторной мебелью, научным оборудованием для проведения лабораторных работ (стенды, харектереограф, феррограф, лазеры).

Библиотека, имеющая рабочие компьютерные места для студентов, оснащенные компьютерами с выходом в Интернет и доступом к базам данных.

11.2. Учебно-наглядные пособия:

Информационно-методические материалы: учебные пособия по дисциплине; раздаточный материал к разделам лекционного курса. Набор демонстрационных вакуумных электронных приборов (ЭЛТ, ФЭУ, вакуумные фотоэлементы) и ламп, образцы срезов кварца, лазерных материалов, люминофоров.

11.3. Компьютеры, информационно-телекоммуникационные сети, аппаратно-программные и аудиовизуальные средства:

Персональные компьютеры, укомплектованные проигрывателями CD и DVD, принтерами и программными средствами; проекторы и экраны; копировальные аппараты; локальная сеть с выходом в Интернет.

11.4. Печатные и электронные образовательные и информационные ресурсы:

Информационно-методические материалы: учебные пособия по дисциплине; раздаточный материал к разделам лекционного курса.

Электронные образовательные ресурсы: электронные презентации к разделам лекционного курса; учебно-методические разработки в электронном виде; справочные материалы в печатном и электронном виде.

11.5. Перечень лицензионного программного обеспечения

Полный перечень лицензионного программного обеспечения представлен в основной образовательной программе.

12. ТРЕБОВАНИЯ К ОЦЕНКЕ КАЧЕСТВА ОСВОЕНИЯ ПРОГРАММЫ

Наименование разделов	Основные показатели оценки	Формы и методы контроля и оценки
Раздел 1. Электронные явления и приборы	<p>Знает:</p> <ul style="list-style-type: none">- основы современных теорий электронных и оптических процессов.- историю, современное состояние и перспективы развития электроники, а также материалов и изделий электронной техники;- устройство, принцип работы, функциональные возможности и области применения основных представителей разных классов электронных приборов. <p>Умеет:</p> <ul style="list-style-type: none">- рассчитать основные параметры полупроводников и p-n переходов.- использовать стандартную терминологию, определения, обозначения и единицы физических величин в электронике; <p>Владеет:</p> <ul style="list-style-type: none">- методами измерения параметров и характеристик электронных	<p>Оценка за тест (6 семестр)</p> <p>Оценка за домашнюю работу (6 семестр)</p> <p>Оценка за контрольную работу (6 семестр)</p> <p>Оценка за лабораторные работы (5 шт.) (6 семестр)</p> <p>Оценка за зачет (6 семестр)</p>

	приборов, оценочных расчётов основных эксплуатационных характеристик.	
Раздел 2. Оптические явления, фотоника	<p>Знает:</p> <ul style="list-style-type: none"> - основы современных теорий электронных и оптических процессов. - историю, современное состояние и перспективы развития электроники, а также материалов и изделий электронной техники; - устройство, принцип работы, функциональные возможности и области применения основных представителей разных классов электронных приборов. <p>Умеет:</p> <ul style="list-style-type: none"> - определять основные параметры светоизлучающих материалов и устройств. - использовать стандартную терминологию, определения, обозначения и единицы физических величин в электронике; <p>Владеет:</p> <ul style="list-style-type: none"> - методами измерения параметров и характеристик электронных приборов, оценочных расчётов основных эксплуатационных характеристик. 	<p>Оценка за контрольную работу (7 семестр)</p> <p>Оценка за лабораторные работы (4 шт.) (7 семестр)</p> <p>Оценка за реферат (7 семестр)</p> <p>Оценка за экзамен (7 семестр)</p>

13. ОСОБЕННОСТИ ОРГАНИЗАЦИИ ОБРАЗОВАТЕЛЬНОГО ПРОЦЕССА ДЛЯ ИНВАЛИДОВ И ЛИЦ С ОГРАНИЧЕННЫМИ ВОЗМОЖНОСТЯМИ ЗДОРОВЬЯ

Обучение инвалидов и лиц с ограниченными возможностями здоровья осуществляется в соответствии с:

– Порядком организации и осуществления образовательной деятельности по образовательным программам высшего образования – программам бакалавриата, программам специалитета, программам магистратуры (Приказ Министерства науки и высшего образования Российской Федерации от 06.04.2021 № 245);

– Положением о порядке организации и осуществления образовательной деятельности по образовательным программам высшего образования – программам бакалавриата, программам специалитета, программам магистратуры федерального государственного бюджетного образовательного учреждения высшего образования «Российский химико-технологический университет имени Д.И. Менделеева», принятым решением Ученого совета РХТУ им. Д.И. Менделеева от 28.12.2022, протокол № 5;

– Методическими рекомендациями по организации образовательного процесса для обучения инвалидов и лиц с ограниченными возможностями здоровья в образовательных

организациях высшего образования, в том числе оснащенности образовательного процесса (утверждены заместителем Министра образования и науки РФ А.А. Климовым от 08.04.2014 № АК-44/05вн).

**Дополнения и изменения к рабочей программе
«Физическая электроника и электронные приборы»
основной образовательной программы**

18.03.01 «Химическая технология»

Профиль – «Химическая технология материалов электроники»

«Основная образовательная программа высшего образования – программа бакалавриата»

Номер изменения/ дополнения	Содержание дополнения/изменения	Основание внесения изменения/дополнения
1.		протокол заседания Ученого совета № _____ от «___» _____ 20__ г.
2.		протокол заседания Ученого совета № _____ от «___» _____ 20__ г.

Министерство науки и высшего образования Российской Федерации
Федеральное государственное бюджетное образовательное учреждение
высшего образования
«Российский химико-технологический университет
имени Д.И. Менделеева»



«Утверждаю»

Проректор по учебной работе

Ф.А. Колоколов

» 06 2023 г.

РАБОЧАЯ ПРОГРАММА ДИСЦИПЛИНЫ
«ФИЛОСОФИЯ»

Направление подготовки: 18.03.01 – Химическая технология

Все профили подготовки

Квалификация «бакалавр»

Форма обучения: очная

Рассмотрено и одобрено
на заседании методической комиссии
РХТУ им. Д.И. Менделеева
« 19 » июня 2023 г.

Председатель  Н.А. Макаров
(Подпись) (И.О. Фамилия)

Москва 2023 г.

Программа составлена:
д.филос.н., проф., зав.кафедрой философии Черемных Н.М.;
ст.преподавателем кафедры философии Корпачевым П.А.

Программа рассмотрена и одобрена на заседании кафедры философии

«31» _____ мая _____ 2023 г., протокол №_8_

1. ЦЕЛЬ И ЗАДАЧИ ДИСЦИПЛИНЫ

Программа составлена в соответствии с требованиями Федерального государственного образовательного стандарта высшего образования – бакалавриат по направлению подготовки 18.03.01 - Химическая технология, с рекомендациями методической комиссии и накопленного опыта преподавания дисциплины кафедрой философии РХТУ им. Д. И. Менделеева.

Программа относится к обязательной части 1 блока дисциплин учебного плана (Б1.Б.04) и рассчитана на изучение в течение одного семестра на 1 году обучения.

Цель дисциплины «Философия» – сформировать у студентов комплексное представление о роли и месте философии в системе гуманитарных, социальных и естественных наук, познакомить их с основами философского знания, необходимыми для решения теоретических и практических задач.

Обозначенной целью определяются следующие **задачи дисциплины**:

- формирование научных основ мировоззрения студентов;
- формирование навыков логического, методологического и философского анализа развития и функционирования различных сфер жизни общества, его социальных институтов;
- формирование умений использовать философские знания в профессиональной деятельности будущих специалистов;
- формирование творческого мышления, самостоятельности суждений, интереса к отечественному и мировому культурному и научному наследию, его сохранению и преумножению.

Дисциплина «Философия» читается в 1 семестре. Контроль успеваемости студентов ведется по принятой в университете рейтинговой системе.

Рабочая программа дисциплины может быть реализована с применением электронных образовательных технологий и электронного обучения полностью или частично.

2. ТРЕБОВАНИЯ К РЕЗУЛЬТАТАМ ОСВОЕНИЯ ДИСЦИПЛИНЫ

Изучение дисциплины направлено на приобретение следующих **компетенций и индикаторов их достижения**:

Универсальные компетенции и индикаторы их достижения:

Наименование категории (группы) УК	Код и наименование УК	Код и наименование индикатора достижения УК
Системное и критическое мышление	УК-1. Способен осуществлять поиск, критический анализ и синтез информации, применять системный подход для решения поставленных задач	УК-1.1. Знает методики поиска, сбора и обработки информации; актуальные российские и зарубежные источники информации в сфере профессиональной деятельности; метод системного анализа; УК-1.2. Умеет применять методики поиска, сбора и обработки информации; осуществлять критический анализ и синтез информации, полученной из разных

		источников; применять системный подход для решения поставленных задач; УК-3. Владеет навыками поиска, сбора и обработки, критического анализа и синтеза информации; использования системного подхода для решения поставленных задач
Межкультурное взаимодействие	УК-5. Способен воспринимать межкультурное разнообразие общества в социально-историческом, этическом и философском контекстах	УК-5.1. Знает основные социально-философские подходы; закономерности и трактовки исторических явлений; понимает сущность культурного разнообразия в обществе; УК-5.2. Умеет понимать и воспринимать разнообразие общества в социально-историческом, этическом и философском контекстах; УК-5.3. Владеет навыками адекватного восприятия межкультурного разнообразия общества в социально-историческом, этическом и философском контекстах; конструктивного взаимодействия в мире культурного многообразия с использованием признанных этических норм.

В результате освоения дисциплины студент бакалавриата должен:

знать: основное содержание главных философских школ и направлений, представителей этих школ, связь и различие их философских идей, связь историко-философских концепций с современными проблемами индивидуальной и общественной жизни;

уметь: понимать и анализировать мировоззренческие, социальные и индивидуальные проблемы современной жизни; грамотно вести дискуссию, анализировать особенности межкультурного взаимодействия, обусловленные различием этических, религиозных и ценностных систем, опираясь на наработанный в истории философии материал; применять полученные философские знания к решению профессиональных задач;

владеть: представлениями о философии как науке и системе ценностей, ее месте в системе гуманитарного знания; основами философского мышления; категориальным аппаратом изучаемой дисциплины, философскими методами анализа различных проблем, навыками философской культуры для выработки системного, целостного взгляда на действительность и место химии и химической технологии в целостной картине мира.

3. ОБЪЕМ ДИСЦИПЛИНЫ И ВИДЫ УЧЕБНОЙ РАБОТЫ.

Виды учебной работы	ЗЕ	Акад. ч.	Астр. ч.
Общая трудоемкость дисциплины по учебному плану	4	144	108
Контактная работа (КР):	0,89	32	24
Лекции (Лек)	0,44	16	12
Практические занятия (ПЗ)	0,44	16	12
Самостоятельная работа (СР):	2,11	76	57
Самостоятельное изучение разделов дисциплины	2,11	76	57

Вид контроля:	Экзамен		
Экзамен	1	36	27
Контактная работа – промежуточная аттестация	1	0,4	0,3
Подготовка к экзамену		35,6	26,7

4. СОДЕРЖАНИЕ ДИСЦИПЛИНЫ

Курс «Философии» состоит из двух частей – «История философии» и «Философия: основные проблемы».

4.1. Разделы дисциплины и виды занятий

№ п/п	Раздел дисциплины	Часов				
		Всего часов	Лек-ции	Практ. занятия	Самост. работа	Экза-мен
1	История философии	64	10	10	44	
1.1	Введение. Философия, ее происхождение и роль в обществе	8	2	2	4	
1.2	Раздел 1. Основные философские школы					
1.2.1	Античная философия	8	2	2	4	
1.2.2	Основные проблемы средневековой философии и эпохи Возрождения	6	-	-	6	
1.2.3	Философия Нового времени. Идеология Просвещения	10	2	2	6	
1.2.4	Немецкая классическая философия	10	2	2	6	
1.2.5	Русская философия	6	-	-	6	
1.2.6	Основы марксистской философии	6	-	-	6	
1.2.7	Основные направления современной философии	10	2	2	6	
2	Философия: основные проблемы	44	6	6	32	
2.1	Раздел 2. Философские концепции бытия	12	2	2	8	
2.2	Раздел 3. Философские концепции сознания и познания	12	2	2	8	
2.3	Раздел 4. Проблемы человека в философии	12	2	2	8	
2.4	Раздел 5. Философия истории и общества	8	-	-	8	
	Подготовка к экзаменам	36				36
	Всего часов	144	16	16	76	36

4.2 Содержание разделов дисциплины

1. ИСТОРИЯ ФИЛОСОФИИ

Введение. Философия, ее происхождение и роль в обществе.

Возникновение философии в древних цивилизациях: Индии, Китае, Греции в VI веке до н. э. Мифология и зачатки научного знания как предпосылки философии. Социальные условия возникновения философии.

Философия как особая форма общественного сознания. Философия и другие формы общественного сознания: политика, право, мораль, религия, искусство. Философия и философские дисциплины (логика, этика, эстетика, философия права и т.д.).

Объекты и предмет философии. Изменение предмета философии в различные исторические эпохи. Философия и идеология. Философия как рационально оформленная система взглядов человека на мир, на себя и на свое место в мире.

Роль философии в формировании теоретического мировоззрения. Методологическая функция философии. Философия и ценности. Связь историко-философских концепций с современными проблемами межкультурного взаимодействия.

Раздел 1. Основные философские школы.

1.1. Античная философия (досократики, софисты, Сократ, Демокрит, Платон, Аристотель, эллинистически-римская философия)

Поиски первоначал бытия в греческой натурфилософии. Проблема единого и многого. Милетская школа. Пифагор и философия числа. Элейская школа Ксенофана и Парменида. Тожество бытия и мышления. Аргументы Зенона против движения.

Софисты и Сократ. Философия как образ жизни.

Атомы и пустота как первоначала бытия у Демокрита. Значение Демокрита в развитии древнегреческого и последующего материализма.

Учение Платона о бестелесных «видах» («идеях») как учение объективного идеализма. «Бытие» («идеи»), «небытие» («материя») и мир чувственных вещей. Дуализм души и тела. Учение Платона о знании. Учение о государстве и о воспитании.

Учение Аристотеля о четырех причинах (началах). Натурфилософия Аристотеля, его физика и космология. Логика Аристотеля. Учение об обществе и государстве. Психология и этика Аристотеля.

Эллинистическая философия. Эпикуреизм, стоицизм, скептицизм как итог всей истории античной философии.

1. 2. Основные проблемы средневековой философии и эпохи Возрождения.

Возникновение христианства, его влияние на общество и философию. Истоки христианской философии. Основные этапы развития средневековой философии: патристика и схоластика.

Патристика. Креационизм (идея творения) – основа патристической онтологии. Философия Августина. Проблема соотношения знания и веры. Учение Августина о личности.

Схоластика. Философия Фомы Аквинского – попытка приспособить философию Аристотеля к учению католической церкви. Учение о гармонии разума и веры. «Естественная теология» Фомы Аквинского и его «доказательства» бытия Бога.

Борьба номинализма и реализма: Ансельм Кентерберийский, Пьер Абеляр, Фома Аквинский, Иоанн Дунс Скот, Уильям Оккам.

Философия гуманизма. Натурфилософия и диалектика Возрождения (Николай Кузанский, Пико делла Мирандола, Эразм Роттердамский, Мишель Монтень, Джордано Бруно). Социально-политические учения (Никколо Макиавелли, Томас Мор, Томмазо Кампанелла).

1.3. Философия Нового времени (XVII – XVIII вв.) Идеология Просвещения

Эмпиризм и рационализм – основные направления философии Нового времени. Ф. Бэкон – основоположник эмпиризма. Роль методологии в научном познании. Разработка индуктивного метода. Учение о призраках ума. Классификация наук. Социально-политические идеи. Р. Декарт – основоположник рационализма Нового времени. Учение о методе. Дуализм Декарта – учение о двух субстанциях.

Линия эмпиризма (Т. Гоббс, Дж. Локк, Дж. Беркли, Д. Юм). Теория общественного договора Т. Гоббса.

Дж. Локк. Учение о чувственном опыте как единственном источнике знания (сенсуализм). Критика Локком учения о врожденных идеях. Теория первичных и вторичных качеств. Социально-политические взгляды Локка.

Дж. Беркли. Критика понятия субстанции. Утверждение о субъективности первичных качеств. Вещи как «комплексы ощущений».

Давид Юм – основоположник принципов новоевропейского скептицизма. Критика Юмом понятия объективной причинности.

Линия рационализма (Б. Спиноза, Г. Лейбниц). Учение Спинозы о субстанции, монизм и пантеизм; учение о человеке, свободе и необходимости. Учение о монадах Г. Лейбница. Идеализм и априоризм теории познания Лейбница.

Философия эпохи Просвещения. Основные представители французского материализма XVIII века: Ж. Ламетри, Д. Дидро, К. Гельвеций, П. Гольбах. Основные черты французского материализма. Социально-политические идеи мыслителей эпохи Просвещения.

1.4. Немецкая классическая философия

Немецкая классическая философия (Кант, Фихте, Шеллинг, Гегель) – общая характеристика.

И. Кант. Докритический и критический периоды в творчестве Канта. «Критика чистого разума» – учение о возможностях человеческого разума. «Коперниканский переворот» в философии. Учение Канта о «вещах в себе» и «явлениях». Познавательные способности человека: чувственность, рассудок и разум. «Критика практического разума» – учение Канта о нравственности; кантовский категорический императив. «Критика способности суждения» как попытка преодолеть разрыв между миром сущего и миром должного. Кант и телеология. Учение Канта о прекрасном, вкусе, гении.

Философия Фихте. Особенности философии Шеллинга.

Г. Гегель. Объективный идеализм и диалектика. Учение о саморазвитии абсолютной идеи. Основные черты гегелевской диалектики. Законы и категории диалектики. Учение об историческом прогрессе, государстве, праве и свободе.

Антропологический материализм Л. Фейербаха.

1.5. Русская философия XIX – XX вв.

Западники и славянофилы. Спор о путях развития России и его современное наполнение. Материализм русских революционных демократов и их борьба против идеализма (Белинский, Герцен, Огарев, Чернышевский, Добролюбов, Писарев).

Историософия Константина Леонтьева.

Вл. Соловьев. Мистико-максималистская проповедь «теургического делания», призванного к «избавлению» материального мира от разрушительного воздействия времени и пространства, преобразованию его в «нетленный» космос красоты. Теократическая утопия. Философская доктрина «всеединства» и религиозно-поэтическое учение о Софии.

Бердяев Н.А. – представитель персонализма и экзистенциализма. Учение о свободе. Творчество, преодолевающее отчуждение и внеположенность объектов человеку. Личность как средоточие всех душевных и духовных способностей человека, его «внутренний экзистенциальный центр». Конфликт между личностью и объективацией – главное содержание учения Бердяева о человеке и обществе.

«Конкретная метафизика» П. А. Флоренского.

Русский философский космизм конца XIX – начала XX веков (Н. Федоров, Вл. Соловьев, К. Циолковский, П. Флоренский, А. Чижевский, В. Вернадский и др.).
Социокультурные особенности и традиции русского народа.

1.6. Основы марксистской философии

Учение Маркса об отчуждении. Отчуждение родовой сущности человека. Отчуждение от собственности на средства производства, отчуждение от организации труда, в процессе труда, в распределении, обмене (товарный фетишизм). Отчуждение не только рабочего, но и собственника средств производства. Самоотчужденность. Отчужденность социальных институтов. Преодоление отчуждения.

Сущность материалистического понимания истории: определяющая роль производственных отношений. Закон возрастания роли народных масс в историческом процессе. Понятие общественно-экономической формации. Базис и надстройка. Теория классовой борьбы. Марксизм и современность.

Концепция человека и личности в марксизме.

1.7. Основные направления современной философии

Позитивизм и неопозитивизм. Актуальные философско-методологические проблемы: роль знаково-символических средств научного мышления, отношение теоретического аппарата и эмпирического базиса науки, природа и функция математизации и формализации знания.

Постпозитивизм. Понятие «критический рационализм». Фальсификационизм и антикумулятивизм Поппера. Принцип «фаллибилизма». Способ выдвижения гипотез. Метод проб и ошибок. Концепция научных революций Куна. Понятие научного сообщества и научной парадигмы. Понимание истины у Куна.

Герменевтика. Основные проблемы: герменевтический круг, традиция, авторитет, языковость и др. Герменевтика как методологическая основа гуманитарного знания.

Иррационалистическая философия. А. Шопенгауэр. Учение о воле.

Ф. Ницше и философия жизни. Экзистенциализм. Основные экзистенциалы: экзистенция, присутствие, время, страх, свобода, заброшенность, пограничная ситуация.

Фрейдизм и неопрейдизм. Постмодернизм.

2. ФИЛОСОФИЯ: ОСНОВНЫЕ ПРОБЛЕМЫ

Раздел 2. Философские концепции бытия

Онтология и ее предмет. Бытие и небытие как фундаментальные категории онтологии. Проблема бытия в истории философии.

Проблема материи и субстанции в философии. Бытие, материя, природа: различие и связь. Понятия материального и идеального. Понятие материи в современной науке и философии. Основные философские направления: материализм и идеализм. Монистические, дуалистические и плюралистические концепции бытия.

Научные, религиозные и философские картины мира. «Вторая», искусственная природа. Экологическая философия. Биоэтика. Принцип глобального эволюционизма в современной научной картине мира.

Структурная и динамическая организация бытия. Движение и развитие. Формы движения материи. Диалектика как философская концепция развития. Детерминизм и индетерминизм. Законы динамические и статистические. Вероятностная картина мира. Виртуальная реальность и ее особенности.

Концепции пространства и времени в истории философии и науки.

Раздел 3. Философские концепции сознания и познания

Эволюция понятий «дух», «душа», «сознание». Проблемы духа и материи. Проблема происхождения сознания. Роль труда в происхождении сознания. Идеалистические и материалистические концепции сознания. Сознание и мозг.

Психофизическая проблема. Сознательное и бессознательное. Сознание и язык. Сознание и самосознание. Сознание и кибернетика. Компьютер и человек. Формализованные языки, машинные языки.

Предмет гносеологии. Концепции гносеологии в истории философии: сенсуализм, рационализм, скептицизм, агностицизм, концепция врожденных идей, априоризм. Субъект и объект познания. Познание, творчество, практика. Вера и знание. Диалектика познания: чувственное и рациональное. Интуиция и творчество. Понимание и объяснение.

Проблема истины. Основные теории истины. Классическая теория истины и ее альтернативы (конвенционализм, когерентная, корреспондентская, «экономии мышления», религиозные концепции, прагматическая, марксистская). Типология критериев истины.

Раздел 4. Проблемы человека в философии

Человек как предмет философского анализа в истории философии. Происхождение человека: природные и социальные условия антропосоциогенеза. Человек, общество, культура. Человек и природа. Биологическое и социальное в человеке. Биологизаторство и социологизаторство. Биология человека в эпоху НТР. Человек в информационной цивилизации.

Человек в системе социальных связей. Сущность человека. Представление о совершенном человеке в различных культурах. Индивид, индивидуальность, личность.

Смысл жизни и предназначение человека. Жизнь, смерть, бессмертие. Насилие и ненасилие. Движение ненасилия, его судьба и роль в современной жизни. Цели и ценности. Свобода воли и ответственность личности. Нравственные, религиозные, эстетические ценности. Свобода совести. Мораль, справедливость, право. Проблемы разнообразия культур в процессе межкультурного взаимодействия.

Современная философская антропология. Интеграция знаний о человеке. Иррационалистическая трактовка человека. Человек в философии постмодернизма.

Раздел 5. Философия истории и общества

Человек в системе социальных связей. Человек и исторический процесс. Личность и массы, свобода и необходимость.

Философия истории: формационная и цивилизационная концепции исторического развития. Прогрессистские и циклические модели развития. Современная идеология прогресса. Глобальные проблемы современности. Концепция устойчивого развития и сценарии будущего. «Ловушки» прогресса. Технологический детерминизм. Теория информационного роста (А.Тоффлер, Э. Масуда, М. Мак-Люэн). Идея «конца истории» и ее критика.

Природа и общество, различие и связь. Общество и его структура. Социальная, политическая и духовная сферы общества. Концепции государства в истории философской мысли. Гражданское общество и правовое государство. Философские способы преодоления коммуникативных барьеров при межкультурном взаимодействии.

5. СООТВЕТСТВИЕ СОДЕРЖАНИЯ ТРЕБОВАНИЯМ К РЕЗУЛЬТАТАМ ОСВОЕНИЯ ДИСЦИПЛИНЫ

№	В результате освоения дисциплины студент должен	Раз-дел 1	Раз-дел 2	Раз-дел 3	Раз-дел 4	Раз-дел 5
	Знать					
1.	основное содержание главных философских школ и направлений, представителей этих школ, связь и различие их философских идей	+	+	+	+	+

2	связь историко-философских концепций с современными проблемами индивидуальной и общественной жизни;	+	+	+	+	+
	Уметь					
3	понимать и анализировать мировоззренческие, социальные и индивидуальные проблемы современной жизни		+	+	+	+
4	грамотно вести дискуссию, анализировать особенности межкультурного взаимодействия, обусловленные различием этических, религиозных и ценностных систем, опираясь на наработанный в истории философии материал	+			+	+
5	применять полученные философские знания к решению профессиональных задач				+	+
	Владеть					
6	представлениями о философии как науке и системе ценностей, ее месте в системе гуманитарного знания, а также основами философского мышления	+	+	+	+	+
7	категориальным аппаратом изучаемой дисциплины		+	+	+	+
8	философскими методами анализа различных проблем,			+	+	+
9	навыками философской культуры для выработки системного, целостного взгляда на действительность и место химии и химической технологии в целостной картине мира		+	+	+	+
	В результате освоения дисциплины студент должен приобрести следующие универсальные компетенции и индикаторы их достижения					
10	УК-1. Способен осуществлять поиск, критический анализ и синтез информации, применять системный подход для решения поставленных задач	+		+		
	УК-1.1. Знает методики поиска, сбора и обработки информации; актуальные российские и зарубежные источники информации в сфере профессиональной деятельности; метод системного анализа; УК-1.2. Умеет применять методики поиска, сбора и обработки					

		<p>информации; осуществлять критический анализ и синтез информации, полученной из разных источников; применять системный подход для решения поставленных задач; УК-3. Владеет навыками поиска, сбора и обработки, критического анализа и синтеза информации; использования системного подхода для решения поставленных задач</p>					
11	<p>УК-5. Способность воспринимать межкультурное разнообразие общества социально-историческом, этическом философском контекстах</p>	<p>УК-5.1. Отмечает и анализирует особенности межкультурного взаимодействия (преимущества и возможные проблемные ситуации), обусловленные различием этических, религиозных и ценностных систем;</p>	+	+	+	+	
<p>УК-5.2. Предлагает способы преодоления коммуникативных барьеров при межкультурном взаимодействии</p>				+	+	+	
<p>УК-5.3. Определяет условия интеграции участников межкультурного взаимодействия для достижения поставленной цели с учетом исторического наследия и социокультурных традиций различных</p>				+	+	+	

		социальных групп, этносов и конфессий					
--	--	--	--	--	--	--	--

6. ПРАКТИЧЕСКИЕ ЗАНЯТИЯ

Примерные темы практических занятий по дисциплине

№ раздела дисциплины	Темы практических занятий	Часы
1.1	Философия, ее происхождение и роль в обществе	2
1.2.1	Античная философия	2
1.2.3	Философия Нового времени. Эпоха Просвещения.	2
1.2.4	Немецкая классическая философия	2
1.2.7	Основные направления современной философии	2
2.1	Философские концепции бытия	2
2.2	Философские концепции сознания и познания	2
2.3	Проблемы человека в философии	2

7

7. САМОСТОЯТЕЛЬНАЯ РАБОТА

Самостоятельная работа проводится с целью углубления знаний по дисциплине и предусматривает:

- регулярную проработку пройденного на лекциях и подготовку к практическим занятиям и выполнению контрольных, домашних работ и тестовых заданий по разделам дисциплины;
- ознакомление и проработку рекомендованной литературы и работу с электронно-библиотечными системами;
- участие в олимпиаде по философии и студенческой конференции;
- написание рефератов и эссе.

Планирование времени на самостоятельную работу, необходимого на изучение дисциплины, студентам лучше всего осуществлять на весь период изучения, предусматривая при этом регулярное повторение пройденного материала. Материал, законспектированный на лекциях, необходимо регулярно дополнять сведениями из литературных источников, представленных в рабочей программе. При работе с указанными источниками рекомендуется составлять краткий конспект материала, с обязательным фиксированием библиографических данных источника.

8. ПРИМЕРЫ ОЦЕНОЧНЫХ СРЕДСТВ ДЛЯ КОНТРОЛЯ ОСВОЕНИЯ ДИСЦИПЛИНЫ

Совокупная оценка по дисциплине складывается из оценок за выполнение контрольных работ (максимальная оценка – 40 баллов), реферата (максимальная оценка – 20 баллов) и итогового контроля в форме экзамена.

8.1. Примерная тематика реферативно-аналитической работы.

1. Философия и мифология: связь и различие.
2. Понятие мировоззрения. Структура мировоззрения.
3. Социально-политическая жизнь в Древней Греции и ее влияние на философию.

4. Решены ли парадоксы Зенона?
5. Атомистическая теория Левкиппа и Демокрита и современный атомизм.
6. Сократ и мы. Уроки философии Сократа.
7. Платон о смысле любви. Диалог «Пир».
8. Физика Аристотеля и современная физика.
9. Эпикурейский идеал добродетельной и счастливой жизни.
10. Университеты и образование в Средние века.
11. Модель человека в христианской философии.
12. Натурфилософия Возрождения. Пантеизм.
13. Алхимия в контексте средневековой культуры.
14. Н. Макиавелли. Трактат «Государь».
15. Научная революция XVII века и ее особенности.
16. Галилео Галилей как ученый и философ.
17. От алхимии – к научной химии. Творчество Роберта Бойля.
18. Учение Д. Локка о первичных и вторичных качествах в свете современной химии. .
19. Вольтер и свободомыслие в эпоху Просвещения.
20. Руссо и Робеспьер. Руссо о «ловушках» демократии.
21. Жизнь и творчество Иммануила Канта.
22. «Категорический императив» И. Канта и его современное значение.
23. Н.А. Бердяев об особенностях русского национального характера.
24. Модель истории в философии Н.Я. Данилевского. Россия и Европа.
25. Русский космизм и концепция устойчивого развития современного общества.
26. Философские идеи ранних работ К. Маркса и Ф. Энгельса.
27. А. Шопенгауэр. Жизнь между страданием и скукой.
28. Ф. Ницше о человеке и сверхчеловеке. Критика морали и христианства.
29. З. Фрейд: сознание, бессознательное и поведение человека.
30. Учение о свободе в философии Ж.-П. Сартра.
31. Философский смысл романа «Чужой» и повести «Падение» А. Камю.
32. Принцип верификации и его роль в науке и философии.
33. Парадигмы Т. Куна и логика развития химии.
34. Мироззренческий смысл понятий бытия и небытия.
35. Современная физика о видах материи и их взаимосвязи.
36. Является ли вакуум материей?
37. Виртуальная реальность – реальность ли?
38. Проблема реальности различных форм пространства и времени. Можно ли говорить о химическом времени?
39. Хаос и космос. Термодинамика неравновесных систем И. Пригожина. Проблема самоорганизации.
40. Проблемы духовной жизни современной молодежи.
41. Проблема создания искусственного интеллекта.
42. Классическая концепция истины и ее современные варианты.
43. Модель будущего человека в антиутопиях Замятина, Хаксли, Оруэлла.
44. Современная музыка и ее влияние на духовную жизнь молодежи.
45. Психоделическая революция. Проблема наркотиков в современном мире.
46. Ж.-П. Сартр: онтология свободы и ответственности.
47. Проблема свободы и смысла жизни в эссе А. Камю «Миф о Сизифе».
48. Смысл жизни, смерть и бессмертие.
49. Феномен «массового человека» в работе Х. Ортеги-и-Гассета «Восстание масс».
50. Феномен «одномерного человека» в одноименной работе Г. Маркузе.
51. Геополитическая философия Л.Н. Гумилева.
52. Особенности информационной цивилизации.
53. Работа Ф. Фукуямы «Конец истории» – наука или провокация?

8.2. Примеры контрольных вопросов для текущего контроля освоения дисциплины

Для текущего контроля предусмотрено 3 контрольные работы (1 контрольная работа по первому разделу, 2 контрольная работа – по разделам 2-3, 3 контрольная работа – по разделам 4-5). Максимальная оценка за контрольные работы составляет 40 баллов.

Раздел 1. Примеры вопросов к контрольной работе № 1. Контрольная работа содержит 10 вопросов, по 1 баллу за вопрос.

Вариант 1.

1. Какое из следующих положений точнее выражает сущность мировоззрения?

- а) совокупность естественнонаучных и гуманитарных знаний;
- б) научная картина мира;
- в) общее понимание мира и смысла человеческой жизни

2. Родиной термина «философия» является ...

- а) Древняя Индия
- б) Древний Китай
- в) Древняя Греция
- г) Древний Рим

3. Кто из философов первым употребил термин «философия»?

- а) Сократ
- б) Пифагор
- в) Гераклит
- г) Платон

4. Мудрецы говорили, что небо, земля, Боги и люди поддерживаемы порядком, и именно поэтому все это они называли космосом. О каких мудрецах здесь идет речь?

- а) пифагорейцы;
- б) элеаты;
- в) атомисты.

5. «Морская вода - чистейшая и грязнейшая: рыбам она питательна и спасительна, людям же она не пригодна для питья и пагубна». Кому из античных философов принадлежит это высказывание?

- а) Платону;
- б) Гераклиту;
- в) Пармениду.

6. Кто из перечисленных философов не принадлежал к Милетской школе?

- а) Фалес
- б) Гераклит
- в) Анаксимандр
- г) Анаксимен

7. Какому философу античности принадлежит следующее высказывание:

«Одно и то же есть мысль и то, о чем мысль существует.

Ибо ведь без бытия, в котором ее выражение, мысли тебе не найти»?

- а) Гераклиту;
- б) Фалесу;
- в) Пармениду.

8. Известный американский физик, лауреат Нобелевской премии Ричард Фейнман, имея в виду греческую философию, писал: «Если бы в результате какой-то мировой катастрофы все накопленные научные знания оказались бы уничтоженными и к грядущим поколениям ...перешла бы только одна фраза, то какое утверждение,

составленное из наименьшего количества слов, принесло бы наибольшую информацию?» Какое суждение древних имел в виду Фейнман?

- а) Познай самого себя
- б) Вода есть наилучшее
- в) Все тела состоят из атомов
- г) Число есть самое мудрое из вещей

9. Вычеркните лишнее имя...

- а) Фалес
- б) Анаксимандр
- в) Гераклит
- г) Анаксимен

10. Кто автор определения «человек – политическое животное»?

- а) Сократ
- б) Платон
- в) Аристотель
- г) Эпикур

Вариант 2.

1. «Познай самого себя». Какой философ сделал это девизом своей школы?

- а) Фалес
- б) Сократ
- в) Пифагор
- г) Аристотель²

2. Кто из названных философов впервые ставит проблему человека в центр интересов?

- а) Фалес
- б) Гераклит
- в) Сократ
- г) Платон

3. Кому принадлежит идея познания как припоминания (анамнесис)?

- а) Демокриту
- б) Гераклиту
- в) Пифагору
- г) Платону

4. Античный философ, создавший логику как науку...

- а) Платон
- б) Сократ
- в) Парменид
- г) Аристотель

5. Христианское понимание смысла жизни заключается в...

- а) материальном обогащении
- б) спасении
- в) преобразовании мира
- г) накоплении знаний

6. IX – XIV вв. средневековой европейской философии называют этапом ...

- а) апологетики
- б) схоластики
- в) патристики
- г) софистики

7. В основе философии Дж. Бруно лежит...

- а) натурализм

- б) гедонизм
 - в) пантеизм
 - г) деизм
- 8. Автор работы «Государь»...**
- а) Томас Мор
 - б) Эразм Роттердамский
 - в) Никколо Макиавелли
 - г) Томмазо Кампанелла
- 9. Автор знаменитой «Исповеди», великий христианский мыслитель ...**
- а) Иоанн Росцеллин
 - б) Аврелий Августин
 - в) Фома Аквинский
 - г) Уильям Оккам
- 10. Идеиное течение, появившееся в эпоху Возрождения, называется ...**
- а) персонализмом
 - б) космизмом
 - в) гуманизмом
 - г) утилитаризмом

Вариант 3

- 1. Философские течения, оформившиеся в Новое время, называются ...**
- а) материализм – идеализм
 - б) диалектика – метафизика
 - в) эмпиризм – рационализм
- 2. Кому из философов Нового времени принадлежит изречение «Мысль, следовательно, существует»?**
- а) Ф.Бэкону
 - б) Д. Локку
 - в) Р. Декарту
 - г) Д. Беркли
- 3. Демокрит считал, что «мнимы боль, горький вкус, жара, холод, цвет, истинны лишь атомы и пустота». Какую теорию Локка предвосхитил Демокрит своим знаменитым высказыванием?**
- а) теорию познания
 - б) теорию первичных и вторичных качеств;
 - в) теорию врожденных идей.
- 4. «Нет ничего в разуме, чего первоначально не было бы в чувствах». Принципом какой философской позиции является это высказывание Дж. Локка?**
- а) рационализма;
 - б) сенсуализма;
 - в) материализма
- 5. Автором работы «Левиафан» является...**
- а) Ф. Бэкон
 - б) Б. Спиноза
 - в) Т. Гоббс
 - г) Дж Беркли
- 6. Кому принадлежит высказывание «Не плакать, не смеяться, не негодовать, а понимать»?**
- а) Т. Гоббсу
 - б) Дж. Беркли
 - в) Б. Спинозе

7. Автор «Трактата о началах человеческого знания»...

- а) Т. Гоббс
- б) Р. Декарт
- в) Дж. Беркли
- г) Д. Юм

8. Договорная теория происхождения государства разработана...

- а) Сократом, Платоном, Аристотелем
- б) Дидро, Гельвецием, Гольбахом
- в) Гоббсом, Локком, Руссо
- г) Марксом, Энгельсом, Лениным

9. В качестве подлинно научного метода познания Ф. Бэкон утверждает ...

- а) дедукцию
- б) обобщение
- в) индукцию

10. Заблуждения человеческого ума Ф. Бэкон назвал...

- а) эйдосами
- б) идолами
- в) феноменами

Разделы 2-3. Примеры вопросов к контрольной работе № 2. Контрольная работа содержит 10 вопросов, по 1 баллу за вопрос.

Вариант 1

Понятия бытия и небытия впервые появляются в философии ...

Гераклита
Парменида
Платона

Материалистами были...

Платон
Демокрит
Гегель
Маркс

Идеалистами были...

Спиноза
Платон
Беркли
Фома Аквинский

С позиций марксистской философии материя есть...

субстанция природы
все, что нас окружает
комплекс ощущений
объективная реальность, данная в ощущениях

Что из перечисленного не является материальным?

свет
эмоции
вакуум

научные законы

Что из перечисленного не является атрибутом материи?

пространственная протяженность
движение
несотворимость и неуничтожимость

мышление

Какое суждение верно?

движение абсолютно, а покой относителен

движение и покой и абсолютны, и относительны в зависимости от системы отсчета
покой есть частный случай движения

Развитие – это.....

всякое изменение

регресс

прогрессивное изменение

направленное, необратимое изменение

Три основных закона диалектики сформулировал...

Гераклит

Кант

Гегель

Маркс

С точки зрения Ньютона время – это.....

вечность

форма чувственного созерцания

абсолютная, не зависящая материи длительность

форма бытия движущейся материи

Вариант 2

Какой из этих атрибутов является атрибутом сознания...

пространственная протяженность

масса

мышление

неуничтожимость

Сознание считается материальным в концепциях:

вульгарного материализма

марксизма

идеализма

Кто сделал бессознательное предметом анализа:

Кант

Ницше

Фрейд

Сомнение в возможности человека получить истинные знания высказывали...

идеалисты

скептики

агностики

Какую позицию выражает гносеологический материализм?

мышление тождественно бытию

познание есть самопознание духа

познание есть отражение бытия (материи)

Отражение какого-либо одного свойства предмета есть...

восприятие

понятие

ощущение

К какому виду относится умозаключение, в котором степень общности посылок больше степени общности вывода:

индуктивное

дедуктивное

традуктивное

Корреспондентская теория истины утверждает, что истина – это.....

согласие по поводу знания

вера

знание, соответствующее реальности

знание, приносящее практическую пользу

Какой концепции истины отвечает высказывание Платона: «...тот, кто говорит о вещах в соответствии с тем, каковы они есть, говорит истину, тот же, кто говорит о них иначе, - лжет...»:

классической

прагматической

конвенционалистской

Что из перечисленного не является формой научного знания....

эмпирические факты

законы

гипотезы и теории

обыденный опыт

Разделы 4-5. Примеры вопросов к контрольной работе № 3. Контрольная работа содержит 4 вопроса, по 5 баллов за вопрос.

1. Аристотель писал, что человек – это политическое животное. Исчерпывается ли сущность человека таким определением?
2. Разделены ли по времени антропогенез и социогенез?
3. Ницше писал, что человек произошел от больной обезьяны. Что имел в виду Ницше?
4. Как назвал современного человека Герберт Маркузе в одноименном трактате? Что он имел в виду?
5. Что означает феномен «массового человека» в современной философии и культуре?
6. Итальянский врач Чезаре Ломброзо считал, что преступники обладают врожденными анатомо-физиологическими предопределенностями. О каких предопределенностях будущих преступников писал Ломброзо и какую концепцию в трактовке человека он представлял?
7. Основоположник теории утилитаризма в этике Иеремия Бентам считал, что фундаментальный вопрос нравственности прост: приносит ли мне какой-то поступок удовольствие. Прокомментируйте это мнение.
8. Согласно распространенной трактовке утилитаризма, лучше быть счастливой свиньей, чем несчастливым философом. Вызывает у вас такая мысль протест? Если – да, то почему?
9. А. Эйнштейн писал: «Только нравственность в наших поступках придает красоту и достоинство нашей жизни». Какой этической концепции соответствует такая позиция?
10. Означает ли факт частого нарушения правил и канонов этики, что эти правила не являются истинными?
11. Как вы понимаете афоризм Пифагора: «Не гоняйся за счастьем, оно всегда в тебе самом»?
12. Способность человека думать о своей смерти – это признак малодушия или смелости?
13. Что такое аксиология?
14. Каковы представления о ценностях в античности? В христианстве?
15. Каков вклад Канта в учение о ценностях?
16. Русский религиозный философ, священник Павел Флоренский писал: «Лицо меняется, лик – нет». Как вы понимаете это высказывание?
17. Как вы понимаете слова Ж.- П. Сартра «Человек есть проект самого себя»?

18. Есть ли основания считать, что появление человека неразрывно связано с развитием жизни на Земле?
19. Что означает выражение «личностью не рождаются, личностью становятся»?
20. Когда возникла философская антропология как самостоятельная отрасль знания? Назовите основоположников философской антропологии.
21. Назовите основные видовые признаки человека. Меняются ли они в ходе эволюции?
22. Какие еще факторы, кроме труда, имели важнейшее значение в становлении человека и общества?
23. Какие концепции в философии и науке являются характерными для биологизаторства и социологизаторства?
24. Что означает принцип свободы совести? Как он представлен в Конституции Российской Федерации?
25. В чем отличие природы и общества? Назовите основные отличительные признаки.
26. Возможна ли наука об обществе?
27. Как соотносятся друг с другом человек и общество?
28. Чем отличаются всеобщая история человечества и философия истории?
29. Какую концепцию истории выразил греческий драматург Софокл: «Нынче горе, завтра счастье – как Медведицы небесной круговорота извечный ход»?
30. Почему немецкий культуролог Оствальд Шпенглер назвал западно-европейскую культуру фаустовской?
31. Какая идея объединяет культурологическую концепцию истории О. Шпенглера и цивилизационную концепцию А. Тойнби?
32. Гегель внес в формулу прогресса свободу. Как понимал свободу Гегель?
33. Одна из работ социолога Питирима Сорокина называется «Социологический прогресс и принцип счастья». Можно ли счастье вносить в формулу прогресса?
34. Назовите основные признаки информационного общества?
35. Какие проблемы современности являются глобальными?
36. Каковы основные признаки государства?
37. В чем отличие понятий «государство» и «гражданское общество»?
38. Можно ли устранить государство? И если нет – обязаны ли мы ему подчиняться?
39. Возможно ли гражданское общество без правового государства?
40. Что такое толерантность? Вы считаете себя толерантным человеком? Это природное качество или его можно воспитать?
41. Может ли либеральная демократия выжить в современном мире?
42. Каковы особенности политики в информационном обществе?
43. Охарактеризуйте теорию круговорота локальных, замкнутых цивилизаций английского историка Арнольда Тойнби. Чем она отличается от других теорий исторического круговорота?
44. Разделял ли прогрессистскую трактовку истории немецкий философ Карл Ясперс? В чем он видит смысл и назначение истории?
45. Какие ловушки и проблемы подстерегают нас в информационном обществе?
46. Можно ли определить политику как форму взаимодействия между теми, кто управляет, и теми, кем управляют?
47. Французский социалист, теоретик анархизма П.Ж. Прудон считал, что причинами насилия и социального хаоса являются не индивиды и не группы индивидов, а само государство. Были ли у него основания так считать?
48. Как соотносятся власть и нравственность? Можно ли говорить об их взаимодействии?
49. Назовите основные признаки демократии. Развитая юридическая система является сама по себе признаком демократии?
50. Охарактеризуйте особенности связи политики и экономики в современном обществе.

8.3. Вопросы для итогового контроля освоения дисциплины (1 семестр – экзамен)

Билет включает контрольные вопросы по разделам 1-5 рабочей программы дисциплины и включает 2 вопроса.

Вопрос 1 – 20 баллов, вопрос 2 – 20 баллов.

1. Происхождение философии. Источники философии и понятие префилософии.
2. Предмет философии, его специфика. Основные вопросы философии.
3. Понятие мировоззрения и его структура. Соотношение философии и мировоззрения.
4. Философия и: наука, политика, искусство, религия.
5. Античная философия: милетская школа, Гераклит.
6. Античная философия: элеаты (Парменид, Зенон).
7. Античная философия: Пифагор и его школа.
8. Античная атомистика, ее значение для науки.
9. Философия софистов. Сократ.
10. Объективный идеализм Платона.
11. Философия Аристотеля.
12. Эллинистически-римская философия.
13. Основные этапы и проблемы философии Средних веков.
14. Основные проблемы философии эпохи Возрождения.
15. Эмпиризм и рационализм в философии Нового времени: Ф. Бэкон и Р. Декарт.
- 16.. Учение о субстанции: Декарт, Спиноза.
17. Сенсуализм Дж. Локка.
- 18.. Субъективный идеализм Дж. Беркли и Д. Юма.
19. Социально-политическая философия Нового времени. Концепции государства, права, демократии.
20. Г.-В. Лейбниц и идеология Просвещения.
21. Проблемы гносеологии, этики и эстетики в философии И. Канта. Диалектика Канта.
22. Философия И.Г. Фихте.
23. Натурфилософия Шеллинга.
24. Система и метод в философии Гегеля.
25. Антропологический материализм Л. Фейербаха.
26. Спор западников и славянофилов и его историческое значение.
27. Русский религиозный идеализм. В.С. Соловьев.
28. Русский космизм.
29. Принципы марксистской философии.
30. Иррационалистические школы в философии конца XIX– начала XX вв.
31. Экзистенциализм.
32. Фрейдизм и неопрейдизм.
33. Позитивизм и его эволюция.
34. Основные проблемы философии постмодернизма.
35. Религиозная философия XX века.
36. Философский смысл проблемы бытия. Бытие и небытие.
37. Понятие субстанции и материи в современной науке и философии.
38. Основные философские направления: материализм и идеализм.
39. Взаимосвязь материи и движения. Движение и покой.
40. Формы движения материи и их взаимосвязь.
41. Движение и развитие. Диалектика как теория развития.
42. Детерминизм и индетерминизм в философии и науке. Вероятностная картина мира.
- 43.. Концепции пространства и времени в истории философии и науки.
44. Принцип глобального эволюционизма в современной научной картине мира.
45. Социальные и культурные основания формирования сознания. Роль труда в происхождении сознания.

46. Сознание и язык. Функции языка в обществе.
- 47 Материальное и идеальное. Мозг и сознание.
48. Структура сознания. Сознание и бессознательное.
49. Сознание и самосознание. Образ «Я».
50. Проблема познания в истории философии: скептицизм, агностицизм, сенсуализм, рационализм.
51. Структура познания: диалектика чувственного и рационального. Эмпирическое и теоретическое
52. Основные концепции истины. Диалектика истины.
53. Структура научного знания; его методы и формы. Критерии научности.
54. Философские проблемы антропосоциогенеза.
55. Человек как предмет философского анализа в истории философии.
56. Проблема биологического и социального в человеке. Современная социобиология.
57. Человек, индивид, личность. Свобода и ответственность личности.
58. Место и роль эстетических, нравственных и религиозных ценностей в жизни человека.
59. Смысл жизни. Жизнь, смерть, бессмертие.
60. Природа и общество. Географический детерминизм, его истоки и эволюция.
61. Необходимость и свобода в историческом процессе. Роль личности в истории.
62. Циклические концепции исторического процесса (О. Шпенглер, Н. Я. Данилевский, А. Тойнби, Л. Н. Гумилев и др.).
63. Прогрессистская модель развития общества. Критерии и формулы прогресса.
64. Марксистская модель общества и истории.
65. Технологический детерминизм. Теория информационного общества.
66. Глобальные проблемы современности.
67. Социальная система общества. Социальные общности и группы.
68. Учение о государстве. Политика и власть. Государство и партии.
69. Гражданское общество и правовое государство.
70. Проблема толерантности в современном обществе.

Фонд оценочных средств приведен в виде отдельного документа, являющегося неотъемлемой частью основной образовательной программы.

8.4. Структура и примеры билетов для экзамена (2 семестр)

Экзамен по дисциплине «Философия» проводится в 1 семестре и включает контрольные вопросы по разделам 1-5 рабочей программы дисциплины. Билет для экзамена состоит из 2 вопросов, относящихся к указанным разделам.

Пример билета

<p>«Утверждаю» зав. кафедрой философии Н.М. Черемных (Подпись) (И. О. Фамилия) «_31_»_05_2023_г.</p>	<p>Министерство науки и высшего образования РФ</p>
	<p>Российский химико-технологический университет имени Д.И. Менделеева</p>
	<p>Кафедра философии</p>
	<p>Код и наименование направления подготовки: 18.03.01 – Химическая технология</p>
	<p>Наименование дисциплины: Философия</p>
<p>Билет № 1 Происхождение философии. Источники философии и понятие предфилософии. Философский смысл проблемы бытия. Бытие и небытие.</p>	

9. УЧЕБНО-МЕТОДИЧЕСКОЕ ОБЕСПЕЧЕНИЕ ДИСЦИПЛИНЫ.

9.1. Рекомендуемая литература.

А. Основная литература

1. Черемных Н.М., Мартиросян А.А., Корпачев П.А. Философия для технических вузов. Методическое пособие. М.: РХТУ им. Д.И. Менделеева, 2023. 76 с.
2. Алейник Р.М., Клишина С.А., Корпачев П.А., Панин С.А. Философия истории и общества. Учебно-методическое пособие. М.: РХТУ им. Д.И. Менделеева, 2017. 44 с.
3. Алейник Р.М., Алиева К.М., Клишина С.А., Корпачев П.А., Мартиросян А.А., Панин С.А., Черемных Н.М. История философии. Учебное пособие для студентов. М.: РХТУ им. Д.И. Менделеева, 2018. 280 с.

Б. Дополнительная литература

1. Алиева К.М., Клишина С.А., Черемных Н.М. Философская онтология: учение о бытии. Учебно-методическое пособие. М., РХТУ им Д.И. Менделеева, 2014. 60 с.
2. Алейник Р.М. Проблема человека в философии. Проблема ценностей в философии. Учебное пособие. РХТУ им. Д.И. Менделеева, 2015. 63 с.
3. Алейник Р.М. Современная западная философия (вторая половина XX в.). Учебное пособие. М., РХТУ им Д.И. Менделеева, 2002. 100 с.
4. Голубинцев В.О., Данцев А.А., Любченко В.С. Философия для технических вузов. Ростов н/Д., 2010. 503 с.
5. Клишина С.А., Панин С.А., Корпачев П.А. Философия, её предмет и функции. Учебно-методическое пособие. М.: РХТУ им. Д.И. Менделеева, 2016. 48 с.
6. Мартиросян А.А., Панин С.А. Философские проблемы сознания и познания. Учебно-методическое пособие. М.: РХТУ им. Д.И. Менделеева, 2015. 64 с.
7. Черемных Н.М., Алейник Р.М., Клишина С.А., Панин С.А. Философия. Учебно-методическое пособие. М.: РХТУ им. Д.И. Менделеева, 2016. 88 с.

9.2. Рекомендуемые источники научной информации

Электронная библиотека «Гумер» — философия

http://www.gumer.info/bogoslov_Buks/Philos/index_philos.php.

Все о философии

<http://www.filosofa.net>

Сайт, посвященный философии, в разделах которого можно найти огромное количество нужной и интересной информации. Такие разделы, как история философии, философия стран, философия религии, философия истории, политическая философия помогут в подготовке к самым разным работам по философии.

История философии. Энциклопедия

<http://velikanov.ru/philosophy>

Интернет-версия энциклопедии. Издание включает в себя более семисот статей, посвященных ключевым понятиям, традициям, персоналиям и текстам, определившим собою как философский канон, так и современные направления философской мысли.

Национальная философская энциклопедия

<http://terme.ru>

Ресурс включает в себя нескольких десятков энциклопедий, глоссариев, справочников и словарей. По ним можно осуществлять поиск интересующего понятия, термина, темы и т.д. Проект включает в себя 75 словарей, в которых можно найти более 35000 определений. Включает в себя такие разделы как: «Философские словари и энциклопедии»; «Термины по истории философии»; «Культурологические словари» и др.

Философия

<http://www.fillek.ru>

Сайт, посвященный философии. Охватывает огромный период зарождения и развития философии: от философии Древней Индии и Китая до наших дней. Информация группируется по разделам. В тексте электронных статей есть ссылки на источники.

Философия: студенту, аспиранту, философу

<http://philosoff.ru>

На страницах сайта публикуются статьи и лекции по истории и современному развитию философской науки. На страницах сайта вы найдете информацию библиотечного характера, статьи и лекции по философии, а также подборки ответов на экзаменационные вопросы для технических и гуманитарных ВУЗов, материалы для подготовки к вступительным экзаменам в аспирантуру и вопросы кандидатского минимума по философии, концептуальные подборки статей о современной и классической философии.

Философский портал

<http://philosophy.ru>

На портале представлено множество материалов по философии: полнотекстовые источники по онтологии и теории познания; философии языка, философии сознания, философии науки, социальной и политической философии, философии религии и др. Кроме текстов на портале можно найти сетевые энциклопедии, справочники, словари, госстандарты, журналы и многое другое.

Online школа «Ступени»: Философия. Тесты

<http://diplom-dissertacia.ru/school/index.htm>

Тесты по истории философии (начиная с древневосточных школ и вплоть до философских течений начала XX века) и основному курсу философии. Предназначенные в качестве основы для проверки и самопроверки усвоения вузовского учебного курса.

Растрепанный блокнот

<http://netnotes.narod.ru/texts/t9.html>

Философские цитаты из нефилософских художественных произведений.

Хрестоматия по Философии

http://gendocs.ru/v35117/белоусова_л.а._и_др._хрестоматия_по_философии

Научные журналы:

«Вопросы философии» ISSN 0042-8744

«Философские науки» ISSN 0235-1188

«Философские исследования» ISSN 0869-6ПХ

9.3. Средства обеспечения освоения дисциплины

Для реализации учебной программы подготовлены следующие средства обеспечения освоения дисциплины:

- видео- и тексты лекций, размещенных на платформе Moodle (общее число лекций 15);
- банк контрольных заданий для текущего контроля освоения дисциплины по каждой теме (общее число заданий 100);
- банк тестовых заданий для текущего контроля освоения дисциплины по каждой теме (общее число заданий 150);

10. ПЕРЕЧЕНЬ ИНФОРМАЦИОННЫХ ТЕХНОЛОГИЙ, ИСПОЛЬЗУЕМЫХ В ОБРАЗОВАТЕЛЬНОМ ПРОЦЕССЕ

Информационную поддержку изучения дисциплины осуществляет Информационно-библиотечный центр (ИБЦ) РХТУ им. Д.И. Менделеева, который

обеспечивает обучающихся основной учебной, учебно-методической и научной литературой, необходимой для организации образовательного процесса по дисциплине. Общий объем многоотраслевого фонда ИБЦ на 01.01.2023 составляет 1 727 628 экз.

Фонд ИБЦ располагает учебной, учебно-методической и научно-технической литературой в форме печатных и электронных изданий, а также включает официальные, справочно-библиографические, специализированные отечественные и зарубежные периодические и информационные издания. ИБЦ обеспечивает доступ к профессиональным базам данных, информационным, справочным и поисковым системам.

Каждый обучающийся обеспечен свободным доступом из любой точки, в которой имеется доступ к сети Интернет и к электронно-библиотечной системе (ЭБС) Университета, которая содержит различные издания по основным изучаемым дисциплинам и сформирована по согласованию с правообладателями учебной и учебно-методической литературы.

Для более полного и оперативного справочно-библиографического и информационного обслуживания в ИБЦ реализована технология Электронной доставки документов.

Полный перечень электронных информационных ресурсов, используемых в процессе обучения, представлен в основной образовательной программе.

11. МАТЕРИАЛЬНО-ТЕХНИЧЕСКОЕ ОБЕСПЕЧЕНИЕ ДИСЦИПЛИНЫ

В соответствии с учебным планом занятия по дисциплине «Философия» проводятся в форме лекций, практических занятий и самостоятельной работы студента.

Если необходима наглядная демонстрация каких-либо материалов, то для практических занятий используется аудитория 431 (кабинет гуманитарных знаний), оборудованная электронными средствами демонстрации (компьютер со средствами звуковоспроизведения, проектор, экран) и учебной мебелью.

Для освоения дисциплины используются следующие печатные и электронные информационные ресурсы:

- учебники и учебные пособия по основным разделам курса;
- учебно-методические разработки кафедры в печатном и электронном виде;
- электронные презентации к разделам лекционных курсов.

11.1. Печатные и электронные образовательные и информационные ресурсы:

№	Электронный ресурс	Реквизиты договора (номер, дата заключения, срок действия), ссылка на сайт ЭБС, сумма договора, количество ключей	Характеристика библиотечного фонда, доступ к которому предоставляется договором
----------	---------------------------	--	--

1	Электронно-библиотечная система (ЭБС) «ЛАНЬ»	<p>Принадлежность – сторонняя Реквизиты договора – ООО «Издательство «Лань»</p> <p>Реквизиты договора – Договор № 33.03-Р-3.1-5182/2022 от 26.09.2022 г. Сумма договора – 569396-06 С 26.09.2022 г. по 25.09.2023 г.</p> <p>Ссылка на сайт ЭБС – http://e.lanbook.com</p> <p>Количество ключей - доступ для зарегистрированных пользователей РХТУ с любого компьютера. Удаленный доступ после персональной регистрации на сайте ЭБС.</p>	<p>«Химия» - изд-ва Лаборатория знаний, «Химия»-КНИТУ (Казанский национальный исследовательский технологический университет), «Химия» - изд-ва ФИЗМАТЛИТ», «Информатика»-Национальный Открытый Университет «ИНТУИТ», а также отдельные издания из коллекций других издательств в соответствии с Договором.</p>
2	Электронно - библиотечная система ИБЦ РХТУ им. Д.И. Менделеева (на базе АИБС «Ирбис»)	<p>Принадлежность – собственная РХТУ.</p> <p>Ссылка на сайт ЭБС – http://lib.muctr.ru/</p> <p>Доступ для пользователей РХТУ с любого компьютера</p>	<p>Электронные версии учебных и научных изданий авторов РХТУ по всем ООП.</p>
3	Научно-электронная библиотека «eLibrary.ru»	<p>Принадлежность – сторонняя Реквизиты договора – ООО Научная электронная библиотека, Договор № SU-364/2023/33.03-Л-3.1-5800/2022 от 03.02.2023 г. Сумма договора 592 010 С 03.02.2023 г. по 31.12.2023 г.</p> <p>Ссылка на сайт – http://elibrary.ru</p> <p>Количество ключей –</p>	<p>Научная электронная библиотека eLIBRARY.RU – это крупнейший российский информационно-аналитический портал в области науки, технологии, медицины и образования, содержащий рефераты и полные тексты более 29 млн научных статей и публикаций, в том числе электронные версии более 5600 российских научно-технических журналов.</p>

		доступ для пользователей РХТУ по IP-адресам неограничен. Удаленный доступ после персональной регистрации на сайте НЭБ.	
4	Электронно-библиотечная система «ZNANIUM.COM»	Принадлежность – сторонняя ООО «ЗНАНИУМ» Договор № эбс/33.02-Р-3.1-6158/2023 от 24.04.2023 г. Сумма договора 351 500 С 24.04.2023 г. по 23.04.2024 г. Ссылка на сайт – https://znanium.com/ Количество ключей - доступ для зарегистрированных пользователей РХТУ с любого компьютера. Удаленный доступ после персональной регистрации на сайте ЭБС	Коллекция изданий учебников и учебных пособий по различным отраслям знаний для всех уровней профессионального образования.

11.2. Перечень лицензионного программного обеспечения:

№ п/п	Наименование программного продукта	Реквизиты договора поставки	Срок окончания действия лицензии	Примечание	Возможность дистанц. использ-я
1	Microsoft Office Standard 2013	Контракт № 62-64ЭА/2013 от 02.12.2013	бессрочная	Лицензия на ПО, принимающее участие в образовательных процессах.	нет
2	Microsoft Office Professional Plus 2019 В составе: Word Excel Power Point Outlook OneNote Access	Контракт № 28-35ЭА/2020 от 26.05.2020	12 месяцев (ежегодное продление подписки с правом перехода на обновлённую версию продукта)	Лицензия на ПО, принимающее участие в образовательных процессах.	нет

Publisher InfoPath				
-----------------------	--	--	--	--

12. ТРЕБОВАНИЯ К ОЦЕНКЕ КАЧЕСТВА ОСВОЕНИЯ ПРОГРАММ

Наименование разделов	Основные показатели оценки	Формы и методы контроля и оценки
Раздел 1. История философии	<p>знает: основное содержание главных философских школ и направлений, представителей этих школ, связь и различие их философских идей, связь историко-философских концепций с современными проблемами индивидуальной и общественной жизни;</p> <p>умеет: грамотно вести дискуссию, анализировать особенности межкультурного взаимодействия, обусловленные различием этических, религиозных и ценностных систем, опираясь на наработанный в истории философии материал;</p> <p>владеет: представлениями о философии как науке и системе ценностей, ее месте в системе гуманитарного знания; основами философского мышления</p>	<p>Оценка за контрольную работу № 1 (10 баллов)</p> <p>Оценка за экзамен</p>
Раздел 2. Философские концепции бытия	<p>знает: основное содержание главных философских школ и направлений, представителей этих школ, связь и различие их философских идей, связь историко-философских концепций с современными проблемами индивидуальной и общественной жизни;</p> <p>умеет: понимать и анализировать мировоззренческие, социальные и индивидуальные проблемы современной жизни;</p> <p>владеет: представлениями о философии как науке и системе ценностей, ее месте в системе гуманитарного знания; основами философского мышления; категориальным аппаратом изучаемой дисциплины, философскими методами анализа</p>	<p>Оценка за контрольную работу № 2 (по разделам 2-3) (10 баллов)</p> <p>Оценка за экзамен</p>

	различных проблем, навыками философской культуры для выработки системного, целостного взгляда на действительность и место химии и химической технологии в целостной картине мира.	
Раздел 3. Философские проблемы сознания и познания	<p>знает: основное содержание главных философских школ и направлений, представителей этих школ, связь и различие их философских идей, связь историко-философских концепций с современными проблемами индивидуальной и общественной жизни;</p> <p>умеет: понимать и анализировать мировоззренческие, социальные и индивидуальные проблемы современной жизни;</p> <p>владеет: представлениями о философии как науке и системе ценностей, ее месте в системе гуманитарного знания; основами философского мышления; категориальным аппаратом изучаемой дисциплины, философскими методами анализа различных проблем, навыками философской культуры для выработки системного, целостного взгляда на действительность и место химии и химической технологии в целостной картине мира.</p>	<p>Оценка за контрольную работу № 2 (по разделам 2-3) (10 баллов)</p> <p>Оценка за экзамен</p>
Раздел 4. Проблемы человека в философии	<p>знает: основное содержание главных философских школ и направлений, представителей этих школ, связь и различие их философских идей, связь историко-философских концепций с современными проблемами индивидуальной и общественной жизни;</p> <p>умеет: понимать и анализировать мировоззренческие, социальные и индивидуальные проблемы современной жизни; грамотно вести дискуссию, анализировать особенности межкультурного взаимодействия, обусловленные различием этических, религиозных и ценностных систем, опираясь на</p>	<p>Оценка за контрольную работу № 3 (по разделам 4-5) (20 баллов)</p> <p>Оценка за экзамен</p>

	<p>наработанный в истории философии материал; применять полученные философские знания к решению профессиональных задач;</p> <p>владеет: представлениями о философии как науке и системе ценностей, ее месте в системе гуманитарного знания; основами философского мышления; категориальным аппаратом изучаемой дисциплины, философскими методами анализа различных проблем, навыками философской культуры для выработки системного, целостного взгляда на действительность.</p>	
<p>Раздел 5. Философия истории и общества</p>	<p>знает: основное содержание главных философских школ и направлений, представителей этих школ, связь и различие их философских идей, связь историко-философских концепций с современными проблемами индивидуальной и общественной жизни;</p> <p>умеет: понимать и анализировать мировоззренческие, социальные и индивидуальные проблемы современной жизни; грамотно вести дискуссию, анализировать особенности межкультурного взаимодействия, обусловленные различием этических, религиозных и ценностных систем, опираясь на наработанный в истории философии материал; применять полученные философские знания к решению профессиональных задач;</p> <p>владеет: представлениями о философии как науке и системе ценностей, ее месте в системе гуманитарного знания; основами философского мышления; категориальным аппаратом изучаемой дисциплины, философскими методами анализа различных проблем, навыками философской культуры для выработки системного, целостного взгляда на действительность.</p>	<p>Оценка за реферат (20 баллов)</p> <p>Оценка за экзамен</p>

13. ОСОБЕННОСТИ ОРГАНИЗАЦИИ ОБРАЗОВАТЕЛЬНОГО ПРОЦЕССА ДЛЯ ИНВАЛИДОВ И ЛИЦ С ОГРАНИЧЕННЫМИ ВОЗМОЖНОСТЯМИ ЗДОРОВЬЯ

Обучение инвалидов и лиц с ограниченными возможностями здоровья осуществляется в соответствии с:

- Порядком организации и осуществления образовательной деятельности по образовательным программам высшего образования – программам бакалавриата, программам специалитета, программам магистратуры (Приказ Министерства науки и высшего образования Российской Федерации от 06.04.2021 № 245);
- Положением о порядке организации и осуществления образовательной деятельности по образовательным программам высшего образования – программам бакалавриата, программам специалитета, программам магистратуры федерального государственного бюджетного образовательного учреждения высшего образования «Российский химико-технологический университет имени Д.И. Менделеева», принятым решением Ученого совета РХТУ им. Д.И. Менделеева от 28.12.2022, протокол № 5;
- Методическими рекомендациями по организации образовательного процесса для обучения инвалидов и лиц с ограниченными возможностями здоровья в образовательных организациях высшего образования, в том числе оснащённости образовательного процесса (утверждены заместителем Министра образования и науки РФ А.А. Климовым от 08.04.2014 № АК-44/05вн).

**Дополнения и изменения к рабочей программе дисциплины
«Философия»
Основной образовательной программы
18.03.01 – «Химическая технология»
Форма обучения – очная**

Номер изменения/дополнения	Содержание дополнения/изменения	Основание внесения дополнения/изменения
		Протокол заседания Ученого совета №__ от «__» _____ 20__
		Протокол заседания Ученого совета №__ от «__» _____ 20__
		Протокол заседания Ученого совета №__ от «__» _____ 20__

Министерство науки и высшего образования Российской Федерации
федеральное государственное бюджетное образовательное учреждение
высшего образования
«Российский химико-технологический университет
имени Д.И. Менделеева»



«УТВЕРЖДАЮ»

Проректор по учебной работе


Ф.А. Колоколов

« 01 » 09 2023 г.

РАБОЧАЯ ПРОГРАММА ДИСЦИПЛИНЫ
«Химическая технология технических монокристаллов»

Направление подготовки 18.03.01 Химическая технология
(Код и наименование направления подготовки)

Профиль подготовки – «Химическая технология материалов электроники»
(Наименование профиля подготовки)

Квалификация «бакалавр»

РАССМОТРЕНО И ОДОБРЕНО
на заседании Методической комиссии
РХТУ им. Д.И. Менделеева
« 19 » 06 2023 г.

Председатель  Н.А. Макаров

Москва 2023

Программа составлена:
Профессором кафедры химии и технологии кристаллов, д.ф.-м.н. Волошиным А.Э.

Программа рассмотрена и одобрена на заседании кафедры
химии и технологии кристаллов РХТУ им. Д.И. Менделеева

(Наименование кафедры)

«16» мая 2023 г., протокол № 9.

1. ЦЕЛИ И ЗАДАЧИ ДИСЦИПЛИНЫ

Программа составлена в соответствии с требованиями Федерального государственного образовательного стандарта высшего образования (ФГОС ВО) по направлению подготовки бакалавров 18.03.01 Химическая технология, профиль «Химическая технология материалов электроники», в соответствии с рекомендациями Методической комиссии РХТУ им. Д.И. Менделеева и накопленным опытом преподавания дисциплин профиля на кафедре химии и технологии кристаллов РХТУ им. Д.И. Менделеева.

Программа относится к вариативной части учебного плана, к блоку дисциплин по выбору и рассчитана на изучение дисциплины в 8 семестре обучения. Программа предполагает, что обучающиеся имеют теоретическую и практическую подготовку в области общей химии, математики, физики, физической химии, кристаллографии.

Цель дисциплины — подготовка конкурентоспособных специалистов для подразделений центров высоких технологий в области разработки и применения новых монокристаллических материалов.

Основные задачи:

- подготовить специалистов в области модифицирования свойств монокристаллов путем введения в их кристаллическую структуру легирующих примесей;
- подготовить специалистов в области эффективного управления технологическим процессом выращивания монокристаллов;
- подготовить специалистов в области разработки и проектирования новых методов выращивания монокристаллов и модернизации существующих базовых методов выращивания монокристаллов.

2. ТРЕБОВАНИЯ К РЕЗУЛЬТАТАМ ОСВОЕНИЯ ДИСЦИПЛИНЫ

Изучение направлено на приобретение следующих **компетенций и индикаторов их достижения:**

Профессиональные компетенции и индикаторы их достижения:

Задача профессиональной деятельности	Объект или область знания	Код и наименование ПК	Код и наименование индикатора достижения ПК	Основание (профессиональный стандарт, анализ опыта) Обобщенные трудовые функции
Научно-исследовательский тип задач профессиональной деятельности				
<p>Выполнение фундаментальных и прикладных работ поискового, теоретического и экспериментального характера с целью определения технических характеристик новой техники, а также комплекса работ по разработке технологической документации.</p>	<p>Химическое, химико-технологическое производство;</p> <p>Сквозные виды профессиональной деятельности в промышленности (в сфере организации и проведения научно-исследовательских и опытно-конструкторских работ в области химического и химико-технологического производства).</p>	<p>ПК-3. Способен разрабатывать и внедрять инновационные технологические процессы в области получения и использования материалов и приборов электронной техники и нанoeлектроники</p>	<p>ПК-3.3. Умеет применять аналитические и численные методы в области получения новых материалов и приборов электронной техники и нанoeлектроники.</p>	<p>Анализ требований к профессиональным компетенциям, предъявляемым к выпускникам направления подготовки на рынке труда, обобщение зарубежного опыта, проведения консультаций с ведущими работодателями, объединениями работодателей отрасли, в которой востребованы выпускники в рамках направления подготовки.</p> <p>Профессиональный стандарт 29.002 «СПЕЦИАЛИСТ ТЕХНИЧЕСКОГО ОБЕСПЕЧЕНИЯ ТЕХНОЛОГИЧЕСКИХ ПРОЦЕССОВ ПРОИЗВОДСТВА ПРИБОРОВ КВАНТОВОЙ ЭЛЕКТРОНИКИ И ФОТНИКИ», утвержденный приказом Министерства труда и социальной защиты Российской Федерации от 7 сентября 2015 г. N 598н, Обобщенная трудовая функция D. Техническая подготовка технологической базы производства приборов квантовой электроники и фотоники.</p> <p>D/04.6 Приведение функциональных возможностей оборудования в соответствии с требованиями процессов нанотехнологии (уровень квалификации – 6).</p> <p>Профессиональный стандарт 40.011 «СПЕЦИАЛИСТ ПО НАУЧНО-ИССЛЕДОВАТЕЛЬСКИМ И ОПЫТНО-КОНСТРУКТОРСКИМ РАЗРАБОТКАМ», утвержденный приказом Министерства труда и социальной защиты Российской Федерации от 04 марта 2014 года N 121н,</p>

				<p>Обобщенная трудовая функция А. Проведение научно-исследовательских и опытно-конструкторских разработок по отдельным разделам темы. А/02.5 Осуществление выполнения экспериментов и оформления результатов исследований и разработок (уровень квалификации – 5).</p> <p>Профессиональный стандарт 40.037 «СПЕЦИАЛИСТ ПО РАЗРАБОТКЕ ТЕХНОЛОГИИ ПРОИЗВОДСТВА ПРИБОРОВ КВАНТОВОЙ ЭЛЕКТРОНИКИ И ФОТНИКИ», утвержденный приказом Министерства труда и социальной защиты Российской Федерации от 10 июля 2014 года N 446н, Обобщенная трудовая функция D. Разработка и обоснование технических требований к модернизации технологических линий. D/02.6 Разработка технических требований к модернизации технологических линий с целью реализации концепции производства и оптимизации технологических процессов с учетом требований систем менеджмента D/04.6 Разработка методик и техническое руководство экспериментальной проверкой технологических процессов и исследованием параметров наноструктурированных материалов (уровень квалификации – 6).</p>
Технологический тип задач профессиональной деятельности				
Выполнение фундаментальных и прикладных работ поискового, теоретического и экспериментального характера с целью определения технических характеристик новой	Химическое, химико-технологическое производство; Сквозные виды профессиональной деятельности в промышленности (в сфере организации и проведения научно-	ПК-1. Способен осуществлять технологический процесс в соответствии с регламентом и использовать технические средства для измерения основных параметров технологического процесса, свойств сырья и	ПК-1.1. Знает порядок организации, планирования и проведения технологического процесса; основные принципы, методы и формы контроля технологического процесса и качества продукции	Анализ требований к профессиональным компетенциям, предъявляемым к выпускникам направления подготовки на рынке труда, обобщение зарубежного опыта, проведения консультаций с ведущими работодателями, объединениями работодателей отрасли, в которой востребованы выпускники в рамках направления подготовки. Профессиональный стандарт 26.017 «СПЕЦИАЛИСТ ПО ПОДГОТОВКЕ И ЭКСПЛУАТАЦИИ НАУЧНО-

<p>техники, а также комплекса работ по разработке технологической документации.</p>	<p>исследовательских и опытно-конструкторских работ в области химического и химико-технологического производства).</p>	<p>продукции, осуществлять оценку результатов анализ</p>	<p>ПК-1.2. Умеет использовать технические средства для измерения основных параметров технологического процесса, свойств сырья и продукции; оценить и интерпретировать полученные результаты.</p> <p>ПК-1.3. Владеет современными методами анализа сырья, материалов и качества готовой продукции, навыками осуществлять технологический процесс в соответствии с регламентом.</p>	<p>ПРОМЫШЛЕННОГО ОБОРУДОВАНИЯ ДЛЯ ПОЛУЧЕНИЯ НАНОСТРУКТУРИРОВАННЫХ PVD-ПОКРЫТИЙ», утвержденный приказом Министерства труда и социальной защиты Российской Федерации от 29 августа 2017 г. N 644н, Обобщенная трудовая функция С. Организация производственного процесса нанесения наноструктурированного PVD-покрытия. С/05.6. Контроль соблюдения технологических процессов на участке PVD-покрытий (уровень квалификации – 6).</p> <p>Профессиональный стандарт 40.037 «СПЕЦИАЛИСТ ПО РАЗРАБОТКЕ ТЕХНОЛОГИИ ПРОИЗВОДСТВА ПРИБОРОВ КВАНТОВОЙ ЭЛЕКТРОНИКИ И ФОТНИКИ», утвержденный приказом Министерства труда и социальной защиты Российской Федерации от 10 июля 2014 года N 446н, Обобщенная трудовая функция D. Разработка и обоснование технических требований к модернизации технологических линий. D/02.6 Разработка технических требований к модернизации технологических линий с целью реализации концепции производства и оптимизации технологических процессов с учетом требований систем менеджмента D/04.6 Разработка методик и техническое руководство экспериментальной проверкой технологических процессов и исследованием параметров наноструктурированных материалов (уровень квалификации – 6).</p>
<p>Выполнение фундаментальных и прикладных работ поискового, теоретического и экспериментального характера с целью определения технических</p>	<p>Химическое, химико-технологическое производство; Сквозные виды профессиональной деятельности в промышленности (в сфере организации и</p>	<p>ПК-4. Способен выбирать оборудование и технологические параметры процесса для производства материалов и приборов электронной техники и нанoeлектроники</p>	<p>ПК-4.1. Знает технологическое оборудование для производства материалов и приборов электронной техники и нанoeлектроники и правила его эксплуатации</p> <p>ПК-4.2. Умеет подбирать</p>	<p>Анализ требований к профессиональным компетенциям, предъявляемым к выпускникам направления подготовки на рынке труда, обобщение зарубежного опыта, проведения консультаций с ведущими работодателями, объединениями работодателей отрасли, в которой востребованы выпускники в рамках направления подготовки.</p> <p>Профессиональный стандарт 26.017 «СПЕЦИАЛИСТ</p>

<p>характеристик новой техники, а также комплекса работ по разработке технологической документации.</p>	<p>проведения научно-исследовательских и опытно-конструкторских работ в области химического и химико-технологического производства).</p>		<p>технологические параметры процесса производства материалов и приборов электронной техники и нанoeлектроники</p>	<p>ПО ПОДГОТОВКЕ И ЭКСПЛУАТАЦИИ НАУЧНО-ПРОМЫШЛЕННОГО ОБОРУДОВАНИЯ ДЛЯ ПОЛУЧЕНИЯ НАНОСТРУКТУРИРОВАННЫХ PVD-ПОКРЫТИЙ», утвержденный приказом Министерства труда и социальной защиты Российской Федерации от 29 августа 2017 г. N 644н, Обобщенная трудовая функция С. Организация производственного процесса нанесения наноструктурированного PVD-покрытия. С/05.6. Контроль соблюдения технологических процессов на участке PVD-покрытий (уровень квалификации – 6).</p> <p>Профессиональный стандарт 29.002 «СПЕЦИАЛИСТ ТЕХНИЧЕСКОГО ОБЕСПЕЧЕНИЯ ТЕХНОЛОГИЧЕСКИХ ПРОЦЕССОВ ПРОИЗВОДСТВА ПРИБОРОВ КВАНТОВОЙ ЭЛЕКТРОНИКИ И ФОТониКИ», утвержденный приказом Министерства труда и социальной защиты Российской Федерации от 7 сентября 2015 г. N 598н, Обобщенная трудовая функция D. Техническая подготовка технологической базы производства приборов квантовой электроники и фотоники. D/04.6 Приведение функциональных возможностей оборудования в соответствие специфическим требованиям процессов нанотехнологии (уровень квалификации – 6).</p> <p>Профессиональный стандарт 40.011 «СПЕЦИАЛИСТ ПО НАУЧНО-ИССЛЕДОВАТЕЛЬСКИМ И ОПЫТНО-КОНСТРУКТОРСКИМ РАЗРАБОТКАМ», утвержденный приказом Министерства труда и социальной защиты Российской Федерации от 04 марта 2014 года N 121н, Обобщенная трудовая функция А. Проведение научно-исследовательских и опытно-конструкторских разработок по отдельным разделам темы. А/02.5 Осуществление выполнения экспериментов и</p>
---	--	--	--	---

				оформления результатов исследований и разработок (уровень квалификации – 5).
--	--	--	--	--

В результате изучения дисциплины обучающийся должен:

Знать:

- методы введения легирующих микропримесей в монокристаллы;
- основные виды структур и процессов в кристаллизационных средах.

Уметь:

- конструировать структуру и состав легированных монокристаллов;
- анализировать процессы, проходящие в кристаллизационных средах;
- проектировать логику питания растущего монокристалла;

Владеть:

- навыками конструирования легированных монокристаллов;
- навыками анализа структур и процессов в кристаллизационных средах.

3. ОБЪЕМ ДИСЦИПЛИНЫ И ВИДЫ УЧЕБНОЙ РАБОТЫ

Дисциплина изучается в 8 семестре бакалавриата на базе знаний, полученных студентами на первых курсах. Контроль освоения студентами материала дисциплины осуществляется путем проведения экзамена.

Виды учебной работы	Всего		
	Зач. ед.	Ак. час.	Астр. час.
Общая трудоемкость дисциплины по учебному плану	3	108	81
Контактная работа – аудиторные занятия:	1,8	64	48
Лекции (Лек)	0,9	32	24
Лабораторные занятия (ЛЗ)	0,9	32	24
Практические занятия (ПЗ)	-	-	-
Самостоятельная работа (СР):	0,2	8	6
Самостоятельное изучение разделов дисциплины	0,2	8	6
Виды контроля:			
Экзамен	1	36	27
Контактная работа – промежуточная аттестация		0,4	0,3
Подготовка к экзамену.		35,6	26,7

4. СОДЕРЖАНИЕ ДИСЦИПЛИНЫ

4.1. Разделы дисциплины и виды занятий

Раздел	Название раздела	Академ. часов				
		Всего	Лек-ции	Практ. занят.	Лаб. работы	Сам. работа
1.	Динамика примесного состава и виды массопереноса в процессах роста кристаллов	16	16	-	18	4
2.	Методы выращивания монокристаллов	46	16	-	14	4
	Экзамен	36		-		
	ИТОГО	108	32	-	32	8

4.2. Содержание разделов дисциплины

Раздел 1. Динамика примесного состава и виды массопереноса в процессах роста кристаллов

1. Виды микропримесей в монокристаллах. Дискретные уровни чистоты микропримесей кристаллов как важнейший критерий оценки их качества.
2. Равновесный коэффициент распределения микропримесей в системе кристалл-кристаллизационная среда.
3. Неравновесный коэффициент распределения микропримесей в системе кристалл-кристаллизационная среда. Вывод зависимости между равновесным и неравновесным коэффициентом распределения микропримесей в системе кристалл-кристаллизационная среда.
4. Динамика примесного состава кристалла растущего в ограниченной кристаллизационной среде с запасом кристаллизуемого вещества. Зависимость предельной кристаллизационной доли (отношение числа молей выросшего кристалла к числу молей кристаллизационной среды) от дискретного уровня требуемой чистоты и неравновесного коэффициента распределения примесей.
5. Динамика примесного состава кристалла растущего в ограниченной кристаллизационной среде без запаса кристаллизуемого вещества. Зависимость предельной кристаллизационной доли (отношение числа молей выросшего кристалла к числу молей кристаллизационной среды) от дискретного уровня требуемой чистоты и неравновесного коэффициента распределения примесей. Уравнение Шейла-Пранна.
6. Кристаллохимическое конструирование легированных монокристаллов. Компенсирующие легаторы. Легированные монокристаллы с упорядоченными и разупорядоченными подрешетками.
7. Виды гомогенных кристаллизационных сред.
8. Виды гетерогенных кристаллизационных сред и их преимущество по отношению к гомогенным.
9. Виды конвективного массопереноса в кристаллизационных средах.
10. Гравитационная тепловая конвекция в кристаллизационных средах. Критерии Релея, Грасгофа и Прандтля, характеризующие этот вид конвекции.
11. Гравитационная концентрационная конвекция в кристаллизационных средах. Концентрационные критерии Релея, Грасгофа и Прандтля, характеризующие этот вид конвекции.
12. Термокапиллярная конвекция в кристаллизационных средах. Критерий Марангони, характеризующий этот вид конвекции.
13. Концентрационно-капиллярная конвекция в кристаллизационных средах. Концентрационный критерий Марангони, характеризующий этот вид конвекции.
14. Взаимодействие различных видов конвекции в кристаллизационных средах.

Раздел 2. Методы выращивания монокристаллов

15. Выращивание монокристаллов в гелях как пример метода выращивания монокристаллов со сложной (не примитивной) топологией кристаллизационных сред.
16. Метод ПЖК (пар-жидкость-кристалл) как пример метода выращивания монокристаллов со сложной (не примитивной) топологией кристаллизационных сред.
17. Представление топологии кристаллизационных сред с помощью графов. Универсальное кодирование графов.
18. Метод выращивания монокристаллов в растворах в условиях температурного перепада как пример метода выращивания монокристаллов со

- сложной (не примитивной) топологией кристаллизационных сред. Представление этой топологии с помощью графа. Варианты (способы) этого метода.
19. Метод выращивания монокристаллов в растворах в условиях испарения растворителя как пример метода выращивания монокристаллов со сложной (не примитивной) топологией кристаллизационных сред. Представление этой топологии с помощью графа. Варианты (способы) этого метода.
 20. Метод выращивания монокристаллов в растворах без запаса кристаллизуемого вещества как пример метода выращивания монокристаллов с примитивной топологией кристаллизационных сред. Представление этой топологии с помощью графа. Варианты (способы) этого метода: спонтанная кристаллизация в растворе-расплаве, кристаллизация в растворе-расплаве с локальной областью охлаждения контейнера.
 21. Метод выращивания монокристаллов испарением растворителя в условиях диффузионной «конвекции».
 22. Метод выращивания монокристаллов испарением растворителя в условиях конвекции Марангони.
 23. Метод зонной кристаллизации в растворе-расплаве. Граф топологии этого метода.
 24. Выращивание монокристаллов методом Чохральского. Граф топологии этого метода. Варианты (способы) этого метода.
 25. Лабораторные работы. Выращивание монокристаллов из расплавов, растворов-расплавов и водных растворов.

5. СООТВЕТСТВИЕ СОДЕРЖАНИЯ ТРЕБОВАНИЯМ К РЕЗУЛЬТАТАМ ОСВОЕНИЯ ДИСЦИПЛИНЫ

№	В результате освоения дисциплины студент должен:		Раздел 1	Раздел 2
	Знать:			
1	– методы введения легирующих микропримесей в монокристаллы;		+	
2	– основные виды структур и процессов в кристаллизационных средах.			+
	Уметь:			
3	– конструировать структуру и состав легированных монокристаллов;		+	
4	– анализировать процессы, проходящие в кристаллизационных средах;			+
5	– проектировать логистику питания растущего монокристалла;			+
	Владеть:			
6	– навыками конструирования легированных монокристаллов;		+	
7	– навыками анализа структур и процессов в кристаллизационных средах.			+
В результате освоения дисциплины студент должен приобрести следующие <i>профессиональные компетенции и индикаторы их достижения:</i>				
	Код и наименование ПК	Код и наименование индикатора достижения ПК		
8	ПК-1. Способен осуществлять технологический процесс в соответствии с регламентом и использовать технические средства для измерения основных параметров технологического процесса, свойств сырья и продукции, осуществлять оценку результатов анализ	ПК-1.1. Знает порядок организации, планирования и проведения технологического процесса; основные принципы, методы и формы контроля технологического процесса и качества продукции	+	+
9		ПК-1.2. Умеет использовать технические средства для измерения основных параметров технологического процесса, свойств сырья и продукции; оценить и интерпретировать полученные результаты.	+	+
10		ПК-1.3. Владеет современными методами анализа сырья, материалов и качества готовой продукции, навыками осуществлять технологический процесс в соответствии с регламентом.	+	+
11	ПК-3. Способен разрабатывать и внедрять инновационные технологические процессы в области получения и использования материалов и приборов электронной техники и нанoeлектроники	ПК-3.3. Умеет применять аналитические и численные методы в области получения новых материалов и приборов электронной техники и нанoeлектроники.	+	+
12	ПК-4. Способен выбирать оборудование и технологические параметры процесса для производства материалов и приборов электронной техники и нанoeлектроники	ПК-4.1. Знает технологическое оборудование для производства материалов и приборов электронной техники и нанoeлектроники и правила его эксплуатации	+	+
13		ПК-4.2. Умеет подбирать технологические параметры процесса производства материалов и приборов электронной техники и нанoeлектроники	+	+

6. ПРАКТИЧЕСКИЕ И ЛАБОРАТОРНЫЕ ЗАНЯТИЯ

6.1. Практические занятия

Учебным планом подготовки бакалавров по направлению 18.03.01 Химическая технология, профиль «Химическая технология материалов электроники» не предусмотрено проведение практических занятий по дисциплине «Химическая технология технических монокристаллов».

6.2. Лабораторные занятия

Выполнение лабораторного практикума способствует закреплению материала, изучаемого в дисциплине, а также дает знания о методиках формирования и исследования характеристик материалов и гетероструктур.

Лабораторный практикум по дисциплине «Химическая технология технических монокристаллов» выполняется в соответствии с Учебным планом в 8 семестре и занимает 32 акад. ч. Лабораторные работы охватывают все разделы дисциплины. В практикум входит 5 работ, по 6-7 ч на каждую работу. В зависимости от трудоемкости включенных в практикум работ их число может быть уменьшено. Выполнение лабораторного практикума способствует закреплению материала, изучаемого в дисциплине «Химическая технология технических монокристаллов», а также дает знания о методиках формирования тонкопленочных структур и исследования их характеристик.

Максимальное количество баллов за выполнение лабораторного практикума составляет 25 баллов (максимально по 5 баллов за каждую работу). Количество работ и баллов за каждую работу может быть изменено в зависимости от их трудоемкости.

Примеры лабораторных работ

№ п/п	Раздел	Наименование лабораторных работ	Часы
1.	1	Выращивание кристалла NiSO ₄ *6H ₂ O из водного раствора методом снижения температуры	6
2.	1	Выращивание кристаллов многокомпонентных фторидов из расплава методом вертикальной направленной кристаллизации	6
3.	1	Получение люминесцентных фторидных апконвертирующих наночастиц, легированных ионами редкоземельных элементов, для фотонных приложений	6
4.	2	Выращивание кристаллов антрацена из раствора	7
5.	2	Выращивание кристаллов антрацена из паровой фазы	7

7. САМОСТОЯТЕЛЬНАЯ РАБОТА

Учебной программой дисциплины «Химическая технология технических монокристаллов» предусмотрена самостоятельная работа студента в объеме 80 акад. час., в том числе самостоятельное изучение разделов дисциплины и выполнение домашних заданий в объеме 60 акад. час. подготовку реферата в объеме 20 акад. час.

Самостоятельная работа проводится с целью углубления знаний по дисциплине и предусматривает следующие виды:

- регулярную проработку пройденного на лекциях и практических занятиях учебного материала;
- подготовку к выполнению лабораторных работ по тематике дисциплины;

- подготовку реферата по тематике дисциплины на основе проработки рекомендованной литературы и работы с электронно-библиотечными системами;
- посещение отраслевых выставок, семинаров, конференций различного уровня;
- участие в семинарах РХТУ им. И. Менделеева по тематике дисциплины;
- подготовку к сдаче экзамена.

Планирование времени на самостоятельную работу, необходимого на изучение дисциплины, студентам лучше всего осуществлять на весь период изучения, предусматривая при этом регулярное повторение пройденного материала. Материал, законспектированный на лекциях, необходимо регулярно дополнять сведениями из литературных источников, представленных в учебной программе. При работе с указанными источниками рекомендуется составлять краткий конспект материала, с обязательным фиксированием библиографических данных источника.

8. ПРИМЕРЫ ОЦЕНОЧНЫХ СРЕДСТВ ДЛЯ КОНТРОЛЯ ОСВОЕНИЯ ДИСЦИПЛИНЫ

8.1. Примерная тематика рефератов

Реферат оценивается из 15 баллов

1. Закономерности формирования примесного состава в монокристаллах кремния, выращиваемых методом Чохральского.
2. Закономерности формирования примесного состава в монокристаллах германия, выращиваемых методом Чохральского.
3. Выращивание монокристаллов кремния методом Чохральского с запасом кристаллизуемого вещества (обзор патентной информации).
4. Выращивание монокристаллов двойных вольфраматов щелочного металла (M) и редкоземельных элементов (R) $MR(WO_4)_2$ методом Чохральского.
5. Выращивание монокристаллов двойных молибдата щелочного металла (M) и редкоземельных элементов (R) $MR(MoO_4)_2$ методом Чохральского.
6. Выращивание монокристаллов рубина методом Вернейля.
7. Выращивание монокристаллов сапфира методом Киропулоса.
8. Выращивание профилированных монокристаллов ниобата лития методом Степанова.
9. Выращивание монокристаллов ниобата лития методом Чохральского.
10. Выращивание монокристаллов иттрий-алюминиевого граната методом кристаллизации в растворе-расплаве.
11. Выращивание монокристаллов вольфрама в дуговом разряде.
12. Выращивание монокристаллов молибдена в дуговом разряде.
13. Выращивание монокристаллов дигидрофосфата калия кристаллизацией в водных растворах.
14. Выращивание монокристаллов кварца гидротермальным методом.
15. Выращивание алмазных пленок методами CVD.
16. Выращивание монокристаллов карбида кремния методом кристаллизации в газовой фазе.
17. Выращивание монокристаллов в гелях.
18. Выращивание монокристаллов металлов кристаллизацией в твердой фазе.
19. Выращивание монокристаллов аргона направленной кристаллизацией.
20. Выращивание монокристаллов иодида натрия методом Бриджмена.
21. Выращивание кристаллов галогенидов методом Бриджмена.
22. Выращивание монокристаллов сапфиров методом Багдасарова.

8.2. Примеры контрольных вопросов для текущего контроля освоения дисциплины

Текущий контроль освоения дисциплины проводится в форме письменной контрольной работы. Билет контрольной работы содержит два вопроса. Максимальная оценка за этот вопрос — 10 баллов. Максимальная оценка здесь составляет максимум 20 баллов.

Раздел 1. Вопрос №1:

1. Виды микропримесей в монокристаллах. Дискретные уровни чистоты микропримесей кристаллов как важнейший критерий оценки их качества.
2. Равновесный коэффициент распределения микропримесей в системе кристалл-кристаллизационная среда.
3. Неравновесный коэффициент распределения микропримесей в системе кристалл-кристаллизационная среда. Вывод зависимости между равновесным и неравновесным коэффициентом распределения микропримесей в системе кристалл-кристаллизационная среда.
4. Динамика примесного состава кристалла растущего в ограниченной кристаллизационной среде с запасом кристаллизуемого вещества. Зависимость предельной кристаллизационной доли (отношение числа молей выросшего кристалла к числу молей кристаллизационной среды) от дискретного уровня требуемой чистоты и неравновесного коэффициента распределения примесей.
5. Динамика примесного состава кристалла растущего в ограниченной кристаллизационной среде без запаса кристаллизуемого вещества. Зависимость предельной кристаллизационной доли (отношение числа молей выросшего кристалла к числу молей кристаллизационной среды) от дискретного уровня требуемой чистоты и неравновесного коэффициента распределения примесей. Уравнение Шейла-Пранна.
6. Кристаллохимическое конструирование легированных монокристаллов. Компенсирующие легаторы. Легированные монокристаллы с упорядоченными и разупорядоченными подрешетками.
7. Виды гомогенных кристаллизационных сред.
8. Виды гетерогенных кристаллизационных сред и их преимущество по отношению к гомогенным.
9. Виды конвективного массопереноса в кристаллизационных средах.
10. Гравитационная тепловая конвекция в кристаллизационных средах. Критерии Релея, Грасгофа и Прандтля, характеризующие этот вид конвекции.
11. Гравитационная концентрационная конвекция в кристаллизационных средах. Концентрационные критерии Релея, Грасгофа и Прандтля, характеризующие этот вид конвекции.
12. Термокапиллярная конвекция в кристаллизационных средах. Критерий Марангони, характеризующий этот вид конвекции.
13. Концентрационно-капиллярная конвекция в кристаллизационных средах. Концентрационный критерий Марангони, характеризующий этот вид конвекции.
14. Взаимодействие различных видов конвекции в кристаллизационных средах.

Раздел 2. Вопрос №2:

1. Выращивание монокристаллов в гелях как пример метода выращивания монокристаллов со сложной (не примитивной) топологией кристаллизационных сред.
2. Метод ПЖК (пар-жидкость-кристалл) как пример метода выращивания монокристаллов со сложной (не примитивной) топологией кристаллизационных сред.
3. Представление топологии кристаллизационных сред с помощью графов. Универсальное кодирование графов.
4. Метод выращивания монокристаллов в растворах в условиях температурного перепада как пример метода выращивания монокристаллов со сложной (не примитивной)

топологией кристаллизационных сред. Представление этой топологии с помощью графа. Варианты (способы) этого метода.

5. Метод выращивания монокристаллов в растворах в условиях испарения растворителя как пример метода выращивания монокристаллов со сложной (не примитивной) топологией кристаллизационных сред. Представление этой топологии с помощью графа. Варианты (способы) этого метода.

6. Метод выращивания монокристаллов в растворах без запаса кристаллизуемого вещества как пример метода выращивания монокристаллов с примитивной топологией кристаллизационных сред. Представление этой топологии с помощью графа. Варианты (способы) этого метода: спонтанная кристаллизация в растворе-расплаве, кристаллизация в растворе-расплаве с локальной областью охлаждения контейнера.

7. Метод выращивания монокристаллов испарением растворителя в условиях диффузионной «конвекции».

8. Метод выращивания монокристаллов испарением растворителя в условиях конвекции Марангони.

9. Метод зонной кристаллизации в растворе-расплаве. Граф топологии этого метода.

10. Выращивание монокристаллов методом Чохральского. Граф топологии этого метода. Варианты (способы) этого метода.

8.3 Примеры контрольных вопросов для контроля освоения дисциплины на экзамене

Итоговый контроль проводится в форме устного экзамена. Билет для проведения экзамена содержит 2 вопроса. Максимальная оценка за каждый вопрос – 20 баллов. Общая оценка складывается путем суммирования оценок за контрольную работу (максимум 20 баллов), реферата (15 баллов), защиты лабораторных работ (25 баллов) и за ответ на экзамене (максимум 40 баллов). Максимальная итоговая оценка – 100 баллов.

Примеры контрольных вопросов

1. Виды микропримесей в монокристаллах.
2. Дискретные уровни чистоты микропримесей кристаллов как важнейший критерий оценки их качества.
3. Равновесный коэффициент распределения микропримесей в системе кристалл-кристаллизационная среда.
4. Неравновесный коэффициент распределения микропримесей в системе кристалл-кристаллизационная среда.
5. Вывод зависимости между равновесным и неравновесным коэффициентом распределения микропримесей в системе кристалл-кристаллизационная среда.
6. Динамика примесного состава кристалла растущего в ограниченной кристаллизационной среде с запасом кристаллизуемого вещества.
7. Зависимость предельной кристаллизационной доли (отношение числа молей выросшего кристалла к числу молей кристаллизационной среды) от дискретного уровня требуемой чистоты и неравновесного коэффициента распределения примесей.
8. Динамика примесного состава кристалла растущего в ограниченной кристаллизационной среде без запаса кристаллизуемого вещества.
9. Зависимость предельной кристаллизационной доли (отношение числа молей выросшего кристалла к числу молей кристаллизационной среды) от дискретного уровня требуемой чистоты и неравновесного коэффициента распределения примесей. Уравнение Шейла-Пранна.
10. Кристаллохимическое конструирование легированных монокристаллов. Компенсирующие легаторы.

11. Легированные монокристаллы с упорядоченными и разупорядоченными подрешетками.
12. Виды гомогенных кристаллизационных сред.
13. Виды гетерогенных кристаллизационных сред и их преимущество по отношению к гомогенным.
14. Виды конвективного массопереноса в кристаллизационных средах.
15. Гравитационная тепловая конвекция в кристаллизационных средах.
16. Критерии Релея, Грасгофа и Прандтля, характеризующие гравитационную тепловую конвекцию.
17. Гравитационная концентрационная конвекция в кристаллизационных средах.
18. Концентрационные критерии Релея, Грасгофа и Прандтля, характеризующие гравитационную концентрационную конвекцию.
19. Термокапиллярная конвекция в кристаллизационных средах.
20. Критерий Марангони, характеризующий термокапиллярную конвекцию.
21. Концентрационно-капиллярная конвекция в кристаллизационных средах.
22. Концентрационный критерий Марангони, характеризующий концентрационно-капиллярную конвекцию.
23. Взаимодействие различных видов конвекции в кристаллизационных средах.
24. Выращивание монокристаллов в гелях.
25. Топология кристаллизационных сред при выращивании монокристаллов в гелях.
26. Метод ПЖК (пар-жидкость-кристалл).
27. Топология кристаллизационных сред при кристаллизации методом ПЖК.
28. Представление топологии кристаллизационных сред с помощью графов.
29. Универсальное кодирование графовтопологии кристаллизационных сред.
30. Метод выращивания монокристаллов в растворах в условиях температурного перепада.
31. Представление топологии метода выращивания кристаллов в растворах в условиях температурного перепада с помощью графа. Варианты (способы) этого метода.
32. Метод выращивания монокристаллов в растворах в условиях испарения растворителя.
33. Представление топологии методом выращивания монокристаллов в растворах в условиях испарения растворителя с помощью графа. Варианты (способы) этого метода.
34. Метод выращивания монокристаллов в растворах без запаса кристаллизующего вещества.
35. Представление топологии метода выращивания монокристаллов в растворах без запаса кристаллизующего вещества с помощью графа.
36. Варианты (способы) метода выращивания монокристаллов в растворах без запаса кристаллизующего вещества: спонтанная кристаллизация в растворе-расплаве, кристаллизация в растворе-расплаве с локальной областью охлаждения контейнера.
37. Метод выращивания монокристаллов испарением растворителя в условиях диффузионной «конвекции».
38. Метод выращивания монокристаллов испарением растворителя в условиях конвекции Марангони.
39. Метод зонной кристаллизации в растворе-расплаве.
40. Граф топологии метода зонной кристаллизации в растворе-расплаве.
41. Выращивание монокристаллов методом Чохральского.
42. Граф топологии метода Чохральского. Варианты (способы) этого метода.

8.4 Структура и пример билетов к экзамену.

Пример билета к экзамену.

<i>«Утверждаю» Зав.кафедрой _____20__ И.Х. Аветисов _____</i>	МИНИСТЕРСТВО НАУКИ И ВЫСШЕГО ОБРАЗОВАНИЯ РФ
	Российский химико-технологический университет имени Д.И. Менделеева
	Кафедра химии и технологии кристаллов
	Направление подготовки 18.03.01 Химическая технология Профиль «Химическая технология материалов и приборов электронной техники и нанoeлектроники»
	Химическая технология технических монокристаллов
Билет № 1	
1. Метод выращивания монокристаллов в растворах без запаса кристаллизуемого вещества.	
2. Виды конвективного массопереноса в кристаллизационных средах.	

9. УЧЕБНО-МЕТОДИЧЕСКОЕ ОБЕСПЕЧЕНИЕ ДИСЦИПЛИНЫ

9.1. Рекомендуемая литература

А. Основная литература

1. Н. И. Леонюк, Е. В. Копорулина, Е. А. Волкова, В. В. Мальцев. Кристаллография: зарождение, рост и морфология кристаллов: учебное пособие для бакалавриата и магистратуры. М.: Издательство Юрайт, 2018, 152 с.
2. Курс лекций «Кристаллография». 03.09.2019 [электронный ресурс] — Режим доступа: <http://cryst.geol.msu.ru/courses/crgraf/> (дата обращения: 12.04.2023)
3. А. А. Майер. Процессы роста кристаллов. М.: РХТУ им. Д. И. Менделеева, 1999, 176 с.

Б. Дополнительная литература

1. К.-Т. Вильке. Выращивание кристаллов. Л.: Недра, 1977, 600 с.
2. Х.С. Багдасаров. Высокотемпературная кристаллизация из расплава. М.: Физматлит, 2004, 160 с.
3. Математическое моделирование. Получение монокристаллов и полупроводниковых структур. Под ред. акад. А.А. Самарского. М.: Наука, 1986, 198 с.
4. В.Н. Портнов, Е.В. Чупрунов. Возникновение и рост кристаллов. М.: Физматлит, 2006, 328 с.
5. Т.Г. Петров, Е.Б. Трейвус, Ю.О. Пунин, А.П. Касаткин. Выращивание кристаллов из растворов. Л.: Недра, 1983, 200 с.

9.2. Рекомендуемые источники научно-технической информации

- Журнал неорганической химии ISSN: 0044-457X
- Журнал общей химии ISSN: 0044-460X
- «Неорганические материалы» ISSN: 0002-337X
- Российский химический журнал ISSN: 0373-0247
- «Успехи химии» ISSN: 0044-460X

- Доклады Академии наук ISSN: 0869-5652
- Журнал «Кристаллография» ISSN: 0023-4761
- Journal of Chemical & Engineering Data ISSN: 1520-9568
- Nature Nanotechnology ISSN: 1748-3387
- Nature Chemistry ISSN: 1755-4330
- Journal of Crystal Growth ISSN: 0022-0248

9.3. Средства обеспечения освоения дисциплины

Для реализации учебной программы подготовлены следующие средства обеспечения освоения дисциплины:

1. список вопросов по контрольной работе №1 тестовых заданий для текущего контроля освоения дисциплины (общее число вопросов – 25);
2. список вопросов по контрольной работе №2 тестовых заданий для текущего контроля освоения дисциплины (общее число вопросов – 25).

10. ПЕРЕЧЕНЬ ИНФОРМАЦИОННЫХ ТЕХНОЛОГИЙ, ИСПОЛЬЗУЕМЫХ В ОБРАЗОВАТЕЛЬНОМ ПРОЦЕССЕ

Информационную поддержку изучения дисциплины осуществляет Информационно-библиотечный центр (ИБЦ) РХТУ им. Д.И. Менделеева, который обеспечивает обучающихся основной учебной, учебно-методической и научной литературой, необходимой для организации образовательного процесса по дисциплине. Общий объем многоотраслевого фонда ИБЦ на 01.01.2023 составляет 1 727 628 экз.

Фонд ИБЦ располагает учебной, учебно-методической и научно-технической литературой в форме печатных и электронных изданий, а также включает официальные, справочно-библиографические, специализированные отечественные и зарубежные периодические и информационные издания. ИБЦ обеспечивает доступ к профессиональным базам данных, информационным, справочным и поисковым системам.

Каждый обучающийся обеспечен свободным доступом из любой точки, в которой имеется доступ к сети Интернет и к электронно-библиотечной системе (ЭБС) Университета, которая содержит различные издания по основным изучаемым дисциплинам и сформирована по согласованию с правообладателями учебной и учебно-методической литературы.

Для более полного и оперативного справочно-библиографического и информационного обслуживания в ИБЦ реализована технология Электронной доставки документов.

Полный перечень электронных информационных ресурсов, используемых в процессе обучения, представлен в основной образовательной программе.

11. МАТЕРИАЛЬНО-ТЕХНИЧЕСКОЕ ОБЕСПЕЧЕНИЕ ДИСЦИПЛИНЫ

В соответствии с учебным планом занятия по дисциплине «Химическая технология технических монокристаллов» проводятся в форме лекций, лабораторных занятий и самостоятельной работы студента.

11.1. Оборудование, необходимое в образовательном процессе:

Учебная аудитория для проведения лекционных и практических занятий, оборудованная электронными средствами демонстрации (компьютер со средствами звуковоспроизведения, проектор, экран) и учебной мебелью.

Учебная лаборатория, оснащенная лабораторной мебелью, научным

оборудованием для проведения лабораторных работ.

Библиотека, имеющая рабочие компьютерные места для студентов, оснащенные компьютерами с выходом в Интернет и доступом к базам данных.

11.2. Учебно-наглядные пособия:

Информационно-методические материалы: учебные пособия по дисциплине; раздаточный материал к разделам лекционного курса. Набор демонстрационных вакуумных электронных приборов (ЭЛТ, ФЭУ, вакуумные фотоэлементы) и ламп, образцы срезов кварца, лазерных материалов, люминофоров.

11.3. Компьютеры, информационно-телекоммуникационные сети, аппаратно-программные и аудиовизуальные средства:

Персональные компьютеры, укомплектованные проигрывателями CD и DVD, принтерами и программными средствами; проекторы и экраны; копировальные аппараты; локальная сеть с выходом в Интернет.

11.4. Печатные и электронные образовательные и информационные ресурсы:

Информационно-методические материалы: учебные пособия по дисциплине; раздаточный материал к разделам лекционного курса.

Электронные образовательные ресурсы: электронные презентации к разделам лекционного курса; учебно-методические разработки в электронном виде; справочные материалы в печатном и электронном виде.

11.5. Перечень лицензионного программного обеспечения

Полный перечень лицензионного программного обеспечения представлен в основной образовательной программе.

12. ТРЕБОВАНИЯ К ОЦЕНКЕ КАЧЕСТВА ОСВОЕНИЯ ПРОГРАММЫ

Наименование разделов	Основные показатели оценки	Формы и методы контроля и оценки
Раздел 1. Динамика примесного состава и виды массопереноса в процессах роста кристаллов	<i>Знает:</i> – методы введения легирующих микропримесей в монокристаллы; <i>Умеет:</i> – конструировать структуру и состав легированных монокристаллов; <i>Владеет:</i> – навыками анализа структур и процессов в кристаллизационных средах.	Оценка за контрольную работу Оценка за реферат Оценка за лабораторные работы № 1, 2 и 3 Оценка за экзамен
Раздел 2. Методы выращивания монокристаллов	<i>Знает:</i> – основные виды структур и процессов в кристаллизационных средах. <i>Умеет:</i> – анализировать процессы,	Оценка за контрольную работу Оценка за реферат Оценка за лабораторные работы

	проходящие в кристаллизационных средах; – проектировать логистику питания растущего монокристалла; <i>Владеет:</i> – навыками анализа структур и процессов в кристаллизационных средах.	№ 4 и 5 Оценка за экзамен
--	--	------------------------------

13. ОСОБЕННОСТИ ОРГАНИЗАЦИИ ОБРАЗОВАТЕЛЬНОГО ПРОЦЕССА ДЛЯ ИНВАЛИДОВ И ЛИЦ С ОГРАНИЧЕННЫМИ ВОЗМОЖНОСТЯМИ ЗДОРОВЬЯ

Обучение инвалидов и лиц с ограниченными возможностями здоровья осуществляется в соответствии с:

– Порядком организации и осуществления образовательной деятельности по образовательным программам высшего образования – программам бакалавриата, программам специалитета, программам магистратуры (Приказ Министерства науки и высшего образования Российской Федерации от 06.04.2021 № 245);

– Положением о порядке организации и осуществления образовательной деятельности по образовательным программам высшего образования – программам бакалавриата, программам специалитета, программам магистратуры федерального государственного бюджетного образовательного учреждения высшего образования «Российский химико-технологический университет имени Д.И. Менделеева», принятым решением Ученого совета РХТУ им. Д.И. Менделеева от 28.12.2022, протокол № 5;

– Методическими рекомендациями по организации образовательного процесса для обучения инвалидов и лиц с ограниченными возможностями здоровья в образовательных организациях высшего образования, в том числе оснащенности образовательного процесса (утверждены заместителем Министра образования и науки РФ А.А. Климовым от 08.04.2014 № АК-44/05вн).

**Дополнения и изменения к рабочей программе
«Химическая технология технических монокристаллов»
основной образовательной программы**

18.03.01 «Химическая технология»

Профиль – «Химическая технология материалов электроники»

«Основная образовательная программа высшего образования – программа бакалавриата»

Номер изменения/ дополнения	Содержание дополнения/изменения	Основание внесения изменения/дополнения
1.		протокол заседания Ученого совета № _____ от «___» _____ 20__ г.
2.		протокол заседания Ученого совета № _____ от «___» _____ 20__ г.
		протокол заседания Ученого совета № _____ от «___» _____ 20__ г.
		протокол заседания Ученого совета № _____ от «___» _____ 20__ г.

Министерство науки и высшего образования Российской Федерации
федеральное государственное бюджетное образовательное учреждение
высшего образования
«Российский химико-технологический университет
имени Д.И. Менделеева»

«УТВЕРЖДАЮ»



Проректор по учебной работе

Ф.А. Колоколов

« 01 » « 09 » 2023 г.

РАБОЧАЯ ПРОГРАММА ДИСЦИПЛИНЫ

«Химическая технология тонкопленочных гетероструктур»

Направление подготовки 18.03.01 Химическая технология
(Код и наименование направления подготовки)

Профиль подготовки – «Химическая технология материалов электроники»
(Наименование профиля подготовки)

Квалификация «бакалавр»

РАССМОТРЕНО И ОДОБРЕНО
на заседании Методической комиссии
РХТУ им. Д.И. Менделеева
« 19 » « 06 » 2023 г.

Председатель Н.А. Макаров

Москва 2023

Программа составлена:
Заведующим кафедрой химии и технологии кристаллов, профессором, д.х.н. И.Х.
Аветисовым

Программа рассмотрена и одобрена на заседании кафедры
химии и технологии кристаллов РХТУ им. Д.И. Менделеева
(Наименование кафедры)

«16» мая 2023 г., протокол № 9.

1. ЦЕЛИ И ЗАДАЧИ ДИСЦИПЛИНЫ

Программа составлена в соответствии с требованиями Федерального государственного образовательного стандарта высшего образования (ФГОС ВО) по направлению подготовки бакалавров 18.03.01 Химическая технология, профиль «Химическая технология материалов электроники», в соответствии с рекомендациями Методической комиссии РХТУ им. Д.И. Менделеева и накопленным опытом преподавания дисциплин профиля на кафедре химии и технологии кристаллов РХТУ им. Д.И. Менделеева.

Программа относится к вариативной части учебного плана, к блоку дисциплин по выбору (Б1.В.ДВ.03.02) и рассчитана на изучение дисциплины в 8 семестре обучения. Программа предполагает, что обучающиеся имеют теоретическую и практическую подготовку в области общей химии, математики, физики, физической химии, кристаллографии.

Цель дисциплины — сформировать у студентов бакалавриата представление о том, как на основе фундаментальной физико-химической информации осуществляется выбор технологии и определяются конкретные технологические режимы; каким образом осуществляется оперативный контроль за качеством получаемых материалов и изделий; какова должна быть последовательность действий при разработке технологии новых многокомпонентных гетерофазных структур.

Задачи дисциплины – ознакомление с теоретическими основами технологии моно- поликристаллических, аморфных материалов на основе известных полупроводниковых соединений; ознакомление с технологиями формирования многослойных пленочных гетерофазных структур для приборов электроники и фотоники.

2. ТРЕБОВАНИЯ К РЕЗУЛЬТАТАМ ОСВОЕНИЯ ДИСЦИПЛИНЫ

Изучение направлено на приобретение следующих **компетенций и индикаторов их достижения:**

Профессиональные компетенции и индикаторы их достижения:

Задача профессиональной деятельности	Объект или область знания	Код и наименование ПК	Код и наименование индикатора достижения ПК	Основание (профессиональный стандарт, анализ опыта) Обобщенные трудовые функции
Научно-исследовательский тип задач профессиональной деятельности				
<p>Выполнение фундаментальных и прикладных работ поискового, теоретического и экспериментального характера с целью определения технических характеристик новой техники, а также комплекса работ по разработке технологической документации.</p>	<p>Химическое, химико-технологическое производство;</p> <p>Сквозные виды профессиональной деятельности в промышленности (в сфере организации и проведения научно-исследовательских и опытно-конструкторских работ в области химического и химико-технологического производства).</p>	<p>ПК-3. Способен разрабатывать и внедрять инновационные технологические процессы в области получения и использования материалов и приборов электронной техники и нанoeлектроники</p>	<p>ПК-3.3. Умеет применять аналитические и численные методы в области получения новых материалов и приборов электронной техники и нанoeлектроники.</p>	<p>Анализ требований к профессиональным компетенциям, предъявляемым к выпускникам направления подготовки на рынке труда, обобщение зарубежного опыта, проведения консультаций с ведущими работодателями, объединениями работодателей отрасли, в которой востребованы выпускники в рамках направления подготовки.</p> <p>Профессиональный стандарт 29.002 «СПЕЦИАЛИСТ ТЕХНИЧЕСКОГО ОБЕСПЕЧЕНИЯ ТЕХНОЛОГИЧЕСКИХ ПРОЦЕССОВ ПРОИЗВОДСТВА ПРИБОРОВ КВАНТОВОЙ ЭЛЕКТРОНИКИ И ФОТОНИКИ», утвержденный приказом Министерства труда и социальной защиты Российской Федерации от 7 сентября 2015 г. N 598н, Обобщенная трудовая функция D. Техническая подготовка технологической базы производства приборов квантовой электроники и фотоники. D/04.6 Приведение функциональных возможностей оборудования в соответствие специфическим требованиям процессов нанотехнологии (уровень квалификации – 6).</p> <p>Профессиональный стандарт 40.011</p>

				<p>«СПЕЦИАЛИСТ ПО НАУЧНО-ИССЛЕДОВАТЕЛЬСКИМ И ОПЫТНО-КОНСТРУКТОРСКИМ РАЗРАБОТКАМ», утвержденный приказом Министерства труда и социальной защиты Российской Федерации от 04 марта 2014 года N 121н, Обобщенная трудовая функция А. Проведение научно-исследовательских и опытно-конструкторских разработок по отдельным разделам темы. А/02.5 Осуществление выполнения экспериментов и оформления результатов исследований и разработок (уровень квалификации – 5).</p> <p>Профессиональный стандарт 40.037 «СПЕЦИАЛИСТ ПО РАЗРАБОТКЕ ТЕХНОЛОГИИ ПРОИЗВОДСТВА ПРИБОРОВ КВАНТОВОЙ ЭЛЕКТРОНИКИ И ФОТОНИКИ», утвержденный приказом Министерства труда и социальной защиты Российской Федерации от 10 июля 2014 года N 446н, Обобщенная трудовая функция D. Разработка и обоснование технических требований к модернизации технологических линий. D/02.6 Разработка технических требований к модернизации технологических линий с целью реализации концепции производства и оптимизации технологических процессов с учетом требований систем менеджмента D/04.6 Разработка методик и</p>
--	--	--	--	---

				техническое руководство экспериментальной проверкой технологических процессов и исследованием параметров наноструктурированных материалов (уровень квалификации – 6).
Технологический тип задач профессиональной деятельности				
Выполнение фундаментальных и прикладных работ поискового, теоретического и экспериментального характера с целью определения технических характеристик новой техники, а также комплекса работ по разработке технологической документации.	Химическое, химико-технологическое производство; Сквозные виды профессиональной деятельности в промышленности (в сфере организации и проведения научно-исследовательских и опытно-конструкторских работ в области химического и химико-технологического производства).	ПК-1. Способен осуществлять технологический процесс в соответствии с регламентом и использовать технические средства для измерения основных параметров технологического процесса, свойств сырья и продукции, осуществлять оценку результатов анализ	ПК-1.1. Знает порядок организации, планирования и проведения технологического процесса; основные принципы, методы и формы контроля технологического процесса и качества продукции ПК-1.2. Умеет использовать технические средства для измерения основных параметров технологического процесса, свойств сырья и продукции; оценить и интерпретировать полученные результаты. ПК-1.3. Владеет современными методами анализа сырья, материалов и качества готовой продукции, навыками осуществлять технологический процесс в соответствии с регламентом.	Анализ требований к профессиональным компетенциям, предъявляемым к выпускникам направления подготовки на рынке труда, обобщение зарубежного опыта, проведения консультаций с ведущими работодателями, объединениями работодателей отрасли, в которой востребованы выпускники в рамках направления подготовки. Профессиональный стандарт 26.017 «СПЕЦИАЛИСТ ПО ПОДГОТОВКЕ И ЭКСПЛУАТАЦИИ НАУЧНО-ПРОМЫШЛЕННОГО ОБОРУДОВАНИЯ ДЛЯ ПОЛУЧЕНИЯ НАНОСТРУКТУРИРОВАННЫХ PVD-ПОКРЫТИЙ», утвержденный приказом Министерства труда и социальной защиты Российской Федерации от 29 августа 2017 г. N 644н, Обобщенная трудовая функция С. Организация производственного процесса нанесения наноструктурированного PVD-покрытия. С/05.6. Контроль соблюдения технологических процессов на участке PVD-покрытий (уровень квалификации – 6). Профессиональный стандарт 40.037 «СПЕЦИАЛИСТ ПО РАЗРАБОТКЕ

				<p>ТЕХНОЛОГИИ ПРОИЗВОДСТВА ПРИБОРОВ КВАНТОВОЙ ЭЛЕКТРОНИКИ И ФОТОНИКИ», утвержденный приказом Министерства труда и социальной защиты Российской Федерации от 10 июля 2014 года N 446н,</p> <p>Обобщенная трудовая функция</p> <p>D. Разработка и обоснование технических требований к модернизации технологических линий.</p> <p>D/02.6 Разработка технических требований к модернизации технологических линий с целью реализации концепции производства и оптимизации технологических процессов с учетом требований систем менеджмента</p> <p>D/04.6 Разработка методик и техническое руководство экспериментальной проверкой технологических процессов и исследованием параметров наноструктурированных материалов (уровень квалификации – б).</p>
<p>Выполнение фундаментальных и прикладных работ поискового, теоретического и экспериментального характера с целью определения технических характеристик новой техники, а также комплекса работ по разработке технологической документации.</p>	<p>Химическое, химико-технологическое производство;</p> <p>Сквозные виды профессиональной деятельности в промышленности (в сфере организации и проведения научно-исследовательских и опытно-конструкторских работ в области химического и химико-</p>	<p>ПК-4. Способен выбирать оборудование и технологические параметры процесса для производства материалов и приборов электронной техники и нанoeлектроники</p>	<p>ПК-4.1. Знает технологическое оборудование для производства материалов и приборов электронной техники и нанoeлектроники и правила его эксплуатации</p> <p>ПК-4.2. Умеет подбирать технологические параметры процесса производства материалов и приборов электронной техники и нанoeлектроники</p> <p>ПК-4.3. Владеет основами проектирования технологической линии производства материалов и приборов электронной техники и нанoeлектроники</p>	<p>Анализ требований к профессиональным компетенциям, предъявляемым к выпускникам направления подготовки на рынке труда, обобщение зарубежного опыта, проведения консультаций с ведущими работодателями, объединениями работодателей отрасли, в которой востребованы выпускники в рамках направления подготовки.</p> <p>Профессиональный стандарт 26.017 «СПЕЦИАЛИСТ ПО ПОДГОТОВКЕ И ЭКСПЛУАТАЦИИ НАУЧНО-ПРОМЫШЛЕННОГО</p>

	технологического производства).			<p>ОБОРУДОВАНИЯ ДЛЯ ПОЛУЧЕНИЯ НАНОСТРУКТУРИРОВАННЫХ PVD-ПОКРЫТИЙ», утвержденный приказом Министерства труда и социальной защиты Российской Федерации от 29 августа 2017 г. N 644н, Обобщенная трудовая функция С. Организация производственного процесса нанесения наноструктурированного PVD-покрытия. С/05.6. Контроль соблюдения технологических процессов на участке PVD-покрытий (уровень квалификации – 6).</p> <p>Профессиональный стандарт 29.002 «СПЕЦИАЛИСТ ТЕХНИЧЕСКОГО ОБЕСПЕЧЕНИЯ ТЕХНОЛОГИЧЕСКИХ ПРОЦЕССОВ ПРОИЗВОДСТВА ПРИБОРОВ КВАНТОВОЙ ЭЛЕКТРОНИКИ И ФОТониКИ», утвержденный приказом Министерства труда и социальной защиты Российской Федерации от 7 сентября 2015 г. N 598н, Обобщенная трудовая функция D. Техническая подготовка технологической базы производства приборов квантовой электроники и фотоники. D/04.6 Приведение функциональных возможностей оборудования в соответствие специфическим требованиям процессов нанотехнологии (уровень квалификации – 6).</p> <p>Профессиональный стандарт 40.011 «СПЕЦИАЛИСТ ПО НАУЧНО-ИССЛЕДОВАТЕЛЬСКИМ И</p>
--	---------------------------------	--	--	---

				<p>ОПЫТНО-КОНСТРУКТОРСКИМ РАЗРАБОТКАМ», утвержденный приказом Министерства труда и социальной защиты Российской Федерации от 04 марта 2014 года N 121н, Обобщенная трудовая функция А. Проведение научно- исследовательских и опытно- конструкторских разработок по отдельным разделам темы. А/02.5 Осуществление выполнения экспериментов и оформления результатов исследований и разработок (уровень квалификации – 5).</p>
--	--	--	--	---

В результате изучения дисциплины обучающийся должен:

Знать:

- Термодинамические аспекты технологий пленочных структур на основе неорганических и органических химических соединений
- Теоретические аспекты согласования толщин различных функциональных слоев при создании многослойных светоизлучающих диодных структур на основе органических соединений
- Закономерности формирования собственных и примесных точечных дефектов при получении пленочных структур различными методами
- Особенности формирования переходных слоев при получении многослойных пленочных структур на основе неорганических и органических соединений для производства приборов электроники.
- Основные неорганические материалы и индивидуальные вещества, которые используются для получения активных и пассивных слоев современных гетерофазных пленочных структур для приборов электроники различного назначения.
- Способы получения отдельных слоев и многослойных гетерофазных структур с заранее заданными функциональными характеристиками для приборов электроники различного назначения.

Уметь:

- Выбирать методы формирования отдельных слоев тонкопленочных структур с заданным типом и концентрацией точечных дефектов.
- Рассчитывать толщины функциональных слоев многослойной светоизлучающей диодной структуры на основе органических соединений.
- Анализировать информацию и на ее основе осуществлять выбор материалов для создания активных и пассивных слоев современных гетерофазных пленочных структур для приборов электроники различного назначения.
- Способы получения отдельных слоев и многослойных гетерофазных структур с заранее заданными функциональными характеристиками для приборов электроники различного назначения.

Владеть:

- Современными способами получения отдельных слоев и многослойных гетерофазных структур с заранее заданными функциональными характеристиками для приборов электроники различного назначения.
- Способы создания и использования основных элементов электровакуумных приборов (подогревателей, катодов, геттеров)
- Методами расчета характеристик переходных слоев многослойных структур на основе неорганических и органических соединений для приборов электроники.

3. ОБЪЕМ ДИСЦИПЛИНЫ И ВИДЫ УЧЕБНОЙ РАБОТЫ

Дисциплина изучается в 8 семестре бакалавриата на базе знаний, полученных студентами на первых курсах. Контроль освоения студентами материала дисциплины осуществляется путем проведения экзамена.

Виды учебной работы	Всего	
	Зач. ед.	Ак. час.
Общая трудоемкость дисциплины по учебному плану	4	180
Контактная работа – аудиторные занятия:	2	64
Лекции (Лек)	1	32

Лабораторные занятия (ЛЗ)	1	32
Практические занятия (ПЗ)	0	0
Самостоятельная работа (СР):	2	80
Реферат	0,5	20
Самостоятельное изучение разделов дисциплины	1,5	60
Виды контроля:		
Экзамен	1	36
Контактная работа – промежуточная аттестация		0,4
Подготовка к экзамену.		35,6

Виды учебной работы	Всего	
	Зач. ед.	Астр. час.
Общая трудоемкость дисциплины по учебному плану	4	135
Контактная работа – аудиторные занятия:	2	48
Лекции (Лек)	1	24
Лабораторные занятия (ЛЗ)	1	24
Практические занятия (ПЗ)	0	0
Самостоятельная работа (СР):	2	60
Контактная самостоятельная работа	2	20
Самостоятельное изучение разделов дисциплины		40
Виды контроля:		
Экзамен	1	27
Контактная работа – промежуточная аттестация		0,3
Подготовка к экзамену.		26,7

4. СОДЕРЖАНИЕ ДИСЦИПЛИНЫ

4.1. Разделы дисциплины и виды занятий

№ п/п	Разделы дисциплины	Академ. часов				
		Всего	Лекции	Прак. Зан.	Лаб. работы	Сам. работа
1	Раздел 1 Общие вопросы технологии гетерофазных структур	50	12	-	8	30
2	Раздел 2 Технология линейных гетерофазных структур	50	12	-	8	30
3	Раздел 3 Технология объемных гетерофазных структур на примере керамических мишеней для магнетронного и электронно-лучевого распыления.	44	8	-	16	20
	ИТОГО	144	32	-	32	80
	Экзамен	36				
	ИТОГО	180				

4.2. Содержание разделов дисциплины

Раздел 1. Общие вопросы технологии гетерофазных структур

1.1. Классификация гетерофазных структур. Понятие гетерофазной структуры. Классификация гетерофазных структур по различным признакам - размерность,

слоистость, количество используемых фаз, агрегатное и структурное состояние отдельные слои гетерофазных структур.

1.2. Общий подход к анализу физико-химических данных о системах, используемых при разработке технологии гетерофазных структур (на примере основных химических соединений, используемых в современной микроэлектронике).

1.3. Физико-химические свойства кремния и германия. Технологии монополикристаллического и аморфного кремния и германия для различных типов устройств. Номенклатура и характеристики промышленных монокристаллов.

1.4. Фазовые равновесия в системах A^3-B^5 . Характеристика физических, электрофизических, и оптоэлектрических свойств химических соединений типа A_3B_5 . Технология монокристаллов соединений A^3B^5 и твердых растворов на их основе. Номенклатура и характеристики промышленных монокристаллов.

1.5. Фазовые равновесия в системах A^2-B^6 . Характеристика физических, электрофизических, и оптоэлектрических свойств химических соединений типа A^2B^6 .

1.6. Характеристика физико-химических, физических и электрофизических свойств некоторых материалов, широко используемых при изготовлении пассивных элементов в технологиях гетероструктур: металлы, оксиды, нитриды.

1.7. Жидкие кристаллы. Классификация, основные характеристики, методы получения.

1.8. Технология неорганических люминофоров. Классификация люминофоров по различным признакам. Основные классы химических соединений, используемых для синтеза неорганических люминофоров. Технологии синтеза неорганических люминофоров. Взаимосвязь между условиями синтеза и характеристиками люминофоров. Способы формирования тонкопленочных люминесцентных структур при различных способах их возбуждения.

Раздел 2. Технология линейных гетерофазных структур

2.1. Технология интегральных схем. Классификации интегральных схем (ИС) по различным признакам. Технология полупроводниковых ИС на основе Si. Технология изготовления пластин для ИС из монокристаллической булы. Физико-химические основы и техника легирования кремниевых микросхем. Фазовые равновесия и кинетика гетерофазных процессов в системе Si-O. Технология диэлектрических покрытий на основе оксидов кремния. Фотолитография. Травление. Особенности технологии ИС на основе GaAs. Основные типы структур активных элементов, используемых при создании ИС: диффузионно-планарная структура, эпитаксиально-планарная структура, Эпитаксиально-планарная структура со скрытым слоем, структура с диэлектрической изоляцией, изопланарная структура, полипланарная структура, МДП структура, Эпитаксиально-планарный транзистор с диодом Шоттки, структура с инжекционно-интегральной логикой. Технология гибридных ИС. Технология толстопленочных микросхем.

2.3. Технология приборов воспроизведения изображения. Понятие цвета, диаграмма цветности, цветовые измерения, Цветовая система МКО. Основные системы представления цвета, аналоговое и цифровое представление цвета. Технология активного жидкокристаллического дисплея с транзисторной матрицей на основе Si. Топология активного жидкокристаллического дисплея. Фазовые равновесия в системе Si-H. Особенности получения тонких слоев аморфного нефоточувствительного кремния. Формирование транзисторной матрицы. Моделирование и особенности технологии тонкопленочных неорганических светофильтров. Особенности фотолитография прозрачных проводящих покрытий $In_2O_3-SnO_2$. Технология электронно-лучевых трубок. Технология вакуумного флуоресцентного дисплея. Технология плазменной панели. Технология электросмачивающего дисплея.

2.4. Органическая электролюминесценция. Основные классы органических люминесцирующих структур. Особенности механизмов люминесценции ОЛС. Теоретическая модель органических светоизлучающих диодов. Методика подбора

материалов для создания гетерофазной ОЛС. Технология органического электролюминесцирующего дисплея. Технология полимерного электролюминесцирующего дисплея.

2.5. Технология линейных гетерофазных структур на примере приборов передачи изображения.

Технология видиконов для передачи цветного телевизионного изображения. Технология матричных приборов с зарядовой связью (ССД матрицы): топология, принцип действия, основные характеристики. Технология фоточувствительных структур на основе матрицы КМОП транзисторов: топология, принцип действия, сравнительные характеристики. Пространственно-временные модуляторы света. Назначение и принцип действия основных типов ПВМС. Технология материалов для изготовления активной структуры ПВМС. Технология пространственно-временного преобразователя света (для видимого диапазона) на основе поликристаллического сульфида кадмия. Технология электростатического проекционного дисплея на основе деформируемых микрзеркальных устройств.

Раздел 3. Технология объемных гетерофазных структур на примере керамических мишеней для магнетронного и электронно-лучевого распыления

Характеристика керамических мишеней для магнетронного и электронно-лучевого распыления. Диаграмма Эллингема для системы Zn-O-S. Технология —мокрого легирования сульфида цинка ионами тербия. Технология высокотемпературного прессования при контролируемом химическом потенциале одного из компонентов. Технология активационного отжига по методу Ван-Доорна.

5. СООТВЕТСТВИЕ СОДЕРЖАНИЯ ТРЕБОВАНИЯМ К РЕЗУЛЬТАТАМ ОСВОЕНИЯ ДИСЦИПЛИНЫ

№	В результате освоения дисциплины студент должен:	Раздел 1	Раздел 2	Раздел 3
	Знать:			
1	– Термодинамические аспекты технологий пленочных структур на основе неорганических и органических химических соединений	+	+	+
2	– Теоретические аспекты согласования толщин различных функциональных слоев при создании многослойных светоизлучающих диодных структур на основе органических соединений	+	+	+
3	– Закономерности формирования собственных и примесных точечных дефектов при получении пленочных структур различными методами	+	+	+
4	– Особенности формирования переходных слоев при получении многослойных пленочных структур основе неорганических и органических соединений для производства приборов электроники.	+	+	+
5	– Основные неорганические материалы и индивидуальные вещества, которые используются для получения активных и пассивных слоев современных гетерофазных пленочных структур для приборов электроники различного назначения.	+	+	+
6	– Способы получения отдельных слоев и многослойных гетерофазных структур с заранее заданными функциональными характеристиками для приборов электроники различного назначения.	+	+	+
	Уметь:			
7	– Выбирать методы формирования отдельных слоев тонкопленочных структур с заданным типом и концентрацией точечных дефектов.	+	+	+
8	– Рассчитывать толщины функциональных слоев многослойной светоизлучающей диодной структуры на основе органических соединений.	+	+	+
9	– Анализировать информацию и на ее основе осуществлять выбор материалов для создания активных и пассивных слоев современных гетерофазных пленочных структур для приборов электроники различного назначения.	+	+	+
10	– Способы получения отдельных слоев и многослойных гетерофазных структур с заранее заданными функциональными характеристиками для приборов электроники различного назначения.	+	+	+
	Владеть:			
11	– Современными способами получения отдельных слоев и многослойных гетерофазных структур с заранее заданными функциональными характеристиками для приборов электроники различного назначения.	+	+	+
12	– Способы создания и использования основных элементов электровакуумных приборов (подогревателей, катодов, геттеров)	+	+	+
13	– Методами расчета характеристик переходных слоев многослойных структур на основе неорганических и органических соединений для приборов электроники.	+	+	+
В результате освоения дисциплины студент должен приобрести следующие <i>профессиональные компетенции и индикаторы их достижения:</i>				
	Код и наименование ПК	Код и наименование индикатора достижения ПК		

8	ПК-3. Способен разрабатывать и внедрять инновационные технологические процессы в области получения и использования материалов и приборов электронной техники и нанoeлектроники	ПК-3.3. Умеет применять аналитические и численные методы в области получения новых материалов и приборов электронной техники и нанoeлектроники.	+	+	+
11	ПК-1. Способен осуществлять технологический процесс в соответствии с регламентом и использовать технические средства для измерения основных параметров	ПК-1.1. Знает порядок организации, планирования и проведения технологического процесса; основные принципы, методы и формы контроля технологического процесса и качества продукции	+	+	+
12	технологического процесса, свойств сырья и продукции, осуществлять оценку результатов анализ	ПК-1.2. Умеет использовать технические средства для измерения основных параметров технологического процесса, свойств сырья и продукции; оценить и интерпретировать полученные результаты.	+	+	+
13		ПК-1.3. Владеет современными методами анализа сырья, материалов и качества готовой продукции, навыками осуществлять технологический процесс в соответствии с регламентом.	+	+	+
14	ПК-4. Способен выбирать оборудование и технологические параметры процесса для производства материалов и приборов электронной техники и нанoeлектроники	ПК-4.1. Знает технологическое оборудование для производства материалов и приборов электронной техники и нанoeлектроники и правила его эксплуатации	+	+	+
		ПК-4.2. Умеет подбирать технологические параметры процесса производства материалов и приборов электронной техники и нанoeлектроники	+	+	+
		ПК-4.3. Владеет основами проектирования технологической линии производства материалов и приборов электронной техники и нанoeлектроники	+	+	+

6. ПРАКТИЧЕСКИЕ И ЛАБОРАТОРНЫЕ ЗАНЯТИЯ

6.1. Практические занятия

Учебным планом подготовки бакалавров по направлению 18.03.01 Химическая технология, профиль «Химическая технология материалов электроники» не предусмотрено проведение практических занятий по дисциплине «Химическая технология тонкопленочных гетероструктур».

6.2. Лабораторные занятия

Выполнение лабораторного практикума способствует закреплению материала, изучаемого в дисциплине, а также дает знания о методиках формирования и исследования характеристик материалов и гетероструктур.

Лабораторный практикум по дисциплине «*Химическая технология тонкопленочных гетероструктур*» выполняется в соответствии с Учебным планом в 8 семестре и занимает 32 акад. ч. Лабораторные работы охватывают все разделы дисциплины. В практикум входит 4 работ, примерно по 8 ч на каждую работу. В зависимости от трудоемкости включенных в практикум работ их число может быть уменьшено. Выполнение лабораторного практикума способствует закреплению материала, изучаемого в дисциплине «*Химическая технология тонкопленочных гетероструктур*», а также дает знания о методиках формирования тонкопленочных структур и исследования их характеристик.

Максимальное количество баллов за выполнение лабораторного практикума составляет 48 баллов (максимально по 12 баллов за каждую работу). Количество работ и баллов за каждую работу может быть изменено в зависимости от их трудоемкости.

Примеры лабораторных работ

№ п/п	Раздел	Наименование лабораторных работ	Часы
1.	1	Синтез органического порошкового люминофора и его очистка методом вакуумной сублимации	8
2.	2	Формирование тонкопленочного прозрачного проводящего слоя на стеклянной подложке	8
3.	3	Формирование многослойной гетерофазной тонкопленочной светоизлучающей диодной структуры	8
4.	3	Измерения характеристик многослойной гетерофазной тонкопленочной светоизлучающей диодной структуры	8

7. САМОСТОЯТЕЛЬНАЯ РАБОТА

Учебной программой дисциплины «*Химическая технология тонкопленочных гетероструктур*» предусмотрена самостоятельная работа студента в объеме 80 акад. час., в том числе самостоятельное изучение разделов дисциплины и выполнение домашних заданий в объеме 60 акад. час., подготовку реферата в объеме 20 акад. час.

Самостоятельная работа проводится с целью углубления знаний по дисциплине и предусматривает следующие виды:

- регулярную проработку пройденного на лекциях и практических занятиях учебного материала;
- подготовку к выполнению лабораторных работ по тематике дисциплины;
- подготовку реферата по тематике дисциплины на основе проработки рекомендованной литературы и работы с электронно-библиотечными системами;

- посещение отраслевых выставок, семинаров, конференций различного уровня;
- участие в семинарах РХТУ им. И. Менделеева по тематике дисциплины;
- подготовку к сдаче экзамена.

Планирование времени на самостоятельную работу, необходимого на изучение дисциплины, студентам лучше всего осуществлять на весь период изучения, предусматривая при этом регулярное повторение пройденного материала. Материал, законспектированный на лекциях, необходимо регулярно дополнять сведениями из литературных источников, представленных в учебной программе. При работе с указанными источниками рекомендуется составлять краткий конспект материала, с обязательным фиксированием библиографических данных источника.

8. ПРИМЕРЫ ОЦЕНОЧНЫХ СРЕДСТВ ДЛЯ КОНТРОЛЯ ОСВОЕНИЯ ДИСЦИПЛИНЫ

Совокупная оценка по дисциплине в 8 семестре складывается из оценок за выполнение лабораторного практикума (максимальная оценка 48 баллов), оценки за реферат (12 баллов), и итогового контроля в форме экзамена (максимальная оценка 40 баллов).

Реферат по дисциплине выполняется в 8 семестре в часы, выделенные учебным планом на самостоятельную работу. Максимальная оценка реферата – 12 баллов.

8.1. Примерная тематика рефератов

1. Современная технология моно- поликристаллического и аморфного кремния и германия для различных типов устройств.
2. Исследования полиморфизма в нестехиометрических фазах соединений A^2B^6 .
3. Применение полупроводникового арсенида галлия в технологиях СВЧ устройств и оптоэлектроники.
4. Современные тенденции в создании тонкопленочных прозрачных проводящих слоев для устройств отображения информации.
5. История создания и современные тенденции развития технологий жидкокристаллических устройств.
6. Современное развитие технологий неорганических люминофоров.
7. Современные тенденции развития технологий интегральных схем.
8. Модифицирование технологии фотолитографии: от миллиметров до нанометров.
9. Способы представления цвета в устройствах отображения информации.
10. Пассивные и активные тонкопленочные структуры тонкопленочных светодиодных излучающих устройств.
11. Технология QLED против технологии OLED.

8.2. Примеры контрольных вопросов для оценки освоения дисциплины

Итоговый контроль – экзамен

Итоговый контроль проводится в форме экзамена. Билет содержит 3 вопроса, максимальная оценка за первый вопрос – 15 баллов, второй вопрос – максимально 15 баллов, третий вопрос – максимально 10.

Общая оценка складывается путем суммирования оценок за реферат (максимум 12 баллов), лабораторные работы (48 баллов) и ответ на экзамене (максимум 40 баллов). Максимальная оценка – 100 баллов.

Примеры контрольных вопросов

1. Классификация гетерофазных структур.
2. Классификация гетерофазных структур по размерности.

3. Классификация гетерофазных структур по количеству используемых фаз.
4. Классификация гетерофазных структур по агрегатному состоянию отдельные слоев гетерофазных структур.
5. Классификация гетерофазных структур по структурному состоянию отдельные слоев гетерофазных структур.
6. Общий подход к анализу физико-химический данных о системах, используемых при разработке технологии гетерофазных структур.
7. Физико-химические свойства кремния как полупроводникового материала.
8. Физико-химические свойства германия как полупроводникового материала.
9. Технология монокристаллического кремния для технологи и интегральных схем.
10. Технология поликристаллического кремния для получения монокристаллического кремния полупроводникового качества.
11. Технология аморфного кремния для прозрачной транзисторной матрицы приборов отображения информации.
12. Технология монокристаллического германия для охлаждаемых матричных детекторов.
13. Технология монокристаллического арсенида галлия для полупроводниковых приборов фотоники и СВЧ электроники.
14. Технология монокристаллического фосфида индия для полупроводниковых приборов фотоники и СВЧ электроники.
15. Технологии нитридов алюминия и галлия для светодиодных устройств.
16. Номенклатура и характеристики промышленных монокристаллов A^3B^5 .
17. Физико-химические характеристики халькогенидов цинка и кадмия.
18. Технология фоточувствительных пленочных структур на основе сульфида и теллурида кадмия.
19. Жидкие кристаллы. Классификация, основные характеристики, методы получения.
20. Классификация люминофоров по различным признакам.
21. Основные классы химических соединений, используемых для синтеза неорганических люминофоров.
22. Технологии синтеза неорганических люминофоров.
23. Взаимосвязь между условиями синтеза и характеристиками люминофоров.
24. Способы формирования тонкопленочных люминесцентных структур при различных способах их возбуждения.
25. Классификации интегральных схем (ИС) по различным признакам.
26. Технология изготовления пластин для ИС из монокристаллической булы.
27. Фазовые равновесия и кинетика гетерофазных процессов в системе Si-O.
28. Технология диэлектрических покрытий на основе оксидов кремния.
29. Основные типы структур активных элементов, используемых при создании ИС: диффузионно-планарная структура, эпитаксиально-планарная структура.
30. Технология гибридных интегральных схем.
31. Понятие цвета, диаграмма цветности, цветовые измерения.
32. Цветовая система МКО. Основные системы представления цвета, аналоговое и цифровое представление цвета.
33. Фазовые равновесия в системе Si-H.
34. Формирование транзисторной матрицы на основе аморфного кремния.
35. Технология электронно-лучевых трубок.
36. Технология вакуумного флуоресцентного дисплея.
37. Технология плазменной панели.
38. Технология электросмачивающего дисплея.
39. Основные классы органических люминесцирующих структур.
40. Теоретическая модель органических светоизлучающих диодов.
41. Технология органического электролюминесцирующего дисплея.

42. Физико-химические свойства кремния и германия.
43. Технологии моно- поликристаллического и аморфного кремния и германия для различных типов устройств.
44. Номенклатура и характеристики промышленных монокристаллов.
45. Фазовые равновесия в системах A^3-B^5 .
46. Характеристика физических, электрофизических, и оптоэлектрических свойств химических соединений типа A^3B^5 .
47. Технология монокристаллов соединений A^3B^5 и твердых растворов на их основе. Номенклатура и характеристики промышленных монокристаллов.
48. Фазовые равновесия в системах A^2-B^6 .
49. Характеристика физических, электрофизических, и оптоэлектрических свойств химических соединений типа A^2B^6 .
50. Характеристика физико-химических, физических и электрофизических свойств основных материалов, используемых при изготовлении пассивных элементов в технологиях гетероструктур.
51. Жидкие кристаллы. Классификация, основные характеристики, методы получения.
52. Классификация люминофоров по различным признакам.
53. Основные классы химических соединений, используемых для синтеза неорганических люминофоров.
54. Технологии синтеза неорганических люминофоров.
55. Взаимосвязь между условиями синтеза и характеристиками люминофоров.
56. Способы формирования тонкопленочных люминесцентных структур при различных способах их возбуждения.
57. Классификации интегральных схем (ИС) по различным признакам.
58. Технология полупроводниковых ИС на основе Si.
59. Технология изготовления пластин для ИС из монокристаллической булы.
60. Физико-химические основы и техника легирования кремниевых микросхем.
61. Фазовые равновесия и кинетика гетерофазных процессов в системе Si-O.
62. Технология диэлектрических покрытий на основе оксидов кремния.
63. Фотолитография.
64. Особенности технологии ИС на основе GaAs.
65. Основные типы структур активных элементов, используемых при создании ИС
66. Диффузионно-планарная структура, эпитаксиально-планарная структура
67. Эпитаксиально-планарная структура со скрытым слоем, структура с диэлектрической изоляцией,
68. изопланарная структура,
69. полипланарная структура,
70. МДП структура,
71. Эпитаксиально-планарный транзистор с диодом Шоттки,
72. структура с инжекционно-интегральной логикой
73. Технология гибридных ИС.
74. Технология толстопленочных микросхем.
75. Технология приборов воспроизведения изображения.
76. Понятие цвета, диаграмма цветности, цветовые измерения,
77. Цветовая система МКО.
78. Основные системы представления цвета, аналоговое и цифровое представление цвета.
79. Технология активного жидкокристаллического дисплея с транзисторной матрицей на основе Si.
80. Топология активного жидкокристаллического дисплея.
81. Фазовые равновесия в системе Si-H.
82. Особенности получения тонких слоев аморфного нефоточувствительного кремния.
83. Формирование транзисторной матрицы.

84. Моделирование и особенности технологии тонкопленочных неорганических светофильтров.
85. Особенности фотолитография прозрачных проводящих покрытий $\text{In}_2\text{O}_3\text{-SnO}_2$.
86. Технология электронно-лучевых трубок.
87. Технология вакуумного флуоресцентного дисплея.
88. Технология плазменной панели.
89. Технология электросмачивающего дисплея.
90. Органическая электролюминесценция.
91. Основные классы органических люминесцирующих структур.
92. Особенности механизмов люминесценции ОЛС.
93. Теоретическая модель органических светоизлучающих диодов.
94. Методика подбора материалов для создания гетерофазной ОЛС.
95. Технология органического электролюминесцирующего дисплея.
96. Технология полимерного электролюминесцирующего дисплея.
97. Технология линейных гетерофазных структур на примере приборов передачи изображения.
98. Технология видеоконфов для передачи цветного телевизионного изображения.
99. Технология матричных приборов с зарядовой связью (CCD матрицы): топология, принцип действия, основные характеристики.
100. Технология фоточувствительных структур на основе матрицы КМОП транзисторов: топология, принцип действия, сравнительные характеристики.
101. Пространственно-временные модуляторы света. Назначение и принцип действия основных типов ПВМС.
102. Технология материалов для изготовления активной структуры ПВМС.
103. Технология пространственно-временного преобразователя света (для видимого диапазона) на основе поликристаллического сульфида кадмия.
104. Технология электростатического проекционного дисплея на основе деформируемых микрзеркальных устройств.
105. Характеристика керамических мишеней для магнетронного и электронно-лучевого распыления.
106. Диаграмма Эллингема для системы Zn-O-S .
107. Технология —мокрого легирования сульфида цинка ионами тербия.
108. Технология высокотемпературного прессования при контролируемом химическом потенциале одного из компонентов.
109. Технология активационного отжига по методу Ван-Доорна.

8.4. Структура и пример билетов к экзамену

Итоговый контроль освоения материала проводится в форме экзамена.

Билет к зачету состоит из 3 вопросов. Первый вопрос билета предусматривают развернутые ответы студента по разделу 1, второй – по разделу 2 и третий – по разделу 3. Ответы на вопросы билета оцениваются из 40 баллов (максимальная оценка) следующим образом: первый вопрос – максимально по 15 баллов, второй вопрос – максимально 15 баллов, третий вопрос – максимально 10. Общая оценка экзамена складывается путем суммирования оценок текущего контроля по модулю 1 и ответа на зачете. Максимальная оценка экзамена – 100 баллов.

Пример билета к экзамену.

«Утверждаю» Зав.кафедрой _____20____ И.Х. Аветисов _____	МИНИСТЕРСТВО НАУКИ И ВЫСШЕГО ОБРАЗОВАНИЯ РФ
	Российский химико-технологический университет имени Д.И. Менделеева
	Кафедра химии и технологии кристаллов
	Направление подготовки 18.03.01 Химическая технология Профиль «Химическая технология материалов электроники» Химическая технология тонкопленочных гетероструктур
Билет № 1	
1. Жидкие кристаллы. Классификация, основные характеристики, методы получения.	
2. Пространственно-временные модуляторы света. Назначение и принцип действия основных типов ПВМС.	
3. Технология активационного отжига по методу Ван-Доорна	

9. УЧЕБНО-МЕТОДИЧЕСКОЕ ОБЕСПЕЧЕНИЕ ДИСЦИПЛИНЫ

9.1. Рекомендуемая литература

А. Основная литература

1. Высокочистые вещества. Коллектив авторов. М., Научный мир, 2018, 996 с.
2. А.Ю. Зиновьев, А.Г. Чередниченко, И.Х. Аветисов Технология органических электролюминесцентных устройств. Технологические процессы. Учебное пособие. М.: РХТУ им.Д.И.Менделеева, 2012. 64с.
3. В. П. Зломанов, И. Х. Аветисов, Е. Н. Можевитина. Физическая химия твердого тела. Р–Т–х диаграммы фазовых равновесий: учеб. пособие, М., РХТУ, 2019, 184 с.

Б. Дополнительная литература

1. А.Ю.Зиновьев, А.Г.Чередниченко, И.Х.Аветисов Технология органических электролюминесцентных устройств. Теоретические основы и материалы. Учебное пособие. М.: РХТУ им.Д.И.Менделеева, 2010. 62с.
2. Таиров Ю.М., Цветков В.Ф. Технология полупроводниковых и диэлектрических материалов. М.; Высш.шк.,1990, 423 с.
3. Парфенов О.Д. Технология микросхем. М.; Высш.шк.,1986, 320 с.
4. Готтштайн Г. Физико-химические основы материаловедения. М.: БИНОМ, Лаборатория знаний, 2011 400с
5. Ковтуненко П.В. Физическая химия твердого тела. Учебник для вузов. М.: Высшая школа, 1993, 352 с.
6. А.Ю.Зиновьев, И.Х.Аветисов, А.Г.Чередниченко Технология органических электролюминесцентных устройств. Гетероструктуры. Учебное пособие. М.: РХТУ им.Д.И.Менделеева, 2011. 63с.

9.2. Рекомендуемые источники научно-технической информации

- Реферативный журнал «Химия» (РЖХ), серия 19С «Химия»
- Журнал Неорганические материалы. ISSN: : 0002-337X
- Журнал Физика твердого тела. ISSN: 0367-3294
- Журнал Известия ВУЗов. Материалы электронной техники. ISSN: 1609-3577
- Journal of Solid State Chemistry. ISSN: 0022-4596.

- Physica Status Solidi A. ISSN: 1862-6300
- Рекламные материалы ведущих производителей кристаллов и материалов электронной техники.

Ресурсы информационно–телекоммуникационной сети Интернет

- <http://www.rsl.ru> - Российская Государственная Библиотека (широкий спектр ресурсов и научных работ)
- <http://www.gpntb.ru> - Государственная публичная научно-техническая библиотека России (обширная коллекция научно-технической литературы)
- <http://elibrary.ru> - Научная электронная библиотека (доступ к множеству научных статей)
- <http://www.intechopen.com/> - In Tech. Open Science (открытый доступ к книгам и журнальным статьям по различным научным дисциплинам)
- <http://www.scirp.org/journal/Index.aspx> - Scientific research. Open Access (широкий спектр научных исследований с открытым доступом)
- <http://bookfi.org/g/> - BookFinder. Самая большая электронная библиотека рунета. Поиск книг и журналов (обширная база данных для поиска книг)
- <http://www.portalnano.ru/> - Нанотехнологии и наноматериалы. Федеральный интернет-портал (специализированный ресурс по нанотехнологиям)
- <http://nano-portal.ru/> - Нано Портал - Нанотехнологии России (информация и новости о нанотехнологиях в России)
- <http://www.nanonewsnet.ru/> - Нанотехнологии Nano news net | Сайт о нанотехнологиях #1 в России (новости и статьи о нанотехнологиях)
- <http://www.fips.ru/cdfi/fips2009.dll> - Сайт ФИПС. Информация о патентах (официальная информация о патентах в России)
- <http://lib.msu.su> - Научная библиотека Московского государственного университета (образовательные и научные ресурсы для студентов и исследователей)
- <http://www.nsknano.ru/> - Новосибирские Наноматериалы (специализированный ресурс по наноматериалам)
- <http://www.nanometer.ru/> - "Нанометр" - нанотехнологическое сообщество (платформа для общения специалистов в области нанотехнологий)
- <http://plasma.karelia.ru/pub/nano-kurs/> - «Нано Технологии» (образовательные материалы по нанотехнологиям)
- www.14000.ru - Информационный сайт по системам экологического менеджмента, энерго- и ресурсоэффективным технологиям производства (экологические и энергосберегающие технологии)
- www.centerprioritet.ru – СМЦ «Приоритет» - техническая документация исследований (ИКСИ) – заказ литературы, русскоязычные издания (техническая документация и литература)
- <http://www.superhimik.com/forum.htm> - Золотые купола химии (форум по химии)
- http://www.twirpx.com/files/chidnustry/chemistry_tech/silicate/ - Технология силикатных и тугоплавких неметаллических материалов (специализированные материалы по химической технологии)
- www.sciyo.com - Welcome to Sciyo! Read, download & share more than 273 FREE SCIENTIFIC BOOKS (бесплатные научные книги)
- <http://window.edu.ru> - Полнотекстовая библиотека учебных и учебно-методических материалов (образовательные ресурсы)
- <http://abc-chemistry.org/ru/> - ABC-Chemistry : Бесплатная научная химическая информация (ресурсы по химии)
- <http://findebookee.com/> - поисковая система по книгам (поиск книг)

- <http://lcweb.loc.go> - Библиотека Конгресса США (широкий спектр ресурсов, хотя может быть не на русском языке)

9.3. Средства обеспечения освоения дисциплины

Для реализации учебной программы подготовлены следующие средства обеспечения освоения дисциплины:

- компьютерные презентации интерактивных лекций – 22, (общее число слайдов – 514);
- банк тестовых заданий для текущего контроля освоения дисциплины (общее число вопросов – 80);
- банк тестовых заданий для итогового контроля освоения дисциплины (общее число вопросов – 41).

10. ПЕРЕЧЕНЬ ИНФОРМАЦИОННЫХ ТЕХНОЛОГИЙ, ИСПОЛЬЗУЕМЫХ В ОБРАЗОВАТЕЛЬНОМ ПРОЦЕССЕ

Информационную поддержку изучения дисциплины осуществляет Информационно-библиотечный центр (ИБЦ) РХТУ им. Д.И. Менделеева, который обеспечивает обучающихся основной учебной, учебно-методической и научной литературой, необходимой для организации образовательного процесса по дисциплине. Общий объем многоотраслевого фонда ИБЦ на 01.01.2023 составляет 1 727 628 экз.

Фонд ИБЦ располагает учебной, учебно-методической и научно-технической литературой в форме печатных и электронных изданий, а также включает официальные, справочно-библиографические, специализированные отечественные и зарубежные периодические и информационные издания. ИБЦ обеспечивает доступ к профессиональным базам данных, информационным, справочным и поисковым системам.

Каждый обучающийся обеспечен свободным доступом из любой точки, в которой имеется доступ к сети Интернет и к электронно-библиотечной системе (ЭБС) Университета, которая содержит различные издания по основным изучаемым дисциплинам и сформирована по согласованию с правообладателями учебной и учебно-методической литературы.

Для более полного и оперативного справочно-библиографического и информационного обслуживания в ИБЦ реализована технология Электронной доставки документов.

Полный перечень электронных информационных ресурсов, используемых в процессе обучения, представлен в основной образовательной программе.

11. МАТЕРИАЛЬНО-ТЕХНИЧЕСКОЕ ОБЕСПЕЧЕНИЕ ДИСЦИПЛИНЫ

В соответствии с учебным планом занятия по дисциплине «Химическая технология тонкопленочных гетероструктур» проводятся в форме лекций, лабораторных занятий и самостоятельной работы студента.

11.1. Оборудование, необходимое в образовательном процессе:

Учебная аудитория для проведения лекционных и практических занятий, оборудованная электронными средствами демонстрации (компьютер со средствами звуковоспроизведения, проектор, экран) и учебной мебелью.

Учебная лаборатория, оснащенная лабораторной мебелью, научным оборудованием для проведения лабораторных работ (стенды, харектереограф, феррограф, лазеры).

Библиотека, имеющая рабочие компьютерные места для студентов, оснащенные компьютерами с выходом в Интернет и доступом к базам данных.

11.2. Учебно-наглядные пособия:

Информационно-методические материалы: учебные пособия по дисциплине; раздаточный материал к разделам лекционного курса. Набор демонстрационных вакуумных электронных приборов (ЭЛТ, ФЭУ, вакуумные фотоэлементы) и ламп, образцы срезов кварца, лазерных материалов, люминофоров.

11.3. Компьютеры, информационно-телекоммуникационные сети, аппаратно-программные и аудиовизуальные средства:

Персональные компьютеры, укомплектованные проигрывателями CD и DVD, принтерами и программными средствами; проекторы и экраны; копировальные аппараты; локальная сеть с выходом в Интернет.

11.4. Печатные и электронные образовательные и информационные ресурсы:

Информационно-методические материалы: учебные пособия по дисциплине; раздаточный материал к разделам лекционного курса.

Электронные образовательные ресурсы: электронные презентации к разделам лекционного курса; учебно-методические разработки в электронном виде; справочные материалы в печатном и электронном виде.

11.5. Перечень лицензионного программного обеспечения

Полный перечень лицензионного программного обеспечения представлен в основной образовательной программе.

12. ТРЕБОВАНИЯ К ОЦЕНКЕ КАЧЕСТВА ОСВОЕНИЯ ПРОГРАММЫ

Наименование разделов	Основные показатели оценки	Формы и методы контроля и оценки
Раздел 1. Общие вопросы технологии гетерофазных структур	<i>Знает:</i> <ul style="list-style-type: none">– Термодинамические аспекты технологий пленочных структур на основе неорганических и органических химических соединений– Теоретические аспекты согласования толщин различных функциональных слоев при создании многослойных светоизлучающих диодных структур на основе органических соединений– Закономерности формирования собственных и примесных точечных дефектов при получении пленочных структур различными методами– Особенности формирования переходных слоев при получении многослойных пленочных структур на основе неорганических и	Оценка за расчетную работу Оценка за реферат Оценка за лабораторную работу № 1 Оценка за экзамен

	<p>органических соединений для производства приборов электроники.</p> <ul style="list-style-type: none"> – Основные неорганические материалы и индивидуальные вещества, которые используются для получения активных и пассивных слоев современных гетерофазных пленочных структур для приборов электроники различного назначения. – Способы получения отдельных слоев и многослойных гетерофазных структур с заранее заданными функциональными характеристиками для приборов электроники различного назначения. <p><i>Умеет:</i></p> <ul style="list-style-type: none"> – Выбирать методы формирования отдельных слоев тонкопленочных структур с заданным типом и концентрацией точечных дефектов. – Рассчитывать толщины функциональных слоев многослойной светоизлучающей диодной структуры на основе органических соединений. – Анализировать информацию и на ее основе осуществлять выбор материалов для создания активных и пассивных слоев современных гетерофазных пленочных структур для приборов электроники различного назначения. – Способы получения отдельных слоев и многослойных гетерофазных структур с заранее заданными функциональными характеристиками для приборов электроники различного назначения. <p><i>Владеет:</i></p> <ul style="list-style-type: none"> – Современными способами получения отдельных слоев и многослойных гетерофазных структур с заранее заданными функциональными характеристиками для приборов электроники различного назначения. – Способами создания и использования основных элементов электровакуумных приборов (подогревателей, катодов, геттеров) – Методами расчета характеристик переходных слоев многослойных 	
--	---	--

	структур на основе неорганических и органических соединений для приборов электроники.	
<p>Раздел 2. Технология линейных гетерофазных структур</p>	<p><i>Знает:</i></p> <ul style="list-style-type: none"> – Термодинамические аспекты технологий пленочных структур на основе неорганических и органических химических соединений – Теоретические аспекты согласования толщин различных функциональных слоев при создании многослойных светоизлучающих диодных структур на основе органических соединений – Закономерности формирования собственных и примесных точечных дефектов при получении пленочных структур различными методами – Особенности формирования переходных слоев при получении многослойных пленочных структур основе неорганических и органических соединений для производства приборов электроники. – Основные неорганические материалы и индивидуальные вещества, которые используются для получения активных и пассивных слоев современных гетерофазных пленочных структур для приборов электроники различного назначения. – Способы получения отдельных слоев и многослойных гетерофазных структур с заранее заданными функциональными характеристиками для приборов электроники различного назначения. <p><i>Умеет:</i></p> <ul style="list-style-type: none"> – Выбирать методы формирования отдельных слоев тонкопленочных структур с заданным типом и концентрацией точечных дефектов. – Рассчитывать толщины функциональных слоев многослойной светоизлучающей диодной структуры на основе органических соединений. – Анализировать информацию и на ее основе осуществлять выбор материалов для создания активных и пассивных слоев современных гетерофазных пленочных структур для 	<p>Оценка за расчетную работу Оценка за реферат Оценка за лабораторную работу № 2 Оценка за экзамен</p>

	<p>приборов электроники различного назначения.</p> <ul style="list-style-type: none"> – Способы получения отдельных слоев и многослойных гетерофазных структур с заранее заданными функциональными характеристиками для приборов электроники различного назначения. <p><i>Владеет:</i></p> <ul style="list-style-type: none"> – Современными способами получения отдельных слоев и многослойных гетерофазных структур с заранее заданными функциональными характеристиками для приборов электроники различного назначения. – Способами создания и использования основных элементов электровакуумных приборов (подогревателей, катодов, геттеров) – Методами расчета характеристик переходных слоев многослойных структур на основе неорганических и органических соединений для приборов электроники. 	
<p>Раздел 3. Технология объемных гетерофазных структур на примере керамических мишеней для магнетронного и электронно-лучевого распыления.</p>	<p><i>Знает:</i></p> <ul style="list-style-type: none"> – Термодинамические аспекты технологий пленочных структур на основе неорганических и органических химических соединений – Теоретические аспекты согласования толщин различных функциональных слоев при создании многослойных светоизлучающих диодных структур на основе органических соединений – Закономерности формирования собственных и примесных точечных дефектов при получении пленочных структур различными методами – Особенности формирования переходных слоев при получении многослойных пленочных структур основе неорганических и органических соединений для производства приборов электроники. – Основные неорганические материалы и индивидуальные вещества, которые используются для получения активных и пассивных слоев современных гетерофазных 	<p>Оценка за расчетную работу Оценка за реферат Оценка за лабораторные работы № 3 и 4</p> <p>Оценка за экзамен</p>

	<p>пленочных структур для приборов электроники различного назначения.</p> <ul style="list-style-type: none"> – Способы получения отдельных слоев и многослойных гетерофазных структур с заранее заданными функциональными характеристиками для приборов электроники различного назначения. <p><i>Умеет:</i></p> <ul style="list-style-type: none"> – Выбирать методы формирования отдельных слоев тонкопленочных структур с заданным типом и концентрацией точечных дефектов. – Рассчитывать толщины функциональных слоев многослойной светоизлучающей диодной структуры на основе органических соединений. – Анализировать информацию и на ее основе осуществлять выбор материалов для создания активных и пассивных слоев современных гетерофазных пленочных структур для приборов электроники различного назначения. – Способы получения отдельных слоев и многослойных гетерофазных структур с заранее заданными функциональными характеристиками для приборов электроники различного назначения. <p><i>Владеет:</i></p> <ul style="list-style-type: none"> – Современными способами получения отдельных слоев и многослойных гетерофазных структур с заранее заданными функциональными характеристиками для приборов электроники различного назначения. – Способами создания и использования основных элементов электровакуумных приборов (подогревателей, катодов, геттеров) – Методами расчета характеристик переходных слоев многослойных структур на основе неорганических и органических соединений для приборов электроники. 	
--	---	--

13. ОСОБЕННОСТИ ОРГАНИЗАЦИИ ОБРАЗОВАТЕЛЬНОГО ПРОЦЕССА ДЛЯ ИНВАЛИДОВ И ЛИЦ С ОГРАНИЧЕННЫМИ ВОЗМОЖНОСТЯМИ ЗДОРОВЬЯ

Обучение инвалидов и лиц с ограниченными возможностями здоровья осуществляется в соответствии с:

– Порядком организации и осуществления образовательной деятельности по образовательным программам высшего образования – программам бакалавриата, программам специалитета, программам магистратуры (Приказ Министерства науки и высшего образования Российской Федерации от 06.04.2021 № 245);

– Положением о порядке организации и осуществления образовательной деятельности по образовательным программам высшего образования – программам бакалавриата, программам специалитета, программам магистратуры федерального государственного бюджетного образовательного учреждения высшего образования «Российский химико-технологический университет имени Д.И. Менделеева», принятым решением Ученого совета РХТУ им. Д.И. Менделеева от 28.12.2022, протокол № 5;

– Методическими рекомендациями по организации образовательного процесса для обучения инвалидов и лиц с ограниченными возможностями здоровья в образовательных организациях высшего образования, в том числе оснащенности образовательного процесса (утверждены заместителем Министра образования и науки РФ А.А. Климовым от 08.04.2014 № АК-44/05вн).

**Дополнения и изменения к рабочей программе
«Химическая технология тонкопленочных гетероструктур»
основной образовательной программы**

18.03.01 «Химическая технология»

Профиль – «Химическая технология материалов электроники»

«Основная образовательная программа высшего образования – программа бакалавриата»

Номер изменения/ дополнения	Содержание дополнения/изменения	Основание внесения изменения/дополнения
1.		протокол заседания Ученого совета № _____ от «___» _____ 20__ г.
2.		протокол заседания Ученого совета № _____ от «___» _____ 20__ г.
		протокол заседания Ученого совета № _____ от «___» _____ 20__ г.
		протокол заседания Ученого совета № _____ от «___» _____ 20__ г.

Министерство науки и высшего образования Российской Федерации
федеральное государственное бюджетное образовательное учреждение
высшего образования
«Российский химико-технологический университет
имени Д.И. Менделеева»



«УТВЕРЖДАЮ»

Проректор по учебной работе

 Ф.А. Колоколов

«01» «09» 2023 г.

РАБОЧАЯ ПРОГРАММА ДИСЦИПЛИНЫ
«Химическая технология ювелирных материалов»

Направление подготовки 18.03.01 Химическая технология
(Код и наименование направления подготовки)

Профиль подготовки – «Химическая технология материалов электроники»
(Наименование профиля подготовки)

Квалификация «бакалавр»

РАССМОТРЕНО И ОДОБРЕНО
на заседании Методической комиссии
РХТУ им. Д.И. Менделеева
«19» «06» 2023 г.

Председатель  Н.А. Макаров

Москва 2023

Программа составлена:

Старшим преподавателем кафедры химии и технологии кристаллов Э.А. Ахметшиным

Программа рассмотрена и одобрена на заседании кафедры химии и технологии кристаллов РХТУ им. Д.И. Менделеева

(Наименование кафедры)

«16» мая 2023 г., протокол № 9.

1. ЦЕЛИ И ЗАДАЧИ ДИСЦИПЛИНЫ

Программа составлена в соответствии с требованиями Федерального государственного образовательного стандарта высшего образования – бакалавриат по направлению подготовки **18.03.01 Химическая технология, профиль «Химическая технология материалов электроники»** (ФГОС ВО), рекомендациями Методической комиссии и накопленным опытом преподавания дисциплины кафедрой **химии и технологии кристаллов** РХТУ им. Д.И. Менделеева. Программа рассчитана на изучение дисциплины в течение 1 семестра.

Программа относится к вариативной части учебного плана, к блоку элективных дисциплин (Б1.В.ДВ.03.03). Программа предполагает, что обучающиеся имеют теоретическую и практическую подготовку в области общей химии, математики, физики, физической химии, кристаллографии, физической электроники.

Цель дисциплины – ознакомление студентов с различными химическими технологиями в области работы с природными и искусственными ювелирными камнями - механической обработкой, модифицированием свойств (облагораживанием), ростом искусственных кристаллов и технологией ювелирного производства.

Задачи дисциплины – формирование у студентов знаний по общим химическим технологиям для работы с природными и искусственными ювелирными камнями и их химическими особенностями, формирование умений и навыков для практической деятельности.

Дисциплина **«Химическая технология ювелирных материалов»** преподается в 8 семестре обучения. Контроль успеваемости студентов ведется по принятой в университете рейтинговой системе.

2. ТРЕБОВАНИЯ К РЕЗУЛЬТАТАМ ОСВОЕНИЯ ДИСЦИПЛИНЫ

Изучение направлено на приобретение следующих **компетенций и индикаторов их достижения:**

Профессиональные компетенции и индикаторы их достижения:

Задача профессиональной деятельности	Объект или область знания	Код и наименование ПК	Код и наименование индикатора достижения ПК	Основание (профессиональный стандарт, анализ опыта) Обобщенные трудовые функции
Научно-исследовательский тип задач профессиональной деятельности				
<p>Выполнение фундаментальных и прикладных работ поискового, теоретического и экспериментального характера с целью определения технических характеристик новой техники, а также комплекса работ по разработке технологической документации.</p>	<p>Химическое, химико-технологическое производство;</p> <p>Сквозные виды профессиональной деятельности в промышленности (в сфере организации и проведения научно-исследовательских и опытно-конструкторских работ в области химического и химико-технологического производства).</p>	<p>ПК-3. Способен разрабатывать и внедрять инновационные технологические процессы в области получения и использования материалов и приборов электронной техники и нанoeлектроники</p>	<p>ПК-3.3. Умеет применять аналитические и численные методы в области получения новых материалов и приборов электронной техники и нанoeлектроники.</p>	<p>Анализ требований к профессиональным компетенциям, предъявляемым к выпускникам направления подготовки на рынке труда, обобщение зарубежного опыта, проведения консультаций с ведущими работодателями, объединениями работодателей отрасли, в которой востребованы выпускники в рамках направления подготовки.</p> <p>Профессиональный стандарт 29.002 «СПЕЦИАЛИСТ ТЕХНИЧЕСКОГО ОБЕСПЕЧЕНИЯ ТЕХНОЛОГИЧЕСКИХ ПРОЦЕССОВ ПРОИЗВОДСТВА ПРИБОРОВ КВАНТОВОЙ ЭЛЕКТРОНИКИ И ФОТониКИ», утвержденный приказом Министерства труда и социальной защиты Российской Федерации от 7 сентября 2015 г. N 598н, Обобщенная трудовая функция D. Техническая подготовка технологической базы производства приборов квантовой электроники и фотоники. D/04.6 Приведение функциональных возможностей оборудования в соответствие специфическим требованиям процессов нанотехнологии (уровень квалификации – 6).</p>

				<p>Профессиональный стандарт 40.011 «СПЕЦИАЛИСТ ПО НАУЧНО-ИССЛЕДОВАТЕЛЬСКИМ И ОПЫТНО-КОНСТРУКТОРСКИМ РАЗРАБОТКАМ», утвержденный приказом Министерства труда и социальной защиты Российской Федерации от 04 марта 2014 года N 121н, Обобщенная трудовая функция А. Проведение научно-исследовательских и опытно-конструкторских разработок по отдельным разделам темы. А/02.5 Осуществление выполнения экспериментов и оформления результатов исследований и разработок (уровень квалификации – 5).</p> <p>Профессиональный стандарт 40.037 «СПЕЦИАЛИСТ ПО РАЗРАБОТКЕ ТЕХНОЛОГИИ ПРОИЗВОДСТВА ПРИБОРОВ КВАНТОВОЙ ЭЛЕКТРОНИКИ И ФОТониКИ», утвержденный приказом Министерства труда и социальной защиты Российской Федерации от 10 июля 2014 года N 446н, Обобщенная трудовая функция D. Разработка и обоснование технических требований к модернизации технологических линий. D/02.6 Разработка технических требований к модернизации технологических линий с целью реализации концепции производства и оптимизации технологических процессов с учетом требований систем</p>
--	--	--	--	---

				менеджмента D/04.6 Разработка методик и техническое руководство экспериментальной проверкой технологических процессов и исследованием параметров наноструктурированных материалов (уровень квалификации – б).
Технологический тип задач профессиональной деятельности				
Выполнение фундаментальных и прикладных работ поискового, теоретического и экспериментального характера с целью определения технических характеристик новой техники, а также комплекса работ по разработке технологической документации.	Химическое, химико-технологическое производство; Сквозные виды профессиональной деятельности в промышленности (в сфере организации и проведения научно-исследовательских и опытно-конструкторских работ в области химического и химико-технологического производства).	ПК-1. Способен осуществлять технологический процесс в соответствии с регламентом и использовать технические средства для измерения основных параметров технологического процесса, свойств сырья и продукции, осуществлять оценку результатов анализ	ПК-1.1. Знает порядок организации, планирования и проведения технологического процесса; основные принципы, методы и формы контроля технологического процесса и качества продукции ПК-1.2. Умеет использовать технические средства для измерения основных параметров технологического процесса, свойств сырья и продукции; оценить и интерпретировать	Анализ требований к профессиональным компетенциям, предъявляемым к выпускникам направления подготовки на рынке труда, обобщение зарубежного опыта, проведения консультаций с ведущими работодателями, объединениями работодателей отрасли, в которой востребованы выпускники в рамках направления подготовки. Профессиональный стандарт 26.017 «СПЕЦИАЛИСТ ПО ПОДГОТОВКЕ И

			<p>полученные результаты.</p> <p>ПК-1.3. Владеет современными методами анализа сырья, материалов и качества готовой продукции, навыками осуществлять технологический процесс в соответствии с регламентом.</p>	<p>ЭКСПЛУАТАЦИИ НАУЧНО-ПРОМЫШЛЕННОГО ОБОРУДОВАНИЯ ДЛЯ ПОЛУЧЕНИЯ НАНОСТРУКТУРИРОВАННЫХ PVD-ПОКРЫТИЙ», утвержденный приказом Министерства труда и социальной защиты Российской Федерации от 29 августа 2017 г. N 644н, Обобщенная трудовая функция С. Организация производственного процесса нанесения наноструктурированного PVD-покрытия.</p> <p>С/05.6. Контроль соблюдения технологических процессов на участке PVD-покрытий (уровень квалификации – б).</p> <p>Профессиональный стандарт 40.037 «СПЕЦИАЛИСТ ПО РАЗРАБОТКЕ ТЕХНОЛОГИИ ПРОИЗВОДСТВА ПРИБОРОВ КВАНТОВОЙ ЭЛЕКТРОНИКИ И ФОТОНИКИ», утвержденный приказом Министерства труда и социальной защиты Российской Федерации от 10 июля 2014 года N 446н, Обобщенная трудовая функция</p>
--	--	--	--	---

				<p>D. Разработка и обоснование технических требований к модернизации технологических линий.</p> <p>D/02.6 Разработка технических требований к модернизации технологических линий с целью реализации концепции производства и оптимизации технологических процессов с учетом требований систем менеджмента</p> <p>D/04.6 Разработка методик и техническое руководство экспериментальной проверкой технологических процессов и исследованием параметров наноструктурированных материалов (уровень квалификации – б).</p>
<p>Выполнение фундаментальных и прикладных работ поискового, теоретического и экспериментального характера с целью определения технических характеристик новой техники, а также комплекса работ по разработке</p>	<p>Химическое, химико-технологическое производство;</p> <p>Сквозные виды профессиональной деятельности в промышленности (в сфере организации и проведения научно-исследовательских и опытно-конструкторских работ в области химического и химико-технологического производства).</p>	<p>ПК-4. Способен выбирать оборудование и технологические параметры процесса для производства материалов и приборов электронной техники и наноэлектроники</p>	<p>ПК-4.1. Знает технологическое оборудование для производства материалов и приборов электронной техники и правила его эксплуатации</p> <p>ПК-4.2. Умеет подбирать технологические параметры процесса производства материалов и приборов электронной техники и</p>	<p>Анализ требований к профессиональным компетенциям, предъявляемым к выпускникам направления подготовки на рынке труда, обобщение зарубежного опыта, проведения консультаций с ведущими работодателями, объединениями работодателей отрасли, в которой востребованы выпускники в рамках направления подготовки.</p>

<p>технологической документации.</p>			<p>нанoeлектроники</p>	<p>Профессиональный стандарт 26.017 «СПЕЦИАЛИСТ ПО ПОДГОТОВКЕ И ЭКСПЛУАТАЦИИ НАУЧНО-ПРОМЫШЛЕННОГО ОБОРУДОВАНИЯ ДЛЯ ПОЛУЧЕНИЯ НАНОСТРУКТУРИРОВАННЫХ PVD-ПОКРЫТИЙ», утвержденный приказом Министерства труда и социальной защиты Российской Федерации от 29 августа 2017 г. N 644н, Обобщенная трудовая функция С. Организация производственного процесса нанесения наноструктурированного PVD-покрытия. С/05.6. Контроль соблюдения технологических процессов на участке PVD-покрытий (уровень квалификации – б).</p> <p>Профессиональный стандарт 29.002 «СПЕЦИАЛИСТ ТЕХНИЧЕСКОГО ОБЕСПЕЧЕНИЯ ТЕХНОЛОГИЧЕСКИХ ПРОЦЕССОВ ПРОИЗВОДСТВА ПРИБОРОВ КВАНТОВОЙ ЭЛЕКТРОНИКИ И</p>
--------------------------------------	--	--	------------------------	---

				<p>ФОТОНИКИ», утвержденный приказом Министерства труда и социальной защиты Российской Федерации от 7 сентября 2015 г. N 598н, Обобщенная трудовая функция D. Техническая подготовка технологической базы производства приборов квантовой электроники и фотоники. D/04.6 Приведение функциональных возможностей оборудования в соответствие специфическим требованиям процессов нанотехнологии (уровень квалификации – б).</p> <p>Профессиональный стандарт 40.011 «СПЕЦИАЛИСТ ПО НАУЧНО-ИССЛЕДОВАТЕЛЬСКИМ И ОПЫТНО-КОНСТРУКТОРСКИМ РАЗРАБОТКАМ», утвержденный приказом Министерства труда и социальной защиты Российской Федерации от 04 марта 2014 года N 121н, Обобщенная трудовая функция А. Проведение научно-исследовательских и опытно-</p>
--	--	--	--	--

				конструкторских разработок по отдельным разделам темы. А/02.5 Осуществление выполнения экспериментов и оформления результатов исследований и разработок (уровень квалификации – 5).
--	--	--	--	--

В результате изучения дисциплины обучающийся должен:

Знать:

- Физико-химические аспекты современных технологий механической обработки ювелирных камней и материалов.
- Методы модифицирования свойств природных и искусственных ювелирных камней и материалов.
- Особенности технологии облагораживания природных ювелирных камней химическими методами.

Уметь:

- Разрабатывать технологические схемы обработки ювелирных камней с учетом физико-химических аспектов процесса.
- Осуществлять контроль качества получаемой продукции
- Выполнять простые операции по ювелирному производству.
- Модифицировать (облагораживать) свойства (цвет, качество и др. свойства) природных и искусственных ювелирных камней и материалов с использованием современных методов, а также предлагать новые перспективные методы.

Владеть:

- Навыком облагораживания ювелирных камней.

3. ОБЪЕМ ДИСЦИПЛИНЫ И ВИДЫ УЧЕБНОЙ РАБОТЫ

Курс изучается в 8 семестре бакалавриата на базе знаний, полученных студентами на первом-третьем курсе. Контроль освоения студентами материала курса осуществляется путем проведения экзамена.

Виды учебной работы	Всего	
	Зач. ед.	Ак. час.
Общая трудоемкость дисциплины по учебному плану	3	108
Контактная работа – аудиторные занятия:	1,8	64
Лекции (Лек)	0,9	32
Лабораторные занятия (ЛЗ)	0,9	32
Практические занятия (ПЗ)	-	-
Самостоятельная работа (СР):	0,2	8
Самостоятельное изучение разделов дисциплины	0,2	8
Виды контроля:		
Экзамен	1	36
Контактная работа – промежуточная аттестация		0.4
Подготовка к экзамену.		35.6

Виды учебной работы	Всего	
	Зач. ед.	Астр. час.
Общая трудоемкость дисциплины по учебному плану	3	81
Контактная работа – аудиторные занятия:	1,8	48
Лекции (Лек)	0,9	24
Лабораторные занятия (ЛЗ)	0,9	24
Практические занятия (ПЗ)	-	-
Самостоятельная работа (СР):	0,2	6

Самостоятельное изучение разделов дисциплины	0,2	6
Виды контроля:		
Экзамен	1	27
Контактная работа – промежуточная аттестация		0.3
Подготовка к экзамену.		26,7

4. СОДЕРЖАНИЕ ДИСЦИПЛИНЫ

4.1. Разделы дисциплины и виды занятий

№ п/п	Раздел дисциплины	Академ. часов				
		Всего	Лек-ции	Практ. занят.	Лаб. работы	Сам. работа
1.	Технология обработки с основами технологии огранения	16	4	-	2	10
2.	Технология облагораживания ювелирных камней и материалов	46	12	-	10	24
3.	Технология драгоценных монокристаллов - получение искусственных камней и материалов	38	10		4	24
4.	Технология ювелирного производства	44	6	16		22
	Экзамен	36				
	ИТОГО	180	32	16	16	80

4.2. Содержание разделов дисциплины

Раздел 1. Технология обработки

1. Введение. Определение природных и синтетических ювелирных кристаллов и материалов. Современная технологическая, геммологическая классификации и пр. Цели и задачи кристаллообработки. Основные понятия.
2. Стереологический осмотр сырья, методы сортировки и разметки сырья. Основные технологические приемы.
3. Физический смысл процессов шлифования и полирования, понятие структурно-нарушенного слоя (СНС), методы выявления и изучения СНС. Факторы, влияющие на параметры СНС.
4. Смазывающе-охлаждающие жидкости. Роль СОЖ и её химической природы в процессах шлифования. Влияние СОЖ на скорость шлифования и параметры шлифования.
5. Процесс огранения. Компьютерное моделирование огранки с учетом оптических и механических свойств обрабатываемого материала.
6. Контроль качества обработки, основные методы и особенности.
7. Особенности организации предприятий по обработке и производству ювелирных камней и материалов. Техника безопасности и утилизация химических отходов

производства.

Раздел 2. Технология облагораживания.

1. Введение. Определение облагораживания. Цели и задачи. Методы облагораживания, оборудование. Правила СИБЮ относительно облагороженных ювелирных камней.
2. Определение качественных характеристик природных кристаллов. Понятие о сортности и критерии выделения сортов материалов. Классификация дефектов в природных ювелирных кристаллах.
3. Определение цветовых характеристик ювелирных кристаллов. Понятие о цвете, как о физическом свойстве материала. Понятие о хромофорных центрах, локализация хромофорных примесей, методы определения хромофорных центров, микрохимических анализ. Определение цвета ювелирных кристаллов по системе оценки цвета, разработанной Геммологическим институтом Америки (GIA) с помощью комплекта цветных эталонов GIA GemSet.
4. Физические методы облагораживания. Условия проведения процессов, определяющие особенности методов. Термообработка, НРНТ, НТЛР, облучение, метод ионной имплантации, метод ионного перемешивания
5. Химические методы облагораживания. Условия проведения процессов, определяющие особенности методов. Химическое крашение.
6. Физико-химические методы модифицирования свойств природных монокристаллов. Термодиффузия, пропитка, импрегнирование, диффузия из газовой среды
7. облагораживание природных монокристаллов. Физико-химические основы модифицирования свойств природных монокристаллов. Модифицирование качественных и цветовых характеристик драгоценных камней (алмаз, сапфир, изумруд и др.), реконструкция. Рентабельность процесса облагораживания.

Раздел 3. Технология драгоценных монокристаллов

1. Введение. Цели и задачи роста драгоценных монокристаллов. Моделирование природных процессов кристаллообразования. Экспериментальная и техническая минералогия.
2. Расплавные методы роста ювелирных монокристаллов. Условия, особенности, физхимия процессов, аппаратура и оснастка.
3. Раствор-расплавные методы роста. Условия, особенности, физхимия процессов, аппаратура и оснастка. Особенности массопереноса в расплавах.
4. Гидротермальные методы роста. Условия, особенности, физхимия процессов и оборудование для гидротермального процесса. Активаторы раствора и их роль в процессе роста.
5. Химические методы синтеза ювелирных материалов (на примере опала, малахита и бирюзы). Обменные химические реакции, процессы гидролиза и др. Роль термодинамических факторов, рН, Eh и концентрации реагентов на смещение равновесия и скорость синтеза ювелирных материалов.

Раздел 4. Технология ювелирного производства

1. Введение в технологию ювелирного производства. Цели и задачи, предмет изучения. Исторические аспекты ювелирного производства.
2. Металлические материалы. Чистые металлы, сплавы благородных и неблагородных металлов. Общий обзор свойств металлов и сплавов, их внутреннее строение. Растворимость металлов. Диаграммы состояния сплавов. Двухфазные и тройные системы. Химические вещества, применяемые в ювелирном производстве.
3. Основные этапы и стадии подготовительных работ. Весы и определение веса. Пробирный анализ благородных металлов и сплавов. Отделение металлов. Процесс

плавки и плавильное оборудование. Флюсы. Технологии литья. Процесс затвердевания расплава.

4. Прокатка и волочение. Сущность процесса деформации металлов. Старение сплавов. Рекристаллизация. Окисление при нагреве. Контроль подготовительных работ, измерительные инструменты и приборы. Технологияковки ювелирных изделий. Гибка. Деформация и изменение структуры металлов при гибки. Проволочногибочные и листогибочные работы. Разрезание и распиливание. Опиливание. Технология сверления и фрезерования. Гравирование. Выколотка и чеканка. Технология холодной листовой штамповки Травильные растворы и технология процесса травления.

5. Пайка. Основные понятия, припои и флюсы. Технологии пайки мягким и твердым припоем. Сущность грануляции и её методы. Технология выполнения штифтовых и заклепочных соединений. Резьбовые соединения. Шлифование и полирование. Сущность процессов, основные понятия, оборудование и инструменты. Крацевание и матировка. Методы поверхностной обработки сплавов – окраска, очистка, оксидирование и др. Чернение.

6. Гальванотехника. Гальванические процессы и технология гальванических покрытий. Родирование, золочение, серебрение. Эмалирование. Виды эмалей и технологический процесс эмалирования. Инкрустация. Подготовка изделий к закрежке камней. Виды оправ и технология их изготовления. Кастовые и царговые оправы. Корнеровые оправы. Технология закрежки ювелирных камней. Обработка изделий после закрежки. Подвижные соединения. Звеньевые и шарнирные соединения. Штифтовые соединения. Замки для ювелирных изделий.

5. СООТВЕТСТВИЕ СОДЕРЖАНИЯ ТРЕБОВАНИЯМ К РЕЗУЛЬТАТАМ ОСВОЕНИЯ ДИСЦИПЛИНЫ

№	В результате освоения дисциплины студент должен:		Раздел 1	Раздел 2	Раздел 3	Раздел 4
	Знать:					
1	- Основы современных технологий обработки ювелирных камней и материалов и их физико-химические аспекты.		+	+		
2	- Методы модифицирования природных и искусственных ювелирных камней и материалов.			+	+	
3	- Особенности технологии производства искусственных ювелирных камней и их имитаций.				+	
4	- Технологию современного ювелирного производства					+
	Уметь:					
5	- Обрабатывать ювелирные камни по различным технологическим схемам и контролировать качество получаемой продукции.		+	+		
6	- Модифицировать(облагораживать) свойства (цвет, качество и др. свойства) природных и искусственных ювелирных камней и материалов с использованием современных методов, а также предлагать новые перспективные методы воздействий с .			+	+	
7	- Выполнять простые операции по ювелирному производству.					+
	Владеть:					
8	- Навыком механической обработки ювелирных камней		+			
В результате освоения дисциплины студент должен приобрести следующие профессиональные компетенции и индикаторы их достижения:						
	Код и наименование ПК	Код и наименование индикатора достижения ПК				
9	ПК-3. Способен разрабатывать и внедрять инновационные технологические процессы в области получения и использования материалов и приборов электронной техники и нанoeлектроники	ПК-3.3. Умеет применять аналитические и численные методы в области получения новых материалов и приборов электронной техники и нанoeлектроники.	+	+	+	+
10	ПК-1. Способен осуществлять технологический процесс в соответствии с регламентом и использовать технические средства для	ПК-1.1. Знает порядок организации, планирования и проведения технологического процесса; основные принципы, методы и формы контроля технологического процесса и качества продукции	+	+	+	+
11	измерения основных параметров технологического процесса, свойств сырья и продукции, осуществлять оценку результатов анализ	ПК-1.2. Умеет использовать технические средства для измерения основных параметров технологического процесса, свойств сырья и продукции; оценить и интерпретировать полученные результаты.	+	+	+	+

12		ПК-1.3. Владеет современными методами анализа сырья, материалов и качества готовой продукции, навыками осуществлять технологический процесс в соответствии с регламентом.	+	+	+	+
13	ПК-4. Способен выбирать оборудование и технологические параметры процесса для производства материалов и приборов электронной техники и нанoeлектроники	ПК-4.1. Знает технологическое оборудование для производства материалов и приборов электронной техники и нанoeлектроники и правила его эксплуатации.			+	+
14		ПК-4.2. Умеет подбирать технологические параметры процесса производства материалов и приборов электронной техники и нанoeлектроники	+	+	+	+

6. ПРАКТИЧЕСКИЕ И ЛАБОРАТОРНЫЕ ЗАНЯТИЯ

6.1. Практические занятия

Учебным планом подготовки бакалавров по направлению 18.03.01 Химическая технология, профиль «Химическая технология материалов электроники» предусмотрено проведение практических занятий по дисциплине «Химическая технология ювелирных материалов» в объеме 16 часов (0,5 зач. ед.). Практические занятия проводятся под руководством преподавателей и направлены на углубление теоретических знаний, полученных студентом на лекционных занятиях, расширение знаний в области теории кристаллизации.

Примерный перечень практических занятий

№ пп	Раздел	Темы практических занятий	Часы
1	4	Весы и определение веса. Пробирный анализ благородных металлов и сплавов. Отделение металлов. Процесс плавки и плавильное оборудование. Флюсы. Технологии литья. Процесс затвердевания расплава.	2
2		Прокатка и волочение. Технологияковки ювелирных изделий. Гибка, проволочногибочные и листогибочные работы. Разрезание и распиливание. Опиливание. Технология сверления и фрезерования. Выколотка и чеканка. Технология холодной листовой штамповки Сущность процесса деформации металлов.	3
3		Пайка. Основные понятия, припой и флюсы. Технологии пайки мягким и твердым припоем. Сущность грануляции и её методы.	2
4		Технология выполнения штифтовых и заклепочных соединений. Резьбовые соединения. Шлифование и полирование. Крацевание и матировка. Методы поверхностной обработки сплавов – окраска, очистка, оксидирование и др. Чернение. Травильные растворы и технология процесса травления. Гальванотехника. Гальванические процессы и технология гальванических покрытий. Родирование, золочение, серебрение.	3
5		Подготовка изделий к закрепке камней. Виды оправ и технология их изготовления. Кастовые и царговые оправы. Корнеровые оправы. Технология закрепки ювелирных камней. Обработка изделий после закрепки. Подвижные соединения. Звеньевые и шарнирные соединения. Штифтовые соединения. Замки для ювелирных изделий.	3
6		Эмалирование. Виды эмалей и технологический процесс эмалирования. Инкрустация. Гравирование.	3

6.2. Лабораторные занятия

Учебным планом подготовки бакалавров по направлению 18.03.01 Химическая технология, профиль «Химическая технология материалов электроники» предусмотрено проведение лабораторных работ по дисциплине «Химическая технология ювелирных материалов» в объеме 16 часов (0,5 зач. ед.). Лабораторные работы проводятся под руководством преподавателей и направлены на углубление теоретических знаний, полученных студентом на лекционных занятиях, расширение знаний в области теории кристаллизации.

Примерный перечень лабораторных занятий

№ пп	Раздел	Темы лабораторных занятий	Часы
1	1, 2,3	Влияние различных факторов на процесс шлифования. Скорость вращения инструмента, нагрузка, Сож.	2
2		Моделирование огранки в программе GemCadWin	2
3		Модифицирование окраски дымчатого кварца методом термообработки.	3
4		Процессы импрегнирования ювелирных камней. Свойства полимерных композиций.	3
5		Радиационные методы облагораживания. Облучение природного горного хрусталя.	3
6		Синтез ювелирных материалов на примере малахита методом обменных химических реакций	3

7. САМОСТОЯТЕЛЬНАЯ РАБОТА

Рабочей программой дисциплины «Химическая технология ювелирных материалов» предусмотрена самостоятельная работа студента в объеме 80 акад. час., в том числе самостоятельное изучение разделов дисциплины в объеме 40 акад. час., подготовка и защита реферата 40 акад. час.

Самостоятельная работа проводится с целью углубления знаний по дисциплине и предусматривает следующие виды:

- регулярную проработку пройденного на лекциях и практических занятиях учебного материала;
- подготовку реферата по тематике курса на основе проработки рекомендованной литературы и работы с электронно-библиотечными системами;
- посещение отраслевых выставок, семинаров, конференций различного уровня;
- участие в семинарах РХТУ им. И. Менделеева по тематике курса;
- подготовку к сдаче экзамена.

Планирование времени на самостоятельную работу, необходимого на изучение дисциплины, студентам лучше всего осуществлять на весь период изучения, предусматривая при этом регулярное повторение пройденного материала. Материал, законспектированный на лекциях, необходимо регулярно дополнять сведениями из литературных источников, представленных в учебной программе. При работе с указанными источниками рекомендуется составлять краткий конспект материала, с обязательным фиксированием библиографических данных источника.

8. ПРИМЕРЫ ОЦЕНОЧНЫХ СРЕДСТВ ДЛЯ КОНТРОЛЯ ОСВОЕНИЯ ДИСЦИПЛИНЫ

8.1. Примерная тематика реферативных работ.

Реферат оценивается из 20 баллов

1. Полировка пластин монокристаллического корунда.
2. Огранка ювелирных камней группы берилла.
3. Гамма-облучение ювелирных камней.
4. Термообработка ювелирных камней группы корунда.
5. Производство искусственного малахита.

8.2 Примеры контрольных вопросов для текущего контроля освоения дисциплины

Каждый раздел заканчивается контрольной работой. Всего планируется провести четыре контрольные работы. Вопросы к контрольным работам будут использованы из соответствующих разделов. Каждая работа состоит из одного вопроса и оценивается в 10 баллов.

Примеры контрольных вопросов

Раздел 1. Технология обработки

1. Определение природных и синтетических ювелирных кристаллов и материалов. Современная технологическая классификация.
2. Методы сортировки и разметки сырья. Основные технологические приемы.
3. Физический смысл процессов шлифования и полирования, понятие структурно-нарушенного слоя (СНС), методы выявления и изучения СНС. Факторы, влияющие на параметры СНС.
4. Смазывающе-охлаждающие жидкости. Роль СОЖ и её химической природы в процессах шлифования. Влияние СОЖ на скорость шлифования и параметры шлифования.
5. Процесс огранения. Компьютерное моделирование огранки с учетом оптических и механических свойств обрабатываемого материала.
6. Контроль качества обработки, основные методы и особенности.
7. Особенности организации предприятий по обработке и производству ювелирных камней и материалов. Техника безопасности и утилизация химических отходов производства.

Раздел 2. Технология облагораживания.

8. Определение облагораживания. Цели и задачи. Методы облагораживания, оборудование. Правила СИВЮ относительно облагороженных ювелирных камней.
9. Определение качественных характеристик природных кристаллов. Понятие о сортности и критерии выделения сортов материалов. Классификация дефектов в природных ювелирных кристаллах.
10. Определение цветовых характеристик ювелирных кристаллов. Понятие о цвете, как о физическом свойстве материала. Понятие о хромофорных центрах, локализация хромофорных примесей, методы определения хромофорных центров, микрохимических анализ.
11. Определение цвета ювелирных кристаллов по системе оценки цвета, разработанной Геммологическим институтом Америки (GIA) с помощью комплекта цветных эталонов GIA GemSet.
12. Классификация методов модифицирования качественных характеристик ювелирных монокристаллов.
13. Классификация методов модифицирования цветовых характеристик ювелирных монокристаллов.
14. Термообработка и механизм изменения цвета ювелирных камней.
15. Ионная имплантация, «ионное перемешивание»,
16. НРНТ, НТЛР.
17. Облучение: УФ-излучением, рентгеновским излучением, гамма-излучением.
18. Облучение: электронное, протонное, нейтронное, потоком альфа-частиц.
19. Модифицирование драгоценных камней (алмаз, сапфир, изумруд и др.).
20. Химическое крашение и применение органических красителей.
21. Физико-химические методы: суть процессов пропитки и импрегнирования.
22. Рентабельность процесса облагораживания, выбор методов модифицирования на

различных примерах.

Раздел 3. Технология драгоценных монокристаллов

23. Цели и задачи получения синтетических ювелирных материалов.
24. Расплавные методы роста ювелирных монокристаллов.
25. Газопламенный метод роста ювелирных монокристаллов и оборудование для него.
26. Методы зонной плавки на примере метода Багдасарова.
27. Метод Киропулуса и оборудование для него.
28. Раствор-расплавные методы роста и используемая аппаратура.
29. Гидротермальные методы роста на примере получения монокристаллического кварца и его ювелирных разновидностей.
30. Химические методы синтеза ювелирных материалов.
31. Получение ювелирного благородного опала, оборудование для его производства.
32. Оборудование для получения искусственной бирюзы.

Раздел 4. Технология ювелирного производства

33. Цели и задачи ювелирного производства, предмет изучения.
34. Металлические материалы. Чистые металлы, сплавы благородных и неблагородных металлов. Общий обзор свойств металлов и сплавов, их внутреннее строение.
35. Растворимость металлов. Диаграммы состояния сплавов. Двухфазные и тройные системы. Химические вещества, применяемые в ювелирном производстве.
36. Пробирный анализ благородных металлов и сплавов. Пробирное дело в России.
37. Процесс плавки и плавильное оборудование. Флюсы. Технологии литья. Процесс затвердевания расплава.
38. Прокатка и волочение. Сущность процесса деформации металлов.
39. Рекристаллизация. Окисление при нагреве.
40. Разрезание и распиливание. Опиливание. Технология сверления и фрезерования.
41. Травильные растворы и технология процесса травления.
42. Пайка. Основные понятия, припой и флюсы. Технологии пайки мягким и твердым припоем.
43. Шлифование и полирование. Сущность процессов, основные понятия, оборудование и инструменты.
44. Гальванотехника. Гальванические процессы и технология гальванических покрытий. Родирование, золочение, серебрение.
45. Эмалирование. Виды эмалей и технологический процесс эмалирования.
46. Подготовка изделий к закреплению камней. Виды оправ и технология их изготовления. Технология заделки ювелирных камней.
47. Обработка изделий после заделки. Подвижные соединения. Звеньевые и шарнирные соединения. Штифтовые соединения. Замки для ювелирных изделий.

8.3. Вопросы для итогового контроля освоения дисциплины

8.3.1 Примеры контрольных вопросов для итогового контроля освоения дисциплины (8 семестр – экзамен)

Итоговый контроль по разделам дисциплины проводится в форме устного экзамена. Билет для проведения экзамена содержит 2 вопроса, максимальная оценка за каждый вопрос – 20 баллов. Общая оценка складывается путем суммирования оценок за контрольные работы (четыре работы, максимум за работу – 10 баллов), реферат

(максимум 20 баллов) и ответ на экзамене (максимум 40 баллов). Максимальная оценка зачета – 100 баллов.

Пример билета к экзамену.

<i>«Утверждаю»</i> <i>Зав.кафедрой</i> _____20__ <i>И.Х. Аветисов</i> _____	Министерство науки и высшего образования РФ
	Российский химико-технологический университет имени Д.И. Менделеева
	Кафедра химии и технологии кристаллов
	Направление подготовки 18.03.01 Химическая технология Профиль «Химическая технология материалов электроники»
	Химическая технология ювелирных материалов
Билет № 1	
1. Технология изготовления КР-57	
2. Газопламенный метод роста ювелирных монокристаллов и оборудование для него.	

9 УЧЕБНО-МЕТОДИЧЕСКОЕ ОБЕСПЕЧЕНИЕ ДИСЦИПЛИНЫ

9.1 Рекомендуемая литература

А) Основная литература:

1. Лившиц, В. Б. Художественное материаловедение: ювелирные изделия : учебное пособие для академического бакалавриата / В. Б. Лившиц, В. И. Куманин, М. Л. Соколова. — 2-е изд., перераб. и доп. — Москва : Издательство Юрайт, 2019. — 216 с. — (Университеты России). — ISBN 978-5-534-05618-1. — Текст : электронный // ЭБС Юрайт [сайт]. — URL: <https://biblio-online.ru/bcode/439024> (дата обращения: 06.04.2023).
2. Ахметшин Э.А., Чередниченко А.Г.. Технология облагораживания ювелирных камней и материалов. Химическое крашение: Учебное пособие.- М.:РХТУ им. Д.И. Менделеева, 2017.-60с.
3. Ахметшин Э.А., Чередниченко А.Г.. Технология облагораживания ювелирных камней и материалов. Применение пигментов и химическое травление Учебное пособие.- М.:РХТУ им. Д.И. Менделеева, 2017.-60с.
4. А. А. Майер. Процессы роста кристаллов. М.: РХТУ им. Д. И. Менделеева, 1999

Б) Дополнительная литература

1. Николаев А.Г., Лопатин О.Н. Методы синтеза и облагораживания ювелирных камней: Учебно- методическое пособие / А.Г. Николаев, О.Н. Лопатин. - Казань: Казанский университет, 2011. - 40 с.
2. Гулоян Ю.А. Технология стекла и стеклоизделий. Владимир: Транзит-ИКС, 2015. 712 с.
3. Здорик Т.Б., Фельдман Л.Г. Минералы и горные породы. Т.1. Ювелирные камни и драгоценные металлы. М.: Изд-во «АВФ», 1998. 752 с.
4. П. Рид Геммология. М., Мир: ООО «Издательство АСТ», 2003 -366с
5. О.Б. Петрова, И.Х. Аветисов, И.В. Степанова. Методические указания по выполнению расчетов технологических процессов в производстве материалов

электроники и нанoeлектроники: учебно-методическое пособие (учебное пособие), РХТУ, 2015, Москва, ISBN 978-5-7237-1263-8, 60 с.

6. Балицкий В.С., Лисицына Е.Е. Синтетические аналоги и имитации природных драгоценных камней. М., Недра, 1981.

9.2 Рекомендуемые источники научно-технической информации

Ресурсы информационно–телекоммуникационной сети Интернет

- <http://lib.muotr.ru/> - Электронно-библиотечная система ИБЦ РХТУ им. Д.И.Менделеева.
- <http://e.lanbook.com> - ЭБС «Лань».
- <http://onlinelibrary.wiley.com/> - Издательство Wiley.
- www.centerprioritet.ru – СМЦ «Приоритет» - техническая документация исследований (ИКСИ) – заказ литературы, русскоязычные издания.
- <https://www.reaxys.com/> - База данных Reaxys и Reaxys Medicinal Chemistry компании Elsevier.
- <http://www.scopus.com> – Scopus.
- http://apps.webofknowledge.com/WOS_GeneralSearch_input.do?product=WOS&search_mode=GeneralSearch&SID=R1Ij2TUYmdd7bUatOIJ&preferencesSaved - Ресурсы международной компании Clarivate Analytics.
- <http://pubs.rsc.org/> - Royal Society of Chemistry (Королевское химическое общество).
- <https://scifinder.cas.org> - База данных SciFinder компании Chemical Abstracts Service.
- <https://www.sciencedirect.com> - Издательство Elsevier на платформе ScienceDirect.
- <https://biblio-online.ru/> - ЭБС «ЮРАЙТ».
- <http://www.scirp.org/journal/Index.aspx> - Scientific research. Open Access.
- <http://www.intechopen.com/> - In Tech. Open Science.
- <http://bookfi.org/g/> - BookFinder. Самая большая электронная библиотека рунета. Поиск книг и журналов.
- <http://www.rsl.ru> - Российская Государственная Библиотека.
- <http://www.gpntb.ru> - Государственная публичная научно-техническая библиотека России.
- <http://lib.msu.su> - Научная библиотека Московского государственного университета.
- <http://window.edu.ru> - Полнотекстовая библиотека учебных и учебно-методических материалов.
- <http://abc-chemistry.org/ru/> - ABC-Chemistry : Бесплатная научная химическая информация.
- <http://www.fips.ru/cdfi/fips2009.dll> - Сайт ФИПС. Информация о патентах.
- <http://elibrary.ru> - Научная электронная библиотека.

9.3 Средства обеспечения освоения дисциплины

Для реализации учебной программы подготовлены следующие средства обеспечения освоения дисциплины:

- компьютерные презентации интерактивных лекций – 12, (общее число слайдов – 240);
- коллекция ограненных камней различных по: типу и качеству огранки (25 камней); по методу модифицирования (40 камней)

- коллекция выращенных различными методами искусственных кристаллов (70 кристаллов)
- банк тестовых заданий для текущего контроля освоения дисциплины (общее число вопросов – 47);
- банк тестовых заданий для итогового контроля освоения дисциплины (общее число вопросов – 47).

10. ПЕРЕЧЕНЬ ИНФОРМАЦИОННЫХ ТЕХНОЛОГИЙ, ИСПОЛЬЗУЕМЫХ В ОБРАЗОВАТЕЛЬНОМ ПРОЦЕССЕ

Информационную поддержку изучения дисциплины осуществляет Информационно-библиотечный центр (ИБЦ) РХТУ им. Д.И. Менделеева, который обеспечивает обучающихся основной учебной, учебно-методической и научной литературой, необходимой для организации образовательного процесса по дисциплине. Общий объем многоотраслевого фонда ИБЦ на 01.01.2023 составляет 1 727 628 экз.

Фонд ИБЦ располагает учебной, учебно-методической и научно-технической литературой в форме печатных и электронных изданий, а также включает официальные, справочно-библиографические, специализированные отечественные и зарубежные периодические и информационные издания. ИБЦ обеспечивает доступ к профессиональным базам данных, информационным, справочным и поисковым системам.

Каждый обучающийся обеспечен свободным доступом из любой точки, в которой имеется доступ к сети Интернет и к электронно-библиотечной системе (ЭБС) Университета, которая содержит различные издания по основным изучаемым дисциплинам и сформирована по согласованию с правообладателями учебной и учебно-методической литературы.

Для более полного и оперативного справочно-библиографического и информационного обслуживания в ИБЦ реализована технология Электронной доставки документов.

Полный перечень электронных информационных ресурсов, используемых в процессе обучения, представлен в основной образовательной программе.

11. МАТЕРИАЛЬНО-ТЕХНИЧЕСКОЕ ОБЕСПЕЧЕНИЕ ДИСЦИПЛИНЫ

В соответствии с учебным планом занятия по дисциплине «Химическая технология ювелирных материалов» проводятся в форме лекций, практических и лабораторных занятий и самостоятельной работы студента.

11.1. Оборудование, необходимое в образовательном процессе:

Лекционная учебная аудитория, оборудованная электронными средствами демонстрации (компьютер со средствами звуковоспроизведения, проектор, экран) и учебной мебелью; библиотека, имеющая рабочие компьютерные места для студентов, оснащенные компьютерами с доступом к базам данных и выходом в Интернет.

11.2. Учебно-наглядные пособия:

- Комплекты плакатов к разделам лекционного курса;
- коллекция ограненных камней различных по: типу и качеству огранки; по методу модифицирования;
- коллекция выращенных различными методами искусственных кристаллов (70 кристаллов).

11.3. Компьютеры, информационно-телекоммуникационные сети, аппаратно-программные и аудиовизуальные средства:

Персональные компьютеры, укомплектованные проигрывателями CD и DVD, принтерами и программными средствами; проекторы и экраны; цифровые камеры; копировальные аппараты; локальная сеть с выходом в Интернет.

11.4. Печатные и электронные образовательные и информационные ресурсы:

Информационно-методические материалы: учебные пособия по дисциплине; раздаточный материал к разделам лекционного курса; альбомы и рекламные проспекты с основными видами и характеристиками стекол и стеклоизделий.

Электронные образовательные ресурсы: электронные презентации к разделам лекционного курса; учебно-методические разработки в электронном виде; справочные материалы в печатном и электронном виде; кафедральная библиотека электронных изданий и диссертационных работ, выполненных аспирантами и сотрудниками кафедры.

11.5. Перечень лицензионного программного обеспечения

Полный перечень лицензионного программного обеспечения представлен в основной образовательной программе.

12. ТРЕБОВАНИЯ К ОЦЕНКЕ КАЧЕСТВА ОСВОЕНИЯ ПРОГРАММЫ

Наименование раздела	Основные показатели оценки	Формы и методы контроля и оценки
Технология обработки с основами технологии огранения	<i>Знает:</i> <ul style="list-style-type: none">- Физико-химические аспекты современных технологий механической обработки ювелирных камней и материалов; <i>Умеет:</i> <ul style="list-style-type: none">- Разрабатывать технологические схемы обработки ювелирных камней с учетом физико-химических аспектов процесса.- Осуществлять контроль качества получаемой продукции <i>Владеет:</i> <ul style="list-style-type: none">- способностью к критическому анализу и оценке современных технологических решений по обработке ювелирных камней и материалов	Контрольная работа 1 Реферат Оценка за экзамен
Технология облагораживания ювелирных камней и материалов	<i>Знает:</i> <ul style="list-style-type: none">- Методы модифицирования свойств природных и искусственных ювелирных камней и материалов.- Особенности технологии	Контрольная работа 2 Оценка за экзамен

	<p>облагораживания природных ювелирных камней химическими методами.</p> <p><i>Умеет:</i></p> <p>- Модифицировать (облагораживать) свойства (цвет, качество и др. свойства) природных и искусственных ювелирных камней и материалов с использованием современных методов, а также предлагать новые перспективные методы.</p> <p><i>Владеет:</i></p> <p>- Навыком облагораживания ювелирных камней.</p>	
<p>Технология драгоценных монокристаллов - получение искусственных камней и материалов</p>	<p><i>Знает:</i></p> <p>- Методы модифицирования свойств природных и искусственных ювелирных камней и материалов.</p>	<p>Контрольная работа 3 Оценка за экзамен</p>
<p>Технология ювелирного производства</p>	<p><i>Умеет:</i></p> <p>- Выполнять простые операции по ювелирному производству.</p>	<p>Контрольная работа 4 Оценка за экзамен</p>

13. ОСОБЕННОСТИ ОРГАНИЗАЦИИ ОБРАЗОВАТЕЛЬНОГО ПРОЦЕССА ДЛЯ ИНВАЛИДОВ И ЛИЦ С ОГРАНИЧЕННЫМИ ВОЗМОЖНОСТЯМИ ЗДОРОВЬЯ

Обучение инвалидов и лиц с ограниченными возможностями здоровья осуществляется в соответствии с:

- Порядком организации и осуществления образовательной деятельности по образовательным программам высшего образования – программам бакалавриата, программам специалитета, программам магистратуры (Приказ Министерства науки и высшего образования Российской Федерации от 06.04.2021 № 245);
- Положением о порядке организации и осуществления образовательной деятельности по образовательным программам высшего образования – программам бакалавриата, программам специалитета, программам магистратуры федерального государственного бюджетного образовательного учреждения высшего образования «Российский химико-технологический университет имени Д.И. Менделеева», принятым решением Ученого совета РХТУ им. Д.И. Менделеева от 28.12.2022, протокол № 5;
- Методическими рекомендациями по организации образовательного процесса для обучения инвалидов и лиц с ограниченными возможностями здоровья в образовательных организациях высшего образования, в том числе оснащенности образовательного процесса (утверждены заместителем Министра образования и науки РФ А.А. Климовым от 08.04.2014 № АК-44/05вн).

**Дополнения и изменения к рабочей программе
«Химическая технология ювелирных материалов»
основной образовательной программы**

18.03.01 «Химическая технология»

Профиль – «Химическая технология материалов электроники»

«Основная образовательная программа высшего образования – программа бакалавриата»

Номер изменения/ дополнения	Содержание дополнения/изменения	Основание внесения изменения/дополнения
1.		протокол заседания Ученого совета № _____ от «___» _____ 20__ г.
2.		протокол заседания Ученого совета № _____ от «___» _____ 20__ г.



РХТУ им. Д.И. Менделеева
ДОКУМЕНТ ПОДПИСАН ПРОСТОЙ
ЭЛЕКТРОННОЙ ПОДПИСЬЮ

Владелец: *Колоколов Фёдор Александрович*
Проректор по учебной работе,
Ректорат

Подписан: 29:05:2024 11:46:53