

## 1. ЦЕЛИ И ЗАДАЧИ ДИСЦИПЛИНЫ

Программа составлена в соответствии с требованиями Федерального государственного образовательного стандарта (ФГОС ВО) для направления подготовки **18.03.01. Химическая технология**, рекомендациями методической комиссии и накопленного опыта преподавания дисциплины кафедрой **иностранных языков** РХТУ им. Д.И. Менделеева. Программа рассчитана на изучение дисциплины в течение 2-х семестров.

Дисциплина «**Иностранный язык**» относится к базовой части блока 1 дисциплин учебного плана (**Б.1.Б.01**). Программа дисциплины предполагает, что обучающиеся имеют теоретическую и практическую подготовку в области иностранного языка в объеме средней школы.

**Цель дисциплины** — приобретение обучающимися общей, коммуникативной и профессиональной компетенций, уровень которых на отдельных этапах языковой подготовки позволяет использовать иностранный язык практически как в профессиональной (производственной и научной) деятельности, так и для целей самообразования.

**Задача дисциплины** – подготовка к профессионально-ориентированному общению на иностранном языке в виде письменной и устной речи путем создания у студентов пассивного и активного запаса лексики, в том числе общенаучной и специальной терминологии, необходимой для работы над типовыми текстами; отработка списка грамматических тем, типичных для стиля разговорной и научной речи; формирование базовых навыков перевода, на основе рекомендованных в программе учебников и учебных пособий по иностранным языкам для химических вузов.

Дисциплина «**Иностранный язык**» преподается в 1-м и 2-м семестрах.

Контроль успеваемости студентов ведется по принятой в университете рейтинговой системе.

## 2. ТРЕБОВАНИЯ К РЕЗУЛЬТАТАМ ОСВОЕНИЯ ДИСЦИПЛИНЫ

Изучение дисциплины «*Иностранный язык*» при подготовке бакалавров по направлению подготовки *18.03.01. Химическая технология* направлено на приобретение следующих общекультурных компетенций:

- способность к коммуникации в устной и письменной формах на русском и иностранном языках для решения задач межличностного и межкультурного взаимодействия (ОК-5).

В результате изучения дисциплины студент бакалавриата должен:

*Знать:*

- основные способы сочетаемости лексических единиц и основные словообразовательные модели;

- русские эквиваленты основных слов и выражений речи в процессе межличностного и межкультурного взаимодействия;

- основные приемы и методы реферирования и аннотирования литературы;

- пассивную и активную лексику, в том числе общенаучную и специальную терминологию, необходимую для работы над типовыми текстами;

- приемы работы с оригинальной литературой на иностранном языке.

*Уметь:*

- работать с оригинальной литературой на иностранном языке;

- работать со словарем;

- вести переписку на изучаемом языке с целью межличностного и межкультурного взаимодействия;

- вести речевую деятельность применительно к сфере бытовой и профессиональной коммуникации.

*Владеть:*

- иностранным языком на уровне межличностного и межкультурного общения, навыками и умениями речевой деятельности применительно к сфере бытовой и профессиональной коммуникации, основами публичной речи;

- основами реферирования и аннотирования литературы на изучаемом иностранном языке.

### 3. ОБЪЕМ ДИСЦИПЛИНЫ И ВИДЫ УЧЕБНОЙ РАБОТЫ

Вид учебной работы	Всего		Семестр			
			1 семестр		2 семестр	
	ЗЕ	Акад. ч.	ЗЕ	Акад. ч.	ЗЕ	Акад. ч.
Общая трудоемкость дисциплины	<b>8</b>	<b>252</b>	<b>4</b>	<b>144</b>	<b>3</b>	<b>108</b>
<b>Контактная работа – аудиторные занятия:</b>	<b>2.2</b>	<b>80.6</b>	<b>1.3</b>	<b>48,2</b>	<b>0.9</b>	<b>32,4</b>
Лекции	-	-	-	-	-	-
Практические занятия (ПЗ)	2.2	80	1.3	48	0.9	32
Лабораторные работы (ЛР)	-	-	-	-	-	-
<b>Самостоятельная работа</b>	<b>4.8</b>	<b>171,8</b>	<b>2.7</b>	<b>95,8</b>	<b>1.1</b>	<b>40</b>
Контактная самостоятельная работа	4.8	171,8	2.7	95,8	1.1	40
Самостоятельное изучение разделов дисциплины						
<b>Виды контроля:</b>						
<i>Вид контроля (зач / зач с оц.)</i>	+	+	+	+		
<b>Экзамен</b>	<b>1.0</b>	<b>35,6</b>	+	+	<b>1.0</b>	<b>35,6</b>
Контактная работа – промежуточная аттестация	1.0	0,6	+	0,2	1.0	0,4
Подготовка к экзамену.		35,6				35,6
<b>Вид итогового контроля:</b>			<b>Зачет с оценкой</b>		<b>Экзамен</b>	

Вид учебной работы	Всего		Семестр			
			1 семестр		2 семестр	
	ЗЕ	Астр. ч.	ЗЕ	Астр. ч.	ЗЕ	Астр. ч.
Общая трудоемкость дисциплины	<b>8</b>	<b>216</b>	<b>4</b>	<b>108</b>	<b>3</b>	<b>81</b>
<b>Контактная работа – аудиторные занятия:</b>	<b>2.2</b>	<b>60,45</b>	<b>1.3</b>	<b>36,15</b>	<b>0.9</b>	<b>24,3</b>
Лекции	-	-	-	-	-	-
Практические занятия (ПЗ)	2.2	60	1.3	36	0.9	24
Лабораторные работы (ЛР)	-	-	-	-	-	-

<b>Самостоятельная работа</b>	<b>4.8</b>	<b>128,85</b>	<b>2.7</b>	<b>71,85</b>	<b>1.1</b>	<b>30</b>
Контактная самостоятельная работа	4.8		2.7		1,1	
Самостоятельное изучение разделов дисциплины		128,85		71,85		30
<b>Виды контроля:</b>						
<i>Вид контроля из УП (зач / зач с оц.)</i>	+	+	+	+		
<b>Экзамен</b>	<b>1.0</b>	<b>26,7</b>	-	-	<b>1.0</b>	<b>26,7</b>
Контактная работа – промежуточная аттестация	1.0	0,45	-	0,15	1.0	0,3
Подготовка к экзамену.		26,7	-	-		26,7
<b>Вид итогового контроля:</b>			<b>Зачет с оценкой</b>		<b>Экзамен</b>	

#### 4. СОДЕРЖАНИЕ ДИСЦИПЛИНЫ

##### 4.1. Разделы дисциплины и виды занятий для студентов очного отделения

№ п/п	Раздел дисциплины	Акад. часов				Сам. работа
		Всего	Лекции	Прак. зан.	Лаб. работы	
<b>1.</b>	<b>Раздел 1. Грамматические и лексические трудности изучаемого языка</b>	<b>72</b>	-	<b>24</b>	-	<b>48</b>
1.1	Спряжение и изменение глагола-связки в формах настоящего времени. Видовременные формы глаголов. Образование форм простых, продолженных, перфектных и перфектно-продолженных времен глагола. Вопросительные предложения в различных временах. Образование отрицательных форм глагола в различных временах.	12	-	4	-	8
1.2	Согласование времен. Условные предложения.	12	-	4	-	8
1.3	Образование простых, продолженных, перфектных времен глагольных форм и употребление форм страдательного залога.	12	-	4	-	8
1.4	Причастия. Причастия настоящего и прошедшего времени. Перфектные формы причастия. Место причастий в предложении. Абсолютный причастный оборот	12	-	4	-	8

1.5	Инфинитив. Формы инфинитива. Продолженный и перфектный инфинитив. Функции инфинитива в предложении. Образование и употребление инфинитивных оборотов типа «сложное подлежащее» и «сложное дополнение».	12	-	4	-	8
1.6.	Модальные глаголы. Структура предложения. Принципы словообразования. Сокращения (аббревиатуры). Обозначение даты Правила чтения химических элементов, обозначений и формул неорганических соединений и уравнений химических реакций. Правила чтения единиц измерения. Правила чтения наименований основных органических соединений.	12	-	4	-	8
<b>2.</b>	<b>Раздел 2. Развитие навыков чтения тематических текстов.</b>	<b>72</b>	<b>-</b>	<b>24</b>	<b>-</b>	<b>48</b>
2.1	Развитие навыков чтения профессионально-ориентированных текстов. Чтение текстов по темам: 1. Введение в специальность 2. Д.И. Менделеев 3. РХТУ им. Д.И. Менделеева 4. Наука и научные методы, научные статьи 5. Современные инженерные технологии: 5.1. Технология тугоплавких и силикатных материалов. 5.2. Технология тонкого органического синтеза. 5.3. Технология неорганических веществ. 5.4. Технология электрохимических производств. 5.5. Технология материалов и приборов электронной техники и наноэлектроники. 5.5. Технология и переработка полимеров. 5.6. Технология защиты от	24	-	8	-	16

	<p>коррозии</p> <p>5.7. Технология основного органического и нефтехимического синтеза.</p> <p>5.8 Технология природных энергоносителей и углеродных материалов</p> <p>6. Химическое предприятие</p> <p>7. Химическая лаборатория. Техника безопасности в лаборатории. Измерения в химической лаборатории</p> <p>8. Химия будущего.</p> <p>9. Биотехнология Фармацевтические производства.</p> <p>10. Зеленая химия. Проблемы экологии</p>					
2.2	<p>Понятие о видах чтения. Просмотровое чтение на примерах текстов о химии, Д.И. Менделееве, РХТУ им, Д.И. Менделеева. Активизация лексики прочитанных текстов.</p>	24	-	8	-	16
2.3	<p>Изучающее чтение научных и научно-популярных текстов по выбранной специальности. Примерная тематика текстов: «Наука и научные методы», «Химическое предприятие», «Современные инженерные технологии «Химическая лаборатория. Техника безопасности в лаборатории. Измерения в химической лаборатории» «Химия будущего. Современные тенденции развития науки», «Биотехнология. Фармацевтические производства», «Зеленая химия. Проблемы экологии». Лексические особенности текстов научно-технической направленности. Терминология научно-технической литературы на изучаемом языке.</p>	24	-	8	-	16
<b>3.</b>	<b>Раздел 3. Практика устной речи</b>	<b>54</b>	<b>-</b>	<b>16</b>	<b>-</b>	<b>20</b>

3.1	Практика устной речи по темам: 1. «Говорим о себе, о своей будущей профессии», 2. «Мой университет», 3. «Университетский кампус» 4. «At the bank» 5. «Applying for a job» и т.д.	18	-	6	-	6
3.2	Монологическая речь по теме «о себе и о будущей профессии». Лексические особенности монологической речи.	18	-	6	-	6
3.3	Речевой этикет повседневного общения (знакомство, представление, установление и поддержание контакта, запрос и сообщение информации, побуждение к действию, выражение просьбы, согласия). Особенности диалогической речи по пройденным темам.	18	-	4	-	8
<b>4.</b>	<b>Раздел 4. Особенности языка специальности</b>	<b>54</b>	<b>-</b>	<b>16</b>	<b>-</b>	<b>20</b>
4.1	Грамматические и лексические трудности языка специальности: Различные варианты перевода причастий на русский язык. Причастные обороты и приемы их перевода на русский язык.	14	-	4	-	5
4.2	Сослагательное наклонение. Формы сослагательного наклонения в изучаемом языке. Модальные глаголы и их использование в предложениях в сослагательном наклонении. Типы условных предложений. Варианты перевода предложений в сослагательном наклонении и условных предложений. Порядок слов в предложении. Эмфатические конструкции.	14	-	4	-	5
4.3.	Изучение правил перевода различных форм инфинитива и инфинитивных оборотов на русский язык.	13	-	4	-	5
4.4	Изучающее чтение текстов по тематике: 1) «Лаборатория»	13	-	4	-	5

	2) «Измерения в химической лаборатории». Стилистические особенности специальной научно-технической литературы. Организация работы со специальными словарями. Понятие о реферировании и аннотировании текстов по специальности. Поиск новой информации при работе с текстами из периодических изданий и монографий, инструкций, проспектов и справочной литературы по рассматриваемой тематике.					
		<b>216</b>	<b>-</b>	<b>80</b>	<b>-</b>	<b>136</b>
	<b>Экзамен</b>	<b>36</b>				
	<b>ИТОГО</b>	<b>252</b>				

## 4.2 Содержание разделов дисциплины

### Раздел 1. Грамматические и лексические трудности изучаемого языка.

1.1 Спряжение и изменение глагола-связки в формах настоящего времени. Видовременные формы глаголов. Образование форм простых, продолженных, перфектных и перфектно-продолженных времен глагола. Вопросительные предложения в различных временах. Образование отрицательных форм глагола в различных временах.

1.3 Образование простых, продолженных, перфектных времен глагольных форм и употребление форм страдательного залога. 1.4. Видовременные формы глаголов. Образование простых, продолженных, перфектных и перфектно-продолженных времен. Вопросительные предложения в различных временах. Образование отрицательных форм глагола в различных временах.

1.4 Причастия. Причастия настоящего и прошедшего времени. Перфектные формы причастия. Место причастий в предложении. Абсолютный причастный оборот.



1.5 Инфинитив. Формы инфинитива. Продолженный и перфектный инфинитив. Функции инфинитива в предложении. Образование и употребление инфинитивных оборотов типа «сложное подлежащее» и «сложное дополнение».

1.6 Модальные глаголы. Структура предложения. Принципы словообразования. Сокращения (аббревиатуры). Обозначение даты Правила чтения химических элементов, обозначений и формул неорганических соединений и уравнений химических реакций. Правила чтения единиц измерения. Правила чтения наименований основных органических соединений.

## **Раздел 2. Развитие навыков чтения тематических текстов.**

2.1 Чтение текстов по темам:

2.1.1. Введение в специальность

2.1.2. Д.И. Менделеев

2.1.3. РХТУ имени Д.И. Менделеева

2.1.4. Наука и научные методы, научные статьи

2.1.5. Современные инженерные технологии:

2.1.5.1. Технология тугоплавких и силикатных материалов.

2.1.5.2. Технология тонкого органического синтеза.

2.1.5.3. Технология неорганических веществ.

2.1.5.4. Технология электрохимических производств.

2.1.5.5. Технология материалов и приборов электронной техники и наноэлектроники.

2.1.5.5. Технология и переработка полимеров.

2.1.5.6. Технология защиты от коррозии

2.1.5.7. Технология основного органического и нефтехимического синтеза.

2.1.5.8. Технология природных энергоносителей и углеродных материалов

2.1.6. Химическое предприятие

2.1.7. Химическая лаборатория. Техника безопасности в лаборатории. Измерения в химической лаборатории

2.1.8. Химия будущего.

2.1.9. Биотехнология Фармацевтические производства.

2.1.10. Зеленая химия. Проблемы экологии.

2.2 Понятие о видах чтения. Просмотровое чтение на примерах текстов о химии, Д.И. Менделеев, РХТУ им, Д.И. Менделеева.

Активизация лексики прочитанных текстов.

2.3 Изучающее чтение научных и научно-популярных текстов по выбранной специальности на примере текстов: «Наука и научные методы», «Химическое предприятие», «Современные инженерные технологии», «Химическая лаборатория. Техника безопасности в лаборатории. Измерения в химической лаборатории», «Химия будущего. Современные тенденции развития науки», «Биотехнология. Фармацевтические производства», «Зеленая химия. Проблемы экологии».

Лексические особенности текстов научно-технической направленности.  
Терминология научно-технической литературы на изучаемом языке.

### **Раздел 3. Практика устной речи**

3.1 Практика устной речи по темам:

3.1.1. «Говорим о себе, о своей будущей профессии»,

3.1.2. «Мой университет»,

3.1.3. «Университетский кампус»

3.1.4. «At the bank»

3.1.5. «Applying for a job» и т.д.

3.2 Монологическая речь по теме «о себе и о будущей профессии».

Лексические особенности монологической речи.

3.3 Речевой этикет повседневного общения (знакомство, представление, установление и поддержание контакта, запрос и сообщение информации, побуждение к действию, выражение просьбы, согласия).

Особенности диалогической речи по пройденным темам.

### **Раздел 4. Особенности языка специальности**

Грамматические трудности языка специальности:

4.1. Грамматические и лексические трудности языка специальности:

Различные варианты перевода причастий на русский язык. Причастные обороты и приемы их перевода на русский язык.

4.2. Сослагательное наклонение. Формы сослагательного наклонения в изучаемом языке. Модальные глаголы и их использование в предложениях в сослагательном наклонении. Типы условных предложений. Варианты перевода предложений в сослагательном наклонении и условных предложений. Порядок слов в предложении. Эмфатические конструкции.

4.3. Изучение правил перевода различных форм инфинитива и инфинитивных оборотов на русский язык.

4.4 Изучающее чтение текстов по тематике:

1) «Лаборатория»

2) «Измерения в химической лаборатории».

Стилистические особенности специальной научно-технической литературы. Организация работы со специальными словарями. Понятие о реферировании и аннотировании текстов по специальности. Поиск новой информации при работе с текстами из периодических изданий и монографий, инструкций, проспектов и справочной литературы по рассматриваемой тематике.

## **5. СООТВЕТСТВИЕ СОДЕРЖАНИЯ ТРЕБОВАНИЙ К РЕЗУЛЬТАТАМ ОСВОЕНИЯ ДИСЦИПЛИНЫ**

№	В результате освоения дисциплины студент должен:	Раздел 1	Раздел 2	Раздел 3	Раздел 4
	<b>Знать:</b>				
1	- основные способы сочетаемости лексических единиц и основные словообразовательные модели;	+	+	+	
2	- русские эквиваленты основных слов и выражений речи в процессе межличностного и межкультурного взаимодействия;			+	+
3	- основные приемы и методы реферирования и аннотирования литературы;				+
4	- пассивную и активную лексику, в том числе общенаучную и	+	+		+

	специальную терминологию, необходимую для работы над типовыми текстами;				
5	- приемы работы с оригинальной литературой на иностранном языке.				+
	<b>Уметь:</b>				
6	- работать с оригинальной литературой на иностранном языке;	+	+		+
7	- работать со словарем;		+		+
8	- вести переписку на изучаемом языке с целью межличностного и межкультурного взаимодействия;				+
9	- вести речевую деятельность применительно к сфере бытовой и профессиональной коммуникации.			+	
	<b>Владеть:</b>				
10	- иностранным языком на уровне межличностного и межкультурного общения, навыками и умениями речевой деятельности применительно к сфере бытовой и профессиональной коммуникации, основами публичной речи;		+	+	+
11	- основами реферирования и аннотирования литературы на изучаемом иностранном языке.	+			+
12	- способность к коммуникации в устной и письменной формах на русском и иностранном языках для решения задач межличностного и межкультурного взаимодействия (ОК-5).	+	+	+	+

## 6. ПРАКТИЧЕСКИЕ И ЛАБОРАТОРНЫЕ ЗАНЯТИЯ

### 6.1. Практические занятия

№ п/п	№ раздела дисциплины	Темы практических занятий	Часы
1.	Раздел 1	Спряжение и изменение глагола-связки в формах настоящего времени. Видовременные формы глаголов. Образование форм простых, продолженных, перфектных и перфектно-продолженных времен	4

		глагола. Вопросительные предложения в различных временах. Образование отрицательных форм глагола в различных временах.	
2.	Раздел 1	Согласование времен. Условные предложения.	4
3.	Раздел 1	Образование простых, продолженных, перфектных времен глагольных форм и употребление форм страдательного залога.	4
4.	Раздел 1	Причастия. Причастия настоящего и прошедшего времени. Перфектные формы причастия. Место причастий в предложении. Абсолютный причастный оборот.	4
5.	Раздел 1	Инфинитив. Формы инфинитива. Продолженный и перфектный инфинитив. Функции инфинитива в предложении. Образование и употребление инфинитивных оборотов типа «сложное подлежащее» и «сложное дополнение».	4
6.	Раздел 1	Модальные глаголы. Структура предложения. Принципы словообразования. Сокращения (аббревиатуры). Обозначение даты Правила чтения химических элементов, обозначений и формул неорганических соединений и уравнений химических реакций. Правила чтения единиц измерения. Правила чтения наименований основных органических соединений.	4
7.	Раздел 2	Чтение текстов по темам: 1. Введение в специальность 2. Д.И. Менделеев 3. РХТУ имени Д.И. Менделеева 4. Наука и научные методы, научные статьи 5. Современные инженерные технологии: 5.1. Безопасность в чрезвычайных ситуациях и гражданская защита 5.2. Безопасность электротехнических производств 5.3. Медико-биологические основы безопасности жизнедеятельности 5.4. Теория вероятностей при обеспечении безопасности жизнедеятельности 5.5. Управление техносферной безопасностью 5.6. Теория горения и взрыва 5.7. Надежность технических систем 5.8. Понятие техногенного риска 5.9. Надзор и контроль в сфере безопасности 5.10. Специальная оценка условий труда 6. Химическое предприятие 7. Химическая лаборатория. Техника безопасности в	8

		<p>лаборатории. Измерения в химической лаборатории</p> <p>8. Химия будущего.</p> <p>9. Биотехнология Фармацевтические производства.</p> <p>10. Зеленая химия. Проблемы экологии</p>	
8.	Раздел 2	<p>Понятие о видах чтения. Просмотровое чтение на примерах текстов о химии, Д.И. Менделеев, РХТУ им, Д.И. Менделеева.</p> <p>Активизация лексики прочитанных текстов.</p>	8
9.	Раздел 2	<p>Изучающее чтение научных и научно-популярных текстов по выбранной специальности.</p> <p>Примерная тематика текстов:  «Наука и научные методы»,  «Химическое предприятие», «Современные инженерные технологии  «Химическая лаборатория. Техника безопасности в лаборатории. Измерения в химической лаборатории»  «Химия будущего. Современные тенденции развития науки», «Биотехнология. Фармацевтические производства», «Зеленая химия. Проблемы экологии».</p> <p>Лексические особенности текстов научно-технической направленности. Терминология научно-технической литературы на изучаемом языке.</p>	8
10.	Раздел 3	<p>Практика устной речи по темам:</p> <ol style="list-style-type: none"> <li>1. «Говорим о себе, о своей будущей профессии»,</li> <li>2. «Мой университет»,</li> <li>3. «Университетский кампус»</li> <li>4. «At the bank»</li> <li>5. «Applying for a job» и т.д.</li> </ol>	6
11.	Раздел 3	<p>Монологическая речь по теме «о себе и о будущей профессии». Лексические особенности монологической речи.</p>	6
12.	Раздел 3	<p>Речевой этикет повседневного общения (знакомство, представление, установление и поддержание контакта, запрос и сообщение информации, побуждение к действию, выражение просьбы, согласия).</p> <p>Особенности диалогической речи по пройденным темам.</p>	6
13.	Раздел 4	<p>Грамматические и лексические трудности языка специальности:</p> <p>Различные варианты перевода причастий на русский язык. Причастные обороты и приемы их перевода на русский язык.</p>	4
14.	Раздел 4	<p>Варианты перевода предложений в сослагательном наклонении и условных предложений. Порядок слов в</p>	4

		предложения. Эмфатические конструкции.	
15.	Раздел 4	Изучение правил перевода различных форм инфинитива и инфинитивных оборотов на русский язык.	4
16.	Раздел 4	Изучающее чтение текстов по тематике: 1) «Лаборатория» 2) «Измерения в химической лаборатории». Стилистические особенности специальной научно-технической литературы. Организация работы со специальными словарями. Понятие о реферировании и аннотировании текстов по специальности. Поиск новой информации при работе с текстами из периодических изданий и монографий, инструкций, проспектов и справочной литературы по рассматриваемой тематике.	4
<b>ИТО ГО</b>			<b>80</b> акад. ч.

## 6.2 Лабораторные занятия учебным планом не предусмотрены.

## 7. САМОСТОЯТЕЛЬНАЯ РАБОТА

Рабочей программой дисциплины «*Иностранный язык*» предусмотрена самостоятельная работа студента бакалавриата в объеме 96 ак. ч. в 1 семестре и 76 ак. ч. во 2 семестре и 36 ак. ч. подготовка к экзамену. Самостоятельная работа проводится с целью углубления знаний по дисциплине и предусматривает:

- ознакомление и проработку рекомендованной литературы, работу с электронно-библиотечными системами;
- выполнение упражнений и тестовых заданий по тематике дисциплины;
- самостоятельную проработку теоретического материала по темам занятий;
- подготовку к выполнению контрольных работ по материалу практического курса;
- подготовку к сдаче экзамена (2 семестр) по дисциплине.

Планирование времени на самостоятельную работу, необходимого на изучение дисциплины, студентам лучше всего осуществлять на весь период изучения, предусматривая при этом регулярное повторение пройденного материала. Материал, законспектированный на лекциях, необходимо регулярно дополнять сведениями из литературных источников, представленных в рабочей программе. При работе с указанными источниками рекомендуется составлять краткий конспект материала, с обязательным фиксированием библиографических данных источника. Как рабочая дисциплина "иностранный язык" требует значительно большего объема постоянной, систематической работы, чем любая рабочая дисциплина. Это связано с тем, что для практического овладения иностранным языком (что и является целью обучения) нужны не столько знания, сколько умения. Эти умения вырабатываются на основе лексических и грамматических навыков, которые, в свою очередь, формируются только в ходе систематического выполнения многократно повторяющихся определенных действий с учебным материалом. Поэтому одним из условий успешного овладения иностранным языком (особенно при минимальном количестве семинарских занятий - 2 часа в неделю) становится целенаправленная, самостоятельная работа учащихся.

Вовлечь учащихся в такую самостоятельную работу возможно при условии, если преподаватель, прежде всего, направляет свои усилия на формирование у учащихся положительной мотивации, т.к. только наличие устойчивого интереса к изучению иностранного языка является постоянно действующим стимулом систематической самостоятельной работы учащихся.

## **8. ПРИМЕРЫ ОЦЕНОЧНЫХ СРЕДСТВ ДЛЯ КОНТРОЛЯ ОСВОЕНИЯ ДИСЦИПЛИНЫ**

### **8.1. Примерная тематика реферативно-аналитической работы.**

*Перечень примерных тем текстов для составления рефератов (реферативных аннотаций):*

#### **8.1.1. Современные инженерные технологии:**



- 8.1.2. Технология тугоплавких и силикатных материалов.
- 8.1.3. Технология тонкого органического синтеза.
- 8.1.4. Технология неорганических веществ.
- 8.1.5. Технология электрохимических производств.
- 8.1.6. Технология материалов и приборов электронной техники и наноэлектроники.
- 8.1.7. Технология и переработка полимеров.
- 8.1.8. Технология защиты от коррозии
- 8.1.9. Технология основного органического и нефтехимического синтеза.
- 8.1.10. Технология природных энергоносителей и углеродных материалов и т.д.

## **8.2. Примеры контрольных вопросов для текущего контроля освоения дисциплины**

Для текущего контроля предусмотрено 4 контрольных работы (по одной контрольной работе по каждому разделу) и итоговый контроль в конце каждого семестра. Максимальная оценка за контрольные работы 1 и 2 (1 семестр) составляет по 20 и 40 баллов за каждую. Максимальная оценка за контрольные работы 3 и 4 (2 семестр) составляет 20 и 40 баллов соответственно, по 40 баллов за каждый итоговый контроль.

**Раздел 1. Примеры вопросов к контрольной работе № 1. Максимальная оценка – 20 баллов. Контрольная работа содержит 2 вопроса, по 10 баллов за вопрос.**

### **Вопрос 1.1.**

1. Переведите текст письменно, пользуясь словарем:

#### **CONTROLLED EXPERIMENTS**

When scientists do an experiment, they set up a situation in which they can control certain factors, or variables. A variable is something whose value can be made to change. For example, when you are driving a car, your speed is a variable. You can go faster or slower by depressing the accelerator or letting up on it. During a controlled experiment, scientists change the variables one at a time, and after each variable is changed, note what effect that particular variable is having on the results

of the experiment. The results of an experiment, which often include a collection of measurements, are called observations, or data.

Sample problem. You turn on the switch to an electric lamp, but the light does not go on. Conduct a controlled experiment to determine why. Solution. As a start to solving this problem, you should form a mental list of what factors might be causing it. Some possible causes are:

- The light bulb is burned out;
- The switch is worn out;
- The electric circuit that supplies electricity to the lamp is not working.

Perhaps the circuit was overloaded, and the fuse blew out or the circuit breaker tripped;

– One of the wires in the lamp cord broke. This could happen either in the plug, in the lamp, or somewhere between them. In effect, the possible causes are hypotheses, they being educated guesses concerning why the lamp does not work.

Now for the experiment itself. For it to be a controlled experiment, you should test one possible cause at a time. To make it easier, you should first test the possible cause that is easiest to test. Proceeding on this basis, you can turn on another lamp to see whether the bulb in that lamp works. If it does, you then can replace the bulb in the lamp that is not working with the good bulb. If the light still does not go on, you can test the other possible causes.

2. Переведите текст устно без словаря:

### PLANT FACILITIES

The actual production or process part of a plant may be indoors, outdoors, a combination of the two. The actual production section of a facility usually has the appearance of a rather industrial environment. Hard hats and shoes are commonly worn. Floors and stairs are often made of metal grating, and there is practically no decoration. There may also be pollution control or waste treatment facilities or equipment. Sometimes existing plants be expanded or modified based on changing economics, feedstock, or duct needs. As in other production facilities, there may be shipping and giving, and storage facilities. In addition, there are usually certain other facilities, typically indoors, to support production at the site. Although some simple

sample analysis may be able to be done by operations technicians in the plant area, a chemical plant typically has a laboratory where chemists analyze samples, taken from the plant. Such analysis can include chemical analysis or determination of physical properties. Sample analysis can include routine quality control on feedstock rung into the plant, intermediate and final products to ensure quality specifications are met. Non-routine samples may be taken and analyzed for investigating plant process problems also.

### **Вопрос 1.2.**

1. Определите правильное место в предложении для находящегося в скобках слова и переведите предложение:

Technologies are not usually products of science, (exclusively).

2. Вставьте пропущенное слово и переведите предложение:

Technology rose to prominence in the 20th century in connection with the Second ... Revolution.

3. Замените в следующих предложениях страдательный залог на действительный залог и переведите предложения:

=> The exact relations between science and technology have been debated by scientists, historians, and policymakers since the late 20th century.

=> The term -was often connected to technical education.

=> The three fields are often considered as one for the purposes of research and reference.

**Раздел 2. Примеры вопросов к контрольной работе № 2. Максимальная оценка 40 баллов. Контрольная работа содержит 2 вопроса, по 20 баллов за вопрос.**

### **Вопрос 2.1.**

1. В предложении отсутствуют знаки препинания. Расставьте их и переведите:

In this context it is the current state of humanity's knowledge of how to combine resources to produce desired products to solve problems fulfill needs or satisfy wants.

2. Найдите в словаре перевод следующих однокоренных слов:

=> technologic(al), technologist, technologize, technology. ...

3. Раскройте скобку, поставьте глагол-сказуемое во все времена действительного и страдательного залога, а затем переведите полученные предложения.

He (to make) a scientific report.

### **Вопрос 2.2.**

1. Переведите предложения на русский язык

1) The data obtained resulted in the creation of new materials with the highest strength and hardness.

2) You will have to pass water through porous paper for its purification.

3) The glassware is to be washed when the experiment is over.

4) An atom has already been spoken of as the smallest unit of an element.

5) Strong resistivity of ceramics accounts for many of its uses.

6) There are many reactions which proceed (протекают) readily provided water is present.

7) The elements discovered possessed properties similar to those of barium but in present.

8) Since the content of aromatic amino acids is constant between proteins this method can't be employed.

9) It should be remembered that the accuracy of the results depends on many factors.

10) All the processes referred to above are to be checked carefully.

2. Переведите устно отрывок текста

Substances burn in air because air contains oxygen and when we regard the enormous quantity of oxygen in the atmosphere, the importance of burning, of combustion, is apparent.

Combustion in air is a process of oxidation in which heat and light energy is liberated. Many substances, however, will burn in gases other than oxygen: e.g. hydrogen and several metals will burn in chlorine, combining with chlorine to result in chlorides. To cover all such cases combustion is defined as any chemical process

in which heat and light energy are liberated. Let us, however, confine our immediate study to the process of combustion in air.

All substances which burn in air do not begin to burn at the same temperature. Every substance possesses a definite temperature to which it must be raised in air in order to start combustion: this temperature is the ignition temperature of the substance.

**Раздел 3. Примеры вопросов к контрольной работе № 3. Максимальная оценка 20 баллов. Контрольная работа содержит 2 вопроса, по 10 баллов за вопрос.**

**Вопрос 3.1.**

Сделайте сообщение по теме

1. About myself and my future profession
2. What is chemistry?
3. Chemistry disciplines

**Вопрос 3.2.**

Задайте вопросы и ответьте на вопросы по темам:

1. Science and scientific methods
2. Controlled experiments
3. Measurements in chemistry

**Раздел 4. Примеры вопросов к контрольной работе № 4. Максимальная оценка 40 баллов. Контрольная работа содержит 2 вопроса, по 20 баллов за вопрос.**

**Вопрос 4.1.**

1. Переведите с листа, обращая внимание на употребление форм инфинитива и инфинитивные комплексы.

**PLANT FACILITIES**

The actual production or process part of a plant may be indoors, outdoors, a combination of the two. The actual production section of a facility usually has the appearance of a rather industrial environment. Hard hats and shoes are commonly worn. Floors and stairs are often made of metal grating, and there is practically no decoration. There may also be pollution control or waste treatment facilities or

equipment. Sometimes existing plants be expanded or modified based on changing economics, feedstock, or duct needs. As in other production facilities, there may be shipping and giving, and storage facilities. In addition, there are usually certain other facilities, typically indoors, to support production at the site. Although some simple sample analysis may be able to be done by operations technicians in the plant area, a chemical plant typically has a laboratory where chemists analyze samples, taken from the plant. Such analysis can include chemical analysis or determination of physical properties. Sample analysis can include routine quality control on feedstock rung into the plant, intermediate and final products to ensure quality specifications are met. Non-routine samples may be taken and analyzed for investigating plant process problems also. A larger chemical company often a research laboratory for developing and testing products and processes where there may be pilot plants, but such a laboratory may be located at a site separate from the production plants. A plant may also have a workshop or maintenance facility for repairs or keeping maintenance equipment. There is also typically some office space for engineers, management or administration, and perhaps for receiving visitors. The decorum there is commonly more typical of an office environment. ...

2. Раскройте скобку, поставьте глагол-сказуемое во все времена действительного и страдательного залога, а затем переведите полученные предложения.

He (to make) a scientific report.

3. Раскройте скобку и поставьте глагол-сказуемое в нужной форме с учетом правила согласования времен и переведите:

=> I knew that he (to make) his scientific report soon.

=> He said that he (to make) his scientific report when I rang him up.

=> He said that he (to make) his scientific report the day before.

#### **Вопрос 4.2.**

Переведите статьи и составьте аннотации:

1. Rare Earth Minerals

Praseodymium and dysprosium join 15 other elements in a group called 'rare earth minerals'. They are actually not rare. They are quite widely spread out on the earth's crust. Here's a picture of the periodic table with the rare earths marked:

## 2. Rare Earths All Around Us

Rare earths are widely used in making electronic devices, like your computers and laptops, mobile phones, digital cameras and portable music players.

Let's look inside a digital camera. The lens is made from a special glass that has lanthanum or lutetium in it, so that the images have no distortion. The electronic circuit board has many tiny magnets in it, made from neodymium, samarium and many other rare earths. Europium and terbium are what help make the display look so colorful. All of these elements, in just one device!

Combinations of rare earth oxides are also used to make high temperature superconductors, which are used in MRI and maglev trains. And new uses are being discovered every day.

## 3. Rare Earth Diplomacy

Few of us can imagine going out today without our mobiles and music players. We can't imagine a house without an LCD TV or an office without laptops. In the future, we'll have even more electronic gadgets. That means we need more supplies of rare earths.

However, concentrated ores of these minerals are quite rare. They are often found with thorium, a radioactive element. Because of this, mining and refining these elements is both expensive and dangerous.

Today, 97% of all rare earths are mined in China, from the Gobi Desert. This makes countries which have many electronics industries - like Japan, India, Taiwan and South Korea - dependent on imports from China. In recent times, as China develops its own electronics industry, the availability of these minerals to other countries has been reduced.

Today a worldwide search is on for sources of rare earths outside China. India, Brazil, Canada and Australia have reserves, from which thousands of tons can be mined.

### **8.3. Вопросы для итогового контроля освоения дисциплины (1 семестр – зачет с оценкой, 2 семестр – экзамен).**

Максимальное количество баллов за *зачет с оценкой* – 40 баллов, за *экзамен* – 40 баллов + 60 баллов в течение семестра =100. Экзаменационный билет содержит 3 вопроса.

1 вопрос – 15 баллов, вопрос 2 – 15 баллов, вопрос 3 – 10 баллов.

#### **8.3.1. Примеры контрольных вопросов для итогового контроля освоения дисциплины (1 семестр – *зачет с оценкой*).**

1. Письменный перевод текста со словарем
2. Устный перевод текста без словаря
3. Сообщение по теме

#### **8.3.2 Примеры контрольных вопросов для итогового контроля освоения дисциплины (2 семестр – экзамен).**

**Максимальное количество баллов за экзамен –40 баллов.**

**Экзаменационный билет содержит 4 вопроса.**

**1 вопрос – 10 баллов, вопрос 2 – 10 баллов, вопрос 3 – 10 баллов, 4 вопрос – 10 баллов.**

1. Письменный перевод профессионально-ориентированного текста с английского языка на русский
2. Устный перевод профессионально-ориентированного текста (с листа)
3. Сообщение и беседа по одной из пройденных тем. Ответы на вопросы.
4. Чтение химических элементов, обозначений и формул неорганических соединений и уравнений химических реакций. Правила чтения единиц измерения. Правила чтения наименований основных органических соединений. (с листа).

Полный перечень оценочных средств приведен в виде отдельного документа, являющегося неотъемлемой частью основной образовательной программы.

### **8.4. Структура и примеры билетов для экзамена (2 семестр).**

*Экзамен* по дисциплине «*Иностранный язык*» проводится во 2 семестре и включает контрольные вопросы по разделам 3 и 4 рабочей программы



дисциплины. Билет для *экзамена* состоит из 4 вопросов, относящихся к указанным разделам. Ответы на вопросы *экзамена* оцениваются из максимальной оценки 40 баллов следующим образом: максимальное количество баллов за первый вопрос – 10 баллов, второй – 10 баллов, третий вопросы – 10 баллов (+ количество баллов, набранных в семестре по результатам контрольных работ (из максимальной оценки – 60 баллов)).

Пример билета для *экзамена*:

«Утверждаю»		<b>Министерство науки и высшего образования Российской Федерации</b>
(Заведующая кафедрой)		<b>Российский химико-технологический университет имени Д.И. Менделеева</b>
_____	<u>Кузнецова Т.И.</u>	
(Подпись)	(Ф.И.О)	<b>Кафедра иностранных языков</b>
«__» _____ 20__ г.		<b>Дисциплина «Иностранный язык» 18.03.01. Химическая технология</b>
1. Вопрос. Письменный перевод текста с английского языка на русский 2. Вопрос. Устный перевод отрывка текста (с листа) 3. Сообщение и беседа по одной из пройденных тем Ответы на вопросы. 4. Чтение химических элементов, обозначений и формул неорганических соединений и уравнений химических реакций. Правила чтения единиц измерения. Правила чтения наименований основных органических соединений. (с листа)		

## 9. УЧЕБНО-МЕТОДИЧЕСКОЕ ОБЕСПЕЧЕНИЕ ДИСЦИПЛИНЫ

### 9.1. Рекомендуемая литература.

А) Основная литература:

1. Кузнецова Т.И. Воловикова Е.В. Кузнецов И.А. Английский язык для химиков – технологов. Учебное пособие. М. РХТУ, 2017 г.

2. Кузнецова Т.И., С.Н. Катранов, Кузнецов И.А., Коваленко Н.Г. Английский язык. Учебное пособие по практике устной речи. РХТУ, Москва, 2015 г.

3. Кузнецова Т.И., Катранов С.Н. Сборник упражнений по основным разделам грамматики английского языка. РИЦ МГГУ им. М.А. Шолохова, М., 2018 г.

4. Кузнецова Т.И. Английский язык. Методические указания к практическим занятиям по теме: Структура предложения. РИЦ МГГУ им. М.А. Шолохова, М., 2012 г.

5. Кузнецов И.А., Кузнецова Т.И., Дистанционный образовательный электронный курс «Английский язык для профессиональной коммуникации» размещённый в ЭСУО Moodle [Электронный ресурс]: учебное пособие / И.А. Кузнецов, Т.И. Кузнецова — Электрон. дан. — Москва: РХТУ, 2018.

6. Беляева, И.В. Иностраный язык в сфере профессиональной коммуникации: комплексные учебные задания [Электронный ресурс]: учебное пособие / И.В. Беляева, Е.Ю. Нестеренко, Т.И. Сорогина. — Электрон. дан. — Москва: ФЛИНТА, 2017. — 132 с. — Режим доступа: <https://e.lanbook.com/book/92749>.

Б) Дополнительная литература:

1. Кузнецова Т.И. Методические указания по курсу «Английский язык». Грамматические тесты. М: РХТУ, 2016 г.

2. М.Г. Рубцова. Чтение и перевод научной и технической литературы: лексико-грамматический справочник. Учебник. 2-е изд. испр. и доп. М.: Астрель: АСТ, 2017 г.

3. Серебренникова Э.И., Круглякова И.Е. Учебник английского языка для химико-технологических вузов. Москва. Альянс 2009 г.

## **9.2. Рекомендуемые источники научно-технической информации**

При освоении дисциплины студенты должны использовать информационные и информационно-образовательные ресурсы следующих порталов и сайтов:

1. Система федеральных образовательных порталов. Система открытого образования. Консалтинговый центр ИОС ОО РФ [Электронный ресурс] – Режим доступа: <http://www.openet.ru> (дата обращения: 11.12.2018).

2. Информационная система «Единое окно доступа к образовательным ресурсам». URL: <http://window.edu.ru/> (дата обращения: 11.12.2018).

3. ФЭПО: соответствие требованиям ФГОС [Электронный ресурс] – Режим доступа: <http://fero.i-exam.ru> // (дата обращения: 11.12.2018).

4. <https://muctr.ru> - Российский химико-технологический университет имени Д.И. Менделеева, D.Mendeleev University of Chemical Technology of Russia. Учебные планы и программы

5. <http://www.translators-union.ru> – портал Союз переводчиков России (СПР)

6. <http://www.russian-translators.ru> - Национальная лига переводчиков

7. <http://www.internationalwriters.com> - The Translator's Tool Box

Бесплатные официальные открытые ресурсы Интернет:

1. Directory of Open Access Journals (DOAJ) <http://doaj.org/>

Ресурс объединяет более 10000 научных журналов по различным отраслям знаний (около 2 миллионов статей) из 134 стран мира.

2. Directory of Open Access Books (DOAB) <https://www.doabooks.org/>

В базе размещено более 3000 книг по различным отраслям знаний, предоставленных 122 научными издательствами.

3. BioMed Central <https://www.biomedcentral.com/>

База данных включает более 300 рецензируемых журналов по биомедицине, медицине и естественным наукам. Все статьи, размещенные в базе, находятся в свободном доступе.

4. Электронный ресурс arXiv <https://arxiv.org/>

Крупнейшим бесплатный архив электронных научных публикаций по разделам физики, математики, информатики, механики, астрономии и биологии. Имеется подробный тематический каталог и возможность поиска статей по множеству критериев.

5. Коллекция журналов MDPI AG <http://www.mdpi.com/>

Многодисциплинарный цифровой издательский ресурс, является платформой для рецензируемых научных журналов открытого доступа, издающихся MDPI AG (Базель, Швейцария). Издательство выпускает более 120 разнообразных электронных журналов, находящихся в открытом доступе.

6. Издательство с открытым доступом InTech <http://www.intechopen.com/>

Первое и крупнейшее в мире издательство, публикующее книги в открытом доступе, около 2500 научных изданий. Основная тематическая

направленность - физические и технические науки, технологии, медицинские науки, науки о жизни.

7. База данных химических соединений ChemSpider

<http://www.chemspider.com/>

ChemSpider – это бесплатная химическая база данных, предоставляющая быстрый доступ к более чем 28 миллионам структур, свойств и соответственной информации. Ресурс принадлежит Королевскому химическому обществу Великобритании (Royal Society of Chemistry).

8. Коллекция журналов PLOS ONE <http://journals.plos.org/plosone/>

PLOS ONE – коллекция журналов, в которых публикуются отчеты о новых исследованиях в области естественных наук и медицины. Все журналы размещены в свободном доступе (Open Access), все статьи проходят строгое научное рецензирование.

9. US Patent and Trademark Office (USPTO) <http://www.uspto.gov/>

Ведомство по патентам и товарным знакам США — USPTO — предоставляет свободный доступ к американским патентам, опубликованным с 1976 г. По настоящее время.

10. Espacenet - European Patent Office (EPO) <http://worldwide.espacenet.com/>

Патенты (либо патентные заявки) более 50 национальных и нескольких международных патентных бюро, в том числе полные тексты патентов США, России, Франции, Японии и др.

11. Федеральный институт промышленной собственности (ФИПС)

[http://www1.fips.ru/wps/wcm/connect/content\\_ru/ru](http://www1.fips.ru/wps/wcm/connect/content_ru/ru)

Информационные ресурсы ФИПС свободного доступа:

- Электронные бюллетени. Изобретения. Полезные модели.
- Открытые реестры российских изобретений и заявок на изобретения.
- Рефераты российских патентных документов за 1994–2016 гг.
- Полные тексты российских патентных документов из последнего официального бюллетеня.

### **9.3. Средства обеспечения освоения дисциплины**

Для реализации рабочей программы подготовлены следующие средства обеспечения освоения дисциплины «Иностранный язык»

- компьютерные презентации интерактивных практических занятий;
- банк тестовых заданий для текущего контроля освоения дисциплины (общее число вопросов -300);
- банк тестовых заданий для итогового контроля освоения дисциплины (общее число вопросов 300).
- онлайн-курс в LMS Moodle "Английский язык для профессиональной коммуникации" (<https://moodle.muotr.ru/course/view.php?id=192>)
- zoom видеоконференцсвязь с обменом сообщениями и передачей контента в режиме реального времени;
- Skype видеоконференцсвязь;
- обмен информацией по e-mail;
- интерактивная работа в системе мгновенного обмена текстовыми сообщениями для мобильных и иных платформ с поддержкой голосовой и видеосвязи WhatsApp;
- Аудиозаписи текстов, предусмотренных в программе для чтения и перевода в процессе обучения;
- компьютерный класс, оргтехника, теле- и аудиоаппаратура (всё – в стандартной комплектации для практических занятий и самостоятельной работы);
- доступ к сети Интернет.

Аудиозаписи текстов, предусмотренных в программе для чтения и перевода в процессе обучения; компьютерный класс, оргтехника, теле- и аудиоаппаратура (всё – в стандартной комплектации для практических занятий и самостоятельной работы); доступ к сети Интернет.

Аудиторная и самостоятельная работа студентов обеспечена учебно-методической документацией и материалами по всем разделам дисциплины. Каждый обучающийся обеспечен доступом к электронно-библиотечной системе, содержащей издания по основным разделам изучаемой дисциплины,

основным практическим и контрольным заданиям для промежуточного и итогового контроля.

Для освоения дисциплины используются следующие нормативные и нормативно-методические документы:

– Федеральный закон Российской Федерации от 29.12.2012 № 273-ФЗ «Об образовании в Российской Федерации» [Электронный ресурс] – Режим доступа:

<http://pravo.gov.ru/proxy/ips/?docbody=&nd=102162745&intelsearch=273-%D4%C7> (дата обращения: 11.05.2019).

– Федеральные государственные образовательные стандарты высшего образования // Координационный совет учебно-методических объединений и научно-методических советов высшей школы. Портал Федеральных образовательных стандартов высшего образования [Электронный ресурс] – Режим доступа: <http://fgosvo.ru/fgosvo/92/91/4> (дата обращения: 11.05.2019).

– Приказ Министерства образования и науки РФ от 23.08.2017 № 816 «Об утверждении Порядка применения организациями, осуществляющими образовательную деятельность, электронного обучения, дистанционных образовательных технологий при реализации образовательных программ» [Электронный ресурс]. Режим доступа: <http://pravo.gov.ru/proxy/ips/?docbody=&nd=102447332&intelsearch=816+-%EF%F0%E8%EA%E0%E7> (дата обращения: 11.05.2019).

При освоении дисциплины студенты должны использовать информационные и информационно-образовательные ресурсы следующих порталов и сайтов:

Система федеральных образовательных порталов. Система открытого образования. Консалтинговый центр ИОС ОО РФ [Электронный ресурс] – Режим доступа: <http://www.openet.ru> (дата обращения: 11.05.2019).

Информационная система «Единое окно доступа к образовательным ресурсам». URL: <http://window.edu.ru/> (дата обращения: 11.05.2019).

## 10. МЕТОДИЧЕСКИЕ УКАЗАНИЯ ДЛЯ ОБУЧАЮЩИХСЯ

### 10.1. Методические указания для студентов, обучающихся по очной форме, без использования электронного образования и дистанционных образовательных технологий.

Методические рекомендации по организации учебной работы обучающегося в бакалавриате направлены на повышение ритмичности и эффективности его аудиторной и самостоятельной работы по дисциплине.

Дисциплина «*Иностранный язык*» включает 4 раздела, каждый из которых имеет определенную логическую завершенность. Изучение материала каждого раздела заканчивается контролем его освоения в форме контрольной работы. Результаты выполнения контрольных работ оцениваются в соответствии с принятой в университете рейтинговой системой оценки знаний.

Подготовка к практическим занятиям включает:

- изучение деловой и специальной лексики и терминологии соответствующего занятия;
- подготовку исходных текстов по теме;

Подготовка к самостоятельной практической работе включает:

- изучение теоретического материала занятия по краткому лексико-грамматическому справочнику, соответствующего приложения в учебном пособии.
- выполнение лексических и грамматических упражнений на практических занятиях.

При подготовке к практическим занятиям рекомендуется: просмотреть план изучения темы, методические рекомендации, где определяется примерная структура изучения темы. После этого следует обратиться к литературе для подготовки более полных ответов на вопросы, изучение которой позволит лучше освоить тему. Целесообразно начать подготовку с изучения учебников и учебных пособий, а затем обратиться к дополнительной литературе, желательно обратиться к первоисточникам, что позволит получить свое представление по изучаемым проблемам. В ходе чтения целесообразно делать

необходимые для себя записи, которые перед семинаром, практической работой, зачетом, экзаменом помогут вспомнить изученный материал. При подготовке к занятиям в своих записях рекомендуем указывать источник информации и страницы, чтобы в случае необходимости быстрее его найти.

Следует учитывать, что умение работать с литературой является базовым умением при осуществлении любой профессиональной (практической и научной) деятельности, а самостоятельная работа по повышению квалификации или уровня владения иностранным языком чаще всего связана с чтением.

Все виды чтения предполагают чтение «про себя» («тихое» чтение). Тем не менее, в учебном процессе рекомендуется использовать не только чтение про себя, но и чтение вслух. Чтение вслух, являясь одним из средств изучения иностранного языка, «работает» на устную речь, так как его объединяет с говорением общность функции, которую они выполняют: чтение вслух и говорение передают информацию слушающему.

Таким образом, чтение вслух является эффективным упражнением для развития продуктивной устной речи т.к. находится в прямой зависимости от понимания прочитанного.

Рекомендации по проведению этого вида работы.

Отрывок для чтения рекомендуется сначала прочитать про себя, после чего необходимо проверить понимание прочитанного.

Приведем некоторые упражнения, которые целесообразно выполнять при работе над чтением вслух.

Упражнение – «прочти и скажи», «прочти и оторви глаза от текста»:

Студенту предлагается прочитать небольшой отрывок текста. Он «пробегают» глазами часть предложения, отрывает глаза от текста и произносит то, что прочитал. Затем подглядывает в текст и читает отрезок текста дальше. После чего опять поднимает глаза и проговаривает его.

Упражнение для развития темпа речи

Для этой цели рекомендуется также чтение вслух, но в ограниченное время. Темп говорения носителя языка составляет 150-180 слов в минуту (на



английском языке 180 слов). Выбирается отрывок текста в объеме 120-150 слов, который предлагается прочитать за одну минуту.

Перечисленные формы занятий следует дополнять внеаудиторной работой разных видов, характер которой определяется интересами обучающегося.

Совокупная оценка текущей работы студента бакалавриата в 1-м семестре складывается из оценок за выполнение контрольных работ (максимальная оценка 100 баллов). Максимальная оценка текущей работы во 2-м семестре составляет 60 баллов.

В соответствии с учебным планом изучение материала разделов 1 и 2 происходит в 1 семестре и заканчивается контролем его освоения в форме 2 контрольных работ (максимальная оценка 20 и 40 баллов за каждую контрольную работу) и *зачета с оценкой* (максимальная оценка – 40 баллов). Дисциплина «Английский язык» для химиков-технологов носит профессионально-направленный и коммуникативно-ориентированный характер

Цель занятий и рейтингов в течение первого семестра: приобретение студентами профессионально-ориентированной коммуникативной компетенции, уровень которой позволит использовать иностранный язык практически, как в профессиональной деятельности, так и для дальнейшего самообразования. Акцент сделан на развитие навыков чтения и перевода научно-технической литературы в сфере химии и химической технологии с английского языка на русский на основе изучения особенностей ее лексики и грамматических конструкций.

*Основные навыки и умения к концу первого семестра.*

*Чтение и перевод:*

- студент должен уметь прочитать учебный текст со словарем и перевести его с полным пониманием и выделить смысловую информацию (800 печатных знаков за 45 минут);

- просмотреть незнакомый текст за 4-5 минут, понять его содержание, найти необходимую информацию (600 печатных знаков за 4-5 минут) и затем уметь ответить на вопросы по содержанию текста.

*Говорение и аудирование:*

- студент должен уметь понять обращенную к нему речь на любую проработанную в семестре тему и ответить на вопросы

*Объем языкового материала:*

- активный запас лексики 700-800 слов и словосочетаний;
- пассивный запас- не менее 1300-1500 слов и словосочетаний.

*Контроль успеваемости* осуществляется в течение семестра (2 контрольных модуля). Форма контроля в конце первого семестра (зачет с оценкой) - в соответствии с рабочим учебным планом.

*Цель занятий и рейтингов* в течение второго семестра: приобретение студентами профессионально-ориентированной коммуникативной компетенции, уровень которой позволит использовать иностранный язык практически, как в профессиональной деятельности, так и для дальнейшего самообразования. Акцент сделан на развитие навыков чтения и перевода научно-технической литературы в сфере химии и химической технологии с английского языка на русский на основе изучения особенностей ее лексики и грамматических конструкций.

*Основные навыки и умения к концу второго семестра*

*Чтение и перевод:*

- студент должен уметь прочитать учебный текст со словарем и перевести его с полным пониманием и выделить смысловую информацию (1000 печатных знаков за 45 минут);

- просмотреть незнакомый текст за 4-5 минут, понять его содержание, найти необходимую информацию (700 печатных знаков за 4-5 минут) и затем уметь ответить на вопросы по содержанию текста.

*Говорение и аудирование:*

- студент должен уметь участвовать в речевом общении и понимать обращенную к нему речь на любую проработанную в семестре тему и ответить на вопросы. Студент должен уметь поддержать диалог, объем речи не менее 18-20 высказываний, сообщение 20-25 фраз.

*Объем языкового материала:*

- активный запас лексики 1000 -1200слов и словосочетаний;
- пассивный запас- не менее 1800-2000 слов и словосочетаний.

*Контроль успеваемости* осуществляется в течение семестра

Изучение разделов 3 и 4 в 2 семестре заканчивается контролем его освоения в форме 2 контрольных работ (максимальная оценка по 30 баллов за каждую) завершается итоговым контролем в форме *экзамена*. Максимальная итоговая оценка *за экзамен* составляет 40 баллов. Максимальная итоговая оценка составляет 100 баллов и складывается из числа баллов, набранных в семестре за контрольные работы (максимальное число баллов – 60) и баллов, полученных на экзамене (максимальное – 40) в соответствии с рабочим учебным планом.

## **10.2. Методические указания для студентов, обучающихся по очной форме, с использованием электронного образования и дистанционных образовательных технологий**

При использовании электронного обучения и дистанционных образовательных технологий занятия полностью или частично проводятся в режиме онлайн. Объем дисциплины и распределение нагрузки по видам работ соответствует п. 4.1. Распределение баллов соответствует п. 10.1 либо может быть изменено в соответствии с решением кафедры, в случае перехода на ЭО и ДОТ в процессе обучения. Решение кафедры об используемых технологиях и системе оценивания достижений обучающихся принимается с учетом мнения ведущего преподавателя и доводится до обучающихся.

## **11. МЕТОДИЧЕСКИЕ УКАЗАНИЯ ДЛЯ ПРЕПОДАВАТЕЛЕЙ**

### **11.1. Методические указания для преподавателей, при реализации программы по очной форме, без использования электронного образования и дистанционных образовательных технологий.**

Дисциплина «*Иностранный язык*» изучается в 1 и 2 семестрах бакалавриата.

При подготовке и проведении занятий преподаватель должен ориентироваться на то, что студенты, обучающиеся в бакалавриате, имеют общую подготовку по иностранному языку в объеме средней школы.

Основной задачей преподавателя, ведущего занятия по дисциплине *«Иностранный язык»*, является формирование у студентов компетенций в области иностранного языка. Преподаватель должен акцентировать внимание студентов на общих вопросах использования изучаемого иностранного языка при освоении других дисциплин.

## ***ОБУЧЕНИЕ ВИДАМ РЕЧЕВОЙ ДЕЯТЕЛЬНОСТИ***

### **Обучение чтению**

При обучении деятельности как виду речевой деятельности следует руководствоваться следующими положениями:

1. Все тексты надо рассматривать как материал для практики в деятельности.
2. Чтение должно быть направлено на понимание содержания (а не на выделение отдельных языковых явлений). Степень полноты и точности понимания должна соответствовать развиваемому виду чтения.
3. Обучение чтению должно строиться как познавательный процесс.
4. Читать текст следует целиком и за один раз.
5. До начала работы над текстом (чтением) студент должен получить инструкцию-задание, адекватное виду чтения.
6. Нецелесообразно заранее знакомить учащихся с содержанием текста, т.к. целью чтения является его понимание.
7. Первое чтение текста должны осуществлять сами учащиеся про себя (а не преподаватель).
8. Формы проверки понимания содержания текста должны быть адекватны развиваемому виду чтения.
9. При повторном чтении текста должна быть дана другая установка (т.е. изменено задание).

10. Применение текста для других целей (например, для развития устной речи) возможно лишь только после того, как текст был использован для обучения чтению.

### ***Обучение различным видам чтения***

1. *Ознакомительное чтение.* Задания и формы проверки сформулированы ниже.

1. Прочтите текст. Скажите, какие утверждения верны, какие - неверны. Исправьте несоответствующие тексту утверждения.

2. Дайте ответы на вопросы.

Кроме указанных установок можно использовать как форму проверки понимания:

а) Пересказ (на первом этапе на русском языке),

б) Составление плана (возможно также на русском языке), а также:

в) Задания, направленные на поиски в тексте различной информации.

При этом следует иметь в виду, что выполнение каждого из заданий требует повторного чтения (или просмотра текста).

2. *Изучающее чтение.* Основной формой проверки понимания является перевод на русский язык. Перевод предпочтительнее выполнять в письменной форме. При анализе перевода необходимо обращать внимание на правильность перевода предложений, а также текста как целого, с точки зрения норм русского языка, учить студентов вариантам перевода (там, где это возможно); выбирать лучший вариант. Следует также обращать внимание на разницу в структуре предложений в русском и иностранном языках (наличие отд. приставки, оформление сказуемого, твердый порядок слов и т.д.) .

3. *Просмотровое чтение.* При этом виде чтения понимание проверяется при помощи следующих заданий:

– Определите, о чем говорится в данном тексте,

– Найдите в тексте абзац (место), раздел, где говорится о ...

– Прочтите текст и озаглавьте его и т.д.

Для развития техники чтения вслух используются следующие упражнения:

1. Прослушивание текста (части его), читаемого преподавателем или диктором.
2. Чтение текста вместе с преподавателем или диктором (хором).
3. Чтение за преподавателем или диктором в паузу для чтения, слушание текста.
4. Чтение текста с нарастанием темпа чтения.

### ***Обучение говорению***

При обучении говорению следует руководствоваться следующими принципами:

1. Обучение диалогической и монологической речи должно происходить взаимосвязано. Эта взаимосвязанность проявляется в том, что обучение осуществляется на лексическом и грамматическом материале, употребительном как в монологической и диалогической речи.

2. Специфика диалогической и монологической речи, однако, обуславливает дифференцированный подход к формированию навыка диалогической и монологической речи.

3. В процессе обучения устной речи в качестве стимулов монологической и диалогической речи могут выступать:

- а) ситуации вербального характера, т.е. словесные указания,
- б) ситуации вербально-изобразительного характера. Такие ситуации предполагают использование рисунков, схем, таблиц и т.д. с содержательными опорами в виде реплик, подписей под рисунками или с формальными опорами в виде ключевых слов, словосочетаний, клише и т.д.
- в) изобразительные ситуации. Они предполагают использование рисунков, карт, схем, таблиц, формул и т.д. без наличия содержательных и формальных опор. Задание выполняется на основе словесно сформулированной задачи

г) проблемные ситуации,

4. В качестве материала, на котором происходит формирование навыков устной речи, следует использовать:

- тексты УМК,
- дополнительные тексты после проведения работы по обучению чтению,
- раздаточный материал.

### ***Обучение диалогической речи***

Основными задачами при обучении диалогической речи являются:

- научить речи утверждения, согласия, просьбы, приглашения, несогласия отказа, вопроса.

В процессе обучения диалогической речи следует особое внимание уделять автоматизации таких умений, как:

- умение выбирать лексический, грамматический и структурный материал адекватно коммуникативной задаче,
- умение интонационно правильно оформлять вопросительные, повествовательные и побудительные предложения,
- умение строить вопросительные предложения с использованием вопросительных слов и без вопросительных слов,
- умение использовать как полные, так и неполные предложения для ответов,
- умение использовать штампы и клише.

### ***Упражнения для обучения подготовленной диалогической речи***

1. Ответьте на вопросы (краткие, полные, развернутые).
2. Постановка вопросов.
3. Диалогизация монологического текста.
4. Составление диалога на заданную тему.

Беседа по заданной ситуации, тематически связанной с пройденным текстом)

Обучение диалогической речи на основе клише имеет такую последовательность:

1. Прослушивание образца,
2. Прослушивание и повторение образца,
3. Заучивание и воспроизведение,
4. Построение мини-диалогов по 3 образцу,
5. Использование образца в диалоге по заданной ситуации.

Упражнения, направленные на развитие диалогической речи, выполняются, как правило, "в паре" с последующим контролем.

### ***Обучение монологической речи***

Главными задачами в области обучения монологической речи являются:

- научить выражать законченную мысль, имеющую коммуникативную направленность,
- научить логичному развертыванию мысли,
- научить высказываться с достаточной скоростью.

Обучение монологической речи осуществляется прежде всего, как обучение подготовленному и в меньшей мере неподготовленному высказыванию по теме или в связи с заданной ситуацией. В ряде случаев используется лексическая опора.

*Упражнения для обучения подготовленной монологической речи.*

1. Пересказ,
2. Краткая передача информации,
3. Выделение и озаглавливание смысловых частей,
4. Составление ситуаций и сообщений:
  - а) по плану,
  - б) на заданную тему, изложенную кратко на русском языке,
5. Высказывания на основе картинки, схемы и т.д.

### ***ОБУЧЕНИЕ ЛЕКСИКЕ***

Работа над лексическим материалом является исключительно важным и трудоемким процессом, и от того, как он проходит, в значительной мере, зависит эффективность обучения видам речевой деятельности.

Как известно, основными этапами работы над лексикой являются:

1. Ознакомление с новым материалом.



2. Первичные закрепления.
3. Развитие умений и навыков использования лексики в различных видах речевой деятельности.

Ознакомление включает работу: над формой слова: произношение, написание, грамматические и структурные особенности; над раскрытием значения слова и над - употреблением слова в устной (письменной) речи.

Ознакомление с новым лексическим материалом представляет очень важный этап работы, однако он требует очень много времени и без самостоятельной работы учащихся над заучиванием новой лексики очень часто становится малоэффективным. Поэтому первостепенное значение приобретает самостоятельная работа учащихся над лексическим материалом; задача преподавателя состоит в том, чтобы научить учащихся правильно и эффективно самостоятельно работать над новой лексикой (вписывать слова в исходной форме, правильно пользоваться словарем, использовать более рациональные способы заучивания). Однако это не означает, что ознакомление с новой лексикой целиком и полностью перекладывается на плечи учащихся, в ряде случаев сам преподаватель должен на занятии провести ознакомление с новой лексикой, выбрав для этого наиболее трудные лексические явления и используя приемы, стимулирующие умственную деятельность учащихся (определение значения слова на основе контекстуальной догадки или знания фактов, т.д.).

Первичное закрепление лексического материала происходит на подготовительных упражнениях, которые выполняются как устно, так и письменно. К таким упражнениям относятся:

1. Найдите в тексте (или определите на слух) слова, относящиеся к одной теме (одной части речи),
2. Сгруппируйте слова по указанному признаку,
3. Найдите в тексте синонимы, антонимы к указанным словам,
4. Определите значение незнакомых производных сложных слов по известным компонентам,

5. Прослушайте предложения и догадайтесь о значении интернациональных слов,

6. Назовите слова, которые могут сочетаться с данными глаголами (существительными, прилагательными),

Эффективным видом упражнений являются "словесные диктанты".

Такие "словесные диктанты" могут иметь как обучающий, так и контролирующий характер. Они могут проводиться как перевод с иностранного языка на русский, так и с русского на иностранный. Материалом для "словесных диктантов" могут служить отдельные слова, словосочетания, а также группы слов, фрагменты предложений; и короткие предложения, например, слово в исходной форме; глагол в личной форме; существительное в косвенном падеже и множественном числе; сочетание существительного с местоимением и прилагательным; сочетание глагола с другими частями речи; короткие предложения.

Завершающий этап работы над лексикой составляет этап выполнения лексических упражнений, целью которых является формирование навыка использования лексики в различных видах речевой деятельности. Упражнения этого вида тесно связаны с обучением чтению, говорению, аудированию и письму.

Поскольку основная часть лексических единиц тематически объединена, то наиболее целесообразным методом ознакомления с новой лексикой является раскрытие значения с помощью связанного текста.

### ***ОБУЧЕНИЕ ГРАММАТИКЕ***

Задача обучения грамматической стороне речи заключается в формировании у учащихся грамматических навыков во всех видах речевой деятельности в рамках тематики.

Общей стратегией обучения является функциональность, т.е. организация рабочего материала, когда грамматические явления органически сочетаются с лексическими в коммуникативных единицах. Исходной речевой единицей обучения грамматической стороне речи является предложение – образец.

При работе над грамматической стороной речи следует иметь в виду следующие моменты: новые грамматические явления демонстрируются на предложениях (образцах), в которых все другие явления (лексика, структура предложения) усвоены учащимися; грамматическое явление изучается в сопоставлении и сравнении с другими аналогичными явлениями, например, система временных форм рассматривается именно как система, а не отдельные временные формы.

При выборе материала для занятий желательно обращаться к опыту ведущих зарубежных и отечественных научно-исследовательских центров, научно-производственных фирм и предприятий, использовать их научные, информационные и рекламные материалы и проводить их сравнительный анализ.

Так как основной целью изучения иностранного языка студентами всех специальностей является достижение практического владения языком, позволяющего использовать его в научной работе, обучение различным видам речевой коммуникации должно осуществляться в их совокупности и взаимной связи с учетом специфики каждого из них. Совершенствование умений чтения на иностранном языке предполагает овладение видами чтения с различной степенью полноты и точности понимания: просмотровым, ознакомительным и изучающим. В качестве форм контроля понимания прочитанного и воспроизведения информативного содержания текста-источника используются в зависимости от вида чтения: ответы на вопросы, подробный или обобщенный пересказ прочитанного, передача его содержания в виде перевода, реферата или аннотации. Следует уделять внимание тренировке в скорости чтения: свободному беглому чтению вслух и быстрому (ускоренному) чтению про себя, а также тренировке в чтении с использованием словаря. Все виды чтения должны служить единой конечной цели – научиться свободно читать иностранный текст по специальности.

Умения аудирования и говорения должны развиваться во взаимодействии с умением чтения.

Основное внимание следует уделять коммуникативной адекватности высказываний монологической и диалогической речи (в виде пояснений, определений, аргументации, выводов, оценки явлений, возражений, сравнений, противопоставлений, вопросов, просьб и т.д.).

Овладение всеми формами устного и письменного общения ведется комплексно, в тесном единстве с овладением, определенным фонетическим, лексическим и грамматическим материалом.

Языковой материал должен рассматриваться не только в виде частных явлений, но и в системе, в форме обобщения и обзора групп родственных явлений и сопоставления их.

При работе над лексикой необходимо учитывать специфику лексических средств текстов по специальности магистра (соискателя), многозначность служебных и общенаучных слов, механизмы словообразования (в том числе терминов и интернациональных слов), явления синонимии и омонимии.

При углублении и систематизации знаний грамматического материала, необходимого для чтения и перевода научной литературы по специальности, основное внимание следует уделять средствам выражения и распознавания главных членов предложения, определению границ членов предложения (синтаксическое членение предложения); сложным синтаксическим конструкциям, типичным для стиля научной речи: оборотам на основе неличных глагольных форм, пассивным конструкциям, многоэлементным определениям (атрибутивным комплексам), усеченным грамматическим конструкциям (бессоюзным придаточным, эллиптическим предложениям и т.п.); эмфатическим и инверсионным структурам; средствам выражения смыслового (логического) центра предложения и модальности. Первостепенное значение имеет овладение особенностями и приемами перевода указанных явлений.

При развитии навыков устной речи особое внимание уделяется порядку слов как в аспекте коммуникативных типов предложений, так и внутри повествовательного предложения; употреблению строевых грамматических элементов (местоимений, вспомогательных глаголов, наречий, предлогов,

союзов); глагольным формам, типичным для устной речи; степеням сравнения прилагательных и наречий; средствам выражения модальности.

При проведении занятий преподаватель может рекомендовать студентам проработку дополнительной литературы по тематике занятия, организуя ее обсуждение на практических занятиях, формирует у студентов навык к самостоятельной работе с разнообразными литературными источниками.

### **11.2. Методические указания для преподавателей, при реализации программы по очной форме, с использованием электронного образования и дистанционных образовательных технологий.**

При использовании электронного обучения и дистанционных образовательных технологий занятия полностью или частично проводятся в режиме онлайн. Объем дисциплины и распределение нагрузки по видам работ соответствует п. 4.1. Распределение баллов соответствует п. 10.1 либо может быть изменено в соответствии с решением кафедры, в случае перехода на ЭО и ДОТ в процессе обучения. Решение кафедры об используемых технологиях и системе оценивания достижений обучающихся принимается с учетом мнения ведущего преподавателя и доводится до обучающихся.

Реализация ЭО и ДОТ предполагает использование следующих видов и учебной деятельности: онлайн консультации, практические занятия, видеолекции, проводимые полностью или частично с применением ЭО и ДОТ, текущий контроль в режиме тестирования и проверки домашних заданий, онлайн консультации по курсовому проектированию; самостоятельная работа и т.д.

При реализации РПД в зависимости от конкретной ситуации ЭО и ДОТ могут быть применены в следующем виде:

- объем часов контактной работы обучающихся с преподавателем не сокращается) и электронные образовательные ресурсы (ЭОР) методически обеспечивают самостоятельную работу обучающихся в объеме, предусмотренном рабочей программой данной дисциплины. При этом в случае необходимости занятия проводятся в режиме онлайн;

- смешанные формы обучения, сочетающие в себе аудиторные занятия (при возможности перевода части контактных часов работы обучающихся с преподавателем в электронную информационно-образовательную среду без потери содержания учебной дисциплины) и ЭОР (часть учебного материала (например, лекции) может быть заменена ЭОР);
- учебные курсы, интегрированные в LMS Moodle, контактные часы по которым могут быть исключены, изучаются обучающимися самостоятельно при минимальном участии преподавателя (консультации в режиме форума или в режиме вебинара).

## **12. ПЕРЕЧЕНЬ ИНФОРМАЦИОННЫХ ТЕХНОЛОГИЙ, ИСПОЛЬЗУЕМЫХ В ОБРАЗОВАТЕЛЬНОМ ПРОЦЕССЕ**

Информационную поддержку изучения дисциплины осуществляет Информационно-библиотечный центр (ИБЦ) РХТУ им. Д.И. Менделеева, который обеспечивает обучающихся основной учебной, учебно-методической и научной литературой, необходимой для организации образовательного процесса по дисциплине.

Фонд ИБЦ располагает учебной, учебно-методической и научно-технической литературой в форме печатных и электронных изданий, а также включает официальные, справочно-библиографические, специализированные отечественные и зарубежные периодические и информационные издания. ИБЦ обеспечивает доступ к профессиональным базам данных, информационным, справочным и поисковым системам.

Каждый обучающийся обеспечен свободным доступом из любой точки, в которой имеется доступ к сети Интернет и к электронно-библиотечной системе (ЭБС) Университета, которая содержит различные издания по основным изучаемым дисциплинам и сформирована по согласованию с правообладателями учебной и учебно-методической литературы.

Для более полного и оперативного справочно-библиографического и информационного обслуживания в ИБЦ реализована технология Электронной доставки документов.

**Электронные информационные ресурсы доступные пользователям  
РХТУ им. Д.И. Менделеева в 2019 году. (на 01.01.2019 г.)**

№	Электронный ресурс	Реквизиты договора (номер, дата заключения, срок действия), ссылка на сайт ЭБС, сумма договора, количество ключей	Характеристика библиотечного фонда, доступ к которому предоставляется договором
1	<p>ЭБС «Лань»</p> <hr/> <p>ЭБС «ЛАНЬ»</p>	<p>Принадлежность - сторонняя</p> <p>Реквизиты договора - ООО «Издательство «Лань», договор №29.01-3-2.0-827/2018 от 26.09.2018 г. Сумма договора – 357 000-00</p> <p>С «26» сентября 2018г. по «25» сентября 2019г.</p> <p>Ссылка на сайт ЭБС – <a href="http://e.lanbook.com">http://e.lanbook.com</a></p> <p>Количество ключей - доступ для всех пользователей РХТУ с любого компьютера.</p> <hr/> <p>Принадлежность - сторонняя</p> <p>Реквизиты договора - ООО</p>	<p>Электронно-библиотечная система издательства "Лань" — ресурс, включающий в себя как электронные версии книг ведущих издательств учебной и научной литературы (в том числе университетских издательств), так и электронные версии периодических изданий по различным областям знаний. ЭБС «ЛАНЬ» предоставляет пользователям мобильное приложение для iOS и Android, в которых интегрированы бесплатные сервисы для незрячих студентов и синтезатор речи.</p> <p><b>Коллекции:</b> «Химия» - изд-ва НОТ, «Химия» - изд-ва Лаборатория знаний, «Химия» - изд-ва «ЛАНЬ», «Химия»-КНИТУ(Казанский национальный исследовательский технологический университет), «Химия» - изд-ва ФИЗМАТЛИТ, «Информатика» - изд-ва "Лань", Национальный Открытый Университет"ИНТУИТ", "Инженерно-технические науки" изд-ва "Лань".</p> <hr/> <p>Коллекции: «Химия» - изд-ва НОТ, «Химия» - изд-ва Лаборатория знаний, «Химия» -</p>

		<p>«Издательство «Лань», договор № 33.03-Р-2.0-1775/2-10 от 26.09.2019г. Сумма договора – 642 083-68</p> <p><b>С «26» сентября 2019г. по «25» сентября 2020г.</b></p> <p>Ссылка на сайт ЭБС – <a href="http://e.lanbook.com">http://e.lanbook.com</a></p> <p>Количество ключей - доступ для всех пользователей РХТУ с любого компьютера.</p>	<p>изд-ва «ЛАНЬ», «Химия»-КНИТУ(Казанский национальный исследовательский технологический университет), «Химия» - изд-ва ФИЗМАТЛИТ, «Информатика» - изд-ва «ЛАНЬ», Национальный Открытый Университет«ИНТУИТ», Инженерно-технические науки" изд-ва «ЛАНЬ», «Теоретическая механика» изд-ва «ЛАНЬ», Экономика и менеджмент» изд-ва Дашков и К. А также отдельные издания в соответствии с Договором.</p>
2.	<p>Электронно - библиотечная система ИБЦ РХТУ им. Д.И.Менделеева (на базе АИБС «Ирбис»)</p>	<p>Принадлежность – собственная РХТУ.</p> <p>Ссылка на сайт ЭБС – <a href="http://lib.muctr.ru/">http://lib.muctr.ru/</a></p> <p>Доступ для пользователей РХТУ с любого компьютера.</p>	<p>Электронные версии учебных и научных изданий авторов РХТУ по всем ООП.</p>
3	<p>Информационно-справочная система «ТЕХЭКСПЕРТ» «Нормы, правила, стандарты России».</p>	<p>Принадлежность сторонняя.</p> <p>Реквизиты контракта – ООО «ИНФОРМПРОЕКТ», контракт № 111-142ЭА/2018 от 18.12.2018 г. Сумма договора – 547 511 руб.</p> <p>С «01» января.2019 г. по «31» декабря 2019 г.</p> <p>Ссылка на сайт ЭБС – <a href="http://reforma.kodeks.ru/reforma/">http://reforma.kodeks.ru/reforma/</a></p> <p>Количество ключей – 5 лицензий + локальный</p>	<p>Электронная библиотека нормативно-технических изданий. Содержит более 40000 национальных стандартов и др. НТД</p>



		доступ с компьютеров ИБЦ.	
4	Электронная библиотека диссертаций (ЭБД).	<p>Принадлежность – сторонняя</p> <p>Реквизиты договора – РГБ, Договор № 29.01-Р-2.0-826/2018 от 03.10.2018 г.</p> <p>Сумма договора - 299130-00</p> <p>С «15» октября 2018 г. по «14» июля 2019 г.</p> <p>Ссылка на сайт ЭБС – <a href="http://diss.rsl.ru/">http://diss.rsl.ru/</a></p> <p>Количество ключей – 10 лицензий + распечатка в ИБЦ.</p>	<p>В ЭБД доступны электронные версии диссертаций Российской Государственной библиотеки:</p> <p>с 1998 года – по специальностям: "Экономические науки", "Юридические науки", "Педагогические науки" и "Психологические науки";</p> <p>с 2004 года - по всем специальностям, кроме медицины и фармации;</p> <p>с 2007 года - по всем специальностям, включая работы по медицине и фармации.</p>
5	ЭБС «Научно-электронная библиотека eLibrary.ru».	<p>Принадлежность – сторонняя</p> <p>Реквизиты договора – ООО «РУНЭБ», договор № 29.01-Р-2.0-1020/2018 от 07.12.2018 г.</p> <p>Сумма договора - 934 693-00</p> <p>С «01» января 2019 г. по «31» декабря 2019 г.</p> <p>Ссылка на сайт – <a href="http://elibrary.ru">http://elibrary.ru</a></p> <p>Количество ключей – доступ для пользователей РХТУ по ip-адресам неограничен.</p>	<p>Электронные версии периодических и неперiodических изданий по различным отраслям науки</p>

6	БД ВИНТИ РАН	<p>Принадлежность сторонняя Договор № 5Д/2018 от 01.02.2018 г. Сумма договора - 24000-00</p> <p>С «02» февраля 2018 г. <b>по «05» мая 2019 г.</b></p> <p>Ссылка на сайт- <a href="http://www.viniti.ru/">http://www.viniti.ru/</a></p> <p>Количество ключей – локальный доступ для пользователей РХТУ в ИБЦ РХТУ.</p>	<p>Крупнейшая в России баз данных по естественным, точным и техническим наукам. Включает материалы РЖ (Реферативного журнала) ВИНТИ с 1981 г. Общий объем БД - более 28 млн. документов</p>
7	Справочно- правовая система «Консультант+ »,	<p>Принадлежность сторонняя, Договор № 45-70ЭА/2018 от 09.07.2018 г.</p> <p>С «10» июля 2018 г. по «09» июля 2019 г.</p> <p>Ссылка на сайт- <a href="http://www.consultant.ru/">http://www.consultant.ru/</a></p> <p>Количество ключей – 50 пользовательских лицензий по ip-адресам.</p>	<p>Справочно-правовая система по законодательству Российской Федерации.</p>
8	Справочно- правовая система «Гарант»	<p>Принадлежность сторонняя Договор №145- 188ЭА/2018 г. от 28.01.2019 г.</p> <p>С «28» января 2019 г. по «27» января 2020 г.</p> <p>Ссылка на сайт – <a href="http://www.garant.ru/">http://www.garant.ru/</a></p> <p>Сумма договора - 512000- 00 Количество ключей – 50 пользовательских лицензий по ip-адресам.</p>	<p>Гарант — справочно-правовая система по законодательству Российской Федерации.</p>
9	Издательство Wiley	<p>Принадлежность сторонняя.</p>	<p>Коллекция журналов по всем областям знаний, в том числе</p>

		<p>Национальная подписка (Минобрнауки+ ГПНТБ) Сублицензионный договор № Wiley/130 от 10.10.2019 г.</p> <p>С «01» января 2019 г. по «31» декабря 2019 г.</p> <p>Ссылка на сайт – <a href="http://onlinelibrary.wiley.com/">http://onlinelibrary.wiley.com/</a></p> <p>Количество ключей - доступ для пользователей РХТУ по ip-адресам неограничен.</p>	<p>известные журналы по химии, материаловедению, взрывчатым веществам и др.</p>
10	QUESTEL ORBIT	<p>Принадлежность сторонняя.</p> <p>Национальная подписка (Минобрнауки+ ГПНТБ) Сублицензионный договор № Questel/130 от 05.09.2019 г.</p> <p>С «01» января 2019 г. по «31» декабря 2019 г.</p> <p>Ссылка на сайт – <a href="http://www.questel.orbit.com">http://www.questel.orbit.com</a></p> <p>Количество ключей – доступ для пользователей РХТУ по ip-адресам неограничен.</p>	<p>ORBIT является глобальным оперативно обновляемым патентным порталом, позволяющим осуществлять поиск в перечне заявок на патенты, полученных, приблизительно, 80-патентными учреждениями в различных странах мира и предоставленных грантов.</p>
11	ProQuest Dissertation and Theses Global	<p>Принадлежность сторонняя.</p> <p>Национальная подписка (Минобрнауки+ ГПНТБ) Сублицензионный договор № ProQuest/130 от 09.10.2019 г.</p> <p>С «01» января 2019 г. по «31» декабря 2019 г.</p> <p>Ссылка на сайт –</p>	<p>База данных ProQuest Dissertation &amp; Theses Global (PQDT Global) авторитетная коллекция из более 3,5 млн. зарубежных диссертаций, более 1,7 млн. из которых представлены в полном тексте.</p>

		<a href="http://www.proquest.com/products-services/pqdtglobal.html">http://www.proquest.com/products-services/pqdtglobal.html</a>  Количество ключей – доступ для пользователей РХТУ по ip-адресам неограничен.	
12	American Chemical Society	Принадлежность сторонняя. Национальная подписка (Минобрнауки+ ГПНТБ) Сублицензионный договор № ACS/130 от 25.10.2019 г.  С «01» июля 2019 г. по «31» декабря 2019 г.  Ссылка на сайт – <a href="http://www.acs.org/content/acs/en.html">http://www.acs.org/content/acs/en.html</a>  Количество ключей – доступ для пользователей РХТУ по ip-адресам неограничен.	Коллекция журналов по химии и химической технологии Core + издательства American Chemical Society
13	American Institute of Physics (AIP)	Принадлежность сторонняя. Национальная подписка (Минобрнауки+ ГПНТБ) Сублицензионный договор № AIP/130 от 24.10.2019 г.  С «01» июля 2019 г. по «31» декабря 2019 г.  Ссылка на сайт – <a href="http://scitation.aip.org/">http://scitation.aip.org/</a>  Количество ключей – доступ для пользователей РХТУ по ip-адресам неограничен.	Коллекция журналов по техническим и естественным наукам издательства Американского института физики (AIP)
14	База данных		Структурно-химическая база

	Reaxys и Reaxys Medicinal Chemistry Компании Elsevier	<p>Принадлежность сторонняя. Национальная подписка (Минобрнауки+ ГПНТБ) Сублицензионный договор № Reaxys /130 от 10.10.2019 г.</p> <p>С «01» июля 2019 г. по «31» декабря 2019 г.</p> <p>Ссылка на сайт – <a href="https://www.reaxys.com/">https://www.reaxys.com/</a></p> <p>Количество ключей – доступ для пользователей РХТУ по ip-адресам неограничен.</p>	<p>данный Reaxys включает в себя структурную базу данных химических соединений и их экспериментальных свойств, реферативную базу журнальных и патентных публикаций, базу химических реакций с функцией построения плана синтеза. Модуль биологически активных соединений, биологических мишеней, фармакологических свойств химических соединений Reaxys Medicinal Chemistry является крупнейшей в мире базой данных.</p>
15	Scopus	<p>Принадлежность сторонняя. Национальная подписка (Минобрнауки+ ГПНТБ) Сублицензионный договор № Scopus/130 от 09.10.2019 г.</p> <p>С «01» июля 2019 г. по «31» декабря 2019 г.</p> <p>Ссылка на сайт – <a href="http://www.scopus.com">http://www.scopus.com</a>.</p> <p>Количество ключей – доступ для пользователей РХТУ по ip-адресам неограничен.</p>	<p>Мультидисциплинарная реферативная и наукометрическая база данных издательства <b>ELSEVIER</b></p>
16	Ресурсы международной компании Clarivate Analytics	<p>Принадлежность сторонняя. Национальная подписка (Минобрнауки+ ГПНТБ) Сублицензионный договор № WoS/130 от 05.09.2019 г.</p> <p>С «01» января 2019 г. по «31» декабря 2019 г.</p>	<p>Открыт доступ к ресурсам: <b>WEB of SCIENCE</b> – реферативная и наукометрическая база данных. <b>MEDLINE</b> – реферативная база данных по медицине.</p>

		<p>Ссылка на сайт – <a href="http://apps.webofknowledge.com/WOS_GeneralSearch_input.do?product=WOS&amp;search_mode=GeneralSearch&amp;SID=R1Ij2TUYmdd7bUatOIJ&amp;preferencesSaved=">http://apps.webofknowledge.com/WOS_GeneralSearch_input.do?product=WOS&amp;search_mode=GeneralSearch&amp;SID=R1Ij2TUYmdd7bUatOIJ&amp;preferencesSaved=</a></p> <p>Количество ключей – доступ для пользователей РХТУ по ip-адресам неограничен.</p>	
17	Royal Society of Chemistry (Королевское химическое общество)	<p>Принадлежность сторонняя. Национальная подписка (Минобрнауки+ ГПНТБ) Сублицензионный договор № RSC/130 от 08.10.2019 г.</p> <p>С «01» января 2019 г. по «31» декабря 2019 г.</p> <p>Ссылка на сайт – <a href="http://pubs.rsc.org/">http://pubs.rsc.org/</a></p> <p>Количество ключей - доступ для пользователей РХТУ по ip-адресам неограничен.</p>	<p>Коллекция включает 44 журнала. Тематика: органическая, аналитическая, физическая химия, биохимия, электрохимия, химические технологии.</p>
18.	Электронные ресурсы издательства SpringerNature	<p>Принадлежность – сторонняя Национальная подписка (Минобрнауки+РФФИ) Информационное письмо РФФИ № 809 от 24.06.2019 г.</p> <p>С «01» января 2019 г. по «31» декабря 2019 г.</p> <p>Ссылка на сайт <a href="http://link.springer.com/">http://link.springer.com/</a></p> <p>Количество ключей - доступ для пользователей РХТУ по ip-адресам</p>	<ul style="list-style-type: none"> <li>- Полнотекстовая коллекция электронных журналов Springer по различным отраслям знаний.</li> <li>- Полнотекстовые 85 журналов Nature Publishing Group</li> <li>- Коллекция научных протоколов по различным отраслям знаний Springer Protocols</li> <li>- Коллекция научных материалов в области физических наук и инжиниринга Springer Materials (The Landolt-Bornstein Database)</li> <li>- Полный доступ к статическим и динамическим справочным изданиям по любой</li> </ul>

		неограничен.	теме - Реферативная база данных по чистой и прикладной математике zbMATH - Nano Database
19.	База данных SciFinder компании Chemical Abstracts Service	<p>Принадлежность сторонняя. Национальная подписка (Минобрнауки+ ГПНТБ) Сублицензионный договор № CAS/130 от 23.10.2019 г.</p> <p>С «01» января 2019 г. по «31» декабря 2019 г.</p> <p>Ссылка на сайт – <a href="https://scifinder.cas.org">https://scifinder.cas.org</a></p> <p>Количество ключей – доступ для пользователей РХТУ по ip-адресам и персональной регистрации.</p>	<p>SciFinder — поисковый сервис, обеспечивающий многоаспектный поиск как библиографической информации, так и информации по химическим реакциям, структурным соединениям и патентам. Основная тематика обширного поискового массива — химия, а также ряд смежных дисциплин, таких как материаловедение, биохимия и биомедицина, фармакология, химическая технология, физика, геология, металлургия и другие.</p>
20	Издательство Elsevier на платформе ScienceDirect	<p>Принадлежность сторонняя. Национальная подписка (Минобрнауки+ РФФИ) Информационное письмо РФФИ № исх.- 1294 от 09 10 2019 г.</p> <p>С «01» января 2019 г. по «31» декабря 2019 г.</p> <p>Ссылка на сайт – <a href="https://www.sciencedirect.com">https://www.sciencedirect.com</a></p> <p>Количество ключей – доступ для пользователей РХТУ по ip-адресам.</p>	<p>«Freedom Collection» — полнотекстовая коллекция электронных журналов издательства Elsevier по различным отраслям знаний, включающая не менее 2000 наименований электронных журналов.</p> <p>«Freedom Collection eBook collection» — содержит более 5 000 книг по 24 различным предметным областям естественных, технических и медицинских наук.</p> <p>Доступ к архивам 2014-2018гг.</p>

21	ЭБС «Лань»	Принадлежность - сторонняя Реквизиты договора - ООО «Издательство «Лань», договор №29.01-3-2.0- 1299/2018 от 06.03.2019 г. <b>С «06» марта 2019г.          по «25» сентября 2019г.</b> Ссылка на сайт ЭБС – <a href="http://e.lanbook.com">http://e.lanbook.com</a> Сумма договора – 73 247- 39 Количество ключей - доступ для всех пользователей РХТУ с любого компьютера.	Коллекция книг по естественно- научным и техническим отраслям наукам.
22	ЭБС «ЮРАЙТ»	Принадлежность - сторонняя Реквизиты договора – ООО «Электронное издательство ЮРАЙТ», Договор № №29.01-3-2.0-1168/2018 от 11.01.2019 г. С «11» января 2019 г. по «»10» января 2020 г. Ссылка на сайт ЭБС - <a href="https://biblio-online.ru/">https://biblio-online.ru/</a> Сумма договора – 220 000- 00 руб. Количество ключей - доступ для всех пользователей РХТУ с любого компьютера.	Электронная библиотека включает более 5000 наименований учебников и учебных пособий по всем отраслям знаний для всех уровней профессионального образования от ведущих научных школ с соблюдением требований новых ФГОСов.

### **13. МАТЕРИАЛЬНО-ТЕХНИЧЕСКОЕ ОБЕСПЕЧЕНИЕ ДИСЦИПЛИНЫ**

Практические занятия проводятся в аудиториях, оборудованных аудио и видеотехникой, и персональными компьютерами.

#### **13.1. Оборудование, необходимое в образовательном процессе:**



Лекционная учебная аудитория, оборудованная электронными средствами демонстрации (компьютер со средствами звуковоспроизведения, проектор, экран) и учебной мебелью; библиотека, имеющая рабочие компьютерные места для студентов, оснащенные компьютерами с доступом к базам данных и выходом в Интернет. Компьютерный класс, оргтехника, теле-, аудио - и видеоаппаратура; мультимедийный проектор, широкоформатный экран.

### **13.2 Учебно-наглядные пособия:**

Комплекты плакатов к разделам занятий.

### **13.3 Компьютеры, информационно-телекоммуникационные сети, аппаратно-программные и аудиовизуальные средства:**

Персональные компьютеры, укомплектованные проигрывателями CD и DVD, принтерами и программными средствами; проекторы и экраны; цифровые камеры; копировальные аппараты; локальная сеть с выходом в Интернет.

### **13.4 Печатные и электронные образовательные и информационные ресурсы:**

- Информационно-методические материалы: учебные пособия по дисциплине; раздаточный материал к разделам занятий;
- электронные презентации к разделам занятий; учебно-методические разработки в электронном виде; справочные материалы в печатном и электронном виде; кафедральная библиотека электронных изданий и диссертационных работ, выполненных аспирантами и сотрудниками кафедры.

А также всевозможные одноязычные и двуязычные книжные и электронные словари, справочники, программы поиска информации:

- ABBYY Lingvo 12 «Многоязычная версия» – электронные словари.
- Многоязычный электронный словарь «МультиЛекс Делюкс 6»
- Компьютерная программа Sound Forge (аудио редактор) для воспроизведения, составления и редактирования аудио текстов
- PROMT Expert 8.0 – система для профессионального перевода документов.

- Средства звукозаписи (предпочтительно – цифровой диктофон или планшетный компьютер) помогают студенту осуществлять самоконтроль в процессе обучения устной речи.

- онлайн-курс в LMS Moodle "Английский язык для профессиональной коммуникации" (<https://moodle.muotr.ru/course/view.php?id=192>).

Бесплатные архивные коллекции, приобретенные Минобрнауки для вузов.

Архив Издательства American Association for the Advancement of Science. Пакет «Science Classic» 1880-1996.

Архив Издательства Annual Reviews. Пакет «Full Collection» 1932-2005.

Архив издательства Института физики (Великобритания). Пакет «Historical Archive 1874-1999» с первого выпуска каждого журнала по 1999, 1874-1999.

Архив издательства Nature Publishing Group. Пакет «Nature» с первого выпуска первого номера по 2010, 1869-2010.

Архив издательства Oxford University Press. Пакет «Archive Complete» с первого выпуска каждого журнала по 1995, 1849-1995.

Архив издательства Sage. Пакет «2010 SAGE Deep Backfile Package» с первого выпуска каждого журнала по 1998, 1890-1998.

Архив издательства Taylor & Francis. Full Online Journal Archives. с первого выпуска каждого журнала по 1996, 1798-1997.

Архив издательства Cambridge University Press. Пакет «Cambridge Journals Digital Archive (CJDA)» с первого выпуска каждого журнала по 2011, 1827-2011.

Архив журналов Королевского химического общества(RSC). 1841-2007.

Архив коллекции журналов Американского геофизического союза (AGU), предоставляемый издательством Wiley Subscription Services, Inc. 1896-1996.

### 13.5. Перечень лицензионного программного обеспечения:

№ п/п	Наименование программного обеспечения	Кол-во	Назначение	Категория ПО	Срок действия лицензии	Подтверждающие документы
1.	Microsoft Office Professional Plus 2013	1	Офисный пакет	лицензионное	бессрочная	Microsoft Open License Номер лицензии 47837477

2.	Microsoft Office Professional Plus 2010	2	Офисный пакет	лицензионное	бессрочная	Государственный контракт № 143-164ЭА/2010 от 14.12.10, Акт № Tr048787, накладная № Tr048787 от 20.12.10 Microsoft Open License Номер лицензии 47837477
3.	Microsoft Office Professional Plus 2007	2	Офисный пакет	лицензионное	бессрочная	Государственный контракт № 143-164ЭА/2010 от 14.12.10, Акт № Tr048787, накладная № Tr048787 от 20.12.10 Microsoft Open License Номер лицензии 42931328
4.	Micosoft Office Standard 2013	5	Офисный пакет	лицензионное	бессрочная	Контракт № 62-64ЭА/2013 Microsoft Open License Номер лицензии 47837477
5.	Micosoft Office Standard 2010	10	Офисный пакет	лицензионное	бессрочная	Государственный контракт № 143-164ЭА/2010 от 14.12.10, Акт № Tr048787, накладная № Tr048787 от

						20.12.10 Microsoft Open License Номер лицензии 47837477
6.	Microsoft Office Standard 2007	2	Офисный пакет	лицензионн ое	бессрочн ая	Государствен ный контракт № 143- 164ЭА/2010 от 14.12.10, Акт № Tr048787, накладная № Tr048787 от 20.12.10 Microsoft Open License Номер лицензии 42931328
7.	Micosoft Visio Professional 2010	2	Офисный пакет	лицензионн ое	бессрочн ая	Государствен ный контракт № 143- 164ЭА/2010 от 14.12.10, Акт № Tr048787, накладная № Tr048787 от 20.12.10 Microsoft Open License Государствен ный контракт № 143- 164ЭА/2010 от 14.12.10, Акт № Tr048787, накладная № Tr048787 от 20.12.10 номер лицензии 47837477
8.	Microsoft Visio	3	Офисный	лицензионн	бессрочн	Государствен

	Standard 2010		пакет	ое	ая	ный контракт № 143-164ЭА/2010 от 14.12.10, Акт № Tr048787, накладная № Tr048787 от 20.12.10 Microsoft Open License Номер лицензии 47837477
9.	Microsoft Windows 7 Pro	2	ОС	лицензионное	бессрочная	Microsoft Open License Номер лицензии 47837475
10.	Microsoft Windows 8.1 Professional Get Genuine	3	ОС	лицензионное	бессрочная	Контракт № 62-64ЭА/2013, Акт Microsoft Open License Номер лицензии 62795478
11	Лицензия на программное обеспечение (неисключительные права на программу для ЭВМ) АBBYY FineReader 10 Professional Edition	5	Офисный пакет	лицензионное	бессрочная	Государственный контракт № 143-164ЭА/2010 от 14.12.10, Акт № Tr048787, накладная № Tr048787 от 20.12.10
12	Лицензия на программное обеспечение (неисключительные права на программу для ЭВМ) АBBYY Lingvo	5	Переводчик	лицензионное	бессрочная	Государственный контракт № 143-164ЭА/2010 от 14.12.10, Акт № Tr048787, накладная № Tr048787 от

	(многоязычная)					20.12.10
13	Лицензия на программное обеспечение (неисключительные права на программу для ЭВМ) Promt standard Гигант	5	Переводчик	лицензионное	бессрочная	Государственный контракт № 143-164ЭА/2010 от 14.12.10, Акт № Tr048787, накладная № Tr048787 от 20.12.10
14	Антивирус Kaspersky (Касперский)	4	Антивирус	лицензионное	13.12.2018	сублицензионный договор №дс1054/2016 г., Акт № 1061 от 30.11.2016 г.
15	Антиплагиат. ВУЗ	1	Для проверки заимствований	лицензионное	14.06.2020	Контракт № 40-45Э/2019 от 14.06.2019, лимит 6000 проверок

#### 14. ТРЕБОВАНИЯ К ОЦЕНКЕ КАЧЕСТВА ОСВОЕНИЯ ПРОГРАММЫ

Наименование разделов	Основные показатели оценки	Формы и методы
		контроля и оценки
<b>Раздел 1.</b>	<i>Знает:</i>	
Грамматические и лексические трудности изучаемого языка	<ul style="list-style-type: none"> <li>– основные способы сочетаемости лексических единиц и основные словообразовательные модели;</li> <li>– пассивную и активную лексику, в том числе общенаучную и специальную терминологию, необходимую для работы над типовыми текстами;</li> </ul> <i>Умеет:</i> <ul style="list-style-type: none"> <li>– работать с оригинальной литературой на иностранном языке;</li> </ul> <i>Владеет:</i> <ul style="list-style-type: none"> <li>– основами реферирования и аннотирования литературы на изучаемом иностранном языке.</li> </ul>	Оценка за контрольную работу №1 (1 семестр) – 20

<p><b>Раздел 2.</b> Чтение тематических текстов.</p>	<p><i>Знает:</i> – основные способы сочетаемости лексических единиц и основные словообразовательные модели; – пассивную и активную лексику, в том числе общенаучную и специальную терминологию, необходимую для работы над типовыми текстами; <i>Умеет:</i> – работать с оригинальной литературой на иностранном языке; – работать со словарем; <i>Владеет:</i> – иностранным языком на уровне межличностного и межкультурного общения, навыками и умениями речевой деятельности применительно к сфере бытовой и профессиональной коммуникации, основами публичной речи;</p>	<p>Оценка за контрольную работу №2 (1 семестр) - 40</p> <p>Оценка за <i>зачет с оценкой</i> (1 семестр)- 40</p>
<p><b>Раздел 3.</b> Практика устной речи</p>	<p><i>Знает:</i> – основные способы сочетаемости лексических единиц и основные словообразовательные модели; – русские эквиваленты основных слов и выражений речи в процессе межличностного и межкультурного взаимодействия; <i>Умеет:</i> – вести речевую деятельность применительно к сфере бытовой и профессиональной коммуникации. <i>Владеет:</i> – иностранным языком на уровне межличностного и межкультурного общения, навыками и умениями речевой деятельности применительно к сфере бытовой и профессиональной коммуникации, основами публичной речи;</p>	<p>Оценка за контрольную работу №3 (2 семестр) - 20</p>

<p><b>Раздел 4.</b> Особенности языка специальности</p>	<p><i>Знает:</i></p> <ul style="list-style-type: none"> <li>– русские эквиваленты основных слов и выражений речи в процессе межличностного и межкультурного взаимодействия;</li> <li>– основные приемы и методы реферирования и аннотирования литературы;</li> <li>- пассивную и активную лексику, в том числе общенаучную и специальную терминологию, необходимую для работы над типовыми текстами;</li> <li>- приемы работы с оригинальной литературой на иностранном языке.</li> </ul> <p><i>Умеет:</i></p> <ul style="list-style-type: none"> <li>– работать с оригинальной литературой на иностранном языке;</li> <li>– работать со словарем;</li> <li>- вести переписку на изучаемом языке с целью межличностного и межкультурного взаимодействия;</li> </ul> <p><i>Владеет:</i></p> <ul style="list-style-type: none"> <li>– иностранным языком на уровне межличностного и межкультурного общения, навыками и умениями речевой деятельности применительно к сфере бытовой и профессиональной коммуникации, основами публичной речи;</li> <li>– основами реферирования и аннотирования литературы на изучаемом иностранном языке.</li> </ul>	<p>Оценка за контрольную работу №4 (2 семестр)-40</p> <p>Оценка за <i>экзамен</i> (2 семестр)-40</p>
---	--	--

## **15. ОСОБЕННОСТИ ОРГАНИЗАЦИИ ОБРАЗОВАТЕЛЬНОГО ПРОЦЕССА ДЛЯ ИНВАЛИДОВ И ЛИЦ С ОГРАНИЧЕННЫМИ ВОЗМОЖНОСТЯМИ ЗДОРОВЬЯ**

Обучение инвалидов и лиц с ограниченными возможностями здоровья осуществляется в соответствии с:

- Порядком организации и осуществления образовательной деятельности по образовательным программам – программам бакалавриата, программам специалитета, программам магистратуры (Приказ Минобрнауки РФ от 05.04.2017 № 301);
- Положением о Порядке организации и осуществления образовательной деятельности по образовательным программам – программам



бакалавриата, программам специалитета, программам магистратуры в Российском химико-технологическом университете имени Д.И. Менделеева (утв. решением Ученого совета университета от 28.06.2017, протокол № 9);

– Методическими рекомендациями по организации образовательного процесса для обучения инвалидов и лиц с ограниченными возможностями здоровья в образовательных организациях высшего образования, в том числе оснащенности образовательного процесса (утверждены заместителем Министра образования и науки РФ А.А. Климовым от 08.04.2014 № АК-44/05вн

## 1. ЦЕЛЬ И ЗАДАЧИ ДИСЦИПЛИНЫ

Программа составлена в соответствии с требованиями Федерального государственного образовательного стандарта высшего образования (ФГОС ВО) по образовательной программе высшего образования – программе бакалавриата 18.03.01 - Химическая технология, с рекомендациями методической комиссии и накопленного опыта преподавания дисциплины кафедрой философии РХТУ им. Д. И. Менделеева.

Программа относится к базовой части 1 блока дисциплин учебного плана (Б1.Б.02) и рассчитана на изучение в течение одного семестра на 1 году обучения.

**Цель дисциплины «Философия»** – сформировать у студентов комплексное представление о роли и месте философии в системе гуманитарных, социальных и естественных наук, познакомить их с основами философского знания, необходимыми для решения теоретических и практических задач.

Обозначенной целью определяются следующие **задачи дисциплины**:

- формирование научных основ мировоззрения студентов;
- формирование навыков логического, методологического и философского анализа развития и функционирования различных сфер жизни общества, его социальных институтов;
- формирование умений использовать философские знания в профессиональной деятельности будущих специалистов;
- формирование творческого мышления, самостоятельности суждений, интереса к отечественному и мировому культурному и научному наследию, его сохранению и преумножению.

Дисциплина «Философия» читается в 1 семестре. Контроль успеваемости студентов ведется по принятой в университете рейтинговой системе.

## 2. ТРЕБОВАНИЯ К РЕЗУЛЬТАТАМ ОСВОЕНИЯ ДИСЦИПЛИНЫ

Изучение дисциплины «Философия» при подготовке бакалавров по направлению подготовки 18.03.01 - Химическая технология, по всем профилям подготовки направлено на приобретение следующих общекультурных компетенций:

- способности использовать основы философских знаний для формирования мировоззренческой позиции (ОК-1);
- способности использовать основы правовых знаний в различных сферах деятельности (ОК-4).

В результате освоения дисциплины студент бакалавриата должен:

**знать:** основное содержание главных философских школ и направлений, представителей этих школ, связь и различие их философских идей, связь историко-философских концепций с современными проблемами индивидуальной и общественной жизни;

**уметь:** понимать и анализировать мировоззренческие, социальные и индивидуальные проблемы современной жизни; грамотно вести дискуссию, анализировать особенности межкультурного взаимодействия, обусловленные различием этических, религиозных и ценностных систем, опираясь на наработанный в истории философии материал; применять полученные философские знания к решению профессиональных задач;

**владеть:** представлениями о философии как науке и системе ценностей, ее месте в системе гуманитарного знания; основами философского мышления; категориальным аппаратом изучаемой дисциплины, философскими методами анализа различных проблем, навыками философской культуры для выработки системного, целостного взгляда на действительность и место химии и химической технологии в целостной картине мира.

### 3. ОБЪЕМ ДИСЦИПЛИНЫ И ВИДЫ УЧЕБНОЙ РАБОТЫ.

Виды учебной работы	ЗЕ	Акад. ч.
<b>Общая трудоемкость дисциплины по учебному плану</b>	<b>3</b>	<b>108</b>
<b>Контактная работа (КР):</b>	<b>1,33</b>	<b>48</b>
Лекции (Лек)	0,89	32
Практические занятия (ПЗ)	0,44	16
<b>Самостоятельная работа (СР):</b>	<b>0,67</b>	<b>24</b>
Самостоятельное изучение разделов дисциплины	0,67	24
<b>Вид контроля:</b>	<b>Экзамен</b>	
<b>Экзамен</b>	<b>1</b>	<b>36</b>
Контактная работа – промежуточная аттестация	1	0,4
Подготовка к экзамену		35,6

Виды учебной работы	ЗЕ	Астр. ч.
<b>Общая трудоемкость дисциплины по учебному плану</b>	<b>5</b>	<b>135</b>
<b>Контактная работа (КР):</b>	<b>1,33</b>	<b>36</b>
Лекции (Лек)	0,89	24
Практические занятия (ПЗ)	0,44	12
<b>Самостоятельная работа (СР):</b>	<b>0,67</b>	<b>18</b>
Самостоятельное изучение разделов дисциплины	0,67	18
<b>Вид контроля:</b>	<b>Экзамен</b>	
<b>Экзамен</b>	<b>1</b>	<b>27</b>
Контактная работа – промежуточная аттестация	1	0,3
Подготовка к экзамену		26,7

### 4. СОДЕРЖАНИЕ ДИСЦИПЛИНЫ.

Курс «Философии» состоит из двух частей – «История философии» и «Философия: основные проблемы».

#### 4.1. Разделы дисциплины и виды занятий

№ п/п	Раздел дисциплины	Часов				
		Всего часов	Лекции	Практ. занятия	Самост. работа	Экзамен
1	История философии	94	18	10	12	
1.1	Введение. Философия, ее происхождение и роль в обществе	12	2	2	2	
1.2	Раздел 1. Основные философские школы	82	16	8	10	
1.2.1	Античная философия	14	2	2	2	
1.2.2	Основные проблемы средневековой философии и эпохи Возрождения	10	2	-	1	
1.2.3	Философия Нового времени. Идеология Просвещения	12	2	2	1	

1.2.4	Немецкая классическая философия	12	2	2	1	
1.2.5	Русская философия	10	2	-	1	
1.2.6	Основы марксистской философии	10	2	-	1	
1.2.7	Основные направления современной философии	14	4	2	1	
2	Философия: основные проблемы	50	14	6	12	
2.1	Раздел 2. Философские концепции бытия и познания	14	4	2	3	
2.2	Раздел 3. Проблемы человека в философии	14	4	2	3	
2.3	Раздел 4. Философия истории и общества	14	4	2	3	
2.4	Раздел 5. Философские проблемы химии и химической технологии	8	2	-	3	
	Подготовка к экзаменам	36				36
	Всего часов	180	32	16	24	36

#### 4.2 Содержание разделов дисциплины

### 1. ИСТОРИЯ ФИЛОСОФИИ

#### **Введение. Философия, ее происхождение и роль в обществе.**

Возникновение философии в древних цивилизациях: Индии, Китае, Греции в VI веке до н. э. Мифология и зачатки научного знания как предпосылки философии. Социальные условия возникновения философии.

Философия как особая форма общественного сознания. Философия и другие формы общественного сознания: политика, право, мораль, религия, искусство. Философия и философские дисциплины (логика, этика, эстетика, философия права и т.д.).

Объекты и предмет философии. Изменение предмета философии в различные исторические эпохи. Философия и идеология. Философия как рационально оформленная система взглядов человека на мир, на себя и на свое место в мире.

Роль философии в формировании теоретического мировоззрения. Методологическая функция философии. Философия и ценности. Связь историко-философских концепций с современными проблемами межкультурного взаимодействия.

#### **Раздел 1. Основные философские школы.**

##### **1.1. Античная философия (досократики, софисты, Сократ, Демокрит, Платон, Аристотель, эллинистически-римская философия)**

Поиски первоначал бытия в греческой натурфилософии. Проблема единого и многого. Милетская школа. Пифагор и философия числа. Элейская школа Ксенофана и Парменида. Тожество бытия и мышления. Аргументы Зенона против движения.

Софисты и Сократ. Философия как образ жизни.

Атомы и пустота как первоначала бытия у Демокрита. Значение Демокрита в развитии древнегреческого и последующего материализма.

Учение Платона о бестелесных «видах» («идеях») как учение объективного идеализма. «Бытие» («идеи»), «небытие» («материя») и мир чувственных вещей. Дуализм души и тела. Учение Платона о знании. Учение о государстве и о воспитании.

Учение Аристотеля о четырех причинах (началах). Натурфилософия Аристотеля, его физика и космология. Логика Аристотеля. Учение об обществе и государстве. Психология и этика Аристотеля.

Эллинистическая философия. Эпикуреизм, стоицизм, скептицизм как итог всей истории античной философии.

## **1. 2. Основные проблемы средневековой философии и эпохи Возрождения.**

Возникновение христианства, его влияние на общество и философию. Истоки христианской философии. Основные этапы развития средневековой философии: патристика и схоластика.

Патристика. Креационизм (идея творения) – основа патристической онтологии. Философия Августина. Проблема соотношения знания и веры. Учение Августина о личности.

Схоластика. Философия Фомы Аквинского – попытка приспособить философию Аристотеля к учению католической церкви. Учение о гармонии разума и веры. «Естественная теология» Фомы Аквинского и его «доказательства» бытия Бога.

Борьба номинализма и реализма: Ансельм Кентерберийский, Пьер Абеляр, Фома Аквинский, Иоанн Дунс Скот, Уильям Оккам.

Философия гуманизма. Натурфилософия и диалектика Возрождения (Николай Кузанский, Пико делла Мирандола, Эразм Роттердамский, Мишель Монтень, Джордано Бруно). Социально-политические учения (Никколо Макиавелли, Томас Мор, Томмазо Кампанелла).

## **1.3. Философия Нового времени (XVII – XVIII вв.) Идеология Просвещения**

Эмпиризм и рационализм – основные направления философии Нового времени. Ф. Бэкон – основоположник эмпиризма. Роль методологии в научном познании. Разработка индуктивного метода. Учение о призраках ума. Классификация наук. Социально-политические идеи. Р. Декарт – основоположник рационализма Нового времени. Учение о методе. Дуализм Декарта – учение о двух субстанциях.

Линия эмпиризма (Т. Гоббс, Дж. Локк, Дж. Беркли, Д. Юм). Теория общественного договора Т. Гоббса.

Дж. Локк. Учение о чувственном опыте как единственном источнике знания (сенсуализм). Критика Локком учения о врожденных идеях. Теория первичных и вторичных качеств. Социально-политические взгляды Локка.

Дж. Беркли. Критика понятия субстанции. Утверждение о субъективности первичных качеств. Вещи как «комплексы ощущений».

Давид Юм – основоположник принципов новоевропейского скептицизма. Критика Юмом понятия объективной причинности.

Линия рационализма (Б. Спиноза, Г. Лейбниц). Учение Спинозы о субстанции, монизм и пантеизм; учение о человеке, свободе и необходимости. Учение о монадах Г. Лейбница. Идеализм и априоризм теории познания Лейбница.

Философия эпохи Просвещения. Основные представители французского материализма XVIII века: Ж. Ламетри, Д. Дидро, К. Гельвеций, П. Гольбах. Основные черты французского материализма. Социально-политические идеи мыслителей эпохи Просвещения.

## **1.4. Немецкая классическая философия**

Немецкая классическая философия (Кант, Фихте, Шеллинг, Гегель) – общая характеристика.

И. Кант. Докритический и критический периоды в творчестве Канта. «Критика чистого разума» – учение о возможностях человеческого разума. «Коперниканский переворот» в философии. Учение Канта о «вещах в себе» и «явлениях». Познавательные способности человека: чувственность, рассудок и разум. «Критика практического разума» – учение Канта о нравственности; кантовский категорический императив. «Критика

способности суждения» как попытка преодолеть разрыв между миром сущего и миром должного. Кант и телеология. Учение Канта о прекрасном, вкусе, гении.

Философия Фихте. Особенности философии Шеллинга.

Г. Гегель. Объективный идеализм и диалектика. Учение о саморазвитии абсолютной идеи. Основные черты гегелевской диалектики. Законы и категории диалектики. Учение об историческом прогрессе, государстве, праве и свободе.

Антропологический материализм Л. Фейербаха.

### **1.5. Русская философия XIX – XX вв.**

Западники и славянофилы. Спор о путях развития России и его современное наполнение. Материализм русских революционных демократов и их борьба против идеализма (Белинский, Герцен, Огарев, Чернышевский, Добролюбов, Писарев).

Историософия Константина Леонтьева.

Вл. Соловьев. Мистико-максималистская проповедь «теургического делания», призванного к «избавлению» материального мира от разрушительного воздействия времени и пространства, преобразованию его в «нетленный» космос красоты. Теократическая утопия. Философская доктрина «всеединства» и религиозно-поэтическое учение о Софии.

Бердяев Н.А. – представитель персонализма и экзистенциализма. Учение о свободе. Творчество, преодолевающее отчуждение и внеположенность объектов человеку. Личность как средоточие всех душевных и духовных способностей человека, его «внутренний экзистенциальный центр». Конфликт между личностью и объективацией – главное содержание учения Бердяева о человеке и обществе.

«Конкретная метафизика» П. А. Флоренского.

Русский философский космизм конца XIX – начала XX веков (Н. Федоров, Вл. Соловьев, К. Циолковский, П. Флоренский, А. Чижевский, В. Вернадский и др.).

Социокультурные особенности и традиции русского народа.

### **1.6. Основы марксистской философии**

Учение Маркса об отчуждении. Отчуждение родовой сущности человека. Отчуждение от собственности на средства производства, отчуждение от организации труда, в процессе труда, в распределении, обмене (товарный фетишизм). Отчуждение не только рабочего, но и собственника средств производства. Самоотчужденность. Отчужденность социальных институтов. Преодоление отчуждения.

Сущность материалистического понимания истории: определяющая роль производственных отношений. Закон возрастания роли народных масс в историческом процессе. Понятие общественно-экономической формации. Базис и надстройка. Теория классово-борьбы. Марксизм и современность.

Концепция человека и личности в марксизме.

### **1.7. Основные направления современной философии**

Позитивизм и неопозитивизм. Актуальные философско-методологические проблемы: роль знаково-символических средств научного мышления, отношение теоретического аппарата и эмпирического базиса науки, природа и функция математизации и формализации знания.

Постпозитивизм. Понятие «критический рационализм». Фальсификационизм и антикумулятивизм Поппера. Принцип «фаллибилизма». Способ выдвижения гипотез. Метод проб и ошибок. Концепция научных революций Куна. Понятие научного сообщества и научной парадигмы. Понимание истины у Куна.

Герменевтика. Основные проблемы: герменевтический круг, традиция, авторитет, языковость и др. Герменевтика как методологическая основа гуманитарного знания.

Иррационалистическая философия. А. Шопенгауэр. Учение о воле.

Ф. Ницше и философия жизни. Экзистенциализм. Основные экзистенциалы: экзистенция, присутствие, время, страх, свобода, заброшенность, пограничная ситуация.

## 2. ФИЛОСОФИЯ: ОСНОВНЫЕ ПРОБЛЕМЫ

### Раздел 2. Философские концепции бытия и познания

Онтология и ее предмет. Бытие и небытие как фундаментальные категории онтологии. Проблема бытия в истории философии.

Проблема материи и субстанции в философии. Бытие, материя, природа: различие и связь. Понятия материального и идеального. Понятие материи в современной науке и философии. Основные философские направления: материализм и идеализм. Монистические, дуалистические и плюралистические концепции бытия.

Научные, религиозные и философские картины мира. «Вторая», искусственная природа. Экологическая философия. Биоэтика. Принцип глобального эволюционизма в современной научной картине мира.

Структурная и динамическая организация бытия. Движение и развитие. Формы движения материи. Диалектика как философская концепция развития. Детерминизм и индетерминизм. Законы динамические и статистические. Вероятностная картина мира. Виртуальная реальность и ее особенности.

Концепции пространства и времени в истории философии и науки.

Эволюция понятий «дух», «душа», «сознание». Проблемы духа и материи. Проблема происхождения сознания. Роль труда в происхождении сознания. Идеалистические и материалистические концепции сознания. Сознание и мозг. Психофизическая проблема. Сознательное и бессознательное. Сознание и язык. Сознание и самосознание. Сознание и кибернетика. Компьютер и человек. Формализованные языки, машинные языки.

Предмет гносеологии. Концепции гносеологии в истории философии: сенсуализм, рационализм, скептицизм, агностицизм, концепция врожденных идей, априоризм. Субъект и объект познания. Познание, творчество, практика. Вера и знание. Диалектика познания: чувственное и рациональное. Интуиция и творчество. Понимание и объяснение.

Проблема истины. Основные теории истины. Классическая теория истины и ее альтернативы (конвенционализм, когерентная, корреспондентская, «экономика мышления», религиозные концепции, прагматическая, марксистская). Типология критериев истины.

### Раздел 3. Проблемы человека в философии

Человек как предмет философского анализа в истории философии. Происхождение человека: природные и социальные условия антропосоциогенеза. Человек, общество, культура. Человек и природа. Биологическое и социальное в человеке. Биологизаторство и социологизаторство. Биология человека в эпоху НТР. Человек в информационной цивилизации.

Человек в системе социальных связей. Сущность человека. Представление о совершенном человеке в различных культурах. Индивид, индивидуальность, личность.

Смысл жизни и предназначение человека. Жизнь, смерть, бессмертие. Насилие и ненасилие. Движение ненасилия, его судьба и роль в современной жизни. Цели и ценности. Свобода воли и ответственность личности. Нравственные, религиозные, эстетические ценности. Свобода совести. Мораль, справедливость, право.

Современная философская антропология. Интеграция знаний о человеке. Иррационалистическая трактовка человека. Человек в философии постмодернизма.

### Раздел 4. Философия истории и общества

Человек в системе социальных связей. Человек и исторический процесс. Личность и массы, свобода и необходимость.

Философия истории: формационная и цивилизационная концепции исторического развития. Прогрессистские и циклические модели развития. Современная идеология прогресса. Глобальные проблемы современности. Концепция устойчивого развития и сценарии будущего. «Ловушки» прогресса. Технологический детерминизм. Теория

информационного роста (А.Тоффлер, Э. Масуда, М. Мак-Люэн). Идея «конца истории» и ее критика.

Природа и общество, различие и связь. Общество и его структура. Социальная, политическая и духовная сферы общества. Концепции государства в истории философской мысли. Политика и власть. Сущность, типы и формы государства. Гражданское общество и правовое государство. Современная олигархия. Государство и партии. Политические режимы и права личности. Современный фашизм. Либерализм, демократия, правовое государство.

### **Раздел 5. Философские проблемы химии и химической технологии**

Научное и вненаучное знание. Критерии научности. Структура научного знания, его методы и формы. Рост научного знания. Научные революции и смена типов рациональности. Наука в современном мире. Этика науки и ответственность ученого.

Проблема соотношения науки и техники. Социальные последствия научно-технического прогресса. Сциентизм и антисциентизм. Этические и экологические императивы развития науки и техники.

Место химии в системе естественных наук. Основная проблема химии как науки и производства. Эволюция основной проблемы химии и способов ее решения. Специфика химизма.

Эволюция, цели и задачи химической технологии. Специфика химико-технологического знания: фундаментальное и прикладное, эмпирическое и теоретическое.

## **5. СООТВЕТСТВИЕ СОДЕРЖАНИЯ ТРЕБОВАНИЯМ К РЕЗУЛЬТАТАМ ОСВОЕНИЯ ДИСЦИПЛИНЫ**

№	В результате освоения дисциплины студент должен:	Раз-дел 1	Раз-дел 2	Раз-дел 3	Раз-дел 4	Раз-дел 5
	Знать					
1.	основное содержание главных философских школ и направлений, представителей этих школ, связь и различие их философских идей	+	+	+	+	+
2	связь историко-философских концепций с современными проблемами индивидуальной и общественной жизни;	+	+	+	+	+
	Уметь					
3	понимать и анализировать мировоззренческие, социальные и индивидуальные проблемы современной жизни		+	+	+	+
4	грамотно вести дискуссию, анализировать особенности межкультурного взаимодействия, обусловленные различием этических, религиозных и ценностных систем, опираясь на наработанный в истории философии материал	+			+	+
5	применять полученные философские знания к решению профессиональных задач				+	+
	Владеть					
6	представлениями о философии как науке и системе ценностей, ее месте в системе	+	+	+	+	+



	гуманитарного знания, а также основами философского мышления					
7	категориальным аппаратом изучаемой дисциплины		+	+	+	+
8	философскими методами анализа различных проблем,			+	+	+
9	навыками философской культуры для выработки системного, целостного взгляда на действительность и место химии и химической технологии в целостной картине мира		+	+	+	+
	Общекультурными компетенциями (ОК)					
10	способностью использовать основы философских знаний для формирования мировоззренческой позиции (ОК-1).	+	+	+	+	+
11	способностью использовать основы правовых знаний в различных сферах деятельности (ОК-4).				+	+

## 6. ПРАКТИЧЕСКИЕ ЗАНЯТИЯ

Предусмотрены практические занятия обучающегося в бакалавриате во 1 семестре в объеме 16 акад. ч.

№ п/п	№ раздела дисциплины	Темы практических занятий	Часы
1	1.1	Философия, ее происхождение и роль в обществе	2
2	1.2.1	Античная философия	2
3	1.2.3	Философия Нового времени. Эпоха Просвещения.	2
4	1.2.4	Немецкая классическая философия	2
5	1.2.7	Основные направления современной философии	2
6	2.1	Философские концепции бытия и познания	2
7	2.2	Проблемы человека в философии	2
8	2.3	Философия истории и общества	2

## 7. САМОСТОЯТЕЛЬНАЯ РАБОТА

Рабочей программой дисциплины «Философия» предусмотрена самостоятельная работа студента в объеме 96 часов. Самостоятельная работа проводится с целью углубления знаний по дисциплине и предусматривает:

- регулярную проработку пройденного на лекциях и подготовку к практическим занятиям и выполнению контрольных, домашних работ и тестовых заданий по разделам дисциплины;
- ознакомление и проработку рекомендованной литературы и работу с электронно-библиотечными системами;
- участие в олимпиаде по философии и студенческой конференции;
- написание рефератов и эссе;
- подготовку к сдаче экзамена по дисциплине.

Планирование времени на самостоятельную работу, необходимого на изучение дисциплины, студентам лучше всего осуществлять на весь период изучения, предусматривая при этом регулярное повторение пройденного материала. Материал,

законспектированный на лекциях, необходимо регулярно дополнять сведениями из литературных источников, представленных в рабочей программе. При работе с указанными источниками рекомендуется составлять краткий конспект материала, с обязательным фиксированием библиографических данных источника.

## **8. ПРИМЕРЫ ОЦЕНОЧНЫХ СРЕДСТВ ДЛЯ КОНТРОЛЯ ОСВОЕНИЯ ДИСЦИПЛИНЫ**

### **8.1. Примерная тематика реферативно-аналитической работы. Реферат оценивается в 20 баллов**

1. Философия и мифология: связь и различие.
2. Понятие мировоззрения. Структура мировоззрения.
3. Социально-политическая жизнь в Древней Греции и ее влияние на философию.
4. Решены ли парадоксы Зенона?
5. Атомистическая теория Левкиппа и Демокрита и современный атомизм.
6. Сократ и мы. Уроки философии Сократа.
7. Платон о смысле любви. Диалог «Пир».
8. Физика Аристотеля и современная физика.
9. Эпикурейский идеал добродетельной и счастливой жизни.
10. Университеты и образование в Средние века.
11. Модель человека в христианской философии.
12. Натурфилософия Возрождения. Пантеизм.
13. Алхимия в контексте средневековой культуры.
14. Н. Макиавелли. Трактат «Государь».
15. Научная революция XVII века и ее особенности.
16. Галилео Галилей как ученый и философ.
17. От алхимии – к научной химии. Творчество Роберта Бойля.
18. Учение Д. Локка о первичных и вторичных качествах в свете современной химии. .
19. Вольтер и свободомыслие в эпоху Просвещения.
20. Руссо и Робеспьер. Руссо о «ловушках» демократии.
21. Жизнь и творчество Иммануила Канта.
22. «Категорический императив» И. Канта и его современное значение.
23. Н.А. Бердяев об особенностях русского национального характера.
24. Модель истории в философии Н.Я. Данилевского. Россия и Европа.
25. Русский космизм и концепция устойчивого развития современного общества.
26. Философские идеи ранних работ К. Маркса и Ф. Энгельса.
27. А. Шопенгауэр. Жизнь между страданием и скукой.
28. Ф. Ницше о человеке и сверхчеловеке. Критика морали и христианства.
29. З. Фрейд: сознание, бессознательное и поведение человека.
30. Учение о свободе в философии Ж.-П. Сартра.
31. Философский смысл романа «Чужой» и повести «Падение» А. Камю.
32. Принцип верификации и его роль в науке и философии.
33. Парадигмы Т. Куна и логика развития химии.
34. Мировоззренческий смысл понятий бытия и небытия.
35. Современная физика о видах материи и их взаимосвязи.
36. Является ли вакуум материей?
37. Виртуальная реальность – реальность ли?
38. Проблема реальности различных форм пространства и времени. Можно ли говорить о химическом времени?
39. Хаос и космос. Термодинамика неравновесных систем И. Пригожина. Проблема самоорганизации.

40. Проблемы духовной жизни современной молодежи.
41. Проблема создания искусственного интеллекта.
42. Классическая концепция истины и ее современные варианты.
43. Модель будущего человека в антиутопиях Замятина, Хаксли, Оруэлла.
44. Современная музыка и ее влияние на духовную жизнь молодежи.
45. Психоделическая революция. Проблема наркотиков в современном мире.
46. Ж.-П. Сартр: онтология свободы и ответственности.
47. Проблема свободы и смысла жизни в эссе А. Камю «Миф о Сизифе».
48. Смысл жизни, смерть и бессмертие.
49. Феномен «массового человека» в работе Х. Ортеги-и-Гассета «Восстание масс».
50. Феномен «одномерного человека» в одноименной работе Г. Маркузе.
51. Геополитическая философия Л.Н. Гумилева.
52. Особенности информационной цивилизации.
53. Работа Ф. Фукуямы «Конец истории» – наука или провокация?

## **8.2. Примеры контрольных вопросов для текущего контроля освоения дисциплины**

Для текущего контроля предусмотрено 3 контрольные работы. 1 и 2 контрольная точка – тестовое задание. Контрольная работа оценивается 10 баллами: каждый правильный ответ на тестовое задание – 1 балл. 3 контрольная точка – написание контрольной работы по модулю 3. Контрольная работа по модулю 3 оценивается от 0 до 20 баллов. Максимальная оценка за контрольные работы составляет 40 баллов.

**Раздел 1. Примеры вопросов к контрольной работе № 1. Максимальная оценка – 10 баллов. Контрольная работа содержит 10 вопросов, по 1 баллу за вопрос.**

### **Вариант 1.**

- 1. Какое из следующих положений точнее выражает сущность мировоззрения?**
  - а) совокупность естественнонаучных и гуманитарных знаний;
  - б) научная картина мира;
  - в) общее понимание мира и смысла человеческой жизни
- 2. Родиной термина «философия» является ...**
  - а) Древняя Индия
  - б) Древний Китай
  - в) Древняя Греция
  - г) Древний Рим
- 3. Кто из философов первым употребил термин «философия»?**
  - а) Сократ
  - б) Пифагор
  - в) Гераклит
  - г) Платон
- 4. Мудрецы говорили, что небо, земля, Боги и люди поддерживаемы порядком, и именно поэтому все это они называли космосом. О каких мудрецах здесь идет речь?**
  - а) пифагорейцы;
  - б) элеаты;
  - в) атомисты.
- 5. «Морская вода - чистойшая и грязнейшая: рыбам она питательна и спасительна, людям же она не пригодна для питья и пагубна». Кому из античных философов принадлежит это высказывание?**
  - а) Платону;
  - б) Гераклиту;

в) Пармениду.

**6. Кто из перечисленных философов не принадлежал к Милетской школе?**

- а) Фалес
- б) Гераклит
- в) Анаксимандр
- г) Анаксимен

**7. Какому философу античности принадлежит следующее высказывание:**

*«Одно и то же есть мысль и то, о чем мысль существует.*

*Ибо ведь без бытия, в котором ее выражение, мысли тебе не найти?»*

- а) Гераклиту;
- б) Фалесу;
- в) Пармениду.

**8. Известный американский физик, лауреат Нобелевской премии Ричард Фейнман, имея в виду греческую философию, писал: «Если бы в результате какой-то мировой катастрофы все накопленные научные знания оказались бы уничтоженными и к грядущим поколениям ...перешла бы только одна фраза, то какое утверждение, составленное из наименьшего количества слов, принесло бы наибольшую информацию?» Какое суждение древних имел в виду Фейнман?**

- а) Познай самого себя
- б) Вода есть наилучшее
- в) Все тела состоят из атомов
- г) Число есть самое мудрое из вещей

**9. Вычеркните лишнее имя...**

- а) Фалес
- б) Анаксимандр
- в) Гераклит
- г) Анаксимен

**10. Кто автор определения «человек – политическое животное»?**

- а) Сократ
- б) Платон
- в) Аристотель
- г) Эпикур

## Вариант 2.

**1. «Познай самого себя». Какой философ сделал это девизом своей школы?**

- а) Фалес
- б) Сократ
- в) Пифагор
- г) Аристотель<sup>2</sup>

**2. Кто из названных философов впервые ставит проблему человека в центр интересов?**

- а) Фалес
- б) Гераклит
- в) Сократ
- г) Платон

**3. Кому принадлежит идея познания как припоминания (анамнесис)?**

- а) Демокриту
- б) Гераклиту
- в) Пифагору
- г) Платону

**4. Античный философ, создавший логику как науку...**

- а) Платон
- б) Сократ

- в) Парменид
  - г) Аристотель
5. *Христианское понимание смысла жизни заключается в ...*
- а) материальном обогащении
  - б) спасении
  - в) преобразовании мира
  - г) накоплении знаний
6. *IX – XIV вв. средневековой европейской философии называют этапом ...*
- а) апологетики
  - б) схоластики
  - в) патристики
  - г) софистики
7. *В основе философии Дж. Бруно лежит ...*
- а) натурализм
  - б) гедонизм
  - в) пантеизм
  - г) деизм
8. *Автор работы «Государь» ...*
- а) Томас Мор
  - б) Эразм Роттердамский
  - в) Никколо Макиавелли
  - г) Томмазо Кампанелла
9. *Автор знаменитой «Исповеди», великий христианский мыслитель ...*
- а) Иоанн Росцеллин
  - б) Аврелий Августин
  - в) Фома Аквинский
  - г) Уильям Оккам
10. *Идейное течение, появившееся в эпоху Возрождения, называется ...*
- а) персонализмом
  - б) космизмом
  - в) гуманизмом
  - г) утилитаризмом

### Вариант 3

1. *Философские течения, оформившиеся в Новое время, называются ...*
- а) материализм – идеализм
  - б) диалектика – метафизика
  - в) эмпиризм – рационализм
2. *Кому из философов Нового времени принадлежит изречение «Мысль, следовательно, существует»?*
- а) Ф.Бэкону
  - б) Д. Локку
  - в) Р. Декарту
  - г) Д. Беркли
3. *Демокрит считал, что «мнимы боль, горький вкус, жара, холод, цвет, истинны лишь атомы и пустота». Какую теорию Локка превзошел Демокрит своим знаменитым высказыванием?*
- а) теорию познания
  - б) теорию первичных и вторичных качеств;
  - в) теорию врожденных идей.
4. *«Нет ничего в разуме, чего первоначально не было бы в чувствах». Принципом какой философской позиции является это высказывание Дж. Локка?*

- а) рационализма;
- б) сенсуализма;
- в) материализма

**5. Автором работы «Левиафан» является...**

- а) Ф. Бэкон
- б) Б. Спиноза
- в) Т. Гоббс
- г) Дж Беркли

**6. Кому принадлежит высказывание «Не плакать, не смеяться, не негодовать, а понимать»?**

- а) Т. Гоббсу
- б) Дж. Беркли
- в) Б. Спинозе

**7. Автор «Трактата о началах человеческого знания»...**

- а) Т. Гоббс
- б) Р. Декарт
- в) Дж. Беркли
- г) Д. Юм

**8. Договорная теория происхождения государства разработана...**

- а) Сократом, Платоном, Аристотелем
- б) Дидро, Гельвецием, Гольбахом
- в) Гоббсом, Локком, Руссо
- г) Марксом, Энгельсом, Лениным

**9. В качестве подлинно научного метода познания Ф. Бэкон утверждает ...**

- а) дедукцию
- б) обобщение
- в) индукцию

**10. Заблуждения человеческого ума Ф. Бэкон назвал...**

- а) эйдосами
- б) идолами
- в) феноменами

**Разделы 2-3. Примеры вопросов к контрольной работе № 2. Максимальная оценка – 10 баллов. Контрольная работа содержит 10 вопросов, по 1 баллу за вопрос.**

### Вариант 1

**Понятия бытия и небытия впервые появляются в философии ...**

- Гераклита
- Парменида
- Платона

**Материалистами были...**

- Платон
- Демокрит
- Гегель
- Маркс

**Идеалистами были...**

- Спиноза
- Платон
- Беркли
- Фома Аквинский

**С позиций марксистской философии материя есть...**

субстанция природы  
все, что нас окружает  
комплекс ощущений  
объективная реальность, данная в ощущениях

**Что из перечисленного не является материальным?**

свет  
эмоции  
вакуум  
научные законы

**Что из перечисленного не является атрибутом материи?**

пространственная протяженность  
движение  
несотворимость и неуничтожимость  
мышление

**Какое суждение верно?**

движение абсолютно, а покой относителен  
движение и покой и абсолютны, и относительны в зависимости от системы отсчета  
покой есть частный случай движения

**Развитие – это.....**

всякое изменение  
регресс  
прогрессивное изменение  
направленное, необратимое изменение

**Три основных закона диалектики сформулировал...**

Гераклит  
Кант  
Гегель  
Маркс

**С точки зрения Ньютона время – это.....**

вечность  
форма чувственного созерцания  
абсолютная, не зависящая материи длительность  
форма бытия движущейся материи

## Вариант 2

**Какой из этих атрибутов является атрибутом сознания...**

пространственная протяженность  
масса  
мышление  
неуничтожимость

**Сознание считается материальным в концепциях:**

вульгарного материализма  
марксизма  
идеализма

**Кто сделал бессознательное предметом анализа:**

Кант  
Ницше  
Фрейд

**Сомнение в возможности человека получить истинные знания высказывали...**

идеалисты

скептики  
агностики

**Какую позицию выражает гносеологический материализм?**

мышление тождественно бытию  
познание есть самопознание духа  
познание есть отражение бытия (материи)

**Отражение какого-либо одного свойства предмета есть...**

восприятие  
понятие  
ощущение

**К какому виду относится умозаключение, в котором степень общности посылок больше степени общности вывода:**

индуктивное  
дедуктивное  
традуктивное

**Корреспондентская теория истины утверждает, что истина – это.....**

согласие по поводу знания  
вера  
знание, соответствующее реальности  
знание, приносящее практическую пользу

**Какой концепции истины отвечает высказывание Платона: «...тот, кто говорит о вещах в соответствии с тем, каковы они есть, говорит истину, тот же, кто говорит о них иначе, - лжет...»:**

классической  
прагматической  
конвенционалистской

**Что из перечисленного не является формой научного знания....**

эмпирические факты  
законы  
гипотезы и теории  
обыденный опыт

**Разделы 4-5. Примеры вопросов к контрольной работе № 3. Максимальная оценка – 20 баллов. Контрольная работа содержит 4 вопроса, по 5 баллов за вопрос.**

1. Аристотель писал, что человек – это политическое животное. Исчерпывается ли сущность человека таким определением?
2. Разделены ли по времени антропогенез и социогенез?
3. Ницше писал, что человек произошел от большой обезьяны. Что имел в виду Ницше?
4. Как назвал современного человека Герберт Маркузе в одноименном трактате? Что он имел в виду?
5. Что означает феномен «массового человека» в современной философии и культуре?
6. Итальянский врач Чезаре Ломброзо считал, что преступники обладают врожденными анатомо-физиологическими предопределенностями. О каких предопределенностях будущих преступников писал Ломброзо и какую концепцию в трактовке человека он представлял?
7. Основоположник теории утилитаризма в этике Иеремия Бентам считал, что фундаментальный вопрос нравственности прост: приносит ли мне какой-то поступок удовольствие. Прокомментируйте это мнение.
8. Согласно распространенной трактовке утилитаризма, лучше быть счастливой свиньей, чем несчастливым философом. Вызывает у вас такая мысль протест? Если – да, то почему?



9. А. Эйнштейн писал: «Только нравственность в наших поступках придает красоту и достоинство нашей жизни». Какой этической концепции соответствует такая позиция?
10. Означает ли факт частого нарушения правил и канонов этики, что эти правила не являются истинными?
11. Как вы понимаете афоризм Пифагора: «Не гоняйся за счастьем, оно всегда в тебе самом»?
12. Способность человека думать о своей смерти – это признак малодушия или смелости?
13. Что такое аксиология?
14. Каковы представления о ценностях в античности? В христианстве?
15. Каков вклад Канта в учение о ценностях?
16. Русский религиозный философ, священник Павел Флоренский писал: «Лицо меняется, лик – нет». Как вы понимаете это высказывание?
17. Как вы понимаете слова Ж.- П. Сартра «Человек есть проект самого себя»?
18. Есть ли основания считать, что появление человека неразрывно связано с развитием жизни на Земле?
19. Что означает выражение «личностью не рождаются, личностью становятся»?
20. Когда возникла философская антропология как самостоятельная отрасль знания? Назовите основоположников философской антропологии.
21. Назовите основные видовые признаки человека. Меняются ли они в ходе эволюции?
22. Какие еще факторы, кроме труда, имели важнейшее значение в становлении человека и общества?
23. Какие концепции в философии и науке являются характерными для биологизаторства и социологизаторства?
24. Что означает принцип свободы совести? Как он представлен в Конституции Российской Федерации?
25. В чем отличие природы и общества? Назовите основные отличительные признаки.
26. Возможна ли наука об обществе?
27. Как соотносятся друг с другом человек и общество?
28. Чем отличаются всеобщая история человечества и философия истории?
29. Какую концепцию истории выразил греческий драматург Софокл: «Нынче горе, завтра счастье – как Медведицы небесной круговорота извечный ход»?
30. Почему немецкий культуролог Оствальд Шпенглер назвал западно-европейскую культуру фаустовской?
31. Какая идея объединяет культурологическую концепцию истории О. Шпенглера и цивилизационную концепцию А. Тойнби?
32. Гегель внес в формулу прогресса свободу. Как понимал свободу Гегель?
33. Одна из работ социолога Питирима Сорокина называется «Социологический прогресс и принцип счастья». Можно ли счастье вносить в формулу прогресса?
34. Назовите основные признаки информационного общества?
35. Какие проблемы современности являются глобальными?
36. Каковы основные признаки государства?
37. В чем отличие понятий «государство» и «гражданское общество»?
38. Можно ли устранить государство? И если нет – обязаны ли мы ему подчиняться?
39. Возможно ли гражданское общество без правового государства?
40. Что такое толерантность? Вы считаете себя толерантным человеком? Это природное качество или его можно воспитать?
41. Может ли либеральная демократия выжить в современном мире?
42. Каковы особенности политики в информационном обществе?
43. Охарактеризуйте теорию круговорота локальных, замкнутых цивилизаций английского историка Арнольда Тойнби. Чем она отличается от других теорий исторического круговорота?

44. Разделял ли прогрессистскую трактовку истории немецкий философ Карл Ясперс? В чем он видит смысл и назначение истории?
45. Какие ловушки и проблемы подстерегают нас в информационном обществе?
46. Можно ли определить политику как форму взаимодействия между теми, кто управляет, и теми, кем управляют?
47. Французский социалист, теоретик анархизма П.Ж. Прудон считал, что причинами насилия и социального хаоса являются не индивиды и не группы индивидов, а само государство. Были ли у него основания так считать?
48. Как соотносятся власть и нравственность? Можно ли говорить об их взаимодействии?
49. Назовите основные признаки демократии. Развитая юридическая система является сама по себе признаком демократии?
50. Охарактеризуйте особенности связи политики и экономики в современном обществе.

### **8.3. Вопросы для итогового контроля освоения дисциплины (экзамен)**

Экзаменационный билет содержит 2 вопроса по всей учебной программе дисциплины, максимальная оценка за один вопрос 20 баллов. Таким образом, ответы на вопросы экзамена оцениваются из максимальной оценки 40 баллов.

1. Происхождение философии. Источники философии и понятие предфилософии.
2. Предмет философии, его специфика. Основные вопросы философии.
3. Понятие мировоззрения и его структура. Соотношение философии и мировоззрения.
4. Философия и: наука, политика, искусство, религия.
5. Античная философия: милетская школа, Гераклит.
6. Античная философия: элеаты (Парменид, Зенон).
7. Античная философия: Пифагор и его школа.
8. Античная атомистика, ее значение для науки.
9. Философия софистов. Сократ.
10. Объективный идеализм Платона.
11. Философия Аристотеля.
12. Эллинистически-римская философия.
13. Основные этапы и проблемы философии Средних веков.
14. Основные проблемы философии эпохи Возрождения.
15. Эмпиризм и рационализм в философии Нового времени: Ф. Бэкон и Р. Декарт.
- 16.. Учение о субстанции: Декарт, Спиноза.
17. Сенсуализм Дж. Локка.
- 18.. Субъективный идеализм Дж. Беркли и Д. Юма.
19. Социально-политическая философия Нового времени. Концепции государства, права, демократии.
20. Г.-В. Лейбниц и идеология Просвещения.
21. Проблемы гносеологии, этики и эстетики в философии И. Канта. Диалектика Канта.
22. Философия И.Г. Фихте.
23. Натурфилософия Шеллинга.
24. Система и метод в философии Гегеля.
25. Антропологический материализм Л. Фейербаха.
26. Спор западников и славянофилов и его историческое значение.
27. Русский религиозный идеализм. В.С. Соловьев.
28. Русский космизм.
29. Принципы марксистской философии.
30. Иррационалистические школы в философии конца XIX– начала XX вв.
31. Экзистенциализм.
32. Фрейдизм и неофрейдизм.

33. Позитивизм и его эволюция.
34. Основные проблемы философии постмодернизма.
35. Религиозная философия XX века.
36. Философский смысл проблемы бытия. Бытие и небытие.
37. Понятие субстанции и материи в современной науке и философии.
38. Основные философские направления: материализм и идеализм.
39. Взаимосвязь материи и движения. Движение и покой.
40. Формы движения материи и их взаимосвязь.
41. Движение и развитие. Диалектика как теория развития.
42. Детерминизм и индетерминизм в философии и науке. Вероятностная картина мира.
43. Концепции пространства и времени в истории философии и науки.
44. Принцип глобального эволюционизма в современной научной картине мира.
45. Социальные и культурные основания формирования сознания. Роль труда в происхождении сознания.
46. Сознание и язык. Функции языка в обществе.
47. Материальное и идеальное. Мозг и сознание.
48. Структура сознания. Сознание и бессознательное.
49. Сознание и самосознание. Образ «Я».
50. Проблема познания в истории философии: скептицизм, агностицизм, сенсуализм, рационализм.
51. Структура познания: диалектика чувственного и рационального. Эмпирическое и теоретическое
52. Основные концепции истины. Диалектика истины.
53. Структура научного знания; его методы и формы. Критерии научности.
54. Философские проблемы антропосоциогенеза.
55. Человек как предмет философского анализа в истории философии.
56. Проблема биологического и социального в человеке. Современная социобиология.
57. Человек, индивид, личность. Свобода и ответственность личности.
58. Место и роль эстетических, нравственных и религиозных ценностей в жизни человека.
59. Смысл жизни. Жизнь, смерть, бессмертие.
60. Природа и общество. Географический детерминизм, его истоки и эволюция.
61. Необходимость и свобода в историческом процессе. Роль личности в истории.
62. Циклические концепции исторического процесса (О. Шпенглер, Н. Я. Данилевский, А. Тойнби, Л. Н. Гумилев и др.).
63. Прогрессистская модель развития общества. Критерии и формулы прогресса.
64. Марксистская модель общества и истории.
65. Технологический детерминизм. Теория информационного общества.
66. Глобальные проблемы современности.
67. Социальная система общества. Социальные общности и группы.
68. Учение о государстве. Политика и власть. Государство и партии.
69. Гражданское общество и правовое государство.
70. Проблема толерантности в современном обществе.

Полный перечень оценочных средств приведен в виде отдельного документа, являющегося неотъемлемой частью основной образовательной программы.

#### **8.4. Структура и примеры экзаменационных билетов**

Экзаменационный билет состоит из 2 вопросов. Ответы на вопросы экзаменационного билета оцениваются из 40 баллов.

<p>«Утверждаю» зав. кафедрой философии Н.М. Черемных (Подпись) (И. О. Фамилия) «__» _____ 20__ г.</p>	Министерство науки и высшего образования РФ
	Российский химико-технологический университет имени Д.И. Менделеева
	Кафедра философии
	Код и наименование направления подготовки: <b>18.03.01 – Химическая технология</b>
	Наименование дисциплины: <b>Философия</b>
<b>Билет № 1</b>	
<ol style="list-style-type: none"> <li>1. Происхождение философии. Источники философии и понятие предфилософии.</li> <li>2. Философский смысл проблемы бытия. Бытие и небытие.</li> </ol>	

## 9. УЧЕБНО-МЕТОДИЧЕСКОЕ ОБЕСПЕЧЕНИЕ ДИСЦИПЛИНЫ.

### 9.1. Рекомендуемая литература.

#### А. Основная литература

1. Алейник Р.М., Клишина С.А., Панин С.А., Черемных Н.М. Философия. Учебное пособие для студентов. М.: РХТУ им. Д.И. Менделеева, 2015. 88 с.
2. Алейник Р.М., Клишина С.А., Корпачев П.А., Панин С.А. Философия истории и общества. Учебно-методическое пособие. М.: РХТУ им. Д.И. Менделеева, 2017. 44 с.
3. Клишина С.А., Панин С.А., Корпачев П.А. Философия, её предмет и функции. Учебно-методическое пособие. М.: РХТУ им. Д.И. Менделеева, 2016. 48 с.
4. Мартиросян А.А., Панин С.А. Философские проблемы сознания и познания. Учебно-методическое пособие. М.: РХТУ им. Д.И. Менделеева, 2015. 64 с.
5. Алейник Р.М., Алиева К.М., Клишина С.А., Корпачев П.А., Мартиросян А.А., Панин С.А., Черемных Н.М. История философии. Учебное пособие для студентов. М.: РХТУ им. Д.И. Менделеева, 2018. 280 с.

#### Б. Дополнительная литература

1. Алиева К.М., Клишина С.А., Черемных Н.М. Философская онтология: учение о бытии. Учебно-методическое пособие. М., РХТУ им Д.И. Менделеева, 2014. 60 с.
2. Голубинцев В.О., Данцев А.А., Любченко В.С. Философия для технических вузов. Ростов н/Д., 2010. 503 с.
3. Клишина С.А. Философия науки. Наука и ценности. М.: РХТУ им. Д. И. Менделеева, 2004. 124 с.
4. Кузнецов В.И., Зайцева З.А. Химия и химическая технология. Эволюция взаимосвязей. М., 1984. 295 с.
5. Рассел Б. История западной философии. – М.: Миф, 1993. 512 с.
6. Реале Д., Антисери Д. Западная философия от истоков до наших дней: В 4 т. Т. 2. М., 1994-1997.
7. Черемных Н. М. Философские проблемы современной химии // Философия естественных наук. Гл. 5. М.: Академический проект, 2006. 560 с.
8. Черемных Н.М., Клишина С.А. История и философия химии. Учебное пособие. М.: РХТУ им. Д. И. Менделеева, 2014. 128 с

### 9.2. Рекомендуемые источники научной информации

#### Список Интернет-ресурсов:

- <http://www.philosophy.ru/catalog.html>;  
<http://filosof.historie.ru>

## **Электронная библиотека «Гумер» — философия**

[http://www.gumer.info/bogoslov\\_Buks/Philos/index\\_philos.php](http://www.gumer.info/bogoslov_Buks/Philos/index_philos.php).

## **Визуальный словарь, раздел «Философия»**

<http://vslovar.ru/fil>

*Для каждого слова строится его понятийное окружение, позволяющее как с первого взгляда понять смысл этого слова через определяющие термины, так и быстро перейти на определяющее слово, смысл которого требуется узнать.*

## **Все о философии**

<http://www.filosofa.net>

*Сайт, посвященный философии, в разделах которого можно найти огромное количество нужной и интересной информации. Такие разделы, как история философии, философия стран, философия религии, философия истории, политическая философия помогут в подготовке к самым разным работам по философии.*

## **Институт философии РАН —**

<http://iph.ras.ru/elib.htm>

*Электронная библиотека Института философии РАН, в которую вошли: 1. Издания ИФ РАН (полнотекстовые монографии и сборники, периодические издания, статьи) 2. Русская философия. 3. Новая философская энциклопедия (Интернет-версия издания: Новая философская энциклопедия: в 4 т.)*

## **История философии. Энциклопедия**

<http://velikanov.ru/philosophy>

*Интернет-версия энциклопедии. Издание включает в себя более семисот статей, посвященных ключевым понятиям, традициям, персоналиям и текстам, определившим собою как философский канон, так и современные направления философской мысли.*

## **Национальная философская энциклопедия**

<http://terme.ru>

*Ресурс включает в себя нескольких десятков энциклопедий, глоссариев, справочников и словарей. По ним можно осуществлять поиск интересующего понятия, термина, темы и т.д. Проект включает в себя 75 словарей, в которых можно найти более 35000 определений. Включает в себя такие разделы как: «Философские словари и энциклопедии»; «Термины по истории философии»; «Культурологические словари» и др.*

## **Философия**

<http://www.fillek.ru>

*Сайт, посвященный философии. Охватывает огромный период зарождения и развития философии: от философии Древней Индии и Китая до наших дней. Информация группируется по разделам. В тексте электронных статей есть ссылки на источники.*

## **Философия: студенту, аспиранту, философу**

<http://philosoff.ru>

*На страницах сайта публикуются статьи и лекции по истории и современному развитию философской науки. На страницах сайта вы найдете информацию библиотечного характера, статьи и лекции по философии, а также подборки ответов на экзаменационные вопросы для технических и гуманитарных ВУЗов, материалы для подготовки к вступительным экзаменам в аспирантуру и вопросы кандидатского минимума по философии, концептуальные подборки статей о современной и классической философии.*

## **Философский портал**

<http://philosophy.ru>

*На портале представлено множество материалов по философии: полнотекстовые источники по онтологии и теории познания; философии языка, философии сознания, философии науки, социальной и политической философии, философии религии и др. Кроме текстов на портале можно найти сетевые энциклопедии, справочники, словари, госстандарты, журналы и многое другое.*

## **Online школа «Ступени»: Философия. Тесты**

<http://diplom-dissertacia.ru/school/index.htm>

*Тесты по истории философии (начиная с древневосточных школ и вплоть до философских течений начала XX века) и основному курсу философии. Предназначенные в качестве основы для проверки и самопроверки усвоения вузовского учебного курса.*

### **Растрепанный блокнот**

<http://netnotes.narod.ru/texts/t9.html>

*Философские цитаты из нефилософских художественных произведений.*

### **Хрестоматия по Философии**

[http://gendocs.ru/v35117/белоусова\\_л.а.\\_и\\_др.\\_хрестоматия\\_по\\_философии](http://gendocs.ru/v35117/белоусова_л.а._и_др._хрестоматия_по_философии)

Научные журналы:

«Вопросы философии» ISSN 0042-8744

«Философские науки» ISSN 0235-1188

«Философские исследования» ISSN 0869-6ПХ

## **9.3. Средства обеспечения освоения дисциплины**

Для реализации учебной программы подготовлены следующие средства обеспечения освоения дисциплины:

банк контрольных заданий для текущего контроля освоения дисциплины по каждой теме (общее число заданий 100);

банк тестовых заданий для текущего контроля освоения дисциплины по каждой теме (общее число заданий 150);

банк контрольных заданий для итогового контроля освоения дисциплины (общее число билетов – 35).

Для освоения дисциплины используются следующие нормативные и нормативно-методические документы:

– Федеральный закон Российской Федерации от 29.12.2012 № 273-ФЗ «Об образовании в Российской Федерации» [Электронный ресурс] – Режим доступа: <http://pravo.gov.ru/proxy/ips/?docbody=&nd=102162745&intelsearch=273-%D4%C7> (дата обращения: 15.04.2020).

– Федеральные государственные образовательные стандарты высшего образования // Координационный совет учебно-методических объединений и научно-методических советов высшей школы. Портал Федеральных образовательных стандартов высшего образования [Электронный ресурс] – Режим доступа: <http://fgosvo.ru/fgosvo/92/91/4> (дата обращения: 10.04.2020).

– Приказ Министерства образования и науки РФ от 23.08.2017 № 816 «Об утверждении Порядка применения организациями, осуществляющими образовательную деятельность, электронного обучения, дистанционных образовательных технологий при реализации образовательных программ» [Электронный ресурс]. Режим доступа: <http://pravo.gov.ru/proxy/ips/?docbody=&nd=102447332&intelsearch=816+-%EF%F0%E8%EA%E0%E7> (дата обращения: 02.05.2020).

При освоении дисциплины студенты должны использовать информационные, информационно-образовательные, ЭО и ДОТ и ресурсы следующих порталов и сайтов:

– Система федеральных образовательных порталов. Система открытого образования. Консалтинговый центр ИОС ОО РФ [Электронный ресурс] – Режим доступа: <http://www.openedu.ru> (дата обращения: 23.04.2020).

– Информационная система «Единое окно доступа к образовательным ресурсам». URL: <http://window.edu.ru/> (дата обращения: 16.03.2020).

– ФЭПО: соответствие требованиям ФГОС [Электронный ресурс] – Режим доступа: <http://fepo.i-exam.ru/> (дата обращения: 13.04.2020).

– ЭИОС РХТУ, Moodle.muctr.ru, Месенджер WhatsApp, Месенджер ВКонтакте, почта Muctr.ru, почта Yandex.ru, почта Gmail.ru.

## **10. МЕТОДИЧЕСКИЕ УКАЗАНИЯ ДЛЯ ОБУЧАЮЩИХСЯ**

### **10.1. Для студентов, обучающихся без использования дистанционных образовательных технологий**

Методические рекомендации по организации учебной работы студентов направлены на повышение эффективности его аудиторной и самостоятельной работы по дисциплине.

Дисциплина «Философия» включает 5 разделов, каждый из которых имеет определенную логическую завершенность. При изучении материала каждого раздела рекомендуется регулярное повторение законспектированного лекционного материала, а также дополнение его сведениями из литературных источников, представленных в учебной программе.

Совокупная оценка текущей работы студента в семестре складывается из оценок за выполнение 3-х контрольных работ (тесты - по 10 баллов, контрольная работа 3 – 20 баллов) и оценки за реферат (20 баллов). Максимальная оценка текущей работы в семестре составляет 60 баллов.

В соответствии с учебным планом изучение дисциплины завершается итоговым контролем в форме экзамена. Максимальная оценка экзамена составляет 40 баллов.

Общая оценка результатов освоения дисциплины складывается из числа баллов, набранных в семестре и на экзамене. Максимальная общая оценка всей дисциплины составляет 100 баллов.

#### **Рекомендации по подготовке к практическим (семинарским) занятиям.**

В основу этого вида учебных занятий положен принцип диалога между преподавателем и группой студентов. Как правило, практическое занятие посвящается обсуждению какой-либо темы дисциплины по заранее известным вопросам и заданиям. Коллективная работа способствует выработке и закреплению крайне важных для будущих специалистов навыков. Среди этих навыков отметим умение высказываться и держаться на публике, способность сформулировать свои мысли так, чтобы они стали понятными слушателям, выработка способности анализировать проблему.

Подготовку к семинарскому занятию следует начинать с изучения его плана. Затем необходимо изучить материал учебника и учебных пособий, внимательно перечитать конспект лекций по соответствующим вопросам. Серьезная подготовка включает знакомство со специальной литературой, рекомендованной в списке по изучаемой теме. В процессе работы над пунктами задания студент обязан предусмотреть план своего устного сообщения на занятии. Это может быть либо краткое высказывание (реплика, дополнение, уточнение), либо развернутое сообщение, либо целостный доклад (или содоклад) по одному из вопросов практического занятия.

#### **Методические рекомендации по написанию рефератов.**

Реферат – это письменная работа, посвященная раскрытию конкретной темы курса «Философия», изложению основных точек зрения по данной проблеме.

Работа над рефератом начинается с выбора темы по перечням, определенным кафедрой. Составляется план реферата. Затем подбираются источники и литература по спискам, предлагаемым в данном методическом пособии, а также по систематическим, предметным и алфавитным каталогам библиотек. Закончив просмотр и чтение отобранной литературы, первичную обработку и систематизацию содержащегося в ней материала, необходимо еще раз продумать и уточнить план реферата. Затем следует приступить к написанию текста.

Реферат обязательно должен включать следующие составляющие части и элементы:

– титульный лист;

- оглавление, в котором перечисляются названия разделов и глав реферата;
- введение, в котором дается обоснование значимости темы, очерчивается круг проблем, определяются цели и задачи работы;
- основная часть реферата, разбиваемая на разделы, главы, параграфы (и т. д. в зависимости от темы и предпочтений автора);
- заключение, обобщающее выводы основной части и подводящее итоги всего исследования;
- список источников и литературы, использованных для подготовки текста.

Текст должен свидетельствовать о знании опубликованной литературы по выбранной теме и отражать точку зрения автора на разбираемые проблемы. В реферат обязательно включаются определения понятий, которыми оперирует автор (по авторитетным словарям и справочникам). Желательно делать сноски на используемую литературу. Страницы реферата нумеруются.

Рефераты, представляющие собой выписки из учебников, скопированные из Интернета или электронных баз данных, не могут быть оценены положительно. Приветствуются работы, содержащие элементы творческого подхода, например, развернутый анализ исторических проблем на основе прочитанной литературы, попытки проведения самостоятельного исследования источников, аргументированное отстаивание автором своей оригинальной точки зрения.

## **10.2. Для студентов, обучающихся с использованием дистанционных образовательных технологий**

При использовании электронного обучения и дистанционных образовательных технологий занятия полностью или частично проводятся в режиме онлайн. Объем дисциплины и распределение нагрузки по видам работ соответствует п. 4.1. Распределение баллов соответствует п. 10.1 либо может быть изменено в соответствии с решением кафедры, в случае перехода на ЭО и ДОТ в процессе обучения. Решение кафедры об используемых технологиях и системе оценивания достижений обучающихся принимается с учетом мнения ведущего преподавателя и доводится до обучающихся.

## **11. МЕТОДИЧЕСКИЕ УКАЗАНИЯ ДЛЯ ПРЕПОДАВАТЕЛЕЙ**

### **11.1. Для преподавателей, реализующих образовательные программы без использования дистанционных образовательных технологий**

Проблемы содержания дисциплины «Философия», выбора основных тем и их последовательности активно обсуждаются на кафедре философии РХТУ им. Д.И. Менделеева. Проблема усугубляется тем обстоятельством, что освоение и понимание философии без изучения ее истории невозможно. Поэтому в одних вузах проблему пытаются решить за счет чтения курса систематической, теоретической философии с опорой на историко-философский материал. Кафедра философии РХТУ избрала другую методику – 16 часов лекционных занятий посвящены проблемам истории философии и 16 часов отведены на преподавание основных, ключевых проблем философии: философии бытия, философии сознания и познания, философской антропологии и философии истории и общества. Но, поскольку изучение дисциплины предполагает не только информативную, но и методологическую и мировоззренческую составляющие, это обязывает преподавателей выделять при изучении различных этапов истории философии и анализе разных философских школ те проблемы и понятия, которые особенно значимы для решения актуальных мировоззренческих, научных и социально-политических проблем.

Особая задача преподавателя состоит в том, чтобы выделить дискуссионные проблемы темы, обсуждение которых будет самым продуктивным результатом работы



практического занятия. Роль дискуссий в процессе обучения философии огромная. Необходимо в этом плане с самого начала поощрять студентов вырабатывать самостоятельную позицию, задавать вопросы и сомневаться, показывая им при этом, что аргументация – эффективный инструмент для выражения и разрешения этих сомнений. Следует подчеркнуть, что не достаточно просто иметь мнение. Независимо от того, какой точки зрения придерживается студент, он должен быть готов обосновать свою позицию, привести аргументы и ответить на аргументы противоположной стороны. Также нет пользы в бессмысленном повторении слов преподавателя. Даже если студент полностью согласен с преподавателем, или с Сократом, Кантом, Марксом, он должен быть готов объяснить, почему он согласен. Сформируйте у студентов установку, что понять тот или иной философский текст – значит не просто выучить его и повторить, но и измениться, изменить свой базис понимания, свое мировоззрение, свою личность.

В качестве примера рассмотрим содержание практического занятия по теме «Античная философия». План практического занятия по этой теме включает следующие вопросы:

1. Философия досократиков: милетская школа, Гераклит и элеаты, парадоксы Зенона, Пифагор и его школа, античная атомистика.
2. Философия софистов.
3. Сократ. Его жизнь и учение.
4. Объективный идеализм Платона. Учение об идеях, теория познания, диалектика. Социально-политическая утопия Платона.
5. Аристотель: метафизика, логика и диалектика, физика, этика и политика.
6. Эллинистическо-римская философия: киники, скептики, эпикурейцы, стоики.

При изучении материала по греческой философии целесообразно обратить внимание на основные задачи, волновавшие греческих мудрецов. Первая – это устройство Космоса, как разумного, одушевленного, в котором логос, порядок обеспечивается первичными корнями, первоначальной, единым основанием всего сущего, которое надо найти и понять. Вторая – это внимание к разуму человека, способного познать как законы Космоса, так и законы социума. Единство трех ценностей – знания, разума и эроса (любви) обеспечивало человеку добродетельную и счастливую жизнь. Эта исходная установка задает направление дальнейшего обсуждения темы. Вопрос о том, какая исследовательская программа объединяет всех философов Милетской школы подводит к вопросу о том вкладе, который они внесли в становление рациональной философии и науки. Дискуссию можно организовать вокруг вопроса: «Какая идея – Фалеса (первоначало – вода), Анаксимандра (апейрон), Анаксимена (воздух), Эмпедокла (четыре элемента) кажется вам наиболее разумной и «химичной»?»

При обсуждении идей софистов следует обратить внимание на их вклад в исследование субъективного элемента в познании и знании. Эта идея, утерянная в эпоху классической науки, вновь обрела второе дыхание на этапе неклассической науки и в современной науке и культуре.

Философия Сократа имеет огромное значение для решения таких всегда актуальных проблем, как самооценка, самосознание, соотношение знания и добродетели, квалифицированного управления государством и др. Очень легко завязывается спор по вопросам: «Познай самого себя». Является ли трудной эта задача?»; «Всегда ли знание удерживает нас от дурных поступков?»; «Может ли философ управлять государством?»

Философия элеатов и Платона подводит к постановке всегда актуальных проблем о соотношении идеалов и реальной, эмпирической жизни. Познакомив с идеями Парменида и Платона, предложите студентам поразмышлять самим на эту тему.

После того, как студентами будут охарактеризованы основные положения античной атомистики, организуйте обсуждение вопроса «Какова ее роль и судьба в истории мировой культуры и науки».

В процессе ознакомления с социально-политическими идеями Платона и Аристотеля предложите студентам порассуждать на тему, как они сами представляют идеальное государство и как оценивают в этом плане современное Российское государство.

При ознакомлении с идеями эллинистической философии обязательно поставьте вопрос, насколько актуальны эти идеи для современного человека и особенно для человека, живущего в России? Как сохранить человеческое лицо и достоинство в сложных или экстремальных ситуациях?

### **11.2. Для преподавателей, реализующих образовательные программы с использованием дистанционных образовательных технологий**

При использовании электронного обучения и дистанционных образовательных технологий занятия полностью или частично проводятся в режиме онлайн. Объем дисциплины и распределение нагрузки по видам работ соответствует п. 4.1. Распределение баллов соответствует п. 10.1 либо может быть изменено в соответствии с решением кафедры, в случае перехода на ЭО и ДОТ в процессе обучения. Решение кафедры об используемых технологиях и системе оценивания достижений обучающихся принимается с учетом мнения ведущего преподавателя и доводится до обучающихся.

Реализация ЭО и ДОТ предполагает использование следующих видов и учебной деятельности: онлайн консультации, практические занятия, видео-лекции; текущий контроль в режиме тестирования и проверки домашних заданий; самостоятельная работа и т.д.

При реализации РПД в зависимости от конкретной ситуации ЭО и ДОТ могут быть применены в следующем виде:

- объем часов контактной работы обучающихся с преподавателем не сокращается) и электронные образовательные ресурсы (ЭОР) методически обеспечивают самостоятельную работу обучающихся в объеме, предусмотренном рабочей программой данной дисциплины. При этом в случае необходимости занятия проводятся в режиме онлайн.

## **12. ПЕРЕЧЕНЬ ИНФОРМАЦИОННЫХ ТЕХНОЛОГИЙ, ИСПОЛЬЗУЕМЫХ В ОБРАЗОВАТЕЛЬНОМ ПРОЦЕССЕ**

Информационную поддержку изучения дисциплины осуществляет Информационно-библиотечный центр (ИБЦ) РХТУ им. Д.И. Менделеева, который обеспечивает обучающихся основной учебной, учебно-методической и научной литературой, необходимой для организации образовательного процесса по дисциплине. Общий объем многоотраслевого фонда ИБЦ на 01.01.2019 составляет 1708372 экз.

Фонд ИБЦ располагает учебной, учебно-методической и научно-технической литературой в форме печатных и электронных изданий, а также включает официальные, справочно-библиографические, специализированные отечественные и зарубежные периодические и информационные издания. ИБЦ обеспечивает доступ к профессиональным базам данных, информационным, справочным и поисковым системам.

Каждый обучающийся обеспечен свободным доступом из любой точки, в которой имеется доступ к сети Интернет и к электронно-библиотечной системе (ЭБС) Университета, которая содержит различные издания по основным изучаемым дисциплинам и сформирована по согласованию с правообладателями учебной и учебно-методической литературы.

Для более полного и оперативного справочно-библиографического и информационного обслуживания в ИБЦ реализована технология Электронной доставки документов.

## Электронные информационные ресурсы, используемые в процессе обучения

№	Электронный ресурс	Реквизиты договора (номер, дата заключения, срок действия), ссылка на сайт ЭБС, сумма договора, количество ключей	Характеристика библиотечного фонда, доступ к которому предоставляется договором
1	ЭБС «Лань»	<p>Принадлежность - сторонняя                      Реквизиты договора - ООО «Издательство «Лань», договор № 33.03-Р-2.0-1775/2-10 от 26.09.2019г.                      Сумма договора – 642 083-68</p> <p><b>С «26» сентября 2019г. по «25» сентября 2020г.</b>                      Ссылка на сайт ЭБС – <a href="http://e.lanbook.com">http://e.lanbook.com</a></p> <p>Количество ключей - доступ для всех пользователей РХТУ с любого компьютера.</p>	<p>Электронно-библиотечная система издательства "Лань" — ресурс, включающий в себя как электронные версии книг ведущих издательств учебной и научной литературы (в том числе университетских издательств), так и электронные версии периодических изданий по различным областям знаний. ЭБС «ЛАНЬ» предоставляет пользователям мобильное приложение для iOS и Android, в которых интегрированы бесплатные сервисы для незрячих студентов и синтезатор речи.</p>
2.	Электронно - библиотечная система ИБЦ РХТУ им. Д.И.Менделеева (на базе АИБС «Ирбис»)	<p>Принадлежность – собственная РХТУ.                      Ссылка на сайт ЭБС – <a href="http://lib.muctr.ru/">http://lib.muctr.ru/</a>                      Доступ для пользователей РХТУ с любого компьютера.</p>	<p>Электронные версии учебных и научных изданий авторов РХТУ по всем ООП</p>
3	ЭБС «Научно-электронная библиотека eLibrary.ru».	<p>Принадлежность – сторонняя                      Реквизиты договора – ООО Научная электронная библиотека, договор № 33.03-Р-3.1- 2087/2019                      Сумма договора 1100017-00                      С «01» января 2020 г. по «31» января 2020 г.                      Ссылка на сайт – <a href="http://elibrary.ru">http://elibrary.ru</a>                      Количество ключей – доступ для пользователей РХТУ по ip-адресам неограничен.</p>	<p>Электронные версии периодических и неперидических изданий по различным отраслям науки</p>

4	ЭБС «ЮРАЙТ»	Принадлежность - сторонняя Реквизиты договора – ООО «Электронное издательство ЮРАЙТ», Договор № 33.03-Р-3.1-220/2020 от 16.03.2020 г. С «16» марта 2020 г. по «15» марта 2021 г. Ссылка на сайт ЭБС - <a href="https://biblio-online.ru/">https://biblio-online.ru/</a> Сумма договора – 324 000-00 Количество ключей - доступ для всех пользователей РХТУ с любого компьютера.	Электронная библиотека включает более 5000 наименований учебников и учебных пособий по всем отраслям знаний для всех уровней профессионального образования от ведущих научных школ с соблюдением требований новых ФГОСов.
5	Электронно-библиотечная система «ZNANIUM.COM»	Принадлежность - сторонняя Реквизиты договора – ООО «ЗНАНИУМ», Договор № 33.03-Р-3.1-2215/2020 от 20.03.2020 г. С «20» марта 2020 г. по «19» марта 2021 г. Ссылка на сайт - <a href="https://znanium.com">https://znanium.com</a> Сумма договора – 30 000-00 Количество ключей - доступ для всех пользователей РХТУ с любого компьютера.	

### 13. МАТЕРИАЛЬНО-ТЕХНИЧЕСКОЕ ОБЕСПЕЧЕНИЕ ДИСЦИПЛИНЫ

В соответствии с учебным планом занятия по дисциплине «Философия» проводятся в форме лекций, практических занятий и самостоятельной работы студента.

Если необходима наглядная демонстрация каких-либо материалов, то для практических занятий используется аудитория 431 (кабинет гуманитарных знаний), оборудованная электронными средствами демонстрации (компьютер со средствами звуковоспроизведения, проектор, экран) и учебной мебелью.

Для освоения дисциплины используются следующие печатные и электронные информационные ресурсы:

- учебники и учебные пособия по основным разделам курса;
- учебно-методические разработки кафедры в печатном и электронном виде;
- электронные презентации к разделам лекционных курсов.

#### Перечень лицензионного программного обеспечения:

№ п/п	Наименование программного продукта	Реквизиты договора поставки	Количество лицензий	Срок окончания действия лицензии

1	Microsoft Office Standard 2007	Государственный контракт № 143-164ЭА/2010 от 14.12.10, Акт № Tr048787, накладная № Tr048787 от 20.12.10 Microsoft Open License Номер лицензии 42931328	Количество лицензий не ограничено согласно условиям подписки Microsoft Imagine Premium	бессрочная
2	<p>Неисключительная лицензия на использование Desktop Education ALNG LicSAPk OLVS E 1Y AcademicEdition Enterprise</p> <p>В составе:</p> <p>1) В составе Microsoft Office Professional Plus 2019:</p> <ul style="list-style-type: none"> <li>• Word</li> <li>• Excel</li> <li>• Power Point</li> <li>• Outlook</li> <li>• OneNote</li> <li>• Access</li> <li>• Publisher</li> <li>• InfoPath</li> </ul>	Контракт № 28-35ЭА/2020 от 26.05.2020	<p>657 комплектов.</p> <p>Соглашение Microsoft OVS-ES № V6775907</p> <p>Каждый комплект включает:</p> <p>1) Лицензию на комплекс для создания презентаций, электронных текстов и таблиц, обработки баз данных Microsoft Office.</p> <p>2) Лицензию для подключения пользователей к серверным системам Microsoft:</p> <ul style="list-style-type: none"> <li>• Exchange Server Standard,</li> <li>• Exchange Server Enterprise,</li> <li>• SharePoint Server,</li> <li>• Skype для бизнеса Server,</li> <li>• Windows MultiPoint Server Premium,</li> </ul>	12 месяцев (ежегодное продление подписки с правом перехода на обновлённую версию продукта)

			<ul style="list-style-type: none"> <li>• Windows Server Standard,</li> <li>• Windows Server Data Center</li> </ul>	
--	--	--	--	--

#### 14. ТРЕБОВАНИЯ К ОЦЕНКЕ КАЧЕСТВА ОСВОЕНИЯ ПРОГРАММ

Наименование модулей	Основные показатели оценки	Формы и методы контроля и оценки
Раздел 1. История философии	<p><b>знает:</b> основное содержание главных философских школ и направлений, представителей этих школ, связь и различие их философских идей, связь историко-философских концепций с современными проблемами индивидуальной и общественной жизни;</p> <p><b>умеет:</b> грамотно вести дискуссию, анализировать особенности межкультурного взаимодействия, обусловленные различием этических, религиозных и ценностных систем, опираясь на наработанный в истории философии материал;</p> <p><b>владеет:</b> представлениями о философии как науке и системе ценностей, ее месте в системе гуманитарного знания; основами философского мышления</p>	<p>Оценка за контрольную работу № 1 (10 баллов)</p> <p>Оценка за экзамен</p>
Раздел 2. Философские концепции бытия	<p><b>знает:</b> основное содержание главных философских школ и направлений, представителей этих школ, связь и различие их философских идей, связь историко-философских концепций с современными проблемами индивидуальной и общественной жизни;</p> <p><b>умеет:</b> понимать и анализировать мировоззренческие, социальные и индивидуальные проблемы современной жизни;</p> <p><b>владеет:</b> представлениями о философии как науке и системе ценностей, ее месте в системе</p>	<p>Оценка за экзамен</p>

	<p>гуманитарного знания; основами философского мышления; категориальным аппаратом изучаемой дисциплины, философскими методами анализа различных проблем, навыками философской культуры для выработки системного, целостного взгляда на действительность и место химии и химической технологии в целостной картине мира.</p>	
<p>Раздел 3. Философские проблемы сознания и познания</p>	<p><b>знает:</b> основное содержание главных философских школ и направлений, представителей этих школ, связь и различие их философских идей, связь историко-философских концепций с современными проблемами индивидуальной и общественной жизни;</p> <p><b>умеет:</b> понимать и анализировать мировоззренческие, социальные и индивидуальные проблемы современной жизни;</p> <p><b>владеет:</b> представлениями о философии как науке и системе ценностей, ее месте в системе гуманитарного знания; основами философского мышления; категориальным аппаратом изучаемой дисциплины, философскими методами анализа различных проблем, навыками философской культуры для выработки системного, целостного взгляда на действительность и место химии и химической технологии в целостной картине мира.</p>	<p>Оценка за контрольную работу № 2 (по разделам 2-3) (10 баллов)</p> <p>Оценка за экзамен</p>
<p>Раздел 4. Проблемы человека в философии</p>	<p><b>знает:</b> основное содержание главных философских школ и направлений, представителей этих школ, связь и различие их философских идей, связь историко-философских концепций с современными проблемами индивидуальной и общественной жизни;</p> <p><b>умеет:</b> понимать и анализировать мировоззренческие, социальные и индивидуальные</p>	<p>Оценка за контрольную работу № 3 (по разделам 4-5) (20 баллов)</p> <p>Оценка за экзамен</p>

	<p>проблемы современной жизни; грамотно вести дискуссию, анализировать особенности межкультурного взаимодействия, обусловленные различием этических, религиозных и ценностных систем, опираясь на наработанный в истории философии материал; применять полученные философские знания к решению профессиональных задач;</p> <p><b>владеет:</b> представлениями о философии как науке и системе ценностей, ее месте в системе гуманитарного знания; основами философского мышления; категориальным аппаратом изучаемой дисциплины, философскими методами анализа различных проблем, навыками философской культуры для выработки системного, целостного взгляда на действительность.</p>	
<p>Раздел 5. Философия истории и общества</p>	<p><b>знает:</b> основное содержание главных философских школ и направлений, представителей этих школ, связь и различие их философских идей, связь историко-философских концепций с современными проблемами индивидуальной и общественной жизни;</p> <p><b>умеет:</b> понимать и анализировать мировоззренческие, социальные и индивидуальные проблемы современной жизни; грамотно вести дискуссию, анализировать особенности межкультурного взаимодействия, обусловленные различием этических, религиозных и ценностных систем, опираясь на наработанный в истории философии материал; применять полученные философские знания к решению профессиональных задач;</p> <p><b>владеет:</b> представлениями о философии как науке и системе ценностей, ее месте в системе гуманитарного знания; основами философского мышления; категориальным аппаратом</p>	<p>Оценка за реферат (20 баллов)</p> <p>Оценка за экзамен</p>



	изучаемой дисциплины, философскими методами анализа различных проблем, навыками философской культуры для выработки системного, целостного взгляда на действительность.	
--	--	--

## **15. ОСОБЕННОСТИ ОРГАНИЗАЦИИ ОБРАЗОВАТЕЛЬНОГО ПРОЦЕССА ДЛЯ ИНВАЛИДОВ И ЛИЦ С ОГРАНИЧЕННЫМИ ВОЗМОЖНОСТЯМИ ЗДОРОВЬЯ**

Обучение инвалидов и лиц с ограниченными возможностями здоровья осуществляется в соответствии с:

- Порядком организации и осуществления образовательной деятельности по образовательным программам – программам бакалавриата, программам специалитета, программам магистратуры (Приказ Минобрнауки РФ от 05.04.2017 № 301);

- Положением о Порядке организации и осуществления образовательной деятельности по образовательным программам высшего образования – программам бакалавриата, программам специалитета, программам магистратуры в Российском химико-технологическом университете имени Д.И. Менделеева, принятым решением Ученого совета РХТУ им. Д.И. Менделеева от 30.10.2019, протокол № 3, введенным в действие приказом ректора РХТУ им. Д.И. Менделеева от 14.11.2019 № 646А;

- Методическими рекомендациями по организации образовательного процесса для обучения инвалидов и лиц с ограниченными возможностями здоровья в образовательных организациях высшего образования, в том числе оснащённости образовательного процесса (утверждены заместителем Министра образования и науки РФ А.А. Климовым от 08.04.2014 № АК-44/05вн).

### **Дополнения и изменения к рабочей программе дисциплины**

#### **«Философия»**

#### **Для 18.03.01 – «Химическая технология»**

#### **Форма обучения – очная**

Номер изменения/дополнения	Содержание дополнения/изменения	Основание внесения дополнения/изменения
		Протокол заседания Ученого совета № ___ от « » 20
		Протокол заседания Ученого совета № ___ от « » 20
		Протокол заседания Ученого совета № ___ от « » 20

## 1. ЦЕЛЬ И ЗАДАЧИ ДИСЦИПЛИНЫ

Программа составлена в соответствии с требованиями Федерального государственного образовательного стандарта (ФГОС ВО) для направления подготовки **18.03.01 – «Химическая технология»**, рекомендациями методической комиссии и накопленного опыта преподавания дисциплины кафедрой **истории и политологии** РХТУ им. Д.И. Менделеева. Программа рассчитана на изучение дисциплины в течение одного семестра.

Дисциплина «**История**» относится к базовой части 1 блока дисциплин учебного плана (Б.1.Б.03.). Программа дисциплины предполагает, что обучающиеся имеют теоретическую и практическую подготовку в области истории.

**Цель дисциплины** – формирование у студентов целостного представления об историческом прошлом России, ее месте во всемирно-историческом процессе.

**Задачи дисциплины** заключаются в приобретении следующих знаний, развитии умений и навыков личности:

- понимание гражданственности и патриотизма как преданности своему Отечеству, стремления своими действиями служить его интересам, в т.ч. и защите национальных интересов России;
- знание движущих сил и закономерностей исторического процесса; места человека в историческом процессе, политической организации общества;
- введение студентов в круг исторических проблем, связанных с областью будущей профессиональной деятельности;
- навыки исторической аналитики: способность на основе исторического анализа и проблемного подхода преобразовывать информацию в знание, осмысливать процессы, события и явления в России и мировом сообществе в их динамике и взаимосвязи, руководствуясь принципами научной объективности и историзма.

Дисциплина «**История**» преподается в 1 или 2 семестре. Контроль успеваемости студентов ведется по принятой в университете рейтинговой системе.

## 2. ТРЕБОВАНИЯ К РЕЗУЛЬТАТАМ ОСВОЕНИЯ ДИСЦИПЛИНЫ

Изучение дисциплины «**История**» при подготовке бакалавров по направлению подготовки **18.03.01 – «Химическая технология»**, профили подготовки «Химическая технология тугоплавких неметаллических и силикатных материалов», «Технология тонкого органического синтеза», «Технология неорганических веществ», «Технология электрохимических производств», «Химическая технология материалов и приборов электронной техники и нанoeлектроники», «Технология и переработка полимеров», «Технология защиты от коррозии», «Химическая технология биоматериалов», «Технология синтетических биологически активных веществ, химико - фармацевтических препаратов и косметических средств», «Химическая технология природных энергоносителей и углеродных материалов», «Технология основного органического и нефтехимического синтеза» направлено на приобретение следующих общекультурных компетенций:

- способность анализировать основные этапы и закономерности исторического развития общества для формирования гражданской позиции (ОК-2).

В результате изучения дисциплины студент бакалавриата должен:

*Знать:*

- основные этапы и ключевые события истории России и мира; особенности развития российского государства, выдающихся деятелей отечественной и всеобщей истории.

*Уметь:*

- соотносить общие исторические процессы и отдельные факты; выявлять существенные черты исторических процессов, явлений и событий; анализировать социально-значимые проблемы;
- формулировать и аргументировано отстаивать собственную позицию по различным проблемам истории.

*Владеть:*

- представлениями об истории как науке, ее месте в системе гуманитарного знания;
- представлениями об основных этапах в истории человечества и их хронологии;
- категориально-понятийным аппаратом изучаемой дисциплины;
- навыками анализа исторических источников.

### 3. ОБЪЕМ ДИСЦИПЛИНЫ И ВИДЫ УЧЕБНОЙ РАБОТЫ

Виды учебной работы	Всего		2 семестр	
	ЗЕ	Акад. ч.	ЗЕ	Акад. ч.
<b>Общая трудоемкость дисциплины</b>	<b>3</b>	<b>108</b>	<b>3</b>	<b>108</b>
<b>Контактная работа - аудиторные занятия:</b>	<b>1,3</b>	<b>48</b>	<b>1,3</b>	<b>48</b>
Лекции (Лек)	0,9	32	0,9	32
Практические занятия (ПЗ)	0,4	16	0,4	16
<b>Самостоятельная работа (СР)</b>	<b>0,7</b>	<b>24</b>	<b>0,7</b>	<b>24</b>
Контактная самостоятельная работа	0,7	-	0,7	-
Самостоятельное изучение разделов дисциплины		24		24
<b>Вид контроля:</b>				
Экзамен	<b>1</b>	<b>36</b>	<b>1</b>	<b>36</b>
<b>Контактная работа – промежуточная аттестация</b>	1	0,4	1	0,4
Подготовка к экзамену		35,6		35,6
<b>Вид итогового контроля</b>	<b>Экзамен</b>		<b>Экзамен</b>	

Виды учебной работы	Всего		2 семестр	
	ЗЕ	Астр. ч.	ЗЕ	Астр. ч.
<b>Общая трудоемкость дисциплины</b>	<b>3</b>	<b>81</b>	<b>3</b>	<b>81</b>
<b>Контактная работа - аудиторные занятия:</b>	<b>1,3</b>	<b>36</b>	<b>1,3</b>	<b>36</b>
Лекции (Лек)	0,9	24	0,9	24
Практические занятия (ПЗ)	0,4	12	0,4	12
<b>Самостоятельная работа (СР)</b>	<b>0,7</b>	<b>18</b>	<b>0,7</b>	<b>18</b>
Контактная самостоятельная работа	0,7	-	0,7	-
Самостоятельное изучение разделов дисциплины		18		18

<b>Вид контроля:</b>				
Экзамен	<b>1</b>	<b>27</b>	<b>1</b>	<b>27</b>
<b>Контактная работа – промежуточная аттестация</b>	1	0,3	1	0,3
<b>Подготовка к экзамену</b>		26,7		26,7
<b>Вид итогового контроля</b>	<b>Экзамен</b>		<b>Экзамен</b>	

#### 4. СОДЕРЖАНИЕ ДИСЦИПЛИНЫ

##### 4.1. Разделы дисциплины и виды занятий

№ п/п	Раздел дисциплины	Академ. часов				Экз.
		Всего	Лекции	Прак. занятия	Сам. работа	
1.	Раздел 1. История как наука. Особенности становления государственности в России.	40	10	6	24	
1.1	История в системе социально-гуманитарных наук. Основы методологии исторической науки. Начало государственности. Киевская Русь.	17	3	2	12	
1.2	Русские земли в XII – начале XVI вв. Образование Российского государства.	11	3	2	6	
1.3	Россия в середине XVI- XVII вв.	12	4	2	6	
	Раздел 2. Российская империя в XVIII- начале XX в.	36	12	6	18	
2.1	Российское государство в XVIII в. – веке модернизации и просвещения.	12	4	2	6	
2.2	Россия в XIX столетии.	12	4	2	6	
2.3	Россия в начале XX века (1900-1917гг.).	12	4	2	6	
	Раздел 3. От советского государства к современной России.	32	10	4	18	
3.1	Формирование и сущность советского строя (1917-1991гг.).	22	8	2	12	
3.2	Становление новой российской	10	2	2	6	

	государственности (с 1991- по наст. время).					
	Всего часов	108	32	16	60	
	Экзамен:					36
	Итого	144	32	16	60	36

## 4.2 Содержание разделов дисциплины

### Раздел 1. История как наука. Особенности становления государственности в России.

#### 1.1. История в системе социально-гуманитарных наук. Основы методологии исторической науки. Начало государственности. Киевская Русь.

Место истории в системе наук. Предмет исторической науки. Роль теории в познании прошлого. Сущность, формы, функции исторического знания. Источники по отечественной истории, их классификация. История России – неотъемлемая часть всемирной истории; общее и особенное в историческом развитии.

Славянское общество в эпоху расселения. Этнокультурные и социально-политические процессы становления российской государственности. Основные социально-экономические процессы и специфика формирования феодальных отношений на Руси. Особенности социально-политического развития Киевской Руси. Принятие христианства. Формирование правовой системы.

#### 1.2. Русские земли в XII – начале XVI вв. Образование Российского государства

Причины обособления земель и княжеств. Социально-политическая структура русских земель периода политической раздробленности. Формирование различных социокультурных моделей развития древнерусского общества и государства.

Монголо-татарское нашествие на Русь. Экспансия в Западную и Северо-Западную Русь. Великое княжество Литовское и Русское государство. Социально-политические изменения в русских землях в период монголо-татарского господства. Специфика формирования единого Российского государства. Развитие феодального землевладения. Соперничество княжеств Северо-Восточной Руси. Причины возвышения Московского княжества. Первые московские князья. Дмитрий Донской. Куликовская битва, её историческое значение. Роль церкви в объединительном процессе. Сергей Радонежский.

Особенности политического устройства Российского государства. Иван III. Возникновение сословной системы организации общества. Местничество. Предпосылки складывания самодержавных черт государственной власти. Василий III. Историческое значение образования единого Российского государства.

#### 1.3. Россия в середине XVI – XVII вв.

Иван Грозный: поиск альтернативных путей социально-политического развития Руси. Складывание сословно-представительной монархии и её особенности по сравнению со странами Западной Европы. Земский Собор. Избранная Рада. Реформы 50-х годов XVI века и их значение. Судебник 1550г. Стоглавый Собор 1551г. Присоединение к России Поволжья, Приуралья и Западной Сибири. Ливонская война: цели и причины неудач. Опричнина: причины, сущность, последствия. Хозяйственное разорение 70-80гг. XVI в. Этапы закрепощения крестьянства. Формирование официальной идеологии самодержавия.

«Смутное время»: ослабление государственных начал, попытка возрождения традиционных («домонгольских») норм отношений между властью и обществом. Правление Бориса Годунова. Лжедмитрий I. Боярский царь Василий Шуйский. Восстание И. Болотникова. Лжедмитрий II. Феномен самозванства. Польско-шведская интервенция.

Семибоярщина, оккупация Москвы. Роль народного ополчения в освобождении Москвы и изгнании чужеземцев. К. Минин и Д. Пожарский. Земский собор 1613г. Воцарение династии Романовых.

Территория и население страны в XVII в. Влияние последствий «Смутного времени» на экономическое развитие России. Развитие форм феодального землевладения и хозяйства. Соборное Уложение 1649г.: юридическое оформление крепостного права и сословных функций. Рост общественного разделения труда и его специализация. Первые мануфактуры и их характер. Начало формирования всероссийского рынка. Ярмарки. Развитие внутренней и внешней торговли. Укрепление купечества. Новоторговый устав. Централизация власти, начало перехода к абсолютизму. Прекращение деятельности Земских соборов. Изменение роли Боярской Думы. Церковь и государство. Церковный раскол. «Бунташный век». Причины массовых народных выступлений в XVII в. Городские бунты. Восстание под предводительством С. Разина: причины, особенности, значение и последствия. Российская мысль и культура в преддверии Нового времени.

## **Раздел 2. Российская империя в XVIII- начале XX в.**

### **2.1. Российское государство в XVIII веке – веке модернизации и просвещения**

XVIII век в европейской и мировой истории. Россия и Европа: новые взаимосвязи и различия. Петр I: борьба за преобразование традиционного общества в России. Основные направления «европеизации» страны. Эволюция социальной структуры общества. Внешняя политика Петра I, её связь с преобразованиями внутри страны. Реформы Петра I как первая попытка модернизации страны, её особенности. Развитие промышленности. Усиление роли государства в наращивании производительных сил страны. Концепция меркантилизма и её реализация в России. Создание регулярной армии и флота. Административная реформа. Церковная реформа. Табель о рангах. Борьба с консервативной оппозицией. Оформление абсолютизма, основные черты и историческое значение. Провозглашение России империей. Упрочение международного авторитета страны.

Дворцовые перевороты, их причины, социально-политическая сущность и последствия. Фаворитизм. Расширение привилегий дворянства. Дальнейшая бюрократизация госаппарата. Внешняя политика во второй четверти – середине XVIII века.

Екатерина II: истоки и сущность дуализма внутренней политики. «Просвещенный абсолютизм». Секуляризация церковных земель. Уложенная комиссия. Крестьянский вопрос. Народное восстание под предводительством Е. Пугачева (предпосылки, характер, особенности, место в истории). Укрепление государственного аппарата. Губернская реформа. Сословная политика Екатерины II. Новый юридический статус дворянства. Внешняя политика России во второй половине XVIII века. Дальнейшее расширение границ Российской империи.

Царствование Павла I. Попытка ограничения дворянской власти самодержавными средствами. Ужесточение политического режима.

Русская культура XVIII века: от петровских инициатив к «веку просвещения».

### **2.2. Россия в XIX столетии**

Промышленный переворот в Европе и России: общее и особенное. Важнейшие условия перехода России к индустриальному обществу – решение крестьянского вопроса и ограничение самодержавия.

Крестьянский вопрос: этапы решения. Первые подступы к отмене крепостного права в начале XIX в. Указ 1803г. о «свободных хлебопашцах», указ 1842г. об «обязанных крестьянах». Реформа П. Д. Киселева. Решение крестьянского вопроса в период правления Александра II. Предпосылки и причины отмены крепостного права в России. «Манифест»

19 февраля 1861г. и «Положения»: их содержание, значение, воздействие на развитие пореформенной России.

Попытки реформирования системы государственного управления. Проекты либеральных реформ М. М. Сперанского и Н. Н. Новосильцева при Александре I. Изменение политического курса в начале 20-х гг. XIX в. Внутренняя политика Николая I. Укрепление самодержавной власти. Дальнейшая централизация, бюрократизация государственного строя России. Усиление репрессивных мер.

Реформы 60-70-х гг. в области местного управления, суда, армии, печати и др. Историческое значение преобразований 60-70-х гг. «Контрреформы» Александра III.

Общественное движение в России XIX века. Формирование трех течений: консервативно-охранительного, либерального и радикального. Консервативно-охранительное направление. Н. М. Карамзин. С. П. Шевырев. М. П. Погодин. М. Н. Катков. К. П. Победоносцев. Д. И. Иловайский. С. С. Уваров. Теория «официальной народности».

Либеральное направление. Идейное наследие П. Я. Чаадаева. Западники и славянофилы. К. Д. Кавелин. Б. И. Чичерин. А. И. Кошелев. К. С. Аксаков. Становление идеологии русского либерализма. Либеральная бюрократия и её роль в реформах 60-70-х гг. XIX в. Земское движение. Особенности российского либерализма.

Радикальное направление. Начало освободительного движения. Декабристы. Формирование идеологии декабризма. Эволюция движения: «Союз спасения», «Союз благоденствия», Северное и Южное общество. Основные программные документы. Восстания в Петербурге и на юге. Причины поражения и значение выступления декабристов. Попытки продолжить традицию декабристов. Кружки 20-30-х годов XIX в. Предпосылки и источники социализма в России. «Русский социализм» А. И. Герцена и Н. Г. Чернышевского. Петрашевцы. С. Г. Нечаев и «нечаевщина». Народничество. М. А. Бакунин. П. Л. Лавров. П. Н. Ткачев. Политические доктрины и революционная деятельность народнических организаций в 70-х – начале 80-х гг. XIX в. Либеральные народники 80-90-х годов. Становление рабочего движения. Оформление марксистского течения. Г. В. Плеханов. В. И. Ульянов (Ленин).

Внешняя политика России в XIX в. Причины Отечественной войны 1812г. Значение победы России в войне против Наполеона и освободительного похода в Европу. Российское самодержавие и «Священный Союз». Восточный вопрос и его решение в XIX веке. Россия и народы Северного Кавказа. Крымская война, её причины и последствия. Политика России на Дальнем Востоке. Продажа Аляски. Присоединение Средней Азии к России.

Русская культура в XIX в. Общие достижения и противоречия.

### **2.3. Россия в начале XX века (1900 – 1917гг.)**

Территория и население России в начале XX века. Социальная структура.

Особенности социально-экономического развития России в начале XX века. Объективная потребность индустриальной модернизации России. Усиление государственного регулирования экономики. Реформы С. Ю. Витте. Русская деревня в начале XX века.

Соотношение политических сил в России в начале XX века. Нарастание кризиса самодержавия. Первая российская революция: причины, характер, особенности, движущие силы, этапы, значение. Манифест 17 октября 1905 г. Образование политических партий, их генезис, классификация, программа, тактика. Государственная дума начала XX века – первый опыт российского парламентаризма. Третьеиюньская политическая система (1907-1914): власть и общество. Столыпинская аграрная реформа: экономическая, социальная и политическая сущность, итоги, последствия.

Первая мировая война и участие в ней России. Влияние войны на социально-экономическое и политическое развитие России. Кризис власти в годы войны и его

истоки. Влияние войны на приближение общенационального кризиса. Россия накануне революции.

Победа Февральской революции и коренные изменения в политической жизни страны. Временное правительство и Петроградский Совет. Политические партии в условиях двоевластия. Альтернативы развития России после Февраля. Социально-экономическая политика новой власти. Кризисы власти. Корниловское выступление и его разгром.

### **Раздел 3. От советского государства к современной России.**

#### **3.1. Формирование и сущность советского строя (1917-1991гг.)**

Большевистская стратегия: причины победы. Подготовка и победа Октябрьского вооруженного восстания в Петрограде. II Всероссийский съезд Советов и его решения. Экономическая и социальная политика большевиков. Начало формирования однопартийной политической системы. Роспуск Учредительного собрания. Конституция 1918г. Брестский мир.

Гражданская война: причины, этапы, расстановка сил, результаты и последствия. Интервенция: причины, формы, масштаб. Идеология, политика, практика «военного коммунизма».

Положение страны после окончания гражданской войны. Социально-экономический и политический кризисы в стране на рубеже 1920-1921гг. Переход к новой экономической политике. Сущность, цели, реализация, противоречия, судьба и значение НЭПа. Утверждение однопартийной политической системы.

Национально-государственное строительство в 20-е гг. Дискуссии об образовании СССР. I съезд Советов СССР, его решения и место в истории. Конституция СССР 1924г.

Политическая борьба в партии и государстве. Последние работы В. И. Ленина о внутренней и внешней политике Советского государства. Возвышение И. В. Сталина. Борьба с оппозицией по вопросам развития страны. Свертывание НЭПа, курс на строительство социализма в одной стране.

СССР в годы первых пятилеток (конец 20-х гг. – 30-е гг.). Форсированное социалистическое строительство в СССР. Индустриализация: предпосылки, источники накопления, метод, темпы, результаты. Политика сплошной коллективизации сельского хозяйства, её причины, экономические и социальные последствия. Цена «большого скачка».

Формирование режима личной власти Сталина и командно-административной системы управления государством. Сращивание партийных и государственных структур. Номенклатура. Роль и место Советов, профсоюзов, судебных органов и прокуратуры в создаваемой тоталитарной политической системе. Карательные органы. Массовые репрессии.

Проблема массовой поддержки советского режима в СССР. Унификация общественной жизни, «культурная революция». Борьба с инакомыслием. Сопротивление сталинизму и причины его поражения. Отношение государства к религии.

Внешняя политика СССР в 20-30-е гг. Первые шаги советской дипломатии. Генуэзская конференция. Международное признание СССР. Обострение политической обстановки в Европе накануне второй мировой войны. Первые военные конфликты. Мюнхенское соглашение и его влияние на международное положение. Неудачи переговоров между СССР, Англией, Францией о предотвращении войны. Советско-германский пакт о ненападении: причины, последствия. Современные споры о международном кризисе 1939 – 1941 гг.

СССР во второй мировой и Великой Отечественной войне. Решающий вклад Советского Союза в разгром фашизма. Причины и цена победы. Участие СССР в войне против Японии. Итоги и уроки второй мировой войны.



Изменение соотношения сил в мире после второй мировой войны. Начало «холодной войны». СССР и США. СССР и страны Восточной Европы. Создание «социалистического лагеря».

Трудности послевоенного развития СССР; восстановление народного хозяйства и ликвидация атомной монополии США. Ужесточение политического режима и идеологического контроля. Новый виток массовых репрессий.

Первое послесталинское десятилетие. Реформаторские поиски в советском руководстве. Попытки обновления «государственного социализма». Экономические реформы, попытки перевода экономики СССР на интенсивный путь развития в условиях НТР. XX съезд КПСС и осуждение культа личности Сталина. Реабилитация жертв репрессий и депортаций. Номенклатурная «либерализация». «Оттепель» в духовной сфере. Причины замедления темпов экономического и социального развития в начале 60-х годов. XXII съезд КПСС и концепция «перехода от социализма к коммунизму».

Внешняя политика в годы «оттепели»: начало перехода от конфронтации к разрядке международной напряженности. Карибский кризис (1962 г.): победа политического реализма.

Смена власти и политического курса в 1964 г., экономические реформы середины 60-х годов, причины их незавершенности. Власть и общество в 1964 – 1984 гг. Кризис господствующей идеологии. Причины политики ограничений и запретов в культурной жизни СССР. Диссидентское движение: предпосылки, сущность, основные этапы развития. Нарастание кризисных явлений в советском обществе в 70-е – середине 80-х годов.

Внешняя политика СССР в конце 60-х начале 80-х гг.: от разрядки к обострению международной обстановки. Разработка Программы мира и её реализация. Ввод советских войск в Афганистан и его последствия.

Курс на радикальное обновление советского общества. «Перестройка»: сущность, цели, задачи, основные этапы, результаты. Новые структуры государственной власти, первые съезды народных депутатов СССР, новые общественные движения и политические партии, президентская форма правления. «Новое политическое мышление» и изменение геополитического положения СССР. ГКЧП и крах социалистического реформаторства в СССР. Распад СССР, прекращение существования КПСС. Образование СНГ.

### **3.2. Становление новой российской государственности (с 1991- по настоящее время).**

Внутренняя политика России. Либеральная концепция российских реформ: переход к рынку, формирование гражданского общества и правового государства. «Шоковая терапия» экономических реформ в начале 90-х годов. Конституционный кризис в России 1993 г. и демонтаж системы власти Советов. Конституция Российской Федерации 1993 г. Политические партии и общественные движения России на современном этапе. Межнациональные отношения. Чеченская война. Наука, культура, образование в рыночных условиях. Социальная цена и первые результаты реформ. Политические партии и общественные движения России на современном этапе.

Россия в начале XXI века. Современные проблемы человечества и роль России в их решении. Региональные и глобальные интересы России. Социально-экономическое положение РФ в период 2001-2019 года. Мировой финансовый и экономический кризис и Россия. Внешняя политика Российской Федерации в 1991 – 2019 гг. Принципы внешней политики. Россия и страны дальнего зарубежья. Отношения со странами СНГ. Россия в системе мировой экономики и международных связей.

## 5. СООТВЕТСТВИЕ СОДЕРЖАНИЯ ТРЕБОВАНИЯМ К РЕЗУЛЬТАТАМ ОСВОЕНИЯ ДИСЦИПЛИНЫ

№	В результате освоения дисциплины студент должен:	Раздел 1	Раздел 2	Раздел 3
<b>Знать:</b>				
1	– основные этапы и ключевые события истории России и мира;	+	+	+
2	– особенности развития российского государства;	+	+	+
3	– выдающихся деятелей отечественной и всеобщей истории.	+	+	+
<b>Уметь:</b>				
6	– соотносить общие исторические процессы и отдельные факты; выявлять существенные черты исторических процессов, явлений и событий; анализировать социально-значимые проблемы;	+	+	+
7	– формулировать и аргументировано отстаивать собственную позицию по различным проблемам истории.	+	+	+
<b>Владеть:</b>				
8	– представлениями об истории как науке, ее месте в системе гуманитарного знания;	+		
9	– представлениями об основных этапах в истории человечества и их хронологии;	+	+	+
10	– категориально-понятийным аппаратом изучаемой дисциплины;	+	+	+
11	– навыками анализа исторических источников.	+	+	+
<b>В результате освоения дисциплины студент должен приобрести следующие <i>общекультурные компетенции:</i></b>				
12	– способность анализировать основные этапы и закономерности исторического развития общества для формирования гражданской позиции (ОК-2).	+	+	+

## 6. ПРАКТИЧЕСКИЕ И ЛАБОРАТОРНЫЕ ЗАНЯТИЯ

### 6.1. Практические занятия

**Примерные темы практических занятий по дисциплине.**

**Предусмотрены практические занятия обучающегося в бакалавриате в объеме 16 акад. ч.**

№ п/п	№ раздела дисциплины	Темы семинарских занятий	Часы
1	1.1.	О российской истории и историческом познании Проблемы образования древнерусского государства (историографический и источниковедческий анализ).	2 акад. часа
2	1.2.	Специфика становления российской государственности.	2 акад. часа

3	1.3.	Формирование самодержавия в России: альтернативы исторического развития (Интерактивное занятие в форме дискуссии)	2 акад. часа
4	2.1.	Реформы XVIII столетия.	2 акад. часа
5	2.2.	Проблемы взаимоотношения общества и государства в XIX веке.	2 акад. часа
6	2.3.	Русские революции, их причины и следствия. (Интерактивное занятие в форме круглого стола)	2 акад. часа
7	3.1.	Альтернативы развития советского общества и государства в 20-х гг. (Интерактивное занятие в форме дискуссии)	2 акад. часа.
8	3.2.	От СССР к современному российскому государству.	2 акад. часа

## 7. САМОСТОЯТЕЛЬНАЯ РАБОТА

Рабочей программой дисциплины «*История*» предусмотрена самостоятельная работа студента бакалавриата в объеме 60 ч. в 1 или 2 семестре плюс на подготовку к экзамену 35,6 часа. Самостоятельная работа проводится с целью углубления знаний по дисциплине и предусматривает:

- подготовку к выполнению контрольных работ по материалу лекционного курса;
- подготовку учебного материала к практическим занятиям;
- изучение рекомендованной литературы и работу с электронно-библиотечными системами.
- подготовку к сдаче *экзамена* в 1 или 2 семестре по дисциплине.

Планирование времени на самостоятельную работу, необходимого на изучение дисциплины, студентам лучше всего осуществлять на весь период изучения, предусматривая при этом регулярное повторение пройденного материала. Материал, законспектированный на лекциях, необходимо регулярно дополнять сведениями из литературных источников, представленных в рабочей программе. При работе с указанными источниками рекомендуется составлять краткий конспект материала, с обязательным фиксированием библиографических данных источника.

## 8. ПРИМЕРЫ ОЦЕНОЧНЫХ СРЕДСТВ ДЛЯ КОНТРОЛЯ ОСВОЕНИЯ ДИСЦИПЛИНЫ

### 8.1. Примерная тематика реферативно-аналитической работы. Максимальная оценка реферата – 20 баллов.

1. Образование Древнерусского государства.
2. Древнерусское государство в оценках современных историков.
3. Особенности социально-политического устройства Киевской Руси.
4. «Русская правда» – старейший законодательный памятник Древней Руси.
5. Дипломатия Киевской Руси и династические связи с европейскими государствами.
6. История принятия христианства на Руси.
7. Политические портреты древнерусских князей (Олег, Игорь, Ольга, Святослав, Владимир I, Ярослав Мудрый и др.).
8. Быт и нравы Древней Руси.
9. Возникновение самостоятельных русских княжеств в XII-XIII вв.
10. Феодалная раздробленность на Руси и выбор путей развития.

11. Русь в XIII веке между Востоком и Западом.
12. Московская Русь и Золотая Орда в XIV-XV вв.: проблемы взаимовлияния.
13. Победы Александра Невского и их значение в истории Руси.
14. Политическое значение Куликовской битвы.
15. Особенности возникновения и развития Московского государства.
16. Политические портреты московских князей: Даниил Александрович, Иван Калита, Дмитрий Донской, Иван III, Василий III.
17. Эпоха Ивана Грозного.
18. Политический портрет Ивана Грозного.
19. Политический портрет Бориса Годунова.
20. "Смутное время" в России. Кризис власти и возможные альтернативы развития.
21. Самозванство в начале XVII в.
22. Царь Алексей Михайлович и его время.
23. Церковная реформа Никона и ее последствия.
24. Эволюция Российского государства в XVII в.
25. Крепостное право в России и его роль в историческом развитии страны.
26. Северная война 1700-1721 гг.: причины, ход, итоги.
27. Петр I как историческая личность.
28. Сподвижники Петра I.
29. Культура, быт, просвещение в первой четверти XVIII в.
30. Дворцовые перевороты XVIII в.
31. Роль гвардии в период дворцовых переворотов.
32. Политический портрет Екатерины II.
33. "Золотой век Екатерины" (Сословная политика Екатерины II).
34. Модель "просвещенного абсолютизма" в России и Европе.
35. Внешняя политика России во второй половине XVIII в.
36. А. В. Суворов – полководец и личность.
37. Политический портрет Павла I.
38. Александр I. Политический портрет.
39. М. М. Сперанский – судьба реформатора в России.
40. Декабрист в повседневной жизни. (Очерк социальной психологии декабризма).
41. Гроза двенадцатого года.
42. Политический портрет Николая I.
43. Люди и идеи 30-40-х годов XIX в.
44. Подготовка крестьянской реформы: борьба старого и нового.
45. Революционеры и власть в пореформенной России.
46. Народничество, его история и судьба в России.
47. Образование политических партий России в начале XX века.
48. Политический портрет С.Ю. Витте.
49. Николай II и его окружение.
50. Революция 1905-1907 гг.
51. Политические партии России в революции 1905-1907 гг. (по выбору).
52. Столыпинские реформы и их результаты.
53. Начало российского парламентаризма.
54. Самодержавие и Государственная дума (I, II, III, IV).
55. Первая мировая война: причины и следствия.
56. Первая мировая война и революционное движение.
57. Февральская буржуазно-демократическая революция в России и ее значение.
58. Политические партии России в Февральской революции.
59. Проблемы цивилизационного выбора после падения самодержавия.
60. Коалиционные правительства в 1917 г. - правительства национального единства: причины их возникновения и распада.

61. Мятеж генерала Л. Корнилова и его последствия.
62. Исторические альтернативы России осенью 1917 г.
63. Октябрьская революция: замысел и реальность.
64. Учредительное собрание в России и крах парламентской альтернативы.
65. Гражданская война и иностранная интервенция: причины и основные этапы.
66. Красный и белый террор.
67. Итоги гражданской войны и ее влияние на дальнейшее развитие страны.
68. Политика "военного коммунизма", ее сущность и последствия.
69. Идейная и политическая борьба в 20-е годы XX века по вопросам развития страны.
70. НЭП как альтернатива «военному коммунизму».
71. НЭП: сущность, противоречия, крах.
72. Формирование СССР и межнациональной государственности в 20-е годы.
73. Внутренняя политика СССР в 30-е годы.
74. Международное положение СССР в 20-30 годы.
75. Современные споры о международном кризисе 1939-1941 гг.
76. Внешняя политика СССР в 30-е годы.
77. Политический портрет И. В. Сталина.
78. СССР в годы Великой Отечественной войны.
79. Великий полководец Г.К. Жуков.
80. Роль Советского Союза в разгроме фашизма.
81. Итоги и уроки второй мировой войны.
82. "Холодная война" :причины и последствия.
83. Успехи и трудности развития советской химической науки в послевоенный период.
84. Политический портрет Н. С. Хрущева.
85. Место хрущевской «оттепели» в последующей истории страны.
86. «Оттепель» в духовной сфере.
87. Власть и общество в 1964 - 1984 гг.
88. Диссидентское движение и его роль в истории страны.
89. Экономика и политика в условиях нарастания в стране кризисной ситуации (70-е – начало 80-х гг. XX в.).
90. Роль личности в истории: от Н. С. Хрущева до М. С. Горбачева.
91. Перестройка и ее результаты.
92. Распад СССР.
93. Политический портрет Б. Н. Ельцина.
94. Политические партии и общественные движения на современном этапе.
95. Государственная Дума 90-х годов XX в. – новый опыт российского парламентаризма.
96. Конституция Российской Федерации 1993г. и её значение.
97. Псевдоистория на постсоветском пространстве: пример критики.
98. Культура в современной России.

## **8.2. Примеры контрольных вопросов для текущего контроля освоения дисциплины**

Для текущего контроля предусмотрено 3 контрольных работы (по одной контрольной работе по каждому разделу). Контрольные работы (тестовые задания) по курсу проводятся по результатам изучения 1 и 2 разделов. По итогам изучения 3 раздела проводится итоговая самостоятельная письменная работа. Максимальная оценка за 1 и 2 контрольную работу – 10 баллов по одному баллу за каждый правильный вопрос, за 3 итоговую работу – 20 баллов, по два балла за вопрос.

**Раздел 1. Примеры вопросов к контрольной работе № 1. Максимальная оценка – 10 баллов. Контрольная работа содержит 10 вопросов, по 1 баллу за вопрос.**

**Вопрос 1.1.**

Место, куда доставлялась дань с подвластных территорий, называлось:

- а) торг.
- б) посад;
- в) погост;
- г) городище.

**Вопрос 1.2.**

Расположите события в хронологической последовательности:

- а) принятие христианства;
- б) победа над Хазарским каганатом;
- в) объединение Новгорода и Киева;
- г) начало кодификации русского права.

**Вопрос 1.3.**

Способ передачи великокняжеского престола в Киевской Руси:

- а) от отца к старшему сыну;
- б) по старшинству от брата к брату;
- в) от отца к младшему сыну;
- г) по решению веча.

**Вопрос 1.4.**

Территориально-политическая раздробленность на Руси окончательно оформилась после:

- а) 988 г.;
- б) 1054 г.;
- в) 1132 г.;
- г) 1097 г.;
- д) 1243 г.

**Вопрос 1.5.**

Установите соответствие между именами правителей и событиями, связанными с их княжением:

**Имена:**

- а) Дмитрий Донской;
- б) Юрий Всеволодович;
- в) Иван III;
- г) Александр Невский;
- д) Юрий Долгорукий.

**События:**

- 1) битва на Чудском озере;
- 2) Любечский съезд князей;
- 3) стояние на реке Угре;
- 4) Куликовская битва;
- 5) основание Москвы;
- б) битва на реке Сить.

**Вопрос 1.6.**

Московское княжество возникло:

- а) в 1147 г.;
- б) во второй половине XII в.;
- в) в 1276 г.;

г) в 1303 г.

### **Вопрос 1.7.**

Установите соответствие между терминами и их определениями:

#### **Термины:**

- а) местничество;
- б) поместье;
- в) баскаки;
- г) удел.

#### **Определения:**

- 1) территория, выделенная во владение одному из младших членов княжеского рода;
- 2) порядок назначения на государственные должности в соответствии со степенью знатности рода;
- 3) форма феодальной земельной собственности, родовое имение, передававшееся от отца к сыну;
- 4) представители монгольского хана на завоеванных территориях;
- 5) условная форма феодального землевладения, предоставляемая за службу, первоначально без права наследования.

### **Вопрос 1.8.**

Органы центрального государственного управления в XVI веке:

- а) приказы;
- б) коллегии;
- в) министерства;
- г) наместничества.

### **Вопрос 1.9.**

Прочтите отрывок из сочинения историка Н. М. Карамзина и укажите, о каком правителе идёт речь.

«В заключение скажем, что добрая слава Иоаннова пережила его худую славу в народной памяти: стенания умолкли, жертвы истлели, и старые предания затмились новейшими; но имя [его] блистало на судебнике и напоминало приобретение трёх царств монгольских: доказательства дел ужасных лежали в книгохранилищах, а народ в течение веков видел Казань, Астрахань, Сибирь как живые монументы царя-завоевателя...»

- а) Иван Калита;
- б) Иван III;
- в) Иван IV;
- г) Иван Антонович.

### **Вопрос 1.10.**

К событиям Смутного времени относятся:

- а) восстание И. Болотникова;
- б) медный бунт;
- в) Семибоярщина;
- г) восстание С. Разина;
- д) освобождение Москвы вторым ополчением.

**Раздел 2. Примеры вопросов к контрольной работе № 2. Максимальная оценка – 10 баллов. Контрольная работа содержит 10 вопросов, по 1 баллу за вопрос.**

**Вопрос 2.1.**

Россия стала империей:

- а) при Иване III в 1480 г.;
- б) при Петре I в 1721г.;
- в) при Екатерине II в 1762 г.;
- г) при Николае I в 1825 г.

**Вопрос 2.2.**

В российской истории термины «верховники», «кондиции» относятся к периоду

- а) петровских преобразований;
- б) «просвещенного абсолютизма»;
- в) политической раздробленности;
- г) «дворцовых переворотов».

**Вопрос 2.3.**

Манифест о даровании вольности и свободы российскому дворянству был издан:

- а) Петром I;
- б) Елизаветой Петровной;
- в) Петром III;
- г) Екатериной II.

**Вопрос 2.4.**

Понятием «дворянские революционеры» характеризуется движение:

- а) славянофилов;
- б) декабристов;
- в) земцев-конституционалистов;
- г) народников.

**Вопрос 2.5.**

Укажите, какие реформы, преобразования были проведены в царствование Николая I:

- а) создание III Отделения императорской канцелярии;
- б) создание министерств и Государственного Совета;
- в) Столыпинская аграрная реформа;
- г) реформа государственной деревни П. Д. Киселева.

**Вопрос 2.6.**

Отмена крепостного права в России произошла:

- а) в 1803 г.;
- б) в 1825г. ;
- в) в 1848 г.;
- г) в 1861 г.;
- д) в 1905 г.

**Вопрос 2.7.**

Расположите в хронологической последовательности исторические события.

- а) Крымская война;
- б) отмена местничества;
- в) присоединение Новгорода к Москве;
- г) Ливонская война;
- д) Куликовская битва.



**Вопрос 2.8.**

Что было одной из причин Первой российской революции 1905-1907 гг.?

- а) тяжёлые условия труда и бесправие промышленных рабочих;
- б) поражение в Первой мировой войне;
- в) проведение правительством национализации предприятий и банков;
- г) нарастающий конфликт между царём и Государственной Думой.

**Вопрос 2.9.**

Последствие аграрной реформы П. А. Столыпина:

- а) передача крестьянам бесплатно части государственной земли;
- б) выход из общины двух миллионов крестьянских хозяйств;
- в) сокращение посевных площадей в крестьянских хозяйствах;
- г) сокращение хлебного экспорта из России.

**Вопрос 2.10.**

Как называется система управления, сложившаяся в ходе Февральской революции 1917 г., когда важнейшие государственные вопросы решались соперничавшими органами власти – Советами рабочих, крестьянских и солдатских депутатов и Временным правительством:

- а) сословное представительство;
- б) коалиционное правительство;
- в) двоевластие;
- г) конституционная монархия.

**Раздел 3. Примеры вопросов к контрольной работе № 3. Максимальная оценка – 20 баллов. Контрольная работа содержит 10 вопросов, по 2 балла за вопрос.**

**Вопрос 3.1.**

Какие проблемы, стоящие перед обществом, так и не смогло решить Временное правительство, созданное после Февральской революции 1917г.?

**Вопрос 3.2.**

1. С сентября по октябрь 1917 г. происходила большевизация советов. Что представлял собой процесс большевизации советов?
2. Почему меньшевики и эсеры потерпели поражение от большевиков в борьбе за лидерство в советах?

**Вопрос 3.3.**

1. Когда состоялся II съезд Советов?
2. Какие законодательные акты были приняты на II съезде Советов?
3. Какие новые властные органы были созданы на II съезде Советов?

**Вопрос 3.4.**

1. 5 января 1918 г. было созвано Учредительное собрание. Какие партии были представлены в Учредительном собрании, каким было распределение депутатских мандатов?
2. Почему было распущено Учредительное собрание?
3. Были ли возможны иные варианты развития событий?

**Вопрос 3.5.**

1. Каковы были причины Гражданской войны?
2. Что такое интервенция?
3. Какую роль сыграли страны Антанты в данном событии?
4. Каковы основные итоги Гражданской войны?

**Вопрос 3.6.**

1. В чем заключается сущность политики «военного коммунизма»?
2. Каковы были функции комбедов и продовольственных отрядов?

3. Как восприняло данную политику население страны?
4. Каковы результаты и последствия периода «военного коммунизма»?

**Вопрос 3.7.**

1. Какие экономические, социальные и политические цели преследовало введение нэпа?
2. В чём состояли причины перехода к новой экономической политике?
3. Охарактеризуйте основные мероприятия НЭПа. Как понимали НЭП большевики и их политические оппоненты?

**Вопрос 3.8.**

1. Существовала ли взаимосвязь между форсированной индустриализацией и сплошной коллективизацией сельского хозяйства?
2. Каковы особенности и результаты форсированной индустриализации в СССР в 30-е гг.?
3. Каковы были главные причины коллективизации сельского хозяйства в СССР и каковы её результаты?
4. Какой смысл вкладывался в понятие «культурная революция» и каковы её конкретные результаты?

**Вопрос 3.9.**

1. В 1930-е гг. в СССР завершается формирование политической системы, часто называемой тоталитаризмом. Перечислите основные черты тоталитарного режима. В чём Вы видите объективные причины утверждения в СССР тоталитарного режима?
2. Какие субъективные факторы способствовали этому?
3. В 1936 г. в СССР была принята новая Конституция («победившего социализма»). Почему в середине 1930-х гг. возникла необходимость в создании нового Основного закона?

**Вопрос 3.10.**

1. Назовите основные этапы Великой Отечественной войны.
2. В чём причины и историческое значение победы советского народа в Великой Отечественной войне?

**8.3. Вопросы для итогового контроля освоения дисциплины ( 1 семестр – экзамен).**

Максимальное количество баллов за *экзамен* – 40 баллов. Экзаменационный билет содержит 2 вопроса. 1 вопрос – 20 баллов, вопрос 2 – 20 баллов.

1. История как наука. Предмет, задачи, методы и источники изучения истории, историография.
2. Восточные славяне в древности. Государство Киевская Русь в IX начале XII вв.: возникновение, особенности экономического и социально-политического развития. Принятие христианства на Руси.
3. Русь в период политической раздробленности. Особенности развития Новгородской земли.
4. Борьба русских земель и княжеств с иноземными захватчиками в XIII в. Русь и Золотая Орда: проблема взаимовлияния в отечественной историографии.
5. Предпосылки складывания единого российского государства. Возвышение Москвы. Деятельность первых московских князей.
6. Специфика становления централизованного российского государства. Политика Ивана III и Василия III.
7. Внутренняя и внешняя политика Ивана IV.
8. Россия на рубеже XVI-XVII вв. "Смутное время": причины, сущность, последствия.
9. Первые Романовы: внутренняя и внешняя политика.

10. Формирование системы крепостного права в России, её юридическое оформление в середине XVII в.
11. Внутренняя и внешняя политика Петра I.
12. Россия в эпоху дворцовых переворотов (XVIII в.).
13. "Просвещённый абсолютизм" Екатерины II. Внешняя политика.
14. Россия в первой четверти XIX в. Движение декабристов.
15. Внутренняя и внешняя политика Николая I. Крымская война.
16. Идейные течения и общественно-политические движения в 30-50-е гг. XIX в.
17. Реформы 60-70 гг. XIX в. и их значение.
18. Общественно-политические движения в пореформенной России.
19. Социально-экономическое развитие России на рубеже XIX - XX вв.
20. Формирование политических партий в России в конце XIX - начале XX вв.. их характеристика.
21. Россия в период революции 1905-1907 гг. Первый опыт парламентаризма в России (I и II Государственные Думы).
22. Россия в период с 1907-1914 гг. Третьеиюньская монархия. Реформы П. А. Столыпина.
23. Россия в годы первой мировой войны.
24. Февральская революция 1917 г.: причины, сущность, последствия.
25. Россия от февраля к октябрю 1917 г. Выбор путей общественного развития. Октябрьская революция. II Всероссийский съезд Советов.
26. Гражданская война и интервенция в России: причины, этапы, результаты и последствия. Политика "военного коммунизма".
27. НЭП, его сущность и значение.
28. Образование СССР.
29. СССР в конце 1920-х - 1930-е гг.: переход к политике форсированного строительства социализма (индустриализация, коллективизация, культурная революция).
30. Внешняя политика СССР в предвоенные годы.
31. СССР во Второй мировой и Великой Отечественной войне. Решающий вклад Советского Союза в разгром фашизма.
32. СССР в послевоенные годы. Внутренняя и внешняя политика (1945-1953).
33. Период хрущевской "оттепели" (1953-1964 гг.).
34. Внутренняя и внешняя политика СССР в 1964-1984 гг. Нарастание кризисных явлений.
35. "Перестройка" в СССР: цели, основные этапы и результат.
36. Внутренняя и внешняя политика России в 90-е гг. XX в. - начале XXI в.

Полный перечень оценочных средств приведен в виде отдельного документа, являющегося неотъемлемой частью основной образовательной программы.

#### **8.4. Структура и примеры билетов для экзамена (1 семестр).**

*Экзамен* по дисциплине «*История*» проводится в 1 семестре и включает контрольные вопросы по всем разделам рабочей программы дисциплины. Билет для *экзамена* состоит из 2 вопросов. Ответы на вопросы *экзамена* оцениваются из максимальной оценки 40 баллов следующим образом: максимальное количество баллов за первый вопрос – 20 баллов, второй – 20 баллов.

Пример билета для экзамена:

«Утверждаю» Зав. кафедрой истории и политологии Н. М. Селивёрстова (Подпись) (И. О. Фамилия) «__» _____ 20__ г.	<b>Министерство науки и высшего образования РФ</b>
	<b>Российский химико-технологический университет имени Д.И. Менделеева</b>
	<b>Кафедра истории и политологии</b>
	<b>Код и наименование направления подготовки 18.03.01 – «Химическая технология»; Все профили подготовки</b>
<b>Билет № 7</b>	
1. Внутренняя и внешняя политика Ивана IV. 2. Россия в годы первой мировой войны.	

## 9. УЧЕБНО-МЕТОДИЧЕСКОЕ ОБЕСПЕЧЕНИЕ ДИСЦИПЛИНЫ

### 9.1. Рекомендуемая литература

#### А. Основная литература

1. Орлов А.С., Георгиев В.А, Георгиева Н.Г. История России. (с ил.). Уч., 2-е изд. М.: Проспект, 2020. 680 с.
2. История России: учебно-методическое пособие для самостоятельной работы студентов/ Н. А. Захарова, Л. Б. Брежнева, М. А. Голланд, Т. А. Левченкова, Н. М. Селиверстова, О. В. Шемякина ; под ред. Н. А. Захаровой. М. : РХТУ им. Д. И. Менделеева, 2014. 99 с.

#### Б. Дополнительная литература

1. Блок М. Апология истории или ремесло историка. М.: Наука, 1986. 256 с.
2. Голиков А. Т., Круглова Т. А. Источниковедение отечественной истории. Учебн., 4-е изд. М.: Академия, 2010. 464 с.
3. Жукова Л.А., Кацва Л.А. История России в датах: Справочник. М.: Проспект, 2011. 320 с.
4. Земцов Б. Н., Шубин А. В., Данилевский И. Н. История России : учеб. пособие для вузов. СПб.: Питер, 2013. 414 с.
5. История. Рабочая тетрадь: учебно-методическое пособие/ сост. Н. А. Захарова, Л. Б. Брежнева, Т. А. Левченкова, Н. М. Селивёрстова, О. В. Шемякина; под ред. Н. А. Захаровой. М.: РХТУ им. Д. И. Менделеева, 2019. 132 с.
6. История Отечества с древнейших времен до начала XXI века: Учеб. пособие / Под ред. М. В. Зотовой. М.: ООО «Издательство Астрель», 2004. 526 с.
7. Зуев М. Н. История России: учебное пособие для бакалавров: (для неисторических специальностей). М.: Юрайт, 2012. 655 с.
8. Орлов А.С., Георгиев В.А., Георгиева Н.Г., Сивохина Т.А. Хрестоматия по истории России с древнейших времен до наших дней. Учебное пособие. М.: Проспект, 2020. 592 с.
9. Отечественная история: Учебное пособие/Акылакунова А. К., Брежнева Л. Б., Захарова Н. А., Панкратьева И. А., Селиверстова Н. М. М.: РХТУ им. Д. И. Менделеева, 2007. 340 с.
10. Семеникова Л. И. Россия в мировом сообществе цивилизаций. Россия в мировом сообществе цивилизаций: учебное пособие по дисциплине «Отечественная история» для студентов вузов неисторических специальностей. М.: Книжный дом «Университет», 2008. 782 с.
11. Тесты по отечественной истории: учебно-методическое пособие/сост. А. К. Акылакунова, Л. Б. Брежнева, М. А. Голланд, Е. А. Прокофьева, И. А. Панкратьева, Н. М. Селиверстова; под ред. Н. М. Селиверстовой. М.: РХТУ им. Д. И. Менделеева, 2009. 44 с.

## 9.2. Рекомендуемые источники научной информации

- Презентации к лекциям.

**Российская научная электронная библиотека** (<http://www.elibrary.ru>)

Электронные версии журналов российских и зарубежных научных издательств. Доступ по IP-адресам РХТУ.

Научные журналы:

- Журнал «Вопросы истории» ISSN 0042-8779
- Журнал «Российская история» ISSN 0869-5687
- Электронный научно-образовательный журнал «История» ISSN 2079-8784 : <http://history.jes.su/about.html>

### Ресурсы информационно–телекоммуникационной сети Интернет:

- <http://www.archeologia.ru/>

Портал электронных информационных ресурсов по археологии и истории Евразии с древности до нового времени. Основу Портала составляет открытая электронная библиотека по археологии, истории и смежным дисциплинам, включающая в себя научные и научно-популярные издания, учебники, статьи, публикации исторических источников и материалов раскопок, отчёты.

- <http://annales.info/sbo/contens/vi.htm>

Архив журнала «Вопросы истории»

- <http://www.hist.msu.ru/ER/index.html>

Библиотека электронных ресурсов исторического факультета Московского Государственного Университета им. М. В. Ломоносова. Представлена полнотекстовая коллекция исторических первоисточников разных периодов отечественной и мировой истории.

- <http://www.hrono.info/>

ХРОНОС — всемирная история в Интернете (ХРОНОС) — Хронологические таблицы с древнейших времен до настоящего времени. Библиотека: исторические источники, книги, статьи. Биографический и предметный указатели. Генеалогические таблицы. Страны и государства. Перечень исторических организаций. Религии мира. Методика преподавания истории. Всемирная история в интернете. Множество материалов по истории России: «Русское время», Русь начальная по векам, всемирная история множество биографических материалов по историческим личностям, тематические таблицы: афинские архонты, римские консулы, военно-политическая хронология франков, история папства, крестовые походы (1096—1270 гг.), кровавая смута 1605—1618 годов, великая французская революция, русская культура в XVIII—XIX веке, революция в России 1905—1907, первая мировая война, революция 1917 г. в России, хроника распада России в 1917 году, гражданская война 1918—1920 в России, вторая мировая война, СССР при Хрущёве, карибский кризис, перестройка, войны и военные конфликты XX века и многое другое.

- <http://historic.ru/>

Всемирная история — Новости. Энциклопедия. Библиотека по истории. Карты электронной библиотеки. Исследования. Поиск по сайту. Ссылки.

- <http://historic.ru/about/author.shtml>

Проект «Всемирная история» создан в образовательных целях. Включает накопленный за советский период материал в виде книг, изданных в СССР, царской России и дополнен текущими исследованиями по всемирной истории и новостными статьями.

- <http://old-rus.narod.ru/>

Древнерусские карты. Хронограф. Великие князья и цари. Русские патриархи и митрополиты. Служилые чины и звания. Власть в древней Руси. Статьи и исследования.

- <http://www.praviteli.org/>

Целью создания данного электронного ресурса является изложение истории России и Советского Союза в контексте архонтологии — исторической дисциплины, изучающей историю должностей в государственных, международных, политических, религиозных и других общественных структурах. В число политических деятелей, чьи краткие биографии представлены в «Правителях России и Советского Союза» включены в основном те, кто занимал государственные посты, эквивалентные современным понятиям «глава государства» и «глава правительства». Также представлена информация о структуре высшего руководства Коммунистической партии Советского Союза и ее предшественников.

### **9.3. Средства обеспечения освоения дисциплины**

Для реализации рабочей программы подготовлены следующие средства обеспечения освоения дисциплины:

- компьютерные презентации лекций (общее число слайдов – 280);
- банк тестовых заданий для текущего контроля освоения дисциплины (общее число вопросов – 250);
- банк тестовых заданий для итогового контроля освоения дисциплины (общее число вопросов – 100).

Для освоения дисциплины используются следующие нормативные и нормативно-методические документы:

– Федеральный закон Российской Федерации от 29.12.2012 № 273-ФЗ «Об образовании в Российской Федерации» [Электронный ресурс] – Режим доступа: <http://pravo.gov.ru/proxy/ips/?docbody=&nd=102162745&intelsearch=273-%D4%C7> (дата обращения: 15.05.2020).

– Федеральные государственные образовательные стандарты высшего образования // Координационный совет учебно-методических объединений и научно-методических советов высшей школы. Портал Федеральных образовательных стандартов высшего образования [Электронный ресурс] – Режим доступа: <http://fgosvo.ru/fgosvo/92/91/4> (дата обращения: 04.05.2020).

– Приказ Министерства образования и науки РФ от 23.08.2017 № 816 «Об утверждении Порядка применения организациями, осуществляющими образовательную деятельность, электронного обучения, дистанционных образовательных технологий при реализации образовательных программ» [Электронный ресурс]. Режим доступа: <http://pravo.gov.ru/proxy/ips/?docbody=&nd=102447332&intelsearch=816+-%EF%F0%E8%EA%E0%E7> (дата обращения: 04.05.2020).

При освоении дисциплины студенты должны использовать информационные и информационно-образовательные ресурсы следующих порталов и сайтов:

– Система федеральных образовательных порталов. Система открытого образования. Консалтинговый центр ИОС ОО РФ [Электронный ресурс] – Режим доступа: <http://www.openedu.ru> (дата обращения: 04.05.2020).

– Информационная система «Единое окно доступа к образовательным ресурсам». URL: <http://window.edu.ru/> (дата обращения: 15.05.2020).

– ФЭПО: соответствие требованиям ФГОС [Электронный ресурс] – Режим доступа: <http://fepo.i-exam.ru/> (дата обращения: 04.05.2020).

## **10. МЕТОДИЧЕСКИЕ УКАЗАНИЯ ДЛЯ ОБУЧАЮЩИХСЯ**

### **10.1. Для студентов, обучающихся без использования дистанционных образовательных технологий**

Методические рекомендации по организации учебной работы обучающегося в бакалавриате направлены на повышение ритмичности и эффективности его аудиторной и самостоятельной работы по дисциплине.

Дисциплина *«История»* включает три раздела, каждый из которых имеет определенную логическую завершенность. При изучении материала каждого раздела рекомендуется регулярное повторение законспектированного лекционного материала, материалов практических занятий, а также дополнение его сведениями из литературных источников, представленных в учебной программе. Изучение материала каждого раздела заканчивается контролем его освоения в форме контрольной работы. Результаты выполнения контрольных работ оцениваются в соответствии с принятой в университете рейтинговой системой оценки знаний.

Совокупная оценка текущей работы студента бакалавриата в семестре складывается из оценок за выполнение контрольных работ (максимальная оценка за 1 и 2 контрольную работу - 10 баллов, за 3 контрольную работу – 20 баллов) и оценки за реферат (20 баллов). Максимальная оценка текущей работы в каждом семестре составляет 60 баллов.

В соответствии с учебным планом изучение дисциплины происходит в 1 семестре и заканчивается итоговым контролем его освоения в форме *экзамена* (максимальная оценка – 40 баллов).

Общая оценка результатов освоения дисциплины складывается из числа баллов, набранных в семестре и на экзамене. Максимальная общая оценка всей дисциплины составляет 100 баллов.

Практические занятия направлены на расширение знаний теоретических основ истории и закрепление знаний, полученных студентом на лекционных занятиях путем решения ряда практических задач.

#### **Рекомендации по подготовке к практическим занятиям.**

В основу этого вида учебных занятий положен принцип диалога между преподавателем и группой студентов. Как правило, практическое занятие посвящается обсуждению какой-либо темы курса по заранее известным вопросам и заданиям. Коллективная работа способствует выработке и закреплению крайне важных для будущих специалистов навыков. Среди этих навыков отметим умение высказываться и держаться на публике, способность сформулировать свои мысли так, чтобы они стали понятными слушателям, выработка способности анализировать проблему.

Подготовку к практическому занятию следует начинать с изучения его плана. Затем необходимо изучить материал учебника и учебных пособий, внимательно перечитать конспект лекций по соответствующим вопросам. Серьезная подготовка включает знакомство со специальной литературой, рекомендованной в списке по изучаемой теме. В процессе работы над пунктами задания студент обязан предусмотреть план своего устного сообщения на занятии. Это может быть либо краткое высказывание (реплика, дополнение, уточнение), либо развернутое сообщение, либо целостный доклад (или содоклад) по одному из вопросов семинара.

Обсуждение вопросов, предусмотренных планом практического занятия, может происходить по-разному: в форме вопросов преподавателя и ответов студентов, в форме заслушивания и обсуждения докладов, в форме дискуссии, «круглого стола» или деловой игры. Но в любом случае успех практического занятия, его результативность во многом зависит от степени готовности к нему студенческой аудитории.

#### **Методические рекомендации по написанию рефератов.**

Реферат – это письменная работа, посвященная раскрытию конкретной темы курса «История», изложению основных точек зрения по данной проблеме.

Работа над рефератом начинается с выбора темы по перечням, определенным кафедрой. Составляется план реферата. Затем подбираются источники и литература по спискам, предлагаемым в данном методическом пособии, а также по систематическим,

предметным и алфавитным каталогам библиотек. Закончив просмотр и чтение отобранной литературы, первичную обработку и систематизацию содержащегося в ней материала, необходимо еще раз продумать и уточнить план реферата. Затем следует приступить к написанию текста.

Реферат обязательно должен включать следующие составляющие части и элементы:

- титульный лист;
- оглавление, в котором перечисляются названия разделов и глав реферата;
- введение, в котором дается обоснование значимости темы, очерчивается круг проблем, определяются цели и задачи работы;
- основная часть реферата, разбиваемая на разделы, главы, параграфы (и т. д. в зависимости от темы и предпочтений автора);
- заключение, обобщающее выводы основной части и подводящее итоги всего исследования;
- список источников и литературы, использованных для подготовки текста.

Текст должен свидетельствовать о знании опубликованной литературы по выбранной теме и отражать точку зрения автора на разбираемые проблемы. В реферат обязательно включаются определения понятий, которыми оперирует автор (по авторитетным словарям и справочникам). Желательно делать сноски на используемую литературу. Страницы реферата нумеруются.

Рефераты, представляющие собой выписки из учебников, скопированные из Интернета или электронных баз данных, не могут быть оценены положительно. Приветствуются работы, содержащие элементы творческого подхода, например, развернутый анализ исторических проблем на основе прочитанной литературы, попытки проведения самостоятельного исследования источников, аргументированное отстаивание автором своей оригинальной точки зрения.

## **10.2. Для студентов, обучающихся с использованием дистанционных образовательных технологий**

При использовании электронного обучения и дистанционных образовательных технологий занятия полностью или частично проводятся в режиме онлайн. Объем дисциплины и распределение нагрузки по видам работ соответствует п. 4.1. Распределение баллов соответствует п. 10.1 либо может быть изменено в соответствии с решением кафедры, в случае перехода на ЭО и ДОТ в процессе обучения. Решение кафедры об используемых технологиях и системе оценивания достижений обучающихся принимается с учетом мнения ведущего преподавателя и доводится до обучающихся.

## **11. МЕТОДИЧЕСКИЕ УКАЗАНИЯ ДЛЯ ПРЕПОДАВАТЕЛЕЙ**

### **11.1. Для преподавателей, реализующих образовательные программы без использования дистанционных образовательных технологий**

Дисциплина «*История*» изучается в 1 или 2 семестре бакалавриата.

При подготовке и проведении занятий преподаватель должен опираться на знания по истории, полученные студентами в средней школе. Обучение студентов может быть организовано как в виде традиционных лекций и практических занятий, так и научной дискуссии, которая помогает приобрести навыки и умения обосновывать круг рассматриваемых вопросов, формулировать главные положения, определения и практические выводы из теоретических положений.

В современном образовательном процессе особую роль играют активные и интерактивные методы обучения.



Интерактивные методы обучения в наибольшей степени соответствуют личностно ориентированному, компетентностному подходу. В данном случае и студент, и педагог являются субъектами учебного процесса. Педагог чаще выступает лишь в роли организатора процесса обучения, лидера группы, создателя условий для инициативы студентов. Интерактивное обучение основано на прямом взаимодействии учащихся со своим опытом и опытом своих друзей, так как большинство интерактивных упражнений обращается к опыту самого студента, причем, не только учебному. Новое знание, умение формируется на основе такого опыта.

К интерактивным методам относятся «круглые столы», дебаты или дискуссии, проведение предметных олимпиад. Предметная олимпиада по курсу истории предусмотрена во внеучебное время, в конце первого семестра.

Смысл дискуссии как метод интерактивного обучения состоит в обмене взглядами по конкретной проблеме. Это активный метод, позволяющий научиться отстаивать свое мнение и слушать других. Спор, дискуссия рождает мысль, активизирует мышление, а в учебной дискуссии к тому же обеспечивает сознательное усвоение учебного материала как продукта мыслительной его проработки.

Дискуссия на практическом занятии требует продуманности и основательной предварительной подготовки обучаемых. Нужны не только хорошие знания (без них дискуссия беспредметна), но также наличие у студентов умения выражать свои мысли, четко формулировать вопросы, приводить аргументы и т. д. Учебные дискуссии обогащают представления студентов по теме, упорядочивают и закрепляют знания.

Одно из главных значений дискуссии — не столько всестороннее и глубокое решение проблемы, но побуждение участников задуматься над ней, а также осуществить пересмотр своих убеждений и представлений, уточнить и определить свою позицию, научиться аргументированно отстаивать собственную точку зрения и, в то же время, осознавать право других иметь свой взгляд на обсуждаемую проблему.

Открывая работу круглого стола или дискуссии, преподаватель определяет регламент работы: 10 минут на выступление докладчика, так как должно быть заслушано 5 сообщений. В прениях – не более 5 минут. В заключение дискуссии проводится обобщение итогов работы.

Метод круглого стола был заимствован из области политики и науки. В обучении метод круглого стола используется для повышения эффективности усвоения теоретических проблем путем рассмотрения их в разных научных аспектах. Принцип «круглого стола» предполагает расположение участников лицом друг к другу, что приводит к возрастанию активности, увеличению числа высказываний, возможности личного включения каждого студента в обсуждение, повышает мотивацию студентов. Преподаватель располагается в общем кругу, как равноправный член группы, что создаёт менее формальную обстановку по сравнению с общепринятой.

Преподаватель при организации процесса проведения «круглого стола» должен обладать высоким профессионализмом, умением вести диалог, анализировать и корректировать ход дискуссии.

Для эффективной организации «круглого стола» необходимо соблюдение реализации всех основных этапов проведения данного мероприятия:

- подготовительный этап предполагающий: выбор проблемы, подбор участников дискуссии, подготовка сценария;
- дискуссионный этап состоит в выступлении модератора, проведения «информационной атаки», выступление участников дискуссии;
- завершающий этап включает: подведение заключительный итогов, выработка решений и рекомендаций.

Интерактивные методы, используемые в процессе обучения истории, не только позволяют интенсифицировать процесс усвоения знаний, но и повышают мотивацию студентов.

Необходимо обращать внимание студентов на обоснование круга рассматриваемых вопросов, формулировки главных положений и определений, практические выводы из теоретических положений. На занятиях должна прослеживаться связь рассматриваемых вопросов с ранее изученным материалом.

При проведении занятий преподаватель может рекомендовать студентам дополнительную литературу по тематике занятия.

### **11.2. Для преподавателей, реализующих образовательные программы с использованием дистанционных образовательных технологий**

При использовании электронного обучения и дистанционных образовательных технологий занятия полностью или частично проводятся в режиме онлайн. Объем дисциплины и распределение нагрузки по видам работ соответствует п. 4.1. Распределение баллов соответствует п. 10.1 либо может быть изменено в соответствии с решением кафедры, в случае перехода на ЭО и ДОТ в процессе обучения. Решение кафедры об используемых технологиях и системе оценивания достижений обучающихся принимается с учетом мнения ведущего преподавателя и доводится до обучающихся.

Реализация ЭО и ДОТ предполагает использование следующих видов и учебной деятельности: онлайн консультации, практические занятия, видео-лекции; проводимые полностью или частично с применением ЭО и ДОТ; текущий контроль в режиме тестирования и проверки домашних заданий; самостоятельная работа и т.д.

При реализации РПД в зависимости от конкретной ситуации ЭО и ДОТ могут быть применены в следующем виде:

- объем часов контактной работы обучающихся с преподавателем не сокращается) и электронные образовательные ресурсы (ЭОР) методически обеспечивают самостоятельную работу обучающихся в объеме, предусмотренном рабочей программой данной дисциплины. При этом в случае необходимости занятия проводятся в режиме онлайн.

## **12. ПЕРЕЧЕНЬ ИНФОРМАЦИОННЫХ ТЕХНОЛОГИЙ, ИСПОЛЬЗУЕМЫХ В ОБРАЗОВАТЕЛЬНОМ ПРОЦЕССЕ**

Информационную поддержку изучения дисциплины осуществляет Информационно-библиотечный центр (ИБЦ) РХТУ им. Д.И. Менделеева, который обеспечивает обучающихся основной учебной, учебно-методической и научной литературой, необходимой для организации образовательного процесса по дисциплине. Общий объем многоотраслевого фонда ИБЦ на 01.01.2020 г. составляет 1 715 452 экз.

Фонд ИБЦ располагает учебной, учебно-методической и научно-технической литературой в форме печатных и электронных изданий, а также включает официальные, справочно-библиографические, специализированные отечественные и зарубежные периодические и информационные издания. ИБЦ обеспечивает доступ к профессиональным базам данных, информационным, справочным и поисковым системам.

Каждый обучающийся обеспечен свободным доступом из любой точки, в которой имеется доступ к сети Интернет и к электронно-библиотечной системе (ЭБС) Университета, которая содержит различные издания по основным изучаемым дисциплинам и сформирована по согласованию с правообладателями учебной и учебно-методической литературы.

Для более полного и оперативного справочно-библиографического и информационного обслуживания в ИБЦ реализована технология Электронной доставки документов.

### Электронные информационные ресурсы, используемые в процессе обучения

№ п/п	Электронный ресурс	Реквизиты договора (номер, дата заключения, срок действия), ссылка на сайт ЭБС, сумма договора, количество ключей	Характеристика библиотечного фонда, доступ к которому предоставляется договором
1.	ЭБС «Лань»	<p>Принадлежность - сторонняя</p> <p>Реквизиты договора - ООО «Издательство «Лань», договор № 33.03-Р-2.0-1775/2-10 от 26.09.2019г.</p> <p>Сумма договора – 642 083-68</p> <p>Срок действия с «26» сентября 2019г. по «25» сентября 2020г.</p> <p>Ссылка на сайт ЭБС – <a href="http://e.lanbook.com">http://e.lanbook.com</a></p> <p>Количество ключей - доступ для зарегистрированных пользователей РХТУ с любого компьютера.</p> <p>Дополнительный Договор № 33.03-Р-3.1-2217/2020 от 02.03.2020 г.</p> <p>Сумма договора- 30 994-52</p> <p>Срок действия с «02» марта 2020 г. по «25» сентября 2020 г.</p> <p>Ссылка на сайт ЭБС – <a href="http://e.lanbook.com">http://e.lanbook.com</a></p> <p>Количество ключей - доступ для зарегистрированных пользователей РХТУ с любого компьютера.</p>	<p>Электронно-библиотечная система издательства "Лань" — ресурс, включающий в себя как электронные версии книг ведущих издательств учебной и научной литературы (в том числе университетских издательств), так и электронные версии периодических изданий по различным областям знаний. ЭБС «ЛАНЬ» предоставляет пользователям мобильное приложение для iOS и Android, в которых интегрированы бесплатные сервисы для незрячих студентов и синтезатор речи.</p>
2.	<p>Электронно - библиотечная система ИБЦ РХТУ им. Д.И.Менделеева (на базе АИБС «Ирбис»)</p>	<p>Принадлежность – собственная РХТУ.</p> <p>Ссылка на сайт ЭБС – <a href="http://lib.muctr.ru/">http://lib.muctr.ru/</a></p> <p>Доступ для пользователей РХТУ с любого компьютера.</p>	<p>Электронные версии учебных и научных изданий авторов РХТУ по всем ООП.</p>

3.	Электронная библиотека диссертаций (ЭБД РГБ).	<p>Принадлежность – сторонняя  Реквизиты договора – ФГБУ РГБ,  Договор № 33.03-Р-3.1-2173/2020  Сумма договора - 398 840-00</p> <p>С «16» марта 2020 г.  по «15» марта 2021 г.</p> <p>Ссылка на сайт ЭБС – <a href="http://diss.rsl.ru/">http://diss.rsl.ru/</a>  Количество ключей – 10 лицензий +  распечатка в ИБЦ.</p>	<p>В ЭБД доступны электронные версии диссертаций Российской Государственной библиотеки: с 1998 года – по специальностям: "Экономические науки", "Юридические науки", "Педагогические науки" и "Психологические науки"; с 2004 года - по всем специальностям, кроме медицины и фармации; с 2007 года - по всем специальностям, включая работы по медицине и фармации.</p>
4	Научно-электронная библиотека «eLibrary.ru».	<p>Принадлежность – сторонняя  Реквизиты договора –  ООО Научная электронная библиотека,  договор № 33.03-Р-3.1 2087/2019  Сумма договора – 1100017-00</p> <p>С «01» января 2020 г.  по «31» декабря 2020 г.</p> <p>Ссылка на сайт – <a href="http://elibrary.ru">http://elibrary.ru</a></p> <p>Количество ключей – доступ для пользователей РХТУ по ip-адресам неограничен.</p>	<p>Научная электронная библиотека eLIBRARY.RU - это крупнейший российский информационно-аналитический портал в области науки, технологии, медицины и образования, содержащий рефераты и полные тексты более 29 млн научных статей и публикаций, в том числе электронные версии более 5600 российских научно-технических журналов</p>

5.	Справочно-правовая система «Консультант+»	<p>Принадлежность сторонняя- Договор № 174-247ЭА/2019 от 26.12.2019 г. Сумма договора - 927 029-80 С «01» января 2020 г. по «31» декабря 2020 г. Ссылка на сайт- <a href="http://www.consultant.ru/">http://www.consultant.ru/</a></p> <p>Количество ключей – 50 пользовательских лицензий по ip-адресам.</p>	Справочно-правовая система по законодательству Российской Федерации.
6.	Справочно-правовая система «Гарант»	<p>Принадлежность сторонняя Договор №166-235ЭА/2019 от 23.12.2019 г. Сумма договора - 603 949-84 С «01» января 2020 г. по «31» декабря 2020 г. Ссылка на сайт – <a href="http://www.garant.ru/">http://www.garant.ru/</a></p> <p>Количество ключей – 50 пользовательских лицензий по ip-адресам.</p>	Гарант — справочно-правовая система по законодательству Российской Федерации.
7.	Электронно-библиотечная система издательства "ЮРАЙТ"	<p>Принадлежность сторонняя- «Электронное издательство ЮРАЙТ» Договор № 33.03-Р-3.1-220/2020 от 16.03.2020 г. Сумма договора - 324 000-00 С «16» марта 2020 г. по «15» марта 2021 г. Ссылка на сайт – <a href="https://biblio-online.ru/">https://biblio-online.ru/</a></p> <p>Количество ключей - доступ для зарегистрированных пользователей РХТУ с любого компьютера.</p>	Электронная библиотека включает более 5000 наименований учебников и учебных пособий по всем отраслям знаний для всех уровней профессионального образования от ведущих научных школ с соблюдением требований новых ФГОСов.
8.	Информационно-аналитическая система Science Index	<p>Принадлежность сторонняя- ООО «Научная электронная библиотека» Договор № SIO-364/19 33.03-Р-3.1-2103/2019 от «17» февраля 2020 г. Сумма договора-90 000-00 Срок действия с «17» февраля 2020 г. по «16» февраля 2021 г. Ссылка на сайт – <a href="http://elibrary.ru">http://elibrary.ru</a></p> <p>Количество ключей – локальный доступ для сотрудников ИБЦ</p>	Дистанционная поддержка публикационной активности преподавателей университета

Бесплатные архивные коллекции, приобретенные Минобрнауки для вузов.

Архив издательства Cambridge University Press. Пакет «Cambridge Journals Digital Archive (CJDA)» с первого выпуска каждого журнала по 2011, 1827-2011.

Архив издательства Taylor & Francis. Full Online Journal Archives. с первого выпуска каждого журнала по 1996, 1798-1997.

Архив Издательства Annual Reviews. Пакет «Full Collection» 1932-2005.

Бесплатные официальные открытые ресурсы Интернет:

1. Directory of Open Access Journals (DOAJ) <http://doaj.org/>  
Ресурс объединяет более 10000 научных журналов по различным отраслям знаний (около 2 миллионов статей) из 134 стран мира.

2. Directory of Open Access Books (DOAB) <https://www.doabooks.org/>  
В базе размещено более 3000 книг по различным отраслям знаний, предоставленных 122 научными издательствами.

### 13. МАТЕРИАЛЬНО-ТЕХНИЧЕСКОЕ ОБЕСПЕЧЕНИЕ ДИСЦИПЛИНЫ

В соответствии с учебным планом занятия по дисциплине «*История*» проводятся в форме лекций, практических занятий и самостоятельной работы обучающегося.

#### 13.1. Оборудование, необходимое в образовательном процессе:

Аудитория, обеспеченная компьютером и мультимедийным проектором (обеспечение презентаций лекций и самостоятельных разработок студентов).

#### 13.2. Учебно-наглядные пособия:

Карты по истории.

#### 13.3. Компьютеры, информационно-телекоммуникационные сети, аппаратно-программные и аудиовизуальные средства:

Библиотека, имеющая рабочие компьютерные места для студентов, оснащенные компьютерами с доступом к базам данных и выходом в Интернет.

#### 13.4. Печатные и электронные образовательные и информационные ресурсы:

Информационно-методические материалы: учебные и учебно-методические пособия по дисциплине.

Электронные образовательные ресурсы, электронные презентации к разделам лекционных курсов.

#### 13.5. Перечень лицензионного программного обеспечения:

№ п/п	Наименование программного продукта	Реквизиты договора поставки	Количество лицензий	Срок окончания действия лицензии
1	Microsoft Office Standard 2007	Государственный контракт № 143-164ЭА/2010 от 14.12.10, Акт № Tr048787, накладная № Tr048787 от 20.12.10 Microsoft Open	210	бессрочная

		License Номер лицензии 42931328		
2	<p>Неисключительная лицензия на использование Desktop Education ALNG LicSAPk OLVS E 1Y AcademicEdition Enterprise</p> <p>В составе:</p> <p>1) В составе Microsoft Office Professional Plus 2019:</p> <ul style="list-style-type: none"> <li>• Word</li> <li>• Excel</li> <li>• Power Point</li> <li>• Outlook</li> <li>• OneNote</li> <li>• Access</li> <li>• Publisher</li> <li>• InfoPath</li> </ul> <p>2) Microsoft Core CAL</p> <p>3) Microsoft Windows Upgrade</p>	<p>Контракт № 28-35ЭА/2020 от 26.05.2020</p> <p>3) Лицензию на обновление операционной системы для рабочих станций Windows 10.</p>	<p>657 комплектов. Соглашение Microsoft OVS-ES № V6775907</p> <p>Каждый комплект включает:</p> <p>1) Лицензию на комплекс для создания презентаций, электронных текстов и таблиц, обработки баз данных Microsoft Office.</p> <p>2) Лицензию для подключения пользователей к серверным системам Microsoft:</p> <ul style="list-style-type: none"> <li>• Exchange Server Standard,</li> <li>• Exchange Server Enterprise,</li> <li>• SharePoint Server,</li> <li>• Skype для бизнеса Server,</li> <li>• Windows MultiPoint Server Premium,</li> <li>• Windows Server Standard,</li> <li>• Windows Server Data Center.</li> </ul> <p>3) Лицензию на обновление операционной системы для рабочих станций Windows 10.</p>	<p>12 месяцев (ежегодное продление подписки с правом перехода на обновлённую версию продукта)</p>

## 14. ТРЕБОВАНИЯ К ОЦЕНКЕ КАЧЕСТВА ОСВОЕНИЯ ПРОГРАММЫ

Наименование разделов	Основные показатели оценки	Формы и методы контроля и оценки
<p style="text-align: center;"><b>Раздел 1.</b></p> <p>Особенности становления государственности в России.</p>	<p><i>Знает:</i> основные направления, проблемы и методы исторической науки; основные этапы и ключевые события истории России и мира; особенности развития российского государства, выдающихся деятелей отечественной и всеобщей истории;</p> <p><i>умеет:</i> соотносить общие исторические процессы и отдельные факты; выявлять существенные черты исторических процессов, явлений и событий; анализировать социально-значимые проблемы; формулировать и аргументировано отстаивать собственную позицию по различным проблемам истории;</p> <p>– <i>владеет:</i> представлениями об истории как науке, ее месте в системе гуманитарного знания; представлениями об основных этапах в истории человечества и их хронологии; категориально-понятийным аппаратом изучаемой дисциплины; навыками анализа исторических источников.</p>	<p>Оценка за контрольную работу №1.</p> <p>Оценка за реферат.</p> <p>Оценка за экзамен.</p>
<p style="text-align: center;"><b>Раздел 2.</b></p> <p>Российская империя в XVIII-начале XX в.</p>	<p><i>Знает:</i> основные направления, проблемы исторической науки; основные этапы и ключевые события истории России и мира; особенности развития российского государства, выдающихся деятелей отечественной и всеобщей истории;</p> <p><i>умеет:</i> соотносить общие исторические процессы и отдельные факты; выявлять существенные черты исторических процессов, явлений и событий; анализировать социально-значимые проблемы; формулировать и аргументировано отстаивать собственную позицию по различным проблемам истории;</p> <p>– <i>владеет:</i> представлениями об основных этапах в истории человечества и их хронологии; категориально-понятийным аппаратом изучаемой дисциплины; навыками анализа исторических источников.</p>	<p>Оценка за контрольную работу №2</p> <p>Оценка за реферат</p> <p>Оценка за экзамен</p>



<p><b>Раздел 3.</b> От советского государства к современной России.</p>	<p><i>Знает:</i> основные направления, проблемы исторической науки; основные этапы и ключевые события истории России и мира; особенности развития российского государства, выдающихся деятелей отечественной и всеобщей истории;</p> <p><i>умеет:</i> соотносить общие исторические процессы и отдельные факты; выявлять существенные черты исторических процессов, явлений и событий; анализировать социально-значимые проблемы; формулировать и аргументировано отстаивать собственную позицию по различным проблемам истории;</p> <p>– <i>владеет:</i> представлениями об основных этапах в истории человечества и их хронологии; категориально-понятийным аппаратом изучаемой дисциплины; навыками анализа исторических источников.</p>	<p>Оценка за контрольную работу №3</p> <p>Оценка за реферат</p> <p>Оценка за экзамен</p>
---	---	--

### **15. ОСОБЕННОСТИ ОРГАНИЗАЦИИ ОБРАЗОВАТЕЛЬНОГО ПРОЦЕССА ДЛЯ ИНВАЛИДОВ И ЛИЦ С ОГРАНИЧЕННЫМИ ВОЗМОЖНОСТЯМИ ЗДОРОВЬЯ**

Обучение инвалидов и лиц с ограниченными возможностями здоровья осуществляется в соответствии с:

– Порядком организации и осуществления образовательной деятельности по образовательным программам – программам бакалавриата, программам специалитета, программам магистратуры (Приказ Минобрнауки РФ от 05.04.2017 № 301);

– Положением о порядке организации и осуществления образовательной деятельности по образовательным программам высшего образования – программам бакалавриата, программам специалитета, программам магистратуры в РХТУ им. Д.И. Менделеева, принятым решением Ученого совета РХТУ им. Д.И. Менделеева от 30.10.2019, протокол № 3, введенным в действие приказом ректора РХТУ им. Д.И. Менделеева от 14.11.2019 № 646А;

– Методическими рекомендациями по организации образовательного процесса для обучения инвалидов и лиц с ограниченными возможностями здоровья в образовательных организациях высшего образования, в том числе оснащенности образовательного процесса (утверждены заместителем Министра образования и науки РФ А.А. Климовым от 08.04.2014 № АК-44/05вн).

**Дополнения и изменения к рабочей программе дисциплины**  
**«История»**  
**для 18.03.01 «Химическая технология»**  
код и наименование направления подготовки (специальности)

Форма обучения: очная

Номер изменения/ дополнения	Содержание дополнения/изменения	Основание внесения изменения/дополнения
1.		протокол заседания Ученого совета № _____ от «___» _____ 20__ г.
		протокол заседания Ученого совета № _____ от «___» _____ 20__ г.
		протокол заседания Ученого совета № _____ от «___» _____ 20__ г.
		протокол заседания Ученого совета № _____ от «___» _____ 20__ г.
		протокол заседания Ученого совета № _____ от «___» _____ 20__ г.

## 1. ЦЕЛЬ И ЗАДАЧИ ДИСЦИПЛИНЫ

Программа составлена в соответствии с требованиями Федерального государственного образовательного стандарта (ФГОС ВО) для направления подготовки **18.03.01 Химическая технология**, рекомендациями методической комиссии, с учетом основополагающих законодательных, инструктивных и программных документов, определяющих основную направленность, объем и содержание учебных занятий по физической культуре и спорту в высшей школе, и накопленного опыта преподавания дисциплины **кафедрой физического воспитания РХТУ им. Д.И. Менделеева**. Программа рассчитана на изучение дисциплины в течение двух семестров.

Дисциплина «**Физическая культура и спорт**» относится к базовой части дисциплин учебного плана. Программа дисциплины предполагает, что обучающиеся имеют теоретическую и практическую подготовку в области физической культуры и спорта.

**Цель дисциплины** – состоит в формировании мировоззрения и культуры личности, гражданской позиции, нравственных качеств, чувства ответственности, самостоятельности в принятии решений, способности использовать разнообразные формы физической культуры, спорта и туризма для сохранения и укрепления своего здоровья и здоровья своих близких в повседневной жизни и профессиональной деятельности.

**Задачи дисциплины** – заключаются в использовании приобретенных знаний и умений в практической деятельности и повседневной жизни для:

- повышения работоспособности, сохранения и укрепления здоровья;
- подготовки к профессиональной деятельности и службе в Вооруженных Силах Российской Федерации;
- организации и проведения индивидуального, коллективного и семейного отдыха;
- формирования здорового образа жизни.

Дисциплина «**Физическая культура и спорт**» преподается в 1 и 4 семестрах. Контроль успеваемости студентов ведется по принятой в университете рейтинговой системе.

## 2. ТРЕБОВАНИЯ К РЕЗУЛЬТАТАМ ОСВОЕНИЯ ДИСЦИПЛИНЫ

Изучение дисциплины «**Физическая культура и спорт**» при подготовке **бакалавров** по направлению подготовки **18.03.01 Химическая технология**, профиль подготовки – «**Технология и переработка полимеров**», направлено на приобретение следующих **общекультурных** компетенций

- способностью к самоорганизации и самообразованию (ОК-7);
- способностью использовать методы и инструменты физической культуры для обеспечения полноценной социальной и профессиональной деятельности (ОК-8)

В результате изучения дисциплины студент бакалавриата должен:

**Знать:**

- научно-практические основы физической культуры и здорового образа жизни;
- социально-биологические основы физической культуры и спорта;
- влияние оздоровительных систем физического воспитания на укрепление здоровья, профилактику профессиональных заболеваний и вредных привычек;
- способы контроля и оценки физического развития и физической подготовленности;
- правила и способы планирования индивидуальных занятий различной целевой направленности;

- историю физической культуры и спорта, иметь представление о значимых спортивных событиях не только своей страны, но и мирового уровня; важнейшие достижения в области спорта;
- спортивные традиции РХТУ им. Д.И. Менделеева, помнить о подвигах спортсменов в годы Великой отечественной войны 1941-1945 гг.

*Уметь:*

- самостоятельно заниматься физической культурой и спортом;
- осуществлять самоконтроль за состоянием своего организма и соблюдать правила гигиены и техники безопасности;
- осуществлять творческое сотрудничество в коллективных формах занятий физической культурой.

*Владеть:*

- средствами и методами укрепления индивидуального здоровья, физического самосовершенствования;
- должным уровнем физической подготовленности, необходимым для качественного усвоения профессиональных умений и навыков в процессе обучения в вузе, для обеспечения полноценной социальной и профессиональной деятельности после окончания учебного заведения.

### 3. ОБЪЕМ ДИСЦИПЛИНЫ И ВИДЫ УЧЕБНОЙ РАБОТЫ

Дисциплина *Физическая культура и спорт* реализуется в объеме 72 акад. часов или 54 астр. ч. (2 зачетные единицы) при *очной форме обучения*.

Программа рассчитана на изучение дисциплины в течение двух семестров (первого и четвертого).

Виды учебной работы	Всего		Семестр			
			1 семестр		4 семестр	
	ЗЕ	Акад. ч.	ЗЕ	Акад. ч.	ЗЕ	Акад. ч.
Общая трудоемкость дисциплины	<b>2</b>	<b>72</b>	<b>1</b>	<b>36</b>	<b>1</b>	<b>36</b>
<b>Контактная работа – аудиторные занятия:</b>	<b>2</b>	<b>72</b>	<b>1</b>	<b>36</b>	<b>1</b>	<b>36</b>
Лекции	0,2	8	0,1	4	0,1	4
Практические занятия (ПЗ)	1,8	64	0,9	32	0,9	32
<b>Вид контроля:</b>			<b>Зачет</b>		<b>Зачет</b>	

Виды учебной работы	Всего		Семестр			
			1 семестр		4 семестр	
	ЗЕ	Астр. ч.	ЗЕ	Астр. ч.	ЗЕ	Астр. ч.
Общая трудоемкость дисциплины	<b>2</b>	<b>54</b>	<b>1</b>	<b>27</b>	<b>1</b>	<b>27</b>
<b>Контактная работа – аудиторные занятия (КР):</b>	<b>2</b>	<b>54</b>	<b>1</b>	<b>27</b>	<b>1</b>	<b>27</b>
Лекции	0,2	6	0,1	3	0,1	3
Практические занятия (ПЗ)	1,8	48	0,9	24	0,9	24
<b>Вид контроля:</b>			<b>Зачет</b>		<b>Зачет</b>	

## 4. СОДЕРЖАНИЕ ДИСЦИПЛИНЫ

### 4.1. Разделы дисциплины и виды занятий

№ п/п	Раздел дисциплины	Академ. часов				
		Всего	Лек	МПЗ	ППФП	КР
<b>1.</b>	<b>Раздел 1. Предмет «Физическая культура и спорт». История ФКиС</b>	<b>18</b>	<b>2</b>	<b>6</b>	<b>9</b>	<b>1</b>
1.1	Предмет физическая культура и спорт	9	1	3	4,5	0,5
1.2	История спорта	9	1	3	4,5	0,5
<b>2.</b>	<b>Раздел 2. Основы здорового образа жизни (ЗОЖ)</b>	<b>18</b>	<b>2</b>	<b>6</b>	<b>9</b>	<b>1</b>
2.1	Врачебный контроль и самоконтроль на занятиях физической культурой и спортом	9	1	3	4,5	0,5
2.2	Гигиеническое обеспечение занятий оздоровительной физической культурой	9	1	3	4,5	0,5
<b>3.</b>	<b>Раздел 3. Биологические основы физической культуры и спорта</b>	<b>18</b>	<b>2</b>	<b>6</b>	<b>9</b>	<b>1</b>
3.1	Биологические основы физической культуры и спорта	9	1	3	4,5	0,5
3.2	Образ жизни и его отражение в профессиональной деятельности	9	1	3	4,5	0,5
<b>4</b>	<b>Раздел 4. Профессионально-прикладная физическая культура и спорт</b>	<b>18</b>	<b>2</b>	<b>6</b>	<b>9</b>	<b>1</b>
4.1	Общая физическая и спортивная подготовка студентов в образовательном процессе	9	1	3	4,5	0,5
4.2	Физическая культура и спорт в профессиональной деятельности обучающегося	9	1	3	4,5	0,5
	<b>ИТОГО</b>	<b>72</b>	<b>8</b>	<b>24</b>	<b>36</b>	<b>4</b>

### 4.2. Содержание разделов дисциплины

1 семестр	4 семестр
Раздел 1 и Раздел 2	Раздел 3 и Раздел 4

- Каждый Раздел программы состоит из подразделов и имеет структуру:
- лекции (или теоретический Раздел);
  - практический Раздел (состоит из: методико-практических занятий (МПЗ) и учебно-тренировочных занятий (профессионально-прикладная физическая подготовка, ППФП);
  - контрольный Раздел (КР).

**Теоретический подраздел** формирует систему научно-практических и специальных знаний, необходимых для понимания природных и социальных процессов функционирования физической культуры общества и личности, умения их адаптивного творческого использования для личностного и профессионального развития;

самосовершенствования, организации здорового образа жизни при выполнении учебной, профессиональной и социокультурной деятельности.

**Методико-практические занятия** предусматривают освоение основных методов и способов формирования учебных, профессиональных и жизненных умений и навыков средствами физической культуры и спорта.

На методико-практических занятиях уделяется внимание:

- основным проблемам спортивной тренировки;
- влиянию физических упражнений на формирование профессиональных качеств будущего специалиста и личности занимающегося;
- воздействию средств физического воспитания на основные физиологические системы и звенья опорно-двигательного аппарата занимающегося;
- вопросам проведения соревнований (правила соревнований, система розыгрышей, определение победителей, оборудование и инвентарь).

**Профессионально-прикладная подготовка** проводится с учетом будущей профессиональной деятельности студента.

Учебно-тренировочные занятия базируются на широком использовании теоретических знаний и методических умений, на применении разнообразных средств физической культуры, спортивной и профессионально-прикладной физической подготовки студентов.

**Контрольный подраздел.** Критерием успешности освоения учебного материала является оценка преподавателя, учитывающая *регулярность посещения обязательных учебных занятий*, знаний теоретического раздела программы и выполнение установленных на данный семестр контрольных тестов общей физической и теоретической подготовки для отдельных групп различной спортивной направленности. КР входит в практические занятия.

## **Раздел 1. Предмет Физическая культура и спорт. История ФКиС**

### **1.1. ПРЕДМЕТ ФИЗИЧЕСКАЯ КУЛЬТУРА И СПОРТ.**

Задачи и место дисциплины в подготовке бакалавра. Организация учебного процесса в рамках действующей рейтинговой системы. Требования к зачету.

### **1.2. ИСТОРИЯ СПОРТА.**

Происхождение физических упражнений и игр. Древние олимпиады. Олимпийское движение. Возникновение и первоначальное развитие международного спортивного и олимпийского движения. Первые олимпийские старты русских спортсменов. Российский олимпийский комитет: история становления, наши дни. Параолимпийское движение. Дефлимпийские игры. Специальные олимпиады.

Спортивные общества: история физкультурно-спортивных общественных организаций.

Борьба спортсменов против фашизма в годы второй мировой и Великой отечественной войны.

### **МПЗ:**

Тема № 1 (2 часа). Методики эффективных и экономных способов овладения жизненно важными умениями и навыками.

Тема № 2 (2 часа). Простейшие методы самооценки работоспособности, утомляемости и применение средств физической культуры для их направленной коррекции.

### **ППФП:**

Основные задачи:

- определение уровня состояния здоровья и физической подготовленности студентов по тестовой программе;
- осуществление взаимосвязи в освоении знаний, двигательных умений и навыков;
- формирование у студентов опыта подбора и практических реализаций собственных оздоровительных или тренировочных программ.

## **Раздел 2. Основы здорового образа жизни**

### **2.1. ВРАЧЕБНЫЙ КОНТРОЛЬ И САМОКОНТРОЛЬ НА ЗАНЯТИЯХ ФИЗИЧЕСКОЙ КУЛЬТУРОЙ И СПОРТОМ.**

Врачебный контроль и врачебное освидетельствование. Методика обследования: краткая и углубленная. Диагностика и самодиагностика состояния организма. Педагогический контроль. Самоконтроль: его основные методы, показатели, критерии и оценки. Показатели самоконтроля: объективные и субъективные. Дневник самоконтроля. Использование отдельных методов контроля при регулярных занятиях физическими упражнениями и спортом. Коррекция содержания и методики занятий по результатам показателей контроля.

Профилактика спортивного травматизма. Основные виды травм у разных специализаций. Оказание первой помощи для студентов вузов химико-технологического профиля.

### **2.2. ГИГИЕНИЧЕСКОЕ ОБЕСПЕЧЕНИЕ ЗАНЯТИЙ ОЗДОРОВИТЕЛЬНОЙ ФИЗИЧЕСКОЙ КУЛЬТУРОЙ.**

Гигиена физического воспитания и спорта. Основные гигиенические требования к занятиям оздоровительными физическими упражнениями; к структуре, содержанию и нормированию нагрузок на одном занятии. Гигиена закаливания. Физиологическая роль и гигиеническое значение белков, жиров, углеводов, витаминов, минеральных веществ. Режим питания при занятиях физической культурой и спортом.

Социальная гигиена. Социально-опасные болезни и меры профилактики.

#### **МПЗ:**

Тема № 3 (2 часа). Методы самоконтроля и физического развития (стандарты, индексы, номограммы, формулы и др.) за функциональным состоянием организма (функциональные пробы).

Тема № 4 (2 часа). Основное гигиеническое требование к занятиям физическими упражнениями. Диагноз и краткая характеристика заболевания. Влияние заболевания на личную работоспособность и самочувствие.

#### **ППФП:**

Основные задачи:

- определение уровня состояния здоровья и физической подготовленности студентов по тестовой программе;
- осуществление взаимосвязи в освоении знаний, двигательных умений и навыков;
- формирование у студентов опыта подбора и практических реализаций собственных оздоровительных или тренировочных программ.

## **Раздел 3. Биологические основы физической культуры и спорта**

### **3.1. БИОЛОГИЧЕСКИЕ ОСНОВЫ ФИЗИЧЕСКОЙ КУЛЬТУРЫ И СПОРТА.**

Организм человека как единая саморазвивающаяся биологическая система. Анатомо-морфологическое строение и основные физиологические функции организма, обеспечивающие двигательную активность. Физическое развитие человека. Роль отдельных систем организма в обеспечении физического развития, функциональных и двигательных возможностей организма человека. Двигательная активность и ее влияние на устойчивость, и адаптационные возможности человека к умственным и физическим нагрузкам при различных воздействиях внешней среды. Утомление при физической и умственной работе. Значение мышечной релаксации (расслабления). Восстановление.

### **3.2. ОБРАЗ ЖИЗНИ И ЕГО ОТРАЖЕНИЕ В ПРОФЕССИОНАЛЬНОЙ ДЕЯТЕЛЬНОСТИ.**

Здоровье человека как ценность. Факторы его определяющие. Влияние образа жизни на здоровье. Здоровый образ жизни и его составляющие. Основные требования к организации здорового образа жизни. Роль и возможности физической культуры в

обеспечении здоровья. Физическое самовоспитание и самосовершенствование в здоровом образе жизни.

Социальный характер последствий для здоровья от употребления наркотических средств и других психоактивных веществ (ПАВ), допинга и пищевых добавок в спорте, алкоголя и табакокурения. Допинг как искусственное повышение физической работоспособности и его отрицательные последствия.

#### **МПЗ:**

Тема № 5 (2 часа). Методика индивидуального подхода и применение средств направленного развития отдельных физических качеств.

Тема № 6 (2 часа). Методы оценки и коррекции осанки и телосложения.

#### **ППФП:**

Основные задачи:

- определение уровня состояния здоровья и физической подготовленности студентов по тестовой программе;
- осуществление взаимосвязи в освоении знаний, двигательных умений и навыков;
- формирование у студентов опыта подбора и практических реализаций собственных оздоровительных или тренировочных программ.

### **Раздел 4. Профессионально-прикладная физическая культура и спорт**

#### **4.1. ОБЩАЯ ФИЗИЧЕСКАЯ И СПОРТИВНАЯ ПОДГОТОВКА СТУДЕНТОВ В ОБРАЗОВАТЕЛЬНОМ ПРОЦЕССЕ.**

Методические принципы физического воспитания. Основы и этапы обучения движениям. Развитие физических качеств. Формирование психических качеств в процессе физического воспитания.

Общая физическая подготовка, её цели и задачи. Зоны интенсивности и энергозатраты при различных физических нагрузках. Значение мышечной релаксации при занятиях физическими упражнениями. Возможность и условия коррекции общего физического развития, телосложения, двигательной и функциональной подготовленности средствами физической культуры и спорта. Специальная физическая подготовка, её цели и задачи. Спортивная подготовка. Структура подготовленности спортсмена.

Массовый спорт и спорт высших достижений, их цели и задачи. Спортивные соревнования как средство и метод общей и специальной физической подготовки студентов. Юношеские олимпиады. Спортивная классификация. Система студенческих спортивных соревнований: внутривузовские, межвузовские, всероссийские и международные. Студенческие спортивные организации. Индивидуальный выбор студентом видов спорта или систем физических упражнений для регулярных занятий (мотивация и обоснование). Краткая психофизиологическая характеристика основных групп видов спорта и систем физических упражнений.

#### **4.2. ФИЗИЧЕСКАЯ КУЛЬТУРА И СПОРТ В ПРОФЕССИОНАЛЬНОЙ ДЕЯТЕЛЬНОСТИ БАКАЛАВРА.**

Личная и социально-экономическая необходимость психофизической подготовки человека к труду. Определение понятия предварительной специализированной психофизической подготовки (ППФП), её цели, задачи, средства. Место ППФП в системе подготовки будущего специалиста. Факторы, определяющие конкретное содержание ППФП. Методика подбора средств ППФП, организация и формы её проведения. Контроль за эффективностью ППФП студентов.

Основные и дополнительные факторы, оказывающие влияние на содержание ППФП по избранной профессии. Основное содержание ППФП будущего бакалавра и дипломированного специалиста.

Производственная физическая культура и спорт. Производственная гимнастика. Особенности выбора форм, методов и средств физической культуры и спорта в рабочее и свободное время специалистов.



Профилактика профессиональных заболеваний средствами физической культуры и спорта. Дополнительные средства повышения общей и профессиональной работоспособности. Влияние индивидуальных особенностей и самостоятельных занятий физической культурой и спортом на организм.

**МПЗ:**

Тема № 7 (2 часа). Методика самостоятельного освоения отдельных элементов профессионально-прикладной физической подготовки. Методика проведения производственной гимнастики с учетом условий и характера труда.

Тема № 8 (2 часа). Методика оценки специальной физической и спортивной подготовленности по избранному виду спорта (тесты, контрольные задания для основного и спортивного отделений). Основы судейства по избранному виду спорта (для спортивного отделения).

**ППФП:**

Основные задачи:

- освоение знаний и формирование умений и навыков;
- акцентированное развитие физических и специальных качеств в предстоящей профессиональной деятельности;
- овладение практическими навыками использования тренажерных устройств, приспособлений и оборудования в организации самостоятельных занятий.

## 5. СООТВЕТСТВИЕ СОДЕРЖАНИЯ ТРЕБОВАНИЯМ К РЕЗУЛЬТАТАМ ОСВОЕНИЯ ДИСЦИПЛИНЫ

№	В результате освоения дисциплины студент должен:	Раздел 1	Раздел 2	Раздел 3	Раздел 4
	<b>Знать:</b>				
1	– научно-практические основы физической культуры, спорта, туризма и здорового образа жизни	+	+	+	
2	– социально-биологические основы физической культуры и спорта		+	+	
3	– влияние оздоровительных систем физического воспитания на укрепление здоровья, профилактику профессиональных заболеваний и вредных привычек	+	+	+	+
4	– способы контроля и оценки физического развития и физической подготовленности		+	+	
5	– правила и способы планирования индивидуальных занятий различной целевой направленности	+	+	+	+
6	– историю физической культуры и спорта, иметь представление о значимых спортивных событиях не только своей страны, но и мирового уровня, важнейшие достижения в области спорта	+			+
7	– спортивные традиции МХТИ-РХТУ им. Д.И. Менделеева, помнить о подвигах спортсменов в годы Великой отечественной войны	+			+
	<b>Уметь:</b>				
6	– самостоятельно заниматься физической культурой и спортом		+	+	+
7	– осуществлять самоконтроль за состоянием своего организма и соблюдать правила гигиены и техники безопасности		+	+	+
8	– осуществлять творческое сотрудничество в коллективных формах занятий физической культурой	+	+	+	+
	<b>Владеть:</b>				
11	– средствами и методами укрепления индивидуального здоровья, физического самосовершенствования		+	+	+

12	– должным уровнем физической подготовленности, необходимым для качественного усвоения профессиональных умений и навыков в процессе обучения в вузе, для обеспечения полноценной социальной и профессиональной деятельности после окончания учебного заведения	+	+	+	+
В результате освоения дисциплины студент должен приобрести следующие <i>общекультурные компетенции:</i>					
15	- способностью к самоорганизации и самообразованию (ОК-7);	+	+	+	+
16	- способностью использовать методы и инструменты физической культуры для обеспечения полноценной социальной и профессиональной деятельности (ОК-8)	+	+	+	+

## 6. ПРАКТИЧЕСКИЕ ЗАНЯТИЯ

### 6.1. Практические занятия

#### Примерные темы практических занятий по дисциплине.

**Предусмотрены практические занятия обучающегося в бакалавриате в объеме 64 академических часов (32 академических часа в 1 семестре, разделы 1 и 2; 32 академических часа в 4 семестре, разделы 3 и 4).**

Практические занятия проводятся под руководством преподавателя и направлены на углубление теоретических знаний, полученных бакалавром на лекционных занятиях, формирование понимания связей между теоретическими положениями физической культуры и методологией решения практических задач, отраженных в тематике лекций, приобретение навыков применения теоретических знаний в практической работе.

К *практическим занятиям* допускаются студенты, прошедшие медицинский осмотр и определившие свою группу здоровья (основную или подготовительную). Студенты, получившие группу здоровья специальную медицинскую «А» или «Б» обучаются по программе «Адаптивная физическая культура и спорт».

Исключение делается студентам в первом семестре, для которых это правило действует сразу после прохождения учебной группой медицинского осмотра по графику, составляемому учебным управлением университета. До этого, физические нагрузки на занятиях должны быть щадящие с учетом данных, согласно медицинской справке по форме № 086/у, а также опроса студентов о состоянии их здоровья.

Занятия проводятся в двух отделениях: основном и спортивном.

Учебно-тренировочные занятия **в основном учебном отделении**, где занимаются студенты основной и подготовительной медицинских групп, проводятся с направленностью на улучшение общей физической подготовки.

Наполняемость группы не более **20** человек.

В практическом разделе используются упражнения по общей физической подготовке, также могут использоваться физические упражнения из различных видов спорта, оздоровительных систем физических упражнений. На занятиях могут применяться тренажеры и компьютерно-тренажерные системы.

Практический учебный материал для студентов **спортивного отделения**. Обеспечивается дальнейшее повышение уровня общефизической и специальной физической подготовки студентов. Особое место отводится формированию основ знаний, умений и навыков организации самостоятельных занятий, использованию тренажеров и различного спортивного инвентаря для физического совершенствования. Студенты спортивного отделения могут заниматься по индивидуальному графику по избранным видам спорта с выполнением зачетных требований в установленные сроки. График учебного процесса спортивного отделения должен предусматривать полное изучение тематики теоретического и методического разделов рабочей программы с учетом специфики его организации на спортивном отделении.

Наполняемость группы не более **20** человек.

Перевод студента из одного учебного отделения в другое осуществляется только по завершении семестра, после аттестации в предыдущем отделении.

По медицинским показателям студент может быть переведен в специальное медицинское отделение в любое время в течение всего периода обучения.

Содержание и конкретные средства каждого практического занятия определяются преподавателем учебной группы. Преподаватель несет полную ответственность за соответствие используемых упражнений и их дозировок возможностям каждого отдельного студента.

#### Примерные темы практических занятий по дисциплине

Раздел	Тема практических занятий
--------	---------------------------

1	Методики эффективных и экономных способов овладения жизненно важными умениями и навыками.
	Простейшие методы самооценки работоспособности, утомляемости и применение средств физической культуры для их направленной коррекции.
2	Методы самоконтроля и физического развития (стандарты, индексы, номограммы, формулы и др.) за функциональным состоянием организма (функциональные пробы).
	Основное гигиеническое требование к занятиям физическими упражнениями. Диагноз и краткая характеристика заболевания. Влияние заболевания на личную работоспособность и самочувствие.
3	Методика индивидуального подхода и применение средств направленного развития отдельных физических качеств.
	Основы методики самомассажа. Методы оценки и коррекции осанки и телосложения.
4	Методика самостоятельного освоения отдельных элементов профессионально-прикладной физической подготовки. Методика проведения производственной гимнастики с учетом условий и характера труда.
	Методика оценки специальной физической и спортивной подготовленности по избранному виду спорта (тесты, контрольные задания для основного и спортивного отделений). Основы судейства по избранному виду спорта (для спортивного отделения).

#### **Взаимосвязь методико-практического и учебно-тренировочного занятий**

<p><i>Методико-практическое занятие.</i></p> <p>Тема: Методика индивидуального подхода и применение средств направленного развития отдельных физических качеств:</p> <p>Изучение качества «гибкость»</p> <ul style="list-style-type: none"> <li>- что такое «гибкость»;</li> <li>- индивидуальные особенности освоения качества «гибкость»;</li> <li>- показания и противопоказания к развитию качества «гибкость»;</li> <li>- комплекс упражнений на развитие качества «гибкость»;</li> <li>- подведение итогов занятия: что удалось/не удалось в освоении качества «гибкость»; физическая, мышечная усталость организма после проведения практического раздела занятия</li> </ul>	2 акад. часа
<p><i>Учебно-тренировочное занятие (профессионально-прикладная физическая подготовка).</i></p> <p>Тема: Развитие и укрепление мышц брюшного пресса.</p> <ul style="list-style-type: none"> <li>- что такое брюшной пресс и где он находится;</li> <li>- для чего необходимо укреплять мышцы брюшного пресса;</li> <li>- тест из Всероссийского физкультурно-спортивного комплекса «ГТО» на укрепление мышц брюшного пресса (рассматривается V и VI ступени комплекса), правильность выполнения тестового норматива, критерии для выполнения норматива на золотой, серебряный и бронзовый значки;</li> <li>- разминочный комплекс;</li> <li>- основное время занятия: практическое обучение бакалавра навыкам выполнения упражнений на укрепление мышц брюшного пресса;</li> <li>- контрольный раздел занятия – правильность выполнения изучаемых упражнений;</li> <li>- комплекс упражнений на расслабление;</li> <li>- подведение итогов практического занятия</li> </ul>	2 акад. часа

## **7. ПРИМЕРЫ ОЦЕНОЧНЫХ СРЕДСТВ ДЛЯ КОНТРОЛЯ ОСВОЕНИЯ ДИСЦИПЛИНЫ**

**(полный перечень оценочных средств – отдельный документ)**

### **7.1. Примеры контрольных вопросов для текущего контроля освоения дисциплины**

Текущий контроль освоения материала по разделам 1, 2, 3 и 4 проводится в форме контроля работы студента на методико-практических занятиях, на занятиях по профессионально-прикладной физической подготовке, в форме тестового тематического задания, максимальная оценка за каждое тестовое тематическое задание = 10 баллов.

Индивидуальное задание по тематике раздела выполняется во время, выделенное на методико-практическом занятии, представляется в форме научно-исследовательской работы (тематического исследования) = теста, контрольной работы, написания тезисов или статьи по направлению «Физическая культура и спорт», участия в тематических выставках, форумах, симпозиумов и оценивается по рейтинговой системе. Максимальная оценка составляет 44 балла.

Работа на теоретических занятиях (лекции) оценивается исходя из уровня знаний, показанный при написании теста, активности работы во время теоретического периода.

### **Раздел 1.**

#### **1.1.**

1. Возникновение и первоначальное развитие физической культуры и спорта (ФКиС) в первобытном обществе:
2. ФКиС в государствах древнего мира:
3. ФКиС в средние века:
4. ФКиС в новое время:
5. ФКиС с начала 20-х годов до окончания второй мировой войны:
6. ФКиС после второй мировой войны:
7. ФКиС нашей страны с древнейших времен до XVIII века:
8. ФКиС в Российской империи с XVIII в. До второй половины XIX в.:
9. Развитие ФКиС во второй половине XIX века:
10. ФКиС в начале XX века:
11. ФКиС в России в период от революций 1917 г. До начала 20-х гг.
12. Развитие ФКиС в 20-е годы
13. Развитие ФКиС в 30-е годы
14. ФКиС в годы Великой отечественной войны
15. Задачи развития спортивного движения в годы Великой отечественной войны 1941 – 1945 гг.
16. Развитие ФКиС со второй половины 40-х гг. до распада СССР
17. Международные связи советских спортсменов с середины 40-х до конца 80-х гг.
18. ФКиС в России после распада СССР
19. Российский спорт в международном спортивном движении
20. Российский спорт в олимпийском движении
21. Возникновение и первоначальное развитие Международного спортивного и олимпийского движения в Российской империи
22. Международное спортивное и олимпийское движение в первой половине XX века:
23. Международное спортивное и олимпийское движение во второй половине XX века:
24. Паралимпийское движение. Истоки. Зарождение.
25. Первые соревнования. Людвиг Гутман.
26. Россия в паралимпийском движении. Паралимпийский комитет России.
27. Выдающиеся спортсмены паралимпийцы
28. Символы паралимпийского движения.
29. Дефлимпийский игры. История возникновения

30. Символы дефлимпийского движения.
31. Особенности спорта для спортсменов-дефлимпийцев
32. Спортсмены – дефлимпийцы. Требования.
33. Российские спортсмены – дефлимпийцы
34. Особенности дефлимпийского движения.
35. Российский дефлимпийский комитет
36. Специальные олимпиады. История возникновения.
37. Символы специальной олимпиады.
38. Россия в движении Специальных олимпиад.
39. Системы и правила судейства на специальных олимпиадах.
40. Программа «Здоровые олимпийцы».

## 1.2.

1. Дата начала ВОВ?
2. Сколько спортивных обществ существовало в довоенные годы?
3. Что такое спортивное движение «Тысячники» в первые годы войны 1941-1945 гг
4. Чем отличились М. Миронов, И. Вежливцев, Л. Павличенко?
5. Каким спортом занимался В. Абалаков?
6. В чем проявилась «изобретательная жилка» В. Абалакова?
7. Назовите футбольные матчи, вошедшие в историю ВОВ?
8. Какой матч назван матчем смерти?
9. Основная задача Лечебной физической культуры в годы ВОВ?
10. Что такое ОМСБОН (расшифруйте). Основные цели и задачи.
11. Где проходило формирование войск особого назначения?
12. Дата начала формирования особой группы войск НКВД
13. Первый организатор и руководитель особой группы войск
14. Основная деятельность ОМСБОН с 20 октября 1941г., когда Москва была объявлена на осадном положении
15. Сколько ОМСБОНОВцев удостоены звания Героя Советского Союза
16. Достижение Гранта Шагиняня? Укажите вид спорта.
17. Расскажите о подвиге Николая Королева?
18. Укажите вид спорта, каким занимался Николай Королев и его основные довоенные и послевоенные достижения.
19. Когда стартовал первый послевоенный чемпионат страны по футболу?
20. Подвиг Петра Голубева
21. Подвиг Галины Кулаковой
22. Подвиг Людмилы Павличенко
23. Расскажите о «Матче смерти».
24. Расскажите о футбольном матче в осажденном Ленинграде.
25. Расскажите о Сталинградском футбольном матче 1943 года, в чем его особенность.
26. Расскажите о первых послевоенных спортивных соревнованиях.
27. Подвиг братьев Знаменских.
28. Назовите наиболее востребованные «виды спорта» в первые дни войны.
29. Какие Вы знаете произведения о спортсменах в военное время
30. Произведения о спорте после войны (художественные фильмы, книги, песни)
31. Спорт в осажденном Ленинграде.
33. Спорт за колючей проволокой.
34. Особенность спортивного общества «Трудовые резервы»
35. Расскажите о спортсменах-альпинистах (военные действия на кавказском направлении)
36. Детские спортивные секции в годы ВОВ 1941 – 1945 гг.
37. Спорт и авиация. Назовите известных летчиков-спортсменов

38. Спортивные традиции МХТИ (спортивные встречи со спортсменами-ветеранами ВОВ 1941 – 1945 гг.)
39. Сотрудники и студенты МХТИ – участники ВОВ 1941 – 1945 гг.
40. Мои родные в годы ВОВ 1941 – 1945 гг.

## **Раздел 2.**

### **2.1.**

1. Как определил понятие здоровье Николай Амосов?
2. Где именно должны закладываться знания по физической культуре?
3. Как называется дефицит двигательной активности?
4. К чему приводит дефицит двигательной активности, поразивший наше общество, в том числе и молодежь?
5. Снижение двигательной активности приводит к...
6. Что можно отнести к Профилактике старения?
7. Что является главным принципом физического воспитания?
8. Что такое врачебный контроль?
9. Каких обследование не бывает во врачебном контроле?
10. Что не входит в педагогический контроль?
11. Что не входит в понятие педагогического контроля?
12. На сколько групп делятся учащиеся при занятии физической культурой, учитывающие особенности здоровья?
13. Определение основной группы здоровья?
14. Определение подготовительной группы
14. Что подразумевает под собой понятие «освобожден»?
15. Снижение физической активности
16. Атрофия мышц приводит к
17. Что такое самоконтроль?
18. Самая наиболее простая/эффективная форма наблюдения за самим собою?
19. Что считается самым массовым и простым способом физической нагрузки?
20. Что нужно делать в первую очередь во избежание неприятностей
21. Определение специальной медицинской группы «А»
22. Определение специальной медицинской группы «Б»
23. Задачи основного отделения
24. Задачи спортивного отделения.
25. Метод контроля – расспрос
26. Метод контроля – ощупывание
27. Основные задачи врачебного контроля
28. Что такое предварительное обследование
29. Что такое расширенное обследование
30. Для чего необходим самоконтроль
31. Лестничная проба
32. Проба с приседаниями
33. Проба с подскоками
34. Исходный уровень тренированности
35. Ортостатическая проба
36. Клиностатическая проба
37. Уровень артериального давления
38. Проба Штанге
39. Дневник самоконтроля 1.: самочувствие, настроение, аппетит, сон, работоспособность, болевые ощущения, пульс, дыхание, ЖЕЛ (жизненная емкость легких), АД (артериальное давление).



40. Дневник самоконтроля 2.: желание заниматься физической культурой и спортом, функциональные пробы, контрольные упражнения (тесты).

## **2.2.**

1. Что не относится к целям гигиены?
2. Что не входит в области изучения гигиены?
3. Что является основной задачей гигиены?
4. Гигиенические мероприятия удовлетворяют запросы?
5. На что не могут быть направлены гигиенические мероприятия?
6. Что не относится к гигиеническим методам?
7. Что происходит в процессе тренировки?
8. Что не входит в обязанности спортивной гигиены?
9. На что не направлено питание?
10. Что такое ассимиляция?
11. Что не входит в характеристики питания?
12. Какие требования к пище неправильные?
13. Что такое рациональное питание?
14. Соотношение белков жиров углеводов
15. Может ли быть плохим питанием вызваны нарушения в состоянии здоровья?
16. К чему ведет недостаток белков в пище?
17. Какие требования не относятся к правильному распределению пищи?
18. Почему нельзя приступать к физической активности вскоре после еды?
19. За какой период времени до тренировки можно употреблять легкие углеводные закуски?
20. Через какое время в организме утилизируется глюкоза, полученная из простых сахаров?
21. Чем чревато избыточное применение витаминов?
22. На сколько повышается потребность воды в организме при увеличении температуры тела на 1 гр?
23. Наиболее частый вид передачи инфекции?
24. Что не характерно для пищевых отравлений?
25. Существует ли специфическая профилактика пищевых токсикоинфекций?
26. Какие виды гигиены известны?
27. Что такое «гигиена производства»?
28. Что включает в себя понятие «личная гигиена»?
29. Что включает в себя понятие «белки», «жиры», «углеводы»?
30. Пищевые добавки – витамины.
31. Социально-опасные болезни. Профилактика
32. Заболевания, передающиеся половым путем (ИППП)
33. Туберкулез. Виды и формы. Профилактика
34. Гепатиты. Виды и формы. Система профилактики
35. ВИЧ.
36. Злокачественные образования
37. Диабет
38. Психические расстройства и расстройства поведения
39. Болезни, характеризующиеся повышенным кровяным давлением
40. Законодательство РФ: Российской Федерации. «О порядке выезда из Российской Федерации и въезда в Российскую Федерацию» «О правовом положении иностранных граждан в РФ» (в разрезе социально-опасных болезней).

## **Раздел 3.**

### **3.1.**

1. Что такое работоспособность:

2. Чем характеризуется утомление
3. Какие виды утомления бывают?
4. Как вы считаете при переутомлении можно быстро заснуть?
5. За что не «отвечает» вегетативная система организма?
6. Что такое релаксация?
7. Чего нельзя добиться релаксацией?
8. Дайте правильное определение термину – рекреация:
9. Как вы считаете бывает ли стресс «положительным»?
10. Сколько групп разделяют по степени тяжести труда:
11. Сколько возрастных категорий выделяют на сегодняшний день у взрослых людей (расчете на среднесуточное потребление энергии)?
12. К какой категории в соответствии с классификацией трудоспособного населения по величине энергозатрат в сутки относятся студенты?
13. Оптимальные соотношения белков\жиров\углеводов для среднестатистического человека
14. Каких жиров должно быть больше в нормальном рационе питания в среднем?
15. Каких углеводов должно быть больше при нормальном рационе питания, а не для наращивания жировой массы?
16. Что такое личная гигиена?
17. Что не включает в себя понятие гигиена?
18. Какой стереотип деятельности помогает адаптации организма во внешней среде?
19. Какая основная функция кожи нарушается при несоблюдении правил личной гигиены в первую очередь?
20. Что такое рациональный образ жизни:
21. Основная функция одежды?
22. Для чего нужен режим?
23. Напишите какие микроэлементы Вы знаете, необходимые в рационе питания?
24. К чему может привести недостаток микроэлементов?
25. Определение утомления?
26. Опасно ли длительное утомление для здоровья человека?
27. Что не относится к внешним признакам утомления?
28. К каким признакам относятся появление болевых ощущений в мышцах
29. Как субъективно может ощущаться утомление
30. Какой признак не верен в характеристике утомления?
31. Какой термин из классификации утомления лишний?
32. Что из нижеперечисленного нельзя отнести к проявлению утомления:
33. Что происходит с активностью ферментативной системы организма на фоне оmlения:
34. Гликолиз – это
35. Что происходит с дыханием при утомлении?
36. Закаливание это:
37. Изменения цвета кожи, повышенное потоотделение и нарушение координации движений – это
38. Основной поставщик энергии
39. В основные задачи гигиены физической культуры и спорта не входит
40. Гигиена рабочего места – что подразумевается.

### 3.2.

1. Лекарственные препараты, которые применяются спортсменами для искусственного, принудительного повышения работоспособности в период учебно-тренировочного процесса и соревновательной деятельности – это (дописать Допинг)
2. Что относится к допингам:
3. Установите соответствие.
  - 1) Циклические виды спорта
  - А) прыжки в воду

- 2) Скоростно-силовые Б) плавание
- 3) Сложнокоординационные виды В) бег на 500м
4. Из скольких этапов состоит процедура допинг-контроля:
5. Какие санкции грозят спортсмену, уличенным в применении допинга:
6. В каком году впервые вступил в силу антидопинговый кодекс:
7. Согласно Всемирного антидопингового кодекса, выделяют такие нарушения антидопинговых правил, такие как:
8. С какими причинами связана проблема допинга в спорте:
9. С какого времени началось использование допинга:
10. Кем изначально был использован допинг:
11. Кто стал первым пойманным нарушителем:
12. В каком году была создана комиссия экспертов для борьбы с допингом:
13. К каким видам допинга относятся стимуляторы:
14. Химический агент, вызывающий ступор, кому или нечувствительность к боли – Наркотик
15. Установите соответствие:
  - 1) Употребление наркотиков А) задержка соц. развития
  - 2) Употребление допинга Б) укрепление инфантильного отнош. к себе  
В) активизация работы и роста  
Г) повышение работоспособности
16. ПАВ это:
17. Установите соответствие:
  - 1) Опиоиды А) план
  - 2) Каннабоиды Б) анаша  
В) кодеин  
Г) мак
18. Тропикомид это:
19. К диуретикам не относятся:
20. С какими причинами связана проблема допинга в спорте:
21. Препятствуют совладанию с проблемами употребления психоактивных веществ.
22. Способствуют совладанию с проблемами употребления психоактивных веществ
23. Ориентация на поиск удовольствия и импульсивность:
24. Противостояние социальному давлению и эмпатия:
25. У спортсменов менее ярко выражены:
26. У спортсменов ярко выражены:
27. Где впервые начали использовать допинг в медикаментозной и инъекционной форме?
28. В каком году были впервые введены тесты на допинг?
29. В настоящее время к допинговым средствам относят препараты скольких групп:
30. Что можно согласно медицинскому определению, назвать стимуляторами?
31. Что такое наркотик?
32. Алкоголь и табак — не считаются наркотиками с точки зрения каких понятий?
33. К чему не приводит употребление наркотиков?
34. Что нельзя отнести к последствиям применения анаболических стероидов?
35. У спортсменов ярко выражены:
36. К моделям профилактики табакокурения, алкоголизма, наркомании не относится:
37. Почему диуретики отнесены к допинговым средствам?
38. Современная концепция в области борьбы с допингом в спорте высших достижений приведена где?
39. Что по проверкам ВАДА оказалось честными видами спорта
40. Что происходит если употреблять тоники в сочетании с другими алкогольными и безалкогольными напитками:

## **Раздел 4.**

### **4.1.**

1. Спорт – это...
2. Массовый спорт –
3. Спорт высших достижений –
4. Что такое Единая всероссийская спортивная классификация?
5. Спортивный разряд?
6. Спортивное звание?
7. Разрядные нормы?
8. Разрядные требования?
9. РССС. МССИ
10. Юношеские олимпиады
11. Студенческие универсиады
12. Московские универсиады
13. Физическая культура используется в целях:
14. Элементы физического воспитания возникли в:
15. Оценка морфофункциональных данных проводится на основе:
16. Съезд по физической культуре в 1919 г проведен по инициативе
17. Задачи физического воспитания
18. Средства физического воспитания позволяют предупредить
19. Морфофункциональное развитие организма предполагает
20. В каком году был основан Институт физической культуры
21. Средства физического воспитания
22. Методы физического воспитания
23. Первенства, Кубки, Турниры.
24. Общедоступные методы физического воспитания
25. Специфические методы физического воспитания
26. Туризм – как средство физического воспитания.
27. Игры: подвижные и спортивные.
28. Физические упражнения.
29. Значение физических упражнений.
30. Игра «Зарница»
31. Российский олимпийский комитет
32. Паралимпийский комитет России
33. Волонтеры России
34. Олимпийская хартия. Для чего необходима. Основные разделы.
35. Оздоровительно-рекреативное направление ФКиС
36. Оздоровительное направление ФКиС
37. Реабилитационное направление ФКиС
38. Спортивно-реабилитационное направление ФКиС
39. Гигиеническое направление ФКиС
40. Лечебная физическая культура

### **4.2.**

1. Спорт высших достижений. Укажите цели.
2. Оздоровительно-прикладная физическая культура. Цели.
3. Лечебная физическая культура. Цели.
4. В зависимости от среды проведения занятий различают фитнес:
5. Закономерности, на которых базируется ОТ.
6. Основные принципы ОТ.
7. Назовите причины возросшей популярности ОТ. (причины бума ОТ).
8. Назовите отрицательные последствия ОТ.
9. «Здоровая тренированность».

10. Популярность бега. Причины.
11. Феномен сверхнагрузки. Что это такое. Студент должен сам написать определение.
12. Тренировки на выносливость приводят к:
13. Тренировка на силу приводит к:
14. При занятиях оздоровительным бегом:
15. Программно-целевой принцип (расставьте в порядке применения)
16. Что позволяет контролировать регистратор пульса.
17. Положительные факторы персональной тренировки.
18. Принцип половых отличий.
19. Возрастные изменения в организме (расставьте ниже буквы):
20. Что означает термин общий фитнес?
21. Каковы цели оздоровительной физической культуры
22. Используется ли в оздоровительной тренировке принцип сверхнагрузки
23. Укажите оптимальную длительность занятий оздоровительной физической культурой
24. Укажите правильную формулу для определения рабочей ЧСС (ЧССр)
25. Укажите зону (в %) функционального резерва при выполнении упражнений
26. Возможно ли заниматься фитнесом в случаях:
27. Какова оптимальная частота занятий фитнесом в неделю
28. Назовите наиболее популярные методы развития гибкости в фитнес-программах
29. Укажите три этапа силовой тренировки. (студент должен сам написать три этапа)
30. Производственная гимнастика.
31. Принцип оздоровительной направленности
32. Система Купера (контролируемые беговые нагрузки)
33. Система Амосова (режим 1000 движений)
34. Система Михао Икай (10 000 шагов каждый день)
35. Система Лидьярда (бег ради жизни)
36. Система Пинкней Каллане (программа из 30 упражнений для женщин с акцентом на растяжение)
37. Содержательные основы оздоровительной физической культуры
38. Основы построения оздоровительной тренировки
39. Производственная физическая культура и спорт
40. Гигиена рабочего места бакалавра /специалиста

**7.2. Пример тестового задания для текущего контроля освоения дисциплины**  
к разделам 1, 2, 3, 4 (Каждый вопрос оценивается 1 баллом)

Ф.И.О. _____ Группа _____ Дата: ____	
<p><b>1. Что не относится к общим задачам спортивной фармакологии?</b> А) повышение спортивной работоспособности. В) помощь в раскрепощении для общения с противоположным полом. Б) ускорение восстановления функций организма спортсмена. Г) коррекция иммунитета, угнетаемого при интенсивных физических нагрузках.</p>	<p><b>6. Отравлению какими из препаратов соответствует следующая клиническая картина: угнетение сознания, нарушение дыхания, точечные зрачки, гипотермия, гипотония, слабость мышц конечностей, судороги, отек легких.</b> А) наркотические анальгетики (морфин, героин и т.п.). Б) алкоголь. В) объелся шоколадом. Г) стрихнин. Д) газ Зарин.</p>
<p><b>2. Препараты каких групп не используются в спортивной фармакологии.</b> А) аминокислотные препараты, витамины. Б) анаболизующие средства, гепатопротекторы и желчегонные средства. В) наркотические средства сомнительного происхождения. Г) иммунокорректирующие средства, адаптогены растительного и животного происхождения. Д)</p>	<p><b>7. Что нельзя отнести к процедуре допинг-контроля?</b> А) отбор биологических проб для анализа. Б) физико-химическое исследование проб. В) оформление заключения. Г) наложение санкций на нарушителя. Д) совместный просмотр фильмов-победителей Каннского кинофестиваля.</p>

миорелаксанты.	
<b>3. Что из нижеперечисленного нельзя отнести к клиническим формам перенапряжения, используемым в спортивной медицине?</b> А) перенапряжение центральной нервной системы. Б) перенапряжение сердечнососудистой системы. В) перенапряжение сексуальное. Г) перенапряжение нервно-мышечного аппарата (мышечно-болевого синдром). Д) перенапряжение печени (печеночно-болевого синдром).	<b>8. Что нельзя отнести к побочным действиям от применения анаболических стероидов.</b> А) акне (высыпания на коже). Б) специфический запах изо рта. В) вирилизация у женщин (огрубение голоса, рост волос по мужскому типу, необратимое увеличение клитора и т.д.) Г) феминизация у мужчин (гинекомастия, бесплодие и т.п.) Д) психические нарушения (эйфория, увеличение агрессивности...)
<b>4. Относится ли к фармакологическим воздействиям ускорение восстановления организма следующими методами.</b> А) массаж. Б) электростимуляция мышц. В) иглоукальвание (акупунктура). Г) бальнеологические методы (ванны, души, грязи и т.п.) Д) все ответы неверные.	<b>9. Что из перечисленных понятий Международным Олимпийским Комитетом не отнесено к допингам?</b> А) запрещенные вещества Б) запрещенные методы. В) вещества, применение которых допускается при определенных ограничениях. Г) оккультизм.
<b>5. Какие из нижеперечисленных препаратов нельзя отнести к допингам.</b> А) наркотические анальгетики (морфин, героин, опиум, промедол и др.) Б) барбитураты (фенобарбитал, барбамил, амобарбитал); В) алкоголь; Г) борщ украинский с пампушками.	<b>10. Какие из перечисленных средств не являются запрещенными анаболическими препаратами?</b> А) метилтестостерон. Б) фортранс. В) метанденон. Г) боластерон. Д) норэтандролон.

### 7.3. Примеры тестового задания для итогового контроля освоения дисциплины (1 семестр – зачет)

к разделам 1 и 2 (1 курс) «История олимпийских игр»

Максимальное количество баллов за научно-исследовательскую работу, тематическое исследование – 44 балла, при условии освоенных 32 часов методико-практических занятий

<b>Ф.И.О.</b> _____ <b>уч. группа</b> _____
Тест № 1, 2
1.Родина античных Олимпийских Игр (ОИ):
2.Расскажите одну из легенд возникновения ОИ: устно или на отдельном листке
3.Когда состоялись первые античные Олимпийские Игры:
4.Что такое Олимпиада:
5.Кто имел право участвовать в античных ОИ:
6.Сколько времени должен был атлет готовиться к античным ОИ:
7.Как назывались судьи на античных ОИ:
8.Как образовалось слово «стадион»:
9.Чему равна 1 стадия:
10.Принимали ли участие в античных ОИ женщины:
11.Где происходит церемония зажжения Олимпийского огня:
12.Как называли победителей античных ОИ:
13.Что такое ПЕНТАТЛ (ПЕНТАТЛОН):
14.Что такое ПАНКРАТИЙ:
15.Что включает в себя античная олимпийская пятидневка:
16.Первый победитель античных ОИ:
17.Самый титулованный победитель античных ОИ:
18.Где происходила подготовка атлетов к античным ОИ:
19.Чем награждали победителей античных ОИ:
20.Назовите программу первых античных ОИ:

21.Почему античные ОИ называли «праздником мира»:
22. В каком году античные ОИ прекратили свое существование и почему:
23.Какое из семи чудес света находилось в Олимпии:
24.Как назывались специальные помещения для подготовки атлетов:
25.Кому принадлежит идея возрождения ОИ:
26.Когда и где состоялись первые игры современности (Игры 1 Олимпиады):
27.Сколько видов спорта и какие были включены в программу игр 1 Олимпиады:
28.Что такое Олимпийская хартия (ОХ):
29.Из скольких разделов состоит ОХ и каких, перечислите:
30.Перечислите олимпийские символы. Что означают олимпийские кольца:
31.Медали какого достоинства вручаются спортсменам, победителям ОИ, из чего они сделаны:
32.Сколько клятв произносится на церемонии открытия ОИ, и кто произносит:
33.Неофициальные атрибуты ОИ, как происходит выбор:
34.Как происходит выбор города проведения ОИ:
35.Что такое МОК.
36. Кто председатель МОК?
37. Что такое ОКР?
38. Кто председатель ОКР?
39. Где, когда и какие пройдут Олимпийские зимние игры.
40. Где, когда и какие пройдут Игры...Олимпиады:
41. Кто такие послы олимпиады?
42. Что такое Культурная олимпиада?
43. Что включено в понятие Олимпийское движение?
44. Назовите самого титулованного олимпийского чемпиона СССР – РФ

**Примеры тестового задания для итогового контроля освоения дисциплины  
(4 семестр – зачет)**

к разделам 3 и 4 (2 курс) «История специальных олимпиад»

Максимальное количество баллов за научно-исследовательскую работу, тематическое исследование – 44 балла, при условии освоенных 32 часов методико-практических занятий

Ф.И.О. _____ уч. группа _____
1.Кому принадлежит идея проведения первых спортивных игр для людей с ограниченными возможностями (назовите фамилию и имя, профессию)?
1. Где и когда прошли первые игры для людей с ограниченными физическими возможностями, явившиеся прототипом Паралимпийских игр? И как они назывались?
3. Что представляет собой эмблема паралимпийских игр?
4. Что означает термин «Паралимпийские игры»?
5. С какой частотой проводятся паралимпийские игры, и на каких спортивных площадках?
6. Когда был образован международный паралимпийский комитет?
7. Кто президент международного паралимпийского комитета?
8. Кто президент паралимпийского комитета России?
9.В каком году российские атлеты начали принимать участие в паралимпиадах?
10. Назовите один из первых видов спорта в первых Сток-Мандевильских играх?
11. Где и когда прошли первые Всемирные игры глухих (какими они были: зимними, летними, смешанными)?
12. Что означает эмблема Дефлимпийских игр, как она выглядит?
13. Когда и кем Всемирные игры глухих переименованы в Дефлимпийские?
14. Какого вида сигналы используются на сурдлимпийских играх?

15. Как подается сигнал «Старт» для пловцов-дефлимпийцев?
16. Перечислите летние сурдлимпийские виды спорта:
17. Перечислите зимние сурдлимпийские виды спорта:
18. Когда советские (российские) спортсмены приняли участие в летних Дефлимпийских играх?
19. Требования к спортсменам для участникам сурдлимпийских играх:
20. Кто является президентом Сурдлимпийского комитета России (Ф.И.О., спортивное звание).
21. Кто может занимать пост президента Сурдлимпийского комитета?
22. Кому принадлежит идея создания Специального олимпийского движения?
23. С какой периодичностью проводятся МСОИ?
24. Когда и кем была основана организация – Special Olympics International?
25. С какой целью проводятся Специальные олимпиады?
26. Расскажите о правилах соревнований СО:
27. Когда и где впервые состоялись первые международные Специальные олимпийские игры?
28. С какого года в России развивается специальное олимпийское движение?
29. В каком году российские спортсмены впервые приняли участие в Европейских специальных олимпийских играх?
30. Цели и задачи организации «Специальная олимпиада России»
31. Что Вы знаете о программе «Здоровые олимпийцы»?
32. Кто может занимать пост президента Сурдлимпийского комитета?
33. Как звучит и что означает девиз Паралимпийских игр?
34. В чем уникальность летних паралимпийских игр, проходивших в Торонто в 1976 году?
35. Чем знаменательны летние паралимпийские игры 1988 года?
38. Как происходит награждение спортсменов на СО (правила)?
37. Когда был официально закреплен за играми для людей с ограниченными физическими возможностями термин «паралимпийские»?
38. Когда Британские Сток-Мандевильские игры получили статус международных? И почему?
39. Цели и задачи организации Special Olympics International
40. Генеральный директор Общественной благотворительной организации помощи инвалидам с умственной отсталостью (Лебедев Егор Витальевич)
41. По каким видам спорта состоялись первые международные Специальные олимпийские игры?
42. Что такое запрещенные виды спорта на специальных олимпийских играх?
43. Что представляют собой соревнования на снегоступах на играх специальной олимпиады?
44. Какой вид борьбы будет впервые включен в программу специальной олимпиады в Казани в 2022 году?

## **8. УЧЕБНО-МЕТОДИЧЕСКОЕ ОБЕСПЕЧЕНИЕ ДИСЦИПЛИНЫ**

### **8.1. Рекомендуемая литература**

#### **А. Основная литература**

1. Головина В.А., Акулова Т.Н., Иванов И.В. Учебная и внеучебная физкультурно-оздоровительная и спортивно-массовая работа. – 2-е изд., перераб. и доп. – М.: РХТУ им. Д.И. Менделеева, 2014. – 40 с.



2. Олимпийский учебник студента: учебное пособие для олимпийского образования в высших учебных заведениях / В.С. Родиченко и др.; Олимпийский комитет России. – 9-е изд., перераб. и доп. – М.: Советский спорт, 2011. – 136 с. ил.

### **Б. Дополнительная литература**

1. Решетников Н.В. и др. Физическая культура: Учебник. – М.: Академия, 2012, 176 с.

#### **8.2. Рекомендуемые источники научно-технической информации**

- Раздаточный иллюстративный материал к лекциям.
- Презентации к лекциям.
- Методические рекомендации по выполнению самостоятельных работ.
- Видео-консультации в условиях реализации дисциплины с ЭО и ДОТ.

Научные и публицистические журналы:

1. Человек. Спорт. Медицина. ISSN 2500-0195,
2. Адаптивная физическая культура. ISSN 1998-149X,
3. Физическая культура: воспитание, образование, тренировка. ISSN
4. Теория и практика физической культуры (англ). ISSN 2409-4234
5. Теория и практика физической культуры (рус). ISSN 0040-3601
6. Известия Тульского государственного университета. Физическая культура. Спорт. ISSN 2305-8404
7. Культура физическая и здоровье. ISSN 1999-3455
8. «Большой спорт» – журнал Алексея Немова. ISSN 1817–2547
9. «Физическая культура, спорт – наука и практика». ISSN 1817-4779.

Ресурсы информационно–телекоммуникационной сети Интернет:

<http://studsport.ru>

Общероссийская общественная организация «Российский студенческий спортивный союз». Портал посвящен студенческому спорту как в Российской Федерации, так и в каждом конкретном регионе страны.

<https://mrsss.ru/>

Московское региональное отделение Общероссийской общественной организации «Российский студенческий спортивный союз». Портал посвящен студенческому спорту в Москве (вузы Москвы)

<https://vk.com/kafedrasportarxty>

Кафедра спорта РХТУ им. Д.И. Менделеева в контакте.

Страница создана с целью просвещения и популяризации спорта в Российском химико-технологическом университете, а также является навигатором в учебной деятельности по дисциплинам «Физическая культура и спорт» и «Элективные дисциплины по физической культуре и спорту».

<http://o-gto.ru/normy-gto-tablitsa-normativov/>

Портал является проводником по Всероссийскому физкультурно-спортивному комплексу «Готов к труду и обороне» (нормы ГТО, таблицы нормативов, техника выполнения, соревнования ГТО).

<https://www.minsport.gov.ru/sport/high-sport/skrytaya-edin-vseros/31598/>

Отдельный раздел на сайте Министерства спорта Российской Федерации, посвящен нормативному документу – Единая Всероссийская спортивная классификация 2018 – 2021 гг. (о всех видах спорта, правилах получения и присвоения разрядов и званий)

### 8.3. Средства обеспечения освоения дисциплины

Для реализации рабочей программы подготовлены следующие средства обеспечения освоения дисциплины:

- компьютерные презентации интерактивных лекций – 4 (общее число слайдов - 80);
- банк тестовых заданий для текущего контроля освоения дисциплины (общее число вопросов – 40);
- банк тестовых заданий для итогового контроля освоения дисциплины (общее число вопросов – 40).

#### Для теоретического раздела:

- лекционная учебная аудитория, оборудованная переносными электронными средствами демонстрации (компьютер/ноутбук со средствами звуковоспроизведения, проектор, экран) и учебной мебелью;

#### Для практического раздела:

- спортивный зал, для проведения занятий: МПЗ, ППФП, ОФП.
- шведские стенки;
- скамейки гимнастические;
- мячи набивные;
- скакалки, гимнастические палки, обручи;
- резина спортивная;
- «колпачки» сигнальные;
- рулетки, секундомеры, измерительные линейки большие;
- коврики туристические, маты;
- зеркальная стенка;

Для освоения дисциплины используются следующие нормативные и нормативно-методические документы:

– Федеральный закон Российской Федерации от 29.12.2012 № 273-ФЗ «Об образовании в Российской Федерации» [Электронный ресурс] – Режим доступа: <http://pravo.gov.ru/proxy/ips/?docbody=&nd=102162745&intelsearch=273-%D4%C7> / (дата обращения: 17.06.2020.).

– Федеральные государственные образовательные стандарты высшего образования // Координационный совет учебно-методических объединений и научно-методических советов высшей школы. Портал Федеральных образовательных стандартов высшего образования [Электронный ресурс] – Режим доступа: <http://fgosvo.ru/fgosvo/151/150/24> / (дата обращения: 17.06.2020.).

– Приказ Министерства образования и науки РФ от 23.08.2017 № 816 «Об утверждении Порядка применения организациями, осуществляющими образовательную деятельность, электронного обучения, дистанционных образовательных технологий при реализации образовательных программ» [Электронный ресурс]. Режим доступа: <http://pravo.gov.ru/proxy/ips/?docbody=&nd=102447332&intelsearch=816+-%EF%F0%E8%EA%E0%E7> / (дата обращения: 17.06.2020.).

При освоении дисциплины студенты должны использовать информационные и информационно-образовательные ресурсы следующих порталов и сайтов:

- Система федеральных образовательных порталов. Система открытого образования. Консалтинговый центр ИОС ОО РФ [Электронный ресурс] – Режим доступа: <http://www.openedu.ru> / (дата обращения: 17.06.2020).

- Информационная система «Единое окно доступа к образовательным ресурсам». URL: <http://window.edu.ru> / (дата обращения: 17.06.2020).

- ФЭПО: соответствие требованиям ФГОС [Электронный ресурс] – Режим доступа: <http://fepo.i-exam.ru/> (дата обращения 17.06.2020.).
- Федеральный закон Российской Федерации от 04.12.2007 N 329-ФЗ «О физической культуре и спорте в Российской Федерации» [Электронный ресурс] – Режим доступа: <http://www.consultant.ru> (дата обращения 17.06.2020.)
- Приказ Минобразования РФ от 01.12.1999 N 1025 «Об организации процесса физического воспитания в образовательных учреждениях начального, среднего и высшего профессионального образования» [Электронный ресурс] – Режим доступа: <http://www.consultant.ru> (дата обращения 17.06.2020.)
- Приказ Госкомвуза РФ от 26.07.1994 N 777 (ред. от 01.12.1999) «Об организации процесса физического воспитания в высших учебных заведениях. Инструкция по организации и содержанию работы кафедр физического воспитания высших учебных заведений» [Электронный ресурс] – Режим доступа: <http://www.consultant.ru> (дата обращения 17.06.2020.)
- Указ Президента РФ от 24.03.2014 N 172 «О Всероссийском физкультурно-спортивном комплексе «Готов к труду и обороне» (ГТО)» [Электронный ресурс] – Режим доступа: <http://www.kremlin.ru/acts/bank/38224> (дата обращения 17.06.2020.)
- Нормы ГТО. Таблица нормативов [Электронный ресурс] – Режим доступа: <https://www.gto.ru/norms> (дата обращения 17.06.2020.)
- Приложение № 4 к Порядку проведения профилактических медицинских осмотров несовершеннолетних, утвержденному приказом Министерства здравоохранения Российской Федерации от 10 августа 2017 г. № 514 н «Медицинское заключение о принадлежности несовершеннолетнего к медицинской группе для занятий физической культурой» [Электронный ресурс] – Режим доступа: [http://www.consultant.ru/document/cons\\_doc\\_LAW/](http://www.consultant.ru/document/cons_doc_LAW/) (дата обращения 17.06.2020.)
- Страница кафедры физического воспитания РХТУ им. Д.И. Менделеева в контакте [Электронный ресурс] – Режим доступа: <https://vk.com/kafedrasportarxty> (дата обращения 17.06.2020.).

Для реализации рабочей программы с использованием электронного обучения (ЭО) и дистанционных образовательных технологий (ДОТ) применяются следующие образовательные технологии и средства обеспечения дисциплины:

- ЭИОС РХТУ им. Д.И. Менделеева;
- аккаунты microsoft с лицензией для образовательных учреждений на платформе Microsoft Teams;
- учебный портал Moodle РХТУ им. Д.И. Менделеева;
- сервисы по доставки e-mail сообщений (mustr.ru);
- интерактивная работа в системе мгновенного обмена текстовыми сообщениями для мобильных и иных платформ с поддержкой голосовой и видеосвязи WhatsApp;

Для проведения промежуточных и итоговой аттестации могут использоваться такие сервисы как: Яндекс, Google Формы, Zoom, Skype.

Особенности реализации дисциплины для студентов, осваивающих образовательные программы с применением электронного обучения, дистанционных образовательных технологий, также заключаются в интенсивной самостоятельной подготовке студентов и контроле результатов освоения ими разделов программы.

Консультирование для студентов, осваивающих образовательные программы с применением электронного обучения, дистанционных образовательных технологий, проводятся преподавателями в том же объеме, что и для студентов, осваивающих образовательные программы с применением традиционных технологий. Формой проведения консультаций является вебинар.

## 9 МЕТОДИЧЕСКИЕ УКАЗАНИЯ ДЛЯ ОБУЧАЮЩИХСЯ

### 9.1. Для студентов, обучающихся без использования дистанционных образовательных технологий

Методические рекомендации по организации учебной работы обучающегося в бакалавриате направлены на повышение ритмичности и эффективности его аудиторной и самостоятельной работы по дисциплине.

Учебная дисциплина *«Физическая культура и спорт»* включает 4 раздела, каждый из которых имеет определенную логическую завершенность. При изучении материала каждого раздела рекомендуется регулярное повторение законспектированного лекционного материала, а также дополнение его сведениями из литературных источников, представленных в рабочей программе, а также регулярное посещение практических занятий: методических и профессионально-прикладных.

Рабочая программа дисциплины предусматривает освоение лекционного материала, выполнение методического задания, практического задания по ППФП, а также подготовку и написание тестового задания по тематике дисциплины в 1 и 4 семестрах обучения. Эти работы выполняются в часы, выделенные учебным планом на аудиторную работу.

Целью выполнения методико-практической работы, подготовки и написания тестового задания является закрепление полученных знаний по дисциплине, расширение эрудиции и кругозора студента в области физической культуры и спорта, развитие его творческого потенциала и самостоятельного мышления.

Содержание и оформление заданий оценивается в соответствии с принятой в университете рейтинговой системой оценки знаний. Работа на теоретических занятиях (лекциях) оценивается исходя из уровня знаний, показанных при написании теста, активности работы во время как теоретического раздела, так и практического. В 1 семестре по разделам 1 и 2 (3 и 4 – в зависимости от семестра) – 2 лекции x 2 балла (посещение каждой лекции), что соответствует = **4 баллам**. После каждой лекции студент получает тематическое задание в форме теста, содержащего 10 вопросов, каждый оценивается в 1 балл за каждый правильный ответ = **10 баллов**; В конце семестра студент выполняет научно-исследовательскую работу (тематическое исследование), это может быть подготовка и написание статьи, участие в конференции, в тематической выставке, форуме, итоговое тестовое задание по Разделам 1 и 2 и 3 и 4, содержащее или 44 вопроса, или 22 вопроса, за каждый правильный ответ 1 или два балла, соответственно (максимальная оценка = **44 балла**).

Таким образом, максимальная оценка за теоретический подраздел составляет:

- 2 лек x 2 балла = 4 балла (или освоенных 4 часа);

- выполнение 2 тестовых-тематических задания = 20 баллов;

- выполнение научно-исследовательской работы (тематического исследования) = 44 балла.

Итого: 4+20+44 = **68 баллов**.

Работа на методико-практических занятиях оценивается исходя из количества освоенных часов (посещений практических занятий, активности работы студента на занятиях, 1 занятие оценивается в 2 балл. Количество занятий равномерно распределено в течении четырех месяцев – по 8 часов (4 занятия) на каждый месяц = 4 месяца x 8 часов (4 занятия) = 32 часа (16 занятий) или **32 балла**

Решение о форме тестовых заданий, научно-исследовательской работе (тематическом исследовании) принимается на заседании кафедры физического воспитания в начале каждого семестра.

Общий итог: 68 + 32 = **100 баллов**.

**РЕЙТИНГОВАЯ СИСТЕМА** по дисциплине  
 «Физическая культура и спорт»  
**1 курс, I семестр (осенний).**  
 (Группа здоровья основная, специальная)

Месяц	Методико-практические занятия (контактная работа)		Лекции		Текущий и итоговый контроль	
	<i>Освоенные часы (практ. занятия)</i>	<i>баллы</i>	<i>Освоенные часы</i>	<i>баллы</i>	<i>Вид контроля</i>	<i>баллы</i>
Сентябрь	8 часов (4занятия)	8 баллов	2 часа (1занятие)	2 балла	-	-
Октябрь	8 часов (4 занятия)	8 баллов	-	-	Тестовое тематическое задание	10 баллов
Ноябрь	8 часов (4 занятия)	8 баллов	2 часа (1занятие)	2 балла	Тестовое тематическое задание	10 баллов
Декабрь	8 часов (4 занятия)	8 баллов	-	-	<i>Научно-исследовательская работа (тематическое исследование)*</i>	44 балла
Всего в семестре	<b>32 часа</b> (16 занятий)	<b>32 балла</b>	<b>4часа</b> (2 занятия)	<b>4 балла</b>	<b>64 балла</b>	
<b>ИТОГО</b>	<b>36 часов / 100 баллов</b>					

**2 курс, IV семестр (весенний)**  
 (Группа здоровья основная, специальная)

Месяц	Методико-практические занятия (контактная работа)		Лекции		Текущий и итоговый контроль	
	<i>Освоенные часы (практ. занятия)</i>	<i>баллы</i>	<i>Освоенные часы</i>	<i>баллы</i>	<i>Вид контроля</i>	<i>баллы</i>
Февраль	8 часов (4занятия)	8 баллов	2 часа (1занятие)	2 балла	-	-
Март	8 часов (4 занятия)	8 баллов	-	-	Тестовое тематическое задание	10 баллов
Апрель	8 часов (4 занятия)	8 баллов	2 часа (1занятие)	2 балла	Тестовое тематическое задание	10 баллов
Май	8 часов (4 занятия)	8 баллов	-	-	<i>Научно-исследовательская работа (тематическое исследование)*</i>	44 балла
Всего в семестре	<b>32 часа</b> (16 занятий)	<b>32 балла</b>	<b>4часа</b> (2 занятия)	<b>4 балла</b>	<b>64 балла</b>	
<b>ИТОГО</b>	<b>36 часов / 100 баллов</b>					

\* Индивидуальная тематическая исследовательская работа студента по дисциплине ФКиС

**9.1.1. Соблюдение требований гигиены, форма одежды и предупреждение травм**

Студент-спортсмен должен содержать в чистоте кожу, волосы, ногти, спортивную форму, одежду и обувь.

Обувь для практических занятий должна быть чистая, подошва нескользящая. В целях безопасности спортивная форма студента не должна содержать колющих и режущих элементов, которые могут открепиться во время проведения занятий.

В целях соблюдения личной гигиены не рекомендуется использовать чужую форму и обувь.

Студентам не рекомендуется перед занятиями пользоваться дезодорантами и другими ароматизирующими средствами с резкими запахами.

Запрещается входить в спортзал на занятия в мокрой спортивной обуви.

Студенту во время проведения занятий рекомендовано не иметь на себе кольца, браслеты, серьги, цепочки и другие предметы, которые могут послужить причиной травмы. Длинные волосы должны быть заколоты,

## **9.2. Для студентов, обучающихся с использованием дистанционных образовательных технологий**

При использовании электронного обучения и дистанционных образовательных технологий занятия полностью или частично проводятся в режиме онлайн. Объем дисциплины и распределение нагрузки по видам работ соответствует п. 4.1. Распределение баллов соответствует п. 9.1. либо может быть изменено в соответствии с решением кафедры, в случае перехода на ЭО и ДОТ в процессе обучения. Решение кафедры об используемых технологиях и системе оценивания достижений обучающихся принимается с учетом мнения ведущего преподавателя и доводится до обучающихся.

## **10. МЕТОДИЧЕСКИЕ УКАЗАНИЯ ДЛЯ ПРЕПОДАВАТЕЛЕЙ**

### **10.1. Для преподавателей, реализующих образовательные программы без использования дистанционных образовательных технологий**

Дисциплина *«Физическая культура и спорт»* изучается в 1 и 4 семестрах бакалавриата.

При подготовке и проведении практических занятий преподаватель должен учитывать, что студенты, обучающиеся по программе бакалавриата, могут не иметь физическую подготовку по общей физической подготовке, что связано с особенностями преподавания дисциплины в образовательных учреждениях начального и общего образования. В связи с этим материал дисциплины должен быть ориентирован на студентов с начальной стадией подготовки в области физической культуры и спорта, на современную трактовку изучаемых вопросов, отличаться широтой и глубиной их проработки, включать элементы игровой и соревновательной направленности. На занятиях должна прослеживаться взаимосвязь отрабатываемых элементов с ранее изученным теоретическим материалом.

Основной задачей преподавателя, ведущего занятия по дисциплине является формирование у студентов широкого кругозора и эрудиции в области физической культуры и спорта, понимания проблем в указанной области, как на мировой арене, так и внутри страны, и путей разрешения проблемных ситуаций. При проведении теоретических занятий желательно обращаться к опыту не только ведущих зарубежных методик, но и отечественных разработок, использовать их научно-информационные, учебно-тренировочные и практические материалы, проводить сравнительный анализ результатов различных методик в изучаемой области.

В водной лекции дисциплины следует остановиться на опыте развития дисциплины в РХТУ им. Д.И. Менделеева, на особенностях изучения дисциплины у студентов вузов химико-технологического профиля; на особенностях рейтинговой системы, изучении теоретического материала, проведении практических занятий (методико-практических

занятий и профессионально-прикладных занятий), освоении и сдачи контрольных нормативов, подготовке и сдаче норм Всероссийского физкультурного комплекса ГТО. Так же на вводной лекции студентов знакомят с видами спорта, преподаваемыми на кафедре физвоспитания, с проведением Спартакиады студентов и аспирантов, с проведением первенств РХТУ (элективный курс).

Огромное внимание уделяется технике безопасности на занятиях по физической культуре и спорту, правилам санитарии и гигиены, вопросам правильного питания, здоровому образу жизни, системам и методам закаливания.

Основная задача дисциплины заключается не в количественных показателях, а в качественных, т.е. задача преподавателя научить студента правильно выполнять то или иное упражнение, норматив. Рекомендуется постоянно демонстрировать и показывать личным примером технику выполнения упражнения, норматива, добиваться максимальной амплитуды правильности. На практических занятиях желательно акцентировать внимание студентов на осанке, постановке ног и движении рук во время исходного положения упражнения, производить неоднократные повторения упражнений с целью качественного усвоения материала.

Эффективной формой занятий по дисциплине является организация, посещение и личное участие в спортивных встречах со знаменитыми спортсменами, ветеранами спорта.

Необходимой компонентой лекционных и практических занятий по дисциплине является широкое использование наглядных пособий и иллюстративного материала, в том числе с применением компьютерной техники. Наглядные пособия представляют собой плакаты, с изображением спортсменов, демонстрирующих технику выполнения упражнения. Иллюстративный материал включает презентации по разделам дисциплины, выполненные с использованием различных программных продуктов (например, Power Point в составе Microsoft Office), в т.ч. видеоклипы, отражающие моменты соревнований, технику выполнения норм ВФСК ГТО, фрагменты «контрольных связок»; в теоретическом разделе – исторические аспекты развития физкультурно-спортивных обществ и т.д. Для демонстрации иллюстративного материала рекомендуется использование мультимедиа.

При проведении занятий преподаватель может рекомендовать студентам дополнительную литературу по тематике занятия. Желательно стимулировать студентов к самостоятельной работе с литературными источниками, задавая вопросы и организуя их обсуждение не только на лекционных занятиях, но и во время проведения практических, методико-практических и профессионально-прикладных занятий.

## **10.2. Для преподавателей, реализующих образовательные программы с использованием дистанционных образовательных технологий**

При использовании электронного обучения и дистанционных образовательных технологий занятия полностью или частично проводятся в режиме онлайн. Объем дисциплины и распределение нагрузки по видам работ соответствует п. 4.1. Распределение баллов соответствует п. 9.1.1 либо может быть изменено в соответствии с решением кафедры, в случае перехода на ЭО и ДОТ в процессе обучения. Решение кафедры об используемых технологиях и системе оценивания достижений обучающихся принимается с учетом мнения ведущего преподавателя и доводится до обучающихся.

Реализация ЭО и ДОТ предполагает использование следующих видов учебной деятельности: онлайн консультации, практические занятия, видео-лекции; проводимые полностью или частично с применением ЭО и ДОТ; текущий контроль в режиме тестирования и проверки домашних заданий; онлайн консультации, самостоятельная работа и т.д.

При реализации РПД в зависимости от конкретной ситуации ЭО и ДОТ могут быть применены в следующем виде: онлайн-курсы РХТУ им. Д. И. Менделеева: <https://moodle.muctr.ru>, работа в мессенджере, работа по E-mail, Zoom-конференция: <https://zoom.us/>.

- объем часов контактной работы обучающихся с преподавателем не сокращается и электронные образовательные ресурсы (ЭОР) методически обеспечивают самостоятельную работу обучающихся в объеме, предусмотренном рабочей программой данной дисциплины. При этом в случае необходимости занятия проводятся в режиме онлайн;
- смешанные формы обучения, сочетающие в себе аудиторные занятия (при возможности перевода части контактных часов работы обучающихся с преподавателем в электронную информационно-образовательную среду без потери содержания учебной дисциплины) и ЭОР (часть учебного материала (например, лекции) может быть заменена ЭОР).

## **11. ПЕРЕЧЕНЬ ИНФОРМАЦИОННЫХ ТЕХНОЛОГИЙ, ИСПОЛЬЗУЕМЫХ В ОБРАЗОВАТЕЛЬНОМ ПРОЦЕССЕ**

Информационную поддержку изучения дисциплины осуществляет Информационно-библиотечный центр (ИБЦ) РХТУ им. Д.И. Менделеева, который обеспечивает обучающихся основной учебной, учебно-методической и научной литературой, необходимой для организации образовательного процесса по дисциплине. Общий объем многоотраслевого фонда ИБЦ на 01.01.2020 г. составляет 1 715 452 экз.

Фонд ИБЦ располагает учебной, учебно-методической и научно-технической литературой в форме печатных и электронных изданий, а также включает официальные, справочно-библиографические, специализированные отечественные и зарубежные периодические и информационные издания. ИБЦ обеспечивает доступ к профессиональным базам данных, информационным, справочным и поисковым системам.

Каждый обучающийся обеспечен свободным доступом из любой точки, в которой имеется доступ к сети Интернет и к электронно-библиотечной системе (ЭБС) Университета, которая содержит различные издания по основным изучаемым дисциплинам и сформирована по согласованию с правообладателями учебной и учебно-методической литературы.

Для более полного и оперативного справочно-библиографического и информационного обслуживания в ИБЦ реализована технология Электронной доставки документов.

### **Электронные информационные ресурсы, используемые в процессе обучения**

№ п/п	Электронный ресурс	Реквизиты договора (номер, дата заключения, срок действия), ссылка на сайт ЭБС, сумма договора, количество ключей	Характеристика библиотечного фонда, доступ к которому предоставляется договором
	ЭБС «Лань»	Принадлежность – сторонняя Реквизиты договора - ООО «Издательство «Лань», договор № 33.03-Р-2.0-1775/2-10 от 26.09.2019г. Сумма договора – 642 083-68  Срок действия с «26» сентября 2019г. по «25» сентября 2020г.	Электронно-библиотечная система издательства "Лань" — ресурс, включающий в себя как электронные версии книг ведущих издательств учебной и научной литературы (в том числе университетских издательств), так и электронные версии



	<p>Ссылка на сайт ЭБС – <a href="http://e.lanbook.com">http://e.lanbook.com</a></p> <p>Количество ключей – доступ для зарегистрированных пользователей РХТУ с любого компьютера.</p> <p>Дополнительный Договор № 33.03-Р-3.1-2217/2020 от 02.03.2020 г.</p> <p>Сумма договора- 30 994-52</p> <p>Срок действия с «02» марта 2020 г. по «25» сентября 2020 г.</p> <p>Ссылка на сайт ЭБС – <a href="http://e.lanbook.com">http://e.lanbook.com</a></p> <p>Количество ключей – доступ для зарегистрированных пользователей РХТУ с любого компьютера</p>	<p>периодических изданий по различным областям знаний.</p> <p>Коллекции: «Химия» - изд-ва НОТ, «Химия» - изд-ва Лаборатория знаний, «Химия» - изд-ва «ЛАНЬ», «Химия»-КНИТУ (Казанский национальный исследовательский технологический университет), «Химия» - изд-ва ФИЗМАТЛИТ», «Информатика» - изд-ва «ЛАНЬ», «Информатика»-Национальный Открытый Университет «ИНТУИТ», «Инженерно-технические науки»-изд-ва «ЛАНЬ», «Теоретическая механика»-изд-ва «ЛАНЬ», Экономика и менеджмент»- изд-ва Дашков и К., а также отдельные издания в соответствии с Договором</p>
<p>Электронно - библиотечная система ИБЦ РХТУ им. Д.И. Менделеева (на базе АИБС «Ирбис»)</p>	<p>Принадлежность – собственная РХТУ.</p> <p>Ссылка на сайт ЭБС – <a href="http://lib.muotr.ru/">http://lib.muotr.ru/</a></p> <p>Доступ для пользователей РХТУ с любого компьютера</p>	<p>Электронные версии учебных и научных изданий авторов РХТУ по всем ООП.</p>
<p>Электронная библиотека диссертаций (ЭБД РГБ).</p>	<p>Принадлежность – сторонняя</p> <p>Реквизиты договора – ФГБУ РГБ, Договор № 33.03-Р-3.1-2173/2020</p> <p>Сумма договора - 398 840-00</p> <p>С «16» марта 2020 г. по «15» марта 2021 г.</p> <p>Ссылка на сайт ЭБС – <a href="http://diss.rsl.ru/">http://diss.rsl.ru/</a></p> <p>Количество ключей – 10 лицензий + распечатка в ИБЦ</p>	<p>В ЭБД доступны электронные версии диссертаций Российской Государственной библиотеки:</p> <p>с 1998 года – по специальностям: "Экономические науки", "Юридические науки", "Педагогические науки" и "Психологические науки";</p> <p>с 2004 года - по всем специальностям, кроме медицины и фармации;</p> <p>с 2007 года - по всем специальностям, включая работы по медицине и фармации.</p>

	БД ВИНТИ РАН	Принадлежность сторонняя, Реквизиты договора- ВИНТИ РАН Договор № 33.03-Р-3.1- 2047/2019 от 25 февраля 2020 г. Сумма договора – 100 000-00 С «25» февраля 2020 г. по «24» февраля 2021 г. Ссылка на сайт- <a href="http://www.viniti.ru/">http://www.viniti.ru/</a> Количество ключей – локальный доступ для пользователей РХТУ в ИБЦ РХТУ	Крупнейшая в России баз данных по естественным, точным и техническим наукам. Включает материалы РЖ (Реферативного журнала) ВИНТИ с 1981 г. Общий объем БД - более 28 млн. документов
	ЭБС «Научно-электронная библиотека eLibrary.ru»	Принадлежность – сторонняя Реквизиты договора – ООО «РУНЭБ», договор № 29.01-Р- 2.0-1020/2018 от 07.12.2018 г. С «01» января 2019 г. по «31» декабря 2019 г. Ссылка на сайт – <a href="http://elibrary.ru">http://elibrary.ru</a> Сумма договора - 934 693-00 Количество ключей – доступ для пользователей РХТУ по ip- адресам неограничен	Электронные издания, электронные версии периодических или непериодических изданий
	Справочно-правовая система «Консультант+»	Принадлежность сторонняя- Договор № 174-247ЭА/2019 от 26.12.2019 г. Сумма договора - 927 029-80 С «01» января 2020 г. по «31» декабря 2020 г. Ссылка на сайт- <a href="http://www.consultant.ru/">http://www.consultant.ru/</a> Количество ключей – 50 пользовательских лицензий по ip-адресам.	Справочно-правовая система по законодательству Российской Федерации.
	Справочно-правовая система «Гарант»	Принадлежность сторонняя Договор №166-235ЭА/2019 от 23.12.2019 г. Сумма договора – 603 949-84 С «01» января 2020 г. по «31» декабря 2020 г. Ссылка на сайт – <a href="http://www.garant.ru/">http://www.garant.ru/</a> Количество ключей – 50 пользовательских лицензий по ip-адресам.	Гарант — справочно-правовая система по законодательству Российской Федерации

	ЭБС «ЮРАЙТ»	Принадлежность сторонняя- «Электронное издательство ЮРАЙТ» Договор № 33.03-Р-3.1-220/2020 от 16.03.2020 г. Сумма договора – 324 000-00 С «16» марта 2020 г. по «15» марта 2021 г. Ссылка на сайт – <a href="https://biblio-online.ru/">https://biblio-online.ru/</a> Количество ключей – доступ для зарегистрированных пользователей РХТУ с любого компьютера.	Электронная библиотека включает более 5000 наименований учебников и учебных пособий по всем отраслям знаний для всех уровней профессионального образования от ведущих научных школ с соблюдением требований новых ФГОСов
	Электронно-библиотечная система «Консультант студента»	Принадлежность сторонняя- ООО «Политехресурс» Договор № 33.03-Р-3.1-218/2020 От «16» марта 2020 г. Сумма договора-36 500-00 С «17» марта 2020 г. по «16» марта 2021 г Ссылка на сайт – <a href="http://www.studentlibrary.ru">http://www.studentlibrary.ru</a> Количество ключей - доступ для зарегистрированных пользователей РХТУ с любого компьютера	Комплект изданий, входящих в базу данных «Электронная библиотека технического ВУЗа»
	Электронно-библиотечная система «ZNANIUM.COM»	Принадлежность сторонняя- ООО «ЗНАНИУМ», Договор № 4309 эбс 33.03-Р-3.1-2215/2020 от «20» марта 2020 г. Сумма договора-30 000-00 С «20» марта 2020 г. по «19» марта 2021г Ссылка на сайт – <a href="https://znanium.com/">https://znanium.com/</a> Количество ключей - доступ для зарегистрированных пользователей РХТУ с любого компьютера.	Коллекция изданий учебников и учебных пособий по различным отраслям знаний для всех уровней профессионального образования
	Информационно-аналитическая система Science Index	Принадлежность сторонняя- ООО «Научная электронная библиотека» Договор № SIO-364/19 33.03-Р-3.1-2103/2019 от «17» февраля 2020 г. Сумма договора – 90 000-00 Срок действия с «17» февраля 2020 г. по «16» февраля 2021 г.	Дистанционная поддержка публикационной активности преподавателей университета

		Ссылка на сайт – <a href="http://elibrary.ru">http://elibrary.ru</a> Количество ключей – локальный доступ для сотрудников ИБЦ	
--	--	---	--

#### Бесплатные официальные открытые ресурсы Интернет:

1. Коллекция журналов PLOS ONE <http://journals.plos.org/plosone/>  
PLOS ONE – коллекция журналов, в которых публикуются отчеты о новых исследованиях в области естественных наук и медицины. Все журналы размещены в свободном доступе (Open Access), все статьи проходят строгое научное рецензирование

#### Электронный учебник в свободном доступе

1. Физическая культура студента: Учебник / Под ред. В.И. Ильинича. М.: Гардарики, 2000. – 448 с.// [http://elar.urfu.ru/bitstream/10995/1309/1/physical\\_culture.pdf](http://elar.urfu.ru/bitstream/10995/1309/1/physical_culture.pdf)
2. Дзержинская Л. Б., Прохорова И. В., Дзержинский Г. А. Д 43 Физическая культура: учебное пособие для студ. высш. учеб. заведений ф-тов заоч. обучения / Л. Б. Дзержинская, И. В. Прохорова, Г. А. Дзержинский; Волгоградский филиал ФГБОУ ВО «Российская академия народного хозяйства и государственной службы». – Волгоград: Изд-во Волгоградского филиала РАНХиГС, 2016. – 1 электрон. опт. диск (CD-ROM). – Систем. требования: IBM PC с процессором 486; ОЗУ 64 Мб; CD-ROM дисковод; Adobe Reader 6.0. – Загл. с экрана // <https://vlgr.ranepa.ru/files/izd/elizd/>

## 12. МАТЕРИАЛЬНО-ТЕХНИЧЕСКОЕ ОБЕСПЕЧЕНИЕ ДИСЦИПЛИНЫ

В соответствии с учебным планом занятия по дисциплине *«Физическая культура и спорт»* проводятся в форме лекций, методико-практических занятий, занятий по профессионально-прикладной физической подготовке.

Занятия со студентами дневного отделения проводятся в спортивных залах:

- лекционная аудитория № 541 (125047, Москва, Миусская пл., д.9, стр.1, № 541);
- БАЗ (Большой актов зал, 125047, Москва, Миусская пл., д.9, стр.1);
- спортивный зал РХТУ (125047, Москва, Миусская пл., д.9, стр.1) занятий по профессионально-прикладной физической подготовке (ППФП), методико-практических занятий (МПЗ).
- культурно-спортивные комплексы (КСК).

### 12.1. Оборудование, необходимое в образовательном процессе:

#### - для теоретического подраздела:

Лекционная учебная аудитория, оборудованная переносными электронными средствами демонстрации (компьютер/ноутбук со средствами звуковоспроизведения, проектор, экран) и учебной мебелью;

библиотека, имеющая рабочие компьютерные места для студентов, оснащенные компьютерами с доступом к базам данных и выходом в Интернет.

#### - для практического подраздела:

Спортивные залы различной направленности, оборудованные необходимым спортивным инвентарем:

- шведские стенки;
- скамейки гимнастические;

- мячи набивные;
- скакалки, гимнастические палки, обручи;
- резина спортивная;
- «колпачки» сигнальные;
- коврики туристические, маты;
- зеркальная стенка;
- фитболы и т.д.

Раздевалки студенческие (раздельно для мужчин и женщин), оборудованные шкафчиками для сменной одежды, скамейками для переодевания, дополнительными вешалками для одежды, душевыми кабинами, туалетными комнатами; розетки для подключения электрических приборов – фенов.

### 12.2. Учебно-наглядные пособия:

Комплекты плакатов к разделам лекционного курса; комплекты плакатов к подразделам специальных курсов по избранному виду спорта.

### 12.3. Компьютеры, информационно-телекоммуникационные сети, аппаратно-программные и аудиовизуальные средства:

Персональные компьютеры, укомплектованные проигрывателями CD и DVD, принтерами и программными средствами; копировальные аппараты; локальная сеть с выходом в Интернет.

### 12.4. Печатные и электронные образовательные и информационные ресурсы:

Информационно-методические материалы: учебные пособия по дисциплине; раздаточный материал к разделам лекционного курса; раздаточный материал к методико-практическим занятиям по дисциплине.

Электронные образовательные ресурсы: электронные презентации к разделам лекционного курса; учебно-методические разработки в электронном виде; справочные материалы в печатном и электронном виде по правильности выполнения норм ВФСК ГТО в тестовом режиме; по избранному виду спорта; кафедральные библиотеки электронных изданий.

### 12.5. Перечень лицензионного программного обеспечения

№ п/п	Наименование программного продукта	Реквизиты договора поставки	Количество лицензий	Срок окончания действия лицензии
1	<p>Неисключительная лицензия на использование Desktop Education ALNG LicSAPk OLVS E 1Y AcademicEdition Enterprise</p> <p>В составе:</p> <p>1) В составе Microsoft Office Professional Plus 2019:</p> <ul style="list-style-type: none"> <li>• Word</li> <li>• Excel</li> </ul>	<p>Контракт № 28-35ЭА/2020 от 26.05.2020</p>	<p>657 комплектов.</p> <p>Соглашение Microsoft OVS-ES № V6775907</p> <p>Каждый комплект включает:</p> <p>1) Лицензию на комплекс для создания презентаций, электронных текстов и таблиц, обработки баз данных Microsoft Office.</p> <p>2) Лицензию для подключения пользователей к</p>	<p>12 месяцев (ежегодное продление подписки с правом перехода на обновлённую версию продукта)</p>

	<ul style="list-style-type: none"> <li>• Power Point</li> <li>• Outlook</li> <li>• OneNote</li> <li>• Access</li> <li>• Publisher</li> <li>• InfoPath</li> </ul> <p>2) Microsoft Core CAL</p> <p>3) Microsoft Windows Upgrade</p>		<p>серверным системам Microsoft:</p> <ul style="list-style-type: none"> <li>• Exchange Server Standard,</li> <li>• Exchange Server Enterprise,</li> <li>• SharePoint Server,</li> <li>• Skype для бизнеса Server,</li> <li>• Windows MultiPoint Server Premium,</li> <li>• Windows Server Standard,</li> <li>• Windows Server Data Center</li> </ul> <p>3) Лицензию на обновление операционной системы для рабочих станций Windows 10</p>	
2	<p>Неисключительная лицензия на использование Kaspersky Endpoint Security для бизнеса – Стандартный Russian Edition. 1500-2499 Node 1 year Educational License</p> <p>По для защиты информации (антивирусное ПО) для физического оборудования (конечных точек)</p>	<p>Контракт № 28-35ЭА/2020 от 26.05.2020</p>	<p>1600 лицензий для активации на рабочих станциях и серверах</p>	<p>12 месяцев (ежегодное продление подписки с правом перехода на обновлённую версию продукта.</p>
	<p>Антиплагиат.ВУЗ</p>	<p>Контракт от 12.05.2020 № 19-17ЭА/2020</p>	<p>не ограничено, лимит проверок 6000</p>	<p>19.05.2021</p>

### 13. ТРЕБОВАНИЯ К ОЦЕНКЕ КАЧЕСТВА ОСВОЕНИЯ ПРОГРАММЫ

Наименование разделов	Основные показатели оценки	Формы и методы контроля и оценки
<p><b>Раздел 1.</b> 1.1. Предмет «Физическая культура и спорт». Задачи и место дисциплины в подготовке бакалавра. Организация учебного процесса в рамках рейтинговой системы. Требования к зачету.</p>	<p><i>Знает:</i> - научно-практические основы физической культуры и спорта; - способы контроля и оценки физического развития и физической подготовленности; - правила и способы планирования</p>	<p>Баллы за письменное тестирование; выполнение тематического задания.</p>

<p>Нормативно-правовая база дисциплины «Физическая культура и спорт»</p>	<p>индивидуальных занятий различной целевой направленности;  <i>Умеет:</i>  - самостоятельно заниматься физической культурой и спортом;  - осуществлять самоконтроль за состоянием своего организма и соблюдать правила гигиены и техники безопасности;  <i>Владеет:</i>  - средствами и методами укрепления индивидуального здоровья, физического самосовершенствования</p>	
<p>1.2. История физической культуры и спорта. Происхождение физических упражнений и игр. Древние олимпиады. Олимпийское движение. Возникновение и первоначальное развитие международного спортивного и олимпийского движения. Первые олимпийские старты русских спортсменов. Российский олимпийский комитет: история становления и наши дни. Юношеские олимпийские игры. Параолимпийское движение. Дефлимпийские игры, специальные олимпиады.  Спортивные общества: история физкультурно-спортивных общественных организаций.  Борьба спортсменов против фашизма в годы второй мировой и Великой отечественной войны.</p>	<p><i>Знает:</i>  - историю физической культуры и спорта, иметь представление о значимых спортивных событиях не только своей страны, но и мирового уровня; важнейшие достижения в области спорта;  - спортивные традиции РХТУ им. Д.И. Менделеева, помнить о подвигах спортсменов в годы Великой отечественной войны 1941-1945 гг.  <i>Умеет:</i>  - самостоятельно заниматься физической культурой и спортом;  - осуществлять творческое сотрудничество в коллективных формах занятий физической культурой.  <i>Владеет:</i>  - должным уровнем физической подготовленности, необходимым для качественного усвоения профессиональных умений и навыков в процессе обучения в вузе, для обеспечения полноценной социальной и профессиональной деятельности после окончания учебного заведения.</p>	<p>Баллы за письменное тестирование  Баллы за научно-исследовательскую работу (тематическое исследование)</p>
<p><b>Раздел 2.</b>  2.1. Врачебный контроль и врачебное освидетельствование. Методика обследования: краткая и углубленная. Диагностика и самодиагностика состояния организма. Педагогический</p>	<p><i>Знает:</i>  - социально-биологические основы физической культуры;  - влияние оздоровительных систем физического воспитания на укрепление здоровья,  - способы контроля и оценки</p>	<p>Баллы за письменное тестирование; выполнение тематического задания.</p>

<p>контроль. Самоконтроль: его основные методы, показатели, критерии и оценки. Показатели самоконтроля: объективные и субъективные. Дневник самоконтроля. Использование отдельных методов контроля при регулярных занятиях физическими упражнениями и спортом. Коррекция содержания и методики занятий по результатам показателей контроля.</p> <p>Профилактика спортивного травматизма. Основные виды травм у разных специализаций. Оказание первой помощи для студентов вузов химико-технологического профиля</p>	<p>физического развития и физической подготовленности; <i>Умеет:</i></p> <ul style="list-style-type: none"> <li>- самостоятельно заниматься физической культурой и спортом;</li> <li>- осуществлять самоконтроль за состоянием своего организма и соблюдать правила гигиены и техники безопасности;</li> </ul> <p><i>Владеет:</i></p> <ul style="list-style-type: none"> <li>- средствами и методами укрепления индивидуального здоровья, физического самосовершенствования</li> </ul>	
<p>2.2. Образ жизни и его отражение в профессиональной деятельности</p> <p>Здоровье человека как ценность. Факторы его определяющие. Влияние образа жизни на здоровье. Здоровый образ жизни и его составляющие. Основные требования к организации здорового образа жизни. Роль и возможности физической культуры в обеспечении здоровья. Физическое самовоспитание и самосовершенствование в здоровом образе жизни. Социальный характер последствий для здоровья от употребления наркотиков и других психоактивных веществ, допинга и пищевых добавок в спорте, алкоголя и табакокурения. Допинг как искусственное повышение физической работоспособности и его отрицательные последствия</p>	<p><i>Знает:</i></p> <ul style="list-style-type: none"> <li>- научно-практические основы физической культуры и спорта, и здорового образа жизни;</li> <li>- влияние оздоровительных систем физического воспитания на укрепление здоровья, профилактику профессиональных заболеваний и вредных привычек;</li> <li>- способы контроля и оценки физического развития и физической подготовленности;</li> </ul> <p><i>Умеет:</i></p> <ul style="list-style-type: none"> <li>- осуществлять самоконтроль за состоянием своего организма и соблюдать правила гигиены и техники безопасности;</li> <li>- подбирать индивидуальные комплексы по оздоровительной и физической культуре, по различным видам спорта;</li> </ul> <p><i>Владеет:</i></p> <ul style="list-style-type: none"> <li>- средствами и методами укрепления индивидуального здоровья, физического самосовершенствования</li> </ul>	<p>Баллы за письменное тестирование Баллы за научно-исследовательскую работу (тематическое исследование)</p> <p>Оценка за зачет</p>
<p><b>Раздел 3.</b> 3.1. Гигиеническое обеспечение занятий физической культурой и спортом Гигиена физического воспитания и спорта. Основные гигиенические требования к занятиям оздоровительными физическими</p>	<p><i>Знает:</i></p> <ul style="list-style-type: none"> <li>- научно-практические основы физической культуры и спорта и здорового образа жизни;</li> <li>- социально-биологические основы физической культуры;</li> <li>- влияние оздоровительных систем физического воспитания</li> </ul>	<p>Баллы за письменное тестирование; выполнение тематического задания.</p>



<p>упражнениями; к структуре, содержанию и нормированию нагрузок на одном занятии. Гигиена закаливания. Физиологическая роль и гигиеническое значение белков, жиров, углеводов, витаминов, минеральных веществ. Режим питания при занятиях физической культурой и спортом. Социальная гигиена. Социально-опасные болезни и меры профилактики</p>	<p>на укрепление здоровья, профилактику профессиональных заболеваний и вредных привычек; <i>Умеет:</i> - осуществлять самоконтроль за состоянием своего организма и соблюдать правила гигиены и техники безопасности; <i>Владеет:</i> - средствами и методами укрепления индивидуального здоровья, физического самосовершенствования</p>	
<p>3.2. Общая физическая и спортивная подготовка студентов в образовательном процессе Методические принципы физического воспитания. Основы и этапы обучения движениям. Развитие физических качеств. Формирование психических качеств в процессе физического воспитания. Общая физическая подготовка, её цели и задачи. Зоны интенсивности и энергозатраты при различных физических нагрузках. Значение мышечной релаксации при занятиях физическими упражнениями. Возможность и условия коррекции общего физического развития, телосложения, двигательной и функциональной подготовленности средствами физической культуры и спорта. Специальная физическая подготовка, её цели и задачи. Спортивная подготовка. Структура подготовленности спортсмена. Массовый спорт и спорт высших достижений, их цели и задачи. Спортивные соревнования как средство и метод общей и специальной физической подготовки студентов. Спортивная классификация. Система студенческих спортивных соревнований: внутривузовские, межвузовские, всероссийские и международные. Студенческие спортивные организации.</p>	<p><i>Знает:</i> - влияние оздоровительных систем физического воспитания на укрепление здоровья, профилактику профессиональных заболеваний и вредных привычек; - способы контроля и оценки физического развития и физической подготовленности; - правила и способы планирования индивидуальных занятий различной целевой направленности; <i>Умеет:</i> - самостоятельно заниматься физической культурой и спортом; - подбирать индивидуальные комплексы по оздоровительной и физической культуре, по различным видам спорта; - осуществлять творческое сотрудничество в коллективных формах занятий физической культурой. <i>Владеет:</i> - должным уровнем физической подготовленности, необходимым для качественного усвоения профессиональных умений и навыков в процессе обучения в вузе, для обеспечения полноценной социальной и профессиональной деятельности после окончания учебного заведения</p>	<p>Баллы за письменное тестирование Баллы за научно-исследовательскую работу (тематическое исследование)</p>

<p>Индивидуальный выбор студентом видов спорта или системы физических упражнений для регулярных занятий (мотивация и обоснование). Краткая психофизиологическая характеристика основных групп видов спорта и систем физических упражнений</p>		
<p><b>Раздел 4.</b>  <b>4.1. Биологические основы физической культуры и спорта</b>          Организм человека как единая саморазвивающаяся биологическая система. Анатомо-морфологическое строение и основные физиологические функции организма, обеспечивающие двигательную активность. Физическое развитие человека. Роль отдельных систем организма в обеспечении физического развития, функциональных и двигательных возможностей организма человека. Двигательная активность и ее влияние на устойчивость, и адаптационные возможности человека к умственным и физическим нагрузкам при различных воздействиях внешней среды. Утомление при физической и умственной работе. Значение мышечной релаксации (расслабления). Восстановление</p>	<p><i>Знает:</i>          - социально-биологические основы физической культуры;          - влияние оздоровительных систем физического воспитания на укрепление здоровья, профилактику профессиональных заболеваний и вредных привычек;          - способы контроля и оценки физического развития и физической подготовленности;  <i>Умеет:</i>          - осуществлять самоконтроль за состоянием своего организма и соблюдать правила гигиены и техники безопасности;          - подбирать индивидуальные комплексы по оздоровительной и физической культуре, по различным видам спорта;  <i>Владеет:</i>          - средствами и методами укрепления индивидуального здоровья, физического самосовершенствования</p>	<p>Баллы за письменное тестирование; выполнение тематического задания.</p>
<p><b>4.2. Физическая культура и спорт в профессиональной деятельности бакалавра и специалиста</b>          Личная и социально-экономическая необходимость психофизической подготовки человека к труду. Определение понятия предварительной специализированной психофизической подготовки (ППФП), ее цели, задачи, средства. Место ППФП в системе подготовки будущего специалиста. Факторы, определяющие конкретное содержание ППФП. Методика подбора средств ППФП, организация и формы её</p>	<p><i>Знает:</i>          - научно-практические основы физической культуры и здорового образа жизни;          - способы контроля и оценки физического развития и физической подготовленности;          - правила и способы планирования индивидуальных занятий различной целевой направленности;  <i>Умеет:</i>          - самостоятельно заниматься физической культурой и спортом;          - подбирать индивидуальные комплексы по оздоровительной и физической культуре, по</p>	<p>Баллы за письменное тестирование          Баллы за научно-исследовательскую работу (тематическое исследование).          Оценка за зачет</p>

<p>проведения. Контроль за эффективностью ППФП студентов.</p> <p>Основные и дополнительные факторы, оказывающие влияние на содержание ППФП по избранной профессии. Основное содержание ППФП будущего бакалавра и дипломированного специалиста.</p> <p>Производственная физическая культура. Производственная гимнастика. Особенности выбора форм, методов и средств физической культуры и спорта в рабочее и свободное время специалистов.</p> <p>Профилактика профессиональных заболеваний средствами физической культуры. Дополнительные средства повышения общей и профессиональной работоспособности. Влияние индивидуальных особенностей и самостоятельных занятий физической культурой</p>	<p>различным видам спорта; <i>Владеет:</i></p> <p>- должным уровнем физической подготовленности, необходимым для качественного усвоения профессиональных умений и навыков в процессе обучения в вузе, для обеспечения полноценной социальной и профессиональной деятельности после окончания учебного заведения</p>	
--	---	--

#### **14. ОСОБЕННОСТИ ОРГАНИЗАЦИИ ОБРАЗОВАТЕЛЬНОГО ПРОЦЕССА ДЛЯ ИНВАЛИДОВ И ЛИЦ С ОГРАНИЧЕННЫМИ ВОЗМОЖНОСТЯМИ ЗДОРОВЬЯ**

Обучение инвалидов и лиц с ограниченными возможностями здоровья осуществляется по отдельно разработанной программе *«Адаптивная Физическая культура и спорт»* в соответствии с:

– Порядком организации и осуществления образовательной деятельности по образовательным программам – программам бакалавриата, программам специалитета, программам магистратуры (Приказ Минобрнауки РФ от 05.04.2017 № 301);

– Положением о порядке организации и осуществления образовательной деятельности по образовательным программам высшего образования – программам бакалавриата, программам специалитета, программам магистратуры в РХТУ им. Д.И. Менделеева, принятым решением Ученого совета РХТУ им. Д.И. Менделеева от 30.10.2019, протокол № 3, введенным в действие приказом ректора РХТУ им. Д.И. Менделеева от 14.11.2019 № 646А;

– Методическими рекомендациями по организации образовательного процесса для обучения инвалидов и лиц с ограниченными возможностями здоровья в образовательных организациях высшего образования, в том числе оснащённости образовательного процесса (утверждены заместителем Министра образования и науки РФ А.А. Климовым от 08.04.2014 № АК-44/05вн).

**Дополнения и изменения к рабочей программе дисциплины**

« \_\_\_\_\_ »

**основной образовательной программы**

« \_\_\_\_\_ »

код и наименование направления подготовки (специальности)

« \_\_\_\_\_ »

наименование ООП

Форма обучения: \_\_\_\_\_

Номер изменения/ дополнения	Содержание дополнения/изменения	Основание внесения изменения/дополнения
1.		протокол заседания Ученого совета № _____ от « ____ » _____ 20__ г.
		протокол заседания Ученого совета № _____ от « ____ » _____ 20__ г.
		протокол заседания Ученого совета № _____ от « ____ » _____ 20__ г.
		протокол заседания Ученого совета № _____ от « ____ » _____ 20__ г.
		протокол заседания Ученого совета № _____ от « ____ » _____ 20__ г.

## 1. ЦЕЛЬ И ЗАДАЧИ ДИСЦИПЛИНЫ

Программа составлена в соответствии с требованиями Федерального государственного образовательного стандарта (ФГОС ВО) для подготовки **18.03.01 Химическая технология**, рекомендациями методической комиссии и накопленного опыта преподавания дисциплины кафедрой высшей математики РХТУ им. Д.И.Менделеева. Программа рассчитана на изучение дисциплины в течение трех семестров.

Дисциплина «Математика» относится к базовой части блока дисциплин учебного плана. Программа дисциплины предполагает, что обучающиеся имеют теоретическую и практическую подготовку в области основ элементарной математики, изучаемой в школьном курсе.

**Цель дисциплины** - формирование у студентов системы основных понятий, используемых для построения важнейших математических моделей, и математических методов для описания различных химико-технологических процессов.

**Задачи дисциплины** - создание фундаментальной математической базы, а также развитие навыков математического мышления и использование их для решения практических задач.

Дисциплина «Математика» преподается в 1-3 семестрах. Контроль успеваемости студентов ведется по принятой в университете рейтинговой системе.

## 2. ТРЕБОВАНИЯ К РЕЗУЛЬТАТАМ ОСВОЕНИЯ ДИСЦИПЛИНЫ

Изучение дисциплины «Математика» при подготовке бакалавров по направлению подготовки **18.03.01 Химическая технология** направлено на приобретения следующих компетенций:

### 2.1. Общепрофессиональные:

- способность и готовность использовать основные законы естественнонаучных дисциплин в профессиональной деятельности (ОПК-1).

В результате изучения дисциплины студент бакалавриата должен:

#### **знать:**

- основы дифференциального и интегрального исчисления, дифференциальных уравнений;
- математические теории и методы, лежащие в основе построения математических моделей;
- основы применения математических моделей и методов.

#### **уметь:**

- выбирать математические методы, пригодные для решения конкретной задачи;
- использовать математические понятия, методы и модели для описания различных процессов;
- выявлять математические закономерности, лежащие в основе конкретных процессов;
- использовать основные методы статистической обработки данных;
- применять математические знания на междисциплинарном уровне.

#### **владеть:**

- основами фундаментальных математических теорий и навыками использования математического аппарата.

### 3. ОБЪЕМ ДИСЦИПЛИНЫ И ВИДЫ УЧЕБНОЙ РАБОТЫ

Вид учебной работы	Всего		Семестр					
			1		2		3	
	ЗЕ	Акад. ч.	ЗЕ	Акад. ч.	ЗЕ	Акад. ч.	ЗЕ	Акад. ч.
<b>Общая трудоемкость дисциплины</b>	<b>14</b>	<b>504</b>	<b>5</b>	<b>180</b>	<b>4</b>	<b>144</b>	<b>5</b>	<b>180</b>
<b>Контактная работа – аудиторные занятия:</b>	<b>5,3</b>	<b>192</b>	<b>1,78</b>	<b>64</b>	<b>1,78</b>	<b>64</b>	<b>1,78</b>	<b>64</b>
Лекции	2,65	96	0,89	32	0,89	32	0,89	32
Практические занятия (ПЗ)	2,65	96	0,89	32	0,89	32	0,89	32
<b>Самостоятельная работа</b>	<b>7,7</b>	<b>276</b>	<b>3,22</b>	<b>116</b>	<b>1,22</b>	<b>44</b>	<b>2,22</b>	<b>80</b>
Контактная самостоятельная работа	7,7	0,4	3,22	0,4	1,22	0	2,22	0
Самостоятельное изучение разделов дисциплины		275,6		115,6		44		80
<b>Вид контроля – Зачет с оценкой</b>			+	+				
<b>Вид контроля – Экзамен</b>	<b>2</b>	<b>72</b>			<b>1</b>	<b>36</b>	<b>1</b>	<b>36</b>
Контактная работа – промежуточная аттестация	2	0,8			1	0,4	1	0,4
Подготовка к экзамену.		71,2				35,6		35,6
<b>Вид итогового контроля:</b>			<b>Зачет с оценкой</b>		<b>Экзамен</b>		<b>Экзамен</b>	

Вид учебной работы	Всего		Семестр					
			1		2		3	
	ЗЕ	Астр. ч.	ЗЕ	Астр. ч.	ЗЕ	Астр. ч.	ЗЕ	Астр. ч.
<b>Общая трудоемкость дисциплины</b>	<b>15</b>	<b>405</b>	<b>5</b>	<b>135</b>	<b>4</b>	<b>108</b>	<b>5</b>	<b>135</b>
<b>Контактная работа – аудиторные занятия:</b>	<b>5,3</b>	<b>143,1</b>	<b>1,78</b>	<b>48,06</b>	<b>1,78</b>	<b>48,06</b>	<b>1,78</b>	<b>48,06</b>
Лекции	2,65	71,55	0,89	24,03	0,89	24,03	0,89	24,03
Практические занятия (ПЗ)	2,65	71,55	0,89	24,03	0,89	24,03	0,89	24,03
<b>Самостоятельная работа</b>	<b>7,7</b>	<b>207,9</b>	<b>3,22</b>	<b>86,94</b>	<b>1,22</b>	<b>32,94</b>	<b>2,22</b>	<b>59,94</b>
Контактная самостоятельная работа	7,7	0,3	3,22	0,3	1,22	0	2,22	0
Самостоятельное изучение разделов дисциплины		207,6		86,64		32,94		59,94
<b>Вид контроля – Зачет с оценкой</b>			+	+				
<b>Вид контроля – Экзамен</b>	<b>2</b>	<b>54</b>			<b>1</b>	<b>27</b>	<b>1</b>	<b>27</b>
Контактная работа – промежуточная аттестация	2	0,6			1	0,3	1	0,3
Подготовка к экзамену.		53,4				26,7		26,7
<b>Вид итогового контроля:</b>			<b>Зачет с оценкой</b>		<b>Экзамен</b>		<b>Экзамен</b>	

## 4. СОДЕРЖАНИЕ ДИСЦИПЛИНЫ

### 4.1. Разделы дисциплины и виды занятий

№ п/п	Разделы дисциплины	Академических часов			
		Всего	Лекции	Практ. занятия	Самост. работа
<b>1 СЕМЕСТР</b>					
	<b>Введение</b>	<b>1</b>	<b>1</b>		
	<b>Раздел 1. Элементы алгебры</b>	<b>34</b>	<b>5</b>	<b>6</b>	<b>23</b>
1.1	Числовые множества, комплексные числа. Элементы векторной алгебры. Аналитическая геометрия на плоскости.	17	2	3	12
1.2	Матрицы. Теорема Кронекера - Капелли. Решение систем линейных алгебраических уравнений. Собственные числа и векторы матрицы. Квадратичные формы.	17	3	3	11
	<b>Раздел 2. Функция одной переменной. Предел функции. Непрерывность функции.</b>	<b>31</b>	<b>4</b>	<b>4</b>	<b>23</b>
2.1	Элементарные функции. Предел функции в точке и на бесконечности.	11	2	2	7
2.2	Бесконечно малые и бесконечно большие функции. Основные теоремы о пределах.	10	1	1	8
2.3	Непрерывность функции в точке и на промежутке.	10	1	1	8
	<b>Раздел 3. Дифференциальное исчисление функции одной переменной.</b>	<b>51</b>	<b>8</b>	<b>8</b>	<b>35</b>
3.1	Производная функции. Уравнения касательной и нормали.	12	2	2	8
3.2	Дифференциал функции. Производная сложной функции.	13	2	2	9
3.3	Основные теоремы дифференциального исчисления. Производные высших порядков.	13	2	2	9
3.4	Монотонность функции. Экстремум функции. Выпуклость, вогнутость и точки перегиба графика функции. Общая схема исследования функций и построение их графиков.	13	2	2	9
	<b>Раздел 4. Интегральное исчисление функции одной переменной.</b>	<b>63</b>	<b>14</b>	<b>14</b>	<b>35</b>
4.1	Первообразная функции. Неопределенный интеграл и его свойства.	21	4	4	13
4.2	Методы интегрирования.	21	5	5	11



4.3	Определенный интеграл, его геометрический смысл. Приложения определенного интеграла.	21	5	5	11
	<b>ИТОГО</b>	<b>180</b>	<b>32</b>	<b>32</b>	<b>116</b>
<b>2 СЕМЕСТР</b>					
	<b>Раздел 5. Дифференциальное исчисление функций нескольких переменных.</b>	<b>38</b>	<b>10</b>	<b>10</b>	<b>18</b>
5.1	Функции двух и более переменных. Предел функции в точке. Частные производные. Дифференцируемость функции.	12	3	3	6
5.2	Дифференциал функции двух переменных, его инвариантность. Дифференцирование функции, заданной неявно.	12	3	3	6
5.3	Производная по направлению. Градиент и его свойства. Экстремумы функции двух переменных.	14	4	4	6
	<b>Раздел 6. Кратные интегралы</b>	<b>38</b>	<b>12</b>	<b>12</b>	<b>14</b>
6.1	Двойной интеграл. Вычисление двойного интеграла в декартовой системе координат.	14	4	4	6
6.2	Вычисление двойного интеграла в полярной системе координат. Интеграл Эйлера - Пуассона. Приложения двойного интеграла.	12	4	4	4
6.3	Тройной интеграл. Вычисление тройного интеграла. Приложения тройного интеграла.	12	4	4	4
	<b>Раздел 7. Криволинейные и поверхностные интегралы.</b>	<b>32</b>	<b>10</b>	<b>10</b>	<b>12</b>
7.1	Криволинейный интеграл по координатам. Приложения криволинейного интеграла.	12	4	4	4
7.2	Формула Грина для вычисления криволинейного интеграла по замкнутому контуру.	12	4	4	4
7.3	Поверхностный интеграл. Теорема Гаусса-Остроградского. Формула Стокса.	8	2	2	4
	<b>ИТОГО</b>	<b>108</b>	<b>32</b>	<b>32</b>	<b>44</b>
	<b>Экзамен</b>	<b>36</b>			
	<b>ИТОГО</b>	<b>144</b>	<b>32</b>	<b>32</b>	<b>44</b>
<b>3 СЕМЕСТР</b>					
	<b>Раздел 8. Дифференциальные уравнения первого порядка.</b>	<b>46</b>	<b>8</b>	<b>8</b>	<b>20</b>

8.1	Дифференциальные уравнения. Задача Коши. Дифференциальные уравнения (ДУ) с разделяющимися переменными.	16	3	3	7
8.2	Однородные уравнения I-го порядка. Линейные уравнения I-го порядка. Уравнения Бернулли.	16	3	3	7
8.3	Дифференциальные уравнения в полных дифференциалах. Интегрирующий множитель.	14	2	2	6
	<b>Раздел 9. Дифференциальные уравнения второго порядка.</b>	<b>46</b>	<b>8</b>	<b>8</b>	<b>20</b>
9.1	Дифференциальные уравнения второго порядка, допускающие понижение порядка. Линейные однородные и неоднородные дифференциальные уравнения второго порядка (ЛОДУ и ЛНДУ).	12	2	2	6
9.2	Линейная независимость функций. Определитель Вронского и его свойства. Фундаментальная система ЛОДУ второго порядка.	12	2	2	6
9.3	ЛОДУ второго порядка с постоянными коэффициентами. ЛНДУ второго порядка с постоянными коэффициентами.	12	2	2	6
9.4	Линейные дифференциальные уравнения $n$ -го порядка. Алгоритм построения общего решения.	10	2	2	3
	<b>Раздел 10. Системы дифференциальных уравнений.</b>	<b>46</b>	<b>8</b>	<b>8</b>	<b>20</b>
10.1	Системы линейных дифференциальных уравнений первого порядка, решение методом исключения.	16	3	3	7
10.2	Системы ЛДУ первого порядка. Метод вариации произвольных постоянных, метод Эйлера. Создание математических моделей.	16	3	3	7
10.3	Системы линейных неоднородных дифференциальных уравнений с постоянными коэффициентами.	14	2	2	6
	<b>Раздел 11. Числовые и функциональные ряды.</b>	<b>42</b>	<b>8</b>	<b>8</b>	<b>20</b>
11.1	Числовые ряды. Ряды Дирихле. Знакопередающийся ряд, признак Лейбница.	12	2	2	5
11.2	Функциональные ряды. Степенные ряды, теорема Абеля. Свойства степенных рядов.	10	2	2	5
11.3	Ряды Тейлора и Маклорена. Алгоритм разложения функции в ряд Маклорена.	10	2	2	5

11.4	Разложение функций в ряд Тейлора с помощью основных разложений. Применение степенных рядов.	10	2	2	5
	<b>ИТОГО</b>	144	32	32	80
	<b>Экзамен</b>	<b>36</b>			
	<b>ИТОГО</b>	<b>180</b>	<b>32</b>	<b>32</b>	<b>80</b>

## 4.2. Содержание разделов дисциплины

### 1 СЕМЕСТР

**Введение.** Предмет и методы математики. Описание основных разделов курса. Структура курса и правила рейтинговой системы.

#### Раздел 1. Элементы алгебры.

- 1.1 Числовые множества, комплексные числа. Определители II и III порядков. Векторы: основные понятия, скалярное, векторное и смешанное произведения векторов. Аналитическая геометрия: прямая на плоскости, кривые II порядка.
- 1.2 Матрицы: действия над матрицами, приведение к ступенчатому виду и виду Гаусса. Ранг матрицы. Обратная матрица. Теорема Кронекера-Капелли. Решение систем линейных алгебраических уравнений. Собственные числа и векторы. Квадратичные формы.

#### Раздел 2. Функция одной переменной. Предел функции. Непрерывность функции.

- 2.1 Функция. Способы задания функции. Элементарные функции. Предел функции в точке. Односторонние пределы. Пределы на бесконечности.
- 2.2 Бесконечно малые и бесконечно большие функции, их свойства и взаимосвязь. Основные теоремы о пределах. Первый и второй замечательные пределы.
- 2.3 Непрерывность функции в точке и на промежутке. Свойства функций, непрерывных на отрезках. Точки разрыва функции и их классификация.

#### Раздел 3. Дифференциальное исчисление функции одной переменной.

- 3.1 Производная функции, ее геометрический и механический смысл. Уравнения касательной и нормали. Правила дифференцирования. Таблица основных производных.
- 3.2 Дифференцируемость функции: определение, теоремы о связи непрерывности и дифференцируемости функции и с существованием производной. Дифференциал функции: определение, свойства. Производная сложной функции.
- 3.3 Основные теоремы дифференциального исчисления: Ролля, Лагранжа, Коши. Правило Лопиталю (раскрытие неопределенностей). Производные высших порядков.
- 3.4 Монотонность функции: определение, необходимые и достаточные условия. Экстремум функции: определение, необходимые и достаточные условия. Выпуклость, вогнутость и точки перегиба графика функции: определения, необходимые и достаточные условия их существования. Общая схема исследования функций, построение их графиков.

#### Раздел 4. Интегральное исчисление функции одной переменной.

- 4.1 Первообразная функция. Неопределенный интеграл и его свойства. Таблица основных интегралов.

- 4.2** Методы интегрирования: непосредственное интегрирование, метод подстановки, интегрирование по частям, интегрирование рациональных дробей, интегрирование некоторых иррациональных и тригонометрических функций.
- 4.3** Определенный интеграл, его геометрический смысл, его свойства. Теорема о среднем значении. Формула Ньютона-Лейбница. Замена переменной и интегрирование по частям в определенном интеграле. Вычисление площадей плоских фигур и объемов тел вращения с помощью определенного интеграла. Несобственные интегралы: определения, свойства, методы вычисления.

## 2 СЕМЕСТР

### Раздел 5. Дифференциальное исчисление функций нескольких переменных.

- 5.1** Функции двух и более переменных: определение, область определения, область существования, геометрическая интерпретация, линии уровня, и поверхности уровня. Предел функции в точке. Частные производные (на примере функции двух переменных). Дифференцируемость функции: определение, связь дифференцируемости с непрерывностью и с существованием частных производных. Достаточные условия дифференцируемости функции. Дифференцируемость сложной функции, полная производная.
- 5.2** Дифференциал функции двух переменных, его инвариантность. Дифференцирование функции одной и двух переменных, заданной неявно. Частные производные и дифференциалы высших порядков. Теорема о равенстве смешанных производных (для функции двух переменных). Аналитический признак полного дифференциала.
- 5.3** Производная по направлению: определение, формула для ее вычисления. Градиент и его свойства. Экстремумы функции двух переменных: определения, необходимое и достаточное условия существования экстремума. Условный экстремум: определение, методы нахождения точек условного экстремума (прямой метод и метод множителей Лагранжа). Наибольшее и наименьшее значения функции двух переменных в замкнутой области.

### Раздел 6. Кратные интегралы.

- 6.1** Двойной интеграл: определение, геометрический смысл, свойства. Теорема о среднем значении двойного интеграла. Вычисление двойного интеграла в декартовой системе координат.
- 6.2** Вычисление двойного интеграла в полярной системе координат. Интеграл Эйлера - Пуассона. Приложения двойного интеграла: вычисление площади плоской области, объема цилиндрического тела, площади поверхности, массы пластинки с заданной плотностью, координат центра тяжести пластинки.
- 6.3** Тройной интеграл: определение, физический и геометрический смысл, свойства, теорема о среднем значении тройного интеграла. Вычисление тройного интеграла в декартовой системе координат, в цилиндрических и сферических координатах. Приложения тройного интеграла: вычисление объема, массы тела с заданной плотностью, координат центра тяжести тела.

### Раздел 7. Криволинейные и поверхностные интегралы.

- 7.1** Криволинейный интеграл по координатам: определение, физический смысл, свойства. Вычисление криволинейного интеграла. Формула для вычисления работы при перемещении материальной точки в силовом поле вдоль некоторого пути.

- 7.2** Формула Грина для вычисления криволинейного интеграла по замкнутому контуру. Независимость криволинейного интеграла от пути интегрирования: необходимое и достаточное условие независимости, критерий независимости. Потенциальное поле, потенциальная функция и ее вычисление. Вычисление криволинейного интеграла, не зависящего от пути интегрирования.
- 7.3** Поверхностный интеграл: определение, физический смысл, вычисление в декартовой системе координат. Теорема Гаусса-Остроградского. Формула Стокса.

### **3 СЕМЕСТР**

#### **Раздел 8. Дифференциальные уравнения первого порядка.**

- 8.1** Дифференциальные уравнения: определение, порядок, решение, теорема существования и единственности решения. Задача Коши. Дифференциальные уравнения с разделяющимися переменными.
- 8.2** Однородные уравнения I-го порядка: определение и метод решения. Линейные уравнения I-го порядка: определение и метод решения. Уравнения Бернулли: определение и метод решения.
- 8.3** Дифференциальные уравнения в полных дифференциалах: определение и метод решения. Интегрирующий множитель: определение, сведение к уравнению в полных дифференциалах с помощью интегрирующего множителя.

#### **Раздел 9. Дифференциальные уравнения второго порядка.**

- 9.1** Дифференциальные уравнения второго порядка, допускающие понижение порядка. Линейные дифференциальные уравнения второго порядка: определение, однородные и неоднородные линейные уравнения. Свойства решений.
- 9.2** Линейная независимость функций. Определитель Вронского и его свойства. Теоремы о структуре общих решений линейных однородных и линейных неоднородных дифференциальных уравнений второго порядка. Фундаментальная система решений линейного однородного дифференциального уравнения второго порядка.
- 9.3** Линейные однородные дифференциальные уравнения второго порядка с постоянными коэффициентами: метод Эйлера для решения этих уравнений. Линейные неоднородные дифференциальные уравнения второго порядка с постоянными коэффициентами: метод подбора частного решения этого уравнения с правой частью специального вида и метод вариации произвольных постоянных.
- 9.4** Линейные дифференциальные уравнения  $n$ -го порядка: свойства решений, теоремы о структуре общего решения. Алгоритм построения общего решения линейного дифференциального уравнения  $n$ -го порядка с постоянными коэффициентами.

#### **Раздел 10. Системы дифференциальных уравнений.**

- 10.1** Системы линейных дифференциальных уравнений первого порядка, решение методом исключения.
- 10.1** Системы линейных дифференциальных уравнений первого порядка, метод вариации произвольных постоянных. Системы линейных однородных уравнений первого порядка с постоянными коэффициентами, метод Эйлера.
- 10.3** Системы линейных неоднородных дифференциальных уравнений с постоянными коэффициентами.

#### **Раздел 11. Числовые и функциональные ряды.**



- применять математические знания на междисциплинарном уровне.	+	+	+	+	+	+	+	+	+	+	+	+
<b>Владеть:</b>												
- основами фундаментальных математических теорий и навыками использования математического аппарата;	+	+	+	+	+	+	+	+	+	+	+	+
В результате освоения дисциплины студент должен приобрести следующие <i>общепрофессиональные компетенции</i>												
- способность и готовность использовать основные законы естественнонаучных дисциплин в профессиональной деятельности (ОПК-1).	+	+	+	+	+	+	+	+	+	+	+	+

## 6. ПРАКТИЧЕСКИЕ ЗАНЯТИЯ

### 6.1. Примерные темы практических занятий по дисциплине.

Предусмотрены практические занятия обучающегося в бакалавриате в объеме 96 акад. часов (32 часа в 1 сем., 32 часа во 2 сем., 32 часа в 3 сем.)

№ п/п	№ раздела дисциплины	Темы практических (семинарских) занятий	Часы
<b>1 семестр</b>			
1.	1.1	<b>Практическое занятие 1.</b> Числовые множества, комплексные числа. Определители II и III порядков. Векторы: основные понятия, скалярное, векторное и смешанное произведение векторов. Аналитическая геометрия: прямая на плоскости, кривые II порядка.	2
2.	1.2	<b>Практическое занятие 2.</b> Матрицы: действия над матрицами, приведение к ступенчатому виду и виду Гаусса. Ранг матрицы. Обратная матрица. Теорема Кронекера-Капелли. Решение систем линейных алгебраических уравнений. Собственные числа и векторы. Квадратичные формы.	2
3.	2.1 2.2	<b>Практическое занятие 3.</b> Функция: область определения, чётность, нечётность, точки пересечения с осями координат. Элементарные функции, их свойства и графики. Вычисления пределов функций с помощью алгебраических преобразований.	2
4.	2.3	<b>Практическое занятие 4.</b> Вычисление пределов с помощью первого и второго замечательных пределов.	2
5.		<b>Контрольная работа № 1</b>	2
6.	3.1	<b>Практическое занятие 5.</b>	2

		Производная: определение, геометрический смысл. Правила дифференцирования. Таблица производных элементарных функций.	
7.	3.2	<b>Практическое занятие 6.</b> Производная сложной функции и высшего порядка. Дифференциал функции.	2
8.	3.3	<b>Практическое занятие 7.</b> Вычисления пределов с помощью правила Лопиталья.	2
9.	3.4	<b>Практическое занятие 8.</b> Нахождения асимптот функции. Исследование функции на монотонность и экстремумы. Исследование функции на выпуклость, вогнутость, точки перегиба. Полное исследование функции и построение её графика.	2
10.		<b>Контрольная работа № 2</b>	<b>2</b>
11.	4.1	<b>Практическое занятие 9.</b> Таблица основных интегралов. Непосредственное интегрирование (табличное, введение под знак дифференциала, разложение).	2
12.	4.2	<b>Практическое занятие 10.</b> Интегрирование заменой и по частям.	2
13.	4.2	<b>Практическое занятие 11.</b> Интегрирование рациональных дробей.	2
14.	4.2	<b>Практическое занятие 12.</b> Интегрирование некоторых иррациональностей и тригонометрических функций.	2
15.	4.3	<b>Практическое занятие 13.</b> Определенные интегралы. Несобственные интегралы.	2
16.		<b>Контрольная работа № 3</b>	<b>2</b>
<b>ИТОГ</b>	<b>32 часа</b>		
<b>2 семестр</b>			
1.	5.1	<b>Практическое занятие 1.</b> Повторение: дифференцирование и интегрирование функции одной переменной.	2
2.	5.1	<b>Практическое занятие 2.</b> Частные производные функции 2-х и 3-х переменных. Полный дифференциал функции 2-х переменных.	2
3.	5.2	<b>Практическое занятие 3.</b> Производные сложной функции. Полная производная. Дифференцирование функции, заданной неявно.	2
4.	5.2	<b>Практическое занятие 4.</b> Частные производные и дифференциалы высших порядков.	2
5.	5.3	<b>Практическое занятие 5.</b> Производная по направлению и градиент.	2
6.		<b>Контрольная работа № 1</b>	<b>2</b>
7.	5.3	<b>Практическое занятие 6.</b> Экстремум функции 2-х переменных.	2
8.	5.3	<b>Практическое занятие 7.</b> Условный экстремум.	2
9.	6.1	<b>Практическое занятие 8.</b>	2



		Двойной интеграл: переход к повторному интегралу, изменение порядка интегрирования. Примеры.	
<b>10.</b>	6.1	<b>Практическое занятие 9.</b> Вычислить двойной интеграл в декартовой системе координат.	2
<b>11.</b>	6.2 6.3	<b>Практическое занятие 10.</b> Вычислить двойной интеграл в полярной системе координат. Приложения двойного интеграла.	2
<b>12.</b>		<b>Контрольная работа № 2</b>	<b>2</b>
<b>13.</b>	7.1	<b>Практическое занятие 11.</b> Криволинейный интеграл по координатам (вычисление). Вычисление работы по перемещению материальной точки в силовом поле.	2
<b>14.</b>	7.2	<b>Практическое занятие 12.</b> Вычисление криволинейного интеграла по замкнутому контуру с помощью формулы Грина.	2
<b>15</b>	7.3	<b>Практическое занятие 13.</b> Вычисление криволинейного интеграла, независимого от пути интегрирования (с помощью выбора оптимального пути или с помощью потенциальной функции).	2
<b>16</b>		<b>Контрольная работа № 3</b>	<b>2</b>
<b>ИТОГ</b>	<b>32 часа</b>		
<b>3 семестр</b>			
<b>1.</b>	8.1	<b>Практическое занятие 1.</b> Повторение интегрирования (1 час). Решение дифференциальных уравнений с разделяющимися переменными.	2
<b>2.</b>	8.1 8.2	<b>Практическое занятие 2.</b> Решение однородных дифференциальных уравнений I-го порядка. Решение линейных дифференциальных уравнений Бернулли.	2
<b>3.</b>	8.3	<b>Практическое занятие 3.</b> Уравнения в полных дифференциалах и допускающих интегрирующий множитель вида $\mu(x)$ и $\mu(y)$ .	2
<b>4.</b>	8.3	<b>Практическое занятие 4.</b> Решение различных уравнений I-го порядка для подготовки к контрольной работе.	2
<b>5.</b>		<b>Контрольная работа № 1</b>	<b>2</b>
<b>6.</b>	9.1	<b>Практическое занятие 5.</b> Решение дифференциальных уравнений II -го порядка, допускающих понижение порядка.	2
<b>7.</b>	9.2	<b>Практическое занятие 6.</b> Решение ЛОДУ II -го порядка с постоянными коэффициентами по методу Эйлера. Решение ЛНДУ II -го порядка с правой частью вида $P_n(x) \cdot e^{ax}$ .	2
<b>8.</b>	9.3	<b>Практическое занятие 7.</b> Решение ЛНДУ II -го порядка с правой частью вида $e^{ax} \cdot (A \cos bx + B \sin bx)$ .	2
<b>9.</b>	9.4	<b>Практическое занятие 8.</b> Метод вариации произвольных постоянных для ЛНДУ II -го порядка с постоянными коэффициентами.	2

<b>10.</b>	10.1 10.2	<b>Практическое занятие 9.</b> Решение систем линейных дифференциальных уравнений I-го порядка с постоянными коэффициентами. Метод исключения. Метод Эйлера для однородных линейных систем, далее для неоднородной системы. Метод вариации произвольных постоянных.	2
<b>11.</b>		<b>Контрольная работа № 2</b>	<b>2</b>
<b>12.</b>	11.1	<b>Практическое занятие 10.</b> Числовые ряды: основные понятия, общий член, частичная сумма, понятие сходимости ряда. Необходимый признак сходимости. Интегральный признак Коши.	2
<b>13.</b>	11.2	<b>Практическое занятие 11.</b> Исследование сходимости по признакам сравнения рядов и признаку Даламбера.	2
<b>14.</b>	11.3	<b>Практическое занятие 12.</b> Исследование сходимости знакопеременных рядов по признаку Лейбница. Абсолютная и условная сходимость рядов.	2
<b>15.</b>	11.4	<b>Практическое занятие 13.</b> Степенной ряд, нахождение его области сходимости.	2
<b>16.</b>		<b>Контрольная работа № 3</b>	<b>2</b>
<b>ИТОГ</b>	<b>32 часа</b>		

## 7. САМОСТОЯТЕЛЬНАЯ РАБОТА.

Рабочей программой дисциплины «Математика» предусмотрена самостоятельная работа студента бакалавриата в объеме **116 часов** в **1 семестре**, **44 часа** во **2 семестре** и **116 часов** в **3 семестре**. Самостоятельная работа проводится с целью углубления знаний по дисциплине и предусматривает:

- ознакомление и проработку рекомендованной литературы, работу с электронно-библиотечными системами;
- участие в семинарах РХТУ им. И. Менделеева по тематике дисциплины;
- подготовку к выполнению контрольных работ по материалу лекционного курса;
- подготовку к сдаче *зачета с оценкой* (1 семестр) и *экзамена* (2 и 3 семестры) по дисциплине.

Планирование времени на самостоятельную работу, необходимого на изучение дисциплины, студентам лучше всего осуществлять на весь период изучения, предусматривая при этом регулярное повторение пройденного материала. Материал, законспектированный на лекциях, необходимо регулярно дополнять сведениями из литературных источников, представленных в учебной программе. При работе с указанными источниками рекомендуется составлять краткий конспект материала, с обязательным фиксированием библиографических данных источника.

## 8. ПРИМЕРЫ ОЦЕНОЧНЫХ СРЕДСТВ ДЛЯ КОНТРОЛЯ ОСВОЕНИЯ ДИСЦИПЛИНЫ

### 8.1. Примеры контрольных вопросов для текущего контроля освоения дисциплины

Для текущего контроля предусмотрено 9 контрольных работ.

1. Аналитическая геометрия и векторная алгебра. Функция одной переменной. Предел функции. Непрерывность функции.
2. Дифференциальное исчисление функции одной переменной.
3. Интегральное исчисление функции одной переменной.
4. Дифференциальное исчисление функций нескольких переменных.
5. Кратные интегралы.
6. Криволинейные и поверхностные интегралы.
7. Дифференциальные уравнения первого порядка.
8. Дифференциальные уравнения второго порядка. Системы дифференциальных уравнений.
9. Числовые и функциональные ряды.

## 8.2. Примеры контрольных работ

### 1 СЕМЕСТР

**Раздел 1, 2. Примеры вариантов к контрольной работе № 1. Максимальная оценка - 20 баллов. Контрольная работа содержит 5 вопросов по 4 балла за вопрос.**

#### Вариант 1.

- 1) Решить систему уравнений методом Крамера: 
$$\begin{cases} x + 2y + 3z = 5 \\ 2x - y - z = 1 \\ x + 3y + 4z = 6 \end{cases}$$
- 2) С помощью обратной матрицы  $A^{-1}$  решить матричное уравнение  $AX=B$  и сделать проверку:  $A = \begin{pmatrix} 2 & 5 \\ 1 & 3 \end{pmatrix}, B = \begin{pmatrix} 4 & -6 \\ 2 & 1 \end{pmatrix}$

Вычислить пределы:

3)  $\lim_{x \rightarrow 1} \frac{2x^2 - 5x + 3}{\sqrt{x+8} - 3}$

4)  $\lim_{x \rightarrow 0} \frac{1 - \cos 6x}{1 - \cos 8x}$

5)  $\lim_{x \rightarrow \infty} \left( \frac{x+5}{x+2} \right)^{3x}$

#### Вариант 2.

- 1) Даны вершины тетраэдра  $ABCD$ :  $A(2; -1; 2)$ ,  $B(1; 2; -1)$ ,  $C(3; 2; 1)$ ,  $D(-4; 2; 5)$ . Найти объем тетраэдра и высоту, опущенную из вершины  $D$ .
- 2) Исследовать систему на совместность и найти ее общее решение методом Гаусса:

$$\begin{cases} 3x_1 - x_2 + x_4 = 4 \\ 2x_1 + x_2 - 3x_3 = 7 \\ x_1 - 2x_2 + 3x_3 + x_4 = -3 \\ 5x_1 - 3x_3 + x_4 = 11 \end{cases}$$

Вычислить пределы:

3)  $\lim_{n \rightarrow +\infty} \frac{6n^2 + 5n + 4}{3n^2 - 5n + 1}$

$$4) \lim_{x \rightarrow 2} \frac{\sqrt{11-x} - \sqrt{7+x}}{3x^2 - 4x - 4}$$

$$5) \lim_{x \rightarrow \infty} \left( \frac{x+1}{x} \right)^{2-5x}$$

### Вариант 3.

1) Даны векторы  $\vec{a} = (-5; 8; 10)$ ,  $\vec{b} = (-1; 6; 4)$ ;  $\vec{c} = (-3; 4; -12)$ . Найти проекцию вектора  $\vec{d} = \vec{a} - \vec{b}$  на вектор  $\vec{c}$ .

2) С помощью обратной матрицы  $A^{-1}$  решить матричное уравнение  $XA=B$  и сделать проверку:  $A = \begin{pmatrix} -2 & 3 \\ 1 & -1 \end{pmatrix}$ ,  $B = \begin{pmatrix} -4 & 7 \\ -7 & 11 \end{pmatrix}$ .

Вычислить пределы:

$$3) \lim_{x \rightarrow 0} \frac{5x^2}{1 - \cos 3x}$$

$$4) \lim_{x \rightarrow 3} \frac{2x^2 - 3x - 9}{\sqrt{x^2 + 16} - 5}$$

$$5) \lim_{x \rightarrow 0} (1 + 3x)^{\frac{8}{x}}$$

### Вариант 4.

1) Дан  $\triangle ABC$ :  $A(28; 2)$ ;  $B(4; -5)$ ;  $C(0; -2)$ . Составить уравнения  $AC$ , медианы из  $t.C$  и найти угол между ними.

2). Исследовать систему на совместность и найти ее общее решение методом Гаусса:

$$\begin{cases} x_1 + 2x_2 - x_3 - 2x_4 = 7 \\ 2x_1 + 3x_2 - x_4 = 5 \\ x_1 + 2x_2 + x_3 + 4x_4 = -7 \end{cases}$$

Вычислить пределы:

$$3) \lim_{n \rightarrow +\infty} \frac{n^3 - 2n + 7}{3n^3 + n^2 - 1}$$

$$4) \lim_{x \rightarrow 4} \frac{2x^2 - 7x - 4}{\sqrt{9 - 2x} - \sqrt{5 - x}}$$

$$5) \lim_{x \rightarrow 0} \frac{\sin^3 2x}{5x^3}$$

**Раздел 3. Примеры вариантов к контрольной работе № 2. Максимальная оценка - 20 баллов. Контрольная работа содержит 5 вопросов по 4 балла за вопрос.**

### Вариант 1

1. Найти  $f'(x)$ :  $f(x) = \ln \frac{x^2 + 1}{3x} - \operatorname{arctg} \sqrt{1-x} + x \cdot 3^{\sin^2 x}$

2. Найти  $y'(0)$ ,  $y''(0)$  для  $y = (2x^3 + 1) \cdot \cos x$

3..  $y = \frac{\sqrt{x} + \operatorname{arccotg} x}{\cos x}$ ;  $dy = ?$

4. Вычислить пределы по правилу Лопиталья:

$$a. \lim_{x \rightarrow 2} \frac{\ln(x^2 - 3)}{x^2 - 3x + 2}$$

$$б. \lim_{x \rightarrow 0} \frac{8^{3x} - 7^x}{\arcsin 3x - 5x^2}$$

5. Показать, что функция  $y = e^{-x} \sin 3x$  удовлетворяет дифференциальному уравнению  $y'' + 2y' + 10y = 0$ .

### Вариант 2

1. Найти  $f'(x)$ :  $f(x) = \operatorname{tg} 2x \cdot \ln \frac{1}{x} + \frac{\arcsin \sqrt{x}}{x} + 3^{x^2}$

2. Найти  $y'(1)$ ,  $y''(1)$  для  $y = \frac{\ln x}{x^3}$

3. Тело движется по закону:  $x(t) = \frac{2t^3}{3} + \frac{t^2}{2} + 3t$  вдоль оси  $Ox$ . Найти скорость и ускорение в момент времени  $t = 3$ .

4. Вычислить пределы по правилу Лопиталя:

$$a. \lim_{x \rightarrow \pi} \frac{\cos 3x - \cos x}{\operatorname{tg}^2 2x}$$

$$б. \lim_{x \rightarrow 0} \frac{7^{2x} - 5^{3x}}{2x - \operatorname{arctg} 3x}$$

5. Составить уравнение касательной к графику функции  $y = 5x^2 - 2x + 3$ , параллельной прямой  $y = 5 - 12x$ .

### Вариант 3

1. Найти  $f'(x)$ :  $f(x) = \log_2 \frac{\cos x}{x} - 3^{\arcsin \frac{1}{x}} + x \cdot \sin(2x - 3)$

2. Найти  $y'(0)$ ,  $y''(0)$  для  $y = (4x + 3) \cdot e^{-x}$

3.  $y = \frac{\frac{3}{\sqrt{2x}} - 3 \operatorname{arctg} 4x}{\ln(3x + 2)}$ ;  $dy = ?$

4. Вычислить пределы по правилу Лопиталя:

$$a. \lim_{x \rightarrow 2} \frac{\operatorname{arctg}(x^2 - 2x)}{\sin(3\pi x)}$$

$$б. \lim_{x \rightarrow 0} \frac{1 - \cos 10x}{e^{x^2} - 1}$$

5. Показать, что функция  $y = 3e^{2x} \cdot \cos 5x$  удовлетворяет дифференциальному уравнению  $y'' - 4y' + 29y = 0$ .

### Вариант 4

1. Найти  $f'(x)$ :  $f(x) = x \cdot \ln \left( \operatorname{tg} \frac{x}{2} \right) - 3^{\cos \frac{\pi x}{2}} + \sqrt{\frac{x-1}{x+1}}$

2. Найти  $y'(0)$ ,  $y''(0)$  для  $y = e^x \cdot \sin 2x$

3. Точка движется по прямой по закону:  $S(t) = 5t^2 - 10t + 1$ . Определить скорость и ускорение точки в момент времени  $t = 2$ .

4. Вычислить пределы по правилу Лопиталя:

$$a. \lim_{x \rightarrow 3} \frac{2^{\sin \pi x} - 1}{\ln(x^3 - 6x - 8)}$$

$$б. \lim_{x \rightarrow 0} \frac{4^x - 2^{7x}}{\operatorname{tg} 3x - x}$$

5. В каких точках касательная к графику функции  $y = x^3 - 12x^2 + 36x - 1$  параллельна оси  $Ox$ .

**Раздел 4. Примеры вариантов к контрольной работе № 3. Максимальная оценка - 20 баллов. Контрольная работа содержит 5 вопросов по 4 балла за вопрос.**

#### Вариант 1.

1. Найти интервалы возрастания, убывания и экстремумы функции  $y = (2x + 1)e^{\frac{-x^2}{3}}$ .

Вычислить интегралы:

$$2. \int (3 - x) \sin \frac{x}{2} dx;$$

$$3. \int \cos^3 3x \cdot \sin^7 3x dx;$$

$$4. \int \frac{3x^2 + x - 6}{x^3 + 2x^2} dx;$$

$$5. \int_{-1}^7 \frac{5 - 2x}{\sqrt{x + 2}} dx.$$

#### Вариант 2.

1. Найти интервалы возрастания, убывания и экстремумы функции  $y = \frac{x^2 - 6x + 13}{x - 3}$ .

Вычислить интегралы:

$$2. \int (3x - 4) \cos 6x dx;$$

$$3. \int \cos^3 \frac{x}{2} \cdot \sin^6 \frac{x}{2} dx$$

$$4. \int \frac{x^2 - 3x - 7}{(x - 2)(x^2 + 5)} dx.$$

$$5. \int_{-1}^2 \frac{2x + 1}{\sqrt{x + 2}} dx$$

#### Вариант 3.

1. Найти промежутки выпуклости, вогнутости и точки перегиба графика функции

$$y = \frac{x}{x^2 + 1}.$$

Вычислить интегралы:

$$2. \int (8x^3 - 6x^2 + x) \ln x dx;$$

$$3. \int \operatorname{ctg}^2 5x dx;$$

$$4. \int \frac{5x^2 - 2x + 1}{(3x + 1)(x^2 + 1)} dx.$$

$$5. \int_0^3 \frac{dx}{2 + \sqrt{x + 1}}.$$

#### Вариант 4.

1. Найти асимптоты графика функции  $y = \frac{x^3 - 3x}{x^2 - 1}$ .

Вычислить интегралы:

$$2. \int (2x + 1)e^{4x} dx;$$

$$3. \int \cos^4 2x \cdot \sin^5 2x dx;$$

$$4. \int \frac{2x^2 + 3x - 12}{x^3 - 4x^2} dx.$$

$$5. \int_4^9 \frac{\sqrt{x}}{1 - \sqrt{x}} dx$$

## 2 СЕМЕСТР

**Раздел 5. Примеры вариантов к контрольной работе № 4. Максимальная оценка - 20 баллов. Контрольная работа содержит 5 вопросов по 4 балла за вопрос.**

### Вариант 1.

1. Найти  $dz$  если  $z = \frac{\operatorname{tg}^3 3x}{\sqrt{y}}$

2. Найти  $\frac{dz}{dx}$  если  $z = \ln(e^x - e^y)$ , где  $y = \operatorname{ctg} 5x$ .

3. Найти производную функции  $u = \operatorname{arctg} \frac{xy}{z}$  в точке  $M(1;2;2)$  в направлении идущем из точки  $M$  в точку  $N(2;3;-3)$

4. Найти  $\operatorname{grad} u$  в точке  $M(1;0;-3)$  его длину и направление, если  $u = \ln(x^2 + y^2) + xyz$

5. Найти экстремумы функции  $z = -3x + xy - x^2 + 3y - y^2 + 1$

### Вариант 2.

1. Найти  $du$  в точке  $M(2;-1;2)$  если  $u = \operatorname{arctg} \frac{y}{x} + zx$

2. Найти  $\frac{\partial z}{\partial u}$  и  $\frac{\partial z}{\partial v}$  если  $z = x^2 \ln y$ , где  $x = \frac{u}{v}$ ,  $y = 3u - 2v$ .

3. Найти производную функции  $u = \frac{\cos^2 y}{5x - 2z}$  в точке  $M(1; \frac{\pi}{4}; 2)$  в направлении составляющем равные острые углы с осями координат.

4. Найти величину наибольшей скорости изменения функции  $u = x^2 + 2y^2 + 3z^2 - 3x - 2y - 6z$  в точке  $M(1;1;1)$ .

5. Найти экстремумы функции  $z = 6x - 4y - x^2 - y^2 + 10$

### Вариант 3.

1. Найти  $dz$  если  $z = \operatorname{arctg} \sqrt{x^y}$ .

2. Найти  $\frac{dz}{dx}$  если  $z = \operatorname{tg} \frac{\sqrt{2y}}{x}$ , где  $y = 5^{-x}$ .

3. Найти производную функции  $u = \frac{3z}{x^2 + y^2 + z^2}$  в точке  $M(1;-1;1)$  в направлении вектора  $2\vec{i} + \vec{j} - 2\vec{k}$ .

4. Найти  $\text{gradu}$  в точке  $M(1;1;-2)$  его длину и направление, если  $u = \ln(2x + y) + x^3 yz^2$ .
5. Найти экстремумы функции  $z = x^2 + xy + y^2 - 6x - 9y$ .

#### Вариант 4.

1. Найти  $dz$  если  $z = \ln(y + \sqrt{x^2 + y})$ .
2. Найти  $\frac{\partial z}{\partial u}$  и  $\frac{\partial z}{\partial v}$  если  $z = \sin^2(2x + 3y)$ , где  $x = \frac{u+1}{v}$ ,  $y = u \cos v$ .
3. Найти производную функции  $u = e^{3x - \sin \pi y}$  в точке  $M(-1;0)$  в направлении идущем из точки  $M$  в точку  $N(3;4)$ .
4. Найти  $\text{grad}u$  в точке  $M(2;2;1)$  его длину и направление, если  $u = \ln(x^2 + y^2 - z^2 + 1)$ .
5. Найти экстремумы функции  $z = 4x - 4y - x^2 - y^2$ .

**Раздел 6. Примеры вариантов к контрольной работе № 5. Максимальная оценка - 20 баллов. Контрольная работа содержит 5 вопроса по 4 балла за вопрос.**

#### Вариант 1

Изменить порядок интегрирования:

1.  $\int_{-1}^1 dx \int_{-\sqrt{1-x^2}}^{1-x^2} f(x; y) dy$ .
2.  $\int_1^e dy \int_{\ln y}^{e+1-y} f(x, y) dx$

Вычислить:

3.  $\iint_D (2x - y) dx dy$ ,  $D: y = x^2; y = x; x = 2$ .
4.  $\iint_D (1 + \frac{y^2}{x^2}) dx dy$ ,  $D: x^2 + y^2 \geq \pi; x^2 + y^2 \leq 4\pi; y \geq 0; y \leq x$ .
5. Найти площадь области, ограниченной линиями:  $x + y^2 = 1$ ;  $y + 2x + 1 = 0$ .

#### Вариант 2

Изменить порядок интегрирования:

1.  $\int_{-1}^1 dy \int_{y^2-1}^{1-y^2} f(x; y) dx$ .
2.  $\int_0^1 dx \int_{2x}^{\sqrt{5-x^2}} f(x, y) dy$

Вычислить:

3.  $\iint_D (x - y) dx dy$ ,  $D: y = 2 - x^2; y = 2x - 1; x \geq 0$ .



4.  $\iint_D \frac{dxdy}{x^2 + y^2 + 1}, \quad D: x^2 + y^2 \leq 1; x \geq 0.$

5. Найти площадь области, ограниченной линиями:  $x + y = 1; \quad x - 1 = 0; \quad y = e^x.$

### Вариант 3

Изменить порядок интегрирования:

1.  $\int_0^1 dx \int_x^{2-x^2} f(x; y) dy.$

2.  $\int_0^3 dy \int_4^{\sqrt{25-y^2}} f(x, y) dx$

Вычислить:

3.  $\iint_D (x + 2y) dxdy, \quad D: y = x; 2y = x; x = 2.$

4.  $\iint_D (x^2 + y^2) dxdy, \quad D: x^2 + y^2 \leq 2x.$

5. Найти площадь области, ограниченной линиями:  $y^2 = 1 + x; \quad y - x + 1 = 0.$

### Вариант 4

Изменить порядок интегрирования:

1.  $\int_0^2 dy \int_{2-y}^{4-y^2} f(x; y) dx$

2.  $\int_0^1 dx \int_{-\sqrt{2x-x^2}}^{\sqrt{2x}} f(x, y) dy$

Вычислить:

3.  $\iint_D (x + y) dxdy, \quad D: y = x; y + x = 4; x = 0.$

4.  $\iint_D \sqrt{x^2 + y^2} dxdy, \quad D: x^2 + y^2 \geq 1; x^2 + y^2 \leq 4.$

5. Найти площадь области, ограниченной линиями:  $y = 2 - x^2; \quad y = x; \quad x \geq 0.$

**Раздел 7. Примеры вариантов к контрольной работе № 6. Максимальная оценка - 20 баллов. Контрольная работа содержит 5 вопросов по 4 балла за вопрос.**

### Вариант 1

1. Вычислить:  $\int_l (x^2 - y^2) dx + xy dy$ , если  $l$ : прямая АВ, А(1;1), В(3;4)

2. Вычислить по формуле Грина:  $\iint_C xy dx + y^2 dy$ , если  $C: x^2 + y^2 = 4$

3. Вычислить:  $\iint_D (x - y) dxdy$ , если  $D: x + y = 2; y = x; y = 0$

4. Вычислить по формуле Грина:  $\oint_C x^2 y dx - xy^2 dy$ , если  $C : x^2 + y^2 = 1$

5. Вычислить:  $\int_{(0;0)}^{(2;2)} (y^2 + 2xy) dx + (2xy + x^2) dy$

### Вариант 2

1. Вычислить:  $\int_l 2xy dx - x^2 dy$ , если  $l : x = 2y^2$  от точки  $O(0;0)$  до точки  $A(2;1)$

2. Вычислить по формуле Грина:  $\oint_C 2xy dy - y^2 dx$ , если  $C : x^2 + y^2 = R^2$

3. Вычислить:  $\int_l \frac{dx}{y^2} + x^2 dy$ , если  $l : y = \frac{1}{x}$  от точки  $A(1;1)$  до точки  $B(4;1/4)$ .

4. Вычислить по формуле Грина:  $\oint_C x^3 dx + xy dy$ , если  $C : x^2 + y^2 = R^2$

5. Вычислить:  $\int_{(1;2)}^{(3;4)} \frac{y}{x} dx + (y + \ln x) dy$

### Вариант 3

1. Вычислить:  $\int_l x^2 dx + \frac{dy}{y^2}$ ,  $l : y = \frac{1}{x}$  от точки  $A(1;1)$  до точки  $B(5;1/5)$

2. Вычислить по формуле Грина:  $\oint_C (x + 2y^3) dx + (3y^2 - y) dy$ , если  $C : x^2 + y^2 = 1$

3. Вычислить:  $\int_l \cos^3 x dx + y dy$ , если  $l : y = \sin x$  от точки  $A(0;0)$  до точки  $B\left(\frac{\pi}{2}; 1\right)$ .

4. Вычислить по формуле Грина:  $\oint_C (x + 2x^2) dx - (3x^3 + y) dy$ , если  $C : x^2 + y^2 = 4$

5. Вычислить:  $\int_{(2;3)}^{(3;4)} (6xy^2 + 2x^3) dx + (6x^2 y + 3y^2) dy$

## 3 СЕМЕСТР

**Раздел 8. Примеры вариантов к контрольной работе № 7. Максимальная оценка - 20 баллов. Контрольная работа содержит 5 вопросов по 4 балла за вопрос.**

**Вариант № 1**

**Вариант № 2**

- 1)  $(\sqrt{xy} - x)dy + ydx = 0, y(1) = 1$
- 2)  $y' - y \operatorname{tg} x = \frac{1}{\cos^3 x}$
- 3)  $(e^x \sin y + x)dx + (e^x \cos y + y)dy = 0$
- 4)  $2x + 2xy^2 + \sqrt{2 - x^2} y' = 0$
- 5)  $(1 - x^2 y)dx + x^2(y - x)dy = 0$

### Вариант № 3

- 1)  $xy' - y + \sqrt{x^2 + y^2} = 0, y(1) = 0$
- 2)  $xy' + y - e^x = 0$
- 3)  $\frac{3x^2}{\sqrt{y}} dx + \left( \ln y - \frac{x^3}{2\sqrt{y^3}} \right) dy = 0$
- 4)  $(1 + e^x)yy' = e^x$
- 5)  $(x^2 \cos x - y)dx + xdy = 0$

- 1)  $y' = \frac{\frac{y}{xe^x + y}}{x}, y(1) = 0$
- 2)  $y' - y \operatorname{tg} x = \frac{1}{\cos x}$
- 3)  $\frac{y}{x} dx + (y^3 + \ln x) dy = 0$
- 4)  $2x dx - y dy = yx^2 dy - xy^2 dx$
- 5)  $(2e^x + y^4) dy - ye^x dx = 0$

### Вариант № 4

- 1)  $y' = \frac{x + y}{x - y}, y(1) = 0$
- 2)  $xy'(x - 1) + y = x^2(2x - 1)$
- 3)  $(x \cos 2y + 1)dx - x^2 \sin 2y dy = 0$
- 4)  $3(x^2 y + y)dy + \sqrt{2 + y^2} dx = 0$
- 5)  $(y + \ln x)dx - xdy = 0$

**Раздел 9, 10. Примеры вариантов к контрольной работе № 8. Максимальная оценка - 20 баллов. Контрольная работа содержит 5 вопросов 4 балла за вопрос.**

### Вариант № 1

1.  $4y^3 y'' = y^4 - 1; y(0) = \sqrt{2}; y'(0) = \frac{1}{2\sqrt{2}}$ .
2.  $y'' x \ln x = y'$
3.  $y'' - 4y' + 4y = -e^{2x} \sin 6x$
4.  $y'' - 2y' + y = e^x \ln x$
5.  $\begin{cases} x' = x - 3y, \\ y' = 3x + y. \end{cases}$

### Вариант № 2

1.  $y'' + 2 \sin y \cos^3 y = 0; y(0) = 0; y'(0) = 1$
2.  $y'' - y' = 2x + 3;$
3.  $y'' - 2y' + 2y = (6x - 11)e^{-x}$
4.  $y'' + 4y = \frac{1}{\cos 2x}$

$$5. \begin{cases} x' + x - 8y = 0, \\ y' - x - y = 0. \end{cases}$$

### Вариант № 3

$$1. y'' \cdot y^3 + 49 = 0, y(3) = -7; y'(3) = -1.$$

$$2. y'' \cdot \operatorname{ctg} 2x + 2y' = 0$$

$$3. y'' + 2y' = 6e^x (\sin x + \cos x);$$

$$4. y'' - 2y' + y = 3e^x \sqrt{x-1}.$$

$$5. \begin{cases} x' = -7x + y, \\ y' = -5y - 2x. \end{cases}$$

### Вариант № 4

$$1. y'' + 8\sin y \cdot \cos^3 y = 0, y(0) = 0; y'(0) = 2.$$

$$2. y'' + \frac{2x}{x^2 + 1} y' = 2x$$

$$3. y'' + 3y' + 2y = (1 - 2x)e^{-x}$$

$$4. y'' + 16y = \operatorname{ctg} 4x$$

$$5. \begin{cases} x' = 2y - 3x, \\ y' = y - 2x. \end{cases}$$

**Раздел 11. Примеры вариантов к контрольной работе № 9. Максимальная оценка - 20 баллов. Контрольная работа содержит 5 вопросов по 4 балла за вопрос.**

### Вариант 1.

Исследовать ряды на сходимость

$$1. \sum_{n=1}^{\infty} \frac{\sqrt[4]{n^3}}{\sqrt{n^3 + 3}}.$$

$$2. \sum_{n=1}^{\infty} \frac{1}{(3n+2) \cdot \ln^2(3n+2)}.$$

Исследовать на абсолютную и условную сходимость

$$3. \sum_{n=1}^{\infty} (-1)^n \frac{n}{(n+1)(n+2)(n+3)}.$$

$$4. \sum_{n=1}^{\infty} (-1)^{n+1} \frac{2n+1}{n^2+1}.$$

$$5. \text{Найти область сходимости степенного ряда: } \sum_{n=1}^{\infty} \frac{(x-7)^{2n}}{4^n \cdot \sqrt{n(n+1)}}$$

## Вариант 2.

Исследовать ряды на сходимость

1. 
$$\sum_{n=1}^{\infty} \frac{4n-3}{\sqrt{2n^3+1}}$$

2. 
$$\sum_{n=1}^{\infty} \frac{10n+1}{(3n+2)!}$$

Исследовать на абсолютную и условную сходимость

3. 
$$\sum_{n=1}^{\infty} (-1)^n \frac{2n+1}{2^n}$$

4. 
$$\sum_{n=2}^{\infty} (-1)^{n+1} \frac{2}{n \ln n}$$

5. Найти область сходимости степенного ряда

$$\sum_{n=1}^{\infty} \frac{(x+5)^n}{(n+1) \cdot \ln(n+1)}$$

## Вариант 3.

Исследовать ряды на сходимость

1. 
$$\sum_{n=1}^{\infty} \frac{4n+7}{3n^3+n}$$

2. 
$$\sum_{n=1}^{\infty} \frac{1}{(8n-3) \cdot \sqrt{\ln(8n-3)}}$$

Исследовать на абсолютную и условную сходимость

3. 
$$\sum_{n=1}^{\infty} (-1)^n \frac{3n+2}{5^n}$$

4. 
$$\sum_{n=1}^{\infty} (-1)^n \frac{5n+1}{\sqrt{4n^3+7}}$$

5. Найти область сходимости степенного ряда

$$\sum_{n=1}^{\infty} \frac{(-1)^n (x-3)^n}{5^n \cdot (n+1)}$$

## Вариант 4.

Исследовать ряды на сходимость

1. 
$$\sum_{n=1}^{\infty} \frac{4^{n-1}}{5n-2}$$

2. 
$$\sum_{n=1}^{\infty} \frac{\sqrt{\operatorname{arctg}(3n+2)}}{1+(3n+2)^2}$$

Исследовать на абсолютную и условную сходимость

$$3. \sum_{n=1}^{\infty} (-1)^n \frac{7n+3}{n(9n+2)}.$$

$$4. \sum_{n=1}^{\infty} (-1)^n \frac{1}{\ln(n+1)}.$$

5. Найти область сходимости степенного ряда  $\sum_{n=1}^{\infty} \frac{(x+2)^n}{(4n+1) \cdot 4^n}$

### 8.3. Вопросы для итогового контроля освоения дисциплины (1 семестр – зачет с оценкой, 2 семестр – экзамен, 3 семестр – экзамен)

#### 8.3.1. Примеры контрольных вопросов для итогового контроля освоения дисциплины (1 семестр – зачет с оценкой)

Максимальное количество баллов на зачете с оценкой – 40 баллов

1. Векторы: координаты, проекция вектора на ось, направляющие косинусы.
2. Линейные операции над векторами.
3. Скалярное и Векторное произведение двух векторов, их свойства.
4. Смешанное произведение трех векторов и его свойства.
5. Прямая на плоскости. Различные виды уравнения прямой на плоскости.
6. Кривые второго порядка.
7. Уравнение плоскости.
8. Уравнение прямой в пространстве.
9. Комплексные числа, действия с комплексными числами.
10. Многочлены. Основная теорема алгебры. Разложение многочлена на множители.
11. Рациональные дроби. Разложение рациональной дроби на сумму простейших дробей.
12. Матрицы, операции над матрицами.
13. Элементарные преобразования строк матрицы.
14. Приведение матрицы к ступенчатому виду и виду Гаусса.
15. Ранг матрицы. Ранг системы векторов.
16. Определитель квадратной матрицы, его свойства, методы вычисления.
17. Обратная матрица: свойства, способы построения.
18. Совместность и определенность системы линейных алгебраических уравнений. Теорема Кронекера-Капелли.
19. Решение систем линейных алгебраических уравнений с помощью обратной матрицы.
20. Решение систем линейных алгебраических уравнений с помощью правила Крамера.
21. Решение систем линейных алгебраических уравнений методом Гаусса.
22. Линейная однородная система алгебраических уравнений, ее фундаментальная система решений. Связь решений линейных однородных и неоднородных систем.
23. Собственные значения, собственные векторы матрицы.
24. Присоединенные векторы матрицы.
25. Последовательность. Предел числовой последовательности. Функция. Способы задания функции.
26. Предел функции в точке. Односторонние пределы. Предел функции на бесконечности.
27. Непрерывность функции. Точки разрыва функции и их классификация.

28. Производная функции: определение, геометрический смысл.
29. Правила вычисления производной.
30. Производная сложной функции.
31. Производные высших порядков.
32. Дифференцируемость функции. Теоремы о связи дифференцируемости с непрерывностью и с существованием производной.
33. Дифференциал функции и его геометрический смысл. Инвариантность формы первого дифференциала.
34. Раскрытие неопределенностей (правило Лопиталья).
35. Исследование функции: область определения, четность (нечетность), точки пересечения с координатными осями, промежутки знакопостоянства, непрерывность, точки разрыва.
36. Асимптоты графика функции.
37. Достаточные условия монотонности функции.
38. Достаточные условия экстремумов функции.
39. Достаточные условия выпуклости, вогнутости, точки перегиба графика функции.
40. Общая схема исследования функции и построение графика.
41. Первообразная. Неопределенный интеграл. Теорема об общем виде первообразных.
42. Основные свойства неопределенного интеграла.
43. Таблица основных интегралов.
44. Методы интегрирования: табличный, разложения.
45. Интегрирование подведением под знак дифференциала.
46. Интегрирование с помощью замены переменной.
47. Определенный интеграл: определение, свойства.
48. Формула Ньютона - Лейбница.
49. Вычисление определенного интеграла с помощью замены переменной.
50. Некоторые приложения определенного интеграла.
51. Интегралы с бесконечными пределами: определения, свойства.

### **8.3.2. Примеры контрольных вопросов для итогового контроля освоения дисциплины (2 семестр – экзамен)**

**Максимальное количество баллов за экзамен – 40 баллов**

1. Функции нескольких переменных: область определения, линии уровня, геометрическая интерпретация.
2. Предел функции в точке, частные производные первого и второго порядков функции нескольких переменных.
3. Частные производные первого порядка.
4. Частные производные второго порядка.
5. Полный дифференциал (для функции двух переменных).
6. Производная сложной функции.
7. Производная функции по направлению.
8. Градиент функции и его свойства.
9. Экстремумы функции двух переменных: необходимое и достаточное условия экстремума.
10. Условный экстремум (метод множителей Лагранжа).
11. Наибольшее и наименьшее значения функции в замкнутой области.

### **8.3.3. Примеры контрольных вопросов для итогового контроля освоения дисциплины (3 семестр – экзамен)**

**Максимальное количество баллов за экзамен – 40 баллов**

1. Дифференциальные уравнения: определения, порядок, решение, общее решение.
2. Примеры задач, приводящих к дифференциальным уравнениям.
3. Дифференциальные уравнения первого порядка с разделяющимися переменными.
4. Однородные дифференциальные уравнения первого порядка.
5. Линейные дифференциальные уравнения первого порядка.
6. Линейные дифференциальные уравнения второго порядка с переменными коэффициентами: свойства решений, структура общего решения.
7. Линейные однородные дифференциальные уравнения второго порядка с постоянными коэффициентами (метод Эйлера).
8. Линейные неоднородные дифференциальные уравнения второго порядка с постоянными коэффициентами (метод вариации).
9. Линейные неоднородные дифференциальные уравнения второго порядка с постоянными коэффициентами. Метод подбора в случае правой части вида квазимногочлена.
10. Основные уравнения математической физики.
11. Числовые ряды: основные понятия, свойства сходящихся рядов.
12. Необходимый признак сходимости.
13. Гармонический ряд. Ряды Дирихле.
14. Признаки сравнения рядов с положительными членами.
15. Признак Даламбера.
16. Интегральный и радикальный признаки Коши.
17. Знакопередающиеся ряды: признак Лейбница.
18. Знакопеременные ряды: абсолютная и условная сходимости.
19. Признак абсолютной сходимости.
20. Свойства абсолютно и условно сходящихся рядов.
21. Степенные ряды: радиус, интервал, область сходимости.
22. Свойства степенных рядов.
23. Ряды Тейлора и Маклорена: свойства, основные разложения.
24. Разложение функции в ряд Маклорена с помощью основных разложений.
25. Ряды Фурье: определение, свойства.
26. Разложение периодической функции в ряд Фурье.
27. Разложение непериодической функции в ряд Фурье.

### **8.4. Структура и примеры билетов для экзамена**

#### **1 СЕМЕСТР**

Зачет с оценкой по дисциплине «Математика» проводится в 1 семестре и включает контрольные вопросы по разделам 1-4 рабочей программы дисциплины. Билет для зачета с оценкой состоит из 8 вопросов, относящихся к указанным разделам. Ответы на вопросы зачета с оценкой оцениваются из максимальной оценки 40 баллов следующим образом:



№ вопроса	1	2	3	4	5	6	7	8
балл	5	5	5	5	5	5	5	5

«Утверждаю» Зав. Кафедрой высшей математики  _____ Рудаковская Е.Г. «__» _____ 20__ г.	<b>Министерство науки и высшего образования РФ</b>
	<b>Российский химико-технологический университет имени Д. И. Менделеева</b>
	<b>Кафедра высшей математики</b>
	<b>18.03.01 Химическая технология</b>
	<b>Математика</b>
<b>БИЛЕТ № 1</b>	
1. Теорема о свойствах интеграла с переменным верхним пределом. 2. Свойства пределов, связанные с неравенствами. 3. Вычислить $\lim_{x \rightarrow 0} (1-x)^{7/x}$ 4. $y = \operatorname{arctg} \ln x \cdot \operatorname{ctg} 5^x$ , $y' - ?$ 5. Найти интервалы возрастания и убывания функции $y = 2x^3 - 21x^2 - 48x + 8$ 6. Найти $\int \frac{(x+2)dx}{(x-1)(x+8)}$ 7. Вычислить $\int_{-2}^0 (x^2 + 2)e^{x/2} dx$ 8. Вычислить $\int_{\pi}^{2\pi} \frac{1 - \cos x}{(x - \sin x)^2} dx$	

«Утверждаю» Зав. Кафедрой высшей математики  _____ Рудаковская Е.Г. «__» _____ 20__ г.	<b>Министерство науки и высшего образования РФ</b>
	<b>Российский химико-технологический университет имени Д. И. Менделеева</b>
	<b>Кафедра высшей математики</b>
	<b>18.03.01 Химическая технология</b>
	<b>Математика</b>
<b>БИЛЕТ № 2</b>	
1. Необходимое и достаточное условие существования асимптот функции (с доказательством). 2. Приложение определенных интегралов. 3. Вычислить: $\lim_{x \rightarrow 0} \frac{\operatorname{tg} x}{2x}$ 4. $y = \log_3(5x^2 - 3)$ , $y' - ?$ 5. Найти интервалы выпуклости и вогнутости функции $y = 3x^3 - 5x^2 + 2$ 6. Найти: $\int \frac{x}{x^2 + 9} dx$ 7. Найти: $\int \operatorname{ctg} x dx$ 8. Вычислить площадь фигуры, ограниченной линиями: $S - ?$ , $y = x^3$ , $x = 1$ , $y = 0$	

## 2 СЕМЕСТР

Экзамен по дисциплине «Математика» проводится во 2 семестре и включает контрольные вопросы по разделам 5-7 рабочей программы дисциплины. Билет для экзамена состоит из 8 вопросов, относящихся к указанным разделам. Ответы на вопросы экзамена оцениваются из максимальной оценки 40 баллов следующим образом:

№ вопроса	1	2	3	4	5	6	7	8
балл	5	5	5	5	5	5	5	5

<p>«Утверждаю» Зав. Кафедрой высшей математики</p> <p>_____ Рудаковская Е.Г. «__» _____ 20__ г.</p>	<b>Министерство науки и высшего образования РФ</b>
	<b>Российский химико-технологический университет имени Д. И. Менделеева</b>
	<b>Кафедра высшей математики</b>
	<b>18.03.01 Химическая технология</b>
	<b>Математика</b>
<b>БИЛЕТ № 1</b>	
<p>1. Теорема о производной сложной функции нескольких переменных (с док-вом).</p> <p>2. Формула для вычисления площади области <math>D: a \leq x \leq b, y_1(x) \leq y \leq y_2(x)</math></p> <p>3. Найти <math>\frac{\partial z(A)}{\partial \bar{l}}</math>, если <math>z = (2x-1)y^2 + \frac{y}{x}</math>, <math>\bar{l} = (3;4)</math>, <math>A(1;2)</math></p> <p>4. Найти <math>\overline{grad}z(M)</math>, если <math>z = y^3 \sin 2x</math>, <math>M\left(\frac{\pi}{4}; 2\right)</math></p> <p>5. Изменить порядок интегрирования: <math>\int_{-1}^0 dx \int_{-2x}^2 f(x; y) dy</math></p> <p>6. Вычислить интеграл: <math>\iint_D (2-x) dx dy</math>, <math>D: y+x=2, y=x, x=2</math>.</p> <p>7. Вычислить работу силы <math>\vec{F} = (2y-x)\vec{i} + (2y+x)\vec{j}</math> при перемещении точки по прямой от точки <math>A(0;3)</math> до точки <math>B(1;5)</math>.</p> <p>8. Вычислить интеграл по формуле Грина:  <math>\oint_C (5x+2xy)dx + (4y-2x^2)dy</math>, <math>C: x=0, y=1, y=x</math>.</p>	

<p>«Утверждаю» Зав. Кафедрой высшей математики</p> <p>_____ Рудаковская Е.Г. «__» _____ 20__ г.</p>	<b>Министерство науки и высшего образования РФ</b>
	<b>Российский химико-технологический университет имени Д. И. Менделеева</b>
	<b>Кафедра высшей математики</b>
	<b>18.03.01 Химическая технология</b>
	<b>Математика</b>
<b>БИЛЕТ № 2</b>	
<p>1. Теорема о среднем значении для двойного интеграла (с доказательством).</p> <p>2. Дифференциал второго порядка функции <math>z = f(x, y)</math>.</p>	

3. Найти полную производную  $\frac{dz}{dt}$ , если  $z = \ln(e^{2t} + 4\sqrt{x} - \sin y)$  и  $x = tgt$ ,  $y = ctgt$ .
4. Найти  $\frac{\partial z(A)}{\partial l}$ , если  $z = (2x - 1)y^2 + \frac{y}{1+x}$ ,  $\vec{l} = (3; 4)$ ,  $A(1; 2)$
5. Изменить порядок интегрирования:  $\int_0^1 dx \int_0^x f(x; y) dy + \int_1^2 dx \int_0^{2-x} f(x; y) dy$
6. Вычислить интеграл:  $\iint_D (x+1) dx dy$ ,  $D: y+x=2, y=x, x=2$ .
7. Вычислить работу силы  $\vec{F} = (3y - 2x)\vec{i} + (x + 2y)\vec{j}$  при перемещении точки вдоль дуги параболы  $y = 5x - 2x^2 + 1$  от точки  $A(0; 1)$  до точки  $B(1; 4)$ .
8. Вычислить:  $\int_{A(1;0)}^{B(3;2)} (6x - 2y) dx + (3y - 2x) dy$ .

### 3 СЕМЕСТР

Экзамен по дисциплине «Математика» проводится в 3 семестре и включает контрольные вопросы по разделам 8-11 рабочей программы дисциплины. Билет для экзамена состоит из 8 вопросов, относящихся к указанным разделам. Ответы на вопросы экзамена оцениваются из максимальной оценки 40 баллов следующим образом:

№ вопроса	1	2	3	4	5	6	7	8
балл	5	5	5	5	5	5	5	5

<p>«Утверждаю» Зав. Кафедрой высшей математики _____ Рудаковская Е.Г. «__» _____ 20__ г.</p>	<b>Министерство науки и высшего образования РФ</b>	
	<b>Российский химико-технологический университет имени Д. И. Менделеева</b>	
	<b>Кафедра высшей математики</b>	
	<b>18.03.01 Химическая технология</b>	
	<b>Математика</b>	
<b>БИЛЕТ № 1</b>		
<p>1. Построение общего решения ЛОДУ II-го порядка с постоянными коэффициентами в случае кратных корней характеристического уравнения (случай <math>D=0</math>) (с доказательством).</p> <p>2. Сформулировать теорему существования и единственности решения ДУ I-го порядка.</p> <p>3. Определение суммы и сходимости числового ряда. Перечислить свойства сходящихся рядов.</p> <p>4. Решить дифференциальное уравнение:  <math display="block">(\cos y + y \cdot \sin x) dx + (2y - x \cdot \sin y - \cos x) dy = 0</math> </p> <p>5. Решить задачу Коши: <math>y'' \cdot \cos x = 2y' \cdot \sin x</math>, <math>y(0) = -1</math>; <math>y'(0) = 1</math></p> <p>6. Решить дифференциальное уравнение: <math>5y'' - y' = 5 - 2x</math></p> <p>7. Исследовать знакочередующийся ряд на абсолютную и условную сходимость:  <math display="block">\sum_{n=1}^{\infty} \frac{(-1)^{n+1}}{4^n + 1}</math> </p>		

8. Найти область сходимости степенного ряда:  $\sum_{n=1}^{\infty} \frac{(x+1)^n}{\sqrt[3]{2n+1}}$

<p>«Утверждаю» Зав. Кафедрой высшей математики</p> <p>_____ Рудаковская Е.Г. «__» _____ 20__ г.</p>	<b>Министерство науки и высшего образования РФ</b>
	<b>Российский химико-технологический университет имени Д. И. Менделеева</b>
	<b>Кафедра высшей математики</b>
	<b>18.03.01 Химическая технология</b>
	<b>Математика</b>
<b>БИЛЕТ № 2</b>	
<p>1. Знакопередающиеся ряды. Доказать признак Лейбница.</p> <p>2. ДУ основные понятия: порядок, частное решение, общее решение, общий интеграл, задача Коши.</p> <p>3. ДУ в полных дифференциалах. Формулировка аналитического признака полного дифференциала.</p> <p>4. Решить дифференциальное уравнение: <math>xy' - y = x \cdot \operatorname{tg} \frac{y}{x}</math></p> <p>5. Решить задачу Коши: <math>y'' \cdot y^3 + 1 = 0, \quad y(0) = 1, \quad y'(0) = 1</math></p> <p>6. Решить дифференциальное уравнение: <math>y'' - 2y' + y = 2x(1 - x)</math></p> <p>7. Исследовать числовой ряд на сходимость: <math>\sum_{n=1}^{\infty} \frac{n+1}{7+3n}</math></p> <p>8. Найти область сходимости степенного ряда:</p> $\sum_{n=1}^{\infty} \frac{(-1)^{n+1} \cdot (x-2)^n}{\sqrt{n+1}}$	

## 9. УЧЕБНО-МЕТОДИЧЕСКОЕ ОБЕСПЕЧЕНИЕ ДИСЦИПЛИНЫ.

### 9.1. Рекомендуемая литература.

#### А) Основная литература:

1. «Сборник задач по высшей математике» (часть 1), Письменный Д.Т., Лунгу К.Н. –М., изд. «Айрис», 2010 г. – 576 с.: ил. – (Высшее образование).
2. «Сборник задач по высшей математике» (часть 2), Письменный Д.Т., Лунгу К.Н. –М., изд. «Айрис», 2010 г. – 592 с.: ил. – (Высшее образование).
3. «Конспект лекций по высшей математике», Письменный Д.Т. –М., изд. «Айрис», 2010 г. – 608 с.: ил. – (Высшее образование).
4. Салимов Р.В. Математика для студентов строительных и технических специальностей: уч пособие, Лань, 2018, 364с.

#### Б) Дополнительная литература:

1. Дифференциальное и интегральное исчисление функции одной переменной. Рудаковская Е.Г., Рушайло М.Ф., Меладзе М.А., Гордеева Е.Л., Осипчик В.В. / Учебное

- пособие под ред. Рудаковской Е.Г., Рушайло М.Ф.: –М.: РХТУ им.Д.И.Менделеева, 2012. –108 с.
2. Дифференциальное и интегральное исчисление функции одной переменной (примеры и задачи). Рудаковская Е.Г., Аверина О.В., Воронов С.М., Старшова Т.Н., Хлынова Т.В., Ригер Т.В. /Учебное пособие под ред. Рудаковской Е.Г., –М.: РХТУ им.Д.И.Менделеева, 2013. –132 с.
  3. Дифференциальное и интегральное исчисление функции многих переменных (теория и практика): учебное пособие / Е. Г. Рудаковская, Рушайло М.Ф., Шайкин А.Н., Меладзе М.А., Арсанукаев З.З., Воронов С.М. - М.: РХТУ им. Д.И. Менделеева, 2016. –120 с.
  4. Обыкновенные дифференциальные уравнения: конспект лекций по высшей математике: учебное пособие / сост.: Е. М. Чечеткина, В. М. Азриэль, Е. Ю. Напеденина. - М.: РХТУ им. Д.И. Менделеева, 2012. – 64 с.
  5. Обыкновенные дифференциальные уравнения и системы (примеры и задачи). Рудаковская Е.Г. Рушайло М.Ф., Хлынова Т.В., Ригер Т.В., Казанчян М.С., Ситин А.Г. /Учебное пособие под ред. Рудаковской Е.Г., Рушайло М.Ф., –М.: РХТУ им.Д.И.Менделеева, 2013. –116 с.
  6. Ряды. Теория и практика. Рудаковская Е.Г., Арсанукаев З.З., Меладзе М.А., Напеденин Ю.Т. /Учебное пособие. –М.: РХТУ им. Д.И.Менделеева, 2011. –72 с.
  7. Дифференциальное и интегральное исчисление функции многих переменных. Рудаковская Е.Г., Рушайло М.Ф., Напеденина Е.Ю., Меладзе М.А, Хлынова Т.В. /Учебное пособие под ред. Рудаковской Е.Г., Рушайло М.Ф.: –М.: РХТУ им.Д.И.Менделеева, 2012. –92 с.
  8. Дифференциальное и интегральное исчисление функции многих переменных (примеры и задачи). Рудаковская Е.Г., Меладзе М.А, Хлынова Т.В., Шайкин А.Н., Ригер Т.В., /Учебное пособие под ред. Рудаковской Е.Г., Шайкина А.Н.: –М.: РХТУ им.Д.И.Менделеева, 2012. –108 с.
  9. Сборник расчетных работ по высшей математике. Том I. Дифференциальное и интегральное исчисление функции одной и нескольких переменных. Элементы алгебры. Рудаковская Е.Г., Рушайло М.Ф., Осипчик В.В., Старшова Т.Н., Ригер Т.Ф., Меладзе М.А., Бурухина Т.Ф., Шайкин А.Н., Иншакова К.А. /Учебное пособие в 3-х томах под ред. Рудаковской Е.Г.: –М.: РХТУ им.Д.И.Менделеева, 2016. –148 с.
  10. Сборник расчетных работ по высшей математике. Том II. Обыкновенные дифференциальные уравнения и системы. Рудаковская Е.Г., Рушайло М.Ф., Осипчик В.В., Аверина О.А., Чечеткина Е.И., Напеденина Е.Ю., Напеденин Ю.Т., Иншакова К.А. /Учебное пособие в 3-х томах под ред. Рудаковской Е.Г.: –М.: РХТУ им.Д.И.Менделеева, 2016. –120 с.

## **9.2. Рекомендуемые источники научно-технической информации.**

- Раздаточный иллюстративный материал к лекциям.
- Презентации к лекциям.
- Методические рекомендации.
- Комплекс обучающих программ.

Ресурсы информационно-телекоммуникационной сети Интернет:

- <http://kvm.mucltr.ru/> – сайт кафедры высшей математики.

## **9.3. Средства обеспечения освоения дисциплины**

Для реализации рабочей программы подготовлены следующие средства обеспечения освоения дисциплины:

- компьютерные презентации интерактивных лекций – <https://moodle.mucltr.ru/>, (общее число слайдов – 960);

- банк тестовых заданий для текущего контроля освоения дисциплины (50 вариантов на каждую контрольную точку, всего 9 контрольных работ, общее число вариантов – 450);
- банк тестовых заданий для итогового контроля освоения дисциплины (50 билетов для итогового контроля, всего 3 итоговые аттестации, общее число билетов – 150).

Для освоения дисциплины используются следующие нормативные и нормативно-методические документы (обновить даты обращения):

- Федеральный закон Российской Федерации от 29.12.2012 № 273-ФЗ «Об образовании в Российской Федерации» [Электронный ресурс] – Режим доступа: <http://pravo.gov.ru/proxy/ips/?docbody=&nd=102162745&intelsearch=273-%D4%C7> (дата обращения: 10.04.2020).
- Федеральные государственные образовательные стандарты высшего образования // Координационный совет учебно-методических объединений и научно-методических советов высшей школы. Портал Федеральных образовательных стандартов высшего образования [Электронный ресурс] – Режим доступа: <http://fgosvo.ru/fgosvo/92/91/4> (дата обращения: 10.04.2020)
- Приказ Министерства образования и науки РФ от 23.08.2017 № 816 «Об утверждении Порядка применения организациями, осуществляющими образовательную деятельность, электронного обучения, дистанционных образовательных технологий при реализации образовательных программ» [Электронный ресурс]. Режим доступа: <http://pravo.gov.ru/proxy/ips/?docbody=&nd=102447332&intelsearch=816+-%EF%F0%E8%EA%E0%E7> (дата обращения: 10.04.2020).

При освоении дисциплины студенты должны использовать информационные и информационно-образовательные ресурсы следующих порталов и сайтов:

- Система федеральных образовательных порталов. Система открытого образования. Консалтинговый центр ИОС ОО РФ [Электронный ресурс] – Режим доступа: <http://www.openedu.ru> (дата обращения: 10.04.2020).
- Информационная система «Единое окно доступа к образовательным ресурсам». URL: <http://window.edu.ru/> (дата обращения: 10.04.2019).
- ФЭПО: соответствие требованиям ФГОС [Электронный ресурс] – Режим доступа: <http://fepo.i-exam.ru/> (дата обращения: 10.04.2020).

## 10. МЕТОДИЧЕСКИЕ УКАЗАНИЯ ДЛЯ ОБУЧАЮЩИХСЯ

### 10.1. Для студентов, обучающихся без использования дистанционных образовательных технологий

Методические рекомендации по организации учебной работы обучающегося в бакалавриате направлены на повышение ритмичности и эффективности его аудиторной и самостоятельной работы по дисциплине.

Дисциплина «**Математика**» включает **11** разделов, каждый из которых имеет определенную логическую завершенность. При изучении материала каждого раздела рекомендуется регулярное повторение законспектированного лекционного материала, а также дополнение его сведениями из литературных источников, представленных в учебной программе. При работе с указанными источниками рекомендуется составлять краткий конспект с обязательным фиксированием библиографических данных источника. Изучение материала каждого раздела заканчивается контролем его освоения в форме контрольной работы. Результаты выполнения контрольных работ оцениваются в соответствии с принятой в университете рейтинговой системой оценки знаний.

Рабочая программа дисциплины «**Математика**» предусматривает проведение практических занятий в объеме **96** ч. Работы выполняются в часы, выделенные учебным планом в **трех** семестрах. Практические занятия охватывают все **11** разделов. Целью

выполнения практический занятий является закрепление полученных знаний по дисциплине, расширение эрудиции и кругозора студента бакалавриата.

Совокупная оценка текущей работы студента бакалавриата в **трех** семестрах складывается из оценок за выполнение контрольных работ (**3** контрольные работы по **20** баллов в **1** семестре, **3** контрольные работы по **20** баллов во **2** семестре; **3** контрольные работы по **20** баллов в **3** семестре). Максимальная оценка текущей работы в **1, 2** и **3** семестрах составляет **60** баллов.

В соответствии с учебным планом изучение материала разделов завершается контролем его освоения в форме зачета с оценкой (**40** баллов в **1** семестре) и экзаменов (**40** баллов во **2** и **3** семестрах)-

## **10.2. Для студентов, обучающихся с использованием дистанционных образовательных технологий**

При использовании электронного обучения и дистанционных образовательных технологий занятия полностью или частично проводятся в режиме онлайн. Объем дисциплины и распределение нагрузки по видам работ соответствует п. 4.1. Распределение баллов соответствует п. 10.1 либо может быть изменено в соответствии с решением кафедры, в случае перехода на ЭО и ДОТ в процессе обучения. Решение кафедры об используемых технологиях и системе оценивания достижений обучающихся принимается с учетом мнения ведущего преподавателя и доводится до обучающихся

## **11. МЕТОДИЧЕСКИЕ УКАЗАНИЯ ДЛЯ ПРЕПОДАВАТЕЛЕЙ**

### **11.1. Для преподавателей, реализующих образовательные программы без использования дистанционных образовательных технологий**

Дисциплина «**Математика**» изучается в **1-3** семестрах бакалавриата.

При подготовке и проведении занятий преподаватель должен ориентироваться на то, что студенты, обучающиеся в бакалавриате, имеют общую подготовку по дисциплинам предусмотренном учебным планом бакалавриата, а также опыт восприятия и конспектирования изучаемого материала. В связи с этим материал курса должен опираться на полученные знания и быть ориентирован их расширение и углубление в соответствии с современными теоретическими представлениями и технологическими новациями. Обучение студентов организовано в виде традиционных лекций и практических занятий.

Основной задачей преподавателя, ведущего занятия по дисциплине «**Математика**», является формирование у студентов компетенций, предусмотренных данной учебной программой. Преподаватель должен акцентировать внимание студентов на использование знаний, полученных при изучении курса в дальнейшем практическом применении.

В **Вводной части** дисциплины освещается предмет и методы математики, описание основных разделов курса. Правила и требования при изучении курса.

В **Разделе 1 «Элементы алгебры»** необходимо рассмотреть следующие вопросы: числовые множества, комплексные числа; определители II и III порядков; векторы: основные понятия, скалярное, векторное и смешанное произведения векторов; аналитическая геометрия: прямая на плоскости, кривые II порядка; матрицы: действия над матрицами, приведение к ступенчатому виду и виду Гаусса, ранг матриц, обратная матрица; решение систем линейных алгебраических уравнений; собственные числа и векторы.

В **Разделе 2 «Функция одной переменной. Предел функции. Непрерывность функции»** необходимо рассмотреть следующие вопросы: элементарные функции; способы задания функции; предел функции в точке и на бесконечности; односторонние пределы; бесконечно малые и бесконечно большие функции; свойства пределов; первый и второй замечательные пределы; непрерывность функции в точке и на промежутке; свойства

функций, непрерывных на отрезках; точки разрыва функции и их классификация; основные теоремы о пределах; непрерывность функции в точке и на промежутке.

**В Разделе 3 «Дифференциальное исчисление функции одной переменной»** необходимо рассмотреть следующие вопросы: производная функции, ее геометрический и механический смысл; правила дифференцирования; дифференциал функции; производная сложной функции; основные теоремы дифференциального исчисления: Ролля, Лагранжа, Коши. Правило Лопиталья; производные высших порядков; локальный экстремум функции; необходимые и достаточные условия экстремума; признаки выпуклости и вогнутости функции; точки перегиба; необходимое и достаточное условия перегиба; асимптоты функции; общая схема исследования функций, построение их графиков.

**В Разделе 4 «Интегральное исчисление функции одной переменной»** необходимо рассмотреть следующие вопросы: первообразная функции; неопределенный интеграл и его свойства; методы интегрирования: непосредственное интегрирование, интегрирование подстановкой, интегрирование по частям, интегрирование рациональных дробей, интегрирование иррациональных и тригонометрических функций; определенный интеграл и его свойства, геометрический смысл; формула Ньютона-Лейбница; теорема о среднем значении; замена переменной и интегрирование по частям в определенном интеграле; приложения определенного интеграла; понятие несобственных интегралов: определения, свойства, методы вычисления.

**В Разделе 5 «Дифференциальное исчисление функции нескольких переменных. Элементы теории поля»** необходимо рассмотреть следующие вопросы: функция нескольких переменных: определение, область определения, область изменения, геометрическая интерпретация; частные производные; дифференцируемость функции нескольких переменных; полная производная; производная сложной функции; полный дифференциал; дифференцирование функции нескольких переменных, заданной неявно; частные производные и полные дифференциалы высших порядков; локальные экстремумы функции нескольких переменных: необходимые и достаточные условия экстремума; условный экстремум; основные понятия теории поля; скалярное поле; производная по направлению; градиент скалярного поля и его свойства; связь между градиентом и производной по направлению.

**В Разделе 6 «Кратные интегралы»** необходимо рассмотреть следующие вопросы: двойной интеграл: определение, геометрический смысл, свойства; вычисление двойного интеграла в декартовой и полярной системах координат; интеграл Пуассона; тройной интеграл: определение, геометрический смысл, свойства; вычисление тройного интеграла; приложения двойного и тройного интегралов.

**В Разделе 7 «Криволинейные и поверхностные интегралы»** необходимо рассмотреть следующие вопросы: криволинейный интеграл по координатам: определение, свойства, вычисление; работа в силовом поле; Формула Грина; криволинейные интегралы, не зависящие от пути интегрирования; потенциальная функция, потенциальное поле; понятие поверхностного интеграла; поток вектора через поверхность; теорема Гаусса-Остроградского; Формула Стокса.

**В Разделе 8 «Дифференциальные уравнения первого порядка»** необходимо рассмотреть следующие вопросы: дифференциальные уравнения: порядок, решение, теорема существования и единственности решения; задача Коши; уравнения с разделяющимися переменными; однородные дифференциальные уравнения; линейные дифференциальные уравнения первого порядка; уравнения в полных дифференциалах; интегрирующий множитель.

**В Разделе 9 «Дифференциальные уравнения второго и  $n$ -го порядка»** необходимо рассмотреть следующие вопросы: дифференциальные уравнения второго порядка, допускающие понижение порядка; линейные дифференциальные уравнения второго порядка; определитель Вронского; структура общего решения линейного дифференциального уравнения второго порядка; фундаментальная система решений; линейные однородные дифференциальные уравнения второго порядка с постоянными



коэффициентами; метод Эйлера; линейные неоднородные дифференциальные уравнения второго порядка с постоянными коэффициентами; общее и частное решения неоднородных уравнений; линейные дифференциальные уравнения  $n$ -го порядка; метод вариации постоянных; линейные дифференциальные уравнения  $n$ -го порядка с постоянными коэффициентами; алгоритм построения общего решения.

В Разделе 10 «Системы дифференциальных уравнений» необходимо рассмотреть следующие вопросы: системы дифференциальных уравнений первого порядка: общие понятия, теорема существования и единственности общего решения; системы линейных дифференциальных уравнений первого порядка: свойства решений, теоремы о структуре общего решения, метод вариации постоянных; системы линейных однородных и неоднородных дифференциальных уравнений с постоянными коэффициентами; элементы теории устойчивости; методы численного решения дифференциальных уравнений.

В Разделе 11 «Числовые и функциональные ряды» необходимо рассмотреть следующие вопросы: числовые ряды: основные понятия, свойства, необходимый признак сходимости; гармонический ряд; ряды Дирихле; признаки сравнения рядов; признак Даламбера; интегральный и радикальный признаки Коши; знакопеременные ряды; знакопеременные ряды: понятия абсолютной и условной сходимости, степенные ряды: радиус, интервал, область сходимости, их свойства; ряды Тейлора и Маклорена: свойства, условие сходимости, основные разложения; эквивалентные функции; применение рядов Тейлора и Маклорена для вычисления.

Необходимой компонентой лекционных и практических занятий по курсу является широкое использование наглядных пособий и иллюстративного материала, в том числе с применением компьютерной техники.

При проведении занятий преподаватель может рекомендовать студентам проработку дополнительной литературы по тематике занятия, организуя ее обсуждение на практических занятиях, формирует у студентов навык к самостоятельной работе с разнообразными литературными источниками.

При проведении практических занятий преподавателю основное внимание следует уделять формированию у студентов умения активно использовать полученные знания по курсу «Математика» в дальнейшей практической деятельности.

### **11.2. Для преподавателей, реализующих образовательные программы с использованием дистанционных образовательных технологий**

При использовании электронного обучения и дистанционных образовательных технологий занятия полностью или частично проводятся в режиме онлайн. Объем дисциплины и распределение нагрузки по видам работ соответствует п. 4.1. Распределение баллов соответствует п. 10.1 либо может быть изменено в соответствии с решением кафедры, в случае перехода на ЭО и ДОТ в процессе обучения. Решение кафедры об используемых технологиях и системе оценивания достижений обучающихся принимается с учетом мнения ведущего преподавателя и доводится до обучающихся.

Реализация ЭО и ДОТ предполагает использование следующих видов учебной деятельности: онлайн консультации, практические занятия, видео-лекции; проводимые полностью или частично с применением ЭО и ДОТ; текущий контроль в режиме тестирования, проверка домашних заданий и самостоятельная работа.

При реализации РПД в зависимости от конкретной ситуации ЭО и ДОТ могут быть применены в следующем виде: онлайн-курсы РХТУ им. Д. И. Менделеева: <https://moodle.mucltr.ru>, работа в мессенджере, работа по E-mail, Zoom-конференция: <https://zoom.us/>.):

- объем часов контактной работы обучающихся с преподавателем не сокращается) и электронные образовательные ресурсы (ЭОР) методически обеспечивают самостоятельную работу обучающихся в объеме, предусмотренном рабочей программой

данной дисциплины. При этом в случае необходимости занятия проводятся в режиме онлайн;

- смешанные формы обучения, сочетающие в себе аудиторные занятия (при возможности перевода части контактных часов работы обучающихся с преподавателем в электронную информационно-образовательную среду без потери содержания учебной дисциплины) и ЭОР (часть учебного материала (например, лекции) может быть заменена ЭОР);
- учебные курсы, интегрированные в LMS Moodle, контактные часы по которым могут быть исключены, изучаются обучающимися самостоятельно при минимальном участии преподавателя (консультации в режиме форума или в режиме вебинара).

## 12. ПЕРЕЧЕНЬ ИНФОРМАЦИОННЫХ ТЕХНОЛОГИЙ, ИСПОЛЬЗУЕМЫХ В ОБРАЗОВАТЕЛЬНОМ ПРОЦЕССЕ

Информационную поддержку изучения дисциплины осуществляет Информационно-библиотечный центр (ИБЦ) РХТУ им. Д.И. Менделеева, который обеспечивает обучающихся основной учебной, учебно-методической и научной литературой, необходимой для организации образовательного процесса по дисциплине. Общий объем многоотраслевого фонда ИБЦ на 01.01.2019 составляет 1 708 372 экз.

Фонд ИБЦ располагает учебной, учебно-методической и научно-технической литературой в форме печатных и электронных изданий, а также включает официальные, справочно-библиографические, специализированные отечественные и зарубежные периодические и информационные издания. ИБЦ обеспечивает доступ к профессиональным базам данных, информационным, справочным и поисковым системам.

Каждый обучающийся обеспечен свободным доступом из любой точки, в которой имеется доступ к сети Интернет и к электронно-библиотечной системе (ЭБС) Университета, которая содержит различные издания по основным изучаемым дисциплинам и сформирована по согласованию с правообладателями учебной и учебно-методической литературы.

Для более полного и оперативного справочно-библиографического и информационного обслуживания в ИБЦ реализована технология Электронной доставки документов.

№	Электронный ресурс	Реквизиты договора (номер, дата заключения, срок действия), ссылка на сайт ЭБС, сумма договора, количество ключей	Характеристика библиотечного фонда, доступ к которому предоставляется договором
1.	ЭБС «Лань»	Принадлежность - сторонняя Реквизиты договора - ООО «Издательство «Лань», договор №29.01-3-2.0-1299/2018 от 06.03.2019 г. С «06» марта 2019г. по «25» сентября 2019г. Ссылка на сайт ЭБС – <a href="http://e.lanbook.com">http://e.lanbook.com</a> Сумма договора – 73 247-39 Количество ключей - доступ для всех пользователей РХТУ с любого компьютера.	Коллекция книг по естественно-научным и техническим отраслям наук.

2.	ЭБС «ЮРАЙТ»	Принадлежность - сторонняя Реквизиты договора – ООО «Электронное издательство ЮРАЙТ», Договор № №29.01-3-2.0-1168/2018 от 11.01.2019 г. С «11» января 2019 г. по «»10» января 2020 г. Ссылка на сайт ЭБС - <a href="https://biblio-online.ru/">https://biblio-online.ru/</a> Сумма договора – 220 000-00 р. Количество ключей - доступ для всех пользователей РХТУ с любого компьютера.	Электронная библиотека включает более 5000 наименований учебников и учебных пособий по всем отраслям знаний для всех уровней профессионального образования от ведущих научных школ с соблюдением требований новых ФГОСов.
3.	Электронно-библиотечная система ИБЦ РХТУ им. Д.И. Менделеева (на базе АИБС «Ирбис»)	РХТУ им. Д.И. Менделеева Ссылка на сайт ЭБС – <a href="http://lib.muctr.ru/">http://lib.muctr.ru/</a> Доступ для пользователей РХТУ с любого компьютера.	Электронные версии учебных и научных изданий авторов РХТУ по всем ООП.
4.	ЭБС «Научно-электронная библиотека eLibrary.ru»	Принадлежность – сторонняя Реквизиты договора – ООО «РУНЭБ», договор № 29.01-Р-2.0-1020/2018 от 07.12.2018 г. Сумма договора - 934 693-00 С «01» января 2019 г. по «31» декабря 2019 г. Ссылка на сайт – <a href="http://elibrary.ru">http://elibrary.ru</a> Количество ключей – доступ для пользователей РХТУ по ip-адресам неограничен.	Электронные версии периодических и неперидических изданий по различным отраслям науки

5.	Электронные ресурсы издательства SpringerNature	Принадлежность – сторонняя Национальная подписка (Минобрнауки+РФФИ) Информационное письмо РФФИ № 809 от 24.06.2019 г. С «01» января 2019 г. по «31» декабря 2019 г. Ссылка на сайт <a href="http://link.springer.com/">http://link.springer.com/</a> Количество ключей - доступ для пользователей РХТУ по ip-адресам неограничен.	- Полнотекстовая коллекция электронных журналов Springer по различным отраслям знаний. - Полнотекстовые 85 журналов Nature Publishing Group - Коллекция научных протоколов по различным отраслям знаний Springer Protocols - Коллекция научных материалов в области физических наук и инжиниринга Springer Materials (The Landolt-Bornstein Database) - Полный доступ к статическим и динамическим справочным изданиям по любой теме - Реферативная база данных по чистой и прикладной математике zbMATH - Nano Database
6.	Scopus	Принадлежность сторонняя. Национальная подписка (Минобрнауки+ ГПНТБ) Сублицензионный договор № Scopus/130 от 09.10.2019 г. С «01» июля 2019 г. по «31» декабря 2019 г. Ссылка на сайт – <a href="http://www.scopus.com">http://www.scopus.com</a> . Количество ключей – доступ для пользователей РХТУ по ip-адресам неограничен.	Мультидисциплинарная реферативная и наукометрическая база данных издательства <b>ELSEVIER</b>

### 13. МАТЕРИАЛЬНО-ТЕХНИЧЕСКОЕ ОБЕСПЕЧЕНИЕ ДИСЦИПЛИНЫ.

В соответствии с учебным планом занятия по дисциплине «Математика» проводятся в форме лекций, практических занятий и самостоятельной работы обучающегося.

#### 13.1. Оборудование, необходимое в образовательном процессе:

Учебные аудитории для проведения лекционных и практических занятий, оборудованные традиционными учебными досками и учебной мебелью; библиотека, имеющая рабочие компьютерные места для студентов, оснащенные компьютерами с доступом к базам данных и выходом в Интернет.

#### 13.2. Учебно-наглядные пособия:

Учебно-методические пособия, разработанные на кафедре высшей математики, выложены на сайте кафедры <http://kvm.muctr.ru> и на сайте библиотеки РХТУ имени Д.И.Менделеева <https://lib.muctr.ru>.

### 13.3. Компьютеры, информационно-телекоммуникационные сети, аппаратно-программные и аудиовизуальные средства:

Персональные компьютеры, принтеры, сканер и копировальный аппарат используются для подготовки раздаточных материалов.

### 13.4. Печатные и электронные образовательные и информационные ресурсы:

Информационно-методические материалы: учебные пособия по дисциплине; раздаточный материал к разделам лекционного курса; раздаточный материал к практическим занятиям по дисциплине, комплекты контрольных и экзаменационных билетов.

Учебно-методические разработки в электронном виде; справочные материалы в печатном и электронном виде.

### 13.5. Перечень лицензионного программного обеспечения:

№ п/п	Наименование программного продукта	Реквизиты договора поставки	Количество лицензий	Срок окончания действия лицензии
1	Офисный пакет Microsoft Office Standard 2007	Государственный контракт № 143-164ЭА/2010 от 14.12.10, Акт № Tr048787, накладная № Tr048787 от 20.12.10 Microsoft Open License Номер лицензии 42931328)	25	бессрочное
2	Антивирус Kaspersky	Контракт № 126-152 ЭА/2018 от 24.12.2018 по продлению электронной лицензии на Kaspersky Endpoint Security для нужд РХТУ им. Д.И. Менделеева	25	2 года
3	Операционная система Microsoft Windows 10 Education (Russian)	Подписка Microsoft Imagine Premium, соглашение ICM-167819 от 24.12.2018 г., счет № 9552428060 от 12.12.2018 г.	Количество лицензий не ограничено согласно условиям подписки Microsoft Imagine Premium	бессрочное

## 14. ТРЕБОВАНИЯ К ОЦЕНКЕ КАЧЕСТВА ОСВОЕНИЯ ПРОГРАММЫ

### Формы и методы контроля и оценки результатов освоения разделов

Наименование разделов	Основные показатели оценки	Формы и методы контроля и оценки
<b>1 СЕМЕСТР</b>		
<b>Раздел 1.</b> Элементы алгебры. Аналитическая	Знает: основы дифференциального и интегрального исчисления,	Оценка за контрольную работу № 1 (1 семестр)

<p>геометрия на плоскости.</p>	<p>дифференциальных уравнений; математические теории и методы, лежащие в основе построения математических моделей; основы применения математических моделей и методов.</p> <p>Умеет: выбирать математические методы, пригодные для решения конкретной задачи; использовать математические понятия, методы и модели для описания различных процессов; выявлять математические закономерности, лежащие в основе конкретных процессов; использовать основные методы статистической обработки данных; применять математические знания на междисциплинарном уровне.</p> <p>Владеет: основами фундаментальных математических теорий и навыками использования математического аппарата; методами статистической обработки информации.</p>	<p>Оценка на зачете с оценкой</p>
<p><b>Раздел 2.</b> Функция одной переменной. Предел функции. Непрерывность функции.</p>	<p>Знает: основы дифференциального и интегрального исчисления, дифференциальных уравнений; математические теории и методы, лежащие в основе построения математических моделей; основы применения математических моделей и методов.</p> <p>Умеет: выбирать математические методы, пригодные для решения конкретной задачи; использовать математические понятия, методы и модели для описания различных процессов; выявлять математические закономерности, лежащие в основе конкретных процессов; использовать основные методы статистической обработки данных; применять математические знания на междисциплинарном уровне.</p> <p>Владеет: основами фундаментальных математических теорий и навыками использования математического аппарата; методами статистической обработки информации.</p>	<p>Оценка за контрольную работу № 1 (1 семестр) Оценка на зачете с оценкой</p>

<p><b>Раздел 3.</b> Дифференциальное исчисление функции одной переменной.</p>	<p><b>Знает:</b> основы дифференциального и интегрального исчисления, дифференциальных уравнений; математические теории и методы, лежащие в основе построения математических моделей; основы применения математических моделей и методов. <b>Умеет:</b> выбирать математические методы, пригодные для решения конкретной задачи; использовать математические понятия, методы и модели для описания различных процессов; выявлять математические закономерности, лежащие в основе конкретных процессов; использовать основные методы статистической обработки данных; применять математические знания на междисциплинарном уровне. <b>Владеет:</b> основами фундаментальных математических теорий и навыками использования математического аппарата; методами статистической обработки информации.</p>	<p>Оценка за контрольную работу № 2 (1 семестр) Оценка на зачете с оценкой</p>
<p><b>Раздел 4.</b> Интегральное исчисление функции одной переменной.</p>	<p><b>Знает:</b> основы дифференциального и интегрального исчисления, дифференциальных уравнений; математические теории и методы, лежащие в основе построения математических моделей; основы применения математических моделей и методов. <b>Умеет:</b> выбирать математические методы, пригодные для решения конкретной задачи; использовать математические понятия, методы и модели для описания различных процессов; выявлять математические закономерности, лежащие в основе конкретных процессов; использовать основные методы статистической обработки данных; применять математические знания на междисциплинарном уровне. <b>Владеет:</b> основами фундаментальных математических теорий и навыками</p>	<p>Оценка за контрольную работу № 3 (1 семестр) Оценка на зачете с оценкой</p>

	использования математического аппарата; методами статистической обработки информации.	
<b>2 СЕМЕСТР</b>		
<b>Раздел 5.</b> Дифференциальное исчисление функций нескольких переменных.	<p>Знает: основы дифференциального и интегрального исчисления, дифференциальных уравнений; математические теории и методы, лежащие в основе построения математических моделей; основы применения математических моделей и методов.</p> <p>Умеет: выбирать математические методы, пригодные для решения конкретной задачи; использовать математические понятия, методы и модели для описания различных процессов; выявлять математические закономерности, лежащие в основе конкретных процессов; использовать основные методы статистической обработки данных; применять математические знания на междисциплинарном уровне.</p> <p>Владеет: основами фундаментальных математических теорий и навыками использования математического аппарата; методами статистической обработки информации.</p>	Оценка за контрольную работу № 4 (2 семестр) Оценка на экзамене
<b>Раздел 6.</b> Кратные интегралы	<p>Знает: основы дифференциального и интегрального исчисления, дифференциальных уравнений; математические теории и методы, лежащие в основе построения математических моделей; основы применения математических моделей и методов.</p> <p>Умеет: выбирать математические методы, пригодные для решения конкретной задачи; использовать математические понятия, методы и модели для описания различных процессов; выявлять математические закономерности, лежащие в основе конкретных процессов; использовать основные методы статистической обработки данных; применять</p>	Оценка за контрольную работу № 5 (2 семестр) Оценка на экзамене



	<p>математические знания на междисциплинарном уровне. Владеет: основами фундаментальных математических теорий и навыками использования математического аппарата; методами статистической обработки информации.</p>	
<p><b>Раздел 7.</b> Криволинейные и поверхностные интегралы.</p>	<p>Знает: основы дифференциального и интегрального исчисления, дифференциальных уравнений; математические теории и методы, лежащие в основе построения математических моделей; основы применения математических моделей и методов. Умеет: выбирать математические методы, пригодные для решения конкретной задачи; использовать математические понятия, методы и модели для описания различных процессов; выявлять математические закономерности, лежащие в основе конкретных процессов; использовать основные методы статистической обработки данных; применять математические знания на междисциплинарном уровне. Владеет: основами фундаментальных математических теорий и навыками использования математического аппарата; методами статистической обработки информации.</p>	<p>Оценка за контрольную работу № 6 (2 семестр) Оценка на экзамене</p>
<b>3 СЕМЕСТР</b>		
<p><b>Раздел 8.</b> Дифференциальные уравнения первого порядка.</p>	<p>Знает: основы дифференциального и интегрального исчисления, дифференциальных уравнений; математические теории и методы, лежащие в основе построения математических моделей; основы применения математических моделей и методов. Умеет: выбирать математические методы, пригодные для решения конкретной задачи; использовать математические понятия, методы и модели для описания различных процессов;</p>	<p>Оценка за контрольную работу № 7 (3 семестр) Оценка на экзамене</p>

	<p>выявлять математические закономерности, лежащие в основе конкретных процессов; использовать основные методы статистической обработки данных; применять математические знания на междисциплинарном уровне.</p> <p>Владеет:</p> <p>основами фундаментальных математических теорий и навыками использования математического аппарата; методами статистической обработки информации.</p>	
<p><b>Раздел 9.</b> Дифференциальные уравнения второго порядка.</p>	<p>Знает:</p> <p>основы дифференциального и интегрального исчисления, дифференциальных уравнений; математические теории и методы, лежащие в основе построения математических моделей; основы применения математических моделей и методов.</p> <p>Умеет:</p> <p>выбирать математические методы, пригодные для решения конкретной задачи; использовать математические понятия, методы и модели для описания различных процессов; выявлять математические закономерности, лежащие в основе конкретных процессов; использовать основные методы статистической обработки данных; применять математические знания на междисциплинарном уровне.</p> <p>Владеет:</p> <p>основами фундаментальных математических теорий и навыками использования математического аппарата; методами статистической обработки информации.</p>	<p>Оценка за контрольную работу № 8 (3 семестр) Оценка на экзамене</p>
<p><b>Раздел 10.</b> Системы дифференциальных уравнений.</p>	<p>Знает:</p> <p>основы дифференциального и интегрального исчисления, дифференциальных уравнений; математические теории и методы, лежащие в основе построения математических моделей; основы применения математических моделей и методов.</p> <p>Умеет:</p> <p>выбирать математические методы, пригодные для решения конкретной</p>	<p>Оценка за контрольную работу № 8 (3 семестр) Оценка на экзамене</p>

	<p>задачи; использовать математические понятия, методы и модели для описания различных процессов; выявлять математические закономерности, лежащие в основе конкретных процессов; использовать основные методы статистической обработки данных; применять математические знания на междисциплинарном уровне.</p> <p>Владеет:</p> <p>основами фундаментальных математических теорий и навыками использования математического аппарата; методами статистической обработки информации.</p>	
<p><b>Раздел 11.</b> Числовые и функциональные ряды.</p>	<p>Знает:</p> <p>основы дифференциального и интегрального исчисления, дифференциальных уравнений; математические теории и методы, лежащие в основе построения математических моделей; основы применения математических моделей и методов.</p> <p>Умеет:</p> <p>выбирать математические методы, пригодные для решения конкретной задачи; использовать математические понятия, методы и модели для описания различных процессов; выявлять математические закономерности, лежащие в основе конкретных процессов; использовать основные методы статистической обработки данных; применять математические знания на междисциплинарном уровне.</p> <p>Владеет:</p> <p>основами фундаментальных математических теорий и навыками использования математического аппарата; методами статистической обработки информации.</p>	<p>Оценка за контрольную работу № 9 (3 семестр) Оценка на экзамене</p>

## **15. ОСОБЕННОСТИ ОРГАНИЗАЦИИ ОБРАЗОВАТЕЛЬНОГО ПРОЦЕССА ДЛЯ ИНВАЛИДОВ И ЛИЦ С ОГРАНИЧЕННЫМИ ВОЗМОЖНОСТЯМИ ЗДОРОВЬЯ**

Обучение инвалидов и лиц с ограниченными возможностями здоровья осуществляется в соответствии с:

- Порядком организации и осуществления образовательной деятельности по образовательным программам – программам бакалавриата, программам специалитета, программам магистратуры (Приказ Минобрнауки РФ от 05.04.2017 № 301);
- Положением о порядке организации и осуществления образовательной деятельности по образовательным программам высшего образования – программам бакалавриата, программам специалитета, программам магистратуры в РХТУ им. Д.И. Менделеева, принятым решением Ученого совета РХТУ им. Д.И. Менделеева от 30.10.2019, протокол № 3, введенным в действие приказом ректора РХТУ им. Д.И. Менделеева от 14.11.2019 № 646А;
- Методическими рекомендациями по организации образовательного процесса для обучения инвалидов и лиц с ограниченными возможностями здоровья в образовательных организациях высшего образования, в том числе оснащённости образовательного процесса (утверждены заместителем Министра образования и науки РФ А.А. Климовым от 08.04.2014 № АК-44/05вн).

Дополнения и изменения к рабочей программе дисциплины

«\_\_\_\_\_Математика\_\_\_\_\_»

основной образовательной программы

\_\_\_ 18.03.01 \_\_\_ «\_\_\_Химическая технология\_\_\_»

код и наименование направления подготовки (специальности)

«\_\_\_\_\_»

наименование ООП

Форма обучения: \_\_\_очная\_\_\_

Номер изменения/дополнения	Содержание дополнения/изменения	Основание внесения изменения/дополнения
1		протокол заседания Ученого совета № _____ от «__» _____ 20__ г.
		протокол заседания Ученого совета № _____ от «__» _____ 20__ г.
		протокол заседания Ученого совета № _____ от «__» _____ 20__ г.
		протокол заседания Ученого совета № _____ от «__» _____ 20__ г.
		протокол заседания Ученого совета № _____ от «__» _____ 20__ г.

## 1. ЦЕЛЬ И ЗАДАЧИ ДИСЦИПЛИНЫ

Программа составлена в соответствии с требованиями Федерального государственного образовательного стандарта (ФГОС ВО) для направления подготовки **18.03.01 Химическая технология**, рекомендациями методической комиссии и накопленного опыта преподавания дисциплины кафедрой **информатики и компьютерного проектирования** РХТУ им. Д.И. Менделеева. Программа рассчитана на изучение дисциплины в течение 1 семестра.

Дисциплина «**Информатика**» относится к базовой части обязательных дисциплин учебного плана (**Б1.Б.06**). Программа дисциплины предполагает, что обучающиеся имеют теоретическую и практическую подготовку в области программирования, и владеет приемами работы в операционной системе Windows в объеме средней школы.

**Цель дисциплины** – приобретение базовых знаний о современных информационных технологиях, а также умений и практических навыков в области информатики, используемых при решении научных и практических вычислительных задач студентами всех специальностей.

**Задачи дисциплины** – изучение методов хранения, обработки и передачи информации с использованием персональных компьютеров, локальных и глобальных сетей; изучение численных методов решения простейших задач математического описания химико-технологических процессов; привитие навыков алгоритмизации и программирования с использованием стандартных пакетов прикладных программ при решении простейших вычислительных задач.

Дисциплина «**Информатика**» преподается в 1 семестре. Контроль успеваемости студентов ведется по принятой в университете рейтинговой системе.

## 2. ТРЕБОВАНИЯ К РЕЗУЛЬТАТАМ ОСВОЕНИЯ ДИСЦИПЛИНЫ

Изучение дисциплины «**Информатика**» при подготовке бакалавров по направлению подготовки **18.03.01 Химическая технология**, профиль подготовки – «**Технология и переработка полимеров**» направлено на приобретение следующих **общепрофессиональных** компетенций:

– владение пониманием сущности и значения информации в развитии современного обществе, осознания опасности и угрозы, возникающих в этом процессе, способностью соблюдать основные требования информационной безопасности, в том числе защиты государственной тайны (ОПК-4);

– владение основными методами, способами и средствами получения, хранения, переработки информации, иметь навыки работы с компьютером как средством управления информацией (ОПК-5).

В результате изучения дисциплины студент бакалавриата должен:

*Знать:*

- свойства информации, способы ее хранения и обработки;
- структуру, принципы работы и основные возможности ЭВМ;
- топологию и архитектуру вычислительных сетей;
- принципы адресации пользователей, компьютеров и ресурсов в сети Интернет;
- различать и расшифровывать IP – адрес, доменное имя компьютера;
- основные типы алгоритмов, языки программирования;
- стандартные программные обеспечения своей профессиональной деятельности;
- алгоритмы решения нелинейных уравнений;
- алгоритмы одномерной оптимизации;

*Уметь:*

- писать и отлаживать программы на VBA по разработанным алгоритмам;
- применять методы математической статистики для решения конкретных задач;

- использовать пакеты прикладных программ при дальнейшем обучении и практической деятельности.

*Владеть:*

- навыками самостоятельного решения задач на компьютере, включающие постановку задачи, разработку алгоритма и оценку его эффективности методами математической статистики для обработки эксперимента;
- методами реализации алгоритмов на компьютерах.

### 3. ОБЪЕМ ДИСЦИПЛИНЫ И ВИДЫ УЧЕБНОЙ РАБОТЫ

Вид учебной работы	Всего		Семестр 1 семестр	
	ЗЕ	Акад. ч.	ЗЕ	Акад. ч.
<b>Общая трудоемкость дисциплины</b>	<b>3</b>	<b>108</b>	<b>3</b>	<b>108</b>
<b>Контактная работа – аудиторные занятия:</b>	<b>1,33</b>	<b>48</b>	<b>1,33</b>	<b>48</b>
Лекции	-	-	-	-
Практические занятия (ПЗ)	-	-	-	-
Лабораторные работы (ЛР)	1,33	48	1,33	48
<b>Самостоятельная работа</b>	<b>1,67</b>	<b>60</b>	<b>1,67</b>	<b>60</b>
Контактная самостоятельная работа	1,67	0,2	1,67	0,2
Самостоятельное изучение разделов дисциплины		59,8		59,8
<b>Вид итогового контроля:</b>			<b>зачет</b>	

Вид учебной работы	Всего		Семестр 1 семестр	
	ЗЕ	Астр. ч.	ЗЕ	Астр. ч.
<b>Общая трудоемкость дисциплины</b>	<b>3</b>	<b>81</b>	<b>3</b>	<b>81</b>
<b>Контактная работа – аудиторные занятия:</b>	<b>1,33</b>	<b>36</b>	<b>1,33</b>	<b>36</b>
Лекции	-	-	-	-
Практические занятия (ПЗ)	-	-	-	-
Лабораторные работы (ЛР)	1,33	36	1,33	36
<b>Самостоятельная работа</b>	<b>1,67</b>	<b>45</b>	<b>1,67</b>	<b>45</b>
Контактная самостоятельная работа	1,67	0,15	1,67	0,15
Самостоятельное изучение разделов дисциплины		44,85		44,85
<b>Вид итогового контроля:</b>			<b>зачет</b>	

### 4. СОДЕРЖАНИЕ ДИСЦИПЛИНЫ

#### 4.1. Разделы дисциплины и виды занятий для студентов очного отделения

№ п/п	Раздел дисциплины	Академ часов		
		Всего	Лаб. работы	Сам. работа
<b>1</b>	<b>Раздел 1. Архитектура компьютеров и компьютерных сетей</b>	<b>28</b>	<b>16</b>	<b>12</b>
1.1	История развития вычислительной техники и персональных компьютеров.	8	3	3
1.2	Архитектура ПК, аппаратные средства ПК. Используемые системы счисления, элементы математической логики	7	4	3

1.3	Компьютерные сети: топологии сетей, их характеристики и возможности	6	3	3
1.4	Средства мультимедиа. Возможности создания электронных презентаций (Power point).	9	6	3
<b>2.</b>	<b>Раздел 2. Программное обеспечение</b>	<b>34</b>	<b>14</b>	<b>20</b>
2.1	Структура операционных систем, пакеты прикладных программ Microsoft Office.	7	3	4
2.2	Текстовый редактор WORD, редакторы математических и химических формул.	7	3	4
2.3	EXCEL: Возможности табличного редактора и использование его для решения информационных и инженерных задач.	7	3	4
2.4	EXCEL Построение графиков и диаграмм.	7	3	4
2.5	EXCEL. Операции с массивами.	6	2	4
<b>3.</b>	<b>Раздел 3. Алгоритмы и основы программирования на языке MATLAB</b>	<b>26</b>	<b>14</b>	<b>12</b>
3.1	Алгоритмы, типы алгоритмов	6	3	3
3.2	Среда MATLAB. Основные структуры и принципы структурного программирования, иллюстрация. Базовые алгоритмические конструкции (следование, ветвление, повторение), их реализации.	6	3	3
3.3	Построение графиков функции одной и двух переменных	7	4	3
3.4	Операции над массивами: векторами и матрицами.	7	4	3
<b>4</b>	<b>Раздел 4. Численные методы. Реализация простейших алгоритмов в среде MATLAB</b>	<b>19,8</b>	<b>4</b>	<b>15,8</b>
4.1	Численные методы, характеристика и их особенности, понятие сходимости метода.	4	1	3
4.2	Приближение функций. Интерполяция многочленами. Кусочная интерполяция (сплайн). Оценка погрешности.	4	1	3
4.3	Вычисление определенных интегралов, алгоритмы методов прямоугольников, трапеций и Симпсона, оценка погрешности методов	4	1	3
4.4	Исследование функции одной переменной. Решение нелинейного уравнения	3,5	0,5	3
4.5	Исследование функции одной переменной. Поиск экстремума функции	4,3	0,5	3,8
	Контактная самостоятельная работа	<b>0,2</b>		0,2
	<b>ИТОГО</b>	<b>108</b>	<b>48</b>	<b>60</b>

#### 4.2 Содержание разделов дисциплины

**Введение.** Информатика – предмет, задачи и место курса в подготовке студента. Три части науки информатики: hardware (технические средства), software (программные средства), brainware (интеллектуальные средства). Краткие сведения.

#### **Раздел 1. Архитектура компьютеров и компьютерных сетей**

1.1. История развития информационных технологий, вычислительной техники и персональных компьютеров. Информация, количество информации, способы вычисления. Краткая история развития вычислительной техники и персональных компьютеров (ПК).



Вычислительная машина Фон-Неймана и машина Тьюринга. Разработки Норберта Винера.

1.2. Персональные компьютеры (ПК) и их возможности Архитектура ПК, аппаратные средства ПК. Функциональная схема ПК, магистрально-модульный принцип построения.: Принцип открытой архитектуры. Особенности представления данных на машинном уровне Преимущества цифрового представления информации перед аналоговым. Используемые системы счисления, правила перевода из одной системы в другую. Элементы математической логики: основные логические операции и формулы.

1.3. Компьютерные сети: топологии сетей, их характеристики. Топологии сетей: звездная, шинная, кольцевая. Сети закрытого типа: локальные и распределенные сети, корпоративные сети. Программно-техническое обеспечение: адресация, операционная система, адаптеры, драйверы, протоколы (особые языки, на которых обмениваются информацией компьютеры в сети, например, TCP, TCP/IP, UDP). Глобальные сети различного масштаба (WAN –Wide Area Net, MS Network, Internet). Возможности сети Интернет, Система телеконференций. Электронная почта. Доступ к информационным ресурсам.

Защита информации. Понятие безопасности компьютерной информации: надежность компьютера, сохранность данных, защита от внесения изменений неуполномоченными лицами, сохранение тайны переписки в электронной сети Алгоритмы защиты информации: методы защиты, компьютерные вирусы и борьба с ними. Методы реализации защиты информации: программные, аппаратные, организационные

1.4. Мультимедиа – диалоговая компьютерная система, обеспечивающая синтез текста, графики, звука, речи и видео. Устройства мультимедиа. Требования к мультимедийным средствам компьютеров. Расширенные возможности обработки, преобразования, синтеза информации (компьютерная анимация, модификация изображений, трехмерная графика). Мультимедийные программы. Программы редактирования, монтажа звука и видео. Видео-редакторы, модули спецэффектов, монтажные студии. Электронные презентации (основные возможности MS Power Point), этапы создания презентаций, структура презентаций и особенности работы с редактором.

## **Раздел 2. Программное обеспечение**

2.1. Структура операционных систем, пакеты прикладных программ, Microsoft Office. Классификация программных средств. Системное и прикладное программное обеспечение ПК. Обзор операционных систем (ОС). Принципы создания и состав ОС: ядро, интерфейс, драйверы. Краткая характеристика WINDOWS, модульный принцип построения. Среда WINDOWS: окна, их элементы, работа в многооконном режиме.

2.2. Редакторы Microsoft Office ,назначение и особенности работы. Редакторы химических и математических формул, текстовый редактор WORD, Power Point,(краткий обзор). Создание документов различных форм (стандартных и нестандартных). Копирование химических и математических формул в текстовые документы.

2.3 EXCEL:Возможности табличного редактора и использование его для решения информационных и инженерных задач.. Окно EXCEL Техника работы . Абсолютная и относительная адресация. Встроенные функции Расчет по формулам. Копирование формул. Работа с таблицами. Форматирование, оформление таблиц..

2.4. EXCEL Построение графиков и диаграмм. Расчет функциональных зависимостей и построение графических изображений с использованием стандартных функций EXCEL и мастера функций. Построение поверхностей с использованием мастера диаграмм. Построение линий тренда..

2.5. EXCEL. Операции с массивами. Разработка и реализация простейших алгоритмов с использованием возможностей редактора(нахождение максимального (минимального) элемента вектора и матрицы, нахождение суммы элементов вектора и матрицы, вычисление матричных выражений). Решение вычислительных задач с использованием таблиц.

Решение СЛАУ с использованием обратной матрицы

### **Раздел 3. Алгоритмы и основы программирования на языке MATLAB.**

3.1. Алгоритмы, типы алгоритмов. Понятие алгоритма и его свойства. Способы записи алгоритмов. Модульный принцип построения алгоритмов и программ. Пакет компьютерной математики MATLAB. Характеристики языков программирования. Эволюция и классификация языков программирования, императивные, функциональные, логические, объектно-ориентированные, их комбинации. Понятия трансляции, компиляции, интерпретации, их различия. Языки программирования высокого уровня. Структурное программирование, его особенности. Обзор пакетов компьютерной математики – Matlab, Mathcad, Mathematica.

3.2. Среда MATLAB. Основные структуры и принципы структурного программирования, иллюстрация. Базовые алгоритмические конструкции (следование, ветвление, повторение), их реализации.

Операторы языка программирования MATLAB. Основные решатели (solvers) MATLAB для реализации вычислительных алгоритмов. Библиотека стандартных функций size, length, numel, zero, ones, linspace, sum, abs, sin, cos, exp, log, sqrt, num2str, disp, printf

3.3. Построение графиков функции одной и двух переменных. Использование функций plot, subplot, polar, mesh, surf, , polar, meshgrid, surf, contour, оформление графиков(заголовки, подписи по осям и пр.)

3.4. *Операции над массивами: векторами и матрицами,- сложение, умножение, транспонирование , обращение (inv), вычисление нормы (norm ), ранга (rank) и определителя матрицы (det ).* Алгоритмы нахождения максимального, минимального элемента в массиве, алгоритмы сортировки и их реализация (например, Selection Sort)

### **Раздел 4. Численные методы. Реализация простейших алгоритмов в среде MATLAB**

4.1 Численные методы, характеристика и их особенности, понятие сходимости метода. Элементы теории погрешностей, классификация погрешностей, абсолютная и относительная погрешность, понятие функции нормы. Введение в статистику. Алгоритмы для статистической обработки информации ( вычисление точечных и интервальных оценок результатов измеряемой величины), их реализации в ПКМ MATLAB. Использование функций min, max, median, var, polyfit, polyval.

4.2. Приближение функций. Интерполяция многочленами. Кусочная интерполяция (сплайн). Оценка погрешности. Функции MATLAB для работы с многочленами polyld, polyval, polyfit, polyder, polyint.

4.3.. Вычисление определенных интегралов, алгоритмы методов прямоугольников, трапеций и Симпсона , оценка погрешности методов. Реализация алгоритмов численных методов вычисления определенных интегралов в среде MATLAB, применение стандартных функций trapz, quad, integral

4.4. Исследование функции одной переменной. Решение нелинейного уравнения  $f(x)=0$ . Отделение корней. Алгоритмы уточнения корня (метод половинного деления, Ньютона, простой итерации). Сравнительные характеристики. Реализация алгоритмов в среде MATLAB по блок- схемам и с использованием решателей roots, fzero

4.4. Исследование функции одной переменной. Поиск экстремума функции. Вычислительные алгоритмы нахождения локальных и глобальных экстремумов (метод деления отрезка пополам, метод золотого сечения), их реализации по блок- схемам и с использованием решателя fminbnd в среде MATLAB.

## 5. СООТВЕТСТВИЕ СОДЕРЖАНИЯ ТРЕБОВАНИЯМ К РЕЗУЛЬТАТАМ ОСВОЕНИЯ ДИСЦИПЛИНЫ

№	В результате освоения дисциплины студент должен:	Раздел 1	Раздел 2	Раздел 3	Раздел 4
	<b>Знать:</b>				
1	свойства информации, способы ее хранения и обработки	+			
2	структуру, принципы работы и основные возможности ЭВМ	+			
3	топологию и архитектуру вычислительных сетей;	+			
4	принципы адресации пользователей, компьютеров и ресурсов в сети Интернет	+			
5	различать и расшифровывать IP – адрес, доменное имя компьютера;	+			
6	основные типы алгоритмов, языки программирования;			+	
7	стандартные программные обеспечения своей профессиональной деятельности;		+		
8	алгоритмы решения нелинейных уравнений;				+
9	алгоритмы одномерной оптимизации.				+
	<b>Уметь:</b>				
11	писать и отлаживать программы на VBA по разработанным алгоритмам;		+		
12	применять методы математической статистики для решения конкретных задач;		+	+	+
13	использовать пакеты прикладных программ при дальнейшем обучении и практической деятельности.		+	+	+
	<b>Владеть:</b>				
14	навыками самостоятельного решения задач на компьютере, включающие постановку задачи, разработку алгоритма и оценку его эффективности методами математической статистики для обработки эксперимента;		+	+	
15	методами реализации алгоритмов на компьютерах.			+	+
	<b>Общепрофессиональные компетенции</b>				
16	владение понимания сущности и значения информации в развитии современного обществе, осознания опасности и угрозы, возникающих в этом процессе, способностью соблюдать основные требования информационной безопасности, в том числе защиты государственной тайны (ОПК-4);	+	+	+	+

17	владение основными методами, способами и средствами получения, хранения, переработки информации, иметь навыки работы с компьютером как средством управления информацией (ОПК-5).	+	+	+	+
----	--	---	---	---	---

## 6. ПРАКТИЧЕСКИЕ И ЛАБОРАТОРНЫЕ ЗАНЯТИЯ

### 6.1. Практические занятия

Практические занятия по дисциплине «*Информатика*» не предусмотрены.

### 6.2. Лабораторные занятия

Лабораторный практикум по дисциплине «*Информатика*» выполняется в соответствии с Учебным планом в 1 семестре и занимает 48 акад. ч. Лабораторные работы охватывают 3 раздела дисциплины. В практикум входит 11 работ. В зависимости от трудоемкости включенных в практикум работ их число может быть уменьшено. Выполнение лабораторного практикума способствует закреплению материала, изучаемого в дисциплине «*Информатика*».

Примеры лабораторных занятий и разделы, которые они охватывают

№ п/п	№ раздела дисциплины	Темы лабораторных занятий	Часы
1	2,1;2,2	Освоение операционной среды WINDOWS. Основы работы с редакторами. Редакторы химических и математических формул, текстовый редактор WORD, Power Point. (краткий обзор). Создание документов различных форм (стандартных и нестандартных). Создание и редактирование текстовых документов с математическими и химическими формулами.	4
2	2,3; 2.4	Табличный процессор EXCEL: обзор, типы и адресация ячеек, встроенные функции, форматирование таблиц. Построение графиков и диаграмм. Линии тренда.	4
3	2,5	EXCEL: операции с массивами. Алгоритмы и основы программирования на примере нахождения максимального (минимального) элемента вектора и матрицы, нахождения суммы элементов вектора и матрицы; вычисление матричных выражений.	4
4	2,5	При EXCEL Решение СЛАУ с использованием обратной матрицы и по правилу Крамера.	4
5	3,1; 3,2; 3,3	Среда MATLAB: структура пакета, интерфейс, рабочее пространство и командное окно. Основы М-языка – структура программы, операторы, основные языковые конструкции, функции,. Построение графиков (плоских и объемных) в MATLAB.	4
6	3,4	Операции над массивами, матричные вычисления. Реализация и отладка алгоритмов в MATLAB. Написание скриптов нахождения максимального, минимального элемента в массиве	4
7	3,4	Статистическая обработка результатов измерений.	4

		Вычисление точечных (среднего, дисперсии, стандарта) и интервальных оценок случайной величины. Функции MATLAB для обработки статистических данных	
8	4,1; 4,2	Приближение функций. Интерполяция многочленами. Функции MATLAB для работы с многочленами. Кусочная интерполяция (сплайн). Оценка погрешности..	4
9	4,3	Вычисление определенных интегралов. Алгоритмы методов прямоугольников, трапеций и Симпсона, оценка погрешности методов, достижение требуемой погрешности. Реализация алгоритмов численных методов вычисления определенных интегралов в среде MATLAB, применение стандартных функций и решателей trapz, quad.	4
10	4,4	Решение нелинейного уравнения $f(x)=0$ . Отделение корней. Методы уточнения корня (половинного деления, простой итерации, Ньютона). Сравнительные характеристики. Реализация алгоритмов в среде MATLAB. Встроенные функции MATLAB поиска корней нелинейного уравнения fzero, root.	4
11	4,5	Поиск экстремума функции одного аргумента. Встроенные функции MATLAB для одномерной безусловной оптимизации fminbnd .	4

## 7. САМОСТОЯТЕЛЬНАЯ РАБОТА

Рабочей программой дисциплины «*Информатика*» предусмотрена самостоятельная работа студента бакалавриата в объеме 60 академ. ч в 1 семестре. Самостоятельная работа проводится с целью углубления знаний по дисциплине и предусматривает:

- ознакомление и проработку рекомендованной литературы, работу с электронно-библиотечными системами, включая переводы публикаций из научных журналов, цитируемых в базах Scopus, Web of Science, Chemical Abstracts, РИНЦ;
- посещение отраслевых выставок и семинаров;
- участие в семинарах РХТУ им. И. Менделеева по тематике дисциплины;
- подготовку к выполнению контрольных работ;

Планирование времени на самостоятельную работу, необходимого на изучение дисциплины, студентам лучше всего осуществлять на весь период изучения, предусматривая при этом регулярное повторение пройденного материала. Материал, законспектированный на лабораторных работах, необходимо регулярно дополнять сведениями из литературных источников, представленных в учебной программе. При работе с указанными источниками рекомендуется составлять краткий конспект материала, с обязательным фиксированием библиографических данных источника.

## 8. ПРИМЕРЫ ОЦЕНОЧНЫХ СРЕДСТВ ДЛЯ КОНТРОЛЯ ОСВОЕНИЯ ДИСЦИПЛИНЫ

### 8.1. Примерная тематика реферативно-аналитической работы.

№ п/п	Тема работы	Оценка
1	Аппаратные средства ПК	

2	Поколения ЭВМ	
3	История языков программирования	
4	Состав Microsoft Office и его аналоги	
5	Компьютерные сети и их топология	
6	Компьютерные вирусы. Методы заражения и борьбы с вирусами	
7	Искусственный интеллект: история и перспективы развития, специальные языки программирования	
8	Редакторы химических формул	
9	Структура сети интернет. IP-адреса и IP-протоколы	
10	Наиболее распространенные операционные системы	
11	Криптография и криптосистемы	
12	Системы управления базами данных	
13	Электронная почта. Принцип работы	
14	Поисковые системы. Операторы продвинутого поиска	
15	Программное обеспечение вашей специальности	
16	Языки технологических расчетов Matlab, Mathcad	
17	Синхронизация файлов. Dropbox, ownCloud, BT Sync	
18	Wolfram Alpha. Основные возможности	
19	Dendral – искусственный распознаватель химических структур	
20	Web-сервер. Принцип работы, назначение, программное обеспечение для запуска.	

Реферат выполняется в форме интерактивной презентации. Оценивается реферат в 5 баллов.

## **8.2. Примеры контрольных вопросов для текущего контроля освоения дисциплины**

Для текущего контроля в 1 семестре предусмотрено 3 контрольные работы.

Максимальная оценка за контрольные работы 95 баллов. За 1-ую максимально 20, за 2-ую максимально 35 баллов, за 3-ю максимально 40. Реферат оценивается в 5 баллов.

Суммарное количество баллов за 1 семестр – максимально 100 баллов.

**Примеры вопросов к контрольной работе № 1 (Раздел 1, Раздел 2). Максимальная оценка – 20 баллов. Контрольная работа содержит 10 вопросов, по 2 баллов за вопрос.**

Контрольная работа № 1 «Теоретические основы информатики»

Проводится в системе Moodle в виде тестирования.

1. Жёсткий диск является:

Выберите один ответ:

- a. устройством управления
- b. внешней памятью
- c. постоянно запоминающим устройством
- d. оперативной памятью
- e. арифметическим устройством

2. Протокол компьютерной сети - совокупность:

Выберите один ответ:

- a. технических характеристик трафика сети
- b. правил, регламентирующих прием-передачу, активацию данных в сети
- c. Электронный журнал для протоколирования действий пользователей сети

3. Основоположителем отечественной вычислительной техники является:

Выберите один ответ:

- a. Михаил Ломоносов
- b. Пафнутий Чебышев

- c. Николай Лобачевский
  - d. Сергей Лебедев
4. 5050 байт > 5 килобайт

Выберите один ответ:

- Верно
- Неверно

5. Что из перечисленного ниже является характерными признаками ЭВМ 3-го поколения?

Выберите один или несколько ответов:

- a. Появление печатающих устройств
  - b. Широкое распространение ПК среди населения
  - c. Появление операционных систем
  - d. Появление компьютерных игр
6. первая официально зарегистрированная ЭВМ носила название...

Выберите один ответ:

- a. IBM
- b. ENIAC
- c. Pentium
- d. БЭСМ-1

7. Основными характеристиками процессора являются:

Выберите один ответ:

- a. адресное пространство, разрядность, BIOS
- b. BIOS, емкость ОЗУ, тактовая частота
- c. разрядность, тактовая частота, производительность
- d. емкость ОЗУ, тактовая частота, разрядность

8. Всю историю вычислительной техники принято делить на три основных этапа. Какой из названных этапов не является этапом в истории вычислительной техники?

Выберите один ответ:

- a. домеханический
- b. механический
- c. электрический
- d. электронно-вычислительный

9. АЛГОЛ относится к языкам программирования

Выберите один ответ:

- a. высокого уровня
- b. объектно-ориентированным
- c. процедурного программирования
- d. структурного программирования

10. Для машин какого поколения потребовалась специальность "оператор ЭВМ"?

Выберите один ответ:

- a. 1-го
- b. 3-го
- c. 4-го
- d. 2-го

**Примеры вопросов к контрольной работе № 2 (Раздел №3). Максимальная оценка – 35 баллов. Контрольная работа содержит 3 вопроса, максимально 15 баллов за 1 вопрос, максимально 10 баллов за 2 вопроса, максимально 10 баллов за 3 вопроса.**

Контрольная работа № 2 «Основы программирования»

*Вариант контрольной работы*

1. Работа с массивами, поиск минимумов и максимумов функций

2. Построение графиков в Microsoft Excel. Построить поверхность  $z=2x^3-3y^2$
3. Операции с массивами Microsoft Excel. Решение вычислительных задач с применением Microsoft Excel, решить СЛАУ методом обратной матрицы:

$$-7x_1 - 2x_2 - 3x_3 = -7$$

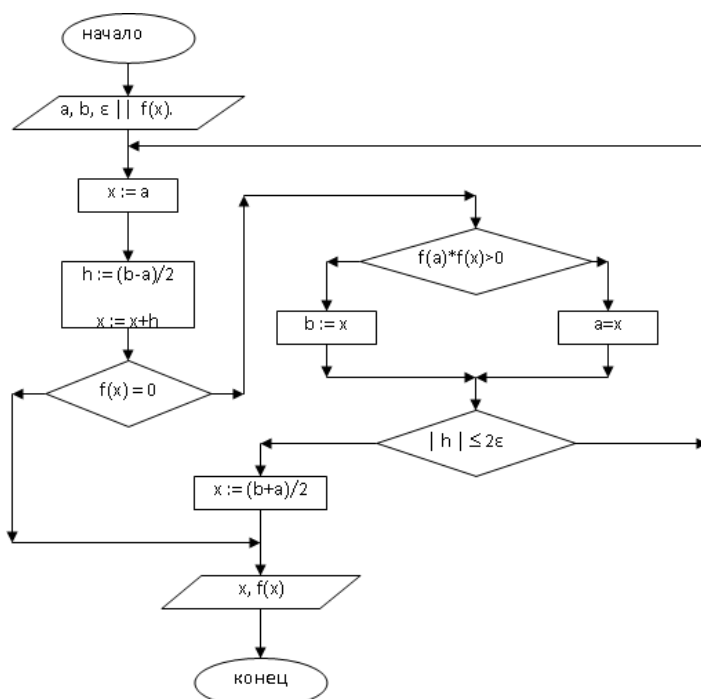
$$x_1 - 6x_2 + x_3 = -6$$

$$6x_3 = 6$$

**Примеры вопросов к контрольной работе № 3 (Раздел 4). Максимальная оценка – 40 баллов. Контрольная работа содержит 2 вопроса, 20 баллов за 1 вопрос, 20 баллов за 2 вопрос.**

Контрольная работа № 3 «Численные методы и алгоритмы»

1. Алгоритмы методов. Оценка погрешностей методов.
2. Составить программу решения уравнения  $f(x)=0$  на MATLAB в соответствии с заданной блок-схемой:



Полный перечень оценочных средств приведен в виде отдельного документа, являющегося неотъемлемой частью основной образовательной программы.

## 9. УЧЕБНО-МЕТОДИЧЕСКОЕ ОБЕСПЕЧЕНИЕ ДИСЦИПЛИНЫ

### 9.1. Рекомендуемая литература

#### А. Основная литература

1. Шакина Э.А., Сафонова В.Д., Павлов А.С., Советин Ф.С., Сеннер С.А., Гартман Т.Н., Асеев К.М. – М.: Обработка результатов исследований с применением многофункционального табличного редактора. РХТУ им. Д.И. Менделеева, 2018. – 60 с.
2. Гартман Т.Н., Клушин Д.В. Моделирование химико-технологических процессов. Принципы применения пакетов компьютерной математики: учебное пособие. – Санкт-Петербург: Лань, 2020. – 404 с.

#### Б. Дополнительная литература

1. Шакина Э.А., Советин Ф.С., Сеннер С.А., Миронов В.И., Калинин В.Н., Артемьева Л.И., Соломатин А.С. – М.: Введение в информатику. РХТУ им. Д.И. Менделеева, 2012. – 80 с.



2. Решение типовых задач одномерной и многомерной оптимизации с применением пакета MATLAB: учеб. пособие / под ред. проф. Т.Н. Гартмана. – М.: РХТУ им. Д.И. Менделеева, 2011 – 94 с.
3. Гартман Т.Н., Клушин Д.В.: Основы компьютерного моделирования химико-технологических процессов; учебное пособие для ВУЗов. – М. изд. «Академкнига», 2008. – 416 с.
4. Практикум по основам вычислительной математики. Под редакцией Т. Н. Гартмана. М.-РХТУ им. Д. И. Менделеева. 2007г. – 56 с.

### **9.2. Рекомендуемые источники научно-технической информации**

- Раздаточный иллюстративный материал.
- Методические рекомендации по выполнению лабораторных работ.

Ресурсы информационно-телекоммуникационной сети Интернет:

- <http://doaj.org/>
- <https://www.doabooks.org/>
- <https://arxiv.org/>
- <http://www.mdpi.com/>

### **9.3. Средства обеспечения освоения дисциплины**

Для реализации учебной программы подготовлены следующие средства обеспечения освоения дисциплины:

1. Текстовый редактор Microsoft Word 2010 (и выше)
2. Табличный редактор Microsoft Excel 2010 (и выше)
3. Редактор презентаций PowerPoint 2010 (и выше)
4. Комплект технических средств для демонстрации презентаций
5. Лицензионный пакет MATLAB – сетевая версия на 30 рабочих станций
6. Почтовый мессенджер e-mail
7. Видеоконференции в Skype, Zoom, Microsoft Teams
8. Электронная информационно-образовательная среда ЭИОС

Для освоения дисциплины используются следующие нормативные и нормативно-методические документы (обновить даты обращения):

– Федеральный закон Российской Федерации от 29.12.2012 № 273-ФЗ «Об образовании в Российской Федерации» [Электронный ресурс] – Режим доступа: <http://pravo.gov.ru/proxy/ips/?docbody=&nd=102162745&intelsearch=273-%D4%C7> (дата обращения: 20.05.2020).

– Федеральные государственные образовательные стандарты высшего образования // Координационный совет учебно-методических объединений и научно-методических советов высшей школы. Портал Федеральных образовательных стандартов высшего образования [Электронный ресурс] – Режим доступа: <http://fgosvo.ru/fgosvo/92/91/4> (дата обращения: 20.05. 2020).

– Приказ Министерства образования и науки РФ от 23.08.2017 № 816 «Об утверждении Порядка применения организациями, осуществляющими образовательную деятельность, электронного обучения, дистанционных образовательных технологий при реализации образовательных программ» [Электронный ресурс]. Режим доступа: <http://pravo.gov.ru/proxy/ips/?docbody=&nd=102447332&intelsearch=816+-%EF%F0%E8%EA%E0%E7> (дата обращения: 20.05. 2020).

При освоении дисциплины студенты должны использовать информационные и информационно-образовательные ресурсы следующих порталов и сайтов:

– Система федеральных образовательных порталов. Система открытого образования. Консалтинговый центр ИОС ОО РФ [Электронный ресурс] – Режим доступа: <http://www.openedu.ru> (дата обращения: 20.05. 2020).

– Информационная система «Единое окно доступа к образовательным ресурсам». URL: <http://window.edu.ru/> (дата обращения: 20.05. 2020).

– ФЭПО: соответствие требованиям ФГОС [Электронный ресурс] – Режим доступа: <http://fero.i-exam.ru/> (дата обращения: 20.05. 2020).

## 10. МЕТОДИЧЕСКИЕ УКАЗАНИЯ ДЛЯ ОБУЧАЮЩИХСЯ

### 10.1. Для студентов, обучающихся без использования дистанционных образовательных технологий

Методические рекомендации по организации учебной работы обучающегося в бакалавриате направлены на повышение ритмичности и эффективности его аудиторной и самостоятельной работы по дисциплине.

Дисциплина *«Информатика»* включает 4 раздела, каждый из которых имеет определенную логическую завершенность. При изучении материала каждого раздела рекомендуется регулярное повторение законспектированного материала, а также дополнение его сведениями из литературных источников, представленных в учебной программе. При работе с указанными источниками рекомендуется составлять краткий конспект с обязательным фиксированием библиографических данных источника. Изучение материала каждого раздела заканчивается контролем его освоения в форме контрольной работы. Результаты выполнения контрольных работ оцениваются в соответствии с принятой в университете рейтинговой системой оценки знаний.

Учебная программа дисциплины *«Информатика»* предусматривает проведение лабораторного практикума в объеме 48 ч. Работы выполняются в часы, выделенные учебным планом в 1 семестре. Лабораторный практикум выполняется, когда изучен материал большинства разделов. Лабораторные работы охватывают три раздела. На выполнение каждой работы отводится примерно 4 часа в зависимости от трудоемкости.

Целью выполнения лабораторных работ является закрепление полученных знаний по дисциплине, расширение эрудиции и кругозора студента бакалавриата в области информатики, развитие творческого потенциала и самостоятельного мышления студента. В задачи подготовки к выполнению лабораторных работ входит приобретение навыков работы с информационными ресурсами, получение опыта проведения работ, обработки, анализа полученных результатов, формулирования выводов по выполненной работе, знакомство с правилами оформления лабораторных работ.

При подготовке к выполнению лабораторных работ студент должен руководствоваться следующими основными принципами:

– сочетание в работе, с одной стороны, изученных в дисциплине *«Информатика»* теоретических положений и сведений, с другой, – результатов новейших разработок в области информатики;

– творческий аналитический подход к полученным в лабораторной работе результатам, исключая их простое перечисление и изложение.

Работа над подготовкой в лабораторной работе ориентирована в первую очередь на самостоятельную работу обучающегося с информационными ресурсами – Практикумом по информатике, раздаточным материалом, научно-технической и справочной литературой, ресурсами Интернета, базами данных. Доступ к указанным ресурсам обеспечивается фондами научно-технической библиотеки вуза и городских научно-технических библиотек, электронными библиотеками и поисковыми системами Интернета, материалами тематических выставок и научно-технических конференций.

Совокупная оценка текущей работы студента специалитета в 1 семестре складывается из оценок за выполнение контрольных работ (максимальная оценка 95 баллов) и реферата (максимальная оценка 5 баллов).

В соответствии с учебным планом изучение материала разделов происходит в 1 семестре и заканчивается контролем его освоения в форме сданных контрольных работ (максимальная оценка 95 баллов), реферата (максимальная оценка 5 баллов).

## **10.2. Для студентов, обучающихся с использованием дистанционных образовательных технологий**

При использовании электронного обучения и дистанционных образовательных технологий занятия полностью или частично проводятся в режиме онлайн. Объем дисциплины и распределение нагрузки по видам работ соответствует п. 4.1. Распределение баллов соответствует п. 10.1 либо может быть изменено в соответствии с решением кафедры, в случае перехода на ЭО и ДОТ в процессе обучения. Решение кафедры об используемых технологиях и системе оценивания достижений обучающихся принимается с учетом мнения ведущего преподавателя и доводится до обучающихся.

## **11. МЕТОДИЧЕСКИЕ УКАЗАНИЯ ДЛЯ ПРЕПОДАВАТЕЛЕЙ**

### **11.1. Для преподавателей, реализующих образовательные программы без использования дистанционных образовательных технологий**

Дисциплина «*Информатика*» изучается в 1 семестре бакалавриата.

При подготовке и проведении занятий преподаватель должен ориентироваться на то, что студенты, обучающиеся в бакалавриате, имеют общую подготовку по общенаучным, общеинженерным дисциплинам и основным профессиональным дисциплинам профиля, в объеме, предусмотренном учебным планом бакалавриата, а также опыт восприятия и конспектирования изучаемого материала. В связи с этим материал дисциплины должен опираться на полученные знания и быть ориентирован их расширение и углубление в соответствии с современными теоретическими представлениями и технологическими новациями. Обучение студентов может быть организовано как в виде традиционных лабораторных занятий, так и научной дискуссии, которая помогает приобрести навыки и умения обосновывать круг рассматриваемых вопросов, формулировать главные положения, определения и практические выводы из теоретических положений. На занятиях должна прослеживаться взаимосвязь рассматриваемых вопросов с ранее изученным материалом.

Основной задачей преподавателя, ведущего занятия по дисциплине «*Информатика*», является формирование у студентов компетенций в области информационных технологий. При выборе материала для занятий желательно обращаться к опыту ведущих зарубежных и отечественных научно-исследовательских центров, научно-производственных фирм и предприятий, использовать их научные, информационные и рекламные материалы и проводить их сравнительный анализ.

Одним из требований является использование в учебном процессе активных и интерактивных методов проведения занятий в сочетании с неаудиторной (самостоятельной) работой с целью формирования и развития профессиональных навыков обучающихся.

В процессе освоения дисциплины «*Информатика*» используется асинхронное взаимодействие между преподавателем и студентами посредством сети "Интернет".

Во время проведения практических занятий студенты запоминают материал, полученный от преподавателя заранее, в том числе через сеть "Интернет", общаются не только с преподавателем, но и между собой, что повышает эффективность процесса понимания, усвоения и творческого применения получаемых знаний. Практические занятия фактически включают элементы одного из методов обучения - «круглого стола»,

сочетания двух форм общения – беседы и групповой консультации. При этом происходит закрепление материала. Анализ и оценка конкретных законодательных и нормативных документов активизирует учебно-познавательную деятельность студентов.

Так же приветствуется применение в процессе обучения документальных и учебных фильмов.

### **11.2. Для преподавателей, реализующих образовательные программы с использованием дистанционных образовательных технологий**

При использовании электронного обучения и дистанционных образовательных технологий занятия полностью или частично проводятся в режиме онлайн. Объем дисциплины и распределение нагрузки по видам работ соответствует п. 4.1. Распределение баллов соответствует п. 10.1 либо может быть изменено в соответствии с решением кафедры, в случае перехода на ЭО и ДОТ в процессе обучения. Решение кафедры об используемых технологиях и системе оценивания достижений обучающихся принимается с учетом мнения ведущего преподавателя и доводится до обучающихся.

Реализация ЭО и ДОТ предполагает использование следующих видов и учебной деятельности: онлайн консультации, практические занятия, видео-лекции; лабораторные работы, проводимые полностью или частично с применением ЭО и ДОТ; текущий контроль в режиме тестирования и проверки домашних заданий; онлайн консультации по курсовому проектированию; самостоятельная работа и т.д. – *в зависимости от РПД.*

При реализации РПД в зависимости от конкретной ситуации ЭО и ДОТ могут быть применены в следующем виде:

- объем часов контактной работы обучающихся с преподавателем не сокращается) и электронные образовательные ресурсы (ЭОР) методически обеспечивают самостоятельную работу обучающихся в объеме, предусмотренном рабочей программой данной дисциплины. При этом в случае необходимости занятия проводятся в режиме онлайн;
- смешанные формы обучения, сочетающие в себе аудиторные занятия (при возможности перевода части контактных часов работы обучающихся с преподавателем в электронную информационно-образовательную среду без потери содержания учебной дисциплины) и ЭОР (часть учебного материала (например, лекции) может быть заменена ЭОР);
- учебные курсы, интегрированные в LMS Moodle, контактные часы по которым могут быть исключены, изучаются обучающимися самостоятельно при минимальном участии преподавателя (консультации в режиме форума или в режиме вебинара).

## **12. ПЕРЕЧЕНЬ ИНФОРМАЦИОННЫХ ТЕХНОЛОГИЙ, ИСПОЛЬЗУЕМЫХ В ОБРАЗОВАТЕЛЬНОМ ПРОЦЕССЕ**

Информационную поддержку изучения дисциплины осуществляет Информационно-библиотечный центр (ИБЦ) РХТУ им. Д.И. Менделеева, который обеспечивает обучающихся основной учебной, учебно-методической и научной литературой, необходимой для организации образовательного процесса по дисциплине. Общий объем многоотраслевого фонда ИБЦ на 01.01.2020 составляет 1 715 452 экз.

Фонд дополнительной литературы включает помимо учебной литературы официальные, справочно-библиографические, специализированные отечественные и зарубежные периодические и информационные издания.

Информационно-библиотечный центр обеспечивает самостоятельную работу обучающихся в читальных залах, предоставляя широкий выбор литературы по

актуальным направлениям, а также обеспечивает доступ к профессиональным базам данных, информационным, справочным и поисковым системам.

Каждый обучающийся обеспечен свободным доступом из любой точки, в которой имеется доступ к сети Интернет, к электронно-библиотечной системе (ЭБС) Университета, которая содержит различные издания по основным изучаемым дисциплинам и сформирована по согласованию с правообладателями учебной и учебно-методической литературы.

Для более полного и оперативного справочно-библиографического и информационного обслуживания в ИБЦ реализована технология электронной доставки документов.

### Электронные информационные ресурсы, используемые в процессе обучения

№	Электронный ресурс	Реквизиты договора (номер, дата заключения, срок действия), ссылка на сайт ЭБС, сумма договора, количество ключей	Характеристика библиотечного фонда, доступ к которому предоставляется договором
1	ЭБС «Лань»	<p>Принадлежность - сторонняя  Реквизиты договора - ООО «Издательство «Лань», договор № 33.03-Р-2.0-1775/2-10 от 26.09.2019г.  Сумма договора – 642 083-68</p> <p>Срок действия с «26» сентября 2019г. по «25» сентября 2020г.</p> <p>Ссылка на сайт ЭБС – <a href="http://e.lanbook.com">http://e.lanbook.com</a></p> <p>Количество ключей - доступ для зарегистрированных пользователей РХТУ с любого компьютера.</p>	<p>Коллекции: «Химия» - изд-ва НОТ, «Химия» - изд-ва Лаборатория знаний, «Химия» - изд-ва «ЛАНЬ», «Химия»-КНИТУ(Казанский национальный исследовательский технологический университет), «Химия» - изд-ва ФИЗМАТЛИТ», «Информатика» - изд-ва «ЛАНЬ», «Информатика»-Национальный Открытый Университет «ИНТУИТ», «Инженернотехнические науки"-изд-ва «ЛАНЬ», «Теоретическая механика»-изд-ва «ЛАНЬ», Экономика и менеджмент»- изд-ва Дашков и К., а также отдельные издания в соответствии с Договором.</p>

2.	Электронно - библиотечная система ИБЦ РХТУ им. Д.И.Менделеева (на базе АИБС «Ирбис»)	<p>Принадлежность – собственная РХТУ.</p> <p>Ссылка на сайт ЭБС – <a href="http://lib.muctr.ru/">http://lib.muctr.ru/</a></p> <p>Доступ для пользователей РХТУ с любого компьютера.</p>	Электронные версии учебных и научных изданий авторов РХТУ по всем ООП.
3.	ЭБС «Научно-электронная библиотека eLibrary.ru».	<p>Принадлежность – сторонняя</p> <p>Реквизиты договора – ООО Научная электронная библиотека, договор № 33.03-Р-3.1 2087/2019</p> <p>Сумма договора – 1100017-00</p> <p>С «01» января 2020 г. по «31» декабря 2020 г.</p> <p>Ссылка на сайт – <a href="http://elibrary.ru">http://elibrary.ru</a></p> <p>Количество ключей – доступ для пользователей РХТУ по IP-адресам неограничен.</p>	Научная электронная библиотека eLIBRARY.RU - это крупнейший российский информационноаналитический портал в области науки, технологии, медицины и образования, содержащий рефераты и полные тексты более 29 млн научных статей и публикаций, в том числе электронные версии более 5600 российских научно-технических журналов
4.	БД ВИНТИ РАН	<p>Принадлежность сторонняя, Реквизиты договора- ВИНТИ РАН Договор № 33.03-Р-3.1-2047/2019 от 25 февраля 2020 г.</p> <p>Сумма договора - 100 000-00</p> <p>С «25 » февраля 2020 г. по «24 » февраля 2021 г.</p> <p>Ссылка на сайт- <a href="http://www.viniti.ru/">http://www.viniti.ru/</a></p> <p>Количество ключей – локальный доступ для пользователей РХТУ в ИБЦ</p>	Крупнейшая в России баз данных по естественным, точным и техническим наукам. Включает материалы РЖ (Реферативного журнала) ВИНТИ с 1981 г. Общий объем БД - более 28 млн. документов

		РХТУ.	
5.	American Institute of Physics (AIP)	<p>Принадлежность сторонняя.          Национальная подписка          (Минобрнауки+ ГПНТБ)          Сублицензионный договор          № AIP/130 от 24.10.2019 г.</p> <p>С «01» июля 2019 г. по          «31» декабря 2019 г.</p> <p>Ссылка на сайт –  <a href="http://scitation.aip.org/">http://scitation.aip.org/</a></p> <p>Количество ключей – доступ          для пользователей РХТУ по ip-          адресам неограничен.</p>	<p>Коллекция журналов по          техническим и          естественным наукам          издательства          Американского института          физики (AIP)</p>
6.	Scopus	<p>Принадлежность сторонняя.          Национальная подписка          (Минобрнауки+ ГПНТБ)          Сублицензионный договор          № Scopus/130 от 09.10.2019 г.</p> <p>С «01» июля 2019 г. по          «31» декабря 2019 г.</p> <p>Ссылка на сайт –  <a href="http://www.scopus.com">http://www.scopus.com</a>.</p> <p>Количество ключей – доступ          для пользователей РХТУ по ip-          адресам неограничен.</p>	<p>Мультидисциплинарная          реферативная и          наукометрическая база          данных издательства  <b>ELSEVIER</b></p>

7.	Электроннобиблиотечная система издательства "ЮРАЙТ"	<p>Принадлежность сторонняя- «Электронное издательство ЮРАЙТ»</p> <p>Договор № 33.03-Р-3.1-220/2020 от 16.03.2020 г.</p> <p>Сумма договора - 324 000-00</p> <p>С «16» марта 2020 г. по «15» марта 2021 г.</p> <p>Ссылка на сайт – <a href="https://biblio-online.ru/">https://biblio-online.ru/</a></p> <p>Количество ключей - доступ для зарегистрированных пользователей РХТУ с любого компьютера.</p>	<p>Электронная библиотека включает более 5000 наименований учебников и учебных пособий по всем отраслям знаний для всех уровней профессионального образования от ведущих научных школ с соблюдением требований новых ФГОСов.</p>
8.	Электроннобиблиотечная система «ZNANIUM.COM»	<p>Принадлежность сторонняя ООО «ЗНАНИУМ», Договор № 4309 эбс 33.03-Р-3.1-2215/2020 от «20» марта 2020 г.</p> <p>Сумма договора-30 000-00</p> <p>С « 20» марта 2020 г. по «19 » марта 2021г</p> <p>Ссылка на сайт – <a href="https://znanium.com/">https://znanium.com/</a></p> <p>Количество ключей - доступ для зарегистрированных пользователей РХТУ с любого компьютера</p>	<p>Коллекция изданий учебников и учебных пособий по различным отраслям знаний для всех уровней профессионального образования.</p>

### 13. МАТЕРИАЛЬНО-ТЕХНИЧЕСКОЕ ОБЕСПЕЧЕНИЕ ДИСЦИПЛИНЫ

В соответствии с учебным планом занятия по дисциплине «*Информатика*» проводятся в форме лабораторных занятий и самостоятельной работы обучающегося.

#### 13.1. Оборудование, необходимое в образовательном процессе:

- Учебная аудитория, оборудованная электронными средствами демонстрации (компьютер со средствами звуковоспроизведения, проектор, экран) и учебной мебелью;
- учебная аудитория для проведения лабораторных занятий, оборудованная электронными средствами демонстрации;



- компьютерные классы, насчитывающие не менее 10 посадочных мест с предустановленным программным обеспечением для выполнения лабораторных работ;
- библиотека, имеющая рабочие компьютерные места, оснащённые компьютерами с доступом к базам данных и выходом в Интернет.

### 13.2. Учебно-наглядные пособия:

Учебные пособия по дисциплине. Электронный раздаточный материал к разделам курса. Демонстрационные материалы по курсу.

### 13.3. Компьютеры, информационно-телекоммуникационные сети, аппаратно-программные и аудиовизуальные средства:

- персональные компьютеры, укомплектованные проигрывателями CD и DVD, принтерами и программными средствами, проекторы, экраны;
- аудитории со стационарными комплексами отображения информации с любого электронного носителя;
- WEB-камеры;
- цифровой фотоаппарат;
- копировальные аппараты;
- локальная сеть с выходом в Интернет;

### 13.4. Печатные и электронные образовательные и информационные ресурсы:

Учебники, учебные и учебно-методические пособия по основным разделам курса.

Электронные образовательные ресурсы: кафедральные библиотеки электронных изданий, электронный конспект материалов по дисциплине, электронные презентации по темам курса; учебно-методические разработки кафедры в электронном виде; справочные материалы в электронном виде.

### 13.5. Перечень лицензионного программного обеспечения:

№ п.п.	Наименование программного продукта	Реквизиты договора поставки	Количество лицензий	Срок окончания действия лицензии
1	<p>Неисключительная лицензия на использование Desktop Education ALNG LicSAPk OLVS E 1Y AcademicEdition Enterprise</p> <p>В составе:</p> <ol style="list-style-type: none"> <li>1. В составе Microsoft Office Professional Plus 2019: <ul style="list-style-type: none"> <li>• Word</li> <li>• Excel</li> <li>• Power Point</li> <li>• Outlook</li> <li>• OneNote</li> <li>• Access</li> <li>• Publisher</li> <li>• InfoPath</li> </ul> </li> </ol>	<p>Контракт № 28-35ЭА/2020 от 26.05.2020</p>	<p>657 комплектов.</p> <p>Соглашение Microsoft OVS-ES № V6775907</p> <p>Каждый комплект включает:</p> <ol style="list-style-type: none"> <li>1) Лицензию на комплекс для создания презентаций, электронных текстов и таблиц, обработки баз данных Microsoft Office.</li> <li>2) Лицензию для подключения пользователей к</li> </ol>	<p>12 месяцев (ежегодное продление подписки с правом перехода на обновлённую версию продукта)</p>

	<p>2. Microsoft Core CAL 3. Microsoft Windows Upgrade</p>		<p>серверным системам Microsoft:</p> <ul style="list-style-type: none"> <li>• Exchange Server Standard,</li> <li>• Exchange Server Enterprise,</li> <li>• SharePoint Server,</li> <li>• Skype для бизнеса Server,</li> <li>• Windows MultiPoint Server Premium,</li> <li>• Windows Server Standard,</li> <li>• Windows Server Data Center</li> </ul> <p>3) Лицензию на обновление операционной системы для рабочих станций Windows 10. Дополнительно на ВУЗ предоставляется право на использование 1 (одной) лицензии средств разработки в рамках учебных компьютеров одного технического, естественнонаучного факультета (кафедры) и предоставления студентам для целей обучения Azure Dev Tools for Teaching. Количество активаций неограниченно в рамках подразделения.</p>	
2	Microsoft Windows 8.1 Профессиональный (Русский)	Подписка Microsoft Azure Dev Tools for Teaching,	Количество лицензий не ограничено согласно	03.04.2020

		соглашение ICM-171214 от 4.04.2019, действительно до 3.04.2020	условиям подписки Microsoft Azure Dev Tools for Teaching	
3	MATLAB Academic Individual и Optimization Toolbox Academic Individual	Договор № Tr000210400 с АО «СофтЛайн Трейд», акт предоставления прав №Tr087691 от 27.12.2017	10	бессрочная
4	MATLAB Classroom Suite new Product From 25 to 49 Concurrent Licenses (per License)	Государственный контракт № 143-164ЭА/2010 от 14.12.10, Акт № Tr048787, накладная № Tr048787 от 20.12.10	20	бессрочная

#### 14. ТРЕБОВАНИЯ К ОЦЕНКЕ КАЧЕСТВА ОСВОЕНИЯ ПРОГРАММЫ

Наименование разделов	Основные показатели оценки	Формы и методы контроля и оценки
<b>Раздел 1.</b> Архитектура компьютеров и компьютерных сетей	<i>Знает:</i> – свойства информации, способы ее хранения и обработки; – структуру, принципы работы и основные возможности ЭВМ; – топологию и архитектуру вычислительных сетей; – принципы адресации пользователей, компьютеров и ресурсов в сети Интернет; – различать и расшифровывать IP – адрес, доменное имя компьютера;	Оценка за контрольную работу №1 (1 семестр)  Реферат
<b>Раздел 2.</b> Программное обеспечение	<i>Знает:</i> – стандартные программные обеспечения своей профессиональной деятельности; <i>Умеет:</i> – решать практические задачи с использованием EXCEL: выполнять инженерные расчеты, обрабатывать таблицы, строить графики и диаграммы; – применять методы математической статистики для решения конкретных задач;	Оценка за контрольную работу №1 (1 семестр)

	<ul style="list-style-type: none"> <li>– использовать пакеты прикладных программ при дальнейшем обучении и практической деятельности.</li> <li>– формализовать задачи вычислительной математики;</li> </ul> <p><i>Владеет:</i></p> <ul style="list-style-type: none"> <li>– навыками самостоятельного решения задач на компьютере с применением Microsoft Office (Word, Excel, Power Point), включающие постановку задачи, разработку алгоритма и оценку его эффективности</li> <li>– методами математической статистики для обработки эксперимента;</li> <li>– способностью постановки и решения инженерно-технических задач с использованием алгоритмов вычислительной математики и навыками интерпретации и применения получаемых результатов.</li> </ul>	
<p><b>Раздел 3.</b> Алгоритмы и основы программирования на языке MATLAB</p>	<p><i>Знает:</i></p> <ul style="list-style-type: none"> <li>– вычислительные и алгоритмические аспекты, необходимые для применения современных систем компьютерной математики, в частности MATLAB и Python;</li> <li>– методы и алгоритмы для решения инженерно-технических расчетных задач;</li> </ul> <p><i>Умеет:</i></p> <ul style="list-style-type: none"> <li>– писать и отлаживать программы на MATLAB и Python по разработанным алгоритмам</li> <li>– применять методы математической статистики для решения конкретных задач;</li> <li>– использовать пакеты прикладных программ при дальнейшем обучении и практической деятельности.</li> <li>– формализовать задачи вычислительной математики;</li> <li>– применять полученные знания при решении практических инженерно-технических расчетных задач вычислительной математики, с использованием современных</li> </ul>	<p>Оценка за контрольную работу №2 (1 семестр)</p>

	<p>систем компьютерной математики, в частности MATLAB и Python</p> <p><i>Владеет:</i></p> <ul style="list-style-type: none"> <li>– методами математической статистики для обработки эксперимента;</li> <li>– методами реализации алгоритмов на компьютерах.</li> <li>– методами применения современных пакетов компьютерной математики (ПКМ), в частности MATLAB и Python;</li> <li>– способностью постановки и решения инженерно-технических задач с использованием алгоритмов вычислительной математики и навыками интерпретации и применения получаемых результатов.</li> </ul>	
<p><b>Раздел 4.</b> Численные методы. Реализация простейших алгоритмов в среде MATLAB</p>	<p><i>Знает:</i></p> <ul style="list-style-type: none"> <li>– алгоритмы решения нелинейных уравнений;</li> <li>– алгоритмы одномерной оптимизации;</li> <li>– вычислительные и алгоритмические аспекты, необходимые для применения современных систем компьютерной математики, в частности MATLAB и Python;</li> <li>– методы и алгоритмы для решения инженерно-технических расчетных задач;</li> </ul> <p><i>Умеет:</i></p> <ul style="list-style-type: none"> <li>– применять методы математической статистики для решения конкретных задач;</li> <li>– использовать пакеты прикладных программ при дальнейшем обучении и практической деятельности.</li> <li>– формализовать задачи вычислительной математики;</li> <li>– применять полученные знания при решении практических инженерно-технических расчетных задач вычислительной математики, с использованием современных систем компьютерной математики, в частности MATLAB и Python</li> </ul> <p><i>Владеет:</i></p> <ul style="list-style-type: none"> <li>– методами математической</li> </ul>	<p>Оценка за контрольную работу №3 (1 семестр)</p>

	<p>статистики для обработки эксперимента;</p> <ul style="list-style-type: none"> <li>– методами реализации алгоритмов на компьютерах.</li> <li>– методами применения современных пакетов компьютерной математики (ПКМ), в частности MATLAB и Python;</li> <li>– способностью постановки и решения инженерно-технических задач с использованием алгоритмов вычислительной математики и навыками интерпретации и применения получаемых результатов.</li> </ul>	
--	--	--

## **15. ОСОБЕННОСТИ ОРГАНИЗАЦИИ ОБРАЗОВАТЕЛЬНОГО ПРОЦЕССА ДЛЯ ИНВАЛИДОВ И ЛИЦ С ОГРАНИЧЕННЫМИ ВОЗМОЖНОСТЯМИ ЗДОРОВЬЯ**

Обучение инвалидов и лиц с ограниченными возможностями здоровья осуществляется в соответствии с:

- Порядком организации и осуществления образовательной деятельности по образовательным программам – программам бакалавриата, программам специалитета, программам магистратуры (Приказ Минобрнауки РФ от 05.04.2017 № 301);

- Положением о порядке организации и осуществления образовательной деятельности по образовательным программам высшего образования – программ бакалавриата, программ специалитета, программ магистратуры в РХТУ им. Д.И. Менделеева, принятым решением Ученого совета РХТУ им. Д.И. Менделеева от 30.10.2019, протокол № 3, введенным в действие приказом ректора РХТУ им. Д.И. Менделеева от 14.11.2019 № 646А;

- Методическими рекомендациями по организации образовательного процесса для обучения инвалидов и лиц с ограниченными возможностями здоровья в образовательных организациях высшего образования, в том числе оснащенности образовательного процесса (утверждены заместителем Министра образования и науки РФ А.А. Климовым от 08.04.2014 № АК-44/05вн).



## 1. ЦЕЛЬ И ЗАДАЧИ ДИСЦИПЛИНЫ

Программа составлена в соответствии с требованиями Федерального государственного образовательного стандарта (ФГОС ВО) для направления подготовки 18.03.01 Химическая технология, рекомендациями методической комиссии и накопленного опыта преподавания дисциплины кафедрой общей и неорганической химии РХТУ им. Д.И. Менделеева.

Дисциплина «Общая и неорганическая химия» относится к базовой части дисциплин учебного плана. Для успешного освоения дисциплины студент должен знать основной теоретический материал, изучаемый в школьном курсе химии, а также уметь решать простейшие задачи и составлять формулы соединений и уравнения химических реакций. Опираясь на полученные в средней школе знания в области общей и неорганической химии, программа предусматривает их расширение и углубление.

**Цель дисциплины** - приобретение знаний и компетенций, формирование современных представлений в области теоретических основ химии и химии элементов.

**Задачи дисциплины** - овладение теоретическими основами химии и основами неорганической химии; формирование у студентов навыков экспериментальной работы; развитие навыков решения конкретных практических задач и исследовательской работы.

Дисциплина «Общая и неорганическая химия» преподается в 1 и 2 семестрах. Контроль успеваемости студентов ведется по принятой в университете рейтинговой системе.

## 2. ТРЕБОВАНИЯ К РЕЗУЛЬТАТАМ ОСВОЕНИЯ ДИСЦИПЛИНЫ

Изучение дисциплины «Общая и неорганическая химия» при подготовке бакалавров по направлению 18.03.01 Химическая технология способствует формированию следующих общепрофессиональных компетенций (ОПК):

– способностью и готовностью использовать основные законы естественнонаучных дисциплин в профессиональной деятельности (ОПК-1);

– готовностью использовать знания о строении вещества, природе химической связи в различных классах химических соединений для понимания свойств материалов и механизма химических процессов, протекающих в окружающем мире (ОПК-3).

В результате изучения дисциплины студент бакалавриата должен:

*Знать:*

– электронное строение атомов и молекул;

– основы теории химической связи в соединениях разных типов, строение вещества в конденсированном состоянии;

– основные закономерности протекания химических процессов и характеристики равновесного состояния;

– методы описания химических равновесий в растворах электролитов,

– строение и свойства координационных соединений;

– получение, химические свойства простых и сложных неорганических веществ.

*Уметь:*

– выполнять основные химические операции, определять термодинамические характеристики химических реакций и равновесные концентрации веществ;

– использовать основные химические законы, термодинамические справочные данные для решения профессиональных задач;

– прогнозировать влияние различных факторов на равновесие в химических реакциях;

*Владеть:*

– теоретическими методами описания строения и свойств простых и сложных веществ на основе электронного строения их атомов и положения в периодической системе химических элементов;



- основными навыками работы в химической лаборатории;
- экспериментальными методами определения некоторых физико-химических свойств неорганических соединений.

### 3. ОБЪЕМ ДИСЦИПЛИНЫ И ВИДЫ УЧЕБНОЙ РАБОТЫ

Виды учебной работы	Всего		1 семестр		2 семестр	
	ЗЕ	Акад. ч.	ЗЕ	Акад. ч.	ЗЕ	Акад. ч.
<b>Общая трудоемкость дисциплины</b>	<b>12</b>	<b>432</b>	<b>7</b>	<b>252</b>	<b>5</b>	<b>180</b>
<b>Контактная работа - аудиторные занятия:</b>	<b>6,23</b>	<b>224</b>	<b>3,56</b>	<b>128</b>	<b>2,67</b>	<b>96</b>
Лекции	1,78	64	0,89	32	0,89	32
Практические занятия (ПЗ)	0,89	32	0,89	32	-	-
Лабораторные работы (ЛР)	3,56	128	1,78	64	1,78	64
<b>Самостоятельная работа (СР)</b>	<b>3,78</b>	<b>136</b>	<b>2,44</b>	<b>88</b>	<b>1,34</b>	<b>48</b>
Контактная самостоятельная работа	3,78	-	2,44	-	1,34	-
Самостоятельное изучение разделов дисциплины		136		88		48
<b>Вид контроля:</b>						
<b>Экзамен</b>	<b>2</b>	<b>72</b>	<b>1</b>	<b>36</b>	<b>1</b>	<b>36</b>
Контактная работа – промежуточная аттестация	2	0,8	1	0,4	1	0,4
Подготовка к экзамену		71,2		35,6		35,6
<b>Вид итогового контроля</b>			<b>Экзамен</b>		<b>Экзамен</b>	

Виды учебной работы	Всего		1 семестр		2 семестр	
	ЗЕ	Астр. ч.	ЗЕ	Астр. ч.	ЗЕ	Астр. ч.
<b>Общая трудоемкость дисциплины</b>	<b>12</b>	<b>324</b>	<b>7</b>	<b>189</b>	<b>5</b>	<b>135</b>
<b>Контактная работа - аудиторные занятия:</b>	<b>6,23</b>	<b>168</b>	<b>3,56</b>	<b>96</b>	<b>2,67</b>	<b>72</b>
Лекции	1,78	48	0,89	24	0,89	24
Практические занятия (ПЗ)	0,89	24	0,89	24	-	-
Лабораторные работы (ЛР)	3,56	96	1,78	48	1,78	48
<b>Самостоятельная работа (СР)</b>	<b>3,78</b>	<b>102</b>	<b>2,44</b>	<b>66</b>	<b>1,34</b>	<b>36</b>
Контактная самостоятельная работа	3,78	-	2,44	-	1,34	-
Самостоятельное изучение разделов дисциплины		102		66		36
<b>Вид контроля:</b>						
<b>Экзамен</b>	<b>2</b>	<b>54</b>	<b>1</b>	<b>27</b>	<b>1</b>	<b>27</b>
Контактная работа – промежуточная аттестация	2	0,6	1	0,3	1	0,3
Подготовка к экзамену		53,4		26,7		26,7

Вид итогового контроля		Экзамен	Экзамен
------------------------	--	---------	---------

#### 4. СОДЕРЖАНИЕ ДИСЦИПЛИНЫ.

##### 4.1. Разделы дисциплины и виды занятий

№п/п	Раздел дисциплины	Академ. часов				
		Всего	Лек-ции	Прак. зан.	Лаб. работы	Сам. работа
<b>1.</b>	<b>Раздел 1. Принципы химии</b>	<b>216</b>	<b>32</b>	<b>32</b>	<b>64</b>	<b>88</b>
1.1	Строение атома	9	2	2	-	5
1.2	Периодический закон и периодическая система	8	3	-	-	5
1.3	Окислительно-восстановительные процессы	19	3	2	4	10
1.4	Химическая связь и строение молекул	47	9	10	8	20
1.5	Понятие о химической термодинамике, термодинамические функции состояния	18	5	4	-	9
1.6	Понятие о химической кинетике. Химическое равновесие	8	2	2	-	4
1.7	Растворы. Равновесия в растворах	107	8	12	52	35
	<b>Экзамен</b>	<b>36</b>				
	<b>Итого 1 семестр</b>	<b>252</b>				
<b>2.</b>	<b>Раздел 2. Неорганическая химия</b>	<b>144</b>	<b>32</b>	<b>-</b>	<b>64</b>	<b>48</b>
2.1	Химия s-элементов	21	3	-	12	6
2.2	Химия p-элементов	74	17	-	32	25
2.3	Химия d-элементов	45	10	-	20	15
2.4	Химия f-элементов	4	2	-	-	2
	<b>Экзамен</b>	<b>36</b>				
	<b>Итого 2 семестр</b>	<b>180</b>				
	<b>ИТОГО</b>	<b>432</b>	<b>64</b>	<b>32</b>	<b>64</b>	<b>200</b>

##### 4.2. Содержание разделов дисциплины

###### Раздел 1. Принципы химии

###### 1.1 Строение атома.

Волновые свойства материальных объектов. Уравнение де Бройля. Соотношение неопределенностей Гейзенберга. Понятие о квантовой механике и уравнении Шредингера. Волновая функция. Электронная плотность. Характеристика состояния электронов квантовыми числами. Квантовые числа и формы электронных облаков. Формы электронных облаков для s-, p- и d-состояний электронов в атомах. Многоэлектронные атомы. Принцип Паули. Максимальное число электронов в электронных слоях и оболочках. Правило Хунда. Последовательность энергетических уровней электронов в многоэлектронных атомах.

## 1.2 Периодический закон и периодическая система.

Современная формулировка периодического закона. Периодическая система и ее связь со строением атомов. Заполнение электронных слоев и оболочек атомов в периодической системе элементов Д.И. Менделеева. Особенности электронного строения атомов в группах, в семействах лантаноидов и актиноидов: s-, p-, d- и f-элементы.

Атомные и ионные радиусы, условность этих понятий. Изменение радиусов атомов по периодам и группам периодической системы элементов. Ионные радиусы и их зависимость от электронного строения атомов и степени окисления. Энергия ионизации и сродство к электрону как характеристики энергетического состояния атома. Закономерности в изменении энергии ионизации на примере элементов второго периода. Значение периодического закона для естествознания. Предсказание свойств веществ на основе периодического закона, представление о методах сравнительного расчета М.Х. Карапетьянца.

## 1.3 Окислительно-восстановительные процессы.

Степень окисления атома в соединении. Важнейшие окислители и восстановители. Основные схемы превращения веществ в окислительно-восстановительных реакциях. Влияние температуры, концентрации реагентов, их природы, среды и других условий на глубину и направление протекания окислительно-восстановительных реакций.

## 1.4 Химическая связь и строение молекул

Ковалентная связь, основные положения метода валентных связей. Электроотрицательность атомов. Ионная и ковалентная связи, свойства ковалентной связи: направленность и насыщенность. Полярная ковалентная связь. Донорно-акцепторный механизм образования связи. Характеристики ковалентной связи: длина, энергия (энтальпия), валентные углы. Соотношение длин и энергий (энтальпий) одинарных и кратных связей.

Эффективные заряды атомов в молекуле. Дипольный момент связи и дипольный момент молекулы. Дипольные моменты и строение молекул.

Рассмотрение схем перекрывания атомных орбиталей при образовании связей в молекулах. Гибридизация волновых функций, примеры  $sp$ -,  $sp^2$ -,  $sp^3$ -гибридизаций. Гибридизация с участием d-орбиталей. Заполнение гибридных орбиталей неподеленными парами электронов. Образование кратных связей;  $\sigma$ - и  $\pi$ -связи, их особенности. Делокализованные  $\pi$ -связи и процедура наложения валентных схем. Метод Гиллеспи.

Основные положения метода молекулярных орбиталей (МО). Связывающие, несвязывающие и разрыхляющие орбитали. Последовательность заполнения МО в двухатомных частицах, состоящих из атомов второго периода. Объяснение возможности существования двухатомных частиц при помощи метода МО.

Объяснение магнитных свойств молекул и ионов с позиций метода МО. Понятие о многоцентровой связи на примере рассмотрения химической связи в молекуле  $B_2H_6$ .

Общие сведения о комплексных соединениях. Комплексообразователь, лиганды, координационные числа, дентантность лигандов, внутренняя и внешняя сферы комплексного соединения. Классификация комплексов по виду координируемых лигандов. Номенклатура комплексных соединений. Представление об изомерии комплексных соединений. Реакции образования и разрушения комплексных соединений. Квантово-химические трактовки природы химической связи в комплексных соединениях. Метод валентных связей. Понятие о теории кристаллического поля. Объяснение магнитных свойств и наличия или отсутствия окраски комплексных соединений.

Межмолекулярная и внутримолекулярная водородная связь. Энергия и длина водородной связи. Влияние наличия водородной связи на свойства химических соединений и их смесей (температуры плавления и кипения, степень диссоциации в водном растворе и др.).

Ионная связь как предельный случай ковалентной связи. Ненаправленность и ненасыщаемость ионной связи. Поляризация ионов. Зависимость поляризующего

действия иона и его поляризуемости от типа электронной структуры, заряда и радиуса ионов. Влияние поляризации на свойства соединений и их смесей.

Общие представления о межмолекулярном взаимодействии: ориентационное, индукционное, дисперсионное взаимодействия.

1.5 Понятие о химической термодинамике, термодинамические функции состояния (характеристические функции).

Внутренняя энергия и энтальпия, их физический смысл. Понятие о термодинамической системе, изолированные системы. Экзо- и эндотермические реакции. Термохимия и термохимические уравнения. Понятие о стандартном состоянии индивидуальных жидких и кристаллических веществ, газов и растворов. Стандартные энтальпии образования, растворения и сгорания веществ. Закон Гесса и следствия из него. Использование закона Гесса для вычисления энтальпий реакций и энтальпий связи в молекуле. Понятие об энтропии, абсолютная энтропия и строение вещества. Изменение энтропии в различных процессах.

1.6 Понятие о химической кинетике. Химическое равновесие. Элементарные (одностадийные) и неэлементарные (сложные) реакции. Закон действующих масс. Константа скорости реакции. Молекулярность и порядок реакции. Зависимость скорости реакции от температуры; энтальпия активации.

Понятие о гомогенном и гетерогенном катализе. Примеры каталитических процессов в промышленности и лабораторной практике.

Истинное и кажущееся равновесия, их признаки. Константа химического равновесия ( $K_c$  и  $K_p$  для газовых равновесий).

Энергия Гиббса, ее связь с энтропией и энтальпией. Физический смысл энергии Гиббса. Энтропийный и энтальпийный факторы процесса. Связь  $\Delta G^\circ_T$  с константой равновесия. Равновесие в гомогенных и гетерогенных системах. Критерий самопроизвольного протекания процессов в изобарно-изотермических условиях.

Смещение химического равновесия, принцип Ле-Шателье – Брауна. Влияние температуры, давления, добавки инертного газа и изменения концентрации реагентов на химическое равновесие.

1.7 Растворы. Равновесия в растворах

Процессы, сопровождающие образование жидких истинных растворов неэлектролитов и электролитов.

Краткая характеристика межчастичных взаимодействий в растворах. Идеальные и реальные растворы. Активность; коэффициент активности как мера отклонения свойств компонента реального раствора от его свойств в идеальном растворе. Способы выражения концентраций растворов. Эквивалент и закон эквивалентов.

Ассоциированные и неассоциированные электролиты. Степень диссоциации. Константа диссоциации. Зависимость степени электролитической диссоциации от концентрации электролита (закон разбавления Оствальда). Состояние бесконечного разбавления раствора электролита, свойства такого раствора. Шкала стандартных термодинамических функций образования ионов в водных растворах. Ступенчатая диссоциация электролитов. Влияние одноименных ионов на равновесие диссоциации слабого электролита в растворе. Равновесие в системе, состоящей из насыщенного раствора малорастворимого электролита и его кристаллов, произведение растворимости, условия осаждения и растворения малорастворимого электролита. Равновесие диссоциации в растворах комплексных соединений, константа нестойкости и константа устойчивости комплексного иона. Реакции образования и реакции разрушения комплексных соединений.

Равновесие диссоциации воды, ионное произведение воды и его зависимость от температуры. Шкала величин pH и pOH. Способы расчета величин pH растворов. Буферные растворы. Поляризующее действие ионов соли на молекулы воды.

Гидролиз солей, гидролиз по катиону и аниону. Ступенчатый гидролиз. Взаимное усиление гидролиза, полный (необратимый) гидролиз. Константа и степень гидролиза, связь между этими и концентрацией раствора. Способы усиления и подавления гидролиза. Понятие о сольволизе.

## **Раздел 2. Неорганическая химия.**

### **2.1 Химия s-элементов**

Щелочные металлы. Общая характеристика свойств элементов, нахождение в природе, получение и химические свойства металлов. Соединения щелочных металлов, оксиды, пероксиды, озониды; получение, их свойства и химическая связь в этих соединениях. Гидроксиды щелочных металлов, получение в промышленности NaOH, химические свойства гидроксидов. Общая характеристика солей, получение соды по методу Сольве. Особенности химии лития. Области применения щелочных металлов и их соединений.

Щелочно-земельные металлы, бериллий, магний. Общая характеристика свойств металлов, нахождение в природе, получение металлов и их химические свойства. Общая характеристика солей этих элементов, их растворимость и гидролизуемость. Оксиды и гидроксиды этих элементов: получение и химические свойства. Жесткость воды и методы ее устранения. Особенности химии бериллия. Области применения металлов и их соединений.

### **2.2 Химия p-элементов**

Общая характеристика p - элементов, сравнение химических свойств и реакционной способности.

Бор. Соединения бора в природе, получение бора и его химические свойства. Бориды металлов, бороводороды, борогидриды металлов: получение, химическая связь в бороводородах, химические свойства соединений. Нитрид бора и материалы на его основе. Борный ангидрид и борные кислоты, получение и кислотно-основные свойства. Получение галогенидов бора и их гидролиз. Применение бора и его соединений.

Алюминий. Природные источники и получение металла. Оксид, гидроксид, алюминаты: получение и химические свойства. Гидролиз солей алюминия, квасцы. Гидрид алюминия и алюмогидриды, синтез и использование в качестве восстановителей. Применение алюминия и его соединений.

Галлий, индий, таллий. Природные источники, получение и химические свойства этих металлов. Оксиды, гидроксиды, соли этих металлов, особенности химических свойств соединений. Особенности химии таллия. Применение галлия, индия, таллия и их соединений.

Углерод. Аллотропные модификации: графит, алмаз, карбин, фуллерены. Условия синтеза искусственных алмазов. Углеродные нанотрубки. Химические свойства углерода. Классификация карбидов. Оксиды углерода (II) и (IV): получение и химические свойства. Угольная кислота, ее соли и производные. Синильная кислота, ее соли: получение и химические свойства. Роданиды. Применение углерода и его соединений.

Кремний. Природные источники, методы получения и очистки. Химические свойства кремния, его оксида и кремниевой кислоты. Кварцевое стекло, силикагель, растворимое стекло. Водородные соединения кремния, получение и восстановительная активность. Силициды металлов, карбид кремния, нитрид кремния, гексафторкремниевая кислота: получение и свойства. Применение кремния и его соединений.

Германий, олово, свинец. Природные источники, получение этих элементов и их химические свойства. Оксиды и гидроксиды элементов, станнаты (II и IV), плюмбаты (II и IV). Сульфиды: получение и их химические свойства. Соли тиокислот. Общая характеристика солей, растворимость и гидролизуемость. Применение германия, олова, свинца и их соединений.

Азот. Общая характеристика химических свойств элементов группы азота. Промышленное и лабораторное получение азота. Проблема связанного азота и возможные пути ее решения. Аммиак: получение, химические свойства аммиака, жидкий аммиак как растворитель, амиды, имиды и нитриды, их гидролиз. Гидразин и гидроксилламин: получение, строение молекул, кислотнo-основные и окислительно-восстановительные свойства. Азотистый водород: получение, строение молекул, азиды металлов. Оксиды азота (I, II, III, IV, V); их получение, химическая связь и свойства. Влияние на окружающую среду выбросов оксида азота. Азотистая кислота и нитриты, получение и восстановительные свойства. Азотная кислота как окислитель, термическое разложение нитратов и их использование в качестве окислителей. Царская водка и ее реакции с металлами. Применение азота и его соединений. Азотные удобрения.

Фосфор. Природные источники фосфора, получение фосфора в промышленности. Многообразие аллотропных модификаций фосфора, белый и красный фосфор. Фосфин: получение, строение молекулы, химические свойства. Фосфиды металлов. Фосфиновая (фосфорноватистая), фосфоновая (фосфористая) кислоты, фосфинаты (гипофосфиты) и фосфонаты (фосфиты) как восстановители. Гидратация  $P_4O_{10}$ , фосфорные кислоты, фосфаты, взаимные переходы фосфатов. Соединения фосфора с галогенами: получение, строение молекул, гидролиз. Применение фосфора и его соединений.

Мышьяк, сурьма, висмут. Нахождение в природе, получение. Водородные соединения, получение и восстановительная активность. Кислородные соединения; кислоты мышьяка и сурьмы: получение, кислотнo-основные и окислительно-восстановительные свойства. Гидроксид висмута. Соединения элементов с галогенами, их гидролиз, соли антимошила и висмута. Кислотнo-основные свойства сульфидов мышьяка, сурьмы и висмута, их взаимодействие с растворимыми сульфидами. Тиокислоты и их соли. Области применения соединений элементов.

Кислород. Промышленное и лабораторное получение кислорода, строение молекулы, парамагнетизм кислорода. Физические и химические свойства. Озон: получение, строение молекулы, окислительное действие. Классификация кислородных соединений элементов. Пероксид водорода: получение, строение молекулы, окислительно-восстановительные свойства. Области применения кислорода и его соединений.

Сера, селен, теллур. Природные источники, получение элементов и их химические свойства. Аллотропия серы, строение ее молекулы. Водородные соединения элементов: получение, строение молекул, восстановительные свойства. Сульфиды, методы получения, восстановительные свойства, гидролиз, отношение к минеральным кислотам. Сульфаны и полисульфиды.

Диоксиды элементов: методы получения, строение молекул, кислотные и окислительно-восстановительные свойства. Влияние выбросов сернистого газа на окружающую среду. Триоксиды элементов: получение, гидратация, окислительные свойства. Кислородные кислоты S (IV), Se (IV), Te (IV), способы получения и свойства. Сопоставление окислительно-восстановительных свойств этих кислот и их солей.

Серная кислота: получение, строение молекулы, окислительное действие концентрированного водного раствора, водоотнимающее свойство. Сульфаты, гидросульфаты. Пиросерная кислота. Тиосерная кислота и тиосульфат натрия: получение и химические свойства. Селеновая и теллуровая кислоты, методы получения и свойства. Хлористый тионил и хлористый сульфурил: получение, строение молекул, гидролиз. Хлорсульфоновая кислота. Применение серы, селена, теллура и их соединений.

Водород. Промышленное и лабораторное получение водорода, классификация гидридов, восстановительная активность водорода и гидридов металлов.

Галогены. Общая характеристика химических свойств галогенов, нахождение в природе, промышленное и лабораторное получение. Особенности химических свойств фтора, фториды кислорода. Реакции хлора, брома и йода с водой и растворами щелочей.

Водородные соединения галогенов: получение, кислотные свойства, термическая стабильность, восстановительные свойства. Ассоциация молекул HF в плавиковой кислоте, дифториды калия и натрия. Кислородные соединения хлора и йода: получение, строение молекул, кислотно-основные и окислительно-восстановительные свойства. Кислородные кислоты хлора, брома и йода, способы получения, окислительное действие. Соли кислородных кислот галогенов как окислители в кристаллическом состоянии. Сопоставление кислотных и окислительных свойств кислородных кислот галогенов и их солей. Межгалогенные соединения, их гидролиз. Области применения галогенов и их соединений.

Благородные газы. Нахождение в природе, промышленное получение благородных газов. Причины химической инертности элементов. Клатратные соединения благородных газов. Химические соединения криптона и ксенона со фтором: получение, строение молекул, гидролиз. Кислородные соединения благородных газов, кислородные кислоты и их соли. Области применения благородных газов и их соединений.

### 2.3 Химия d-элементов.

Особенности химии d-элементов. Закономерности изменения химических свойств по группам и периодам. Нестехиометрические соединения.

Хром, молибден, вольфрам, сиборгий. Природные источники, получение металлов и их химические свойства. Соли хрома (III), оксид и гидроксид хрома (III): получение, кислотно-основные свойства, гидролиз. Хромовый ангидрид: получение, гидратация, окислительные свойства. Хроматы и бихроматы как окислители. Получение хлористого хрома и его гидролиз. Сопоставление химических свойств соединений молибдена и вольфрама со свойствами аналогичных соединений хрома. Применение хрома, молибдена, вольфрама и их соединений.

Марганец, технеций, рений, борий. Природные источники, получение и химические свойства металлов. Соединения марганца (II), получение, кислотно-основные и окислительно-восстановительные свойства. Диоксид марганца, манганаты (IV), получение и химические свойства. Манганаты (VI), перманганаты, марганцевый ангидрид, марганцевая кислота: получение и окислительно-восстановительные свойства. Сопоставление химических свойств соединений технеция и рения со свойствами аналогичных соединений марганца. Применение марганца, технеция, рения и их соединений.

Железо, кобальт, никель. Нахождение в природе, промышленное получение, химические свойства металлов. Соединения степени окисления +2 и +3, получение, кислотно-основные и окислительно-восстановительные свойства. Комплексные соединения металлов. Ферраты: получение и окислительное действие. Применение железа, кобальта, никеля и их соединений.

Платиновые металлы. Общая характеристика соединений платиновых металлов, их комплексные соединения.

Медь, серебро, золото, ртуть. Нахождение в природе, получение металлов и их химические свойства. Оксиды, гидроксиды, галогениды металлов: получение, кислотно-основные свойства, гидролиз. Комплексные соединения металлов, химическая связь в них. Применение меди, серебра, золота и их соединений.

Цинк, кадмий, ртуть. Природные источники, промышленное получение металлов и их химические свойства. Соединения с кислородом и галогенами, получение и свойства. Соединения ртути (I), амидные соединения ртути. Применение цинка и его соединений. О токсичности неорганических веществ.

### 2.4 Химия f-элементов.

Лантаноиды. Общая характеристика химических свойств, понятие о методах получения этих металлов. Кислотно-основные свойства оксидов и гидроксидов элементов (III), гидролиз солей.

Актиноиды. Сопоставление химических свойств актиноидов со свойствами лантаноидов. Краткая характеристика химических свойств урана. Кислородные соединения и галогениды урана, соли уранила, уранаты. Применение лантаноидов, актиноидов и их соединений.

## 5. СООТВЕТСТВИЕ СОДЕРЖАНИЯ ТРЕБОВАНИЯМ К РЕЗУЛЬТАТАМ ОСВОЕНИЯ ДИСЦИПЛИНЫ

№	Компетенции	Раздел 1	Раздел 2
<b>Знать:</b>			
1	электронное строение атомов и молекул	+	+
2	основы теории химической связи в соединениях разных типов, строение вещества в конденсированном состоянии	+	+
3	основные закономерности протекания химических процессов и характеристики равновесного состояния	+	+
4	методы описания химических равновесий в растворах электролитов	+	+
5	строение и свойства координационных соединений	+	+
6	получение, химические свойства простых и сложных неорганических веществ		+
<b>Уметь:</b>			
7	выполнять основные химические операции, определять термодинамические характеристики химических реакций и равновесные концентрации веществ	+	+
8	использовать основные химические законы, термодинамические справочные данные для решения профессиональных задач;	+	+
9	прогнозировать влияние различных факторов на равновесие в химических реакциях	+	+
<b>Владеть:</b>			
10	теоретическими методами описания строения и свойств простых и сложных веществ на основе электронного строения их атомов и положения в периодической системе химических элементов	+	+
11	основными навыками работы в химической лаборатории	+	+
12	экспериментальными методами определения некоторых физико-химических свойств неорганических соединений	+	+
	В результате освоения дисциплины студент должен приобрести следующие <b>общепрофессиональные компетенции:</b>		
13	способность и готовность использовать основные законы естественнонаучных дисциплин в профессиональной деятельности (ОПК-1)	+	+
14	готовность использовать знания о строении вещества, природе химической связи в различных классах химических соединений для понимания свойств материалов и механизма химических процессов, протекающих в окружающем мире (ОПК-3)	+	+



## 6. ПРАКТИЧЕСКИЕ И ЛАБОРАТОРНЫЕ ЗАНЯТИЯ

### 6.1. Практические занятия.

#### Примерные темы практических занятий по дисциплине.

Учебным планом подготовки бакалавров по направлению 18.03.01 Химическая технология предусмотрено проведение практических занятий по дисциплине «Общая и неорганическая химия» в объеме 32 академических часов в 1 семестре (раздел 1).

№ п/п	№ раздела дисциплины	Темы практических занятий	Часы
1	Раздел 1	Практическое занятие 1. Способы выражения концентраций растворов I (массовая доля, массовый процент, молярность, титр). Приготовление растворов. Решение задач с использованием уравнений материального баланса.	2 академических часов.
2	Раздел 1	Практическое занятие 2. Способы выражения концентраций растворов II (молярность, молярная доля, молярное отношение). Взаимный пересчет концентраций. Эквиваленты веществ в реакциях обмена и окисления-восстановления. Фактор эквивалентности, молярная масса и молярный объем эквивалента.	2 академических часов.
3	Раздел 1	Практическое занятие 3. Способы выражения концентрации растворов III (нормальность). Закон эквивалентов. Решение задач по теме эквивалент.	2 академических часов.
4	Раздел 1	Практическое занятие 4. Окислительно-восстановительные реакции (ОВР). Важнейшие окислители и восстановители. Классификация ОВР. Периодический закон и окислительно-восстановительная активность элементов и соединений. Влияние различных факторов на глубину и направление протекания ОВР.	2 академических часов.
5	Раздел 1	Практическое занятие 5. Характеристика состояния электрона в атоме системой квантовых чисел. Принцип Паули и правило Хунда. Форма электронных облаков. Энергетический ряд атомных орбиталей. Электронные формулы атомов и ионов (основное состояние).	2 академических часов.
6	Раздел 1	Практическое занятие 6. Основные положения метода валентных связей (ВС). Валентные возможности атомов в рамках метода ВС. Гибридные представления. Схемы перекрывания орбиталей при образовании связей в молекулах ( $\text{NCl}_3$ , $\text{NH}_3$ , $\text{H}_2\text{O}$ , $\text{SCl}_2$ , $\text{PCl}_3$ , $\text{H}_2\text{S}$ , $\text{BeCl}_2$ , $\text{BBr}_3$ , $\text{CH}_4$ , $\text{CBr}_4$ ). Донорно-акцепторный механизм образования связи ( $\text{Be}_2\text{Cl}_4$ , $\text{Al}_2\text{Br}_6$ , $\text{NH}_4^+$ , $\text{BF}_4^-$ , $\text{AlCl}_4^-$ , $\text{CO}$ ).	2 академических часов.
7	Раздел 1	Практическое занятие 7. Кратные связи ( $\text{CO}_2$ , $\text{HCOOH}$ , $\text{COCl}_2$ , $\text{C}_2\text{H}_2$ , $\text{CH}_3\text{-C}\equiv\text{CH}$ ). Делокализованные $\pi$ -связи и процедура наложения валентных схем ( $\text{C}_6\text{H}_6$ , $\text{HNO}_3$ , $\text{NO}_3^-$ , $\text{CO}_3^{2-}$ , $\text{SO}_4^{2-}$ , $\text{N}_2\text{O}$ , $\text{HN}_3$ ).	2 академических часов.
8	Раздел 1	Практическое занятие 8. Геометрия молекул, метод Гиллеспи ( $\text{BeF}_2$ , $\text{BF}_3$ , $\text{SnCl}_2$ , $\text{CBr}_4$ , $\text{NH}_3$ , $\text{H}_2\text{O}$ , $\text{ClF}_3$ , $\text{PCl}_5$ , $\text{SF}_6$ , $\text{XeF}_6$ , $\text{XeF}_4$ , $\text{XeF}_2$ , $\text{CO}_3^{2-}$ , $\text{SO}_4^{2-}$ , $\text{JF}_5$ , $\text{JF}_7$ ). Геометрия молекул и их дипольный момент ( $\text{CS}_2$ , $\text{SnCl}_2$ , $\text{SnCl}_4$ ,	2 академических часов.

		PCl <sub>5</sub> , H <sub>2</sub> O).	
9	Раздел 1	Практическое занятие 9. Метод МО ЛКАО в применении к двухатомным частицам (атомы и ионы, состоящие из атомов элементов второго периода: O <sub>2</sub> , O <sub>2</sub> <sup>+</sup> , O <sub>2</sub> <sup>-</sup> , CN <sup>-</sup> , N <sub>2</sub> , B <sub>2</sub> , He <sub>2</sub> <sup>+</sup> ).	2 академ.ч.
10	Раздел 1	Практическое занятие 10. Химическая связь в комплексных соединениях; метод ВС [Fe(H <sub>2</sub> O) <sub>6</sub> ] <sup>2+</sup> , [Fe(CN) <sub>6</sub> ] <sup>4-</sup> , [NiF <sub>4</sub> ] <sup>2-</sup> , [Ni(CN) <sub>4</sub> ] <sup>2-</sup> , [AgCl <sub>2</sub> ] <sup>-</sup> . Элементы теории кристаллического поля [Fe(H <sub>2</sub> O) <sub>6</sub> ] <sup>2+</sup> , [Fe(CN) <sub>6</sub> ] <sup>4-</sup> , [NiF <sub>4</sub> ] <sup>2-</sup> , [Ni(CN) <sub>4</sub> ] <sup>2-</sup> . Карбонилы как комплексные соединения Ni(CO) <sub>4</sub> , Fe(CO) <sub>5</sub> , Cr(CO) <sub>6</sub> .	2 академ.ч.
11	Раздел 1	Практическое занятие 11. Тепловые эффекты химических реакций, энтальпии образования и сгорания. Закон Гесса, следствия из закона Гесса, вычисление ΔH° реакций и энергий (энтальпий) связи в молекулах.	2 академ.ч.
12	Раздел 1	Практическое занятие 12. Понятие об энтропии, абсолютная энтропия веществ (S° <sub>T</sub> ) и энтропия процессов (ΔS° <sub>T</sub> ). Энергия Гиббса как мера химического сродства. Изменение энергии Гиббса в различных процессах, энтропийный и энтальпийный факторы. Вычисление ΔG° <sub>298</sub> и ΔS° <sub>298</sub> процессов по справочным данным.	2 академ.ч.
13	Раздел 1	Практическое занятие 13. Химическое равновесие. Константа химического равновесия (K <sub>p</sub> и K <sub>c</sub> ). Расчет равновесных концентраций. Смещение равновесия и принцип Ле-Шателье – Брауна. Связь ΔG° <sub>T</sub> с константой равновесия, связь ΔG° <sub>T</sub> с ΔG°.	2 академ.ч.
14	Раздел 1	Практическое занятие 14. Свойства растворов электролитов. Константа и степень диссоциации. Ионное произведение воды, шкала pH. Расчет pH растворов кислот и оснований. Расчет pH буферных растворов. Произведение растворимости, концентрация насыщенного раствора (растворимость).	2 академ.ч.
15	Раздел 1	Практическое занятие 15. Гидролиз солей. Ступенчатый гидролиз, полный гидролиз. Способы усиления и подавления гидролиза. Константа и степень гидролиза, их связь с концентрацией соли в растворе. Расчет pH водных растворов солей.	2 академ.ч.
16	Раздел 1	Практическое занятие 16. Реакции образования и разрушения комплексных соединений. Равновесие в растворах комплексных соединений. Константа нестойкости и константа устойчивости.	2 академ.ч.

## 6.2. Лабораторные занятия.

Лабораторный практикум по дисциплине «Общая и неорганическая химия» выполняется в соответствии с Учебным планом в 1 и 2 семестрах и занимает по 64 академ. ч. в каждом семестре. Лабораторные работы охватывают оба раздела дисциплины. В практикум входит 12 лабораторных работ в 1 семестре, примерно по 4 академ.ч. на работу, и 12 лабораторных работ во 2 семестре примерно по 4 академ.ч. на работу. В зависимости от трудоемкости включенных в практикум работ их число может быть уменьшено.

Максимальное количество баллов за лабораторные работы – 18 баллов в 1 семестре (максимально 1,5 балла за работу) и 20 баллов во 2 семестре. Количество работ и баллов за каждую работу может быть изменено в зависимости от их трудоемкости.

*Примеры лабораторных работ и разделы, которые они охватывают*

№ п/п	№ раздела дисциплины	Наименование лабораторных работ	Часы
1	Раздел 1	Техника безопасности и правила работы в лаборатории. Погрешности результатов численного эксперимента. Зачет по технике безопасности.	4 академ.ч.
2		Основные понятия и законы химии. Основные классы неорганических соединений. Расчеты по уравнениям реакций.	4 академ.ч.
		Установление содержания кристаллизационной воды в кристаллогидратах и их формул.	4 академ.ч.
4		Определение молярной массы углекислого газа.	4 академ.ч.
5		Приготовление раствора заданной концентрации.	4 академ.ч.
6		Определение концентрации раствора титрованием.	4 академ.ч.
7		Приготовление раствора заданной концентрации и титрование.	4 академ.ч.
8		Изучение окислительно-восстановительных реакций.	4 академ.ч.
9		Определение молярной массы эквивалента простых и сложных веществ	4 академ.ч.
10		Получение и свойства комплексных соединений.	4 академ.ч.
11		Синтез комплексных соединений	
12		Получение спектра поглощения комплексного соединения и изучение концентрационной зависимости оптической плотности раствора. Определение неизвестной концентрации раствора.	4 академ.ч.
13		Гидролиз солей.	4 академ.ч.
В часы лабораторных занятий проводятся 3 контрольные работы Раздела 1			
12	Раздел 2	Вводное занятие по химии элементов.	4 академ.ч.
13		Определение карбонатной и общей жесткости воды.	4 академ.ч.
14		Щелочные, щелочноземельные металлы и магний.	4 академ.ч.
15		Бор и алюминий.	4 академ.ч.
16		Углерод и кремний	4 академ.ч.
17		Олово и свинец.	4 академ.ч.
18		Азот.	4 академ.ч.
19		Фосфор, сурьма, висмут.	4 академ.ч.
20		Сера, селен, теллур.	4 академ.ч.
21		Хром, молибден, вольфрам.	4 академ.ч.
22		Марганец, железо, кобальт, никель.	4 академ.ч.
23		Медь, серебро.	4 академ.ч.
24	Цинк, кадмий, ртуть.	4 академ.ч.	
В часы лабораторных занятий проводятся 3 контрольные работы Раздела 2			

В часы лабораторных занятий проводится по 3 контрольные работы в первом и втором семестрах. На контрольные работы отводится по 90 минут, в оставшееся время лабораторного занятия преподаватель разбирает со студентами вопросы контрольной, вызвавшие наибольшие затруднения, а также студенты сдают лабораторные работы.

## 7. САМОСТОЯТЕЛЬНАЯ РАБОТА.

Рабочей программой дисциплины «Общая и неорганическая химия» предусмотрена самостоятельная работа студента в объеме 88 час. в 1 семестре и 48 час. во 2 семестре, а также на подготовку к экзамену по 35,6 час. в 1 и 2 семестрах.

Самостоятельная работа проводится с целью углубления знаний по дисциплине и предусматривает следующие виды:

- Ознакомление и проработку рекомендованной литературы, работу с электронно-библиотечными системами, включая переводы публикаций из научных журналов, цитируемых в базах Scopus, Web of Science, Chemical Abstracts, РИНЦ;
- регулярную проработку и повторение пройденного на лекциях и практических занятиях учебного материала;
- регулярную подготовку к практическим занятиям и лабораторным работам, выполнение домашних работ и индивидуальной домашней работы; подготовку к контрольным работам;
- посещение отраслевых выставок, семинаров, конференций различного уровня;
- участие в семинарах РХТУ им. И. Менделеева по тематике курса;
- подготовку к сдаче экзаменов (1 и 2 семестры) по дисциплине.

Планирование времени на самостоятельную работу, необходимого на изучение дисциплины, студентам лучше всего осуществлять на весь период изучения, предусматривая при этом регулярное повторение пройденного материала. Материал, законспектированный на лекциях, необходимо регулярно дополнять сведениями из литературных источников, представленных в рабочей программе. При работе с указанными источниками рекомендуется составлять краткий конспект материала, с обязательным фиксированием библиографических данных источника.

## 8. ПРИМЕРЫ ОЦЕНОЧНЫХ СРЕДСТВ ДЛЯ КОНТРОЛЯ ОСВОЕНИЯ ДИСЦИПЛИНЫ

### 8.1. Примерная тематика индивидуальной домашней работы.

Индивидуальная домашняя работа по курсу выполняется в 1 и 2 семестрах в часы, выделенные учебным планом на самостоятельную работу. Максимальная оценка индивидуальной домашней работы – 12 баллов в 1 семестре (1,5 балла за задание) и 4 балла во 2 семестре (по 2 балла за задание).

Раздел	Примерные темы индивидуальной домашней работы
Раздел 1. Принципы химии	Эквивалент. Закон эквивалентов.
	Приготовление растворов. Способы выражения концентраций растворов.
	Основные положения метода валентных связей (ВС). Гибридные представления. Делокализованные $\pi$ -связи и процедура наложения валентных схем
	Окислительно-восстановительные реакции.
	Химическое равновесие. Константа химического равновесия ( $K_p$ и $K_c$ ). Расчет равновесных концентраций. Смещение равновесия и принцип Ле-Шателье – Брауна.
	Геометрия молекул, метод Гиллеспи.
	Свойства растворов электролитов. Константа и степень диссоциации. Ионное произведение воды, шкала pH. Расчет pH растворов кислот и оснований. Расчет pH буферных растворов.
	Химическая связь в комплексных соединениях.
Раздел 2. Неорганическая	Предсказание свойств веществ на основе периодического закона, представление о методах сравнительного расчета М.Х.

химия	Карапетьянца.
	Осуществление превращения, получение неорганического вещества из предложенного

## 8.2. Примеры контрольных вопросов для текущего контроля освоения дисциплины.

Для текущего контроля предусмотрено 3 контрольных работы в 1 семестре и 3 контрольных работы во 2 семестре. Максимальная оценка за каждую контрольную работу – 10 баллов в 1 семестре и 12 баллов во 2 семестре.

Раздел	Примерные темы контрольных работ
Раздел 1. Принципы химии	Контрольная работа 1. Закон эквивалентов. Способы выражения концентраций растворов. Строение атома и периодический закон. Квантовые числа.
	Контрольная работа 2. Химическая связь и строение молекул. Энергетика реакций.
	Контрольная работа 3. Константа равновесия. Равновесия в растворах. Константа и степень диссоциации. Ионное произведение воды, шкала рН. Расчет рН растворов кислот и оснований. Окислительно-восстановительные реакции.
Раздел 2. Неорганическая химия	Контрольная работа 1. Химия s-элементов.
	Контрольная работа 2. Химия p-элементов.
	Контрольная работа 3. Химия d-элементов.

### Раздел 1. Принципы химии.

#### Контрольная работа №1

1. Оксид металла содержит 52,9 мас.% металла. Определить молярную массу эквивалента металла и его бромида в обменной реакции.
2. 11,2 л (н.у.) бромоводорода растворили в 500 мл воды. Найти концентрацию раствора в мас.%, моляльность и молярное отношение  $H_2O:HBr$ .
3. а) Охарактеризовать квантовыми числами все электроны атома азота в основном состоянии; б) написать электронные формулы атомов теллура и молибдена, а также иона  $Co^{3+}$ .
4. а) В следующих парах атомов или ионов указать у какой частицы радиус больше:  $Be$  и  $N$ ,  $Cr^{2+}$  и  $Co^{2+}$ ,  $Rb^+$  и  $Br^-$ ; б) В следующих парах кислот и оснований выбрать более сильную кислоту (основание):  $H_2EO_2$  и  $H_2EO_4$ ;  $CsOH$  и  $Ba(OH)_2$ . Ответ обосновать.
5. Охарактеризуйте валентные возможности атома фосфора. Объясните, почему есть молекулы  $PF_5$  и  $PCl_5$ , а нет молекул  $NF_5$  и  $NCI_5$ ?
6. Изобразить схемы перекрывания орбиталей при образовании связей в молекуле муравьиной кислоты исходя из гибридных представлений.

Оценка заданий:

№ задания	1	2	3	4	5	6	$\Sigma$
Оценка, балл	2	2	2	2	1	1	10

#### Контрольная работа №2

1. На основе метода Гиллеспи предсказать геометрию следующих частиц:  $SnCl_2$ ,  $SbH_3$ ,  $PCl_4^+$ . Указать полярные молекулы.
2. На основе метода МО определить кратность связи кислород-кислород в молекуле  $O_2$ , а также магнитные свойства этой молекулы. Как изменится длина связи при переходе от молекулы  $O_2$  к молекулярному иону  $O_2^+$ ?

3. Рассмотреть на основе метода ВС химическую связь в комплексных ионах  $[\text{Ni}(\text{NH}_3)_6]^{2+}$  и  $[\text{Ni}(\text{CN})_4]^{2-}$  определить: а) тип гибридизации орбиталей центрального атома, б) геометрию комплекса, в) его магнитные свойства.
4. Для проведения ОВР в кислой среде приготовлен 1,2Н раствор бихромата калия, имеющий плотность 1,04 г/мл. Определить молярность и титр этого раствора, а также мольную долю соли в растворе.
5. Вычислить среднюю энтальпию связи углерод-кислород в молекуле  $\text{CO}_2$  по следующим данным:  $\Delta H^{\circ}_{\text{обр. CO}_2(\text{г})} = -393,5$  кДж/моль;
- 1)  $\text{C}(\text{к, графит}) = \text{C}(\text{г}); \Delta H^{\circ}_1 = 715,1$  кДж;
- 2)  $\text{O}_2(\text{г}) = 2\text{O}(\text{г}); \Delta H^{\circ}_2 = 498,4$  кДж.
6. Для проведения ОВР, в которой используется бихромат калия как окислитель в кислой среде, приготовлен 2,40 Н раствор этого соединения. Сколько граммов бихромата калия необходимо взять для приготовления 600 мл такого раствора?

Оценка заданий:

№ задания	1	2	3	4	5	6	Σ
Оценка, балл	1,5	1	2	2	2	1,5	10

Контрольная работа №3

1. По справочным данным определить при 298,15К константу равновесия процесса  $2\text{NO}_2(\text{г}) \leftrightarrow \text{N}_2\text{O}_4(\text{г})$
2. Вычислить равновесную концентрацию  $\text{N}_2\text{O}_4(\text{г})$ , если исходная концентрация  $\text{NO}_2$  составляла 3 моль/л, а исходная концентрация  $\text{N}_2\text{O}_4$  была равна нулю.
3. В 2 л воды растворили 5,0 л (н.у.) бромоводорода и получили раствор с плотностью 1,01 г/мл. Вычислить рН этого раствора.
4. Найти концентрацию и рН раствора уксусной кислоты, имеющего степень диссоциации 12%.  $K_{\text{дисс. CH}_3\text{COOH}} = 2 \cdot 10^{-5}$ . Сколько мл 70 масс.% раствора уксусной кислоты (плотность 1,07 г/мл) необходимо для приготовления 2,0 л первоначального раствора?
5. По справочным данным определить при 298,15 константу диссоциации синильной кислоты в водном растворе.
6. Написать уравнения окисления кальция концентрированным раствором азотной кислоты, окисления алюминия разбавленным раствором азотной кислоты.

Оценка заданий:

№ задания	1	2	3	4	5	6	Σ
Оценка, балл	1,5	1,5	2	2	1,5	1,5	10

## Раздел 2. Неорганическая химия.

Контрольная работа №1

1. Написать уравнения реакций, позволяющих осуществить превращения:  
 $\text{Na}_2\text{B}_4\text{O}_7 \rightarrow \text{H}_3\text{BO}_3 \rightarrow \text{B}_2\text{O}_3 \rightarrow \text{BCl}_3 \rightarrow \text{H}_3\text{BO}_3$ .
2. Написать уравнения реакций:  
 $\text{KO}_3 + \text{KMnO}_4 + \text{H}_2\text{SO}_4 \rightarrow$        $\text{CsH} + \text{H}_2\text{O} \rightarrow$   
 $\text{AlCl}_3 + \text{K}_2\text{SO}_3 + \text{H}_2\text{O} \rightarrow$        $\text{Si} + \text{HF} + \text{HNO}_3 \rightarrow$
3. Бороводороды (бораны): получение, строение молекул, химические свойства на примере диборана.
4. Сколько граммов  $\text{RbBr}$  следует добавить к 3 л 0,15 М раствора нитрата диаминсеребра(I), содержащего избыточный аммиак в количестве 1 моль/л, для начала выпадения бромида серебра? Константа устойчивости комплексного иона равна  $1,8 \cdot 10^7$ , а произведение растворимости бромида серебра –  $1 \cdot 10^{-14}$ .
5. Написать уравнения реакций, лежащих в основе промышленного получения алюминия, магния и соды.
6. Особенности химии лития.



2. Свойства волновой функции. Понятие об уравнении Шредингера. Квантовые числа как характеристика состояния электрона в атоме.
3. Характеристика состояния электрона в атоме системой квантовых чисел.
4. Принцип Паули и правило Хунда. Сколько максимально электронов может находиться в N-слое, d-оболочке?
5. Электронный слой, электронная оболочка, электронная орбиталь. Максимальное число электронов в слое, оболочке и на орбитали.
6. Энергия электрона в многоэлектронном атоме. Энергетический ряд атомных орбиталей. Электронные формулы атомов Ni, Se и иона  $Fe^{3+}$ .
7. Современная формулировка периодического закона. Периодическое изменение свойств на примере энергии ионизации атома и радиуса иона.
8. Атомные и ионные радиусы, как их определяют? Основные закономерности изменения атомных радиусов по периодам и группам периодической системы.
9. Закономерности изменения ионных радиусов (катионы и анионы, d-сжатие, f-сжатие, изоэлектронные ионы).
10. Эффективные заряды атомов в молекулах. Дипольный момент связи, дипольный момент молекулы и ее строение на примерах молекул  $H_2O$  и  $CO_2$ .
11. Относительная сила кислородных кислот и оснований (схема Косселя) на примерах  $H_2C_2O_4$  и  $H_2MnO_4$ ;  $H_2SeO_4$  и  $H_2SeO_3$ ;  $TiOH$  и  $Tl(OH)_3$ .
12. Ионная и ковалентная связи, их свойства. Полярная ковалентная связь. Что такое эффективные заряды атомов?
13. Основные положения метода ВС при описании химической связи. Валентные возможности атомов азота, фосфора, фтора и хлора.
14. Донорно-акцепторный механизм образования связи на примере молекул  $CO$ ,  $HNO_3$ , и ионов  $BF_4^-$ ,  $NH_4^+$ .
15. Гибридные представления при описании химической связи. Изобразите схемы перекрывания атомных орбиталей при образовании связей в молекулах  $CO_2$  и  $BCl_3$ .
16. Образование кратных связей. Сигма- и пи-связи, их особенности.
17. Процедура наложения валентных схем в методе ВС для описания дробной кратности связи на примерах молекул  $N_2O$ ,  $HN_3$ ,  $HNO_3$ .
18. Модель отталкивания локализованных электронных пар (метод Гиллеспи). Основные положения на примере молекул  $SO_2$  и  $SO_2Cl_2$ .
19. Распределите электроны частицы  $B_2$  по молекулярным орбиталям. Определите кратность связи и магнитные свойства частицы.
20. На основе метода молекулярных орбиталей объясните парамагнитные свойства кислорода. Какова кратность связи в молекулярном ионе  $O_2^{+}$ ?
21. Ионная связь как предельный случай ковалентной связи. Поляризация ионов и ее влияние на свойства веществ.
22. Водородная связь: типы водородной связи, порядок величин энтальпий связи. Влияние водородной связи на физико-химические свойства веществ.
23. Типы межмолекулярного взаимодействия (силы Ван-дер-Ваальса).
24. Типичные окислители и восстановители. Приведите примеры.
25. Типы окислительно-восстановительных реакций, приведите примеры.
26. Критерий самопроизвольного протекания ОВР в растворах. Стандартные величины электродных потенциалов. Рассмотрите окисление перманганатом калия в кислой среде ионов  $Fe^{2+}$  и  $Co^{2+}$ .
27. Формулировка закона Гесса, условия его выполнения. Энтальпии образования и энтальпии сгорания.
28. Следствия из закона Гесса, при каких условиях выполняется этот закон?
29. Энергия Гиббса, энтальпия; их физический смысл. Связь между энергией Гиббса и энтальпией. Что такое энтропийный и энтальпийный факторы?



30. Энергия Гиббса как термодинамическая функция состояния. Определение и свойства. Вычисление энергии Гиббса процессов по справочным данным.
31. Критерий самопроизвольного течения реакций, энтальпийный и энтропийный факторы процесса.
32. Стандартные термодинамические характеристики. Понятие о стандартном состоянии индивидуальных жидких и кристаллических веществ, газов и растворов.
33. Химическое равновесие. Истинное (устойчивое) и кажущееся (кинетическое) равновесие; их признаки.
34. Константа химического равновесия. Связь величин  $K_p$  и  $K_c$  для газовых равновесий.
35. Принципы построения шкалы стандартных термодинамических функций образования ионов в водных растворах. Как определить стандартную энтальпию образования хлорида калия в водном растворе?
36. Константа химического равновесия. Связь величин  $K_p$  и  $K_c$  для газовых равновесий.
37. Идеальные и реальные растворы. Активность, коэффициент активности как мера отклонения свойств компонента реального раствора от его свойств в идеальном растворе.
38. Равновесие диссоциации ассоциированных (слабых) электролитов. Закон разбавления Оствальда.
39. Буферные растворы и их свойства на примере смеси растворов муравьиной кислоты и формиата калия.
40. Равновесие диссоциации воды. Ионное произведение воды. Шкала величин pH и pOH. Вычисление pH растворов неассоциированных кислот и оснований.
41. Произведение растворимости как константа равновесия растворения и диссоциации малорастворимого соединения. Связь ПР с растворимостью.
42. Общее выражение для энергии Гиббса химического процесса применительно к выводу условия выпадения осадка малорастворимого соединения.
43. Условия выпадения осадка и растворения малорастворимых электролитов.
44. Основные понятия химии комплексных соединений.
45. Классификация комплексных соединений по виду координируемых лигандов. Номенклатура комплексных соединений.
46. Равновесие диссоциации комплексных соединений. Константа устойчивости и константа нестойкости.
47. Химическая связь в комплексных ионах с позиций метода валентных связей и теории кристаллического поля. Основные положения теории кристаллического поля
48. Расчет pH растворов солей, гидролизованных по катиону.
49. Гидролиз по аниону. Вычисление константы гидролиза по аниону, ее связь с концентрацией соли и pH раствора.
50. Взаимное усиление гидролиза (совместный гидролиз). Полный (необратимый) гидролиз.
51. Скорость химической реакции. Закон действующих масс. Молекулярность и порядок реакции.
52. Зависимость скорости химической реакции от температуры, энергия (энтальпия) активации. Гомогенный и гетерогенный катализ, примеры.

## **Раздел 2.**

Билет для проведения экзамена во 2 семестре содержит 6 вопросов по разделу 2 рабочей программы дисциплины, максимальная оценка за вопросы 1-4 – 6 баллов, максимальная оценка за вопросы 5 и 6 – 8 баллов.

### **Примеры экзаменационных вопросов**

1. Общая характеристика и химические свойства щелочных металлов.

2. Особенности соединений лития по сравнению с соединениями других щелочных металлов.
3. Гидриды, оксиды, пероксиды, гидроксиды щелочных металлов: химическая связь в соединениях, получение и свойства.
4. Получение натрия, гидроксида натрия и карбоната натрия в промышленности.
5. Взаимодействие с растворами щелочей: а) амфотерных металлов; б) неметаллов; в) кислотных оксидов; г) амфотерных оксидов.
6. Особенности соединений бериллия по сравнению с соединениями щелочно-земельных металлов.
7. Общая характеристика солей бериллия, магния и щелочно-земельных металлов, их растворимость и гидролиз.
8. Получение оксида, гидроксида кальция и хлорной извести в промышленности.
9. Общая характеристика и химические свойства бора, его получение.
10. Борный ангидрид, борные кислоты и их соли: получение, строение и свойства.
11. Бороводороды: получение, строение молекул и свойства. Борогидриды металлов.
12. Общая характеристика и химические свойства алюминия, индия, галлия и таллия.
13. Получение алюминия, его оксида и гидроксида в промышленности.
14. Оксид, гидроксид и соли алюминия: их получение и свойства.
15. Общая характеристика и химические свойства углерода.
16. Оксиды углерода (II, IV): получение в промышленности и в лаборатории, кислотно-основные и окислительно-восстановительные свойства. Карбонилы металлов.
17. Общая характеристика и химические свойства кремния.
18. Получение кремния, силиката натрия и стекла в промышленности.
19. Кварц, кремниевые кислоты, силикаты, гексафторокремниевая кислота: получение и свойства.
20. Общая характеристика и химические свойства германия, олова и свинца.
21. Оксиды и гидроксиды олова и свинца: их взаимодействие с кислотами и щелочами, окислительно-восстановительные свойства.
22. Сульфиды олова и свинца: получение, кислотно-основные и окислительно-восстановительные свойства. Отношение к действию  $(\text{NH}_4)_2\text{S}$  и  $(\text{NH}_4)_2\text{S}_2$ .
23. Общая характеристика и химические свойства азота.
24. Оксиды азота: получение, строение молекул, окислительно-восстановительные свойства.
25. Аммиак и гидразин: получение, химическая связь и строение молекул, кислотно-основные и окислительно-восстановительные свойства.
26. Реакции термического разложения солей аммония: нитриты, нитрата, бихромата, сульфата, хлорида.
27. Гидроксиламин, азотистоводородная кислота и ее соли: химическая связь и строение молекул, получение и свойства.
28. Взаимодействие металлов с азотной кислотой.
29. Царская водка и её окислительные свойства на примере реакций с золотом, платиной, сульфидом ртути.
30. Реакции термического разложения нитратов различных металлов.
31. Общая характеристика и химические свойства фосфора его получение в промышленности.
32. Оксиды фосфора: получение, строение молекул и свойства.
33. Фосфорноватистая и фосфористая кислоты: получение, строение молекул, кислотно-основные и окислительно-восстановительные свойства. Фосфиты и гипофосфиты.
34. Кислоты фосфора (+5) и качественные реакции на них. Получение фосфорной кислоты в промышленности.

35. Общая характеристика и химические свойства мышьяка, сурьмы и висмута.
36. Сульфиды мышьяка, сурьмы и висмута: их отношение к кислотам и к раствору сульфида аммония. Тиоислоты и их соли.
37. Галогениды мышьяка, сурьмы и висмута: их получение и гидролиз. Тиоислоты и тиосоли.
38. Получение кислорода и пероксида водорода в промышленности и в лаборатории.
39. Реакции пероксида водорода в роли окислителя и восстановителя.
40. Общая характеристика и химические свойства серы, селена и теллура.
41. Получение и свойства сероводорода. Растворимость и гидролиз сульфидов. Отношение сульфидов к кислотам.
42. Кислородсодержащие кислоты серы, селена и теллура: получение, кислотно-основные и окислительно-восстановительные свойства.
43. Взаимодействие металлов с серной кислотой.
44. Получение серной кислоты и сероводорода в промышленности.
45. Взаимодействие неметаллов с концентрированными серной и азотной кислотами.
46. Получение водорода в промышленности.
47. Общая характеристика и химические свойства галогенов.
48. Получение хлора, брома и хлората калия в промышленности.
49. Водородные соединения галогенов: получение и свойства.
50. Ассоциация молекул фтороводорода. Дифторид калия.
51. Окислительное действие хлора и брома в щелочной среде.
52. Оксиды хлора и иода: получение и свойства.
53. Сопоставление кислотно-основных и окислительно-восстановительных свойств кислородсодержащих кислот галогенов.
54. Получение и гидролиз галогенангидридов.
55. Фториды ксенона: получение, строение молекул и химические свойства.
56. Общая характеристика и химические свойства меди, серебра, золота.
57. Общая характеристика и химические свойства элементов подгруппы цинка.
58. Соли цинка, кадмия и ртути, их гидролиз. Амидные соединения ртути. Соединения  $Hg_2(II)$  получение и свойства.
59. Общая характеристика и химические свойства хрома, молибдена и вольфрама.
60. Соединения хрома (II и III): получение и свойства.
61. Реакции хромата (дихромата) калия с восстановителями в кислой, нейтральной и щелочной средах.
62. Хромовый ангидрид, хроматы и дихроматы: получение и химические свойства. Хромовая смесь.
63. Общая характеристика и химические свойства марганца, технеция и рения.
64. Соединения марганца (II): получение и свойства. Диоксид марганца, манганаты и перманганаты. Марганцовая кислота и ее ангидрид.
65. Реакции перманганата калия с восстановителями в кислой, нейтральной и щелочной средах.
66. Общая характеристика и химические свойства железа, кобальта и никеля.
67. Получение и свойства гидроксидов и солей железа (II и III). Качественные реакции на ионы железа.
68. Получение железа, никеля, хрома и марганца в промышленности.
69. Пирометаллургические способы получения металлов (свинец, медь, цинк) из сульфидных руд.
70. Окислительное действие нитрата калия и хлората калия при нагревании (сплавлении).
71. Образование аммиакатов и гидроксокомплексов металлов и их разрушение кислотами и при нагревании.

72. Реакции термического разложения некоторых кислых солей ( $\text{NaHCO}_3$ ,  $\text{NaH}_2\text{PO}_4$ ,  $\text{Na}_2\text{HPO}_4$ ,  $\text{NaHSO}_4$ ).
73. Гидролиз солей (по катиону, по аниону, одновременный гидролиз двух солей).

Полный перечень оценочных средств приведен в виде отдельного документа, являющегося неотъемлемой частью основной образовательной программы.

#### 8.4. Структура и примеры билетов для экзамена

Экзамены по дисциплине «Общая и неорганическая химия» проводятся в 1 и 2 семестрах и включают контрольные вопросы по разделам 1 и 2 рабочей программы дисциплины соответственно.

Билет для проведения экзамена в 1 семестре содержит 5 вопросов по разделу 1 учебной программы, максимальная оценка за каждый вопрос – 8 баллов. Таким образом ответы на вопросы экзамена оцениваются из максимальной оценки 40 баллов.

##### Пример билета для экзамена 1 семестра

<p><i>«Утверждаю»</i> Зав.кафедрой общей и неорганической химии</p> <p>_____</p> <p>Н.В. Свириденкова</p> <p>«    » _____ 2020г.</p>	<p>Министерство науки и высшего образования РФ</p> <p><b>Российский химико-технологический университет имени Д.И. Менделеева</b></p> <p>Кафедра общей и неорганической химии</p> <p>18.03.01 Химическая технология</p> <p>Дисциплина «Общая и неорганическая химия»</p>				
<p>Билет №</p>					
<ol style="list-style-type: none"> <li>1. Основные положения метода молекулярных орбиталей (МО ЛКАО). Объясните парамагнитные свойства кислорода и найдите кратность связи в <math>\text{O}_2</math> и <math>\text{O}_2^+</math>.</li> <li>2. Константа химического равновесия. Соотношение величин <math>K_p</math> и <math>K_c</math> для газовых равновесий. Связь <math>\Delta G^\circ_{\text{хим.реакции}}</math> и константы равновесия.</li> <li>3. Для растворения 1,0 г металла необходимо 49 г 5 масс.% раствора серной кислоты. Найдите молярную массу эквивалента металла и его оксида. Какой это металл?</li> <li>4. К 200 см<sup>3</sup> раствора, содержащего 10 масс.% <math>\text{HNO}_3</math> и имеющего плотность 1,054 г/см<sup>3</sup> прибавили 100 см<sup>3</sup> воды. Вычислите молярность полученного раствора.</li> <li>5. Напишите уравнения реакций:             <table style="width: 100%; margin-top: 5px;"> <tr> <td style="width: 50%;">а) <math>\text{K}_2\text{S} + \text{KMnO}_4 + \text{H}_2\text{O} \rightarrow</math></td> <td style="width: 50%;">в) <math>\text{Al}_2(\text{SO}_4)_3 + \text{Na}_2\text{SO}_3 + \text{H}_2\text{O} \rightarrow</math></td> </tr> <tr> <td>б) <math>\text{Zn} + \text{HNO}_3 \text{ разб.} \rightarrow</math></td> <td>г) <math>\text{ZnSO}_4 + \text{NH}_3 \text{ (избыток)} \rightarrow</math></td> </tr> </table> </li> </ol>		а) $\text{K}_2\text{S} + \text{KMnO}_4 + \text{H}_2\text{O} \rightarrow$	в) $\text{Al}_2(\text{SO}_4)_3 + \text{Na}_2\text{SO}_3 + \text{H}_2\text{O} \rightarrow$	б) $\text{Zn} + \text{HNO}_3 \text{ разб.} \rightarrow$	г) $\text{ZnSO}_4 + \text{NH}_3 \text{ (избыток)} \rightarrow$
а) $\text{K}_2\text{S} + \text{KMnO}_4 + \text{H}_2\text{O} \rightarrow$	в) $\text{Al}_2(\text{SO}_4)_3 + \text{Na}_2\text{SO}_3 + \text{H}_2\text{O} \rightarrow$				
б) $\text{Zn} + \text{HNO}_3 \text{ разб.} \rightarrow$	г) $\text{ZnSO}_4 + \text{NH}_3 \text{ (избыток)} \rightarrow$				

Билет для проведения экзамена во 2 семестре содержит 6 вопросов по разделу 2 рабочей программы дисциплины, максимальная оценка за вопросы 1-4 – 6 баллов, максимальная оценка за вопросы 5 и 6 – 8 баллов. Таким образом ответы на вопросы экзамена оцениваются из максимальной оценки 40 баллов.

##### Пример билета для экзамена 2 семестра

<p><i>«Утверждаю»</i> Зав.кафедрой общей и неорганической химии</p> <p>_____</p> <p>Н.В. Свириденкова</p>	<p>Министерство науки и высшего образования РФ</p> <p><b>Российский химико-технологический университет имени Д.И. Менделеева</b></p> <p>Кафедра общей и неорганической химии</p> <p>18.03.01 Химическая технология</p>
---	--



Презентации к лекциям

Методические рекомендации по выполнению лабораторных работ.

Полнотекстовые информационные ресурсы:

**Издательство ELSEVIER** на платформе Science Direct.

Доступ к коллекциям «**CHEMISTRY**» и «**CHEMICAL ENGINEERING**» (152 журнала) с 2002 г. Доступ по IP-адресам РХТУ. Адрес для работы: <http://www.sciencedirect.com>.

Издательство **American Chemical Society (ACS)**

Издает самые цитируемые химические журналы, по данным **ISI Journal Scitation Reports**. Журналы по основным разделам химии и смежным областям знаний, включая химию широкого профиля, медицинскую химию, физическую химию, органическую химию, а также биохимию, биотехнологию и т.д. Доступ по IP-адресам РХТУ. Адрес для работы: <http://pubs.acs.org>.

Издательство **Taylor & Francis**

Более 1300 журналов по всем областям знаний, в том числе более 300 по техническим и естественным наукам. Охват с 1997 года по настоящее время. Доступ по IP-адресам РХТУ. Адрес для работы: <http://www.informaworld.com>.

Международная издательская компания **Nature Publishing Group (NPG)** Доступ к журналам:

- «Nature» - с 1997 г. — наиболее прославленное научное издание широкого профиля, обладающее к тому же самым высоким индексом цитирования;
- «Nature Materials» - с 2002 г.
- «Nature Nanotechnology» - с 2006 г.
- "Nature Chemistry" - с 2010 г.

Доступ по IP-адресам РХТУ. Адрес для работы: <http://www.nature.com>.

**American Institute of Physics (AIP)**

Тематические рубрики изданий включают основные разделы физики и смежных областей знаний - оптику, акустику, ядерную и математическую физику, физику жидкости и газа, техническую механику, вычислительную технику и т.д.

На сайте размещены журналы нескольких издательств (поиск можно проводить по всем ресурсам), однако для полнотекстового доступа открыты только журналы Американского института физики.

Открыты все архивы. Глубина архива варьируется от издания к изданию.

Доступ по IP-адресам РХТУ.

Адрес для работы: <http://scitation.aip.org>.

Издательство **Wiley-Blackwell**

Предоставляет доступ к более чем 1300 журналам.

Ресурс охватывает широкий спектр тематических направлений по всем областям знаний, в том числе известные журналы по химии, материаловедению, керамике, полимерам, взрывчатым веществам, экономике и бизнесу, медицине, гуманитарным и социальным наукам.

Глубина архива (в основном) с 1996 года. Доступ по IP-адресам РХТУ. Адрес для работы: <http://www3.interscience.wiley.com>.

Издательство **SPRINGER**

Доступ к электронным архивам журналов и электронным книгам. Журналы по всем областям знаний. Адрес для работы: <http://www.springerlink.com>. Доступ по IP-адресам РХТУ.

Журнал **SCIENCE**

Один из ведущих мультидисциплинарных научных журналов, публикуется Американской ассоциацией по развитию науки (AAAS), содержит обзоры новейших разработок в естественных и прикладных науках, освещает новости научного мира и комментирует их.

Охват — с 1997 г. по настоящее время.

Доступ по IP-адресам РХТУ.

Адрес для работы: <http://www.science.com>

### **The Royal Society of Chemistry**

Полные тексты статей журналов Королевского химического общества (Великобритания) и базы данных. Доступ по IP-адресам РХТУ. Адрес: <http://www.rsc.org/Publishing/Journals/Index.asp>

**Российская научная электронная библиотека** (<http://www.elibrary.ru>)

Электронные версии журналов российских и зарубежных научных издательств. Доступ по IP-адресам РХТУ.

### **9.3. Средства обеспечения освоения дисциплины.**

Для реализации учебной программы подготовлены следующие средства обеспечения освоения дисциплины:

- компьютерные презентации лекций;
- банк тестовых заданий для текущего контроля освоения дисциплины;
- банк тестовых заданий для итогового контроля освоения дисциплины;
- видеолекции проф. Соловьёва С.Н. ([https://m.vk.com/page-49221075\\_44715927](https://m.vk.com/page-49221075_44715927))

Для освоения дисциплины используются следующие нормативные и нормативно-методические документы:

– Федеральный закон Российской Федерации от 29.12.2012 № 273-ФЗ «Об образовании в Российской Федерации» [Электронный ресурс] – Режим доступа: <http://pravo.gov.ru/proxy/ips/?docbody=&nd=102162745&intelsearch=273-%D4%C7> (дата обращения: 15.04.2020).

– Федеральные государственные образовательные стандарты высшего образования // Координационный совет учебно-методических объединений и научно-методических советов высшей школы. Портал Федеральных образовательных стандартов высшего образования [Электронный ресурс] – Режим доступа: <http://fgosvo.ru/fgosvo/92/91/4> (дата обращения: 15.04.2020).

– Приказ Министерства образования и науки РФ от 23.08.2017 № 816 «Об утверждении Порядка применения организациями, осуществляющими образовательную деятельность, электронного обучения, дистанционных образовательных технологий при реализации образовательных программ» [Электронный ресурс]. Режим доступа: <http://pravo.gov.ru/proxy/ips/?docbody=&nd=102447332&intelsearch=816+-%EF%F0%E8%EA%E0%E7> (дата обращения: 15.04.2020).

При освоении дисциплины студенты должны использовать информационные и информационно-образовательные ресурсы следующих порталов и сайтов:

– Система федеральных образовательных порталов. Система открытого образования. Консалтинговый центр ИОС ОО РФ [Электронный ресурс] – Режим доступа: <http://www.openedu.ru> (дата обращения: 15.04.2020).

– Информационная система «Единое окно доступа к образовательным ресурсам». URL: <http://window.edu.ru/> (дата обращения: 15.04.2020).

– ФЭПО: соответствие требованиям ФГОС [Электронный ресурс] – Режим доступа: <http://fepo.i-exam.ru/> (дата обращения: 15.04.2020).

– Zoom-конференция – Режим доступа: <https://zoom.us/> (дата обращения: 15.04.2020)

– Microsoft Teams – Режим доступа: <https://www.microsoft.com/ru-ru/microsoft-365/microsoft-teams/group-chat-software> (дата обращения: 15.04.2020)

– YouTube-канал кафедры общей и неорганической химии – Режим доступа: <https://www.youtube.com/channel/UCBCWlQ4yXL5PFScSIHS-fQg> (дата обращения: 15.04.2020).

## 10. МЕТОДИЧЕСКИЕ УКАЗАНИЯ ДЛЯ ОБУЧАЮЩИХСЯ

### 10.1. Для студентов, обучающихся без использования дистанционных образовательных технологий

Методические рекомендации по организации учебной работы обучающегося направлены на повышение регулярности и эффективности его аудиторной и самостоятельной работы по дисциплине.

Дисциплина «Общая и неорганическая химия» включает 2 раздела, каждый из которых имеет определенную логическую завершенность. При изучении материала каждого раздела рекомендуется регулярное повторение законспектированного лекционного материала, материалов практических занятий, а также дополнение его сведениями из литературных источников, представленных в рабочей программе.

Рабочая программа дисциплины «Общая и неорганическая химия» предусматривает проведение практических занятий в объеме 32 ч. в 1 семестре обучения. Практические занятия направлены на расширение знаний теоретических основ химии и закрепление знаний, полученных студентом на лекционных занятиях путем решения ряда практических задач.

Рабочая программа дисциплины «Общая и неорганическая химия» предусматривает проведение лабораторного практикума в объеме по 64 ч. в 1 и 2 семестрах обучения. На выполнение каждой работы отводится примерно 4 часа в зависимости от трудоемкости.

Целью выполнения лабораторных работ является закрепление полученных знаний по дисциплине, получение опыта проведения экспериментальных исследований, обработки и анализа полученных результатов, формулирования выводов по выполненной работе. При изучении Раздела 1 «Принципы химии» студенты выполняют пробирочные опыты, а также экспериментальные задания, которые выполняются с использованием современной измерительной аппаратуры. При изучении Раздела 2 «Неорганическая химия» студенты выполняют пробирочные опыты, иллюстрирующие свойства неорганических веществ и осуществляют синтезы неорганических соединений.

Работа над подготовкой в лабораторной работе ориентирована в первую очередь на самостоятельную работу обучающегося с информационными ресурсами – Практикумом по общей и неорганической химии, конспектом лекций и раздаточными материалами, научно-технической и справочной литературой. Доступ к указанным ресурсам обеспечивается фондами научно-технической библиотеки вуза и городских научно-технических библиотек, электронными библиотеками и поисковыми системами Интернета.

При оформлении лабораторных работ следует ориентироваться на требования, приведенные в Практикуме по общей и неорганической химии. Содержание и оформление лабораторных работ оценивается в соответствии с принятой в университете рейтинговой системой оценки знаний. Максимальная оценка за выполнение всех работ лабораторного практикума в 1 семестре составляет 18 баллов, во 2 семестре составляет 20 баллов и входит в 60 баллов, отводимых на работу студента в семестре.

Индивидуальная домашняя работа студента бакалавриата по дисциплине подразумевает выполнение восьми заданий в 1 семестре и 2 заданий во 2 семестре из перечня заданий для индивидуальной домашней работы. Максимальное количество баллов за выполнение индивидуальной домашней работы в 1 семестре составляет 12 баллов (по 1.5 балла за задание), во 2 семестре – 4 балла (по 2 балла за задание).

Изучение материала каждого подраздела заканчивается текущим контролем его освоения в форме контрольной работы. Результаты выполнения контрольных работ оцениваются в соответствии с принятой в университете рейтинговой системой оценки знаний.



В часы лабораторных занятий проводится по 3 контрольные работы в первом и втором семестрах. На контрольные работы отводится по 90 минут, в оставшееся время лабораторного занятия преподаватель разбирает со студентами вопросы контрольной, вызвавшие наибольшие затруднения, а также студенты сдают лабораторные работы.

### **Контрольные работы раздела 1**

На шестой неделе проводится **1-я контрольная работа**, которая включает в себя шесть заданий, а именно задачи на темы «Эквивалент» и «Способы выражения концентраций растворов», задание на характеристику электронов в атоме системой квантовых чисел и написание электронных формул атомов и ионов, задание на определение валентных возможностей атомов, изображение схем перекрывания атомных орбиталей при образовании связей в молекулах, сравнение относительной силы кислот и оснований (схема Косселя).

На двенадцатой неделе проводится **2-я контрольная работа**, которая состоит из шести заданий по темам: предсказание геометрии молекул методом Гиллеспи и их полярности; объяснение химической связи в двухатомных частицах методом МО ЛКАО; химическая связь в комплексных соединениях; задача на вычисление тепловых эффектов химических реакций или энергий связи в молекуле; задача на закон эквивалентов в ОВР или пересчет концентраций растворов.

На шестнадцатой неделе проводится **3-я контрольная работа**, которая состоит из шести заданий по темам: константа равновесия и равновесие в растворах, константа и степень диссоциации, расчет рН растворов кислот и оснований. Произведение растворимости и растворимость. Окислительно-восстановительные реакции.

### **Контрольные работы раздела 2**

На шестой неделе проводится **1-я контрольная работа**, которая состоит из шести заданий. Контрольная работа включает в себя вопросы по химии элементов главных подгрупп I-III групп периодической системы, углерода, кремния и их соединений (цепочку превращений, уравнения реакций, получение, химические свойства), а также задачу на тему «Равновесие в растворах комплексных соединений».

На одиннадцатой неделе проводится **2-я контрольная работа**, которая состоит из шести заданий. Контрольная работа включает в себя вопросы по химии олова, свинца, а также элементов главных подгрупп V-VI групп периодической системы и их соединений (цепочку превращений, уравнения реакций, получение, химические свойства), а также задачу на тему «Константа и степень диссоциации, расчет рН растворов кислот и оснований».

На шестнадцатой неделе проводится **3-я контрольная работа**, которая состоит из шести заданий. Контрольная работа включает в себя вопросы по химии d-элементов и их соединений (цепочку превращений, уравнения реакций, получение, химические свойства), а также задачу на тему «Константа и степень гидролиза, расчет рН растворов солей» или «Растворимость и произведение растворимости».

Максимальная оценка текущей работы в каждом семестре составляет 60 баллов. В первом семестре (Раздел 1) она складывается путем суммирования оценок за индивидуальную домашнюю работу (максимум 12 баллов), контрольные работы (максимум 30 баллов), лабораторные работы (максимум 18 баллов). Во втором семестре (Раздел 2) она складывается путем суммирования оценок за индивидуальную домашнюю работу (максимум 4 балла), контрольные работы (максимум 36 баллов), лабораторные работы (максимум 20 баллов).

В соответствии с учебным планом изучение материала Разделов 1 и 2 заканчивается экзаменами. Экзамен проводится в форме устного опроса, перед опросом дается 1ч 15мин на подготовку (оформление плана ответа, решение задач, написание уравнений реакций). Максимальная оценка экзамена составляет 40 баллов.

## **10.2. Для студентов, обучающихся с использованием дистанционных образовательных технологий**

При использовании электронного обучения (ЭО) и дистанционных образовательных технологий (ДОТ) занятия полностью или частично проводятся в режиме онлайн. Объем дисциплины и распределение нагрузки по видам работ соответствует п. 4.1. Распределение баллов соответствует п. 10.1 либо может быть изменено в соответствии с решением кафедры, в случае перехода на ЭО и ДОТ в процессе обучения. Решение кафедры об используемых технологиях и системе оценивания достижений обучающихся принимается с учетом мнения ведущего преподавателя и доводится до обучающихся.

## **11. МЕТОДИЧЕСКИЕ УКАЗАНИЯ ДЛЯ ПРЕПОДАВАТЕЛЕЙ**

### **11.1. Для преподавателей, реализующих образовательные программы без использования дистанционных образовательных технологий**

Дисциплина «Общая и неорганическая химия» изучается в 1 и 2 семестрах.

При подготовке и проведении занятий преподаватель должен опираться на химические знания, полученные студентами в средней школе. Основной задачей преподавателя, ведущего занятия Раздела 1 "Принципы химии" (1 семестр) является изложение наиболее значимых для химии теоретических понятий и обучение студентов их использованию на обширном материале неорганической химии в такой форме, чтобы это использование можно было интенсивно продолжать во втором семестре в Разделе 2 «Неорганической химия» и далее в курсах аналитической и органической химии, и, наконец, расширить и углубить в курсе физической химии и теоретических разделах специальных дисциплин.

В разделе «Неорганическая химия» широко используются теоретические представления и расчетные методы, проработанные в первом семестре при изучении "Принципов химии". Значительное внимание преподавателю необходимо уделять способам получения наиболее широко применяемых веществ и их химическим свойствам, координационным соединениям, веществам и реакциям, важным для изучения последующих дисциплин данного направления подготовки.

Необходимой компонентой лекционных и практических занятий по дисциплине является широкое использование наглядных пособий и иллюстративного материала, в том числе с применением компьютерной техники. Иллюстративный материал включает презентации по разделам дисциплины, выполненные с использованием различных программных продуктов (например, Power Point в составе Microsoft Office). Для демонстрации иллюстративного материала рекомендуется использование мультимедиа.

На лабораторных занятиях основной задачей преподавателя является ознакомление студентов с методами химического эксперимента, развитие навыков студентов решать конкретные практические задачи, а также навыков исследовательской работы. На лабораторных занятиях студентам прививаются навыки безопасной работы в лаборатории с различными химическими веществами.

В процессе проведения первых лабораторных работ преподаватель демонстрирует студентам основные приемы работы в лаборатории. При выполнении последующих работ студентами преподаватель контролирует все этапы работы, корректируя неточные действия студента, способствуя тем самым приобретению им необходимых навыков и опыта работы в лаборатории.

Необходимо обращать внимание студентов на обоснование круга рассматриваемых вопросов, формулировки главных положений и определений, практические выводы из

теоретических положений. На занятиях должна прослеживаться связь рассматриваемых вопросов с ранее изученным материалом.

При проведении занятий преподаватель может рекомендовать студентам дополнительную литературу по тематике занятия, что формирует у студентов навык к самостоятельной работе с разнообразными литературными источниками.

### **11.2. Для преподавателей, реализующий образовательные программы с использованием дистанционных образовательных технологий**

При использовании электронного обучения и дистанционных образовательных технологий занятия полностью или частично проводятся в режиме онлайн. Объем дисциплины и распределение нагрузки по видам работ соответствует п. 4.1. Распределение баллов соответствует п. 10.1. в том числе и в случае перехода на ЭО и ДОТ в процессе обучения.

Реализация ЭО и ДОТ предполагает использование следующих видов учебной деятельности: онлайн консультации, практические занятия, видеолекции, лабораторные работы, проводимые полностью или частично с применением ЭО и ДОТ; текущий контроль с помощью контрольных работ, проверки домашних заданий и самостоятельная работа. При реализации РПД в зависимости от конкретной ситуации ЭО и ДОТ могут быть применены в следующем виде: работа в мессенджере, работа по E-mail, рабочая среда Microsoft Teams <https://www.microsoft.com/ru-ru>, zoom-конференция <https://zoom.us/>.

При реализации РПД в зависимости от конкретной ситуации ЭО и ДОТ могут быть применены в следующем виде:

– объем часов для контактной работы обучающихся с преподавателем не сокращается и электронные образовательные ресурсы (ЭОР) методически обеспечивают самостоятельную работу обучающихся в объеме, предусмотренном рабочей программой данной дисциплины. При этом в случае необходимости занятия проводятся в режиме онлайн;

– смешанные формы обучения, сочетающие в себе аудиторные занятия (при необходимости - перевод части контактных часов работы обучающихся с преподавателем в электронную информационно-образовательную среду без потери содержания учебной дисциплины) и ЭОР (часть учебного материала (лекции) может быть заменена ЭОР).

## **12. ПЕРЕЧЕНЬ ИНФОРМАЦИОННЫХ ТЕХНОЛОГИЙ, ИСПОЛЬЗУЕМЫХ В ОБРАЗОВАТЕЛЬНОМ ПРОЦЕССЕ**

Информационную поддержку изучения дисциплины осуществляет Информационно-библиотечный центр (ИБЦ) РХТУ им. Д.И. Менделеева, который обеспечивает обучающихся основной учебной, учебно-методической и научной литературой, необходимой для организации образовательного процесса по дисциплине. Общий объем многоотраслевого фонда ИБЦ на 01.01.2020 составляет 1715452 экз.

Фонд ИБЦ располагает учебной, учебно-методической и научно-технической литературой в форме печатных и электронных изданий, а также включает официальные, справочно-библиографические, специализированные отечественные и зарубежные периодические и информационные издания. ИБЦ обеспечивает доступ к профессиональным базам данных, информационным, справочным и поисковым системам.

Каждый обучающийся обеспечен свободным доступом из любой точки, в которой имеется доступ к сети Интернет и к электронно-библиотечной системе (ЭБС) Университета, которая содержит различные издания по основным изучаемым

дисциплинам и сформирована по согласованию с правообладателями учебной и учебно-методической литературы.

Для более полного и оперативного справочно-библиографического и информационного обслуживания в ИБЦ реализована технология Электронной доставки документов.

#### Электронные информационные ресурсы, используемые в процессе обучения

№	Электронный ресурс	Реквизиты договора (номер, дата заключения, срок действия), ссылка на сайт ЭБС, сумма договора, количество ключей	Характеристика библиотечного фонда, доступ к которому предоставляется договором
1	ЭБС «Лань»	<p>Принадлежность - сторонняя</p> <p>Реквизиты договора - ООО «Издательство «Лань», договор № 33.03-Р-2.0-1775/2-10 от 26.09.2019г.</p> <p>Сумма договора – 642 083-68</p> <p>С «26» сентября 2019г. по «25» сентября 2020г.</p> <p>Ссылка на сайт ЭБС – <a href="http://e.lanbook.com">http://e.lanbook.com</a></p> <p>Количество ключей - доступ для всех пользователей РХТУ с любого компьютера.</p>	<p>Электронно-библиотечная система издательства "Лань" — ресурс, включающий в себя как электронные версии книг ведущих издательств учебной и научной литературы (в том числе университетских издательств), так и электронные версии периодических изданий по различным областям знаний. ЭБС «ЛАНЬ» предоставляет пользователям мобильное приложение для iOS и Android, в которых интегрированы бесплатные сервисы для незрячих студентов и синтезатор речи.</p> <p><b>Коллекции:</b> «Химия» - изд-ва НОТ, «Химия» - изд-ва Лаборатория знаний, «Химия» - изд-ва «ЛАНЬ», «Химия»-КНИТУ(Казанский национальный исследовательский технологический университет), «Химия» - изд-ва ФИЗМАТЛИТ, «Информатика» - изд-ва "Лань", Национальный Открытый Университет"ИНТУИТ", "Инженерно-технические науки" изд-ва "Лань".</p>

2.	Электронно-библиотечная система ИБЦ РХТУ им. Д.И.Менделеева (на базе АИБС «Ирбис»)	Принадлежность – собственная РХТУ. Ссылка на сайт ЭБС – <a href="http://lib.muctr.ru/">http://lib.muctr.ru/</a> Доступ для пользователей РХТУ с любого компьютера.	Электронные версии учебных и научных изданий авторов РХТУ по всем ООП
3	ЭБС «Научно-электронная библиотека eLibrary.ru».	Принадлежность – сторонняя Реквизиты договора – ООО Научная электронная библиотека, договор № 33.03-Р-3.1 2087/2019 Сумма договора – 1100017-00 С «01» января 2020 г. по «31» декабря 2020 г. Ссылка на сайт – <a href="http://elibrary.ru">http://elibrary.ru</a> Количество ключей – доступ для пользователей РХТУ по ip-адресам неограничен.	Научная электронная библиотека eLIBRARY.RU - это крупнейший российский информационно-аналитический портал в области науки, технологии, медицины и образования, содержащий рефераты и полные тексты более 29 млн научных статей и публикаций, в том числе электронные версии более 5600 российских научно-технических журналов
4	Электронно-библиотечная система «ZNANIUM.COM»	Принадлежность – сторонняя-ООО «ЗНАНИУМ», Договор № 4309 эбс 33.03-Р-3.1-2215/2020 от «20» марта 2020 г. Сумма договора-30 000-00 С « 20» марта 2020 г. по «19 » марта 2021г Ссылка на сайт – <a href="https://znanium.com/">https://znanium.com/</a> Количество ключей - доступ для зарегистрированных пользователей РХТУ с любого компьютера.	Коллекция изданий учебников и учебных пособий по различным отраслям знаний для всех уровней профессионального образования.
5	Электронно-библиотечная система «Консультант студента»	Принадлежность – сторонняя-ООО «Политехресурс» Договор № 33.03-Р-3.1-218/2020 От «16» марта 2020 г. Сумма договора-36 500-00 С «17 » марта 2020 г. по « 16» марта 2021 г Ссылка на сайт –	Комплект изданий, входящих в базу данных «Электронная библиотека технического ВУЗа».

		<a href="http://www.studentlibrary.ru">http://www.studentlibrary.ru</a> Количество ключей - доступ для зарегистрированных пользователей РХТУ с любого компьютера.	
6	ЭБС «ЮРАЙТ»	Принадлежность сторонняя-«Электронное издательство ЮРАЙТ» Договор № 33.03-Р-3.1-220/2020 от 16.03.2020 г. Сумма договора - 324 000-00 С «16» марта 2020 г. по «15» марта 2021 г. Ссылка на сайт – <a href="https://biblio-online.ru/">https://biblio-online.ru/</a> Количество ключей - доступ для зарегистрированных пользователей РХТУ с любого компьютера.	Электронная библиотека включает более 5000 наименований учебников и учебных пособий по всем отраслям знаний для всех уровней профессионального образования от ведущих научных школ с соблюдением требований новых ФГОСов.

Бесплатные архивные коллекции, приобретенные Минобрнауки для вузов.

Архив Издательства American Association for the Advancement of Science. Пакет «Science Classic» 1880-1996

Архив Издательства Annual Reviews. Пакет «Full Collection» 1932-2005

Архив издательства Института физики (Великобритания). Пакет «Historical Archive 1874-1999» с первого выпуска каждого журнала по 1999, 1874-1999

Архив издательства Nature Publishing Group. Пакет «Nature» с первого выпуска первого номера по 2010, 1869-2010

Архив издательства Oxford University Press. Пакет «Archive Complete» с первого выпуска каждого журнала по 1995, 1849-1995

Архив издательства Sage. Пакет «2010 SAGE Deep Backfile Package» с первого выпуска каждого журнала по 1998, 1890-1998

Архив издательства Taylor & Francis. Full Online Journal Archives. с первого выпуска каждого журнала по 1996, 1798-1997

Архив издательства Cambridge University Press. Пакет «Cambridge Journals Digital Archive (CJDA)» с первого выпуска каждого журнала по 2011, 1827-2011

Архив журналов Королевского химического общества(RSC). 1841-2007

Архив коллекции журналов Американского геофизического союза (AGU), предоставляемый издательством Wiley Subscription Services, Inc. 1896-1996

Бесплатные официальные открытые ресурсы Интернет:

1. Directory of Open Access Journals (DOAJ) <http://doaj.org/>  
Ресурс объединяет более 10000 научных журналов по различным отраслям знаний (около 2 миллионов статей) из 134 стран мира.
2. Directory of Open Access Books (DOAB) <https://www.doabooks.org/>  
В базе размещено более 3000 книг по различным отраслям знаний, предоставленных 122 научными издательствами.
3. Коллекция журналов MDPI AG <http://www.mdpi.com/>

Многодисциплинарный цифровой издательский ресурс, является платформой для рецензируемых научных журналов открытого доступа, издающихся MDPI AG (Базель, Швейцария). Издательство выпускает более 120 разнообразных электронных журналов, находящихся в открытом доступе.

4. База данных химических соединений ChemSpider <http://www.chemspider.com/>  
ChemSpider – это бесплатная химическая база данных, предоставляющая быстрый доступ к более чем 28 миллионам структур, свойств и соответственной информации. Ресурс принадлежит Королевскому химическому обществу Великобритании (Royal Society of Chemistry).
5. Коллекция журналов PLOS ONE <http://journals.plos.org/plosone/>  
PLOS ONE – коллекция журналов, в которых публикуются отчеты о новых исследованиях в области естественных наук и медицины. Все журналы размещены в свободном доступе (Open Access), все статьи проходят строгое научное рецензирование.

### **13. МАТЕРИАЛЬНО-ТЕХНИЧЕСКОЕ ОБЕСПЕЧЕНИЕ.**

В соответствии с учебным планом занятия по дисциплине «Общая и неорганическая химия» проводятся в форме лекций, практических занятий, лабораторных работ и самостоятельной работы студента.

#### **13.1. Оборудование, необходимое в образовательном процессе:**

Лекционная учебная аудитория, оборудованная средствами демонстрации и учебной мебелью.

Оборудованная лаборатория: аквадистилляторы ДЭ-10 ЭМО; аквадистиллятор АЭ-25 ООО «Ливам ПФ», рН-метры с автоматической и ручной компенсацией температуры ИПЛ 301, рН-метр-милливольтметр рН-420; стандарт-титр рН метрия общая ООО «ХИМТИТРЫ», лабораторные электронные весы: весы Citizen Scale CY-223, весы Citizen Scale CY-124C, весы электронные аналитические MB-210A, весы аналитические AND HR-100AG, весы OHAUS V11P15, весы Citizen Scale CY-1202, весы лабораторные ВЛТЭ-510С, весы порционные AND НТ-500 (500г, 0,1г, внешняя калибровка), весы Citizen Scale CY-224; колбонагреватель КН-500 Stegler, мешалка магнитная STEGLER HS с подогревом, спектрофотометр однолучевого СФ-104 с разделением светового потока сканирующий, спектрофотометр однолучевой СФ-102 с разделением светового потока ионометр И-510, шкафы сушильные ШС-40-ПЗ; шкаф сушильный (тип 2) ШС-40-02 СПУ мод. 2204, шкаф сушильный (тип 1) ШС-20-02 СПУ мод. 2202, шкаф сушильный (тип 3) ШС-80-02 СПУ мод. 2208 жидкостной циркуляционный термостат ВТ10-1 (+20...+100 °С), термостат жидкостной LOIP LT 124a; ВТ3-1 (+20...+100 °С); ВТ5-1 (+20...+100 °С) жидкостной циркуляционный термостат, 5 л.; электрическая плита IRIT IR-8004 IRIT; столик подъемный лабораторный металлический (тип 1) НВ-150 Stegler, сушилка для пробирок (тип 1) 0362А (полипропилен) Stegler, сушилка для пробирок (тип 2) 0362В (полипропилен) Stegler.

Библиотека, имеющая рабочие компьютерные места для студентов, оснащенные компьютерами с доступом к базам данных и выходом в Интернет.

#### **13.2. Учебно-наглядные пособия:**

Периодическая система химических элементов Д.И. Менделеева, комплект наглядных материалов.

#### **13.3. Компьютеры, информационно-телекоммуникационные сети, аппаратно-программные и аудиовизуальные средства:**

Персональные компьютеры, ноутбук, принтер и программные средства; проектор и экран; копировальный аппарат; локальная сеть с выходом в Интернет.

### 13.4. Печатные и электронные образовательные и информационные ресурсы:

Информационно-методические материалы: учебные пособия по дисциплине; раздаточный материал к разделам лекционного курса.

Электронные образовательные ресурсы: учебно-методические разработки в электронном виде; справочные материалы в печатном виде.

### 13.5. Перечень лицензионного программного обеспечения:

№ п/п	Наименование программного продукта	Реквизиты договора поставки	Количество лицензий	Срок окончания действия лицензии
1.	<p>Неисключительная лицензия на использование Desktop Education ALNG LicSAPk OLVS E 1Y AcademicEdition Enterprise</p> <p>В составе:</p> <p>1) В составе Microsoft Office Professional Plus 2019:</p> <ul style="list-style-type: none"> <li>• Word</li> <li>• Excel</li> <li>• Power Point</li> <li>• Outlook</li> <li>• OneNote</li> <li>• Access</li> <li>• Publisher</li> <li>• InfoPath</li> </ul> <p>2) Microsoft Core CAL</p> <p>3) Microsoft Windows Upgrade</p>	<p>Контракт № 28-35ЭА/2020 от 26.05.2020</p>	<p>657 комплектов.</p> <p>Соглашение Microsoft OVS-ES № V6775907</p> <p>Каждый комплект включает:</p> <p>1) Лицензию на комплекс для создания презентаций, электронных текстов и таблиц, обработки баз данных Microsoft Office.</p> <p>2) Лицензию для подключения пользователей к серверным системам Microsoft:</p> <ul style="list-style-type: none"> <li>• Exchange Server Standard,</li> <li>• Exchange Server Enterprise,</li> <li>• SharePoint Server,</li> <li>• Skype для бизнеса Server,</li> <li>• Windows MultiPoint Server Premium,</li> <li>• Windows Server Standard,</li> <li>• Windows Server Data Center</li> </ul> <p>3) Лицензию на обновление операционной системы для рабочих станций Windows 10.</p> <p>Дополнительно на ВУЗ предоставляется право на использование 1 (одной) лицензии средств разработки в рамках учебных компьютеров одного технического, естественнонаучного факультета (кафедры) и предоставления студентам для целей обучения Azure Dev Tools for Teaching. Количество активаций неограниченно в рамках подразделения.</p>	<p>12 месяцев (ежегодное продление подписки с правом перехода на обновлённую версию продукта)</p>



№ п/п	Наименование программного продукта	Реквизиты договора поставки	Количество лицензий	Срок окончания действия лицензии
2.	Неисключительная лицензия на использование WINHOME 10 Russian OLV NL Each AcademicEdition Legalization GetGenuine Legalization	Контракт № 28-35ЭА/2020 от 26.05.2020	150 лицензий. Соглашение Microsoft OLV № V6159937	бессрочно
3.	Неисключительная лицензия на использование O365ProPlusOpenFclty ShrdSvr ALNG SubsVL OLV E 1Mth Acdmc AP AddOn toOPP Приложения в составе подписки: Outlook OneDrive Word Excel PowerPoint Microsoft Teams	Контракт № 28-35ЭА/2020 от 26.05.2020	657 лицензий для профессорско-преподавательского состава ВУЗа. Соглашение Microsoft OVS-ES № V6775907	12 месяцев (ежегодное продление подписки с правом перехода на обновлённую версию продукта)
4.	Неисключительная лицензия на использование O365ProPlusOpenStudents ShrdSvr ALNG SubsVL OLV NL 1Mth Acdmc Stdnt STUUseBnft Приложения в составе подписки: Outlook OneDrive Word Excel PowerPoint Microsoft Teams	Контракт № 28-35ЭА/2020 от 26.05.2020	26280 лицензий для студентов ВУЗа. Соглашение Microsoft OVS-ES № V6775907	12 месяцев (ежегодное продление подписки с правом перехода на обновлённую версию продукта)
5.	Неисключительная лицензия на использование	Контракт № 28-35ЭА/2020	1600 лицензий для активации на рабочих станциях и серверах	12 месяцев (ежегодное продление)

№ п/п	Наименование программного продукта	Реквизиты договора поставки	Количество лицензий	Срок окончания действия лицензии
	Kaspersky Endpoint Security для бизнеса – Стандартный Russian Edition. 1500-2499 Node 1 year Educational License	от 26.05.2020		подписки с правом перехода на обновлённую версию продукта)
6.	Неисключительная лицензия на использование Kaspersky Security для виртуальных и облачных сред, Server Russian Edition. 20-24 VirtualServer 1 year Educational License	Контракт № 28-35ЭА/2020 от 26.05.2020	20 лицензий для виртуальных и облачных сред	12 месяцев (ежегодное продление подписки с правом перехода на обновлённую версию продукта)
7.	Неисключительная лицензия на использование Kaspersky Security для почтовых серверов Russian Edition. 1500-2499 MailAddress 1 year Educational License	Контракт № 28-35ЭА/2020 от 26.05.2020	2000 лицензий для почтовых серверов	12 месяцев (ежегодное продление подписки с правом перехода на обновлённую версию продукта)

#### 14. ТРЕБОВАНИЯ К ОЦЕНКЕ КАЧЕСТВА ОСВОЕНИЯ ПРОГРАММ

Наименование разделов	Основные показатели оценки	Формы и методы контроля и оценки
Раздел 1. Принципы химии	<i>Знает:</i> – электронное строение атомов и молекул; – основы теории химической связи в соединениях разных типов, строение вещества в конденсированном состоянии; – основные закономерности протекания химических процессов и характеристики равновесного состояния; – методы описания химических равновесий в растворах электролитов, – строение и свойства координационных соединений;	Оценка за индивидуальное домашнее задание (1 семестр) Оценка за лабораторные работы (1 семестр) Оценка за три

	<p><i>Умеет:</i></p> <ul style="list-style-type: none"> <li>– выполнять основные химические операции, определять термодинамические характеристики химических реакций и равновесные концентрации веществ;</li> <li>– использовать основные химические законы, термодинамические справочные данные для решения профессиональных задач;</li> <li>– прогнозировать влияние различных факторов на равновесие в химических реакциях;</li> </ul> <p><i>Владеет:</i></p> <ul style="list-style-type: none"> <li>– теоретическими методами описания строения и свойств простых и сложных веществ на основе электронного строения их атомов и положения в периодической системе химических элементов;</li> <li>– основными навыками работы в химической лаборатории;</li> <li>– экспериментальными методами определения некоторых физико-химических свойств неорганических соединений.</li> </ul>	<p>контрольные работы (1 семестр) Оценка за экзамен (1 семестр)</p>
<p>Раздел 2. Неорганическая химия</p>	<p><i>Знает:</i></p> <ul style="list-style-type: none"> <li>– электронное строение атомов и молекул;</li> <li>– основы теории химической связи в соединениях разных типов, строение вещества в конденсированном состоянии;</li> <li>– основные закономерности протекания химических процессов и характеристики равновесного состояния;</li> <li>– методы описания химических равновесий в растворах электролитов,</li> <li>– строение и свойства координационных соединений;</li> <li>– получение, химические свойства простых и сложных неорганических веществ;</li> </ul> <p><i>Умеет:</i></p> <ul style="list-style-type: none"> <li>– выполнять основные химические операции, определять термодинамические характеристики химических реакций и равновесные концентрации веществ;</li> <li>– использовать основные химические законы, термодинамические справочные данные для решения профессиональных задач;</li> <li>– выполнять основные химические операции, определять термодинамические характеристики химических реакций и равновесные концентрации веществ;</li> </ul> <p><i>Владеет:</i></p> <ul style="list-style-type: none"> <li>– теоретическими методами описания строения и свойств простых и сложных веществ на основе электронного строения их атомов и положения в периодической системе химических элементов;</li> <li>– основными навыками работы в химической</li> </ul>	<p>Оценка за индивидуальное домашнее задание (2 семестр) Оценка за лабораторные работы (2 семестр) Оценка за три контрольные работы (2 семестр) Оценка за экзамен (2 семестр)</p>

	лаборатории; – экспериментальными методами определения некоторых физико-химических свойств неорганических соединений.	
--	--	--

## **15. ОСОБЕННОСТИ ОРГАНИЗАЦИИ ОБРАЗОВАТЕЛЬНОГО ПРОЦЕССА ДЛЯ ИНВАЛИДОВ И ЛИЦ С ОГРАНИЧЕННЫМИ ВОЗМОЖНОСТЯМИ ЗДОРОВЬЯ**

Обучение инвалидов и лиц с ограниченными возможностями здоровья осуществляется в соответствии с:

- Порядком организации и осуществления образовательной деятельности по образовательным программам – программам бакалавриата, программам специалитета, программам магистратуры (Приказ Минобрнауки РФ от 05.04.2017 № 301);

- Положением о порядке организации и осуществления образовательной деятельности по образовательным программам высшего образования – программ бакалавриата, программ специалитета, программ магистратуры в РХТУ им. Д.И. Менделеева, принятым решением Ученого совета РХТУ им. Д.И. Менделеева от 30.10.2019, протокол № 3, введенным в действие приказом ректора РХТУ им. Д.И. Менделеева от 14.11.2019 № 646А;

- Методическими рекомендациями по организации образовательного процесса для обучения инвалидов и лиц с ограниченными возможностями здоровья в образовательных организациях высшего образования, в том числе оснащенности образовательного процесса (утверждены заместителем Министра образования и науки РФ А.А. Климовым от 08.04.2014 № АК-44/05вн).

## 1. ЦЕЛЬ И ЗАДАЧИ ДИСЦИПЛИНЫ

Программа дисциплины «Введение в проектную деятельность» составлена в соответствии с требованиями Федерального государственного образовательного стандарта (ФГОС ВО) для направления подготовки 18.03.01 Химическая технология, профиль «Технология и переработка полимеров», рекомендациями Методической комиссии и накопленным опытом преподавания социально-психологических дисциплин на кафедре социологии РХТУ им. Д.И. Менделеева. Программа рассчитана на изучение курса в течение одного семестра.

**Цель дисциплины** – формирование навыков проектной деятельности и умений по осуществлению социального взаимодействия и реализации своей роли в команде, а также способности студентов к самоорганизации и развитию.

**Задачи дисциплины** - сформировать у студентов знания и навыки, необходимые для выполнения проектной деятельности и решения профессиональных задач любого уровня сложности; отработка навыка командной работы, определение целей и задач проектной деятельности.

Дисциплина «Введение в проектную деятельность» преподается в 1 семестре. Контроль успеваемости студентов ведется по принятой в университете рейтинговой системе.

## 2. ТРЕБОВАНИЯ К РЕЗУЛЬТАТАМ ОСВОЕНИЯ ДИСЦИПЛИНЫ

Изучение дисциплины «Введение в проектную деятельность» при подготовке бакалавров по направлению подготовки 18.03.01 Химическая технология, профиль «Технология и переработка полимеров» направлено на получение следующих универсальных и профессиональных компетенций:

- способностью работать в коллективе, толерантно воспринимать социальные, этнические, конфессиональные и культурные различия (ОК–6);
- способностью к самоорганизации и самообразованию (ОК–7);
- способностью и готовностью использовать основные законы естественнонаучных дисциплин в профессиональной деятельности (ОПК–1);
- готовностью использовать знания о строении вещества, природе химической связи в различных классах химических соединений для понимания свойств материалов и механизма химических процессов, протекающих в окружающем мире (ОПК–3);
- владением основными методами, способами и средствами получения, хранения, переработки информации, навыками работы с компьютером как средством управления информацией (ОПК–5).

В результате изучения дисциплины студент бакалавриата должен:

**Знать:**

- методы самоорганизации и саморазвития, выработки целеполагания и мотивационных установок, развития коммуникативных способностей и профессионального поведения в группе;
- общую концепцию тайм-менеджмента;
- основы выполнения проекта;

**Уметь:**

- планировать и решать задачи по выполнению проектной деятельности в группе;
- анализировать, рефлексировать свою роль и задачи в группе;
- анализировать свои возможности и ограничения, использовать методы самодиагностики, самопознания, саморегуляции и самовоспитания;
- устанавливать конструктивное общение со своими одногруппниками;
- творчески применять в решении практических задач инструменты тайм-менеджмента;
- выработать командную стратегию для достижения поставленной цели в решении задач по подготовке проекта к защите;

**Владеть:**

- социально-психологическими технологиями самоорганизации и развития личности, выстраивания и реализации траектории саморазвития;
- теоретическими и практическими навыками предупреждения и разрешения внутриличностных, групповых и межкультурных конфликтов;
- навыками рефлексии своего поведения.

### 3. ОБЪЕМ ДИСЦИПЛИНЫ И ВИДЫ УЧЕБНОЙ РАБОТЫ

Виды учебной работы	ЗЕ	Академ. час.
<b>Общая трудоемкость дисциплины по учебному плану</b>	<b>3</b>	<b>108</b>
<b>Контактная работа – аудиторные занятия:</b>	<b>1,33</b>	<b>48</b>
Лекции (Лек)	0,44	16
Практические занятия (ПЗ)	0,89	32
<b>Самостоятельная работа (СР):</b>	<b>1,66</b>	<b>59,6</b>
Контактная самостоятельная работа	—	—
Самостоятельное изучение разделов дисциплины	1,66	59,6
<b>Зачет с оценкой:</b>	<b>0,011</b>	<b>0,4</b>

Контактная работа – промежуточная аттестация	0,011	0,4
<b>Вид контроля:</b>	<b>Зачет с оценкой</b>	

Виды учебной работы	В зачетных единицах	В астроном. часах
<b>Общая трудоемкость дисциплины по учебному плану</b>	<b>3</b>	<b>81</b>
<b>Контактная работа – аудиторные занятия:</b>	<b>1,33</b>	<b>36</b>
Лекции (Лек)	0,44	12
Практические занятия (ПЗ)	0,89	24
<b>Самостоятельная работа (СР):</b>	<b>1,66</b>	<b>44,7</b>
Контактная самостоятельная работа	—	—
Самостоятельное изучение разделов дисциплины	1,66	44,7
<b>Зачет с оценкой:</b>	<b>0,011</b>	<b>0,3</b>
Контактная работа – промежуточная аттестация	0,011	0,3
<b>Вид контроля:</b>	<b>Зачет с оценкой</b>	

#### 4. СОДЕРЖАНИЕ ДИСЦИПЛИНЫ

##### 4.1 Разделы дисциплины и виды занятий

№ п/п	Раздел дисциплины	Академ. часы			
		Всего	Лек- ции	Прак. зан.	Сам. работа
1	Моя профессия в современном российском обществе. Развитие современной науки химии, достижения, требования к профессиональной компетенции химика. Химическое образование: каким должно быть? Социальное значение науки химии. Социальная ответственность инженера-химика. Профессия исследователя химика в современном обществе. Профессия химика и сетевое общество. Профессия химика в истории развития общества. Новейшие открытия в химии и моя профессия. Влияние		1	2	2

	развития химии на социальное развитие общества. Социальная экология и новейшие открытия химии. Химическое образование и общество знания. Химическое образование и общество потребления.				
2	Личность. Социально-психологические технологии саморазвития. Психология личности. Социальная и психологическая структура личности. Ценностные ориентации и предпочтения личности. Личные приоритеты. Целеполагание. Ценности как основа целеполагания. Цели и ключевые области жизни. Life Managment и жизненные цели. Smart - цели и надцели. Цель и призванные обеспечить ее достижения задачи и шаги. Копинг-стратегии.		1	2	2
3	Самоорганизация и самореализация. Социально-психологические технологии самоорганизации и развития личности. Тайм-менеджмент в системе самоорганизации личности. Методы и техники учета временем. Матрица управления временем Эйзенхауэра. Принцип Парето в тайм – менеджменте. Экономия времени через убедительное «Нет». Классификация расходов времени. Поглотители времени. Способы минимизации неэффективных расходов времени. Хронометраж как система учета и контроля расходов времени. Планирование времени. Инструменты планирования времени: ежедневник, органайзер, компьютер, планирование через приоритеты, приблизительный расчет времени.		1	2	2
4	Социальные и психологические технологии группового поведения и лидерства. Коллектив и его формирование. Групповая сплоченность. Деятельность команды по выполнению проекта. Стили руководства и лидерства. Командообразование. Лидерство. Управление конфликтными ситуациями в коллективе. Социальные технологии предупреждения и		1	2	2



	разрешения конфликтов в команде. Мотивы личностного роста. Искусство управлять собой.				
5	Основы проектной деятельности. Аппарат и терминологический аспект. Актуальность проектной деятельности. Целесообразность. Исторический аспект. Методический аспект. Практико-ориентированный аспект. Психологический аспект.		1	2	4
6	Проектная деятельность в ВУЗе. Выработка подходов. Мотивация к деятельности. Поиск форм организации проектной деятельности. Структура проектов. Формы организации проектной деятельности. Поиск темы исследования. Объект и предмет исследования Ожидаемый результат: определение темы исследования Форма проведения: практикум «Ярмарка идей».		1	2	6
7,8	Аксеологические аспекты проектной деятельности. Планирование проекта. Целепологание. Планирование проекта. Аксеология и проектная деятельность. Целеполагание. Формы организации проектной деятельности. Построение гипотез. Планирование. Организационный аспект. Методический аспект. Специфика процессов. Программа совместных действий. Создание программы работы над проектом. Деловая игра «Редколлегия».		2	4	6
9	Роль исследовательской составляющей в процессе проектной деятельности. Место исследовательской деятельности в работе над проектом. Значение и важность исследовательских методов в проектной работе. Особенности и различия проектной и исследовательской деятельности. Определение специфики исследовательской и проектной деятельности. Создание памятки по работе над проектом.		1	2	6
10	Определение особенностей анализа и синтеза в процессе проектной деятельности.		1	2	6

	Особенности, формы, метод и приёмы аналитической деятельности. Использование рефлексивных методов и их влияние на эффективность работы и результат. Систематизации рефлексивных приемов в практике проектной деятельности. Создание банка инструментов рефлексивной и аналитической деятельности.				
11	Особенности оформления проекта. Особенности работы на результат. Требования к оформлению проекта. Подготовка презентации проекта. Деловая игра «Дебаты»		1	2	8
12,13	Ораторское искусство. Разработка и анализ практикумов и тренингов по различным аспектам проектной деятельности. Систематизация практикумов по различным этапам работы. Конфликтные ситуации и их конструктивное разрешение. Банк методик и психологических тестов для продвижения и мотивации студентов к эффективной работе.		2	4	4
14,15	Защита проектов. Представление проектов. Деловая игра «Защита проектов»		2	4	8
16	Рефлексия достижений. Построение целей развития проекта. Обсуждение типичных ошибок проектов. Саморефлексия. Групповая рефлексия. Построение плана саморазвития. Построение плана саморазвития. Определение целей и задач продолжения проектной деятельности.		1	2	4
	<b>Зачет с оценкой</b>				
	<b>ИТОГО</b>	<b>108</b>	<b>16</b>	<b>32</b>	<b>60</b>

## 4.2 Содержание разделов дисциплины

### Тема 1. Моя профессия в современном российском обществе.

Развития современной науки химии, достижения, требования к профессиональной компетенции химика. Химическое образование: каким должно быть? Социальное значение науки химии. Социальная ответственность инженера-химика. Профессия исследователя химика в современном обществе. Профессия химика и сетевое общество. Профессия химика в истории развития общества. Новейшие открытия в химии и моя

профессия. Влияние развития химии на социальное развитие общества. Социальная экология и новейшие открытия химии. Химическое образование и общество знания. Химическое образование и общество потребления.

## **Тема 2. Личность. Социально-психологические технологии саморазвития.**

Психология личности. Социальная и психологическая структура личности. Ценностные ориентации и предпочтения личности. Личные приоритеты. Целеполагание. Ценности как основа целеполагания. Цели и ключевые области жизни. Life Management и жизненные цели. Smart - цели и надцели. Цель и призванные обеспечить ее достижения задачи и шаги. Копинг-стратегии.

## **Тема 3. Самоорганизация и самореализация.**

Социально-психологические технологии самоорганизации и развития личности. Тайм-менеджмент в системе самоорганизации личности. Методы и техники учета временем. Матрица управления временем Эйзенхауэра. Принцип Парето в тайм – менеджменте. Экономия времени через убедительное «Нет». Классификация расходов времени. Поглотители времени. Способы минимизации неэффективных расходов времени. Хронометраж как система учета и контроля расходов времени. Планирование времени. Инструменты планирования времени: ежедневник, органайзер, компьютер, планирование через приоритеты, приблизительный расчет времени.

## **Тема 4. Социальные и психологические технологии группового поведения и лидерства.**

Коллектив и его формирование. Групповая сплоченность. Деятельность команды по выполнению проекта. Стили руководства и лидерства. Командообразование. Лидерство. Управление конфликтными ситуациями в коллективе. Социальные технологии предупреждения и разрешения конфликтов в команде. Мотивы личностного роста. Искусство управлять собой.

## **Тема 5. Основы проектной деятельности.**

Аппарат и терминологический аспект. Актуальность проектной деятельности. Целесообразность. Исторический аспект. Методический аспект.

Практико-ориентированный аспект. Психологический аспект.

## **Тема 6. Проектная деятельность в ВУЗе.**

Выработка подходов. Мотивация к деятельности. Поиск форм организации проектной деятельности. Структура проектов. Формы организации проектной деятельности. Поиск темы исследования. Объект и предмет исследования

*Ожидаемый результат:* определение темы исследования

*Форма проведения:* практикум «Ярмарка идей»

## **Тема 7,8. Аксеологические аспекты проектной деятельности. Планирование проекта.**

Целепологание. Планирование проекта. Аксеология и проектная деятельность. Целеполагание. Формы организации проектной деятельности. Построение гипотез. Планирование. Организационный аспект. Методический аспект. Специфика процессов. Программа совместных действий. Создание программы работы над проектом. Деловая игра «Редколлегия»

## **Тема 9. Роль исследовательской составляющей в процессе проектной деятельности.**

Место исследовательской деятельности в работе над проектом. Значение и важность исследовательских методов в проектной работе. Особенности и различия проектной и исследовательской деятельности. Определение специфики исследовательской и проектной деятельности. Создание памятки по работе над проектом.

## **Тема 10. Определение особенностей анализа и синтеза в процессе проектной деятельности.**

Особенности, формы, метод и приёмы аналитической деятельности. Использование рефлексивных методов и их влияние на эффективность работы и результат. Систематизации рефлексивных приемов в практике проектной деятельности. Создание банка инструментов рефлексивной и аналитической деятельности.

## **Тема 11. Особенности оформления проекта.**

Особенности работы на результат. Требования к оформлению проекта. Подготовка презентации проекта. Деловая игра «Дебаты»

## **Тема 12, 13. Ораторское искусство.**

Разработка и анализ практикумов и тренингов по различным аспектам проектной деятельности. Систематизация практикумов по различным этапам работы. Конфликтные ситуации и их конструктивное разрешение. Банк методик и психологических тестов для продвижения и мотивации студентов к эффективной работе.

## **Тема 14, 15 Защита проектов.**

Представление проектов. Деловая игра «Защита проектов»

## **Тема 16. Рефлексия достижений. Построение целей развития проекта.**

Обсуждение типичных ошибок проектов. Саморефлексия. Групповая рефлексия. Построение плана саморазвития. Построение плана саморазвития. Определение целей и задач продолжения проектной деятельности.

## 5. СООТВЕТСТВИЕ СОДЕРЖАНИЯ ТРЕБОВАНИЯМ К РЕЗУЛЬТАТАМ ОСВОЕНИЯ ДИСЦИПЛИНЫ

№	В результате освоения дисциплины студент должен:	Содержание дисциплины
	<b>Знать:</b>	
1	методы самоорганизации и саморазвития, выработки целеполагания и мотивационных установок, развития коммуникативных способностей и профессионального поведения в группе;	+
2	общую концепцию тайм-менеджмента;	+
3	основы выполнения проекта;	+
	<b>Уметь:</b>	
4	планировать и решать задачи по выполнению проектной деятельности в группе;	+
5	анализировать, рефлексировать свою роль и задачи в группе;	+
6	анализировать свои возможности и ограничения, использовать методы самодиагностики, самопознания, саморегуляции и самовоспитания;	+
7	устанавливать конструктивное общение со своими одноклассниками;	+
8	творчески применять в решении практических задач инструменты тайм-менеджмента;	+
9	вырабатывать командную стратегию для достижения поставленной цели в решении задач по подготовке проекта к защите;	+
	<b>Владеть:</b>	
10	социально-психологическими технологиями самоорганизации и развития личности, выстраивания и реализации траектории саморазвития;	+
11	теоретическими и практическими навыками предупреждения и разрешения внутриличностных, групповых и межкультурных конфликтов;	+
12	навыками рефлексии своего поведения;	+

<b>Профессиональные компетенции:</b>		
13	способностью работать в коллективе, толерантно воспринимать социальные, этнические, конфессиональные и культурные различия (ОК–6);	+
14	способностью к самоорганизации и самообразованию (ОК–7);	+
15	способностью и готовностью использовать основные законы естественнонаучных дисциплин в профессиональной деятельности (ОПК–1);	+
16	готовностью использовать знания о строении вещества, природе химической связи в различных классах химических соединений для понимания свойств материалов и механизма химических процессов, протекающих в окружающем мире (ОПК–3);	+
17	владением основными методами, способами и средствами получения, хранения, переработки информации, навыками работы с компьютером как средством управления информацией (ОПК–5).	+

## **6. ПРАКТИЧЕСКИЕ ЗАНЯТИЯ**

Предусмотрены практические занятия обучающегося в бакалавриате в объеме 32 акад. ч.

<b>№</b>	<b>Темы практических занятий</b>	<b>Часы</b>
1	Моя профессия в современном российском обществе	2
2	Личность. Социально-психологические технологии саморазвития	2
3	Самоорганизация и самореализация	2
4	Социальные и психологические технологии группового поведения и лидерства	2
5	Основы проектной деятельности	2
6	Проектная деятельность в ВУЗе	2
7, 8	Аксеологические аспекты проектной деятельности. Планирование проекта	4
9	Роль исследовательской составляющей в процессе проектной деятельности	2

10	Определение особенностей анализа и синтеза в процессе проектной деятельности	2
11	Особенности оформления проекта	2
12, 13	Ораторское искусство	4
14, 15	Защита проектов	4
16	Рефлексия достижений. Построение целей развития проекта	2

## **7. САМОСТОЯТЕЛЬНАЯ РАБОТА**

Рабочей программой дисциплины «Введение в проектную деятельность» предусмотрена самостоятельная работа студента бакалавриата в объеме 60 ч в 1 семестре. Самостоятельная работа проводится с целью углубления знаний по дисциплине и предусматривает:

- ознакомление и проработку рекомендованной литературы, работу с электронно-библиотечными системами, включая переводы публикаций из научных журналов, цитируемых в базах Scopus, Web of Science, РИНЦ;
- выполнение практической работы на самодиагностику, самоанализ;
- подготовку к сдаче *зачета с оценкой*.

Планирование времени на самостоятельную работу, необходимого на изучение дисциплины, студентам лучше всего осуществлять на весь период изучения, предусматривая при этом регулярное повторение пройденного материала. Материал, законспектированный на лекциях, необходимо регулярно дополнять сведениями из литературных источников, представленных в учебной программе. При работе с указанными источниками рекомендуется составлять краткий конспект материала, с обязательным фиксированием библиографических данных источника.

## **8. ПРИМЕРЫ ОЦЕНОЧНЫХ СРЕДСТВ ДЛЯ КОНТРОЛЯ ОСВОЕНИЯ ДИСЦИПЛИНЫ**

Примеры тем заданий:

## **9. УЧЕБНО-МЕТОДИЧЕСКОЕ ОБЕСПЕЧЕНИЕ ДИСЦИПЛИНЫ**

### **9.1 Рекомендуемая литература**

А. Основная литература:

Шестернинов Е.Е., Арцев М.Н. Учебный проект. М. 2019. 123 с.

Шестернинов Е.Е., Арцев М.Н., Ефимова Н.С. Навигатор исследователя. М. 2020. 89 с.

## 9.2 Средства обеспечения освоения дисциплины

Для реализации учебной программы подготовлены следующие средства обеспечения освоения дисциплины:

– банк заданий для итогового контроля освоения дисциплины (общее число вопросов – 40);

– банк заданий для текущего контроля освоения дисциплины (общее число вопросов – 60)

Для освоения дисциплины используются следующие нормативные и нормативно-методические документы:

– Федеральный закон Российской Федерации от 29.12.2012 № 273-ФЗ «Об образовании в Российской Федерации» [Электронный ресурс] – Режим доступа: <http://pravo.gov.ru/proxy/ips/?docbody=&nd=102162745&intelsearch=273-%D4%C7> (дата обращения: 12.05.2020 г.).

– Федеральные государственные образовательные стандарты высшего образования // Координационный совет учебно-методических объединений и научно-методических советов высшей школы. Портал Федеральных образовательных стандартов высшего образования [Электронный ресурс] – Режим доступа: <http://fgosvo.ru/fgosvo/92/91/4> (дата обращения: 12.05.2020 г.).

– Приказ Министерства образования и науки РФ от 23.08.2017 № 816 «Об утверждении Порядка применения организациями, осуществляющими образовательную деятельность, электронного обучения, дистанционных образовательных технологий при реализации образовательных программ» [Электронный ресурс]. Режим доступа: <http://pravo.gov.ru/proxy/ips/?docbody=&nd=102447332&intelsearch=816+-%EF%F0%E8%EA%E0%E7> (дата обращения: 12.05.2020 г.).

При освоении дисциплины студенты должны использовать информационные и информационно-образовательные ресурсы следующих порталов и сайтов:

– Система федеральных образовательных порталов. Система открытого образования. Консалтинговый центр ИОС ОО РФ [Электронный ресурс] – Режим доступа: <http://www.openedu.ru/> (дата обращения: 12.05.2020 г.).

– Информационная система «Единое окно доступа к образовательным ресурсам». URL: <http://window.edu.ru/> (дата обращения: 12.05.2020 г.).

– ФЭПО: соответствие требованиям ФГОС [Электронный ресурс] – Режим доступа: <http://fepo.i-exam.ru/> (дата обращения: 12.05.2020 г.).



## **10. МЕТОДИЧЕСКИЕ УКАЗАНИЯ ДЛЯ ОБУЧАЮЩИХСЯ**

Методические рекомендации по организации учебной работы обучающегося в бакалавриате направлены на повышение ритмичности и эффективности его аудиторной и самостоятельной работы по дисциплине.

Дисциплина «Введение в проектную деятельность» имеет определенную логическую завершенность. При изучении материалов дисциплины рекомендуется регулярное повторение законспектированного лекционного материала, а также дополнение его сведениями из литературных источников, представленных в учебной программе. При работе с указанными источниками рекомендуется составлять краткий конспект с обязательным фиксированием библиографических данных источника. Изучение материалов дисциплины заканчивается контролем его освоения в форме презентации проектной работы. Результаты выполнения проектной работы оцениваются в соответствии с принятой в университете рейтинговой системой оценки знаний.

Методические рекомендации по организации учебной работы обучающихся направлены на повышение эффективности его аудиторной и самостоятельной работы по курсу.

Значительная часть времени по курсу «Введение в проектную деятельность» отведена на самостоятельную работу. Основной задачей самостоятельной работы является подготовка к выполнению практической работы в соответствии с рекомендациями.

Практическая работа представляет собой выполнение проекта. Эта самостоятельная часть работы является особенно важной, а часто – и самой интересной в построении личностного и профессионального развития.

В соответствии с учебным планом изучение дисциплины завершается итоговым контролем в форме зачета. Общая оценка результатов освоения дисциплины складывается из числа баллов, набранных в семестре.

Максимальная общая оценка всей дисциплины составляет 100 баллов.

Форма итоговой аттестации по дисциплине для обучающихся с ограниченными возможностями здоровья и инвалидов устанавливается с учетом особенностей психофизического развития, индивидуальных возможностей и состояния здоровья (устно, письменно на бумаге, письменно на компьютере, в форме тестирования и т.п.) Студентам с ОВЗ при необходимости предусматривается увеличение времени на подготовку к зачету, а также предоставляется дополнительное время для подготовки ответа на зачете. При необходимости допускается помощь ассистентов и прочего персонала. Также промежуточную аттестацию возможно проводить в несколько этапов.

## 11. МЕТОДИЧЕСКИЕ УКАЗАНИЯ ДЛЯ ПРЕПОДАВАТЕЛЯ

Дисциплина «Введение в проектную деятельность» изучается в 1 семестре. При подготовке и проведении занятий преподаватель должен ориентироваться на то, что студенты имеют общую подготовку по общеобразовательным дисциплинам, изучаемым в школе. В связи с этим материал дисциплины должен опираться на полученные знания и быть ориентирован на их расширение и углубление в соответствии с современными теоретическими представлениями и технологическими новациями. Обучение студентов может быть организовано как в виде традиционных лекций и практических занятий, так и научной дискуссии, которая помогает приобрести навыки и умения обосновывать круг рассматриваемых вопросов, формулировать главные положения, определения и практические выводы из теоретических положений. На занятиях должна прослеживаться взаимосвязь рассматриваемых вопросов с ранее изученным материалом.

Основной задачей преподавателя, ведущего занятия по дисциплине «Введение в проектную деятельность», является формирование у студентов универсальных компетенций (способен осуществлять поиск, критический анализ и синтез информации, применять системный подход для решения поставленных задач; осуществлять социальное взаимодействие и реализовывать свою роль в команде; управлять своим временем, выстраивать и реализовывать траекторию саморазвития). Учитывая форму обучения студентов и ограниченное количество часов по дисциплине, преподавателю рекомендуется выбирать для лекционно-семинарских занятий наиболее сложные темы учебного курса.

Необходимым компонентом лекционных и практических занятий по дисциплине является широкое использование иллюстративного материала, в том числе с применением компьютерной техники. Иллюстративный материал включает презентации по разделам дисциплины, выполненные с использованием различных программных продуктов (например, Power Point в составе Microsoft Office). Для демонстрации иллюстративного материала рекомендуется использование мультимедиа.

Предлагаемый список источников будет полезен не только для студентов, но и для преподавателей. Настоящий комплекс предлагает темы практических занятий. Тесты, задачи и творческие задания можно использовать и как домашнее задание студентам и как задания для их самостоятельной работы над темами курса.

Методика проведения практических занятий зависит от изучаемой темы, и преподаватель выбирает наиболее удобную форму его проведения. Возможно проведение семинара-дискуссии, семинара-практикума и др. В начале занятия объявляется тема, указываются её актуальность, практическая значимость и взаимосвязь с другими

дисциплинами. После обсуждения отдельного вопроса семинарского занятия обязательно следует делать обобщение или вывод, показать положительные моменты и недостатки в ответах студентов, разъяснять вопрос, который вызвал наибольшую сложность при ответе. Преподаватель во время проведения практических занятий должен прогнозировать развитие дискуссии и корректировать ее ход, акцентируя те моменты, на рассмотрение которых он хотел бы направлять обсуждение.

При проведении практического занятия необходимо осуществлять консультацию по построению личного и профессионального плана развития обучающегося. В процессе обсуждения следует задавать уточняющие вопросы для рефлексии действий обучающегося.

Зачет проводится в период зачетной сессии, после изучения всей дисциплины. Главная задача зачета состоит в выяснении и объективной оценке глубины и прочности знаний и практических навыков студента, самостоятельности его мышления, умения анализировать и обобщать. Форму проведения зачета определяет ведущий дисциплину преподаватель. Зачет может проводиться традиционным образом (путем индивидуального опроса студентов, собеседования) и иным образом, например, путем индивидуального задания. В первом случае для подготовки к ответам студенту отводится 15 минут. На зачете студенту разрешается пользоваться программой учебного курса.

Специальные условия образования инвалидов и ЛОВЗ определяются особенностями той нозологической группы, к которой относится заболевание конкретного человека. В системе высшего инклюзивного образования обучаются лица с нарушениями опорно-двигательного аппарата (НОДА), слуха, зрения, речи и другими соматическими заболеваниями (сахарный диабет, онкология, порок сердца и т.д.), и для каждой из представленной категории должны быть определены специальные условия для получения образования в университете.

Для нарушений функций ОДА характерны такие особенности двигательной сферы, как гиподинамия (ограничение двигательной активности и снижение силы сокращения мышц) и гипокинезия (понижение двигательной активности и замедленность движений), которые могут негативно влиять на общее состояние отдельных органов и систем, особенно сердечно-сосудистой и дыхательной, снижать сопротивляемость организма к различным заболеваниям и работоспособности, способствовать повышению утомляемости. Помимо перечисленных особенностей двигательной сферы у лиц с НОДА могут проявляться особенности психической деятельности, которые следует учитывать в образовательном процессе. К ним относятся снижение объема оперативной памяти, частичное блокирование мыслительных процессов во время письма или разговора,

быстрая утомляемость и низкая концентрация внимания. Методические аспекты образования обучающихся с НОДА заключаются в следующем:

- возможность использовать специальное программное обеспечение и специальное оборудование, предоставляемое инвалидам по линии социального страхования Российской Федерации, позволяющее компенсировать двигательное нарушение;
- гибкость в управлении процессом обучения;
- использование всех сенсорных модальностей;
- предоставление возможности предкурсового ознакомления с содержанием учебной дисциплины и материалом по курсу за счет размещения информации на корпоративном образовательном портале;
- применение дополнительных средств обучения для лучшего запоминания и повторения;
- опора на определенные и точные понятия;
- использование для иллюстрации конкретных примеров;
- применение вопросов для мониторинга понимания студентами с НОДА изучаемого материала;
- разделение изучаемого материала на небольшие логические блоки;
- увеличение доли конкретного материала и соблюдение принципа от простого к сложному при объяснении материала;
- наличие четкой системы и алгоритма организации самостоятельных работ и проверки заданий с обязательной корректировкой и комментариями в личном кабинете студента на корпоративном образовательном портале;
- увеличение доли методов социальной стимуляции (обращение внимания, апелляция к ограничениям по времени, контактные виды работ, групповые задания и др.) на занятиях.

Трудности обучающихся с нарушениями слуха, возникающие в процессе обучения, могут быть вызваны особенностями слухового внимания и памяти, недостаточностью словарного запаса и освоения грамматики, ограниченностью общих представлений и затруднениями в понимании речи. У них могут возникать сложности при самостоятельном образовании путем чтения книг, при восприятии учебного материала на слух, понимании устной речи особенно в шуме или когда нет возможности видеть лицо говорящего человека, при анализе и синтезе воспринимаемого материала, оперировании образами, сопоставлении вновь изученного с изученным ранее. В процессе освоения новых знаний у обучающихся с нарушениями слуха могут отмечаться трудности их

включения в имеющуюся у него систему знаний. Методические аспекты образования обучающихся с нарушениями слуха заключаются в следующем:

- перенос акцента на наглядные средства преподнесения учебного материала;
- обеспечение возможности работы с печатными изданиями, справочной литературой и словарями;
- наличие системы заданий, обеспечивающих систематизацию вербального материала, его схематизацию, перевод в таблицы, схемы, опорные тексты, глоссарий;
- наличие наглядного сопровождения изучаемого материала (структурно-логические схемы, таблицы, графики, концентрирующие и обобщающие информацию, опорные конспекты, раздаточный материал);
- разделение изучаемого материала на небольшие логические блоки;
- увеличение доли конкретного материала и соблюдение принципа от простого к сложному при объяснении;
- наличие четкой системы и алгоритма организации самостоятельных работ и проверки заданий с обязательной корректировкой и комментариями в личном кабинете студента на корпоративном образовательном портале;
- обеспечение практики опережающего чтения, когда обучающиеся заранее знакомятся с материалом и выделяют незнакомые и непонятные слова и фрагменты;
- обеспечение работы со зрительными образами и выделению главного;
- четкое соблюдение алгоритма занятия и заданий для самостоятельной работы (называние темы, постановка цели, сообщение и запись плана, выделение основных понятий и методов их изучения, указание видов деятельности обучающихся и способов проверки усвоения материала, словарная работа);
- обеспечение непрерывной аттестации обучающихся за счет введения предварительной, текущей, промежуточной, итоговой системы контроля знаний с ее применением на каждом занятии;
- четкое указание и соблюдение сроков выполнения текущего и промежуточного контроля;
- соблюдение принципов осуществления контроля: соответствие контроля целям обучения; включение заданий теоретического и практического характера; постепенный переход от простых заданий к сложным; балльная оценка заданий в зависимости от уровня сложности; наличие вариантов

- кейсов заданий; использование заданий на активизацию познавательной деятельности (на сопоставление, поиск недостающей информации, обобщение, систематизацию и др.);
- соблюдение требований к предъявляемым учебным текстам (разбивка текста на части; выделение опорных смысловых пунктов; использование наглядных средств);
  - активизация наглядных представлений об изучаемом объекте;
  - дозирование применения словесных и наглядных компонентов в учебных сообщениях;
  - предоставление возможности соотносить воспринимаемый вербальный материал с графическим;
  - комплексное использование письменных и устных средств коммуникации при работе в группе;
  - включение обучающихся в групповую деятельность;
  - обеспечение системы заданий, формирующих умение представлять и защищать результаты своей работы;
  - создание условий для развития способности к организации эффективного делового общения;
  - сочетание на занятиях всех видов речевой деятельности (говорения, слушания, чтения, письма) на основе зрительного восприятия лица говорящего.

Для обучающихся с нарушениями зрения характерны некоторые особенности восприятия и переработки информации (при запоминании нарушен закон края: запоминают хорошо начало информации, середину и конец – хуже, так как утомляются; наблюдается агглютинация (сжатие) усваиваемого материала, важна личная заинтересованность в усваиваемом материале, привязка к собственному опыту и пр.), которые необходимо учитывать в процессе подбора учебного материала. Наравне с этим у студентов с нарушениями зрения на компенсаторном уровне более развита способность к слуховому восприятию и удержанию аудиальной информации, а также к более длительной и устойчивой активности сознания. Методические аспекты образования обучающихся с нарушениями зрения заключаются в следующем:

- дозирование учебных нагрузок;
- деление сложного, объемного учебного материала на логические части с целью облегчить усвоение данного материала незрячим студентом;

- использование алгоритма для обследования предметов, усвоения определенного учебного материала;
- направленность учебного материала на личную заинтересованность (мотивацию) обучающегося с нарушенным зрением;
- использование выпуклых (объемных) схем, рисунков для уточнения, обобщения информации;
- возможность использовать на занятиях специальное программное обеспечение и специальное оборудование, предоставляемое инвалидам по линии социального страхования Российской Федерации и позволяющее компенсировать зрительное нарушение;
- предоставление образовательного контента в текстовом электронном формате, позволяющем переводить плоскочечную информацию в аудиальную форму и выпуклопечатную электронную форму;
- предоставление возможности предкурсового ознакомления с содержанием учебной дисциплины и материалом по курсу за счет размещения информации на корпоративном образовательном портале;
- использование четкого и увеличенного по размеру шрифта и графических объектов в мультимедийных презентациях;
- использование инструментов «лупа», «прожектор» при работе с интерактивной доской;
- озвучивание визуальной информации, представленной обучающимся в ходе занятий;
- обеспечение раздаточным материалом, дублирующим информацию, выводимую на экран;
- наличие подписей и описания у всех используемых в процессе обучения рисунков и иных графических объектов, что дает возможность перевести письменный текст в аудиальный;
- обеспечение особого речевого режима преподавания: лекции читаются громко, разборчиво, отчетливо, с паузами между смысловыми блоками информации, обеспечиваются интонирование, повторение, акцентирование;
- минимизация внешнего шума и обеспечение спокойной аудиальной обстановки;
- возможность вести запись учебной информации обучающимися в удобной для них форме (аудиально, аудиовизуально, в виде пометок в заранее подготовленном тексте);

- использование в процессе преподавания не только зрительных, но и иных сенсорных модальностей (слуховых, тактильных, вестибулярных), активизирующих процесс сенсорного замещения;
- увеличение доли методов социальной стимуляции (обращение внимания, апелляция к ограничениям по времени, контактные виды работ, групповые задания и др.) на практических и лабораторных занятиях;
- минимизирование заданий, требующих активного использования зрительной памяти и зрительного внимания;
- применение поэтапной системы контроля, текущего и промежуточного; еженедельного контроля выполнения заданий для самостоятельной работы, что способствует непрерывной аттестации обучающихся;
- активизация реабилитационного потенциала за счет применения рефлексивно-деятельностного подхода.

Проблемы доступа к визуальной информации для обучающихся с нарушениями зрения компенсируются посредством предоставления информации в аудиальной модальности и доступа в электронные библиотечные системы (ЭБС). Компонентами обучающих технологий являются компьютерные программы, дающие возможность озвучивать плоскочечатную информацию с помощью специализированного программного обеспечения. Все эти мероприятия позволят оптимизировать учебный процесс для обучающихся с нарушениями зрения.

Обучающиеся с нарушениями речи, как правило, имеют трудности восприятия и/или производства речи. Нарушения речи многообразны, они проявляются не только в нарушении произношения, но и в своеобразии грамматического строя речи и недоразвитии связной речи. Методические аспекты образования обучающихся с нарушениями речи заключаются в следующем:

- обеспечение возможности работы с печатными изданиями, справочной литературой и словарями;
- наличие системы заданий, обеспечивающих систематизацию вербального материала, его схематизацию, перевод в таблицы, схемы, опорные тексты, глоссарий;
- наличие наглядного сопровождения изучаемого материала (структурно-логические схемы, таблицы, графики, концентрирующие и обобщающие информацию, опорные конспекты, раздаточный материал);
- увеличение доли конкретного материала и соблюдение принципа от простого к сложному при объяснении материала;



- наличие четкой системы и алгоритма организации самостоятельных работ и проверки заданий с обязательной корректировкой и комментариями в личном кабинете студента на корпоративном образовательном портале;
- адаптация преподавателем текста лекции с учетом сложности речевого нарушения;
- особый речевой режим работы (хорошая артикуляция лектора; немногословность, четкость изложения, отсутствие лишних слов; обеспечение зрительного контакта во время говорения);
- четкое соблюдение алгоритма занятия и заданий для самостоятельной работы (называние темы, постановка цели, сообщение и запись плана, выделение основных понятий и методов их изучения, указание видов деятельности обучающихся и способов проверки усвоения материала, словарная работа);
- обеспечение непрерывной аттестации обучающихся за счет введения предварительной, текущей, промежуточной, итоговой системы контроля знаний с ее применением на каждом занятии;
- четкое указание и соблюдение сроков выполнения текущего и промежуточного контроля;
- соблюдение принципов осуществления контроля: соответствие контроля целям обучения; включение заданий теоретического и практического характера; постепенный переход от простых заданий к сложным; балльная оценка заданий в зависимости от уровня сложности, наличие вариантов кейсов заданий;
- активизация наглядных представлений об изучаемом объекте;
- повышение информативной ценности текстов;
- предоставление возможности соотносить вербальный и графический материал;
- комплексное использование письменных и устных средств коммуникации при работе в группе;
- включение обучающихся в групповую работу;
- обеспечение системы заданий, формирующих умение представлять и защищать результаты своей работы;
- создание условий для развития способности к организации эффективного делового общения;

- сочетание на занятиях всех видов речевой деятельности (говорения, слушания, чтения, письма).

Одним из важнейших факторов, способствующих повышению уровня подготовки, является индивидуализация учебной деятельности обучающихся в системе целостного педагогического процесса. Изучение индивидуальных особенностей обучающихся с нарушениями речи позволит построить процесс обучения с учетом их потенциальных возможностей в добывании знаний.

Лица с инвалидностью и ОВЗ с соматическими заболеваниями в основном представлены такими группами хронических соматических заболеваний, как: сахарный диабет, тяжелые нарушения сердечно-сосудистой, дыхательной и кроветворной системы, заболевания центральной нервной системы, онкологические заболевания. Для обучающихся с данной группой болезней характерны особенности психофизического развития, такие как: астения и повышенная утомляемость, снижение объема внимания и памяти, произвольности всех психических процессов в целом. Методические аспекты образования обучающихся с хроническими соматическими заболеваниями заключаются в следующем:

- нормализация психоэмоционального и функционального состояния обучающихся;
- повышение физической работоспособности;
- снятие утомления и повышение адаптационных возможностей студентов.

На занятиях педагогу рекомендуется:

- использовать наглядный метод обучения;
- вырабатывать самоконтроль у обучающихся;
- делать паузы по ходу занятия;
- предусмотреть смену видов деятельности;
- дифференцировать задания по степени сложности с учетом возможностей студентов;
- обеспечивать оптимальную пространственную и временную организацию образовательной среды;
- максимально расширять образовательное пространство за счет социальных контактов с широким социумом.

## 12. ПЕРЕЧЕНЬ ИНФОРМАЦИОННЫХ ТЕХНОЛОГИЙ, ИСПОЛЬЗУЕМЫХ В ОБРАЗОВАТЕЛЬНОМ ПРОЦЕССЕ

Информационную поддержку изучения дисциплины осуществляет Информационно-библиотечный центр (ИБЦ) РХТУ им. Д.И. Менделеева, который обеспечивает обучающихся основной учебной, учебно-методической и научной литературой, необходимой для организации образовательного процесса по дисциплине. Общий объем многоотраслевого фонда ИБЦ на 01.01.2020 г. составляет 1 715 452 экз. изданий.

Фонд ИБЦ располагает учебной, учебно-методической и научно-технической литературой в форме печатных и электронных изданий, а также включает официальные, справочно-библиографические, специализированные отечественные и зарубежные периодические и информационные издания. ИБЦ обеспечивает доступ к профессиональным базам данных, информационным, справочным и поисковым системам.

Каждый обучающийся обеспечен свободным доступом из любой точки, в которой имеется доступ к сети Интернет и к электронно-библиотечной системе (ЭБС) Университета, которая содержит различные издания по основным изучаемым дисциплинам и сформирована по согласованию с правообладателями учебной и учебно-методической литературы.

Для более полного и оперативного справочно-библиографического и информационного обслуживания в ИБЦ реализована технология Электронной доставки документов.

### Электронные информационные ресурсы, используемые в процессе обучения

№	Электронный ресурс	Принадлежность, ссылка на сайт ЭБС, количество ключей	Характеристика библиотечного фонда, доступ к которому предоставляется договором
1	Электронно-библиотечная система ИБЦ РХТУ им. Д.И. Менделеева (на базе АИБС «Ирбис»)	Принадлежность собственная. РХТУ им. Д.И. Менделеева Ссылка на сайт ЭБС – <a href="http://lib.muctr.ru/">http://lib.muctr.ru/</a> Доступ для пользователей РХТУ с любого компьютера.	Электронные версии учебных и научных изданий авторов РХТУ.
2	Информационно-справочная система «ТЕХЭКСПЕРТ» «Нормы, правила,	Принадлежность сторонняя. Реквизиты контракта – ООО «ИНФОРМПРОЕКТ», контракт № 189-2647А/2019	Электронная библиотека нормативно-технических изданий. Содержит более 40000 национальных

	стандарты России»	От 09.01.2020 г. Сумма договора – 601110-00 С «01» января.2020 г. по «31» декабря 2020 г. Ссылка на сайт ЭБС – <a href="http://reforma.kodeks.ru/reforma/">http://reforma.kodeks.ru/reforma/</a> Количество ключей – 5 лицензий + локальный доступ с компьютеров ИБЦ.	стандартов и др. НТД
3	Электронная библиотека диссертаций (ЭБД)	Принадлежность сторонняя Реквизиты договора – ФГБУ РГБ, Договор № 33.03-Р-3.1-2173/2020 Сумма договора - 398 840-00 С «16» марта 2020 г. по «15 » марта 2021 г. Ссылка на сайт ЭБС – <a href="http://diss.rsl.ru/">http://diss.rsl.ru/</a> Количество ключей – 10 лицензий + распечатка в ИБЦ.	В ЭБД доступны электронные версии диссертаций Российской Государственной библиотеки: с 1998 года – по специальностям: "Экономические науки", "Юридические науки", "Педагогические науки" и "Психологические науки"; с 2004 года - по всем специальностям, кроме медицины и фармации; с 2007 года - по всем специальностям, включая работы по медицине и фармации.
4	ЭБС «Научно-электронная библиотека eLibrary.ru»	Принадлежность сторонняя Реквизиты договора – ООО Научная электронная библиотека, договор № 33.03-Р-3.1 2087/2019 Сумма договора – 1100017-00 С «01» января 2020 г. по «31» декабря 2020 г. Ссылка на сайт – <a href="http://elibrary.ru">http://elibrary.ru</a> Количество ключей – доступ для пользователей РХТУ по ip-адресам неограничен.	Научная электронная библиотека eLIBRARY.RU - это крупнейший российский информационно-аналитический портал в области науки, технологии, медицины и образования, содержащий рефераты и полные тексты более 29 млн научных статей и публикаций, в том числе электронные версии более 5600 российских научно-технических журналов
5	Nature - научный журнал Nature Publishing Group	Принадлежность сторонняя НП НЭИКОН Ссылка на сайт – <a href="http://www.nature.com/nature/ind">http://www.nature.com/nature/ind</a>	Мультидисциплинарный журнал, обладающий самым высоким в мире индексом цитирования.

		<p><a href="#">ex.html</a></p> <p>Количество ключей - доступ для пользователей РХТУ по ip-адресам неограничен.</p>	
6	Издательство Wiley	<p>Принадлежность сторонняя.</p> <p>Национальная подписка (Минобрнауки+ РФФИ)</p> <p>Информационное письмо РФФИ от 07.07.2020 г. № 694</p> <p>С «01» января 2020 г. по «31» декабря 2020 г.</p> <p>Ссылка на сайт – <a href="http://onlinelibrary.wiley.com/">http://onlinelibrary.wiley.com/</a></p> <p>Количество ключей - доступ для пользователей РХТУ по IP-адресам неограничен. Возможен удаленный доступ после индивидуальной регистрации.</p>	<p>Коллекция журналов по всем областям знаний, в том числе известные журналы по химии, материаловедению, взрывчатым веществам и др.</p>
7	Электронные ресурсы издательства SpringerNature	<p>Принадлежность сторонняя.</p> <p>Национальная подписка (Минобрнауки+ РФФИ)</p> <p>Информационное письмо РФФИ от 17.07.2020 г. № 743</p> <p>С «01» января 2020 г. по «31» декабря 2020 г.</p> <p>Ссылка на сайт <a href="http://link.springer.com/">http://link.springer.com/</a></p> <p>Количество ключей - доступ для пользователей РХТУ по ip-адресам неограничен. Возможен удаленный доступ.</p>	<p>– Полнотекстовая коллекция электронных журналов Springer по различным отраслям знаний (2019 г.) <a href="http://link.springer.com/Полнотекстовая%20коллекция%20журналов%20(Springer%20по%20различным%20отраслям%20знаний%20(2019%20г.))">http://link.springer.com/Полнотекстовая коллекция журналов (архив 1893-1945)</a> <a href="http://link.springer.com/">http://link.springer.com/</a></p> <p>– Полнотекстовые 85 журналов Nature Publishing Group <a href="https://www.nature.com/siteindex/index.html">https://www.nature.com/siteindex/index.html</a></p> <p>– Коллекция научных протоколов по различным отраслям знаний Springer Protocols <a href="http://www.springerprotocols.com/">http://www.springerprotocols.com/</a></p> <p>– Коллекция научных материалов в области физических наук и инжиниринга Springer Materials (The Landolt-Bornstein Database) <a href="http://materials.springer.com/">http://materials.springer.com/</a></p>

			<p>– Полный доступ к статическим и динамическим справочным изданиям по любой теме</p> <p>– Реферативная база данных по чистой и прикладной математике zbMATH <a href="http://zbmath.org/">http://zbmath.org/</a></p> <p>– Nano Database <a href="https://goo.gl/PdhJdo">https://goo.gl/PdhJdo</a></p> <p>Полнотекстовая коллекция книг издательства SpringerNature по различным отраслям знаний (2019 г.) <a href="http://link.springer.com">http://link.springer.com</a></p>
8	Scopus	<p>Принадлежность сторонняя.</p> <p>Национальная подписка (Минобрнауки+ РФФИ) Информационное письмо РФФИ от 19.10.2020 г. № 1189 С «01» января 2020 г. по «31» декабря 2020 г. Ссылка на сайт – <a href="http://www.scopus.com">http://www.scopus.com</a>.</p> <p>Количество ключей – доступ для пользователей РХТУ по ip-адресам неограничен.</p> <p>Удаленный доступ.</p>	<p>Мультидисциплинарная реферативная и наукометрическая база данных издательства ELSEVIER</p>
9	Справочно-правовая система «Гарант»	<p>Принадлежность сторонняя</p> <p>Договор №166-235ЭА/2019 от 23.12.2019 г.</p> <p>Сумма договора - 603 949-84</p> <p>С «01» января 2020 г. по «31» декабря 2020 г.</p> <p>Ссылка на сайт – <a href="http://www.garant.ru/">http://www.garant.ru/</a></p> <p>Количество ключей – 50 пользовательских лицензий по ip-адресам.</p>	<p>Гарант — справочно-правовая система по законодательству Российской Федерации.</p>
10	American Chemical Society	<p>Принадлежность сторонняя.</p> <p>Национальная подписка (Минобрнауки+ РФФИ)</p> <p>Информационное письмо</p>	<p>Коллекция журналов по химии и химической технологии Core + издательства American Chemical Society</p>

	<p>РФФИ от 25.06.2020 г. № 637</p> <p>С «01» января 2020 г. по «31» декабря 2020 г.</p> <p>Ссылка на сайт – <a href="http://www.acs.org/content/acs/en.html">http://www.acs.org/content/acs/en.html</a></p> <p>Количество ключей – доступ для пользователей РХТУ по ip-адресам неограничен.</p> <p>Настройка удаленного доступа: <a href="https://pubs.acs.org/page/remotearchives">https://pubs.acs.org/page/remotearchives</a></p>	
--	--	--

### 13. МАТЕРИАЛЬНО-ТЕХНИЧЕСКОЕ ОБЕСПЕЧЕНИЕ

В соответствии с учебным планом занятия по дисциплине «Введение в проектную деятельность» проводятся в форме лекций, практикумов и самостоятельной работы обучающихся.

#### 13.1 Оборудование, необходимое в образовательном процессе

Учебная аудитория для проведения лекционных и семинарских занятий, оборудованная электронными средствами демонстрации (компьютер со средствами звуковоспроизведения, проектор, экран) и учебной мебелью.

Библиотека, имеющая рабочие компьютерные места для студентов, оснащенные компьютерами с выходом в Интернет и доступом к базам данных.

#### 13.2 Учебно-наглядные пособия

Информационно-методические материалы: учебные пособия по дисциплине; раздаточный материал к разделам лекционного курса.

#### 13.3 Компьютеры, информационно-телекоммуникационные сети, аппаратно-программные и аудиовизуальные средства

Персональные компьютеры, проектор и экран; локальная сеть с выходом в Интернет.

#### 13.4 Печатные и электронные образовательные и информационные ресурсы

Информационно-методические материалы: учебные пособия по дисциплине; раздаточный материал к разделам лекционного курса.

Электронные образовательные ресурсы: электронные презентации к разделам лекционного курса; учебно-методические разработки в электронном виде; справочные материалы в печатном и электронном виде; кафедральная библиотека электронных изданий.

### 13.5 Перечень лицензионного программного обеспечения

№ п/п	Наименование программного продукта	Реквизиты договора поставки	Количество лицензий	Срок окончания действия лицензии
1	Microsoft Office Standard 2007	Государственный контракт № 143-164ЭА/2010 от 14.12.10, Акт № Тг048787, накладная № Тг048787 от 20.12.10. Microsoft Open License Номер лицензии 42931328	210	бессрочная

### 14. ТРЕБОВАНИЯ К ОЦЕНКЕ КАЧЕСТВА ОСВОЕНИЯ ПРОГРАММЫ

Наименование раздела	Основные показатели оценки	Формы и методы контроля и оценки
	<p>Знает:</p> <ul style="list-style-type: none"> <li>– методы самоорганизации и саморазвития, выработки целеполагания и мотивационных установок, развития коммуникативных способностей и профессионального поведения в группе;</li> <li>– общую концепцию тайм-менеджмента;</li> <li>– основы выполнения проекта.</li> </ul> <p>Умеет:</p> <ul style="list-style-type: none"> <li>– планировать и решать задачи по выполнению проектной деятельности в группе;</li> <li>– анализировать, рефлексировать свою роль и задачи в группе;</li> <li>– анализировать свои возможности и ограничения, использовать методы самодиагностики, самопознания, саморегуляции и самовоспитания;</li> <li>– устанавливать конструктивное общение со своими одноклассниками;</li> </ul>	<p>Оценка за <b>зачет с оценкой</b> (1 семестр)</p>



	<ul style="list-style-type: none"> <li>– творчески применять в решении практических задач инструменты тайм-менеджмента.</li> <li>– выработать командную стратегию для достижения поставленной цели в решении задач по подготовке проекта к защите.</li> </ul> <p>Владеет:</p> <ul style="list-style-type: none"> <li>– социально-психологическими технологиями самоорганизации и развития личности, выстраивания и реализации траектории саморазвития;</li> <li>– теоретическими и практическими навыками предупреждения и разрешения внутриличностных, групповых и межкультурных конфликтов;</li> <li>– навыками рефлексии своего поведения.</li> </ul>	
--	--	--

## **15. ОСОБЕННОСТИ ОРГАНИЗАЦИИ ОБРАЗОВАТЕЛЬНОГО ПРОЦЕССА ДЛЯ ИНВАЛИДОВ И ЛИЦ С ОГРАНИЧЕННЫМИ ВОЗМОЖНОСТЯМИ ЗДОРОВЬЯ**

Обучение инвалидов и лиц с ограниченными возможностями здоровья осуществляется в соответствии с

1. Порядком организации и осуществления образовательной деятельности по образовательным программам – программам бакалавриата, программам специалитета, программам магистратуры (Приказ Минобрнауки РФ от 05.04.2017 № 301);

2. Положением о порядке организации и осуществления образовательной деятельности по образовательным программам высшего образования – программам бакалавриата, программам специалитета, программам магистратуры в РХТУ им. Д.И. Менделеева, принятым решением Ученого совета РХТУ им. Д.И. Менделеева от 30.10.2019, протокол № 3, введенным в действие приказом ректора РХТУ им. Д.И. Менделеева от 14.11.2019 № 646А.

3. Методическими рекомендациями по организации образовательного процесса для обучения инвалидов и лиц с ограниченными возможностями здоровья в образовательных организациях высшего образования, в том числе оснащённости образовательного процесса (утверждены заместителем Министра образования и науки РФ А.А. Климовым от 08.04.2014 № АК-44/05вн).

Для обучающихся из числа инвалидов и лиц с ограниченными возможностями здоровья на основании письменного заявления дисциплина реализуется с учетом особенностей психофизического развития, индивидуальных возможностей и состояния здоровья (далее индивидуальных особенностей); обеспечивается соблюдение следующих общих требований: использование специальных технических средств обучения коллективного и индивидуального пользования, предоставление услуг ассистента (помощника), оказывающего такому обучающемуся необходимую техническую помощь, обеспечение доступа в здания и помещения, где проходит учебный процесс, другие условия, без которых невозможно или затруднено освоение дисциплины по письменному заявлению обучающегося.

При реализации дисциплины на основании письменного заявления обеспечивается соблюдение следующих общих требований: проведение занятий для инвалидов и лиц с ограниченными возможностями здоровья в одной аудитории совместно с обучающимися, не имеющими ограниченных возможностей здоровья, если это не создает трудностей для обучающихся; присутствие в аудитории ассистента (ассистентов), оказывающего(их) обучающимся необходимую техническую помощь с учетом их индивидуальных особенностей; пользование необходимыми обучающимся техническими средствами с учетом их индивидуальных особенностей.

Все локальные нормативные акты РХТУ им. Д. И. Менделеева по вопросам реализации дисциплины (раздела дисциплины) доводятся до сведения обучающихся с ограниченными возможностями здоровья в доступной для них форме.

Продолжительность прохождения промежуточной аттестации по отношению к установленной продолжительности увеличивается по письменному заявлению обучающегося с ограниченными возможностями здоровья; продолжительность экзамена и (или) зачета, проводимого в письменной форме, увеличивается не менее чем на 0,5 часа; продолжительность подготовки обучающегося к ответу на экзамене и (или) зачете, проводимом в устной форме, – не менее чем на 0,5 часа; продолжительность ответа обучающегося при устном ответе увеличивается не более чем на 0,5 часа.

• **Дополнения и изменения к рабочей программе дисциплины**

« \_\_\_\_\_ »  
**основной образовательной программы**

« \_\_\_\_\_ »  
 код и наименование направления подготовки (специальности)

« \_\_\_\_\_ »  
 наименование ООП

Форма обучения: \_\_\_\_\_

Номер изменения/ дополнения	Содержание дополнения/изменения	Основание внесения изменения/дополнения
1.		протокол заседания Ученого совета № _____ от « ____ » _____ 20__ г.
		протокол заседания Ученого совета № _____ от « ____ » _____ 20__ г.
		протокол заседания Ученого совета № _____ от « ____ » _____ 20__ г.
		протокол заседания Ученого совета № _____ от « ____ » _____ 20__ г.
		протокол заседания Ученого совета № _____ от « ____ » _____ 20__ г.

## 1. ЦЕЛЬ И ЗАДАЧИ ДИСЦИПЛИНЫ

Программа составлена в соответствии с требованиями Федерального государственного образовательного стандарта (ФГОС ВО) для направления подготовки 18.03.01 Химическая технология, рекомендациями методической комиссии и накопленного опыта преподавания дисциплины кафедрой физики РХТУ им. Д.И. Менделеева. Программа рассчитана на изучение дисциплины в течение 2-х семестров.

Дисциплина «*Физика*» относится к базовой части обязательных дисциплин учебного плана Б1.Б.07. Программа дисциплины предполагает, что обучающиеся имеют теоретическую и практическую подготовку в области физики и математики.

**Цель дисциплины** – приобретение студентами знаний по основным разделам физики и умению применять их в других естественнонаучных дисциплинах.

**Задачи дисциплины** - решения которых обеспечивает достижение цели, - формирование представлений об основных физических законах природы и методах теоретических исследований различных физических явлений, а также получение представления о современных экспериментальных методах исследования.

Дисциплина «*Физика*» преподается во 2 и 3 семестрах. Контроль успеваемости студентов ведется по принятой в университете рейтинговой системе.

## 2. ТРЕБОВАНИЯ К РЕЗУЛЬТАТАМ ОСВОЕНИЯ ДИСЦИПЛИНЫ

Изучение дисциплины «*Физика*» при подготовке бакалавров по направлению подготовки 18.03.01 Химическая технология, профиль подготовки – «Технология и переработка полимеров» направлено на приобретение следующих общепрофессиональных (ОПК) компетенций:

- Способность использовать основные законы естественнонаучных дисциплин в профессиональной деятельности (ОПК-1);
- Способность использовать знания о современной физической картине мира, пространственно-временных закономерностях, строении вещества для понимания окружающего мира и явлений природы (ОПК-2).

В результате изучения дисциплины студент бакалавриата должен:

*Знать:*

- физические основы механики, физики колебаний и волн, электричества и магнетизма, электродинамики, статистической физики и термодинамики, квантовой физики; смысл фундаментальных физических законов, принципов и постулатов; их формулировки и границы применимости; связь широкого круга физических явлений с фундаментальными принципами и законами физики; основные методы решения задач по описанию физических явлений; методы обработки результатов физического эксперимента.

*Уметь:*

- применять теоретические знания и экспериментальные методы исследования при решении профессиональных задач; проводить расчёты, осуществлять анализ и на основе этого делать обоснованные выводы; анализировать результаты наблюдений и экспериментов с применением основных законов и принципов физики; определять характер физических процессов по комплексу экспериментальной информации при помощи графиков, таблиц и уравнений; представлять обработанную экспериментальную и

теоретическую информацию в устной и письменной форме, в том числе с использованием современных компьютерных технологий

*Владеть:*

- навыками работы с широким кругом физических приборов и оборудования; навыками обоснования своих суждений и выбора метода исследования.

### 3. ОБЪЕМ ДИСЦИПЛИНЫ И ВИДЫ УЧЕБНОЙ РАБОТЫ

Вид учебной работы	Всего		Семестр			
			№ 2		№3	
	ЗЕ	Акад. ч.	ЗЕ	Акад. ч.	ЗЕ	Акад. ч.
<b>Общая трудоемкость дисциплины</b>	<b>10</b>	<b>360</b>	<b>4</b>	<b>144</b>	<b>6</b>	<b>216</b>
<b>Контактная работа – аудиторные занятия:</b>	<b>3,6</b>	<b>128</b>	<b>1,35</b>	<b>48</b>	<b>2,25</b>	<b>80</b>
Лекции	1,3	48	0,4	16	0,8	32
Практические занятия (ПЗ)	1,3	48	0,4	16	0,8	32
Лабораторные работы (ЛР)	0,9	32	0,4	16	0,5	16
<b>Самостоятельная работа</b>	<b>4,4</b>	<b>160</b>	<b>1,6</b>	<b>60</b>	<b>2,8</b>	<b>100</b>
Контактная самостоятельная работа		-		-		-
Самостоятельное изучение разделов дисциплины	4,4	160	1,6	60	2,8	100
<b>Виды контроля:</b>						
<b>Экзамен</b>	<b>2</b>	<b>72</b>	<b>1</b>	<b>36</b>	<b>1</b>	<b>36</b>
Контактная работа – промежуточная аттестация	2	0,8	1	0,4	1	0,4
Подготовка к экзамену.		71,2		35,6		35,6
<b>Вид итогового контроля:</b>			<b>Экзамен</b>		<b>Экзамен</b>	

Вид учебной работы	Всего		Семестр			
			№ 2		№ 2	
	ЗЕ	Астр. ч.	ЗЕ	Астр. ч.	ЗЕ	Астр. ч.
<b>Общая трудоемкость дисциплины</b>	<b>10</b>	<b>270</b>	<b>4</b>	<b>108</b>	<b>6</b>	<b>162</b>
<b>Контактная работа – аудиторные занятия:</b>	<b>3,6</b>	<b>96</b>	<b>1,35</b>	<b>36</b>	<b>2,8</b>	<b>60</b>
Лекции	1,35	36	0,45	12	0,9	24
Практические занятия (ПЗ)	1,35	36	0,45	12	0,9	24
Лабораторные работы (ЛР)	0,9	24	0,45	12	0,45	12
<b>Самостоятельная работа</b>	<b>4,4</b>	<b>120</b>	<b>1,6</b>	<b>45</b>	<b>2,8</b>	<b>75</b>
Контактная самостоятельная работа		-		-		-
Самостоятельное изучение разделов дисциплины	4,4	120	1,6	45	2,8	45
<b>Виды контроля:</b>						
<b>Экзамен</b>	<b>2</b>	<b>54</b>	<b>1</b>	<b>27</b>	<b>1</b>	<b>27</b>
Контактная работа – промежуточная аттестация	2	0,6	1	0,3	1	0,3

Подготовка к экзамену.		53,4		26,7		26,7
<b>Вид итогового контроля:</b>				<b>Экзамен</b>		<b>Экзамен</b>

#### 4. СОДЕРЖАНИЕ ДИСЦИПЛИНЫ

##### 4.1. Разделы дисциплины и виды занятий

№ п/п	Раздел дисциплины	Академ. часов				
		Всего	Лекции	Прак. зан.	Лаб. работы	Сам. работа
<b>1.</b>	<b>Раздел 1. Физические основы механики.</b>	<b>54</b>	<b>8</b>	<b>8</b>	<b>8</b>	<b>30</b>
1.1	Предмет кинематики. Перемещение, скорость, ускорение. Кинематические характеристики вращательного движения.	13	2	2	2	7
1.2	Законы Ньютона. Закон всемирного тяготения. Закон всемирного тяготения. Движение тела переменной массы. Уравнения Мещерского. Формула Циолковского.	15	2	2	2	9
1.3	Упругий и неупругий удары шаров. Момент инерции материальной точки и твердого тела.	13	2	2	2	7
1.4	Кинематика гармонических колебаний. Дифференциальное уравнение гармонических колебаний. Понятие о затухающих и вынужденных колебаниях. Волновое движение. Волны продольные и поперечные.	13	2	2	2	7
<b>2.</b>	<b>Раздел 2. Основы молекулярной физики.</b>	<b>38</b>	<b>6</b>	<b>6</b>	<b>6</b>	<b>20</b>
2.1	Элементы термодинамики и физической кинетики. Идеальный газ. Распределение Больцмана и его общезначимый смысл. Реальный газ. Уравнение Ван-дер-Ваальса.	14	2	2	2	8
2.2	Термодинамический метод в физике. Равновесные состояния. Начала термодинамики. Циклы. Энтропия и ее статистическое толкование.	12	2	2	2	6
2.3	Явление переноса. Диффузия. Закон Фика. Теплопроводность. Закон Фурье. Внутреннее трение (вязкость). Закон Ньютона.	12	2	2	2	6
<b>3.</b>	<b>Раздел 3. Электростатика и постоянный электрический ток</b>	<b>16</b>	<b>2</b>	<b>2</b>	<b>2</b>	<b>10</b>

3.1	Закон Кулона. Теорема Остроградского-Гаусса. Диполь. Диэлектрики в электростатическом поле.	16	2	2	2	10
<b>4.</b>	<b>Раздел 4. Электромагнетизм.</b>	<b>60</b>	<b>8</b>	<b>8</b>	<b>4</b>	<b>40</b>
4.1	Закон Ампера. Закон Био-Савара-Лапласа. Сила Лоренца	30	4	4	2	20
4.2	Магнетики. Электромагнитная индукция. Уравнение Максвелла.	30	4	4	2	20
<b>5.</b>	<b>Раздел 5. Оптика.</b>	<b>80</b>	<b>12</b>	<b>12</b>	<b>6</b>	<b>50</b>
5.1	Интерференция волн. Дифракция волн. Поляризация волн.	30	4	4	2	20
5.2	Тепловое излучение. Закон Кирхгофа. Гипотеза Планка. Квантовое объяснение теплового излучения. Эффект Комптона.	30	4	4	2	20
5.3	Ядерная модель атома. Постулаты Бора. Атом водорода по Бору	20	4	4	2	10
<b>6.</b>	<b>Раздел 6. Элементы квантовой физики</b>	<b>100</b>	<b>12</b>	<b>12</b>	<b>6</b>	<b>70</b>
6.1	Гипотеза де Бройля. Волновое уравнение Шредингера для стационарных состояний. Опыты Штерна-Герлаха.	40	4	4	2	30
6.2	Многочастичный атом. Эффект Зеемана. Принцип Паули. Квантовые статистические распределения Бозе-Эйнштейна и Ферми-Дирака. Фононы. Законы Дебая и Эйнштейна.	30	4	4	2	20
6.3	Характеристики ядра: заряд, масса, энергия связи нуклонов. Ядерные реакции. Фундаментальные взаимодействия и основные классы элементарных частиц.	30	4	4	2	20
	<b>ИТОГО</b>	<b>288</b>	<b>48</b>	<b>48</b>	<b>32</b>	<b>160</b>
	<b>Экзамен</b>	<b>72</b>				
	<b>ИТОГО</b>	<b>360</b>				

#### 4.2 Содержание разделов дисциплины

##### Раздел 1. Физические основы механики.

1.1. Предмет физики. Методы физического исследования: опыт, гипотеза, эксперимент, теория. Предмет кинематики. Перемещение, скорость, ускорение. Кинематические характеристики вращательного движения.

1.2. Законы Ньютона. Закон всемирного тяготения. Закон всемирного тяготения. Движение тела переменной массы. Уравнения Мещерского. Формула Циолковского.

1.3. Упругий и неупругий удары шаров. Момент инерции материальной точки и твердого тела.

1.4. Кинематика гармонических колебаний. Дифференциальное уравнение гармонических колебаний. Понятие о затухающих и вынужденных колебаниях. Волновое движение. Волны продольные и поперечные.

## **Раздел 2. Основы молекулярной физики.**

- 2.1. Элементы термодинамики и физической кинетики. Идеальный газ. Распределение Больцмана и его общезначимый смысл. Реальный газ. Уравнение Ван-дер-Ваальса.
- 2.2. Термодинамический метод в физике. Равновесные состояния. Начала термодинамики. Циклы. Энтропия и ее статистическое толкование.
- 2.3. Явление переноса. Диффузия. Закон Фика. Теплопроводность. Закон Фурье. Внутреннее трение (вязкость). Закон Ньютона.

## **Раздел 3. Электростатика и постоянный электрический ток.**

- 3.1. Закон Кулона. Теорема Остроградского-Гаусса. Диполь. Диэлектрики в электростатическом поле

## **Раздел 4. Электромагнетизм.**

- 4.1. Закон Ампера. Закон Био-Савара-Лапласа. Сила Лоренца.
- 4.2. Магнетики. Электромагнитная индукция. Уравнение Максвелла.

## **Раздел 5. Оптика.**

- 5.1. Интерференция волн. Дифракция волн. Поляризация волн.
- 5.2. Тепловое излучение. Закон Кирхгофа. Гипотеза Планка. Квантовое объяснение теплового излучения. Эффект Комптона.
- 5.3. Ядерная модель атома. Постулаты Бора. Атом водорода по Бору.

## **Раздел 6. Элементы квантовой физики.**

- 6.1. Гипотеза де Бройля. Волновое уравнение Шредингера для стационарных состояний. Опыты Штерна-Герлаха.
- 6.2. Многоэлектронный атом. Эффект Зеемана. Принцип Паули. Квантовые статистические распределения Бозе-Эйнштейна и Ферми-Дирака. Фононы. Законы Дебая и Эйнштейна.



## 5. СООТВЕТСТВИЕ СОДЕРЖАНИЯ ТРЕБОВАНИЯМ К РЕЗУЛЬТАТАМ ОСВОЕНИЯ ДИСЦИПЛИНЫ

№	В результате освоения дисциплины студент должен:	Раздел 1	Раздел 2	Раздел 3	Раздел 4
	<b>Знать:</b>				
1	-физические основы механики, физики колебаний и волн, электричества и магнетизма, электродинамики, статистической физики и термодинамики, квантовой физики;	+	+	+	+
2	- смысл фундаментальных физических законов, принципов и постулатов; их формулировки и границы применимости;	+	+	+	+
3	- связь широкого круга физических явлений с фундаментальными принципами и законами физики;	+	+	+	+
4	- основные методы решения задач по описанию физических явлений;	+	+	+	+
5	- методы обработки результатов физического эксперимента.	+	+	+	+
	<b>Уметь:</b>				
6	-применять теоретические знания и экспериментальные методы исследования при решении профессиональных задач;	+	+	+	+
7	-проводить расчёты, осуществлять анализ и на основе этого делать обоснованные выводы;	+	+	+	+
8	- анализировать результаты наблюдений и экспериментов с применением основных законов и принципов физики;	+	+	+	+
9	- определять характер физических процессов по комплексу экспериментальной информации при помощи графиков, таблиц и уравнений;	+	+	+	+
10	- представлять обработанную экспериментальную и теоретическую информацию в устной и письменной форме, в том числе с использованием современных компьютерных технологий.	+	+	+	+
	<b>Владеть:</b>				
11	- навыками работы с широким кругом физических приборов и оборудования;	+	+	+	+
12	- навыками обоснования своих суждений и выбора метода исследования.	+	+	+	+
	<b>Общепрофессиональные (ОПК) компетенции:</b>				
	- Способность использовать основные законы естественнонаучных дисциплин в профессиональной деятельности (ОПК-1);				
	- Способность использовать знания о современной физической картине мира, пространственно-временных закономерностях, строении вещества для понимания окружающего мира и явлений природы (ОПК-2).	+	+	+	+

## 6. ПРАКТИЧЕСКИЕ И ЛАБОРАТОРНЫЕ ЗАНЯТИЯ

### 6.1. Практические занятия

Примерные темы практических занятий по дисциплине.

Предусмотрены практические занятия обучающегося в бакалавриате в объеме 48 акад. ч. (16 акад. ч в 2 сем., разделы 1, 2 и 3; 32 ч в 3 сем., разделы 4, 5 и 6).

№ п/п	№ раздела дисциплины	Темы практических занятий	Часы
1	1	Некоторые сведения о системах единиц. Порядок решения физических задач. Кинематика. Векторная и координатная формы описания движения материальной точки. Кинематические уравнения движения. Криволинейное движение. Нормальное и тангенциальное ускорения. Кинематические характеристики вращательного движения.	2
2	1	Динамика. Второй закон Ньютона. Движение тела под действием временной силы. Движение тела переменной массы. Закон сохранения импульса. Неупругое и упругое столкновение шаров. Закон всемирного тяготения. Закон Гука. Силы трения. Работа постоянной и переменной силы. Кинетическая и потенциальная энергии. Закон сохранения энергии в механике.	2
3	1	Динамика вращательного движения. Основной закон динамики вращательного движения. Момент инерции. Теорема Штейнера. Закон сохранения импульса. Кинетическая энергия тела, вращающегося вокруг неподвижной оси.	2
4	1	Кинематика гармонических колебаний. Динамика гармонических колебаний. Физический маятник. Затухающие и вынужденные колебания.	2
5	2	Основное уравнение молекулярно-кинетической теории для идеального газа. Распределения Больцмана. Барометрическая формула. Распределение Максвелла.	2
6	2	Первое начало термодинамики и применение его к изопроцессам. Теплоемкость идеального газа. Адиабатный процесс. Второе начало термодинамики. Цикл Карно. Энтропия.	2
7	2	Явление переноса. Диффузия. Теплопроводность. Вязкость. Реальный газ. Уравнение Ван-дер-Ваальса. Критическое состояние вещества. Идеальная жидкость. Уравнение неразрывности. Закон Бернулли. Формула Торричелли.	2
8	3	Взаимодействие точечных зарядов. Закон Кулона. Напряженность и потенциал электростатического поля. Принцип суперпозиции электростатических полей. Связь потенциала с напряженностью. Теорема Остроградского-Гаусса и применение ее к расчету электрических полей, обладающих симметрией.	2
9	4	Магнитное поле и его характеристики. Применение закона Био-Савара-Лапласа и теоремы о циркуляции к расчету магнитных полей.	2
10	4	Закон Ампера. Магнитный момент контура с током. Контур	2

		с током в магнитном поле.	
11	4	Сила Лоренца. Движение заряженных частиц в магнитном поле.	2
12	4	Магнитный поток. Работа сил магнитного поля. Закон электромагнитной индукции. Самоиндукция. Индуктивность.	2
13	5	Интерференция света. Интерференция в тонких пленках. Кольца Ньютона. Интерферометры.	2
14	5		2
15	5	Дифракция света. Метод зон Френеля. Дифракция Фраунгофера от одной щели. Дифракционная решетка.	2
16	5		2
17	5	Поляризация света. Закон Брюстера. Закон Малюса.	2
18	5		2
19	6	Тепловое излучение. Спектральные характеристики теплового излучения. Закон Стефана-Больцмана. Закон смещения Вина. Распределение энергии в спектре излучения абсолютно черного тела.	2
20	6	Внешний фотоэффект. Эффект Комптона. Тормозное излучение. Атом водорода по Бору. Волновые свойства частиц. Дифракция электронов. Соотношения неопределенностей.	2
21	6	Микрочастица в бесконечно глубокой, прямоугольной потенциальной яме. Потенциальная ступень. Потенциальный барьер.	2
22	6	Многэлектронный атом. Векторная модель атома. Атомный терм. Мультиплетность. Магнитный момент атома. Магнитный момент атома. Атом в магнитном поле. Опыты Штерна-Герлаха.	2
23	6	Распределение Ферми-Дирака. Вырожденный электронный газ в кристаллах. Энергия Ферми. Температура Ферми.	2
24	6	Квантовая теория теплоемкости твердых тел по Эйнштейну и Дебаю. Характеристические температуры. Предельный закон Дебая. Фононы. Элементы ядерной физики. Дозиметрия.	2

## 6.2 Лабораторные занятия

Лабораторный практикум по дисциплине «*Физика*» выполняется в соответствии с Учебным планом во 2 и 3 семестрах и занимает 32 акад. ч. Лабораторные работы охватывают все четыре раздела дисциплины. В практикум входит 8 работ, примерно по 4 ч на каждую работу. В зависимости от трудоемкости включенных в практикум работ их число может быть уменьшено. Выполнение лабораторного практикума способствует закреплению материала, изучаемого в дисциплине «*Физика*», а также дает знания о методиках проведения экспериментальных исследовательских работ и их анализе, а также осуществления расчета статистических характеристик с целью определения погрешностей проведенных экспериментов.

Максимальное количество баллов за выполнение лабораторного практикума составляет 32 балла (максимально по 4 балла за каждую работу). Количество работ и баллов за каждую работу может быть изменено в зависимости от их трудоемкости.

Примеры лабораторных работ и разделы, которые они охватывают

№ п/п	№ раздела дисциплины	Наименование лабораторных работ	Часы
1	1	Определение времени соударения шаров и величины коэффициентов восстановления скорости и энергии.	4
2	1	Проверка закона сохранения импульса при упругом и неупругом ударе двух шаров.	4
3	1	Определение момента инерции тела, движущегося по наклонной плоскости.	4
4	1	Изучение динамики вращательного движения. Маятник Обербека.	4
5	1	Определение ускорения свободного падения с помощью оборотного маятника.	4
6	1	Определение линейных размеров объёма, массы, плотности тела.	4
7	1	Проверка основного закона динамики вращательного движения твёрдого тела.	4
8	1	Измерение механики косо́го и прямого удара (компьютерная модель).	4
9	1	Маятник Максвелла. (реальная модель)	4
10	1	Маятник Максвелла. (компьютерная модель).	4
11	1	Физический маятник.	4
12	1	Метод крутильных колебаний.	4
13	2	Построение функции распределения случайной величины по результатам эксперимента.	4
14	2	Определение показателя адиабаты методом измерения скорости звука (компьютерная модель).	4
15	2	Изучение вязкости среды.	4
16	2	Измерение коэффициента вязкости воздуха (компьютерная модель).	4
17	2	Измерение коэффициента вязкости воздуха и эффективного диаметра молекулы газа капиллярным способом.	4
18	2	Определение вязкости жидкости методом Стокса.	4
19	3	Исследование электростатического поля методом электролитической ванны.	4
20	3	Определение ёмкости конденсатора методом баллистического гальванометра.	4
21	3	Исследование электростатического поля точечных зарядов.	4
22	3	Исследование электростатического поля.	4
23	3	Электрическое поле точечных зарядов.	4
24	3	Теорема Остроградского – Гаусса для электростатического поля в вакууме.	4
25	4	Магнитное поле Земли.	4
26	3; 4	Удельное заряд электрона. Магнитная фокусировка.	4
27	4	Магнитное поле.	4
28	5	Интерференция света. Опыт Юнга.	4
29	5	Дифракция света на одиночной щели и дифракционной решётке.	4
30	5	Опыт Юнга.	4
31	5	Опыт Ньютона.	4
32	6	Изучение законов теплового излучения. Яркостный пирометр.	4
33	6	Фотоэффект.	4
34	6	Внешний фотоэффект	4

## 7. САМОСТОЯТЕЛЬНАЯ РАБОТА

Рабочей программой дисциплины «*Физика*» предусмотрена самостоятельная работа студента бакалавриата в объеме 60 ч в 2 семестре и 100 ч в 3 семестре. Самостоятельная работа проводится с целью углубления знаний по дисциплине и предусматривает:

- ознакомление и проработку рекомендованной литературы, работу с электронно-библиотечными системами, включая переводы публикаций из научных журналов, цитируемых в базах Scopus, Web of Science, Chemical Abstracts, РИНЦ;
- посещение отраслевых выставок и семинаров;
- участие в семинарах РХТУ им. И. Менделеева по тематике дисциплины;
- подготовку к выполнению контрольных работ по материалу лекционного курса;
- подготовку к сдаче *экзамена* (2 и 3 семестр) и лабораторного практикума (2 и 3 семестр) по дисциплине.

Планирование времени на самостоятельную работу, необходимого на изучение дисциплины, студентам лучше всего осуществлять на весь период изучения, предусматривая при этом регулярное повторение пройденного материала. Материал, законспектированный на лекциях, необходимо регулярно дополнять сведениями из литературных источников, представленных в рабочей программе. При работе с указанными источниками рекомендуется составлять краткий конспект материала, с обязательным фиксированием библиографических данных источника.

## 8. ПРИМЕРЫ ОЦЕНОЧНЫХ СРЕДСТВ ДЛЯ КОНТРОЛЯ ОСВОЕНИЯ ДИСЦИПЛИНЫ

### 8.1. Примерная тематика реферативно-аналитической работы.

Реферативная работа по дисциплине не предусмотрена.

### 8.2 Примеры контрольных вопросов для текущего контроля освоения дисциплины

Для текущего контроля предусмотрено 4 контрольные работы. Максимальная оценка за контрольную работу 1 и 2 (2 семестр) составляет по 12 баллов за каждую. Максимальная оценка за контрольные работы 3 и 4 (3 семестр) составляет 24 баллов, по 12 баллов за каждую работу. 16 баллов отводятся на лабораторные работы. 10 баллов отводится на защиту домашнего задания и 10 баллов – на ведение лекционных тетрадей.

### Раздел 1. Примеры вопросов к контрольной работе № 1. Максимальная оценка – 12 баллов. Контрольная работа содержит 2 задачи, по 6 баллов за вопрос.

1. Однородный стержень массой 0,1 кг может свободно вращаться относительно горизонтальной оси, проходящей через точку О, расположенной на расстоянии одной трети от верхнего конца стержня. В нижнюю точку стержня попадает горизонтально летящий шарик и прилипает к стержню. Скорость шарика 10 м/с, его масса 2 г. Определить линейную скорость точки, принадлежащей верхнему концу стержня в начальный момент времени.

2. Определить период гармонических колебаний физического маятника, состоящего из двух шариков массами 5 кг и 10 кг, закрепленных на его концах. Горизонтальная ось проходит через точку на стержне, отстающую от его верхнего конца на одну четверть. Шарик можно считать материальными точками.

3. Определить циклическую частоту гармонических колебаний физического маятника, состоящего из однородного плоского диска. Масса стержня 1 кг, масса диска 2

кг. Горизонтальная ось проходит через точку соединения стержня и диска перпендикулярно плоскости диска.

4. Определить момент инерции тонкого однородного стержня длиной 30 см и массой 100 г относительно оси, перпендикулярной стержню и проходящей через: 1) его конец; 2) его середину; 3) точку, отстоящую от конца стержня на  $1/3$  его длины.

5. Тело брошено под некоторым углом к горизонту. Найти этот угол, если горизонтальная дальность полета в 4 раза больше максимальной высоты траектории.

6. Шар массой 10 кг, движущийся со скоростью 4 м/с, сталкивается с шаром массой 4 кг, скорость которого равна 12 м/с. Считая удар прямым, неупругим, найти скорость шаров после удара в двух случаях: 1) малый шар нагоняет большой шар, движущийся в том же направлении; 2) шары движутся навстречу друг другу.

7. Снаряд массой 10 кг обладал скоростью 200 м/с в верхней точке траектории. В этой точке он разорвался на две части. Меньшая массой 3 кг получила скорость 400 м/с в прежнем направлении. Найти скорость второй, большей части после разрыва.

8. Определить частоту гармонических колебаний физического маятника, состоящего из невесомого стержня длины 0,2 м и двух шариков массами 30 г и 50 г, укрепленных на концах стержня. Горизонтальная ось проходит через середину стержня. Шарики можно рассматривать как материальные точки.

9. Однородный диск массой 1 кг может свободно вращаться вокруг горизонтальной оси, перпендикулярной плоскости диска и проходящей через его центр. В точку на образующей диска попадает горизонтально летящий со скоростью 10 м/с шарик прилипает к его поверхности. Масса шарика 5 г. Определить угловую скорость вращения диска в начальный момент времени. Радиус диска 20 см.

## **Раздел 2. Примеры вопросов к контрольной работе № 2. Максимальная оценка – 12 баллов. Контрольная работа содержит 2 задачи, по 6 баллов максимум за каждую.**

1. Определить вероятность того, что скорость данной молекулы идеального газа отличается от значения наиболее вероятной скорости не более, чем на 2%. На графике распределения скорости заштриховать площадь, соответствующему найденному значению вероятности.

2. Определить вероятность того, что скорость данной молекулы идеального газа отличается от значения  $1/3$  наиболее вероятной скорости не более, чем на 2 %.

3. Определить вероятность того, что скорость данной молекулы лежит в интервале значений от 0 до  $0,02$  средней квадратичной скорости. На графике распределения вероятности скорости заштриховать площадь, соответствующему найденному значению вероятности.

4. Определить долю молекул идеального газа, кинетические энергии которых лежат в интервале значений от 0 до  $0,02$  кТ. На графике распределения вероятности энергии заштриховать площадь, соответствующую найденному значению доли молекул.

5. Определить вероятность того, что скорость данной молекулы идеального газа отличается от значения  $0,5$  наиболее вероятной скорости не более, чем на 1 %.

6. Найти среднее значение энергии молекулы массой  $m$  при значении температуры  $T$ .

7. На какой высоте над поверхностью Земли атмосферное давление вдвое меньше, чем на ее поверхности? Считать, что температура  $T$  воздуха равна 290 К и не изменяется с высотой.

8. Газ, занимавший объем 12 л под давлением 100 кПа, был изобарно нагрет от температуры 300 К до 400 К. Определить работу  $A$  расширения газа.

9. Гелий массой 1 г был нагрет на 100 К при постоянном давлении  $p$ . Определить: 1) количество теплоты, переданное газу; 2) работу расширения; 3) приращение внутренней энергии газа.

10. Азот массой 5 кг, нагретый на 150 К, сохранил неизменный объем. Найти: 1) количество теплоты, сообщенное газу; 2) изменение внутренней энергии; 3) совершенную газом работу.
11. Водород массой 4 г был нагрет на 10 К при постоянном давлении. Определить работу  $A$  расширения газа.
12. Барометр в кабине летящего вертолета показывает давление 90 кПа. На какой высоте вертолет, если на взлетной площадке барометр показывал давление 100 кПа? Считать, что температура воздуха равна 290 К и не изменяется с высотой.

**Раздел 3. Примеры вопросов к контрольной работе № 3. Максимальная оценка – 12 баллов. Контрольная содержит 3 задачи, по 4 балла каждая.**

1. Прямой металлический стержень диаметром 5 см и длиной 4 м несет равномерно распределенный по его поверхности заряд 500 нКл. Определить напряженность  $E$  поля в точке, находящейся на расстоянии 1 см от его поверхности против середины стержня.
2. Два точечных заряда 2 нКл и -1 нКл находятся на расстоянии 3 см друг от друга. Найти положение точки на прямой, проходящей через эти заряды, напряженность  $E$  поля в которой равна нулю.
3. На металлической сфере радиусом 10 см находится заряд 1 нКл. Определить напряженность электрического поля в следующих точках: 1) на расстоянии 8 см от центра сферы; 2) на ее поверхности; 3) на расстоянии 15 см от центра сферы. Построить график зависимости напряженности поля от расстояния от центра сферы.
4. Расстояние между зарядами +3 нКл и -3 нКл диполя равно 12 см. Найти напряженность и потенциал поля, создаваемого диполем в точке, удаленной на 8 см как от первого, так и от второго заряда.
5. Тонкое кольцо радиуса 8 см несет заряд, равномерно распределенный с линейной плотностью 10 нКл/м. Какова напряженность электрического поля в точке, равноудаленной от всех точек кольца на расстояние 10 см?
6. Очень длинная тонкая прямая проволока несет заряд, равномерно распределенный по всей ее длине. Вычислить линейную плотность заряда, если напряженность поля на расстоянии 0,5 м от проволоки против ее середины равна 200 В/м.
7. Бесконечная плоскость несет заряд, равномерно распределенный с поверхностной плотностью 1 мкКл/м<sup>2</sup>. На некотором расстоянии от плоскости параллельно ей расположен круг радиусом 10 см. Вычислить поток вектора напряженности через этот круг.
8. Диполь с электрическим моментом 20 нКл\*м находится в однородном электрическом поле напряженностью 50 кВ/м. Вектор электрического момента составляет угол 60 градусов с линиями поля. Какова потенциальная энергия диполя?
9. Диполь с электрическим моментом 200 мкКл\*м свободно устанавливается в однородном электрическом поле напряженностью 150 кВ/м. Вычислить работу  $A$ , необходимую для того, чтобы повернуть диполь на угол 180 градусов.
10. Диполь с электрическим моментом 100 мкКл\*м свободно установился в однородном электрическом поле напряженностью  $E=10$  кВ/м. Определить изменение потенциальной энергии диполя при повороте его на угол 60 градусов.

**Раздел 4. Примеры вопросов к контрольной работе № 3. Максимальная оценка – 12 баллов. Контрольная содержит 3 задачи, по 4 балла каждая.**

1. Найти магнитную индукцию в центре кольца с током 10 А, радиус кольца равен 5 см.
2. Напряженность магнитного поля в центре кругового витка радиусом 8 см равна 30 А/м. Определить напряженность поля, создаваемого витком в точке, лежащей на оси витка на расстоянии 6 см от его центра.
3. По прямому бесконечно длинному проводу течет ток 50 А. Определить индукцию  $B$

в точке, удаленной на расстояние 5 см от проводника.

4. Два длинных параллельных провода находятся на расстоянии 5 см один от другого. По проводам текут одинаковые токи 10 А в противоположных направлениях. Найти напряженность магнитного поля в точке, находящейся на расстоянии 2 см от одного и 3 см от другого провода.

5. По двум бесконечно длинным прямым проводам, скрещенным под прямым углом, текут токи 30 А и 40 А. Расстояние между проводами 20 см. Определить магнитную индукцию в точке, одинаково удаленной от обоих проводов на расстояние 20 см.

6. Квадратная проволочная рамка с длинным прямым проводом расположена в одной плоскости так, что две ее стороны параллельны проводу. По рамке и проводу текут одинаковые токи 1 кА. Определить силу, действующую на рамку, если ближайшая к проводу сторона рамки находится на расстоянии, равном ее длине.

7. Тонкий провод в виде дуги, составляющей две трети кольца радиусом 15 см, находится в однородном магнитном поле 20 мТл. По проводу течет ток 30 А. Плоскость, в которой лежит дуга, перпендикулярна линиям магнитной индукции, и подводящие провода находятся вне поля. Определить силу, действующую на провод.

8. Двухпроводная линия состоит из длинных параллельных прямых проводов, находящихся на расстоянии 4 мм друг от друга. По проводам текут одинаковые токи 50 А. Определить силу взаимодействия токов, приходящуюся на единицу длины провода.

9. Напряженность магнитного поля в центре кругового витка равна 200 А/м. Магнитный момент витка равен  $1 \text{ А} \cdot \text{м}^2$ . Вычислить силу тока в витке и радиус витка.

**Раздел 5. Примеры вопросов к контрольной работе № 4. Максимальная оценка – 12 баллов. Контрольная содержит 3 задачи, по 4 балла каждая.**

1. На пути монохроматического света с длиной волны 0,6 мкм находится плоскопараллельная стеклянная пластинка толщиной 0,1 мм. Свет падает на пластинку нормально. На какой угол следует повернуть пластину, чтобы оптическая длина пути изменилась на половину длины волны?

2. Расстояние между двумя когерентными источниками света равно 0,1 мм при длине волны 0,5 мкм. Расстояние между интерференционными полосами на экране в средней части интерференционной картины равно 1 см. Определить расстояние от источников до экрана.

3. В опыте Юнга расстояние между щелями равно 0,8 мм, длина волны 640 нм. На каком расстоянии от щелей следует расположить экран, чтобы ширина интерференционной полосы оказалась равной 2 мм?

4. В опыте с зеркалами Френеля расстояние между мнимыми изображениями источника света равно 0,5 мм, расстояние от них до экрана равно 3 м. Длина волны 0,6 мкм. Определить ширину полос интерференции на экране.

5. На мыльную пленку (показатель преломления 1,3), находящуюся в воздухе, падает нормально пучок лучей белого света. При какой наименьшей толщине пленки отраженный свет с длиной волны 0,55 мкм окажется максимально усиленным в результате интерференции?

6. Вычислить радиус пятой зоны Френеля для плоского волнового фронта (длина волны 0,5 мкм), если построение делается для точки наблюдения, находящейся на расстоянии 1 м от фронта волны.

7. Угол Брюстера при падении света из воздуха на кристалл каменной соли равен 57 градусов. Определить скорость света в этом кристалле.

8. Пучок естественного света падает на стеклянную (показатель преломления 1,6) призму. Определить двугранный угол призмы, если отраженный пучок максимально поляризован.

**Раздел 6. Примеры вопросов к контрольной работе № 4. Максимальная оценка – 12 баллов. Контрольная содержит 3 задачи, по 4 балла каждая.**



1. Определить энергию, излучаемую за время 1 минута из смотрового окошка площадью  $8 \text{ см}^2$  плавильной печи, если ее температура  $1200 \text{ К}$ . Считать, что печь излучает как абсолютно черное тело.
2. Определить температуру абсолютно черного тела, при которой максимум спектральной плотности энергетической светимости приходится на красную границу видимого спектра (длина волны  $750 \text{ нм}$ ).
3. Определить работу выхода электронов из натрия, если красная граница фотоэффекта  $500 \text{ нм}$ .
4. На поверхность лития падает монохроматический свет с длиной волны  $310 \text{ нм}$ . Чтобы прекратить эмиссию электронов, нужно приложить задерживающую разность потенциалов не менее  $1,7 \text{ В}$ . Определить работу выхода.
5. Определить давление солнечного излучения на зачерненную пластинку, расположенную перпендикулярно солнечным лучам и находящуюся вне земной атмосферы на среднем расстоянии от Земли до Солнца.
6. Определить максимальное изменение длины волны при комптоновском рассеянии: 1) на свободных электронах; 2) на свободных протонах.

### **8.3. Вопросы для итогового контроля освоения дисциплины (2 семестр – экзамен).**

Максимальное количество баллов за экзамен – 40 баллов. Экзаменационный билет содержит 2 вопроса и 2 задачи. Каждый вопрос и задача оцениваются по 10 баллов.

#### **8.3.1 Примеры контрольных вопросов для итогового контроля освоения дисциплины (2 семестр – экзамен). Максимальное количество баллов экзамен – 40 баллов.**

1. Предмет кинематики. Кинематические характеристики поступательного движения. Перемещение, скорость, нормальное и тангенсальное ускорение.
2. Вращательное движение твердого тела и его кинематические характеристики: угловое перемещение, угловая скорость, угловое ускорение.
3. Предмет динамики. Инерциальные системы отсчета. Принцип относительности Галилея.
4. Массы и силы в механике (гравитационные, упругие, вязкие). Законы Ньютона и закон сохранения импульса.
5. Работа постоянной и переменной силы. Потенциальная и кинетическая энергия. Закон сохранения энергии в природе.
6. Момент силы и момент инерции материальной точки и твердого тела. Уравнение динамики вращательного движения твердого тела относительно оси.
7. Закон сохранения момента импульса. Жесткий ротатор, как модель двухатомной молекулы. Приведенная масса и ее роль.
8. Кинематика гармонических колебаний. Амплитуда, частота и фаза гармонических колебаний. Векторная диаграмма. Сложение колебаний одного направления и одинаковой частоты.
9. Динамика гармонических колебаний. Дифференциальные уравнения гармонических колебаний. Математический, пружинный и физический маятник. Двухатомная молекула, как линейный гармонический осциллятор.
10. Дифференциальные уравнения затухающих и вынужденных колебаний. Логарифмический декремент затухания. Зависимость амплитуды вынужденных колебаний от частоты вынуждающей силы. Понятие о резонансе.
12. Волновые движения. Волны продольные и поперечные. Длина волны, волновое число. Дифференциальное волновое уравнение. Энергия, переносимая волной. Поток энергии и плотности потока энергии. Волнового движения.

13. Молекулярно-кинетический метод изучения системы многих частиц (атомов и молекул). Размеры, сечения столкновения и средняя длина свободного пробега молекул. Число Ван-дер-Ваальса.
14. Идеальный газ. Основное уравнение Молекулярно-кинетической теории идеального газа. Функция распределения молекул по абсолютным значениям скорости (распределение Максвелла). Вероятнейшая, средняя арифметическая и средняя квадратичная скорость молекул.
15. Термодинамический метод в физике. Основные понятия и параметры, характеризующие состояние системы (объем, давление, температура). Внутренняя энергия. Первое начало термодинамики и его применение к изопроцессам (изотерам, изохора, изобара, адиабата). Теплоемкость идеального газа при постоянном давлении и постоянном объеме.
16. Обратимые и необратимые процессы. Цикл Карно. Второе начало термодинамики. Понятие об энтропии.
17. Элементы физической кинетики. Перенос энергии, импульса и массы на молекулярном уровне. Диффузия, закон Фика. Теплопроводность, закон Фурье. Внутреннее трение (вязкость). Закон Ньютона.
18. Коэффициенты переноса и их зависимости от давления, температуры и размеров молекул. Особенности явлений переноса в ультраразряженных газах.
19. Реальный газ. Уравнение Ван-дер-Ваальса. Физический смысл входящих в него поправок, отличающий реальный газ от идеального. Изотермы реальных газов. Фазовые переходы. Уравнение Клапейрона-Клаузиуса.

### **8.3.2 Примеры контрольных вопросов для итогового контроля освоения дисциплины (3 семестр – экзамен). Максимальное количество баллов за экзамен – 40 баллов.**

1. Электромагнетизм. Магнитное взаимодействие постоянных токов. Вектор магнитной индукции. Закон Ампера. Закон Био-Савара-Лапласа.
2. Магнитная индукция прямого и кругового тока. Магнитный дипольный момент кругового тока. Теорема о циркуляции. Сила Лоренца. Движение заряженных частиц в однородном магнитном поле.
3. Магнитные свойства вещества. Гипотеза Ампера. Напряженность магнитного поля. Намагниченность. Магнитная проницаемость и магнитная восприимчивость. Классификация магнетиков (диамагнетики, парамагнетики, ферромагнетики, антиферромагнетики, ферримагнетики).
4. Электромагнитная индукция. Магнитный поток. Работа сил магнитного поля. Уравнение электромагнитной индукции (закон Фарадея-Максвелла). Правило Ленца. Вихревое электрическое поле.
5. Самоиндукция. Индуктивность соленоида. Экстратоки замыкания и размыкания. Энергия магнитного поля. Объемная плотность энергии магнитного поля.
6. Уравнения Максвелла. Ток смещения. Вектор электрического смещения. Уравнение непрерывности для плотности тока. Закон полного тока. Система уравнений Максвелла в интегральной форме и физический смысл входящих в неё уравнений.
7. Возникновение электромагнитной волны. Плоская электромагнитная волна. Скорость распространения электромагнитной волны. Энергия, переносимая электромагнитной волной. Вектор Пойнтинга. Принцип относительности в электродинамике.
8. Электромагнитная природа света. Поперечность электромагнитных волн. Монохроматические волны. Когерентность. Методы получения когерентных источников. Условия усиления и ослабления света при интерференции.
9. Оптическая длина пути и оптическая разность хода лучей. Интерференция волн от

- двух когерентных точечных источников. Ширина интерференционной полосы. Интерферометр Майкельсона. Интерференция света в тонких пленках.
10. Дифракция волн. Принцип Гюйгенса. Отражение и преломление света на границе раздела двух диэлектриков. Полное отражение и его применение в технике.
  11. Волноводы и световоды. Принцип Гюйгенса-Френеля. Метод зон Френеля. Дифракция Френеля на простейших преградах. Дифракция Фраунгофера на щели. Дифракционная решетка как спектральный прибор.
  12. Поляризация волн. Естественный и поляризованный свет. Форма и степень поляризации монохроматических волн. Получение и анализ линейно-поляризованного света. Закон Брюстера. Закон Малюса.
  13. Двойное лучепреломление. Искусственная оптическая анизотропия. Электрооптические и магнитооптические эффекты. Рассеяние света. Закон Релея. Поглощение света. Закон Ламберта-Бугера-Бэра. Дисперсия света. Нормальная и аномальная дисперсия.
  14. Тепловое излучение. Спектральные характеристики теплового излучения. Закон Кирхгофа. Абсолютно черное тело. Законы Стефана-Больцмана и Вина. Формула Рэлея-Джинса и «ультрафиолетовая катастрофа». Гипотеза Планка.
  15. Квантовое объяснение законов теплового излучения. Корпускулярно-волновой дуализм света. Внешний фотоэффект. Законы фотоэффекта. Уравнение Эйнштейна для фотоэффекта и объяснения законов фотоэффекта. Определение постоянной Планка.
  16. Элементы специальной теории относительности. Эффект Комптона. Коротковолновая граница рентгеновского излучения. Фотон – элементарная частица. Энергия, масса и импульс фотона.
  17. Модель атома Томсона. Опыты Резерфорда по рассеянию альфа-частиц. Ядерная модель атома. Эмпирические закономерности в атомных спектрах излучения атома водорода.
  18. Постулаты Бора. Атом водорода по Бору. Серийная формула.
  19. Волновые свойства микрочастиц. Гипотеза де Бройля. Опыты Дэвиссона и Джермера. Дифракция электронов.
  20. Соотношение неопределенностей Гейзенберга. Оценка с помощью соотношения неопределенностей энергии основного состояния связанной частицы, и естественной ширины спектральной линии.
  21. Волновая функция и её статистический смысл. Нормировка волновой функции. Волновое уравнение Шредингера для стационарных состояний. Стандартные условия, налагаемые на волновую функцию.
  22. Квантовая частица в одномерной, бесконечно глубокой прямоугольной потенциальной яме. Собственные значения энергии частицы и собственные нормированные волновые функции, описывающие её состояние.
  23. Одномерная потенциальная ступень (порог). Коэффициент отражения и прохождения. Одномерный потенциальный барьер. Коэффициент прохождения (прозрачности).
  24. Стационарное уравнение Шредингера для атома водорода (в сферических координатах). Собственные волновые функции и квантовые числа, характеризующие состояние электрона в атоме.
  25. Собственная волновая функция, описывающая основное состояние атома водорода. Радиальное распределение плотности вероятности обнаружения электрона. Квантовый гармонический и ангармонический осцилляторы. Молекулярные спектры.
  26. Орбитальное гироманнитное отношение. Опыты Штерна-Герлаха. Спин электрона. Спиновое гироманнитное отношение. Спин-орбитальное взаимодействие.
  27. Многоэлектронный атом. Атомный терм. Мультиплетность. Магнитный момент

- атома. Фактор Ланде. Эффект Зеемана.
28. Элементы квантовой статистики. Квантовая система из одинаковых частиц. Принцип тождественности одинаковых частиц.
  29. Симметричные и антисимметричные волновые функции, описывающие состояния тождественных микрочастиц. Бозоны и фермионы. Принцип Паули. Квантовые статистические распределения Бозе-Эйнштейна и Ферми-Дирака. Энергия Ферми. Вырожденный электронный газ.
  30. Понятия о квантовых теориях теплоемкостей по Эйнштейну и Дебаю. Характеристические температуры. Фононы. Предельный закон Дебая.
  31. Состав атомного ядра. Характеристики ядра: заряд, масса, энергия связи нуклонов. Ядерные реакции. Деление ядер. Синтез ядер. Понятие о дозиметрии и защите.
  32. Фундаментальные взаимодействия и основные классы элементарных частиц. Современная физическая картина мира: иерархия структур материи, эволюция Вселенной, физическая картина мира как философская категория.

Фонд оценочных средств приведен в виде отдельного документа, являющегося неотъемлемой частью основной образовательной программы.

#### 8.4 Структура и примеры билетов для экзамена (2 и 3 семестр)

Экзамен по дисциплине «Физика» проводится в 2 и 3 семестре и включает контрольные вопросы по разделам 1 - 3, 4 – 6 учебной программы дисциплины. Билет для экзамена состоит из 2 вопросов и 2 задач, относящихся к указанным разделам. Ответы на вопросы зачета оцениваются из максимальной оценки 40 баллов следующим образом: максимальное количество баллов за вопрос или задачу – 10 баллов.

Пример билета для экзамена:

<p>«Утверждаю»  <u>зав.каф. физики</u>          (Должность, наименование          кафедры)    <u>В.В. Горев</u>          (Подпись) (И. О. Фамилия)            «__» _____ 20__ г.</p>	<p><b>Министерство науки и высшего образования РФ</b></p>
	<p><b>Российский химико-технологический университет          им. Д.И. Менделеева</b></p>
	<p><b>Кафедра физики</b></p>
	<p>18.03.01 Химическая технология          «Технология и переработка полимеров»</p>
	<p><b>Физика</b></p>
<p><b>Билет № 1</b></p>	
<p>1. Работа постоянной и переменной силы. Потенциальная и кинетическая энергия. Закон сохранения энергии в природе.          2. Обратимые и необратимые процессы. Цикл Карно. Второе начало термодинамики. Понятие об энтропии.          3. Задача-1*.          4. Задача-2*.</p>	

\*выдается преподавателем, проводившим семинарские занятия в семестре, на отдельном бланке.

## 9 УЧЕБНО-МЕТОДИЧЕСКОЕ ОБЕСПЕЧЕНИЕ ДИСЦИПЛИНЫ

### 9.1 Рекомендуемая литература

#### А. Основная литература:

1. Курс общей физики: в 4 т. - Т. 1. Механика. Молекулярная физика и термодинамика: учебное пособие / И.В. Савельев; под общ. ред. В.И. Савельева. - 2-е изд., стер. — М.: КНОРУС, 2012. - 528 с
2. Курс общей физики: в 4 т. - Т. 2. Электричество: учебное пособие / И.В. Савельев; под общ. ред. В.И. Савельева. - 2-е изд., стер. - М.: КНОРУС, 2012. - 442 с
3. Курс общей физики: в 4 т. - Т. 3. Оптика, атомная физика, физика атомного ядра и элементарных частиц: учебное пособие / И.В. Савельев; под общ. ред. В.И. Савельева. - 2-е изд., стер. - М.: КНОРУС, 2012. - 537 с
4. Чертов А.Г., Воробьев А.А. Задачник по физике. - М.: Высш. шк. - 1988. - 527 с
5. Трофимова Т.И. Курс физики: учеб. пособие для вузов. - Изд. 17-е, стер, - М.: Издательский центр «Академия», 2008. - 560 с.

#### Б. Дополнительная литература:

1. Общий курс физики: Учебное пособие для вузов: В 5 томах Том 1: Механика /Сивухин Д.В., - 6-е изд., стер. - М.: ФИЗМАТЛИТ, 2014. - 560 с.
2. Общий курс физики: Учебное пособие для вузов: В 5 томах Том 2: Термодинамика и молекулярная физика /Сивухин Д.В., - 6-е изд., стер. - М.: ФИЗМАТЛИТ, 2014. - 544 с.
3. Общий курс физики: Учебное пособие для вузов: В 5 томах Том 3: Электричество /Сивухин Д.В., - 6-е изд., стер. - М.: ФИЗМАТЛИТ, 2015. - 656 с.
4. Иродов И. Е. Механика. Основные законы [Электронный ресурс] - 13-е изд. (эл.). - М.: Лаборатория знаний, 2017. – 312 с.
5. Иродов И. Е. Электромагнетизм. Основные законы [Электронный ресурс] – 10-е изд. (эл.). – М.: Лаборатория знаний, 2017 – 322 с.
6. Иродов И. Е. Волновые процессы. Основные законы [Электронный ресурс] - 7-е изд. (эл.). - М.: БИНОМ. Лаборатория знаний, 2015. – 265 с.
7. Иродов И. Е. Квантовая физика. Основные законы [Электронный ресурс]: учебное пособие - 7-е изд. (эл.). – М.: Лаборатория знаний, 2017 – 261 с.

### 9.2 Рекомендуемые источники научно-технической информации

- Раздаточный иллюстративный материал к лекциям и семинарам.
- Методические рекомендации по выполнению лабораторных работ.

Ресурсы информационно–телекоммуникационной сети Интернет:

- <http://www.rsl.ru> - Российская Государственная Библиотека
- <http://www.gpntb.ru> - Государственная публичная научно-техническая библиотека России
- <http://lib.msu.ru> - Научная библиотека Московского государственного университета
- <http://window.edu.ru> - Полнотекстовая библиотека учебных и учебно-методических материалов
- <http://abc-chemistry.org/ru/> - ABC-Chemistry : Бесплатная научная химическая информация
- <http://www.fips.ru/cdfi/fips2009.dll> - Сайт ФИПС. Информация о патентах

- <http://findebookee.com/> - поисковая система по книгам
- <http://elibrary.ru> - Научная электронная библиотека
- <http://lcweb.loc.go> - Библиотека Конгресса США

### **9.3. Средства обеспечения освоения дисциплины**

Для реализации рабочей программы подготовлены следующие средства обеспечения освоения дисциплины:

- компьютерные презентации интерактивных лекций – 23, (общее число слайдов – 274);
- банк тестовых заданий для текущего контроля освоения дисциплины (общее число вопросов – 578);
- банк тестовых заданий для итогового контроля освоения дисциплины (общее число вопросов – 145).

Для освоения дисциплины используются следующие нормативные и нормативно-методические документы:

- Федеральный закон Российской Федерации от 29.12.2012 № 273-ФЗ «Об образовании в Российской Федерации» [Электронный ресурс] – Режим доступа: <http://pravo.gov.ru/proxy/ips/?docbody=&nd=102162745&intelsearch=273-%D4%C7> (дата обращения: 10 апреля 2020).

- Федеральные государственные образовательные стандарты высшего образования // Координационный совет учебно-методических объединений и научно-методических советов высшей школы. Портал Федеральных образовательных стандартов высшего образования [Электронный ресурс] – Режим доступа: <http://fgosvo.ru/fgosvo/92/91/4> (дата обращения: 10 апреля 2020).

- Приказ Министерства образования и науки РФ от 23.08.2017 № 816 «Об утверждении Порядка применения организациями, осуществляющими образовательную деятельность, электронного обучения, дистанционных образовательных технологий при реализации образовательных программ» [Электронный ресурс]. Режим доступа: <http://pravo.gov.ru/proxy/ips/?docbody=&nd=102447332&intelsearch=816+-%EF%F0%E8%EA%E0%E7> (дата обращения: 10 апреля 2020).

При освоении дисциплины студенты должны использовать информационные и информационно-образовательные ресурсы следующих порталов и сайтов:

- Система федеральных образовательных порталов. Система открытого образования. Консалтинговый центр ИОС ОО РФ [Электронный ресурс] – Режим доступа: <http://www.openedu.ru> (дата обращения: 10 апреля 2020).

- Информационно-коммуникационные технологии в образовании. Система федеральных образовательных порталов [Электронный ресурс] – Режим доступа: <http://ict.edu.ru/> (дата обращения: 10 апреля 2020).

- Информационная система «Единое окно доступа к образовательным ресурсам». URL: <http://window.edu.ru/> (дата обращения: 10 апреля 2020).

- ФЭПО: соответствие требованиям ФГОС [Электронный ресурс] – Режим доступа: <http://fepo.i-exam.ru/> (дата обращения: 10 апреля 2020).

## **10. МЕТОДИЧЕСКИЕ УКАЗАНИЯ ДЛЯ ОБУЧАЮЩИХСЯ**

### **10.1. Для студентов, обучающихся по очной форме, без использования электронного образования и дистанционных образовательных технологий**

Методические рекомендации по организации учебной работы обучающегося в бакалавриате направлены на повышение ритмичности и эффективности его аудиторной и самостоятельной работы по дисциплине.

Дисциплина «Физика» включает 6 разделов, каждый из которых имеет определенную логическую завершенность. При изучении материала каждого раздела рекомендуется регулярное повторение законспектированного лекционного материала, а также дополнение его сведениями из литературных источников, представленных в учебной программе. При работе с указанными источниками рекомендуется составлять краткий конспект с обязательным фиксированием библиографических данных источника. Изучение материала каждого раздела (или двух, на усмотрение преподавателя, ведущего семинарские занятия) заканчивается контролем его освоения в форме контрольной работы. Результаты выполнения контрольных работ оцениваются в соответствии с принятой в университете рейтинговой системой оценки знаний.

Учебная программа дисциплины «Физика» предусматривает проведение лабораторного практикума в объеме 64 ч. Работы выполняются в часы, выделенные учебным планом во 2 и 3 семестре. Лабораторные работы охватывают разделы с 1 по 6 включительно (в среднем по 2 работы на каждый Раздел). На выполнение каждой работы отводится 2 часа и на защиту каждой работы также 2 часа.

Целью выполнения лабораторных работ является закрепление полученных знаний по дисциплине, расширение эрудиции и кругозора студента бакалавриата в области практических и теоретических навыков по физике, освоение основных методов проведения экспериментальных работ и их анализа, развитие творческого потенциала и самостоятельного мышления студента. В задачи подготовки к выполнению лабораторных работ входит приобретение навыков работы с информационными ресурсами, получение опыта проведения работ, обработки, анализа полученных результатов, формулирования выводов по выполненной работе, знакомство с правилами оформления лабораторных работ.

При подготовке к выполнению лабораторных работ студент должен руководствоваться следующими основными принципами:

- сочетание в работе, с одной стороны, изученных в дисциплине «Физика» теоретических положений и сведений, с другой, – практическими навыками решения задач, полученными на семинарских занятиях;
- творческий аналитический подход к полученным в лабораторной работе результатам, исключающий их простое перечисление и изложение.

Работа над подготовкой в лабораторной работе ориентирована в первую очередь на самостоятельную работу обучающегося с информационными ресурсами – практикумом по физике, конспектом лекций и раздаточным материалом, научно-технической и справочной литературой, ресурсами Интернета, базами данных. Доступ к указанным ресурсам обеспечивается фондами научно-технической библиотеки вуза и городских научно-технических библиотек, электронными библиотеками и поисковыми системами Интернета, материалами тематических выставок и научно-технических конференций.

При оформлении лабораторных работ следует ориентироваться на требования, приведенные в ГОСТах и в Практикуме по физике.

Содержание и оформление лабораторных работ оценивается в соответствии с принятой в университете рейтинговой системой оценки знаний. Максимальная оценка за выполнение всех работ лабораторного практикума составляет 16 балла и входит в 60 баллов, отводимых на работу студента в семестре.

Совокупная оценка текущей работы студента бакалавриата в семестре складывается из оценок за выполнение контрольных работ (максимальная оценка 24 баллов) и лабораторного практикума (максимальная оценка 16 балла). Дополнительно 10 баллов присуждается за выполнение домашнего задания и его защиту преподавателю, ведущему семинарские занятия, а также – 10 баллов присваивается студентам,

продемонстрировавшим преподавателю (лектору или семинаристу) наличие конспектов всех лекций и записи всех семинарских практикумов. Максимальная оценка текущей работы в каждом семестре составляет 60 баллов.

В соответствии с учебным планом изучение материала разделов 1, 2 и 3 происходит во 2 семестре и заканчивается контролем его освоения в форме четырех контрольных работ (максимальная оценка 6 баллов за каждую контрольную работу) и экзамена (максимальная оценка – 40 баллов). Изучение разделов 4, 5 и 6 в 3 семестре заканчивается контролем его освоения в форме четырех контрольных работ (максимальная оценка по 6 баллов за каждую) завершается итоговым контролем в форме экзамена. Максимальная оценка экзамена составляет 40 баллов.

## **10.2. Для студентов, обучающихся с использованием дистанционных образовательных технологий**

При использовании электронного обучения и дистанционных образовательных технологий занятия полностью или частично проводятся в режиме онлайн. Объем дисциплины и распределение нагрузки по видам работ соответствует п. 4.1. Распределение баллов соответствует п. 10.1 либо может быть изменено в соответствии с решением кафедры, в случае перехода на ЭО и ДОТ в процессе обучения. Решение кафедры об используемых технологиях и системе оценивания достижений обучающихся принимается с учетом мнения ведущего преподавателя и доводится до обучающихся.

# **11. МЕТОДИЧЕСКИЕ УКАЗАНИЯ ДЛЯ ПРЕПОДАВАТЕЛЕЙ**

## **11.1. Для преподавателей, реализующих образовательные программы без использования дистанционных образовательных технологий**

Дисциплина «Физика» изучается во 2 и 3 семестрах бакалавриата.

При подготовке и проведении занятий преподаватель должен ориентироваться на то, что студенты, обучающиеся в бакалавриате, имеют общую подготовку по общенаучным, общеинженерным дисциплинам и основным профессиональным дисциплинам профиля, в объеме, предусмотренном учебным планом бакалавриата, а также опыт восприятия и конспектирования изучаемого материала. В связи с этим материал дисциплины должен опираться на полученные знания и быть ориентирован на их расширение и углубление в соответствии с современными теоретическими представлениями и технологическими новациями. Обучение студентов должно быть организовано в виде традиционных лекций и практических занятий, а также может сопровождаться проведением научной дискуссии, которая помогает приобрести навыки и умения обосновывать круг рассматриваемых вопросов, формулировать главные положения, определения и практические выводы из теоретических положений. На занятиях должна прослеживаться взаимосвязь рассматриваемых вопросов с ранее изученным материалом.

Основной задачей преподавателя, ведущего занятия по дисциплине «Физика», является формирование у студентов компетенций в области глобальных вопросов физики, практического применения изученных законов и явлений, а также формирует навыки получения ряда результатов и их дальнейшей интерпретации. Преподаватель должен акцентировать внимание студентов на общих вопросах физики, их применении на практике.

В вводной лекции дисциплины следует остановиться на месте физики в развитии современных технологий и направлений научных исследований, ввести основные понятия и категории, необходимые для дальнейшего углубления в курс.



В разделе 1 «Физические основы механики» необходимо рассмотреть основные законы кинематики и динамики, ввести такие понятия, как перемещение, скорость, ускорение и их аналоги в случае вращательного движения, сила, мощность, работа, импульс и энергия. Следует обратить внимание студентов на универсальность законов сохранения и их частое практическое применение в задачах как по механике, так и по другим разделам физики. Необходимо подключать студентов к обсуждению вопросов и задач, связанных с повторением пройденного материала с целью лучшего его закрепления.

В разделе 2 «Основы молекулярной физики» преподаватель должен сформировать представление у студентов о специфике задач и их решения на макроуровне и микроуровне, обратить внимание на отличия в технологии решения задач. Кроме того, во втором разделе студенты осваивают применение статистических методов для анализа результатов экспериментов.

В разделе 3 «Электростатика и постоянный электрический ток» рекомендуется уделить особенное внимание применению теоремы Остроградского-Гаусса для расчета электрических поле в случаях равномерно заряженной нити, точечного заряда, заряженной сферы или шара, а также обратить внимание на отличия решений в случае различных геометрий тел. Лабораторный практикум способствует усвоению материала о связи напряженности электрического поля с потенциалом и наоборот.

В разделе 4 «Электромагнетизм» стоит рассмотреть применение закона Био-Савара-Лапласа, теоремы о циркуляции вектора магнитной индукции или вектора напряженности магнитного поля, а также определение сил Лоренца и Ампера, указав существенные отличия в том, в каких случаях предпочтительнее использовать тот закон или иной.

В разделе 5 «Оптика» следует познакомить студентов с основными свойствами света, а также с характеристиками световой волны. Предлагается продемонстрировать отличия в математическом описании упомянутых явлений, особенно для интерпретации интерференционной картины и условий минимумов и максимумов интерференции.

В разделе 6 «Элементы квантовой физики» следует осуществить введение студентов в курс квантовой физики, рассмотрев такие основные понятия, как тепловое излучение и методы его описания, модели атомов и их различия, а также ввести понятие волновой функции с обязательным прикладным значением вышеупомянутой.

Необходимой компонентой лекционных и практических занятий по курсу является широкое использование наглядных пособий и иллюстративного материала, в том числе с применением компьютерной техники. Иллюстративный материал включает презентации по разделам дисциплины, выполненные с использованием различных программных продуктов (например, Power Point в составе Microsoft Office). Для демонстрации иллюстративного материала рекомендуется использование мультимедиа.

При проведении занятий преподаватель может рекомендовать студентам проработку дополнительной литературы по тематике занятия, организуя ее обсуждение на практических занятиях, формирует у студентов навык к самостоятельной работе с разнообразными литературными источниками.

При проведении лабораторного практикума преподавателю основное внимание следует уделять формированию у студентов умения активно использовать полученные знания по дисциплине «Физика» при подготовке, проведении и защите лабораторных работ. Следует обращать внимание на необходимость точного выполнения требований к подготовке образцов, проведению экспериментов и обработке результатов для получения достоверных величин определяемых свойств. При защите лабораторных работ следует спрашивать теоретические основы курса, а также предлагается выдавать задачу для закрепления проработанной темы.

## **11.2. Для преподавателей, реализующих образовательные программы с использованием дистанционных образовательных технологий**

При использовании электронного обучения и дистанционных образовательных технологий занятия полностью или частично проводятся в режиме онлайн. Объем дисциплины и распределение нагрузки по видам работ соответствует п. 4.1. Распределение баллов соответствует п. 10.1 либо может быть изменено в соответствии с решением кафедры, в случае перехода на ЭО и ДОТ в процессе обучения. Решение кафедры об используемых технологиях и системе оценивания достижений обучающихся принимается с учетом мнения ведущего преподавателя и доводится до обучающихся.

Реализация ЭО и ДОТ предполагает использование следующих видов и учебной деятельности: онлайн консультации, практические занятия, видео-лекции; лабораторные работы, проводимые полностью или частично с применением ЭО и ДОТ; текущий контроль в режиме тестирования и проверки домашних заданий.

При реализации РПД в зависимости от конкретной ситуации ЭО и ДОТ могут быть применены в следующем виде:

- объем часов контактной работы обучающихся с преподавателем не сокращается) и электронные образовательные ресурсы (ЭОР) методически обеспечивают самостоятельную работу обучающихся в объеме, предусмотренном рабочей программой данной дисциплины. При этом в случае необходимости занятия проводятся в режиме онлайн;
- смешанные формы обучения, сочетающие в себе аудиторные занятия (при возможности перевода части контактных часов работы обучающихся с преподавателем в электронную информационно-образовательную среду без потери содержания учебной дисциплины) и ЭОР (часть учебного материала (например, лекции) может быть заменена ЭОР);
- учебные курсы, интегрированные в LMS Moodle, контактные часы по которым могут быть исключены, изучаются обучающимися самостоятельно при минимальном участии преподавателя (консультации в режиме форума или в режиме вебинара).

## **12. ПЕРЕЧЕНЬ ИНФОРМАЦИОННЫХ ТЕХНОЛОГИЙ, ИСПОЛЬЗУЕМЫХ В ОБРАЗОВАТЕЛЬНОМ ПРОЦЕССЕ**

Информационную поддержку изучения дисциплины осуществляет Информационно-библиотечный центр (ИБЦ) РХТУ им. Д.И. Менделеева, который обеспечивает обучающихся основной учебной, учебно-методической и научной литературой, необходимой для организации образовательного процесса по дисциплине. Общий объем многоотраслевого фонда ИБЦ на 01.01.2020 составляет 1 715 452 экз.

Фонд ИБЦ располагает учебной, учебно-методической и научно-технической литературой в форме печатных и электронных изданий, а также включает официальные, справочно-библиографические, специализированные отечественные и зарубежные периодические и информационные издания. ИБЦ обеспечивает доступ к профессиональным базам данных, информационным, справочным и поисковым системам.

Каждый обучающийся обеспечен свободным доступом из любой точки, в которой имеется доступ к сети Интернет и к электронно-библиотечной системе (ЭБС) Университета, которая содержит различные издания по основным изучаемым дисциплинам и сформирована по согласованию с правообладателями учебной и учебно-методической литературы.

Для более полного и оперативного справочно-библиографического и информационного обслуживания в ИБЦ реализована технология Электронной доставки документов.

### Электронные информационные ресурсы, используемые в процессе обучения

№	Электронный ресурс	Принадлежность ресурса, ссылка на сайт ЭБС, количество ключей	Характеристика библиотечного фонда, к которому предоставляется доступ
1.	Электронно - библиотечная система ИБЦ РХТУ им. Д.И.Менделеева (на базе АИБС «Ирбис»)	Принадлежность – собственная РХТУ. Ссылка на сайт ЭБС – <a href="http://lib.muotr.ru/">http://lib.muotr.ru/</a> Доступ для пользователей РХТУ с любого компьютера.	Электронные версии учебных и научных изданий авторов РХТУ по всем ООП.
2.	БД ВИНТИ РАН	Принадлежность сторонняя, Реквизиты договора- ВИНТИ РАН Договор № 33.03-Р-3.1-2047/2019 от 25 февраля 2020 г. Сумма договора - 100 000-00 С «25 » февраля 2020 г. по «24 » февраля 2021 г. Ссылка на сайт- <a href="http://www.viniti.ru/">http://www.viniti.ru/</a> Количество ключей – локальный доступ для пользователей РХТУ в ИБЦ РХТУ.	Крупнейшая в России баз данных по естественным, точным и техническим наукам. Включает материалы РЖ (Реферативного журнала) ВИНТИ с 1981 г. Общий объем БД - более 28 млн. документов

3.	<p>Научно-электронная библиотека «eLibrary.ru».</p>	<p>Принадлежность – сторонняя  Реквизиты договора –  ООО Научная электронная библиотека,  договор № 33.03-Р-3.1  2087/2019  Сумма договора – 1100017-00</p> <p>С «01» января 2020 г.  по «31» декабря 2020 г.</p> <p>Ссылка на сайт –  <a href="http://elibrary.ru">http://elibrary.ru</a></p> <p>Количество ключей – доступ для пользователей РХТУ по ip-адресам неограничен.</p>	<p>Научная электронная библиотека eLIBRARY.RU - это крупнейший российский информационно-аналитический портал в области науки, технологии, медицины и образования, содержащий рефераты и полные тексты более 29 млн научных статей и публикаций, в том числе электронные версии более 5600 российских научно-технических журналов</p>
4.	<p>Электронно-библиотечная система (ЭБС) «ЛАНЬ»</p>	<p>Принадлежность - сторонняя</p> <p>Реквизиты договора - ООО «Издательство «Лань», договор № 33.03-Р-2.0-1775/2-10 от 26.09.2019г.  Сумма договора – 642 083-68</p> <p>Срок действия с «26» сентября 2019г. по «25» сентября 2020г.</p> <p>Ссылка на сайт ЭБС –  <a href="http://e.lanbook.com">http://e.lanbook.com</a></p> <p>Количество ключей - доступ для зарегистрированных пользователей РХТУ с любого компьютера.</p> <p>Дополнительный Договор № 33.03-Р-3.1-2217/2020 от 02.03.2020 г.</p> <p>Сумма договора- 30 994-52</p> <p>Срок действия с «02» марта 2020 г. по «25» сентября 2020 г.  Ссылка на сайт ЭБС –  <a href="http://e.lanbook.com">http://e.lanbook.com</a></p> <p>Количество ключей - доступ для зарегистрированных пользователей РХТУ с любого компьютера.</p>	<p>Коллекции: «Химия» - изд-ва НОТ, «Химия» - изд-ва Лаборатория знаний, «Химия» - изд-ва «ЛАНЬ», «Химия»-КНИТУ(Казанский национальный исследовательский технологический университет), «Химия» - изд-ва ФИЗМАТЛИТ», «Информатика» - изд-ва «ЛАНЬ», «Информатика»-Национальный Открытый Университет «ИНТУИТ», «Инженерно-технические науки"-изд-ва «ЛАНЬ», «Теоретическая механика»-изд-ва «ЛАНЬ», Экономика и менеджмент»- изд-ва Дашков и К., а также отдельные издания в соответствии с Договором.</p>

5.	Электронно-библиотечная система издательства "ЮРАЙТ"	<p>Принадлежность сторонняя- «Электронное издательство ЮРАЙТ» Договор № 33.03-Р-3.1-220/2020 от 16.03.2020 г.</p> <p>Сумма договора - 324 000-00</p> <p>С «16» марта 2020 г. по «15» марта 2021 г.</p> <p>Ссылка на сайт – <a href="https://biblio-online.ru/">https://biblio-online.ru/</a></p> <p>Количество ключей - доступ для зарегистрированных пользователей РХТУ с любого компьютера.</p>	Электронная библиотека включает более 5000 наименований учебников и учебных пособий по всем отраслям знаний для всех уровней профессионального образования от ведущих научных школ с соблюдением требований новых ФГОСов.
6.	Яндекс.Чаты	<p>Свободный и бесплатный доступ с любого компьютера и мобильного устройства.</p> <p><a href="https://connect.yandex.ru/portal/home">https://connect.yandex.ru/portal/home</a></p>	Сервис, который позволяет быстро обмениваться сообщениями с коллегами. Чаты доступны в браузере, а также в виде отдельного приложения.
7.	Конференции и чат Zoom.	<p>Свободный и бесплатный доступ с любого компьютера и мобильного устройства.</p> <p><a href="https://zoom.us/ru-ru/meetings.html">https://zoom.us/ru-ru/meetings.html</a></p>	Упрощенная видеоконференцсвязь и обмен сообщениями на любых устройствах

### 13. МАТЕРИАЛЬНО-ТЕХНИЧЕСКОЕ ОБЕСПЕЧЕНИЕ ДИСЦИПЛИНЫ

#### ДИСЦИПЛИНЫ

В соответствии с учебным планом занятия по дисциплине «Физика» проводятся в форме лекций, семинаров, лабораторных занятий и самостоятельной работы обучающегося.

#### 13.1. Оборудование, необходимое в образовательном процессе:

- Учебная аудитория для проведения лекционных и практических занятий, оборудованная электронными средствами демонстрации (компьютер со средствами звуковоспроизведения, проектор, экран) и учебной мебелью.
- Учебная лаборатория, оснащенная лабораторной мебелью, научным и технологическим оборудованием для проведения лабораторных работ.
- Библиотека, имеющая рабочие компьютерные места для студентов, оснащенные компьютерами с выходом в Интернет и доступом к базам данных.
- Технологическое оборудование для обработки, подготовки и проведения лабораторных работ:

- 10 компьютеров 2014 года;
- 10 компьютеров 2002/2004 года;
- 10 лаб. установок для проведения студ. практикума, 2014 года;
- Фотометр фотоэлектрический Юнико 1201, 2018 года;
- Моноблок Lenovo тип 3, 3 шт., 2019 года;
- Весы порционные AND-НТ-500, 2 шт., 2019 года;
- Секундомер механический, 17 шт., 2019 года;
- Аквадистиллятор АЭ-25, 2019 года;
- Рефрактометр «Компакт», 2 шт., 2019
- Шкаф сушильный ШС-20-02, 2019
- Весы лабораторные ВЛТЭ-510с, 2 шт., 2019
- рН-метр-милливольтметр рН-420, 2 шт., 2019

### **13.2. Учебно-наглядные пособия:**

Информационно-методические материалы: учебные пособия по дисциплине; раздаточный материал к разделам лекционного курса; задачки в бумажных экземплярах.

### **13.3. Компьютеры, информационно-телекоммуникационные сети, аппаратно-программные и аудиовизуальные средства:**

Персональные компьютеры, укомплектованные проигрывателями CD и DVD, принтерами и программными средствами; проекторы и экраны; цифровые камеры; копировальные аппараты; локальная сеть с выходом в Интернет.

### **13.4. Печатные и электронные образовательные и информационные ресурсы:**

Информационно-методические материалы: учебные пособия по дисциплине; раздаточный материал к разделам лекционного курса;

Электронные образовательные ресурсы: электронные презентации к разделам лекционного курса; учебно-методические разработки в электронном виде; справочные материалы в печатном и электронном виде.

### **13.5. Перечень лицензионного программного обеспечения:**

№ п.п.	Наименование программного продукта	Реквизиты договора поставки	Количество лицензий	Срок окончания действия лицензии	Примечание
1.	<p>Неисключительная лицензия на использование Desktop Education ALNG LicSAPk OLVS E 1Y AcademicEdition Enterprise</p> <p>В составе:</p> <p>1) В составе Microsoft Office Professional Plus 2019:</p> <ul style="list-style-type: none"> <li>• Word</li> <li>• Excel</li> <li>• Power Point</li> <li>• Outlook</li> <li>• <b>OneNote</b></li> <li>• <b>Access</b></li> <li>• <b>Publisher</b></li> <li>• <b>InfoPath</b></li> </ul> <p>2) <b>Microsoft Core CAL</b></p> <p>3) Microsoft Windows Upgrade</p>	<p>Контракт № 28-35ЭА/2020 от 26.05.2020</p>	<p>657 комплектов.</p> <p>Соглашение Microsoft OVS-ES № V6775907</p> <p>Каждый комплект включает:</p> <p>1) Лицензию на комплекс для создания презентаций, электронных текстов и таблиц, обработки баз данных Microsoft Office.</p> <p>2) Лицензию для подключения пользователей к серверным системам Microsoft:</p> <ul style="list-style-type: none"> <li>• Exchange Server Standard,</li> <li>• Exchange Server Enterprise,</li> <li>• SharePoint Server,</li> <li>• Skype для бизнеса Server,</li> <li>• Windows MultiPoint Server Premium,</li> <li>• Windows Server Standard,</li> <li>• Windows Server Data Center</li> </ul> <p>3) Лицензию на обновление операционной системы для рабочих станций Windows 10.</p> <p>Дополнительно на ВУЗ предоставляется право на использование 1 (одной) лицензии средств разработки в рамках</p>	<p>12 месяцев (ежегодное продление подписки с правом перехода на обновлённую версию продукта)</p>	<p>Лицензия на ПО, принимающее участие в образовательных процессах.</p>

№ п.п.	Наименование программного продукта	Реквизиты договора поставки	Количество лицензий	Срок окончания действия лицензии	Примечание
			учебных компьютеров одного технического, естественнонаучного факультета (кафедры) и предоставления студентам для целей обучения Azure Dev Tools for Teaching. Количество активаций неограниченно в рамках подразделения.		
2.	Неисключительная лицензия на использование Учебный Комплект Компас-3D v18 на 50 мест. Проектирование и конструирование в машиностроении, лицензия.	Контракт № 28-35ЭА/2020 от 26.05.2020	2 лицензии на учебный комплект программного обеспечения для проектирования и конструирования в машиностроении, рассчитанные на активацию на 50 мест каждая.	бессрочно	Лицензия на ПО, принимающее участие в образовательных процессах
3.	Неисключительная лицензия на использование SOLIDWORKS EDU Edition 2019-2020 Network - 200 Users	Контракт № 28-35ЭА/2020 от 26.05.2020	1 (одна) сетевая лицензия на 200 пользователей	бессрочно	Лицензия на ПО, принимающее участие в образовательных процессах
4.	Неисключительная лицензия на использование WINHOME 10 Russian OLV NL Each AcademicEdition Legalization GetGenuine Legalization	Контракт № 28-35ЭА/2020 от 26.05.2020	150 лицензий. Соглашение Microsoft OLV № V6159937	бессрочно	Лицензия на операционную систему Microsoft Windows 10. ПО не принимающее прямого участия в образовательных процессах.
5.	Неисключительная лицензия	Контракт №	1 (один) комплект, включающий 16	12 месяцев	Лицензия на ПО,



№ п.п.	Наименование программного продукта	Реквизиты договора поставки	Количество лицензий	Срок окончания действия лицензии	Примечание
	<p>на использование SysCtrDatactrCore ALNG LicSAPk OLVS 16License E 1Y AcademicEdition Additional Product CoreLic</p> <p>Предоставляет право на использование продуктов Microsoft: Configuration Manager Data Protection Manager Endpoint Protection Operations Manager Orchestrator Service Manager Virtual Machine Manager</p>	28-35ЭА/2020 от 26.05.2020	(шестнадцать) лицензий для активации на 16 (шестнадцати) физических процессорных ядрах. Соглашение Microsoft OVS-ES № V6775907	(ежегодное продление подписки с правом перехода на обновлённую версию продукта)	не принимающее прямого участия в образовательных процессах (инфраструктурное /вспомогательное ПО).
6.	<p>Неисключительная лицензия на использование O365ProPlusOpenFcilty ShrdSvr ALNG SubsVL OLV E 1Mth Acdmc AP AddOn toOPP</p> <p>Приложения в составе подписки: Outlook OneDrive Word</p>	Контракт № 28-35ЭА/2020 от 26.05.2020	657 лицензий для профессорско-преподавательского состава ВУЗа. Соглашение Microsoft OVS-ES № V6775907	12 месяцев (ежегодное продление подписки с правом перехода на обновлённую версию продукта)	Лицензия на ПО, не принимающее прямого участия в образовательных процессах (инфраструктурное /вспомогательное ПО)

№ п.п.	Наименование программного продукта	Реквизиты договора поставки	Количество лицензий	Срок окончания действия лицензии	Примечание
	Excel PowerPoint Microsoft Teams				
7.	<p>Неисключительная лицензия на использование O365ProPlusOpenStudents ShrdSvr ALNG SubsVL OLV NL 1Mth Acdmc Stdnt STUUseBnft</p> <p>Приложения в составе подписки: Outlook OneDrive Word Excel PowerPoint Microsoft Teams</p>	<p>Контракт № 28-35ЭА/2020 от 26.05.2020</p>	<p>26280 лицензий для студентов ВУЗа. Соглашение Microsoft OVS-ES № V6775907</p>	<p>12 месяцев (ежегодное продление подписки с правом перехода на обновлённую версию продукта)</p>	<p>Лицензия на ПО, не принимающее прямого участия в образовательных процессах (инфраструктурное /вспомогательное ПО)</p>
8.	<p>Неисключительная лицензия на использование Kaspersky Endpoint Security для бизнеса – Стандартный Russian Edition. 1500-2499 Node 1 year Educational License По для защиты информации (антивирусное ПО) для физического оборудования</p>	<p>Контракт № 28-35ЭА/2020 от 26.05.2020</p>	<p>1600 лицензий для активации на рабочих станциях и серверах</p>	<p>12 месяцев (ежегодное продление подписки с правом перехода на обновлённую версию продукта)</p>	<p>Лицензия на ПО, не принимающее прямого участия в образовательных процессах (инфраструктурное /вспомогательное ПО)</p>

№ п.п.	Наименование программного продукта	Реквизиты договора поставки	Количество лицензий	Срок окончания действия лицензии	Примечание
	(конечных точек)				
9.	Неисключительная лицензия на использование Kaspersky Security для виртуальных и облачных сред, Server Russian Edition. 20-24 VirtualServer 1 year Educational License По для защиты информации (антивирусное ПО) для виртуальных и облачных сред	Контракт № 28-35ЭА/2020 от 26.05.2020	20 лицензий для виртуальных и облачных сред	12 месяцев (ежегодное продление подписки с правом перехода на обновлённую версию продукта)	Лицензия на ПО, не принимающее прямого участия в образовательных процессах (инфраструктурное /вспомогательное ПО)
10.	Неисключительная лицензия на использование Kaspersky Security для почтовых серверов Russian Edition. 1500-2499 MailAddress 1 year Educational License По для защиты информации (антивирусное ПО) для почтовых серверов	Контракт № 28-35ЭА/2020 от 26.05.2020	2000 лицензий для почтовых серверов	12 месяцев (ежегодное продление подписки с правом перехода на обновлённую версию продукта)	Лицензия на ПО, не принимающее прямого участия в образовательных процессах (инфраструктурное /вспомогательное ПО)

## 14. ТРЕБОВАНИЯ К ОЦЕНКЕ КАЧЕСТВА ОСВОЕНИЯ ПРОГРАММЫ

Наименование разделов	Основные показатели оценки	Формы и методы контроля и оценки
<p><b>Раздел 1.</b> Физические основы механики</p>	<p><i>Знает:</i> -физические основы механики; смысл фундаментальных физических законов, принципов и постулатов; их формулировки и границы применимости; связь широкого круга физических явлений с фундаментальными принципами и законами физики; связь широкого круга физических явлений с фундаментальными принципами и законами физики; методы обработки результатов физического эксперимента; основные методы решения задач по описанию физических явлений;</p> <p><i>Умеет:</i> - применять теоретические знания и экспериментальные методы исследования при решении профессиональных задач; проводить анализ научно-технической литературы; проводить расчёты, осуществлять анализ и на основе этого делать обоснованные выводы; анализировать результаты наблюдений и экспериментов с применением основных законов и принципов физики; определять характер физических процессов по комплексу экспериментальной информации при помощи графиков, таблиц и уравнений; представлять обработанную экспериментальную и теоретическую информацию в устной и письменной форме, в том числе с использованием современных компьютерных технологий.</p> <p><i>Владеет:</i> - навыками работы с широким кругом физических приборов и оборудования; навыками обоснования своих суждений и выбора метода исследования.</p>	<p>Оценка за контрольную работу №1 (2 семестр)</p>
<p><b>Раздел 2.</b> Основы молекулярной физики</p>	<p><i>Знает:</i> -физические основы молекулярной физики; смысл фундаментальных физических законов, принципов и постулатов; их формулировки и границы применимости; связь широкого круга физических явлений с фундаментальными принципами и законами физики; связь широкого круга физических явлений с фундаментальными принципами и законами физики; методы обработки результатов</p>	<p>Оценка за контрольную работу №2 (2 семестр) Оценка за лабораторный практикум (2 семестр) Оценка за экзамен (2 семестр)</p>

	<p>физического эксперимента; основные методы решения задач по описанию физических явлений;</p> <p><i>Умеет:</i></p> <ul style="list-style-type: none"> <li>- применять теоретические знания и экспериментальные методы исследования при решении профессиональных задач;</li> <li>проводить анализ научно-технической литературы; проводить расчёты, осуществлять анализ и на основе этого делать обоснованные выводы; анализировать результаты наблюдений и экспериментов с применением основных законов и принципов физики;</li> <li>определять характер физических процессов по комплексу экспериментальной информации при помощи графиков, таблиц и уравнений;</li> <li>представлять обработанную экспериментальную и теоретическую информацию в устной и письменной форме, в том числе с использованием современных компьютерных технологий.</li> </ul> <p><i>Владеет:</i></p> <ul style="list-style-type: none"> <li>- навыками работы с широким кругом физических приборов и оборудования;</li> <li>навыками обоснования своих суждений и выбора метода исследования.</li> </ul>	
<p><b>Раздел 3.</b> Электростатика и постоянный электрический ток</p>	<p><i>Знает:</i></p> <ul style="list-style-type: none"> <li>- физические основы электростатики; смысл фундаментальных физических законов, принципов и постулатов; их формулировки и границы применимости; связь широкого круга физических явлений с фундаментальными принципами и законами физики; связь широкого круга физических явлений с фундаментальными принципами и законами физики; методы обработки результатов физического эксперимента; основные методы решения задач по описанию физических явлений;</li> </ul> <p><i>Умеет:</i></p> <ul style="list-style-type: none"> <li>- применять теоретические знания и экспериментальные методы исследования при решении профессиональных задач;</li> <li>проводить анализ научно-технической литературы; проводить расчёты, осуществлять анализ и на основе этого делать обоснованные выводы; анализировать результаты наблюдений и экспериментов с применением основных законов и принципов физики;</li> <li>определять характер физических процессов по комплексу экспериментальной информации</li> </ul>	<p>Оценка за контрольную работу №3 (3 семестр)</p>

	<p>при помощи графиков, таблиц и уравнений; представлять обработанную экспериментальную и теоретическую информацию в устной и письменной форме, в том числе с использованием современных компьютерных технологий.</p> <p><i>Владеет:</i></p> <ul style="list-style-type: none"> <li>- навыками работы с широким кругом физических приборов и оборудования; навыками обоснования своих суждений и выбора метода исследования.</li> </ul>	
<p><b>Раздел 4.</b> Электромагнетизм</p>	<p><i>Знает:</i></p> <ul style="list-style-type: none"> <li>- физические основы электромагнетизма; смысл фундаментальных физических законов, принципов и постулатов; их формулировки и границы применимости; связь широкого круга физических явлений с фундаментальными принципами и законами физики; связь широкого круга физических явлений с фундаментальными принципами и законами физики; методы обработки результатов физического эксперимента; основные методы решения задач по описанию физических явлений;</li> </ul> <p><i>Умеет:</i></p> <ul style="list-style-type: none"> <li>- применять теоретические знания и экспериментальные методы исследования при решении профессиональных задач; проводить анализ научно-технической литературы; проводить расчёты, осуществлять анализ и на основе этого делать обоснованные выводы; анализировать результаты наблюдений и экспериментов с применением основных законов и принципов физики; определять характер физических процессов по комплексу экспериментальной информации при помощи графиков, таблиц и уравнений; представлять обработанную экспериментальную и теоретическую информацию в устной и письменной форме, в том числе с использованием современных компьютерных технологий.</li> </ul> <p><i>Владеет:</i></p> <ul style="list-style-type: none"> <li>- навыками работы с широким кругом физических приборов и оборудования; навыками обоснования своих суждений и выбора метода исследования.</li> </ul>	<p>Оценка за контрольную работу №4 (3 семестр)</p>

<p><b>Раздел 5.</b> Оптика</p>	<p><i>Знает:</i> -физические основы оптики; смысл фундаментальных физических законов, принципов и постулатов; их формулировки и границы применимости; связь широкого круга физических явлений с фундаментальными принципами и законами физики; связь широкого круга физических явлений с фундаментальными принципами и законами физики; методы обработки результатов физического эксперимента; основные методы решения задач по описанию физических явлений;</p> <p><i>Умеет:</i> - применять теоретические знания и экспериментальные методы исследования при решении профессиональных задач; проводить анализ научно-технической литературы; проводить расчёты, осуществлять анализ и на основе этого делать обоснованные выводы; анализировать результаты наблюдений и экспериментов с применением основных законов и принципов физики; определять характер физических процессов по комплексу экспериментальной информации при помощи графиков, таблиц и уравнений; представлять обработанную экспериментальную и теоретическую информацию в устной и письменной форме, в том числе с использованием современных компьютерных технологий.</p> <p><i>Владеет:</i> - навыками работы с широким кругом физических приборов и оборудования; навыками обоснования своих суждений и выбора метода исследования.</p>	<p>Оценка за контрольную работу № 5 (3 семестр)</p>
<p><b>Раздел 6.</b> Элементы квантовой физики</p>	<p><i>Знает:</i> -физические основы квантовой физики; смысл фундаментальных физических законов, принципов и постулатов; их формулировки и границы применимости; связь широкого круга физических явлений с фундаментальными принципами и законами физики; связь широкого круга физических явлений с фундаментальными принципами и законами физики; методы обработки результатов физического эксперимента; основные методы решения задач по описанию физических явлений;</p> <p><i>Умеет:</i> - применять теоретические знания и</p>	<p>Оценка за контрольную работу №6 (3 семестр) Оценка за лабораторный практикум (3 семестр) Оценка за экзамен (3 семестр)</p>

	<p>экспериментальные методы исследования при решении профессиональных задач; проводить анализ научно-технической литературы; проводить расчёты, осуществлять анализ и на основе этого делать обоснованные выводы; анализировать результаты наблюдений и экспериментов с применением основных законов и принципов физики; определять характер физических процессов по комплексу экспериментальной информации при помощи графиков, таблиц и уравнений; представлять обработанную экспериментальную и теоретическую информацию в устной и письменной форме, в том числе с использованием современных компьютерных технологий.</p> <p><i>Владеет:</i></p> <ul style="list-style-type: none"><li>- базовыми знаниями фундаментальных разделов физики в объеме, необходимом для освоения физических, химических и биологических основ в экологии и природопользовании;</li><li>- навыками работы с широким кругом физических приборов и оборудования; навыками обоснования своих суждений и выбора метода исследования.</li></ul>	
--	---	--



## **15. ОСОБЕННОСТИ ОРГАНИЗАЦИИ ОБРАЗОВАТЕЛЬНОГО ПРОЦЕССА ДЛЯ ИНВАЛИДОВ И ЛИЦ С ОГРАНИЧЕННЫМИ ВОЗМОЖНОСТЯМИ ЗДОРОВЬЯ**

Обучение инвалидов и лиц с ограниченными возможностями здоровья осуществляется в соответствии с:

– Порядком организации и осуществления образовательной деятельности по образовательным программам – программам бакалавриата, программам специалитета, программам магистратуры (Приказ Минобрнауки РФ от 05.04.2017 № 301);

– Положением о порядке организации и осуществления образовательной деятельности по образовательным программам высшего образования – программ бакалавриата, программ специалитета, программ магистратуры в РХТУ им. Д.И. Менделеева, принятым решением Ученого совета РХТУ им. Д.И. Менделеева от 30.10.2019, протокол № 3, введенным в действие приказом ректора РХТУ им. Д.И. Менделеева от 14.11.2019 № 646А;

– Методическими рекомендациями по организации образовательного процесса для обучения инвалидов и лиц с ограниченными возможностями здоровья в образовательных организациях высшего образования, в том числе оснащенности образовательного процесса (утверждены заместителем Министра образования и науки РФ А.А. Климовым от 08.04.2014 № АК-44/05вн).

**Дополнения и изменения к рабочей программе дисциплины**

**«Физика»**

**основной образовательной программы**

**18.03.01 «Химическая технология»**

код и наименование направления подготовки (специальности)

**«18.03.01»**

наименование ООП

Форма обучения: очная

Номер изменения/дополнения	Содержание дополнения/изменения	Основание внесения изменения/дополнения
1.		протокол заседания Ученого совета № _____ от «___» _____ 20__ г.
		протокол заседания Ученого совета № _____ от «___» _____ 20__ г.
		протокол заседания Ученого совета № _____ от «___» _____ 20__ г.
		протокол заседания Ученого совета № _____ от «___» _____ 20__ г.
		протокол заседания Ученого совета № _____ от «___» _____ 20__ г.

## 1. ЦЕЛИ И ЗАДАЧИ ДИСЦИПЛИНЫ

Рабочая программа составлена в соответствии с требованиями Федерального государственного образовательного стандарта (ФГОС ВО) по направлению подготовки бакалавров 18.03.01 «Химическая технология» профиль «Технология и переработка полимеров», рекомендациями методической комиссии и накопленного опыта преподавания дисциплины кафедрой органической химии РХТУ им. Д.И. Менделеева. Программа рассчитана на изучение дисциплины в течение 1 семестра.

Дисциплина «Органическая химия» относится к базовой части блока 1 дисциплин учебного плана (Б1.Б.09). Программа дисциплины предполагает, что обучающиеся имеют теоретическую и практическую подготовку в области математических и естественнонаучных дисциплин (курсов высшей математики, общей и неорганической химии, органической химии в средней школе).

**Целью дисциплины** является приобретение студентами знаний о строении органических соединений, основных химических свойствах различных классов органических соединений и методах их получения, как промышленных, так и лабораторных.

**Основные задачи дисциплины:** формирование представлений о теоретических основах современной органической химии, о физических и химических свойствах, методах получения различных классов органических соединений; приобретение навыков применения теоретических законов к решению практических задач химической технологии органических веществ; ознакомления студентов с основными теоретическими представлениями органической химии; ознакомления с химическими свойствами основных классов органических соединений, включая гетероциклические, элементоорганические и биоорганические соединения; обучения основным методам планирования синтеза органических соединений на основе полученных знаний об основных химических свойствах классов органических соединений.

Дисциплина «Органическая химия» преподается во 2 семестре. Контроль успеваемости студентов ведется по принятой в университете рейтинговой системе.

## 2. ТРЕБОВАНИЯ К РЕЗУЛЬТАТАМ ОСВОЕНИЯ ДИСЦИПЛИНЫ

Изучение курса «Органическая химия.» при подготовке бакалавров по направлению 18.03.01 «Химическая технология» профиль «Технология и переработка полимеров» способствует приобретению следующих общекультурных (ОК) и общепрофессиональных компетенций (ОПК):

- способностью к самоорганизации и самообразованию (ОК-7)
- способностью и готовностью использовать основные законы естественнонаучных дисциплин в профессиональной деятельности (ОПК-1)
- готовностью использовать знания о современной физической картине мира, пространственно-временных закономерностях, строении вещества для понимания окружающего мира и явлений природы (ОПК-2);
- готовностью использовать знания о строении вещества, природе химической связи в различных классах химических соединений для понимания свойств материалов и механизма химических процессов, протекающих в окружающем мире (ОПК-3).

### **Знать:**

- теоретические основы строения и свойств различных классов органических соединений;
- способы получения и химические свойства основных классов органических соединений;
- основные механизмы протекания органических реакций;

### **Уметь:**

- применять теоретические знания для синтеза органических соединений различных классов;
- анализировать и предсказывать реакционные свойства органических соединений;
- составлять схемы синтеза органических соединений, заданного строения;

**Владеть:**

- основами номенклатуры и классификации органических соединений;
- основными теоретическими представлениями в органической химии;
- навыками обоснования рациональных способов получения органических веществ.

### 3. ОБЪЕМ УЧЕБНОЙ ДИСЦИПЛИНЫ

Вид учебной работы	Всего		Семестр 2 семестр	
	ЗЕ	Акад. ч.	ЗЕ	Акад. ч.
<b>Общая трудоемкость дисциплины</b>	<b>3</b>	<b>108</b>	<b>3</b>	<b>108</b>
<b>Контактная работа – аудиторные занятия:</b>	<b>1.32</b>	48	<b>1.32</b>	48
Лекции	0.44	16	0.44	16
Практические занятия (ПЗ)	0.88	32	0.88	32
Лабораторные работы (ЛР)	-	-	-	-
<b>Самостоятельная работа</b>	<b>1.68</b>	<b>60</b>	<b>1.68</b>	<b>60</b>
Контактная самостоятельная работа	1.68	0.2	1.68	0.2
Самостоятельное изучение разделов дисциплины		59.8		59.8
<b>Вид контроля:</b>				
<b>Зачет с оценкой</b>	+			
<b>Вид итогового контроля:</b>	<b>Зачет с оценкой</b>			

Вид учебной работы	Всего		Семестр 2 семестр	
	ЗЕ	Астр. ч.	ЗЕ	Астр. ч.
<b>Общая трудоемкость дисциплины</b>	<b>3</b>	<b>81</b>	<b>3</b>	<b>81</b>
<b>Контактная работа – аудиторные занятия:</b>	<b>1.32</b>	36	<b>1.32</b>	36
Лекции	0.44	12	0.44	12
Практические занятия (ПЗ)	0.88	24	0.88	24
Лабораторные работы (ЛР)	-	-	-	-
<b>Самостоятельная работа</b>	<b>1.68</b>	<b>45</b>	<b>1.68</b>	<b>45</b>
Контактная самостоятельная работа	1.68	0.15	1.68	0.15
Самостоятельное изучение разделов дисциплины		44.85		44.85
<b>Вид контроля:</b>				
<b>Зачет с оценкой</b>	+			
<b>Вид итогового контроля:</b>	<b>Зачет с оценкой</b>			

### 4. СОДЕРЖАНИЕ ДИСЦИПЛИНЫ

#### 4.1. РАЗДЕЛЫ ДИСЦИПЛИНЫ И ВИДЫ ЗАНЯТИЙ

№ п/п	Раздел дисциплины	Всего	Лек-ции	Прак. зан.	Лаб. работы	Сам. рабо-та
	Введение	2	1			1
1	Модуль 1. «Теория химического строения и насыщенные углеводороды (УВ)»	42	5	14		23
1.1	Теория химического строения	15	1	6		7
1.2	Алканы	10	2	3		5
1.3	Стереоизомерия	9	1	3		5
1.4	Циклоалканы	9	1	2		6
2	Модуль 2. «Ненасыщенные УВ»	39	7	12		20
2.1	Алкены	15	3	6		6
2.2	Алкины	10	2	2		6
2.3	Алкадиены и полиены	14	2	4		8
3	Модуль 3. «Ароматические соединения»	25	3	6		16
3.1	Теории ароматичности.	8	1	1		6
3.2	Соединения бензольного ряда	17	2	5		10
Всего часов		108	16	32		60

## 4.2. СОДЕРЖАНИЕ РАЗДЕЛОВ ДИСЦИПЛИНЫ

### Введение.

Предмет органической химии. Теория химического строения. Классификация органических соединений. Функциональные группы. Основные классы и ряды. Структурные изомеры. Правила номенклатуры.

### Модуль 1. Теория химического строения и насыщенные углеводороды (УВ).

#### 1.1. Природа химической связи

Природа ковалентной связи. Формулы Льюиса. Формальный заряд. Теория гибридизации АО. Теория отталкивания электронных пар валентной оболочки (ОЭПВО) и форма молекул. Атомно-орбитальные модели. Полярность ковалентной связи. Индуктивный эффект заместителей. Делокализованная ковалентная связь, условия делокализации. Сопряжение. Резонансные структуры. Сверхсопряжение. Понятие о механизме химической реакции. Промежуточные соединения и частицы органических реакций: донорно-акцепторные комплексы, ионные пары, карбокатионы, карбанионы, ион-радикалы.

#### 1.2 Алканы

Гомологический ряд. Изомерия. Номенклатура. Способы получения. Пространственное и электронное строение. Конформации, способы изображения, сравнительная устойчивость. Физические свойства. Общая характеристика реакционной способности. Реакции алканов. Галогенирование метана. Механизм реакции. Теплоты отдельных стадий и суммарный тепловой эффект. Кинетика галогенирования метана. Энергетическая диаграмма. Энергия активации. Переходное состояние. Активированный комплекс, (скоростьлимитирующая стадия). Метильный радикал, строение. Постулат Хэммонда. Реакции галогенирования гомологов метана: ориентация, реакционная способность, региоселективность. Ряд устойчивости алкильных радикалов. Другие радикальные (цепные и нецепные) реакции алканов.

#### 1.3 Стереоизомерия

Типы стереоизомеров: конформеры, геометрические изомеры, энантиомеры. Оптическая изомерия. Хиральность. Хиральная молекула. Асимметрический центр. Оптическая активность. Энантиомеры, антиподы. Рацемическая смесь. Способы пространственного изображения оптических изомеров. Относительная и абсолютная

конфигурации. Проекция Фишера. D,L-Номенклатура. R,S-Номенклатура. Понятие об оптической активности соединений с двумя асимметрическими центрами. Диастереомеры, мезо-, *эритро*- и *трео*-формы.

#### 1.4 Циклоалканы

Гомологический ряд. Изомерия. Номенклатура. Способы получения. Пространственное и электронное строение. Конформации. Типы напряжений в циклах (угловое, торсионное, трансаннулярное). Относительная устойчивость циклоалканов. Физические свойства. Потенциалы ионизации и электронное сродство, общая характеристика реакционной способности. Конформации циклогексана. Экваториальные и аксиальные связи. Пространственная изомерия замещенных циклогексанов. Реакции циклоалканов. Особенности реакций малых циклов. Важнейшие представители: циклопропан, циклопентан, циклогексан, декалины, стероиды, адамантан.

### Модуль 2. Ненасыщенные углеводороды.

#### 2.1. Алкены

Гомологический ряд. Изомерия. Номенклатура. Способы получения. Пространственное строение и пространственная изомерия алкенов. Электронное строение. Физические свойства. Потенциалы ионизации и электронное сродство, общая характеристика реакционной способности.

Реакции алкенов. Реакции электрофильного присоединения алкенов: присоединение галогеноводородов, воды, галогенов. Гидроборирование алкенов, механизм реакции превращения алкилборанов в алканы, спирты, кетоны. Региоселективность реакций электрофильного присоединения. Правило Марковникова и его теоретическое объяснение.

Свободнорадикальное присоединение бромоводорода (перекисный эффект Караша). Реакции радикального замещения алкенов, протекающие с сохранением двойной связи: аллильное галогенирование. Окисление и озонлиз алкенов, получение эпокси соединений, виц-диолов, альдегидов, кислот. Окисление алкенов в присутствии солей палладия.

Гидроформилирование алкенов, получение спиртов и альдегидов. Гомогенное и гетерогенное гидрирование. Реакции алкенов с карбенами и их аналогами. Получение и строение карбенов.

#### 2.2 Алкины

Гомологический ряд. Изомерия. Номенклатура. Способы получения. Пространственное и электронное строение. Физические свойства. Потенциалы ионизации и электронное сродство, общая характеристика реакционной способности. Реакции алкинов. СH-Кислотность. Ацетилениды, строение и свойства. Реакции электрофильного присоединения, их механизмы и стереохимия. Реакции нуклеофильного присоединения. Окисление, восстановление, гидрирование алкинов. Олигомеризация. Важнейшие представители: ацетилен.

#### 2.3. Алкадиены и полиены

Понятие о перциклических реакциях. Гомологический ряд. Классификация. Изомерия. Номенклатура. Способы получения. Аллены. Понятие о строении и свойствах. Алкадиены с сопряженными двойными связями. Пространственное и электронное строение 1,3-бутадиена. Характеристика связей. Сопряжение. Оценки энергии сопряжения. Физические свойства. Потенциалы ионизации и электронное сродство, общая характеристика реакционной способности.

Реакции 1,3-алкадиенов. Особенности реакций присоединения: 1,2- и 1,4- (сопряженное) присоединение. Механизмы реакций. Кинетический и термодинамический контроль. Реакционная способность. Способы получения, применение в промышленном синтезе.

Понятие о перциклических реакциях. Циклизация непредельных соединений. Электроциклические реакции. Циклоприсоединение: циклодимеризация алкенов, реакции Дильса-Альдера. Стереоспецифичность реакций. Особенности реакций Дильса-Альдера.

### Модуль 3. Ароматические соединения.

#### 3.1 Теории ароматичности.

Особенности физических и химических свойств бензола. Современные представления о строении бензола. Ароматический характер бензола. Энергия сопряжения. Общие критерии ароматичности.

#### 3.2 Соединения бензольного ряда

Изомерия. Номенклатура. Способы получения. Пространственное и электронное строение. Физические свойства. Общая характеристика реакционной способности.

Реакции электрофильного замещения. Реакции бензола: нитрование, галогенирование, сульфирование, алкилирование и ацилирование по Фриделю-Крафтсу. Условия реакций. Стадии образования и строение электрофильных агентов. Механизм  $SE_2$ -аром.  $\pi$ -Комплексы. Строение  $\sigma$ -комплекс. Энергетическая диаграмма реакции. Скоростьлимитирующая стадия. Кинетический изотопный эффект. Кинетический и термодинамический контроль.

Влияние заместителей в бензольном кольце на направление и скорость реакций электрофильного замещения: *орто-пара*-ориентанты активирующие и дезактивирующие, *мета*-ориентанты дезактивирующие. Влияние на устойчивость  $\sigma$ -комплекс. Орбитальный и зарядовый контроль. Другие факторы, влияющие на соотношение изомеров. Согласованная и несогласованная ориентация двух и более заместителей.

Алкилбензолы. Способы получения алкилбензолов. Особенности реакций алкилирования по Фриделю-Крафтсу. Свойства алкилбензолов. Важнейшие представители: бензол, толуол, ксилолы, кумол, стирол.

## 5. СООТВЕТСТВИЕ СОДЕРЖАНИЯ ТРЕБОВАНИЯМ К РЕЗУЛЬТАТАМ ОСВОЕНИЯ ДИСЦИПЛИНЫ

№	Компетенции	Модуль 1	Модуль 2	Модуль 3
	<b>Знать:</b>			
1	теоретические основы строения и свойств различных классов органических соединений	+	+	+
2	способы получения и химические свойства основных классов органических соединений	+	+	+
3	основные механизмы протекания органических реакций	+	+	+
	<b>Уметь:</b>			
4	применять теоретические знания для синтеза органических соединений различных классов	+	+	+
5	анализировать и предсказывать реакционные свойства органических соединений	+	+	+
6	составлять схемы синтеза органических соединений, заданного строения		+	+
	<b>Владеть:</b>			
7	основами номенклатуры и классификации органических соединений	+	+	+
8	основными теоретическими представлениями в органической химии	+	+	+

9	навыками обоснования рациональных способов получения органических веществ		+	+
	<i>Общекультурные компетенции</i>			
10	способность к самоорганизации и самообразованию (ОК-7)	+	+	+
	<i>Общепрофессиональные компетенции</i>			
11	способность и готовность использовать основные законы естественнонаучных дисциплин в профессиональной деятельности (ОПК-1)	+	+	+
12	готовность использовать знания о современной физической картине мира, пространственно-временных закономерностях, строении вещества для понимания окружающего мира и явлений природы (ОПК-2)	+	+	+
13	готовность использовать знания о строении вещества, природе химической связи в различных классах химических соединений для понимания свойств материалов и механизма химических процессов, протекающих в окружающем мире (ОПК-3)	+	+	+

## 6. ПРАКТИЧЕСКИЕ И ЛАБОРАТОРНЫЕ ЗАНЯТИЯ

### 6.1. ПРАКТИЧЕСКИЕ ЗАНЯТИЯ

Предусмотрены практические занятия обучающегося в бакалавриате в объеме 32 акад. ч.

№ п/п	№ раздела дисциплины	Темы практических занятий	Часы
1	1.1	Номенклатура органических соединений.	2
2	1.1	Номенклатура органических соединений. Природа ковалентной связи.	2
3	1.1	Резонанс. Эффекты в органической химии.	2
4	1.2	Алканы, контрольная работа № 1	2
5	1.3	Стереои́зомерия.	2
6	1.4	Циклоалканы	2
7		Контрольная работ № 2	2
8	2.1	Алкены.	2
9	2.1	Алкены	2
10	2.2	Алкины.	2
11	2.3	Алкадиены.	2
12	2.3	Перициклические реакции	2
13		Контрольная работа № 3	2
14	3.1	Ароматичность. Бензол	2
15	3.2; 3.3	Арены	2
16		Контрольная работа № 4	2



## 6.2. ЛАБОРАТОРНЫЕ ЗАНЯТИЯ

Программой дисциплины «Органическая химия» лабораторные занятия не предусмотрены.

## 7. САМОСТОЯТЕЛЬНАЯ РАБОТА

Программой дисциплины «Органическая химия» предусмотрена самостоятельная работа студента в объеме 60 часов. Самостоятельная работа проводится с целью углубления знаний по дисциплине и предусматривает следующие виды:

- регулярную проработку пройденного на лекциях и практических занятиях учебного материала и подготовку к выполнению контрольных работ по разделам курса;
- ознакомление и проработку рекомендованной литературы и работу с электронно-библиотечными системами, включая переводы публикаций из научных журналов, цитируемых в базах Scopus, Web of Science, Chemical Abstracts, РИНЦ;
- посещение отраслевых выставок, семинаров, конференций различного уровня;
- участие в семинарах РХТУ им. И. Менделеева по тематике курса;
- подготовку к выполнению контрольных работ по материалу лекционного курса;
- подготовку к сдаче зачета с оценкой по курсу.

Планирование времени на самостоятельную работу, необходимого на изучение дисциплины, студентам лучше всего осуществлять на весь период изучения, предусматривая при этом регулярное повторение пройденного материала. Материал, законспектированный на лекциях, необходимо регулярно дополнять сведениями из литературных источников, представленных в учебной программе. При работе с указанными источниками рекомендуется составлять краткий конспект материала, с обязательным фиксированием библиографических данных источника.

## 8. ПРИМЕРЫ ОЦЕНОЧНЫХ СРЕДСТВ ДЛЯ КОНТРОЛЯ ОСВОЕНИЯ ДИСЦИПЛИНЫ

### 8.1. ПРИМЕРНАЯ ТЕМАТИКА РЕФЕРАТИВНО-АНАЛИТИЧЕСКОЙ РАБОТЫ.

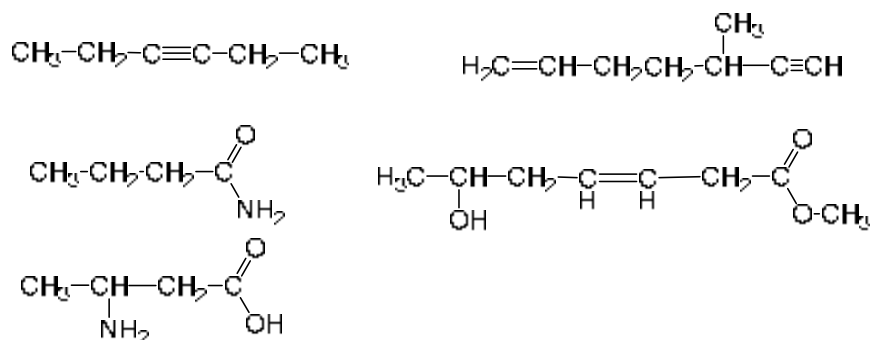
Программой дисциплины «Органическая химия» реферативно-аналитическая работа не предусмотрена.

### 8.2. ПРИМЕРЫ КОНТРОЛЬНЫХ ВОПРОСОВ ДЛЯ ТЕКУЩЕГО КОНТРОЛЯ ОСВОЕНИЯ ДИСЦИПЛИНЫ

Для текущего контроля предусмотрено 4 контрольных работы. Максимальная оценка за контрольную работу 1 составляет 4 балла, за контрольную работу 2 – 16 баллов, за контрольные работы 3 и 4 составляет по 20 баллов за каждую работу.

**Модуль 1.1. Примеры вопросов к контрольной работе № 1. Максимальная оценка – 4 балла.**

1) Следующие соединения отнесите к рядам, классам и назовите по номенклатуре IUPAC:



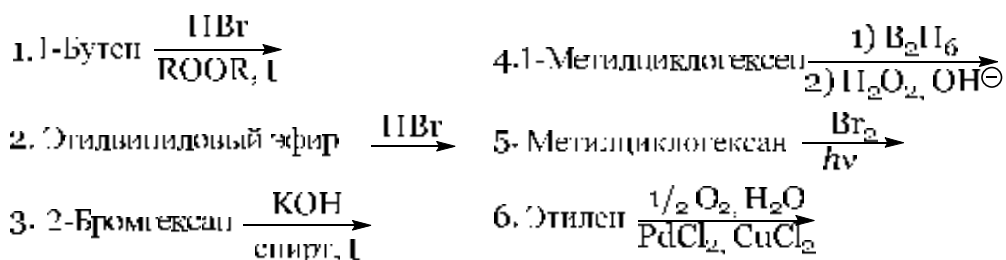
2) Приведите формулы следующих соединений: анилин; толуол; стирол; муравьиный альдегид; 2-этоксипропановая кислота.

Оценка заданий:

№ задания	1	2	Σ
Оценка, балл	2	2	4

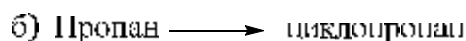
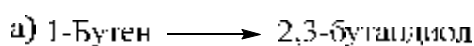
Модуль 1.2-1.4, 2.1. Примеры вопросов к контрольной работе № 2. Максимальная оценка – 16 баллов.

1. Напишите уравнения реакций и назовите полученные соединения (3б).

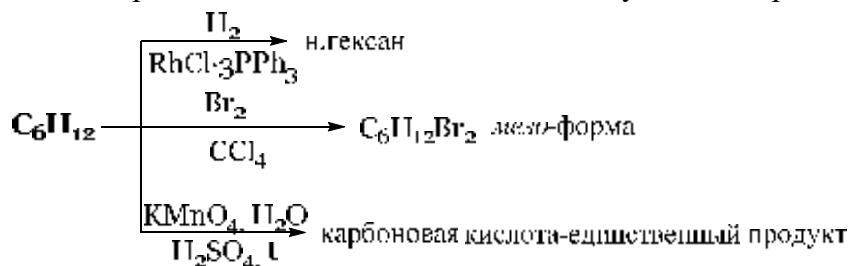


2. Приведите механизмы реакций №1 и №2 (2б). Укажите стереохимический результат реакции №2. Приведите клиновидные формулы стереоизомеров и назовите их по R,S-номенклатуре (1,0б). Для продукта реакции №5 приведите конфигурацию и наиболее устойчивую конформацию (1,0б).

3. Осуществите превращения, используя только неорганические реагенты (4б).



4. Установите строение соединения и напишите все указанные реакции (3б).



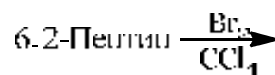
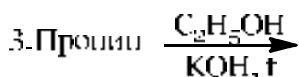
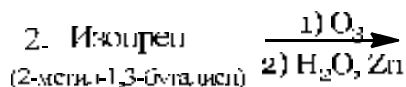
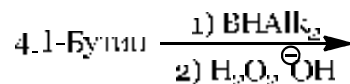
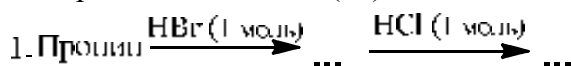
Оценка заданий:

№ задания	1	2	3	Σ
Оценка, балл	9	4	3	16

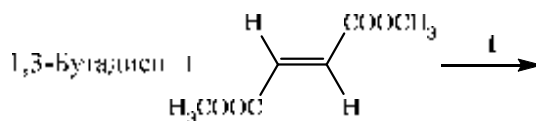
Модуль 2.2-2.3. Примеры вопросов к контрольной работе № 3. Максимальная оценка – 20 баллов.

### Вариант 1

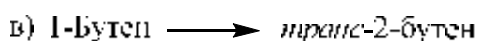
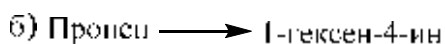
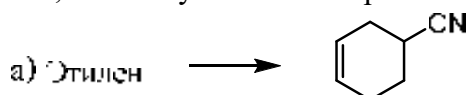
1. Напишите уравнения реакций и назовите полученные соединения (3б). Приведите механизмы реакций №5 и №6 (3б).



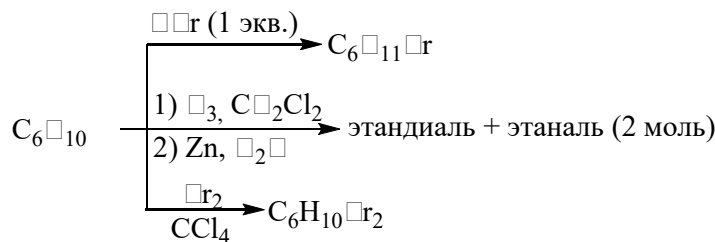
2. Напишите уравнение реакции. Какова конфигурация продукта реакции? Укажите стереохимический результат реакции (2б).



2. Осуществите превращения, используя только неорганические реагенты (6б).



4. Установите строение соединения и напишите все указанные реакции (3б).



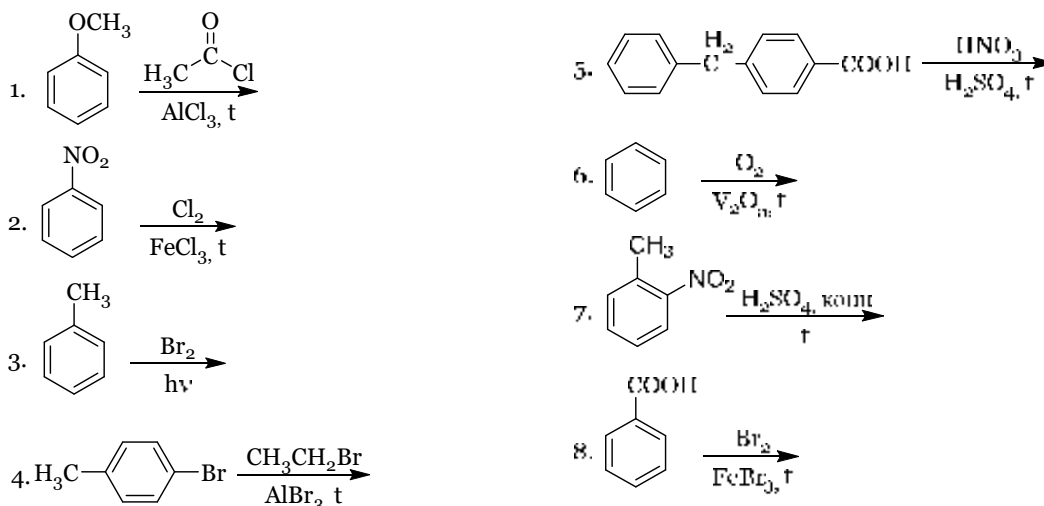
Оценка заданий:

№ задания	1	2	3	4	Σ
Оценка, балл	9	2	6	3	20

**Модуль 3. Примеры вопросов к контрольной работе № 4. Максимальная оценка – 20 баллов.**

### Вариант 1

1. Напишите уравнения реакций. Назовите исходные соединения и продукты реакций. Для реакции №1 укажите электронные эффекты заместителя, приведите механизм и объясните состав продуктов реакции с позиции теории резонанса. (10б).



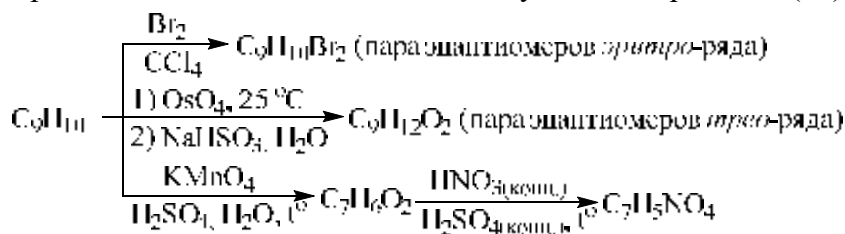
2. Осуществите превращения, используя только неорганические реагенты (6б).

а) Бензол и пропен  $\longrightarrow$  (*n*-бромфенил)хлорметан

б) Бензол  $\longrightarrow$  4-хлор-3-нитробензойная кислота

в) Бензол и ацетиленхлорид  $\longrightarrow$  *m*-бромэтилбензол

3. Установите строение соединения и напишите все указанные реакции (4б).



Оценка заданий:

№ задания	1	2	3	$\Sigma$
Оценка, балл	10	6	4	20

### 8.3. ВОПРОСЫ ДЛЯ ИТОГОВОГО КОНТРОЛЯ ОСВОЕНИЯ ДИСЦИПЛИНЫ(ЗАЧЕТ С ОЦЕНКОЙ)

Максимальное количество баллов за зачет с оценкой – 40 баллов. Билет для зачета с оценкой содержит 4 вопроса. Первый вопрос – 15 баллов, второй – 8 баллов, третий – 10 баллов, четвертый – 7 баллов.

#### 8.3.1. ПРИМЕРЫ КОНТРОЛЬНЫХ ВОПРОСОВ ДЛЯ ИТОГОВОГО КОНТРОЛЯ ОСВОЕНИЯ ДИСЦИПЛИНЫ

Максимальное количество баллов за зачет с оценкой – 40 баллов.

Раздел №1.

Задание: закончите уравнения реакций, дайте названия полученным соединениям, для продуктов реакций, обозначенных \* приведите стереохимический результат.

1. Пропан  $\xrightarrow[h\nu]{\text{SO}_2, \text{Cl}_2}$
2. Изобутан  $\xrightarrow[h\nu]{\text{Cl}_2}$
- 3.\* Бутан  $\xrightarrow[h\nu]{\text{SO}_2, \text{Cl}_2}$
- 4.\* Циклопентен  $\xrightarrow[\text{CCl}_4]{\text{Br}_2}$
5. 1,3-Дибромпропан  $\xrightarrow[\text{спирт, } t^\circ\text{C}]{\text{Zn}}$
- 6.\* Циклогексен  $\xrightarrow[\text{H}_2\text{O, } 0^\circ\text{C}]{\text{KMnO}_4}$
- 7.\* Метилциклопропан  $\xrightarrow{\text{HBr}}$
8. Этилциклопропан  $\xrightarrow{\text{HCl}}$
9. Метилциклопентан  $\xrightarrow[h\nu]{\text{Br}_2}$

*Раздел №2.*

Задание:

- напишите механизмы реакций, для реакций обозначенных \* приведите стереохимический результат;
- для реакций обозначенных \*\* приведите энергетическую диаграмму,
- объясните влияние температуры на количественное соотношение продуктов реакции;
- для реакций обозначенных \*\*\* с точки зрения теории резонанса объясните направление реакции.

- 1.\* Бутан  $\xrightarrow[h\nu]{\text{Br}_2}$
- 2.\* 1-Бутен  $\xrightarrow{\text{HBr}}$
- 3.\* Циклогексен  $\xrightarrow[\text{CCl}_4]{\text{Br}_2}$
- 4.\* Этилбензол  $\xrightarrow[h\nu]{\text{Br}_2}$
- 5.\* Пропен  $\xrightarrow[400-500^\circ\text{C}]{\text{Cl}_2}$

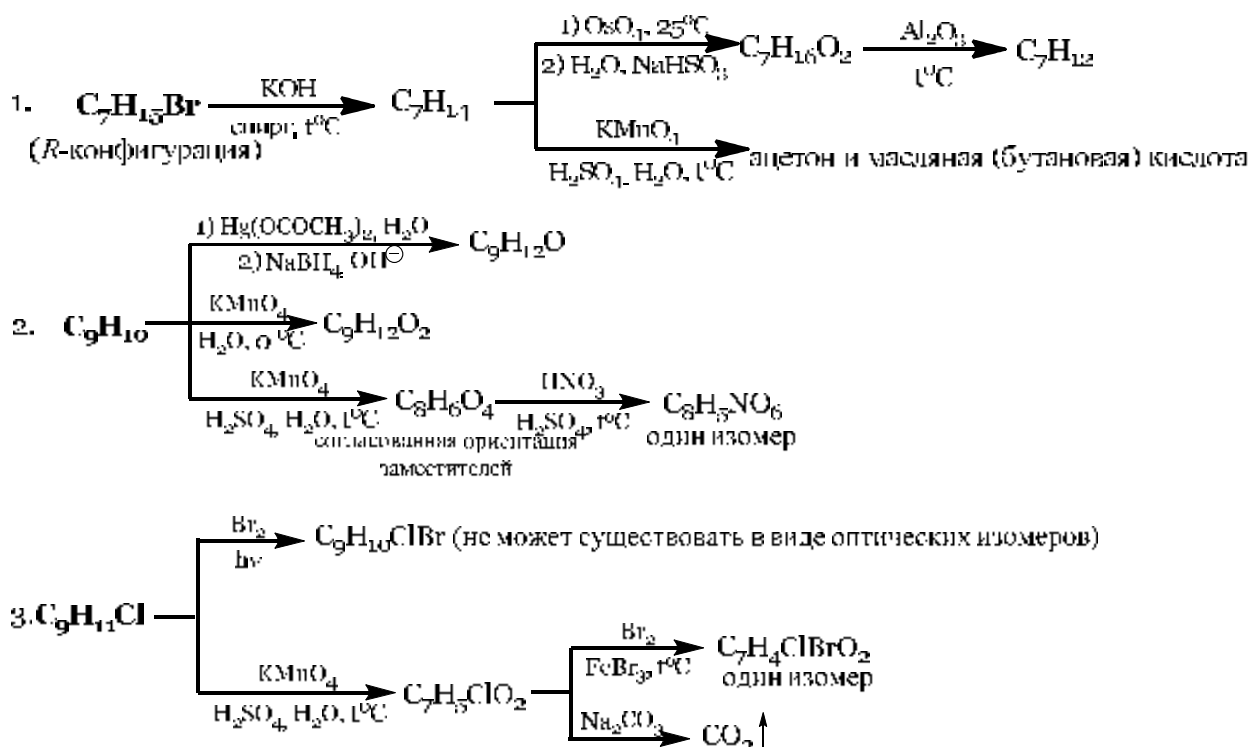
*Раздел №3.*

Задание: осуществите превращения, используя только неорганические реагенты.

1. Пропан  $\longrightarrow$  ацетон
2. Этилен  $\longrightarrow$  3-гексин
3. 2-Бутен  $\longrightarrow$  эритро-2,3-бутандиол
4. Этилен  $\longrightarrow$  хлоропрен (2-хлор-1,3-бутадиен)

Раздел №4.

Задание: установите строение соединения, напишите указанные реакции.



Полный перечень оценочных средств приведен в виде отдельного документа, являющегося неотъемлемой частью основной образовательной программы.

#### 8.4. СТРУКТУРА И ПРИМЕРЫ БИЛЕТОВ ДЛЯ ЗАЧЕТА С ОЦЕНКОЙ

Зачет с оценкой по дисциплине «Органическая химия» проводится во 2 семестре и включает контрольные вопросы по всем разделам учебной программы дисциплины. Билет для зачета с оценкой состоит из 4 вопросов, относящихся к указанным разделам. Ответы на вопросы зачета с оценкой оцениваются из максимальной оценки 40 баллов следующим образом: максимальное количество баллов за первый вопрос – 15 баллов, второй – 8 баллов, третий – 10 баллов, четвертый вопросы – 7 баллов.

Пример билета для зачета с оценкой:

«Утверждаю»

(Должность, наименование кафедры)

(Подпись) (И. О. Фамилия)

«\_\_» \_\_\_\_\_ 20\_\_ г.

Министерство науки и высшего образования РФ  
Российский химико-технологический университет им.

Д.И. Менделеева

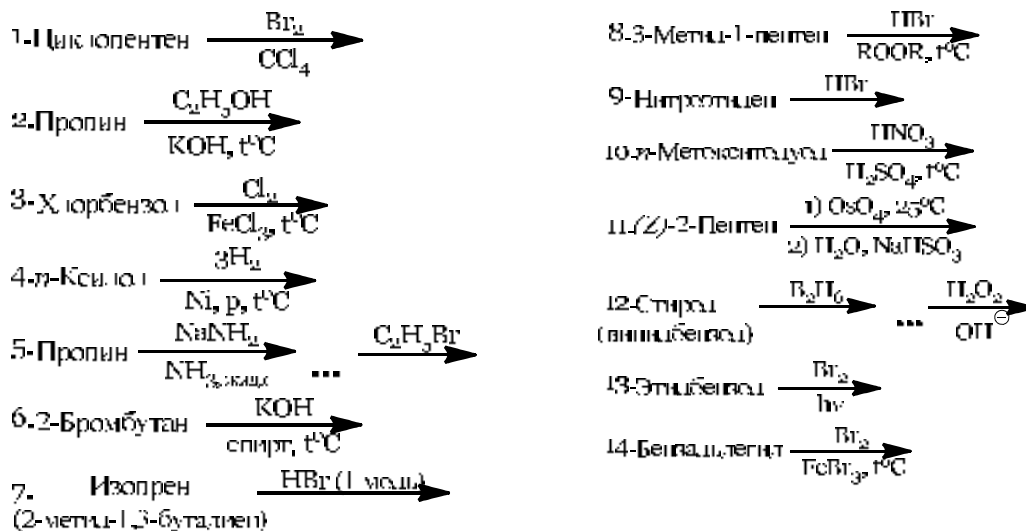
Кафедра органической химии

18.03.01 «Химическая технология»

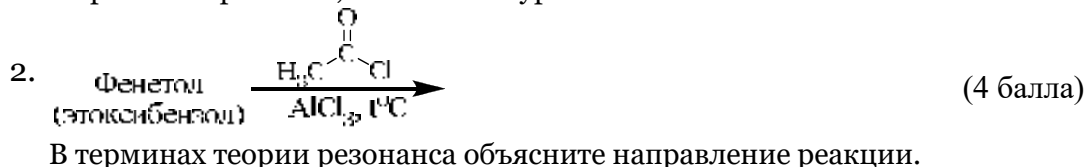
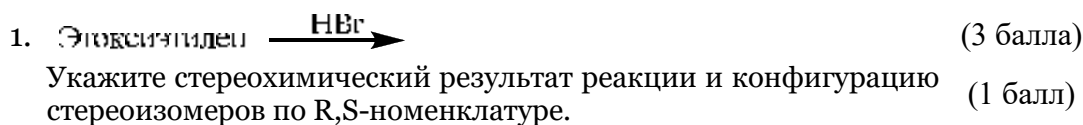
профиль «Технология и переработка полимеров»

Органическая химия

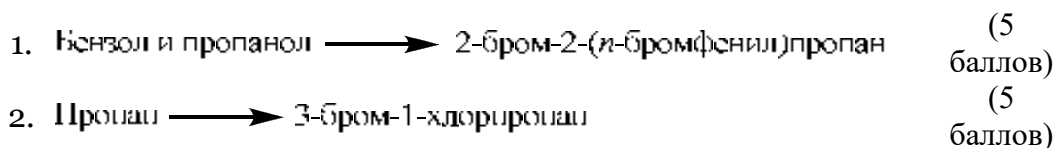
I. Напишите уравнения реакций, назовите полученные соединения (14 баллов). Для реакций 4 и 11 укажите стереохимический результат (1 балл):



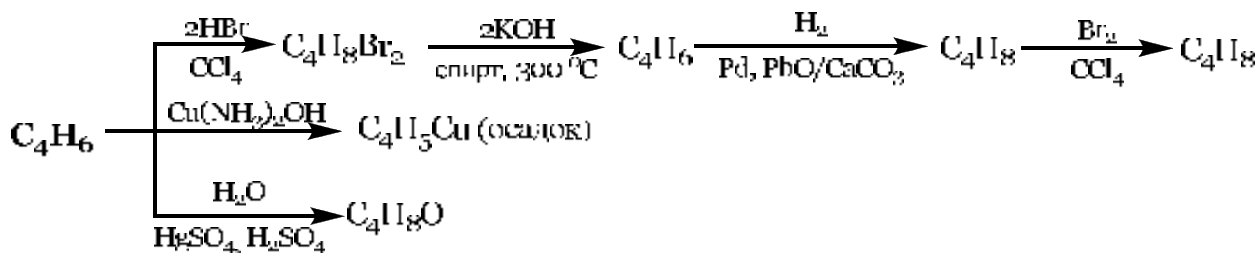
II. Приведите механизмы следующих реакций (8 баллов):



III. Приведите схемы превращений (10 баллов):



IV. Установите строение соединения (2 балла). Напишите все указанные реакции (5 баллов):



Укажите конфигурацию соединения состава  $\text{C}_4\text{H}_8$ .

Оценка заданий:

№ задания	1	2	3	4	5	Σ
Оценка, балл	10	5	10	10	5	40

## 9. УЧЕБНО-МЕТОДИЧЕСКОЕ ОБЕСПЕЧЕНИЕ ДИСЦИПЛИНЫ

### 9.1. РЕКОМЕНДУЕМАЯ ЛИТЕРАТУРА

#### А) Основная литература:

1. Травень В.Ф. Органическая химия. М.; Бином. Лаборатория знаний, 2013. Т. 1. 368 с
2. Травень В.Ф. Органическая химия. М.; Бином. Лаборатория знаний, 2013. Т. II. 517 с
3. Травень В.Ф. Органическая химия. М.; Бином. Лаборатория знаний, 2013. Т. III. 388 с.
4. Органическая химия. Задания для подготовки к контрольным работам/ А. М. Борунов, Л. С. Красавина, Н. Я. Подхалюзина, А. Е. Щекотихин. М. : РХТУ им. Д. И. Менделеева, 2017. 88 с.

#### Б) Дополнительная литература:

1. Травень В.Ф. Органическая химия. М.; Академкнига, 2004. Т. 1. 727 с.
2. Травень В.Ф. Органическая химия. М.; Академкнига, 2004. Т.2. 582 с.
3. Природа ковалентной связи и концепции реакционной способности. Кислоты и основания в органической химии: учебное пособие / Е. М. Бондаренко [и др.] ; ред. В. Ф. Травень. - М. : РХТУ им. Д.И. Менделеева, 2009. - 91 с.
4. Буянов В.Н., Манакова И.В., Таршиц Д.Л. Органическая химия: задания для подготовки к контрольным работам: Учебное пособие / М.: РХТУ им. Д.И. Менделеева, 2009. - 299 с.
5. Органическая химия. Задания для подготовки к контрольным работам. РХТУ им. Д.И. Менделеева. М.; 2001. 72 с.

### 9.2 РЕКОМЕНДУЕМЫЕ ИСТОЧНИКИ НАУЧНО-ТЕХНИЧЕСКОЙ ИНФОРМАЦИИ

Научно-технические журналы:

- Журнал «Известия АН. Серия химическая» ISSN 0002-3353
- Журнал «Mendeleev Communications» ISSN 0959-9436
- Журнал «Журнал органической химии» ISSN 0514-7492

Ресурсы информационно–телекоммуникационной сети Интернет:

[http:// www.elibrary.ru.ru](http://www.elibrary.ru.ru)

[http:// www.sciencedirect.com.ru](http://www.sciencedirect.com.ru)

### 9.3. СРЕДСТВА ОБЕСПЕЧЕНИЯ ОСВОЕНИЯ ДИСЦИПЛИНЫ

Для реализации учебной программы подготовлены следующие средства обеспечения освоения дисциплины: размещены на странице кафедры, на сайте университета <https://muctr.ru/university/edu-dep/fen/departments/koh/metod/>

Для освоения дисциплины используются следующие нормативные и нормативно-методические документы :

- Федеральный закон Российской Федерации от 29.12.2012 № 273-ФЗ «Об образовании в Российской Федерации» [Электронный ресурс] – Режим доступа: <http://pravo.gov.ru/proxy/ips/?docbody=&nd=102162745&intelsearch=273-%D4%C7> (дата обращения: 20.02.2020).

- Федеральные государственные образовательные стандарты высшего



образования // Координационный совет учебно-методических объединений и научно-методических советов высшей школы. Портал Федеральных образовательных стандартов высшего образования [Электронный ресурс] – Режим доступа: <http://fgosvo.ru/fgosvo/92/91/4> (дата обращения: 20.02.2020).

– Приказ Министерства образования и науки РФ от 23.08.2017 № 816 «Об утверждении Порядка применения организациями, осуществляющими образовательную деятельность, электронного обучения, дистанционных образовательных технологий при реализации образовательных программ» [Электронный ресурс]. Режим доступа: <http://pravo.gov.ru/proxy/ips/?docbody=&nd=102447332&intelsearch=816+%EF%F0%E8%EA%E0%E7> (дата обращения: 20.02.2020).

При освоении дисциплины студенты должны использовать информационные и информационно-образовательные ресурсы следующих порталов и сайтов:

– Система федеральных образовательных порталов. Система открытого образования. Консалтинговый центр ИОС ОО РФ [Электронный ресурс] – Режим доступа: <http://www.openedu.ru> (дата обращения: 20.02.2020).

– Информационная система «Единое окно доступа к образовательным ресурсам». URL: <http://window.edu.ru/> (дата обращения: 20.02.2020).

– ФЭПО: соответствие требованиям ФГОС [Электронный ресурс] – Режим доступа: <http://fepo.i-exam.ru/> (дата обращения: 20.02.2020).

## **10. МЕТОДИЧЕСКИЕ УКАЗАНИЯ ДЛЯ ОБУЧАЮЩИХСЯ**

### **10.1. ДЛЯ СТУДЕНТОВ, ОБУЧАЮЩИХСЯ БЕЗ ИСПОЛЬЗОВАНИЯ ДИСТАНЦИОННЫХ ОБРАЗОВАТЕЛЬНЫХ ТЕХНОЛОГИЙ**

Методические рекомендации по организации учебной работы обучающегося в бакалавриате направлены на повышение ритмичности и эффективности его аудиторной и самостоятельной работы по дисциплине.

Учебный курс «Органическая химия» включает 3 раздела, каждый из которых имеет определенную логическую завершенность. При изучении материала каждого раздела рекомендуется регулярное повторение законспектированного лекционного материала, а также дополнение его сведениями из литературных источников, представленных в учебной программе. При работе с указанными источниками рекомендуется составлять краткий конспект с обязательным фиксированием библиографических данных источника. Изучение материала каждого раздела заканчивается контролем его освоения в форме контрольной работы. Результаты выполнения контрольных работ оцениваются в соответствии с принятой в университете рейтинговой системой оценки знаний.

Совокупная оценка текущей работы студента бакалавриата в семестре складывается из оценок за выполнение контрольных работ. Максимальная оценка текущей работы в семестре составляет 60 баллов.

Общая оценка результатов освоения дисциплины складывается из числа баллов, набранных в семестре (контрольные работы) и за зачет с оценкой. Максимальная общая оценка всей дисциплины составляет 100 баллов.

### **10.2. ДЛЯ СТУДЕНТОВ, ОБУЧАЮЩИХСЯ С ИСПОЛЬЗОВАНИЕМ ДИСТАНЦИОННЫХ ОБРАЗОВАТЕЛЬНЫХ ТЕХНОЛОГИЙ**

При использовании электронного обучения и дистанционных образовательных технологий занятия полностью или частично проводятся в режиме онлайн. Объем дисциплины и распределение нагрузки по видам работ соответствует п. 4.1. Распределение баллов соответствует п. 10.1 либо может быть изменено в соответствии с решением кафедры, в случае перехода на ЭО и ДОТ в процессе обучения. Решение

кафедры об используемых технологиях и системе оценивания достижений обучающихся принимается с учетом мнения ведущего преподавателя и доводится до обучающихся.

## **11. МЕТОДИЧЕСКИЕ УКАЗАНИЯ ДЛЯ ПРЕПОДАВАТЕЛЕЙ**

### **11.1. ДЛЯ ПРЕПОДАВАТЕЛЕЙ, РЕАЛИЗУЮЩИХ ОБРАЗОВАТЕЛЬНЫЕ ПРОГРАММЫ БЕЗ ИСПОЛЬЗОВАНИЯ ДИСТАНЦИОННЫХ ОБРАЗОВАТЕЛЬНЫХ ТЕХНОЛОГИЙ**

При преподавании дисциплины «Органическая химия» используется два типа учебных занятий: лекции, семинарские занятия. На семинарских занятиях разбираются примеры и закрепляется лекционный материал. Необходимо обращать внимание студентов на обоснование круга рассматриваемых вопросов, формулировки главных положений и определений, практические выводы из теоретических положений. На занятиях должна прослеживаться связь рассматриваемых вопросов с ранее изученным материалом. При проведении занятий преподаватель может рекомендовать студентам дополнительную литературу по тематике занятия. Желательно стимулировать студентов к самостоятельной работе с литературными источниками, задавая вопросы и организуя их обсуждение в аудитории.

Текущий контроль усвоения дисциплины рекомендуется осуществлять с помощью контрольных работ. Итоговый контроль осуществляется посредством зачета с оценкой.

### **11.2. ДЛЯ ПРЕПОДАВАТЕЛЕЙ, РЕАЛИЗУЮЩИХ ОБРАЗОВАТЕЛЬНЫЕ ПРОГРАММЫ С ИСПОЛЬЗОВАНИЕМ ДИСТАНЦИОННЫХ ОБРАЗОВАТЕЛЬНЫХ ТЕХНОЛОГИЙ**

При использовании электронного обучения и дистанционных образовательных технологий занятия полностью или частично проводятся в режиме онлайн. Объем дисциплины и распределение нагрузки по видам работ соответствует п. 4.1. Распределение баллов соответствует п. 10.1 либо может быть изменено в соответствии с решением кафедры, в случае перехода на ЭО и ДОТ в процессе обучения. Решение кафедры об используемых технологиях и системе оценивания достижений обучающихся принимается с учетом мнения ведущего преподавателя и доводится до обучающихся.

Реализация ЭО и ДОТ предполагает использование следующих видов и учебной деятельности: онлайн консультации, практические занятия, видео-лекции; лабораторные работы, проводимые полностью или частично с применением ЭО и ДОТ; текущий контроль в режиме тестирования и проверки домашних заданий; самостоятельная работа и т.д.

При реализации РПД в зависимости от конкретной ситуации ЭО и ДОТ могут быть применены в следующем виде:

- объем часов контактной работы обучающихся с преподавателем не сокращается) и электронные образовательные ресурсы (ЭОР) методически обеспечивают самостоятельную работу обучающихся в объеме, предусмотренном рабочей программой данной дисциплины. При этом в случае необходимости занятия проводятся в режиме онлайн;
- смешанные формы обучения, сочетающие в себе аудиторные занятия (при возможности перевода части контактных часов работы обучающихся с преподавателем в электронную информационно-образовательную среду без потери содержания учебной дисциплины) и ЭОР (часть учебного материала (например, лекции) может быть заменена ЭОР);
- учебные курсы, интегрированные в LMS Moodle, контактные часы по которым могут быть исключены, изучаются обучающимися самостоятельно при

минимальном участии преподавателя (консультации в режиме форума или в режиме вебинара).

## 12. ПЕРЕЧЕНЬ ИНФОРМАЦИОННЫХ ТЕХНОЛОГИЙ, ИСПОЛЬЗУЕМЫХ В ОБРАЗОВАТЕЛЬНОМ ПРОЦЕССЕ

Информационную поддержку изучения дисциплины осуществляет Информационно-библиотечный центр (ИБЦ) РХТУ им. Д.И. Менделеева, который обеспечивает обучающихся основной учебной, учебно-методической и научной литературой, необходимой для организации образовательного процесса по дисциплине. Общий объем многоотраслевого фонда ИБЦ на 01.01.2020 составляет 1 708 372 экз.

Фонд ИБЦ располагает учебной, учебно-методической и научно-технической литературой в форме печатных и электронных изданий, а также включает официальные, справочно-библиографические, специализированные отечественные и зарубежные периодические и информационные издания. ИБЦ обеспечивает доступ к профессиональным базам данных, информационным, справочным и поисковым системам.

Каждый обучающийся обеспечен свободным доступом из любой точки, в которой имеется доступ к сети Интернет и к электронно-библиотечной системе (ЭБС) Университета, которая содержит различные издания по основным изучаемым дисциплинам и сформирована по согласованию с правообладателями учебной и учебно-методической литературы.

Для более полного и оперативного справочно-библиографического и информационного обслуживания в ИБЦ реализована технология Электронной доставки документов.

№	Электронный ресурс	Реквизиты договора (номер, дата заключения, срок действия), ссылка на сайт ЭБС, сумма договора, количество ключей	Характеристика библиотечного фонда, доступ к которому предоставляется договором
1	ЭБС «Лань»	Принадлежность - сторонняя Реквизиты договора - ООО «Издательство «Лань», договор №29.01-3-2.0-827/2018 от 26.09.2018 г. Сумма договора – 357 000-00  С «26» сентября 2018г. по «25» сентября 2020г.  Ссылка на сайт ЭБС – <a href="http://e.lanbook.com">http://e.lanbook.com</a>	Электронно-библиотечная система издательства "Лань" — ресурс, включающий в себя как электронные версии книг ведущих издательств учебной и научной литературы (в том числе университетских издательств), так и электронные версии периодических изданий по различным областям знаний. ЭБС «ЛАНЬ» предоставляет пользователям мобильное приложение для iOS и Android, в которых интегрированы бесплатные сервисы для незрячих студентов и синтезатор речи. <b>Коллекции:</b> «Химия» - изд-ва НОТ, «Химия» - изд-ва Лаборатория знаний, «Химия» - изд-ва «ЛАНЬ», «Химия»-КНИТУ (Казанский национальный

	<p>ЭБС «ЛАНЬ»</p>	<p>Количество ключей - доступ для всех пользователей РХТУ с любого компьютера.</p> <hr/> <p>Принадлежность - сторонняя Реквизиты договора - ООО «Издательство «Лань», договор № 33.03-Р-2.0-1775/2-10 от 26.09.2020г. Сумма договора – 642 083-68</p> <p><b>С «26» сентября 2020г. по «25» сентября 2020г.</b></p> <p>Ссылка на сайт ЭБС – <a href="http://e.lanbook.com">http://e.lanbook.com</a></p> <p>Количество ключей - доступ для всех пользователей РХТУ с любого компьютера.</p>	<p>исследовательский технологический университет), «Химия» - изд-ва ФИЗМАТЛИТ, «Информатика» - изд-ва "Лань", Национальный Открытый Университет"ИНТУИТ", "Инженерно-технические науки" изд-ва "Лань".</p> <hr/> <p>Коллекции: «Химия» - изд-ва НОТ, «Химия» - изд-ва Лаборатория знаний, «Химия» - изд-ва «ЛАНЬ», «Химия»-КНИТУ(Казанский национальный исследовательский технологический университет), «Химия» - изд-ва ФИЗМАТЛИТ, «Информатика» - изд-ва «ЛАНЬ», Национальный Открытый Университет«ИНТУИТ», Инженерно-технические науки" изд-ва «ЛАНЬ», «Теоретическая механика» изд-ва «ЛАНЬ», Экономика и менеджмент» изд-ва Дашков и К. А также отдельные издания в соответствии с Договором.</p>
--	-------------------	---	---

2.	<p>Электронно - библиотечная система ИБЦ РХТУ им. Д.И.Менделеева (на базе АИБС «Ирбис»)</p>	<p>Принадлежность – собственная РХТУ.</p> <p>Ссылка на сайт ЭБС – <a href="http://lib.muctr.ru/">http://lib.muctr.ru/</a></p> <p>Доступ для пользователей РХТУ с любого компьютера.</p>	<p>Электронные версии учебных и научных изданий авторов РХТУ по всем ООП.</p>
3	<p>Информационно-справочная система «ТЕХЭКСПЕРТ» «Нормы, правила, стандарты России».</p>	<p>Принадлежность сторонняя.</p> <p>Реквизиты контракта – ООО «ИНФОРМПРОЕКТ», контракт № 111-142ЭА/2018 от 18.12.2018 г. Сумма договора – 547 511 руб.</p> <p>С «01» января.2020 г. по «31» декабря 2020 г.</p> <p>Ссылка на сайт ЭБС – <a href="http://reforma.kodeks.ru/reforma/">http://reforma.kodeks.ru/reforma/</a></p> <p>Количество ключей – 5 лицензий + локальный доступ с компьютеров ИБЦ.</p>	<p>Электронная библиотека нормативно-технических изданий. Содержит более 40000 национальных стандартов и др. НТД</p>

4	<p>Электронная библиотека диссертаций (ЭБД).</p>	<p>Принадлежность – сторонняя  Реквизиты договора – РГБ, Договор № 29.01-Р-2.0-826/2018 от 03.10.2018 г.  Сумма договора - 299130-00</p> <p>С «15» октября 2018 г. по «14» июля 2020 г.</p> <p>Ссылка на сайт ЭБС – <a href="http://diss.rsl.ru/">http://diss.rsl.ru/</a>  Количество ключей – 10 лицензий + распечатка в ИБЦ.</p>	<p>В ЭБД доступны электронные версии диссертаций Российской Государственной библиотеки:</p> <p>с 1998 года – по специальностям: "Экономические науки", "Юридические науки", "Педагогические науки" и "Психологические науки";</p> <p>с 2004 года - по всем специальностям, кроме медицины и фармации;</p> <p>с 2007 года - по всем специальностям, включая работы по медицине и фармации.</p>
5	<p>ЭБС «Научно-электронная библиотека eLibrary.ru».</p>	<p>Принадлежность – сторонняя  Реквизиты договора – ООО «РУНЭБ», договор № 29.01-Р-2.0-1020/2018 от 07.12.2018 г.  Сумма договора - 934 693-00</p> <p>С «01» января 2020 г. по «31» декабря 2020 г.</p> <p>Ссылка на сайт – <a href="http://elibrary.ru">http://elibrary.ru</a></p> <p>Количество ключей – доступ для пользователей РХТУ по ip-адресам неограничен.</p>	<p>Электронные версии периодических и неперiodических изданий по различным отраслям науки</p>

6	БД ВИНТИ РАН	<p>Принадлежность сторонняя Договор № 5Д/2018 от 01.02.2018 г. Сумма договора - 24000-00</p> <p>С «02» февраля 2018 г. по «05» мая <b>2020 г.</b></p> <p>Ссылка на сайт- <a href="http://www.viniti.ru/">http://www.viniti.ru/</a></p> <p>Количество ключей – локальный доступ для пользователей РХТУ в ИБЦ РХТУ.</p>	Крупнейшая в России баз данных по естественным, точным и техническим наукам. Включает материалы РЖ (Реферативного журнала) ВИНТИ с 1981 г. Общий объем БД - более 28 млн. документов
7	Справочно- правовая система «Консультант+»,	<p>Принадлежность сторонняя, Договор № 45- 70ЭА/2018 от 09.07.2018 г.</p> <p>С «10» июля 2018 г. по «09» июля 2020 г.</p> <p>Ссылка на сайт- <a href="http://www.consultant.ru/">http://www.consultant.r u/</a></p> <p>Количество ключей – 50 пользовательских лицензий по ip- адресам.</p>	Справочно-правовая система по законодательству Российской Федерации.
8	Справочно- правовая система «Гарант»	<p>Принадлежность сторонняя Договор №145- 188ЭА/2018 г. от 28.01.2020 г.</p> <p>С «28» января 2020 г. по «27» января 2020 г.</p> <p>Ссылка на сайт – <a href="http://www.garant.ru/">http://www.garant.ru/</a></p> <p>Сумма договора - 512000-00 Количество ключей –</p>	Гарант — справочно-правовая система по законодательству Российской Федерации.

		50 пользовательских лицензий по ip-адресам.	
9	Издательство Wiley	<p>Принадлежность сторонняя. Национальная подписка (Минобрнауки+ ГПНТБ) Сублицензионный договор № Wiley/130 от 10.10.2020 г.</p> <p>С «01» января 2020 г. по «31» декабря 2020 г.</p> <p>Ссылка на сайт – <a href="http://onlinelibrary.wiley.com/">http://onlinelibrary.wiley.com/</a></p> <p>Количество ключей - доступ для пользователей РХТУ по ip-адресам неограничен.</p>	Коллекция журналов по всем областям знаний, в том числе известные журналы по химии, материаловедению, взрывчатым веществам и др.
10	QUESTEL □R□IT	<p>Принадлежность сторонняя. Национальная подписка (Минобрнауки+ ГПНТБ) Сублицензионный договор № Questel/130 от 05.09.2020 г.</p> <p>С «01» января 2020 г. по «31» декабря 2020 г.</p> <p>Ссылка на сайт – <a href="http://www.questel.orbit.com">http://www.questel.orbit.com</a></p> <p>Количество ключей – доступ для пользователей РХТУ</p>	□R□IT является глобальным оперативно обновляемым патентным порталом, позволяющим осуществлять поиск в перечне заявок на патенты, полученных, приблизительно, 80-патентными учреждениями в различных странах мира и предоставленных грантов.



		по ip-адресам неограничен.	
11	ProQuest Dissertation and Theses Global	<p>Принадлежность сторонняя. Национальная подписка (Минобрнауки+ ГПНТБ) Сублицензионный договор № ProQuest/130 от 09.10.2020 г.</p> <p>С «01» января 2020 г. по «31» декабря 2020 г.</p> <p>Ссылка на сайт – <a href="http://www.proquest.com/products-services/pqdtglobal.html">http://www.proquest.com/products-services/pqdtglobal.html</a></p> <p>Количество ключей – доступ для пользователей РХТУ по ip-адресам неограничен.</p>	База данных ProQuestDissertation&ThesesGlobal (PQDT Global) авторитетная коллекция из более 3,5 млн. зарубежных диссертаций, более 1,7 млн. из которых представлены в полном тексте.
12	AmericanChemical Society	<p>Принадлежность сторонняя. Национальная подписка (Минобрнауки+ ГПНТБ) Сублицензионный договор № ACS/130 от 25.10.2020 г.</p> <p>С «01» июля 2020 г. по «31» декабря 2020 г.</p> <p>Ссылка на сайт – <a href="http://www.acs.org/content/acs/en.html">http://www.acs.org/content/acs/en.html</a></p> <p>Количество ключей – доступ для пользователей РХТУ по ip-адресам</p>	Коллекция журналов по химии и химической технологии Core + издательства AmericanChemicalSociety

		неограничен.	
13	American Institute of Physics (AIP)	<p>Принадлежность сторонняя. Национальная подписка (Минобрнауки+ ГПНТБ) Сублицензионный договор № AIP/130 от 24.10.2020 г.</p> <p>С «01» июля 2020 г. по «31» декабря 2020 г.</p> <p>Ссылка на сайт – <a href="http://scitation.aip.org/">http://scitation.aip.org/</a></p> <p>Количество ключей – доступ для пользователей РХТУ по ip-адресам неограничен.</p>	Коллекция журналов по техническим и естественным наукам издательства Американского института физики (AIP)
14	Базаданных Reaxys и Reaxys Medicinal Chemistry Компании Elsevier	<p>Принадлежность сторонняя. Национальная подписка (Минобрнауки+ ГПНТБ) Сублицензионный договор № Reaxys /130 от 10.10.2020 г.</p> <p>С «01» июля 2020 г. по «31» декабря 2020 г.</p> <p>Ссылка на сайт – <a href="https://www.reaxys.com/">https://www.reaxys.com/</a></p> <p>Количество ключей – доступ для пользователей РХТУ по ip-адресам неограничен.</p>	Структурно-химическая база данных Reaxys включает в себя структурную базу данных химических соединений и их экспериментальных свойств, реферативную базу журнальных и патентных публикаций, базу химических реакций с функцией построения плана синтеза. Модуль биологически активных соединений, биологических мишеней, фармакологических свойств химических соединений Reaxys Medicinal Chemistry является крупнейшей в мире базой данных.
15	Scopus	Принадлежность сторонняя. Национальная	Мультидисциплинарная реферативная и наукометрическая база данных издательства <b>ELSEVIER</b>

		<p>подписка (Минобрнауки+ ГПНТБ) Сублицензионный договор № Scopus/130 от 09.10.2020 г.</p> <p>С «01» июля 2020 г. по «31» декабря 2020 г.</p> <p>Ссылка на сайт – <a href="http://www.scopus.com">http://www.scopus.com</a> .</p> <p>Количество ключей – доступ для пользователей РХТУ по ip-адресам неограничен.</p>	
16	Ресурсы международной компании ClarivateAnalytics	<p>Принадлежность сторонняя. Национальная подписка (Минобрнауки+ ГПНТБ) Сублицензионный договор № WoS/130 от 05.09.2020 г.</p> <p>С «01» января 2020 г. по «31» декабря 2020 г.</p> <p>Ссылка на сайт – <a href="http://apps.webofknowledge.com/WoS_GeneralSearch_input.do?product=WoS&amp;search_mode=GeneralSearch&amp;SID=R1Ij2TUYmdd7bUatIJ&amp;preferencesSaved">http://apps.webofknowledge.com/WoS_GeneralSearch_input.do?product=WoS&amp;search_mode=GeneralSearch&amp;SID=R1Ij2TUYmdd7bUatIJ&amp;preferencesSaved</a> =</p> <p>Количество ключей – доступ для пользователей РХТУ по ip-адресам</p>	Открыт доступ к ресурсам: <b>WEB of SCIENCE</b> – реферативная и наукометрическая база данных. <b>MEDLINE</b> – реферативная база данных по медицине.

17	Royal Society of Chemistry (Королевское химическое общество)	<p>неограничен.</p> <p>Принадлежность сторонняя. Национальная подписка (Минобрнауки+ГПНТБ) Сублицензионный договор № RSC/130 от 08.10.2020 г.</p> <p>С «01» января 2020 г. по «31» декабря 2020 г.</p> <p>Ссылка на сайт – <a href="http://pubs.rsc.org/">http://pubs.rsc.org/</a></p> <p>Количество ключей - доступ для пользователей РХТУ по ip-адресам неограничен.</p>	<p>Коллекция включает 44 журнала. Тематика: органическая, аналитическая, физическая химия, биохимия, электрохимия, химические технологии.</p>
18.	Электронные ресурсы издательства Springer Nature	<p>Принадлежность – сторонняя Национальная подписка (Минобрнауки+РФФИ) Информационное письмо РФФИ № 809 от 24.06.2020 г.</p> <p>С «01» января 2020 г. по «31» декабря 2020 г.</p> <p>Ссылка на сайт <a href="http://link.springer.com/">http://link.springer.com/</a></p> <p>Количество ключей - доступ для пользователей РХТУ по ip-адресам неограничен.</p>	<ul style="list-style-type: none"> <li>- Полнотекстовая коллекция электронных журналов Springer по различным отраслям знаний.</li> <li>- Полнотекстовые 85 журналов Nature Publishing Group</li> <li>- Коллекция научных протоколов по различным отраслям знаний Springer Protocols</li> <li>- Коллекция научных материалов в области физических наук и инжиниринга Springer Materials (The Landolt-Boernstein Database)</li> <li>- Полный доступ к статическим и динамическим справочным изданиям по любой теме</li> <li>- Реферативная база данных по чистой и прикладной математике zbMATH</li> <li>- Nano Database</li> </ul>

19.	Базы данных SciFinder компании Chemical Abstracts Service	<p>Принадлежность сторонняя. Национальная подписка (Минобрнауки+ ГПНТБ) Сублицензионный договор № CAS/130 от 23.10.2020 г.</p> <p>С «01» января 2020 г. по «31» декабря 2020 г.</p> <p>Ссылка на сайт – <a href="https://scifinder.cas.org">https://scifinder.cas.org</a></p> <p>Количество ключей – доступ для пользователей РХТУ по ip-адресам и персональной регистрации.</p>	<p>SciFinder — поисковый сервис, обеспечивающий многоаспектный поиск как библиографической информации, так и информации по химическим реакциям, структурным соединениям и патентам. Основная тематика обширного поискового массива — химия, а также ряд смежных дисциплин, таких как материаловедение, биохимия и биомедицина, фармакология, химическая технология, физика, геология, металлургия и другие.</p>
20	Издательство Elsevier на платформе ScienceDirect	<p>Принадлежность сторонняя. Национальная подписка (Минобрнауки+ РФФИ) Информационное письмо РФФИ № исх.- 1294 от 09 10 2020 г.</p> <p>С «01» января 2020 г. по «31» декабря 2020 г.</p> <p>Ссылка на сайт – <a href="https://www.sciencedirect.com">https://www.sciencedirect.com</a></p> <p>Количество ключей – доступ для пользователей РХТУ по ip-адресам.</p>	<p>«FreedomCollection» — полнотекстовая коллекция электронных журналов издательства Elsevier по различным отраслям знаний, включающая не менее 2000 наименований электронных журналов.</p> <p>«FreedomCollection» — содержит более 5 000 книг по 24 различным предметным областям естественных, технических и медицинских наук.</p> <p>Доступ к архивам 2014-2018гг.</p>

21	ЭБС «Лань»	<p>Принадлежность - сторонняя Реквизиты договора - ООО «Издательство «Лань», договор №29.01-3-2.0- 1299/2018 от 06.03.2020 г. <b>С «06» марта 2020г. по «25» сентября 2020г.</b> Ссылка на сайт ЭБС – <a href="http://e.lanbook.com">http://e.lanbook.com</a> Сумма договора – 73 247-39 Количество ключей - доступ для всех пользователей РХТУ с любого компьютера.</p>	<p>Коллекция книг по естественно- научным и техническим отраслям наук.</p>

22	ЭБС «ЮРАЙТ»	Принадлежность - сторонняя Реквизиты договора – ООО «Электронное издательство ЮРАЙТ», Договор № №29.01-3-2.0- 1168/2018 от 11.01.2020 г. С «11» января 2020 г. по «»10» января 2020 г. Ссылка на сайт ЭБС - <a href="https://biblio-online.ru/">https://biblio-online.ru/</a> Сумма договора – 220 000-00 руб. Количество ключей - доступ для всех пользователей РХТУ с любого компьютера.	Электронная библиотека включает более 5000 наименований учебников и учебных пособий по всем отраслям знаний для всех уровней профессионального образования от ведущих научных школ с соблюдением требований новых ФГОСов.
----	-------------	---	--

### 13. МАТЕРИАЛЬНО-ТЕХНИЧЕСКОЕ ОБЕСПЕЧЕНИЕ ДИСЦИПЛИНЫ

В соответствии с учебным планом занятия по дисциплине «Органическая химия» проводятся в форме лекций, практических занятий и самостоятельной работы обучающегося.

#### 13.1. ОБОРУДОВАНИЕ, НЕОБХОДИМОЕ В ОБРАЗОВАТЕЛЬНОМ ПРОЦЕССЕ

Лекционная учебная аудитория, оборудованная доской с мелом или маркером и учебной мебелью; учебная аудитория для проведения практических (семинарских) занятий, оборудованная доской с мелом или маркером; библиотека, имеющая рабочие компьютерные места для студентов, оснащенные компьютерами с доступом к базам данных и выходом в Интернет.

#### 13.2. УЧЕБНО-НАГЛЯДНЫЕ ПОСОБИЯ

Комплекты шариковых моделей для демонстрации пространственного строения органических веществ.

#### 13.3. КОМПЬЮТЕРЫ, ИНФОРМАЦИОННО-ТЕЛЕКОММУНИКАЦИОННЫЕ СЕТИ, ПРОГРАММНЫЕ И АУДИОВИЗУАЛЬНЫЕ СРЕДСТВА

Персональные компьютеры с выходом в интернет, принтеры, сканеры, копировальные аппараты.

#### 13.4. ПЕЧАТНЫЕ И ЭЛЕКТРОННЫЕ ОБРАЗОВАТЕЛЬНЫЕ И ИНФОРМАЦИОННЫЕ РЕСУРСЫ

Информационно-методические материалы: учебные пособия по дисциплине; раздаточный материал к разделам лекционного курса и к практическим занятиям по дисциплине.

### 13.5. ПЕРЕЧЕНЬ ЛИЦЕНЗИОННОГО ПРОГРАММНОГО ОБЕСПЕЧЕНИЯ

№ п/п	Наименование программного продукта	Реквизиты договора поставки	Количество лицензий	Срок окончания действия лицензии
1	Операционная система Microsoft Windows 10 Education (Russian)	Подписка Microsoft Imagine Premium, соглашение ИСМ-171312 от 03.04.2020 г., действительно до 03.04.2020 г., счет № 0012522675 от 30.03.2020 г.	Количество лицензий не ограничено согласно условиям подписки Microsoft Imagine Premium	03.04.2020 г.
2	Операционная система Microsoft Windows 8.1 Professional (Russian)	Подписка Microsoft Imagine Premium, соглашение ИСМ-171312 от 03.04.2020 г., действительно до 03.04.2020 г., счет № 0012522675 от 30.03.2020 г.	Количество лицензий не ограничено согласно условиям подписки Microsoft Imagine Premium	03.04.2020 г.
3	Microsoft Visio Professional 2016 (Russian)	Подписка Microsoft Imagine Premium, соглашение ИСМ-171312 от 03.04.2020 г., действительно до 03.04.2020 г., счет № 0012522675 от 30.03.2020 г.	Количество лицензий не ограничено согласно условиям подписки Microsoft Imagine Premium	03.04.2020 г.
4	Microsoft Visio Professional 2020 (Russian)	Подписка Microsoft Imagine Premium, соглашение ИСМ-171312 от 03.04.2020 г., действительно до 03.04.2020 г., счет № 0012522675 от 30.03.2020 г.	Количество лицензий не ограничено согласно условиям подписки Microsoft Imagine Premium	03.04.2020 г.



5	Microsoft Access 2016 (Russian)	Подписка Microsoft Imagine Premium, соглашение ИСМ- 171312 от 03.04.2020 г., действительно до 03.04.2020 г., счет № 0012522675 от 30.03.2020 г.	Количество лицензий не ограничено согласно условиям подписки Microsoft Imagine Premium	03.04.2020 г.
6	Microsoft Access 2020 (Russian)	Подписка Microsoft Imagine Premium, соглашение ИСМ- 171312 от 03.04.2020 г., действительно до 03.04.2020 г., счет № 0012522675 от 30.03.2020 г.	Количество лицензий не ограничено согласно условиям подписки Microsoft Imagine Premium	03.04.2020 г.
7	Microsoft Office Standard 2007	Государственный контракт № 143- 164ЭА/2010 от 14.12.10, Акт № Тг048787, накладная № Тг048787 от 20.12.10 Microsoft Open License Номер лицензии 42931328	10	бессрочная
8	Лицензия на программное обеспечение (неисключительные права на программу для ЭВМ) WinRAR	Государственный контракт № 143- 164ЭА/2010 от 14.12.10, Акт № Тг048787, накладная № Тг048787 от 20.12.10	10	бессрочная
9	Лицензия на программное обеспечение (неисключительные права на программу для ЭВМ) ChemOffice ultra	Государственный контракт № 143- 164ЭА/2010 от 14.12.10, Акт № Тг048787, накладная № Тг048787 от 20.12.10	1	бессрочная
10	Антивирус Kaspersky (Касперский)	сублицензионный договор	10	13.12.2018

		№дс1054/2016 г., Акт № 1061 от 30.11.2016 г.		
11	ACDLabs12.0 Academic Edition	Бесплатная	Количество лицензий не ограничено	бессрочная

#### 14. ТРЕБОВАНИЯ К ОЦЕНКЕ КАЧЕСТВА ОСВОЕНИЯ ПРОГРАММЫ

Формы и методы контроля и оценки результатов освоения модулей приводятся в таблице.

Формы и методы контроля и оценки результатов освоения модулей

Наименование модулей	Основные показатели оценки	Формы и методы контроля и оценки
Модуль 1 "Теория химического строения и насыщенные углеводороды (УВ)"	<i>Знает</i> основы классификации органических соединений, строение, способы получения и химические свойства алканов, циклоалканов, алкенов. <i>Умеет</i> применять теоретические знания для синтеза органических соединений из алканов, циклоалканов и алкенов. анализировать и предсказывать реакционные свойства органических соединений; <i>Владеет</i> основными теоретическими представлениями в органической химии.	Оценка за контрольную работу №1 и 2. Оценка за зачет
Модуль 2 "Ненасыщенные УВ "	<i>Знает</i> строение, способы получения и химические свойства ненасыщенных (алкены, алкадиены, алкины) УВ. <i>Умеет</i> применять теоретические знания для синтеза органических соединений из алкенов, алкинов, алкадиенов. анализировать и предсказывать реакционные свойства органических соединений; <i>Владеет</i> основами номенклатуры и классификации органических соединений; основными теоретическими представлениями в органической химии; навыками обоснования рациональных способов получения органических веществ.	Оценка контрольную работу №3. Оценка за зачет
Модуль 3 "Ароматические	<i>Знает</i> строение бензола, основные критерии	Оценка контрольную работу №4.

соединения"	ароматичности, строение, способы получения и химические свойства ароматических соединений бензольного ряда (а также алкил и алкенилбензолов). <i>Умеет</i> применять теоретические знания для синтеза органических соединений из соединений, содержащих бензольный фрагмент. <i>Владеет</i> основами номенклатуры и классификации органических соединений; основными теоретическими представлениями в органической химии; навыками обоснования рациональных способов получения органических веществ.	Оценка за зачет
-------------	--	-----------------

## 15. ОСОБЕННОСТИ ОРГАНИЗАЦИИ ОБРАЗОВАТЕЛЬНОГО ПРОЦЕССА ДЛЯ ИНВАЛИДОВ И ЛИЦ С ОГРАНИЧЕННЫМИ ВОЗМОЖНОСТЯМИ ЗДОРОВЬЯ

Обучение инвалидов и лиц с ограниченными возможностями здоровья осуществляется в соответствии с:

– Порядком организации и осуществления образовательной деятельности по образовательным программам – программам бакалавриата, программам специалитета, программам магистратуры (Приказ Минобрнауки РФ от 05.04.2017 № 301);

– Положением о порядке организации и осуществления образовательной деятельности по образовательным программам высшего образования – программам бакалавриата, программам специалитета, программам магистратуры в РХТУ им. Д.И. Менделеева, принятым решением Ученого совета РХТУ им. Д.И. Менделеева от 30.10.2019, протокол № 3, введенным в действие приказом ректора РХТУ им. Д.И. Менделеева от 14.11.2019 № 646А;

– Методическими рекомендациями по организации образовательного процесса для обучения инвалидов и лиц с ограниченными возможностями здоровья в образовательных организациях высшего образования, в том числе оснащённости образовательного процесса (утверждены заместителем Министра образования и науки РФ А.А. Климовым от 08.04.2014 № АК-44/05вн).

**Дополнения и изменения к рабочей программе дисциплины  
«Органическая химия»  
основной образовательной программы  
18.03.01 «Химическая технология»**

Номер изменения/дополнения	Содержание дополнения/изменения	Основание внесения изменения/дополнения
1.		протокол заседания Ученого совета № _____ от «___» _____ 20__ г.
		протокол заседания Ученого совета № _____ от «___» _____ 20__ г.
		протокол заседания Ученого совета № _____ от «___» _____ 20__ г.
		протокол заседания Ученого совета № _____ от «___» _____ 20__ г.
		протокол заседания Ученого совета № _____ от «___» _____ 20__ г.

## **1. ЦЕЛЬ И ЗАДАЧИ ДИСЦИПЛИНЫ**

Программа составлена в соответствии с требованиями Федерального государственного образовательного стандарта высшего образования (ФГОС ВО) по направлению подготовки бакалавров 18.03.01 Химическая технология, рекомендациями методической комиссии и накопленным опытом преподавания дисциплины кафедрой инженерного проектирования технологического оборудования РХТУ им. Д.И. Менделеева. Программа рассчитана на изучение курса в течение одного семестра.

Дисциплина «Начертательная геометрия в технологии и переработке полимеров» относится к вариативной части учебного плана. Программа дисциплины предполагает, что обучающиеся имеют теоретическую и практическую подготовку по основным плоским и пространственным геометрическим фигурам, изучаемым в школьном курсе геометрии и выполнению чертежей простейших геометрических моделей.

**Цель дисциплины** – изучение свойств трехмерного пространства и методов отображения его на плоскость чертежа.

### **Задачи дисциплины:**

- приобретение знаний о способах получения определенных геометрических моделей пространства, основанных на ортогональном проецировании;
- получение навыков сопоставления трехмерного объекта с его плоской проекционной моделью.

Дисциплина «Начертательная геометрия в технологии и переработке полимеров» преподается в 1 семестре. Контроль успеваемости студентов ведется по принятой в университете рейтинговой системе.

## **2. ТРЕБОВАНИЯ К РЕЗУЛЬТАТАМ ОСВОЕНИЯ ДИСЦИПЛИНЫ**

Изучение дисциплины *«Начертательная геометрия в технологии и переработке полимеров»* при подготовке бакалавров по направлению подготовки *18.03.01 «Химическая технология»* направлено на приобретение следующих компетенций:

- способностью к самоорганизации и самообразованию (ОК-7);
- владением основными методами, способами и средствами получения, хранения, переработки информации, навыками работы с компьютером как средством управления информацией (ОПК-5).;
- способностью анализировать техническую документацию (ПК-9).

В результате изучения дисциплины студент бакалавриата должен:

### *Знать:*

- способы отображения пространственных форм на плоскости;
- правила и условности при выполнении чертежей;
- виды симметрии геометрических фигур;
- возможности применения методов начертательной геометрии для решения физико-химических задач;

### *Уметь:*

- выполнять и читать чертежи геометрических моделей с учетом действующих стандартов;

### *Владеть:*

- способами и приемами изображения предметов на плоскости.

### 3. ОБЪЕМ ДИСЦИПЛИНЫ И ВИДЫ УЧЕБНОЙ РАБОТЫ

Вид учебной работы	В зач.ед.	В академ. часах
<b>Общая трудоемкость дисциплины</b>	<b>4</b>	<b>144</b>
Контактные часы	1,33	48
Лекции	0,44	16
Практические занятия	0,67	24
Лабораторные работы	0,22	8
<b>Самостоятельная работа:</b>	<b>2,67</b>	<b>96</b>
Расчетно-графические работы	1,89	68
Подготовка к контрольным работам	0,25	9
Другие виды самостоятельной работы	0,53	19
В том числе контактная работа	0,005	0,2
<b>Вид итогового контроля</b>		<b>Зачет с оценкой</b>

Вид учебной работы	В зач.ед.	В астроном. часах
<b>Общая трудоемкость дисциплины</b>	<b>4</b>	<b>108</b>
Контактные часы	1,33	36
Лекции	0,44	12
Практические занятия	0,67	18
Лабораторные работы	0,22	6
<b>Самостоятельная работа:</b>	<b>2,67</b>	<b>72</b>
Расчетно-графические работы	1,89	51
Подготовка к контрольным работам	0,25	6,75
Другие виды самостоятельной работы	0,53	14,255
В том числе контактная работа	0,005	0,15
<b>Вид итогового контроля</b>		<b>Зачет с оценкой</b>

#### 4. СОДЕРЖАНИЕ ДИСЦИПЛИНЫ

##### 4.1. Разделы дисциплины и виды занятий для студентов очного отделения

№ п/п	Раздел дисциплины	Часов				
		Всего	Лекции	Практик. занятия	Лаб. занятия	Сам. работа
	<b>Раздел 1.</b> Введение. Общие правила выполнения чертежей	20	1	2	8	21
1.1	Правила выполнения и оформления чертежей в соответствии с ГОСТ	8	1	2		10
1.2	Геометрические построения	12			8	11
	<b>Раздел 2.</b> Проецирование геометрических фигур	46	8	12		38
2.1	Метод проекций	5	1	1		3
2.2	Прямые линии	5	1	1		3
2.3	Плоскость	5	1	1		3
2.4	Кривые линии	7,5	0,5	1		6
2.5	Поверхности	8	1	1		6
2.6	Геометрические тела	4,5	0,5	1		3
2.7	Симметрия геометрических фигур	4,5	0,5	1		3
2.8	Определение натуральной величины отрезка прямой и плоской фигуры	8	1	1		6
2.9	Пересечение геометрических образов	10,5	1,5	4		5
	<b>Раздел 3.</b> Изображения предметов по ГОСТ 2.305-2009	54	7	10		37
3.1	Изображения	14	2	2		10
3.2	Наклонные сечения геометрических тел	14	2	3		9
3.3	АксонOMETрические чертежи изделий	15	2	3		10
3.4	Применение образов и методов начертательной геометрии для решения физико-химических задач	11	1	2		8
	<b>Всего часов</b>	<b>144</b>	<b>16</b>	<b>24</b>	<b>8</b>	<b>96</b>

## 4.2 Содержание разделов дисциплины

**Введение.** Предмет и методы начертательной геометрии. Краткие исторические сведения. Задачи и место дисциплины в подготовке бакалавра химической технологии.

### **Раздел 1. Общие правила выполнения чертежей.**

**1.1. Правила выполнения и оформления чертежей в соответствии с ГОСТ.** Форматы: размеры и обозначение основных и дополнительных форматов. Расположение форматов. Масштаб: натуральный масштаб, стандартные масштабы уменьшения и увеличения. Линии: типы и толщина линий. Шрифт: типы и размеры шрифтов. Основные надписи графических и текстовых документов.

**1.2. Геометрические построения.** Сопряжения: основные виды и правила выполнения. Уклоны и конусности: расчет и правила нанесения на чертеже. Деление окружности на равные части. Нанесение выносных и размерных линий на чертеже.

### **Раздел 2. Проецирование геометрических фигур.**

**2.1. Метод проекций.** Виды проецирования. Центральное проецирование: центр проецирования, плоскость проекций, проецирующие лучи, проекции. Свойства центрального проецирования. Достоинства и недостатки центрального проецирования.

Параллельное проецирование. Направление проецирующих лучей. Свойства параллельного проецирования. Проецирование косоугольное и прямоугольное (ортогональное). Свойства ортогонального проецирования. Образование комплексного чертежа (эпюра Монжа). Ортогональный чертеж точки. Координаты точки. Построение точки по ее координатам.

**2.2. Прямые линии.** Способы задания прямой на чертеже. Классификация прямых по расположению относительно друг друга: прямые пересекающиеся, параллельные и скрещивающиеся. Классификация прямых относительно плоскостей проекций: прямые общего и частного положения – прямые уровня и проецирующие. Принадлежность точки прямой. Теорема о проецировании прямого угла.

**2.3. Плоскость.** Способы задания плоскости на чертеже. Классификация плоскостей по расположению относительно плоскостей проекций: плоскости общего и частного положения – проецирующие и уровня. Принадлежность точки и прямой плоскости.

**2.4. Кривые линии.** Классификация кривых: циркульные и лекальные, закономерные и нелегальные. Порядок кривой линии. Плоские кривые линии второго порядка: эллипс, парабола, гипербола. Пространственные кривые: цилиндрическая и коническая винтовые линии.

**2.5. Поверхности.** Образование и задание поверхностей на чертеже (кинематический и каркасный способы). Понятие об определителе поверхности. Классификация поверхностей: линейчатые и нелинейчатые, поверхности вращения, поверхности с двумя направляющими и плоскостью параллелизма. Винтовые поверхности. Характерные линии поверхностей вращения: меридианы, главный меридиан, параллели, экватор, горло. Принадлежность точки поверхности.

**2.6. Геометрические тела.** Проекция многогранников (гранные геометрические тела), в том числе правильные (тетраэдр, гексаэдр, октаэдр, додекаэдр, икосаэдр), тела вращения (цилиндр, конус, шар, тор).

**2.7. Симметрия геометрических фигур.** Симметрия относительно плоскости, прямой, точки. Симметрия вращения, порядок оси симметрии.

**2.8. Определение натуральной величины отрезка прямой и плоской фигуры.** Определение натуральной величины отрезка прямой способом прямоугольного треугольника и способом проецирования на дополнительную плоскость. Построение натуральной величины плоской фигуры.

**2.9. Пересечение геометрических образов.** Пересечение многогранников, многогранника с поверхностью вращения. Пересечение поверхностей вращения: двух



проецирующих поверхностей, проецирующей с непроекцирующей. Пересечение непроекцирующих поверхностей вращения с параллельными осями. Теорема о пересечении соосных поверхностей вращения. Построение линии пересечения непроекцирующих поверхностей вращения с пересекающимися осями методом концентрических сфер. Частные случаи пересечения поверхностей второго порядка: теорема Монжа и ее следствие.

### **Раздел 3. Изображения предметов по ГОСТ 2.305-2009.**

**3.1. Изображения.** Виды изображений по ГОСТ: виды, разрезы, сечения, выносные элементы. Основные виды. Главный вид, требования, предъявляемые к главному виду. Дополнительные и местные виды. Разрезы, классификация разрезов по расположению секущей плоскости относительно плоскостей проекций: разрезы вертикальные, горизонтальные и наклонные. Классификация разрезов по числу секущих плоскостей: разрезы простые и сложные – сложные ступенчатые и сложные ломаные разрезы. Совмещенные изображения. Местные разрезы. Сечения наложенные и вынесенные. Выносные элементы. Правила обозначения изображений.

**3.2. Наклонные сечения геометрических тел.** Построение проекций и натуральных величин геометрических тел. Наклонные сечения многогранников. Виды и правила построения сечений цилиндра. Зависимость вида наклонного сечения конуса от расположения секущей плоскости относительно оси конуса. Наклонные сечения шара. Правила построения наклонных сечений сочлененных тел.

**3.3. Аксонометрические чертежи изделий.** Образование аксонометрического чертежа. Первичная и вторичная проекции. Коэффициенты искажения аксонометрического чертежа. Переход от натуральных коэффициентов искажения к приведенным. Виды аксонометрии. Выполнение чертежей многоугольников и окружностей в прямоугольной и косоугольной (горизонтальной и фронтальной) изометриях. Аксонометрические чертежи геометрических тел. Разрезы в аксонометрии.

**3.4. Применение образов и методов начертательной геометрии для решения физико-химических задач.** Графическое изображение состава многокомпонентных систем: отрезок состава, треугольник состава, тетраэдр состава. Графическое изображение свойств многокомпонентных систем. Графическое изображение структуры веществ, примеры изображения веществ.

## 5. СООТВЕТСТВИЕ СОДЕРЖАНИЯ ТРЕБОВАНИЯМ К РЕЗУЛЬТАТАМ ОСВОЕНИЯ ДИСЦИПЛИНЫ

№	Компетенции	Раздел 1	Раздел 2	Раздел 3
	<b>Знать:</b>			
1	способы отображения пространственных форм на плоскости;		+	
2	правила и условности при выполнении чертежей;	+		+
3	виды симметрии геометрических фигур;		+	
4	возможности применения методов начертательной геометрии для решения физико-химических задач;			+
	<b>Уметь:</b>			
5	выполнять и читать чертежи геометрических моделей с учетом действующих стандартов;	+	+	+
	<b>Владеть:</b>			
6	способами и приемами изображения предметов на плоскости;		+	+
	<b>Общекультурные компетенции:</b>			
1	- – способностью к самоорганизации и самообразованию (ОК-7);	+	+	+
	<b>Общепрофессиональные компетенции:</b>			
2	владением основными методами, способами и средствами получения, хранения, переработки информации, навыками работы с компьютером как средством управления информацией (ОПК-5);	+	+	+
	<b>Профессиональные компетенции:</b>			
3	- способностью анализировать техническую документацию (ПК-9).	+	+	+

## 6. ПРАКТИЧЕСКИЕ И ЛАБОРАТОРНЫЕ ЗАНЯТИЯ

### 6.1. Практические занятия

*Примерные темы практических занятий по дисциплине.*

**Предусмотрены практические занятия обучающегося в бакалавриате в объеме  
24 акад. ч. (в 1 сем.).**

№ п/п	№ раздела дисциплины	Примерные темы практических занятий	Часы
1	1.1	Правила выполнения и оформления чертежей.	2
2	1.2	Уклоны и конусности. Сопряжения.	2
3	2.1; 2.2	Ортогональные чертежи точки и прямых линий	1
4	2.3; 2.4	Проецирование плоскости и кривых линий	1
5	2.5	Принадлежность точки поверхности	1
6	2.6; 2.7	Геометрические тела и симметрия геометрических фигур	1
7	2.8	Определение натуральной величины отрезка прямой и плоской фигуры	2
8	2.9	Пересечение геометрических образов	4

9	3.1	Основные и дополнительные виды	2
10	3.1	Простые и сложные разрезы	4
11	3.1; 3.2	Вынесенные и наложенные сечения. Наклонные сечения	2
12	3.3	Аксонметрические чертежи предметов в стандартных прямоугольной и косоугольных изометриях	4
13	3.4	Применение образов и методов начертательной геометрии для решения физико-химических задач	2

### *ПРИМЕРНЫЙ ПЕРЕЧЕНЬ ТЕМ ГРАФИЧЕСКИХ РАБОТ*

№ п/п	Тема графической работы	Оценка
1	Деление окружности на равные части	2
2	Уклоны и конусности	3
3	Эскиз модели	4
4	Сложные разрезы	6
5	Чертеж по описанию	10

## **6.2 Лабораторные занятия**

Лабораторные работы по дисциплине выполняются в соответствии с Учебным планом в 1 семестре и занимает 8 акад. ч. Лабораторные работы охватывают 1 раздел дисциплины. В практикум входят 3 работы, примерно по 3ч на каждую работу. В зависимости от трудоемкости включенных в практикум работ их число может быть уменьшено. Выполнение лабораторного практикума способствует закреплению материала, изучаемого в дисциплине, а также дает знания по теме сопряжения и размеры по ГОСТ 2.307-68.

За выполнение лабораторных работ ставится 3 балла по 1,5 балла за каждую из работ 2 и 3. Количество работ и баллов за каждую работу может быть изменено в зависимости от их трудоемкости.

Примеры лабораторных работ и разделы, которые они охватывают

№ п/п	№ раздела дисциплины	Примерные темы лабораторных работ	Часы
1	1.2	Структура, основные графические примитивы и правила работы с графической системой «Компас».	4
2	1.2	Выполнение чертежа плоского контура с нанесением размеров. Сопряжения.	2
3	1.2	Выполнение чертежа плоского контура с нанесением штриховки и размеров.	2

## 7. САМОСТОЯТЕЛЬНАЯ РАБОТА

Рабочей программой дисциплины предусмотрена самостоятельная работа студента бакалавриата в объеме 96 ч в 1 семестре. Самостоятельная работа проводится с целью углубления знаний по дисциплине и предусматривает:

- ознакомление и проработку рекомендованной литературы, работу с электронно-библиотечными системами;
- выполнение графических работ по основным темам лекций и практических занятий;
- подготовку к выполнению контрольных работ по материалу лекционного курса;
- подготовку к сдаче *зачет с оценкой* (1 семестр) по дисциплине.

№ п/п	Тема графической работы	Оценка
1	Чертеж и наклонное сечение модели	10
2	Линии перехода	8

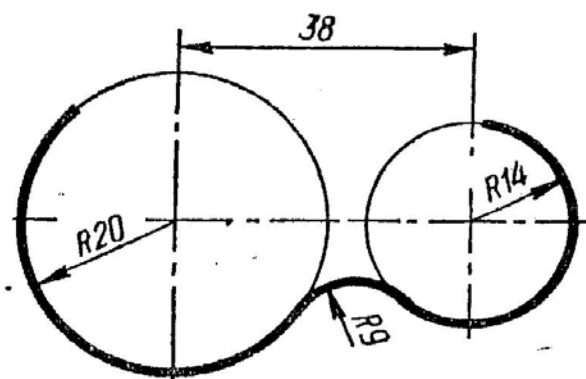
Планирование времени на самостоятельную работу, необходимого на изучение дисциплины, студентам лучше всего осуществлять на весь период изучения, предусматривая при этом регулярное повторение пройденного материала. Материал, законспектированный на лекциях, необходимо регулярно дополнять сведениями из литературных источников, представленных в учебной программе.

## 8. ПРИМЕРЫ ОЦЕНОЧНЫХ СРЕДСТВ ДЛЯ КОНТРОЛЯ ОСВОЕНИЯ ДИСЦИПЛИНЫ

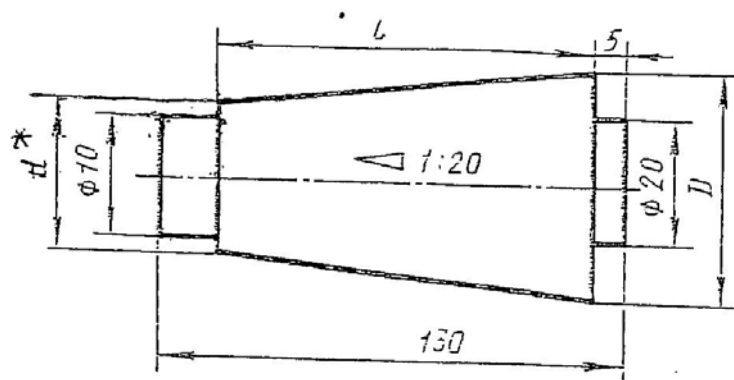
### 8.1. Примеры контрольных работ

Контрольная работа № 1 «Сопряжения. Уклоны и конусности. Проецирование прямых линий»

1. Построить сопряжение двух геометрических элементов в масштабе 1:1 или 2:1 с нанесением размеров. Линии построения сохранить.



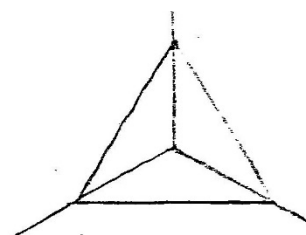
2. Выполнить чертеж детали, содержащей коническую часть, по указанным размерам. Размерные буквы заменить размерными числами. Размер со \* не наносить.  $l = 80$ ,  $D = 36$ .



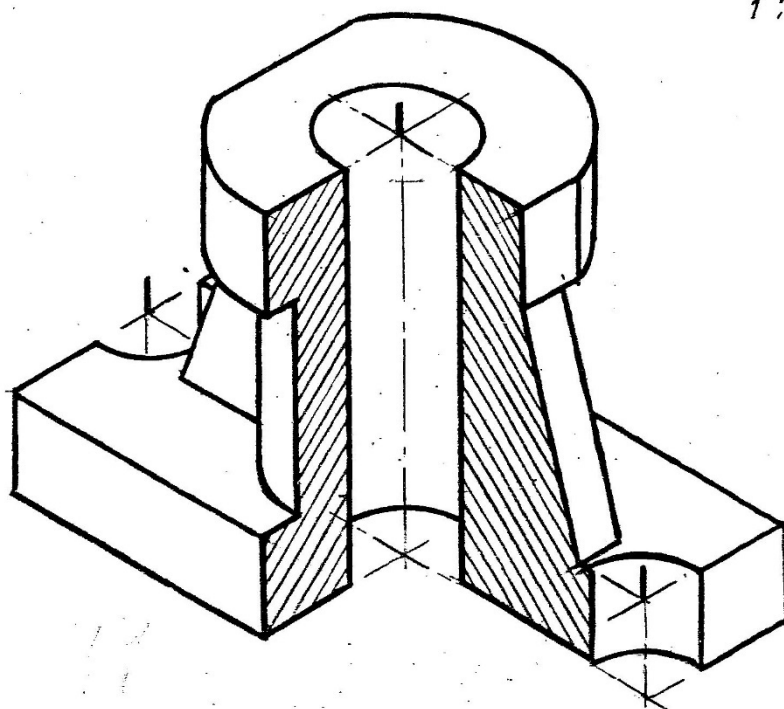
3. Построить три проекции фронтально-проецирующей плоскости, заданной треугольником ABC: A(10;15;5); B(35;60;?); C(70;30;60).

Контрольная работа оценивается 4 баллами: задание 1 – 1 балл; задание 2 – 1,5 балла; задание 3 – 1,5 балла.

Контрольная работа № 2 «Выполнение чертежа в трех изображениях по заданной аксонометрии предмета»

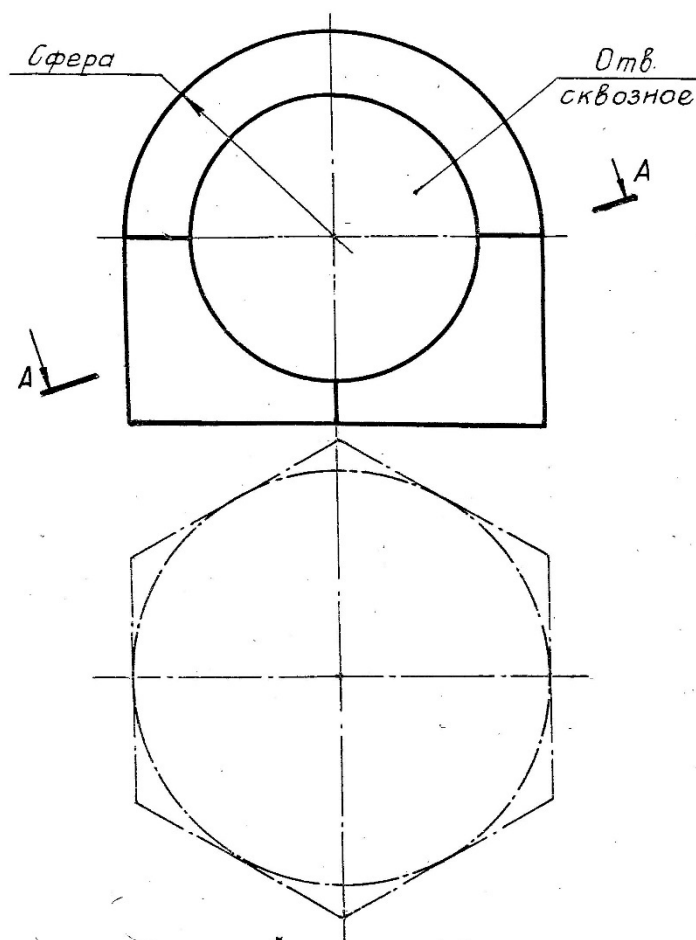


1:1:1



Контрольная работа оценивается 4 баллами: выбор главного изображения – 1 балл; правильное выполнение изображений – 1 балла; правильное нанесение размеров – 1 балл.

Контрольная работа № 3 «Построение проекций линий пересечения и натуральной величины наклонного сечения»



Контрольная работа оценивается 6 баллами: построение линий перехода – 3 балла; построение наклонного сечения – 3 балла.

### 8.2. Вопросы для итогового контроля освоения дисциплины

1. Виды проецирования. Образование ортогонального чертежа на одной, двух и трех плоскостях проекций. Метод Монжа.

2. Проецирование прямых линий. Классификация прямых по расположению относительно друг друга и по расположению относительно плоскостей проекций. Принадлежность точки прямой.

3. Плоскость, задание на чертеже. Классификация плоскостей по расположению относительно плоскостей проекций. Принадлежность точки и прямой плоскости.

4. Образование и задание поверхностей на чертеже. Определитель поверхности. Классификация поверхностей. Порядок поверхностей.

5. Поверхности вращения. Особые линии поверхностей вращения. Поверхности вращения 2-го и 4-го порядков. Принадлежность точки поверхности вращения.

6. Поверхности с двумя направляющими и плоскостью параллелизма. Винтовые линии и поверхности.

7. Определение натуральной величины отрезка прямой способом проецирования на дополнительную плоскость.

8. Кривые линии. Порядок кривой. Кривые линии второго порядка: эллипс, парабола, гипербола – правила построения и геометрические свойства.

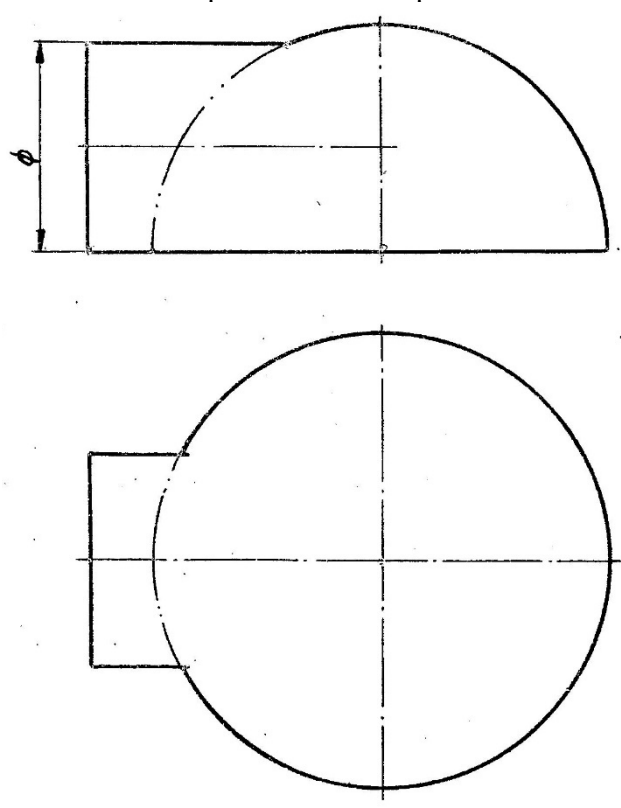
9. Пересечение проецирующей плоскости с гранным геометрическим телом и с цилиндром. Построение проекций и натуральной величины наклонного сечения.

10. Наклонные сечения конуса и шара. Построение проекций и натуральной величины сечения проецирующей плоскостью.
11. Пересечение многогранника с поверхностью вращения.
12. Построение проекций линий пересечения поверхностей методом плоскостей-посредников.
13. Теорема о пересечении соосных поверхностей вращения. Построение проекций линий пересечения поверхностей методом сфер.
14. Теорема Монжа и ее следствие.
15. Симметрия относительно плоскости, прямой, точки. Симметрия вращения, порядок оси симметрии.
16. Образование аксонометрического чертежа. Коэффициенты искажения. Виды аксонометрии.
17. Изображение многоугольников и окружностей в стандартной прямоугольной изометрии.
18. Изображение окружностей в стандартных косоугольных изометриях.
19. Виды, наименование видов, требования к главному виду. Обозначение видов.
20. Разрезы. Классификация разрезов по расположению секущей плоскости относительно плоскостей проекций. Соединенные изображения.
21. Разрезы. Классификация разрезов по числу секущих плоскостей. Обозначение разрезов.

### 8.3. Структура и примеры билетов для зачета с оценкой (1 семестр).

**Зачет с оценкой** по дисциплине проводится в 1 семестре и включает контрольные вопросы по всем разделам учебной программы дисциплины. Билет состоит из 2 вопросов. Ответы на вопросы оцениваются из максимальной оценки 40 баллов следующим образом: максимальное количество баллов за первый вопрос – 20 баллов, второй – 20 баллов.

Пример билета для **зачета с оценкой**:

<p>«Утверждаю» Заведующий кафедрой ИПТО (Должность, наименование кафедры)</p> <p><u>В.М. Аристов</u> (Подпись) (И. О. Фамилия)</p> <p>«__» _____ 2020г.</p>	<p>Министерство науки и высшего образования РФ</p>
	<p><b>Российский химико-технологический университет имени Д. И. Менделеева</b></p>
	<p>Инженерного проектирования технологического оборудования</p>
	<p><b>18.03.01 «Химическая технология»</b> <b>Профиль: «Технология и переработка полимеров»</b></p>
	<p>Начертательная геометрия в технологии и переработке полимеров</p>
<b>Билет № 1</b>	
<p>1. 1.Виды проецирования. Образование ортогонального чертежа на одной, двух и трех плоскостях проекций. Метод Монжа.</p>	
<p>2. Построить три проекции линии пересечения поверхностей.</p>	
	



## 9. УЧЕБНО-МЕТОДИЧЕСКОЕ ОБЕСПЕЧЕНИЕ ДИСЦИПЛИНЫ

### 9.1. Рекомендуемая литература

#### А. Основная литература

1. Аристов В.М., Аристова Е.П. Инженерная графика. М.: Путь, Альянс, 2006. 256с.
2. Аристов В.М. и др. Основы построения чертежей. Учебное пособие. М.: РХТУ, 2011. 168 с.
3. Клокова А. Н., Лукина Ю. С. Начертательная геометрия. Самостоятельная работа студента. Учебное пособие. М.: РХТУ, 2019. 92 с.

#### Б. Дополнительная литература

1. Попова Г.Н., Алексеев С.Ю. Машиностроительное черчение: Справочник. С.-П.: Машиностроение, 2008. 447 с.
2. Стандарты ЕСКД: ГОСТ 2.101-68; 2.102-68; 2.103-68; 2.108-68; 2.109-68; 2.114-70; 2.118-73; 2.119-73; 2.120-73; 2.301-68; 2.302-68; 2.303-68; 2.304-81; 2.305-2009; 2.306-68; 2.307-68; 2.311-68; 2.312-72; 2.313-68; 2.317-69; 21.001-77.

### 9.2. Рекомендуемые источники научно-технической информации

- Раздаточный иллюстративный материал к лекциям.
- Презентации к лекциям.
- Методические рекомендации по выполнению лабораторных работ.

Научно-технические журналы:

– Журнал «Наука и образование» Национальный цифровой ресурс РУКОНТ: <https://rucont.ru/catalog/101836>

– Национальный цифровой ресурс РУКОНТ: <https://rucont.ru/catalog/101836>

### 9.3. Средства обеспечения освоения дисциплины

Для реализации рабочей программы подготовлены следующие средства обеспечения освоения дисциплины:

- комплект образцов графических работ (общее число – 11);
- банк заданий для итогового контроля освоения дисциплины (общее число вариантов – 32);
- банк заданий на графические работы (общее число заданий – 352);
- комплект деревянных моделей (общее число – 32).

Для освоения дисциплины используются следующие нормативные и нормативно-методические документы:

– Федеральный закон Российской Федерации от 29.12.2012 № 273-ФЗ «Об образовании в Российской Федерации» [Электронный ресурс] – Режим доступа: <http://pravo.gov.ru/proxy/ips/?docbody=&nd=102162745&intelsearch=273-%D4%C7/> (дата обращения: 27.05.2020).

– Федеральные государственные образовательные стандарты высшего образования // Координационный совет учебно-методических объединений и научно-методических советов высшей школы. Портал Федеральных образовательных стандартов высшего образования [Электронный ресурс] – Режим доступа: <http://fgosvo.ru/fgosvo/151/150/24> (дата обращения: 27.05.2020).

– Приказ Министерства образования и науки РФ от 23.08.2017 № 816 «Об утверждении Порядка применения организациями, осуществляющими образовательную деятельность, электронного обучения, дистанционных образовательных технологий при реализации образовательных программ» [Электронный ресурс]. Режим доступа:

<http://pravo.gov.ru/proxy/ips/?docbody=&nd=102447332&intelsearch=816+%EF%F0%E8%EA%E0%E7/> (дата обращения: 27.05.2020).

При освоении дисциплины студенты должны использовать информационные и информационно-образовательные ресурсы следующих порталов и сайтов:

- Система федеральных образовательных порталов. Система открытого образования. Консалтинговый центр ИОС ОО РФ [Электронный ресурс] – Режим доступа: <http://www.openedu.ru/> (дата обращения: 27.05.2020).
- Информационная система «Единое окно доступа к образовательным ресурсам». URL: <http://window.edu.ru/> (дата обращения: 27.05.2020).
- ФЭПО: соответствие требованиям ФГОС [Электронный ресурс] – Режим доступа: <http://fepo.i-exam.ru/> (дата обращения: 27.05.2020).

## **10. МЕТОДИЧЕСКИЕ УКАЗАНИЯ ДЛЯ ОБУЧАЮЩИХСЯ**

### **10.1. Для студентов, обучающихся без использования дистанционных образовательных технологий**

Методические рекомендации по организации учебной работы бакалавра направлены на повышение ритмичности и эффективности его аудиторной и самостоятельной работы по дисциплине.

Дисциплина включает 3 раздела, каждый из которых имеет определенную логическую завершенность. При изучении материала каждого раздела рекомендуется регулярное повторение законспектированного лекционного материала, а также дополнение его сведениями из литературных источников, представленных в рабочей программе. При работе с указанными источниками рекомендуется составлять краткий конспект с обязательным фиксированием библиографических данных источника. Изучение материала каждого раздела заканчивается контролем его освоения в форме контрольной работы. Результаты выполнения контрольных работ оцениваются в соответствии с принятой в университете рейтинговой системой оценки знаний.

Графические работы должны быть выполнены в соответствии с требованиями ГОСТ 2.104-68; 2.301-68; 2.302-68; 2.303-68; 2.304-81; 2.305-2008; 2.306-68; 2.307-68; 2.317-2011.

#### **Методические указания по выполнению графических работ**

##### **1. Деление окружности на равные части**

На подготовленной к работе 1/8 листа чертежной бумаги проводятся: внешняя рамка, размеры которой соответствуют размерам формата А4, и рамка чертежа, вычерчивается основная надпись и вычерчивается прямоугольник для повторного обозначения. В центральной части поля чертежа проводятся осевые линии, после чего в тонких линиях карандашом Т вычерчиваются контуры задания. Далее проводится окружность, которую согласно задания необходимо разделить на  $n$  частей. В соответствии с правилами проводится деление окружности на заданное количество частей и выполняются другие построения. Для выполнения качественной обводки чертежа рекомендуется: зачистить поле чертежа от уже ненужных линий построения и возможных помарок. Тщательно, на заданную толщину линий обводки, заточить карандаш (ТМ или М). На первом этапе обводки обводятся дуги и окружности, затем горизонтальные линии, вертикальные, наклонные в одну сторону, а затем в другую. Заполняются графы основной надписи и повторное обозначение.

##### **2. Уклоны и конусности**

На подготовленной к работе 1/4 листа чертежной бумаги проводятся: внешняя рамка, размеры которой соответствуют размерам формата А3, и рамка чертежа, вычерчивается основная надпись и вычерчивается прямоугольник для повторного обозначения. В центральной части поля чертежа производится разметка изображений (наносятся габаритные прямоугольники), после чего в тонких линиях карандашом Т выполняются построения уклонов и конусов. Далее проводится обводка чертежа в соответствии с рекомендациями, приведенными ранее.

### 3. Эскиз модели

Эскиз модели выполняется на листе бумаги в клетку формата А3. После оформления формата и внимательного изучения модели намечается её расположение относительно фронтальной плоскости проекций (выбирается главное изображение). В центральной части поля чертежа производится разметка изображений (наносятся 3 габаритных прямоугольника), после чего в тонких линиях карандашом Т вычерчиваются виды заданной модели. Решается вопрос о количестве необходимых разрезов и их типов (простые, их части или соединения с видами). На чертеж наносятся обозначения положения секущих плоскостей (при необходимости) и соответствующие надписи над предполагаемыми изображениями разрезов. После чего соответствующие виды или их части заменяются избранными для построения разрезами. На чертеж наносятся выносные и размерные линии, над которыми записываются числовые значения размеров. Далее проводится обводка чертежа в соответствии с рекомендациями, приведенными ранее.

### 4. Сложные разрезы

Работа выполняется на листе чертежной бумаги формата А3. На основании внимательного изучения аксонометрического чертежа предмета намечается его расположение относительно фронтальной плоскости проекций (выбирается главное изображение) и определяется положение формата - вертикально или горизонтально. На подготовленной к работе 1/4 листа чертежной бумаги проводятся: внешняя рамка, размеры которой соответствуют размерам формата А3, и рамка чертежа, ставится оттиск основной надписи, и вычерчивается прямоугольник для повторного обозначения. В центральной части поля чертежа производится разметка изображений (наносятся габаритные прямоугольники), после чего в тонких линиях карандашом Т вычерчиваются виды заданного предмета. Решается вопрос о количестве необходимых разрезов и их типов (простые, сложные, их части или соединения с видами). На чертеж наносятся обозначения положения секущих плоскостей и соответствующие надписи над предполагаемыми изображениями разрезов. После чего соответствующие виды или их части заменяются избранными для построения разрезами. На чертеж наносятся выносные и размерные линии, над которыми записываются числовые значения размеров. На этой стадии работа проверяется преподавателем, разрешающим чистовую обводку чертежа. Для выполнения качественной обводки рекомендуется: зачистить поле чертежа от уже ненужных линий построения и возможных помарок. Тщательно, на заданную толщину линий обводки, заточить карандаш (ТМ или М). На первом этапе обводки обводятся дуги и окружности, затем горизонтальные линии, вертикальные, наклонные в одну сторону, а затем в другую. Заполняются графы основной надписи и повторное обозначение.

### 5. Чертеж по описанию

Работа состоит из двух частей: ортогональный чертеж и аксонометрический чертеж. Работа выполняется на листе чертежной бумаги формата А2, который располагается вертикально. Формат оформляется внешней рамкой, рамкой чертежа, основной надписью и повторным обозначением. В верхней части листа выполняется ортогональный чертеж, в нижней - аксонометрический. С целью экономии времени и лучшего усвоения пространственных формообразующих элементов предмета, заданного текстовым описанием, студентам рекомендуется на бумаге в клетку проработать текст задания и выполнить технические рисунки (эскизная аксонометрия) геометрических тел, составляющих форму предмета, и предмета в целом. Для студентов с затруднениями усваивающих курс инженерной графики, рекомендуется каждый из рисунков сопровождать эскизом предмета, выполненным в ортогональных проекциях. Последовательность выполнения ортогонального чертежа такая же, как и в предыдущих случаях. Аксонометрические чертежи строятся в двух изометриях - первый в прямоугольной изометрии, второй - в зависимости от положения проекций на чертеже, во

фронтальной или горизонтальной изометрии. На чертеж, кроме изображений, наносятся: условное обозначение данных аксонометрий, их коэффициенты искажения, график штриховки и текстовые надписи - "Прямоугольная изометрия", "Фронтальная изометрия" (или "Горизонтальная изометрия").

#### 6. Чертеж и наклонное сечение модели

Работа выполняется на листе чертежной бумаги формата А2 в масштабе 2:1. Последовательность графического построения - общая. Вначале строятся 3 изображения модели (виды, разрезы или их соединения). После задания преподавателем секущей плоскости, выполняются проекции и истинная величина наклонного сечения. На чертеж наносятся выносные и размерные линии, над которыми записываются числовые значения размеров.

#### 7. Линии перехода

Работа выполняется на листе чертежной бумаги формата А3 в масштабе 1:1. Последовательность построения - общая. После построения основных изображений (видов и разрезов) предметов на основании анализа пересекающихся поверхностей вычерченных тел для каждой из линий перехода выбирается один из изученных способов построения проекций точек, принадлежащих линии перехода. Построенные проекции характерных точек нумеруются, а точки обозначаются прописными буквами латинского алфавита. Линии построения точек (по одной на каждую линию перехода) обязательно сохраняются. От каждой линии перехода проводится линия выноски ( ), обозначенная строчной буквой русского алфавита, а над основной надписью чертежа выполняется запись, например: "а - построена способом вспомогательных плоскостей (сфер, по известной проекции линии, по теореме Монжа)". Выполняется обводка чертежа, нанесение размеров и оформление основной надписи.

Учебная программа дисциплины предусматривает проведение лабораторных работ в объеме 8 ч. Работы выполняются в часы, выделенные учебным планом в 1 семестре. Лабораторные работы выполняются, когда изучен материал раздела, входящих в раздел «Общие правила оформления чертежей». Лабораторные работы охватывают 1 раздел. На выполнение каждой работы отводится примерно 3 часа в зависимости от трудоемкости.

Целью выполнения лабораторных работ является закрепление полученных знаний по дисциплине, расширение эрудиции и кругозора студента бакалавриата, развитие самостоятельного мышления студента. В задачи подготовки к выполнению лабораторных работ входит приобретение навыков работы с информационными ресурсами.

При оформлении лабораторных работ следует ориентироваться на требования, приведенные в ГОСТ.

Совокупная оценка текущей работы студента бакалавриата в семестре складывается из оценок за выполнение контрольных работ (максимальная оценка 14 баллов), лабораторных работ (3 балла), графических работ (43 балла). Максимальная оценка текущей работы в каждом семестре составляет 60 баллов.

В соответствии с учебным планом изучение материала происходит в 1 семестре и заканчивается контролем его освоения в форме 3 контрольных работ (максимальная оценка: 1к.р.-4 балла, 2к.р.-4 балла, 3к.р.-5 баллов) и **зачет с оценкой** (максимальная оценка – 40 баллов).

Общая оценка результатов освоения дисциплины складывается из числа баллов, набранных в семестре и на зачете. Максимальная общая оценка всей дисциплины составляет 100 баллов.

### **10.2. Для студентов, обучающихся с использованием дистанционных образовательных технологий**

При использовании электронного обучения и дистанционных образовательных технологий занятия полностью или частично проводятся в режиме онлайн. Объем дисциплины и распределение нагрузки по видам работ соответствует п. 4.1. Распределение баллов соответствует п. 10.1 либо может быть изменено в соответствии с решением кафедры, в случае перехода на ЭО и ДОТ в процессе обучения. Решение

кафедры об используемых технологиях и системе оценивания достижений обучающихся принимается с учетом мнения ведущего преподавателя и доводится до обучающихся.

## **11. МЕТОДИЧЕСКИЕ РЕКОМЕНДАЦИИ ДЛЯ ПРЕПОДАВАТЕЛЕЙ**

### **11.1. Для преподавателей, реализующих образовательные программы без использования дистанционных образовательных технологий**

Основными задачами преподавателей, ведущих занятия по дисциплине, является развитие пространственного мышления и понимания правил и условностей при выполнении чертежей.

При подготовке и проведении занятий преподаватель должен учитывать, что студенты, обучающиеся в бакалавриате, знают основные плоские и пространственные геометрические фигуры, изучаемые в школьном курсе геометрии, а также умеет выполнять чертежи простейших геометрических моделей.

При подготовке и проведении занятий преподаватель должен ориентироваться на интерес обучающихся к области химии, что позволит им не только овладеть знаниями в предметной области, но и приобрести знания по выбранной специальности, что является мотиватором к изучению дисциплины и повысить эффективность учебного процесса. Необходимо, по возможности, модифицировать форму подачи учебного материала с ориентацией на химическую технологию. Необходимо обращать внимание студентов на широкое использование методов начертательной геометрии в химической науке.

Также на занятиях должна прослеживаться связь рассматриваемых вопросов с ранее химией.

С целью более эффективного усвоения обучающимися материала данной дисциплины рекомендуется использовать:

- ГОСТы;
- Макеты, иллюстрирующие изучаемый материал;
- Иные средства визуализация, включая наглядные изображения решаемых графических задач в виде мультимедийных презентаций или изображений на твердом носителе;
- Модели для построения с них чертежей.

Для более глубокого изучения предмета преподаватель предоставляет обучающимся информацию о возможности использования Интернет-ресурсов по разделам дисциплины.

### **11.2. Для преподавателей, реализующих образовательные программы с использованием дистанционных образовательных технологий**

При использовании электронного обучения и дистанционных образовательных технологий занятия полностью или частично проводятся в режиме онлайн. Объем дисциплины и распределение нагрузки по видам работ соответствует п. 4.1. Распределение баллов соответствует п. 10.1 либо может быть изменено в соответствии с решением кафедры, в случае перехода на ЭО и ДОТ в процессе обучения. Решение кафедры об используемых технологиях и системе оценивания достижений обучающихся принимается с учетом мнения ведущего преподавателя и доводится до обучающихся.

Реализация ЭО и ДОТ предполагает использование следующих видов и учебной деятельности: онлайн консультации, видео-лекции; текущий контроль в режиме проверки домашних заданий; самостоятельная работа и т.д.

При реализации РПД в зависимости от конкретной ситуации ЭО и ДОТ могут быть применены в следующем виде:

- объем часов контактной работы обучающихся с преподавателем не сокращается) и электронные образовательные ресурсы (ЭОР) методически обеспечивают

самостоятельную работу обучающихся в объеме, предусмотренном рабочей программой данной дисциплины. При этом в случае необходимости занятия проводятся в режиме онлайн;

- смешанные формы обучения, сочетающие в себе аудиторные занятия (при возможности перевода части контактных часов работы обучающихся с преподавателем в электронную информационно-образовательную среду без потери содержания учебной дисциплины) и ЭОР (часть учебного материала (например, лекции) может быть заменена ЭОР).

## **12. ПЕРЕЧЕНЬ ИНФОРМАЦИОННЫХ ТЕХНОЛОГИЙ, ИСПОЛЬЗУЕМЫХ В ОБРАЗОВАТЕЛЬНОМ ПРОЦЕССЕ**

Информационную поддержку изучения дисциплины осуществляет Информационно-библиотечный центр (ИБЦ) РХТУ им. Д.И. Менделеева, который обеспечивает обучающихся основной учебной, учебно-методической и научной литературой, необходимой для организации образовательного процесса по дисциплине. Общий объем многоотраслевого фонда ИБЦ на 01.01.2020 составляет 1715452 экз.

Фонд ИБЦ располагает учебной, учебно-методической и научно-технической литературой в форме печатных и электронных изданий, а также включает официальные, справочно-библиографические, специализированные отечественные и зарубежные периодические и информационные издания. ИБЦ обеспечивает доступ к профессиональным базам данных, информационным, справочным и поисковым системам.

Каждый обучающийся обеспечен свободным доступом из любой точки, в которой имеется доступ к сети Интернет и к электронно-библиотечной системе (ЭБС) Университета, которая содержит различные издания по основным изучаемым дисциплинам и сформирована по согласованию с правообладателями учебной и учебно-методической литературы.

Для более полного и оперативного справочно-библиографического и информационного обслуживания в ИБЦ реализована технология Электронной доставки документов.

№	Электронный ресурс	Реквизиты договора (номер, дата заключения, срок действия), ссылка на сайт ЭБС, сумма договора, количество ключей	Характеристика библиотечного фонда, доступ к которому предоставляется договором
1	Электронно-библиотечная система (ЭБС) «ЛАНЬ»	Принадлежность - сторонняя Реквизиты договора - ООО «Издательство «Лань», договор № 33.03-Р-2.0-1775/2-10 от 26.09.2019г. Сумма договора – 642 083-68 Срок действия с «26» сентября 2019г. по «25» сентября 2020г. Ссылка на сайт ЭБС – <a href="http://e.lanbook.com">http://e.lanbook.com</a> Количество ключей - доступ для зарегистрированных пользователей РХТУ с любого компьютера. Дополнительный Договор № 33.03-Р-3.1-2217/2020 от 02.03.2020 г.	Коллекции: «Химия» - изд-ва НОТ, «Химия» - изд-ва Лаборатория знаний, «Химия» - изд-ва «ЛАНЬ», «Химия»-КНИТУ(Казанский национальный исследовательский технологический университет), «Химия» - изд-ва ФИЗМАТЛИТ», «Информатика» - изд-ва «ЛАНЬ», «Информатика»-Национальный Открытый Университет «ИНТУИТ», «Инженерно-технические науки»-изд-ва «ЛАНЬ», «Теоретическая механика»-

		<p>Сумма договора- 30 994-52 Срок действия с «02» марта 2020 г. по «25» сентября 2020 г. Ссылка на сайт ЭБС – <a href="http://e.lanbook.com">http://e.lanbook.com</a> Количество ключей - доступ для зарегистрированных пользователей РХТУ с любого компьютера. Договор № 33.03-Р-3.1-2173/2020 Сумма договора – 747 661-28 Срок действия Договора с «26» сентября 2020г. по «25» сентября 2021г. Ссылка на сайт ЭБС – <a href="http://e.lanbook.com">http://e.lanbook.com</a> Количество ключей - доступ для зарегистрированных пользователей РХТУ с любого компьютера. Удаленный доступ после персональной регистрации на сайте ЭБС.</p>	<p>изд-ва «ЛАНЬ», Экономика и менеджмент»- изд-ва Дашков и К., а также отдельные издания в соответствии с Договором.</p>
2	<p>Электронно - библиотечная система ИБЦ РХТУ им. Д.И.Менделеева (на базе АИБС «Ирбис»)</p>	<p>Принадлежность – собственная РХТУ. Ссылка на сайт ЭБС – <a href="http://lib.muctr.ru/">http://lib.muctr.ru/</a> Доступ для пользователей РХТУ с любого компьютера</p>	<p>Электронные версии учебных и научных изданий авторов РХТУ по всем ООП.</p>
3	<p>Информационно-справочная система «ТЕХЭКСПЕРТ» «Нормы, правила, стандарты России».</p>	<p>Принадлежность сторонняя. Реквизиты контракта – ООО «ИНФОРМПРОЕКТ», контракт № 189-2647А/2019 От 09.01.2020 г. Сумма договора – 601110-00 С «01» января.2020 г. по «31» декабря 2020 г. Ссылка на сайт ЭБС – <a href="http://reforma.kodeks.ru/reforma/">http://reforma.kodeks.ru/reforma/</a> Количество ключей – 5 лицензий + локальный доступ с компьютеров ИБЦ.</p>	<p>Электронная библиотека нормативно-технических изданий. Содержит более 40000 национальных стандартов и др. НТД</p>

4	Научно-электронная библиотека «eLibrary.ru»	Принадлежность – сторонняя Реквизиты договора – ООО Научная электронная библиотека, договор № 33.03-Р-3.1 2087/2019 Сумма договора – 1100017-00 С «01» января 2020 г. по «31» декабря 2020 г. Ссылка на сайт – <a href="http://elibrary.ru">http://elibrary.ru</a> Количество ключей – доступ для пользователей РХТУ по ip- адресам неограничен.	Научная электронная библиотека eLIBRARY.RU - это крупнейший российский информационно-аналитический портал в области науки, технологии, медицины и образования, содержащий рефераты и полные тексты более 29 млн научных статей и публикаций, в том числе электронные версии более 5600 российских научно-технических журналов.
5	Электронно-библиотечная система издательства "ЮРАЙТ"	Принадлежность сторонняя- «Электронное издательство ЮРАЙТ» Договор № 33.03-Р-3.1-220/2020 от 16.03.2020 г. Сумма договора - 324 000-00 С «16» марта 2020 г. по «15» марта 2021 г. Ссылка на сайт – <a href="https://biblio-online.ru/">https://biblio-online.ru/</a> Количество ключей - доступ для зарегистрированных пользователей РХТУ с любого компьютера.	Электронная библиотека включает более 5000 наименований учебников и учебных пособий по всем отраслям знаний для всех уровней профессионального образования от ведущих научных школ с соблюдением требований новых ФГОСов.
6	Электронно-библиотечная система «Консультант студента»	Принадлежность сторонняя- ООО «Политехресурс» Договор № 33.03-Р-3.1-218/2020 От «16» марта 2020 г. Сумма договора-36 500-00 С «17» марта 2020 г. по «16» марта 2021 г. Ссылка на сайт – <a href="http://www.studentlibrary.ru">http://www.studentlibrary.ru</a> Количество ключей - доступ для зарегистрированных пользователей РХТУ с любого компьютера.	Комплект изданий, входящих в базу данных «Электронная библиотека технического ВУЗа».



7	Электронно-библиотечная система «ZNANIUM.COM»	Принадлежность сторонняя- ООО «ЗНАНИУМ», Договор № 4309 эбс 33.03-Р-3.1-2215/2020 от «20» марта 2020 г. Сумма договора-30 000-00 С «20» марта 2020 г. по «19» марта 2021г Ссылка на сайт – <a href="https://znanium.com/">https://znanium.com/</a> Количество ключей - доступ для зарегистрированных пользователей РХТУ с любого компьютера.	Коллекция изданий учебников и учебных пособий по различным отраслям знаний для всех уровней профессионального образования.
---	---	--	--

### **Бесплатные архивные коллекции, приобретенные Минобрнауки для вузов**

Архив Издательства American Association for the Advancement of Science. Пакет «Science Classic» 1880-1996.

Архив Издательства Annual Reviews. Пакет «Full Collection» 1932-2005.

Архив издательства Nature Publishing Group. Пакет «Nature» с первого выпуска первого номера по 2010, 1869-2010.

Архив издательства Oxford University Press. Пакет «Archive Complete» с первого выпуска каждого журнала по 1995, 1849-1995.

Архив издательства Taylor & Francis. Full Online Journal Archives. с первого выпуска каждого журнала по 1996, 1798-1997.

Архив издательства Cambridge University Press. Пакет «Cambridge Journals Digital Archive (CJDA)» с первого выпуска каждого журнала по 2011, 1827-2011.

### **Бесплатные официальные открытые ресурсы Интернет**

1. Directory of Open Access Journals (DOAJ) <http://doaj.org/>

Ресурс объединяет более 10000 научных журналов по различным отраслям знаний (около 2 миллионов статей) из 134 стран мира.

2. Directory of Open Access Books (DOAB) <https://www.doabooks.org/>

В базе размещено более 3000 книг по различным отраслям знаний, предоставленных 122 научными издательствами.

3. Электронный ресурс arXiv <https://arxiv.org/>

Крупнейшим бесплатным архивом электронных научных публикаций по разделам физики, математики, информатики, механики, астрономии и биологии. Имеется подробный тематический каталог и возможность поиска статей по множеству критериев.

4. Коллекция журналов MDPI AG <http://www.mdpi.com/>

Многодисциплинарный цифровой издательский ресурс, является платформой для рецензируемых научных журналов открытого доступа, издающихся MDPI AG (Базель, Швейцария). Издательство выпускает более 120 разнообразных электронных журналов, находящихся в открытом доступе.

5. Издательство с открытым доступом InTech <http://www.intechopen.com/>

Первое и крупнейшее в мире издательство, публикующее книги в открытом доступе, около 2500 научных изданий. Основная тематическая направленность - физические и технические науки, технологии, медицинские науки, науки о жизни.

### 13. МАТЕРИАЛЬНО-ТЕХНИЧЕСКОЕ ОБЕСПЕЧЕНИЕ ДИСЦИПЛИНЫ

В соответствии с учебным планом занятия по дисциплине проводятся в форме лекций, практических занятий и самостоятельной работы обучающегося.

#### 13.1. Оборудование, необходимое в образовательном процессе

Лекционная учебная аудитория, оборудованная электронными средствами демонстрации (компьютер со средствами звуковоспроизведения, проектор, экран) и учебной мебелью; библиотека, имеющая рабочие компьютерные места для студентов, оснащенные компьютерами с доступом к базам данных и выходом в Интернет.

#### 13.2. Учебно-наглядные пособия

Макеты «Образование ортогонального чертежа», «Образование аксонометрического чертежа», «Сечение тела плоскостью», «Разрез», «Линии перехода».

#### 13.3. Компьютеры, информационно-телекоммуникационные сети, аппаратнопрограммные и аудиовизуальные средства

Персональные компьютеры, укомплектованные USB, CD и DVD возможностями, принтерами и программными средствами; проекторы и экраны; цифровые камеры; копировальные аппараты; локальная сеть с выходом в Интернет.

#### 13.4. Печатные и электронные образовательные и информационные ресурсы

Информационно-методические материалы: учебные пособия по дисциплине.

Электронные образовательные ресурсы: курс лекций, методические указания к семинарским занятиям, электронные презентации к разделам лекционного курса; учебно-методические разработки в электронном виде.

#### 13.5. Перечень лицензионного программного обеспечения:

№ п/п	Наименование программного продукта	Реквизиты договора поставки	Количество лицензий	Срок окончания действия лицензии
1	Офисный пакет Microsoft Office Standard 2007	Государственный контракт № 143-164ЭА/2010 от 14.12.10, Акт № Tr048787, накладная № Tr048787 от 20.12.10 Microsoft Open License Номер лицензии 42931328)	25	бессрочное
2	Антивирус Kaspersky	Контракт № 126-152 ЭА/2018 от 24.12.2018 по продлению	25	2 года

		электронной лицензии на Kaspersky Endpoint Security для нужд РХТУ им. Д.И. Менделеева		
4	Операционная система Microsoft Windows 10 Education (Russian)	Подписка Microsoft Imagine Premium, соглашение ИСМ-167819 от 24.12.2018 г., счет № 9552428060 от 12.12.2018 г.	Количество лицензий не ограничено согласно условиям подписки Microsoft Imagine Premium	бессрочное
5	Компас - 3D LT фирмы Аскон (учебная версия).	-	-	бессрочное

#### 14. ТРЕБОВАНИЯ К ОЦЕНКЕ КАЧЕСТВА ОСВОЕНИЯ ПРОГРАММЫ

Наименование модулей	Основные показатели оценки	Формы и методы контроля и оценки
<b>Раздел 1.</b> Общие правила выполнения чертежей.	Знает правила и условности при выполнении чертежей. Умеет выполнять и читать чертежи геометрических моделей с учетом действующих стандартов.	Оценка за графические работы, оценка за контрольную работу, оценка на зачете
<b>Раздел 2.</b> Проецирование геометрических фигур.	Знает способы отображения пространственных форм на плоскости, виды симметрии геометрических фигур. Умеет выполнять и читать чертежи геометрических моделей с учетом действующих стандартов. Владеет способами и приемами изображения предметов на плоскости	Оценка за графические работы, оценка за контрольную работу, оценка на зачете
<b>Раздел 3.</b> Изображения предметов по ГОСТ 2.305-2009.	Знает правила и условности при выполнении чертежей, возможности применения методов начертательной геометрии для решения физико-химических задач. Умеет выполнять и читать чертежи геометрических моделей с учетом действующих стандартов. Владеет способами и приемами изображения предметов на плоскости.	Оценка за графические работы, оценка за контрольную работу, оценка на зачете

## **15. ОСОБЕННОСТИ ОРГАНИЗАЦИИ ОБРАЗОВАТЕЛЬНОГО ПРОЦЕССА ДЛЯ ИНВАЛИДОВ И ЛИЦ С ОГРАНИЧЕННЫМИ ВОЗМОЖНОСТЯМИ ЗДОРОВЬЯ**

Обучение инвалидов и лиц с ограниченными возможностями здоровья осуществляется в соответствии с:

Порядком организации и осуществления образовательной деятельности по образовательным программам – программам бакалавриата, программам специалитета, программам магистратуры (Приказ Минобрнауки РФ от 05.04.2017 № 301);

Положением о порядке организации и осуществления образовательной деятельности по образовательным программам высшего образования – программам бакалавриата, программам специалитета, программам магистратуры в РХТУ им. Д.И. Менделеева, принятым решением Ученого совета РХТУ им. Д.И. Менделеева от 30.10.2019, протокол № 3, введенным в действие приказом ректора РХТУ им. Д.И. Менделеева от 14.11.2019 № 646А;

Методическими рекомендациями по организации образовательного процесса для обучения инвалидов и лиц с ограниченными возможностями здоровья в образовательных организациях высшего образования, в том числе оснащенности образовательного процесса (утверждены заместителем Министра образования и науки РФ А.А. Климовым от 08.04.2014 № АК-44/05вн).

**Дополнения и изменения к рабочей программе дисциплины**  
**«Начертательная геометрия в технологии и переработке полимеров»**  
**основной образовательной программы**  
 направления 18.03.01 «Химическая технология»  
 профиль «Технология и переработка полимеров»  
 Форма обучения: очная

Номер изменения/ дополнения	Содержание дополнения/изменения	Основание внесения изменения/дополнения
1.		протокол заседания Ученого совета № _____ от «___» _____ 20__ г.
		протокол заседания Ученого совета № _____ от «___» _____ 20__ г.
		протокол заседания Ученого совета № _____ от «___» _____ 20__ г.
		протокол заседания Ученого совета № _____ от «___» _____ 20__ г.
		протокол заседания Ученого совета № _____ от «___» _____ 20__ г.

## 1. ЦЕЛЬ И ЗАДАЧИ ДИСЦИПЛИНЫ

Программа составлена в соответствии с требованиями Федерального государственного образовательного стандарта (ФГОС ВО) для всех профилей направления подготовки 18.03.01 «Химическая технология», рекомендациями методической комиссии и накопленного опыта преподавания дисциплины кафедрой аналитической химии РХТУ им. Д.И. Менделеева. Программа рассчитана на изучение дисциплины в течение одного семестра.

Дисциплина «*Аналитическая химия*» относится к базовой части дисциплин учебного плана. Программа дисциплины предполагает, что обучающиеся имеют теоретическую и практическую подготовку в области математики, физики, общей и неорганической химии.

**Цель дисциплины** – приобретение обучающимися знаний по основным группам методов химического анализа, наиболее широко применяемых в промышленности и исследовательской работе, а также компетенций, необходимых химикам-технологам всех специальностей для решения конкретных задач химического анализа.

**Задачи дисциплины** – изучение теоретических основ химических и некоторых физико-химических методов анализа; ознакомление с принципами работы основных приборов, используемых в физико-химических методах анализа; изучение метрологических основ аналитической химии; ознакомление с методами, широко используемыми в современной аналитической практике.

Дисциплина «*Аналитическая химия*» преподается в 3/4 семестре. Контроль успеваемости студентов ведется по принятой в университете рейтинговой системе.

## 2. ТРЕБОВАНИЯ К РЕЗУЛЬТАТАМ ОСВОЕНИЯ ДИСЦИПЛИНЫ

Изучение дисциплины «*Аналитическая химия*» при подготовке бакалавров по направлению подготовки 18.03.01 «Химическая технология» направлено на приобретение следующих общепрофессиональных компетенций:

- способностью и готовностью использовать основные законы естественнонаучных дисциплин в профессиональной деятельности (ОПК-1);
- готовностью использовать знания о строении вещества, природе химической связи в различных классах химических соединений для понимания свойств материалов и механизма химических процессов, протекающих в окружающем мире (ОПК-3).

В результате изучения дисциплины студент бакалавриата должен:

*Знать:*

- основные понятия, термины, методы и приемы качественного и количественного химического анализа;
- теоретические основы физико-химических методов анализа;
- принципы работы основных приборов, используемых для проведения качественного и количественного анализа;

*Уметь:*

- применять приобретенные практические навыки в профессиональной деятельности для решения конкретных задач;
- проводить обоснованный выбор метода анализа с учетом целей и особенностей данной практической задачи;
- проводить расчеты на основе проведенных исследований;
- проводить метрологическую оценку результатов количественного химического анализа

*Владеть:*

- основами метрологической оценки результатов количественного химического анализа;

- приемами интерпретации результатов анализа на основе квалитетрических оценок;
- методологией химических и физико-химических методов анализа, широко используемых в современной аналитической практике;
- основами системы выбора методов качественного и количественного химического анализа для решения конкретных задач.

### 3. ОБЪЕМ ДИСЦИПЛИНЫ И ВИДЫ УЧЕБНОЙ РАБОТЫ

Вид учебной работы	3/4 семестр	
	ЗЕ	Акад. ч.
Общая трудоемкость дисциплины	<b>4</b>	<b>144</b>
<b>Контактная работа – аудиторные занятия:</b>	<b>1,78</b>	<b>64</b>
Лекции	0,45	16
Практические занятия (ПЗ)	-	-
Лабораторные работы (ЛР)	1,33	48
<b>Самостоятельная работа</b>	<b>2,22</b>	<b>80</b>
Контактная самостоятельная работа	2,22	0,2
Самостоятельное изучение разделов дисциплины		79,8
<b>Виды контроля:</b>	<b>Зачет с оценкой</b>	

Вид учебной работы	3/4 семестр	
	ЗЕ	Астр. ч.
Общая трудоемкость дисциплины	<b>4</b>	<b>108</b>
<b>Контактная работа – аудиторные занятия:</b>	<b>1,78</b>	<b>48</b>
Лекции	0,45	12
Практические занятия (ПЗ)	-	-
Лабораторные работы (ЛР)	1,33	36
<b>Самостоятельная работа</b>	<b>2,22</b>	<b>60</b>
Контактная самостоятельная работа	2,22	0,15
Самостоятельное изучение разделов дисциплины		59,85

**Виды контроля:**

**Зачет с  
оценкой**



## 4. СОДЕРЖАНИЕ ДИСЦИПЛИНЫ

### 4.1. Разделы дисциплины и виды занятий

№ п/п	Раздел дисциплины	Академ. часов				
		Всего	Лек-ции	Прак. зан.	Лаб. работы	Сам. работа
<b>1</b>	<b>Раздел 1. Идентификация ионов элементов в растворах</b>	<b>32</b>	<b>6</b>	<b>-</b>	<b>6</b>	<b>20</b>
1.1	Введение в современную аналитическую химию.	4	1	-	1	2
1.2	Специфика задач аналитической химии.	4	1	-	1	2
1.3	Химические равновесия в гомогенных и гетерогенных системах, применяемых в аналитической химии	11	2	-	2	8
1.4	Качественные и количественные аналитические реакции с органическими аналитическими реагентами в анализе неорганических веществ.	11	2	-	2	8
	<b>Раздел 2. Количественный химический анализ</b>	<b>88</b>	<b>8</b>	<b>-</b>	<b>40</b>	<b>40</b>
2.1	Принципы и задачи количественного анализа.	4,5	0,5	-	2	2
2.2	Титриметрический анализ. Типы реакций, используемых в титриметрии. Требования, предъявляемые к ним.	9	1	-	4	4
2.3	Реакции нейтрализации в количественном химическом анализе.	17,5	1,5	-	8	8
2.4	Аналитические реакции комплексообразования и осаждения в количественном химическом анализе.	20	2	-	9	9
2.5	Аналитические реакции окисления-восстановления в количественном химическом анализе.	20	2	-	9	9
2.6	Ионообменная хроматография в количественном химическом анализе.	17	1	-	8	8
<b>3.</b>	<b>Раздел 3. Введение в физико-химические (инструментальные) методы анализа.</b>	<b>24</b>	<b>2</b>	<b>-</b>	<b>2</b>	<b>20</b>
3.1	Классификация инструментальных методов анализа (ФХМА). Аналитический сигнал как информативная функция состава вещества.	4,5	0,5	-	-	4
3.2	Аналитические и метрологические характеристики ФХМА	11	1	-	2	8
3.3	Общая характеристика спектральных, электрохимических и хроматографических методов анализа	8,5	0,5	-	-	8

	<b>ИТОГО</b>	<b>144</b>	<b>16</b>		<b>48</b>	<b>80</b>
--	--------------	------------	-----------	--	-----------	-----------

## 4.2 Содержание разделов дисциплины

### Раздел 1. Идентификация ионов элементов в растворах

#### 1.1 Введение в современную аналитическую химию.

Аналитическая химия как основа методов изучения и контроля химического состава веществ в материальном производстве, научных исследованиях, в контроле объектов окружающей среды. Виды анализа. Элементный, молекулярный, фазовый и изотопный анализ. Количественный и качественный анализ органических и неорганических веществ. Химические, физико-химические методы анализа, их взаимосвязь, соотношение и применение. Аналитический сигнал как носитель качественной и количественной информации об объекте анализа. Постановка аналитической задачи. Алгоритм проведения анализа: отбор средней пробы, подготовка пробы к анализу, измерение аналитического сигнала и его метрологическая оценка, расчет результатов анализа и их интерпретация. Примеры решения задач аналитического контроля в химической технологии, в анализе объектов окружающей среды и др. Понятия о современных методах элементного анализа: атомно-эмиссионный анализ, атомно-абсорбционный анализ, рентгенофлуоресцентный анализ.

#### 1.2 Специфика задач аналитической химии.

Основные термины аналитической химии. Обнаружение. Определение. Анализ. Аналитические химические реакции как основа химического анализа. Качественные и количественные аналитические химические реакции. Требования, предъявляемые к ним. Специфика аналитических реакций, используемых в анализе. Аналитическая форма и аналитические признаки. Аналитические реакции и аналитические эффекты. Характеристики аналитических реакций: чувствительность, избирательность (селективность). Групповые, общие, частные, характерные и специфические реакции. Пути повышения избирательности и чувствительности аналитических реакций.

1.3 Химические равновесия в гомогенных и гетерогенных системах, применяемых в аналитической химии.

Основные типы реакций, применяемых в аналитической химии (осаждения, кислотно-основные, комплексообразования, окисления-восстановления). Состояние ионов элементов в растворах. Константы равновесия аналитических реакций: термодинамические, концентрационные, условные. Факторы, влияющие на химическое равновесие (комплексообразование, образование малорастворимых соединений, изменение степени окисления определяемого иона, влияние природы растворителя, ионной силы, температуры, состава раствора).

Равновесия в аналитически важных протолитических системах. Константы кислотности и основности. Уравнения материального баланса. Вычисление рН растворов кислот и оснований различной силы, смесей кислот и оснований. Буферные растворы, используемые в химическом анализе: их состав, свойства (буферная емкость, область буферирования), расчет рН, применение в аналитической химии.

Аналитические реакции комплексообразования, осаждения, окисления-восстановления. Общие, ступенчатые и условные константы устойчивости комплексных соединений. Использование реакций комплексообразования в аналитической химии (обнаружение и количественное определение, маскирование). Использование реакций осаждения в аналитических целях. Константа равновесия реакций осаждения-растворения; факторы, влияющие на растворимость осадков. Расчет условий осаждения и растворения осадков. Окислительно-восстановительные равновесия. Стандартный и реальный окислительно-восстановительные потенциалы.

Химические и физико-химические способы определения рН растворов. Равновесия аналитических реакций комплексообразования и управление ими. Факторы, влияющие на

направление окислительно-восстановительных реакций. Константа равновесия и ее химико-аналитическое значение. Расчет коэффициентов побочных реакций.

1.4. Качественные и количественные аналитические реакции с органическими аналитическими реагентами в анализе неорганических веществ.

Органические аналитические реагенты (ОР). Классификация ОР по типу реакций с неорганическими ионами. Комплексообразующие ОР и строение их молекул: функционально-аналитическая и аналитико-активная группы. Особенности и преимущества использования ОР, области применения. Дополнительно: теория действия комплексообразующих ОР, учет ионного состояния ОР и металла. Гипотеза аналогий и практические выводы из нее. Природа химической связи в комплексах ОР с ионами металлов и ее проявление в цветности комплексов. Реакции ОР с хромофорными элементами. Интенсивность окраски аналитических форм и интенсивность поглощения. Использование реакций органических реагентов в фотометрическом анализе.

## **Раздел 2. Количественный химический анализ**

### **2.1. Принципы и задачи количественного анализа.**

Классификация методов количественного анализа. Требования, предъявляемые к химическим реакциям в количественном анализе. Этапы количественного определения. Характеристика результатов количественного химического анализа. Определение содержания вещества в растворе, расчетные формулы. Способы представления результатов анализа. Тесты на выявление систематических погрешностей в результатах количественного химического анализа. Пробоотбор и пробоподготовка.

### **2.2. Титриметрический анализ. Типы реакций, используемых в титриметрии.**

Требования, предъявляемые к ним.

Принцип титриметрии. Титрование и его этапы. Графическое изображение процесса титрования – кривые титрования, их виды. Скачок на кривой титрования, точка эквивалентности (Т.Э.) и конечная точка титрования (К.Т.Т.). Первичные и вторичные стандарты. Приемы титриметрического анализа: прямое и обратное титрование, косвенные методы. Типы реакций, используемых в титриметрическом анализе; требования, предъявляемые к ним.

Дополнительно: инструментальные методы индикации ТЭ. Потенциометрическое титрование. Метод Грана. Другие способы установления конечной точки титрования.

### **2.3. Реакции нейтрализации в количественном химическом анализе.**

Методы кислотно-основного титрования. Сущность метода кислотно-основного титрования. Кривые кислотно-основного титрования. Расчет и построение теоретических кривых титрования сильных и слабых одноосновных протолитов. Факторы, влияющие на величину скачка на кривых кислотно-основного титрования. Способы установления конечной точки титрования. Кислотно-основные индикаторы, интервал перехода окраски индикатора, показатель титрования (рТ). Правило выбора индикатора для конкретного случая титрования. Практическое применение реакций кислотно-основного взаимодействия. Потенциометрическое титрование на основе реакций кислотно-основного взаимодействия. Индикаторные погрешности и их оценка.

2.4. Аналитические реакции комплексообразования и осаждения в количественном химическом анализе.

Использование комплексообразования в химическом анализе. Неорганические и органические лиганды. Комплексоны и их свойства. Условные константы устойчивости комплексонатов и их практическое использование. Обоснование выбора оптимальных условий комплексонометрического титрования. Кривые комплексонометрического титрования. Факторы, влияющие на величину скачка на кривых титрования. Способы установления Т.Э. и К.Т.Т. Металлохромные индикаторы, принцип их действия. Выбор индикатора для конкретного случая титрования. Аналитические возможности метода комплексонометрического титрования. Применение комплексонов в аналитической химии

в качестве маскирующих агентов. Применение химических реакций комплексообразования в фотометрическом анализе, в методе кондуктометрического титрования. Реакции осаждения в количественном химическом анализе. Гравиметрический анализ. Теоретическое обоснование выбора оптимальных условий осаждения кристаллических и аморфных осадков. Применение химических реакций осаждения в методе потенциметрического титрования, в методе турбидиметрии. Особенности реакций комплексообразования (хелатообразования) ионов металлов с ЭДТА. Осадительное титрование.

2.5. Аналитические реакции окисления-восстановления в количественном химическом анализе.

Окислительно-восстановительная реакция и окислительно-восстановительный потенциал. Константы равновесия окислительно-восстановительных реакций. Выбор титранта и оптимальных условий титрования. Кривые окислительно-восстановительного титрования. Факторы, влияющие на величину скачка на кривой титрования. Индикация конечной точки титрования химическими и физико-химическими методами. Перманганатометрия. Характеристика метода. Условия проведения перманганатометрических определений. Вещества, определяемые перманганатометрическим методом. Достоинства и недостатки метода. Иодометрия. Характеристика метода, условия проведения иодометрического определения веществ. Достоинства и недостатки метода. Применение реакций окисления-восстановления в методе потенциметрического титрования.

2.6. Ионообменная хроматография в количественном химическом анализе.

Требования, предъявляемые к реакциям ионного обмена. Изотерма ионного обмена. Выбор оптимальных условий ионообменного разделения веществ. Применение ионообменной хроматографии в аналитической химии органических и неорганических соединений: разделение, очистка, концентрирование и т.д.

### **Раздел 3. Введение в физико-химические (инструментальные) методы анализа**

3.1. ФХМА – составная часть современной аналитической химии.

Классификация физико-химических методов анализа. Аналитический сигнал как информативная функция состава вещества и его количества. Примеры аналитических сигналов и их измерений в ФХМА.

3.2. Метрологические основы аналитических методов.

Основные аналитико-метрологические характеристики методов и результатов анализа, способы их оценки: предел обнаружения, коэффициент чувствительности, нижняя и верхняя граница диапазона определяемых содержаний, селективность, прецизионность в условиях сходимости (повторяемости) и воспроизводимости, правильность, экспрессность. Обобщенные сведения о ГОСТ Р ИСО 5725 (2002).

3.3. Общая характеристика спектральных, электрохимических и хроматографических методов анализа. Представление о фотометрических, потенциметрических методах анализа и ионообменной хроматографии.

## 5. СООТВЕТСТВИЕ СОДЕРЖАНИЯ ТРЕБОВАНИЯМ К РЕЗУЛЬТАТАМ ОСВОЕНИЯ ДИСЦИПЛИНЫ

№	В результате освоения дисциплины студент должен:	Раздел 1	Раздел 2	Раздел 3
	<b>Знать:</b>			
1	основные понятия, термины, методы и приемы качественного и количественного химического анализа	+	+	+
2	теоретические основы физико-химических методов анализа	+	+	+
3	принципы работы основных приборов, используемых для проведения качественного и количественного анализа	+	+	+
	<b>Уметь:</b>			
4	применять приобретенные практические навыки в профессиональной деятельности для решения конкретных задач	+	+	+
5	проводить обоснованный выбор метода анализа с учетом целей и особенностей данной практической задачи	+	+	+
6	проводить расчеты на основе проведенных исследований	+	+	+
7	проводить метрологическую оценку результатов количественного химического анализа	+	+	+
	<b>Владеть:</b>			
8	основами метрологической оценки результатов количественного химического анализа	+	+	+
9	приемами интерпретации результатов анализа на основе квалитетических оценок	+	+	+
10	методологией химических и физико-химических методов анализа, широко используемых в современной аналитической практике	+	+	+
11	основами системы выбора методов качественного и количественного химического анализа	+	+	+
	<b>В результате освоения дисциплины студент должен приобрести следующие общепрофессиональные компетенции:</b>			
12	способность и готовность использовать основные законы естественнонаучных дисциплин в профессиональной деятельности (ОПК-1)	+	+	+

13	готовность использовать знания о строении вещества, природе химической связи в различных классах химических соединений для понимания свойств материалов и механизма химических процессов, протекающих в окружающем мире (ОПК-3)	+	+	+
----	---	---	---	---

## 6. ПРАКТИЧЕСКИЕ И ЛАБОРАТОРНЫЕ ЗАНЯТИЯ

### 6.1. Практические занятия

Учебным планом подготовки бакалавров по направлению 18.03.01 Химическая технология не предусмотрено проведение практических занятий по дисциплине «Аналитическая химия».

### 6.2. Лабораторные занятия

Лабораторный практикум по дисциплине «*Аналитическая химия*» выполняется в соответствии с Учебным планом в 3/4 семестре и занимает 48 акад. ч. Лабораторные работы охватывают 3 раздела дисциплины. В практикум входит 16 работ, примерно по 3 ч на каждую работу. В зависимости от трудоемкости включенных в практикум работ их число может быть уменьшено. Выполнение лабораторного практикума способствует закреплению материала, изучаемого в дисциплине «*Аналитическая химия*», а также дает навыки работы с основным лабораторным оборудованием и техники выполнения работ.

Максимальное количество баллов за выполнение лабораторного практикума составляет 36 баллов (максимально по 3 балла за каждую работу). Количество работ и баллов за каждую работу может быть изменено в зависимости от их трудоемкости.

Примеры лабораторных работ и разделы, которые они охватывают

№ п/п	№ раздела дисциплины	Наименование лабораторных работ	Часы
1	Раздел 1	Идентификация индивидуальных катионов в растворе.	3
2		Идентификация 2-х индивидуальных сухих солей, образованных одним из изучаемых катионов и одним из изучаемых анионов.	3
3	Раздел 2	Количественный химический анализ на основе реакций кислотно-основного взаимодействия. Кислотно-основное титрование. Приготовление стандартных растворов HCl и Na <sub>2</sub> B <sub>4</sub> O <sub>7</sub> ·10 H <sub>2</sub> O.	3
4		Кислотно-основное титрование. Стандартизация раствора HCl по раствору первичного стандарта Na <sub>2</sub> B <sub>4</sub> O <sub>7</sub> ·10 H <sub>2</sub> O.	3
5		Кислотно-основное титрование. Определение содержания декагидратакарбоната натрия в образце.	3
6		Применение синтетических ионообменников для количественного определения солей различных металлов в растворах.	3
7		Количественный химический анализ на основе	3

		аналитических реакций комплексообразования. Приготовление стандартных растворов ЭДТА и $ZnSO_4$ .	
8		Комплексонометрическое титрование. Стандартизация раствора ЭДТА.	3
9		Комплексонометрическое титрование. Определение содержания солей различных металлов в растворе.	3
10		Определение жёсткости воды	3
11		Количественный химический анализ на основе аналитических реакций окисления-восстановления. Перманганатометрия. Приготовление стандартных растворов $KMnO_4$ и $(NH_4)_2C_2O_4 \cdot H_2O$ .	3
12		Перманганатометрия. Стандартизация раствора $KMnO_4$ по раствору первичного стандарта $(NH_4)_2C_2O_4 \cdot H_2O$ .	3
13		Перманганатометрия. Определение содержания сульфата железа(II) в растворе.	3
14		Иодометрия. Определение содержания сульфата меди(II) в растворе.	3
15	Раздел 3	Фотометрическое определение солей меди в растворах на основе аналитических реакций комплексообразования.	3
16		Потенциометрическое титрование веществ на основе кислотно-основного взаимодействия.	3

## 7. САМОСТОЯТЕЛЬНАЯ РАБОТА

Рабочей программой дисциплины «*Аналитическая химия*» предусмотрена самостоятельная работа студента бакалавриата в объеме 80 ч в 3/4 семестре. Самостоятельная работа проводится с целью углубления знаний по дисциплине и предусматривает:

- проработку рекомендованной литературы, работу с электронно-библиотечными системами, включая переводы публикаций из научных журналов, цитируемых в базах Scopus, Web of Science, Chemical Abstracts, РИНЦ;
- регулярную проработку и повторение пройденного на лекциях учебного материала;
- регулярную подготовку к лабораторным работам, в том числе выполнение домашних работ и индивидуальной домашней работы; подготовку к контрольным работам;
- посещение отраслевых выставок, семинаров, конференций различного уровня;
- участие в семинарах РХТУ им. И. Менделеева по тематике дисциплины;
- подготовку к сдаче зачёта с оценкой по дисциплине и лабораторного практикума по дисциплине.

Планирование времени на самостоятельную работу, необходимого на изучение дисциплины, студентам лучше всего осуществлять на весь период изучения, предусматривая при этом регулярное повторение пройденного материала. Материал, законспектированный на лекциях, необходимо регулярно дополнять сведениями из литературных источников, представленных в рабочей программе. При работе с указанными источниками рекомендуется составлять краткий конспект материала, с обязательным фиксированием библиографических данных источника.

## 8. ПРИМЕРЫ ОЦЕНОЧНЫХ СРЕДСТВ ДЛЯ КОНТРОЛЯ ОСВОЕНИЯ ДИСЦИПЛИНЫ

### 8.1. Примерная тематика реферативно-аналитической работы.

Учебным планом подготовки бакалавров по направлению 18.03.01 Химическая технология не предусмотрено выполнение реферативно-аналитической работы по дисциплине «Аналитическая химия».

### 8.2. Примеры контрольных вопросов для текущего контроля освоения дисциплины

Для текущего контроля предусмотрено 3 контрольных работы (по одной контрольной работе по каждому разделу). Максимальная оценка за контрольные работы составляет 24 балла, по 8 баллов за каждую работу.

**Раздел 1. Примеры вопросов к контрольной работе № 1. Максимальная оценка – 8 баллов. Контрольная работа содержит 3 вопроса, по 2 или 3 балла за вопрос в зависимости от его сложности.**

#### Вопрос 1.1.

1. В растворе какого реагента следует растворить осадок  $\text{Ca}_3(\text{PO}_4)_2$  для определения в нем ионов  $\text{Ca}^{2+}$ ?
2. Какое условие нужно обеспечить, чтобы действием гидрата аммиака разделить смесь катионов никеля и алюминия?

#### Вопрос 1.2.

1. Какую формулу нужно использовать для расчета pH в растворе уксусной кислоты?
2. По какой формуле рассчитывают концентрацию ионов водорода в водном растворе гидрофосфата натрия?

#### Вопрос 1.3.

1. Какой из анионов – оксалат, фосфат или фторид при прочих равных условиях обеспечивает наибольшую полноту осаждения ионов бария?
2. Какой из катионов –  $\text{Ba}^{2+}$ ,  $\text{Ag}^+$ ,  $\text{Fe}^{3+}$  - будет осажден наиболее полно при действии фосфата натрия на раствор его соли?

**Раздел 2. Примеры вопросов к контрольной работе № 2. Максимальная оценка – 8 баллов. Контрольная работа содержит 3 вопроса, по 2 или 3 балла за вопрос в зависимости от его сложности.**

#### Вопрос 2.1.

1. С каким индикатором можно оттитровать 0,1000 М раствор  $\text{H}_3\text{PO}_4$  до  $\text{NaH}_2\text{PO}_4$ ? Ответ подтвердите расчетом.
2. Какой индикатор следует использовать при определении содержания гидроксида натрия, если в растворе присутствует ацетат натрия? Ответ подтвердите соответствующими уравнениями реакций и расчетами.

#### Вопрос 2.2.

1. По какой формуле рассчитывают количество моль эквивалента иона аммония при его определении формальдегидным методом? Приведите уравнения реакций, иллюстрирующих схему титрования.
2. Титруют смесь гидроксида натрия и карбоната натрия раствором  $\text{HCl}$  с индикатором метиловым оранжевым. Какие компоненты смеси при этом будут



оттитровываться? Ответ подтвердите уравнениями соответствующих химических реакций.

### Вопрос 2.3.

1. Рассчитать титр раствора  $\text{H}_2\text{SO}_4$  по  $\text{NaOH}$  ( $T(\text{H}_2\text{SO}_4/\text{NaOH})$ ), если  $c(1/2 \text{H}_2\text{SO}_4) = 0,1000$  моль-экв/л.  $M(\text{NaOH}) = 40$  г/моль.
2. Навеску  $\text{NaOH}$  1,5238 г, загрязненную карбонатом ( $\text{Na}_2\text{CO}_3$ ), растворили и разбавили дистиллированной водой до 100 мл в мерной колбе. На титрование 10,00 мл полученного раствора с индикатором метиловым оранжевым потребовалось 22,53 мл раствора  $\text{HCl}$  с  $T(\text{HCl}) = 0,003650$  г/мл. На титрование такого же объема раствора с индикатором фенолфталеином потребовалось 18,50 мл  $\text{HCl}$ . Рассчитать процентное содержание  $\text{Na}_2\text{CO}_3$  в  $\text{NaOH}$ .

**Раздел 3. Примеры вопросов к контрольной работе № 3. Максимальная оценка – \_\_\_ баллов. Контрольная работа содержит 3 вопроса, по 2 или 3 балла за вопрос в зависимости от его сложности.**

### Вопрос 3.1.

1. Напишите формулу для расчета окислительно-восстановительного потенциала в точке эквивалентности. Чему равно значение окислительно-восстановительного потенциала в точке эквивалентности при титровании 0,05 н. раствора  $\text{I}_2$  0,05 н. раствором  $\text{Na}_2\text{S}_2\text{O}_3$ , если  $E_{\text{I}_2/\text{I}^-}^0 = 0,54 \text{ В}$ , а  $E_{\text{S}_4\text{O}_6^{2-}/2\text{S}_2\text{O}_3^{2-}}^0 = 0,09 \text{ В}$ ? Ответ подтвердите расчётом и запишите уравнения соответствующей химической реакции и полуреакций, изобразите ход кривой титрования.
2. Напишите формулу для расчета реального окислительно-восстановительного потенциала от pH раствора. Чему равно значение реального окислительно-восстановительного потенциала полуреакции восстановления пероксида водорода при pH 4? Ответ подтвердите расчетом.

### Вопрос 3.2.

1. По какой формуле рассчитывают значение реального окислительно-восстановительного потенциала полуреакции, если окисленная форма участвует в побочной реакции комплексообразования. Ответ подтвердите уравнениями химических реакций и полуреакций на конкретном примере.
2. Как вычисляют число молей эквивалента  $\text{K}_2\text{Cr}_2\text{O}_7$  при определении иодометрическим методом? Ответ подтвердите уравнениями соответствующих химических реакций и полуреакций. Предложите физико-химический метод определения концентрации дихромата калия в растворе.

### Вопрос 3.3.

1. Определение содержания железа(II) в растворе проводят методом потенциометрического титрования. Сколько железа содержит образец, если навеска этого образца массой 0,1700 г после растворения и восстановления железа до железа (II) оттитрована 8,40 мл раствора перманганата калия с  $T(\text{KMnO}_4/\text{Fe}) = 0,006200$  г/мл?
2. Объясните принцип ионного обмена. Приведите уравнения химических реакций. Перечислите известные вам типы ионообменников.

### 8.3. Вопросы для итогового контроля освоения дисциплины (зачет с оценкой).

Итоговый контроль проводится в виде итоговой контрольной работы. Максимальное количество баллов за итоговую контрольную работу – 40 баллов. Билет

итоговой контрольной работы содержит 5 вопросов: 1 вопрос – 9 баллов, вопрос 2 – 9 баллов, вопрос 3 – 10 баллов, вопрос 4 – 9 баллов, вопрос 5 – 3 балла.

### **8.3.1. Примеры контрольных вопросов для итогового контроля освоения дисциплины (зачет с оценкой).**

**Максимальное количество баллов за итоговую контрольную работу при проведении итогового контроля в форме зачета с оценкой – 40 баллов.**

1. Основные положения протолитической теории.
2. Термодинамическая, концентрационная и условная константы равновесия.
3. Аналитические реакции и аналитические эффекты. Характеристики аналитических реакций: чувствительность, избирательность (селективность).
4. Групповые, общие, частные, характерные и специфические реакции.
5. Равновесия в аналитически важных протолитических системах. Константы кислотности и основности.
6. Вычисление рН растворов кислот и оснований различной силы, смесей кислот и оснований.
7. Буферные растворы, используемые в химическом анализе: их состав, свойства (буферная емкость, область буферирования).
8. Аналитические реакции комплексообразования. Общие, ступенчатые и условные константы устойчивости комплексных соединений.
9. Использование реакций осаждения в аналитических целях. Константа равновесия реакций осаждения-растворения; факторы, влияющие на растворимость осадков.
10. Окислительно-восстановительная реакция и окислительно-восстановительный потенциал.
11. Константы равновесия окислительно-восстановительных реакций.
12. Выбор титранта и оптимальных условий титрования. Факторы, влияющие на величину скачка на кривой титрования.
13. Индикация конечной точки титрования химическими и физико-химическими методами.
14. Ионообменная хроматография в количественном химическом анализе.
15. Требования, предъявляемые к реакциям ионного обмена.
16. Изотерма ионного обмена.
17. Выбор оптимальных условий ионообменного разделения веществ.
18. Классификация физико-химических методов анализа.
19. Аналитический сигнал как информативная функция состава вещества и его количества.
20. Примеры аналитических сигналов и их измерений в ФХМА.
21. Основные аналитико-метрологические характеристики методов и результатов анализа, способы их оценки.
22. Общая характеристика спектральных методов анализа.
23. Общая характеристика электрохимических методов анализа.
24. Общая характеристика хроматографических методов.
25. Представление о фотометрических и потенциометрических методах анализа.

Полный перечень оценочных средств приведен в виде отдельного документа, являющегося неотъемлемой частью основной образовательной программы.

### **8.4. Структура и примеры билетов для контроля освоения дисциплины (зачет с оценкой).**

Итоговый контроль проводится в 3/4 семестре в виде итоговой контрольной работы. Максимальное количество баллов за итоговую контрольную работу – 40 баллов. Билет итоговой контрольной работы содержит 5 вопросов: 1 вопрос – 9 баллов, вопрос 2 – 9 баллов, вопрос 3 – 10 баллов, вопрос 4 – 9 баллов, вопрос 5 – 3 балла.

Пример билета для *вид контроля из УП*:

«Утверждаю»		<b>Министерство науки и высшего образования РФ</b>	
(Должность, наименование кафедры)		<b>Российский химико-технологический университет имени Д.И. Менделеева</b>	
(Подпись) _____ (И. О. Фамилия)		<b>Кафедра аналитической химии</b>	
«__» _____ 20__ г.		<b>18.03.01 Химическая технология</b>	
		<b>Аналитическая химия</b>	
1.	Рассчитать растворимость $Pb_3(PO_4)_2$ в воде и в 0,001 М растворе нитрата свинца. $K_5(Pb_3(PO_4)_2) = 7,9 \cdot 10^{-43}$ .	9,0	
2.	С целью определения содержания компонентов проводили титрование раствора, содержащего равное количество молей HCl и $H_3PO_4$ . В присутствии индикатора метилового оранжевого израсходовано 40,0 мл стандартного раствора NaOH. Какой объем NaOH будет израсходован на дотитрование этого же раствора в присутствии индикатора фенолфталеина? Приведите уравнения протекающих реакций и расчеты.	9,0	
3.	К раствору $AlCl_3$ в присутствии ацетатного буферного раствора прилито 25,00 мл 0,1000 М раствора ЭДТА, избыток которого оттитрован 12,50 мл 0,0500 М раствором сульфата цинка с индикатором ксиленоловым оранжевым. Рассчитайте содержание $AlCl_3$ в граммах. ( $M(AlCl_3)=133,52$ г/моль; $M(ЭДТА)=372,24$ г/моль)	10,0	
4.	Какой индикатор следует применить: дифениламин ( $E^0 (Ind_{ок}/Ind_{вс}) = 0,76$ В) или ферроин ( $E^0 (Ind_{ок}/Ind_{вс}) = 1,06$ В) при титровании раствора $FeSO_4$ раствором $K_2Cr_2O_7$ при pH=0? $E^0 ((Fe^{3+}/Fe^{2+}) = 0,77$ В); $E^0 ((Cr_2O_7^{2-}, 14H^+/2Cr^{3+})$ ; концентрации компонентов окислительно-восстановительных пар принять равными 1 моль/л.	9,0	
5.	Каким образом, используя ионный обмен, можно провести определение $CH_3COONa$ в растворе методом кислотно-основного титрования? Приведите уравнения соответствующих химических реакций и формулу для расчета содержания ацетата натрия в растворе.	3,0	

## 9. УЧЕБНО-МЕТОДИЧЕСКОЕ ОБЕСПЕЧЕНИЕ ДИСЦИПЛИНЫ

### 9.1. Рекомендуемая литература

#### А. Основная литература

1. Аналитическая химия. Химические методы анализа. Учебник для вузов/ Под ред. О.М. Петрухина,- 2-ое изд., стереотипное, исправленное, -М.: ООО Путь, ООО ИД АЛЬЯНС, 2006. – 400 с. (базовый учебник)
2. Кузнецов В.В. Аналитические реакции для идентификации ионов элементов в растворах. М.: РХТУ им. Д.И. Менделеева, 2010. -163 с.
3. Практикум по физико-химическим методам анализа. Учебное пособие./ Под ред. О.М. Петрухина, 2-ое изд., стереотипное, исправленное. - М.: ООО Путь: ООО ИД АЛЬЯНС, 2006. – 248 с. (базовый учебник)

#### Б. Дополнительная литература

1. Аналитическая химия. Физические и физико-химические методы анализа. Учебник для вузов./ Под ред.О.М. Петрухина. - М.: Химия, 2001. – 496 с.
2. Основы аналитической химии. Практическое руководство./Под ред. Ю.А. Золотова. – М.: Высшая школа, 2001. - 464с.
3. Крылова Е.В. Задания по аналитической химии. Части I, II: Учебно – методическое пособие. – М.: РХТУ им. Д.И. Менделеева, 2003, 2004. – 40 с., 44 с.
- Ю.Ю. Лурье. Справочник по аналитической химии. Справ. изд. – М.:Химия, 1989. – 448 с.
- Кузнецов В.В., Ермоленко Ю.В., Семенова И.Н. Номенклатурные правила ИЮПАК в курсе аналитической химии. Химические методы анализа. Учебно-методическое пособие.- М. РХТУ им. Д.И. Менделеева, 2004. – 72 с.
6. Окислительно-восстановительное и комплексонометрическое титрование: практическое пособие по курсу аналитической химии./ Под. ред. В.В. Кузнецова. М. РХТУ им. Д.И. Менделеева, 2007. – 60 с.
7. Кузнецов В.В. Применение органических аналитических реагентов в анализе неорганических веществ. Учебн. пособие. – М.: МХТИ им. Д.И. Менделеева, 1972. – 145 с.
8. Аналитическая химия. Химические методы анализа. Лаб. практикум. Под ред. Рогатинской С.Л., – М.: РХТУ им. Д.И. Менделеева, 2011. – 96 с.

### 9.2. Рекомендуемые источники научно-технической информации

- Раздаточный иллюстративный материал к лекциям.
- Презентации к лекциям.
- Методические рекомендации по выполнению лабораторных работ.

Научно-технические журналы:

- Журнал «Журнал аналитической химии» ISSN 0044-4502
- Журнал «Analytica Chimica Acta» ISSN 0003-2670
- Журнал «Химико-фармацевтический журнал» ISSN 0023-1134

Ресурсы информационно–телекоммуникационной сети Интернет:

- <http://www.rusanalytchem.ru>
- <http://www.chemical-analysis.ru>

### 9.3. Средства обеспечения освоения дисциплины

Для реализации рабочей программы подготовлены следующие средства обеспечения освоения дисциплины:

- компьютерные презентации интерактивных лекций – 8, (общее число слайдов – 200);
- банк тестовых заданий для текущего контроля освоения дисциплины (общее число вопросов – 450);
- банк тестовых заданий для итогового контроля освоения дисциплины (общее число вопросов – 100).

Для освоения дисциплины используются следующие нормативные и нормативно-методические документы:

- Федеральный закон Российской Федерации от 29.12.2012 № 273-ФЗ «Об образовании в Российской Федерации» [Электронный ресурс] – Режим доступа: <http://pravo.gov.ru/proxy/ips/?docbody=&nd=102162745&intelsearch=273-%D4%C7> (дата обращения: 30.05.2019).

- Федеральные государственные образовательные стандарты высшего образования // Координационный совет учебно-методических объединений и научно-методических советов высшей школы. Портал Федеральных образовательных стандартов высшего образования [Электронный ресурс] – Режим доступа: <http://fgosvo.ru/fgosvo/92/91/4> (дата обращения: 30.05.2019).

- Приказ Министерства образования и науки РФ от 23.08.2017 № 816 «Об утверждении Порядка применения организациями, осуществляющими образовательную деятельность, электронного обучения, дистанционных образовательных технологий при реализации образовательных программ» [Электронный ресурс]. Режим доступа: <http://pravo.gov.ru/proxy/ips/?docbody=&nd=102447332&intelsearch=816+-%EF%F0%E8%EA%E0%E7> (дата обращения: 30.05.2019).

При освоении дисциплины студенты должны использовать информационные и информационно-образовательные ресурсы следующих порталов и сайтов:

- Система федеральных образовательных порталов. Система открытого образования. Консалтинговый центр ИОС ОО РФ [Электронный ресурс] – Режим доступа: <http://www.openedu.ru> (дата обращения: 30.05.2019).

- Информационная система «Единое окно доступа к образовательным ресурсам». URL: <http://window.edu.ru/> (дата обращения: 30.05.2019).

- ФЭПО: соответствие требованиям ФГОС [Электронный ресурс] – Режим доступа: <http://fepo.i-exam.ru/> (дата обращения: 30.05.2019).

- Онлайн-курсы РХТУ им. Д. И. Менделеева – Режим доступа: <https://moodle.muctr.ru/> (дата обращения: 20.02.2019).

- Zoom.- конференция – Режим доступа: <https://zoom.us/> (дата обращения: 20.02.2019).

## 10. МЕТОДИЧЕСКИЕ УКАЗАНИЯ ДЛЯ ОБУЧАЮЩИХСЯ

### 10.1. Для студентов, обучающихся по очной форме, без использования электронного образования и дистанционных образовательных технологий

Методические рекомендации по организации учебной работы обучающегося в бакалавриате направлены на повышение ритмичности и эффективности его аудиторной и самостоятельной работы по дисциплине.

Дисциплина «*Аналитическая химия*» включает 3 раздела, каждый из которых имеет определенную логическую завершенность. При изучении материала каждого раздела рекомендуется регулярное повторение законспектированного лекционного материала, а также дополнение его сведениями из литературных источников, представленных в рабочей программе. При работе с указанными источниками рекомендуется составлять краткий конспект с обязательным фиксированием библиографических данных источника. Изучение материала каждого раздела заканчивается контролем его освоения в форме контрольной работы. Результаты выполнения контрольных работ оцениваются в соответствии с принятой в университете рейтинговой системой оценки знаний.

Рабочая программа дисциплины «*Аналитическая химия*» предусматривает проведение лабораторного практикума в объеме 48 ч. Работы выполняются в часы, выделенные учебным планом в текущем семестре.

Лабораторные занятия начинаются с индивидуальной беседы преподавателя с каждым обучающимся группы. Содержание беседы включает: проверку домашнего задания по решению задач, составлению методики выполнения лабораторной работы, подбору справочных данных и др. В ряде случаев обучающиеся представляют и «защищают» выполненные дома индивидуальные домашние работы. При успешном выполнении всех видов работ обучающийся допускается к выполнению практической работы, результат которой оценивается соответствующим количеством баллов. Индивидуальная домашняя работа также оценивается баллами.

Материал дисциплины «*Аналитическая химия*», изучаемый в течение семестра, включает следующие разделы:

- идентификация ионов в растворе;
- количественный химический анализ
- введение в физико-химические методы анализа.

По каждому разделу предусмотрены следующие формы изучения материала: лекции, консультации, лабораторные работы, обработка и представление результатов работы. Усвоение материала контролируется проведением текущих контрольных работ по соответствующим темам курса.

Самостоятельная работа обучающегося заключается в выполнении индивидуальных домашних заданий, подготовке к лабораторным и контрольным работам. Каждая контрольная работа представлена в виде билетов, содержащих 3 вопроса, включающих теоретический материал, задания по использованию теоретических знаний для практических (аналитических) целей, расчетные задачи. Каждый вопрос билета в зависимости от его сложности, оценивается соответствующим числом баллов.

Итоговый контроль завершает изучение дисциплины «*Аналитическая химия*». При составлении билетов контрольной работы был использован единый подход. Каждый вариант итоговой контрольной работы содержит 5 вопросов и включает в себя материал по физико-химическим методам анализа:

- вопросы теории конкретного метода анализа, его метрологические характеристики;
- задания на применение теоретических знаний для решения конкретных аналитических задач;

– задачи по нахождению важнейших количественных параметров того или иного метода анализа и на определение содержания определяемых компонентов в различных объектах.

Все вопросы итоговой контрольной работы оцениваются соответствующим количеством баллов. В каждом варианте сумма баллов равна 40.

Итоговая оценка зачета с оценкой включает все виды отчета обучающихся по изучаемым разделам курса «*Аналитическая химия*», согласно действующей в университете рейтинговой системе. А именно, итоговая оценка в текущем семестре складывается из сдачи лабораторных работ с максимальной оценкой от 2 до 3 баллов: (итого 36 баллов), 3 контрольных точек с максимальной оценкой по 8 баллов и итоговой контрольной работы (максимальная оценка в 40 баллов). Контрольные точки включают написание обучающимися соответствующих контрольных работ, и выполнение индивидуальных домашних заданий. Выставленная преподавателем оценка не пересматривается и вносится в индивидуальный маршрутный лист обучающегося. Обучающийся может обратиться за консультацией к лектору потока в предусмотренные соответствующим расписанием.

## **10.2. Для студентов, обучающихся по очной форме, с использованием электронного образования и дистанционных образовательных технологий**

При использовании электронного обучения и дистанционных образовательных технологий занятия полностью или частично проводятся в режиме онлайн. Объем дисциплины и распределение нагрузки по видам работ соответствует п. 4.1. Распределение баллов соответствует п. 10.1 либо может быть изменено в соответствии с решением кафедры, в случае перехода на ЭО и ДОТ в процессе обучения. Решение кафедры об используемых технологиях и системе оценивания достижений обучающихся принимается с учетом мнения ведущего преподавателя и доводится до обучающихся.

## **11. МЕТОДИЧЕСКИЕ УКАЗАНИЯ ДЛЯ ПРЕПОДАВАТЕЛЕЙ**

### **11.1. Для преподавателей, при реализации программы по очной форме, без использования электронного образования и дистанционных образовательных технологий**

При подготовке и проведении занятий по дисциплине «*Аналитическая химия*» преподаватель должен ориентироваться на то, что студенты, обучающиеся в бакалавриате, имеют общую подготовку по общенаучным, общинженерным дисциплинам и основным профессиональным дисциплинам профиля, в объеме, предусмотренном учебным планом бакалавриата, а также опыт восприятия и конспектирования изучаемого материала. В связи с этим материал дисциплины должен опираться на полученные знания и быть ориентирован их расширение и углубление в соответствии с современными теоретическими представлениями и технологическими новациями. Обучение студентов может быть организовано как в виде традиционных лекций и практических занятий, так и научной дискуссии, которая помогает приобрести навыки и умения обосновывать круг рассматриваемых вопросов, формулировать главные положения, определения и практические выводы из теоретических положений. На занятиях должна прослеживаться взаимосвязь рассматриваемых вопросов с ранее изученным материалом.

При чтении лекций по дисциплине следует уделить основное внимание следующим аспектам.

Аналитическая химия – наука о методах анализа веществ. Химические, физико-химические и физические методы анализа, их взаимосвязь, соотношение и применение.

Методы качественного и количественного анализа веществ. Основы качественного химического анализа. Групповые и селективные реакции и реагенты. Применение систематического и дробного методов при качественном анализе смесей ионов.

Основные типы химических равновесий в гомогенных и гетерогенных системах, лежащие в основе методов качественного и количественного анализа (кисотно-основные взаимодействия, реакции комплексообразования, окисления – восстановления, осаждения).

Органические аналитические реагенты и их применение в анализе. Теоретические основы гравиметрических и титриметрических методов анализа и применение этих методов при анализе неорганических и органических веществ.

Метрологические характеристики методов, критерии выбора метода анализа и принцип составления схемы анализа.

Введение в физико-химические методы анализа. Аналитический сигнал. Классификация ФХМА.

Необходимой компонентой лекционных и практических занятий по дисциплине является широкое использование наглядных пособий и иллюстративного материала, в том числе с применением компьютерной техники. Наглядные пособия представляют собой иллюстрированные справочники, а также каталоги фирм и предприятий с описанием основного вида и характеристик изделий из них. Иллюстративный материал включает презентации по разделам дисциплины, выполненные с использованием различных программных продуктов (например, Power Point в составе Microsoft Office). Для демонстрации иллюстративного материала рекомендуется использование мультимедиа.

При проведении занятий преподаватель может рекомендовать студентам проработку дополнительной литературы по тематике занятия, организуя ее обсуждение на практических занятиях, формирует у студентов навык к самостоятельной работе с разнообразными литературными источниками.

При проведении лабораторного практикума преподавателю основное внимание следует уделять формированию у студентов умения активно использовать полученные знания по дисциплине «*Аналитическая химия*» при подготовке, проведении и защите лабораторных работ. Следует обращать внимание на необходимость точного выполнения требований к проведению экспериментов и обработке результатов для получения достоверных величин определяемых свойств.

## **11.2. Для преподавателей, при реализации программы по очной форме, с использованием электронного образования и дистанционных образовательных технологий**

При использовании электронного обучения и дистанционных образовательных технологий занятия полностью или частично проводятся в режиме онлайн. Объем дисциплины и распределение нагрузки по видам работ соответствует п. 4.1. Распределение баллов соответствует п. 10.1. в том числе и в случае перехода на ЭО и ДОТ в процессе обучения.

Реализация ЭО и ДОТ предполагает использование следующих видов учебной деятельности: онлайн консультации, практические занятия, видео-лекции; проводимые полностью или частично с применением ЭО и ДОТ; текущий контроль с помощью контрольных работ, проверки домашних заданий и самостоятельная работа. При реализации РПД в зависимости от конкретной ситуации ЭО и ДОТ могут быть применены в следующем виде: материалы, размещенные на страницах социальных сетей РХТУ им. Д. И. Менделеева, работа в мессенджере, работа в ЭИОС, работа по E-mail, Zoom-конференция: <https://zoom.us/>.

– объем часов для контактной работы обучающихся с преподавателем не сокращается и электронные образовательные ресурсы (ЭОР) методически обеспечивают



самостоятельную работу обучающихся в объеме, предусмотренном рабочей программой данной дисциплины. При этом в случае необходимости занятия проводятся в режиме онлайн;

– смешанные формы обучения, сочетающие в себе аудиторные занятия (при необходимости - перевод части контактных часов работы обучающихся с преподавателем в электронную информационно-образовательную среду без потери содержания учебной дисциплины) и ЭОР (часть учебного материала (лекции) может быть заменена ЭОР).

## **12. ПЕРЕЧЕНЬ ИНФОРМАЦИОННЫХ ТЕХНОЛОГИЙ, ИСПОЛЬЗУЕМЫХ В ОБРАЗОВАТЕЛЬНОМ ПРОЦЕССЕ**

Информационную поддержку изучения дисциплины осуществляет Информационно-библиотечный центр (ИБЦ) РХТУ им. Д.И. Менделеева, который обеспечивает обучающихся основной учебной, учебно-методической и научной литературой, необходимой для организации образовательного процесса по дисциплине. Общий объем многоотраслевого фонда ИБЦ на 01.01.2019 составляет 1708372 экз.

Фонд ИБЦ располагает учебной, учебно-методической и научно-технической литературой в форме печатных и электронных изданий, а также включает официальные, справочно-библиографические, специализированные отечественные и зарубежные периодические и информационные издания. ИБЦ обеспечивает доступ к профессиональным базам данных, информационным, справочным и поисковым системам.

Каждый обучающийся обеспечен свободным доступом из любой точки, в которой имеется доступ к сети Интернет и к электронно-библиотечной системе (ЭБС) Университета, которая содержит различные издания по основным изучаемым дисциплинам и сформирована по согласованию с правообладателями учебной и учебно-методической литературы.

Для более полного и оперативного справочно-библиографического и информационного обслуживания в ИБЦ реализована технология Электронной доставки документов. Объем многоотраслевого фонда ИБЦ на 01.01.2019 г. составляет 1 708 372 экз. изданий.



			<p>исследовательский технологический университет), «Химия» - изд-ва ФИЗМАТЛИТ, «Информатика» - изд-ва «ЛАНЬ», Национальный Открытый Университет «ИНТУИТ», Инженерно-технические науки" изд-ва «ЛАНЬ», «Теоретическая механика» изд-ва «ЛАНЬ», Экономика и менеджмент» изд-ва Дашков и К. А также отдельные издания в соответствии с Договором.</p>
2.	<p>Электронно - библиотечная система ИБЦ РХТУ им. Д.И.Менделеева (на базе АИБС «Ирбис»)</p>	<p>Принадлежность – собственная РХТУ.</p> <p>Ссылка на сайт ЭБС – <a href="http://lib.muctr.ru/">http://lib.muctr.ru/</a></p> <p>Доступ для пользователей РХТУ с любого компьютера.</p>	<p>Электронные версии учебных и научных изданий авторов РХТУ по всем ООП.</p>
3	<p>Информационно-справочная система «ТЕХЭКСПЕРТ» «Нормы, правила, стандарты России».</p>	<p>Принадлежность сторонняя.</p> <p>Реквизиты контракта – ООО «ИНФОРМПРОЕКТ», контракт № 111-142ЭА/2018 от 18.12.2018 г.</p> <p>Сумма договора – 547 511 руб.</p> <p>С «01» января.2019 г. по «31» декабря 2019 г.</p> <p>Ссылка на сайт ЭБС – <a href="http://reforma.kodeks.ru/reforma/">http://reforma.kodeks.ru/reforma/</a></p> <p>Количество ключей – 5 лицензий + локальный доступ с компьютеров ИБЦ.</p>	<p>Электронная библиотека нормативно-технических изданий. Содержит более 40000 национальных стандартов и др. НТД</p>

4	<p>Электронная библиотека диссертаций (ЭБД).</p>	<p>Принадлежность – сторонняя  Реквизиты договора – РГБ,  Договор № 29.01-Р-2.0-826/2018 от 03.10.2018 г.  Сумма договора - 299130-00</p> <p>С «15» октября 2018 г. по «14» июля 2019 г.</p> <p>Ссылка на сайт ЭБС – <a href="http://diss.rsl.ru/">http://diss.rsl.ru/</a>  Количество ключей – 10 лицензий + распечатка в ИБЦ.</p>	<p>В ЭБД доступны электронные версии диссертаций Российской Государственной библиотеки:</p> <p>с 1998 года – по специальностям:  "Экономические науки",  "Юридические науки",  "Педагогические науки" и  "Психологические науки";</p> <p>с 2004 года - по всем специальностям, кроме медицины и фармации;</p> <p>с 2007 года - по всем специальностям, включая работы по медицине и фармации.</p>
5	<p>ЭБС «Научно-электронная библиотека eLibrary.ru».</p>	<p>Принадлежность – сторонняя  Реквизиты договора – ООО «РУНЭБ», договор № 29.01-Р-2.0-1020/2018 от 07.12.2018 г.  Сумма договора - 934 693-00</p> <p>С «01» января 2019 г. по «31» декабря 2019 г.</p> <p>Ссылка на сайт – <a href="http://elibrary.ru">http://elibrary.ru</a></p> <p>Количество ключей – доступ для пользователей РХТУ по ip-адресам неограничен.</p>	<p>Электронные версии периодических и неперiodических изданий по различным отраслям науки</p>

6	БД ВИНТИ РАН	<p>Принадлежность сторонняя Договор № 5Д/2018 от 01.02.2018 г. Сумма договора - 24000-00</p> <p>С «02» февраля 2018 г. <b>по «05» мая 2019 г.</b></p> <p>Ссылка на сайт- <a href="http://www.viniti.ru/">http://www.viniti.ru/</a></p> <p>Количество ключей – локальный доступ для пользователей РХТУ в ИБЦ РХТУ.</p>	<p>Крупнейшая в России баз данных по естественным, точным и техническим наукам. Включает материалы РЖ (Реферативного журнала) ВИНИТИ с 1981 г. Общий объем БД - более 28 млн. документов</p>
7	Справочно- правовая система «Консультант+»,	<p>Принадлежность сторонняя, Договор № 45-70ЭА/2018 от 09.07.2018 г.</p> <p>С «10» июля 2018 г. по «09» июля 2019 г.</p> <p>Ссылка на сайт- <a href="http://www.consultant.ru/">http://www.consultant.ru/</a></p> <p>Количество ключей – 50 пользовательских лицензий по ip-адресам.</p>	<p>Справочно-правовая система по законодательству Российской Федерации.</p>
8	Справочно- правовая система «Гарант»	<p>Принадлежность сторонняя Договор №145-188ЭА/2018 г. от 28.01.2019 г.</p> <p>С «28» января 2019 г. по «27» января 2020 г.</p> <p>Ссылка на сайт – <a href="http://www.garant.ru/">http://www.garant.ru/</a></p> <p>Сумма договора - 512000-00 Количество ключей – 50 пользовательских лицензий по ip-адресам.</p>	<p>Гарант — справочно-правовая система по законодательству Российской Федерации.</p>
9	Издательство Wiley	<p>Принадлежность сторонняя. Национальная подписка (Минобрнауки+ ГПНТБ) Сублицензионный договор № Wiley/130 от 10.10.2019 г.</p>	<p>Коллекция журналов по всем областям знаний, в том числе известные журналы по химии, материаловедению, взрывчатым веществам и др.</p>

		<p>С «01» января 2019 г. по «31» декабря 2019 г.</p> <p>Ссылка на сайт – <a href="http://onlinelibrary.wiley.com/">http://onlinelibrary.wiley.com/</a></p> <p>Количество ключей - доступ для пользователей РХТУ по ip-адресам неограничен.</p>	
10	QUESTEL ORBIT	<p>Принадлежность сторонняя. Национальная подписка (Минобрнауки+ ГПНТБ) Сублицензионный договор № Questel/130 от 05.09.2019 г.</p> <p>С «01» января 2019 г. по «31» декабря 2019 г.</p> <p>Ссылка на сайт – <a href="http://www.questel.orbit.com">http://www.questel.orbit.com</a></p> <p>Количество ключей – доступ для пользователей РХТУ по ip-адресам неограничен.</p>	<p>ORBIT является глобальным оперативно обновляемым патентным порталом, позволяющим осуществлять поиск в перечне заявок на патенты, полученных, приблизительно, 80-патентными учреждениями в различных странах мира и предоставленных грантов.</p>
11	ProQuest Dissertation and Theses Global	<p>Принадлежность сторонняя. Национальная подписка (Минобрнауки+ ГПНТБ) Сублицензионный договор № ProQuest/130 от 09.10.2019 г.</p> <p>С «01» января 2019 г. по «31» декабря 2019 г.</p> <p>Ссылка на сайт – <a href="http://www.proquest.com/products-services/pqdtglobal.html">http://www.proquest.com/products-services/pqdtglobal.html</a></p> <p>Количество ключей – доступ для пользователей РХТУ по ip-адресам неограничен.</p>	<p>База данных ProQuest Dissertation &amp; Theses Global (PQDT Global) авторитетная коллекция из более 3,5 млн. зарубежных диссертаций, более 1,7 млн. из которых представлены в полном тексте.</p>
12	American Chemical Society	<p>Принадлежность сторонняя. Национальная подписка (Минобрнауки+ ГПНТБ) Сублицензионный договор № ACS/130 от 25.10.2019 г.</p> <p>С «01» июля 2019 г. по «31» декабря 2019 г.</p>	<p>Коллекция журналов по химии и химической технологии Core + издательства American Chemical Society</p>

		<p>Ссылка на сайт –  <a href="http://www.acs.org/content/acs/en.html">http://www.acs.org/content/acs/en.html</a></p> <p>Количество ключей – доступ для пользователей РХТУ по ip-адресам неограничен.</p>	
13	American Institute of Physics (AIP)	<p>Принадлежность сторонняя. Национальная подписка (Минобрнауки+ ГПНТБ) Сублицензионный договор № AIP/130 от 24.10.2019 г.</p> <p>С «01» июля 2019 г. по «31» декабря 2019 г.</p> <p>Ссылка на сайт –  <a href="http://scitation.aip.org/">http://scitation.aip.org/</a></p> <p>Количество ключей – доступ для пользователей РХТУ по ip-адресам неограничен.</p>	<p>Коллекция журналов по техническим и естественным наукам издательства Американского института физики (AIP)</p>
14	База данных Reaxys и Reaxys Medicinal Chemistry Компании Elsevier	<p>Принадлежность сторонняя. Национальная подписка (Минобрнауки+ ГПНТБ) Сублицензионный договор № Reaxys /130 от 10.10.2019 г.</p> <p>С «01» июля 2019 г. по «31» декабря 2019 г.</p> <p>Ссылка на сайт –  <a href="https://www.reaxys.com/">https://www.reaxys.com/</a></p> <p>Количество ключей – доступ для пользователей РХТУ по ip-адресам неограничен.</p>	<p>Структурно-химическая база данных Reaxys включает в себя структурную базу данных химических соединений и их экспериментальных свойств, реферативную базу журнальных и патентных публикаций, базу химических реакций с функцией построения плана синтеза.</p> <p>Модуль биологически активных соединений, биологических мишеней, фармакологических свойств химических соединений Reaxys Medicinal Chemistry является крупнейшей в мире базой данных.</p>
15	Scopus	<p>Принадлежность сторонняя. Национальная подписка (Минобрнауки+ ГПНТБ) Сублицензионный договор № Scopus/130 от 09.10.2019 г.</p> <p>С «01» июля 2019 г. по «31» декабря 2019 г.</p> <p>Ссылка на сайт –  <a href="http://www.scopus.com">http://www.scopus.com</a>.</p> <p>Количество ключей – доступ</p>	<p>Мультидисциплинарная реферативная и наукометрическая база данных издательства <b>ELSEVIER</b></p>

		для пользователей РХТУ по ip-адресам неограничен.	
16	Ресурсы международной компании Clarivate Analytics	<p>Принадлежность сторонняя. Национальная подписка (Минобрнауки+ ГПНТБ) Сублицензионный договор № WoS/130 от 05.09.2019 г.</p> <p>С «01» января 2019 г. по «31» декабря 2019 г.</p> <p>Ссылка на сайт – <a href="http://apps.webofknowledge.com/WOS_GeneralSearch_input.do?product=WOS&amp;search_mode=GeneralSearch&amp;SID=R1Ij2TUYmdd7bUatOIJ&amp;preferencesSaved=">http://apps.webofknowledge.com/WOS_GeneralSearch_input.do?product=WOS&amp;search_mode=GeneralSearch&amp;SID=R1Ij2TUYmdd7bUatOIJ&amp;preferencesSaved=</a></p> <p>Количество ключей – доступ для пользователей РХТУ по ip-адресам неограничен.</p>	<p>Открыт доступ к ресурсам: <b>WEB of SCIENCE</b> – реферативная и наукометрическая база данных. <b>MEDLINE</b> – реферативная база данных по медицине.</p>
17	Royal Society of Chemistry (Королевское химическое общество)	<p>Принадлежность сторонняя. Национальная подписка (Минобрнауки+ ГПНТБ) Сублицензионный договор № RSC/130 от 08.10.2019 г.</p> <p>С «01» января 2019 г. по «31» декабря 2019 г.</p> <p>Ссылка на сайт – <a href="http://pubs.rsc.org/">http://pubs.rsc.org/</a></p> <p>Количество ключей - доступ для пользователей РХТУ по ip-адресам неограничен.</p>	<p>Коллекция включает 44 журнала. Тематика: органическая, аналитическая, физическая химия, биохимия, электрохимия, химические технологии.</p>
18.	Электронные ресурсы издательства SpringerNature	<p>Принадлежность – сторонняя Национальная подписка (Минобрнауки+РФФИ) Информационное письмо РФФИ № 809 от 24.06.2019 г.</p> <p>С «01» января 2019 г. по «31» декабря 2019 г.</p> <p>Ссылка на сайт <a href="http://link.springer.com/">http://link.springer.com/</a></p> <p>Количество ключей - доступ для пользователей РХТУ по ip-</p>	<ul style="list-style-type: none"> <li>- Полнотекстовая коллекция электронных журналов Springer по различным отраслям знаний.</li> <li>- Полнотекстовые 85 журналов Nature Publishing Group</li> <li>- Коллекция научных протоколов по различным отраслям знаний Springer Protocols</li> <li>- Коллекция научных материалов в области физических наук и</li> </ul>



		адресам неограничен.	инжиниринга Springer Materials (The Landolt-Bornstein Database) - Полный доступ к статическим и динамическим справочным изданиям по любой теме - Реферативная база данных по чистой и прикладной математике zbMATH - Nano Database
19.	База данных SciFinder компании Chemical Abstracts Service	Принадлежность сторонняя. Национальная подписка (Минобрнауки+ ГПНТБ) Сублицензионный договор № CAS/130 от 23.10.2019 г.  С «01» января 2019 г. по «31» декабря 2019 г.  Ссылка на сайт – <a href="https://scifinder.cas.org">https://scifinder.cas.org</a>  Количество ключей – доступ для пользователей РХТУ по ip-адресам и персональной регистрации.	SciFinder — поисковый сервис, обеспечивающий многоаспектный поиск как библиографической информации, так и информации по химическим реакциям, структурным соединениям и патентам. Основная тематика обширного поискового массива — химия, а также ряд смежных дисциплин, таких как материаловедение, биохимия и биомедицина, фармакология, химическая технология, физика, геология, металлургия и другие.
20	Издательство Elsevier на платформе ScienceDirect	Принадлежность сторонняя. Национальная подписка (Минобрнауки+ РФФИ) Информационное письмо РФФИ № исх.- 1294 от 09 10 2019 г.  С «01» января 2019 г. по «31» декабря 2019 г.  Ссылка на сайт – <a href="https://www.sciencedirect.com">https://www.sciencedirect.com</a>  Количество ключей – доступ для пользователей РХТУ по ip-адресам.	«Freedom Collection» — полнотекстовая коллекция электронных журналов издательства Elsevier по различным отраслям знаний, включающая не менее 2000 наименований электронных журналов. «Freedom Collection eBook collection» — содержит более 5 000 книг по 24 различным предметным областям естественных, технических и медицинских наук. Доступ к архивам 2014-2018гг.

21	ЭБС «Лань»	Принадлежность - сторонняя Реквизиты договора - ООО «Издательство «Лань», договор №29.01-3-2.0-1299/2018 от 06.03.2019 г. <b>С «06» марта 2019г.          по «25» сентября 2019г.</b> Ссылка на сайт ЭБС – <a href="http://e.lanbook.com">http://e.lanbook.com</a> Сумма договора – 73 247-39 Количество ключей - доступ для всех пользователей РХТУ с любого компьютера.	Коллекция книг по естественно-научным и техническим отраслям наук.
22	ЭБС «ЮРАЙТ»	Принадлежность - сторонняя Реквизиты договора – ООО «Электронное издательство ЮРАЙТ», Договор № №29.01- 3-2.0-1168/2018 от 11.01.2019 г. С «11» января 2019 г. по «10» января 2020 г. Ссылка на сайт ЭБС - <a href="https://biblio-online.ru/">https://biblio-online.ru/</a> Сумма договора – 220 000-00 руб. Количество ключей - доступ для всех пользователей РХТУ с любого компьютера.	Электронная библиотека включает более 5000 наименований учебников и учебных пособий по всем отраслям знаний для всех уровней профессионального образования от ведущих научных школ с соблюдением требований новых ФГОСов.

Бесплатные архивные коллекции, приобретенные Минобрнауки для вузов.

[Архив Издательства American Association for the Advancement of Science. Пакет «Science Classic» 1880-1996](#)

[Архив Издательства Annual Reviews. Пакет «Full Collection» 1932-2005](#)

[Архив издательства Института физики \(Великобритания\). Пакет «Historical Archive 1874-1999» с первого выпуска каждого журнала по 1999, 1874-1999](#)

[Архив издательства Nature Publishing Group. Пакет «Nature» с первого выпуска первого номера по 2010, 1869-2010](#)

[Архив издательства Oxford University Press. Пакет «Archive Complete» с первого выпуска каждого журнала по 1995, 1849-1995](#)

[Архив издательства Sage. Пакет «2010 SAGE Deep Backfile Package» с первого выпуска каждого журнала по 1998, 1890-1998](#)

[Архив издательства Taylor & Francis. Full Online Journal Archives. с первого выпуска каждого журнала по 1996, 1798-1997](#)

[Архив издательства Cambridge University Press. Пакет «Cambridge Journals Digital Archive \(CJDA\)» с первого выпуска каждого журнала по 2011, 1827-2011](#)

[Архив журналов Королевского химического общества\(RSC\). 1841-2007](#)

[Архив коллекции журналов Американского геофизического союза \(AGU\), предоставляемый издательством Wiley Subscription Services, Inc. 1896-1996](#)

Бесплатные официальные открытые ресурсы Интернет:

1. Directory of Open Access Journals (DOAJ) <http://doaj.org/>  
Ресурс объединяет более 10000 научных журналов по различным отраслям знаний (около 2 миллионов статей) из 134 стран мира.
2. Directory of Open Access Books (DOAB) <https://www.doabooks.org/>  
В базе размещено более 3000 книг по различным отраслям знаний, предоставленных 122 научными издательствами.
3. BioMed Central <https://www.biomedcentral.com/>  
База данных включает более 300 рецензируемых журналов по биомедицине, медицине и естественным наукам. Все статьи, размещенные в базе, находятся в свободном доступе.
4. Электронный ресурс arXiv <https://arxiv.org/>  
Крупнейшим бесплатным архивом электронных научных публикаций по разделам физики, математики, информатики, механики, астрономии и биологии. Имеется подробный тематический каталог и возможность поиска статей по множеству критериев.
5. Коллекция журналов MDPI AG <http://www.mdpi.com/>  
Многодисциплинарный цифровой издательский ресурс, является платформой для рецензируемых научных журналов открытого доступа, издающихся MDPI AG (Базель, Швейцария). Издательство выпускает более 120 разнообразных электронных журналов, находящихся в открытом доступе.
6. Издательство с открытым доступом InTech <http://www.intechopen.com/>  
Первое и крупнейшее в мире издательство, публикующее книги в открытом доступе, около 2500 научных изданий. Основная тематическая направленность - физические и технические науки, технологии, медицинские науки, науки о жизни.
7. База данных химических соединений ChemSpider <http://www.chemspider.com/>  
ChemSpider – это бесплатная химическая база данных, предоставляющая быстрый доступ к более чем 28 миллионам структур, свойств и соответственной информации. Ресурс принадлежит Королевскому химическому обществу Великобритании (Royal Society of Chemistry).
8. Коллекция журналов PLOS ONE <http://journals.plos.org/plosone/>  
PLOS ONE – коллекция журналов, в которых публикуются отчеты о новых исследованиях в области естественных наук и медицины. Все журналы размещены в свободном доступе (Open Access), все статьи проходят строгое научное рецензирование.
9. US Patent and Trademark Office (USPTO) <http://www.uspto.gov/>  
Ведомство по патентам и товарным знакам США — USPTO — предоставляет свободный доступ к американским патентам, опубликованным с 1976 г. по настоящее время.
10. Espacenet - European Patent Office (EPO) <http://worldwide.espacenet.com/>  
Патенты (либо патентные заявки) более 50 национальных и нескольких международных патентных бюро, в том числе полные тексты патентов США, России, Франции, Японии и др.

11. Федеральный институт промышленной собственности (ФИПС)

[http://www1.fips.ru/wps/wcm/connect/content\\_ru/ru](http://www1.fips.ru/wps/wcm/connect/content_ru/ru)

Информационные ресурсы ФИПС свободного доступа:

- Электронные бюллетени. Изобретения. Полезные модели.
- Открытые реестры российских изобретений и заявок на изобретения.
- Рефераты российских патентных документов за 1994–2016 гг.
- Полные тексты российских патентных документов из последнего официального бюллетеня.

### **13. МАТЕРИАЛЬНО-ТЕХНИЧЕСКОЕ ОБЕСПЕЧЕНИЕ ДИСЦИПЛИНЫ**

В соответствии с учебным планом занятия по дисциплине «*Аналитическая химия*» проводятся в форме лекций, лабораторных работ и самостоятельной работы обучающегося.

#### **13.1. Оборудование, необходимое в образовательном процессе:**

Штативы химические

Химическая посуда:

Пипетки Мора (емкость 5; 10, 25 мл).

Пипетки мерные (объем 5; 10 мл).

Бюретки (объем 25 мл).

Колбы мерные (емкость 50,0; 100,0 мл).

Колбы Эрленмейера (объем 100 , 250, 500, 750, 1000 мл).

Склянки для хранения растворов (объем 0,5; 1 л).

Оборудование:

pH-метр-милливольтметр рН-420

Весы лабораторные ВЛТЭ-510С

Микровесы ВЛ-120 М

Титратор потенциометрический автоматический АТП-02

Весы аналитические ВЛ-120-200 г.

Фотометр КФК-2

Микроскоп биологический монокулярный МикроВид

Аквадистиллятор АЭ-25

Вспомогательное оборудование:

Бани водяные с электрическим подогревом.

Хроматографические колонки с ионообменником КУ-2.

Баня песочная лабораторная БП-1

Колбонагреватели КН-250

Сушилка для пробирок

#### **13.2. Учебно-наглядные пособия:**

Техника безопасности при работе в химической лаборатории. Приемы работы в микрокристаллоскопии. Методические разработки по работе с оборудованием и на приборах химического анализа.

#### **13.3. Компьютеры, информационно-телекоммуникационные сети, аппаратно-программные и аудиовизуальные средства:**

Персональные компьютеры, ноутбук, принтер и программные средства; проектор и экран; копировальный аппарат; локальная сеть с выходом в Интернет.

#### 13.4. Печатные и электронные образовательные и информационные ресурсы:

Информационно-методические материалы: учебные пособия по дисциплине; раздаточный материал к разделам лекционного курса.

Электронные образовательные ресурсы: учебно-методические разработки в электронном виде; справочные материалы в печатном виде.

Список электронных ресурсов:

[Портал аналитической химии](#) (методики, рекомендации, справочники)

<http://www.chemical-analysis.ru/>

<http://analyt.chem.msu.ru/>

Научная электронная библиотека (<http://www.elibrary.ru>)

Портал Аналитическая химия в России:

<http://www.rusanalytchem.org/default.aspx>

#### 13.5. Перечень лицензионного программного обеспечения:

№ п/п	Наименование программного продукта	Реквизиты договора поставки	Количество лицензий	Срок окончания действия лицензии
1	Microsoft Office Standard 2007	Государственный контракт № 143-164ЭА/2010 от 14.12.10, Акт № Tr048787, накладная № Tr048787 от 20.12.10 Microsoft Open License Номер лицензии 42931328	210	бессрочная
2	Операционная система Microsoft Windows 10 Education (Russian)	Подписка Microsoft Imagine Premium, соглашение ICM-171312 от 03.04.2019 г., действительно до 03.04.2020 г., счет № 0012522675 от 30.03.2019 г.	Количество лицензий не ограничено согласно условиям подписки Microsoft Imagine Premium	03.04.2020 г.

## 14. ТРЕБОВАНИЯ К ОЦЕНКЕ КАЧЕСТВА ОСВОЕНИЯ ПРОГРАММЫ

Наименование разделов	Основные показатели оценки	Формы и методы контроля и оценки
Раздел 1. Идентификация ионов в растворе	<p><i>Знает:</i> процессы формирования аналитического сигнала, основные понятия, термины, приёмы качественного анализа</p> <p><i>Умеет:</i> применять приобретенные теоретические знания и практические навыки в практической деятельности.</p> <p><i>Владеет:</i> методологией качественного анализа, алгоритмами качественного анализа, системой выбора качественного анализа для той или иной практической задачи</p>	<p>Оценка за лабораторные работы</p> <p>Оценка за контрольную работу</p> <p>Оценка за итоговую контрольную работу</p>
Раздел 2. Характеристика методов количественного анализа	<p><i>Знает:</i> процессы формирования аналитического сигнала, основные понятия, термины, приёмы количественного анализа</p> <p><i>Умеет:</i> применять приобретенные теоретические знания и практические навыки в практической деятельности.</p> <p><i>Владеет:</i> методологией количественного анализа, алгоритмами количественного анализа, системой выбора количественного анализа для той или иной практической задачи</p>	<p>Оценка за лабораторные работы</p> <p>Оценка за контрольную работу</p> <p>Оценка за индивидуальные домашние задания</p> <p>Оценка за итоговую контрольную работу</p>
Раздел 3. Введение в физико-химические методы анализа	<p><i>Знает:</i> процессы формирования аналитического сигнала в спектральных методах анализа; рассмотрение принципов измерений в стандартных приборах этих методов; основы метрологии в соответствии с рекомендациями ИЮПАК.</p> <p><i>Умеет:</i> применять приобретенные теоретические знания и практические навыки в практической деятельности.</p> <p><i>Владеет:</i> методологией оптических методов</p>	<p>Оценка за лабораторную работу</p> <p>Оценка за итоговую контрольную работу</p>

	<p>анализа, используемых в современной аналитической практике оценкой возможностей метода анализа основными способами метрологической обработки результатов количественного химического анализа на основе ФХМА.</p>	
--	---	--

## **15. ОСОБЕННОСТИ ОРГАНИЗАЦИИ ОБРАЗОВАТЕЛЬНОГО ПРОЦЕССА ДЛЯ ИНВАЛИДОВ И ЛИЦ С ОГРАНИЧЕННЫМИ ВОЗМОЖНОСТЯМИ ЗДОРОВЬЯ**

Обучение инвалидов и лиц с ограниченными возможностями здоровья осуществляется в соответствии с:

Порядком организации и осуществления образовательной деятельности по образовательным программам – программам бакалавриата, программам специалитета, программам магистратуры (Приказ Минобрнауки РФ от 05.04.2017 № 301);

Положением о порядке организации и осуществления образовательной деятельности по образовательным программам высшего образования – программ бакалавриата, программ специалитета, программ магистратуры в РХТУ им. Д.И. Менделеева, принятым решением Ученого совета РХТУ им. Д.И. Менделеева от 30.10.2019, протокол № 3, введенным в действие приказом ректора РХТУ им. Д.И. Менделеева от 14.11.2019 № 646А;

Методическими рекомендациями по организации образовательного процесса для обучения инвалидов и лиц с ограниченными возможностями здоровья в образовательных организациях высшего образования, в том числе оснащенности образовательного процесса (утверждены заместителем Министра образования и науки РФ А.А. Климовым от 08.04.2014 № АК-44/05вн).



**Дополнения и изменения к рабочей программе дисциплины**

« \_\_\_\_\_ »

**основной образовательной программы**

« \_\_\_\_\_ »

код и наименование направления подготовки (специальности)

« \_\_\_\_\_ »

наименование ООП

Форма обучения: \_\_\_\_\_

Номер изменения/дополнения	Содержание дополнения/изменения	Основание внесения изменения/дополнения
1.		протокол заседания Ученого совета № _____ от « ____ » _____ 20__ г.
		протокол заседания Ученого совета № _____ от « ____ » _____ 20__ г.
		протокол заседания Ученого совета № _____ от « ____ » _____ 20__ г.
		протокол заседания Ученого совета № _____ от « ____ » _____ 20__ г.
		протокол заседания Ученого совета № _____ от « ____ » _____ 20__ г.

## 1. ЦЕЛИ И ЗАДАЧИ ДИСЦИПЛИНЫ

Программа составлена в соответствии с требованиями Федерального государственного образовательного стандарта (ФГОС ВО) для направления подготовки **18.03.01 Химическая технология** рекомендациями методической комиссии и накопленного опыта преподавания дисциплины кафедрой **инженерного проектирования технологического оборудования** РХТУ им. Д.И. Менделеева. Программа рассчитана на изучение дисциплины в течение 1 семестра.

Дисциплина «**Инженерная графика**» относится к обязательной части блока «Дисциплины» учебного плана (**Б1**). Программа дисциплины предполагает, что обучающиеся имеют теоретическую и практическую подготовку по начертательной геометрии.

**Цель дисциплины** – научить студентов выполнению и чтению чертежей и правилам и условностям, применяемым при этом стандартам ЕСКД.

**Задачи дисциплины** – развитие пространственного представления, конструктивно-геометрического мышления, способностей к анализу и синтезу пространственных форм и соотношений между ними, изучение способов конструирования различных технических изделий, способов получения их чертежей на уровне графических моделей, ознакомление со способами выполнения чертежей методами компьютерной графики.

Дисциплина «**Инженерная графика**» преподается во втором семестре. Контроль успеваемости студентов ведется по принятой в университете рейтинговой системе.

## 2. ТРЕБОВАНИЯ К РЕЗУЛЬТАТАМ ОСВОЕНИЯ ДИСЦИПЛИНЫ

Изучение дисциплины «**Инженерная графика**» при подготовке бакалавров по направлению подготовки **18.03.01 «Химическая технология»** направлено на приобретение следующих компетенций:

- способностью к самоорганизации и самообразованию (ОК-7);
- владением основными методами, способами и средствами получения, хранения, переработки информации, навыками работы с компьютером как средством управления информацией (ОПК-5).

В результате изучения дисциплины студент бакалавриата должен:

*Знать:*

- способы отображения пространственных форм на плоскости;
- правила и условности при выполнении чертежей;
- виды изделий и конструкторских документов;
- на уровне представления характеристики формы и поверхности изделий;

*Уметь:*

- выполнять и читать чертежи технических изделий с учетом действующих стандартов;
- выполнять и читать схемы технологических процессов;
- использовать средства компьютерной графики для изготовления чертежей.

*Владеть:*

- способами и приемами изображения предметов на плоскости графической системой «Компас».

### 3. ОБЪЕМ ДИСЦИПЛИНЫ И ВИДЫ УЧЕБНОЙ РАБОТЫ

Вид учебной работы	Зач.ед.	В академ. часах
<b>Общая трудоемкость дисциплины по учебному плану</b>	<b>4</b>	<b>144</b>
<b>Контактные часы:</b>	1,33	48
Лекции	0,44	16
Практические занятия	0,67	24
Лабораторные работы	0,22	8
<b>Самостоятельная работа:</b>	2,67	96
Расчетно-графические работы	0,92	33
Подготовка к контрольным работам	0,25	9
Самостоятельное изучение разделов дисциплины	0,49	17,6
Курсовая работа, зачет:	1,00	36
Контактная работа, прием курсовой работы	0,005	0,2
Выполнение курсовой работы	0,995	35,8
<b>Вид итогового контроля: зачет с оценкой</b>	<b>0,01</b>	<b>0,4</b>

Вид учебной работы	Зач.ед.	В астроном. часах
<b>Общая трудоемкость дисциплины по учебному плану</b>	<b>4</b>	<b>108</b>
<b>Контактные часы:</b>	1,33	36
Лекции	0,44	12
Практические занятия	0,67	18
Лабораторные работы	0,22	6
<b>Самостоятельная работа:</b>	2,67	72
Расчетно-графические работы	0,92	24,75
Подготовка к контрольным работам	0,25	6,75
Самостоятельное изучение разделов дисциплины	0,49	13,2
Курсовая работа, зачет:	1,00	27
Контактная работа, прием курсовой работы	0,005	0,15
Выполнение курсовой работы	0,995	26,85
<b>Вид итогового контроля: зачет с оценкой</b>	<b>0,01</b>	<b>0,3</b>

## 4. СОДЕРЖАНИЕ ДИСЦИПЛИНЫ

### 4.1. Разделы дисциплины и виды занятий для студентов очного отделения

№ п/п	Раздел дисциплины	Часов				
		Всего	Лекции	Практические занятия	Лабораторные работы	Самостоятельная работа
	Введение.	2	1			1
	<b>Раздел 1. Виды изделий и конструкторских документов.</b>	<b>57</b>	<b>4</b>	<b>8</b>	<b>4</b>	<b>41</b>
1.1	Виды изделий и конструкторских документов.	6	1	1		4
1.2	Схемы.	12	1	1	4	6
1.3	Арматура трубопроводов.	12	1	1		10
1.4	Эскизы и технические рисунки деталей.	27	1	5		21
	<b>Раздел 2. Соединения деталей.</b>	<b>42</b>	<b>6</b>	<b>8</b>	<b>4</b>	<b>24</b>
2.1	Резьбовые изделия и соединения.	22	2	4	4	12
2.2	Изображения соединений деталей.	14	2	2		10
2.3	Геометрические характеристики формы и поверхности изделий.	6	2	2		2
	<b>Раздел 3. Чертежи сборочных единиц. Элементы компьютерной графики.</b>	<b>43</b>	<b>5</b>	<b>8</b>		<b>30</b>
3.1	Чертежи сборочных единиц.	16	2	4		10
3.2	Детализирование чертежей сборочных единиц.	14		4		10
3.3	Элементы компьютерной графики.	13	3			10
	Всего часов	<b>144</b>	<b>16</b>	<b>24</b>	<b>8</b>	<b>96</b>

### 4.2 Содержание разделов дисциплины

**Введение.** Предмет и методы инженерной графики. Краткие исторические сведения. Задачи и место курса в подготовке бакалавра по химической технологии.

#### **Раздел 1. Изделия и конструкторские документы.**

##### **1.1. Виды изделий и конструкторских документов.**

Виды изделий по ГОСТ: деталь, сборочная единица, комплекс, комплект. Виды конструкторских документов: чертеж детали, сборочный чертеж, чертеж общего вида, спецификация, схема. Шифры конструкторских документов. Краткие сведения о строительных чертежах.

##### **1.2. Схемы.**

Классификация схем по видам и типам. Обозначение схем. Правила выполнения структурных и принципиальных технологических схем. Схемы расположения.

##### **1.3. Арматура трубопроводов.**

Классификация арматуры трубопроводов по назначению, по типу перекрытия потока рабочей среды, по способу присоединения к трубопроводу, по способу герметизации шпинделя.

#### **1.4. Эскизы и технические рисунки деталей.**

Последовательность выполнения изображений детали: выбор главного изображения; определение необходимого количества изображений; подготовка поля чертежа к изображению детали; изображение основных внешних и внутренних очертаний детали. Обмер детали при выполнении ее эскиза с натуры. Оформление чертежей и эскизов деталей. Правила выполнения и оформления технических рисунков. Обозначения материалов.

#### **Раздел 2. Соединения деталей.**

##### **2.1. Резьбовые изделия и соединения.**

Резьбы: образование, классификация, изображение и обозначение на чертеже. Стандартные резьбовые изделия. Определение резьбы измерением. Соединения деталей болтом и шпилькой. Резьбовые трубные соединения. Цапковые соединения.

##### **2.2. Изображения соединений деталей.**

Фланцевые соединения. Шлицевые и шпоночные соединения. Соединения штифтом и шплинтом. Неразъемные соединения деталей: сварка, пайка, склеивание, обвальцовка, развальцовка, соединение заклепкой.

##### **2.3. Геометрические характеристики формы и поверхности изделий.**

Размеры, правила их нанесения на чертеже. Размеры исполнительные и справочные, габаритные, координирующие и частные. Базы измерительные, конструкторские, технологические, вспомогательные. Нанесение размеров от баз. Предельные отклонения размеров гладких поверхностей, допуски, посадки. Допуски и посадки для деталей с резьбой. Шероховатость поверхностей деталей, параметры шероховатости, правила нанесения параметров шероховатости поверхностей на чертеже. Предельные отклонения формы и расположения.

#### **Раздел 3. Чертежи сборочных единиц. Элементы компьютерной графики.**

##### **3.1. Чертежи сборочных единиц.**

Правила выполнения и оформления сборочного чертежа: выбор главного изображения, определение количества изображений, нанесение номеров позиций, нанесение размеров (габаритные, установочные, присоединительные, эксплуатационные). Спецификация. Правила выполнения и оформления чертежа общего вида.

##### **3.2. Детализирование чертежей сборочных единиц.**

Правила детализирования чертежей сборочных единиц. Выполнение чертежей и технических рисунков деталей.

##### **3.3. Элементы компьютерной графики.**

Компьютерная графика и решаемые ею задачи. Графические объекты, примитивы, атрибуты, синтез изображения. Представление видеоинформации и ее машинная генерация. Современные стандарты компьютерной графики, графические языки и метафайлы. Реализация аппаратных модулей графической системы. Основные графические алгоритмы на плоскости и в пространстве. Программные графические системы и их применение.

## 5. СООТВЕТСТВИЕ СОДЕРЖАНИЯ ТРЕБОВАНИЯМ К РЕЗУЛЬТАТАМ ОСВОЕНИЯ ДИСЦИПЛИНЫ

№	Компетенции	Раздел 1	Раздел 2	Раздел 3
	<b>Знать:</b>			
1	способы отображения пространственных форм на плоскости;	+	+	+
2	правила и условности при выполнении чертежей;	+	+	+
3	виды изделий и конструкторских документов;	+		
4	на уровне представления характеристики формы и поверхности изделий.		+	+
	<b>Уметь:</b>			
5	выполнять и читать чертежи технических изделий с учетом действующих стандартов;	+	+	+
6	выполнять и читать схемы технологических процессов;	+		
7	использовать средства компьютерной графики для изготовления чертежей.			+
	<b>Владеть:</b>			
8	способами и приемами изображения предметов на плоскости;	+	+	+
9	графической системой «Компас».	+	+	+
	<b>общекультурные компетенции:</b>			
10	- способностью к самоорганизации и самообразованию (ОК-7);	+	+	+
	<b>общепрофессиональные компетенции:</b>			
12	- владением основными методами, способами и средствами получения, хранения, переработки информации, навыками работы с компьютером как средством управления информацией (ОПК-5).	+	+	+

## 6. ПРАКТИЧЕСКИЕ И ЛАБОРАТОРНЫЕ ЗАНЯТИЯ

### 6.1. Практические занятия

*Примерные темы практических занятий по дисциплине.*

**Предусмотрены практические занятия обучающегося в бакалавриате в объеме 24 акад. ч. (в 3 сем.).**

№ п/п	№ раздела дисциплины	Примерные темы практических занятий	Часы
1	1.1; 1.2	Схема расположения. Краткие сведения о строительных чертежах.	2
2	1.2; 1.3; 1.4	Схема деления изделия на составные части структурная. Эскизы деталей.	2
3	1.4	Технические рисунки деталей.	2
4	2.1	Приемы обмера деталей. Оформление эскизов и технических рисунков.	4
5	2.2; 2.3	Нанесение характеристик поверхностей на чертежах деталей.	4
6	3.1	Разметка, компоновка и выполнение сборочного чертежа.	3
7	3.1	Правила выполнения и оформления чертежа общего вида.	1
8	3.2	Детализирование чертежа сборочной единицы.	4

### 6.2 Лабораторные занятия

Лабораторные работы охватывают 1,2 разделы дисциплины. В практикум входят 3 работы, примерно по 3ч на каждую работу. В зависимости от трудоемкости включенных в практикум работ их число может быть уменьшено. Выполнение лабораторного практикума способствует закреплению материала, изучаемого в дисциплине, а также дает знания по теме схемы и резьбовые соединения.

За выполнение лабораторных работ ставится зачет. Количество работ и баллов за каждую работу может быть изменено в зависимости от их трудоемкости.

#### *ПРИМЕРНЫЙ ПЕРЕЧЕНЬ ЛАБОРАТОРНЫХ РАБОТ*

№ п/п	№ раздела дисциплины	Примерные темы лабораторных работ	Часы
1	1.2	Выполнение схемы трубопровода. Правила выполнения перечня элементов в электронном виде	3
2	2.1	Построение сборочного чертежа «Соединение шпилькой. Правила оформления сборочного чертежа. Оформление спецификации.	3
3	3.3	Построение в 3D графике (ознакомление)	2

## 7. САМОСТОЯТЕЛЬНАЯ РАБОТА

Самостоятельная работа проводится с целью углубления знаний по дисциплине и предусматривает:

- ознакомление и проработку рекомендованной литературы, работу с электронно-библиотечными системами;
- выполнение графических работ по основным темам лекций и практических занятий;

- подготовку к выполнению контрольных работ по материалу лекционного курса;
- подготовку к сдаче *зачета с оценкой* (2семестр) по дисциплине.

### ПРИМЕРНЫЙ ПЕРЕЧЕНЬ ТЕМ ГРАФИЧЕСКИХ РАБОТ.

№ п/п	Тема графической работы	Оценка
1	Чертеж болтового соединения	10
2	Чертеж фланцевого соединения.	10
3	Чертеж фитингового соединения.	10
4	Деталирование чертежа сборочной единицы	10

### ТЕМА КУРСОВОЙ РАБОТЫ.

Разработка конструкторской документации изделия.

№ п/п	Тема графической работы	Оценка
1	Схема деления изделия на составные части.	10
2	Эскизы и технические рисунки деталей.	40
3	Сборочный чертеж.	40
4	Спецификация	10

Выставляется отдельной оценкой (зачет).

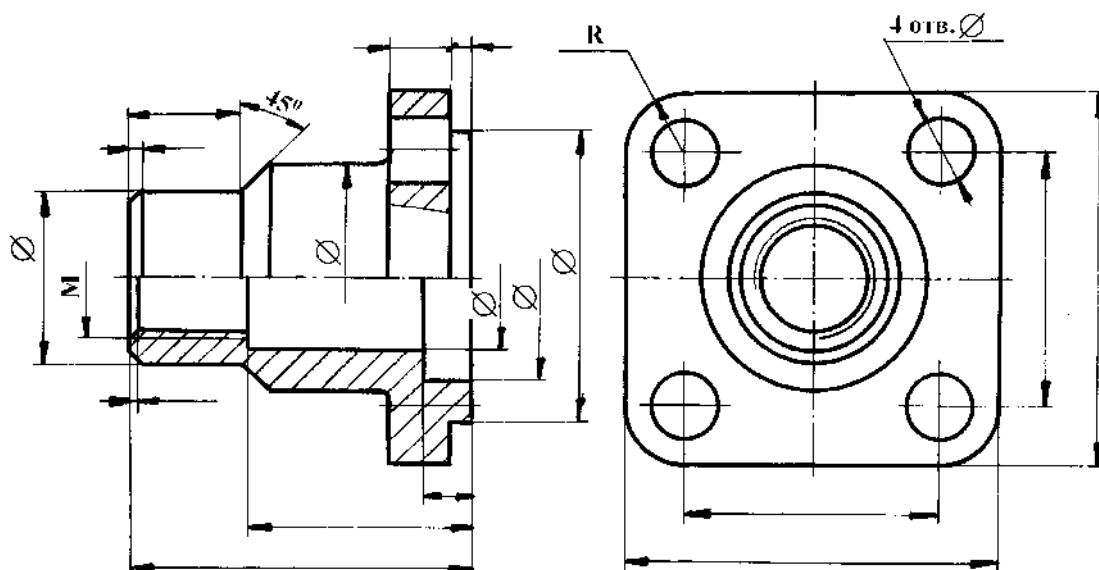
Планирование времени на самостоятельную работу, необходимого на изучение дисциплины, студентам лучше всего осуществлять на весь период изучения, предусматривая при этом регулярное повторение пройденного материала. Материал, законспектированный на лекциях, необходимо регулярно дополнять сведениями из литературных источников, представленных в учебной программе.

## 8. ПРИМЕРЫ ОЦЕНОЧНЫХ СРЕДСТВ ДЛЯ КОНТРОЛЯ ОСВОЕНИЯ ДИСЦИПЛИНЫ

### 8.1. Примеры контрольных работ

Контрольная работа № 1 «Эскизы деталей. Обозначение резьбы»

1. Выполнить эскиз детали.



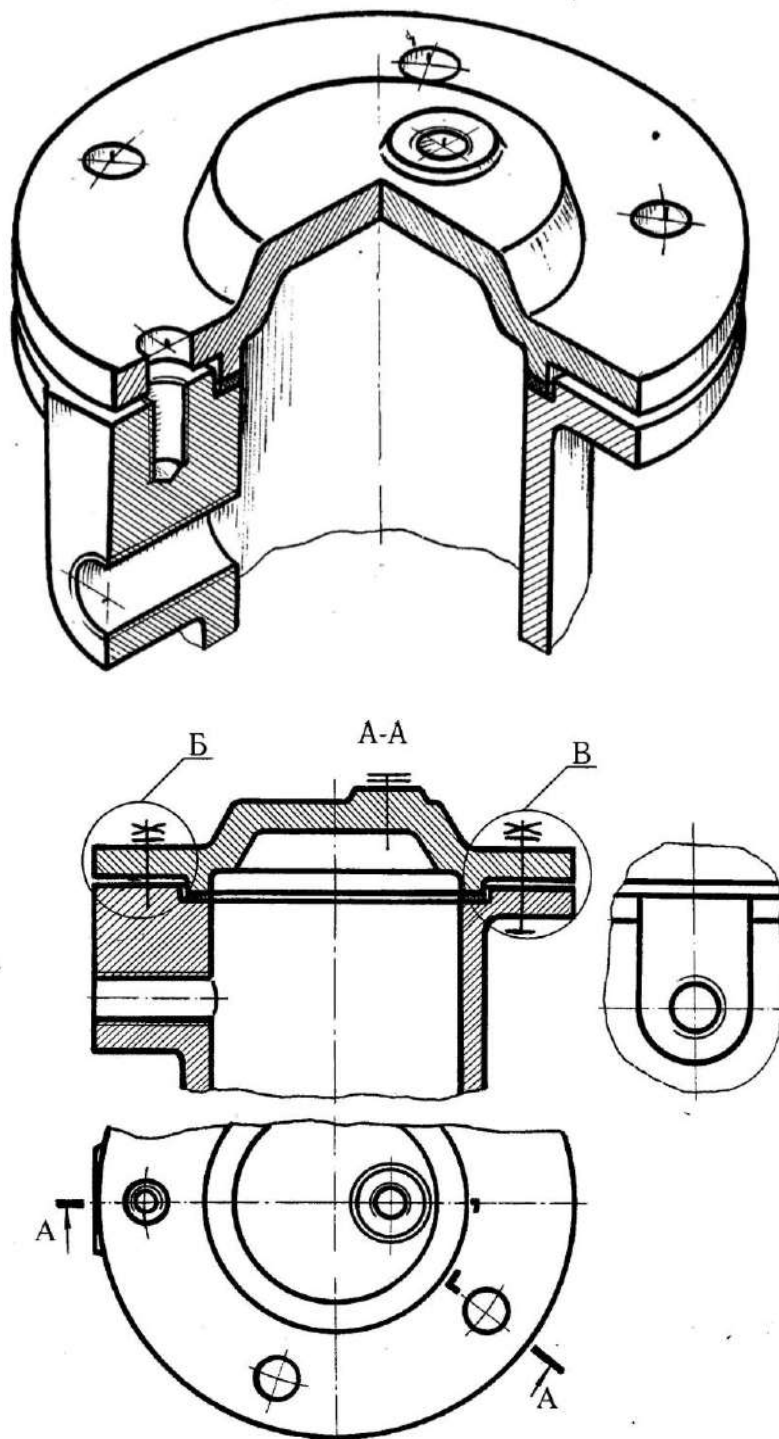


2. Расшифровать условное обозначение резьбы: М48 х 6 (РЗ) LH.

Оценивается 6 баллами

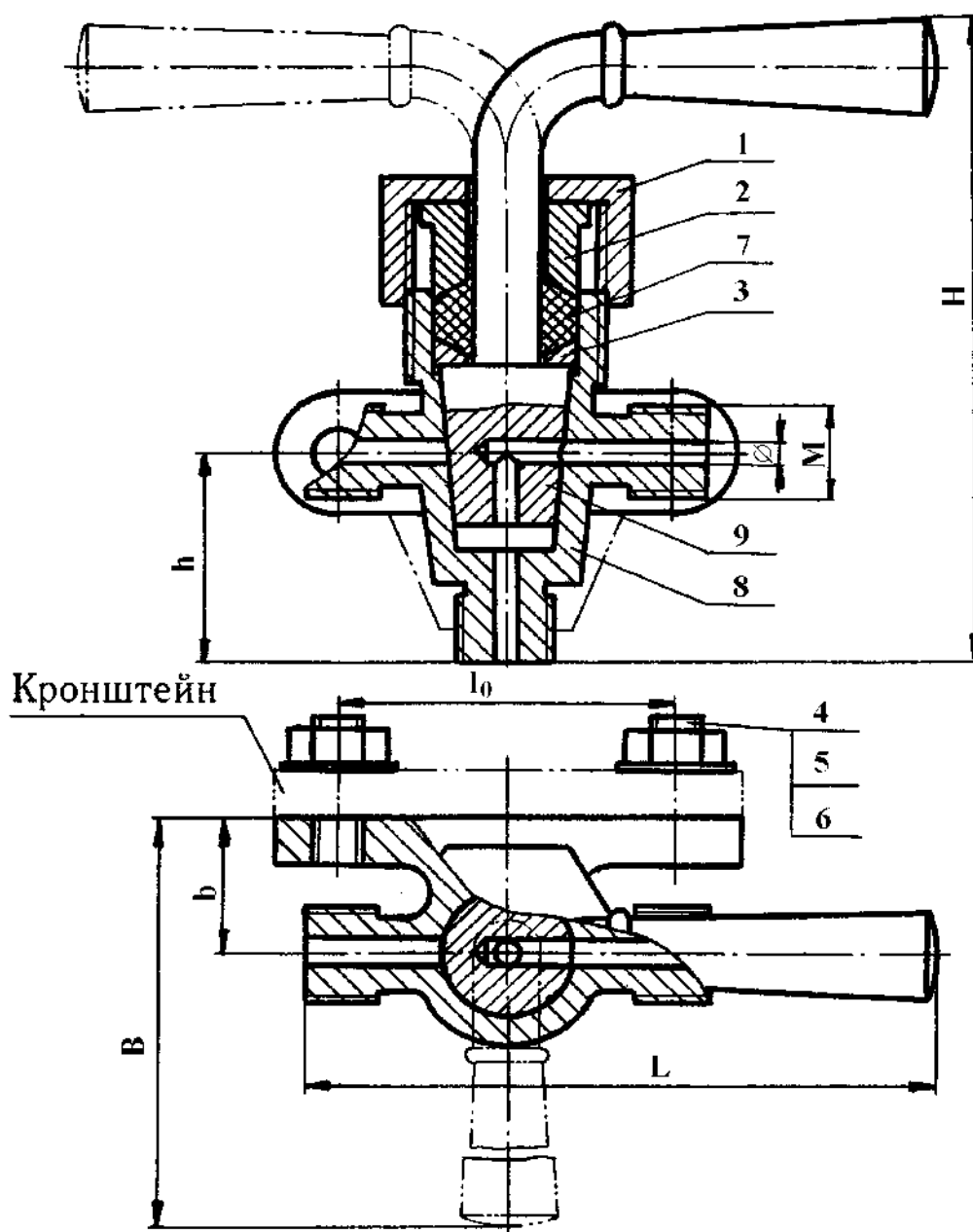
Контрольная работа № 2 «Выполнение и оформление чертежа соединения деталей стандартными резьбовыми изделиями (болтом или шпилькой).

Крышка с корпусом соединяется с помощью шпильки и болтов, на каждый из которых одевается шайба и навинчивается гайка. Рассчитать по условным соотношениям размеры болта (шпильки), гайки, шайбы и, используя выносной элемент, вычертить упрощенное изображение соединения деталей болтом (шпилькой). Записать условные обозначения болта (шпильки), гайки, шайбы. Масштаб чертежа 1:2. Масштаб выносного элемента 4:1. Диаметры отверстий в крышке 9 мм.



Оценивается 7 баллами

Контрольная работа №3 «Деталирование чертежа сборочной единицы»  
 Выполнить чертеж детали № 1 с нанесением выносных и размерных линий.  
 Выполнить технический рисунок детали № 2.



Оценивается 7 баллами

### 8.2. Структура и примеры билетов для зачета с оценкой (2семестр).

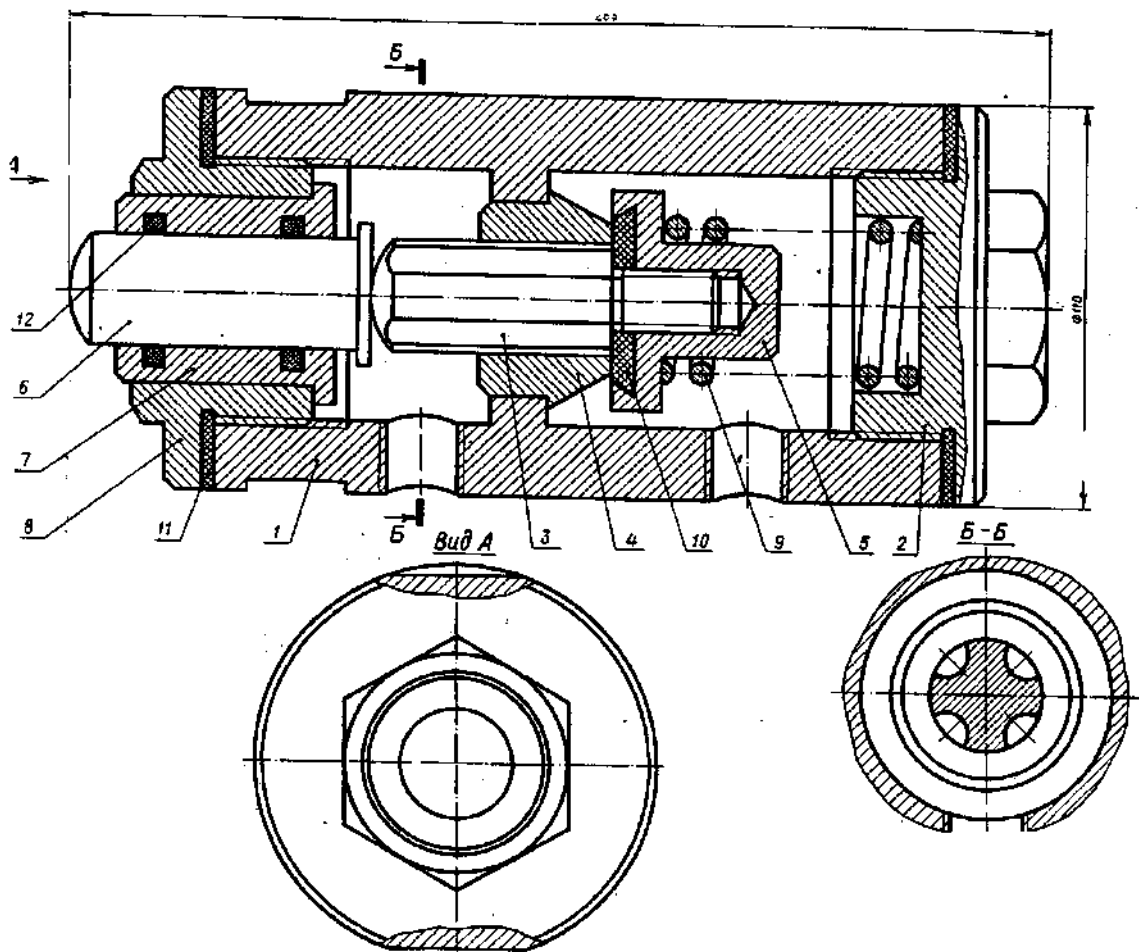
*Зачет с оценкой* по дисциплине включает построения по всем разделам учебной программы дисциплины. Билет состоит из 2 заданий. Ответы на вопросы оцениваются из максимальной оценки 40 баллов следующим образом: максимальное количество баллов за первый вопрос – 20 баллов, второй – 20 баллов.

Пример билета для *зачета с оценкой*:

<p>«Утверждаю»  Заведующий кафедрой  ИПТО  (Должность, наименование кафедры)</p> <p>_____ <u>В.М.Аристов</u>  (Подпись) (И. О. Фамилия)</p> <p>«__» _____ 2020г.</p>	<p>Министерство науки и высшего образования РФ</p>
	<p>Российский химико-технологический университет  имени Д.И. Менделеева</p>
	<p>Кафедра инженерного проектирования технологического  оборудования</p>
	<p>18.03.01 «Химическая технология»</p>
<p><b>Инженерная графика</b></p>	

Билет № \_

1. Выполнить эскиз детали. Определить размер резьбы. Нанести выносные и размерные линии (оценивается 20 баллами).
2. Для заданной сборочной единицы составить спецификацию, нанести номера позиций, нанести необходимые выносные и размерные линии (оценивается 20 баллами).



Полный перечень оценочных средств приведен в виде отдельного документа, являющегося неотъемлемой частью основной образовательной программы.

## 9. УЧЕБНО-МЕТОДИЧЕСКОЕ ОБЕСПЕЧЕНИЕ ДИСЦИПЛИНЫ

### 9.1. Рекомендуемая литература

#### А. Основная литература

1. Аристов В.М., Аристова Е.П. Инженерная графика. М.: Путь, Альянс, 2006. 256с.
2. Аристов В.М. и др. Основы построения чертежей. Учебное пособие. М.: РХТУ, 2011. 168 с.
3. Клокова А. Н., Лукина Ю. С. Инженерная графика. Организация самостоятельной работы студента. Учебное пособие. М.: РХТУ, 2019. 68 с.
3. Аристов В.М., Захаров С.Л., Лукина Ю.С., Клокова А.Н. Чертежи сборочных единиц. Методические указания к выполнению листа «сборочный чертеж». М.: РХТУ им. Д.И.Менделеева, 2019. 72 с.
4. Клокова А.Н., Клокова Е.Ю. Компьютерная графика. Лабораторный практикум. М.: РХТУ, 2010. 52 с.

#### Б. Дополнительная литература

1. Попова Г.Н., Алексеев С.Ю. Машиностроительное черчение: Справочник. С.-П.: Машиностроение, 2008. 447 с.
2. Стандарты ЕСКД: ГОСТ 2.101-68; 2.102-68; 2.103-68; 2.108-68; 2.109-68; 2.114-70; 2.118-73; 2.119-73; 2.120-73; 2.301-68; 2.302-68; 2.303-68; 2.304-81; 2.305-2009; 2.306-68; 2.307-68; 2.311-68; 2.312-72; 2.313-68; 2.317-69; 21.001-77.

### 9.2. Рекомендуемые источники научно-технической информации

- Раздаточный иллюстративный материал к лекциям.
- Презентации к лекциям.
- Методические рекомендации по выполнению лабораторных работ.

Научно-технические журналы:

- Журнал «Наука и образование» Национальный цифровой ресурс РУКОНТ: <https://rucont.ru/catalog/101836>

### 9.3. Средства обеспечения освоения дисциплины

Для освоения дисциплины используются следующие нормативные и нормативно-методические документы:

- Федеральный закон Российской Федерации от 29.12.2012 № 273-ФЗ «Об образовании в Российской Федерации» [Электронный ресурс] – Режим доступа: <http://pravo.gov.ru/proxy/ips/?docbody=&nd=102162745&intelsearch=273-%D4%C7> (дата обращения: 23.04.2020).
- Федеральные государственные образовательные стандарты высшего образования // Координационный совет учебно-методических объединений и научно-методических советов высшей школы. Портал Федеральных образовательных стандартов высшего образования [Электронный ресурс] – Режим доступа: <http://fgosvo.ru/fgosvo/92/91/4> (дата обращения: 23.04.2020).
- Приказ Министерства образования и науки РФ от 23.08.2017 № 816 «Об утверждении Порядка применения организациями, осуществляющими образовательную деятельность, электронного обучения, дистанционных образовательных технологий при реализации образовательных программ» [Электронный ресурс]. Режим доступа: <http://pravo.gov.ru/proxy/ips/?docbody=&nd=102447332&intelsearch=816+-%EF%F0%E8%EA%E0%E7> (дата обращения: 23.04.2020).

При освоении дисциплины студенты должны использовать информационные и информационно-образовательные ресурсы следующих порталов и сайтов:

– Система федеральных образовательных порталов. Система открытого образования. Консалтинговый центр ИОС ОО РФ [Электронный ресурс] – Режим доступа: <http://www.openedu.ru> (дата обращения: 23.04.2020).

– Информационно-коммуникационные технологии в образовании. Система федеральных образовательных порталов [Электронный ресурс] – Режим доступа: <http://ict.edu.ru/> (дата обращения: 23.04.2020).

– Информационная система «Единое окно доступа к образовательным ресурсам». URL: <http://window.edu.ru/> (дата обращения: 23.04.2020).

– ФЭПО: соответствие требованиям ФГОС [Электронный ресурс] – Режим доступа: <http://fepo.i-exam.ru/> (дата обращения: 23.04.2020).

## **10. МЕТОДИЧЕСКИЕ УКАЗАНИЯ ДЛЯ ОБУЧАЮЩИХСЯ**

### **1. Чертеж соединения деталей болтом**

Работа выполняется на горизонтально расположенном листе чертежной бумаги формата А3, на котором проводится внешняя рамка, рамка чертежа, вычерчивается основная надпись и вычерчивается прямоугольник для повторного обозначения. Далее вычерчиваются конструктивное, упрощенное и условное изображения соединения деталей болтом согласно заданного варианта, наносятся необходимые размеры. В любом свободном месте поля чертежа записываются условные обозначения болта, гайки и шайбы.

### **2. Чертеж фланцевого соединения.**

Работа выполняется на горизонтально расположенном листе чертежной бумаги формата А3. В центральной части формата вычерчивается главное изображение (соединение половины простого фронтального разреза с половиной вида спереди) и вид слева согласно заданного варианта, наносятся необходимые размеры. На отдельном листе формата А4 выполняется спецификация фланцевого соединения. После составления спецификации на чертеже наносятся номера позиций составных частей фланцевого соединения.

### **3. Чертеж фитингового соединения**

Работа выполняется на горизонтально расположенном листе чертежной бумаги формата А3. В центральной части формата вычерчивается главное изображение, на котором в зависимости от варианта вычерчивается или соединение половины простого фронтального разреза с половиной вида спереди, или соединение части простого фронтального разреза с частью вида спереди. Далее задаются секущие плоскости для выполнения сложного ступенчатого разреза. Такой разрез выполняется на месте вида слева. Наносятся необходимые размеры. На отдельном листе формата А4 выполняется спецификация фитингового соединения. После составления спецификации на чертеже наносятся номера позиций составных частей фитингового соединения.

### **4. Схема деления изделия на составные части**

Схема деления сборочной единицы на составные части структурная выполняется на листе клетчатой бумаги формата А4. Составные части изделия изображаются условно в зависимости от того, к какой группе изделий они относятся: сборочные единицы; детали; стандартные изделия, материалы.

### **5. Эскизы и технические рисунки деталей**

Эскизы и технические рисунки деталей, входящих в сборочную единицу, выполняются на листах клетчатой бумаги формата А3 или А4. Студент по указанию преподавателя выполняет эскиз одной из деталей с нанесением размеров, предельных отклонений размеров и параметров шероховатости поверхностей, необходимых для изготовления и контроля детали. По указанию преподавателя выполняются технические рисунки (аксонометрия от руки) двух деталей с нанесением сопряженных размеров. На оставшиеся детали выполняются эскизы только с нанесением размеров.

## 6. Сборочный чертеж.

Работа выполняется на листе чертежной бумаги формата А1, расположенном горизонтально или вертикально. Отдельно на листе формата А4 выполняется спецификация сборочной единицы. Выбирается главное изображение, которое может быть полным фронтальным разрезом, или соединением части вида спереди с частью фронтального разреза, если корпус сборочной единицы несимметричная деталь, или соединением половины вида спереди с половиной фронтального разреза, если корпус имеет соответствующую плоскость симметрии. Выбрав формат, масштаб и количество изображений сборочной единицы, приступают к компоновке чертежа. На листе проводятся внешняя рамка, рамка чертежа и отмечаются место для основной надписи и место для повторного обозначения. Далее поле чертежа целесообразно разметить с помощью прямоугольников, размеры которых соответствуют габаритным размерам изображаемой сборочной единицы с учетом масштаба. Расстояния между изображениями должны быть такими, чтобы осталось место для нанесения размеров, номеров позиций, надписей. Выполнение чертежа начинают с изображения базовой детали тонкими линиями на всех изображениях одновременно. Когда на сборочном чертеже вычерчены все детали изделия, выполняется штриховка на разрезах и сечениях. Штриховка одной и той же детали на всех изображениях выполняется в одном и том же направлении с одинаковым расстоянием между линиями штриховки. Штриховку смежных деталей следует выполнять в разных направлениях. На сборочном чертеже должны быть нанесены габаритные, установочные, присоединительные и эксплуатационные размеры. Номера позиций составных частей изделия наносятся в соответствии с номерами позиций, указанными в спецификации.

## 7. Детализирование чертежа сборочной единицы

Работа выполняется на 3 листах чертежной бумаги формата А3. На каждом формате выполняется чертеж детали, указанной преподавателем на чертеже сборочной единицы. На этих форматах выполняются необходимые виды, разрезы, сечения, наносятся необходимые размеры. Кроме того, выполняются технические рисунки 2 деталей на листах клетчатой бумаги.

Учебная программа дисциплины предусматривает проведение лабораторных работ в объеме 8 ч. Работы выполняются в часы, выделенные учебным планом. Лабораторные работы выполняются, когда изучен материал раздела, входящих в разделы 1.2 «Схемы» и 2.1 «Резьбовые изделия и соединения». Лабораторные работы охватывают 1,2 разделы. На выполнение каждой работы отводится примерно 3 часа в зависимости от трудоемкости.

Целью выполнения лабораторных работ является закрепление полученных знаний по дисциплине, расширение эрудиции и кругозора студента бакалавриата, развитие самостоятельного мышления студента. В задачи подготовки к выполнению лабораторных работ входит приобретение навыков работы с информационными ресурсами.

При подготовке к выполнению лабораторных работ студент должен руководствоваться следующими основными принципами:

При оформлении лабораторных работ следует ориентироваться на требования, приведенные в ГОСТ.

Совокупная оценка текущей работы студента бакалавриата в семестре складывается из оценок за выполнение графических работ (максимальная оценка 40 баллов), контрольных работ (максимальная оценка 20 баллов) и лабораторных работ (сдано). Максимальная оценка текущей работы в каждом семестре составляет 60 баллов.

В соответствии с учебным планом изучение материала происходит в 1 семестре и заканчивается контролем его освоения в форме 3 контрольных работ (максимальная оценка: 1 к.р.- 6 баллов, 2 к.р.- 7 баллов, 3 к.р.- 7 баллов) и **зачет с оценкой** (максимальная оценка – 40 баллов).

Курсовая работа - зачет(100б).

## 11. МЕТОДИЧЕСКИЕ УКАЗАНИЯ ДЛЯ ПРЕПОДАВАТЕЛЕЙ

Основными задачами преподавателей, ведущих занятия по дисциплине, является развитие пространственного мышления и понимания правил и условностей при выполнении чертежей.

С целью более эффективного усвоения обучающимися материала данной дисциплины рекомендуется использовать:

- ГОСТы;
- Макеты, иллюстрирующие изучаемый материал;
- Иные средства визуализация, включая наглядные изображения решаемых графических задач в виде мультимедийных презентаций или изображений на твердом носителе;
- Модели для построения с них чертежей.

Для более глубокого изучения предмета преподаватель предоставляет обучающимся информацию о возможности использования Интернет-ресурсов по разделам дисциплины.

## 12. ПЕРЕЧЕНЬ ИНФОРМАЦИОННЫХ ТЕХНОЛОГИЙ, ИСПОЛЬЗУЕМЫХ В ОБРАЗОВАТЕЛЬНОМ ПРОЦЕССЕ

Информационно-библиотечный центр (ИБЦ) РХТУ им. Д. И. Менделеева обеспечивает информационную поддержку всем направлениям деятельности университета, содействует подготовке высококвалифицированных специалистов, совершенствованию учебного процесса, научно-исследовательской работы, способствует развитию профессиональной культуры будущего специалиста.

Структура и состав библиотечного фонда соответствует требованиям Примерного положения о формировании фондов библиотеки высшего учебного заведения, утвержденного приказом Минобрнауки от 27.04.2000 г. № 1246. ИБЦ университета обеспечивает обучающихся основной учебной, учебно-методической и научной литературой, необходимой для организации образовательного процесса по всем дисциплинам основной образовательной программы и гарантирует возможность качественного освоения бакалаврами образовательной программы по направлению подготовки **18.03.01**.

Общий объем многоотраслевого фонда ИБЦ составляет 1 715 452 экз. на 01.01.2020.

Фонд учебной и учебно-методической литературы укомплектован печатными и электронными изданиями из расчета 50 экз. на каждые 100 обучающихся, а для дисциплин вариативной части образовательной программы - 1 экз. на одного обучающегося.

Фонд дополнительной литературы включает помимо учебной литературы официальные, справочно-библиографические, специализированные отечественные и зарубежные периодические и информационные издания.

Информационно-библиотечный центр обеспечивает самостоятельную работу студентов в читальных залах, предоставляя широкий выбор литературы по актуальным направлениям, а также обеспечивает доступ к профессиональным базам данных, информационным, справочным и поисковым системам.

Каждый обучающийся обеспечен свободным доступом из любой точки, в которой имеется доступ к сети Интернет и к электронно-библиотечной системе (ЭБС) Университета, которая содержит различные издания по основным изучаемым дисциплинам и сформирована по согласованию с правообладателями учебной и учебно-методической литературы.

Для более полного и оперативного справочно-библиографического и информационного обслуживания в ИБЦ реализована технология Электронной доставки документов.

№	Электронный ресурс	Реквизиты договора (номер, дата заключения, срок действия), ссылка на сайт ЭБС, сумма договора, количество ключей	Характеристика библиотечного фонда, доступ к которому предоставляется договором
1	Электронно-библиотечная система (ЭБС) «ЛАНЬ»	<p>Принадлежность - сторонняя</p> <p>Реквизиты договора - ООО «Издательство «Лань», договор № 33.03-Р-2.0-1775/2-10 от 26.09.2019г.</p> <p>Сумма договора – 642 083-68</p> <p>Срок действия с «26» сентября 2019г. по «25» сентября 2020г.</p> <p>Ссылка на сайт ЭБС – <a href="http://e.lanbook.com">http://e.lanbook.com</a></p> <p>Количество ключей - доступ для зарегистрированных пользователей РХТУ с любого компьютера.</p> <p>Дополнительный Договор № 33.03-Р-3.1-2217/2020 от 02.03.2020 г.</p> <p>Сумма договора- 30 994-52</p> <p>Срок действия с «02» марта 2020 г. по «25» сентября 2020 г.</p> <p>Ссылка на сайт ЭБС – <a href="http://e.lanbook.com">http://e.lanbook.com</a></p> <p>Количество ключей - доступ для зарегистрированных пользователей РХТУ с любого компьютера.</p> <p>Договор № 33.03-Р-3.1-2173/2020</p> <p>Сумма договора – 747 661-28</p> <p>Срок действия Договора с «26» сентября 2020г. по «25» сентября 2021г.</p> <p>Ссылка на сайт ЭБС – <a href="http://e.lanbook.com">http://e.lanbook.com</a></p> <p>Количество ключей - доступ для зарегистрированных пользователей РХТУ с любого компьютера.</p> <p>Удаленный доступ после персональной регистрации на сайте ЭБС.</p>	<p>Коллекции: «Химия» - изд-ва НОТ, «Химия» - изд-ва Лаборатория знаний, «Химия» - изд-ва «ЛАНЬ», «Химия»-КНИТУ(Казанский национальный исследовательский технологический университет), «Химия» - изд-ва ФИЗМАТЛИТ», «Информатика» - изд-ва «ЛАНЬ», «Информатика»-Национальный Открытый Университет «ИНТУИТ», «Инженерно-технические науки"-изд-ва «ЛАНЬ», «Теоретическая механика»-изд-ва «ЛАНЬ», Экономика и менеджмент)- изд-ва Дашков и К., а также отдельные издания в соответствии с Договором.</p>



2	Электронно - библиотечная система ИБЦ РХТУ им. Д.И.Менделеева (на базе АИБС «Ирбис»)	Принадлежность – собственная РХТУ. Ссылка на сайт ЭБС – <a href="http://lib.muctr.ru/">http://lib.muctr.ru/</a> Доступ для пользователей РХТУ с любого компьютера	Электронные версии учебных и научных изданий авторов РХТУ по всем ООП.
3	Информационно-справочная система «ТЕХЭКСПЕРТ» «Нормы, правила, стандарты России».	Принадлежность сторонняя. Реквизиты контракта – ООО «ИНФОРМПРОЕКТ», контракт № 189-2647А/2019 От 09.01.2020 г. Сумма договора – 601110-00 С «01» января.2020 г. по «31» декабря 2020 г. Ссылка на сайт ЭБС – <a href="http://reforma.kodeks.ru/reforma/">http://reforma.kodeks.ru/reforma/</a> Количество ключей – 5 лицензий + локальный доступ с компьютеров ИБЦ.	Электронная библиотека нормативно-технических изданий. Содержит более 40000 национальных стандартов и др. НТД
4	Научно-электронная библиотека «eLibrary.ru»	Принадлежность – сторонняя Реквизиты договора – ООО Научная электронная библиотека, договор № 33.03-Р-3.1 2087/2019 Сумма договора – 1100017-00 С «01» января 2020 г. по «31» декабря 2020 г. Ссылка на сайт – <a href="http://elibrary.ru">http://elibrary.ru</a> Количество ключей – доступ для пользователей РХТУ по ip-адресам неограничен.	Научная электронная библиотека eLIBRARY.RU - это крупнейший российский информационно-аналитический портал в области науки, технологии, медицины и образования, содержащий рефераты и полные тексты более 29 млн научных статей и публикаций, в том числе электронные версии более 5600 российских научно-технических журналов.
5	Электронно-библиотечная система издательства "ЮРАЙТ"	Принадлежность сторонняя- «Электронное издательство ЮРАЙТ» Договор № 33.03-Р-3.1-220/2020 от 16.03.2020 г. Сумма договора - 324 000-00 С «16» марта 2020 г. по «15» марта 2021 г. Ссылка на сайт – <a href="https://biblio-online.ru/">https://biblio-online.ru/</a> Количество ключей - доступ для зарегистрированных пользователей РХТУ с любого компьютера.	Электронная библиотека включает более 5000 наименований учебников и учебных пособий по всем отраслям знаний для всех уровней профессионального образования от ведущих научных школ с соблюдением требований новых ФГОСов.

6	Электронно-библиотечная система «Консультант студента»	Принадлежность сторонняя- ООО «Политехресурс» Договор № 33.03-Р-3.1-218/2020 От «16» марта 2020 г. Сумма договора-36 500-00 С «17» марта 2020 г. по «16» марта 2021 г Ссылка на сайт – <a href="http://www.studentlibrary.ru">http://www.studentlibrary.ru</a> Количество ключей - доступ для зарегистрированных пользователей РХТУ с любого компьютера.	Комплект изданий, входящих в базу данных «Электронная библиотека технического ВУЗа».
7	Электронно-библиотечная система «ZNANIUM.COM»	Принадлежность сторонняя- ООО «ЗНАНИУМ», Договор № 4309 эбс 33.03-Р-3.1-2215/2020 от «20» марта 2020 г. Сумма договора-30 000-00 С «20» марта 2020 г. по «19» марта 2021г Ссылка на сайт – <a href="https://znanium.com/">https://znanium.com/</a> Количество ключей - доступ для зарегистрированных пользователей РХТУ с любого компьютера.	Коллекция изданий учебников и учебных пособий по различным отраслям знаний для всех уровней профессионального образования.

Бесплатные официальные открытые ресурсы Интернет:

1. Directory of Open Access Journals (DOAJ) <http://doaj.org/>  
Ресурс объединяет более 10000 научных журналов по различным отраслям знаний (около 2 миллионов статей) из 134 стран мира.
2. Directory of Open Access Books (DOAB) <https://www.doabooks.org/>  
В базе размещено более 3000 книг по различным отраслям знаний, предоставленных 122 научными издательствами.
3. BioMed Central <https://www.biomedcentral.com/>  
База данных включает более 300 рецензируемых журналов по биомедицине, медицине и естественным наукам. Все статьи, размещенные в базе, находятся в свободном доступе.
4. Электронный ресурс arXiv <https://arxiv.org/>  
Крупнейшим бесплатный архив электронных научных публикаций по разделам физики, математики, информатики, механики, астрономии и биологии. Имеется подробный тематический каталог и возможность поиска статей по множеству критериев.
5. Коллекция журналов MDPI AG <http://www.mdpi.com/>  
Многодисциплинарный цифровой издательский ресурс, является платформой для рецензируемых научных журналов открытого доступа, издающихся MDPI AG

- (Базель, Швейцария). Издательство выпускает более 120 разнообразных электронных журналов, находящихся в открытом доступе.
6. Издательство с открытым доступом InTech <http://www.intechopen.com/>  
Первое и крупнейшее в мире издательство, публикующее книги в открытом доступе, около 2500 научных изданий. Основная тематическая направленность - физические и технические науки, технологии, медицинские науки, науки о жизни.
  7. База данных химических соединений ChemSpider <http://www.chemspider.com/>  
ChemSpider – это бесплатная химическая база данных, предоставляющая быстрый доступ к более чем 28 миллионам структур, свойств и соответственной информации. Ресурс принадлежит Королевскому химическому обществу Великобритании (Royal Society of Chemistry).
  8. Коллекция журналов PLOS ONE <http://journals.plos.org/plosone/>  
PLOS ONE – коллекция журналов, в которых публикуются отчеты о новых исследованиях в области естественных наук и медицины. Все журналы размещены в свободном доступе (Open Access), все статьи проходят строгое научное рецензирование.
  9. US Patent and Trademark Office (USPTO) <http://www.uspto.gov/>  
Ведомство по патентам и товарным знакам США — USPTO — предоставляет свободный доступ к американским патентам, опубликованным с 1976 г. по настоящее время.
  10. Espacenet - European Patent Office (EPO) <http://worldwide.espacenet.com/>  
Патенты (либо патентные заявки) более 50 национальных и нескольких международных патентных бюро, в том числе полные тексты патентов США, России, Франции, Японии и др.

### **13. МАТЕРИАЛЬНО-ТЕХНИЧЕСКОЕ ОБЕСПЕЧЕНИЕ ДИСЦИПЛИНЫ**

В соответствии с учебным планом занятия по дисциплине проводятся в форме лекций, практических занятий, лабораторных работ и самостоятельной работы бакалавра.

#### **13.1. Оборудование, необходимое в образовательном процессе:**

Лекционная учебная аудитория и учебная аудитория для проведения практических занятий (чертежный зал). Компьютерный класс. Персональные компьютеры, укомплектованные проигрывателями CD и DVD, принтерами и программными средствами; копировальные аппараты; локальная сеть с выходом в Интернет.

Библиотека, имеющая рабочие места, оснащенные компьютерами с доступом к базам данных и выходом в Интернет.

#### **13.2. Учебно-наглядные пособия:**

Информационно-методические материалы: учебные пособия по дисциплине; раздаточный материал к разделам лекционного курса.

#### **13.3. Компьютеры, информационно-телекоммуникационные сети, аппаратно-программные и аудиовизуальные средства:**

Персональные компьютеры, укомплектованные проигрывателями CD и DVD, принтерами и программными средствами; проекторы и экраны; цифровые камеры; копировальные аппараты; локальная сеть с выходом в Интернет.

#### 13.4. Печатные и электронные образовательные и информационные ресурсы:

Информационно-методические материалы: учебные пособия по дисциплине; раздаточный материал к разделам лекционного курса.

Электронные образовательные ресурсы: электронные презентации к разделам лекционного курса; учебно-методические разработки в электронном виде; справочные материалы в печатном и электронном виде по темам курса («Болтовое соединение», «Соединение болтом», «Соединение шптылкой», «Фитинговое соединение», «Фланцевое соединение», «Сборочный чертеж»).

#### 13.5. Перечень лицензионного программного обеспечения:

№ п/п	Наименование программного продукта	Реквизиты договора поставки	Количество лицензий	Срок окончания действия лицензии
1	Офисный пакет Microsoft Office Standard 2007	Государственный контракт № 143-164ЭА/2010 от 14.12.10, Акт № Tr048787, накладная № Tr048787 от 20.12.10 Microsoft Open License Номер лицензии 42931328)	25	бессрочное
2	Антивирус Kaspersky	Контракт № 126-152 ЭА/2018 от 24.12.2018 по продлению электронной лицензии на Kaspersky Endpoint Security для нужд РХТУ им. Д.И. Менделеева	25	2 года
4	Операционная система Microsoft Windows 10 Education (Russian)	Подписка Microsoft Imagine Premium, соглашение ICM-167819 от 24.12.2018 г., счет № 9552428060 от 12.12.2018 г.	Количество лицензий не ограничено согласно условиям подписки Microsoft Imagine Premium	бессрочное
5	Компас - 3D LT фирмы Аскон (учебная версия)	-	-	бессрочное

#### 14. ТРЕБОВАНИЯ К ОЦЕНКЕ КАЧЕСТВА ОСВОЕНИЯ ПРОГРАММЫ

Наименование модулей	Основные показатели оценки	Формы и методы контроля и оценки
Раздел 1. Изделия и конструкторские документы.	<p>Знает:</p> <ul style="list-style-type: none"> <li>- способы отображения пространственных форм на плоскости;</li> <li>- правила и условности при выполнении чертежей;</li> <li>- виды изделий и конструкторских документов.</li> </ul> <p>Умеет:</p> <ul style="list-style-type: none"> <li>- выполнять и читать чертежи технических изделий с учетом действующих стандартов;</li> <li>- выполнять и читать схемы технологических процессов;</li> <li>- использовать средства компьютерной графики для изготовления чертежей.</li> </ul> <p>Владеет:</p> <ul style="list-style-type: none"> <li>- способами и приемами изображения предметов на плоскости;</li> <li>- графической системой «Компас».</li> </ul>	Оценка за графические работы, оценка за контрольную работу, оценка за курсовую работу, оценка на зачете.
Раздел 2. Соединения деталей.	<p>Знает:</p> <ul style="list-style-type: none"> <li>- способы отображения пространственных форм на плоскости;</li> <li>- правила и условности при выполнении чертежей;</li> <li>- на уровне представления характеристики формы и поверхности изделий.</li> </ul> <p>Умеет:</p> <ul style="list-style-type: none"> <li>- выполнять и читать чертежи технических изделий с учетом действующих стандартов;</li> <li>- использовать средства компьютерной графики для изготовления чертежей.</li> </ul> <p>Владеет:</p> <ul style="list-style-type: none"> <li>- способами и приемами изображения предметов на плоскости;</li> <li>- графической системой «Компас».</li> </ul>	Оценка за графические работы, оценка за контрольную работу, оценка за курсовую работу, оценка на зачете.
Раздел 3. Чертежи сборочных единиц. Элементы компьютерной графики.	<p>Знает</p> <ul style="list-style-type: none"> <li>- способы отображения пространственных форм на плоскости,</li> <li>- правила и условности при</li> </ul>	Оценка за графические работы, оценка за контрольную работу, оценка за курсовую работу, оценка на зачете.

	<p>выполнении чертежей; на уровне представления характеристики формы и поверхности изделий. Умеет: - выполнять и читать чертежи технических изделий с учетом действующих стандартов; - использовать средства компьютерной графики для изготовления чертежей. Владеет: - способами и приемами изображения предметов на плоскости; - графической системой «Компас».</p>	
--	---	--

## **15. ОСОБЕННОСТИ ОРГАНИЗАЦИИ ОБРАЗОВАТЕЛЬНОГО ПРОЦЕССА ДЛЯ ИНВАЛИДОВ И ЛИЦ С ОГРАНИЧЕННЫМИ ВОЗМОЖНОСТЯМИ ЗДОРОВЬЯ**

Обучение инвалидов и лиц с ограниченными возможностями здоровья осуществляется в соответствии с:

- Порядком организации и осуществления образовательной деятельности по образовательным программам – программам бакалавриата, программам специалитета, программам магистратуры (Приказ Минобрнауки РФ от 05.04.2017 № 301);

- Положением о Порядке организации и осуществления образовательной деятельности по образовательным программам – программам бакалавриата, программам специалитета, программам магистратуры в Российском химико-технологическом университете имени Д.И. Менделеева (утв. решением Ученого совета университета от 28.06.2017, протокол № 9);

- Методическими рекомендациями по организации образовательного процесса для обучения инвалидов и лиц с ограниченными возможностями здоровья в образовательных организациях высшего образования, в том числе оснащённости образовательного процесса (утверждены заместителем Министра образования и науки РФ А.А. Климовым от 08.04.2014 № АК-44/05вн).

**Дополнения и изменения к рабочей программе дисциплины**  
**«Инженерная графика»**  
**основной образовательной программы**  
направления 18.03.01 «Химическая технология»  
Форма обучения: очная

Номер изменения/ дополнения	Содержание дополнения/изменения	Основание внесения изменения/дополнения
1.		протокол заседания Ученого совета № _____ от «___» _____ 20 __ г.
		протокол заседания Ученого совета № _____ от «___» _____ 20 __ г.
		протокол заседания Ученого совета № _____ от «___» _____ 20 __ г.
		протокол заседания Ученого совета № _____ от «___» _____ 20 __ г.

## 1. ЦЕЛЬ И ЗАДАЧИ ДИСЦИПЛИНЫ

Программа составлена в соответствии с требованиями Федерального государственного образовательного стандарта (ФГОС ВО) для направления подготовки **18.03.01 Химическая технология**, рекомендациями методической секции Ученого совета и накопленного опыта преподавания дисциплины кафедрой **Физической химии** РХТУ им. Д.И. Менделеева. Программа рассчитана на изучение курса в течение 1 семестра.

Дисциплина «**Физическая химия**» относится к базовой части обязательных дисциплин учебного плана (**Б1. Б.10**). Программа дисциплины предполагает, что обучающиеся имеют теоретическую и практическую подготовку в области высшей математики, физики, общей и неорганической, органической химии.

**Цель дисциплины** – раскрыть смысл основных законов, управляющих ходом химического процесса, показать области приложения этих законов и научить студента грамотно применять их при решении конкретных теоретических и практических задач.

**Задачи дисциплины** – показать значение физической химии как теоретической основы процессов химической технологии; выработать у студентов навыки применения полученных знаний к предсказанию принципиальной возможности, направления, скорости и конечного результата химических процессов; дать представления о современных экспериментальных методах исследования физико-химических процессов

Дисциплина «**Физической химии**» преподается в 4 семестре. Контроль успеваемости студентов ведется по принятой в университете рейтинговой системе. Итоговый контроль проводится в форме экзамена.



## 2. ТРЕБОВАНИЯ К РЕЗУЛЬТАТАМ ОСВОЕНИЯ ДИСЦИПЛИНЫ

Изучение дисциплины «Физическая химия» при подготовке бакалавров по направлению подготовки **18.03.01 Химическая технология**, профиль подготовки – «**Технология и переработка полимеров**» направлено на приобретение следующих общепрофессиональных компетенций (ОПК):

- способностью и готовность использовать основные законы естественнонаучных дисциплин в профессиональной деятельности (ОПК-1);
- готовностью использовать знания о современной физической картине мира, пространственно-временных закономерностях, строении вещества для понимания окружающего мира и явлений природы (ОПК-2);
- готовностью использовать знание о строении вещества, природе химической связи в различных классах химических соединений для понимания свойств материалов и механизма химических процессов, протекающих в окружающем мире (ОПК-3).

В результате изучения дисциплины студент бакалавриата должен:

*Знать:*

- основные законы физической химии, взаимосвязь физических и химических характеристик процесса;
- пути определения важнейших характеристик химического равновесия (константы равновесия, равновесного выхода продукта, степени превращения исходных веществ) и влияния различных факторов на смещение химического равновесия;
- условия установления фазовых равновесий в одно- и многокомпонентных системах, возможности разделения сложных систем на составляющие компоненты;
- термодинамическое описание свойств идеальных и неидеальных растворов, подходы к нахождению парциальных молярных величин компонентов раствора.

*Уметь:*

- применять теоретические знания и экспериментальные методы исследования физической химии при решении профессиональных задач;
- проводить термодинамические расчеты, осуществлять анализ и на основе этого делать обоснованные выводы;
- предсказывать и находить оптимальные условия проведения химического процесса с целью получения максимально возможного выхода интересующего продукта;
- представлять данные лабораторного исследования в графической форме и на основе полученных зависимостей определять соответствующие термодинамические и кинетические характеристики химической системы и химического процесса;
- проводить анализ и критически оценивать полученные экспериментальные данные, обобщать и делать обоснованные выводы на базе проведённых опытов.

*Владеть:*

- комплексом современных теоретических методов физической химии для решения конкретных исследовательских задач;
- навыками определения состояния равновесия и самопроизвольного направления химического процесса;
- приемами обработки полученных опытных данных для выявления и установления взаимосвязей между термодинамическими свойствами и физическими параметрами процесса;

- знаниями основных законов физической химии для содержательной интерпретации термодинамических расчётов.

### 3. ОБЪЕМ ДИСЦИПЛИНЫ И ВИДЫ УЧЕБНОЙ РАБОТЫ

Вид учебной работы	ЗЕ	Акад. ч.
Общая трудоемкость дисциплины	<b>5,0</b>	<b>180</b>
<b>Контактная работа – аудиторные занятия:</b>	<b>1,78</b>	<b>64</b>
Лекции	0,89	32
Практические занятия (ПЗ)	0,89	32
Лабораторные работы (ЛР)	-	-
<b>Самостоятельная работа</b>	<b>2,22</b>	<b>80</b>
Контактная самостоятельная работа	2,22	-
Самостоятельное изучение разделов дисциплины		80
<b>Виды контроля:</b>		
<b>Экзамен</b>	<b>1</b>	<b>36</b>
Контактная работа – промежуточная аттестация	1	0,4
Подготовка к экзамену		35,6
<b>Вид итогового контроля:</b>	<b>экзамен</b>	

Вид учебной работы	ЗЕ	Астр. ч.
Общая трудоемкость дисциплины	<b>5,0</b>	<b>135</b>
<b>Контактная работа – аудиторные занятия:</b>	<b>1,78</b>	<b>48</b>
Лекции	0,89	24
Практические занятия (ПЗ)	0,89	24
Лабораторные работы (ЛР)	-	-
<b>Самостоятельная работа</b>	<b>2,22</b>	<b>60</b>
Контактная самостоятельная работа	2,22	-
Самостоятельное изучение разделов дисциплины		60
<b>Виды контроля:</b>		
<b>Экзамен</b>	<b>1</b>	<b>27</b>
Контактная работа – промежуточная аттестация	1	0,3
Подготовка к экзамену		26,7
<b>Вид итогового контроля:</b>	<b>Экзамен</b>	

## 4. СОДЕРЖАНИЕ ДИСЦИПЛИНЫ

### 4.1. Разделы дисциплины и виды занятий для студентов очного отделения

№ п/п	Раздел дисциплины	Академ. часов				
		Всего	Лек-ции	Прак. зан.	Лаб. работы	Сам. работа
<b>1.</b>	<b>Раздел 1. Химическая термодинамика</b>	<b>81</b>	<b>18</b>	<b>18</b>	<b>-</b>	<b>45</b>
1.1	Первый закон термодинамики	27	6	6	-	15
1.2	Второй закон термодинамики	27	6	6	-	15
1.3	Химическое равновесие	27	6	6	-	15
<b>2.</b>	<b>Раздел 2. Фазовые равновесия в однокомпонентных системах</b>	<b>18</b>	<b>4</b>	<b>4</b>	<b>-</b>	<b>10</b>
2.1	Фазовые переходы и фазовая диаграмма состояния для однокомпонентных систем	9	2	2	-	5
2.2	Определение термодинамических функций процесса фазового перехода	9	2	2	-	5
<b>3.</b>	<b>Раздел 3. Термодинамическая теория растворов</b>	<b>27</b>	<b>6</b>	<b>6</b>	<b>-</b>	<b>15</b>
3.1	Основы термодинамики растворов. Парциальные мольные величины	9	2	2	-	5
3.2	Термодинамическое описание идеальных и неидеальных растворов	9	2	2	-	5
3.3	Коллигативные свойства разбавленных растворов нелетучих веществ в летучем растворителе	9	2	2	-	5
<b>4.</b>	<b>Раздел 4. Фазовые равновесия в многокомпонентных системах</b>	<b>18</b>	<b>4</b>	<b>4</b>	<b>-</b>	<b>10</b>
4.1	Равновесие «жидкий раствор - насыщенный пар» в двухкомпонентных системах	9	2	2	-	5
4.2	Равновесие «жидкость-твердое» в двухкомпонентных системах	9	2	2	-	5
	<b>ИТОГО</b>	<b>144</b>	<b>32</b>	<b>32</b>	<b>-</b>	<b>80</b>
	<b>Экзамен</b>	<b>36</b>				
	<b>ИТОГО</b>	<b>180</b>				

### 4.2 Содержание разделов дисциплины

#### Раздел 1. Химическая термодинамика

##### 1.1. Первый закон термодинамики

Термодинамические системы и термодинамические параметры. Экстенсивные и интенсивные свойства системы. Термодинамический процесс. Функции состояния и

функции процесса. Внутренняя энергия и энтальпия, их свойства. Теплота и работа как формы передачи энергии. Работа расширения газа и полезная работа. Формулировки первого начала термодинамики. Взаимосвязь теплоты, работы и изменения внутренней энергии в изохорном, изобарном и изотермическом процессах. Теплоёмкость вещества – изохорная или изобарная, молярная, удельная. Теплоёмкость идеальных газов, взаимосвязь молярных теплоёмкостей  $C_p$  и  $C_v$  идеального газа. Теплоёмкость твердых веществ и жидкостей. Зависимость молярной изобарной теплоёмкости вещества от температуры, эмпирические уравнения (степенные ряды), их применимость. Закон кубов Дебая, правило Дюлонга и Пти. Средняя изобарная теплоёмкость вещества в интервале температур. Температурная зависимость приращения энтальпии вещества ( $H_T - H_0$ ) при постоянном давлении с учётом фазовых переходов. Тепловой эффект химического процесса. Основное стандартное состояние. Стандартные энтальпии образования и сгорания веществ. Применение закона Гесса для вычисления тепловых эффектов химических и физико-химических процессов. Связь тепловых эффектов при постоянном объеме и при постоянном давлении. Зависимость теплового эффекта реакции от температуры. Вывод и анализ уравнения Кирхгофа в дифференциальной форме. Интегрирование уравнения Кирхгофа.

## 1.2. Второй закон термодинамики.

Самопроизвольные и несамопроизвольные, обратимые и необратимые, равновесные (квазистатические) и неравновесные процессы. Работа равновесного и неравновесного процессов. Формулировки второго начала термодинамики. Энтропия как критерий направленности самопроизвольных процессов и равновесия в изолированных системах. Зависимость энтропии вещества от параметров состояния (температуры, давления, объема). Расчет изменения энтропии в различных процессах, связанных с изменением состояния идеального газа, а также чистых твёрдых или жидких веществ. Изменение энтропии в процессе смешения идеальных газов. Изменение энтропии при фазовых переходах. Тепловая теорема Нернста, постулат Планка (третье начало термодинамики). Статистическая интерпретация второго начала термодинамики, уравнение Больцмана-Планка. Вычисление абсолютной энтропии вещества. Расчет изменения энтропии в химических реакциях при различных температурах. Объединенное уравнение I и II законов термодинамики. Энергия Гельмгольца и энергия Гиббса как критерии направленности процессов и равновесия в закрытых системах. Характеристические функции. Зависимость энергии Гельмгольца и энергии Гиббса от параметров состояния. Температурная зависимость энергии Гиббса вещества с учётом фазовых переходов. Род фазового перехода (первый, второй). Уравнения Гиббса-Гельмгольца. Расчет изменений стандартных энергий Гиббса и Гельмгольца в химических реакциях при различных температурах.

Системы переменного состава. Химический потенциал компонента системы. Зависимость химического потенциала от давления и температуры. Условия равновесия и самопроизвольного протекания процесса в системах переменного состава.

## 1.3. Химическое равновесие.

Материальный баланс химической реакции, степень превращения, химическая переменная. Уравнение изотермы химической реакции (изотермы Вант-Гоффа). Химическое сродство. Анализ уравнения изотермы для определения направления

самопроизвольного протекания химической реакции от данного исходного (неравновесного) состояния. Термодинамическая константа химического равновесия и эмпирические константы химического равновесия ( $K_x$ ,  $K_c$ ,  $K_n$ ,  $K_p$ ), уравнения их связи для реакции в идеальной газовой смеси. Константы равновесия для гомогенных и гетерогенных реакций, идеальных и неидеальных реакционных систем (на примерах). Смещение химического равновесия при изменении общего давления ( $T = \text{const}$ ) и при добавлении в систему инертного газа ( $T = \text{const}$ ,  $P = \text{const}$ ).

Влияние температуры на константу химического равновесия, уравнения изобары и изохоры химической реакции. Вывод, анализ и интегрирование названных уравнений на примере уравнения изобары. Расчет среднего и истинного теплового эффекта химических реакций из зависимости термодинамической константы равновесия от температуры. Расчет констант равновесия химических реакций из стандартных термодинамических функций веществ. Вычисление констант равновесия химических реакций по справочным данным о константах равновесия реакций образования соединений из простых веществ.

## **Раздел 2. Фазовые равновесия в однокомпонентных системах**

### **2.1. Фазовые переходы и фазовая диаграмма состояния для однокомпонентных систем**

Фаза, компонент, число степеней свободы. Правило фаз Гиббса. Применение правила фаз Гиббса для анализа фазовых равновесий в однокомпонентных системах. Диаграмма состояния однокомпонентной системы, её фазовые поля, линии и тройные точки, выражающие соответственно однофазное, двухфазное и трехфазное равновесия. Насыщенный пар, температурная зависимость давления насыщенного пара. Критическая точка, критическое состояние вещества, его особенности. Вывод и анализ уравнения Клапейрона. Зависимость температуры плавления от внешнего давления, интегрирование уравнения Клапейрона для равновесия твердое тело - жидкость. Равновесия с газовой фазой, уравнение Клапейрона-Клаузиуса, вывод и интегрирование уравнения для описания линий испарения и сублимации, используемые допущения. Определение координат тройной точки.

### **2.2. Определение термодинамических функций процесса фазового перехода**

Применение уравнения Клапейрона-Клаузиуса для расчета изменения термодинамических функций при фазовых превращениях. Взаимосвязь энтальпий плавления, испарения и возгонки в тройной точке. Эмпирическое правило Трутона.

## **Раздел 3. Термодинамическая теория растворов**

### **3.1. Основы термодинамики растворов. Парциальные молярные величины**

Классификации растворов. Парциальные молярные величины. Уравнения Гиббса-Дюгема (вывод и анализ). Методы определения парциальных молярных величин (метод касательных и метод отрезков). Относительные парциальные молярные величины (парциальные молярные функции смешения). Термодинамические функции смешения.

### **3.2. Термодинамическое описание идеальных и неидеальных растворов**

Идеальные (совершенные) растворы. Химический потенциал компонента идеального раствора. Термодинамические функции смешения для идеальных растворов.

Равновесие "идеальный раствор-пар", закон Рауля, графическая интерпретация закона Рауля. Предельно разбавленные растворы, закон Генри. Уравнение химического потенциала для растворителя и растворенного вещества. Неидеальные (реальные) растворы, положительные и отрицательные отклонения от идеальности (от закона Рауля). Стандартные состояния компонентов раствора. Симметричная и несимметричная системы сравнения. Расчет активностей и рациональных коэффициентов активности компонентов раствора. Термодинамические функции смещения для неидеальных растворов. Зависимость активности и коэффициента активности компонента от температуры и давления.

### 3.3. Коллигативные свойства разбавленных растворов нелетучих веществ в летучем растворителе

Коллигативные свойства разбавленных растворов нелетучих веществ в летучих растворителях (понижение давления насыщенного пара растворителя над раствором по сравнению с чистым растворителем, повышение температуры начала кипения и понижение температуры начала отвердевания растворов, осмотическое давление). Эбуллиоскопическая и криоскопическая константы растворителя. Вывод уравнения, связывающего понижение температуры начала отвердевания с концентрацией раствора. Осмос, осмотическое давление, обратный осмос. Использование коллигативных свойств для определения молярной массы, степени диссоциации или степени ассоциации растворенного вещества.

## **Раздел 4. Фазовые равновесия в многокомпонентных системах**

### 4.1. Равновесие «жидкий раствор - насыщенный пар» в двухкомпонентных системах.

Диаграммы «давление-состав», «температура-состав», «состав пара-состав жидкости» для идеальных и неидеальных растворов. Применение правила фаз к исследованию диаграмм. Законы Гиббса-Коновалова. Азеотропия, термодинамическое условие точки азеотропа. Правило рычага. Физико-химические основы разделения жидких смесей методами перегонки и ректификации.

### 4.2. Равновесие «жидкость-твердое» в двухкомпонентных системах.

Термический анализ, кривые охлаждения, построение диаграммы плавкости по кривым охлаждения. Системы с ограниченной и неограниченной растворимостью компонентов в твердом состоянии. Изоморфизм. Типы твердых растворов. Диаграммы плавкости изоморфно кристаллизующихся веществ. Диаграммы плавкости систем с ограниченной растворимостью в твердом состоянии. Эвтектическое и перитектическое равновесия. Определение состава эвтектической жидкости построением треугольника Таммана. Применение правила фаз Гиббса к исследованию фазовых равновесий.

## 5. СООТВЕТСТВИЕ СОДЕРЖАНИЯ ТРЕБОВАНИЯМ К РЕЗУЛЬТАТАМ ОСВОЕНИЯ ДИСЦИПЛИНЫ

№	В результате освоения дисциплины студент должен:	Раздел 1	Раздел 2	Раздел 3	Раздел 4
	<b>Знать:</b>				
1	– основные законы физической химии, взаимосвязь физических и химических характеристик процесса	+	+	+	+
2	– пути определения важнейших характеристик химического равновесия (константы равновесия, равновесного выхода продукта, степени превращения исходных веществ) и влияния различных факторов на смещение химического равновесия	+			
3	– условия установления фазовых равновесий в одно- и многокомпонентных системах, возможности разделения сложных систем на составляющие компоненты		+		+
4	– термодинамическое описание свойств идеальных и неидеальных растворов, подходы к нахождению парциальных молярных величин компонентов раствора			+	
	<b>Уметь:</b>				
5	– применять теоретические знания и экспериментальные методы исследования физической химии при решении профессиональных задач	+	+	+	+
6	– проводить термодинамические расчеты, осуществлять анализ и на основе этого делать обоснованные выводы	+	+	+	+
7	– предсказывать и находить оптимальные условия проведения химического процесса с целью получения максимально возможного выхода интересующего продукта	+			
8	– представлять данные лабораторного исследования в графической форме и на основе полученных зависимостей определять соответствующие термодинамические и кинетические характеристики химической системы и химического процесса	+	+	+	
9	– проводить анализ и критически оценивать полученные экспериментальные данные, обобщать и делать обоснованные выводы на базе проведённых опытов	+	+	+	+

<b>Владеть:</b>					
10	– комплексом современных теоретических методов физической химии для решения конкретных исследовательских задач	+	+	+	+
11	– навыками определения состояния равновесия и самопроизвольного направления химического процесса	+			
12	– приемами обработки полученных опытных данных для выявления и установления взаимосвязей между термодинамическими свойствами и физическими параметрами процесса	+	+	+	+
13	– знаниями основных законов физической химии для содержательной интерпретации термодинамических расчётов	+	+	+	+
<p>В результате освоения дисциплины студент должен приобрести следующие <b>общефессиональные компетенции:</b></p>					
14	– способностью и готовность использовать основные законы естественнонаучных дисциплин в профессиональной деятельности (ОПК-1)	+	+	+	+
15	– готовностью использовать знания о современной физической картине мира, пространственно-временных закономерностях, строении вещества для понимания окружающего мира и явлений природы (ОПК-2)	+	+	+	+
16	– готовностью использовать знание о строении вещества, природе химической связи в различных классах химических соединений для понимания свойств материалов и механизма химических процессов, протекающих в окружающем мире (ОПК-3)	+	+	+	+



## 6. ПРАКТИЧЕСКИЕ И ЛАБОРАТОРНЫЕ ЗАНЯТИЯ

### 6.1. Практические занятия

Предусмотрены практические занятия обучающегося в бакалавриате в объеме 32 акад. ч.

#### Раздел 1. Химическая термодинамика

Практическое занятие 1 (2 ч). Идеальные газы, уравнение состояния идеальных газов. Газовая постоянная. Расчеты по уравнению Менделеева-Клапейрона. Математическое выражение I закона термодинамики. Функции состояния и функции процесса. Расчет работы расширения в изобарном, изотермическом, адиабатном процессах. Графическая интерпретация работы расширения. Взаимосвязь теплоты, работы и изменения внутренней энергии в процессах с участием идеального газа.

Практическое занятие 2 (2 ч). Теплоемкость, степенные (температурные) ряды. Зависимость энтальпии и внутренней энергии вещества от температуры. Закон Гесса и следствия из закона Гесса. Обоснование следствий из закона Гесса. Расчет тепловых эффектов химических реакций при  $V=\text{const}$  и  $P=\text{const}$  и теплоты фазовых превращений при  $T=298\text{K}$  с помощью таблиц стандартных термодинамических величин. Определение теплоты образования вещества по данным о его теплоте сгорания.

Практическое занятие 3 (2 ч). Зависимость теплового эффекта химической реакции от температуры. Уравнение Кирхгоффа. Графический анализ зависимости теплового эффекта от температуры на основании зависимостей сумм теплоемкостей реагентов от температуры. Расчет тепловых эффектов реакций, теплоты образования и теплоты фазовых переходов при заданной температуре с использованием справочных данных.

Практическое занятие 4 (2 ч). Второй закон термодинамики. Энтропия. Зависимость энтропии от температуры, давления, объема. Изменение энтропии индивидуальных веществ в различных процессах, при фазовых превращениях и при смешении идеальных газов. Абсолютная энтропия вещества. Расчет абсолютной энтропии вещества при заданной температуре. Расчет изменения энтропии в химических реакциях при заданной температуре.

Практическое занятие 5 (2 ч). Энергия Гиббса ( $G$ ). Энергия Гельмгольца ( $A$ ). Зависимость функций  $G$  и  $A$  от температуры, давления, объема. Изменение функций  $G$  и  $A$  в различных процессах с участием индивидуальных веществ. Расчет  $\Delta G^0_{298}$  и  $\Delta A^0_{298}$  для химических процессов. Использование таблиц стандартных термодинамических величин для расчета  $\Delta G^0_T$  и  $\Delta A^0_T$  химических реакций при различных температурах.

Практическое занятие 6. (2 ч). Итоговое занятие по темам: «Первый и второй законы термодинамики».

Практическое занятие 7 (2 ч). Расчет эмпирической константы химического равновесия из экспериментальных данных о равновесных давлениях и концентрациях реагентов. Взаимосвязь констант равновесия  $K_p, K_c, K_x$  и  $K_a$  химических реакций с участием идеальных газов. Нахождение состава равновесной смеси (равновесного выхода продукта реакции, степени превращения и степени диссоциации вещества) на основании величины константы химического равновесия (для гомогенных и гетерогенных реакций). Влияние давления и примеси инертного газа на смещение химического равновесия.

Практическое занятие 8 (2 ч). Стандартное химическое сродство. Определение направления самопроизвольного протекания химической реакции при  $P=\text{const}$ ,  $T=\text{const}$  на

основании уравнения изотермы Вант-Гоффа. Влияние температуры на константу химического равновесия, уравнение изобары Вант-Гоффа. Вычисление константы равновесия химической реакции при некоторой температуре  $T_2$  по ее значению при другой температуре  $T_1$  и среднему значению энтальпии реакции в данном интервале температур.

Практическое занятие 9 (2 ч). Определение термодинамических характеристик химической реакции (энтальпии, энтропии, энергии Гиббса) из экспериментальной зависимости константы равновесия от температуры. Расчет  $\Delta G^0_T$  и термодинамической константы химического равновесия при различных температурах с помощью таблиц стандартных термодинамических величин, на основании справочных данных о логарифмах констант равновесия реакций образования соединений из простых веществ. Использование метода Темкина-Шварцмана и метода комбинирования уравнений химических реакций для нахождения константы равновесия данной реакции.

## **Раздел 2. Фазовые равновесия в однокомпонентных системах**

Практическое занятие 10 (2 ч). Диаграмма фазового равновесия однокомпонентной системы (диаграмма с тройной точкой). Правило фаз Гиббса. Определение числа степеней свободы в заданной фазовой области. Уравнение Клапейрона-Клаузиуса. Расчет давления насыщенного пара и теплоты испарения (возгонки) при заданной температуре на основании справочных данных о температурах кипения (возгонки) веществ при давлении ниже атмосферного. Нахождение координат тройной точки по температурной зависимости давления насыщенного пара вещества.

Практическое занятие 11 (2 ч). Расчет температуры плавления вещества при заданном внешнем давлении (в приближении линейной зависимости температуры плавления от давления). Вычисление термодинамических функций фазовых превращений ( $\Delta H$ ,  $\Delta U$ ,  $\Delta S$ ,  $\Delta A$ ,  $\Delta G$ ) на основании экспериментальных зависимостей давления насыщенного пара от температуры.

## **Раздел 3. Термодинамическая теория растворов**

Практическое занятие 12 (2 ч). Определение парциальных молярных величин компонентов раствора из экспериментальных зависимостей экстенсивного свойства раствора от концентрации. Использование уравнения Гиббса-Дюгема для нахождения интегрального свойства раствора.

Практическое занятие 13 (2 ч). Расчет изменения объема, энтальпии, энтропии, энергии Гиббса при образовании бинарного идеального раствора. Закон Рауля. Расчет активностей, коэффициентов активности и относительного химического потенциала компонентов раствора по экспериментальной зависимости давления насыщенного пара от концентрации для стандартного состояния "чистое вещество". Расчет термодинамических функций смешения для реальных растворов при заданной температуре.

Практическое занятие 14 (2 ч). Вычисление относительного понижения давления пара растворителя, повышения температуры начала кипения, понижения температуры начала отвердевания, осмотического давления для разбавленного раствора нелетучего вещества в летучем растворителе при данной концентрации раствора. Определение величины какого-либо коллигативного свойства разбавленного раствора нелетучего вещества в летучем растворителе по значению другого коллигативного свойства.

Изотонический коэффициент. Расчеты молярной массы и степени диссоциации (ассоциации) нелетучего растворенного вещества.

#### **Раздел 4. Фазовые равновесия в многокомпонентных системах**

Практическое занятие 15 (2 ч). Диаграммы кипения. Правило фаз Гиббса, расчет числа степеней свободы в заданной фазовой области. Правило рычага, его применение для определения количества равновесных фаз. Вычисление количества компонента, которое необходимо добавить к системе заданного состава, для перевода ее в новое состояние с другим содержанием компонентов. Расчет количества компонента, которое теоретически может быть выделено в чистом виде из азеотропного раствора путем перегонки. Расчет расходного коэффициента водяного пара при перегонке высококипящих жидкостей с водяным паром.

Практическое занятие 16 (2 ч). Диаграммы плавкости изоморфно и неизоморфно кристаллизующихся веществ с одной эвтектикой, с образованием устойчивого соединения (неустойчивого соединения, с ограниченной растворимости компонентов в твердом состоянии), анализ. Применение правила рычага для нахождения количества равновесных твердой и жидкой фаз. Определение химической формулы твердого соединения, образующегося при кристаллизации из расплава. Применение правила фаз Гиббса к анализу диаграмм плавкости.

#### **6.2 Лабораторные занятия**

Лабораторные занятия по дисциплине не предусмотрены.

## 7. САМОСТОЯТЕЛЬНАЯ РАБОТА

Рабочей программой дисциплины «*Физическая химия*» предусмотрена самостоятельная работа студента бакалавриата в объеме 80 ч в семестре плюс 35,6 ч (подготовка к экзамену). Самостоятельная работа проводится с целью углубления знаний по дисциплине и предусматривает:

- ознакомление и проработку рекомендованной литературы, работу с электронно-библиотечными системами, включая переводы публикаций из научных журналов, цитируемых в базах Scopus, Web of Science, Chemical Abstracts, РИНЦ;
- подготовку к выполнению контрольных работ по материалу лекционного курса;
- подготовку к сдаче *экзамена* (4 семестр) по курсу.

Планирование времени на самостоятельную работу, необходимого на изучение дисциплины, студентам лучше всего осуществлять на весь период изучения, предусматривая при этом регулярное повторение пройденного материала. Материал, законспектированный на лекциях, необходимо регулярно дополнять сведениями из литературных источников, представленных в учебной программе. При работе с указанными источниками рекомендуется составлять краткий конспект материала, с обязательным фиксированием библиографических данных источника.

## 8. ОЦЕНОЧНЫЕ СРЕДСТВА ДЛЯ КОНТРОЛЯ ОСВОЕНИЯ ДИСЦИПЛИНЫ

### 8.1. Примеры контрольных вопросов для текущего контроля освоения дисциплины

Для текущего контроля предусмотрено 3 контрольных работы. Максимальная оценка за контрольные работы составляет 60 баллов, по 20 баллов за каждую работу.

Первая контрольная работа проводится по следующим разделам курса: первое и второе начало термодинамики.

Вторая контрольная работа проводится по следующим разделам курса: химическое равновесие и фазовое равновесие в однокомпонентных системах.

Третья контрольная работа проводится по следующим разделам курса: растворы неэлектролитов, коллигативные свойства растворов.

#### Пример задания по контрольной работе №1

№ задания	1	2	3	4	5	6	Σ
Оценка, балл	3	3	4	3	3	4	20

1. Приведите выражения, соответствующие двум следствиям из закона Гесса на произвольном примере.

2. При температуре 300 К идеальный газ изотермически и обратимо расширяется от 0,01 до 10 м<sup>3</sup>. Количество поглощенной при этом теплоты равно 17,26 кДж. Сколько молей газа участвует в этом процессе?

3. Температурная зависимость теплоты образования UPb<sub>3</sub> по реакции:  
 $U_{(тв)} + 3Pb_{(ж)} = UPb_{3(тв)}$  выражается уравнением:

$$\Delta_r H^\circ = -24.556 + 19.875 \cdot 10^{-6} \cdot T^2 - 20.356 \cdot 10^{-9} \cdot T^3$$

Рассчитайте  $\Delta_r C_p^\circ$  для этой реакции при 1000 К, не прибегая к справочным данным.

4. Как зависит от температуры энергия Гиббса системы? Дайте обоснованный ответ.

5. Пользуясь справочными данными, рассчитайте абсолютную энтропию 42 г СО при 500 К и давлении 1, 5 атм. Газ считать идеальным.

6. Рассчитайте изменение энергии Гельмгольца в реакции  $C_4H_{10} = C_4H_6 + 2H_2$ , протекающей в газовой фазе при 300 К, если тепловой эффект этой реакции при постоянном давлении равен 237 кДж, а изменение энтропии 230 Дж/К.

#### Пример задания по контрольной работе №2

№ задания	1	2	3	4	5	6	Σ
Оценка, балл	2	4	4	2	4	4	20

1. Какие факторы влияют на константы равновесия  $K_p$  и  $K_c$ , если реагирующую систему рассматривать как идеальную?

2. Диссоциация четырехоксида азота протекает по уравнению:  $N_2O_4 = 2NO_2$ . При 298 К и  $P = 1,0 \cdot 10^5$  Па  $N_2O_4$  диссоциирует на 18,5%. Рассчитайте степень диссоциации при той же температуре и давлении  $0,5 \cdot 10^5$  Па.

3. Определите направление протекания реакции  $CH_4 + H_2O_{(г)} = CO + 3H_2$  при 1000 К:

а) в стандартных условиях;

б) при следующих исходных парциальных давлениях реагентов:

$$P(CH_4) = 0,203 \text{ атм,}$$

$$P(H_2O) = 1,013 \text{ атм,}$$

$$P(CO) = 10,13 \text{ атм,}$$

$$P(H_2) = 2,026 \text{ атм.}$$

Для расчета константы равновесия воспользуйтесь справочными данными.

4. Что называется «составляющими» системы?

5. При давлении  $1,01 \cdot 10^5$  Па в точке плавления ( $-38,87$  °С) жидкая ртуть имеет плотность  $13,69$  г/см<sup>3</sup>, а твердая –  $14,19$  г/см<sup>3</sup>. Рассчитайте температуру плавления ртути при давлении  $3 \cdot 10^8$  Па, если удельная теплота плавления равна  $9,74$  Дж/г.

6. Давление насыщенного пара над  $H_2SO_4$  при  $178$  °С равно  $666$  Па, а при  $211,5$  °С –  $2666$  Па. Чему равно давление насыщенного пара над серной кислотой при  $300$  °С?

### Пример задания по контрольной работе №3

№ задания	1	2	3	4	Σ
Оценка, балл	5	5	5	5	20

1. Укажите, какими свойствами и какого компонента – растворителя или растворенного вещества – определяется величина эбуллиоскопической постоянной.

2. Какие из следующих утверждений справедливы для совершенного бинарного раствора при постоянной температуре?

а) закон Рауля соблюдается для каждого компонента раствора:  $P_i = P_i^0 x_i$ ;

б) объем смешения  $\Delta V_{см} = 0$ ;

в) энтропия смешения  $\Delta S_{см} = 0$ ;

г) энергия Гиббса смешения  $\Delta G_{см} = 0$ ;

д) теплота смешения  $\Delta H_{см} = 0$ .

3. Температура плавления фенола равна  $40$  °С. Раствор, содержащий  $0,172$  г ацетанилида ( $C_8H_9ON$ ) в  $12,54$  г фенола, отвердевает при  $39,25$  °С. Вычислить криоскопическую постоянную фенола и его удельную теплоту плавления. Изотонический коэффициент Вант-Гоффа принять равным единице.

4. При образовании 1 моля раствора Si – Mn, мольная доля кремния в котором равна  $0,3$ , выделилось  $28700$  Дж теплоты. Парциальная молярная теплота растворения марганца в растворе этого состава равна  $-3770$  Дж/моль. Рассчитайте парциальную молярную теплоту растворения кремния в этом растворе.

## 8.2. Вопросы для итогового контроля освоения дисциплины (4 семестр – экзамен)

Максимальное количество баллов за экзамен – 40 баллов. Экзаменационный билет содержит 4 вопроса. 1 вопрос – 10 баллов, вопрос 2 – 10 баллов, вопрос 3 – 10 баллов, вопрос 4 – 10 баллов.

### Примеры контрольных вопросов для итогового контроля освоения дисциплины (экзамена)

1. Первый закон термодинамики, формулировки и математическое выражение. Внутренняя энергия системы. Теплота и работа как формы передачи энергии. Первый закон термодинамики применительно к изотермическому, изобарному и изохорному процессам.
2. Теплоемкость идеального газа. Изохорная и изобарная молярные теплоемкости. Связь между ними для идеального газа. Зависимость изобарной теплоемкости от температуры и агрегатного состояния вещества.
3. Термохимия. Тепловые эффекты химических реакций при постоянном давлении и постоянном объеме. Закон Гесса. Следствия из закона Гесса. Стандартные теплоты сгорания и образования. Связь тепловых эффектов химических реакций при постоянном давлении и постоянном объеме. Их использование для нахождения тепловых эффектов химических реакций. Проиллюстрируйте на произвольном примере.
4. Вывод и анализ уравнения Кирхгофа. Использование интегральных форм уравнения для вычисления тепловых эффектов химических процессов при заданной температуре.
5. Второе начало термодинамики. Энтропия, ее основные свойства. Вывод выражения для полного дифференциала энтропии. Расчет изменения энтропии в процессах с участием идеального газа. Зависимость энтропии от параметров состояния. Изменение энтропии в процессе смешения идеальных газов.
6. Зависимость энтропии вещества от температуры. Изобразите схематически график этой зависимости в температурном интервале, включающем в себя температуры плавления и кипения вещества. Графический и аналитический расчет абсолютной энтропии.
7. Самопроизвольные и несамопроизвольные процессы. Второе начало термодинамики. Математическое выражение 2-го закона термодинамики в изолированной системе. Изобразите характер изменения энтропии в самопроизвольном процессе, протекающем в изолированной системе.
8. Объединенное уравнение I и II законов термодинамики. Энергия Гиббса и энергия Гельмгольца, свойства.
9. Вывод выражения для полного дифференциала энергии Гиббса. Зависимость энергии Гиббса от давления и температуры.
10. Вывод выражения для полного дифференциала энергии Гельмгольца. Зависимость энергии Гельмгольца от температуры и объема.
11. Равновесный выход химической реакции. Выразите в общем виде константу равновесия  $K_p$  для реакции через равновесное количество молей аммиака, равное  $X$ ,

и общее давление в системе  $P$ , если для проведения реакции исходные вещества взяты в стехиометрических количествах.

12. Термодинамическая и эмпирическая константы химического равновесия. Методы расчета константы равновесия при  $T \neq 298\text{ K}$ .
13. Влияние общего давления и примеси инертного газа на равновесный выход продуктов реакции. Рассмотрите на произвольном примере газофазной реакции.
14. Влияние температуры на химическое равновесие. Вывод и анализ уравнения изобары Вант-Гоффа. Приближенное и уточненное интегрирование уравнения. Приведите пример химической реакции, для которой константа равновесия возрастает (убывает) с увеличением температуры.
15. Особенности химического равновесия в гетерогенных системах. Примеры выражения константы химического равновесия для гетерогенных реакций. Влияние давления и добавок инертного газа на сдвиг химического равновесия.
16. Определение среднего и истинного теплового эффекта химической реакции на основании экспериментальных данных о зависимости константы равновесия от температуры. Аналитические и графические методы.
17. Фазовые переходы первого рода. Основные понятия: фаза, составляющее систему вещество, независимый компонент, число степеней свободы. Правило фаз Гиббса. Фазовая диаграмма однокомпонентной системы, описание кривых и характерных точек диаграммы. Применение правила фаз к диаграмме. Какое максимальное число фаз может находиться в равновесии в однокомпонентной системе?
18. Фазовые равновесия в однокомпонентной системе. Диаграмма состояния с тройной точкой. Описание кривых и характерных точек на диаграмме. Правило фаз Гиббса.
19. Интегральные формы уравнения Клапейрона-Клаузиуса. Приведите уравнения, выражающие зависимость давления насыщенного пара над жидкой фазой от температуры с различной степенью точности. Пар считать идеальным газом.
20. Дайте определение температуры кипения жидкости. Зависимость теплоты испарения от температуры. Графическое представление указанной зависимости. Укажите область температур, для которой можно пренебречь влиянием температуры на теплоту испарения.
21. Диаграммы кипения бинарных систем с полной взаимной растворимостью компонентов. Законы Гиббса-Коновалова. Применение правила фаз к исследованию диаграмм кипения.
22. Равновесие «жидкость-пар» в двухкомпонентных системах. Диаграммы «давление-состав», «температура-состав», «состав пара-состав жидкости» для систем с положительными отклонениями от закона Рауля.
23. Диаграмма состояния двухкомпонентной системы  $A - B$  характеризуется минимумом на кривой «температура-состав». Компонент  $A$  является менее летучим, чем вещество  $B$ . Описание линий и полей диаграммы. Укажите составы дистиллята и кубового остатка при ректификации жидкой смеси, с большим (меньшим) содержанием компонента  $A$  по сравнению с азеотропной смесью.
24. Основы разделения жидких бинарных смесей перегонкой и ректификацией. Возможно ли двухкомпонентную систему, характеризующуюся наличием азеотропа (состав не совпадает с азеотропным), разделить на чистые компоненты? Приведите пояснение.



25. Парциальные молярные свойства (величины) компонентов раствора. Связь парциальных молярных свойств с общим свойством и составом системы. Уравнения Гиббса-Дюгема.
26. Идеальные растворы. Свойства. Функции смешения. Уравнения для расчета энергии Гиббса и энтальпии смешения при образовании идеальных растворов из чистых компонентов. Приведите примеры систем, представляющих практически идеальный раствор в жидкой фазе.
27. Активность, коэффициент активности компонента раствора. Экспериментальное определение коэффициента активности компонента раствора по величине давления его насыщенного пара.
28. Предельно разбавленные растворы. Законы Рауля и Генри, их применимость для описания зависимости давления насыщенного пара от состава раствора. Уравнения для химического потенциала растворителя и растворенного вещества.
29. Осмос, осмотическое давление. Причины, вызывающие переход растворителя через полупроницаемую перегородку. Уравнение, связывающее осмотическое давление с концентрацией раствора. Определения молярной массы растворенного вещества по данным измерения осмотического давления.
30. Коллигативные свойства растворов нелетучих веществ в летучем растворителе. Эбулиоскопический и криоскопический методы определения молярной массы растворенного вещества.

Полный перечень оценочных средств приведен в виде отдельного документа, являющегося неотъемлемой частью основной образовательной программы.

### 8.3. Структура и примеры билетов для экзамена

**Экзамен** по дисциплине «**Физическая химия**» проводится в 4 семестре и включает контрольные вопросы по разделам 1, 2, 3 и 4 учебной программы дисциплины. Билет для **экзамена** состоит из 4 вопросов, относящихся к указанным разделам. Ответы на вопросы **экзамена** оцениваются из максимальной оценки 10 баллов следующим образом: максимальное количество баллов за первый вопрос – 10 баллов, второй – 10 баллов, третий – 10 баллов, четвертый вопросы – 10 баллов.

Пример билета для **экзамена**:

<p>«Утверждаю» Зав. кафедрой физической химии</p> <p>_____ В.Ю. Конюхов (Подпись)</p> <p>«__» _____ 20__ г.</p>	<p><b>Министерство науки и высшего образования РФ</b></p>
	<p><b>Российский химико-технологический университет имени Д.И. Менделеева</b></p>
	<p><b>Кафедра физической химии</b></p>
	<p><b>18.03.01 Химическая технология</b> <b>Профиль – «Технология и переработка полимеров»</b></p>
<p><b>Билет № 1</b></p>	

1. Фазовые равновесия в однокомпонентных системах. Диаграмма состояния. Вывод и анализ уравнения Клапейрона-Клаузиуса.
2. Идеальные растворы. Свойства. Функции смешения.
3. Представьте графическую зависимость константы равновесия экзотермической химической реакции от температуры в координатах  $\ln K_a = f(1/T)$ . Поясните, как на основе указанной зависимости рассчитать средний тепловой эффект химической реакции.
4. 77 граммов четыреххлористого углерода испаряются при нормальной температуре кипения, а затем изотермически расширяются до давления в 2 раза ниже начального. Рассчитайте изменение энергии Гельмгольца в данном процессе.

## 9. УЧЕБНО-МЕТОДИЧЕСКОЕ ОБЕСПЕЧЕНИЕ ДИСЦИПЛИНЫ

### 9.1. Рекомендуемая литература

#### А) Основная литература:

1. Вишняков А.В., Кизим Н.Ф. Физическая химия для бакалавров. Тула: Аквариус, 2014. 660 с.
2. Вишняков А.В., Кизим Н.Ф. Физическая химия. Тула: Гриф и Компания, 2011. 1030 с.
3. Краткий справочник физико-химических величин / Ред. А.А. Равдель, Ред. А.М. Пономарева. - 9-е изд. - СПб.: Специальная литература, 1999. - 232 с : ил. - Библиогр.: с. 221-226.
4. Кудряшов, И. В. Сборник примеров и задач по физической химии [Текст] : учебное пособие для хим.-технолог. спец-тей вузов / И.В. Кудряшов , Г.С. Каретников. - 6-е изд., перераб. и доп. - М.: Высшая школа, 1991. - 527 с.

#### Б) Дополнительная литература :

1. Мерецкий А.М. Физическая химия. Вопросы и задания для самостоятельной работы студентов. М: РХТУ им. Д.И. Менделеева. 2015. 30 с.
2. Герасимов Я.И., Древинг В.П. и др. Курс физической химии. М.: Химия. 1969, т.1, 624 с.; 1973, т. 2, 623 с.
3. Фролов Ю.Г., Белик В.В. Физическая химия. М.: Химия, 1993. 464 с.
4. Вишняков А.В. Начальный курс физической химии. Химическая термодинамика. М.:МХТИ им. Д.И.Менделеева 2001. 157 с.
5. Мерецкий А.М. Применение рекомендаций ИЮПАК в курсе физической химии. М: РХТУ им. Д.И. Менделеева. 2016. 96 с.
6. Стромберг А.Г., Семченко Д.П. Физическая химия. М.: Высшая школа, 2009. 479 с.

### 9.2. Рекомендуемые источники научно-технической информации

Научно-технические журналы:

1. Журнал физической химии. ISSN: 0044-4537.  
<https://www.naukaran.com/zhurnali/katalog/zhurnal-fizicheskoy-himii/>
2. Журнал «Химическая физика»  
<http://j.chph.ru>
3. Журнал «Теоретические основы химической технологии»  
<http://sciencejournals.ru/journal/toht/>

Ресурсы информационно-телекоммуникационной сети Интернет

- Издательство ELSEVIER на платформе Science Direct  
<http://www.sciencedirect.com>.
- Издательство American Chemical Society (ACS)  
<http://pubs.acs.org>.
- Крупнейшим бесплатный архив электронных научных публикаций по разделам физики, математики, информатики, механики, астрономии и биологии.

<https://arxiv.org/>

– Издательство с открытым доступом InTech <http://www.intechopen.com/>.

### 9.3. Средства обеспечения освоения дисциплины

Для освоения дисциплины используются следующие нормативные и нормативно-методические документы:

– Федеральный закон Российской Федерации от 29.12.2012 № 273-ФЗ «Об образовании в Российской Федерации» [Электронный ресурс] – Режим доступа: <http://pravo.gov.ru/proxy/ips/?searchres=&bpas=cd00000&intelsearch=+%09+%D4%E5%E4%E5%F0%E0%EB%FC%ED%FB%E9+%E7%E0%EA%EE%ED+%E2%84%96+273-%D4%C7+&sort=-1> (дата обращения: 20.05.2020).

– Федеральные государственные образовательные стандарты высшего образования // Координационный совет учебно-методических объединений и научно-методических советов высшей школы. Портал Федеральных образовательных стандартов высшего образования [Электронный ресурс] – Режим доступа: <http://fgosvo.ru/fgosvo/92/91/4/91> (дата обращения: 20.05.2020).

– Приказ Министерства образования и науки РФ от 23.08.2017 № 816 «Об утверждении Порядка применения организациями, осуществляющими образовательную деятельность, электронного обучения, дистанционных образовательных технологий при реализации образовательных программ» [Электронный ресурс]. Режим доступа: <http://pravo.gov.ru/proxy/ips/?searchres=&bpas=cd00000&a3=102000497&a3type=1&a3value=%CF%F0%E8%EA%E0%E7&a6=102000244&a6type=1&a6value=%CC%E8%ED%E8%F1%F2%E5%F0%F1%F2%E2%EE+%EE%E1%F0%E0%E7%EE%E2%E0%ED%E8%FF+%E8+%ED%E0%F3%EA%E8&a15=&a15type=1&a15value=&a7type=1&a7from=&a7to=&a7date=23.08.2017&a8=816&a8type=1&a1=&a0=&a16=&a16type=1&a16value=&a17=&a17type=1&a17value=&a4=&a4type=1&a4value=&a23=&a23type=1&a23value=&textpres=&sort=7&x=71&y=10> (дата обращения: 20.05.2020).

При освоении дисциплины студенты должны использовать информационные и информационно-образовательные ресурсы следующих порталов и сайтов:

– Система федеральных образовательных порталов. Система открытого образования. Консалтинговый центр ИОС ОО РФ [Электронный ресурс] – Режим доступа: <https://openedu.ru> (дата обращения: 20.05.2020).

– Информационная система «Единое окно доступа к образовательным ресурсам». URL: <http://window.edu.ru/> (дата обращения: 20.05.2020).

– ФЭПО: соответствие требованиям ФГОС [Электронный ресурс] – Режим доступа: <http://fepo.i-exam.ru/> (дата обращения: 20.05.2020).

Для освоения дисциплины в дистанционном режиме преподаватели могут использовать следующие средства коммуникации со студентами:

- электронная информационно-образовательная среда (ЭИОС);
- корпоративная электронная почта;
- <https://etutorium.ru/> – LMS eTutorium;
- <https://zoom.us/> – LMS Zoom.

## 10. МЕТОДИЧЕСКИЕ УКАЗАНИЯ ДЛЯ ОБУЧАЮЩИХСЯ

### 10.1. Для студентов, обучающихся без использования дистанционных образовательных технологий

Методические рекомендации по организации учебной работы обучающегося в бакалавриате направлены на повышение ритмичности и эффективности его аудиторной и самостоятельной работы по дисциплине.

Дисциплина «*Физическая химия*» включает 4 раздела, каждый из которых имеет определенную логическую завершенность. При изучении материала каждого раздела рекомендуется регулярное повторение законспектированного лекционного материала, а также дополнение его сведениями из литературных источников, представленных в учебной программе. При работе с указанными источниками рекомендуется составлять краткий конспект с обязательным фиксированием библиографических данных источника. Изучение материала каждого раздела заканчивается контролем его освоения в форме контрольной работы. Результаты выполнения контрольных работ оцениваются в соответствии с принятой в университете рейтинговой системой оценки знаний.

Совокупная оценка текущей работы студента бакалавриата в семестре складывается из оценок за выполнение контрольных работ (максимальная оценка 60 баллов). Максимальная оценка текущей работы в каждом семестре составляет 60 баллов.

В соответствии с учебным планом изучение материала разделов 1, 2, 3 и 4 происходит в 4 семестре и заканчивается контролем его освоения в форме 3 контрольных работ (максимальная оценка 20 баллов за каждую контрольную работу) и завершается итоговым контролем в форме *экзамена*. Максимальная оценка *экзамена* составляет 40 баллов.

### 10.2. Для студентов, обучающихся с использованием дистанционных образовательных технологий

При использовании электронного обучения и дистанционных образовательных технологий занятия полностью или частично проводятся в режиме онлайн. Объем дисциплины и распределение нагрузки по видам работ соответствует п. 4.1. Распределение баллов соответствует п. 10.1 либо может быть изменено в соответствии с решением кафедры, в случае перехода на ЭО и ДОТ в процессе обучения. Решение кафедры об используемых технологиях и системе оценивания достижений обучающихся принимается с учетом мнения ведущего преподавателя и доводится до обучающихся.

## 11. МЕТОДИЧЕСКИЕ УКАЗАНИЯ ДЛЯ ПРЕПОДАВАТЕЛЕЙ

### 11.1. Для преподавателей, реализующих образовательные программы без использования дистанционных образовательных технологий

Дисциплина «*Физическая химия*» изучается в 4 семестре бакалавриата.

При подготовке и проведении занятий преподаватель должен ориентироваться на то, что студенты, обучающиеся в бакалавриате, имеют общую подготовку по общенаучным, общеинженерным дисциплинам и основным профессиональным дисциплинам профиля, в объеме, предусмотренном учебным планом бакалавриата, а также опыт восприятия и конспектирования изучаемого материала. В связи с этим материал курса должен опираться на полученные знания и быть ориентирован их

расширение и углубление в соответствии с современными теоретическими представлениями и технологическими новациями. Обучение студентов может быть организовано как в виде традиционных лекций и практических занятий, так и научной дискуссии, которая помогает приобрести навыки и умения обосновывать круг рассматриваемых вопросов, формулировать главные положения, определения и практические выводы из теоретических положений. На занятиях должна прослеживаться взаимосвязь рассматриваемых вопросов с ранее изученным материалом.

Основной задачей преподавателя, ведущего занятия по дисциплине «Физическая химия», является формирование у студентов компетенций, связанных с использованием основных законов естественнонаучных дисциплин в профессиональной деятельности. При выборе материала для занятий желательно обращаться к опыту ведущих зарубежных и отечественных научно-исследовательских центров, научно-производственных фирм и предприятий, использовать их научные, информационные и рекламные материалы и проводить их сравнительный анализ. При проведении занятий преподаватель может рекомендовать студентам проработку дополнительной литературы по тематике занятия, организуя ее обсуждение на практических занятиях, формирует у студентов навык к самостоятельной работе с разнообразными литературными источниками.

#### **11.2. Для преподавателей, реализующих образовательные программы с использованием дистанционных образовательных технологий**

При использовании электронного обучения и дистанционных образовательных технологий занятия полностью или частично проводятся в режиме онлайн. Объем дисциплины и распределение нагрузки по видам работ соответствует п. 4.1. Распределение баллов соответствует п. 10.1 либо может быть изменено в соответствии с решением кафедры, в случае перехода на ЭО и ДОТ в процессе обучения. Решение кафедры об используемых технологиях и системе оценивания достижений обучающихся принимается с учетом мнения ведущего преподавателя и доводится до обучающихся.

Реализация ЭО и ДОТ предполагает использование следующих видов и учебной деятельности: онлайн консультации, практические занятия, видео-лекции, проводимые полностью или частично с применением ЭО и ДОТ; текущий контроль в режиме тестирования и проверки конспектов занятий.

При реализации РПД в зависимости от конкретной ситуации ЭО и ДОТ могут быть применены в следующем виде:

объем часов контактной работы обучающихся с преподавателем не сокращается; и электронные образовательные ресурсы (ЭОР) методически обеспечивают самостоятельную работу обучающихся в объеме, предусмотренном рабочей программой данной дисциплины. При этом в случае необходимости занятия проводятся в режиме онлайн;

смешанные формы обучения, сочетающие в себе аудиторные занятия (при возможности перевода части контактных часов работы обучающихся с преподавателем в электронную информационно-образовательную среду без потери содержания учебной дисциплины) и ЭОР (часть учебного материала (например, лекции) может быть заменена ЭОР).

## 12. ПЕРЕЧЕНЬ ИНФОРМАЦИОННЫХ ТЕХНОЛОГИЙ, ИСПОЛЬЗУЕМЫХ В ОБРАЗОВАТЕЛЬНОМ ПРОЦЕССЕ

Информационную поддержку изучения дисциплины осуществляет Информационно-библиотечный центр (ИБЦ) РХТУ им. Д.И. Менделеева, который обеспечивает обучающихся основной учебной, учебно-методической и научной литературой, необходимой для организации образовательного процесса по дисциплине. Общий объем многоотраслевого фонда ИБЦ на 01.01.2020 составляет 1 715 452 экз.

Фонд ИБЦ располагает учебной, учебно-методической и научно-технической литературой в форме печатных и электронных изданий, а также включает официальные, справочно-библиографические, специализированные отечественные и зарубежные периодические и информационные издания. ИБЦ обеспечивает доступ к профессиональным базам данных, информационным, справочным и поисковым системам.

Каждый обучающийся обеспечен свободным доступом из любой точки, в которой имеется доступ к сети Интернет и к электронно-библиотечной системе (ЭБС) Университета, которая содержит различные издания по основным изучаемым дисциплинам и сформирована по согласованию с правообладателями учебной и учебно-методической литературы. Ссылка на сайт ЭБС – <http://lib.muctr.ru/>. Доступ для пользователей РХТУ с любого компьютера.

Для более полного и оперативного справочно-библиографического и информационного обслуживания в ИБЦ реализована технология Электронной доставки документов.

### Электронные информационные ресурсы, используемые в процессе обучения

№	Электронный ресурс	Реквизиты договора (номер, дата заключения, срок действия), ссылка на сайт ЭБС, сумма договора, количество ключей	Характеристика библиотечного фонда, доступ к которому предоставляется договором
1.	ЭБС «Лань»	<p>Принадлежность - сторонняя Реквизиты договора - ООО «Издательство «Лань», договор № 33.03-Р-2.0-1775/2-10 от 26.09.2019г. Сумма договора – 642 083-68 <b>с «26» сентября 2019г. по «25» сентября 2020г.</b> Ссылка на сайт ЭБС – <a href="http://e.lanbook.com">http://e.lanbook.com</a> Количество ключей - доступ для всех пользователей РХТУ с любого компьютера</p> <p>Принадлежность - сторонняя Реквизиты договора - ООО «Издательство «Лань» Договор № 33.03-Р-3.1-2173/2020 Сумма договора – 747 661-28</p>	<p>Коллекции: «Химия» - изд-ва НОТ, «Химия» - изд-ва Лаборатория знаний, «Химия» - изд-ва «ЛАНЬ», «Химия»-КНИТУ(Казанский национальный исследовательский технологический университет), «Химия» - изд-ва ФИЗМАТЛИТ», «Информатика» - изд-ва «ЛАНЬ», «Информатика»-Национальный Открытый Университет «ИНТУИТ», «Инженерно-</p>

		<p>Срок действия Договора с «26» сентября 2020г. по «25» сентября 2021г.</p> <p>Ссылка на сайт ЭБС – <a href="http://e.lanbook.com">http://e.lanbook.com</a></p> <p>Количество ключей - доступ для зарегистрированных пользователей РХТУ с любого компьютера. Удаленный доступ после персональной регистрации на сайте ЭБС.</p>	<p>технические науки"-изд-ва «ЛАНЬ», «Теоретическая механика»-изд-ва «ЛАНЬ», Экономика и менеджмент»- изд-ва Дашков и К., а также отдельные издания в соответствии с Договором.</p>
2.	<p>Электронно - библиотечная система ИБЦ РХТУ им. Д.И.Менделеева (на базе АИБС «Ирбис»)</p>	<p>Принадлежность – собственная РХТУ.</p> <p>Ссылка на сайт ЭБС – <a href="http://lib.muctr.ru/">http://lib.muctr.ru/</a></p> <p>Доступ для пользователей РХТУ с любого компьютера.</p>	<p>Электронные версии учебных и научных изданий авторов РХТУ по всем ООП.</p>
3.	<p>ЭБС «Научно-электронная библиотека eLibrary.ru».</p>	<p>Принадлежность – сторонняя</p> <p>Реквизиты договора – ООО Научная электронная библиотека, договор № 33.03-Р-3.1 2087/2019 Сумма договора – 1100017-00</p> <p>С «01» января 2020 г. по «31» декабря 2020 г.</p> <p>Ссылка на сайт – <a href="http://elibrary.ru">http://elibrary.ru</a></p> <p>Количество ключей – доступ для пользователей РХТУ по ip-адресам неограничен.</p>	<p>Научная электронная библиотека eLIBRARY.RU - это крупнейший российский информационно-аналитический портал в области науки, технологии, медицины и образования, содержащий рефераты и полные тексты более 29 млн научных статей и публикаций, в том числе электронные версии более 5600 российских научно-технических журналов.</p>
4.	<p>Электронно-библиотечная система «Консультант студента»</p>	<p>Принадлежность сторонняя-ООО «Политехресурс»</p> <p>Договор № 33.03-Р-3.1-218/2020 От «16» марта 2020 г. Сумма договора-36 500-00 С «17» марта 2020 г. по «16» марта 2021 г</p> <p>Ссылка на сайт – <a href="http://www.studentlibrary.ru">http://www.studentlibrary.ru</a></p> <p>Количество ключей - доступ для зарегистрированных пользователей РХТУ с любого компьютера.</p>	<p>Комплект изданий, входящих в базу данных «Электронная библиотека технического ВУЗа».</p>



### 13. МАТЕРИАЛЬНО-ТЕХНИЧЕСКОЕ ОБЕСПЕЧЕНИЕ ДИСЦИПЛИНЫ

В соответствии с учебным планом занятия по дисциплине «*Физическая химия*» проводятся в форме лекций, практических занятий и самостоятельной работы обучающегося.

#### 13.1. Оборудование, необходимое в образовательном процессе:

Лекционная учебная аудитория, оборудованная традиционной учебной доской и/или электронными средствами демонстрации (компьютер со средствами звуковоспроизведения, проектор, экран) и учебной мебелью; библиотека, имеющая рабочие компьютерные места для студентов, оснащенные компьютерами с доступом к базам данных и выходом в Интернет.

#### 13.2. Учебно-наглядные пособия:

Учебно-наглядные пособия не предусмотрены

#### 13.3. Компьютеры, информационно-телекоммуникационные сети, аппаратно-программные и аудиовизуальные средства:

Персональные компьютеры, укомплектованные проигрывателями CD и DVD, принтерами и программными средствами; проекторы и экраны; копировальные аппараты; локальная сеть с выходом в Интернет.

Для самостоятельной работы каждый обучающийся в течение всего периода обучения обеспечен индивидуальным неограниченным доступом к нескольким электронно-библиотечным системам (электронным библиотекам), содержащим все издания основной литературы, перечисленные в рабочей программе дисциплины, сформированным на основании прямых договорных отношений с правообладателями.

#### 13.4. Печатные и электронные образовательные и информационные ресурсы:

Информационно-методические материалы: учебные пособия по дисциплине; раздаточный материал к разделам лекционного курса; электронные учебные издания, научно-популярные электронные издания.

Электронные образовательные ресурсы: электронные презентации к разделам лекционного курса; учебно-методические разработки в электронном виде; справочные материалы в печатном и электронном виде.

#### 13.5. Перечень лицензионного программного обеспечения:

№ п/п	Наименование программного продукта	Реквизиты договора поставки	Количество лицензий	Срок окончания действия лицензии
1	Неисключительная лицензия на использование Desktop Education ALNG LicSAPk OLVS E 1Y AcademicEdition Enterprise	Контракт № 28-35ЭА/2020 от 26.05.2020	657 комплектов. Соглашение Microsoft OVS-ES № V6775907 Каждый комплект включает: 1) Лицензию на	12 месяцев (ежегодное продление подписки с правом перехода на обновлённую

	<p>В составе:</p> <p>1) В составе Microsoft Office Professional Plus 2019:</p> <ul style="list-style-type: none"> <li>• Word</li> <li>• Excel</li> <li>• Power Point</li> <li>• Outlook</li> <li>• OneNote</li> <li>• Access</li> <li>• Publisher</li> <li>• InfoPath</li> </ul> <p>2) Microsoft Core CAL</p> <p>3) Microsoft Windows Upgrade</p>		<p>комплекс для создания презентаций, электронных текстов и таблиц, обработки баз данных Microsoft Office.</p> <p>2) Лицензию для подключения пользователей к серверным системам Microsoft:</p> <ul style="list-style-type: none"> <li>• Exchange Server Standard,</li> <li>• Exchange Server Enterprise,</li> <li>• SharePoint Server,</li> <li>• Skype для бизнеса Server,</li> <li>• Windows MultiPoint Server Premium,</li> <li>• Windows Server Standard,</li> <li>• Windows Server Data Center</li> </ul> <p>3) Лицензию на обновление операционной системы для рабочих станций Windows 10.</p>	<p>версию продукта)</p>
2	<p>Неисключительная лицензия на использование O365ProPlusOpenFcilty ShrdSvr ALNG SubsVL OLV E 1Mth Acdmc AP AddOn toOPP</p> <p>Приложения в составе подписки:</p> <p>Outlook OneDrive Word Excel PowerPoint Microsoft Teams</p>	<p>Контракт № 28-35ЭА/2020 от 26.05.2020</p>	<p>657 лицензий для профессорско-преподавательского состава ВУЗа. Соглашение Microsoft OVS-ES № V6775907</p>	<p>12 месяцев (ежегодное продление подписки с правом перехода на обновлённую версию продукта)</p>
3	<p>Неисключительная лицензия на использование</p>	<p>Контракт № 28-35ЭА/2020 от 26.05.2020</p>	<p>26280 лицензий для студентов ВУЗа. Соглашение</p>	<p>12 месяцев (ежегодное продление</p>

	<p>O365ProPlusOpenStudents ShrdSvr ALNG SubsVL OLV NL 1Mth Acdmc Stdnt STUUseBnft</p> <p>Приложения в составе подписки: Outlook OneDrive Word Excel PowerPoint Microsoft Teams</p>		<p>Microsoft OVS-ES № V6775907</p>	<p>подписки с правом перехода на обновлённую версию продукта)</p>
4	<p>Неисключительная лицензия на использование Kaspersky Endpoint Security для бизнеса – Стандартный Russian Edition. 1500-2499 Node 1 year Educational License По для защиты информации (антивирусное ПО) для физического оборудования (конечных точек)</p>	<p>Контракт № 28-35ЭА/2020 от 26.05.2020</p>	<p>1600 лицензий для активации на рабочих станциях и серверах</p>	<p>12 месяцев (ежегодное продление подписки с правом перехода на обновлённую версию продукта)</p>
5	<p>Неисключительная лицензия на использование Kaspersky Security для виртуальных и облачных сред, Server Russian Edition. 20-24 VirtualServer 1 year Educational License По для защиты информации (антивирусное ПО) для виртуальных и облачных сред</p>	<p>Контракт № 28-35ЭА/2020 от 26.05.2020</p>	<p>20 лицензий для виртуальных и облачных сред</p>	<p>12 месяцев (ежегодное продление подписки с правом перехода на обновлённую версию продукта)</p>
6	<p>Неисключительная лицензия на использование Kaspersky Security для почтовых серверов Russian Edition. 1500-2499 MailAddress 1 year Educational License По для защиты информации (антивирусное ПО) для почтовых серверов</p>	<p>Контракт № 28-35ЭА/2020 от 26.05.2020</p>	<p>2000 лицензий для почтовых серверов</p>	<p>12 месяцев (ежегодное продление подписки с правом перехода на обновлённую версию продукта)</p>

## 14. ТРЕБОВАНИЯ К ОЦЕНКЕ КАЧЕСТВА ОСВОЕНИЯ ПРОГРАММЫ

Наименование разделов	Основные показатели оценки	Формы и методы контроля и оценки
<p><b>Раздел 1.</b> <b>Химическая термодинамика</b></p>	<p><i>Знает:</i></p> <ul style="list-style-type: none"> <li>– основные законы физической химии, взаимосвязь физических и химических характеристик процесса;</li> <li>– пути определения важнейших характеристик химического равновесия (константы равновесия, равновесного выхода продукта, степени превращения исходных веществ) и влияния различных факторов на смещение химического равновесия.</li> </ul> <p><i>Умеет:</i></p> <ul style="list-style-type: none"> <li>– применять теоретические знания и экспериментальные методы исследования физической химии при решении профессиональных задач;</li> <li>– проводить термодинамические расчеты, осуществлять анализ и на основе этого делать обоснованные выводы;</li> <li>– предсказывать и находить оптимальные условия проведения химического процесса с целью получения максимально возможного выхода интересующего продукта;</li> <li>– представлять данные лабораторного исследования в графической форме и на основе полученных зависимостей определять соответствующие термодинамические и кинетические характеристики химической системы и химического процесса;</li> <li>– проводить анализ и критически оценивать полученные экспериментальные данные, обобщать и делать обоснованные выводы на базе проведённых опытов.</li> </ul> <p><i>Владет:</i></p> <ul style="list-style-type: none"> <li>– комплексом современных теоретических методов физической химии для решения конкретных исследовательских задач;</li> <li>– навыками определения состояния равновесия и самопроизвольного</li> </ul>	<p>Оценка за контрольную работу №1</p> <p>Оценка за <i>экзамен</i></p>

	<p>направления химического процесса;</p> <ul style="list-style-type: none"> <li>– приемами обработки полученных опытных данных для выявления и установления взаимосвязей между термодинамическими свойствами и физическими параметрами процесса;</li> <li>– знаниями основных законов физической химии для содержательной интерпретации термодинамических расчётов.</li> </ul>	
<p><b>Раздел 2.</b> <b>Фазовые равновесия в однокомпонентных системах</b></p>	<p><i>Знает:</i></p> <ul style="list-style-type: none"> <li>– основные законы физической химии, взаимосвязь физических и химических характеристик процесса;</li> <li>– условия установления фазовых равновесий в одно- и многокомпонентных системах, возможности разделения сложных систем на составляющие компоненты.</li> </ul> <p><i>Умеет:</i></p> <ul style="list-style-type: none"> <li>– применять теоретические знания и экспериментальные методы исследования физической химии при решении профессиональных задач;</li> <li>– проводить термодинамические расчеты, осуществлять анализ и на основе этого делать обоснованные выводы;</li> <li>– представлять данные лабораторного исследования в графической форме и на основе полученных зависимостей определять соответствующие термодинамические и кинетические характеристики химической системы и химического процесса;</li> <li>– проводить анализ и критически оценивать полученные экспериментальные данные, обобщать и делать обоснованные выводы на базе проведённых опытов.</li> </ul> <p><i>Владет:</i></p> <ul style="list-style-type: none"> <li>– комплексом современных теоретических методов физической химии для решения конкретных исследовательских задач;</li> <li>– приемами обработки полученных опытных данных для выявления и установления взаимосвязей между</li> </ul>	<p>Оценка за контрольную работу №2</p> <p>Оценка за <i>экзамен</i></p>

	<p>термодинамическими свойствами и физическими параметрами процесса;</p> <ul style="list-style-type: none"> <li>– знаниями основных законов физической химии для содержательной интерпретации термодинамических расчётов.</li> </ul>	
<p><b>Раздел 3.</b> <b>Термодинамическая теория растворов</b></p>	<p><i>Знает:</i></p> <ul style="list-style-type: none"> <li>– основные законы физической химии, взаимосвязь физических и химических характеристик процесса;</li> <li>– термодинамическое описание свойств идеальных и неидеальных растворов, подходы к нахождению парциальных молярных величин компонентов раствора.</li> </ul> <p><i>Умеет:</i></p> <ul style="list-style-type: none"> <li>– применять теоретические знания и экспериментальные методы исследования физической химии при решении профессиональных задач;</li> <li>– проводить термодинамические расчеты, осуществлять анализ и на основе этого делать обоснованные выводы;</li> <li>– представлять данные лабораторного исследования в графической форме и на основе полученных зависимостей определять соответствующие термодинамические и кинетические характеристики химической системы и химического процесса;</li> <li>– проводить анализ и критически оценивать полученные экспериментальные данные, обобщать и делать обоснованные выводы на базе проведённых опытов.</li> </ul> <p><i>Владет:</i></p> <ul style="list-style-type: none"> <li>– комплексом современных теоретических методов физической химии для решения конкретных исследовательских задач;</li> <li>– приемами обработки полученных опытных данных для выявления и установления взаимосвязей между термодинамическими свойствами и физическими параметрами процесса;</li> <li>– знаниями основных законов физической химии для содержательной</li> </ul>	<p>Оценка за контрольную работу №3</p> <p>Оценка за <i>экзамен</i></p>

	интерпретации термодинамических расчётов.	
<b>Раздел 4. Фазовые равновесия в многокомпонентных системах</b>	<p><i>Знает:</i></p> <ul style="list-style-type: none"> <li>– основные законы физической химии, взаимосвязь физических и химических характеристик процесса;</li> <li>– условия установления фазовых равновесий в одно- и многокомпонентных системах, возможности разделения сложных систем на составляющие компоненты.</li> </ul> <p><i>Умеет:</i></p> <ul style="list-style-type: none"> <li>– применять теоретические знания и экспериментальные методы исследования физической химии при решении профессиональных задач;</li> <li>– проводить термодинамические расчеты, осуществлять анализ и на основе этого делать обоснованные выводы;</li> <li>– проводить анализ и критически оценивать полученные экспериментальные данные, обобщать и делать обоснованные выводы на базе проведённых опытов.</li> </ul> <p><i>Владет:</i></p> <ul style="list-style-type: none"> <li>– комплексом современных теоретических методов физической химии для решения конкретных исследовательских задач;</li> <li>– приемами обработки полученных опытных данных для выявления и установления взаимосвязей между термодинамическими свойствами и физическими параметрами процесса;</li> <li>– знаниями основных законов физической химии для содержательной интерпретации термодинамических расчётов.</li> </ul>	Оценка за <i>экзамен</i>

## **15. ОСОБЕННОСТИ ОРГАНИЗАЦИИ ОБРАЗОВАТЕЛЬНОГО ПРОЦЕССА ДЛЯ ИНВАЛИДОВ И ЛИЦ С ОГРАНИЧЕННЫМИ ВОЗМОЖНОСТЯМИ ЗДОРОВЬЯ**

Обучение инвалидов и лиц с ограниченными возможностями здоровья осуществляется в соответствии с:

– Порядком организации и осуществления образовательной деятельности по образовательным программам – программам бакалавриата, программам специалитета, программам магистратуры (Приказ Минобрнауки РФ от 05.04.2017 № 301);

– Положением о порядке организации и осуществления образовательной деятельности по образовательным программам высшего образования – программ бакалавриата, программ специалитета, программ магистратуры в РХТУ им. Д.И. Менделеева, принятым решением Ученого совета РХТУ им. Д.И. Менделеева от 30.10.2019, протокол № 3, введенным в действие приказом ректора РХТУ им. Д.И. Менделеева от 14.11.2019 № 646А;

– Методическими рекомендациями по организации образовательного процесса для обучения инвалидов и лиц с ограниченными возможностями здоровья в образовательных организациях высшего образования, в том числе оснащенности образовательного процесса (утверждены заместителем Министра образования и науки РФ А.А. Климовым от 08.04.2014 № АК-44/05вн).



Дополнения и изменения к рабочей программе дисциплины  
**«Физическая химия»**  
основной образовательной программы  
**18.03.01 Химическая технология**  
**Профиль «Технология и переработка полимеров»**  
Форма обучения: **очная**

Номер изменения/дополнения	Содержание дополнения/изменения	Основание внесения изменения/дополнения
1		протокол заседания Ученого совета № _____ от «__» _____ 20__ г.
2		протокол заседания Ученого совета № _____ от «__» _____ 20__ г.
3		протокол заседания Ученого совета № _____ от «__» _____ 20__ г.
4		протокол заседания Ученого совета № _____ от «__» _____ 20__ г.
		протокол заседания Ученого совета № _____ от «__» _____ 20__ г.

## ЦЕЛЬ И ЗАДАЧИ ДИСЦИПЛИНЫ

Программа составлена в соответствии с требованиями Федерального Государственного образовательного стандарта высшего образования (ФГОС ВО) по направлению подготовки 18.03.01 «Химическая технология», рекомендациями методической комиссии Ученого совета и накопленным опытом преподавания предмета кафедрой коллоидной химии РХТУ им. Д.И. Менделеева. Программа рассчитана на изучение дисциплины в течение одного семестра.

Дисциплина «Коллоидная химия» относится к обязательным дисциплинам базовой части модуля Б1 и ее программа рассчитана на изучение в 5 или 6 семестре обучения.

Целью дисциплины является ознакомление обучающихся с основами термодинамики поверхностных явлений, способами получения и важнейшими свойствами дисперсных систем.

В задачи первой части дисциплины (разделы 1-4) входит рассмотрение особенностей поверхностных слоев, их термодинамических свойств, адгезии, смачивания, адсорбции, электрических явлений на поверхности. Во второй части дисциплины (разделы 5-7) основное внимание уделяется кинетическим свойствам дисперсных систем, вопросам агрегативной и седиментационной устойчивости, кинетике коагуляции, структурообразованию и структурно-механическим свойствам дисперсных систем. Рассматриваются также вопросы получения и свойства конкретных дисперсных систем.

Программа составлена в расчете на знание обучающихся дисциплин высшей математики, физики, общей и неорганической, органической и физической химии (в первую очередь химической термодинамики).

Контроль успеваемости обучающихся ведется согласно принятой в РХТУ им. Д.И. Менделеева рейтинговой системе. Итоговый контроль проводится в форме экзамена.

## 2. ТРЕБОВАНИЯ К РЕЗУЛЬТАТАМ ОСВОЕНИЯ ДИСЦИПЛИНЫ

Изучение дисциплины «Коллоидная химия» при подготовке бакалавров по направлению подготовки 18.03.01 «Химическая технология» способствует формированию следующих общепрофессиональных компетенций:

- способность и готовность использовать основные законы естественнонаучных дисциплин в профессиональной деятельности (ОПК-1);
- готовность использовать знания о современной физической картине мира, пространственно-временных закономерностях, строении вещества для понимания окружающего мира и явлений природы (ОПК-2);
- готовность использовать знания о природе вещества, природе химической связи в различных классах химических соединений для понимания свойств материалов и механизма химических процессов, протекающих в окружающем мире (ОПК-3).

В результате изучения дисциплины на базовом уровне обучающийся бакалавриата должен

### **Знать:**

- признаки объектов коллоидной химии и их классификацию.
- основные понятия и соотношения термодинамики поверхностных явлений (термодинамика поверхностного слоя; адгезия, смачивание и растекание жидкостей; дисперсность и термодинамические свойства тел; адсорбция газов и паров, адсорбция из растворов).
- основные теории физической адсорбции.
- основные представления о строении двойного электрического слоя;
- природу электрокинетического потенциала;
- основные электрокинетические явления.
- условия применимости закона Стокса;

- закон Эйнштейна – Смолуховского, гипсометрическое уравнение Лапласа.
- природу седиментационной и агрегативной устойчивости;
- основные свойства растворов ПАВ как лиофильных систем;
- основные положения теории ДЛФО;
- причины и особенности быстрой и медленной коагуляции, концентрационной и нейтрализационной коагуляции.
- типы структур, возникающие в дисперсных системах, причины и условия их образования;
- классификацию дисперсных систем по их реологическим свойствам.

**Уметь:**

- рассчитывать параметры, которыми характеризуют дисперсность.
- проводить расчеты с использованием основных соотношений термодинамики поверхностных явлений.
- рассчитывать основные характеристики пористой структуры.
- рассчитывать величину электрокинетического потенциала по данным электроосмоса и электрофореза.
- рассчитывать интегральную и дифференциальную кривые распределения частиц по размерам.
- рассчитывать и анализировать потенциальные кривые парного взаимодействия частиц.
- рассчитывать и измерять вязкость дисперсных систем.

**Владеть:**

- представлениями о роли поверхностных явлений и дисперсных систем в технике и природе.
- методами измерения поверхностного натяжения, краевого угла.
- знаниями о методах измерения адсорбции и удельной поверхности.
- знаниями об условиях применимости уравнения Гельмгольца – Смолуховского;
- методами определения электрокинетического потенциала.
- методом седиментационного анализа.
- методами определения критической концентрации мицеллообразования;
- методами исследования кинетики коагуляции.
- методами измерения и анализа кривых течения.

**ОБЪЕМ ДИСЦИПЛИНЫ И ВИДЫ УЧЕБНОЙ РАБОТЫ**

Вид учебной работы	Зачетные единицы	Академические часы
<b>Общая трудоемкость дисциплины</b>	<b>5,0</b>	<b>180</b>
<b>Контактная работа – аудиторные занятия</b>	<b>1,78</b>	<b>64</b>
Лекции (Лек)	0,89	32
Практические занятия (ПЗ)	-	-
Лабораторные работы (ЛР)	0,89	32
<b>Самостоятельная работа</b>	<b>2,22</b>	<b>80</b>
Контактная самостоятельная работа	2,22	-
Подготовка к лабораторным работам		40
Самостоятельное изучение разделов дисциплины		40
<b>Экзамен</b>	1,0	36
Контактная работа – промежуточная аттестация	1,0	0,4
Подготовка к экзамену		35,6
Вид итогового контроля:	экзамен	

Вид учебной работы	Зачетные единицы	Астрономические часы
<b>Общая трудоемкость дисциплины</b>	<b>5,0</b>	<b>135</b>
<b>Контактная работа – аудиторные занятия</b>	<b>1,78</b>	<b>48</b>
Лекции (Лек)	0,89	24
Практические занятия (ПЗ)	-	-
Лабораторные работы (ЛР)	0,89	24
<b>Самостоятельная работа</b>	<b>2,22</b>	<b>60</b>
Контактная самостоятельная работа	2,22	-
Подготовка к лабораторным работам		30
Самостоятельное изучение разделов дисциплины		30
<b>Экзамен</b>	1,0	27
Контактная работа – промежуточная аттестация	1,0	0,3
Подготовка к экзамену		26,7
Вид итогового контроля:	экзамен	

#### 4. СОДЕРЖАНИЕ ДИСЦИПЛИНЫ

##### 4.1. Разделы дисциплины и виды занятий для обучающихся

№ п/п	Раздел дисциплины	Академических часов			
		Всего	Лек	Лабораторные работы	Самостоятельная работа
1	Раздел 1. Предмет и признаки объектов коллоидной химии	2	2	-	1
2	Раздел 2. Термодинамика поверхностных явлений	35	8	8	19
3	Раздел 3. Адсорбционные равновесия	27	6	4	17
4	Раздел 4. Электрические явления на поверхностях	16	4	4	8
5	Раздел 5. Кинетические свойства дисперсных систем	19	4	4	11
6	Раздел 6. Агрегативная устойчивость и коагуляция дисперсных систем	28	5	8	15
7	Раздел 7. Структурообразование и структурно-механические свойства дисперсных систем	16	3	4	9
8	Заключение	1	1	-	-

Итого	144	32	32	80
-------	-----	----	----	----

## 4.2. Содержание разделов дисциплины

### Раздел 1. Предмет и признаки объектов коллоидной химии

Коллоидная химия - наука о поверхностных явлениях и дисперсных системах. Основные поверхностные явления: адгезия и смачивание, капиллярность, адсорбция, электрические явления на поверхностях и др.

Основные признаки дисперсных систем - гетерогенность и дисперсность; поверхностная энергия; количественные характеристики дисперсности. Классификация дисперсных систем по агрегатному состоянию дисперсной фазы и дисперсионной среды. Классификация свободнодисперсных систем по размерам частиц и по взаимодействию между дисперсионной средой и дисперсной фазой. Роль поверхностных явлений и дисперсных систем в природе, промышленности и, в частности, химической технологии.

### Раздел 2. Термодинамика поверхностных явлений

Общая характеристика поверхностной энергии. Поверхностная энергия в общем уравнении 1-го и 2-го начал термодинамики. Поверхностное натяжение как мера энергии Гиббса межфазной поверхности. Поверхностное натяжение - характеристика природы соприкасающихся фаз и их взаимодействия. Свойства поверхностей жидких и твердых тел. Уравнение Гиббса-Гельмгольца для внутренней удельной поверхностной энергии (полной поверхностной энергии). Зависимость энергетических параметров поверхности от температуры. Процессы самопроизвольного уменьшения поверхностной энергии.

Адсорбция и поверхностное натяжение. Связь величины адсорбции с параметрами системы: изотерма, изопикна и изостера адсорбции. Метод избытков Гиббса. Фундаментальное адсорбционное уравнение Гиббса. Гиббсовская адсорбция. Частное выражение уравнения Гиббса. Поверхностно-активные и поверхностно-инактивные вещества.

Адгезия, смачивание и растекание жидкостей. Адгезия и когезия. Природа сил межфазного взаимодействия. Уравнение Дюпре для работы адгезии. Смачивание и краевой угол. Закон Юнга. Связь работы адгезии с краевым углом (уравнение Дюпре-Юнга). Лиофильные и лиофобные поверхности. Методы определения краевых углов. Влияние поверхностно-активных веществ (ПАВ) на смачивание. Растекание жидкостей. Коэффициент растекания по Гаркинсу. Эффект Марангони. Межфазное натяжение на границе между взаимно-насыщенными жидкостями и правило Антонова. Практическое значение адгезии, смачивания и растекания.

Дисперсность и термодинамические свойства тел. Правило фаз Гиббса и дисперсность. Влияние кривизны поверхности на внутреннее давление тел (уравнение Лапласа). Поверхностная энергия и равновесные формы тел. Принцип Гиббса-Кюри. Закон Вульфа. Капиллярные явления (уравнение Жюрена), их роль в природе и технологии. Методы определения поверхностного натяжения. Зависимость термодинамической реакционной способности от дисперсности. Уравнение Кельвина. Влияние дисперсности на растворимость, константу равновесия химической реакции, температуру фазового перехода.

Получение дисперсных систем. Методы диспергирования. Уравнение Ребиндера для работы диспергирования. Адсорбционное понижение прочности (эффект Ребиндера). Гомогенная и гетерогенная конденсация. Метастабильное состояние. Энергия Гиббса образования зародыша новой фазы, критический радиус зародыша. Две стадии образования новой фазы. Связь кинетики образования новой фазы с пересыщением. Управление дисперсностью при гомогенной конденсации. Примеры получения дисперсных систем методами физической и химической конденсации.

### Раздел 3. Адсорбционные равновесия

Классификация механизмов адсорбции (физическая адсорбция, хемосорбция и ионообменная адсорбция). Природа адсорбционных сил. Особенности составляющих сил Ван-дер-Ваальса (ориентационных, индукционных и дисперсионных) при адсорбции. Уравнение для потенциальной энергии взаимодействия атома (молекулы) с поверхностью тела.

Адсорбция газов и паров на однородной поверхности. Закон Генри. Уравнение изотермы мономолекулярной адсорбции Ленгмюра и его анализ. Определение констант этого уравнения (линейная форма уравнения Ленгмюра). Уравнение Фрейндлиха. Теория полимолекулярной адсорбции Брунауэра, Эммета, Теллера (БЭТ), уравнение изотермы адсорбции, его анализ. Линейная форма уравнения БЭТ и расчет его констант. Определение удельной поверхности методом БЭТ.

Адсорбция газов и паров на пористых материалах. Количественные характеристики пористых материалов. Пористые тела корпускулярной, кристаллической и губчатой структуры, методы их получения. Классификация пор по Дубинину и ее взаимосвязь с теориями адсорбции.

Теория капиллярной конденсации. Капиллярно-конденсационный гистерезис. Расчет интегральной и дифференциальной кривых распределения объема пор по размерам.

Особенности адсорбции на микропористых материалах. Потенциальная теория Поляни. Адсорбционный потенциал. Характеристическая кривая адсорбции. Температурная инвариантность и аффинность характеристических кривых. Обобщенное уравнение теории Дубинина объемного заполнения микропор, частные случаи этого уравнения (уравнение Дубинина-Радушкевича). Адсорбция газов и паров в химической технологии.

Адсорбция поверхностно-активных веществ. Влияние строения молекул ПАВ на поверхностную активность, правило Дюкло-Траубе. Зависимость поверхностного натяжения от состава раствора при соблюдении закона Генри и уравнения Ленгмюра. Уравнение Шишковского. Уравнения состояния газообразных поверхностных (адсорбционных) пленок. Типы поверхностных пленок и определение их характеристик. Весы Ленгмюра. Факторы, определяющие агрегатное состояние адсорбционных пленок. Определение строения адсорбционного слоя и размеров молекул ПАВ.

### Раздел 4. Электрические явления на поверхности

Двойной электрический слой (ДЭС), механизмы образования ДЭС. Соотношения между электрическим потенциалом и поверхностным натяжением (уравнения Липпмана). Электрокапиллярные кривые и определение параметров ДЭС по этим кривым.

Общие представления о теориях строения ДЭС. Теория Гуи – Чепмена. Уравнение Пуассона-Больцмана для диффузной части ДЭС и его решение. Толщина диффузного слоя и влияние на нее различных факторов. Двойной электрический слой по теории Штерна, перезарядка поверхности. Примеры образования ДЭС. Мицеллы и их строение.

Четыре вида электрокинетических явлений. Электрокинетический потенциал и влияние на него различных факторов. Уравнение Гельмгольца-Смолуховского для скорости переноса при электроосмосе и электрофорезе. Эффекты, не учитываемые этим уравнением (поверхностная проводимость, электрофоретическое торможение, релаксационный эффект). Практическое использование электрокинетических явлений.

### Раздел 5. Кинетические свойства дисперсных систем

Основы седиментационного анализа. Связь скорости осаждения частиц с их размером. Условия соблюдения закона Стокса. Седиментационный анализ полидисперсных систем. Кривая седиментации. Кривые распределения частиц по радиусам. Экспериментальные методы в седиментационном анализе.

Молекулярно-кинетическая природа броуновского движения. Связь между среднеквадратичным сдвигом частиц и коэффициентом диффузии (закон Эйнштейна-

Смолуховского). Экспериментальная проверка закона Эйнштейна-Смолуховского. Следствия из теории броуновского движения.

Седиментационно-диффузионное равновесие, гипсометрический закон. Седиментационная устойчивость дисперсных систем.

#### Раздел 6. Агрегативная устойчивость и коагуляция дисперсных систем

Общие вопросы устойчивости дисперсных систем. Седиментационная и агрегативная устойчивости систем. Лиофильные и лиофобные системы: самопроизвольное образование одних и необходимость стабилизации других. Критерий лиофильности систем по Ребиндеру-Щукину.

Лиофильные дисперсные системы. Классификация и общая характеристика поверхностно-активных веществ. Термодинамика и механизм мицеллообразования. Строение мицелл ПАВ. Солюбилизация. Основные факторы, влияющие на критическую концентрацию мицеллообразования (ККМ). Методы определения ККМ. Применение ПАВ.

Лиофобные дисперсные системы. Факторы устойчивости лиофобных систем. Быстрая и медленная коагуляция. Кинетика коагуляции по Смолуховскому. Определение скорости и времени половинной коагуляции. Зависимость числа частиц разного порядка от времени.

Основные положения теории Дерягина, Ландау, Фервея, Овербека (ДЛФО). Расклинивающее давление и его составляющие. Энергия электростатического отталкивания при взаимодействии слабозаряженных поверхностей. Силы и энергия притяжения. Общее уравнение для энергии взаимодействия дисперсных частиц. Потенциальные кривые взаимодействия частиц в ионостабилизированных дисперсных системах. Потенциальный барьер и его зависимость от толщины диффузного слоя. Коагуляция в первом и втором минимумах. Нейтрализационная и концентрационная коагуляция. Порог быстрой коагуляции. Правило Шульце-Гарди. Закон Дерягина. Стабилизация дисперсных систем высокомолекулярными соединениями (ВМС) и ПАВ. Методы очистки промышленных и бытовых стоков, основанные на изменении агрегативной и седиментационной устойчивости дисперсных систем.

#### Раздел 7. Структурообразование и структурно-механические свойства дисперсных систем

Типы структур, образующихся в агрегативно-устойчивых и агрегативно-неустойчивых дисперсных системах. Жидкокристаллическое состояние агрегативно-устойчивых дисперсных систем.

Возникновение объемных структур в агрегативно-неустойчивых (лиофобных) дисперсных системах. Взаимосвязь между видом потенциальной кривой взаимодействия частиц (по теории ДЛФО) и типом возникающих структур. Коагуляционно-тиксотропные и конденсационно-кристаллизационные структуры. Переход одних структур в другие. Теория структурообразования (физико-химическая механика) как основа получения новых материалов.

Реологический метод исследования дисперсных систем. Основные понятия и идеальные законы реологии. Моделирование реологических свойств тел. Модель Максвелла, модель Кельвина-Фойгта, модель Бингама.

Классификация дисперсных систем по структурно-механическим свойствам. Ньютоновские и неньютоновские жидкости. Псевдопластические и дилатантные жидкости и твердообразные тела. Вязкость жидких агрегативно устойчивых дисперсных систем. Уравнения Эйнштейна, Штаудингера, Марка-Куна-Хаувинка. Реологические свойства структурированных жидкообразных и твердообразных систем.

#### 8. Заключение

Поверхностные явления и дисперсные системы в химической технологии. Коллоидная химия и охрана окружающей среды.

## 5. СООТВЕТСТВИЕ СОДЕРЖАНИЯ ТРЕБОВАНИЯМ К РЕЗУЛЬТАТАМ ОСВОЕНИЯ ДИСЦИПЛИНЫ

	В результате освоения дисциплины студент должен:	Разделы дисциплины						
		1	2	3	4	5	6	7
Знать:								
1.	- признаки объектов коллоидной химии и их классификацию	+	+	+				
2.	- основные понятия и соотношения термодинамики поверхностных явлений (термодинамика поверхностного слоя; адгезия, смачивание и растекание жидкостей; дисперсность и термодинамические свойства тел; адсорбция газов и паров, адсорбция из растворов); основные теории физической адсорбции		+					
3.	- основные представления о строении двойного электрического слоя; природу электрокинетического потенциала; основные электрокинетические явления.				+	+	+	
4.	- условия применимости закона Стокса;			+				
5.	- закон Эйнштейна – Смолуховского, гипсометрическое уравнение Лапласа.			+				
6.	- природу седиментационной и агрегативной устойчивости; - основные свойства растворов ПАВ как лиофильных систем; - основные положения теории ДЛФО; - причины и особенности быстрой и медленной коагуляции, концентрационной и нейтрализационной коагуляции.					+	+	+
7.	- типы структур, возникающие в дисперсных системах, причины и условия их образования; - классификацию дисперсных систем по их реологическим свойствам.						+	+
Уметь:								
8.	- рассчитывать параметры, которыми характеризуют дисперсность.	+	+	+				
9.	- проводить расчеты с использованием основных соотношений термодинамики поверхностных явлений.	+	+	+				
10.	- рассчитывать основные характеристики пористой структуры.			+				
11.	- рассчитывать величину электрокинетического потенциала по данным			+				



	электроосмоса и электрофореза.							
12.	- рассчитывать интегральную и дифференциальную кривые распределения частиц по размерам.				+			
13.	- рассчитывать и анализировать потенциальные кривые парного взаимодействия частиц.						+	
14.	- рассчитывать и измерять вязкость дисперсных систем.							+
Владеть:								
15.	- представлениями о роли поверхностных явлений и дисперсных систем в технике и природе.		+	+	+			
16.	- методами измерения поверхностного натяжения, краевого угла.		+					
17.	- знаниями о методах измерения адсорбции и удельной поверхности.		+					
18.	- знаниями об условиях применимости уравнения Гельмгольца – Смолуховского;			+				
19.	- методами определения электрокинетического потенциала.			+				
20.	- методом седиментационного анализа.				+			
21.	- методами определения критической концентрации мицеллообразования;					+		
22.	- методами исследования кинетики коагуляции.						+	
23.	- методами измерения и анализа кривых течения.							+
<b>В результате освоения дисциплины студент должен приобрести следующие общепрофессиональные компетенции:</b>								
24.	- способность и готовность использовать основные законы естественнонаучных дисциплин в профессиональной деятельности (ОПК-1)		+	+	+	+	+	+
25.	- готовность использовать знания о современной физической картине мира, пространственно-временных закономерностях, строении вещества для понимания окружающего мира и явлений природы (ОПК-2)	+		+	+		+	
26.	- готовность использовать знания о природе вещества, природе химической связи в различных классах химических соединений для понимания свойств материалов и механизма химических процессов, протекающих в окружающем мире (ОПК-3)		+				+	+

## 6. ПРАКТИЧЕСКИЕ И ЛАБОРАТОРНЫЕ ЗАНЯТИЯ

### 6.1. Практические занятия

Практические занятия по дисциплине не предусмотрены.

### 6.2. Лабораторные занятия

Лабораторный практикум по дисциплине «Коллоидная химия» выполняется в соответствии с учебным планом в 1 семестре и занимает 32 акад. часа для очной формы обучения. Лабораторные работы охватывают 6 разделов дисциплины. В практикум входит 7 работ, примерно по 4 ч. на каждую работу и 4 часа выделено на защиту лабораторных работ. В зависимости от трудоемкости включенных в практикум работ, их число может быть уменьшено. Выполнение лабораторного практикума способствует закреплению материала, изучаемого в дисциплине «Дисперсные системы и поверхностные явления», а также дает знания о практическом применении основных закономерностей коллоидной химии и особенностях методов измерения основных коллоидно-химических характеристик.

Максимальное количество баллов за выполнение лабораторного практикума составляет 35 баллов (максимально по 5 баллов за каждую работу). Количество работ и баллов за каждую работу может быть изменено в зависимости от их трудоемкости.

Примеры лабораторных работ и разделы, которые они охватывают.

№ п/п	№ раздела дисциплины	Наименование лабораторных работ	часы
1	2	1. Исследование влияния поверхностно-активных веществ на смачивание и адгезию. или 2. Исследование влияния строения молекул ПАВ на их поверхностную активность. Определение параметров адсорбционного слоя.	4
2	3	3. Изучение адсорбции ПАВ из растворов на твердом адсорбенте. Определение удельной поверхности. или 4. Хроматографическое разделение смеси ионов с помощью ионообменных смол. или 5. Разделение смеси полимера и минеральной соли и определение молекулярной массы полимеров методом гель-хроматографии.	4
3	4	6. Электрофоретическое определение электрокинетического потенциала. или 7. Определение изоэлектрической точки гидроксида железа методом электрофореза.	4
4	5	8. Дисперсионный анализ порошков методом седиментации в гравитационном поле. или 9. Определение размеров частиц дисперсных систем турбидиметрическим методом.	4
5	6	10. Исследование мицеллообразования в растворах ПАВ.	4
6	6	11. Синтез гидрозоля гидроксида железа, изучение его коагуляции и стабилизации.	4
7	7	12. Исследование вязкости структурированной жидкости с помощью капиллярного вискозиметра. или 13. Исследование реологических свойств неньютоновских жидкостей с помощью ротационного вискозиметра.	4
8	-	Защита выполненных лабораторных работ	4

## 7. САМОСТОЯТЕЛЬНАЯ РАБОТА

Рабочей программой дисциплины «Коллоидная химия» предусмотрена самостоятельная работа обучающегося бакалавриата в объеме 80 ч в семестре и 36 ч для подготовки к экзамену для очной формы. Самостоятельная работа проводится с целью углубления знаний по дисциплине и предусматривает:

ознакомление и проработку рекомендованной литературы, работу с электронно-библиотечными системами, включая переводы публикаций из научных журналов, цитируемых в базах Scopus, Web of Science, Chemical Abstracts, РИНЦ;

- выполнение индивидуального (домашнего) задания;
- подготовку к выполнению контрольных работ по материалу лекционного курса;
- подготовку к сдаче лабораторного практикума по дисциплине;
- подготовку к сдаче экзамена.

Планирование времени на самостоятельную работу, необходимого на изучение дисциплины, обучающимся лучше всего осуществлять на весь период изучения, предусматривая при этом регулярное повторение пройденного материала. Материал, законспектированный на лекциях, необходимо регулярно дополнять сведениями из литературных источников, представленных в учебной программе. При работе с указанными источниками рекомендуется составлять краткий конспект материала, с обязательным фиксированием библиографических данных источника.

## 8. ПРИМЕРЫ ОЦЕНОЧНЫХ СРЕДСТВ ДЛЯ КОНТРОЛЯ ОСВОЕНИЯ ДИСЦИПЛИНЫ

### 8.1. Примеры контрольных вопросов для текущего контроля освоения дисциплины

#### 8.1.1. Примеры индивидуальных (домашних) заданий

На первом лабораторном занятии каждый студент получает индивидуальное домашнее задание в форме комплекта из 18 задач по всем основным разделам программы (используется учебное пособие Коллоидная химия. Практикум и задачник/ Под ред. В.В. Назарова и А.С. Гродского. М.: «Лань», 2019. - 434 с). Задачи решаются самостоятельно, консультации проводятся по мере необходимости. Результаты решения первой половины задач студенты передают ведущему преподавателю для проверки на 4 лабораторном занятии, результаты решения второй половины – на 6 занятии.

Верное решение всех 18 задач домашнего задания оценивается 9 баллами.

### Примеры домашних заданий

Номер группы \_\_\_\_\_ Фамилия И.О. \_\_\_\_\_

#### ЗАДАНИЕ

Решить 18 нижеуказанных задач из учебного пособия: «Коллоидная химия. Практикум и задачник». Лань, 2019.

Вариант	Номер главы																	
	1						2			3		4		5			6	
	Порядковый номер задачи и ее номер в практикуме																	
	1	2	3	4	5	6	7	8	9	10	11	12	13	14	15	16	17	18
21	9(1)	22(1)	34(1)	42(5)	58(6)	60	71(10)	73(11)	3(6)	13(1)	20(11)	3(9)	16(1)	13(11)	3(1)	5(11)	8(1)	8(6)

Выдано \_\_\_\_\_ Преподаватель \_\_\_\_\_

Сдано \_\_\_\_\_ Баллы \_\_\_\_\_ Сдано \_\_\_\_\_ Баллы \_\_\_\_\_

Номер группы \_\_\_\_\_

Фамилия И.О. \_\_\_\_\_

**ЗАДАНИЕ**

Решить 18 нижеуказанных задач из учебного пособия: «Коллоидная химия. Практикум и задачник». Лань, 2019.

Вариант	Номер главы																	
	1			2			3			4			5			6		
	Порядковый номер задачи и ее номер в практикуме																	
1	2	3	4	5	6	7	8	9	10	11	12	13	14	15	16	17	18	
22	9(2)	22(2)	34(2)	42(6)	58(7)	61(1)	67	73(12)	3(7)	13(2)	20(12)	3(10)	16(2)	13(12)	3(2)	6(1)	8(2)	9(1)

Выдано \_\_\_\_\_ Преподаватель \_\_\_\_\_

Сдано \_\_\_\_\_ Баллы \_\_\_\_\_ Сдано \_\_\_\_\_ Баллы \_\_\_\_\_

Номер группы \_\_\_\_\_

Фамилия И.О. \_\_\_\_\_

**ЗАДАНИЕ**

Решить 18 нижеуказанных задач из учебного пособия: «Коллоидная химия. Практикум и задачник». Лань, 2019.

Вариант	Номер главы																	
	1			2			3			4			5			6		
	Порядковый номер задачи и ее номер в практикуме																	
1	2	3	4	5	6	7	8	9	10	11	12	13	14	15	16	17	18	
23	9(3)	22(3)	34(3)	42(7)	58(8)	61(2)	68	73(13)	3(8)	13(3)	20(13)	3(11)	16(3)	12(11)	3(3)	6(2)	8(3)	9(2)

Выдано \_\_\_\_\_ Преподаватель \_\_\_\_\_

Сдано \_\_\_\_\_ Баллы \_\_\_\_\_ Сдано \_\_\_\_\_ Баллы \_\_\_\_\_

**8.1.2. Примеры контрольных вопросов для самостоятельной подготовки**

При самостоятельной подготовке к выполнению лабораторных работ каждый студент письменно отвечает в своем лабораторном журнале на ряд контрольных вопросов, которые изложены в пособии «Коллоидная химия. Практикум и задачник» / Под ред. В.В. Назарова и А.С. Гродского. М.: «Лань», 2019. - 434 с. К каждой лабораторной работе сформулирован свой перечень контрольных вопросов (всего имеется 149 контрольных вопросов).

Примеры контрольных вопросов для самостоятельной подготовки

1. Что изучает коллоидная химия и каковы признаки ее объектов?
2. По каким признакам классифицируют объекты коллоидной химии? Приведите примеры дисперсных систем.
3. Какие поверхностные явления изучает коллоидная химия?
4. Что является мерой гетерогенности и степени раздробленности дисперсных систем?
5. Какими параметрами характеризуют степень раздробленности и какова связь между ними?

6. Что такое поверхностное натяжение и в каких единицах оно измеряется?
7. Как зависит поверхностное натяжение от природы вещества, образующего поверхность (межмолекулярного взаимодействия)?
8. Какие методы используются для определения поверхностного натяжения жидкостей и твердых тел?
9. На чем основано измерение поверхностного натяжения жидкостей методом капиллярного поднятия?
10. На чем основано измерение поверхностного натяжения жидкостей методом наибольшего давления пузырька воздуха? Положительным или отрицательным будет избыточное давление в жидкости на границе с воздушным пузырьком?

### 8.1.3. Примеры контрольных работ для текущего контроля освоения дисциплины

Для текущего контроля предусмотрено 2 контрольные работы. Первая контрольная работа проводится по следующим разделам дисциплины: термодинамика поверхностных явлений; адсорбционные равновесия (до адсорбции на пористых материалах).

Вторая контрольная работа проводится по следующим разделам дисциплины: адсорбционные равновесия (начиная с адсорбции на пористых материалах); электрические явления на поверхностях; кинетические свойства дисперсных систем.

Максимальная оценка за контрольные работы 1 и 2 составляет по 8 баллов за каждую.

#### Пример задания по контрольной работе №1

№ задания	1	2	3	4	Σ
Оценка, балл	2	2	2	2	8

1. Какие вещества называются поверхностно-активными? Укажите особенности строения молекул ПАВ. Приведите примеры ПАВ и поверхностно-инактивных веществ. Дайте определение поверхностной активности как параметра.
2. Каковы причины поднятия (опускания) жидкостей в капиллярах? Приведите необходимые уравнения и дайте краткие объяснения.
3. Рассчитайте полную поверхностную энергию 200 г эмульсии бензола в воде с содержанием бензола 12% масс. и дисперсностью 2 мкм<sup>-1</sup> при температуре 20<sup>0</sup>С. Плотность бензола  $\rho = 0,858$  г/см<sup>3</sup>, межфазное натяжение  $\sigma = 28$  мДж/м<sup>2</sup>,  $d\sigma/dT = -0,13$  мДж/(м<sup>2</sup>·К).
4. Найдите поверхностное натяжение жидкости, если в капилляре из стекла с внутренним диаметром 1 мм она поднялась на высоту 12,8 мм. Плотность жидкости равна 0,81 г/см<sup>3</sup>. Исследуемая жидкость по поверхности стекла способна растекаться.

#### Пример задания по контрольной работе №2

№ задания	1	2	3	4	Σ
Оценка, балл	2	2	2	2	8

1. Приведите классификацию пористых адсорбентов по размерам пор. Какие теории описывают адсорбцию на пористых телах по этой классификации?
2. Каковы причины броуновского движения? Каким параметром характеризуют интенсивность броуновского движения? От каких свойств системы зависит этот параметр?

3. Адсорбция растворенного в воде ПАВ на поверхности раствор-воздух подчиняется уравнению Ленгмюра. При концентрации ПАВ  $c = 0,1$  моль/л степень заполнения поверхности  $\theta = 0,4$ . Рассчитайте поверхностное натяжение при 300К и концентрации ПАВ в растворе, равной 0,2 моль/л. Молекула ПАВ занимает на поверхности площадь  $s_0 = 0,2$  нм<sup>2</sup>, поверхностное натяжение воды  $\sigma = 71,66$  мДж/м<sup>2</sup>.

4. Используя уравнение Гуи - Чепмена, рассчитайте значение потенциала на расстоянии 10 и 30 нм от межфазной поверхности. Дисперсионной средой является водный раствор NaCl с концентрацией  $c_0 = 5 \cdot 10^{-4}$  моль/л (индифферентный электролит),  $T = 293$ К,  $\epsilon = 80,1$ ,  $\varphi_\delta = 0,03$  В.

## 8.2. Вопросы для итогового контроля освоения дисциплины (экзамена)

Максимальное количество баллов за экзамен – 40 баллов. Экзаменационный билет содержит 3 вопроса, ответы на вопросы 1 и 2 представляют собой изложение теоретического материала, тогда как ответ на вопрос 3 предполагает решение задачи. 1 вопрос – 15 баллов, вопрос 2 – 15 баллов, вопрос 3 – 10 баллов

Примеры контрольных вопросов для итогового контроля освоения дисциплины (экзамена)

1. Предмет коллоидной химии. Признаки объектов коллоидной химии. Поверхностная энергия. Количественные характеристики дисперсности. Классификация дисперсных систем. Коллоидная химия и химическая технология.

2. Поверхностное натяжение: термодинамическое определение, физический смысл, влияние природы взаимодействующих фаз. Вывод уравнения для полной (внутренней) энергии поверхностного слоя (уравнение Гиббса-Гельмгольца). Зависимость термодинамических параметров поверхностного слоя от температуры.

3. Метод избытков Гиббса. Вывод фундаментального адсорбционного уравнения Гиббса. Гиббсовская адсорбция. Частное выражение уравнения Гиббса. Поверхностная активность; поверхностно-активные и поверхностно-инактивные вещества.

4. Адгезия и смачивание; определения. Уравнение Дюпре для работы адгезии. Угол смачивания и уравнение Юнга. Уравнение Дюпре-Юнга для работы адгезии. Влияние ПАВ на адгезию и смачивание. Растекание, коэффициент растекания по Гаркинсу.

5. Правило фаз Гиббса и дисперсность. Влияние кривизны поверхности (дисперсности) на внутреннее давление тел (вывод и анализ уравнения Лапласа). Капиллярные явления (уравнение Жюрена).

6. Влияние дисперсности на термодинамическую реакционную способность. Вывод уравнения капиллярной конденсации Кельвина и его анализ. Влияние дисперсности на растворимость, температуру фазового перехода и константу равновесия химической реакции.

7. Методы получения дисперсных систем: диспергирование и конденсация. Уравнение Ребиндера для работы диспергирования. Адсорбционное понижение прочности (эффект Ребиндера). Конденсация физическая и химическая. Энергия Гиббса образования зародыша новой фазы при гомогенной конденсации; роль пересыщения.

8. Классификация механизмов адсорбции. Природа адсорбционных сил и их особенности при физической адсорбции. Вывод уравнения для энергии дисперсионного взаимодействия атома адсорбата с адсорбентом. Изотерма, изостера, изопикна адсорбции.

9. Мономолекулярная адсорбция, форма изотермы адсорбции. Уравнение Генри. Основные положения теории Ленгмюра, вывод уравнения и его анализ. Линейная форма уравнения Ленгмюра.

10. Теория полимолекулярной адсорбции БЭТ: исходные положения, вывод уравнения изотермы и его анализ. Линейная форма уравнения БЭТ. Определение удельной поверхности адсорбентов, катализаторов и др.

11. Количественные характеристики пористых материалов: пористость, удельная поверхность, размер пор. Пористые тела корпускулярной, кристаллической и губчатой структуры, методы их получения. Классификация пор по Дубинину и теории адсорбции.

12. Адсорбция на пористых адсорбентах. Теория капиллярной конденсации. Капиллярно-конденсационный гистерезис. Расчет и назначение интегральной и дифференциальной кривых распределения объема пор по их размерам.

13. Потенциальная теория адсорбции Поляни. Адсорбционный потенциал. Характеристическая кривая адсорбции. Температурная инвариантность и аффинность характеристических кривых.

14. Особенности адсорбции на микропористых адсорбентах. Обобщенное уравнение теории Дубинина (теория объемного заполнения микропор), частные случаи этого уравнения (уравнение Дубинина-Радушкевича). Расчет общего объема микропор по изотерме адсорбции.

15. Особенности адсорбции ПАВ на границе раздела раствор-воздух. Влияние строения молекул ПАВ на поверхностную активность (правило Траубе-Дюкло). Зависимость поверхностного натяжения от концентрации ПАВ при соблюдении закона Генри и уравнения Ленгмюра. Вывод уравнения Шишковского.

16. Поверхностное давление адсорбционной пленки ПАВ. Уравнения состояния двумерного газа на поверхности жидкости (вывод); различные агрегатные состояния адсорбционных пленок. Весы Ленгмюра и определение размеров молекул ПАВ.

17. Ионообменная адсорбция. Природные и синтетические иониты. Классификация ионитов по кислотно-основным свойствам. Полная и динамическая обменные емкости. Константа равновесия ионного обмена, уравнение Никольского.

18. Вывод уравнения для скорости осаждения частиц в гравитационном поле. Условия соблюдения закона Стокса. Седиментационный анализ, расчет и назначение кривых распределения частиц по размерам.

19. Природа броуновского движения. Понятие и определение среднеквадратичного сдвига по выбранному направлению. Взаимосвязь между среднеквадратичным сдвигом и коэффициентом диффузии (вывод закона Эйнштейна-Смолуховского). Экспериментальная проверка закона.

20. Седиментационно-диффузионное равновесие. Вывод уравнения (гипсометрический закон). Мера седиментационной устойчивости. Факторы, влияющие на седиментационную устойчивость дисперсных систем.

21. Механизмы образования двойного электрического слоя (ДЭС). Соотношения между электрическим потенциалом и поверхностным натяжением (вывод уравнений Липпмана). Электрокапиллярные кривые и определение параметров ДЭС.

22. Общие представления о теориях строения ДЭС. Уравнение Пуассона-Больцмана для диффузной части ДЭС и его решение для случая слабозаряженных поверхностей. Уравнение Гуи-Чепмена.

23. Современная теория строения ДЭС (теория Штерна); роль специфической адсорбции, перезарядка поверхности. Примеры образования ДЭС. Строение мицеллы (формулы ДЭС).

24. Электрокинетические явления. Электрокинетический потенциал. Уравнение Смолуховского для электроосмоса и электрофореза. Эффекты, не учитываемые уравнением Смолуховского (поверхностная проводимость, электрофоретическое торможение, релаксационный эффект).

25. Два вида устойчивости дисперсных систем. Лиофильные и лиофобные системы. Критерий лиофильности по Ребиндеру-Щукину. Термодинамические и

кинетические факторы агрегативной устойчивости дисперсных систем. Примеры лиофильных и лиофобных дисперсных систем.

26. Лиофильные дисперсные системы. Классификация и общая характеристика ПАВ. Термодинамика и механизм мицеллообразования. Строение мицелл ПАВ в водных и углеводородных средах. Солюбилизация.

27. Лиофильные дисперсные системы. Истинно растворимые и коллоидные ПАВ, их классификация. Мицеллообразование, строение мицелл; методы определения ККМ. Факторы, влияющие на ККМ ионных и неионных ПАВ.

28. Лиофобные дисперсные системы. Факторы агрегативной устойчивости лиофобных систем. Быстрая и медленная коагуляция. Кинетика коагуляции по Смолуховскому (вывод уравнения). Определение константы скорости и времени половинной коагуляции. Зависимость числа частиц разного порядка от времени.

29. Теория ДЛФО. Расклинивающее давление и его составляющие. Вывод уравнения для энергии электростатического отталкивания при взаимодействии слабозаряженных поверхностей. Потенциальные кривые взаимодействия частиц для агрегативно устойчивой и неустойчивой дисперсных систем.

30. Природа сил притяжения и отталкивания между частицами в дисперсных системах. Вывод уравнения для энергии притяжения между частицами (теория ДЛФО). Константа Гамакера и ее физический смысл. Анализ зависимости суммарной энергии взаимодействия частиц от расстояния между ними.

31. Факторы агрегативной устойчивости лиофобных дисперсных систем. Электролитная коагуляция (концентрационная и нейтрализационная коагуляция). Правило Шульце-Гарди и закон Дерягина. Способы стабилизации лиофобных дисперсных систем.

32. Структурообразование в соответствии с теорией ДЛФО. Коагуляционно-тиксотропные и конденсационно-кристаллизационные структуры. Условия перехода одних структур в другие. Классификация дисперсных систем по реологическим (структурно-механическим) свойствам.

33. Ньютоновские жидкости, уравнения Ньютона и Пуазейля. Методы измерения вязкости. Уравнение Эйнштейна для вязкости дисперсных систем, условия его применения.

34. Реологический метод исследования структур в дисперсных системах. Реологические модели идеальных тел (модели Гука, Ньютона, Сен-Венана-Кулона). Кривые течения реальных жидкообразных и твердообразных структурированных систем.

35. Моделирование реологических свойств тел, модель и уравнение Бингама. Кривые течения и вязкости жидкообразной и твердообразной структурированных систем. Ползучесть, предел текучести.

### Примеры задач

Примеры задач по всем основным разделам программы приведены в учебном пособии Коллоидная химия. Практикум и задачник. / Под ред. В.В. Назарова и А.С. Гродского. М.: «Лань», 2019. - 434 с.

1. Рассчитайте размер частиц  $ZnO$ , зная, что их растворимость на 7 % (масс.) больше растворимости крупных кристаллов. Межфазное натяжение при 298 К примите равным  $960 \text{ мДж/м}^2$ , плотность  $ZnO$   $5,60 \text{ г/см}^3$ . Молярная масса оксида цинка составляет  $81,4 \text{ г/моль}$ .

2. Рассчитайте полную поверхностную энергию 7 г эмульсии бензола в воде с концентрацией 75 % мас. и дисперсностью  $1 \text{ мкм}^{-1}$  при температуре 353 К. Плотность бензола составляет  $0,858 \text{ г/см}^3$ , межфазное натяжение  $26,13 \text{ мН/м}$ , температурный коэффициент межфазного натяжения примите  $d\sigma/dT = -0,13 \text{ мДж/(м}^2 \cdot \text{К)}$ .



3. Используя уравнение Гуи - Чепмена, рассчитайте значение потенциала на расстоянии 10 и 30 нм от межфазной поверхности. Дисперсионной средой является водный раствор NaCl с концентрацией  $c_0 = 5 \cdot 10^{-4}$  моль/л (индифферентный электролит),  $T = 293\text{K}$ ,  $\varepsilon = 80,1$ ,  $\varphi_s = 0,03\text{ В}$ .

4. Рассчитайте и постройте интегральную кривую распределения объема пор адсорбента по размерам, используя данные капиллярной конденсации метанола на силикагеле при 293К:

p/ps	0,2	0,4	0,6	0,8	0,9	1,0
A, моль/кг (адсорбция)	0,8	1,3	1,6	2,2	3,4	3,9
A, моль/кг (десорбция)	0,8	1,4	2,0	3,0	3,7	3,9

Плотность метанола  $\rho = 0,788\text{ г/см}^3$ , поверхностное натяжение  $\sigma = 22,6\text{ мДж/м}^2$ .

Полный перечень оценочных средств приведен в виде отдельного документа, являющегося неотъемлемой частью основной образовательной программы.

### 8.3. Структура и примеры билетов для экзамена

Экзамен по дисциплине «Коллоидная химия» проводится в 5 (6) семестре и включает контрольные вопросы по всем разделам учебной программы дисциплины.

#### Пример билета для экзамена формы

Билет для экзамена состоит из 3 вопросов, относящихся к трем разделам дисциплины. Ответы на вопросы экзамена оцениваются из максимальной оценки 40 баллов следующим образом: максимальное количество баллов за первый вопрос – 15 баллов, второй – 15 баллов, третий вопросы – 10 баллов.

<p>«Утверждаю» Заведующий кафедрой коллоидной химии</p> <p>_____ В.В. Назаров _____ (Подпись) (И. О. Фамилия)</p> <p>«__» _____ 20__ г.</p>	<b>Министерство науки и высшего образования РФ</b>		
	<b>Российский химико-технологический университет имени Д.И. Менделеева</b>		
	Кафедра коллоидной химии		
	<b>Направление подготовки 18.03.01 Химическая технология</b>		
	<b>Коллоидная химия</b>		
<b>Билет № 1</b>			
1. Поверхностное натяжение: термодинамическое определение, физический смысл, влияние природы взаимодействующих фаз. Вывод уравнения для полной (внутренней) энергии поверхностного слоя (уравнение Гиббса - Гельмгольца). Зависимость термодинамических параметров поверхности от температуры.			
2. Механизмы образования двойного электрического слоя (ДЭС). Соотношения между электрическим потенциалом и поверхностным натяжением (уравнения Липпмана). Электрокапиллярные кривые и определение параметров ДЭС.			
3. Рассчитайте удельную поверхность адсорбента по изотерме адсорбции азота, используя уравнение БЭТ. Площадь, занимаемая молекулой азота в плотном монослое, составляет $16 \cdot 10^{-20}\text{ м}^2$ .			
p/ps	0,0286	0,136	0,200
A, моль/кг	2,16	3,02	3,33



## 9. УЧЕБНО-МЕТОДИЧЕСКОЕ ОБЕСПЕЧЕНИЕ ДИСЦИПЛИНЫ

### 9.1. Рекомендуемая литература

#### А) Основная литература:

1. Назаров В.В. Коллоидная химия (гриф УМО). - М.: ДеЛи плюс, 2015. – 250 с.
2. Коллоидная химия. Практикум и задачник. / Под ред. В.В. Назарова и А.С. Гродского. М.: «Лань», 2019. - 434 с.
3. Гаврилова Н. Н., Жилина О. В., Киенская К. И., Назаров В. В., Яровая О. В. Сборник задач по коллоидной химии. М.: РХТУ им. Д. И. Менделеева, 2009. – 132 с.

#### Б) Дополнительная литература:

1. Фролов Ю.Г. Курс коллоидной химии. М.: ООО ТИД «Альянс», 2004. - 464 с.
2. Гаврилова Н.Н., Назаров В.В., Яровая О.В. Микроскопические методы определения размеров частиц дисперсных материалов. - М.: РХТУ им. Д. И. Менделеева, 2012. – 52 с.
3. Гродский А.С., Киенская К.И., Гаврилова Н.Н., Назаров В.В. Основные понятия и уравнения коллоидной химии. - М.: РХТУ им. Д. И. Менделеева, 2012. – 40 с.
4. Назаров В.В., Жилина О.В., Гродский А.С. Тестовые задания по курсу коллоидной химии. - М.: РХТУ им. Д. И. Менделеева, 2015. – 128 с.
5. Русанов А. И. Лекции по термодинамике поверхностей.– СПб.: Издательство «Лань», 2013. – 240 с.
6. Щукин Е.Д., Перцов А.В., Амелина Е.А. Коллоидная химия. – 7-е изд., испр. и доп. – М.: Издательство Юрайт, 2014. – 444 с.
7. Фридрихсберг Д.А. Курс коллоидной химии. –4-е изд., исправл. и доп. – СПб.: Издательство «Лань», 2010. – 416 с.

### 9.2. Рекомендуемые источники научно-технической информации

#### Научно-технические журналы:

1. Коллоидный журнал ISSN: 0023-2912.  
<http://www.naukaran.com/zhurnali/katalog/kolloidnyj-zhurnal>.
2. Журнал физической химии. ISSN: 0044-4537.  
<https://www.naukaran.com/zhurnali/katalog/zhurnal-fizicheskoy-himii/>
3. Advances in Colloid and Interface Science. ISSN: 0001-8686.  
<https://www.journals.elsevier.com/advances-in-colloid-and-interface-science>.
4. Journal of Interface and Colloid Science. ISSN: 0021-9797.  
<https://www.journals.elsevier.com/journal-of-colloid-and-interface-science>.
5. Colloids and Surfaces A: Physicochemical and Engineering Aspects. ISSN: 0927-7757.  
<https://www.journals.elsevier.com/colloids-and-surfaces-a-physicochemical-and-engineering-aspects>.

#### Ресурсы информационно-телекоммуникационной сети Интернет

- Издательство ELSEVIER на платформе ScienceDirect  
<http://www.sciencedirect.com>.
- Издательство American Chemical Society (ACS)  
<http://pubs.acs.org>.
- Международная издательская компания NaturePublishingGroup (NPG)

<http://www.nature.com>.

- Издательство Wiley-Blackwell  
<http://www3.interscience.wiley.com>.
- Издательство SPRINGER  
<http://www.springerlink.com>.
- Журнал SCIENCE  
<http://www.science.com>
- Российская научная электронная библиотека  
<http://www.elibrary.ru>

### 9.3. Средства обеспечения освоения дисциплины

Для реализации учебной программы подготовлены следующие средства обеспечения освоения дисциплины: компьютерные презентации интерактивных лекций – 16, (общее число слайдов – 198).

Для освоения дисциплины используются следующие нормативные и нормативно-методические документы:

– Федеральный закон Российской Федерации от 29.12.2012 № 273-ФЗ «Об образовании в Российской Федерации» [Электронный ресурс] – Режим доступа: <http://pravo.gov.ru/proxy/ips/?docbody=&nd=102162745&intelsearch=273-%D4%C7> (дата обращения: 15.04.2020).

– Федеральные государственные образовательные стандарты высшего образования // Координационный совет учебно-методических объединений и научно-методических советов высшей школы. Портал Федеральных образовательных стандартов высшего образования [Электронный ресурс] – Режим доступа: <http://fgosvo.ru/fgosvo/92/91/4> (дата обращения: 15.04.2020).

– Приказ Министерства образования и науки РФ от 23.08.2017 № 816 «Об утверждении Порядка применения организациями, осуществляющими образовательную деятельность, электронного обучения, дистанционных образовательных технологий при реализации образовательных программ» [Электронный ресурс]. Режим доступа: <http://pravo.gov.ru/proxy/ips/?docbody=&nd=102447332&intelsearch=816+-%EF%F0%E8%EA%E0%E7> (дата обращения: 15.04.2020).

При освоении дисциплины студенты должны использовать информационные и информационно-образовательные ресурсы следующих порталов и сайтов:

– Система федеральных образовательных порталов. Система открытого образования. Консалтинговый центр ИОС ОО РФ [Электронный ресурс] – Режим доступа: <http://www.openedu.ru> (дата обращения: 15.04.2020).

– Информационная система «Единое окно доступа к образовательным ресурсам». URL: <http://window.edu.ru/> (дата обращения: 15.04.2020).

– ФЭПО: соответствие требованиям ФГОС [Электронный ресурс] – Режим доступа: <http://fepo.i-exam.ru/> (дата обращения: 15.04.2020).

– Zoom-конференция – Режим доступа: <https://zoom.us/> (дата обращения: 15.04.2020)

– Microsoft Teams – Режим доступа: <https://www.microsoft.com/ru-ru/microsoft-365/microsoft-teams/group-chat-software> (дата обращения: 15.04.2020)

## 10. МЕТОДИЧЕСКИЕ УКАЗАНИЯ ДЛЯ ОБУЧАЮЩИХСЯ

### 10.1. Для студентов, обучающихся без использования дистанционных образовательных технологий

Методические рекомендации по организации учебной работы обучающегося в бакалавриате направлены на повышение ритмичности и эффективности его аудиторной и самостоятельной работы по дисциплине.

Дисциплина «Коллоидная химия» включает 7 разделов, каждый из которых имеет определенную логическую завершенность. При изучении материала каждого раздела рекомендуется регулярное повторение законспектированного лекционного материала, а также дополнение его сведениями из литературных источников, представленных в учебной программе. При работе с указанными источниками рекомендуется составлять краткий конспект с обязательным фиксированием библиографических данных источника. Изучение материала каждого раздела заканчивается контролем его освоения в форме контрольной работы. Результаты выполнения контрольных работ оцениваются в соответствии с принятой в университете рейтинговой системой оценки знаний.

Рабочая программа дисциплины «Коллоидная химия» предусматривает проведение лабораторного практикума в объеме 32 ч. Работы выполняются в часы, выделенные учебным планом в 5 (6) семестре. Лабораторные работы охватывают все разделы (в среднем по 1 работе на каждый раздел). На выполнение каждой работы отводится примерно 4 часа в зависимости от трудоемкости. Практические занятия по дисциплине «Коллоидная химия» не предусмотрены и поэтому основное внимание при проработке этой дисциплины уделяется лабораторным работам. Как правило, проводится 8 лабораторных занятий. При этом каждый студент должен выполнить 7 лабораторных работ, без чего допуск на экзамен невозможен.

Целью выполнения лабораторных работ является закрепление полученных знаний по дисциплине, расширение эрудиции и кругозора студента бакалавриата в области коллоидной химии, развитие творческого потенциала и самостоятельного мышления студента. В задачи подготовки к выполнению лабораторных работ входит приобретение навыков работы с информационными ресурсами, получение опыта проведения работ, обработки, анализа полученных результатов, формулирования выводов по выполненной работе, знакомство с правилами оформления лабораторных работ.

При подготовке к выполнению лабораторных работ студент должен руководствоваться следующими основными принципами:

- сочетание в работе, с одной стороны, изученных в дисциплине «Коллоидная химия» теоретических положений и сведений, с другой, – результатов новейших разработок в области коллоидной химии;

- творческий аналитический подход к полученным в лабораторной работе результатам, исключающий их простое перечисление и изложение.

При подготовке к очередной лабораторной работе следует сначала проработать теоретическое введение и описание лабораторной работы в соответствующей главе учебного пособия, указанного под номером 2 в разделе 9.1. Затем ознакомиться с контрольными вопросами, которые относятся к данной лабораторной работе. Ответы на эти вопросы можно найти в уже упомянутом практикуме, а также в двух учебниках, указанных в разделе 9.1 под номерами 1 (А) и 1 (Б). При работе над ответами не следует пренебрегать и собственным конспектом лекций.

По результатам подготовки к очередной лабораторной работе в лабораторном журнале должны быть зафиксированы:

- Номер лабораторной работы.
- Название лабораторной работы.
- Цель лабораторной работы.
- Письменные ответы на контрольные вопросы (ответы следует формулировать кратко и непосредственно на заданный вопрос).
- Таблица, в которую будут заноситься экспериментальные результаты. Образцы таблиц к каждой из работ есть в практикуме.

Краткое изложение методики выполнения работы является желательным, но не обязательным.

Работа над подготовкой в лабораторной работе ориентирована в первую очередь на самостоятельную работу обучающегося с информационными ресурсами – Практикумом по коллоидной химии, конспектом лекций и раздаточным материалом, научно-технической и справочной литературой, ресурсами Интернета, базами данных. Доступ к указанным ресурсам обеспечивается фондами научно-технической библиотеки вуза и городских научно-технических библиотек, электронными библиотеками и поисковыми системами Интернета, материалами тематических выставок и научно-технических конференций.

Каждая выполненная лабораторная работа должна быть оформлена (расчеты, графики) к моменту выполнения следующей работы, то есть к следующему занятию. Сдать («защитить») выполненную работу необходимо либо на следующем лабораторном занятии, либо через занятие. Студент с двумя несданными работами к следующему занятию не допускается.

Содержание и оформление лабораторных работ оценивается в соответствии с принятой в университете рейтинговой системой оценки знаний. Максимальная оценка за выполнение всех работ лабораторного практикума составляет 35 баллов и входит в 60 баллов, отводимых на работу студента в семестре.

Совокупная оценка текущей работы студента бакалавриата в семестре складывается из оценок за выполнение контрольных работ (максимальная оценка 16 баллов), индивидуального (домашнего) задания (максимальная оценка 9 баллов) и лабораторного практикума (максимальная оценка 35 баллов). Максимальная оценка текущей работы составляет 60 баллов. Выполнение индивидуального (домашнего) задания не следует откладывать на последние дни перед сдачей, так как в этом случае не остается времени проконсультироваться, если это необходимо.

В тетради, которая затем сдается преподавателю для проверки, должны быть переписаны условия решаемых задач и приведено их решение. При этом нельзя ограничиваться приведением только соответствующей формулы и конечного результата. Надо показать сначала то, что было подставлено в формулу, а уже потом результат. При расчете кривых надо приводить пример расчета для одной-двух точек и сводную таблицу полученных результатов. Графики следует выполнять на миллиметровой бумаге или на компьютере. Результаты решения задач передаются ведущему преподавателю вместе с исходным заданием.

В соответствии с учебным планом изучение материала происходит в 5 (б) семестре и заканчивается контролем его освоения в форме экзамена (максимальная оценка – 40 баллов).

## **10.2. Для студентов, обучающихся с использованием дистанционных образовательных технологий**

При использовании электронного обучения и дистанционных образовательных технологий занятия полностью или частично проводятся в режиме онлайн. Объем дисциплины и распределение нагрузки по видам работ соответствует п. 4.1. Распределение баллов соответствует п. 10.1 либо может быть изменено в соответствии с решением кафедры, в случае перехода на ЭО и ДОТ в процессе обучения. Решение кафедры об используемых технологиях и системе оценивания достижений обучающихся принимается с учетом мнения ведущего преподавателя и доводится до обучающихся.

## **11. МЕТОДИЧЕСКИЕ УКАЗАНИЯ ДЛЯ ПРЕПОДАВАТЕЛЕЙ**

### **11.1. Для преподавателей, реализующих образовательные программы без использования дистанционных образовательных технологий**

Дисциплина «Коллоидная химия» изучается в 5 (б) семестре бакалавриата.

При подготовке и проведении занятий преподаватель должен ориентироваться на то, что студенты, обучающиеся в бакалавриате, имеют общую подготовку по общенаучным, общеинженерным дисциплинам и основным профессиональным дисциплинам профиля, в объеме, предусмотренном учебным планом бакалавриата, а также опыт восприятия и конспектирования изучаемого материала. В связи с этим материал дисциплины должен опираться на полученные знания и быть ориентирован их расширение и углубление в соответствии с современными теоретическими представлениями и технологическими новациями. Обучение студентов может быть организовано как в виде традиционных лекций и лабораторных занятий, так и научной дискуссии, которая помогает приобрести навыки и умения обосновывать круг рассматриваемых вопросов, формулировать главные положения, определения и практические выводы из теоретических положений. На занятиях должна прослеживаться взаимосвязь рассматриваемых вопросов с ранее изученным материалом.

Основной задачей преподавателя, ведущего занятия по дисциплине «Коллоидная химия», является формирование у студентов компетенций, связанных с использованием основных законов естественнонаучных дисциплин в профессиональной деятельности. При выборе материала для занятий желательно обращаться к опыту ведущих зарубежных и отечественных научно-исследовательских центров, научно-производственных фирм и предприятий, использовать их научные, информационные и рекламные материалы и проводить их сравнительный анализ. При проведении занятий преподаватель может рекомендовать студентам проработку дополнительной литературы по тематике занятия, организуя ее обсуждение на практических занятиях, формирует у студентов навык к самостоятельной работе с разнообразными литературными источниками.

В течение семестра студентам читается одна лекция в неделю и выполняется лабораторный практикум. Лабораторные занятия (4 академических часа каждое) проводятся один раз в две недели. Каждый студент выполняет семь лабораторных работ. Без выполнения лабораторных работ студент к экзаменам не допускается.

На первом лабораторном занятии преподаватель объясняет правила выполнения лабораторных работ, знакомит студентов с положением о рейтинговой системе контроля знаний и проводит инструктаж по технике безопасности.

При проведении лабораторного практикума преподавателю основное внимание следует уделять формированию у студентов умения активно использовать полученные знания по дисциплине «Коллоидная химия» при подготовке, проведении и защите лабораторных работ. Следует обращать внимание на необходимость точного выполнения требований к подготовке образцов, проведению экспериментов и обработке результатов для получения достоверных величин определяемых свойств.

При допуске к лабораторному занятию преподаватель проверяет подготовку студента к данному занятию. В лабораторном журнале студента должны быть записаны: номер и название работы; цель работы; письменные ответы на контрольные вопросы; таблица(ы), в которую заносятся экспериментальные результаты, получаемые в ходе выполнения работы. Преподаватель проверяет также знание студентом методики проведения лабораторной работы. После выполнения лабораторной работы студент показывает полученные результаты ведущему преподавателю и получает задание на следующее занятие (номер очередной лабораторной работы).

На следующем лабораторном занятии или через одно занятие студент должен предъявить преподавателю выполненную работу в оформленном виде и ответить на вопросы преподавателя, касающиеся теоретических основ выполненной работы («сдать» работу). Если у студента не сдано две и более выполненных работ, к следующей работе он не допускается.

На первом или втором лабораторном занятии преподаватель выдает каждому студенту группы индивидуальное (домашнее) задание в форме комплекта из 18 задач. В это число входят задачи по разным разделам дисциплины из учебного пособия

Коллоидная химия. Практикум и задачник. / Под ред. В.В. Назарова и А.С. Гродского. М.: «Лань», 2019. - 434 с.. Задание выполняется в отдельной тетради и сдается ведущему преподавателю на 5-6 лабораторном занятии (в зависимости от расписания).

В ходе выполнения лабораторного практикума проводятся две письменные контрольные работы длительностью 50 минут каждая. Первая контрольная работа проводится на 4-5 занятии по начальным разделам дисциплины (до раздела «Адсорбция на пористых материалах», не включая этого раздела). Вторая контрольная работа проводится на 7 лабораторном занятии и включает вторую часть дисциплины, начиная с раздела «Адсорбция на пористых материалах» и заканчивая разделом «Седиментационно-диффузионное равновесие». Контрольное задание включает два теоретических вопроса и две задачи по соответствующим разделам дисциплины. Проведение контрольной работы не отменяет выполнение очередной лабораторной работы.

В соответствии с учебным планом, изучение дисциплины «Коллоидная химия» завершается экзаменом. Экзаменационный билет включает два теоретических вопроса и одну задачу.

### **11.2. Для преподавателей, реализующих образовательные программы с использованием дистанционных образовательных технологий**

При использовании электронного обучения и дистанционных образовательных технологий занятия полностью или частично проводятся в режиме онлайн. Объем дисциплины и распределение нагрузки по видам работ соответствует п. 4.1. Распределение баллов соответствует п. 10.1 либо может быть изменено в соответствии с решением кафедры, в случае перехода на ЭО и ДОТ в процессе обучения. Решение кафедры об используемых технологиях и системе оценивания достижений обучающихся принимается с учетом мнения ведущего преподавателя и доводится до обучающихся.

Реализация ЭО и ДОТ предполагает использование следующих видов и учебной деятельности: онлайн консультации, видео-лекции; лабораторные работы, проводимые полностью или частично с применением ЭО и ДОТ; текущий контроль в режиме тестирования и проверки домашних заданий; самостоятельная работа и т.д.

При реализации РПД в зависимости от конкретной ситуации ЭО и ДОТ могут быть применены в следующем виде:

- объем часов контактной работы обучающихся с преподавателем не сокращается) и электронные образовательные ресурсы (ЭОР) методически обеспечивают самостоятельную работу обучающихся в объеме, предусмотренном рабочей программой данной дисциплины. При этом в случае необходимости занятия проводятся в режиме онлайн;
- смешанные формы обучения, сочетающие в себе аудиторные занятия (при возможности перевода части контактных часов работы обучающихся с преподавателем в электронную информационно-образовательную среду без потери содержания учебной дисциплины) и ЭОР (часть учебного материала (например, лекции) может быть заменена ЭОР);
- учебные курсы, интегрированные в LMS Moodle, контактные часы по которым могут быть исключены, изучаются обучающимися самостоятельно при минимальном участии преподавателя (консультации в режиме форума или в режиме вебинара).



## 12. ПЕРЕЧЕНЬ ИНФОРМАЦИОННЫХ ТЕХНОЛОГИЙ, ИСПОЛЬЗУЕМЫХ В ОБРАЗОВАТЕЛЬНОМ ПРОЦЕССЕ

Информационную поддержку изучения дисциплины осуществляет Информационно-библиотечный центр (ИБЦ) РХТУ им. Д.И. Менделеева, который обеспечивает обучающихся основной учебной, учебно-методической и научной литературой, необходимой для организации образовательного процесса по дисциплине. Общий объем многоотраслевого фонда ИБЦ на 01.01.2020 составляет 1715452 экз.

Фонд ИБЦ располагает учебной, учебно-методической и научно-технической литературой в форме печатных и электронных изданий, а также включает официальные, справочно-библиографические, специализированные отечественные и зарубежные периодические и информационные издания. ИБЦ обеспечивает доступ к профессиональным базам данных, информационным, справочным и поисковым системам.

Каждый обучающийся обеспечен свободным доступом из любой точки, в которой имеется доступ к сети Интернет и к электронно-библиотечной системе (ЭБС) Университета, которая содержит различные издания по основным изучаемым дисциплинам и сформирована по согласованию с правообладателями учебной и учебно-методической литературы.

Для более полного и оперативного справочно-библиографического и информационного обслуживания в ИБЦ реализована технология Электронной доставки документов.

### Электронные информационные ресурсы, используемые в процессе обучения

№	Электронный ресурс	Реквизиты договора (номер, дата заключения, срок действия), ссылка на сайт ЭБС, сумма договора, количество ключей	Характеристика библиотечного фонда, доступ к которому предоставляется договором
1	ЭБС «Лань»	Принадлежность - сторонняя Реквизиты договора - ООО «Издательство «Лань», договор № 33.03-Р-2.0-1775/2-10 от 26.09.2019г. Сумма договора – 642 083-68 С «26» сентября 2019г. по «25» сентября 2020г.  Ссылка на сайт ЭБС – <a href="http://e.lanbook.com">http://e.lanbook.com</a> Количество ключей - доступ для всех пользователей РХТУ с любого компьютера.	Электронно-библиотечная система издательства "Лань" — ресурс, включающий в себя как электронные версии книг ведущих издательств учебной и научной литературы (в том числе университетских издательств), так и электронные версии периодических изданий по различным областям знаний. ЭБС «ЛАНЬ» предоставляет пользователям мобильное приложение для iOS и Android, в которых интегрированы бесплатные сервисы для незрячих студентов и синтезатор речи. <b>Коллекции:</b> «Химия» - изд-ва НОТ, «Химия» - изд-ва Лаборатория знаний,

			«Химия» - изд-ва «ЛАНЬ», «Химия»-КНИТУ(Казанский национальный исследовательский технологический университет), «Химия» - изд-ва ФИЗМАТЛИТ, «Информатика» - изд-ва "Лань", Национальный Открытый Университет"ИНТУИТ", "Инженерно-технические науки" изд-ва "Лань".
2.	Электронно - библиотечная система ИБЦ РХТУ им. Д.И.Менделеева (на базе АИБС «Ирбис»)	Принадлежность - собственная РХТУ. Ссылка на сайт ЭБС - <a href="http://lib.muctr.ru/">http://lib.muctr.ru/</a> Доступ для пользователей РХТУ с любого компьютера.	Электронные версии учебных и научных изданий авторов РХТУ по всем ООП
3	ЭБС «Научно-электронная библиотека eLibrary.ru».	Принадлежность - сторонняя Реквизиты договора – ООО Научная электронная библиотека, договор № 33.03-Р-3.1 2087/2019 Сумма договора – 1100017-00 С «01» января 2020 г. по «31» декабря 2020 г. Ссылка на сайт - <a href="http://elibrary.ru">http://elibrary.ru</a> Количество ключей – доступ для пользователей РХТУ по ip-адресам неограничен.	Научная электронная библиотека eLIBRARY.RU - это крупнейший российский информационно-аналитический портал в области науки, технологии, медицины и образования, содержащий рефераты и полные тексты более 29 млн научных статей и публикаций, в том числе электронные версии более 5600 российских научно-технических журналов
4	Электронно-библиотечная система «ZNANIUM.COM»	Принадлежность сторонняя- ООО «ЗНАНИУМ», Договор № 4309 эбс 33.03-Р-3.1-2215/2020 от «20» марта 2020 г. Сумма договора-30 000-00 С « 20» марта 2020 г. по «19 » марта 2021г Ссылка на сайт - <a href="https://znanium.com/">https://znanium.com/</a> Количество ключей - доступ для	Коллекция изданий учебников и учебных пособий по различным отраслям знаний для всех уровней профессионального образования.

		зарегистрированных пользователей РХТУ с любого компьютера.	
5	Электронно-библиотечная система «Консультант студента»	Принадлежность сторонняя-ООО «Политехресурс» Договор № 33.03-Р-3.1-218/2020 От «16» марта 2020 г. Сумма договора-36 500-00 С «17 » марта 2020 г. по « 16» марта 2021 г Ссылка на сайт – <a href="http://www.studentlibrary.ru">http://www.studentlibrary.ru</a> Количество ключей - доступ для зарегистрированных пользователей РХТУ с любого компьютера.	Комплект изданий, входящих в базу данных «Электронная библиотека технического ВУЗа».
6	ЭБС «ЮРАЙТ»	Принадлежность сторонняя-«Электронное издательство ЮРАЙТ» Договор № 33.03-Р-3.1-220/2020 от 16.03.2020 г. Сумма договора - 324 000-00 С «16» марта 2020 г. по «15» марта 2021 г. Ссылка на сайт – <a href="https://biblio-online.ru/">https://biblio-online.ru/</a> Количество ключей - доступ для зарегистрированных пользователей РХТУ с любого компьютера.	Электронная библиотека включает более 5000 наименований учебников и учебных пособий по всем отраслям знаний для всех уровней профессионального образования от ведущих научных школ с соблюдением требований новых ФГОСов.

Бесплатные архивные коллекции, приобретенные Минобрнауки для вузов.

[Архив Издательства American Association for the Advancement of Science. Пакет «Science Classic» 1880-1996](#)

[Архив Издательства Annual Reviews. Пакет «Full Collection» 1932-2005](#)

[Архив издательства Института физики \(Великобритания\). Пакет «Historical Archive 1874-1999» с первого выпуска каждого журнала по 1999, 1874-1999](#)

[Архив издательства Nature Publishing Group. Пакет «Nature» с первого выпуска первого номера по 2010, 1869-2010](#)

[Архив издательства Oxford University Press. Пакет «Archive Complete» с первого выпуска каждого журнала по 1995, 1849-1995](#)

[Архив издательства Sage. Пакет «2010 SAGE Deep Backfile Package» с первого выпуска каждого журнала по 1998, 1890-1998](#)

[Архив издательства Taylor & Francis. Full Online Journal Archives. с первого выпуска каждого журнала по 1996, 1798-1997](#)

[Архив издательства Cambridge University Press. Пакет «Cambridge Journals Digital Archive \(CJDA\)» с первого выпуска каждого журнала по 2011, 1827-2011](#)  
[Архив журналов Королевского химического общества\(RSC\). 1841-2007](#)  
[Архив коллекции журналов Американского геофизического союза \(AGU\), предоставляемый издательством Wiley Subscription Services, Inc. 1896-1996](#)

Бесплатные официальные открытые ресурсы Интернет:

1. Directory of Open Access Journals (DOAJ) <http://doaj.org/>  
Ресурс объединяет более 10000 научных журналов по различным отраслям знаний (около 2 миллионов статей) из 134 стран мира.
2. Directory of Open Access Books (DOAB) <https://www.doabooks.org/>  
В базе размещено более 3000 книг по различным отраслям знаний, предоставленных 122 научными издательствами.
3. Коллекция журналов MDPI AG <http://www.mdpi.com/>  
Многодисциплинарный цифровой издательский ресурс, является платформой для рецензируемых научных журналов открытого доступа, издающихся MDPI AG (Базель, Швейцария). Издательство выпускает более 120 разнообразных электронных журналов, находящихся в открытом доступе.
4. База данных химических соединений ChemSpider <http://www.chemspider.com/>  
ChemSpider – это бесплатная химическая база данных, предоставляющая быстрый доступ к более чем 28 миллионам структур, свойств и соответственной информации. Ресурс принадлежит Королевскому химическому обществу Великобритании (Royal Society of Chemistry).
5. Коллекция журналов PLOS ONE <http://journals.plos.org/plosone/>  
PLOS ONE – коллекция журналов, в которых публикуются отчеты о новых исследованиях в области естественных наук и медицины. Все журналы размещены в свободном доступе (Open Access), все статьи проходят строгое научное рецензирование.

### **13. МАТЕРИАЛЬНО-ТЕХНИЧЕСКОЕ ОБЕСПЕЧЕНИЕ ДИСЦИПЛИНЫ**

В соответствии с учебным планом занятия по дисциплине «Коллоидная химия» проводятся в форме лекций, лабораторных занятий и самостоятельной работы студента.

#### **13.1. Оборудование, необходимое в образовательном процессе:**

Лекционная учебная аудитория, оборудованная традиционной учебной доской и/или электронными средствами демонстрации (компьютер со средствами звуковоспроизведения, проектор, экран) и учебной мебелью; библиотека, имеющая рабочие компьютерные места для обучающихся, оснащенные компьютерами с доступом к базам данных и выходом в Интернет.

Учебные лаборатория поверхностных явлений и лаборатория дисперсных систем, оснащенные необходимой лабораторной мебелью, аквадистиллятором АЭ, сушилкой для пробирок и колб Stegler и установками, обеспечивающими выполнение лабораторных работ в соответствии с учебным планом.

Установки (приборы) для определения поверхностного и межфазного натяжений, установки для определения краевых углов, в том числе гониометры ЛК-1 с программным обеспечением для обработки данных, установки для определения критической концентрации мицеллообразования в растворах поверхностно-активных веществ, ионообменные колонки, установки для определения электрокинетического потенциала методом электрофореза, ротационные вискозиметры, капиллярные вискозиметры с насосом вакуумным N86 KN18.KNF, оптические микроскопы Биомед-5 с цифровой камерой Livenhuk, спектрофотометры однолучевые СФ-102, фотометры фотоэлектрические КФК-3-01, рН-метры милливольтметры рН-420, весы порционные

ANDHT-500, мешалка магнитная без подогрева MM-135 Tagler, электрическая плитка IRITIR-8004, лабораторный высокоскоростной гомогенизатор-мешалка XNF-DYSTEGLER, кондуктометры, торсионные весы.

### 13.2. Учебно-наглядные пособия:

Учебно-наглядные пособия не предусмотрены

### 13.3. Компьютеры, информационно-телекоммуникационные сети, аппаратно-программные и аудиовизуальные средства:

Персональные компьютеры, укомплектованные проигрывателями CD и DVD, принтерами и программными средствами; проекторы и экраны; цифровые камеры; копировальные аппараты; локальная сеть с выходом в Интернет.

### 13.4. Печатные и электронные образовательные и информационные ресурсы:

Информационно-методические материалы: учебные пособия по дисциплине; раздаточный материал к разделам лекционного курса.

Электронные образовательные ресурсы: электронные презентации к разделам лекционного курса; учебно-методические разработки в электронном виде; справочные материалы в печатном и электронном виде; кафедральная библиотека электронных изданий и диссертационных работ, выполненных аспирантами и сотрудниками кафедры.

### 13.5. Перечень лицензионного программного обеспечения:

№ п/п	Наименование программного продукта	Реквизиты договора поставки	Количество лицензий	Срок окончания действия лицензии
1.	<p>Неисключительная лицензия на использование Desktop Education ALNG LicSAPk OLVS E 1Y AcademicEdition Enterprise</p> <p>В составе:</p> <p>1) В составе Microsoft Office Professional Plus 2019:</p> <ul style="list-style-type: none"> <li>• Word</li> <li>• Excel</li> <li>• Power Point</li> <li>• Outlook</li> <li>• OneNote</li> <li>• Access</li> <li>• Publisher</li> <li>• InfoPath</li> </ul> <p>2) Microsoft Core CAL</p>	<p>Контракт № 28-35ЭА/2020 от 26.05.2020</p>	<p>657 комплектов.</p> <p>Соглашение Microsoft OVS-ES № V6775907</p> <p>Каждый комплект включает:</p> <p>1) Лицензию на комплекс для создания презентаций, электронных текстов и таблиц, обработки баз данных Microsoft Office.</p> <p>2) Лицензию для подключения пользователей к серверным системам Microsoft:</p> <ul style="list-style-type: none"> <li>• Exchange Server Standard,</li> <li>• Exchange Server Enterprise,</li> <li>• SharePoint Server,</li> <li>• Skype для бизнеса Server,</li> <li>• Windows MultiPoint Server Premium,</li> <li>• Windows Server Standard,</li> <li>• Windows Server Data Center</li> </ul> <p>3) Лицензию на обновление операционной системы для рабочих станций Windows 10.</p>	<p>12 месяцев (ежегодное продление подписки с правом перехода на обновлённую версию продукта)</p>

№ п/п	Наименование программного продукта	Реквизиты договора поставки	Количество лицензий	Срок окончания действия лицензии
	3) Microsoft Windows Upgrade		Дополнительно на ВУЗ предоставляется право на использование 1 (одной) лицензии средств разработки в рамках учебных компьютеров одного технического, естественнонаучного факультета (кафедры) и предоставления студентам для целей обучения Azure Dev Tools for Teaching. Количество активаций неограниченно в рамках подразделения.	
2.	Неисключительная лицензия на использование WINHOME 10 Russian OLV NL Each AcademicEdition Legalization GetGenuine Legalization	Контракт № 28-35ЭА/2020 от 26.05.2020	150 лицензий. Соглашение Microsoft OLV № V6159937	бессрочно
3.	Неисключительная лицензия на использование O365ProPlusOpenFclty ShrdSvr ALNG SubsVL OLV E 1Mth Acdmc AP AddOn toOPP Приложения в составе подписки: Outlook OneDrive Word Excel PowerPoint Microsoft Teams	Контракт № 28-35ЭА/2020 от 26.05.2020	657 лицензий для профессорско-преподавательского состава ВУЗа. Соглашение Microsoft OVS-ES № V6775907	12 месяцев (ежегодное продление подписки с правом перехода на обновлённую версию продукта)
4.	Неисключительная лицензия на использование O365ProPlusOpenStudents ShrdSvr ALNG SubsVL OLV NL 1Mth Acdmc Stdnt STUUseBnft Приложения в	Контракт № 28-35ЭА/2020 от 26.05.2020	26280 лицензий для студентов ВУЗа. Соглашение Microsoft OVS-ES № V6775907	12 месяцев (ежегодное продление подписки с правом перехода на обновлённую версию продукта)

№ п/п	Наименование программного продукта	Реквизиты договора поставки	Количество лицензий	Срок окончания действия лицензии
	составе подписки: Outlook OneDrive Word Excel PowerPoint Microsoft Teams			
5.	Неисключительная лицензия на использование Kaspersky Endpoint Security для бизнеса – Стандартный Russian Edition. 1500-2499 Node 1 year Educational License	Контракт № 28-35ЭА/2020 от 26.05.2020	1600 лицензий для активации на рабочих станциях и серверах	12 месяцев (ежегодное продление подписки с правом перехода на обновлённую версию продукта)
6.	Неисключительная лицензия на использование Kaspersky Security для виртуальных и облачных сред, Server Russian Edition. 20-24 VirtualServer 1 year Educational License	Контракт № 28-35ЭА/2020 от 26.05.2020	20 лицензий для виртуальных и облачных сред	12 месяцев (ежегодное продление подписки с правом перехода на обновлённую версию продукта)
7.	Неисключительная лицензия на использование Kaspersky Security для почтовых серверов Russian Edition. 1500-2499 MailAddress 1 year Educational License	Контракт № 28-35ЭА/2020 от 26.05.2020	2000 лицензий для почтовых серверов	12 месяцев (ежегодное продление подписки с правом перехода на обновлённую версию продукта)

#### 14. ТРЕБОВАНИЯ К ОЦЕНКЕ КАЧЕСТВА ОСВОЕНИЯ ПРОГРАММЫ

Наименование разделов (модулей)	Основные показатели оценки	Формы и методы контроля и оценки
Раздел 1. Предмет и признаки объектов коллоидной химии	<i>Знает:</i> - признаки объектов коллоидной химии и их классификацию. <i>Умеет:</i>	Оценка за индивидуальное (домашнее) задание, оценка за

	<p>- рассчитывать параметры, которыми характеризуют дисперсность.</p> <p><i>Владеет:</i></p> <p>- представлениями о роли поверхностных явлений и дисперсных систем в технике и природе.</p>	<p>контрольную работу №1.</p> <p>Оценка за экзамен.</p>
<p>Раздел 2. Термодинамика поверхностных явлений</p>	<p><i>Знает:</i></p> <p>- основные понятия и соотношения термодинамики поверхностных явлений (термодинамика поверхностного слоя; адгезия, смачивание и растекание жидкостей; дисперсность и термодинамические свойства тел; адсорбция газов и паров, адсорбция из растворов).</p> <p><i>Умеет:</i></p> <p>- проводить расчеты с использованием основных соотношений термодинамики поверхностных явлений.</p> <p><i>Владеет:</i></p> <p>- методами измерения поверхностного натяжения, краевого угла.</p>	<p>Оценка за индивидуальное (домашнее) задание, оценка за контрольную работу №1, оценки за выполнение лабораторных работ.</p> <p>Оценка за экзамен.</p>
<p>Раздел 3. Адсорбционные равновесия</p>	<p><i>Знает:</i></p> <p>- основные теории физической адсорбции.</p> <p><i>Умеет:</i></p> <p>- рассчитывать основные характеристики пористой структуры.</p> <p><i>Владеет:</i></p> <p>- знаниями о методах измерения адсорбции удельной поверхности..</p>	<p>Оценка за индивидуальное (домашнее) задание, оценка за контрольную работу №1, оценки за выполнение лабораторных работ.</p> <p>Оценка за экзамен.</p>
<p>Раздел 4. Электрические явления на поверхности</p>	<p><i>Знает:</i></p> <p>- основные представления о строении двойного электрического слоя;</p> <p>- природу электрокинетического потенциала;</p> <p>- основные электрокинетические явления.</p> <p><i>Умеет:</i></p> <p>- рассчитывать величину электрокинетического потенциала по данным электроосмоса и электрофореза.</p> <p><i>Владеет:</i></p> <p>- знаниями об условиях применимости уравнения Гельмгольца – Смолуховского;</p> <p>- методами определения электрокинетического потенциала.</p>	<p>Оценка за индивидуальное (домашнее) задание, оценка за контрольную работу №2, оценки за выполнение лабораторных работ.</p> <p>Оценка за экзамен.</p>
<p>Раздел 5. Кинетические свойства дисперсных систем</p>	<p><i>Знает:</i></p> <p>- условия применимости закона Стокса;</p> <p>- закон Эйнштейна – Смолуховского, гипсометрическое уравнение Лапласа.</p> <p><i>Умеет:</i></p> <p>- рассчитывать интегральную и дифференциальную кривые распределения</p>	<p>Оценка за индивидуальное (домашнее) задание, оценка за контрольную работу №2, оценки за выполнение</p>



	частиц по размерам. <i>Владеет:</i> - методом седиментационного анализа.	лабораторных работ. Оценка за экзамен.
Раздел 6. Агрегативная устойчивость и коагуляция дисперсных систем	<i>Знает:</i> - природу седиментационной и агрегативной устойчивости; - основные свойства растворов ПАВ как лиофильных систем; - основные положения теории ДЛФО; - причины и особенности быстрой и медленной коагуляции, концентрационной и нейтрализационной коагуляции. <i>Умеет:</i> - рассчитывать и анализировать потенциальные кривые парного взаимодействия частиц. <i>Владеет:</i> - методами определения критической концентрации мицеллообразования; - методами исследования кинетики коагуляции.	Оценка за индивидуальное (домашнее) задание, оценки за выполнение лабораторных работ. Оценка за экзамен.
Раздел 7. Структурообразование и структурно-механические свойства дисперсных систем	<i>Знает:</i> - типы структур, возникающие в дисперсных системах, причины и условия их образования; - классификацию дисперсных систем по их реологическим свойствам. <i>Умеет:</i> - рассчитывать и измерять вязкость дисперсных систем. <i>Владеет:</i> - методами измерения и анализа кривых течения.	Оценка за индивидуальное (домашнее) задание, оценки за выполнение лабораторных работ. Оценка за экзамен.

## 15. ОСОБЕННОСТИ ОРГАНИЗАЦИИ ОБРАЗОВАТЕЛЬНОГО ПРОЦЕССА ДЛЯ ИНВАЛИДОВ И ЛИЦ С ОГРАНИЧЕННЫМИ ВОЗМОЖНОСТЯМИ ЗДОРОВЬЯ

Обучение инвалидов и лиц с ограниченными возможностями здоровья осуществляется в соответствии с:

– Порядком организации и осуществления образовательной деятельности по образовательным программам – программам бакалавриата, программам специалитета, программам магистратуры (Приказ Минобрнауки РФ от 05.04.2017 № 301);

– Положением о порядке организации и осуществления образовательной деятельности по образовательным программам высшего образования – программам бакалавриата, программам специалитета, программам магистратуры в РХТУ им. Д.И. Менделеева, принятым решением Ученого совета РХТУ им. Д.И. Менделеева от 30.10.2019, протокол № 3, введенным в действие приказом ректора РХТУ им. Д.И. Менделеева от 14.11.2019 № 646А;

– Методическими рекомендациями по организации образовательного процесса для обучения инвалидов и лиц с ограниченными возможностями здоровья в образовательных организациях высшего образования, в том числе оснащённости образовательного процесса (утверждены заместителем Министра образования и науки РФ А.А. Климовым от 08.04.2014 № АК-44/05вн).

## 1. ЦЕЛЬ И ЗАДАЧИ ДИСЦИПЛИНЫ

Программа дисциплины составлена в соответствии с требованиями Федерального государственного образовательного стандарта высшего образования (ФГОС ВО) подготовки бакалавров по направлению 18.03.01 Химическая технология, профили: «Химическая технология биоматериалов», «Технология тонкого органического синтеза», «Технология основного органического и нефтехимического синтеза», «Технология защиты от коррозии», «Технология синтетических биологически активных веществ, химико-фармацевтических препаратов и косметических средств», «Технология синтетических биологически активных веществ, химико-фармацевтических препаратов и косметических средств (для иностранных обучающихся)», «Технология электрохимических производств», «Технология и переработка полимеров», «Технология переработки полимеров», «Химическая технология природных энергоносителей и углеродных материалов», «Химическая технология материалов и приборов электронной техники и наноэлектроники», рекомендаций методической комиссии Ученого совета РХТУ им. Д.И. Менделеева, а также на основании накопленного опыта преподавания дисциплины кафедрой электротехники и электроники и кафедры процессов и аппаратов химической технологии РХТУ.

Программа рассчитана на изучение дисциплины в течение одного семестра и относится к базовой части Блока 1. Предшествующими дисциплинами являются высшая математика, физика, информатика.

**Цель дисциплины** – формирование у обучающихся компетенций, обеспечивающих теоретическую и практическую подготовку выпускника, умеющего выбирать и эксплуатировать электротехнические и электронные устройства, владеющего навыками использования современных информационных технологий для автоматизированного моделирования и расчёта электрических и электронных цепей.

### **Задачи изучения дисциплины:**

- развитие понимания физической сущности явлений и законов функционирования электрических и электронных цепей;
- освоение студентами методологии автоматизированного моделирования и расчёта электрических и электронных цепей;
- получение практических навыков экспериментального определения и анализа функциональных характеристик электротехнического и электронного оборудования для его выбора и эксплуатации в химико-технологических процессах и производствах.

Дисциплина «Электротехника и промышленная электроника» преподаётся в 5 или 6 семестре. Контроль успеваемости студентов ведётся по принятой в университете рейтинговой системе.

## 2. ТРЕБОВАНИЯ К РЕЗУЛЬТАТАМ ОСВОЕНИЯ ДИСЦИПЛИНЫ

Изучение дисциплины «Электротехника и промышленная электроника» при подготовке бакалавров по направлению 18.03.01 Химическая технология обеспечивает формирование у студентов следующих компетенций:

### **Общекультурных:**

- способностью работать в коллективе, толерантно воспринимать социальные, этнические, конфессиональные и культурные различия (ОК-6);
- способностью к самоорганизации и самообразованию (ОК-7).

### **Общепрофессиональных:**

- готовностью использовать знания о современной физической картине мира, пространственно-временных закономерностях, строении вещества для понимания окружающего мира и явлений природы (ОПК-2);
- владением основными методами, способами и средствами получения, хранения и переработки информации, навыками работы с компьютером как средством управления информацией (ОПК-5).

**В результате изучения дисциплины студент должен:**

### **Знать:**

- основные понятия, определения и законы электрических цепей;
- методы автоматизированного моделирования, анализа и расчёта цепей постоянного и переменного токов, методологию электротехнических измерений;
- устройство и принципы работы электротехнического и электронного оборудования, трансформаторов, электрических машин, источников питания.

### **Уметь:**

- применять технологии автоматизированного моделирования, анализа, расчёта и эксплуатации электрических сетей, промышленного электрооборудования и электронных приборов;
- выбирать электротехническое и электронное оборудование для решения задач проектирования и реализации химико-технологических процессов и производств.

### **Владеть:**

- методологией автоматизированного моделирования и расчёта электрических и электронных цепей;
- практическими навыками работы с электротехнической аппаратурой и электронными устройствами.

## 3. ОБЪЕМ ДИСЦИПЛИНЫ И ВИДЫ УЧЕБНОЙ РАБОТЫ

Вид учебной работы	Семестр	
	5 или 6	
	ЗЕ	Акад. ч.
Общая трудоемкость дисциплины	5	180
<b>Контактная работа – аудиторные занятия:</b>	<b>1,33</b>	<b>48</b>
Лекции	0,4	16

Лабораторные занятия (ЛЗ)	0,9	32
<b>Самостоятельная работа (СР)</b>	<b>3,67</b>	<b>132</b>
Контрольные работы	1	36
Контактная самостоятельная работа	2,67	0,4
Самостоятельное изучение разделов дисциплины		95,6
<b>Вид итогового контроля:</b>	<b>Зачет с оценкой</b>	

Вид учебной работы	Семестр 5 или 6	
	ЗЕ	Астр. ч.
Общая трудоемкость дисциплины	<b>5</b>	<b>135</b>
<b>Контактная работа – аудиторные занятия:</b>	<b>1,33</b>	<b>36</b>
Лекции	0,4	12
Лабораторные занятия (ЛЗ)	0,9	24
<b>Самостоятельная работа (СР)</b>	<b>3,67</b>	<b>99</b>
Контрольные работы	1	27
Контактная самостоятельная работа	2,67	0,3
Самостоятельное изучение разделов дисциплины		71,7
<b>Вид итогового контроля:</b>	<b>Зачет с оценкой</b>	

## 4. СОДЕРЖАНИЕ ДИСЦИПЛИНЫ

### 4.1. Разделы дисциплины и виды занятий

№ п/п	Раздел дисциплины	Часов акад.			
		Всего	Лек	ЛЗ	СР
	<b>Введение</b>	<b>1</b>	<b>1</b>		
1	<b>Раздел 1. Электрические цепи</b>	<b>69</b>	<b>5</b>	<b>10</b>	<b>54</b>
1.1	Основные определения, описания параметров и методов расчёта электрических цепей	19	1	-	18
1.2	Электрические измерения и приборы	25	2	5	18
1.3	Анализ и расчёт линейных цепей переменного тока	25	2	5	18
2	<b>Раздел 2. Электромагнитные устройства и электрические машины.</b>	<b>61</b>	<b>5</b>	<b>12</b>	<b>44</b>
2.1	Трансформаторы	31	3	6	22
2.2	Асинхронные машины	30	2	6	22
3	<b>Раздел 3. Основы электроники</b>	<b>49</b>	<b>5</b>	<b>10</b>	<b>34</b>
3.1	Элементная база современных электронных устройств	25	3	5	17
3.2	Источники вторичного электропитания и усилители электрических сигналов	24	2	5	17

4	Зачет с оценкой				
		<b>Всего часов</b>	<b>180</b>	<b>16</b>	<b>32</b>
				<b>132</b>	

## 4.2. Содержание разделов дисциплины

**Введение.** Предмет, основные понятия, методология электротехники и промышленной электроники. Краткие исторические сведения. Задачи и место курса в подготовке бакалавра техники и технологии.

### *РАЗДЕЛ I. ЭЛЕКТРИЧЕСКИЕ ЦЕПИ*

#### *1.1. Основные определения, описания параметров и методов расчёта электрических цепей*

Основные понятия и обозначения электрических величин и элементов электрических цепей (ГОСТ 19880-74, ГОСТ 1492-77, ГОСТ 2.730-73, ГОСТ 1494-77). Источники и приемники электрической энергии. Основы электробезопасности. Схемы замещения электротехнических устройств.

Основные понятия теории электрических цепей. Классификация цепей: линейные и нелинейные, неразветвленные и разветвленные, с одним и несколькими источниками питания, с сосредоточенными и распределенными параметрами.

Основные принципы, теоремы и законы электротехники. Принцип непрерывности (замкнутости) электрического тока и магнитного потока. Законы Ома и Кирхгофа.

Методы моделирования, анализа и расчёта линейных электрических цепей постоянного тока. Анализ и расчёт разветвленных электрических цепей с несколькими источниками питания путем составления и решения систем уравнений по законам Кирхгофа, применения методов узловых потенциалов и эквивалентного активного двухполюсника.

Основные свойства и области применения мостовых цепей, потенциометров, делителей напряжения и тока.

Матричная запись уравнений цепей в обобщенных формах.

#### *1.2. Электрические измерения и приборы*

Методы измерения электрических величин: прямые и косвенные. Аналоговые электроизмерительные и цифровые электронные приборы: устройство, принцип действия, области применения. Измерение электрических величин: токов, напряжений, сопротивлений, мощности и энергии.

#### *1.3. Анализ и расчёт линейных цепей переменного тока*

Способы представления (в виде временных диаграмм, векторов, комплексных чисел) и параметры (амплитуда, частота, начальная фаза) синусои-

дальних функций. Мгновенное, среднее и действующее значения переменного синусоидального тока (напряжения).

Активное, реактивное и полное сопротивления ветви. Фазовые соотношения между током и напряжением. Мощность в цепях переменного тока. Коэффициент мощности ( $\cos(\varphi)$ ) и его технико-экономическое значение.

Применение алгебры комплексных чисел в электротехнике. Комплексный метод расчёта линейных схем цепей переменного тока. Комплексное сопротивление и комплексная проводимость ветви. Комплексная мощность и баланс мощности в цепях переменного синусоидального тока.

Резонансные явления в электрических цепях, условия возникновения, практическое значение. Резонанс напряжений и токов. Частотные свойства цепей переменного тока. Понятие о линейных четырёхполюсниках. Понятие об электрических цепях с индуктивной (магнитной) связью.

Анализ и расчёт трёхфазных цепей переменного тока. Элементы трёхфазных цепей. Способы изображения и соединения фаз трёхфазного источника питания и приемников энергии. Соединение потребителей электроэнергии звездой и треугольником. Трёх- и четырёхпроводные схемы питания приемников. Назначение нейтрального провода. Мощность трёхфазной цепи. Коэффициент мощности. Техника безопасности при эксплуатации устройств в трёхфазных цепях.

Применение для автоматизированного моделирования и расчёта цепей программных продуктов, разработанных на кафедре, а также пакетов программ «Multisim», «Mathcad», «Excel».

## ***РАЗДЕЛ II. ЭЛЕКТРОМАГНИТНЫЕ УСТРОЙСТВА И ЭЛЕКТРИЧЕСКИЕ МАШИНЫ***

### ***2.1. Трансформаторы***

Назначение и области применения трансформаторов. Устройство и принцип действия однофазного трансформатора.

Анализ электромагнитных процессов в трансформаторе, схема замещения.

Потери энергии в трансформаторе. Внешние характеристики. Паспортные данные трансформатора и определение номинального тока, тока короткого замыкания в первичной обмотке и изменения напряжения на вторичной обмотке.

### ***2.2. Асинхронные машины***

Устройство и принцип действия трёхфазного асинхронного электродвигателя. Вращающееся магнитное поле статора. Магнитное поле машины. ЭДС обмоток статора и ротора. Скольжение. Частота вращения ротора. Электромагнитный момент. Механические и рабочие характеристики.

Энергетические диаграммы. Паспортные данные.

Пуск асинхронных двигателей с короткозамкнутым и фазным ротором. Реверсирование и регулирование частоты вращения ротора.

### **РАЗДЕЛ III. ОСНОВЫ ЭЛЕКТРОНИКИ**

#### **3.1. Элементная база современных электронных устройств**

Условные обозначения, принцип действия, характеристики и назначение полупроводниковых диодов, транзисторов, тиристоров.

Интегральные микросхемы, их назначение, классификация и маркировка.

#### **3.2. Источники вторичного электропитания и усилители электрических сигналов**

Полупроводниковые выпрямители: классификация, основные параметры. Электрические схемы и принцип работы выпрямителя. Электрические фильтры.

Классификация и основные характеристики усилителей. Анализ работы однокаскадных и многокаскадных усилителей. Обратные связи в операционных усилителях, их влияние на параметры и характеристики усилителя. Основные типы усилителей на базе ОУ.

### **5. СООТВЕТСТВИЕ СОДЕРЖАНИЯ ТРЕБОВАНИЯМ К РЕЗУЛЬТАТАМ ОСВОЕНИЯ ДИСЦИПЛИНЫ**

№	В результате освоения дисциплины студент должен:	Раздел 1	Раздел 2	Раздел 3
	<b><i>Знать:</i></b>			
1	- основные понятия, определения и законы электрических цепей;	+	+	+
2	- методы автоматизированного моделирования, анализа и расчёта цепей постоянного и переменного токов, методологию электротехнических измерений;		+	+
3	- устройство и принципы работы электротехнического и электронного оборудования, трансформаторов, электрических машин, источников питания.		+	+
	<b><i>Уметь:</i></b>			
4	- применять технологии автоматизированного моделирования, анализа, расчёта и эксплуатации электрических сетей, промышленного электрооборудования и электронных приборов;	+	+	+
5	- выбирать электротехническое и электронное оборудование для решения задач проектирования и реализации химико-технологических про-		+	+

	цессов и производств.			
	<b><i>Владеть:</i></b>			
6	-- методами моделирования и расчёта электрических и электронных цепей;	+	+	+
7	- навыками практической работы с электротехнической аппаратурой и электронными устройствами.		+	+
	<b><i>Общекультурные компетенции:</i></b>			
8	- способностью работать в коллективе, толерантно воспринимать социальные, этнические, конфессиональные и культурные различия (ОК-6)	+	+	+
9	способностью к самоорганизации и самообразованию (ОК-7).	+	+	+
	<b><i>Общепрофессиональные компетенции:</i></b>			
10	- готовностью использовать знания о современной физической картине мира, пространственно-временных закономерностях, строении вещества для понимания окружающего мира и явлений природы (ОПК-2);	+	+	+
11	- владением основными методами, способами и средствами получения, хранения и переработки информации, навыками работы с компьютером как средством управления информацией (ОПК-5).	+	+	

## 6. ПРАКТИЧЕСКИЕ И ЛАБОРАТОРНЫЕ ЗАНЯТИЯ

### 6.1. Практические занятия

Рабочей программой дисциплины «Электротехника и промышленная электроника» практические занятия не предусмотрены.

### 6.2. Лабораторные занятия

Рабочей программой дисциплины «Электротехника и промышленная электроника» предусмотрено проведение лабораторных занятий в объёме 32 часов. Лабораторные занятия проводятся под руководством преподавателя и направлены на углубление практических знаний, полученных студентами на лекционных занятиях и самостоятельной работе.

№ п/п	№ раздела дисциплины	Темы лабораторных занятий	Часы
-------	----------------------	---------------------------	------



1	1	Неразветвлённые и разветвлённые электрические цепи синусоидального тока с активно-реактивными сопротивлениями. Резонанс напряжений и токов.	8
2	1	Трёхфазные электрические цепи при соединении потребителей электроэнергии звездой и треугольником.	8
3	2	Однофазный трансформатор.	4
4	2	Трёхфазный асинхронный электродвигатель с короткозамкнутым ротором.	4
5	3	Выпрямительные устройства.	4
6	3	Транзисторы и их применение в усилителях.	4

## **7. САМОСТОЯТЕЛЬНАЯ РАБОТА**

Рабочей программой дисциплины «Электротехника и промышленная электроника» предусмотрена самостоятельная работа в объеме 132 часов. Самостоятельная работа проводится с целью углубления знаний по дисциплине и предусматривает:

- выполнение контрольных работ по дисциплине;
- регулярное изучение разделов дисциплины на основе пройденного лекционного материала с использованием учебников и учебных пособий;
- подготовку к выполнению и защите лабораторных работ;
- работу на компьютере для освоения пакетов программ моделирования и расчёта электрических и электронных цепей;
- подготовку к сдаче зачета по дисциплине.

## **8. ОЦЕНОЧНЫЕ СРЕДСТВА ДЛЯ КОНТРОЛЯ ОСВОЕНИЯ ДИСЦИПЛИНЫ**

Промежуточный рейтинговый контроль по дисциплине «Электротехника и промышленная электроника» складывается из оценки четырёх контрольных работ (максимум 5 баллов за каждую) и оценки за лабораторный практикум (максимум 40 баллов).

Ответы на вопросы зачетного билета и решение зачетной задачи оцениваются максимум в 40 баллов.

Оценочные средства включают:

задания к контрольным работам (30 вариантов заданий к каждой из четырёх контрольных работ),

тесты к защите лабораторных работ (6 вариантов тестов к каждой из шести лабораторных работ),

30 билетов для сдачи зачета с тремя теоретическими вопросами и одной задачей,

## 8.1. Примерная тематика реферативно-аналитической работы.

Реферативно-аналитическая работа по дисциплине не предусмотрена.

## 8.2. Примеры контрольных вопросов для текущего контроля освоения дисциплины

Студенты самостоятельно выполняют четыре контрольные работы на темы:

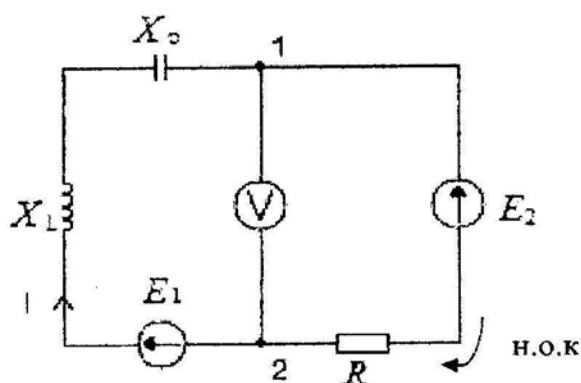
1. Расчёт неразветвлённых (параллельных) электрических цепей;
2. Расчёт разветвлённых (одноконтурных) электрических цепей;
3. Расчёт электрических цепей методом контурных токов;
4. Трёхфазные электрические цепи синусоидального тока: соединение трёхфазных потребителей электроэнергии звездой и треугольником.

**Тема 1.** Пример вопросов к контрольной работе № 1. Максимальная оценка – 5 баллов. Контрольная работа содержит один вопрос.

### *Вариант контрольной работы №1*

Дано:  $e_1 = 60\sqrt{2} \sin(\omega t)$  (В);  $\underline{E}_2 = j100$  (В);  $R = 20$  Ом;  $X_L = 10$  Ом;  
 $X_C = 30$  Ом.

Найти: комплексное значение тока  $\underline{I}$ , его действующее значение  $I$ ; показание вольтметра, включённого между точками 1 и 2; полную комплексную мощность  $\underline{S}$ , активную мощность  $P$  и реактивную мощность  $Q$ .

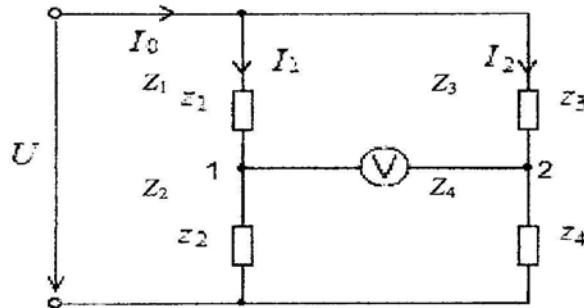


**Тема 2.** Пример вопросов к контрольной работе № 2. Максимальная оценка – 5 баллов. Контрольная работа содержит один вопрос.

### *Вариант контрольной работы № 2*

Дано:  $\underline{U} = 100 \text{ В}$ ;  $\underline{Z}_1 = 0 + jX_L = j6 \text{ (Ом)}$ ;  $\underline{Z}_2 = R + j0 = 8 \text{ (Ом)}$ ;  $\underline{Z}_3 = R + j0 = 6 \text{ (Ом)}$ ;  $\underline{Z}_4 = 0 - jX_L = -j8 \text{ (Ом)}$ .

Найти: комплексные значения токов  $\underline{I}_0, \underline{I}_1, \underline{I}_2$  и их действующие значения  $I_0, I_1, I_2$ , показание вольтметра, включённого между точками 1 и 2, полную комплексную мощность  $\underline{S}$ , активную мощность  $P$  и реактивную мощность  $Q$ .

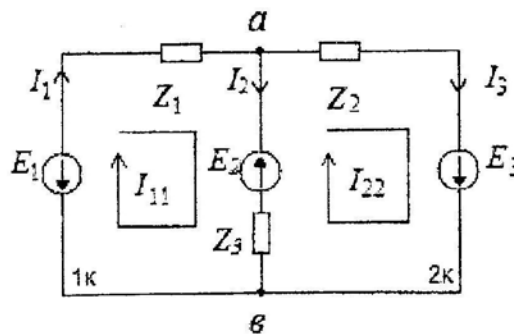


**Тема 3.** Пример вопросов к контрольной работе № 3. Максимальная оценка – 5 баллов. Контрольная работа содержит один вопрос.

*Вариант контрольной работы №3*

Дано:  $\underline{E}_1 = 6 + j6 \text{ (В)}$ ;  $\underline{E}_2 = -6 - j6 \text{ (В)}$ ;  $\underline{E}_3 = 8 + j6 \text{ (В)}$ ;  $\underline{Z}_1 = 1 + j \text{ (Ом)}$ ;  $\underline{Z}_2 = -j \text{ (Ом)}$ ;  $\underline{Z}_3 = 0 \text{ (Ом)}$ .

Найти: токи в ветвях  $\underline{I}_1, \underline{I}_2, \underline{I}_3$ .

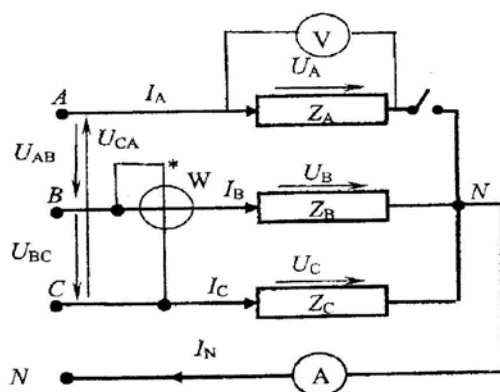


**Тема 4.** Пример вопросов к контрольной работе № 4. Максимальная оценка – 5 баллов. Контрольная работа содержит один вопрос.

*Вариант контрольной работы №4*

Дано:  $U_{\text{л}} = 380 \text{ (В)}$ ;  $Z_A = \infty$ ;  $Z_B = X_L = 10 \text{ (Ом)}$ ;  $Z_C = X_C = 10 \text{ (Ом)}$ ;  $Z_N = 0$ .

Найти: показания приборов, включённых в электрическую цепь, и построить векторную диаграмму токов и напряжений.



## 8.2. Вопросы для итогового контроля освоения дисциплины (зачет с оценкой)

Зачет по дисциплине «Электротехника и промышленная электроника» включает контрольные вопросы по всем разделам учебной программы. Вопросы билета предусматривают развернутые ответы студента по достаточно объёмной тематике:

### *I. Однофазные и трёхфазные электрические цепи. Электрооборудование промышленных предприятий*

1. Действующие значения синусоидального тока, ЭДС и напряжения. Основы электробезопасности.
2. Средние значения синусоидального тока, ЭДС и напряжения.
3. Изображение синусоидального тока и напряжения комплексными числами.
4. Синусоидальный ток в электрической цепи с активным сопротивлением.
5. Синусоидальный ток в электрической цепи с индуктивным сопротивлением.
6. Синусоидальный ток в электрической цепи с ёмкостным сопротивлением.
7. Последовательное соединение активного, индуктивного и ёмкостного сопротивлений.
8. Явление резонанса напряжений в электрической цепи синусоидального тока и его особенности.
9. Электрическая цепь синусоидального тока с параллельным соединением элементов. Проводимости цепи.
10. Явление резонанса токов в электрической цепи синусоидального тока и его особенности.
11. Коэффициент мощности потребителей электроэнергии и его экономическое значение.
12. Получение трёхфазной системы ЭДС.
13. Соединение трёхфазного потребителя электроэнергии звездой при симметричной нагрузке (соотношение токов и напряжений, векторная диаграмма).
14. Соединение трёхфазного потребителя электроэнергии треугольником при симметричной нагрузке (соотношение токов и напряжений, векторная диаграмма).
15. Мощности трёхфазной электрической цепи.

16. Соединение трёхфазного потребителя электроэнергии с нейтральным проводом (схема и формула для расчёта  $U_N$ ).
17. Измерение активной мощности трёхфазных электрических цепей методом двух ваттметров.
18. Расчёт электрических цепей методами контурных токов и двух узлов.
19. Устройство и принцип действия трансформатора.
20. Схема замещения и приведение параметров трансформатора.
21. Потери мощности и КПД трансформатора.
22. Опыт холостого хода трансформатора и его назначение.
23. Опыт короткого замыкания трансформатора и его назначение.
24. Внешняя характеристика трансформатора и её влияние на режим работы потребителя электроэнергии.
25. Устройство трёхфазного асинхронного электродвигателя.
26. Принцип действия и реверс (изменение направления вращения) трёхфазного асинхронного электродвигателя.
27. Схема замещения и механическая характеристика трёхфазного асинхронного электродвигателя.
28. Способы пуска трёхфазного асинхронного электродвигателя.
29. Способы регулирования частоты (скорости) вращения трёхфазного асинхронного электродвигателя с короткозамкнутой обмоткой ротора.
30. Способы регулирования частоты (скорости) вращения трёхфазного асинхронного электродвигателя с фазным ротором (с контактными кольцами).

## ***II. Промышленная электроника***

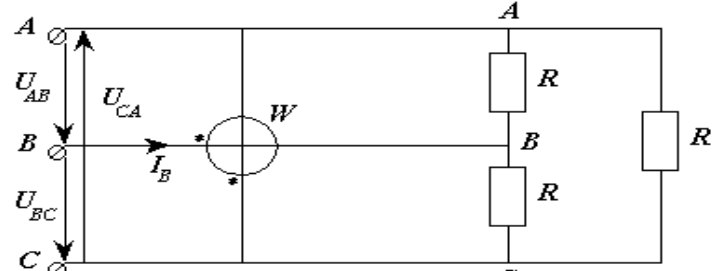
1. Полупроводниковый р - n переход и его свойства.
2. Полупроводниковые диоды, их свойства и область применения.
3. Принцип действия транзистора.
4. Схема включения транзистора с общей базой и её коэффициент усиления по току.
5. Схема включения транзистора с общей базой и её коэффициент усиления по напряжению.
6. Схема включения транзистора с общей базой и её коэффициент усиления по мощности.
7. Схема включения транзистора с общим эмиттером и её коэффициент усиления по току.
8. Схема включения транзистора с общим эмиттером и её коэффициент усиления по напряжению.
9. Схема включения транзистора с общим эмиттером и её коэффициент усиления по мощности.
10. Схема включения транзистора с общим коллектором и её коэффициент усиления по току.
11. Схема включения транзистора с общим коллектором и её коэффициент усиления по напряжению.
12. Схема включения транзистора с общим коллектором и её коэффициент усиления по мощности.

13. Однополупериодный выпрямитель, принцип действия, коэффициент пульсации выпрямленного тока.
14. Двухполупериодный выпрямитель, принцип действия, коэффициент пульсации выпрямленного тока.
15. Ёмкостной электрический фильтр в выпрямительной схеме и его влияние на коэффициент пульсации выпрямленного тока.
16. Индуктивный электрический фильтр в выпрямительной схеме и его влияние на коэффициент пульсации выпрямленного тока.

### 8.3. Структура и пример билетов для зачета

*Зачет* с оценкой по дисциплине «Электротехника и электроника» включает контрольные вопросы по разделам 1-3 рабочей программы дисциплины. Билет для *зачета* состоит из 4 вопросов, относящихся к указанным разделам. Ответы на вопросы *зачета* оцениваются из максимальной оценки 40 баллов следующим образом: максимальное количество баллов за первый вопрос – 10 баллов, второй – 10 баллов, третий вопрос – 10 баллов, задача – 10 баллов.

Пример билета:

<p>«Утверждаю»</p> <p>зав.каф. ПАХТ</p> <p> Л.В. Равичев</p> <p>«__» _____ 20__ г.</p>	<b>Министерство науки и высшего образования РФ</b>
	<b>Российский химико-технологический университет имени Д.И. Менделеева</b>
	<b>Кафедра Процессов и аппаратов химической технологии</b> <i>Дисциплина: Электротехника и промышленная электроника</i>
	<b>18.03.01 Химическая технология</b>
<p><b>Билет № 1</b></p> <ol style="list-style-type: none"> <li><b>1. Последовательное соединение активного (<math>R</math>), индуктивного (<math>X_L</math>) и емкостного (<math>X_C</math>) сопротивлений.</b></li> <li><b>2. Схема включения транзистора с общим эмиттером и ее коэффициент усиления по току.</b></li> <li><b>3. Устройство трехфазного асинхронного электродвигателя.</b></li> <li><b>4. В приведенной схеме определить <math>P_W</math>, если <math>U_{\Delta} = 200\text{В}</math>, <math>R = 20\text{Ом}</math>.</b></li> </ol>	
	

## 9. УЧЕБНО-МЕТОДИЧЕСКОЕ ОБЕСПЕЧЕНИЕ ДИСЦИПЛИНЫ

### 9.1. Рекомендуемая литература

#### *Основная*

1. Комиссаров Ю.А., Равичев Л.В., Новикова И.И., Семенова Е.А., Хлебалкин И.В. Курс лекций по электротехнике и электронике: учебное пособие для вузов – Калуга: изд. «Ноосфера», 2015. – 160 с.
2. Электротехника и основы электроники. Лабораторный практикум: учеб. пособие / Л.В. Равичев, В.Я. Логинов, Ю.А. Беляева, Ю.А. Комиссаров. – М.: РХТУ им. Д.И. Менделеева, 2018. – 76 с.
3. Сборник задач по электрическим цепям синусоидального тока с применением различных моделей в Mathcad и Multisim: учеб. пособие / В.Я. Логинов, Ю.А. Беляева, Л.В. Равичев, И.И. Новикова, Е.А. Семенова, под. Ред. Ю.А. Комиссарова. – М.: РХТУ им. Д.И. Менделеева. 2019. – 84 с.
4. Комиссаров Ю.А., Новикова И.И., Семенова Е.А., Хлебалкин И.В., Лисицина В.В. Алгоритмы решения задач по электрическим цепям переменного тока. – М.: РХТУ им. Д.И.Менделеева, 2014. – 45 с.
5. Равичев Л.В., Комиссаров Ю.А., Беляева Ю.А., Киселев М.С. Расчет и выбор электрооборудования для химических производств. – учебное пособие / М.: РХТУ им. Д.И.Менделеева, 2017. – 64 с.

#### *Дополнительная*

1. Комиссаров Ю.А., Навроцкая Л.В., Хлебалкин И.В., Семенова Е.А., Таптунов В.Н. Лабораторный практикум по автоматизированному расчёту и моделированию электрических цепей. – М.: РХТУ им. Д.И.Менделеева, 2014. – 84 с.
2. Комиссаров Ю.А., Бабокин Г.И. Общая электротехника и электроника: учебник для вузов / Под ред. П.Д. Саркисова. – 2-е изд., испр. и доп. – М.: ИНФРА-М, 2016. – 480 с. – Высшее образование: Бакалавриат). – [www/dx/doi/org/10/12737/13474](http://www.dx/doi/org/10/12737/13474).
3. Комиссаров Ю.А., Гордеев Л.С., Вент Д.П., Бабокин Г.И. Основы электротехники, микроэлектроники и управления. Теория и расчет: т. 1. Учебное пособие для вузов в 2 т. Под ред. Саркисова П.Д. – М.: Химия, 2007. – 451 с.
4. Комиссаров Ю.А., Гордеев Л.С., Вент Д.П., Бабокин Г.И. Основы электротехники, микроэлектроники и управления. Теория и расчет: т. 2. Учебное пособие для вузов в 2 т.. Под ред. Саркисова П.Д. – М.: Химия, 2007. – 311 с.
5. Рекус Г.Г. Электрооборудование химических производств: пособие по дипломному проектированию. – М.: РХТУ им. Д.И.Менделеева, 2006. – 68 с.

6. Комиссаров Ю.А., Лисицина В.В., Новикова И.И., Семенова Е.А., Семенов Г.Н., Хлебалкин И.В. Под ред. Чиркова М.Т. Трехфазные (промышленные) цепи синусоидального тока. – М.: РХТУ им. Д.И.Менделеева, 2004. – 64 с.
7. Рекус Г.Г., Никитин Д.А., Голубев Е.Г. Основы электрического привода производственных механизмов: учебное пособие. – М.: РХТУ им. Д.И.Менделеева, 2001. – 68 с.
8. Рекус Г.Г., Чесноков В.Н. Лабораторный практикум по электротехнике и основам электроники: учебное пособие для неэлектротехнических специальностей вузов. -2-е изд., перераб. и дополненное. – М.: Высш. шк. 2001. – 255 с.
9. Рекус Г.Г., Никитин Д.А., Голубев Е.Г. Основы электробезопасности: учебное пособие. – М.: РХТУ им. Д.И.Менделеева, 2001. – 40 с.
10. Комиссаров Ю.А., Дружинин О.Г., Рекус Г.Г., Новикова И.И., Семенов Г.Н., Привалихин С.Г., Лабораторные работы по основам электроники на ЭВМ: учеб. пособие. – М.: РХТУ им. Д.И.Менделеева, 2000. – 108 с.
11. Комиссаров Ю.А., Семенова Е.А., Семенов Г.Н., Новикова И.И., Киселева И.М. Лабораторные и самостоятельные работы по трехфазным цепям синусоидального тока. – М.: РХТУ им. Д.И.Менделеева, 2009. – 88 с.

## **9.2. Рекомендуемые источники научно-технической информации.**

- Презентации к лекциям.
- Раздаточный иллюстративный материал к лабораторным работам.
- Методические рекомендации по выполнению лабораторных работ.

Научно-технические журналы:

Журнал «Электротехника» ISSN 0013-5860

Журнал «Электроника и электротехника» ISSN 2453-8884

Ресурсы информационно–телекоммуникационной сети Интернет:

<http://www.chem-eng.ru>

## **9.3. Средства обеспечения освоения дисциплины**

Для реализации учебной программы подготовлены следующие средства обеспечения освоения дисциплины:

- электронные учебные издания и методические материалы по контрольным и лабораторным работам;
- компьютерные презентации лекций;
- пакеты прикладных программ моделирования и расчета электрических цепей.



Для освоения дисциплины используются следующие нормативные и нормативно-методические документы:

Для освоения дисциплины используются следующие нормативные и нормативно-методические документы (обновить даты обращения):

– Федеральный закон Российской Федерации от 29.12.2012 № 273-ФЗ «Об образовании в Российской Федерации» [Электронный ресурс] – Режим доступа:

<http://pravo.gov.ru/proxy/ips/?docbody=&nd=102162745&intelsearch=273-%D4%C7> (дата обращения: 16.05.2019).

– Федеральные государственные образовательные стандарты высшего образования // Координационный совет учебно-методических объединений и научно-методических советов высшей школы. Портал Федеральных образовательных стандартов высшего образования [Электронный ресурс] – Режим доступа: <http://fgosvo.ru/fgosvo/92/91/4> (дата обращения: 16.05.2019).

– Приказ Министерства образования и науки РФ от 23.08.2017 № 816 «Об утверждении Порядка применения организациями, осуществляющими образовательную деятельность, электронного обучения, дистанционных образовательных технологий при реализации образовательных программ» [Электронный ресурс]. Режим доступа: <http://pravo.gov.ru/proxy/ips/?docbody=&nd=102447332&intelsearch=816+%EF%F0%E8%EA%E0%E7> (дата обращения: 16.05.2019).

При освоении дисциплины студенты должны использовать информационные и информационно-образовательные ресурсы следующих порталов и сайтов:

– Система федеральных образовательных порталов. Система открытого образования. Консалтинговый центр ИОС ОО РФ [Электронный ресурс] – Режим доступа: <http://www.openedu.ru> (дата обращения: 16.05.2019).

– Информационная система «Единое окно доступа к образовательным ресурсам». URL: <http://window.edu.ru/> (дата обращения: 16.05.2019).

– ФЭПО: соответствие требованиям ФГОС [Электронный ресурс] – Режим доступа: <http://fepo.i-exam.ru/> (дата обращения: 16.05.2019).

## **10. МЕТОДИЧЕСКИЕ УКАЗАНИЯ ДЛЯ ОБУЧАЮЩИХСЯ**

### **10.1. Для студентов, обучающихся по очной форме, без использования электронного образования и дистанционных образовательных технологий.**

Методические рекомендации по организации учебной работы студента бакалавриата направлены на повышение эффективности его аудиторной и самостоятельной работы по дисциплине.

Рабочая программа дисциплины «Электротехника и промышленная электроника» включает 3 раздела, каждый из которых имеет определенную логическую завершенность. При изучении материала каждого раздела рекомендуется регулярное повторение законспектированного лекционного материала, а также

дополнение его сведениями из литературных источников, представленных в рабочей программе.

Совокупная оценка текущей работы бакалавра в семестре складывается из оценок за выполнение 4-х контрольных работ (максимум 5 баллов за каждую) и лабораторного практикума (максимум 40 баллов). Максимальная оценка текущей работы в семестре составляет 60 баллов.

В соответствии с учебным планом изучение дисциплины завершается итоговым контролем в форме зачета с оценкой. Максимальная оценка зачета составляет 40 баллов.

Общая оценка результатов освоения дисциплины складывается из числа баллов, набранных в семестре и на зачете. Максимальная общая оценка всей дисциплины составляет 100 баллов.

## **10.2. Для студентов, обучающихся по очной форме, с использованием электронного образования и дистанционных образовательных технологий.**

При использовании электронного обучения и дистанционных образовательных технологий занятия полностью или частично проводятся в режиме онлайн. Объем дисциплины и распределение нагрузки по видам работ соответствует п. 4.1. Распределение баллов соответствует п. 10.1 либо может быть изменено в соответствии с решением кафедры, в случае перехода на ЭО и ДОТ в процессе обучения. Решение кафедры об используемых технологиях и системе оценивания достижений обучающихся принимается с учетом мнения ведущего преподавателя и доводится до обучающихся.

## **11. МЕТОДИЧЕСКИЕ РЕКОМЕНДАЦИИ ДЛЯ ПРЕПОДАВАТЕЛЕЙ**

### **11.1. Для преподавателей, при реализации программы по очной форме, без использования электронного образования и дистанционных образовательных технологий.**

Дисциплина «Электротехника и промышленная электроника» читается в 5-м или 6-м семестре бакалавриата и включает лекции, лабораторные работы и самостоятельную подготовку по всем разделам.

Наиболее сложные теоретические материалы ведущим преподавателям рекомендуется излагать на лекциях с использованием средств мультимедийной техники и обеспечением необходимым раздаточным материалом. Умения и навыки, необходимые для полного освоения программы в рамках заявленных компетенций, следует получать и закреплять в ходе выполнения лабораторных работ.

Для своевременной подготовки студентов к лабораторным работам преподавателям рекомендуется назвать тему и выдать задания на самостоятельную подготовку заблаговременно, в течение недели.

Ход проведения лабораторных работ включает самостоятельную подготовку к работе по заранее озвученной теме, постановку задачи и её согласование с ведущим преподавателем, планирование хода выполнения работы, выполнение работы в соответствии с разработанным планом, подготовку отчёта о выполненной работе, защиту лабораторной работы.

Зачет по дисциплине «Электротехника и промышленная электроника» является итоговой формой контроля знаний. Зачет проводится в устной форме по билетам. Время, отводимое на подготовку к ответу для каждого студента, составляет в среднем 1,5 часа.

В билет включается три теоретических вопроса и одна задача, охватывающие различные разделы изучаемого материала. Тематически вопросы и задания, включаемые в билет, направлены на итоговую оценку знаний, умений и навыков, полученных студентами при изучении данной дисциплины.

### **11.2. Для преподавателей, при реализации программы по очной форме, с использованием электронного образования и дистанционных образовательных технологий.**

При использовании электронного обучения и дистанционных образовательных технологий занятия полностью или частично проводятся в режиме онлайн. Объем дисциплины и распределение нагрузки по видам работ соответствует п. 4.1. Распределение баллов соответствует п. 10.1 либо может быть изменено в соответствии с решением кафедры, в случае перехода на ЭО и ДОТ в процессе обучения. Решение кафедры об используемых технологиях и системе оценивания достижений обучающихся принимается с учетом мнения ведущего преподавателя и доводится до обучающихся.

Реализация ЭО и ДОТ предполагает использование следующих видов и учебной деятельности: онлайн консультации, практические занятия, видеолекции; текущий контроль в режиме онлайн; онлайн консультации по курсовому проектированию; самостоятельная работа.

При реализации РПД в зависимости от конкретной ситуации ЭО и ДОТ могут быть применены в следующем виде:

- объем часов контактной работы обучающихся с преподавателем не сокращается) и электронные образовательные ресурсы (ЭОР) методически обеспечивают самостоятельную работу обучающихся в объеме, предусмотренном рабочей программой данной дисциплины. При этом в случае необходимости занятия проводятся в режиме онлайн;

- смешанные формы обучения, сочетающие в себе аудиторные занятия (при возможности сокращения контактных часов работы обучающихся с преподавателем без потери содержания учебной дисциплины) и ЭОР (часть учебного материала (например, лекции) может быть заменена ЭОР).

## **12. ПЕРЕЧЕНЬ ИНФОРМАЦИОННЫХ ТЕХНОЛОГИЙ, ИСПОЛЬЗУЕМЫХ В ОБРАЗОВАТЕЛЬНОМ ПРОЦЕССЕ**

Информационную поддержку изучения дисциплины осуществляет Информационно-библиотечный центр (ИБЦ) РХТУ им. Д.И. Менделеева, который обеспечивает обучающихся основной учебной, учебно-методической и научной литературой, необходимой для организации образовательного процесса по дисциплине. Общий объем многоотраслевого фонда ИБЦ на 01.01.2020 составляет 1 715 452 экз.

Фонд ИБЦ располагает учебной, учебно-методической и научно-технической литературой в форме печатных и электронных изданий, а также включает официальные, справочно-библиографические, специализированные отечественные и зарубежные периодические и информационные издания. ИБЦ обеспечивает доступ к профессиональным базам данных, информационным, справочным и поисковым системам.

Каждый обучающийся обеспечен свободным доступом из любой точки, в которой имеется доступ к сети Интернет и к электронно-библиотечной системе (ЭБС) Университета, которая содержит различные издания по основным изучаемым дисциплинам и сформирована по согласованию с правообладателями учебной и учебно-методической литературы.

Для более полного и оперативного справочно-библиографического и информационного обслуживания в ИБЦ реализована технология Электронной доставки документов.

### **Электронные информационные ресурсы, используемые в процессе обучения**

№ п/п	Электронный ресурс	Реквизиты договора (номер, дата заключения, срок действия), ссылка на сайт ЭБС, сумма договора, количество ключей	Характеристика библиотечного фонда, доступ к которому предоставляется договором
-------	--------------------	---	---

1.	ЭБС «Лань»	<p>Принадлежность – сторонняя.          ООО «Издательство «Лань», договор №33.03-Р-2.0-1775/2-10 от 26.09.2019 г.          Сумма договора – 642 083-68</p> <p>С 26 сентября 2019 г. по 25 сентября 2020 г.</p> <p>Ссылка на сайт ЭБС  <a href="http://e.lanbook.com">http://e.lanbook.com</a></p> <p>Количество ключей – доступ для всех пользователей РХТУ с любого компьютера</p>	<p>Ресурс включает в себя как электронные версии книг издательства «Лань» и других ведущих издательств учебной литературы, так и электронные версии периодических изданий по естественным и техническим наукам.</p>
2.	<p>Электронно-библиотечная система ИБЦ РХТУ им. Д.И. Менделеева (на базе АИБС «Ирбис»)</p>	<p>Принадлежность – собственная РХТУ им. Д.И. Менделеева          Ссылка на сайт ЭБС  <a href="http://lib.muctr.ru">http://lib.muctr.ru</a></p> <p>Доступ для пользователей РХТУ с любого компьютера</p>	<p>Электронные версии учебных и научных изданий авторов РХТУ.</p>
3.	ЭБС «Научно-электронная библиотека eLibrary.ru»	<p>Принадлежность – сторонняя.          ООО Научная электронная библиотека,          договор № 33.03-Р-3.1 2087/2019          Сумма договора – 1100017-00</p> <p>С 01 января 2020 г. по 31 декабря 2020 г.</p> <p>Ссылка на сайт ЭБС  <a href="http://elibrary.ru">http://elibrary.ru</a></p> <p>Количество ключей – доступ для пользователей РХТУ по ip-адресам неограничен.</p>	<p>Электронные издания, электронные версии периодических или непериодических изданий.</p>

Бесплатные архивные коллекции, приобретенные Минобрнауки для вузов.  
Архив Издательства American Association for the Advancement of Science. Пакет «Science Classic» 1880-1996  
Архив Издательства Annual Reviews. Пакет «Full Collection» 1932-2005

Архив издательства Института физики (Великобритания). Пакет «Historical Archive 1874-1999» с первого выпуска каждого журнала по 1999, 1874-1999  
Архив издательства Nature Publishing Group. Пакет «Nature» с первого выпуска первого номера по 2010, 1869-2010  
Архив издательства Oxford University Press. Пакет «Archive Complete» с первого выпуска каждого журнала по 1995, 1849-1995  
Архив издательства Sage. Пакет «2010 SAGE Deep Backfile Package» с первого выпуска каждого журнала по 1998, 1890-1998  
Архив издательства Taylor & Francis. Full Online Journal Archives. с первого выпуска каждого журнала по 1996, 1798-1997  
Архив издательства Cambridge University Press. Пакет «Cambridge Journals Digital Archive (CJDA)» с первого выпуска каждого журнала по 2011, 1827-2011  
Архив журналов Королевского химического общества(RSC). 1841-2007  
Архив коллекции журналов Американского геофизического союза (AGU), предоставляемый издательством Wiley Subscription Services, Inc. 1896-1996

Бесплатные официальные открытые ресурсы Интернет:

1. Directory of Open Access Journals (DOAJ) <http://doaj.org/>  
Ресурс объединяет более 10000 научных журналов по различным отраслям знаний (около 2 миллионов статей) из 134 стран мира.
2. Directory of Open Access Books (DOAB) <https://www.doabooks.org/>  
В базе размещено более 3000 книг по различным отраслям знаний, предоставленных 122 научными издательствами.
3. BioMed Central <https://www.biomedcentral.com/>  
База данных включает более 300 рецензируемых журналов по биомедицине, медицине и естественным наукам. Все статьи, размещенные в базе, находятся в свободном доступе.
4. Электронный ресурс arXiv <https://arxiv.org/>  
Крупнейшим бесплатный архив электронных научных публикаций по разделам физики, математики, информатики, механики, астрономии и биологии. Имеется подробный тематический каталог и возможность поиска статей по множеству критериев.
5. Коллекция журналов MDPI AG <http://www.mdpi.com/>  
Многодисциплинарный цифровой издательский ресурс, является платформой для рецензируемых научных журналов открытого доступа, издающихся MDPI AG (Базель, Швейцария). Издательство выпускает более 120 разнообразных электронных журналов, находящихся в открытом доступе.
6. Издательство с открытым доступом InTech <http://www.intechopen.com/>  
Первое и крупнейшее в мире издательство, публикующее книги в открытом

доступе, около 2500 научных изданий. Основная тематическая направленность -

физические и технические науки, технологии, медицинские науки, науки о жизни.

7. База данных химических соединений ChemSpider

<http://www.chemspider.com/>

ChemSpider – это бесплатная химическая база данных, предоставляющая быстрый доступ к более чем 28 миллионам структур, свойств и соответственной информации. Ресурс принадлежит Королевскому химическому обществу Великобритании (Royal Society of Chemistry).

8. Коллекция журналов PLOS ONE <http://journals.plos.org/plosone/>

PLOS ONE – коллекция журналов, в которых публикуются отчеты о новых исследованиях в области естественных наук и медицины. Все журналы размещены в свободном доступе (Open Access), все статьи проходят строгое научное рецензирование.

9. US Patent and Trademark Office (USPTO) <http://www.uspto.gov/>

Ведомство по патентам и товарным знакам США — USPTO — предоставляет

свободный доступ к американским патентам, опубликованным с 1976 г. по настоящее время.

10. Espacenet - European Patent Office (EPO) <http://worldwide.espacenet.com/>

Патенты (либо патентные заявки) более 50 национальных и нескольких международных патентных бюро, в том числе полные тексты патентов США, России, Франции, Японии и др.

11. Федеральный институт промышленной собственности (ФИПС)

[http://www1.fips.ru/wps/wcm/connect/content\\_ru/ru](http://www1.fips.ru/wps/wcm/connect/content_ru/ru)

[http://www1.fips.ru/wps/wcm/connect/content\\_ru/ru](http://www1.fips.ru/wps/wcm/connect/content_ru/ru) Информационные ресурсы ФИПС свободного доступа:

- Электронные бюллетени. Изобретения. Полезные модели.
- Открытые реестры российских изобретений и заявок на изобретения.
- Рефераты российских патентных документов за 1994–2016 гг.
- Полные тексты российских патентных документов из последнего официального бюллетеня.

## **13. МАТЕРИАЛЬНО-ТЕХНИЧЕСКОЕ ОБЕСПЕЧЕНИЕ ДИСЦИПЛИНЫ**

В соответствии с учебным планом занятия по дисциплине «Электротехника и промышленная электроника» проводятся в форме лекций, лабораторных занятий и самостоятельной работы бакалавра.

### **13.1. Оборудование, необходимое в образовательном процессе**

- лекционная учебная аудитория, оборудованная электронными средствами демонстрации (компьютер со средствами звуковоспроизведения, проектор, экран) и учебной мебелью;
- учебные компьютерные классы для выполнения лабораторных работ, оборудованные мультимедийной техникой.

### **13.2. Учебно-наглядные пособия**

Компьютерные презентации лекций по всем разделам дисциплины, заданий по лабораторным и контрольным работам.

### **13.3. Компьютеры, информационно-телекоммуникационные сети, аппаратно-программные и аудиовизуальные средства**

Персональные компьютеры, связанные в локальную сеть с выходом в Интернет, укомплектованные проигрывателями CD, DVD и программными средствами, проекторы, экраны.

Для самостоятельной работы каждый обучающийся в течение всего периода обучения обеспечен индивидуальным неограниченным доступом к нескольким электронно-библиотечным системам (электронным библиотекам), содержащим все издания основной литературы, перечисленные в рабочей программе дисциплины, сформированным на основании прямых договорных отношений с правообладателями.

Для проведения занятий при изучении дисциплины с применением электронного образования и дистанционных образовательных технологий используются компьютеры со средствами звуковоспроизведения, проектором, экраном и выходом в Интернет. Занятия проводятся в онлайн режиме с применением ЭИОС, Skype, Zoom, социальных сетей (ВК и др.), мессенджеров (WhatsApp и др.), электронной почты.

### **13.4. Печатные и электронные образовательные и информационные ресурсы**

Учебники и учебные пособия по основным разделам дисциплины.

Электронные образовательные ресурсы: кафедральные библиотеки электронных изданий по дисциплинам вариативной части; электронные презентации к разделам лекционных курсов; учебно-методические разработки кафедры в электронном виде.

### **13.5. Перечень лицензионного программного обеспечения**



№ п/п	Наименование программного продукта	Реквизиты договора поставки	Количество лицензий	Срок окончания действия лицензии
1	Microsoft Office Standart 2007	Государственный контракт №143-164ЭА/2010 от 14.12.10, Акт № Tr048787 от 20.12.10 Microsoft Office License Номер лицензии 42931328	210	бессрочная
2	Microsoft Office Standart 2010	Государственный контракт №143-164ЭА/2010 от 14.12.10, Акт № Tr048787 от 20.12.10 Microsoft Office License Номер лицензии 47837477	10	бессрочная
3	WinRAR	Государственный контракт №143-164ЭА/2010 от 14.12.10, Акт № Tr048787 накладная № Tr048787 от 20.12.10	34	бессрочная
4	MultiSim EDUCATION 2015	NATIONAL INSTRUMENTS Part Number:779878-3510 Serial Number: M79X58538	10	бессрочная

#### 14. ТРЕБОВАНИЯ К ОЦЕНКЕ КАЧЕСТВА ОСВОЕНИЯ ДИСЦИПЛИНЫ

Наименование разделов	Основные показатели оценки	Форма, методы контроля и оценки
Раздел 1. Электрические цепи	<b>Знает:</b> - основные понятия, оп-	Оценка за контрольную работу №1.

	<p>ределения и законы электрических цепей;</p> <ul style="list-style-type: none"> <li>- методы автоматизированного моделирования, анализа и расчёта цепей постоянного и переменного токов, методологию электротехнических измерений;</li> <li>- устройство и принципы работы электротехнического и электронного оборудования, трансформаторов, электрических машин, источников питания.</li> </ul> <p><b>Умеет:</b></p> <ul style="list-style-type: none"> <li>- применять технологии автоматизированного моделирования, анализа, расчёта и эксплуатации электрических сетей, промышленного электрооборудования и электронных приборов;</li> <li>- выбирать электротехническое и электронное оборудование для решения задач проектирования и реализации химико-технологических процессов и производств.</li> </ul> <p><b>Владеет:</b></p> <ul style="list-style-type: none"> <li>- методами моделирования и расчёта электрических и электронных цепей;</li> <li>- навыками практической работы с электротехнической аппаратурой и электронными устройствами.</li> </ul>	<p>Оценка за лабораторную работу №1</p> <p>Оценка за контрольную работу №2.</p> <p>Оценка за лабораторную работу №2.</p> <p>Оценка на зачете.</p>
--	---	---

<p>Раздел 2. Электромагнитные устройства и электрические машины</p>	<p><b>Знает:</b></p> <ul style="list-style-type: none"> <li>- основные понятия, определения и законы электрических цепей;</li> <li>- методы автоматизированного моделирования, анализа и расчёта цепей постоянного и переменного токов, методологию электротехнических измерений;</li> <li>- устройство и принципы работы электротехнического и электронного оборудования, трансформаторов, электрических машин, источников питания.</li> </ul> <p><b>Умеет:</b></p> <ul style="list-style-type: none"> <li>- применять технологии автоматизированного моделирования, анализа, расчёта и эксплуатации электрических сетей, промышленного электрооборудования и электронных приборов;</li> <li>- выбирать электротехническое и электронное оборудование для решения задач проектирования и реализации химико-технологических процессов и производств.</li> </ul> <p><b>Владеет:</b></p> <ul style="list-style-type: none"> <li>- методами моделирования и расчёта электрических и электронных цепей;</li> <li>- навыками практической работы с электротехнической аппарату-</li> </ul>	<p>Оценка за контрольную работу №3. Оценка за лабораторную работу №3</p> <p>Оценка за контрольную работу №4. Оценка за лабораторную работу №4. Оценка на зачете.</p>
---	---	--

	рой и электронными устройствами.	
Раздел 3. Основы электроники	<p><b>Знает:</b></p> <ul style="list-style-type: none"> <li>- основные понятия, определения и законы электрических цепей;</li> <li>- методы автоматизированного моделирования, анализа и расчёта цепей постоянного и переменного токов, методологию электротехнических измерений;</li> <li>- устройство и принципы работы электротехнического и электронного оборудования, трансформаторов, электрических машин, источников питания.</li> </ul> <p><b>Умеет:</b></p> <ul style="list-style-type: none"> <li>- применять технологии автоматизированного моделирования, анализа, расчёта и эксплуатации электрических сетей, промышленного электрооборудования и электронных приборов;</li> <li>- выбирать электротехническое и электронное оборудование для решения задач проектирования и реализации химико-технологических процессов и производств.</li> </ul> <p><b>Владеет:</b></p> <ul style="list-style-type: none"> <li>- методами моделирования и расчёта электрических и электронных цепей;</li> <li>- навыками практиче-</li> </ul>	<p>Оценка за лабораторную работу №5</p> <p>Оценка за лабораторную работу №6.</p> <p>Оценка на зачете.</p>

	ской работы с электро-технической аппаратурой и электронными устройствами.	
--	--	--

## **15. ОСОБЕННОСТИ ОРГАНИЗАЦИИ ОБРАЗОВАТЕЛЬНОГО ПРОЦЕССА ДЛЯ ИНВАЛИДОВ И ЛИЦ С ОГРАНИЧЕННЫМИ ВОЗМОЖНОСТЯМИ ЗДОРОВЬЯ**

Обучение инвалидов и лиц с ограниченными возможностями здоровья осуществляется в соответствии с:

- Порядком организации и осуществления образовательной деятельности по образовательным программам – программам бакалавриата, программам специалитета, программам магистратуры (Приказ Минобрнауки РФ от 05.04.2017 № 301);

- Положением о Порядке организации и осуществления образовательной деятельности по образовательным программам – программам бакалавриата, программам специалитета, программам магистратуры в Российском химико-технологическом университете имени Д.И. Менделеева (утв. решением Ученого совета университета от 28.06.2017, протокол № 9);

- Методическими рекомендациями по организации образовательного процесса для обучения инвалидов и лиц с ограниченными возможностями здоровья в образовательных организациях высшего образования, в том числе оснащенности образовательного процесса (утверждены заместителем Министра образования и науки РФ А.А. Климовым от 08.04.2014 № АК-44/05вн).

## 1. ЦЕЛЬ И ЗАДАЧИ ДИСЦИПЛИНЫ.

Программа дисциплины составлена в соответствии с требованиями Федерального государственного образовательного стандарта (ФГОС ВО) для направления подготовки бакалавров 18.03.01 «Химическая технология», рекомендациями методической комиссии и накопленного опыта преподавания дисциплины кафедрой процессов и аппаратов химической технологии РХТУ им. Д.И. Менделеева. Программа рассчитана на изучение дисциплины в течение двух семестров.

Дисциплина «Процессы и аппараты химической технологии» относится к базовой части дисциплин учебного плана. Программа дисциплины предполагает, что обучающиеся имеют теоретическую и практическую подготовку в области математики, физики и физической химии.

**Цель дисциплины** – вместе с дисциплинами общей химической технологии, химическими процессами и реакторами и другими, связать общенаучную и инженерную подготовку химиков-технологов, что необходимо при подготовке бакалавров по данному направлению для научно-исследовательской и практической работы на предприятиях.

### **Задачи дисциплины:**

- развитие понимания физической сущности и общности процессов химической технологии;
- освоение теоретических знаний в области протекания гидромеханических, тепловых и массообменных процессов;
- изучение конструкций аппаратов для проведения гидромеханических, а также тепло- и массообменных процессов;
- изучение алгоритмов решения практических задач, связанных с расчетом процессов и аппаратов для транспортировки жидкостей, разделения гетерогенных систем, тепло- и массообмена.

Дисциплина «Процессы и аппараты химической технологии» преподается в 5 и 6 семестрах. Контроль успеваемости студентов ведется по принятой в университете рейтинговой системе.

## 2. ТРЕБОВАНИЯ К РЕЗУЛЬТАТАМ ОСВОЕНИЯ ДИСЦИПЛИНЫ.

Изучение дисциплины «Процессы и аппараты химической технологии» при подготовке бакалавров по направлению подготовки 18.03.01 «Химическая технология», направлено на приобретение следующих общепрофессиональных компетенций:

- Способностью и готовностью использовать основные законы естественнонаучных дисциплин в профессиональной деятельности (ОПК-1).
- Готовностью использовать знания о современной физической картине мира, пространственно-временных закономерностях, строении вещества для понимания окружающего мира и явлений природы (ОПК-2).
- Готовностью использовать знания о строении вещества, природе химической связи в различных классах химических соединений для понимания свойств материалов и механизма химических процессов, протекающих в окружающем мире (ОПК-3).

В результате изучения дисциплины студент бакалавриата должен:

### *Знать:*

- основы теории переноса импульса, тепла и массы; принципы физического моделирования процессов; основные уравнения движения жидкостей; основы теории теплопередачи; основы теории массопередачи в системах со свободной и неподвижной границей раздела фаз; типовые процессы химической технологии, соответствующие аппараты и методы их расчета;

– методы построения эмпирических и теоретических моделей химико-технологических процессов.

*Уметь:*

– определять характер движения жидкостей и газов; основные характеристики процессов тепло- и массопередачи; рассчитывать параметры и выбирать аппаратуру для конкретного технологического процесса;

– рассчитывать основные характеристики химико-технологического процесса, выбирать рациональную схему.

*Владеть:*

– методами технологических расчетов отдельных узлов и деталей химического оборудования;

– навыками проектирования типовых аппаратов химической промышленности;

– методами определения рациональных технологических режимов работы оборудования.

### 3. ОБЪЕМ ДИСЦИПЛИНЫ И ВИДЫ УЧЕБНОЙ РАБОТЫ.

Вид учебной работы	Всего		Семестр			
			5		6	
	ЗЕ	Акад. ч.	ЗЕ	Акад. ч.	ЗЕ	Акад. ч.
<b>Общая трудоемкость дисциплины</b>	<b>10</b>	<b>360</b>	<b>5</b>	<b>180</b>	<b>5</b>	<b>180</b>
<b>Контактная работа (КР)</b>	<b>3,6</b>	<b>128</b>	<b>1,8</b>	<b>64</b>	<b>1,8</b>	<b>64</b>
Лекции	1,8	64	0,9	32	0,9	32
Практические занятия (ПЗ)	1,8	64	0,9	32	0,8	32
<b>Самостоятельная работа</b>	<b>4,4</b>	<b>160</b>	<b>2,2</b>	<b>80</b>	<b>2,2</b>	<b>80</b>
Самостоятельное изучение разделов дисциплины	4,4	160	2,2	80	2,2	80
<b>Виды контроля:</b>						
<b>Экзамен</b>	<b>2,0</b>	<b>72</b>	<b>1,0</b>	<b>36</b>	<b>1,0</b>	<b>36</b>
Контактная работа - промежуточная аттестация	2,0	0,8	0,01	0,4	0,01	0,4
Подготовка к экзамену		71,2	0,99	35,6	0,99	35,6
<b>Вид итогового контроля:</b>			<b>Экзамен</b>		<b>Экзамен</b>	

Вид учебной работы	Всего		Семестр			
			5		6	
	ЗЕ	Астр. ч.	ЗЕ	Астр. ч.	ЗЕ	Астр. ч.
<b>Общая трудоемкость дисциплины</b>	<b>10</b>	<b>270</b>	<b>5</b>	<b>135</b>	<b>5</b>	<b>135</b>
<b>Контактная работа – аудиторные занятия:</b>	<b>3,6</b>	<b>96</b>	<b>1,8</b>	<b>48</b>	<b>1,8</b>	<b>48</b>
Лекции	1,8	48	0,9	24	0,9	24
Практические занятия (ПЗ)	1,8	48	0,9	24	0,8	24
<b>Самостоятельная работа</b>	<b>4,4</b>	<b>120</b>	<b>2,2</b>	<b>60</b>	<b>2,2</b>	<b>60</b>
Самостоятельное изучение разделов дисциплины	4,4	120	2,2	60	2,2	60
<b>Виды контроля:</b>						
<b>Экзамен</b>	<b>2,0</b>	<b>54</b>	<b>1,0</b>	<b>27</b>	<b>1,0</b>	<b>27</b>
<b>Контактная работа - промежуточная аттестация</b>	2,0	0,6	0,01	0,3	0,01	0,3

Подготовка к экзамену		53,4	0,99	26,7	0,99	26,7
Вид итогового контроля:			Экзамен		Экзамен	

#### 4. СОДЕРЖАНИЕ ДИСЦИПЛИНЫ. 4.1. Разделы дисциплины и виды занятий.

№ п/п	Раздел дисциплины	Академ. часов			
		Всего	Лек-ции	Прак. зан.	Сам. работа
<b>1</b>	<b>Раздел 1. Гидродинамические процессы и аппараты химической технологии</b>	<b>72</b>	<b>16</b>	<b>16</b>	<b>40</b>
1.1	Введение в дисциплину. Основные понятия и определения.	9	2	2	5
1.2	Основы теории переноса.	11	4	2	5
1.3	Гидростатика.	9	2	2	5
1.4	Гидродинамика.	13	4	4	5
1.5	Перемещение жидкостей.	30	4	6	20
<b>2</b>	<b>Раздел 2. Тепловые процессы и аппараты химической технологии</b>	<b>72</b>	<b>16</b>	<b>16</b>	<b>40</b>
2.1	Основные понятия и определения в теплопередаче.	9	2	2	5
2.2	Перенос энергии в форме теплоты.	31	10	6	15
2.3	Теплопередача в поверхностных теплообменниках.	32	4	8	20
<b>3</b>	<b>Раздел 3. Процессы и аппараты разделения гомогенных систем (основные массообменные процессы).</b>	<b>108</b>	<b>24</b>	<b>24</b>	<b>60</b>
3.1	Основные понятия и определения в массопередаче.	9	2	2	5
3.2	Механизмы переноса массы.	11	4	2	5
3.3	Фазовое равновесие.	11	2	4	5
3.4	Методы расчёта размеров массообменных колонных аппаратов.	27	6	6	15
3.5	Абсорбция.	28	4	4	20
3.6	Дистилляция. Ректификация.	22	6	6	10
<b>4</b>	<b>Раздел 4. Процессы и аппараты разделения гетерогенных систем (основные гидромеханические процессы).</b>	<b>36</b>	<b>8</b>	<b>8</b>	<b>20</b>
4.1	Разделение гетерогенных систем. Основные понятия и методы.	9	2	2	5
4.2	Осаждение.	9	2	2	5
4.3	Течение жидкости через неподвижные зернистые и псевдооживленные слои.	9	2	2	5
4.4	Фильтрация суспензий и очистка газов от пылей.	9	2	2	5
	<b>ИТОГО</b>	<b>288</b>	<b>64</b>	<b>64</b>	<b>160</b>
	<b>Экзамен</b>	<b>72</b>			
	<b>ИТОГО</b>	<b>360</b>			



## 4.2. Содержание разделов дисциплины.

### Раздел 1. Гидродинамические процессы и аппараты химической технологии.

#### 1.1. Введение в дисциплину. Основные понятия и определения.

Предмет дисциплины «Процессы и аппараты химической технологии». Классификация процессов. Непрерывные и периодические, стационарные и нестационарные процессы.

Основные закономерности процессов и общие принципы расчета аппаратов химической технологии.

Жидкости и газы. Классификация жидкостей. Идеальная жидкость. Капельные и упругие жидкости. Силы, действующие в жидкости: массовые и поверхностные. Напряжения в жидкостях и газах (тангенциальные и нормальные). Свойства жидкостей.

Модель непрерывной среды. Понятие физического элементарного объема.

#### 1.2. Основы теории переноса.

Основы теории явлений переноса: анализ механизмов, моделирования и разработки обобщенных методов расчета гидромеханических, тепловых и массообменных процессов и аппаратов. Феноменологические законы переноса импульса, массы и энергии. Молекулярный и конвективный перенос. Общие закономерности гидродинамики, теплопередачи и массопередачи. Взаимосвязь этих процессов в промышленной аппаратуре. Роль явлений переноса при химических превращениях.

Материальные и энергетические (тепловые) балансы; определение массовых потоков и энергетических затрат. Условия равновесия и определение направления процессов переноса. Общий вид уравнений скорости процессов; движущие силы и кинетические коэффициенты. Лимитирующие стадии.

#### 1.3. Гидростатика.

Дифференциальные уравнения равновесия Эйлера. Покоящаяся жидкость под действием силы тяжести. Основное уравнение гидростатики. Практические приложения основного уравнения гидростатики.

#### 1.4. Гидродинамика.

Баланс сил при движении вязкой несжимаемой жидкости. Уравнение неразрывности (сплошности) потока. Уравнение Навье-Стокса и его физический смысл.

Подобное преобразование уравнения Навье-Стокса. Безразмерные переменные - критерии гидродинамического подобия (Эйлера, Рейнольдса, Фруда, гомохронности), их физический смысл; параметрические критерии. Критериальное уравнение движения вязкой жидкости.

Уравнение движения Эйлера. Энергетический баланс стационарного движения идеальной жидкости. Уравнение Бернулли для идеальной и реальной жидкости. Его практические приложения (истечение жидкостей, трубка Пито-Прандтля). Принципы измерения скоростей и расходов жидкости дроссельными приборами и пневмометрическими трубками. Определение расходов при истечении жидкостей через отверстия или насадки.

Гидродинамические режимы движения жидкостей: ламинарный и турбулентный.

Число Рейнольдса и его критические значения. Механизмы ламинарного и турбулентного течений. Понятие турбулентности. Представления о гидродинамическом пограничном слое при течении по трубам и каналам и при обтекании тел.

Расчет диаметра трубопроводов и аппаратов; выбор скоростей потоков и оптимального диаметра трубопроводов.

Распределение скоростей по радиусу трубы постоянного сечения при ламинарном стационарном течении.

Течение в трубах и каналах. Определяющий поперечный размер потока в каналах произвольной формы: гидравлический радиус, эквивалентный диаметр.

Гидравлическое сопротивление при течении жидкостей и газов. Расчет потерь на трение (уравнение Дарси-Вейсбаха) и на местные сопротивления. Соотношения и номограммы для расчета коэффициента трения. Зависимости между расходом и перепадом давления. Расчет напора для перемещения жидкостей через систему трубопроводов и аппаратов.

#### 1.5. Перемещение жидкостей.

Перемещение жидкостей с помощью машин, повышающих давление. Объемные (поршневые, ротационные и др.) и динамические (центробежные, осевые и др.) насосы. Основные параметры работы гидравлических машин: производительность, напор, мощность, КПД.

Расчет напора и потребляемой мощности; подбор двигателя к насосу. Определение допустимой высоты всасывания. Явление кавитации и его предотвращение.

Особенности работы, сопоставление и области применения основных типов насосов - центробежных, поршневых (плунжерных) и др. Связь напора, мощности и КПД с производительностью (характеристики насосов). Работа насосов на сеть и их выбор; регулирование производительности.

### **Раздел 2. Тепловые процессы и аппараты химической технологии.**

#### 2.1. Основные понятия и определения в теплопередаче.

Основные тепловые процессы в химической технологии: нагревание и охлаждение, конденсация паров и испарение жидкостей.

Стационарный и нестационарный перенос теплоты. Температурное поле, градиент температуры и тепловой поток; теплопередача и теплоотдача. Температуропроводность – теплоинерционные свойства среды.

#### 2.2. Перенос энергии в форме теплоты.

Тепловой баланс как частный случай энергетического баланса. Определение тепловой нагрузки аппарата при изменении и без изменения агрегатного состояния. Расход теплоносителей.

Дифференциальное уравнение переноса энергии в форме теплоты, уравнение Фурье-Кирхгофа и теплопроводности.

Стационарный перенос теплоты через плоские и цилиндрические стенки. Сочетание механизмов переноса теплоты (теплопроводности, конвекции, излучения).

Конвективный перенос теплоты. Безразмерные переменные – числа Нуссельта, Пекле, Прандтля, Грасгофа, Фурье. Расчет коэффициентов теплоотдачи при вынужденной и естественной конвекции.

Теплообмен при изменении агрегатного состояния. Конденсация паров. Формула Нуссельта. Теплообмен при кипении.

Радиантный теплоперенос. Взаимное излучение тел. Радиантно-конвективный перенос теплоты. Расчет потерь теплоты аппаратами в окружающую среду и тепловой изоляции. Основное уравнение теплопередачи.

#### 2.3. Теплопередача в поверхностных теплообменниках.

Теплопередача в поверхностных теплообменниках. Аддитивность термических сопротивлений. Средняя движущая сила теплопередачи. Определение средней движущей силы в аппаратах различных конструкций. Взаимное направление движения теплоносителей. Расчет поверхности теплообменников.

Способы подвода и отвода теплоты в химической технологии. Требования, предъявляемые к теплоносителям. Обогрев водяным паром, высокотемпературными органическими теплоносителями, топочными газами. Способы электрообогрева. Отвод теплоты водой, воздухом и низкотемпературными теплоносителями.

Теплообменные аппараты; их классификация. Основные типы поверхностных теплообменников (трубчатые, пластинчатые, аппараты с перемешивающими устройствами и т.д.) Смесительные теплообменники: градирни, конденсаторы смешения.

Выбор оптимальных конструкций и условий эксплуатации теплообменных аппаратов. Основные тенденции совершенствования теплообменных аппаратов.

### **Раздел 3. Процессы и аппараты разделения гомогенных систем (основные массообменные процессы).**

#### **3.1. Основные понятия и определения в массопередаче.**

Классификация процессов массообмена. Основные понятия и определения. Процессы со свободной и фиксированной границей раздела фаз и с разделяющей фазы перегородкой (мембраной). Носители и распределяемые вещества. Способы выражения состава фаз.

Физико-химические основы массообменных процессов. Равновесные условия и определение направления переноса вещества из фазы в фазу. Коэффициенты распределения. Понятие о массопередаче и массоотдаче.

Концентрационное поле, градиент концентрации, общий и удельный поток массы. Молекулярная диффузия в жидкостях, газах (парах) и твердых телах.

#### **3.2. Механизмы переноса массы.**

Уравнение неразрывности для двухкомпонентной системы.

Дифференциальное уравнение конвективного переноса массы в бинарных средах.

Диффузионный пограничный слой; профили концентраций и скоростей в потоках.

Коэффициенты массоотдачи. Основные модельные представления о механизме массоотдачи.

Моделирование конвективного массообмена. Числа Нуссельта, Пекле, Прандтля, Фурье и др., их физический смысл, аналогии с тепловым подобием применительно к газам и жидкостям. Расчет коэффициентов массоотдачи в аппаратах различных типов по уравнениям с безразмерными переменными.

Массопередача. Основное уравнение массопередачи. Соотношение между коэффициентами массопередачи и массоотдачи, аддитивность диффузионных сопротивлений. Интенсификация массопередачи путем воздействия на лимитирующую стадию.

Влияние условий (температуры, давления, концентраций) на направление массопереноса на примерах абсорбции; принципы выбора абсорбентов.

#### **3.3. Фазовое равновесие.**

Материальный баланс непрерывного установившегося процесса при различных способах выражения составов фаз и их расходов; уравнения рабочих линий.

Пределные концентрации распределяемого компонента в отдающей и извлекающей фазах для противоточных процессов. Максимально возможная степень извлечения, минимальный и оптимальный расходы извлекающей фазы.

#### **3.4. Методы расчёта размеров массообменных колонных аппаратов.**

Расчет поперечного сечения (диаметра) колонны; предельно допустимая и экономически оптимальная скорости сплошной фазы.

Рациональный выбор взаимного направления движения фаз и организации потоков в массообменных аппаратах. Расчет массообменных процессов и аппаратов для систем с одним распределяемым компонентом. Основы расчета высоты массообменных аппаратов с непрерывным и ступенчатым контактом фаз. Два основных метода расчета: на основе коэффициентов массопередачи и на основе понятия теоретической ступени разделения. Понятие числа единиц переноса и высоты единицы переноса. Фактор массопередачи. Средняя движущая сила массопередачи. Влияние продольного перемешивания на среднюю движущую силу массопередачи. Процедура расчета, основанная на объемных коэффициентах массопередачи. Графический и аналитический методы расчета.

Расчет высоты массообменных аппаратов со ступенчатым контактом фаз. Эффективность ступени по Мэрффри. Связь числа единиц переноса и локального КПД ступени по Мэрффри. Численный расчет «от ступени к ступени» и его графическая интерпретация с использованием «кинетической линии». Учет структуры потоков и КПД

тарелки. Особенности расчета тарельчатых колонн на основе понятия теоретической тарелки. Число действительных и теоретических тарелок. Эффективность тарелки.

Рациональный выбор взаимного направления движения фаз и организации потоков в массообменных аппаратах.

### 3.5. Абсорбция.

Общие принципы устройства и классификация аппаратов для массообменных процессов в системах "газ(пар)-жидкость". Особенности конструкций абсорберов.

Основные типы и области применения абсорберов: насадочные и тарельчатые колонны, аппараты со сплошным и секционированным барботажным слоем, аппараты с диспергированием жидкости.

Схемы абсорбционно-десорбционных установок с выделением извлеченного компонента и регенерацией абсорбента (десорбцией при повышенной температуре, понижением давления, отдувкой инертным носителем).

### 3.6. Дистилляция. Ректификация.

Разделение дистилляцией жидких гомогенных смесей и сжиженных газов; области применения и особенности проведения процессов при различном давлении.

Парожидкостное равновесие для систем с полной и ограниченной взаимной растворимостью и его влияние на возможность разделения компонентов дистилляционными методами. Расчет равновесия для идеальных бинарных смесей.

Простая и фракционная перегонка; перегонка с дефлегмацией. Материальный баланс, расчет выхода продукта и его среднего состава при перегонке бинарных смесей. Схемы установок. Тепловые балансы и расчет расходов теплоносителей для этих процессов.

Ректификация. Физико-химические основы и особенности условий проведения процессов. Схемы установок для непрерывной и периодической ректификации бинарных смесей. Особенности устройства аппаратов (насадочных и тарельчатых колонн) и выбора режимов их работы при ректификации (по сравнению с абсорбцией). Особенности устройства и варианты работы испарителей и дефлегматоров.

Моделирование и расчет процессов и аппаратов при непрерывной ректификации бинарных систем. Основы численного и графоаналитического методов. Материальный баланс. Рабочие линии. Определение минимального и рабочего флегмового числа. Тепловой баланс и расчет расходов теплоносителей. Принципы технико-экономической оптимизации при расчете рабочего флегмового числа, размеров аппаратуры и энергетических затрат. Основы расчета тарельчатых и насадочных ректификационных колонн.

## **Раздел 4. Процессы и аппараты разделения гетерогенных систем (основные гидромеханические процессы).**

### 4.1. Разделение гетерогенных систем. Основные понятия и методы.

Классификация жидких и газовых гетерогенных систем: суспензии, эмульсии, пены, пыли, туманы. Материальный баланс процессов разделения гетерогенных систем.

Оценка эффективности и выбор оптимальных процессов и аппаратов для разделения гетерогенных смесей.

### 4.2. Основы теории осаждения.

Разделение жидких и газовых систем в поле сил тяжести. Расчет скоростей свободного и стесненного осаждения твердых частиц шарообразной и отличных от нее форм в поле силы тяжести.

Процессы отстаивания и устройство аппаратов разделения суспензий, эмульсий и пылей. Расчет поверхности осаждения и производительности отстойников. Устройство и действие циклонов (простых и батарейных), гидроциклонов.

### 4.3. Течение жидкости через неподвижные зернистые и псевдооживленные слои.

Значение гидродинамики зернистых слоев в процессах фильтрования, тепло- и массообмена, гетерогенного катализа и др. Основные характеристики этих слоев: дисперсность, удельная поверхность, порозность, эквивалентный диаметр каналов. Расчет

гидравлического сопротивления слоя. Гидравлическое сопротивление слоев насадок промышленных массо- и теплообменных аппаратов.

Режимы течения потоков в насадочных колоннах. Гидравлическое сопротивление, явления подвисания, захлебывания и инверсии фаз и расчет соответствующих скоростей.

Гидродинамика псевдооживленных (кипящих) слоев. Область применения псевдооживления. Основные характеристики псевдооживленного состояния. Гидравлическое сопротивление. Расчет скоростей псевдооживления и свободного витания, высоты псевдооживленного слоя. Однородное и неоднородное псевдооживление. Особенности псевдооживления полидисперсных слоев. Пневмо- и гидротранспорт зернистых твердых материалов.

#### 4.4. Фильтрация суспензий и очистка газов от пылей.

Специфика поведения осадков как зернистых слоев: сжимаемые и несжимаемые осадки. Виды фильтровальных перегородок. Факторы, влияющие на скорость фильтрации. Фильтрация при постоянной скорости фильтрации. Экспериментальное определение констант уравнения фильтрации. Классификация и устройство основных типов непрерывно и периодически работающих фильтров и фильтрующих центрифуг.

### 5. СООТВЕТСТВИЕ СОДЕРЖАНИЯ ТРЕБОВАНИЯМ К РЕЗУЛЬТАТАМ ОСВОЕНИЯ ДИСЦИПЛИНЫ.

№	В результате освоения дисциплины студент должен:	Раздел 1	Раздел 2	Раздел 3	Раздел 4
	<b>Знать:</b>				
1	– основы теории переноса импульса, тепла и массы; принципы физического моделирования процессов; основные уравнения движения жидкостей; основы теории теплопередачи; основы теории массопередачи в системах со свободной и неподвижной границей раздела фаз; типовые процессы химической технологии, соответствующие аппараты и методы их расчета;	+	+	+	+
2	– методы построения эмпирических и теоретических моделей химико-технологических процессов.	+	+	+	+
	<b>Уметь:</b>				
3	– определять характер движения жидкостей и газов; основные характеристики процессов тепло- и массопередачи; рассчитывать параметры и выбирать аппаратуру для конкретного технологического процесса;	+	+	+	+
4	– рассчитывать основные характеристики химико-технологического процесса, выбирать рациональную схему.	+	+	+	+
	<b>Владеть:</b>				
5	– методами технологических расчетов отдельных узлов и деталей химического оборудования;	+	+	+	+

6	– навыками проектирования типовых аппаратов химической промышленности;	+	+	+	+
7	– методами определения рациональных технологических режимов работы оборудования.	+	+	+	+
<b>Общепрофессиональные компетенции:</b>					
8	– способностью и готовностью использовать основные законы естественнонаучных дисциплин в профессиональной деятельности (ОПК-1);	+	+	+	+
9	– готовностью использовать знания о современной физической картине мира, пространственно-временных закономерностях, строении вещества для понимания окружающего мира и явлений природы (ОПК-2);	+	+	+	+
10	– готовностью использовать знания о строении вещества, природе химической связи в различных классах химических соединений для понимания свойств материалов и механизма химических процессов, протекающих в окружающем мире (ОПК-3).	+	+	+	+

## 6. ПРАКТИЧЕСКИЕ И ЛАБОРАТОРНЫЕ ЗАНЯТИЯ.

### 6.1. Практические занятия.

Предусмотрены практические занятия обучающегося в бакалавриате в объеме 64 акад. ч. (32 акад. ч в V сем., разделы 1 и 2; 32 ч в VI сем., разделы 3 и 4).

Примерные темы практических занятий по дисциплине.

№ п/п	№ раздела дисциплины	Темы практических занятий	Часы
1	1	Основные свойства жидкостей и газов. Размерности величин. Расчет плотности и вязкости жидкостей и газов.	2
2	1	Уравнение неразрывности потока. Массовый и объемный расходы, средняя скорость. Распределение скоростей по поперечному сечению канала. Режимы течения жидкостей и газов.	2
3	1	Гидростатика. Основное уравнение гидростатики. Закон Паскаля. Практическое приложение закона Паскаля.	2
4	1	Идеальная жидкость. Применение уравнения Бернулли для решения практических задач. Определение расходов с помощью дроссельных приборов. Истечение жидкости из сосуда.	2
5	1	Расчет гидродинамического сопротивления трубопроводов. Учет режимов течения жидкостей, шероховатости стенок труб и их кривизны, при различных режимах.	2
6	1	Расчет параметров насосов: производительности, напора, мощности, высоты всасывания.	2
7	1	Работа насоса на гидравлическую сеть. Выбор насосов.	2
8	1	Контрольная работа по гидродинамике.	2
9	2	Энергетические балансы в теплообменных аппаратах без изменения и с изменением агрегатного состояния теплоносителей.	2
10	2	Расчет движущей силы теплопередачи. Взаимное направление движения теплоносителей.	2
11	2	Уравнения теплопередачи. Коэффициенты теплопередачи и теплоотдачи. Размерность, порядок величин. Расчет поверхности теплообмена.	2
12	2	Теплопроводность. Расчет тепловых потоков и профилей температур при переносе теплоты теплопроводностью через однослойные и многослойные плоские стенки.	2
13	2	Расчет коэффициента теплопередачи через уравнение аддитивности термических сопротивлений.	2

14	2	Ориентировочный и поверочный расчет теплообменников для процессов подогрева, охлаждения, конденсации и испарения.	4
15	2	Контрольная работа по теплообменным процессам.	2
16	3	Способы выражения состава фаз. Равновесные концентрации. Закон Генри.	2
17	3	Направление массопередачи. Построение рабочих и равновесных линий на примере процесса абсорбции. Движущая сила массопередачи.	2
18	3	Материальный баланс процесса абсорбции. Расчет расходов поглотителя и инертного носителя. Минимальный расход поглотителя.	2
19	3	Расчет высоты массообменных аппаратов с непрерывным контактом фаз.	2
20	3	Расчет коэффициентов массоотдачи и массопередачи. Аддитивность диффузионных сопротивлений.	2
21	3	Расчет высоты массообменных аппаратов со ступенчатым контактом фаз. Эффективность ступени по Мэрфри.	2
22	3	Контрольная работа по основам массопередачи.	2
23	3	Ректификация бинарных смесей. Равновесные данные. Относительная летучесть. Материальный баланс.	2
24	3	Непрерывная ректификация двухкомпонентных смесей. Минимальное и рабочее флегмовое число. Уравнения рабочих линий.	2
25	3	Тепловой баланс ректификационной колонны. Тепловые нагрузки испарителя и дефлегматора.	2
26	3	Определение основных размеров ректификационной колонны с непрерывным и ступенчатым контактом фаз.	2
27	3	Контрольная работа по ректификации.	2
28	4	Разделение гетерогенных систем. Материальный баланс. Расчет расходов потоков.	2
29	4	Осаждение. Элементы расчета аппаратов для осаждения.	2
30	4	Элементы гидродинамики неподвижных зернистых слоев и псевдооживление.	2
31	4	Фильтрование. Элементы расчета фильтровальных аппаратов.	2

## 6.2. Лабораторные занятия.

Лабораторный практикум по дисциплине не предусмотрен.



## 7. САМОСТОЯТЕЛЬНАЯ РАБОТА.

Рабочей программой дисциплины «Процессы и аппараты химической технологии» предусмотрена самостоятельная работа студента бакалавриата в объеме 80 ч плюс 35,6 ч (подготовка к экзамену) в V семестре и 80 ч плюс 35,6 ч (подготовка к экзамену) в VI семестре. Самостоятельная работа проводится с целью углубления знаний по дисциплине и предусматривает:

- ознакомление и проработку рекомендованной литературы, работу с электронно-библиотечными системами, включая переводы публикаций из научных журналов, цитируемых в базах Scopus, WebofScience, ChemicalAbstracts, РИНЦ;
- посещение отраслевых выставок и семинаров;
- участие в семинарах РХТУ им. И. Менделеева по тематике дисциплины;
- выполнение домашних заданий по тематике дисциплины;
- подготовку к выполнению контрольных работ по материалу лекционного курса;
- подготовку к сдаче экзамена.

Планирование времени на самостоятельную работу, необходимого на изучение дисциплины, студентам лучше всего осуществлять на весь период изучения, предусматривая при этом регулярное повторение пройденного материала. Материал, законспектированный на лекциях, необходимо регулярно дополнять сведениями из литературных источников, представленных в рабочей программе. При работе с указанными источниками рекомендуется составлять краткий конспект материала, с обязательным фиксированием библиографических данных источника.

## 8. ПРИМЕРЫ ОЦЕНОЧНЫХ СРЕДСТВ ДЛЯ КОНТРОЛЯ ОСВОЕНИЯ ДИСЦИПЛИНЫ.

Оценочные средства для контроля по освоению материала Раздела 1 включают в себя оценку за домашнее задание (максимальная оценка 10 баллов) и контрольную работу (максимальная оценка 20 баллов). Контроль по Разделу 2 также проводится в форме домашнего задания (максимальная оценка 10 баллов) и контрольной работы (максимальная оценка 20 баллов). Итоговый контроль по разделам 1, 2 проводится в виде устного экзамена (V семестр).

Оценочные средства для контроля по освоению материала Раздела 3 включают в себя домашнее задание (максимальная оценка 10 баллов) и 2 контрольные работы (максимальная оценка 20 баллов за каждую работу). Контроль по Разделу 4 производится в виде оценки за домашнее задание (максимально 10 баллов). Итоговый контроль по Разделам 3, 4 проводится в виде устного экзамена (VI семестр).

### 8.1. Примерная тематика реферативно-аналитической работы

Реферативно-аналитическая работа по дисциплине не предусмотрена.

### 8.2. Примеры домашних заданий.

Домашнее задание по теме «Расчёт плотности и вязкости жидкостей и паров». Раздел 1. Максимальная оценка – 1 балл.

В смеситель за час поступает бензол в количестве 15 т, толуол в количестве 12 т и хлорбензол в количестве 10 т. Далее жидкая смесь направляется в теплообменный

аппарат, где происходит её полное испарение. Атмосферное давление составляет 745 мм рт. ст.

Определите:

- 1) плотность и вязкость жидкой смеси, если её температура составляет 30 °С (0,5 балла);
- 2) плотность и вязкость паровой смеси, если её температура составляет 140 °С, а избыточное давление составляет 0,2 кгс/см<sup>2</sup> (0,5 балла).

Домашнее задание по теме «Расчёт скорости потока в трубе и подбор трубопровода».  
Раздел 1. Максимальная оценка – 1,5 балла.

По трубе диаметром 14×3 мм движется жидкий анилин в количестве 0,4 т/ч, его температура составляет 60 °С. Далее жидкость поступает в испаритель, после которого паровой поток движется с тем же массовым расходом по трубе большего диаметра при нормальном атмосферном давлении и температуре, соответствующей температуре кипения жидкости.

Определите:

- 1) скорость потока жидкости в трубопроводе (0,5 балла);
- 2) подберите диаметр трубопровода для потока насыщенного пара (0,5 балла);
- 3) подберите диаметр трубопровода, для потока жидкости, если её массовый расход возрастёт втрое (0,5 балла).

Домашнее задание по теме «Расчёт гидравлического сопротивления трубопровода».  
Раздел 1. Максимальная оценка – 2,5 балла.

По трубопроводу длиной 35 м и диаметром 14×3 мм из монтежу в закрытую ёмкость при температуре 50 °С перекачивается жидкость (анилин). Расход жидкости составляет 0,5 т/ч. Трубопровод гидравлически гладкий. Высота поёма жидкости 10 м.

На трубопроводе установлены:

диафрагма с диаметром отверстия 4,23 мм,  
повороты (отводы) под прямым углом с относительным радиусом закругления 1 в количестве 6 шт.,  
нормальный вентиль.

Определите:

- 1) коэффициент гидравлического трения (коэффициент Дарси) (0,8 балла);
- 2) сумму коэффициентов местных сопротивлений (0,7 балла);
- 3) гидравлическое сопротивление трубопровода (Па) (0,5 балла);
- 4) избыточное давление в монтежу, если давление в верхней ёмкости 1,9 ата, а атмосферное давление 746 мм. рт. ст. (0,5 балла).

Домашнее задание по теме «Расчёт подбор центробежного насоса». Раздел 1.  
Максимальная оценка – 5 баллов.

Центробежный насос подаёт органическую жидкость (анилин) из открытой ёмкости в напорный бак, находящийся выше на 10 м. Расход жидкости составляет 6 т/ч. Напорный бак находится под абсолютным давлением 2,1 кгс/см<sup>2</sup>. Атмосферное давление составляет 741 мм. рт. ст., температура 40 °С. Транспортировка жидкости осуществляется по стальному трубопроводу с незначительной коррозией. Всасывающий трубопровод имеет диаметр 56×3,5 мм и длину 8 м, нагнетательный трубопровод диаметр 38×2 мм и длину 20 м. Сумма местных сопротивлений всасывающего трубопровода 6,5, нагнетательного трубопровода 26,5.

Определите:

- 1) потери напора во всасывающем и нагнетательном трубопроводах (1 балл);

- 2) напор насоса, необходимый для работы на данную сеть (1 балл);
- 3) максимальную высоту всасывающей линии, если число оборотов рабочего колеса центробежного насоса 2900 об/мин (1 балл);
- 4) марку насоса, при заданной производительности обеспечивающего напор, достаточный для работы на данную сеть, и при этом имеющего наименьшую мощность из всех насосов, подходящих для данной сети (1 балл);
- 5) мощность насоса по мощности гидравлической сети, сравнив её со справочным значением (1 балл).

Домашнее задание по теме «Ориентировочный расчёт теплообменных аппаратов».  
Раздел 2. Максимальная оценка – 2 балла.

В одноходовом кожухотрубчатом теплообменнике производится охлаждение 45 т/ч органической жидкости (анилин) от начальной температурой 163 °С до конечной температуры 53 °С. Охлаждение производится водой, поступающей в трубное пространство теплообменника с начальной температурой 20 °С и покидающей теплообменник с конечной температурой 32 °С. Потери тепла в окружающую среду составляют 9 % от тепловой нагрузки теплообменного аппарата.

Определите:

- 1) тепловую нагрузку теплообменника (0,6 балла);
- 2) среднюю движущую силу теплопередачи (0,8 балла);
- 3) ориентировочную поверхность теплопередачи (0,6 балла).

Домашнее задание по теме «Поверочный расчёт пластинчатого холодильника». Раздел 2.  
Максимальная оценка – 4 балла.

В пластинчатом теплообменнике производится охлаждение 71 т/ч органической жидкости (бензол) от 75 °С до 35 °С. В качестве хладагента используется вода, нагреваемая от 21 °С до 30 °С. Тепловыми потерями пренебречь. Пластинчатый теплообменник собран из 136 пластин площадью 0,6 м<sup>2</sup> каждая. Теплагент движется по двухпакетной схеме, хладагент - по однопакетной схеме. Выполнить поверочный расчёт теплообменника и определить коэффициент запаса теплообменника по поверхности теплопередачи.

Домашнее задание по теме «Поверочный расчёт кожухотрубчатого холодильника».  
Раздел 2. Максимальная оценка – 4 балла.

Выполните поверочный расчёт вертикального кожухотрубчатого подогревателя, в котором производится нагрев 137 т/ч органической жидкости (бензол) от 22 °С до 56 °С. В качестве теплоагента используется насыщенный водяной пар, подающийся в межтрубное пространство теплообменника под избыточным давлением 5 кгс/см<sup>2</sup>. Атмосферное давление 765 мм рт. ст. Тепловыми потерями пренебречь. При расчёте учесть загрязнения стенок труб теплообменника.

Характеристики теплообменника:

площадь поверхности  $A_{ТО} = 40 \text{ м}^2$ ,

диаметр кожуха  $D = 600 \text{ мм}$ ,

диаметр труб  $\varnothing = 25 \times 2 \text{ мм}$ ,

число ходов  $k = 1$ ,

число труб  $N = 257$ ,

длина труб  $L = 2 \text{ м}$ .

Домашнее задание по теме «Материальный баланс и движущая сила процесса абсорбции».  
Раздел 3. Максимальная оценка – 4 балла.

В абсорбер поступает  $50000 \text{ м}^3/\text{ч}$  (в расчёте на нормальные условия) газовой смеси, содержащей 25 % об. абсорбата (углекислый газ) в инертном носителе (водород). Абсорбер орошается жидким абсорбентом (метанол). Степень поглощения составляет 0,77. Процесс абсорбции происходит при давлении 3 МПа и температуре  $-36 \text{ }^\circ\text{C}$ . Десорбция производится сбросом давления до 0,0981 МПа при температуре  $-26 \text{ }^\circ\text{C}$ . Абсорбент после регенерации вновь подаётся в абсорбер при концентрации абсорбтива, соответствующей равновесному составу в десорбере. Коэффициент избытка поглотителя 1,5.

Определите:

- 1) мольный расход инерта, молярный межфазный поток абсорбтива и содержание абсорбата в выходящем газовом потоке (1 балл);
- 2) содержание абсорбтива во входящем и в выходящем потоке жидкости, молярный расход абсорбента (1 балл);
- 3) число единиц переноса и движущую силу процесса массопередачи по газовой и жидкой фазам (1 балл);
- 4) построить графики рабочей и равновесной линии (1 балл).

Домашнее задание по теме «Расчёт диаметра и высоты насадочной абсорбционной колонны». Раздел 3. Максимальная оценка – 2 балла.

В насадочной абсорбционной колонне при температуре  $15 \text{ }^\circ\text{C}$  и давлении 0,4 МПа производится очистка  $20000 \text{ м}^3/\text{ч}$  (расход приведён к н.у.) природного газа от содержащегося в нём диоксида углерода. Орошение колонны производится водным раствором диэтиламина.

Содержание диоксида углерода в природном газе 3 % об., степень поглощения 92 %. Коэффициент избытка поглотителя 1,28. Содержание диоксида углерода в абсорбенте, поступающем на орошение колонны, составляет 2 г/л. Равновесие в абсорбере описывается уравнением  $Y^*=0,0278 \cdot X$ .

Насадка абсорбционной колонны неупорядоченная, состоящая из керамических колец Рашига размером  $50 \times 50 \times 5 \text{ мм}$ . Коэффициент смачиваемости насадки 84 %.

Коэффициент массоотдачи в жидкой фазе  $3 \text{ кмоль}/(\text{м}^2 \cdot \text{ч})$ , в газовой фазе  $5 \text{ кмоль}/(\text{м}^2 \cdot \text{ч})$ .

Молярная масса инерта (природного газа) 18 кг/кмоль.

Молярная масса поглотителя (водного раствора диэтиламина) 19,6 кг/кмоль.

Плотность поглотителя  $1015 \text{ кг}/\text{м}^3$ .

Вязкость поглотителя  $1,27 \text{ мПа} \cdot \text{с}$ .

Определите:

- диаметр (1 балл);
- высоту (1 балл)

абсорбционной колонны.

Домашнее задание по теме «Расчёт насадочной ректификационной колонны». Раздел 3. Максимальная оценка – 4 балла.

В насадочной ректификационной колонне производится разделение 18 т/ч бинарной смеси бензол - толуол, содержание низкокипящего компонента в которой 35 % масс.

Получаемый дистиллят содержит 90 % масс. низкокипящего компонента, а кубовая жидкость 2 % масс. низкокипящего компонента.

Определите:

- 1) массовый расход дистиллята и кубовой жидкости (0,5 балла);

- 2) минимальное флегмовое число и флегмовое число, если коэффициент избытка флегмы 1,57 (0,5 балла);
- 3) уравнения рабочих линий (0,5 балла);
- 4) тепловую нагрузку дефлегматора и расход охлаждающей воды, если она нагревается от 18 °С до 25 °С (0,5 балла);
- 5) тепловую нагрузку кипятильника и расход греющего пара, если его давление 4 кгс/см<sup>2</sup> (0,5 балла);
- 6) диаметр ректификационной колонны, если колонна заполнена внавал кольцами Рашига размером 25×25×3 мм (0,5 балла);
- 7) число единиц переноса для верхней и нижней частей колонны (0,5 балла);
- 8) высоту колонны, если высота единицы переноса для верхней части колонны 1,14, высота единицы переноса для нижней части колонны 1,93 (0,5 балла).

Домашнее задание по теме «Осаждение». Раздел 4. Максимальная оценка – 3 балла.

Цилиндрический непрерывнодействующий гребковый отстойник с поверхностью осаждения 10 м<sup>2</sup> используют для разделения при 30 °С 10 т/ч водной суспензии, содержащей 10 % масс. кварца (стеснённое осаждение). Осветленная вода содержит 0,1 % масс. кварца, а осадок имеет влажность 40 % масс.

Принять, что осаждение происходит в ламинарной области, проверив справедливость этого допущения в ходе расчёта (отклонением формы частиц от сферической пренебречь) (1 балл).

Каков минимальный размер частиц кварца, оседающих в отстойнике (1 балл)?

Изобразить схему устройства аппарата (1 балл).

Домашнее задание по теме «Движение жидкостей и газов через зернистые слои». Раздел 4. Максимальная оценка – 4 балла.

В вертикальный цилиндрический аппарат диаметром 1,4 м на сетку засыпан зернистый слой адсорбента высотой 0,4 м. Средний диаметр частиц слоя 2 мм, плотность этих частиц 800 кг/м<sup>3</sup>, фактор формы для них может быть принят равным 0,8, а порозность слоя в неподвижном состоянии составляет 0,4. Через слой необходимо пропускать 2,5 м<sup>3</sup>/с воздуха (с целью его осушки) с температурой 20 °С при нормальном атмосферном давлении. Изменением плотности воздуха при прохождении его через слой можно пренебречь. В каком состоянии будет находиться слой и каково его гидравлическое сопротивление для двух случаев:

- 1) воздух проходит через слой снизу вверх (2 балла);
- 2) сверху вниз (2 балла).

Домашнее задание по теме «Фильтрация». Раздел 4. Максимальная оценка – 3 балла.

На рамном фильтр-прессе требуется фильтровать водную суспензию, подаваемую под давлением 0,5 ати при температуре 20 °С, с получением 10 м<sup>3</sup> фильтрата за полчаса. Опытное фильтрование данной суспензии на лабораторном фильтре поверхностью 0,1 м<sup>2</sup>, проведённое с использованием той же фильтровальной перегородки и при том же перепаде давления, что и в промышленных условиях, дало следующие результаты: 4,17 литра фильтрата получалось за 0,058 часа, а 11,14 литра – за 0,35 часа.

Определить:

- 1) необходимую поверхность фильтрования промышленного фильтра (1,5 балла);
- 2) сопротивление фильтровальной перегородки (1,5 балла).

### 8.3. Примеры контрольных вопросов для текущего контроля освоения дисциплины.

#### 1. Контрольная работа по гидродинамике. Раздел 1. Максимальная оценка - 20 баллов.

Центробежный насос подаёт органическую жидкость (анилин) из открытой ёмкости в напорный бак, находящийся выше на 2 м. Расход жидкости составляет 0,5 т/ч. Напорный бак находится под избыточным давлением 1,8 ати. Атмосферное давление составляет 741 мм. рт. ст., температура 40 °С. Всасывающий трубопровод имеет диаметр 20×2,5 мм и длину 5 м, нагнетательный трубопровод диаметр 14×3 мм и длину 8 м. Коэффициент гидравлического трения (коэффициент Дарси) принять для обоих трубопроводов равным 0,06. Сумма местных сопротивлений всасывающего трубопровода 6,5, нагнетательного трубопровода 37.

Определите:

- 1) потери напора во всасывающем и нагнетательном трубопроводах (7 баллов);
- 2) напор насоса, необходимый для работы на данную сеть (6 баллов);
- 3) максимальную высоту всасывающей линии, если число оборотов рабочего колеса центробежного насоса 2900 об/мин (7 баллов).

#### 2. Контрольная работа по теплообменным процессам. Раздел 2. Максимальная оценка – 20 баллов.

Выполните поверочный расчёт вертикального кожухотрубчатого подогревателя, в котором производится нагрев 124 т/ч органической жидкости (метанол) от 20 °С до 58 °С. Для нагревания используется насыщенный водяной пар, подающийся в межтрубное пространство теплообменника под избыточным давлением 2 кгс/см<sup>2</sup>. Атмосферное давление 745 мм рт. ст. Тепловыми потерями пренебречь. При расчёте учесть загрязнение стенок труб теплообменника.

Характеристики теплообменника:

Площадь поверхности  $A = 61 \text{ м}^2$ , диаметр кожуха  $D = 600 \text{ мм}$ , длина труб  $L = 3 \text{ м}$ , диаметр труб 25×2 мм, число ходов  $k = 1$ , число труб  $N = 257$

#### 3. Контрольная работа по основам массопередачи. Раздел 3. Максимальная оценка – 20 баллов.

В непрерывно действующем насадочном абсорбере производится улавливание паров бензола из паровоздушной смеси чистым соляровым маслом при следующих условиях:

- 1) Производительность абсорбера 1000 м<sup>3</sup>/ч паровоздушной смеси;
- 2) Давление в абсорбере 760 мм рт. ст, температура 30°С;
- 3) Содержание бензола в исходной смеси 5% об.;
- 4) Улавливается 80% поступающего в абсорбер бензола;
- 5) Концентрация бензола в вытекающем из абсорбера масле составляет 75%, от равновесной с концентрацией входящего газа  $\bar{X}_K = 0,75 \cdot \bar{X}^*(Y_H)$ ;
- 6) Диаметр абсорбера 1 м;
- 7) Насадка из колец Рашига 25×25×3;
- 8) Коэффициент смачивания насадки 0,95;
- 9) Коэффициент массопередачи  $K_y = 0,7 \text{ кг бензола}/(\text{м}^2 \cdot \text{час} \cdot \text{кг бензола}/\text{кг возд.})$ ;
- 10) Уравнение равновесной линии  $\bar{Y}^* = 0,5 \cdot \bar{X}$  (относительные массовые доли).

Определить:

- 1) Высоту насадки (8 баллов)
  - 2) Расход поглотителя (8 баллов).
- Составить схему аппарата (4 балла).

#### 4. Контрольная работа по ректификации. Раздел 3. Максимальная оценка - 20 баллов.

В ректификационную колонну с ситчатыми переливными тарелками поступает на разделение бинарная смесь бензол-толуол, содержание бензола в которой 35 % масс. В процессе разделения получают 3,6 т/ч дистиллята, содержащего 94 % масс. бензола, и кубовую жидкость, содержащую 94 % масс. толуола. Давление в колонне нормальное атмосферное. Относительная летучесть компонентов постоянна и равна 2,5.

Определить:

- 1) Массовые расходы исходной смеси и кубовой жидкости (4 балла).
- 2) Флегмовое число, найдя предварительно минимальное флегмовое число, и воспользовавшись корреляцией Джиллиленда  $R = 1,3 \cdot R_{\min} + 0,3$  (4 балла).
- 3) Диаметр колонны по её нижнему сечению, приняв температуру жидкости и пара в этом сечении приблизительно равными 110 °С (4 балла).
- 4) Высоту колонны, если тарельчатый КПД колонны составляет 60%, а расстояние между тарелками 0,5 м (4 балла).
- 5) Построить рабочие линии ректификационной колонны (4 балла).

#### **8.4. Вопросы для итогового контроля освоения дисциплины ( V семестр – экзамен, VI семестр – экзамен).**

Максимальное количество баллов за экзамен (V семестр) – 40 баллов, за экзамен (VI семестр) – 40 баллов. Экзаменационные билеты содержат 4 вопроса.

1 вопрос – 12 баллов, вопрос 2 – 8 баллов, вопрос 3 – 8 баллов, вопрос 4 – 12 баллов.

##### **8.4.1. Примеры контрольных вопросов для итогового контроля освоения дисциплины (V семестр – экзамен).**

**Максимальное количество баллов за экзамен – 40 баллов.**

##### Раздел 1

1. Вывод уравнения неразрывности. Какой вид имеет это уравнение при стационарном течении несжимаемой среды и при неустановившемся течении.
2. Вывод уравнения Навье – Стокса для одномерного движения. Каков физический смысл слагаемых?
3. Проведите подобное преобразование уравнений Навье-Стокса для неустановившегося течения с получением обобщенных переменных (критериев гидродинамического подобия). Каков общий вид критериального уравнения применительно к задаче определения потерь напора (давления)? Физический смысл критериев подобия.
4. Преобразование уравнений Навье – Стокса для покоящейся жидкости. Как получить уравнения Эйлера, основное уравнение гидростатики.
5. Вывод дифференциальных уравнений Эйлера для течения идеальной жидкости. Чем отличается идеальная жидкость от реальной?
6. Вывод дифференциальных уравнений Эйлера для равновесия жидкости.
7. Выведите основное уравнение гидростатики. Назовите практические приложения этого уравнения. Закон Паскаля.
8. Вывод уравнения для распределения скорости по радиусу трубы при стационарном ламинарном течении.
9. Вывод уравнения постоянства расхода для канала (трубопровода) с переменным поперечным сечением.
10. Вывод уравнения для расчета коэффициента гидравлического трения при ламинарном движении жидкости в трубе круглого поперечного сечения.

11. Вывод уравнения Бернулли для идеальной жидкости. Каков физический смысл слагаемых этого уравнения? Приведите примеры практического использования этого уравнения (измерение расхода).
12. Вывод уравнения Бернулли для идеальной жидкости. Опишите особенности движения реальной жидкости. Приведите вид уравнения Бернулли для реальной жидкости. Каков его энергетический смысл?
13. Напор насоса, его энергетический смысл. Вывод формулы для расчета напора проектируемого к установке насоса. Вывод формулы для расчёта напора действующего насоса (через показания манометра и вакуумметра).
14. Вывод формулы для расчета высоты всасывания насоса. От каких факторов зависит допустимая высота всасывания насосов? Ответ обоснуйте анализом формулы для расчета высоты всасывания.
15. Закон внутреннего трения Ньютона, приведите его вид с необходимыми пояснениями; Динамический и кинематический коэффициенты вязкости.
16. Что такое гидравлический радиус и эквивалентный диаметр? Расчет эквивалентного диаметра в канале с некруглым поперечным сечением. Приведите примеры.
17. Охарактеризуйте ламинарное и турбулентное течения. Общие характеристики турбулентного течения. Изобразите, поясните и сопоставьте профили скоростей в трубопроводе при турбулентном и ламинарном режимах течения жидкости.
18. Расчет диаметра трубопровода, выбор расчетных скоростей потока и примерные численные их значения для капельных жидкостей, газов, паров.
19. Определение гидравлического сопротивления в трубопроводах и аппаратах. Как определяются потери напора на трение при ламинарном и турбулентном движении?
20. Приведите и поясните графическую зависимость коэффициента гидравлического трения от критерия Рейнольдса и шероховатости стенки трубопровода при различных режимах течения жидкости.
21. Что такое «гидравлическая гладкость» при тении жидкостей по трубопроводам? Каковы условия, в которых она проявляется?
22. Приведите с необходимыми пояснениями расчетную формулу для определения потерь давления (напора) при тении жидкостей через трубопроводы и каналы. (С учетом трения и местных сопротивлений.) Принципы измерения скоростей и расходов жидкостей в трубопроводах, основанные на определении перепада давления.
23. Изобразите графически и сопоставьте зависимости между производительностью и напором центробежного и поршневого насоса.
24. Характеристика центробежного насоса и характеристика сети. Покажите, как определяется напор и мощность насоса при работе его на данную сеть.
25. Полезная и потребляемая мощность насоса. Коэффициент полезного действия насоса и его составляющие, поясните физический смысл каждого из них. Приведите с необходимыми пояснениями формулу для расчета мощности двигателя насоса.
26. Как влияет температура перекачиваемой жидкости на предельную высоту всасывания насосов? Ответ обоснуйте анализом формулы для расчета высоты всасывания.
27. Какие вы знаете насосы объемного типа? Изобразите схему устройства и опишите действие одного из них.
28. Изобразите схему устройства и опишите действие поршневого насоса, сопоставив его с насосами других типов.
29. Изобразите схему устройства и опишите действие плунжерного насоса, сопоставив его с насосами других типов.
30. Изобразите схему устройства и опишите действие плунжерного насоса двойного действия, сопоставив его с насосом простого действия.



31. Изобразите схему устройства и опишите действие мембранного (диафрагмового) поршневого насоса, назвав области его применения.
32. Насосы для перекачки химически агрессивных жидкостей. Изобразите схему устройства и опишите действие одного из них (по выбору).
33. Изобразите схему устройства и опишите действие монтежу, сопоставив его с насосами других типов и назвав области применения.
34. Изобразите схему устройства и опишите действие шестеренчатого насоса, сопоставив его с насосами других типов.
35. Изобразите схему устройства и опишите действие центробежного насоса, сопоставив его с насосами других типов.
36. Сопоставьте достоинства и недостатки центробежных и поршневых насосов, назвав основные области их применения.
37. Изобразите схему устройства и опишите действие одноступенчатого центробежного насоса, сопоставив его с многоступенчатым центробежным насосом.
38. Изобразите схему устройства и опишите действие осевого (пропеллерного) насоса, сопоставив его с насосами других типов.

## Раздел 2

1. Потенциал переноса энергии. Вывод уравнение переноса.
2. Вывод дифференциального уравнения конвективного теплообмена Фурье-Кирхгофа. Вид уравнения для стационарного и нестационарного теплообмена.
3. Перенос тепла конвекцией. Уравнение теплоотдачи. Подобное преобразование дифференциального уравнения конвективного теплообмена Фурье-Кирхгофа. Критерии Фурье, Нуссельта, Пекле, Прандтля.
4. Вывод дифференциального уравнения теплопроводности для установившегося и неустановившегося процесса (из уравнения Фурье-Кирхгофа). Каковы размерность и физический смысл коэффициента теплопроводности?
5. Вывод уравнения аддитивности термических сопротивлений при теплопередаче с постоянными температурами теплоносителей для плоской стенки.
6. Связь коэффициента теплопередачи и коэффициентов теплоотдачи при теплопередаче с постоянными температурами теплоносителей для плоской стенки. Какова размерность и каков физический смысл этих коэффициентов?
7. Вывод уравнений теплопроводности через однослойные и многослойные плоские стенки для стационарного процесса. Изобразите графически профили изменения температуры по толщине таких стенок, различающихся коэффициентами теплопроводности.
8. Вывод уравнений теплопроводности через цилиндрические стенки для стационарного процесса. При каких условиях можно практически пренебречь кривизной цилиндрической стенки, сведя задачу к теплопроводности через плоскую стенку?
9. Вывод уравнения для расчета движущей силы теплопередачи при переменных температурах теплоносителей вдоль поверхности теплообмена.
10. Механизмы переноса энергии в форме теплоты в жидкостях и газах. Феноменологический закон переноса энергии Фурье.
11. Температурное поле и температурный градиент.
12. Порядок расчёта поверхности теплопередачи теплообменников. приведите соответствующие пояснения, входящих в формулы величин.
13. Опишите молекулярный механизм переноса энергии. Приведите уравнение для удельного потока теплоты.
14. Определение толщины слоя тепловой изоляции.
15. Взаимное направление движения теплоносителей. Сравнение прямотока с противотоком.

16. Физический смысл тепловых критериев Нуссельта и Прандтля. Назовите примерные численные значения критерия Прандтля для газов и капельных жидкостей.
17. Как определяется количество теплоты, передаваемой лучеиспусканием при взаимном излучении двух тел?
18. Уравнения тепловых балансов при изменении и без изменения фазового состояния систем.
19. Напишите уравнения теплопередачи и теплоотдачи. Что является движущими силами этих процессов? Каковы размерности и физический смысл коэффициентов теплоотдачи и теплопередачи?
20. Уравнения тепловых балансов при изменении и без изменения фазового состояния систем.
21. Определение потерь тепла стенками аппаратов в окружающую среду.
22. Каковы достоинства и недостатки использования топочных газов в качестве теплоносителей для подвода тепла?
23. Водяной пар как теплоноситель. Назовите области его применения, преимущества и недостатки перед другими теплоносителями. Какой пар и почему чаще используется в качестве теплоносителя – насыщенный или перегретый? Как определяется расход пара при заданной тепловой нагрузке?
24. Каков общий вид критериального уравнения для расчета коэффициента теплоотдачи при принудительной конвекции без изменения агрегатного состояния. Приведите выражения соответствующих обобщенных переменных (критериев подобия).
25. Графически изобразите зависимости коэффициента теплоотдачи при кипении от разности температур между стенкой и кипящей жидкостью и от удельной тепловой нагрузки. Опишите основные режимы кипения.
26. Как осуществляется отвод конденсата при использовании водяного пара в качестве теплоносителя? Каково назначение и принципы действия конденсатоотводчиков?
27. Назовите и сопоставьте друг с другом основные теплоносители, используемые в химической промышленности для отвода теплоты.
28. Назовите и сопоставьте друг с другом основные теплоносители, используемые в химической промышленности для подвода теплоты.
29. Применение высокотемпературных промежуточных теплоносителей. Назовите области и способы их применения. Приведите примеры таких теплоносителей.
30. Взаимное излучение тел. Как определяется коэффициент взаимного излучения?
31. Каков общий вид критериального уравнения для расчета коэффициента теплоотдачи при естественной конвекции? Опишите, как получено выражение для критерия Грасгофа (с необходимыми пояснениями и обозначениями входящих в него величин).
32. Как и почему влияет гидродинамический режим течения жидкости в трубе на коэффициент теплоотдачи? Изобразите и поясните примерные профили изменения скорости и температуры в поперечном сечении трубы при ламинарном и при турбулентном режимах.
33. Влияние взаимного направления движения теплоносителей на среднюю движущую силу процесса. В каких случаях средняя движущая сила не зависит от взаимного направления потоков?
34. Определение температуры стенок теплообменных аппаратов. Для каких целей требуется знать температуры стенок в ходе расчета теплообменных аппаратов?
35. Теплоотдача при конденсации (описание процесса). Что такое пленочная и капельная конденсация? От каких параметров зависит коэффициент теплоотдачи при конденсации.
36. Теплоотдача при кипении (описание процесса). Общий вид уравнений для определения коэффициента теплоотдачи при кипении.
37. Приведите схемы обогрева аппаратов «острым» и «глухим» паром.

38. Объясните принцип действия конденсатоотводчика. Приведите схему устройства.
39. Изобразите схему устройства кожухотрубного теплообменника.
40. Изобразите многоходовой по межтрубному пространству кожухотрубный теплообменник.
41. Изобразите любую конструкцию многоходового кожухотрубного теплообменника. Чем отличаются одноходовые теплообменники от многоходовых?
42. Какие Вы знаете конструкции теплообменников с компенсацией температурных удлинений труб и кожуха. Изобразите любую конструкцию по вашему выбору.
43. Изобразите схему устройства кожухотрубного и двухтрубного («труба в трубе») теплообменников. Сопоставьте достоинства и недостатки этих аппаратов и назовите области их применения.
44. Изобразите схему устройства и опишите принцип действия теплообменника «труба в трубе». Сопоставьте эти теплообменники с кожухотрубными.
45. Изобразите схему устройства и опишите принцип действия пластинчатого теплообменника для жидкостей. Сопоставьте достоинства и недостатки этого аппарата с кожухотрубным теплообменником.
46. Изобразите схему устройства спирального теплообменника. Укажите достоинства и недостатки этого аппарата.
47. Изобразите схему устройства и опишите принцип действия оросительных холодильников. Укажите их достоинства и недостатки.
48. Изобразите схему устройства и опишите принцип действия погружных (змеевиковых) теплообменников. Укажите их достоинства и недостатки, области применения.
49. Приведите схему устройства любого известного вам смешительного теплообменника.
50. Изобразите известные вам схемы устройства градирен. Для чего они используются?

#### **8.4.2. Примеры контрольных вопросов для итогового контроля освоения дисциплины (VI семестр – экзамен).**

**Максимальное количество баллов за экзамен – 40 баллов.**

#### Раздел 3

1. Вывести дифференциальное уравнение конвективной диффузии. Рассмотреть частный случай диффузии в неподвижной среде.
2. Первый закон Фика. Вывести дифференциальное уравнение конвективной диффузии.
3. Получить диффузионные критерии подобия. Определяемый и определяющие критерии. Физический смысл массообменных критериев подобия.
4. Получить уравнение аддитивности диффузионных сопротивлений. Сформулировать допущения при выводе.
5. Вывести соотношение между коэффициентами массопередачи и массоотдачи. Из каких уравнений получают коэффициенты массоотдачи?
6. Материальный баланс и уравнение рабочей линии при абсорбции. Вывести это уравнение при противотоке газа и жидкости. Как определяется минимальный удельный расход абсорбента?
7. Вывести уравнение рабочей линии для массообменных аппаратов (на примере абсорберов) при противоточном движении фаз идеальным вытеснением в условиях неизменности их расхода.
8. Вывести уравнения для расчета средней движущей силы массопередачи.
9. Расчет высоты и диаметра противоточных колонных аппаратов с непрерывным контактом фаз.
10. Расчет высоты и диаметра противоточных колонных аппаратов со ступенчатым контактом фаз.

11. Методы расчета высоты противоточных колонных аппаратов с непрерывным контактом фаз. Понятие теоретической ступени разделения и числа единиц переноса.
12. Методы расчета высоты противоточных колонных аппаратов со ступенчатым контактом фаз. Понятие теоретической ступени разделения. КПД по Мэрфри.
13. Получить систему уравнений, описывающих процесс простой перегонки.
14. Материальный баланс процесса простой перегонки. Расчет количества кубового остатка, количества и среднего состава дистиллата.
15. Вывести уравнения рабочих линий ректификационной колонны непрерывного действия.
16. Вывести уравнение рабочей линии для укрепляющей части ректификационной колонны. Описать, как строят рабочие линии на диаграмме  $y-x$ , сформулировав необходимые допущения.
17. Вывести уравнения рабочих линий для ректификационной колонны непрерывного действия при постоянстве мольных расходов фаз (с необходимыми пояснениями, указав обозначения и допущения). Как зависит положение этих линий на диаграмме  $y-x$  от флегмового числа?
18. Эффективность (КПД) ступени по Мэрфри. Вывести (на примере абсорбции) зависимость между эффективностью по Мэрфри и числом единиц переноса при идеальном смешении жидкости и идеальном вытеснении газа.
19. Вывести формулу для расчёта минимального флегмового числа при непрерывной ректификации. Какие принципы используют для оптимизации при определении флегмового числа?
20. Зависимость между флегмовым числом, размерами колонны и расходом теплоты при ректификации. Каковы принципы выбора оптимального флегмового числа? (Выражение для минимального флегмового числа – вывести).
21. Вывести уравнение теплового баланса ректификационной колонны непрерывного действия. Как определяется расход греющего пара в кипятильнике?
22. Вывести уравнение теплового баланса ректификационной колонны непрерывного действия. Как определяется расход теплоносителя в дефлегматоре?
23. Основное уравнение массопередачи. Уравнение массоотдачи. Коэффициенты массопередачи и массоотдачи. Их размерности и физический смысл.
24. Метод кинетической линии расчета высоты массообменных аппаратов со ступенчатым контактом фаз. Порядок построения кинетической линии. Эффективность по Мэрфри.
25. Что такое теоретическая ступень разделения («теоретическая тарелка»)? Как это понятие применяется для оценки эффективности и расчета массообменных аппаратов со ступенчатым и непрерывным контактом фаз?
26. Диффузионное сопротивление массопереносу. В каких случаях сопротивление массопереносу лимитируется переносом в одной из фаз?
27. Критерии подобия массообменных процессов. Их физический смысл.
28. Массообменный (диффузионный) критерий Нуссельта. Каковы его вид и физический смысл?
29. Написать с необходимыми пояснениями и обозначениями выражение для расчета средней движущей силы массопередачи в аппаратах с непрерывным контактом фаз при условии линейности рабочей и равновесной линий (на примере процесса абсорбции). Структура потоков соответствует модели идеального вытеснения.
30. Определение минимального и оптимального расхода поглотителя при абсорбции.
31. Гидродинамические режимы в насадочных аппаратах.
32. Описать с указанием необходимых обозначений и допущений построение рабочих линий для ректификационной колонны непрерывного действия при постоянстве расходов фаз.

33. Влияние флегмового числа на размеры ректификационной колонны и расход греющего пара. Определение оптимального флегмового числа при расчете ректификационных колонн.
34. Назвать (и обосновать их необходимость) основные допущения, принимаемые при анализе и расчете установок для непрерывной ректификации бинарных смесей. Как зависит высота колонны от флегмового числа?
35. Сопоставить друг с другом тарельчатые и насадочные колонные аппараты. Каковы преимущественные области применения каждого из этих типов колонн?
36. Сравнить полый распыливающий и барботажный абсорберы.
37. Распылительные абсорберы. Описать принцип действия, достоинства, недостатки.
38. Привести схему устройства и описать принцип действия насадочной колонны. Для чего используется насадка? Какие бывают насадки?
39. Привести схему устройства и описать принцип действия насадочной колонны. Каковы требования, предъявляемые к насадке колонных аппаратов?
40. Привести схему устройства и описать принцип действия насадочной колонны. Сравнить насадочные и тарельчатые колонные. Указать недостатки насадочных колонн.
41. Описать гидродинамические режимы работы насадочных абсорберов. Сопоставить насадочные и тарельчатые аппараты.
42. Изобразите схему устройства и опишите действие ректификационных и абсорбционных колонн с провальными тарелками.
43. Привести схему устройства и описать принцип действия любого известного вам тарельчатого колонного аппарата. В чем отличие аппаратов с переточными устройствами и без них.
44. Привести схему устройства и описать принцип действия любого известного вам тарельчатого аппарата с переточными устройствами
45. Привести схему устройства и описать принцип действия абсорбционной или ректификационной колонны с ситчатыми тарелками.
46. Привести схему устройства и описать принцип действия абсорбционной или ректификационной колонны с клапанными тарелками.
47. Привести схему устройства и описать принцип действия абсорбционной или ректификационной колонны с колпачковыми тарелками.
48. Изобразить с необходимыми обозначениями и пояснениями схемы установок для простой перегонки.
49. Изобразить с необходимыми обозначениями и пояснениями схему установки для непрерывной ректификации бинарных жидких смесей.

#### Раздел 4

1. Составить уравнения материального баланса при разделении суспензий и вывести из них выражения для расчета массового расхода осветленной жидкости и осадка.
2. Вывод формулы для расчета производительности отстойников для запыленных газов и суспензий.
3. Осаждение под действием силы тяжести. Силы, действующие на частицу. Вывести уравнения для определения скорости свободного осаждения шара.
4. Расчет скорости осаждения частиц сферической формы под действием силы тяжести.
5. Вывод формулы для расчета потребной поверхности осаждения частиц в отстойниках для запыленных газов и суспензий.
6. Критерий Архимеда при осаждении, его физический смысл, использование в расчетах скорости осаждения.
7. Кинетика осаждения. Гидродинамические режимы обтекания тел. Привести график зависимости коэффициента сопротивления среды от критерия Рейнольдса.

8. Привести уравнение фильтрования при постоянном перепаде давления к виду, удобному для экспериментального определения сопротивления осадка и фильтровальной перегородки.
9. Основные параметры, характеризующие зернистый слой. Получить выражения эквивалентного диаметра через удельную поверхность и диаметр частиц.
10. Действительная и фиктивная (приведенная) скорости потока в зернистом слое. Каково соотношение между ними?
11. Охарактеризовать состояние зернистого слоя в зависимости от скорости восходящего потока газа или жидкости. Сопроводите ответ графическими изображениями зависимостей потери давления и высоты слоя от скорости потока.
12. Охарактеризовать состояние зернистого слоя в зависимости от скорости восходящего потока газа или жидкости. Как рассчитать потерю давления в псевдооживленном слое?
13. Назвать и сопоставить основные способы разделения суспензий. Указать их преимущественные области применения.
14. Охарактеризовать основные способы очистки газов от пыли. Указать их преимущественные области применения.
15. Какие вы знаете типы аппаратов для очистки газов от пыли? Изобразить схему устройства и описать действие одного из них (по выбору).
16. Изобразить схему устройства и описать действие одноярусного гребкового непрерывно действующего отстойника.
17. Аппараты для мокрой очистки газов от пылей. Изобразить схему устройства и описать действие одного из таких аппаратов.
18. Изобразить схему устройства и описать действие тарельчатого (пенного) пылеуловителя.
19. Изобразить схему устройства циклона или гидроциклона (по выбору), назвав основные области их применения.
20. Изобразить схему устройства и описать действие гидроциклона.
21. Какие вы знаете фильтры для суспензий периодического действия? Изобразить схему устройства и описать действие одного из них.
22. Изобразить схему устройства и описать действие нутч – фильтра.
23. Изобразить схему устройства и описать действие пылеосадительных камер и газоходов.

Полный перечень оценочных средств приведен в виде отдельного документа, являющегося неотъемлемой частью основной образовательной программы.

### **8.5. Структура и примеры билетов для экзаменов.**

Итоговый контроль освоения материала дисциплины проводится в форме устного экзамена. Экзамен (V семестр) включает в себя материал раздела 1 и раздела 2. Экзамен (VI семестр) включает в себя материал раздела 3 и раздела 4.

Экзаменационный билет состоит из 2-х теоретических вопросов, третьего вопроса по конструкциям аппаратов и задачи. Первый вопрос билета предусматривает развернутый ответ студента по достаточно объемной тематике, второй - краткий ответ по конкретизированной тематике. Первый и второй вопросы должны относиться к разным разделам.

Ответы на вопросы экзаменационного билета оцениваются из 40 баллов (максимальная оценка) следующим образом: первый вопрос и задача – максимально по 12 баллов каждый, второй и третий вопросы – максимально 8 баллов каждый. Общая оценка экзамена складывается путем суммирования оценок текущего контроля в семестре и ответа на экзамене. Максимальная оценка экзамена – 100 баллов.

Пример экзаменационного билета (V семестр) раздел 1, раздел 2

«Утверждаю»  зав.каф. ПАХТ  _____ Л.В. Равичев  «__» _____ 20__ г.	<b>Министерство науки и высшего образования РФ</b>
	<b>Российский химико-технологический университет имени Д.И. Менделеева</b>
	<b>Кафедра Процессов и аппаратов химической технологии</b> <i>Дисциплина: Процессы и аппараты химической технологии</i>
	<b>18.03.01 Химическая технология</b>
<b>Билет № 1</b>	
<p>1. Приведите и поясните графическую зависимость коэффициента гидравлического трения от критерия Рейнольдса и шероховатости стенки трубопровода при различных режимах течения жидкости.</p> <p>2. Вывод дифференциального уравнения теплопроводности для установившегося процесса (из уравнения Фурье-Кирхгофа).</p> <p>3. Изобразите схему устройства и опишите действие мембранного (диафрагмового) поршневого насоса, назвав области его применения.</p> <p>4. Задача. Определить высоту всасывающей линии, по которой из находящейся под атмосферным давлением ёмкости к центробежному насосу поступает вода со скоростью 2 м/с. Гидравлическое сопротивление всасывающей линии составляет 35 кПа. Вакуумметр, подключённый к всасывающей линии на одном уровне с насосом, показывает, что давление во всасывающей линии на 300 мм рт. ст. ниже атмосферного. Температура перекачиваемой воды 20 °С, атмосферное давление 1 кгс/см<sup>2</sup>.</p>	

Пример экзаменационного билета (VI семестр) раздел 3, раздел 4

«Утверждаю»  зав.каф. ПАХТ  _____ Л.В. Равичев  «__» _____ 20__ г.	<b>Министерство науки и высшего образования РФ</b>
	<b>Российский химико-технологический университет имени Д.И. Менделеева</b>
	<b>Кафедра Процессов и аппаратов химической технологии</b> <i>Дисциплина: Процессы и аппараты химической технологии</i>
	<b>18.03.01 Химическая технология</b>

**Билет № 1**

1. Вывести дифференциальное уравнение конвективной диффузии. Рассмотреть частный случай диффузии в неподвижной среде.
2. Охарактеризовать состояние зернистого слоя в зависимости от скорости восходящего потока газа или жидкости. Как рассчитать потерю давления в псевдооживленном слое?
3. Сравнить полый распыливающий и барботажный абсорберы.

4. Задача. Определить необходимую поверхность насадки в насадочном абсорбере, в котором поглощается компонент (газ) из его смеси с азотом чистой водой. Расход воды, орошающей колонну, составляет  $10 \text{ м}^3/\text{ч}$ . Концентрация извлекаемого газа в вытекающей из абсорбера воде  $0,05 \text{ кг газа/кг воды}$ . Коэффициенты массоотдачи в газовой и в жидкой фазе, отнесенные к единице геометрической поверхности насадки, составляют соответственно:

$$\beta_y = 20 \frac{\text{кг газа}}{\text{м}^2 \cdot \text{час} \cdot \frac{\text{кг газа}}{\text{кг азота}}} \text{ и } \beta_x = 40 \frac{\text{кг газа}}{\text{м}^2 \cdot \text{час} \cdot \frac{\text{кг газа}}{\text{кг азота}}}.$$

Средняя движущая сила массопередачи при абсорбции, выраженная в концентрациях газовой фазы,  $\Delta Y_{cp} = 0,01 \frac{\text{кг газа}}{\text{кг азота}}$ , а уравнение равновесной линии  $\bar{Y}^* = 1,2 \cdot \bar{X}$ ,

где  $[\bar{Y}^*] = \frac{\text{кг газа}}{\text{кг азота}}$  и  $[\bar{X}] = \frac{\text{кг газа}}{\text{кг воды}}$ .

## 9. УЧЕБНО-МЕТОДИЧЕСКОЕ ОБЕСПЕЧЕНИЕ ДИСЦИПЛИНЫ.

### 9.1. Рекомендуемая литература.

#### А) Основная литература:

1. Разинов А.И. Процессы и аппараты химической технологии: учебное пособие / А.И. Разинов, А.В. Клинов, Г.С. Дьяконов; Минобрнауки России, Казан. нац. исслед. технол. ун-т. – Казань: Изд-во КНИТУ, 2017. – 860 с.
2. Комиссаров Ю.А., Гордеев Л.С., Вент Д.П. Процессы и аппараты химической технологии (в 5-ти томах). М.: Химия, 2011. – 1230 с.
3. Комиссаров Ю.А. Химическая технология: многокомпонентная ректификация: учеб. пособие для академического бакалавриата / Ю.А. Комиссаров, К.Ш. Дам – 2-е изд., перераб. и доп. – М.: Издательство Юрайт, 2018. – 255 с. – (Серия: Бакалавр. Академический курс).

#### Б) Дополнительная литература:



1. Общий курс процессов и аппаратов химической технологии: Учебник для вузов: в 2-х книгах. под ред В.Г.Айнштейна. - М. : Логос : Высшая школа.-2003.
2. Романков П.Г., Фролов В.Ф., Флисюк О.М. Методы расчета процессов и аппаратов химической технологии (примеры и задачи): Учебн.пособие для вузов.- СПб.: Химиздат, 2009. -544 с.

## **9.2. Рекомендуемые источники научно-технической информации.**

- Раздаточный иллюстративный материал к лекциям.
- Презентации к лекциям.

Научно-технические журналы:

- Реферативный журнал «Теоретические основы химической технологии» ISSN 0040-3571
- Журнал «Химическая промышленность сегодня» ISSN 0023-110X
- Журнал «Химические технологии» ISSN 1684-5811

Ресурсы информационно–телекоммуникационной сети Интернет:

- <http://www.chem-eng.ru>

## **9.3. Средства обеспечения освоения дисциплины.**

Для реализации учебной программы подготовлены следующие средства обеспечения освоения дисциплины:

- компьютерные презентации интерактивных лекций – 10;
- банк домашних заданий по гидродинамике и теплообмену (общее число заданий 250);
- банк контрольных заданий по гидродинамике (Раздел 1) (общее число контрольных – 50);
- банк контрольных заданий теплообмену (Раздел 2) (общее число контрольных – 50);
- банк контрольных заданий по абсорбции (Раздел 3) (общее число контрольных – 50);
- банк контрольных заданий по ректификации (Раздел 3) (общее число контрольных – 50);
- банк экзаменационных билетов: Раздел 1. Раздел 2 (общее число билетов – 60);
- банк экзаменационных билетов: Раздел 3. Раздел 4 (общее число билетов – 60).

Для освоения дисциплины используются следующие нормативные и нормативно-методические документы:

- Федеральный закон Российской Федерации от 29.12.2012 № 273-ФЗ «Об образовании в Российской Федерации» [Электронный ресурс] – Режим доступа: <http://pravo.gov.ru/proxy/ips/?docbody=&nd=102162745&intelsearch=273-%D4%C7> (дата обращения: 16.05.2019).

- Федеральные государственные образовательные стандарты высшего образования // Координационный совет учебно-методических объединений и научно-методических советов высшей школы. Портал Федеральных образовательных стандартов высшего образования [Электронный ресурс] – Режим доступа: <http://fgosvo.ru/fgosvo/92/91/4> (дата обращения: 16.05.2019).

- Приказ Министерства образования и науки РФ от 23.08.2017 № 816 «Об утверждении Порядка применения организациями, осуществляющими образовательную деятельность, электронного обучения, дистанционных образовательных технологий при реализации образовательных программ» [Электронный ресурс]. Режим доступа:

<http://pravo.gov.ru/proxy/ips/?docbody=&nd=102447332&intelsearch=816+%EF%F0%E8%EA%E0%E7> (дата обращения: 16.05.2019).

При освоении дисциплины студенты должны использовать информационные и информационно-образовательные ресурсы следующих порталов и сайтов:

– Система федеральных образовательных порталов. Система открытого образования. Консалтинговый центр ИОС ОО РФ [Электронный ресурс] – Режим доступа: <http://www.openedu.ru> (дата обращения: 16.05.2019).

– Информационная система «Единое окно доступа к образовательным ресурсам». URL: <http://window.edu.ru/> (дата обращения: 16.05.2019).

– ФЭПО: соответствие требованиям ФГОС [Электронный ресурс] – Режим доступа: <http://fepo.i-exam.ru/> (дата обращения: 16.05.2019).

Для проведения занятий при изучении дисциплины с применением электронного образования и дистанционных образовательных технологий используются компьютеры со средствами звуковоспроизведения, проектором, экраном и выходом в Интернет. Занятия проводятся в онлайн режиме с применением ЭИОС, Skype, Zoom, социальных сетей (ВК и др.), мессенджеров (WhatsApp и др.), электронной почты.

## **10. МЕТОДИЧЕСКИЕ УКАЗАНИЯ ДЛЯ ОБУЧАЮЩИХСЯ.**

### **10.1. Для студентов, обучающихся по очной форме, без использования электронного образования и дистанционных образовательных технологий.**

Методические рекомендации по организации учебной работы обучающегося в бакалавриате направлены на повышение ритмичности и эффективности его аудиторной и самостоятельной работы по дисциплине.

Дисциплина «Процессы и аппараты химической технологии» включает IV раздела, каждый из которых имеет определенную логическую завершенность. При изучении материала каждого раздела рекомендуется регулярное повторение законспектированного лекционного материала, а также дополнение его сведениями из литературных источников, представленных в рабочей программе дисциплины. При работе с указанными источниками рекомендуется составлять краткий конспект с обязательным фиксированием библиографических данных источника. Изучение материала каждого раздела заканчивается контролем его освоения в форме контрольной работы. Результаты выполнения контрольных работ оцениваются в соответствии с принятой в университете рейтинговой системой оценки знаний.

Совокупная оценка работы студента в V семестре складывается из оценки текущей работы в семестре:

- выполнения домашних заданий – максимально по 10 баллов в Разделах 1 и 2;
- оценок за 2 контрольные работы – максимально по 20 баллов в Разделах 1 и 2.

Совокупная оценка работы студента в VI семестре складывается из оценки текущей работы в семестре:

- выполнения домашних заданий – максимально по 10 баллов в Разделах 3 и 4;
- оценок за 2 контрольные работы – максимально по 20 баллов в Разделе 3.

Максимальная оценка текущей работы в каждом семестре составляет **60** баллов. К сдаче экзаменов допускаются студенты, набравшие в семестре не менее 30 баллов.

Максимальное суммарное количество баллов, которое может набрать обучаемый на экзамене, равняется **40**.

Если обучаемый в процессе выполнения заданий набрал менее 20 баллов, экзамен по данной дисциплине считается не сданным.

Общая оценка результатов освоения дисциплины складывается из числа баллов, набранных в семестре и на экзамене. Максимальная общая оценка в каждом семестре составляет 100 баллов.

## **10.2. Для студентов, обучающихся по очной форме, с использованием электронного образования и дистанционных образовательных технологий.**

При использовании электронного обучения и дистанционных образовательных технологий занятия полностью или частично проводятся в режиме онлайн. Объем дисциплины и распределение нагрузки по видам работ соответствует п. 4.1. Распределение баллов соответствует п. 10.1 либо может быть изменено в соответствии с решением кафедры, в случае перехода на ЭО и ДОТ в процессе обучения. Решение кафедры об используемых технологиях и системе оценивания достижений обучающихся принимается с учетом мнения ведущего преподавателя и доводится до обучающихся.

## **11. МЕТОДИЧЕСКИЕ УКАЗАНИЯ ДЛЯ ПРЕПОДАВАТЕЛЕЙ.**

### **11.1. Для преподавателей, при реализации программы по очной форме, без использования электронного образования и дистанционных образовательных технологий.**

Дисциплина «Процессы и аппараты химической технологии» изучается в V и VI семестрах бакалавриата и включает лекции по разделам «Гидродинамические и тепловые процессы» в V семестре (раздел 1, раздел 2), «Разделение гомогенных и гетерогенных систем» в VI семестре, (раздел 3, раздел 4) практические занятия, и самостоятельную подготовку по четырем разделам.

При подготовке и проведении занятий преподаватель должен ориентироваться на то, что студенты, обучающиеся в бакалавриате, имеют общую подготовку по общенаучным дисциплинам, в объеме, предусмотренном учебным планом бакалавриата, а также опыт восприятия и конспектирования изучаемого материала. В связи с этим материал дисциплины должен опираться на полученные знания и быть ориентирован их расширение и углубление в соответствии с современными теоретическими представлениями и технологическими новациями. Обучение студентов может быть организовано как в виде традиционных лекций и практических занятий, так и научной дискуссии, которая помогает приобрести навыки и умения обосновывать круг рассматриваемых вопросов, формулировать главные положения, определения и практические выводы из теоретических положений. На занятиях должна прослеживаться взаимосвязь рассматриваемых вопросов с ранее изученным материалом.

Основной задачей преподавателя, ведущего занятия по дисциплине «Процессы и аппараты химической технологии», является формирование у студентов компетенций в области инженерии химических производств. Преподаватель должен акцентировать внимание студентов на общих вопросах химической технологии. При выборе материала для занятий желательно обращаться к опыту ведущих зарубежных и отечественных научно-исследовательских центров, научно-производственных фирм и предприятий, использовать их научные, информационные и рекламные материалы и проводить их сравнительный анализ.

Наиболее сложные теоретические материалы ведущим преподавателям рекомендуется излагать на лекциях с использованием средств мультимедийной техники и обеспечением необходимым раздаточным материалом. После изложения лекций теоретический материал необходимо закреплять решением примеров и задач на практических занятиях.

После проведения каждого практического занятия преподавателям рекомендуется выдать обучающимся дополнительные задания для закрепления полученных

практических навыков в ходе последующего самостоятельного изучения разделов дисциплины.

Экзамен по дисциплине «Процессы и аппараты химической технологии» является итоговой формой контроля знаний. Экзамен проводится в устной форме по билетам. Время, отводимое на подготовку к ответу для каждого студента, составляет в среднем 1 час.

В билет включается два теоретических вопроса, охватывающие различные разделы изучаемого материала, вопрос по конструкциям оборудования и задача. Тематически вопросы и задания, включаемые в билет, направлены на итоговую оценку знаний, умений и навыков, полученных студентами при изучении данной дисциплины.

### **11.2. Для преподавателей, при реализации программы по очной форме, с использованием электронного образования и дистанционных образовательных технологий.**

При использовании электронного обучения и дистанционных образовательных технологий занятия полностью или частично проводятся в режиме онлайн. Объем дисциплины и распределение нагрузки по видам работ соответствует п. 4.1. Распределение баллов соответствует п. 10.1 либо может быть изменено в соответствии с решением кафедры, в случае перехода на ЭО и ДОТ в процессе обучения. Решение кафедры об используемых технологиях и системе оценивания достижений обучающихся принимается с учетом мнения ведущего преподавателя и доводится до обучающихся.

Реализация ЭО и ДОТ предполагает использование следующих видов и учебной деятельности: онлайн консультации, практические занятия, видео-лекции; текущий контроль в режиме онлайн; самостоятельная работа.

При реализации РПД в зависимости от конкретной ситуации ЭО и ДОТ могут быть применены в следующем виде:

- объем часов контактной работы обучающихся с преподавателем не сокращается) и электронные образовательные ресурсы (ЭОР) методически обеспечивают самостоятельную работу обучающихся в объеме, предусмотренном рабочей программой данной дисциплины. При этом в случае необходимости занятия проводятся в режиме онлайн;
- смешанные формы обучения, сочетающие в себе аудиторное занятие (при возможности сокращения контактных часов работы обучающихся с преподавателем без потери содержания учебной дисциплины) и ЭОР (часть учебного материала (например, лекции) может быть заменена ЭОР).

## **12. ПЕРЕЧЕНЬ ИНФОРМАЦИОННЫХ ТЕХНОЛОГИЙ, ИСПОЛЬЗУЕМЫХ В ОБРАЗОВАТЕЛЬНОМ ПРОЦЕССЕ.**

Информационную поддержку изучения дисциплины осуществляет Информационно-библиотечный центр (ИБЦ) РХТУ им. Д.И. Менделеева, который обеспечивает обучающихся основной учебной, учебно-методической и научной литературой, необходимой для организации образовательного процесса по дисциплине. Общий объем многоотраслевого фонда ИБЦ на 01.01.2020 составляет 1 715 452 экз.

Фонд ИБЦ располагает учебной, учебно-методической и научно-технической литературой в форме печатных и электронных изданий, а также включает официальные, справочно-библиографические, специализированные отечественные и зарубежные периодические и информационные издания. ИБЦ обеспечивает доступ к профессиональным базам данных, информационным, справочным и поисковым системам.

Каждый обучающийся обеспечен свободным доступом из любой точки, в которой имеется доступ к сети Интернет и к электронно-библиотечной системе (ЭБС) Университета, которая содержит различные издания по основным изучаемым

дисциплинам и сформирована по согласованию с правообладателями учебной и учебно-методической литературы.

Для более полного и оперативного справочно-библиографического и информационного обслуживания в ИБЦ реализована технология Электронной доставки документов.

### Электронные информационные ресурсы, используемые в процессе обучения

№ п/п	Электронный ресурс	Реквизиты договора (номер, дата заключения, срок действия), ссылка на сайт ЭБС, сумма договора, количество ключей	Характеристика библиотечного фонда, доступ к которому предоставляется договором
1.	ЭБС «Лань»	<p>Принадлежность – сторонняя.                      ООО «Издательство «Лань», договор №33.03-Р-2.0-1775/2-10 от 26.09.2019 г.                      Сумма договора – 642 083-68</p> <p>С 26 сентября 2019 г. по 25 сентября 2020 г.</p> <p>Ссылка на сайт ЭБС  <a href="http://e.lanbook.com">http://e.lanbook.com</a></p> <p>Количество ключей – доступ для всех пользователей РХТУ с любого компьютера</p>	<p>Ресурс включает в себя как электронные версии книг издательства «Лань» и других ведущих издательств учебной литературы, так и электронные версии периодических изданий по естественным и техническим наукам.</p>
2.	Электронно-библиотечная система ИБЦ РХТУ им. Д.И. Менделеева (на базе АИБС «Ирбис»)	<p>Принадлежность – собственная РХТУ им. Д.И. Менделеева                      Ссылка на сайт ЭБС  <a href="http://lib.muotr.ru">http://lib.muotr.ru</a></p> <p>Доступ для пользователей РХТУ с любого компьютера</p>	<p>Электронные версии учебных и научных изданий авторов РХТУ.</p>
3.	ЭБС «Научно-электронная библиотека eLibrary.ru»	<p>Принадлежность – сторонняя.                      ООО Научная электронная библиотека, договор № 33.03-Р-3.1 2087/2019                      Сумма договора – 1100017-00</p> <p>С 01 января 2020 г. по 31 декабря 2020 г.</p> <p>Ссылка на сайт ЭБС  <a href="http://elibrary.ru">http://elibrary.ru</a></p> <p>Количество ключей – доступ для пользователей РХТУ по ip-адресам неограничен.</p>	<p>Электронные издания, электронные версии периодических или непериодических изданий.</p>

Бесплатные архивные коллекции, приобретенные Минобрнауки для вузов.

Архив Издательства American Association for the Advancement of Science. Пакет «Science Classic» 1880-1996  
Архив Издательства Annual Reviews. Пакет «Full Collection» 1932-2005  
Архив издательства Института физики (Великобритания). Пакет «Historical Archive 1874-1999» с первого выпуска каждого журнала по 1999, 1874-1999  
Архив издательства Nature Publishing Group. Пакет «Nature» с первого выпуска первого номера по 2010, 1869-2010  
Архив издательства Oxford University Press. Пакет «Archive Complete» с первого выпуска каждого журнала по 1995, 1849-1995  
Архив издательства Sage. Пакет «2010 SAGE Deep Backfile Package» с первого выпуска каждого журнала по 1998, 1890-1998  
Архив издательства Taylor & Francis. Full Online Journal Archives. с первого выпуска каждого журнала по 1996, 1798-1997  
Архив издательства Cambridge University Press. Пакет «Cambridge Journals Digital Archive (CJDA)» с первого выпуска каждого журнала по 2011, 1827-2011  
Архив журналов Королевского химического общества (RSC). 1841-2007  
Архив коллекции журналов Американского геофизического союза (AGU), предоставляемый издательством Wiley Subscription Services, Inc. 1896-1996

Бесплатные официальные открытые ресурсы Интернет:

1. Directory of Open Access Journals (DOAJ) <http://doaj.org/>  
Ресурс объединяет более 10000 научных журналов по различным отраслям знаний (около 2 миллионов статей) из 134 стран мира.
2. Directory of Open Access Books (DOAB) <https://www.doabooks.org/>  
В базе размещено более 3000 книг по различным отраслям знаний, предоставленных 122 научными издательствами.
3. BioMed Central <https://www.biomedcentral.com/>  
База данных включает более 300 рецензируемых журналов по биомедицине, медицине и естественным наукам. Все статьи, размещенные в базе, находятся в свободном доступе.
4. Электронный ресурс arXiv <https://arxiv.org/>  
Крупнейшим бесплатный архив электронных научных публикаций по разделам физики, математики, информатики, механики, астрономии и биологии. Имеется подробный тематический каталог и возможность поиска статей по множеству критериев.
5. Коллекция журналов MDPI AG <http://www.mdpi.com/>  
Многодисциплинарный цифровой издательский ресурс, является платформой для рецензируемых научных журналов открытого доступа, издающихся MDPI AG (Базель, Швейцария). Издательство выпускает более 120 разнообразных электронных журналов, находящихся в открытом доступе.
6. Издательство с открытым доступом InTech <http://www.intechopen.com/>  
Первое и крупнейшее в мире издательство, публикующее книги в открытом доступе, около 2500 научных изданий. Основная тематическая направленность - физические и технические науки, технологии, медицинские науки, науки о жизни.
7. База данных химических соединений ChemSpider <http://www.chemspider.com/>  
ChemSpider – это бесплатная химическая база данных, предоставляющая быстрый доступ к более чем 28 миллионам структур, свойств и соответственной

информации. Ресурс принадлежит Королевскому химическому обществу Великобритании (Royal Society of Chemistry).

8. Коллекция журналов PLOS ONE <http://journals.plos.org/plosone/>

PLOS ONE – коллекция журналов, в которых публикуются отчеты о новых исследованиях в области естественных наук и медицины. Все журналы размещены в свободном доступе (Open Access), все статьи проходят строгое научное рецензирование.

9. US Patent and Trademark Office (USPTO) <http://www.uspto.gov/>

Ведомство по патентам и товарным знакам США — USPTO — предоставляет свободный доступ к американским патентам, опубликованным с 1976 г. по настоящее время.

10. Espacenet - European Patent Office (EPO) <http://worldwide.espacenet.com/>

Патенты (либо патентные заявки) более 50 национальных и нескольких международных патентных бюро, в том числе полные тексты патентов США, России, Франции, Японии и др.

11. Федеральный институт промышленной собственности (ФИПС)

[http://www1.fips.ru/wps/wcm/connect/content\\_ru/ru](http://www1.fips.ru/wps/wcm/connect/content_ru/ru)

[http://www1.fips.ru/wps/wcm/connect/content\\_ru/ru](http://www1.fips.ru/wps/wcm/connect/content_ru/ru) Информационные ресурсы ФИПС свободного доступа:

- Электронные бюллетени. Изобретения. Полезные модели.
- Открытые реестры российских изобретений и заявок на изобретения.
- Рефераты российских патентных документов за 1994–2016 гг.
- Полные тексты российских патентных документов из последнего официального бюллетеня.

### **13. МАТЕРИАЛЬНО-ТЕХНИЧЕСКОЕ ОБЕСПЕЧЕНИЕ ДИСЦИПЛИНЫ.**

В соответствии с учебным планом занятия по дисциплине «Процессы и аппараты химической технологии» проводятся в форме лекций, практических занятий и самостоятельной работы студента.

#### **13.1. Оборудование, необходимое в образовательном процессе:**

Лекционная учебная аудитория, оборудованная электронными средствами демонстрации (компьютер со средствами звуковоспроизведения, проектор, экран) и учебной мебелью; библиотека, имеющая рабочие компьютерные места для студентов, оснащенные компьютерами с доступом к базам данных и выходом в Интернет.

#### **13.2. Учебно-наглядные пособия:**

Слайды презентаций для лекционного курса, печатные материалы для лекций и семинаров.

#### **13.3. Компьютеры, информационно-телекоммуникационные сети, аппаратно-программные и аудиовизуальные средства:**

Для чтения курса лекций имеются компьютеры, информационно-телекоммуникационные сети, аппаратно-программные и аудиовизуальные средства; подключение к локальной сети с выходом в Интернет.

Для самостоятельной работы каждый обучающийся в течение всего периода обучения обеспечен индивидуальным неограниченным доступом к нескольким электронно-библиотечным системам (электронным библиотекам), содержащим все издания основной литературы, перечисленные в рабочей программе дисциплины, сформированным на основании прямых договорных отношений с правообладателями.

Для проведения занятий при изучении дисциплины с применением электронного образования и дистанционных образовательных технологий используются компьютеры со средствами звуковоспроизведения, проектором, экраном и выходом в Интернет. Занятия проводятся в онлайн режиме с применением ЭИОС, Skype, Zoom, социальных сетей (ВК и др.), мессенджеров (WhatsApp и др.), электронной почты.

#### 13.4. Печатные и электронные образовательные и информационные ресурсы:

Информационно-методические материалы: учебные пособия по дисциплине, методические рекомендации к практическим занятиям; раздаточный материал к лекционным курсам; электронные учебные издания, научно-популярные электронные издания.

Электронные образовательные ресурсы: электронные презентации к разделам лекционных курсов; учебно-методические разработки кафедры в электронном виде; буклеты и каталоги оборудования, технологические справочники; справочные материалы в печатном и электронном виде.

#### 13.5. Перечень лицензионного программного обеспечения:

№ п/п	Наименование программного продукта	Реквизиты договора поставки	Количество лицензий	Срок окончания действия лицензии
1	Microsoft Office Standart 2007	Государственный контракт №143-164ЭА/2010 от 14.12.10, Акт № Tr048787 от 20.12.10 MicrosoftOfficeLicense Номер лицензии 42931328	210	бессрочная
2	Microsoft Office Standart 2010	Государственный контракт №143-164ЭА/2010 от 14.12.10, Акт № Tr048787 от 20.12.10 Microsoft Office License Номерлицензии 47837477	10	бессрочная
3	WinRAR	Государственный контракт №143-164ЭА/2010 от 14.12.10, Акт №	34	бессрочная



		Tr048787 накладная № Tr048787 от 20.12.10		
4	MultiSim EDUCATHION 2015	NATIONAL INSTRUMENTS Part Number:779878- 3510 Serial Number: M79X58538	10	бессрочная

#### 14. ТРЕБОВАНИЯ К ОЦЕНКЕ КАЧЕСТВА ОСВОЕНИЯ ДИСЦИПЛИНЫ.

Наименование разделов	Основные показатели оценки	Формы и методы контроля и оценки
<b>Раздел 1.</b> Гидродинамические процессы и аппараты химической технологии.	<p><i>Знает:</i></p> <ul style="list-style-type: none"> <li>– основы теории переноса импульса; принципы физического моделирования процессов; основные уравнения движения жидкостей; типовые процессы химической технологии, соответствующие аппараты и методы их расчета;</li> <li>– методы построения эмпирических и теоретических моделей химико-технологических процессов.</li> </ul> <p><i>Умеет:</i></p> <ul style="list-style-type: none"> <li>– определять характер движения жидкостей и газов; рассчитывать параметры и выбирать аппаратуру для конкретного технологического процесса;</li> <li>– рассчитывать основные характеристики химико-технологического процесса, выбирать рациональную схему.</li> </ul> <p><i>Владеет:</i></p> <ul style="list-style-type: none"> <li>– методами технологических расчетов отдельных узлов и деталей химического оборудования;</li> <li>– навыками проектирования типовых аппаратов химической промышленности;</li> <li>– методами определения рациональных технологических режимов работы оборудования.</li> </ul>	<p>Оценка за домашнюю работу (V семестр).</p> <p>Оценка за контрольную работу № 1 (V семестр).</p> <p>Оценка за экзамен (V семестр).</p>
<b>Раздел 2.</b> Тепловые процессы и аппараты химической технологии.	<p><i>Знает:</i></p> <ul style="list-style-type: none"> <li>– основы теории переноса тепла; принципы физического моделирования процессов; основы теории теплопередачи; типовые процессы химической технологии, соответствующие аппараты и методы их расчета;</li> <li>– методы построения эмпирических и теоретических моделей химико-</li> </ul>	<p>Оценка за домашнюю работу (V семестр).</p> <p>Оценка за контрольную работу № 2 (V семестр).</p> <p>Оценка за экзамен (V семестр).</p>

	<p>технологических процессов.</p> <p><i>Умеет:</i></p> <ul style="list-style-type: none"> <li>– определять характер движения жидкостей и газов; основные характеристики процессов теплопередачи; рассчитывать параметры и выбирать аппаратуру для конкретного технологического процесса;</li> <li>– рассчитывать основные характеристики химико-технологического процесса, выбирать рациональную схему.</li> </ul> <p><i>Владеет:</i></p> <ul style="list-style-type: none"> <li>– методами технологических расчетов отдельных узлов и деталей химического оборудования;</li> <li>– навыками проектирования типовых аппаратов химической промышленности;</li> <li>– методами определения рациональных технологических режимов работы оборудования.</li> </ul>	
<p><b>Раздел 3.</b> Процессы и аппараты разделения гомогенных систем. (Основные массообменные процессы)</p>	<p><i>Знает:</i></p> <ul style="list-style-type: none"> <li>– основы теории переноса массы; принципы физического моделирования процессов; основы теории массопередачи в системах со свободной и неподвижной границей раздела фаз; типовые процессы химической технологии, соответствующие аппараты и методы их расчета;</li> <li>– методы построения эмпирических и теоретических моделей химико-технологических процессов.</li> </ul> <p><i>Умеет:</i></p> <ul style="list-style-type: none"> <li>– определять характер движения жидкостей и газов; основные характеристики процессов массопередачи; рассчитывать параметры и выбирать аппаратуру для конкретного технологического процесса;</li> <li>– рассчитывать основные характеристики химико-технологического процесса, выбирать рациональную схему.</li> </ul> <p><i>Владеет:</i></p> <ul style="list-style-type: none"> <li>– методами технологических расчетов отдельных узлов и деталей химического оборудования;</li> <li>– навыками проектирования типовых аппаратов химической промышленности;</li> <li>– методами определения рациональных технологических режимов работы оборудования.</li> </ul>	<p>Оценка за домашнюю работу (VI семестр).</p> <p>Оценка за контрольную работу № 1 (VI семестр).</p> <p>Оценка за контрольную работу № 2 (VI семестр).</p> <p>Оценка за <b>экзамен</b> (VI семестр).</p>

<p><b>Раздел 4.</b> Процессы и аппараты разделения гетерогенных систем. (Основные гидромеханические процессы)</p>	<p><i>Знает:</i> – основы теории переноса импульса; принципы физического моделирования процессов; основные уравнения движения жидкостей; типовые процессы химической технологии, соответствующие аппараты и методы их расчета; – методы построения эмпирических и теоретических моделей химико-технологических процессов.</p> <p><i>Умеет:</i> – определять характер движения жидкостей и газов; рассчитывать параметры и выбирать аппаратуру для конкретного технологического процесса; – рассчитывать основные характеристики химико-технологического процесса, выбирать рациональную схему.</p> <p><i>Владеет:</i> – методами технологических расчетов отдельных узлов и деталей химического оборудования; – навыками проектирования типовых аппаратов химической промышленности; – методами определения рациональных технологических режимов работы оборудования.</p>	<p>Оценка за домашнюю работу (VI семестр).</p> <p>Оценка за экзамен (VI семестр).</p>
---	---	---

#### 15. ОСОБЕННОСТИ ОРГАНИЗАЦИИ ОБРАЗОВАТЕЛЬНОГО ПРОЦЕССА ДЛЯ ИНВАЛИДОВ И ЛИЦ С ОГРАНИЧЕННЫМИ ВОЗМОЖНОСТЯМИ ЗДОРОВЬЯ.

Обучение инвалидов и лиц с ограниченными возможностями здоровья осуществляется в соответствии с:

– Порядком организации и осуществления образовательной деятельности по образовательным программам – программам бакалавриата, программам специалитета, программам магистратуры (Приказ Минобрнауки РФ от 05.04.2017 № 301);

– Положением о Порядке организации и осуществления образовательной деятельности по образовательным программам – программам бакалавриата, программам специалитета, программам магистратуры в Российском химико-технологическом университете имени Д.И. Менделеева (утв. решением Ученого совета университета от 28.06.2017, протокол № 9);

– Методическими рекомендациями по организации образовательного процесса для обучения инвалидов и лиц с ограниченными возможностями здоровья в образовательных организациях высшего образования, в том числе оснащённости образовательного процесса (утверждены заместителем Министра образования и науки РФ А.А. Климовым от 08.04.2014 № АК-44/05вн).

Дополнения и изменения к рабочей программе дисциплины  
«Процессы и аппараты химической технологии»  
основной образовательной программы  
**18.03.01 Химическая технология**

Форма обучения: **очная**

Номер изменения/ дополнения	Содержание дополнения/изменения	Основание внесения изменения/дополнения
1.		протокол заседания Ученого совета № _____ от «__» _____ 20__ г.
2.		протокол заседания Ученого совета № _____ от «__» _____ 20__ г.

## 1. ЦЕЛЬ И ЗАДАЧИ ДИСЦИПЛИНЫ

Программа составлена в соответствии с требованиями Федерального государственного образовательного стандарта (ФГОС ВО) для направления подготовки **18.03.01 Химическая технология**, рекомендациями методической комиссии и накопленного опыта преподавания дисциплины кафедрой Общей химической технологии РХТУ им. Д.И. Менделеева. Программа рассчитана на изучение дисциплины в течение одного семестра.

Дисциплина «**Общая химическая технология**» относится к базовой части дисциплин учебного плана (**Б1.Б.18**). Программа дисциплины предполагает, что обучающиеся имеют теоретическую и практическую подготовку в области высшей математики, физики, физической химии, процессов и аппаратов химической технологии.

**Цель дисциплины** – формирование знаний в области реализации химико-технологических процессов с учетом физико-химических особенностей протекающих реакций, выбора оптимальных условий реализуемых процессов, выбора эффективных реакторов, приобретения навыков в составлении материальных и тепловых балансов, в расчете процессов и реакторов на основе математического моделирования, получения знаний в области разработки энергосберегающих химико-технологических систем (ХТС), безотходных и малоотходных технологий на примере современных производств.

### **Задачи дисциплины:**

- изучение химического производства как ХТС, её организации, структуры и функционирования;
- изучение методов балансовых расчётов, анализа химического производства, определения его эффективности;
- обучение методам и приёмам разработки ХТС и оптимальной организации химико-технологических процессов в ней;
- развитие инженерного мышления и эрудиции при анализе и синтезе ХТС;
- знакомство с некоторыми конкретными химическими производствами, на примере которых предметно демонстрируются основные теоретические положения курса.

Дисциплина «**Общая химическая технология**» преподаётся в **6ом** или в **7ом** семестре. Контроль успеваемости студентов ведётся по принятой в университете рейтинговой системе.

## 2. ТРЕБОВАНИЯ К РЕЗУЛЬТАТАМ ОСВОЕНИЯ ДИСЦИПЛИНЫ

Изучение дисциплины «*Общая химическая технология*» при подготовке бакалавров по направлению подготовки *18.03.01 Химическая технология* направлено на приобретение следующих *общепрофессиональных (ОПК)* компетенций:

- способность и готовность использовать основные законы естественнонаучных дисциплин в профессиональной деятельности (ОПК-1);
- готовность использовать знания о современной физической картине мира, пространственно-временных закономерностях, строении вещества для понимания окружающего мира и явлений природы (ОПК-2).

В результате изучения дисциплины студент бакалавриата должен:

*Знать:*

- основы теории химических процессов и реакторов;
- методологию исследования взаимодействия химических превращений и явлений переноса на всех масштабных уровнях;
- методику выбора реактора и расчёта процесса в нем;
- основные реакционные процессы и реакторы химической технологии;
- основные принципы организации химического производства, его иерархическую структуру, методы оценки эффективности производства;
- основные химические производства.

*Уметь:*

- рассчитать основные характеристики химического процесса;
- выбрать рациональную схему производства заданного продукта;
- оценить технологическую эффективность производства;
- выбрать эффективный тип реактора;
- провести расчет технологических параметров для заданного процесса;
- определить параметры наилучшей организации процесса в химическом реакторе.

*Владеть:*

- методами анализа эффективности работы химических производств;
- методами расчета и анализа процессов в химических реакторах, определения технологических показателей;
- методами выбора химических реакторов.

### 3. ОБЪЕМ ДИСЦИПЛИНЫ И ВИДЫ УЧЕБНОЙ РАБОТЫ

Вид учебной работы	ЗЕ	Акад. ч.
<b>Общая трудоемкость дисциплины</b>	<b>6</b>	<b>216</b>
<b>Контактная работа – аудиторные занятия:</b>	<b>2,67</b>	<b>96</b>
Лекции	0,89	32
Практические занятия (ПЗ)	0,89	32
Лабораторные работы (ЛР)	0,89	32
<b>Самостоятельная работа</b>	<b>2,33</b>	<b>84</b>
Самостоятельное изучение разделов дисциплины	2,33	84
<b>Вид контроля:</b>		
<b>экзамен</b>	<b>1</b>	<b>36</b>
Контактная работа – промежуточная аттестация	0,01	0,4
Подготовка к экзамену	0,99	35,6

Вид учебной работы	ЗЕ	Астр. ч.
<b>Общая трудоемкость дисциплины</b>	<b>6</b>	<b>162</b>
<b>Контактная работа – аудиторные занятия:</b>	<b>2,67</b>	<b>60</b>
Лекции	0,89	24
Практические занятия (ПЗ)	0,89	24
Лабораторные работы (ЛР)	0,89	24
<b>Самостоятельная работа</b>	<b>2,33</b>	<b>63</b>
Самостоятельное изучение разделов дисциплины	2,33	63
<b>Вид контроля:</b>		
<b>экзамен</b>	<b>1</b>	<b>27</b>
Контактная работа – промежуточная аттестация	0,01	0,3
Подготовка к экзамену	0,99	26,7

**4. СОДЕРЖАНИЕ ДИСЦИПЛИНЫ**  
**4.1. Разделы дисциплины и виды занятий**

№ п/п	Раздел дисциплины	Академ. часов				
		Всего	Лек	ПЗ	ЛР	СР
<b>1</b>	<b>Раздел 1. Химическая технология и химическое производство</b>	<b>21</b>	<b>6</b>	<b>-</b>	<b>-</b>	<b>15</b>
1.1	Основные определения и положения	4	1	-	-	3
1.2	Химическое производство	9	2	-	-	7
1.3	Сырьевые ресурсы, вода и энергия в химическом производстве	8	3	-	-	5
<b>2</b>	<b>Раздел 2. Теоретические основы химических процессов и реакторов</b>	<b>84</b>	<b>16</b>	<b>14</b>	<b>24</b>	<b>30</b>
2.1	Основные определения и положения	16	3	2	4	8
2.2	Химические процессы	33	6	5	14	7
2.3	Химические реакторы	29	5	7	6	11
2.4	Промышленные химические реакторы	6	2	-	-	4
<b>3.</b>	<b>Раздел 3. Химическое производство, как химико- технологическая система (ХТС)</b>	<b>38</b>	<b>6</b>	<b>12</b>	<b>-</b>	<b>20</b>
3.1	Структура и описание химико- технологической системы	8	2	2	-	4
3.2	Анализ ХТС	15	2	5	-	8
3.3	Синтез ХТС	15	2	5	-	8
<b>4.</b>	<b>Раздел 4. Промышленные химические производства</b>	<b>28</b>	<b>3</b>	<b>6</b>	<b>8</b>	<b>11</b>
<b>5.</b>	<b>Раздел 5. Современные тенденции в развитии химической технологии</b>	<b>9</b>	<b>1</b>	<b>-</b>	<b>-</b>	<b>8</b>
	<b>ИТОГО</b>	<b>180</b>	<b>32</b>	<b>32</b>	<b>32</b>	<b>84</b>
	Экзамен	36				
	<b>ИТОГО</b>	<b>216</b>				



## 4.2. Содержание разделов дисциплины

### Раздел 1. Химическая технология и химическое производство

#### 1.1. Основные определения и положения.

Химическая технология. Объект химической технологии. Межотраслевой характер химической технологии. Развитие химических производств и химической технологии. Место химической технологии в промышленной сфере и методов химической технологии в нехимических отраслях промышленности. Системный анализ сложных схем и взаимодействий элементов схемы – понятие и содержание метода. Физическое и математическое моделирование, определение и основные понятия, их место в инженерно-химических исследованиях и разработках. Место и значение натурального и вычислительного эксперимента. Содержание и задачи учебного курса.

#### 1.2. Химическое производство.

Понятие о химическом производстве. Многофункциональность химического производства. Общая структура химического производства. Основные подсистемы химического производства. Основные технологические компоненты химического производства.

Качественные и количественные показатели химического производства: технологические, экономические, эксплуатационные, социальные.

#### 1.3. Сырьевые ресурсы, вода и энергия в химическом производстве

Классификация сырьевых ресурсов по различным признакам – фазовому состоянию, происхождению, источникам. Минеральное сырье (руды и полезные ископаемые), органическое природное сырье (горючие ископаемые), растительное и животное сырье, вторичное сырье – их использование и пути переработки. Основные способы первичной обработки сырья (обогащение, очистка, подготовка к транспортировке и переработке). Понятие, сущность и примеры углубления использования сырья, комбинирования производств и комплексной переработки сырья.

Значение и использование воды в химических производствах. Источники воды. Требования к технологической и бытовой воде. Промышленная подготовка воды и методы ее очистки от примесей. Основные методы контроля качества воды. Экономия водопотребления в производстве. Водооборотные системы.

Виды и источники энергии в химической промышленности. Масштабы потребления и способы уменьшения энергетических затрат. Сущность и примеры регенерации и рекуперации энергии. Энерготехнологические системы. Вторичные энергетические ресурсы.

### Раздел 2. Теоретические основы химических процессов и реакторов

#### 2.1. Основные определения и положения

Физико-химические закономерности химических превращений – стехиометрические, термодинамические, кинетические. Показатели химического превращения – степень превращения, выход продукта, интегральная и дифференциальная селективности, скорости реакции и превращения реагентов.

#### 2.2. Химические процессы

Определение. Классификация химических процессов по различным признакам – химическим (вид химической реакции, термодинамические характеристики, схема превращений) и фазовым (число и агрегатное состояние фаз).

Гомогенный химический процесс. Определение и примеры. Влияние химических признаков и условий протекания процесса на его показатели. Способы интенсификации.

Понятие оптимальных температур. Оптимальные температуры для обратимых и необратимых экзо- и эндотермических реакций.

Гетерогенный (некаталитический) химический процесс. Определение и примеры. Структура процесса и его составляющие (стадии). Наблюдаемая скорость химического превращения. Области (режимы) протекания процесса, лимитирующая стадия.

Гетерогенный химический процесс "газ (жидкость) - твердое". Обоснование, построение и анализ математической модели для реакций горения (модель "сжимающаяся сфера") и топахимической (модель "с не взаимодействующим ядром"). Наблюдаемая скорость превращения, время превращения и пути интенсификации для различных областей протекания процесса.

Гетерогенный химический процесс "газ (жидкость) - жидкость". Обоснование, построение и анализ математической модели. Наблюдаемая скорость превращения и области протекания процесса. Пути интенсификации для различных режимов процесса.

Каталитический процесс. Определение, классификация, примеры. Гетерогенный катализ на твердом катализаторе. Обоснование, построение и анализ математической модели на каталитической поверхности и в пористом зерне катализатора. Наблюдаемая скорость превращения и области протекания процесса. Степень использования внутренней поверхности. Пути интенсификации каталитических процессов.

### **2.3. Химические реакторы**

Определение и назначение химического реактора. Реакторы в химических и нехимических отраслях промышленности. Обзор типов химических реакторов, их структурные элементы (реакционная зона, устройства ввода и вывода, смешения, разделения и распределения потоков, теплообменные элементы), основные процессы и явления в них.

Систематизация процессов в химическом реакторе по масштабу их протекания: химическая реакция, химический процесс в элементарном объеме, процессы в реакционном элементе и в реакторе в целом, их взаимосвязь и иерархическая структура математической модели процесса в реакторе. Примеры процессов в различных видах химических реакторов.

Классификация процессов в реакторах по различным признакам - вид химического процесса, организация потоков реагентов (схема движения реагентов через реактор, структура потоков в реакционной зоне), организация тепловых потоков (тепловой режим, схема теплообмена), стационарность процесса.

Обоснование и построение математической модели процесса в реакторах различного типа как системы уравнений материального и теплового балансов на основе данных о структуре потока, химических превращениях, явлениях переноса тепла и вещества и их взаимодействии. Систематизация и классификация математических моделей процессов в реакторах.

Изотермические процессы в химическом реакторе. Влияние структуры потока (идеальное смешение и вытеснение), стационарности процесса (проточный и периодический), параметров и условий протекания процесса (температура, концентрация, давление, объем реакционной зоны, время), вида химической реакции (простая и сложная, обратимая и необратимая) и ее параметров на профили концентраций и показатели процесса в реакторе (степень превращения, выход продукта, селективность процесса). Основы расчета процесса в реакторе. Сопоставление эффективности процессов в реакторах, описываемых моделями идеального смешения и вытеснения.

Неизотермические процессы в химических реакторах. Организация тепловых потоков и режимов в химических реакторах. Распределение температуры, концентраций и степени превращения в реакторе в режимах идеального смешения и вытеснения, адиабатическом и с теплообменом. Связь температуры и степени превращения в адиабатическом процессе. Сопоставление с изотермическим режимом. Число и устойчивость стационарных режимов в реакторах идеального смешения.

### **2.4. Промышленные химические реакторы**

На конкретных примерах предметно рассматриваются промышленные реакторы для проведения гомогенных, гетерогенных и каталитических процессов – типы реакторов, конструктивные характеристики и особенности режима, области использования.

### **Раздел 3. Химическое производство, как химико-технологическая система**

#### **3.1. Структура и описание химико-технологической системы**

Химическое производство как химико-технологическая система (ХТС). Понятие системы и ХТС. Состав ХТС: элементы, связи, подсистемы. Элементы ХТС, классификация по виду процессов и назначению. Технологические связи элементов ХТС (потоки). Последовательная, параллельная, разветвленная, последовательно-обводная (байпас), обратная (рецикл) технологические связи. Их схемы и назначение.

Описание ХТС. Виды моделей ХТС - описательные и графические. Описательные модели - химическая схема и математическая модель. Графические модели - функциональная, технологическая, структурная и другие (специальные) схемы. Назначение, применение и взаимосвязь моделей.

#### **3.2. Анализ ХТС**

Понятие, задачи и результаты анализа ХТС - состояние ХТС, материальный и тепловой балансы, показатели химического производства.

Свойства ХТС как системы: взаимосвязанность режимов элементов, различие оптимальности элемента одиночного и в системе, устойчивость и существование стационарных режимов и др.

Материальный и тепловой балансы. Методика составления и расчета материальных и тепловых балансов ХТС и ее подсистем. Особенности расчета балансов в схемах с рециклом. Формы представления балансов (таблицы, диаграммы и др.).

Материальный баланс для массообменных и реакционных элементов. Использование стехиометрических, термодинамических и межфазных балансовых соотношений. Степень использования сырьевых ресурсов.

Энтальпийный, энергетический (по полной энергии) и эксергетический балансы и КПД. Их сопоставление и использование в анализе ХТС.

#### **3.3. Синтез ХТС**

Понятие и задачи синтеза ХТС. Основные этапы разработки ХТС. Роль математических и эвристических методов.

Основные концепции при синтезе ХТС: полное использование сырьевых и энергетических ресурсов, минимизация отходов, оптимальное использование аппаратуры. Их содержание и способы реализации. Комбинированные производства, совмещенные процессы, вторичные энергетические ресурсы, энерготехнологические системы, перестраиваемые ХТС, замкнутые, малоотходные производства - их понятия, особенности и применение.

Однородные технологические схемы: система рекуперативного теплообмена, система разделения многокомпонентной смеси, система реакторов. Основы построения их оптимальной структуры

### **Раздел 4. Промышленные химические производства**

Химические производства рассматриваются предметно как реализация изученных теоретических основ химико-технологических процессов и ХТС, концепций построения высокоэффективной ХТС. Основной акцент делается на физико-химические основы концепции построения технологической схемы производства и его подсистем. Производство серной кислоты. Производство аммиака. Производство азотной кислоты. Производство стирола.

### **Раздел 5. Современные тенденции в развитии химической технологии**

Текущее состояние химической промышленности в мире и тенденции ее развития. Перспективные источники сырья и энергии. Кластеризация химической промышленности. Совмещенные процессы. Гибкие и перестраиваемые технологические схемы. Новые химико-технологические процессы и способы получения продуктов. Нанотехнология.

## 5. СООТВЕТСТВИЕ СОДЕРЖАНИЯ ТРЕБОВАНИЯМ К РЕЗУЛЬТАТАМ ОСВОЕНИЯ ДИСЦИПЛИНЫ

№	В результате освоения дисциплины студент должен:	Раздел 1	Раздел 2	Раздел 3	Раздел 4	Раздел 5
<b>Знать:</b>						
1	основы теории химических процессов и реакторов;		+			
2	методологию исследования взаимодействия химических превращений и явлений переноса на всех масштабных уровнях;	+				
3	методику выбора реактора и расчёта процесса в нем;		+			
4	основные реакционные процессы и реакторы химической технологии;		+			
5	основные принципы организации химического производства, его иерархическую структуру, методы оценки эффективности производства;			+		+
6	основные химические производства.				+	+
<b>Уметь:</b>						
7	рассчитать основные характеристики химического процесса;	+	+			
8	выбрать рациональную схему производства заданного продукта;			+	+	+
9	оценить технологическую эффективность производства;	+			+	+
10	выбрать эффективный тип реактора;		+			
11	провести расчет технологических параметров для заданного процесса;					
12	определить параметры наилучшей организации процесса в химическом реакторе.		+			
<b>Владеть:</b>						
13	методами анализа эффективности работы химических производств;	+			+	+
14	методами расчета и анализа процессов в химических реакторах, определения технологических показателей;		+	+		
15	методами выбора химических реакторов.		+			

В результате освоения дисциплины студент должен приобрести следующие <i>общепрофессиональные</i> компетенции:						
<b>Общепрофессиональные компетенции:</b>						
16	способность и готовность использовать основные законы естественнонаучных дисциплин в профессиональной деятельности (ОПК-1);	+	+	+	+	+
17	готовность использовать знания о современной физической картине мира, пространственно-временных закономерностях, строении вещества для понимания окружающего мира и явлений природы (ОПК-2).	+	+	+	+	+

## 6. ПРАКТИЧЕСКИЕ И ЛАБОРАТОРНЫЕ ЗАНЯТИЯ

### 6.1. Практические занятия

Предусмотрены практические занятия обучающегося в бакалавриате в объеме 32 акад. ч.

№ п/п	№ раздела дисциплины	Темы практических занятий	Часы
1	Раздел 2	Показатели химико-технологического процесса. Стехиометрические закономерности.	2
2	Раздел 2	Показатели химико-технологического процесса. Термодинамические закономерности.	3
3	Раздел 2	Показатели химико-технологического процесса. Кинетические закономерности.	3
4	Раздел 2	Реакторы идеального вытеснения (РИВ) и идеального смешения непрерывного действия (РИС-н)	4
5	Раздел 2	Реакторы идеального смешения периодического действия (РИС-п). Адиабатический реактор идеального смешения	2
6	Раздел 3	Каскад реакторов идеального смешения (к-РИС-н)	3
7	Раздел 3	Разнородные ХТС. Последовательное и параллельное соединение РИС и РИС	2
8	Раздел 3	Фракционный рецикл	3
9	Раздел 3	Материальный баланс элемента ХТС без химического превращения	2
10	Раздел 3	Материальный баланс элемента ХТС с химическим превращением	2
11	Раздел 4	Расходные коэффициенты по сырью, энергии и вспомогательным материалам	3
12	Раздел 4	Материальный баланс ХТС в целом	3

## 6.2. Лабораторные занятия

Лабораторный практикум по дисциплине «*Общая химическая технология*» выполняется в соответствии с учебным планом в *6ом* или в *7ом* семестре в объеме *32* акад. ч. Лабораторные работы охватывают *2* раздела дисциплины. В практикум входит *4* работы, по *8* акад. ч. на каждую работу. Выполнение лабораторного практикума способствует закреплению материала, изучаемого в дисциплине «*Общая химическая технология*», а также дает знания о моделировании реакторов и реакторных систем, об анализе химических процессов в аппаратах, а также о промышленных процессах химической технологии.

Максимальное количество баллов за выполнение лабораторного практикума составляет *20* баллов (максимально по *5* баллов за каждую работу).

Примеры лабораторных работ и разделы, которые они охватывают

№ п/п	№ раздела дисциплины	Наименование лабораторных работ
1	Раздел 2	Моделирование изотермических процессов в реакторах и реакторных системах
2	Раздел 2	Анализ процесса «газ-твёрдое» на примере обжига сульфида цинка
3	Раздел 2	Окисление диоксида серы
4	Раздел 4	Анализ химико-технологических систем – производство азотной кислоты

## 7. САМОСТОЯТЕЛЬНАЯ РАБОТА

Рабочей программой дисциплины «*Общая химическая технология*» предусмотрена самостоятельная работа студента бакалавриата в объеме *84* акад. ч. плюс *35.6* акад. ч. (подготовка к экзамену). Самостоятельная работа проводится с целью углубления знаний по дисциплине и предусматривает:

- ознакомление и проработку рекомендованной литературы;
- участие в семинарах РХТУ им. И. Менделеева по тематике дисциплины;
- подготовку к выполнению контрольных работ по материалу дисциплины;
- подготовку к сдаче *экзамена* и лабораторного практикума по дисциплине.

Планирование времени на самостоятельную работу, необходимого на изучение дисциплины, студентам лучше всего осуществлять на весь период изучения, предусматривая при этом регулярное повторение пройденного материала. Материал, законспектированный на лекциях, необходимо регулярно дополнять сведениями из литературных источников, представленных в рабочей программе дисциплины. При работе с указанными источниками рекомендуется составлять краткий конспект материала, с обязательным фиксированием библиографических данных источника.

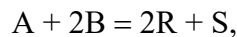
## 8. ПРИМЕРЫ ОЦЕНОЧНЫХ СРЕДСТВ ДЛЯ КОНТРОЛЯ ОСВОЕНИЯ ДИСЦИПЛИНЫ

### 8.1. Примеры контрольных вопросов для текущего контроля освоения дисциплины

Для текущего контроля предусмотрено 3 контрольных работы. Максимальная оценка за контрольные работы составляет: 10 баллов за первую, 15 баллов за вторую и третью. 20 баллов отводятся на лабораторные работы.

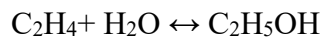
#### Раздел 2. Пример контрольной работы № 1. Максимальная оценка – 10 баллов. Контрольная работа содержит 2 вопроса, по 5 баллов за вопрос.

1. Определить степень превращения по компоненту В (х<sub>В</sub>) и состав реакционной смеси для реакции



если  $x_A = 0,6$ ;  $c_{A0} = 1$  кмоль/м<sup>3</sup>;  $c_{B0} = 1,5$  кмоль/м<sup>3</sup>.

2. Определить влияние избытка водяного пара в исходной смеси на равновесную степень превращения этилена в обратимой реакции синтеза этанола:



для трёх мольных соотношений в исходной смеси  $\alpha = H_2O:C_2H_4 = 1; 4; 9$ . Давление в процессе 3 МПа, константа равновесия  $K_p = 0,068$  МПа<sup>-1</sup>.

#### Раздел 3. Пример контрольной работы № 2. Максимальная оценка – 15 баллов. Контрольная работа содержит 2 вопроса, 7 баллов за первый вопрос, 8 баллов за второй вопрос.

1. Реактор периодического действия за 8 ч должен производить  $N_R = 4,8$  кмоль продукта R. Чтобы загрузить реактор, нагреть его до нужной температуры и разгрузить после окончания процесса, требуется 1 ч.

1) Найти необходимый объём реактора, если известно, что в реакторе протекает реакция  $A \rightarrow R$  с константой скорости  $0,026$  мин<sup>-1</sup>, начальная концентрация вещества А равна  $8$  кмоль/м<sup>3</sup>, 99 % которого подвергается превращению.

2) Определить объёмы реакторов ИС-Н и ИВ для получения такого же количества продукта R в сутки при той же степени превращения вещества А.

2. В реакторе идеального смешения объёмом  $0,3$  м<sup>3</sup> проводится экзотермическая реакция 1-го порядка  $A \rightarrow R + Q_p$ . Константа скорости реакции описывается уравнением  $k = 10^3 \exp\left(-\frac{20000}{RT}\right)$  мин<sup>-1</sup>. Тепловой эффект реакции составляет  $2300$  ккал/кмоль. Плотность

реакционной массы не зависит от степени превращения и равна  $420$  кг/м<sup>3</sup>. Удельная теплоёмкость раствора равна  $0,95$  ккал/(кг·К). Раствор реагента А подаётся с концентрацией  $6$  кмоль/м<sup>3</sup> в количестве  $0,6$  м<sup>3</sup>/ч. Рассчитать, при какой температуре следует подавать исходный раствор вещества А в реактор, работающий в адиабатическом режиме, чтобы температура в нём не превышала  $60$  °С.

#### Раздел 4. Примеры вопросов к контрольной работе № 3. Максимальная оценка – 15 баллов. Контрольная работа содержит 1 вопрос.

Жидкофазный процесс описывается реакцией 1-го порядка типа  $A \rightarrow 2R$  с константой скорости равной  $8,3 \cdot 10^{-3}$  сек<sup>-1</sup>. Концентрация исходного вещества составляет  $0,36$  моль/л. Расход реакционной смеси равен  $0,12$  м<sup>3</sup>/мин.

Процесс проводится в установке из 3 реакторов смешения, соединённых последовательно объёмом  $0,3$  м<sup>3</sup>.

Определить производительность установки по продукту R.

## 8.2. Вопросы для итогового контроля освоения дисциплины

Максимальное количество баллов за *экзамен* – 40 баллов. Экзаменационный билет содержит 3 вопроса.

Вопрос 1 – 10 баллов, вопрос 2 – 15 баллов, вопрос 3 – 15 баллов.

1. Химический процесс. Технологические показатели эффективности. Модели химико-технологических систем. Подсистемы ХТС. Параметры состояния и параметры свойств потоков, параметры состояния элементов ХТС.
2. Материальный и тепловой балансы реакционного элемента ХТС. Свойства ХТС Синтез ХТС. Концепции синтеза и пути их решения. Синтез и сравнение однородных систем реакторов вытеснения и смешения при проведении в них различных реакций.
3. Стехиометрические закономерности химических процессов. Использование стехиометрических закономерностей в расчетах показателей эффективности технологических процессов.
4. Термодинамические закономерности химических процессов и их использование в технологических расчетах
5. Кинетические закономерности химических процессов. Скорость реакции и скорость превращения вещества. Схема превращения вещества
6. Гомогенные процессы. Кинетическая модель для простых необратимых реакций различного порядка. Аналитические и графические зависимости:  $r(c)$ ,  $r(T)$ ,  $r(x)$ ,  $c(t)$ . Теоретический оптимальный режим.
7. Гомогенные процессы. Кинетическая модель для простых обратимых реакций. Аналитические и графические зависимости:  $r(c)$ ,  $r(T)$ ,  $r(x)$ ,  $c(t)$ ,  $x(T)$ . Линия оптимальных температур. Теоретический оптимальный режим.
8. Гомогенные процессы. Кинетическая модель для сложных параллельных реакций. Аналитические и графические зависимости:  $r(c)$ ,  $r(T)$ ,  $r(x)$ ,  $c(t)$ ,  $S_R(c)$ ,  $S_R(T)$ . Теоретический оптимальный режим.
9. Гомогенные процессы. Кинетическая модель для сложных последовательных реакций. Аналитические и графические зависимости:  $r(c)$ ,  $r(T)$ ,  $r(x)$ ,  $c(t)$ ,  $S_R(c)$ ,  $S_R(T)$ . Теоретический оптимальный режим.
10. Гетерогенные процессы. Классификация. Примеры.
11. Гетерогенный процесс газ-твердое. Модель «сжимающаяся сфера». Материальный баланс по газовой и твердой фазам. Наблюдаемая скорость превращения Время полного превращения твердого. Режимы протекания процесса. Лимитирующие стадии.
12. Гетерогенный процесс газ-твердое. Модель «сжимающаяся сфера». Режимы протекания процесса. Лимитирующие стадии. Способы интенсификация процессов, протекающих в различных лимитирующих стадиях.
13. Гетерогенный процесс газ-твердое. Модель «сжимающаяся сфера». Режимы протекания процесса. Лимитирующие стадии. Влияние температуры и скорости потока на скорость превращения
14. Гетерогенный процесс газ-твердое. Модель «сжимающееся ядро». Режимы протекания процесса. Лимитирующие стадии. Способы интенсификация процессов, протекающих в различных лимитирующих стадиях.
15. Гетерогенный процесс газ-твердое. Модель «сжимающееся ядро». Материальный баланс по газовой и твердой фазам. Наблюдаемая скорость превращения и время полного превращения твердого для процесса, протекающего в кинетической, области.
16. Гетерогенный процесс газ-твердое. Модель «сжимающееся ядро». Материальный баланс по газовой и твердой фазам. Наблюдаемая скорость превращения и время полного превращения твердого для процесса, протекающего во внутридиффузионной области
17. Гетерогенный процесс газ-твердое. Модель «сжимающееся ядро». Материальный баланс по газовой и твердой фазам. Наблюдаемая скорость превращения и время



полного превращения твердого для процесса, протекающего во внешнедиффузионной области.

18. Каталитические процессы. Катализаторы. Требования, предъявляемые к катализаторам.
19. Гетерогенно-каталитический процесс на непористом зерне катализатора. Основные стадии. Математическое описание процесса. Наблюдаемая скорость процесса.
20. Гетерогенно-каталитический процесс на непористом зерне катализатора. Наблюдаемая скорость процесса. Наблюдаемый коэффициент. Влияние температуры и скорости потока на скорость превращения
21. Гетерогенно-каталитический процесс на пористом зерне катализатора. Математическое описание процесса. Основные стадии. Наблюдаемая скорость процесса. Модуль Зельдовича-Тилле.
22. Гетерогенно-каталитический процесс на пористом зерне катализатора. Наблюдаемая скорость процесса. Модуль Зельдовича-Тилле. Степень использования внутренней поверхности катализатора. Режимы протекания процесса
23. Гетерогенно-каталитический процесс на пористом зерне катализатора. Наблюдаемая скорость процесса. Модуль Зельдовича-Тилле. Влияние температуры и размера зерен катализатора на наблюдаемую скорость процесса и степень использования внутренней поверхности катализатора
24. Тепловые явления на непористом зерне катализатора
25. Тепловые явления на пористом зерне катализатора
26. Гетерогенный процесс газ-жидкость. Математическое описание процесса. Основные стадии. Наблюдаемая скорость процесса. Способы интенсификации.
27. Основные типы реакторов в химической технологии. Работа реакторов в периодическом и непрерывном режимах. Условное время пребывания. Функциональные элементы реактора. Этапы построения математической модели реактора.
28. Построение модели периодического реактора идеального смешения. Изотермические процессы в непрерывных реакторах смешения. Аналитические и графические зависимости концентрации, степени превращения от времени для простых реакций.
29. Построение модели непрерывного реактора идеального смешения. Изотермические процессы в непрерывных реакторах смешения. Аналитические и графические зависимости концентрации, степени превращения, и дифференциальной селективности от времени пребывания для сложной параллельной реакции.
30. Построение модели непрерывного реактора идеального смешения. Изотермические процессы в непрерывных реакторах смешения. Аналитические и графические зависимости концентрации, степени превращения, и дифференциальной селективности от времени пребывания для сложной последовательной реакции
31. Построение модели идеального реактора вытеснения. Изотермические процессы в реакторах вытеснения и периодических реакторах смешения. Аналитические и графические зависимости концентрации, степени превращения, и дифференциальной селективности от времени пребывания для простых реакций.
32. Построение модели реактора идеального вытеснения. Изотермические процессы в реакторах вытеснения. Аналитические и графические зависимости концентрации, степени превращения, и дифференциальной селективности от времени пребывания для сложной параллельной реакции.
33. Построение модели реактора идеального вытеснения. Изотермические процессы в реакторах вытеснения. Аналитические и графические зависимости концентрации, степени превращения, и дифференциальной селективности от времени пребывания для сложной последовательной реакции.
34. Построение модели непрерывного реактора идеального смешения. Неизотермические процессы в непрерывных реакторах смешения.

35. Построение модели реактора идеального вытеснения. Неизотермические процессы в реакторе идеального вытеснения и периодическом реакторе идеального смешения.
36. Сравнение непрерывных процессов в реакторах идеального смешения и идеального вытеснения при проведении в них простых и сложных реакций
37. Каскад реакторов идеального смешения. Аналитический и графический методы расчета каскада реакторов
38. Сравнение эффективности работы единичного реактора смешения, каскада последовательного соединения и параллельного соединения реакторов идеального смешения при проведении в них простых и сложных реакций
39. Сравнение эффективности работы единичного реактора вытеснения, каскада последовательного соединения и параллельного соединения реакторов идеального вытеснения при проведении в них простых и сложных реакций.
40. Виды связей в ХТС и их назначение.
41. Модели химико-технологических систем. Подсистемы ХТС. Параметры состояния и параметры свойств потоков, параметры состояния элементов ХТС.
42. Материальный и тепловой балансы реакционного элемента ХТС.
43. Свойства ХТС
44. Синтез ХТС производства азотной кислоты. Химическая и структурная схемы производства. Физико-химические основы окисления аммиака, абсорбции диоксида азота. Решение концепций полного использования сырья, эффективного использования энергоресурсов, минимизации отходов, эффективного использования оборудования.
45. Концепции синтеза ХТС и пути их решения.
46. ХТС производства серной кислоты. Химическая и структурная схемы. Физико-химические основы абсорбции триоксида серы. Решение концепций минимизации отходов.
47. ХТС производства серной кислоты. Химическая и структурная схемы. Физико-химические основы обжига серосодержащего сырья. Решение концепций полного использования сырья.
48. ХТС производства серной кислоты. Химическая и структурная схемы. Физико-химические основы каталитического окисления диоксида серы. Решение концепций эффективного использования энергоресурсов.
49. ХТС производства аммиака. Полная химическая и структурная схемы производства. Физико-химические основы получения азото-водородной смеси. Решение концепций минимизации отходов.
50. ХТС производства аммиака. Полная химическая и структурная схемы производства. Физико-химические основы получения синтеза аммиака. Решение концепций эффективного использования энергоресурсов.
51. ХТС производства азотной кислоты. Химическая и структурная схемы производства. Физико-химические основы окисления аммиака. Решение концепций полного использования сырья.
52. ХТС производства азотной кислоты. Химическая и структурная схемы производства. Физико-химические основы абсорбции диоксида азота. Решение концепции эффективного использования энергоресурсов.
53. ХТС производства азотной кислоты. Химическая и структурная схемы производства. Решение концепций минимизации отходов и эффективного использования оборудования.
54. Синтез системы разделения (ректификация) многокомпонентной смеси.
55. Синтез технологической схемы теплообмена между несколькими потоками.
56. Синтез технологической системы реакторов (последовательное и параллельное соединение реакторов идеального смешения и вытеснения для простых и сложных реакций).

57. Производство серной кислоты. Устройство контактного узла и абсорбционной аппаратуры. Пути интенсификации сернокислотного производства. Технологическая схема ДК/ДА в производстве  $H_2SO_4$  контактным методом, как пример организации процессов в отдельных промышленных аппаратах и в ХТС.
58. Технологическая схема производства аммиака, как пример организации процессов в отдельных промышленных аппаратах и в ХТС.
59. Производство азотной кислоты. Окисление аммиака и окислов азота. Хемосорбция окислов азота. Физико-химические основы технологических процессов.
60. Энерготехнологическая система производства разбавленной  $HNO_3$  под давлением 7,3 атм, как пример организации процессов в отдельных промышленных аппаратах и в ХТС.
61. Производство стирола. Химическая и функциональная схемы.
62. Производство стирола. Физико-химические основы и технологическая схема дегидрирования этилбензола.
63. Производство стирола. Физико-химические основы и технологическая схема выделения стирола из продуктов дегидрирования.
64. Производство стирола. Физико-химическое обоснование и технологическая схема энерготехнологической системы.
65. Современные тенденции в развитии химической технологии. Перспективные источники сырья и энергии.
66. Современные тенденции в развитии химической технологии. Новые химико-технологические процессы и способы получения продуктов.
67. Наилучшие доступные технологии.

Полный перечень оценочных средств приведен в виде отдельного документа, являющегося неотъемлемой частью основной образовательной программы.

### 8.3. Структура и примеры билетов для экзамена

**Экзамен** по дисциплине «*Общая химическая технология*» проводится в **6ом** или **7ом** семестре и включает контрольные вопросы по всем разделам рабочей программы дисциплины. Билет для **экзамена** состоит из **3** вопросов, относящихся к указанным разделам. Ответы на вопросы **экзамена** оцениваются из максимальной оценки **40** баллов следующим образом: максимальное количество баллов за первый вопрос – **10** баллов, второй – **15** баллов, третий вопрос – **15** баллов.

Пример билета для **экзамена**:

«Утверждаю» заведующий кафедрой ОХТ _____ В.Н. Грунский «__» _____ 202_ г.	<b>Министерство науки и высшего образования РФ</b>
	<b>Российский химико-технологический университет имени Д.И. Менделеева</b>
	<b>Кафедра Общей химической технологии</b>
	<b>18.03.01 Химическая технология</b>
	<i>Дисциплина: Общая химическая технология</i>
<b>Билет № 1</b>	
1. Химический процесс. Определение. Технологические показатели эффективности химического процесса.	
2. Основные типы реакторов в химической технологии. Работа реакторов в периодическом и непрерывном режимах. Условное время пребывания. Функциональные элементы реакторов. Принципы построения математической модели.	
3. ХТС производства серной кислоты. Химическая и функциональная схемы. Физико-химические основы абсорбции триоксида серы. Реализация концепции минимизации отходов	

## 9. УЧЕБНО-МЕТОДИЧЕСКОЕ ОБЕСПЕЧЕНИЕ ДИСЦИПЛИНЫ

### 9.1. Рекомендуемая литература

#### А. Основная литература

1. Бесков В.С. Общая химическая технология: Учебник для вузов. – М.: ИКЦ "Академкнига". 2005. – 452 с. (базовый учебник)
2. Общая химическая технология. Основные концепции проектирования ХТС: учебник / И.М. Кузнецова, Х.Э. Харлампыди, В.Г. Иванов, Э.В. Чиркунов; под редакцией Х.Э. Харлампыди. – 2-е изд., перераб. – Санкт-Петербург: Лань, 2014. – 384 с. – ISBN 978-5-8114-1479-6. – Текст: электронный // Лань: электронно-библиотечная система. – URL: <https://e.lanbook.com/book/45973>. – Режим доступа: для авториз. пользователей.
3. Игнатенков В.И., Федосеев А.П., Ванчурин В.И., Сучкова Е.В., Давидханова М.Г., Семенов Г.М., Тарасенко Т.А., Вяткин Ю.Л., Дубко А.И. Общая химическая технология. Химические процессы и реакторы. Лабораторный практикум. – М.: РХТУ им. Д.И. Менделеева. 2018. – 108 с.
4. Семенов Г.М., Вяткин Ю.Л., Давидханова М.Г., Ванчурин В.И., Грунский В.Н., Игнатенков В.И., Сучкова Е.В., Тарасенко Т.А., Федосеев А.П. Общая химическая технология. Химико-технологические системы. Лабораторный практикум. - М.: РХТУ им. Д.И. Менделеева. 2017. – 112 с.
5. Сучкова Е. В., Тарасенко Т. А., Федосеев А. П., Давидханова М. Г., Грунский В. Н. Тестовые задания к лабораторному практикуму по ОХТ. – М.: РХТУ им. Д. И. Менделеева. 2014. – 40 с.

#### Б. Дополнительная литература

1. Игнатенков В.И., Бесков В.С. Примеры и задачи по общей химической технологии: учебное пособие для вузов. – М.: ИКЦ «Академкнига». 2005. – 198 с.
2. Ванчурин В.И., Игнатенков В.И., Тарасенко Т.А. Химические процессы и реакторы. Сборник задач: учебное пособие. – М.: РХТУ им. Д.И. Менделеева. 2017. – 68с.
3. Ванчурин В.И., Грунский В.Н. Гетерогенные каталитические процессы в примерах и задачах. Ч.1 – М.: РХТУ им. Д.И. Менделеева. 2016. – 32 с.
4. Ванчурин В.И., Грунский В.Н., Комарова А.Д., Гаспарян М.Д. Технологические расчёты в курсе Общей химической технологии. Материальный баланс химико-технологической системы. – М.: РХТУ им. Д.И. Менделеева. 2019. – 60 с.
5. Бесков В. С., Ванчурин В. И., Игнатенков В. И. Общая химическая технология в вопросах и ответах. Ч.1.: методическое пособие. – М.: РХТУ им. Д.И. Менделеева. 2011. – 83 с.
6. Ванчурин В.И., Игнатенков В.И., Игнатенкова В.В., Сучкова Е.В. Общая химическая технология в вопросах и ответах. Ч.2.: методическое пособие. – М.: РХТУ им. Д.И. Менделеева. 2016. – 64 с.

## **9.2. Рекомендуемые источники научно-технической информации**

- Раздаточный иллюстративный материал к лекциям.
- Презентации к лекциям.
- Методические рекомендации по выполнению лабораторных работ.

Научно-технические журналы:

- «Журнал прикладной химии» ISSN 0044-4618
- Журнал «Теоретические основы химической технологии» ISSN 0040-3571
- Журнал «Химическая промышленность сегодня» ISSN 0023-110X

## **9.3. Средства обеспечения освоения дисциплины**

Для реализации рабочей программы дисциплины подготовлены следующие средства обеспечения освоения дисциплины:

- компьютерные презентации интерактивных лекций – 16 штук, (общее число слайдов – 595);
- банк тестовых заданий для текущего контроля освоения дисциплины (общее число вопросов – 150);
- банк тестовых заданий для итогового контроля освоения дисциплины (общее число билетов – 50).

Для освоения дисциплины используются следующие нормативные и нормативно-методические документы (обновить даты обращения):

– Федеральный закон Российской Федерации от 29.12.2012 № 273-ФЗ «Об образовании в Российской Федерации» [Электронный ресурс] – Режим доступа: <http://pravo.gov.ru/proxy/ips/?docbody=&nd=102162745&intelsearch=273-%D4%C7> (дата обращения: 20.06.2020).

– Федеральные государственные образовательные стандарты высшего образования // Координационный совет учебно-методических объединений и научно-методических советов высшей школы. Портал Федеральных образовательных стандартов высшего образования [Электронный ресурс] – Режим доступа: <http://fgosvo.ru/fgosvo/92/91/4> (дата обращения: 20.06.2020).

– Приказ Министерства образования и науки РФ от 23.08.2017 № 816 «Об утверждении Порядка применения организациями, осуществляющими образовательную деятельность, электронного обучения, дистанционных образовательных технологий при реализации образовательных программ» [Электронный ресурс]. Режим доступа: <http://pravo.gov.ru/proxy/ips/?docbody=&nd=102447332&intelsearch=816+-%EF%F0%E8%EA%E0%E7> (дата обращения: 20.06.2020).

При освоении дисциплины студенты должны использовать информационные и информационно-образовательные ресурсы следующих порталов и сайтов:

– Система федеральных образовательных порталов. Система открытого образования. Консалтинговый центр ИОС ОО РФ [Электронный ресурс] – Режим доступа: <http://www.openedu.ru> (дата обращения: 20.06.2020).

– Информационная система «Единое окно доступа к образовательным ресурсам». URL: <http://window.edu.ru/> (дата обращения: 20.06.2020).

– ФЭПО: соответствие требованиям ФГОС [Электронный ресурс] – Режим доступа: <http://fero.i-exam.ru/> (дата обращения: 20.06.2020).

Для освоения дисциплины в дистанционном режиме преподаватели могут использовать следующие средства коммуникации со студентами:

- электронная информационно-образовательная среда (ЭИОС);
- корпоративная электронная почта;

– <https://etutorium.ru/> – LMS eTutorium;

– <https://zoom.us/> – LMS Zoom.

## **10. МЕТОДИЧЕСКИЕ УКАЗАНИЯ ДЛЯ ОБУЧАЮЩИХСЯ**

### **10.1. Для студентов, обучающихся без использования дистанционных образовательных технологий**

Методические рекомендации по организации учебной работы обучающегося в бакалавриате направлены на повышение ритмичности и эффективности его аудиторной и самостоятельной работы по дисциплине.

Дисциплина «*Общая химическая технология*» включает 5 разделов, каждый из которых имеет определенную логическую завершенность. При изучении материала каждого раздела рекомендуется регулярное повторение законспектированного лекционного материала, а также дополнение его сведениями из литературных источников, представленных в рабочей программе дисциплины. При работе с указанными источниками рекомендуется составлять краткий конспект с обязательным фиксированием библиографических данных источника.

Рабочая программа дисциплины «*Общая химическая технология*» предусматривает проведение лабораторного практикума в объеме 32 ч. Работы выполняются в часы, выделенные учебным планом в *60м* или в *70м* семестре.

Целью выполнения лабораторных работ является закрепление полученных знаний по дисциплине, расширение эрудиции и кругозора студента бакалавриата в области моделирования химических процессов и химических реакторов, организации химических процессов в аппаратах, организации химических производств в целом, развитие творческого потенциала и самостоятельного мышления студента. В задачи подготовки к выполнению лабораторных работ входит приобретение навыков работы с информационными ресурсами, получение опыта проведения работ, обработки, анализа полученных результатов, формулирования выводов по выполненной работе, знакомство с правилами оформления лабораторных работ.

Содержание и оформление лабораторных работ оценивается в соответствии с принятой в университете рейтинговой системой оценки знаний. Максимальная оценка за выполнение всех работ лабораторного практикума составляет 20 баллов и входит в 60 баллов, отводимых на работу студента в семестре.

Совокупная оценка текущей работы студента бакалавриата в семестре складывается из оценок за выполнение контрольных работ (максимальная оценка 40 баллов) и лабораторного практикума (максимальная оценка 20 балла). Максимальная оценка текущей работы в семестре составляет 60 баллов.

В соответствии с учебным планом изучение материала разделов заканчивается *экзаменом* (максимальная оценка – 40 баллов).

### **10.2. Для студентов, обучающихся с использованием дистанционных образовательных технологий**

При использовании электронного обучения и дистанционных образовательных технологий занятия полностью или частично проводятся в режиме онлайн. Объем дисциплины и распределение нагрузки по видам работ соответствует п. 4.1. Распределение баллов соответствует п. 10.1 либо может быть изменено в соответствии с решением кафедры, в случае перехода на ЭО и ДОТ в процессе обучения. Решение кафедры об используемых технологиях и системе оценивания достижений обучающихся принимается с учетом мнения ведущего преподавателя и доводится до обучающихся.

## **11. МЕТОДИЧЕСКИЕ УКАЗАНИЯ ДЛЯ ПРЕПОДАВАТЕЛЕЙ**

### **11.1. Для преподавателей, реализующих образовательные программы без использования дистанционных образовательных технологий**

Дисциплина «*Общая химическая технология*» изучается в *6ом* или в *7ом* семестре бакалавриата.

При подготовке и проведении занятий преподаватель должен ориентироваться на то, что студенты, обучающиеся в бакалавриате, имеют общую подготовку по общенаучным, общепрофессиональным дисциплинам и основным профессиональным дисциплинам профиля, в объеме, предусмотренном учебным планом бакалавриата, а также опыт восприятия и конспектирования изучаемого материала. В связи с этим материал дисциплины должен опираться на полученные знания и быть ориентирован на их расширение и углубление в соответствии с современными теоретическими представлениями и технологическими новациями. Обучение студентов может быть организовано как в виде традиционных лекций и практических занятий, так и научной дискуссии, которая помогает приобрести навыки и умения обосновывать круг рассматриваемых вопросов, формулировать главные положения, определения и практические выводы из теоретических положений. На занятиях должна прослеживаться взаимосвязь рассматриваемых вопросов с ранее изученным материалом.

Основной задачей преподавателя, ведущего занятия по дисциплине «*Общая химическая технология*», является формирование у студентов компетенций в области организации химических процессов, изучения протекания процессов в химических реакторах, методах синтеза и анализа химико-технологических систем. Преподаватель должен акцентировать внимание студентов на общих вопросах развития инженерной мысли в области химической технологии, а также связи дисциплины с другими предметами.

Необходимой компонентой лекционных и практических занятий по дисциплине является широкое использование наглядных пособий и иллюстративного материала. Иллюстративный материал включает презентации по разделам дисциплины, выполненные с использованием различных программных продуктов (например, Power Point в составе Microsoft Office). Для демонстрации иллюстративного материала рекомендуется использование мультимедиа.

При проведении занятий преподаватель может рекомендовать студентам проработку дополнительной литературы по тематике занятия, организуя ее обсуждение на практических занятиях, формирует у студентов навык самостоятельной работы с разнообразными литературными источниками.

При проведении лабораторного практикума преподавателю основное внимание следует уделять формированию у студентов умения активно использовать полученные знания по дисциплине «*Общая химическая технология*» при подготовке, проведении и защите лабораторных работ.

### **11.2. Для преподавателей, реализующих образовательные программы с использованием дистанционных образовательных технологий**

При использовании электронного обучения и дистанционных образовательных технологий занятия полностью или частично проводятся в режиме онлайн. Объем дисциплины и распределение нагрузки по видам работ соответствует п. 4.1. Распределение баллов соответствует п. 10.1 либо может быть изменено в соответствии с решением кафедры, в случае перехода на ЭО и ДОТ в процессе обучения. Решение кафедры об используемых технологиях и системе оценивания достижений обучающихся принимается с учетом мнения ведущего преподавателя и доводится до обучающихся.

Реализация ЭО и ДОТ предполагает использование следующих видов и учебной деятельности: онлайн консультации, практические занятия, видео-лекции; лабораторные



работы, проводимые полностью или частично с применением ЭО и ДОТ; текущий контроль в режиме тестирования и проверки конспектов занятий.

При реализации РПД в зависимости от конкретной ситуации ЭО и ДОТ могут быть применены в следующем виде:

объем часов контактной работы обучающихся с преподавателем не сокращается) и электронные образовательные ресурсы (ЭОР) методически обеспечивают самостоятельную работу обучающихся в объеме, предусмотренном рабочей программой данной дисциплины. При этом в случае необходимости занятия проводятся в режиме онлайн.

## **12. ПЕРЕЧЕНЬ ИНФОРМАЦИОННЫХ ТЕХНОЛОГИЙ, ИСПОЛЬЗУЕМЫХ В ОБРАЗОВАТЕЛЬНОМ ПРОЦЕССЕ**

Информационную поддержку изучения дисциплины осуществляет Информационно-библиотечный центр (ИБЦ) РХТУ им. Д.И. Менделеева, который обеспечивает обучающихся основной учебной, учебно-методической и научной литературой, необходимой для организации образовательного процесса по дисциплине. Общий объем многоотраслевого фонда ИБЦ на 01.01.2020 составляет 1 715 452 экз.

Фонд ИБЦ располагает учебной, учебно-методической и научно-технической литературой в форме печатных и электронных изданий, а также включает официальные, справочно-библиографические, специализированные отечественные и зарубежные периодические и информационные издания. ИБЦ обеспечивает доступ к профессиональным базам данных, информационным, справочным и поисковым системам.

Каждый обучающийся обеспечен свободным доступом из любой точки, в которой имеется доступ к сети Интернет и к электронно-библиотечной системе (ЭБС) Университета, которая содержит различные издания по основным изучаемым дисциплинам и сформирована по согласованию с правообладателями учебной и учебно-методической литературы.

Для более полного и оперативного справочно-библиографического и информационного обслуживания в ИБЦ реализована технология Электронной доставки документов.

## Электронные информационные ресурсы, используемые в процессе обучения

№ п/п	Электронный ресурс	Реквизиты договора (номер, дата заключения, срок действия), ссылка на сайт ЭБС, сумма договора, количество ключей	Характеристика библиотечного фонда, доступ к которому предоставляется договором
1.	ЭБС «Лань»	<p>Принадлежность – сторонняя.                      ООО «Издательство «Лань», договор №33.03-Р-2.0-1775/2-10 от 26.09.2019 г.                      Сумма договора – 642 083-68</p> <p>С 26 сентября 2019 г. по 25 сентября 2020 г.</p> <p>Ссылка на сайт ЭБС  <a href="http://e.lanbook.com">http://e.lanbook.com</a></p> <p>Количество ключей – доступ для всех пользователей РХТУ с любого компьютера</p>	<p>Ресурс включает в себя как электронные версии книг издательства «Лань» и других ведущих издательств учебной литературы, так и электронные версии периодических изданий по естественным и техническим наукам.</p>
2.	<p>Электронно-библиотечная система ИБЦ РХТУ им. Д.И. Менделеева (на базе АИБС «Ирбис»)</p>	<p>Принадлежность –собственная РХТУ им. Д.И. Менделеева                      Ссылка на сайт ЭБС  <a href="http://lib.muctr.ru">http://lib.muctr.ru</a></p> <p>Доступ для пользователей РХТУ с любого компьютера</p>	<p>Электронные версии учебных и научных изданий авторов РХТУ.</p>
3.	<p>ЭБС «Научно-электронная библиотека eLibrary.ru»</p>	<p>Принадлежность – сторонняя.                      ООО Научная электронная библиотека, договор № 33.03-Р-3.1 2087/2019                      Сумма договора – 1100017-00</p> <p>С 01 января 2020 г. по 31 декабря 2020 г.</p> <p>Ссылка на сайт ЭБС  <a href="http://elibrary.ru">http://elibrary.ru</a></p> <p>Количество ключей – доступ для пользователей РХТУ по ip-адресам неограничен.</p>	<p>Электронные издания, электронные версии периодических или непериодических изданий.</p>

### **13. МАТЕРИАЛЬНО-ТЕХНИЧЕСКОЕ ОБЕСПЕЧЕНИЕ ДИСЦИПЛИНЫ**

В соответствии с учебным планом занятия по дисциплине «*Общая химическая технология*» проводятся в форме лекций, практических занятий, лабораторных занятий и самостоятельной работы обучающегося.

#### **13.1. Оборудование, необходимое в образовательном процессе**

Лекционная учебная аудитория, оборудованная электронными средствами демонстрации (компьютер со средствами звуковоспроизведения, проектор, экран) и учебной мебелью, учебная аудитория для проведения практических занятий, оборудованная меловой доской и учебной мебелью, компьютерный зал для проведения лабораторного практикума с 14 рабочими местами и 14 персональными компьютерами.

#### **13.2. Учебно-наглядные пособия**

Презентации лекционного материала.

#### **13.3. Компьютеры, информационно-телекоммуникационные сети, аппаратно-программные и аудиовизуальные средства**

Для чтения курса лекций имеются компьютеры, информационно-телекоммуникационные сети, аппаратно-программные и аудиовизуальные средства; подключение к локальной сети с выходом в Интернет.

Для самостоятельной работы каждый обучающийся в течение всего периода обучения обеспечен индивидуальным неограниченным доступом к нескольким электронно-библиотечным системам (электронным библиотекам), содержащим все издания основной литературы, перечисленные в рабочей программе дисциплины, сформированным на основании прямых договорных отношений с правообладателями.

#### **13.4. Печатные и электронные образовательные и информационные ресурсы**

Информационно-методические материалы: учебные пособия по дисциплине, методические рекомендации к практическим занятиям; раздаточный материал к лекционным курсам; электронные учебные издания, научно-популярные электронные издания.

Электронные образовательные ресурсы: электронные презентации к разделам лекционных курсов; учебно-методические разработки кафедры в электронном виде; буклеты и каталоги оборудования, технологические справочники; справочные материалы в печатном и электронном виде.

### 13.5. Перечень лицензионного программного обеспечения

№ п/п	Наименование программного продукта	Реквизиты договора поставки	Количество лицензий	Срок окончания действия лицензии
1	Microsoft Windows 7 Pro	Microsoft Open License Номер лицензии 47837475	14	бессрочная
2	Антивирус Kaspersky (Касперский)	Акт приема-передачи неисключительного права № 27677 от «25» декабря 2018 г. Акт сдачи-приемки оказанных услуг № 203-18122501 от «25» декабря 2018 г. Контракт № 126-152ЭА/2018 от «24» декабря 2018 г.	14	25.12.2020 г.

### 14. ТРЕБОВАНИЯ К ОЦЕНКЕ КАЧЕСТВА ОСВОЕНИЯ ПРОГРАММЫ

Наименование модулей	Основные показатели оценки	Формы и методы контроля и оценки
<b>Раздел 1.</b> Химическая технология и химическое производство	<i>Знает:</i> - методологию исследования взаимодействия химических превращений и явлений переноса на всех масштабных уровнях.  <i>Умеет:</i> - рассчитать основные характеристики химического процесса; - оценить технологическую эффективность производства.  <i>Владеет:</i> - методами анализа эффективности работы химических производств.	Оценка за экзамен
<b>Раздел 2.</b> Теоретические основы химических процессов и реакторов.	<i>Знает:</i> - основы теории химических процессов и реакторов; - методику выбора реактора и расчёта процесса в нем; - основные реакционные процессы и реакторы химической технологии.  <i>Умеет:</i> - рассчитывать основные характеристики химического процесса; - выбирать эффективный тип реактора;	Оценка за контрольную работу № 1  Оценка за лабораторный практикум  Оценка за экзамен

	<p>- определять параметры наилучшей организации процесса в химическом реакторе.</p> <p><i>Владеет:</i></p> <p>- методами расчета и анализа процессов в химических реакторах, определения технологических показателей;</p> <p>- методами выбора химических реакторов.</p>	
<p><b>Раздел 3.</b></p> <p>Химическое производство, как химико-технологическая система (ХТС).</p>	<p><i>Знает:</i></p> <p>- основные принципы организации химического производства, его иерархическую структуру, методы оценки эффективности производства.</p> <p><i>Умеет:</i></p> <p>- выбирать рациональную схему производства заданного продукта.</p> <p><i>Владеет:</i></p> <p>- методами расчета и анализа процессов в химических реакторах, определения технологических показателей.</p>	<p>Оценка за контрольную работу № 2</p> <p>Оценка за экзамен</p>
<p><b>Раздел 4.</b></p> <p>Промышленные химические производства</p>	<p><i>Знает:</i></p> <p>- основные химические производства.</p> <p><i>Умеет:</i></p> <p>- выбирать рациональную схему производства заданного продукта;</p> <p>- оценивать технологическую эффективность производства.</p> <p><i>Владеет:</i></p> <p>- методами анализа эффективности работы химических производств.</p>	<p>Оценка за контрольную работу № 3</p> <p>Оценка за лабораторный практикум</p> <p>Оценка за экзамен</p>
<p><b>Раздел 5.</b></p> <p>Современные тенденции в развитии химической технологии</p>	<p><i>Знает:</i></p> <p>- основные принципы организации химического производства, его иерархическую структуру, методы оценки эффективности производств;</p> <p>- основные химические производства.</p> <p><i>Умеет:</i></p> <p>- выбирать рациональную схему производства заданного продукта;</p> <p>- оценивать технологическую эффективность производства.</p>	<p>Оценка за экзамен</p>

	<i>Владеет:</i> - методами анализа эффективности работы химических производств.	
--	--	--

## **15. ОСОБЕННОСТИ ОРГАНИЗАЦИИ ОБРАЗОВАТЕЛЬНОГО ПРОЦЕССА ДЛЯ ИНВАЛИДОВ И ЛИЦ С ОГРАНИЧЕННЫМИ ВОЗМОЖНОСТЯМИ ЗДОРОВЬЯ**

Обучение инвалидов и лиц с ограниченными возможностями здоровья осуществляется в соответствии с:

– Порядком организации и осуществления образовательной деятельности по образовательным программам – программам бакалавриата, программам специалитета, программам магистратуры (Приказ Минобрнауки РФ от 05.04.2017 № 301);

– Положением о порядке организации и осуществления образовательной деятельности по образовательным программам высшего образования – программ бакалавриата, программ специалитета, программ магистратуры в РХТУ им. Д.И. Менделеева, принятым решением Ученого совета РХТУ им. Д.И. Менделеева от 30.10.2019, протокол № 3, введенным в действие приказом ректора РХТУ им. Д.И. Менделеева от 14.11.2019 № 646А;

– Методическими рекомендациями по организации образовательного процесса для обучения инвалидов и лиц с ограниченными возможностями здоровья в образовательных организациях высшего образования, в том числе оснащенности образовательного процесса (утверждены заместителем Министра образования и науки РФ А.А. Климовым от 08.04.2014 № АК-44/05вн).

Дополнения и изменения к рабочей программе дисциплины  
**«Общая химическая технология»**  
основной образовательной программы  
**18.03.01. Химическая технология**  
Форма обучения: *очная*

Номер изменения/дополнения	Содержание дополнения/изменения	Основание внесения изменения/дополнения
		протокол заседания Ученого совета № _____ от «__» _____ 20__ г.
		протокол заседания Ученого совета № _____ от «__» _____ 20__ г.
		протокол заседания Ученого совета № _____ от «__» _____ 20__ г.
		протокол заседания Ученого совета № _____ от «__» _____ 20__ г.
		протокол заседания Ученого совета № _____ от «__» _____ 20__ г.

## 1. ЦЕЛИ И ЗАДАЧИ ДИСЦИПЛИНЫ

Программа составлена в соответствии с требованиями Федерального государственного образовательного стандарта (ФГОС ВО) для направления подготовки 18.03.01 – Химическая технология, рекомендациями методической комиссии и накопленного опыта преподавания дисциплины кафедрой *Техносферной безопасности* РХТУ им. Д.И. Менделеева.

Программа рассчитана на изучение дисциплины в течение одного семестра. Дисциплина «*Безопасность жизнедеятельности*» относится к базовой части дисциплин учебного плана (*Б1.Б.16*) и рассчитана на изучение в 7 семестре. Программа дисциплины предполагает, что обучающиеся имеют теоретическую и практическую подготовку в области математики, физики, общей и неорганической химии, физической химии, общей химической технологии.

**Цель дисциплины** – формирование профессиональной культуры безопасности, под которой понимается готовность и способность личности использовать в профессиональной деятельности приобретенную совокупность знаний, умений и навыков для обеспечения безопасности в сфере профессиональной деятельности, характера мышления и ценностных ориентаций, при которых вопросы безопасности рассматриваются в качестве приоритета.

Основными обобщенными **задачами дисциплины** являются:

- приобретение понимания и анализ рисков, связанных с деятельностью человека;
- овладение приемами рационализации жизнедеятельности, ориентированными на снижения антропогенного воздействия на природную среду и обеспечение безопасности личности и общества;
- формирование:
  - культуры безопасности, экологического сознания и риск-ориентированного мышления, при котором вопросы безопасности рассматриваются в качестве важнейшего приоритета жизнедеятельности человека;
  - культуры профессиональной безопасности, способностей для идентификации опасности и оценивания рисков в сфере своей профессиональной деятельности;
  - готовности применения профессиональных знаний для обеспечения безопасности и улучшения условий труда в сфере своей профессиональной деятельности;
  - способностей к оценке вклада своей предметной области в решение проблем безопасности;

Цели и задачи дисциплины достигаются с помощью ознакомления:

- с современным состоянием и негативными факторами среды обитания;
- с принципами обеспечения безопасности взаимодействия человека со средой обитания, рациональными условиями деятельности;



- с последствиями воздействия на человека травмирующих, вредных и поражающих факторов, принципами их идентификации;
- с средствами и методами повышения безопасности, экологичности и устойчивости жизнедеятельности в техносфере;
- с методами повышения устойчивости функционирования объектов экономики в чрезвычайных ситуациях;
- с мероприятиями по защите населения и персонала объектов экономики в чрезвычайных ситуациях;
- с правовыми, нормативными, организационными и экономическими основами безопасности жизнедеятельности;
- с методами контроля и управления условиями жизнедеятельности.

Дисциплина «Безопасность жизнедеятельности» преподается в 7 семестре. Контроль успеваемости студентов ведется по принятой в университете рейтинговой системе.

## **2. ТРЕБОВАНИЯ К РЕЗУЛЬТАТАМ ОСВОЕНИЯ ДИСЦИПЛИНЫ**

Изучение дисциплины «*Безопасность жизнедеятельности*» при подготовке бакалавров по направлению подготовки 18.03.01 – Химическая технология, профиль подготовки – «**Технология и переработка полимеров**» направлено на приобретение следующих компетенций.

### **2.1. Общекультурные:**

- способность использовать основы экономических знаний в различных сферах жизнедеятельности (ОК-3);
- способность к самоорганизации и самообразованию (ОК-7);
- способность использовать приемы оказания первой помощи, методы защиты в условиях чрезвычайных ситуаций (ОК-9);

### **2.2. Общепрофессиональные:**

- владеть основными методами защиты производственного персонала и населения от возможных последствий аварий, катастроф, стихийных бедствий (ОПК-6).

В результате изучения дисциплины студент бакалавриата должен:

#### *Знать:*

- основные техносферные опасности, их свойства и характеристики;
- характер воздействия вредных и опасных факторов на человека и природную среду, методы защиты от них применительно к сфере своей профессиональной деятельности.

#### *Уметь:*

- идентифицировать основные опасности среды обитания человека;
- оценивать риск их реализации, выбирать методы защиты от опасностей применительно к сфере своей профессиональной деятельности и способы обеспечения комфортных условий жизнедеятельности.

#### *Владеть:*

- законодательными и правовыми актами в области безопасности и охраны окружающей среды, требованиями к безопасности технических регламентов в сфере профессиональной деятельности;

- способами и технологиями защиты в чрезвычайных ситуациях;

- понятийно-терминологическим аппаратом в области безопасности;

- навыками рационализации профессиональной деятельности с целью обеспечения безопасности и защиты окружающей среды.

### 3. ОБЪЕМ ДИСЦИПЛИНЫ И ВИДЫ УЧЕБНОЙ РАБОТЫ

Вид учебной работы	В зачетных единицах	В академ. часах
Общая трудоемкость дисциплины	<b>4</b>	<b>144</b>
<b>Контактная работа – аудиторные занятия:</b>	<b>1,33</b>	<b>48</b>
Лекции	0,89	32
Практические занятия	-	-
Лабораторные работы	0,44	16
<b>Самостоятельная работа</b>	<b>1,67</b>	<b>60</b>
Контактная самостоятельная работа	-	-
Подготовка к лабораторным работам	0,56	20
Самостоятельное изучение разделов дисциплины	1,11	40
<b>Виды контроля:</b>		
<b>Экзамен</b>	<b>1,0</b>	<b>36</b>
Контактная работа – промежуточная аттестация	1,0	0,4
Подготовка к экзамену		35,6
<b>Вид итогового контроля:</b>	<b>экзамен</b>	

Вид учебной работы	В зачетных единицах	В астрон. часах
Общая трудоемкость дисциплины	<b>4</b>	<b>108</b>
<b>Контактная работа – аудиторные занятия:</b>	<b>1,33</b>	<b>36</b>
Лекции	0,89	24
Практические занятия	-	-
Лабораторные работы	0,44	12
<b>Самостоятельная работа</b>	<b>1,67</b>	<b>45</b>
Контактная самостоятельная работа	-	-
Подготовка к лабораторным работам	0,56	15
Самостоятельное изучение разделов дисциплины	1,11	30
<b>Виды контроля:</b>		
<b>Экзамен</b>	<b>1,0</b>	<b>27</b>
Контактная работа – промежуточная аттестация	1,0	0,3
Подготовка к экзамену		26,7
<b>Вид итогового контроля:</b>	<b>экзамен</b>	

## 4. СОДЕРЖАНИЕ ДИСЦИПЛИНЫ

### 4.1. Разделы дисциплины и виды занятий

№ п/п	Раздел дисциплины	Академ. часов			
		Всего	Лек-ции	Лаб. работы	Сам. работа
	<b>Раздел 1. Введение в безопасность</b>	<b>5</b>	<b>2</b>		<b>3</b>
1.1	Основные понятия и определения.	2	1		1
1.2	Безопасность и устойчивое развитие.	3	1		2
	<b>Раздел 2. Человек и техносфера.</b>	<b>7</b>	<b>2</b>		<b>5</b>
2.1	Структура техносферы и ее основных компонентов.	3	1		2
2.2	Современное состояние техносферы и техносферной безопасности.	4	1		3
	<b>Раздел 3. Идентификация и воздействие на человека вредных и опасных факторов среды обитания.</b>	<b>28</b>	<b>7</b>	<b>6</b>	<b>15</b>
3.1	Классификация негативных факторов среды обитания человека	2	1		1
3.2	Химические негативные факторы (вредные вещества).	5	1	1	3
3.3	Механические и акустические колебания, вибрация и шум.	3		1	2
3.4	Электромагнитные излучения и поля.	1			1
3.5	Ионизирующие излучение.	2	0,5		1,5
3.6	Электрический ток.	4	2	1	1
3.7	Опасные механические факторы.	2			2
3.8	Процессы горения и пожаровзрывоопасные свойства веществ и материалов.	7	2	3	2
3.9	Статическое электричество	2	0,5		1,5
	<b>Раздел 4. Защита человека и среды обитания от вредных и опасных факторов природного, антропогенного и техногенного происхождения</b>	<b>18</b>	<b>4</b>	<b>2,5</b>	<b>11,5</b>
4.1	Основные принципы защиты.	1			1
4.2	Защита от химических и биологических негативных факторов.	4	1	1,5	1,5
4.3	Защита от энергетических воздействий и физических полей.	2		1	1
4.4	Обеспечение безопасности систем, работающих под давлением.	4	2		2
4.5	Безопасность эксплуатации трубопроводов в химической промышленности.	2			2
4.6	Безопасная эксплуатация компрессоров.	3	0,5		2,5
4.7	Анализ и оценивание техногенных и природных рисков.	2	0,5		1,5
	<b>Раздел 5. Обеспечение комфортных условий для жизни и деятельности человека.</b>	<b>10</b>	<b>1</b>	<b>4,5</b>	<b>4,5</b>

5.1	Понятие комфортных или оптимальных условий.	2	1		1
5.2	Микроклимат помещений.	4		1,5	2,5
5.3	Освещение и световая среда в помещении.	4		3	1
	<b>Раздел 6. Психофизиологические и эргономические основы безопасности</b>	<b>7</b>	<b>2</b>		<b>5</b>
6.1	Психические процессы, свойства и состояния, влияющие на безопасность.	2			2
6.2	Виды и условия трудовой деятельности.	4	2		2
6.3	Эргономические основы безопасности.	1			1
	<b>Раздел 7. Чрезвычайные ситуации и методы защиты в условиях их реализации.</b>	<b>23</b>	<b>10</b>	<b>3</b>	<b>10</b>
7.1	Общие сведения о ЧС.	2	1		1
7.2	Пожар и взрыв.	6	2	2	2
7.3	Аварии на химически опасных объектах.	3	1	0,5	1,5
7.4	Радиационные аварии.	3	1		2
7.5	Приборы радиационной, химической разведки и дозиметрического контроля.	2	1		1
7.6	Чрезвычайные ситуации военного времени.	2	1		1
7.7	Защита населения в чрезвычайных ситуациях.	3	2		1
7.8	Устойчивость функционирования объектов экономики в чрезвычайных ситуациях.	2	1	0,5	0,5
	<b>Раздел 8. Управление безопасностью жизнедеятельности</b>	<b>10</b>	<b>4</b>		<b>6</b>
8.1	Законодательные и нормативные правовые основы управления безопасностью жизнедеятельности.	4	2		2
8.2	Экономические основы управления безопасностью.	2			2
8.3	Страхование рисков	1			1
8.4	Государственное управление безопасностью	3	2		1
	<b>ИТОГО</b>	<b>108</b>	<b>32</b>	<b>16</b>	<b>60</b>
	<b>Экзамен</b>	<b>36</b>			
	<b>ИТОГО</b>	<b>144</b>			

## 4.2. Содержание разделов дисциплины

### Раздел 1. Введение в безопасность.

#### 1.1. Основные понятия термины и определения.

Характерные системы "человек - среда обитания".

Понятие техносферы. Производственная, городская, бытовая, природная среды и их краткая характеристика. Взаимодействие человека со средой обитания.

Понятия «опасность». Виды опасностей: природные, антропогенные, техногенные, глобальные. Краткая характеристика опасностей и их источников.

Понятие «безопасность». Системы безопасности и их структура. Экологическая, промышленная, производственная безопасности. Транспортная и пожарная безопасность. Краткая характеристика разновидностей систем безопасности. Принципы, методы и средства обеспечения безопасности производственной деятельности. Основные опасности химических производств.

Вред, ущерб, риск – виды и характеристики. Вред, ущерб – экологический, экономический, социальный. Риск – измерение риска, разновидности риска. Экологический, профессиональный, индивидуальный, коллективный, социальный, приемлемый, мотивированный, немотивированный риски. Современные уровни риска опасных событий. Чрезвычайные ситуации – понятие, основные виды. Природные и техногенные чрезвычайные ситуации. Стихийные бедствия и природные катастрофы.

**1.2. Безопасность и устойчивое развитие.** Безопасность как одна из основных потребностей человека. Значение безопасности в современном мире. Безопасность и демография.

Причины проявления опасности. Человек как источник опасности. Роль человеческого фактора в причинах реализации опасностей.

Аксиомы безопасности жизнедеятельности.

Региональные особенности и проблемы безопасности.

## **РАЗДЕЛ 2. «ЧЕЛОВЕК И ТЕХНОСФЕРА.»**

**2.1. Структура техносферы и ее основных компонентов.** Виды техносферных зон: производственная, промышленная, городская, селитебная, транспортная и бытовая. Этапы формирования техносферы и ее эволюция.

Типы опасных и вредных факторов техносферы для человека и природной среды: ингредиентные, биологические и энергетические загрязнения, деградация природной среды, информационно-психологические воздействия. Виды опасных и вредных факторов техносферы: выбросы и сбросы вредных химических и биологических веществ в атмосферу и гидросферу, акустическое, электромагнитное и радиоактивное загрязнения, промышленные и бытовые твердые отходы, информационные и транспортные потоки. Взаимодействие и трансформация загрязнений в среде обитания. Образование смога, кислотных дождей, снижение плодородия почвы и качества продуктов питания, разрушение технических сооружений и т.п. Закон о неизбежности образования отходов жизнедеятельности.

## **2.2. Современное состояние техносферы и техносферной безопасности.**

Критерии и параметры безопасности техносферы - средняя продолжительность жизни, уровень экологически и профессионально обусловленных заболеваний.

Неизбежность расширения техносферы. Современные принципы формирования техносферы. Архитектурно-планировочное зонирование территории на селитебные, промышленные и парково-рекреационные зоны, транспортные узлы. Приоритетность вопросов безопасности и сохранения природы при формировании техносферы. Долгосрочное планирование развития техносферы, минимизация опасных и вредных факторов за счет комплексной и экологической логистики жизненного цикла материальных потоков в техносфере. Городская и техносферная логистика как метод повышения безопасности и формирования благоприятной для человека среды обитания. Культура безопасности личности и общества как фактор обеспечения безопасности в техносфере. Безопасность и устойчивое развитие человеческого сообщества.

Состояние техносферной безопасности в регионе, городе – основные проблемы и пути их решения.

## **РАЗДЕЛ 3. «ИДЕНТИФИКАЦИЯ И ВОЗДЕЙСТВИЕ НА ЧЕЛОВЕКА И СРЕДУ ОБИТАНИЯ ВРЕДНЫХ И ОПАСНЫХ ФАКТОРОВ»**

**3.1. Классификация негативных факторов среды обитания человека:** физические, химические, биологические, психофизиологические. Понятие опасного и вредного фактора, характерные примеры. Структурно-функциональные системы восприятия и компенсации организмом человека изменений факторов среды обитания. Особенности структурно-функциональной организации человека. Естественные системы защиты человека от негативных воздействий. Характеристики анализаторов: кожный анализатор, осязание, ощущение боли, температурная чувствительность, мышечное чувство, восприятие вкуса, обоняние, слух, зрение. Время реакции человека к действию раздражителей. Допустимое воздействие вредных факторов на человека и среду обитания. Понятие предельно-допустимого уровня (предельно допустимой концентрации) вредного фактора и принципы его установления.

Ориентировочно-безопасный уровень воздействия.

Источники и характеристики основных негативных факторов и особенности их действия на человека.

**3.2. Химические негативные факторы (вредные вещества).** Классификация вредных веществ по видам, агрегатному состоянию, характеру воздействия и токсичности. Классы опасности вредных веществ. Пути поступления веществ в организм человека, распределение и превращение вредного вещества в нем, действие вредных веществ. Конкретные примеры

наиболее распространенных вредных веществ и их действия на человека. Комбинированное действие вредных веществ: суммация, потенцирование, антагонизм, независимость. Комплексное действие вредных веществ. Предельно-допустимые концентрации вредных веществ: среднесуточная, максимально разовая, рабочей зоны. Установление допустимых концентраций вредных веществ при их комбинированном действии. Хронические и острые отравления, профессиональные и экологически обусловленные заболевания, вызванные действием вредных веществ. Негативное воздействие вредных веществ на среду обитания, на гидросферу, почву, животных и растительность, объекты техносферы.

Основные источники поступления вредных веществ в среду обитания: производственную, городскую, бытовую.

Промышленная пыль. Условия образования. Классификация по происхождению, по способу образования, по химическому составу. Особенности воздействия пыли на организм человека.

Наночастицы – специфика воздействия на живые организмы и процессов переноса в окружающей среде.

Создание безопасных условий труда в соответствии с ССБТ при работе с вредными веществами (применительно к конкретной отрасли).

Первая (доврачебная) помощь при химических ожогах и отравлениях вредными веществами.

Основные требования безопасности на предприятиях химической промышленности, связанных с производством вредных веществ.

Биологические негативные факторы: микроорганизмы (бактерии, вирусы), макроорганизмы (растения и животные). Классификация биологических негативных факторов и их источников.

Физические негативные факторы.

### **3.3. Механические и акустические колебания, вибрация и шум.**

Основные характеристики вибрационного поля и единицы измерения вибрационных параметров. Классификация видов вибраций. Воздействие вибраций на человека и техносферу. Нормирование вибраций, вибрационная болезнь.

Источники вибрационных воздействий в техносфере – их основные характеристики и уровни вибрации.

Основные характеристики акустического поля и единицы измерения параметров шума. Классификация акустических колебаний и шумов. Действие акустических колебаний - шума на человека, особенности воздействия на человека акустических колебаний различных частотных диапазонов – инфразвуковых, звуковых, ультра-звуковых, физиологическое и психологическое воздействие. Принципы нормирования акустического воздействия различных диапазонов. Заболевания, в том числе профессиональные, связанные с акустическим воздействием. Влияние шума на работоспособность человека и его производительность труда. Источники

акустических колебаний (шума) в техносфере – их основные характеристики и уровни.

**3.4. Электромагнитные излучения и поля.** Основные характеристики электромагнитных излучений и единицы измерения параметров электромагнитного поля. Классификация электромагнитных излучений и полей – по частотным диапазонам, электростатические и магнитостатические поля. Воздействие на человека электромагнитных излучений и полей, особенности воздействия электромагнитных полей различных видов и частотных диапазонов.

Заболевания, связанные с воздействием электромагнитных полей. Принципы нормирования электромагнитных излучений различных частотных диапазонов, электростатических и магнитостатических полей. Основные источники электромагнитных полей в техносфере, их частотные диапазоны и характерные уровни. Использование электромагнитных излучений в информационных и медицинских технологиях.

Инфракрасное (тепловое) излучение как разновидность электромагнитного излучения.

Характеристики теплового излучения и воздействие теплоты на человека. Источники инфракрасного (теплового) излучения в техносфере.

Лазерное излучение как когерентное монохроматическое электромагнитное излучение.

Частотные диапазоны, основные параметры лазерного излучения и его классификация. Воздействие лазерного излучения на человека и принципы установления предельно-допустимых уровней. Источники лазерного излучения в техносфере. Использование лазерного излучения в культурно-зрелищных мероприятиях, информационных и медицинских технологиях.

Ультрафиолетовое излучение. Действие излучения на человека. Безопасные уровни воздействия. Источники ультрафиолетового излучения в биосфере и техносфере.

**3.5. Ионизирующее излучение.** Основные характеристики ионизирующего поля – дозовые характеристики: экспозиционная, эквивалентные дозы. Активность радионуклидов. Природа и виды ионизирующего излучения. Воздействие ионизирующих излучений на человека и природу. Лучевая болезнь. Принципы нормирования ионизирующих излучений, допустимые уровни внешнего и внутреннего облучения – дозовые и производные от них. Естественные и техногенные источники ионизирующих излучений.

**3.6. Электрический ток.** Виды электрических сетей, параметры электрического тока и источники электроопасности. Напряжение прикосновения, напряжение шага. Категорирование помещения по степени электрической опасности. Воздействие электрического тока на человека: виды воздействия (термическое, электролитическое, биологическое), электрический удар, местные электротравмы, параметры, определяющие



тяжесть поражения электрическим током, пути протекания тока через тело человека.

Предельно допустимые напряжения прикосновения и токи. Влияние вида и параметров электрической сети на исход поражения электрическим током.

**3.7. Опасные механические факторы.** Источники механических травм, опасные механические движения и действия оборудования и инструмента, подъемное оборудование, транспорт. Виды механических травм. Герметичные системы, находящиеся под давлением: классификация герметичных систем, причины возникновения опасности герметичных систем, опасности, связанные с нарушением герметичности.

*Потенциально опасные технологические процессы.* Требования безопасности, предъявляемые к технологическим процессам. Технологический регламент как основа обеспечения безопасности технологического процесса. Содержание технологического регламента. Инженерно-технические средства безопасности.

*Безопасность производственного оборудования.* Основное производственное оборудование в химической промышленности. Общие направления создания химического оборудования (унификация, интенсификация, укрупнение химического оборудования). Общие требования к безопасности производственного оборудования.

Понятие опасной зоны. Способы предупреждения возникновения опасной зоны (защитные устройства – ограждающие, предохранительные, предупредительные).

Световая, звуковая, знаковая сигнализация. Цвета безопасности. Приборы безопасности (манометры, анемометры и др.).

Требования к надежности производственного оборудования.

*Обеспечение безопасности при ремонте промышленного оборудования*

Общая характеристика ремонтных и очистных работ. Обеспечение безопасности при ремонте промышленного оборудования.

Система технического обслуживания и ремонта оборудования предприятий химической промышленности. Содержание технического обслуживания. Планово-предупредительные ремонты. Текущий ремонт. Капитальный ремонт. Подготовка, организация и проведение ремонтных работ. План организационных работ (ПОР). Безопасность при проведении газоопасных работ.

Безопасность при проведении ремонтных работ в закрытых аппаратах и емкостях. Безопасность при проведении огневых работ. Безопасность при проведении очистных работ.

### **3.8. Процессы горения и пожаровзрывоопасные свойства веществ и материалов.**

Общие сведения о горении. Условия, необходимые для возникновения и стационарного развития процесса горения. Виды горения. Характеристики процесса горения (скорость горения, температура горения).

Формы горения (собственно горение, взрыв, детонация). Понятие взрыва. Понятие детонации. Пожарная опасность технологических сред. Особенности горения и взрывов пылей и пылевоздушных смесей. Первичные и вторичные взрывы пылей.

Показатели пожаровзрывоопасности веществ и материалов согласно ГОСТ 12.1.044-89 ССБТ «Пожаровзрывоопасность веществ и материалов. Номенклатура показателей и методы их определения».

Понятие горючести. Классификация веществ и материалов по группе горючести (негорючие, трудногорючие, горючие).

Пожаровзрывоопасные свойства смесей горючих паров и газов с воздухом. Область воспламенения. Нижний и верхний концентрационные и температурные пределы распространения пламени. Факторы, влияющие на пределы распространения пламени. Методы расчета и экспериментального определения концентрационных и температурных пределов распространения пламени. Минимальная энергия зажигания. Минимальное взрывоопасное содержание кислорода.

Легковоспламеняющиеся и горючие жидкости. Температура вспышки паров и температура воспламенения.

Пожаровзрывоопасные свойства пылей. Влияние влажности, дисперсности и теплоты сгорания пылей на нижний концентрационный предел распространения пламени.

Условия самовозгорания веществ различной природы. Классификация веществ, склонных к самовозгоранию.

**3.9. Статическое электричество.** Причины накопления зарядов статического электричества. Источники статического электричества в природе, в быту, на производстве и их характеристики, возникающие напряженности электрического поля, электростатические заряды.

Молния как разряд статического электричества. Виды молний, опасные факторы, разряды молнии, характеристики молнии.

## **РАЗДЕЛ 4. «ЗАЩИТА ЧЕЛОВЕКА И СРЕДЫ ОБИТАНИЯ ОТ ВРЕДНЫХ И ОПАСНЫХ ФАКТОРОВ ПРИРОДНОГО, АНТРОПОГЕННОГО И ТЕХНОГЕННОГО ПРОИСХОЖДЕНИЯ»**

**4.1. Основные принципы защиты.** Снижение уровня опасности и вредности источника негативных факторов путем совершенствования его конструкции и рабочего процесса, реализуемого в нем. Увеличение расстояния от источника опасности до объекта защиты. Уменьшение времени пребывания объекта защиты в зоне источника негативного воздействия.

Установка между источником опасности или вредного воздействия и объектом защиты средств, снижающих уровень опасного и вредного фактора. Применение малоотходных технологий и замкнутых циклов. Понятие о коллективных и индивидуальных средствах защиты.

#### **4.2. Защита от химических и биологических негативных факторов.**

Общие задачи и методы защиты: рациональное размещение источника по отношению к объекту защиты, локализация источника, удаление вредных веществ из защитной зоны, применение индивидуальных и коллективных средств очистки и защиты.

*Защита от загрязнения воздушной среды.* Вентиляция: системы вентиляции и их классификация; естественная и механическая вентиляция; общеобменная и местная вентиляция, приточная и вытяжная вентиляция, их основные виды и примеры выполнения. Требования к устройству вентиляции.

*Очистка от вредных веществ атмосферы и воздуха рабочей зоны.* Основные методы, технологии и средства очистки от пыли и вредных газов. Сущность работы основных типов пылеуловителей и газоуловителей. Индивидуальные средства защиты органов дыхания.

*Защита от загрязнения водной среды.* Основные методы, технологии и средства очистки воды от растворимых нерастворимых вредных веществ.

*Рассеивание и разбавление вредных выбросов и сбросов.* Понятие нормативно допустимых сбросов и временно согласованных выбросов и сбросов. Сущность рассеивания и разбавления.

*Методы обеспечения качества питьевой воды и водоподготовка.* Требования к качеству питьевой воды. Методы очистки и обеззараживания питьевой воды. Хлорирование, озонирование, ультрафиолетовая и термическая обработка. Сорбционная очистка, опреснение и обессоливание питьевой воды. Достоинства и недостатки методов, особенности применения.

Коллективные и индивидуальные методы и средства подготовки питьевой воды. Модульные системы водоподготовки, индивидуальные устройства очистки питьевой воды.

*Методы утилизации и переработки антропогенных и техногенных отходов.* Классификация отходов: бытовые, промышленные, сельскохозяйственные, радиоактивные, биологические, токсичные – классы токсичности. Современные методы утилизации и обезвреживания отходов. Отходы как вторичные материальные ресурсы.

#### **4.3. Защита от энергетических воздействий и физических полей.**

Основные принципы защиты от физических полей: снижение уровня излучения источника, удаление объекта защиты от источника излучения, экранирование излучений – поглощение и отражение энергии.

*Защита от вибрации:* основные методы защиты и принцип снижения вибрации. Индивидуальные средства виброзащиты. Контроль уровня вибрации.

*Защита от шума, инфра- и ультразвука.* Основные методы защиты: снижение звуковой мощности источника шума, рациональное размещение

источника шума и объекта защиты относительно друг друга, защита расстоянием, акустическая обработка помещения, звукоизоляция, экранирование и применение глушителей шума. Принцип снижения шума в каждом из методов и области их использования. Особенности защиты от инфра-и ультразвука. Индивидуальные средства защиты. Контроль уровня интенсивности звука.

*Защита от электромагнитных излучений, статических, электрических и магнитных полей.* Общие принципы защиты от электромагнитных полей. Экранирование излучений - электромагнитное экранирование, электростатическое экранирование, магнитостатическое экранирование. Эффективность экранирования. Особенности защиты от излучений промышленной частоты. Понятие о радиопрогнозе на местности, особенности и требований к размещению источников излучения радиочастотного диапазона. Индивидуальные средства защиты. Контроль уровня излучений и напряженности полей различного частотного диапазона.

*Защита от лазерного излучения.* Классификация лазеров по степени опасности. Общие принципы защиты от лазерного излучения.

*Защита от инфракрасного (теплого) излучения.* Теплоизоляция, экранирование – типы теплозащитных экранов.

*Защита от ионизирующих излучений.* Общие принципы защиты от ионизирующих излучений – особенности защиты от различных видов излучений (гамма, бета и альфа излучения). Особенности контроля уровня ионизирующих излучений различных видов.

*Методы и средства обеспечения электробезопасности.* Применение малых напряжений, электрическое разделение сетей, электрическая изоляция, защита от прикосновения к токоведущим частям, защитное заземление (требования к выполнению заземления), зануление, устройства защитного отключения. Принципы работы защитных устройств – достоинства, недостатки, характерные области применения, особенности работы применительно к различным типам электрических сетей. Индивидуальные средства защиты от поражения электрических током. Контроль параметров электросетей – напряжения, тока, изоляции фаз, определение фазы.

*Защита от статического электричества.* Методы, исключаящие или уменьшающие образование статических зарядов; методы, устраняющие образующие заряды. Молниезащита зданий и сооружений – типы молниеотводов, устройство молниезащиты и требования к ее выполнению. Категорирование зданий и сооружений по степени опасности поражения молний.

*Защита от механического травмирования.* Оградительные устройства, предохранительные и блокирующие устройства, устройства аварийного отключения, ограничительные устройства, тормозные устройства, устройства контроля и сигнализации, дистанционное управление. Правила обеспечения безопасности при работе с ручным инструментом. Особенности обеспечения безопасности подъемного оборудования и транспортных средств.

#### **4.4. Обеспечение безопасности систем, работающих под давлением.**

Причины аварий и взрывов сосудов. Общие требования безопасности, предъявляемые к сосудам, работающим под давлением (к изготовлению, эксплуатации, ремонту). Техническое освидетельствование сосудов.

Баллоны для сжатых, сжиженных и растворенных газов. Причины взрывов баллонов. Устройство, маркировка и освидетельствование баллонов. Эксплуатация, хранение и транспортировка.

Цистерны и бочки для перевозки сжиженных газов.

**4.5. Безопасность эксплуатации трубопроводов в химической промышленности.** Безопасная эксплуатация, прокладка трубопроводов. Компенсация тепловых удлинений. Арматура. Тепловая изоляция и окраска трубопроводов. Освидетельствование трубопроводов.

**4.6. Безопасная эксплуатация компрессоров.** Источники опасности при сжатии газов. Система смазки и смазочные масла. Система охлаждения компрессорных установок. Специальные требования безопасности.

Безопасность эксплуатации насосов. Центробежные, поршневые, специальные насосы. Безопасность эксплуатации газгольдеров. Мокрые, сухие, изотермические газгольдеры, газгольдеры высокого давления.

**4.7. Анализ и оценивание техногенных и природных рисков.** Предмет, основные понятия и аппарат анализа рисков. Риск как вероятность и частота реализации опасности, риск как вероятность возникновения материального, экологического и социального ущерба. Качественный анализ и оценивание риска – предварительный анализ риска, понятие деревьев причин и последствий. Количественный анализ и оценивание риска – общие принципы численного оценивание риска. Методы использования экспертных оценок при анализе и оценивании риска. Понятие опасной зоны и методология ее определения.

*Знаки безопасности:* запрещающие, предупреждающие, предписывающие, указательные, пожарной безопасности, эвакуационные, медицинского и санитарного назначения.

## **РАЗДЕЛ 5. «ОБЕСПЕЧЕНИЕ КОМФОРТНЫХ УСЛОВИЙ ДЛЯ ЖИЗНИ И ДЕЯТЕЛЬНОСТИ ЧЕЛОВЕКА»**

**5.1. Понятие комфортных или оптимальных условий.** Взаимосвязь состояния здоровья, работоспособности и производительности труда с состоянием условий жизни и труда человека, параметрами среды жизнедеятельности человека. Основные методы, улучшающие самочувствие и работоспособность человека: не превышение допустимых уровней негативных факторов и их снижение до минимально возможных уровней, рационализация режима труда и отдыха, удобство рабочего места и рабочей зоны, хороший психологический климат в трудовом коллективе, климатические условия в зоне жизнедеятельности, оптимальная освещенность и комфортная световая среда.

**5.2. Микроклимат помещений.** Механизм теплообмена между человеком и окружающей средой. Климатические параметры, влияющие на теплообмен. Взаимосвязь климатических условий со здоровьем и работоспособностью человека. Терморегуляция организма человека. Гигиеническое нормирование параметров микроклимата. Методы обеспечения комфортных климатических условий в помещениях: системы отопления, вентиляции и кондиционирования, устройство, выбор систем и их производительности; средства для создания оптимального аэроионного состава воздушной среды. Контроль параметров микроклимата в помещении.

**5.3. Освещение и световая среда в помещении.** Влияние состояния световой среды помещения на самочувствие и работоспособность человека. Характеристики освещения и световой среды. Факторы, определяющие зрительный и психологический комфорт. Виды, системы и типы освещения. Нормирование искусственного и естественного освещения. Искусственные источники света: типы источников света и основные характеристики, достоинства и недостатки, особенности применения. Особенности применения газоразрядных энергосберегающих источников света. *Светильники:* назначение, типы, особенности применения. Промышленные светильники, используемые на химических предприятиях (пылевлагонепроницаемые, взрывобезопасные и др.).

Цветовая среда: влияние цветовой среды на работоспособность, утомляемость, особенности формирования цветового интерьера для выполнения различных видов работ и отдыха. Основные принципы организации рабочего места для создания комфортных зрительных условий и сохранения зрения. Выбор и расчет основных параметров естественного, искусственного и совмещенного освещения. Контроль параметров освещения.

## **РАЗДЕЛ 6. «ПСИХОФИЗИОЛОГИЧЕСКИЕ И ЭРГОНОМИЧЕСКИЕ ОСНОВЫ БЕЗОПАСНОСТИ»**

**6.1. Психические процессы, свойства и состояния, влияющие на безопасность.** Психические процессы: память, внимание, восприятие, мышление, чувства, эмоции, настроение, воля, мотивация. Психические свойства: характер, темперамент, психологические и соционические типы людей. Психические состояния: длительные, временные, периодические. Чрезмерные формы психического напряжения. Влияние алкоголя, наркотических и психотропных средств на безопасность. Основные психологические причины ошибок и создания опасных ситуаций. Особенности групповой психологии. Профессиограмма. Инженерная психология. Психодиагностика, профессиональная ориентация и отбор специалистов операторского профиля. Факторы, влияющих на надежность действий операторов.

**6.2. Виды и условия трудовой деятельности.** Виды трудовой деятельности: физический и умственный труд, формы физического и умственного труда, творческий труд. Опасные и вредные производственные факторы. Основные группы опасных и вредных производственных факторов.

Классификация условий труда по тяжести и напряженности трудового процесса. Классификация условий труда по факторам производственной среды. Понятие условий труда. Факторы, воздействующие на формирование условий труда. Государственная экспертиза условий труда. Порядок проведения аттестации рабочих мест по условиям труда.

**6.3. Эргономические основы безопасности.** Эргономика как наука о правильной организации человеческой деятельности, соответствии труда физиологическим и психическим возможностям человека, обеспечение эффективной работы, не создающей угрозы для здоровья человека. Система «человек — машина — среда». Антропометрическая, сенсомоторная, энергетическая, биомеханическая и психофизиологическая совместимость человека и машины. Организация рабочего места: выбор положения работающего, пространственная компоновка и размерные характеристики рабочего места, взаимное положение рабочих мест, размещение технологической и организационной оснастки, конструкции и расположение средств отображения информации. Техническая эстетика.

Требования к организации рабочего места пользователя компьютера и офисной техники.

## **РАЗДЕЛ 7. «ЧРЕЗВЫЧАЙНЫЕ СИТУАЦИИ И МЕТОДЫ ЗАЩИТЫ В УСЛОВИЯХ ИХ РЕАЛИЗАЦИИ»**

**7.1. Общие сведения о ЧС.** Основные понятия и определения, классификация чрезвычайных ситуаций техногенного, природного и военного характера и их основные характеристики. Причины возникновения ЧС. Стадии, скорость и развитие ЧС Поражающие факторы источников ЧС техногенного и природного характера. Классификация стихийных бедствий.

Система оповещения о чрезвычайных ситуациях. Обеспечение личной и общей безопасности при ЧС. Определение степени потенциальной опасности. Основы прогнозирования и предупреждения чрезвычайных ситуаций.

### **7.2. Пожар и взрыв.**

*Системы пожарной безопасности. Пожарная профилактика.*

Основные причины загораний, пожаров и взрывов на предприятиях химической промышленности. Классификация пожаров. Пожарная профилактика объекта.

Основные меры обеспечения пожарной безопасности технологических процессов.

Требования к системе предотвращения пожаров и взрывов: предотвращение образования горючей и взрывоопасной среды, предотвращение образования в горючей среде источников зажигания.

Обеспечение безопасной эксплуатации аппаратов для переработки горючих газов, жидкостей и сыпучих материалов. Контроль состава горючей среды. Применение ингибирующих и флегматизирующих добавок, рабочей и аварийной вентиляции. Ограничение массы горючих веществ и безопасный способ их размещения.

Исключение источников воспламенения и применение соответствующего электрооборудования; регламентация огневых работ; соблюдение требований искробезопасности; регламентация максимально допустимой температуры нагрева; ликвидация условий самовозгорания.

Классификация взрывчатых веществ.

*Пожаро- и взрывозащита оборудования.*

Пассивные и активные способы защиты. Технические средства сброса давления взрыва в оборудовании: предохранительные мембраны и клапаны; дыхательная арматура. Средства, предотвращающие распространение пламени по производственным коммуникациям: сухие огнепреградители, жидкостные предохранительные затворы, аварийный слив горючих жидкостей, затворы из твердых измельченных материалов, автоматически закрывающиеся задвижки и заслонки. Автоматические быстродействующие средства локализации и подавления взрыва (взрывоподавляющие устройства, пламеотсекатели).

*Электрооборудование во взрывоопасных и пожароопасных зонах.*

Воспламенение горючих смесей от перегрева электрооборудования и электрической искры. Классификация производственных помещений (зон) по пожаровзрывоопасности согласно ПУЭ. Распределение горючих смесей по категориям и группам в соответствии с ГОСТ 30852.19-2002 «Электрооборудование взрывозащищенное. Часть 20. Данные по горючим газам и парам, относящиеся к эксплуатации электрооборудования». Взрывозащищенное электрооборудование и принципы его выбора по ГОСТ 30852.1-2002 (МЭК 60079-1:1998).

Организация безопасной эксплуатации электрооборудования в пожаровзрывоопасных производствах.

Опасность воспламенения горючих смесей разрядами статического электричества. Мероприятия по защите технологических процессов от статического электричества

*Обеспечение требований пожарной безопасности.*

Меры обеспечения пожарной безопасности промышленных зданий и сооружений.

Категорирование помещений и зданий по взрывопожарной и пожарной опасности. Огнестойкость и возгораемость строительных конструкций. Классификация строительных материалов, по возгораемости. Показатели огнестойкости (пределы огнестойкости строительных конструкций и пределы распространения огня по ним). Нормирование огнестойкости зданий и сооружений.

Объемно-планировочные решения в промышленных зданиях с учетом противопожарных требований (пожарные отсеки и секции). Противопожарные преграды (противопожарные стены, перегородки, перекрытия, двери и окна, тамбур-шлюзы, зоны) их виды и назначение. Предохранительные (легкосбрасываемые) конструкции. Противопожарные



расстояния между зданиями и сооружениями, их нормирование с учетом санитарных и противопожарных требований.

Безопасная эвакуация людей.

Противопожарное водоснабжение.

Защита зданий и сооружений химических предприятий от прямого удара и вторичных проявлений молнии. Категорирование зданий и сооружений по степени опасности поражения молний. Устройство систем молниезащиты.

*Средства и методы тушения пожаров.*

Общие сведения о пожаротушении. Условия, необходимые для прекращения горения. Способы пожаротушения (поверхностное и объемное тушение). Основные средства тушения пожаров и их характеристика. Жидкие огнетушащие вещества (вода, водные растворы солей). Огнетушащие свойства воды. Пены: химическая пена, пенообразователи. Негорючие газы или инертные разбавители (диоксид углерода, азот, аргон, водяной пар). Галоген-углеводородные составы, хладоны. Огнетушащие порошки, механизм огнетушащего действия порошков. Тушение комбинированными составами. Первичные средства пожаротушения.

Установки пожаротушения. Автоматические стационарные системы пожаротушения с использованием негорючих газов, воды и пены. Спринклерные и дренчерные системы.

Системы оповещения людей о пожаре. Знаки пожарной безопасности.

*Прогнозирование последствий аварий, связанных с пожарами и взрывами.*

Основные поражающие факторы пожара. Решение типовых задач по оценке пожарной обстановки: определение минимального безопасного расстояния для персонала и элементов объекта от очага пожара; величины теплового потока, падающего на поверхность объекта при пожаре; допустимых размеров зоны горения, исключаящих распространение пожара на расположенные рядом объекты.

Характерные особенности взрыва. Зоны действия взрыва и их характеристика. Основные поражающие факторы взрыва (ударная волна и осколочные поля). Действие взрыва на человека. Решение типовых задач по оценке обстановки при взрыве: определение избыточного давления во фронте ударной волны в зависимости от расстояния; радиусов зон разрушения; предполагаемых степеней разрушения элементов объекта. Методика оценки возможного ущерба производственному зданию и технологическому оборудованию. Защита предприятий и населения от поражающих факторов, возникающих в результате пожаров и взрывов. Организация пожарной охраны в Российской Федерации. Основные положения законодательства и нормативно-правовое регулирование в области пожарной безопасности.

**7.3. Аварии на химически опасных объектах.** Основные понятия и определения: химическая авария, химически опасный объект, химическое заражение, зона химического заражения, пролив опасных химических веществ, очаг химического поражения. Виды аварий на химически опасных

объектах. Основные показатели степени опасности химически опасных объектов.

Причины и последствия аварий на химически опасных объектах. Очаг химического поражения и его краткая характеристика. Зоны химического заражения и их характеристика. Факторы влияющие на размер очага химического заражения. Формы возможных зон заражения и их характеристика.

Защита населения от аварийных химически опасных веществ (АХОВ). Основные способы защиты и правила поведения. Оповещение населения. Использование индивидуальных средств защиты органов дыхания и кожи. Средства медицинской защиты. Укрытие населения в защитных сооружениях. Временное укрытие населения в жилых и производственных зданиях. Герметизация помещений, ее предназначение и последовательность. Эвакуация населения из зон возможного заражения.

**7.4. Радиационные аварии.** Основные понятия и определения: радиационная авария, радиационно опасный объект, радиоактивное загрязнение, зона радиоактивного загрязнения, зона отчуждения, зона отселения. Виды аварий на радиационно опасных объектах, их динамика развития, основные опасности.

Задачи, этапы и методы оценки радиационной обстановки. Зонирование территорий при радиационном загрязнении территории. Понятие радиационного прогноза. Определение возможных доз облучения и допустимого времени пребывания людей в зонах загрязнения. Допустимые уровни облучения при аварийных ситуациях. Дозиметрический контроль.

Понятие о режимах радиационной защиты, их назначение, содержание и порядок введения. Комплекс мероприятий, проводимых в интересах обеспечения защиты людей в зонах радиоактивного загрязнения. Оповещение населения о радиационных авариях. Укрытие населения в защитных сооружениях. Уменьшение времени пребывания людей в зонах радиоактивного загрязнения и эвакуация в безопасные районы. Использование средств индивидуальной защиты. Проведение йодной профилактики. Контроль безопасности продуктов питания.

Действия населения при радиационной аварии. Законодательство Российской Федерации в области радиационной безопасности.

*Гидротехнические аварии.* Основные опасности и источники гидротехнических и гидродинамических аварий. Классификация зон катастрофического затопления и их характеристика. Показатели последствий поражающего воздействия волны прорыва. Характер и масштабы поражающего действия волны прорыва

**7.5. Приборы радиационной, химической разведки и дозиметрического контроля.**

Методы обнаружения и измерения ионизирующих излучений.

Назначение и классификация дозиметрических приборов.

Измеритель мощности дозы ДП-5В, назначение, техническая характеристика, устройство, подготовка к работе.

Работа с прибором: определение мощности дозы (гамма-фона); измерение степени зараженности различных поверхностей.

Измеритель дозы ИД-1, назначение, общее устройство, порядок работы с прибором.

Измеритель дозы ИД-11.

Организация индивидуального дозиметрического контроля с помощью ИД-1 (порядок выдачи дозиметров, их учет, снятие показаний по возвращению из зоны радиации).

Методы индикации:

боевых токсических химических веществ (БТХВ); аварийно химических опасных веществ.

Войсковой прибор химической разведки (ВПХР), назначение, устройство, порядок и последовательность определения БТХВ в воздухе и на других объектах с помощью индикаторных трубок

Практическая работа с прибором.

**7.6. Чрезвычайные ситуации военного времени.** Виды оружия массового поражения, их особенности и последствия его применения. Ядерный взрыв и его опасные факторы.

*Стихийные бедствия.* Землетрясения, наводнения, атмосферные явления, их краткая характеристика, основные параметры и методы защиты.

**7.7. Защита населения в чрезвычайных ситуациях.** Организация защиты в мирное и военное время, способы защиты, защитные сооружения, их классификация. Оборудование убежищ. Быстровозводимые убежища. Простейшие укрытия. Противорадиационные укрытия.

Укрытие в приспособленных и специальных сооружениях. Особенности и организация эвакуации из зон чрезвычайных ситуаций. Мероприятия медицинской защиты. Средства индивидуальной защиты и порядок их использования. Способы обеспечения психологической устойчивости населения в чрезвычайных ситуациях.

Единая государственная система предупреждения и ликвидации чрезвычайных ситуаций (РСЧС): цели, задачи и структура. Территориальные и функциональные подсистемы РСЧС. Координационные органы РСЧС. Органы управления и режимы функционирования РСЧС. Силы и средства РСЧС.

**7.8. Устойчивость функционирования объектов экономики в чрезвычайных ситуациях.**

Понятие об устойчивости объекта. Факторы, влияющие на устойчивость функционирования объектов. Принципы и способы повышения устойчивости функционирования объектов в ЧС.

Экстремальные ситуации. Виды экстремальных ситуаций. Терроризм. Оценка экстремальной ситуации, правила поведения и обеспечения личной

безопасности. Формы реакции на экстремальную ситуацию. Психологическая устойчивость в экстремальных ситуациях.

*Спасательные работы при чрезвычайных ситуациях.* Основы организации аварийно-спасательных и других неотложных работ. Способы ведения спасательных работ при различных видах чрезвычайных ситуаций. Основы медицины катастроф. Планы локализации и ликвидации аварийных ситуаций (ПЛАС). Требования к их составлению и их содержание.

## **РАЗДЕЛ 8. «УПРАВЛЕНИЕ БЕЗОПАСНОСТЬЮ ЖИЗНЕДЕЯТЕЛЬНОСТИ»**

**8.1. Законодательные и нормативные правовые основы управления безопасностью жизнедеятельности.** Концепции национальной безопасности и демографической политики Российской Федерации – основные положения. Общая характеристика системы законодательных и нормативно-правовых актов, регулирующих вопросы экологической, промышленной, производственной безопасности и безопасности в чрезвычайных ситуациях. Характеристика основных законодательных и нормативно-правовых актов: назначение, объекты регулирования и основные положения. Требования безопасности в технических регламентах. Вопросы безопасности жизнедеятельности в законах и подзаконных актах.

*Законодательство об охране труда.* Трудовой кодекс – основные положения X раздела кодекса, касающиеся вопросов охраны труда. Законодательные акты директивных органов.

Подзаконные акты по охране труда.

Система стандартов безопасности труда (ССБТ) - структура и основные стандарты. Стандарты предприятий по безопасности труда. Инструкции по охране труда.

*Законодательство о безопасности в чрезвычайных ситуациях.* Федеральный закон от 21.12.1994 № 68-ФЗ «О защите населения и территорий от чрезвычайных ситуаций природного и техногенного характера». Структура законодательной базы - основные законы и их сущность: Федеральный закон от 21 декабря 1994 г. № 69-ФЗ «О пожарной безопасности», «Технический регламент о требованиях пожарной безопасности» от 22.07.2008 № 123-ФЗ, Федеральный закон «О промышленной безопасности опасных производственных объектов» от 21.07.1997 № 116-ФЗ, Федеральный закон «О радиационной безопасности населения» от 09.01.1996 № 3-ФЗ.

Системы стандартов по безопасности в чрезвычайных ситуациях (БЧС) - структура и основные стандарты.

**8.2. Экономические основы управления безопасностью.** Современные рыночные методы экономического управления безопасностью и основные принципы регулирования различных аспектов безопасности: позитивные и негативные методы стимулирования безопасности.

Понятие экономического ущерба, его составляющие и методические подходы к оценке. Материальная ответственность за нарушение требований безопасности: аварии, несчастные случаи, загрязнение окружающей среды.

*Экономика безопасности труда.* Социально-экономическое значение охраны труда, финансирование охраны труда. Экономические ущербы от производственного травматизма, профессиональных заболеваний и неблагоприятных условий труда – основные составляющие ущерба. Экономический эффект мероприятий по улучшению условий и охране труда.

*Экономика чрезвычайных ситуаций.* Эколого-экономические и социально-экономические составляющие ущерба от чрезвычайных ситуаций. Экономическая эффективность превентивных мер по предотвращению чрезвычайных ситуаций.

**8.3. Страхование рисков:** экологическое страхование, страхование опасных объектов, страхование профессиональных рисков. Основные понятия, функции, задачи и принципы страхования рисков. Компенсационная, превентивная и инвестиционная экономические функции страхования ответственности. Экологическое страхование – проблемы и страховые риски.

Страхование ответственности предприятий – источников повышенной опасности. Страхование от несчастных случаев и профессиональных заболеваний. Федеральный закон «Об обязательном социальном страховании от несчастных случаев на производстве и профессиональных заболеваний».

**8.4. Государственное управление безопасностью:** органы управления, надзора и контроля за безопасностью, их основные функции, права и обязанности, структура. Министерства, агентства и службы – их основные функции, обязанности, права и ответственность в области различных аспектов безопасности. Управление экологической, промышленной и производственной безопасностью в регионах, селитебных зонах, на предприятиях и в организациях.

Обязанности работодателей по обеспечению охраны труда на предприятии.

Гарантии права работников на охрану труда. Обязанности работника по обеспечению охраны труда на предприятии.

Обучение работников безопасным приемам и методам работы.

Организация обучения и проверки знаний по охране труда руководителей и специалистов. Виды инструктажа по охране труда. Порядок проведения и оформления инструктажа.

Надзор и контроль за соблюдением законодательства об охране труда.

Надзор в сфере безопасности – основные органы надзора, их функции и права.

Кризисное управление в чрезвычайных ситуациях – российская система управления в чрезвычайных ситуациях – система РСЧС, система гражданской обороны – сущность структуры, задачи и функции.

*Травматизм и заболеваемость на производстве.*

Понятия о несчастном случае, производственной травме, профессиональном заболевании и отравлении. Острые и хронические заболевания.

Расследование и учет несчастных случаев на производстве. Относительные показатели производственного травматизма и профессиональной заболеваемости.

Причины производственного травматизма и профессиональной заболеваемости.

Методы анализа травматизма.

*Организация мониторинга, диагностики и контроля состояния окружающей среды, промышленной безопасности, условий и безопасности труда. Государственная экологическая экспертиза и оценка состояния окружающей среды, декларирование промышленной безопасности, государственная экспертиза условий труда, аттестация рабочих мест – понятие, задачи, основные функции, сущность, краткая характеристика процедуры проведения.*

*Аудит и сертификация состояния безопасности. Экологический аудит и экологическая сертификация, сертификация производственных объектов на соответствие требованиям охраны труда – сущность и задачи.*

*Основы менеджмента в области экологической безопасности, условий труда и здоровья работников: основные задачи, принципы и сущность менеджмента. Сущность цикла «Деминга-Шухарта» менеджмента качества: политика в области безопасности, контроль и измерение параметров, корректировка и постоянное совершенствование.*

## 5. СООТВЕТСТВИЕ СОДЕРЖАНИЯ ТРЕБОВАНИЙ К РЕЗУЛЬТАТАМ ОСВОЕНИЯ ДИСЦИПЛИНЫ

№	В результате освоения дисциплины студент должен:	Разделы							
		1	2	3	4	5	6	7	8
Знать:									
1	основные техносферные опасности, их свойства и характеристики;	+	+				+		+
2	характер воздействия вредных и опасных факторов на человека и природную среду, методы защиты от них применительно к сфере своей профессиональной деятельности.			+	+	+		+	
Уметь:									
3	идентифицировать основные опасности среды обитания человека;	+		+	+		+		
4	оценивать риск их реализации, выбирать методы защиты от опасностей применительно к сфере своей профессиональной деятельности и способы обеспечения комфортных условий жизнедеятельности.		+			+		+	+
Владеть:									
5	законодательными и правовыми актами в области безопасности и охраны окружающей среды, требованиями к безопасности технических регламентов в сфере профессиональной деятельности;	+			+			+	+
6	способами и технологиями защиты в чрезвычайных ситуациях;				+			+	
7	понятийно-терминологическим аппаратом в области безопасности;	+	+	+	+	+	+	+	+
8	навыками рационализации профессиональной деятельности с целью обеспечения безопасности и защиты окружающей среды.			+	+			+	
Общекультурные компетенции:									
1	- способность использовать основы экономических знаний в различных сферах жизнедеятельности (ОК-3);	+	+				+		+
2	- способность к самоорганизации и самообразованию (ОК-7);	+	+	+	+	+	+	+	+
3	- способность использовать приемы оказания первой помощи, методы защиты в условиях чрезвычайных ситуаций (ОК-9).			+	+	+		+	
Общепрофессиональные компетенции:									
1	- владеть основными методами защиты производственного персонала и населения от возможных последствий аварий, катастроф, стихийных бедствий (ОПК-6).			+	+	+		+	

## 6. ПРАКТИЧЕСКИЕ И ЛАБОРАТОРНЫЕ ЗАНЯТИЯ

### 6.1. Практические занятия

Практические занятия не предусмотрены учебным планом.

### 6.2. Лабораторные занятия

Лабораторный практикум по дисциплине «**Безопасность жизнедеятельности**» выполняется в соответствии с Учебным планом в 7 семестре и занимает 16 акад. часов. Лабораторные работы охватывают четыре раздела дисциплины. В практикум входит 11 работ, из них 10 работ по 1,5 часа и одна работа – 1 ч. Выполнение лабораторного практикума способствует закреплению материала, изучаемого в дисциплине «**Безопасность жизнедеятельности**», а также дает знания о методиках определения показателей опасности и вредности производственной среды и требованиям к выполнению методик, обеспечивающих достоверность получаемых результатов.

Максимальное количество баллов за выполнение лабораторного практикума составляет 28 баллов (максимально по 2,5 балла за 10 работ и 3 балла за работу №8 «Определение концентрационных пределов распространения пламени газоздушных смесей»). Количество работ и баллов за каждую работу может быть изменено в зависимости от их трудоемкости.

Примеры лабораторных работ и разделы, которые они охватывают:

№ п/п	№ раздела дисциплины	Примерные темы лабораторных работ	Часы
1	5.2	Определение параметров метеорологических условий в рабочей зоне производственных помещений.	1,5
2	4.2	Оценка эффективности работы вентиляционных установок.	1,0
3	3.2; 4.2	Определение запыленности воздуха производственных помещений.	1,0 0,5
4	3.3; 4.3	Исследование производственного шума и эффективности звукоизолирующих устройств.	1,0 0,5
5	5.3	Измерение и нормирование естественной освещенности на рабочих местах.	1,5
6	5.3	Измерение и нормирование искусственной освещенности на рабочих местах.	1,5
7	3.8; 7.2	Определение температуры вспышки горючих жидкостей.	1,0 0,5
8	3.8; 7.2	Определение концентрационных пределов распространения пламени газоздушных смесей.	1,0 0,5
9	3.8; 7.3	Определение группы трудногорючих и горючих твердых веществ и материалов	1,0 0,5
10	3.6; 4.3	Исследование опасности поражения человека током в трехфазных электрических сетях.	1,0 0,5
11	7.2; 7.8	Определение типа и количества огнетушителей для производственных помещений. Расчет максимального количества горючих жидкостей для производственных помещений.	1,0 0,5



## **7. САМОСТОЯТЕЛЬНАЯ РАБОТА**

Рабочей программой дисциплины «Безопасность жизнедеятельности» предусмотрена самостоятельная работа студента в объёме 60 акад. часов. Самостоятельная работа проводится с целью углубления знаний по дисциплине и предусматривает:

- регулярную проработку пройденного на лекциях учебного материала и подготовку к выполнению лабораторных работ по разделам дисциплины;
- ознакомление и проработку рекомендованной литературы и работу с электронно-библиотечными системами, включая переводы публикаций из научных журналов, цитируемых в базах РИНЦ;
- посещение отраслевых выставок, семинаров, конференций различного уровня;
- подготовка к экзамену.

Планирование времени на самостоятельную работу, необходимого на изучение дисциплины, студентам лучше всего осуществлять на весь период изучения, предусматривая при этом регулярное повторение пройденного материала. Материал, законспектированный на лекциях, необходимо регулярно дополнять сведениями из литературных источников, представленных в рабочей программе. При работе с указанными источниками рекомендуется составлять краткий конспект материала, с обязательным фиксированием библиографических данных источника.

## **8. ПРИМЕРЫ ОЦЕНОЧНЫХ СРЕДСТВ ДЛЯ КОНТРОЛЯ ОСВОЕНИЯ ДИСЦИПЛИНЫ**

### **8.1. Примерная тематика реферативно-аналитической работы**

Реферативно–аналитическая работа не предусмотрена.

### **8.2. Примеры контрольных вопросов для текущего контроля освоения дисциплины**

Для текущего контроля предусмотрено 2 контрольные работы (первая по разделу 4, вторая по разделу 7). Максимальная оценка за контрольные работы составляет по 16 баллов за каждую. 28 баллов отводятся на лабораторные работы.

#### **Раздел 4. Примеры вопросов к контрольной работе № 1.**

**Максимальная оценка – 16 баллов.** Контрольная работа содержит 2 вопроса, по 8 баллов за вопрос.

1. Требования безопасности, предъявляемые к технологическим процессам. Инженерно-технические средства безопасности.

2. Потенциально опасные технологические процессы (группы). Виды опасностей и основные причины возникновения аварийной ситуации. Технологический регламент, его содержание.

3. Сосуды и аппараты, работающие под давлением, требования безопасности, предъявляемые к ним, их арматура и техническое освидетельствование.

4. Назначение, устройство, маркировка и техническое освидетельствование баллонов.

5. Меры безопасности при эксплуатации, транспортировке и хранении баллонов. Причины взрывов и списания баллонов. Ацетиленовые баллоны, их устройство.

6. Безопасность эксплуатации компрессоров (источники опасности, системы смазки и охлаждения, предохранительные устройства, контрольно-измерительные приборы). Специальные требования безопасности.

7. Назначение, классификация и типы газгольдеров. Устройство и безопасная эксплуатация газгольдеров низкого давления.

8. Действие электрического тока на организм человека и виды поражений. Факторы, определяющие степень воздействия электрического тока на организм человека. Электрозащитные средства: изолирующие, ограждающие и вспомогательные.

9. Условия и основные причины поражения человека электрическим током. Пороговые значения различных видов тока. Классификация помещений по опасности поражения людей электрическим током.

10. Технические способы и средства защиты, обеспечивающие электробезопасность (защитное заземление, зануление и т.д.).

11. Безопасность при проведении работ в закрытых аппаратах и емкостях.

12. Мероприятия, повышающие устойчивость функционирования производственных объектов.

13. Единая государственная система предупреждения и ликвидации чрезвычайных ситуаций -- РСЧС (основные задачи, структура, органы управления, режимы функционирования РСЧС).

## **Раздел 7. Примеры вопросов к контрольной работе № 2.**

**Максимальная оценка – 16 баллов.** Контрольная работа содержит 2 вопроса, по 8 баллов за вопрос.

1. Классификация ЧС по виду (сфере) возникновения. Прогнозирование последствий аварий, связанных с пожарами.

2. Классификация ЧС по масштабу. Стадии ЧС. Прогнозирование последствий аварий, вызванных взрывами.

3. Классы пожаров, их характеристика. Опасные факторы пожаров, воздействующих на людей. Защита органов дыхания и головы при пожарах.

4. Понятие о горении. Условия, виды, формы и характеристики горения. Тепловая и цепная теории горения. Условия перехода горения ГВС во взрыв.

5. Показатели пожаровзрывоопасности веществ (газов, жидкостей, пылей). Их характеристика и применение. Диффузионное горение.

6. Требования пожарной безопасности в соответствии с ГОСТ ССБТ. Предотвращение образования горючей и взрывоопасной среды.

7. Категорирование помещений и зданий по взрывопожарной и пожарной опасности по СП 12.13130.2009. Характеристика категорий и их применение.

8. Классификация взрыво- и пожароопасных зон согласно ПУЭ (В-1, В-1а и т.д., П-1, П-2 и т.д.). Характеристика зон и их применение.

9. Защита производственных коммуникаций от распространения пламени. Дать характеристику помещения категории А по взрывопожароопасности.

10. Пожарная безопасность производственных зданий (возгораемость материалов и огнестойкость строительных конструкций, противопожарные преграды, планировка зданий).

11. Огнетушащие вещества, классификация, состав и краткая характеристика

12. Первичные средства тушения пожаров, их устройство, принцип действия и назначение.

13. Электроустановки во взрывоопасных зонах (уровень, вид, категории и группы). Пример маркировки взрывозащиты электрооборудования.

### **8.3. Вопросы для итогового контроля освоения дисциплины (7 семестр – экзамен)**

Максимальное количество баллов за экзамен – 40 баллов. Экзаменационный билет содержит 4 вопроса, каждый оценивается по 10 баллов.

1. Опасности и их источники. Виды опасности по степени завершенности воздействия на объект защиты. Виды реализации опасностей.

2. Риск – количественная мера опасности. Виды риска.

3. Анализ, оценка и управление риском.

4. Эволюция опасностей и человека.

5. Концепция устойчивого развития. Взаимосвязь устойчивого развития и безопасности.

6. Реализация целей устойчивого развития в России. Законодательная база, специфика реализации.

7. Современные системы защиты и безопасности. Их взаимосвязь и объекты защиты.

8. Нормативные и законодательные основы управления безопасностью жизнедеятельности.

9. Законодательные основы безопасности труда, безопасности в чрезвычайных ситуациях, промышленной безопасности и пожарной безопасности в Российской Федерации.

10. Экономическое управление безопасностью окружающей среды, безопасностью труда, чрезвычайных ситуаций. Принципы страхования рисков.

Полный перечень оценочных средств приведен в виде отдельного документа, являющегося неотъемлемой частью основной образовательной программы.

#### 8.4. Структура и примеры билетов

Экзамен по дисциплине «Безопасность жизнедеятельности» проводится в 7 семестре и включает контрольные вопросы по всем разделам рабочей программы дисциплины. Билет для *экзамена* состоит из 4 вопросов, относящихся к указанным разделам. Ответы на вопросы *экзамена* оцениваются из максимальной оценки 40 баллов. Каждый вопрос оценивается в 10 баллов.

Пример билета для *экзамена*:

«Утверждаю» Зав. кафедрой ТСБ  _____ Н.И. Акинин  «__» _____ 20__ г.	Министерство науки и высшего образования РФ
	<b>Российский химико-технологический университет имени Д.И. Менделеева</b>
	Кафедра техносферной безопасности
	<b>Направление подготовки 18.03.01 – Химическая технология</b>
	Безопасность жизнедеятельности
<b>Билет № 1</b>	
1. Взаимодействие человека и среды обитания. Риск – количественная мера опасности.	
2. Понятие микроклимата производственных помещений, нормирование микроклимата.	
3. Действие электрического тока на человека. Электрозащитные средства. Первая помощь при поражении человека электрическим током.	
4. Активные способы пожаро- и взрывозащиты технологического процесса.	

## 9. УЧЕБНО-МЕТОДИЧЕСКОЕ ОБЕСПЕЧЕНИЕ ДИСЦИПЛИНЫ.

### 9.1. Рекомендуемая литература.

#### А) Основная литература.

1. Безопасность жизнедеятельности в химической промышленности: учебник / Н. И. Акинин, Л. К. Маринина, А. Я. Васин [и др.]; под общей редакцией Н. И. Акинина. — Санкт-Петербург: Лань, 2019. — 448 с. — ISBN 978-5-8114-3891-4. — Текст: электронный // Лань: электронно-библиотечная система. — URL: <https://e.lanbook.com/book/116363> — Режим доступа: для авториз. пользователей.

2. Безопасность жизнедеятельности. Производственная санитария в химической промышленности [Текст]: лабораторный практикум: Учебное пособие / Л. К. Маринина [и др.]. - М.: РХТУ им. Д.И. Менделеева, 2013. – 76 с.

3. Безопасность жизнедеятельности. Пожарная профилактика и электробезопасность в химической промышленности [Текст]: лабораторный практикум / Л. К. Маринина [и др.]. - М.: РХТУ им. Д.И. Менделеева, 2013. – 76 с.

4. Занько, Н. Г. Безопасность жизнедеятельности: учебник / Н. Г. Занько, К. Р. Малаян, О. Н. Русак. — 17-е изд., стер. — Санкт-Петербург: Лань, 2017. — 704 с. — ISBN 978-5-8114-0284-7. — Текст: электронный // Лань: электронно-библиотечная система. — URL: <https://e.lanbook.com/book/92617>. — Режим доступа: для авториз. пользователей.

#### Б) Дополнительная литература.

1. Безопасность труда в химической промышленности [Текст]: учебное пособие для студ. вузов / ред.: Л. К. Маринина. - М.: Academia, 2006. - 526 с.

2. Акинин, Н. И. Прогнозирование взрывоопасности парогазовых смесей [Электронный ресурс] / Н. И. Акинин, И.В. - М.: РХТУ им. Д.И. Менделеева, 2014. - 175 с.

### 9.2. Рекомендуемые источники научно-технической информации

- Раздаточный иллюстративный материал к лекциям.
- Презентации к лекциям.
- Методические рекомендации по выполнению лабораторных работ.

Научно-технические журналы:

«Безопасность труда в промышленности» ISSN 0409-2961;

«Безопасность в техносфере» ISSN 1998-071X;

«Пожарная безопасность» ISSN 2411-3778;

«Пожаровзрывобезопасность» ISSN 0869-7493 (Print) и ISSN 2587-6201 (Online);

«Безопасность жизнедеятельности» ISSN 1684-6435;

«Информационные бюллетени Федеральной службы по экологическому, технологическому и атомному надзору» (подписные индексы по каталогу «Газеты. Журналы» ОАО «Агентство «Роспечать» 82684 и 85219).

### **9.3. Средства обеспечения освоения дисциплины**

Для реализации рабочей программы подготовлены следующие средства обеспечения освоения дисциплины:

- компьютерные презентации интерактивных лекций – 10, (общее число слайдов – 200);

- банк тестовых заданий для текущего контроля освоения дисциплины (общее число вопросов – 50);

Для освоения дисциплины используются следующие нормативные и нормативно-методические документы:

– Федеральный закон Российской Федерации от 29.12.2012 № 273-ФЗ «Об образовании в Российской Федерации» [Электронный ресурс] – Режим доступа:

<http://pravo.gov.ru/proxy/ips/?docbody=&nd=102162745&intelsearch=273-%D4%C7> (дата обращения: 10.06.2020).

– Федеральные государственные образовательные стандарты высшего образования // Координационный совет учебно-методических объединений и научно-методических советов высшей школы. Портал Федеральных образовательных стандартов высшего образования [Электронный ресурс] – Режим доступа: <http://fgosvo.ru/fgosvo/92/91/4> (дата обращения: 10.06.2020).

– Приказ Министерства образования и науки РФ от 23.08.2017 № 816 «Об утверждении Порядка применения организациями, осуществляющими образовательную деятельность, электронного обучения, дистанционных образовательных технологий при реализации образовательных программ» [Электронный ресурс]. Режим доступа: <http://pravo.gov.ru/proxy/ips/?docbody=&nd=102447332&intelsearch=816+%EF%F0%E8%EA%E0%E7> (дата обращения: 10.06.2020).

При освоении дисциплины студенты должны использовать информационные и информационно-образовательные ресурсы следующих порталов и сайтов:

- Система федеральных образовательных порталов. Система открытого образования. Консалтинговый центр ИОС ОО РФ [Электронный ресурс] – Режим доступа: <http://www.openedu.ru> (дата обращения: 10.06.2020).

- Информационная система «Единое окно доступа к образовательным ресурсам». URL: <http://window.edu.ru/> (дата обращения: 10.06.2020).

- ФЭПО: соответствие требованиям ФГОС [Электронный ресурс] – Режим доступа: <http://fero.i-exam.ru/> (дата обращения: 10.06.2020).

При реализации дисциплины с применением электронного образования и дистанционных образовательных технологий для проведения занятий в формате онлайн-встреч или презентаций по средствам сети Интернет используется мессенджер Discord, для обеспечения обучающихся учебно-методическими материалами используются сервисы облачного хранилища с доступом посредством интернет-браузера (Google Drive, Яндекс.Диск, Облако.Mail и другие). При необходимости могут использоваться другие сервисы для проведения занятий в формате онлайн-встреч или презентаций через сеть Интернет.

## **10. МЕТОДИЧЕСКИЕ УКАЗАНИЯ ДЛЯ ОБУЧАЮЩИХСЯ**

### **10.1. Для студентов, обучающихся по очной форме, без использования электронного образования и дистанционных образовательных технологий**

Методические рекомендации по организации учебной работы обучающегося в бакалавриате направлены на повышение ритмичности и эффективности его аудиторной и самостоятельной работы по дисциплине.

Дисциплина *«Безопасность жизнедеятельности»* включает 8 разделов, каждый из которых имеет определенную логическую завершенность. При изучении материала каждого раздела рекомендуется регулярное повторение законспектированного лекционного материала, а также дополнение его сведениями из литературных источников, представленных в рабочей программе. При работе с указанными источниками рекомендуется составлять краткий конспект с обязательным фиксированием библиографических данных источника. Изучение материала каждого раздела заканчивается контролем его освоения в форме контрольной работы. Результаты выполнения контрольных работ оцениваются в соответствии с принятой в университете рейтинговой системой оценки знаний.

Рабочая программа дисциплины *«Безопасность жизнедеятельности»* предусматривает проведение лабораторного практикума в объеме 16 ч. Работы выполняются в часы, выделенные учебным планом в 7 семестре. Лабораторный практикум выполняется, когда изучен материал большинства разделов, входящих в разделы «Идентификация и воздействие на человека вредных и опасных факторов среды обитания», «Защита человека и среды обитания от вредных и опасных факторов природного, антропогенного и техногенного происхождения», «Обеспечение комфортных условий для жизни и деятельности человека» и «Чрезвычайные ситуации и методы защиты в условиях их реализации».

Лабораторные работы охватывают 3, 4, 5 и 7 раздел. На выполнение каждой работы отводится примерно 1,5 часа.

Целью выполнения лабораторных работ является закрепление полученных знаний по дисциплине, расширение эрудиции и кругозора студента бакалавра в области безопасности жизнедеятельности, развитие творческого потенциала и самостоятельного мышления студента. В задачи подготовки к выполнению лабораторных работ входит приобретение навыков работы с информационными ресурсами, получение опыта проведения работ, обработки, анализа полученных результатов и формулирования выводов по выполненной работе.

При оформлении лабораторных работ следует использовать данные, приведенные в ГОСТ 12.1.044-89 «ССБТ. Пожаровзрывоопасность веществ и материалов. Номенклатура показателей и методы их определения», ГОСТ 12.1.005-88 «ССБТ. Общие санитарно-гигиенические требования к воздуху рабочей зоны», СП 60.13330.2016 «Отопление, вентиляция и кондиционирование воздуха», СП 12.13130.2009 «Определение категорий помещений, зданий и наружных установок по взрывопожарной и пожарной опасности», СП 112.13330.2011 (СНиП 21-01-97\*) «Пожарная безопасность зданий и сооружений» и в Практикумах (см. Раздел 9.1).

Содержание и оформление лабораторных работ оценивается в соответствии с принятой в университете рейтинговой системой оценки знаний. Максимальная оценка за выполнение всех работ лабораторного практикума составляет 28 баллов и входит в 60 баллов, отводимых на работу студента в семестре.

Совокупная оценка текущей работы студента бакалавриата в семестре складывается из оценок за выполнение контрольных работ (максимальная оценка 32 балла) и лабораторного практикума (максимальная оценка 28 баллов). Максимальная оценка текущей работы в семестре составляет 60 баллов.

В соответствии с учебным планом изучение материала всех разделов происходит в 7 семестре и заканчивается контролем его освоения в форме 2 контрольных работ (максимальная оценка 16 баллов за каждую контрольную работу) и завершается итоговым контролем в форме экзамена. Максимальная оценка на экзамене составляет 40 баллов.

#### **10.2. Для студентов, обучающихся по очной форме, с использованием электронного образования и дистанционных образовательных технологий**

При использовании электронного обучения и дистанционных образовательных технологий занятия полностью или частично проводятся в режиме онлайн. Объем дисциплины и распределение нагрузки по видам работ соответствует п. 4.1. Распределение баллов соответствует п. 10.1 либо может быть изменено в соответствии с решением кафедры, в случае перехода на ЭО и ДОТ в процессе обучения. Решение кафедры об используемых технологиях и системе оценивания достижений обучающихся принимается с учетом мнения ведущего преподавателя и доводится до обучающихся.



## **11. МЕТОДИЧЕСКИЕ РЕКОМЕНДАЦИИ ДЛЯ ПРЕПОДАВАТЕЛЕЙ**

### **11.1. Для преподавателей, при реализации программы по очной форме, без использования электронного образования и дистанционных образовательных технологий**

Дисциплина «Безопасность жизнедеятельности» преподается в 7 семестре и включает лекции, лабораторные работы и самостоятельную подготовку.

Наиболее сложные теоретические материалы ведущим преподавателям рекомендуется излагать на лекциях с использованием средств мультимедийной техники и обеспечением необходимым раздаточным материалом. После изложения лекций теоретический материал необходимо закреплять решением примеров и задач в ходе выполнения лабораторных работ. Умения и навыки, необходимые для полного освоения программы в рамках заявленных компетенций, следует получать и закреплять в ходе выполнения лабораторных работ.

Для своевременной подготовки студентов к лабораторным работам преподавателям рекомендуется назвать тему и выдать задания на самостоятельную подготовку заблаговременно, в течение недели.

Ход проведения лабораторных работ включает самостоятельную подготовку к работе по заранее озвученной теме, постановку задачи и её согласование с ведущим преподавателем, планирование хода выполнения работы, выполнение работы в соответствии с разработанным планом, подготовку отчёта о выполненной работе, защиту лабораторной работы.

Совокупная оценка текущей работы студента в семестре складывается из оценок за выполнение контрольных и лабораторных работ. Максимальная оценка текущей работы в семестре составляет 60 баллов. Распределение баллов в семестре по контрольным работам указано выше.

В соответствии с учебным планом изучение дисциплины завершается итоговым контролем в форме экзамена. Максимальное суммарное количество баллов, которое может набрать обучаемый на экзамене, равняется 40. Общая оценка результатов освоения дисциплины складывается из числа баллов, набранных в семестре и на экзамене. Максимальная общая оценка всей дисциплины составляет 100 баллов.

### **11.2. Для преподавателей, при реализации программы по очной форме, с использованием электронного образования и дистанционных образовательных технологий**

При использовании электронного обучения и дистанционных образовательных технологий занятия полностью или частично проводятся в режиме онлайн. Объем дисциплины и распределение нагрузки по видам работ соответствует п. 4.1. Распределение баллов соответствует п. 10.1 либо может быть изменено в соответствии с решением кафедры, в случае перехода на ЭО и ДОТ в процессе обучения. Решение кафедры об используемых технологиях

и системе оценивания достижений обучающихся принимается с учетом мнения ведущего преподавателя и доводится до обучающихся.

Реализация ЭО и ДОТ предполагает использование следующих видов и учебной деятельности: онлайн консультации, практические занятия, видеолекции; лабораторные работы, проводимые полностью или частично с применением ЭО и ДОТ; текущий контроль с ограничением времени предоставления фотоматериалов с ответами и документами, подтверждающими личность выполнявшего работу. Оценочные средства и форма текущего контроля могут быть скорректированы с целью обеспечения в рамках ЭО и ДОТ максимально возможной реализации объективной оценки знаний и сформированности компетенций или их частей.

При реализации РПД в зависимости от конкретной ситуации ЭО и ДОТ могут быть применены в следующем виде: объем часов контактной работы обучающихся с преподавателем не сокращается и электронные образовательные ресурсы (ЭОР) методически обеспечивают самостоятельную работу обучающихся в объеме, предусмотренном рабочей программой данной дисциплины. Занятия проводятся в формате онлайн-встреч или презентаций по средствам сети Интернет.

## **12. ПЕРЕЧЕНЬ ИНФОРМАЦИОННЫХ ТЕХНОЛОГИЙ, ИСПОЛЬЗУЕМЫХ В ОБРАЗОВАТЕЛЬНОМ ПРОЦЕССЕ**

Информационную поддержку изучения дисциплины осуществляет Информационно-библиотечный центр (ИБЦ) РХТУ им. Д.И. Менделеева, который обеспечивает обучающихся основной учебной, учебно-методической и научной литературой, необходимой для организации образовательного процесса по дисциплине. Общий объем многоотраслевого фонда ИБЦ на 01.01.2019 г. составляет 1 715 452 экз. изданий.

Фонд ИБЦ располагает учебной, учебно-методической и научно-технической литературой в форме печатных и электронных изданий, а также включает официальные, справочно-библиографические, специализированные отечественные и зарубежные периодические и информационные издания. ИБЦ обеспечивает доступ к профессиональным базам данных, информационным, справочным и поисковым системам.

Каждый обучающийся обеспечен свободным доступом из любой точки, в которой имеется доступ к сети Интернет и к электронно-библиотечной системе (ЭБС) Университета, которая содержит различные издания по основным изучаемым дисциплинам и сформирована по согласованию с правообладателями учебной и учебно-методической литературы.

Для более полного и оперативного справочно-библиографического и информационного обслуживания в ИБЦ реализована технология Электронной доставки документов.

№	Электронный ресурс	Реквизиты договора (номер, дата заключения, срок действия), ссылка на сайт ЭБС, сумма договора, количество ключей	Характеристика библиотечного фонда, доступ к которому предоставляется договором
1	Электронно-библиотечная система (ЭБС) «ЛАНЬ»	<p>Принадлежность - сторонняя</p> <p>Реквизиты договора - ООО «Издательство «Лань», договор № 33.03-Р-2.0-1775/2-10 от 26.09.2019г. Сумма договора – 642 083-68</p> <p>Срок действия с «26» сентября 2019г. по «25» сентября 2020г.</p> <p>Ссылка на сайт ЭБС – <a href="http://e.lanbook.com">http://e.lanbook.com</a></p> <p>Количество ключей - доступ для зарегистрированных пользователей РХТУ с любого компьютера.</p> <p>Дополнительный Договор № 33.03-Р-3.1-2217/2020 от 02.03.2020 г.</p> <p>Сумма договора- 30 994-52</p> <p>Срок действия с «02» марта 2020 г. по «25» сентября 2020 г. Ссылка на сайт ЭБС – <a href="http://e.lanbook.com">http://e.lanbook.com</a></p> <p>Количество ключей - доступ для зарегистрированных пользователей РХТУ с любого компьютера.</p> <p>Договор № 33.03-Р-3.1-2173/2020 Сумма договора – 747 661-28 Срок действия Договора с «26» сентября 2020г. по «25» сентября 2021г.</p> <p>Ссылка на сайт ЭБС – <a href="http://e.lanbook.com">http://e.lanbook.com</a></p> <p>Количество ключей - доступ для зарегистрированных</p>	<p>Коллекции: «Химия» - изд-ва НОТ, «Химия» - изд-ва Лаборатория знаний, «Химия» - изд-ва «ЛАНЬ», «Химия»-КНИТУ(Казанский национальный исследовательский технологический университет), «Химия» - изд-ва ФИЗМАТЛИТ», «Информатика» - изд-ва «ЛАНЬ», «Информатика»-Национальный Открытый Университет «ИНТУИТ», «Инженерно-технические науки"-изд-ва «ЛАНЬ», «Теоретическая механика»-изд-ва «ЛАНЬ», Экономика и менеджмент»- изд-ва Дашков и К., а также отдельные издания в соответствии с Договором.</p>

		пользователей РХТУ с любого компьютера. Удаленный доступ после персональной регистрации на сайте ЭБС.	
2	Электронно - библиотечная система ИБЦ РХТУ им. Д.И.Менделеева (на базе АИБС «Ирбис»)	Принадлежность – собственная РХТУ.  Ссылка на сайт ЭБС – <a href="http://lib.muctr.ru/">http://lib.muctr.ru/</a>  Доступ для пользователей РХТУ с любого компьютера	Электронные версии учебных и научных изданий авторов РХТУ по всем ООП.
3	Информационно-справочная система «ТЕХЭКСПЕРТ» «Нормы, правила, стандарты России».	Принадлежность сторонняя.  Реквизиты контракта – ООО «ИНФОРМПРОЕКТ», контракт № 189-2647А/2019 От 09.01.2020 г. Сумма договора – 601110-00  С «01» января.2020 г. по «31» декабря 2020 г.  Ссылка на сайт ЭБС – <a href="http://reforma.kodeks.ru/reforma/">http://reforma.kodeks.ru/reforma/</a>  Количество ключей – 5 лицензий + локальный доступ с компьютеров ИБЦ.	Электронная библиотека нормативно-технических изданий. Содержит более 40000 национальных стандартов и др. НТД
4	Электронная библиотека диссертаций (ЭБД РГБ).	Принадлежность – сторонняя Реквизиты договора – ФГБУ РГБ, Договор № 33.03-Р-3.1-2173/2020 Сумма договора - 398 840-00  С «16» марта 2020 г. по «15» марта 2021 г.  Ссылка на сайт ЭБС – <a href="http://diss.rsl.ru">http://diss.rsl.ru</a> Количество ключей – 10 лицензий + распечатка в ИБЦ.	В ЭБД доступны электронные версии диссертаций Российской Государственной библиотеки: с 1998 года – по специальностям: "Экономические науки", "Юридические науки", "Педагогические науки" и "Психологические науки"; с 2004 года - по всем специальностям, кроме медицины и фармации; с 2007 года - по всем специальностям, включая работы по медицине и фармации.
5	БД ВИНТИ РАН	Принадлежность сторонняя, Реквизиты договора- ВИНТИ РАН Договор № 33.03-Р-3.1-2047/2019 от 25 февраля 2020 г.  Сумма договора - 100 000-00	Крупнейшая в России баз данных по естественным, точным и техническим наукам. Включает материалы РЖ (Реферативного журнала) ВИНТИ с 1981 г. Общий объем БД - более 28 млн. документов

		<p>С «25» февраля 2020 г. по «24 » февраля 2021 г.</p> <p>Ссылка на сайт- <a href="http://www.viniti.ru/">http://www.viniti.ru/</a></p> <p>Количество ключей – локальный доступ для пользователей РХТУ в ИБЦ РХТУ.</p>	
6	<p>Научно- электронная библиотека «eLibrary.ru»</p>	<p>Принадлежность – сторонняя Реквизиты договора – ООО Научная электронная библиотека, договор № 33.03-Р-3.1 2087/2019 Сумма договора – 1100017-00</p> <p>С «01» января 2020 г. по «31» декабря 2020 г.</p> <p>Ссылка на сайт – <a href="http://elibrary.ru">http://elibrary.ru</a></p> <p>Количество ключей – доступ для пользователей РХТУ по ip- адресам неограничен.</p>	<p>Научная электронная библиотека eLIBRARY.RU - это крупнейший российский информационно- аналитический портал в области науки, технологии, медицины и образования, содержащий рефераты и полные тексты более 29 млн научных статей и публикаций, в том числе электронные версии более 5600 российских научно- технических журналов.</p>
7	<p>Справочно- правовая система «Консультант+»</p>	<p>Принадлежность сторонняя- Договор № 174-247ЭА/2019 от 26.12.2019 г. Сумма договора - 927 029-80</p> <p>С «01» января 2020 г. по «31» декабря 2020 г.</p> <p>Ссылка на сайт- <a href="http://www.consultant.ru/">http://www.consultant.ru/</a></p> <p>Количество ключей – 50 пользовательских лицензий по ip-адресам.</p>	<p>Справочно-правовая система по законодательству Российской Федерации.</p>

8	Справочно-правовая система «Гарант»	<p>Принадлежность сторонняя  Договор №166-235ЭА/2019  от 23.12.2019 г.  Сумма договора - 603 949-84</p> <p>С «01» января 2020 г.  по «31» декабря 2020 г.</p> <p>Ссылка на сайт –  <a href="http://www.garant.ru/">http://www.garant.ru/</a></p> <p>Количество ключей – 50  пользовательских лицензий по  ip-адресам.</p>	Гарант — справочно-правовая система по законодательству Российской Федерации.
9	Электронно-библиотечная система издательства "ЮРАЙТ"	<p>Принадлежность сторонняя-  «Электронное издательство ЮРАЙТ»  Договор № 33.03-Р-3.1-220/2020  от 16.03.2020 г.</p> <p>Сумма договора - 324 000-00</p> <p>С «16» марта 2020 г.  по «15» марта 2021 г.</p> <p>Ссылка на сайт –  <a href="https://biblio-online.ru/">https://biblio-online.ru/</a></p> <p>Количество ключей - доступ для  зарегистрированных  пользователей РХТУ с любого  компьютера.</p>	Электронная библиотека включает более 5000 наименований учебников и учебных пособий по всем отраслям знаний для всех уровней профессионального образования от ведущих научных школ с соблюдением требований новых ФГОСов.
10	Электронно-библиотечная система «Консультант студента»	<p>Принадлежность сторонняя-  ООО «Политехресурс»  Договор № 33.03-Р-3.1-218/2020  От «16» марта 2020 г.</p> <p>Сумма договора-36 500-00</p> <p>С «17» марта 2020 г.  по «16» марта 2021 г</p> <p>Ссылка на сайт –  <a href="http://www.studentlibrary.ru">http://www.studentlibrary.ru</a></p> <p>Количество ключей - доступ для  зарегистрированных  пользователей РХТУ с любого  компьютера.</p>	Комплект изданий, входящих в базу данных «Электронная библиотека технического ВУЗа».

11	Электронно-библиотечная система «ZNANIUM.COM»	<p>Принадлежность сторонняя- ООО «ЗНАНИУМ», Договор № 4309 эбс 33.03-Р-3.1-2215/2020 от «20» марта 2020 г.</p> <p>Сумма договора-30 000-00</p> <p>С «20» марта 2020 г. по «19» марта 2021г</p> <p>Ссылка на сайт – <a href="https://znanium.com/">https://znanium.com/</a></p> <p>Количество ключей - доступ для зарегистрированных пользователей РХТУ с любого компьютера.</p>	Коллекция изданий учебников и учебных пособий по различным отраслям знаний для всех уровней профессионального образования.
12	Информационно-аналитическая система Science Index	<p>Принадлежность сторонняя- ООО «Научная электронная библиотека» Договор № SIO-364/19 33.03-Р-3.1-2103/2019 от «17» февраля 2020 г.</p> <p>Сумма договора-90 000-00</p> <p>Срок действия с «17» февраля 2020 г. по «16» февраля 2021 г.</p> <p>Ссылка на сайт – <a href="http://elibrary.ru">http://elibrary.ru</a></p> <p>Количество ключей – локальный доступ для сотрудников ИБЦ</p>	Дистанционная поддержка публикационной активности преподавателей университета
13	Издательство Wiley	<p>Принадлежность сторонняя. Национальная подписка (Минобрнауки+ РФФИ) Информационное письмо РФФИ от 07.07.2020 г. № 694</p> <p>С «01» января 2020 г. по «31» декабря 2020 г.</p> <p>Ссылка на сайт – <a href="http://onlinelibrary.wiley.com/">http://onlinelibrary.wiley.com/</a></p> <p>Количество ключей - доступ для пользователей РХТУ по IP-адресам неограничен. Возможен</p>	Коллекция журналов по всем областям знаний, в том числе известные журналы по химии, материаловедению, взрывчатым веществам и др.

		удаленный доступ после индивидуальной регистрации.	
14	QUESTEL ORBIT	<p>Принадлежность сторонняя. Национальная подписка (Минобрнауки+ РФФИ) Информационное письмо РФФИ от 09.10.2020 г. № 1162</p> <p>С «01» января 2020 г. по «31» декабря 2020 г. Ссылка на сайт – <a href="https://orbit.com">https://orbit.com</a></p> <p>Количество ключей – доступ для пользователей РХТУ по ip-адресам неограничен.</p>	ORBIT является глобальным оперативно обновляемым патентным порталом, позволяющим осуществлять поиск в перечне заявок на патенты, полученных, приблизительно, 80-патентными учреждениями в различных странах мира и предоставленных грантов.
15	American Chemical Society	<p>Принадлежность сторонняя. Национальная подписка (Минобрнауки+ РФФИ) Информационное письмо РФФИ от 25.06.2020 г. № 637</p> <p>С «01» января 2020 г. по «31» декабря 2020 г.</p> <p>Ссылка на сайт – <a href="http://www.acs.org/content/acs/en.html">http://www.acs.org/content/acs/en.html</a></p> <p>Количество ключей – доступ для пользователей РХТУ по ip-адресам неограничен. Настройка удаленного доступа: <a href="https://pubs.acs.org/page/remotecaccess">https://pubs.acs.org/page/remotecaccess</a></p>	Коллекция журналов по химии и химической технологии Core + издательства American Chemical Society
16	База данных Reaxys и Reaxys Medicinal Chemistry Компании Elsevier	<p>Принадлежность сторонняя. Национальная подписка (Минобрнауки+ РФФИ) Информационное письмо РФФИ от 10.07.2020 г. № 712</p> <p>С «01» января 2020 г. по «31» декабря 2020 г.</p> <p>Ссылка на сайт – <a href="https://www.reaxys.com/">https://www.reaxys.com/</a></p> <p>Количество ключей – доступ для пользователей РХТУ по ip-адресам неограничен. Удаленный доступ.</p>	Структурно-химическая база данных Reaxys включает в себя структурную базу данных химических соединений и их экспериментальных свойств, реферативную базу журнальных и патентных публикаций, базу химических реакций с функцией построения плана синтеза. Модуль биологически активных соединений, биологических мишеней, фармакологических свойств химических соединений Reaxys Medicinal Chemistry является крупнейшей в мире базой данных.



17	<p>Ресурсы международной компании Clarivate Analytics</p>	<p>Принадлежность сторонняя. Национальная подписка (Минобрнауки+ РФФИ) Информационное письмо РФФИ от 07.07.2020 г. № 692</p> <p>С «01» января 2020 г. по «31» декабря 2020 г.</p> <p>Ссылка на сайт – <a href="http://apps.webofknowledge.com/WOS_GeneralSearch_input.do?product=WOS&amp;search_mode=GeneralSearch&amp;SID=R11j2TUymdd7bUatOIJ&amp;preferencesSaved=">http://apps.webofknowledge.com/WOS_GeneralSearch_input.do?product=WOS&amp;search_mode=GeneralSearch&amp;SID=R11j2TUymdd7bUatOIJ&amp;preferencesSaved=</a></p> <p>Количество ключей – доступ для пользователей РХТУ по ip-адресам неограничен. Удаленный доступ.</p>	<p>Открыт доступ к ресурсам:  <b>WEB of SCIENCE</b> – реферативная и наукометрическая база данных.  <b>MEDLINE</b> – реферативная база данных по медицине.</p>
18	<p>Электронные ресурсы издательства SpringerNature</p>	<p>Принадлежность сторонняя. Национальная подписка (Минобрнауки+ РФФИ) Информационное письмо РФФИ от 17.07.2020 г. № 743</p> <p>С «01» января 2020 г. по «31» декабря 2020 г.</p> <p>Ссылка на сайт <a href="http://link.springer.com/">http://link.springer.com/</a></p> <p>Количество ключей - доступ для пользователей РХТУ по ip-адресам неограничен. Возможен удаленный доступ.</p>	<ul style="list-style-type: none"> <li>- Полнотекстовая коллекция электронных журналов Springer по различным отраслям знаний (2019 г.) <a href="http://link.springer.com/">http://link.springer.com/</a></li> <li>Полнотекстовая коллекция журналов (архив 1893-1945) <a href="http://link.springer.com/">http://link.springer.com/</a></li> <li>- Полнотекстовые 85 журналов Nature Publishing Group <a href="https://www.nature.com/siteindex/index.html">https://www.nature.com/siteindex/index.html</a></li> <li>- Коллекция научных протоколов по различным отраслям знаний Springer Protocols <a href="http://www.springerprotocols.com/">http://www.springerprotocols.com/</a></li> <li>- Коллекция научных материалов в области физических наук и инжиниринга Springer Materials (The Landolt-Bornstein Database) <a href="http://materials.springer.com/">http://materials.springer.com/</a></li> <li>- Полный доступ к статическим и динамическим справочным изданиям по любой теме</li> <li>- Реферативная база данных по чистой и прикладной математике zbMATH <a href="http://zbmath.org/">http://zbmath.org/</a></li> <li>- Nano Database <a href="https://goo.gl/PdhJdo">https://goo.gl/PdhJdo</a></li> <li>Полнотекстовая коллекция книг издательства SpringerNature по различным отраслям знаний (2019 г.) <a href="http://link.springer.com">http://link.springer.com</a></li> </ul>

19	База данных SciFinder компании Chemical Abstracts Service	<p>Принадлежность сторонняя. Национальная подписка (Минобрнауки+ РФФИ) Информационное письмо РФФИ от 25.06.2020 г. № 635</p> <p>С «01» января 2020 г. по «31» декабря 2020 г.</p> <p>Ссылка на сайт – <a href="https://scifinder.cas.org">https://scifinder.cas.org</a></p> <p>Количество ключей – доступ для пользователей РХТУ по ip-адресам и персональной регистрации.</p>	<p>SciFinder — поисковый сервис, обеспечивающий многоаспектный поиск как библиографической информации, так и информации по химическим реакциям, структурным соединениям и патентам. Основная тематика обширного поискового массива — химия, а также ряд смежных дисциплин, таких как материаловедение, биохимия и биомедицина, фармакология, химическая технология, физика, геология, металлургия и другие.</p>
20	Коллекции издательства Elsevier на платформе ScienceDirect	<p>Принадлежность сторонняя. Национальная подписка (Минобрнауки+ РФФИ) Информационное письмо РФФИ от 07.07.2020 г. № 772</p> <p>С «01» января 2020 г. по «31» декабря 2020 г.</p> <p>Ссылка на сайт – <a href="https://www.sciencedirect.com">https://www.sciencedirect.com</a></p> <p>Количество ключей – доступ для пользователей РХТУ по ip-адресам. Удаленный доступ.</p>	<p>«Freedom Collection» — полнотекстовая коллекция электронных журналов издательства Elsevier по различным отраслям знаний, включающая не менее 2000 наименований электронных журналов. «Freedom Collection eBook collection» — содержит более 5 000 книг по 24 различным предметным областям естественных, технических и медицинских наук. Доступ к архивам 2015-2019 гг.</p>
22	American Institute of Physics (AIP)	<p>Принадлежность сторонняя. Национальная подписка (Минобрнауки+ РФФИ) Информационное письмо РФФИ от 19.10.2020 № 1188</p> <p>С «01» января 2020 г. по «31» декабря 2020 г.</p> <p>С «01» января 2020 г. по «31» декабря 2020 г.</p> <p>Ссылка на сайт – <a href="http://scitation.aip.org">http://scitation.aip.org</a></p> <p>Количество ключей – доступ для пользователей РХТУ по ip-адресам неограничен. Настройка удаленного доступа: <a href="https://www.scitation.org/remote-access">https://www.scitation.org/remote-access</a></p>	<p>Коллекция журналов по техническим и естественным наукам издательства Американского института физики (AIP).</p>

23	Scopus	<p>Принадлежность сторонняя. Национальная подписка (Минобрнауки+ РФФИ) Информационное письмо РФФИ от 19.10.2020 г. № 1189</p> <p>С «01» января 2020 г. по «31» декабря 2020 г.</p> <p>Ссылка на сайт – <a href="http://www.scopus.com">http://www.scopus.com</a>.</p> <p>Количество ключей – доступ для пользователей РХТУ по ip- адресам неограничен. Удаленный доступ.</p>	Мультидисциплинарная реферативная и наукометрическая база данных издательства <b>ELSEVIER</b>
24	Royal Society of Chemistry (Королевское химическое общество)	<p>Принадлежность сторонняя. Национальная подписка (Минобрнауки+ РФФИ) Информационное письмо РФФИ от 20.10.2020 г. № 1196</p> <p>С «01» января 2020 г. по «31» декабря 2020 г.</p> <p>Ссылка на сайт – <a href="http://pubs.rsc.org">http://pubs.rsc.org</a></p> <p>Количество ключей - доступ для пользователей РХТУ по ip- адресам неограничен. Настройка удаленного доступа: <a href="https://www.rsc.org/covid-19-response/publishing-remote-access">https://www.rsc.org/covid-19-response/publishing-remote-access</a></p>	Коллекция включает 44 журнала. Тематика: органическая, аналитическая, физическая химия, биохимия, электрохимия, химические технологии.
25	ProQuest Dissertation and Theses Global	<p>Принадлежность сторонняя. Национальная подписка (Минобрнауки+ ГПНТБ) Сублицензионный договор № от</p> <p>С «__» _____ 2020г. по «__» _____ 2020 г.</p> <p>Ссылка на сайт – <a href="http://www.proquest.com/products-services/pqdtglobal.html">http://www.proquest.com/products-services/pqdtglobal.html</a></p> <p>Количество ключей – дост уп для пользователей РХТУ по ip-адресам неограничен.</p>	База данных ProQuest Dissertation & Theses Global (PQDT Global) авторитетная коллекция из более 3,5 млн. зарубежных диссертаций, более 1,7 млн. из которых представлены в полном тексте.

Бесплатные архивные коллекции, приобретенные Минобрнауки для вузов.

[Архив Издательства American Association for the Advancement of Science. Пакет «Science Classic» 1880-1996](#)

[Архив Издательства Annual Reviews. Пакет «Full Collection» 1932-2005](#)

[Архив издательства Института физики \(Великобритания\). Пакет «Historical Archive 1874-1999» с первого выпуска каждого журнала по 1999, 1874-1999](#)

[Архив издательства Nature Publishing Group. Пакет «Nature» с первого выпуска первого номера по 2010, 1869-2010](#)

[Архив издательства Oxford University Press. Пакет «Archive Complete» с первого выпуска каждого журнала по 1995, 1849-1995](#)

[Архив издательства Sage. Пакет «2010 SAGE Deep Backfile Package» с первого выпуска каждого журнала по 1998, 1890-1998](#)

[Архив издательства Taylor & Francis. Full Online Journal Archives. с первого выпуска каждого журнала по 1996, 1798-1997](#)

[Архив издательства Cambridge University Press. Пакет «Cambridge Journals Digital Archive \(CJDA\)» с первого выпуска каждого журнала по 2011, 1827-2011](#)

[Архив журналов Королевского химического общества\(RSC\). 1841-2007](#)

[Архив коллекции журналов Американского геофизического союза \(AGU\), предоставляемый издательством Wiley Subscription Services, Inc. 1896-1996](#)

Бесплатные официальные открытые ресурсы Интернет:

1. Directory of Open Access Journals (DOAJ) <http://doaj.org/>

Ресурс объединяет более 10000 научных журналов по различным отраслям знаний (около 2 миллионов статей) из 134 стран мира.

2. Directory of Open Access Books (DOAB) <https://www.doabooks.org/>

В базе размещено более 3000 книг по различным отраслям знаний, предоставленных 122 научными издательствами.

3. BioMed Central <https://www.biomedcentral.com/>

База данных включает более 300 рецензируемых журналов по биомедицине, медицине и естественным наукам. Все статьи, размещенные в базе, находятся в свободном доступе.

4. Электронный ресурс arXiv <https://arxiv.org/>

Крупнейшим бесплатный архив электронных научных публикаций по разделам физики, математики, информатики, механики, астрономии и биологии. Имеется подробный тематический каталог и возможность поиска статей по множеству критериев.

5. Коллекция журналов MDPI AG <http://www.mdpi.com/>

Многодисциплинарный цифровой издательский ресурс, является платформой для рецензируемых научных журналов открытого доступа, издающихся MDPI AG (Базель, Швейцария). Издательство выпускает более 120 разнообразных электронных журналов, находящихся в открытом доступе.

6. Издательство с открытым доступом InTech <http://www.intechopen.com/>

Первое и крупнейшее в мире издательство, публикующее книги в открытом доступе, около 2500 научных изданий. Основная тематическая направленность - физические и технические науки, технологии, медицинские науки, науки о жизни.

7. База данных химических соединений ChemSpider <http://www.chemspider.com/>

ChemSpider – это бесплатная химическая база данных, предоставляющая быстрый доступ к более чем 28 миллионам структур, свойств и соответственной информации. Ресурс принадлежит Королевскому химическому обществу Великобритании (Royal Society of Chemistry).

8. Коллекция журналов PLOS ONE <http://journals.plos.org/plosone/>

PLOS ONE – коллекция журналов, в которых публикуются отчеты о новых исследованиях в области естественных наук и медицины. Все журналы размещены в свободном доступе (Open Access), все статьи проходят строгое научное рецензирование.

9. US Patent and Trademark Office (USPTO) <http://www.uspto.gov/>

Ведомство по патентам и товарным знакам США — USPTO — предоставляет свободный доступ к американским патентам, опубликованным с 1976 г. по настоящее время.

10. Espacenet - European Patent Office (EPO) <http://worldwide.espacenet.com/>

Патенты (либо патентные заявки) более 50 национальных и нескольких международных патентных бюро, в том числе полные тексты патентов США, России, Франции, Японии и др.

11. Федеральный институт промышленной собственности (ФИПС)  
[http://www1.fips.ru/wps/wcm/connect/content\\_ru/ru](http://www1.fips.ru/wps/wcm/connect/content_ru/ru)

Информационные ресурсы ФИПС свободного доступа:

- Электронные бюллетени. Изобретения. Полезные модели.
- Открытые реестры российских изобретений и заявок на изобретения.
- Рефераты российских патентных документов за 1994–2016 гг.
- Полные тексты российских патентных документов из последнего официального бюллетеня.

Бесплатные открытые интернет ресурсы:

– Федеральные нормы и правила в области промышленной безопасности «Общие правила взрывобезопасности для взрывопожароопасных химических, нефтехимических и нефтеперерабатывающих производств» от 11 марта 2013 года N 96. [электронный ресурс: <http://docs.cntd.ru/document/499013213>];

– Правила противопожарного режима в Российской Федерации. Постановление Правительства РФ от 25.04.2012 г. № 390. [электронный ресурс: <http://docs.cntd.ru/document/902344800>];

– ПУЭ. Правила устройства электроустановок (7-е издание) [электронный ресурс: <http://docs.cntd.ru/document/1200030216>];

– Р. 2.2.2006-05 Руководство по гигиенической оценке факторов рабочей среды и трудового процесса. Критерии и классификация условий труда. [электронный ресурс: <http://docs.cntd.ru/document/1200040973>];

– Группа компаний «Промышленная безопасность» [Электронный ресурс]. – Режим доступа: [safety.ru](http://safety.ru) – Загл.с экрана (Дата обращения: 10.05.2020);

– Федеральная служба по экологическому, технологическому и атомному надзору РОСТЕХНАДЗОР [Электронный ресурс]. – Режим доступа: <http://www.gosnadzor.ru/> – Загл.с экрана (Дата обращения: 10.05.2020);

– <http://www.rsl.ru> - Российская Государственная Библиотека (Дата обращения: 10.05.2020);

– <http://www.gpntb.ru> - Государственная публичная научно-техническая библиотека России (Дата обращения: 10.05.2020);

– <http://lib.msu.ru> - Научная библиотека Московского государственного университета (Дата обращения: 10.05.2020);

- <http://window.edu.ru> - Полнотекстовая библиотека учебных и учебно-методических материалов (Дата обращения: 10.05.2020);
- <http://abc-chemistry.org/ru/> - ABC-Chemistry : Бесплатная научная химическая информация (Дата обращения: 10.05.2020);
- <http://findebookee.com/> - поисковая система по книгам (Дата обращения: 10.05.2020);
- <http://elibrary.ru> - Научная электронная библиотека (Дата обращения: 10.05.2020).

### **13. МАТЕРИАЛЬНО-ТЕХНИЧЕСКОЕ ОБЕСПЕЧЕНИЕ**

В соответствии с учебным планом занятия по дисциплине «*Безопасность жизнедеятельности*» проводятся в форме лекций, лабораторных работ и самостоятельной работы обучающегося.

#### **13.1. Оборудование, необходимое в образовательном процессе:**

Учебные аудитории для проведения лекционных занятий, оборудованные электронными средствами демонстрации (компьютер со средствами звуковоспроизведения, проектор, экран) и учебной мебелью.

Учебные лаборатории (производственная санитария, пожарная профилактика), оснащенные лабораторной мебелью, демонстрационными досками и научным оборудованием для проведения лабораторных работ.

Научно-исследовательское оборудование для определения характеристик опасных и вредных производственных факторов (аспиратор для отбора проб воздуха, весы аналитические – 1-й класс точности, шумомер, люксметр, анемометр, вытяжной шкаф, гигрометр, прибор ТВ1 для определения температуры вспышки).

Испытательная лаборатория по определению показателей пожаровзрывоопасности веществ и материалов, установка ОТМ (определение группы горючих и трудногорючих веществ и материалов), стеклянный взрывной цилиндр.

#### **13.2. Учебно-наглядные пособия:**

Информационно-методические материалы: учебные пособия по дисциплине; раздаточный материал к разделам лекционного курса; альбомы, каталоги и рекламные проспекты с основными видами и характеристиками средств индивидуальной защиты, респираторы У-2К, противогазы ГП-7, самоспасатель изолирующий, защитный капюшон «Феникс».

#### **13.3. Компьютеры, информационно-телекоммуникационные сети, аппаратно-программные и аудиовизуальные средства:**

Компьютерный класс кафедры техносферной безопасности, презентационное мультимедийное оборудование.

### 13.4. Печатные и электронные образовательные и информационные ресурсы:

Электронные образовательные ресурсы: электронные презентации к разделам лекционной части дисциплины; учебно-методические разработки в электронном виде; справочные материалы в печатном и электронном виде; кафедральная библиотека электронных изданий.

### 13.5. Перечень лицензионного программного обеспечения:

№ п/п	Наименование программного продукта	Реквизиты договора поставки	Количество лицензий	Срок окончания действия лицензии
1	Операционная система Microsoft Windows 7 Professional (Russian).	Соглашение ICM-170864 от 09.04.2019 г., счет № IM38948 от 7.03.2019 г.	100	Действительна с 09.04.2020 г.
2	Неисключительная лицензия на использование O365ProPlusOpenFclty ShrdSvr ALNG SubsVL OLV E 1Mth Acdmc AP AddOn toOPP  Приложения в составе подписки: Outlook OneDrive Word Excel PowerPoint Microsoft Teams	Контракт № 28-35ЭА/2020 от 26.05.2020	657 лицензий для профессорско-преподавательского состава ВУЗа. Соглашение Microsoft OVS-ES № V6775907	12 месяцев (ежегодное продление подписки с правом перехода на обновлённую версию продукта)
3	Неисключительная лицензия на использование O365ProPlusOpenStudents ShrdSvr ALNG SubsVL OLV NL 1Mth Acdmc Stdnt STUUseBnft  Приложения в составе подписки: Outlook OneDrive Word Excel PowerPoint Microsoft Teams	Контракт № 28-35ЭА/2020 от 26.05.2020	26280 лицензий для студентов ВУЗа. Соглашение Microsoft OVS-ES № V6775907	12 месяцев (ежегодное продление подписки с правом перехода на обновлённую версию продукта)
4	Интернет браузер Google Chrome	Бесплатная программная лицензия	-	Бессрочная

5	Программа Adobe Acrobat Reader	Бесплатная программная лицензия	-	Бессрочная
6	Программа Discord	Бесплатная программная лицензия	-	Бессрочная

#### 14. ТРЕБОВАНИЯ К ОЦЕНКЕ КАЧЕСТВА ОСВОЕНИЯ ПРОГРАММЫ

Наименование разделов	Основные показатели оценки	Формы и методы контроля и оценки
Раздел 1. Введение в безопасность.	<p><b>Знает:</b></p> <ul style="list-style-type: none"> <li>- основные техносферные опасности, их свойства и характеристики;</li> </ul> <p><b>Умеет:</b></p> <ul style="list-style-type: none"> <li>- идентифицировать основные опасности среды обитания человека;</li> </ul> <p><b>Владеет:</b></p> <ul style="list-style-type: none"> <li>- законодательными и правовыми актами в области безопасности и охраны окружающей среды, требованиями к безопасности технических регламентов в сфере профессиональной деятельности;</li> <li>- понятийно-терминологическим аппаратом в области безопасности.</li> </ul>	Оценка на экзамене.
Раздел 2. Человек и техносфера.	<p><b>Знает:</b></p> <ul style="list-style-type: none"> <li>- основные техносферные опасности, их свойства и характеристики;</li> </ul> <p><b>Умеет:</b></p> <ul style="list-style-type: none"> <li>- оценивать риск их реализации, выбирать методы защиты от опасностей применительно к сфере своей профессиональной деятельности и способы обеспечения комфортных условий жизнедеятельности.</li> </ul> <p><b>Владеет:</b></p> <ul style="list-style-type: none"> <li>- понятийно-терминологическим аппаратом в области безопасности.</li> </ul>	Оценка на экзамене.
Раздел 3. Идентификация и воздействие на человека вредных и опасных факторов среды обитания.	<p><b>Знает:</b></p> <ul style="list-style-type: none"> <li>- характер воздействия вредных и опасных факторов на человека и природную среду, методы защиты от них применительно к сфере своей профессиональной деятельности.</li> </ul> <p><b>Умеет:</b></p> <ul style="list-style-type: none"> <li>- идентифицировать основные опасности среды обитания человека;</li> </ul> <p><b>Владеет:</b></p> <ul style="list-style-type: none"> <li>- понятийно-терминологическим аппаратом в области безопасности;</li> </ul>	Оценка на экзамене, Оценка за лабораторные работы № 3,4, 7-11.



	- навыками рационализации профессиональной деятельности с целью обеспечения безопасности и защиты окружающей среды.	
Раздел 4. Защита человека и среды обитания от вредных и опасных факторов природного, антропогенного и техногенного происхождения	<p><b>Знает:</b></p> <ul style="list-style-type: none"> <li>- характер воздействия вредных и опасных факторов на человека и природную среду, методы защиты от них применительно к сфере своей профессиональной деятельности.</li> </ul> <p><b>Умеет:</b></p> <ul style="list-style-type: none"> <li>- идентифицировать основные опасности среды обитания человека;</li> </ul> <p><b>Владеет:</b></p> <ul style="list-style-type: none"> <li>- законодательными и правовыми актами в области безопасности и охраны окружающей среды, требованиями к безопасности технических регламентов в сфере профессиональной деятельности;</li> <li>- способами и технологиями защиты в чрезвычайных ситуациях;</li> <li>- понятийно-терминологическим аппаратом в области безопасности;</li> <li>- навыками рационализации профессиональной деятельности с целью обеспечения безопасности и защиты окружающей среды.</li> </ul>	Оценка на экзамене, Оценка за лабораторные работы № 1-4, 10, Оценка за контрольную работу № 1.
Раздел 5. Обеспечение комфортных условий для жизни и деятельности человека.	<p><b>Знает:</b></p> <ul style="list-style-type: none"> <li>- характер воздействия вредных и опасных факторов на человека и природную среду, методы защиты от них применительно к сфере своей профессиональной деятельности.</li> </ul> <p><b>Умеет:</b></p> <ul style="list-style-type: none"> <li>- оценивать риск их реализации, выбирать методы защиты от опасностей применительно к сфере своей профессиональной деятельности и способы обеспечения комфортных условий жизнедеятельности.</li> </ul> <p><b>Владеет:</b></p> <ul style="list-style-type: none"> <li>- понятийно-терминологическим аппаратом в области безопасности.</li> </ul>	Оценка на экзамене, Оценка за лабораторные работы № 1, 2, 5, 6.
Раздел 6. Психофизиологические и эргономические основы безопасности	<p><b>Знает:</b></p> <ul style="list-style-type: none"> <li>- основные техносферные опасности, их свойства и характеристики;</li> </ul> <p><b>Умеет:</b></p> <ul style="list-style-type: none"> <li>- идентифицировать основные опасности среды обитания человека;</li> </ul> <p><b>Владеет:</b></p>	Оценка на экзамене.

	- понятийно-терминологическим аппаратом в области безопасности.	
Раздел 7. Чрезвычайные ситуации и методы защиты в условиях их реализации.	<p><b>Знает:</b></p> <ul style="list-style-type: none"> <li>- характер воздействия вредных и опасных факторов на человека и природную среду, методы защиты от них применительно к сфере своей профессиональной деятельности.</li> </ul> <p><b>Умеет:</b></p> <ul style="list-style-type: none"> <li>- оценивать риск их реализации, выбирать методы защиты от опасностей применительно к сфере своей профессиональной деятельности и способы обеспечения комфортных условий жизнедеятельности.</li> </ul> <p><b>Владеет:</b></p> <ul style="list-style-type: none"> <li>- законодательными и правовыми актами в области безопасности и охраны окружающей среды, требованиями к безопасности технических регламентов в сфере профессиональной деятельности;</li> <li>- способами и технологиями защиты в чрезвычайных ситуациях;</li> <li>- понятийно-терминологическим аппаратом в области безопасности;</li> <li>- навыками рационализации профессиональной деятельности с целью обеспечения безопасности и защиты окружающей среды.</li> </ul>	Оценка на экзамене, Оценка за лабораторные работы № 7-9, 11, Оценка за контрольную работу № 2.
Раздел 8. Управление безопасностью жизнедеятельности	<p><b>Знает:</b></p> <ul style="list-style-type: none"> <li>- основные техносферные опасности, их свойства и характеристики;</li> </ul> <p><b>Умеет:</b></p> <ul style="list-style-type: none"> <li>- оценивать риск их реализации, выбирать методы защиты от опасностей применительно к сфере своей профессиональной деятельности и способы обеспечения комфортных условий жизнедеятельности.</li> </ul> <p><b>Владеет:</b></p> <ul style="list-style-type: none"> <li>- законодательными и правовыми актами в области безопасности и охраны окружающей среды, требованиями к безопасности технических регламентов в сфере профессиональной деятельности;</li> <li>- понятийно-терминологическим аппаратом в области безопасности.</li> </ul>	Оценка на экзамене.

## **15. ОСОБЕННОСТИ ОРГАНИЗАЦИИ ОБРАЗОВАТЕЛЬНОГО ПРОЦЕССА ДЛЯ ИНВАЛИДОВ И ЛИЦ С ОГРАНИЧЕННЫМИ ВОЗМОЖНОСТЯМИ ЗДОРОВЬЯ**

Обучение инвалидов и лиц с ограниченными возможностями здоровья осуществляется в соответствии с:

– Порядком организации и осуществления образовательной деятельности по образовательным программам – программам бакалавриата, программам специалитета, программам магистратуры (Приказ Минобрнауки РФ от 05.04.2017 № 301);

– Положением о Порядке организации и осуществления образовательной деятельности по образовательным программам – программам бакалавриата, программам специалитета, программам магистратуры в Российском химико-технологическом университете имени Д.И. Менделеева (утв. решением Ученого совета университета от 28.06.2017, протокол № 9);

– Методическими рекомендациями по организации образовательного процесса для обучения инвалидов и лиц с ограниченными возможностями здоровья в образовательных организациях высшего образования, в том числе оснащенности образовательного процесса (утверждены заместителем Министра образования и науки РФ А.А. Климовым от 08.04.2014 № АК-44/05вн).

Дополнения и изменения к рабочей программе дисциплины  
**«Безопасность жизнедеятельности»**  
**основной образовательной программы**  
 18.03.01 «Химическая технология»  
 профиль «Технология синтетических биологически активных веществ, химико-фармацевтических препаратов и косметических средств»  
 Форма обучения: очная

Номер изменения/дополнения	Содержание дополнения/изменения	Основание внесения изменения/дополнения
1.	Изменение в части обновления договоров электронных ресурсов	протокол заседания Ученого совета № 2 от «30» сентября 2019 г.
2.	Изменение в части обновления лицензионного программного обеспечения	протокол заседания Ученого совета № (номер) от «дата» месяц 20год.
3.	Изменения в части использования ЭО и ДОТ при реализации основных профессиональных образовательных программ	Приказ ректора РХТУ им. Д.И. Менделеева от 16 марта 2020 г № 163-А
		протокол заседания Ученого совета № _____ от «__» _____ 20__ г.
		протокол заседания Ученого совета № _____ от «__» _____ 20__ г.

## 1. ЦЕЛЬ И ЗАДАЧИ ДИСЦИПЛИНЫ

Программа составлена в соответствии с требованиями Федерального государственного образовательного стандарта (ФГОС ВО) для направления подготовки **18.03.01 Химическая технология**, рекомендациями методической комиссии и накопленного опыта преподавания дисциплины кафедрой Общей химической технологии РХТУ им. Д.И. Менделеева. Программа рассчитана на изучение дисциплины в течение одного семестра.

Дисциплина «*Системы управления химико-технологическими процессами*» относится к базовой части дисциплин учебного плана (**Б1.Б.19**). Программа дисциплины предполагает, что обучающиеся имеют теоретическую и практическую подготовку в области физики, процессов и аппаратов химической технологии и общей химической технологии.

**Цель дисциплины** – формирование базовых знаний по теории систем управления химико-технологическими процессами (СУ ХТП), привить навыки и умения анализа свойств ХТП, как объектов управления и практического применения технических средств управления.

### **Задачи дисциплины:**

- ознакомление с основными понятиями теории автоматического управления технологическими процессами;
- развитие представлений о современных методах анализа статических и динамических характеристик химико-технологического процесса как объекта управления;
- ознакомление со структурами и функциями систем автоматического управления, методами и законами управления ХТП;
- развитие способностей к анализу и синтезу систем автоматического управления ХТП;
- изучение структур и функций систем автоматического управления, методов и законов управления ХТП;
- ознакомления с методами анализа и синтеза систем автоматического управления ХТП и прогнозирования качества их функционирования;
- ознакомления с основными типами функциональных устройств информационно-измерительных систем ХТП;
- изучение автоматических информационно-измерительных систем ХТП, методов и средств диагностики и контроля, анализа точности и надёжности их работы;
- изучение основ проектирования автоматических систем управления ХТП;
- приобретения умения грамотно ставить задачи управления ХТП.

Дисциплина «*Системы управления химико-технологическими процессами*» преподаётся в *7ом* или в *8ом* семестре. Контроль успеваемости студентов ведётся по принятой в университете рейтинговой системе.

## 2. ТРЕБОВАНИЯ К РЕЗУЛЬТАТАМ ОСВОЕНИЯ ДИСЦИПЛИНЫ

Изучение дисциплины «*Системы управления химико-технологическими процессами*» при подготовке бакалавров по направлению подготовки **18.03.01 Химическая технология** направлено на приобретение следующих **общепрофессиональных (ОПК)** компетенций:

– способность и готовность использовать основные законы естественнонаучных дисциплин в профессиональной деятельности (ОПК-1).

В результате изучения дисциплины студент бакалавриата должен:

*Знать:*

- основные понятия теории управления;
- статические и динамические характеристики объектов управления;
- основные виды систем автоматического управления (САУ) и законы регулирования;
- типовые САУ в химической промышленности;
- методы и средства измерения основных технологических параметров;
- устойчивость САУ;
- основные понятия о нелинейных САУ, релейных системах, логических алгоритмах управления, адаптивных и оптимальных системах управления.

*Уметь:*

- определять основные статические и динамические характеристики объектов управления;
- выбирать рациональную систему регулирования технологического процесса;
- оценивать устойчивость САУ;
- выбирать конкретные типы приборов для диагностики ХТП.

*Владеть:*

- методами теории автоматического регулирования, организации и расчёта систем оптимального управления процессами химической технологии.

### 3. ОБЪЕМ ДИСЦИПЛИНЫ И ВИДЫ УЧЕБНОЙ РАБОТЫ

Вид учебной работы	ЗЕ	Акад. ч.
<b>Общая трудоемкость дисциплины</b>	<b>5</b>	<b>180</b>
<b>Контактная работа – аудиторные занятия:</b>	<b>1,33</b>	<b>48</b>
Лекции	0,44	16
Практические занятия (ПЗ)	0,44	16
Лабораторные работы (ЛР)	0,44	16
<b>Самостоятельная работа</b>	<b>2,67</b>	<b>96</b>
Самостоятельное изучение разделов дисциплины	2,67	96
<b>Вид контроля:</b>		
<b>экзамен</b>	<b>1</b>	<b>36</b>
Контактная работа – промежуточная аттестация	0,01	0,4
Подготовка к экзамену	0,99	35,6

Вид учебной работы	ЗЕ	Астр. ч.
<b>Общая трудоемкость дисциплины</b>	<b>5</b>	<b>135</b>
<b>Контактная работа – аудиторные занятия:</b>	<b>1,33</b>	<b>36</b>
Лекции	0,44	12
Практические занятия (ПЗ)	0,44	12
Лабораторные работы (ЛР)	0,44	12
<b>Самостоятельная работа</b>	<b>2,67</b>	<b>72</b>
Самостоятельное изучение разделов дисциплины	2,67	72
<b>Вид контроля:</b>		
<b>экзамен</b>	<b>1</b>	<b>27</b>
Контактная работа – промежуточная аттестация	0,01	0,3
Подготовка к экзамену	0,99	26,7

**4. СОДЕРЖАНИЕ ДИСЦИПЛИНЫ**  
**4.1. Разделы дисциплины и виды занятий**

<b>№ п/п</b>	<b>Раздел дисциплины</b>	<b>Всего</b>	<b>Лек</b>	<b>ПЗ</b>	<b>ЛР</b>	<b>СР</b>
<b>1.</b>	<b>Раздел 1. Основные понятия управления химико-технологическими процессами.</b>	<b>20</b>	<b>3</b>	<b>2</b>	<b>2</b>	<b>12</b>
<b>2.</b>	<b>Раздел 2. Основы теории автоматического управления.</b>	<b>44</b>	<b>8</b>	<b>8</b>	<b>4</b>	<b>24</b>
<b>3.</b>	<b>Раздел 3. Измерение технологических параметров химико-технологического процесса.</b>	<b>38</b>	<b>3</b>	<b>2</b>	<b>4</b>	<b>28</b>
<b>4.</b>	<b>Раздел 4. Основы проектирования автоматических систем управления химико-технологическими процессами.</b>	<b>42</b>	<b>2</b>	<b>4</b>	<b>6</b>	<b>32</b>
	<b>ИТОГО</b>	<b>144</b>	<b>16</b>	<b>16</b>	<b>16</b>	<b>96</b>
	<b>Экзамен</b>	<b>36</b>				
	<b>ИТОГО</b>	<b>180</b>				



## 4.2. Содержание разделов дисциплины

### **Раздел 1. Основные понятия управления химико-технологическими процессами**

Значение автоматического управления для развития химической промышленности. Особенности управления химическим предприятием и химико-технологическим процессом. Технико-экономический эффект внедрения автоматизированных систем управления. Роль систем управления в обеспечении безопасности химического производства и охраны окружающей среды. Основные термины и определения. Иерархия управления. Основные принципы управления. Классификация систем управления. Функциональная структура САУ. Показатели качества управления.

### **Раздел 2. Основы теории автоматического управления**

Математические модели САУ. Динамические характеристики САУ. Использование операционного исчисления для анализа САУ. Типовые динамические звенья. Временные и частотные характеристики. Эквивалентные преобразования структурных схем. Устойчивость линейных САУ с обратной связью. Классификация и основные свойства объектов управления. Методы определения свойств объектов управления. Основные законы регулирования. Регуляторы на основе искусственных нейронных сетей. Цифровые и робастные системы управления. Выбор закона регулирования и определение оптимальных параметров настройки промышленных регуляторов.

### **Раздел 3. Измерение технологических параметров химико-технологического процесса**

Государственная система промышленных приборов и средств автоматизации. Основные термины и определения метрологии. Методы измерений. Средства измерительной техники, их статические и динамические свойства. Погрешности измерений. Способы передачи информации на расстояние. Организация дистанционной диагностики ХТП. Измерение основных технологических параметров: давления, температуры, расхода и количества, уровня жидкости и сыпучих материалов, состава и физико-химических свойств веществ.

### **Раздел 4. Основы проектирования автоматических систем управления химико-технологическими процессами**

Особенности управления ХТП. Регулирование основных технологических параметров: расхода, давления, температуры, уровня, рН. Технические средства САУ. Основные разновидности управляющих устройств. Типы, характеристики и расчёт исполнительных механизмов и регулирующих органов. Оформление проектного задания на автоматизацию технологического процесса. Выбор точек измерения, контроля, управляемых параметров и управляющих воздействий. Стандарты и условные обозначения для технологических схем. Основные сведения об АСУ ТП в химической промышленности. Примеры АСУ ТП в химической промышленности. Основные выводы по курсу. Современные тенденции в развитии СУ ХТП.

## 5. СООТВЕТСТВИЕ СОДЕРЖАНИЯ ТРЕБОВАНИЯМ К РЕЗУЛЬТАТАМ ОСВОЕНИЯ ДИСЦИПЛИНЫ

№	В результате освоения дисциплины студент должен:	Раздел 1	Раздел 2	Раздел 3	Раздел 4
<b>Знать:</b>					
1	основные понятия теории управления;	+	+	+	+
2	статические и динамические характеристики объектов управления;	+	+	+	+
3	основные виды САУ и законы регулирования;	+	+		+
4	типовые САУ в химической промышленности;	+	+	+	+
5	методы и средства измерения основных технологических параметров;			+	+
6	устойчивость САУ;	+	+		+
7	основные понятия о нелинейных САУ, релейных системах, логических алгоритмах управления, адаптивных и оптимальных системах управления.	+	+		+
<b>Уметь:</b>					
8	определять основные статические и динамические характеристики объектов управления;	+	+	+	+
9	выбирать рациональную систему регулирования технологического процесса;	+	+	+	+
10	оценивать устойчивость САУ;	+	+		+
11	выбирать конкретные типы приборов для диагностики ХТП.			+	+
<b>Владеть:</b>					
12	методами теории автоматического регулирования, организации и расчёта систем оптимального управления процессами химической технологии.	+	+	+	+
В результате освоения дисциплины студент должен приобрести следующие <i>общепрофессиональные</i> компетенции:					
<b>Общепрофессиональные компетенции:</b>					
13	способность и готовность использовать основные законы естественнонаучных дисциплин в профессиональной деятельности (ОПК-1).	+	+	+	+

## 6. ПРАКТИЧЕСКИЕ И ЛАБОРАТОРНЫЕ ЗАНЯТИЯ

### 6.1. Практические занятия

Учебным планом предусмотрены практические занятия по курсу «*Системы управления химико-технологическими процессами*» в объёме **16** акад. ч. Они охватывают все разделы курса и служат более глубокому усвоению теоретических представлений. Классическое обучение сочетается с интерактивной формой, преподавания, через взаимодействие обучающихся с преподавателем и своими коллегами.

Во время практических занятий студенты выполняют **3** контрольные работы на общую сумму **30** баллов максимально.

№ п/п	№ раздела дисциплины	Темы практических занятий	Часы
1	1, 2	Динамические свойства объектов управления. Модели устойчивых (апериодических, колебательных), нейтральных и неустойчивых объектов управления.	2
2	1, 2	Определение параметров математической модели по переходной характеристике объекта управления.	2
3	2, 4	Структурные схемы. Типовые соединения динамических звеньев. Эквивалентные преобразования структурных схем.	2
4	2, 4	Устойчивость линейных САУ с обратной связью. Критерии устойчивости САУ. Расчёт САУ на устойчивость.	2
5	2, 3, 4	Выбор закона регулирования, исходя из свойств объекта управления и требований к качеству управления. Определение оптимальных параметров настройки промышленных регуляторов.	2
6	2, 3, 4	Управление нелинейными объектами на примере регулирования рН.	2
7	2, 3, 4	Управление тепловыми процессами. Пример: регулирование температуры кожухотрубного парожидкостного теплообменника.	2
8	2, 3, 4	Управление массообменными процессами. Пример: стратегия управления ректификационной установкой. Статические и динамические характеристики ректификационной колонны.	2

## 6.2. Лабораторные занятия

Лабораторный практикум по дисциплине «*Системы управления химико-технологическими процессами*» выполняется в соответствии с учебным планом в *7ом* или в *8ом* семестре в объеме *16* акад. ч. Лабораторные работы охватывают *4* раздела дисциплины. В практикум входит *3* работы, примерно по *5* ч на каждую работу. Выполнение лабораторного практикума способствует закреплению материала, изучаемого в дисциплине «*Системы управления химико-технологическими процессами*».

Максимальное количество баллов за выполнение лабораторного практикума составляет *30* баллов (максимально по *10* баллов за каждую работу).

Примеры лабораторных работ и разделы, которые они охватывают

№ п/п	№ раздела дисциплины	Наименование лабораторных работ
1	1, 2, 3, 4	Статические и динамические характеристики системы регулирования. Настройка системы автоматического регулирования расхода с применением ПИД-регулятора.
2	1, 2, 3, 4	Системы релейного регулирования уровня.
3	1, 2, 3, 4	Создание системы регулирования давления на базе измерителя-регулятора ОВЕН ТРМ210 и SCADA-системы TRACE MODE.
4	1, 2, 3, 4	Настройки цифрового регулятора температуры ТЕРМОДАТ 25К5 применительно к системам регулирования температуры.

## 7. САМОСТОЯТЕЛЬНАЯ РАБОТА

Рабочей программой дисциплины «*Системы управления химико-технологическими процессами*» предусмотрена самостоятельная работа студента бакалавриата в объеме **96** акад. ч. плюс **35.6** акад. ч. (подготовка к экзамену). Самостоятельная работа проводится с целью углубления знаний по дисциплине и предусматривает:

- ознакомление и проработку рекомендованной литературы;
- участие в семинарах РХТУ им. И. Менделеева по тематике дисциплины;
- подготовку к выполнению контрольных работ по материалу дисциплины;
- подготовку к сдаче *экзамена* и лабораторного практикума по дисциплине.

Планирование времени на самостоятельную работу, необходимого на изучение дисциплины, студентам лучше всего осуществлять на весь период изучения, предусматривая при этом регулярное повторение пройденного материала. Материал, законспектированный на лекциях, необходимо регулярно дополнять сведениями из литературных источников, представленных в рабочей программе дисциплины. При работе с указанными источниками рекомендуется составлять краткий конспект материала, с обязательным фиксированием библиографических данных источника.

## 8. ПРИМЕРЫ ОЦЕНОЧНЫХ СРЕДСТВ ДЛЯ КОНТРОЛЯ ОСВОЕНИЯ ДИСЦИПЛИНЫ

### 8.1. Примеры контрольных вопросов для текущего контроля освоения дисциплины

Для текущего контроля предусмотрено 3 контрольных работы. Максимальная оценка за контрольные работы составляет 10 баллов за каждую контрольную работу. 30 баллов отводятся на лабораторные работы

**Раздел 2. Пример контрольной работы № 1. Максимальная оценка – 10 баллов. Контрольная работа содержит 3 вопроса, 4 балла за первый вопрос, по 3 балла за второй и третий вопросы.**

1. Концентрация продукта реакции на выходе из реактора с мешалкой ( $c$ , моль/м<sup>3</sup>) зависит от расхода подаваемого в реактор реагента ( $F$ , кг/мин) в соответствии с уравнением:

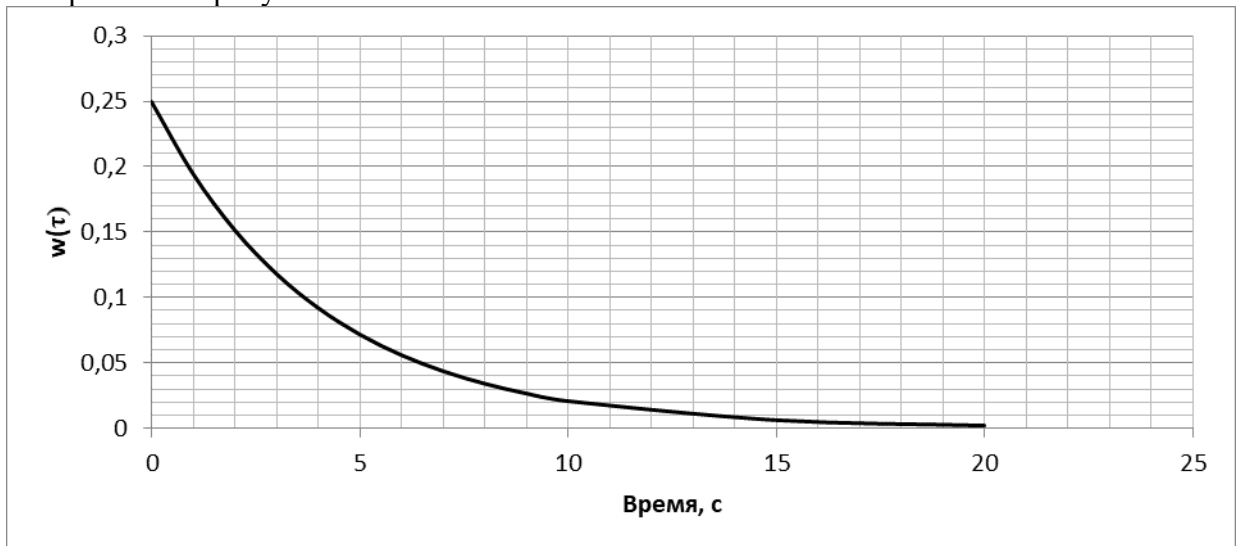
$$3 \frac{dc(\tau)}{d\tau} + c(\tau) = F(\tau - 2)$$

Где постоянная времени и время запаздывания даны в минутах.

Определите, как будет меняться концентрация продукта ( $c$ ), после ступенчатого изменения расхода реагента от 3 кг/мин до 5 кг/мин, если перед этим реактор находился в статическом режиме ( $c_0$  найти из уравнения статики). Нарисуйте соответствующую кривую отклика.

При решении необходимо преобразовать исходное уравнение к уравнению в отклонениях от первоначального статического режима, сделав тем самым начальные условия нулевыми, и решить его с помощью преобразования Лапласа.

2. Импульсная переходная характеристика статического звена первого порядка изображена на рисунке:



Найдите параметры передаточной функции этого звена,

Найдите отклик полученного звена на входное воздействие  $x=2\tau \cdot 1(\tau)$  и изобразите его графически.

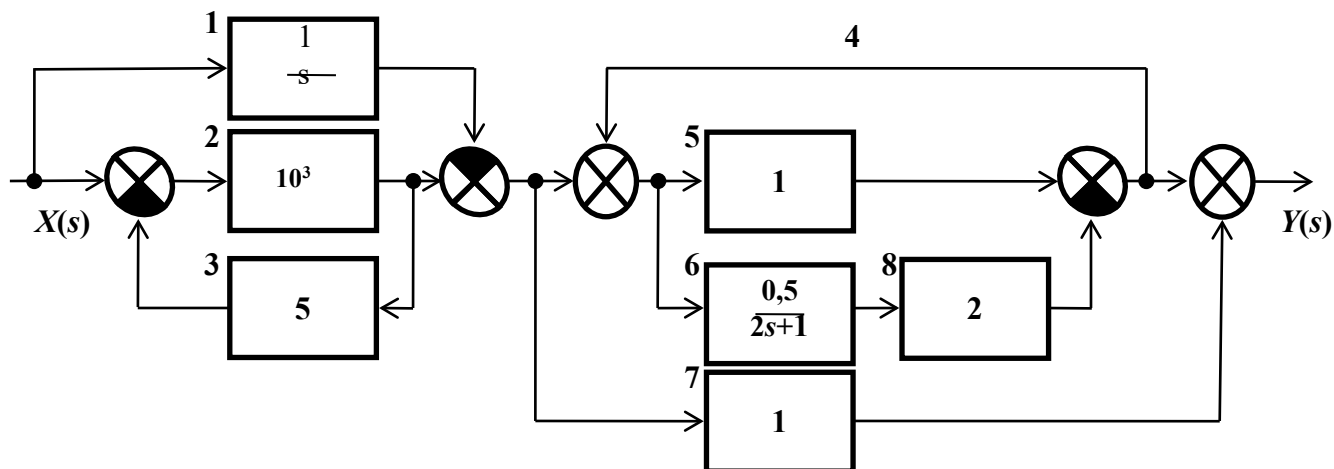
3. Дана передаточная функция объекта:

$$W(s) = \frac{1}{3s}$$

Определите, какому типовому динамическому звену соответствует объект. Получите переходную функцию звена и нарисуйте соответствующую кривую разгона. Найдите отклик звена на входное воздействие  $x=3\tau \cdot 1(\tau)$ .

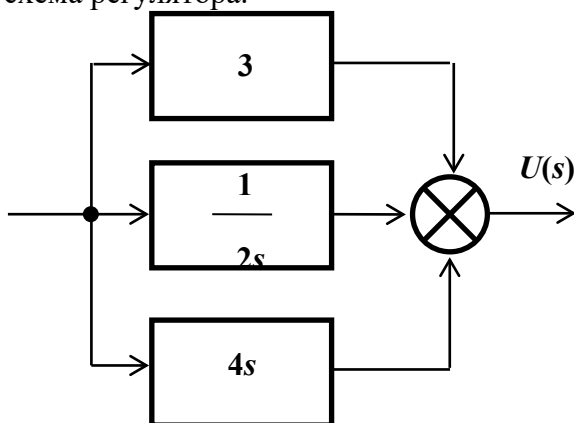
**Раздел 2. Пример контрольной работы № 2. Максимальная оценка – 10 баллов. Контрольная работа содержит 3 вопроса, 5 баллов за первый вопрос, 3 балла за второй вопрос, 2 балла за третий вопрос.**

1. Дана комбинация динамических звеньев:



Назовите звенья. Получите передаточную функцию комбинации. Какому типовому динамическому звену эквивалентна комбинация? Постройте рамповую переходную характеристику полученного звена.

2. На рисунке приведена схема регулятора.



Получите его передаточную функцию. Какой закон регулирования реализуется? Постройте переходную характеристику регулятора.

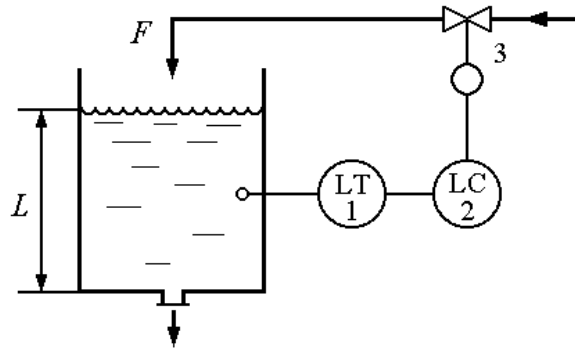
3. Идеальное интегрирующее звено. Пример. Передаточная функция идеального интегрирующего звена.

**Раздел 2. Пример контрольной работы № 3. Максимальная оценка – 10 баллов. Контрольная работа содержит 1 вопрос.**

Для напорного бака при небольших изменениях уровня справедлива зависимость, связывающая уровень жидкости в баке и расход на линии притока в бак:

$$2 \frac{dL}{d\tau} + L = 1,6 F,$$

где  $L$ , м – уровень жидкости в напорном баке;  $F$ , м<sup>3</sup>/мин – приток жидкости в напорный бак.



Уровень в напорном баке регулируется изменением притока. В систему автоматического регулирования входят: напорный бак, датчик уровня 1, регулятор 2, исполнительное устройство 3 (исполнительный механизм с регулирующим клапаном). Измерительный прибор и исполнительное устройство имеют передаточные функции

$$W_1(s) = \frac{1}{0,1s + 1},$$

$$W_3(s) = \frac{5}{0,5s + 1}.$$

Регулятор 2 формирует пропорциональный закон регулирования.

Постоянная времени в уравнении и передаточных функциях дана в минутах.

1) Определите, как будет меняться уровень  $L(\tau)$ , если в момент, когда напорный бак находился в статическом режиме, а регулятор уровня был отключён, произошло ступенчатое изменение расхода  $F$  на линии притока от  $2,0 \text{ м}^3/\text{мин}$  до  $2,2 \text{ м}^3/\text{мин}$ .

2) Определите коэффициент усиления регулятора, при котором система регулирования будет иметь запас устойчивости по амплитуде 40%

## 8.2. Вопросы для итогового контроля освоения дисциплины

Максимальное количество баллов за *экзамен* – **40** баллов. Экзаменационный билет содержит **3** вопроса.

Вопрос 1 – **15** баллов, вопрос 2 – **15** баллов, вопрос 3 – **10** баллов.

1. Техничко-экономический эффект управления и роль управления в обеспечении безопасности химического производства и охраны окружающей среды.
2. Управление автоматизированное и автоматическое, объект управления, технологический объект управления, химико-технологический процесс, химико-технологическая система.
3. Экстенсивные (количественные) и интенсивные (качественные) параметры ХТС (ХТП). Возмущающие и управляющие воздействия.
4. Иерархия управления: АСУП, АСУ ТП, САР. Особенности управления химическим предприятием (АСУП) и управления технологическим процессом (ХТП).
5. Основные принципы управления: по задающему воздействию, по возмущающему воздействию, управление по отклонению, комбинированное управление.
6. Классификация систем управления: по характеру изменения задающего воздействия, по числу контуров, по числу управляемых параметров, по характеру управляющих воздействий, по энергетическим признакам, по математическому описанию.
7. Структурные схемы системы автоматического управления (АСУ).
8. Структурная схема системы автоматического регулирования (САР).
9. Качество процесса управления.
10. Переходные процессы. Типовые переходные характеристики.



11. Устойчивость. Показатели качества управления, характеризующие точность регулирования, быстродействие, колебательность переходного процесса. Интегральные показатели качества регулирования.
12. Типовые оптимальные процессы регулирования.
13. Классификация объектов управления: одномерные и многомерные объекты, односвязные и многосвязные объекты, линейные и нелинейные объекты, объекты с распределёнными и сосредоточенными параметрами.
14. Объекты управления и их основные свойства: ёмкость, самовыравнивание, запаздывание.
15. Методы определения свойств объектов управления.
16. Основные законы регулирования: пропорциональный, интегральный и дифференциальный законы.
17. Законы регулирования: пропорционально-интегральный; пропорционально-дифференциальный, пропорционально-интегрально-дифференциальный.
19. Позиционное регулирование.
20. Регуляторы на основе искусственных нейронных сетей.
21. Цифровые ПИД-регуляторы.
22. Цифровые и робастные системы управления.
23. Определение оптимальных параметров настройки промышленных регуляторов.
24. Методы выбора закона регулирования, исходя из свойств объекта.
25. Назначение и основные функции АСУ ТП.
26. Разновидности АСУ ТП. Децентрализованные, централизованные и распределённые АСУ.
27. Режимы работы АСУ ТП: автоматизированные и автоматические.
28. Вычислительные комплексы, применяемые в АСУ ТП.
29. Обеспечение АСУ ТП: техническое, программное, математическое, информационное, метрологическое и т.д.
30. Надёжность функционирования АСУ ТП.
31. Взаимодействие оператора с техническими средствами АСУ ТП
32. Функции SCADA-системы. Разновидности SCADA-систем
33. Примеры систем автоматизированного управления в химической промышленности. АСУ ТП подготовка нефти.
34. Примеры систем автоматизированного управления в химической промышленности. АСУ ТП в производстве минеральных удобрений.
35. Примеры систем автоматизированного управления в химической промышленности. АСУ ТП в производстве азотной кислоты.
36. Управление нелинейными объектами на примере регулирования рН.
37. Динамические характеристики кожухотрубного паро-жидкостного теплообменника.
38. Управление ректификационной установкой.
39. Эволюция систем управления ректификационной установкой.
40. Управление процессами в трубчатом химическом реакторе
41. Основные разновидности управляющих устройств, применяемых в системах управления ХТП.
42. Принципы построения управляющих устройств: первый уровень агрегатизации – элементный, второй уровень агрегатизации – модульный, третий уровень агрегатизации – блочный.
43. Особенности использования управляющих устройств для создания одноконтурных и многоконтурных АСУ.
44. Вспомогательное оборудование.
45. Исполнительные устройства.
46. Типы и характеристики исполнительных механизмов и регулирующих органов.
47. Расчёт регулирующих органов.

48. Преобразователи, задающие устройства, усилители.
49. Стадии проектирования систем управления: разработка технического задания, эскизная разработка, разработка технического проекта.
50. Оформление проектного задания на автоматизацию технологического процесса. Выбор точек измерения, контроля, управляемых параметров и управляющих воздействий.
51. Стандарты и условные обозначения для технологических схем.
52. Современные тенденции в развитии систем автоматизированного управления химико-технологическими процессами.

Полный перечень оценочных средств приведен в виде отдельного документа, являющегося неотъемлемой частью основной образовательной программы.

### 8.3. Структура и примеры билетов для экзамена

*Экзамен* по дисциплине «*Системы управления химико-технологическими процессами*» проводится в *7ом* или в *8ом* семестре и включает контрольные вопросы по всем разделам рабочей программы дисциплины. Билет для *экзамена* состоит из *3* вопросов, относящихся к указанным разделам. Ответы на вопросы *экзамена* оцениваются из максимальной оценки *40* баллов следующим образом: максимальное количество баллов за первый вопрос – *15* баллов, второй – *15* баллов, третий вопрос – *10* баллов.

Пример билета для *экзамена*:

<p>«<i>Утверждаю</i>»</p> <p>заведующий кафедрой ОХТ</p> <p>_____ В.Н. Грунский</p> <p>«__» _____ 202__ г.</p>	<p><b>Министерство науки и высшего образования РФ</b></p>
	<p><b>Российский химико-технологический университет имени Д.И. Менделеева</b></p>
	<p><b>Кафедра Общей химической технологии</b></p>
	<p><b>18.03.01 Химическая технология</b></p>
	<p><i>Дисциплина: Системы управления химико-технологическими процессами</i></p>
<p><b>Билет № 1</b></p>	
<p>1. Комбинированная система регулирования состава дистиллята в ректификационной колонне.</p>	
<p>2. Влияние свойств объекта регулирования:</p> <ul style="list-style-type: none"> <li>- на выбор структуры системы регулирования;</li> <li>- на выбор закона действия регулятора;</li> <li>- на качество регулирования.</li> </ul>	
<p>3. Основные задачи, решаемые SCADA-системами.</p>	

## **9. УЧЕБНО-МЕТОДИЧЕСКОЕ ОБЕСПЕЧЕНИЕ ДИСЦИПЛИНЫ**

### **9.1. Рекомендуемая литература**

#### **А. Основная литература**

1. Беспалов А. В., Харитонов Н. И. Системы управления химико-технологическими процессами. Учебник для вузов. М.: ИКЦ «Академкнига», 2007. – 690 с. (**базовый учебник**)
2. Беспалов А.В., Грунский В.Н., Харитонов Н.И. Системы управления химико-технологическими процессами: иллюстративные материалы. М.: РХТУ им. Д.И. Менделеева, 2012. – 76 с.
3. Беспалов А.В., Грунский В.Н., Харитонов Н.И., Золотухин С.Е., Садиленко А.С., Сальникова О.Ю. Системы управления химико-технологическими процессами: лабораторный практикум. Часть 1. Система автоматического регулирования расхода. М.: РХТУ им. Д.И. Менделеева, 2016. – 83 с.

#### **Б. Дополнительная литература**

1. Беспалов А. В., Харитонов Н. И. Задачник по системам управления химико-технологическими процессами. Учебное пособие для вузов. М: ИКЦ «Академкнига», 2005. – 307 с.
2. Беспалов А. В., Харитонов Н. И., Золотухин С. Е., Финякин Л. Н., Садиленко А. С., Грунский В. Н. Динамические звенья. Частотные характеристики. Учебное пособие. М.: РХТУ им. Д. И. Менделеева. 2003. – 84 с.
3. Беспалов А. В., Харитонов Н. И., Золотухин С. Е., Финякин Л. Н., Садиленко А. С., Грунский В. Н. Динамические звенья. Временные характеристики. Учебное пособие. М.: РХТУ им. Д. И. Менделеева. 2002. – 80 с.
4. Дорф Р. К., Бишоп З. Х. Современные системы управления/ Пер. с английского Б. И. Копылова. М.: Бином, 2012. – 832 с.

### **9.2. Рекомендуемые источники научно-технической информации**

- Раздаточный иллюстративный материал к лекциям.
- Презентации к лекциям.
- Методические рекомендации по выполнению лабораторных работ.

Научно-технические журналы:

- Журнал «Современные технологии автоматизации» («СТА») ISSN 0206-975X
- Журнал «Автоматизация в промышленности» ISSN 1819-5962
- Журнал «Автоматизация. Современные технологии» ISSN 0869-4931

### **9.3. Средства обеспечения освоения дисциплины**

Для реализации учебной программы подготовлены следующие средства обеспечения освоения дисциплины:

- компьютерные презентации интерактивных лекций (общее число слайдов – 154);
- банк тестовых заданий для текущего контроля освоения дисциплины (общее число вопросов – 150);
- банк тестовых заданий для итогового контроля освоения дисциплины (общее число билетов – 50).

Для освоения дисциплины используются следующие нормативные и нормативно-методические документы (обновить даты обращения):

– Федеральный закон Российской Федерации от 29.12.2012 № 273-ФЗ «Об образовании в Российской Федерации» [Электронный ресурс] – Режим доступа: <http://pravo.gov.ru/proxy/ips/?docbody=&nd=102162745&intelsearch=273-%D4%C7> (дата обращения: 20.06.2020).

– Федеральные государственные образовательные стандарты высшего образования // Координационный совет учебно-методических объединений и научно-методических советов высшей школы. Портал Федеральных образовательных стандартов высшего образования [Электронный ресурс] – Режим доступа: <http://fgosvo.ru/fgosvo/92/91/4> (дата обращения: 20.06.2020).

– Приказ Министерства образования и науки РФ от 23.08.2017 № 816 «Об утверждении Порядка применения организациями, осуществляющими образовательную деятельность, электронного обучения, дистанционных образовательных технологий при реализации образовательных программ» [Электронный ресурс]. Режим доступа: <http://pravo.gov.ru/proxy/ips/?docbody=&nd=102447332&intelsearch=816+-%EF%F0%E8%EA%E0%E7> (дата обращения: 20.06.2020).

При освоении дисциплины студенты должны использовать информационные и информационно-образовательные ресурсы следующих порталов и сайтов:

– Система федеральных образовательных порталов. Система открытого образования. Консалтинговый центр ИОС ОО РФ [Электронный ресурс] – Режим доступа: <http://www.openedu.ru> (дата обращения: 20.06.2020).

– Информационная система «Единое окно доступа к образовательным ресурсам». URL: <http://window.edu.ru/> (дата обращения: 20.06.2020).

– ФЭПО: соответствие требованиям ФГОС [Электронный ресурс] – Режим доступа: <http://fero.i-exam.ru/> (дата обращения: 20.06.2020).

Для освоения дисциплины в дистанционном режиме преподаватели могут использовать следующие средства коммуникации со студентами:

- электронная информационно-образовательная среда (ЭИОС);
- корпоративная электронная почта;
- <https://etutorium.ru/> – LMS eTutorium;
- <https://zoom.us/> – LMS Zoom.

## 10. МЕТОДИЧЕСКИЕ УКАЗАНИЯ ДЛЯ ОБУЧАЮЩИХСЯ

### 10.1. Для студентов, обучающихся без использования дистанционных образовательных технологий

Методические рекомендации по организации учебной работы обучающегося в бакалавриате направлены на повышение ритмичности и эффективности его аудиторной и самостоятельной работы по дисциплине.

Дисциплина «*Системы управления химико-технологическими процессами*» включает 4 раздела, каждый из которых имеет определенную логическую завершенность. При изучении материала каждого раздела рекомендуется регулярное повторение законспектированного лекционного материала, а также дополнение его сведениями из литературных источников, представленных в рабочей программе дисциплины. При работе с указанными источниками рекомендуется составлять краткий конспект с обязательным фиксированием библиографических данных источника.

Рабочая программа дисциплины «*Системы управления химико-технологическими процессами*» предусматривает проведение лабораторного практикума в объеме 16 ч. Работы выполняются в часы, выделенные учебным планом в 7ом или в 8ом семестре.

Целью выполнения лабораторных работ является закрепление полученных знаний по дисциплине, расширение эрудиции и кругозора студента бакалавриата. В задачи подготовки к выполнению лабораторных работ входит приобретение навыков работы с информационными ресурсами, получение опыта проведения работ, обработки, анализа полученных результатов, формулирования выводов по выполненной работе, знакомство с правилами оформления лабораторных работ.

Содержание и оформление лабораторных работ оценивается в соответствии с принятой в университете рейтинговой системой оценки знаний. Максимальная оценка за выполнение всех работ лабораторного практикума составляет 30 баллов и входит в 60 баллов, отводимых на работу студента в семестре.

Совокупная оценка текущей работы студента бакалавриата в семестре складывается из оценок за выполнение контрольных работ (максимальная оценка 30 баллов) и лабораторного практикума (максимальная оценка 30 балла). Максимальная оценка текущей работы в семестре составляет 60 баллов.

В соответствии с учебным планом изучение материала разделов заканчивается *экзаменом* (максимальная оценка – 40 баллов).

### 10.2. Для студентов, обучающихся с использованием дистанционных образовательных технологий

При использовании электронного обучения и дистанционных образовательных технологий занятия полностью или частично проводятся в режиме онлайн. Объем дисциплины и распределение нагрузки по видам работ соответствует п. 4.1. Распределение баллов соответствует п. 10.1 либо может быть изменено в соответствии с решением кафедры, в случае перехода на ЭО и ДОТ в процессе обучения. Решение кафедры об используемых технологиях и системе оценивания достижений обучающихся принимается с учетом мнения ведущего преподавателя и доводится до обучающихся.

## **11. МЕТОДИЧЕСКИЕ УКАЗАНИЯ ДЛЯ ПРЕПОДАВАТЕЛЕЙ**

### **11.1. Для преподавателей, реализующих образовательные программы без использования дистанционных образовательных технологий**

Дисциплина *«Системы управления химико-технологическими процессами»* изучается в *7ом* или в *8ом* семестре бакалавриата.

При подготовке и проведении занятий преподаватель должен ориентироваться на то, что студенты, обучающиеся в бакалавриате, имеют общую подготовку по общенаучным, инженерным дисциплинам и основным профессиональным дисциплинам профиля, в объеме, предусмотренном учебным планом бакалавриата, а также опыт восприятия и конспектирования изучаемого материала. В связи с этим материал дисциплины должен опираться на полученные знания и быть ориентирован их расширение и углубление в соответствии с современными теоретическими представлениями и технологическими новациями. Обучение студентов может быть организовано как в виде традиционных лекций и практических занятий, так и научной дискуссии, которая помогает приобрести навыки и умения обосновывать круг рассматриваемых вопросов, формулировать главные положения, определения и практические выводы из теоретических положений. На занятиях должна прослеживаться взаимосвязь рассматриваемых вопросов с ранее изученным материалом.

Основной задачей преподавателя, ведущего занятия по дисциплине *«Системы управления химико-технологическими процессами»*, является формирование у студентов компетенций в области анализа технологического процесса, организации системы управления данным процессом, измерения тех или иных технологических параметров.

Необходимой компонентой лекционных и практических занятий по дисциплине является широкое использование наглядных пособий и иллюстративного материала. Иллюстративный материал включает презентации по разделам дисциплины, выполненные с использованием различных программных продуктов (например, Power Point в составе Microsoft Office). Для демонстрации иллюстративного материала рекомендуется использование мультимедиа.

При проведении занятий преподаватель может рекомендовать студентам проработку дополнительной литературы по тематике занятия, организуя ее обсуждение на практических занятиях, формирует у студентов навык к самостоятельной работе с разнообразными литературными источниками.

При проведении лабораторного практикума преподавателю основное внимание следует уделять формированию у студентов умения активно использовать полученные знания по дисциплине *«Системы управления химико-технологическими процессами»* при подготовке, проведении и защите лабораторных работ.

### **11.2. Для преподавателей, реализующих образовательные программы с использованием дистанционных образовательных технологий**

При использовании электронного обучения и дистанционных образовательных технологий занятия полностью или частично проводятся в режиме онлайн. Объем дисциплины и распределение нагрузки по видам работ соответствует п. 4.1. Распределение баллов соответствует п. 10.1 либо может быть изменено в соответствии с решением кафедры, в случае перехода на ЭО и ДОТ в процессе обучения. Решение кафедры об используемых технологиях и системе оценивания достижений обучающихся принимается с учетом мнения ведущего преподавателя и доводится до обучающихся.

Реализация ЭО и ДОТ предполагает использование следующих видов и учебной деятельности: онлайн консультации, практические занятия, видео-лекции; лабораторные работы, проводимые полностью или частично с применением ЭО и ДОТ; текущий контроль в режиме тестирования и проверки конспектов занятий.

При реализации РПД в зависимости от конкретной ситуации ЭО и ДОТ могут быть применены в следующем виде:

объем часов контактной работы обучающихся с преподавателем не сокращается) и электронные образовательные ресурсы (ЭОР) методически обеспечивают самостоятельную работу обучающихся в объеме, предусмотренном рабочей программой данной дисциплины. При этом в случае необходимости занятия проводятся в режиме онлайн.

## **12. ПЕРЕЧЕНЬ ИНФОРМАЦИОННЫХ ТЕХНОЛОГИЙ, ИСПОЛЬЗУЕМЫХ В ОБРАЗОВАТЕЛЬНОМ ПРОЦЕССЕ**

Информационную поддержку изучения дисциплины осуществляет Информационно-библиотечный центр (ИБЦ) РХТУ им. Д.И. Менделеева, который обеспечивает обучающихся основной учебной, учебно-методической и научной литературой, необходимой для организации образовательного процесса по дисциплине. Общий объем многоотраслевого фонда ИБЦ на 01.01.2020 составляет 1 715 452 экз.

Фонд ИБЦ располагает учебной, учебно-методической и научно-технической литературой в форме печатных и электронных изданий, а также включает официальные, справочно-библиографические, специализированные отечественные и зарубежные периодические и информационные издания. ИБЦ обеспечивает доступ к профессиональным базам данных, информационным, справочным и поисковым системам.

Каждый обучающийся обеспечен свободным доступом из любой точки, в которой имеется доступ к сети Интернет и к электронно-библиотечной системе (ЭБС) Университета, которая содержит различные издания по основным изучаемым дисциплинам и сформирована по согласованию с правообладателями учебной и учебно-методической литературы.

Для более полного и оперативного справочно-библиографического и информационного обслуживания в ИБЦ реализована технология Электронной доставки документов.

## Электронные информационные ресурсы, используемые в процессе обучения

№ п/п	Электронный ресурс	Реквизиты договора (номер, дата заключения, срок действия), ссылка на сайт ЭБС, сумма договора, количество ключей	Характеристика библиотечного фонда, доступ к которому предоставляется договором
1.	ЭБС «Лань»	<p>Принадлежность – сторонняя.                      ООО «Издательство «Лань», договор №33.03-Р-2.0-1775/2-10 от 26.09.2019 г.                      Сумма договора – 642 083-68</p> <p>С 26 сентября 2019 г. по 25 сентября 2020 г.</p> <p>Ссылка на сайт ЭБС  <a href="http://e.lanbook.com">http://e.lanbook.com</a></p> <p>Количество ключей – доступ для всех пользователей РХТУ с любого компьютера</p>	<p>Ресурс включает в себя как электронные версии книг издательства «Лань» и других ведущих издательств учебной литературы, так и электронные версии периодических изданий по естественным и техническим наукам.</p>
2.	<p>Электронно-библиотечная система ИБЦ РХТУ им. Д.И. Менделеева (на базе АИБС «Ирбис»)</p>	<p>Принадлежность –собственная РХТУ им. Д.И. Менделеева                      Ссылка на сайт ЭБС  <a href="http://lib.muctr.ru">http://lib.muctr.ru</a></p> <p>Доступ для пользователей РХТУ с любого компьютера</p>	<p>Электронные версии учебных и научных изданий авторов РХТУ.</p>
3.	<p>ЭБС «Научно-электронная библиотека eLibrary.ru»</p>	<p>Принадлежность – сторонняя.                      ООО Научная электронная библиотека, договор № 33.03-Р-3.1 2087/2019                      Сумма договора – 1100017-00</p> <p>С 01 января 2020 г. по 31 декабря 2020 г.</p> <p>Ссылка на сайт ЭБС  <a href="http://elibrary.ru">http://elibrary.ru</a></p> <p>Количество ключей – доступ для пользователей РХТУ по ip-адресам неограничен.</p>	<p>Электронные издания, электронные версии периодических или неперидических изданий.</p>



### **13. МАТЕРИАЛЬНО-ТЕХНИЧЕСКОЕ ОБЕСПЕЧЕНИЕ ДИСЦИПЛИНЫ**

В соответствии с учебным планом занятия по дисциплине «*Системы управления химико-технологическими процессами*» проводятся в форме лекций, практических занятий, лабораторных занятий и самостоятельной работы обучающегося.

#### **13.1. Оборудование, необходимое в образовательном процессе**

Лекционная учебная аудитория, оборудованная электронными средствами демонстрации (компьютер со средствами звуковоспроизведения, проектор, экран) и учебной мебелью, компьютерный зал для проведения лабораторного практикума с 7 рабочими местами, 7 персональными компьютерами и 7 стендами по регулированию и измерению основных технологических параметров (давление, уровень, расход, температура).

#### **13.2. Учебно-наглядные пособия**

Презентации лекционного материала.

#### **13.3. Компьютеры, информационно-телекоммуникационные сети, аппаратно-программные и аудиовизуальные средства**

Для чтения курса лекций имеются компьютеры, информационно-телекоммуникационные сети, аппаратно-программные и аудиовизуальные средства; подключение к локальной сети с выходом в Интернет.

Для самостоятельной работы каждый обучающийся в течение всего периода обучения обеспечен индивидуальным неограниченным доступом к нескольким электронно-библиотечным системам (электронным библиотекам), содержащим все издания основной литературы, перечисленные в Учебной программе дисциплины, сформированным на основании прямых договорных отношений с правообладателями.

#### **13.4. Печатные и электронные образовательные и информационные ресурсы**

Информационно-методические материалы: учебные пособия по дисциплине, методические рекомендации к практическим занятиям; раздаточный материал к лекционным курсам; электронные учебные издания, научно-популярные электронные издания.

Электронные образовательные ресурсы: электронные презентации к разделам лекционных курсов; учебно-методические разработки кафедры в электронном виде; буклеты и каталоги оборудования, технологические справочники; справочные материалы в печатном и электронном виде.

### 13.5. Перечень лицензионного программного обеспечения

№ п/п	Наименование программного продукта	Реквизиты договора поставки	Количество лицензий	Срок окончания действия лицензии
1	Microsoft Windows 7 Pro	Microsoft Open License Номер лицензии 47837475	8	бессрочная
2	Антивирус Kaspersky (Касперский)	Акт приема-передачи неисключительного права № 27677 от «25» декабря 2018 г. Акт сдачи-приемки оказанных услуг № 203-18122501 от «25» декабря 2018 г. Контракт № 126-152ЭА/2018 от «24» декабря 2018 г.	8	25.12.2020 г.
3	Trace Mode 6	ПО находится в открытом доступе	7	бессрочная
4	Microsoft WhiteBoard 3.0	ПО находится в открытом доступе	1	бессрочная

## 14. ТРЕБОВАНИЯ К ОЦЕНКЕ КАЧЕСТВА ОСВОЕНИЯ ПРОГРАММЫ

Наименование разделов	Основные показатели оценки	Формы и методы контроля и оценки
<p><b>Раздел 1.</b> Основные понятия управления химико-технологическими процессами.</p>	<p><i>Знает:</i></p> <ul style="list-style-type: none"> <li>– основные понятия теории управления;</li> <li>– статические и динамические характеристики объектов управления;</li> <li>– основные виды САУ и законы регулирования;</li> <li>– типовые САУ в химической промышленности;</li> <li>– устойчивость САУ;</li> <li>– основные понятия о нелинейных САУ, релейных системах, логических алгоритмах управления, адаптивных и оптимальных системах управления.</li> </ul> <p><i>Умеет:</i></p> <ul style="list-style-type: none"> <li>– определять основные статические и динамические характеристики объектов управления;</li> <li>– выбирать рациональную систему регулирования технологического процесса;</li> <li>– оценивать устойчивость САУ.</li> </ul> <p><i>Владеет:</i></p> <ul style="list-style-type: none"> <li>– методами теории автоматического регулирования, организации и расчёта систем оптимального управления процессами химической технологии.</li> </ul>	<p style="text-align: center;">Оценка за лабораторный практикум</p> <p style="text-align: center;">Оценка за экзамен</p>
<p><b>Раздел 2.</b> Основы теории автоматического управления.</p>	<p><i>Знает:</i></p> <ul style="list-style-type: none"> <li>– основные понятия теории управления;</li> <li>– статические и динамические характеристики объектов управления;</li> <li>– основные виды САУ и законы регулирования;</li> <li>– типовые САУ в химической промышленности;</li> <li>– устойчивость САУ;</li> <li>– основные понятия о нелинейных САУ, релейных системах, логических алгоритмах управления, адаптивных и оптимальных системах управления.</li> </ul> <p><i>Умеет:</i></p>	<p style="text-align: center;">Оценка за контрольные работы № 1, 2, 3</p> <p style="text-align: center;">Оценка за лабораторный практикум</p> <p style="text-align: center;">Оценка за экзамен</p>

	<ul style="list-style-type: none"> <li>– определять основные статические и динамические характеристики объектов управления;</li> <li>– выбирать рациональную систему регулирования технологического процесса;</li> <li>– оценивать устойчивость САУ.</li> </ul> <p><i>Владеет:</i></p> <ul style="list-style-type: none"> <li>– методами теории автоматического регулирования, организации и расчёта систем оптимального управления процессами химической технологии.</li> </ul>	
<p><b>Раздел 3.</b> Измерение технологических параметров химико-технологического процесса.</p>	<p><i>Знает:</i></p> <ul style="list-style-type: none"> <li>– основные понятия теории управления;</li> <li>– статические и динамические характеристики объектов управления;</li> <li>– типовые САУ в химической промышленности;</li> <li>– методы и средства измерения основных технологических параметров.</li> </ul> <p><i>Умеет:</i></p> <ul style="list-style-type: none"> <li>– определять основные статические и динамические характеристики объектов управления;</li> <li>– выбирать рациональную систему регулирования технологического процесса;</li> <li>– выбирать конкретные типы приборов для диагностики ХТП.</li> </ul> <p><i>Владеет:</i></p> <ul style="list-style-type: none"> <li>– методами теории автоматического регулирования, организации и расчёта систем оптимального управления процессами химической технологии.</li> </ul>	<p>Оценка за лабораторный практикум</p> <p>Оценка за экзамен</p>
<p><b>Раздел 4.</b> Основы проектирования автоматических систем управления химико-технологическими процессами.</p>	<p><i>Знает:</i></p> <ul style="list-style-type: none"> <li>– основные понятия теории управления;</li> <li>– статические и динамические характеристики объектов управления;</li> <li>– основные виды САУ и законы регулирования;</li> <li>– типовые САУ в химической промышленности;</li> <li>– методы и средства измерения основных технологических параметров;</li> </ul>	<p>Оценка за лабораторный практикум</p> <p>Оценка за экзамен</p>

	<ul style="list-style-type: none"><li>– устойчивость САУ;</li><li>– основные понятия о нелинейных САУ, релейных системах, логических алгоритмах управления, адаптивных и оптимальных системах управления.</li></ul> <p><i>Умеет:</i></p> <ul style="list-style-type: none"><li>– определять основные статические и динамические характеристики объектов управления;</li><li>– выбирать рациональную систему регулирования технологического процесса;</li><li>– оценивать устойчивость САУ;</li><li>– выбирать конкретные типы приборов для диагностики ХТП.</li></ul> <p><i>Владеет:</i></p> <ul style="list-style-type: none"><li>– методами теории автоматического регулирования, организации и расчёта систем оптимального управления процессами химической технологии.</li></ul>	
--	--	--

## **15. ОСОБЕННОСТИ ОРГАНИЗАЦИИ ОБРАЗОВАТЕЛЬНОГО ПРОЦЕССА ДЛЯ ИНВАЛИДОВ И ЛИЦ С ОГРАНИЧЕННЫМИ ВОЗМОЖНОСТЯМИ ЗДОРОВЬЯ**

Обучение инвалидов и лиц с ограниченными возможностями здоровья осуществляется в соответствии с:

– Порядком организации и осуществления образовательной деятельности по образовательным программам – программам бакалавриата, программам специалитета, программам магистратуры (Приказ Минобрнауки РФ от 05.04.2017 № 301);

– Положением о порядке организации и осуществления образовательной деятельности по образовательным программам высшего образования – программ бакалавриата, программ специалитета, программ магистратуры в РХТУ им. Д.И. Менделеева, принятым решением Ученого совета РХТУ им. Д.И. Менделеева от 30.10.2019, протокол № 3, введенным в действие приказом ректора РХТУ им. Д.И. Менделеева от 14.11.2019 № 646А;

– Методическими рекомендациями по организации образовательного процесса для обучения инвалидов и лиц с ограниченными возможностями здоровья в образовательных организациях высшего образования, в том числе оснащённости образовательного процесса (утверждены заместителем Министра образования и науки РФ А.А. Климовым от 08.04.2014 № АК-44/05вн).

Дополнения и изменения к рабочей программе дисциплины  
«Системы управления химико-технологическими процессами»  
основной образовательной программы  
**18.03.01. Химическая технология**  
Форма обучения: *очная*

Номер изменения/дополнения	Содержание дополнения/изменения	Основание внесения изменения/дополнения
		протокол заседания Ученого совета № _____ от «__» _____ 20__ г.
		протокол заседания Ученого совета № _____ от «__» _____ 20__ г.
		протокол заседания Ученого совета № _____ от «__» _____ 20__ г.
		протокол заседания Ученого совета № _____ от «__» _____ 20__ г.
		протокол заседания Ученого совета № _____ от «__» _____ 20__ г.

## 1. Цель и задачи дисциплины

Программа составлена в соответствии с требованиями Федерального государственного образовательного стандарта (ФГОС ВО) для направления подготовки 18.03.01 Химическая технология, профиль подготовки «Технология и переработка полимеров» рекомендациями методической комиссии и накопленного опыта преподавания дисциплины кафедрой *менеджмента и маркетинга* РХТУ им. Д.И. Менделеева..

Дисциплина «Основы экономики и управления производством в технологии и переработке полимеров» относится к вариативной части дисциплин учебного плана. Программа дисциплины находится в логической взаимосвязи с другими дисциплинами образовательной программы, и опирается на знания, полученные студентами при изучении общих научно - технических и социально-экономических дисциплин.

**Цель дисциплины** – получение системы знаний об экономических закономерностях функционирования промышленного производства в системе национальной экономики, формирование экономического мышления и использование полученных знаний в практической деятельности.

**Задачи дисциплины** –

- приобретение студентами теоретических знаний по экономике предприятия и практического использования их в управлении химическим производством;
- получение прикладных знаний в области развития форм и методов экономического управления предприятием в условиях рыночной экономики;
- овладение студентами основными методами решения задач управления производством, в том числе на предприятиях химической промышленности;
- получение знаний конкретных приемов по обеспечению и повышению эффективности управленческой деятельности компаний, включая химическую промышленность.

Дисциплина «Основы экономики и управления производством в технологии и переработке полимеров» преподается в 7 семестре для очной и в 5 семестре для заочной форм обучения. Контроль успеваемости студентов ведется по принятой в университете рейтинговой системе.

## 2. Требования к результатам освоения дисциплины

Изучение дисциплины «Основы экономики и управления производством в технологии и переработке полимеров» при подготовке бакалавров по направлению подготовки 18.03.01 *Химическая технология*, профиль подготовки – «Технология и переработка полимеров» направлено на приобретение следующих общекультурных и профессиональных компетенций:

- обладать способностью использовать основы экономических знаний в различных сферах жизнедеятельности (ОК-3);
- способность анализировать техническую документацию, подбирать оборудование, готовить заявки на приобретение и ремонт оборудования (ПК-9).

В результате изучения дисциплины студент бакалавриата должен:

**Знать:**

- основы экономики в различных сферах жизнедеятельности;
- нормативные правовые акты, регламентирующие деятельность предприятия;
- методы разработки оперативных и производственных планов;
- методы и способы оплаты труда;

**Уметь:**

- составлять заявки на оборудование;
- составлять отчеты по выполнению технических заданий;
- составлять техническую документацию;



- организовывать работу коллектива в условиях действующего производства;
- готовить исходные данные для выбора и обоснования научно-технических и организационных решений на основе экономического анализа;
- разрабатывать оперативные планы работ первичных производственных подразделений;

*Владеть:*

- методами и инструментами проведения экономического анализа затрат и результатов деятельности производственных подразделений;
- инструментами планирования и выполнения мероприятий по производству продукции;
- основами экономических знаний в различных сферах жизнедеятельности.

### 3. Объем дисциплины и виды учебной работы

#### *Очная форма обучения*

Вид учебной работы	Всего		Семестр 7	
	ЗЕ	Акад. ч.	ЗЕ	Акад. ч.
Общая трудоемкость дисциплины	<b>3</b>	108	<b>3</b>	108
<b>Контактная работа – аудиторные занятия:</b>	<b>0,89</b>	32	<b>0,89</b>	32
Лекции	0,44	16	0,44	16
Практические занятия (ПЗ)	0,44	16	0,44	16
<b>Самостоятельная работа</b>	<b>1,11</b>	<b>40</b>	<b>1,11</b>	<b>40</b>
Контактная самостоятельная работа	1,11	0,4	1,11	0,4
Самостоятельное изучение разделов дисциплины		39,6		39,6
<b>Вид контроля:</b>				
<b>экзамен</b>	<b>1</b>	<b>36</b>	<b>1</b>	<b>36</b>
Контактная работа – промежуточная аттестация	1	0,4	1	0,4
Подготовка к экзамену.		35,6		35,6
<b>Вид итогового контроля:</b>			<b>экзамен</b>	

Вид учебной работы	Всего		Семестр 7	
	ЗЕ	Астр. ч.	ЗЕ	Астр. ч.
Общая трудоемкость дисциплины	<b>3</b>	81	<b>3</b>	81
<b>Контактная работа – аудиторные занятия:</b>	<b>0,89</b>	24	<b>0,89</b>	24
Лекции	0,44	12	0,44	12
Практические занятия (ПЗ)	0,44	12	0,44	12
<b>Самостоятельная работа</b>	<b>1,11</b>	<b>30</b>	<b>1,11</b>	<b>30</b>
Контактная самостоятельная работа	1,11	0,3	1,11	0,3
Самостоятельное изучение разделов дисциплины		29,7		29,7
<b>Вид контроля:</b>				
<b>экзамен</b>	<b>1</b>	<b>27</b>	<b>1</b>	<b>27</b>
Контактная работа – промежуточная аттестация	1	0,3	1	0,3
Подготовка к экзамену.		26,7		26,7
<b>Вид итогового контроля:</b>			<b>экзамен</b>	

#### *Заочная форма обучения*

Вид учебной работы	Всего		Семестр 5	
	ЗЕ	Акад. ч.	ЗЕ	Акад. ч.
Общая трудоемкость дисциплины	<b>3</b>	108	<b>3</b>	108
<b>Контактная работа – аудиторные занятия:</b>	<b>0,89</b>	32	<b>0,89</b>	32
Лекции	0,44	16	0,44	16
Практические занятия (ПЗ)	0,44	16	0,44	16
<b>Самостоятельная работа</b>	<b>1,11</b>	<b>40</b>	<b>1,11</b>	<b>40</b>
Контактная самостоятельная работа	1,11	0,4	1,11	0,4
Самостоятельное изучение разделов дисциплины		39,6		39,6
<b>Вид контроля:</b>				
<b>экзамен</b>	<b>1</b>	<b>36</b>	<b>1</b>	<b>36</b>
Контактная работа – промежуточная аттестация	1	0,4	1	0,4
Подготовка к экзамену.		35,6		35,6
<b>Вид итогового контроля:</b>			<b>экзамен</b>	

Вид учебной работы	Всего		Семестр 5	
	ЗЕ	Астр. ч.	ЗЕ	Астр. ч.
Общая трудоемкость дисциплины	<b>3</b>	81	<b>3</b>	81
<b>Контактная работа – аудиторные занятия:</b>	<b>0,89</b>	24	<b>0,89</b>	24
Лекции	0,44	12	0,44	12
Практические занятия (ПЗ)	0,44	12	0,44	12
<b>Самостоятельная работа</b>	<b>1,11</b>	<b>30</b>	<b>1,11</b>	<b>30</b>
Контактная самостоятельная работа	1,11	0,3	1,11	0,3
Самостоятельное изучение разделов дисциплины		29,7		29,7
<b>Вид контроля:</b>				
<b>экзамен</b>	<b>1</b>	<b>27</b>	<b>1</b>	<b>27</b>
Контактная работа – промежуточная аттестация	1	0,3	1	0,3
Подготовка к экзамену.		26,7		26,7
<b>Вид итогового контроля:</b>			<b>экзамен</b>	

#### 4. СОДЕРЖАНИЕ ДИСЦИПЛИНЫ

##### 4.1. Разделы дисциплины и виды занятий

№ п/п	Раздел дисциплины	Академ. часов			
		Всего	Лек-ции	Прак. зан.	Сам. рабо-та
1.	<b>Раздел 1. Введение. Основы рыночной экономики</b>	<b>23</b>	<b>4</b>	<b>4</b>	<b>15</b>
1.1	Экономические потребности, блага и ресурсы. Экономические системы и их сущность.	6	1	1	4

1.2	Рыночный механизм спроса и предложения. Совершенная и несовершенная конкуренции	6	1	1	4
1.3	Понятие национальной экономики, основные макроэкономические показатели	6	1	1	4
1.4	Финансовая система и финансовая политика общества	5	1	1	3
<b>2.</b>	<b>Раздел 2. Экономические основы управления производством</b>	<b>31</b>	<b>8</b>	<b>8</b>	<b>15</b>
2.1	Предприятие как субъект рыночного хозяйства.	10	2	2	6
2.2	Материально-техническая база производства.	10	2	2	6
2.3	Материально-технические ресурсы предприятия.	10	2	2	6
2.4	Трудовые ресурсы предприятия.	11	2	2	7
<b>3.</b>	<b>Раздел 3. Техничко-экономический анализ инженерных решений</b>	<b>18</b>	<b>4</b>	<b>4</b>	<b>10</b>
3.1	Доходы и расходы на производство, и реализацию продукции предприятия. Издержки производства продукции (себестоимость), прибыль, рентабельность и ценообразование.	8	2	2	4
3.2	Ценообразование и ценовая политика.	6	1	1	4
3.3	Финансово-кредитные отношения предприятий и система налогообложения. Понятие, состав и структура финансов предприятия.	4	1	1	2
	<b>Экзамен</b>	<b>36</b>			
	<b>ИТОГО</b>	<b>108</b>	<b>16</b>	<b>16</b>	<b>40</b>

## 4.2. Содержание разделов дисциплины

### Раздел 1. Введение. Основы рыночной экономики

1.1 Экономические потребности, блага и ресурсы. Экономические системы и их сущность. Общественное производство и экономические отношения. Производственные возможности общества и экономический выбор. Кривая производственных возможностей. Закон убывающей предельной полезности. Типы и модели экономических систем. Элемент экономической системы. Традиционная экономическая система. Собственность: формы и пути их преобразования.

1.2 Рыночный механизм спроса и предложения. Совершенная и несовершенная конкуренции. Товарный (рыночный) тип общественного производства. Сущность и условия возникновения рынка. Виды рынков и их структура. Функции рынка. Товар и его свойства. Спрос и предложение на рынке. Понятие «эластичность». Эластичность спроса и предложения, точечная и дуговая. Совершенная и несовершенная конкуренции. Монополия. Максимизация прибыли монополистом. Олигополия.

1.3 Понятие национальной экономики, основные макроэкономические показатели. Понятия совокупного спроса и совокупного предложения, факторы, влияющие на их изменения. Потребления и сбережения. Экономический кругооборот. Производство, обмен и распределение. Потребление, сбережение, инвестиции товаров и услуг.

1.4 Финансовая система и финансовая политика общества. Государственный бюджет и государственный долг. Налоги и налоговая система.

## **Раздел 2. Экономические основы управления производством**

2.1 Предприятие как субъект рыночного хозяйства. Экономические законы и особенности их проявления на предприятии. Роль специалиста химической промышленности. Предприятие в системе рыночной экономики. Предприятие – как субъект и объект предпринимательской деятельности. Законодательная база предпринимательской деятельности. Нормативно-правовые акты, регламентирующие деятельность предприятия. Организационно-правовые формы предпринимательской деятельности и критерии их выбора. Формы собственности. Внешняя и внутренняя среда предприятия.

2.2 Материально-техническая база производства. Сырьевая и топливно-энергетическая база химических производств. Производственная программа и производственная мощность предприятия. Качество и конкурентоспособность продукции. Экономическое обоснование выбора сырья и топлива. Ресурсосбережение. Альтернативные источник сырья и энергии. Организация складского хозяйства.

2.3 Материально-технические ресурсы предприятия. Основные производственные фонды химических предприятий: понятие, классификация и структура. Понятие и структура основных средств. Оценка основных средств. Методы оценки основных фондов. Показатели использования основных производственных фондов. Износ и амортизация основных фондов. Оценка эффективности использования основных производственных фондов. Воспроизводство основных средств. Оборотные средства предприятия: понятие, состав и структура. Источники формирования оборотных средств. Оборачиваемость оборотных средств. Материальные запасы на предприятии. Определение потребности в оборотных средствах.

2.4 Трудовые ресурсы предприятия. Персонал предприятия и его структура. Основы организации труда на предприятии. Эффективность использования персонала и рабочего времени. Производительность труда и оплата труда. Организация заработной платы на предприятии. Состав и структура промышленно-производственного персонала. Производительность труда: понятие, показатели и методы измерения. Индивидуальная и общественная производительность труда. Резервы и факторы повышения производительности труда. Формы, системы и размер оплаты труда на предприятии.

## **Раздел 3. Техничко-экономический анализ инженерных решений**

3.1 Доходы и расходы на производство, и реализацию продукции предприятия. Издержки производства продукции (себестоимость), прибыль, рентабельность и ценообразование. Понятие затраты на производство и реализацию продукции (себестоимость). Виды и значение классификации затрат. Структура затрат на производство и реализацию продукции. Особенности расчета затрат на производство и реализацию продукции в комплексных производствах. Основные пути снижения затрат на производство продукции. Доходы предприятия. Понятие прибыли и дохода предприятия, методы их расчета. Рентабельность, ее виды и методы расчета. Пути повышения прибыли и рентабельности на предприятиях.

3.2 Ценообразование и ценовая политика. Цена на продукцию и принципы ценообразования. Виды цен. Структура цены, система цен. Взаимосвязи цен и издержек. Ценовая политика. Разработка ценовой стратегии.

3.3 Финансово-кредитные отношения предприятий и система налогообложения. Понятие, состав и структура финансов предприятия. Сущность, функции и задачи финансов предприятия. Собственные и заемные финансовые ресурсы. Баланс доходов и расходов. Налоговая политика. Принципы налогообложения. Налоги и платежи, установленные

## 5. Соответствие содержания требованиям к результатам освоения дисциплины

№	В результате освоения дисциплины студент должен:	Раздел 1	Раздел 2	Раздел 3
<b>Знать:</b>				
1	основы экономики в различных сферах жизнедеятельности;	+	+	+
2	методы разработки оперативных и производственных планов;	+	+	+
3	методы и способы оплаты труда;	+	+	+
<b>Уметь:</b>				
4	составлять отчеты по выполнению технических заданий;	+	+	+
5	готовить исходные данные для выбора и обоснования научно-технических и организационных решений на основе экономического анализа;	+	+	+
6	разрабатывать оперативные планы работ первичных производственных подразделений;	+	+	+
<b>Владеть:</b>				
11	методами и инструментами проведения экономического анализа затрат и результатов деятельности производственных подразделений;	+	+	+
12	инструментами планирования и выполнения мероприятий по производству продукции;	+	+	+
<b>Общекультурные компетенции:</b>				
15	- обладать способностью использовать основы экономических знаний в различных сферах жизнедеятельности (ОК-3);	+	+	+
<b>Профессиональные компетенции:</b>				
16	- способность анализировать техническую документацию, подбирать оборудование, готовить заявки на приобретение и ремонт оборудования (ПК-9).	+	+	+

## 6. Практические занятия

### 6.1. Практические занятия

Предусмотрены практические занятия обучающегося в бакалавриате в объеме 16 акад. ч. в 7 семестре для очной и в 5 семестре для заочной формы обучения.

#### Примерный перечень практических занятий

№ п/п	Темы практических занятий	Часы
1	Спрос и предложение. Рыночное равновесие. Рыночный механизм спроса и предложения. Производство, обмен, и распределение.	4
2	Предприятие как субъект рыночного хозяйства. Организационно-правовые формы предприятий. Материально-техническая база производства. Материально-технические ресурсы предприятия. Трудовые ресурсы предприятия. Формы и системы оплаты труда на предприятии.	4

3	Оценка доходов предприятия и расходов на производство продукции. Анализ затрат предприятия. Формирование цены. Финансово-кредитные отношения предприятий. Налогообложение предприятий.	8
---	--	---

## 6.2. Лабораторные занятия

Лабораторные занятия по дисциплине не предусмотрены.

## 7. Самостоятельная работа

Рабочей программой дисциплины «Основы экономики и управления производством» предусмотрена самостоятельная работа студента бакалавриата в объеме 40 ч в 7 семестре для очной и в 5 семестре для заочной формы обучения. Самостоятельная работа проводится с целью углубления знаний по дисциплине и предусматривает:

- ознакомление и проработку рекомендованной литературы, работу с электронно-библиотечными системами, включая переводы публикаций из научных журналов, цитируемых в базах Scopus, Web of Science, Chemical Abstracts, РИНЦ;
- посещение отраслевых выставок и семинаров;
- участие в семинарах РХТУ им. И. Менделеева по тематике дисциплины;
- подготовку к выполнению контрольных работ по материалу лекционного курса;
- посещение музеев и экскурсий;
- регулярную проработку пройденного на лекциях и практических занятиях учебного материала;
- подготовку к сдаче экзамена.

Планирование времени на самостоятельную работу, необходимого на изучение дисциплины, студентам лучше всего осуществлять на весь период изучения, предусматривая при этом регулярное повторение пройденного материала. Материал, законспектированный на лекциях, необходимо регулярно дополнять сведениями из литературных источников, представленных в учебной программе. При работе с указанными источниками рекомендуется составлять краткий конспект материала, с обязательным фиксированием библиографических данных источника.

## 8. Примеры Оценочных средств для контроля освоения дисциплины

### 8.1. Примерная тематика реферативно-аналитической работы

Реферат по дисциплине выполняется в часы, выделенные учебным планом на самостоятельную работу. Реферат оценивается в 10 баллов.

Примерная тематика реферата:

1. Микроэкономика: предмет, объект, метод, функции и место в системе экономических наук.
2. Экономические системы: основные ступени развития.
3. Новые тенденции и их роль в развитии современных рыночных отношений.
4. Виды и формы собственности и трансформация отношений собственности в России.
5. Потребности как движущая сила экономики и их взаимосвязь с общественным производством.
6. Теория факторов производства как основа формирования стоимости продукции работ, и услуг.
7. Предприятие как субъект регулируемых рыночных отношений. Доходы и расходы предприятия.
8. Сущность предпринимательства и условия его существования.

9. Капитал и его роль в современной экономике.
10. Организации производства как основа рыночных отношений.
11. Взаимодействия и развитие производительных сил и производственных отношений в рыночной экономике.
12. Теория предпочтений потребителя.
13. Земельные отношения в России: традиции, проблемы и поиски эффективных форм хозяйствования.
14. Спрос. Закон спроса. Кривая спроса. Изменения в спросе. Индивидуальный и рыночный спрос.
15. Предложение. Закон предложения. Кривая предложения. Изменения предложения.
16. Практическое применение теории спроса и предложения.
17. Функции рынка, условия его функционирования и развития. Рыночное равновесие.
18. Отраслевое равновесие. Устойчивость и неустойчивость равновесия.
19. Реакция потребителя на изменение дохода.
20. Реакция потребителя на изменение цены.
21. Взаимодополняемость и взаимозаменяемость товаров.
22. Потребительский излишек.
23. Предпочтения потребителя и полезность.
24. Мир потребительских предпочтений: закономерности развития.
25. Производственная функция.
26. Продукт и издержки фирмы.
27. Издержки производства и прибыль.
28. Конкуренция и ее законы.
29. Закон конкуренции и антимонопольное законодательство.
30. Конкуренция в рыночной экономике.
31. Условия максимизации прибыли при совершенной конкуренции.
32. Условия максимизации прибыли при монополии.
33. Ценовая дискриминация: сущность, виды.
34. Экономическая рента.
35. Капитал. Предложение сбережений. Ссудный процент.
36. Торговый капитал и его эволюция в современных условиях.
37. Капитал и наемный труд.
38. Экономическая эффективность.
39. Эффективность в производстве.
40. Экономический и бухгалтерский подходы в определении расходов и прибыли предприятия.
41. Производственные возможности.
42. Сущность цены и механизм ценообразования в рыночной системе.

## **8.2. Примеры контрольных вопросов для текущего контроля освоения дисциплины**

Для текущего контроля предусмотрено 3 контрольные работы, максимальная оценка 15 баллов за каждую.

### ***1. Ограниченность ресурсов означает, что:***

- а) в обществе они имеются в таком количестве, которого недостаточно для производства необходимых товаров и услуг;
- б) с их помощью невозможно одновременное и полное удовлетворение всех имеющихся потребностей;
- в) ресурсов хватает только на производство предметов потребления;
- г) добыча ресурсов – трудоемкий процесс;
- д) в процесс производства вовлекаются только ресурсы высокого качества.

**2. Условием возникновения рынка является:**

- а) общественное разделение труда и специализация;
- б) возникновение денег;
- в) становление рыночной экономики;
- г) цикличность экономического развития;
- д) замкнутость производителей.

**3. Цена спроса — это:**

- а) минимальная цена, которую покупатели согласны заплатить за данный товар;
- б) максимальная цена, которую покупатели согласны заплатить за данное количество товара;
- в) максимальная цена, по которой продавцы реализуют товар на рынке;
- г) минимальная цена, по которой продавец реализует свой товар;
- д) цена рыночного равновесия.

**4. Если при снижении цены сока на 5% объем спроса на квас сократился на 3%, то коэффициент перекрестной эластичности будет равен ...**

- а) 0,6
- б) 3
- в) 5
- г) 1,7

**5. Понятие конкуренции предполагает, что:**

- а) в отрасли действует большое число производителей товаров, выпускающих неоднородную продукцию;
- б) товары, выпускаемые большим количеством фирм, стандартизированы;
- в) имеется только один покупатель данной продукции;
- г) отсутствуют входные барьеры на рынок;
- д) информация продавцов и покупателей о рынке существенно ограничена.

**6. К монополии относится отрасль ...**

- а) предоставляющая жилищно-коммунальные услуги
- б) производящая автомобильную продукцию
- в) предоставляющая страховые услуги
- г) производящая хлебобулочные изделия

**7. Если известны следующие данные об элементах ВВП: оплата труда наемных работников 29,37 трлн.руб., государственные расходы на закупку товаров и услуг 11,02 трлн.руб., валовое накопление основного капитала 13,66 трлн.руб. ед., чистые налоги на производство и импорт 12,48 трлн.руб., валовая прибыль и смешанные доходы 31,19 трлн.руб., расходы домашних хозяйств на конечное потребление 33,74 трлн.руб., экспорт 32,19 трлн.руб., импорт 17,56 трлн.руб., то ВВП равен \_\_\_\_\_ трлн.руб.**

- а) 86,71
- б) 90,16
- в) 73,05
- г) 70,91

**8. При условии, что личные потребительские расходы сократились на 30 ден. ед., государственные расходы увеличились на 25 ден. ед., валовые**



*инвестиции увеличились на 15 ден. ед., объем импорта увеличился на 10 ден. ед., а объем экспорта сократился на 5 ден. ед. ВВП ...*

- а) увеличится на 15 ден. ед.
- б) сократится на 15 ден. ед.
- в) сократится на 5 ден. ед.
- г) увеличится на 5 ден. ед.

**9. Дефицит государственного бюджета—это:**

- а) превышение доходов государства над его расходами;
- б) увеличение расходов государства;
- в) превышение расходов государства над его доходами;
- г) уменьшение налоговых поступлений в бюджет;
- д) увеличение налоговых поступлений в бюджет.

**10. Что из ниже перечисленного может быть отнесено к последствиям безработицы:**

- а) снижение уровня жизни;
- б) рост реального ВВП;
- в) отставание реального ВВП от потенциально возможного уровня;
- г) социальная дифференциация общества;
- д) снижение эффективности труда.

### **Примеры вопросов к контрольной работе № 2.**

**1. Общество, которое вправе проводить открытую подписку на выпускаемые им акции и размещать акции среди неограниченного круга лиц, называется ...**

- а) потребительским кооперативом
- б) открытым акционерным обществом
- в) закрытым акционерным обществом
- г) хозяйственным обществом

**2. Достижение заданных результатов при минимальных затратах или при определенном объеме затрат обеспечение наибольших результатов составляет принцип \_\_\_\_\_ предприятия.**

- а) получения прибыли
- б) финансовой устойчивости
- в) экономичности
- г) рентабельности

**3. В условиях серийного производства применяется \_\_\_\_\_ оборудование**

- а) универсальное и автоматизированное
- б) специальное и автоматизированное
- в) автоматизированное
- г) универсальное и специальное

**4. Станок стоит 260 тыс. руб., срок его службы 20 лет. Применяя линейный способ начисления амортизации, за пятый год службы начислят \_\_\_ тыс. руб.**

- а) 65
- б) 10,4
- в) 13
- г) 52

**5. Средства труда многократно используемые в процессе производства, постепенно изнашиваемые и переносящие свою стоимость на стоимость готовой продукции – это:**

- а) оборотные средства;
- б) оборотные фонды;
- в) основные фонды;
- г) капитал

**6. Что является единицей учета основных средств?**

- а) инвентарный объект
- б) комплекс конструктивно сопряженных объектов
- в) каждый обособленный объект
- г) отдельно стоящий объект
- д) объект со всеми приспособлениями и принадлежностями

**7. Приобретена копировальная машина стоимостью 8,5 тыс. руб. Укажите, что это:**

- а) основные средства
- б) оборотные средства
- в) имущество
- г) уставный капитал

**8. Задолженность покупателей за отгруженную продукцию перед предприятием относится к...**

- а) дебиторской задолженности
- б) внеоборотным активам
- в) кредиторской задолженности
- г) собственному капиталу

**9. Оплата труда руководителей, специалистов и служащих осуществляется в соответствии с...**

- а) установленным им по штатному расписанию должностным окладом и действующей системой премирования
- б) повременной системой оплаты труда
- в) бестарифной системой оплаты труда
- г) повременно-премиальной системой оплаты труда

**10. Тарифная ставка рабочего пятого разряда составляет 120 руб./ч. Продолжительность рабочего дня – 8 ч. Количество рабочих дней в месяце – 20 ч. Норма выработки – 20 деталей за смену, расценка за одну деталь – 40 руб. Фактическая выработка за месяц – 600 деталей. Заработок рабочего за месяц при прямой сдельной оплате труда составит \_\_\_\_ рублей.**

- а) 72000
- б) 24000
- в) 19200
- г) 48000

### **Контрольная работа № 3.**

**1. В краткосрочный период фирма производит 600 единиц продукции. Средние переменные издержки составляют 4 ден. ед., средние постоянные издержки – 2 ден. ед., выручка фирмы равна 4000 ден. ед. Прибыль составит ... ден. ед.**

- а) 400

- б) 3992
- в) 1600
- г) 2800

**2. Небольшая пекарня, желая увеличить объем производства, нарастила объем применяемых труда и капитала в 2 раза. В результате объем готовой продукции вырос в 1,5 раза. Это означает, что предприятие относится к отрясли с \_\_\_\_\_ эффектом масштаба.**

- а) отрицательным
- б) положительным
- в) постоянным
- г) растущим

**3. Реализация некоторого проекта с ожидаемой прибылью по годам 0, 100, 200, 400 тыс. ден. ед. требует вложения в начале срока проекта 500 тыс. ден. ед. Если ставка процента равна 10%, то чистый доход от проекта составит \_\_\_\_\_ тыс. ден. ед.**

- а) 200
- б) 51,57
- в) 6,11
- г) 56,72

**4. Определите переменные издержки единицы продукции (руб.), при условии, что точка безубыточности равна 500 ед., годовая сумма постоянных издержек составляет 70000 руб., цена продукции – 200 руб.**

- а) 60
- б) 140
- в) 2,5
- г) 350

**5. Недостатки методов затратного ценообразования:**

- а) игнорирование информации о поведении конкурентов
- б) игнорирование информации о поведении покупателей
- в) недостоверность исходных данных
- г) сложность сбора информации

**6. Затратный подход к ценообразованию основан на учёте ...**

- а) всех фактических затрат на производство и сбыт товаров
- б) зависит от спроса населения на товар
- в) постоянных затрат на производство товара
- г) прямых затрат на производство товара

**7. Выручка от реализации продукции за отчётный год 30500 тыс.руб., себестоимость реализованной продукции по форме №2 «Отчёт о прибыли и убытках» - 20500 тыс. руб., управленческие расходы - 3700 тыс. руб., коммерческие расходы - 1300 тыс. руб. Прочие доходы составили 500 тыс. руб., прочие расходы - 360 тыс. руб. Прибыль от продаж продукции составила \_\_\_\_\_ тыс. руб.**

- а) 5000
- б) 2000
- в) 5140
- г) 10000

**8. Если оборотные активы значительно выше краткосрочных обязательств, можно сделать вывод, что предприятие ...**

- а) располагает значительным объемом заемных ресурсов, формируемых из заемных источников
- б) не располагает свободными ресурсами
- в) располагает значительным объемом свободных ресурсов, формируемых из собственных источников
- г) не располагает значительным объемом свободных ресурсов, формируемых из собственных источников

**9. К наименее ликвидным активам организации относятся**

- а) запасы и затраты
- б) дебиторская задолженность
- в) основные средства
- г) денежные средства

**10. К наиболее срочным обязательствам организации относится**

- а) кредиторская задолженность
- б) краткосрочные обязательства
- в) заемные средства
- г) долгосрочные кредиты

Полный перечень оценочных средств приведен в виде отдельного документа, являющегося неотъемлемой частью основной образовательной программы.

### **8.3. Вопросы для итогового контроля освоения дисциплины**

1. Потребности и ресурсы.
2. Выбор и ограничения в экономике.
3. Производственные возможности.
4. Собственность как экономическая и юридическая категория.
5. Виды и формы собственности в современной экономике.
6. Реформирование отношений собственности в России.
7. Понятие и эволюция экономических систем. Современные экономические системы; Модели смешанной экономики.
8. Рынок и условия его формирования.
9. Сущность рынка его, функции и роль в общественном производстве.
10. Понятия совокупного спроса и совокупного предложения, факторы, влияющие на их изменения.
11. Взаимодействие спроса и предложения.
12. Спрос и предложение.
13. Монополия. Рынок единственного продавца.
14. Олигополия. Характеристика рынка.
15. Конкуренция (характеристика рынка монополистической конкуренции; равновесие фирмы в краткосрочном периоде; долгосрочное равновесие рынка монополистической конкуренции; неэффективность монополистической конкуренции).
16. Экономические издержки производства, их структура и виды (определение и структура издержек производства; стоимостная функция производства).
17. Факторы производства. Выбор сферы приложения капитала. Сущность понятий «оборот капитала»; «основной и оборотный капитал», «амортизация»
18. Анализ динамики издержек производства в связи с изменением объема выпуска и масштаба производства.
19. Определение эффективного способа производства.

20. Производство и производственная функция.
21. Производство в краткосрочном периоде.
22. Производство в долгосрочном периоде.
23. Предприятие – как субъект и объект предпринимательской деятельности. Законодательная база предпринимательской деятельности. Нормативно-правовые акты, регламентирующие деятельность предприятия. Организационно-правовые формы предпринимательской деятельности и критерии их выбора.
24. Предпринимательская деятельность и поведение фирмы на рынке (фирма: ее трактовка и типы; цель фирмы; выручка и прибыль; принцип максимизации прибыли;
25. Предпринимательство: понятие, виды и основные формы.
26. Организационно-правовые формы предпринимательской деятельности критерии их выбора.
27. Внешняя и внутренняя среда предприятия.
28. Производственная программа и производственная мощность предприятия.
29. Персонал предприятия и его структура. Состав и структура промышленно-производственного персонала. Основы организации труда на предприятии. Эффективность использования персонала и рабочего времени.
30. Формы, системы и размер оплаты труда на предприятии.
31. Производительность труда: понятие, показатели и методы измерения. Индивидуальная и общественная производительность труда. Резервы и факторы повышения производительности труда.
32. Методы расчета производительности труда. Пути повышения производительности труда.
33. Основные производственные фонды химических предприятий: понятие, классификация и структура.
34. Оценка основных средств. Методы оценки основных фондов.
35. Показатели использования основных производственных фондов. Износ и амортизация основных фондов.
36. Показатели использования основных производственных фондов, Пути улучшения использования ОПФ.
37. Оценка эффективности использования основных производственных фондов.
38. Оборотные средства предприятия: понятие, состав и структура. Источники формирования оборотных средств. Оборачиваемость оборотных средств.
39. Определение потребности в оборотных средствах.
40. Показатели использования оборотных средств. Пути улучшения использования оборотных средств.
41. Сущность, функции и задачи финансов предприятия. Собственные и заемные финансовые ресурсы. Баланс доходов и расходов.
42. Финансовая система и финансовая политика общества. Государственный бюджет.
43. Затраты производства продукции (себестоимость), прибыль, рентабельность. Виды и значение классификации затрат. Основные пути снижения затрат на производство продукции.
44. Понятие себестоимость продукции. Калькулирование себестоимости. Виды калькуляций.
45. Цена на продукцию и принципы ценообразования. Виды цен. Структура цены, система цен.
46. Ценовая политика предприятия. Разработка ценовой стратегии.
47. Понятие прибыли и дохода предприятия, методы их расчета. Рентабельность, ее виды и методы расчета. Пути повышения прибыли и рентабельности на предприятиях.
48. Понятие инвестиций и их классификация. Инвестиционный проект и

инвестиционный цикл.

49. Понятие инновации, инновационный цикл. Государственная поддержка инновационной деятельности.

50. Финансирование инновационной деятельности предприятия.

51. Налоговая политика. Принципы налогообложения.

52. Налоги и платежи, установленные законодательством: виды, ставки, объекты налогообложения и сроки уплаты налога в бюджет.

53. Понятие и показатели экономической эффективности.

54. Экономическое обоснование выбора сырья и топлива. Ресурсосбережение. Альтернативные источник сырья и энергии. Организация складского хозяйства.

#### 8.4. Структура и примеры билета для экзамена

Экзамен по дисциплине включает контрольные вопросы по всем разделам учебной программы дисциплины. Билет состоит из 2 вопросов, относящихся к разным темам дисциплины и задача. Первый и второй вопросы билета предусматривают развернутые ответы студента по достаточно объемной тематике, третий – решение задачи по конкретизированной тематике. Ответы на вопросы оцениваются из максимальной оценки 40.

<i>«Утверждаю»</i> Заведующий кафедрой Менеджмента и маркетинга  _____ Д.С. Лопаткин (Подпись) (И. О. Фамилия) «__» _____ 20__ г.	<b>Министерство науки и высшего образования РФ</b>
	<b>Российский химико-технологический университет имени Д.И. Менделеева</b>
	<b>Кафедра менеджмента и маркетинга</b>
	<b>18.03.01 химическая технология Профиль – «Химическая технология природных энергоносителей и углеродных материалов»</b>
<b>Билет № 2</b>	
1. Понятие и эволюция экономических систем. Современные экономические системы; Модели смешанной экономики.	
2. Понятие прибыли и дохода предприятия, методы их расчета. Рентабельность, ее виды и методы расчета. Пути повышения прибыли и рентабельности на предприятиях.	
3. Задача	

Экзамен оценивается по 40 бальной шкале по следующим критериям:

а) владение понятийно-категориальным аппаратом, всесторонность и глубина знаний по дисциплине – 10 баллов;

б) общая грамотность речи, умение кратко и по существу ответить на теоретический вопрос, основанный на программе вступительного испытания, способность доступно и ясно изложить мысли – 10 баллов;

в) знания существующих в науке различных точек зрения по поставленным вопросам – 20 баллов;

г) понимание неразрывной связи между теоретическими концепциями, идеями, представлениями и практической деятельностью – 10 баллов;

д) умение показать понимание происходящих в России и мире процессов в соответствующей предметной области – 10 баллов.

Итоговая оценка за экзамен с оценкой определяется на основании среднего арифметического балла, в случае неудовлетворительной оценки (набранное количество баллов 19 и ниже) приводит к неудовлетворительному результату в целом за экзамен.

## 9. Учебно-методическое обеспечение дисциплины

### 9.1 Рекомендуемая литература

#### А. Основная литература:

1. Экономика организации: учебник и практикум для вузов / Л. А. Чалдаева [и др.] ; под редакцией Л. А. Чалдаевой, А. В. Шарковой. — 2-е изд., перераб. и доп. — Москва : Издательство Юрайт, 2019. — 361 с. — (Высшее образование). — ISBN 978-5-534-06688-3. — Текст : электронный // ЭБС Юрайт [сайт]. — URL: <https://www.biblio-online.ru/bcode/433452>
2. Экономика предприятия. Практикум : учебное пособие для академического бакалавриата / С. П. Кирильчук [и др.] ; под общей редакцией С. П. Кирильчук. — Москва : Издательство Юрайт, 2019. — 517 с. — (Бакалавр. Академический курс). — ISBN 978-5-534-07495-6. — Текст : электронный // ЭБС Юрайт [сайт]. — URL: <https://www.biblio-online.ru/bcode/423213>

#### Б. Дополнительная литература:

1. Чалдаева, Л. А. Экономика предприятия : учебник и практикум для вузов / Л. А. Чалдаева. — 5-е изд., перераб. и доп. — Москва : Издательство Юрайт, 2019. — 435 с. — (Высшее образование). — ISBN 978-5-534-10521-6. — Текст : электронный // ЭБС Юрайт
2. Локальные нормативные акты (единая правовая база РХТУ им. Д. И. Менделеева).

#### Нормативная литература

1. Гражданский кодекс Российской Федерации, ч. 1, 2, 3, 4 с изменениями.
2. Градостроительный кодекс Российской Федерации с изменениями.
3. Земельный кодекс Российской Федерации с изменениями.
4. Налоговый кодекс, ч. 1, 2 с изменениями.
5. Федеральный закон от 25.02.1999 № 39-ФЗ «Об инвестиционной деятельности в Российской Федерации, осуществляемой в форме капитальных вложений».
6. Положение о технологических регламентах производства продукции на предприятиях химического комплекса / утв. Минэкономразвития РФ 06.05.2000 согл. Госгортехнадзором № 02–35/234 от 28.04.2000.

### 9.2. Рекомендуемые источники научной информации

- Раздаточный иллюстративный материал к лекциям.
  - Презентации к лекциям.
1. <http://www.ecsocman.edu.ru>
  2. <http://www.eup.ru>
  3. <http://www.buhgalteria.ru>
  4. <http://www.business-ethics.com>
  5. <http://www.worldeconomy.ru>

### 9.3. Средства обеспечения освоения дисциплины

Для реализации учебной программы подготовлены следующие средства обеспечения освоения дисциплины:

- компьютерные презентации интерактивных лекций – 8;
- банк контрольных заданий для текущего контроля освоения дисциплины (общее число контрольных заданий – 30);

- банк контрольных заданий для итогового контроля освоения дисциплины (общее число билетов – 30).

Для освоения дисциплины используются следующие нормативные и нормативно-методические документы:

Для освоения дисциплины используются следующие нормативные и нормативно-методические документы (обновить даты обращения):

- Федеральный закон Российской Федерации от 29.12.2012 № 273-ФЗ «Об образовании в Российской Федерации» [Электронный ресурс] – Режим доступа: <http://pravo.gov.ru/proxy/ips/?docbody=&nd=102162745&intelsearch=273-%D4%C7> (дата обращения: 18.07.2020).
- Федеральные государственные образовательные стандарты высшего образования // Координационный совет учебно-методических объединений и научно-методических советов высшей школы. Портал Федеральных образовательных стандартов высшего образования [Электронный ресурс] – Режим доступа: <http://fgosvo.ru/fgosvo/92/91/4> (дата обращения: 18.07.2020).
- Приказ Министерства образования и науки РФ от 23.08.2017 № 816 «Об утверждении Порядка применения организациями, осуществляющими образовательную деятельность, электронного обучения, дистанционных образовательных технологий при реализации образовательных программ» [Электронный ресурс]. Режим доступа: <http://pravo.gov.ru/proxy/ips/?docbody=&nd=102447332&intelsearch=816+-%EF%F0%E8%EA%E0%E7> (дата обращения: 18.07.2020).

При освоении дисциплины студенты должны использовать информационные и информационно-образовательные ресурсы следующих порталов и сайтов:

- Система федеральных образовательных порталов. Система открытого образования. Консалтинговый центр ИОС ОО РФ [Электронный ресурс] – Режим доступа: <http://www.openedu.ru> (дата обращения: 20.08.2020).
- Информационно-коммуникационные технологии в образовании. Система федеральных образовательных порталов [Электронный ресурс] – Режим доступа: <http://ict.edu.ru/> (дата обращения: 20.08.2020).
- Информационная система «Единое окно доступа к образовательным ресурсам». URL: <http://window.edu.ru/> (дата обращения: 20.08.2020).
- ФЭПО: соответствие требованиям ФГОС [Электронный ресурс] – Режим доступа: <http://fepo.i-exam.ru/> (дата обращения: 20.08.2020).

## **10. Методические указания для обучающихся**

### **10.1. Для студентов, обучающихся без использования дистанционных образовательных технологий**

Рейтинговая система контроля учебной работы в семестре включает выполнение домашних заданий, написание рефератов, выполнение контрольных работ, сдачу экзамена.

Студентам рекомендуется посещение консультаций, проводимых преподавателями кафедры по всем разделам дисциплины.

Студенты, пропустившие по уважительной причине очередную контрольную работу, могут написать в дополнительное время.

Цель и задачи выполнения контрольной работы (реферата) разнообразны: научная, познавательная, учебная, методическая. Данные цели проявляются через следующие конкретные задачи контрольной работы:

- систематизация, закрепление и расширение теоретических знаний;
- привитие навыков самостоятельной работы с научной литературой;



- умение самостоятельно систематизировать и изложить знания, полученные в процессе самостоятельного изучения источников и литературы;
- привитие навыков научно-исследовательской работы, использование анализа и самостоятельных выводов по рассматриваемым проблемам.

Студентам необходимо помнить, что контрольные работы, выполняются творчески и самостоятельно, на основе изучения литературы, действующего законодательства, использования конкретного фактического и нормативного материала. Только в этом случае выполнение контрольной работы, будет способствовать получению студентами прочных и глубоких знаний.

Работа с литературой как важный вид исследовательской деятельности направлена на формирование и развитие у студента навыков и умений самостоятельного творческого поиска в осмыслении путей решения проблем. Рекомендованная учебная литература содержит в себе теоретические и методологические проблемы научного анализа проектной деятельности предприятия с позиций комплексного подхода к изучению проблем.

При работе с учебниками студент должен обратить внимание на следующие моменты:

- уметь различать конкретно-научные аспекты содержания проблемы;
- уметь выделять наиболее важные, моменты анализируемых противоречий;
- уяснить различные научные подходы в решении проблемы;
- знать и понимать содержание основных понятий и терминов;
- уметь обобщать;
- уметь выделять основные идеи.

Перечисленные умения и навыки могут быть сформированы при условии систематического труда и обучения рациональным приемам работы с учебником.

Для лучшего усвоения темы и постановки вопросов рекомендуется вести записи прочитанного учебного материала. Существует несколько форм ведения записей: план, тезисы, выписки, аннотации, резюме, конспект. Студентам предлагается вести записи в форме тезисов.

Контрольная работа выполняется в виде научного сообщения (реферата). Подготовка реферата - один из важных видов самостоятельной работы студента, направленный на углубленное изучение литературы по избранной теме, что создает возможность комплексно использовать навыки работы с книгой, развивает самостоятельность мышления и умение на научной основе анализировать явления действительности. При подготовке научного сообщения студент должен помнить, что, если при изучении учебной литературы главной задачей был анализ материала, выявление основных идей, то в период написания работы идет другой процесс - синтез, обобщение примеров, положений, систематизация ценного важного, что он понял в результате усвоения темы. Подготовленное сообщение должно свидетельствовать о знании указанной дополнительной литературы по теме, отражать точку зрения автора научного сообщения, умения осмысливать явления науки на основе теоретических и практических знаний.

Работа над рефератом начинается с выбора темы, предложенных преподавателем или выбранных самостоятельно. Следующий этап работы – это работа с основной и дополнительной литературой.

Целесообразно разбить предложенную литературу на три группы источников:

1. Учебная литература.
2. Монографические издания, где рассматриваются различные точки зрения на исследуемую проблему.
3. Материалы периодической печати.

Изучение предложенной литературы необходимо начинать с их тщательного просмотра, чтобы определить характер работы с каждым источником. Для лучшей работы

следует наметить первоначальный план научного сообщения и, уже исходя из этого, изучать литературу.

### **Требования к оформлению реферата**

Реферат должен быть напечатан на стандартных листах формата А–4. Объем контрольной работы должен быть от 10 до 20 листов. Текст должен быть набран в редакторе Word, с одинарным межстрочным интервалом на одной стороне писчей бумаги. Размеры полей на листе: левого и нижнего – по 2,5 см, правого и верхнего – по 2 см. Абзацный отступ –1,25 см. Размер шрифта: для текста – 14, для таблиц – 10, 12 или 14. Номер страницы проставляется в середине на нижнем поле.

Титульный лист оформляется согласно правилам. На следующем листе приводится оглавление, которое должно включать полное наименование всех разделов работы с указанием номеров страниц, на которых размещается их начало.

Реферат должен состоять из введения, основного содержания, заключения. В конце контрольной работы (реферата) приводится список использованной литературы.

Обязательное условие высокого качества контрольной работы (реферата) - грамотность, строгая логика изложения, правильность оформления. Текст должен быть тщательно выверен автором после печати.

Следует сверить точность числовых, фактических данных, записи цитат, информации об источниках, устранить ошибки и опечатки. Ответственность за достоверность используемой информации несет автор.

## **10.2. Для студентов, обучающихся с использованием дистанционных образовательных технологий**

При использовании электронного обучения и дистанционных образовательных технологий занятия полностью или частично проводятся в режиме онлайн. Объем дисциплины и распределение нагрузки по видам работ соответствует п. 4.1. Распределение баллов соответствует п. 10.1 либо может быть изменено в соответствии с решением кафедры, в случае перехода на ЭО и ДОТ в процессе обучения. Решение кафедры об используемых технологиях и системе оценивания достижений обучающихся принимается с учетом мнения ведущего преподавателя и доводится до обучающихся.

## **11. Методические указания для преподавателей**

### **11.1. Для преподавателей, реализующих образовательные программы без использования дистанционных образовательных технологий**

Основной задачей преподавателей, ведущих занятия по дисциплине – это получение студентами системы научных знаний в области экономики и формирование готовности к осуществлению профессиональной деятельности. В рамках дисциплины необходимо уделить внимание целям и задачам дисциплины, раскрытию основных разделов дисциплины для выработки навыков профессиональной компетенции.

Необходимой компонентой лекционных и практических занятий по дисциплине является широкое использование иллюстративного материала, в том числе с применением компьютерной техники. Иллюстративный материал включает презентации по разделам дисциплины, выполненные с использованием различных программных продуктов. Для демонстрации иллюстративного материала рекомендуется использование мультимедийной техникой.

При проведении занятий преподаватель может рекомендовать студентам проработку дополнительной литературы.

### **11.2. Для преподавателей, реализующих образовательные программы с использованием дистанционных образовательных технологий**

При использовании электронного обучения и дистанционных образовательных технологий занятия полностью или частично проводятся в режиме онлайн. Объем дисциплины и распределение нагрузки по видам работ соответствует п. 4.1. Распределение баллов соответствует п. 10.1 либо может быть изменено в соответствии с решением кафедры, в случае перехода на ЭО и ДОТ в процессе обучения. Решение кафедры об используемых технологиях и системе оценивания достижений обучающихся принимается с учетом мнения ведущего преподавателя и доводится до обучающихся.

Реализация ЭО и ДОТ предполагает использование следующих видов и учебной деятельности: онлайн консультации, практические занятия, видео-лекции; лабораторные работы, проводимые полностью или частично с применением ЭО и ДОТ; текущий контроль в режиме тестирования и проверки домашних заданий; онлайн консультации по курсовому проектированию; самостоятельная работа и т.д. – *в зависимости от РПД.*

При реализации РПД в зависимости от конкретной ситуации ЭО и ДОТ могут быть применены в следующем виде (*выбрать в зависимости от РПД*):

- объем часов контактной работы обучающихся с преподавателем не сокращается) и электронные образовательные ресурсы (ЭОР) методически обеспечивают самостоятельную работу обучающихся в объеме, предусмотренном рабочей программой данной дисциплины. При этом в случае необходимости занятия проводятся в режиме онлайн;
- смешанные формы обучения, сочетающие в себе аудиторные занятия (при возможности перевода части контактных часов работы обучающихся с преподавателем в электронную информационно-образовательную среду без потери содержания учебной дисциплины) и ЭОР (часть учебного материала (например, лекции) может быть заменена ЭОР);
- учебные курсы, интегрированные в LMS Moodle, контактные часы по которым могут быть исключены, изучаются обучающимися самостоятельно при минимальном участии преподавателя (консультации в режиме форума или в режиме вебинара).

## **12. Перечень информационных технологий, используемых в образовательном процессе**

Информационную поддержку изучения дисциплины осуществляет Информационно-библиотечный центр (ИБЦ) РХТУ им. Д.И. Менделеева, который обеспечивает обучающихся основной учебной, учебно-методической и научной литературой, необходимой для организации образовательного процесса по дисциплине. Общий объем многоотраслевого фонда ИБЦ на 01.01.2020 составляет 1715452 экз.

Фонд ИБЦ располагает учебной, учебно-методической и научно-технической литературой в форме печатных и электронных изданий, а также включает официальные, справочно-библиографические, специализированные отечественные и зарубежные периодические и информационные издания. ИБЦ обеспечивает доступ к профессиональным базам данных, информационным, справочным и поисковым системам.

Каждый обучающийся обеспечен свободным доступом из любой точки, в которой имеется доступ к сети Интернет и к электронно-библиотечной системе (ЭБС)

Университета, которая содержит различные издания по основным изучаемым дисциплинам и сформирована по согласованию с правообладателями учебной и учебно-методической литературы.

Для более полного и оперативного справочно-библиографического и информационного обслуживания в ИБЦ реализована технология Электронной доставки документов.

### Электронные информационные ресурсы, используемые в процессе обучения

№	Электронный ресурс	Реквизиты договора (номер, дата заключения, срок действия), ссылка на сайт ЭБС, сумма договора, количество ключей	Характеристика библиотечного фонда, доступ к которому предоставляется договором
1	ЭБС «Лань»	<p>Реквизиты договора - ООО «Издательство «Лань», договор № 33.03-Р-2.0-1775/2-10 от 26.09.2019г. Сумма договора – 642 083-68 Срок действия с «26» сентября 2019г. по «25» сентября 2020г. Ссылка на сайт ЭБС – <a href="http://e.lanbook.com">http://e.lanbook.com</a></p>	<p>Коллекции: «Химия» - изд-ва НОТ, «Химия» - изд-ва Лаборатория знаний, «Химия» - изд-ва «ЛАНЬ», «Химия»-КНИТУ(Казанский национальный исследовательский технологический университет), «Химия» - изд-ва ФИЗМАТЛИТ», «Информатика» - изд-ва «ЛАНЬ», «Информатика»-Национальный Открытый Университет «ИНТУИТ», «Инженерно-технические науки"-изд-ва «ЛАНЬ», «Теоретическая механика»-изд-ва «ЛАНЬ», Экономика и менеджмент»- изд-ва Дашков и К., а также отдельные издания в соответствии с Договором.</p>
2.	Электронно-библиотечная система ИБЦ РХТУ им. Д.И.Менделеева (на базе АИБС «Ирбис»)	<p>Принадлежность – собственная РХТУ. Ссылка на сайт ЭБС – <a href="http://lib.muctr.ru/">http://lib.muctr.ru/</a> Доступ для пользователей РХТУ с любого компьютера.</p>	<p>Электронные версии учебных и научных изданий авторов РХТУ по всем ООП.</p>

3	Электронная библиотека диссертаций (ЭБД).	Принадлежность – сторонняя Реквизиты договора – ФГБУ РГБ, Договор № 33.03-Р-3.1-2173/2020 Сумма договора - 398 840-00 С «16» марта 2020 г. по «15» марта 2021 г. Ссылка на сайт ЭБС – <a href="http://diss.rsl.ru/">http://diss.rsl.ru/</a>	В ЭБД доступны электронные версии диссертаций Российской Государственной библиотеки: с 1998 года – по специальностям: «Экономические науки», «Юридические науки», «Педагогические науки» и «Психологические науки»; с 2004 года - по всем специальностям, кроме медицины и фармации; с 2007 года - по всем специальностям, включая работы по медицине и фармации.
4	Электронно-библиотечная система «ZNANIUM.COM»	Принадлежность сторонняя-ООО «ЗНАНИУМ», Договор № 4309 эбс 33.03-Р-3.1-2215/2020 от «20» марта 2020 г.  Сумма договора-30 000-00  С «20» марта 2020 г. по «19» марта 2021г  Ссылка на сайт – <a href="https://znanium.com/">https://znanium.com/</a>	Коллекция изданий учебников и учебных пособий по различным отраслям знаний для всех уровней профессионального образования.
5	ЭБС «Научно-электронная библиотека eLibrary.ru».	Принадлежность – сторонняя Реквизиты договора – ООО Научная электронная библиотека, договор № 33.03-Р-3.1 2087/2019 Сумма договора – 1100017-00 С «01» января 2020 г. по «31» декабря 2020 г. Ссылка на сайт – <a href="http://elibrary.ru">http://elibrary.ru</a> Количество ключей – доступ для пользователей РХТУ по ip-адресам неограничен.	Научная электронная библиотека eLIBRARY.RU - это крупнейший российский информационно-аналитический портал в области науки, технологии, медицины и образования, содержащий рефераты и полные тексты более 29 млн научных статей и публикаций, в том числе электронные версии более 5600 российских научно-технических журналов
6	Справочно-	Принадлежность сторонняя-	Справочно-правовая система по

	правовая система «Консультант+»	<p>Договор № 174-247ЭА/2019 от 26.12.2019 г.</p> <p>Сумма договора - 927 029-80</p> <p>С «01» января 2020 г. по «31» декабря 2020 г.</p> <p>Ссылка на сайт- <a href="http://www.consultant.ru/">http://www.consultant.ru/</a></p> <p>Количество ключей – 50 пользовательских лицензий по ip-адресам.</p>	законодательству Российской Федерации.
7	Справочно-правовая система «Гарант»	<p>Принадлежность сторонняя Договор №166-235ЭА/2019 от 23.12.2019 г.</p> <p>Сумма договора - 603 949-84</p> <p>С «01» января 2020 г. по «31» декабря 2020 г.</p> <p>Ссылка на сайт – <a href="http://www.garant.ru/">http://www.garant.ru/</a></p>	Гарант - справочно-правовая система по законодательству Российской Федерации.
8	Электронно-библиотечная система «ЮРАЙТ»	<p>Принадлежность сторонняя- «Электронное издательство ЮРАЙТ»</p> <p>Договор № 33.03-Р-3.1-220/2020 от 16.03.2020 г.</p> <p>Сумма договора - 324 000-00</p> <p>С «16» марта 2020 г. по «15» марта 2021 г.</p> <p>Ссылка на сайт – <a href="https://biblio-online.ru/">https://biblio-online.ru/</a></p>	Электронная библиотека включает более 5000 наименований учебников и учебных пособий по всем отраслям знаний для всех уровней профессионального образования от ведущих научных школ с соблюдением требований новых ФГОСов.

### **13. Материально-техническое обеспечение ДИСЦИПЛИНЫ**

В соответствии с учебным планом занятия по дисциплине проводятся в форме практических занятий и самостоятельной работы студента.

### 13.1. Оборудование, необходимое в образовательном процессе

Учебная аудитория для проведения лекционных и практических занятий. Лекционная учебная аудитория оборудована электронными средствами демонстрации (компьютер со средствами звуковоспроизведения, проектор, экран) и учебной мебелью

Библиотека с доступом к базам данных и выходом в Интернет. Библиотека имеет рабочие компьютерные места для студентов, оснащенные компьютерами с выходом в Интернет и доступом к базам данных.

### 13.2. Учебно-наглядные пособия

Информационно-методические материалы: учебные пособия по дисциплине; раздаточный материал к разделам дисциплины (слайды); альбомы, рекламные проспекты и контрольные вопросы для промежуточной и итоговой аттестации и др. Периодическая печать по направлению подготовки студентов: журналы, книги, научные исследования, проспекты, альбомы, материалы научных конференций, научные отчеты, организационные и правовые документы, справочники, учебные и методические пособия и др.

### 13.3. Компьютеры, информационно-телекоммуникационные сети, аппаратно-программные и аудиовизуальные средства

Персональные компьютеры, проектор и экран, копировальный аппарат; локальная сеть с выходом в Интернет.

### 13.4. Печатные и электронные образовательные и информационные ресурсы

Информационно-методические материалы: учебные пособия по дисциплине; раздаточный материал к разделам лекционного курса; альбомы и рекламные проспекты. Электронные образовательные ресурсы: электронные презентации к разделам лекционного курса; учебно-методические разработки в электронном виде; справочные материалы в печатном и электронном виде. Образовательные ресурсы: электронные презентации к разделам дисциплины; учебно-методические разработки в электронном виде; справочные материалы в печатном и электронном виде; кафедральная библиотека электронных изданий.

### 13.5. Перечень лицензионного программного обеспечения

№ п/п	Наименование программного продукта	Реквизиты договора поставки	Количество лицензий	Срок окончания действия лицензии
1	Неисключительная лицензия на использование Desktop Education ALNG LicSAPk OLVS E 1Y AcademicEdition Enterprise  В составе:	Контракт № 28-35ЭА/2020 от 26.05.2020	8 комплектов  Соглашение Microsoft OVS-ES № V6775907  Каждый комплект включает: 1) Лицензию на комплекс для создания презентаций, электронных текстов и таблиц, обработки баз данных Microsoft Office.	12 месяцев (ежегодное продление подписки с правом перехода на обновлённую версию продукта)

	<p>1) В составе Microsoft Office Professional Plus 2019:</p> <ul style="list-style-type: none"> <li>• Word</li> <li>• Excel</li> <li>• Power Point</li> <li>• Outlook</li> <li>• OneNote</li> <li>• Access</li> <li>• Publisher</li> <li>• InfoPath</li> </ul> <p>2) Microsoft Core CAL</p> <p>3) Microsoft Windows Upgrade</p>		<p>2) Лицензию для подключения пользователей к серверным системам Microsoft:</p> <ul style="list-style-type: none"> <li>• Exchange Server Standard,</li> <li>• Exchange Server Enterprise,</li> <li>• SharePoint Server,</li> <li>• Skype для бизнеса Server,</li> <li>• Windows MultiPoint Server Premium,</li> <li>• Windows Server Standard,</li> <li>• Windows Server Data Center</li> </ul> <p>3) Лицензию на обновление операционной системы для рабочих станций Windows 10.</p> <p>Дополнительно на ВУЗ предоставляется право на использование 1 (одной) лицензии средств разработки в рамках учебных компьютеров одного технического, естественнонаучного факультета (кафедры) и предоставления студентам для целей обучения Azure Dev Tools for Teaching. Количество активаций неограниченно в рамках подразделения.</p>	
2	<p>Неисключительная лицензия на использование O365ProPlusOpenStudents ShrdSvr ALNG SubsVL OLV NL 1Mth Acdmc Stdnt STUUseBnft</p> <p>Приложения в составе подписки:</p>	<p>Контракт № 28-35ЭА/2020 от 26.05.2020</p>	<p>26280 лицензий для студентов ВУЗа. Соглашение Microsoft OVS-ES № V6775907</p>	<p>12 месяцев (ежегодное продление подписки с правом перехода на обновлённую версию продукта)</p>



	Outlook OneDrive Word Excel PowerPoint			
3	Лицензия на программное обеспечение (неисключительные права на программу для ЭВМ) WinRAR, Архиватор	Государственный контракт № 143-164ЭА/2010 от 14.12.10, Акт № Tr048787, накладная № Tr048787 от 20.12.10	8	бессрочная
4	Антиплагиат. ВУЗ	Контракт от 12.05.2020 № 19-17ЭА/2020	не ограничено, лимит проверок 6000	19.05.2021

## 14. ТРЕБОВАНИЯ К ОЦЕНКЕ КАЧЕСТВА ОСВОЕНИЯ ДИСЦИПЛИНЫ

Наименование модулей	Основные показатели оценки	Формы и методы контроля и оценки
Модуль 1.	<p><i>Знает:</i></p> <ul style="list-style-type: none"> <li>-основы экономики в различных сферах жизнедеятельности;</li> <li>-методы разработки оперативных и производственных планов;</li> <li>-методы и способы оплаты труда;</li> </ul> <p><i>Умеет:</i></p> <ul style="list-style-type: none"> <li>-составлять отчеты по выполнению технических заданий;</li> <li>-готовить исходные данные для выбора и обоснования научно-технических и организационных решений на основе экономического анализа;</li> <li>-разрабатывать оперативные планы работ первичных производственных подразделений;</li> </ul> <p><i>Владеет:</i></p> <ul style="list-style-type: none"> <li>-методами и инструментами проведения экономического анализа затрат и результатов деятельности производственных подразделений;</li> <li>-инструментами планирования и выполнения мероприятий по производству продукции;</li> </ul>	<p>Оценка за контрольную работу</p> <p>Оценка за работу на семинаре</p>

Модуль 2.	<p><i>Знает:</i>  -основы экономики в различных сферах жизнедеятельности;  -методы разработки оперативных и производственных планов;  -методы и способы оплаты труда;</p> <p><i>Умеет:</i>  -составлять отчеты по выполнению технических заданий;  -готовить исходные данные для выбора и обоснования научно-технических и организационных решений на основе экономического анализа;  -разрабатывать оперативные планы работ первичных производственных подразделений;</p> <p><i>Владеет:</i>  -методами и инструментами проведения экономического анализа затрат и результатов деятельности производственных подразделений;  -инструментами планирования и выполнения мероприятий по производству продукции;</p>	<p>Оценка за контрольную работу</p> <p>Оценка за работу на семинаре</p>
Модуль 3.	<p><i>Знает:</i>  -основы экономики в различных сферах жизнедеятельности;  -методы разработки оперативных и производственных планов;  -методы и способы оплаты труда;</p> <p><i>Умеет:</i>  -составлять отчеты по выполнению технических заданий;  -готовить исходные данные для выбора и обоснования научно-технических и организационных решений на основе экономического анализа;  -разрабатывать оперативные планы работ первичных производственных подразделений;</p> <p><i>Владеет:</i>  -методами и инструментами проведения экономического анализа затрат и результатов деятельности производственных подразделений;  -инструментами планирования и выполнения мероприятий по производству продукции;</p>	<p>Оценка за контрольную работу</p> <p>Оценка за реферат</p> <p>Экзамен</p>

## 15. ОСОБЕННОСТИ ОРГАНИЗАЦИИ ОБРАЗОВАТЕЛЬНОГО ПРОЦЕССА ДЛЯ ИНВАЛИДОВ И ЛИЦ С ОГРАНИЧЕННЫМИ ВОЗМОЖНОСТЯМИ ЗДОРОВЬЯ

Обучение инвалидов и лиц с ограниченными возможностями здоровья осуществляется в соответствии с:

- Порядком организации и осуществления образовательной деятельности по образовательным программам – программам бакалавриата, программам специалитета, программам магистратуры (Приказ Минобрнауки РФ от 05.04.2017 № 301);

- Положением о порядке организации и осуществления образовательной деятельности по образовательным программам высшего образования – программам бакалавриата, программам специалитета, программам магистратуры в РХТУ им. Д.И. Менделеева, принятым решением Ученого совета РХТУ им. Д.И. Менделеева от 30.10.2019, протокол № 3, введенным в действие приказом ректора РХТУ им. Д.И. Менделеева от 14.11.2019 № 646А;

- Методическими рекомендациями по организации образовательного процесса для обучения инвалидов и лиц с ограниченными возможностями здоровья в образовательных организациях высшего образования, в том числе оснащённости

образовательного процесса (утверждены заместителем Министра образования и науки РФ А.А. Климовым от 08.04.2014 № АК-44/05вн).

**Дополнения и изменения к рабочей программе дисциплины  
«Основы экономики и управления производством в технологии и  
переработке полимеров»  
основной образовательной программы  
18.03.01 Химическая технология**

**Профиль подготовки – «Технология и переработка полимеров»  
Форма обучения: очная, заочная**

Номер изменения/ дополнения	Содержание дополнения/изменения	Основание внесения изменения/дополнения
1.		протокол заседания Ученого совета №_____от «___»_____20__г.
		протокол заседания Ученого совета №_____от «___»_____20__г.
		протокол заседания Ученого совета №_____от «___»_____20__г.
		протокол заседания Ученого совета №_____от «___»_____20__г.
		протокол заседания Ученого совета №_____от «___»_____20__г.

## 1. ЦЕЛЬ И ЗАДАЧИ ДИСЦИПЛИНЫ

Программа составлена в соответствии с требованиями Федерального государственного образовательного стандарта (ФГОС ВО) для направления подготовки бакалавров **18.03.01 Химическая технология**, рекомендациями методической комиссии и накопленного опыта преподавания дисциплины кафедрой высшей математики РХТУ им. Д.И.Менделеева. Программа рассчитана на изучение курса в течение одного семестра.

Дисциплина «**Теория вероятностей и математическая статистика в технологии и переработке полимеров**» относится к дисциплинам учебного плана. Программа дисциплины предполагает, что обучающиеся имеют теоретическую и практическую подготовку, включающую основные понятия и методы, изучаемые в дисциплине «Математика».

**Цель дисциплины** - формирование у студентов системы основных понятий, используемых для построения важнейших математических моделей, и математических методов для описания различных химико-технологических процессов.

**Задачи дисциплины** - создание фундаментальной математической базы, а также развитию навыков математического мышления и использования их для решения практических задач.

Дисциплина «**Теория вероятностей и математическая статистика в технологии и переработке полимеров**» преподается в 4 семестре. Контроль успеваемости студентов ведется по принятой в университете рейтинговой системе.

## 2. ТРЕБОВАНИЯ К РЕЗУЛЬТАТАМ ОСВОЕНИЯ ДИСЦИПЛИНЫ

Изучение дисциплины «**Теория вероятностей и математическая статистика в технологии и переработке полимеров**» при подготовке бакалавров по направлению **18.03.01 Химическая технология**, профиль подготовки - «**Технология и переработка полимеров**» направлено на приобретения следующих компетенций:

### 2.1. Профессиональные:

– способностью планировать и проводить физические и химические эксперименты, проводить обработку их результатов и оценивать погрешности, выдвигать гипотезы и устанавливать границы их применения, применять методы математического анализа и моделирования, теоретического и экспериментального исследования (ПК-16).

В результате изучения дисциплины студент бакалавриата должен:

#### **знать:**

- основы теории вероятностей и математической статистики;
- математические теории и методы, лежащие в основе построения математических моделей;
- основы применения математических моделей и методов.

#### **уметь:**

- выбирать математические методы, пригодные для решения конкретной задачи;
- использовать математические понятия, методы и модели для описания различных процессов;
- выявлять математические закономерности, лежащие в основе конкретных процессов;
- использовать основные методы статистической обработки данных;
- применять математические знания на междисциплинарном уровне.

#### **владеть:**

- основами фундаментальных математических теорий и навыками использования математического аппарата;
- методами статистической обработки информации.

### 3. ОБЪЕМ ДИСЦИПЛИНЫ И ВИДЫ УЧЕБНОЙ РАБОТЫ

Вид учебной работы	Всего		Семестр	
			4	
	ЗЕ	Акад. ч.	ЗЕ	Акад. ч.
<b>Общая трудоемкость дисциплины</b>	<b>3</b>	<b>108</b>	<b>3</b>	<b>108</b>
<b>Контактная работа – аудиторные занятия:</b>	<b>1,33</b>	<b>48</b>	<b>1,33</b>	<b>48</b>
Лекции	0,44	16	0,44	16
Практические занятия (ПЗ)	0,89	32	0,89	32
<b>Самостоятельная работа</b>	<b>1,67</b>	<b>60</b>	<b>1,67</b>	<b>60</b>
Контактная самостоятельная работа	1,67	0,2	1,67	0,2
Самостоятельное изучение разделов дисциплины		59,8		59,8
<b>Вид контроля - Зачет</b>				
<b>Вид итогового контроля:</b>			<b>Зачет</b>	

Вид учебной работы	Всего		Семестр	
			4	
	ЗЕ	Астр. ч.	ЗЕ	Астр. ч.
<b>Общая трудоемкость дисциплины</b>	<b>3</b>	<b>81</b>	<b>3</b>	<b>81</b>
<b>Контактная работа – аудиторные занятия:</b>	<b>1,33</b>	<b>35,9</b>	<b>1,33</b>	<b>35,9</b>
Лекции	0,44	11,9	0,44	11,9
Практические занятия (ПЗ)	0,89	24	0,89	24
<b>Самостоятельная работа</b>	<b>1,67</b>	<b>45,1</b>	<b>1,67</b>	<b>45,1</b>
Контактная самостоятельная работа	1,67	0,1	1,67	0,1
Самостоятельное изучение разделов дисциплины		45,0		45,0
<b>Вид контроля - Зачет</b>				
<b>Вид итогового контроля:</b>			<b>Зачет</b>	

### 4. СОДЕРЖАНИЕ ДИСЦИПЛИНЫ

#### 4.1. Разделы дисциплины и виды занятий

№ п/п	Разделы дисциплины	Часов			
		Всего	Лекции	Практические занятия	Самостоятельная работа
	<b>Раздел 1. Теория вероятностей. Случайные величины и их законы распределения.</b>	<b>54</b>	<b>8</b>	<b>16</b>	<b>30</b>
1.1	Случайные события. Виды случайных событий. Алгебра событий. Классическое определение вероятности.	12	2	3	7
1.2	Теоремы сложения и умножения вероятностей. Условная вероятность. Теорема о полной вероятности. Формулы	12	2	3	7

	Байеса.				
1.3	Повторные испытания. Формула Бернулли. Локальная и интегральная теоремы Муавра-Лапласа. Формула Пуассона.	10	2	3	5
1.4	Дискретная случайная величина: вероятностный ряд, функция распределения. Математическое ожидание, дисперсия и среднеквадратическое отклонение. Биномиальное распределение.	10	1	4	5
1.5	Непрерывная случайная величина: функция плотности вероятностей и функция распределения случайной величины. Равномерный закон распределения, его параметры. Нормальный закон распределения, его параметры.	10	1	3	6
	<b>Раздел 2. Математическая статистика.</b>	<b>54</b>	<b>8</b>	<b>16</b>	<b>30</b>
2.1	Задачи математической статистики. Генеральная и выборочная совокупности. Статистический ряд выборочной совокупности. Интервальный статистический ряд. Полигон частот.	14	2	4	8
2.2	Точечные и интервальные статистические оценки параметров распределения случайной величины.	14	2	4	8
2.3	Проверка статистических гипотез: формулировка основной и конкурирующей гипотезы. Уровень значимости. Выбор критерия для проверки гипотезы.	13	2	4	7
2.4	Элементы теории корреляции. Коэффициент корреляции $r_{xy}$ и корреляционный момент $k_{xy}$ - их оценки по выборочным данным. Уравнения линейной регрессии.	13	2	4	7
	<b>ИТОГО</b>	<b>108</b>	<b>16</b>	<b>32</b>	<b>60</b>

## 4.2. Содержание разделов дисциплины

### Раздел 1. Теория вероятностей. Случайные величины и их законы распределения.

- 1.1 Случайные, достоверные и невозможные события. Виды случайных событий: совместные и несовместные, противоположные события. Алгебра событий: сумма, произведение событий. Элементарные события (исходы). Классическое определение вероятности. Свойства вероятности случайного события.
- 1.2 Теоремы вероятностей: сложение вероятностей совместных и несовместных событий; произведения вероятностей зависимых и независимых событий. Условная вероятность. Теорема о полной вероятности. Формулы Байеса.

- 1.3 Повторные испытания. Формула Бернулли. Локальная и интегральная теоремы Муавра-Лапласа. Формула Пуассона.
- 1.4 Случайная величина: определение виды случайных величин. Дискретная случайная величина: вероятностный ряд, функция распределения. Математическое ожидание, дисперсия и среднеквадратическое отклонение, и их свойства. Биномиальное распределение, закон Пуассона для дискретной случайной величины.
- 1.5 Непрерывная случайная величина: функция плотности вероятностей и ее свойства, функция распределения этой случайной величины и ее свойства. Связь между этими функциями. Вероятность попадания непрерывной случайной величины на некоторый промежуток. Равномерный закон распределения, его параметры. Нормальный закон распределения, его параметры и формулы.

## Раздел 2. Математическая статистика.

- 2.1 Задачи математической статистики. Генеральная и выборочная совокупности. Статистический ряд выборочной совокупности (выборки). Интервальный статистический ряд выборки (при больших объемах выборки). Полигон частот статистического распределения выборки.
- 2.2 Точечные статистические оценки параметров распределения исследуемой случайной величины: среднее арифметическое статистических значений, выборочная дисперсия, исправленная выборочная дисперсия. Основные требования, предъявляемые к точечным оценкам. Интервальные оценки параметров распределения исследуемой случайной величины (в предположении, что она имеет нормальное распределение случайной величины) интервал математического ожидания при известной дисперсии и неизвестной, доверительный интервал для среднеквадратического отклонения.
- 2.3 Проверка статистических гипотез: формулировка основной и конкурирующей гипотезы. Уровень значимости. Выбор критерия для проверки основной гипотезы. Проверка гипотезы о равенстве дисперсии двух генеральных совокупностей по двум выборкам из них. Проверка гипотезы о равенстве двух средних (при известной и неизвестной дисперсии). Проверка гипотезы о нормальном распределении (критерий Пирсона).
- 2.4 Элементы теории корреляции.  $(X, Y)$ - система двух случайных величин (двумерная случайная величина). Зависимость между составляющими  $X$  и  $Y$  – основная задача корреляции. Коэффициент корреляции  $r_{xy}$  и корреляционный момент  $k_{xy}$  - их оценки по выборочным данным. Проверка гипотезы о существовании корреляционной зависимости между  $X$  и  $Y$ . Уравнения линейной регрессии  $Y$  на  $X$  и  $X$  на  $Y$  в случае наличия корреляционной зависимости.

## 5. СООТВЕТСТВИЕ СОДЕРЖАНИЯ ТРЕБОВАНИЯМ К РЕЗУЛЬТАТАМ ОСВОЕНИЯ ДИСЦИПЛИНЫ

В результате освоения дисциплины студент должен	Раздел	
	1	2
<b>Знать:</b>		
- основы теории вероятностей и математической статистики;	+	+
- математические теории и методы, лежащие в основе построения математических моделей;	+	+
- основы применения математических моделей и методов.	+	+

<b>Уметь:</b>		
- выбирать математические методы, пригодные для решения конкретной задачи;	+	+
- применять математические знания на междисциплинарном уровне;	+	+
- использовать математические понятия, методы и модели для описания различных процессов;	+	+
- использовать основные методы статистической обработки данных;	+	+
- выявлять математические закономерности, лежащие в основе конкретных процессов.	+	+
<b>Владеть:</b>		
- основами фундаментальных математических теорий и навыками использования математического аппарата;	+	+
- методами статистической обработки информации.	+	+
В результате освоения дисциплины студент должен приобрести следующие <b>профессиональные компетенции:</b>		
– способностью планировать и проводить физические и химические эксперименты, проводить обработку их результатов и оценивать погрешности, выдвигать гипотезы и устанавливать границы их применения, применять методы математического анализа и моделирования, теоретического и экспериментального исследования (ПК-16).	+	+

## 6. ПРАКТИЧЕСКИЕ ЗАНЯТИЯ

### 6.1. Примерные темы практических занятий по дисциплине.

Предусмотрены практические занятия обучающегося в бакалавриате в объеме 32 акад. часа в 4 семестре

№ п/п	№ разделов дисциплины	Темы практических (семинарских) занятий	Часы
1.	1.1	<b>Практическое занятие 1.</b> Решение задач по комбинаторике.	2
2.	1.1	<b>Практическое занятие 2.</b> Действия над событиями. Классическое определение вероятности события, вычисление вероятности случайного события.	2
3.	1.2	<b>Практическое занятие 3.</b> Вычисление вероятностей случайных событий с помощью теорем вероятностей: суммы и произведения событий, противоположных событий.	2
4.	1.2	<b>Практическое занятие 4.</b> Теорема полной вероятности. Формула Байеса.	2
5.	1.3	<b>Практическое занятие 5.</b> Повторные события. Формула Бернулли. Локальная и интегральная формула Лапласа. Формула Пуассона.	2
6.		<b>Контрольная работа № 1</b>	2
7.	1.4	<b>Практическое занятие 6.</b> Дискретная случайная величина: вероятностный ряд, функция распределения вероятностей, числовые характеристики. Биноминальный закон распределения д.с.в. Закон Пуассона.	2
8.	1.5	<b>Практическое занятие 7.</b> Непрерывная случайная величина: функция плотности	2



		вероятностей, функция распределения вероятностей, числовые характеристики. Равномерный закон распределения н.с.в.	
<b>9.</b>	1.5	<b>Практическое занятие 8.</b> Нормальный закон распределения н.с.в.: нахождение функции $F(x)$ по данной $f(x)$ и наоборот, числовые характеристики, вероятность попадания с.в. в заданный промежуток.	2
<b>10.</b>		<b>Контрольная работа № 2</b>	<b>2</b>
<b>11</b>	2.1	<b>Практическое занятие 9.</b> Начальная обработка статистических данных: статистический (вариационный) ряд, эмпирическая функция распределения частот, полигон частот. Интервальный статистический ряд, гистограмма частот.	2
<b>12.</b>	2.2	<b>Практическое занятие 10.</b> Точечные оценки параметров распределения генеральной совокупности, формулы для этих оценок. Метод условных вариантов для упрощения расчета оценок.	2
<b>13.</b>	2.2	<b>Практическое занятие 11.</b> Построения доверительных интервалов для истинного математического ожидания, при известной и неизвестной дисперсии генеральной совокупности и для среднего квадратического отклонения.	2
<b>14</b>	2.3	<b>Практическое занятие 12.</b> Проверка статистических гипотез: а) равенства дисперсий двух нормальных генеральных совокупностей, б) равенства математических ожиданий двух нормальных генеральных совокупностей с известной и неизвестной дисперсией, в) равенства математического ожидания нормальной генеральной совокупности некоторому заданному числу.	2
<b>15</b>	2.4	<b>Практическое занятие 13.</b> Проверка гипотезы о нормальном распределении генеральной совокупности: критерий согласия Пирсона (с расчетом теоретических частот нормального распределения).	2
<b>16</b>		<b>Контрольная работа № 3</b>	<b>2</b>
<b>ИТОГО</b>	<b>32 часа</b>		

## 7. САМОСТОЯТЕЛЬНАЯ РАБОТА

Рабочей программой дисциплины «Теория вероятностей и математическая статистика в технологии и переработке полимеров» предусмотрена самостоятельная работа студента бакалавриата в объеме **60** часов в **4** семестре. Самостоятельная работа проводится с целью углубления знаний по дисциплине и предусматривает:

- ознакомление и проработку рекомендованной литературы, работу с электронно-библиотечными системами;
- участие в семинарах РХТУ им. И. Менделеева по тематике дисциплины;
- подготовку к выполнению контрольных работ по материалу лекционного курса;
- подготовку к *зачету* (4 семестр) по дисциплине.

Планирование времени на самостоятельную работу, необходимого на изучение дисциплины, студентам лучше всего осуществлять на весь период изучения, предусматривая при этом регулярное повторение пройденного материала. Материал, законспектированный на лекциях, необходимо регулярно дополнять сведениями из литературных источников,

представленных в учебной программе. При работе с указанными источниками рекомендуется составлять краткий конспект материала, с обязательным фиксированием библиографических данных источника.

## 8. ПРИМЕРЫ ОЦЕНОЧНЫХ СРЕДСТВ ДЛЯ КОНТРОЛЯ ОСВОЕНИЯ ДИСЦИПЛИНЫ

### 8.1. Примерный перечень тем контрольных работ

Для текущего контроля предусмотрено 3 контрольные работы.

1. Теория вероятностей.
2. Случайные величины и их законы распределения.
3. Математическая статистика.

### 8.2. Примеры контрольных работ

**Раздел 1. Примеры вариантов к контрольной работе № 1. Максимальная оценка - 30 баллов. Контрольная работа содержит 5 вопросов по 6 баллов за вопрос.**

#### Вариант 1

- 1) Сколько четырехзначных чисел, делящихся на 5, можно составить из цифр  $\{0,1,4,5,9\}$ , если каждое число не должно содержать одинаковых цифр?
- 2) В цехе работают 6 мужчин и 4 женщины. По табельным номерам наудачу отобрали 7 человек. Найти вероятность того, что среди отобранных лиц окажутся 3 женщины.
- 3) Три стрелка стреляют по одной мишени. Первый попадает с вероятностью  $p_1 = 0,8$ , второй –  $p_2 = 0,7$ , третий –  $p_3 = 0,6$ . Найти вероятность того, что при одном залпе в мишень попадет хотя бы один стрелок.
- 4) В первой коробке находится 20 батареек для фонарика, из них 18 годных к употреблению. Во второй коробке – 10 батареек, из них – 9 годных. Из второй коробки наудачу взяли 2 батарейки и переложили в первую. Найти вероятность того, что батарейка, наудачу извлеченная из первой коробки, будет годной.
- 5) Вероятность попадания мячом в корзину для данного баскетболиста равна 0,8. Игрок делает три броска. Какова вероятность того, что все три раза он попал?

#### Вариант 2

- 1) Игральная кость подбрасывается один раз. Найти вероятность того, что число выпавших очков кратно трем.
- 2) Из водоема, в котором находится 10 рыб, вылавливают 6 рыб, помечают и выпускают их обратно. Найти вероятность того, что второй улов того же объема содержит 4 меченые рыбы.
- 3) В урне 12 шаров, из которых 7 белых. Наудачу вытаскивается один шар, а затем возвращается обратно в урну. Найти вероятность хотя бы одного извлечения белого шара, если шар извлекали дважды.
- 4) В пирамиде установлены 15 винтовок, 10 из них снабжены оптическим прицелом. При стрельбе из винтовки с оптическим прицелом вероятность поражения мишени – 0,9, а при стрельбе из обычной винтовки – 0,7. Какова вероятность того, что стрелок поразил мишень из наудачу взятой винтовки? Найти также вероятность того, что мишень поражена из винтовки с оптическим прицелом.

5) Вероятность появления события в каждом из 3000 независимых испытаний равна 0,75. Найти вероятность того, что событие появится не менее 1480 раз.

**Раздел 1. Примеры вариантов к контрольной работе № 2. Максимальная оценка - 30 баллов. Контрольная работа содержит 5 вопросов по 6 баллов за вопрос.**

### Вариант 1

1) Случайная величина  $\xi$  имеет ряд распределения:

$\xi$	-4	-2	0	1	2
$p$	0,1	0,2	0,3	0,3	0,1

Найти математическое ожидание  $M[\xi]$ , дисперсию  $D[\xi]$ , функцию распределения  $F(x)$ .

2) В ящике 7 белых шаров и 3 черных. Наудачу берут 2 шара. Случайная величина  $\xi$  – число черных шаров среди взятых. Построить вероятностный ряд для  $\xi$ . Найти ее  $M[\xi]$  и  $D[\xi]$ .

3) Плотность распределения вероятностей случайной величины  $\xi$  имеет вид:

$$f(x) = \begin{cases} 2(x-1), & x \in [1; 2] \\ 0, & x \notin [1; 2] \end{cases}$$

Найти: функцию распределения вероятностей  $F(x)$  и ее график,  $M[\xi]$ ,  $D[\xi]$ ,  $P(1,5 < \xi < 3)$ .

4) Случайная величина  $\xi$  распределена равномерно на  $[1; 7]$ . Написать  $f(x)$  и  $F(x)$ . Найти  $M[\xi]$  и  $D[\xi]$ . Вычислить  $P(0 \leq \xi \leq 4)$ .

5) Случайная величина  $\xi$  распределена нормально с математическим ожиданием  $M[\xi] = 0$  и дисперсией  $D[\xi] = 3$ . Написать функцию плотности распределения вероятностей  $f(x)$  и вычислить  $P(-1 \leq \xi \leq 3)$ .

### Вариант 2

1) Случайная величина  $\xi$  имеет ряд распределения:

$\xi$	1	3	4	6	7
$p$	0,1	0,1	0,3	0,4	0,1

Найти математическое ожидание  $M[\xi]$ , дисперсию  $D[\xi]$ , функцию распределения  $F(x)$

2) В ящике 6 белых шаров и 4 черных. Наудачу берут 2 шара. Случайная величина  $\xi$  – число черных шаров среди взятых. Построить вероятностный ряд для  $\xi$ . Найти ее  $M[\xi]$  и  $D[\xi]$ .

3) Плотность распределения вероятностей случайной величины  $\xi$  имеет вид:

$$f(x) = \begin{cases} 2 - \frac{x}{2}, & x \in [2; 4] \\ 0, & x \notin [2; 4] \end{cases}$$

Найти: функцию распределения вероятностей  $F(x)$  и ее график,  $M[\xi]$ ,  $D[\xi]$ ,  $P(3 < \xi < 5)$ .

4) Случайная величина  $\xi$  распределена нормально с математическим ожиданием  $M[\xi] = 0$  и

дисперсией  $D[\xi] = 4$ . Написать функцию плотности распределения вероятностей  $f(x)$  и вычислить  $(-2 \leq \xi \leq 4)$

5) Случайная величина  $\xi$  распределена равномерно на  $[2; 10]$ . Написать  $f(x)$  и  $F(x)$ . Найти  $M[\xi]$  и  $D[\xi]$ . Вычислить  $P(1 \leq \xi \leq 5)$ .

**Раздел 2. Примеры вариантов к контрольной работе № 3. Максимальная оценка - 40 баллов. Контрольная работа содержит 4 вопроса по 10 баллов за вопрос.**

### Вариант 1

1. По заданной выборке

45	46	58	59	47	55	58	46	45
38	40	41	62	43	61	40	42	50
58	41	51	44	47	47	47		

- 1) составить вариационный ряд;
- 2) вычислить относительные частоты;
- 3) построить полигон относительных частот;
- 4) составить эмпирическую функцию распределения;
- 5) построить график эмпирической функции распределения;
- 6) найти оценки математического ожидания, дисперсии и среднеквадратичного отклонения  $(\bar{x}_e, D_e, \sigma = \sqrt{D_e}, S^2, S = \sqrt{S^2})$ .

2. По заданной выборке

1,0	1,1	1,3	0,9	1,2	1,1	0,8	1,0	1,2
-----	-----	-----	-----	-----	-----	-----	-----	-----

- 1) составить вариационный ряд;
- 2) построить доверительные интервалы при  $\gamma = 0,95$  для
  - а) математического ожидания при известной дисперсии  $\sigma = S$ ;
  - б) математического ожидания при неизвестной дисперсии;
  - в) среднеквадратичного отклонения.

3. По двум независимым выборкам, объемы которых  $n = 12$  и  $m = 16$ , извлеченным из нормальных генеральных совокупностей  $X$  и  $Y$  с неизвестными дисперсиями, найдены исправленные дисперсии:  $s_x^2 = 9,52$  и  $s_y^2 = 4,1$ . При уровне значимости  $0,05$  проверить гипотезу  $H_0 : D[X] = D[Y]$  при конкурирующей гипотезе  $H_1 : D[X] > D[Y]$ .

4. Средняя производительность машины составляет  $200$  единиц/час, с  $\sigma = 20$  единиц/час. Предложено усовершенствование машины. Произведено  $9$  опытов на усовершенствованных образцах, средняя производительность составила  $215$  единиц/час. С уровнем значимости  $= 0,01$  проверьте, значимо ли повышение производительности.

### Вариант 2

1. По заданной выборке

7	4	9	13	9	9	13	9	11
11	11	5	12	9	10	15	14	10
10	12	8	10	11	10	4		

- 1) составить вариационный ряд;

- 2) вычислить относительные частоты;
- 3) построить полигон относительных частот;
- 4) составить эмпирическую функцию распределения;
- 5) построить график эмпирической функции распределения;
- 6) найти оценки математического ожидания, дисперсии и среднеквадратичного отклонения ( $\bar{x}_e, D_e, \sigma = \sqrt{D_e}, S^2, S = \sqrt{S^2}$ ).

2. По заданной выборке

2,0 2,1 2,5 1,9 2,3 2,4 2,2 2,3

- 1) составить вариационный ряд;
- 2) построить доверительные интервалы при  $\gamma = 0,95$  для
  - а) математического ожидания при известной дисперсии  $\sigma = S$ ;
  - б) математического ожидания при неизвестной дисперсии;
  - в) среднеквадратичного отклонения.

3. Автомат, работающий со стандартным отклонением  $\sigma = 1$  г, фасует чай в пакеты со средним весом  $a = 100$  г. В случайной выборке объемом  $n = 25$  пакетов средний вес  $\bar{X} = 101,5$  г. Надо ли отрегулировать автомат? Доверительная вероятность  $\gamma = 0,95$ .

4. Средняя производительность машины составляет 200 единиц/час, с  $\sigma = 18$  единиц/час. Предложено усовершенствование машины. Произведено 10 опытов на усовершенствованных образцах, средняя производительность составила 200 единиц/час. С уровнем значимости  $= 0,01$  проверьте, значимо ли повышение производительности.

### 8.3. Вопросы для итогового контроля освоения дисциплины (4 семестр – зачет)

1. Основные правила комбинаторики. Размещения, сочетания, перестановки (с повторениями и без повторений).
2. Случайные события, виды событий. Классическое определение вероятности. Схема случаев.
3. Относительная частота. Статистическое определение вероятности. Геометрическая вероятность.
4. Противоположные события. Вероятность появления хотя бы одного из событий, независимых в совокупности.
5. Алгебра событий. Теоремы сложения вероятностей.
6. Условная вероятность. Независимые события. Теоремы умножения вероятностей.
7. Формула полной вероятности. Формулы Байеса.
8. Повторные испытания. Формула Бернулли. Формула Пуассона.
9. Локальная и интегральная теоремы Муавра-Лапласа.
10. Функция распределения случайной величины, ее свойства.
11. Плотность распределения непрерывной случайной величины, ее свойства.
12. Математическое ожидание случайной величины, его свойства.
13. Дисперсия случайной величины, ее свойства. Среднеквадратичное отклонение.
14. Биномиальное распределение, его числовые характеристики.
15. Распределение Пуассона, его числовые характеристики.
16. Равномерное распределение, его числовые характеристики.
17. Показательное распределение, его числовые характеристики.
18. Интеграл Лапласа, его свойства. Кривая Гаусса (нормальная кривая), ее свойства, график.
19. Нормальное распределение, его числовые характеристики. Выражение функции распределения через интеграл Лапласа. Вероятность попадания нормально распределенной случайной величины в заданный промежуток. «Правило трех сигм».

20. Случайные величины: дискретные, непрерывные. Закон распределения дискретной случайной величины. Многоугольник распределения.
21. Математическое ожидание дискретной и непрерывной случайных величин, формулы для вычисления.
22. Дисперсия дискретной и непрерывной случайных величин, формулы для вычисления.
23. Закон больших чисел. Центральные предельные теоремы теории вероятностей.
24. Распределения, связанные с нормальным распределением: Хи-квадрат, Стьюдента, Фишера-Снедекора.
25. Задачи математической статистики. Выборки. Способы и виды отбора.
26. Статистическое распределение выборки (вариационный ряд, полигон частот). Эмпирическая функция распределения.
27. Интервальная таблица, гистограмма частот.
28. Статистические оценки параметров распределения, свойства оценок.
29. Выборочное и генеральное среднее. Генеральная и выборочная дисперсия. Метод условных вариантов (метод произведений).
30. Доверительная вероятность и доверительный интервал. Доверительные интервалы для оценки математического ожидания и среднеквадратичного отклонения.
31. Проверка статистических гипотез. Ошибки первого и второго рода. Критическая область. Область принятия гипотезы.
32. Проверка гипотезы о нормальном распределении генеральной совокупности. Критерий согласия Пирсона. Методика вычисления теоретических частот нормального распределения.
33. Проверка гипотезы о равенстве дисперсий нормальных распределений.
34. Проверка гипотезы о равенстве средних значений нормальных распределений при известной и неизвестной дисперсии. Сравнение среднего значения с гипотетической генеральной средней при известной и неизвестной дисперсии.
35. Элементы статистической теории корреляции. Виды зависимостей между случайными величинами.
36. Числовые характеристики корреляционной зависимости. Оценка корреляционного момента, коэффициента корреляции по выборочным данным
37. Проверка гипотезы о значимости коэффициента корреляции.
38. Линейная корреляция. Уравнение линейной регрессии по выборочным данным.

## **9. УЧЕБНО-МЕТОДИЧЕСКОЕ ОБЕСПЕЧЕНИЕ ДИСЦИПЛИНЫ**

### **9.1. Рекомендуемая литература**

#### **А) Основная литература:**

1. «Сборник задач по высшей математике» (часть 2), Письменный Д.Т., Лунгу К.Н. –М., изд. «Айрис», 2010 г. – 592 с.: ил. – (Высшее образование).
2. «Конспект лекций по теории вероятностей, математической статистике и случайным процессам», Письменный Д.Т. –М., изд. «Айрис», 2010 г. – 288 с.: ил. – (Высшее образование).
3. Теория вероятностей и математическая статистика. [Электронный ресурс]: учебник для прикладного бакалавриата: Электронная копия / В. Е. Гмурман. - 12-е изд. - М.: Юрайт, 2014. - 1 эл. опт. диск (CD-ROM).
4. Фролов А.Н. Краткий курс ТВ и МС, уч. пособие, Лань, 2017, 304с.

#### **Б) Дополнительная литература:**

1. Руководство к решению задач по теории вероятностей и математической статистике. [Электронный ресурс]: учебное пособие для прикладного бакалавриата: Электронная копия / В. Е. Гмурман. - 11-е изд. - М. : Юрайт, 2014. - 1 эл. опт. диск (CD-ROM).

2. Теория вероятностей и математическая статистика. Рудаковская Е.Г., Рушайло М.Ф., Старшова Т.Н., Аверина О.В., Гордеева Е.Л., Изотова С.А. /Учебное пособие под ред. Рушайло М.Ф., Рудаковской Е.Г., –М.: РХТУ им.Д.И.Менделеева, 2012. –84с
3. Сборник расчетных работ по высшей математике. Том III. Теория вероятностей и математическая статистика. Рудаковская Е.Г., Напеденина Е.Ю., Осипчик В.В., Напеденин Ю.Т., Орлова В.Л., Шайкин А.Н., Иншакова К.А. /Учебное пособие в 3-х томах под ред. Рудаковской Е.Г.: –М.: РХТУ им.Д.И.Менделеева, 2017. –124 с.

## 9.2. Рекомендуемые источники научно-технической информации.

- Раздаточный иллюстративный материал к лекциям.
  - Презентации к лекциям.
  - Методические рекомендации.
  - Комплекс обучающих программ.
- Ресурсы информационно-телекоммуникационной сети Интернет:  
-- <http://kvm.mucltr.ru/> – сайт кафедры высшей математики.

## 9.3. Средства обеспечения освоения дисциплины

Для реализации рабочей программы подготовлены следующие средства обеспечения освоения дисциплины:

- компьютерные презентации интерактивных лекций – <https://moodle.mucltr.ru/>, (общее число слайдов – 320);
- банк тестовых заданий для текущего контроля освоения дисциплины (50 вариантов на каждую контрольную точку, всего 3 контрольные работы, общее число вариантов – 150);
- банк тестовых заданий для текущего контроля освоения дисциплины (38 вопросов для текущего контроля).

Для освоения дисциплины используются следующие нормативные и нормативно-методические документы (обновить даты обращения):

- Федеральный закон Российской Федерации от 29.12.2012 № 273-ФЗ «Об образовании в Российской Федерации» [Электронный ресурс] – Режим доступа: <http://pravo.gov.ru/proxy/ips/?docbody=&nd=102162745&intelsearch=273-%D4%C7> (дата обращения: 10.04.2020).
- Федеральные государственные образовательные стандарты высшего образования // Координационный совет учебно-методических объединений и научно-методических советов высшей школы. Портал Федеральных образовательных стандартов высшего образования [Электронный ресурс] – Режим доступа: <http://fgosvo.ru/fgosvo/92/91/4> (дата обращения: 10.04.2020)
- Приказ Министерства образования и науки РФ от 23.08.2017 № 816 «Об утверждении Порядка применения организациями, осуществляющими образовательную деятельность, электронного обучения, дистанционных образовательных технологий при реализации образовательных программ» [Электронный ресурс]. Режим доступа: <http://pravo.gov.ru/proxy/ips/?docbody=&nd=102447332&intelsearch=816+%EF%F0%E8%EA%E0%E7> (дата обращения: 10.04.2020).

При освоении дисциплины студенты должны использовать информационные и информационно-образовательные ресурсы следующих порталов и сайтов:

- Система федеральных образовательных порталов. Система открытого образования. Консалтинговый центр ИОС ОО РФ [Электронный ресурс] – Режим доступа: <http://www.openedu.ru> (дата обращения: 10.04.2020).
- Информационная система «Единое окно доступа к образовательным ресурсам». URL:

<http://window.edu.ru/> (дата обращения: 10.04.2020).

- ФЭПО: соответствие требованиям ФГОС [Электронный ресурс] – Режим доступа: <http://fepo.i-exam.ru/> (дата обращения: 10.04.2020).

## 10. МЕТОДИЧЕСКИЕ УКАЗАНИЯ ДЛЯ ОБУЧАЮЩИХСЯ

### 10.1. Для студентов, обучающихся без использования дистанционных образовательных технологий

Методические рекомендации по организации учебной работы обучающегося в бакалавриате направлены на повышение ритмичности и эффективности его аудиторной и самостоятельной работы по дисциплине.

Дисциплина «Теория вероятностей и математическая статистика в технологии и переработке полимеров» включает 2 раздела, каждый из которых имеет определенную логическую завершенность. При изучении материала каждого раздела рекомендуется регулярное повторение законспектированного лекционного материала, а также дополнение его сведениями из литературных источников, представленных в учебной программе. При работе с указанными источниками рекомендуется составлять краткий конспект с обязательным фиксированием библиографических данных источника. Изучение материала каждого раздела заканчивается контролем его освоения в форме контрольной работы. Результаты выполнения контрольных работ оцениваются в соответствии с принятой в университете рейтинговой системой оценки знаний.

Рабочая программа дисциплины «Теория вероятностей и математическая статистика в технологии и переработке полимеров» предусматривает проведение практических занятий в объеме 32 ч. Работы выполняются в часы, выделенные учебным планом в 4 семестре. Практические занятия охватывают 2 раздела. Целью выполнения практических занятий является закрепление полученных знаний по дисциплине, расширение эрудиции и кругозора студента бакалавриата.

Совокупная оценка текущей работы студента бакалавриата в семестре складывается из оценок за выполнение контрольных работ (2 контрольных работ по 30 баллов и 1 контрольная работа - 40 баллов). Максимальная оценка текущей работы в каждом семестре составляет 100 баллов.

### 10.2. Для студентов, обучающихся с использованием дистанционных образовательных технологий

При использовании электронного обучения и дистанционных образовательных технологий занятия полностью или частично проводятся в режиме онлайн. Объем дисциплины и распределение нагрузки по видам работ соответствует п. 4.1. Распределение баллов соответствует п. 10.1 либо может быть изменено в соответствии с решением кафедры, в случае перехода на ЭО и ДОТ в процессе обучения. Решение кафедры об используемых технологиях и системе оценивания достижений обучающихся принимается с учетом мнения ведущего преподавателя и доводится до обучающихся.

## 11. МЕТОДИЧЕСКИЕ УКАЗАНИЯ ДЛЯ ПРЕПОДАВАТЕЛЕЙ

### 11.1. Для преподавателей, реализующих образовательные программы без использования дистанционных образовательных технологий

Дисциплина «Теория вероятностей и математическая статистика в технологии и переработке полимеров» изучается в 4 семестре бакалавриата.

При подготовке и проведении занятий преподаватель должен ориентироваться на то, что студенты, обучающиеся в бакалавриате, имеют общую подготовку по дисциплине



«Математика», предусмотренной учебным планом бакалавриата, а также опыт восприятия и конспектирования изучаемого материала. В связи с этим материал курса должен опираться на полученные знания и быть ориентирован их расширение и углубление в соответствии с современными теоретическими представлениями и технологическими новациями. Обучение студентов организовано в виде традиционных лекций и практических занятий, так и научной дискуссии, которая помогает приобрести навыки и умения обосновывать круг рассматриваемых вопросов, формулировать главные положения, определения и практические выводы из теоретических положений. На занятиях должна прослеживаться взаимосвязь рассматриваемых вопросов с ранее изученным материалом.

Основной задачей преподавателя, ведущего занятия по дисциплине **«Теория вероятностей и математическая статистика в технологии и переработке полимеров»**, является формирование у студентов компетенций, предусмотренных данной учебной программой. Преподаватель должен акцентировать внимание студентов на использование знаний, полученных при изучении дисциплины в дальнейшем практическом применении.

**В Разделе 1 «Теория вероятностей. Случайные величины и их законы распределения»** необходимо рассмотреть следующие вопросы: предмет теории вероятностей, случайны, противоположные, независимые события; относительная частота; классическое и геометрическое определение вероятности; методы вычисления вероятностей; алгебра и пространство элементарных событий; аксиоматическое и статистическое определение вероятности; условная и полная вероятность; понятие случайной величины; дискретные и непрерывные случайные величины; закон распределения случайной величины; функция распределения; плотность распределения; биномиальное распределение, распределение Пуассона, равномерное распределение, нормальное распределение, экспоненциальное распределение.

**В Разделе 2 «Математическая статистика»** необходимо рассмотреть следующие вопросы: предмет математической статистики; основные задачи математической статистики; выборки; гистограмма и полигон частот; статистическое среднее, статистическая дисперсия и статистическое среднее квадратичное; доверительные интервалы и интервальные оценки; точные выборочные распределения; проверка статистических гипотез; математические методы проверки статистических гипотез. элементы теории корреляции.

Необходимой компонентой лекционных и практических занятий по курсу является широкое использование наглядных пособий и иллюстративного материала, в том числе с применением компьютерной техники.

При проведении занятий преподаватель может рекомендовать студентам проработку дополнительной литературы по тематике занятия, организовав ее обсуждение на практических занятиях, формирует у студентов навык к самостоятельной работе с разнообразными литературными источниками.

При проведении практических занятий преподавателю основное внимание следует уделять формированию у студентов умения активно использовать полученные знания по курсу **«Теория вероятностей и математическая статистика в технологии и переработке полимеров»** в дальнейшей практической деятельности.

## **11.2. Для преподавателей, реализующих образовательные программы с использованием дистанционных образовательных технологий**

При использовании электронного обучения и дистанционных образовательных технологий занятия полностью или частично проводятся в режиме онлайн. Объем дисциплины и распределение нагрузки по видам работ соответствует п. 4.1. Распределение баллов соответствует п. 10.1 либо может быть изменено в соответствии с решением кафедры, в случае перехода на ЭО и ДОТ в процессе обучения. Решение кафедры об используемых технологиях и системе оценивания достижений обучающихся принимается с учетом мнения ведущего преподавателя и доводится до обучающихся.

Реализация ЭО и ДОТ предполагает использование следующих видов учебной деятельности: онлайн консультации, практические занятия, видео-лекции; проводимые полностью или частично с применением ЭО и ДОТ; текущий контроль в режиме тестирования, проверка домашних заданий и самостоятельная работа.

При реализации РПД в зависимости от конкретной ситуации ЭО и ДОТ могут быть применены в следующем виде: онлайн-курсы РХТУ им. Д. И. Менделеева: <https://moodle.muctr.ru>, работа в мессенджере, работа по E-mail, Zoom-конференция: <https://zoom.us/>):

- объем часов контактной работы обучающихся с преподавателем не сокращается) и электронные образовательные ресурсы (ЭОР) методически обеспечивают самостоятельную работу обучающихся в объеме, предусмотренном рабочей программой данной дисциплины. При этом в случае необходимости занятия проводятся в режиме онлайн;
- смешанные формы обучения, сочетающие в себе аудиторные занятия (при возможности перевода части контактных часов работы обучающихся с преподавателем в электронную информационно-образовательную среду без потери содержания учебной дисциплины) и ЭОР (часть учебного материала (например, лекции) может быть заменена ЭОР);
- учебные курсы, интегрированные в LMS Moodle, контактные часы по которым могут быть исключены, изучаются обучающимися самостоятельно при минимальном участии преподавателя (консультации в режиме форума или в режиме вебинара).

## **12. ПЕРЕЧЕНЬ ИНФОРМАЦИОННЫХ ТЕХНОЛОГИЙ, ИСПОЛЬЗУЕМЫХ В ОБРАЗОВАТЕЛЬНОМ ПРОЦЕССЕ**

Информационную поддержку изучения дисциплины осуществляет Информационно-библиотечный центр (ИБЦ) РХТУ им. Д.И. Менделеева, который обеспечивает обучающихся основной учебной, учебно-методической и научной литературой, необходимой для организации образовательного процесса по дисциплине. Общий объем многоотраслевого фонда ИБЦ на 01.01.2020 г. 1 715 452 экз.

Фонд ИБЦ располагает учебной, учебно-методической и научно-технической литературой в форме печатных и электронных изданий, а также включает официальные, справочно-библиографические, специализированные отечественные и зарубежные периодические и информационные издания. ИБЦ обеспечивает доступ к профессиональным базам данных, информационным, справочным и поисковым системам.

Каждый обучающийся обеспечен свободным доступом из любой точки, в которой имеется доступ к сети Интернет и к электронно-библиотечной системе (ЭБС) Университета, которая содержит различные издания по основным изучаемым дисциплинам и сформирована по согласованию с правообладателями учебной и учебно-методической литературы.

Для более полного и оперативного справочно-библиографического и информационного обслуживания в ИБЦ реализована технология Электронной доставки документов.

№	Электронный ресурс	Реквизиты договора (номер, дата заключения, срок действия), ссылка на сайт ЭБС, сумма договора, количество ключей	Характеристика библиотечного фонда, к которому предоставляется доступ
---	--------------------	---	---

1.	ЭБС «Лань»	<p>Принадлежность - сторонняя  Реквизиты договора - ООО «Издательство «Лань».  Договор № 33.03-Р-3.1-2173/2020  Сумма договора – 747 661-28  Срок действия Договора с «26» сентября 2020г. по «25» сентября 2021г.  Ссылка на сайт ЭБС – <a href="http://e.lanbook.com">http://e.lanbook.com</a>  Количество ключей - доступ для зарегистрированных пользователей РХТУ с любого компьютера.  Удаленный доступ после персональной регистрации на сайте ЭБС</p>	<p>Коллекция книг по естественно-научным и техническим отраслям наук.</p>
2.	ЭБС «ЮРАЙТ»	<p>Принадлежность - сторонняя  Реквизиты договора – ООО «Электронное издательство ЮРАЙТ», Договор № №29.01-3-2.0-1168/2018 от 11.01.2019 г.  С «11» января 2019 г. по «»10» января 2020 г.  Ссылка на сайт ЭБС - <a href="https://biblio-online.ru/">https://biblio-online.ru/</a>  Сумма договора – 220 000-00 р.  Количество ключей - доступ для всех пользователей РХТУ с любого компьютера.</p>	<p>Электронная библиотека включает более 5000 наименований учебников и учебных пособий по всем отраслям знаний для всех уровней профессионального образования от ведущих научных школ с соблюдением требований новых ФГОСов.</p>
3.	Электронно-библиотечная система ИБЦ РХТУ им. Д.И. Менделеева (на базе АИБС «Ирбис»)	<p>РХТУ им. Д.И. Менделеева  Ссылка на сайт ЭБС – <a href="http://lib.muotr.ru/">http://lib.muotr.ru/</a>  Доступ для пользователей РХТУ с любого компьютера.</p>	<p>Электронные версии учебных и научных изданий авторов РХТУ по всем ООП.</p>
4.	ЭБС «Научно-электронная библиотека eLibrary.ru»	<p>Принадлежность – сторонняя  Реквизиты договора – ООО «РУНЭБ», договор № 29.01-Р-2.0-1020/2018 от 07.12.2018 г.  Сумма договора - 934 693-00  С «01» января 2019 г. по «31» декабря 2019 г.  Ссылка на сайт – <a href="http://elibrary.ru">http://elibrary.ru</a>  Количество ключей – доступ для пользователей РХТУ по ip-адресам неограничен.</p>	<p>Электронные версии периодических и неперидических изданий по различным отраслям науки</p>

5.	Электронные ресурсы издательства SpringerNature	Принадлежность – сторонняя Национальная подписка (Минобрнауки+РФФИ) Информационное письмо РФФИ № 809 от 24.06.2019 г. С «01» января 2019 г. по «31» декабря 2019 г. Ссылка на сайт <a href="http://link.springer.com/">http://link.springer.com/</a> Количество ключей - доступ для пользователей РХТУ по ip-адресам неограничен.	- Полнотекстовая коллекция электронных журналов Springer по различным отраслям знаний. - Полнотекстовые 85 журналов Nature Publishing Group - Коллекция научных протоколов по различным отраслям знаний Springer Protocols - Коллекция научных материалов в области физических наук и инжиниринга Springer Materials (The Landolt-Bornstein Database) - Полный доступ к статическим и динамическим справочным изданиям по любой теме - Реферативная база данных по чистой и прикладной математике zbMATH - Nano Database
6.	Scopus	Принадлежность сторонняя. Национальная подписка (Минобрнауки+ ГПНТБ) Сублицензионный договор № Scopus/130 от 09.10.2019 г. С «01» июля 2019 г. по «31» декабря 2019 г. Ссылка на сайт – <a href="http://www.scopus.com">http://www.scopus.com</a> . Количество ключей – доступ для пользователей РХТУ по ip-адресам неограничен.	Мультидисциплинарная реферативная и наукометрическая база данных издательства <b>ELSEVIER</b>

### 13. МАТЕРИАЛЬНО-ТЕХНИЧЕСКОЕ ОБЕСПЕЧЕНИЕ ДИСЦИПЛИНЫ

В соответствии с учебным планом занятия по дисциплине «Теория вероятностей и математическая статистика в технологии и переработке полимеров» проводятся в форме лекций, практических занятий и самостоятельной работы обучающегося.

#### 13.1. Оборудование, необходимое в образовательном процессе:

Учебные аудитории для проведения лекционных и практических занятий, оборудованные традиционными учебными досками и учебной мебелью; библиотека, имеющая рабочие компьютерные места для студентов, оснащенные компьютерами с доступом к базам данных и выходом в Интернет.

#### 13.2. Учебно-наглядные пособия:

Учебно-методические пособия, разработанные на кафедре высшей математики, выложены на сайте кафедры <http://kvm.muctr.ru> и на сайте библиотеки РХТУ имени Д.И.Менделеева <https://lib.muctr.ru>.

### 13.3. Компьютеры, информационно-телекоммуникационные сети, аппаратно-программные и аудиовизуальные средства:

Персональные компьютеры, принтеры, сканер и копировальный аппарат используются для подготовки раздаточных материалов.

### 13.4. Печатные и электронные образовательные и информационные ресурсы:

Информационно-методические материалы: учебные пособия по дисциплине; раздаточный материал к разделам лекционного курса; раздаточный материал к практическим занятиям по дисциплине, комплекты контрольных и экзаменационных билетов.

Учебно-методические разработки в электронном виде; справочные материалы в печатном и электронном виде.

### 13.5. Перечень лицензионного программного обеспечения:

№ п/п	Наименование программного продукта	Реквизиты договора поставки	Количество лицензий	Срок окончания действия лицензии
1	Офисный пакет Microsoft Office Standard 2007	Государственный контракт № 143-164ЭА/2010 от 14.12.10, Акт № Tr048787, накладная № Tr048787 от 20.12.10 Microsoft Open License Номер лицензии 42931328)	25	бессрочное
2	Антивирус Kaspersky	Контракт № 126-152 ЭА/2018 от 24.12.2018 по продлению электронной лицензии на Kaspersky Endpoint Security для нужд РХТУ им. Д.И. Менделеева	25	2 года
3	Операционная система Microsoft Windows 10 Education (Russian)	Подписка Microsoft Imagine Premium, соглашение ICM-167819 от 24.12.2018 г., счет № 9552428060 от 12.12.2018 г.	Количество лицензий не ограничено согласно условиям подписки Microsoft Imagine Premium	бессрочное

## 14. ТРЕБОВАНИЯ К ОЦЕНКЕ КАЧЕСТВА ОСВОЕНИЯ ПРОГРАММЫ

### Формы и методы контроля и оценки результатов освоения разделов

Наименование разделов	Основные показатели оценки	Формы и методы контроля и оценки
<b>Раздел 1.</b> Теория вероятностей. Случайные величины и их законы	Знает: основы теории вероятностей и математической статистики; математические теории и методы, лежащие в основе построения математических моделей; основы применения математических моделей и методов.	Оценка за контрольную работу № 1 (4 семестр) Оценка за контрольную работу № 2 (4 семестр)

распределения.	<p>Умеет: выбирать математические методы, пригодные для решения конкретной задачи; использовать математические понятия, методы и модели для описания различных процессов; выявлять математические закономерности, лежащие в основе конкретных процессов; использовать основные методы статистической обработки данных; применять математические знания на междисциплинарном уровне.</p> <p>Владеет: основами фундаментальных математических теорий и навыками использования математического аппарата; методами статистической обработки информации.</p>	
<b>Раздел 2.</b> Математическая статистика.	<p>Знает: основы теории вероятностей и математической статистики; математические теории и методы, лежащие в основе построения математических моделей; основы применения математических моделей и методов.</p> <p>Умеет: выбирать математические методы, пригодные для решения конкретной задачи; использовать математические понятия, методы и модели для описания различных процессов; выявлять математические закономерности, лежащие в основе конкретных процессов; использовать основные методы статистической обработки данных; применять математические знания на междисциплинарном уровне.</p> <p>Владеет: основами фундаментальных математических теорий и навыками использования математического аппарата; методами статистической обработки информации.</p>	Оценка за контрольную работу № 3 (4 семестр)

## **15. ОСОБЕННОСТИ ОРГАНИЗАЦИИ ОБРАЗОВАТЕЛЬНОГО ПРОЦЕССА ДЛЯ ИНВАЛИДОВ И ЛИЦ С ОГРАНИЧЕННЫМИ ВОЗМОЖНОСТЯМИ ЗДОРОВЬЯ**

Обучение инвалидов и лиц с ограниченными возможностями здоровья осуществляется в соответствии с:

- Порядком организации и осуществления образовательной деятельности по образовательным программам – программам бакалавриата, программам специалитета, программам магистратуры (Приказ Минобрнауки РФ от 05.04.2017 № 301);

- Положением о порядке организации и осуществления образовательной деятельности по образовательным программам высшего образования – программ бакалавриата, программ специалитета, программ магистратуры в РХТУ им. Д.И. Менделеева, принятым решением Ученого совета РХТУ им. Д.И. Менделеева от 30.10.2019, протокол № 3, введенным в действие приказом ректора РХТУ им. Д.И. Менделеева от 14.11.2019 № 646А;

- Методическими рекомендациями по организации образовательного процесса для обучения инвалидов и лиц с ограниченными возможностями здоровья в образовательных организациях высшего образования, в том числе оснащённости образовательного процесса (утверждены заместителем Министра образования и науки РФ А.А. Климовым от 08.04.2014 № АК-44/05вн).

Дополнения и изменения к рабочей программе дисциплины  
«\_Теория вероятностей и математическая статистика в технологии и переработке  
полимеров\_»  
основной образовательной программы

\_\_\_ 18.03.01 «\_Химическая технология\_»  
профиль подготовки - «Технология и переработка полимеров»  
код и наименование направления подготовки (специальности)  
«\_\_\_\_\_»  
наименование ООП

Форма обучения: \_\_очная\_\_

Номер изменения/дополнения	Содержание дополнения/изменения	Основание внесения изменения/дополнения
1		протокол заседания Ученого совета № _____ от «_» _____ 20__ г.
		протокол заседания Ученого совета № _____ от «_» _____ 20__ г.
		протокол заседания Ученого совета № _____ от «_» _____ 20__ г.
		протокол заседания Ученого совета № _____ от «_» _____ 20__ г.
		протокол заседания Ученого совета № _____ от «_» _____ 20__ г.



## 1. ЦЕЛИ И ЗАДАЧИ ДИСЦИПЛИНЫ

Рабочая программа составлена в соответствии с требованиями Федерального государственного образовательного стандарта (ФГОС ВО) по направлению подготовки бакалавров 18.03.01 «Химическая технология» профиль «Технология и переработка полимеров», рекомендациями методической комиссии и накопленного опыта преподавания дисциплины кафедрой органической химии РХТУ им. Д.И. Менделеева. Программа рассчитана на изучение дисциплины в течение 1 семестра.

Дисциплина «Органическая химия в технологии полимеров» относится к вариативной части блока 1 дисциплин учебного плана (Б1.В.04). Программа дисциплины предполагает, что обучающиеся имеют теоретическую и практическую подготовку в области математических и естественнонаучных дисциплин и дисциплины «Органическая химия».

**Целью дисциплины** является приобретение студентами знаний о строении органических соединений, основных химических свойствах различных классов органических соединений и методах их получения, как промышленных, так и лабораторных.

**Основными задачами дисциплины является:** формирование представлений о теоретических основах современной органической химии, о физических и химических свойствах, методах получения различных классов органических соединений; приобретение навыков применения теоретических законов к решению практических задач химической технологии органических веществ; ознакомления студентов с основными теоретическими представлениями органической химии; ознакомления с химическими свойствами основных классов органических соединений, включая гетероциклические, элементоорганические; обучения основным методам планирования синтеза органических соединений на основе полученных знаний об основных химических свойствах классов органических соединений; обучения основным методам идентификации органических соединений как по совокупности химических свойств, так и включая спектральные методы исследования органических соединений.

Дисциплина «Органическая химия в технологии полимеров» преподается в 3 семестре. Контроль успеваемости студентов ведется по принятой в университете рейтинговой системе.

## 2. ТРЕБОВАНИЯ К РЕЗУЛЬТАТАМ ОСВОЕНИЯ ДИСЦИПЛИНЫ

Изучение курса «Органическая химия в технологии полимеров» при подготовке бакалавров по направлению 18.03.01 «Химическая технология» профиль «Технология и переработка полимеров», способствует приобретению следующих профессиональных компетенций (ПК):

- способностью планировать и проводить физические и химические эксперименты, проводить обработку их результатов и оценивать погрешности, выдвигать гипотезы и устанавливать границы их применения, применять методы математического анализа и моделирования, теоретического и экспериментального исследования (ПК-16)

- готовностью использовать знание свойств химических элементов, соединений и материалов на их основе для решения задач профессиональной деятельности (ПК-18)

- готовностью изучать научно-техническую информацию, отечественный и зарубежный опыт по тематике исследования (ПК-20).

*Знать:*

- теоретические основы строения и свойств различных классов органических соединений;

- способы получения и химические свойства основных классов органических соединений;
- основные механизмы протекания органических реакций;
- Уметь:*
  - применять теоретические знания для синтеза органических соединений различных классов;
  - анализировать и предсказывать реакционные свойства органических соединений;
  - составлять схемы синтеза органических соединений, заданного строения;
- Владеть:*
  - основами номенклатуры и классификации органических соединений;
  - основными теоретическими представлениями в органической химии;
  - навыками обоснования рациональных способов получения органических веществ.

### 3. ОБЪЕМ ДИСЦИПЛИНЫ И ВИДЫ УЧЕБНОЙ РАБОТЫ

Вид учебной работы	Всего		Семестр	
	3 семестр		3 семестр	
	ЗЕ	Акад. ч.	ЗЕ	Акад. ч.
<b>Общая трудоемкость дисциплины</b>	<b>6</b>	<b>216</b>	<b>6</b>	<b>216</b>
<b>Контактная работа – аудиторные занятия:</b>	<b>2.22</b>	<b>80</b>	<b>2.22</b>	<b>80</b>
Лекции	1.33	48	1.33	48
Практические занятия (ПЗ)	0.88	32	0.88	32
Лабораторные работы (ЛР)	-	-	-	-
<b>Самостоятельная работа</b>	<b>2.78</b>	<b>100</b>	<b>2.78</b>	<b>100</b>
Контактная самостоятельная работа		-		-
Самостоятельное изучение разделов дисциплины	2.78	100	2.78	100
<b>Виды контроля:</b>				
<b>Экзамен</b>	<b>1</b>	<b>36</b>	<b>1</b>	<b>36</b>
Контактная работа – промежуточная аттестация	1	0.4	1	0.4
Подготовка к экзамену.		35.6		35.6
<b>Вид итогового контроля:</b>			<b>экзамен</b>	

Вид учебной работы	Всего		Семестр	
	3 семестр		3 семестр	
	ЗЕ	Астр. ч.	ЗЕ	Астр. ч.
<b>Общая трудоемкость дисциплины</b>	<b>6</b>	<b>162</b>	<b>6</b>	<b>162</b>
<b>Контактная работа – аудиторные занятия:</b>	<b>2.22</b>	<b>60</b>	<b>2.22</b>	<b>60</b>
Лекции	1.33	36	1.33	36
Практические занятия (ПЗ)	0.88	24	0.88	24
Лабораторные работы (ЛР)	-	-	-	-
<b>Самостоятельная работа</b>	<b>2.78</b>	<b>75</b>	<b>2.78</b>	<b>75</b>

Контактная самостоятельная работа		-		-
Самостоятельное изучение разделов дисциплины	2.78	75	2.78	75
<b>Виды контроля:</b>				
<b>Экзамен</b>	<b>1</b>	<b>27</b>	<b>1</b>	<b>27</b>
Контактная работа – промежуточная аттестация	1	0.3	1	0.3
Подготовка к экзамену.		26.7		26.7
<b>Вид итогового контроля:</b>			<b>экзамен</b>	

#### 4. СОДЕРЖАНИЕ ДИСЦИПЛИНЫ. 4.1. РАЗДЕЛЫ ДИСЦИПЛИНЫ И ВИДЫ ЗАНЯТИЙ

№ п/п	Раздел дисциплины	Всего	Лек-ции	Прак. зан.	Лаб. работы	Сам. работа
1	Модуль 1. «Галогенопроизводные. Спирты, фенолы, простые эфиры»	74	16	15		43
1.1	Галогенопроизводные	20	6	6		8
1.2	Элементоорганические соединения	6	2	1		3
1.3	Спирты	16	4	4		8
1.4	Фенолы	12	2	2		8
1.5	Простые эфиры	10	1	1		8
1.6	Эпоксисоединения	10	1	1		8
2	Модуль 2. «Альдегиды, кетоны. Карбоновые кислоты и их функциональные производные»	64	22	12		30
2.1	Альдегиды и кетоны	20	7	4		9
2.2	$\alpha,\beta$ -Ненасыщенные альдегиды и кетоны	6	2	1		3
2.3	Одноосновные карбоновые кислоты	6	2	1		3
2.4	Функциональные производные карбоновых кислот	6	2	1		3
2.5	Многоосновные карбоновые кислоты	7	2	2		3
2.6	$\alpha,\beta$ - Ненасыщенные карбоновые кислоты и их функциональные производные	6	2	1		3
2.7	Альдегидо- и кетокислоты	6	2	1		3
2.8	Замещённые карбоновых кислот	7	3	1		3
3	Модуль 3. «Азотсодержащие и гетероциклические соединения»	42	10	5		27
3.1	Нитросоединения	6	1	1		4
3.2	Амины	16	4	2		10
3.3	Аза- и diaзосоединения	11	3	1		7
3.4	Гетероциклические соединения	9	2	1		6
	Подготовка к экзамену	36				

Всего часов	216	48	32		100
-------------	-----	----	----	--	-----

## 4.2. СОДЕРЖАНИЕ РАЗДЕЛОВ ДИСЦИПЛИНЫ

### Модуль 1. Галогенопроизводные. Спирты, фенолы, простые эфиры.

#### 1.1. Галогенопроизводные

Классификация. Номенклатура.

Алкил- и аллилгалогениды. Изомерия. Номенклатура. Способы получения. Пространственное и электронное строение. Физические свойства. Потенциалы ионизации и электронное сродство, общая характеристика реакционной способности.

Реакции нуклеофильного замещения и отщепления. Понятие нуклеофильности и основности реагентов. Амбидентные нуклеофильные реагенты. Синтез.

Бимолекулярный механизм нуклеофильного замещения ( $S_N2$ ). Влияние отдельных факторов на реакционную способность галогенопроизводных: строение субстрата, характер уходящей группы, сила нуклеофильного реагента, природа растворителя. Стереохимия реакций  $S_N2$ .

Мономолекулярный механизм нуклеофильного замещения. Влияние отдельных факторов на реакционную способность галогенопроизводных: строение субстрата, природа нуклеофильного агента и растворителя. Ацидофильный катализ. Стереохимия реакций  $S_N1$ .

Реакции отщепления.  $\beta$ -Элиминирование. Механизмы  $E1$  и  $E2$ . Бимолекулярный механизм отщепления ( $E2$ ). Влияние отдельных факторов (структура субстрата, природа реагента и растворителя, температура) на реакционную способность галогеналканов. Стереохимия реакций  $E2$ . Направление реакций отщепления: правила Зайцева и Гофмана. Факторы, влияющие на направление реакций отщепления: устойчивость алкена и стерические эффекты. Конкуренция реакций  $S_N1$  и  $E1$ ,  $S_N2$  и  $E2$ .

Винилгалогениды. Способы получения. Особенности связи углерод-галоген. Реакционная способность в реакциях нуклеофильного замещения, элиминирования, электрофильного присоединения.

Ароматические галогенопроизводные. Особенности связи углерод-галоген и реакции замещения галогена. Механизм замещения галогена в активированных галогенаренах ( $S_N2$  аром). Неактивированные галогенопроизводные ароматических углеводородов; ариновый механизм замещения галогена. Важнейшие представители: метилхлорид, хлороформ, дихлорэтан, фреоны, гексахлорциклогексан, винилхлорид, тефлон, хлорбензол, хлоропрен, ДДТ. Экологические проблемы применения галогенопроизводных.

1.2. Элементорганические соединения. Типы связей в элементорганических соединениях. Характеристика связей углерод-элемент в зависимости от положения элемента в Периодической системе элементов. Металлорганические соединения. Номенклатура. Способы получения литий- и магнийорганических соединений. Реакция Гриньяра, механизм. Строение реактивов Гриньяра. Их реакции с соединениями, содержащими активный атом водорода: кислотами, спиртами, аминами. Реакции с карбонильными соединениями (диоксидом углерода, альдегидами, кетонами). Синтетическое значение этих реакций. Реакция Гриньяра с галогенидами различных элементов как метод получения элементорганических соединений. Применение литийорганических соединений в органическом синтезе.

#### 1.3. Спирты.

Одноатомные спирты. Классификация и номенклатура. Способы получения. Пространственное и электронное строение. Водородные связи в спиртах, влияние на физические свойства. Потенциалы ионизации и электронное сродство; общая характеристика реакционной способности. Химические свойства. ОН-Кислотность: образование алкоголятов, их строение и свойства. Основность и нуклеофильность

спиртов и алкоксид-ионов: реакции алкилирования. Получение сложных эфиров органических и неорганических кислот. Реакции нуклеофильного замещения спиртов: особенности реакций  $S_N1$  и  $S_N2$ , реакционная способность, стереохимия, перегруппировки. Реакции элиминирования. Внутримолекулярная дегидратация: механизм, реакционная способность, направление отщепления. Правило Зайцева. Каталитическая дегидратация. Реакции спиртов с галогенидами фосфора и серы: механизмы и стереохимия. Окисление и дегидрирование. Синтез.

Многоатомные спирты, Гликоли. Глицерин. Способы получения. Физические и химические свойства. Практическое применение.

#### 1.4. Фенолы

Классификация и номенклатура. Способы получения. Физические свойства. Пространственное и электронное строение. Потенциалы ионизации и электронное сродство; общая характеристика реакционной способности. Химические свойства. Реакции гидроксигруппы. Кислотность. Влияние заместителей в кольце на кислотность. Образование феноксидов, их строение и свойства. Реакции алкилирования и ацилирования. Реакции ароматического ядра: галогенирование, нитрование, сульфирование, нитрозирование. Реакция Кольбе. Взаимодействие с формальдегидом. Гидрирование и окисление фенолов. Стабильные феноксильные радикалы. Фенольные стабилизаторы полимерных материалов. Перегруппировки аллиловых и сложных эфиров фенолов. Синтез.

#### Простые эфиры

Классификация и номенклатура. Способы получения. Физические свойства. Пространственное и электронное строение. Химические свойства. Основность. Реакции расщепления: механизмы и направление реакций расщепления. Окисление кислородом воздуха. Применение в органическом синтезе.

Циклические эфиры. Краун-эфиры. Комплексообразование с ионами металлов. Применение в аналитической химии, органическом синтезе и технологии.

#### 1.5. Эпоксисоединения

Изомерия. Номенклатура. Способы получения. Физические свойства. Пространственное и электронное строение этиленоксида. Химические свойства. Реакции с раскрытием эпоксидного кольца. Механизмы реакций и направление раскрытия кольца. Применение в промышленном органическом синтезе.

### **Модуль 2. Альдегиды, кетоны. Карбоновые кислоты и их производные.**

#### 2.1. Альдегиды и кетоны

Классификация и номенклатура. Способы получения. Физические свойства. Пространственное и электронное строение. Потенциалы ионизации и электронное сродство; общая характеристика реакционной способности. Химические свойства. Основность. Реакции нуклеофильного присоединения: механизм, основной и кислотный катализ, стереохимия. Реакции присоединения O-нуклеофилов (вода, спирты, алкоголяты), S-нуклеофилов (гидросульфит натрия), C-нуклеофилов (циановодород, металлоорганические соединения - соединения Li, Na, Mg, реактивы Виттига). Получение аллиловых и пропаргиловых спиртов. Реакции с N-нуклеофилами: механизм нуклеофильного присоединения-отщепления (аммиак, первичные и вторичные амины, гидросиламин, гидразины). Енамины алифатического ряда. Реакции алкилирования и ацилирования, гидролиз. Сопряжённое присоединение. Метод Сторка. Реакции с галогенонуклеофилами. Относительная реакционная способность альдегидов и кетонов. Реакции с участием  $\alpha$ -водородных атомов.

СН-Кислотность и кето-енольная таутомерия. Енолизация. Реакции  $\alpha$ -галогенирования. Альдольное присоединение, кротоновая конденсация. Механизмы реакций. Конденсация Кляйзена. Реакция Перкина, ее механизм. Реакции окисления. Реакция Канниццаро, ее механизм. Восстановление до спиртов и углеводов; стереохимия. Реакции

ароматических альдегидов и кетонов с участием ароматического ядра. Применение в промышленном органическом синтезе.

2.2  $\alpha$ ,  $\beta$ -Ненасыщенные альдегиды и кетоны. Номенклатура. Способы получения. Пространственное и электронное строение. Реакции присоединения электрофильных (брома и галогеноводородов) и нуклеофильных реагентов (синильной кислоты и азотсодержащих нуклеофилов). 1,2- и 1,4-Присоединение. Механизм реакций 1,2- и 1,4-присоединения металлоорганических соединений. Каталитическое влияние солей меди. Реакция Михаэля (сопряженное нуклеофильное присоединение). Аннелирование по Робинсону. Окисление и восстановление.

2.3 Одноосновные карбоновые кислоты. Классификация и номенклатура. Способы получения. Пространственное и электронное строение. Водородные связи в карбоновых кислотах. Физические свойства. Химические свойства. ОН-Кислотность. Зависимость между строением и кислотностью. Основность карбоновых кислот. Реакции с нуклеофильными реагентами (аммиак, спирты). Реакция этерификации, ее механизм. Образование галогенангидридов. Реакции карбоновых кислот с участием  $\alpha$ -углеродных атомов:  $\alpha$ -галогенирование. Восстановление. Реакции декарбоксилирования.

2.4 Функциональные производные карбоновых кислот: галогенангидриды (ацилгалогениды), ангидриды, сложные эфиры, амиды, нитрилы. Способы получения. Особенности пространственного и электронного строения. Важнейшие свойства. Реакции N- и O-ацилирования. их механизмы. Относительная реакционная способность функциональных производных карбоновых кислот. Кислотный и основной катализ. Реакции гидролиза. Восстановление. Практическое применение карбоновых кислот и их функциональных производных.

Кетены. Номенклатура. Способы получения. Строение. Физические и химические свойства. Применение в органическом синтезе. Дикетен.

2.5 Многоосновные карбоновые кислоты. Дикарбоновые кислоты жирного и ароматического ряда. Номенклатура. Способы получения. Физические и химические свойства. ОН-Кислотность. Образование функциональных производных. Реакции, протекающие при нагревании. Циклические ангидриды: получение, свойства.

Малоновый эфир. Получение. Строение, СН-Кислотность. Натриймалоновый эфир: строение, реакции алкилирования, гидролиза, декарбоксилирования. Синтезы карбоновых кислот из малонового эфира. Реакции конденсации малонового эфира и малоновой кислоты с альдегидами. Применение дикарбоновых кислот в промышленном органическом синтезе.

2.6  $\alpha,\beta$ - Ненасыщенные карбоновые кислоты и их функциональные производные. Пространственная изомерия. Способы получения. Химические свойства. Кислотность  $\alpha,\beta$ -ненасыщенных карбоновых кислот. Реакции присоединения электрофильных и нуклеофильных реагентов. 1,2- и 1,4- Присоединение. Гидрирование и восстановление. Окисление. Ненасыщенные дикарбоновые кислоты: фумаровая и малеиновая. Способы получения. Важнейшие свойства.

2.7 Альдегидо- и кетокислоты. Классификация и номенклатура.  $\alpha$ ,  $\beta$ ,  $\gamma$ -Альдегидо- и кетокислоты. Глиоксилловая, пировиноградная и ацетоуксусная кислоты, их свойства. Ацетоуксусный эфир. Способы получения, строение. Конденсации Кляйзена и Дикмана. Механизмы. Кето-енольная таутомерия. Реакции кетонной и енольной форм. Натрийацетоуксусный эфир. Строение. Реакции C- и O-алкилирования, их механизмы. Реакции ацилирования. Синтезы кетонов и кислот с помощью ацетоуксусного эфира.

2.8 Замещённые карбоновых кислот.

Галогенозамещённые кислоты. Классификация и номенклатура. Способы получения  $\alpha$ - и  $\beta$ -галогенозамещённых кислот. Зависимость химических свойств от взаимного расположения галогена и карбоксильной группы; нуклеофильное замещение оптически активных  $\alpha$ -галогенозамещённых кислот: механизмы, стереохимический результат.

Гидроксикислоты: классификация и номенклатура. Способы получения. Особенности свойств  $\alpha$ -,  $\beta$ -,  $\gamma$ -гидроксикислот. Лактоны.

Аминокислоты. Способы получения. Строение. Важнейшие физические и химические свойства. Амфотерный характер. Лактамы. Синтез.

Гидрокси- и аминокислоты бензольного ряда. Получение, свойства и применение в промышленном органическом синтезе.

### **Модуль 3. Азотсодержащие и гетероциклические соединения.**

#### **3.1. Нитросоединения**

Классификация и номенклатура. Способы получения. Пространственное и электронное строение. Потенциалы ионизации и электронное сродство; общая характеристика реакционной способности. Химические свойства. Таутомерия первичных и вторичных алифатических нитросоединений. Причины подвижности атома водорода при  $\square$ -углеродном атоме. СН-Кислотность первичных и вторичных нитроалканов и жирно-ароматических нитросоединений. Реакции со щелочами. Строение солей. Ароматические нитросоединения. Реакции восстановления, их практическое значение. Применение в промышленности; токсичность нитросоединений. Синтез.

#### **3.2. Амины**

Классификация и номенклатура. Способы получения. Физические свойства. Пространственное и электронное строение. Потенциалы ионизации и электронное сродство; общая характеристика реакционной способности. Химические свойства. Строение и основность. Реакции с кислотами, строение солей, их номенклатура и свойства. Алкилирование и ацилирование; механизмы этих реакций. Четвертичные аммониевые соли и основания: получение, строение, свойства; расщепление четвертичных аммониевых оснований, направление реакций. Правило Гофмана. Енамины: алкилирование енаминов, сопряженное присоединение енаминов к  $\alpha,\beta$ -ненасыщенным карбонильным соединениям. Метод Сторка. Реакции аминов с азотистой кислотой. Особенности реакций электрофильного замещения в ароматических аминах (нитрование, галогенирование, сульфирование). Применение в промышленном органическом синтезе. Амины в биологии. Синтез.

#### **3.3 Азо- и диазосоединения**

Получение диазосоединений реакцией диазотирования: условия проведения реакции и механизм; различия в устойчивости насыщенных и ароматических диазосоединений. Физические свойства. Пространственное и электронное строение ароматических диазосоединений в зависимости от рН среды, таутомерные превращения. Химические свойства. Реакции, протекающие с выделением азота: замещение диазониевой группы на гидрокси-, алкоксигруппу, фтор, иод. Реакции радикального замещения диазогруппы на хлор, бром, цианогруппу, водород. Реакции, протекающие без выделения азота: восстановление до арилгидразинов. Азосочетание. Получение и применение азосоединений. Синтез.

#### **3.4 Гетероциклические соединения**

Классификация. Гетероциклические ароматические соединения. Особенности молекулярной структуры. Пятичленные гетероциклические соединения: фуран, пиррол, тиофен. Номенклатура. Способы получения. Пространственное и электронное строение. Ароматичность. Особенности реакций электрофильного замещения. Ацидофобность. Применение модифицированных электрофильных реагентов. Реакционная способность и ориентация. Орбитальный контроль. NH- Кислотность пиррола. Важнейшие реакции пирролат-аниона. Пиррольный цикл - структурный фрагмент природных и биологически активных соединений. Шестичленные и полиядерные гетероциклические соединения: пиридин, хинолин, акридин. Пиридин. Электронное строение и ароматичность. Основность и нуклеофильность. Реакции электрофильного и нуклеофильного замещения: реакционная способность и ориентация. Таутомерия 2- и 4-гидрокси и аминопиридинов.

Соединения с несколькими гетероатомами в цикле: диазолы, оксазолы, диазины и триазины. Общая характеристика химических свойств. Гетероциклические соединения в биологии. Синтез.

## 5. СООТВЕТСТВИЕ СОДЕРЖАНИЯ ДИСЦИПЛИНЫ КОМПЕТЕНЦИЯМ БАКАЛАВРА

№	Компетенции	Мо- дуль 1	Мо- дуль 2	Мо- дуль 3
	<b>Знать:</b>			
1	теоретические основы строения и свойств различных классов органических соединений	+	+	+
2	способы получения и химические свойства основных классов органических соединений	+	+	+
3	основные механизмы протекания органических реакций	+	+	+
	<b>Уметь:</b>			
4	применять теоретические знания для синтеза органических соединений различных классов	+	+	+
5	анализировать и предсказывать реакционные свойства органических соединений	+	+	+
6	составлять схемы синтеза органических соединений, заданного строения	+	+	+
7	применять теоретические знания и экспериментальные методы исследования органической химии при решении профессиональных задач	+	+	+
	<b>Владеть:</b>			
8	основами номенклатуры и классификации органических соединений	+	+	+
9	основными теоретическими представлениями в органической химии	+	+	+
10	навыками обоснования рациональных способов получения органических веществ	+	+	+
	<i>Профессиональные компетенции:</i>			
11	способность планировать и проводить физические и химические эксперименты, проводить обработку их результатов и оценивать погрешности, выдвигать гипотезы устанавливать границы их применения, применять методы математического анализа и моделирования, теоретического и экспериментального исследования (ПК-16)	+	+	+
12	готовность использовать знание свойств химических элементов, соединений и материалов на их основе для решения задач профессиональной деятельности (ПК-18)	+	+	+
13	готовность изучать научно-техническую информацию, отечественный и зарубежный опыт по тематике исследования (ПК-20).	+	+	+

## 6. ПРАКТИЧЕСКИЕ И ЛАБОРАТОРНЫЕ ЗАНЯТИЯ

### 6.1. ПРАКТИЧЕСКИЕ ЗАНЯТИЯ



Примерные темы практических занятий по дисциплине.

Предусмотрены практические занятия обучающегося в бакалавриате в объеме 64 акад. ч.

№ п/п	№ раздела дисциплины	Темы практических занятий	Часы
1	1.2	Металлорганические соединения	2
2	1.1	Галогенопроизводные	2
3	1.1	Галогенопроизводные	2
4	1.3	Спирты	2
5	1.3	Спирты	2
6	1.4	Фенолы	2
7	1.4, 1.5, 1.6	Фенолы. Простые эфиры. Эпоксисоединения	2
8	2.1	Альдегиды и кетоны	2
9	2.1, 2.2	Альдегиды и кетоны	2
10	2.2	Альдегиды и кетоны	2
11	2.3-2.5	Карбоновые кислоты и их функциональные производные	2
12	2.6-2.8	Карбоновые кислоты и их функциональные производные	2
13	3.1	Нитросоединения,	2
14	3.2	Амины	2
15	3.3	Амины, Диазосоединения	2
16	3.4	Гетероциклические соединения	2

## 6.2. ЛАБОРАТОРНЫЕ ЗАНЯТИЯ

Учебной программой дисциплины «Органическая химия в экологии» лабораторные занятия не предусмотрены.

## 7. САМОСТОЯТЕЛЬНАЯ РАБОТА

Программой дисциплины «Органическая химия в технологии полимеров» предусмотрена самостоятельная работа студента в объеме 100 часов. Самостоятельная работа проводится с целью углубления знаний по дисциплине и предусматривает следующие виды:

- регулярную проработку пройденного на лекциях и практических занятиях учебного материала и подготовку к выполнению контрольных работ по разделам курса;
- ознакомление и проработку рекомендованной литературы и работу с электронно-библиотечными системами, включая переводы публикаций из научных журналов, цитируемых в базах Scopus, Web of Science, Chemical Abstracts, РИНЦ;
- посещение отраслевых выставок, семинаров, конференций различного уровня;
- участие в семинарах РХТУ им. И. Менделеева по тематике курса;
- подготовку к выполнению контрольных работ по материалу лекционного курса;
- подготовку к сдаче экзамена по курсу.

Планирование времени на самостоятельную работу, необходимого на изучение дисциплины, студентам лучше всего осуществлять на весь период изучения, предусматривая при этом регулярное повторение пройденного материала. Материал, законспектированный на лекциях, необходимо регулярно дополнять сведениями из

литературных источников, представленных в учебной программе. При работе с указанными источниками рекомендуется составлять краткий конспект материала, с обязательным фиксированием библиографических данных источника.

## 8. ПРИМЕРЫ ОЦЕНОЧНЫХ СРЕДСТВ ДЛЯ КОНТРОЛЯ ОСВОЕНИЯ ДИСЦИПЛИНЫ

### 8.1. ПРИМЕРНАЯ ТЕМАТИКА РЕФЕРАТИВНО-АНАЛИТИЧЕСКОЙ РАБОТЫ.

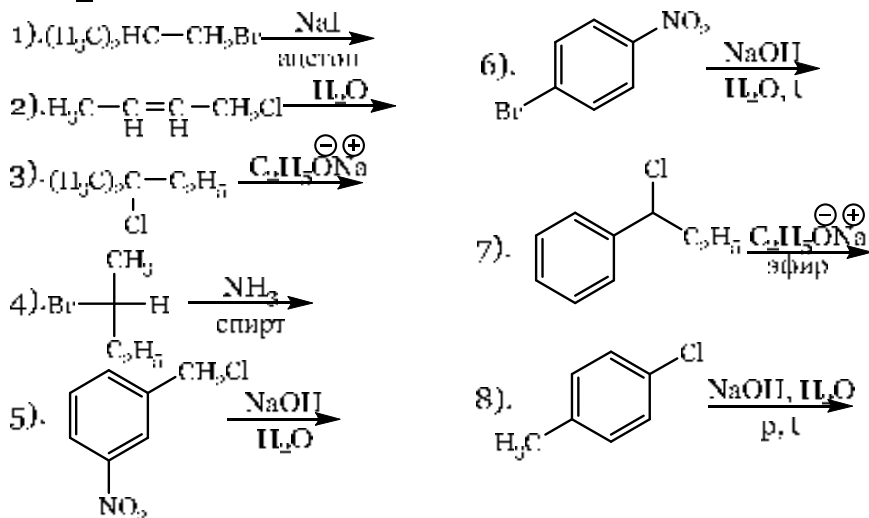
Программой дисциплины «Органическая химия в технологии полимеров» реферативно-аналитическая работа не предусмотрена.

### 8.2. ПРИМЕРЫ КОНТРОЛЬНЫХ ВОПРОСОВ ДЛЯ ТЕКУЩЕГО КОНТРОЛЯ ОСВОЕНИЯ ДИСЦИПЛИНЫ

Для текущего контроля предусмотрено 4 контрольных работы. Максимальная оценка за контрольную работу 1 составляет 4 балла, за контрольную работу 2 – 16 баллов, за контрольные работы 3 и 4 составляет по 20 баллов за каждую работу.

**Модуль 1.1-1.2. Примеры вопросов к контрольной работе № 1. Максимальная оценка – 4 балла.**

Закончите уравнения реакций с учётом стереохимического результата. Приведите механизм реакции 4.

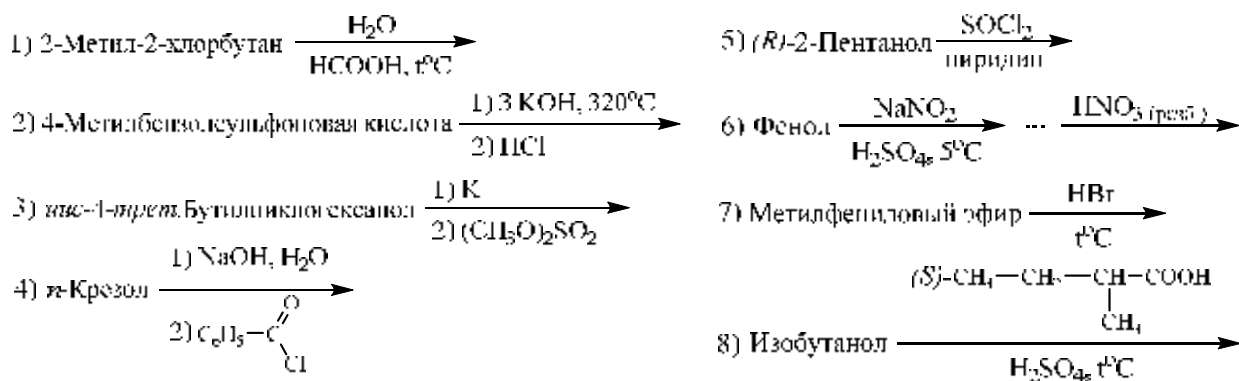


Оценка заданий:

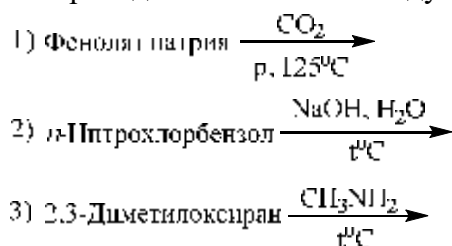
№ задания	1	2	3	4	5	6	7	8	Σ
Оценка, балл	0,4	0,4	0,4	1,2	0,4	0,4	0,4	0,4	4

**Модуль 1. Примеры вопросов к контрольной работе № 2. Максимальная оценка – 16 баллов.**

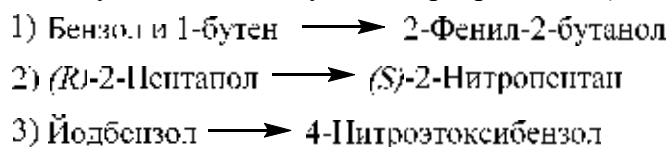
Напишите реакции (0,4 балла). Назовите полученные соединения (0,1 балл).



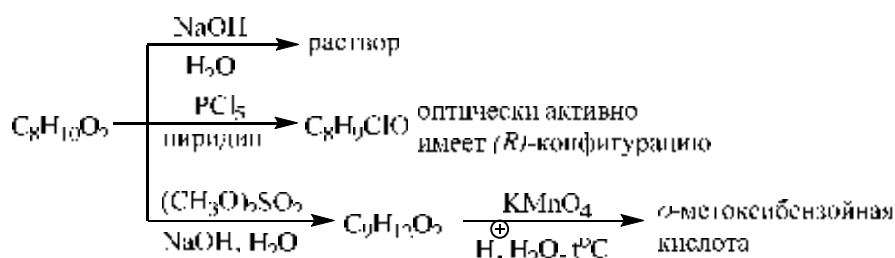
II. Приведите механизмы следующих реакций (3 балл).



III. Осуществите следующие превращения (6 балла).



IV. Установите строение соединения и напишите для него все указанные реакции (3 балла).

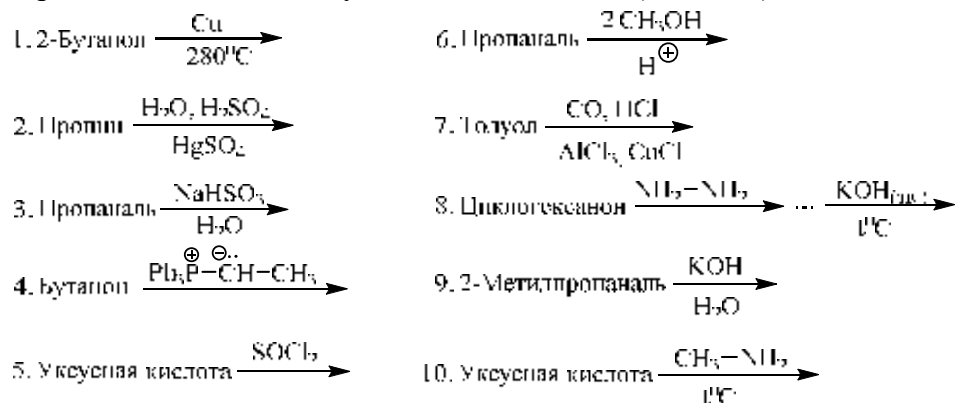


Оценка заданий:

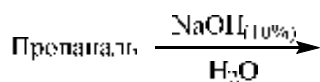
№ задания	1	2	3	4	Σ
Оценка, балл	4	3	6	3	16

Модуль 2. Примеры вопросов к контрольной работе № 3. Максимальная оценка – 20 баллов.

I. Напишите реакции, назовите полученные соединения (6 баллов).



II. Приведите механизм следующей реакции (3 балла).

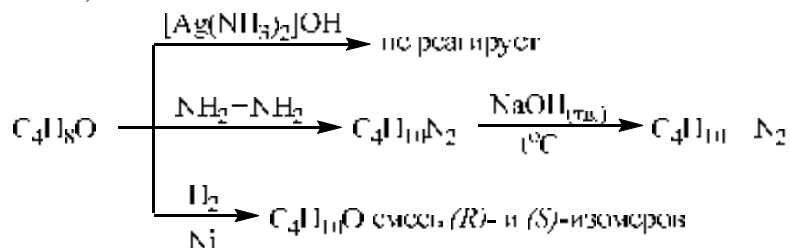


III. Осуществите следующие превращения (7 баллов).

1. Этилен  $\longrightarrow$  Масляная кислота

2. Бензол  $\longrightarrow$  Бензальдегид

IV. Установите строение соединения и напишите для него все указанные реакции (4 балла).

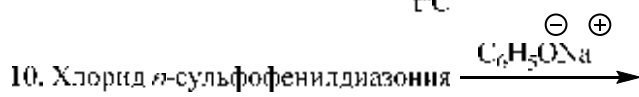
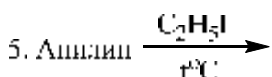
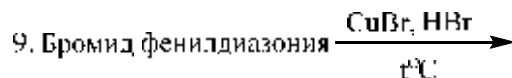
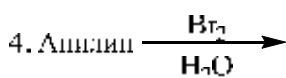
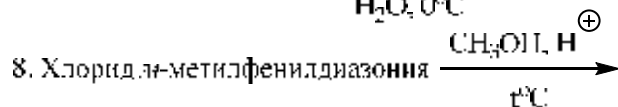
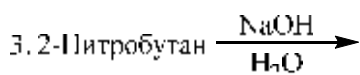
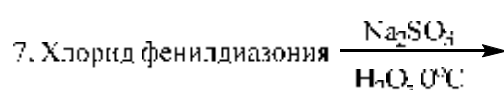
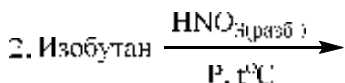
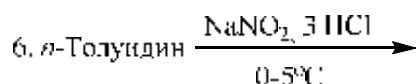
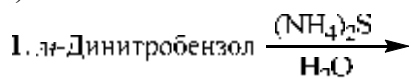


Оценка заданий:

№ задания	1	2	3	4	Σ
Оценка, балл	6	3	7	4	20

Модуль 3. Примеры вопросов к контрольной работе № 4. Максимальная оценка – 20 баллов.

I. Напишите реакции, назовите полученные соединения (6 баллов). Приведите механизм реакции № 6, объясните влияние заместителя в бензольном кольце на скорость реакции (4 балла).

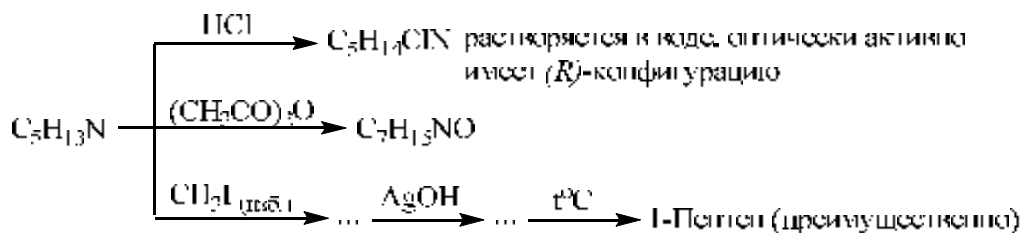


II. Осуществите следующие превращения. Предложите химические реакции, позволяющие подтвердить строение полученных соединений (6 баллов).

1. 1-Циклопропанол  $\longrightarrow$  Дипропиламин

2. *m*-Толуидин  $\longrightarrow$  *m*-Иодбензойная кислота

III. Установите строение соединения и напишите для него все указанные реакции (4 балла).



Оценка заданий:

№ задания	1	2	3	Σ
Оценка, балл	10	6	4	20

### 8.3. ВОПРОСЫ ДЛЯ ИТОГОВОГО КОНТРОЛЯ ОСВОЕНИЯ ДИСЦИПЛИНЫ (ЭКЗАМЕН)

Максимальное количество баллов за экзамен – 40 баллов. Билет для экзамена содержит 4 вопроса. Первый вопрос – 15 баллов, второй – 8 баллов, третий – 10 баллов, четвертый – 7 баллов.

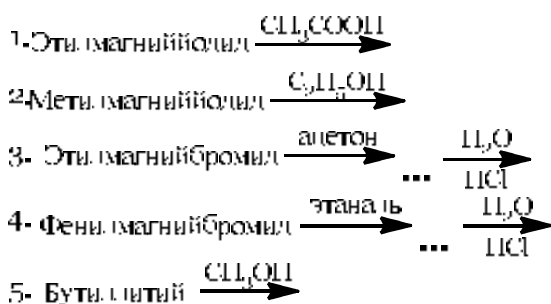
#### 8.3.1. ПЕРЕЧЕНЬ ТЕОРЕТИЧЕСКИХ ВОПРОСОВ

Перечень заданий, входящих в состав экзаменационного билета.

##### Раздел №1.

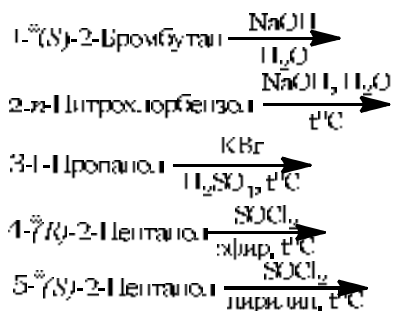
Задание: закончите уравнения реакций, дайте названия полученным соединениям, для продуктов реакций, обозначенных \* приведите стереохимический результат.

⊕



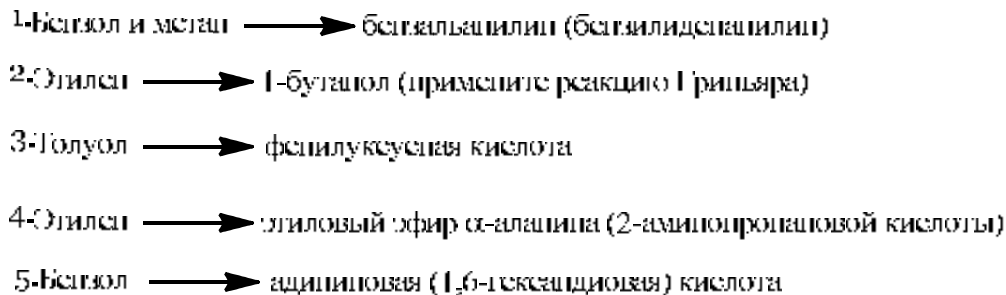
##### Раздел №2.

Задание: напишите механизмы реакций, для реакций обозначенных \* приведите стереохимический результат.



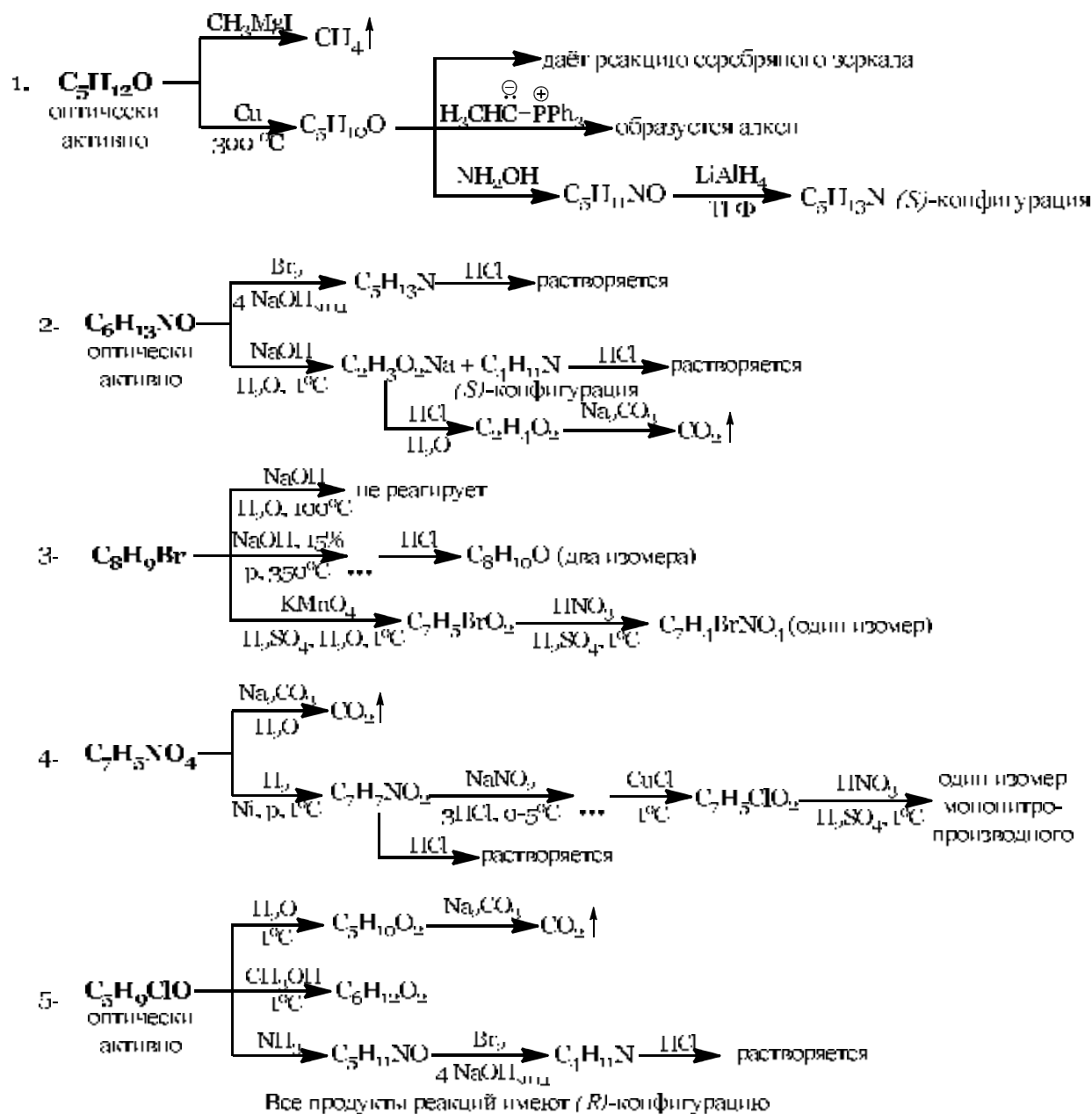
##### Раздел №3.

Задание: осуществите превращения, используя только неорганические реагенты.



Раздел №4.

Задание: установите строение соединения, напишите указанные реакции.



Полный перечень оценочных средств приведен в виде отдельного документа, являющегося неотъемлемой частью основной образовательной программы.

#### 8.4. СТРУКТУРА И ПРИМЕРЫ БИЛЕТОВ ДЛЯ ЭКЗАМЕНА

Экзамен по дисциплине «Органическая химия в технологии полимеров» проводится в 3 семестре и включает контрольные вопросы по всем разделам учебной программы дисциплины. Билет для экзамена состоит из 4 вопросов, относящихся к указанным разделам. Ответы на вопросы экзамена оцениваются из максимальной оценки 40 баллов следующим образом: максимальное количество баллов за первый вопрос – 15 баллов, второй – 8 баллов, третий – 10 баллов, четвертый вопросы – 7 баллов.

Пример экзаменационного билета:

«Утверждаю»

(Должность, наименование кафедры)

(Подпись) (И. О. Фамилия)

«\_\_» \_\_\_\_\_ 20\_\_ г.

Министерство науки и высшего образования РФ  
Российский химико-технологический университет им.

Д.И. Менделеева

Кафедра органической химии

18.03.01 «Химическая технология»

профиль «Технология и переработка полимеров»

Органическая химия в технологии полимеров

**I. Напишите уравнения реакций, назовите полученные соединения (14 баллов). Для реакций 1 и 8 укажите стереохимический результат:**

1. (*R*)-2-Бромпропановая кислота  $\xrightarrow[\text{H}_2\text{O}, t^\circ\text{C}]{\text{Na}_2\text{CO}_3}$  ...  $\xrightarrow[\text{H}_2\text{O}]{\text{HCl}}$  ...
2. Малоновый эфир  $\xrightarrow[\text{C}_2\text{H}_5\text{ONa}]{\text{MVK}}$  ...  $\xrightarrow[2) t^\circ\text{C}]{1) \text{H}_2\text{O}, \text{H}^+, t^\circ\text{C}}$  ...
3. 2,2-Диметилоксиран  $\xrightarrow[\text{H}^+]{\text{C}_2\text{H}_5\text{OH}}$  ...
4. Аллиловый спирт  $\xrightarrow[\text{DCM}]{\text{PCC}}$  ...  $\xrightarrow{\text{NaHSO}_3}$  ...
5. Бензальдегид  $\xrightarrow[\text{NaOH}_{\text{конц.}}, \text{H}_2\text{O}, t^\circ\text{C}]{\text{CH}_3\text{CH}_2\text{CHO}}$  ...  $\xrightarrow[2) \text{H}_2\text{O}, \text{H}^+]{1) \text{BuLi}, \text{TГФ}}$  ...
6. Ацетанилид  $\xrightarrow[\text{AcOH}]{\text{Br}_2}$  ...  $\xrightarrow[\text{H}_2\text{O}, t^\circ\text{C}]{\text{NaOH}}$  ...
7. 2-Аминобутановая кислота  $\xrightarrow[\text{HCl}_{(\text{газ})}, t^\circ\text{C}]{\text{CH}_3\text{OH}}$  ...
8. (*S*)-3-Хлор-1-бутен  $\xrightarrow[t^\circ\text{C}]{\text{H}_2\text{O}}$  ...
9. Бензальдегид  $\xrightarrow[\text{CH}_3\text{COONa}, t^\circ\text{C}]{(\text{CH}_3\text{CO})_2\text{O}}$  ...
10. *n*-Крезол  $\xrightarrow[2) (\text{CH}_3\text{O})_2\text{SO}_2]{1) \text{NaOH}, \text{H}_2\text{O}}$  ...
11. Фенилметилловый эфир  $\xrightarrow[t^\circ\text{C}]{\text{HI}}$  ...
12. *o*-Толилнитрометан  $\xrightarrow[\text{H}_2\text{O}]{\text{NaOH}}$  ...
13. *N*-Бутилацетамид  $\xrightarrow[2) \text{H}_2\text{O}, \text{H}^+]{1) \text{LiAlH}_4, \text{TГФ}}$  ...
14. 3,4-Дибромнитробензол  $\xrightarrow[\text{CH}_3\text{OH}, t^\circ\text{C}]{\text{CH}_3\text{ONa}}$  ...

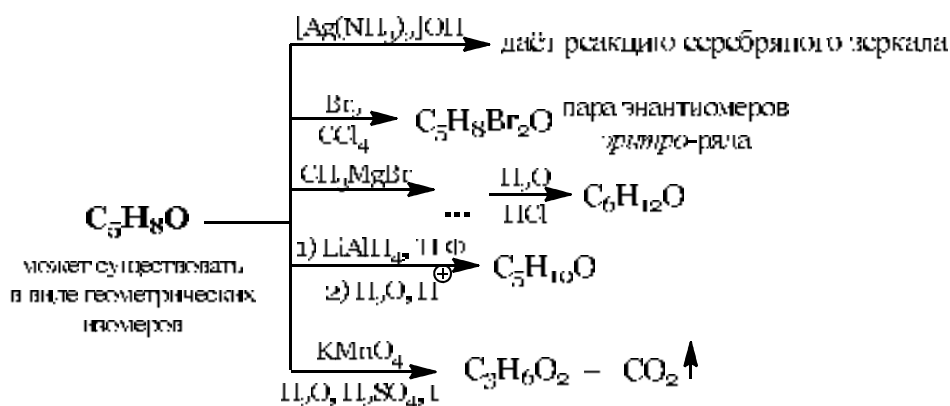
**II. Приведите механизмы следующих реакций (8 баллов):**

1. (*S*)-2-Пентанол  $\xrightarrow[\text{пиридин}, t^\circ\text{C}]{\text{SOCl}_2}$  (3 балла)  
Укажите стереохимический результат реакции и конфигурацию стереоизомеров по R,S-номенклатуре. (1 балл)
2. *o*-Толуидин  $\xrightarrow[3\text{HCl}, 0-5^\circ\text{C}]{\text{NaNO}_2}$  (4 балла)

**III. Приведите схемы превращений (12 баллов):**

1. АУЭ и 1,4-дибромбутан  $\longrightarrow$  метилциклопентилкетон (5 баллов)
2. Бензол  $\longrightarrow$  *m*-фторфенол (5 баллов)
3. Бензол и уксусный ангидрид  $\longrightarrow$  ацетилсалициловая кислота (аспирин) (5 баллов)

**IV. Установите строение соединения (2 балла). Напишите все указанные реакции (4 балла):**



Оценка заданий:

№ задания	1	2	3	4	<b>Σ</b>
Оценка, балл	15	8	10	7	40

## 9. УЧЕБНО-МЕТОДИЧЕСКОЕ ОБЕСПЕЧЕНИЕ ДИСЦИПЛИНЫ

### 9.1. РЕКОМЕНДУЕМАЯ ЛИТЕРАТУРА

#### *А. Основная литература*

1. Травень В.Ф. Органическая химия. М.; Бинوم. Лаборатория знаний, 2013. Т. 1. 368 с
2. Травень В.Ф. Органическая химия. М.; Бинوم. Лаборатория знаний, 2013. Т. II. 517 с
3. Травень В.Ф. Органическая химия. М.; Бинوم. Лаборатория знаний, 2013. Т. III. 388 с.
4. Органическая химия. Задания для подготовки к контрольным работам/ А. М. Борунов, Л. С. Красавина, Н. Я. Подхалюзина, А. Е. Щекотихин. М. : РХТУ им. Д. И. Менделеева, 2017. 88 с.

#### *Б. Дополнительная литература*

1. Травень В.Ф. Органическая химия. М.; Академкнига, 2004. Т. 1. 727 с.
2. Травень В.Ф. Органическая химия. М.; Академкнига, 2004. Т.2. 582 с.
3. Органическая химия. Задания для подготовки к контрольным работам. РХТУ им. Д.И. Менделеева. М.; 2001. 72 с.
4. Буянов В.Н., Манакова И.В., Таршиц Д.Л. Органическая химия: задания для подготовки к контрольным работам: Учебное пособие / М.: РХТУ им. Д.И. Менделеева, 2009. - 299 с.

### 9.2. РЕКОМЕНДУЕМЫЕ ИСТОЧНИКИ НАУЧНО-ТЕХНИЧЕСКОЙ ИНФОРМАЦИИ

Научно-технические журналы:

- Журнал «Известия АН. Серия химическая» ISSN 0002-3353
- Журнал «Mendeleev Communications» ISSN 0959-9436
- Журнал «Журнал органической химии» ISSN 0514-7492

Ресурсы информационно–телекоммуникационной сети Интернет:

[http:// www.elibrary.ru](http://www.elibrary.ru)

[http:// www.sciencedirect.com.ru](http://www.sciencedirect.com.ru)

### 9.3. СРЕДСТВА ОБЕСПЕЧЕНИЯ ОСВОЕНИЯ ДИСЦИПЛИНЫ



Для реализации данного курса подготовлены следующие средства обеспечения освоения дисциплины: банк заданий для текущего и итогового контроля освоения дисциплины (общее число вопросов – 250); размещены на странице кафедры, на сайте университета <https://old.muctr.ru/univsubs/infacol/fen/faculties/f3/metod.php>

Для освоения дисциплины используются следующие нормативные и нормативно-методические документы :

– Федеральный закон Российской Федерации от 29.12.2012 № 273-ФЗ «Об образовании в Российской Федерации» [Электронный ресурс] – Режим доступа: <http://pravo.gov.ru/proxy/ips/?docbody=&nd=102162745&intelsearch=273-%D4%C7> (дата обращения: 20.02.2020).

– Федеральные государственные образовательные стандарты высшего образования // Координационный совет учебно-методических объединений и научно-методических советов высшей школы. Портал Федеральных образовательных стандартов высшего образования [Электронный ресурс] – Режим доступа: <http://fgosvo.ru/fgosvo/92/91/4> (дата обращения: 20.02.2020).

– Приказ Министерства образования и науки РФ от 23.08.2017 № 816 «Об утверждении Порядка применения организациями, осуществляющими образовательную деятельность, электронного обучения, дистанционных образовательных технологий при реализации образовательных программ» [Электронный ресурс]. Режим доступа: <http://pravo.gov.ru/proxy/ips/?docbody=&nd=102447332&intelsearch=816+-%EF%F0%E8%EA%E0%E7> (дата обращения: 20.02.2020).

При освоении дисциплины студенты должны использовать информационные и информационно-образовательные ресурсы следующих порталов и сайтов:

– Система федеральных образовательных порталов. Система открытого образования. Консалтинговый центр ИОС ОО РФ [Электронный ресурс] – Режим доступа: <http://www.openedu.ru> (дата обращения: 20.02.2020).

– Информационная система «Единое окно доступа к образовательным ресурсам». URL: <http://window.edu.ru/> (дата обращения: 20.02.2020).

– ФЭПО: соответствие требованиям ФГОС [Электронный ресурс] – Режим доступа: <http://fepo.i-exam.ru/> (дата обращения: 20.02.2020).

## **10. МЕТОДИЧЕСКИЕ УКАЗАНИЯ ДЛЯ ОБУЧАЮЩИХСЯ**

### **10.1. ДЛЯ СТУДЕНТОВ, ОБУЧАЮЩИХСЯ БЕЗ ИСПОЛЬЗОВАНИЯ ДИСТАНЦИОННЫХ ОБРАЗОВАТЕЛЬНЫХ ТЕХНОЛОГИЙ**

Методические рекомендации по организации учебной работы студентов направлены на повышение ритмичности и эффективности его аудиторной и самостоятельной работы по курсу.

Учебный курс «Органическая химия в технологии полимеров» включает 3 модуля, каждый из которых имеет определенную логическую завершенность. При изучении материала каждого модуля рекомендуется регулярное повторение законспектированного лекционного материала, а также дополнение его сведениями из литературных источников, представленных в учебной программе. При работе с указанными источниками рекомендуется составлять краткий конспект с обязательным фиксированием библиографических данных источника. Изучение материала каждого из трех модулей заканчивается контролем его освоения в форме контрольной работы. Результаты выполнения контрольных работ оцениваются в соответствии с принятой в университете рейтинговой системой оценки знаний. Максимальная оценка рейтинговых работ № 1 – 4 баллов, № 2 – 16 баллов, № 3 и 4 составляет по 20 баллов каждая.

Совокупная оценка текущей работы студента в семестре складывается из оценок за выполнение контрольных работ. Максимальная оценка текущей работы в семестре составляет 60 баллов.

В соответствии с учебным планом изучение дисциплины завершается итоговым контролем в форме экзамена. Максимальная оценка экзамена составляет 40 баллов.

Общая оценка результатов освоения дисциплины складывается из числа баллов, набранных в семестре (контрольные работы, текущий контроль) и на экзамене. Максимальная общая оценка всей дисциплины составляет 100 баллов.

## **10.2. ДЛЯ СТУДЕНТОВ, ОБУЧАЮЩИХСЯ С ИСПОЛЬЗОВАНИЕМ ДИСТАНЦИОННЫХ ОБРАЗОВАТЕЛЬНЫХ ТЕХНОЛОГИЙ**

При использовании электронного обучения и дистанционных образовательных технологий занятия полностью или частично проводятся в режиме онлайн. Объем дисциплины и распределение нагрузки по видам работ соответствует п. 4.1. Распределение баллов соответствует п. 10.1 либо может быть изменено в соответствии с решением кафедры, в случае перехода на ЭО и ДОТ в процессе обучения. Решение кафедры об используемых технологиях и системе оценивания достижений обучающихся принимается с учетом мнения ведущего преподавателя и доводится до обучающихся.

## **11. МЕТОДИЧЕСКИЕ УКАЗАНИЯ ДЛЯ ПРЕПОДАВАТЕЛЕЙ**

### **11.1. ДЛЯ ПРЕПОДАВАТЕЛЕЙ, РЕАЛИЗУЮЩИХ ОБРАЗОВАТЕЛЬНЫЕ ПРОГРАММЫ БЕЗ ИСПОЛЬЗОВАНИЯ ДИСТАНЦИОННЫХ ОБРАЗОВАТЕЛЬНЫХ ТЕХНОЛОГИЙ**

При подготовке и проведении занятий преподаватель должен учитывать, что студенты имеют опыт изучения курса «Органическая химия», а следовательно, опыт восприятия и конспектирования изучаемого материала.

При преподавании дисциплины «Органическая химия в технологии полимеров» используется два типа учебных занятий: лекции, семинарские занятия. На семинарских занятиях разбираются примеры и закрепляется лекционный материал. Необходимо обращать внимание студентов на обоснование круга рассматриваемых вопросов, формулировки главных положений и определений, практические выводы из теоретических положений. На занятиях должна прослеживаться связь рассматриваемых вопросов с ранее изученным материалом. При проведении занятий преподаватель может рекомендовать студентам дополнительную литературу по тематике занятия. Желательно стимулировать студентов к самостоятельной работе с литературными источниками, задавая вопросы и организуя их обсуждение в аудитории. Также необходимо указывать на взаимосвязь теоретического и практического материала, связывать теоретический материал с конкретными примерами синтезов, воспроизводимых во время лабораторного практикума. Отдельное внимание следует уделять синтезу органических соединений, обладающих антикоррозионной активностью.

Текущий контроль усвоения дисциплины рекомендуется осуществлять с помощью контрольных работ. Итоговый контроль осуществляется посредством сдачи письменного экзамена.

### **11.2. ДЛЯ ПРЕПОДАВАТЕЛЕЙ, РЕАЛИЗУЮЩИХ ОБРАЗОВАТЕЛЬНЫЕ ПРОГРАММЫ С ИСПОЛЬЗОВАНИЕМ ДИСТАНЦИОННЫХ ОБРАЗОВАТЕЛЬНЫХ ТЕХНОЛОГИЙ**

При использовании электронного обучения и дистанционных образовательных технологий занятия полностью или частично проводятся в режиме онлайн. Объем

дисциплины и распределение нагрузки по видам работ соответствует п. 4.1. Распределение баллов соответствует п. 10.1 либо может быть изменено в соответствии с решением кафедры, в случае перехода на ЭО и ДОТ в процессе обучения. Решение кафедры об используемых технологиях и системе оценивания достижений обучающихся принимается с учетом мнения ведущего преподавателя и доводится до обучающихся.

Реализация ЭО и ДОТ предполагает использование следующих видов и учебной деятельности: онлайн консультации, практические занятия, видео-лекции; лабораторные работы, проводимые полностью или частично с применением ЭО и ДОТ; текущий контроль в режиме тестирования и проверки домашних заданий; самостоятельная работа и т.д.

При реализации РПД в зависимости от конкретной ситуации ЭО и ДОТ могут быть применены в следующем виде:

- объем часов контактной работы обучающихся с преподавателем не сокращается) и электронные образовательные ресурсы (ЭОР) методически обеспечивают самостоятельную работу обучающихся в объеме, предусмотренном рабочей программой данной дисциплины. При этом в случае необходимости занятия проводятся в режиме онлайн;
- смешанные формы обучения, сочетающие в себе аудиторные занятия (при возможности перевода части контактных часов работы обучающихся с преподавателем в электронную информационно-образовательную среду без потери содержания учебной дисциплины) и ЭОР (часть учебного материала (например, лекции) может быть заменена ЭОР);
- учебные курсы, интегрированные в LMS Moodle, контактные часы по которым могут быть исключены, изучаются обучающимися самостоятельно при минимальном участии преподавателя (консультации в режиме форума или в режиме вебинара).

## **12. ПЕРЕЧЕНЬ ИНФОРМАЦИОННЫХ ТЕХНОЛОГИЙ, ИСПОЛЬЗУЕМЫХ В ОБРАЗОВАТЕЛЬНОМ ПРОЦЕССЕ**

Информационную поддержку изучения дисциплины осуществляет Информационно-библиотечный центр (ИБЦ) РХТУ им. Д.И. Менделеева, который обеспечивает обучающихся основной учебной, учебно-методической и научной литературой, необходимой для организации образовательного процесса по дисциплине. Общий объем многоотраслевого фонда ИБЦ на 01.01.2020 составляет 1 708 372экз.

Фонд ИБЦ располагает учебной, учебно-методической и научно-технической литературой в форме печатных и электронных изданий, а также включает официальные, справочно-библиографические, специализированные отечественные и зарубежные периодические и информационные издания. ИБЦ обеспечивает доступ к профессиональным базам данных, информационным, справочным и поисковым системам.

Каждый обучающийся обеспечен свободным доступом из любой точки, в которой имеется доступ к сети Интернет и к электронно-библиотечной системе (ЭБС) Университета, которая содержит различные издания по основным изучаемым дисциплинам и сформирована по согласованию с правообладателями учебной и учебно-методической литературы.

Для более полного и оперативного справочно-библиографического и информационного обслуживания в ИБЦ реализована технология Электронной доставки документов.

№	Электронный	Реквизиты договора	Характеристика библиотечного
---	-------------	--------------------	------------------------------



		<p>Ссылка на сайт ЭБС – <a href="http://e.lanbook.com">http://e.lanbook.com</a></p> <p>Количество ключей - доступ для всех пользователей РХТУ с любого компьютера.</p>	
2.	<p>Электронно - библиотечная система ИБЦ РХТУ им. Д.И.Менделеева (на базе АИБС «Ирбис»)</p>	<p>Принадлежность – собственная РХТУ.</p> <p>Ссылка на сайт ЭБС – <a href="http://lib.muctr.ru/">http://lib.muctr.ru/</a></p> <p>Доступ для пользователей РХТУ с любого компьютера.</p>	<p>Электронные версии учебных и научных изданий авторов РХТУ по всем ООП.</p>
3	<p>Информационно-справочная система «ТЕХЭКСПЕРТ» «Нормы, правила, стандарты России».</p>	<p>Принадлежность сторонняя.</p> <p>Реквизиты контракта – ООО «ИНФОРМПРОЕКТ», контракт № 111-142ЭА/2018 от 18.12.2018 г. Сумма договора – 547 511 руб.</p> <p>С «01» января.2020 г. по «31» декабря 2020 г.</p> <p>Ссылка на сайт ЭБС – <a href="http://reforma.kodeks.ru/reforma/">http://reforma.kodeks.ru/reforma/</a></p> <p>Количество ключей – 5 лицензий +</p>	<p>Электронная библиотека нормативно-технических изданий. Содержит более 40000 национальных стандартов и др. НТД</p>

		локальный доступ с компьютеров ИБЦ.	
4	Электронная библиотека диссертаций (ЭБД).	<p>Принадлежность – сторонняя Реквизиты договора – РГБ, Договор № 29.01-Р-2.0-826/2018 от 03.10.2018 г. Сумма договора - 299130-00</p> <p>С «15» октября 2018 г. по «14» июля 2020 г.</p> <p>Ссылка на сайт ЭБС – <a href="http://diss.rsl.ru/">http://diss.rsl.ru/</a> Количество ключей – 10 лицензий + <u>распечатка в ИБЦ.</u></p>	<p>В ЭБД доступны электронные версии диссертаций Российской Государственной библиотеки:</p> <p>с 1998 года – по специальностям: "Экономические науки", "Юридические науки", "Педагогические науки" и "Психологические науки";</p> <p>с 2004 года - по всем специальностям, кроме медицины и фармации;</p> <p>с 2007 года - по всем специальностям, включая работы по медицине и фармации.</p>
5	ЭБС «Научно-электронная библиотека eLibrary.ru».	<p>Принадлежность – сторонняя Реквизиты договора – ООО «РУНЭБ», договор № 29.01-Р-2.0-1020/2018 от 07.12.2018 г. Сумма договора - 934 693-00</p> <p>С «01» января 2020 г. по «31» декабря 2020 г.</p> <p>Ссылка на сайт – <a href="http://elibrary.ru">http://elibrary.ru</a></p> <p>Количество ключей – доступ для пользователей РХТУ по ip-адресам неограничен.</p>	<p>Электронные версии периодических и непериодических изданий по различным отраслям науки</p>

6	БД ВИНТИ РАН	<p>Принадлежность сторонняя Договор № 5Д/2018 от 01.02.2018 г. Сумма договора - 24000-00</p> <p>С «02» февраля 2018 г. по «05» мая <b>2020 г.</b></p> <p>Ссылка на сайт- <a href="http://www.viniti.ru/">http://www.viniti.ru/</a></p> <p>Количество ключей – локальный доступ для пользователей РХТУ в ИБЦ РХТУ.</p>	Крупнейшая в России баз данных по естественным, точным и техническим наукам. Включает материалы РЖ (Реферативного журнала) ВИНТИ с 1981 г. Общий объем БД - более 28 млн. документов
7	Справочно- правовая система «Консультант+»,	<p>Принадлежность сторонняя, Договор № 45- 70ЭА/2018 от 09.07.2018 г.</p> <p>С «10» июля 2018 г. по «09» июля 2020 г.</p> <p>Ссылка на сайт- <a href="http://www.consultant.ru/">http://www.consultant.r u/</a></p> <p>Количество ключей – 50 пользовательских лицензий по ip- адресам.</p>	Справочно-правовая система по законодательству Российской Федерации.
8	Справочно- правовая система «Гарант»	<p>Принадлежность сторонняя Договор №145- 188ЭА/2018 г. от 28.01.2020 г.</p> <p>С «28» января 2020 г. по «27» января 2020 г.</p> <p>Ссылка на сайт – <a href="http://www.garant.ru/">http://www.garant.ru/</a></p> <p>Сумма договора - 512000-00 Количество ключей –</p>	Гарант — справочно-правовая система по законодательству Российской Федерации.

		50 пользовательских лицензий по ip-адресам.	
9	Издательство Wiley	<p>Принадлежность сторонняя. Национальная подписка (Минобрнауки+ ГПНТБ) Сублицензионный договор № Wiley/130 от 10.10.2020 г.</p> <p>С «01» января 2020 г. по «31» декабря 2020 г.</p> <p>Ссылка на сайт – <a href="http://onlinelibrary.wiley.com/">http://onlinelibrary.wiley.com/</a></p> <p>Количество ключей - доступ для пользователей РХТУ по ip-адресам неограничен.</p>	Коллекция журналов по всем областям знаний, в том числе известные журналы по химии, материаловедению, взрывчатым веществам и др.
10	QUESTEL ORBIT	<p>Принадлежность сторонняя. Национальная подписка (Минобрнауки+ ГПНТБ) Сублицензионный договор № Questel/130 от 05.09.2020 г.</p> <p>С «01» января 2020 г. по «31» декабря 2020 г.</p> <p>Ссылка на сайт – <a href="http://www.questel.orbit.com">http://www.questel.orbit.com</a></p> <p>Количество ключей – доступ для пользователей РХТУ</p>	ORBIT является глобальным оперативно обновляемым патентным порталом, позволяющим осуществлять поиск в перечне заявок на патенты, полученных, приблизительно, 80-патентными учреждениями в различных странах мира и предоставленных грантов.



		по ip-адресам неограничен.	
11	ProQuest Dissertation and Theses Global	<p>Принадлежность сторонняя. Национальная подписка (Минобрнауки+ ГПНТБ) Сублицензионный договор № ProQuest/130 от 09.10.2020 г.</p> <p>С «01» января 2020 г. по «31» декабря 2020 г.</p> <p>Ссылка на сайт – <a href="http://www.proquest.com/products-services/pqdtglobal.html">http://www.proquest.com/products-services/pqdtglobal.html</a></p> <p>Количество ключей – доступ для пользователей РХТУ по ip-адресам неограничен.</p>	База данных ProQuestDissertation&ThesesGlobal (PQDT Global) авторитетная коллекция из более 3,5 млн. зарубежных диссертаций, более 1,7 млн. из которых представлены в полном тексте.
12	AmericanChemical Society	<p>Принадлежность сторонняя. Национальная подписка (Минобрнауки+ ГПНТБ) Сублицензионный договор № ACS/130 от 25.10.2020 г.</p> <p>С «01» июля 2020 г. по «31» декабря 2020 г.</p> <p>Ссылка на сайт – <a href="http://www.acs.org/content/acs/en.html">http://www.acs.org/content/acs/en.html</a></p> <p>Количество ключей – доступ для пользователей РХТУ по ip-адресам</p>	Коллекция журналов по химии и химической технологии Core + издательства AmericanChemicalSociety

		неограничен.	
13	American Institute of Physics (AIP)	<p>Принадлежность сторонняя. Национальная подписка (Минобрнауки+ ГПНТБ) Сублицензионный договор № AIP/130 от 24.10.2020 г.</p> <p>С «01» июля 2020 г. по «31» декабря 2020 г.</p> <p>Ссылка на сайт – <a href="http://scitation.aip.org/">http://scitation.aip.org/</a></p> <p>Количество ключей – доступ для пользователей РХТУ по ip-адресам неограничен.</p>	Коллекция журналов по техническим и естественным наукам издательства Американского института физики (AIP)
14	Базаданных Reaxys и Reaxys Medicinal Chemistry Компании Elsevier	<p>Принадлежность сторонняя. Национальная подписка (Минобрнауки+ ГПНТБ) Сублицензионный договор № Reaxys /130 от 10.10.2020 г.</p> <p>С «01» июля 2020 г. по «31» декабря 2020 г.</p> <p>Ссылка на сайт – <a href="https://www.reaxys.com/">https://www.reaxys.com/</a></p> <p>Количество ключей – доступ для пользователей РХТУ по ip-адресам неограничен.</p>	Структурно-химическая база данных Reaxys включает в себя структурную базу данных химических соединений и их экспериментальных свойств, реферативную базу журнальных и патентных публикаций, базу химических реакций с функцией построения плана синтеза. Модуль биологически активных соединений, биологических мишеней, фармакологических свойств химических соединений Reaxys Medicinal Chemistry является крупнейшей в мире базой данных.
15	Scopus	<p>Принадлежность сторонняя. Национальная</p>	Мультидисциплинарная реферативная и наукометрическая база данных издательства <b>ELSEVIER</b>

		<p>подписка (Минобрнауки+ ГПНТБ) Сублицензионный договор № Scopus/130 от 09.10.2020 г.</p> <p>С «01» июля 2020 г. по «31» декабря 2020 г.</p> <p>Ссылка на сайт – <a href="http://www.scopus.com">http://www.scopus.com</a> .</p> <p>Количество ключей – доступ для пользователей РХТУ по ip-адресам неограничен.</p>	
16	Ресурсы международной компании ClarivateAnalytics	<p>Принадлежность сторонняя. Национальная подписка (Минобрнауки+ ГПНТБ) Сублицензионный договор № WoS/130 от 05.09.2020 г.</p> <p>С «01» января 2020 г. по «31» декабря 2020 г.</p> <p>Ссылка на сайт – <a href="http://apps.webofknowledge.com/WOS_GeneralSearch_input.do?product=WOS&amp;search_mode=GeneralSearch&amp;SID=R1Ij2TUYmdd7bUatOIJ&amp;preferencesSaved=">http://apps.webofknowledge.com/WOS_GeneralSearch_input.do?product=WOS&amp;search_mode=GeneralSearch&amp;SID=R1Ij2TUYmdd7bUatOIJ&amp;preferencesSaved=</a></p> <p>Количество ключей – доступ для пользователей РХТУ по ip-адресам</p>	Открыт доступ к ресурсам: <b>WEB of SCIENCE</b> – реферативная и наукометрическая база данных. <b>MEDLINE</b> – реферативная база данных по медицине.

17	Royal Society of Chemistry (Королевское химическое общество)	<p>неограничен.</p> <p>Принадлежность сторонняя. Национальная подписка (Минобрнауки+ГПНТБ) Сублицензионный договор № RSC/130 от 08.10.2020 г.</p> <p>С «01» января 2020 г. по «31» декабря 2020 г.</p> <p>Ссылка на сайт – <a href="http://pubs.rsc.org/">http://pubs.rsc.org/</a></p> <p>Количество ключей - доступ для пользователей РХТУ по ip-адресам неограничен.</p>	<p>Коллекция включает 44 журнала. Тематика: органическая, аналитическая, физическая химия, биохимия, электрохимия, химические технологии.</p>
18.	Электронные ресурсы издательства SpringerNature	<p>Принадлежность – сторонняя Национальная подписка (Минобрнауки+РФФИ) Информационное письмо РФФИ № 809 от 24.06.2020 г.</p> <p>С «01» января 2020 г. по «31» декабря 2020 г.</p> <p>Ссылка на сайт <a href="http://link.springer.com/">http://link.springer.com/</a></p> <p>Количество ключей - доступ для пользователей РХТУ по ip-адресам неограничен.</p>	<ul style="list-style-type: none"> <li>- Полнотекстовая коллекция электронных журналов Springer по различным отраслям знаний.</li> <li>- Полнотекстовые 85 журналов Nature Publishing Group</li> <li>- Коллекция научных протоколов по различным отраслям знаний Springer Protocols</li> <li>- Коллекция научных материалов в области физических наук и инжиниринга Springer Materials (The Landolt-Bornstein Database)</li> <li>- Полный доступ к статическим и динамическим справочным изданиям по любой теме</li> <li>- Реферативная база данных по чистой и прикладной математике zbMATH</li> <li>- Nano Database</li> </ul>

19.	Баз данных SciFinder компании Chemical Abstracts Service	<p>Принадлежность сторонняя. Национальная подписка (Минобрнауки+ ГПНТБ) Сублицензионный договор № CAS/130 от 23.10.2020 г.</p> <p>С «01» января 2020 г. по «31» декабря 2020 г.</p> <p>Ссылка на сайт – <a href="https://scifinder.cas.org">https://scifinder.cas.org</a></p> <p>Количество ключей – доступ для пользователей РХТУ по ip-адресам и персональной регистрации.</p>	<p>SciFinder — поисковый сервис, обеспечивающий многоаспектный поиск как библиографической информации, так и информации по химическим реакциям, структурным соединениям и патентам. Основная тематика обширного поискового массива — химия, а также ряд смежных дисциплин, таких как материаловедение, биохимия и биомедицина, фармакология, химическая технология, физика, геология, металлургия и другие.</p>
20	Издательство Elsevier на платформе ScienceDirect	<p>Принадлежность сторонняя. Национальная подписка (Минобрнауки+ РФФИ) Информационное письмо РФФИ № исх.- 1294 от 09 10 2020 г.</p> <p>С «01» января 2020 г. по «31» декабря 2020 г.</p> <p>Ссылка на сайт – <a href="https://www.sciencedirect.com">https://www.sciencedirect.com</a></p> <p>Количество ключей – доступ для пользователей РХТУ по ip-адресам.</p>	<p>«FreedomCollection» — полнотекстовая коллекция электронных журналов издательства Elsevier по различным отраслям знаний, включающая не менее 2000 наименований электронных журналов.</p> <p>«FreedomCollectioneBookcollection» — содержит более 5 000 книг по 24 различным предметным областям естественных, технических и медицинских наук.</p> <p>Доступ к архивам 2014-2018гг.</p>

21	ЭБС «Лань»	<p>Принадлежность - сторонняя Реквизиты договора - ООО «Издательство «Лань», договор №29.01-3-2.0- 1299/2018 от 06.03.2020 г. <b>С «06» марта 2020г. по «25» сентября 2020г.</b> Ссылка на сайт ЭБС – <a href="http://e.lanbook.com">http://e.lanbook.com</a> Сумма договора – 73 247-39 Количество ключей - доступ для всех пользователей РХТУ с любого компьютера.</p>	<p>Коллекция книг по естественно- научным и техническим отраслям наукам.</p>

22	ЭБС «ЮРАЙТ»	Принадлежность - сторонняя Реквизиты договора – ООО «Электронное издательство ЮРАЙТ», Договор № №29.01-3-2.0- 1168/2018 от 11.01.2020 г. С «11» января 2020 г. по «»10» января 2020 г. Ссылка на сайт ЭБС - <a href="https://biblio-online.ru/">https://biblio-online.ru/</a> Сумма договора – 220 000-00 руб. Количество ключей - доступ для всех пользователей РХТУ с любого компьютера.	Электронная библиотека включает более 5000 наименований учебников и учебных пособий по всем отраслям знаний для всех уровней профессионального образования от ведущих научных школ с соблюдением требований новых ФГОСов.
----	-------------	---	---

### **13. МАТЕРИАЛЬНО-ТЕХНИЧЕСКОЕ ОБЕСПЕЧЕНИЕ ДИСЦИПЛИНЫ**

В соответствии с учебным планом занятия по дисциплине «Органическая химия в технологии полимеров» проводятся в форме лекций, практических занятий и самостоятельной работы обучающегося.

#### **13.1. ОБОРУДОВАНИЕ, НЕОБХОДИМОЕ В ОБРАЗОВАТЕЛЬНОМ ПРОЦЕССЕ**

Лекционная учебная аудитория, оборудованная доской с мелом или маркером и учебной мебелью; учебная аудитория для проведения практических (семинарских) занятий, оборудованная доской с мелом или маркером; библиотека, имеющая рабочие компьютерные места для студентов, оснащенные компьютерами с доступом к базам данных и выходом в Интернет.

#### **13.2. УЧЕБНО-НАГЛЯДНЫЕ ПОСОБИЯ**

Комплекты шариковых моделей для демонстрации пространственного строения органических веществ.

#### **13.3. КОМПЬЮТЕРЫ, ИНФОРМАЦИОННО-ТЕЛЕКОММУНИКАЦИОННЫЕ СЕТИ, ПРОГРАММНЫЕ И АУДИОВИЗУАЛЬНЫЕ СРЕДСТВА**

Персональные компьютеры с выходом в интернет, принтеры, сканеры, копировальные аппараты.

#### **13.4. ПЕЧАТНЫЕ И ЭЛЕКТРОННЫЕ ОБРАЗОВАТЕЛЬНЫЕ И ИНФОРМАЦИОННЫЕ РЕСУРСЫ**

Информационно-методические материалы: учебные пособия по дисциплине; раздаточный материал к разделам лекционного курса и к практическим занятиям по дисциплине.

### 13.5. ПЕРЕЧЕНЬ ЛИЦЕНЗИОННОГО ПРОГРАММНОГО ОБЕСПЕЧЕНИЯ

№ п/п	Наименование программного продукта	Реквизиты договора поставки	Количество лицензий	Срок окончания действия лицензии
1	Операционная система Microsoft Windows 10 Education (Russian)	Подписка Microsoft Imagine Premium, соглашение ИСМ-171312 от 03.04.2020 г., действительно до 03.04.2020 г., счет № 0012522675 от 30.03.2020 г.	Количество лицензий не ограничено согласно условиям подписки Microsoft Imagine Premium	03.04.2020 г.
2	Операционная система Microsoft Windows 8.1 Professional (Russian)	Подписка Microsoft Imagine Premium, соглашение ИСМ-171312 от 03.04.2020 г., действительно до 03.04.2020 г., счет № 0012522675 от 30.03.2020 г.	Количество лицензий не ограничено согласно условиям подписки Microsoft Imagine Premium	03.04.2020 г.
3	Microsoft Visio Professional 2016 (Russian)	Подписка Microsoft Imagine Premium, соглашение ИСМ-171312 от 03.04.2020 г., действительно до 03.04.2020 г., счет № 0012522675 от 30.03.2020 г.	Количество лицензий не ограничено согласно условиям подписки Microsoft Imagine Premium	03.04.2020 г.
4	Microsoft Visio Professional 2020 (Russian)	Подписка Microsoft Imagine Premium, соглашение ИСМ-171312 от 03.04.2020 г., действительно до 03.04.2020 г., счет № 0012522675 от 30.03.2020 г.	Количество лицензий не ограничено согласно условиям подписки Microsoft Imagine Premium	03.04.2020 г.



5	Microsoft Access 2016 (Russian)	Подписка Microsoft Imagine Premium, соглашение ИСМ- 171312 от 03.04.2020 г., действительно до 03.04.2020 г., счет № 0012522675 от 30.03.2020 г.	Количество лицензий не ограничено согласно условиям подписки Microsoft Imagine Premium	03.04.2020 г.
6	Microsoft Access 2020 (Russian)	Подписка Microsoft Imagine Premium, соглашение ИСМ- 171312 от 03.04.2020 г., действительно до 03.04.2020 г., счет № 0012522675 от 30.03.2020 г.	Количество лицензий не ограничено согласно условиям подписки Microsoft Imagine Premium	03.04.2020 г.
7	Microsoft Office Standard 2007	Государственный контракт № 143- 164ЭА/2010 от 14.12.10, Акт № Тг048787, накладная № Тг048787 от 20.12.10 Microsoft Open License Номер лицензии 42931328	10	бессрочная
8	Лицензия на программное обеспечение (неисключительные права на программу для ЭВМ) WinRAR	Государственный контракт № 143- 164ЭА/2010 от 14.12.10, Акт № Тг048787, накладная № Тг048787 от 20.12.10	10	бессрочная
9	Лицензия на программное обеспечение (неисключительные права на программу для ЭВМ) ChemOffice ultra	Государственный контракт № 143- 164ЭА/2010 от 14.12.10, Акт № Тг048787, накладная № Тг048787 от 20.12.10	1	бессрочная
10	Антивирус Kaspersky (Касперский)	сублицензионный договор	10	13.12.2018

		№дс1054/2016 г., Акт № 1061 от 30.11.2016 г.		
11	ACDLabs12.0 Academic Edition	Бесплатная	Количество лицензий не ограничено	бессрочная

#### 14. ТРЕБОВАНИЯ К ОЦЕНКЕ КАЧЕСТВА ОСВОЕНИЯ ПРОГРАММ

Формы и методы контроля и оценки результатов освоения модулей приводятся в таблице.  
Формы и методы контроля и оценки результатов освоения модулей

Наименование модулей	Основные показатели оценки	Формы и методы контроля и оценки
Модуль 1. «Металлорганические соединения. Галогенопроизводные. Спирты, фенолы, простые эфиры»	<i>Знает</i> теоретические основы строения и свойств различных классов органических соединений; способы получения и химические свойства основных классов органических соединений; основные механизмы протекания органических реакций. <i>Умеет</i> применять теоретические знания для синтеза органических соединений различных классов; анализировать и предсказывать реакционные свойства органических соединений; составлять схемы синтеза органических соединений, заданного строения. <i>Владеет</i> основами номенклатуры и классификации органических соединений; основными теоретическими представлениями в органической химии; навыками обоснования рациональных способов получения органических веществ.	Оценка за контрольную № 1 и 2. Оценка за экзамен
Модуль 2. «Альдегиды, кетоны. Карбоновые кислоты и их функциональные производные»	<i>Знает</i> теоретические основы строения и свойств различных классов органических соединений; способы получения и химические свойства основных классов органических соединений; основные механизмы протекания органических реакций. <i>Умеет</i> применять теоретические знания для синтеза органических соединений различных классов; анализировать и предсказывать реакционные свойства органических соединений; составлять схемы синтеза органических соединений, заданного строения. <i>Владеет</i> основами номенклатуры и классификации органических соединений;	Оценка контрольную работу № 3. Оценка за экзамен

	основными теоретическими представлениями в органической химии; навыками обоснования рациональных способов получения органических веществ.	
Модуль 3. «Азотсодержащие соединения»	<i>Знает</i> теоретические основы строения и свойств различных классов органических соединений; способы получения и химические свойства основных классов органических соединений; основные механизмы протекания органических реакций. <i>Умеет</i> применять теоретические знания для синтеза органических соединений различных классов; анализировать и предсказывать реакционные свойства органических соединений; составлять схемы синтеза органических соединений, заданного строения. <i>Владеет</i> основами номенклатуры и классификации органических соединений; основными теоретическими представлениями в органической химии; навыками обоснования рациональных способов получения органических веществ.	Оценка контрольную работу №4. Оценка за экзамен

## 15. ОСОБЕННОСТИ ОРГАНИЗАЦИИ ОБРАЗОВАТЕЛЬНОГО ПРОЦЕССА ДЛЯ ИНВАЛИДОВ И ЛИЦ С ОГРАНИЧЕННЫМИ ВОЗМОЖНОСТЯМИ ЗДОРОВЬЯ

Обучение инвалидов и лиц с ограниченными возможностями здоровья осуществляется в соответствии с:

– Порядком организации и осуществления образовательной деятельности по образовательным программам – программам бакалавриата, программам специалитета, программам магистратуры (Приказ Минобрнауки РФ от 05.04.2017 № 301);

– Положением о порядке организации и осуществления образовательной деятельности по образовательным программам высшего образования – программам бакалавриата, программам специалитета, программам магистратуры в РХТУ им. Д.И. Менделеева, принятым решением Ученого совета РХТУ им. Д.И. Менделеева от 30.10.2019, протокол № 3, введенным в действие приказом ректора РХТУ им. Д.И. Менделеева от 14.11.2019 № 646А;

– Методическими рекомендациями по организации образовательного процесса для обучения инвалидов и лиц с ограниченными возможностями здоровья в образовательных организациях высшего образования, в том числе оснащенности образовательного процесса (утверждены заместителем Министра образования и науки РФ А.А. Климовым от 08.04.2014 № АК-44/05вн).

*Дополнения и изменения к рабочей программе дисциплины*  
**«Органическая химия в технологии полимеров»**  
**основной образовательной программы**  
18.03.01 «Химическая технология»

Номер изменения/ дополнения	Содержание дополнения/изменения	Основание внесения изменения/дополнения
1.		протокол заседания Ученого совета № _____ от «___» _____ 20__ г.
		протокол заседания Ученого совета № _____ от «___» _____ 20__ г.
		протокол заседания Ученого совета № _____ от «___» _____ 20__ г.
		протокол заседания Ученого совета № _____ от «___» _____ 20__ г.
		протокол заседания Ученого совета № _____ от «___» _____ 20__ г.

## 1. ЦЕЛЬ И ЗАДАЧИ ДИСЦИПЛИНЫ

Программа составлена в соответствии с требованиями Федерального государственного образовательного стандарта (ФГОС ВО) для профиля «Технология и переработка полимеров» направления подготовки 18.03.01 «Химическая технология», рекомендациями методической комиссии и накопленного опыта преподавания дисциплины кафедрой аналитической химии РХТУ им. Д.И. Менделеева. Программа рассчитана на изучение дисциплины в течение одного семестра.

Дисциплина «*Инструментальные методы химического анализа в технологии и переработке полимеров*» относится к базовой части дисциплин учебного плана. Программа дисциплины предполагает, что обучающиеся имеют теоретическую и практическую подготовку в области математики, физики, общей и неорганической химии.

**Цель дисциплины:** приобретение обучающимися знаний по основным группам инструментальных (физико-химических) методов химического анализа (ИМХА), наиболее широко применяемых в промышленности и исследовательской работе, а также компетенций, необходимых химикам-технологам всех специальностей для решения конкретных задач химического анализа.

**Задачи дисциплины** – изучение теоретических основ некоторых инструментальных (физико-химических) методов анализа; ознакомление с принципами работы основных приборов, используемых в физико-химических методах анализа; изучение метрологических основ аналитической химии; ознакомление с методами, широко используемыми в современной аналитической практике.

Дисциплина «*Инструментальные методы химического анализа в технологии и переработке полимеров*» преподается в 4 семестре. Контроль успеваемости студентов ведется по принятой в университете рейтинговой системе.

## 2. ТРЕБОВАНИЯ К РЕЗУЛЬТАТАМ ОСВОЕНИЯ ДИСЦИПЛИНЫ

Изучение дисциплины «*Инструментальные методы химического анализа в технологии и переработке полимеров*» при подготовке бакалавров по направлению подготовки 18.03.01 «Химическая технология» направлено на приобретение следующих профессиональных компетенций:

способностью проводить анализ сырья, материалов и готовой продукции, осуществлять оценку результатов анализа (ПК-10)

способностью планировать и проводить физические и химические эксперименты, проводить обработку их результатов и оценивать погрешности, выдвигать гипотезы и устанавливать границы их применения, применять методы математического анализа и моделирования, теоретического и экспериментального исследования (ПК-16)

готовностью проводить стандартные и сертификационные испытания материалов, изделий и технологических процессов (ПК-17)

В результате изучения дисциплины студент бакалавриата должен:

**Знать:**

- теоретические основы методов ИМХА;
- процессы формирования аналитического сигнала в различных ИМХА;
- рассмотрение принципов измерений в стандартных приборах;
- основы метрологии ИМХА в соответствии с рекомендациями ИЮПАК.–

**Уметь:**

- применять приобретенные теоретические знания и практические навыки в профессиональной деятельности для решения конкретных химико-аналитических задач;

**Владеть:**

- методологией ИМХА, широко используемых в современной аналитической практике;
- системой выбора метода качественного и количественного химического анализа;
- оценкой возможностей метода анализа;
- основными способами метрологической обработки результатов количественного химического анализа

### 3. ОБЪЕМ ДИСЦИПЛИНЫ И ВИДЫ УЧЕБНОЙ РАБОТЫ

Вид учебной работы	4 семестр	
	ЗЕ	Акад. ч.
<b>Общая трудоемкость дисциплины</b>	<b>3</b>	<b>108</b>
<b>Контактная работа – аудиторные занятия:</b>	<b>1,33</b>	<b>48</b>
Лекции	0,44	16
Практические занятия (ПЗ)	-	-
Лабораторные работы (ЛР)	0,89	32
<b>Самостоятельная работа</b>	<b>1,67</b>	<b>60</b>
Контактная самостоятельная работа	1,67	0,2
Самостоятельное изучение разделов дисциплины		59,8
<b>Виды контроля:</b>	<b>Зачет с оценкой</b>	

Вид учебной работы	4 семестр	
	ЗЕ	Астр. ч.
<b>Общая трудоемкость дисциплины</b>	<b>3</b>	<b>81</b>
<b>Контактная работа – аудиторные занятия:</b>	<b>1,33</b>	<b>36</b>
Лекции	0,44	12
Практические занятия (ПЗ)	-	-
Лабораторные работы (ЛР)	0,89	24
<b>Самостоятельная работа</b>	<b>1,67</b>	<b>45</b>
Контактная самостоятельная работа	1,67	0,15

Самостоятельное изучение разделов дисциплины		44,85
<b>Виды контроля:</b>	<b>Зачет с оценкой</b>	

## 4. СОДЕРЖАНИЕ ДИСЦИПЛИНЫ

### 4.1. Содержание разделов дисциплины

Раздел дисциплины	Всего	Лекции	Лаборатория	Самостоятельная работа
<i>Раздел 1. Спектральные методы анализа.</i>	<b>36</b>	<b>6</b>	<b>12</b>	<b>20</b>
Классификация спектральных методов анализа.		<b>1</b>		<b>2</b>
Атомно-эмиссионный спектральный анализ		<b>3</b>	<b>6</b>	<b>8</b>
Молекулярная аналитическая спектроскопия		<b>2</b>	<b>6</b>	<b>8</b>
Турбидиметрия и нефелометрия.		<b>1</b>		<b>2</b>
<i>Раздел 2. Электрохимические методы анализа</i>	<b>36</b>	<b>6</b>	<b>12</b>	<b>20</b>
Кондуктометрия и кондуктометрическое титрование		<b>2</b>	<b>2</b>	<b>2</b>
Потенциометрия и потенциометрическое титрование		<b>2</b>	<b>6</b>	<b>10</b>
Вольтамперометрические методы анализа.		<b>2</b>	<b>4</b>	<b>8</b>
<i>Раздел 3. Хроматографические методы анализа</i>	<b>36</b>	<b>4</b>	<b>12</b>	<b>20</b>
Теоретические основы хроматографических методов анализа		<b>1</b>		<b>4</b>
Газожидкостная хроматография		<b>1</b>		<b>5</b>
Жидкостная хроматография		<b>1</b>	<b>4</b>	<b>5</b>
Ионообменная хроматография		<b>1</b>	<b>4</b>	<b>5</b>
Гель-хроматография			<b>4</b>	<b>1</b>
Всего часов	<b>108</b>	<b>16</b>	<b>32</b>	<b>60</b>

### 4.2. Содержание учебной дисциплины

#### *Раздел 1. Спектральные методы анализа*

Общая характеристика ФХМА. Основные источники погрешностей результатов анализа и способы их оценки. Оценка предела обнаружения с использованием формулы Кайзера и стандартного отклонения минимального детектируемого сигнала по ИЮПАК. Линейный диапазон определяемых концентраций. Стандартные образцы состава. Основные аналитико-метрологические характеристики методов и результатов анализа, способы их оценки: предел обнаружения, коэффициент чувствительности, границы диапазонов определяемых содержаний, селективность, прецизионность, правильность, экспрессность. Методы пробоотбора, разделения и концентрирования веществ.

Методология ФХМА. Приемы количественных измерений (метод градуировочной зависимости, внешнего и внутреннего стандарта, метод добавок). Аналитические и метрологические характеристики различных инструментальных методов. Понятие об аттестованной методике. Проблемы выбора метода анализа. Обобщенные сведения о ГОСТ Р ИСО 5725 (2002).

Общая характеристика спектральных методов анализа. Классификация спектральных методов анализа. Получение химико-аналитической информации при



взаимодействии электромагнитного излучения с веществом. Атомная и молекулярная спектроскопия. Абсорбционные и эмиссионные методы анализа.

Атомно-эмиссионный спектральный анализ. Теоретические основы атомно-эмиссионного спектрального анализа. Источники возбуждения спектров. Качественная характеристика аналитического сигнала. Интенсивность спектральных линий как мера содержания элемента в пробе. Факторы, влияющие на интенсивность спектральных линий. Спектральные приборы и способы регистрации спектра. расшифровка эмиссионных спектров и идентификация элементов по их спектрам. Атомно-эмиссионный анализ с индуктивно связанной плазмой. Количественный анализ. Атомно-эмиссионная фотометрия пламени. Газовые пламена как виды низкотемпературной плазмы. Блок-схема пламенного фотометра. Возможности метода и его ограничения. Анионный и катионный эффекты. Области применения.

Атомно-абсорбционная спектрометрия. Общая характеристика метода и аналитического сигнала. Поглощение электромагнитного излучения свободными атомами. Блок-схема прибора. Источники монохроматического излучения. Способы атомизации пробы. Сравнение аналитических характеристик методов атомной абсорбции и атомной эмиссии.

Аналитическая молекулярная спектроскопия. Методы оптической молекулярной спектроскопии. Характеристика аналитического сигнала. Поглощение электромагнитного излучения молекулами. Электронные переходы и спектры поглощения молекул. Закон Бугера-Ламберта-Бера. Молярный коэффициент поглощения. Спектрофотометрический и фотометрический анализ. Оптимизация условий аналитических определений. Отклонения от закона Бугера-Ламберта-Бера. Аппаратура для спектро- и фотометрических измерений. Точность результатов фотометрических определений. Дифференциальная фотометрия. Методы спектрофотометрического титрования.

Флуориметрический анализ. Природа аналитического сигнала флуоресценции и фосфоресценции. Квантовый и энергетический выходы. Факторы, влияющие на интенсивность флуоресценции. Температурное и концентрационное тушение флуоресценции. Зеркальная симметрия спектров поглощения и испускания (правило Левшина). Закон Вавилова. Схема флуориметрических измерений. Выбор первичного и вторичного светофильтров. Градуировочная зависимость и количественный анализ.

Турбидиметрический и нефелометрический методы анализа. Рассеяние света дисперсными системами. Связь оптической плотности дисперсной системы с концентрацией определяемого вещества. Коэффициент мутности системы. Теоретические основы турбидиметрии и нефелометрии. Уравнение Рэлея. Сравнительная характеристика аналитических сигналов в турбидиметрии и нефелометрии. Требования, предъявляемые к используемым аналитическим реакциям.

## *Раздел 2. Электрохимические методы анализа*

Общая характеристика электрохимических методов анализа и их классификация. Классификация электродов в электрохимических методах анализа. Поляризуемые и неполяризуемые электроды. Используемые химические и электрохимические реакции, требования, предъявляемые к этим реакциям. Возможности ЭХМА.

Кондуктометрия и кондуктометрическое титрование. Общая характеристика метода. Аналитический сигнал в кондуктометрии. Удельная и эквивалентная электропроводность растворов электролитов. Подвижность ионов. Прямая кондуктометрия и кондуктометрическое титрование. Кривые титрования. Факторы, влияющие на вид кривых титрования. Принципиальная схема установки для кондуктометрических измерений, используемые электроды. Возможности метода. Примеры определений. Высокочастотное титрование. Возможности метода.

Потенциометрия и потенциометрическое титрование. Индикаторные электроды и электроды сравнения. Потенциал электрода как аналитический сигнал. Ионметрия. Доннановский и диффузионный потенциалы. Классификация ионоселективных

электродов. Уравнение Никольского-Эйзенмана. Методы количественных определений и условия их применения. Прямая потенциометрия (рН-метрия, ионометрия). Возможности метода. Методы титрования. Обработка кривых потенциометрического титрования.

Вольтамперометрические методы анализа. Классическая полярография. Полярограммы. Интерпретация полярограмм. Остаточный и конденсаторный токи. Уравнение полярографической волны Гейровского-Ильковича. Потенциал полуволны как качественная характеристика аналитического сигнала. Выбор и назначение полярографического фона. Предельный диффузионный ток как количественная характеристика аналитического сигнала. Амперометрическое титрование. Общая характеристика метода и аналитического сигнала. Выбор условий амперометрических измерений. Принципиальная схема амперометрического титрования. Кривые титрования. Примеры практического использования метода.

Кулонометрический метод анализа

Классификация методов кулонометрии. Количество электричества как аналитический сигнал. Прямая кулонометрия и кулонометрическое титрование. Расчет количества электричества, затраченного на электрохимическую реакцию. Кулонометрическое титрование. Выбор тока электролиза. Принципиальная схема установки для кулонометрического титрования. Практическое применение метода. Электрогравиметрический анализ. Общая характеристика метода и аналитического сигнала.

### *Раздел 3. Хроматографические методы*

Общая характеристика хроматографических методов. Теоретические основы хроматографических методов. Хроматограмма. Параметры удерживания. Качественная и количественная характеристики аналитического сигнала в колоночной хроматографии. Физико-химические основы хроматографического процесса. Классификация методов хроматографии по агрегатному состоянию фаз, по механизму разделения и способу оформления процесса. Степень разделения и критерий селективности. Критерий разделения. Оптимизация процессов разделения смесей веществ. Коэффициент распределения. Основное уравнение хроматографии. Связь формы выходной кривой с изотермой распределения в колоночной хроматографии. Высота, эквивалентная теоретической тарелке. Кинетическая теория хроматографии. Уравнение Ван-Деемтера.

Газожидкостная хроматография. Общая характеристика метода. Принципиальная схема газового хроматографа. Устройство и назначение узлов хроматографа. Требования, предъявляемые к неподвижной и подвижной фазам. Детекторы. Методы идентификации веществ в газовой хроматографии. Идентификация компонентов разделяемых смесей с помощью логарифмических индексов удерживания. Способы количественного анализа. Примеры практического использования газовой хроматографии.

Жидкостная хроматография. Классификация методов жидкостной хроматографии. Особенности ВЭЖХ. Принципиальная схема жидкостного хроматографа. Типы детекторов в ВЭЖХ. Жидкостноадсорбционная ВЭЖХ. Нормально-фазовый и обращено-фазовый варианты: сорбенты, элюенты, разделяемые вещества. Уравнение Нокса. Методы идентификации веществ и количественного анализа в ВЭЖХ. Примеры практического использования ВЭЖХ. Распределительная бумажная хроматография. Качественная и количественная характеристики аналитического сигнала. Область применения. Гель-хроматография. Подвижная и неподвижная фазы. Общее уравнение, описывающее процесс гель-хроматографии. Возможности гель-хроматографии. Примеры практического использования. Ионообменная и ионная хроматография. Требования, предъявляемые к реакциям ионного обмена. Особенности ионообменной хроматографии. Константа ионного обмена. Изотермы ионного обмена. Катиониты и аниониты. Коэффициент селективности. Ионная хроматография. Блок-схема ионного хроматографа. Разделяющие и компенсационные колонки. Аналитические возможности метода.

Автоматический и автоматизированный анализ. Другие методы анализа. Дискретные автоматические анализаторы. Принцип действия. Непрерывный проточный анализ и проточно-инжекционный анализ. Понятие об аналитической масс-спектрометрии. Сущность метода. Анализ органических веществ. Элементный анализ.

## 5. СООТВЕТСТВИЕ СОДЕРЖАНИЯ ТРЕБОВАНИЯМ К РЕЗУЛЬТАТАМ ОСВОЕНИЯ ДИСЦИПЛИНЫ

№	В результате освоения дисциплины студент должен:	Раздел 1	Раздел 2	Раздел 3
	<b>Знать:</b>			
1	- теоретические основы методов ИМХА;	+	+	+
2	- процессы формирования аналитического сигнала в различных ИМХА;	+	+	+
3	- рассмотрение принципов измерений в стандартных приборах;	+	+	+
4	- основы метрологии ИМХА в соответствии с рекомендациями ИЮПАК.-	+	+	+
	<b>Уметь:</b>			
4	- применять приобретенные теоретические знания и практические навыки в профессиональной деятельности для решения конкретных химико-аналитических задач;	+	+	+
	<b>Владеть:</b>			
5	- методологией ИМХА, широко используемых в современной аналитической практике;	+	+	+
6	- системой выбора метода качественного и количественного химического анализа;	+	+	+
7	- оценкой возможностей метода анализа;	+	+	+
8	- основными способами метрологической обработки результатов количественного химического анализа	+	+	+
	<b>В результате освоения дисциплины студент должен приобрести следующие общепрофессиональные компетенции:</b>			
9	способностью проводить анализ сырья, материалов и готовой продукции, осуществлять оценку результатов анализа (ПК-10)	+	+	+

10	способностью планировать и проводить физические и химические эксперименты, проводить обработку их результатов и оценивать погрешности, выдвигать гипотезы и устанавливать границы их применения, применять методы математического анализа и моделирования, теоретического и экспериментального исследования (ПК-16)	+	+	+
11	готовностью проводить стандартные и сертификационные испытания материалов, изделий и технологических процессов (ПК-17)	+	+	+

## 6. ПРАКТИЧЕСКИЕ И ЛАБОРАТОРНЫЕ ЗАНЯТИЯ

### 6.1. Практические занятия

Учебным планом подготовки бакалавров по направлению 18.03.01 Химическая технология не предусмотрено проведение практических занятий по дисциплине «Инструментальные методы химического анализа в технологии и переработке полимеров».

### 6.2. Лабораторные занятия

Лабораторный практикум по дисциплине *«Инструментальные методы химического анализа в технологии и переработке полимеров»* выполняется в соответствии с Учебным планом в 4 семестре и занимает 32 акад. ч. Лабораторные работы охватывают 3 раздела дисциплины. В практикум входит 6 работ, примерно по 4 ч на каждую работу. В зависимости от трудоемкости включенных в практикум работ их число может быть уменьшено. Выполнение лабораторного практикума способствует закреплению материала, изучаемого в дисциплине *«Инструментальные методы химического анализа в технологии и переработке полимеров»*, а также дает навыки работы с основным лабораторным оборудованием и техники выполнения работ.

Максимальное количество баллов за выполнение лабораторного практикума составляет 60 баллов (максимально по 10 баллов за каждую работу). Количество работ и баллов за каждую работу может быть изменено в зависимости от их трудоемкости.

Примеры лабораторных работ и разделы, которые они охватывают

№ п/п	№ раздела дисциплины	Наименование лабораторных работ	Часы
1	Раздел 1	Фотометрическое определение ортофосфатов в виде фосфорномолибденованадиевой гетерополикислоты.	4
2		Флуориметрическое определение роданина 6 Ж в растворе.	4
3	Раздел 2	Определение щелочности природных и промышленных вод методом потенциометрического титрования.	4
4		Анализ электролитов гальванических ванн методом	4

		электрогравиметрии.	
5	Раздел 3	Определение гидрофосфата и хлорида натрия в смеси методами ионного обмена и потенциометрического титрования.	4
6		Определение голубого декстрана и арсеназо I методом гель-хроматографии	4

## 7. САМОСТОЯТЕЛЬНАЯ РАБОТА

Рабочей программой дисциплины *«Инструментальные методы химического анализа в технологии и переработке полимеров»* предусмотрена самостоятельная работа студента бакалавриата в объеме 60 ч в 4 семестре. Самостоятельная работа проводится с целью углубления знаний по дисциплине и предусматривает:

- проработку рекомендованной литературы, работу с электронно-библиотечными системами, включая переводы публикаций из научных журналов, цитируемых в базах Scopus, Web of Science, Chemical Abstracts, РИНЦ;
- регулярную проработку и повторение пройденного на лекциях учебного материала;
- регулярную подготовку к лабораторным работам, в том числе выполнение домашних работ и индивидуальной домашней работы; подготовку к контрольным работам;
- посещение отраслевых выставок, семинаров, конференций различного уровня;
- участие в семинарах РХТУ им. И. Менделеева по тематике дисциплины;
- подготовку к сдаче зачёта с оценкой по дисциплине и лабораторного практикума по дисциплине.

Планирование времени на самостоятельную работу, необходимого на изучение дисциплины, студентам лучше всего осуществлять на весь период изучения, предусматривая при этом регулярное повторение пройденного материала. Материал, законспектированный на лекциях, необходимо регулярно дополнять сведениями из литературных источников, представленных в рабочей программе. При работе с указанными источниками рекомендуется составлять краткий конспект материала, с обязательным фиксированием библиографических данных источника.

## 8. ПРИМЕРЫ ОЦЕНОЧНЫХ СРЕДСТВ ДЛЯ КОНТРОЛЯ ОСВОЕНИЯ ДИСЦИПЛИНЫ

### 8.1. Примерная тематика реферативно-аналитической работы.

Учебным планом подготовки бакалавров по направлению 18.03.01 Химическая технология не предусмотрено выполнение реферативно-аналитической работы по дисциплине *«Инструментальные методы химического анализа в технологии и переработке полимеров»*.

### 8.2. Примеры контрольных вопросов для текущего контроля освоения дисциплины

Текущего контроля дисциплины не предусмотрено.

### 8.3. Вопросы для итогового контроля освоения дисциплины (зачет с оценкой).

Итоговый контроль проводится в виде итоговой контрольной работы. Максимальное количество баллов за итоговую контрольную работу – 40 баллов. Билет итоговой контрольной работы содержит 6 вопросов: 1 вопрос – 6 баллов, вопрос 2 – 7 баллов, вопрос 3 – 6 баллов, вопрос 4 – 8 баллов, вопрос 5 – 6 баллов, 6 вопрос 7 баллов.

### **8.3.1. Примеры контрольных вопросов для итогового контроля освоения дисциплины (зачет с оценкой).**

**Максимальное количество баллов за итоговую контрольную работу при проведении итогового контроля в форме зачета с оценкой – 40 баллов.**

#### *Раздел 1*

1. Общая характеристика ИМХА. Оценка предела обнаружения. Линейный диапазон определяемых концентраций.
2. Основные метрологические характеристики результатов анализа, способы их оценки. Методы пробоотбора, разделения и концентрирования веществ.
3. Методология ИМХА. Приемы количественных измерений (метод градуировочной зависимости, внешнего и внутреннего стандарта, метод добавок)..
4. Классификация спектральных методов анализа. Получение химико-аналитической информации при взаимодействии электромагнитного излучения с веществом..
5. Атомно-эмиссионный спектральный анализ.. Источники возбуждения спектров.
6. Качественная характеристика аналитического сигнала.
7. Интенсивность спектральных линий как мера содержания элемента в пробе.
8. Атомно-эмиссионная фотометрия пламени.
9. Атомно-абсорбционная спектрометрия. Общая характеристика метода и аналитического сигнала. Блок-схема прибора..
10. Методы оптической молекулярной спектроскопии. Характеристика аналитического сигнала.
11. Поглощение электромагнитного излучения молекулами. Электронные переходы и спектры поглощения молекул.
12. Закон Бугера-Ламберта-Бера.
13. Спектрофотометрический и фотометрический анализ. Оптимизация условий аналитических определений.
14. Точность результатов фотометрических определений.
15. Флуориметрический анализ. Природа аналитического сигнала флуоресценции и фосфоресценции.
16. Схема флуориметрических измерений. Выбор первичного и вторичного светофильтров.
17. Градуировочная зависимость и количественный анализ.
18. Теоретические основы турбидиметрии и нефелометрии.

#### *Раздел 2*

1. Общая характеристика электрохимических методов анализа и их классификация.
2. Поляризуемые и неполяризуемые электроды.
3. Кондуктометрия и кондуктометрическое титрование. Кривые титрования.
4. Потенциометрия и потенциометрическое титрование.
5. Индикаторные электроды и электроды сравнения.
6. Ионметрия. Классификация ионоселективных электродов.
7. Уравнение Никольского.
8. Прямая потенциометрия (рН-метрия, ионметрия).
9. Методы титрования. Обработка кривых потенциометрического титрования.
10. Вольтамперометрические методы анализа.
11. Классическая полярография.

12. Полярограммы. Интерпретация полярограмм.
13. Уравнение полярографической волны Гейровского-Ильковича.
14. Потенциал полуволны как характеристика аналитического сигнала.
15. Предельный диффузионный ток как характеристика аналитического сигнала.
16. Амперометрическое титрование.
17. Прямая кулонометрия и кулонометрическое титрование.
18. Принципиальная схема установки для кулонометрического титрования.

### *Раздел 3*

1. Хроматограмма и ее параметры.
2. Параметры удерживания.
3. Качественная и количественная характеристики аналитического сигнала в колоночной хроматографии.
4. Классификация методов хроматографии по агрегатному состоянию фаз, по механизму разделения и способу оформления процесса.
5. Основное уравнение хроматографии.
6. Высота, эквивалентная теоретической тарелке. Кинетическая теория хроматографии.
7. Уравнение Ван-Деемтера.
8. Газожидкостная хроматография. Принципиальная схема газового хроматографа. Детекторы.
9. Требования, предъявляемые к неподвижной и подвижной фазам.
10. Методы идентификации веществ.
11. Логарифмические индексы удерживания.
12. Жидкостная хроматография. Классификация методов жидкостной хроматографии.
13. ВЭЖХ. Принципиальная схема жидкостного хроматографа. Детекторы в ВЭЖХ. Нормально-фазовый и обращено-фазовый варианты: сорбенты, элюенты, разделяемые вещества.
14. Методы идентификации веществ и количественного анализа в ВЭЖХ.
15. Ионообменная и ионная хроматография.
16. Константа ионного обмена.
17. Изотермы ионного обмена.
18. Катиониты и аниониты.
19. Коэффициент селективности.
20. Ионная хроматография. Блок-схема ионного хроматографа.
21. Разделяющие и компенсационные колонки.

Полный перечень оценочных средств приведен в виде отдельного документа, являющегося неотъемлемой частью основной образовательной программы.

#### **8.4. Структура и примеры билетов для контроля освоения дисциплины (зачет с оценкой).**

Итоговый контроль проводится в 4 семестре в виде итоговой контрольной работы. Максимальное количество баллов за итоговую контрольную работу – 40 баллов. Билет итоговой контрольной работы содержит 5 вопросов: 1 вопрос – 9 баллов, вопрос 2 – 9 баллов, вопрос 3 – 10 баллов, вопрос 4 – 9 баллов, вопрос 5 – 3 балла.





5.	<p>Значения <math>R_f</math> при хроматографическом разделении ионов на бумаге в среде бутанола, насыщенного 2М HCl, составляют: <math>Co^{2+}</math> – 0,15; <math>Al^{3+}</math> – 0,10; <math>Zn^{2+}</math> – 0,60. Используя <math>\Delta R_f</math>, установите, какие ионы из предложенной смеси не могут быть четко идентифицированы, ответ объясните. Почему распределительная бумажная хроматография относится к жидкостно-жидкостной хроматографии?</p>	6
6.	<p>Рассчитайте <math>K_D</math> и <math>K_{av}</math> для веществ А и В, разделенных на колонке с сефадексом G-25 с массой сухого геля 20г, если <math>V_R(A) = 45</math> см<sup>3</sup>, <math>V_R(B) = 60</math> см<sup>3</sup>. Воспользуйтесь справочными данными для 1 г сефадекса G-25: <math>V_i = 5</math> см<sup>3</sup>, <math>V_o = 2,0</math> см<sup>3</sup>, <math>V_i = 2,5</math> см<sup>3</sup>. Изобразите вид выходной кривой для данного случая.</p>	7

## 9. УЧЕБНО-МЕТОДИЧЕСКОЕ ОБЕСПЕЧЕНИЕ ДИСЦИПЛИНЫ

### 9.1. Рекомендуемая литература

#### А. Основная литература

1. Практикум по физико-химическим методам анализа. Учебное пособие./ Под ред. О.М. Петрухина, 2-ое изд., стереотипное, исправленное. - М.: ООО Путь: ООО ИД АЛЬЯНС, 2006. – 248 с. (базовый учебник)
2. Кузнецов В.В. Аналитические реакции для идентификации ионов элементов в растворах. М.: РХТУ им. Д.И. Менделеева, 2010. -163 с.
3. 2. Физико-химические методы анализа. Задачи и вопросы. Под ред. проф. Кузнецова В.В. – М.: РХТУ им. Д.И. Менделеева, 2010. – 244 с.
4. Задания по аналитической химии, уч. пособие / Е.В. Крылова, 2-ое изд. РХТУ им. Д.И. Менделеева, 2012. – 112 с.
5. Задания по аналитической химии, уч. пособие / Е.В. Крылова, Е.Г. Шалимова 3-ье изд. РХТУ им. Д.И. Менделеева, 2016. – 152 с.

#### Б. Дополнительная литература

1. Аналитическая химия. Физические и физико-химические методы анализа. Учебник для вузов./ Под ред.О.М. Петрухина. - М.: Химия, 2001. – 496 с.
2. Основы аналитической химии. Практическое руководство./Под ред. Ю.А. Золотова. – М.: Высшая школа, 2001. - 464с.
3. Крылова Е.В. Задания по аналитической химии. Части I, II: Учебно – методическое пособие. – М.: РХТУ им. Д.И. Менделеева, 2003, 2004. – 40 с., 44 с.
- Ю.Ю. Лурье. Справочник по аналитической химии. Справ. изд. – М.:Химия, 1989. – 448 с.
- Кузнецов В.В., Ермоленко Ю.В., Семенова И.Н. Номенклатурные правила ИЮПАК в курсе аналитической химии. Химические методы анализа. Учебно-методическое пособие.- М. РХТУ им. Д.И. Менделеева, 2004. – 72 с.
6. Окислительно-восстановительное и комплексонометрическое титрование: практическое пособие по курсу аналитической химии./ Под. ред. В.В. Кузнецова. М. РХТУ им. Д.И. Менделеева, 2007. – 60 с.
7. Кузнецов В.В. Применение органических аналитических реагентов в анализе неорганических веществ. Учебн. пособие. – М.: МХТИ им. Д.И. Менделеева, 1972. – 145 с.
8. Аналитическая химия. Химические методы анализа. Лаб. практикум. Под ред. Рогатинской С.Л., – М.: РХТУ им. Д.И. Менделеева, 2011. – 96 с.

### 9.2. Рекомендуемые источники научно-технической информации

- Раздаточный иллюстративный материал к лекциям.
- Презентации к лекциям.
- Методические рекомендации по выполнению лабораторных работ.

Научно-технические журналы:

- Журнал «Журнал аналитической химии» ISSN 0044-4502
- Журнал «Analytica Chimica Acta» ISSN 0003-2670
- Журнал «Химико-фармацевтический журнал» ISSN 0023-1134

Ресурсы информационно–телекоммуникационной сети Интернет:

- <http://www.rusanalytchem.ru>
- <http://www.chemical-analysis.ru>

### 9.3. Средства обеспечения освоения дисциплины

Для реализации рабочей программы подготовлены следующие средства обеспечения освоения дисциплины:

- компьютерные презентации интерактивных лекций – 8, (общее число слайдов – 200);
- банк тестовых заданий для текущего контроля освоения дисциплины (общее число вопросов – 450);
- банк тестовых заданий для итогового контроля освоения дисциплины (общее число вопросов – 100).

Для освоения дисциплины используются следующие нормативные и нормативно-методические документы:

- Федеральный закон Российской Федерации от 29.12.2012 № 273-ФЗ «Об образовании в Российской Федерации» [Электронный ресурс] – Режим доступа: <http://pravo.gov.ru/proxy/ips/?docbody=&nd=102162745&intelsearch=273-%D4%C7> (дата обращения: 30.05.2019).

- Федеральные государственные образовательные стандарты высшего образования // Координационный совет учебно-методических объединений и научно-методических советов высшей школы. Портал Федеральных образовательных стандартов высшего образования [Электронный ресурс] – Режим доступа: <http://fgosvo.ru/fgosvo/92/91/4> (дата обращения: 30.05.2019).

- Приказ Министерства образования и науки РФ от 23.08.2017 № 816 «Об утверждении Порядка применения организациями, осуществляющими образовательную деятельность, электронного обучения, дистанционных образовательных технологий при реализации образовательных программ» [Электронный ресурс]. Режим доступа: <http://pravo.gov.ru/proxy/ips/?docbody=&nd=102447332&intelsearch=816+-%EF%F0%E8%EA%E0%E7> (дата обращения: 30.05.2019).

При освоении дисциплины студенты должны использовать информационные и информационно-образовательные ресурсы следующих порталов и сайтов:

- Система федеральных образовательных порталов. Система открытого образования. Консалтинговый центр ИОС ОО РФ [Электронный ресурс] – Режим доступа: <http://www.openedu.ru> (дата обращения: 30.05.2019).

- Информационная система «Единое окно доступа к образовательным ресурсам». URL: <http://window.edu.ru/> (дата обращения: 30.05.2019).

- ФЭПО: соответствие требованиям ФГОС [Электронный ресурс] – Режим доступа: <http://fepo.i-exam.ru/> (дата обращения: 30.05.2019).

- Онлайн-курсы РХТУ им. Д. И. Менделеева – Режим доступа: <https://moodle.mustr.ru/> (дата обращения: 20.02.2019).

- Zoom.- конференция – Режим доступа: <https://zoom.us/> (дата обращения: 20.02.2019).

## **10. МЕТОДИЧЕСКИЕ УКАЗАНИЯ ДЛЯ ОБУЧАЮЩИХСЯ**

### **10.1. Для студентов, обучающихся по очной форме, без использования электронного образования и дистанционных образовательных технологий**

Лабораторные занятия начинаются с индивидуальной беседы преподавателя с каждым студентом группы. Содержание беседы включает: проверку домашнего задания по решению задач, составлению методики выполнения лабораторной работы, подбору справочных данных и др. При успешном выполнении всех видов работ студент допускается к выполнению практической работы, о чем делается отметка в его маршрутном листе. Результат выполнения и защиты работы оценивается соответствующим количеством баллов.

По каждому разделу предусмотрены следующие формы изучения материала: лекции, , практические работы, обработка и представление результатов работы.

Усвоение материала контролируется проведением итоговой контрольной работой и выполнением домашних заданий.

Контрольная работа представлена в виде билетов, включающих теоретический материал, задания по использованию теоретических знаний для практических (аналитических) целей, расчетные задачи. Каждый вопрос билета в зависимости от его сложности, оценивается соответствующим числом баллов. (Примеры билетов прилагаются.)

Текущий контроль осуществляется на каждом лабораторном занятии соответственно, по теме, изучаемой студентами к данной лабораторной работе (обычно анализ конкретного объекта определенным методом или разделение компонентов объекта при помощи определенного хроматографического метода).

Особое внимание следует уделять следующим вопросам: принцип метода анализа, аналитический сигнал, законы и закономерности, используемые в конкретном методе анализа, возможности метода, метрологические характеристики метода, схема измерения.

Итоговый контроль завершает изучение курса. Каждый вариант итоговой контрольной работы включает в себя следующий материал:

- вопросы теории конкретного метода анализа, его метрологические характеристики;
- задания на применение теоретических знаний для решения конкретных аналитических задач;
- задачи по нахождению важнейших количественных параметров того или иного метода анализа и на определение содержания определяемых компонентов в различных объектах.

Итоговая оценка зачета с оценкой включает все виды отчета студентов по изучаемым разделам курса.

### **10.2. Для студентов, обучающихся по очной форме, с использованием электронного образования и дистанционных образовательных технологий**

При использовании электронного обучения и дистанционных образовательных технологий занятия полностью или частично проводятся в режиме онлайн. Объем дисциплины и распределение нагрузки по видам работ соответствует п. 4.1. Распределение баллов соответствует п. 10.1 либо может быть изменено в соответствии с решением кафедры, в случае перехода на ЭО и ДОТ в процессе обучения. Решение кафедры об используемых технологиях и системе оценивания достижений обучающихся принимается с учетом мнения ведущего преподавателя и доводится до обучающихся.

## **11. МЕТОДИЧЕСКИЕ УКАЗАНИЯ ДЛЯ ПРЕПОДАВАТЕЛЕЙ**

### **11.1. Для преподавателей, при реализации программы по очной форме, без использования электронного образования и дистанционных образовательных технологий**

При чтении лекций следует уделить основное внимание следующим разделам: Аналитическая химия – наука о методах анализа веществ. Химические, физико-химические и физические методы анализа, их взаимосвязь, соотношение и применение. Введение в физико-химические методы анализа. Аналитический сигнал. Классификация ИМХА. Относительный характер измерений в ИМХА. Эталоны. Спектральные методы анализа. Атомно-эмиссионная, атомно-абсорбционная спектроскопия. Абсорбционная молекулярная спектрофотометрия. Люминесцентные методы анализа. Фотонейло- и турбидиметрия. Электрохимические методы анализа. Кондуктометрические, потенциометрические, кулонометрические, вольтамперометрические методы анализа. Хроматографические методы. Газо-жидкостная, распределительная, ионообменная, высокоэффективная жидкостная и гель-хроматография. Бумажная хроматография.

### **11.2. Для преподавателей, при реализации программы по очной форме, с использованием электронного образования и дистанционных образовательных технологий**

При использовании электронного обучения и дистанционных образовательных технологий занятия полностью или частично проводятся в режиме онлайн. Объем дисциплины и распределение нагрузки по видам работ соответствует п. 4.1. Распределение баллов соответствует п. 10.1. в том числе и в случае перехода на ЭО и ДОТ в процессе обучения.

Реализация ЭО и ДОТ предполагает использование следующих видов учебной деятельности: онлайн консультации, практические занятия, видео-лекции; проводимые полностью или частично с применением ЭО и ДОТ; текущий контроль с помощью контрольных работ, проверки домашних заданий и самостоятельная работа. При реализации РПД в зависимости от конкретной ситуации ЭО и ДОТ могут быть применены в следующем виде: материалы, размещенные на страницах социальных сетей РХТУ им. Д. И. Менделеева, работа в мессенджере, работа в ЭИОС, работа по E-mail, Zoom-конференция: <https://zoom.us/>.

– объем часов для контактной работы обучающихся с преподавателем не сокращается и электронные образовательные ресурсы (ЭОР) методически обеспечивают самостоятельную работу обучающихся в объеме, предусмотренном рабочей программой данной дисциплины. При этом в случае необходимости занятия проводятся в режиме онлайн;

– смешанные формы обучения, сочетающие в себе аудиторные занятия (при необходимости - перевод части контактных часов работы обучающихся с преподавателем в электронную информационно-образовательную среду без потери содержания учебной дисциплины) и ЭОР (часть учебного материала (лекции) может быть заменена ЭОР).

## **12. ПЕРЕЧЕНЬ ИНФОРМАЦИОННЫХ ТЕХНОЛОГИЙ, ИСПОЛЬЗУЕМЫХ В ОБРАЗОВАТЕЛЬНОМ ПРОЦЕССЕ**

Информационную поддержку изучения дисциплины осуществляет Информационно-библиотечный центр (ИБЦ) РХТУ им. Д.И. Менделеева, который обеспечивает обучающихся основной учебной, учебно-методической и научной литературой, необходимой для организации образовательного процесса по дисциплине. Общий объем многоотраслевого фонда ИБЦ на 01.01.2019 составляет 1708372 экз.

Фонд ИБЦ располагает учебной, учебно-методической и научно-технической литературой в форме печатных и электронных изданий, а также включает официальные, справочно-библиографические, специализированные отечественные и зарубежные периодические и информационные издания. ИБЦ обеспечивает доступ к профессиональным базам данных, информационным, справочным и поисковым системам.

Каждый обучающийся обеспечен свободным доступом из любой точки, в которой имеется доступ к сети Интернет и к электронно-библиотечной системе (ЭБС) Университета, которая содержит различные издания по основным изучаемым дисциплинам и сформирована по согласованию с правообладателями учебной и учебно-методической литературы.

Для более полного и оперативного справочно-библиографического и информационного обслуживания в ИБЦ реализована технология Электронной доставки документов. Объем многоотраслевого фонда ИБЦ на 01.01.2019 г. составляет 1 708 372 экз. изданий.





			<p>исследовательский технологический университет), «Химия» - изд-ва ФИЗМАТЛИТ, «Информатика» - изд-ва «ЛАНЬ», Национальный Открытый Университет «ИНТУИТ», Инженерно-технические науки" изд-ва «ЛАНЬ», «Теоретическая механика» изд-ва «ЛАНЬ», Экономика и менеджмент» изд-ва Дашков и К. А также отдельные издания в соответствии с Договором.</p>
2.	<p>Электронно - библиотечная система ИБЦ РХТУ им. Д.И.Менделеева (на базе АИБС «Ирбис»)</p>	<p>Принадлежность – собственная РХТУ.</p> <p>Ссылка на сайт ЭБС – <a href="http://lib.muctr.ru/">http://lib.muctr.ru/</a></p> <p>Доступ для пользователей РХТУ с любого компьютера.</p>	<p>Электронные версии учебных и научных изданий авторов РХТУ по всем ООП.</p>
3	<p>Информационно-справочная система «ТЕХЭКСПЕРТ» «Нормы, правила, стандарты России».</p>	<p>Принадлежность сторонняя.</p> <p>Реквизиты контракта – ООО «ИНФОРМПРОЕКТ», контракт № 111-142ЭА/2018 от 18.12.2018 г.</p> <p>Сумма договора – 547 511 руб.</p> <p>С «01» января.2019 г. по «31» декабря 2019 г.</p> <p>Ссылка на сайт ЭБС – <a href="http://reforma.kodeks.ru/reforma/">http://reforma.kodeks.ru/reforma/</a></p> <p>Количество ключей – 5 лицензий + локальный доступ с компьютеров ИБЦ.</p>	<p>Электронная библиотека нормативно-технических изданий. Содержит более 40000 национальных стандартов и др. НТД</p>

4	<p>Электронная библиотека диссертаций (ЭБД).</p>	<p>Принадлежность – сторонняя  Реквизиты договора – РГБ,  Договор № 29.01-Р-2.0-826/2018 от 03.10.2018 г.  Сумма договора - 299130-00</p> <p>С «15» октября 2018 г. по «14» июля 2019 г.</p> <p>Ссылка на сайт ЭБС – <a href="http://diss.rsl.ru/">http://diss.rsl.ru/</a>  Количество ключей – 10 лицензий + распечатка в ИБЦ.</p>	<p>В ЭБД доступны электронные версии диссертаций Российской Государственной библиотеки:</p> <p>с 1998 года – по специальностям:  "Экономические науки",  "Юридические науки",  "Педагогические науки" и  "Психологические науки";</p> <p>с 2004 года - по всем специальностям, кроме медицины и фармации;</p> <p>с 2007 года - по всем специальностям, включая работы по медицине и фармации.</p>
5	<p>ЭБС «Научно-электронная библиотека eLibrary.ru».</p>	<p>Принадлежность – сторонняя  Реквизиты договора – ООО «РУНЭБ», договор № 29.01-Р-2.0-1020/2018 от 07.12.2018 г.  Сумма договора - 934 693-00</p> <p>С «01» января 2019 г. по «31» декабря 2019 г.</p> <p>Ссылка на сайт – <a href="http://elibrary.ru">http://elibrary.ru</a></p> <p>Количество ключей – доступ для пользователей РХТУ по ip-адресам неограничен.</p>	<p>Электронные версии периодических и неперiodических изданий по различным отраслям науки</p>

6	БД ВИНТИ РАН	<p>Принадлежность сторонняя Договор № 5Д/2018 от 01.02.2018 г. Сумма договора - 24000-00</p> <p>С «02» февраля 2018 г. <b>по «05» мая 2019 г.</b></p> <p>Ссылка на сайт- <a href="http://www.viniti.ru/">http://www.viniti.ru/</a></p> <p>Количество ключей – локальный доступ для пользователей РХТУ в ИБЦ РХТУ.</p>	<p>Крупнейшая в России баз данных по естественным, точным и техническим наукам. Включает материалы РЖ (Реферативного журнала) ВИНИТИ с 1981 г. Общий объем БД - более 28 млн. документов</p>
7	Справочно- правовая система «Консультант+»,	<p>Принадлежность сторонняя, Договор № 45-70ЭА/2018 от 09.07.2018 г.</p> <p>С «10» июля 2018 г. по «09» июля 2019 г.</p> <p>Ссылка на сайт- <a href="http://www.consultant.ru/">http://www.consultant.ru/</a></p> <p>Количество ключей – 50 пользовательских лицензий по ip-адресам.</p>	<p>Справочно-правовая система по законодательству Российской Федерации.</p>
8	Справочно- правовая система «Гарант»	<p>Принадлежность сторонняя Договор №145-188ЭА/2018 г. от 28.01.2019 г.</p> <p>С «28» января 2019 г. по «27» января 2020 г.</p> <p>Ссылка на сайт – <a href="http://www.garant.ru/">http://www.garant.ru/</a></p> <p>Сумма договора - 512000-00 Количество ключей – 50 пользовательских лицензий по ip-адресам.</p>	<p>Гарант — справочно-правовая система по законодательству Российской Федерации.</p>
9	Издательство Wiley	<p>Принадлежность сторонняя. Национальная подписка (Минобрнауки+ ГПНТБ) Сублицензионный договор № Wiley/130 от 10.10.2019 г.</p>	<p>Коллекция журналов по всем областям знаний, в том числе известные журналы по химии, материаловедению, взрывчатым веществам и др.</p>

		<p>С «01» января 2019 г. по «31» декабря 2019 г.</p> <p>Ссылка на сайт – <a href="http://onlinelibrary.wiley.com/">http://onlinelibrary.wiley.com/</a></p> <p>Количество ключей - доступ для пользователей РХТУ по ip-адресам неограничен.</p>	
10	QUESTEL ORBIT	<p>Принадлежность сторонняя. Национальная подписка (Минобрнауки+ ГПНТБ) Сублицензионный договор № Questel/130 от 05.09.2019 г.</p> <p>С «01» января 2019 г. по «31» декабря 2019 г.</p> <p>Ссылка на сайт – <a href="http://www.questel.orbit.com">http://www.questel.orbit.com</a></p> <p>Количество ключей – доступ для пользователей РХТУ по ip-адресам неограничен.</p>	<p>ORBIT является глобальным оперативно обновляемым патентным порталом, позволяющим осуществлять поиск в перечне заявок на патенты, полученных, приблизительно, 80-патентными учреждениями в различных странах мира и предоставленных грантов.</p>
11	ProQuest Dissertation and Theses Global	<p>Принадлежность сторонняя. Национальная подписка (Минобрнауки+ ГПНТБ) Сублицензионный договор № ProQuest/130 от 09.10.2019 г.</p> <p>С «01» января 2019 г. по «31» декабря 2019 г.</p> <p>Ссылка на сайт – <a href="http://www.proquest.com/products-services/pqdtglobal.html">http://www.proquest.com/products-services/pqdtglobal.html</a></p> <p>Количество ключей – доступ для пользователей РХТУ по ip-адресам неограничен.</p>	<p>База данных ProQuest Dissertation &amp; Theses Global (PQDT Global) авторитетная коллекция из более 3,5 млн. зарубежных диссертаций, более 1,7 млн. из которых представлены в полном тексте.</p>
12	American Chemical Society	<p>Принадлежность сторонняя. Национальная подписка (Минобрнауки+ ГПНТБ) Сублицензионный договор № ACS/130 от 25.10.2019 г.</p> <p>С «01» июля 2019 г. по «31» декабря 2019 г.</p>	<p>Коллекция журналов по химии и химической технологии Core + издательства American Chemical Society</p>

		<p>Ссылка на сайт –  <a href="http://www.acs.org/content/acs/en.html">http://www.acs.org/content/acs/en.html</a></p> <p>Количество ключей – доступ для пользователей РХТУ по ip-адресам неограничен.</p>	
13	American Institute of Physics (AIP)	<p>Принадлежность сторонняя. Национальная подписка (Минобрнауки+ ГПНТБ) Сублицензионный договор № AIP/130 от 24.10.2019 г.</p> <p>С «01» июля 2019 г. по «31» декабря 2019 г.</p> <p>Ссылка на сайт –  <a href="http://scitation.aip.org/">http://scitation.aip.org/</a></p> <p>Количество ключей – доступ для пользователей РХТУ по ip-адресам неограничен.</p>	<p>Коллекция журналов по техническим и естественным наукам издательства Американского института физики (AIP)</p>
14	База данных Reaxys и Reaxys Medicinal Chemistry Компании Elsevier	<p>Принадлежность сторонняя. Национальная подписка (Минобрнауки+ ГПНТБ) Сублицензионный договор № Reaxys /130 от 10.10.2019 г.</p> <p>С «01» июля 2019 г. по «31» декабря 2019 г.</p> <p>Ссылка на сайт –  <a href="https://www.reaxys.com/">https://www.reaxys.com/</a></p> <p>Количество ключей – доступ для пользователей РХТУ по ip-адресам неограничен.</p>	<p>Структурно-химическая база данных Reaxys включает в себя структурную базу данных химических соединений и их экспериментальных свойств, реферативную базу журнальных и патентных публикаций, базу химических реакций с функцией построения плана синтеза. Модуль биологически активных соединений, биологических мишеней, фармакологических свойств химических соединений Reaxys Medicinal Chemistry является крупнейшей в мире базой данных.</p>
15	Scopus	<p>Принадлежность сторонняя. Национальная подписка (Минобрнауки+ ГПНТБ) Сублицензионный договор № Scopus/130 от 09.10.2019 г.</p> <p>С «01» июля 2019 г. по «31» декабря 2019 г.</p> <p>Ссылка на сайт –  <a href="http://www.scopus.com">http://www.scopus.com</a>.</p> <p>Количество ключей – доступ для пользователей РХТУ по ip-</p>	<p>Мультидисциплинарная реферативная и наукометрическая база данных издательства <b>ELSEVIER</b></p>

		адресам неограничен.	
16	Ресурсы международной компании Clarivate Analytics	<p>Принадлежность сторонняя. Национальная подписка (Минобрнауки+ ГПНТБ) Сублицензионный договор № WoS/130 от 05.09.2019 г.</p> <p>С «01» января 2019 г. по «31» декабря 2019 г.</p> <p>Ссылка на сайт – <a href="http://apps.webofknowledge.com/WOS_GeneralSearch_input.do?product=WOS&amp;search_mode=GeneralSearch&amp;SID=R1Ij2TUYmdd7bUatOIJ&amp;preferencesSaved=">http://apps.webofknowledge.com/WOS_GeneralSearch_input.do?product=WOS&amp;search_mode=GeneralSearch&amp;SID=R1Ij2TUYmdd7bUatOIJ&amp;preferencesSaved=</a></p> <p>Количество ключей – доступ для пользователей РХТУ по ip-адресам неограничен.</p>	<p>Открыт доступ к ресурсам: <b>WEB of SCIENCE</b> – реферативная и наукометрическая база данных. <b>MEDLINE</b> – реферативная база данных по медицине.</p>
17	Royal Society of Chemistry (Королевское химическое общество)	<p>Принадлежность сторонняя. Национальная подписка (Минобрнауки+ ГПНТБ) Сублицензионный договор № RSC/130 от 08.10.2019 г.</p> <p>С «01» января 2019 г. по «31» декабря 2019 г.</p> <p>Ссылка на сайт – <a href="http://pubs.rsc.org/">http://pubs.rsc.org/</a></p> <p>Количество ключей - доступ для пользователей РХТУ по ip-адресам неограничен.</p>	<p>Коллекция включает 44 журнала. Тематика: органическая, аналитическая, физическая химия, биохимия, электрохимия, химические технологии.</p>
18.	Электронные ресурсы издательства SpringerNature	<p>Принадлежность – сторонняя Национальная подписка (Минобрнауки+РФФИ) Информационное письмо РФФИ № 809 от 24.06.2019 г.</p> <p>С «01» января 2019 г. по «31» декабря 2019 г.</p> <p>Ссылка на сайт <a href="http://link.springer.com/">http://link.springer.com/</a></p> <p>Количество ключей - доступ для пользователей РХТУ по ip-адресам неограничен.</p>	<ul style="list-style-type: none"> <li>- Полнотекстовая коллекция электронных журналов Springer по различным отраслям знаний.</li> <li>- Полнотекстовые 85 журналов Nature Publishing Group</li> <li>- Коллекция научных протоколов по различным отраслям знаний Springer Protocols</li> <li>- Коллекция научных материалов в области физических наук и инжиниринга Springer Materials</li> </ul>

			<p>(The Landolt-Bornstein Database)</p> <ul style="list-style-type: none"> <li>- Полный доступ к статическим и динамическим справочным изданиям по любой теме</li> <li>- Реферативная база данных по чистой и прикладной математике zbMATH</li> <li>- Nano Database</li> </ul>
19.	База данных SciFinder компании Chemical Abstracts Service	<p>Принадлежность сторонняя. Национальная подписка (Минобрнауки+ ГПНТБ) Сублицензионный договор № CAS/130 от 23.10.2019 г.</p> <p>С «01» января 2019 г. по «31» декабря 2019 г.</p> <p>Ссылка на сайт – <a href="https://scifinder.cas.org">https://scifinder.cas.org</a></p> <p>Количество ключей – доступ для пользователей РХТУ по ip-адресам и персональной регистрации.</p>	<p>SciFinder — поисковый сервис, обеспечивающий многоаспектный поиск как библиографической информации, так и информации по химическим реакциям, структурным соединениям и патентам. Основная тематика обширного поискового массива — химия, а также ряд смежных дисциплин, таких как материаловедение, биохимия и биомедицина, фармакология, химическая технология, физика, геология, металлургия и другие.</p>
20	Издательство Elsevier на платформе ScienceDirect	<p>Принадлежность сторонняя. Национальная подписка (Минобрнауки+ РФФИ) Информационное письмо РФФИ № исх.- 1294 от 09 10 2019 г.</p> <p>С «01» января 2019 г. по «31» декабря 2019 г.</p> <p>Ссылка на сайт – <a href="https://www.sciencedirect.com">https://www.sciencedirect.com</a></p> <p>Количество ключей – доступ для пользователей РХТУ по ip-адресам.</p>	<p>«Freedom Collection» — полнотекстовая коллекция электронных журналов издательства Elsevier по различным отраслям знаний, включающая не менее 2000 наименований электронных журналов.</p> <p>«Freedom Collection eBook collection» — содержит более 5 000 книг по 24 различным предметным областям естественных, технических и медицинских наук. Доступ к архивам 2014-2018гг.</p>

21	ЭБС «Лань»	Принадлежность - сторонняя Реквизиты договора - ООО «Издательство «Лань», договор №29.01-3-2.0-1299/2018 от 06.03.2019 г. <b>С «06» марта 2019г.          по «25» сентября 2019г.</b> Ссылка на сайт ЭБС – <a href="http://e.lanbook.com">http://e.lanbook.com</a> Сумма договора – 73 247-39 Количество ключей - доступ для всех пользователей РХТУ с любого компьютера.	Коллекция книг по естественно- научным и техническим отраслям наукам.
22	ЭБС «ЮРАЙТ»	Принадлежность - сторонняя Реквизиты договора – ООО «Электронное издательство ЮРАЙТ», Договор № №29.01- 3-2.0-1168/2018 от 11.01.2019 г. С «11» января 2019 г. по «»10» января 2020 г. Ссылка на сайт ЭБС - <a href="https://biblio-online.ru/">https://biblio-online.ru/</a> Сумма договора – 220 000-00 руб. Количество ключей - доступ для всех пользователей РХТУ с любого компьютера.	Электронная библиотека включает более 5000 наименований учебников и учебных пособий по всем отраслям знаний для всех уровней профессионального образования от ведущих научных школ с соблюдением требований новых ФГОСов.

Бесплатные архивные коллекции, приобретенные Минобрнауки для вузов.

[Архив Издательства American Association for the Advancement of Science. Пакет «Science Classic» 1880-1996](#)

[Архив Издательства Annual Reviews. Пакет «Full Collection» 1932-2005](#)

[Архив издательства Института физики \(Великобритания\). Пакет «Historical Archive 1874-1999» с первого выпуска каждого журнала по 1999, 1874-1999](#)

[Архив издательства Nature Publishing Group. Пакет «Nature» с первого выпуска первого номера по 2010, 1869-2010](#)

[Архив издательства Oxford University Press. Пакет «Archive Complete» с первого выпуска каждого журнала по 1995, 1849-1995](#)

[Архив издательства Sage. Пакет «2010 SAGE Deep Backfile Package» с первого выпуска каждого журнала по 1998, 1890-1998](#)



[Архив издательства Taylor & Francis. Full Online Journal Archives. с первого выпуска каждого журнала по 1996, 1798-1997](#)

[Архив издательства Cambridge University Press. Пакет «Cambridge Journals Digital Archive \(CJDA\)» с первого выпуска каждого журнала по 2011, 1827-2011](#)

[Архив журналов Королевского химического общества\(RSC\). 1841-2007](#)

[Архив коллекции журналов Американского геофизического союза \(AGU\), предоставляемый издательством Wiley Subscription Services, Inc. 1896-1996](#)

Бесплатные официальные открытые ресурсы Интернет:

1. Directory of Open Access Journals (DOAJ) <http://doaj.org/>  
Ресурс объединяет более 10000 научных журналов по различным отраслям знаний (около 2 миллионов статей) из 134 стран мира.
2. Directory of Open Access Books (DOAB) <https://www.doabooks.org/>  
В базе размещено более 3000 книг по различным отраслям знаний, предоставленных 122 научными издательствами.
3. BioMed Central <https://www.biomedcentral.com/>  
База данных включает более 300 рецензируемых журналов по биомедицине, медицине и естественным наукам. Все статьи, размещенные в базе, находятся в свободном доступе.
4. Электронный ресурс arXiv <https://arxiv.org/>  
Крупнейшим бесплатным архивом электронных научных публикаций по разделам физики, математики, информатики, механики, астрономии и биологии. Имеется подробный тематический каталог и возможность поиска статей по множеству критериев.
5. Коллекция журналов MDPI AG <http://www.mdpi.com/>  
Многодисциплинарный цифровой издательский ресурс, является платформой для рецензируемых научных журналов открытого доступа, издающихся MDPI AG (Базель, Швейцария). Издательство выпускает более 120 разнообразных электронных журналов, находящихся в открытом доступе.
6. Издательство с открытым доступом InTech <http://www.intechopen.com/>  
Первое и крупнейшее в мире издательство, публикующее книги в открытом доступе, около 2500 научных изданий. Основная тематическая направленность - физические и технические науки, технологии, медицинские науки, науки о жизни.
7. База данных химических соединений ChemSpider <http://www.chemspider.com/>  
ChemSpider – это бесплатная химическая база данных, предоставляющая быстрый доступ к более чем 28 миллионам структур, свойств и соответственной информации. Ресурс принадлежит Королевскому химическому обществу Великобритании (Royal Society of Chemistry).
8. Коллекция журналов PLOS ONE <http://journals.plos.org/plosone/>  
PLOS ONE – коллекция журналов, в которых публикуются отчеты о новых исследованиях в области естественных наук и медицины. Все журналы размещены в свободном доступе (Open Access), все статьи проходят строгое научное рецензирование.
9. US Patent and Trademark Office (USPTO) <http://www.uspto.gov/>  
Ведомство по патентам и товарным знакам США — USPTO — предоставляет свободный доступ к американским патентам, опубликованным с 1976 г. по настоящее время.
10. Espacenet - European Patent Office (EPO) <http://worldwide.espacenet.com/>  
Патенты (либо патентные заявки) более 50 национальных и нескольких международных патентных бюро, в том числе полные тексты патентов США, России, Франции, Японии и др.

11. Федеральный институт промышленной собственности (ФИПС)

[http://www1.fips.ru/wps/wcm/connect/content\\_ru/ru](http://www1.fips.ru/wps/wcm/connect/content_ru/ru)

Информационные ресурсы ФИПС свободного доступа:

- Электронные бюллетени. Изобретения. Полезные модели.
- Открытые реестры российских изобретений и заявок на изобретения.
- Рефераты российских патентных документов за 1994–2016 гг.
- Полные тексты российских патентных документов из последнего официального бюллетеня.

### 13. МАТЕРИАЛЬНО-ТЕХНИЧЕСКОЕ ОБЕСПЕЧЕНИЕ ДИСЦИПЛИНЫ

В соответствии с учебным планом занятия по дисциплине «*Аналитическая химия и физико-химические методы анализа*» проводятся в форме лекций, лабораторных работ и самостоятельной работы обучающегося.

#### 13.1. Оборудование, необходимое в образовательном процессе:

Учебные лаборатории, снабженные следующим оборудованием:

Штативы химические

Химическая посуда:

Пипетки Мора (емкость 5; 10, 25 мл).

Пипетки мерные (объем 5; 10 мл).

Бюретки (объем 25 мл).

Колбы мерные (емкость 50,0; 100,0 мл).

Колбы Эрленмейера (объем 100, 250, 500, 750, 1000 мл).

Склянки для хранения растворов (объем 0,5; 1 л).

Оборудование:

Стилоскоп СЛ-15

Спектрофотометры СФ-26, СФ-46, СФ-102, СФ-104.

Фотоколориметры ФЭК-56.

Титратор ЛМФ-69.

Флуориметры ЭФ-3М.

Фотометр-флуориметры Эконикс эксперт-003

Фотометр пламенный «FLAPHO-4» (для демонстрации и пояснения принципа измерений).

pH-метры различных фирм.

Источники постоянного тока Б5-49.

Весы аналитические ВЛ-120-200 г.

Вспомогательное оборудование:

Камеры хроматографические.

Мешалки магнитные.

Хроматограф Стайер-М,

Хроматограф Кристалл-5000

Хроматографические колонки, заполненные катионообменником КУ-2.

Хроматографические колонки с сефадексом G-25.

Плитка электрическая «Россиянка-2».

Бани водяные с электрическим подогревом.

Микроскоп лабораторный с осветителем.

Хроматографические колонки с сефадексом G-50.

Библиотека, имеющая рабочие места, оснащенные компьютерами с доступом к базам данных и выходом в Интернет.

#### 13.2. Учебно-наглядные пособия:

Техника безопасности при работе в химической лаборатории. Методические разработки по работе с оборудованием и на приборах химического анализа.

### 13.3. Компьютеры, информационно-телекоммуникационные сети, аппаратно-программные и аудиовизуальные средства:

Персональные компьютеры, ноутбук, принтер и программные средства; проектор и экран; копировальный аппарат; локальная сеть с выходом в Интернет.

### 13.4. Печатные и электронные образовательные и информационные ресурсы:

Информационно-методические материалы: учебные пособия по дисциплине; раздаточный материал к разделам лекционного курса.

Электронные образовательные ресурсы: учебно-методические разработки в электронном виде; справочные материалы в печатном виде.

Список электронных ресурсов:

[Портал аналитической химии](#) (методики, рекомендации, справочники)

<http://www.chemical-analysis.ru/>

<http://analyt.chem.msu.ru/>

Научная электронная библиотека (<http://www.elibrary.ru>)

Портал Аналитическая химия в России:

<http://www.rusanalytchem.org/default.aspx>

### 13.5. Перечень лицензионного программного обеспечения:

№ п/п	Наименование программного продукта	Реквизиты договора поставки	Количество лицензий	Срок окончания действия лицензии
1	Microsoft Office Standard 2007	Государственный контракт № 143-164ЭА/2010 от 14.12.10, Акт № Tr048787, накладная № Tr048787 от 20.12.10 Microsoft Open License Номер лицензии 42931328	210	бессрочная
2	Операционная система Microsoft Windows 10 Education (Russian)	Подписка Microsoft Imagine Premium, соглашение ICM-171312 от 03.04.2019 г., действительно до 03.04.2020 г., счет № 0012522675 от 30.03.2019 г.	Количество лицензий не ограничено согласно условиям подписки Microsoft Imagine Premium	03.04.2020 г.

## 14. ТРЕБОВАНИЯ К ОЦЕНКЕ КАЧЕСТВА ОСВОЕНИЯ ПРОГРАММЫ

Наименование разделов	Основные показатели оценки	Формы и методы контроля и оценки
Раздел 1. Спектральные методы анализа	<p><b>Знает:</b></p> <ul style="list-style-type: none"> <li>- теоретические основы методов ИМХА;</li> <li>- процессы формирования аналитического сигнала в различных ИМХА;</li> <li>- рассмотрение принципов измерений в стандартных приборах;</li> <li>- основы метрологии ИМХА в соответствии с рекомендациями ИЮПАК.–</li> </ul> <p><b>Умеет:</b></p> <ul style="list-style-type: none"> <li>- применять приобретенные теоретические знания и практические навыки в профессиональной деятельности для решения конкретных химико-аналитических задач;</li> </ul> <p><b>Владеет:</b></p> <ul style="list-style-type: none"> <li>- методологией ИМХА, широко используемых в современной аналитической практике;</li> <li>- системой выбора метода качественного и количественного химического анализа;</li> <li>- оценкой возможностей метода анализа;</li> <li>- основными способами метрологической обработки результатов количественного химического анализа</li> </ul>	<p>Оценка за лабораторные работы</p> <p>Оценка за итоговую контрольную работу</p>
Раздел 2. Электрохимические методы анализа	<p><b>Знает:</b></p> <ul style="list-style-type: none"> <li>- теоретические основы методов ИМХА;</li> <li>- процессы формирования аналитического сигнала в различных ИМХА;</li> <li>- рассмотрение принципов измерений в стандартных приборах;</li> <li>- основы метрологии ИМХА в соответствии с рекомендациями ИЮПАК.–</li> </ul> <p><b>Умеет:</b></p> <ul style="list-style-type: none"> <li>- применять приобретенные</li> </ul>	<p>Оценка за лабораторные работы</p> <p>Оценка за индивидуальные домашние задания</p> <p>Оценка за итоговую контрольную работу</p>

	<p>теоретические знания и практические навыки в профессиональной деятельности для решения конкретных химико-аналитических задач;</p> <p><b>Владеет:</b></p> <ul style="list-style-type: none"> <li>- методологией ИМХА, широко используемых в современной аналитической практике;</li> <li>- системой выбора метода качественного и количественного химического анализа;</li> <li>- оценкой возможностей метода анализа;</li> <li>- основными способами метрологической обработки результатов количественного химического анализа</li> </ul>	
<p>Раздел 3. Хроматографические методы</p>	<p><b>Знает:</b></p> <ul style="list-style-type: none"> <li>- теоретические основы методов ИМХА;</li> <li>- процессы формирования аналитического сигнала в различных ИМХА;</li> <li>- рассмотрение принципов измерений в стандартных приборах;</li> <li>- основы метрологии ИМХА в соответствии с рекомендациями ИЮПАК.–</li> </ul> <p><b>Умеет:</b></p> <ul style="list-style-type: none"> <li>- применять приобретенные теоретические знания и практические навыки в профессиональной деятельности для решения конкретных химико-аналитических задач;</li> </ul> <p><b>Владеет:</b></p> <ul style="list-style-type: none"> <li>- методологией ИМХА, широко используемых в современной аналитической практике;</li> <li>- системой выбора метода качественного и количественного химического анализа;</li> <li>- оценкой возможностей метода анализа;</li> <li>- основными способами метрологической обработки результатов количественного</li> </ul>	<p>Оценка за лабораторную работу</p> <p>Оценка за итоговую контрольную работу</p>

	химического анализа	
--	---------------------	--

## **15. ОСОБЕННОСТИ ОРГАНИЗАЦИИ ОБРАЗОВАТЕЛЬНОГО ПРОЦЕССА ДЛЯ ИНВАЛИДОВ И ЛИЦ С ОГРАНИЧЕННЫМИ ВОЗМОЖНОСТЯМИ ЗДОРОВЬЯ**

Обучение инвалидов и лиц с ограниченными возможностями здоровья осуществляется в соответствии с:

Порядком организации и осуществления образовательной деятельности по образовательным программам – программам бакалавриата, программам специалитета, программам магистратуры (Приказ Минобрнауки РФ от 05.04.2017 № 301);

Положением о порядке организации и осуществления образовательной деятельности по образовательным программам высшего образования – программ бакалавриата, программ специалитета, программ магистратуры в РХТУ им. Д.И. Менделеева, принятым решением Ученого совета РХТУ им. Д.И. Менделеева от 30.10.2019, протокол № 3, введенным в действие приказом ректора РХТУ им. Д.И. Менделеева от 14.11.2019 № 646А;

Методическими рекомендациями по организации образовательного процесса для обучения инвалидов и лиц с ограниченными возможностями здоровья в образовательных организациях высшего образования, в том числе оснащенности образовательного процесса (утверждены заместителем Министра образования и науки РФ А.А. Климовым от 08.04.2014 № АК-44/05вн).

**Дополнения и изменения к рабочей программе дисциплины**

« \_\_\_\_\_ »

**основной образовательной программы**

« \_\_\_\_\_ »

код и наименование направления подготовки (специальности)

« \_\_\_\_\_ »

наименование ООП

Форма обучения: \_\_\_\_\_

Номер изменения/дополнения	Содержание дополнения/изменения	Основание внесения изменения/дополнения
1.		протокол заседания Ученого совета № _____ от « ____ » _____ 20__ г.
		протокол заседания Ученого совета № _____ от « ____ » _____ 20__ г.
		протокол заседания Ученого совета № _____ от « ____ » _____ 20__ г.
		протокол заседания Ученого совета № _____ от « ____ » _____ 20__ г.
		протокол заседания Ученого совета № _____ от « ____ » _____ 20__ г.



РХТУ им. Д.И. Менделеева  
ДОКУМЕНТ ПОДПИСАН ПРОСТОЙ  
ЭЛЕКТРОННОЙ ПОДПИСЬЮ

Владелец: *Колоколов Фёдор Александрович*  
*Проректор по учебной работе,*  
*Ректорат*

Подписан: 03:05:2024 12:20:17